

# Modelsko prediktivno upravljanje elektromehaničkim sustavom kolica na klackalici

---

**Mlakić, Marko**

**Undergraduate thesis / Završni rad**

**2022**

*Degree Grantor / Ustanova koja je dodijelila akademski / stručni stupanj:* **University of Zagreb, Faculty of Mechanical Engineering and Naval Architecture / Sveučilište u Zagrebu, Fakultet strojarstva i brodogradnje**

*Permanent link / Trajna poveznica:* <https://urn.nsk.hr/urn:nbn:hr:235:997548>

*Rights / Prava:* [Attribution-NonCommercial-NoDerivatives 4.0 International/Imenovanje-Nekomercijalno-Bez prerada 4.0 međunarodna](#)

*Download date / Datum preuzimanja:* **2024-10-15**

*Repository / Repozitorij:*

[Repository of Faculty of Mechanical Engineering and Naval Architecture University of Zagreb](#)



SVEUČILIŠTE U ZAGREBU  
FAKULTET STROJARSTVA I BRODOGRADNJE

# ZAVRŠNI RAD

**Marko Mlakić**

Zagreb, 2022.

SVEUČILIŠTE U ZAGREBU  
FAKULTET STROJARSTVA I BRODOGRADNJE

# ZAVRŠNI RAD

Mentori:

Izv. prof. dr. sc. Andrej Jokić, dipl. ing.

Student:

Marko Mlakić

Zagreb, 2022.

Izjavljujem da sam ovaj rad izradio samostalno koristeći znanja stečena tijekom studija i navedenu literaturu.

Zahvaljujem se svom mentoru, izv. prof. dr. sc. Andreju Jokiću, koji mi je svojim znanjem, vođenjem, korisnim savjetima i kvalitetnim raspravama pomogao pri izradi završnog rada.

Posebno se zahvaljujem obitelji, prijateljima i djevojci Valentini na ohrabrenju, podršci i strpljenju tijekom preddiplomskog studija.

Marko Mlakić



SVEUČILIŠTE U ZAGREBU  
**FAKULTET STROJARSTVA I BRODOGRADNJE**



Središnje povjerenstvo za završne i diplomske ispite  
Povjerenstvo za završne i diplomske ispite studija strojarstva za smjerove:  
proizvodno inženjerstvo, računalno inženjerstvo, industrijsko inženjerstvo i menadžment, inženjerstvo  
materijala i mehatronika i robotika

Sveučilište u Zagrebu Fakultet strojarstva i brodogradnje	
Datum	Prilog
Klasa: 602 – 04 / 22 – 6 / 1	
Ur.broj: 15 - 1703 - 22 -	

## ZAVRŠNI ZADATAK

Student: **Marko Mlakić** JMBAG: **0082056722**

Naslov rada na hrvatskom jeziku: **Modelsko prediktivno upravljanje elektromehaničkim sustavom kolica na klackalici**

Naslov rada na engleskom jeziku: **Model predictive control of seesaw-cart electromechanical system**

Opis zadatka:

Na Katedri za strojarsku automatiku dizajniran je i izrađen laboratorijski postav elektromehaničkog sustava kolica na klackalici. Klackalica je trokutastog oblika s ležajem u jednom od vrhova trokuta i kolicima na stranici trokuta nasuprot uležištenog vrha. Kolica se preko motora, zupčanika i zubne letve mogu upravljano pomicati po gornjoj stranici trokuta, te se prikladnim upravljačkim algoritima sustav može stabilizirati tako da je gornja stanica trokuta horizontalno postavljena. Radi se o kompleksom, nestabilnom dinamičkom sustavu, pogodnom za testiranje efikasnosti upravljačkih algoritama.

U ovom radu potrebno je ostvariti sljedeće:

- Izvesti i predstaviti matematički model dinamike elektromehaničkog sustava kolica na klackalici. Radi se o nelinearnoj dinamici.
- Nelinearan model linearizirati oko željene ravnotežne točke i predstaviti model prikladan za sintezu regulatora.
- Kreirati modelski prediktivan regulator koji stabilizira promatrani (linearizirani) model i koji eksplicitno uzima u obzir ograničenja prisutna u sustavu (npr. maksimalan moment motora, ograničenja na položaj kolica i sl.).
- Prikazati rezultate prikladno osmišljenih simulacija zatvorenog upravljačkog kruga s nelinearnim modelom s ciljem ilustracije učinkovitosti regulatora.

U radu je potrebno navesti korištenu literaturu i eventualno dobivenu pomoć.

Zadatak zadan:

30. 11. 2021.

Datum predaje rada:

1. rok: 24. 2. 2022.  
2. rok (izvanredni): 6. 7. 2022.  
3. rok: 22. 9. 2022.

Predviđeni datumi obrane:

1. rok: 28. 2. – 4. 3. 2022.  
2. rok (izvanredni): 8. 7. 2022.  
3. rok: 26. 9. – 30. 9. 2022.

Zadatak zadao:

Prof. dr. sc. Andrej Jokić

Predsjednik Povjerenstva:

Prof. dr. sc. Branko Bauer

## SADRŽAJ

SADRŽAJ .....	I
POPIS SLIKA .....	II
POPIS TABLICA .....	III
POPIS OZNAKA .....	IV
SAŽETAK .....	VI
SUMMARY .....	VII
1. UVOD .....	1
2. OPIS SUSTAVA .....	2
2.1. Mehanički model sustava .....	3
2.2. Električni dio sustava .....	4
2.3. Parametri sustava .....	5
3. MATEMATIČKO MODELIRANJE SUSTAVA .....	7
3.1. Izračun kinetičke energije .....	7
3.2. Izračun potencijalne energije .....	8
3.3. Izračun funkcije gubitaka .....	8
3.4. Poopćene sile – elektromotor i prijenos .....	9
3.5. Primjena Euler-Lagrangeove metode .....	10
3.5.1. Linearizacija sustava oko ravnotežne točke .....	13
3.6. Prostor stanja .....	14
3.6.1. Modeliranje zadanog sustava u obliku prostora stanja .....	15
4. MODELSKO PREDIKTIVNO UPRAVLJANJE .....	17
4.1. Osnovne komponente MPC-a .....	18
4.1.1. Kriterijska funkcija .....	18
4.1.2. Ograničenja .....	18
4.1.3. Optimizacija .....	19
4.1.4. Pomični horizont i prikaz poopćene strukture MPC-a .....	20
4.2. Prednosti i nedostaci MPC-a .....	21
4.3. Implementacija MPC-a na sustav kolica na klackalici .....	22
5. PRIKAZ REZULTATA SIMULACIJE .....	25
5.1. Prikaz MPC rezultata .....	25
5.2. Prikaz LQR rezultata .....	30
5.3. Usporedba dvaju metoda: MPC i LQR .....	32
6. ZAKLJUČAK .....	35
LITERATURA .....	36
PRILOZI .....	37

**POPIS SLIKA**

Slika 1.	Laboratorijski postav elektromehaničkog sustava kolica na klackalici .....	2
Slika 2.	Izolirani sustav kolica na klackalici .....	3
Slika 3.	Mehanički model sustava kolica na klackalici s invertiranim klatnom.....	4
Slika 4.	Sustav kolica na klackalici u rotaciji [2] .....	7
Slika 5.	Istosmjerni motor i prijenos [2] .....	9
Slika 6.	Blokovski dijagram metode prostora stanja [3] .....	14
Slika 7.	Osnovni koncept MPC-a [7].....	17
Slika 8.	Generalna shema MPC strukture .....	20
Slika 9.	Rezultati izlaza testne simulacije .....	23
Slika 10.	Odziv napona motora .....	26
Slika 11.	Odziv napona motora u simulaciji sa zadanim početnim vrijednostima kuta zakreta i pozicije .....	27
Slika 12.	Odzivi stanja u simulaciji sa zadanim početnim vrijednostima .....	28
Slika 13.	Usporedba odziva kuta zakreta klackalice i pozicije kolica kod linearnog i nelinearnog modela .....	29
Slika 14.	Odzivi kuta zakreta klackalice i pozicije kolica za $+8^\circ$ (LQR) .....	32
Slika 15.	Usporedba dvaju regulatora za karakteristične odzive (za početnu vrijednost kuta zakreta) .....	33
Slika 16.	Usporedba dvaju regulatora za karakteristične odzive (za početnu vrijednost pozicije kolica).....	33
Slika 17.	Amplituda napona u LQR-u .....	34

---

**POPIS TABLICA**

Tablica 1. Popis električne i hardverske opreme.....	5
Tablica 2. Numeričke vrijednosti konstantnih parametara sustava .....	5
Tablica 3. Prednosti i nedostatci MPC-a.....	21



**POPIS OZNAKA**

Oznaka	Jedinica	Opis
<b>A</b>	-	matrica koeficijenata sustava
$a$	m	udaljenost između težišta klackalice i apscise pomičnog koordinatnog sustava
<b>B</b>	-	matrica ulaza
$b$	m	položaj težine B na vertikalnom štapu od pomičnog koordinatnog sustava (u radu se zanemaruje)
<b>C</b>	-	matrica izlaza
$c$	m	udaljenost između apscise pomičnog koordinatnog sustava i središta mase kolica
<b>D</b>	-	
$E$	J	ukupna kinetička energija
$E_{AB}$	J	kinetička energija klackalice s klatnom
$E_C$	J	kinetička energija kolica
$e$	V	povratna elektromotorna sila
$F_M$	N	sila kojom motor djeluje na kolica
$g$	m/s <sup>2</sup>	gravitacijski faktor
$I_a$	A	struja armature
$J$	kgm <sup>2</sup>	dinamički moment inercije klackalice
$K_e$	Vs/rad	konstanta povratne elektromotorne sile
$K_t$	Vs/rad	konstanta momenta motora
$k$	-	korak u horizontu MPC-a
$L$	m	duljina klackalice
$L_a$	H	induktivitet armature
<b>M</b>	-	matrica inercija
$m_A$	kg	masa klackalice
$m_B$	kg	masa vertikalne šipke (u radu se zanemaruje)
$m_C$	kg	masa kolica
$n$	-	broj varijabli stanja
$P$	J	ukupna potencijalna energija
$P_{AB}$	J	potencijalna energija klackalice s klatnom
$P_C$	J	potencijalna energija kolica
$p$	-	prijenosni omjer motora broj izlaznih signala
$p$	-	broj izlaznih signala
<b>Q</b>	-	težinska matrica stanja
<b>q</b>	-	vektor upravljanih varijabli
$\dot{\mathbf{q}}$	-	vektor derivacija upravljanih varijabli
$\ddot{\mathbf{q}}$	-	vektor drugih derivacija upravljanih varijabli

<b>R</b>	-	težinska matrica ulaza
<b>r</b>	-	vektor vođenja
$R_a$	$\Omega$	električni otpor u krugu elektromotora
$r$	-	vektor pozicije težišta klackalice s obzirom na nepomični koordinatni sustav
$\tilde{r}$	-	vektor pozicije težišta klackalice s obzirom na pomični koordinatni sustav
$\dot{r}$	-	derivacija vektora položaja kolica
$r$	m	efektivni radijus zupčanika
$s$	m	pomak kolica
$\dot{s}$	m/s	brzina kolica
$\ddot{s}$	m/s <sup>2</sup>	ubrzanje kolica
$t$	s	vrijeme
<b>u</b>	-	vektor ulaza
$U_a$	V	napon na elektromotoru
$x, y$	-	koordinatne osi nepomičnog koordinatnog sustava
$\tilde{x}, \tilde{y}$	-	koordinatne osi pomičnog koordinatnog sustava
<b>x</b>	-	vektor varijabli stanja
<b>y</b>	-	vektor izlaza
$\kappa$	Nms/rad	koeficijent viskoznog trenja
$\tau_{in}$	Nm	moment motora
$\tau_M$	Nm	moment koji djeluje na nazubljenu letvu
$\varphi$	rad	kut zakreta klackalice
$\dot{\varphi}$	rad/s	kutna brzina klackalice
$\ddot{\varphi}$	rad/s <sup>2</sup>	kutno ubrzanje klackalice
<b><math>\Phi</math></b>	-	matrica gubitaka
$\Phi$	Nm/s	Rayleighova disipacijska funkcija

---

**SAŽETAK**

Ovaj rad se bavi implementacijom MPC (engl. *Model Predictive Control*) regulatora nad nestabilnim elektromehaničkim sustavom kolica na klackalici. Matematičko modeliranje sustava je provedeno korištenjem Euler-Lagrangeove metode te prevođenjem dobivenih diferencijalnih jednadžbi u oblik prostora stanja. Zatim je kreiran MPC regulator koji stabilizira promatrani linearizirani model te, uz primjenu MATLAB-a, se formiraju odzivi sustava. Zatim slijedi prikaz simulacije u kojoj se ilustrira učinkovitost MPC-a tako što se odziv lineariziranog modela uspoređuje s nelinearnim. Dodatno, prikazani rezultati se također uspoređuju s još jednom metodom upravljanja procesa (LQR – engl. *Linear Quadratic Regulator*) kako bi se ilustrirala učinkovitost MPC regulatora.

Ključne riječi: modelsko prediktivno upravljanje, nelinearnost, sustav kolica na klackalici

---

**SUMMARY**

This paper deals with the implementation of the MPC (Model Predictive Control) controller over an unstable seesaw-cart electromechanical system. Mathematical modeling of the system was performed using the Euler-Lagrange method and translating the obtained differential equations into state-space form. Then, an MPC controller is created that stabilizes the observed linearized model, and, with the application of MATLAB, system responses are formed. This is followed by a simulation showing the effectiveness of MPC by comparing the response of the linearized model to the nonlinear. Additionally, the presented results are also compared with another method of process control (LQR – Linear Quadratic Regulator) to illustrate the efficiency of MPC controllers.

Key words: model predictive control, nonlinearity, seesaw-cart system

## 1. UVOD

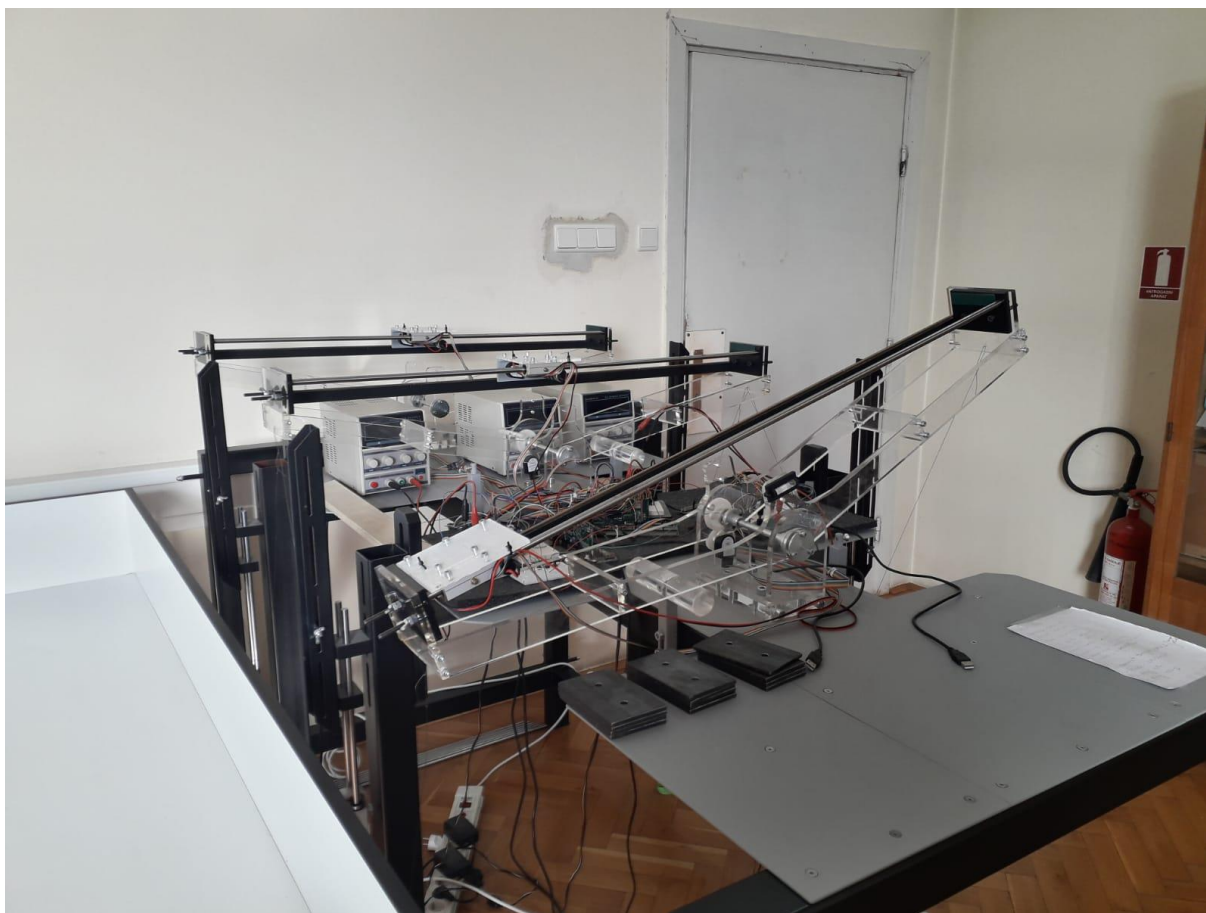
Opća teorija sustava, a posebno teorija upravljanja, je doživjela značajan razvoj kroz desetljeća – od Wattovog centrifugalnog regulatora do numeričkih simulacija koje omogućuju analizu i najsloženijih sustava. Danas je automatsko upravljanje temelj doba automatizacije i neizostavan dio u inženjerstvu i znanosti.

Uspješno upravljanje/vođenje nekog procesa zahtijeva njegovo poznavanje, a to poznavanje najčešće dobijemo definiranjem matematičkog modela tehničkog sustava. Tehničke sustave, koji su česti predmet upravljanja, razvrstavamo na mehaničke, električne i elektromehaničke sustave, gdje svaki od navedenih nosi svoje određene izazove i specifičnosti pri modeliranju. Ipak, problem upravljanja elektromehaničkih sustava često se pokaže kompleksnijim od ostalih jer najčešće uključuje nelinearnu vezu između varijabli [1]. U ovom radu cilj je prikazati postupak linearizacije nestabilnog elektromehaničkog sustava kolica na klackalici te korištenjem dostupnih podataka istog, kreiranje modelsko prediktivnog regulatora koji stabilizira promatrani model na odgovarajuću ravnotežnu točku.

Rad se sastoji od šest poglavlja, od kojih je jedno uvodno. U drugom poglavlju je opisana struktura elektromehaničkog sustava kolica na klackalici s njenim karakterističnim dijelovima. Treće poglavlje predstavlja izvod matematičkog modela dinamike sustava pomoću Euler-Lagrangeove metode i prikaz u obliku prostora stanja. Četvrto poglavlje je dio rada u kojem je predstavljeno modelsko prediktivno upravljanje (engl. *Model Predictive Control* – MPC) te se kreira regulator koji stabilizira promatrani model. U petom poglavlju se prikazuju rezultati MPC-a te se prikazuju rezultati dodatnog regulatora, linearni kvadratični regulator (engl. *Linear Quadratic Regulator* – LQR), koji će služiti kao referenca za usporedbu u poglavlju, gdje se prikazuju i uspoređuju rezultati simulacija. Šesto poglavlje predstavlja zaključak ovog rada.

## 2. OPIS SUSTAVA

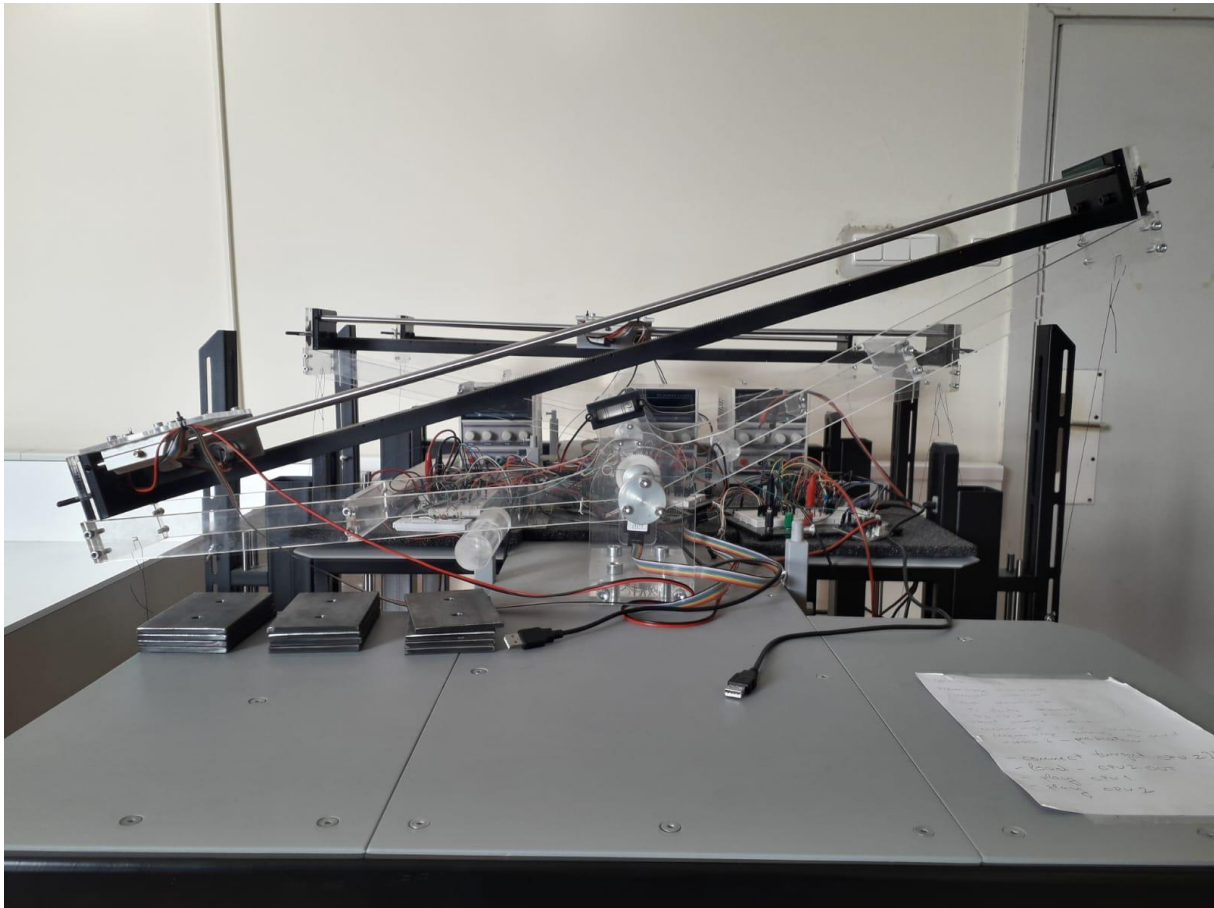
Na slici ispod [Slika 1] je prikazan laboratorijski postav elektromehaničkog sustava kolica na klackalici, koji je razvijen na Katedri za strojarSKU automatiku, u Laboratoriju za automatiku i robotiku, Fakulteta strojarstva i brodogradnje, Sveučilišta u Zagrebu. Postav je kreiran u sklopu projekta „Upravljanje prostorno distribuiranim dinamičkim sustavima“ (projekt HRZZ-UIP-2013-11-9354) [2] s ciljem ispitivanja različitih metoda upravljanja na sustavu nelinearne dinamike.



**Slika 1. Laboratorijski postav elektromehaničkog sustava kolica na klackalici**

Čitav sustav se sastoji od tri identična podsustava kolica na klackalici povezanih preko elastičnih spojeva. Budući da u ovom radu će fokus analize biti na samo jednom od tih triju podsustava, u nastavku ovog rada će taj naziv „podsustav“ biti zamijenjen sa „sustav“. Izoliravši jedna kolica na klackalici, pomoću slike [Slika 2] možemo primijetiti kako naš novi sustav ima dvije komponente (odnosno, imajući u vidu prijašnju rečenicu, dva podsustava) koje su svrsishodne za analizu – kolica i klackalica.

Klackalica je trokutastog oblika s mogućnošću rotacije oko svog zgloba koji se nalazi na jednom od vrhova trokuta. Kolica na sebi nose motor, a pomoću njega, zupčanika i nazubljene letve se mogu pomicati po gornjoj stranici trokuta. Upravo kretanjem kolica se sustav može stabilizirati tako da je gornja stranica trokuta horizontalno postavljena.

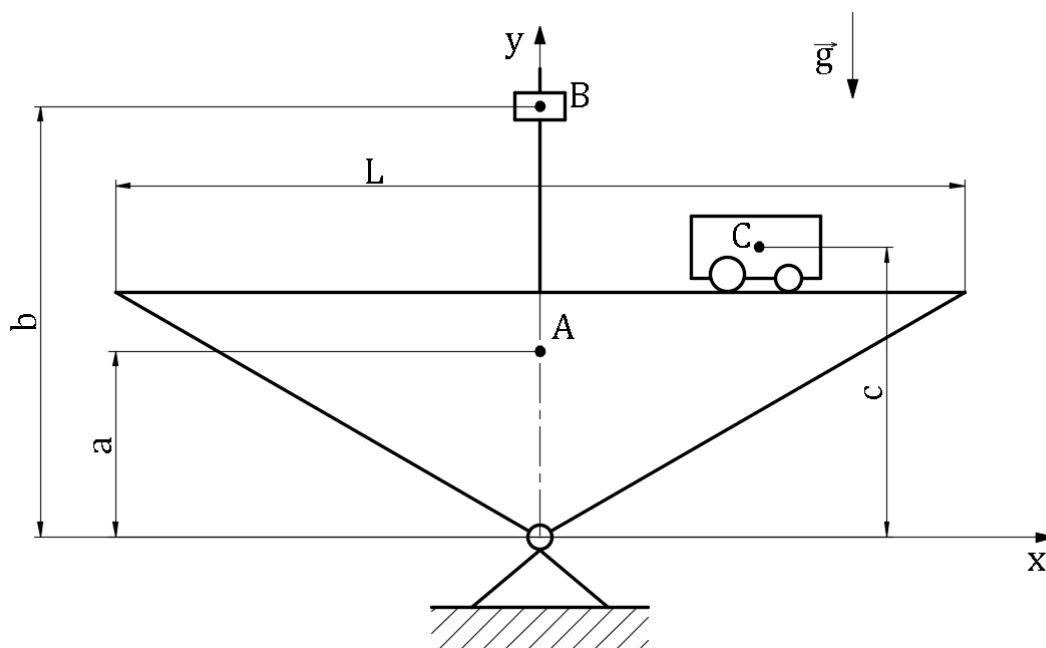


**Slika 2. Izolirani sustav kolica na klackalici**

### **2.1. Mehanički model sustava**

Nadalje, kako bismo u sljedećem poglavlju uspješno mogli izvesti matematički model sustava, potrebno je uvesti neke određene pretpostavke koje pojednostavljaju postupak rješavanja dok istovremeno ne narušavaju fiziku modela. Jedna od tih pretpostavki jest idealna krutost komponenti sustava, tj. da je sustav moguće promatrati kao ravninski problem te da u izračunu nije potrebno uzimati u obzir deformacije ili energiju prouzročenu deformacijom sustava. Sljedeća pretpostavka bi bila da se sustav nalazi u vertikalnoj ravnini te da, kao takav, na njega djeluje sila teže kao što je prikazano na narednoj slici [Slika 3].

Spomenuta slika [Slika 3] predstavlja opisan sustav kao mehanički model, koji će služiti kao podloga za izvod matematičkog modela sustava u daljnjem toku ovoga rada. Slika je modelirana po slici kao iz literature [2] u AutoCAD-u, ali je prikazano i vertikalno klatno koje, za potrebe ovog rada, se neće uzimati u obzir (veličine  $b$  i  $m_B$ ).



**Slika 3. Mehanički model sustava kolica na klackalici s invertiranim klatnom**

## 2.2. Električni dio sustava

Za bolje razumijevanje elektromehaničkog sustava kolica na klackalici dobro je poznavati električni dio koji je nužan za uspješno mjerenje i upravljanje sustava. Da bi se sustav mogao stabilizirati, potrebno je poznavati pozicije pomaka kolica i zakreta same klackalice. Drugim riječima potrebna su dva mjerna člana, odnosno dva senzora koja su u ovom sustavu dva inkrementalna enkodera. Jedan od enkodera mjeri otklon kuta klackalice dok drugi mjeri udaljenost kolica od sredine klackalice. Upravljivi član sustava, kolica, ostvaruje pomak pomoću elektromotora (kako je već ranije spomenuto), a glavne karakteristike konkretnog elektromotora su niski induktivitet i visoka učinkovitost čime se dobije značajno brz odziv. Znajući to, modeliranje sustava se može pojednostaviti što će biti vidljivo u narednom poglavlju. Nadalje, istosmjerni motor je indirektno kontroliran pomoću PWM (engl. *Pulse Width Modulated*) signala koji dolaze od mikrokontrolera sustava (ujedno služi da uzima



podatke i od enkodera), a vezu između ta dva električna dijela čini upravljač motora, koji dobiva signal direktno od mikrokontrolera te odobrava odgovarajući napon/struju motoru.

U ovom slučaju to je napon od 6 V uz maksimalnu jakost struje od 1 A, dok kod enkodera je slučaj od 5 V napona [2]. Softver mikrokontrolera je pisan u C/C++ programskom jeziku uz korištenje CSS-a (isto poznato kao CSStudio) koji je IDE (engl. *Integrated Development Environment*) za razvoj procesora tvrtke Texas Instruments (upravo takav mikrokontroler se koristi u ovom sustavu). Naredna tablica [Tablica 1] predstavlja pregledniji prikaz spomenutih električnih dijelova koji su važni za provođenje procesa u sustavu.

**Tablica 1. Popis električne i hardverske opreme**

Električni dio	Naziv	Količina	Proizvođač
Senzor	S1 „single-ended optical shaft“ enkoder	2	US Digital
Motor	DC elektromotor: 2338S006S	1	Faulhaber
Mikrokontroler	F28377D Delfino set za eksperimentiranje	1	Texas Instruments
Upravljač motora	Niskonaponski DRV8833 H-bridge	1	Texas Instruments
Izvor napajanja 1	Izvor istosmjernog napona: LABPS1503	1	Velleman
Izvor napajanja 2	Izvor istosmjernog napona: NTS 2250 EuP	1	Goobay

Detaljnije o spomenutim komponentama ima u prilogu (od II. do V.).

### 2.3. Parametri sustava

Sljedeća tablica [Tablica 2] predstavlja karakteristične parametre sustava s njenim vrijednostima koji će biti nužni pri modeliranju sustava i pri dobivanju rezultata simulacija.

**Tablica 2. Numeričke vrijednosti konstantnih parametara sustava**

Parametar	Vrijednost	Mjerna jedinica
$L$	1	m
$a$	0,116553	m
$b$	0	m

$c$	0,180047	m
$m_A$	4,839	kg
$m_B$	0	kg
$m_C$	1	kg
$J$	0,68	kgm <sup>2</sup>
$g$	9,81	m/s <sup>2</sup>
$K_e$	0,0077	Vs/rad
$K_t$	0,0077	Vs/rad
$R_a$	2,6	$\Omega$
$p$	1/3,71	
$r$	$7,7 \cdot 10^{-3}$	m

Numeričke vrijednosti parametara sustava, koje su preuzete s ranije spomenutog projekta „Upravljanje prostorno distribuiranim dinamičkim sustavima“ [2], su konstante te kao takve nisu podložne promjeni.

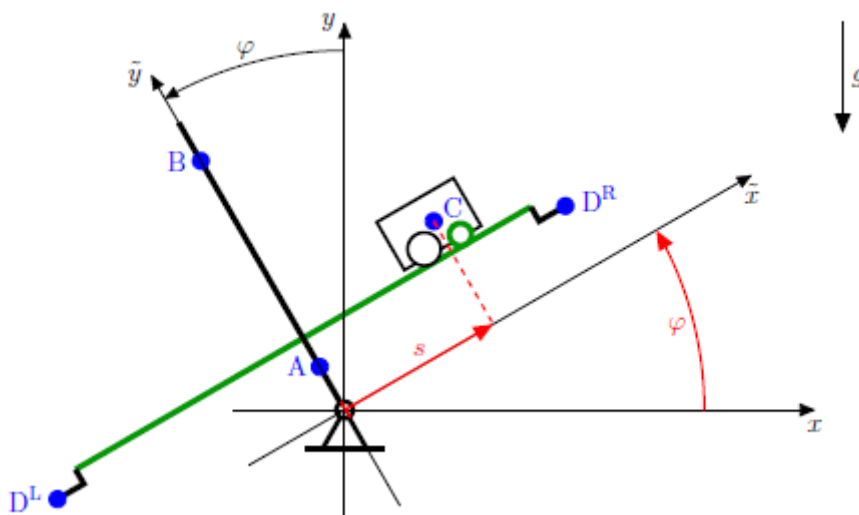
Sada kada su poznati parametri uz njene vrijednosti i izgled sustava u obliku mehaničkog modela može se pristupiti sljedećem poglavlju izvoda matematičkog modela.

### 3. MATEMATIČKO MODELIRANJE SUSTAVA

Postupak modeliranja će biti proveden sljedećim redom: izračun kinetičke i potencijalne energije, izračun funkcije gubitaka, određivanje dinamike istosmjernog motora, dobivanje karakterističnih izraza pomoću Euler-Lagrangeove metode te prebacivanje istih izraza u oblik prostora stanja radi lakše analize u kasnijim poglavljima.

#### 3.1. Izračun kinetičke energije

Kako bi se mogle izvesti relacije koje opisuju kinetičku energiju nekog sustava, nužno je imati prikaz tog istog sustava u pokretu, odnosno u ovom slučaju – zakretu. Sljedeća slika [Slika 4] ilustrira shemu sustava u zakretu.



Slika 4. Sustav kolica na klackalici u rotaciji [2]

Kinetička energija klackalice s klatnom je

$$E_{AB} = \frac{1}{2}(J + m_B b^2) \cdot \dot{\varphi}^2, \quad (1)$$

dok kinetička energija kolica je

$$E_C = \frac{1}{2} m_C \|\dot{\tilde{r}}\|^2, \quad (2)$$

gdje  $\|\dot{\tilde{r}}\|^2$  predstavlja normu vektora pozicije težišta kolica (točka C) s obzirom na nepomični koordinatni sustav. U rotirajućem koordinatnom sustavu koordinate točke C su:

$$\tilde{r} = \begin{bmatrix} S \\ C \end{bmatrix}, \quad (3)$$

gdje je  $c$  konstanta tako da pomoću matrice rotacija za zadani položaj sa slike [Slika 4] dobijemo sljedeći izraz:

$$r := \begin{bmatrix} x_C \\ y_C \end{bmatrix} = \begin{bmatrix} \cos \varphi & -\sin \varphi \\ \sin \varphi & \cos \varphi \end{bmatrix} \begin{bmatrix} s \\ c \end{bmatrix}. \quad (4)$$

Deriviranjem vektora položaja kolica po vremenu dobije se brzina kolica kao

$$\dot{r} := \begin{bmatrix} \dot{x}_C \\ \dot{y}_C \end{bmatrix} = \begin{bmatrix} \dot{s} \cos \varphi - s \dot{\varphi} \sin \varphi - c \dot{\varphi} \cos \varphi \\ \dot{s} \sin \varphi + s \dot{\varphi} \cos \varphi - c \dot{\varphi} \sin \varphi \end{bmatrix}. \quad (5)$$

Kvadriranjem i sređivanjem izraza (5) on se vraća u (2) te se dobiva puni izraz za kinetičku energiju kolica

$$E_C = \frac{1}{2} m_C [(c^2 + s^2) \cdot \dot{\varphi}^2 - 2c\dot{\varphi}\dot{s} + \dot{s}^2], \quad (6)$$

koji omogućuje da se zapiše kinetička energija cijelog sustava kao

$$E = E_{AB} + E_C = \frac{1}{2} \{ (J + m_B b^2) \dot{\varphi}^2 + m_C [(c^2 + s^2) \cdot \dot{\varphi}^2 - 2c\dot{\varphi}\dot{s} + \dot{s}^2] \}. \quad (7)$$

### 3.2. Izračun potencijalne energije

Potencijalna energija klackalice s klatnom je

$$P_{AB} = (am_A + bm_B) \cdot g \cos \varphi, \quad (8)$$

a potencijalna energija kolica je

$$P_C = m_C g \cdot (s \sin \varphi + c \cos \varphi). \quad (9)$$

Ukupna potencijalna energija sustava dobiva se zbrajanjem izraza (8) i (9):

$$P = P_{AB} + P_C = (am_A + bm_B) g \cos \varphi + m_C g (s \sin \varphi + c \cos \varphi). \quad (10)$$

### 3.3. Izračun funkcije gubitaka

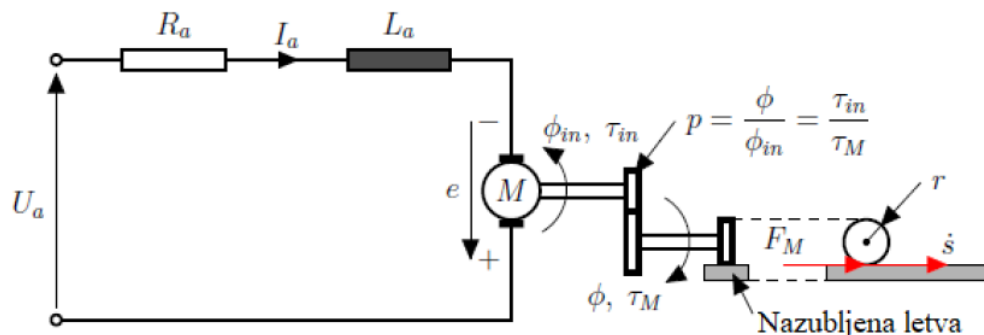
Zbog trenja u rotacijskom zglobu klackalice dolazi do gubitka energije, tj. disipacije. Posljedicom toga se izražava Rayleighova disipacijska funkcija  $\Phi$ , koja je oblika:

$$\Phi = \frac{1}{2} \kappa \dot{\varphi}^2, \quad (11)$$

gdje je  $\kappa$  [Nms/rad] koeficijent viskoznog trenja u zglobu klackalice.

### 3.4. Poopćene sile – elektromotor i prijenos

Kao što je ranije navedeno, pomak kolica se ostvaruje primjenom elektromotora koji razvija silu  $F_M$ . Pomoću slike [Slika 5] može se primijetiti da je motor vratilom vezan za reduktor, a reduktor je povezan sa zupčanikom, koji s nazubljenom letvom čini dodatni stupanj redukcije.



Slika 5. Istosmjerni motor i prijenos [2]

Moment, koji isporučuje istosmjerni motor, ovisi o naponu armature  $U_a$  [V], a sila  $F_M$  [N], kojom motor djeluje na kolica, ovisi o prijenosnom omjeru reduktora  $p$ . Na slici [Slika 5]  $I_a$  [A] označava struju armature,  $R_a$  [ $\Omega$ ] električni otpor armature,  $L_a$  [H] induktivitet armature,  $e$  [V] je povratna elektromotorna sila inducirana u namotajima armature,  $\tau_{in}$  [Nm] je moment motora,  $\tau_M$  [Nm] je moment kojim se djeluje na nazubljenu letvu, a  $\phi$  [rad] i  $\phi_{in}$  [rad] predstavljaju kut zakreta. Pomoću drugog Kirchhoffovog zakona (o električnom naponu) može se dobiti sljedeći izraz:

$$U_a = R_a \cdot I_a + L_a \cdot \frac{dI_a}{dt} + e, \quad (12)$$

a s obzirom na to da motor pomoću kojeg se ostvaruje pomak kolica je motor niskog induktiviteta (zato što to omogućuje brz odziv), član uz induktivitet jednadžbe (12) se, radi pojednostavljenja, zanemaruje. Zanemarivanjem električne inertnosti (induktivitet) se ujedno umanjuje destabilizirajući faktor sustava dok i dalje ostaje električni otpor koji djeluje stabilizirajuće na sustav [3].

Dodatni izrazi koji opisuju električni sustav su slijedom:

- povratna elektromotorna sila

$$e = \frac{K_e}{p} \phi; \quad (13)$$

- moment motora

$$\tau_{in} = K_t \cdot I_a \quad (14)$$

- i izraz za moment kojim se djeluje na nazubljenu letvu

$$\tau_M = F_M \cdot r. \quad (15)$$

U prethodnim jednadžbama  $K_e$  [Vs/rad] je elektromotorna sila,  $K_t$  [Nm/A] konstanta motora,  $r$  [m] je efektivni radijus zupčanika. Uzimajući prethodne izraze u obzir, shemu sa slike [Slika 4] i to što je  $L_a \ll R_a$ , odnosno  $L_a \cong 0$ , konačni oblik jednadžbe (12) je sljedeći:

$$F_M = \frac{K_t}{R_a \cdot p \cdot r} U_a - \frac{K_e \cdot K_t}{R_a \cdot p^2 \cdot r^2} \dot{s}. \quad (16)$$

### 3.5. Primjena Euler-Lagrangeove metode

Kao što je u uvodu ovog rada naglašeno, izvod dinamike sustava će biti prikazan pomoću Euler-Lagrangeove metode. Ova metoda je primjenjiva jer pomoću Lagrangeovih jednadžbi je moguće izvesti diferencijalne jednadžbe gibanja bilo kojega mehaničkog sustava [4]. Dodatno, u ovom radu neće biti priložen izvod samih jednadžbi (premda postoje barem dva načina; preko virtualnog pomaka i preko Hamiltonovog principa minimuma akcije [5]), no općenito se Lagrangeove jednadžbe za mehanički sustav mogu zapisati u obliku:

$$\frac{d}{dt} \left( \frac{\partial E_k}{\partial \dot{q}_j} \right) - \frac{\partial E_k}{\partial q_j} + \frac{\partial E_p}{\partial q_j} + \frac{\partial \Phi}{\partial \dot{q}_j} = Q_j, \quad j = 1, 2, \dots, s. \quad (17)$$

Iz jednadžbe (17) se mogu prepoznati skalarni parametri koji se pojavljuju i u dosadašnjem matematičkom modeliranju sustava kolica na klackalici kao što je: kinetička energija sustava  $E_k$  (u radu samo  $E$ ), potencijalna energija sustava  $E_p$  (u radu zamijenjeno s  $P$ ), disipacijska funkcija  $\Phi$  i poopćena sila  $Q$ ; dok članovi  $q$  i  $\dot{q}$  predstavljaju poopćenu koordinatu i sukkladnu

derivaciju iste. U sustavu koji je prikazan mehaničkim modelom [Slika 4] jasno je kako poopćene koordinate tog sustava su kut zakreta klackalice  $\varphi$  i pomak kolica  $s$ . U vektorskom obliku, dobilo bi se sljedeće:

$$\mathbf{q} := \begin{bmatrix} q_1 \\ q_2 \end{bmatrix} = \begin{bmatrix} \varphi \\ s \end{bmatrix}. \quad (18)$$

Imajući ovo u vidu, izraz (17) bi za zadani sustav proizvela sljedeće jednadžbe:

$$\frac{d}{dt} \left( \frac{\partial E}{\partial \dot{\varphi}} \right) - \frac{\partial E}{\partial \varphi} + \frac{\partial P}{\partial \varphi} + \frac{\partial \Phi}{\partial \dot{\varphi}} = \tau_D, \quad (19)$$

$$\frac{d}{dt} \left( \frac{\partial E}{\partial \dot{s}} \right) - \frac{\partial E}{\partial s} + \frac{\partial P}{\partial s} + \frac{\partial \Phi}{\partial \dot{s}} = F_M, \quad (20)$$

gdje  $\tau_D$  predstavlja moment poremećaja u zglobu klackalice, a  $F_M$  je ranije definiran kao sila kojom kolica djeluju na nazubljenu letvu. Također, važno je naglasiti kako je trenje kolica na podlogu zanemareno, pa je prema tome član  $\frac{\partial \Phi}{\partial \dot{s}}$  jednak nuli.

Potrebne derivacije jednadžbe (19) daju sljedeće izraze:

$$\frac{d}{dt} \left( \frac{\partial E}{\partial \dot{\varphi}} \right) = J\ddot{\varphi} + m_B b^2 \ddot{\varphi} + m_C [(c^2 + s^2)\ddot{\varphi} - c\dot{s}], \quad (21)$$

$$\frac{\partial E}{\partial \varphi} = 0, \quad (22)$$

$$\frac{\partial P}{\partial \varphi} = -g \sin \varphi (am_A + bm_B) + m_C g (s \cos \varphi - c \sin \varphi), \quad (23)$$

$$\frac{\partial \Phi}{\partial \dot{\varphi}} = \kappa \dot{\varphi}. \quad (24)$$

Potrebne derivacije jednadžbe (20) daju sljedeće izraze:

$$\frac{d}{dt} \left( \frac{\partial E}{\partial \dot{s}} \right) = m_C (\ddot{s} - c\ddot{\varphi}), \quad (25)$$

$$\frac{\partial E}{\partial s} = m_C s \dot{\varphi}^2, \quad (26)$$

$$\frac{\partial P}{\partial s} = m_C g \sin \varphi. \quad (27)$$

Uvrštavanjem izraza (21), (22), (23) i (24) u prvu Euler-Lagrange jednadžbu (19), a izraze (25), (26) i (27) u drugu Euler-Lagrange jednadžbu (20) te uzimajući u obzir i relaciju (16) dobiju se sljedeće diferencijalne jednadžbe koje opisuju nelinearni matematički model sustava:

$$(J + m_B b^2 + m_C c^2 + m_C s^2) \ddot{\varphi} - m_C c \ddot{s} + \kappa \dot{\varphi} - g \sin \varphi (a m_A + b m_B) + m_C g (s \cos \varphi - c \sin \varphi) = \tau_D, \quad (28)$$

$$m_C \ddot{s} + \frac{K_e \cdot K_t}{R_a \cdot p^2 \cdot r^2} \dot{s} - m_C c \ddot{\varphi} - m_C s \dot{\varphi}^2 + m_C g \sin \varphi = \frac{K_t}{R_a \cdot p \cdot r} U_a. \quad (29)$$

Dobiveni matematički model sustava se može zapisati i na sljedeći način, koji predstavlja matricni oblik Euler-Lagrangeovih jednadžbi [5]:

$$\mathbf{M}(\mathbf{q}) \ddot{\mathbf{q}} + \mathbf{C}(\mathbf{q}, \dot{\mathbf{q}}) \dot{\mathbf{q}} + \mathbf{g}(\dot{\mathbf{q}}) + \mathbf{\Phi} \dot{\mathbf{q}} = \mathbf{E}_M U_a \quad (30)$$

gdje je  $\mathbf{M}(\mathbf{q})$  matrica inercije

$$\mathbf{M}(\mathbf{q}) = \begin{bmatrix} J + m_B b^2 + m_C c^2 + m_C s^2 & -m_C c \\ -m_C c & m_C \end{bmatrix}, \quad (31)$$

$\mathbf{C}(\mathbf{q}, \dot{\mathbf{q}})$  matrica centrifugalnih i Coriolisovih sila

$$\mathbf{C}(\mathbf{q}, \dot{\mathbf{q}}) = \begin{bmatrix} m_C s \dot{s} & m_C s \dot{\varphi} \\ -m_C s \dot{\varphi} & \frac{K_e K_t}{R_a p^2 r^2} \end{bmatrix}, \quad (32)$$



$\mathbf{g}(\dot{\mathbf{q}})$  je vektor uslijed djelovanja gravitacije

$$\mathbf{g}(\dot{\mathbf{q}}) = \begin{bmatrix} -g \sin \varphi (am_A + bm_B) + m_C g (s \cos \varphi - c \sin \varphi) \\ m_C g \sin \varphi \end{bmatrix}, \quad (33)$$

$\Phi$  je matrica gubitaka posljedicom viskoznog trenja u rotacijskom zglobu

$$\Phi = \begin{bmatrix} \kappa & 0 \\ 0 & 0 \end{bmatrix}. \quad (34)$$

Ovakav zapis je pogodan za kontrolu nelinearnih viševarijabilnih sustava te je izrazito primjenjiv kod robotskih manipulatora gdje se jamči stabilnost i praćenje proizvoljnih trajektorija [5]. Ipak, sustav kolica na klackalici je daleko jednostavniji od sustava za koje se primjenjuje gornja notacija te se ponašanje sustava može dovoljno dobro opisati linearnim modelom takvim da ima ravnotežan položaj koji bi odgovarao ishodištu prostora stanja i gdje bi sve varijable stanja bile jednake nuli (nul-točka). Upravo zbog toga se nudi potreba za linearizacijom sustava.

### 3.5.1. Linearizacija sustava oko ravnotežne točke

Općenito se linearizacija provodi razvojem funkcije u Taylorov red u okolini radne točke te odbacivanjem članova čiji red je viši od dva [3]. No, za potrebe ovog sustava dovoljno je pretpostaviti da su iznosi kuta zakreta klackalice  $\varphi$ , kutne brzine klackalice  $\dot{\varphi}$ , pomaka kolica  $s$  i brzine gibanja kolica  $\dot{s}$  vrlo mali, odnosno da vrijedi:

$$\begin{aligned} \cos \varphi &\cong 1, \\ \sin \varphi &\cong \varphi, \end{aligned} \quad (35)$$

$$\dot{\varphi}^2 \cong s^2 \cong \dot{\varphi}\dot{s} \cong 0.$$

Uvrštavanjem ovih izraza u diferencijalne jednadžbe (28) i (29) dobije se linearizirani matematički model sustava:

$$\begin{aligned} (J + m_B b^2 + m_C c^2)\ddot{\varphi} - m_C c\ddot{s} + \kappa\dot{\varphi} - g\varphi(am_A + bm_B) + m_C g(s - c\varphi) \\ = \tau_D, \end{aligned} \quad (36)$$

$$m_c \ddot{s} + \frac{K_e K_t}{R_a p^2 r^2} \dot{s} - m_c c \ddot{\varphi} + m_c g \varphi = \frac{K_t}{R_a p r} U_a. \quad (37)$$

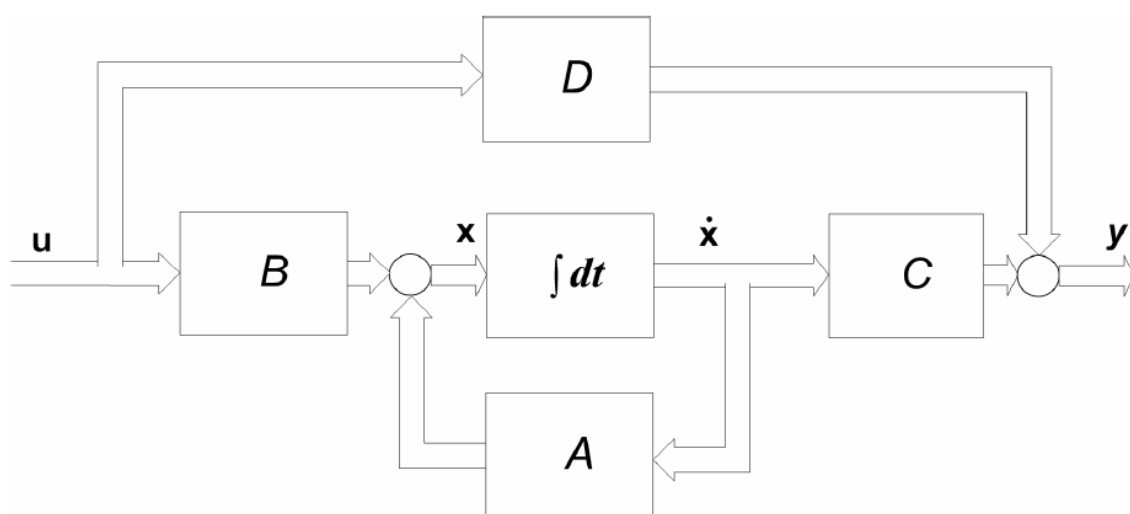
### 3.6. Prostor stanja

Sustav se prikazuje u dvije osnovne matrične jednadžbe čiji sadržaj je određen upravo dinamikom sustava. Matrice koeficijenata, ulaza, izlaza i prijenosa sustava se označuju redom s oznakama **A**, **B**, **C** i **D** te tvore osnovu prikaza matematičkog modela u prostoru stanja:

$$\dot{\mathbf{x}}(t) = \mathbf{A}\mathbf{x}(t) + \mathbf{B}\mathbf{u}(t), \quad (38)$$

$$\mathbf{y}(t) = \mathbf{C}\mathbf{x}(t) + \mathbf{D}\mathbf{u}(t), \quad (39)$$

gdje jednadžba (38) predstavlja jednadžbu stanja sustava, a (39) jednadžbu izlaza sustava. Za svaki sustav je ovaj oblik isti s razlikom u dimenzijama vektora i samim koeficijentima koji su sadržani u matricama. Pri tome  $\mathbf{x}(t)$  predstavlja vektor stanja sustava,  $\mathbf{u}(t)$  vektor ulaza i  $\mathbf{y}(t)$  vektor izlaza gdje su navedeni vektori dimenzionirani brojem varijabli stanja (što ujedno označava i red sustava,  $n$ ), brojem ulaznih varijabli ( $m$ ) i brojem izlaznih varijabli ( $p$ ). Budući da, zbog matričnog računa, dimenzije moraju odgovarati jasno je da i matrice **A**, **B**, **C** i **D** su dimenzionirane parametrima  $n$ ,  $m$  i  $p$ .



Slika 6. Blokovski dijagram metode prostora stanja [3]

### 3.6.1. Modeliranje zadanog sustava u obliku prostora stanja

Dinamika sustava je opisana prethodno pomoću dvaju diferencijalnih jednadžbi drugog reda te se iz toga može zaključiti kako su potrebne četiri varijable stanja, koje za zadani sustav su izabrane kao:

$$\mathbf{x} = \begin{bmatrix} x_1 \\ x_2 \\ x_3 \\ x_4 \end{bmatrix} = \begin{bmatrix} \varphi \\ \dot{\varphi} \\ s \\ \dot{s} \end{bmatrix}, \quad (40)$$

odnosno derivacije vektora stanja daju:

$$\dot{\mathbf{x}} = \begin{bmatrix} \dot{x}_1 \\ \dot{x}_2 \\ \dot{x}_3 \\ \dot{x}_4 \end{bmatrix} = \begin{bmatrix} \dot{\varphi} \\ \ddot{\varphi} \\ \dot{s} \\ \ddot{s} \end{bmatrix} = \begin{bmatrix} x_2 \\ x_4 \\ x_3 \\ \dot{s} \end{bmatrix}. \quad (41)$$

Očito je potrebno izraziti druge derivacije pomaka kolica i kuta zakreta klackalice kao funkcije varijabli stanja. Sređivanjem izraza (36) i (37) dobiju se sljedeće jednadžbe:

$$\ddot{s} = \frac{c}{J + m_B b^2} (am_A g \varphi + bm_B g \varphi - m_C g s - \kappa \dot{\varphi}) - g \varphi + \frac{J + m_B b^2 + m_C c^2}{m_C (J + m_B b^2)} \left( \frac{K_t}{R_a p r} U_a - \frac{K_e K_t}{R_a p^2 r^2} \dot{s} \right), \quad (42)$$

$$\ddot{\varphi} = \frac{1}{J + m_B b^2} (am_A g \varphi + bm_B g \varphi - m_C g s - \kappa \dot{\varphi}) + \frac{c}{J + m_B b^2} \left( \frac{K_t}{R_a p r} U_a - \frac{K_e K_t}{R_a p^2 r^2} \dot{s} \right). \quad (43)$$

Imajući u vidu ove jednadžbe, model prostor stanja za zadani sustav poprima sljedeći oblik:

$$\begin{bmatrix} \dot{\varphi} \\ \ddot{\varphi} \\ \dot{s} \\ \ddot{s} \end{bmatrix} = \mathbf{A} \begin{bmatrix} \varphi \\ \dot{\varphi} \\ s \\ \dot{s} \end{bmatrix} + \mathbf{B} \mathbf{u}, \quad (44)$$

$$\mathbf{y} = \mathbf{C} \begin{bmatrix} \varphi \\ \dot{\varphi} \\ s \\ \dot{s} \end{bmatrix}. \quad (45)$$

Gdje su matrice  $\mathbf{A}$ ,  $\mathbf{B}$ ,  $\mathbf{C}$  i vektor  $\mathbf{u}$  jednake:

$$\mathbf{A} = \begin{bmatrix} 0 & 1 & 0 & 0 \\ \frac{am_A g + bm_B g}{J + m_B b^2} & -\kappa & \frac{-m_C g}{J + m_B b^2} & -\frac{c}{J + m_B b^2} \cdot \frac{K_e K_t}{R_a p^2 r^2} \\ 0 & 0 & 0 & 1 \\ \frac{c(am_A g + bm_B g)}{J + m_B b^2} - g & \frac{-\kappa c}{J + m_B b^2} & \frac{-cm_C g}{J + m_B b^2} & -\frac{J + m_B b^2 + m_C c^2}{m_C (J + m_B b^2)} \cdot \frac{K_e K_t}{R_a p^2 r^2} \end{bmatrix},$$

$$\mathbf{B} = \begin{bmatrix} 0 \\ \frac{c}{J} \cdot \frac{K_t}{R_a p r} \\ 0 \\ \frac{J + m_B b^2 + m_C c^2}{m_C (J + m_B b^2)} \cdot \frac{K_t}{R_a p r} \end{bmatrix},$$

$$\mathbf{C} = \begin{bmatrix} 1 & 0 & 0 & 0 \\ 0 & 0 & 1 & 0 \end{bmatrix},$$

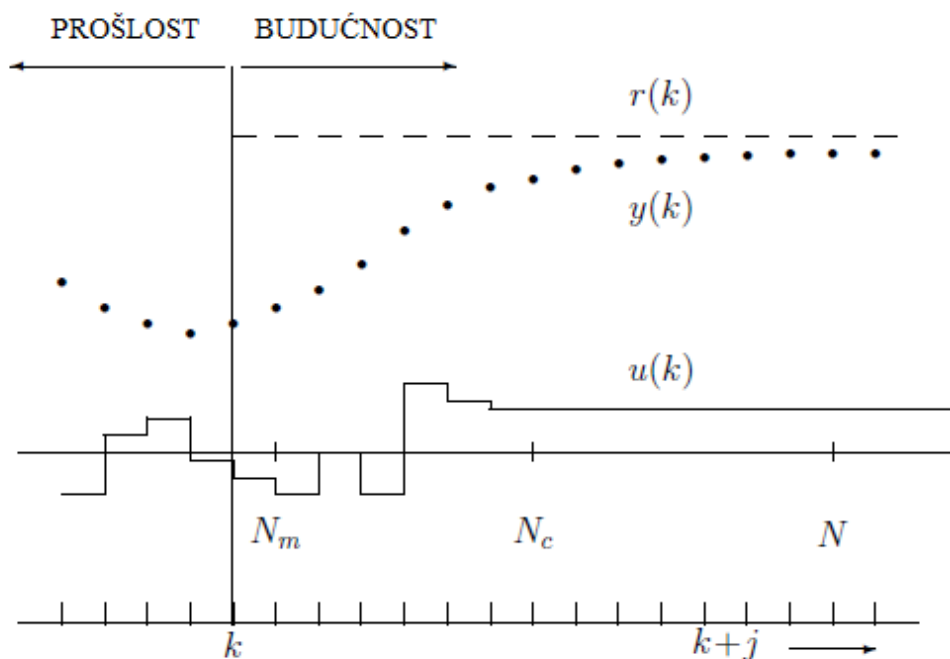
$$\mathbf{u} = U_a,$$

dok matrica  $\mathbf{D}$  je nul-matrica pošto ne postoji direktna veza između ulaza i izlaza. Formiranjem matrica prostora stanja znači da matematički model sustava je u potpunosti opisan te se, s obzirom na linearizaciju u odabranoj točki ravnoteže, može pristupiti sintezi regulatora. No, imajući u vidu kako se u ovom radu neće uzimati u obzir veličine  $b$  i  $m_B$ , izrazi matrica  $\mathbf{A}$  i  $\mathbf{B}$  ( $\mathbf{C}$  i ulaz se ne mijenjaju) se pojednostavljaju na sljedeće:

$$\mathbf{A} = \begin{bmatrix} 0 & 1 & 0 & 0 \\ \frac{am_A g}{J} & -\kappa & \frac{-m_C g}{J} & -\frac{c}{J} \cdot \frac{K_e K_t}{R_a p^2 r^2} \\ 0 & 0 & 0 & 1 \\ \frac{am_A g c}{J} - g & \frac{-\kappa c}{J} & \frac{-cm_C g}{J} & -\frac{J + m_C c^2}{J m_C} \cdot \frac{K_e K_t}{R_a p^2 r^2} \end{bmatrix}, \mathbf{B} = \begin{bmatrix} 0 \\ \frac{c}{J} \cdot \frac{K_t}{R_a p r} \\ 0 \\ \frac{J + m_C c^2}{J m_C} \cdot \frac{K_t}{R_a p r} \end{bmatrix}.$$

#### 4. MODELSKO PREDIKTIVNO UPRAVLJANJE

MPC (engl. *Model Predictive Control*), odnosno modelsko prediktivno upravljanje, je iterativni proces optimizacije predviđanja stanja sustava u određenom ograničenom horizontu dok se kontinuirano manipulira ulazima za dani horizont. Početci MPC-a su u 1970-im kada se razvijao način upravljanja koji bi se mogao primijeniti na probleme koji bi bili preteški za PID upravljanje [6]. Prednost naspram drugih tehnika upravljanja je u tome što MPC ima mogućnosti stabilizirati linearne i nelinearne sustave služeći se ograničenjima koja, u slučaju da budu prekršena, dovode do neželjenih posljedica koje jasno ukazuju da je potrebno daljnje podešavanje upravljačkog algoritma. Modelsko prediktivno upravljanje se odvija tako da se u svakom trenutku uzorkovanja horizont pomiče unaprijed uz djelovanje upravljačkog signala i zadovoljenje svih kriterija optimizacijskog problema. Time se postiže regulacija u zatvorenoj petlji. Slika 6 prikazuje osnovni koncept MPC-a. U inicijalnom koraku  $k$  se rješava osnovni optimizacijski problem kako bi se pronašao optimalni upravljački signal za određeni broj koraka unaprijed. Zatim se na regulirani sustav primjenjuje prvi element optimalnog upravljačkog signala dok se ostali proračunati signali odbacuju. U sljedećem koraku  $k + 1$  se ponovno rješava optimizacijski problem kako bi se pronašao novi upravljački signal imajući u vidu novo stanje sustava zbog efekta pomičnog horizonta.



Slika 7. Osnovni koncept MPC-a [7]

#### 4.1. Osnovne komponente MPC-a

Osnova svakog MPC-a je matematički model sustava i jasno je iz toga da je izvođenje MPC-a u izravnom odnosu s kvalitetom izvedenog matematičkog modela. Osim toga, sljedeće komponente su sastavni dio svakog MPC-a: kriterijska funkcija, ograničenja, optimizacija i pomični horizont.

##### 4.1.1. Kriterijska funkcija

Da bi se odvila opća strategija MPC-a potreban je proračun upravljačkog signala koji se zatim primjenjuje na sustav te se pomiče predikcijski horizont nakon novog vremena uzorkovanja. Proračun upravljačkog signala se dobiva minimizacijom kriterijske funkcije (funkcija koja ukazuje na kriterije za optimizaciju), a najčešće je zadana u obliku kvadratne funkcije - kvadratno odstupanje predviđenog izlaza sustava  $y(k)$  i referentne trajektorije  $r(k)$ . Matematički, napisano poprima sljedeći oblik u vektorskom zapisu:

$$\vec{e} = \vec{y} - \vec{r}, \quad (46)$$

gdje  $\vec{e}$  predstavlja već spomenuto odstupanje/pogrešku.

Nadalje, općeniti zapis kvadratne kriterijske funkcije glasi:

$$J(\mathbf{e}, \mathbf{u}) = \mathbf{e}^T \mathbf{Q} \mathbf{e} + \mathbf{u}^T \mathbf{R} \mathbf{u}, \quad (47)$$

gdje  $\mathbf{Q}$  i  $\mathbf{R}$  predstavljaju težinske matrice pomoću kojih se definira određeni cilj. Matrica  $\mathbf{Q}$  ( $\mathbf{Q} = \mathbf{Q}^T \geq 0$ ) je težinska matrica iz koje se određuje brzina regulacije odgovarajućeg izlaza k nuli. Matrica  $\mathbf{R}$  ( $\mathbf{R} = \mathbf{R}^T > 0$ ) je težinska matrica upravljačkih varijabli odnosno ulaza.

##### 4.1.2. Ograničenja

Kao što je u uvodnom dijelu poglavlja navedeno MPC, za razliku od ostalih regulatora, uključuje ograničenja gdje se pomoću iteracije optimizacijskog postupka dobivaju numerička rješenja. Ta ograničenja su najčešće fizikalna ograničenja sustava u promatranju: ograničeno radno područje aktuatora, ograničenje konstrukcije, kvalitete materijala proizvoda... U slučaju

kolica na klackalici s prve fotografije [Slika 1], što je ujedno i predmet rada, to mogu biti ograničenja na položaj kolica, moment motora (odnosno napon motora) ili kuta zakreta klackalice. Općenito, u većini MPC-a, samo se dvije vrste ograničenja razmatraju: blaga (engl. *soft constraints*) i stroga ograničenja (engl. *hard constraints*). Blaga ograničenja su ograničenja postavljena na stanje sustava, a stroga ograničenja su ograničenja na upravljačke (ulazne) veličine. Stroga ograničenja ni u kojem slučaju ne mogu biti „ublažena“ ili povremeno pređena; svaki aktuator ima ograničen raspon djelovanja i ograničenu brzinu kretanja. Jedina opcija u ovom slučaju jest ugradnjom snažnijih aktuatora [6]. Sva ograničenja se mogu zapisati u sljedećem obliku:

$$\Delta u_i^{\min} \leq \Delta u_i(k) \leq \Delta u_i^{\max}, \quad i = 1, 2, \dots, m. \quad (48)$$

Kako bi MPC bio optimalan u smislu ekonomske isplativosti, ograničenja se obično definiraju na takav način da proces može raditi na rubu graničnog područja što duže vremena. Ista ograničenja se tada koriste u iterativnim postupcima optimizacije za dobivanje numeričkog rješenja.

#### 4.1.3. Optimizacija

Procesom optimizacije se nastoji dobiti što manja greška između referentnih vrijednosti, odnosno ulaza u MPC i izlaza iz MPC-a. Problem optimizacije se izravno klasificira prema kriterijskoj funkciji i zadanim ograničenjima. Dakle, u obzir se mogu uzimati minimizacija odstupanja, troškova, kao i minimalne i maksimalne promjene vrijednosti veličine upravljanja i odziva sustava. Postupak se provodi u svakom koraku  $k$  te se dobiveni optimalni upravljački signal vraća na proces za primjenu na regulirani sustav. Rješenje dobiveno iz optimizatora jest vektor upravljačkih veličina koji se dobiva minimizacijom razlike između već spomenute referentne trajektorije i predviđenog izlaza sustava; što predstavlja središnji dio MPC regulatora. Nastali optimalni upravljački vektor unaprijed minimizira definiranu kriterijsku funkciju. Općeniti zapis problema optimizacije dan je sljedećim izrazom:

$$\min J = \min (\mathbf{e}^T \mathbf{Q} \mathbf{e} + \mathbf{u}^T \mathbf{R} \mathbf{u}). \quad (49)$$

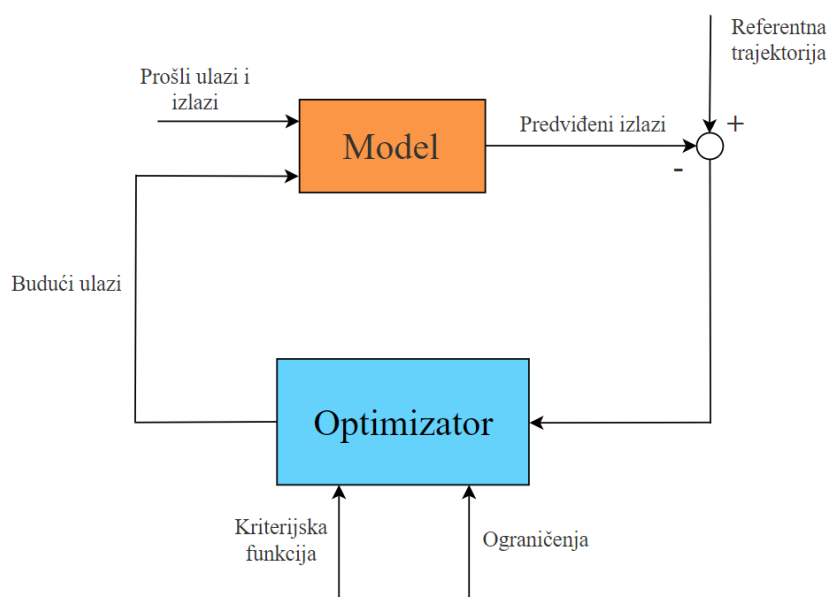
Odnosno, ako bi se izraz u potpunosti napisao, imajući u vidu trenutna i predviđena stanja težinskih matrica; prethodni zapis se može napisati kao:

$$\begin{aligned} \min & \|Q\mathbf{x}_{t+N|t}\| + \sum_{k=0}^{N-1} \|Q\mathbf{x}_{t+k|t}\| + \|R\mathbf{u}_{t+k|t}\| \\ & \mathbf{x}_{t+k|t} \in \mathbb{X} \\ & \mathbf{u}_{t+k|t} \in \mathbb{U} \end{aligned} \quad (50)$$

pri čemu  $\mathbf{x}_{t+k|t}$  je predviđeno stanje u trenutku  $t + k$  počevši od početnog stanja  $x_{t|t}$ ,  $\mathbb{X}$  je skup dopuštenih stanja, a  $\mathbb{U}$  je skup dopuštenih ulaza. Ovaj problem moguće je riješiti korištenjem linearnog programiranja (engl. *linear programming* – LP) ili kvadratnog programiranja (engl. *quadratic programming* – QP) [6, 7].

#### 4.1.4. Pomični horizont i prikaz poopćene strukture MPC-a

Svojstveno upravo MPC-u, pomični horizont podrazumijeva da nakon rješavanja problema optimizacije i implementacije na kontrolnom uzorku horizont se pomjera za jedan uzorak i postupak se ponovno pokreće s novim informacijama o mjerenjima. Po slici osnovnog koncepta MPC-a [Slika 7] se jasno vidi primjena napisanog, dok naredna slika prikazuje opisane komponente u poopćenoj shemi MPC strukture [Slika 8].



Slika 8. Generalna shema MPC strukture



## 4.2. Prednosti i nedostaci MPC-a

Modelsko prediktivno upravljanje ima prednost u iskorištavanju dinamike postrojenja budući da se u procesu modeliranja sustava uzima u obzir svih dostupnih opcija ulaza upravljanja ovisno o definiranju optimizacijskog problema. Daljnja prednost je u fleksibilnosti postizanja složenih ciljeva i implementaciji ograničenja na sustav koja su robusna. S obzirom na problem, postoji mogućnost definiranja kriterijske funkcije koja je specifična za sustav/zadatak te primjene određenih ograničenja na ulaz i predviđeni izlaz. Iz toga je jasno da MPC daje vrlo jednostavnu strategiju upravljanja za složene sustave. Moguća je optimizacija trenutnog vremenskog koraka, uz zadržavanje budućih vremenskih koraka u obzir.

Ipak, MPC ima i određene nedostatke koji su kontinuirano prisutni – prije svega najveća prednost MPC-a u uzimanju u obzir vremenskih koraka uzrokuje i najveći nedostatak jer zahtijeva visoku složenost računanja zbog iterativnih izračuna u svakom koraku pomičnog horizonta. Ovaj konkretan problem se može znatno smanjiti korištenjem efikasnih optimizacijskih metoda (poput Newtonove metode, [6]). Za MPC je također potrebno izvesti dinamički model sustava, a to se ponekad može pokazati problematičnim ako sustav koji se modelira je izrazito kompleksan. Sljedeća tablica [Tablica 3] navodi spomenute prednosti i nedostatke uz dodatne faktore koje treba uzeti u obzir ako bi se upravljanje radilo pomoću MPC-a.

**Tablica 3. Prednosti i nedostaci MPC-a**

<b>Prednost</b>	<b>Nedostatak</b>
Primjenjivo na procese različitih vladanja	Model sustava neophodan pri modeliranju regulatora
Dinamika sustava se može u potpunosti iskoristiti	Veliko računalno opterećenje
Mogućnost upravljanja kompleksnih sustava (npr. viševarijabilni i/ili nelinearni sustavi)	Visoka složenost dobivanja upravljačkog algoritma
<i>Online</i> izračuni se izvode brzo	Ako se predikcijski horizont ne formulira ispravno, učinak regulatora će biti loš čak i ako je model točno definiran
Primjena ograničenja	

Iz priloženog se može zaključiti kako kakvoća upravljanja ovisi o kakvoći modela procesa, tj. nužno je što bolje definirati model procesa radi što uspješnije sinteze MPC-a. Dodatno, potencijalni nedostatak u zahtjevu za brzim procesorom odnosno velikom memorijom se može ublažiti kada se uzme u obzir sve veća snaga računala koja je prisutna u ovakvim i sličnim procesima.

#### 4.3. Implementacija MPC-a na sustav kolica na klackalici

Kako bi se u praksi implementiralo modelsko prediktivno upravljanje za početak je potrebno ustanoviti koja vrsta MPC-a se koristi za EM model kolica na klackalici. Budući da u podpodnaslovu 3.5.1. je izvedena linearizacija modela, ne koristi se nelinearan MPC u ovom slučaju. Osim modela procesa i ograničenja su ujedno linearna; primjerice ograničenja ulaza su u ovom kontekstu hardverski definirana te vezana su za ulazni napon [2]:

$$u_{\min} = -6 \text{ V} \leq u(k) \leq u_{\max} = +6 \text{ V}. \quad (51)$$

Daljnja ograničenja poput pomaka se mogu definirati fizičkim ograničenja postava poput duljine klackalice dok kut zakreta maksimalnim kutom klackalice koji je fizički moguć (što se da otprilike odrediti pomoću trigonometrijskih funkcija). Nadalje kriterijska funkcija je kvadratna te u tom slučaju optimizacijski problem je konveksan odnosno postoji jedinstveno globalno rješenje. Uzevši sve to u obzir, zaključak jest da je za elektromehanički sustav kolica na klackalici najbolje koristiti tzv. adaptivni ili „Gain-Scheduled“ MPC gdje se uzima u obzir diskretni, vremenski nepromjenjiv sustav u obliku prostora stanja:

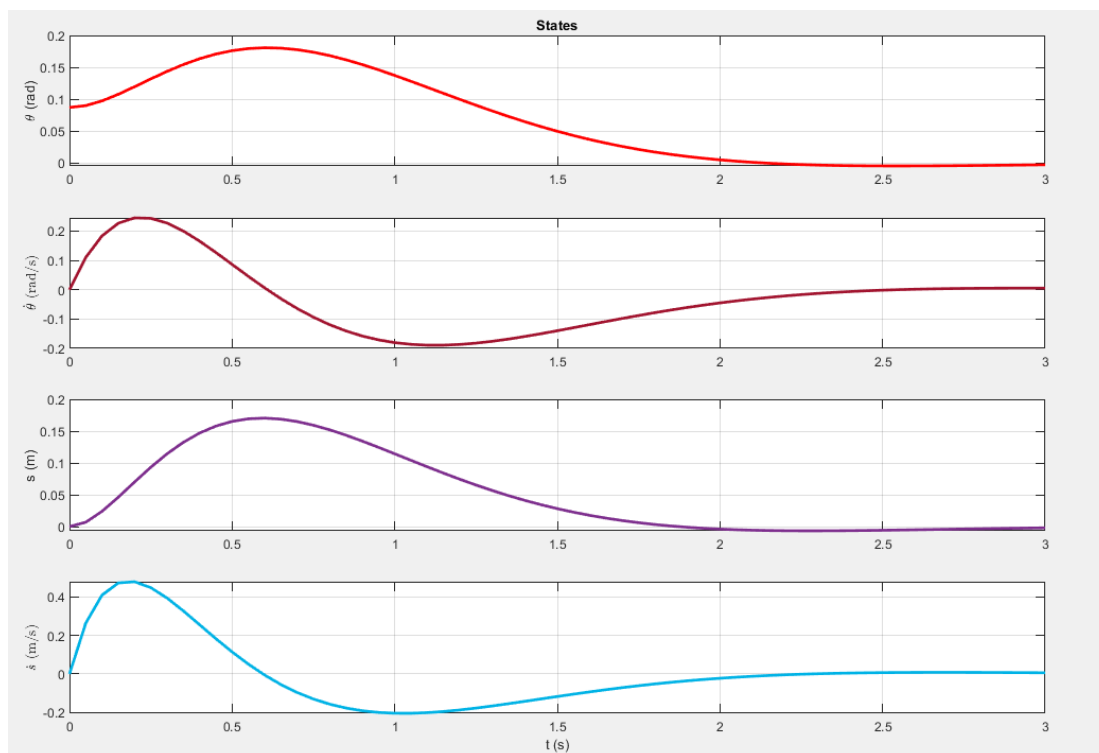
$$\mathbf{x}(k+1) = f(\mathbf{x}(k), \mathbf{u}(k)), \quad (52)$$

$$f(\mathbf{x}(k), \mathbf{u}(k)) = \mathbf{A}\mathbf{x}(k) + \mathbf{B}\mathbf{u}(k), \quad (53)$$

gdje  $\mathbf{x}(k+1)$  predstavlja vektor stanja u koraku  $k$  (odnosno vremenu  $t$ ), odnosno slijednom koraku  $k+1$  (odnosno slijednom vremenu  $t+1$ ) po principu pomičnog horizonta. Nakon toga

potrebno je definirati kriterijsku funkciju, odnosno težinske matrice  $\mathbf{Q}$  i  $\mathbf{R}$  za ulazne i izlazne varijable. Za potrebe testiranja  $\mathbf{Q}$  će biti jedinična matrica, a  $\mathbf{R}$  skalar iznosa jedan.

Vrlo važno je odabrati odgovarajuće vrijeme uzorkovanja (engl. *sampling time*) – ovisi o dinamici sustava pod kontrolom. Najbolje vrijeme uzorkovanja je najveće moguće s kojim sustav i dalje radi. Sustavi sa sporim vremenom odziva ne zahtijevaju česta uzorkovanja, iako bi to dalo bolju kontrolu. Međutim, kratki intervali uzorkovanja povećali bi broj računanja opterećenja u svakom koraku, zbog čega je kontrola u stvarnom vremenu izrazito nepraktična. U ovom slučaju, vrijeme uzorkovanja je uzeto za 0.05 što dovodi do sljedećeg, vrijeme simulacije koje je odabrano na tri sekunde. Ono što je podložno promjeni prilikom testiranja ispravnosti MPC regulatora sustava je predikcijski horizont. Vrijeme simulacije i vrijeme uzorkovanja su fiksni tijekom testiranja dok je za početnu vrijednost uzet samo kut zakreta od  $+5^\circ$  ( $\approx 0.09$  rad). Ono što bi se očekivalo u stvarnosti ako se dogodi zakret klackalice da pomjeranjem kolica se nastoji uspostaviti početni položaj mirovanja – što je upravo i slučaj: pozitivni zakret klackalice je suprotstavljen pozitivnim pomakom kolica (dogovoreni predznak pomaka i zakreta je ranije prikazan [Slika 4]). Ovime je dokazana ispravnost regulatora koji je isprogramiran u MATLAB-u te je dostupan u prilogu [Prilog VI]. Rezultati testne simulacije za prikladne izlaze (uz odgovarajuće derivacije) su u slici ispod [Slika 9].



Slika 9. Rezultati izlaza testne simulacije

Daljnja sinteza MPC regulatora bi podrazumijevala unošenjem svih potrebnih ograničenja te izmjenom vrijednosti elemenata težinskih matrica. Time bi se dobilo na kompleksnosti rješavanja problema te bi otežalo optimizacijski problem.

Iako se ovaj problem može riješiti u MATLAB-u koristeći MPT (engl. *Multi-Parametric Toolbox*) što je paket funkcija u MATLAB programu koje olakšavaju formulaciju, rješavanje i analizu MPC problema – uzimajući u obzir model i problem sustava sa zadanim parametrima. Premda intuitivno i lako za koristiti, ovo dopušta samo jednostavne MPC formulacije. Zbog toga, u ovom radu, se primjenjuje drugi paket koji omogućuje svestrano modeliranje za rješavanje optimizacijskih problema u MATLAB-u; YALMIP [8]. Korištenjem YALMIP-a moguće je isprogramirati kompleksna ograničenja, kriterijske funkcije i postavke optimizacijskog problema (u ovom slučaju se koristio *quadprog* kao rješavač) korištenjem vrlo intuitivnog i jednostavnog kôda što je moguće vidjeti u prilogu (Prilog VI). U narednom poglavlju, primjenjujući sve dosadašnje navedeno te korištenjem YALMIP alata, prikazani su rezultati simulacije MPC regulatora te uspoređeni s drugom vrstom kontrole koja je zastupljenija u industriji – LQR.

## 5. PRIKAZ REZULTATA SIMULACIJE

U ovom poglavlju su prikazani rezultati simulacije za MPC i odgovarajući LQR kontroler (koji je u posebnom podnaslovu sintetiziran sa sažetim objašnjenjem postupka), uz zadavanje određenih početnih vrijednosti kuta zakreta klackalice i pozicije kolica radi provjere ponašanja regulatora te kasnije usporedbe.

### 5.1. Prikaz MPC rezultata

Imajući u vidu da je opis MPC-a sustava priložen u ranijem poglavlju, prije prikazivanja rezultata simulacije potrebno je samo izmijeniti preduvjete, odnosno elemente težinskih matrica. Koeficijente je moguće odrediti iterativno što može zahtijevati značajnu količinu vremena. Moguće je odabrati  $\mathbf{Q}$  kao jediničnu matricu, ali je time dano svakoj varijabli stanja isti utjecaj na dinamičko ponašanje sustava u zatvorenom regulacijskom krugu. Također moguće je koristiti Brysonovo pravilo gdje su elementi matrice  $\mathbf{Q}$  recipročne vrijednosti kvadrata maksimalno dozvoljenih odstupanja varijabli stanja i ulaza [9]:

$$\mathbf{Q}_{ii} = \frac{1}{\mathbf{x}_i^2}, \quad i \in \{1, 2, \dots, l\}, \quad (54)$$

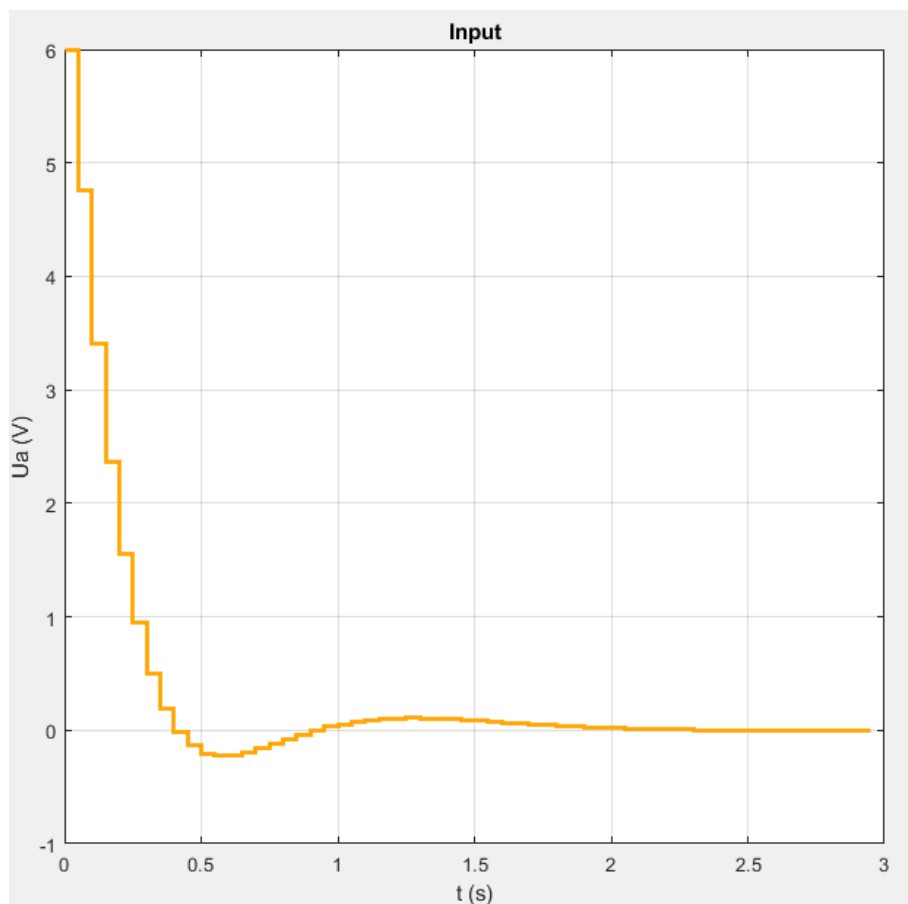
$$\mathbf{R}_{jj} = \frac{1}{\mathbf{u}_j^2}, \quad i \in \{1, 2, \dots, k\}. \quad (55)$$

Ipak, ovo pravilo služi kao samo dobra početna točka za biranje vrijednosti težinskih matrica – „istinske“ vrijednosti  $\mathbf{Q}$  i  $\mathbf{R}$  matrica se najčešće dobiju metodom pokušaja i pogreške. Za ovu priliku, nakon uspoređivanja nekoliko koeficijenata, odabrani su sljedeći:

$$\mathbf{Q} = \begin{bmatrix} 600 & 0 & 0 & 0 \\ 0 & 0 & 0 & 0 \\ 0 & 0 & 2000 & 0 \\ 0 & 0 & 0 & 0.5 \end{bmatrix},$$

$$\mathbf{R} = 10.$$

Budući da je prisutan samo jedan ulaz, napon nominalne vrijednosti od 6 V,  $\mathbf{R}$  matrica je dimenzije  $1 \times 1$  (u ovom slučaju je skalar) te je odabrana veća vrijednost kako bi se kontrolirani odziv brže regulirao na nulu. Sljedeći prikaz [Slika 10] predstavlja odziv napona motora za isti početni uvjet kuta zakreta od  $+5^\circ$  ( $\approx 0.09$  rad). Pogledavši graf, malo prije pola sekunde napon ide u negativnu vrijednost što ima logike ako se želi objekt dovesti u nulu, a on ima tzv. „overshoot“ i time ode na drugu stranu pa ga je potrebno vratiti (ili ako ubrza previše i želi se usporiti).



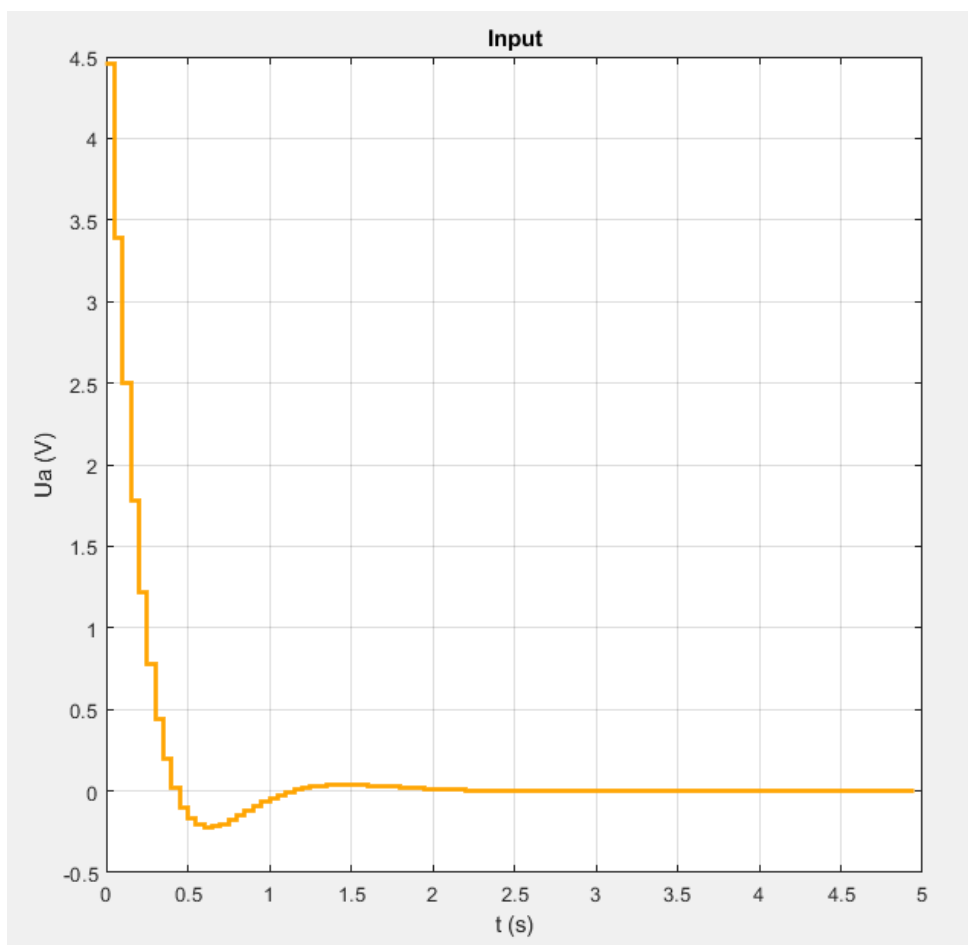
Slika 10. Odziv napona motora

Ovaj odziv je dobiven za veličinu horizonta od 50. Veličina horizonta direktno utječe na računalno opterećenje, odnosno veći horizont znači veće računalno opterećenje, a veličina horizonta ovisi o vremenu uzorkovanja – smanjenjem vremena uzorkovanja, predikcijski horizont raste [6, 7]. Dakle, to su dodatni parametri koje treba uzeti u obzir prilikom sintetiziranja MPC regulatora. U stvarnosti, predikcijski horizont rijetko prelazi vrijednost od 100 jer nakon jednog trenutka imati veći predikcijski horizont postaje besmisleno: izrazito je

teško do nemoguće izračunati takve probleme u stvarnosti i ako model sadrži grešku, greška će se kumulirati duž predikcijskog horizonta i dobiveni model će ispasti sasvim kriv.

Sljedeći prikazi predstavljaju odzive napona, kuta zakreta klackalice, kutnu brzinu klackalice, pozicije kolica i brzine kolica za zadane početne uvjete od  $-5^\circ$  ( $\approx -0.09$  rad) kuta zakreta i  $-0.15$  m pozicije kolica na vrijeme simulacije od pet sekundi [Slika 11-13].

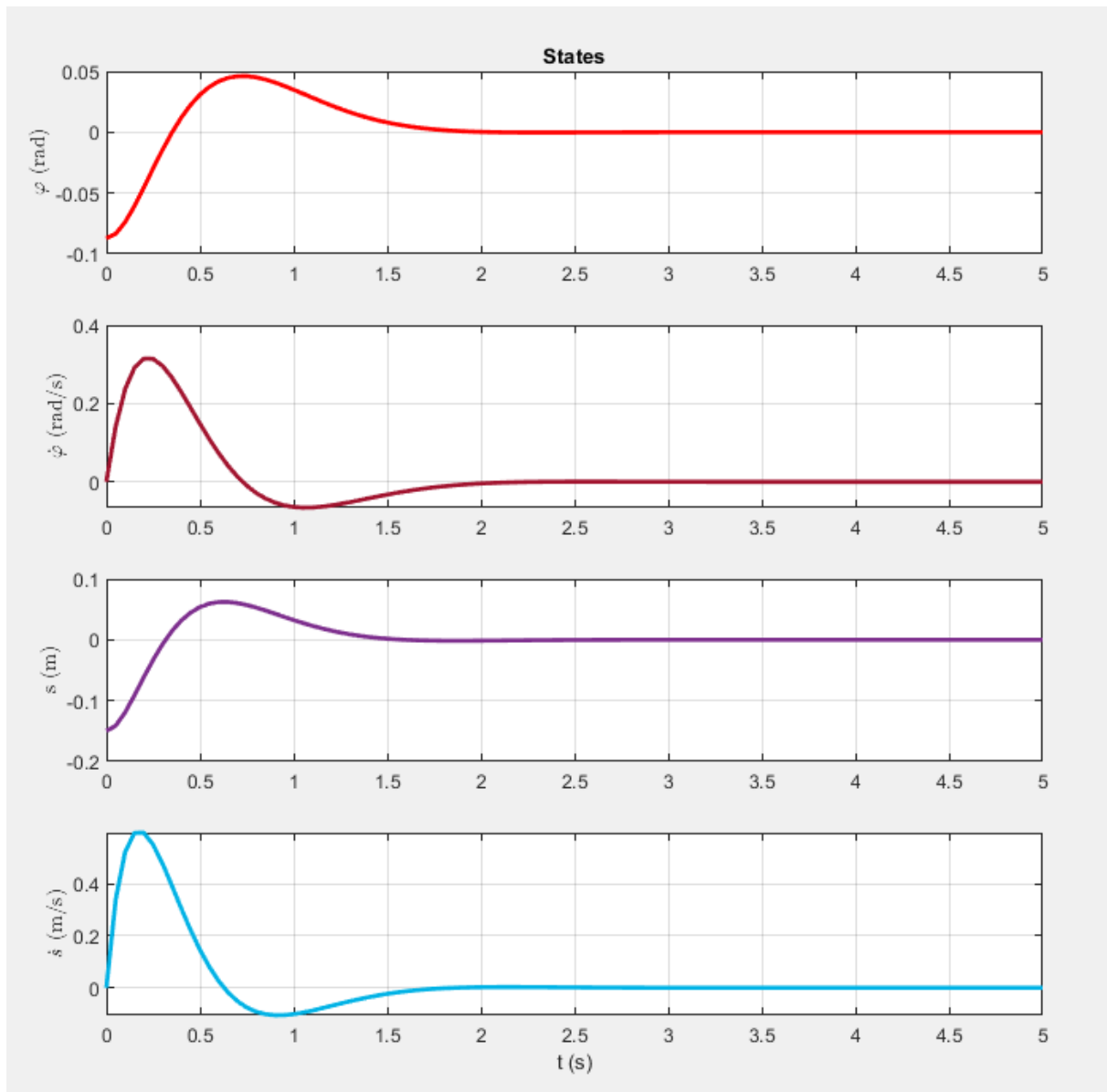
$$\mathbf{x}_0 = \begin{bmatrix} -0.0873 \\ 0 \\ -0.15 \\ 0 \end{bmatrix} \quad (56)$$



**Slika 11. Odziv napona motora u simulaciji sa zadanim početnim vrijednostima kuta zakreta i pozicije**

Primjetno je iz slike [Slika 11] kako u ovom slučaju napon ne prelazi preko vrijednosti od 4.5 V što upućuje na to da sustav nije toliko opterećen odnosno da nije nužan veći ulaz kako bi se sustav mogao regulirati te da se ulazni signal svodi na nultu vrijednost prije treće sekunde.

Na prvu možda nije intuitivno kako u ovom slučaju nije potreban veći iznos napona kako bi se sustav stabilizirao, ali kada se uzme u obzir činjenica da su kolica već u početku na lijevoj polovini klackalice (negativna strana pomičnog koordinatnog sustava) pomjeranje kolica na desnu polovinu će dovesti do toga da kolica budu bliže ravnotežnom položaju nego u inicijalnom, testnom slučaju. S tim u vezi potreban napon motora koji pokreće kolica je manji.

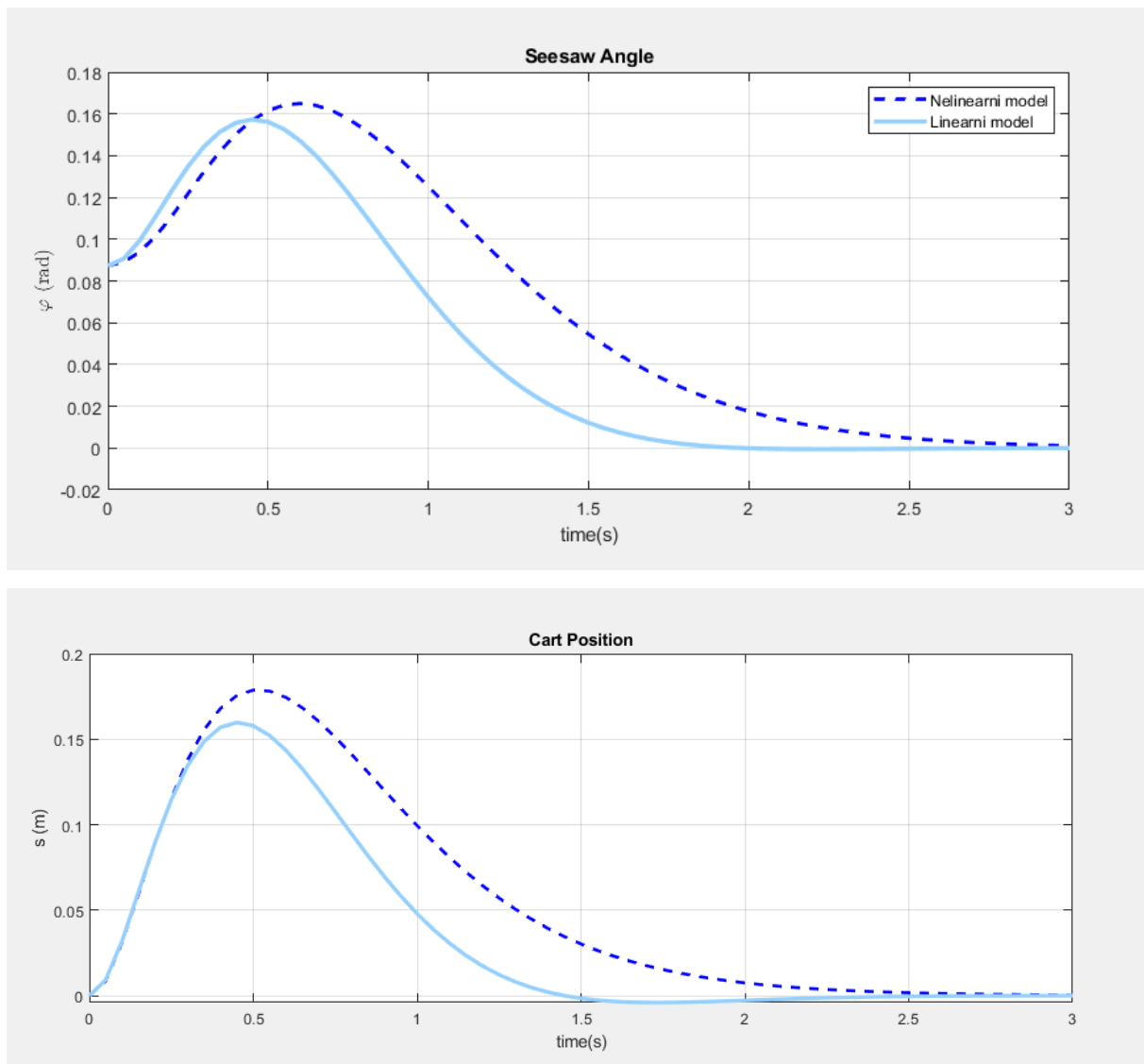


**Slika 12. Odzivi stanja u simulaciji sa zadanim početnim vrijednostima**

Iz gornje slike [Slika 12] se mogu iščitati odzivi kuta zakreta klackalice i pozicije kolica popraćeno s odgovarajućim derivacijama. Sva stanja se dovode u nulu između druge i treće sekunde što je relativno brzo kada se zamisli pravi fizički model.



Nadalje, sljedeća slika [Slika 13] prikazuje usporedbu odziva sustava kod linearnog i nelinearnog modela. Početni uvjet za obje simulacije je postavljen kao u ranijem slučaju na  $+5^\circ$  ( $\approx 0.09$  rad) kod kuta zakreta klackalice.



**Slika 13. Usporedba odziva kuta zakreta klackalice i pozicije kolica kod linearnog i nelinearnog modela**

Primjetno je da iako se odzivi ne poklapaju u potpunosti to je bilo za očekivati imajući u vidu pojednostavljenja koja su uzeta prilikom linearizacije sustava. Nelinearni model se stabilizira na otprilike trećoj sekundi grafa te ima veću amplitudu u oba stanja. Zaključak je kako je simulacija donijela zadovoljavajuće rezultate da se klackalica stabilizira nakon nekog kratkog razumnog vremena prilikom postavljanja početnog uvjeta što je i ispunjeno.

## 5.2. Prikaz LQR rezultata

Kako bi se rezultati MPC simulacije mogli dovesti u kontekst, u ovom podnaslovu je predstavljeno rješenje problema kolica na klackalici kreiranjem linearnog kvadratnog regulatora (engl. *Linear Quadratic Regulator*). Za razliku od opsežnog opisa MPC regulatora u ranijim poglavljima, za LQR će to izostati nego se čitatelj upućuje na sljedeću literaturu [1], [9]; već će biti opisani najvažniji koraci prilikom stvaranja spomenutog regulatora.

Ponovno su potrebne težinske matrice  $\mathbf{Q}$  i  $\mathbf{R}$  koje u ovom slučaju afektiraju kako LQR minimizira kriterijsku funkciju koja je sljedećeg oblika:

$$J = \int_0^{\infty} (\mathbf{x}(t)' \mathbf{Q} \mathbf{x}(t) + \mathbf{u}(t)' \mathbf{R} \mathbf{u}(t)) dt, \quad (57)$$

gdje ove težinske matrice određuju relativnu važnost pogreške, služe kao mehanizmi za ugađanje regulatora. Ako se sada uz to napiše izraz gdje je upravljачka varijabla proporcionalna varijablama stanja (predstavljeno matricom  $\mathbf{K}$ ) tako da vrijedi:

$$\mathbf{u}(t) = -\mathbf{K} \mathbf{x}(t). \quad (58)$$

Izraz (58) tada može poprimiti sljedeći oblik:

$$\dot{\mathbf{x}}(t) = (\mathbf{A} - \mathbf{B} \mathbf{K}) \mathbf{x}(t), \quad (59)$$

dok kriterijska funkcija (56), nakon sređivanja, izgleda ovako:

$$J = \int_0^{\infty} \mathbf{x}(t)' (\mathbf{Q} + \mathbf{K}' \mathbf{R} \mathbf{K}) \mathbf{x}(t) dt. \quad (60)$$

Minimiziranje ovog izraza predstavlja problem linearnog kvadratnog regulatora, a svodi se na rješavanje Riccatijeve jednadžbe koja glasi:

$$\mathbf{A}^T \mathbf{P} + \mathbf{P} \mathbf{A} - \mathbf{P} \mathbf{B} \mathbf{R}^{-1} \mathbf{B}^T \mathbf{P} + \mathbf{C}^T \mathbf{Q} \mathbf{C} = 0, \quad (61)$$

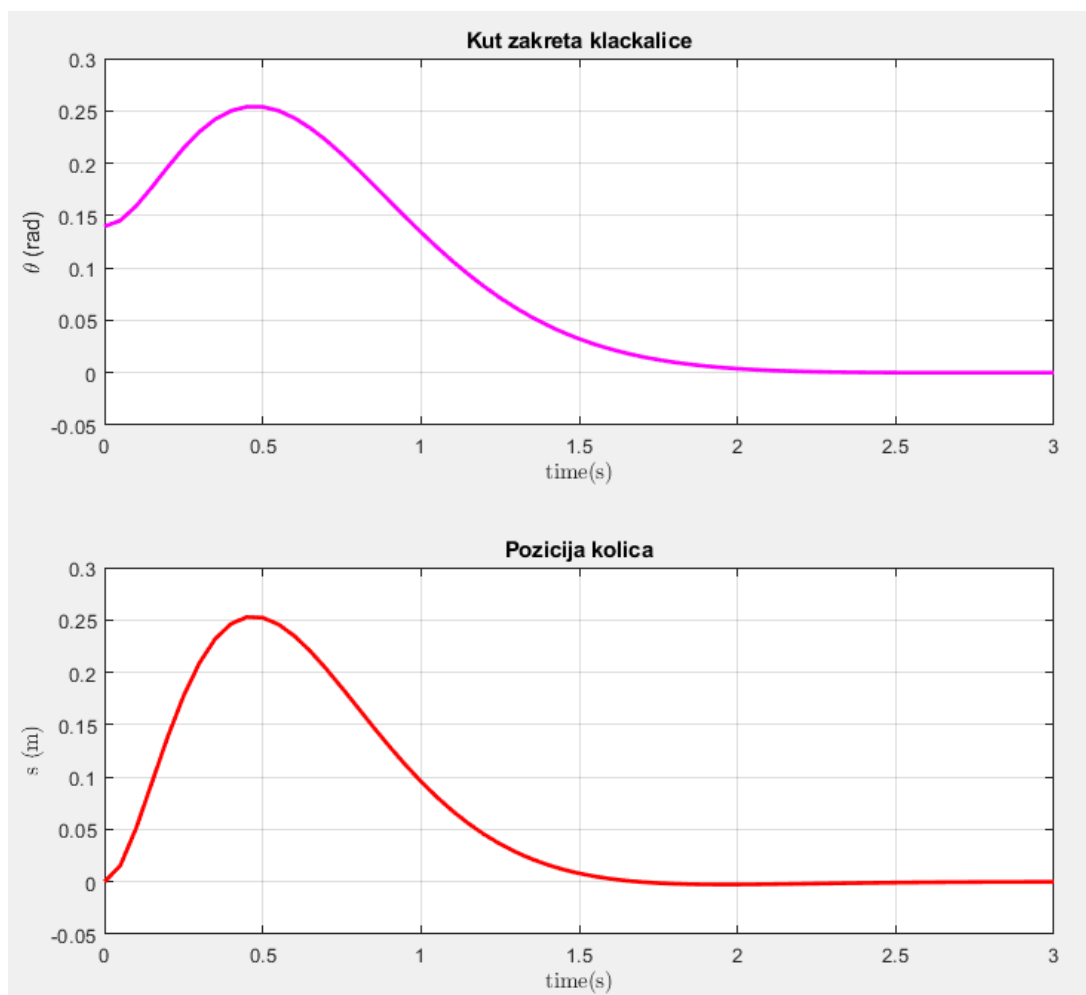
gdje  $\mathbf{P}$  se predstavlja kao jedinstvena pozitivno definitno rješenje jednadžbe. Matrica koeficijenta regulatora po varijablama stanja se računa sljedećim izrazom:

$$\mathbf{K} = \mathbf{R}^{-1} \mathbf{B}^T \mathbf{P}. \quad (62)$$

Sljedeće je potrebno odrediti koeficijente matrica  $\mathbf{Q}$  i  $\mathbf{R}$ . U ovom slučaju vrijednosti elemenata matrice su duplikati vrijednosti matrica u slučaju MPC-a kako bi se odzivi mogli kvalitativno usporediti naknadno. Korištenjem naredbe `lqr()` dobiju se sljedeće vrijednosti pojačanja regulatora:

$$\mathbf{K} = [-79.4124 \quad -22.1657 \quad 76.3552 \quad 11.3907]. \quad (63)$$

Sljedeća slika prikazuje ponašanje linearnog kvadratnog regulatora s početnim uvjetom pozitivnog kuta zakreta klackalice od  $+8^\circ$  ( $\approx 0.14$  rad) [Slika 13]. Pozitivni kut zakreta bi predstavljalo zakret u smjeru suprotnom od kazaljke na satu, a kako bi se sustav doveo u ravnotežni položaj kolica se pomjeraju u pozitivnu poziciju (u ovom slučaju na desnu stranu) što je upravo prikazano u spomenutim grafovima. Time se može zaključiti da sintetiziranje LQR-a je uspješno te se može uzeti u obzir pri usporedbi s MPC-em.



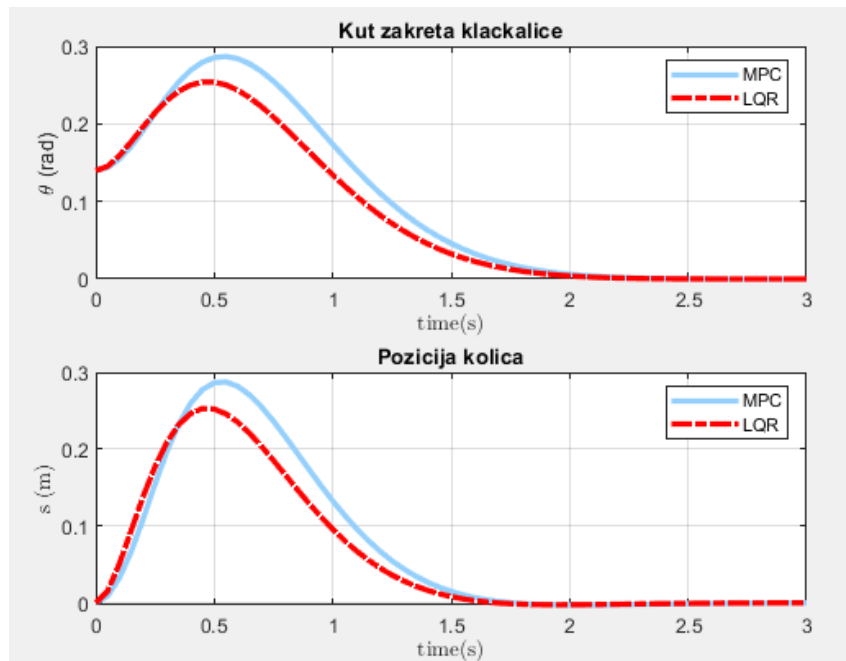
Slika 14. Odzivi kuta zakreta klackalice i pozicije kolica za  $+8^\circ$  (LQR)

### 5.3. Usporedba dvaju metoda: MPC i LQR

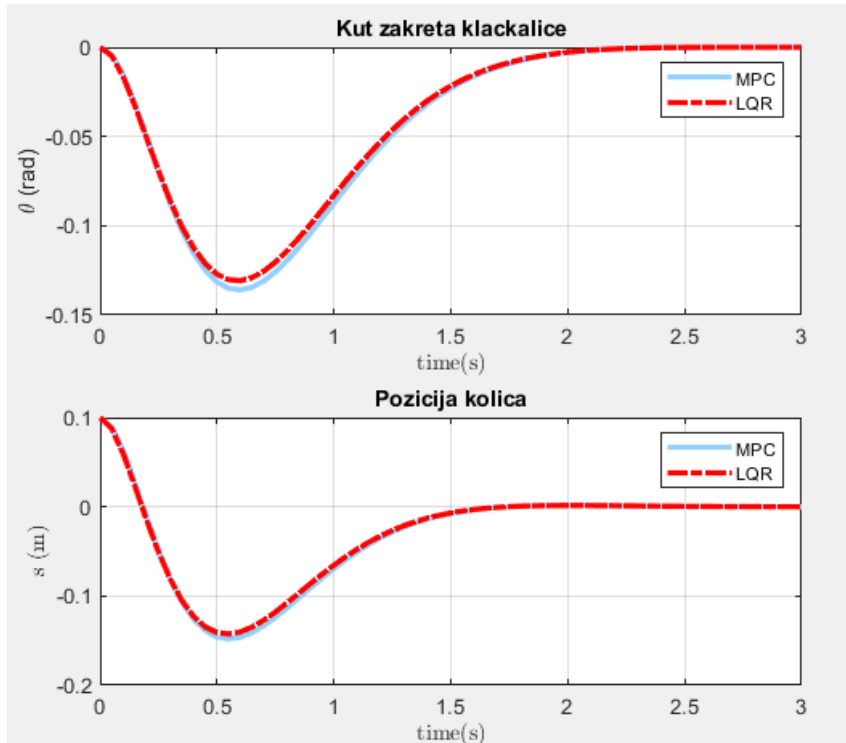
LQR rješava optimizaciju, a MPC rješava optimizaciju s ograničenjima pa kako bi se ove dvije metode mogle kvalitativno usporediti prva slika prikazuje ponašanje regulatora za početnu promjenu kuta zakreta klackalice [Slika 14], dok druga prikazuje ponašanje regulatora za početnu promjenu pozicija klackalice [Slika 15]. Na prvoj slici LQR kontroler radi malo bolje u smislu reguliranja kuta zakreta klackalice s maksimalnom devijacijom od 12% od MPC-a, dok naredna slika prikazuje sličnije ponašanje dvaju regulatora s maksimalnom devijacijom od 5% na strani LQR-a. Iz ovoga se može zaključiti kako je LQR učinkovitiji za brži odziv u situacijama kada nisu prisutni poremećaji.

U slučaju da su poremećaji u sustavu prisutni za očekivati je bolje ponašanje MPC-a upravo zbog mogućnosti implementacije strogih ograničenja koje MPC ne smije preći. Postavljanjem

takvih ograničenja, MPC radi u manjem prozoru te se ne dovodi u situaciji gdje sustav može zakazati [6].

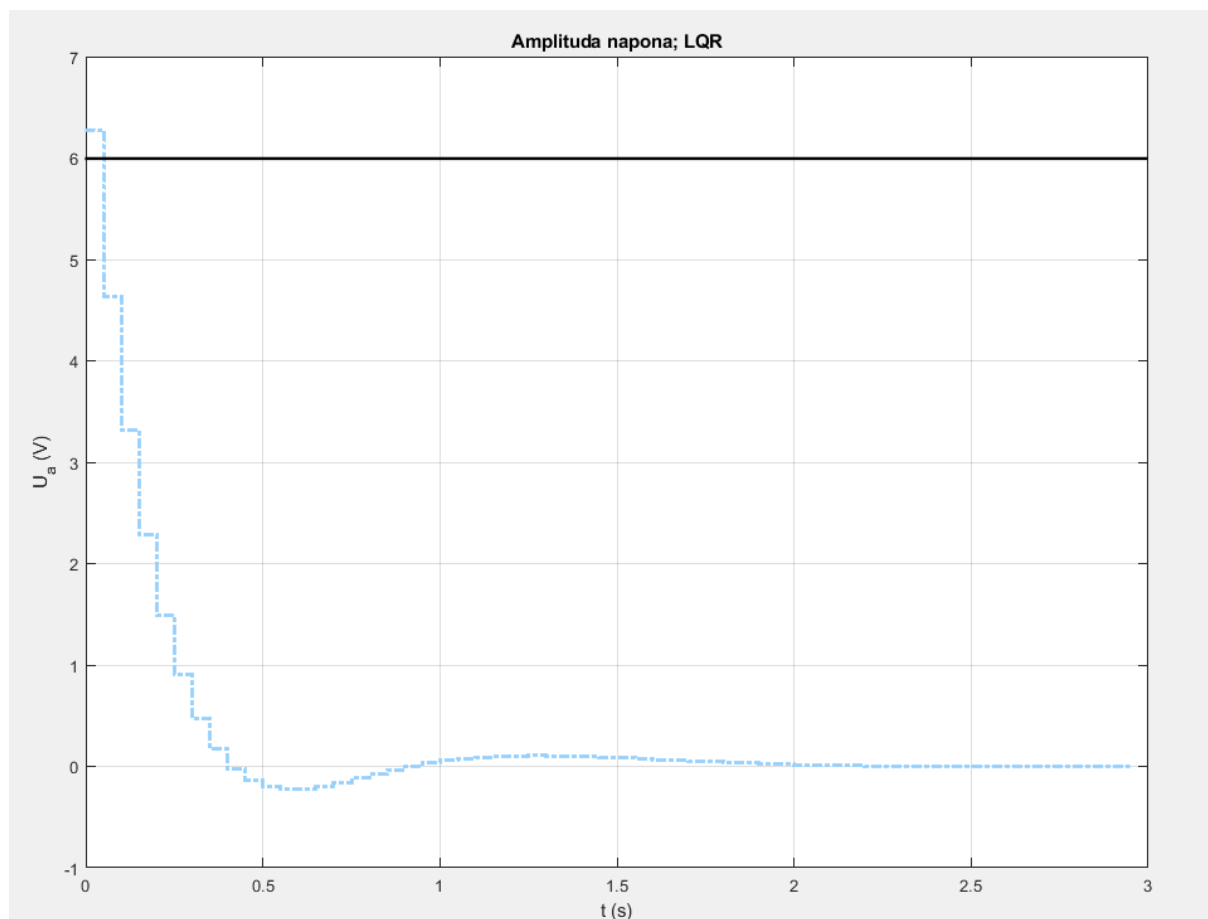


Slika 15. Usporedba dvaju regulatora za karakteristične odzive (za početnu vrijednost kuta zakreta)



Slika 16. Usporedba dvaju regulatora za karakteristične odzive (za početnu vrijednost pozicije kolica)

Ipak, ono gdje LQR se značajnije razlikuje od MPC-a jest u amplitudi napona: LQR krši zadano ograničenje od 6 V i prelazi taj limit za iste početne uvjete koje je imao MPC [Slika 10] što može potencijalno dovesti do kvara cijelog sustava budući da se radi o strogom ograničenju. Slika ispod [Slika 14] prikazuje kršenje zadanog ograničenja radi kontrole modela.



Slika 17. Amplituda napona u LQR-u

---

## 6. ZAKLJUČAK

Rezultati simulacija za kreirani modelski prediktivni regulator su bili zadovoljavajući – regulator se ponaša kako bi se očekivalo u stvarnosti s kontroliranjem kuta zakreta i pozicije kolica sustava. Time je validirana linearizacija sustava. Za kreiranje modelsko prediktivnog regulatora neophodno je bilo ustanoviti ograničenje sustava koje regulator može preći bez neuspjeha (blaga ograničenja) i ograničenje koje regulator ne može preći inače dolazi do kvara sustava (stroga ograničenja). Za potrebe ovog rada vrijednost napona motora je uzeta kao strogo ograničenje budući da je to jedini realan parametar koji je moguće olako narušiti dok sva ostala ograničenja su blaga ili zanemarena tj. stavljena su na beskonačne vrijednosti. Uspješne simulacije, koje su potvrdile ispravnost modelsko prediktivnog regulatora, su imali odzive koji su pokazivali karakteristike brzine uz primjetne oscilacije. Zatim, kako bi se mogla prikazati učinkovitost MPC-a naspram drugih metoda kontrole, sintetiziran je LQR. Uspoređivanjem rezultata simulacije s linearno kvadratičnim regulatorom ustanovljeno je da LQR ima bolja svojstva gdje nisu postavljena velika opterećenja, ali da je zakazao u prelasku zadanog strogog ograničenja koje potencijalno može dovesti elektromehanički sustav u kvar.

Prijedlog za buduće razmatranje jest uključivanje eksperimentalnog testiranja na fizičkom elektromehaničkom modelu sustava na klackalici čime bi se rezultati dobiveni u ovom završnom radu mogli validirati. Ipak, za očekivati je određena odstupanja od pojednostavljenog modela (zanemareno trenje za početak) te za svrhu poboljšavanja kvalitete vođenja predlaže se uvođenje modela trenja.

---

**LITERATURA**

- [1] Ogata, K.: Modern Control Engineering, Fifth Edition, Pearson, 2009.
- [2] Jokić, A.; Milić, M.; Jokić, M.; Kasać, J.; Crneković, M.; Žilić, T.; et al: DELIVERABLE 5, Control of Spatially Distributed Dynamical Systems – Laboratory Setup, University of Zagreb, 2016.
- [3] Petrić, J.: Automatska regulacija: uvod u analizu i sintezu, Fakultet strojarstva i brodogradnje, Sveučilište u Zagrebu, 2012.
- [4] Pustaić, D.; Wolf, H.; Tonković, Z.: Mehanika III, Uvod u analitičku mehaniku s osnovama teorije vibracija, Golden marketing-Tehnička knjiga, Zagreb, 2005.
- [5] Spong, M. W.; Hutchinson, S.; Vidyasagar, M.: Robot Modeling and Control, First Edition, John Wiley & Sons, 2005.
- [6] Maciejowski, J. M.: Predictive Control with Constraints, First Edition, Pearsib Cikkege Div, 2001.
- [7] Van den Boom, J. J. Ton; Backx, C.P.M. Ton: Model Predictive Control, DISC Course – Lecture Notes, 2003.
- [8] Lofberg J.: YALMIP: A toolbox for modeling and optimization in MATLAB, Taipei, Taiwan, 2004.
- [9] Hespanha, J. P.: Lecture notes on LQR/LQG controller design, 2005., <http://staff.uz.zgora.pl/wpaszke/materialy/kss/lqrnotes.pdf> 15.8.2022.
- [10] US Digital S1 Optical Shaft Encoder datasheet, [https://cdn.usdigital.com/assets/datasheets/S1\\_datasheet.pdf?k=636717946592128365](https://cdn.usdigital.com/assets/datasheets/S1_datasheet.pdf?k=636717946592128365) 17.8.2022.
- [11] TMS320F2837xD Dual-Core Delfino Microcontrollers, <https://www.ti.com/lit/ds/symlink/tms320f28377d.pdf> 17.8.2022.
- [12] DRV8833 Dual H-Bridge Motor Driver, <https://www.ti.com/lit/ds/symlink/drv8833.pdf> 17.8.2022



---

## **PRILOZI**

- I. CD-R disc
- II. Specifikacije senzora
- III. Specifikacije motora
- IV. Specifikacije mikrokontrolera
- V. Specifikacije upravljača motora
- VI. Dio MATLAB kôda

## PRILOG II. Specifikacije senzora [10]

 | S1 OPTICAL SHAFT ENCODER

### S1 Features

- Ball-bearing option tracks to 10,000 RPM
- 2-channel quadrature, TTL squarewave outputs
- 3rd channel index option available on some resolutions
- 32 to 5,000 cycles per revolution (CPR)
- 128 to 20,000 pulses per revolution (PPR)
- Wide operating temperature
- Single +5VDC supply



### S1 Product Description

The S1 series optical shaft encoder is a non-contacting rotary to digital converter. Useful for position feedback or manual interface, the encoder converts real-time shaft angle, speed, and direction into TTL-compatible quadrature outputs with or without index. It operates from a single +5VDC supply.



The S1 is designed to drive cables up to 10 feet long. For longer cable lengths, adding a PC4 (<https://www.usdigital.com/products/accessories/interfaces/cable-drivers/pc4/>)/PC5 (<https://www.usdigital.com/products/accessories/interfaces/cable-drivers/pc5/>) differential line driver is recommended.

Three shaft torque versions are available. The *standard torque* version has a sleeve bushing designed to provide torque and feel ideal for front panel human interface applications.

The *no torque added* option has a sleeve bushing that does not intentionally add torque for low RPM applications where a small amount of torque is acceptable.

The *ball-bearing* version uses miniature precision ball bearings that are suitable for high-speed and ultra-low torque applications.

Connection to the S1 series encoder is made through a 5-pin standard connector. The mating connectors are available from US Digital with several cable options and lengths.

## Specifications

### ENVIRONMENTAL

PARAMETER	VALUE	UNITS
Operating Temperature, CPR < 2000	-40 to 100	C
Operating Temperature, CPR ≥ 2000	-25 to 100	C
Vibration (5Hz to 2kHz)	20	G
Electrostatic Discharge, IEC 61000-4-2	± 4	kV

**MECHANICAL**

PARAMETER	SLEEVE BUSHING	BALL BEARING
Max. Acceleration	250000 rad/sec <sup>2</sup>	250000 rad/sec <sup>2</sup>
Max. Shaft Speed (mechanical)	100 rpm (1)	10000 rpm (1)
Max. Shaft Torque	0.5 ±0.2 in-oz 0.3 in-oz (N-option)	0.05 in-oz
Max. Shaft Loading	2 lbs. dynamic 20 lbs. static	1 lb.
Bearing Life	> 1000000 revolutions	$L_{10} = (19.3/F_r)^3$ * Where $L_{10}$ = bearing life in millions of revs, and $F_r$ = radial shaft loading in pounds
Weight	0.70 oz.	0.70 oz.
Max. Shaft Runout	0.0015 in. T.I.R.	0.0015 in. T.I.R.
Max. Panel Nut Tightening Torque	20 in-lbs	20 in-lbs
Technical Bulletin TB1001 - Shaft and Bore Tolerances		Download ( <a href="https://www.usdigital.com/support/resources/reference/technical-docs/technical-bulletins/shaft-and-bore-tolerances-tb1001/">https://www.usdigital.com/support/resources/reference/technical-docs/technical-bulletins/shaft-and-bore-tolerances-tb1001/</a> )

\* only valid with negligible axial shaft loading.

(1) The maximum speed due to electrical considerations is dependent on the CPR. See the EM1 (<https://www.usdigital.com/products/encoders/incremental/modules/em1/>) or EM2 (<https://www.usdigital.com/products/encoders/incremental/modules/em2/>) product pages.

PRILOG III. – Specifikacije motora



DC-Micromotors

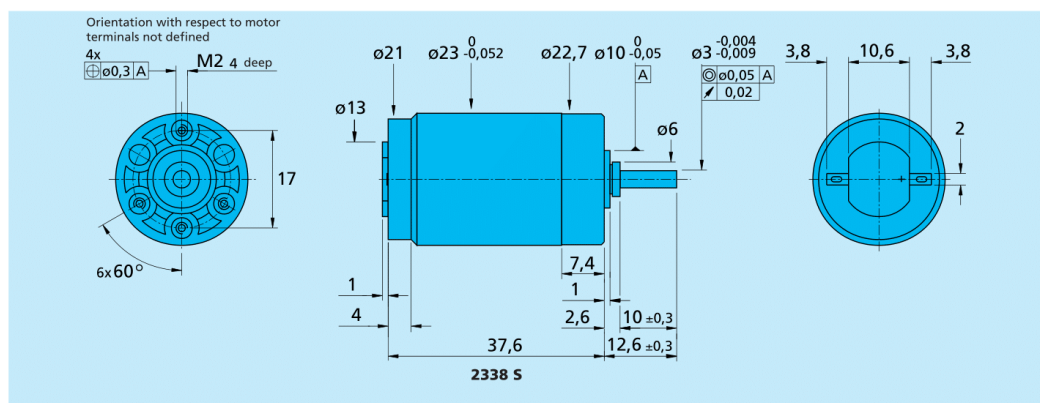
4 mNm

Precious Metal Commutation

For combination with  
Gearheads:  
23/1, 30/1, 38/3  
Encoders:  
5500, 5540

Series 2338 ... S

	2338 S	4,5 S	006 S	009 S	012 S	018 S	024 S	
1 Nominal voltage	U <sub>N</sub>	4,5	6	9	12	18	24	Volt
2 Terminal resistance	R	1,4	2,6	5,7	10,0	23,5	38,0	Ω
3 Output power	P <sub>2 max.</sub>	3,39	3,23	3,29	3,31	3,18	3,50	W
4 Efficiency	η <sub>max.</sub>	70	69	67	66	67	67	%
5 No-load speed	n <sub>0</sub>	7 200	7 200	7 400	7 800	7 400	7 600	rpm
6 No-load current (with shaft ø 3,0 mm)	I <sub>0</sub>	0,100	0,080	0,060	0,050	0,030	0,025	A
7 Stall torque	M <sub>H</sub>	18,00	17,10	17,00	16,20	16,40	17,60	mNm
8 Friction torque	M <sub>R</sub>	0,58	0,61	0,67	0,70	0,67	0,72	mNm
9 Speed constant	k <sub>n</sub>	1 650	1 240	855	678	428	330	rpm/V
10 Back-EMF constant	k <sub>E</sub>	0,606	0,804	1,170	1,470	2,340	3,030	mV/rpm
11 Torque constant	k <sub>M</sub>	5,78	7,68	11,20	14,10	22,30	29,00	mNm/A
12 Current constant	k <sub>I</sub>	0,173	0,130	0,090	0,071	0,045	0,035	A/mNm
13 Slope of n-M curve	Δn/ΔM	400	421	435	481	451	432	rpm/mNm
14 Rotor inductance	L	100	180	380	630	1 400	2 600	μH
15 Mechanical time constant	τ <sub>m</sub>	20	17	17	17	17	17	ms
16 Rotor inertia	J	4,80	3,90	3,70	3,40	3,60	3,80	gcm <sup>2</sup>
17 Angular acceleration	α <sub>max.</sub>	38	44	46	48	46	47	·10 <sup>3</sup> rad/s <sup>2</sup>
18 Thermal resistance	R <sub>th 1 / R<sub>th 2</sub></sub>	3 / 24						K/W
19 Thermal time constant	τ <sub>w1 / τ<sub>w2</sub></sub>	5,7 / 645						s
20 Operating temperature range:								
- motor		- 30 ... + 85 (optional - 55 ... + 125)						°C
- rotor, max. permissible		+ 125						°C
21 Shaft bearings		sintered bronze sleeves		ball bearings		ball bearings, preloaded		
22 Shaft load max.:		(standard)		(optional)		(optional)		
- with shaft diameter		3,0		3,0		3,0		mm
- radial at 3000 rpm (3 mm from bearing)		2,5		20		20		N
- axial at 3000 rpm		0,3		2		2		N
- axial at standstill		20		20		20		N
23 Shaft play:								
- radial	≤	0,03		0,015		0,015		mm
- axial	≤	0,2		0,2		0		mm
24 Housing material		steel, zinc galvanized and passivated						
25 Weight		70						g
26 Direction of rotation		clockwise, viewed from the front face						
<b>Recommended values</b>								
27 Speed up to	n <sub>e max.</sub>	6 000	6 000	6 000	6 000	6 000	6 000	rpm
28 Torque up to	M <sub>e max.</sub>	4	4	4	4	4	4	mNm
29 Current up to (thermal limits)	I <sub>e max.</sub>	1,380	1,000	0,680	0,510	0,330	0,260	A



For notes on technical data and lifetime performance refer to "Technical Information".

For options on DC-Micromotors refer to page 62. Specifications subject to change without notice. [www.faulhaber.com](http://www.faulhaber.com)

## PRILOG IV. – Specifikacije mikrokontrolera [11]

---

**TMS320F2837xD Dual-Core Microcontrollers**


---

**1 Features**

- Dual-core architecture
  - Two TMS320C28x 32-bit CPUs
  - 200 MHz
  - IEEE 754 single-precision Floating-Point Unit (FPU)
  - Trigonometric Math Unit (TMU)
  - Viterbi/Complex Math Unit (VCU-II)
- Two programmable Control Law Accelerators (CLAs)
  - 200 MHz
  - IEEE 754 single-precision floating-point instructions
  - Executes code independently of main CPU
- On-chip memory
  - 512KB (256KW) or 1MB (512KW) of flash (ECC-protected)
  - 172KB (86KW) or 204KB (102KW) of RAM (ECC-protected or parity-protected)
  - Dual-zone security supporting third-party development
  - Unique identification number
- Clock and system control
  - Two internal zero-pin 10-MHz oscillators
  - On-chip crystal oscillator
  - Windowed watchdog timer module
  - Missing clock detection circuitry
- 1.2-V core, 3.3-V I/O design
- System peripherals
  - Two External Memory Interfaces (EMIFs) with ASRAM and SDRAM support
  - Dual 6-channel Direct Memory Access (DMA) controllers
  - Up to 169 individually programmable, multiplexed General-Purpose Input/Output (GPIO) pins with input filtering
  - Expanded Peripheral Interrupt controller (ePIE)
  - Multiple Low-Power Mode (LPM) support with external wakeup
- Communications peripherals
  - USB 2.0 (MAC + PHY)
  - Support for 12-pin 3.3 V-compatible Universal Parallel Port (uPP) interface
  - Two Controller Area Network (CAN) modules (pin-bootable)
  - Three high-speed (up to 50-MHz) SPI ports (pin-bootable)
  - Two Multichannel Buffered Serial Ports (McBSPs)
  - Four Serial Communications Interfaces (SCI/UART) (pin-bootable)
  - Two I2C interfaces (pin-bootable)
- Analog subsystem
  - Up to four Analog-to-Digital Converters (ADCs)
    - 16-bit mode
      - 1.1 MSPS each (up to 4.4-MSPS system throughput)
      - Differential inputs
      - Up to 12 external channels
    - 12-bit mode
      - 3.5 MSPS each (up to 14-MSPS system throughput)
      - Single-ended inputs
      - Up to 24 external channels
  - Single Sample-and-Hold (S/H) on each ADC
  - Hardware-integrated post-processing of ADC conversions
    - Saturating offset calibration
    - Error from setpoint calculation
    - High, low, and zero-crossing compare, with interrupt capability
    - Trigger-to-sample delay capture
  - Eight windowed comparators with 12-bit Digital-to-Analog Converter (DAC) references
  - Three 12-bit buffered DAC outputs
- Enhanced control peripherals
  - 24 Pulse Width Modulator (PWM) channels with enhanced features
  - 16 High-Resolution Pulse Width Modulator (HRPWM) channels
    - High resolution on both A and B channels of 8 PWM modules
    - Dead-band support (on both standard and high resolution)
  - Six Enhanced Capture (eCAP) modules
  - Three Enhanced Quadrature Encoder Pulse (eQEP) modules
  - Eight Sigma-Delta Filter Module (SDFM) input channels, 2 parallel filters per channel
    - Standard SDFM data filtering

- Comparator filter for fast action for out of range
- Configurable Logic Block (CLB)
  - Augments existing peripheral capability
  - Supports position manager solutions
- **Functional Safety-Compliant**
  - Developed for functional safety applications
  - Documentation available to aid ISO 26262 system design up to ASIL D; IEC 61508 up to SIL 3; IEC 60730 up to Class C; and UL 1998 up to Class 2
  - **Hardware integrity up to ASIL B, SIL 2**
- Safety-related certification
  - **ISO 26262 certified up to ASIL B and IEC 61508 certified up to SIL 2 by TUV SUD**
- Package options:
  - Lead-free, green packaging
  - 337-ball New Fine Pitch Ball Grid Array (nFBGA) [ZWT suffix]
  - 176-pin PowerPAD™ Thermally Enhanced Low-Profile Quad Flatpack (HLQFP) [PTP suffix]
  - 100-pin PowerPAD Thermally Enhanced Thin Quad Flatpack (HTQFP) [PZP suffix]
- Temperature options:
  - T: –40°C to 105°C junction
  - S: –40°C to 125°C junction

## PRILOG V. – Specifikacije upravljača motora [12]

---

**DRV8833 Dual H-Bridge Motor Driver**


---

**1 Features**

- Dual-H-Bridge Current-Control Motor Driver
  - Can Drive Two DC Motors or One Stepper Motor
  - Low MOSFET ON-Resistance: HS + LS 360 mΩ
- Output Current (at  $V_M = 5\text{ V}$ , 25°C)
  - 1.5-A RMS, 2-A Peak per H-Bridge in PWP and RTY Package Options
  - 500-mA RMS, 2-A Peak per H-Bridge in PW Package Option
- Outputs can be in Parallel for
  - 3-A RMS, 4-A Peak (PWP and RTY)
  - 1-A RMS, 4-A Peak (PW)
- Wide Power Supply Voltage Range: 2.7 to 10.8 V
- PWM Winding Current Regulation and Current Limiting
- Thermally Enhanced Surface-Mount Packages

**2 Applications**

- Battery-Powered Toys
- POS Printers
- Video Security Cameras
- Office Automation Machines
- Gaming Machines
- Robotics

**3 Description**

The DRV8833 device provides a dual bridge motor driver solution for toys, printers, and other mechatronic applications.

The device has two H-bridge drivers, and can drive two DC brush motors, a bipolar stepper motor, solenoids, or other inductive loads.

The output driver block of each H-bridge consists of N-channel power MOSFETs configured as an H-bridge to drive the motor windings. Each H-bridge includes circuitry to regulate or limit the winding current.

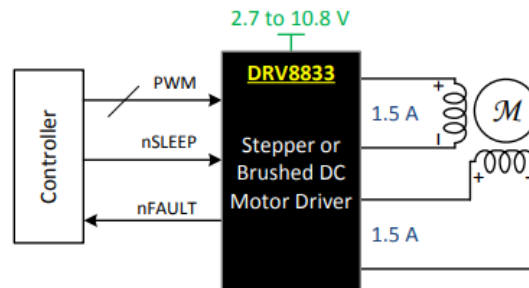
Internal shutdown functions with a fault output pin are provided for overcurrent protection, short-circuit protection, undervoltage lockout, and overtemperature. A low-power sleep mode is also provided.

The DRV8833 is packaged in a 16-pin WQFN package with PowerPAD™ (Eco-friendly: RoHS & no Sb/Br).

**Device Information<sup>(1)</sup>**

PART NUMBER	PACKAGE	BODY SIZE (NOM)
DRV8833	TSSOP (16)	5.00 mm × 4.40 mm
	HTSSOP (16)	5.00 mm × 4.40 mm
	WQFN (16)	4.00 mm × 4.00 mm

(1) For all available packages, see the orderable addendum at the end of the data sheet.

**Simplified Schematic**

## PRILOG VI. – Dio MATLAB kôda

```

clc; clear all; close all;
yalmip('clear')

%% Parameters

a = 0.116553; % height of center mass of the pendulum, [m]
b = 0; % position of the weight B on the vertical rod (not taken into
consideration)
c = 0.180047; % height of the center of mass of the cart, [m]
mA = 4.839; % mass of the pendulum, [kg]
mB = 0; % not taken into consideration
mC = 1; % mass of the cart, [kg]
g = 9.81; % gravity factor, [m/s^2]
kappa = 0.1; % coefficient of the viscous damping in the rotational joint,
[Nms]
J = 0.68; % moment of inertia of the pendulum, [kgm^2]
Ke = 0.804*30/pi*10^(-3); % motor constant of the EM force, [Vs^-1]
Kt = 0.0077; % proportional moment motor constant, [NmA^-1]
Ra = 2.6; % electrical resistance, [ohm]
p = 1/3.71; % motor gearbox ratio
r = 7.7*10^(-3); % effective radius of the motor shaft, [m]

%% Defining the continuous system

A = [0 1 0 0;
      (a*mA*g)/J -kappa/J -mC*g/J -c/J*(Ke*Kt)/(Ra*p^2*r^2);
      0 0 0 1;
      c*a*mA*g/J-g -kappa*c/J -c*mC*g/J ...
      -(J+mC*c^2)/(J*mC)*(Ke*Kt)/(Ra*p^2*r^2)];

B = [0;
      c*Kt/(J*Ra*p*r);
      0;
      (J+mC*c^2)*Kt/(mC*J*Ra*p*r)];

C = [1 0 0 0;
      0 0 1 0];

D = [0; 0];

sysC = ss(A, B, C, D);

%% Defining the discrete system

Ts = 0.05; % sample time
sysD = c2d(sysC, Ts); % discrete time
Ad = sysD.A;
Bd = sysD.B;

%% Formulation of the MPC problem

[nx, nu] = size(B);

```



```

Q = diag([600; 0; 2000; 0.5]); %fi, dot_fi, s, dot_s
%Q = eye(nx); %for testing, can be changed
%R = eye(nu);
R = 10;
N = 50;

% Input constraints, maximum and minimum voltage
umin = -6;
umax = 6;

xmin = [-deg2rad(20); -Inf; -Inf; -Inf];
xmax = [deg2rad(20); Inf; Inf; Inf];

uVar = sdpvar(repmat(nu,1,N),ones(1,N));
xVar = sdpvar(repmat(nx,1,N+1),ones(1,N+1));
constraints = [];
objective = 0;
ops = sdpsettings('verbose',0,'solver','quadprog');

% Use 'ipopt' or 'fmincon' for nonlinear case in the solver

for k = 1:N
    objective = objective + xVar{k}'*Q*xVar{k} + uVar{k}'*R*uVar{k};
    constraints = [constraints, xVar{k+1} == Ad*xVar{k} + Bd*uVar{k}];
    constraints = [constraints, umin <= uVar{k} <= umax, xmin <=
xVar{k+1} <= xmax];
end
controller = optimizer(constraints, objective, ops, xVar{1}, [uVar{:}]);

%% Simulation of the linearized model

nSim = 60;
x0 = [deg2rad(5); 0; 0; 0]; % initial values; fi, fi_dot, s, s_dot

time = 0:Ts:nSim*Ts;
x = zeros(nx,nSim+1);
u = zeros(nu,nSim);
x(:,1) = x0;
for i = 2:nSim+1
    disp(strcat(['Sim iter: ', num2str(i-1)]));
    uOpt = controller(x(:,i-1));
    u(:,i-1) = uOpt(:,1);
    x(:,i) = Ad*x(:,i-1) + Bd*u(:,i-1);
end

%% Plot

figure;
subplot(2,1,1)
plot(time,x(1,:), 'LineWidth', 2, 'Color', 'm'); grid; title('Seesaw
Angle'); xlabel('time(s)', 'interpreter', 'latex')
ylabel('{\theta} (rad)')
subplot(2,1,2)
plot(time,x(3,:), 'LineWidth', 2, 'Color', 'r'); grid; title('Cart
Position'); xlabel('time(s)', 'interpreter', 'latex')
ylabel('s (m)', 'interpreter', 'latex')

```

```
figure;
subplot(4,1,1);

plot(time,x(1,:), 'LineWidth', 2, 'Color', 'red'); grid; ylabel('\theta
(rad)'); title('States');
subplot(4,1,2);
plot(time,x(2,:), 'LineWidth', 2, 'Color', [0.6350, 0.0780, 0.1840]); grid;
ylabel('\dot{\theta} (rad/s)', 'Interpreter', 'latex');
subplot(4,1,3);
plot(time,x(3,:), 'LineWidth', 2, 'Color', [0.4940, 0.1840, 0.5560]); grid;
ylabel('s (m)');
subplot(4,1,4);
plot(time,x(4,:), 'LineWidth', 2, 'Color', [0, 0.7, 0.9]); grid;
ylabel('\dot{s} (m/s)', 'Interpreter', 'latex'); xlabel('t (s)');

figure;
stairs(time(1:end-1),u, 'LineWidth', 2, 'Color', [1, 0.647, 0]); grid;
ylabel('Ua (V)'); xlabel('t (s)');
```