

Platforma za transport scenske opreme

Matanović, Ivica

Master's thesis / Diplomski rad

2010

Degree Grantor / Ustanova koja je dodijelila akademski / stručni stupanj: **University of Zagreb, Faculty of Mechanical Engineering and Naval Architecture / Sveučilište u Zagrebu, Fakultet strojarstva i brodogradnje**

Permanent link / Trajna poveznica: <https://um.nsk.hr/um:nbn:hr:235:651040>

Rights / Prava: [In copyright](#)/[Zaštićeno autorskim pravom.](#)

Download date / Datum preuzimanja: **2024-08-11**

Repository / Repozitorij:

[Repository of Faculty of Mechanical Engineering and Naval Architecture University of Zagreb](#)



SVEUČILIŠTE U ZAGREBU
FAKULTET STROJARSTVA I BRODOGRADNJE

DIPLOMSKI RAD

Ivica Matanović

Zagreb, 2010.

SVEUČILIŠTE U ZAGREBU
FAKULTET STROJARSTVA I BRODOGRADNJE

DIPLOMSKI RAD

Voditelj rada:
Prof. dr. sc. Zvonko Herold

Ivica Matanović

Zagreb, 2010.

Sažetak rada

U ovom radu projektirana je podizna platforma čija je namjena transport scenske opreme, a po potrebi i ljudi u kazalištu. Navedeno je nekoliko koncepata, od kojih je odabran i razrađen najisplativiji i najfunkcionalniji. Gabaritne dimenzije podizne platforme prilagođene su već postojećem propadalištu kazališta. Propadalište se sastoji od tri etaže. Podizna platforma je izvedena kao zavareno – vijčana čelična konstrukcija zavarivana i predmontirana u radionici, a vijčano spojena u cijelinu na objektu. Za pogon platforme koristi se elektromotorno vitlo. Platforma se kreće među čvrstim vodilicama i postavljena je na nosiva sredstva, tj. čeličnu užad. Radi sigurnosti osoba i tereta na gornjoj etaži, u području pozornice i na donjoj etaži montirana je zaštitna ograda koja se ručno postavlja. Za održavanje u stacionarnom položaju na pojedinim etažama platforma se zabavljuje kliznim mehanizmom u četiri točke. Pogon klizača brave osiguran je preko navojnog vretena i elektromotornih zupčastih reduktora. Osnovni zadatak bio je proračun i konstrukcijska razrada nosive konstrukcije, dijelova za pogon i prijenos snage te uređaja za osiguravanje položaja platforme kada se ona zaustavi na svakoj etaži.

U procesu konstrukcijske razrade u velikoj mjeri korišteni su računalni programi za crtanje, AutoCad i SolidWorks. Na temelju sklopnog crteža izrađeni su radionički crteži dijelova podizne platforme.

Sadržaj

Popis slika	III
Popis tehničke dokumentacije.....	IV
Popis oznaka i mjernih jedinica fizikalnih veličina.....	V
1. UVOD	1
1.1. Općenito o prenosilima i dizalima	1
1.2. Podizne platforme	1
2. KONCEPTNE IZVEDBE	3
2.1. Koncept 1	3
2.2. Koncept 2	4
2.3. Koncept 3	6
2.4. Koncept 4	7
3. NOSIVA KONSTRUKCIJA	8
3.1. Izvedba nosive konstrukcije	8
3.2. Proračun nosive konstrukcije	9
3.2.1. Odabir profila nosive konstrukcije	9
3.2.2. Proračun nosivosti i progiba nosive konstrukcije.....	11
3.2.2.1. Moment savijanja i progib uzdužnog IPE 300 profila	11
3.2.2.2. Moment savijanja i progib poprečnog IPE 300 profila	12
3.2.3. Proračun vijaka nosive konstrukcije.....	13
3.2.4. Proračun zavara nosive konstrukcije	15
4. MEHANIZAM ZA DIZANJE	19
4.1. Opće karakteristike	19
4.1.1. Pogonska vitla	19
4.1.2. Užad i užnice.....	19
4.2. Proračun mehanizma za dizanje.....	20
4.2.1. Prijenosni odnos užetnog mehanizma	20
4.2.1.1. Stupanj djelovanja koloturnika	21
4.2.1.2. Računska sila loma	21
4.2.1.3. Izbor užeta	22
4.2.1.4. Dimenzioniranje užnica.....	22
4.2.1.5. Proračun vijaka nosivog lima užnice spojene na nosivu konstrukciju	25
4.2.1.6. Proračun vijaka nosivog lima užnice spojenog na postolje.....	25
4.2.2. Proračun vitla mehanizma za dizanje	27
4.2.2.1. Potrebna snaga elektromotora za dizanje.....	27
4.2.2.2. Odabir pogonskog elektromotora	28
4.2.2.3. Izbor reduktora za dizanje	28
4.2.2.4. Bubanj za čelično uže mehanizma za dizanje.....	29
5. UREĐAJ ZA OSIGURANJE POLOŽAJA.....	40
5.1. Zabravljivanje platforme	40
5.2. Proračun zabravljivača	40
5.2.1. Potrebno vrijeme zabravljivanja	40
5.2.2. Moment savijanja i progib nosača platforme	41
5.2.3. Provjera vretena i kontrola matice.....	43
6. ZAKLJUČAK.....	46
7. LITERATURA	47

Popis slika

Slika 1.1 Propadalište kazališta.....	2
Slika 2.1 Shematski prikaz koncepta 1.....	3
Slika 2.2 Shematski prikaz koncepta 2.....	5
Slika 2.3 Shematski prikaz koncepta 3.....	6
Slika 2.4 Koncept 4 (iz tehničke dokumentacije).....	7
Slika 3.1 Nosiva konstrukcija	8
Slika 3.2 Proračunski model UPN profila nosive konstrukcije	10
Slika 3.3 Prikaz sila koje djeluju na nosivu konstrukciju i mjerodavna površina za proračun UPN profila.....	10
Slika 3.4 Proračunski model uzdužnog IPE 300 profila nosive konstrukcije.....	11
Slika 3.5 Proračunski model poprečnog IPE 300 profila nosive konstrukcije	12
Slika 3.6 Proračunska skica vijčanog spoja.....	14
Slika 3.7 Prikaz kritičnog zavara i opterećenja koja na njega djeluju	16
Slika 3.8 Proračunski model naprezanja IPE 240 profila	16
Slika 4.1 Užetni mehanizam	21
Slika 4.2 Dimenzije i profil žlijeba užnice	23
Slika 4.3 Proračunska skica osovine užnice.....	24
Slika 4.4 Proračunska skica vijaka nosivog lima užnice spojenog na postolje	26
Slika 4.5 Prostorni prikaz mehanizma za dizanje.....	27
Slika 4.6 Dimenzije bubnja i profila žlijeba.....	30
Slika 4.7 Naprezanje elementa stijenke bubnja.....	31
Slika 4.8 Lokalno savijanje stijenke bubnja od jednog navoja užeta	32
Slika 4.9 Čelna ploča bubnja.....	33
Slika 4.10 Konstrukcijska izvedba i proračunski model osovine bubnja	35
Slika 4.11 Ležaj bubnja 22219-E1-K i pripadajuće kućište SNV 170-L	37
Slika 4.12 Veza užeta s bubnjem	38
Slika 5.1 Skica uređaja za završljivanje.....	40
Slika 5.2 Proračunska skica nosača platforme	42
Slika 5.3 Proračunska skica vretena.....	43
Slika 5.4 Proračunski model vretena (izvijanje)	43

Popis tehničke dokumentacije

- 2010 – 000 – 01 – Platforma za transport scenske opreme
- 2010 – 001 – Nosiva konstrukcija (1/2)
- 2010 – 003 – Postolje nosača užnice
- 2010 – 004 – Čelični profil IPE 300 s priključcima
- 2010 – 005 – Nosač užnice
- 2010 – 006 – Odstojni prsten užnice $\phi 102 \times 10$
- 2010 – 007 – Odstojni prsten užnice $\phi 110 \times 10$
- 2010 – 008 – Nosač platforme
- 2010 – 009 – Bešavna cijev bubnja s priključcima
- 2010 – 010 – Držać užeta
- 2010 – 011 – Čelna ploča bubnja s glavinom
- 2010 – 012 – Postolje pogona platforme
- 2010 – 013 – Ploča reduktora zabravljivača
- 2010 – 014 – Nosiva ploča uređaja za zabravljivanje
- 2010 – 015 – Sklop nosača vodilice uloška zabravljivača
- 2010 – 016 – Vodilica uloška zabravljivača
- 2010 – 017 – Uložak zabravljivača
- 2010 – 018 – Navojno vreteno Tr32x12(P6)
- 2010 – 019 – Matica zabravljivača
- 2010 – 020 – Daska
- 2010 – 021 – Utor vodilice platforme

Popis oznaka i mjernih jedinica fizikalnih veličina

Oznaka	Jedinica	Opis
q_{st}	N/mm^2	projektno statičko opterećenje
S	-	koeficijent sigurnosti
R_e	N/mm^2	minimalna granica tečenja
A_{nk}	mm^2	površina nosive konstrukcije
F_k	N	sila koja djeluje na nosivu konstrukciju
σ_{dop}	N/mm^2	dopušteno naprezanje
A_{UPN}	mm^2	površina nosive konstrukcije mjerodavna za proračun i izbor UPN profila
F_{UPN}	N	sila koja djeluje na UPN profil
l_{UPN}	mm	duljina UPN profila
M_{UPN}	Nmm	moment savijanja UPN profila
W_{UPN}	mm^3	moment otpora UPN profila
$F_{IPE,u}$	N	sila koja djeluje na uzdužni IPE profil
$F_{k,o}$	N	sila u osloncima konstrukcije
$M_{IPE,u}$	Nmm	moment savijanja uzdužnog IPE profila
$l_{IPE,u}$	mm	duljina uzdužnog IPE profila
$\sigma_{IPE,u}$	N/mm^2	naprezanje u uzdužnom IPE profilu
W_{IPE}	mm^3	moment otpora IPE profila
$f_{IPE,u}$	mm	progib uzdužnog IPE profila
E	N/mm^2	modul elastičnosti
I_{IPE}	mm^4	moment tromosti IPE profila
f_{dop}	mm	dopušteni progib
$F_{IPE,p}$	N	sila koja djeluje na poprečni IPE profil
$M_{IPE,p}$	Nmm	moment savijanja poprečnog IPE profila
$l_{IPE,p}$	mm	duljina poprečnog IPE profila
$\sigma_{IPE,p}$	N/mm^2	naprezanje u poprečnom IPE profilu
$f_{IPE,p}$	mm	progib poprečnog IPE profila
A_s	mm^2	presjek vijka
A_j	mm^2	presjek jezgre vijka
F_{pr}	N	dozvoljena sila pritezanja vijka
n_v	-	broj vijaka
F_v	N	sila koja djeluje na vijak

Oznaka	Jedinica	Opis
M_s	Nmm	moment savijanja
ΔA_s	mm ²	suma površina presjeka vijaka
z	mm	središte polja
F_v	N	maksimalna sila u vijcima
A_{IPE}	mm ²	površina profila na koju djeluje opterećenje
$F_{q,st}$	N	opterećenje profila
l_{IPE}	mm	duljina IPE profila
F_z	N	sila u zavaru
a_z	mm	maksimalna debljina zavara
s	mm	debljina najtanje stijenke profila
A_z	mm ²	površina zavara
I_x	mm ⁴	moment inercije zavara
W_x	mm ³	moment otpora
σ_{\perp}	mm ²	normalno naprezanje u zavaru
τ_{\perp}	N	smično naprezanje u zavarenom šavu
τ_{\parallel}	N/mm ²	smično naprezanje u smjeru uzdužnih zavara
A_{\parallel}	mm ²	površina uzdužnih zavara
σ_e	N/mm ²	ekvivalentno (reducirano) naprezanje u zavarenom šavu
m_p	kg	masa platforme
H	m	visina dizanja
q_d	N/m ²	opterećenje platforme u radu
v	m / s ²	brzina dizanja
p_{um}	-	prijenosni odnos užetnog mehanizma
u_u	-	broj užeta
u_b	-	broj užeta koja se namataju na bubanj
η_{um}	-	stupanj djelovanja užetnog mehanizma
η_0	-	stupanj djelovanja za klizne ležajeve
A_p	mm ²	površina platforme
$F_{q,d}$	N	nosivost platforme
$F_{už}$	N	sila u užetu koje se namata na bubanj
F_{loma}	N	sila loma užeta
d	mm	promjer užeta
f_i	-	faktor ispune za neodvrtivo uže

Oznaka	Jedinica	Opis
R_m	N/mm^2	lomna čvrstoća žica
D_1	mm	promjer užnice
$(D/d)_{min}$	-	minimalni odnos središnjeg promjera užnice i promjera užeta
c_p	-	koeficijent broja pregiba užeta
r	mm	polumjer žlijeba užnice
H	mm	visina žlijeba užnice
b	mm	unutarnja širina žlijeba užnice
c	mm	vanjska širina žlijeba užnice
B	mm	širina glavine užnice
t	mm	debljina stijenke nosivog lima užnice
t_1	mm	debljina odstoynog lima užnice
l_{ou}	mm	duljina osovine užnice
M_{max}	Nmm	moment savijanja osovine užnice
p_{kl}	N/mm^2	površinski pritisak kliznog ležaja
p_d	N/mm^2	dopušteni tlak
F_u	N	sila koja djeluje na užnicu
d_0	mm	promjer osovine užnice
p_{nl}	N/mm^2	površinski pritisak nosivog lima
D_b	mm	promjer bubnja
m_u	kg	masa sklopa užnice
σ_v	N/mm^2	vlačno naprezanje
$F_{vij,max}$	N	maksimalna sila koja djeluje na vijak
τ_a	N/mm^2	naprezanje na odrez
$F_{p,v}$	N	poprečna pogonska sila koja djeluje na vijke
$F_{p,vl}$	N	poprečna pogonska sila koja djeluje na jedan vijak
τ_{adop}	N/mm^2	dopušteno naprezanje na odrez
P_d	W	snaga za dizanje
η_{md}	-	ukupni stupanj djelovanja mehanizma za dizanje
η_b	-	stupanj djelovanja za bubanj
η_{red}	-	stupanj djelovanja za reduktor
$P_{EM,d}$	W	snaga elektromotora za dizanje
$n_{EM,d}$	min^{-1}	broj okretaja elektromotora za dizanje
$M_{EM,d}$	Nm	moment elektromotora za dizanje

Oznaka	Jedinica	Opis
$J_{EM,d}$	kgm^2	moment inercije elektromotora za dizanje
$m_{EM,d}$	kg	masa elektromotora za dizanje
$\omega_{EM,d}$	s^{-1}	kutna brzina elektromotora za dizanje
n_b	min^{-1}	broj okretaja bubnja
i_{red}	-	prijenosni odnos reduktora
M_b	Nm	stvarni moment na bubnju
M_N	Nm	nazivni moment reduktora
i_{stv}	-	stvarni odnos reduktora
f_T	-	pogonski faktor za srednju pogonsku grupu
v_{stv}	m/s^{-1}	stvarna brzina dizanja
w	mm	debljina čelne ploče bubnja
e_1	mm	ekscentar
s	mm	debljina stijenke bubnja
l_n	mm	dužina narezanog dijela bubnja
a	mm	dodatak za osiguranje veze užeta s bubnjem
l_b	mm	ukupna dužina bubunja
σ_φ	N/mm^2	cirkularno (tlačno) naprezanje
σ_x	N/mm^2	normalno naprezanje od lokalnog savijanja bubnja
$\sigma_{x,dop}$	N/mm^2	dopušteno normalno naprezanje
F_h	N	horizontalna sila na bubanj
μ	-	koeficijent suhog trenja
d_v	mm	promjer središnjice vijaka
M_A	Nm	moment savijanja ispod čelne ploče bubnja
W	mm^3	otpor presjeka osovine
F_A	N	opterećenje ležaja u osloncu A
d_o	mm	promjer osovine bubnja
l_A	mm	udaljenost čelne ploče bubnja od oslonca
F_B	N	opterećenje u osloncu B
C_r	N	dinamička nosivost ležaja
P	N	dinamičko ekvivalentno (radijalno) opterećenje
f_t	-	faktor tvrdoće
f_L	-	faktor pogonskih uvjeta
f_n	-	faktor okretanja

Oznaka	Jedinica	Opis
L_h	h	trajnost valjnih ležajeva
α	°	obuhvatni kut
F_n	N	normalna sila u jednom vijku
z	-	broj vijaka
A_v	mm ²	površina jezgre vijka
μ_1	-	koeficijent trenja
$P_{EM,z}$	W	snaga elektromotora zabravljivača
$n_{red,z}$	okr/min	broj okretaja reduktora
L_p	mm	udaljenost između početnog i krajnjeg položaja
n_{nv}	-	broj navoja vretena
P_n	-	korak navoja
m_{nv}	mm	visina matice navojnog vretena
d_{nv}	mm	promjer navojnog vretena
L_k	mm	hod matice
o_{vr}	okr	potrebni broj okretaja vretena od točke A do točke B
P_h	mm	uspon
t_z	s	vrijeme zabravljivanja
n_{vr}	okr/min	broj okretaja vretena
G_p	N	težina platforme
l_z	mm	duljina nosača
$d_{u,z}$	mm	promjer uloška zabravljivača
f	mm	progib
l_o	mm	slobodna duljina izvijanja
l_{vr}	mm	duljina vretena
F_{tr}	N	sila trenja
μ_{tr}	-	koeficijent trenja
F_i	N	sila izvijanja
d_3	mm	promjer jezgre vretena
I_{min}	mm ⁴	aksijalni moment tromosti
σ_{vr}	N/mm ²	tlačno naprezanje
$\tau_{t,vr}$	N/mm ²	torzijsko naprezanje
T	Nmm	torzijski moment navojnog vretena
φ	°	kut uspona

Oznaka	Jedinica	Opis
ρ'	$^{\circ}$	korigirani kut trenja
d_2	mm	srednji promjer navoja
W_p	mm^3	polarni moment otpora
p_{mv}	N/mm^2	dodirni pritisak u matici
p_{dop}	N/mm^2	dopušteni bočni tlak

Izjava

Izjavljujem da sam ovaj diplomski rad izradio samostalno u zadanom vremenskom razdoblju. Pri izradi diplomskog rada koristio sam znanje stečeno na Fakultetu strojarstva i brodogradnje u Zagrebu i navedenu literaturu.

Zahvaljujem svom mentoru prof. dr. sc. Zvonku Heroldu na pruženoj stručnoj pomoći i savjetima pri izradi ovog diplomskog rada.

Također, zahvaljujem se svojoj obitelji i kolegama koji su mi bili iznimna podrška tijekom studiranja i omogućili mi da ovaj studij uspješno privedem kraju.

Zagreb,
15.10.2010.

Ivica Matanović

1. UVOD

1.1. Općenito o prenosilima i dizalima

Prenosila i dizala su strojevi, postrojenja, uređaji i naprave za prijenos materijala i predmeta, te za rukovanje materijalima i predmetima, a iznimno i za prijevoz ljudi. Ukupan transport može se razvrstati na javni transport na zemlji, po vodi i zraku, i na kratki transport. Prema tome, razlikuje se prometna tehnika i tehnika prijenosa. Prenosila i dizala sredstva su kratkog transporta te pripadaju tehnici prijenosa. Potreba za prenosilima i dizalima pojavila se već u vrijeme najstarijih kultura. Povećanje proizvodnje materijalnih dobara, a pogotovo nastojanje da se prijenos materijala i predmeta mehanizira, racionalizira i automatizira, uvjetovali su razvoj prenosila i dizala, kao i to što je tehnika prijenosa sastavni dio proizvodnje i razdiobe dobara. Postoji mnogo radnih područja u kojima su potrebna prenosila i dizala, a također je puno različitih radova koje obavljaju prenosila i dizala, pa je zbog toga i potreban veći broj različitih vrsta prenosila i dizala. Njih se može razvrstati na a) granike i dizala, b) prenosila povremene dobave, c) prenosila kontinuirane dobave, d) žičare i e) specijalna prenosila i dizala.

1.2. Podizne platforme

Podizne platforme u prvom redu služe da sigurno drže predmete ili osobe na nekoj odabranoj visini. Među podizne platforme ubrajaju se podizni stolovi, pretovarne platforme i radne platforme.

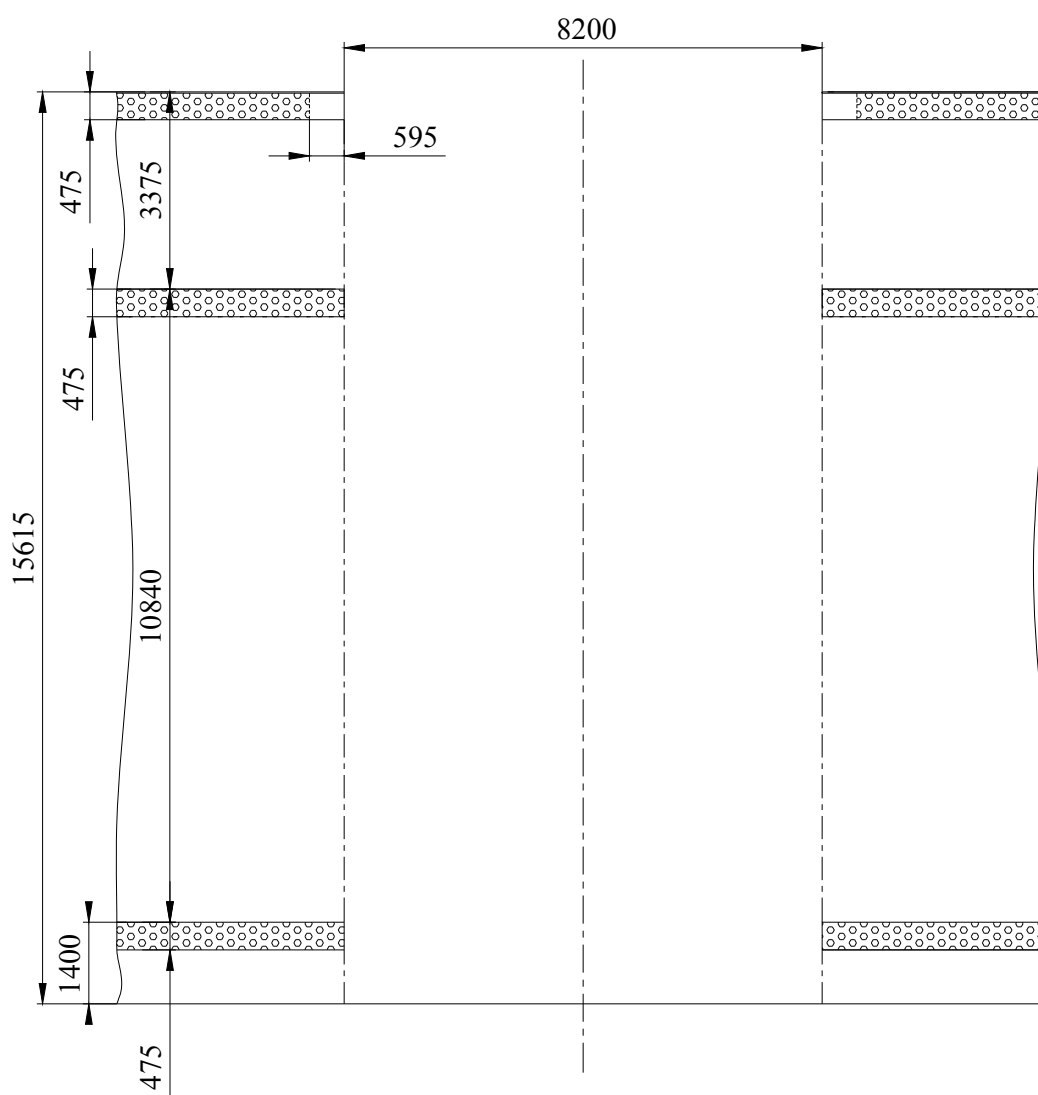
Podizni stolovi izravnavaju visinske razlike pri posluživanju strojeva dijelovima koji se na njima obrađuju. Često se podižu sustavom škara koje pokreće hidraulički cilindar. Za manje visine hidraulički kružni tok osigurava se ručnim ili nožnim pogonom, a za veće elektromotornim. Uobičajene su visine dizanja od ~1,45 m.

Pretovarne platforme podižu i spuštaju terete između poda do površine pri pretovaru na vozilima ili na utovarnoj rampi. Nosivost pretovarnih platformi iznosi 0,5...20 t, a visina dizanja 1,5...2,5 m. Vodilice su platforme u jednom ili dva stupa, a platforma se podiže pomoću podiznog užeta ili hidraulički.

Radne platforme podižu radnike do visokih mjesta gdje treba obaviti kratkotrajne poslove održavanja, popravaka čišćenja, ili manje montažne radove. Nosivost radnih platformi 120...500 kg, tako da se na njih mogu smjestiti 1...4 radnika s potrebnim alatom.

Visine dizanja iznose 3...15 m. Manje platforme podižu se ručno pomoću vijčanog vretena, a veće imaju motorni pogon. [1]

U ovom radu koristi se specijalna podizna platforma nosivosti do ~16 t. Smještena je u postojeće propadalište kazališta prikazano na slici 1.1, te služi za izmjenu scenske opreme i po potrebi za prijevoz osoba.



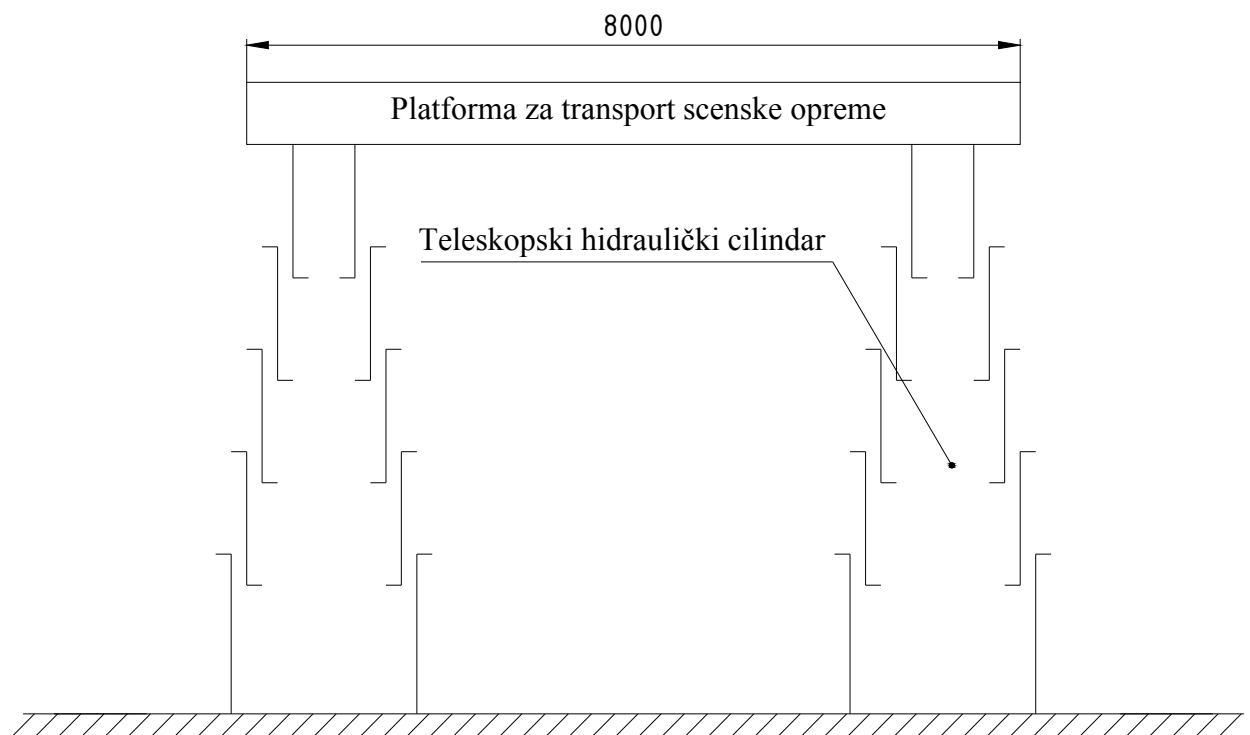
Slika 1.1 Propadalište kazališta

2. KONCEPTNE IZVEDBE

Konceptne izvedbe zasnivaju se na različitim principima pogona. Razrađena su četiri različita koncepta od kojih je jedan izabran i razrađen na osnovi lakoće održavanja, montaže i funkcionalnosti, a u prvi red stavljena je ekonomska isplativost.

2.1. Koncept 1

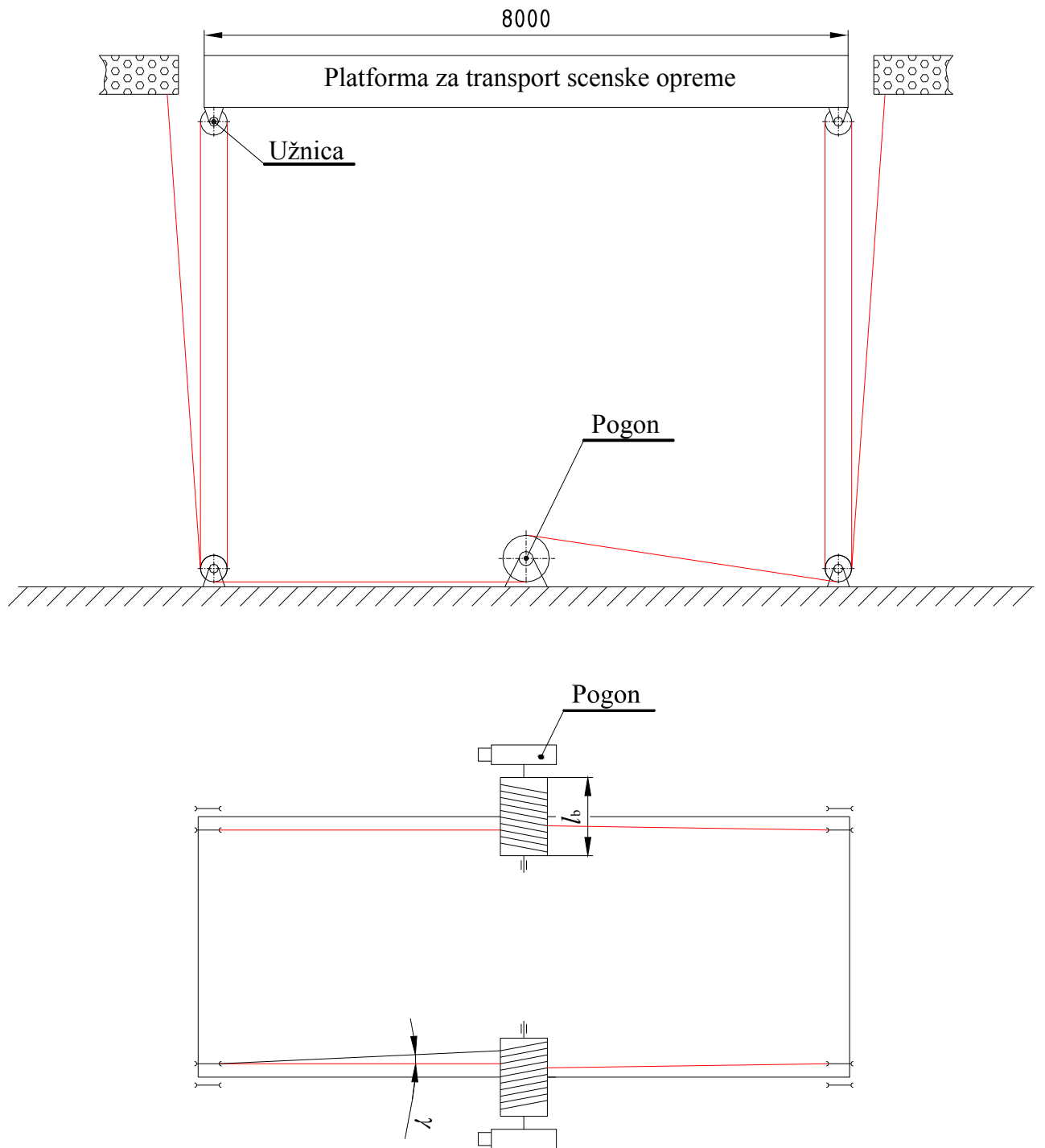
Pogon koncepta 1 zasniva se na hidrauličkim teleskopskim cilindrima kao što je prikazano na slici 2.1. Prednost ovoga koncepta je jednostavnost montaže, vrlo efikasno i jednostavno dizanje podizne platforme. Kao što je u uvodu ovog poglavlja rečeno da je u prvi red za izbor optimalnog koncepta stavljena ekonomska isplativost, tada ovaj koncept ne zadovoljava taj uvjet. Izrada hidrauličkih teleskopskih cilindara velikih nosivosti i visina dizanja je vrlo skupa.



Slika 2.1 Shematski prikaz koncepta 1

2.2. Koncept 2

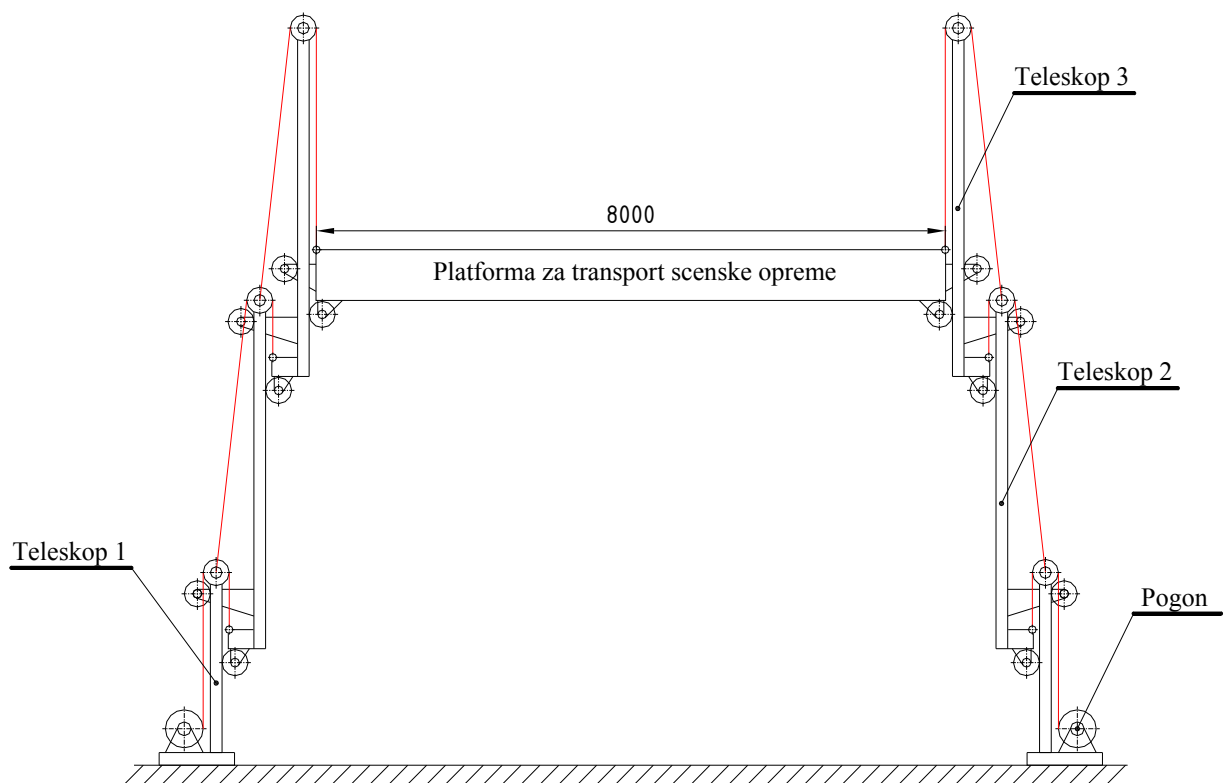
Pogon koncepta 2 zasniva se na standardnom pogonu podiznih platforma i lifova pomoću elektromotornog pogona i užetnih prijenosnika (bubanj, užnice). Kao što je prikazano na slici 2.2 podizna platforma podiže se uz pomoć dva elektromotorna vitla i 8 užnica. Uže bubnja namata se istovremeno na dvije strane. Na donju razinu vezane su dvije užnice, dok je na samu podiznu platformu vezana još jedna. Uže bubnja prelazi preko prve užnice na donjoj razini te ide na užnicu koja je vezana na podiznu platformu, s nje se vraća na drugu užnicu na donjoj razini s koje se uže veže na statičku konstrukciju na gornjoj razini. Postavljanjem užnica na sve četiri strane podizne platforme postiže se stabilnost pri dizanju i spuštanju čak i pri nesimetričnom opterećenju. Prijenosni odnos u ovom slučaju je 2. S time se dobiva mali promjer bubnja, a velika dužina, pa tako dolazi do povećanog savijanja stijenke bubnja te povećanja kuta γ . Također cijena ovog načina podizanja podizne platforme je nešto veća zbog velikog broja užnica i vitla.



Slika 2.2 Shematski prikaz koncepta 2

2.3. Koncept 3

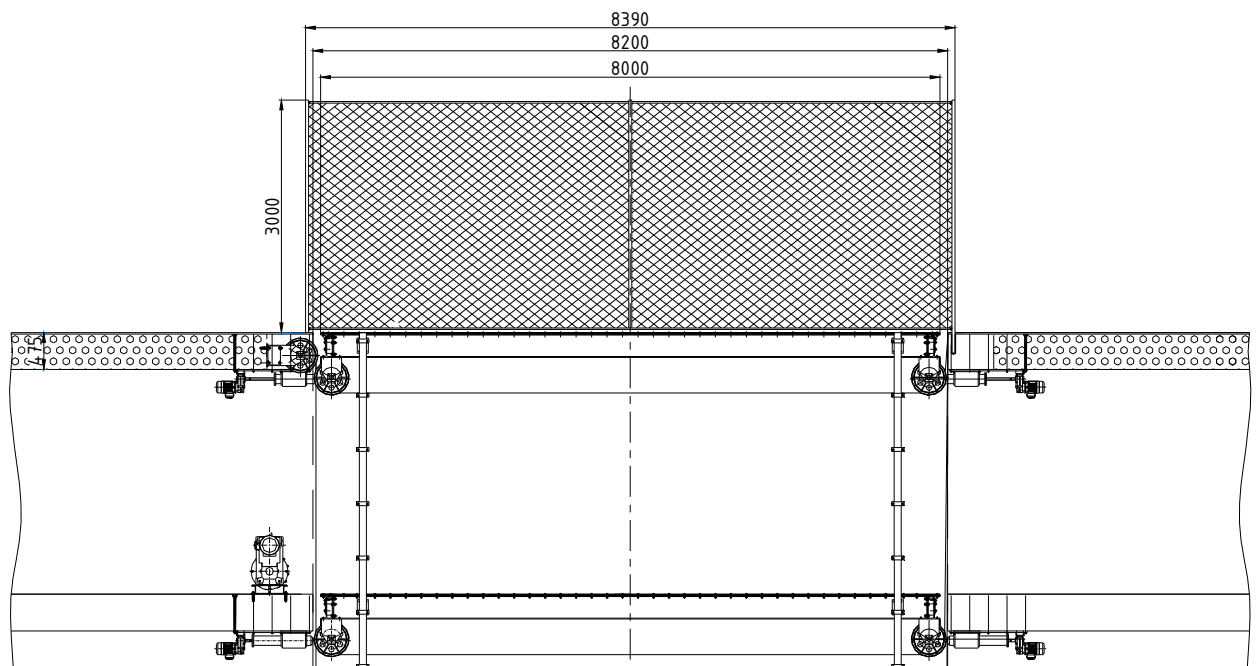
Pogon koncepta 3 zasniva se na tzv. ruksak mehanizmu prikazanom na slici 2.3. Ovaj mehanizam sastoji se od elektromotornog pogona te teleskopa. Teleskopi su međusobno povezani užadima te se kreću jedan po drugom uz pomoć kotača. Oni su postavljeni na taj način da stvaraju spreg sila. Podizanje svih segmenata odvija se istovremeno pa je vrijeme za podizanje za sve segmente jednako. Što se tiče brzine dizanja, najbrže se kreće zadnji segment, odnosno teleskop, pa tako u ovom slučaju imamo multiplikaciju. Prednost ovoga koncepta je vrlo jednostavan način podizanja i spuštanja podizne platforme. Razlog što nije razrađen u daljnjem tijeku rada je taj što prelazi gabarite već postojećeg propadališta, te ga u ovom slučaju nije moguće koristiti. Ovdje je naveden kao zanimljiv primjer.



Slika 2.3 Shematski prikaz koncepta 3

2.4. Koncept 4

Koncept 4 prikazan na slici 2.4 odabran je i razrađen po poglavljima u nastavku ovog rada. Pokazao se kao najisplativiji i kao najprikladniji za već postojeće propadalište kazališta.

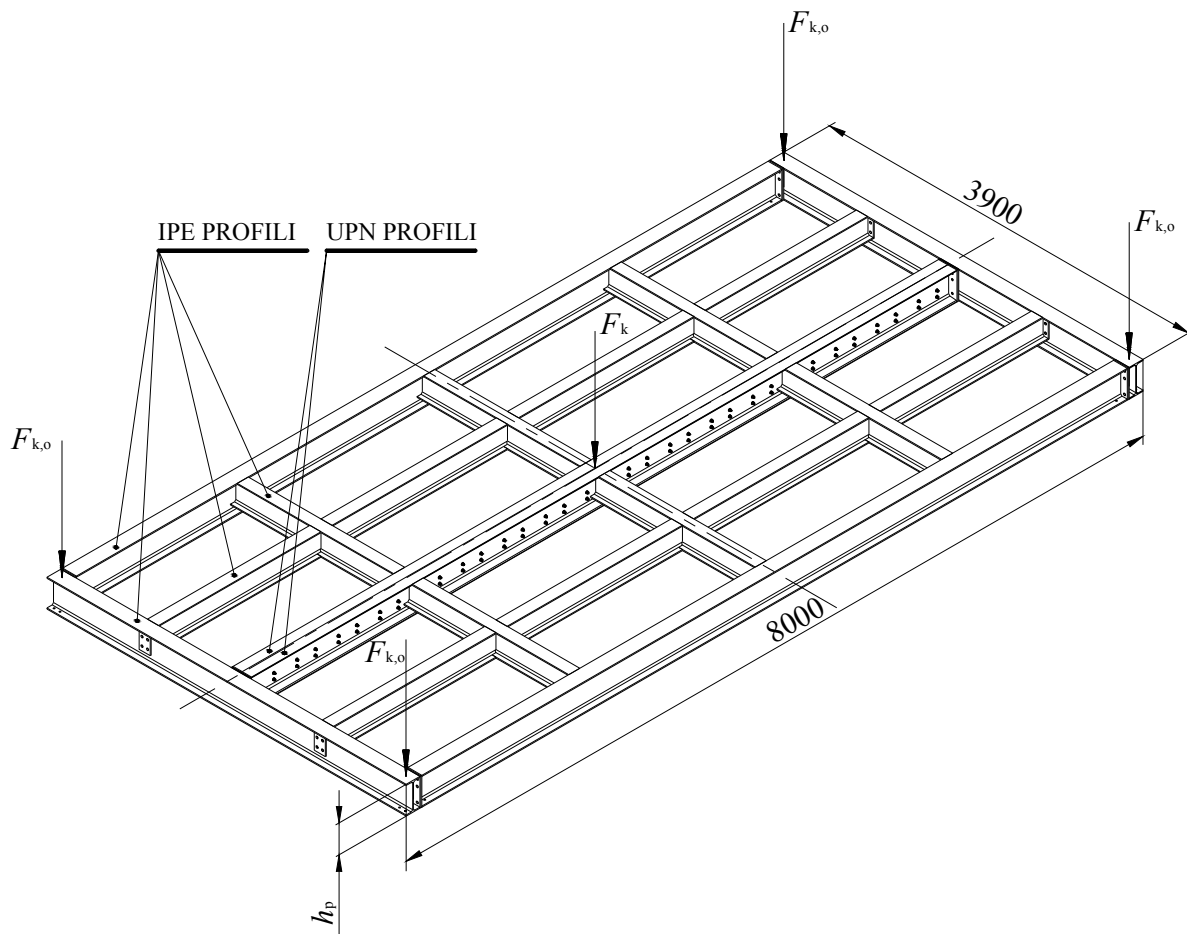


Slika 2.4 Koncept 4 (iz tehničke dokumentacije)

3. NOSIVA KONSTRUKCIJA

3.1. Izvedba nosive konstrukcije

Nosiva konstrukcija prikazana na slici 3.1 izrađuje se kombinacijom standardnih profila s elementima iz lima. Nosivi dio izrađuje se od materijala minimalne kvalitete S235J (Č0361, St 37-2). Da bi se nosiva konstrukcija mogla transportirati na objekt (propadalište) izvodi se iz više segmenta (u ovom slučaju četiri). Zavarivanje i predmontaža obavljaju se u radionici, a na objektu se vijcima spaja u jednu cijelinu. Spojevi između pojedinih sekcija dijelova izvode se prirubničkim spojem vijcima u skladu s Tehničkim propisima za zavarene čelične konstrukcije. U donjem dijelu konstrukcije platforme pričvršćuju se pogonske užnice, elementi uređaja za osiguravanje položaja platforme, vodilice i odbojnici.



Slika 3.1 Nosiva konstrukcija

3.2. Proračun nosive konstrukcije

3.2.1. Odabir profila nosive konstrukcije

Zadano:

- | | |
|--|--|
| - projektno statičko opterećenje | $q_{st} = 5 \text{ kN/m}^2 = 0,005 \text{ N/mm}^2$ |
| - dimenzije platforme | 3900 x 8000 mm |
| - koeficijent sigurnosti za čelične konstrukcije | $S = 1,5$ |
| - granica tečenja za materijal S235J | $R_e = 235 \text{ N/mm}^2$ |

Površina nosive konstrukcije:

$$A_{nk} = 3900 \cdot 8000 = 31200000 \text{ mm}^2$$

Sila koja djeluje na nosivu konstrukciju:

$$F_k = q_{st} \cdot A_{nk} = 0,005 \cdot 31200000 = 156000 \text{ N} \cong 160 \text{ kN}$$

Dopušteno naprezanje :

$$\sigma_{dop} = \frac{R_e}{S} = \frac{235}{1,5} = 156 \text{ N/mm}^2$$

UPN profili:

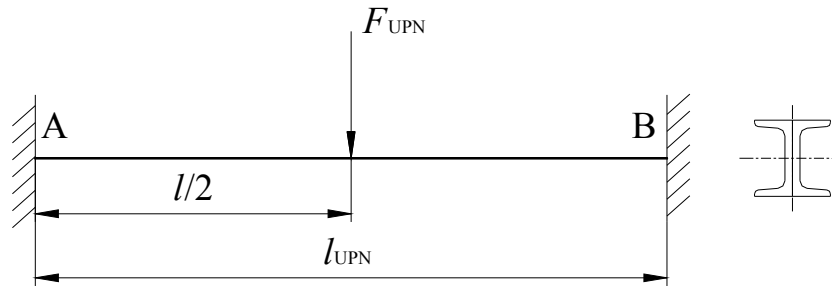
Površina nosive konstrukcije mjerodavna za proračun i izbor UPN profila (slika 3.3):

$$A_{UPN} = \frac{1}{2} \cdot A_{nk} = \frac{1}{2} \cdot 31200000 = 15600000 \text{ mm}^2$$

Sila koja djeluje na UPN profile:

$$F_{UPN} = q_{st} \cdot A_{UPN} = 0,005 \cdot 15600000 = 78000 \text{ N} \cong 80 \text{ kN}$$

- radi pojednostavljenja proračuna pretpostavlja se da je UPN profil greda uklještena na dvije strane kao što je prikazano slici 3.2.



Slika 3.2 Proračunski model UPN profila nosive konstrukcije

Moment savijanja:

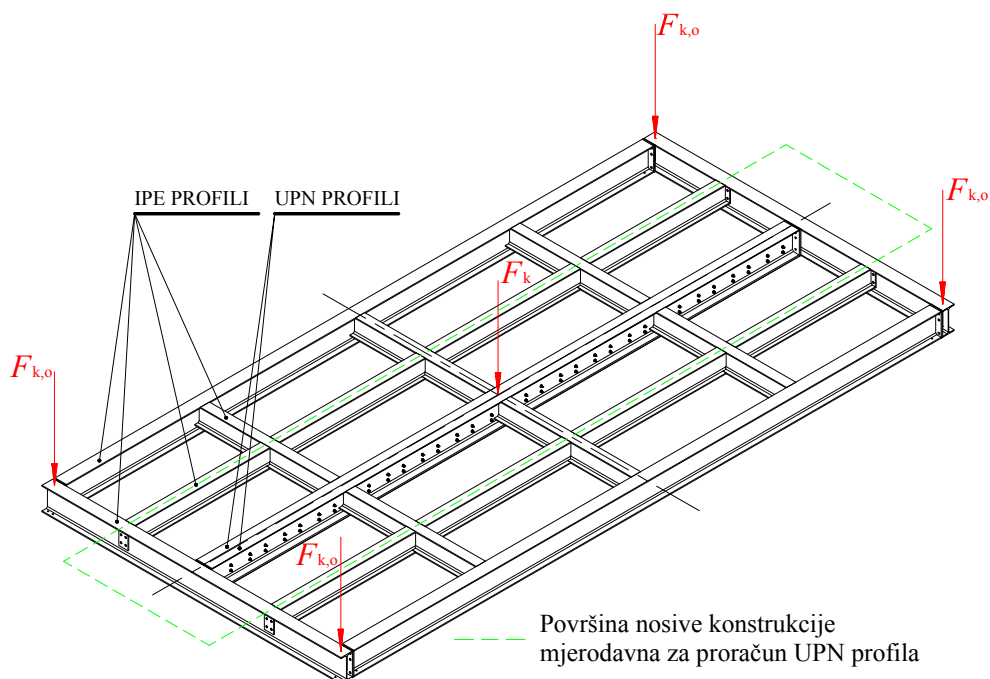
$$M_{UPN} = \frac{F_{UPN} \cdot l_{UPN}}{8} = \frac{80000 \cdot 7660}{8} = 76600000 \text{ Nmm}$$

$$l_{UPN} = 7660 \text{ mm} \quad - \text{duljina profila, iz konstrukcije}$$

Moment otpora:

$$W_{UPN} = \frac{M_{UPN}}{\sigma_{dop}} = \frac{76600000}{156} = 491025,64 \text{ mm}^3 \cong 491 \text{ cm}^3$$

Na osnovu izračunatog momenta otpora prema [2] odabran je standardni čelični profil UPN 300 s momentom otpora $W = 535 \text{ cm}^3$. Zbog dimenzija prolaza na mjestu montaže, nosiva konstrukcija mora biti rastavljiva, iz tog se razloga odabiru dva UPN 300 profila koja se spajaju vijčanim spojem (slika 3.3).



Slika 3.3 Prikaz sila koje djeluju na nosivu konstrukciju i mjerodavna površina za proračun UPN profila

Odabrani profili UPN 300 spajaju se međusobno vijcima i time čine spoj između dvije polovice nosive konstrukcije. Ostali profili odabrani su bez proračuna. Četiri okvirna profila su IPE, visine 300 kao i prethodno odabrani UPN profili. Tako se postiže ravna gornja površina na koju se pričvršćuje daščana podloga izvedbe kao i nepomična pozornica. Ostali, poprečni profili su IPE 240 koji se zavarivanjem i vijčanim spojevima vežu na prethodno odabrane UPN i IPE profile čime se postiže zadovoljavajuća krutost nosive konstrukcije.

3.2.2. Proračun nosivosti i progiba nosive konstrukcije

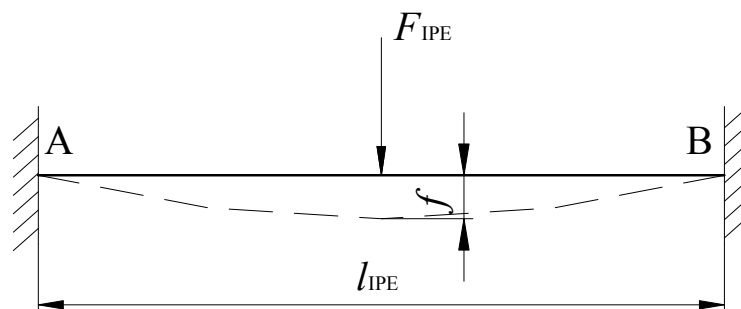
U proračun nosivosti i progiba ulaze kritični profili. Ako su vrijednosti njihovih momenata savijanja i progiba u granicama dopuštenih vrijednosti, tada će zadovoljiti i ostali profili nosive konstrukcije. Kao kritični profili nosive konstrukcije uzimaju se okvirni IPE 300, uzdužni i poprečni.

3.2.2.1 Moment savijanja i progib uzdužnog IPE 300 profila

Sila koja djeluje na uzdužni IPE 300 profil prema slikama 3.3 i 3.4 :

$$F_{\text{IPE,u}} = 2 \cdot F_{\text{k,o}} = 2 \cdot 40000 = 80000 \text{ N} = 80 \text{ kN}$$

$$F_{\text{k,o}} = \frac{F_{\text{k}}}{4} = \frac{160000}{4} = 40000 \text{ N} - \text{sila u osloncima (užnice) konstrukcije}$$



Slika 3.4 Proračunski model uzdužnog IPE 300 profila nosive konstrukcije

Moment savijanja:

$$M_{\text{IPE,u}} = \frac{F_{\text{IPE,u}} \cdot l_{\text{IPE,u}}}{8} = \frac{80000 \cdot 7660}{8} = 76600000 \text{ Nmm}$$

$$l_{\text{IPE,u}} = 7660 \text{ mm} - \text{duljina profila, iz konstrukcije}$$

Naprezanje:

$$\sigma_{\text{IPE,u}} = \frac{M_{\text{IPE,u}}}{W_{\text{IPE}}} \leq \sigma_{\text{dop}} = \frac{76600000}{653000} = 117,3 \leq 156 \text{ N/mm}^2$$

$$W_{\text{IPE}} = 653000 \text{ mm}^3 - \text{moment otpora za čelični profil IPE 300}; [2]$$

Zadovoljava.

Progib:

$$f_{\text{IPE,u}} = \frac{F_{\text{IPE,u}}}{EI_{\text{IPE}}} \cdot \frac{l_{\text{IPE,u}}^3}{192} \leq f_{\text{dop}} = \frac{80000}{210000 \cdot 9800 \cdot 10^4} \cdot \frac{7660^3}{192} = 9,1 \leq 12,77 \text{ mm}$$

$$I_{\text{IPE}} = 9800 \cdot 10^4 \text{ mm}^4 - \text{moment tromosti za čelični profil IPE 300}; [2]$$

$$E = 210000 \text{ N/mm}^2 - \text{modul elastičnosti za čelik}; [2]$$

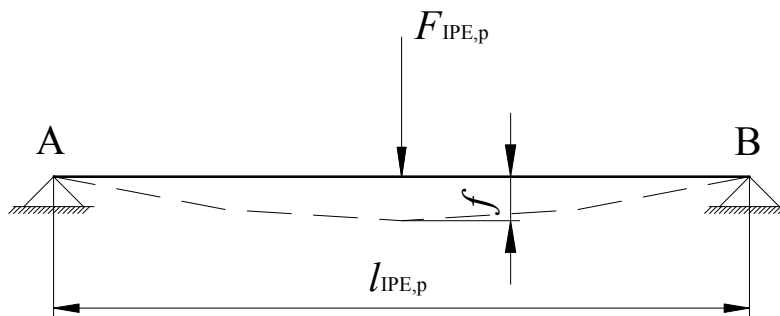
$$f_{\text{dop}} = \frac{l_{\text{IPE,u}}}{600} = \frac{7660}{600} = 12,77 \text{ mm} - \text{dopušteni progib elemenata nosive konstrukcije. [3]}$$

Zadovoljava.

3.2.2.2 Moment savijanja i progib poprečnog IPE 300 profila

Sila koja djeluje na poprečni IPE 300 profil prema slikama 3.3 i 3.5 :

$$F_{\text{IPE,p}} = 2 \cdot F_{\text{k,o}} = 2 \cdot 40000 = 80000 \text{ N} = 80 \text{ kN}$$



Slika 3.5 Proračunski model poprečnog IPE 300 profila nosive konstrukcije

Moment savijanja:

$$M_{\text{IPE,p}} = \frac{F_{\text{IPE,p}} \cdot l_{\text{IPE,p}}}{4} = \frac{80000 \cdot 3900}{4} = 78000000 \text{ Nmm}$$

$$l_{\text{IPE,p}} = 3900 \text{ mm} - \text{duljina profila, iz konstrukcije}$$

Naprezanje:

$$\sigma_{\text{IPE,p}} = \frac{M_{\text{IPE,p}}}{W_{\text{IPE}}} \leq \sigma_{\text{dop}} = \frac{78000000}{653000} = 119,45 \leq 156 \text{ N/mm}^2$$

Zadovoljava.

Progib:

$$f_{\text{IPE,p}} = \frac{F_{\text{IPE,p}}}{EI_{\text{IPE}}} \cdot \frac{l_{\text{IPE,p}}^3}{48} \leq f_{\text{dop}} = \frac{80000}{210000 \cdot 9800 \cdot 10^4} \cdot \frac{3900^3}{48} = 4,8 \leq 6,5 \text{ mm}$$

$$f_{\text{dop}} = \frac{l_{\text{IPE,u}}}{600} = \frac{3900}{600} = 6,5 \text{ mm} - \text{dopušteni progib elemenata nosive}$$

konstrukcije; [3].

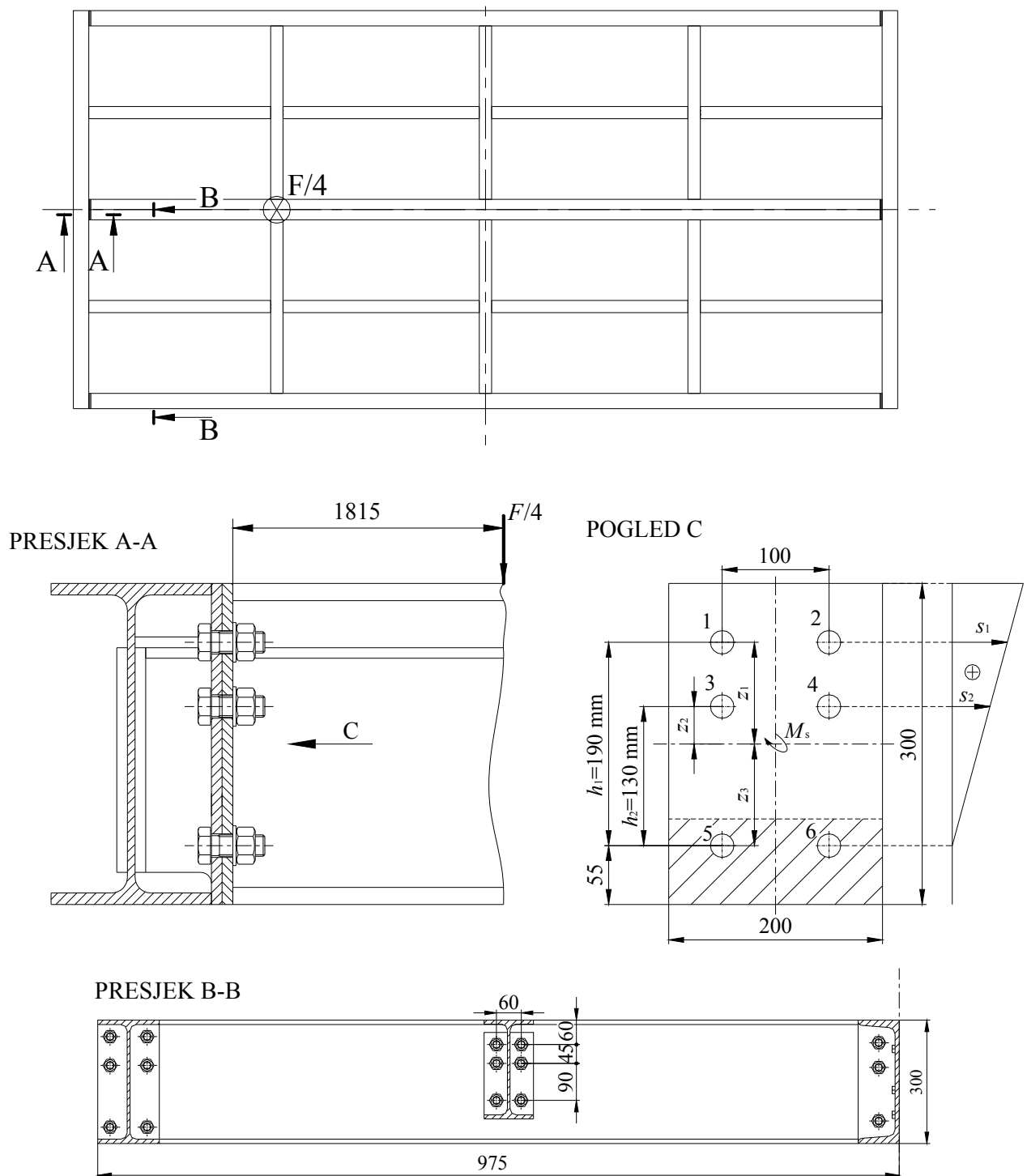
Zadovoljava.

3.2.3. Proračun vijaka nosive konstrukcije

U proračun vijaka nosive konstrukcije ulazi kritični spoj UPN 300 profila na poprečni IPE 300 profil za najnepovoljniji utjecaj sile (slika 3.6). Proračun prema [4].

Poznato:

- vijci	M20 10.9
- presjek vijka	$A_s=245 \text{ mm}^2$
- presjek jezgre vijka	$A_j=225 \text{ mm}^2$
- minimalna granica tečenja	$R_e=900 \text{ N/mm}^2$
- dozvoljena sila pritezanja vijka M20	$F_{\text{pr}} = 154 \text{ kN}$
- broj vijaka	$n_v = 6$
- sila koja djeluje na vijak	$F_v = F_k/4 = 40000 \text{ N}$



Slika 3.6 Proračunska skica vijčanog spoja

Moment savijanja:

$$M_s = F_v \cdot 1815 = 40000 \cdot 1815 = 72600000 \text{ Nmm}$$

Suma površina presjeka vijaka u vlačnoj i tlačnoj zoni:

$$\Delta A_s = 6 \cdot A_s = 6 \cdot 225 = 1350 \text{ mm}^2$$

Središte polja:

$$z_3 = \frac{2 \cdot A_s \cdot h_1 + 2 \cdot A_s \cdot h_2}{\sum A_s} = \frac{2 \cdot 225 \cdot 190 + 2 \cdot 225 \cdot 130}{1350} = 106,67 \text{ mm}$$

$$z_1 = h_1 - z_3 = 190 - 106,67 = 83,33 \text{ mm}$$

$$z_2 = h_2 - z_3 = 130 - 106,67 = 23,33 \text{ mm}$$

$$\sum_{i=1}^6 = 2 \cdot (z_1 + z_2 + z_3) = 2 \cdot (83,33 + 23,33 + 106,67) = 426,66 \text{ mm}$$

Neutralna linija prolazi središtem vijaka 5 i 6 (slika 3.6)

Maksimalna sila u vijcima 1 i 2 iznosi:

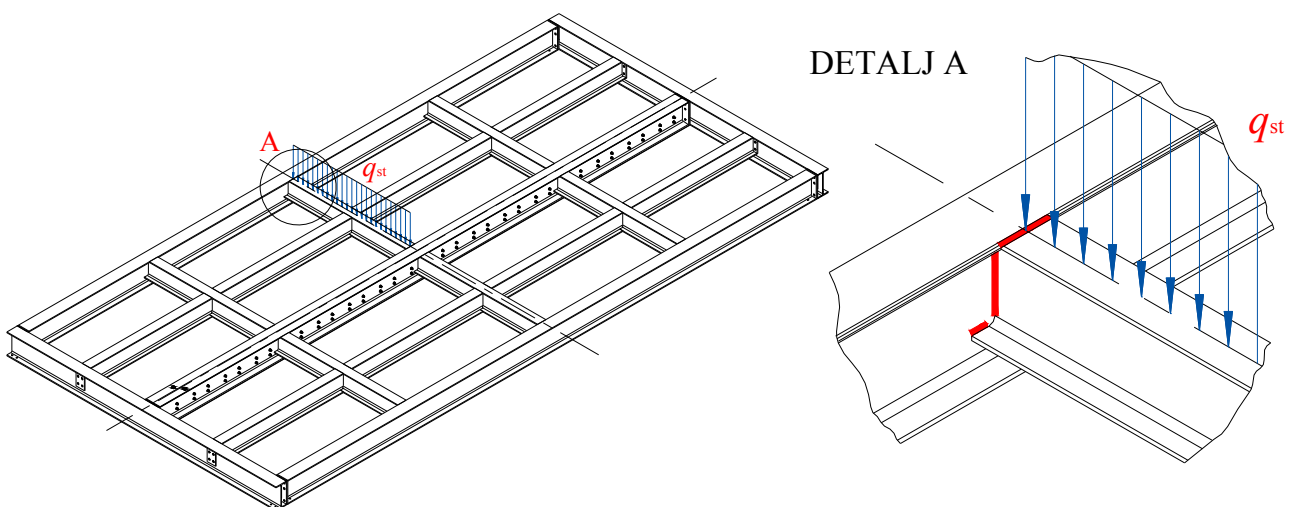
$$F_{v1} = F_{v2} = \frac{M_s}{\sum h_i} \cdot h_1 \leq F_{pr} = \frac{72600000}{106000} \cdot 190 \leq 154 \text{ kN} = 130132 \text{ N} = 130,132 \leq 154 \text{ kN}$$

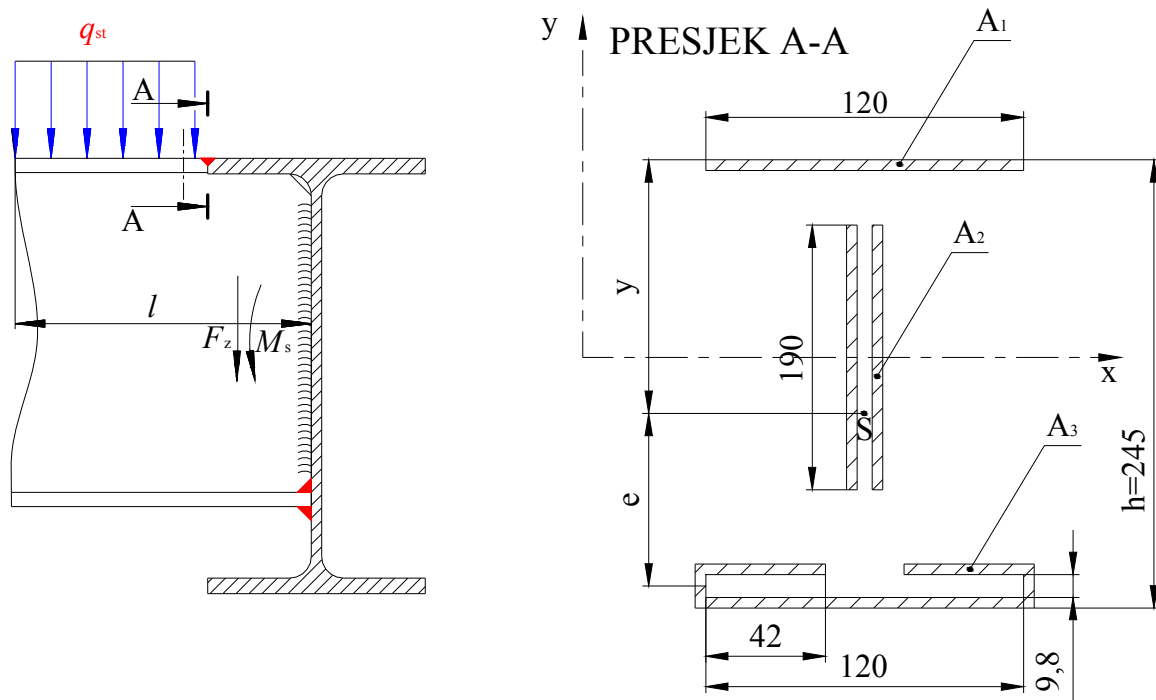
$$\sum h_i^2 = 2 \cdot h_1^2 + 2 \cdot h_2^2 = 2 \cdot 190^2 + 2 \cdot 130^2 = 106000 \text{ mm}^2$$

Zadovoljava.

3.2.4. Proračun zavora nosive konstrukcije

U proračun zavora nosive konstrukcije ulazi kritični spoj IPE 240 profila na uzdužni IPE 300 profil (slika 3.7). Zavar je opterećen na savijanje i odrez.



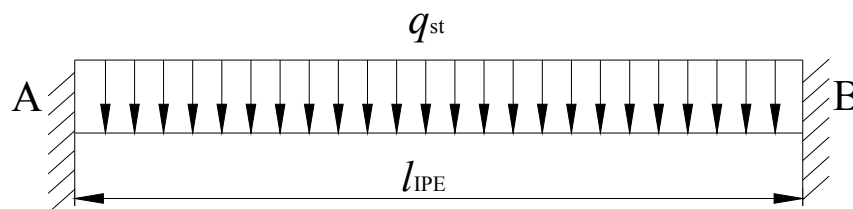


Slika 3.7 Prikaz kritičnog zavora i opterećenja koja na njega djeluju

Poznato:

- projektno statičko opterećenje $q_{st} = 5 \text{ kN/m}^2 = 0,005 \text{ N/mm}^2$
- površina profila na koju djeluje opterećenje $A_{IPE} = 1861,45 \cdot 120 = 223374 \text{ mm}^2$
(iz konstrukcije)
- dozvoljena sila pritezanja vijka M20 $F_{pr} = 154 \text{ kN}$

Radi pojednostavljenja pretpostavlja se da je profil greda uklještena na dvije strane i da na nju djeluje kontinuirano opterećenje (slike 3.7 i 3.8).



Slika 3.8 Proračunski model naprezanja IPE 240 profila

Opterećenje profila (sila):

$$F_{q,st} = q_{st} \cdot A_{IPE} = 0,005 \cdot 223374 = 1116,87 \text{ N}$$

Moment savijanja u zavaru:

$$M_s = F_{q,st} \cdot \frac{1}{2} \cdot l_{IPE} = 1116,87 \cdot \frac{1}{2} \cdot 1861,45 = 1039498,83 \text{ Nmm}$$

$$l_{IPE} = 1861,45 \text{ mm - iz konstrukcije}$$

Sila u zavaru:

$$F_z \cong \frac{1}{2} \cdot F_{q,st} \cong \frac{1}{2} \cdot 1116,87 \cong 558,44 \text{ N}$$

Maksimalna debljina zavara a:

$$a_z = 0,7 \cdot s = 0,7 \cdot 8,5 = 5,95 \text{ mm , prema [5]}$$

$$s = 8,5 \text{ mm - debljina najtanje stijenke profila, iz konstrukcije}$$

Odabrano: $a_z = 5 \text{ mm}$

Proračun površina zavara prema slici 3.7:

$$A_{z1} = 100 \cdot 5 = 500 \text{ mm}^2$$

$$A_{z2} = 190 \cdot 5 = 950 \text{ mm}^2$$

$$A_{z3} = 130 \cdot 5 + 2 \cdot 19,5 \cdot 5 + 2 \cdot 42 \cdot 5 = 1265 \text{ mm}^2$$

$$A_z = A_{z1} + 2 \cdot A_{z2} + A_{z3} = 500 + 950 + 1265 = 2715 \text{ mm}^2$$

Proračun težišta:

$$y_0 = \sum_{i=1}^n \frac{(A_{zi} \cdot y_i)}{A_z} = \sum_{i=1}^3 \frac{A_{z1} \cdot y_1}{A} + \frac{A_{z2} \cdot y_2}{A} + \frac{A_{z3} \cdot y_3}{A} = \frac{500 \cdot 123}{2715} + 2 \cdot \frac{950 \cdot 0}{2715} + \frac{1265 \cdot (-115)}{2715} =$$

$$= -30,93 \cong -31 \text{ mm}$$

$$e = h - a_z - 4,9 - y = 245 - 5 - 4,9 - 156,5 = 78,6 \text{ mm}$$

$$y = 156,5 \text{ mm - iz slike 3.7}$$

Proračun momenata inercije:

$$I_{x1} = \frac{120 \cdot 5^3}{12} + 500 \cdot 154^2 = 11859250 \text{ mm}^4$$

$$I_{x2} = \frac{5 \cdot 190^3}{12} + 950 \cdot 31^2 = 3770867 \text{ mm}^4$$

$$I_{x3} = \left(\frac{130 \cdot 5^3}{12} + 2 \cdot \left(\frac{5 \cdot 19,5^3}{12} \right) + 2 \cdot \left(\frac{42 \cdot 5^3}{12} \right) 500 \cdot 154^2 \right) + 1265 \cdot 84^2 = 8934248 \text{ mm}^4$$

$$I_x = I_{x1} + 2 \cdot I_{x2} + I_{x3} = 11859250 + 2 \cdot 3770867 + 8934248 = 28335232 \text{ mm}^4$$

Moment otpora:

$$W_x = \frac{I_x}{y} = \frac{28335232}{156,5} = 181056 \text{ mm}^3$$

Naprezanja usljed djelovanja momenta savijanja i sile u zavaru:

Normalno naprezanje u zavaru:

$$n = \frac{M_s}{W_x} = \frac{1039498,83}{181056} = 5,74 \text{ N / mm}^2$$

$$\sigma_{\perp} = \tau_{\perp} = \frac{1}{\sqrt{2}} \cdot n = \frac{1}{\sqrt{2}} \cdot 5,74 = 4,05 \text{ N / mm}^2$$

Smično naprezanje u zavaru:

$$t_{\parallel} = \tau_{\parallel} = \frac{F_z}{A_{\parallel}} = \frac{558,44}{2 \cdot 190 \cdot 5 + 2 \cdot 19,5 \cdot 5} = 0,26 \text{ N / mm}^2$$

Ekvivalentno naprezanje:

$$\sigma_e = \sqrt{\sigma_{\perp}^2 + \tau_{\perp}^2 + \tau_{\parallel}^2} = \sqrt{4,05^2 + 4,05^2 + 0,26^2} = 5,73 \text{ N / mm}^2$$

Dopušteno naprezanje za čelik S235J prema [5]:

$$\sigma_{\text{dop}} = 95 \text{ N / mm}^2$$

Zadovoljava.

4. MEHANIZAM ZA DIZANJE

4.1. Opće karakteristike

Osnovna namjena mehanizma za dizanje je podizanje, spuštanje i pridržavanje platforme . Mogu se razvrstati na mehanizme serijske proizvodnje (pužni prijenos, zupčanički prijenos, električni prijenos, podna vitla i sl.) i na mehanizme pojedinačne proizvodnje ili proizvodnje u malim serijama (vitla za mosne granike, portalne granike, pretovarne mostove, podizne platforme itd.). Prema vrsti pogona mehanizmi te dizanje mogu biti mehanički, hidraulički i pneumatski.

Mehanički mehanizam za dizanje najčešće ima elektromotor koji preko reduktora pokreće bubanj za namatanje užeta ili tarno kolo.

Hidraulički ili pneumatski mehanizmi za dizanje dižu teret neposredno pomoću tlačnih cilindara ili posredno pomoću hidrauličkog motora koji pokreće bubnjeve za namatanje čeličnih užeta ili lanaca.

Najveća nosivost i brzina dizanja mehanizma za dizanje zadana je projektnim zadatkom.

Osnovni dijelovi mehanizma za dizanje su: pogonska vitla, uže i užnice.

4.1.1. Pogonska vitla

Pogonska vitla su naprave za dizanje ili povlačenje tereta, najčešće pomoću čeličnog užeta koje se namata na bubanj ili pogonsku užnicu. Vitla mehanizma za dizanje mogu imati jednužetni ili dvoužetni bubanj. Postoji mnogo različitih tipova vitala, od kojih su najbrojnija podna i zidna vitla, manevarska vitla, vitla granika, te vitla liftova i podiznih platformi.

Moment potreban za okretanje bubnja dobiva se od elektromotora te se preko spojke i reduktora prenosi na bubanj.

Pogonska vitla mehanizma za dizanje smještena su u ovom radu u strojarnici na etaži -1.

4.1.2. Užad i užnice

Kao nosivi element za dizanje kod platforme koriste se pocinčana čelična neodvrtiva užad standardiziranih promjera. Jezgra ove užadi može biti vlaknasta ili čelična, pri čemu užad s čeličnom jezgrom ima veću poprečnu nosivost, ali i manju trajnost, savitljivost te slabije unutrašnje podmazivanje u odnosu na užad s vlaknastom jezgrom. Prema smjeru

pletanja žica u pramen i pramena u uže razlikujemo istosmjerno pletenu i križano pletenu pramenu užad. Također postoje dva različita načina pletanja: normalni (standardni) i paralelni način pletanja.

Užnice uležištene na svojim nosačima nalaze se pričvršćene vijcima u donjem dijelu konstrukcije platforme. Mogu biti izrađene u zavarenoj ili lijevanoj izvedbi. Ležajevi užnica mogu biti klizni ili valjni, pri čemu se ugradnjom valjnih ležajeva mogu smanjiti sile u užetu. [1], [3]

4.2. Proračun mehanizma za dizanje

Zadano:

- masa platforme	$m_p = 4 \text{ t}$
- dimenzije platforme	3900 x 8000 mm
- visina dizanja	$H = 15 \text{ m}$
- opterećenje platforme u radu	$q_d = 2,5 \text{ kN/m}^2$
- brzina dizanja	$v = 0,1 \text{ m/s}$
- pogonska grupa	2m

4.2.1. Prijenosni odnos užetnog mehanizma

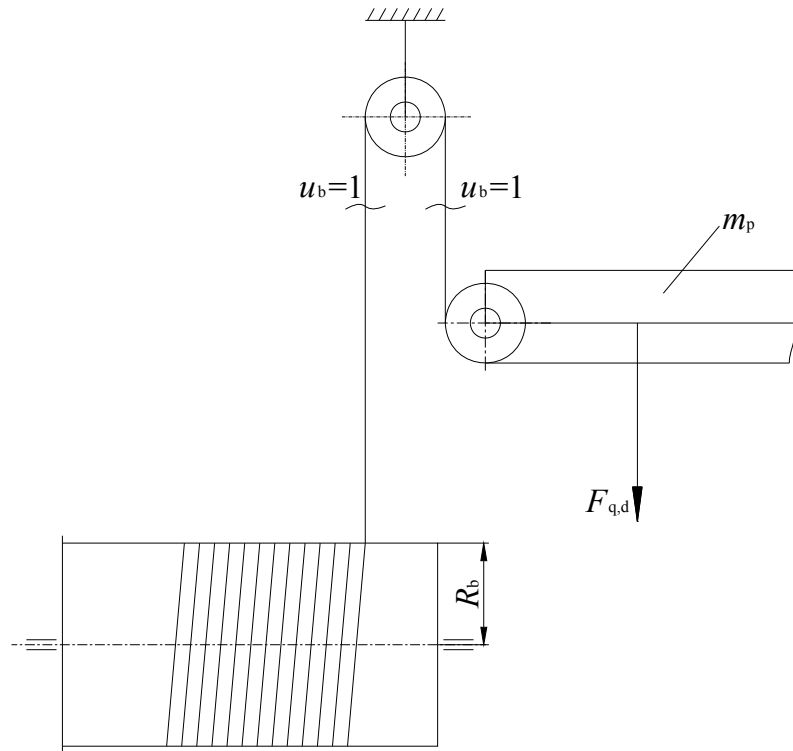
Užetni mehanizam je prikazan na slici 4.1. Prijenosni odnos računa se prema izrazu:

$$p_{\text{um}} = \frac{u_u}{u_b}$$

$$u_u = 1 \quad \text{- broj užeta}$$

$$u_b = 1 \quad \text{- broj užeta koja se namataju na bubanj}$$

$$p_{\text{um}} = \frac{1}{1} = 1$$



Slika 4.1 Užetni mehanizam

4.2.1.1 Stupanj djelovanja koloturnika

Stupanj djelovanja užetnog mehanizma:

$$\eta_{\text{um}} = \eta_0^3 = 0,96^3 = 0,88$$

$$\eta_0 = 0,96 \quad \text{- stupanj djelovanja za klizne ležajeve}$$

Dimenzioniranje i izbor užeta

4.2.1.2 Računska sila loma

Za platformu predviđeno je neodvrtivo pocinčano čelično uže prema DIN 3071.

Površina platforme:

$$A_p = 3900 \cdot 8000 = 31200000 \text{ mm}^2$$

Nosivost platforme:

$$F_{q,d} = q_d \cdot A_p + m_p \cdot g = 0,0025 \cdot 31200000 + 4000 \cdot 9,81 = 78000 + 39240 = 117240 \text{ N} \approx 120 \text{ kN}$$

Sila u užetu koje se namata na bubanj:

$$F_{už} = \frac{\frac{F_{q,d}}{4}}{p_{um} \cdot \eta_{um}} = \frac{\frac{120000}{4}}{1 \cdot 0,88} = 34090 \text{ N} \cong 35 \text{ kN}$$

Računska sila loma:

$$F_{loma} = S \cdot F_{už}$$

$S = 4,5$ - koeficijent sigurnosti za pogonsku grupu 2m; [4], str. 23

$$F_{loma} = 4,5 \cdot 35 = 157,5 \text{ kN}$$

4.2.1.3 Izbor užeta

Minimalni promjer užeta:

$$d \geq \sqrt{\frac{4 \cdot F_{loma}}{f_i \cdot \pi \cdot R_m}}$$

$f_i = 0,53$ - faktor ispune za neodvrtivo uže; [4], str. 24

$R_m = 1570 \text{ N/mm}^2$ - lomna čvrstoća žica; DIN 3071

$$d \geq \sqrt{\frac{4 \cdot 157500}{0,53 \cdot \pi \cdot 1570}} = 15,52 \text{ mm}$$

Odabrano: $d = 16 \text{ mm}$.

Oznaka odabranog užeta: Uže 16 HRN C.H1.119 – ČJ – cv 1570 sZ – nrp

4.2.1.4 Dimenzioniranje užnica

Promjer užnice računa se prema izrazu:

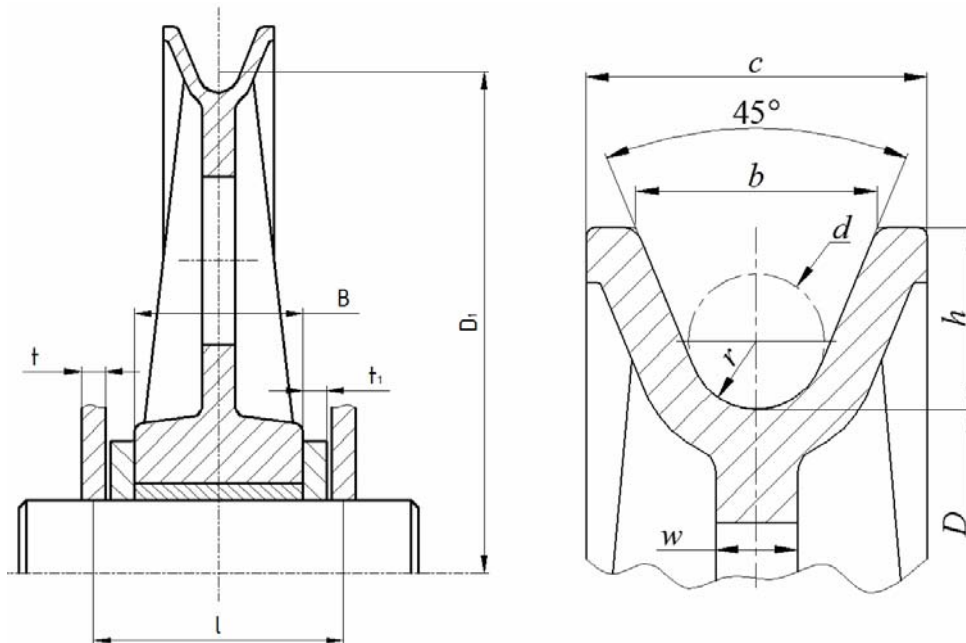
$$D_1 \geq \left(\frac{D}{d}\right)_{\min} \cdot c_p \cdot d$$

$(D/d)_{\min} = 20$ - minimalni odnos srednjeg promjera užnice i promjera užeta za pogonsku grupu 2m; [4], str. 26

$c_p = 1,25$ - koeficijent broja pregiba užeta, za broj pregiba > 10 ; [3], str. 10

$$D_1 \geq 20 \cdot 1,25 \cdot 16 = 400 \text{ mm} \quad - \text{ promjer u\u017enice}$$

Odabrano: $D_1 = 400 \text{ mm}$.



Slika 4.2 Dimenzije i profil \u017elijeba u\u017enice

Ostale dimenzije u\u017enice prema [3], str. 105, [4], str. 26 i prema slici 4.2:

$$r = 0,53 \cdot d = 0,53 \cdot 16 = 8,48 \text{ mm}, \text{ odabrano : } r = 8,5 \text{ mm}$$

$$h = 27,5 \text{ mm}, c = 46 \text{ mm}, b = 34 \text{ mm}$$

$$B = c + 10 \dots 20 = 46 + 20 = 66 \text{ mm}, \text{ odabrano : } B = 70 \text{ mm}$$

$$w = 10 + 0,01 \cdot D_1 = 10 + 0,01 \cdot 400 = 14 \text{ mm}, \text{ odabrano : } w = 14 \text{ mm}$$

$$t = 10 \text{ mm} - \text{ iz konstrukcije}$$

Prora\u010dun osovine u\u017enice

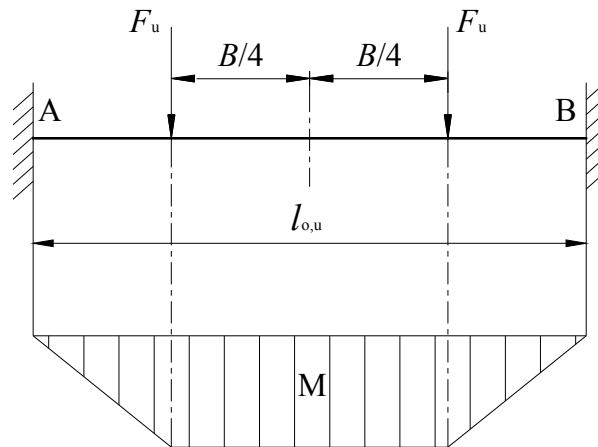
$$l = B + t + 2t_1 = 70 + 10 + 2 \cdot 10 = 100 \text{ mm}$$

$$M_{\max} = \frac{F_u}{2} \left(\frac{l}{2} - \frac{B}{4} \right) \leq \frac{\pi \cdot d_0^3}{32} \cdot \sigma_{\text{dop}}$$

$$M_{\max} = \frac{60000}{2} \left(\frac{100}{2} - \frac{70}{4} \right) \leq \frac{\pi \cdot 60^3}{32} \cdot 80$$

$$M_{\max} = 975000 \leq 1696460 \text{ Nmm}$$

$$\sigma_{\text{dop}} = 80 \dots 100 \text{ N/mm}^2$$



Slika 4.3 Proračunska skica osovine užnice

Zadovoljava.

Površinski pritisak kliznog ležaja

$$p_{kl} = \frac{F_u}{B \cdot d_0} \leq p_d = 8 \dots 10 \text{ N/mm}^2$$

$$p_{kl} = \frac{60000}{70 \cdot 60} \leq p_d = 8 \dots 10 \text{ N/mm}^2$$

$$p_{kl} = 9,8 \leq p_d = 8 \dots 10 \text{ N/mm}^2$$

Zadovoljava.

Površinski pritisak nosivog lima

$$p_{nl} = \frac{F_u}{2 \cdot t \cdot d_0} \leq p_d = 100 \dots 150 \text{ N/mm}^2$$

$$p_{nl} = \frac{60000}{2 \cdot 10 \cdot 60} \leq p_d = 100 \dots 150 \text{ N/mm}^2$$

$$p_{nl} = 50 \leq p_d = 100 \dots 150 \text{ N/mm}^2$$

Zadovoljava.

U ovom dijelu određen je i promjer bubnja za uže, koji je potreban pri daljnjem proračunu mehanizma za dizanje.

Potrebni promjer bubnja:

$$D_b \geq \left(\frac{D}{d} \right)_{\min} \cdot c_p \cdot d$$

$(D/d)_{\min} = 18$ - minimalni odnos promjera bubnja i promjera užeta za pogonsku grupu 2m; [4], str. 26

$$D_b \geq 18 \cdot 1,25 \cdot 16 = 360 \text{ mm}$$

Odabrano: $D_b = 400 \text{ mm}$.

4.2.1.5 Proračun vijaka nosivog lima užnice spojene na nosivu konstrukciju

Zadano:

- masa sklopa užnice $m_u = 27 \text{ kg}$
- vijci M12 8.8
- presjek vijka $A_s = 84,3 \text{ mm}^2$

Vlačno naprezanje u presjeku

$$\sigma_v = \frac{F_{\text{vij,max}}}{A_s} \leq 0,8 \cdot R_e = \frac{264,87}{84,3} \leq 0,8 \cdot 640 = 3,14 \leq 512 \text{ N/mm}^2$$

$$F_{\text{vij,max}} = m_u \cdot g = 27 \cdot 9,81 = 264,87 \text{ N} - \text{maksimalna sila koja djeluje na vijke}$$

$$R_e = 640 \text{ N/mm}^2 - \text{minimalna granica tečenja za vijak kvalitete 8.8}$$

Zadovoljava.

4.2.1.6 Proračun vijaka nosivog lima užnice spojenog na postolje

Zadano:

- masa sklopa užnice $m_u = 27 \text{ kg}$
- sila u užetu $F_{už} = 35 \text{ kN}$
- vijci M12 8.8
- presjek vijka $A_s = 84,3 \text{ mm}^2$

Skica načina spajanja nosivog lima užnica i djelovanje sile prikazana je na slici 4.4.

Naprazanje na odrez:

$$\tau_a = \frac{F_{p,v1}}{A_s} \leq \tau_{adop} = \frac{7566,22}{84,3} = 89,75 \text{ N/mm}^2 \leq 384 \text{ N/mm}^2$$

$F_{p,v} = F_{uz} + (m_{su} \cdot g) = 35000 + (27 \cdot 9,81) = 35264,87 \text{ N}$ – poprečna pogonska sila koja djeluje na vijke

$$F_{p,v1} = \frac{F_{p,v}}{n_v} = \frac{35264,87}{4} = 8816,22 \text{ N}$$
 – poprečna pogonska sila koja

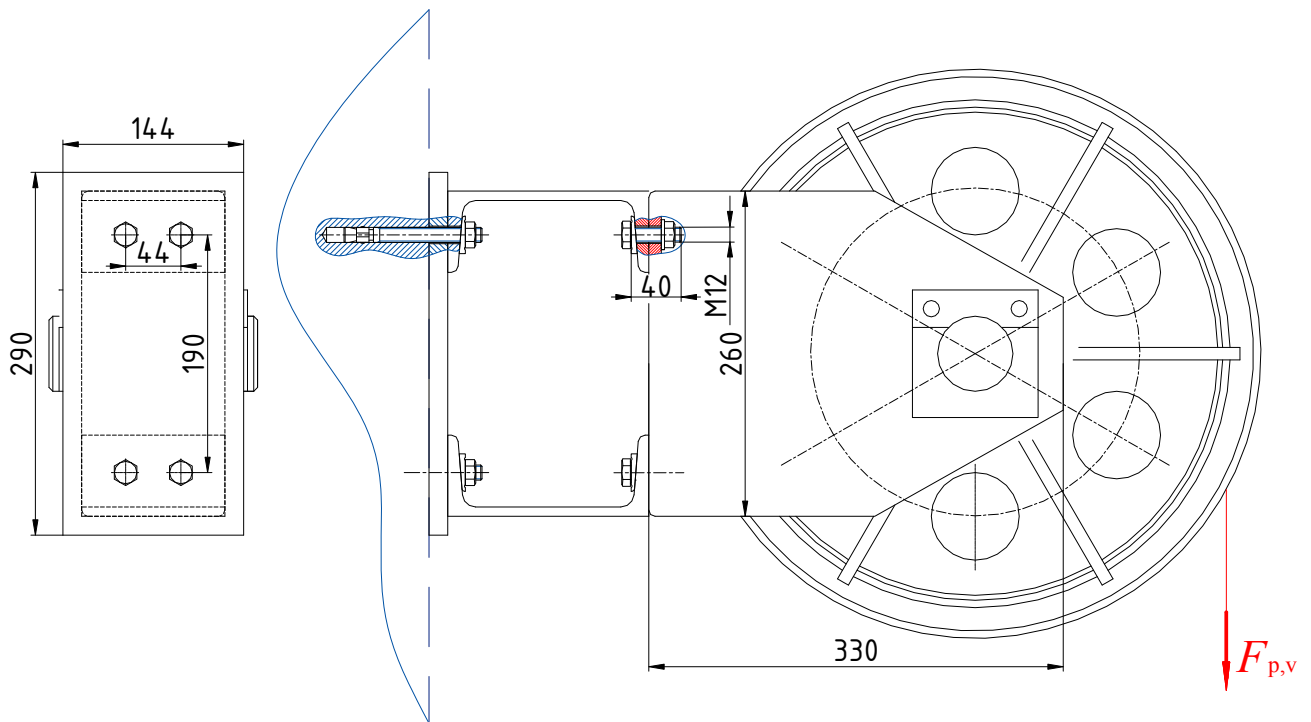
djeluje na jedan vijak

n_v – broj vijaka

$$\tau_{adop} \approx 0,6 \cdot R_e = 0,6 \cdot 640 = 384 \text{ N/mm}^2$$

$R_e = 640 \text{ N/mm}^2$ – min ima ln a granica tečenja za vijak kvalitete 8.8

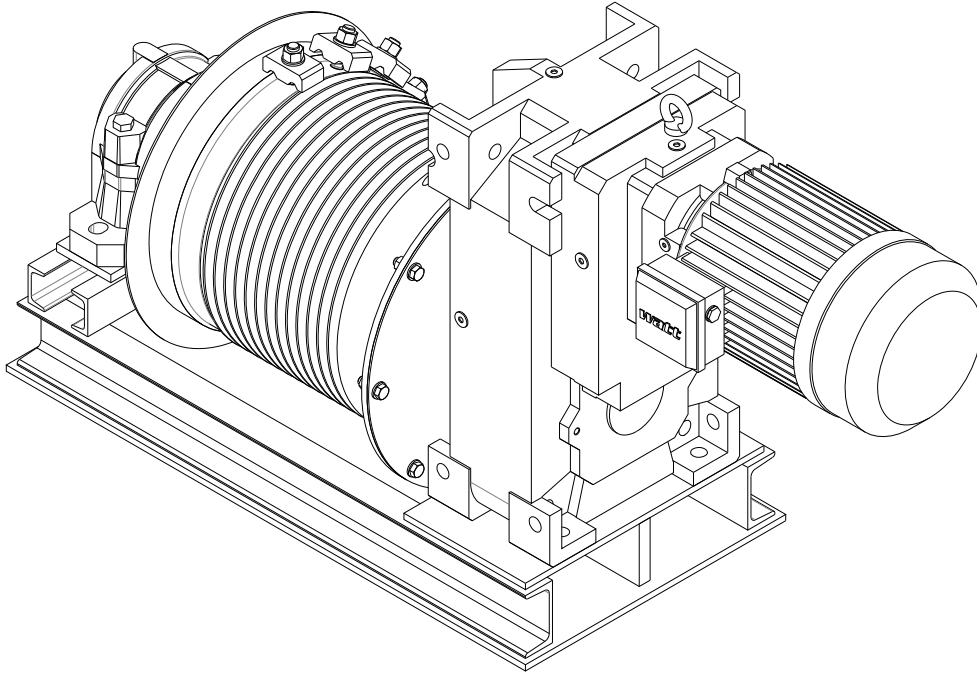
Zadovoljava.



Slika 4.4 Proračunska skica vijaka nosivog lima užnice spojenog na postolje

4.2.2. Proračun vitla mehanizma za dizanje

Vitlo mehanizma za dizanje sastoji se od elektromotora, reduktora i bubnja, slika 4.5.



Slika 4.5 Prostorni prikaz mehanizma za dizanje

4.2.2.1 Potrebna snaga elektromotora za dizanje

Elektromotor za dizanje odabire se na temelju snage potrebne za dizanje platforme jednolikom brzinom.

Potrebna snaga za dizanje:

$$P_d = \frac{F_{q,d} \cdot v}{\eta_{md}}$$

η_{md} - ukupni stupanj djelovanja mehanizma za dizanje

$$\eta_{md} = \eta_{um} \cdot \eta_0^3 \cdot \eta_b \cdot \eta_{red}$$

$\eta_b = 0,98$ - stupanj djelovanja za bubanj

$\eta_{red} = 0,94$ - stupanj djelovanja za reduktor

$$\eta_{md} = 0,88 \cdot 0,98^3 \cdot 0,98 \cdot 0,94 = 0,77$$

$$P_d = \frac{120000 \cdot 0,1}{0,77} = 15584,41 \text{ W} \cong 16 \text{ kW}$$

4.2.2.2 Odabir pogonskog elektromotora

Na osnovu izračunate potrebne snage za dizanje $P_d = 16$ kW i odabrani intermitirajući pogon S3 s intermitencijom $ED = 40\%$ prema [6], odabrana su dva elektromotora FS 111C, snage 8 kW.

Karakteristike odabranog motora:

$$P_{EM,d} = 8 \text{ kW}$$

$$N_{EM,d} = 1440 \text{ min}^{-1}$$

$$M_{EM,d} = 50 \text{ Nm}$$

$$J_{EM,d} = 33 \times 10^{-3} \text{ kgm}^2$$

$$m_{EM,d} = 150 \text{ kg}$$

Kutna brzina elektromotora:

$$\omega_{EM,d} = \frac{n_{EM,d} \cdot \pi}{30} = \frac{1440 \cdot \pi}{30} = 150,79 \text{ s}^{-1}$$

4.2.2.3 Izbor reduktora za dizanje

Broj okretaja bubnja:

$$n_b = \frac{p_{um} \cdot v}{D_b \cdot \pi} = \frac{0,88 \cdot 6}{0,4 \cdot \pi} = 4,77 \text{ min}^{-1}$$

Prijenosni odnos reduktora:

$$i_{red} = \frac{n_{EM,d}}{n_b} = \frac{1440}{4,77} = 301,88$$

Stvarni moment na bubnju:

$$M_b = F_{už} \cdot \frac{D_b}{2} = 35000 \cdot \frac{0,4}{2} = 7000 \text{ Nm} = 7 \text{ kNm}$$

Nazivni moment reduktora:

$$M_N \geq f_T \cdot M_b$$

$$f_T = 1,0 \quad \text{- pogonski faktor za srednju pogonsku grupu; [3], str. 170}$$

$$M_N \geq f_T \cdot M_b = 1 \cdot 7 = 7 \text{ kNm}$$

Na osnovu izračunate vrijednosti nazivnog momenta reduktora, prijenosnog odnosa i uvjeta da nazivna ulazna snaga reduktora mora biti veća od snage elektromotora, prema [6], odabran je reduktor . Stvarni prijenosni odnos reduktora iznosi $i_{stv} = 303,55$.

Potrebna brzina vrtnje elektromotora:

$$n_{EM,d} = i_{stv} \cdot n_b = 303,55 \cdot 4,77 = 1447,93 \text{ min}^{-1}$$

Kutna brzina elektromotora:

$$\omega_{EM,d} = \frac{n_{EM,d} \cdot \pi}{30} = \frac{1447,93 \cdot \pi}{30} = 151,62 \text{ s}^{-1}$$

Stvarna brzina dizanja:

$$v_{stv} = \frac{R_b \cdot \omega_{EM,d}}{P_{um} \cdot i_{stv}}$$

R_b - polumjer bubnja

$$R_b = \frac{D_b}{2} = \frac{0,4}{2} = 0,2 \text{ m}$$

$$v_{stv} = \frac{0,2 \cdot 151,62}{0,88 \cdot 303,55} = 0,099 \text{ m/s} = 5,99 \text{ m/min}$$

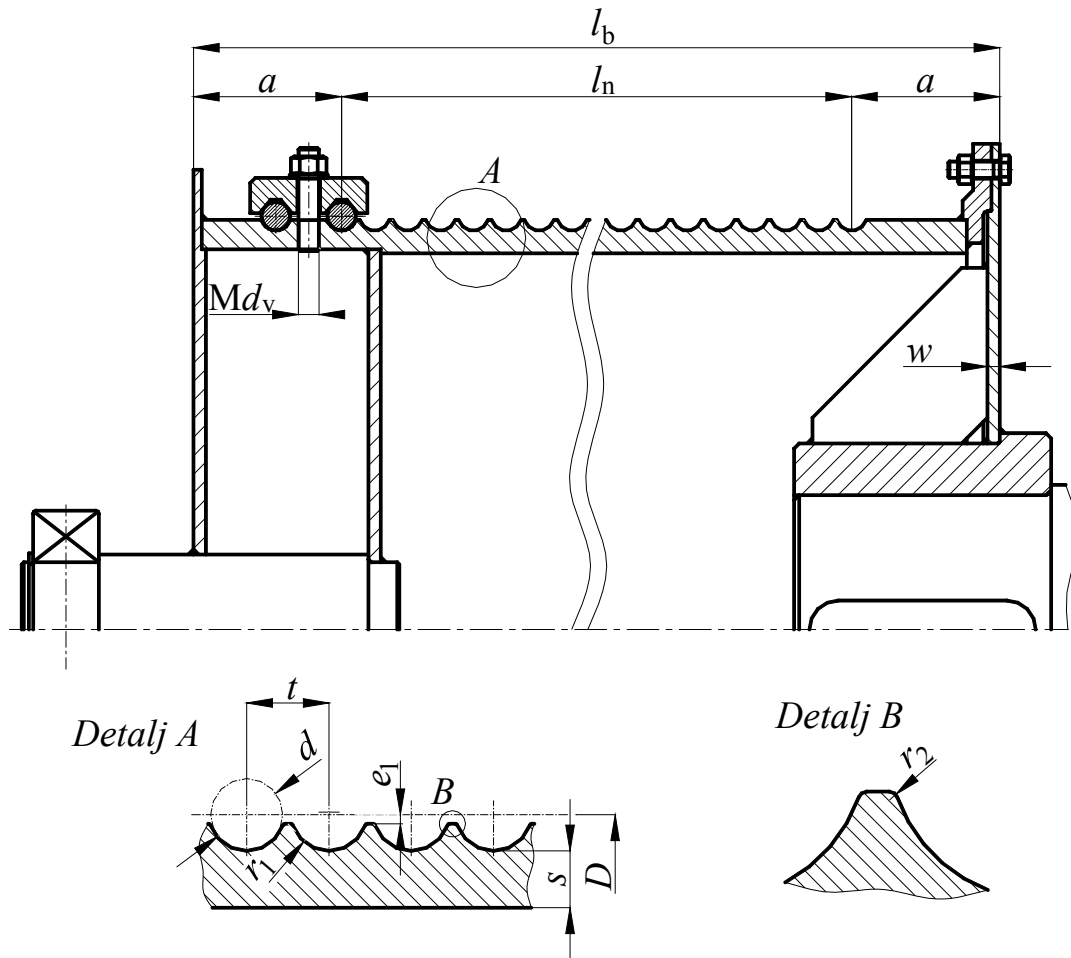
Korekcija promjera bubnja nije potrebna budući da stvarne brzine dizanja nemaju značajna odstupanja u odnosu na one zadane zadatkom.

4.2.2.4 Bubanj za čelično uže mehanizma za dizanje

Za vitlo mehanizma za dizanje odabran je bubanj u zavarenoj izvedbi izrađen od materijala S235J. Promjer bubnja određen je u poglavlju 4.2.1.4 te iznosi $D_b = 400 \text{ mm}$.

4.2.2.4.1 Osnovne dimenzije profila normalnih žlijebova

Profil žlijebova s označenim dimenzijama prikazan je na slici 4.6.



Slika 4.6 Dimenzije bubnja i profila žlijeba

Dimenzije:

$$r_1 = 0,53 \cdot d = 0,53 \cdot 16 = 8,48 \text{ mm, odabrano : } r = 8,5 \text{ mm}$$

$$r_2 = 0,8 \text{ mm} \quad - \text{ za } d = 10 \dots 28 \text{ mm, [3], str. 126}$$

$$t = 1,15 \cdot d = 1,15 \cdot 16 = 18,4 \text{ mm, odabrano : } t = 19 \text{ mm}$$

$$e_1 = 0,125 \cdot d = 0,125 \cdot 16 = 2 \text{ mm}$$

$$s = (0,6 \dots 0,8) \cdot d = (0,6 \dots 0,8) \cdot 16 = 9,6 \dots 12,8 \text{ mm, odabrano : } s = 12 \text{ mm}$$

4.2.2.4.2 Ostale dimenzije bubnja mehanizma za dizanje

Ostale dimenzije bubnja prikazane su također na slici 4.6.

Potrebna dužina narezanog dijela bubnja:

$$l_n = \left[\frac{P_{um} \cdot H}{D_b \cdot \pi} + 1,5 \dots 2 \right] \cdot t = \left[\frac{1 \cdot 15}{0,4 \cdot \pi} + 2 \right] \cdot 19 = 264,79 \text{ mm}$$

Odabrano: $l_n = 266 \text{ mm}$.

Dodatak za osiguranje veze užeta s bubnjem:

$$a = (4 \dots 6) \cdot t = (4 \dots 6) \cdot 19 = 76 \dots 114 \text{ mm}$$

Odabrano: $a = 90 \text{ mm}$.

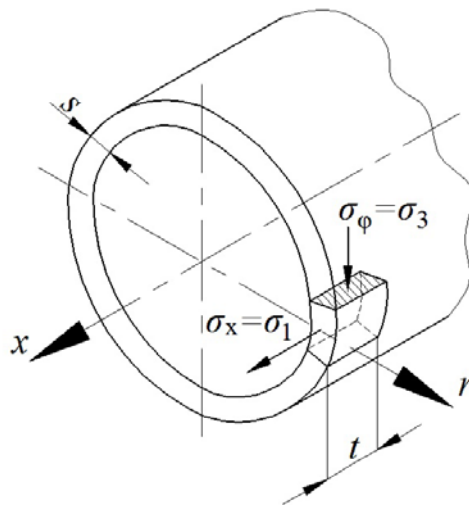
Ukupna dužina bubnja:

$$l_b = l_n + 2 \cdot a = 266 + 2 \cdot 92 = 450 \text{ mm}$$

4.2.2.4.3 Proračun stijenke bubnja

Stijenka bubnja opterećena je na uvijanje, savijanje i prolom. Uvijanje se najčešće može zanemariti zbog vrlo malog opterećenja, dok savijanje ima utjecaj kod vrlo dugačkih bubnjeva. Stijenka bubnja prvenstveno se dimenzionira prema opterećenju na prolom koje nastaje uslijed namatanja opterećenog užeta na bubanj, pri čemu uže steže stijenku slično djelovanju vanjskog tlaka.

Naprezanja elementa stijenke bubnja uslijed namatanja užeta prikazana su na slici 4.7.



Slika 4.7 Naprezanje elementa stijenke bubnja

Cirkularno (tlačno) naprezanje:

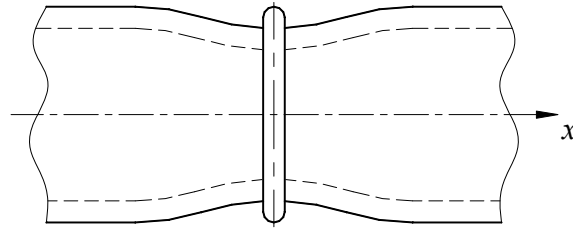
$$\sigma_\varphi = -0,5 \cdot \frac{F_{u\check{z}}}{t \cdot s} = -0,5 \cdot \frac{35000}{19 \cdot 12} = -76,79 \text{ N/mm}^2$$

Za materijal S235J dopušteno cirkularno naprezanje iznosi $|\sigma_{\varphi, \text{dop}}| = 100 \text{ N/mm}^2$.

$$|\sigma_\varphi| = 76,79 \text{ N/mm}^2 < |\sigma_{\varphi,\text{dop}}| = 100 \text{ N/mm}^2$$

Uvjet dopuštenog cirkularnog naprezanja je zadovoljen.

Normalno naprezanje od lokalnog savijanja stijenke bubnja na mjestu namatanja užeta prikazano je na slici 4.8.



Slika 4.8 Lokalno savijanje stijenke bubnja od jednog navoja užeta

Normalno naprezanje od lokalnog savijanja stijenke bubnja:

$$\sigma_x = 0,96 \cdot F_{\text{už}} \cdot \sqrt{\frac{1}{D_b \cdot s^3}} = 0,96 \cdot 35000 \cdot \sqrt{\frac{1}{400 \cdot 12^3}} = 40,41 \text{ N/mm}^2$$

Dopušteno normalno naprezanje za materijal S235J iznosi $\sigma_{x,\text{dop}} = 50 \text{ N/mm}^2$.

$$\sigma_x = 40,41 \text{ N/mm}^2 < \sigma_{x,\text{dop}} = 50 \text{ N/mm}^2$$

Uvjet dopuštenog normalnog naprezanja je zadovoljen.

Glavna naprezanja na mjestu namatanja:

$$\sigma_1 = \sigma_x = 40,41 \text{ N/mm}^2$$

$$\sigma_2 = 0$$

$$\sigma_3 = \sigma_\varphi = -76,79 \text{ N/mm}^2$$

Za zavareni spoj stijenke bubnja:

$$\sigma_1 - \sigma_3 \leq \sigma_{\text{dop}}$$

$$\sigma_{\text{dop}} = \frac{R_e}{S}$$

$$R_e = 235 \text{ N/mm}^2 \quad \text{- granica tečenja za materijal S235J; [2]}$$

$S = 2$ - koeficijent sigurnosti; [3], str. 128

$$\sigma_{\text{dop}} = \frac{235}{2} = 117,5 \text{ N/mm}^2$$

$$40,41 + 76,79 = 117,2 \text{ N/mm}^2$$

$$\sigma_1 - \sigma_3 = 117,2 \text{ N/mm}^2 \leq \sigma_{\text{dop}} = 117,5 \text{ N/mm}^2$$

Uvjet dopuštenog naprezanja za zavareni spoj je zadovoljen.

Debljina čelne ploče bubnja za zavarenu izvedbu:

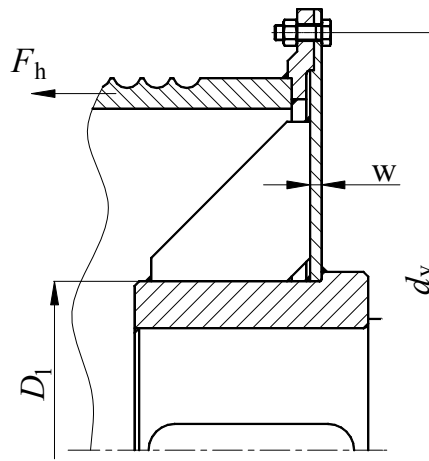
$$w \geq \sqrt{1,44 \cdot \left(1 - \frac{2}{3} \cdot \frac{D_1}{D_b}\right) \cdot \frac{F_h}{\sigma_{\text{dop}}}}$$

$D_1 = 180 \text{ mm}$ - proizvoljno odabran vanjski promjer glavine, slika 4.9

$$F_h \cong 0,1 \cdot F_{\text{uz}} = 0,1 \cdot 35000 = 3500 \text{ N}$$

$$w \geq \sqrt{1,44 \cdot \left(1 - \frac{2}{3} \cdot \frac{180}{400}\right) \cdot \frac{3500}{115}} = 5,53 \text{ mm}$$

Odabrano: $w = 12 \text{ mm}$.



Slika 4.9 Čelna ploča bubnja

Za pritezanje čelne ploče odabrani su vijci M12. Odabrani materijal vijaka je 8.8.

Potrebni broj vijaka:

$$n \geq \frac{F_{uz} \cdot D_b}{\mu \cdot \sigma_{dop} \cdot A_j \cdot d_v}$$

$\mu = 0,2$ - koeficijent suhog trenja za čelik-čelik; [2], str. 109

$A_j = 76,3 \text{ mm}^2$ - površina jezgre vijka; [2], str. 505

$d_v = 445 \text{ mm}$ - promjer središnjice vijaka, iz konstrukcije

σ_{dop} - dopušteno naprezanje vijka

$$\sigma_{dop} = \frac{R_e}{S}$$

$R_e = 640 \text{ N/mm}^2$ - granica tečenja vijka; [2], str. 551

$S = 2,5$ - koeficijent sigurnosti; [3], str. 128

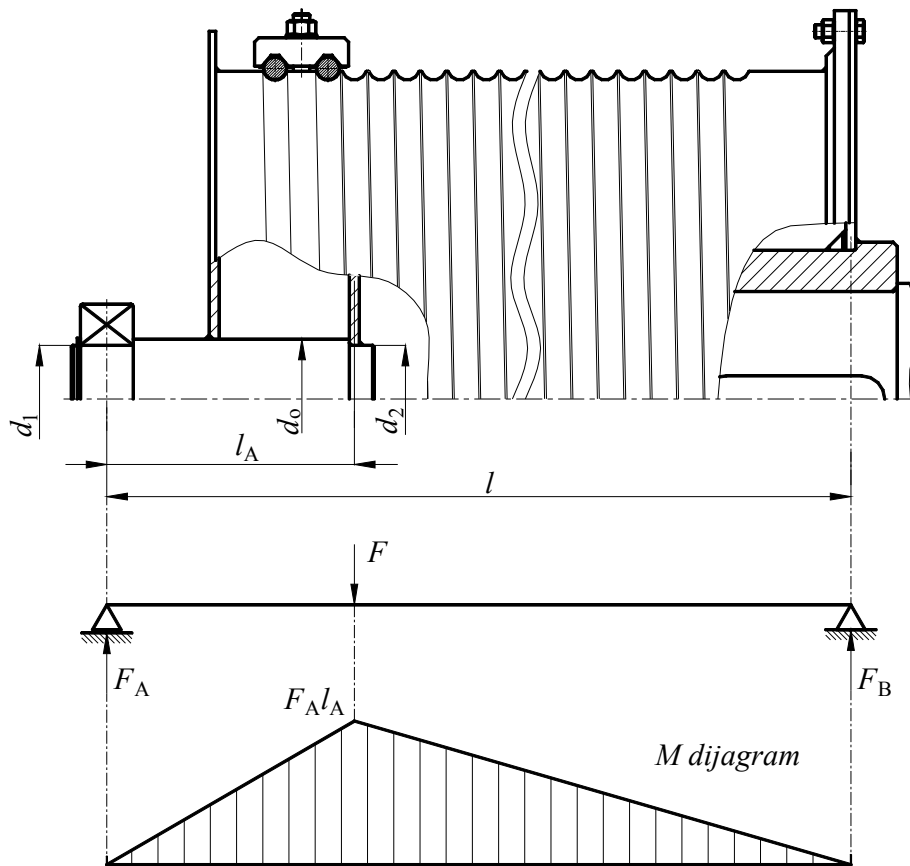
$$\sigma_{dop} = \frac{640}{2,5} = 256 \text{ N/mm}^2$$

$$n \geq \frac{35000 \cdot 400}{0,2 \cdot 256 \cdot 76,3 \cdot 445} = 8,05$$

Odabrano: $n = 8$.

4.2.2.4.4 Proračun osovine bubnja mehanizma za dizanje

Prema proračunskom modelu prikazanom na slici 4.10 potrebno je odrediti promjer osovine bubnja i odabrati pripadajući ležaj. Materijal osovine je E295.



Slika 4.10 Konstrukcijska izvedba i proračunski model osovine bubnja

Naprezanje:

$$\sigma = \frac{M_A}{W} = \frac{F_A \cdot l_A}{\frac{d_o^3 \cdot \pi}{32}} \leq \sigma_{\text{dop}}$$

M_A - moment savijanja ispod čelne ploče bubnja

W - otpor presjeka osovine

F_A - opterećenje ležaja u osloncu A

d_o - promjer osovine bubnja

$l_A = 240 \text{ mm}$ - udaljenost čelne ploče bubnja od oslonca, prema slici 4.10

$\sigma_{\text{dop}} = 70 \dots 100 \text{ MPa}$ - dopušteno naprezanje, [4], str. 36

Odabrano: $\sigma_{\text{dop}} = 90 \text{ MPa}$.

Opterećenje u osloncu B:

$$F_B = \frac{F_{už} \cdot l_A}{l}$$

$$l = 588 \text{ mm, prema slici 4.10}$$

$$F_B = \frac{30000 \cdot 240}{588} = 14285 \text{ N}$$

Opterećenje u osloncu A:

$$F_A = F - F_B = 35000 - 14285 = 20715 \text{ N}$$

Promjer osovine:

$$d_o \geq \sqrt[3]{\frac{32 \cdot F_A \cdot l_A}{\sigma_{dop} \cdot \pi}} = \sqrt[3]{\frac{32 \cdot 20715 \cdot 240}{90 \cdot \pi}} = 82,55 \text{ mm}$$

Odabrano: $d_o = 110 \text{ mm}$. Ovakav promjer odabran je radi većeg naslona za ležaj.

Ostali promjeri:

$$d_1 = d_2 = 95 \text{ mm}$$

4.2.2.4.5 Izbor ležaja za osovinu bubnja

Dinamička nosivost ležaja:

$$C = \frac{f_t \cdot f_L \cdot P}{f_n}$$

$$P = F_A = 20715 \text{ N} \quad - \text{ dinamičko ekvivalentno (radijalno) opterećenje}$$

$$f_t = 1 \quad - \text{ faktor tvrdoće za } t < 150 \text{ °C}$$

$$f_L \quad - \text{ faktor pogonskih uvjeta}$$

$$f_n \quad - \text{ faktor okretanja}$$

$$f_L = \sqrt[3]{\frac{L_h}{500}}$$

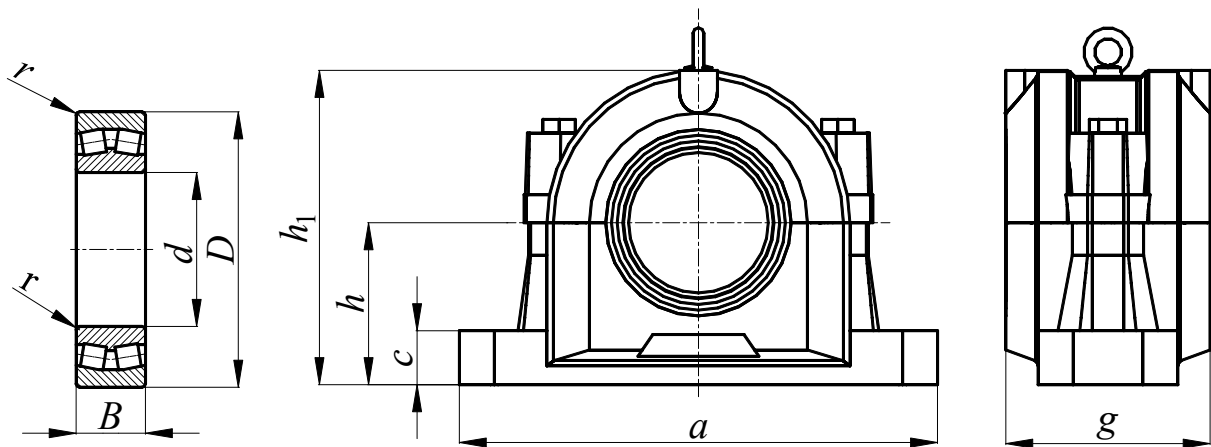
$$L_h = 30000 \text{ h} \quad - \text{ uobičajena trajnost valjnih ležajeva, [5], str. 236}$$

$$f_L = \sqrt[3]{\frac{30000}{500}} = 3,915$$

$$f_n = \sqrt[3]{\frac{33,33}{n_b}} = \sqrt[3]{\frac{33,33}{4,77}} = 1,91$$

$$C = \frac{1 \cdot 3,915}{1,91} \cdot 20,7 = 42,43 \text{ kN}$$

Za promjer osovine $d_1 = 95 \text{ mm}$ i izračunatu dinamičku nosivost $C = 42,42 \text{ kN}$, prema [7] je odabran dvoredni samopodesivi ležaj 22219-E1 s pripadajućim kućištem SNV 170-L, slika 4.11.



Slika 4.11 Ležaj bubnja 22219-E1-K i pripadajuće kućište SNV 170-L

Dimenzije ležaja i pripadajućeg kućišta:

$d = 110 \text{ mm}$	$a = 345 \text{ mm}$	$c = 35 \text{ mm}$
$D = 170 \text{ mm}$	$h_1 = 219 \text{ mm}$	
$B = 43 \text{ mm}$	$g = 150 \text{ mm}$	
$r = 2 \text{ mm}$	$h = 112 \text{ mm}$	

Dinamička nosivost ležaja:

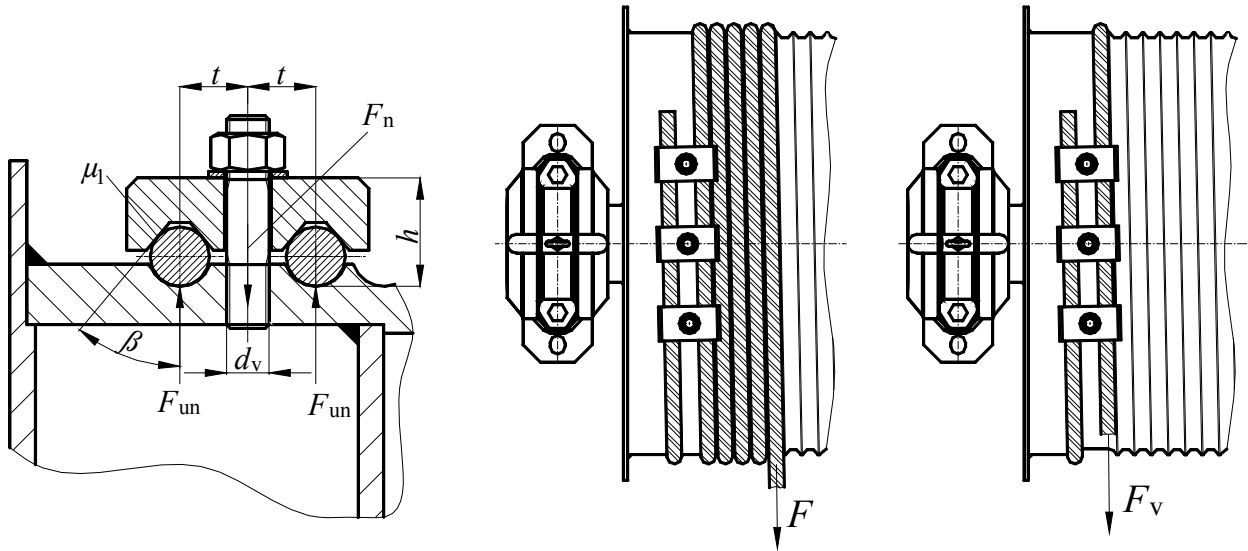
$$C_r = 560 \text{ kN}$$

$$C = 42,43 \text{ kN} < C_r = 560 \text{ kN}$$

Odabrani ležaj je predimenzioniran ali se iz konstrukcijskih razloga neće mijenjati.

4.2.2.4.6 Veza užeta s bubnjem

Veza užeta s bubnjem proračunava se prema najvećoj sili u užetu kod nazivnog opterećenja, slika 4.12.



Slika 4.12 Veza užeta s bubnjem

Sila u užetu pred ulazom u vijčanu vezu:

$$F_v = \frac{F}{e^{\mu\alpha}} \leq 0,4 \cdot F$$

$\mu = 0,1$ - koeficijent trenja za čelično uže, [3], str. 132

$\alpha = 4\pi$ - obuhvatni kut za dva navoja prije vijčane veze

$$F_v = \frac{35000}{e^{0,1 \cdot 4\pi}} = 9961,33 \text{ N}$$

$$F_v = 9961,33 \text{ N} < 0,4 \cdot F = 14000 \text{ N}$$

Zadovoljen je postavljeni uvjet najvećeg iznosa sile na mjestu veze s bubnjem.

Potrebna normalna sila u jednom vijku:

$$F_n = 2 \cdot F_{un} = 0,8 \cdot F_{uz} = 0,8 \cdot 35000 = 28000 \text{ N}$$

Promjer vijka mora zadovoljavati uvjet $d_v \leq t$. Budući da je $t = 19 \text{ mm}$ odabran je vijak M16.

Materijal vijka je 5.6.

Potrebni broj vijaka:

$$z \geq \frac{F_n}{\sigma_{\text{dop}}} \cdot \left(\frac{1,3}{A_v} + \frac{32 \cdot \mu_1 \cdot h}{\pi \cdot d_1^3} \right)$$

σ_{dop} - dopušteno naprezanje za vijke

$A_v = 144 \text{ mm}^2$ - površina jezgre vijka, [2], str. 505

μ_1 - koeficijent trenja, slika 4.12

$h = 35 \text{ mm}$ - udaljenost od dna žlijeba do vrha držača na osnovu konstrukcije

$d_1 = 14,701 \text{ mm}$ - promjer jezgre vijka, [2], str. 505

$$\sigma_{\text{dop}} = \frac{R_e}{S}$$

$R_e = 300 \text{ N/mm}^2$ - granica tečenja za materijal vijka 5.6, [2], str. 551

$S = 2,5$ - koeficijent sigurnosti

$$\sigma_{\text{dop}} = \frac{300}{2,5} = 120 \text{ N/mm}^2$$

$$\mu_1 = \frac{\mu}{\sin \beta}$$

$\beta = 40^\circ$ - za trapezni žlijeb

$$\mu_1 = \frac{0,1}{\sin 40^\circ} = 0,155$$

$$z \geq \frac{28000}{120} \cdot \left(\frac{1,3}{144} + \frac{32 \cdot 0,155 \cdot 35}{\pi \cdot 14,701^3} \right) = 6,03$$

Odabrano: $z = 6$.

Vijci se postavljaju po obodu bubnja na razmaku:

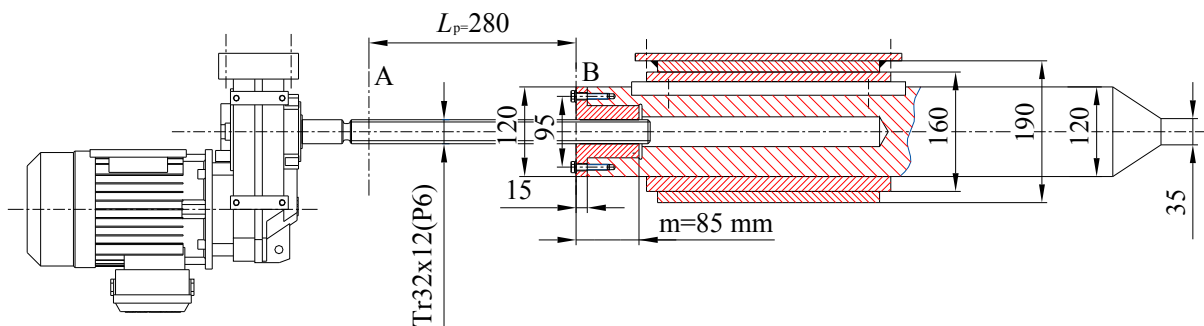
$$l = 5 \cdot d = 5 \cdot 16 = 80 \text{ mm}$$

Odabrano: $l = 80 \text{ mm}$.

5. UREĐAJ ZA OSIGURANJE POLOŽAJA

5.1. Zabavljivanje platforme

Osiguranje položaja platforme izvodi se na način da se na svakoj etaži platforma zabravi kliznim mehanizmom u četiri točke. Na taj način osigurava se fiksni položaj platforme u pozicijama za iskrcaj odnosno ukrcaj scenske opreme. Pogon klizača je preko navojnog vretena, te pomoću zupčastih reduktora, dok su krajnji položaji određeni prekidačima. Uređaj za zabavljivanje prikazan je na slici 5.1. Zbog toga što nije potrebna velika snaga za pogon zabavljiivača odabran je elektromotor u sklopu s reduktorom prema [6], snage 0,55 kW. Oznaka sklopa elektromotora i reduktora je ASA 56S 81K4. Također proizvoljno je odabrano dvovojno trapezno vreteno Tr32x12(P6) i pripadajuća matica.



Slika 5.1 Skica uređaja za zabavljivanje

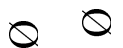
5.2. Proračun zabavljiivača

5.2.1. Potrebno vrijeme zabavljivanja

S proizvoljno odabranim dijelovima zabavljiivača, pogonom, trapeznim vretenom i maticom (slika 5.1) i njihovim podacima određuje se vrijeme potrebno da se platforma dovede u zabravljeno stanje.

Poznato:

- | | |
|--|----------------------------------|
| - Snaga elektromotora zabavljiivača | $P_{EM,z} = 0,55 \text{ kW}$ |
| - Broj okretaja reduktora | $n_{red,z} = 47 \text{ okr/min}$ |
| - Udaljenost između početnog i krajnjeg položaja (iz konstrukcije) | $L_p = 280 \text{ mm}$ |
| - Broj navoja vretena | $n_{nv} = 2$ |
| - Korak navoja | $P_n = 6$, [5], str. 133 |



Visina matice navojnog vretena:

$$m_{nv} \approx 2,5 \cdot d_{vr} = 2,5 \cdot 32 = 80 \text{ mm}$$

Odabrano: $m_{nv} = 85 \text{ mm}$ – iz konstrukcijskih razloga

Hod matice:

$$L_k = L_p - m_{nv} = 280 - 85 = 195 \text{ mm, [8], str. 45}$$

Potrebni broj okretaja vretena:

$$o_{vr} = \frac{L_k}{P_h} = \frac{195}{12} = 16,25 \text{ okr}$$

$$P_h = n_{nv} \cdot P_n = 2 \cdot 6 = 12 \text{ mm – uspon}$$

Potrebno vrijeme zabavljanja:

$$t_z = \frac{o_{vr}}{n_{vr}} = \frac{16,25}{47} = 0,35 \text{ min}^{-1} = 20,75 \text{ s}$$

$$n_{vr} = n_{red,z} = 47 \text{ okr/min}$$

S odabranim pogonom potrebno vrijeme zabavljanja platforme je zadovoljavajućih 20,74 s.

5.2.2. Moment savijanja i progib nosača platforme

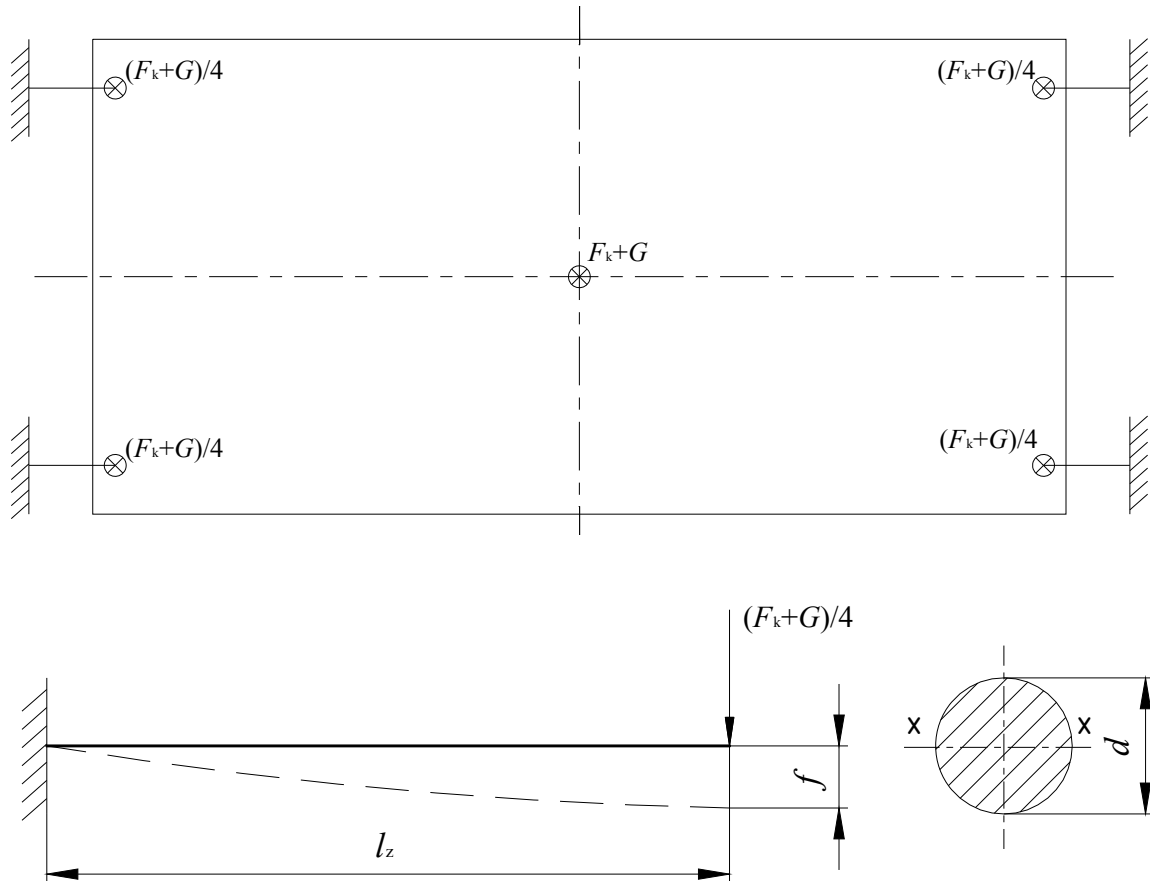
Poznato:

- težina platforme $G_p = m_p \cdot g = 4000 \cdot 9,81 = 39240 \text{ N} \cong 40 \text{ kN}$

- sila koja djeluje na platformu $F_k = 160 \text{ kN}$

Sila koja djeluje na nosač platforme prema slici 5.2:

$$\frac{F_k + G}{4} = \frac{160000 + 40000}{4} = \frac{200000}{4} = 50000 \text{ N} = 50 \text{ kN}$$



Slika 5.2 Proračunska skica nosača platforme

Moment savijana:

$$M_s = \left(\frac{F_k + G}{4} \right) \cdot l_z = 50000 \cdot 530 = 26500000 \text{ Nmm}$$

$l_z = 530 \text{ mm}$ - duljina nosača, iz konstrukcije

Promjer uloška zabravljivača:

$$W_x = \frac{M_s}{\sigma_{\text{dop}}} = \frac{26500000}{156} = 169872 \text{ mm}^3$$

$$W_x = \frac{\pi \cdot d_{u,z}^3}{32} \approx 0,1 \cdot d_{u,z}^3 \rightarrow d_{u,z} = \sqrt[3]{\frac{W_x}{0,1}} = \sqrt[3]{\frac{169872}{0,1}} = 119,32 \text{ mm}$$

Odabrano: $d_{u,z} = 120 \text{ mm}$

Progib:

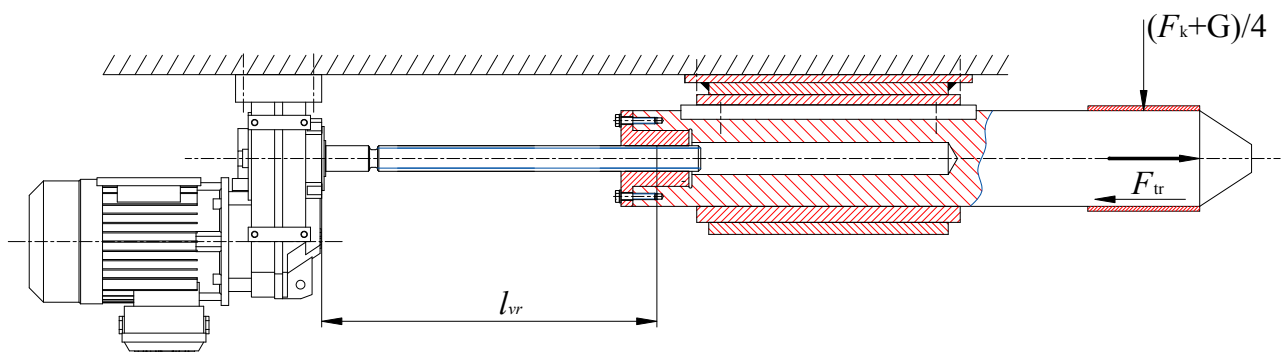
$$f = \frac{(F_k + G)/4}{EI} \cdot \frac{l_z^3}{3} \leq f_{\text{dop}} = \frac{50000}{210000 \cdot 10178760} \cdot \frac{530^3}{3} = 1,16 \leq 1,77 \text{ mm}$$

$$f_{\text{dop}} = \frac{l_z}{300} = \frac{530}{300} = 1,77 \text{ mm} - \text{dopušteni progib.}$$

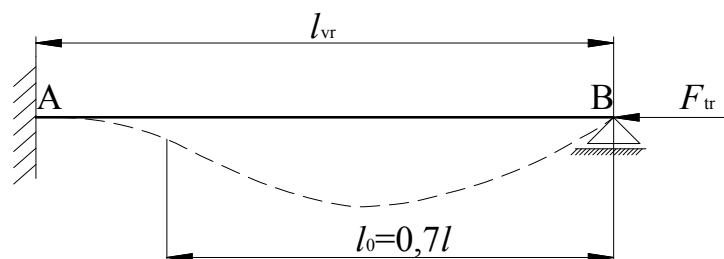
Zadovoljava.

5.2.3. Provjera vretena i kontrola matice

Promjer jezgre vretena proračunava se prethodno prema Euler-u za elastično područje izvijanja. U ovom slučaju sila na vretenu je sila trenja koja se javlja prilikom ulaska uloška zabravljivača u nosač platforme, slike 5.3 i 5.4.



Slika 5.3 Proračunska skica vretena



Slika 5.4 Proračunski model vretena (izvijanje)

Za ovaj slučaj opterećenja:

$$l_0 = 0,7 \cdot l_{vr} = 0,7 \cdot 529 = 370,3 \text{ mm}$$

$$l_{vr} = 529 \text{ mm} - \text{iz konstrukcije}$$

Sila trenja:

$$F_{tr} = \mu_{tr} \cdot \left(\frac{F_k + G}{4} \right) = 0,15 \cdot \left(\frac{160000 + 40000}{4} \right) = 0,15 \cdot 50000 = 7500 \text{ N}$$

$\mu_{tr} = 0,15$ – koeficijent trenja čelik – čelik

Sigurnost protiv izvijanja:

$$F_i = S \cdot F_{tr} = \pi^2 \cdot \frac{E \cdot I_{min}}{l_o^2} - \text{sila izvijanja [N]}$$

$$I_{min} = \frac{d_3^4 \cdot \pi}{64} - \text{najmanji aksijalni moment tromosti [mm}^4\text{]}$$

$$d_3 = \sqrt[4]{\frac{64 \cdot F_{tr} \cdot S \cdot l_o^2}{E \cdot \pi^3}} - \text{promjer jezgre vretena}$$

$E=210000 \text{ N/mm}^2$ - modul elastičnosti za čelik

$$S = \frac{d_3^4 \cdot E \cdot \pi^3}{64 \cdot F_{tr} \cdot l_o^2} = \frac{25,5^4 \cdot 210000 \cdot \pi^3}{64 \cdot 7500 \cdot 370,3^2} = 41,82$$

$S=8-10$, [9], str. 3

Sigurnost je puno veća od propisane iz razloga što su reduktor i nosač uložka vezani na statičku konstrukciju i u tom slučaju sila trenja koja se javlja ima vrlo mali utjecaj na navojno vreteno. Proračun sigurnosti proveden je samo u vidu kontrole.

Kontrola naprezanja

Vreteno završljivača složeno je opterećeno na tlak i torziju pa se računa reducirano naprezanje koje mora biti manje od dopuštenog naprezanja.

Tlačno naprezanje:

$$\sigma_{vr} = \frac{F_{tr}}{A_j} = \frac{7500}{511} = 14,68 \text{ N/mm}^2$$

$A_j = 511 \text{ mm}^2$ – presjek jezgre vretena, [2], str. 429

Torzijsko naprezanje:

$$\tau_{t, vr} = \frac{T}{W_p} = \frac{199,86}{3255} = 0,061 \text{ N/mm}^2$$

$$T = F_{tr} \cdot \frac{d_2}{2} \cdot \tan(\varphi + \rho') = 7500 \cdot \frac{29}{2} \cdot \tan(0,0023 + 0,103) = 199,86 \text{ Nmm} - \text{torzijski moment navojnog vretena}$$

$$\tan \varphi = \frac{P_h}{d_2 \cdot \pi} = \frac{12}{29 \cdot \pi} = 0,0023 \rightarrow \varphi - \text{kut uspona}$$

$$\tan \rho' = \frac{\mu}{\cos \beta} = \frac{0,1}{\cos 15^\circ} = 0,103 \rightarrow \rho' - \text{korigirani kut trenja}$$

$\mu = 0,1$ – faktor trenja za čelik – broncu, [9], str.4

$\beta = 15^\circ$ – kut profila navoja [5], str.136

$d_2 = 29 \text{ mm}$ – srednji promjer navoja

$\varphi < \rho' \rightarrow$ navoj je samokočan

$$W_p = \frac{\pi \cdot d_3^3}{16} = \frac{\pi \cdot 25,5^3}{16} = 3255 \text{ mm}^3 - \text{polarni moment otpora}$$

Reducirano naprezanje:

$$\sigma_{red} = \sqrt{\sigma_{vr}^2 + 3 \cdot \tau_{t, vr}^2} \leq \sigma_{dop} = \sqrt{14,64^2 + 3 \cdot 0,061^2} = 14,64 \text{ N/mm}^2 \leq 100 \text{ N/mm}^2$$

$$\sigma_{dop} = 0,2 \cdot \sigma_M = 0,2 \cdot 500 = 100 \text{ N/mm}^2, [5], \text{str.138}$$

Zadovoljava.

Kontrola dodirnog pritiska u matici:

Radi dobrog vođenja vretena u matici, matica mora imati određenu visinu koja je već prethodno izračunata u poglavlju 5.2.1 i iznos $m_{nv} = 85 \text{ mm}$.

$$p_{mv} = \frac{F_{tr} \cdot P}{m_{nv} \cdot d_2 \cdot H_1 \cdot \pi} \leq p_{dop} = \frac{7500 \cdot 6}{85 \cdot 29 \cdot 3 \cdot \pi} \leq 10 = 1,94 \leq 10 \text{ N/mm}^2$$

$p_{dop} = 5 - 10 \text{ N/mm}^2$ – dopušteni bočni tlak za brončane matice, iskustveni podatak, [5], str.139

Zadovoljava.

6. ZAKLJUČAK

Platforma za transport scenske opreme, a po potrebi i ljudi, projektirana i konstrukcijski razrađena u ovom diplomskom radu, funkcionalno je ukomponirana u pozornicu kazališta. Njezinom upotrebom izmjena scene je znatno olakšana i ubrzana. S obzirom da je pokrov platforme iste izvedbe kao i ostatak pozornice, kada nije u funkciji transporta, može poslužiti kao njezin dio. Roštilj konstrukcija nosivog dijela platforme daje joj veliku krutost i stabilnost pri transportu, te u funkciji pozornice. Daščana podloga vijčano je spojena na nosivu konstrukciju u više točaka čime se vibracije smanjuju na minimum i pri samom kretanju po njoj su zanemarive. Sve dijelove platforme za transport scenske opreme, pogonske i zabravne uređaje moguće je rastaviti i transportirati čime je održavanje uvelike olakšano.

7. LITERATURA

- [1] Serdar, J., Prenosila i dizala, Izvadak iz Tehničke enciklopedije, Zagreb, 1995.
- [2] Kraut, B., Strojarski priručnik, Zagreb, 1976.
- [3] Ščap, D., Prenosila i dizala-podloge uz predavanja, Zagreb, 2004.
- [4] Ščap, D., Prenosila i dizala-podloge za konstrukciju i proračun, Zagreb, 1990.
- [5] Decker, K-H., Elementi strojeva, Tehnička knjiga, Zagreb, 2006.
- [6] Modulares Antriebssystem EUSAS-Systemmotoren, Watt Drive, 2009
- [7] <http://www.fag.com/> - Tvrtka FAG, proizvođač ležajeva
- [8] Podrug, S., Elementi strojeva 1, Zbirka zadataka, Split, 2005.
- [9] Herold, Z., Vijčana preša, Zagreb, 1996.