

Automatsko vaganje i miješanje sastojaka višekomponentnog proizvoda

Štrkalj, Natalija

Undergraduate thesis / Završni rad

2022

Degree Grantor / Ustanova koja je dodijelila akademski / stručni stupanj: **University of Zagreb, Faculty of Mechanical Engineering and Naval Architecture / Sveučilište u Zagrebu, Fakultet strojarstva i brodogradnje**

Permanent link / Trajna poveznica: <https://urn.nsk.hr/urn:nbn:hr:235:046959>

Rights / Prava: [In copyright](#)/[Zaštićeno autorskim pravom.](#)

Download date / Datum preuzimanja: **2024-09-06**

Repository / Repozitorij:

[Repository of Faculty of Mechanical Engineering and Naval Architecture University of Zagreb](#)



SVEUČILIŠTE U ZAGREBU
FAKULTET STROJARSTVA I BRODOGRADNJE

ZAVRŠNI RAD

Natalija Štrkalj

Zagreb, 2022.

SVEUČILIŠTE U ZAGREBU
FAKULTET STROJARSTVA I BRODOGRADNJE

ZAVRŠNI RAD

Mentori:

Prof. dr. sc. Mladen Crneković, dipl. ing.

Student:

Natalija Štrkalj

Zagreb, 2022.

Izjavljujem da sam ovaj rad izradila samostalno koristeći znanja stečena tijekom studija i navedenu literaturu.

Zahvaljujem se prof. dr. sc. Mladenu Crnekoviću na mentorstvu i korisnim informacijama koje su uvelike olakšale izradu ovog rada. Također se zahvaljujem svojoj obitelji i prijateljima na neizmjernoj podršci koju su mi pružili tijekom studija.

Natalija Štrkalj



SVEUČILIŠTE U ZAGREBU
FAKULTET STROJARSTVA I BRODOGRADNJE



Središnje povjerenstvo za završne i diplomske ispite
Povjerenstvo za završne i diplomske ispite studija strojarstva za smjerove:
proizvodno inženjerstvo, računalno inženjerstvo, industrijsko inženjerstvo i menadžment, inženjerstvo
materijala i mehatronika i robotika

Sveučilište u Zagrebu Fakultet strojarstva i brodogradnje	
Datum	Prilog
Klasa: 602 – 04 / 22 – 6 / 1	
Ur.broj: 15 - 1703 - 22 -	

ZAVRŠNI ZADATAK

Student: **Natalija Štrkalj**

JMBAG: **0035215980**

Naslov rada na hrvatskom jeziku: **Automatsko vaganje i miješanje sastojaka višekomponentnog proizvoda**

Naslov rada na engleskom jeziku: **Automatic weighing and mixing of ingredients of a multicomponent product**

Opis zadatka:

Proizvodnja proizvoda sastavljenog od više komponenata uvijek pretpostavlja da se miješanjem sastojaka nužno postiže homogenost proizvodne mase, tj. da su udjeli sastavnih komponenata isti bez obzira iz kojeg se dijela masa izdvoji (npr. proizvodnja tablete u farmaceutskoj industriji). Ta pretpostavka gotovo nikada nije ispunjena pa je potrebno konstruirati automatski uređaj za maloserijsku proizvodnju koji bi na mikro razini osiguravao proizvod s točnim omjerima sastojaka i mogao bi se programirati.

U radu je potrebno:

- konstruirati mehanizam za doziranje sastojaka,
- odabrati potrebne senzore, aktuatora i upravljački mikrokontroler,
- projektirati upravljački PCB i predložiti strukturu upravljačkog programa,
- predložiti sučelje prema korisniku i način programiranja,
- procijeniti vrijednost uređaja.

Potrebno je navesti korištenu literaturu, te eventualno dobivenu pomoć.

sassastojaka Zadatak zadan:

30. 11. 2021.

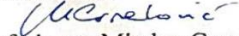
Datum predaje rada:

1. rok: 24. 2. 2022.
2. rok (izvanredni): 6. 7. 2022.
3. rok: 22. 9. 2022.

Predviđeni datumi obrane:

1. rok: 28. 2. – 4. 3. 2022.
2. rok (izvanredni): 8. 7. 2022.
3. rok: 26. 9. – 30. 9. 2022.

Zadatak zadao:


Prof. dr. sc. Mladen Crmeković

Predsjednik Povjerenstva:


Prof. dr. sc. Branko Bauer

SADRŽAJ

SADRŽAJ	I
POPIS SLIKA	III
POPIS TABLICA.....	IV
POPIS TEHNIČKE DOKUMENTACIJE	V
POPIS OZNAKA	VI
SAŽETAK.....	VII
SUMMARY	VIII
1. UVOD.....	1
1.1. Primjena tehnologije u farmaceutskoj industriji	1
2. DIZAJN MEHANIZMA	2
2.1. Mehanička konstrukcija	2
2.1.1. Određivanje opterećenja aktuatora.....	3
2.1.2. Oblik spremnika uređaja	6
2.1.3. Ostalo	6
2.2. Dijagram toka procesa	7
3. ODABIR ELEKTRONIČKIH KOMPONENTI	8
3.1. Upravljački mikrokontroler.....	8
3.1.1. Tehničke specifikacije upravljačkog mikrokontrolera.....	9
3.2. Koračni motor	10
3.2.1. Tehničke specifikacije Nema 17 bipolarnog koračnog motora	11
3.3. A4988 upravljačka jedinica za koračni motor	12
3.3.1. Tehničke specifikacije A4988 upravljačke jedinice	15
3.4. Load cell modul visoke preciznosti	15
3.4.1. Tehničke specifikacije Load cell modula visoke preciznosti.....	17
3.5. HX711 A/D pretvornik	17
3.5.1. Tehničke specifikacije HX711 A/D pretvornika	18
3.6. HC-05 Bluetooth modul	19
3.6.1. Tehničke specifikacije HC05 Bluetooth modula	19
3.7. LCD (engl. Liquid Crsytal Display)	20
3.7.1. Tehničke specifikacije LCD-a	20
4. Projektiranje upravljačkog PCB-a	21
4.1. Altium Designer softverski paket.....	21
4.1.1. Izgled tiskane pločice.....	22
4.2. Struktura upravljačkog programa.....	22
4.3. Nabava komponenata	24
5. NAČIN PROGRAMIRANJA.....	26
5.1. Upute za programiranje.....	26
5.2. MIT App Inventor	28
5.2.1. Prikaz uređivačkog sučelja.....	28
5.2.2. Prikaz blokova naredbi	29

5.3. Programiranje u <i>Arduino</i> softveru.....	31
5.3.1. Kalibracija senzora mase	32
5.3.2. <i>Arduino</i> kod	34
U nastavku se nalazi kod za manipulaciju automatiziranog uređaja za vaganje i miješanje sastojaka višekomponentnog proizvoda.	34
6. ZAKLJUČAK.....	47
LITERATURA.....	48
PRILOZI.....	49

POPIS SLIKA

Slika 1.	Postrojenje u farmaceutskoj industriji	1
Slika 2.	Prikaz konstrukcije mehanizma – pogled odozgo	2
Slika 3.	Prikaz konstrukcije mehanizma – pogled odozdo	3
Slika 4.	Prikaz konstrukcije mehanizma – dijelovi montirani na vratilo aktuatora.....	3
Slika 5.	Prikaz konstrukcije mehanizma – duljine krakova te pripadne sile	4
Slika 6.	Prikaz konstrukcije mehanizma – oblik spremnika.....	6
Slika 7.	Dijagram toka procesa	7
Slika 8.	ATmega2560 mikrokontroler	8
Slika 9.	<i>Harvard</i> arhitektura	9
Slika 10.	Koračni motor.....	10
Slika 11.	Nema 17 bipolarni koračni motor	11
Slika 12.	Funkcionalni blok dijagram A4988 upravljačke jedinice	14
Slika 13.	Prikaz pinova A4988 upravljačke jedinice.....	14
Slika 14.	Prikaz <i>Wheatstone</i> -ovog mosta	16
Slika 15.	<i>Load cell</i> modul visoke preciznosti.....	16
Slika 16.	Funkcionalni blok dijagram HX711 A/D pretvornika	18
Slika 17.	Prikaz pinova HX711 A/D pretvornika	18
Slika 18.	HC05 <i>Bluetooth</i> modul.....	19
Slika 19.	Prikaz pinova <i>Liquid Crystal Display</i> -a	20
Slika 20.	Prikaz 3D modela tiskane pločice	22
Slika 21.	Prikaz standardne regulacijske petlje	22
Slika 22.	Struktura upravljačkog programa	23
Slika 23.	Prikaz zaslona na mobilnom uređaju.....	28
Slika 24.	Prikaz blokova naredbi za <i>Bluetooth</i> povezivanje	29
Slika 25.	Inicijalizacija varijabli za tipkala na zaslonu	29
Slika 26.	Prikaz blokova naredbi za slanje informacija o masi sastojka	30
Slika 27.	Prikaz blokova naredbi za pokretanje i zaustavljanje procesa	31
Slika 28.	Tariranje <i>Load cell</i> modula	32
Slika 29.	Unos iznosa mase postavljene na <i>Load cell</i> senzor.....	33
Slika 30.	Spremanje kalibracijske vrijednosti u EEPROM	33
Slika 31.	Ispis trenutnog iznosa mase u gramima	34
Slika 32.	Ispis iznosa mase u slučaju neopterećenog senzora	34

POPIS TABLICA

Tablica 1. Tehničke specifikacije ATmega2560 mikrokontrolera	9
Tablica 2. Električne specifikacije Nema 17 bipolarnog koračnog motora	11
Tablica 3. Dimenzije dijelova Nema 17 bipolarnog koračnog motora	12
Tablica 4. Način spajanja Nema 17 bipolarnog koračnog motora	12
Tablica 5. Zakreti koračnog motora ovisno o logičkom stanju pinova	12
Tablica 6. Tehničke specifikacije A4988 upravljačke jedinice.....	15
Tablica 7. Tehničke specifikacije <i>Load cell</i> modula visoke preciznosti.....	17
Tablica 8. Način spajanja <i>Load cell</i> modula visoke preciznosti s HX711 modulom.....	17
Tablica 9. Tehničke specifikacije HX711 A/D pretvornika.....	19
Tablica 10. Tehničke specifikacije HC-05 <i>Bluetooth</i> modula	19
Tablica 11. Tehničke specifikacije LCD-a.....	20
Tablica 12. Informacije o nabavi komponenata	24
Tablica 13. Upute za programiranje	26

POPIS TEHNIČKE DOKUMENTACIJE

- 1 Tiskana plocica
- 2 Tiskana plocica 2
- 3 Sklopni

POPIS OZNAKA

Oznaka	Jedinica	Opis
<i>C</i>	F	Kapacitet
<i>F</i>	N	Sila
<i>I</i>	A	Jakost struje
<i>L</i>	H	Induktivitet
<i>l</i>	m	Duljina
<i>M</i>	Nm	Moment
<i>R</i>	Ω	Otpor
<i>r</i>	m	Polumjer
<i>V</i>	V	Napon
μ	-	Faktor trenja

SAŽETAK

Svrha ovoga rada je koncipirati uređaj za automatsko vaganje i miješanje sastojaka višekomponentnog proizvoda. Uređaj čini dio postrojenja za maloserijsku proizvodnju te svojom preciznošću osigurava da se sastojci isporuče u točnim omjerima. Kako je isti relativno malih dimenzija te su neke od korištenih komponenata namijenjene za male mase, primarno se upotrebljava u industrijama čije zahtjeve uređaj može zadovoljiti. Jedna je od takvih farmaceutska industrija, kod koje je nužna visoka stopa sigurnosti po pitanju proizvoda za konzumaciju.

Interakcija korisnika i uređaja odvija se bežično, pri čemu je putem mobilnog telefona ili tablet računala potrebno poslati informacije za omogućavanje automatiziranog načina rada, osiguranog korištenjem mikrokontrolera te njemu pripadnog programa. Mikrokontroler primanjem, odnosno slanjem informacija, direktno upravlja elektroničkim komponentama poput bipolarnih motora, sa svrhom otvaranja i zatvaranja pretinaca, senzora za mjerenje mase sastojaka te uređaja za bežičnu komunikaciju.

Ključne riječi: industrija, maloserijska proizvodnja, automatizirani način rada, mikrokontroler, bipolarni motor, senzor za mjerenje mase, bežična komunikacija

SUMMARY

The purpose is to design a device for automatic weighing and mixing the ingredients of a multi-component product. The device is part of the plant for small batch production and with its precision it ensures that the ingredients are delivered in the correct proportions. As it has relatively small dimensions and some of the used components are intended for small masses, it is primarily used in industries whose requirements the device can meet. One of such industries is the pharmaceutical industry, which requires a high level of safety in terms of products for consumption.

The interaction between the user and the device is wireless, whereby the information necessary to enable the automated mode of operation, ensured by the use of a microcontroller and its corresponding program, can be sent via mobile phone or tablet. By receiving or sending information, the microcontroller directly controls electronic components such as bipolar motors, with the purpose of opening and closing compartments, load cell sensor for measuring the mass of ingredients, and device for wireless communication.

Key words: industry, small batch production, automated mode of operation, microcontroller, bipolar motor, load cell sensor, wireless communication

1. UVOD

Razvojem znanosti i tehnologije uvelike se olakšava svakodnevica, no paralelno tome raste potražnja korisnika za novitetima. Mnoge tehnološke tvrtke nude inovativna rješenja nadajući se da će se njihov proizvod plasirati na tržište, no konkurencija zbog težnje za savršenom izvedbom je velika. Savršena izvedba podrazumijeva visoku efektivnost i pouzdanost rada, što je moguće ostvariti dubokim razumijevanjem koje dolazi s godinama iskustva. Zbog sve veće ograničenosti vremenom, nužno je da na jednom problemu radi više stručnjaka s optimalnim omjerom različitosti i sličnosti pogleda na isti, a osim vremenske ograničenosti, veliki faktori koji utječu na konačnu izvedbu su financijska sredstva te dostupnost komponenata.

1.1. Primjena tehnologije u farmaceutskoj industriji

Globalna potrošnja na lijekove porasla je preko 60% u odnosu na 2010. godinu, a procjenjuje se da će 2026. iznositi 1,8 bilijuna američkih dolara, što odgovara porastu od gotovo 100% u odnosu na istu [6]. Razlog je sve veći broj starijeg stanovništva te novih lijekova koji se koriste za liječenje rijetkih bolesti. Sukladno tome, za farmaceutsku je industriju neophodno korištenje novih tehnologija kako bi se ubrzao proces proizvodnje i udovoljila potražnja na tržištu. Sve se više teži prema uporabi umjetne inteligencije, kao i tehnologija poput 3D printanja zbog malog prostora kojeg takva oprema zauzima te mnogih ostalih pogodnosti koje ona pruža. Unatoč tome, u farmaceutskoj te drugim industrijama poput prehrambene, bazu i dalje čine automatizirani sustavi s jasnim prednostima glede stope proizvodnje, sigurnosti, kvalitete i profita.



Slika 1. Postrojenje u farmaceutskoj industriji¹

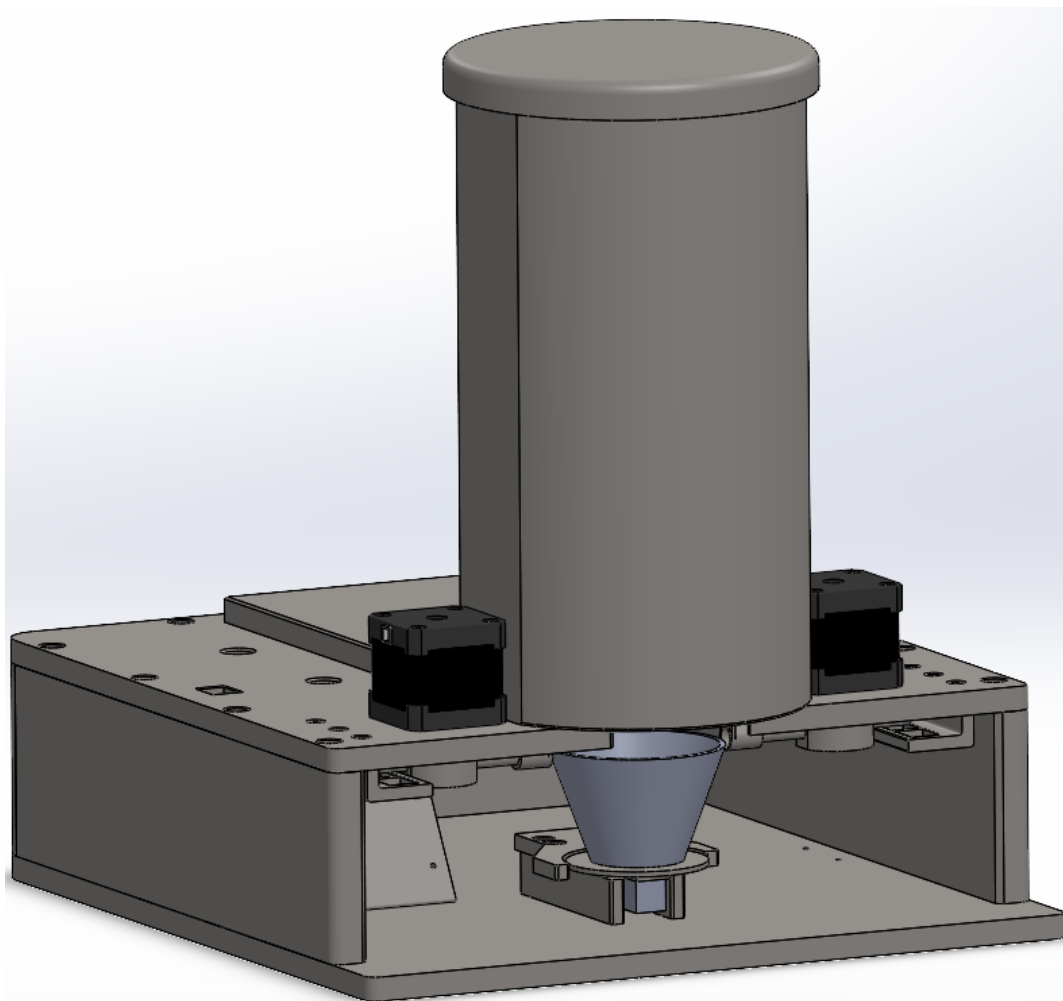
¹ <https://www.pestcontrol.basf.co.uk/en/Crop-Solutions/Industry-and-Storage/Pharmaceutical-Industry/>, 30.8.2022.

2. DIZAJN MEHANIZMA

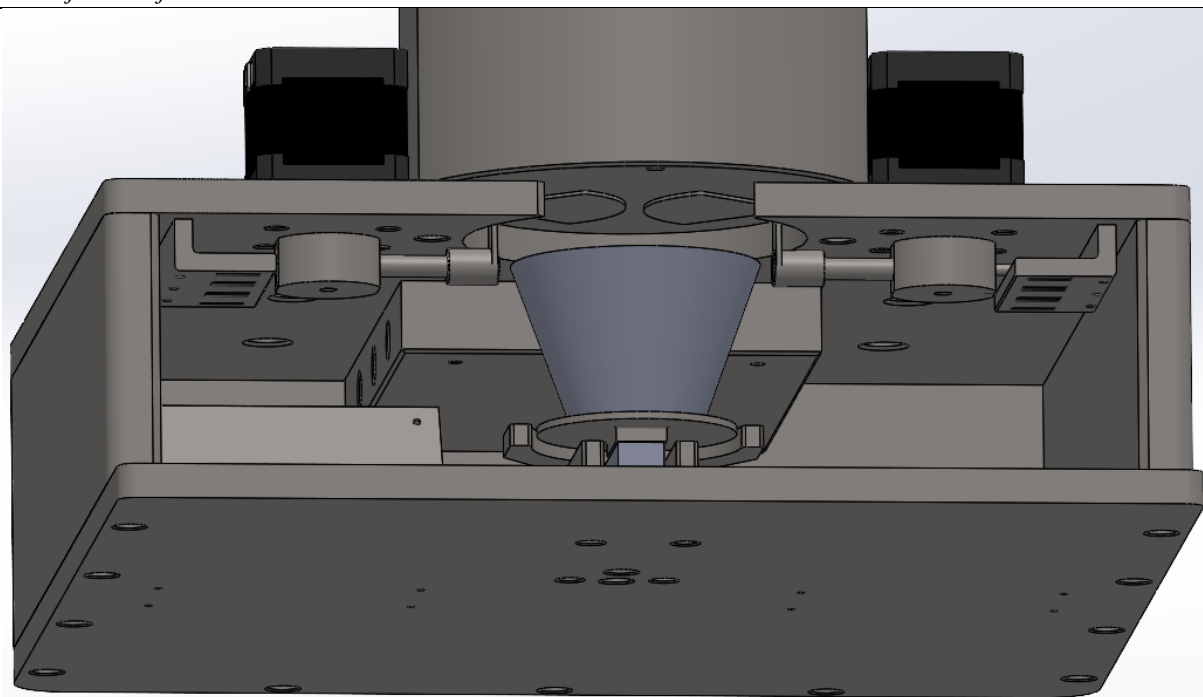
CAD (engl. *Computer-Aided Design*) softveri poput *Solidworks*-a, *Catia*-e, *Creo*-a itd. omogućuju izradu 3D modela kojima se, između ostalog, jasno predočava zamisao kako bi objekt ili sklop trebao izgledati u stvarnosti. Zbog činjenice da je *Solidworks* prilagođen korisniku, odabran je kao program za izradu mehaničke konstrukcije uređaja.

2.1. Mehanička konstrukcija

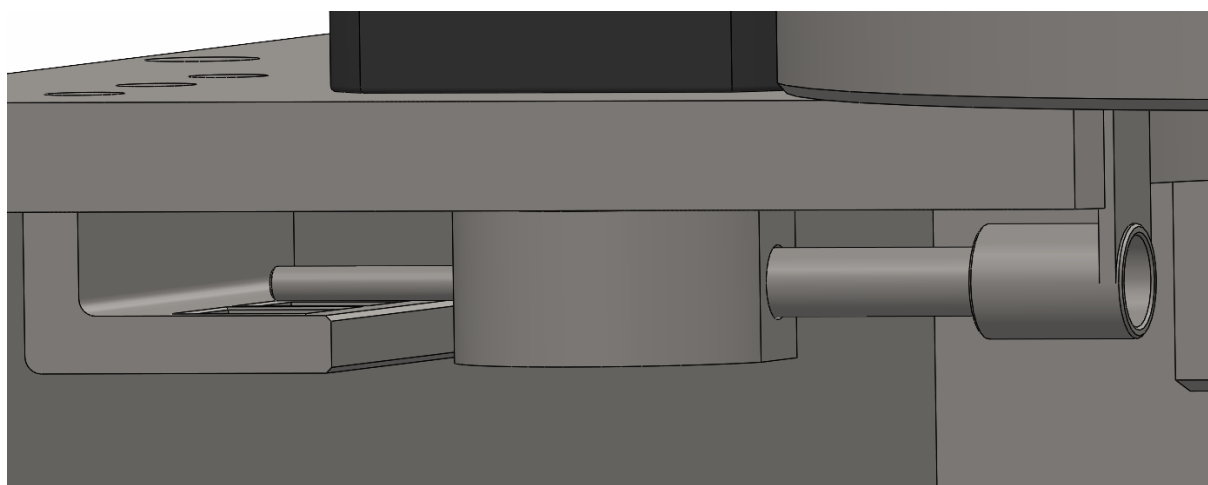
Uređaj se sastoji od čeličnog spremnika s pretincima za sastojke, prostora za smještaj tiskane pločice s elektroničkim komponentama te dva aktuatora na čija su vratila montirani klizači za zatvaranje, odnosno otvaranje pretinaca. Podnožje uređaja, koje je predviđeno za vaganje sastojaka, opremljeno je senzorom za mjerenje mase. Direktno na senzor montirana je podloška, a omogućuje stabilnost posude u koju se sipaju sastojci te njeno pravilno odlaganje i prihvaćanje koju izvršava robotska ruka.



Slika 2. Prikaz konstrukcije mehanizma – pogled odozgo



Slika 3. Prikaz konstrukcije mehanizma – pogled odozdo



Slika 4. Prikaz konstrukcije mehanizma – dijelovi montirani na vratilo aktuatora

2.1.1. Određivanje opterećenja aktuatora

Okretni moment koji se može ostvariti na vratilu svakog od aktuatora iznosi 40 Ncm, stoga je mogućnost zakretanja potrebno osigurati odgovarajućim iznosom sume umnožaka sila i krakova na kojima one djeluju. Direktno na vratilo [Slika 4], pomoću dva M2 vijka, montiran je prsten koji služi za prihvat ostalih komponenata. Na lijevoj je strani cilindrični zatic promjera 3 mm sa svrhom prelaženja preko tastera, odnosno indikatora za obustavu okretnog momenta. Sa suprotne se strane nalazi cilindrični zatic promjera 6 mm, s unutarnjim navojem M4, na koji

je vijčanim spojem montiran klizač, tj. zatvarač, odnosno otvarač pretinaca. Suma masa navedenih komponenata (bez mase vijaka) iznosi 84,1 g, pri čemu 74% ukupnog iznosa otpada na središnji prsten. Uz pretpostavku najgoreg slučaja gdje obodna sila ne djeluje u težištu mase, već na kraku čija je duljina maksimalnog iznosa [Slika 5], momentna jednadžba glasi:

$$F_O \cdot l_2 + F_P \cdot l_3 \leq 0,4 \text{ Nm}, \quad (1)$$

pri čemu su:

- F_O - tražena obodna sila,
- l_2 - duljina kraka na kojem djeluje obodna sila, u iznosu od 82,42 mm,
- F_P - sila kojom se ostvaruje pritisak na taster, maksimalnog iznosa 2 N te
- l_3 - duljina kraka na kojem djeluje sila F_P , u iznosu od 32 mm.

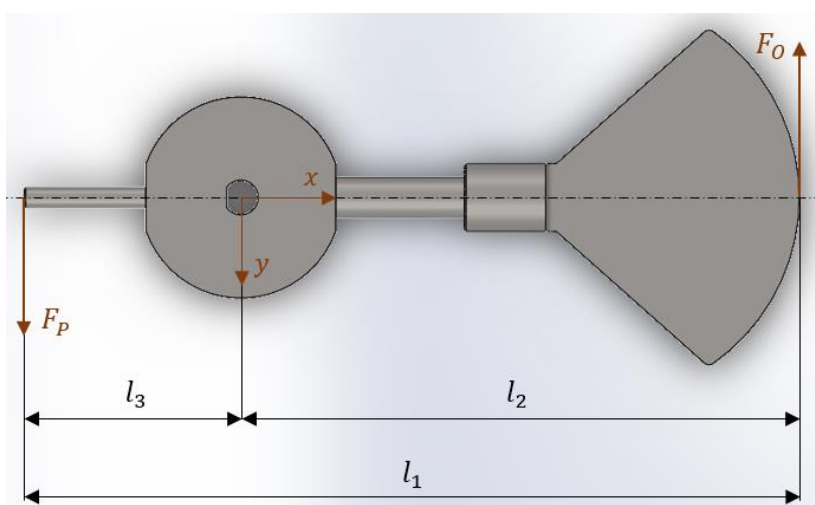
Rezultat uvrštavanja brojčanih vrijednosti u jednadžbu (1) daje iznos od 2,73 N, što za pretpostavljeni slučaj predstavlja najveći dopušteni iznos obodne sile pri kojoj se vratilo aktuatora još uvijek može rotirati. Činjenicom da aktuator treba savladati moment trenja, izjednačavanjem dobivenog iznosa obodne sile sa silom trenja na podlogu, može se dobiti maksimalni dopušteni iznos normalne sile kojom se smije opteretiti klizač:

$$\mu \cdot F_N \leq F_O, \quad (2)$$

pri čemu su:

- μ - koeficijent trenja čelik/čelik materijala u dodiru, iznosa 0,8 [7] te
- F_N - traženi iznos normalne sile na površinu.

Uvrštavanjem brojčanih vrijednosti u jednadžbu (2) dobije se iznos normalne sile na površinu manji ili jednak 2,8 N.



Slika 5. Prikaz konstrukcije mehanizma – duljine krakova te pripadne sile

Moment inercije rotora svakog od korištenih aktuatora iznosi $54 \text{ g} \cdot \text{cm}^2$. Kako većinski dio ukupne mase čini masa prstena montiranog na vratilo, moment inercije tereta može se aproksimirati valjkom čije težište prolazi kroz os rotacije. Uz pretpostavku da je duljina valjka po vertikalnoj osi jednaka duljini središnjeg prstena, a volumen valjka jednak zbroju volumena svih pojedinih komponenata, potrebno je izračunati iznos njegovog polumjera. Ukupni volumen računa se prema:

$$V_{uk} = V_{z1} + V_{sp} + V_{z2} + V_p, \quad (3)$$

pri čemu su:

V_{z1} - volumen cilindričnog zatika, iznosa $176,16 \text{ mm}^3$,

V_{sp} - volumen središnjeg prstena, iznosa $8526,38 \text{ mm}^3$,

V_{z2} - volumen cilindričnog zatika s unutarnjim navojem, iznosa $746,2 \text{ mm}^3$,

V_p - volumen klizača, iznosa $2052,36 \text{ mm}^3$,

te iznosi $11519,1 \text{ mm}^3$. Jednadžba kojom se računa polumjer valjka oblika je:

$$r = \sqrt{\frac{V_{uk}}{\pi \cdot l}}, \quad (4)$$

pri čemu je:

l - duljina valjka, iznosa $13,5 \text{ mm}$.

Uvrštavanjem brojčanih vrijednosti dobiva se polumjer iznosa $2,92 \text{ cm}$. Nadalje, izraz za računanje momenta inercije punog valjka glasi:

$$I_z = \frac{m \cdot r^2}{2}, \quad (5)$$

pri čemu je:

m - masa valjka u iznosu $84,1 \text{ g}$

te se dobiva iznos od $358,53 \text{ g} \cdot \text{cm}^2$. Kako je za korištene aktuatore preporučeno da omjer momenta inercije tereta i momenta inercije rotora bude manji ili jednak 10:1 [8], jednadžba (6) pokazuje da je uvjet zadovoljen.

$$\frac{358,53 \text{ g} \cdot \text{cm}^2}{54 \text{ g} \cdot \text{cm}^2} = \frac{6,64}{1}. \quad (6)$$

Dobiveni iznos ostavlja nam dovoljno prostora za moguće pogreške koje, između ostalog, uključuju pretpostavku da je težište tereta u centru rotacije.

2.1.2. Oblik spremnika uređaja

Oblik spremnika [Slika 6] osigurava da sastojci otvaranjem pretinaca mogu proći kroz otvor na dnu. Dimenzija provrta kroz koji se sastojci sipaju u posudu ne smije biti prevelikog iznosa jer su u pitanju mase reda manjeg od jednog grama te je nužno precizno doziranje uz mala odstupanja. Kako se masa ne bi slijepila te tako otežala prolazak kroz otvor, za uređaj je poželjno da radi u uvjetima gdje su zanemarive promjene vlage i temperature. Svaki od pretinaca spremnika, volumena je približnog iznosa od $0,7 \text{ dm}^3$.



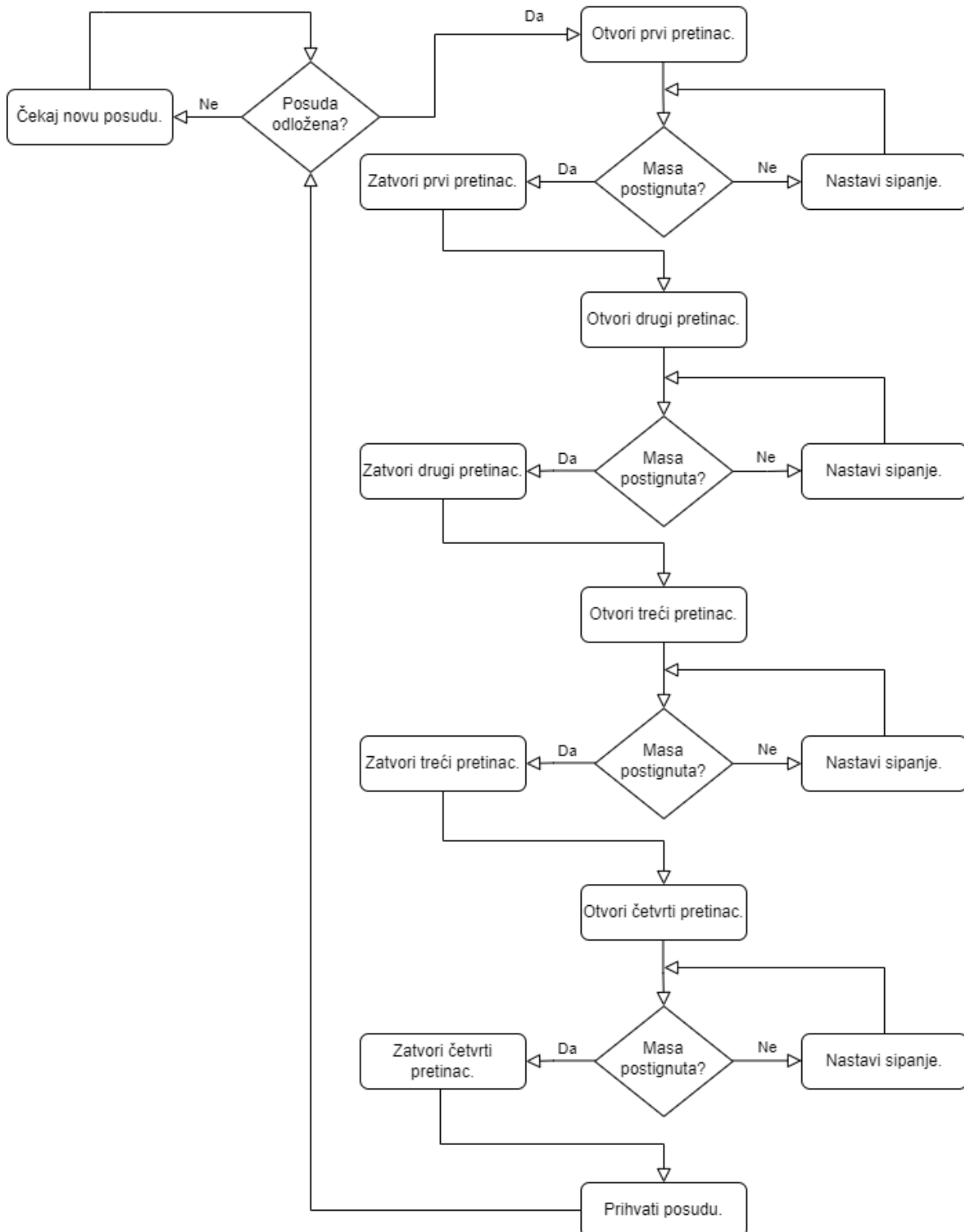
Slika 6. Prikaz konstrukcije mehanizma – oblik spremnika

2.1.3. Ostalo

Područja lijevo i desno od dijela za vaganje sastojaka namijenjena su za smještaj lima na koji se montira LCD zaslon. Smještaj se odabire proizvoljno, a zaslon pokazuje trenutne rezultate mjerenja mase. Spajanje vodiča LCD zaslona, tastera, senzora te aktuatora s konektorima na tiskanoj pločici, omogućeno je dovoljnim brojem provrta na podlošci na kojoj je pločica smještena.

2.2. Dijagram toka procesa

Slika 7 prikazuje dijagram toka procesa automatiziranog uređaja za mjerenje mase sastojaka.



Slika 7. Dijagram toka procesa

3. ODABIR ELEKTRONIČKIH KOMPONENTI

Prijedlog rješenja je korištenje Nema 17 bipolarnih koračnih motora kao auktuatora te *Load cell* modula visoke preciznosti za mjerenje mase sastojaka. Kao upravljački mikrokontroler odabran je ATmega2560, a za bežičnu komunikaciju HC-05 *Bluetooth* modul kojim se osigurava slanje i primanje podataka s mobilnog uređaja.

3.1. Upravljački mikrokontroler

ATmega2560 je 8-bitni CMOS mikrokontroler s niskim utroškom energije, baziran na RISC (engl. *Reduced Instruction Set Computer*) arhitekturi [9]. Pokriva sve nametnute zahtjeve te ima dovoljan broj pinova potrebnih za funkcionalnost uređaja, a kompatibilan je s *Arduino* programskim paketom u čijem se sučelju na jednostavan način može napisati program za njegovu manipulaciju. Zahvaljujući *Flash* memoriji, podaci ostanu pohranjeni u memoriji i kada je uređaj isključen.

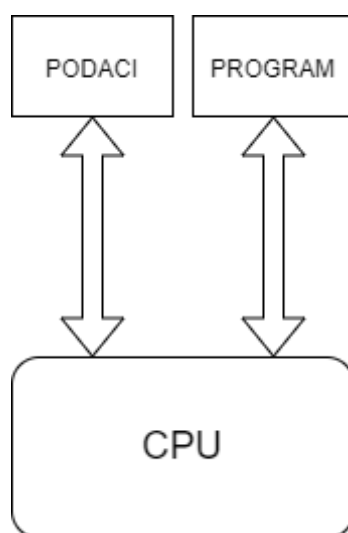


Slika 8. ATmega2560 mikrokontroler²

CMOS (engl. *Complementary Metal-Oxide-Semiconductor*) je sistem izrade logičkih sklopova koja je prvobitno bila razvijena u proizvodnji MOSFET-ova, a koriste i p-kanalne i n-kanalne MOSFET-e [4]. Prednosti korištenja ovakve logike su mala disipacija pri prijelazu invertera iz jednog u drugo logičko stanje u usporedbi s TTL-om (engl. *Transistor-Transistor Logic*). Nastavno, CMOS inverteri na ulazu koriste NI i NILI logiku, pri čemu je nisko logičko stanje 0 određeno između zatvorenog intervala od 0 V do 1 V, a visoko logičko stanje 1 između zatvorenog intervala od 3,5 V do 5 V. Nedostakak CMOS invertera u odnosu na TTL logiku je kašnjenje, dakle uz oko tisuću puta manju disipaciju prisutno je i deset puta veće kašnjenje.

² <https://www.microchip.com/en-us/product/ATmega2560> , 5.9.2022.

RISC (engl. *Reduced Instruction Set Computer*) je tip arhitekture mikroprocesora koja koristi mali, visoko optimizirani skup instrukcija, umjesto visoko specijaliziranog, koji se obično nalazi u drugim arhitekturama [10]. Mikrokontroleri s *Harvard*-skom arhitekturom [Slika 9] također se zovu „RISC mikrokontroleri“. Odvojene sabirnice za prijenos podataka i dohvaćanje instrukcijskog koda *Harvard* arhitekture, omogućuju centralnoj procesorskoj jedinici istovremeni pristup uputama kao i čitanje/pisanje podataka [5].



Slika 9. *Harvard* arhitektura

3.1.1. Tehničke specifikacije upravljačkog mikrokontrolera

U tablici 1 su prikazane tehničke specifikacije ATmega2560 mikrokontrolera [9].

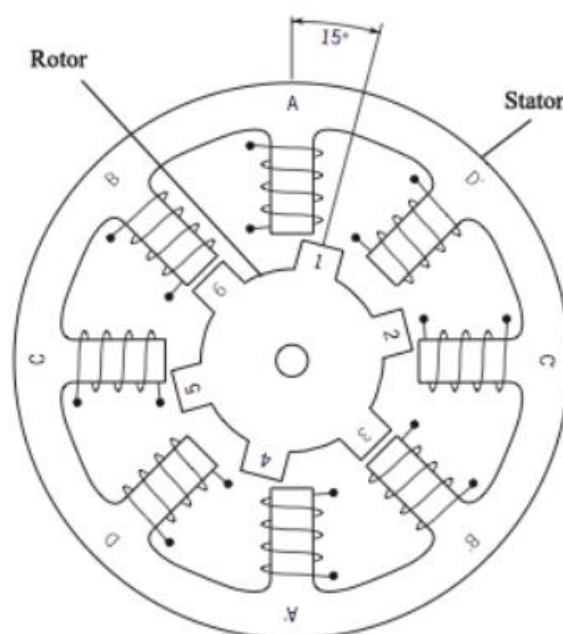
Tablica 1. Tehničke specifikacije ATmega2560 mikrokontrolera

Vrsta programske memorije	<i>Flash</i>
Veličina programske memorije (KB)	256
Brzina CPU (MIPS)	16
Podatkovni EEPROM (<i>byte</i>)	4096
<i>Capture/Compare/PWM</i> (CCP)	4
Broj ulaza za analogno digitalni pretvarač	14
Maksimalna rezolucija analogno/digitalnog pretvarača (<i>bit</i>)	10
Broj komparatora	1
Minimalni iznos okolišne temperature (°C)	-40

Maksimalni iznos okolišne temperature (°C)	85
Minimalni radni napon (V)	1.8
Maksimalni radni napon (V)	5.5
Ukupan broj pinova	100

3.2. Koračni motor

Koračni motori opremljeni su s dva ili više faznih namota koji se napajaju impulsima struje po određenom programu. Svakom impulsu odgovara određeni pomak rotora, a izborom programa za davanje impulsa određuje se smjer i brzina vrtnje ili ukupni zakret rotora u jednom ili u drugom smjeru. Broj zubiju odabran je tako da na jedan pol statora ne otpada cijeli broj zubi rotora (primjerice, permanentnog magneta). Generator impulsa redom u fazne namote šalje strujne impulse čime se korak po korak ostvaruje pomicanje rotora u određenom smjeru, dok se pri dovoljno visokoj frekvenciji impulsa ne ostvari kontinuirana rotacija. Od velike je važnosti obratiti pozornost na moment tromosti, moment opterećenja te broj impulsa u sekundi jer o navedenome ovisi hoće li motor pri kretanju, radu i zaustavljanju preskočiti korak. Performansa koračnog motora te finiji iznos zakreta postiže se povećanjem broja faznih namota, zubiju rotora te polova statora. Proporcionalno navedenome, raste iznos okretnog momenta [3].



Slika 10. Koračni motor³

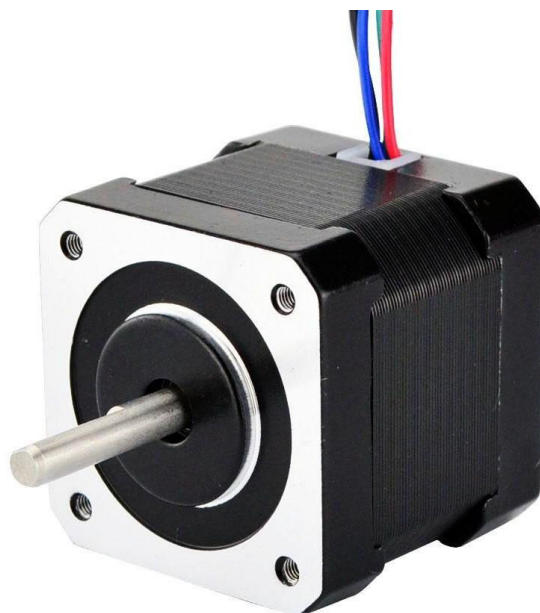
³ <https://circuitdigest.com/tutorial/what-is-stepper-motor-and-how-it-works>, 5.9.2022.

Slika 10 prikazuje četverofazni koračni motor s osam polova na statoru i šest zubiju na rotoru.

Primjena koračnih motora je raznolika. Čine dio opreme za 3D printere, opreme za zavarivanje, upotrebljavaju se u CT (engl. *Computer Tomography*), PET (engl. *Positron Emission Tomography*), MRI (engl. *Magnetic Resonance Imaging*) te ultrazvučnim skenerima, CNC glodalicama itd.

3.2.1. Tehničke specifikacije Nema 17 bipolarnog koračnog motora

Odabrani koračni motor [Slika 11] spada u kategoriju bipolarnih koračnih motora te sadrži četiri izvoda. Bipolarni koračni motori u pravilu mogu ostvariti veći moment te su precizniji od unipolarnih motora [11]. U tablici 2 dane su električne specifikacije, u tablici 3 dimenzije dijelova motora te u tablici 4 način spajanja koračnog motora s konektorom [12].



Slika 11. Nema 17 bipolarni koračni motor⁴

Tablica 2. Električne specifikacije Nema 17 bipolarnog koračnog motora

Zakret jednog koraka (°)	1,8
Moment ostvaren na vratilu (Nm)	0,4
Nazivna struja (A)	0,4
Fazni otpor (Ω)	30

⁴ <https://www.omc-stepperonline.com/nema-17-bipolar-1-8deg-40ncm-56-6oz-in-0-4a-12v-42x42x39mm-4-wires-17hs15-0404s>, 5.9.2022.

Induktivitet (mH)	58
Minimalni iznos okolišne temperature (°C)	-10
Maksimalni iznos okolišne temperature (°C)	50

Tablica 3. Dimenzije dijelova Nema 17 bipolarnog koračnog motora

Poprečna dimenzija kućišta (mm x mm)	42 x 42
Duljina kućišta (mm)	39
Promjer vratila (mm)	5
Duljina pojedinog izvoda (mm)	500
Masa (g)	290

Tablica 4. Način spajanja Nema 17 bipolarnog koračnog motora

Crni izvod	A+
Crveni izvod	A-
Zeleni izvod	B+
Plavi izvod	B-

3.3. A4988 upravljačka jedinica za koračni motor

Jednostavnija struktura bipolarnih koračnih motora u odnosu na unipolarne zahtijeva složeniju izvedbu upravljačke jedinice koja manipulira njegovim zakretima te brzinama. A4988 ima dva izlazna pina prema mikrokontroleru koja određuju smjer zakreta i korake koračnog motora. Kako uređaj za vaganje ne zahtijeva preciznost manju od cijelog iznosa koraka, pinovi MS1, MS2 te MS3 [Slika 13] mogu ostati slobodni zahvaljujući unutarnjim *pull-down* otpornicima. U tablici 5 su informativno dani podaci o zakretima koračnog motora ovisno o logičkom stanju pinova.

Tablica 5. Zakreti koračnog motora ovisno o logičkom stanju pinova

MS1	MS2	MS3	Rezolucija koraka
Nisko stanje	Nisko stanje	Nisko stanje	Cijeli korak

Visoko stanje	Nisko stanje	Nisko stanje	$1/2$ koraka
Nisko stanje	Visoko stanje	Nisko stanje	$1/4$ koraka
Visoko stanje	Visoko stanje	Nisko stanje	$1/8$ koraka
Visoko stanje	Visoko stanje	Visoko stanje	$1/16$ koraka

Svaki impuls doveden na ulaz STEP odgovara jednom koraku koračnog motora, u smjeru odabranom DIR pinom. Kako STEP i DIR pinovi [Slika 13] nisu opskrbljeni nikakvim unutarnjim naponom upravljačke jedinice, ne smiju ostati slobodni, već se nužno spajaju na mikrokontroler. U slučaju da se od motora zahtijeva rotacija u samo jednom smjeru, DIR pin je potrebno spojiti na 5V ili uzemljenje.

Dio integriranog kruga čini i potencijometar kojim se osigurava dovod maksimalnog iznosa struje predviđenog za rad korištenog koračnog motora. Za namještanje iznosa jakosti struje potrebna je uporaba ampermetra i voltmetra, a iznos se može odrediti na dva načina. Prvi je način mjerenje struje koja protječe kroz izvod koračnog motora pritom namještajući graničnu struju potencijometra. Takav postupak zahtijeva postavljanje motora u način rada u kojem je ostvaren puni korak. Drugi je način mjerenje referentnog iznosa napona na izlazu pina REF [Slika 13]. Izmjerenim naponom može se izračunati iznos referentne struje prema izrazu:

$$I_{max} = \frac{V_{ref}}{8 \cdot R_{CS}}, \quad (8)$$

pri čemu su:

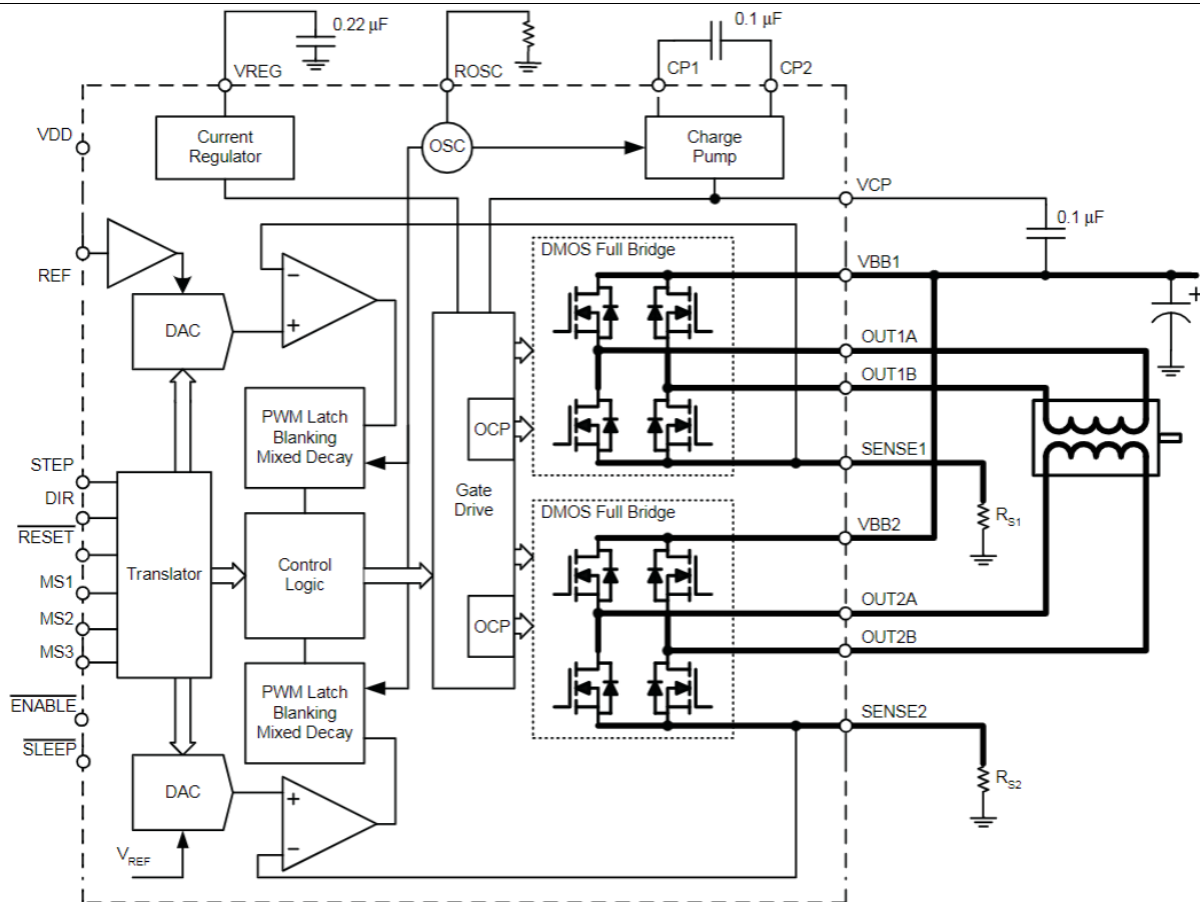
I_{max} - maksimalni iznos struje,

V_{ref} - izmjereni iznos referentnog napona te

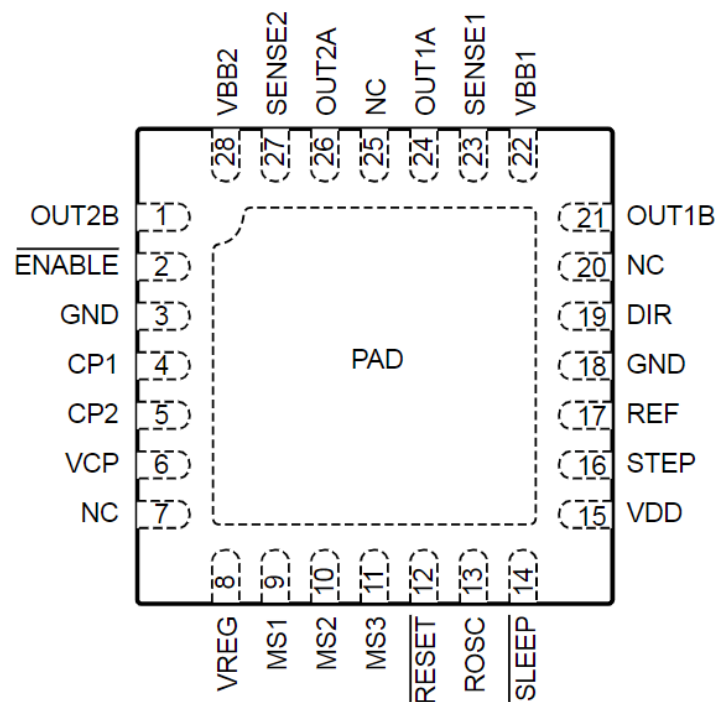
R_{CS} - otpor u iznosu od 68 mΩ.

Zbog javljanja skokova, odnosno vršnih iznosa LC napona koji mogu premašiti maksimalni dozvoljeni iznos napona za upravljačku jedinicu te tako trajno oštetiti ploču, na izvor napajanja potrebno je staviti elektrolitski kondenzator minimalnog iznosa od 47 μF.

Uslijed velikih iznosa temperature upravljačke jedinice, na njeno je kućište potrebno postaviti rashladni uređaj kako ne bi došlo do pregrijavanja.



Slika 12. Funkcionalni blok dijagram A4988 upravljačke jedinice



Slika 13. Prikaz pinova A4988 upravljačke jedinice

Pin ENABLE [Slika 13] isključuje i uključuje sve FET izlaze, odnosno, postavljanjem na logičku jedinicu izlazi su onemogućeni. O njegovom trenutnom stanju ne ovise pinovi STEP, DIR te MS bitni za rad motora, kao ni unutarnja logika upravljačke jedinice. Pin SLEEP [Slika 13] pri logičkoj nuli postavlja upravljačku jedinicu u način rada mirovanja pri kojem se troši mali iznos energije. On isključuje FET izlaze, regulator struje te pumpu za napajanje (engl. *charge pump*). Pin RESET omogućuje postavljanje upravljačke jedinice na početne postavke [13].

3.3.1. Tehničke specifikacije A4988 upravljačke jedinice

U tablici 6 su prikazane tehničke specifikacije A4988 upravljačke jedinice [13].

Tablica 6. Tehničke specifikacije A4988 upravljačke jedinice

Raspon napona napajanja motora (V)	8 - 35
Raspon napona za napajanje logike (V)	3,5 - 5
Maksimalni iznos referentnog napona (V)	5,5
Maksimalni iznos jakosti struje (A)	± 2
Minimalni iznos okolišne temperature (°)	-20
Maksimalni iznos okolišne temperature (°)	85
Maksimalni iznos radne temperature (°)	150

3.4. Load cell modul visoke preciznosti

Load cell predstavlja otpornike promjenjivog iznosa, smještene na metalnom kućištu. Iznos otpora mijenja se ovisno o iznosu narinutog opterećenja pri kojem se javljaju naprezanja, dakle promjenom iznosa otpora možemo dobiti informacije o masi tereta.

Modul je izveden *Wheatstone*-ovim mostom za istosmjernu struju [Slika 14] koji se sastoji od četiri otpornika. Kroz svaku od grana protječu određene jakosti struje, koje ovise o iznosu otpora koji se na njoj nalazi. Srednja grana predstavlja „nulindikator“ te se kombinacijom iznosa okolnih otpora postiže da kroz njega ne teče struja. Zbog proporcionalnosti napona i struje, na srednjoj grani nema pada napona, stoga je pad napona na otporniku R_1 jednak padu napona na R_x , a pad napona na otporniku R_2 jednak padu napona na R_3 [2]. Vrijede izrazi:

$$I_1 R_1 = I_x R_x \text{ te } I_2 R_2 = I_3 R_3 \quad (9)$$

te zbog činjenice da je struja srednje grane jednaka nuli:

$$I_1 = I_2 \text{ te } I_3 = I_x. \quad (10)$$

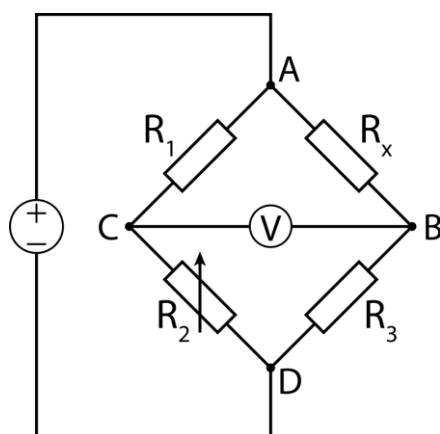
Uvrštavanjem jednadžbe (9) u jednadžbu (10) dobije se omjer otpora *Wheatstone*-ovog mosta:

$$\frac{R_x}{R_1} = \frac{R_3}{R_2}. \quad (11)$$

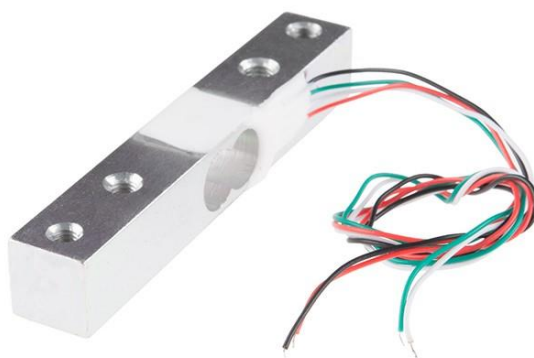
U modulu su otpornici smješteni tako da je jedan par otpornika uslijed deformacije opterećen na tlak, a drugi na vlak, stoga se jednome paru otpornika smanjuje, a drugome povećava iznos otpora. Upravo je razlika tih iznosa ekvivalentna sili kojom opterećujemo modul [14].

Promjene napona ne utječu na ravnotežu mosta, no njegov preveliki iznos može uzrokovati stvaranje termonapona uslijed različitog zagrijavanja dijelova mosta, stoga se potrebno pridržavati maksimalne dopuštene vrijednosti kojom se modul smije opteretiti.

Zbog visokohvalitetnih materijala od kojih je modul napravljen, nije osjetljiv na visoke iznose temperatura.



Slika 14. Prikaz *Wheatstone*-ovog mosta



Slika 15. *Load cell* modul visoke preciznosti⁵

⁵ <https://www.auselectronicdirect.com.au/5kg-load-cell-weight-sensor-module-for-electronic>, 5.9.2022.

3.4.1. Tehničke specifikacije *Load cell* modula visoke preciznosti

Tablica 7 prikazuje tehničke specifikacije *Load cell* modula, a tablica 8 način spajanja [14].

Tablica 7. Tehničke specifikacije *Load cell* modula visoke preciznosti

Raspon napona napajanja (V)	5 - 10
Raspon izlaznog napona (mV)	$2 \pm 0,1$
Maksimalni dopušteni iznos opterećenja (kg)	2
Dimenzije (mm x mm x mm)	12,7 x 12,7 x 80

Tablica 8. Način spajanja *Load cell* modula visoke preciznosti s HX711 modulom

Bijeli izvod	S+
Zeleni izvod	S-
Crveni izvod (napajanje)	E+
Crni izvod (napajanje)	E-

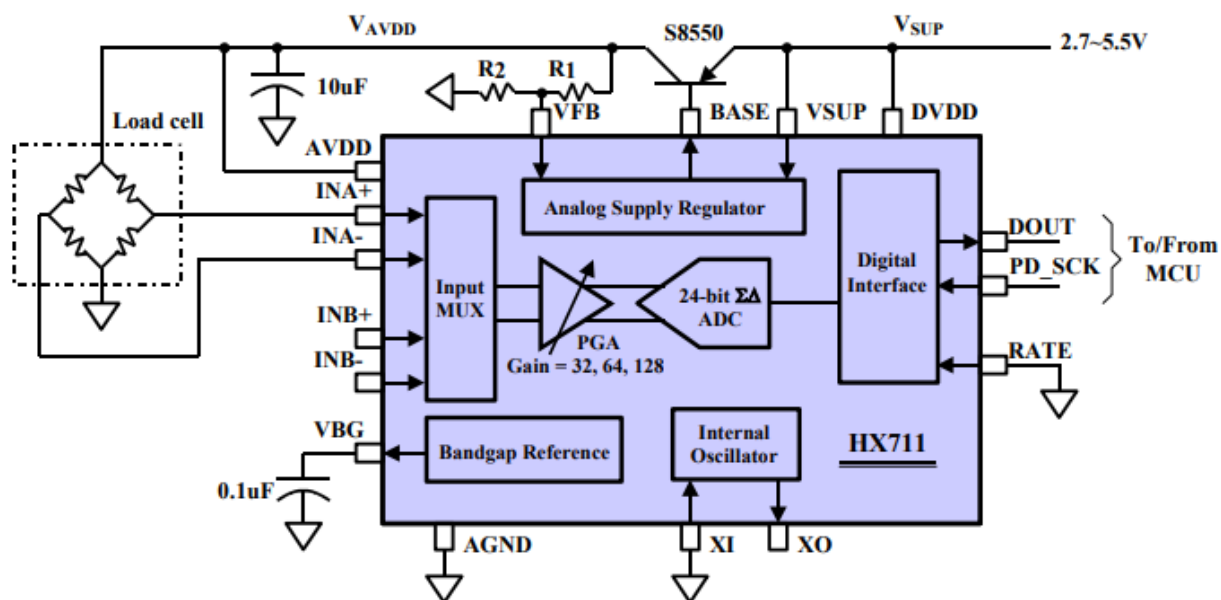
3.5. HX711 A/D pretvornik

Budući da su promjene otpora uslijed opterećenja *Load cell* modula relativno male, a sukladno tome i mala promjena napona te su su signali koje modul daje analognog tipa, potrebno je pojačalo te analogno digitalni pretvornik. HX711 pojačava signal do 128 puta, a izmjereni otpor pretvara u digitalni oblik te ga takvog šalje mikrokontroleru.

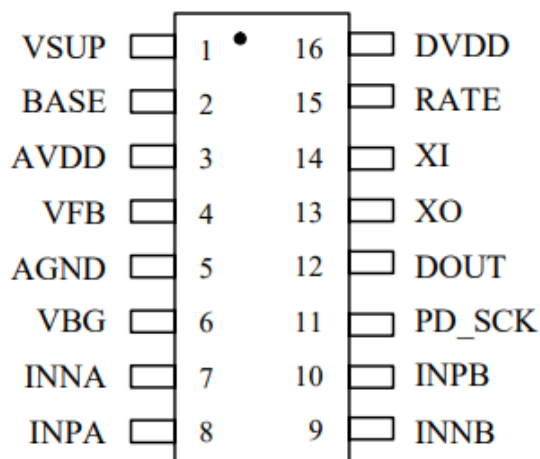
A/D pretvornici pretvaraju analogni električni signal na ulazu u digitalnu informaciju, duljine N bitova na izlazu. Sklopovlje za prihvatanje analognog signala sastoji se od *anti-aliasing* filtra, *Sample and Hold* sklopa te analognog multipleksora. *Sample and Hold* sklop zadržava vrijednost napona na ulazu A/D pretvornika, a analogno digitalni multipleksor omogućava prijem više naponskih signala te njihovu pretvorbu na jednom A/D pretvorniku [5].

Pinovi PD_SCK (engl. *Power Down Control; Serial Clock Input*) i DOUT (engl. *Serial Data Output*) [Slika 16] koriste se za prihvatanje podataka, odabir ulaza, odabir pojačanja te kontrolu gašenja sustava. Kada izlazni podaci nisu spremni za dohvaćanje, izlazni pin DOUT je u logičkoj jedinici (PD_SCK pin treba biti u logičkoj nuli). Prijelaz pina DOUT u logičku nulu ukazuje na to da su podaci spremni za dohvatanje. Kako je HX711 24-bitni pretvornik, započinje slanje 25 pozitivnih takt impulsa (engl. *positive clock pulses*) PD_SCK pinu te se svakim novim

impulsom vrši pomak jednog bita od DOUT pina. Slanje impulsa vrši se sve dok svih 24 bita nije pomaknuto. Dvadeset i peti impuls ponovno postavlja DOUT pin u logičku jedinicu. Broj poslanih impulsa PD_SCK pinu prilikom jednog procesa pretvorbe ne smije biti manji od 25 i viši od 27 zbog mogućih pogrešaka prilikom serijske komunikacije [15].



Slika 16. Funkcionalni blok dijagram HX711 A/D pretvornika



Slika 17. Prikaz pinova HX711 A/D pretvornika

3.5.1. Tehničke specifikacije HX711 A/D pretvornika

U tablici 9 su prikazane tehničke specifikacije HX711 A/D pretvornika [15].

Tablica 9. Tehničke specifikacije HX711 A/D pretvornika

Raspon radnog napona napajanja (V)	2,6 – 5,5
Potrošnja struje pri normalnom radu (mA)	1,5
Brzina očitavanja (SPS)	80
Maksimalni iznos okolišne temperature (°)	-40
Minimalni iznos okolišne temperature (°)	85

3.6. HC-05 Bluetooth modul

Bluetooth je bežična (engl. *wireless*) komunikacija kratkog dometa koja se koristi za razmjenu podataka između uređaja. Kako bismo ostvarili *Bluetooth* komunikaciju potrebno je upariti uređaje, a to omogućuje HC-05 modul koji s ATmega2560 mikrokontrolerom komunicira putem UART (engl. *Universal Asynchronous Receiver-Transmitter*) protokola. UART komunikacija zahtijeva korištenje samo dva vodiča, pri čemu je prijemnik (engl. *Receiver*) modula spojen s predajnikom (engl. *Transmitter*) mikrokontrolera te predajnik modula s prijemnikom mikrokontrolera kako bi se komunikacija mogla odvijati u oba smjera [16].

Slika 18. HC05 Bluetooth modul⁶

3.6.1. Tehničke specifikacije HC05 Bluetooth modula

U tablici 10 su prikazane tehničke specifikacije HC-05 *Bluetooth* modula [16].

Tablica 10. Tehničke specifikacije HC-05 Bluetooth modula

Raspon radnog napona napajanja (V)	3,6 - 6
Iznos radne struje (mA)	30

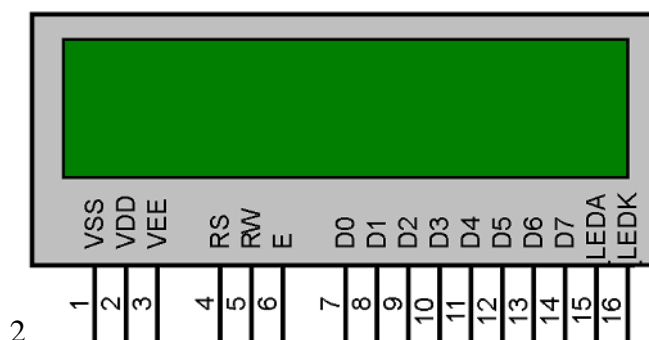
⁶ <https://www.az-delivery.com/products/hc-05-6-pin> , 5.9.2022.

Radijus djelovanja (m)	< 100
Brzina prijenosa	9600, 19200, 28400, 57600, 115200, 230400, 460800

3.7. LCD (engl. *Liquid Crsytal Display*)

Liquid Crystal Display [Slika 19] ima paralelno sučelje, što znači da mikrokontroler treba upravljati s nekoliko pinova sučelja odjednom kako bi kontrolirao zaslon. Sučelje se sastoji od RS (engl. *Register Select*) pina koji kontrolira poziciju željenog ispisa na zaslonu, R/W (engl. *Read/Write*) pina koji određuje način rada *Read* ili *Write*, E (engl. *Enable*) pina koji omogućuje zapis u registre te osam podatkovnih pinova (D0-D7) koji predstavljaju bitove zapisane u registar (*Write* način rada) ili vrijednosti koje se očitavaju (*Read* način rada).

LCD s mikrokontrolerom komunicira na temelju I2C (engl. *Inter-Integrated Controller*) protokola. To je tip serijske, *Master-Slave* komunikacije u kojoj je omogućeno spajanje i upravljanje s više *Slave* podatkovnih linija pomoću jedne *Master* [17].



Slika 19. Prikaz pinova *Liquid Crystal Display-a*⁷

3.7.1. Tehničke specifikacije LCD-a

U tablici 11 su prikazane tehničke specifikacije *Liquid Crystal Display-a* [18]

Tablica 11. Tehničke specifikacije LCD-a

Raspon ulaznog napona napajanja (V)	4,7 – 5,3
Maksimalni iznos struje napajanja (mA)	1,5
Dimenzija zaslona	16 x 2

⁷ <https://circuitdigest.com/article/16x2-lcd-display-module-pinout-datasheet>, 5.9.2022.

4. Projektiranje upravljačkog PCB-a

PCB (engl. *Printed Circuit Board*) ili tiskana pločica sredstvo je kojim se mehanički i električki povezuju elektroničke komponente. Koriste se primarno kako bi se uštedio prostor, ostvarila preglednost te otklonile moguće greške kompleksnih sustava [19].

Proces izrade započinje montiranjem bakrene folije na izolacijski sloj od staklenih vlakana. Zahvaljujući *Gerber* datotekama izrađenih u nekom od softvera za dizajniranje PCB-a (*Gerber* datoteke sadrže detaljne informacije o 3D modelu tiskane pločice), glodalica na željenim mjestima može napraviti provrte za kasniji prihvat komponenata. Slijedi polaganje specijalne zaštitne folije (dizajna željenog oblika strujnog kruga) na bakrenu te se sve zajedno uranja u alkalnu otopinu. Budući da je zaštitna folija otporna na alkalnu otopinu, otpoina će djelovati samo na bakar te ga rastopiti na mjestima na kojima nije bio zaštićen otpornom folijom, time ostavljajući samo njegove tragove. Kako bi se pločica zaštitila od oksidacije i nečistoća, postavlja se posebna prevlaka od smole.

4.1. *Altium Designer* softverski paket

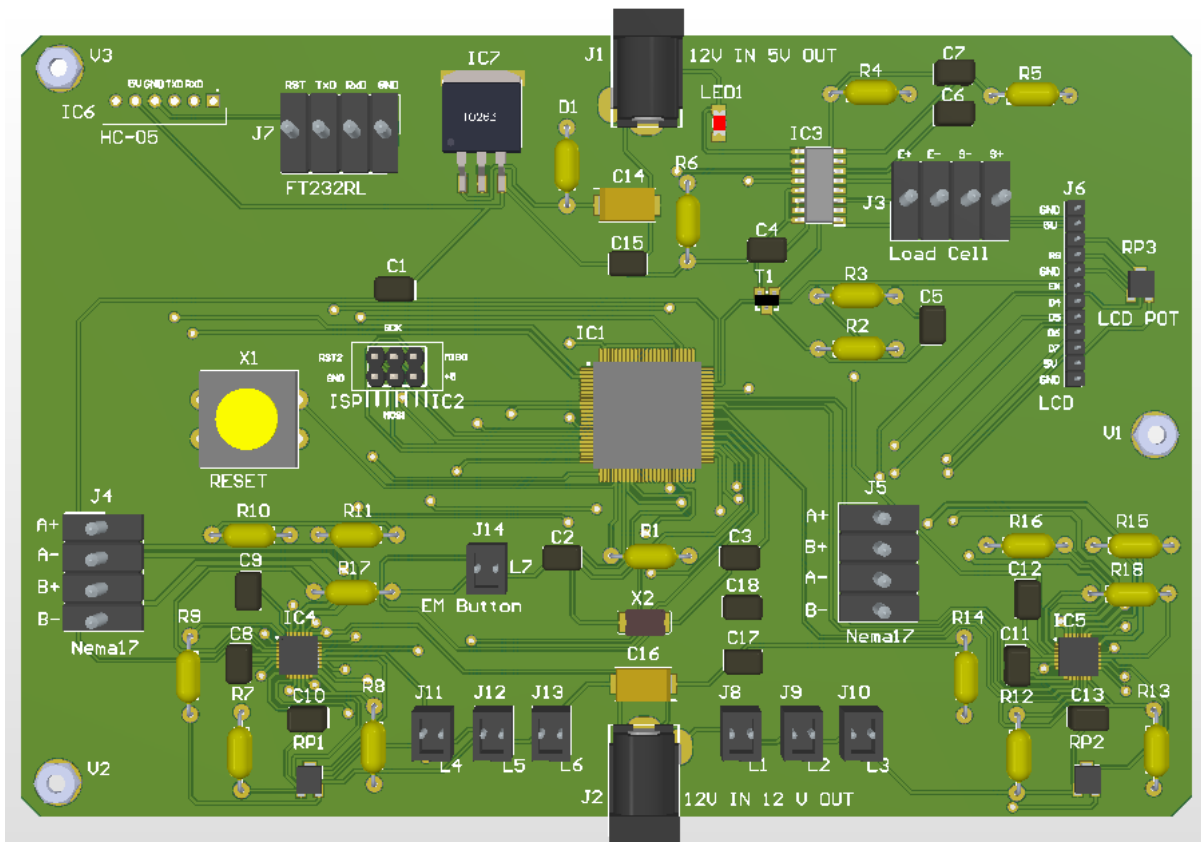
Altium Designer je softverski paket koji omogućuje projektiranje tiskanih pločica, počevši od sheme u kojoj se odabiru i povezuju potrebne elektroničke komponente, preko dizajna same pločice i smještaja komponenata do konačnog uređivanja i dorade 3D modela. *Schematic* dokument omogućava nam odabir komponenti iz već postojećih ili naknadno instaliranih biblioteka. Po završetku dizajniranja u *Schematic* dokumentu, klikom na opciju *Update PCB Document* sve se komponente iz *Schematic* dokumenta prebacuju u *PCB* dokument, čime je omogućeno dizajniranje 3D modela tiskane pločice te smještaj komponenata.

Sa suprotnih strana tiskane pločice nalaze se dva konektora za napajanje komponenata. Kako je većinski broj komponenata potrebno napajati iznosom od 5V, na jedan od konektora povezan je LM2940S-5 regulator napona koji omogućuje pretvorbu ulaznog napona većeg iznosa u željeni. U središtu tiskane pločice nalazi se mikrokontroler te oko njega sistematično raspoređeni konektori za spajanje svih komponenata spomenutih u točki 3.

Postojanje ISP (engl. *In-System Programming*) metode te FT232RL uređaja, koji pretvara USB signale u UART, omogućava da korisnik naredbe napisane u određenom softveru (primjerice *Arduino*) na jednostavan način učita na mikrokontroler, stoga su na tiskanu pločicu postavljeni konektori za prijenos podataka.

4.1.1. Izgled tiskane pločice

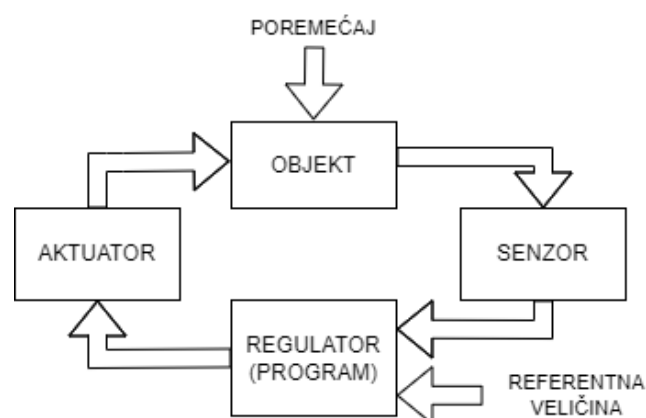
U nastavku je prikaz projektiranog PCB-a u 3D obliku [Slika 20].



Slika 20. Prikaz 3D modela tiskane pločice

4.2. Struktura upravljačkog programa

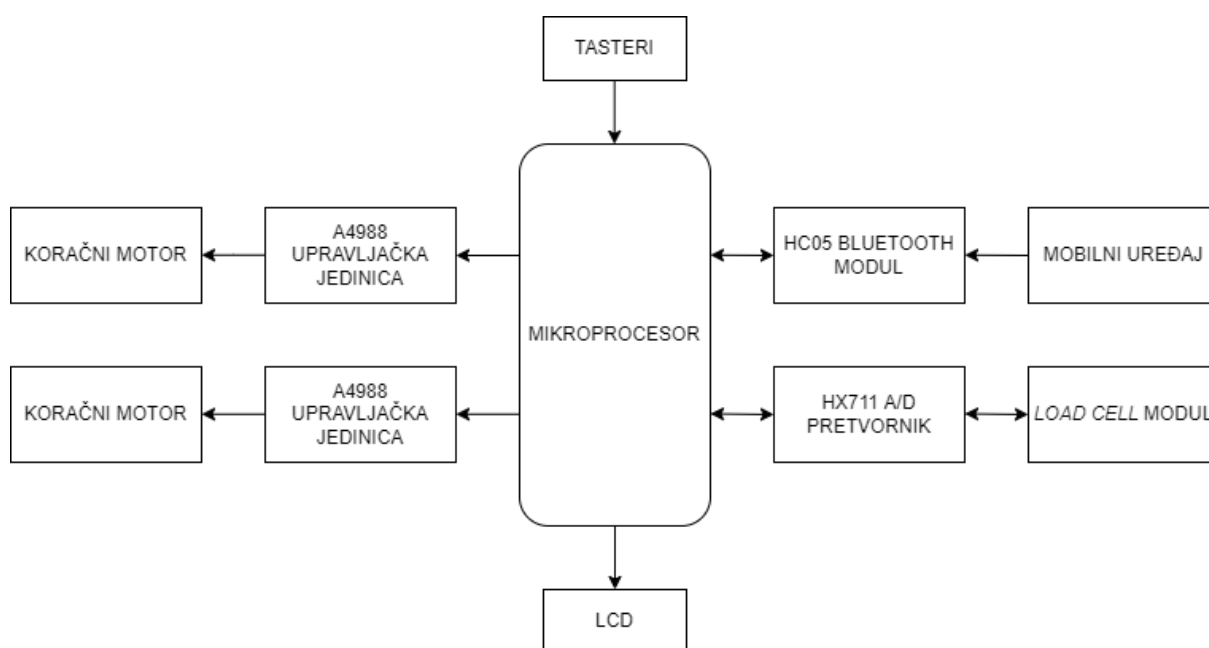
Način rada automatiziranog uređaja može se objasniti nekom vrstom regulacijske petlje. Cilj je dovesti upravljane veličine na iznos željenih veličina, u ovome slučaju postići traženi iznos mase pojedinog sastojka.



Slika 21. Prikaz standardne regulacijske petlje

U slučaju rada ovog uređaja, poremećaj predstavlja nova informacija poslana na mikrokontroler putem *Bluetooth* modula. Mikrokontroler zatim šalje informaciju aktuatoru da se izvrši zakret, pri čemu otvaranjem pretinca (zakretom motora) kreće sipanje sastojaka u posudu smještenu na senzoru za mjerenje mase. Senzor i HX711 A/D pretvornik šalju informacije o masi, program upravljačkog mikrokontrolera zatim provjerava je li uvjet o postizanju referentne veličine zadovoljen te, u slučaju da nije, aktuator (motor) ostaje u trenutnom položaju. Postupak se ponavlja sve dok se ne postigne željeni iznos mase (referentne veličine). Ostvarivanjem uvjeta, aktuatoru se šalje informacija o promjeni položaja, odnosno zatvaranju pretinca.

Bitno je spomenuti prisutnost tastera koji služe kao svojevrsni indikatori za obustavu gibanja koračnog motora. Promjenom logičkog stanja tastera, mikrokontroleru se šalje informacija za zaustavljanje gibanja te se time zakret koračnog motora postavlja na nulu. Unatoč tome što je taster, zbog zadržavanja položaja motora dok uvjet nije zadovoljen, konstantno pritisnut, struktura programa omogućava da se inicijalnim slanjem informacije o promjeni njegovog stanja izvršava samo onaj dio naredbi koji provjerava je li zadovoljena masa, ne provjeravajući pritom nikakve informacije van tog bloka.



Slika 22. Struktura upravljačkog programa

4.3. Nabava komponentata

U tablici 12 su prikazane informacije o količini, proizvođaču te cijeni upotrebljivanih elektroničkih komponentata. Ukupna cijena svih komponentata iznosi približno 1180,00 HRK (157 €).

Tablica 12. Informacije o nabavi komponentata

Proizvod	HRK/kom	Količina	Proizvođač	Nabava
ATMEGA2560	150,70	1	Microchip Technology Inc	Mouser Electronics
ISP	206,66	1	Pololu	TME
FT232RL	57,07	1	OKYSTAR	TME
HC-05 modul	75,00	1	DSD TECH	Amazon
A4988	69,20	2	DIYElectronic	Amazon
HX711	104,28	1	Fetcus	Amazon
Otpornik 68 mΩ	0,79	4	ROYAL OHM	TME
Otpornik 100 Ω	0,2611	2	TE Connectivity	TME
Otpornik 120 Ω	0,2611	1	TE Connectivity	TME
Otpornik 300 Ω	0,2611	1	TE Connectivity	TME
Otpornik 1 kΩ	0,2611	1	TE Connectivity	TME
Otpornik 10 kΩ	0,2611	3	TE Connectivity	TME
Otpornik 20 kΩ	0,2611	2	TE Connectivity	TME
Otpornik 100 kΩ	0,2611	4	TE Connectivity	TME
Potenciometar	3,14	3	SR PASSIVES	TME
Kondenzator 18 pF	0,22	2	SR PASSIVES	TME
Kondenzator 0,1 μF	0,82	12	KEMET	TME
Kondenzator 0,22 μF (E)	2,67	1	Kyocera AVX	TME
Kondenzator 10 μF	7,00	1	MURATA	TME
Kondenzator 47 μF (E)	0,22	1	Elite	TME
Tranzistor pNp	0,61	1	NEXPERIA	TME

Dioda	2,10	1	Toshiba	TME
LED	7,51	1	Optosupply	TME
Kristal	7,51	1	IQD Frequency Products	TME
Tipkalo	3,76	1	APEM	TME
LM2940S-5	19,10	1	Texas Instruments	TME
Konektor (muški) 2P	1,38	7	TE Connectivity	TME
Konektor (muški) 4P	3,24	4	TE Connectivity	TME
Konektor (ženski) 5P	1,06	1	CONNFLY	TME
Konektor (muški) 6P	3,70	1	TE Connectivity	TME
Konektor (muški) 12P	7,83	1	TE Connectivity	TME
Konektor za napajanje	7,12	2	Lumberg	TME
Load cell modul	39,00	1		E-radionica
Nema 17 koračni motor	84,64	2		StepperOnline
LCD	76,25	1	DISPLAY ELEKTRONIK	TME
Taster	3,30	7	TE Connectivity	LCSC Electronics
Hladnjak za A4988	4,47	2	Walfront	Amazon

5. NAČIN PROGRAMIRANJA

Za izradu programa upotrebljavani su *Arduino Mega* hardver i *Arduino* softver te *MIT App Inventor* za izradu mobilne aplikacije. *Arduino Mega* hardver baziran je na Atmega2560 mikrokontroleru, a razlog njegovog odabira je mogućnost uspostave više serijskih komunikacija te praktično praćenje poslanih informacija i ispisa na zaslonu serijskog monitora *Arduino* softvera.

5.1. Upute za programiranje

Tablica 13 prikazuje informacije o povezivanju pinova komponenata tiskane pločice s mikrokontrolerom.

Tablica 13. Upute za programiranje

Atmega2560	ISP	FT232 RL	HC-05	A4988	HX711	LCD	Tipkala
PA5				ENABLE			
PA6				ENABLE			
PA7						E	
PB1	SCK						
PB2	MOSI						
PB3	MISO						
PB4				DIR			
PB5				STEP			
PB6				DIR			
PB7				STEP			
PC0							L1
PC1							L2
PC2							L3
PC3							L4
PC4							L5

PC5							L6
PC6							L7
PD0						RS	
PD2		RX					
PD3		TX					
PE0			TX				
PE1			RX				
PE5					DOUT		
PH4					SCK		
PH5		RST					
PH6	RST						
PJ2				MS3			
PJ3				MS2			
PJ4				MS1			
PJ5				MS3			
PJ6				MS2			
PJ7				MS1			
PL4						D4	
PL5						D5	
PL6						D6	
PL7						D7	

5.2. MIT App Inventor

MIT App Inventor integrirano je razvojno okruženje *web* aplikacije koja se temelji na blok naredbama. Sastoji se od dva sučelja, pri čemu je jedno uređivačko u kojem korisnik odlučuje o smještaju komponenata na zaslonu mobilnog uređaja, dok drugo predstavlja prostor namijenjen za razvoj programa. Kako bi se omogućila implementacija, na mobilni je uređaj potrebno instalirati MIT AI Companion aplikaciju.

5.2.1. Prikaz uređivačkog sučelja

Na zaslonu mobilnog uređaja vidljiva su četiri prostora za unos podataka željenih iznosa masa sastojaka. Unos se potvrđuje pritiskom na tipkalo *Submit*, a ukoliko jedan od sastojaka nije sastavni dio smjese, nije potrebno unositi informaciju da je njegov iznos mase jednak nuli. Automatizirani proces pokreće se pritiskom na tipkalo *Start*, zaustavlja pritiskom na tipkalo *Stop*, a nastavlja pritiskom na tipkalo *Continue*. Povezivanje s HC-05 *Bluetooth* modulom vrši se pritiskom na tipkalo *Connect*.

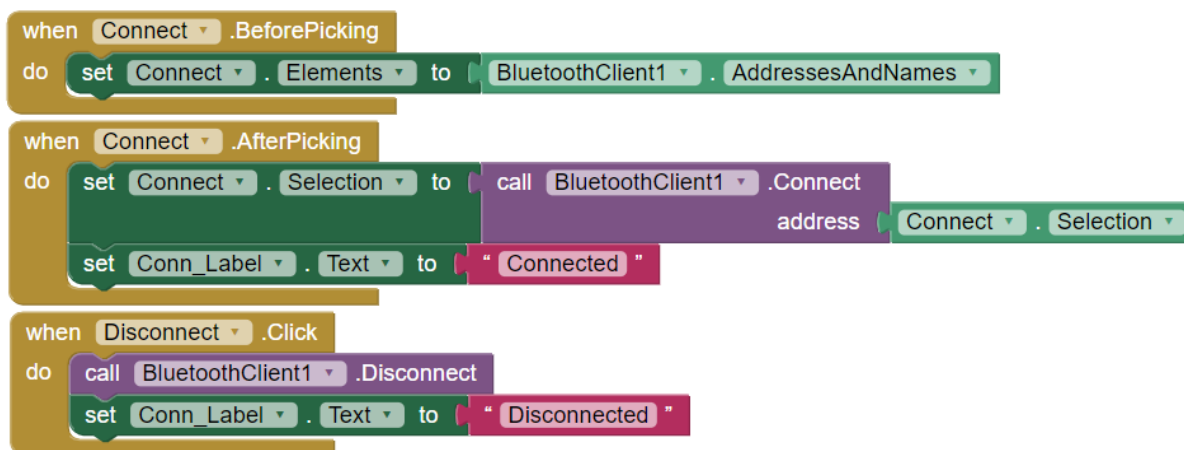
The image shows a mobile application interface with a yellow background. It consists of several rows of components:

- Four rows, each containing a white text input field on the left and a grey rounded rectangular button labeled "Submit" on the right.
- A row containing three grey rounded rectangular buttons labeled "Start", "Stop", and "Continue" arranged horizontally.
- A row containing a grey rounded rectangular button labeled "Connect", another grey rounded rectangular button labeled "Disconnect", and the text "Disconnected" to the right.

Slika 23. Prikaz zaslona na mobilnom uređaju

5.2.2. Prikaz blokova naredbi

Blok naredbi uglavnom započinje dijelom za logiku, odnosno manipulacijom radnji koje se moraju izvršiti pritiskom na neko od tipkala. Prije svega, potrebne su naredbe za spajanje mobilnog uređaja s *Bluetooth* modulom [Slika 24]. Pritisku na tipkalo *Connect* prethodi kreiranje liste svih dostupnih uređaja koji mogu ostvariti *Bluetooth* povezivanje. Nakon pritiska na isto, otvara se sučelje s adresama uređaja te se, odabirom adekvatne, omogućuje povezivanje klijenta s HC-05 modulom.



Slika 24. Prikaz blokova naredbi za *Bluetooth* povezivanje

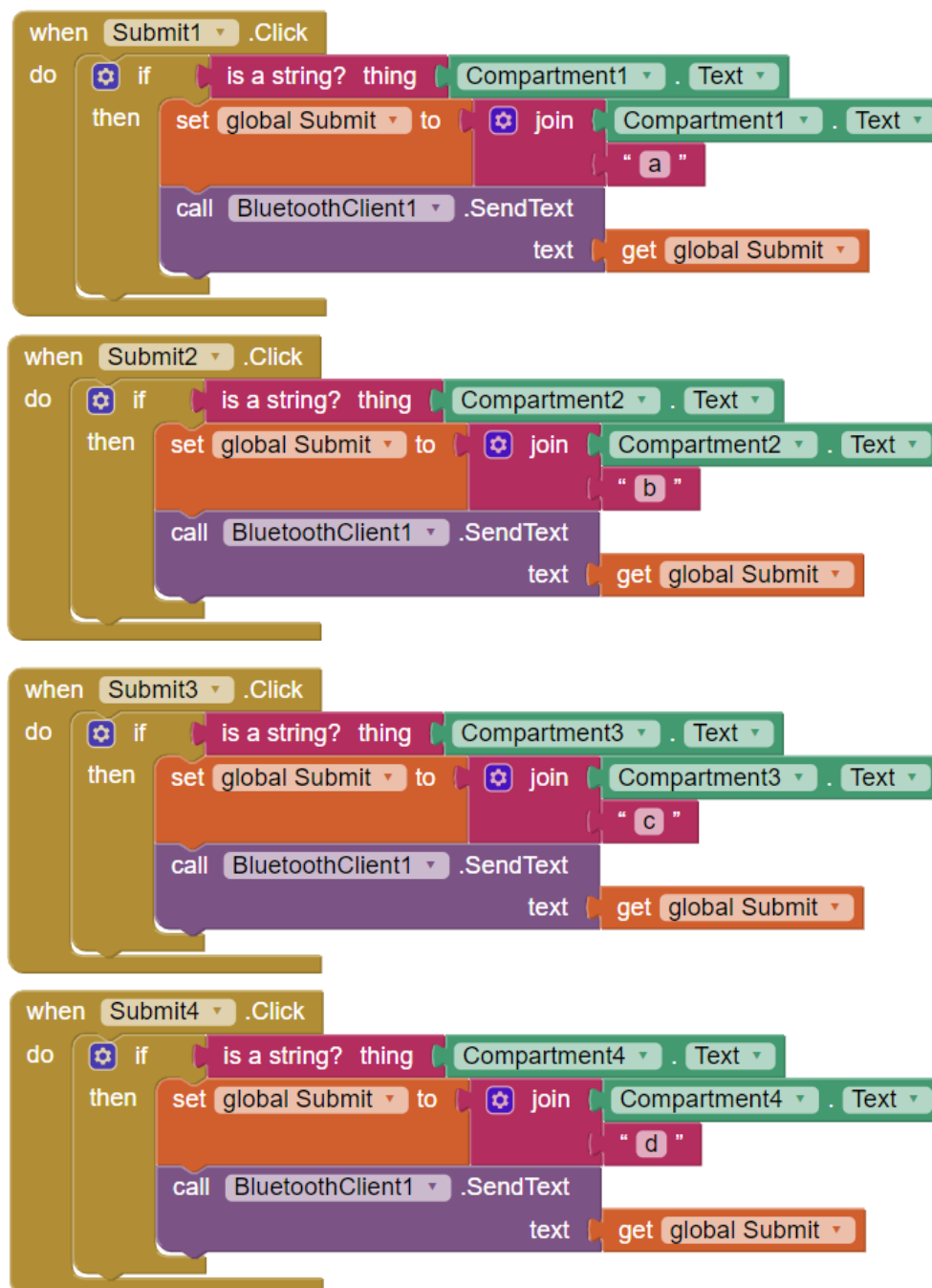
Kako bi spremanje informacija ostvarenih pritiskom na tipkala *Submit*, *Start*, *Stop* i *Continue* bilo moguće, potrebno je izvršiti inicijalizaciju globalnih varijabli. Budući da ATmega2560 mikrokontroler serijskom komunikacijom može primiti samo 8 bitova, varijable vezane za naredbu *Submit* nužno moraju biti tipa *String*, a ne *Integer* jer bi slanje i očitavanje mase iznosa većih od 255 bilo neprekidno te bi se trebali vršiti dodatni izračuni.



Slika 25. Inicijalizacija varijabli za tipkala na zaslonu

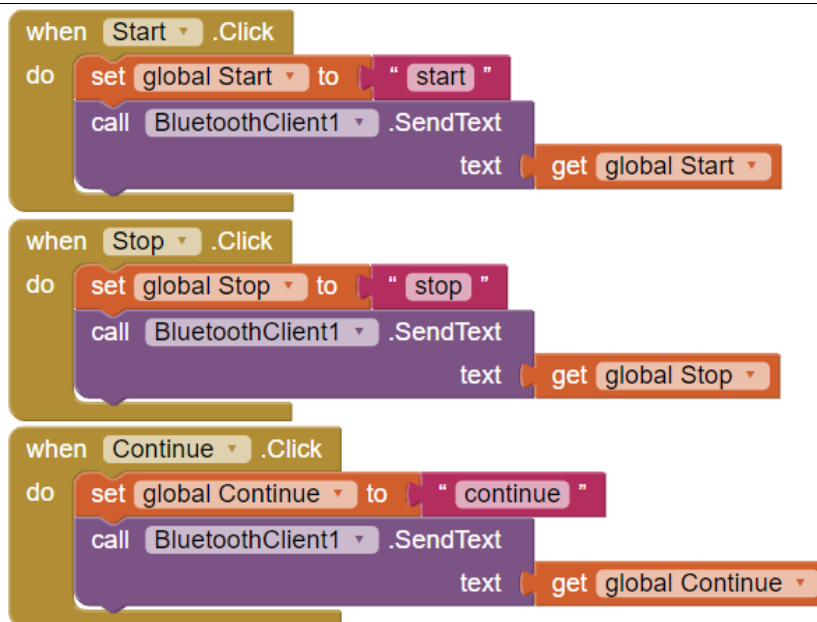
Pritiskom na tipkalo *Submit*, u varijablu istog imena sprema se informacija o unesenom iznosu mase. U svrhu razlikovanja pretinaca, prvom se naredbom u varijabli uz zadani iznos pridružuje *String* „a“ te istom logikom preostali *String*-ovi za preostale pretince [Slika 26]. U *Arduino*

kodu poslana je informacije potrebno pretvoriti u *Integer* oblik zbog međusobnog uspoređivanja iznosa. Naposljetku, *Bluetooth* klijent šalje podatke zapisane u varijable.



Slika 26. Prikaz blokova naredbi za slanje informacija o masi sastojka

Po istome se principu u globalnu varijablu *Start* sprema *String* „start“, u varijablu *Stop*, *String* „stop“ te u varijablu *Continue*, *String* „continue“ [Slika 27]. Informacije se šalju na mikrokontroler, u *Arduino* kodu se poslana informacija provjerava, a ovisno o njoj se izvršava, odnosno ne izvršava ostatak programa.



Slika 27. Prikaz blokova naredbi za pokretanje i zaustavljanje procesa

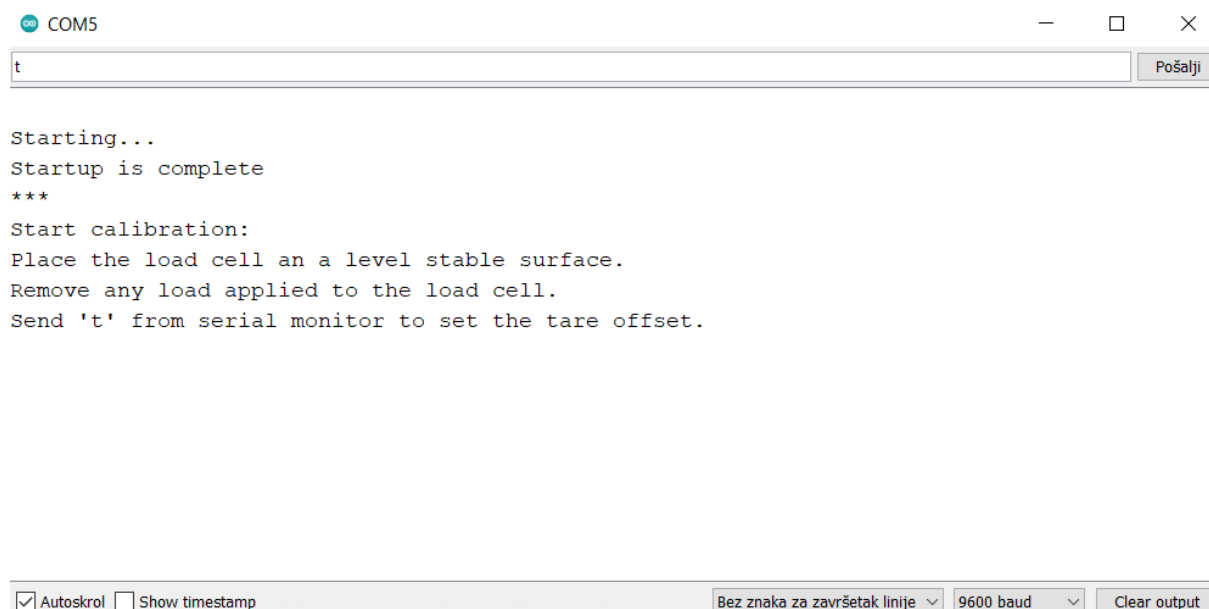
5.3. Programiranje u *Arduino* softveru

Srž *Arduino* koda čini očitavanje informacija poslanih serijskom komunikacijom te, ovisno o istim, izvršavanje određenih naredbi. Uz inicijalizaciju varijabli u koje se zapisuju podaci te određivanje pinova, potrebno je uspostaviti tri serijske komunikacije putem naredbe *Serial.begin()*. Serijski monitor *Arduino* softvera omogućava čitanje podataka poslanih na mikrokontroler te općenito ispis informacija naredbama *Serial.print()* i *Serial.println()*. Naredbom *Serial.available()* provjeravamo jesu li podaci poslani na serijski *buffer*, odnosno istom dohvaćamo broj *byte*-ova dostupnih za čitanje sa serijskog ulaza. *Serial.read()* naredba omogućava ispis (dohvaćenih) podataka na serijski monitor [24]. Valja napomenuti da je ovaj programski kod napisan na način tako da tipkalo *Continue* ne igra glavnu ulogu, već se povezuje s tipkalom *Start* jer se pritiskom na tipkalo *Stop* proces sipanja svih sastojaka izvrši do kraja te nakon toga čeka novu naredbu za ponovno pokretanje. Kako bi tipkalo *Continue* imalo veći značaj, nakon svakog bi uvjeta za provjeravanje iznosa mase trebalo izvršiti provjeru je li umeđuvremenu pritisnuto tipkalo *Stop* te, u slučaju da je, nakon sipanja trenutnog sastojka zaustaviti proces. Pritiskom na tipkalo *Continue* proces bi se, u tom slučaju, trebao nastaviti, a ne krenuti od početka. Prisutnost tipkala za hitne slučajeve, zaustavlja proces sipanja u istom trenutku, bio pretinac zatvoren ili otvoren. To se izvršava zahvaljujući prekidnom potprogramu, pri čemu se funkcijom *attachInterrupt()* stalno provjerava je li na serijski *buffer* poslana nova

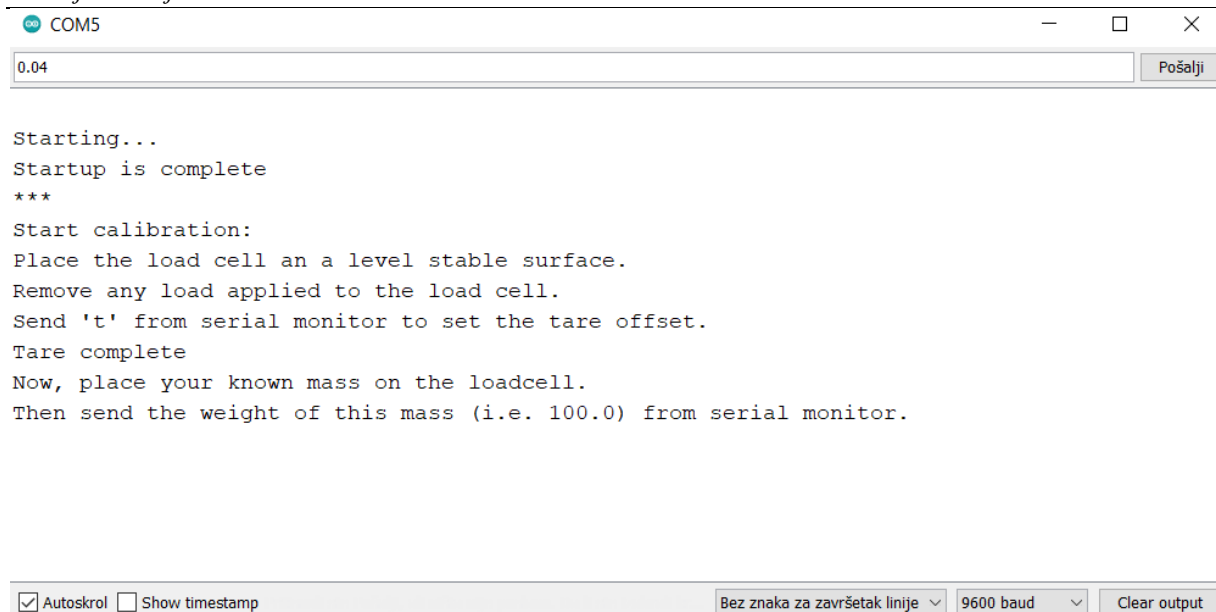
informacija, dakle, proces se zaustavlja automatski zbog prioriteta nad naredbama za sipanje sastojaka (pokretanje motora).

5.3.1. Kalibracija senzora mase

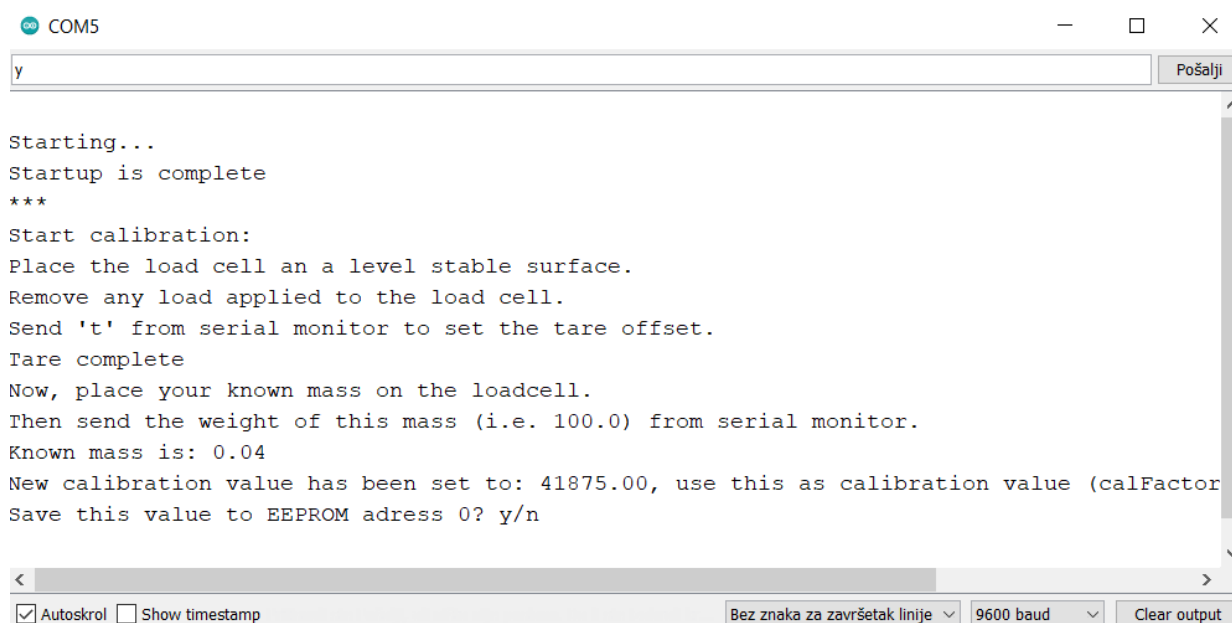
Budući da su izlazne vrijednosti koje HX711 modul šalje na mikrokontroler ekvivalentne iznosu napona (izazvanog naprezanjem) senzora mase, potrebno im je pridružiti odgovarajući iznos narinutog opterećenja. Kalibriranje je omogućeno već prethodno napravljenim bibliotekama za HX711 modul koje je moguće preuzeti s internetskih stranica [27]. Inicijalno je jedan kraj senzora potrebno dobro fiksirati na neku površinu, dok drugi kraj nužno mora ostati slobodan zbog deformacije. Nadalje, vrši se tariranje te se trenutnom položaju, odnosno deformaciji, pridružuje iznos mase jednak nuli [Slika 28]. Naposljetku se stavljanjem opterećenja na senzor i unosom njegovog iznosa vrši izjednačavanje vrijednosti koje daje HX711 modul i mase [Slika 29], pri čemu se podaci spremaju u EEPROM (engl. *Electrically Erasable Programmable Read-Only Memory*) [Slika 30]. Kako je za iznose izmjerenih masa potrebno da budu što precizniji, u praksi je za kalibraciju najpoželjnije korištenje etalona, a preciznost mjerenja programom je ograničena na dvije decimale. Budući da *Load cell* senzor važe iznose mase u gramima, a traženi je iznos mase, primjerice 40 mg, u programu je potrebno dani iznos podijeliti sa tisuću kako bi se vrijednosti mogle uspoređivati.



Slika 28. Tariranje *Load cell* modula

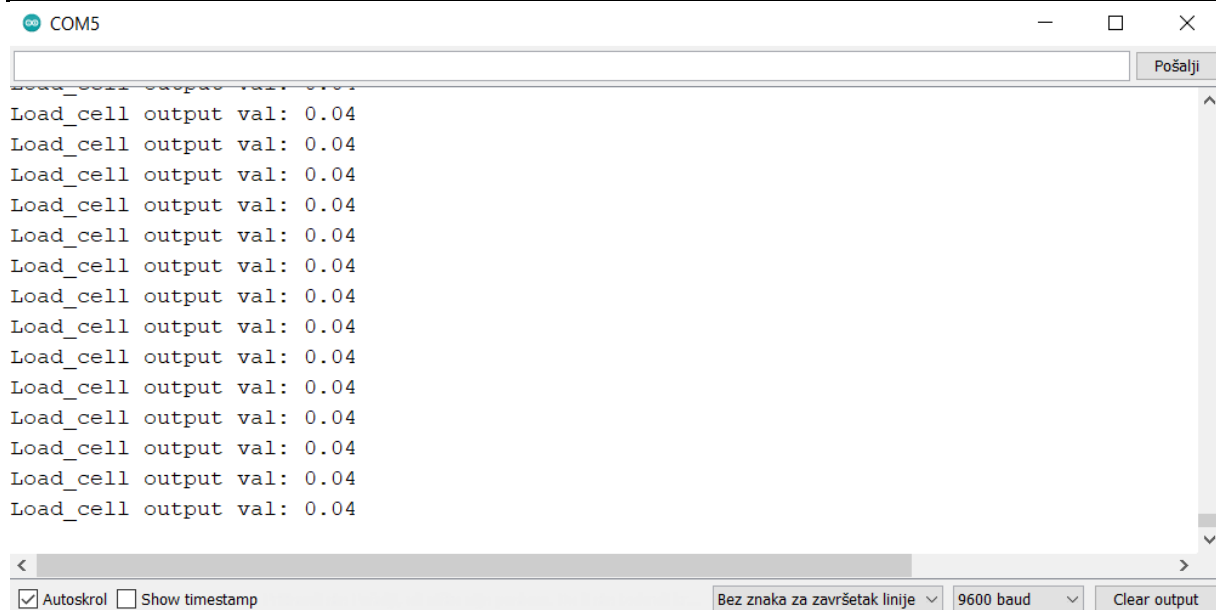


Slika 29. Unos iznosa mase postavljene na *Load cell* senzor

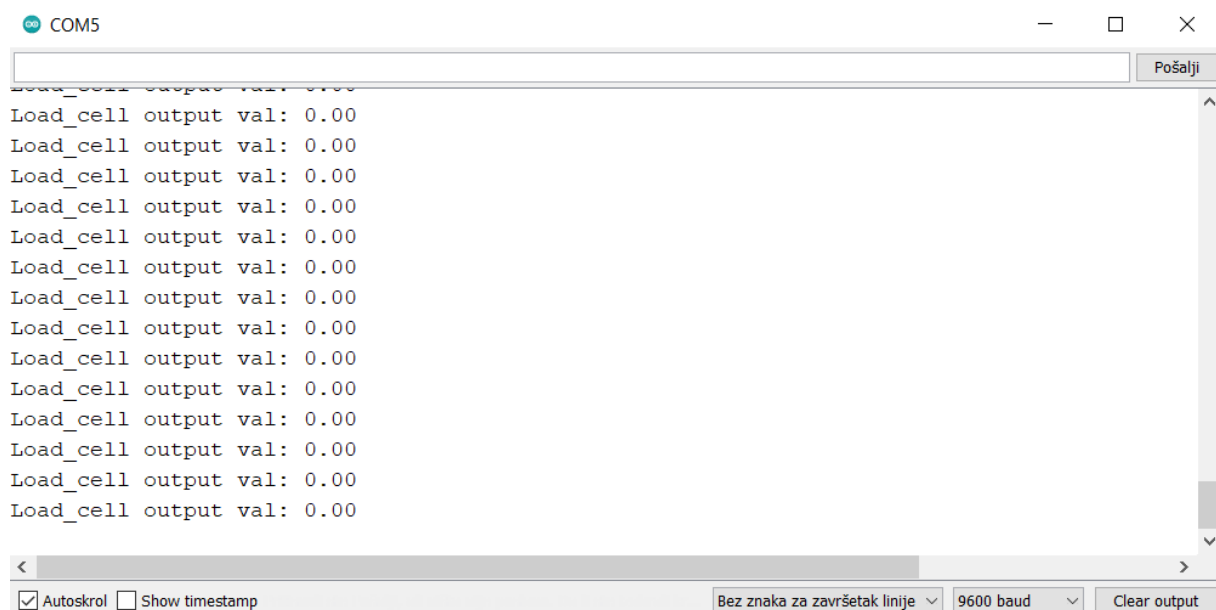


Slika 30. Spremanje kalibracijske vrijednosti u EEPROM

Nakon kalibracije, na serijski se monitor nadalje ispisuju svi preostali iznosi masa kojima se senzor optereti. Ostavimo li opterećenje iznosa mase 40 mg, na zaslonu se ispisuje iznos 0,04 [Slika 31] te iznos 0,00 ako rasteretimo senzor [Slika 32].



Slika 31. Ispis trenutnog iznosa mase u gramima



Slika 32. Ispis iznosa mase u slučaju neopterećenog senzora

5.3.2. Arduino kod

U nastavku se nalazi kod za manipulaciju automatiziranog uređaja za vaganje i miješanje sastojaka višekomponentnog proizvoda.

```
//libraries
```

```
#include <HX711_ADC.h>
```

```
#if defined(ESP8266)|| defined(ESP32) || defined(AVR)
```

```
#include <EEPROM.h>
```

```
#endif
```

```
#include <Stepper.h>
```

```
#include <LiquidCrystal.h>
```

```
//pins for HX711:
```

```
const int HX711_dout = 7; //mcu > HX711 dout pin
```

```
const int HX711_sck = 20; //mcu > HX711 sck pin
```

```
//HX711 constructor:
```

```
HX711_ADC LoadCell(HX711_dout, HX711_sck);
```

```
//values for stepper motor
```

```
int StepsPerRev = 200;
```

```
int MotSpeed = 10;
```

```
int steps_required = 54;
```

```
int stop_pos = 0;
```

```
int SwitchState1;
```

```
int SwitchState2;
```

```
int SwitchState3;
```

```
int SwitchState4;
```

```
int SwitchState5;
```

```
int SwitchState6;
```

```
int SwitchState7;
```

```
//Stepper constructor
```

```
Stepper Stepper1(StepsPerRev, 25, 26);
```

```
Stepper Stepper2(StepsPerRev, 23, 24);
```

```
//load cell values

const int calVal_eepromAdress = 0;

unsigned long t = 0;

//values read from serial communication

String read_val;

String read_val2;

float read_val_mass;

int read_val_mass_int;

int read_val_mass_int_val;

int sum = 0;

//values for container

String pretinac1;

String pretinac2;

String pretinac3;

String pretinac4;

String pretinac1_kraj = "a";

String pretinac2_kraj = "b";

String pretinac1_kraj = "c";

String pretinac1_kraj = "d";

float pretinac1_int;

float pretinac2_int;

float pretinac3_int;

float pretinac4_int;

int Start = 0;

int Stop = 0;

int Continue = 0;
```

```
//pins for LCD
```

```
int RS = 43;
```

```
int EN = 71;
```

```
int DB4 = 39;
```

```
int DB5 = 40;
```

```
int DB6 = 41;
```

```
int DB7 = 42;
```

```
//LCD constructor
```

```
LiquidCrystal LCD (RS, EN, DB4, DB5, DB6, DB7);
```

```
//counters
```

```
int count_container = 1;
```

```
int count_nextStep = 1;
```

```
int count_delay = 1;
```

```
//void setup()
```

```
void setup() {
```

```
    Serial.begin(9600);
```

```
    Serial1.begin(9600);
```

```
    Serial2.begin(9600);
```

```
    LCD.begin (16,2);
```

```
    pinMode(53, INPUT_PULLUP);
```

```
    pinMode(54, INPUT_PULLUP);
```

```
    pinMode(55, INPUT_PULLUP);
```

```
    pinMode(56, INPUT_PULLUP);
```

```
pinMode(57, INPUT_PULLUP);
pinMode(58, INPUT_PULLUP);
pinMode(59, INPUT_PULLUP);
Stepper1.setSpeed(MotSpeed);
Stepper2.setSpeed(MotSpeed);

attachInterrupt(digitalPinToInterrupt(59), EmergencyStop, LOW);

LoadCell.begin();
float calibrationValue;
calibrationValue = -451.01;
#if defined(ESP8266)|| defined(ESP32)
  EEPROM.begin(512);
#endif
EEPROM.get(calVal_eeepromAdress, calibrationValue);

unsigned long stabilizingtime = 2000;
boolean _tare = true;
LoadCell.start(stabilizingtime, _tare);
if (LoadCell.getTareTimeoutFlag()) {
  Serial.println("Timeout, check MCU>HX711 wiring and pin designations");
  while (1);
}
else {
  LoadCell.setCalFactor(calibrationValue);
  Serial.println("Startup is complete");
}
}
```

```
void loop()

static boolean newDataReady = 0;

const int serialPrintInterval = 1000;

const int serial1PrintInterval = 1000;

if (LoadCell.update()) newDataReady = true;

if (newDataReady) {
  if (millis() > t + serialPrintInterval) {
    read_val_mass = LoadCell.getData();
    read_val_mass_int = round(read_val_mass);
    Serial.print("Load_cell output val: ");
    Serial.println(read_val_mass_int);
    newDataReady = 0;
    t = millis();
  }
}

if (Serial2.available() > 0) {
  char inByte = Serial2.read();
  if (inByte == 't') LoadCell.tareNoDelay();
}

if (LoadCell.getTareStatus() == true) {
  Serial.println("Tare complete");
}

//LCD.setCursor(0,0);

//LCD.print(read_val_mass_int);
```

```
//LCD.setCursor(0,2);

//LCD.print("[gram]");

//delay(500);

//LCD.clear();

SwitchState1 = digitalRead(53);
SwitchState2 = digitalRead(54);
SwitchState3 = digitalRead(55);
SwitchState4 = digitalRead(56);
SwitchState5 = digitalRead(57);
SwitchState6 = digitalRead(58);
SwitchState7 = digitalRead(9);

if (Serial1.available() > 0) {
  read_val = Serial1.readString();
  //Serial.println(read_val);

  if (read_val.endsWith(pretinac1_kraj)) {
    pretinac1 = read_val;
    pretinac1.remove(pretinac1.length()-1);
    pretinac1_int = pretinac1.toInt();
    //Serial.println(pretinac1_int);
  }

  if (read_val.endsWith(pretinac2_kraj)) {
    pretinac2 = read_val;
    pretinac2.remove(pretinac2.length()-1);
    pretinac2_int = pretinac2.toInt();
    //Serial.println(pretinac2_int);
  }
}
```

```
}  
  
if (read_val.endsWith(pretinac3_kraj)) {  
    pretinac3 = read_val;  
    pretinac3.remove(pretinac3.length()-1);  
    pretinac3_int = pretinac3.toInt();  
    //Serial.println(pretinac3_int);  
}  
  
if (read_val.endsWith(pretinac4_kraj)) {  
    pretinac4 = read_val;  
    pretinac4.remove(pretinac4.length()-1);  
    pretinac4_int = pretinac4.toInt();  
    //Serial.println(pretinac4_int);  
}  
  
if (read_val == "start") {  
    Start = 1;  
    //Serial.println("Start");  
}  
  
if (read_val == "stop") {  
    Stop = 1;  
    //Serial.println("Stop");  
}  
  
if (read_val == "continue") {  
    Continue = 1;  
    Start = 1;  
    //Serial.println("Start");  
}
```

```
}  
  
}  
  
if (Start == 1) {  
  sum = 0;  
  if (count_container == 1) {  
    if (count_delay == 1) {  
      delay(5000);  
      count_delay = 0;  
    }  
    if (count_nextStep == 1 and (pretinac1_int != 0 || pretinac1.length() != 0)) {  
      sum = sum + pretinac1_int;  
      Stepper1.step(steps_required);  
      if (SwitchState1 == LOW && SwitchState2 == HIGH) {  
        Stepper1.step(stop_pos);  
        count_nextStep++;  
      }  
    }  
  }  
  
  if (read_val_mass_int == sum && read_val_mass_int != 0 && count_nextStep == 2) {  
    Stepper1.step(-steps_required);  
    //if (millis() > t + serial1PrintInterval) {  
      //Serial.println("Dostignuta je masa.");  
      //t = millis();  
    //}  
    if (SwitchState2 == LOW && SwitchState1 == HIGH) {  
      Stepper1.step(stop_pos);  
      count_container = 2;  
      count_nextStep = 1;
```

```
    count_delay = 1;
  }
}
}

if (count_container == 2) {
  if (count_delay == 1) {
    delay(2000);
    count_delay = 0;
  }
  if (count_nextStep == 1 and (pretinac2_int != 0 || pretinac2.length() != 0)) {
    sum = sum + pretinac2_int;
    Stepper1.step(-steps_required);
    if (SwitchState3 == LOW && SwitchState2 == HIGH) {
      Stepper1.step(stop_pos);
      count_nextStep++;
    }
  }

  if (read_val_mass_int == sum && read_val_mass_int != 0 && count_nextStep == 2) {
    Stepper1.step(steps_required);
    //if (millis() > t + serial1PrintInterval) {
      //Serial.println("Dostignuta je masa.");
      //t = millis();
    //}
    if (SwitchState2 == LOW && SwitchState3 == HIGH) {
      Stepper1.step(stop_pos);
      count_container = 3;
      count_nextStep = 1;
    }
  }
}
```



```
    count_delay = 1;
  }
}
}
if (count_container == 3) {
  if (count_delay == 1) {
    delay(2000);
    count_delay = 0;
  }
  if (count_nextStep == 1 and (pretinac3_int != 0 || pretinac3.length() != 0)) {
    sum = sum + pretinac3_int;
    Stepper2.step(steps_required);
    if (SwitchState4 == LOW && SwitchState5 == HIGH) {
      Stepper2.step(stop_pos);
      count_nextStep++;
    }
  }

  if (read_val_mass_int == sum && read_val_mass_int != 0 && count_nextStep == 2) {
    Stepper2.step(-steps_required);
    //if (millis() > t + serial1PrintInterval) {
      //Serial.println("Dostignuta je masa.");
      //t = millis();
    //}
    if (SwitchState5 == LOW && SwitchState4 == HIGH) {
      Stepper2.step(stop_pos);
      count_container = 4;
      count_nextStep = 1;
      count_delay = 1;
    }
  }
}
```

```
}  
  
}  
  
}  
  
if (count_container == 4) {  
  if (count_delay == 1) {  
    delay(2000);  
    count_delay = 0;  
  }  
  if (count_nextStep == 1 and (pretinac4_int != 0 || pretinac4.length() != 0)) {  
    sum = sum + pretinac4_int;  
    Stepper2.step(-steps_required);  
    if (SwitchState6 == LOW && SwitchState5 == HIGH) {  
      Stepper2.step(stop_pos);  
      count_nextStep++;  
    }  
  }  
  
  if (read_val_mass_int == sum && read_val_mass_int != 0 && count_nextStep == 2) {  
    Stepper2.step(steps_required);  
    //if (millis() > t + serial1PrintInterval) {  
      //Serial.println("Dostignuta je masa.");  
      //t = millis();  
    //}  
    if (SwitchState5 == LOW && SwitchState6 == HIGH) {  
      Stepper2.step(stop_pos);  
      if (Stop == 0) {  
        count_container = 1;  
        count_nextStep = 1;  
      }  
    }  
  }  
}
```

```
    count_delay = 1;
}
if (Stop == 1) {
    Start = 0;
}
if (Continue == 1) {
    Start = 1;
    Stop = 0;
}
}
}
}
}
}
}

void EmergencyStop() {
    if (SwitchState7 == LOW) {
        Start = 0;
    }
}
```

6. ZAKLJUČAK

Ovaj bi uređaj za maloserijsku proizvodnju mogao mjeriti, primjerice, dio sastojaka *Dietpharm*-ove tablete „Centravit“ koja služi kao vitaminsko-mineralni dodatak prehrani. Tableta, između ostalog, sadrži 162 mg kalcija, 100 mg magnezija te 60 mg vitamina C. Drugi je primjer „Lekofen“ tvrtke *Sandoz* čija tableta sadrži 200 mg ibuprofena te 500 mg paracetamola. Posljednji u nizu primjera je lijek za tlak „Amlodipin/valsartan Sandoz“ koji sadrži 10 mg amlodipina te 160 mg valsatrana.

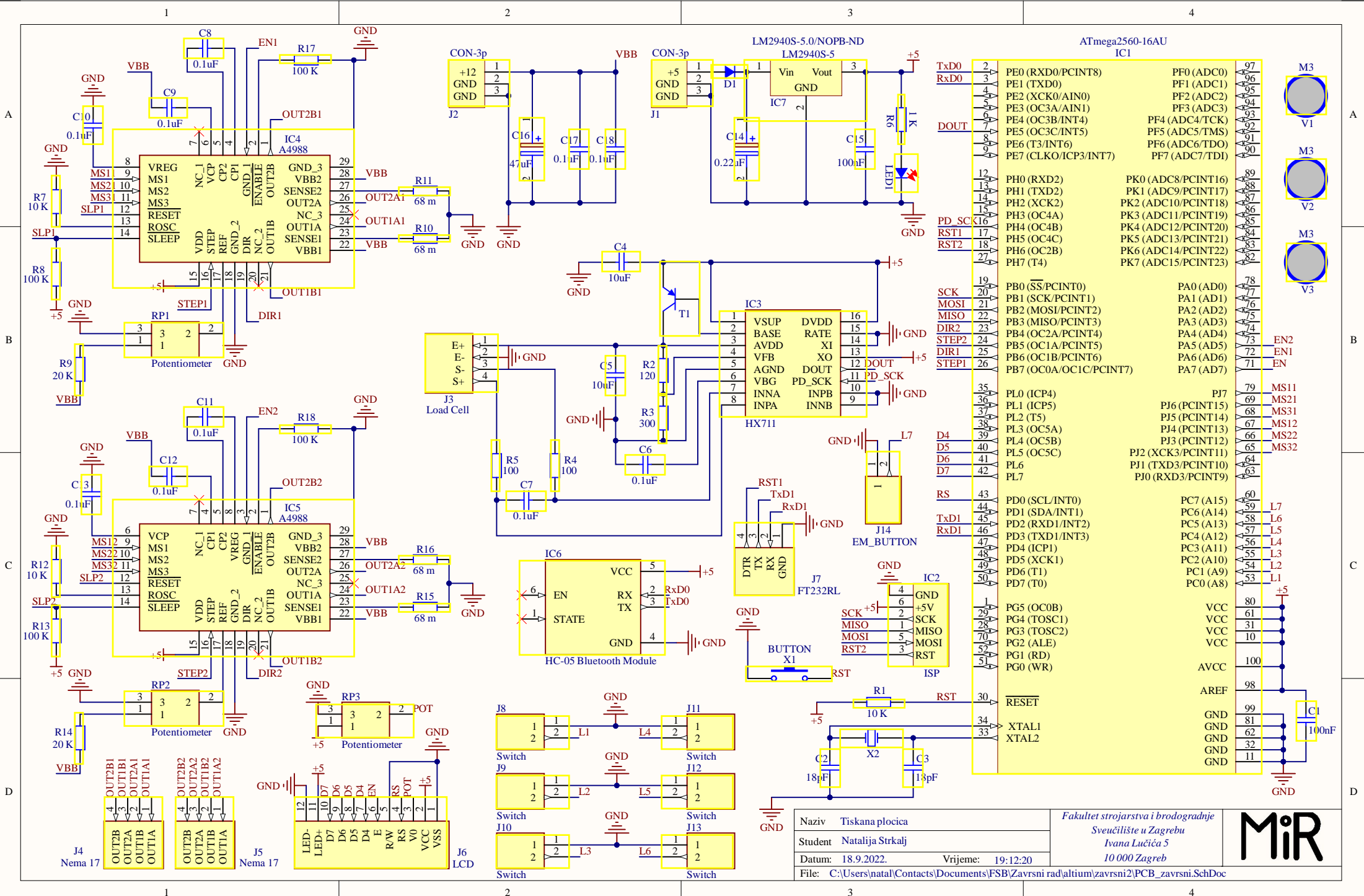
Zahvaljujući internetskoj stranici *Xometry Europe* [26], učitavanjem *step* datoteka prethodno dizajniranih 3D modela, može se dobiti cijena svakog pojedinog dijela obrađenog CNC (engl. *Computerized Manufacturing Process*) tehnologijom. Izračun pokazuje da cijena svih dijelova iznosi približno dvadeset i tri tisuće kuna (3063,00 €), a uz iznos cijene elektroničkih komponenata te izrade tiskane pločice, cijena uređaja može se procijeniti na dvadeset i pet tisuća kuna (3329,00 €). Budući da je u današnje vrijeme nestašica sirovina, trvke zbog velike potražnje naručiteljima nisu u mogućnosti obrađene dijelove dostaviti na vrijeme te većini nije isplativo raditi unikatne proizvode, cijena uređaja poput opisanog u ovome radu većeg je iznosa. Postoji niz načina kojima se performansa ovog uređaja može poboljšati, počevši od uporabe komponenata kojima se otklanjaju smetnje signala uzrokovane vibracijama materijala uslijed opterećivanja senzora mase. Nadalje, potrebno je provesti proračune za sipanje svakog pojedinog sastojka, kojima će se omogućiti dodatna regulacija pomaka motora tako da se pretinac krene zatvarati približavanjem regulirane veličine (mase) referentnoj vrijednosti. Ukoliko se žele mjeriti mase manjih iznosa od onih koje upotrebljavani senzor može osjetiti, potrebno je dani zamijeniti osjetljivijim na narinuto opterećenje, što još dodatno povećava cijenu uređaja.

LITERATURA

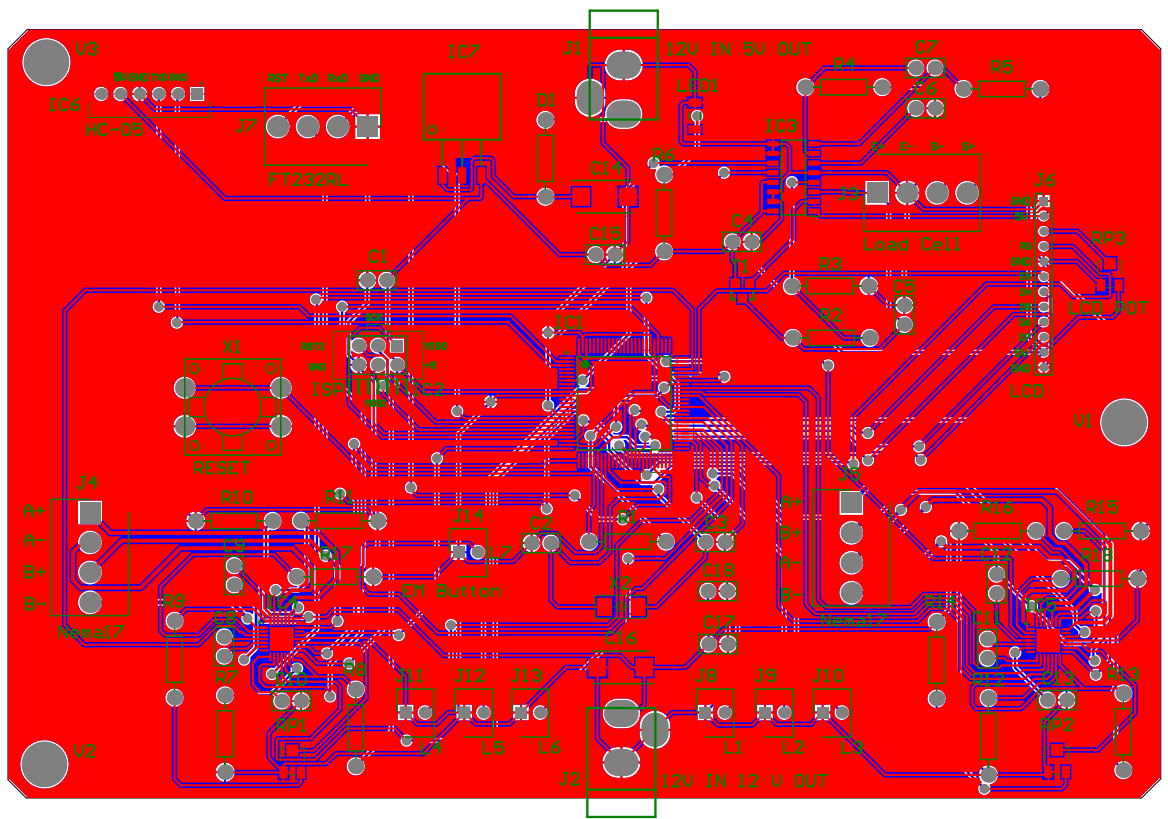
- [1] Kraut, B.: Strojarski priručnik, Tehnička knjiga Zagreb, 1970.
- [2] Bego, V.: Mjerenja u elektrotehnici, Tehnička knjiga Zagreb, 1968.
- [3] Piotrovskij, L. M.: Električki strojevi, Tehnička knjiga Zagreb, 1974.
- [4] Tešić, L. S., Vasiljević, D. M.: Osnovi elektronike, Naučna knjiga Beograd, 1990.
- [5] Pavković, D.: Skripta iz Mikroprocesorskog upravljanja
- [6] <https://www.iqvia.com/insights/the-iqvia-institute/reports/global-medicine-spending-and-usage-trends-outlook-to-2025>, 5.9.2022.
- [7] https://hr.wikipedia.org/wiki/Koeficijent_trenja, 5.9.2022.
- [8] <https://blog.orientalmotor.com/motor-sizing-basics-part-2-load-inertia#:~:text=Inertia%20ratios%20are%20typically%20given,steps%2C%20stall%2C%20or%20vibrate.>, 5.9.2022.
- [9] <https://www.microchip.com/en-us/product/ATmega2560>, 5.9.2022.
- [10] <https://www.arm.com/glossary/risc>, 5.9.2022.
- [11] <https://techexplorations.com/blog/arduino/blog-the-difference-between-unipolar-and-bipolar-stepper-motors/>, 5.9.2022.
- [12] <https://www.omc-stepperonline.com/nema-17-bipolar-1-8deg-40ncm-56-6oz-in-0-4a-12v-42x42x39mm-4-wires-17hs15-0404s>, 5.9.2022.
- [13] <https://www.pololu.com/product/1182>, 5.9.2022.
- [14] <https://e-radionica.com/hr/blog/2019/04/08/kkm-hx711-load-cell/>, 5.9.2022.
- [15] <https://components101.com/ics/hx711-24-bit-analog-digital-converter-adc>, 5.9.2022.
- [16] <https://components101.com/wireless/hc-05-bluetooth-module>, 5.9.2022.
- [17] <https://docs.arduino.cc/learn/electronics/lcd-displays>, 5.9.2022.
- [18] <https://circuitdigest.com/article/16x2-lcd-display-module-pinout-datasheet>, 5.9.2022.
- [19] https://en.wikipedia.org/wiki/Printed_circuit_board, 5.9.2022.
- [20] <https://hr.mouser.com/>, 19.9.2022.
- [21] <https://www.tme.eu/hr/>, 19.9.2022.
- [22] <https://www.amazon.com/>, 19.9.2022.
- [23] <https://www.lcsc.com/>, 19.9.2022.
- [24] <https://www.arduino.cc/>, 19.9.2022.
- [25] <https://appinventor.mit.edu/>, 19.9.2022.
- [26] <https://get.xometry.eu/quotes>, 20.9.2022.
- [27] https://github.com/olkal/HX711_ADC, 5.9.2022.

PRILOZI

I. Tehnička dokumentacija



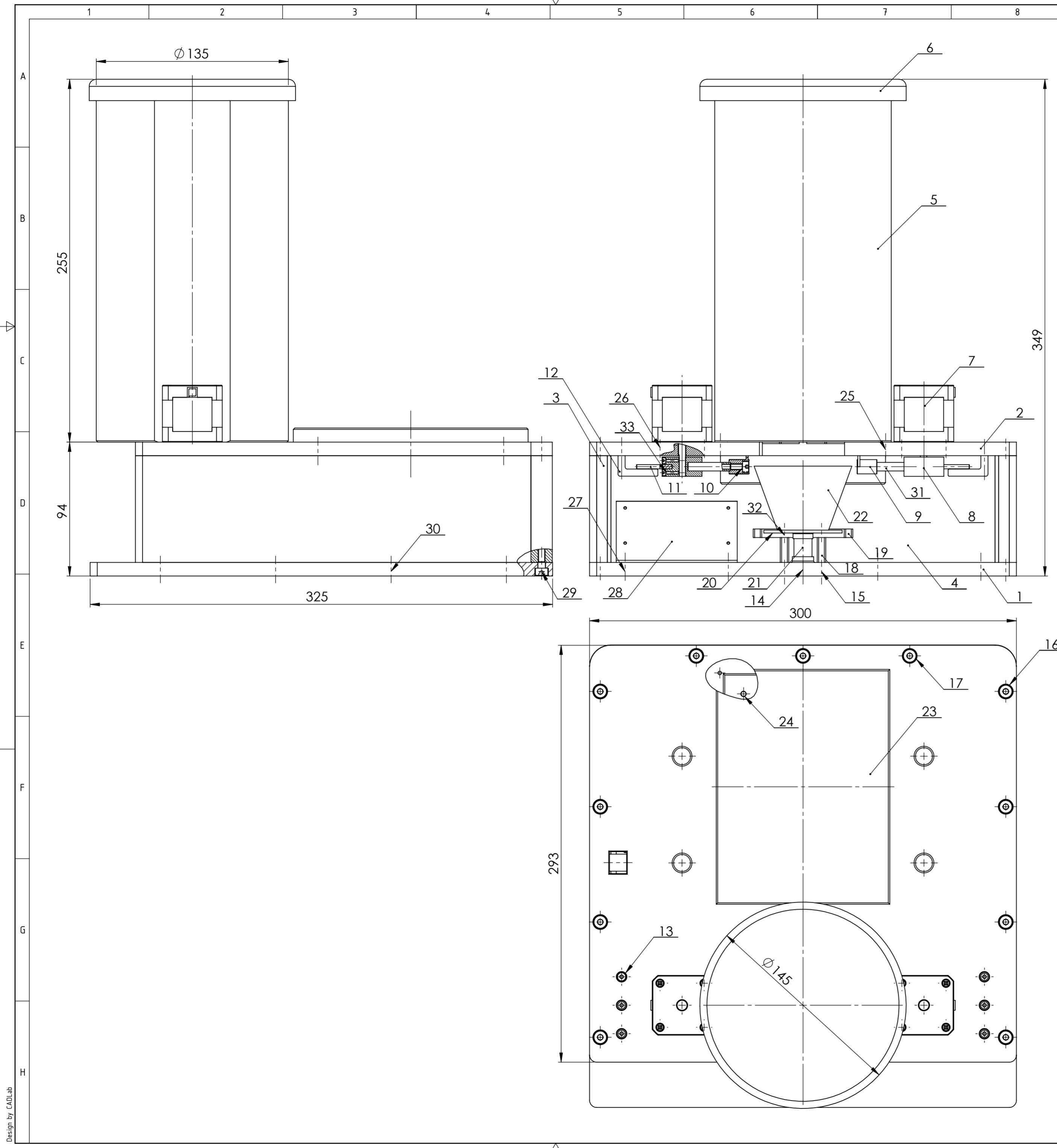
Naziv	Tiskana pločica	Fakultet strojarstva i brodogradnje	
Student	Natalija Strkalj	Sveučilište u Zagrebu	
Datum:	18.9.2022.	Vrijeme:	
File:	C:\Users\natal\Contacts\Documents\FSB\Završni rad\altium\završni2\PCB_završni.SchDoc		



Fakultet strojarstva i brodogradnje
 Sveučiliste u Zagrebu
 Ivana Lucica 5
 10 000 Zagreb

STUDENT:	Natalija Strkalj
PROJEKT:	Završni rad
DATUM:	23.9.2022.
FILE:	C:\Users\natal\Contacts\Documents\FSB\Završni rad\altium\završni2\PCB_završni_2.PcbDoc

NAZIV:	Tiskana pločica 2
KOMENTAR:	



34						
33	Vijak za montiranje prstena M2x10	4	ISO4762	Čelik		
32	Gornji vijak za nosač posude M4x20	4	ISO4762	Čelik		
31	Zatik $\varnothing 6x30$	2	ISO8735	Čelik		
30	Donji vijak za bočni nosač M5x20	8	ISO4762	Čelik		
29	Donji vijak za stražnji nosač M5x20	3	ISO4762	Čelik		
28	Naslon za LCD	4		Čelik		0,23 kg
27	Vijak za LCD M2x12	8	ISO4762	Čelik		
26	Vijak za motor M3x20	8	ISO4762	Čelik		
25	Vijak za spremnik M5x40	3	ISO4762	Čelik		
24	Vijak za tiskanu pločicu M3x15	3	ISO4762	Čelik		
23	Poklopac tiskane pločice	1		Čelik		0,42 kg
22	Posuda			Čelik		
21	Senzor mase	1				
20	Podloška za posudu	1		Čelik		0,04 kg
19	Zaštitni lim za senzor	1		Čelik		0,10 kg
18	Nosač za posudu	2		Čelik		0,06 kg
17	Gornji vijak za stražnji nosač M5x20	3	ISO4762	Čelik		
16	Gornji vijak za bočni nosač M5x20	8	ISO4762	Čelik		
15	Donji vijak za nosač posude M4x20	2	ISO4762	Čelik		
14	Vijak za senzor mase M5x20	2	ISO4762	Čelik		
13	Vijak za nosač tastera M3x20	6	ISO4762	Čelik		
12	Nosač za tastere	2		Čelik		0,06 kg
11	Zatik $\varnothing 3x25$	2	ISO8734	Čelik		
10	Vijak za klizač M4x40	2	ISO4762	Čelik		
9	Klizač	2		Čelik		0,01 kg
8	Prsten za motor	2		Čelik		0,06 kg
7	Nema 17	2				
6	Poklopac spremnika	1		Čelik		0,74 kg
5	Spremnik	1		Čelik		6,96 kg
4	Stražnji nosač	1		Čelik		2,40 kg
3	Bočni nosač	2		Čelik		2,26 kg
2	Gornja podloška	1		Čelik		4,85 kg
1	Donja podloška	1		Čelik		6,71 kg

Poz.	Naziv dijela	Kom.	Crtež broj Norma	Materijal	Sirove dimenzije Proizvođač	Masa
Broj naziva - code		Datum	Ime i prezime	Potpis		
Sklopni_1		Projektirao 5.9.2022.	Natalija Štrkalj			
		Razradio 5.9.2022.	Natalija Štrkalj			
		Crtao 20.9.2022.	Natalija Štrkalj			
		Pregledao				
		Mentor	Mladen Crneković			
ISO - tolerancije		Objekt:	Objekt broj:			
			R. N. broj:			
Napomena: Vijci za tiskanu pločicu te LCD pričvršćuju se maticama.		Završni rad		Kopija		
Materijal: Čelik		Masa: 27,53 kg	Mehatronika i robotika			
Mjerilo originala		Naziv: Sklopni	Pozicija:	Format: A2		
1:2		Crtež broj: 1		Listova: 1		
				List: 1		

