

Modul izmjenjivih baterija kod električnog minibusa

Novosel, Kristijan

Undergraduate thesis / Završni rad

2022

Degree Grantor / Ustanova koja je dodijelila akademski / stručni stupanj: **University of Zagreb, Faculty of Mechanical Engineering and Naval Architecture / Sveučilište u Zagrebu, Fakultet strojarstva i brodogradnje**

Permanent link / Trajna poveznica: <https://um.nsk.hr/um:nbn:hr:235:283427>

Rights / Prava: [In copyright](#)/[Zaštićeno autorskim pravom.](#)

Download date / Datum preuzimanja: **2025-01-03**

Repository / Repozitorij:

[Repository of Faculty of Mechanical Engineering and Naval Architecture University of Zagreb](#)



SVEUČILIŠTE U ZAGREBU
FAKULTET STROJARSTVA I BRODOGRADNJE

ZAVRŠNI RAD

Kristijan Novosel

Zagreb, 2022.

SVEUČILIŠTE U ZAGREBU
FAKULTET STROJARSTVA I BRODOGRADNJE

ZAVRŠNI RAD

Mentor:

Doc. dr. sc. Goran Šagi, dipl. ing.

Student:

Kristijan Novosel

Zagreb, 2022.

Izjavljujem da sam ovaj rad izradio samostalno koristeći znanja stečena tijekom studija i navedenu literaturu.

Zahvaljujem se mentoru doc. dr. sc. Goranu Šagiju na ukazanom povjerenju, pomoći, savjetima i neograničenom strpljenju prilikom izrade ovog rada.

Posebnu zahvalu upućujem svojoj obitelji koja mi je najveća podrška u životu i bez kojih ne bih mogao postići sve što sam do sada postigao.

Također se zahvaljujem svim prijateljima i kolegama koji su mi uljepšali ovaj dio studija.

Kristijan Novosel



SVEUČILIŠTE U ZAGREBU
FAKULTET STROJARSTVA I BRODOGRADNJE



Središnje povjerenstvo za završne i diplomske ispite
Povjerenstvo za završne i diplomske ispite studija strojarstva za smjerove.

Procesno-energetski, konstrukcijski, inženjersko modeliranje i računalne simulacije i brodstrojarski

Sveučilište u Zagrebu	
Fakultet strojarstva i brodogradnje	
Datum	Prilog
Klasa: 602 – 04 / 22 – 6 / 1	
Ur.broj: 15 - 1703 - 22 -	

ZAVRŠNI ZADATAK

Student: **Kristijan Novosel**

JMBAG: **0035214476**

Naslov rada na hrvatskom jeziku: **Modul izmjenjivih baterija kod električnog minibusa**

Naslov rada na engleskom jeziku: **Interchangeable battery module for electric minibus**

Opis zadatka:

Za odabrani koncept niskopodnog električnog minibusa za koji je dimenzioniran i odabran baterijski paket te načelno definiran njegov smještaj potrebno je koncipirati i konstrukcijski razraditi modul izmjenjivih baterija koji je sastavni dio vozila.

U okviru završnog rada potrebno je:

- Prikazati primjere postojećih rješenja modula izmjenjivih baterija kod vozila, a naglasak staviti na načine manipulacije i izvedbe mehanizama za manipulaciju baterijskim paketom te načine odvajanja baterijskog paketa od električne mreže vozila.
- Predvidjeti da modul izmjenjivih baterija bude namijenjen prvenstveno za opciju smještaja baterijskog paketa u stražnjem dijelu minibusa iznad pogonskog sustava, ali i prilagodljiv za opcije smještaja baterijskog paketa na krov ili u pod vozila. Dodatno predvidjeti da baterijskim paketom izvan vozila može manipulirati jedna osoba korištenjem ručnog transportnog viličara.
- Definirati potrebne funkcionalnosti mehanizma modula izmjenjivih baterija i listu zahtjeva koji se odnose na konstrukciju modula.
- Na temelju pregleda postojećih rješenja i definiranih zahtjeva, predložiti moguća konceptijska rješenja modula izmjenjivih baterija te odabrati jedno za detaljnu konstrukcijsku razradu.
- Konstrukcijski razraditi modul izmjenjivih baterija, a konstrukcijsku razradu popratiti skicama, proračunima i odgovarajućim analizama.
- Izraditi sklopne i radioničke crteže.

Pri izradi se treba pridržavati uobičajenih pravila za izradu završnog rada. U radu je potrebno navesti korištenu literaturu i eventualno dobivenu pomoć.

Zadatak zadan:

Datum predaje rada:

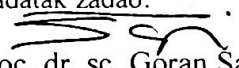
Predvideni datumi obrane:

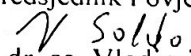
30. 11. 2021.

1. rok: 24. 2. 2022.
2. rok (izvanredni): 6. 7. 2022.
3. rok: 22. 9. 2022.

1. rok: 28. 2. – 4. 3. 2022.
2. rok (izvanredni): 8. 7. 2022.
3. rok: 26. 9. – 30. 9. 2022.

Zadatak zadao:


Doc. dr. sc. Goran Šagi

Predsjednik Povjerenstva:

Prof. dr. sc. Vladimir Soldo

Sadržaj

Sadržaj	I
Popis slika	II
Popis tablica	III
Popis tehničke dokumentacije	IV
Popis oznaka	V
Sažetak	VI
Summary	VII
1. Uvod	1
2. Pregled tržišta	2
2.1. Sustavi izmjene	2
3. Konstrukcijski zahtjevi	6
3.1. Lista zahtjeva	8
4. Koncipiranje	9
4.1. Funkcijska dekompozicija	9
4.2. Morfološka matrica	10
4.3. Koncept 1	11
4.4. Koncept 2	12
4.5. Koncept 3	13
5. Konstrukcijska razrada odabranog koncepta	14
5.1. Mehanizmi za postavljanje baterijskog paketa	14
5.1.1. Mehanizam za horizontalni pomak	14
5.1.2. Mehanizam za vertikalni pomak	16
5.1.3. Mehanizam za podizanje	17
5.1.4. Blokatori položaja	24
5.2. Nosač baterijskog paketa	26
5.3. Povezivanje mehanizma za podizanje i nosača baterijskog paketa	27
5.4. Nosač modula u minibusu	28
5.5. Spajanje baterijskog paketa na električni sustav minibusa	29
5.6. Rad mehanizma	30
6. Zaključak	34
Literatura	35
Prilozi	37

Popis slika

Slika 1. Stanica za izmjenu baterija NIO [1]	2
Slika 2. Sustav izmjene baterije [2]	3
Slika 3. Stanica za izmjenu baterija električnog autobusa [3]	3
Slika 4. Sustav teleskopskih vodilica [4]	4
Slika 5. Linearni konektori s centriranjem [5]	4
Slika 6. Sustav izmjene kod autonomnih teretnih vozila [6]	5
Slika 7. Sklop gravitacijskog konektora [6]	5
Slika 8. Prikaz željenog smještaja baterijskog paketa [7]	6
Slika 9. Ručni transportni viličar- paletar [8]	6
Slika 10. Ručni transportni viličar velike visine podizanja [8]	7
Slika 11. Transportna kolica [9]	7
Slika 12. Funkcijska dekompozicija	9
Slika 13. Koncept 1	11
Slika 14. Koncept 2	12
Slika 15. Koncept 3	13
Slika 16. Vodilica RA9 u početnom položaju [10]	15
Slika 17. Vodilica RA9 u izvučenom položaju [10]	15
Slika 18. Prikaz fiksiranja vodilice [10]	16
Slika 19. Vodilica GN 2422 [11]	16
Slika 20. Klizač GN 2424 [12]	17
Slika 21. Sklop ručke u uvučenom i izvučenom položaju	17
Slika 22. Spajanje sklopa ručke	18
Slika 23. Poluga	18
Slika 24. Opterećenje zavara	19
Slika 25. Plinska opruga [15]	20
Slika 26. Osiguranje uskočnikom DIN 6799	21
Slika 27. Prikaz djelovanja sile na mehanizam podizanja	22
Slika 28. Osigurač položaja GN 2342 [16]	24
Slika 29. Detalj osigurača položaja	24
Slika 30. Prikaz osiguranja gornjeg položaja	25
Slika 31. Prikaz nosača baterijskog paketa	26
Slika 32. Spajanje baterijskog paketa	26
Slika 33. Spona	27
Slika 34. Položaj spone u početnom i krajnjem položaju	27
Slika 35. Nosač modula	28
Slika 36. Navojna puškica	28
Slika 37. Klin za centriranje	29
Slika 38. Princip spajanja konektora	29
Slika 39. Elektro izolacija ručke [19]	30
Slika 40. Baterijski paket unutar minibusa - spušten	30
Slika 41. Baterijski paket unutar minibusa - podignut	31
Slika 42. Klin s oprugom osigurava gornji položaj	31
Slika 43. Izvučeni gornji položaj modula	32
Slika 44. Izvučeni donji položaj modula	32

Popis tablica

Tablica 1. Morfološka matrica	10
Tablica 2. Tehnički podaci plinske opruge.....	20

Popis tehničke dokumentacije

KN-00-00-2022	Dispozicija modula
KN-01-00-2022	Sklop modula izmjenjivih baterija
KN-03-00-2022	Bočni nosač
KN-10-01-2022	Nosač baterije
KN-10-08-2022	Nosač konektora 1

Popis oznaka

Oznaka	Jedinica	Opis
D	mm	Vanjski promjer zavara
d	mm	Unutarnji promjer zavara
L	mm	Krak savijanja
F	N	Sila pola proračunske mase
F_p	N	Stvarna plinske pruge
F_x	N	Sila paralelna s polugom
F_y	N	Sila okomita na polugu
F_{POD}	N	Sila podizanja
$F_{POD,stv}$	N	Stvarna sila podizanja
$F_{DR,stv}$	N	Stvarna sila držanja
F_{DR}	N	Sila držanja
z	mm	Krak na kojem djeluje sila plinske opruge
W_z	mm ³	Osni moment otpora presjeka
α	°	Kut između osi djelovanja plinske opruge i poluge
β	°	Kut podizanja poluge
γ	°	Kut između okomice i osi djelovanja plinske opruge
σ	$\frac{N}{mm^2}$	Naprezanje na savijanje
σ_{dop}	$\frac{N}{mm^2}$	Dopušteno naprezanje zavara

Sažetak

Zadatkom se traži da se za odabrani koncept niskopodnog električnog minibusa konstruira modul izmjenjivih baterija. Prije koncipiranja napravljena je analiza tržišta s pregledom postojećih sličnih rješenja, za napravu su definirani zahtjevi i funkcionalnosti, osmišljena su tri konceptijska rješenja, od kojih je odabrano ono koje najbolje ispunjava zahtjeve za detaljnu razradu. U radu je prikazana detaljna razrada modula/naprave, popraćena odgovarajućim proračunima i za to rješenje izrađena tehnička dokumentacija.

Ključne riječi: baterija, baterijski paket, električni minibus, izmjena, konstrukcija, modul, naprava.

Summary

The task of this thesis is to design an interchangeable battery module for chosen electric minibus concept. Before conceptualization, a market analysis was made with an overview of existing similar solutions, requirements and functionalities were defined for the device, three conceptual solutions were designed, from which the one that best meets the requirements for detailed elaboration was selected. The thesis presents a detailed development of the module/device, accompanied by appropriate calculations and technical documentation created for that solution.

Key words: battery, battery pack, electric minibus, change, design, module, device.

1.Uvod

Kao cilj smanjenja zagađenosti okoliša i povećanja učinkovitosti javnog prijevoza sve više se teži korištenju električnih minibusu na gradskim i prigradskim relacijama. Još uvijek jedan od glavnih nedostatak električnih vozila je vrijeme odnosno brzina punjena baterija. Kako se ne bi dugo čekalo na punjenje baterija u električnom minibusu, ideja zadatka ovog završnog rada je napraviti modul izmjenjivih baterija kojim bi se u vrlo kratkom vremenu prazna baterija zamijenila punom te tako drastično smanjilo vrijeme stajanja minibusu što bi imalo za posljedicu povećanje učinkovitosti prijevoza. Kao dosadašnja rješenja koriste se automatizirani pogoni za izmjenu baterija kod različitih električnih vozila veće serije proizvodnje ili za veći broj autobusa u vlasništvu tvrtki koje nude uslugu javnog gradskog prijevoza. Zbog male proizvodne serije električnih minibusu u našem slučaju išlo se u razvijanje modula koji koristi ljudske snagu za samu izmjenu te zadovoljava određene zahtjeve koji su navedeni u daljnjem dijelu rada.

2. Pregled tržišta

Pregled tržišta je potreban kako bi se dobio uvid u postojeća tehnička rješenja te mogućnost unaprjeđenja samih. Postojeći sustavi za izmjenu baterija većinski su automatizirani kako bi se smanjilo vrijeme same izmjene i osigurala preciznost ugradnje. To je vrlo praktično kod većeg broja autobusa jer takva vrsta sustava povlači za sobom velike investicijske troškove u samu popratnu infrastrukturu. Načelno baterije minibusevi se, zbog manjih relacija vožnje i manje potrošnje energije, pune na samim vozilima te nisu brzo izmjenjive.

2.1. Sustavi izmjene

Kao predvodnik tržišta u izmjeni baterija električnih automobila tvrtka NIO koristi stanice za izmjenu punih i praznih baterija koja je prikazana na slici 1.



Slika 1. Stanica za izmjenu baterija NIO [1]

Sama izmjena baterije događa se potpuno automatizirano i tako da vozač svoje vozilo postavi na zadano mjesto ispred stanice i u sustavu vozila zatraži izmjenu baterije. Vozilo se zatim autonomno parkira u samo mjesto za izmjenu i započne proces. Proces traje nekoliko minuta što je vrlo prihvatljivo s obzirom na vrijeme potrebno da se baterija napuni. Sustav koji izmjenjuje bateriju prikazan na slici 2. radi tako da se robotiziranim sustavom pristupi bateriji koja je postavljena ispod vozila te u par koraka baterija odvoji od vozila. Nakon toga se prazna baterija odveze te puna postavi u vozilo koje je dalje spremno za vožnju. Prednost sustava leži u tome što sva vozila tvrtke NIO koriste ista kućišta baterija pa je stanica predviđena za izmjenu baterija svih vozila tvrtke NIO.



Slika 2. Sustav izmjene baterije [2]

Kod električnih autobusa nepoželjno je dugo stajanje i čekanje da se napune baterije pa je zbog toga ključna ideja izmjene praznih i punih baterija kako se ne bi stvorile poteškoće u prometovanju javnog prijevoza. Kako bi se ostvario zadovoljavajući domet, autobusi koriste baterije velikih snaga što dovodi do toga da su one velikih masa i dimenzija. Za njihovu izmjenu potrebni su robusni sustavi koji zahtijevaju puno prostora i velike troškove. Na slici 3. prikazana je stanica za izmjenu baterije u Južnoj Koreji gdje se baterija u autobusu mijenja dok su putnici u njemu te on nakon izmjene samo nastavi svojom rutom dalje.



Slika 3. Stanica za izmjenu baterija električnog autobusa [3]

Kod nekih ostalih proizvođača baterije se izmjenjuju pomoću robotske ruke koja ulazi su samo vozilo, praznu bateriju od spaja i izvlači te ju zamjenjuje s punom. To se koristi kod autobusa koji imaju baterije smještene u podvozju što ima određene prednosti nad smještajem baterija u krovu autobusa. Slika 4. prikazuje sustav izvlačenja robusnih baterija pomoću vodilica koje rade automatizirano.



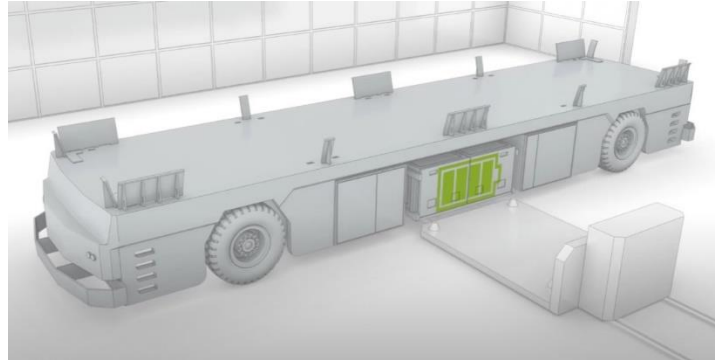
Slika 4. Sustav teleskopskih vodilica [4]

Zbog automatiziranosti sustava potrebno je rješenje jednostavnog spajanja baterije na sustav autobusa bez dodatnog ljudskog napora. Za to se koriste konektori koji u sebi imaju sustav centriranja klinovima kako bi se osigurao precizan spoj. Preciznost spoja je veoma bitna jer se u konektoru nalaze pinovi različitih dimenzija zbog napajanja i nadzora baterija.



Slika 5. Linearni konektori s centriranjem [5]

Kod autonomnih teretnih vozila u tvornicama i skladištima baterije se izmjenjuju pomoću sustava koji ulazi ispod vozila, podiže bateriju te ju izvlači sa strane zbog ograničenog prostora u samom vozilu. Taj sustav, koji je prikazan na slici 6., omogućuje laku i brzu izmjenu što je poželjno u industrijskim sustavima.



Slika 6. Sustav izmjene kod autonomnih teretnih vozila [6]

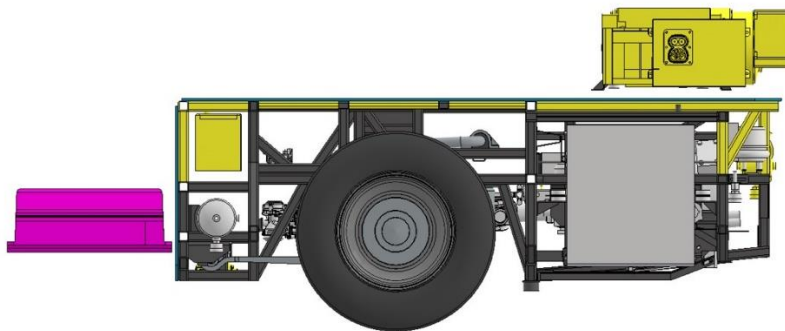
Na temelju načina postavljanja baterija, za njezino spajanje koristi se sklop gravitacijskog konektora prikazanog na slici .7. Sklop se sastoji od više zasebnih konektora, koji su povezani u cjelinu, te sustava za centriranje. Sami spoj siguran je težinom baterije i tlačnim oprugama.



Slika 7. Sklop gravitacijskog konektora [6]

3. Konstrukcijski zahtjevi

Prije nego se počne s koncipiranjem potrebno je zadati zahtjeve koje konstrukcija mora zadovoljiti. Prvenstveno modul izmjenjivih baterija treba biti prikladan za smještaj baterija na različitim dijelovima minibusa. Krajnji položaj smještaja baterija ovisiti će o analizi svake moguće pozicije kako bi se dobio optimalni položaj prema određenim kriterijima kao što su raspodjela težine, maksimizacija putničkog prostora itd. Nakon analize, za naš minibus, odabran je smještaj baterijskog paketa u podvozju vozila ispred stražnje osovine sa svake strane što je prikazano na slici 6.



Slika 8. Prikaz željenog smještaja baterijskog paketa [7]

Naknadno sama manipulacija baterijskog paketa unutar i izvan vozila obavljat će se jednom osobom. Zbog pojednostavljenja manipulacija izvan vozila, odvoz i dovoz baterijskog paketa k minibusu, bit će korišten ručni transportni viličar ili transportna kolica ovisno o potrebnoj visini podizanja i gabaritima samog sklopa.



Slika 9. Ručni transportni viličar- paletar [8]



Slika 10. Ručni transportni viličar velike visine podizanja [8]



Slika 11. Transportna kolica [9]

3.1. Lista zahtjeva

Osim navedena dva glavna zahtjeva potrebno je i zadati dodatne zahtjeve kojima bi se osigurala funkcionalnost i jednostavnost konstrukcije modula. Na temelju toga puna lista zahtjeva glasi:

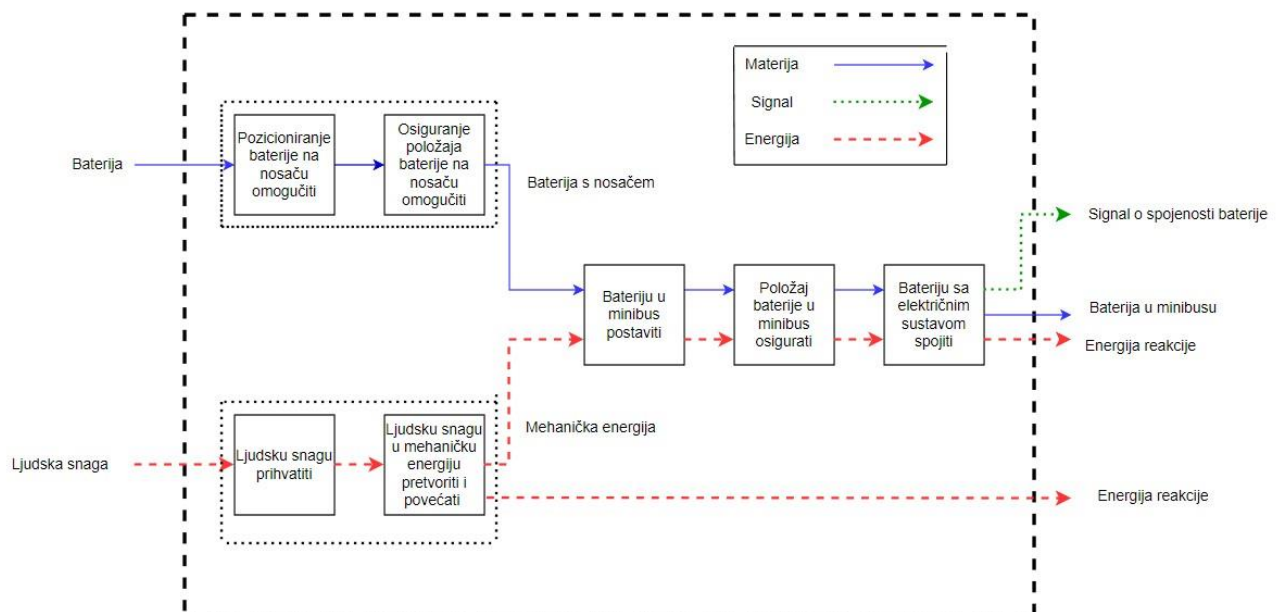
- rješenje prilagodljivo za različite pozicije smještaja baterijskog paketa
- jedna osoba rukuje modulom
- mogućnost brze izmjene baterijskog paketa
- nosivost 250 – 300 kg
- brzi konektori za spajanje na sustav minibusa
- osiguranje položaja u minibusu
- sigurnost od strujnog udara
- robusnost konstrukcije
- jednostavnost izrade
- brzi prihvat baterijskog paketa na nosač

4. Koncipiranje

Nakon analize tržišta i definiranja konstrukcijskih zahtjeva, sljedeći korak u razvoju proizvoda odnosno modula izmjenjivih baterija je izrada koncepata koja počinje funkcijskom dekompozicijom.

4.1. Funkcijska dekompozicija

Funkcijska dekompozicija prikazuje funkcije koje proizvod odnosno konstrukcija treba ispuniti zajedno s svim tokovima energije, materije i signala kojima su funkcije povezane u cjelinu od ulaza do izlaza.



Slika 12. Funkcijska dekompozicija

4.2. Morfološka matrica

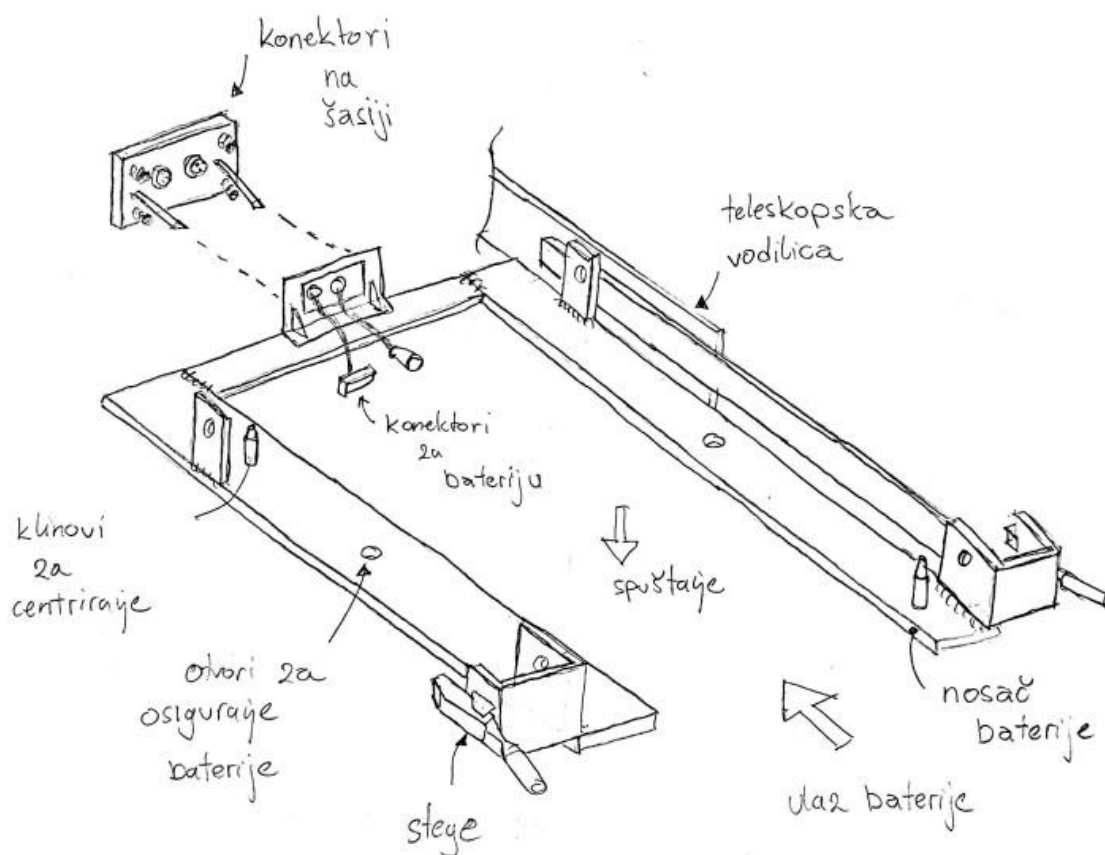
Na temelju određenih funkcija iz funkcijske dekompozicije izrađuje se morfološka matrica. U njoj su prikazana tehnička rješenja koja zadovoljavaju funkcije proizvoda.

Tablica 1. Morfološka matrica

Funkcija		Rješenja		
1	Bateriju u minibus postaviti	 <p>Teleskopska vodilica</p>	 <p>Linearna vodilica</p>	 <p>Vertikalna vodilica</p>
2	Mehaničku energiju povećati	 <p>Plinska opruga</p>	 <p>Rastezna opruga</p>	 <p>Vitlo</p>
3	Osiguranje položaja baterije na nosaču osigurati	 <p>Svornjak</p>	 <p>Vijčani spoj</p>	 <p>Stega</p>
4	Bateriju na električni sustav spojiti	 <p>Konektori sa pozicioniranjem</p>		 <p>Ručno spajanje</p>

4.3. Koncept 1

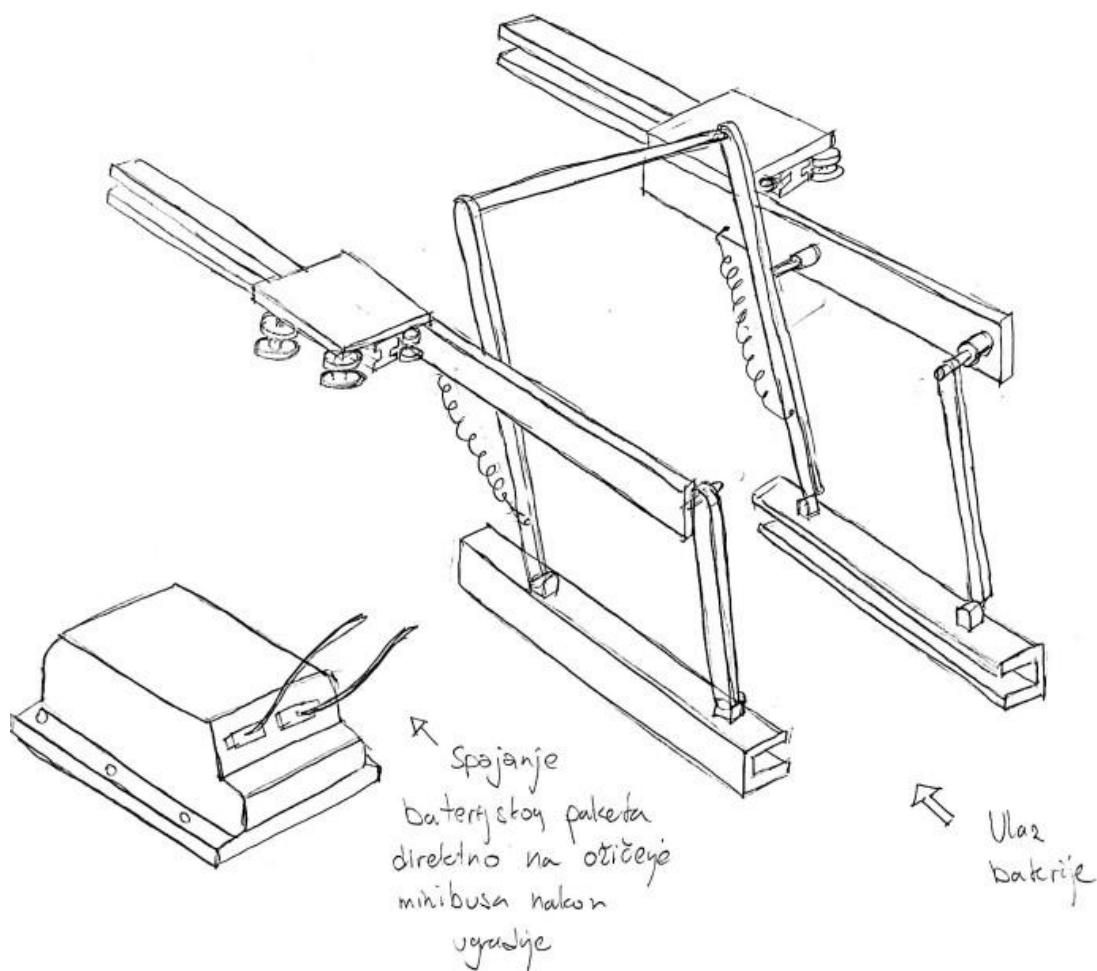
Prvi koncept prikazan na slici 13. bazira se na principu klasične ladice. Baterijski paket se postavlja na nosač tako da se on pomoću kolica, koja mogu mijenjati visinu, dovede iznad nosača te spusti na klinove koji ga centriraju. Od pomicanja osiguran je vijčanim spojem. Baterijski paket se zatim spaja na strujne priključke od kojih se jedan dio nalazi na nosaču, a drugi na šasiji minibusa. Nakon što je sve spojeno, nosač se zajedno s baterijskim paketom gura u minibus što je omogućeno teleskopskim vodilicama. Prije nego što nosač dođe u krajnji položaj priključci se centriraju i spajaju. Spoj se dodatno osigurava stegama kako se u vožnji ne bi prekinuo. Koncept je prikladan za pozicioniranje u nižim dijelovima minibusa zbog potrebe za spuštanjem baterijskog paketa na nosač.



Slika 13. Koncept 1

4.4. Koncept 2

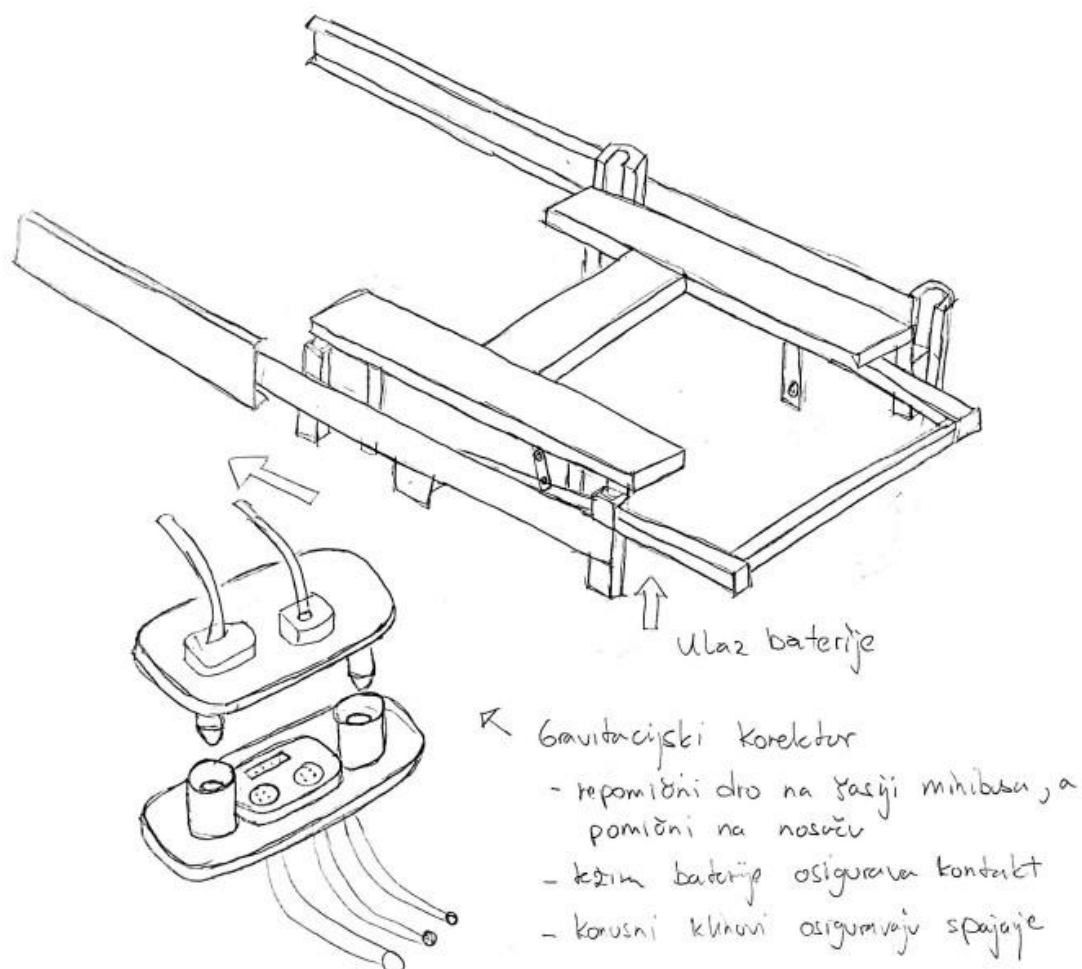
Drugi koncept, prikazan na slici 14., omogućuje vertikalni i horizontalni hod baterijskog paketa. U početnom položaju mehanizam za podizanje je spušten te se baterijski paket dovodi na kolicima i postavlja u nosač s utorima. Povlačenjem poluge prema naprijed podiže se nosač zajedno s baterijskim paketom. Dodatnu silu podizanja osiguravaju rastezne opruge. Kada je nosač u gornjem položaju, on se pomoću linearnih vodilica pomiče u minibus. Baterijski paket se spaja direktno na električnu instalaciju minibusa. Koncept je prikladan za većinu pozicija ugradnje jer se dodatna visina podizanja postiže samim mehanizmom na nosaču.



Slika 14. Koncept 2

4.5. Koncept 3

Na slici 15. prikazan je treći koncept. Za pomicanje baterijskog paketa koriste se teleskopska i vertikalna vodilica kako bi se postigli linearni pomaci. Baterijski paket se dovodi na paletaru te se klinovima osigurava za nosač. Pomoću poluge i plinskih opruga baterijski paket se podiže u gornji položaj. Zatim se na teleskopskim vodilicama pomiče u unutrašnjost minibusa. Kada se teleskopske vodilice uvuku do kraja, ponovno se baterijski paket spušta prema dolje kako bi se osigurao spoj gravitacijskog konektora težinom baterijskog paketa. Prilagodljivost ovog koncepta na različite pozicije ugradnje je vrlo dobra jer omogućuje da se baterijski paket postavlja od ispod ili sprijeda, a dodatni vertikalni hod ostvaruje se mehanizmom na nosaču.



Slika 15. Koncept 3

5. Konstrukcijska razrada odabranog koncepta

Konstrukcijska razrada koncepta 3 počinje određivanjem gabaritnih mjera te mase postojećeg baterijskog paketa. Masa postojećeg baterijskog paketa iznosi 225 kg, ali zbog mogućnosti izrade novog baterijskog paketa proračunska masa baterijskog paketa uzeta je 250 kg. Za konstrukcijsku razradu uzete su gabaritne mjere postojećeg baterijskog paketa i iznose 630x252x952 mm. Pretpostavljeno je da dimenzije novog baterijskog paketa budu manje ili jednake postojećim. Nakon toga počinju se razrađivati mehanizmi i sklopovi potrebni za zadovoljavanje zadanih funkcija.

5.1. Mehanizmi za postavljanje baterijskog paketa

Prema konceptu potrebno je omogućiti horizontalni i vertikalni linearni pomak baterijskog paketa kako bi se omogućila jednostavna izmjena.

5.1.1. Mehanizam za horizontalni pomak

Za izvlačenje baterijskog paketa odabrana je teleskopska vodilica kako bi se on u potpunosti izvukao van gabarita minibusa. Prema zahtjevima mase i duljine baterijskog paketa te sa svom pretpostavljenom masom koju mora nositi vodilica od 50 kg odabrana je teleskopska vodilica za teže terete tvrtke *Chambrelan* [10] model *RA9* specifikacija:

- Masa nosivosti para vodilica – 300 kg
- Početna duljine – 1100 mm
- Duljina izvlačenja - 1115 mm.

Vodilica posjeduje uređaj za magnetnu sinkronizaciju izvlačenja što znači da se svaki segment prvo izvuče do kraja te kada se dodatnim povlačenjem savlada sila držanja magneta izvlači se novi segment vodilice.

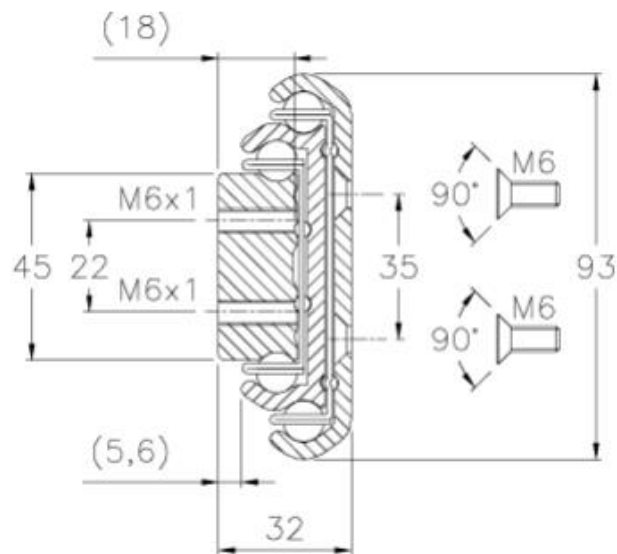


Slika 16. Vodicica RA9 u početnom položaju [10]



Slika 17. Vodicica RA9 u izvučenom položaju [10]

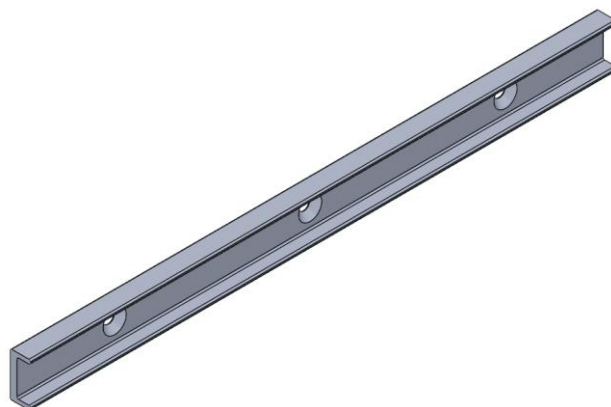
Vodilica će se vezati, za nosivu konstrukciju, vijcima prikazanim na slici 18. koje je odredio proizvođač.



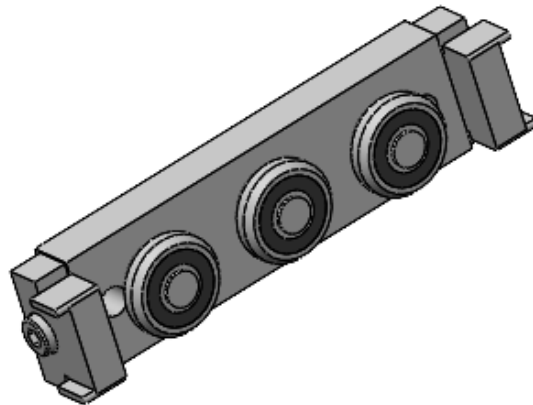
Slika 18. Prikaz fiksiranja vodilice[10]

5.1.2. Mehanizam za vertikalni pomak

Za vertikalni pomak koristit će se sustav linearne vodilice tvrtke *elsa+GANTER*. Sustav se sastoji od vodilice *GN 2422-18-240-40-UV* [11] i klizača *GN 2424-18-N-U* [12] prikazanih na slici 19. i 20.



Slika 19. Vodilica GN 2422 [11]



Slika 20. Klizač GN 2424 [12]

Vodilica će se vijcima M5, koje propisuje proizvođač, pričvrstiti na teleskopsku vodilicu dok će se klizač pričvrstiti na nosač baterijskog paketa kako bi se omogućio vertikalni pomak. Prilikom montaže klizača potrebno je paziti na uputstva proizvođača [13] koji zahtjeva ,kako bi se osigurao pravilan rad klizača, da se pomicanjem srednjeg valjka postigne tražena zračnost između klizača i vodilice. Detaljna uputstva i alat dolaze s klizačem.

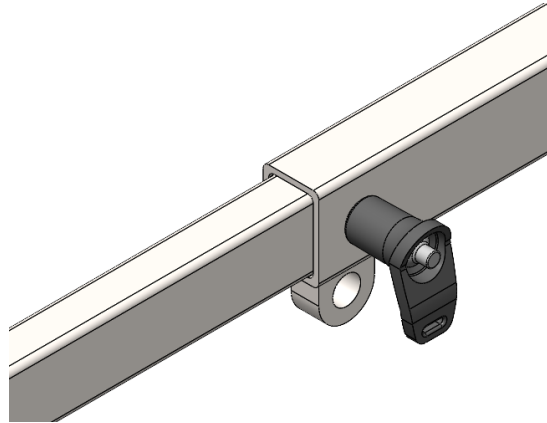
5.1.3. Mehanizam za podizanje

Kako bi se podignuo baterijski paket iz donjeg položaja u gornji potreban je određeni mehanizam kojim će se generirati sila podizanja. S obzirom na to da je predviđeno da jedna osoba obavlja izmjenu baterijskog paketa potrebno je maksimalno smanjiti potrebu za ljudskim naporom. To će se postići sklopom teleskopske ručke koja povećava krak djelovanja ljske sile te dodatno plinskom oprugom.



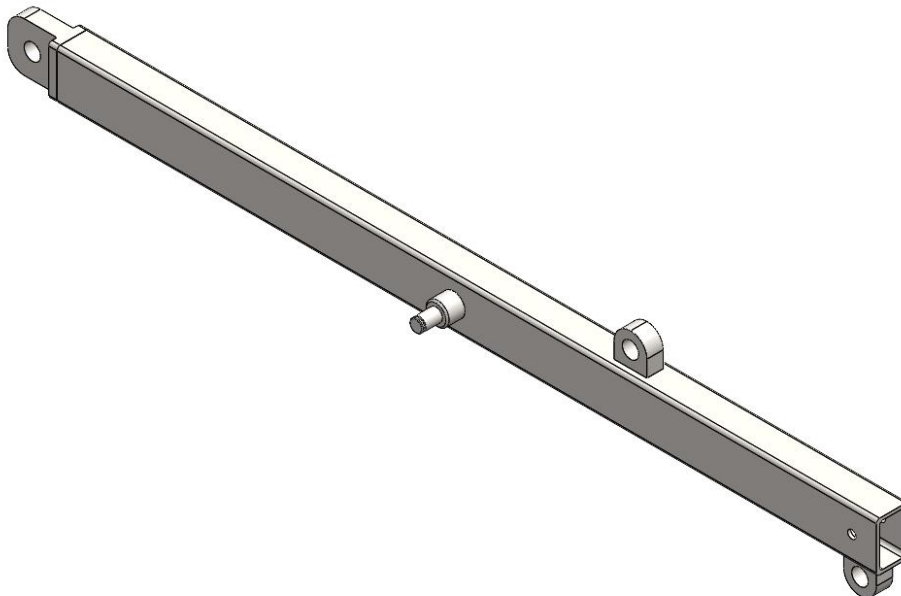
Slika 21. Sklop ručke u uvučenom i izvučenom položaju

Sklop se sastoji od podsklopa ručke koja klizi kroz lijevu i desnu polugu na principu cijev u cijevi te ih povezuje i omogućuje prenošenje sile na obje strane nosača baterijskog paketa.



Slika 22. Spajanje sklopa ručke

Poluga je jedna od najopterećenijih dijelova mehanizma jer s gornje strane prenosi pola mase baterijskog paketa i nosača, s bočne prenosi silu plinskog amortizera, a s prednje ljudsku silu. Izrađuje se zavarivanjem ušica i svornjaka na cijev 30x30x2 EN 10291-2 pa ju je potrebno odžariti kako bi se eliminirala sva zaostala naprezanja uslijed unesene topline. Svi dosjedi na poluzi, kada se spoje sa svojim elementima, su labavi kako bi se osiguralo relativno gibanje.

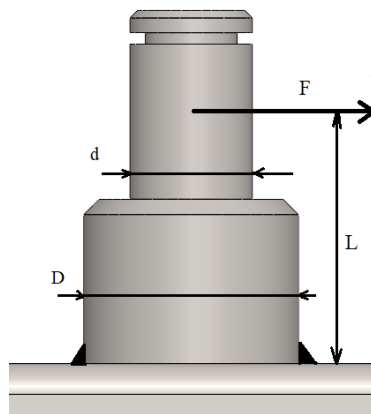


Slika 23. Poluga

Zbog velike sile plinske opruge, svornjak prihvat na poluzi je opterećen na savijanje, a samim time i zavar samog svornjaka prihvata plinske opruge.

Za proračun zavara potrebni su nam ulazni podaci:

- sila plinske opruge: $F_p=2500$ N,
- krak savijanja: $L=15$ mm,
- vanjski promjer zavara: $D=24$ mm,
- unutarnji promjer zavara: $d=14$ mm,
- dopušteno naprezanje zavara: $\sigma_{dop} = 135 \frac{\text{N}}{\text{mm}^2}$. [14]



Slika 24. Opterećenje zavara

Za početak potrebno je izračunati osni moment otpora presjeka zavara koji se prema (1.1) računa i iznosi:

$$W_z = \frac{\pi}{32} \cdot \frac{D^4 - d^4}{D} = \frac{\pi}{32} \cdot \frac{24^4 - 14^4}{24} = 1200 \text{ mm}^3. \quad (1.1)$$

Zatim naprezanje na savijanje iznosi:

$$\sigma = \frac{F_p \cdot L}{W_z} = \frac{2500 \cdot 15}{1200} = 31,25 \frac{\text{N}}{\text{mm}^2} \leq \sigma_{dop} = 135 \frac{\text{N}}{\text{mm}^2}. \quad (1.2)$$

Zavar zadovoljava.

Kao pomoć prilikom podizanja koristi se plinska opruga tvrtke IGS [15] model 51G000500MM0250 prikazana na slici 25. i tehničkih podataka prikazanih u tablici 2.

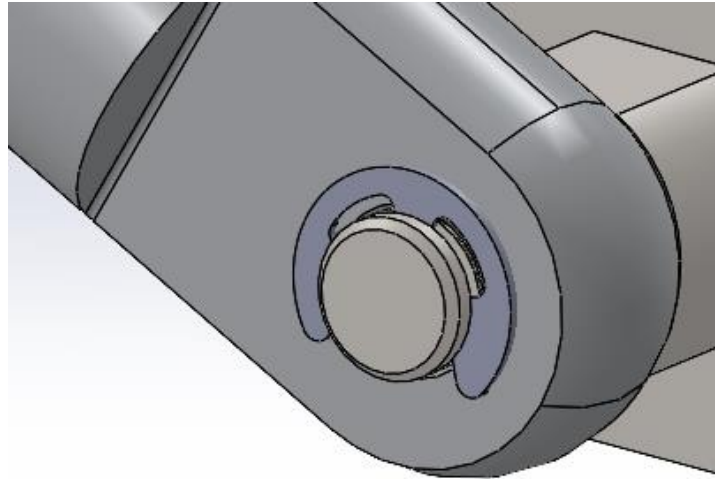


Slika 25. Plinska opruga [15]

Tablica 2. Tehnički podaci plinske opruge

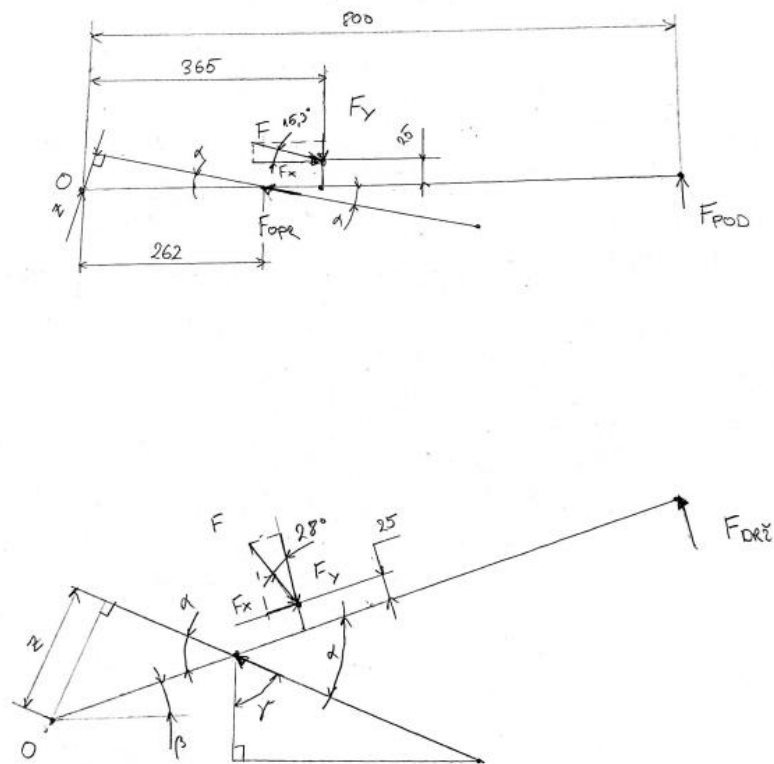
Tip	Kompresijska plinska opruga
Sila	2500 N
Hod	102 mm
Razmaka prihvata- minimalan	248 mm
Promjer tijela	28 mm
Promjer klipnjače	14 mm
Promjer prihvata	8 mm

Osim što stvara dodatnu silu podizanja, plinska opruga osigurava i približno jednaku brzinu spuštanja i dizanja mehanizma te ublažava nagle pokrete. Plinska opruga je u svojim prihvratima osigurana s uskočnicima DIN 6799.



Slika 26. Osiguranje uskočnikom DIN 6799

S obzirom na to da se podizanje baterijskog paketa obavlja djelovanjem ljuske sile potrebno je izračunati silu podizanja iz donjeg položaja i eventualnu silu držanja u gornjem. Sila ćemo izračunati preko sume momenta oko oslonca poluge. Svi potrebni krakovi i sile prikazani su na slici 23. te se može pretpostaviti da svaka poluga prenosi pola mase baterijskog paketa što znači da će potrebna ljuska sila za podizanje biti dva puta veća od izračunate.



Slika 27. Prikaz djelovanja sile na mehanizam podizanja

Za silu podizanja potreban je krak z na kojem djeluje sila plinske opruge koji se dobije iz geometrije početnog položaja i iznosi:

$$z = \sin \alpha \cdot 262 = \sin 12,3^\circ \cdot 262 = 55,8 \text{ mm.} \quad (1.3)$$

Dalje zbog lakšeg računanja težina se razdvaja na sile koje su okomite i paralelne s polugom i iznose:

$$F_x = F \cdot \sin 15,3^\circ = 1500 \cdot \sin 15,3^\circ = 1446,4 \text{ N,} \quad (1.4)$$

$$F_y = F \cdot \cos 15,3^\circ = 1500 \cdot \cos 15,3^\circ = 397,3 \text{ N.} \quad (1.5)$$

Nakon toga iz sume momenta oko točke O dobije se sila podizanja koja iznosi:

$$\Sigma M_O = -F_y \cdot 365 - F_x \cdot 25 + F_{OPR} \cdot z + F_{POD} \cdot 800 = 0. \quad (1.6)$$

$$F_{POD} = \frac{F_y \cdot 365 + F_x \cdot 25 - F_{OPR} \cdot z}{800} = \frac{397,3 \cdot 365 + 1446,4 \cdot 25 - 2500 \cdot 55,8}{800}, \quad (1.7)$$

$$F_{POD} = 52 \text{ N.}$$

Stvarna potrebna sila podizanja je :

$$F_{POD,stv} = 2 \cdot F_{POD} = 2 \cdot 52 = 104 \text{ N.} \quad (1.8)$$

Za silu držanja u gornjem položaju potrebno je također ponovno izračunati novi krak z na kojem djeluje plinska opruga, ali za to je potreban kut α koji se računa kao:

$$\alpha = 90 - \gamma + \beta = 90 - 63,3 + 16,5 = 43,2^\circ. \quad (1.9)$$

Krak nakon toga iznosi:

$$z = \sin \alpha \cdot 262 = \sin 43,2^\circ \cdot 262 = 179 \text{ mm.} \quad (1.10)$$

Zatim ponovno rastavljanjem težine na dvije komponente:

$$F_x = F \cdot \sin 28^\circ = 1500 \cdot \sin 28^\circ = 704,2 \text{ N,} \quad (1.11)$$

$$F_y = F \cdot \cos 28^\circ = 1500 \cdot \cos 28^\circ = 1324,4 \text{ N.} \quad (1.12)$$

Nakon toga iz sume momenta oko točke O dobije se sila držanja koja iznosi:

$$\Sigma M_O = -F_y \cdot 365 - F_x \cdot 25 + F_{OPR} \cdot z + F_{DR\check{z}} \cdot 800 = 0. \quad (1.13)$$

$$F_{DR} = \frac{F_y \cdot 365 + F_x \cdot 25 - F_{OPR} \cdot z}{800} = \frac{1324,4 \cdot 365 + 704,2 \cdot 25 - 2500 \cdot 179}{800}, \quad (1.14)$$

$$F_{DR} = 67 \text{ N.}$$

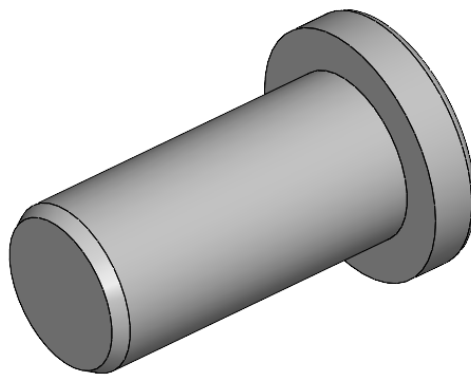
Stvarna potrebna sila držanja je:

$$F_{DR,stv} = 2 \cdot F_{DR} = 2 \cdot 67 = 134 \text{ N.} \quad (1.15)$$

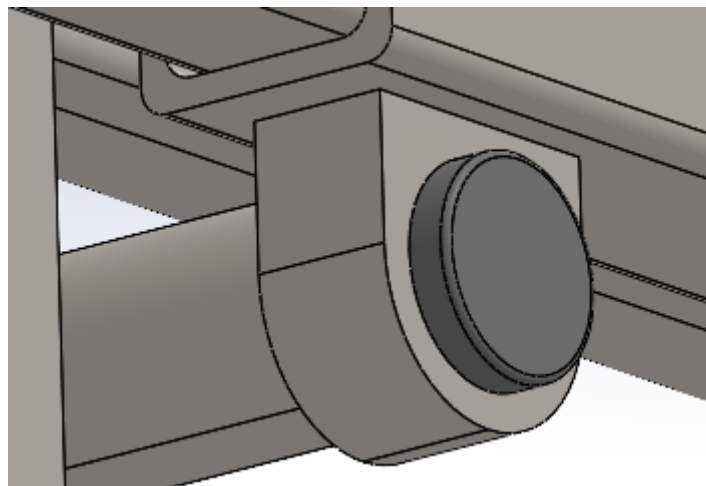
Vidi se da su obje sile dovoljno male što je poželjno, ali ovaj proračun je potrebno ponovno provesti kada će se znati točna masa baterijskog paketa jer zbog veće pretpostavljene proračunske mase moglo bi se postići da nisu potrebne sile podizanja i držanja što uveliko pojednostavljuje način izmjene.

5.1.4. Blokatori položaja

Kako bi se osiguralo da mehanizam ostane u određenom položaju koriste se različiti blokatori. Osigurač položaja tvrtke *elasa+ GANTER* model *GN 2342-NI-10-20-B-1* [16] prikazan na slici 28. osigurava horizontalni položaj mehanizma za podizanje. Osim što osigurava položaj, on služi kao montažni klin odnosno on preuzima silu plinske opruge za vrijeme njezine montaže te za vrijeme kada se baterijski paket ne nalazi na nosaču. Izrađen je od visoko kvalitetnog nehrđajućeg čelika AISI 314.

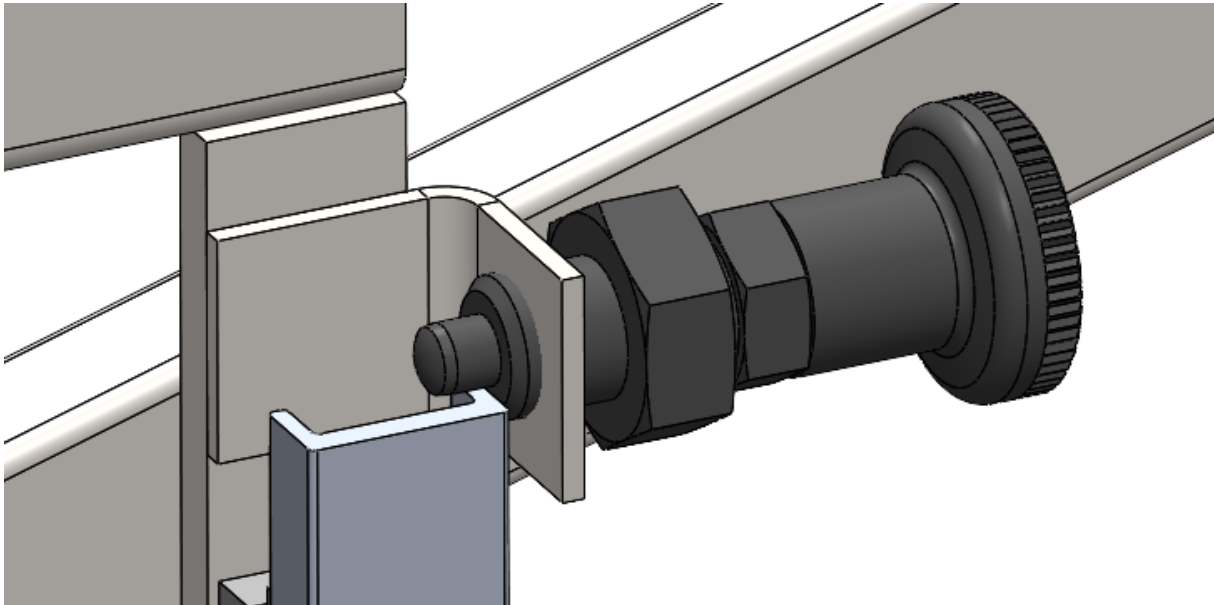


Slika 28. Osigurač položaja GN 2342 [16]



Slika 29. Detalj osigurača položaja

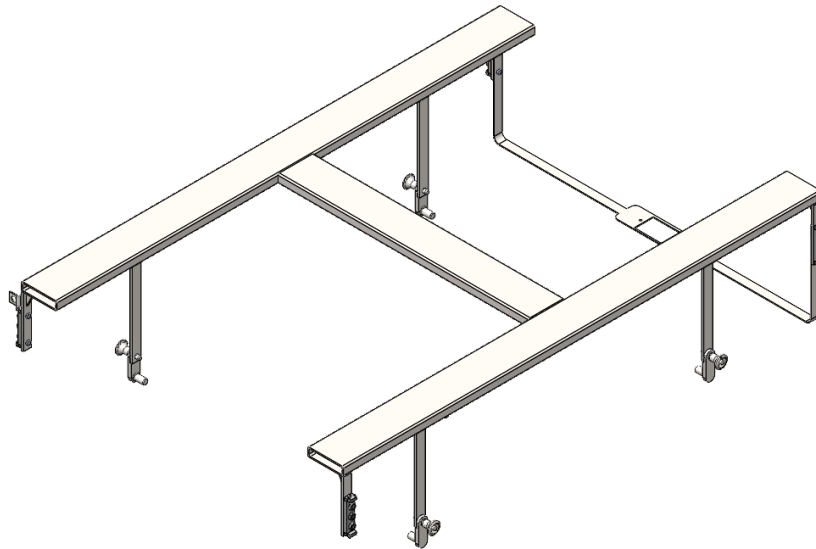
Za osiguranje gornjeg položaja koristi se osigurač s oprugom tvrtke *elasa+GANTER* model *PMT.100* koji samo u gornjem graničnom položaju izlazi i sprječava spuštanje cijelog mehanizma. Za njegovo uvlačenje potrebno je povući glavu osigurača čime se tlači opruga i mehanizam se može ponovno spustiti. Prema uputama proizvođača [17] maksimalna dopuštena bočna sila iznosi 2300 N što je daleko više nego stvarno opterećenje.



Slika 30. Prikaz osiguranja gornjeg položaja

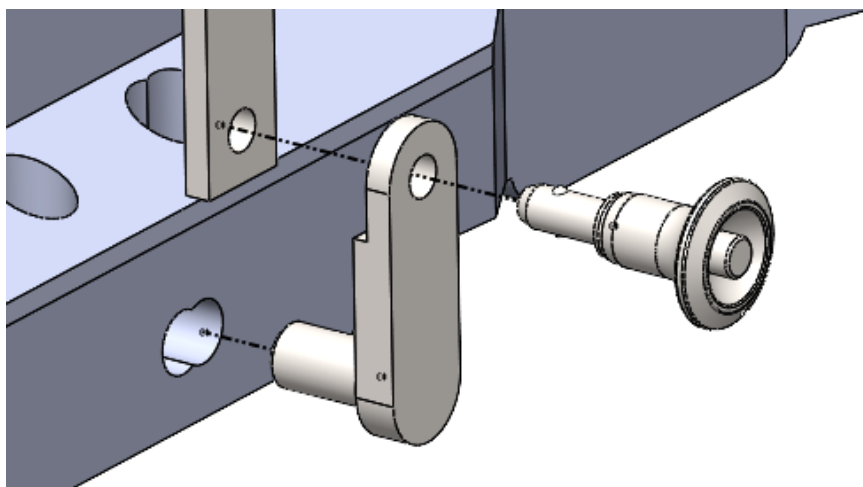
5.2. Nosač baterijskog paketa

Nosač baterijskog paketa konstruiran je upravo tako da se baterijski paket može postaviti podizanjem od ispod ili dovođenjem s prednje strane. Izrađen je zavarivanjem različitih profila i cijevi pa je potrebno voditi pažnju na toplinske deformacije. Na nosač se postavljaju vertikalni klizači kako bi se baterijski paket vertikalno gibao.



Slika 31. Prikaz nosača baterijskog paketa

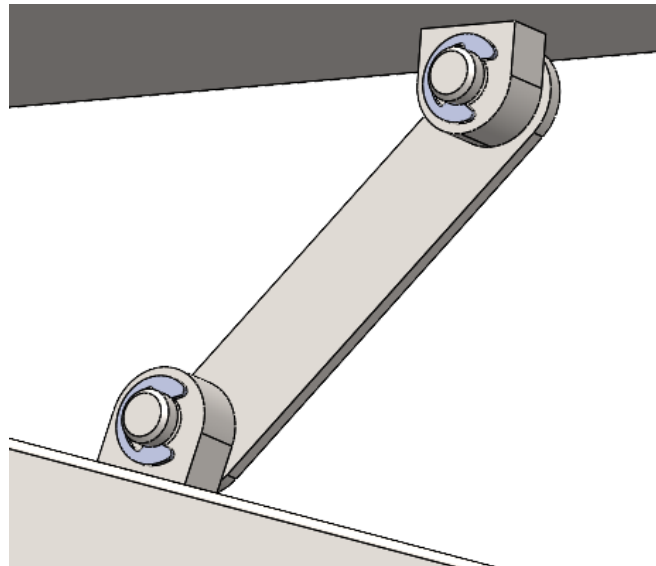
Samo spajanje baterijskog paketa na nosač prikazan je na slici 32. Nakon što se baterijski paket dovede u željeni položaj, u predviđene utore postavljaju se klinovi prihvata s bočnih strana. Za osiguranje klina i nosača koriste se klinovi za osiguranje tvrtke *elasa+GANTER* model *GN 113.9-8-10* [18].



Slika 32. Spajanje baterijskog paketa

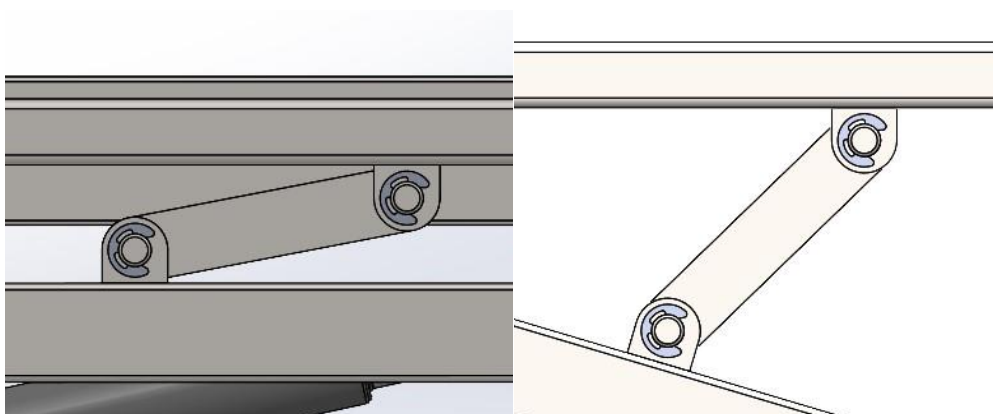
5.3. Povezivanje mehanizma za podizanje i nosača baterijskog paketa

Kako bi se omogućilo podizanje baterijskog paketa potrebno je silu s mehanizma za podizanje prenijeti na nosač baterijskog paketa. Sila se prenosi sponom sa svornjacima na krajevima koji u labavom dosjedu osiguravaju relativno gibanje spone. Nakon postavljanja potrebno je osigurati sponu od ispadanja uskočnicima DIN 6799.



Slika 33. Spona

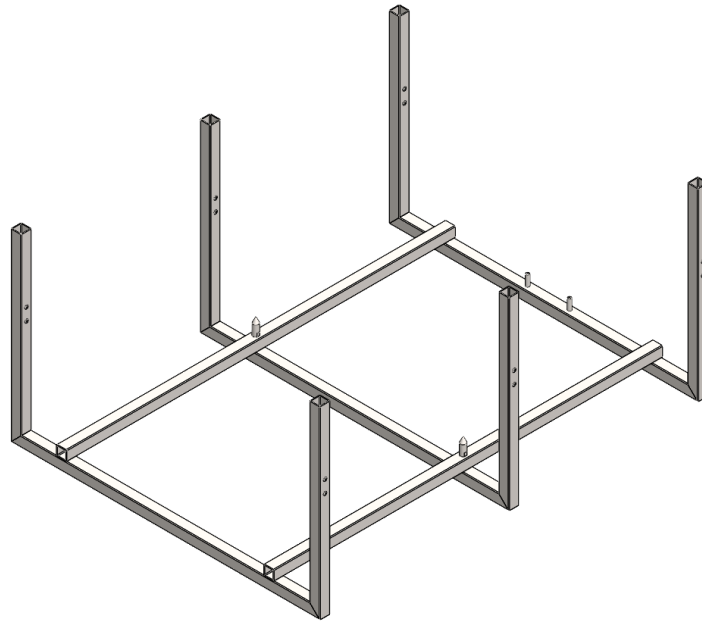
Zbog složenosti gibanja spone, pozicioniranjem samih prihвата moguće je postići veći kut otvaranja mehanizma za podizanje, a samim time i veći hod. U ovom slučaju omogućen je hod od 141 mm.



Slika 34. Položaj spone u početnom i krajnjem položaju

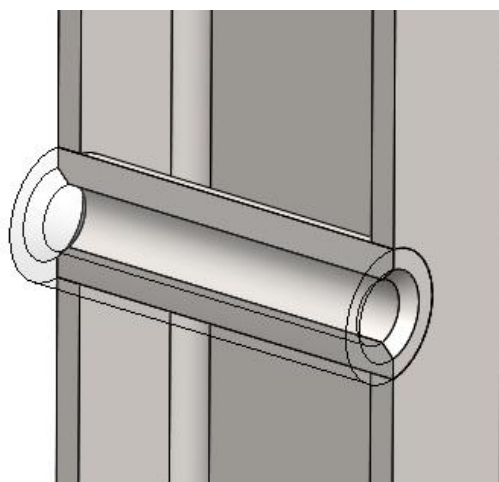
5.4. Nosač modula u minibusu

Nosač modula izrađen je zavarivanjem kvadratnih cijevi 30x30x2 norme EN 10219. Preporučena metoda zavarivanja je MIG te naknadno odžarivanje s ciljem smanjena toplinskih naprezanja. Samo pozicioniranje modula u minibusu ovisit će o nosivim elementima u minibusu. Nosač modula mogao bi biti i sastavni dio rešetke minibusu, odnosno dio lijevog stražnjeg pogonskog modula.



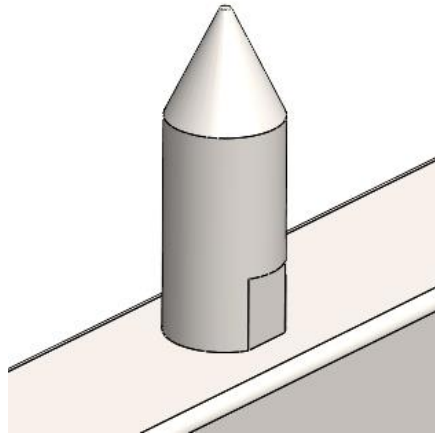
Slika 35. Nosač modula

Da bi se osigurao optimalan spoj teleskopske vodilice s nosačem, u cijevi se zavaruju navojne puškice M6 koje osiguravaju potrebnu dubinu uvijanja da se spriječi razaranje navoja.



Slika 36. Navojna puškica

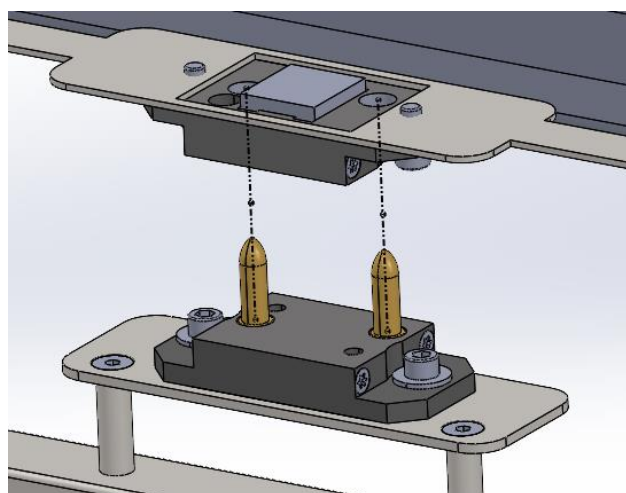
Dodatno na nosač se postavljaju klinovi za centriranje baterijskog paketa kako bi osigurao uvijek isti položaj te onemogućilo pomicanje kada se postigne željeni položaj.



Slika 37. Klin za centriranje

5.5. Spajanje baterijskog paketa na električni sustav minibusa

Za spajanje baterijskog paketa koristit će se brzi konektori s centriranjem. Princip spajanja i približan izgled konektora prikazan je na slici 38. Sama konstrukcija konektora ovisit će o potrebnom broju pinova za spajanje i snazi baterijskog paketa, odnosno struji i naponu. Spajanje baterijskog paketa na blok konektora nosača baterije izvest će se kablovima.



Slika 38. Princip spajanja konektora

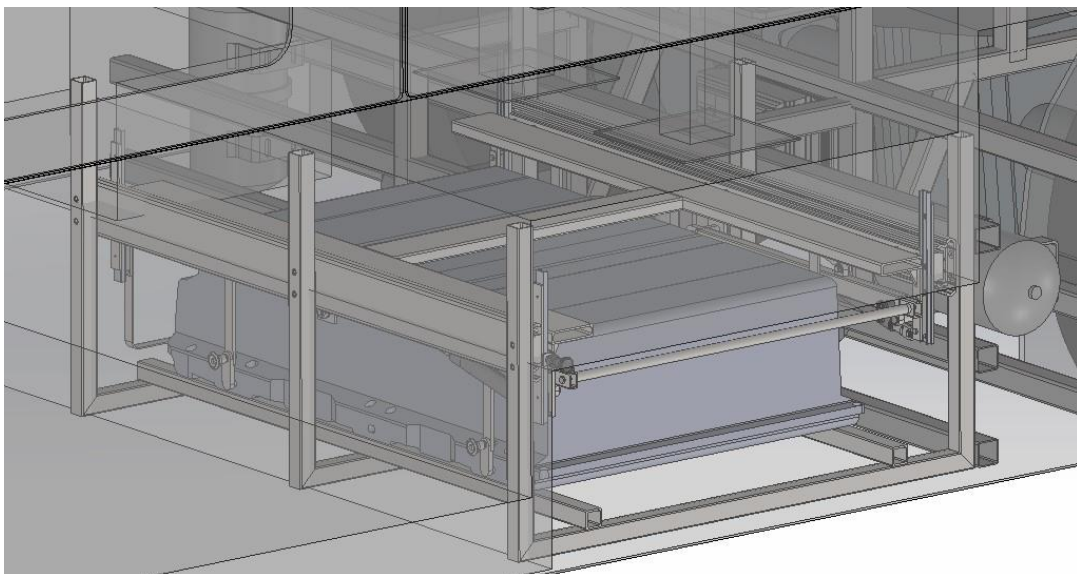
Kao mjeru protiv strujnog udara potrebno je na ručku staviti izolacijski materijal, koristiti dielektrične rukavice prilikom izmjene baterijskog paketa te osigurati prekid kruga napajanja prije nego se krene s izmjenom.



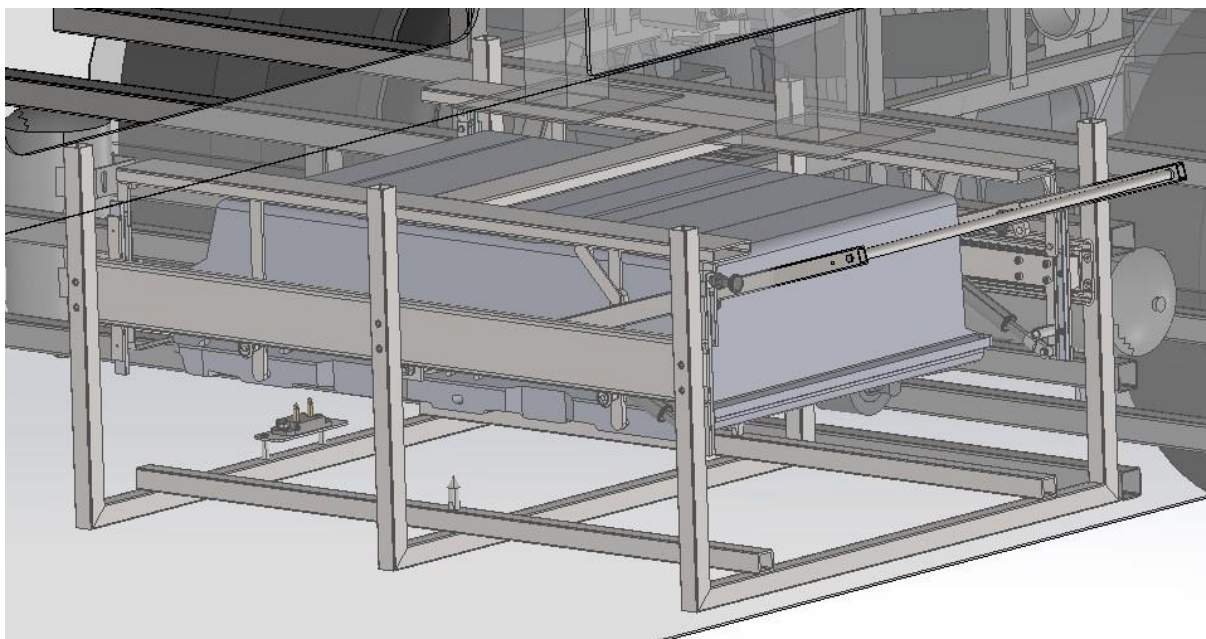
Slika 39. Elektro izolacija ručke [19]

5.6. Rad mehanizma

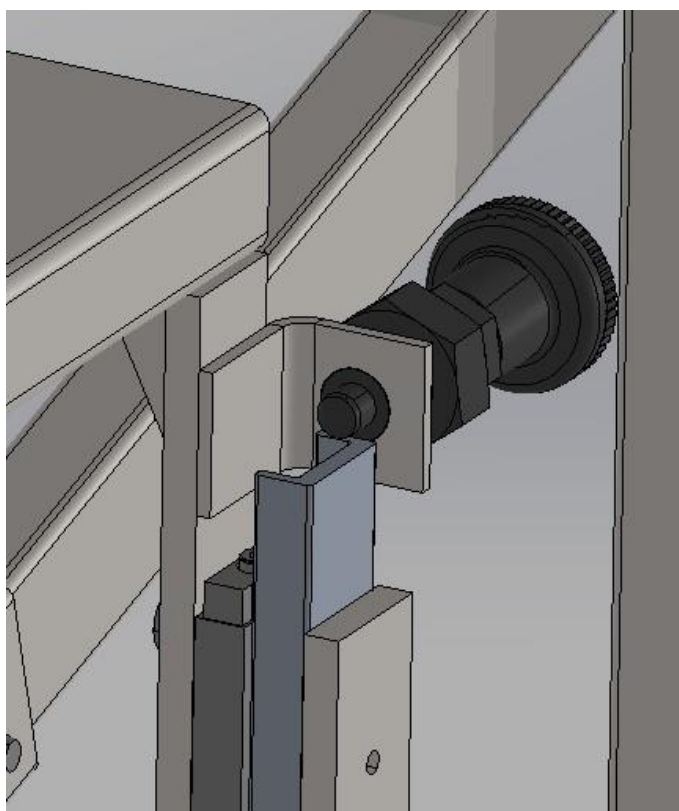
Proces izmjene baterijskog paketa odvija se u nekoliko koraka. Kada se baterijski paket nalazi unutar minibusa kao na slici 40. za početak procesa potrebno je izvaditi osigurač položaja, slika 28., te produljiti ručku kako bi povećali silu podizanja. Kada se to napravi, djelovanjem sile na ručku baterijski paket zajedno s nosačem podiže se i samo podizanje se treba obavljati dok klin s oprugom ne iskoči van i osigura gornji položaj.



Slika 40. Baterijski paket unutar minibusa - spušten

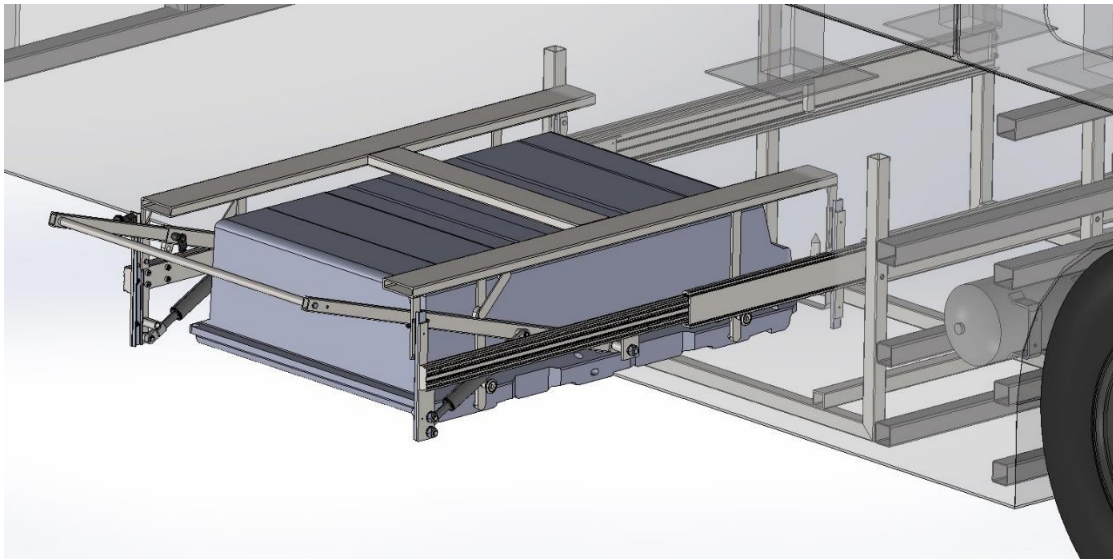


Slika 41. Baterijski paket unutar minibusa - podignut



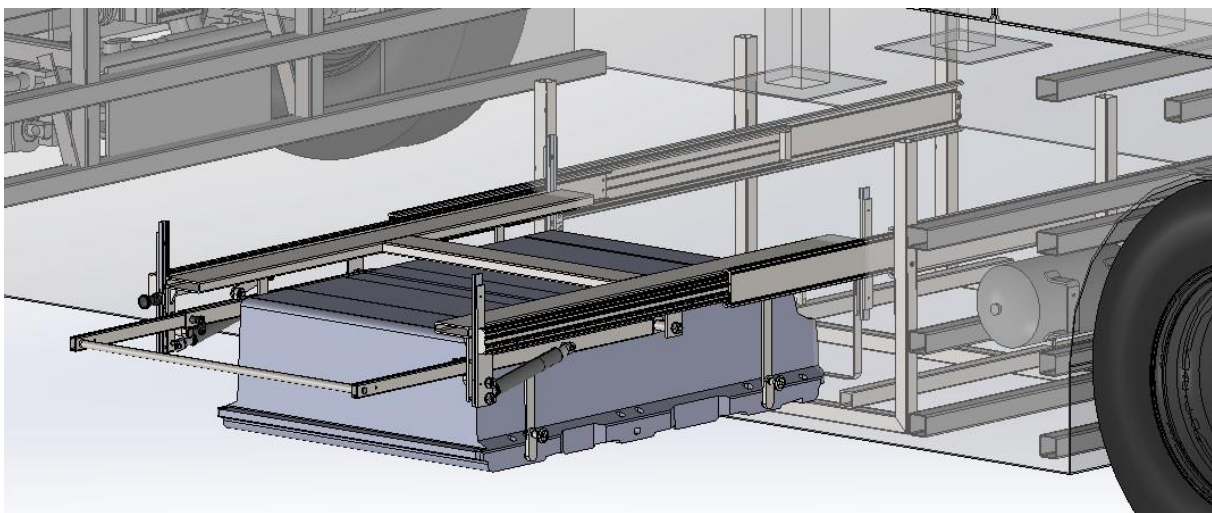
Slika 42. Klin s oprugom osigurava gornji položaj

Nakon toga, povlačenjem za ručku, cijeli sklop se izvlači na teleskopskim vodilicama do krajnjeg položaja prikazanog na slici 43.



Slika 43. Izvučeni gornji položaj modula

Kako bi se spustio nosač, potrebno je jednom rukom pridržati ručku a drugom potegnuti klin s oprugom kako bi se uvukao i odblokirao gornji položaj. Nakon toga baterijski paket će se zajedno s nosačem krenut spuštati do donjeg krajnjeg položaja prikazanog na slici 44.



Slika 44. Izvučeni donji položaj modula

Kada je u tom položaju, potrebno je vratiti osigurač položaja, slika 28., te određenim transportnim kolicima ili paletarom poduprijeti baterijski paket. Kada je to obavljeno može se, kao što je prikazano na slici 32., početi vaditi klinovi nosača te od spojiti strujni kablovi. Obavljanjem toga baterijski paket je spreman za odvoženje. Za proces postavljanja baterijskog paketa proces je samo obrnutog poretka.

6. Zaključak

Za namjenu izmjene baterije u električnom gradskom minibusu osmišljena je naprava odnosno modul koji omogućuje da se vlastitom snagom jedne osobe napravi izmjena baterije uz upotrebu tek jednostavnih kolica/paletara za daljnju manipulaciju izvađene baterije. Naprava je konstruirana da omogućuje prihvat baterije mase 250-300 kg i okvirnih dimenzija 630x252x952 mm. Bitni elementi konstrukcije su mehanizam koji omogućuje translatorno vertikalno i horizontalno pomicanje baterije, konektori za brzo i pouzdano (precizno) spajanje u električnu mrežu vozila i elementi za osiguravanja odgovarajućih položaja baterije. Osmišljeno rješenje je robusno, pouzdano i za operatera sigurno i omogućuje da se u par relativno jednostavnih i brzih koraka u nekoliko minuta izvadi prazna baterija iz minibusu i zamijeni punom. U rješenju su u značajnoj mjeri korišteni kupovni (kataloški) elementi, a rješenje je moguće primijeniti kod različite pozicije baterije u vozilu.

Literatura

- [1] <https://www.red-dot.org/project/nio-power-swap-39474> , posljednji pristup 21.09.2022.
- [2]<https://medium.datadriveninvestor.com/understanding-nios-battery-as-a-service-dc1a38ec2375> , posljednji pristup 21.09.2022.
- [3] <http://www.edisonmotorsev.com/company/example3> , posljednji pristup 21.09.2022.
- [4] <https://www.autocarpro.in/feature/sun-mobility-aims-evangelist-29097> , posljednji pristup 21.09.2022.
- [5]https://www.phoenixcontact.com/assets/downloads_ed/local_gb/web_dwl_promotion/5733e.pdf , posljednji pristup 21.09.2022.
- [6] <https://www.youtube.com/watch?v=Fzln5pRQilM> , posljednji pristup 21.09.2022.
- [7] Prema internoj analizi projekta MUNIVO.
- [8] <https://mlakar-vilicari.hr/kategorija-proizvoda/jungheinrich-vilicari/> , posljednji pristup 21.09.2022.
- [9] <https://www.liftproducts.com/lifftables/mobile.html> , posljednji pristup 21.09.2022.
- [10] <https://www.chambrean.com/ra9/#tab-modeles> , posljednji pristup 21.09.2022.
- [11]<https://www.elesa-ganter.com/en/www/products/linear-motion-components--1/Linear-motion-components--Cam-roller-linear-guide-rails--GN2422> - [sortby=0&facetvalue=](#) , posljednji pristup 21.09.2022.
- [12]<https://www.elesa-ganter.com/en/www/products/linear-motion-components--1/Linear-motion-components--Cam-roller-carriages--GN2424> - [sortby=0&facetvalue=](#) , posljednji pristup 21.09.2022.
- [13]https://www.elesa-ganter.com/siteassets/PDF/EN/GN_2424.pdf , posljednji pristup 21.09.2022.
- [14] Decker, K. H.: *Elementi strojeva*, Golden marketing-Tehnička knjiga, Zagreb, 2006.
- [15] https://industrialgassprings.com/uk/catalogue/14mm-standard/51G000500_108_108 , posljednji pristup 21.09.2022.

[16]<https://www.elesa.com/en/elesab2bstoreoc/Indexing-and-positioning-elements--Assembly-pins--GN2342-B-1#listtype=search&term=gn%202342> , posljednji pristup 21.09.2022.

[17] <https://www.elesa-ganter.com/siteassets/PDF/EN/PMT.100.pdf> , posljednji pristup 21.09.2022.

[18]<https://www.elesa-ganter.com/en/www/Indexing-elements--Stainless-Steel-Ball-lock-pins--GN1139#listtype=search&term=gn%20113.9> , posljednji pristup 21.09.2022.

[19]<https://www.samm.com/en/product/1196/raychem-heat-shrink-insulation-tube-for-bus-bar-low-voltage.html> , posljednji pristup 21.09.2022.

Prilozi

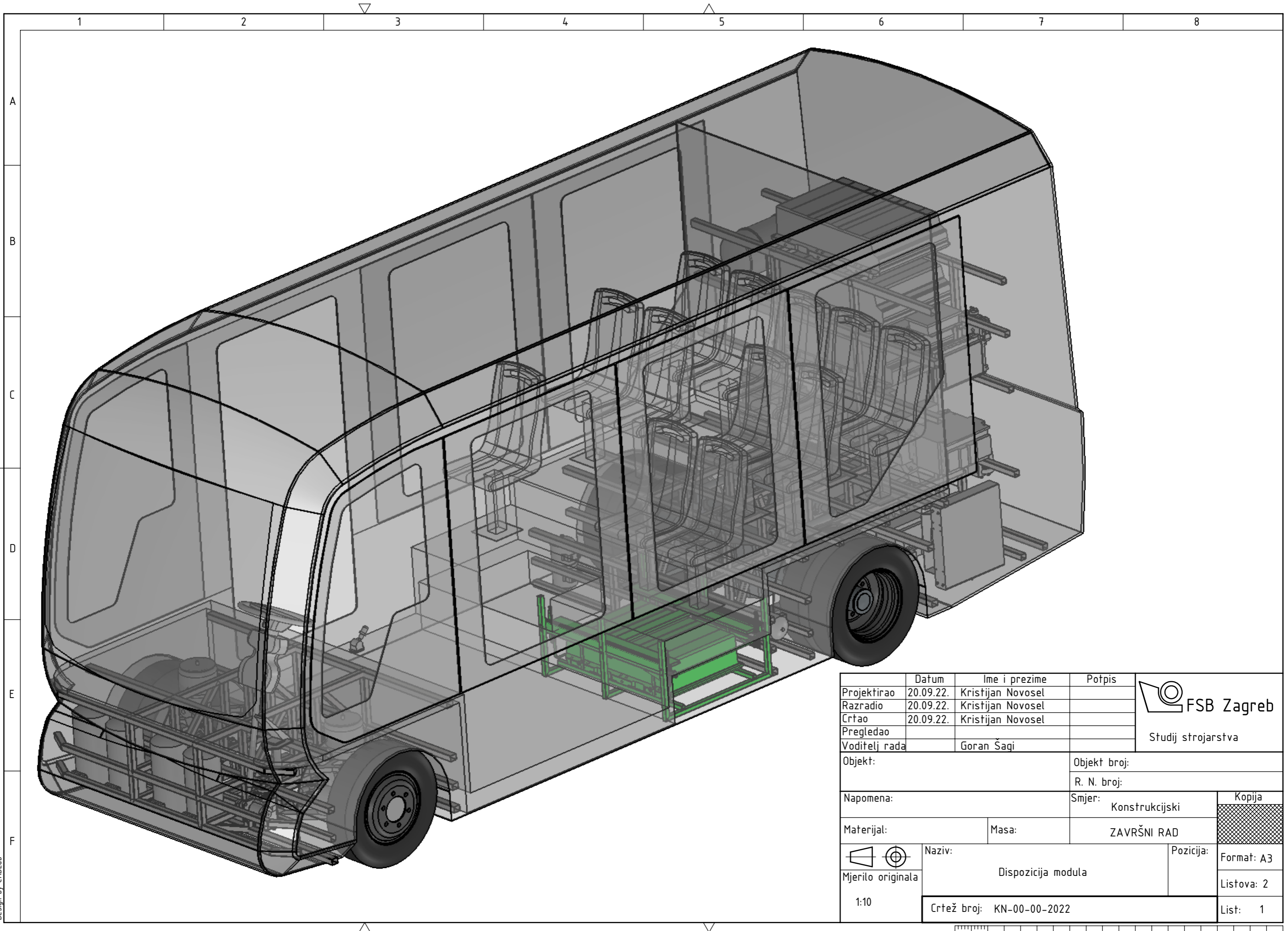
1. Tehnička dokumentacija

SVEUČILIŠTE U ZAGREBU
FAKULTET STROJARSTVA I BRODOGRADNJE

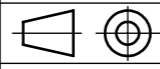
ZAVRŠNI RAD
Prilog 1. Tehnička dokumentacija

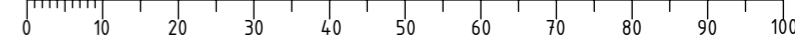
Kristijan Novosel

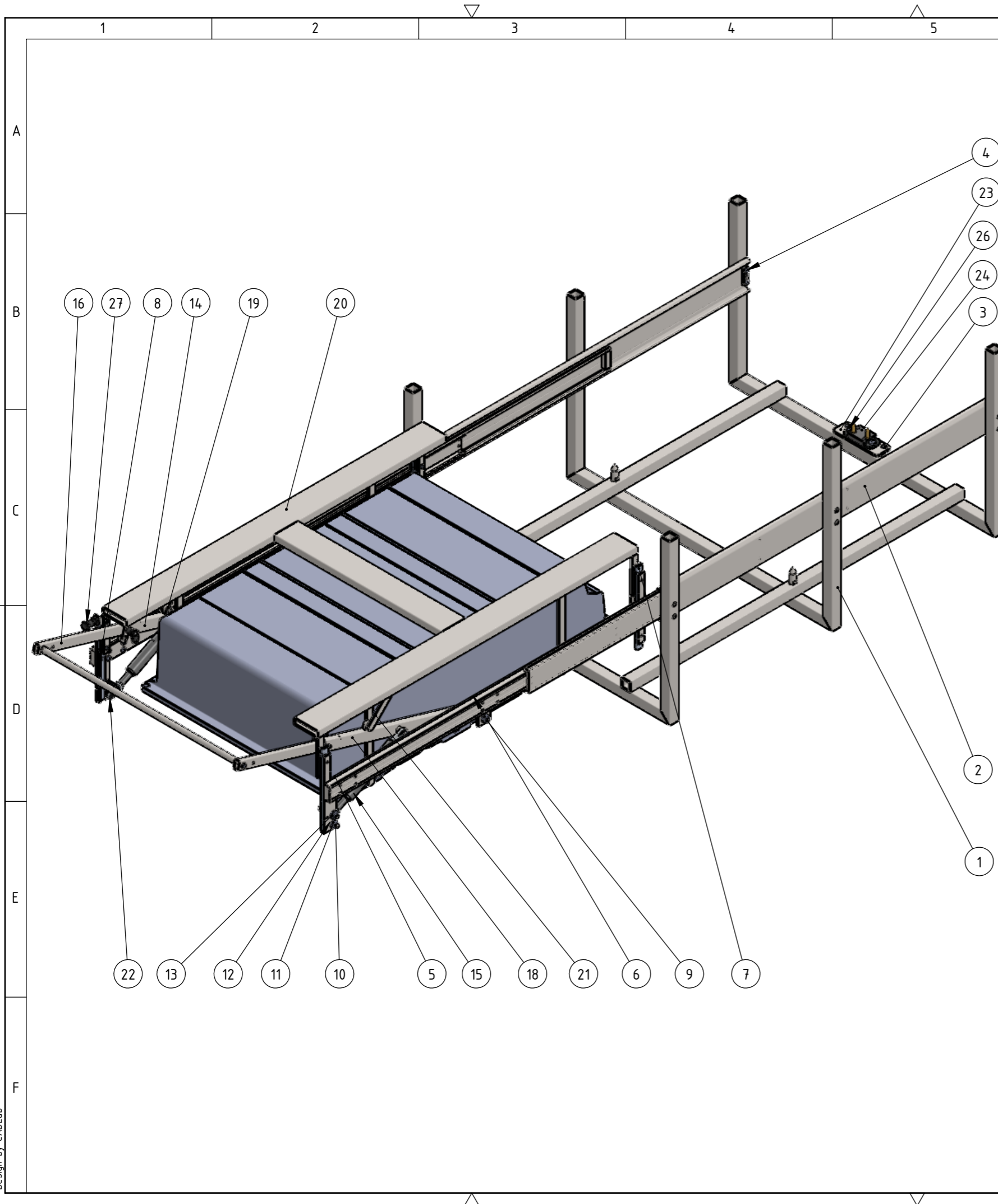
Zagreb, 2022.



Design by CADlab

	Datum	Ime i prezime	Potpis	 Studij strojarstva
Projektirao	20.09.22.	Kristijan Novosel		
Razradio	20.09.22.	Kristijan Novosel		
Crtao	20.09.22.	Kristijan Novosel		
Pregledao				
Voditelj rada		Goran Šagi		
Objekt:		Objekt broj:		
		R. N. broj:		
Napomena:		Smjer:	Konstruktivski	Kopija
Materijal:		Masa:	ZAVRŠNI RAD	
	Naziv:	Dispozicija modula		Pozicija:
Mjerilo originala				Format: A3
1:10	Crtež broj: KN-00-00-2022			Listova: 2
				List: 1





28	Osigurač položaja	2	GN 2324	-	ELESA+GANTER	0.00
27	Klin s oprugom	1	PMT.100	-	ELESA+GANTER	0.01
26	Vijak M6x1-12	4	DIN 912	4.8	Fabory	0.00
25	Blok konektora 2	1	-	-	ODU	0.04
24	Blok konektora 1	1	-	-	ODU	0.05
23	Ploča konektora	1	KN-12-00-2022	1.0037 (S235JR)	150x60x3	0.11
22	Uskočnik plinskog amortizera	4	DIN 6799	-	mbo-obwald	0.00
21	Spona	2	KN-11-00-2022	1.0037 (S235JR)	104x20x21	0.07
20	Sklop nosača baterije	1	KN-10-00-2022	-	720x240x1100	13.92
19	Uskočnik 10	6	DIN 6799	-	mbo-obwald	0.00
18	Desna poluga	1	KN-08-00-2022	-	43x70x535	0.86
17	Klin za pozicioniranje	2	GN 113.12-5-20	-	ELESE+GANTER	0.01
16	Sklop ručke	1	KN-09-00-2022	-	693x30x350	1.21
15	Plinska opruga 51G000500MM 2500N	2	-	-	IGS	2.19
14	Lijeva poluga	1	KN-07-00-2022	-	43x70x535	0.86
13	Matica M10	6	ISO 10511	4	Fabory	0.00
12	Podloška za M10	6	DIN 126	-	Fabory	0.00
11	Prihvāt osigurača položaja	2	KN-05-00-2022	1.0037 (S235JR)	∅ 16x56	0.06
10	Svornjak plinske opruge	2	KN-06-00-2022	1.0037 (S235JR)	∅ 16x43	0.03
9	Svornjak	2	KN-04-00-2022	1.0037 (S235JR)	∅ 20x69,5	0.11
8	Vijak M4-6	12	DIN 966 A	4.8	Fabory	0.00
7	Vodilica GN 2422-18-240-40-UV	4	-	1060 Alloy	ELESA+GANTER	0.04
6	Vijak M6x1-20	24	DIN 912	8.8	Fabory	0.00
5	Bočni nosač	2	KN-03-00-2022	1.0037 (S235JR)	1070x221x5	2.14
4	Vijak M6x1-35	4	DIN 912	8.8	Fabory	0.00
3	Vijak M6x25	10	DIN 7991	8.8	Fabory	0.00
2	Vodilica 1100	2	RA9	-	Chambrelan	15.28
1	Nosač modula na minibusu	1	KN-02-00-2022	-	883x53x1115	15.80

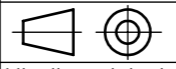
Poz.	Naziv	Kom.	Crtež broj Norma	Materijal	Sirove dimenzije Proizvođač	Masa
------	-------	------	------------------	-----------	-----------------------------	------

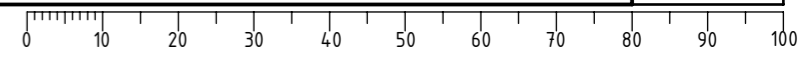
	Datum	Ime i prezime	Potpis
Projektirao	20.09.22.	Kristijan Novosel	
Razradio	20.09.22.	Kristijan Novosel	
Crtao	20.09.22.	Kristijan Novosel	
Pregledao			
Voditelj rada		Goran Šagi	

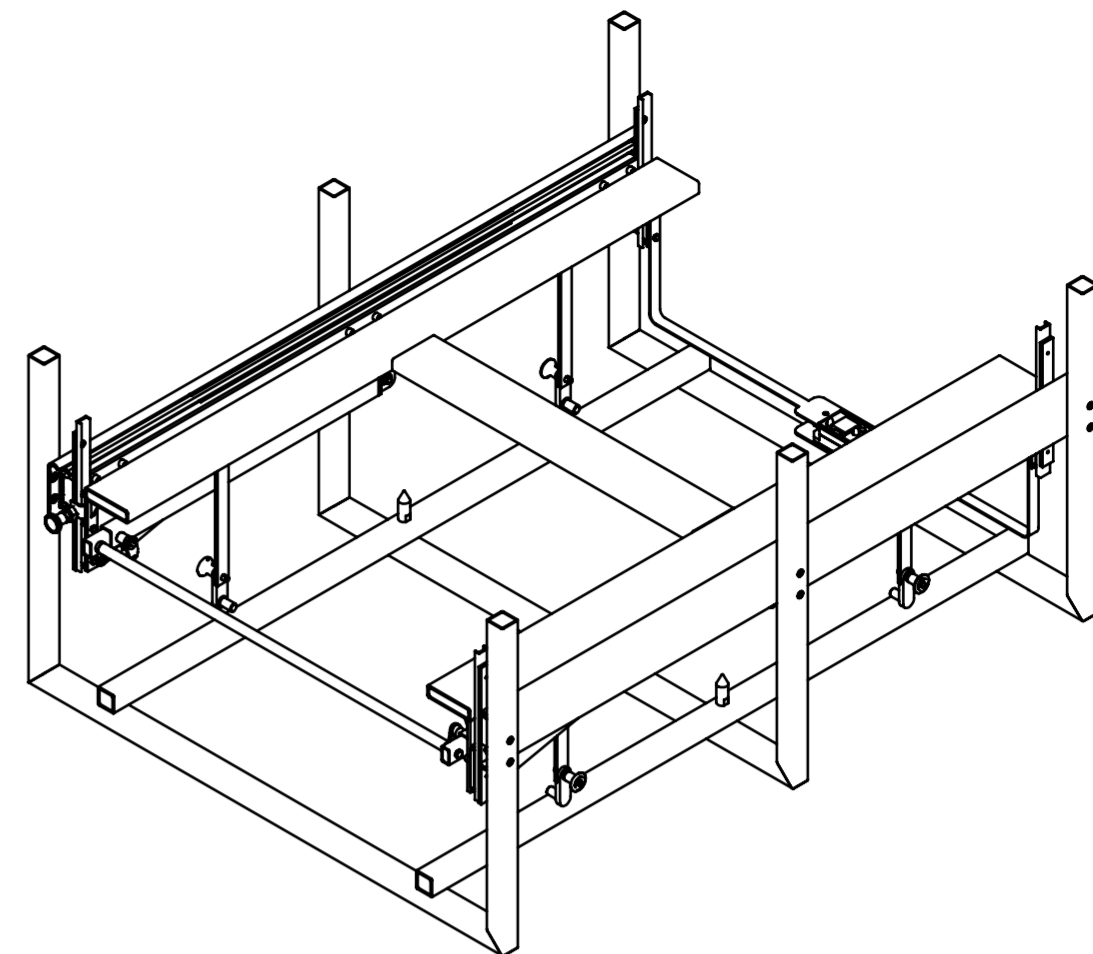
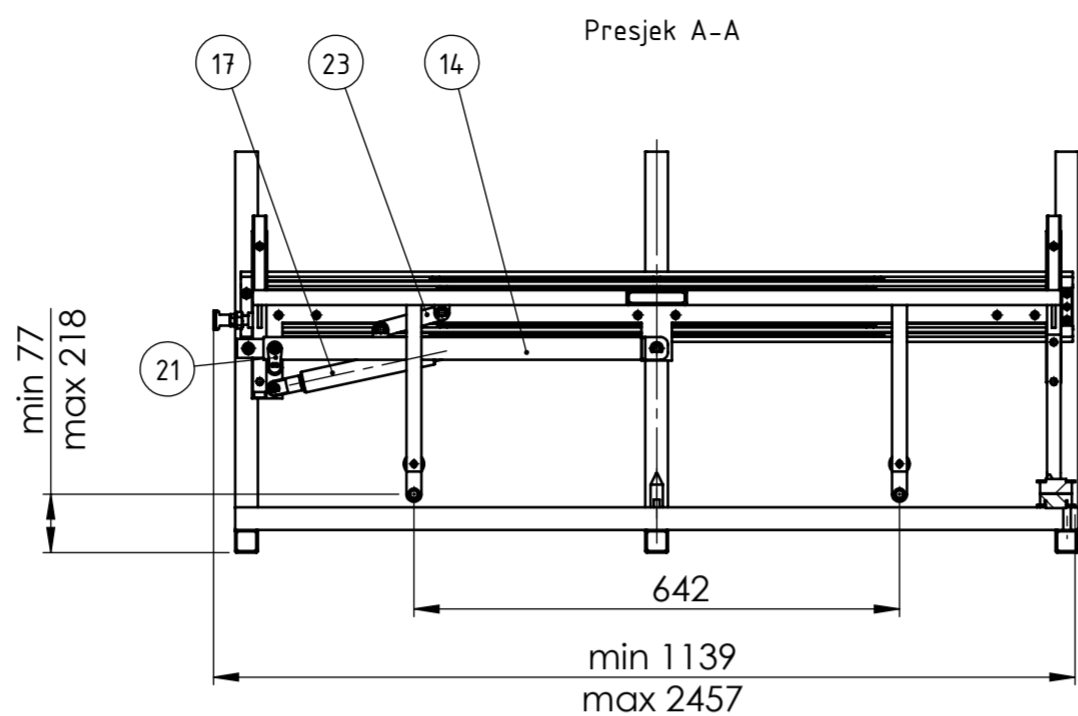
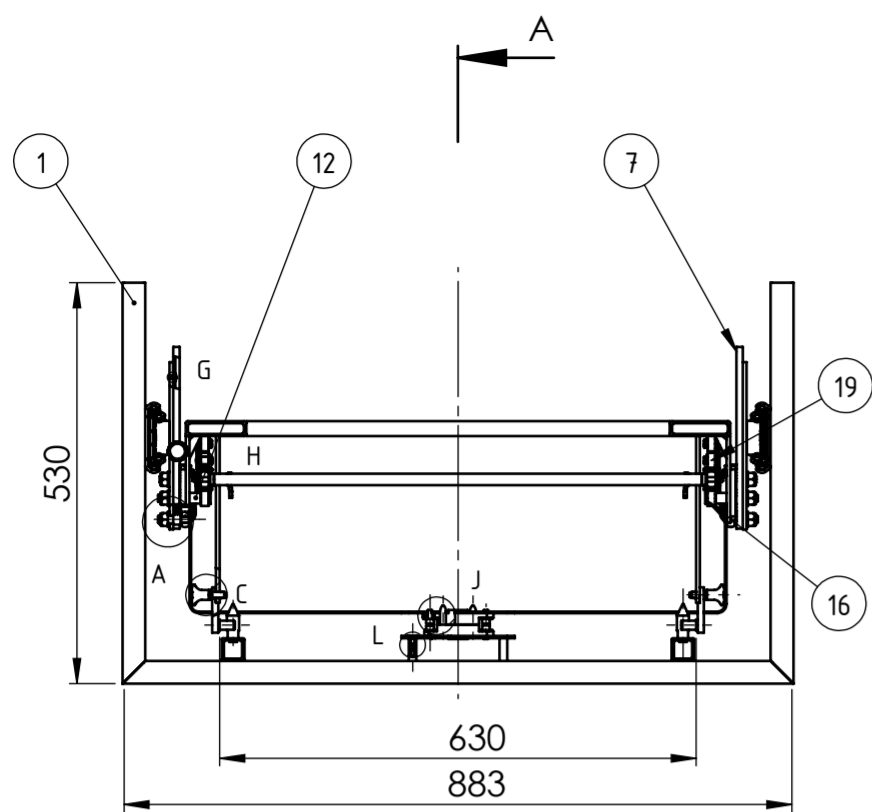

FSB Zagreb
 Studij strojarstva

Objekt:	Objekt broj:
	R. N. broj:

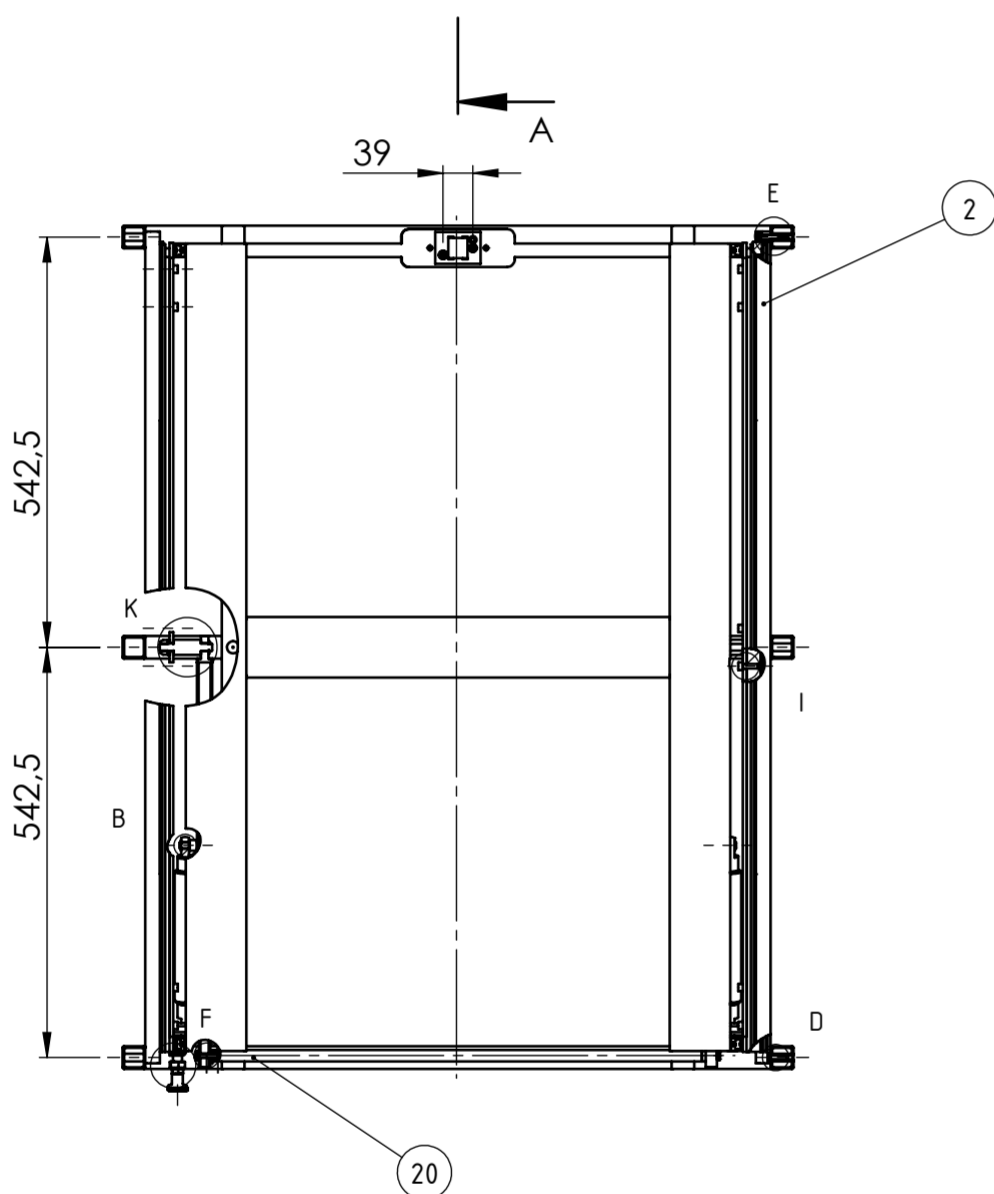
Napomena:	Smjer: Konstrukcijski	Kopija
Materijal:	Masa:	ZAVRŠNI RAD

 Mjerilo originala M1:10	Naziv: Dispozicija modula Crtež broj: KN-00-00-2022	Pozicija: Format: A3 Listova: 2 List: 2
---	--	--

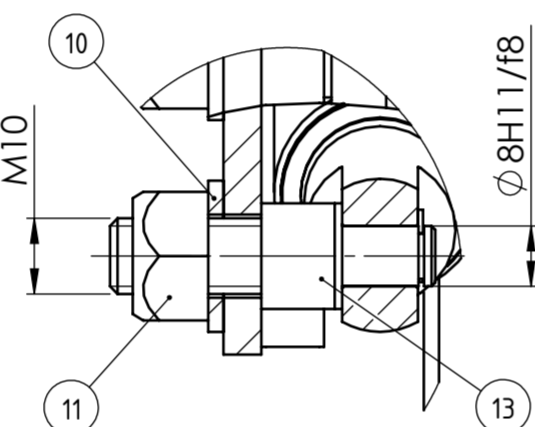




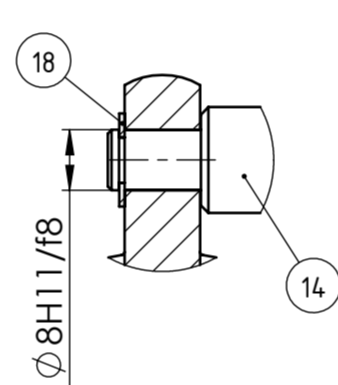
NAPOMENA:-Konstrukciju zaštititi antikorozivnim premazom
 - Otvore pravokutnih cijevi zatvoriti plastičnim čepovima
 - Na sklop ručke ugraditi elektro-izolacijski materijal



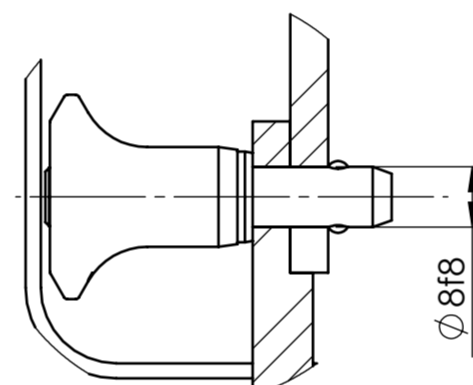
Detalj A
(1 : 1)



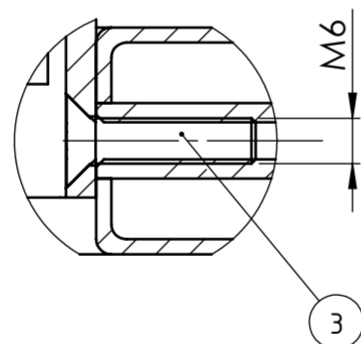
Detalj B
(1 : 1)



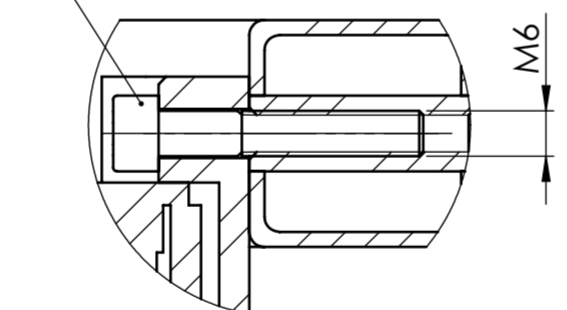
Detalj C
(1 : 1)



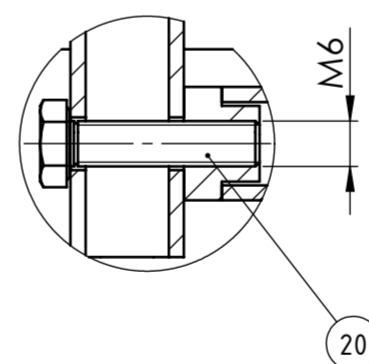
Detalj D
(1 : 1)



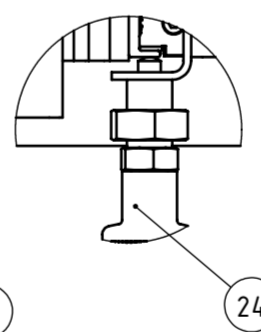
Detalj E
(1 : 1)



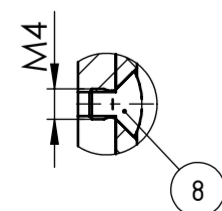
Detalj F
(1 : 1)



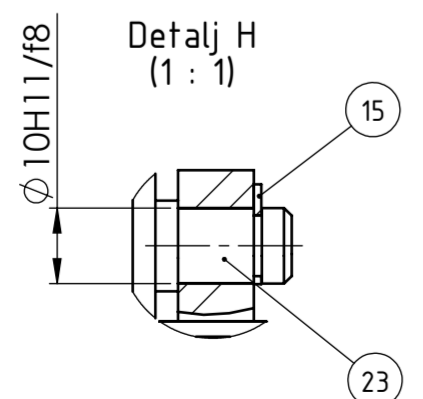
Detalj M
(1 : 2)



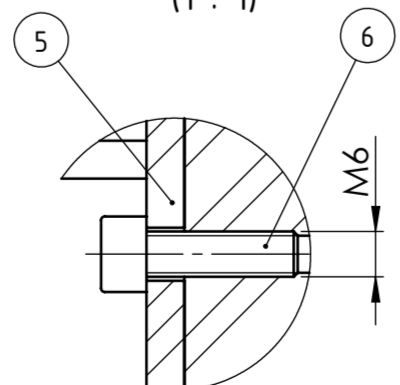
Detalj G
(1 : 1)



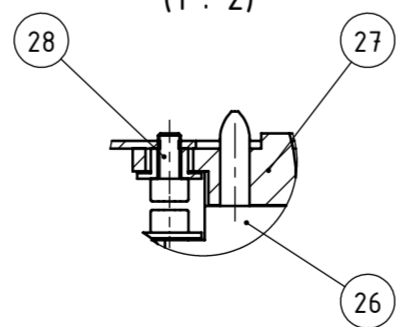
Detalj H
(1 : 1)



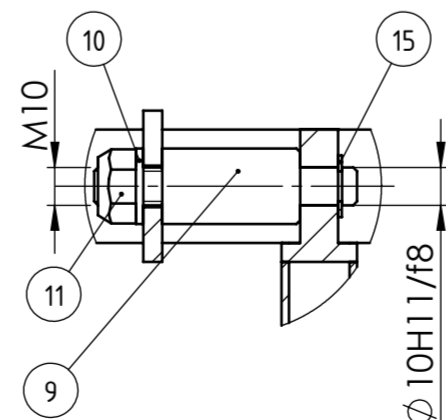
Detalj I
(1 : 1)



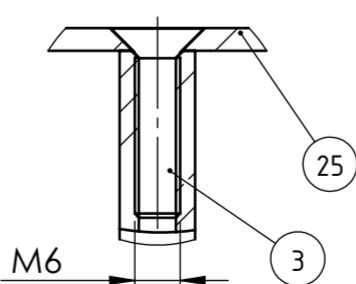
Detalj J
(1 : 2)



Detalj K
(1 : 2)

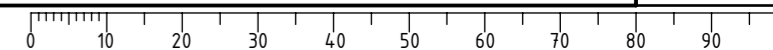


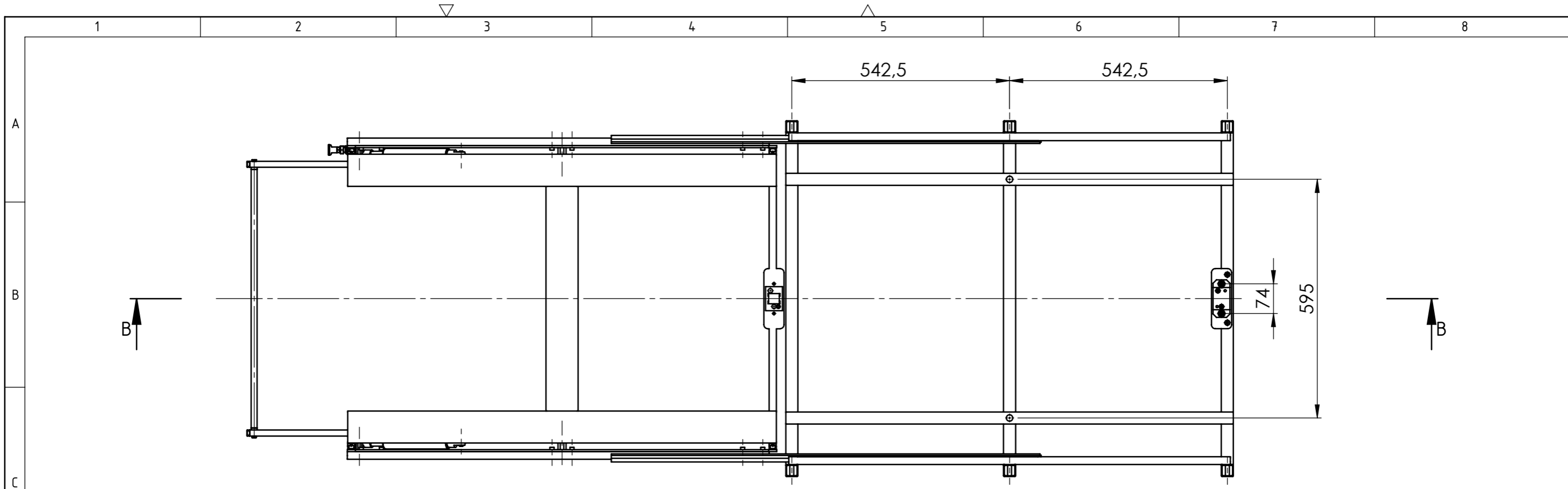
Detalj L
(1 : 1)



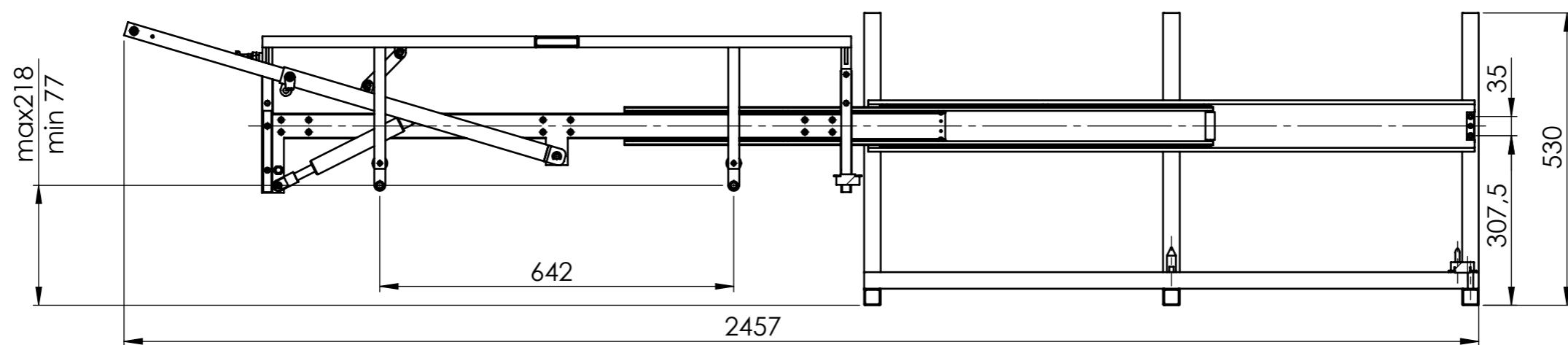
Poz.	Naziv	Kom.	Crtež broj Norma	Materijal	Sirove dimenzije Proizvođač	Masa
28	Vijak M6x1-12	4	DIN 912	4.8	Fabory	0.00
27	Blok konektora 2	1	-	-	ODU	0.04
26	Blok konektora 1	1	-	-	ODU	0.05
25	Ploča konektora	1	KN-12-00-2022	1.0037 (S235JR)	150x60x3	0.11
24	Klin s oprugom	1	PMT.100	-	ELESA+GANTER	0.01
23	Spona	2	KN-11-00-2022	1.0037 (S235JR)	104x20x21	0.07
22	Sklop nosača baterije	1	KN-10-00-2022	-	720x240x1100	13.92
21	Klin za pozicioniranje	2	GN 113.12-5-20	-	ELESE+GANTER	0.01
20	Sklop ručke	1	KN-09-00-2022	-	693x30x350	1.21
19	Desna poluga	1	KN-08-00-2022	-	43x70x535	0.86
18	Uskočnik plinskog amortizera	4	DIN 6799	-	mbo-obwald	0.00
17	Plinska opruga 51G000500MM 2500N	2	-	-	IGS	2.19
16	Osigurač položaja	2	GN 2324-NI-20-B-1	-	ELESA+GANTER	0.00
15	Uskočnik 10	6	DIN 6799	-	mbo-obwald	0.00
14	Lijeva poluga	1	KN-07-00-2022	-	43x70x535	0.86
13	Svornjak plinske opruge	2	KN-06-00-2022	1.0037 (S235JR)	$\phi 16x43$	0.03
12	Prihvat osigurača položaja	2	KN-05-00-2022	1.0037 (S235JR)	$\phi 16x56$	0.06
11	Matica M10-04	6	ISO 10511	4	Fabory	0.00
10	Podloška za M10	6	DIN 126	-	Fabory	0.00
9	Svornjak	2	KN-04-00-2022	1.0037 (S235JR)	$\phi 20x69,5$	0.11
8	Vijak M4x6	12	DIN 966 A	4.8	Fabory	0.00
7	Vodilica GN 2422-18-240-40-UV	4	-	1060 Alloy	ELESA+GANTER	0.04
6	Vijak M6x1-20	24	DIN 912	8.8	Fabory	0.00
5	Bočni nosač	2	KN03-00-2022	1.0037 (S235JR)	1070x221x5	2.14
4	Vijak M6x1-35	4	DIN 912	8.8	Fabory	0.00
3	Vijak M6x25	10	DIN 7991	8.8	Fabory	0.00
2	Vodilica 1100	2	RA9	-	Chambrelin	15.28
1	Nosač modula na minibusu	1	KN-02-00-2022	-	883x53x1115	15.80
Poz.	Naziv	Kom.	Crtež broj Norma	Materijal	Sirove dimenzije Proizvođač	Masa

Broj naziva - code	Datum	Ime i prezime	Potpis	 Studij strojarstva	
Projektirao	18.09.22.	Kristijan Novosel			
Razradio	18.09.22.	Kristijan Novosel			
Crtao	18.09.22.	Kristijan Novosel			
Pregledao					
Voditelj rada		Goran Šagi			
ISO - tolerancije		Objekt broj:		Objekt broj:	
$\phi 8H11/f8$	0.125 0.013	Napomena:		R. N. broj:	
$\phi 10H11/f8$	0.125 0.013	Materijal:		Smjer: Konstrukcijski	
$\phi 8f8$	-0.013 -0.035	Masa: 72.85kg		ZAVRŠNI RAD	
Mjerilo originala		Naziv: Sklop modula izmjenjivih baterija		Kopija	
M1:10		Crtež broj: KN-01-00-2022		Format: A2	
				Listova: 2	
				List: 1	



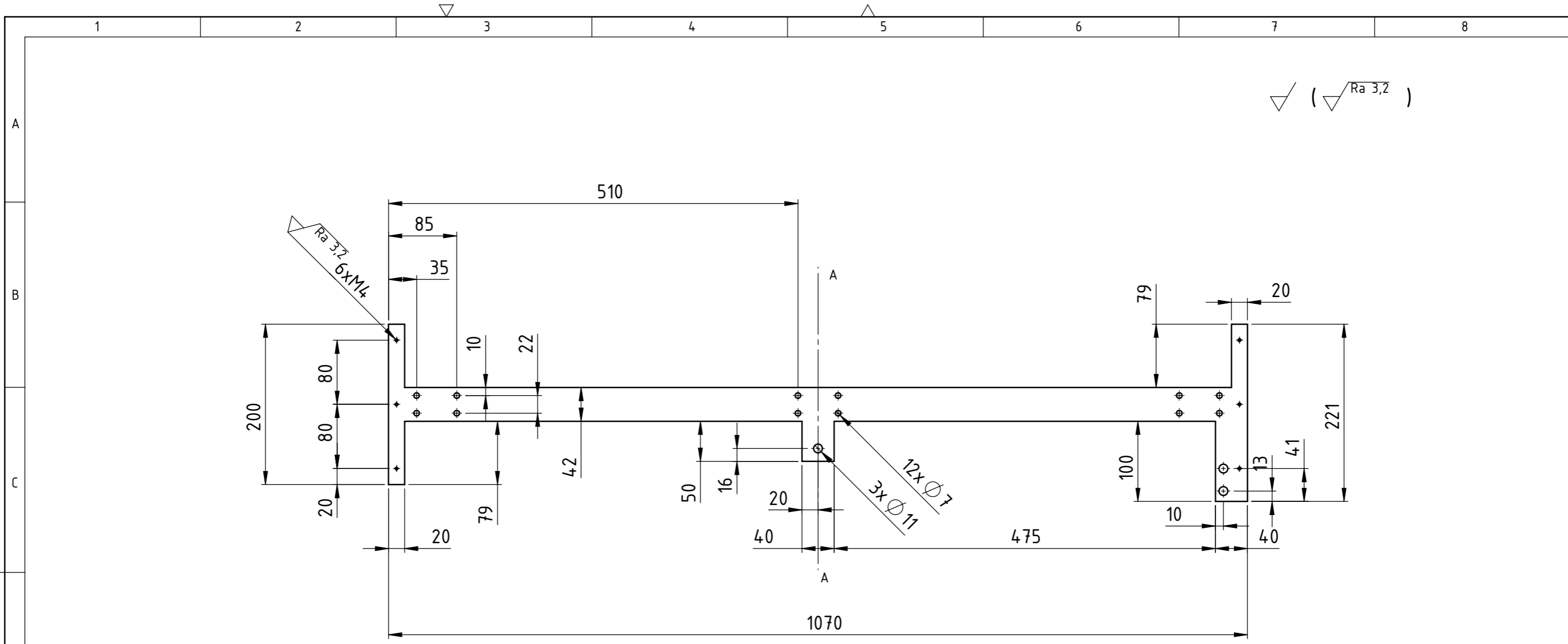


Presjek B-B



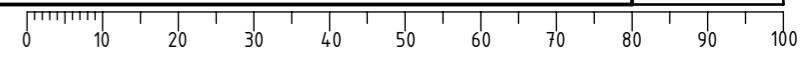
Napomena: Modul u gornjem izvučenom položaju bez baterijskog paketa.

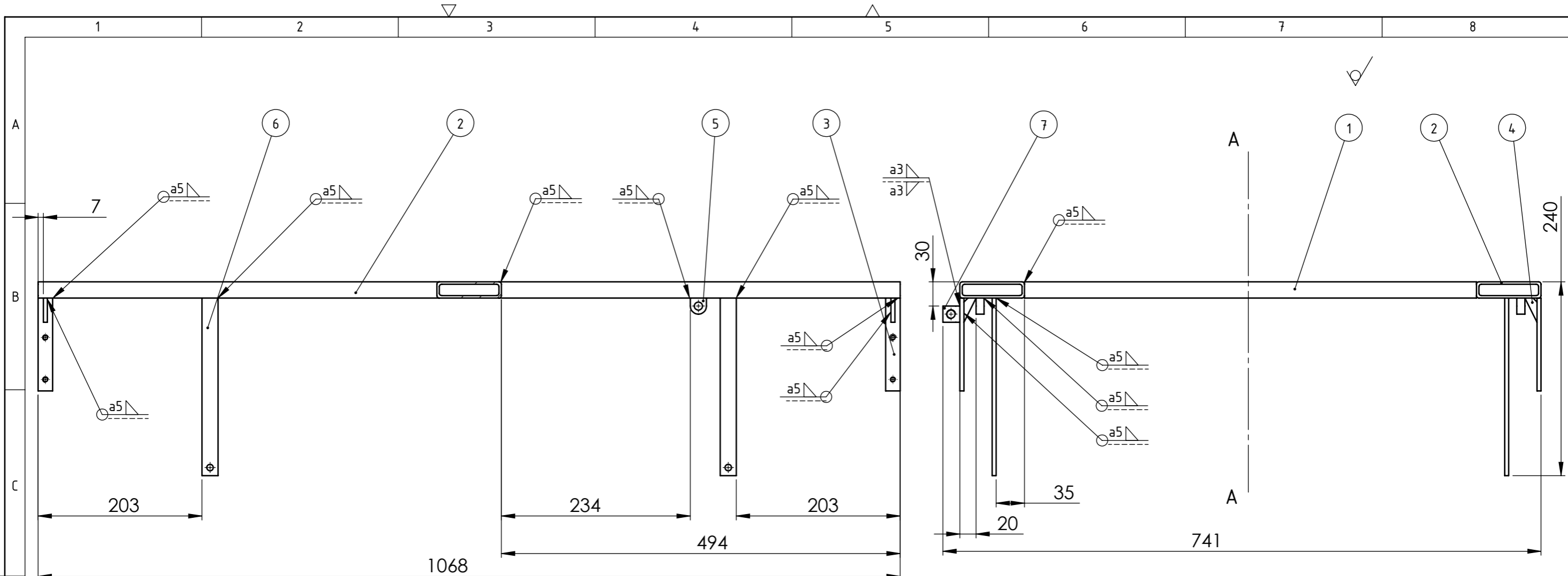
	Datum	Ime i prezime	Potpis	 FSB Zagreb Studij strojarstva
Projektirao	18.09.22.	Kristijan Novosel		
Razradio	18.09.22.	Kristijan Novosel		
Crtao	18.09.22.	Kristijan Novosel		
Pregledao				
Voditelj rada		Goran Šagi		
Objekt:			Objekt broj:	
			R. N. broj:	
Napomena:			Smjer: Konstruktivski	Kopija
Materijal:		Masa: 72.85kg	ZAVRŠNI RAD	
	Naziv:		Pozicija:	Format: A3
Mjerilo originala	Sklop modula izmjenjivih baterija			Listova: 2
M1:10	Crtež broj: KN-01-00-2022			List: 2



- Napomena: - Debljina nosača t=5mm.
 - Izrezati laserom.
 - Sve oštre rubove naknadno proizvoljno skositi.
 - Navoje narezati nakon rezanja.
 - Provrti $\varnothing 7$ i M4 simetrični s obzirom na os A-A

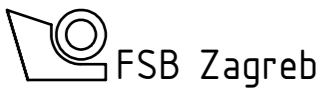
Broj naziva - code	Projektirao	Datum	Ime i prezime	Potpis	 Studij strojarstva
	Razradio	17.09.22.	Kristijan Novosel		
	Crtao	17.09.22.	Kristijan Novosel		
	Pregledao				
	Voditelj rada		Goran Šagi		
ISO - tolerancije	Objekt:			Objekt broj:	
				R. N. broj:	
	Napomena:			Smjer: Konstruktivski	
	Materijal:		Masa: 2.14kg	ZAVRŠNI RAD	
	 Mjerilo originala			Naziv: Bočni nosač	
	M1:5			Pozicija: 5	
	Crtež broj: KN-03-00-2022			List: 1	

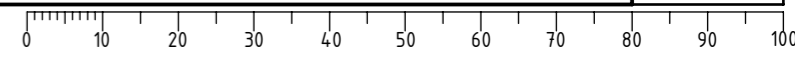


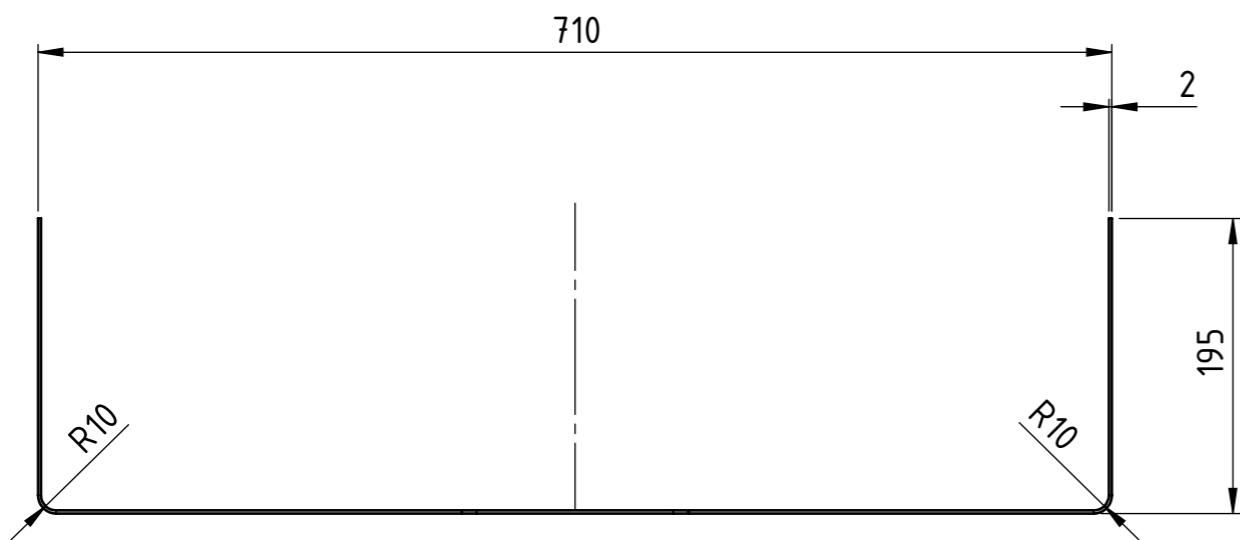
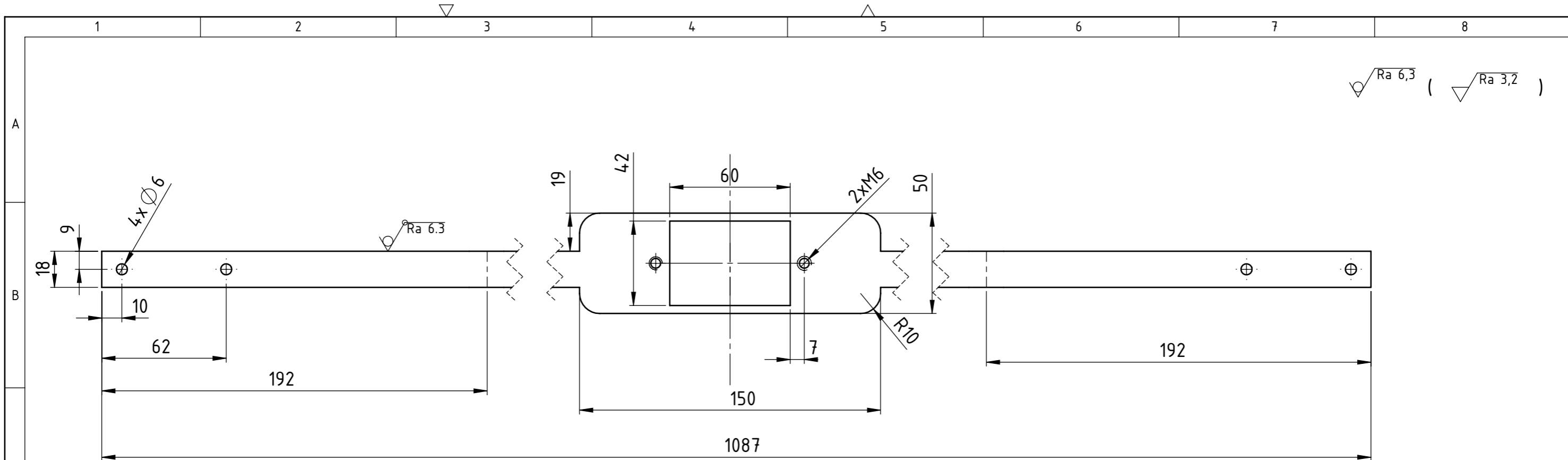


Napomena: Svi zavari a5 na bokocrtu simetrični s obzirom na os A-A.

Poz.	Naziv	Kom.	Crtež broj Norma	Materijal	Sirove dimenzije Proizvođač	Masa
7	Nosač blokatora položaja	1	KN-10-06-2022	1.0037 (S235JR)	21x20x25	0.01
6	Nosač klina za prihvat baterije	4	KN-10-05-2022	1.0037 (S235JR)	20x5x220	0.17
5	Ušica	2	KN-10-04-2022	1.0037 (S235JR)	20x20x10	0.02
4	Rebro	4	KN-10-03-2022	1.0037 (S235JR)	15x30x5	0.01
3	Nosač vertikalnog klizača	4	KN-10-02-2022	1.0037 (S235JR)	18x5x115	0.08
2	Cijev nosača 80x20x3	2	EN 10219-2	1.0037 (S235JR)	80x20x1068	4.70
1	Cijev nosača 80x20x3	1	EN 10219-2	1.0037 (S235JR)	80x20x560	2.46

Broj naziva - code	Datum	Ime i prezime	Potpis	 Studij strojarstva
Projektirao	17.09.22.	Kristijan Novosel		
Razradio	17.09.22.	Kristijan Novosel		
Crtao	17.09.22.	Kristijan Novosel		
Pregledao				
Voditelj rada		Goran Šagi		
ISO - tolerancije	Objekt:	Objekt broj:		
		R. N. broj:		
	Napomena:	Smjer:	Konstruktivski	Kopija
	Materijal:	Masa: 12.94kg	ZAVRŠNI RAD	
	Mjerilo originala	Naziv:	Nosač baterije	Pozicija:
	M1:5	1		Format: A3
		Crtež broj:	KN-10-01-2022	Listova: 1
				List: 1





Napomena: Nosač laserski izrezati i narezati navoje prije savijanja.

Broj naziva - code	Projektirao	Datum	Ime i prezime	Potpis	 Studij strojarstva
	Razradio	17.09.22.	Kristijan Novosel		
	Crtao	17.09.22.	Kristijan Novosel		
	Pregledao				
	Voditelj rada		Goran Šagi		
ISO - tolerancije	Objekt:			Objekt broj:	
				R. N. broj:	
	Napomena:			Smjer: Konstrukcijski	
	Materijal: S235JR		Masa: 0.34kg	ZAVRŠNI RAD	
	 Mjerilo originala M1:5			Naziv: Nosač konektora 1 Pozicija: 8	
	Crtež broj: KN-10-08-2022			Format: A3 Listova: 1 List: 1	

