

# Konstrukcija neovisne prednje osovine za gradski autobus M2 kategorije

---

**Gović, Luka**

**Undergraduate thesis / Završni rad**

**2022**

*Degree Grantor / Ustanova koja je dodijelila akademski / stručni stupanj:* **University of Zagreb, Faculty of Mechanical Engineering and Naval Architecture / Sveučilište u Zagrebu, Fakultet strojarstva i brodogradnje**

*Permanent link / Trajna poveznica:* <https://urn.nsk.hr/urn:nbn:hr:235:177083>

*Rights / Prava:* [In copyright](#)/[Zaštićeno autorskim pravom.](#)

*Download date / Datum preuzimanja:* **2024-07-14**

*Repository / Repozitorij:*

[Repository of Faculty of Mechanical Engineering and Naval Architecture University of Zagreb](#)



SVEUČILIŠTE U ZAGREBU  
FAKULTET STROJARSTVA I BRODOGRADNJE

# ZAVRŠNI RAD

**Luka Gović**

Zagreb, 2022.

SVEUČILIŠTE U ZAGREBU  
FAKULTET STROJARSTVA I BRODOGRADNJE

**KONSTRUKCIJA NEOVISNE  
PREDNJE OSOVINE ZA GRADSKI  
AUTOBUS M2 KATEGORIJE**

Mentor:

Doc. Dr. sc. Rudolf Tomić, dipl. ing.

Student:

Luka Gović

Zagreb, 2022.

Izjavljujem da sam ovaj rad izradio samostalno koristeći znanja stečena tijekom studija i navedenu literaturu.

Zahvaljujem se mentoru Doc. dr. sc. Rudolfu Tomiću na savjetima i pomoći bez koje ovaj rad ne bi bio moguć.

Luka Gović



SVEUČILIŠTE U ZAGREBU  
FAKULTET STROJARSTVA I BRODOGRADNJE



Središnje povjerenstvo za završne i diplomske ispite  
Povjerenstvo za završne i diplomske ispite studija strojarstva za smjerove:  
Procesno-energetski, konstrukcijski, inženjersko modeliranje i računalne simulacije i brodstrojarski

Sveučilište u Zagrebu Fakultet strojarstva i brodogradnje	
Datum	Prilog
Klasa: 602 – 04 / 22 – 6 / 1	
Ur.broj: 15 - 1703 - 22 -	

## ZAVRŠNI ZADATAK

Student: **Luka Gović**

JMBAG: **0035222693**

Naslov rada na hrvatskom jeziku: **Konstrukcija neovisne prednje osovine za gradski autobus M2 kategorije**

Naslov rada na engleskom jeziku: **Design of an independent front suspension for an M2 category city bus**

Opis zadatka:

Gradski autobusi M2 kategorije su autobusi najveće dopuštene mase do 5 tona. Takvi autobusi danas se u velikoj mjeri izvode kao elektro vozila i pogodni su za uske ulice mediteranskih gradova i stare gradske jezgre. Kako je tržište za takve autobuse relativno malo, na tržištu je raspoloživ i relativno mali udio osovine prikladnih za takvo vozilo.

Tema rada je konstrukcija prednje osovine namijenjene prvenstveno za ugradnju na gradske autobuse M2 kategorije. Osovina mora biti izvedena s neovisno ovješanim kotačima, a karoserija se na kotače oslanja preko zračnih opruga.

U sklopu rada potrebno je:

- utvrditi rubne uvjete koji ograničavaju prostor raspoloživ za sklop osovine - dimenzije naplatka kotača, potreban hod i zakret kotača, dimenzije elemenata sustava kočenja, smještaj mehanizma upravljačkog sustava, granične dimenzije vozila,
- predložiti koncept prednje osovine s dvostrukim poprečnim vodilicama koji će omogućiti smještaj osovine iza upravljačkog mjesta i što je moguće veći prostor za prolaz putnika između kotača,
- konstrukcijski razraditi koncept prednje osovine, a konstrukcijsku razradu popratiti skicama, proračunima i odgovarajućim analizama,
- izraditi 3D model osovine,
- izraditi sklopni crtež osovine,
- izraditi radioničke crteže elemenata ovjesa.

Pri izradi rada treba se pridržavati uobičajenih pravila za izradu završnog rada. U radu je potrebno navesti korištenu literaturu i eventualno dobivenu pomoć.

Zadatak zadan:

Datum predaje rada:

Predviđeni datumi obrane:

9. 5. 2022.

**2. rok (izvanredni):** 6. 7. 2022.  
**3. rok:** 22. 9. 2022.

**2. rok (izvanredni):** 8. 7. 2022.  
**3. rok:** 26. 9. – 30. 9. 2022.

Zadatak zadao:

Predsjednik Povjerenstva:

Doc. dr. sc. Rudolf Tomić

Prof. dr. sc. Vladimir Soldo

# SADRŽAJ

SADRŽAJ .....	I
POPIS SLIKA .....	III
POPIS TABLICA.....	V
POPIS TEHNIČKE DOKUMENTACIJE .....	VI
SAŽETAK.....	VII
SUMMARY .....	VIII
1. UVOD .....	1
1.1 Minibus.....	1
1.1.1. Niskopodni minibus .....	4
1.1.2. Električni minibus .....	4
1.2 Opis problema .....	5
2. OVJES.....	5
2.1. Definiranje veličina vezane za gibanje kotača .....	5
2.1.1. Bočni nagib kotača .....	6
2.1.2. Usmjerenost kotača .....	7
2.1.3. Bočni nagib osi zakretanja kotača .....	8
2.1.4. Polumjer zakretanja kotača .....	8
2.1.5. Uzdužni nagib osi zakretanja kotača .....	9
2.1.6. Mehaničko predvođenje .....	9
2.1.7. Središte valjanja .....	10
2.1.8. Os valjanja.....	10
2.1.9. Osovinski razmak .....	11
2.1.10. Trag kotača .....	11
2.2. Vrste ovjesa .....	11
2.2.1. Kruta osovina .....	12
2.2.2. Polukruta osovina .....	12
2.2.3. Neovisni ovjes .....	12
2.2.4. Ovjes s opružnom nogom i poprečnom vodilicom (McPherson ovjes) .....	13
3. ZAHTJEVI NA NEOVISNU PREDNJU OSOVINU .....	14
3.1. Odabir naplatka, pneumatika i elemenata sustava kočenja .....	14
4. ODREĐIVANJE KINEMATIKE OVJESA S DVOSTRUKIM POPREČNIM VODILICAMA .....	19
4.1. Postignute kinematske veličine ovjesa .....	21
4.2. Promjena geometrijskih značajki ovjesa uslijed vertikalnog pomaka kotača .....	22
4.3. Promjena geometrijskih značajki ovjesa uslijed valjanja ovješene mase.....	25
4.4. Komentiranje dobivenih rezultata geometrije ovjesa .....	27

---

5. KONSTRUKCIJSKA RAZRADA PREDNJE OSOVINE.....	28
5.1. Sklop kotača .....	28
5.1.1. Naplatak .....	29
5.1.2. Pneumatik.....	30
5.1.3. Kočnice.....	32
5.1.4. Ležajna jedinica.....	33
5.1.5. Nosač kotača .....	34
5.2. Dijelovi ovjesa.....	35
5.2.1. Vodicice .....	36
5.2.2. Nosač kotača .....	41
5.2.3. Opužno-prigušni elementi.....	43
5.3. Upravljački sustav .....	46
6. PRIKAZ SKLOPA PREDNJE OSOVINE .....	51
7. ZAKLJUČAK .....	52
LITERATURA.....	53
PRILOZI.....	54

## POPIS SLIKA

Slika 1.1 Mercedes-Benz Sprinter minibus.....	2
Slika 1.2 Renault Master Minibus.....	2
Slika 1.3 Optare CityPacer Minibus sa šasijom Volkswagen LT55 .....	3
Slika 1.4 Plaxton Beaver Minibus sa šasijom Renault S7.....	3
Slika 1.5 Toyota Coaster Minibus.....	4
Slika 2.1 Prikaz koordinatnog sustava vozila [2].....	6
Slika 2.2 Bočni nagib kotača [2] .....	7
Slika 2.3 Usmjerenost kotača [2] .....	7
Slika 2.4 Konvergentnost kotača [2] .....	7
Slika 2.5 Divergentnost kotača [2].....	8
Slika 2.6 Bočni nagib osi zakretanja kotača [2] .....	8
Slika 2.7 Polumjer zakretanja kotača [2] .....	8
Slika 2.8 Uzdužni nagib osi zakretanja kotača [2] .....	9
Slika 2.9 Mehaničko predvođenje [2] .....	10
Slika 2.10 Središte valjanja [2] .....	10
Slika 2.11 Os valjanja [2] .....	10
Slika 2.12 Osovinski razmak [2].....	11
Slika 2.13 Trag kotača [2].....	11
Slika 2.14 Prednja osovina s dvije poprečne vodilice [2] .....	13
Slika 2.15 McPhersonov ovjes [2] .....	14
Slika 3.1 Granične dimenzije minibusa.....	16
Slika 3.2 Prikaz vozila s upravljačkim mehanizmom ispred prednje osovine .....	17
Slika 4.1 Prikaz geometrije ovjesa u LSA.....	20
Slika 4.2 Promjena bočnog kuta nagiba uslijed vertikalnog hoda kotača .....	22
Slika 4.3 Promjena usmjerenosti kotača uslijed vertikalnog hoda kotača .....	22
Slika 4.4 Promjena bočnog nagiba osi zakretanja kotača uslijed vertikalnog hoda kotača .....	23
Slika 4.5 Promjena uzdužnog nagiba osi zakretanja kotača uslijed vertikalnog hoda kotača..	23
Slika 4.6 Promjena širine traga kotača uslijed vertikalnog hoda kotača .....	24
Slika 4.7 Promjena bočnog nagiba kotača uslijed valjanja ovješene mase .....	25
Slika 4.8 Promjena usmjerenosti kotača uslijed valjanja ovješene mase .....	25
Slika 4.9 Promjena bočnog nagiba osi zakretanja kotača uslijed valjanja ovješene mase.....	26
Slika 4.10 Promjena uzdužnog nagiba osi zakretanja kotača uslijed valjanja ovješene mase .	26



Slika 4.11 Promjena širine traga kotača uslijed valjanja ovještene mase .....	27
Slika 5.1 Sklop kotača.....	28
Slika 5.2 Presjek sklopa kotača .....	29
Slika 5.3 Naplatak Alcoa 17,5" x 6,75" [6] .....	30
Slika 5.4. Goodyear KMAX S TL 215/75 R17.5 pneumatik [7] .....	31
Slika 5.5 Sklop kočnica i diska .....	32
Slika 5.6 Nosač glavčine kotača.....	34
Slika 5.7 Sklop ovjesa minibusa .....	35
Slika 5.8 Donja vodilica i njeni prihvat .....	36
Slika 5.9 Spoj vodilice sa karoserijom .....	37
Slika 5.10 Gumeno-metalni blokovi za prihvat donje vodilice proizvođača GMT [10].....	37
Slika 5.11 Spoj vodilice s nosačem kotača .....	38
Slika 5.12 Gumeno-metalni blok proizvođača GMT [11] .....	38
Slika 5.13 Gornja vodilica i njeni prihvat .....	39
Slika 5.14 Bočna vodilica u spoju s glavčinom kotača .....	40
Slika 5.15 Moguće izvedbe krajnika bočne vodilice [12].....	40
Slika 5.16 Presjek krajnika.....	41
Slika 5.17 Spoj nosača kotača i nosača glavčine kotača .....	42
Slika 5.18 Komplet za spoj nosača kotača i nosača glavčine kotača [13].....	43
Slika 5.19. Prikaz raspodjele opterećenja u ovisnosti o progibanju opruge za različite tlakove .....	44
Slika 5.20 Spoj opruge i nosača kotača.....	45
Slika 5.21 Struktura dvocijevnog uljnog amortizera [5] .....	46
Slika 5.22 Upravljački sustav minibusa .....	47
Slika 5.23 Prikaz kutnog ramena i njegovih spojeva .....	48
Slika 5.24 Prikaz stabilizacijskog ramena i njegovih spojeva .....	49
Slika 5.25 Prikaz rada [15].....	50
Slika 5.26 Bosch Servocom-hidraulički prijenosnik [15] .....	50
Slika 6.1 Sklop prednje osovine sa šasijom .....	51

## POPIS TABLICA

Tablica 1.1. Kategorizacija motornih vozila vezano za osobne automobile i autobuse [1] .....	1
Tablica 4.1 Dimenzije vozila.....	20
Tablica 4.2 Karakteristike ovjesa .....	21
Tablica 5.1 Karakteristike odabranog naplatka dobavljača Newtruckspring [6] .....	30
Tablica 5.2. Karakteristike odabranog pneumatika proizvođača Goodyear [7].....	31
Tablica 5.3 Karakteristike odabranih kočnica proizvođača Wabco [8] .....	32
Tablica 5.4 Karakteristike ležajne jedinice proizvođača SKF [9].....	34
Tablica 5.5 Karakteristike pneumatske opruge proizvođača Wabco [14].....	44
Tablica 5.6 Karakteristike Bosch hidrauličkog prijenosnika [15].....	50

---

## **POPIS TEHNIČKE DOKUMENTACIJE**

<b>BROJ CRTEŽA</b>	<b>Naziv iz sastavnice</b>
LG-ZR-0	Sklop prednje osovine
LG-ZR-0-1	Sklop ovjesa
LG-ZR-0-1-1	Nosač kotača
LG-ZR-0-1-2	Nosač glavčine kotača
LG-ZR-0-1-3	Desna gornja vodilica
LG-ZR-0-1-4	Lijeva gornja vodilica
LG-ZR-0-1-5	Donja vodilica

## **SAŽETAK**

U ovom radu je opisana izrada neovisne prednje osovine elektičnog minibusa. Prvo se se opisale vrste ovjesa, te njihove prednosti i mane. Potom je slijedila analiza niza zahtjeva na minibus koji će ograničavati broj konstrukcijskih rješenja prednje osovine, a glavni zahtjev je bio što veće iskorištenje prostora u unutrašnjosti između kotača. Na temelju tih zahtjeva provedena je kinematička analiza ovjesa i dobivene su točke ovjesa pomoću kojih se konstrukcijski razrađuje ovjes. U konstrukcijskoj razradi su opisane funkcije komponenti i prikazana su njihova rješenja, te je prikazan konačni sklop prednje osovine sa šasijom prednjeg dijela minibusa. Uz rad je priložena tehnička dokumentacija razrađene prednje osovine koja uključuje sklopni crtež i radioničke crteže dijelova ovjesa.

Ključne riječi: električni minibus, prednja osovina, ovjes.

## **SUMMARY**

In this thesis, design of independent front axle of an electric minibus is shown. Firstly, types of suspension were described and also their advantages and disadvantages. Secondly, analysis of a list of requirements which limited number of design solutions of a front axle was followed through where the main requirement was maximising space between the wheels in the interior of a minibus. Based on those requirements, kinematics of a suspension were analysed and hardpoints of suspension components were extracted which are used for designing said components. In design phase of this thesis function of components was described and their solutions were presented. Final assembly of front axle with front chassis of a minibus was also shown. The thesis is accompanied by technical documentation of a front axle which includes assembly drawings and engineering drawings of suspension assembly parts.

Key words: electric minibus, front axle, suspension.

# 1. UVOD

Autobus je vozilo namijenjeno transportu putnika, odnosno javnom prijevozu većeg broja putnika u cestovnom prometu.

Vozilo za transport do najviše 8 putnika naziva se automobilom, a od 9 na više autobusom. Između automobila i autobusa postoje prijelazni modeli koji se nazivaju monovulemeni i kombi vozilo ili minibusovi.

Autobusi mogu biti pogonjeni motorom s unutarnjim izgaranjem (diesel, vodikove ćelije, biodiesel, komprimirani prirodni plin), hibridnim pogonom i električnim pogonom.

Osobna vozila i autobusi su homologizirani u kategorije prema [1] prikazane u tablici 1.

**Tablica 1.1. Kategorizacija motornih vozila vezano za osobne automobile i autobuse [1]**

M	Cestovna motorna vozila koja služe za prijevoz putnika i koja imaju 4 kotača ili 3 kotača i najveću dopuštenu masu veću od 1 t.
M1	Motorna vozila za prijevoz putnika koja osim sjedišta vozača imaju još najviše 8 sjedišta.
M2	Motorna vozila za prijevoz putnika koja osim sjedišta vozača imaju više od 8 sjedišta i čija najveća dopuštena masa nije veća od 5 t.
M3	Motorna vozila za prijevoz putnika koja osim sjedišta vozača imaju više od 8 sjedišta i čija je najveća dopuštena masa veća od 5 t.

## 1.1 Minibus

Minibus je motorno vozilo namijenjeno za prijevoz većeg broja putnika od višenamjenskog kombija (engl. multi-purpose van), ali manjeg broja od autobusa. Osim za prijevoz putnika minibus se može koristiti i kao dostavno vozilo.

Postoji više pristupa pri izradi minibusu. Prvi i najjednostavniji pristup je preinaka odnosno konverzija kombija u minibus u koji se dodaju prozori i sjedeća mjesta za putnike u teretni prostor. Također se u nekim slučajevima dodaju i rampe koje omogućavaju lakši pristup

putnicima u invalidskim kolicima. Preinake mogu biti provedene od strane proizvođača kombija ili od specijaliziranih tvrtki.

Primjeri takve vrste minibusa gdje su modificirani kombiji su prikazani na slikama 1.1 i 1.2.



**Slika 1.1 Mercedes-Benz Sprinter minibus**



**Slika 1.2 Renault Master Minibus**

Drugi pristup izrade minibusa je postavljanje specijalno izrađenog tijela na već postojanu šasiju kombija. Najčešće proizvođač kombija izrađuje i tijelo minibusa. Ovakav pristup omogućava bolje iskorištenje prostora unutar minibusa za više stajaćeg prostora ili više sjedala te povećani komfor putnika. Također omogućava izradu kabine za vozača pored glavnog ulaza kako bi se olakšala prodaja karata putnicima te ogradilo vozača od putnika.

Primjeri ovakve vrste minibuseva su prikazani na slikama 1.3 i 1.4.



Slika 1.3 Optare CityPacer Minibus sa šasijom Volkswagen LT55



Slika 1.4 Plaxton Beaver Minibus sa šasijom Renault S7

Treći pristup izrade je „purpose-built“ gdje proizvođač cijelo vozilo konstruira i proizvodi s osnovnom idejom da bude minibus. U ovom radu će se opisati konstrukcija prednje osovine za ovakav tip vozila. Primjer ovakvog minibusu je prikazan na slici 1.5.





Slika 1.5 Toyota Coaster Minibus

### 1.1.1. Niskopodni minibus

Niskopodni minibus je vozilo koje ima dovoljno nizak pod kako nebi bila potrebna stepenica za ulaz u vozilo. Prednosti niskopodnih minibuseva u odnosu na one sa povišenim podom su olakšani ulaz u vozilo za starije osobe i ljude sa poteškoćama posebno za one koji koriste invalidska kolica.

Gotovo sva vozila ovog tipa su pogonjena stražnjim kotačima gdje se pogonska jedinica najčešće smješta vertikalno na stražnji kraj vozila, a prednja osovina je neovisna. Mana niskog poda je smještaj kotača. Kotači zauzimaju prostor u unutrašnjosti koji bi se mogao iskoristiti za dodatna sjedala. Još jedna mana je loš raspored opterećenja lijevog i desnog dijela ovjesa u uzdužnom smjeru zbog asimetričnog smještaja pogonskih komponenti poput motora i mjenjača, pa je nužno koristiti elektronički upravljani zračni ovjes.

### 1.1.2. Električni minibus

Električni minibus je vozilo koje za pogon koristi električne motore. Energija potrebna za pogon motora se pohranjuje u baterijama koje se mogu smjestiti u stražnjem dijelu vozila, na krovu ili kombinirano.

Vozila na električni pogon odnosno bez motora s unutarnjim izgaranjem su ekološki prihvatljivija jer nemaju štetnih emisija i imaju nisku razinu buke što im je velika prednost za vožnju po gradu. Električni minibusevi se koriste za vožnju istim rutama zbog ograničenog kapaciteta baterija te dugog vremena punjena što je i jedna od mana ovakvih vozila.

## 1.2 Opis problema

Svako vozilo ima barem dvije osovine, teretna vozila mogu imati i više. Pogonska osovina može biti prednja ili stražnja, u slučaju pogona na sve kotače obe osovine su pogonske.

Kod niskopodnih autobusa je tipično da je stražnja osovina pogonska. Smještanjem pogonske jedinice na kraj vozila se postiže više prostora u unutrašnjosti vozila.

Električni niskopodni minibus zadan u zadatku ima dvije osovine od kojih mu je stražnja pogonska. Zadaća prednje osovine je omogućavanje upravljanja prednjih kotača i apsorpiranje vibracija izazvanim neravninama na kolniku i inercijom kod vožnje. Kod niskopodnog busa kotači prednje osovine će morati zauzimati određen prostor u vozilu.

Cilj ovog zadatka je konstruirati neovisnu prednju osovину elektičnog minibusa tako da se volumen koji će zauzeti kotači i dijelovi ovjesa u unutrašnjosti maksimalno iskoristi.

## 2. OVJES

Ovjes je sastavni dio vozila čija je glavna zadaća osigurati neprekinuti kontakt kotača (gume) s podlogom. Jedino u slučaju neprekinutoga kontakta kotača s podlogom moguće je u svakoj situaciji ostvariti ubrzanje, usporenje ili skretanje.

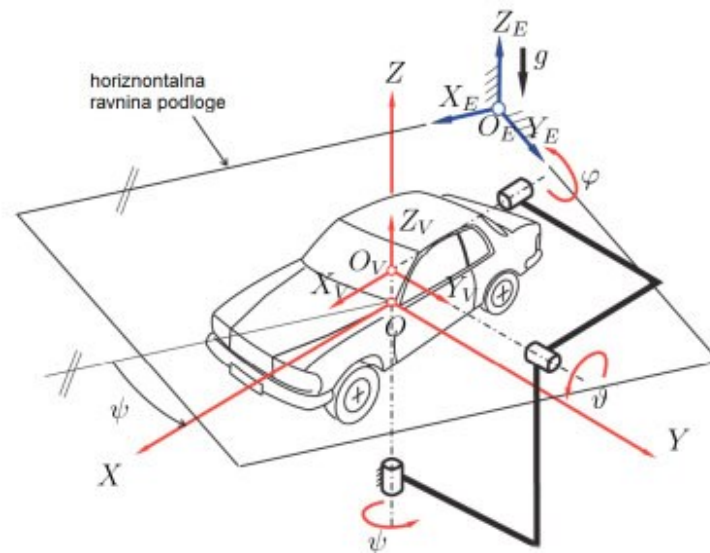
Ovjes također mora osigurati da sile koje se javljaju na mjestu kontakta kotača i podloge, a prenose se preko komponenata ovjesa, opruga i amortizera imaju što manji utjecaj na ostatak vozila, a posebno na vozača i putnike u vozilu.

Prije detaljnije razrade ovjesa potrebno je definirati veličine koje su vezane za gibanje kotača.

### 2.1. Definiranje veličina vezane za gibanje kotača

Prije definiranja veličina prvo je potrebno definirati koordinatni sustav vozila. Slika 2.1 prikazuje koordinatni sustav gdje je os X uzdužna os vozila, a pozitivan smjer osi X je u smjeru vožnje naprijed, os Y je poprečna os vozila, a pozitivan smjer pokazuje na lijevu stranu, dok je os Z vertikalna os vozila, a pozitivni smjer osi Z je prema gore.

Osima su definirane i pripadajuće rotacije, odnosno kutovi zakreta vozila. Kut zakreta oko uzdužne osi  $\varphi$  (engl. *Roll*), kut zakreta oko poprečne osi  $\vartheta$  (engl. *Pitch*) i kut zakreta oko vertikalne osi  $\psi$  (engl. *Yaw*).



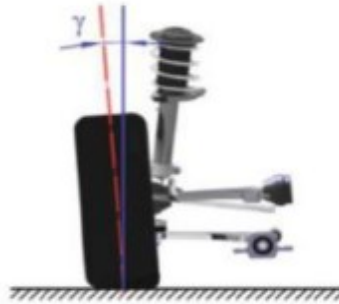
Slika 2.1 Prikaz koordinatnog sustava vozila [2]

Veličine koje su vezane za gibanje kotača su:

- bočni nagib kotača (engl. *Camber angle*),
- usmjerenost kotača (engl. *Toe angle*),
- bočni nagib osi zakretanja kotača (engl. *Kingpin inclination*),
- polumjer zakretanja kotača (engl. *Scrub radius*, *Kingpin offset*),
- uzdužni nagib osi zakretanja kotača (engl. *Caster angle*),
- mehaničko (geometrijsko) predvođenje (engl. *Caster trail*),
- os valjanja (engl. *Roll axis*),
- osovinski razmak (engl. *Wheelbase*),
- trag kotača (engl. *Track width*)

### 2.1.1. Bočni nagib kotača

Bočni nagib kotača  $\gamma$  (engl. *Camber angle*) je kut između ravnine simetrije kotača i vertikalne uzdužne ravnine, a gledano u YZ-ravnini vozila, prikazano na slici 2.2.

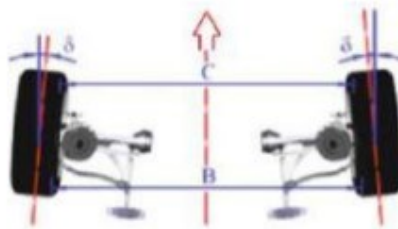


Slika 2.2 Bočni nagib kotača [2]

Pozitivan bočni nagib kotača (+) je položaj kada je kotač s gornje strane nagnut prema van. Negativan bočni nagib kotača (-) je položaj kada je kotač s gornje strane nagnut prema unutra.

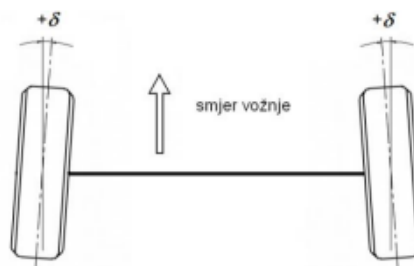
### 2.1.2. Usmjerenost kotača

Usmjerenost kotača ili neupravljani kut zakreta kotača  $\delta$  (engl. *Toe angle*) je kut koji tvore uzdužna ravnina simetrije kotača i uzdužna ravnina vozila, a gledano u XY-ravnini, vidljivo na slici 2.3.



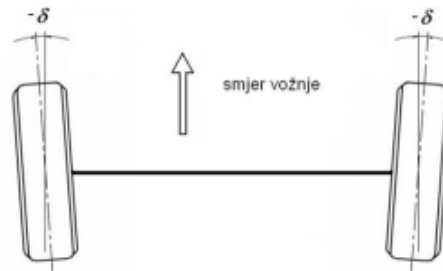
Slika 2.3 Usmjerenost kotača [2]

Konvergentnost kotača (engl. *Toe-in*) označava pozitivno usmjerenje, vidljivo na slici 2.4.



Slika 2.4 Konvergentnost kotača [2]

Divergentnost kotača (engl. *Toe-out*) označava negativno usmjerenje, vidljivo na slici 2.5.



Slika 2.5 Divergentnost kotača [2]

### 2.1.3. Bočni nagib osi zakretanja kotača

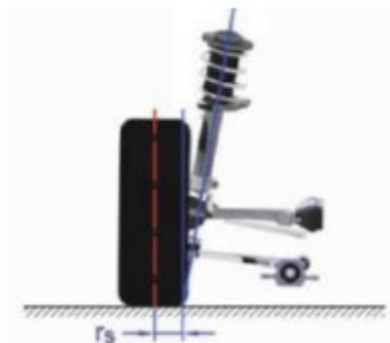
Bočni nagib osi zakretanja kotača  $\sigma$  (engl. Kingpin inclination) je kut između osi zakretanja kotača i vertikalne uzdužne ravnine, a gledano u YZ-ravnini vozila, vidljivo na slici 2.6.



Slika 2.6 Bočni nagib osi zakretanja kotača [2]

### 2.1.4. Polumjer zakretanja kotača

Polumjer zakretanja kotača  $r_s$  (engl. Scrub radius, Kingpin offset) je horizontalna poprečna udaljenost koju tvore kutovi bočnoga nagiba kotača i bočnog nagiba osi zakretanja kotača, a gledano u YZ-ravnini vozila u ravnini kontakta gume i podloge, prikazano na slici 2.7.



Slika 2.7 Polumjer zakretanja kotača [2]

Pozitivan polumjer zakretanja kotača (+) je položaj kada je sjecište osi zakretanja kotača s podlogom unutar simetrale kotača.

Negativan polumjer zakretanja kotača (-) je položaj kada je sjecište osi zakretanja kotača s podlogom izvan simetrale kotača.

### 2.1.5. Uzdužni nagib osi zakretanja kotača

Uzdužni nagib osi zakretanja kotača  $\tau$  (engl. *Caster angle*) je kut između osi zakretanja kotača i vertikalne poprečne ravnine, a gledano u XZ-ravnini vozila, prikazano na slici 2.8.



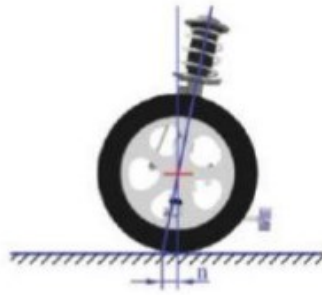
Slika 2.8 Uzdužni nagib osi zakretanja kotača [2]

Pozitivan kut uzdužnog nagiba osi zakretanja kotača (+) je položaj kada je gornji kraj osi nagnut prema stražnjem dijelu vozila.

Negativan kut uzdužnog nagiba osi zakretanja kotača (-) je položaj kada je gornji kraj osi nagnut prema prednjem dijelu vozila.

### 2.1.6. Mehaničko predvođenje

Mehaničko (geometrijsko) predvođenje (engl. *Caster trail*) je horizontalna uzdužna udaljenost probodišta osi zakretanja kotača i središta kontaktnih površine gume gledano u XZ-ravnini vozila u ravnini kontakta gume i podloge, prikazano na slici 2.9.



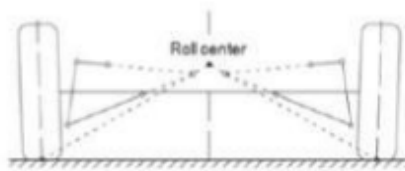
Slika 2.9 Mehaničko predvođenje [2]

Pozitivno mehaničko predvođenje je položaj kada se sjecište nalazi ispred točke dodira s podlogom.

Negativno mehaničko predvođenje je položaj kada se sjecište nalazi iza točke dodira s podlogom.

### 2.1.7. Središte valjanja

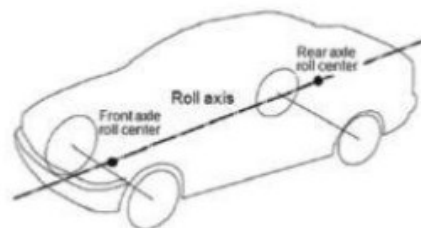
Središte valjanja (engl. *Roll center*) je presjecište spojnice trenutnoga središta rotacije (pola) ovjesa i središta dodirne površine kotača s uzdužnom vertikalnom ravninom simetrije vozila, prikazano na slici 2.10.



Slika 2.10 Središte valjanja [2]

### 2.1.8. Os valjanja

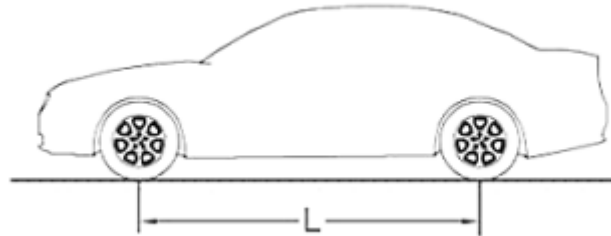
Os valjanja (engl. *Roll axis*) je pravac koji prolazi kroz središta valjanja prednje i stražnje osovine, prikazano na slici 2.11.



Slika 2.11 Os valjanja [2]

### 2.1.9. Osovinski razmak

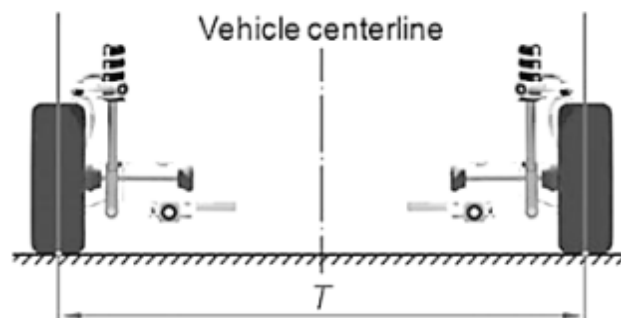
Osovinski razmak  $L$  (engl. Wheelbase) je udaljenost u X-Z ravnini između središta prednje osovine i središta stražnje osovine, vidljivo na slici 2.12.



Slika 2.12 Osovinski razmak [2]

### 2.1.10. Trag kotača

Trag kotača  $T$  (engl. Track width) je udaljenost u Y-Z ravnini između sredine dodirnih površina kotača na jednoj osovini (prednjih ili stražnjih), vidljivo na slici 2.13.



Slika 2.13 Trag kotača [2]

## 2.2. Vrste ovjesa

Osnovni dijelovi ovjesa su: vodilice kotača, opružno-prigušni elementi i stabilizatori.

Postoje različiti oblici ovjesa kotača osobnih vozila, a to su: ovjes s krutom osovinom, polukruta osovina i pojedinačni ovjes ili neovisni ovjes.



### **2.2.1. Kruta osovina**

Kruta osovina povezuje lijevi i desni kotač, a sa šasijom vezana je pomoću opruga. Karakteristično za krute osovine je da pri jednakim oscilacijama pomicanje jednog kotača utječe na drugi na isti način. Progibanje jednog kotača utječe na naginjanje cijele osovine tako da se mijenja i nagib drugog kotača. Promjena bočnog nagiba kotača utječe na promjenu bočnog nagiba kotača, istih vrijednosti, ali različitih predznaka (na jednom kotaču je pozitivan dok je na drugom negativan). Pri jednakim pomacima kotača nema promjene traga i nagiba kotača što dovodi do smanjenog trošenja pneumatika

### **2.2.2. Polukruta osovina**

Kod polukrute osovine kotači nisu povezani čvrstom osovinom već poprečnim nosačem. Kao i kod krute osovine veza je čvrsta, ali zbog elastičnosti nosača omogućene su različite oscilacije lijevog i desnog kotača u određenoj mjeri.

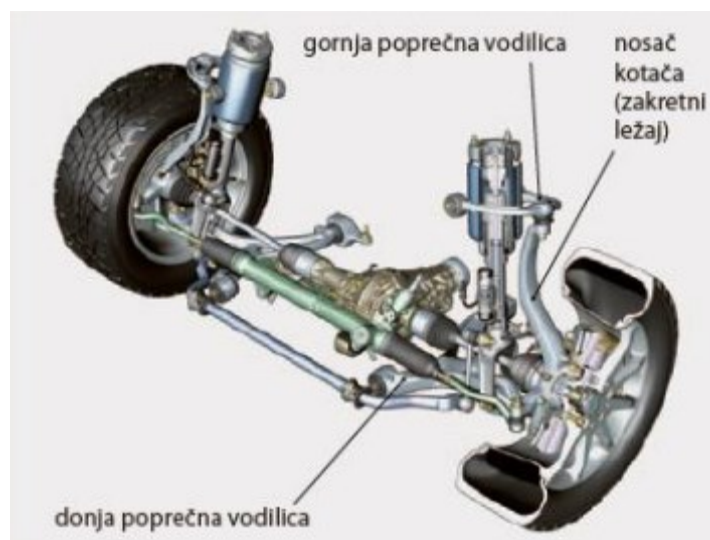
### **2.2.3. Neovisni ovjes**

Kod neovisnog ovjesa, kotači su neovisni odnosno progibanje jednog kotača ne utječe na progib drugog kotača. Svaki kotač je posebno vezan za šasiju vozila, Neovisni ovjes osigurava bolju kvalitetu i performanse vožnje zbog manje neovješene mase u odnosu na druge oblike ovjesa.

Kod ovakvog oblika ovjesa najčešće su na prednjem dijelu vozila kotači smješteni na dvostruke poprečne, uzdužne ili McPhersonove vodilice, a na stražnjem dijelu kotači su smješteni na uzdužnim i dijagonalnim vodilicama.

#### **2.2.3.1. Ovjes s dvostrukim poprečnim vodilicama**

Ovjes s dvije poprečne vodilice (engl. Double-wishbone suspension) se sastoji od dvije poprečne vodilice, gornje i donje, spojene s jednim kuglastim zglobovom na nosač kotača što je vidljivo na slici 2.14.



Slika 2.14 Prednja osovina s dvije poprečne vodilice [2]

Prvenstveni zadatak vodilica osim prenošenja sila, momenata i udarnih opterećenja s kotača na karoseriju je dati optimalnu kinematiku gibanja kotača.

Ovakav tip ovjesa nudi bolje performanse vožnje i povećanu stabilnost u odnosu na McPhersonov ovjes, ali zauzima više prostora i kompleksniji je od ovjesa sa opružnom nogom (McPherson) što ga čini i skupljim rješenjem.

Duljina vodilica utječe na bočni nagib kotača i promjenu njegove usmjerenosti. Poprečne vodilice su najčešće izvedene u obliku trokuta kako bi im se povećala krutost u smjeru vožnje. Postoje izvedbe s vodilicama jednakih i različitih dužina.

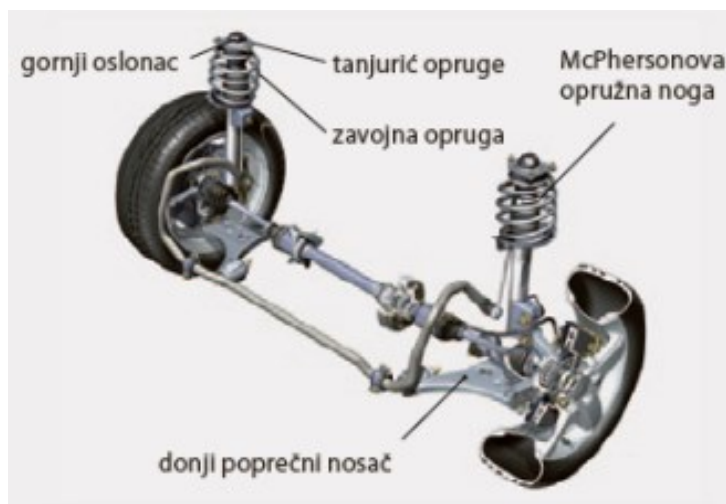
Kod poprečnih vodilica različitih dužina gornja je vodilica uvijek kraća od donje. Progibanjem kotača se dobiva negativni nagib kotača uz neznatnu promjenu usmjerenosti, što povećava stabilnost vozila pri vožnji u zavojima.

Kod poprečnih vodilica jednakih dužina (paralelogramski oblik) progibanjem kotača se ne mijenja njegov bočni nagib, ali dolazi do promjene širine traga kotača.

#### 2.2.4. Ovjes s opružnom nogom i poprečnom vodilicom (McPherson ovjes)

McPhersonov ovjes je nastao iz ovjesa s dvostrukim poprečnim vodilicama tako što je zamijenjena gornja vodilica s McPherson opružnom nogom, amortizer s oprugom vidljiv na slici 2.15. Na opružnu nogu je pričvršćen nosač kotača. Amortizer (prigušnik) je povezan s

karoserijom elastičnim gumenim ležajem. Između prihvatne točke i tanjura opruge na cilindru amortizera postavljena je zavojna opruga.



Slika 2.15 McPhersonov ovjes [2]

### 3. ZAHTJEVI NA NEOVISNU PREDNJU OSOVINU

Kako bi se moglo konstrukcijski razraditi neovisnu prednju osovinu minibusa prvo je potrebno navesti zahtjeve o kojima će ovisiti raspoloživi prostor u unutrašnjosti vozila te izgled osovine.

#### 3.1. Odabir naplatka, pneumatika i elemenata sustava kočenja

Naplatak se odabire razmatranjem zahtjeva koje vozilo mora zadovoljiti. Manje dimenzije naplatka imaju manju masu pa će vozilo bolje ubrzavati, ali ima manje prostora za smještaj komponenti unutar kotača poput kočnica, nosača kotača, ležaja i sl. Mora se omogućiti dovoljno prostora unutar kotača kako bi mogle stati kočnice koje će imati dovoljan kočni moment da mogu sigurno zaustaviti vozilo bez pregrijavanja.

Električni niskopodni minibus karakterizira mala udaljenost između podloge i donjeg dijela karoserije (između 250 i 350 mm), pa je potrebno odabrati naplatak na kojeg će se moći ugraditi pneumatik koji će osigurati dovoljnu visinu poda.

Minibus će sadržavati elektronički upravljani zračne opruge. Za upravljanje tom vrstom opruga je potrebno imati kompresor zraka koji će se koristiti i za ostale sustave u vozilu poput mehanizma za otvaranje vrata. Kompresor se može koristiti i za upravljanje zračnim disk kočnicama koje se koriste na komercijalnim vozilima. Takve kočnice su smještene unutar naplatka.

Zbog međuovisnosti ovih komponenti koje su osobito važne za konstrukciju vozila mora se donijeti odluka koja će zadovoljiti sve zahtjeve spomenute ranije.

Odabrane dimenzije naplatka su: 17,5" x 6,75".

Odabrane dimenzije pneumatika koji se ugrađuje na naplatak su: 215/75 R17,5.

Odabrane kočnice koje se ugrađuju unutar naplatka su: Wabco PAN 17 zračne disk kočnice.

U konstrukcijskoj razradi kasnije će se ove komponente detaljnije opisati.

## 3.2. Granične dimenzije vozila

Odabir graničnih dimenzija vozila je izrazito bitan korak kod konstruiranja vozila.

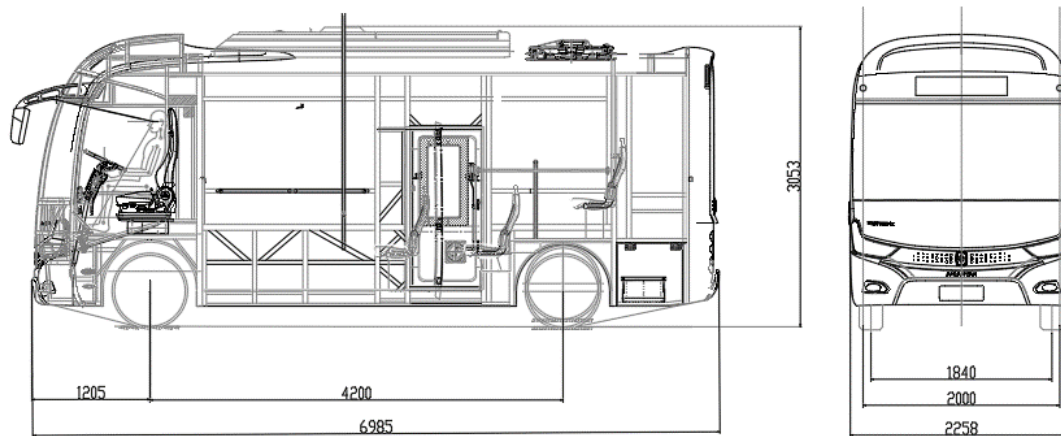
Dvije dimenzije koje su bitne za konstruiranje prednje osovine i karakteristike vožnje minibusa su trag kotača i međuosovinski razmak.

Trag kotača treba postaviti da bude što veći kako bi se osiguralo dovoljno prostora u unutrašnjosti vozila između kotača. Međuosovinski razmak i trag kotača utječu na ponašanje vozila, najviše kod vožnje kroz zavoje.

Vozila s velikim međuosovinskim razmakom i relativno uskim tragom kotača su stabilna pri vožnji po pravcu, dok vozila s manjim međuosovinskim razmakom u kombinaciji sa širim tragom kotača su manje stabilna po pravcu, ali imaju znatno bolje ponašanje i stabilnost prilikom prolaska kroz kratke zavoje. Dakle, može se zaključiti da veći međuosovinski razmak smanjuje prijenos uzdužnih sila i momenata na vozilo, dok manji međuosovinski razmak smanjuje prijenos bočnih sila.

Prema [3] najveća dozvoljena širina vozila na cesti je 2,55 m pa će širina vozila morati biti manja te vrijednosti.

Odabrane granične dimenzije minibusa su prikazane na slici 3.1.



Slika 3.1 Granične dimenzije minibusa

Iznos širine traga kotača: 1840 mm.

Iznos međuosovinskog razmaka: 4200 mm.

### 3.3. Vertikalni hod i zakret kotača

Vertikalni hod kotača (engl. Bump travel) je hod kotača pri nailasku na izbočenje ili udubljenje na podlozi ili prilikom valjanja nosive konstrukcije.

Hod kotača treba odabrati tako da vozilo može lako prijeći preko prepreka na koje vozilo može naići u gradskoj vožnji poput ležećih policajaca (visina između 65 i 75 mm) i manjih oštećenja kolnika. Kako bi se zadovoljili ovi zahtjevi odabire se hod kotača u vrijednosti od  $\pm 80$  mm.

Vozač okretanjem upravljača zakreće kotače kako bi vozilo moglo proći kroz zavoj.

Zakretanjem kotača vozila M2 kategorije mora se ostvariti radijus okretanja vozila od 12 m prema [3]. Radijus okretanja vozila odnosi se na polukrug koji opisuje vozilo prilikom skretanja.

Dakle, pri izradi geometrije ovjesa mora se voditi računa o radijusu okretanja vozila kako bi se ono moglo sigurno manevrirati po prometnicama.

### 3.4. Smještaj mehanizma upravljačkog sustava

Na slici 3.1 je vidljivo da se vozačevo sjedalo nalazi direktno poviše prednje osovine minibusa i da je prostor između prednjeg kraja vozila i prednje osovine ograničen. U taj prostor je potrebno smjestiti upravljački sustav tako da ostane dovoljno mjesta za vozača kako bi mogao sigurno i ugodno upravljati vozilom.

Odabire se mehanizam s upravljačkom kutijom (engl. *Steering box*) jer omogućava da se stup upravljača postavi ispred prednje osovine kao i kod vozila prikazanog na slici 3.2.



Slika 3.2 Prikaz vozila s upravljačkim mehanizmom ispred prednje osovine

### 3.5. Odabir početnih veličina parametara ovjesa

Potrebno je odabrati početne veličine parametara ovjesa o kojima će ovisiti ponašanje vozila u vožnji. Odabirom tih veličina može se odrediti geometrija ovjesa i nakon toga sama konstrukcija ovjesa. Početne veličine parametara se biraju prema iskustvu i iz preporuka iz literature.

Parametri koji utječu na geometriju ovjesa, a već su određeni ranije su trag kotača, međuosovinski razmak, hod kotača i veličina pneumatika.

Osim spomenutih parametara potrebno je odrediti vrijednosti ostalih parametara o kojima geometrija ovjesa ovisi.

Bočni nagib osi zakretanja kotača za vozila sa motorom na stražnjem dijelu vozila i stražnjim pogonskim kotačima se kreće od  $5^\circ$  do  $13^\circ$  u neutralnom položaju, prema [3]. Veći bočni nagib osi zakretanja kotača smanjuje polumjer zakreta kotača, olakšava se skretanje i smanjuje se osjetljivost na neravnine ceste. Dakle, većim bočnim nagibom osi zakretanja kotača postiže se bolje održavanje pravocrtnog gibanja vozila, odnosno ispravljanja kotača. Ispravljanje kotača (samo-usmjeravanje) se javlja zbog podizanja vozila uslijed zakretanja kotača. Podizanjem kotača težina vozila stvara moment koji nastoji vratiti kotače u neutralni položaj.

Kod skretanja vozila negativni bočni nagib vanjskog kotača i pozitivni bočni nagib unutarnjeg kotača povećavaju raspoloživu bočnu silu na kotaču pa je poželjno da se povećanjem sile na kotaču povećava i negativni bočni nagib kotača.

Promjenu usmjerenosti kotača uslijed vertikalnog hoda kotača i valjanja vozila treba nastojati držati što manjom, jer njenom promjenom se znatno utječe na stabilnost vozila. Tipične vrijednosti za usmjerenost kotača u neutralnom položaju za prednju osovinu sa stražnjim pogonom se kreću između  $0^\circ$  i  $30'$ , prema [4].

Za vozila sa stražnjim pogonom, što vrijedi za minibus, pozitivni uzdužni nagib osi na prednjim upravljivim kotačima pomaže držanju smjera i ispravljanju kotača. Tipične vrijednosti kuta uzdužnog nagiba osi zakretanja kotača za vozila sa motorom na stražnjem dijelu i stražnjim pogonskim kotačima se kreću između  $3^\circ$  i  $15^\circ$  u neutralnoj (statičkoj) poziciji kotača, prema [4].

Središte valjanja vozila je potrebno što više približiti težištu vozila kako bi se poboljšala stabilnost vozila i smanjila rotacija oko uzdužne osi.

Polumjer zakretanja kotača utječe na skretanje kotača, manji polumjer zakretanja olakšava skretanje, manje su sile koje djeluju na upravljački sustav i manja je osjetljivost upravljačkog sustava na neravnine na kolniku. Tipične vrijednosti polumjera zakretanja se kreću između  $-20$  i  $+80$  mm, prema [4]. Pozitivni polumjer zakretanja uzrokuje skretanje kotača prema van kod kočenja što može dovesti do nestabilnosti jer u slučaju da su lijevi i desni kotač na podlogama različitih vrijednosti faktora trenja, vozilo će skretati na stranu kotača s većom silom kočenja (većim faktorom trenja podloge). Negativni polumjer zakretanja bolje drži smjer i kada su kotači na podlogama s različitim vrijednostima koeficijenta trenja.

Promjena traga kotača (engl. Track width change) nepoželjna je pojava koja se javlja zbog vertikalnog hoda kotača kada dolazi do promjene pozicije dodirne točke gume s podlogom. Promjenu traga kotača je potrebno kontrolirati da bude što manja jer se s povećanjem te vrijednosti povećava trošenje pneumatika, otpor valjanju i narušeno je upravljanje.

## 4. ODREĐIVANJE KINEMATIKE OVJESA S DVOSTRUKIM POPREČNIM VODILICAMA

Određivanjem parametara iz prethodnog poglavlja može se odrediti početna geometrija ovjesa s kojom se počinje analiza. Proces određivanja geometrije ovjesa je iterativan jer je teško iz prvog pokušaja uskladiti kinematiku i konstrukciju.

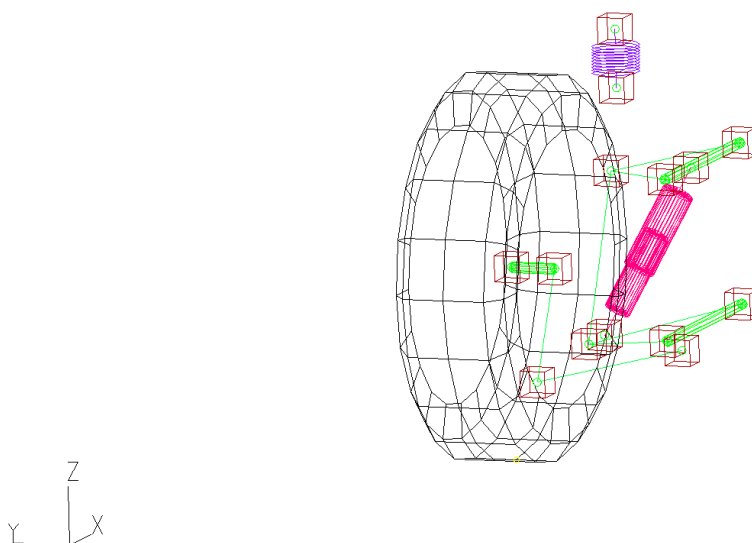
Geometrija ovjesa vozila i veličine vezane za gibanje kotača određuju vozne karakteristike (dinamiku) vozila.

O geometriji ovjesa ovisi:

- ponašanje vozila u zavoju,
- pravocrtno gibanje,
- ponašanje (stabilnost) vozila prilikom kočenja,
- generiranje i prijenos sila,
- ponašanje upravljanih kotača.

Za modeliranje geometrije i analizu kinematike ovjesa koristi se *Lotus Suspension Analysis* (LSA) programski alat. U LSA se kreira početni prikaz prednjeg ovjesa vozila u 3D okruženju (slika 4.1) te se mijenjanjem raznih parametara optimizira se ovjes da bi ostvarilo što bolje ponašanje vozila u uvjetima vožnje i što veća kompaktnost kako bi se maksimizirao prostor između kotača unutrašnjosti minibusa. Nakon odabira geometrije ovjesa pomoću koordinata točaka dijelova ovjesa se konstrukcijski razrađuje ovjes vozila.





Slika 4.1 Prikaz geometrije ovjesa u LSA

Tablica 4.1 Dimenzije vozila

Veličina	Iznos
Međuosovinski razmak, $L_m$ (mm)	4200
Širina traga kotača, $T$ (mm)	1840
Položaj težišta vozila (mm)	$x = 2665$ $y = 0$ $z = 710$
Ovješena masa, $m_o$ (kg)	4500
Oznaka kotača	215/75 R17.5
Radijus valjanja, $r_d$ (mm)	365,60

Tablica 4.1 sadrži veličine koje se unose u LSA kako bi se mogla dobiti geometrija ovjesa. Veličine poput bočnog nagiba kotača, bočnog i uzdužnog nagiba osi zakretanja kotača, polumjera zakretanja kotača i usmjerenosti kotača (konvergentnosti, divergentnosti) moraju se međusobno uskladiti.

Navedene kinematičke veličine se mijenjaju uslijed: vertikalnog hoda kotača, zakreta vozila oko uzdužne i poprečne osi pa je potrebno odrediti geometriju ovjesa koja će u navedenim situacijama ostvarivati zadovoljavajuće performanse vožnje.

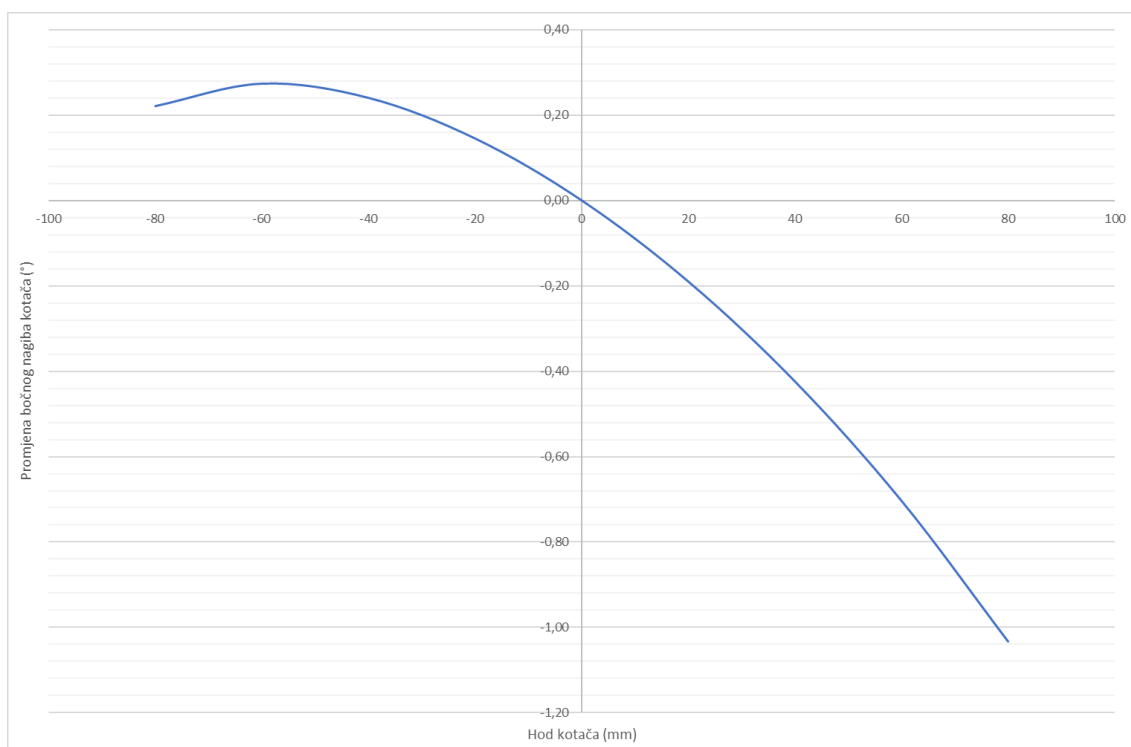
#### 4.1. Postignute kinematske veličine ovjesa

Iznosi veličina u tablici 4.2 su dobiveni pomoću programskog alata *Lotus Suspension Analysis*.

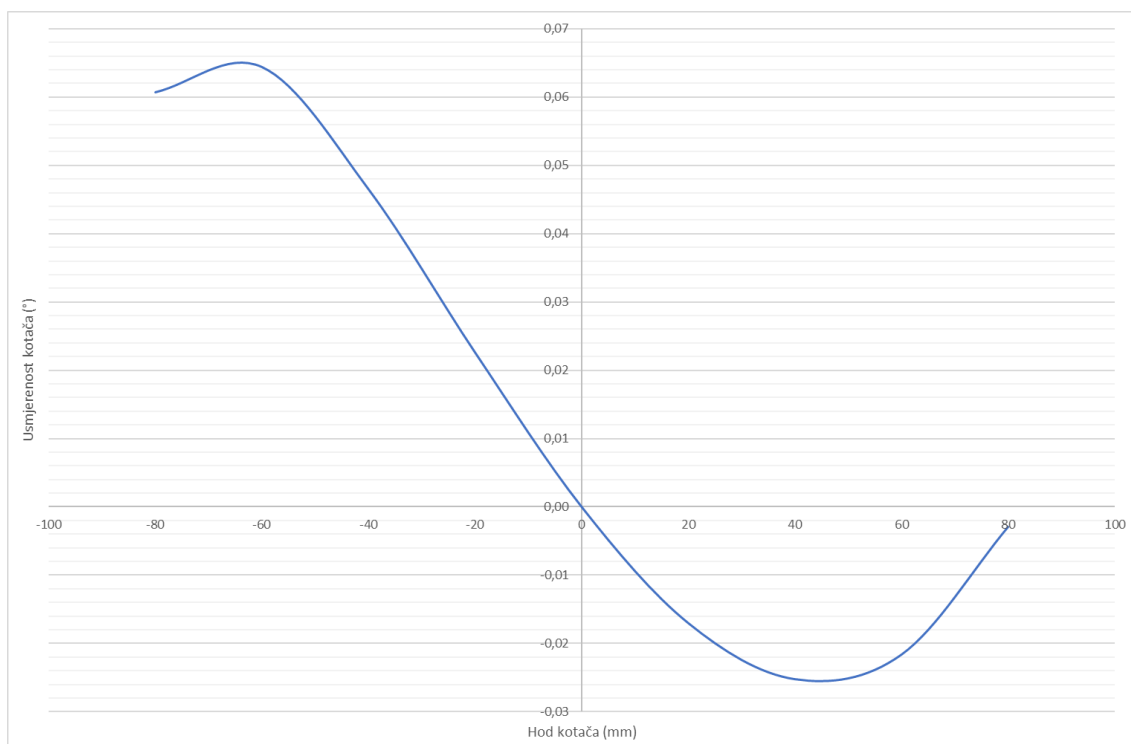
Tablica 4.2 Karakteristike ovjesa

Veličina	Iznos
Hod kotača, $h$ (mm)	$\pm 80$
Hod amortizera, opruge, $h$ (mm)	$\pm 80$
Statički bočni nagib kotača, $\gamma$ ( $^{\circ}$ )	0
Statički uzdužni nagib osi zakretanja kotača, $\tau$ ( $^{\circ}$ )	6,70
Statički bočni nagib osi zakretanja kotača, $\sigma$ ( $^{\circ}$ )	6,84
Usmjerenost kotača, $\delta$ ( $^{\circ}$ )	0
Visina središta valjanja prednje osovine, $h_R$ (mm)	249,38

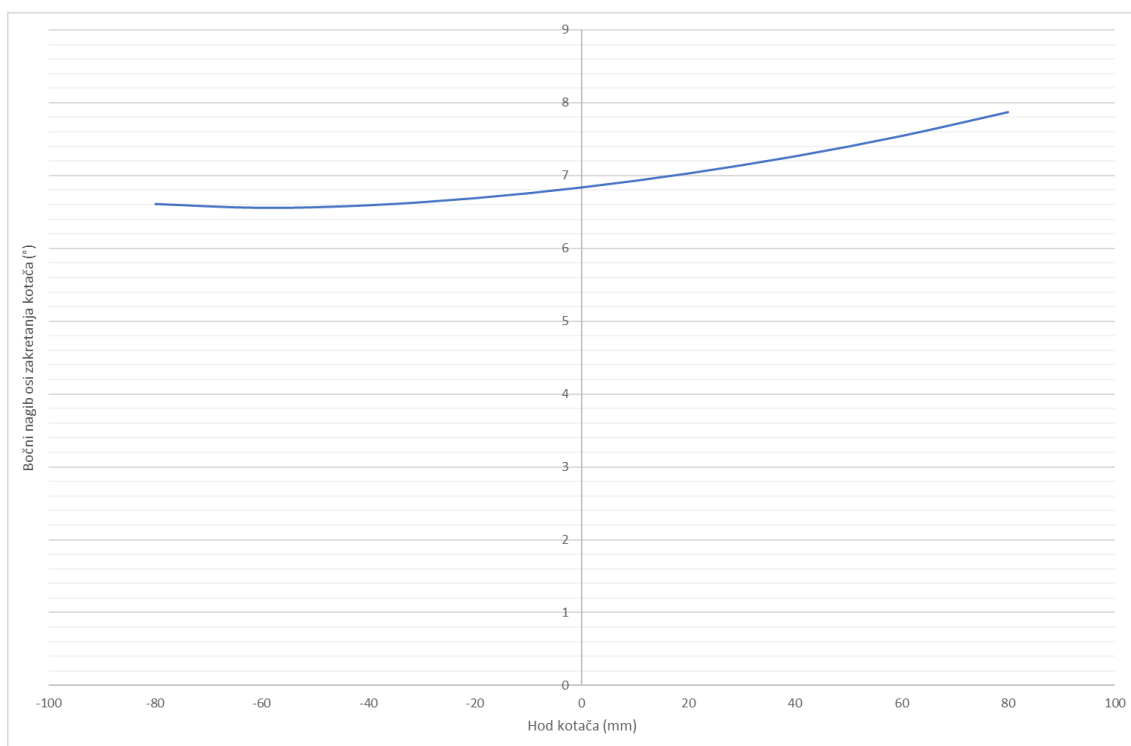
## 4.2. Promjena geometrijskih značajki ovjesa uslijed vertikalnog pomaka kotača



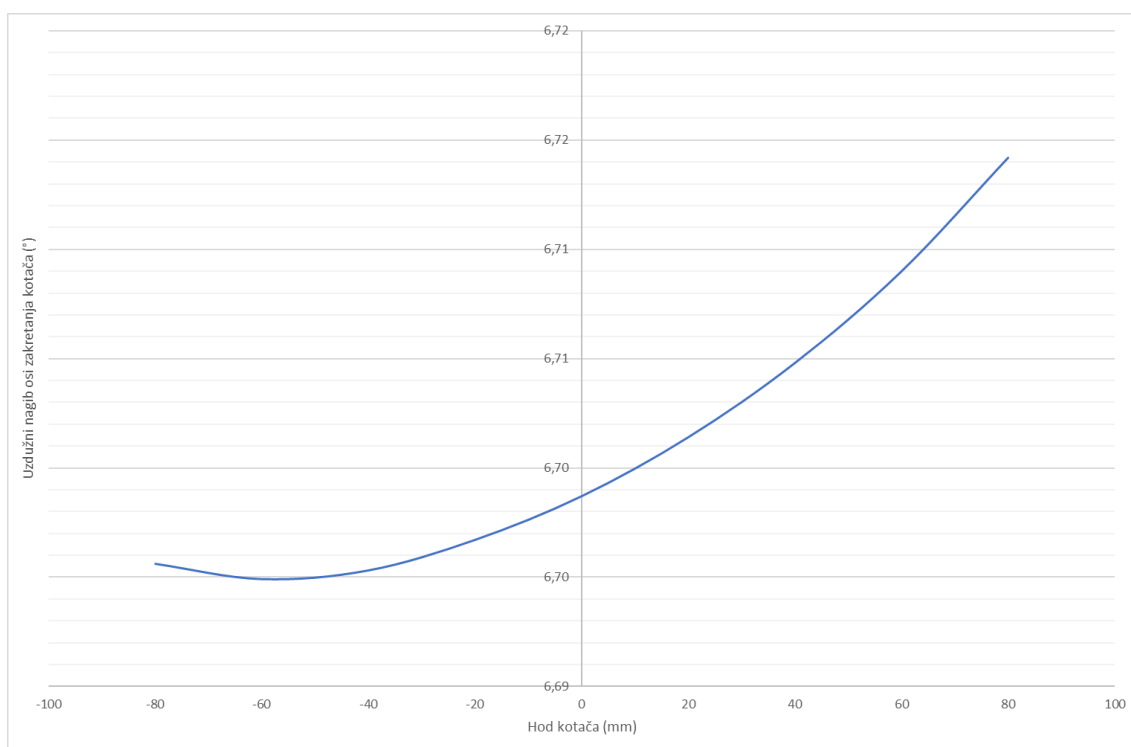
Slika 4.2 Promjena bočnog kuta nagiba uslijed vertikalnog hoda kotača



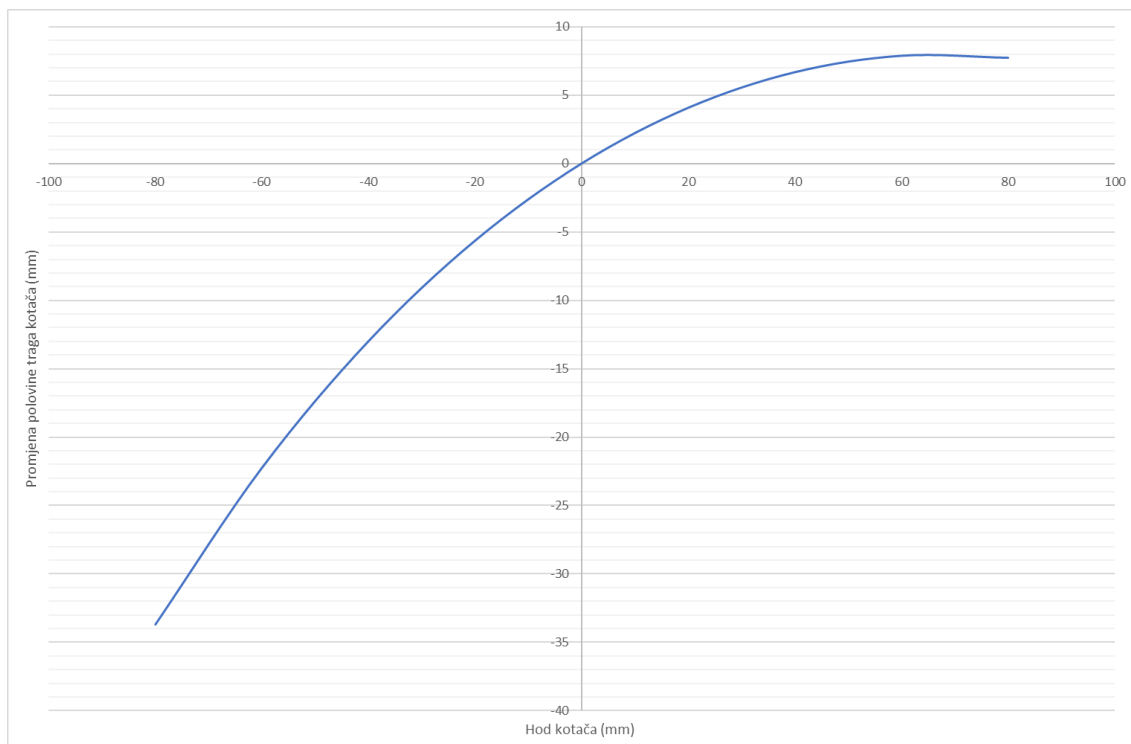
Slika 4.3 Promjena usmjerenosti kotača uslijed vertikalnog hoda kotača



Slika 4.4 Promjena bočnog nagiba osi zakretanja kotača uslijed vertikalnog hoda kotača

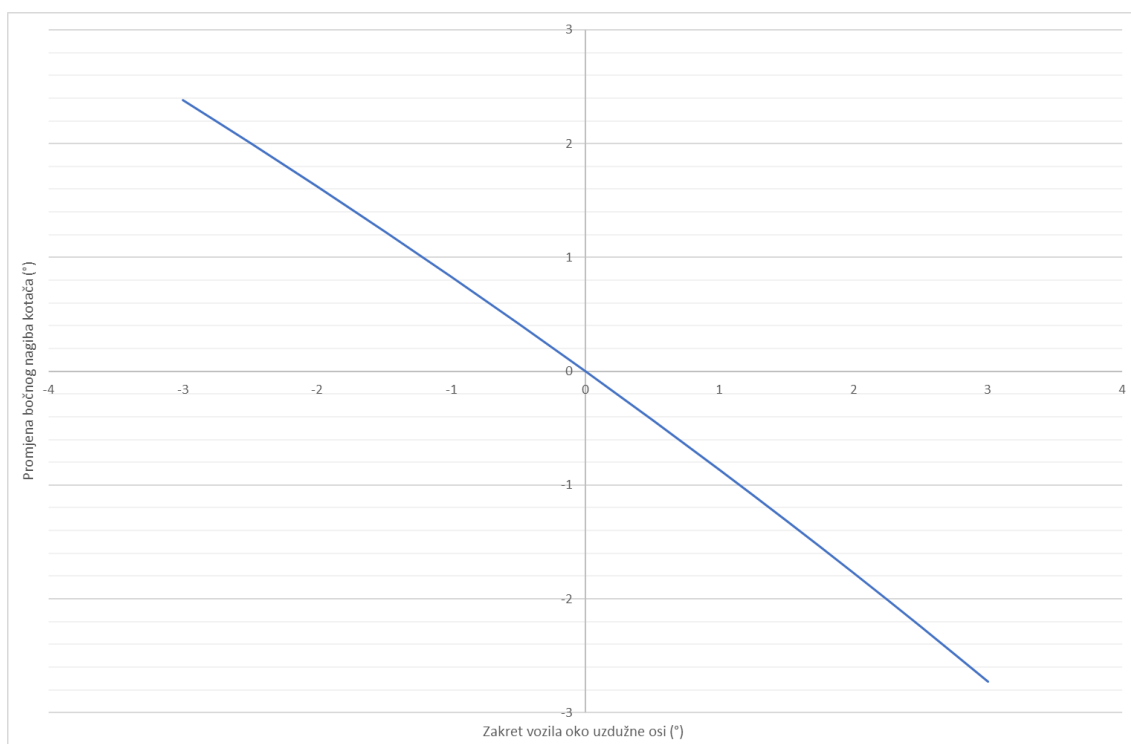


Slika 4.5 Promjena uzdužnog nagiba osi zakretanja kotača uslijed vertikalnog hoda kotača

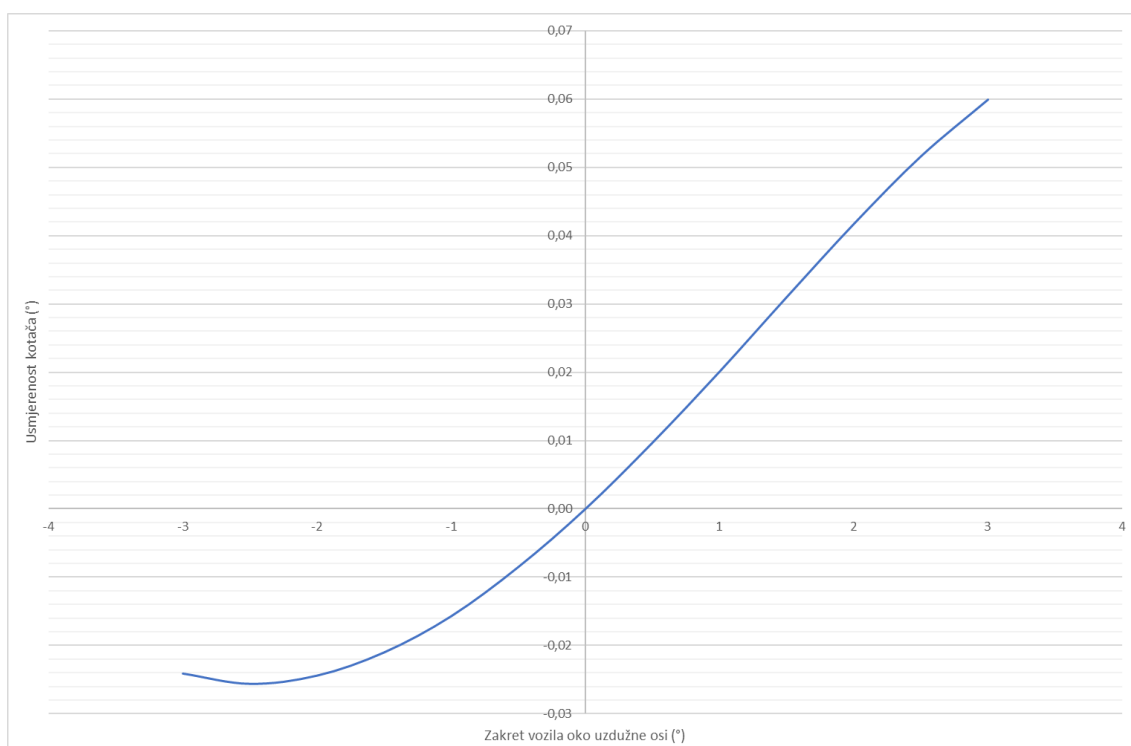


**Slika 4.6 Promjena širine traga kotača uslijed vertikalnog hoda kotača**

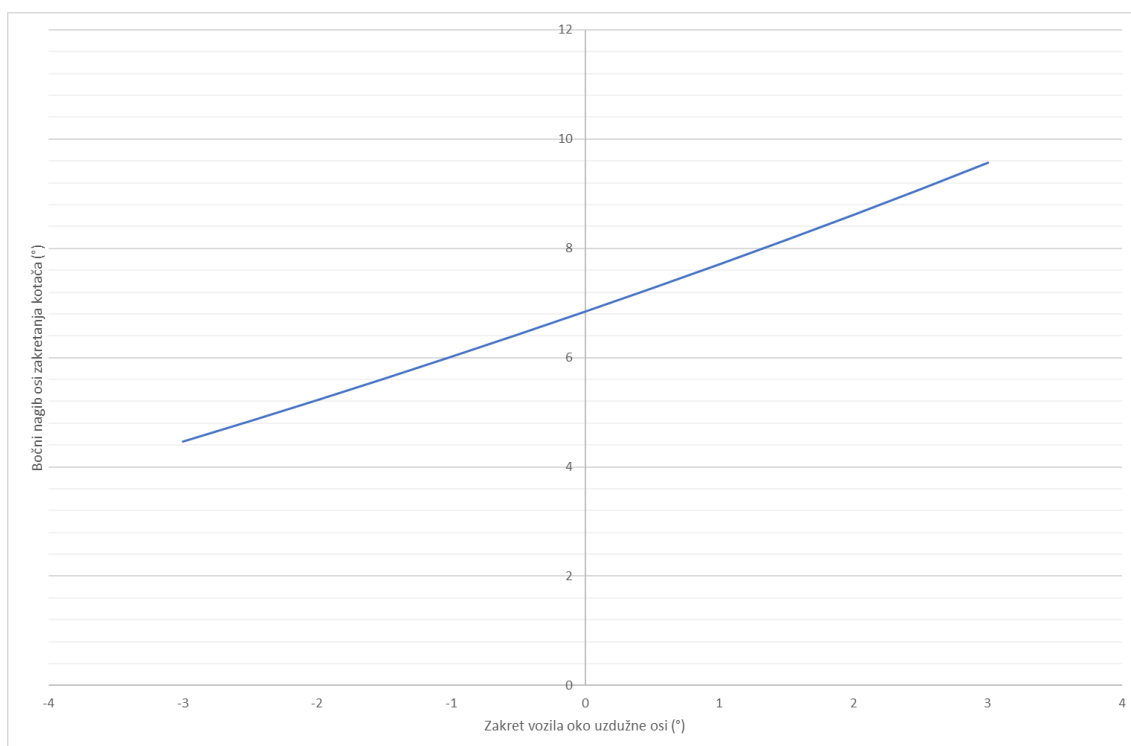
### 4.3. Promjena geometrijskih značajki ovjesa uslijed valjanja ovještene mase



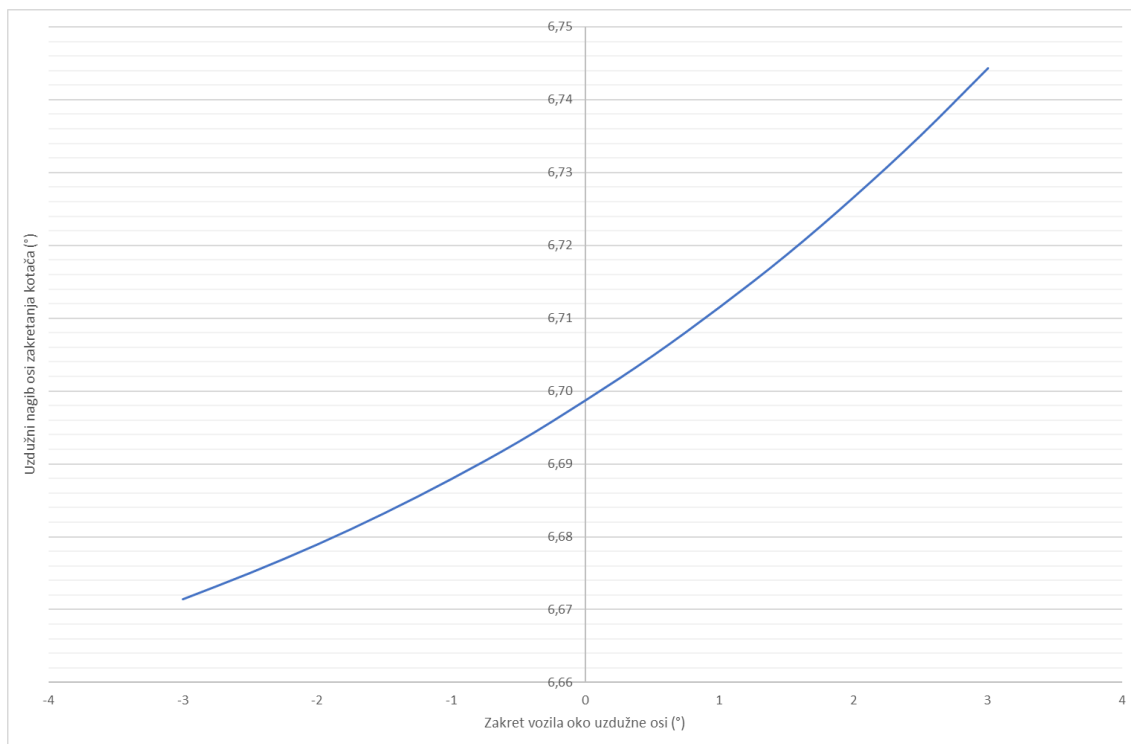
Slika 4.7 Promjena bočnog nagiba kotača uslijed valjanja ovještene mase



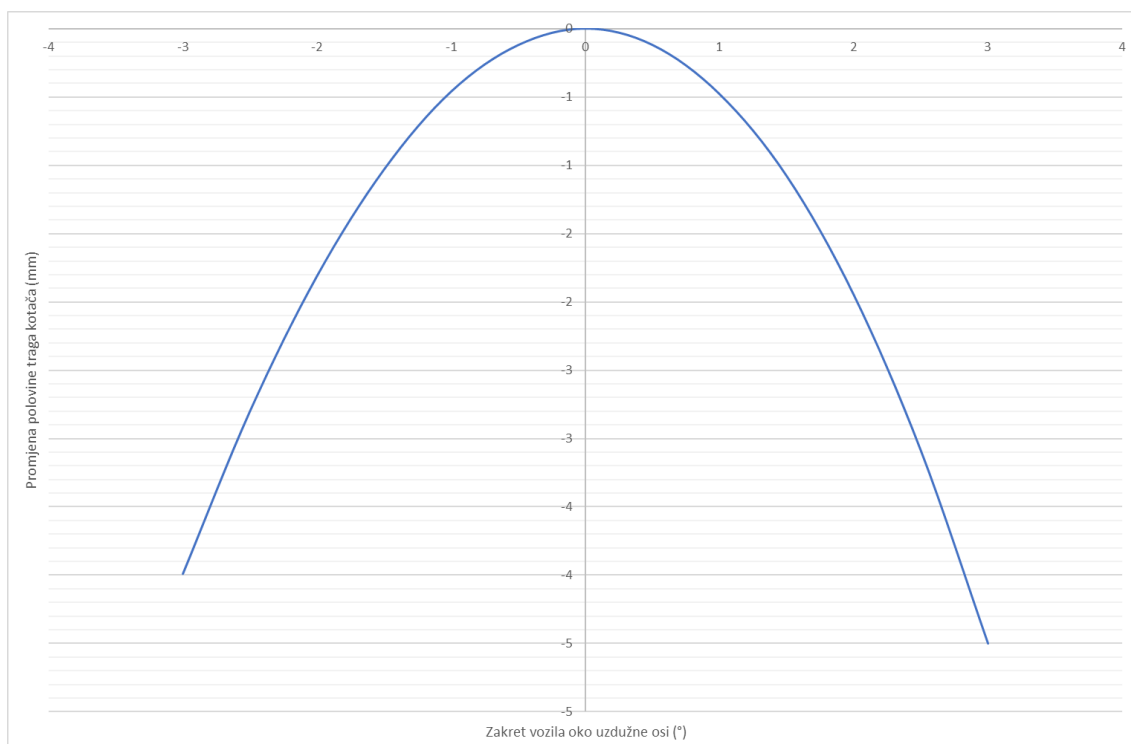
Slika 4.8 Promjena usmjerenosti kotača uslijed valjanja ovještene mase



Slika 4.9 Promjena bočnog nagiba osi zakretanja kotača uslijed valjanja ovješene mase



Slika 4.10 Promjena uzdužnog nagiba osi zakretanja kotača uslijed valjanja ovješene mase



Slika 4.11 Promjena širine traga kotača uslijed valjanja ovještene mase

#### 4.4. Komentiranje dobivenih rezultata geometrije ovjesa

Određena geometrija ovjesa pretežito zadovoljava zahtjeve na parametre ovjesa.

Bočni nagib kotača je većinom negativan kod promjene uslijed vertikalnog hoda kotača (slika 4.2) što omogućava bolji prijenos bočnih sila prilikom vožnje u zavoju.

Promjena uzdužnog nagiba osi zakretanja kotača i promjena bočnog nagiba osi zakretanja kotača se također nalaze u prihvatljivom području

Usmjerenost nema većih odstupanja uslijed vertikalnog hoda kotača (slika 4.3) i valjanja ovještene mase (slika 4.8) što je poželjno jer se time osigurava bolja stabilnost i upravljivost vozila.

Promjena traga kotača uslijed vertikalnog hoda kotača (slika 4.6) je relativno velika pri prelasku kotača preko veće udubine. Ostvaren je kompromis između promjene traga kotača i ostalih vrijednosti vezanih za gibanje kotača jer bi smanjenjem promjene traga negativno utjecali na ostale veličine.



Polumjer zakretanja vozila je očitao iz LSA za maksimalni zakret upravljačkog prijenosnika ( $\pm 30^\circ$ ) i iznosi 11,58 metara što zadovoljava uvjet od maksimalnog polumjera zakretanja od 12 metara spomenut ranije.

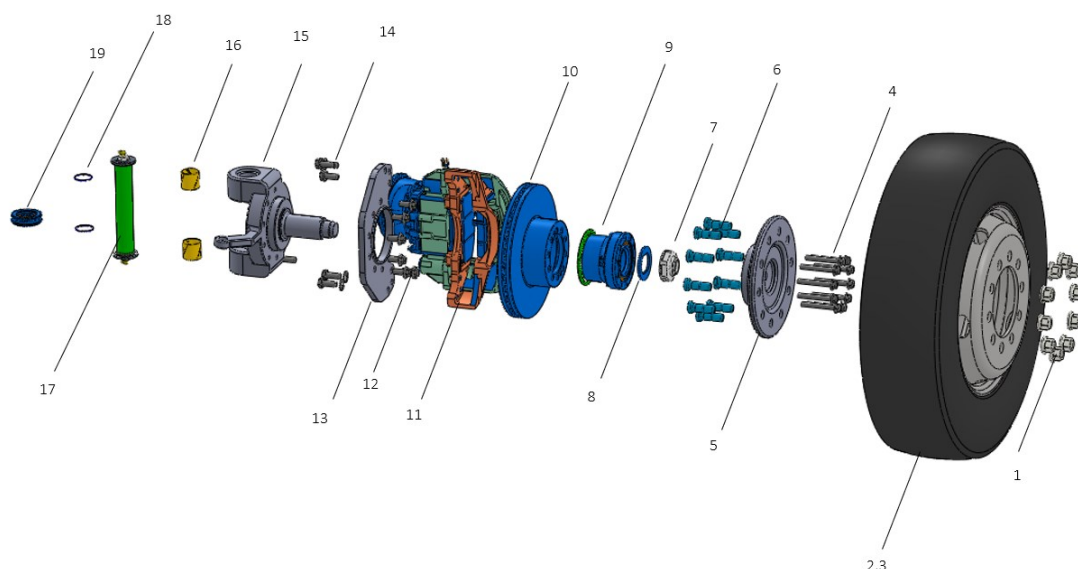
## 5. KONSTRUKCIJSKA RAZRADA PREDNJE OSOVINE

### 5.1. Sklop kotača

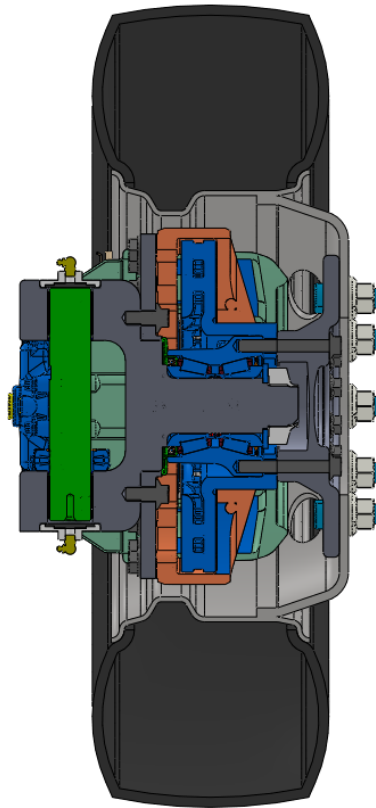
Pod sklopom kotača podrazumijevaju se svi dijelovi između podloge i prihvata ovjesa, a to su naplatak, pneumatik, nosač glavčine kotača, ležajevi, glavina, kočnica te disk kočnice.

Slika 5.1 prikazuje sklop kotača sa svim njegovim dijelovima.

Sklop naplatka i pneumatika (2,3) su povezani sa glavinom kotača (5) pomoću vijaka naplatka (6) i matica naplatka (1). Nosač glavčine kotača (15) se s ovjesom povezuje preko osovinice (engl. Kingpin) (17) koja u svom sklopu sadrži aksijalni ležaj (19), brtve (18) i klizne ležajeve (16). Nosač glavčine kotača je povezan s kočnicom (11) preko adaptera za montažu kočnice (13). Nosač kotača je vijcima (12) spojen na adapter, a sam adapter je vijcima (14) spojen s kočnicom. Disk kočnice (10) i ležajna jedinica (9) su sa glavinom kotača spojeni vijcima (4). Cijeli sklop kotača je osiguran maticom (8) i podloškom matice (8).



Slika 5.1 Sklop kotača



Slika 5.2 Presjek sklopa kotača

### 5.1.1. Naplatak

Zahtjevi koje naplatak mora ispuniti su: što manja masa, čvrstoća i dovoljan prostor za smještaj komponenti.

Naplatak je poželjno izraditi od aluminija jer je čvrst i lagan materijal što ide na korist manje neovještene mase. Promjer naplatka od 17,5" je već ranije odabran, a širina može biti ista kao pneumatika ili manja. Širina se treba odabrati da se omogući smještaj svih komponenti unutar kotača. Još jedna bitna dimenzija naplatka je dubina utiskivanja koja može biti pozitivna ili negativna. Naplatak s pozitivnom dubinom utiskivanja ima površinu nalijeganja pomaknutu prema van (u odnosu na simetralu naplatka), a naplatak s negativnom dubinom utiskivanja prema unutra. Što je veća pozitivna dubina utiskivanja, više je mjesta za smještaj komponenti unutar naplatka. Smještaj komponenti unutar naplatka pomaže u njihovoj zaštiti od uvjeta okoline.

Odabire se naplatak dobavljača Newtruckspring (slika 5.3), a njegove karakteristike su prikazane u tablici 5.1. Izveden je kao dvodijelni gdje su vijenac naplatka i oglavlje međusobno zavareni.



Slika 5.3 Naplatak Alcoa 17,5" x 6,75" [6]

Tablica 5.1 Karakteristike odabranog naplatka dobavljača Newtruckspring [6]

Naziv	
Promjer naplatka [mm]	444,5 mm (17,5'')
Širina naplatka [mm]	171,5 mm (6,75'')
Dubina utiskivanja (offset) [mm]	139
Dopušteno opterećenje [kg]	2500
Broj vijaka / promjer na kojem se nalazu vijci [mm]	10 / 225
Preporučeni ventil na punjenje	TR572

### 5.1.2. Pneumatik

Zahtjevi koje pneumatik mora ispuniti su:

- preuzimanje težine vozila,
- ublaživanje i prigušenje udaraca i vibracija,
- prenošenje pogonske i kočne sile te bočne sile vođenja,
- mali otpor kotrljanja radi manjih gubitaka,

- precizan prijenos upravljačkih sila na podlogu,
- otpornost trošenju,
- mala buka i vibracije pri kotrljanju,
- dobra svojstva u nužnom pogonu (bez tlaka).

Pneumatik se odabire na temelju dimenzija naplatka, njegove dimenzije su odabrane ranije u radu. Treba voditi računa da su odabrani pneumatiki za upravljačku (prednju) osovinu, a ne za pogonsku (stražnju). Vrsta se odabire na temelju godišnjeg doba u kojem se koriste, predviđene brzine vožnje i iznosa maksimalnog opterećenja vozila.

Odabran je pneumatik proizvođača Goodyear (slika 5.4). Njegove karakteristike su prikazane u tablici 5.2.



Slika 5.4. Goodyear KMAX S TL 215/75 R17.5 pneumatik [7]

Tablica 5.2. Karakterisitke odabranog pneumatika proizvođača Goodyear [7]

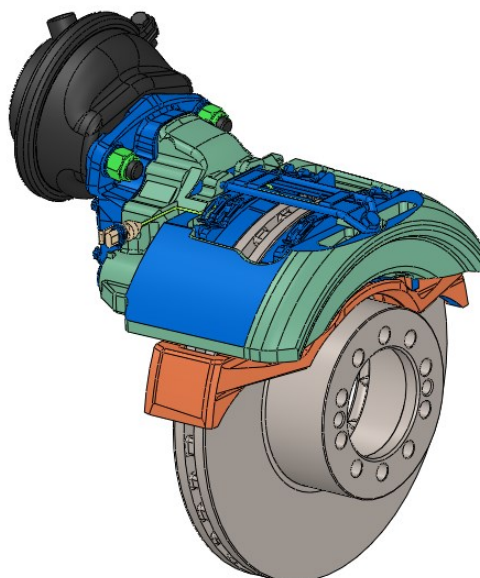
Naziv	Goodyear KMAX S TL 215/75 R17.5
Promjer pneumatika [mm]	767
Širina pneumatika [mm]	228
Indeks brzine	M
Indeks nosivosti	128 / 126
Statički radijus [mm]	359

### 5.1.3. Kočnice

Zahtjevi koje kočni sustav treba ispunjavati su:

- usporavanje vozila,
- zautavljanje vozila u bilo kojem trenutku,
- sprječavanje neželjnog ubrzanja,
- kontrola brzine vozila.

Slika 5.5 prikazuje sklop kočnice i diska, a tablica 5.3 prikazuje karakteristike odabranih kočnica proizvođača Wabco.



Slika 5.5 Sklop kočnica i diska

Tablica 5.3 Karakteristike odabranih kočnica proizvođača Wabco [8]

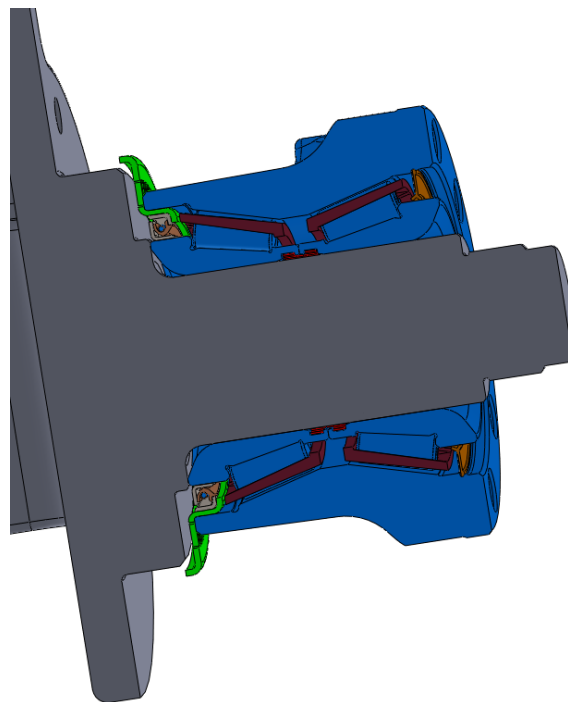
Naziv	Wabco PAN 17
Moment kočenja [Nm]	10000
Dimenzije diska [mm]	330 x 34
Površina kočnih pločica [cm <sup>2</sup> ]	240
Debljina kočnih pločica [mm]	19
Masa [kg]	23

#### 5.1.4. Ležajna jedinica

Za ležajeve prednjih kotača odabrani su stožasti ležajevi zbog velike nosivosti, a manjih dimenzija u odnosu na kuglične. Ležajevi su smješteni u SKF ležajnoj jedinici namijenjenoj za autobuse i teretna vozila. Ležajna jedinica je prikazana na slici 5.6, a sklop sa nosačem kotača na 5.7.



Slika 5.6. Ležajna jedinica SKF HBU2T-8 [9]



Slika 5.7 Prikaz sklopa nosača kotača i SKF ležajne jedinice

Tablica 5.4 prikazuje karakteristike ležajne jedinice.

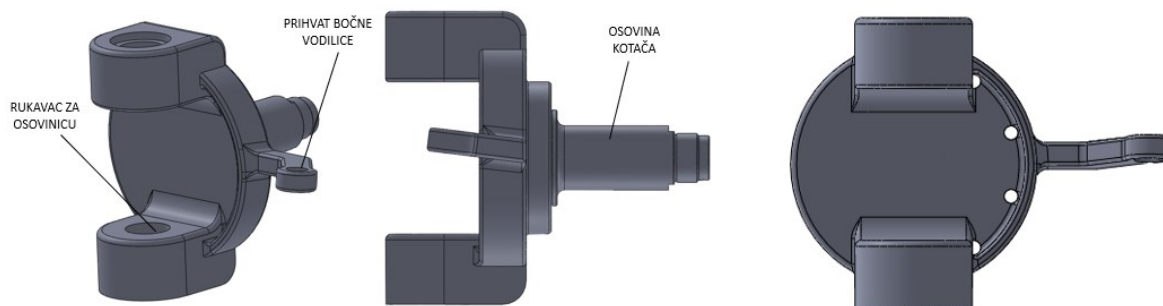
**Tablica 5.4 Karakteristike ležajne jedinice proizvođača SKF [9]**

Naziv	HBU2T-8
Unutarnji promjer [mm]	55
Dinamička nosivost C [N]	145000
Statička nosivost $C_0$ [N]	193000
Masa [kg]	2,07

### 5.1.5. Nosač kotača

Nosač glavčine kotača je jedna od najbitnijih komponenti pri povezivanju ovjesa i samog kotača. O njegovoj izvedbi ovisi i kinematika ovjesa, odnosno gibanje kotača. Najčešće se izrađuje od čelika ili je lijevan od neke legure aluminija. U ovom slučaju, nosač glavčine kotača će biti izrađen lijevanjem aluminija.

Na sebi ima ima rukavac za prihvat osovinice (engl. Kingpin) na koju se veže ostatak ovjesa vozila i ruku za prihvat bočne vodilice, prikazano na slici 5.6.



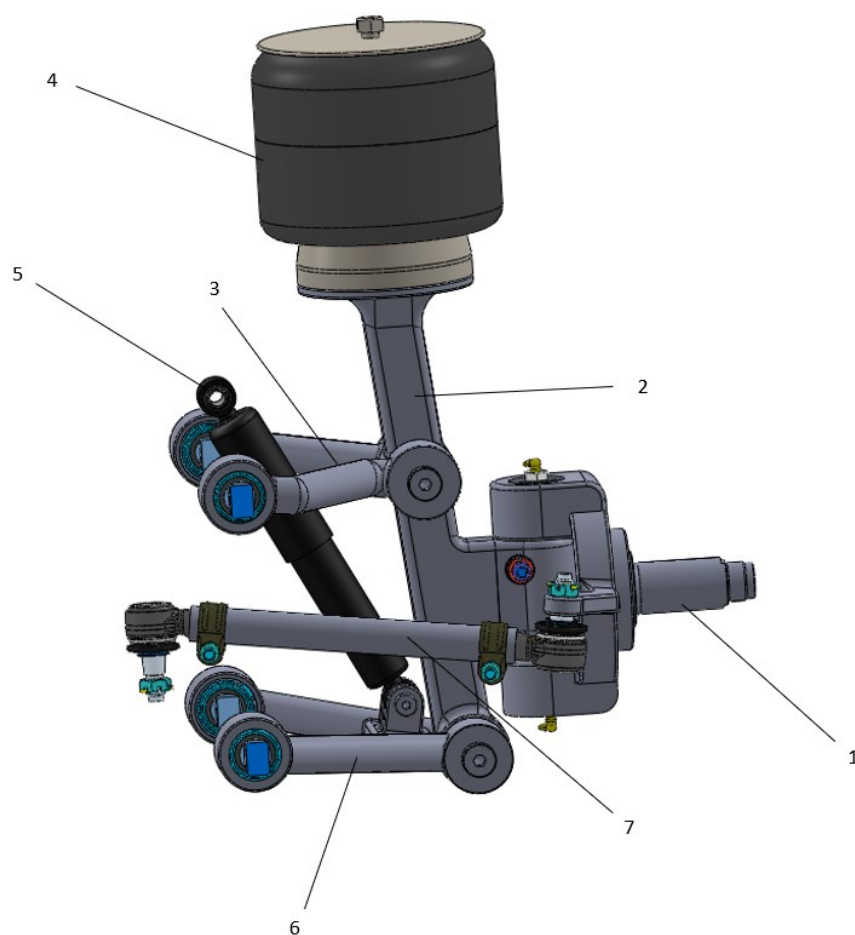
**Slika 5.6 Nosač glavčine kotača**

Nosač glavčine kotača u ovom slučaju može pripadati sklopu kotača i sklopu ovjesa. Objašnjen je u sklopu kotača zbog međuovisnosti s drugim dijelovima kotača koji se naslanjaju na osovinu kotača, ali će se u tehničkoj dokumentaciji svrstati u sklop ovjesa.

## 5.2. Dijelovi ovjesa

Ovjes s dvostrukim poprečnim vodilicama minibusa prikazan na slici 5.7 se sastoji od sljedećih komponenti:

- nosač glavčine kotača (1),
- nosač kotača (2),
- gornje vodilice (3),
- zračne ili pneumatske opruge (4),
- amortizera (5),
- donje vodilice (6),
- bočne vodilice (7)



Slika 5.7 Sklop ovjesa minibusa

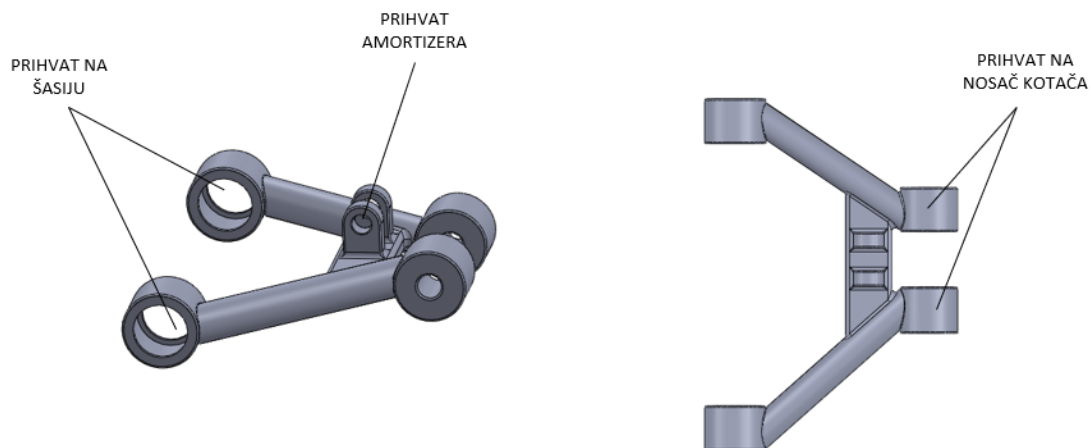


## 5.2.1. Vodilice

Vodilice služe za povezivanje kotača s karoserijom, prenose statičke i dinamičke sile. O geometriji vodilica će ovisiti ponašanje vozila u vožnji.

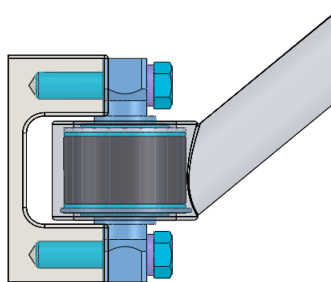
### 5.2.1.1. Donja vodilica

Donja poprečna vodilica (oscilirajuće rame) omogućuje vertikalno pomicanje te osigurava uzdužno vođenje kotača. Vodilica ima 3 prihvatne točke, 2 su na šasiji, a jedna je na nosaču kotača. Mogu se izrađivati kovanjem, lijevanjem i zavarivanjem. Prihvat vodilice može se osigurati sa zglobnim glavama, gumeno-metalnim blokovima (selen blok) ili sfernim zglobovima. Vodilica se može izraditi lijevanjem, zavarivanjem ili kovanjem. U ovom slučaju donja vodilica će se izraditi od lijevane legure aluminija.



Slika 5.8 Donja vodilica i njeni prihvat

Slika 5.8 prikazuje donju vodilicu i njene prihvate. Prihvat vodilice na šasiju je osiguran preko gumeno metalnih blokova koji su vijcima spojeni na nosač koji je zavaren na karoseriju vozila, što je vidljivo na slici 5.9.



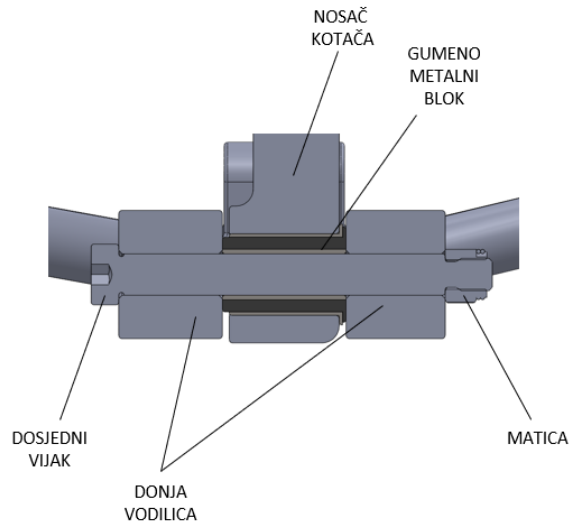
**Slika 5.9 Spoj vodilice sa karoserijom**

Koriste se gumeni blokovi prikazani na slici 5.10, proizvođača GMT.



**Slika 5.10 Gumeno-metalni blokovi za prihvat donje vodilice proizvođača GMT [10]**

Spoj donje vodilice i nosača kotača je ostvaren pomoću gumeno metalnih blokova, ali bez jezgre s provrtima za vijke. Slika 5.11 prikazuje spoj donje vodilice i nosača kotača pomoću dosjednog vijka, gumeno metalnog bloka i osiguravajuće matice. Korišteni blok se može vidjeti na slici 5.11, proizvođača GMT.



Slika 5.11 Spoj vodilice s nosačem kotača

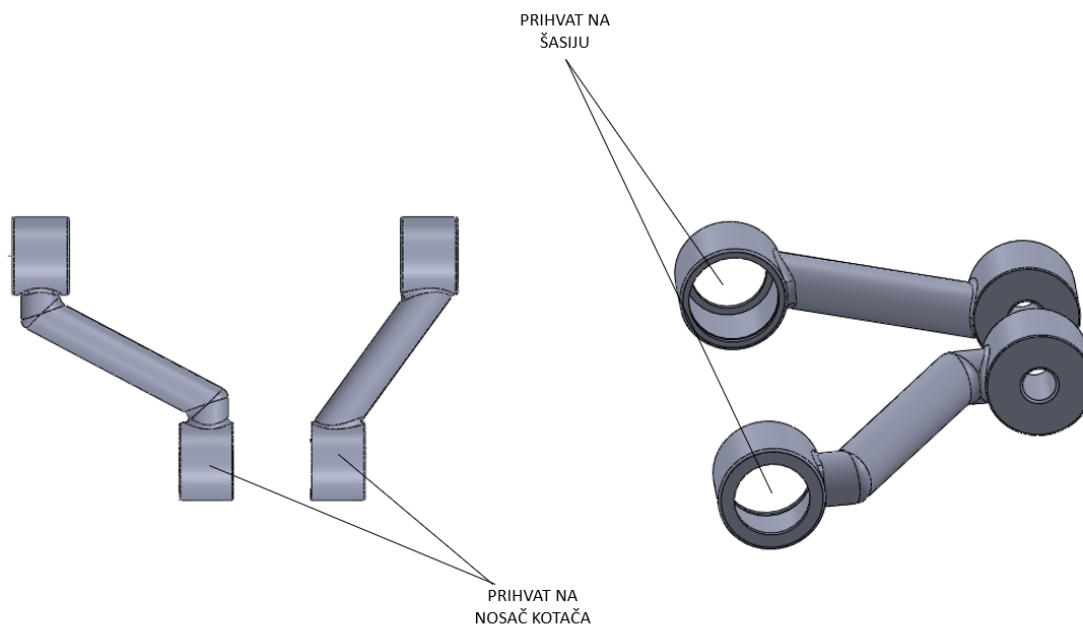


Slika 5.12 Gumeno-metalni blok proizvođača GMT [11]

Spoj amortizera i donje vodilice na mjestu prihвата amortizera na slici 5.8 je ostvaren na isti način kao i spoj donje vodilice i nosača kotača.

### 5.2.1.2. Gornja vodilica

Gornja poprečna vodilica omogućuje vertikalno pomicanje te osigurava uzdužno vođenje kotača kao i donja vodilica. Također, kao i donja ima 3 prihvatne točke, 2 na šasiji i jedna na nosaču kotača. Kao i donja vodilica, biti će izrađena od lijevane legure aluminija.



**Slika 5.13 Gornja vodilica i njeni prihvat**

U ovom slučaju postojat će dvije gornje vodilice, desna i lijeva prikazane na slici 5.13.

Prihvati na šasiju su izvedeni na isti način kao i kod donje vodilice, pomoću gumeno metalnih blokova sa slike 5.10. Prihvati na nosač kotača su također isti kao i kod donje vodilice, izvedeno na isti način pomoću gumenih blokova sa slike 5.12.

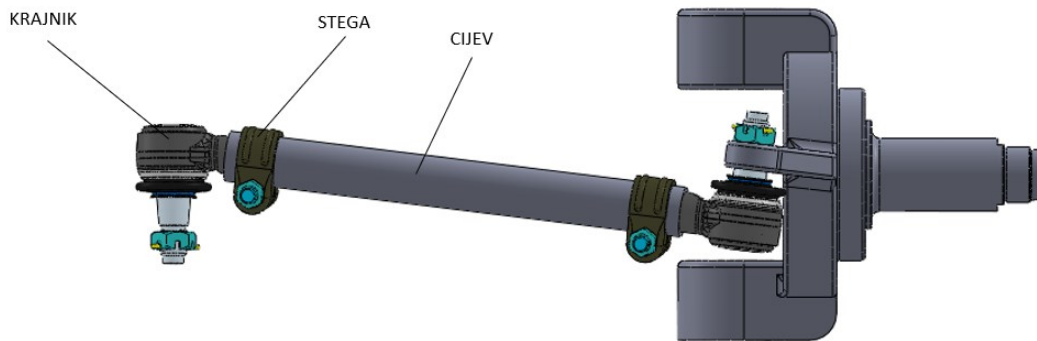
### 5.2.1.3. Bočna vodilica

Kod ovjesa s dvostrukim poprečnim vodilicama koji se koristi na prednjoj osovini, na bočno prihvatno rame na glavčini kotača spaja se vodilica za sustav upravljanja vozilom.

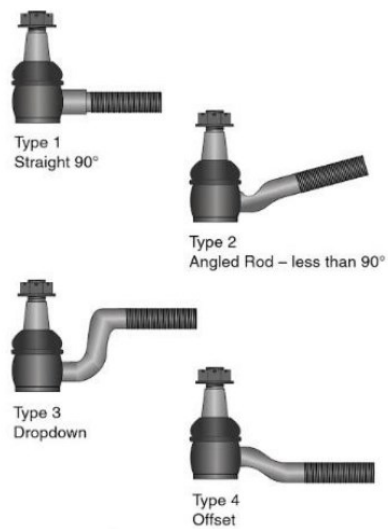
Bočna vodilica s je jedne strane krajnikom prihvaćena na bočno prihvatno rame, a s druge strane je korišten savijeni krajnik (slika 5.14) da bi mogao ravno nasjesti na ostale dijelove za upravljanje o kojem će više biti rečeno poslije.

Krajnik je kuglasti zglob koji omogućuje promjenu duljine vodilice i omogućuje zakretanje, pomicanje kotače gore-dolje. Krajnici imaju navojni dio vidljiv na slici 5.15 pomoću kojeg se može pomicati u cijevi sa narezanim navojem na početku, tj. može se na taj način mijenjati duljina bočne vodilice. Time se omogućuje regulacija sustava upravljanja. Krajnik je osiguran

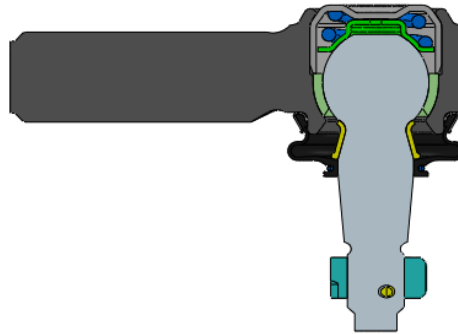
od odvrtnja stegom koja obujmi cijev bočne vodilice, a osiguranje spoja krajnika i ostalih dijelova poput bočnog prihvatnog ramena se omogućuje pomoću matice s utorom i rascjepke



Slika 5.14 Bočna vodilica u spoju s glavčinom kotača



Slika 5.15 Moguće izvedbe krajnika bočne vodilice [12]



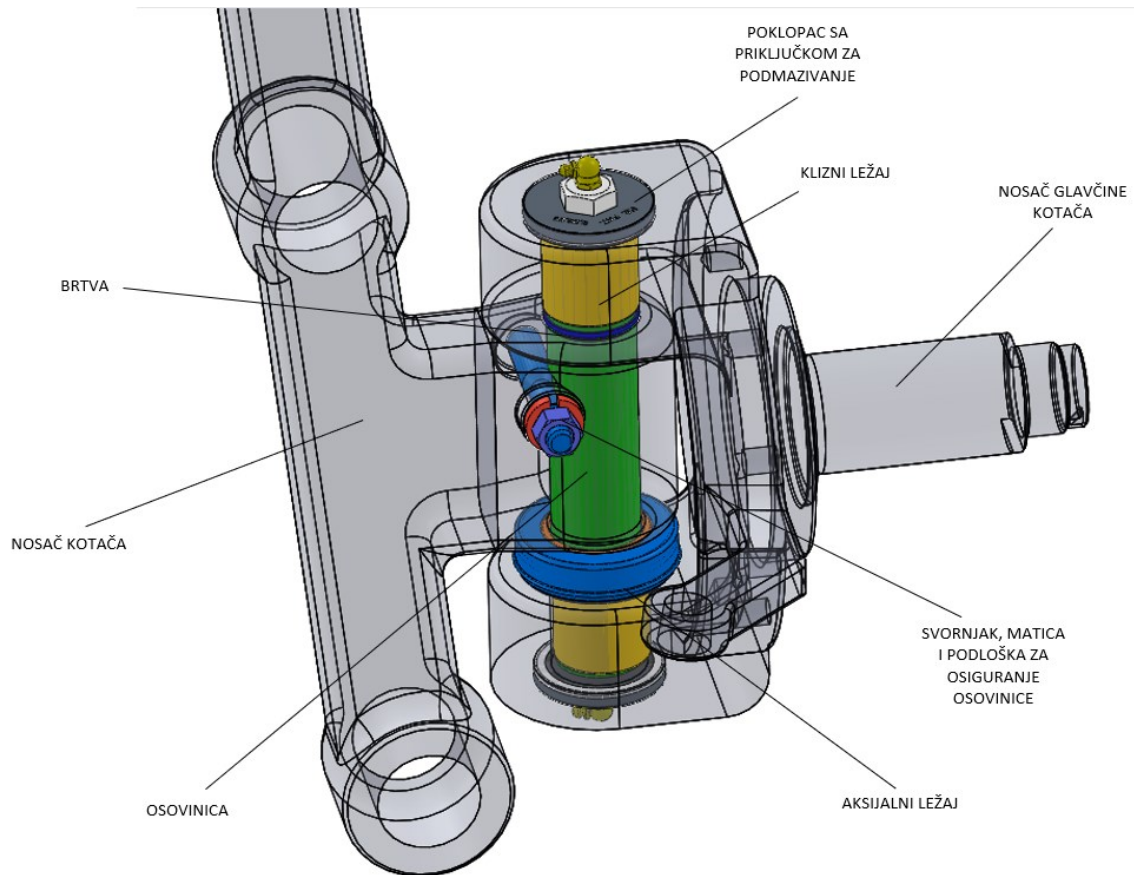
Slika 5.16 Presjek krajnika

Presjek kuglastog zgloba, odnosno krajnika je prikazan na slici 5.16.

Cijev bočne vodilice će biti izrađena od čelika, a koristiti će se krajnici proizvođača Febest.

### 5.2.2. Nosač kotača

Nosač kotača jedan je od najbitnijih dijelova pri povezivanju ovjesa i samog kotača. O njegovoj izvedbi ovisi kinematika ovjesa, gibanje kotača. Na sebi sadrži prihvat za gornju i donju vodilicu, pneumatsku oprugu i nosača glavčine kotača. Nosač kotača se najčešće izrađuje od čelika ili je lijevan od aluminijske legure. U ovom slučaju je izrađen lijevanjem aluminijske legure. Prihvat nosača glavčine je prikazan na slici 5.17.



**Slika 5.17 Spoj nosača kotača i nosača glavčine kotača**

Spoj nosača kotača i glavčine kotača se ostvaruje pomoću osovinice koja je osigurana svornjakom koji se upreša u nosač kotača te maticom i podloškom.. Nosač kotača je naslonjen na aksijalni ležaj koji preuzima aksijalna opterećenja kotača. Osovinica se rotira pomoću kliznih ležaja, a zaštićena je od utjecaja okoliša pomoću brtvi i poklopaca koji imaju na sebi priključak za podmazivanje.

Osovinica i svi pripadni dijelovi se najčešće dobivaju u kompletu. Ovdje je korišten takav komplet od proizvođača Meritor, prikazan na slici 5.18.



Slika 5.18 Komplet za spoj nosača kotača i nosača glavčine kotača [13]

### 5.2.3. Opružno-prigušni elementi

Opružno-prigušni elementi su opruge i amortizeri. Oni su važni dijelovi ovjesa i bez nebi mogao ni funkcionirati.

#### 5.2.3.1. Opruge

Zadaća opruga u ovjesu vozila je ublažavanje udaraca koje se prenose s kotača na ostatak vozila.

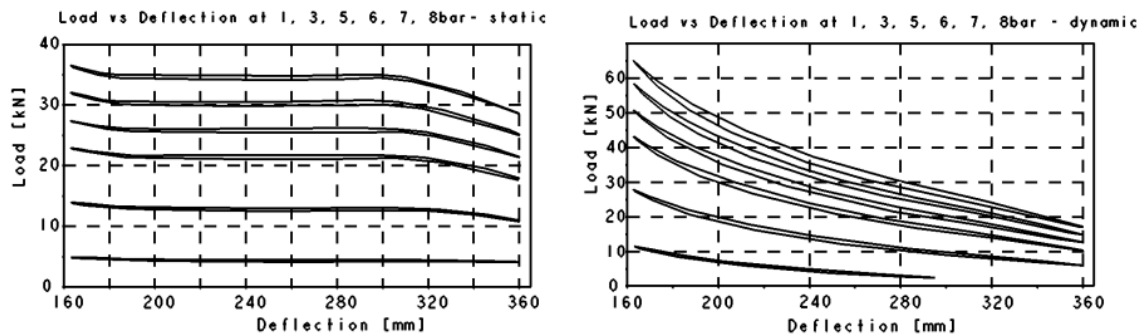
Opruge koje se koriste u minibusu su zračne (pneumatske). Osim povoljnih karakteristika u ovom vozilu se koriste jer je za upravljanje pneumatskih opruga potrebno imati kompresor zraka koji je već prisutan zbog otvaranja vrata, kočnica i sl.

Pneumatska opruga ima progresivnu značajku i vrlo velika prednost ovakvih opruga je što se promjenom tlaka zraka može prilagoditi hod opruživanja trenutačnom opterećenju.

Ostale prednosti su: mogućnost prilagođavanja krutosti ovjesa tijekom vožnje (mekši ovjes pri manjim brzinama, krući ovjes pri većim brzinama), mogućnost podešavanja visine karoserije, stabilizacija nagiba karoserije u zavojima, duži vijek trajanja opruga i karoserije vozila i mala težina.

Odabire se zračna opruga proizvođača Wabco, a njene karakteristike su prikazane u tablici 5.5.



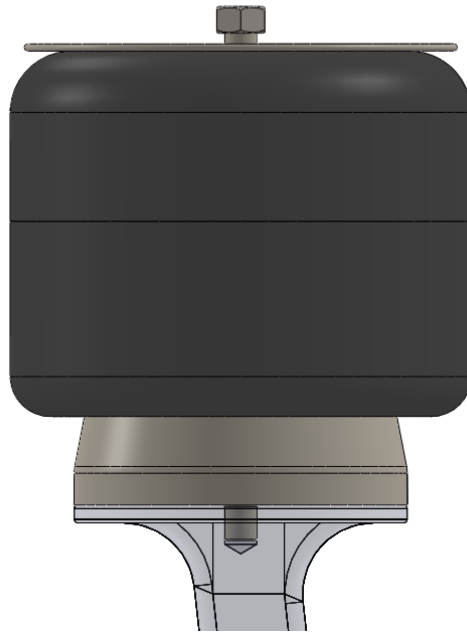


Slika 5.19. Prikaz raspodjele opterećenja u ovisnosti o progibanju opruge za različite tlakove (statički slučaj lijevo, dinamički slučaj desno) [14]

Tablica 5.5 Karakteristike pneumatske opruge proizvođača Wabco [14]

Naziv	Wabco 9518110110
Vanjski promjer [mm]	do 300
Udaljenost između vijaka [mm]	140 / 45
Masa [kg]	7,642
Najveći radni tlak [bar]	7
Hod [mm]	197
Ukupna duljina [mm]	255
Priključak za zrak [mm]	M14 x 1,5 , ženski

Opruga je prihvaćena na šasiju pomoću matice na vrhu, a s donje strane je osigurana zatikom od horizontalnog pomaka, što se može vidjeti na slici 5.20.



Slika 5.20 Spoj opruge i nosača kotača

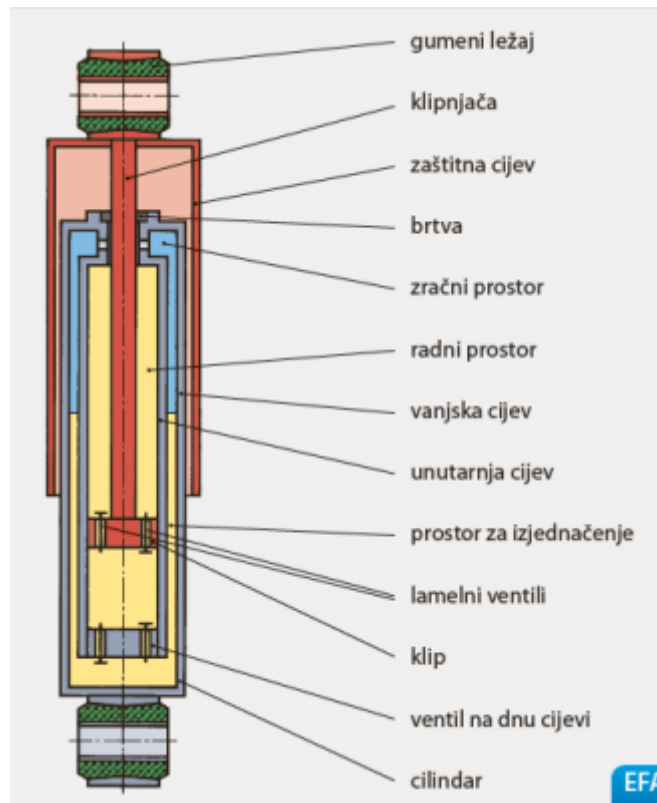
### 5.2.3.2. Amortizeri

Zbog vrlo malog vlastitog prigušenja zraka u pneumatskim oprugama, potrebno je ugraditi amortizere.

Opruga prelaskom preko neravnine počne oscilirati, kako bi se skratilo vrijeme tih oscilacija i smanjilo njihovu amplitudu uvodi se amortizer. Energija oscilacija se pretvara u toplinu.

Zadatak amortizera je nedopustiti odvajanje kotača od podloge i povećanje sigurnosti i udobnosti vožnje.

Najkorišteniji je dvocijevni uljni amortizer (slika 5.21), kod kojega je klipnjača sa zaštitnom cijevi učvršćena na karoseriju, a cilindar na ovjes kotača.



Slika 5.21 Struktura dvocijevnog uljnog amortizera [5]

Za amortizer prednje osovine minibusa se odabire dvocijevni uljni amortizer proizvođača Monroe.

### 5.3. Upravljački sustav

Zadatak upravljačkog sustava je da omogući promjenu ili održavanje pravca kretanja vozila.

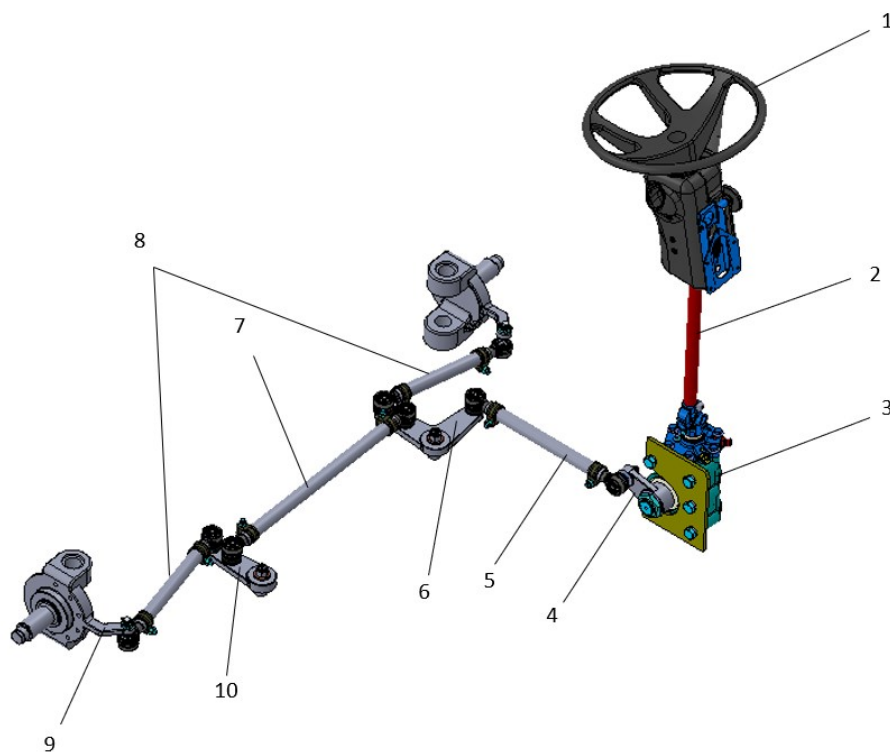
Upravljački sustav mora ispuniti sljedeće zahtjeve:

- osigurati stabilno kretanje vozila prilikom vožnje po pravcu,
- osigurati malu silu na volanu,
- kinematika mehanizma za upravljanje mora biti takva da prilikom kretanja u zavoju osigura kotrljanje svih kotača sa što manje klizanja kako bi se spriječilo brzo trošenje guma,
- vraćanje upravljivih kotača po izlasku iz zavoja,
- mehanizam za upravljanje mora ublažiti udare izazvane neravninama na podlozi, tako da se na volan prenesu samo neznatne sile koje neće nepovoljno utjecati na vozača i time smanjiti sigurnost kretanja vozila.

Prednja osovina minibusa se nalazi direktno poviše sjedala vozača. Zbog toga je potrebno konstruirati upravljački mehanizam koji će omogućiti smještaj komponenti za upravljanje iza upravljačkog kola.

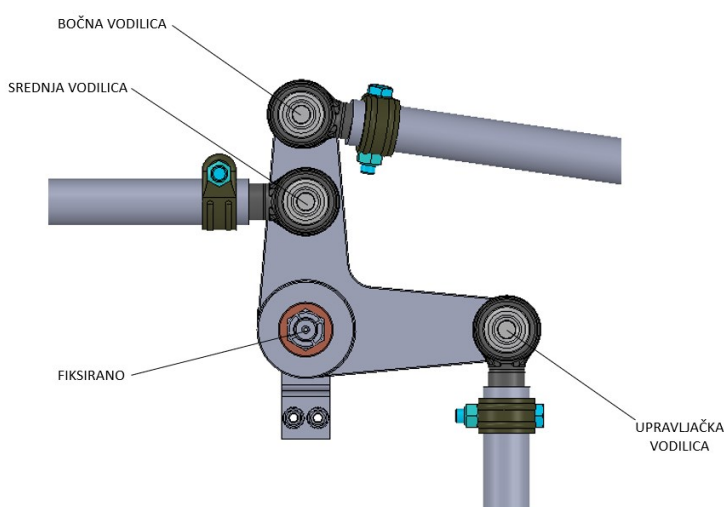
Upravljački sustav minibusa, prikazan na slici 5.22 se sastoji od:

- upravljačkog kola s mehaničkim ugodnim stupom (1),
- vretena upravljača (2),
- upravljačkog prijenosnika (3),
- upravljačke ruke (engl. Pitman arm) (4),
- upravljačke vodilice (5),
- kutnog ramena (6),
- srednje vodilice (7),
- bočnih vodilica (8),
- nosača glavčine kotača (9),
- stabilizatorskog ramena (10).



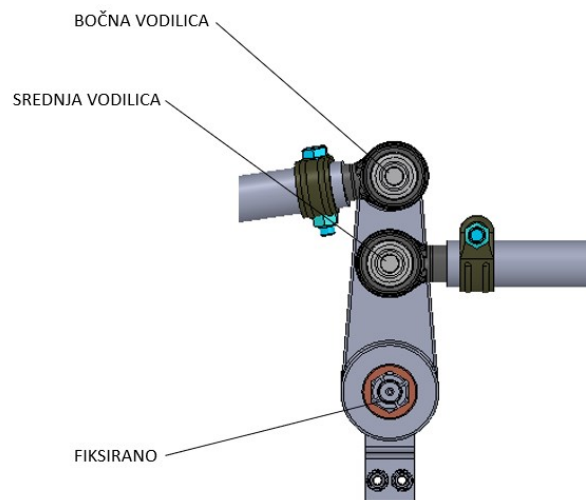
Slika 5.22 Upravljački sustav minibusa

Vozač zakretanjem upravljačkog kola prenosi silu preko vretena upravljača u upravljački prijenosnik. Upravljački prijenosnik povećava ulaznu silu i prenosi je na ostatak sustava. Zakretanjem izlaznog vratila prijenosnika zakreće se upravljačka ruka koja je krajnikom spojena na upravljačku vodilicu. Zakretanjem upravljačke ruke povlači kutno rame preko upravljačke vodilice koje je fiksirano na šasiju dosjednim vijkom oko kojeg slobodno rotira, vidljivo na slici 5.23.



**Slika 5.23 Prikaz kutnog ramena i njegovih spojeva**

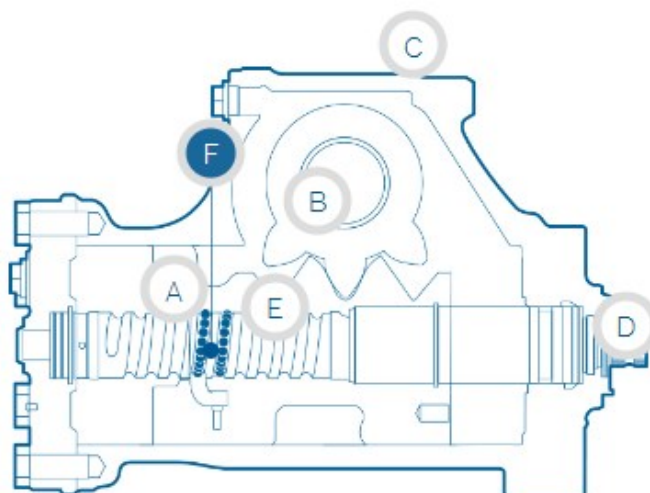
Drugi slobodni kraj kutnog ramena je povezan prihvatom na nosaču glavčine kotača preko bočne vodilice. Zakretom nosača glavčine kotača se zakreće i kotač. Srednja vodilica povezuje kutno rame i stabilizacijsko rame i njena uloga je omogućiti upravljanje i drugog kotača. Srednja vodilica je spojena na stabilizacijsko rame koje je kao i kutno fiksirano na šasiju i može se slobodno okretati, vidljivo na slici 5.24. Na vrhu stabilizacijskog ramena se nalazi veza s bočnom vodilicom preko koje se omogućuje zakret kotača.



**Slika 5.24** Prikaz stabilizacijskog ramena i njegovih spojeva

Upravljački prijenosnik korišten u sustavu (slika 5.26) omogućava olakšano upravljanje zakreta prednjih kotača. Sadrži mehanički i hidraulički dio koji pomaže pri zakretanju kotača. Princip njegovog rada je prikazan na slici 5.25.

Zakretom upravljača vozač stvara okretni moment koji se preko vretena upravljača prenosi na upravljački prijenosnik. Spoj vretena upravljača i prijenosnika je označen s D na slici 5.25. Pužni vijak (oznaka E) se zakreće i pogoni sektor zupčanika (oznaka B) preko klipa (oznaka A) koji sadrži ozubljenje. Sektor zupčanika povezan s izlaznim vratilom na koje je spojen ostatak upravljačkog sustava. Kako bi se smanjilo trošenje pužnog vijka u uzubine su smještene kuglice (oznaka F) koje pomažu pri smanjenju gubitaka uslijed trenja. Kada vozač zakrene upravljač hidraulička pumpa usmjerava protok ulja preko kanala prema strani klipa na koju treba djelovati da bi se olakšalo upravljanje.



Slika 5.25 Prikaz rada [15]



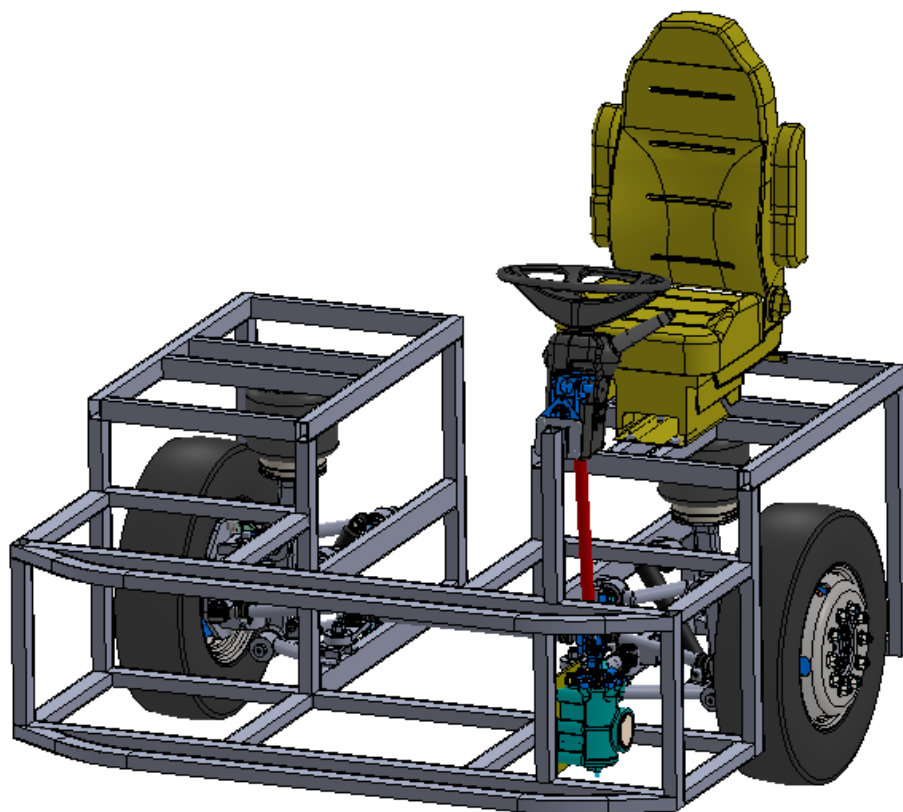
Slika 5.26 Bosch Servocom-hidraulički prijenosnik [15]

Tablica 5.6 Karakteristike Bosch hidrauličkog prijenosnika [15]

Naziv	Bosch RB Servocom
Prijenosni omjer $i$	22,2 – 26,2
Dopušteno opterećenje prednje osovine [kg]	>6000
Masa [kg]	43
Radni tlak [bar]	185 + 15

## 6. PRIKAZ SKLOPA PREDNJE OSOVINE

Konačni sklop svih dijelova prednje osovine i prednjeg dijela šasije minibusa je prikazan na slici 6.1.



Slika 6.1 Sklop prednje osovine sa šasijom

Postignuta širina prostora za prolaz između kotača je 685 mm.



## 7. ZAKLJUČAK

U ovom radu je prikazan niskopodni električni minibus za javni gradski prijevoz koji bi zbog svojih dimenzija lakše prolazio gradskim ulicama te bi se lakše kretao po cestama s većim usponima te užim vangradskim prometnicama. Zbog toga je bilo potrebno što efektivnije iskoristiti prostor između kotača dijelova ovjesa koje zauzimaju prostor u unutrašnjosti vozila.

Opisane su vrste ovjesa i definirane su veličine koje su potrebne za dobivanje geometrije ovjesa prednje osovine minibusa. Naveden je niz zahtjeva koje je električni minibus morao ispuniti i koji su ograničili broj konstrukcijskih rješenja prednje osovine.

Na temelju spomenutih zahtjeva i preporučenih veličina vezanih za kinematiku ovjesa iz literature provedena je analiza kinematike ovjesa u programskom paketu *Lotus Suspension Analysis* iz kojega su preuzete karakteristične točke dijelova ovjesa pomoću kojih se konstruira ovjes prednje osovine.

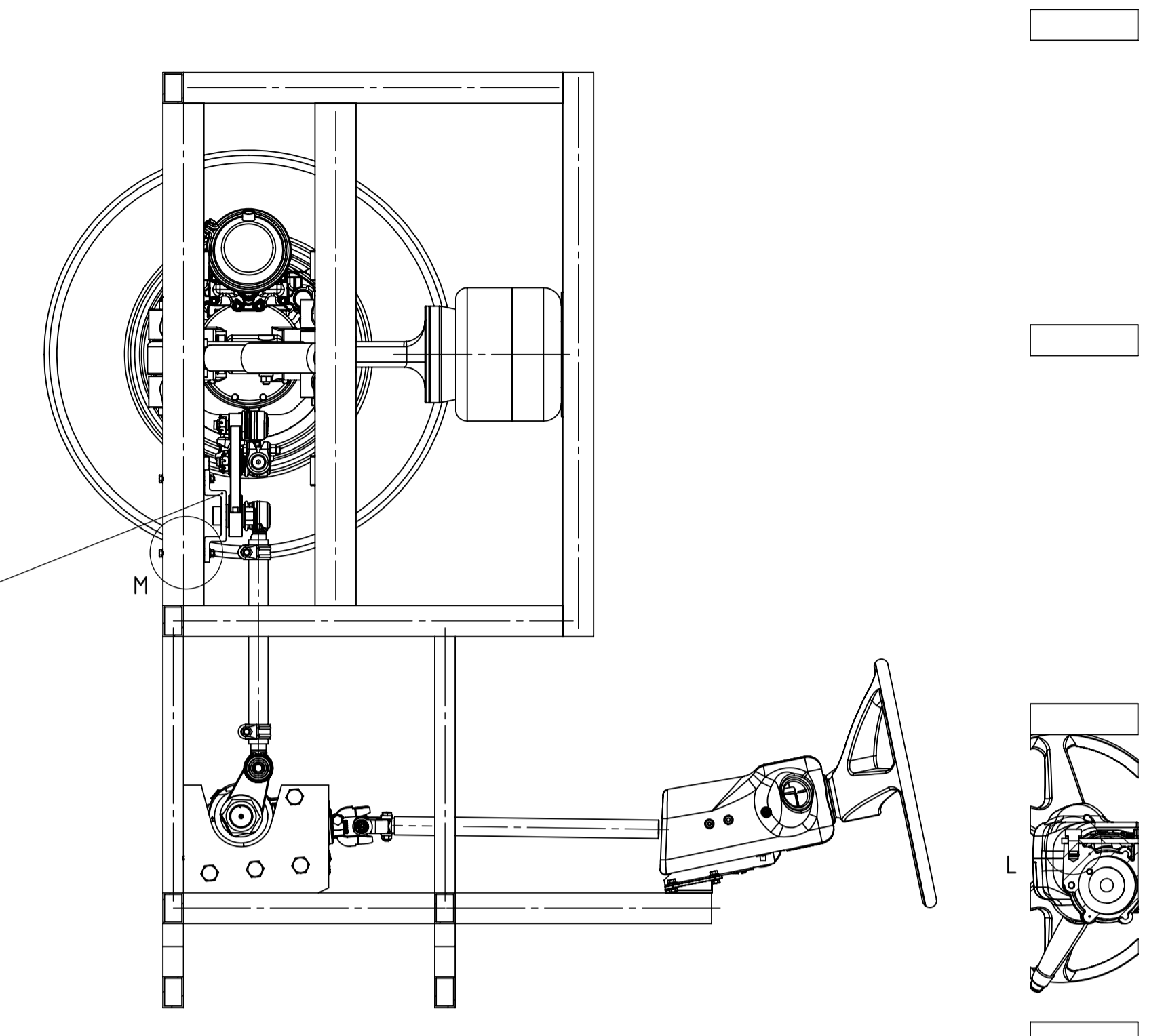
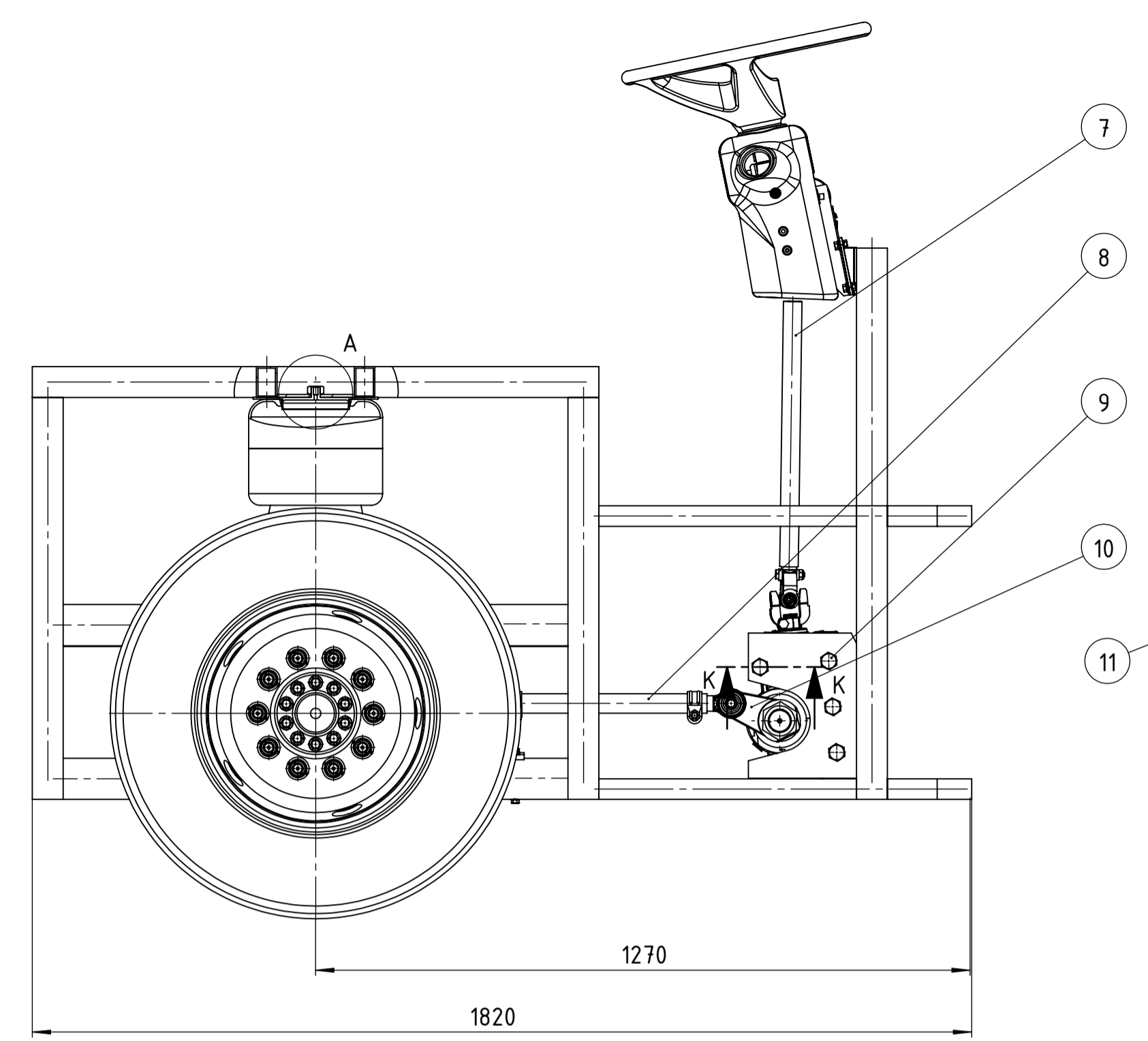
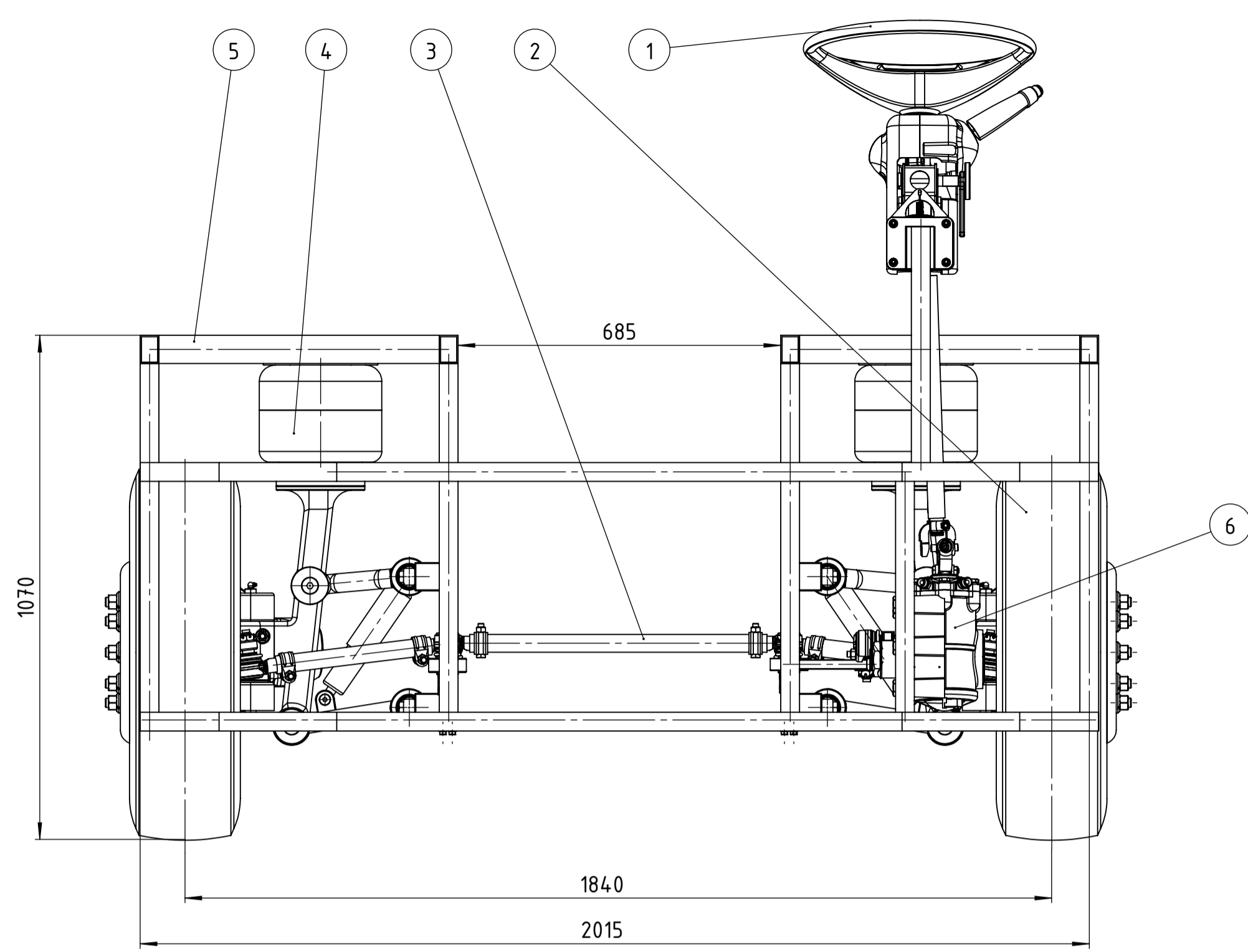
Konstrukcijski su razrađeni svi dijelovi ovjesa, kotača i sustava upravljanja i predstavljena su konstrukcijska rješenja, te je prikazan konačni sklop prednje osovine i postignuta širina između kotača prednje osovine.

## LITERATURA

- [1] Pravilnik o homologaciji vozila, NN 138/2011
- [2] Lulić Z., Ormuž K., Šagi G.: Predavanja iz kolegija "Motorna vozila", 2021./2022. Zagreb
- [3] Pravilnik o tehničkim uvjetima vozila na cestama, NN 74/2009
- [4] Heißing, Ersoy: Chassis Handbook - Fundamentals, Driving Dynamics, Components, Mechatronics, Perspectives, Vieweg+Teubner, 2011.
- [5] Vadjon, Popović: Tehnika motornih vozila, Pučko otvoreno učilište, 2006.
- [6] <http://www.newtruckspring.com/wholesale/17-5-x-6-75-rim-10-lug-on-225mm-polished-aluminum-trailer-wheel/>
- [7] [https://www.goodyeartrucktires.com/pdf/resources/publications/sellsheets/kmax\\_t\\_and\\_g114\\_17\\_5\\_sell\\_sheet.pdf](https://www.goodyeartrucktires.com/pdf/resources/publications/sellsheets/kmax_t_and_g114_17_5_sell_sheet.pdf)
- [8] [https://www.wabco-customercentre.com/catalog/docs/sp18049\\_web.pdf](https://www.wabco-customercentre.com/catalog/docs/sp18049_web.pdf)
- [9] [https://www.skf.com/binaries/pub12/Images/0901d19680537e49-15759\\_1-EN\\_HBU-Catalogue-for-AM-and-IM\\_low-res\\_Final\\_tcm\\_12-279833.pdf](https://www.skf.com/binaries/pub12/Images/0901d19680537e49-15759_1-EN_HBU-Catalogue-for-AM-and-IM_low-res_Final_tcm_12-279833.pdf)
- [10] <https://www.gmtrubber.com/wp-content/uploads/2017/02/Spherical-Bearings.pdf>
- [11] <https://www.gmtrubber.com/products/spherical-bearings/>
- [12] Owen C. Duffy, Gus Wright; Fundamentals of Medium/Heavy Duty Commercial Vehicle System; 2016 Jones & Bartlett Learning
- [13] <https://www.meritorpartsxpress.com/webapp/wcs/stores/servlet/en/meritor-na/steer-axle-63503--1/king-pins-kits/king-pin-kits/r201609>
- [14] <https://www.wabco-customercentre.com/catalog/en/9518110110>
- [15] <https://www.bosch-mobility-solutions.com/en/solutions/steering/servotwin/>

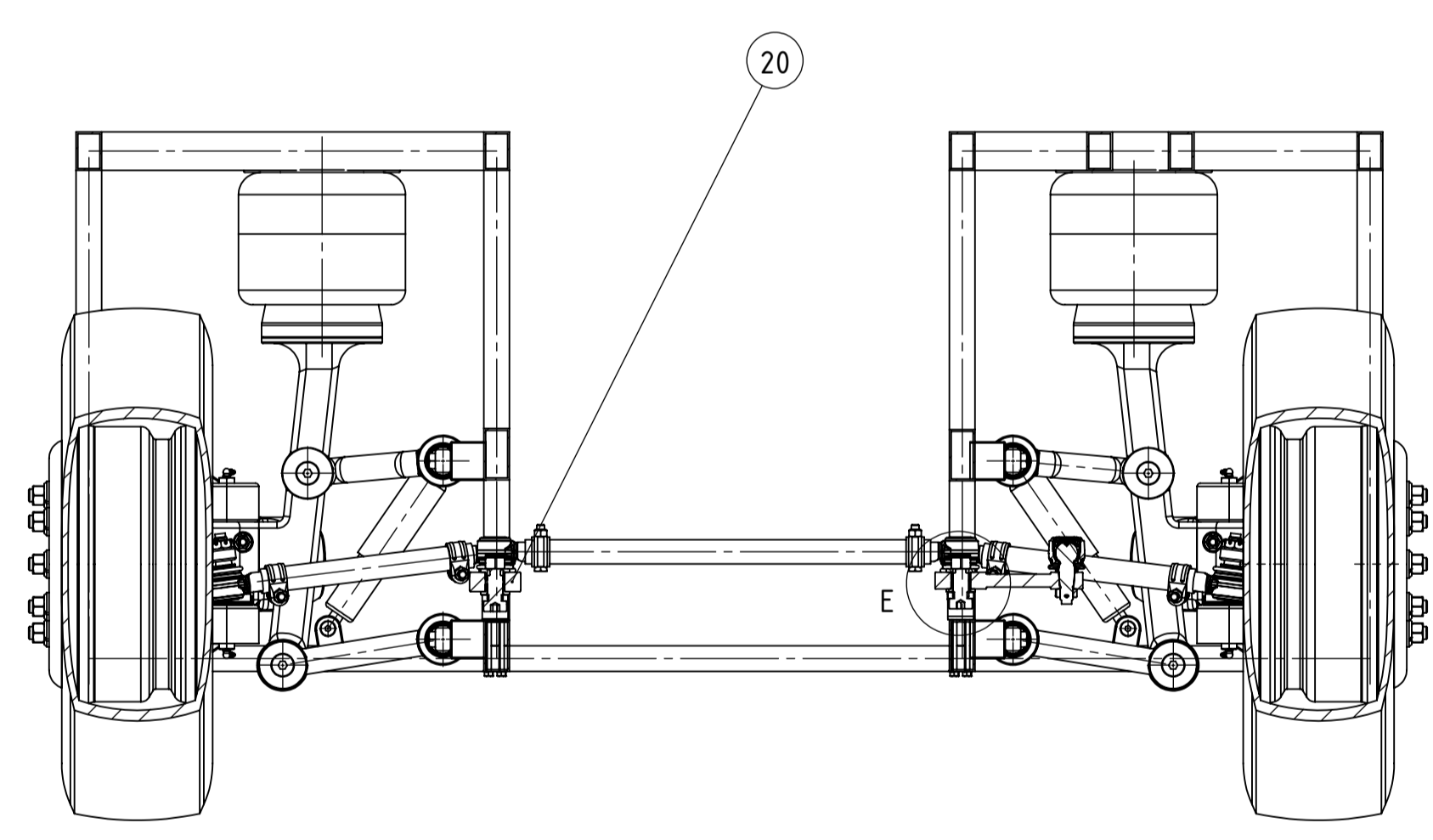
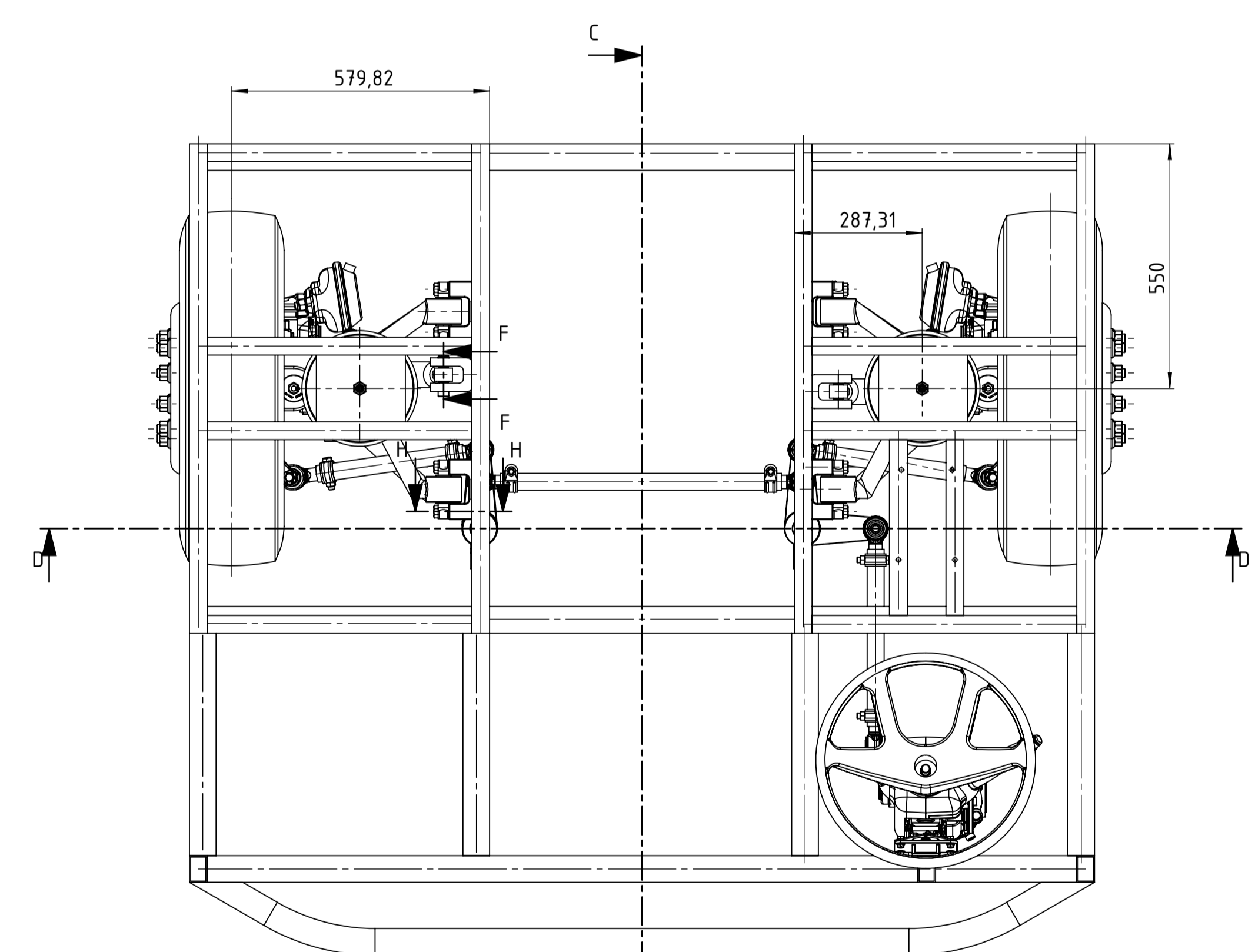
## **PRILOZI**

1. Tehnička dokumentacija
2. CD-R

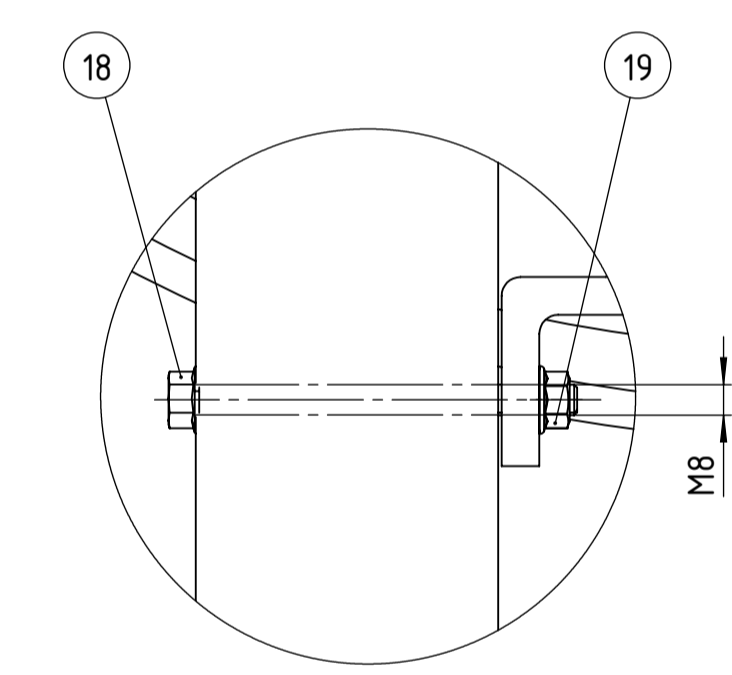


PRESJEK C-C (1:10)

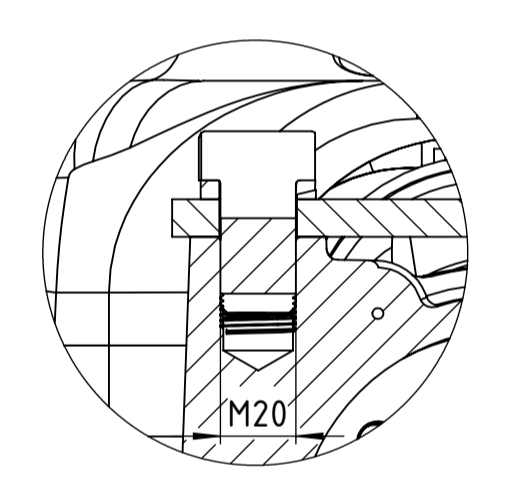
PRESJEK K-K (1:10)



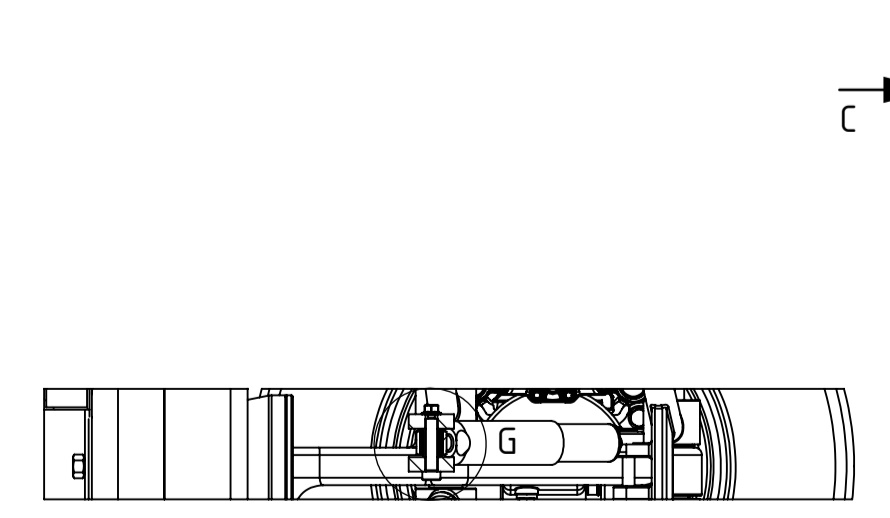
PRESJEK D-D (1:10)



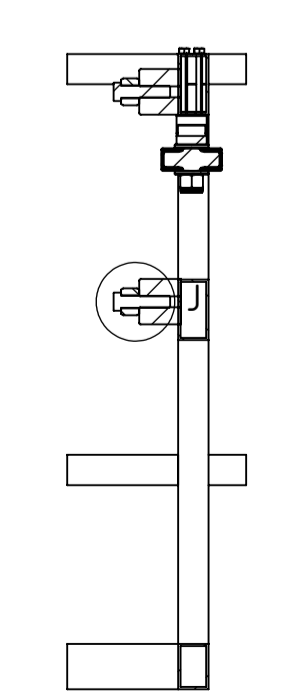
DETALJ M (1:2)



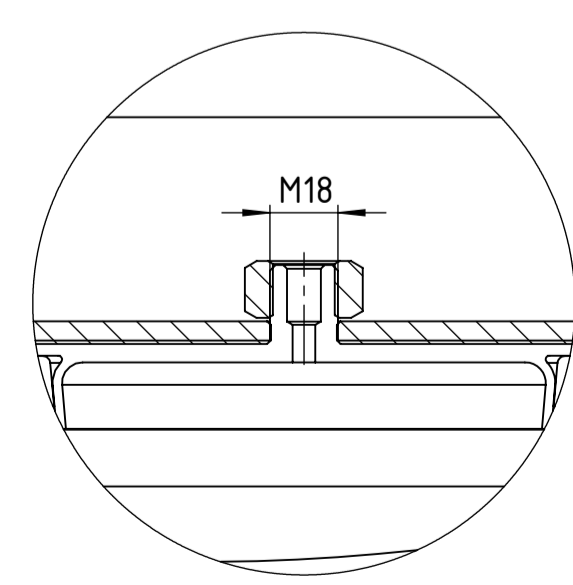
DETALJ L (1:2)



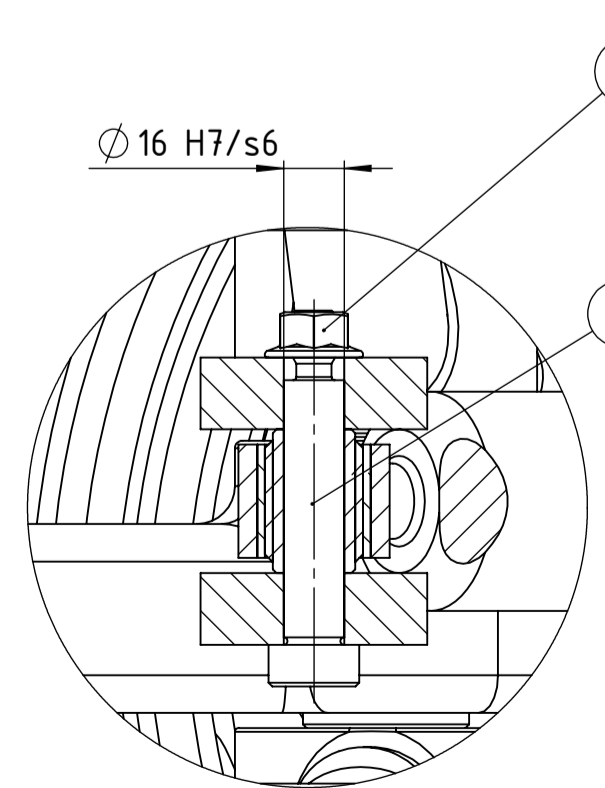
PRESJEK F-F (1:10)



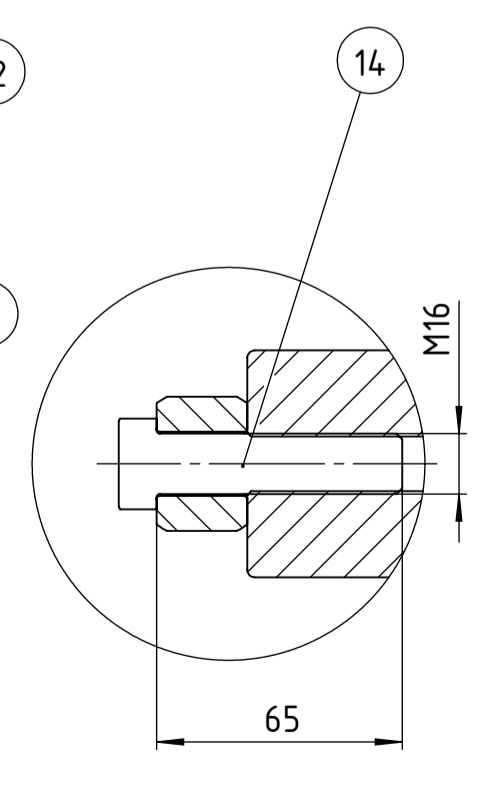
PRESJEK H-H (1:10)



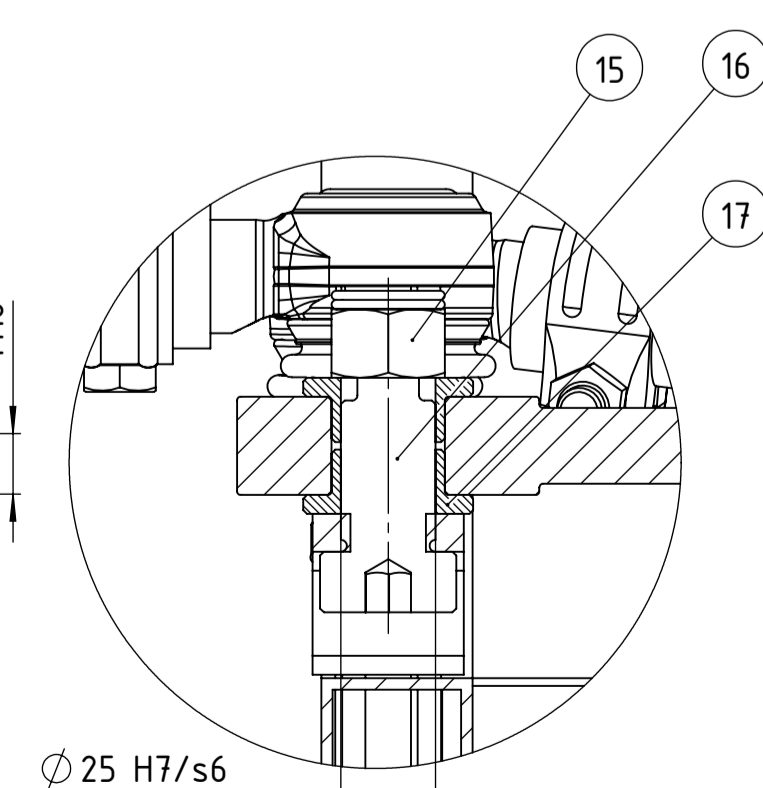
DETALJ A (1:2)



DETALJ G (1:2)



DETALJ J (1:2)



DETALJ E (1:2)

Poz.	Naziv dijela	Kom.	Crtež broj Norma	Materijal	Sirove dimenzije Proizvođač	Masa
20	Stabilizacijsko rame	1				
19	Matica M8	8	DIN 6923		Vijci Kranjec	
18	Vijak M8x100	8	DIN 933		Vijci Kranjec	
17	Čahura	4				
16	Dosjedni vijak M20x40	2	ISO 7379		Vijci Kranjec	
15	Matica M20	2	DIN 6923		Vijci Kranjec	
14	Vijak M16x65	4	DIN 933		Vijci Kranjec	
13	Dosjedni vijak M12x90	2	ISO 7379		Vijci Kranjec	
12	Matica M12	2	DIN 6923		Vijci Kranjec	
11	Nosivi lim	2				
10	Upravljačko rame	1				
9	Vijak M20x35	4	DIN 933		Vijci Kranjec	
8	Upravljačka vodilica	1				
7	Vreteno upravljača	1				
6	Upravljački prijenosnik	1			Bosch	
5	Sklop šasije	1				
4	Sklop ovjesa	2	LG-ZR-0-1			
3	Srednja vodilica	1				
2	Sklop kotača	2				
1	Upravljačko kolo	1			Bosch	

Broj naziva - code	Datum	Ime i prezime	Potpis
Projektirao		Luka Gović	
Razradio		Luka Gović	
Crtao		Luka Gović	
Pregledao			

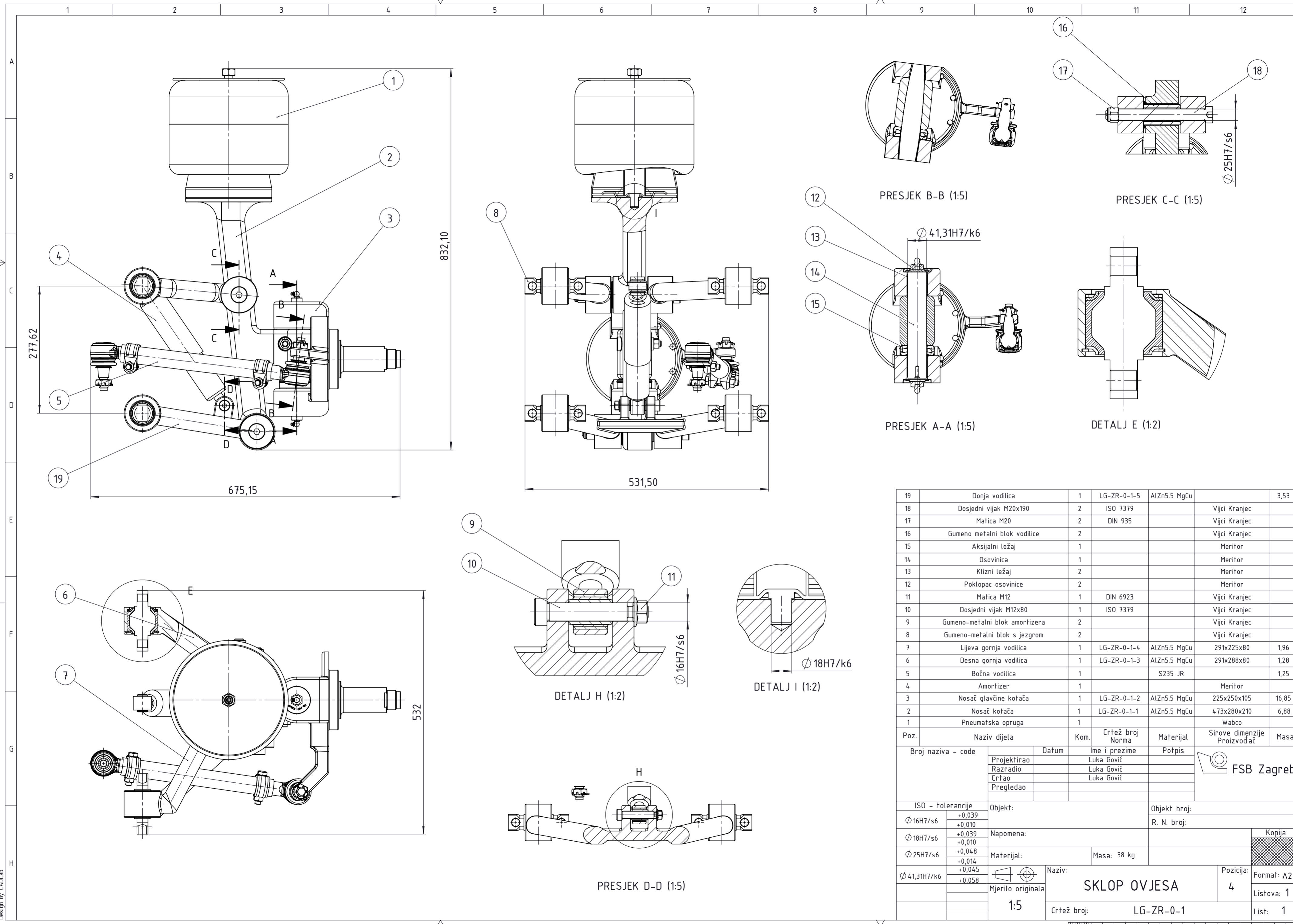
ISO - tolerancije	Objekt:	Objekt broj:
Ø 16H7/s6 +0,039 -0,010		R. N. broj:
Ø 25H7/s6 +0,048 -0,014	Napomena:	

Materijal:	Masa:	Kopija

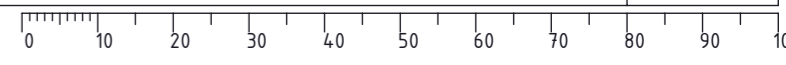
  

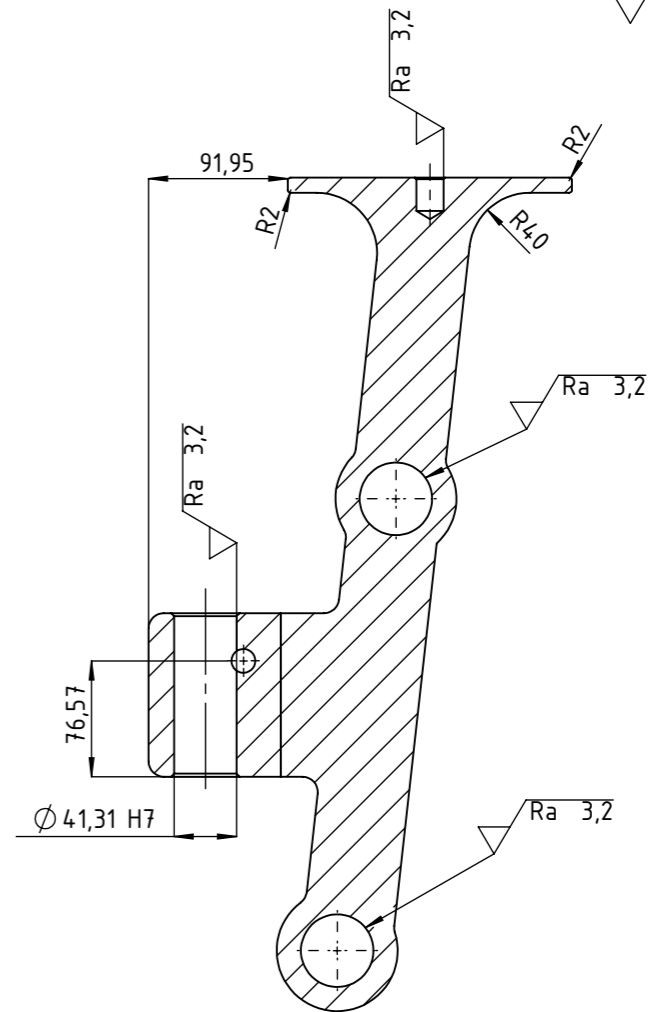
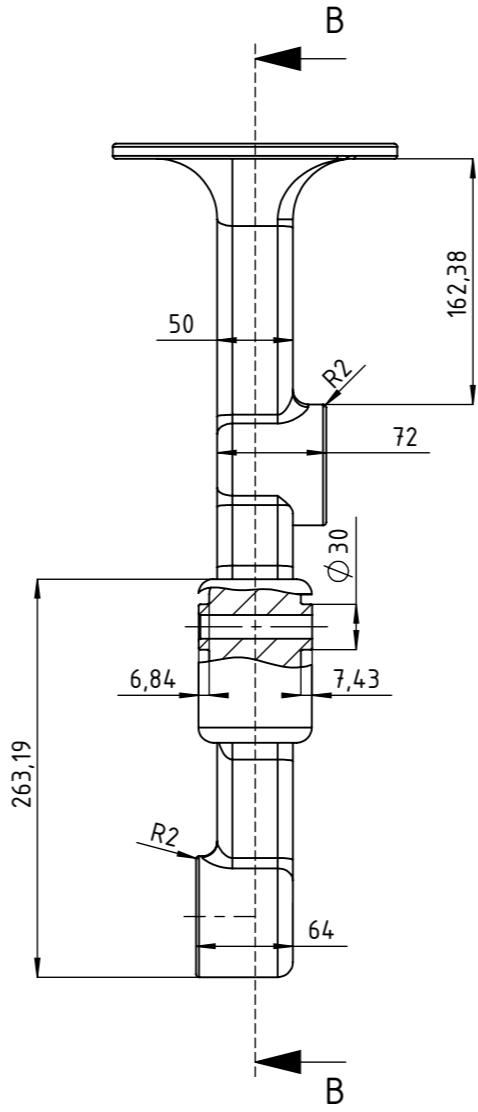
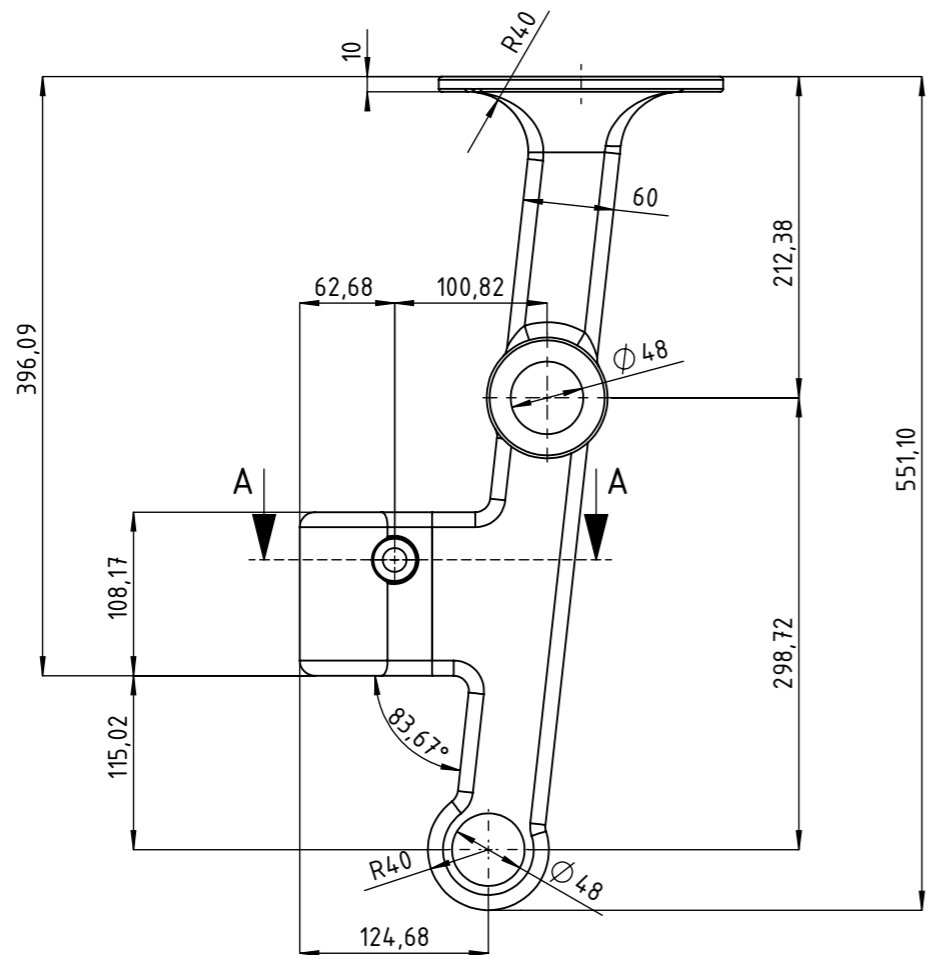
Mjerilo originala	Naziv:	Format:
1:10	SKLOP PREDNJE OSOVINE	A1
	Crtež broj: LG-ZR-0	1



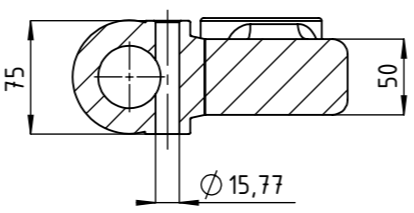
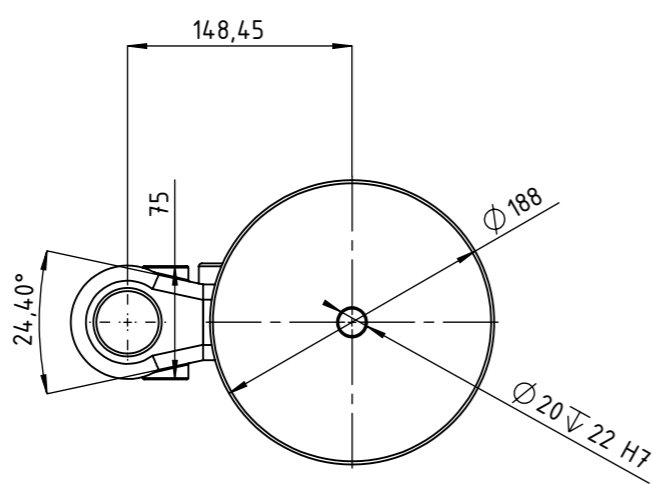
19	Donja vodilica	1	LG-ZR-0-1-5	AlZn5.5 MgCu		3,53
18	Dosjedni vijak M20x190	2	ISO 7379		Vijci Kranjec	
17	Matica M20	2	DIN 935		Vijci Kranjec	
16	Gumeno metalni blok vodilice	2			Vijci Kranjec	
15	Aksijalni ležaj	1			Meritor	
14	Osovinica	1			Meritor	
13	Klizni ležaj	2			Meritor	
12	Poklopac osovinice	2			Meritor	
11	Matica M12	1	DIN 6923		Vijci Kranjec	
10	Dosjedni vijak M12x80	1	ISO 7379		Vijci Kranjec	
9	Gumeno-metalni blok amortizera	2			Vijci Kranjec	
8	Gumeno-metalni blok s jezgrom	2			Vijci Kranjec	
7	Lijeva gornja vodilica	1	LG-ZR-0-1-4	AlZn5.5 MgCu	291x225x80	1,96
6	Desna gornja vodilica	1	LG-ZR-0-1-3	AlZn5.5 MgCu	291x288x80	1,28
5	Bočna vodilica	1		S235 JR		1,25
4	Amortizer	1			Meritor	
3	Nosač glavčine kotača	1	LG-ZR-0-1-2	AlZn5.5 MgCu	225x250x105	16,85
2	Nosač kotača	1	LG-ZR-0-1-1	AlZn5.5 MgCu	473x280x210	6,88
1	Pneumatska opruga	1			Wabco	
Poz.	Naziv dijela	Kom.	Crtež broj Norma	Materijal	Sirove dimenzije Proizvođač	Masa

Broj naziva - code		Datum	Ime i prezime	Potpis	
Projektirao			Luka Gović		
Razradio			Luka Gović		
Crtao			Luka Gović		
Pregledao					
ISO - tolerancije		Objekt:		Objekt broj:	
∅ 16H7/s6	+0,039 +0,010	Napomena:		R. N. broj:	
∅ 18H7/s6	+0,039 +0,010	Materijal:		Masa: 38 kg	
∅ 25H7/s6	+0,048 +0,014	Mjerilo originala		Naziv: SKLOP OVJESA	
∅ 41,31H7/k6	+0,045 +0,058	1:5		Pozicija: 4	
		Crtež broj: LG-ZR-0-1		Format: A2	
				Listova: 1	
				List: 1	





Presjek B-B (1:5)



Presjek A-A (1:5)

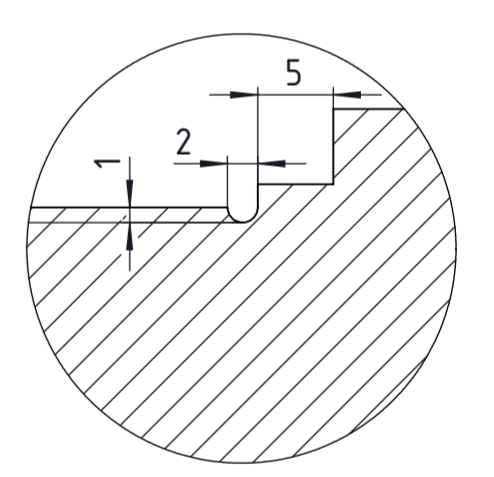
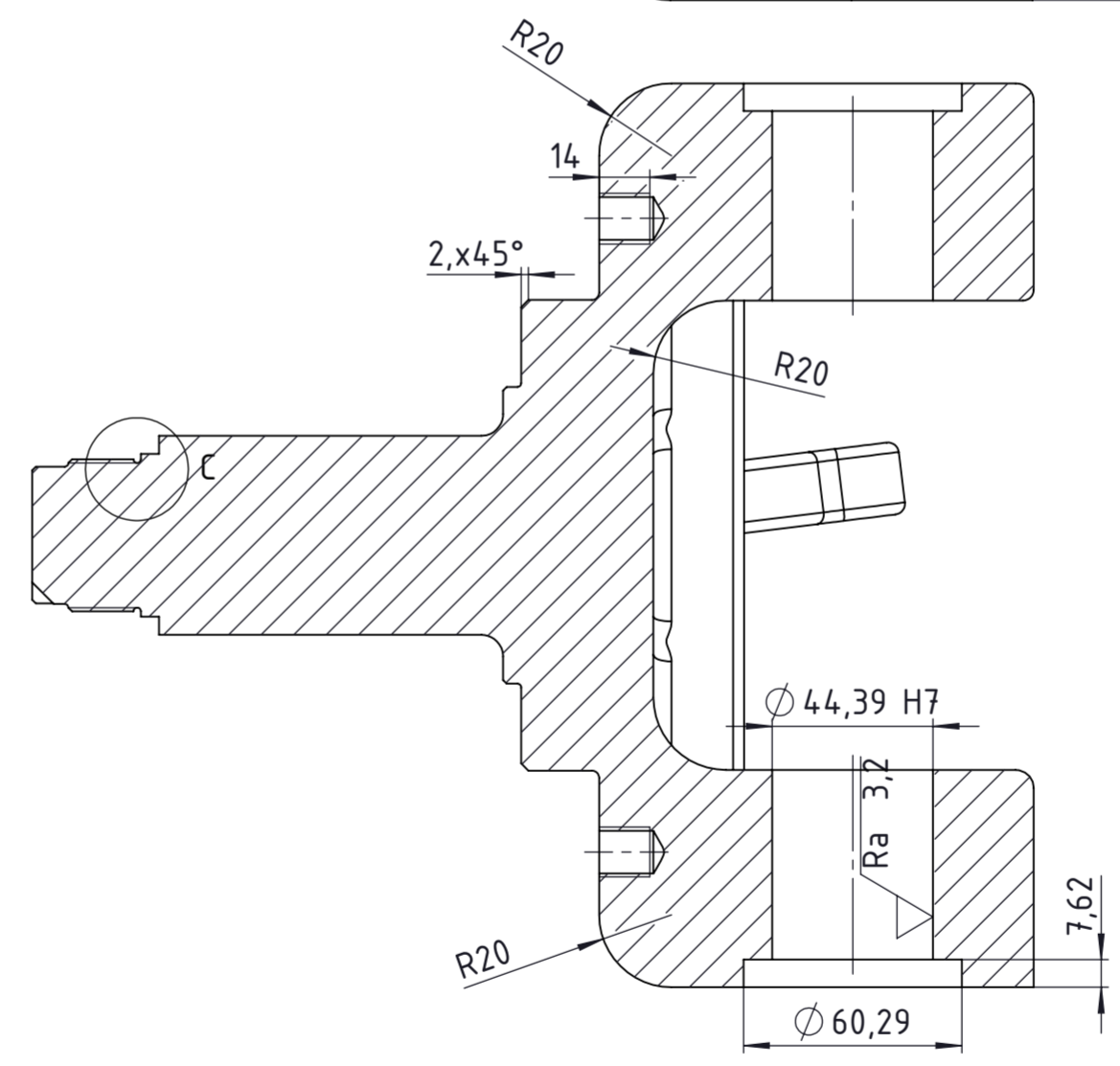
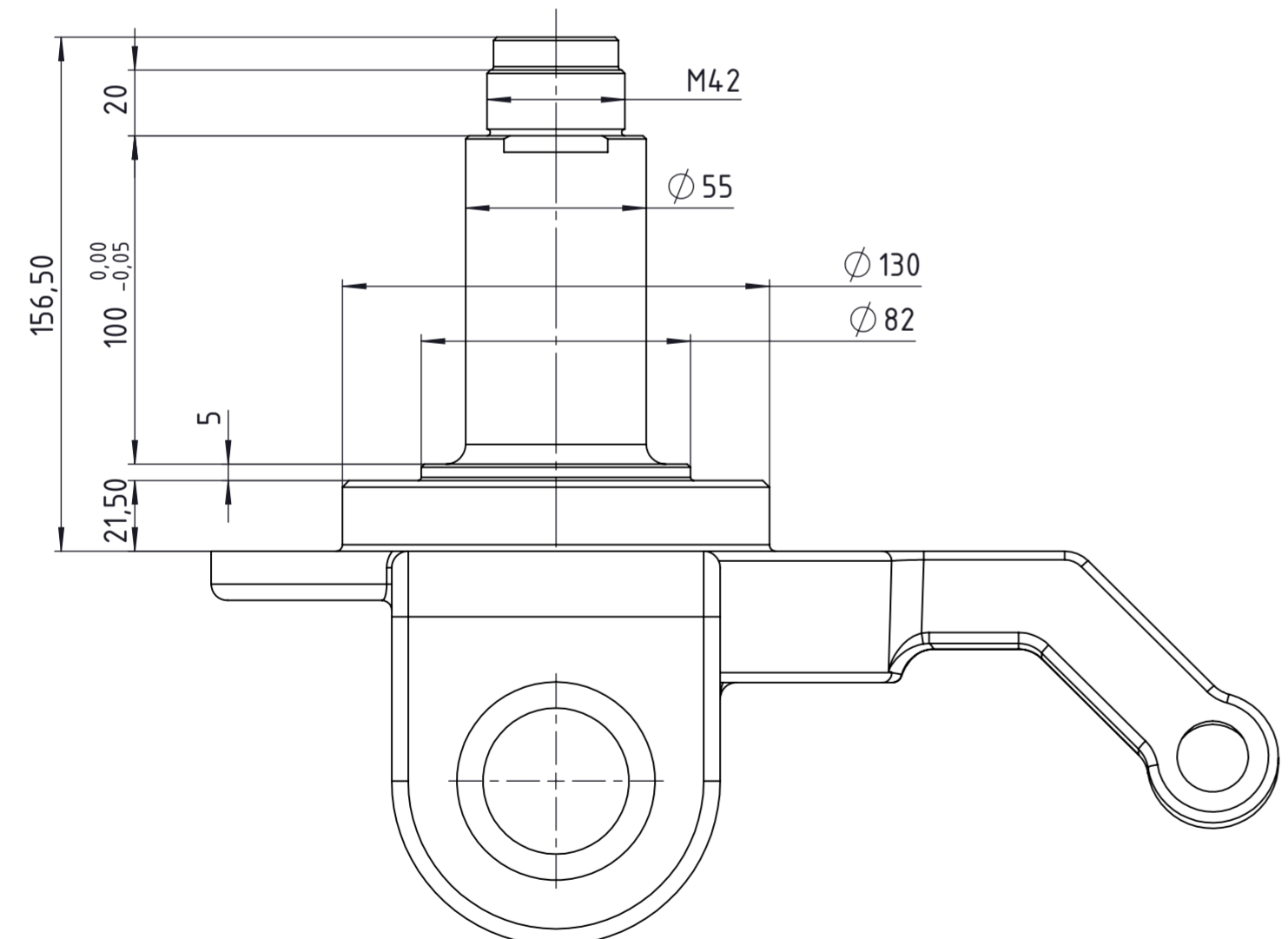
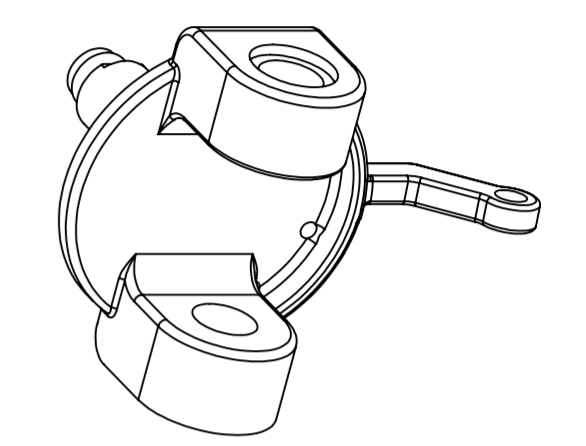
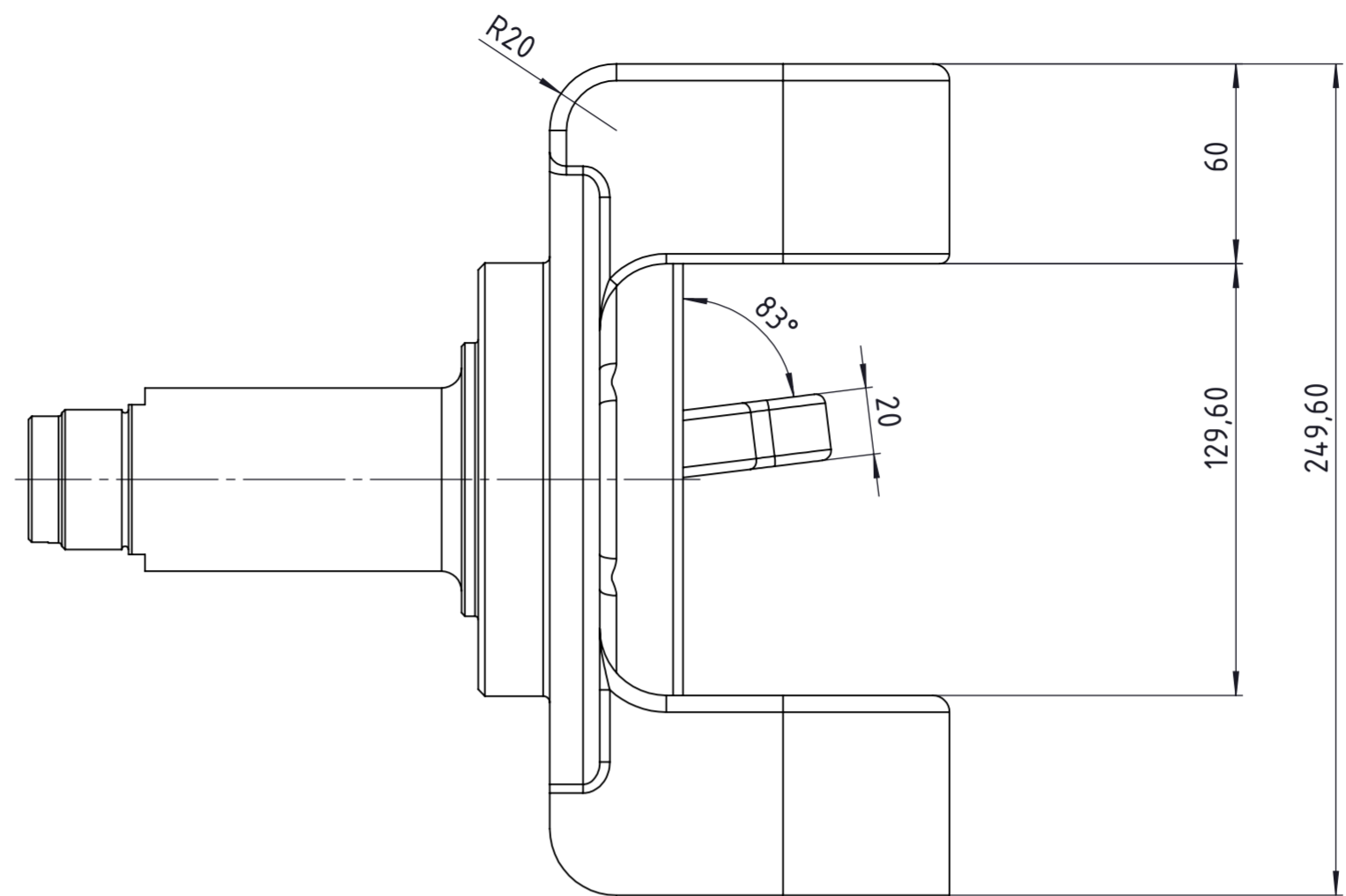
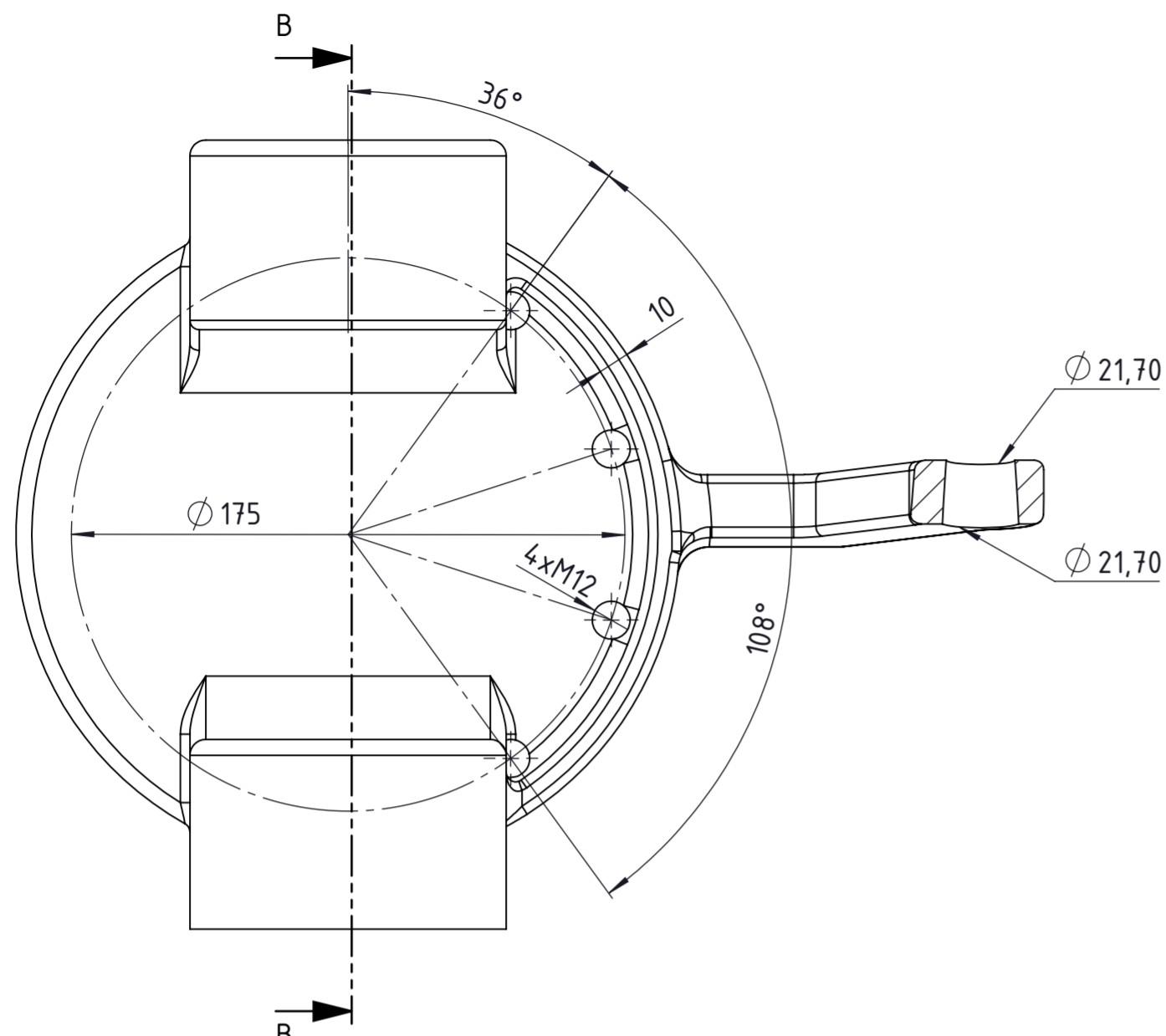
ISO-TOL.	
$\varnothing 20H7$	+0,330 0
$\varnothing 41,31H7$	+0,390 0

Napomena: Sva nekotirana skošenja iznose 10 mm.

	Datum	Ime i prezime	Potpis	
Projektirao		Luka Gović		
Razradio		Luka Gović		
Crtao		Luka Gović		
Pregledao				
Mentor		Rudolf Tomić		
Objekt:		Objekt broj:		
		R. N. broj:		
Napomena:				Kopija
Materijal: AlZn5.5MgCu		Masa: 6,88 kg		
Naziv: NOSAČ KOTAČA			Pozicija: 2	
Crtež broj: LG-ZR-0-1-1			Format: A3	
Mjerilo originala: 1:5				Listova: 1
				List: 1/1



▽ ( Ra 3,2 )

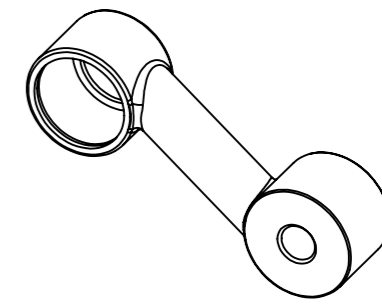
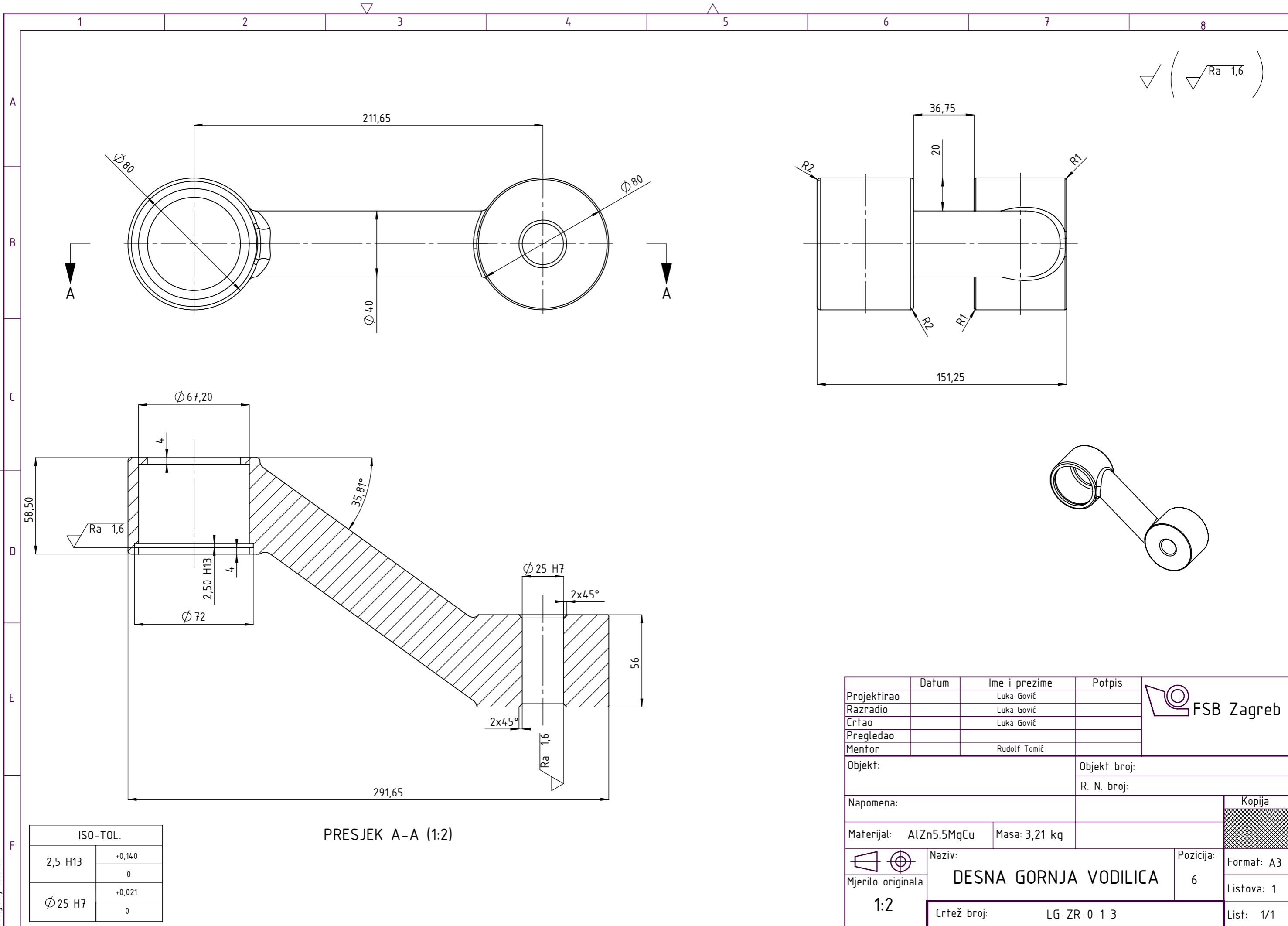


DETAIL C  
SCALE 2 : 1

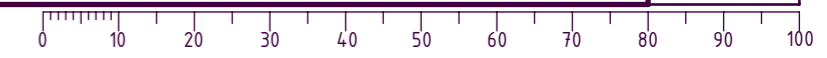
SECTION B-B  
SCALE 1 : 2

Napomena: Sva nekotirana zaobljenja iznose 5 mm.

Broj naziva - code	Projektirao	Datum	Ime i prezime	Potpis	FSB Zagreb
	Razradio		Luka Gović		
	Crtao		Luka Gović		
	Pregledao		Luka Gović		
ISO - tolerancije		Objekt:	Objekt broj:		
Ø 44,39H7	+0,025 0	R. N. broj:			
Napomena:					
Materijal: AlZn5.5 MgCu			Masa: 18,85 kg		Kopija
Mjerilo originala				Pozicija: 3	
1:2				Format: A2	
Naziv: NOSAČ GLAVČINE KOTAČA				Listova: 1	
Crtež broj: LG-ZR-0-1-2				List: 1/1	

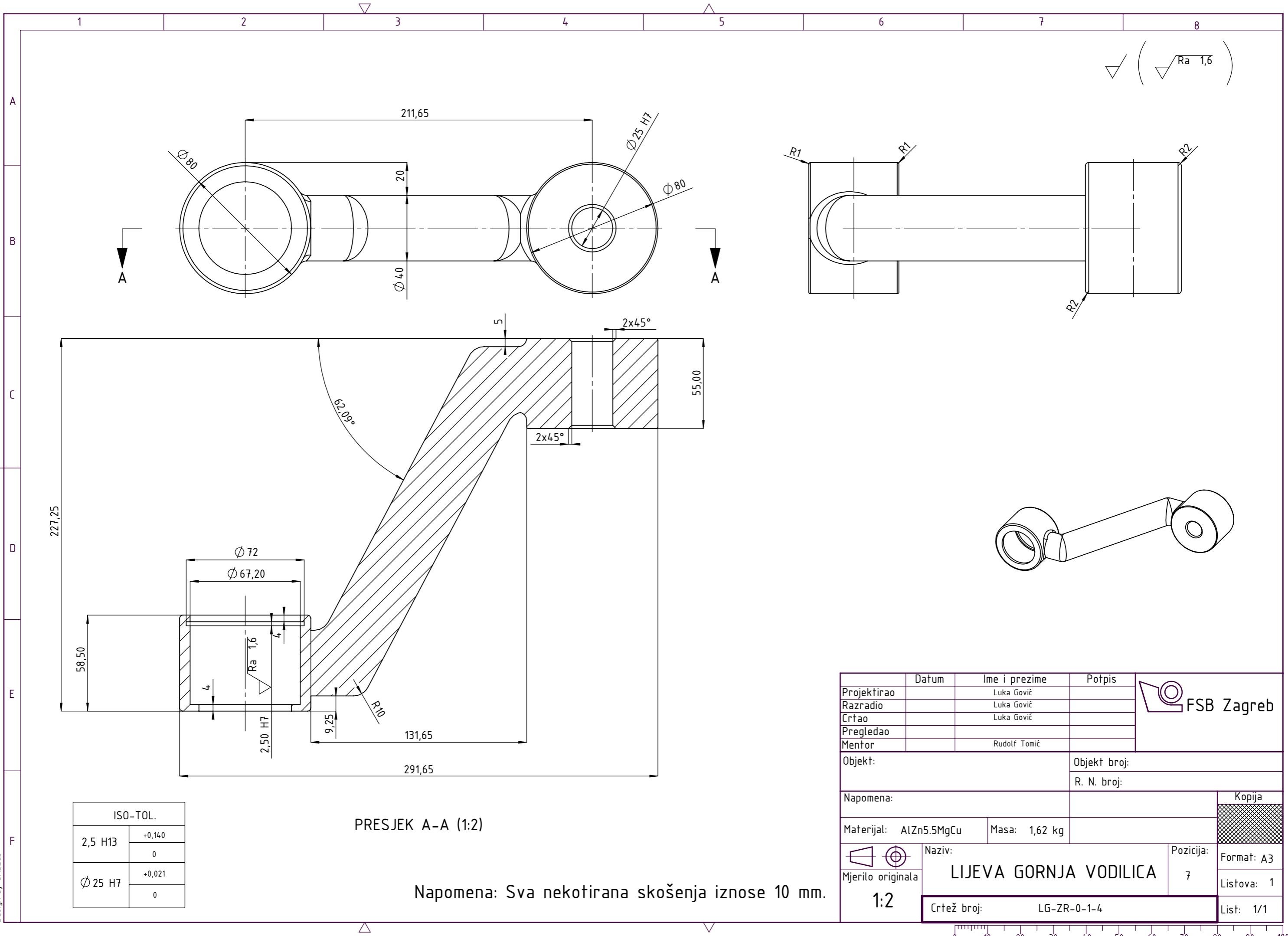


	Datum	Ime i prezime	Potpis
Projektirao		Luka Gović	
Razradio		Luka Gović	
Crtao		Luka Gović	
Pregledao			
Mentor		Rudolf Tomić	
Objekt:		Objekt broj:	
		R. N. broj:	
Napomena:			Kopija
Materijal:	AlZn5.5MgCu	Masa:	3,21 kg
Naziv:		Pozicija:	Format: A3
DESNA GORNJA VODILICA		6	Listova: 1
Crtež broj:		List: 1/1	
1:2		LG-ZR-0-1-3	

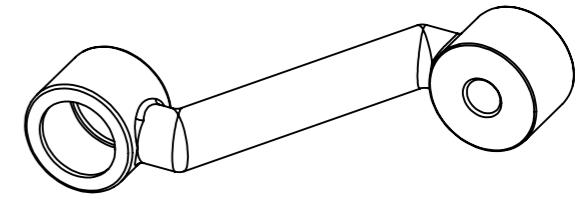


Design by CADLab





✓ ( Ra 1,6 )



ISO-TOL.	
2,5 H13	+0,140
	0
Ø 25 H7	+0,021
	0

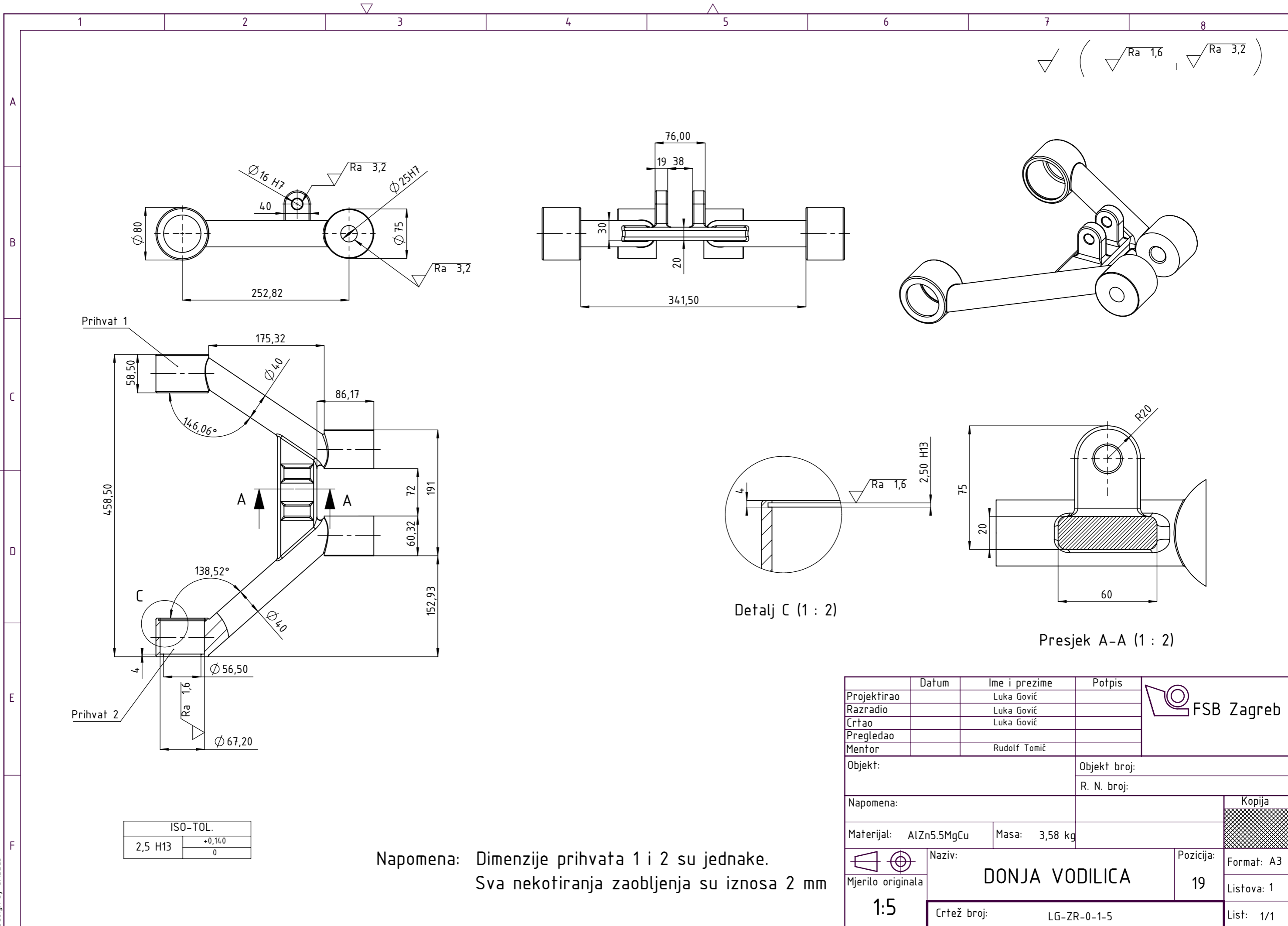
PRESJEK A-A (1:2)

Napomena: Sva nekotirana skošenja iznose 10 mm.

	Datum	Ime i prezime	Potpis	
Projektirao		Luka Govič		
Razradio		Luka Govič		
Crtao		Luka Govič		
Pregledao				
Mentor		Rudolf Tomić		
Objekt:			Objekt broj:	
			R. N. broj:	
Napomena:			Kopija	
Materijal: AlZn5.5MgCu			Masa: 1,62 kg	
Naziv:			Pozicija:	
Mjerilo originala			7	Listova: 1
1:2			Crtež broj: LG-ZR-0-1-4	List: 1/1



Design by CADLab



✓ ( ✓ Ra 1,6 , ✓ Ra 3,2 )

ISO-TOL.	
2,5 H13	+0,140 0

Napomena: Dimenzije prihvata 1 i 2 su jednake.  
Sva nekotiranja zaobljenja su iznosa 2 mm

	Datum	Ime i prezime	Potpis	
Projektirao		Luka Gović		
Razradio		Luka Gović		
Crtao		Luka Gović		
Pregledao				
Mentor		Rudolf Tomić		
Objekt:			Objekt broj:	
			R. N. broj:	
Napomena:				Kopija
Materijal: AlZn5.5MgCu		Masa: 3,58 kg		
Naziv: DONJA VODILICA			Pozicija: 19	
Crtež broj: LG-ZR-0-1-5			Format: A3	
Mjerilo originala: 1:5				Listova: 1
				List: 1/1

