

Proračun izmjenjivača topline u sustavu klimatizacije zrakoplova

Kučinić, Sara

Undergraduate thesis / Završni rad

2022

Degree Grantor / Ustanova koja je dodijelila akademski / stručni stupanj: **University of Zagreb, Faculty of Mechanical Engineering and Naval Architecture / Sveučilište u Zagrebu, Fakultet strojarstva i brodogradnje**

Permanent link / Trajna poveznica: <https://urn.nsk.hr/urn:nbn:hr:235:835860>

Rights / Prava: [In copyright](#)/[Zaštićeno autorskim pravom.](#)

Download date / Datum preuzimanja: **2024-11-05**

Repository / Repozitorij:

[Repository of Faculty of Mechanical Engineering and Naval Architecture University of Zagreb](#)



SVEUČILIŠTE U ZAGREBU
FAKULTET STROJARSTVA I BRODOGRADNJE

ZAVRŠNI RAD

Sara Kučinić

Zagreb, 2022.

SVEUČILIŠTE U ZAGREBU
FAKULTET STROJARSTVA I BRODOGRADNJE

ZAVRŠNI RAD

Proračun izmjenjivača topline u sustavu za klimatizaciju zrakoplova

Mentori:

Prof. dr. sc. Ivanka Boras, dipl. ing.

Student:

Sara Kučinić

Zagreb, 2022.

Izjavljujem da sam ovaj rad izradila samostalno koristeći znanja stečena tijekom studija i navedenu literaturu.

Zahvaljujem se svojoj mentorici, prof. dr. sc. Ivanki Boras na pomoći, savjetima i prenesenom znanju tijekom izrade ovog završnog rada.

Zahvaljujem svojoj obitelji i prijateljima na pruženoj podršci tijekom studiranja.

Sara Kučinić



Sveučilište u Zagrebu	
Fakultet strojarstva i brodogradnje	
Datum	Prilog
Klasa: 602 - 04 / 22 - 6 / 1	
Ur.broj: 15 - 1703 - 22 -	

ZAVRŠNI ZADATAK

Student: **Sara Kučinić** JMBAG: **0035222779**

Naslov rada na hrvatskom jeziku: **Proračun izmjenjivača topline u sustavu za klimatizaciju zrakoplova**

Naslov rada na engleskom jeziku: **Calculation of heat exchangers in aircraft air conditioning system**

Opis zadatka:

Izmjenjivači topline su sastavni dio sustava za klimatizaciju zrakoplova. Zbog specifičnih uvjeta rada, na izmjenjivače topline u zrakoplovima se postavljaju posebni zahtjevi vezani uz masu, gabarite i učinkovitost prijenosa topline.

U radu je potrebno:

1. Napraviti pregled vrsta izmjenjivača topline koji se najčešće koriste u zrakoplovima, opisati njihovu funkciju u sustavu klimatizacije, probleme koji se pojavljuju u radu, te navesti periode i načine održavanja;
2. Dati pregled geometrijskih značajki izmjenjivača topline i materijala koji se koriste za njihovu izradu;
3. Opisati metodu proračuna izmjenjivača topline pomoću karakterističnih bezdimenzijskih značajki;
4. Za odabrani tip zrakoplova utvrditi potrebu za toplinskim učinkom izmjenjivača topline, te za definirane masene protoke struja i njihova karakteristična ulazna stanja proračunati potrebnu izmjenjivačku površinu lemljenog aluminijskog pločastog izmjenjivača topline.

U radu je potrebno navesti korištenu literaturu i eventualno dobivenu pomoć.

Zadatak zadan:

9. 5. 2022.

Datum predaje rada:

2. rok (izvanredni): 6. 7. 2022.
3. rok: 22. 9. 2022.

Predviđeni datumi obrane:

2. rok (izvanredni): 8. 7. 2022.
3. rok: 26. 9. – 30. 9. 2022.

Zadatak zadao:

I. Boras

Prof. dr. sc. Ivanka Boras

Predsjednik Povjerenstva:

M. Vrdoljak

Prof. dr. sc. Milan Vrdoljak

SADRŽAJ

SADRŽAJ.....	I
POPIS SLIKA.....	II
POPIS TABLICA.....	III
SAŽETAK.....	VI
SUMMARY.....	VII
1. UVOD.....	1
2. IZMJENJIVAČI TOPLINE U ZRAKOPLOVSTVU	2
2.1. Vrste izmjenjivača.....	3
2.1.1. Izmjenjivači topline snop cijevi u plaštu (Shell&tube).....	3
2.1.2. Pločasti izmjenjivači.....	4
2.1.3. Orebreni pločasti izmjenjivači topline (eng. plate-fin).....	5
2.1.4. Orebreni cijevni izmjenjivači topline (eng. tube-fin).....	7
2.1.5 Kompaktni izmjenjivači topline.....	8
2.2. Funkcija izmjenjivača u sustavu klimatizacije zrakoplova.....	9
2.3. Izazovi u konstrukciji i radu izmjenjivača topline.....	13
2.4. Održavanje izmjenjivača topline.....	14
3. GEOMETRIJSKE ZNAČAJKE I MATERIJALI IZRADE IZMJENJIVAČA TOPLINE	15
3.1. Pregled geometrijskih značajki izmjenjivača topline.....	15
3.2. Materijali za izradu izmjenjivača topline.....	18
3.2.1. Pjenasti materijali.....	19
3.2.2. Keramički materijali.....	20
4. METODA PRORAČUNA IZMJENJIVAČA TOPLINE POMOĆU BEZDIMENZIJSKIH	
ZNAČAJKI.....	21
5. PRORAČUN IZMJENJIVAČA TOPLINE	23
5.1. LMTD metoda proračuna površine prijenosa topline.....	23
5.2. Izračun toplinske učinkovitosti.....	32
6. ZAKLJUČAK.....	35
LITERATURA.....	36

POPIS SLIKA

Slika 1 Izgled izmjenjivača topline snop cijevi u plaštu (eng. Shell&tube)	3
Slika 2 Izgled pločastog izmjenjivača topline	4
Slika 3 Različite vrste geometrije rebara orebrenog pločastog izmjenjivača topline	5
Slika 4 Izgled orebrenog pločastog izmjenjivača topline.....	6
Slika 5 Orebreni pločasti izmjenjivač topline s naznačenim najvažnijim dijelovima.....	6
Slika 6 a) Pojedinačno orebreni cijevni izmjenjivač b) Cijevni izmjenjivač s ravnim rebrom	7
Slika 7 Izgled kompaktnog izmjenjivača topline	8
Slika 8 Pojednostavljena shema Airbusovog klimatizacijskog sustava	9
Slika 9 Konfiguracija turboventilatorskog sustava	10
Slika 10 Turbo-kompresorski sustav klimatizacije	11
Slika 11 Shema obrnuto turbo-kompresorskog sustava	11
Slika 12 Rashladni sustav s parnim ciklusom	12
Slika 13 Klasifikacija po geometrijskim značajkama/konstrukciji	16
Slika 14 a) Metalna pjena s otvorenim ćelijama b) Pjenasti izmjenjivač topline	19
Slika 15 Struktura ševron ploče (eng. chevron plate)	25

POPIS TABLICA

Tablica 1 Konstrukcijski podaci i dimenzije pločastog izmjenjivača topline.....	26
Tablica 2 Fizikalna svojstva toplije struje zraka pri $\vartheta_{mH} = 161,5^{\circ}\text{C}$	27
Tablica 3 Fizikalna svojstva hladnije struje zraka pri $\vartheta_{mC} = -23,5^{\circ}\text{C}$	27

POPIS OZNAKA

A_c	m^2	površina poprečnog protočnog presjeka površina
A_{ch}	m^2	površina protoka jednog kanala
A_s	m^2	površina preko koje se vrši izmjena topline
b	m	razmak između ploča
c_p	J/(kg K)	specifični toplinski kapacitet
C_{min}	W/K	minimalni toplinski kapacitet
C_{max}	W/K	maksimalni toplinski kapacitet
C^*	-	omjer toplinskog kapaciteta
d_h	m	hidraulički promjer
d_e	m	ekvivalentni promjer
d_{port}	m	promjer otvora
G_{ch}	kg/m^2s	masena brzina
k	W/m^2K	koeficijent prolaza topline
L	m	duljina kanala
L_p	m	efektivna duljina
L_v	m	vertikalna udaljenost otvora
L_w	m	efektivna širina ploče
L_h	m	horizontalna udaljenost otvora
\dot{m}	kg/s	maseni protok
\dot{m}_{ch}	kg/s	maseni protok po kanalu
n_s	-	broj podtokova
N_{cp}	-	broj kanala po prolazu
N_e	-	efektivan broj ploča
N_t	-	broj ploča
N_u	-	Nusseltov broj
P	m	opseg
Pr	-	Prandtlov broj
Re	-	Reynoldsov broj
V_s	m^3	volumen fluida
W	m	širina ploče

α	W/(m ² K)	koeficijent prijelaza topline
β	m ² /m ³	gustoća površinskog prijenosa topline
β	°	kut ševrona
δ	m	debljina ploče
λ	W/(m K)	toplinska provodnost/koeficijent toplinske provodnosti
η	kg/(m s)	dinamička viskoznost
ρ	kg/m ³	gustoća radnog medija
ε	-	toplinska učinkovitost
ν	m ² /s	kinematička viskoznost

SAŽETAK

Izmjenjivači topline u zrakoplovima su glavni uređaji pomoću kojih zrakoplovi ostvaruju klimatizaciju. Postoje brojne vrste izmjenjivača topline, ali samo pojedini izmjenjivači topline mogu biti izrađeni na zadovoljavajući način i od odgovarajućih materijala koji se mogu ugraditi u zrakoplovnu konstrukciju. Glavni je zadatak klimatizacijskog sustava stvaranje ugodnog ozračaja za posadu i putnike, ali postoje određeni izazovi koji se javljaju u radu klimatizacijskog sustava. Najizazovniji dio za inženjere je proračun izmjenjivača topline u sustavu za klimatizaciju zrakoplova. Za proračun izmjenjivača topline koristimo karakteristične bezdimenzijske značajke. Pomoću proračuna utvrdit ćemo potrebu za toplinskim učinkom za odabrani tip zrakoplova. Osim toplinskog učina pomoću definiranih masenih protoka struja i njihovih karakterističnih stanja na ulazu može se proračunati potrebnu izmjenjivačku površinu lemljenog aluminijskog pločastog izmjenjivača topline.

Ključne riječi: izmjenjivač topline, klimatizacija, proračun, bezdimenzijske značajke

SUMMARY

Heat exchangers in aircraft are the main means by which the aircraft achieves air conditioning. There are numerous types of heat exchangers, but only some heat exchangers can be made satisfactorily and from suitable materials that can be implemented in the aircraft construction. The main task of the air conditioning system is to create pleasant atmosphere for the crew and passengers, but there are certain problems that occur in the operation of the air conditioning system. The most challenging part for engineers is the calculation of the heat exchanger in the air conditioning system of the aircraft. For the calculation of the heat exchanger, we use characteristic dimensionless features. Using the calculation, we will determine the need for thermal power for the selected type of aircraft. In addition to the thermal effect, the required exchange surface of the brazed aluminium plate heat exchanger can be calculated using the defined mass current flows and their characteristic states at the entrance.

Key words: heat exchanger, air conditioning, calculation, dimensionless characteristics.

1. UVOD

Izmjenjivači topline su uređaji koji se koriste za prijenos topline između dvije ili više struja fluida zbog hlađenja ili zagrijavanja jedne struje drugom, pod uvjetom da između njih postoji temperaturna razlika. Uređaji su koji imaju široku primjenu u elektranama, rashladnim sustavima i sustavima klimatizacije, petrokemijskoj industriji, hlađenju elektronike te zrakoplovnoj industriji. U zrakoplovnoj industriji izmjenjivači topline se pretežito koriste u tri sustava - klimatizacijski sustav (ECS), toplinska regulacija energetske elektronike, tj. elektronike za upravljanje i pretvorbu električne energije te ciklusima plinske turbine. Izmjenjivači topline mogu se klasificirati po procesu prijenosa topline, geometrijskim i konstrukcijskim značajkama, režimu protoka fluida i kompaktnosti. [1] Klasifikacija na temelju njihove kompaktnosti je iznimno važna za zrakoplovnu industriju gdje su masa i gabariti izmjenjivača najvažniji. Kompaktnost se opisuje kao omjer površine prijenosa topline i ukupnog volumena protoka fluida. Kada je prijenos topline po jedinici volumena veći od $700 \text{ m}^2/\text{m}^3$ izmjenjivači se smatraju kompaktnima. U takvim su izmjenjivačima fluidi u dodiru s puno većim izmjenjivačkim površinama što omogućuje veći stupanj prijenosa topline i veću iskoristivost. Zbog poboljšane površine prijenosa topline imaju veću kompaktnost, manju masu i bolje performanse, čime su osobito pogodni za primjenu u zrakoplovima.

Tema ovoga završnog rada je napraviti pregled vrsta izmjenjivača topline koji se najviše koriste u zrakoplovnoj industriji, navesti pregled geometrijskih značajki te opisati metodu proračuna izmjenjivača topline u sustavu za klimatizaciju. U drugom poglavlju prikazuju se geometrijske značajke izmjenjivača i materijali njihove izrade. U trećem poglavlju opisuje se metoda proračuna izmjenjivača topline pomoću karakterističnih bezdimenzijskih značajki. U posljednjem se poglavlju ovog završnog rada utvrđuje potreba za toplinskim učinkom izmjenjivača topline za odabrani tip zrakoplova. U drugom dijelu posljednjeg poglavlja proračunat će se potrebna izmjenjivačka površina lemljenog aluminijskog pločastog izmjenjivača topline.

2. IZMJENJIVAČI TOPLINE U ZRAKOPLOVSTVU

Izmjenjivači topline ključni su u zrakoplovnom inženjerstvu zbog svoje bitne uloge u cijelom tehnološkom krajoliku, a jedna od njihovih najčešćih uporaba u zrakoplovu je klimatizacija. Literatura o zrakoplovnim izmjenjivačima topline je opsežna, nastavlja se ažurirati i mijenjati i u današnje vrijeme. Dva glavna vida ove klase protočnih sustava naširoko se istražuju: performanse protoka fluida i prijenosa topline, te kriteriji za procjenu tih performansi. Velika je pozornost pri odabiru komponenti ne samo da se smanji težina cjelokupne konstrukcije, već da se poboljša cjelokupna učinkovitost prijenosa topline. S tim ciljem inženjeri usmjeravaju pozornost na nove materijale, na primjer porozne materijale, koji su nedavno privukli inženjere. Proces projektiranja i proračunavanja izmjenjivača topline može se smatrati srcem inženjerstva.

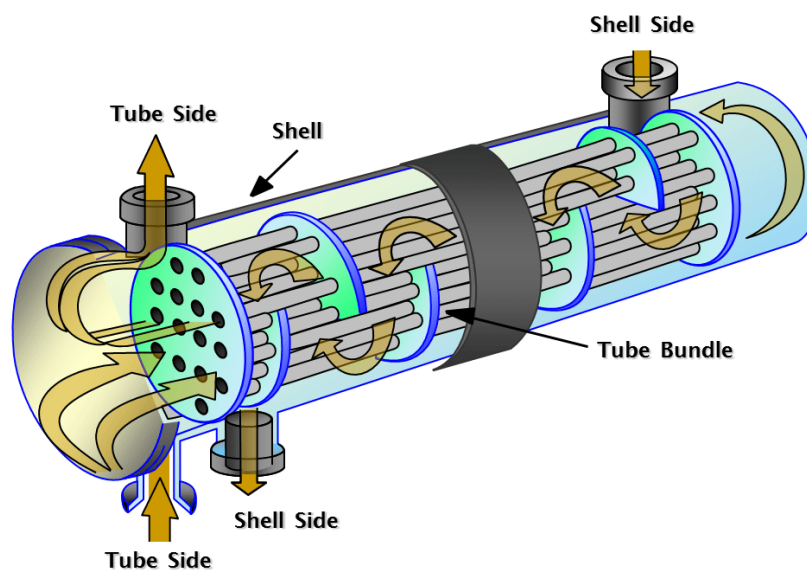
Mnogo je vrsta izmjenjivača topline, a najčešći su izmjenjivači topline tipa snop cijevi u plaštu (eng. Shell&tube), orebreni cijevni (eng. tube-fin) izmjenjivači, pločasti izmjenjivači i orebreni pločasti (eng. plate-fin) izmjenjivači. Shell&tube izmjenjivač nema zahtijevanu kompaktnost za uporabu u zrakoplovnoj industriji. Zbog bolje kompaktnosti alternativa Shell&tube izmjenjivaču je orebreni cijevni izmjenjivač. Orebreni pločasti izmjenjivači su križni izmjenjivači kod kojih se umeci ugrađuju između ravnih ploča koje dijele dvije struje fluida. Imaju najširu primjenu u zrakoplovnom inženjerstvu zbog svoje kompaktnosti i pouzdanosti. Pločasti izmjenjivači koji se koriste za izmjenu topline s tekućine na tekućinu imaju dobru toplinsku učinkovitost. Sastoje se od dvije tanke metalne ploče koje razdvajaju dva toka tekućine.

U nastavku je poglavlja dan pregled najčešće korištenih vrsta izmjenjivača topline u zrakoplovstvu, njihova funkcija u sustavu klimatizacije zrakoplova te pregled izazova koji se pojavljuju u njihovoj konstrukciji i radu.

2.1. Vrste izmjenjivača

2.1.1. Izmjenjivač topline snop cijevi u plaštu (Shell&tube)

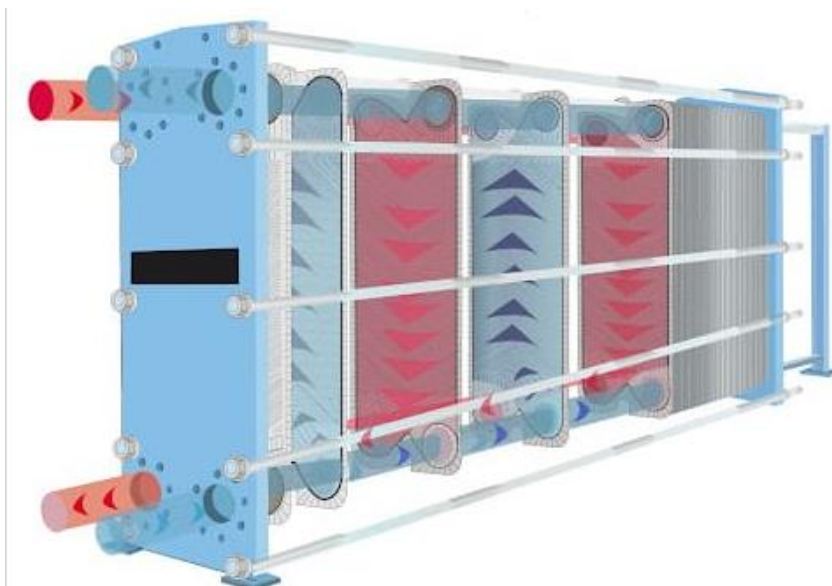
Shell&tube izmjenjivači [slika 1] su najkorišteniji izmjenjivači u industriji zbog mnogih prednosti nad ostalim izmjenjivačima. U njima jedna struja fluida prolazi kroz cijevi, dok druga struja fluida struji u plaštu oko tih cijevi. Konstruktivne su im prednosti olakšan pristup za čišćenje, moguća konstrukcija u različitim dimenzijama te mogućnost rada u raznim uvjetima, poput vakuumu. Također, može ih se izraditi od različitih materijala, uključujući metale i nemetale što omogućuje njihovu uporabu u kemijskoj i prerađivačkoj industriji te nuklearnim elektranama. Uobičajeno ih se koristi za prijenos topline s kapljevina na kapljevinu i između kapljevina i plinova. Glavni nedostatak Shell&tube izmjenjivača je mala površinska gustoća koja je od $50 \text{ m}^2/\text{m}^3$ do $100 \text{ m}^2/\text{m}^3$ što ne omogućuje korištenje ovakvih izmjenjivača u prostorima ograničenih dimenzija, kao što je u zrakoplovima. [2]



Slika 1 Izgled izmjenjivača topline snop cijevi u plaštu (eng. Shell&tube)

2.1.2. Pločasti izmjenjivači topline

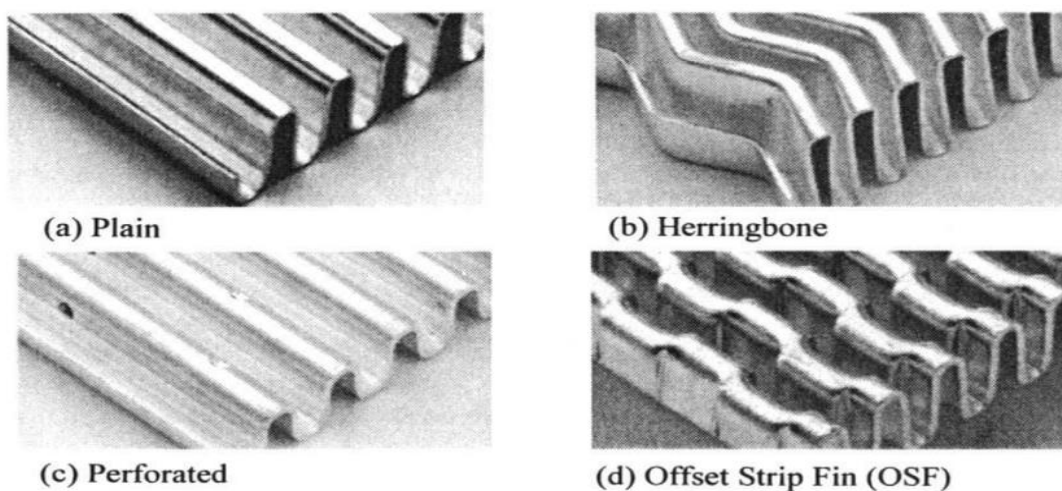
Pločasti izmjenjivači koriste se kao kompaktnije alternative Shell&tube izmjenjivačima. Metalne ploče napravljene su od velikog broja tankih blago razdvojenih ploča koje se drže fiksnom pločom i pomičnom tlačnom pločom, tako da tvore cjelovitu jedinicu. Svaka ploča za prijenos topline ima svoje brtve, pružajući dva odvojena sustava kanala. Raspored brtvi omogućuje protok fluida u pojedinačnim kanalima što omogućuje protusmjerni tok fluida. Napredak koji se postigao u tehnologiji brtvljenja i lemljenja pomogao je da pločasti izmjenjivač topline postane praktičniji za svakodnevnu uporabu. Zbog malog hidrauličkog promjera $d_h < 10$ mm najveća čestica fluida trebala bi biti najviše jedna trećina veličine prosječnog otvora kanala, kako bi se izbjeglo začepljenje. Najčešće ih se koristi za prijenos topline između kapljevina te imaju visoku toplinsku korisnost. Kod primjene u sustavima za grijanje, ventilaciju i klimatizacijskim sustavima, pločasti izmjenjivači topline izrađuju se kako bi se mogli relativno lagano rastaviti, očistiti i pregledati. Pojednostavljeni prikaz pločastog izmjenjivača topline prikazan je na [slici 2] gdje vidimo prikaz velikog broja tankih metalnih ploča koje se nalaze u sredini i fiksne ploče koja se nalazi na prvom mjestu[2].



Slika 2 Izgled pločastog izmjenjivača topline

2.1.3. Orebreni pločasti izmjenjivači topline (eng. plate-fin)

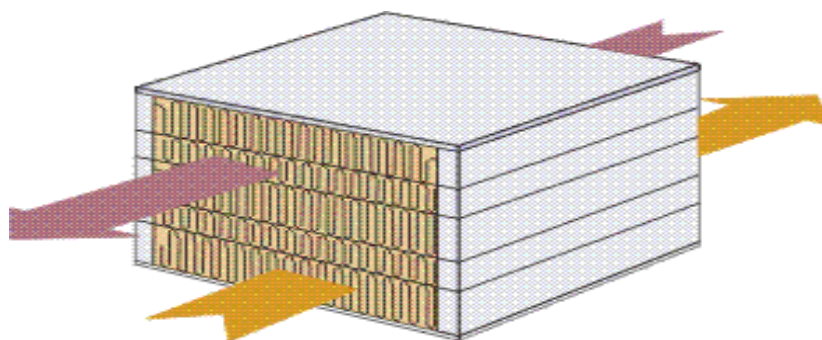
Orebreni pločasti izmjenjivači su križni izmjenjivači koji se sastoje od ravnih ploča i sekundarnih površina, tj. rebara koja se koriste za odvajanje ploča i stvaranje kanala kroz koje fluid prolazi. Ova vrsta izmjenjivača topline često se kategorizira kao kompaktni izmjenjivač topline, kako bi se istaknuo vrlo velik omjer površine prijenosa topline i volumena. Za odvajanje ploča koriste se različite geometrije rebara kao što su trokutasta, pravokutna, valovita, rebrasta, nazubljena ili tzv. offset strip rebra koja su prikazana na [slici 3].



Slika 3 Različite vrste geometrije rebara orebrenog pločastog izmjenjivača topline

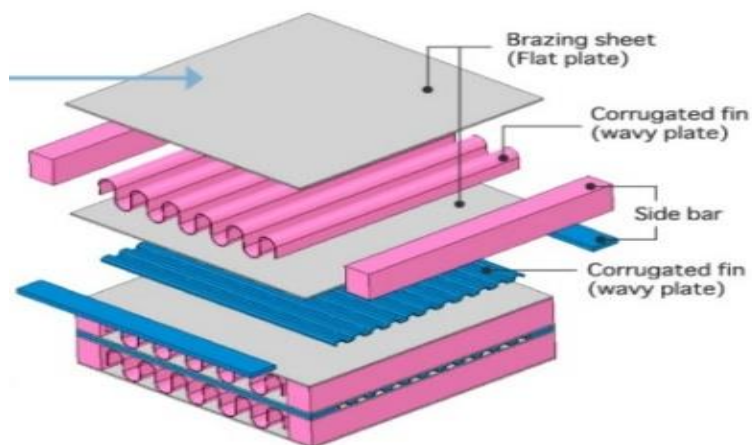
Prednosti orebrenih pločastih izmjenjivača su što imaju veću površinu prijenosa topline, približno su 5 puta lakši od Shell&tube izmjenjivača te mogu izdržati visoke tlakove. No s druge strane mogu se dogoditi začepjenja kanala, jer su vrlo uski, te je čišćenje tih kanala otežano. Imaju široku primjenu u zrakoplovnoj i automobilskoj industriji zbog svoje kompaktnosti, pouzdanosti i mogućnosti rada s malim temperaturnim razlikama između struja fluida. Pločasti izmjenjivači topline od aluminijske legure, koji se često nazivaju lemljeni aluminijski izmjenjivači topline, koriste se u zrakoplovnoj industriji više od 60 godina, a usvojeni su i u kemijskim postrojenjima kao što je prerada prirodnog plina.

Na [slici 4] prikazan je pojednostavljeni prikaz rada orebrenog pločastog izmjenjivača topline. U sredini su prikazana rebra te kako kroz njih struji zrak. Crvena strelica označava topliju struju, a žuta označava hladniju struju.



Slika 4 Izgled orebrenog pločastog izmjenjivača topline

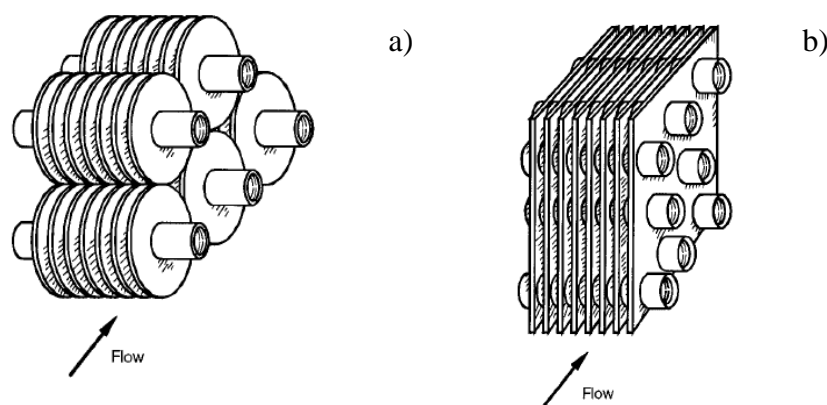
Na [slici 5] prikazan je rastavljeni orebreni pločasti izmjenjivač topline i na njemu su označeni najvažniji dijelovi kao što su gornja ploča koja je zalemljena i ona osigurava potrebnu krutost ovog izmjenjivača topline. Na ploču se nadovezuje već opisana geometrija rebra koja ovisi o načinu izrade. Vrlo važan dio su bočne šipke, koji zapečaćuju rubove svakog sloja izmjenjivača, poboljšavaju mehaničku čvrstoću konstrukcije i sprječavaju curenje tekućine. Prosječan izmjenjivač topline sastoji se od 4 ili 5 bočnih šipki s jedne strane.



Slika 5 Orebreni pločasti izmjenjivač topline s naznačenim najvažnijim dijelovima

2.1.4. Orebreni cijevni izmjenjivač topline (eng. tube-fin)

Ovaj tip izmjenjivača se najčešće koristi za prijelaz topline s plinova na kapljevine. Koriste se ili pojedinačna ili ravna rebra za poboljšanje prijenosa topline. Na [slici 6.a)] vidi se shema pojedinačno orebrenog cijevnog izmjenjivača. Pojedinačno orebreni cijevni izmjenjivači su korišteniji u velikim postrojenjima, dok su cijevni izmjenjivači s ravnim rebrom jeftinija varijanta. No najveći problem s ravnim rebrom je konstrukcija za ekstremne uvjete jer može doći do ekspanzije rebara što dovodi do dodatnog opterećenja konstrukcije. Na [slici 6.b)] prikazan je izgled cijevnog izmjenjivača s ravnim rebrom. Glavna prednost svih orebrenih cijevnih izmjenjivača je sposobnost izdržavanja visokih tlakova na strani cijevi. Nedostatak im je smanjena kompaktnost u odnosu na ostale izmjenjivače poput pločastog. Gustoća površinskog prijenosa topline komercijalnih orebrenih izmjenjivača je približna $\beta = 3300 \text{ m}^2/\text{m}^3$.



Slika 6 a) Pojedinačno orebreni cijevni izmjenjivač b) Cijevni izmjenjivač s ravnim rebrom

2.1.5. Kompaktni izmjenjivači topline

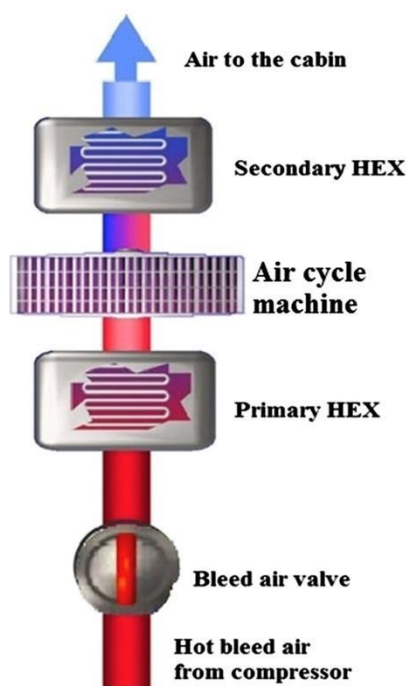
Kompaktni izmjenjivač topline je dio opreme izgrađen za učinkovit prijenos topline s jednog medija na drugi, karakteriziran velikim omjerom površine prijenosa topline i volumena (minimalno $300 \text{ m}^2/\text{m}^3$), visokim koeficijentima prijelaza topline (do $5000 \text{ W}/\text{m}^2\text{K}$), malim presjekom strujanja i laminarnim tokom. Kompaktni izmjenjivači topline [slika 7] imaju guste nizove rebrastih cijevi ili ploča i naširoko se koriste za postizanje velike izmjenjivačke površine po jedinici volumena izmjenjivača, što rezultira smanjenom veličinom, težinom, potpornom strukturom, energetske zahtjevima i troškovima. Tip i veličina izmjenjivača topline mogu se prilagoditi određenom procesu ovisno o vrsti fluida, fazi, sastavu, temperaturi, tlakovima, gustoći, viskoznosti i drugim fizikalnim svojstvima. Jedna od glavnih prednosti kompaktnih izmjenjivača topline je niži kapitalni trošak i osjetno niži utjecaj na okoliš. Kompaktni izmjenjivač topline može zamijeniti neke izmjenjivače topline normalne veličine, donoseći brojne prednosti u izvedbi zbog malog volumena koji zauzima. Pruža velike pogodnosti zbog dobre energetske učinkovitosti. Glavna prednost koja se može primijeniti na zrakoplove je ta što možemo koristiti veliki broj konfiguracija koje odgovaraju zahtjevima za prijenos topline za gotovo sve procese. Postoje određeni nedostaci kod kompaktnih izmjenjivača topline, a jedan od glavnih je brzo onečišćenje, koje može postati ogroman problem ako se kontinuirano ne rješava. Osim u zrakoplovstvu i klimatizaciji, kompaktni izmjenjivači topline se koriste i kao automobilski hladnjaci, hladnjaci ulja i među-hladnjaci kompresora[3].



Slika 7 Izgled kompaktnog izmjenjivača topline

2.2. Funkcija izmjenjivača u sustavu klimatizacije zrakoplova

Sustavi klimatizacije zrakoplova (eng. Environmental Control System, ESC) se koriste u komercijalnim zrakoplovima kako bi se putnicima i posadi pružilo što ugodnije letenje. Dvije su vrste klimatizacijskih sustava u zrakoplovima: sa zračnim ciklusom i rashladni sustav s parnim ciklusom. Sustavi sa zračnim ciklusom popularni su u većini zrakoplova s turbinskim pogonom[4]. Takvi sustavi koriste ispušteni zrak iz motora ili pneumatski zrak tijekom procesa kondicioniranja. U procesu prvo se hladi odvodni zrak, koji ulazi pod visokim tlakom, na potrebnu temperaturu u izmjenjivaču topline koristeći drugu struju zraka kao rashladno sredstvo. Zrak tada ulazi u turbinu, gdje ekspandira, kako bi se dodatno smanjile temperatura i tlak. Prikaz pojednostavljene sheme klimatizacijskog sustava sa zračnim ciklusom Airbusovog zrakoplova prikazan je na [slici 8]. Primarni i sekundarni izmjenjivači topline prikazani na [slici 8] su izmjenjivači topline zrak-zrak.

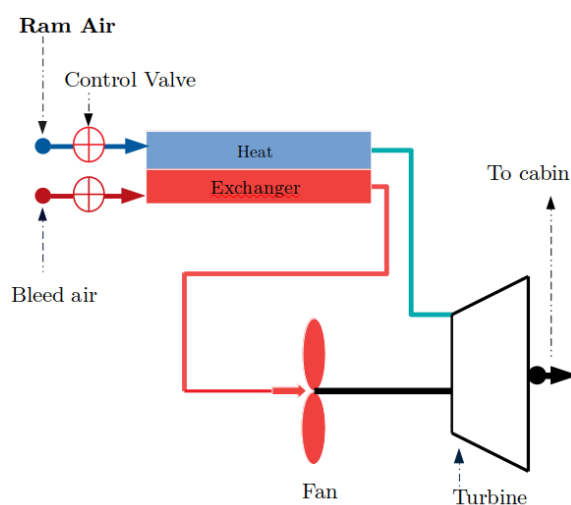


Slika 8 Pojednostavljena shema Airbusovog klimatizacijskog sustava

Iako postoje različiti klimatizacijski sustavi sa zračnim ciklusom, osnovni princip u njima gotovo je jednak gore navedenom. U nastavku su prikazane različite vrste klimatizacijskih sustava sa zračnim ciklusom:

- Turboventilatorski sustav:

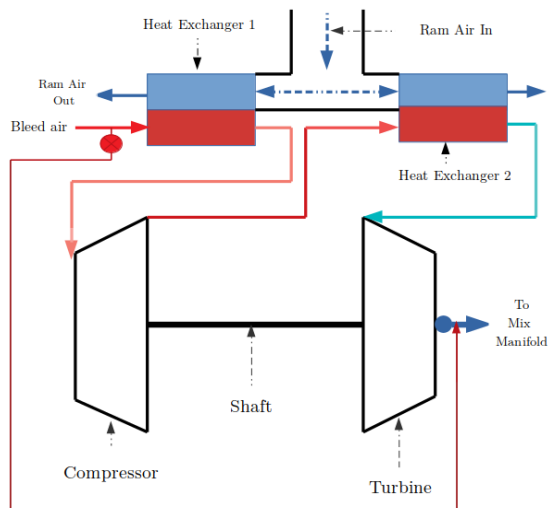
Koristi se u zrakoplovima niske brzine u kojima ventilator osigurava protok zraka za ekspanzijsku turbinu. Općenito je velikih dimenzija, odakle prolazi ukupan rashladni zrak. Kako tlak u njemu pada, pada i temperatura zraka. [Slika 9] prikazuje osnovnu konfiguraciju turboventilatorskog sustava [3].



Slika 9 Konfiguracija turboventilatorskog sustava

- Turbo-kompresorski sustav:

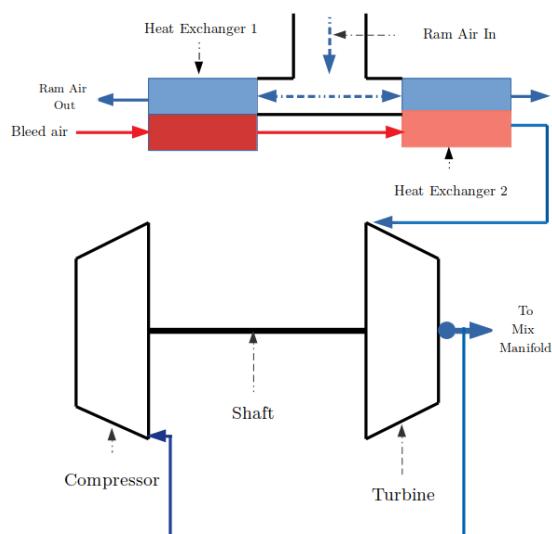
Sustav koji se općenito koristi u uvjetima visoke radne temperature te se sastoji od jedinice hladnog zraka i izmjenjivača topline. U takvom sustavu zrak prolazi kroz kompresor, izmjenjivač topline i turbinu. Turbina pokreće kompresor jer se nalaze na istoj osovine. Zraku se u kompresoru poveća tlak i temperatura, nakon čega ulazi u izmjenjivač topline gdje mu se snižava temperatura drugom strujom zraka. Zbog brzog hlađenja zraka, može doći do kondenzacije kada je zrakoplov u području vlažnog zraka, uglavnom tijekom leta u hladnim noćima. Iz tog se razloga ispred turbine dodaje uređaj za uklanjanje kapljica vode. Generička shema turbo-kompresorskog sustava za klimatizaciju prikazana je na [slici 10].



Slika 10 Turbo-kompresorski sustav klimatizacije

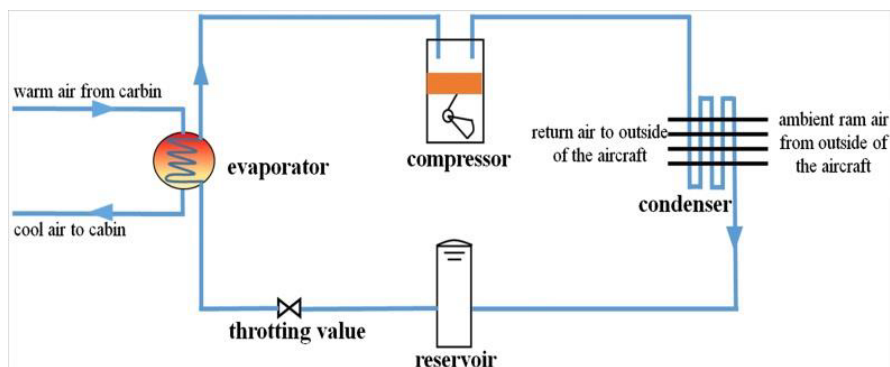
- Obrnuti turbo-kompresorski sustav:

Kao što naziv sugerira, u ovom sustavu prikazanom na [slici 11] zrak prvo prolazi kroz turbinu zatim kroz kompresor, obrnuto od turbo-kompresorskog sustava. Nakon hlađenja u primarnom izmjenjivaču topline zrak se nastavlja hladiti u regenerativnom izmjenjivaču topline zatim ekspandira kako bi postigao tlak i temperaturu kabine. Zrak prolazi kroz turbinu prije kompresora. Nakon hlađenja zrakom u primarnom izmjenjivaču topline, zrak se dalje hladi u regenerativnom izmjenjivaču topline, a zatim dalje ekspandira u turbini kako bi se postigao potreban tlak i temperatura kabine.



Slika 11 Shema obrnuto turbo-kompresorskog sustava

Drugi sustav klimatizacije, rashladni sustav s parnim ciklusom, u kojem rashladno sredstvo prolazi fazne promjene, u osnovi je isti ciklus hlađenja kakav se koristi u kućnim klima-uređajima. Rashladni sustav s parnim ciklusom zatvoreni je sustav koji se koristi za prijenos topline iz unutrašnjosti kabine prema van. Ovaj sustav najpopularniji je u klipnim motorima, gdje se toplina apsorbira isparavanjem tekućeg rashladnog sredstva, poput freona, u isparivaču. Glavni princip rada klimatizacijskog sustava s parnim ciklusom uključuje kompresiju rashladnog sredstva. Pregrijana para visoke temperature rashladnog sredstva potom predaje toplinsku energiju zraku u kondenzatoru, pri čemu dolazi do kondenzacije rashladne tvari te se ponavlja ciklus. Za održavanje ugodne temperature u zrakoplovu topli zrak u kabini se stalno mijenja. Primjer takvog rashladnog sustava s parnim ciklusom vidi se na [slici 12].



Slika 12 Rashladni sustav s parnim ciklusom

2.3. Izazovi u konstrukciji i radu izmjenjivača topline

Najčešći problemi na koje se nailazi u konstruiranju izmjenjivača topline, a posebice izmjenjivača topline u zrakoplovima su zahtjevi na gabarite, masu i učinkovitost prijenosa topline. Problem učinkovitosti prijenosa topline odnosi se na određivanje iskoristivosti topline i izlaznih temperatura za određeni tok fluida, ulazne temperature i dopušteni pad tlaka za definiranu vrstu izmjenjivača. Površine izmjene topline i putevi protoka konstruiraju se tako da imaju što veću toplinsku vodljivost s minimalnim padom tlaka. Također prenosni kanali, ulazni i izlazni kanali, u i iz izmjenjivača topline moraju biti pravilno raspoređeni kako bi se gubici tlaka minimizirali. S druge strane, problem dimenzioniranja se odnosi na izračun potrebnih ukupnih dimenzija izmjenjivača topline (tj. površine dostupne za korištenje u procesu prijenosa topline), uključujući duljinu, širinu, visinu, debljinu, broj komponenti, geometriju i raspored komponenti, itd., za aplikaciju s danim specifikacijama procesa i zahtjevima. Karakteristike dizajna izmjenjivača topline - npr. konfiguracija protoka, materijali, konstrukcijske komponente i geometrija, itd. - utječu i na izračune vrijednosti i veličine. Kompaktnost i mala težina odgovaraju na problem dimenzioniranja. Iz razloga što je dostupan prostor za prijenos topline u zrakoplovima ograničen, kompaktni izmjenjivači predstavljaju se kao rješenje. Preferiraju se lagani materijali za izradu poput aluminijskih legura i metalnih pjena ako im je radni tlak i temperatura niža od maksimalnog dozvoljenog tlaka i temperature tog materijala. Materijali za izmjenjivače topline u zrakoplovima trebali bi očuvati strukturni integritet kako bi se nosili s velikim temperaturnim razlikama. Bitan zahtjev na konstrukciju izmjenjivača je trošak. On ne uključuje samo početnu cijenu opreme, već i troškove instalacije, rada i održavanja tijekom životnog vijeka uređaja. Iako je potrebno odabrati izmjenjivač topline koji učinkovito ispunjava zahtjeve korištenja, također je važno imati na umu ukupne troškove odabranog izmjenjivača topline, kako bi se bolje odredilo je li uređaj vrijedan ulaganja. Na primjer, u početku skuplji, ali izdržljiviji izmjenjivač topline može rezultirati nižim troškovima održavanja i time manjom ukupnom potrošnjom tijekom nekoliko godina, dok jeftiniji izmjenjivač topline može u početku biti jeftiniji, ali zahtijeva nekoliko popravaka i zamjena unutar istog vremenskog perioda. U idealnom slučaju, optimalni dizajn izmjenjivača topline za aplikaciju u zrakoplovima pronalazi ravnotežu između učinkovitosti i dimenzija koja zadovoljava zahtjeve procesa i gabarita te uz minimalne potrebne troškove[5].

2.4. Održavanje izmjenjivača topline

Izmjenjivači topline ključni su dijelovi mnogih industrijskih sustava zbog čega se održavanje mora shvatiti iznimno ozbiljno. Kvar izmjenjivača topline može imati potencijalno moguće smrtonosne posljedice zbog rizika od požara i eksplozije. Prvi korak u održavanju i osiguravanju učinkovitog i sigurnog rada izmjenjivača je pravilno čišćenje. Nakupljanje otpadnih proizvoda poput ulja i prljavština može spriječiti njihov pravilan rad. Iz tog je razloga čišćenje izmjenjivača iznimno složen proces koji se vrši u mnogo faza. Također, čišćenje izvodi certificirani tehničar koji osigurava poštivanje svih propisa. Nekoliko faza održavanja izmjenjivača koje će tehničar ispuniti uključuje višestruke preglede, kompletno čišćenje i premazivanje cijevi i zamjenu dijelova. Višestruki pregledi uključuju dokumentiranje stanja izmjenjivača kada tehničar tek dođe, pregled nakon čišćenja i pregled nakon obavljenog popravka. Takav detaljan pregled pomaže inženjerima i osoblju za održavanje predvidjeti kada će biti potrebno održavanje i dobiti potpunu sliku o „stanju“ izmjenjivača topline. Sljedeća faza je kompletno čišćenje i premazivanje cijevi, ako je to potrebno. Cijevi su neophodne za sve izmjenjivače, a one moraju ostati pravilno obložene i čiste kako bi se osigurala učinkovita izmjena topline. Održavanje i čišćenje izmjenjivača topline složeni su postupci koje moraju provoditi samo ovlaštene i iskusni stručnjaci. Bilo kakva pogreška tijekom održavanja može imati drastične posljedice ako rezultira kvarom izmjenjivača. Iz tog razloga svi tehničari koji rade na održavanju izmjenjivača moraju biti licencirani i certificirani[6].

3. GEOMETRIJSKE ZNAČAJKE I MATERIJALI IZRADE IZMJENJIVAČA TOPLINE

3.1. Pregled geometrijskih značajki izmjenjivača topline

Izmjenjivači se klasificiraju prema načinu izmjene topline, stupnju kompaktnosti, vrsti izvedbe, broju fluida koji sudjeluju u izmjeni topline, konstrukciji/geometrijskim značajkama. Kompaktnost je jedan od glavnih načina klasifikacije izmjenjivača topline. Kompaktnost je opisana gustoćom površinskog prijenosa topline i hidrauličkim promjerom. [7] Gustoća površinskog prijenosa topline opisuje se kao omjer ukupne površine prijenosa topline i volumena toka fluida, gdje je A_s - površina preko koje se vrši izmjena topline, a V_s - volumen fluida.

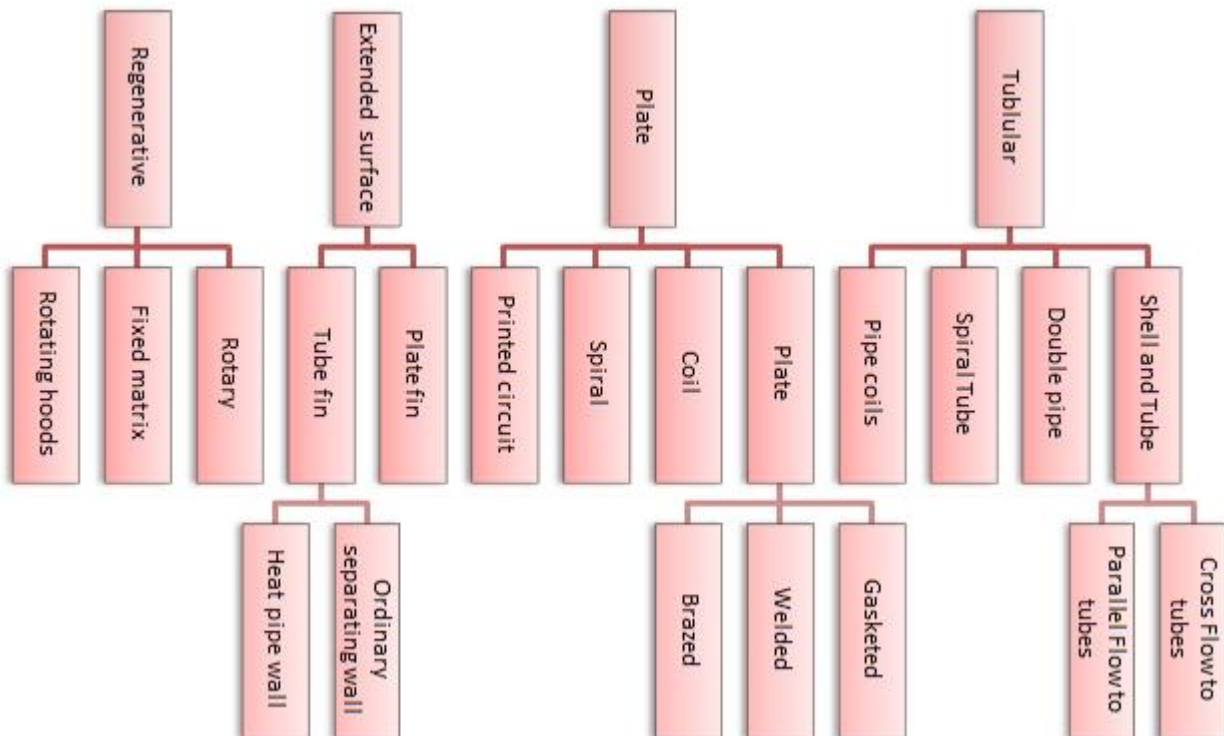
$$\beta = \frac{A_s}{V_s} \text{ Pogreška! Izvor reference nije pronađen. } \left[\frac{\text{m}^2}{\text{m}^3} \right]$$

Druga bitna karakteristika kompaktnosti je hidraulički promjer d_h (2), gdje je A_c - površina poprečnog presjeka strujanja [m^2], L – duljina kanala [m], P – opseg [m].

$$d_h = \frac{4A_c}{P} = \frac{4A_c L}{A_s}, [\text{m}]$$

Vrijednost praga za klasificiranje izmjenjivača topline kao kompaktnog ovisi o korištenom fluidu. Na primjer, da bi izmjenjivači s plinovitim radnim medijem bili klasificirani kao kompaktni, površinska gustoća bi trebala biti $\beta \geq 700 \text{ m}^2/\text{m}^3$ s hidrauličkim promjerom smanjenim na $d_h < 5 \text{ mm}$. Dok izmjenjivač s kapljevitim radnim medijem zahtijeva manju površinsku gustoću $\beta \geq 400 \text{ m}^2/\text{m}^3$ i veći hidraulički promjer od $d_h < 8 \text{ mm}$ iz razloga što kapljevine imaju bolja toplinska svojstva.

Druga metoda klasifikacije je klasifikacija po geometriji, kao što je prikazano na [slici 10]. Većina prikazanih izmjenjivača je već objašnjena u prethodnom poglavlju i koristi se u zrakoplovima.



Slika 13 Klasifikacija po geometrijskim značajkama/konstrukciji

Cijevni izmjenjivači topline (eng. Tubular Heat Exchangers)

- izgrađeni od kružnih cijevi, no mogu biti eliptične, pravokutne i okrugle/ravne upletene
- dizajnirani za visoke tlakove u odnosu na okolinu i velike razlike tlakova između fluida
- prvenstveno za prijenos topline kapljevina-kapljevina i pri kondenzaciji/isparavanju

Pločasti izmjenjivači topline (eng. Plate Heat Exchangers)

- ploče su ravne, glatke ili imaju nabore
- ne podnose visoke tlakove, temperature i razlike u tlakovima i temperaturama
- brtveni, zavareni (jedan ili oba prolaza fluida) ili lemljeni, ovisno o potrebnoj nepropusnosti

Izmjenjivači topline s proširenom površinom (eng. Extended Surface Heat Exchangers)

- cijevni i pločasti izmjenjivači su primarni površinski izmjenjivači topline
- kad su zahtjevi na iskoristivost do 98%, a volumen i masa su ograničeni
- imaju veliku površinu prijenosa topline što koristi kod izmjenjivačima s plinovima ili nekim kapljevinama kad su koeficijenti prijenosa topline poprilično niski
- najčešća metoda povećanja površine prijenosa i kompaktnosti je dodavanje proširene površine (rebra)
- dodavanje rebara površina se može povećati za 5 do 12 puta u odnosu na prvotnu površinu

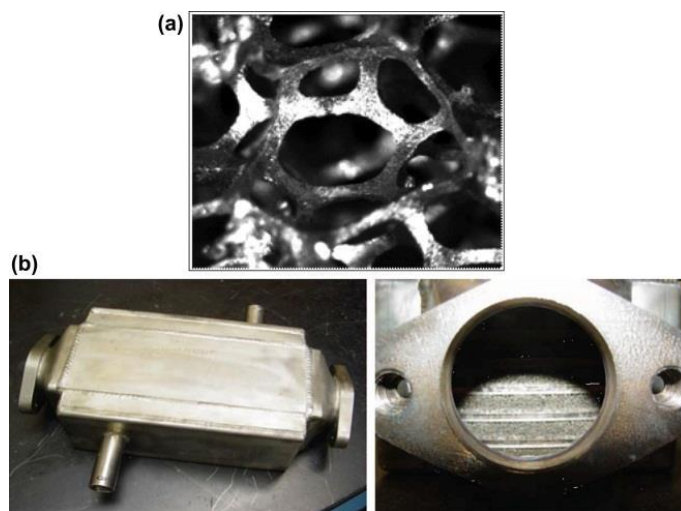
3.2. Materijali za izradu izmjenjivača topline

Konstrukcija modernih zrakoplovnih izmjenjivača uključuje tankostjene komponente poput cijevi i rebra, kako bi se maksimizirala njihova termodinamička učinkovitost. Ostali parametri su veličina i težina kao i uporaba metala otpornih na visoke temperature. No najbitniji parametar konstrukcije izmjenjivača topline za zrakoplovnu uporabu je pouzdanost. Tipični materijali koji se koriste u proizvodnji izmjenjivača topline za zrakoplove su aluminij, ugljični čelik, bakar, legure nikla, nehrđajući čelik i titan. Uobičajeni kandidat za konstrukciju laganih, toplinski učinkovitih i jeftinijih izmjenjivača je aluminij i njegove legure. S toplinskom vodljivošću od 229 W/(mK) ili $\sim 160 \text{ W/(mK)}$ za većinu legura, aluminij je materijal koji ima iznimno dobru vodljivost te je među najisplativijima. Aluminij je i daleko lakši i savitljiviji od bakra, drugog često korištenog materijala. Međutim, aluminij ima manju otpornost na savijanje od bakra, što ga čini sklonijim deformacijama tijekom lemljenja i nakon ponovljenih ciklusa zagrijavanja. Taj se nedostatak može riješiti odabirom aluminijske legure kojoj se svojstva približavaju svojstvima bakra, bez značajnog povećanja cijene. Bakar, čija je tipična toplinska vodljivost 386 W/(mK) na 20°C , je zbog toga „popularan” u izmjenjivačima topline. Zbog te karakteristike ima i višu cijenu od aluminijske, što je u većini slučajeva presudan faktor. Također, bakar ima manju savitljivost od aluminijske zbog čega ga je teže oblikovati. Iz tog razloga se aluminij bira u konstrukciji orebrenih izmjenjivača jer se lakše izrade rebra. No bakrova toplinska vodljivost s iznimno učinkovitim prijenosom topline kompenzira te nedostatke. U smislu prikladnosti za izmjenjivače topline karakteristike su im vrlo slične, stoga je odlučujući faktor praktični zahtjev primjene. No u zadnje vrijeme novi materijali poput pjenastih materijala, keramike i kompozita s keramičkom matricom dobivaju sve veću pozornost pri izradi izmjenjivača topline.

3.2.1. Pjenasti materijali

Porozne metalne pjene s otvorenim ćelijama i grafitne pjene neke su od vrsta pjenastih materijala koji dobivaju sve veću pozornost pri izradi izmjenjivača topline. Lagani su, visoko kompaktni, fleksibilni, stoga ih se može oblikovati u složene oblike, imaju dobra svojstva krutosti i čvrstoće te se mogu koristiti na visokim temperaturama do 1200 K. Konvekcijski prijenos topline i miješanje fluida su uvelike pojačani zbog međusobne povezanosti pora. Ključni parametri koji utječu na učinkovitost pjenastih materijala su: poroznost, gustoća pora, srednji promjer pora, efektivna toplinska vodljivost i propusnost.

Grafitna pjena jedna je od zanimljivih pjenastih materijala iz razloga što joj je gustoća oko 20% gustoće aluminija. S druge strane, vlačna čvrstoća mnogo je manja od čvrstoće metalne pjene. Kako bi se poboljšala mehanička svojstva grafitne pjene dodaje se više materijala u pjenu ili se mijenja proces proizvodnje. Još uvijek pjenasti materijali nisu prikladni za uvjete visokog tlaka, jer je maksimalni tlak za pjenaste izmjenjivače relativno nizak.



Slika 14 a) Metalna pjena s otvorenim ćelijama b) Pjenasti izmjenjivač topline

3.2.2. Keramički materijali

Glavne prednosti keramičkih materijala i kompozita s keramičkom matricom (CMC) u konstrukciji izmjenjivača topline su njihova otpornost na visoke temperature i otpornost na koroziju. Keramika i kompoziti s keramičkom matricom već imaju široku primjenu te se koriste u raketnim mlaznicama, mlaznim motorima, toplinskim štitnicima za svemirska vozila, zrakoplovnim kočnicama, zidovima fuzijskog reaktora, plinskim turbinama u elektranama, itd. Trenutno se od keramike mogu proizvesti razni izmjenjivači topline poput pločastog orebrenog izmjenjivača, mikro izmjenjivača i primarnih izmjenjivača. No i dalje postoje prepreke koje sprečavaju široku upotrebu keramike i matrica s keramičkom matricom, uključujući keramičko-metalno brtvljenje, troškove proizvodnje i krhkost.

4. METODA PRORAČUNA IZMJENJIVAČA TOPLINE POMOĆU BEZDIMENZIJSKIH ZNAČAJKI

Sljedeće jednačbe definiraju niz bezdimenzijskih značajki koji se obično susreću u konvekcijskom prijenosu topline, a ključne su u termo-hidrauličkom proračunu izmjenjivača topline.

Središnji parametar u svim analizama protoka fluida je Reynoldsov broj Re , koji predstavlja omjer sila inercije protoka i viskoznih sila fluida, a definiran je kao[8]:

$$Re = \frac{wL\rho}{\eta} = \frac{wL}{\nu}$$

gdje su:

w – brzina strujanja [m/s],

L – karakteristična duljina [m],

ρ – gustoća fluida [kg/m³],

η – dinamička viskoznost [Pa · s]

ν – kinematička viskoznost [m²/s].

Reynoldsov broj također se često izražava u smislu masene brzine G kao:

$$Re = \frac{\left(\frac{G}{n_s}\right) d_e}{\eta}$$

gdje su:

n_s – broj struja, za serijski tok $n_s = 1$

d_e – ekvivalentan promjer [m]

G – maseni protok po minimalnom presjeku strujanja [kg/m²s], koji se računa kao:

$$G = \frac{\dot{m}}{N_{cp} b L_w}$$

gdje su:

\dot{m} – maseni protok [kg/s]

N_{cp} – broj kanala kroz koje struja prođe u jednom prolazu

L_w – efektivna širina ploče [m]

b – razmak između ploča [m]

Ekvivalentan promjer računa se kao:

$$d_e = \frac{4L_w b}{2(L_w + b)} = 2b \text{ [m]}, \text{ jer je } b \ll L_w.$$

Prandtlov broj se koristi u izračunu Nusseltove značajke koja je središnji parametar u analizi prijenosa topline. Definiran je kao odnos između kinematičke viskoznosti i toplinske provodnosti fluida:

$$Pr = \frac{\nu}{a} = \frac{\eta c_p}{\lambda},$$

gdje su :

λ – toplinsku vodljivost [W/mK]

c_p – specifičan toplinski kapacitet [J/kgK]

Prandtlov broj je isključivo funkcija svojstva fluida. Njegov raspon za nekoliko fluida je sljedeći: 0,001 do 0,03 za tekuće metale, 0,2 do 1 za plinove, 1 do 13 za vodu, 5 do 50 za lake organske tekućine, 50 do 105 za ulja i 105 do 2000 za glicerin.

Opća korelacija Nusseltovog broja u analizi prijenosa topline konvekcijom se definira kao[9]:

$$Nu = C Re^n Pr^m \left(\frac{\eta_b}{\eta_w}\right)^x$$

gdje su C, n, m i x koeficijenti koji ovise o Reynoldsovom broju i β kutu ševrona te se očitavaju iz [10], a

$\frac{\eta_b}{\eta_w}$ – omjer dinamičkih žilavosti fluida na temperaturama dalje od stijenke i na stijenci,

inače se uzima kao $\frac{\eta_b}{\eta_w} \approx 1$

Tipične vrijednosti koeficijenata:

$$C = 0.15 - 0.40$$

$$n = 0.65 - 0.85$$

$$m = 0.30 - 0.45, \text{ najčešće } 0.33$$

$$x = 0.05 - 0.20$$

5. PRORAČUN IZMJENJIVAČA TOPLINE

Cilj ovog proračuna je odrediti potrebni toplinski učinak izmjenjivača topline i proračunati potrebnu izmjenjivačku površinu lemljenog aluminijskog pločastog izmjenjivača topline koji se koristi u sustavu klimatizacije zrakoplova. Takav se termalno-hidraulički proračun može temeljiti na LMTD metodi (eng. Logarithmic Mean Temperature Difference), tj. srednjoj logaritamskoj razlici temperatura ili ϵ -NTU metodi, tj. izračunu efikasnosti po metodi broja prijenosnih jedinica.

U svakoj metodi postoje dva pristupa u proračunu izmjenjivača topline:

1. Proračun pojedinačne ploče tako da odgovara zadanim performansama i karakteristikama rada,
2. Proračun broja i rasporeda tih ploča da zadovoljava toplinske zahtjeve i zahtjeve pada tlaka.

Za proračun ovog zadatka koristi se LMTD metoda. Njome se dobiva površina prijenosa topline kada su poznate ulazne i izlazne temperature, brzine protoka te fizičke karakteristike ploče.

5.1. LMTD metoda izračuna površine prijenosa topline

Koraci LMTD metode za dobivanje površine prijenosa topline:

1. Određivanje ulaznih i izlaznih temperatura oba fluida
2. Izračunavanje srednje logaritamske razlike temperatura, tj. LMTD
3. Određivanje Reynoldsovog broja za svaku struju po izrazu:

$$Re = \frac{(Gn_s)d_e}{\eta}$$

4. Određivanje koeficijenta prijelaza topline α [W/m²K] za topliju i hladniju struju
5. Izračunavanje ukupnog koeficijenta prolaza topline k [W/m²K]
6. Izračunavanje ukupne površine prijenosa topline iz izraza:

$$A = \frac{\Phi}{k\Delta T_m}$$

Svojstva zrakoplova razmatranog u ovom proračunu preuzeta su iz [11]. Zrakoplov je putničkog tipa za kratke udaljenosti, dužine 30 m i širine trupa 3 m s dva turbofan motora. U zrakoplovu se zajedno s posadom nalazi 110 ljudi. Brzina krstarenja iznosi 850 km/h, najveća visina leta 12000 m uz maksimalni dolet od 2500 km. U proračunu je pretpostavljena visina krstarenja zrakoplova na najvećoj visini leta.

Na zadanoj visini sustav kondicioniranja zraka u zrakoplovu radi u režimu grijanja. Maseni protoci struja i njihova karakteristična ulazna stanja također su preuzeta iz [11].

Indeksi u nastavku proračuna su H za topliju struju te C za hladniju struju.

Temperatura zraka na ulazu u izmjenjivač topline iznosi:

$$T_{1H} = 516 [K] (243 \text{ } ^\circ\text{C}).$$

Maseni protok zraka koji prolazi kroz izmjenjivač topline za grijanje trupa zrakoplova iznosi:

$$\dot{m}_{zH} = 0,458 \text{ kg/s.}$$

Temperatura zraka na izlazu iz izmjenjivača topline iznosi:

$$T_{2H} = 353 [K] (80 \text{ } ^\circ\text{C}).$$

Temperatura druge struje na ulazu u izmjenjivaču topline jednaka je temperaturi okolišnog zraka na visini krstarenja i iznosi:

$$T_{1C} = 206 [K] (-67^\circ\text{C})$$

Temperatura druge struje na izlazu iz izmjenjivača topline iznosi:

$$T_{2C} = 293 [K] (20 \text{ } ^\circ\text{C})$$

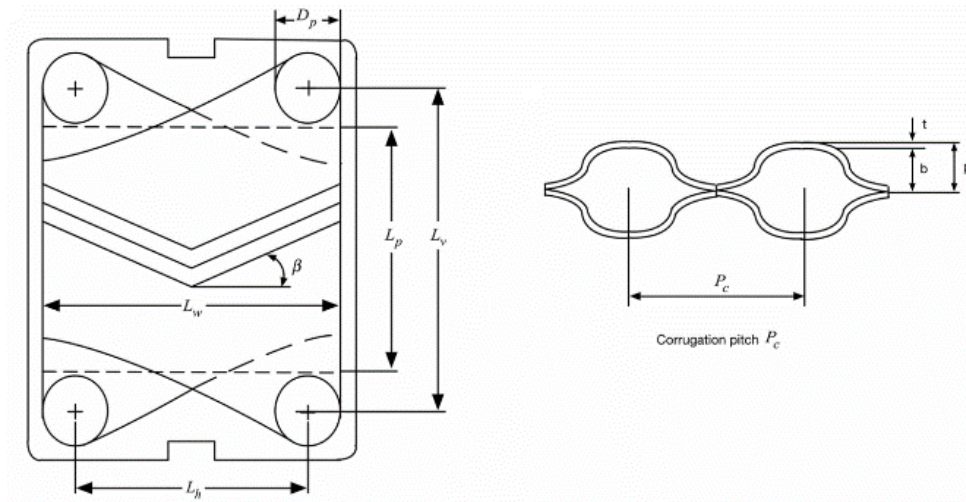
Srednja logaritamska razlika temperatura, tj. LMTD definirana je izrazom:

$$LMTD = \frac{\Delta T_1 - \Delta T_2}{\ln \frac{\Delta T_1}{\Delta T_2}} = \Delta T_m = \frac{[(T_3 - T_{02}) - (T_4 - T_{01})]}{\ln \frac{(T_3 - T_{02})}{(T_4 - T_{01})}}$$

Uvrštavanjem vrijednosti u gornji izraz proizlazi da je srednja logaritamska razlika temperatura jednaka:

$$\Delta T_m = \frac{[(516-293)-(353-206)]}{\ln \frac{(516-293)}{(353-206)}} = 180,05 [K].$$

Za određivanje Reynoldsovog broja potrebno je poznavati geometriju ploče izmjenjivača. Kao najučinkovitiji tip ploče [12], ševron ploča (eng. chevron plate) se koristi za daljnji proces optimizacije. Struktura ševron ploče prikazana je na [slici 15].



Slika 15 Struktura ševron ploče (eng. chevron plate)

[Slika 15] prikazuje osnovne dimenzije koje se koriste za različite proračune pločastog izmjenjivača topline. Prikazane dimenzije imaju sljedeće odnose:

$$L_p \approx L_v - D_p$$

$$L_w \approx L_h + D_p$$

gdje su:

L_p – projektirana duljina ploče [m]

L_v – vertikalna udaljenost otvora [m]

L_w – efektivna širina ploče [m]

L_h – horizontalna udaljenost otvora [m]

D_p – promjer otvora [m]

Kanal između dvije ploče između kojih je brtva računa se po srednjem razmaku ploča b [m] koji je definiran kao:

$$b = p - t$$

gdje su:

b – srednji razmak između ploča [m]

t – debljina ploče [m]

p – korak ploče [m]

Korak ploče se određuje pomoću jednadžbe:

$$p = \frac{L_c}{N_t},$$

gdje su:

L_c – duljina stisnutih ploča [m]

N_t – ukupan broj ploča

Konstruktivski podaci odabrane geometrije ploče pločastog izmjenjivača topline prikazani su u [tablici 1].

Tablica 1 Konstruktivski podaci i dimenzije pločastog izmjenjivača topline

Debljina ploče	t [m]	0,0006
Razmak između ploča	b [m]	0,003
Kut ševrona	β [°]	45
Ukupan broj ploča	N_t	105
Promjer otvora	D_p [m]	0,2
Ekvivalentan promjer otvora	D_e [m]	0,006
Horizontalna udaljenost otvora	L_h [m]	0,43
Vertikalna udaljenost otvora	L_v [m]	0,8
Efektivna širina ploče	L_w [m]	0,63
Toplinska provodnost aluminijske	λ [W/mK]	229
Duljina ploče	L [m]	0,9082
Korak ploče	p [m]	0,0036
Duljina stisnutih ploča	L_c [m]	0,38

Kod izmjenjivača topline gdje se temperatura fluida jako mijenja uzima se aritmetička srednja vrijednost ulazne i izlazne temperature za očitavanje fizikalnih svojstva fluida. Izraz za srednju temperaturu glasi:

$$\vartheta_m = \frac{\vartheta_1 + \vartheta_2}{2}$$

gdje su:

ϑ_1 – ulazna temperatura struje [°C]

ϑ_2 – izlazna temperatura struje [°C]

Uvrštavanjem ulazne i izlazne temperature toplije struje zraka u izraz dobiva se:

$$\vartheta_{mH} = \frac{\vartheta_{1H} + \vartheta_{2H}}{2} = \frac{243 + 80}{2} = 161,5 \text{ [}^\circ\text{C]}.$$

Uvrštavanjem ulazne i izlazne temperature hladnije struje zraka u izraz dobiva se:

$$\vartheta_{mC} = \frac{\vartheta_{1C} + \vartheta_{2C}}{2} = \frac{-67 + 20}{2} = -23,5 \text{ [}^\circ\text{C]}.$$

Vrijednosti fizikalnih svojstva očitane iz Toplinskih tablica [13] za obje struje za izračunate srednje temperature dane su u [tablici 2] i [tablici 3].

Tablica 2 Fizikalna svojstva toplije struje zraka pri $\vartheta_{mH} = 161,5^\circ\text{C}$

Dinamička viskoznost, η [Pa · s]	$24,26 \cdot 10^{-6}$
Specifični toplinski kapacitet, c_p [kJ/kgK]	1,019
Toplinska provodnost, λ [W/mK]	$35,225 \cdot 10^{-3}$
Gustoća, ρ [kg/m ³]	2,5
Prandtlova značajka, Pr	0,7018

Tablica 3 Fizikalna svojstva hladnije struje zraka pri $\vartheta_{mC} = -23,5^\circ\text{C}$

Dinamička viskoznost, η [Pa · s]	$16,12 \cdot 10^{-6}$
Specifični toplinski kapacitet, c_p [kJ/kgK]	1,005
Toplinska provodnost, λ [W/mK]	$21,84 \cdot 10^{-3}$
Gustoća, ρ [kg/m ³]	1,41
Prandtlova značajka, Pr	0,7418

Toplinski tok koji toplija struja zraka predaje hladnijoj struji u izmjenjivaču topline može se proračunati izrazom:

$$\Phi = \dot{m}_{zH} \cdot c_{pH} \cdot (T_{1H} - T_{2H}) = 0,458 \cdot 1019 \cdot (516 - 353) = 76072 \text{ [W]}$$

Iz izraza za izmijenjeni toplinski tok obje struje:

$$\Phi = \dot{m}_{zH} \cdot c_{pH} \cdot (T_{1H} - T_{2H}) = \dot{m}_{zC} \cdot c_{pC} \cdot (T_{2C} - T_{1C})$$

gdje su:

\dot{m}_{zC} – maseni protok hladnije struje zraka

c_{pC} – specifični toplinski kapacitet hladnije struje zraka

dobiva se izraz za određivanje masenog protoka hladnije struje zraka:

$$\dot{m}_{zC} = \frac{\Phi}{c_{pC} (T_{1C} - T_{2C})} = \frac{76072}{1005 (293 - 206)} = 0,87 \text{ [kg/s]}$$

Za izračun koeficijenta prijelaza topline na strani toplije struje potrebno je izračunati površinu jednog kanala kanala A_{ch} , broj kanala po prolazu N_{cp} , maseni protok po kanalu \dot{m}_{ch} te masena brzina po kanalu G [kg/m²s].

Površina jednog kanala A_{ch} [m²] dobiva se iz sljedećeg izraza:

$$A_{ch} = b \cdot L_w = 0,0019 \text{ [m}^2\text{]}$$

Broj kanala po jednom prolazu struje dobiva se iz geometrije ploče i on se računa po izrazu:

$$N_{cp} = \frac{N_t - 1}{2N_p} = \frac{105 - 1}{2} = 52,$$

gdje je N_p – broj prolaza, $N_p = 1$.

Maseni protok toplije struje u jednom kanalu \dot{m}_{ch} [kg/s] računa se po izrazu:

$$\dot{m}_{chH} = \frac{\dot{m}_{zH}}{N_{cp}} = \frac{0,458}{52} = 0,0088 \text{ [kg/s]}$$

gdje je:

\dot{m}_{zH} – ukupan maseni protok toplije struje [kg/s].

Masena brzina toplije struje po kanalu G_H [kg/m²s] dobiva se po izrazu:

$$G_H = \frac{\dot{m}_{zH}}{N_{cp} b L_w} = \frac{\dot{m}_{chH}}{A_{ch}} = \frac{0,0088}{0,0019} = 4,63 \text{ [kg/m}^2\text{s]}$$

Reynoldsov broj tople struje računa se preko izraza:

$$Re_h = \frac{G_H d_e}{\eta_H},$$

uvrštavanjem vrijednosti u izraze dobiva se:

$$Re_H = \frac{G_H d_e}{\eta_H} = \frac{4,63 \cdot 0,006}{24,26 \cdot 10^{-6}} = 1152,55$$

Dobiveni Reynoldsov broj ulazi u izraz za Nusseltovu značajku za tu geometriju ploče i veličinu Reynoldsovog broja kada je $Re < 3000$ [13] koji glasi:

$$Nu = 1,86 \left(Re \cdot Pr \cdot \frac{D_e}{L} \right)^{0,333} \cdot \left(\frac{\eta_b}{\eta_w} \right)^{0,14}$$

Pretpostaka: $\eta_b \approx \eta_w$.

Uvrštavanjem vrijednosti u izraz dobiva se Nusseltova značajka toplije struje koja iznosi:

$$Nu_H = 1,86 \left(Re \cdot Pr \cdot \frac{D_e}{L} \right)^{0,333} = 1,86 \cdot (1152,55 \cdot 0,7018 \cdot \frac{0,006}{0,9082}) = 3,257$$

gdje je:

L – duljina ploče [m]

Izraz za dobivanje koeficijenta prijelaza topline α [W/m²K] na strani toplije struje zraka pomoću Nusseltove značajke glasi:

$$\alpha_H = \frac{Nu_H \lambda_H}{d_e} = \frac{3,257 \cdot 35,225 \cdot 10^{-3}}{0,006} = 17,38 \text{ [W/m}^2\text{K]}$$

Isti postupak se provodi za hladniju struju zraka. Vrijednosti površine jednog kanala A_{ch} i broj kanala po jednom prolazu struje N_{cp} su konstantne za cijeli izmjenjivač te proračun hladnije struje nastavlja od masenog protoka hladnije struje u jednom kanalu \dot{m}_{chC} .

Maseni protok hladnije struje u jednom kanalu \dot{m}_{ch} [kg/s] računa se po izrazu:

$$\dot{m}_{chC} = \frac{\dot{m}_{zC}}{N_{cp}} = \frac{0,87}{52} = 0,0167 \text{ [kg/s].}$$

Masena brzina hladnije struje po kanalu G_C [kg/m²s] dobiva se po izrazu:

$$G_C = \frac{\dot{m}_{zC}}{N_{cp} b L_w} = \frac{\dot{m}_{chC}}{A_{ch}} = \frac{0,0167}{0,0019} = 8,796 \text{ [kg/m}^2\text{s]}$$

Reynoldsov broj hladnije struje računa se preko izraza:

$$Re_C = \frac{G_C d_e}{\eta_C} = \frac{8,796 \cdot 0,006}{16,12 \cdot 10^{-6}} = 3294,89.$$

S obzirom na to da je Reynoldsova značajka hladnije struje $Re > 3000$ strujanje hladnije struje je turbulentno, Nusseltova značajka poprima drugačiji oblik od toplije struje prema izrazu [13]:

$$Nu = 0.1(Re)^{0.76} Pr^{\frac{1}{3}}$$

Uvrštavanjem vrijednosti u izraz dobiva se:

$$Nu = 0.1(Re)^{0.76} Pr^{\frac{1}{3}} = 0,1 \cdot 3294,86^{0,76} \cdot 0,7418^{\frac{1}{3}} = 42,69$$

Izraz za dobivanje koeficijenta prijelaza topline α [W/m²K] na strani hladnije struje zraka pomoću Nusseltove značajke glasi:

$$\alpha_c = \frac{Nu_c \lambda_c}{d_e} = \frac{42,69 \cdot 21,84 \cdot 10^{-3}}{0,006} = 154,42 \text{ [W/m}^2\text{K]}$$

S izračunatim vrijednostima koeficijenata prijelaza topline na strani toplije struje i na strani hladnije struje, može se izračunati ukupni koeficijent prolaza topline za lemljeni aluminijski pločasti izmjenjivač topline. Ukupni koeficijent prolaza topline se računa prema sljedećem izrazu:

$$k = \frac{1}{\frac{1}{\alpha_H} + \frac{t}{\lambda_{al}} + \frac{1}{\alpha_C}} = \frac{1}{\frac{1}{17,38} + \frac{0,0006}{229} + \frac{1}{154,42}} = 15,62 \text{ [W/m}^2\text{K]}$$

Prema [14] prosječna vrijednost koeficijenta prilaza topline kod pločastih izmjenjivača, za slučaj kada je plin s obje strane ploče, iznosi 10 – 35 [W/m²K]. Dobiveni koeficijent prolaza topline zadovoljava taj uvjet.

Iz izraza za toplinski tok $\Phi = kA\Delta T_{sr}$ izračunata je površina izmjenjivača topline i ona iznosi:

$$A = \frac{\Phi}{k\Delta T_{sr}} = \frac{76072}{15,62 \cdot 180,05} = 27,04 \text{ [m}^2\text{]}.$$

Izraz za izmjenjivačku površinu jedne ploče glasi:

$$A_{1p} = \frac{A}{N_e}$$

gdje su:

A_{1p} – površina jedne ploče [m²]

N_e – efektivan broj ploča

Te se efektivan broj ploča računa po izrazu:

$$N_e = N_t - 2$$

Uvrštavanjem vrijednosti u izraz dobije se:

$$N_e = N_t - 2 = 105 - 2 = 103$$

$$A_{1p} = \frac{A}{N_e} = \frac{27,04}{103} = 0,263 \text{ [m}^2\text{]}$$

Iz čega se zaključuje da je izmjenjivačka površina pločastog izmjenjivača topline prilagođena korištenju u zrakoplovnoj primjeni.

5.2. Izračun toplinske učinkovitosti

Postoje četiri osnovne metode izračunavanja toplinske učinkovitosti izmjenjivača topline:

1. ε -NTU metoda
2. P-NTU_t metoda
3. LMTD metoda
4. ψ -P metoda

Za proračun toplinskog učina ovog pločastog izmjenjivača topline najprikladnija je ε -NTU metoda. U toj metodi [15], ukupan toplinski tok s toplijeg fluida na hladniji fluid u izmjenjivaču izražava se kao:

$$\Phi = \varepsilon C_{min}(T_{1H} - T_{1C})$$

gdje su:

ε – učinkovitost izmjenjivača topline,

T_{1H} – ulazna temperature toplije struje [°C],

T_{1C} – ulazna temperature hladnije struje [°C],

C_{min} – manji toplinski kapacitet.

Učinkovitost izmjenjivača topline ε , bezdimenzijska je veličina i funkcija je od NTU, C^* i rasporedu protoka.

$$\varepsilon = f(NTU, C^*, raspored\ protoka)$$

Ova tri bezdimenzionalna parametra C^* , NTU i ε , definirana su u nastavku.

Omjer toplinskih kapaciteta, C^* je omjer manjeg i većeg toplinskog kapaciteta:

$$C^* = \frac{C_{min}}{C_{max}} = \frac{(mc_p)_{min}}{(mc_p)_{max}}$$

U dvofluidnom izmjenjivaču topline, jedna od struja će imati veću temperaturnu promjenu od druge. Za prvu struju se kaže da je "slabija" struja, s manjim toplinskim kapacitetom (C_{min}), a druga s većim toplinskim kapacitetom (C_{max}) je "jača" struja.

Broj prijenosnih jedinica, NTU označava bezdimenzionalnu "veličinu prijenosa topline" ili "toplinsku veličinu" izmjenjivača. Definiira se kao omjer koeficijenta prolaza topline i izmjenjivačke površine prema manjem toplinskom kapacitetu:

$$NTU = \frac{kA}{C_{min}}$$

Uvrštavanjem vrijednosti iz prethodnog proračuna dobiva se:

$$NTU = \frac{kA}{C_{min}} = \frac{15,62 \cdot 27,04}{466,7} = 0,91.$$

Ovisnost ε o NTU:

Pri malim vrijednostima NTU i učinkovitost je izmjenjivača niska.

Pri niskom NTU, učinkovitost izmjenjivača općenito je niska. S povećanjem vrijednosti NTU, učinkovitost izmjenjivača raste. Međutim, postoje iznimke, tako da nakon postizanja maksimalne vrijednosti NTU, učinkovitost opada s povećanjem NTU.

Učinkovitost izmjenjivača topline, ε definirana je kao omjer stvarnog izmijenjenog toplinskog toka, i termodinamički moguće najvećeg izmijenjenog toplinskog toka:

$$\varepsilon = \frac{\Phi}{\Phi_{max}}$$

Vrijednost ε kreće se između 0 i 1.

Stvarno izmijenjeni toplinski tok računa se ili preko predane energije tople struje ili primljene energije hladne struje po izrazima:

$$\Phi = (\dot{m}_{zH} c_{pH})(T_{1H} - T_{2H}) = (\dot{m}_{zC} c_{pC})(T_{2C} - T_{1C})$$

Gdje je indeks h za topliju struje, c za hladniju.

$$\text{Ako je } (T_{1H} - T_{2H}) < (T_{2C} - T_{1C}), \text{ onda } C_H > C_C$$

$$\text{Ako je } (T_{1H} - T_{2H}) < (T_{2C} - T_{1C}), \text{ onda } C_H < C_C$$

Struja koja ima veću promjenu temperature je struja s manjim toplinskim kapacitetom C_{min} . Ovisno koji je toplinski kapacitet manji, tj. veći dobivaju se izrazi za maksimalno izmijenjeni toplinski tok:

$$\Phi_{max} = (\dot{m}_{zC} c_{pC})(T_{1H} - T_{1C}) \text{ za } C_C < C_H$$

$$\Phi_{max} = (\dot{m}_{zH} c_{pH})(T_{1H} - T_{1C}) \text{ za } C_H < C_C$$

Učinkovitost izmjenjivača topline, ε se zatim dobiva pomoću izraza:

$$\varepsilon = \frac{C_H(T_{1H} - T_{2H})}{C_{min}(T_{1H} - T_{1C})} = \frac{C_C(T_{2C} - T_{1C})}{C_{min}(T_{1H} - T_{1C})}$$

gdje je prvi izraz za $C_H = C_{min}$, a drugi za $C_C = C_{min}$.

U proračunu ovog zadatka izmijenjeni toplinski tok je $\Phi = 76072$ W.

Uvrštavanjem vrijednosti u izraze za toplinske kapacitete dobiju se:

$$C_H = (\dot{m}_{zH}c_{pH}) = 0,458 \cdot 1019 = 466,7 \text{ [W/K]} = C_{min}$$

$$C_C = (\dot{m}_{zC}c_{pC}) = 0,87 \cdot 1005 = 874,35 \text{ [W/K]} = C_{max}$$

Pomoću C_{min} možemo izračunati najveći izmijenjeni toplinski tok preko izraza:

$$\Phi_{max} = (\dot{m}_{zH}c_{pH})(T_{1H} - T_{1C}) \text{ za } C_H < C_C$$

Jer je u ovom slučaju $C_H < C_C$, te Φ_{max} iznosi:

$$\Phi_{max} = (\dot{m}_{zH}c_{pH})(T_{1H} - T_{1C}) = 144668 \text{ [W]}.$$

Učinkovitost izmjenjivača topline, ε se može izraziti kao:

$$\varepsilon = \frac{\Phi}{\Phi_{max}} = \frac{C_H(T_{1H} - T_{2H})}{C_{min}(T_{1H} - T_{1C})} = \frac{466,7(516 - 353)}{466,7(516 - 206)} = 0,5258 = 52,58\%.$$

Učinkovitost ovog pločastog izmjenjivača topline je manja od njegovih uobičajenih vrijednosti jer su korištene dvije struje zraka kao radni medij.

Iz tog se razloga u sustavima klimatizacije zrakoplova pretežito koriste orebreni pločasti izmjenjivači koji su prilagođeniji radu sa dvije struje zraka.

6. ZAKLJUČAK

Izmjenjivači topline su uređaji koji se koriste za prijenos topline između struja fluida zbog hlađenja ili zagrijavanja jedne struje drugom. Izmjenjivači topline u zrakoplovstvu uglavnom se koriste u ciklusima plinskih turbina, sustavima klimatizacije zrakoplova i toplinskom upravljanju raznih zrakoplovnih sustava. Ovaj rad daje pregled najčešće korištenih izmjenjivača topline te koja je njihova funkcija u sustavu klimatizacije zrakoplova. Navedene su glavne geometrijske značajke izmjenjivača topline te materijali koji se koriste za njihovu izradu. Prikazani su izazovi koji se pojavljuju u njihovom radu te načini i periodi održavanja. Zatim je provedem proračun odabranog pločastog izmjenjivača topline. Utvrđuje se potreba za toplinskim učinkom te za odabrana ulazna stanja potrebnu izmjenjivačku površinu. Za proračun je odabrana metoda sa srednjom logaritamskom razlikom temperatura (engl. Logarithmic Mean Temperature Difference – LMTD). Određuje se Reynoldsov i Nusseltov broj za obje struje zraka kako bi se dobio koeficijent prolaza topline koji je potreban za izračun konačne izmjenjivačke površine. Inače se u primjeni pločastog izmjenjivača topline zbog kutova ševrona na pločama i relativno uskom razmaku između ploča postiže vrlo visok koeficijent prijelaza topline. No kada se toplinski tok izmjenjuje između dvije struje plinova onda to nije slučaj. Pločasti izmjenjivač ima mnoge prednosti u odnosu na druge izmjenjivače poput vrlo male površine za prijenos topline što rezultira manjim izmjenjivačem topline, a time i manjom cijenom. No pločasti izmjenjivač odabran za svrhu klimatizacije zrakoplova daje lošiji toplinski učinak nego neke druge kompaktnije vrste izmjenjivača. Mnogo je vrsta izmjenjivača i kako bi se postigla optimalna kombinacija toplinske učinkovitosti, troškova, potrebe za održavanjem, potrebno je provesti detaljnije usporedbe pojedinih izmjenjivača topline.

LITERATURA

- [1] Galović, A.: Termodinamika II, Sveučilište u Zagrebu, Fakultet strojarstva i brodogradnje, Zagreb, 2019
- [2] Thulukkanam, K. *Heat exchanger design handbook*. CRC press, 2000
- [3] https://www.academia.edu/28773471/Compact_heat_exchangers
- [4] Evaldas, G. Modelling Novel Heat Exchangers for Aircraft Thermal Management. PhD thesis, University of Leeds, 2019.
- [5] <https://web.iitd.ac.in/~pmvs/courses/mel709/classification-hx.pdf>
- [6] <https://www.aviationpros.com/home/article/10374351/the-basic-principles-of-heat-exchanger-cleaning>
- [7] VDI Heat Atlas
- [8] https://sistemas.eel.usp.br/docentes/arquivos/5817712/LOQ4086/saari__heat_exchanger_dimensioning.pdf
- [9] Thulukkanam, K. *Heat exchanger design handbook*. CRC press, 2000.
- [10] Thulukkanam, K. *Heat exchanger design handbook*. CRC press, 2000.
- [11] <https://urn.nsk.hr/urn:nbn:hr:235:674268>
- [12] Kumar V, Tiwari AK, Ghosh SK. Effect of chevron angle on heat transfer performance in plate heat exchanger using ZnO/water nanofluid. *Energy Conversion and Management*. 2016; 118:142-54.
- [13] Halasz, B., Galović, A., Boras, I.: *Toplinske tablice*, Sveučilište u Zagrebu, Fakultet strojarstva i brodogradnje, Zagreb, 2017
- [14] *Razmjenjivači topline*, Boris Slipčević, Vademekum, Beograd, 1989
- [15] Shah, R. K. and Sekulic, D. P., *Fundamentals of Heat Exchanger Design*, John & Wiley, New York, 2003