

Robotsko rukovanje dijelovima u pokretu

Filar, Domagoj

Undergraduate thesis / Završni rad

2022

Degree Grantor / Ustanova koja je dodijelila akademski / stručni stupanj: **University of Zagreb, Faculty of Mechanical Engineering and Naval Architecture / Sveučilište u Zagrebu, Fakultet strojarstva i brodogradnje**

Permanent link / Trajna poveznica: <https://um.nsk.hr/um:nbn:hr:235:487223>

Rights / Prava: [In copyright](#) / [Zaštićeno autorskim pravom.](#)

Download date / Datum preuzimanja: **2025-03-09**

Repository / Repozitorij:

[Repository of Faculty of Mechanical Engineering and Naval Architecture University of Zagreb](#)



SVEUČILIŠTE U ZAGREBU
FAKULTET STROJARSTVA I BRODOGRADNJE

ZAVRŠNI RAD

Domagoj Filar

Zagreb, 2022.

SVEUČILIŠTE U ZAGREBU
FAKULTET STROJARSTVA I BRODOGRADNJE

ZAVRŠNI RAD

Mentori:

Doc. dr. sc. Marko Švaco, mag. ing. mech.

Student:

Domagoj Filar

Zagreb, 2022.

Izjavljujem da sam ovaj rad izradio samostalno koristeći znanja stečena tijekom studija i navedenu literaturu.

Zahvaljujem se mentoru doc. dr. sc. Marku Švaci na dostupnosti, pristupačnosti, savjetima i pomoći prilikom izrade ovog završnog rada.

Također se zahvaljujem cijeloj ekipi CRTA-e na pruženoj pomoći i savjetima tijekom izrade rada.

Zahvaljujem se svojoj obitelji na podršci i strpljenju tijekom studiranja.

Domagoj Filar



SVEUČILIŠTE U ZAGREBU
FAKULTET STROJARSTVA I BRODOGRADNJE

Središnje povjerenstvo za završne i diplomske ispite
Povjerenstvo za završne i diplomske ispite studija strojarstva za smjerove:
proizvodno inženjerstvo, računalno inženjerstvo, industrijsko inženjerstvo i menadžment, inženjerstvo
materijala i mehatronika i robotika



Sveučilište u Zagrebu	
Fakultet strojarstva i brodogradnje	
Datum	Prilog
Klasa: 602 – 04 / 22 – 6 / 1	
Ur.broj: 15 - 1703 - 22 -	

ZAVRŠNI ZADATAK

Student: **Domagoj Filar**

JMBAG: 0035213848

Naslov rada na hrvatskom jeziku: **Robotsko rukovanje dijelovima u pokretu**

Naslov rada na engleskom jeziku: **Robotic part handling on the fly**

Opis zadatka:

U modernoj industrijskoj proizvodnji u zadaćama koje zahtijevaju vrlo kratka vremena ciklusa primjenjuju se robotski sustavi koji imaju mogućnost sinkronizacije rada s vanjskim osima. Jedan takav tip procesa je praćenje transportnog sustava i sinkronizacija rukovanja dijelovima u pokretu (eng. „line tracking“).

U završnom radu potrebno je implementirati sustav praćenja dijelova u pokretu koji se sastoji od davača impulsa (inkrementalni enkoder) i senzorskog sustava za detekciju predmeta rada te riješiti problem rukovanja predmetima rada u pokretu. Potrebno je izraditi algoritme za detekciju i lokalizaciju predmeta rada te upravljačke programe za robota koji će izvršavati radnje rukovanja. Razvijenu programsku podršku i algoritme potrebno je validirati na postojećoj robotskoj stanici i transportnom sustavu u Laboratoriju za autonomne sustave.

U radu je potrebno navesti korištenu literaturu i eventualno dobivenu pomoć.

Zadatak zadan:

30. 11. 2021.

Zadatak zadao:

Doc. dr. sc. Marko Švaco

Datum predaje rada:

1. rok: 24. 2. 2022.
2. rok (izvanredni): 6. 7. 2022.
3. rok: 22. 9. 2022.

Predviđeni datumi obrane:

1. rok: 28. 2. – 4. 3. 2022.
2. rok (izvanredni): 8. 7. 2022.
3. rok: 26. 9. – 30. 9. 2022.

Predsjednik Povjerenstva:

Prof. dr. sc. Branko Bauer

SADRŽAJ

SADRŽAJ	I
POPIS SLIKA	II
SAŽETAK.....	III
SUMMARY	IV
1. UVOD.....	1
2. ROBOTI	2
2.1. Industrijski roboti zatvorene kinematike.....	2
2.2. Delta roboti	3
3. DIJELOVI SUSTAVA	8
3.1. Sustav u realnom okruženju	8
3.2. Enkoder	8
3.3. Prva pokretna traka	9
3.4. Druga pokretna traka.....	11
3.5. Senzor (detektor).....	12
4. KUĆIŠTE ENKODERA	13
4.1. Uvod.....	13
4.2. Vratilo	13
4.3. Spojka.....	14
4.4. Remenski sustav.....	14
4.5. Puškica	15
4.6. Prirubnica	15
4.7. Držać enkodera i prirubnice	16
4.8. Spojena „kavez“ konstrukcija	17
5. KALIBRACIJA DR-3 ROBOTA.....	20
5.1. Uvod.....	20
5.2. Konfiguracija enkodera.....	20
5.3. Konfiguracija sustava za praćenje.....	22
6. PROGRAM ZA PRAĆENJE PREDMETA i PALETIZACIJU	27
6.1. Uvod.....	27
6.2. Naredbe u FANUC-u	27
6.3. Programski kod DR-3 robota	29
6.4. Programski kod M-3 robota	30
7. TIJEK IZVEDBE PRAĆENJA PREDMETA.....	31
8. ZAKLJUČAK.....	33
LITERATURA.....	34
PRILOG: KOD ZA UPRAVLJANJE DR-3 ROBOTOM.....	35

POPIS SLIKA

Slika 1: a) Stewartova platforma [1], b) 5 bar robot [2], c) delta robot [3]	2
Slika 2: Osnovna struktura delta robota [4]	4
Slika 3: DR-3iB 8L robot [5]	5
Slika 4: M-3iA 6A [5]	6
Slika 5: Sustav u realnom okruženju	8
Slika 6: Inkrementalni enkoder [6]	9
Slika 7: Pokretna traka s dijelovima sustava	10
Slika 8: Druga pokretna traka s nosačem enkodera	11
Slika 9: Allen-Bradley senzor [7]	12
Slika 10: Vratilo s remenicom	13
Slika 11: Spojka	14
Slika 12: Remenica	14
Slika 13: Cijev (puškica)	15
Slika 14: Prirubnica uz reduktor	15
Slika 15: Prirubnica za enkodere	16
Slika 16: Prirubnica za ležaj	16
Slika 17: Držac enkodera	17
Slika 18: Prirubnica s dva enkodera i držačima enkodera	17
Slika 19: Konačna „kavez“ konstrukcija	18
Slika 20: Montirani nosač enkodera na pokretnoj traci	19
Slika 21: Glavni izbornik (lijevo) i izbornik za konfiguraciju enkodera (desno)	21
Slika 22: Dijagram provjere ispravne konfiguracije enkodera	22
Slika 23: Izbornik za konfiguraciju sustava praćenja	23
Slika 24: Nominalni okvir za praćenje	23
Slika 25: Mjerenje udaljenosti senzora [8]	25
Slika 26: Granice gibanja robota [8]	26
Slika 27: Izbornik sustava za praćenje	26
Slika 28: Izbornik za stvaranje TP programa	28
Slika 29: Registri s privjeska za učenje	29
Slika 30: Paleta s predmetima rada	30
Slika 31: M-3 robot u početnoj poziciji	31
Slika 32: Proces depaletizacije, praćenja predmeta u pokretu i paletizacije	32

SAŽETAK

U ovome radu ostvareno je praćenje i izuzimanje predmeta u pokretu (eng. *Line tracking*). Korištenjem enkodera na pokretnoj traci, na kojoj se nalazi detektor, predmetu rada se prati promjena pozicije samo u jednoj liniji (x os). M-3 delta robot izvodi depaletizaciju predmeta s jedne trake na drugu pokretnu traku, dok DR-3 delta robot prati i izuzima predmete u pokretu.

U prva četiri poglavlja završnoga rada ukratko je opisan način rada delta robota i njihove glavne karakteristike te potrebni dijelovi sustava za ostvarivanje zadatka, kao što su delta roboti, pokretne trake, inkrementalni enkoderi i senzori.

U drugome dijelu opisana je izvedba kućišta za enkodere na jednoj od pokretnih traka s detaljno opisanim svim dijelovima koji su korišteni. Zatim je opisan postupak kalibracije robota i pisanje programa za praćenje više predmeta u pokretu i njihovo izuzimanje putem privjeska za učenje (eng. *Teach pendant*).

Ključne riječi: delta robot, *line tracking*, rukovanje dijelovima u pokretu

SUMMARY

With the use of the encoder, which is mounted on the conveyor belt, line tracking of the object in motion has been achieved. Detectors have been placed on the each of the conveyor belts and work object is being monitored for position change in only one axis (x axis). The M-3 delta robot depalletizes objects from one conveyor belt to another moving conveyor belt, while the DR-3 delta robot preforms line tracking of the object in motion and placement of the object.

The first four chapters of the paper describe delta robots and their main characteristics as well as the necessary parts of the system to accomplish the task, such as delta robots, conveyor belts, incremental encoders and sensors.

Second part of the paper describes construction of the housing for the encoders on one of the conveyor belts, with the detailed description of all the parts that have been used. Furthermore, the calibration of the robots and program for the tracking several objects in motion via teach pendant has been described.

Key words: delta robots, line tracking, part handling on the fly

1. UVOD

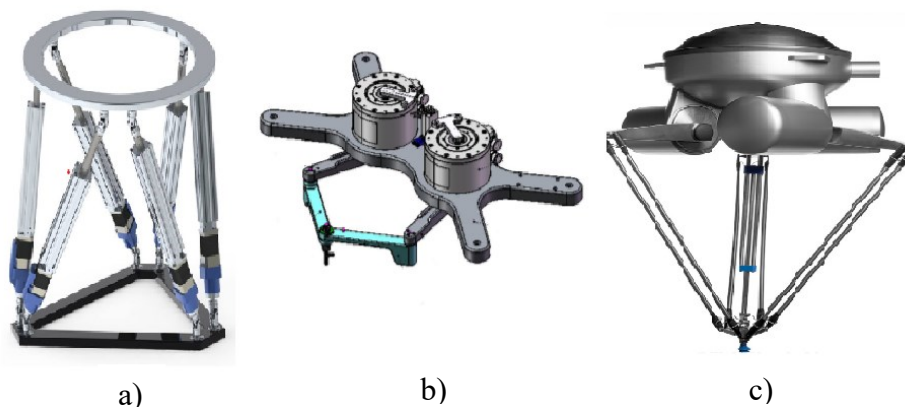
Kako u današnje vrijeme razne vrste robota postaju sve pristupačnije cijenom, jednostavno je zaključiti da će sve više firmi i raznih grana industrija robotima pridavati sve veću važnost. Iako su industrijski roboti otvorene kinematike učestaliji od industrijskih robota zatvorene kinematike, roboti sa zatvorenom kinematikom u koje pripadaju delta roboti, imaju značajnu ulogu u montažnim sustavima, kao što je rad na pokretnim trakama.

Cilj gotovo svakog proizvodnog lanca je smanjivanje troškova proizvodnje, čime se ujedno smanjuje cijena rada i povećava produktivnost. Jedan od načina na koji se može uštedjeti vrijeme, a time i cijena proizvodnje je uvođenje pokretne trake na kojoj će roboti bez zaustavljanja trake odraditi potrebne radnje na predmetu. Takav proces može se nazvati praćenje predmeta u pokretu. Konačni cilj optimiranja proizvodnog lanca bilo bi ostvarivanje rada robota s pokretnom trakom bez zaustavljanja.

Praćenje predmeta u pokretu može biti po jednoj liniji (jedna os) ili u više osi. Praćenje predmeta po jednoj liniji je jeftinije, jer nisu potrebne kamere i vizijski sustav, već samo jednostavni senzor i enkoder. Takav sustav će se implementirati u slučajevima gdje predmet rada dolazi na pokretnu traku uvijek na jednoj liniji, odnosno osi.

2. ROBOTI

Iako je otvorena kinematska struktura češća u industriji zbog toga što je dinamički model dosta jednostavniji i najčešće je radni prostor robota veći nego kod zatvorene kinematske strukture, brzina, akceleracija, te korisna nosivost su najčešće veće kod zatvorenih kinematskih lanaca. Na slici 1 prikazani su tipovi robota koji imaju zatvorenu kinematsku strukturu, dok će u nastavku rada detaljnije biti opisan delta tip robota.



Slika 1: a) Stewartova platforma [1], b) 5 bar robot [2], c) delta robot [3]

2.1. Industrijski roboti zatvorene kinematike

U ovome radu će se isključivo govoriti o industrijskim robotima zatvorene kinematike, odnosno o delta robotima koji pripadaju upravo u tu skupinu robota.

Industrijski roboti zatvorene kinematike imaju prihvatnicu, koja je montirana na platformu, s n stupnjevima slobode i fiksnu bazu koja je povezana s barem dva nezavisna kinematska lanca. Za svaki stupanj slobode gibanja potreban je aktuator, koji je smješten u bazi robota koja je najčešće pričvršćena na nepomičnu viseću konstrukciju. Kako se aktuatori nalaze u bazi robota, koja je pričvršćena na nepomičnu viseću konstrukciju, krakovi robota mogu biti konstruirani od lakih materijala, primjerice kompozitnih materijala, kao što su karbonska vlakna, čime je inercija samog robota značajno manja.

Industrijski roboti zatvorene kinematike mogu podnijeti velika opterećenja, odnosno imaju veliku nosivost, jer im je prihvatnica povezana s bazom preko barem dva, ali najčešće i više krakova, koji podjednako preuzimaju opterećenje. Također, kako se aktuatori nalaze na bazi robota koja je pričvršćena time se dodatno smanjuje masa robota, za razliku od robota otvorene kinematike koji imaju aktuatore na svakome zglobu duž svoje strukture. Nedostatak industrijskih robota zatvorene kinematike je moguća pojava singularnosti koja dovodi do smanjenja stupnjeva slobode. Delta roboti najčešće imaju do 4 stupnja slobode, za razliku od

robotu otvorene kinematike koji najčešće imaju šest stupnjeva slobode. Također je zbog svoje strukture smanjen radni prostor robota, odnosno njegov doseg. Zbog toga nemaju raznoliku primjenu u industriji, već se koriste za specifične zadatke, kao što je najčešće izuzimanje predmeta u pokretu (npr. prehrambena industrija).

2.2. Delta roboti

Delta roboti su najučestaliji primjeri robota zatvorene kinematike, koji se u današnje vrijeme sve češće koriste u industriji. Kretanje platforme s prihvatnicom ostvaruje se najčešće pomoću četiri stupnja slobode gibanja. Na krajevima tri kraka nalazi se platforma koja zbog karakterističnoga načina gibanja krakova, omogućuje vrlo preciznu translaciju prihvatnice, odnosno gibanje u x, y i z osima bez rotacija oko tih osi.

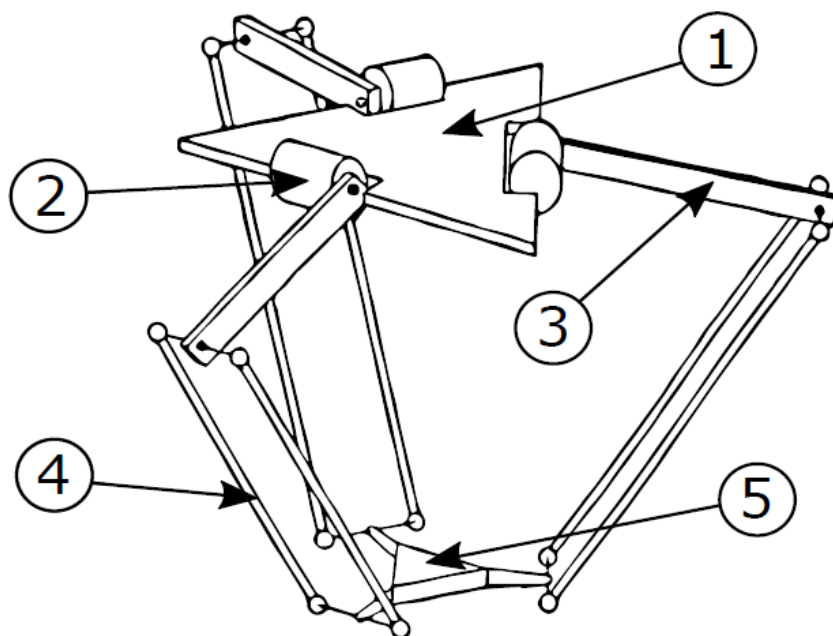
Ako izvršavanje određenog zadatka zahtijeva manje od šest stupnjeva slobode, onda su delta roboti vrlo često odličan izbor jer zbog manje stupnjeva slobode mogu imati jednostavniju strukturu, a time i lakše upravljanje. Također, brzina kretanja može biti značajno veća, sve to uz niže cijene i manje troškove održavanje jer su aktuatori dobro zaštićeni pokraj nepomične baze, stoga se mogu upotrijebiti u prašnjavoj okolini ili mogu raditi s predmetima koji imaju štetno djelovanje na ljude, kao što su kemikalije u farmaceutskoj industriji.

Konstrukcija delta paralelnih robota koristi princip paralelograma. Tako se omogućuje da platforma (na koju se spajaju krakovi) ima fiksiranu orijentaciju bez obzira na kretanje krakova. Upotreba principa paralelograma ograničava mobilnost prihvatnice kojoj ostaju tri translacijska stupnja slobode. Preko aktuatora koji se nalaze kod baze robota i koji imaju rotacijsko gibanje se preko krakova ostvaruje translacijsko gibanje prihvatnice. Upravo zbog takvoga pozicioniranja aktuatora robot je vrlo mobilan i lagan, te može postići akceleracije i do 15 puta veće od gravitacijske akceleracije.

Postoje dva osnovna tipa delta robota: roboti koji postižu velike brzine (eng. *high speed robot*), ali izuzimaju predmete male mase, do 1 kg. Drugi tip su roboti koji barataju s velikim masama, ali naravno, oni postižu znatno manje brzine od prijašnjeg tipa robota. Zajedničko im je da oba tipa robota imaju vrlo malu inerciju zbog svoje strukture.

Njihova najšira primjena je u hvatanju i premještanju predmeta s pokretne trake, takozvani *pick and place*. Zbog mogućnosti povezivanja pokretne trake kao dodatne osi (stupnja slobode gibanja) odlični su za korištenje u ambalažnoj industriji gdje zamjenjuju ljude u reparativnim i dugotrajnim postupcima. Također, zbog odlične preciznosti povećavaju kvalitetu rada, te smanjuju moguće ljudske greške.

Na slici 2 prikazana je osnovna struktura delta robota na kojoj se jasno vidi da se aktuatori nalaze kod baze koja je nepomična, dok su aktuatorske ruke povezane s krakovima koji su konstruirani od laganih, ali čvrstih materijala. Kako je gibanje ostvareno principom paralelograma prihvatnica vrlo lako ostvaruje čistu translaciju prilikom gibanja.



- 1 – baza robota koja je pričvršćena na nepomičnu konstrukciju
- 2 – aktuatori (motori)
- 3 – aktuatorska ruka robota koja povezuje krakove s bazom robota
- 4 – članci koje povezuju bazu s platformom
- 5 – Platforma, pomični dio na koji se montira prihvatnica

Slika 2: Osnovna struktura delta robota [4]

2.2.1. FANUC DR-3iB

U ovome radu korištene su dva delta robota za ostvarivanje praćenja predmeta u pokretu (eng. *line tracking*) i paletizaciju tih istih predmeta. Robot zadužen za praćenje predmeta u pokretu je delta robot proizveden od kompanije FANUC, model DR-3iB 8L (slika 3). To je jedan od novijih modela, s krakovima izgrađenih od karbonskih vlakana te montiran na nepomičnu konstrukciju. Svaka aktuatorska ruka predstavlja jedan stupanj slobode gibanja (3 translacijska gibanja) te još jedan stupanj gibanja kod platforme za prihvatnicu koja omogućuje rotaciju prihvatnice za 360°.



Slika 3: DR-3iB 8L robot [5]

Najbitnije karakteristike mogu se pronaći u tablici 1. S obzirom na to da će predmet rada imati masu manje od pola kilograma, iz tablice 1 možemo vidjeti da je nosivost zadovoljena.

Tablica 1: Osnovne značajke DR-3iB 8L robota

Značajka	Vrijednost
Stupnjevi slobode	4
Preciznost	$\pm 0,03$ mm
Masa	170 kg
Maksimalna linearna brzina	$5500 \frac{mm}{s}$
Nosivost	8 kg
Horizontalni doseg	1600 mm
Vertikalni doseg	800 mm

2.2.2. *Fanuc M-3iA 6A*

Drugi robot koji je korišten samo za depaletizaciju predmeta s jedne trake na drugu pokretnu traku je također od firme FANUC, model M-3iA 6A (slika 4). Tri aktuatorske ruke koje su povezane na krakove, označavaju tri stupnja slobode koji omogućuju translaciju platforme. Karakteristično za ovaj model je da ima šest stupnjeva slobode, što nije čest slučaj za delta robote.



Slika 4: M-3iA 6A [5]

U tablici 2 nalaze se najbitnije karakteristike za M-3iA 6A model. Kako je ovaj model nešto stariji od DR-3iB modela, može se primijetiti da ima manju preciznost i doseg, ali zbog svojih šest stupnjeva slobode gibanja izdvaja se od drugih modela, tako ima mogućnost primjerice rotaciju predmeta iz vertikalnoga u horizontalni položaj.

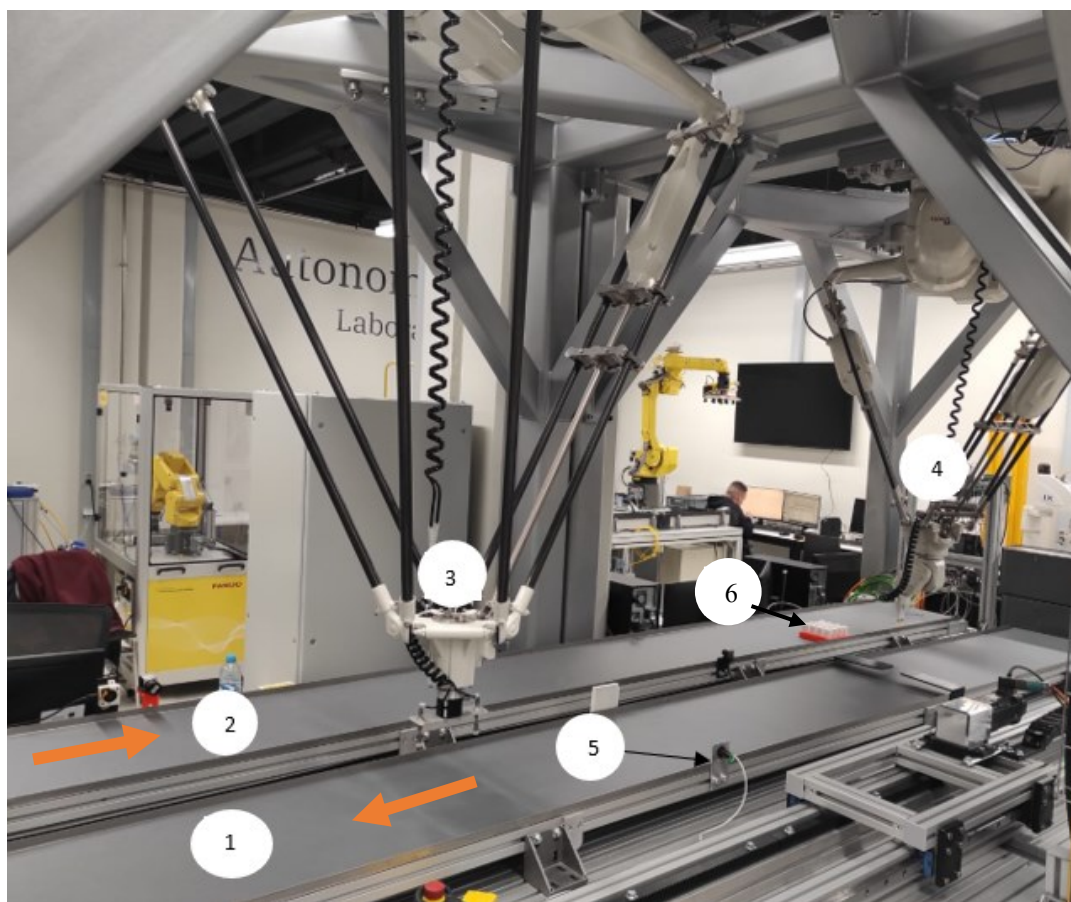
Tablica 2: Osnovne značajke M-3iA 6A robota

Značajka	Vrijednost
Stupnjevi slobode	6
Preciznost	$\pm 0,1$ mm
Masa	175 kg
Maksimalna kutna brzina	$4000 \frac{^\circ}{s}$
Nosivost	6 kg
Doseg	1350 mm
Vertikalni doseg	800 mm

3. DIJELOVI SUSTAVA

3.1. Sustav u realnom okruženju

Na slici 5 prikazane su međusobne udaljenosti između DR-3 i M-3 robota te dviju pokretnih traka koji će se koristiti u ovome radu. Narančastom strelicom označeni su smjerovi gibanja trake.



- 1 – Prva pokretna traka (na kojoj DR-3 robot radi *line tracking*), pogonjena s FANUC-ovim motorom
- 2 – Druga pokretna traka, pogonjena s SIEMENS-ovim motorom
- 3 – DR-3iB delta robot
- 4 – M-3 delta robot
- 5 – Optički senzor
- 6 – Paleta s 16 predmeta rada

Slika 5: Sustav u realnom okruženju

3.2. Enkoder

Kako bi robot znao položaj predmeta na pokretnoj traci potrebno je ugraditi pretvornik pomaka (enkoder). Enkoder je uređaj koji će pomake pretvoriti u električne signale, preko kojih robot može pratiti položaj predmeta u bilo kojem trenutku. Enkoderi koji prate linearne pomake, zovu se linearni enkoder. Rotacijski enkoderi mjere kut zakreta. Rotacijski enkoderi ugrađuju se na vratila ili na osovine motora, time će rotacijske pokrete motora pretvoriti u digitalni signal. Također, enkoderi se mogu podijeliti prema vrsti mjernoga signala na digitalne, pneumatske i hidraulične, ali najčešći su digitalni enkoderi.



Slika 6: Inkrementalni enkoder [6]

Digitalni enkoderi dijele se na apsolutne i inkrementalne enkodere. Apsolutni enkoder koristi binarni kod preko koje se određuje točna lokacija vratila ili osovine u bilo kojem trenutku. Preko danog binarnog koda također se zna koliko je rotacija napravilo vratilo, poznata je apsolutna lokacija. Dok kod inkrementalnog enkodera može se mjeriti samo promjena u položaju, mora se definirati i početna pozicija. Ako bi došlo do prestanka napajanja, apsolutni enkoder bi mogao dati točnu lokaciju kad bi se vratilo napajanje, dok bi se kod inkrementalnog enkodera ponovno morala definirati početna pozicija.

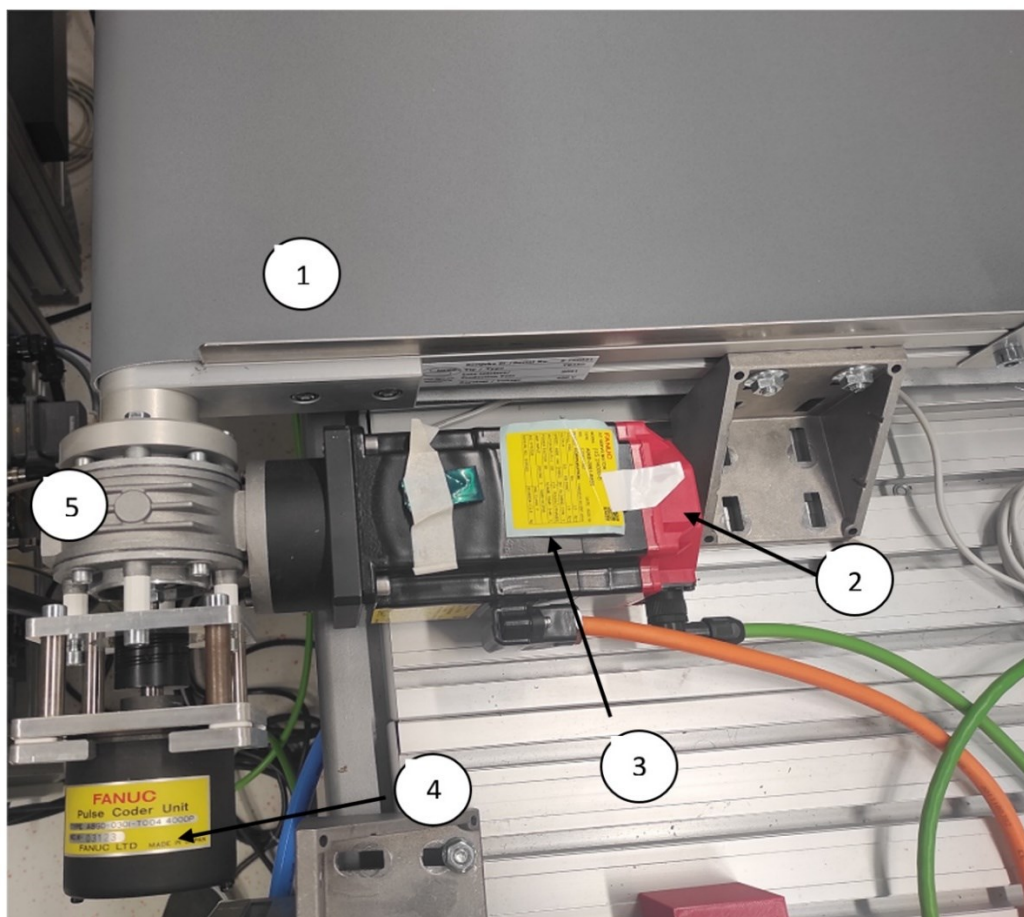
3.3. Prva pokretna traka

Pokretna trake omogućuju brzo i jednostavno dopremanje dijelova na relativno malim udaljenostima, gotovo uvijek su prisutne u bilo kojem automatskom montažnom sustavu (npr. automobilska industrija). Delta roboti gotovo uvijek imaju ulogu s pokretnom trakom jer za praćenje predmeta u pokretu (eng. *Line tracking*) potrebna je pokretna traka. Kako se u ovome radu koriste dva delta robota, DR-3 robot će pratiti predmete na prvoj pokretnoj traci, dok će M-3 robot depaletizirati predmete s druge trake na spomenutu prvu pokretnu traku.

Na prvoj pokretnoj traci na kojoj će DR-3 robot pratiti i izuzimati predmete, nalazi se servo enkoder koji je montiran direktno na motor. Proizveden of firme FANUC, taj se enkoder direktno montira na elektromotor, na taj se način može izbjeći potencijalne greške prilikom povezivanja vratila enkodera s vratilom pokretne trake.

Motor koji pogoni traku je servo motor od FANUC-a, model β S 2/4000-B. Modeli iz serije beta (β), imaju srednju inerciju, ali dosta veliko ubrzanje, ugađenu rotaciju, bez naglih udara, stoga su odlični za sustave u kojemu je potreban enkoder s velikom preciznošću. Nazivni moment iznosi 2 Nm, dok je ulazni napon motora 156 V. Maksimalna brzina trake iznosi $115 \frac{mm}{s}$. Također, ima ugrađeni vrlo precizni servo enkoder.

Na slici 7 prikazana je opisana prva pokretna traka na koji je spojen reduktor, proizveden od firme Bonfiglioli, s omjerom prijenosa 70:1. U reduktoru je spojen M6 vijak koji povezuje moment od reduktora s inkrementalnim enkoderom preko torzijske spojke. Kako FANUC-ov servo motor ima već ugrađeni enkoder, upravo je taj enkoder povezan s DR-3 robotom. Inkrementalni enkoder (4) nije spojen ni s jednim robotom, međutim vrlo lako bi se mogao povezati s nekim drugim robotom, gdje bi se onda moglo ostvariti praćenje predmeta s dva robota na istoj traci. Takav proces bi se vrlo lako mogao implementirati na ovaj rad, međutim to neće biti tema ovoga rada.



- 1 – pokretna traka
- 2 – servo enkoder
- 3 – motor
- 4 – inkrementalni enkoder
- 5 – reduktor

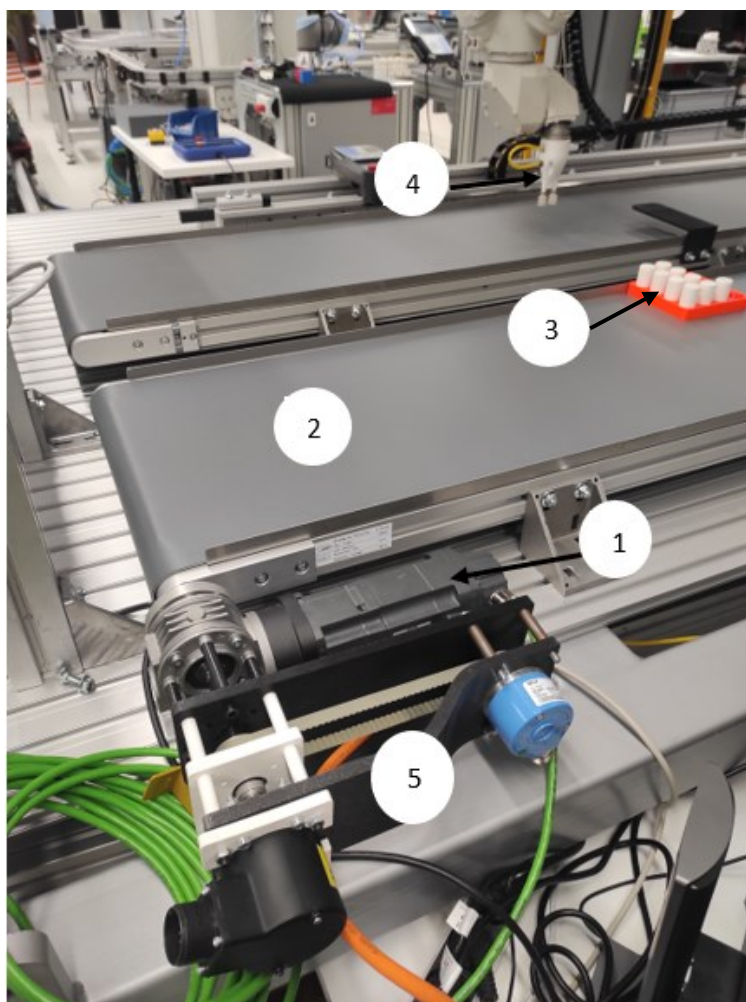
Slika 7: Pokretna traka s dijelovima sustava

3.4. Druga pokretna traka

Korištene su dvije identične pokretne trake firme LIPRO, model TB45D. Duljina svake trake iznosi 4000 mm, dok je širina 410 mm. Pokretne trake su namijenjene za transport predmeta mase do 9 kg, a kako je predmet rada ispod pola kilograma, transport predmeta je bez problema zadovoljen.

Na drugoj pokretnoj traci M-3 robot izuzima predmete iz palete i odlaže ga na prvu pokretnu traku na kojoj predmeti putuju do DR-3 robota koji će provodi praćenje predmeta u pokretu i odlaganje predmete u paletu koja se nalazi na kraju druge pokretne trake.

Na ovoj traci ugrađeno je kućište enkodera (poglavlje 4.) te je traka pogonjena sa SIEMENS-ovim SIMOTICS servo motorom. Radni moment iznosi 1 Nm, dok je kočni moment 1,9 Nm. Nazivni napon je 135 V.



- 1 – SIEMENS-ov motor
- 2 – Traka
- 3 – Paleta s dijelovima
- 4 – M-3 delta robot
- 5 - Prihvat dvaju enkodera

Slika 8: Druga pokretna traka s nosačem enkodera

3.5. Senzor (detektor)

Na svakoj od pokretnih traka nalazi se po jedan par senzora.

Prvi par senzora koji je korišten u ovome radu je fotoelektrični senzor, proizveden od firme Allen-Bradley, model 42EF-F4. Građen je od pošiljatelja (eng. *emiter*) i primatelja (eng. *receiver*). Pošiljatelj šalje optičku zraku prema prijammniku, te ako se neki predmet nađe na putu laserske zrake, ono će zaustaviti zraku i tako će doći do promjene izlaznog signala u prijammniku. Senzor je spojen na DR-3 robota na digitalni ulaz pod brojem DI[1]. Kada se predmet nađe između senzora (blokira zraku), aktivira se *ON* (uključeno) stanje i tako robot može pratiti predmet, jer bez senzora ne bi mogao znati gdje se nalazi predmet. Kada predmet prođe senzor, odnosno kada se uspostavi ponovna veza između prijammnika i pošiljatelja, digitalno stanje se vraća na *OFF* (isključeno).

Drugi senzor radi na isti princip, preko pošiljatelja i prijammnika. Spojen je na M-3 robota na njegov digitalni ulaz DI[101], međutim kako M-3 robot ne odrađuje praćenje predmeta u pokretu, u ovome radu nije potrebna njegova primjena. Međutim, svejedno je ugrađen kako bi se moglo implementirati praćenje predmeta u pokretu i na M-3 robotu. Implementacija praćenja predmeta u pokretu na M-3 robotu bi se ostvarila na jednak način kao što je ostvareno praćenje predmeta u pokretu na DR-3 robotu.

Na slici 9 prikazan je senzor od firme Allen-Bradley, koji je korišten u ovome radu.



Slika 9: Allen-Bradley senzor [7]

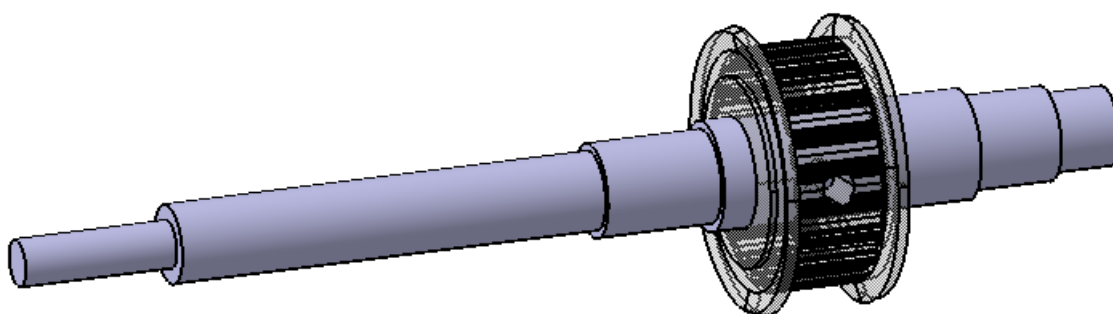
4. KUĆIŠTE ENKODERA

4.1. Uvod

Kako je enkoder ključan element za praćenje predmeta u pokretu, napravljena je konstrukcija koja je pričvršćena s jedne strane na reduktor od pokretne trake, dok se na drugoj strani nalaze enkodери. Konstrukcija mora biti čvrsta i stabilna kako ne bi došlo do nikakvih pomicanja koje bi moglo utjecati na preciznost mjerenja. Dijelovi sustava su konstruirani u CATIA-i te 3D printani na Prusa i3 MK3S printeru, materijal printa je *PLA*. U nastavku rada će biti detaljno objašnjene sve komponente konstrukcije. Konstrukcija za prihvat enkodera pričvršćena je na drugoj pokretnoj traci, na kojoj se ne odvija praćenje predmeta u pokretu, već samo depaletizacija predmeta. Međutim, kako je navedeno ranije, praćenje predmeta u pokretu bi se vrlo lako moglo implementirati i na M-3 robotu, samo je potrebno pratiti sve opisane upute za *line tracking* na DR-3 robota.

4.2. Vratilo

Vratilo je konstruirano tako da se spaja u reduktor pomoću M6 navoja, koji je pomoću nareznice narezan na isprintanome modelu. Na vratilu će se nalaziti dva radijalna ležaja, (prema SKF-u 6001) kako bi osigurali da ne dođe do pomicanja prilikom prijenosa momenta, također tako se izbjegava savijanja torzijske spojke. Duljina vratila iznosi 141 mm, dok je najveći poprečni presjek promjera Φ 14 mm na koji će se smjestiti remenica koja će prenositi moment s vratila na drugi enkoder. Prijenos momenta s vratila na remenicu osiguran je pomoću dva imbus vijka koja se zatežu na vratilo. 3D printano vratilo od plastike ne može osigurati ispravan prijenos momenta, stoga će se naknadno procesom tokarenja izraditi vratilo od čelika.



Slika 10: Vratilo s remenicom

4.3. Spojka

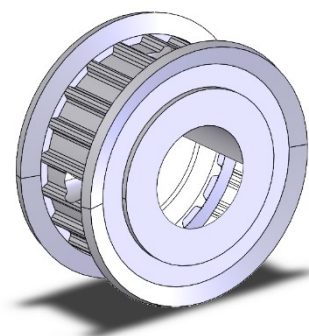
Spojka služi da poveže dva vratila, u ovome slučaju će povezati glavno vratilo koje prenosi moment od motora pokretne trake do vratila enkodera. Korištena je fleksibilna spojka kako bi se spriječilo prenošenje udarnih opterećenja na enkoder.



Slika 11: Spojka

4.4. Remenski sustav

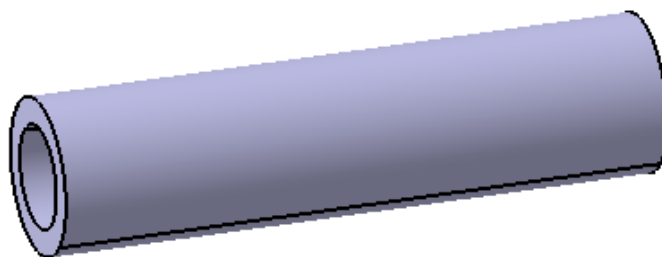
Kako bi se povežalo vratilo koje je spojeno na reduktor motora s prvim enkoderom koristi se spojka koja je opisana u prethodnom poglavlju, dok se za prijenos momenta s vratila na drugi enkoder koji je paralelno odmaknut od vratila, koristi remenski sustav. Korišten je remen TTA20-AT5100-A-P12 kojemu su dimenzije remenice: $\Phi 28/14$ mm. Remen je pričvršćen za vratilo pomoću dva imbus vijka koja se nalaze u remenu i njihovim zatezanjem oni pritišću vratilo i tako se osigurava prijenos momenta.



Slika 12: Remenica

4.5. Puškica

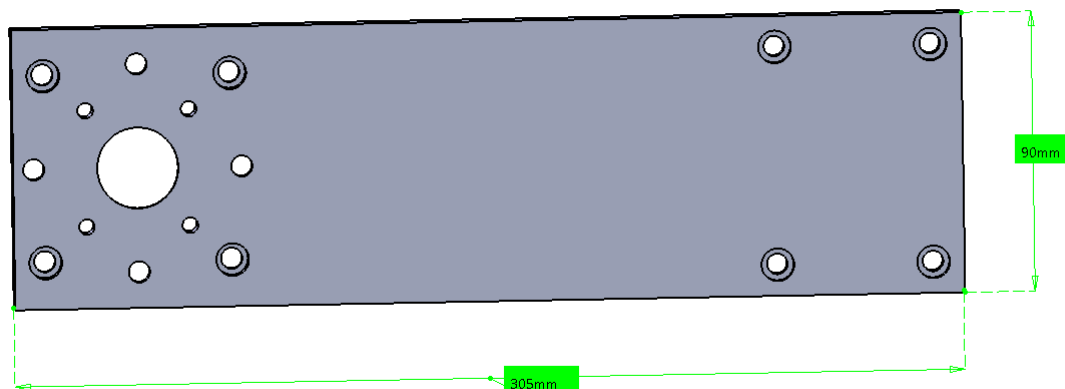
Kako bi se povezale sve tri prihvatnice koristi se cijev (puškica) koja se smješta na udubljenja u prirubnicama i kroz koje prolaze vijci M6 koji na krajevima ostvaruju čvrsti spoj pomoću matica. Svaka puškica ima promjer $\Phi 10/8$ mm, dok postoje nekoliko različitih duljina kako bi se zadovoljile potrebne udaljenosti između drugih komponenti konstrukcije.



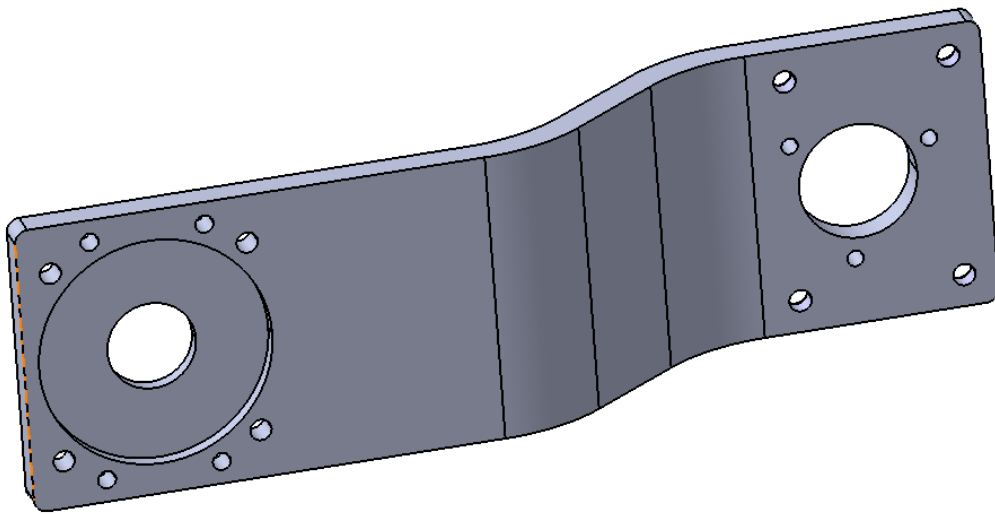
Slika 13: Cijev (puškica)

4.6. Prirubnica

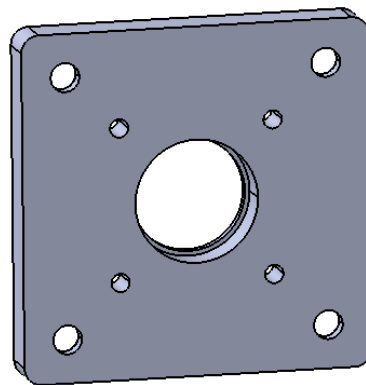
Konstruirane su tri prirubnice. U reduktoru se nalaze četiri navojna rupe, stoga će se prva prirubnica učvrstiti pomoću četiri vijka M6 za reduktor motora. Također prirubnica ima provrt u kojem će se smjestiti prvi radijalni kuglični ležaj 6001. Druga prirubnica će služiti za prihvat inkrementalnih enkodera, dok treća prirubnica služi za smještanje radijalnog kugličnog ležaja 6001 i nalazi se između navedenih prirubnica. Prirubnice su međusobne povezane puškicama ($\Phi 10/8$) kroz koje prolazi vijak $M6 \times 120$.



Slika 14: Prirubnica uz reduktor



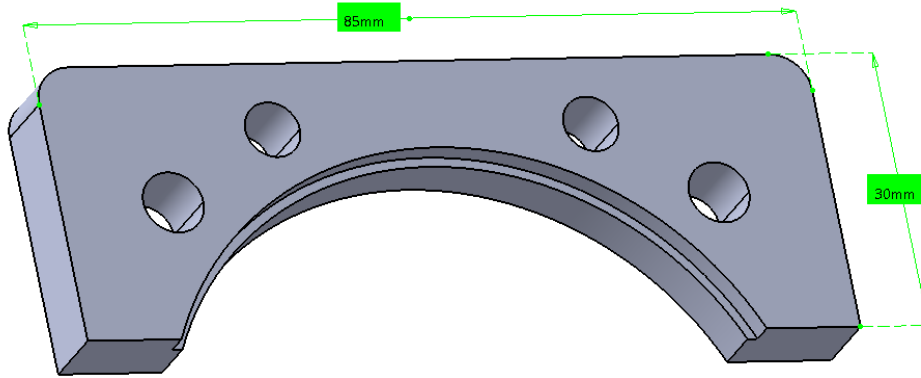
Slika 15: Prirubnica za enkodere



Slika 16: Prirubnica za ležaj

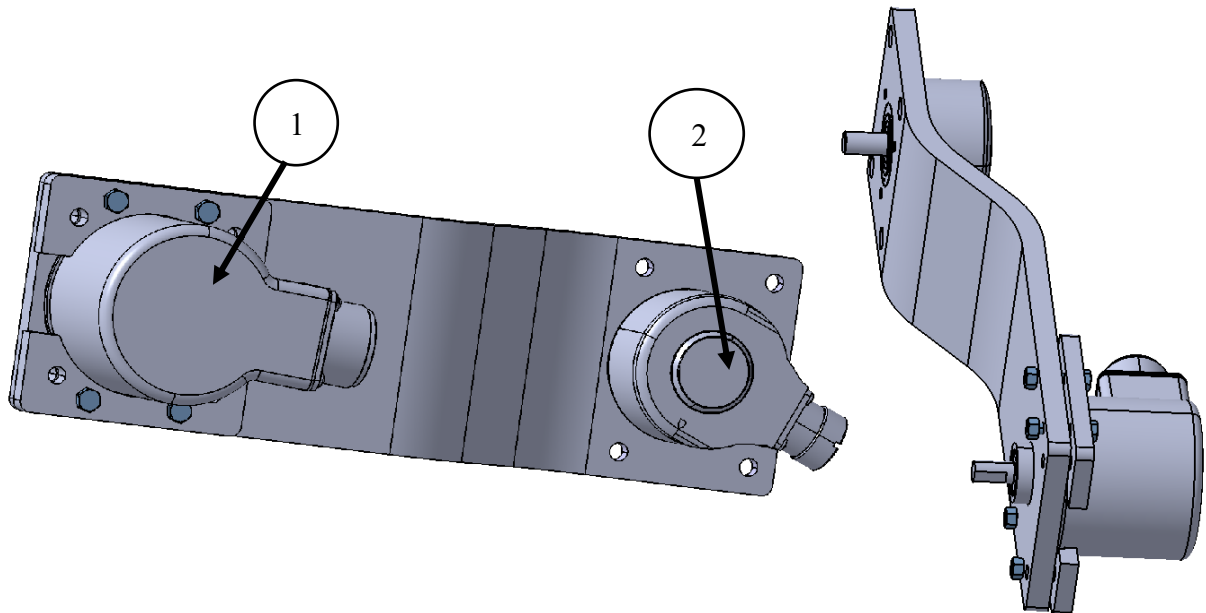
4.7. Držać enkodera i prirubnice

Za osiguranje od ispadanja ili bilo kakvog pomicanje enkodera prilikom rada, konstruirana su dva držača za FANUC-ov enkoder. Držači imaju oblikovanu unutarnju stranu kako bi što bolje nasjeli na enkoder te su pričvršćeni za prirubnicu (na kojoj se nalazi enkoder) pomoću vijaka M5 i matica.



Slika 17: Držač enkodera

Na slici 18 prikazana je konstrukcija koja se sastoji od držača enkodera, prirubnice uz enkoder, te dva enkodera kako bi se bolje shvatili međusobni odnosi dijelova.

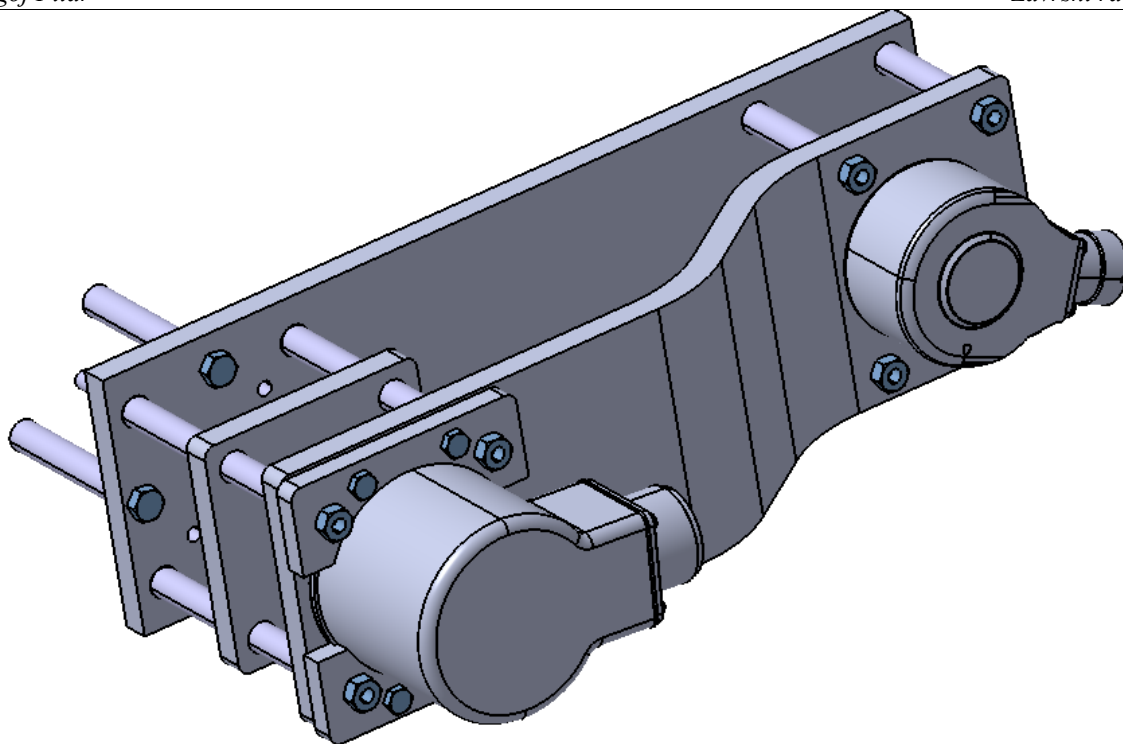


- 1 – FANUC-ov enkoder za povezivanje s DR-3 robotom
- 2 – SICK-ov enkoder za povezivanje s M-3 robotom

Slika 18: Prirubnica s dva enkodera i držačima enkodera

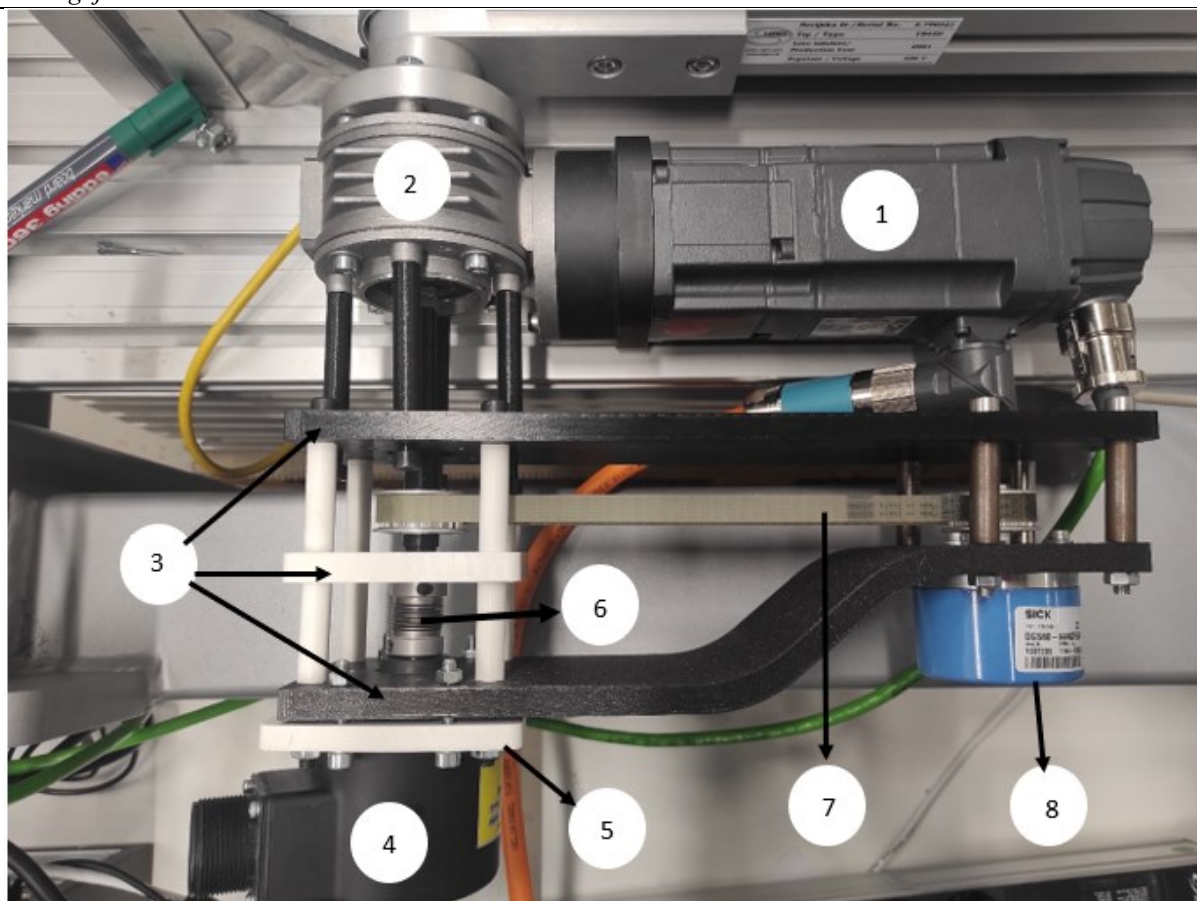
4.8. Spojena „kavez“ konstrukcija

Ako se spoje svi navedeni elementi dobije se konačna konstrukcija, koja se može nazvati „kavezom“. Na slici 19 prikazan je kavez koji ima spojene sve dijelove koji su prethodno opisani.



Slika 19: Konačna „kavez“ konstrukcija

Na slici 20 prikazana je opisana konstrukcija držača enkodera u realnom okruženju na drugoj pokretnoj traci.



- 1 – SIEMENS-ov motor, 2 – reduktor marke Bonfiglioli ,
3 – tri priрубnice, 4 – FANUC-ov enkoder 5 – držač enkodera
6 – spojka 7 – remenski sustav 8 – SICK-ov enkoder

Slika 20: Montirani nosač enkodera na pokretnoj traci

5. KALIBRACIJA DR-3 ROBOTA

5.1. Uvod

Prvo je potrebno pravilno podesiti postavke za enkoder u privjesku za učenje (*teach pendant*), tako će se ostvariti ispravna fizička veza između robota i pokretne trake. Nakon podešavanja enkodera, slijedi postavljanje parametara za praćenje predmeta u pokretu (eng. *tracking*). Konačno slijedi kalibracija robota, gdje je potrebno odrediti granice gibanja i udaljenost detektora od naše referentne pozicije. Ovaj postupak je proveden na DR-3 robotu, jer je on zadužen za praćenje predmeta u pokretu, ali ako bi se na M-3 robota implementiralo praćenje predmeta u pokretu, bilo bi potrebno provesti identične korake kao za DR-3 robota.

5.2. Konfiguracija enkodera

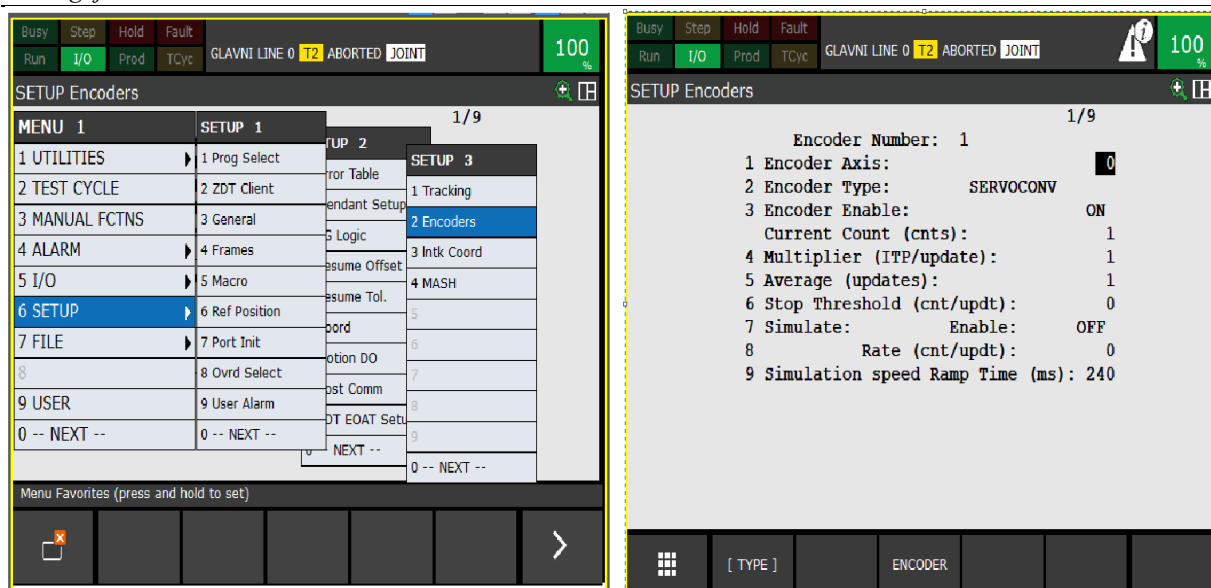
U privjesku za učenje potrebno je odabrati u izborniku cjelinu enkodera. Otvoriti će se prozor kao na slici 21 (desno).

Za početak ključno je odabrati broj enkodera (eng. *Encoder Number*) i odabrani broj se koristi kasnije u izradi programa. Tip enkodera je servo-enkoder, ali za praćenje predmeta može se odabrati i inkrementalni enkoder. Enkoder se može uključiti direktno, ako se odabere status „ON“, pod stavkom broj 3 (eng. *Encoder enable*), ali praktičnije je uključiti enkoder pomoću naredbi unutar samog programa.

Stavka pod brojem 4, označava koliko će često multiplikator gledati na traku. U većini primjena ta je vrijednost postavljena na broj 1 (*ITP/update*), tako će biti i u ovome radu. Kada traka ima konstantnu brzinu, može se postaviti neka veća vrijednost kako bi se uštedjelo vrijeme rada procesora.

Stavka po brojem 5 (eng. *Average*) služi za ugađivanje kretnje robota prilikom praćenja predmeta. Postavljena je vrijednost od 1 (*updates*), što je najmanja moguća vrijednost. Ako se postavi neka veća vrijednost od 1, a robot ne ostvaruje glatko kretanje prilikom praćenja predmeta ili dolazi do pojave jačega zvuka prilikom praćenja predmeta, potrebno je smanjiti vrijednost, na najmanju moguću.

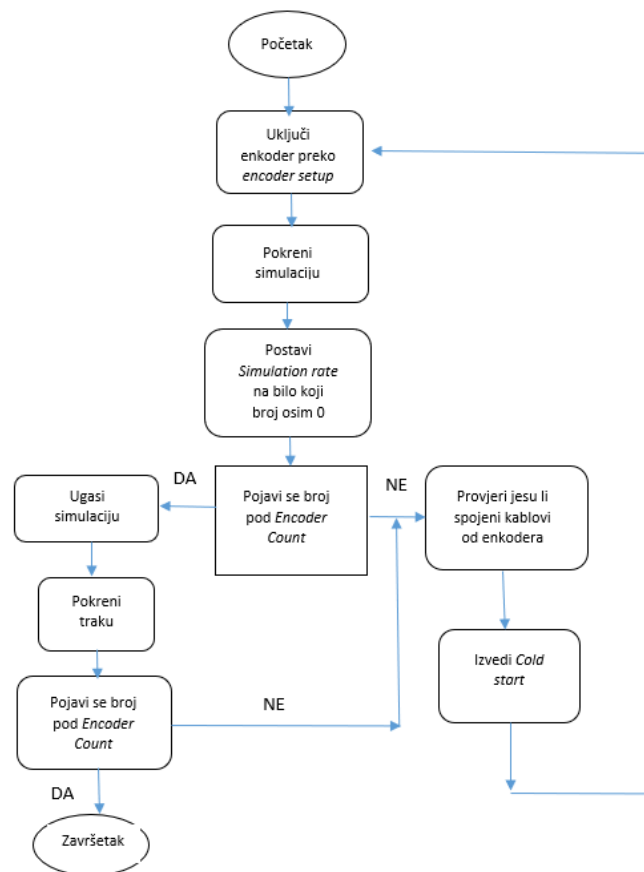
Sve ostale stavke nije potrebno mijenjati.



Slika 21: Glavni izbornik (lijevo) i izbornik za konfiguraciju enkodera (desno)

5.2.1. Provjera ispravne konfiguracije enkodera

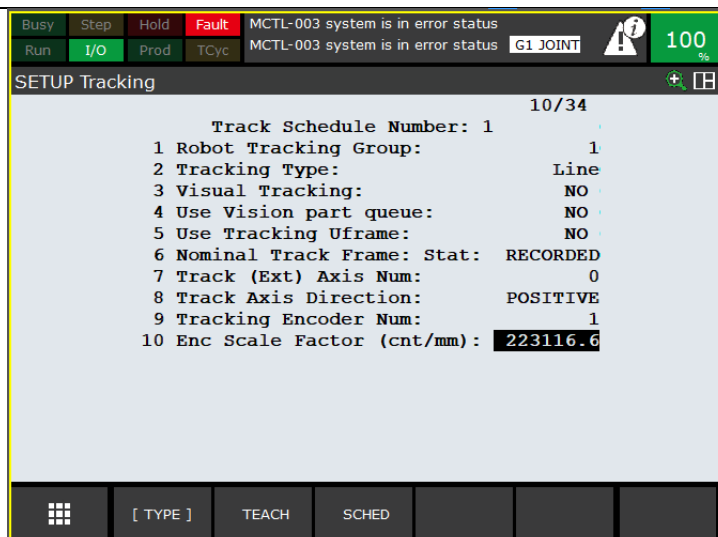
Nakon što se uključi enkoder i pokrene simulaciju, ako je enkoder ispravno povezan moralo bi se pojavljivati brojevi pod stavkom 3 (*Current Count*). Ako je sve ispravno, potrebno je ugasiti simulaciju i pokrenuti stvarnu traku, gdje opet treba doći do promjene broja enkodera. Ako je sve kako je opisano, može se prijeći na idući korak. Na slici 22 nalazi se dijagram za provjeru ispravne konfiguracije enkodera.



Slika 22: Dijagram provjere ispravne konfiguracije enkodera

5.3. Konfiguracija sustava za praćenje

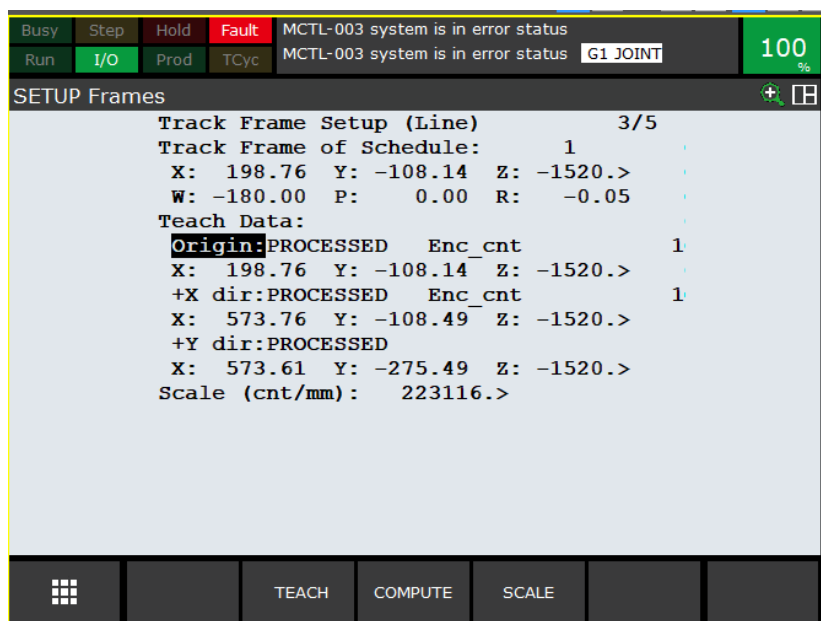
Nakon što su ispravno podešeni parametri za enkoder potrebno je odabrati u izborniku poglavlje *Tracking*, koje se nalazi odmah iznad poglavlja enkodera, kao što je prikazano na slici 21. Važno je znati da je prvo potrebno konfigurirati parametre za enkoder prije nego što se počne s podešavanjem rasporeda za praćenje (eng. *Tracking Setup*). Kako je moguće odabrati do šest različitih rasporeda za praćenje predmeta, bitno je znati pod kojim je brojem naš raspored praćenja. Kao što se vidi na slici 23, raspored praćenja u ovome radu je pod rednim brojem jedan (*Track Schedule Number*). Zatim je pod stavkom *Robot Tracking Group* potrebno odabrati broj jedan jer se pod tom grupom nalazi delta robot. Vrsta praćenja predmeta je po liniji, stoga je pod *Tracking Type* odabrano *Line*. Sve parametre za vizijski sustav potrebno je postaviti na *NO*.



Slika 23: Izbornik za konfiguraciju sustava praćenja

5.3.1. Nominalni koordinatni sustav praćenja

Sada je potrebno odabrati *Nominal Track Frame*, pod stavkom 6 i pritiskom na tipku F3. Otvorit će se novi prozor kao na slici 24. Ovdje je iznimno bitno da se postigne što veća preciznost jer bi i male pogreške mogle rezultirati nepravilnim praćenjem predmeta ili neočekivanim kretanjama robota što bi potencijalno moglo dovesti do neočekivane kolizije.



Slika 24: Nominalni okvir za praćenje

Potrebno je postaviti predmet rada na pokretnu traku, zatim se robot upravlja preko privjeska za učenje do naše referentne pozicije s obzirom na predmet rada, gdje je potrebno paziti da je pozicija jasno uočljiva. Kada se robot nalazi na željenoj poziciji, potrebno je pomaknuti kursor na **Origin** i pritisnuti tipku F2 i stanje bi se trebalo promijeniti u snimljeno (*recorded*).

Nakon toga ako se robot nalazi na putu kretanja predmeta, potrebno ga je pomaknuti i osigurati slobodno kretanje predmeta po traci. Kada je robot pomaknut, uključuje se pokretna traka i predmet rada se pomiče barem za 100 milimetara. Zaustavlja se traka i robot se ponovno pomiče do te iste uočljive pozicije na predmetu tako da se hvataljka nalazi na istome mjestu s obzirom na referentnu poziciju na predmetu kao i prvome koraku: pomicanjem kursora na **+X dir** te pritiskom na tipku F2 stanje bi se trebalo promijeniti u *recorded*.

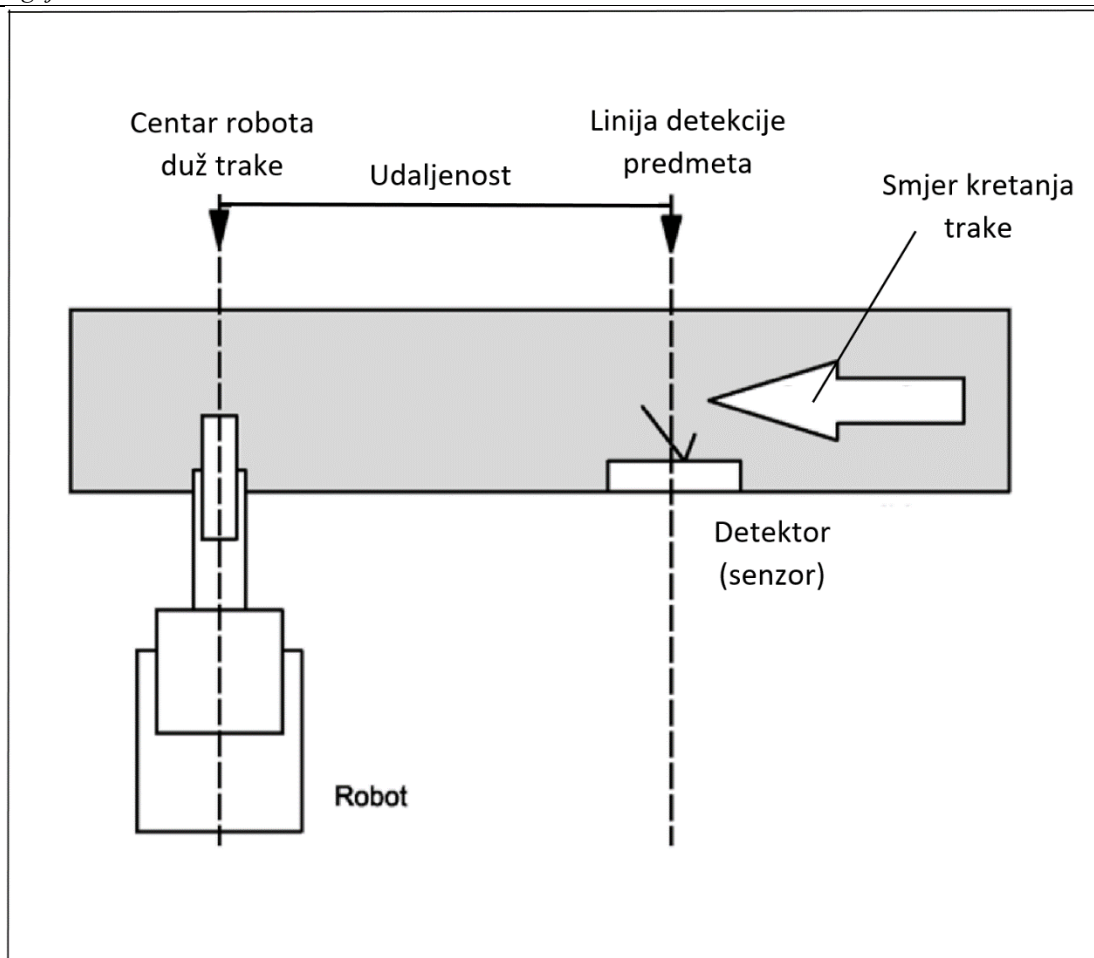
U zadnjem koraku potrebno je pomaknuti robota (u smjeru osi y) barem za 50 mm u smjeru koji je okomit na pozitivni smjer gibanja trake ($+x$ os) i gdje bi rezultirajuća treće os (os z) bila usmjerena od trake prema bazi robota. Nakon što je robot pomaknut u pravome smjeru potrebno je u privjesku za učenje pomaknuti kursor na **+Y dir** i pritisnuti F2 tipku i nakon stoga stanje se mijenja u *recorded*.

Uspješno je definiran nominalni koordinatni sustav praćenja i ostalo je još izračunati broj mjerenje enkodera po milimetru pomicanja trake (*cnts/mm*). To se može vrlo lako izračunati, potrebno je odabrati *compute* pritiskom tipke F3. Na slici 24 broj mjerenja enkodera po milimetru iznosi: $223116 \frac{\text{cnts}}{\text{mm}}$, što je prilično velik broj, stoga bi praćenje predmeta prilikom pokretanja trake trebalo biti vrlo precizno.

5.3.2. Udaljenost senzora

Nakon što je izračunato mjerilo enkodera (eng. *scale factor*) potrebno je izmjeriti udaljenost od centra robota do detektora koji je pričvršćen na pokretnoj traci uzduž pokretne trake, kao što je prikazano na slici 25. Ispravno izračunato mjerilo enkodera u prethodnom poglavlju je iznimno bitno, inače bi moglo doći do nepravilnog praćenja predmeta u pokretu. Određena je udaljenost od 320 mm, te pomicanjem kursora na *Part Detect Dist* pod stavkom 11 upisuje se izmjerena udaljenost.

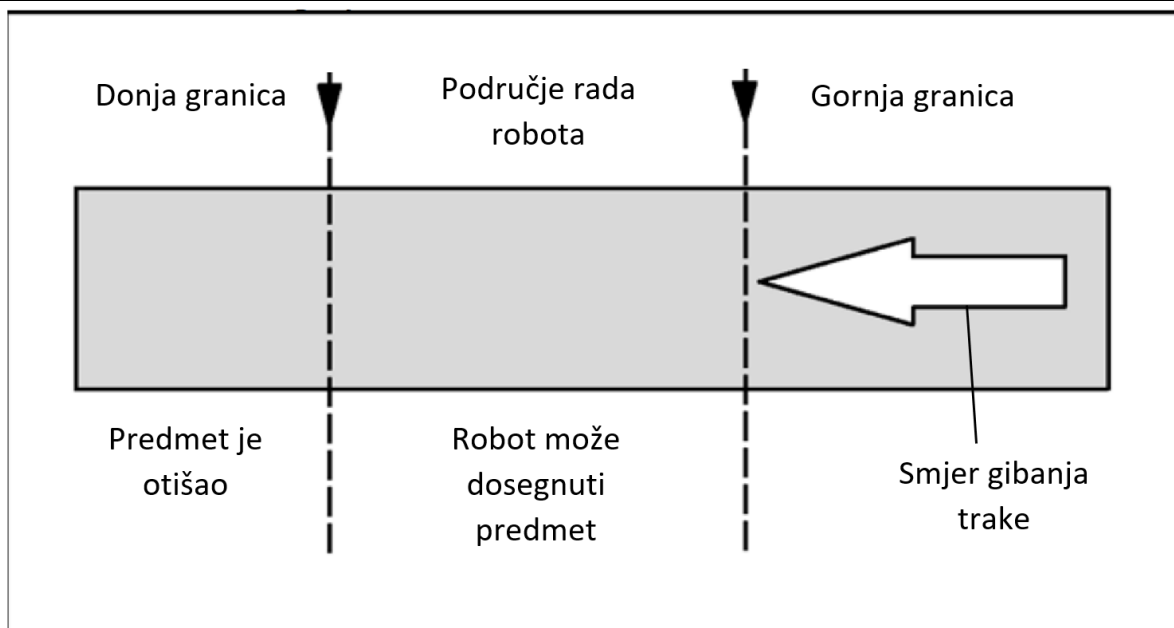
Pod stavkom *Trigger Input Number* upisuje se vrijednost digitalnog signala koji će se koristiti u programu za detekciju predmeta hvatanja. Kako je detektor spojen na digitalni ulaz pod brojem jedan, taj broj ćemo upisati na navedeno mjesto.



Slika 25: Mjerenje udaljenosti senzora [8]

5.3.3. Granice gibanja robota

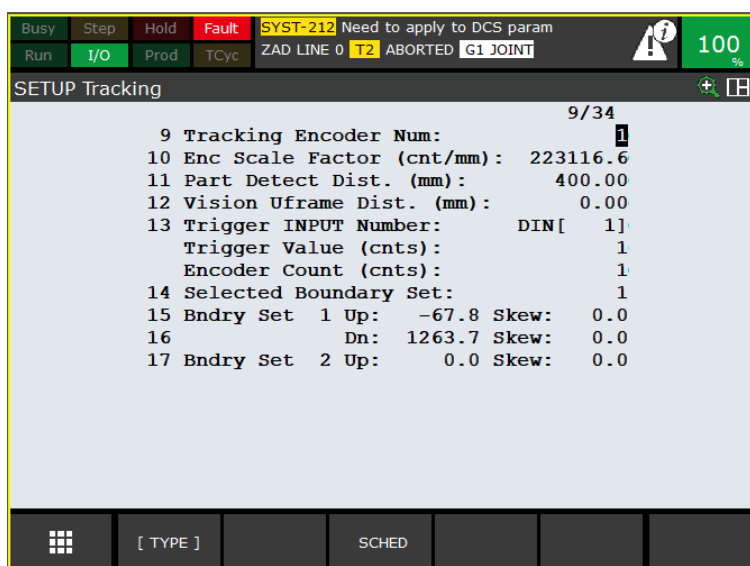
Zadnji korak je precizno određivanje samih granica gibanja robota. Potrebno je definirati samo dvije granice, gornju i donju. Kada predmet rada prijeđe gornju granicu tada će ga robot moći pratiti sve dok predmet nije prošao donju granicu. Kada predmet prijeđe donju granicu tada robot više ne može doći do njega. Dakle sve što nije između gornje i donje granice robot ne može dosegnuti. Granice se postavljaju proizvoljno, naravno što je veća razlika između dviju granica to će robot imati više vremena za rad s predmetima, ali također treba voditi računa o doseg robot, granice ne mogu biti dalje od dosega robota. Na slici 26 prikazan je ilustrativan prikaz robota, donje i gornje granice te radnog područja robota.



Slika 26: Granice gibanja robota [8]

Kako bi se odredila gornja granica potrebno je pomaknuti robota u smjeru kretanja trake do proizvoljno određene lokacije, što dalje je u pravilu bolje. Kada se robot nalazi u željenom položaju potrebno je pomaknuti kursor koristeći privjesak za učenje na *Bndry Set 1* koje se nalazi pod brojem 15 u izborniku *Setup tracking*, te pritiskom na tipku F2 trebala bi se pojaviti vrijednost gornje granice.

Isti postupak se ponavlja za određivanje donje granice, gdje se robot pomakne u suprotnome smjeru od gibanja trake do proizvoljno određene lokacije, te se ponovno pomiče kursor na donju granicu i pritišće se tipka F2.



Slika 27: Izbornik sustava za praćenje

6. PROGRAM ZA PRAĆENJE PREDMETA I PALETIZACIJU

6.1. Uvod

DR-3 robot povezan je sa servo-enkoderom, dok je za M-3 robota konstruirano kućište za enkodere. Proveden je postupak kalibriranja, kao što je opisano u poglavlju 5.2, (eng. *Tracking setup*). Za uspješno praćenje predmeta potrebno je još napisati program pomoću privjeska za učenje. U ovome poglavlju će se detaljno objasniti pisanje programa i funkcija naredbi koje će se koristiti.

Pomoću privjeska za učenje moguće je odabrati različite naredbe koje kontroliraju gibanje robota ili prate druge segmente sustava, kao što su prepoznavanje i adekvatno reagiranje na iste, praćenje vremena, slanje izlaznih signala u druge sustave i tako dalje.

Uspješno napisan program za praćenje predmeta morat će:

- pokrenuti pokretnu traku
- prepoznati kada predmet rada prođe detektor
- uključiti enkodere i zapisati trenutni broj u registre
- pratiti predmet prilikom kretanja duž trake
- prepoznati kada je predmet u području rada robota
- pokrenuti robota precizno do predmeta, prihvatiti ga i paletizirati predmet

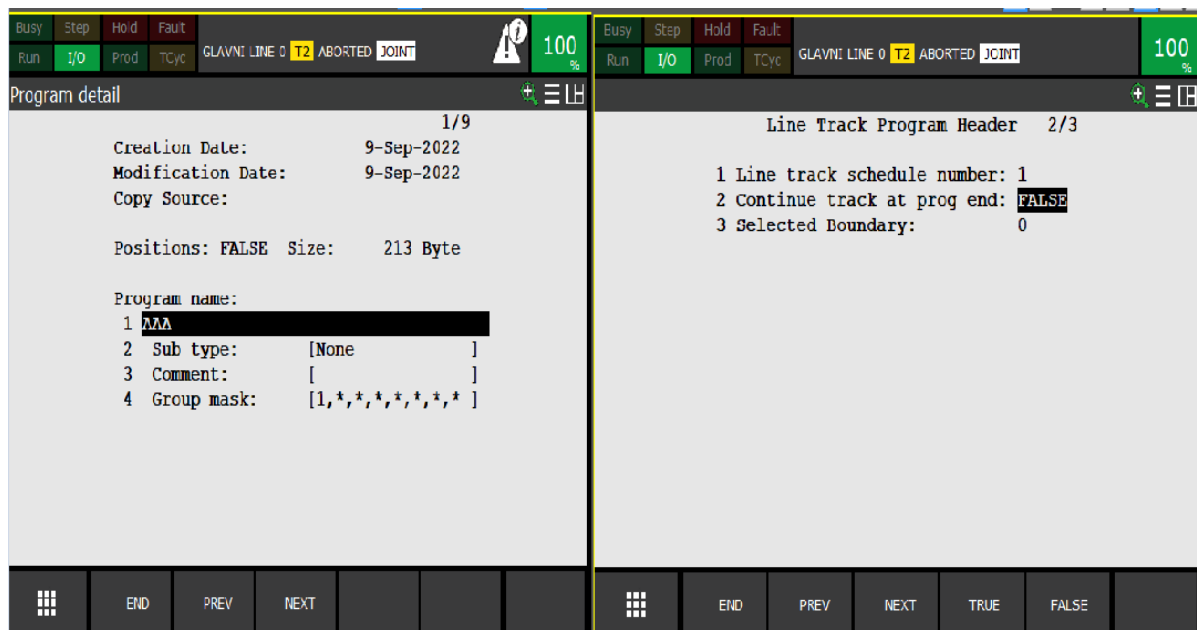
6.2. Naredbe u FANUC-u

Sve naredbe koje će se koristiti mogu se naći ako se kreira program pritiskom na tipku *SELECT* na privjesku za učenje, zatim klikom tipke F2 (*Create*) otvara se novi prozor gdje se upisuje ime programa.

Nakon što je programu dano ime, potrebno je kliknuti tipku *Enter*, gdje se otvara novi prozor kao što je prikazano na slici 28 (lijevo). Pod stavkom 4 (*Group mask*) prve dvije znamenke određuju gibanja. Prva znamenka označava kretanje robota, dok je druga znamenka vezana za pokretnu traku.

Sada je potrebno pritisnuti tipku F3 (*Next*), gdje se otvara prozor kao na slici 28 (desno). Pod stavkom 1 (*Line track schedule number*) odabire se program praćenja, u našem slučaju odabrat će se broj jedan, jer smo tamo definirali program praćenja (kao što je opisano u poglavlju 6.3.). Po stavkom 2 (*Continue track at prog end*) postavlja se *False* i konačno pod stavkom 3 (*Selected Boundary*) postavlja se broj nula, jer ćemo unutar programa definirati granice sustava

koje se žele koristiti. Pritiskom na tipku F3 (*Next*) uspješno je definiran detalji TP programa, te je idući korak pisanje koda pomoću naredbi iz FANUC-ovog privjeska za učenje.



Slika 28: Izbornik za stvaranje TP programa

Prije nego što bude opisan program, potrebno je objasniti neke od važnijih naredbi koje će se koristiti prilikom izrade programa:

- WAIT[] – program je zaustavljen sve dok se ne ispuni određeni uvjet. To može biti određeni vremenski period, aktiviranje digitalnog ulaza ili ispunjenje određene vrijednosti registra.
- SETTRIG[], SELBOUND[] – povezuje detektor rada i granice robota s određenim rasporedom praćenja (eng. *Tracking schedule*)
- LINE[] – aktivira enkoder za praćenje
- LINECOUNT[] – zapisuje u registre trenutačni broj okretaja enkodera, koristi se odmah nakon detekcije predmeta
- CALL – pokreće drugi program, u ovome slučaju će to biti program za praćenje predmeta
- JMP LBL[] – služi za preskakanje redaka unutar programa sve do označenog dijela programa

Osim naredbi, korišteni su i registri. Unutar registara upisuje se ili pozicija robota ili neke vrijednosti koje su nam bitne za rad programa, kao što su broj predmeta koji je detektiran ili

stopa brojanja enkodera. Na slici 29 prikazani su podatkovni i pozicijski registri koji se koriste unutar programa.



Slika 29: Registri s privjeska za učenje

6.3. Programski kod DR-3 robota

Za uspješno praćenje predmeta u pokretu i paletizaciju predmeta napisano je šest TP programa preko privjeska za učenje na DR-3 robotu.

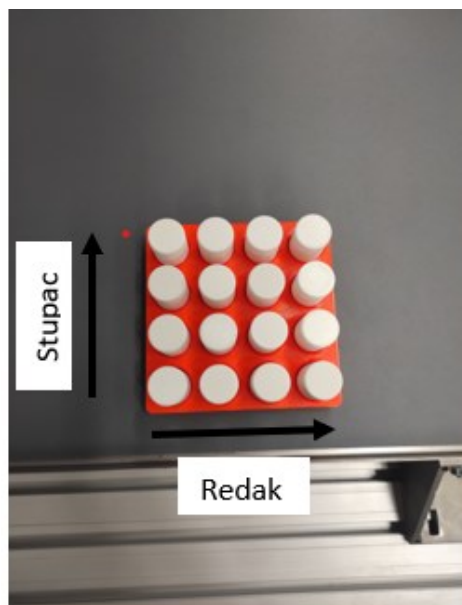
Glavni program iz kojega će se pozivati svi ostali programi naziva se **Glavni_poziv**, nazivi programa nisu bitni za funkcioniranje programa, međutim pravilno imenovanje programa može znatno pomoći u razumijevanju i praćenju cijeloga procesa. U TP programu **Glavni**, definira se raspored praćenja (eng. *Tracking schedule*), enkoder koji je korišten, te zapisuje vrijednosti enkodera u registre. Kada se traka pokrene, robot se pomiče u početnu poziciju i čeka detekciju predmeta. Nakon detekcije predmeta, preko glavnoga programa prebacuje se u *tracking* program, naziva **Glavni_pick**, gdje robot odmah kreće do predmeta, prati ga pola sekunde i onda se uključuje vakuumska hvataljka te se predmet izuzima.

Zatim robot odlazi u početnu poziciju (eng. *Home*), te se poziva program koji je nazvan **Glavni_drop_paleta**. Preko toga programa pozivaju se još dva druga programa. Program **Gl_drop_brojac** provodi paletizaciju tako što upisuje u registre u koji stupac i redak palete mora odložiti predmet. **GL_drop** program služi samo za kretanje robota od *home* pozicije do pozicije odlaganja, a svaki se put mijenja ovisno u koji stupac ili redak je predmet potrebno odložiti. Nakon odlaganja predmeta, robot odlazi nazad u *home* poziciju i postupak se ponavlja za druge predmete, sve dok paleta nije ispunjena.

Cijelo se vrijeme preko programa **Glavni_senzor**, koji se poziva preko funkcije *run*, zapisuje u registre kada drugi predmeti aktiviraju detektor.

6.4. Programski kod M-3 robota

M-3 robot provodi samo proces depaletizacije, zato je preko privjeska za učenje potrebno napisati samo tri TP programa. Programi su gotovo jednaki kao i kod DR-3 robota za paletizaciju. Osnovni program **Glavni_drop_paleta** poziva ostala dva programa koji služe za gibanje robota od *home* pozicije do naučene pozicije za paletizaciju (TP program Drop_paleta). Na slici 30 prikazana je paleta za odlaganje 16 jednakih predmeta (promjera $\Phi 26$ i visine 40 mm) s označenim stupcima i redcima. Proces depaletizacije počinje od nultoga stupca i nultoga retka. Tijek izuzimanja kreće od nultoga stupca i izuzimanje se odvija u tome stupcu, sve dok nisu izuzeti svi predmeti u retku, zatim se kreće na drugi stupac i proces se ponavlja sve dok svi predmeti nisu izuzeti iz palete.



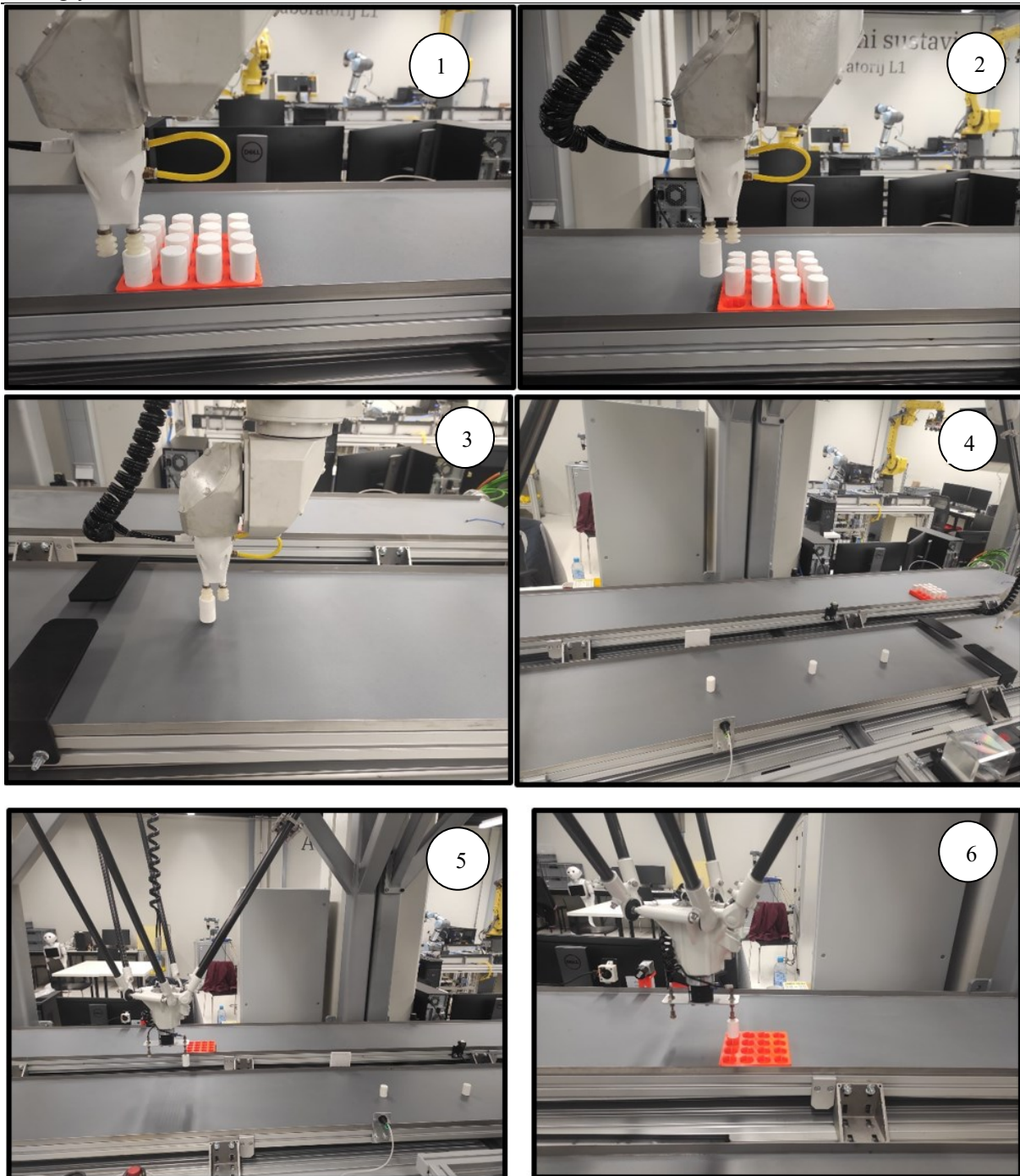
Slika 30: Paleta s predmetima rada

7. TIJEK IZVEDBE PRAĆENJA PREDMETA

Na slikama 31 i 32 opisan je tijek gibanja dvaju robota i način izuzimanja i odlaganja predmeta. M-3 delta robot izuzima predmete pomoću vakuumske hvataljke iz palete u kojoj se nalazi 16 jednakih predmeta, zatim prolazi kroz *home* poziciju i odlazi do naučene pozicije za odlaganje predmeta i zatim se isključuje vakuumska hvataljka i predmet se odlaže na prvu pokretnu traku. Predmet tada putuje na traci sve dok ne aktivira optički senzor, tada se DR-3 delta robot pokreće iz svoje *home* pozicije i počinje gibanje do predmeta u pokretu. Prati predmet pola sekunde, uključuje vakuumske hvataljke te robot izuzima predmet s pokretne trake. Zatim prolazi kroz *home* poziciju i nastavlja gibanje do naučene pozicije na drugoj traci, koja nije u pokretu i konačno vrši paletizaciju u nepomičnu paletu. Taj proces se ponavlja sve dok M-3 robot nije izvršio depaletizaciju početne palete.



Slika 31: M-3 robot u početnoj poziciji



1 – M-3 robot prilazi do prvoga predmeta, 2 – depaletizacija (izuzimanje) predmeta, 3 – odlaganje predmeta na pokretnu traku, 4 – kretanje više predmeta po traci pokraj optičkoga senzora, 5 – praćenje predmeta u pokretu i njegovo izuzimanje s DR-3 robotom, 6 – paletizacija predmeta s DR-3 robotom

Slika 32: Proces depaletizacije, praćenja predmeta u pokretu i paletizacije

8. ZAKLJUČAK

Montažni procesi su u današnje vrijeme neizostavni dijelovi industrije te je rad na predmetima u pokretu relativno čest prizor u industriji dok će s vremenom bez sumnje biti još bolje prihvaćen. Praćenje predmeta koje je u ovome radu opisano moglo bi se nadograditi ako bi se implementirala kamera i time uveo vizijski sustav, gdje bi robot mogao znati točnu lokaciju predmeta s obzirom na dvije osi. Takav sustav bi vjerojatno bio značajno učinkovitiji u realnom svijetu, ali praćenje predmeta po jednoj liniji definitivno nije bez upotrebe, naprotiv, zbog svoje jednostavnosti i niže cijene vrlo lako može pronaći svoje mjesto u industriji.

LITERATURA

- [1] <https://grabcad.com/library/stewart-platform-6>, pristupljeno 23.09.2022.
- [2] <https://www.semanticscholar.org/paper/Development-of-a-Five-Bar-Parallel-Robot-With-Large-Campos-Bourbonnais/4f945b3db879c18c8fdf2b01860d8a9b2f9a274d>, pristupljeno 23.09.2022.
- [3] <https://motioncontrolsystems.hiwin.us/viewitems/industrial-robotics/delta-robot>, pristupljeno 22.09.2022.
- [4] https://www.researchgate.net/figure/A-schematic-view-of-Delta-parallel-robot-including-1-Fixed-base-2-Actuator-3_fig1_337927178, pristupljeno 05.09.2022.
- [5] <https://www.fanuc.eu/be/en/robots/robot-filter-page/delta-robots/dr-3ib-series/dr3ib-8l>, pristupljeno 28.08.2022.
- [6] <https://fanucworld.com/products/a860-0301-t001/>, pristupljeno 26.08.2022.
- [7] <https://buy.wesco.ca/static/catalog/products/images/PDF/42EF-E8EZB-A2.pdf>, pristupljeno 01.09.2022.
- [8] Fanuc Robot series R-30iA CONTROLLER Line Tracking Operators manual
(B-82904EN/01)

PRILOG: KOD ZA UPRAVLJANJE DR-3 ROBOTOM

Link za Git repozitorij:

https://github.com/Domagoj8/Line_tracking.git

/PROG GLAVNI_POZIV

```

LINE_TRACK;
  LINE_TRACK_SCHEDULE_NUMBER : 0;
  LINE_TRACK_BOUNDARY_NUMBER : 0;
  CONTINUE_TRACK_AT_PROG_END :
TRUE;
/MN
  1: RUN CONV_TEST_2 ;
  2: CALL GLAVNI ;
  3: ;

21: CALL GLAVNI_DROP_PALETA ;
22: ;
23: DO[3]=OFF ;
27: R[2]=R[2]+1 ;

28: IF R[2]<20,JMP LBL[15] ;
29: R[2]=10 ;
30: LBL[15] ;
31: JMP LBL[10] ;

```

/PROG GLAVNI

```

LINE_TRACK;
  LINE_TRACK_SCHEDULE_NUMBER : 0;
  LINE_TRACK_BOUNDARY_NUMBER : 0;
  CONTINUE_TRACK_AT_PROG_END :
FALSE;
/MN
  1: UFRAME_NUM=0 ;
  2: UTOOL_NUM=0 ;
  3: R[1]=10 ;
  4: LBL[2] ;
  5: R[R[1]]=0 ;
  6: R[1]=R[1]+1 ;
  7: IF R[1]<20,JMP LBL[2] ;
  8: R[1]=10 ;
  9: R[2]=10 ;
 10: LINE[1] ON ;
 11: RUN GLAVNI_SENZOR ;
 12: LBL[10] ;
 13: J PR[1:HOME] 100% FINE ;
 14: WAIT R[R[2]]<>0 ;
 15: SETTRIG LNSCH[1] R[R[2]] ;
 16: SELBOUND LNSCH[1] BOUND[1] ;
 17: CALL GLAVNI_PICK ;
 18: ;
 19: J PR[1:HOME] 20% FINE ;
 20: ;

```

/PROG GLAVNI_PICK

LINE_TRACK;

```

LINE_TRACK_SCHEDULE_NUMBER : 1;
LINE_TRACK_BOUNDARY_NUMBER : 0;
CONTINUE_TRACK_AT_PROG_END :

```

FALSE;

```

10: ;
11: ;
12: ENDFOR ;
13: R[23:REDAK]=0 ;
14: R[22:GLAVNA_PETLJA]=0 ;
15: LBL[88];

```

/MN

```

1:L P[1] 500mm/sec FINE ;
2: ;
3: WAIT 3.00(sec);
6:L P[2] 500mm/sec FINE ;
7: ;
8: WAIT 2.00(sec);
9: DO[1]=ON ;
10: ;
11: WAIT 1.00(sec);
12: ;
13:L P[1] 500mm/sec FINE ;

```

/POS

P[1]{

GP1:

```

UF : 0, UT : 0,          CONFIG : ', , 0',
X = -350.000 mm,       Y = 25.383
mm, Z = -1.951 mm,
W = -179.897 deg,     P = -.041 deg,
R = 109.466 deg

```

};

P[2]{

GP1:

```

UF : 0, UT : 0,          CONFIG : ', , 0',
X = -346.626 mm,       Y = 25.377
mm, Z = -45.474 mm,
W = -179.897 deg,     P = -.041 deg,
R = 109.466 deg

```

};

/END

/PROG GLAVNI_DROP_PALETA

LINE_TRACK;

```

LINE_TRACK_SCHEDULE_NUMBER : 0;
LINE_TRACK_BOUNDARY_NUMBER : 0;
CONTINUE_TRACK_AT_PROG_END :

```

FALSE;

/MN

```

1: ;
2: ;
3: ;
4: FOR R[22:GLAVNA_PETLJA]=1 TO 16 ;
5: ;
6: ;
7: CALL GL_PALETA_DROP ;
8: CALL GL_PALETA_BROJ ;
9: IF DO[3]=ON,JMP LBL[88];

```

/PROG GL_PALETA_DROP

```
LINE_TRACK;
  LINE_TRACK_SCHEDULE_NUMBER : 0;
  LINE_TRACK_BOUNDARY_NUMBER : 0;
  CONTINUE_TRACK_AT_PROG_END :
TRUE;

/MN
  1: UFRAME_NUM=0 ;
  2: UTOOL_NUM=0 ;
  7:J PR[1:HOME] 100% FINE ;
  8: ;
  9: !PICK_OFFSET_NOVO ;
  10:
PR[7,2:DROP_OFFSET_NOVO]=(R[24:STUPAC
]*R[26:STUPAC_OFFSET]);
  11: ;
  12:
PR[7,1:DROP_OFFSET_NOVO]=(R[23:REDAK
]*R[25:REDAK_OFFSET]);
  13: ;
  14:J PR[5:DROP] 100% CNT50
Tool_Offset,PR[6:OFFSET]
Offset,PR[7:DROP_OFFSET_NOVO] ;
  18: WAIT 2.00(sec) ;
  19:L PR[5:DROP] 100mm/sec FINE
Offset,PR[7:DROP_OFFSET_NOVO] ;
  20: DO[1]=OFF ;
  21: WAIT 1.00(sec) ;
  24:L PR[5:DROP] 5500mm/sec CNT50
Tool_Offset,PR[6:OFFSET]
Offset,PR[7:DROP_OFFSET_NOVO] ;
  27:J PR[1:HOME] 100% FINE ;
  28: ;
  29: DO[3]=ON ;
```

/PROG GL_PALETA_BROJ

```
LINE_TRACK;
  LINE_TRACK_SCHEDULE_NUMBER : 0;
  LINE_TRACK_BOUNDARY_NUMBER : 0;
  CONTINUE_TRACK_AT_PROG_END :
TRUE;
/MN
  1: R[24:STUPAC]=R[24:STUPAC]+1 ;
  2: IF (R[24:STUPAC]>3) THEN ;
  3: R[24:STUPAC]=0 ;
  4: R[23:REDAK]=R[23:REDAK]+1 ;
  5: ENDIF ;
```

/PROG CONV_TEST_2

```
/ATTR

DEFAULT_GROUP = *,1,*,*,*;
CONTROL_CODE = 00000000 00000000;
/APPL

LINE_TRACK;
  LINE_TRACK_SCHEDULE_NUMBER : 0;
  LINE_TRACK_BOUNDARY_NUMBER : 0;
  CONTINUE_TRACK_AT_PROG_END :
TRUE;

/MN
  1: LBL[25];
  2:L P[1] 5500mm/sec CNT100 INC ;
  3: JMP LBL[25];
  4: ;
  5: ;
```