

# Dekompozicije pozitivnih polinoma na sume kvadrata i njihova primjena u automatskoj regulaciji

---

**Božović, Borna**

**Undergraduate thesis / Završni rad**

**2022**

*Degree Grantor / Ustanova koja je dodijelila akademski / stručni stupanj:* **University of Zagreb, Faculty of Mechanical Engineering and Naval Architecture / Sveučilište u Zagrebu, Fakultet strojarstva i brodogradnje**

*Permanent link / Trajna poveznica:* <https://urn.nsk.hr/urn:nbn:hr:235:003552>

*Rights / Prava:* [Attribution 4.0 International](#)/[Imenovanje 4.0 međunarodna](#)

*Download date / Datum preuzimanja:* **2024-07-14**

*Repository / Repozitorij:*

[Repository of Faculty of Mechanical Engineering and Naval Architecture University of Zagreb](#)



SVEUČILIŠTE U ZAGREBU  
FAKULTET STROJARSTVA I BRODOGRADNJE

# ZAVRŠNI RAD

Mentor:

Prof. dr. sc. Andrej Jokić, dipl. ing.

Student:

Borna Božović

Zagreb, 2022

Izjavljujem da sam ovaj rad izradio samostalno koristeći znanja stečena tijekom studija i navedenu literaturu.

Zahvaljujem se prof. dr. sc. Andreju Jokiću na ekstenzivnoj pomoći prilikom izrade ovoga završnoga rada.

Borna Božović



SVEUČILIŠTE U ZAGREBU  
FAKULTET STROJARSTVA I BRODOGRADNJE

Središnje povjerenstvo za završne i diplomske ispite

Povjerenstvo za završne i diplomske ispite studija strojarstva za smjerove:  
proizvodno inženjerstvo, računalno inženjerstvo, industrijsko inženjerstvo i menadžment, inženjerstvo materijala i mehatronika i robotika



Sveučilište u Zagrebu Fakultet strojarstva i brodogradnje	
Datum	Prilog
Klasa: 602 – 04 / 22 – 6 / 1	
Ur.broj: 15 - 1703 - 22 -	

## ZAVRŠNI ZADATAK

Student: **Borna Božović**

JMBAG: **0035215704**

Naslov rada na hrvatskom jeziku: **Dekompozicije pozitivnih polinoma na sume kvadrata i njihova primjena u automatskoj regulaciji**

Naslov rada na engleskom jeziku: **Sum of square decompositions of positive polynomials and their applications in control systems**

Opis zadatka:

Još od kraja 80-eti godina prošlog stoljeća, velikim dijelom temeljeno na seminalnim radovima Shora, teorija pozitivnih polinoma dala je nove teorijske uvide u širok spektar problema automatske regulacije (robustnog i nelinearnog upravljanja) te optimiranja. Od 2000. godine pa do danas se ovakav pristup automatskoj regulaciji nelinearnih sustava intenzivno razvija, a glavni razlog za to je spoznaja da se formulacija problema provjere pozitivnosti polinoma može svesti na problem dekompozicije polinoma na sumu kvadrata (SK dekompozicija), koji se pak može svesti na problem konveksnog semidefinitnog programiranja (SDP) te tako efikasno numerički riješiti. Tipičan primjer primjene SK dekompozicije je sustavno rješavanje problema provjere stabilnosti nelinearnih sustava preko polinomnih Ljapunovljevih funkcija. Tema ovog završnog rada je primjena SK dekompozicija u automatskoj regulaciji s primjenama iz područja strojarstva u fokusu. U radu je potrebno ostvariti sljedeće:

- Prikazati pregled relevantne literature.
- Prikazati relevantne rezultate iz područja semidefinitnog optimiranja i dekompozicija pozitivnih polinoma na sume kvadrata.
- Dati opis problema iz područja automatske regulacije koji se mogu svesti na problem provjere pozitivnosti polinoma.
- Navesti i opisati dostupne programske pakete za SK dekompozicije i SDP optimizaciju.
- Na nizu primjera (po mogućnosti realnih problema iz domene strojarstva) pokazati primjene SK dekompozicije u području automatske regulacije, uključujući analizu stabilnosti nelinearnih sustava preko polinomnih Ljapunovljevih funkcija.
- Istražiti mogućnost primjene SK dekompozicija za rješavanje problema sinteze nelinearnih regulatora za složene mehaničke sustave (npr. robote) temeljno na primjeni Rantzerovih funkcija gustoće kao alatom za garanciju stabilnosti zatvorenog kruga.

U radu je potrebno navesti korištenu literaturu i eventualno dobivenu pomoć.

Zadatak zadan:

Datum predaje rada:

Predviđeni datumi obrane:

30. 11. 2021.

1. rok: 24. 2. 2022.  
2. rok (izvanredni): 6. 7. 2022.  
3. rok: 22. 9. 2022.

1. rok: 28. 2. – 4. 3. 2022.  
2. rok (izvanredni): 8. 7. 2022.  
3. rok: 26. 9. – 30. 9. 2022.

Zadatak zadao:

Prof. dr. sc. Andrej Jokić

Predsjednik Povjerenstva:

Prof. dr. sc. Branko Bauer

## SADRŽAJ

SADRŽAJ .....	I
POPIS SLIKA .....	III
POPIS OZNAKA .....	IV
POPIS TABLICA .....	V
SAŽETAK .....	VI
1. UVOD .....	1
2. SEMIDEFINITNO PROGRAMIRANJE .....	2
2.1. Afini i konveksni skup .....	2
2.1.1. Afini skup .....	2
2.1.2. Konveksni skup .....	2
2.2. Afine i konveksne funkcije .....	3
2.2.1. Konveksne funkcije .....	3
2.2.2. Afine funkcije .....	4
2.3. Konveksna optimizacija .....	4
2.3.1. Semidefinitno programiranje .....	5
2.3.2. SK dekompozicija .....	6
3. Programski paketi .....	8
3.1. YALMIP .....	8
3.2. SOSTOOLS .....	9
4. Analiza stabilnosti autonomnih nelinearnih dinamički sustava pomoću Ljapunovljevih funkcija .....	9
4.1. Otvoreni skup .....	9
4.2. Definicije stabilnost ravnotežnoga stanja .....	9
4.3. Određivanje stabilnost ravnotežnoga stanja pomoću Ljapunovljevih funkcija ..	10
4.4. Primjeri sustava .....	11
4.4.1. Prvi sustav .....	11
4.4.2. Drugi sustav .....	13

---

5. Sinteza nelinearnoga regulatora.....	15
5.1. Rantzerove funkcije gustoće .....	15
5.2. Sinteza regulatora .....	16
5.2.1. Prvi primjer .....	16
5.2.2. Drugi primjer .....	18
6. Zaključak.....	19
7. Literatura.....	20
8. Prilozi.....	22

**POPIS SLIKA**

Slika 1. Interpretacija definicije konveksnosti.....	3
Slika 2. Prvi sustav.....	11
Slika 3. Trajektorije prvoga sustava.....	13
Slika 4. Drugi sustav.....	13
Slika 5. Trajektorije drugoga sustava.....	15
Slika 6. Fazni portret sustava za prvi primjer .....	17
Slika 7. Fazni portret sustava za drugi primjer .....	18

## POPIS OZNAKA

Oznaka	Mjerna jedinica	Opis
$R^n$	[-]	n-dimenzionalni realni prostor
$R$	[-]	skup realnih brojeva
$R_{\geq 0}$	[-]	skup nenegativnih realnih brojeva
$R_+$	[-]	skup pozitivnih realnih brojeva
$S^n$	[-]	skup simetričnih matrica
$S_+^n$	[-]	skup pozitivno semidefinitnih matrica
$m_{s1}$	[kg]	masa utega iz prvoga sustava
$m_i$	[kg]	masa i-toga utega iz drugoga sustava
$x_{s1}$	[m]	pomak utega iz prvoga sustava
$x_{is2}$	[m]	pomak i-toga utega iz drugoga sustava
$\dot{x}_{s1}$	$[\frac{m}{s}]$	brzina utega iz prvoga sustava
$\dot{x}_{is2}$	$[\frac{m}{s}]$	brzina i-toga utega iz drugoga sustava
$\ddot{x}_{s1}$	$[\frac{m}{s^2}]$	ubrzanje utega iz prvoga sustava
$\ddot{x}_{is2}$	$[\frac{m}{s^2}]$	ubrzanje i-toga utega iz drugoga sustava
$k_{s1}$	$[\frac{N}{m}]$	konstanta opruge iz prvoga sustava
$k_{is2}$	$[\frac{N}{m}]$	konstanta i-te opruge iz drugoga sustava
$\alpha_{s1}$	$[\frac{N}{m^3}]$	koeficijent nelinearnosti opruge iz prvoga sustava
$\alpha_{is2}$	$[\frac{N}{m}]$	koeficijent nelinearnosti i-te opruge iz drugoga sustava
$b_{si}$	$[\frac{Ns}{m}]$	faktor prigušenja iz i-toga sustava
$F_p$	[N]	povratna sila opruge



## POPIS TABLICA

Tablica 1. Popis numeričkih rješavača.....	8
--	---

## SAŽETAK

Razradom obilježja konveksnih i afinih skupova i funkcija, postavljena je osnova nužna za definiranje problema semidefinitnoga programiranja i dekompozicije polinoma na sumu kvadrata (SK dekompozicije). Navedeni su programski paketi i rješavači koje je moguće koristiti za njihovo rješavanje. Jedan od njih, SOSTOOLS, uporabljen je za pronalaženje Ljapunovljevih funkcija primjenom SK dekompozicije, čime je izvršena provjera definiranih uvjeta stabilnosti ravnotežnih stanja nelinearnih dinamičkih sustava. U konačnici, primjenom Rantzerovih funkcija gustoće, istražena je mogućnost sinteze nelinearnih regulatora za složene dinamičke sustave.

Ključne riječi: semidefinitno programiranje, dekompozicija polinoma na sumu kvadrata, Ljapunovljeve funkcije, Rantzerove funkcije gustoće

**ABSTRACT**

By elaborating on the properties of convex and affine sets and functions, a basis, required to define semidefinite programming and polynomial sum of squares decomposition problems (SOS decomposition), is set. Programs and solvers, which can be used to solve such problems, are listed. One of them, SOSTOOLS, is used in order to look for Lyapunov functions through SOS decomposition, thus verifying the previously defined stability conditions for the equilibria of nonlinear dynamical systems. Lastly, through the application of Rantzer density functions, the possibility of constructing a nonlinear controller for complex dynamical systems is explored.

Key words: semidefinite programming, polynomial sum of squares decomposition, Lyapunov functions, Rantzer density functions

## 1. UVOD

Rješavanje problema provjere nenegativnosti polinoma ima čestu primjenu u području automatske regulacije, koristeći se za analizu stabilnost hibridnih i nelinearnih sustava, sintezu nelinearnih regulatora te provjeru matematičkih modela sustava. [5] Problem provjere nenegativnosti polinoma moguće je formulirati kao problem dekompozicije polinoma na sumu kvadrata (problem SK dekompozicije). Njegovim rješavanjem, u poglavlju 4 omogućeno je traženje Ljapunovljevih funkcija, pomoću kojih se vrši analiza stabilnosti ravnotežnih stanja nelinearnih dinamičkih sustava. U poglavlju 5, rješavanjem problema SK dekompozicije traže se Rantzerove funkcije gustoće, koje izgrađuju temelj za sintezu nelinearnih regulatora za složene dinamičke sustave. Problem SK dekompozicije, može se nadalje svesti na problem konveksnoga semidefinitnoga programiranja. Primjenom različitih kombinacija programskih paketa i njima prilagođenih numeričkih rješavača (solver-a), koji posjeduju komparativno drugačije značajke, moguće je postaviti i riješiti navedene probleme. Na početku ovoga rada, bit će predstavljena postepena teorijska osnova, nužna za razumijevanje prethodnih optimizacijskih problema. U njoj će biti definirani pojmovi poput afinih i konveksnih skupova, afinih i konveksnih funkcija te konveksne optimizacije.

## 2. SEMIDEFINITNO PROGRAMIRANJE

### 2.1. Afini i konveksni skup

U svrhu razumijevanja svojstava dozvoljenih skupova u optimizacijskim problemima te vrijednosti funkcija ograničenja, potrebno je definirati pojmove afinoga i konveksnoga skupa.

#### 2.1.1. Afini skup

U  $n$ -dimenzionalnom realnom prostoru  $\mathbf{R}^n$ , definiran je skup  $P \subseteq \mathbf{R}^n$ . Ukoliko za sve  $\mathbf{x}_1, \mathbf{x}_2 \in P$  i proizvoljan skalar  $\theta \in \mathbf{R}$  vrijedi:

$$\theta \mathbf{x}_1 + (1 - \theta) \mathbf{x}_2 \in P \quad (2.1)$$

skup  $P$  je afini skup. Važno svojstvo afinoga skupa je činjenica da sadrži sve afine kombinacije njemu pripadajućih točaka, određene izrazom:

$$\theta_1 \mathbf{x}_1 + \theta_2 \mathbf{x}_2 + \dots + \theta_k \mathbf{x}_k \quad (2.2)$$

gdje su  $\mathbf{x}_1, \dots, \mathbf{x}_k \in P$ ,  $\sum_{i=1}^k \theta_i = 1$ .

#### 2.1.2. Konveksni skup

Definiran je skup  $C \subseteq \mathbf{R}^n$ . Ukoliko za sve  $\mathbf{x}_1, \mathbf{x}_2 \in C$  i proizvoljan skalar  $\theta \in \mathbf{R}$ ,  $0 \leq \theta \leq 1$  vrijedi:

$$\theta \mathbf{x}_1 + (1 - \theta) \mathbf{x}_2 \in C \quad (2.3)$$

skup  $C$  je konveksan. Kao i kod afinoga skupa, konveksni skup sadrži sve konveksne kombinacije njemu pripadajućih točaka, izražene pomoću izraza (2.2), gdje su

$$\mathbf{x}_1, \dots, \mathbf{x}_k \in C, \quad \sum_{i=1}^k \theta_i = 1, \quad \theta_i \geq 0.$$

Konveksni skup  $C \subseteq \mathbf{R}^n$ , kod kojega za svaki  $\mathbf{x} \in C$  i svaki  $\theta \geq 0$  vrijedi  $\theta \mathbf{x} \in C$ , naziva se konveksnim konusom ukoliko zadovoljava sljedeći uvjet:

$$\text{za svaki } \mathbf{x}_1, \mathbf{x}_2 \in C \text{ i svaki } \theta_1, \theta_2 \geq 0, \text{ vrijedi } \theta_1 \mathbf{x}_1 + \theta_2 \mathbf{x}_2 \in C \quad (2.4)$$

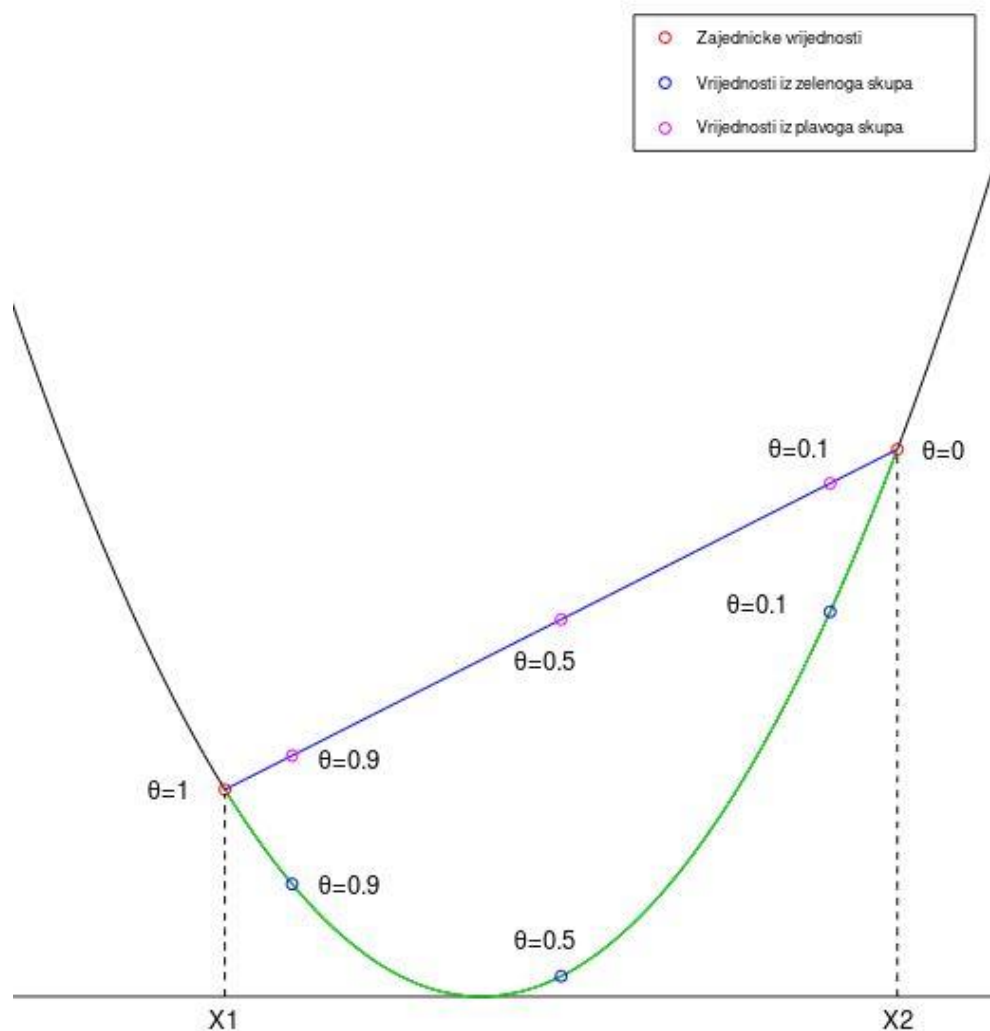
## 2.2. Afine i konveksne funkcije

### 2.2.1. Konveksne funkcije

Ukoliko je definiran neki konveksan skup  $C \subseteq \mathbf{R}^n$ ,  $C \neq \emptyset$ , funkcija  $f: C \rightarrow \mathbf{R}$  konveksna je ukoliko za svaki  $x_1, x_2 \in C$  i svaki  $\theta$ ,  $0 \leq \theta \leq 1$  vrijedi:

$$f(\theta x_1 + (1 - \theta)x_2) \leq \theta f(x_1) + (1 - \theta)f(x_2) \quad (2.5)$$

Izraz (2.5) moguće je grafički interpretirati na sljedeći način:



Slika 1. Interpretacija definicije konveksnosti

Lijeva strana nejednakosti, za proizvoljno odabrane  $\mathbf{x}_1, \mathbf{x}_2 \in \mathbf{R}$ , predstavlja skup vrijednosti konveksne funkcije za svaki  $\theta$ . Na slici 1, taj skup prikazan je pomoću zelenoga segmenta. Desnom stranom nejednakosti, za proizvoljne  $\mathbf{x}_1, \mathbf{x}_2 \in \mathbf{R}$ , predstavljen je skup suma skalarima pomnoženih vrijednosti konveksne funkcije. On je na slici 1 prikazan plavim segmentom. Za proizvoljne i jednake vrijednosti skalara  $\theta$ , vidljivo je da su vrijednosti elemenata iz zelenoga skupa manje ili jednake onima iz plavoga.

### 2.2.2. Afine funkcije

U općemu obliku, afinu funkciju  $h: \mathbf{R}^n \rightarrow \mathbf{R}$  moguće je zapisati kao:

$$h(\mathbf{x}) = \mathbf{a}^T \mathbf{x} + b \quad (2.6)$$

gdje su  $\mathbf{a} \in \mathbf{R}^n, b \in \mathbf{R}$ , a vektor  $\mathbf{x} \in \mathbf{R}^n$  predstavlja funkcijsku varijablu. Domenu afine funkcije čini cijeli skup  $\mathbf{R}^n$ , za kojega je, primjenom izraza (2.3), lako zaključiti da je konveksan. Za svaki  $\theta, 0 \leq \theta \leq 1$  i svaki  $\mathbf{x}_1, \mathbf{x}_2 \in \mathbf{R}^n$  vrijedi:

$$\begin{aligned} h(\theta \mathbf{x}_1 + (1 - \theta) \mathbf{x}_2) &= \mathbf{a}^T (\theta \mathbf{x}_1 + (1 - \theta) \mathbf{x}_2) + b = \mathbf{a}^T \theta \mathbf{x}_1 + \mathbf{a}^T (1 - \theta) \mathbf{x}_2 + b = \\ &= \theta \mathbf{a}^T \mathbf{x}_1 + (1 - \theta) \mathbf{a}^T \mathbf{x}_2 + b = \theta (h(\mathbf{x}_1) - b) + (1 - \theta) (h(\mathbf{x}_2) - b) + b = \\ &= \theta h(\mathbf{x}_1) + (1 - \theta) h(\mathbf{x}_2) - \theta b - (1 - \theta) b + b = \\ &= \theta h(\mathbf{x}_1) + (1 - \theta) h(\mathbf{x}_2) + b(1 - \theta - (1 - \theta)) = \\ &= \theta h(\mathbf{x}_1) + (1 - \theta) h(\mathbf{x}_2) \end{aligned} \quad (2.7)$$

Iz izraza (2.7) te definicije konveksnosti (2.5), moguće je zaključiti da su afine funkcije nužno konveksne.

### 2.3. Konveksna optimizacija

Konveksna optimizacija predstavlja vrstu optimizacijskoga problema koji u svome standardnome zapisu poprima sljedeći oblik:

$$\begin{aligned} \min_x f(\mathbf{x}) \\ g_i(\mathbf{x}) \leq 0, \quad i = 1, \dots, m, \quad m \in \mathbf{N} \\ h_i(\mathbf{x}) = 0, \quad i = 1, \dots, k, \quad k \in \mathbf{N} \end{aligned} \quad (2.8)$$

Vektor  $\mathbf{x}$  optimizacijska je varijabla sustava:

$$\mathbf{x} = [x_1, x_2, \dots, x_n], n \in N \quad (2.9)$$

$f$  predstavlja konveksnu funkciju cilja, a funkcije  $g_i$  te  $h_i$  predstavljaju funkcije ograničenja, od kojih su funkcije ograničenja nejednakosti  $g_i$  nužno konveksne, a funkcije ograničenja jednakosti  $h_i$  nužno affine.

### 2.3.1. Semidefinitno programiranje

Problem konveksne optimizacije, koji je u standardnome obliku moguće zapisati na sljedeći način:

$$\begin{aligned} \mathbf{C} \cdot \mathbf{X} &\rightarrow \min \\ \mathbf{A}_i \cdot \mathbf{X} &= \mathbf{b}_i, \quad i = 1, \dots, m, \quad m \in N \\ \mathbf{X} &\geq 0 \end{aligned} \quad (2.10)$$

poznat je pod nazivom semidefinitno programiranje. U zapisu je korišten skalarni matrični produkt, koji je, za 2 matrice  $\mathbf{L}$  i  $\mathbf{W}$  dimenzija  $m \times n$ , definiran kao:

$$\mathbf{L} \cdot \mathbf{W} = \sum_{i=1}^m \sum_{j=1}^n L_{ij} W_{ij} \quad (2.11)$$

$\mathbf{X}$  je simetrična  $n \times n$  matrica za koju, za svaki  $\mathbf{z}, \mathbf{z} \in \mathbf{R}^n$ , vrijedi:

$$\mathbf{z}^T \mathbf{X} \mathbf{z} \geq 0 \quad (2.12)$$

Matrice koje posjeduju navedena svojstva zovu se pozitivno semidefinitne matrice. Za matrice  $\mathbf{X}$  i  $\mathbf{Y}$ , koje pripadaju skupu pozitivnih semidefinitnih matrica  $S_+^n$  i za svaki  $\theta, 0 \leq \theta \leq 1$ , moguće je pomoću izraza (2.3) zapisati:

$$\mathbf{z}^T (\theta \mathbf{X} + (1 - \theta) \mathbf{Y}) \mathbf{z} = \theta \mathbf{z}^T \mathbf{X} \mathbf{z} + (1 - \theta) \mathbf{z}^T \mathbf{Y} \mathbf{z} \geq 0 \quad (2.13)$$

Iz izraza (2.3) i (2.12), slijedi da je matrica  $\mathbf{S} = \theta \mathbf{X} + (1 - \theta) \mathbf{Y}$  pozitivno semidefinitna, a skup  $S_+^n$ , konveksan. Matrica funkcije cilja  $\mathbf{C}$  te matrica  $\mathbf{A}_i$  pripadaju skupu simetričnih matrica  $S^n$ , dok je  $\mathbf{b}_i \in \mathbf{R}^n$ . Skalarni produkt  $\mathbf{C} \cdot \mathbf{X}$  moguće je, u općemu obliku, raspisati kao:



$$\begin{bmatrix} c_{11} & c_{12} & c_{13} & \cdots & c_{1n} \\ c_{21} & c_{22} & c_{23} & \cdots & c_{2n} \\ c_{31} & c_{32} & c_{33} & \cdots & c_{3n} \\ \vdots & \vdots & \vdots & \ddots & \vdots \\ c_{n1} & c_{n2} & c_{n3} & \cdots & c_{nn} \end{bmatrix} \bullet \begin{bmatrix} x_{11} & x_{12} & x_{13} & \cdots & x_{1n} \\ x_{21} & x_{22} & x_{23} & \cdots & x_{2n} \\ x_{31} & x_{32} & x_{33} & \cdots & x_{3n} \\ \vdots & \vdots & \vdots & \ddots & \vdots \\ x_{n1} & x_{n2} & x_{n3} & \cdots & x_{nn} \end{bmatrix} = c_{11}x_{11} + c_{12}x_{12} + \dots + c_{nn}x_{nn} \quad (2.14)$$

Izrazom (2.14) dobivena je afina funkcija cilja koja je, kao što je vidljivo iz jednadžbe (2.7), ujedno i konveksna. Izraz  $\mathbf{A}_i \bullet \mathbf{X} = \mathbf{b}_i$ :

$$\begin{bmatrix} a_{11} & a_{12} & a_{13} & \cdots & a_{1n} \\ a_{21} & a_{22} & a_{23} & \cdots & a_{2n} \\ a_{31} & a_{32} & a_{33} & \cdots & a_{3n} \\ \vdots & \vdots & \vdots & \ddots & \vdots \\ a_{n1} & a_{n2} & a_{n3} & \cdots & a_{nn} \end{bmatrix}_i \bullet \begin{bmatrix} x_{11} & x_{12} & x_{13} & \cdots & x_{1n} \\ x_{21} & x_{22} & x_{23} & \cdots & x_{2n} \\ x_{31} & x_{32} & x_{33} & \cdots & x_{3n} \\ \vdots & \vdots & \vdots & \ddots & \vdots \\ x_{n1} & x_{n2} & x_{n3} & \cdots & x_{nn} \end{bmatrix} = \begin{bmatrix} b_1 \\ b_2 \\ b_3 \\ \vdots \\ b_n \end{bmatrix}_i \quad (2.15)$$

predstavlja sustav linearnih jednadžaba, koje u optimizacijskome problemu definiraju funkcije ograničenja jednakosti.

### 2.3.2. SK dekompozicija

Rješavanjem problema dekompozicije polinoma na sumu kvadrata (SK dekompozicije), moguće je izvršiti provjeru nenegativnosti polinoma. Polinom više varijabli  $p(\mathbf{x})$ ,  $\mathbf{x} \in \mathbf{R}^n$ , kojega je moguće zapisati kao sumu kvadrata polinoma  $f_i$ ,  $i = 1, \dots, n$ ,  $n \in N$ , naziva se polinomom sume kvadrata (SK polinom).

$$p(\mathbf{x}) = \sum_{i=1}^n f_i^2(\mathbf{x}) \quad (2.16)$$

Ukoliko je  $p(x)$  stupnja  $2m$ ,  $m \in N$  te ga se može izraziti kao :

$$p(\mathbf{x}) = \mathbf{Z}(\mathbf{x})^T \mathbf{Q} \mathbf{Z}(\mathbf{x}) \quad (2.17)$$

gdje je  $\mathbf{Q} \in S_+^n$ , a  $\mathbf{Z}(\mathbf{x})$  vektor monomijala stupnja  $d$ ,  $d \leq m$ , riječ je o SK polinomu. Problem nalaženja matrice  $\mathbf{Q}$ , koja zadovoljava izraz (2.17), moguće je svesti na problem semidefinitnoga programiranja. Kao konkretan primjer odabran je polinom četvrtoga stupnja ( $2m = 4$ ) s dvije varijable  $(x_1, x_2)$  [24]:

$$p = 2x_1^4 + 2x_1^3x_2 - x_1^2x_2^2 + 5x_2^4 \quad (2.18)$$

Za vektor  $\mathbf{Z}$ , koji sadrži monomijale stupnja  $d$ ,  $d \leq 2$ , izraz (2.17) poprima oblik:

$$p(x_1, x_2) = \begin{bmatrix} x_1^2 \\ x_2^2 \\ x_1 x_2 \end{bmatrix}^T \begin{bmatrix} q_{11} & q_{12} & q_{13} \\ q_{21} & q_{22} & q_{23} \\ q_{31} & q_{32} & q_{33} \end{bmatrix} \begin{bmatrix} x_1^2 \\ x_2^2 \\ x_1 x_2 \end{bmatrix} = q_{11}x_1^4 + q_{12}x_1^2x_2^2 + q_{13}x_1^3x_2 + \\ + q_{21}x_1^2x_2^2 + q_{22}x_2^4 + q_{23}x_1x_2^3 + q_{31}x_1^3x_2 + q_{32}x_1x_2^3 + q_{33}x_1^2x_2^2$$

(2.19)

Budući da su pozitivno semidefinitne matrice nužno simetrične, izraz (2.19) postaje:

$$p(x_1, x_2) = q_{11}x_1^4 + q_{22}x_2^4 + (2q_{12} + q_{33})x_1^2x_2^2 + 2q_{13}x_1^3x_2 + 2q_{23}x_1x_2^3$$

(2.20)

Iz izraza (2.18) i (2.20), može se definirati sljedeći sustav linearnih jednadžaba:

$$\begin{aligned} q_{11} &= 2 \\ q_{13} &= 1 \\ q_{12} &= \lambda \\ q_{33} &= -1 - 2\lambda \\ q_{22} &= 5 \\ q_{23} &= 0 \end{aligned}$$

(2.21)

Matricu  $\mathbf{Q}$  sada je moguće zapisati kao:

$$\mathbf{Q} = \begin{bmatrix} 2 & \lambda & 1 \\ \lambda & 5 & 0 \\ 1 & 0 & -1 - 2\lambda \end{bmatrix}$$

(2.22)

Potrebno je pronaći neki  $\lambda \in \mathbf{R}$  za koji matrica  $\mathbf{Q} \in S_+^n$  zadovoljava izraz (2.17). Korištenjem jednadžaba (2.21) za definiranje funkcija ograničenja jednakosti, problem SK dekompozicije, uz uvjet  $\mathbf{Q} \geq 0$ , sveden je na problem semidefinitnoga programiranja definiran izrazom (2.10). Jedna od vrijednosti  $\lambda$  koje zadovoljavaju (2.17) je  $\lambda = -3$ . Matrica  $\mathbf{Q}$  sada poprima oblik:

$$\mathbf{Q} = \begin{bmatrix} 2 & -3 & 1 \\ -3 & 5 & 0 \\ 1 & 0 & 5 \end{bmatrix}$$

(2.23)

Za svaku matricu  $Q \in S_+^n$ , vrijedi:

$$Q = V^T V \quad (2.24)$$

gdje je  $V \in \mathbf{R}^{m \times n}$ . Za matricu  $V$  oblika:

$$V = \frac{1}{\sqrt{2}} \begin{bmatrix} 2 & -3 & 1 \\ 0 & 1 & 3 \end{bmatrix} \quad (2.25)$$

polinom  $p(x_1, x_2)$  moguće je raspisati kao sumu kvadrata:

$$\begin{aligned} p(x_1, x_2) &= \begin{bmatrix} x_1^2 \\ x_2^2 \\ x_1 x_2 \end{bmatrix}^T \begin{bmatrix} 2 & -3 & 1 \\ -3 & 5 & 0 \\ 1 & 0 & 5 \end{bmatrix} \begin{bmatrix} x_1^2 \\ x_2^2 \\ x_1 x_2 \end{bmatrix} = \frac{1}{2} \begin{bmatrix} x_1^2 \\ x_2^2 \\ x_1 x_2 \end{bmatrix}^T \begin{bmatrix} 2 & -3 & 1 \\ 0 & 1 & 3 \end{bmatrix}^T \begin{bmatrix} 2 & -3 & 1 \\ 0 & 1 & 3 \end{bmatrix} \begin{bmatrix} x_1^2 \\ x_2^2 \\ x_1 x_2 \end{bmatrix} = \\ &= \frac{1}{2} (2x_1^2 - 3x_2^2 + x_1 x_2)^2 + \frac{1}{2} (x_2^2 + 3x_1 x_2)^2 \end{aligned} \quad (2.26)$$

### 3. PROGRAMSKI PAKETI

Za potrebe rješavanja problema semidefinitnoga programiranja te SK dekompozicije, dostupno je nekoliko programskih paketa.

#### 3.1. YALMIP

YALMIP je MATLAB-ov programski paket koji pomoću besplatnih i komercijalnih rješavača omogućuje rješavanje problema iz područja poput linearnoga programiranja, kvadratnoga programiranja i semidefinitnoga programiranja. Programski paket posjeduje mogućnost prepoznavanja i preobrazbe vrste definirana problema te se sukladno tome služi jednim od brojnih internih ili eksternih numeričkih rješavača za njegovo rješavanje. [7] Neki od rješavača korištenih za semidefinitno programiranje pomoću YALMIP-a vidljivi su u sljedećoj tablici :

Tablica 1. Popis numeričkih rješavača

CSDP	CSDP, napisan u programskom jeziku C, kod je koji sadržava SDP rješavač te alate za čitanje i pisanje problema semidefinitnoga programiranja te njihovih rješenja. Sam rješavač podržava korištenje linearnih uvjeta jednakosti i nejednakosti. [8]
MOSEK	Software s mogućnošću rješavanja velikoga spektra optimizacijskih problema (linearno programiranje, programiranje konusa drugog reda, kvadratično programiranje). [9]

PENSDP	Software koji, uz rješavanje problema semidefinitnoga programiranja, posjeduje sposobnost rješavanja konveksnih i nekonveksnih nelinearnih optimizacijskih problema. [10]
SDPA	Programski paket napisan u C++ jeziku, rješava probleme semidefinitnoga programiranja s različitim razinama preciznosti. Razina kompleksnosti problema koju software može riješiti ovisi o relevantnim specifikacijama korisnikovog računala. [11]
SDPLR	Kompatibilan s MATLAB-om, SDPLR je software, napisan u programskom jeziku C, namijenjen za rješavanje većih problema iz područja semidefinitnoga programiranja. [12]
SeDuMi	SeDuMi je rješavač optimizacijskih problema koji sadrže linearne, semidefinitne i kvadratne uvjete ograničenja. Podržava korištenje kompleksnih varijabli te posjeduje visoku numeričku preciznost. [13]

### 3.2. SOSTOOLS

SOSTOOLS naziv je MATLAB-ovog programskoga paketa pomoću kojega je moguće provjeriti postojanje SK dekompozicije proizvoljnih polinoma te izvršiti takvu dekompoziciju, ukoliko ona postoji. Problem SK dekompozicije sveden je na problem semidefinitnoga programiranja te je njegovo rješenje generirano u obliku definiranom izrazom (2.17). Programski paket dozvoljava samostalno definiranje varijabli. SOSTOOLS također pronalazi primjenu u domeni automatske regulacije, budući da nudi opcije poput traženja Ljapunovljevih funkcija, pomoću kojih je moguće izvršiti provjeru stabilnosti ravnotežnih stanja dinamičkih sustava. Od prethodno navedenih numeričkih rješavača, SOSTOOLS koristi: CSDP, SDPA, MOSEK i SeDuMi. [14]

## 4. Analiza stabilnosti autonomnih nelinearnih dinamičkih sustava pomoću Ljapunovljevih funkcija

### 4.1. Otvoreni skup

U svrhu formuliranja uvjeta stabilnosti ravnotežnih stanja autonomnih nelinearnih dinamičkih sustava, nužno je najprije definirati pojam otvorenoga skupa. Za neki skup  $D \subseteq \mathbf{R}^n$ , kaže se da

je otvoren ukoliko za svaki  $\mathbf{x} \in D$  postoji neki  $\beta \in \mathbf{R}_+$  takav da za svaki  $\mathbf{y} \in \mathbf{R}^n$ , čija je euklidska udaljenost od  $\mathbf{x}$ -a,  $d_{euk} < \beta$ , vrijedi: [27]

$$\mathbf{y} \in D \quad (4.1)$$

## 4.2. Definicije stabilnosti ravnotežnoga stanja

Za razmatranje definicija stabilnosti, bit će korišten primjer autonomnog nelinearnog dinamičkoga sustava:

$$\dot{\mathbf{x}} = \mathbf{f}(\mathbf{x}) \quad (4.2)$$

kod kojega je, za neki otvoreni skup  $D \subseteq \mathbf{R}^n$ , definirana funkcija  $\mathbf{f}: D \rightarrow \mathbf{R}^n$  te vektor varijabli stanja  $\mathbf{x}(t) \in D$ , gdje  $t \geq 0$  predstavlja vrijeme. Ravnotežno stanje  $\mathbf{x}_e$ ,  $\mathbf{f}(\mathbf{x}_e) = 0$  stabilno je po Ljapunovu ukoliko za svaki  $\epsilon, \epsilon \in \mathbf{R}_+$  postoji  $\delta \in \mathbf{R}_+$  takav da:

$$\|\mathbf{x}(0) - \mathbf{x}_e\| < \delta \Rightarrow \|\mathbf{x}(t) - \mathbf{x}_e\| < \epsilon, \forall t \quad (4.3)$$

Funkcija  $\|\cdot\|: \mathbf{R}^n \rightarrow \mathbf{R}_{\geq 0}$  predstavlja euklidsku vektorsku normu definiranu kao:

$$\|\mathbf{x}\| = \sqrt{\mathbf{x}^T \mathbf{x}} \quad (4.4)$$

Ravnotežno stanje asimptotski je stabilno ukoliko ispunjava uvjet stabilnosti po Ljapunovu te postoji  $\delta \in \mathbf{R}_+$  takav da:

$$\|\mathbf{x}(0) - \mathbf{x}_e\| < \delta \Rightarrow \lim_{t \rightarrow \infty} \|\mathbf{x}(t) - \mathbf{x}_e\| = 0 \quad (4.5)$$

## 4.3. Određivanje stabilnosti ravnotežnoga stanja pomoću Ljapunovljevih funkcija

Neka bude promatran sustav iz izraza (4.2), s ravnotežnim stanjem u  $\mathbf{x}_e = 0$ . Ukoliko za neki otvoreni skup  $D \subseteq \mathbf{R}^n$ ,  $\mathbf{x}_e \in D$ , postoji kontinuirana funkcija  $V: D \rightarrow \mathbf{R}$ , s kontinuiranim prvim derivacijama, koja zadovoljava uvjete:

$$\begin{aligned} V(0) &= 0 \\ V(\mathbf{x}) &> 0, \forall \mathbf{x} \in D \setminus \{0\} \\ \dot{V}(\mathbf{x}) &= \frac{\partial V}{\partial \mathbf{x}} \mathbf{f}(\mathbf{x}) \leq 0, \forall \mathbf{x} \in D \end{aligned} \quad (4.6)$$

ravnotežno stanje toga sustava stabilno je po Ljapunovu te se  $V$  naziva Ljapunovljevom funkcijom. Ravnotežno stanje je asimptotski stabilno ako vrijedi:

$$\dot{V}(\mathbf{x}) < 0, \quad \forall \mathbf{x} \in D \setminus \{0\} \quad (4.7)$$

Uz uvođenje pretpostavke da je Ljapunovljeva funkcija polinom, uvjete definirane pomoću izraza (4.6) moguće je zapisati kao:

$$\begin{aligned} V(0) &= 0 \\ V(\mathbf{x}) - \phi(\mathbf{x}) &\text{ je SK polinom} \\ -\frac{\partial V}{\partial \mathbf{x}} f(\mathbf{x}) &\text{ je SK polinom} \end{aligned} \quad (4.8)$$

gdje je  $\phi(\mathbf{x})$  proizvoljno odabrana funkcija takva da  $\phi(\mathbf{x}) > 0, \forall \mathbf{x} \in D \setminus \{0\}$ . Time je ispunjen uvjet  $V(\mathbf{x}) > 0, \forall \mathbf{x} \in D \setminus \{0\}$  postavljen u izrazu (4.6). Uz pretpostavku da je Ljapunovljeva funkcija polinom stupnja  $2m$ ,  $m \in \mathbb{N}$ , funkciju  $\phi(\mathbf{x})$  uobičajeno je odabrati kao:

$$\phi(\mathbf{x}) = \sum_{i=1}^n \sum_{j=1}^m \sigma_{ij} x_i^{2j} \quad (4.9)$$

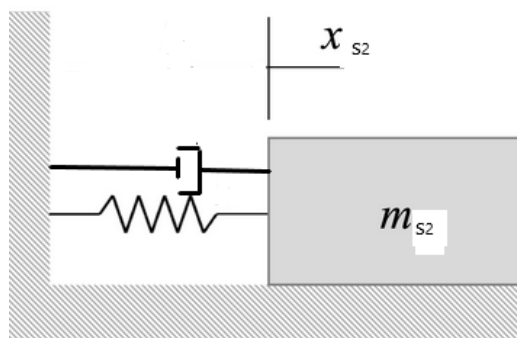
gdje je  $x_i$   $i$ -ti element  $n \times 1$  vektora  $\mathbf{x}$ , a  $\sigma_{ij} \in \mathbb{R}_{\geq 0}$ . Za neki proizvoljni  $\gamma \in \mathbb{R}_+$ ,  $\sigma_{ij}$  je definiran na sljedeći način:

$$\sum_{j=1}^m \sigma_{ij} > \gamma, \quad \forall i = 1, \dots, n, \quad n \in \mathbb{N} \quad (4.10)$$

#### 4.4. Primjeri sustava

U narednim primjerima, promatrani su autonomni nelinearni dinamički sustavi.

##### 4.4.1. Prvi sustav



Slika 2. Prvi sustav [19]

Dinamiku sustava prikazanoga na slici 2 moguće je opisati pomoću sljedeće diferencijalne jednačbe:

$$m_{s1}\ddot{x}_{s1} + b_{s1}\dot{x}_{s1} + F_p = 0 \quad (4.11)$$

gdje su  $x_{s1}$  pomak utega,  $\dot{x}_{s1}$  njegova brzina,  $\ddot{x}_{s1}$  njegova akceleracija,  $m_{s1}$  njegova masa, a povratna sila same opruge  $F_p$ , definirana je izrazom:

$$F_p = k_{s1}x_{s1} + \alpha_{s1}x_{s1}^3 \quad (4.12)$$

$k_{s1} \in \mathbf{R}_+$  predstavlja konstantnu opruge dok je  $\alpha_{s1} \in \mathbf{R}$  koeficijent nelinearnosti povratne sile opruge, a  $b_{s1} \in \mathbf{R}_+$  faktor prigušenja. Izraz (4.11) moguće je zapisati kao:

$$\ddot{x}_{s1} = \frac{-k_{s1}x_{s1} - \alpha_{s1}x_{s1}^3 - b_{s1}\dot{x}_{s1}}{m_{s1}} \quad (4.13)$$

Uz uvođenje supstitucije  $x_1 = x_{s1}$ ,  $x_2 = \dot{x}_{s1}$ , sustav se može izraziti kao:

$$\begin{aligned} \dot{\mathbf{x}} &= \mathbf{f} \left( \begin{bmatrix} x_1 \\ x_2 \end{bmatrix} \right) \\ \begin{bmatrix} \dot{x}_1 \\ \dot{x}_2 \end{bmatrix} &= \begin{bmatrix} x_2 \\ \frac{-b_{s1}x_2 - k_{s1}x_1 - \alpha_{s1}x_1^3}{m_{s1}} \end{bmatrix} \end{aligned} \quad (4.14)$$

Konstantnim veličinama su proizvoljno pridružene sljedeće vrijednosti:

$$m_{s1} = 1[\text{kg}] \quad k_{s1} = 2500 \left[ \frac{\text{N}}{\text{m}} \right] \quad \alpha_{s1} = 400 \left[ \frac{\text{N}}{\text{m}^3} \right] \quad b_{s1} = 200 \left[ \frac{\text{Ns}}{\text{m}} \right] \quad (4.15)$$

za koje sustav posjeduje samo jedno ravnotežno stanje, za  $x_1 = x_2 = 0$ . Provjeru njegove stabilnosti moguće je izvršiti traženjem Ljapunovljeve funkcije, prema uvjetima postavljenim u (4.8). U skladu s (4.9) i (4.10), odabrana je funkcija  $\phi(\mathbf{x})_{s1}$  oblika:

$$\phi(\mathbf{x})_{s1} = 100x_1^4 + 100x_2^4 \quad (4.16)$$

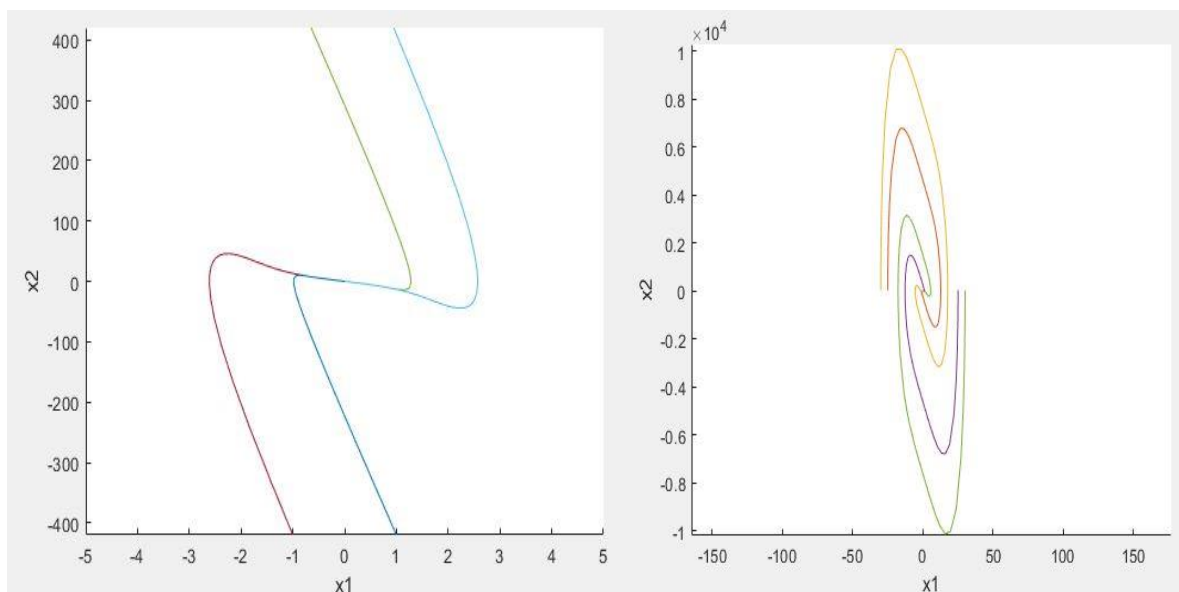
Za pronalaženje Ljapunovljeve funkcija ovoga, te svih narednih sustava, korišten je MATLAB-ov SOSTOOLS programski paket, opisan u poglavlju 3, uz pozivanje SeDuMi rješavača. Korišteni kod vidljiv je u prilogu 1. Dobivena je funkcija oblika:

$$V_1 = 33.193x_1^4 + 0.107x_1^3x_2 + 0.002x_1^2x_2^2 + 148.425x_1^2 + 0.041x_1x_2 + 0.078x_2^2 \quad (4.17)$$

koju je prema (2.17) moguće raspisati kao:

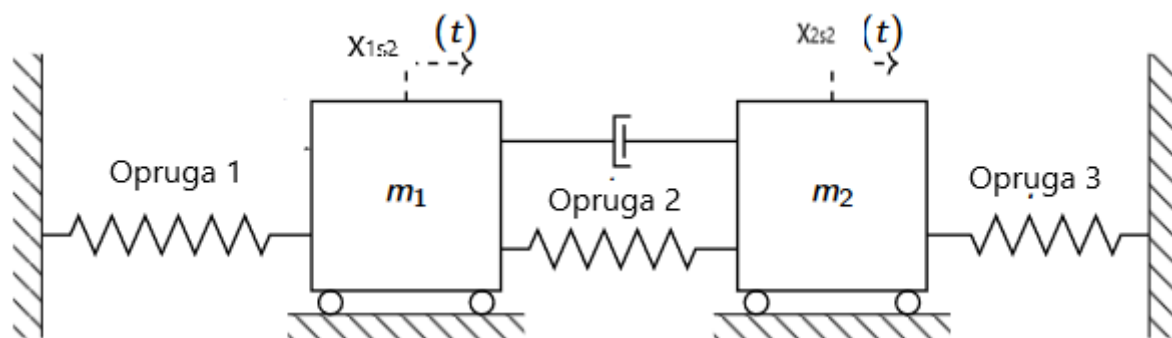
$$V_1 = \begin{bmatrix} 1 \\ x_1 \\ x_2 \\ x_1^2 \\ x_1 x_2 \\ x_2^2 \end{bmatrix}^T \begin{bmatrix} 0 & 0 & 0 & 0 & 0 & 0 \\ 0 & 148.425 & 0.023 & 0 & 0 & 0 \\ 0 & 0.023 & 0.0780 & 0 & 0 & 0 \\ 0 & 0 & 0 & 33.1931 & 0.0536 & 0 \\ 0 & 0 & 0 & 0.0536 & 0.0031 & 0 \\ 0 & 0 & 0 & 0 & 0 & 0 \end{bmatrix} \begin{bmatrix} 1 \\ x_1 \\ x_2 \\ x_1^2 \\ x_1 x_2 \\ x_2^2 \end{bmatrix} \quad (4.18)$$

Budući da dobivena Ljapunovljeva funkcija zadovoljava nejednakost definiranu uvjetom (4.7), ravnotežno stanje sustava posjeduje asimptotsku stabilnost. Na slici 3 vidljive su trajektorije sustava za različite početne uvjete.



Slika 3. Trajektorije prvoga sustava

#### 4.4.2. Drugi sustav



Slika 4. Drugi sustav [25]



Dinamiku sustava sa slike 4, za nelinearne karakteristike opruga 1 i 3, opisuje sljedeći sustav diferencijalnih jednačina:

$$\begin{aligned} m_1 \ddot{x}_{1s2} - b_{s2} (\dot{x}_{2s2} - \dot{x}_{1s2}) - k_{2s2} (x_{2s2} - x_{1s2}) + k_{1s2} x_{1s2} + \alpha_{1s2} x_{1s2}^3 &= 0 \\ m_2 \ddot{x}_{2s2} + b_{s2} (\dot{x}_{2s2} - \dot{x}_{1s2}) + k_{2s2} (x_{2s2} - x_{1s2}) + k_{3s2} x_{2s2} + \alpha_{3s2} x_{2s2}^3 &= 0 \end{aligned} \quad (4.19)$$

Uz uvođenje supstitucije  $x_1 = x_{1s2}$ ,  $x_2 = x_{2s2}$ ,  $x_3 = \dot{x}_{1s2}$ ,  $x_4 = \dot{x}_{2s2}$  sustav se može izraziti kao:

$$\dot{\mathbf{x}} = \mathbf{f} \left( \begin{bmatrix} x_1 \\ x_2 \\ x_3 \\ x_4 \end{bmatrix} \right)$$

$$\begin{bmatrix} \dot{x}_1 \\ \dot{x}_2 \\ \dot{x}_3 \\ \dot{x}_4 \end{bmatrix} = \begin{bmatrix} x_3 \\ x_4 \\ \frac{b_{s2} (x_4 - x_3) + k_{2s2} (x_2 - x_1) - k_{1s2} x_1 - \alpha_{1s2} x_1^3}{m_1} \\ \frac{-b_{s2} (x_4 - x_3) - k_{2s2} (x_2 - x_1) - k_{3s2} x_2 - \alpha_{3s2} x_2^3}{m_2} \end{bmatrix} \quad (4.20)$$

Konstantnim veličinama pridružene su sljedeće vrijednosti:

$$\begin{aligned} m_1 = m_2 = m_{s1} \quad k_{1s2} = 2500 \left[ \frac{\text{N}}{\text{m}} \right] \quad k_{2s2} = 2000 \left[ \frac{\text{N}}{\text{m}} \right] \quad k_{3s2} = 2700 \left[ \frac{\text{N}}{\text{m}} \right] \\ \alpha_{1s2} = \alpha_{3s2} = \alpha_{s1} \quad b_{s2} = b_{s1} \end{aligned} \quad (4.21)$$

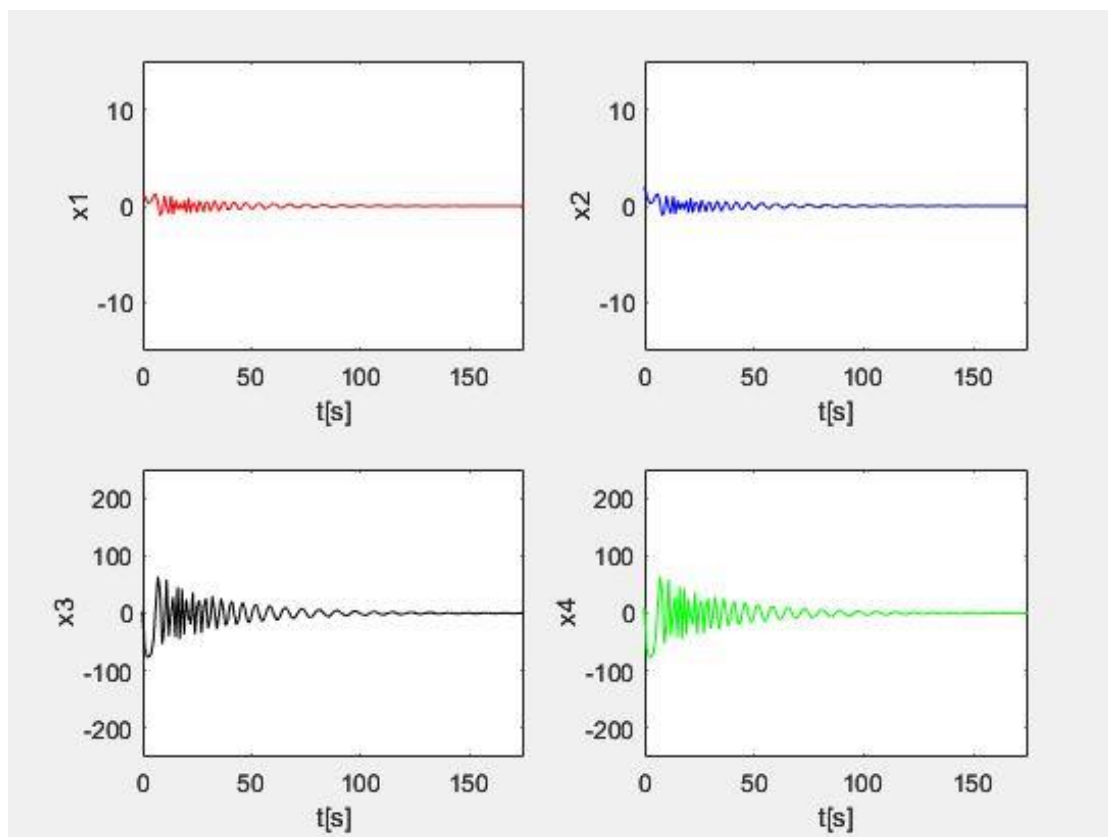
Jedino ravnotežno stanje definirano je za  $x_1 = x_2 = x_3 = x_4 = 0$ . Provjera njegove stabilnosti također se vrši traženjem Ljapunovljeve funkcije, prema uvjetima postavljenim u (4.8). U skladu s (4.9) i (4.10), odabrana je funkcija:

$$\phi(\mathbf{x})_{s2} = 10x_1^4 + 10x_2^4 + 10x_3^4 + 10x_4^4 \quad (4.22)$$

Uporabom koda vidljivoga u prilogu 2, dobivena je Ljapunovljeva funkcija oblika:

$$V_2 = 0.002883x_1^2 - 0.00706x_1x_2 + 0.004553x_2^2 \quad (4.23)$$

Budući da dobivena Ljapunovljeva funkcija zadovoljava nejednakost definiranu uvjetom (4.7), ravnotežno stanje sustava posjeduje asimptotsku stabilnost. Na slici 5 vidljive su trajektorije sustava za različite početne uvjete.



Slika 5. Trajektorije drugoga sustava

## 5. Sinteza nelinearnoga regulatora

### 5.1. Rantzerove funkcije gustoće

Zadan je sustav  $\dot{\mathbf{x}} = \mathbf{f}(\mathbf{x})$ , čije je ravnotežno stanje  $\mathbf{f}(0) = 0$ . Funkcija  $\mathbf{f}: \mathbf{R}^n \rightarrow \mathbf{R}^n$ , koja ima kontinuirane prve derivacije, funkcija je klase  $\mathbf{C}^1$ , što je moguće zapisati kao  $\mathbf{f} \in \mathbf{C}^1(\mathbf{R}^n, \mathbf{R}^n)$ . Neka bude definiran skup  $D_{int} = \{\mathbf{x} \in \mathbf{R}^n: \|\mathbf{x}\| \geq 1\}$ . Ukoliko postoji funkcija  $\rho(\mathbf{x}) \geq 0$ ,  $\rho(\mathbf{x}) \in \mathbf{C}^1(\mathbf{R}^n \setminus \{0\}, \mathbf{R})$ , za koju je izraz:

$$\frac{\rho(\mathbf{x})\mathbf{f}(\mathbf{x})}{\|\mathbf{x}\|} \quad (5.1)$$

integrabilan na skupu  $D_{int}$  te za koju vrijedi:

$$[\nabla \cdot (\mathbf{f}\rho)](\mathbf{x}) > 0, \text{ za skoro svaki } \mathbf{x} \quad (5.2)$$

onda, za skoro sve početne uvjete  $\mathbf{x}(0)$ , postoji trajektorija  $\mathbf{x}(t)$ ,  $t \in \mathbf{R}_{\geq 0}$ , takva da:

$$\lim_{t \rightarrow \infty} \mathbf{x}(t) = 0 \quad (5.3)$$

Takva funkcija naziva se Rantzerovom funkcijom gustoće. Divergencija  $\nabla \cdot$  je vektorski operator koji se za  $\mathbf{x} \in \mathbf{R}^n$  može prikazati kao:

$$\nabla \cdot \mathbf{f}(\mathbf{x}) = \nabla \cdot \begin{bmatrix} f(x_1) \\ f(x_2) \\ f(x_3) \\ \vdots \\ f(x_n) \end{bmatrix} = \nabla \cdot \begin{bmatrix} f_1 \\ f_2 \\ f_3 \\ \vdots \\ f_n \end{bmatrix} = \frac{\partial f_1}{\partial x_1} + \frac{\partial f_2}{\partial x_2} + \frac{\partial f_3}{\partial x_3} + \dots + \frac{\partial f_n}{\partial x_n} \quad (5.4)$$

## 5.2. Sinteza regulatora

### 5.2.1. Prvi primjer

Razmatran je sljedeći nelinearni sustav preuzet iz [21]:

$$\begin{aligned} \dot{x}_1 &= 2x_1^3 + x_1^2x_2 - 6x_1x_2^2 + 5x_2^3 \\ \dot{x}_2 &= u \end{aligned} \quad (5.5)$$

gdje  $u(\mathbf{x}): \mathbf{R}^n \rightarrow \mathbf{R}$  predstavlja nelinearni regulator koji je potrebno odrediti. Općenito, sustav (5.5) moguće je zapisati kao:

$$\begin{aligned} \dot{\mathbf{x}} &= \mathbf{f}(\mathbf{x}) + \mathbf{g}(\mathbf{x})\mathbf{u} \\ \begin{bmatrix} \dot{x}_1 \\ \dot{x}_2 \end{bmatrix} &= \begin{bmatrix} 2x_1^3 + x_1^2x_2 - 6x_1x_2^2 + 5x_2^3 \\ 0 \end{bmatrix} + \begin{bmatrix} 0 \\ 1 \end{bmatrix} u \end{aligned} \quad (5.6)$$

gdje je, za neki otvoreni skup  $D \subseteq \mathbf{R}^n$ , definirana funkcija  $\mathbf{f}: D \rightarrow \mathbf{R}^n$ , s ravnotežnim stanjem u  $\mathbf{f}(0) = 0$  te vektor varijabli stanja  $\mathbf{x} \in D$ .  $\mathbf{u} \in \mathbf{R}^m$  je vektor ulaza dok je  $\mathbf{g}$  vektorsko polje oblika: [26]

$$\mathbf{g}(\mathbf{x}) = [\mathbf{g}_1(\mathbf{x}) \quad \mathbf{g}_2(\mathbf{x}) \quad \mathbf{g}_3(\mathbf{x}) \quad \dots \quad \mathbf{g}_m(\mathbf{x})], \quad \mathbf{g}_i: D \rightarrow \mathbf{R}^n, \quad i = 1, \dots, m, \quad m \in \mathbf{N} \quad (5.7)$$

Za zadani sustav, uvjet (5.2) može se zapisati kao:

$$\nabla \cdot [\rho(\mathbf{f} + \mathbf{g}\mathbf{u})] > 0 \quad (5.8)$$

Rantzerovu funkciju gustoće moguće je parametrizirati na sljedeći način:

$$\rho(\mathbf{x}) = \frac{a(\mathbf{x})}{b(\mathbf{x})^\tau} \quad u(\mathbf{x}) \rho(\mathbf{x}) = \frac{c(\mathbf{x})}{b(\mathbf{x})^\tau} = \frac{u(\mathbf{x})a(\mathbf{x})}{b(\mathbf{x})^\tau} \quad (5.9)$$

gdje je polinom  $b(\mathbf{x}) > 0$  proizvoljno odabran, a za polinom  $a(\mathbf{x})$  vrijedi  $a(\mathbf{x}) \geq 0$ .  $\tau \in \mathbf{R}_+$  predstavlja proizvoljno odabranu konstantu koja zadovoljava uvjet integrabilnosti izraza (5.1). Uvrštavanjem parametrizacije (5.9) u uvjet (5.8), dobiveno je:

$$\nabla \cdot [\rho(\mathbf{f} + \mathbf{g}\mathbf{u})] = \nabla \cdot \left[ \frac{1}{b^\tau} (\mathbf{f}a + \mathbf{g}c) \right] = \frac{1}{b^{\tau+1}} [b\nabla \cdot (\mathbf{f}a + \mathbf{g}c) - \tau\nabla b \cdot (\mathbf{f}a + \mathbf{g}c)] \quad (5.10)$$

Budući da je  $\frac{1}{b^{\tau+1}}$  nužno pozitivan, problem traženja nelinearnoga regulatora i funkcije gustoće, sveden je na problem SK dekompozicije:

$$\nabla \cdot (\mathbf{f}a + \mathbf{g}c) - \tau\nabla b \cdot (\mathbf{f}a + \mathbf{g}c) > 0 \quad (5.11)$$

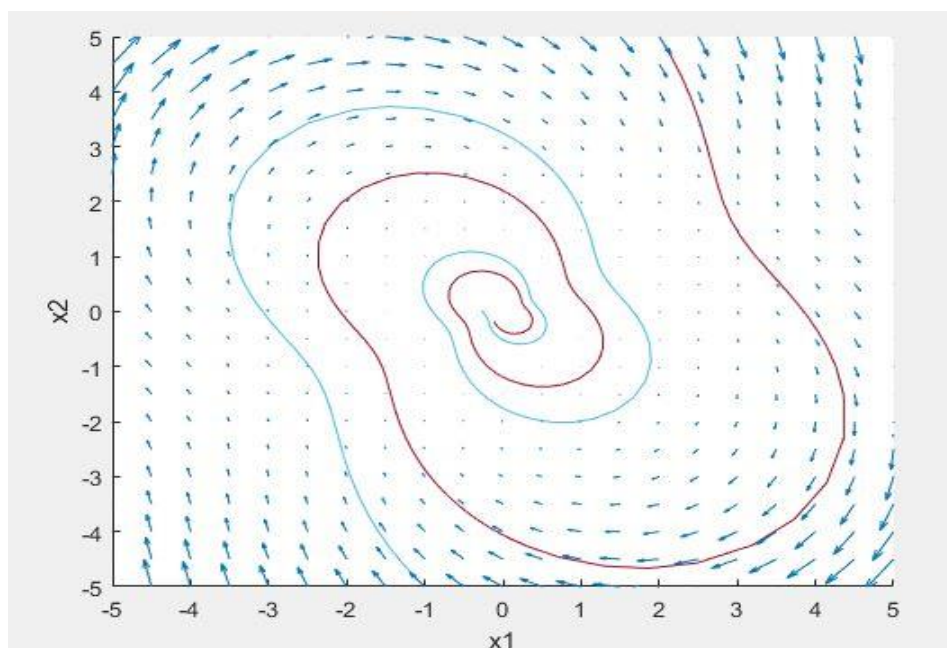
Za proizvoljno odabrane:

$$b(\mathbf{x}) = x_1^2 + x_2^2 + 0.0001, \quad \tau = 2.5 \quad (5.12)$$

korištenjem MATLAB-ovog SOSTOOLS programskoga paketa, uz pozivanje SeDuMi rješavača, dobiven je sljedeći nelinearni regulator:

$$u(\mathbf{x}) = -3.5442x_1^3 + 4.7123x_1^2x_2^2 - 7.4x_1x_2^2 - 3.5267x_2^3 - 0.00026x_1 - 0.00057x_2 \quad (5.13)$$

Korišteni programski kod priložen je kao prilog 3. Na slici 6, prikazan je fazni portret sustava za proračunati regulator. Vektorsko polje označeno je plavim strelicama, a krivulje predstavljaju trajektorije sustava za različite početne uvjete.



Slika 6. Fazni portret sustava za prvi primjer

### 5.2.2. Drugi primjer

Razmatran je nelinearni sustav prikazan u [22].

$$\begin{aligned}\dot{x}_1 &= x_2 - x_1^3 + x_1^2 + u \\ \dot{x}_2 &= x_1 + 4u\end{aligned}\quad (5.14)$$

Za parametrizaciju funkcije gustoće prema (5.9), proizvoljno su odabrani:

$$b(\mathbf{x}) = x_1^2 + x_1x_2 + x_1^2, \quad \tau = 5 \quad (5.15)$$

tako da ispunjavaju uvjete integrabilnosti izraza (5.1) i pozitivnosti polinoma  $b(\mathbf{x})$ .

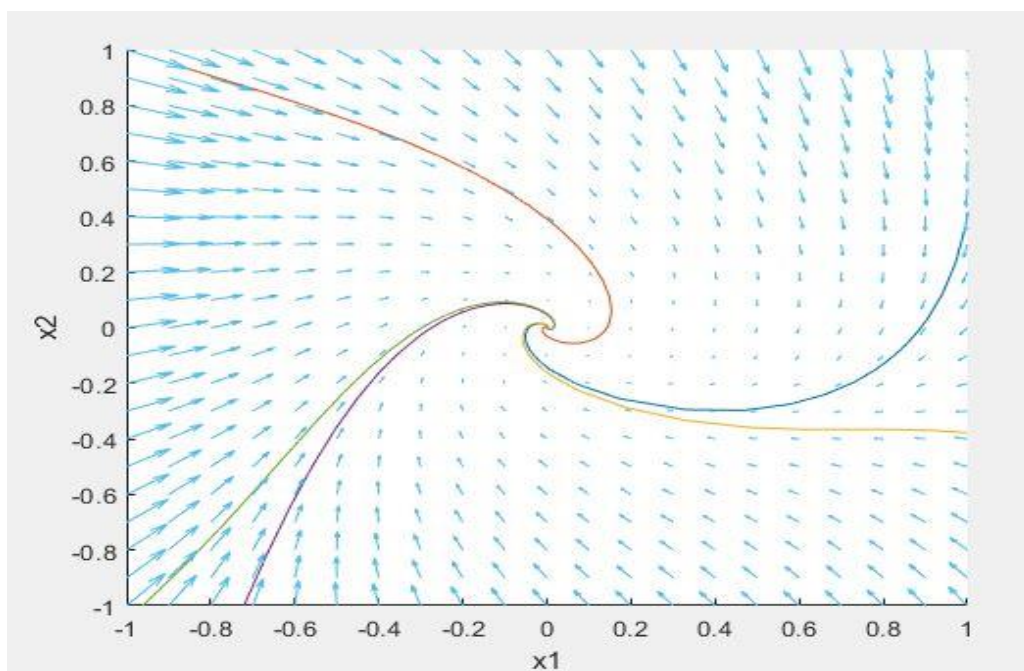
Zapisivanjem sustava (5.14) prema (5.6):

$$\begin{bmatrix} \dot{x}_1 \\ \dot{x}_2 \end{bmatrix} = \begin{bmatrix} x_2 - x_1^3 + x_1^2 \\ x_1 \end{bmatrix} + \begin{bmatrix} 1 \\ 4 \end{bmatrix} u$$

moguće je, rješavanjem problema SK dekompozicije (5.11), uporabom MATLAB-a, dobiti sljedeći nelinearni regulator:

$$u(\mathbf{x}) = 0.0608x_1^3 - 0.116x_1^2x_2 + 0.022x_1x_2^2 - 0.384x_1 - 0.079x_2^3 - 0.193x_2 \quad (5.16)$$

Korišteni programski kod priložen je kao prilog 4. Na slici 7, prikazan je fazni portret sustava za proračunati regulator. Vektorsko polje označeno je plavim strelicama, a krivulje predstavljaju trajektorije sustava za različite početne uvjete.



Slika 7. Fazni portret sustava za drugi primjer

## 6. Zaključak

U ovome završnome radu, nakon uvođenja osnovnih pojmova nužnih za njihovo razumijevanje, definirani su optimizacijski problemi semidefinitnoga programiranja i dekompozicije polinoma na sumu kvadrata, za čije je rješavanje korišten poglavito MATLAB-ov programski paket SOSTOOLS, uz pozivanje SeDuMi rješavača. U 4. poglavlju, predstavljene su Ljapunovljeve funkcije te je objašnjena njihova uloga u analizi stabilnosti ravnotežnih stanja autonomnih nelinearnih dinamičkih sustava. Za dva konkretna, grafički potkrijepljena primjera sustava s nelinearnom karakteristikom opruge, pronalaženjem Ljapunovljevih funkcija, putem SK dekompozicije, dokazana je stabilnost njihovih ravnotežnih stanja. U konačnici, u 5. poglavlju definirane su Rantzerove funkcije gustoće, na temelju čije primjene je, rješavanjem problema SK dekompozicije, omogućena sinteza nelinearnih regulatora za složene dinamičke sustave. Sinteza je izvršena na 2 složena primjera, uz koje su priloženi fazni portreti reguliranih sustava, na kojima je izravno vidljiva učinkovitost ovakvoga pristupa.

## 7. Literatura

- [1] Boyd S, Vandenberghe L. Convex optimization. Cambridge university press; 2004.
- [2] Hindi H. A tutorial on convex optimization. In: Proceedings of the American Control Conference. 2004.
- [3] Vandenberghe L, Boyd S. Semidefinite programming. SIAM Rev. 1996.
- [4] Epelman, M. A. (2007). IOE 511/Math 652: Continuous Optimization Methods, Section 1.
- [5] Prajna S, Papachristodoulou A, Seiler P, Parrilo PA. SOSTOOLS and its control applications. Lect Notes Control Inf Sci. 2005.
- [6] Papachristodoulou A, Prajna S. Analysis of non-polynomial systems using the sum of squares decomposition. Lect Notes Control Inf Sci. 2005.
- [7] Löfberg J. YALMIP: A *toolbox* for modeling and optimization in MATLAB. In: Proceedings of the IEEE International Symposium on Computer-Aided Control System Design. 2004.
- [8] Borchers B. CSDP, a C library for semidefinite programming. Optim Methods Softw. 1999.
- [9] Mosek Aps. MOSEK Optimization Toolbox for MATLAB. User's Guid Ref Man. 2021.
- [10] [https://neosserver.org/neos/solvers/sdp:pensdp/MATLAB\\_BINARY.html](https://neosserver.org/neos/solvers/sdp:pensdp/MATLAB_BINARY.html) ; posjećeno 21. lipnja, 2022.
- [11] Yamashita, M., Fujisawa, K., & Kojima, M. (2002). Implementation and Evaluation of SDPA 6.0 (SemiDefinite Programming Algorithm 6.0).
- [12] <https://neos-server.org/neos/solvers/sdp:sdplr/SDPLR.html> ; posjećeno 23. lipnja, 2022.
- [13] Sturm JF. Using SeDuMi 1.02, a MATLAB toolbox for optimization over symmetric cones. Optim Methods Softw. 1999.
- [14] Prajna S, Papachristodoulou A. SOSTOOLS Sum of Squares Optimization Toolbox for MATLAB User's guide. Control Dyn. 2004.
- [15] Milić V. Sinteza regulacijskih sustava primjenom linearnih matričnih nejednadžbi [diplomski rad]. Zagreb: Fakultet strojarstva i brodogradnje; strojarstvo; 2008.
- [16] [https://en.wikipedia.org/wiki/Lyapunov\\_stability](https://en.wikipedia.org/wiki/Lyapunov_stability) ; posjećeno 10. srpnja, 2022.
- [17] Anderson J, Papachristodoulou A. Advances in computational Lyapunov analysis using sum-of-squares programming. Discret Contin Dyn Syst - Ser B. 2015.
- [18] Scheinerman ER. Invitation to Dynamical Systems. J Neural Eng. 2011.
- [19] [http://mechanicsmap.psu.edu/websites/16\\_one\\_dof\\_vibrations/16-4\\_undamped\\_harmonic/16-4\\_undamped\\_harmonic.html](http://mechanicsmap.psu.edu/websites/16_one_dof_vibrations/16-4_undamped_harmonic/16-4_undamped_harmonic.html); posjećeno 15. srpnja, 2022.
- [20] Rantzer A. A dual to Lyapunov's stability theorem. Syst Control Lett. 2001.

- [21] Prajna S, Parrilo PA, Rantzer A. Nonlinear Control Synthesis by Convex Optimization. IEEE Trans Automat Contr. 2004.
- [22] Rantzer A, Robertsson A, Bernhardsson B. FRT025F: Nonlinear Control Theory, Lund University; Density functions and computational methods; lecture given 2017 April 19th.
- [23] Parrilo PA. Exploiting algebraic structure in sum of squares programs. Lect Notes Control Inf Sci. 2005.
- [24] Parrilo PA Structured semidefinite programs and semialgebraic geometry methods in robustness and optimization. PhD thesis, California Institute of Technology. 2000.
- [25] Šitum Ž. RAČSIM: Računalne simulacije, Fakultet strojarstva i brodogradnje; prezentacije vježbi
- [26] Moyalan J, Choi H, Chen Y, Vaidya U. Sum of squares based convex approach for optimal control synthesis. In: 2021 29th Mediterranean Conference on Control and Automation, MED 2021. 2021.
- [27] [https://en.wikipedia.org/wiki/Open\\_set](https://en.wikipedia.org/wiki/Open_set); posjećeno 15. kolovoza, 2022.



## 8. Prilozi

```

1   pvar x1 x2
2   vartable = [x1; x2];
3   f=[x2;-200*x2-2000*x1-400*x1^3];
4   prog = sosprogram(vartable);
5   vt=monomials(vartable,[1 2 3 4]);
6   [prog,V]=sospolyvar(prog,vt,'wscoeff');
7   prog = sosineq(prog,V-(100*x1^4+100*x2^4));
8   expr = -(diff(V,x1)*f(1)+diff(V,x2)*f(2));
9   prog = sosineq(prog,expr);
10  solver_opt.solver = 'sedumi';
11  [prog] = sossolve(prog,solver_opt);
12  V = sosgetsol(prog,V)

```

**Prilog 1. MATLAB kod za pronalaženje Ljapunovljeve funkcije prvoga sustava**

```

1   format shortEng
2   clear
3   syms x1 x2 x3 x4
4   vartable = [x1; x2; x3; x4];
5   f=[x3;x4;-2500*x1-400*x1^3+2000*(x2-x1)+200*(x4-x3);-2700*x2-400*x2^3-2000*(x2-x1)-200*(x4-x3)];
6   vt=monomials(vartable,[1 6]);
7   prog = sosprogram(vartable);
8   [prog,V]=sospolyvar(prog,[x1;x2;x3;x4;x1*x2;x1*x4;x2*x3;x2*x4;x3*x4;x1^2;x2^2;x3^3;x4^4;x1^6;x2^6;x3^6;x4^6]);
9   prog = sosineq(prog,V-(10*x1^4+10*x2^4+10*x3^4+10*x4^4));
10  expr = -(diff(V,x1)*f(1)+diff(V,x2)*f(2)+diff(V,x3)*f(3)+diff(V,x4)*f(4));
11  prog = sosineq(prog,expr);
12  solver_opt.solver = 'sedumi';
13  [prog] = sossolve(prog,solver_opt);
14  V = sosgetsol(prog,V);

```

**Prilog 2. MATLAB kod za pronalaženje Ljapunovljeve funkcije drugoga sustava**

```

1   pvar x1 x2
2   vartable = [x1; x2];
3   b=x1^2+x2^2+0.0001;
4   f=[2*x1^3+x1^2*x2-6*x1*x2^2+5*x2^3;0];
5   g=[0;1];
6   tau=2.5;
7   vt=monomials(vartable,[1 2 3]);
8   prog = sosprogram(vartable);
9   [prog,c]=sospolyvar(prog,vt);
10  [prog,a]=sospolyvar(prog,1);
11  p=b*(diff(f(1:1)*a+g(1:1)*c,x1)+diff(f(2:2)*a+g(2:2)*c,x2))-alpha*transpose([2*x1;2*x2])*(f*a+g*c);
12  prog = sosineq(prog,p);
13  solver_opt.solver = 'sedumi';
14  [prog] = sossolve(prog,solver_opt);
15  c=sosgetsol(prog,c);
16  a=sosgetsol(prog,a);
17  u=c/a;

```

**Prilog 3. MATLAB kod za sintezu nelinearnoga regulatora iz potpoglavlja 5.2.1**

```

1   format shortEng
2   clear
3   syms x1 x2
4   vartable = [x1; x2];
5   b=x1^2+x1*x2+x2^2;
6   f=[x2-x1^3+x1^2;x1];
7   g=[1;4];
8   tau=5;
9   vt=monomials(vartable,[1 3]);
10  prog = sosprogram(vartable);
11  [prog,c]=sospolyvar(prog,vt);
12  [prog,a]=sospolyvar(prog,1);
13  p=b*(diff(f(1:1)*a+g(1:1)*c,x1)+diff(f(2:2)*a+g(2:2)*c,x2))-tau*transpose([2*x1+x2;x1+2*x2])*(f*a+g*c);
14  prog = sosineq(prog,p);
15  prog = sosineq(prog,a-1);
16  solver_opt.solver = 'sedumi';
17  [prog] = sossolve(prog,solver_opt);
18  c=sosgetsol(prog,c);
19  a=sosgetsol(prog,a);
20  u=c/a;

```

**Prilog 4. MATLAB kod za sintezu nelinearnoga regulatora iz potpoglavlja 5.2.2**