

# Sustav za razvrstavanje predmeta prema boji

---

**Bačevina, Luka**

**Undergraduate thesis / Završni rad**

**2022**

*Degree Grantor / Ustanova koja je dodijelila akademski / stručni stupanj:* **University of Zagreb, Faculty of Mechanical Engineering and Naval Architecture / Sveučilište u Zagrebu, Fakultet strojarstva i brodogradnje**

*Permanent link / Trajna poveznica:* <https://um.nsk.hr/um:nbn:hr:235:339569>

*Rights / Prava:* [In copyright](#)/[Zaštićeno autorskim pravom.](#)

*Download date / Datum preuzimanja:* **2024-07-14**

*Repository / Repozitorij:*

[Repository of Faculty of Mechanical Engineering and Naval Architecture University of Zagreb](#)



SVEUČILIŠTE U ZAGREBU  
FAKULTET STROJARSTVA I BRODOGRADNJE

# ZAVRŠNI RAD

**Luka Bačevina**

Zagreb, 2022.

SVEUČILIŠTE U ZAGREBU  
FAKULTET STROJARSTVA I BRODOGRADNJE

# ZAVRŠNI RAD

Mentor:

prof. dr. sc. Željko Šitum, dipl. ing.

Student:

Luka Bačevina

Zagreb, 2022.

Izjavljujem da sam ovaj rad izradio samostalno koristeći znanja stečena tijekom studija i navedenu literaturu.

Zahvaljujem se svojem mentoru prof. dr. sc. Željku Šitumu na njegovoj pomoći i susretljivosti prilikom pisanja ovog rada.

Također se zahvaljujem svojoj obitelji i kolegama na podršci tijekom studiranja, te Bojanu Jurateku koji mi je posudio svoju radionicu kako bih napravio ovaj rad.

Luka Bačevina



SVEUČILIŠTE U ZAGREBU  
**FAKULTET STROJARSTVA I BRODOGRADNJE**



Središnje povjerenstvo za završne i diplomske ispite  
Povjerenstvo za završne i diplomske ispite studija strojarstva za smjerove:  
proizvodno inženjerstvo, računalno inženjerstvo, industrijsko inženjerstvo i menadžment, inženjerstvo  
materijala i mehatronika i robotika

Fakultet strojarstva i brodogradnje	
Datum	Prilog
Klasa: 602 - 04 / 22 - 6 / 1	
Ur.broj: 15 - 1703 - 22 -	

## ZAVRŠNI ZADATAK

Student: **Luka Bačevina** JMBAG: **0035219467**

Naslov rada na hrvatskom jeziku: **Sustav za razvrstavanje predmeta prema boji**

Naslov rada na engleskom jeziku: **System for sorting objects based on colour**

Opis zadatka:

Razvrstavanje proizvoda prema različitim značajkama je vrlo česti zadatak u automatiziranim proizvodnim linijama. Čovjek obično nema većih problema prilikom razvrstavanja predmeta na temelju boja i oblika, jer ima razvijen vizijski sustav u svome oku. Međutim, ručno razvrstavanje proizvoda u industriji je zamoran proces, a kontinuirani postupak ručnog sortiranja proizvoda stvara probleme s osiguranjem kvalitete. Kod strojnog razvrstavanja predmeta prema boji mogu se javiti različiti problemi kao što su loše osvjetljenje i sjene koje stvaraju drugi predmeti. Izrada makete sustava za sortiranje proizvoda prema boji korištenjem senzora za detekciju boje može korisno poslužiti za objašnjenje tehnologije prepoznavanja i sortiranja predmeta.

U radu je potrebno:

- projektirati pogonski, upravljački i senzorski sustav koji bi služio za razvrstavanje predmeta označenih različitom bojom,
- konstruirati i izraditi sustav za dopremanje radnih predmeta,
- opisati korištene komponente u postupku izradbe sustava,
- izraditi upravljački program za sortiranje proizvoda prema boji i ispitati rad sustava.

U radu je potrebno navesti korištenu literaturu i eventualno dobivenu pomoć.

Zadatak zadan:

30. 11. 2021.

Zadatak zadao:

Prof. dr. sc. Željko Šitum

Datum predaje rada:

**1. rok:** 24. 2. 2022.  
**2. rok (izvanredni):** 6. 7. 2022.  
**3. rok:** 22. 9. 2022.

Predviđeni datumi obrane:

**1. rok:** 28. 2. - 4. 3. 2022.  
**2. rok (izvanredni):** 8. 7. 2022.  
**3. rok:** 26. 9. - 30. 9. 2022.

Predsjednik Povjerenstva:

Prof. dr. sc. Branko Bauer

## SADRŽAJ

SADRŽAJ .....	I
POPIS SLIKA .....	II
POPIS TABLICA.....	III
POPIS TEHNIČKE DOKUMENTACIJE .....	IV
SAŽETAK.....	V
SUMMARY .....	VI
1. UVOD.....	1
1.1. Korištenje sustava za razvrstavanje u industriji .....	1
1.2. Odabir predmeta za razvrstavanje.....	1
1.3. Osnovna koncepcija modela .....	1
2. PROJEKTIRANJE .....	3
2.1. CAD modeliranje osnovne konstrukcije .....	3
2.1.1. Osnovno o CAD modeliranju .....	3
2.1.2. Modeliranje koncipiranog modela .....	3
2.2. Odabir komponenti.....	6
2.2.1. Odabir pneumatskih komponenti .....	7
2.2.1.1. Osnovno o pneumatici .....	7
2.2.1.2. Odabir pneumatskih aktuatora .....	8
2.2.1.3. Odabir elektropneumatskih razvodnika .....	10
2.2.2. Odabir servomotora.....	11
2.2.3. Odabir mikrokontrolera.....	12
2.2.4. Odabir senzora .....	13
3. IZRADA MODELA .....	14
3.1. Izrada i sklapanje kućišta .....	14
3.2. Izrada i montaža skretnica i nosača.....	15
3.3. Izrada sustava za dobavljanje predmeta .....	16
3.4. Dovršavanje modela.....	17
4. TIJEK PROGAMA.....	18
5. ZAKLJUČAK.....	19
LITERATURA.....	20
PRILOZI.....	21

**POPIS SLIKA**

Slika 1.	Konstrukcija kućišta .....	3
Slika 2.	Način razvrstavanja .....	4
Slika 3.	Sustav za dobavljanje predmeta .....	5
Slika 4.	Dodavanje komponenti.....	6
Slika 5.	Potreban hod aktuatora .....	8
Slika 6.	Skica djelovanja radijalne sile na aktuator .....	9
Slika 7.	Dijagram dozvoljene radijalne sile .....	9
Slika 8.	Aktuator SMC CD85N10-30S-B .....	10
Slika 9.	Razvodnik SMC SYJ512-5LOU-M5-Q .....	10
Slika 10.	Pneumatska shema sustava.....	11
Slika 11.	Servomotor TowerPro SG90 .....	12
Slika 12.	PLC Controllino Mini.....	12
Slika 13.	Senzor boje TAOS TCS3200 .....	13
Slika 14.	Izrađeno kućište.....	14
Slika 15.	Montirani aktuatori i skretnice .....	15
Slika 16.	Izrađeni sustav za dobavu predmeta.....	16
Slika 17.	Gotovi model.....	17
Slika 18.	Dijagram tijeka programa.....	18

## **POPIS TABLICA**

Tablica 1. Prednosti i nedostaci pneumatike ..... 7



**POPIS TEHNIČKE DOKUMENTACIJE**

0001	Temeljna ploča
0002	Bočna ploča
0003	Bočna ploča
0004	Poklopac
0005	Stražnja ploča
0006	Pregrada
0007	Nosiva ploča aktuatora
0008	Nosač cijevi
0009	Nosač senzora
0010	Pokretni disk
0011	Statični disk
0012	Donja skretnica
0013	Gornja Skretnica
0014	Nosač aktuatora
0015	Nosač cijevi
0016	Uređaj za razvrstavanje predmeta prema boji

## **SAŽETAK**

Jedan od ključnih koraka u velikom udjelu industrijskih pogona i većini robnih skladišta u svijetu je razvrstavanje proizvoda. Potreba za razvrstavanjem u industriji najčešće se javlja u početnoj fazi proizvodnje, kada je potrebno od sirovog materijala razvrstati otpad, te u konačnoj fazi kada se kontrolira kvaliteta proizvoda, te se defektni proizvodi odvajaju od proizvodne linije. U prošlosti je taj zadatak obavljao čovjek, no razvojem automatizacije i sensorike otvaraju se mogućnosti automatizacije razvrstavanja sve kompliciranijih predmeta. Cilj ovog rada je opisati i napraviti maketu jednog takvog sustava koji će korištenjem pneumatskih elemenata razdvajati predmete s obzirom na njihovu boju.

Ključne riječi: razvrstavanje predmeta, senzor za prepoznavanje boja, pneumatika

## **SUMMARY**

One of the key steps in most of the worlds industrial and warehouse facilites is the sorting of products. The need for sorting most frequently arises at the beginning of the manufacturing process, when waste is sorted away from raw material, or at the end of the manufacturing process, when quality is controlled and defunct produce is sorted away. In the past this job was done by people, but new possibilites have arisen with the rise of automation and sensors, giving us the ability to sort ever more complicated items automatically. The goal of this paper is to define and produce a model of such a system which will sort objects by colour trough the use of pneumatics.

Key words: sorting items, sensor for colour detection, pneumatics

## 1. UVOD

### 1.1. Korištenje sustava za razvrstavanje u industriji

Skoro svaka grana masovne proizvodnje u svom proizvodnom procesu ima korak gdje se proizvodi/obratci/materijal razvrstavaju prema nekom kriteriju. U prehrambenoj industriji masovno se koriste vizijski sustavi kako bi se razdvojilo trulo voće od svježeg. U metaloprerađivačkoj industriji ruda volframa se uz pomoć rendgenskih senzora razdvaja od kamena prije nego se šalje za transport u tvornicu[1].

U većini slučajeva posljednju kontrolu će svejedno morati napraviti čovjek, no korištenjem sustava za razvrstavanje njegov posao se znatno olakšava i manje je ljudi potrebno da bi ga se obavilo. Početna investicija kapitala za ugradnju takvih sustava u tvornice može biti značajna, no dugoročno se isplati jer stroj, za razliku od čovjeka, ne treba plaću.

### 1.2. Odabir predmeta za razvrstavanje

Prije nego što se krene s koncipiranjem samog modela, mora se odlučiti što će se razvrstavati. Za ovaj rad cilj je imati predmet koji možemo nabaviti u relativno velikim količinama uz nisku cijenu. Predmet, naravno, mora dolaziti u različitim bojama. U tu svrhu odabrani su *Skittles* bomboni. U kratkom eksperimentu utvrđeno je da su ovalnog oblika s prosječnim promjerom  $\varnothing 13,8$  mm i visinom 8,2 mm.

### 1.3. Osnovna koncepcija modela

Poznajući dimenzije predmeta, bitno je da prije nego što se krene s projektiranjem postoji ideja kako će sustav izgledati, raditi i s kojim komponentama će se to ostvariti. Shodno tome, osnovna koncepcija je sljedeća. Cijeli sustav će se nalaziti u drvenoj kutiji, čija će se širina i visina otprilike podudarati s papirom formata A4. Na dnu kutije bit će spremnici za razvrstane proizvode. Između dna i vrha (poklopca) kutije bit će sustav za razvrstavanje. Sustav za razvrstavanje radit će na pneumatski pogon u kojem će dva linearna aktuatora upravljati skretnicama koje će utjecati na putanju predmeta. To omogućuje razvrstavanje bombona na četiri različite boje. Na vrhu kutije bit će sustav za dobavu i prepoznavanje predmeta, kao i spremnik za nerazvrstane predmete. Dobava će se vršiti pomoću malog

servomotora koji će se upravljati korištenjem Arduino mikrokontrolera. Prepoznavanje predmeta obavljat će se pomoću senzora boje koji će također biti spojen na mikrokontroler.

Model možemo podijeliti na 3 funkcionalna dijela:

- elektropneumatski – služi za razvrstavanje predmeta,
- elektronički – služi za dobavu i prepoznavanje predmeta,
- konstrukcijski – sama konstrukcija kućišta i skretnica.

## 2. PROJEKTIRANJE

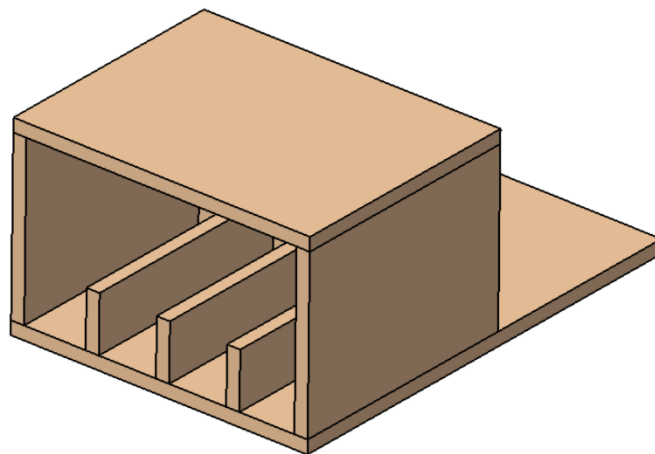
### 2.1. CAD modeliranje osnovne konstrukcije

#### 2.1.1. Osnovno o CAD modeliranju

CAD modeliranje (Computer-Aided Design; hrv. oblikovanje pomoću računala) glavni je način konstruiranja dijelova i sklopova u suvremenom inženjerstvu. Omogućuje konstruiranje i pozicioniranje dijelova u 3D okruženju, te da se na bazi toga izradi tehnička dokumentacija kako bi se dijelovi brže i lakše proizveli. Za izradu ovog rada korišten je CAD program *CATIA V5*.

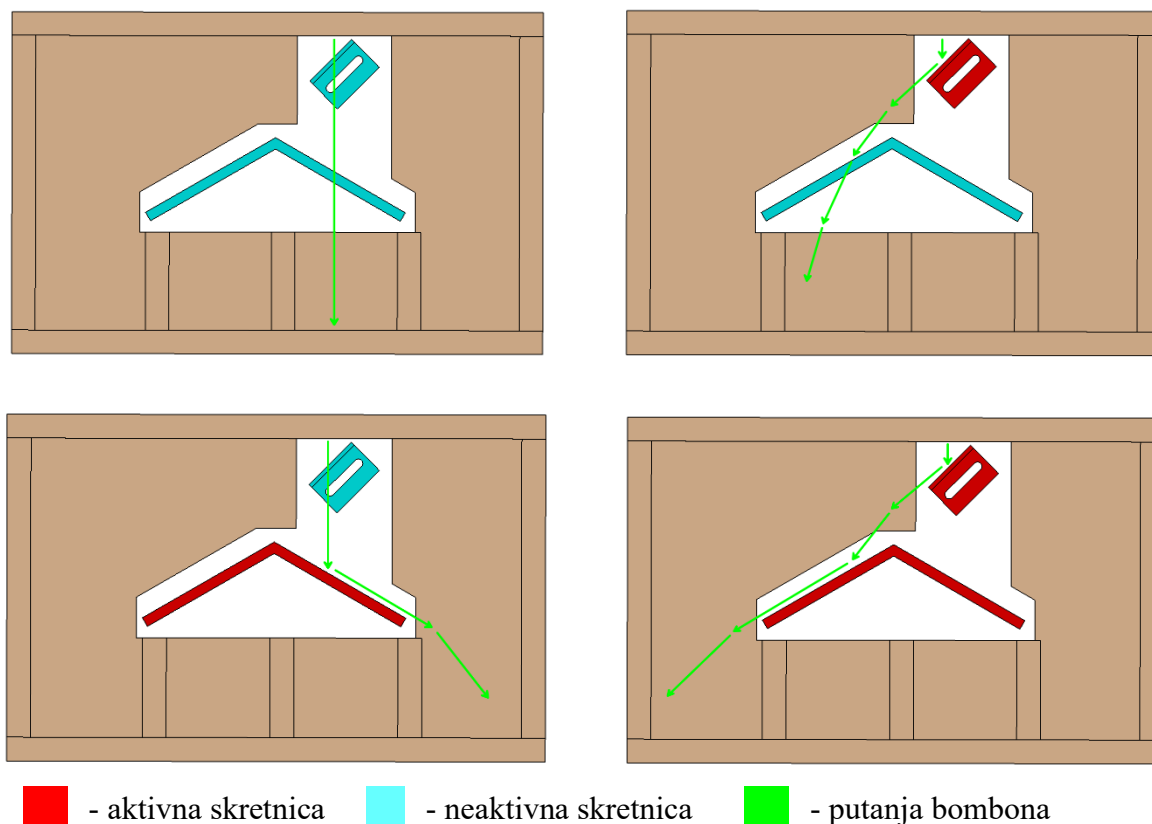
#### 2.1.2. Modeliranje koncipiranog modela

Pošto je odlučeno da će konstrukcija većinom biti od drveta, mora se prvo pronaći materijal koji će se koristiti za izradu. U ovom slučaju to su daske debljine 18 mm napravljene od lijepljenog drveta. Kao osnovu za model napraviti će se kutija već spomenutih dimenzija (A4 papir). Iza kutije na baznoj ploči predviđeno je mjesto za mikrokontroler i pneumatske ventile. Također, mogu se unaprijed definirati pregrade za odjeljivanje razvrstanih predmeta.



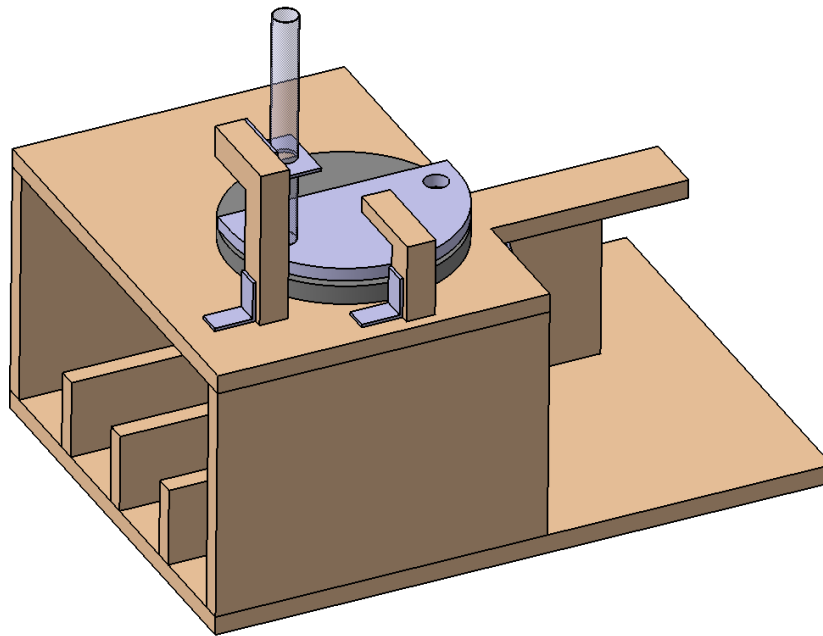
Slika 1. Konstrukcija kućišta

Sada, kada postoji opći pojam o dimenzijama s kojima se raspolaže, mogu se napraviti skretnice kojima će upravljati pneumatski aktuatori te definirati različite putanje predmeta ovisno o tome koje je boje. Također, može se napraviti sustav za dobavljanje predmeta.



**Slika 2. Način razvrstavanja**

Na slici 2. vide se četiri putanje kojima će predmeti prolaziti. Obje skretnice bit će pneumatski upravljane, te će se aktivirati ovisno o boji predmeta. Skretnice se pozicioniraju tako da su rub uz rub sa stražnjom pločom. Time se osigurava da cilindar ne obavlja beskoristan hod, što će kasnije utjecati na njegov odabir. Također, bitno je da se konstruira široka rupa na stražnjoj strani kutije kako bi skretnice mogle ući i izaći bez dodira s kutijom, no opet dovoljno usku kako predmeti ne bi ispadali van kroz nju.

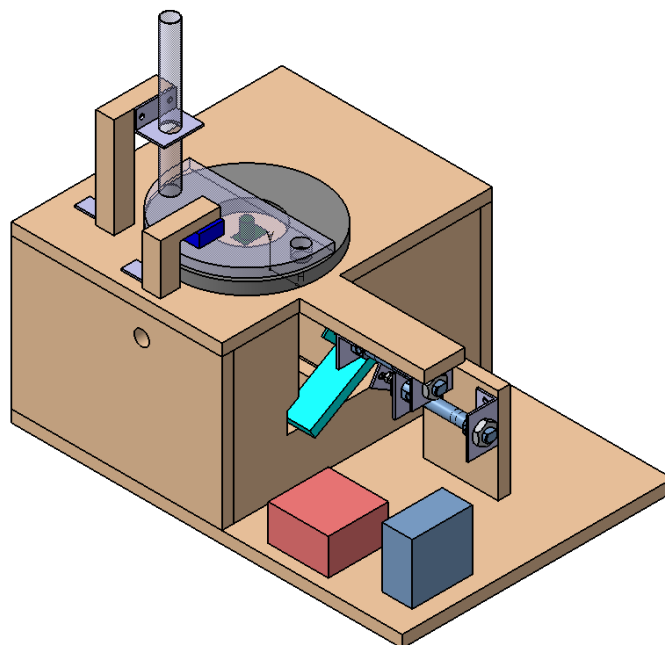


**Slika 3. Sustav za dobavljanje predmeta**

Skretnice vidljive na slici 3. morat će biti spojene na aktuator, stoga su bazna ploča i poklopac produljeni te je dodana još jedna ploča za spajanje s cjelokupnom konstrukcijom. Na poklopcu se prvo definira pozicija rupe kroz koju će predmeti upadati prema skretnicama. Poslije toga definira se os rotacije servomotora koji će okretati svijetlo sivi disk. Svrha diska je da odvaja predmete jedan po jedan iz prozirne cijevi te ih dovodi u poziciju za skeniranje i nakon toga do rupe. Nadalje, dodaje se cijev za dobavljanje, njen nosač i nosač senzora.

Svi dijelovi koji strogo definiraju putanju predmeta sada su pozicionirani, a sljedeći korak je dodati pneumatiku, senzor i servomotor.





**Slika 4. Dodavanje komponenti**

Senzor (tamno plavo) se lijepi za već modelirani drveni nosač. Za izabrane pneumatske cilindre konstruiraju se nosači na bazi standardnog aluminijskog profila. Nosači za cilindre izrađuju se sa žljebovima kako bi se mogla precizno podesiti pozicija pri samoj montaži, pošto se 3D model i realni sustav mogu značajno razlikovati. Ubacuju se zasad nedefinirani model za servomotor i buši se rupa za njegove kablove na boku. Nadalje, dodaju se dva pravokutnika koja predstavljaju mikrokontroler (crveni) i pneumatske ventile (plavi). Važno je naglasiti da je ovaj korak sklon promjeni ovisno o tome koje komponente su odabrane, jer će se onda znati njihove gabaritne mjere te će ih se moći preciznije pozicionirati. Kablove i crijeva neće se dodavati u model, već će se pretpostaviti da se ovom konfiguracijom komponenti ostavilo dovoljno mjesta da se oni provuku.

## **2.2. Odabir komponenti**

Sada kada je definirana geometrija mogu se približno odrediti karakteristike nekih dijelova koje su bitne za odabir komponenti. Npr. pomoću CAD software-a može se lagano odrediti volumen skretница i izračunati njihova masa. Taj je podatak potreban kod odabira pneumatskog aktuatora, jer će ta masa uzrokovati radijalnu silu na kraju klipa.

## 2.2.1. Odabir pneumatskih komponenti

### 2.2.1.1. Osnovno o pneumatici

Pneumatika je grana inženjerstva koja se bavi uporabom stlačenog plina kao izvora energije. Može se reći da se pneumatika bavi mehanikom stlačivih fluida. Kao grana inženjerstva počela se znatnije razvijati pojavom industrijalizacije u 19. stoljeću. Elektropneumatikom se podrazumijevaju komponente koje djeluju ovisno o struji i sustavi koji sadrže te komponente.

Pneumatika se često uspoređuje s hidraulikom zbog toga što se ona također bavi mehanikom stlačivih fluida, no isključivo u kapljevitom stanju. Bitno je naglasiti prednosti i nedostatke jednog sustava u odnosu na drugi, kako bi pravilno izabrali sustav za dovođenje energije u industrijskom pogonu. Osnovne prednosti i nedostaci pneumatike dane su u tablici 1. [2]:

**Tablica 1. Prednosti i nedostaci pneumatike**

Prednosti pneumatike	Nedostaci pneumatike
<ul style="list-style-type: none"> <li>• Neosjetljivost na temperaturne promjene, radijaciju i električna polja,</li> <li>• neosjetljivost na preopterećenje,</li> <li>• Povoljno održavanje, povoljne cijene elemenata, jednostavna konstrukcija,</li> <li>• dostupnost zraka kao medija,</li> <li>• lako skladištenje stlačenog zraka,</li> <li>• velike brzine aktuatora,</li> <li>• zrak nije zapaljiv,</li> <li>• ekološki prihvatljivo.</li> </ul>	<ul style="list-style-type: none"> <li>• Manja preciznost od hidraulike,</li> <li>• manja mogućnost razvijanja sile od hidraulike, također manji omjer veličine sustava i dobivene snage,</li> <li>• pneumatski sustavi su osjetljivi na nečistoće, stoga je potrebna filtracija zraka pri ulasku u sustav,</li> <li>• sustav može biti bučan, u nekim primjenama potrebni prigušivači kako bi se smanjila buka,</li> <li>• veći gubitci energije u odnosu na hidrauliku.</li> </ul>

Osnovne komponente pneumatskih sustava su:

- filter i kondenzator za pripremu zraka,
- kompresor,
- spremnik za skladištenje stlačenog zraka,

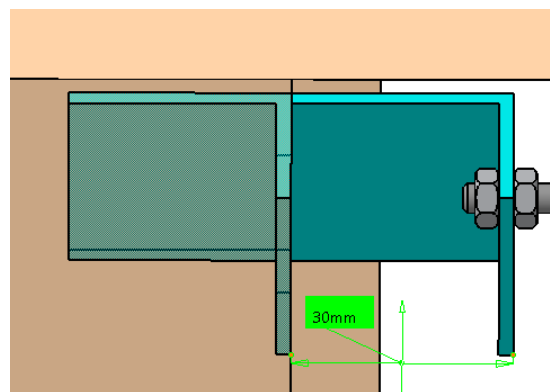
- razvodnici za kontroliranje protoka zraka,
- aktuatori / cilindri,
- cijevi za transport stlačenog zraka.

Pneumatski sustavi koriste se u pogonima raznih grana industrije, a svoju svrhu pronalaze i u svakodnevnim predmetima. Neke od čestih primjena pneumatike su pumpa za bicikl te kočnice na kamionima i autobusima. Za razliku od ovih primjena, pneumatika u industriji najčešće je automatizirana. Tako npr. u karoseriji tvornica automobila svaka robotska ćelija sadrži sustav koju upravlja pneumatskim stegama kako bi se autodijelovi pozicionirali u strojeve. Koristi se iz razloga što je jeftina, dovoljno precizna i ne postoji rizik od zapaljenja zbog iskrenja točkastog zavarivanja.

#### 2.2.1.2. Odabir pneumatskih aktuatora

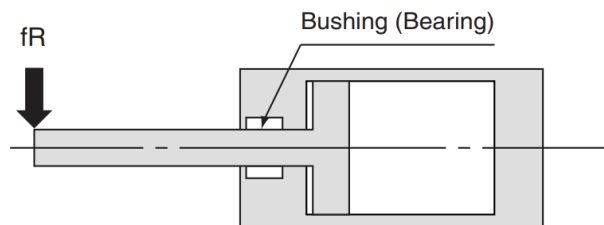
Kako bi se skretnice dovele u željenu poziciju koriste se pneumatski aktuatori. Glavne kriterije za odabir aktuatora predstavljaju radijalna nosivost aktuatora i potreban hod da bi se skretnice isturile. Naravno tu postoje i ekonomski kriterij odabira, odnosno, odabrat će se prvi veći od najmanjeg aktuatora koji zadovoljava ostale kriterije, radi sigurnosti. Aktuator bi također trebao biti jednoradan s povratnom oprugom radi jednostavnosti.

Za početak odredit će se hod skretnica. On mora biti jednak širini skretnica, a pošto su obje skretnice jednako dugačke, oba aktuatora imat će isti hod. Stoga prvi kriterij je da aktuator ima hod od 30 mm.



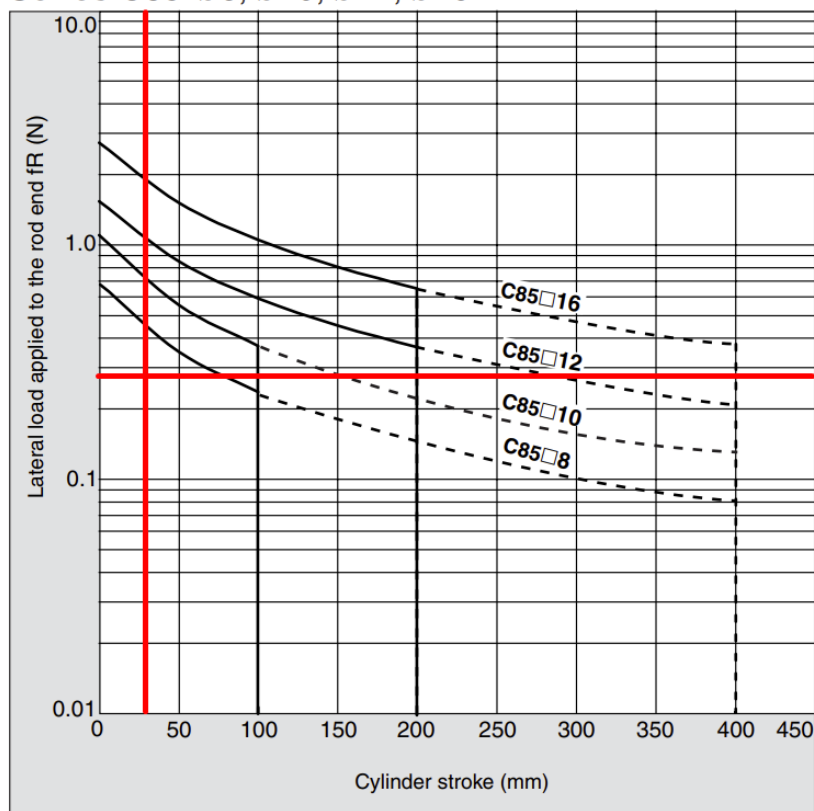
Slika 5. Potreban hod aktuatora

Drugi kriterij odnosi se na radijalnu nosivost, odnosno maksimalnu radijalnu silu koja smije opterećivati vrh klipa. Cilj je koristiti dva ista cilindra, pa ćemo provjeriti nosivost s masom teže skretnice. Pošto teža skretnica ima masu od 0,025kg ona djeluje silom od  $\approx 0,25$  N . Ispod se nalazi skica spomenute sile preuzeta iz SMC-ovog kataloga, te dijagram maksimalne dopuštene sile u odnosu na hod za SMC-ovu seriju linearnih aktuatora C85. Na dijagramu je ucrtana dobivena vrijednost.



Slika 6. Skica djelovanja radijalne sile na aktuator

Series C85:  $\varnothing 8$ ,  $\varnothing 10$ ,  $\varnothing 12$ ,  $\varnothing 16$



Slika 7. Dijagram dozvoljene radijalne sile

Vidljivo je da svaki aktuator u seriji zadovoljava, no odlučeno je koristiti varijantu s promjerom cilindra od  $\varnothing 10$ . Oznaka modela naručenih aktuatora glasi CD85N10-30S-B.



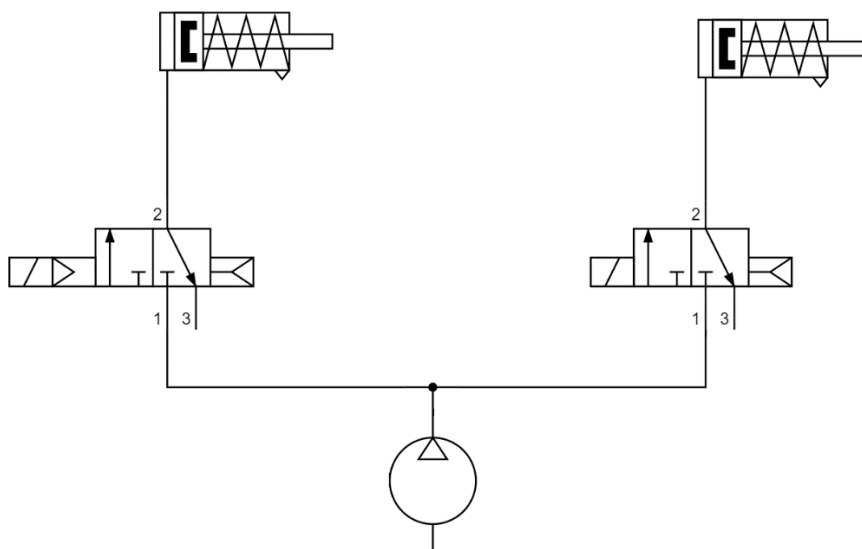
**Slika 8. Aktuator SMC CD85N10-30S-B**

### 2.2.1.3. Odabir elektropneumatskih razvodnika

Kako bi aktuatori mogli raditi moraju se spojiti na razvodnike. U ovom slučaju razvodnici će biti jednostavne 3/2 izvedbe jer se koriste jednoradni aktuatori. Upravljački signal će stizati od mikrokontrolera na razvodnik, stoga je potrebno da on bude elektromagnetski kako bi mogao biti upravljan. S obzirom da je aktuator predviđen za maksimalni radni tlak od 1 MPa bilo bi dobro da razvodnik ima slične karakteristike. Odabrani model razvodnika je SMC-ov SYJ512-5LOU-M5-Q.



**Slika 9. Razvodnik SMC SYJ512-5LOU-M5-Q**



Slika 10. Pneumatska shema sustava

### 2.2.2. Odabir servomotora

Servomotori su elektromotori s mogućnošću točnog kontroliranja pozicije, brzine vrtnje i akceleracije [3]. Najčešće se koriste u zatvorenim regulacijskim krugovima gdje se reguliraju PID ili kaskadnim regulatorima. Koriste se u robotima, CNC strojevima i prilikom automatiziranja proizvodnih procesa.

Servomotor će biti izabran pomoću tri kriterija poredanih prema važnosti: veličina, jednostavnost upravljanja i snaga. Teret koji će servomotor morati pokretati iznimno je lagan (<50 g) pa je praktički nemoguće uzeti preslabi motor. Na temelju ovih kriterija odabran je Arduino kompatibilan TowerPro SG90 mikro-servomotor. Ovaj mikro-servomotor ne zahtjeva poseban kontroler već ga je moguće direktno spojiti na Arduino pločicu. To ga čini jednim od popularnijih servomotora za hobby-projekte, a u ovom radu će odlično poslužiti zbog svojih malih dimenzija i jednostavnog upravljanja.



Slika 11. Servomotor TowerPro SG90

### 2.2.3. Odabir mikrokontrolera

Prilikom odabira mikrokontrolera potrebno je uzeti u obzir da on mora moći upravljati pneumatskim razvodnicima kojima je potreban napon od 24V te servomotorom i senzorom koji se spajaju na 5V. Inače bi idealna opcija bila obična Arduino pločica poput Arduino Nano-a ili sličnog, no one mogu dati samo napon od 5V što nije dovoljno za aktiviranje razvodnika. Uzimajući te uvjete u obzir jasno je da će trebati „jači“ mikrokontroler. Stoga odabiremo Controllino Mini, PLC na bazi Arduina. Velika prednost je što se ne programira kao klasični PLC, nego je kompatibilan s Arduinoom. Sadrži 8 I/O pinova koji mogu davati signal od 5V do 24V. Controllino napajamo sa 24V istosmjerne struje.



Slika 12. PLC Controllino Mini

#### 2.2.4. Odabir senzora

Kako bi se detektirala boja nekog predmeta treba nam optički senzor. To bi se naravno moglo postići sa strojnim vidom i kamerama, no u svrhe ovog rada koristit će se senzor TAOS TCS3200.

Odabrani senzor na sebi ima polje koje se sastoji od 64 fotodiode u 8x8 formaciji. Fotodiode su raspoređene u 4 grupe od 16. Tri grupe imaju filtere (optičke) koji ne dopuštaju određenim valnim duljinama da prođu do fotodiode. Tako se detektira intenzitet crvene, plave i zelene svjetlosti. Jedna grupa fotodiode nema filter. Velika prednost ove vrste senzora je što su jeftini i jednostavni za integraciju u sustav.



Slika 13. Senzor boje TAOS TCS3200



### 3. IZRADA MODELA

Ovo poglavlje opisuje proces izrade modela i spajanja svih komponenti. Model se izrađuje prema crtežima CAD modela opisanog ranije u poglavlju 2.1.

#### 3.1. Izrada i sklapanje kućišta

Za izradu kućišta koristi se ploča od lijepljenog drveta dimenzija 1000x600x18 mm. Dimenzije sa crteža precrtavaju se na drvo te se na tračnoj pili izrezuju ploče za kućište. Kada su sve ploče izrezane nosimo ih na tračnu brusilicu kako bi obradili hrapavu i neravnu površinu. Kada su sve ploče poravnate da se poklapaju u bitnim dimenzijama (npr. da su bočne ploče iste visine), obrada se dovršava finijom ručnom brusilicom. Sada se kućište može početi sklapati. Za spajanje ploča koriste se vijci za drvo i ljepilo. Korištenjem vijaka dobije se čvrstoća, a glavna uloga ljepila je da popuni eventualne rupe koje se nađu zbog neadekvatne obrade. Pošto su ploče stegnute vijcima nema potrebe za korištenje stega dok se ljepilo ne osuši, pa se može odmah početi sa daljnjim radom.

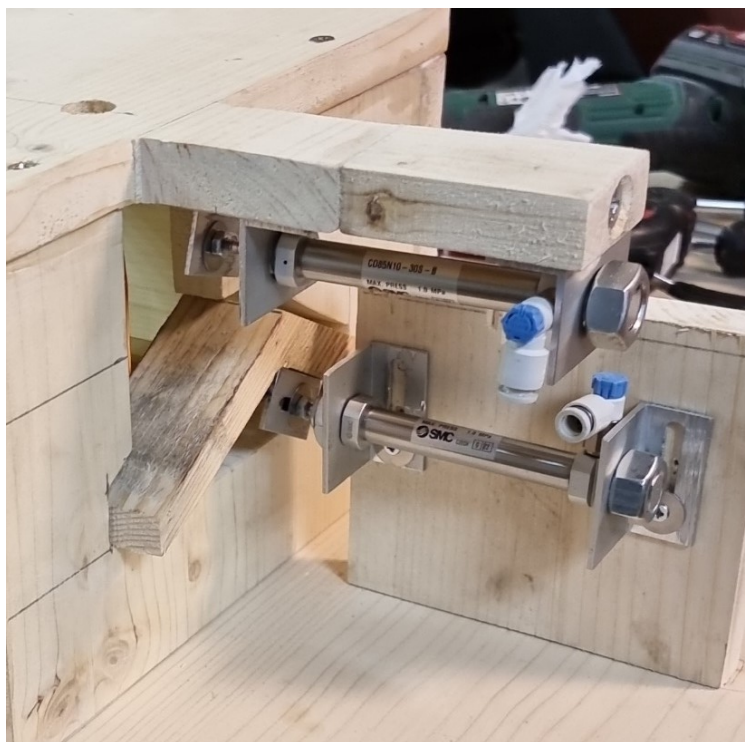


Slika 14. Izrađeno kućište

### 3.2. Izrada i montaža skretnica i nosača

Nosači i gornja skretnica izrađuju se od standardnog aluminijskog L-profila dimenzija 20x30x2 mm. Aluminij se koristi jer je lakši od čelika, ne hrđa i lakše se obrađuje. Aluminijski L-profil prvo se reže na željene duljine, a potom bušimo rupe i pilot rupe za žljebove. Žljebovi se koriste kako bi se lakše pozicionirao nosač na kućište. Žljebovi se izrađuju na glodalici. Kada su sve rupe izbušene, aluminij mora biti izgladen turpijom pošto su rubovi žljebova ostali jako oštri. Za aktuator se još izrađuju dvije matice M12x1,25 tako da se uzmu standardne DIN 934 matice s grubim navojem i u njima se nareže fini. Što se tiče donje skretnice, ona se izrađuje od drveta pošto je kompliciranijeg oblika i izrada od metala bi bila skuplja.

Prije montiranja dijelova bitan je još jedan ključni korak. Moraju se izmjeriti bitne dimenzije izrađenog modela jer se one nakon izrade ne poklapaju s CAD modelom. Pod bitne dimenzije smatraju se pozicije rupa kroz koje će skretnice prolaziti i pozicija na kojoj će cijev ubacivati predmete u sustav. Nakon uzimanja mjera, ažurira se CAD model kako bi se precizno odredila pozicija nosača. Pozicije se ucrtavaju na drvo te nosače učvršćujemo vijcima. S obzirom da je prije montaže napravljena provjera, izrađene skretnice su izrazito precizno pozicionirane.



Slika 15. Montirani aktuatori i skretnice

### 3.3. Izrada sustava za dobavljanje predmeta

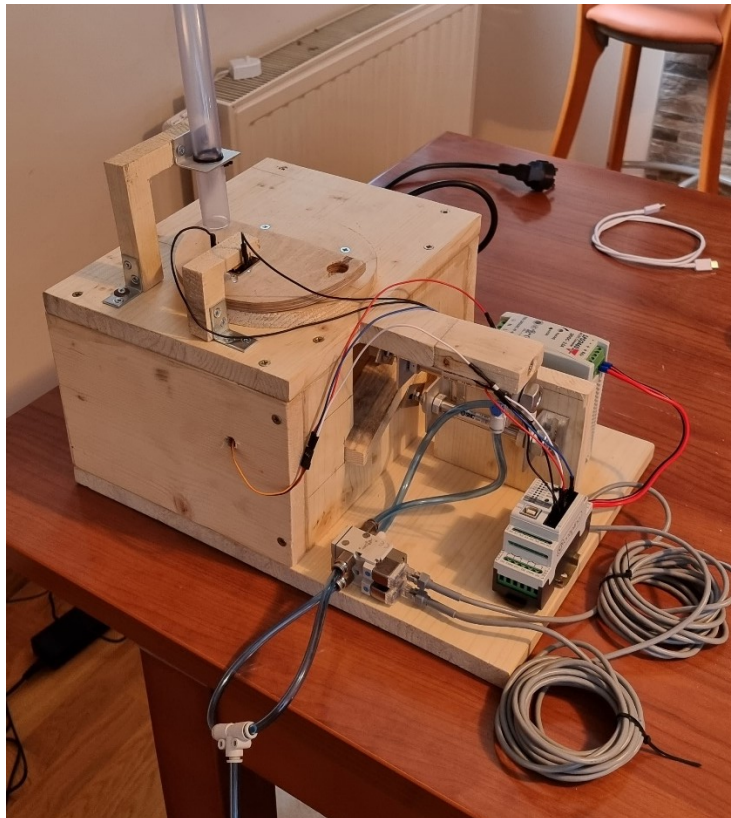
Na poklopac se prvo pričvršćuje drveni disk izrađen tokarenjem koji služi da bi po njemu klizali predmeti. Ukoliko ga ne bi bilo, postojao bi preveliki razmak između pokretnog diska i poklopca. Pokretni disk izrađuje se na pili i glodalici te se lijepi za vratilo servomotora. Također je potrebno izraditi nosače za cijev i senzor. Oni su oblika slova L, i pričvršćuju se za poklopac standardnim čeličnim profilima. Potrebno je izraditi još jedan aluminijski nosač koji se pričvršćuje za drveni profil. Kroz spomenuti nosač provlači se prozirna plastična cijev koja služi kao dobavni sustav predmeta. Cijev se za nosač pričvršćuje vezicama kako bi se kasnije po potrebi moglo mijenjati odstojanje njenog izlaza od površine pokretnog diska



Slika 16. Izrađeni sustav za dobavu predmeta

### 3.4. Dovršavanje modela

Za kraj se dodaju još elektroničke i pneumatske komponente. Senzor boje na nosač se lijepi dvostranom ljepljivom trakom. Ventili se pričvršćuju vijcima za temeljnu ploču kao i napajanje i Controllino. Na kraju se provuku sve žice i cijevi i model je spreman za rad.



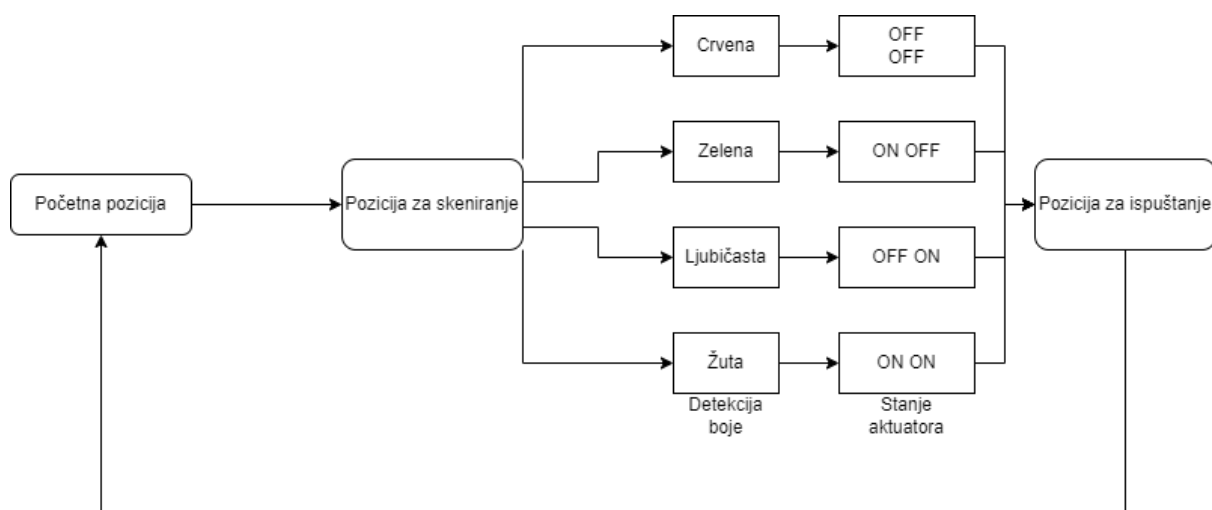
Slika 17. Gotovi model

## 4. TIJEK PROGAMA

Kako bi se isprogramirala logika rada sustava potrebno se računalom spojiti na upravljački uređaj Controllino, te pomoću Arduinovog sučelja unijeti program koji će obavljati sljedeće naredbe:

1. Servomotor dovodi pokretni disk u položaj ispod cijevi. Predmet upada u rupu na disku.
2. Servomotor zakreće disk dok predmet ne dođe ispod senzora boje.
3. Senzor boje očitava stanje i šalje signal u Controllino gdje se određuje koja je boja prepoznata.
4. Aktuatori se namještaju u jednu od četiri moguće konfiguracije (Slika 2.)
5. Servomotor zakreće disk dalje do rupe kroz koju predmet upada na skretnice.
6. Postupak se ponavlja.

Program se odvija na isti način svaki put, jedino što je promjenjivo je *if* funkcija kojom se određuje koje se skretnice aktiviraju na temelju detektirane boje. Valja napomenuti da je za upravljanje servomotorom potrebno instalirati *Servo* library za Arduino.



Slika 18. Dijagram tijeka programa

## 5. ZAKLJUČAK

Budući da se u današnje vrijeme diljem industrije procesi sve više automatiziraju, vrijeme potrebno da se jedan proizvod napravi sve je manje. Stoga je potrebna optimizacija svakog dijela procesa kako bi se on obavio u potrebnom vremenskom okviru da ne usporava cjelokupni proizvodni proces.

Predstavljeni model daje dobar prikaz prednosti automatizacije uređaja za razvrstavanje, a i automatizacije općenito. Kao primjer potrebno je samo zamisliti kojom brzinom bi čovjek obavljao takav zadatak. Na primjeru našeg rada možda bi čovjek bio i brži, no u industrijskim primjenama, gdje nerazvrstani proizvodi dolaze čak i po više puta u sekundi, još i pomiješani, taj zadatak bi za njega postao nemoguć te bi čovjek predstavljao usko grlo u procesu proizvodnje. Naravno to se može riješiti zapošljavanjem više radnika, no jesmo li onda zapravo riješili problem, ili stvorili još jedan? Postaje jasno da automatizacija ovakvog procesa dugoročno donosi značajne uštede kapitala, posebno kod industrijskih pogona velikog volumena proizvodnje i da je industriji profitabilno automatizirati bilo kakav proces sličan ovom.

Svake godine razvoj senzorike, automatike i robotike donosi sve veće mogućnosti za optimiziranje procesa razvrstavanja. Predmeti sve manjih dimenzija i sličnijih karakteristika pouzdano se mogu automatski razvrstavati, a čovjekova uloga svodi se većinom na posljednju provjeru. Ranije je spomenuto da tu dolazi do štednje kapitala, no tu treba specificirati da dolazi i do razvoja ljudskog kapitala [4]. Micanjem radnika iz ovako dosadnih i repetitivnih procesa oslobađa ga za razvijanje drugih, korisnijih vještina koje možda nisu tako lako zamjenjive automatizacijom, te samim time raste i vrijednost koju taj radnik može proizvesti.

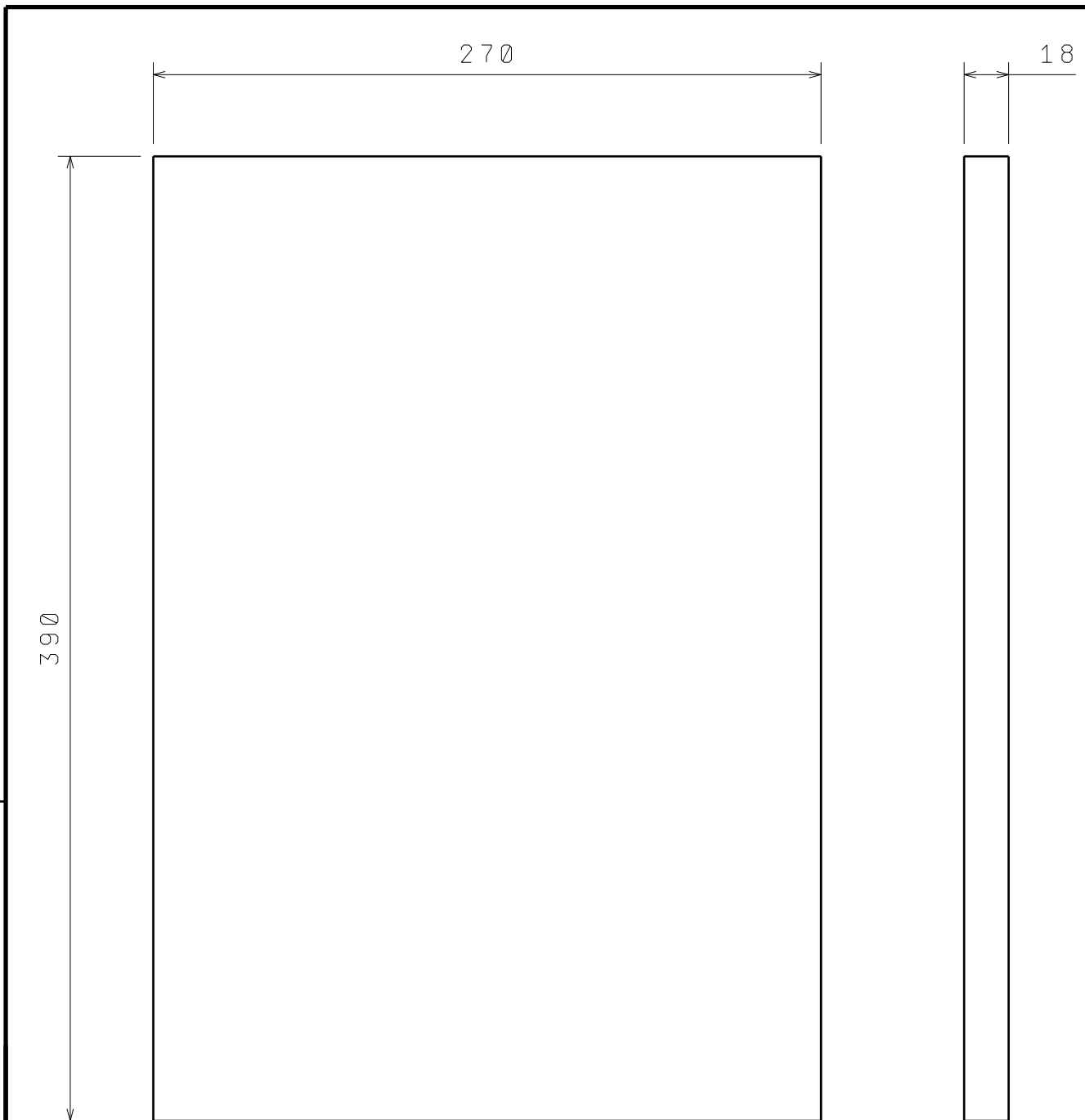
## LITERATURA


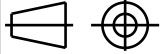
- [1] *STEINERT*: <https://steinertglobal.com/mining/ore-sorting/> (pristupljeno: 10.9.2022.)
- [2] Šitum Ž., Petrić J.: Pneumatika i Hidraulika, predavanja, Fakultet strojarstva i brodogradnje, Zagreb 2015.
- [3] Sawicz, Darren.: Hobby Servo Fundamentals, 2012.
- [4] Deming, David J.: Four Facts about Human Capital, *Journal of Economic Perspectives*, 36 (3): 75-102, 2022.
- [5] Kratu, B.: Strojarski priručnik, Tehnička knjiga Zagreb, 1970.
- [6] Decker, K. H.: Elementi strojeva, Tehnička knjiga Zagreb, 1975.
- [7] Herold, Z.: Računalna i inženjerska grafika, Zagreb, 2003.
- [8] Interfacing TCS230/TCS3200 Color Sensor with Arduino:  
<https://lastminuteengineers.com/tcs230-tcs3200-color-sensor-arduino-tutorial/>  
(pristupljeno: 15.9.2022.)
- [9] Controllino Mini: <https://www.controllino.com/product/controllino-mini>  
(pristupljeno: 16.9.2022.)
- [10] Sortation System Types, Applications & Benefits:  
<https://www.conveyco.com/blog/pros-cons-popular-sortation-systems/#:~:text=Sortation%20is%20the%20process%20of,stations%20or%20parcel%20carrier%20doors.>  
(pristupljeno 10.9.2022.)

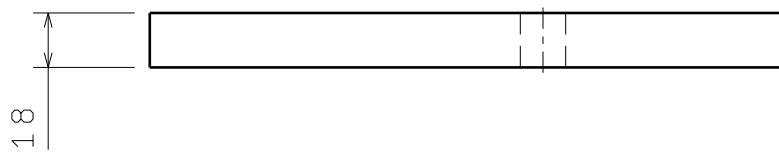
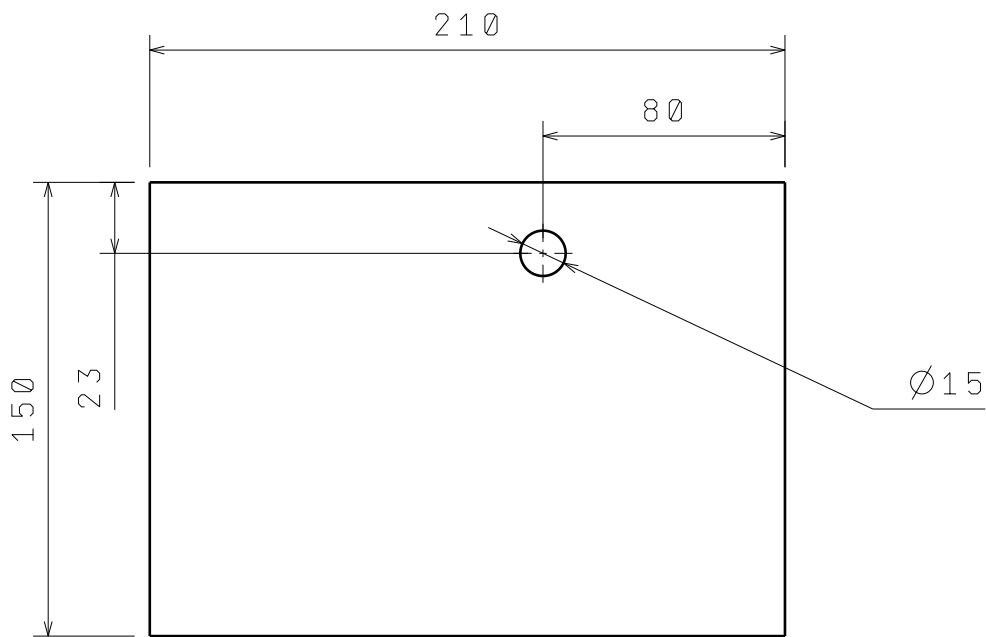
## **PRILOZI**


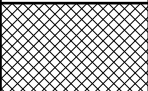

### **I. Tehnička dokumentacija**

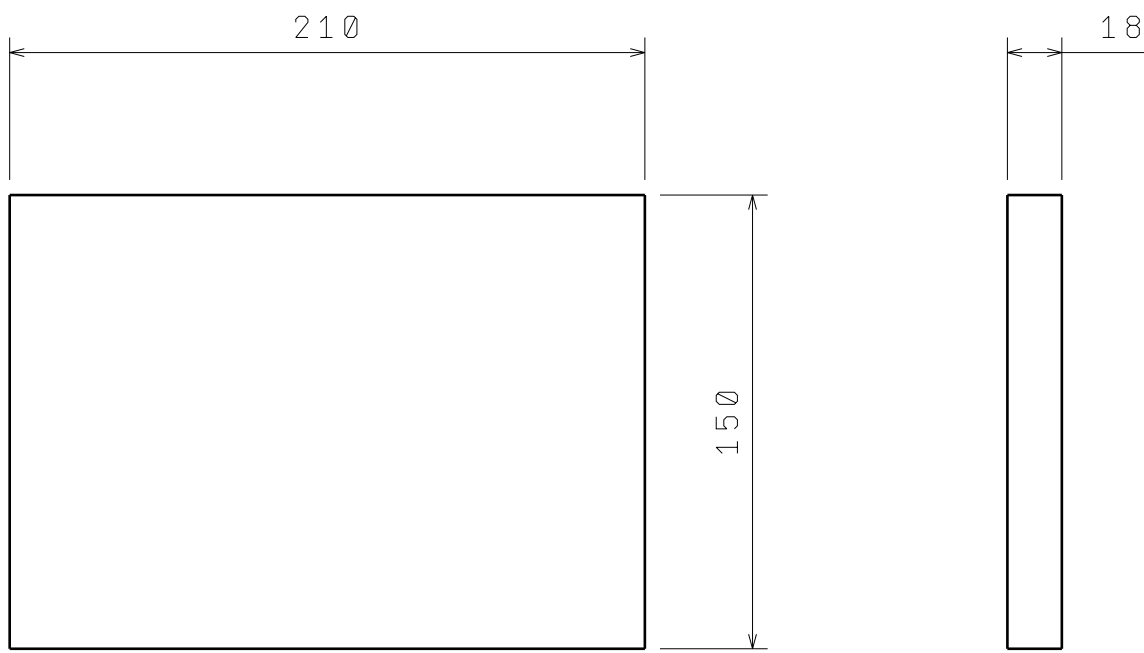



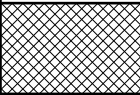
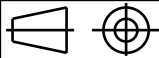


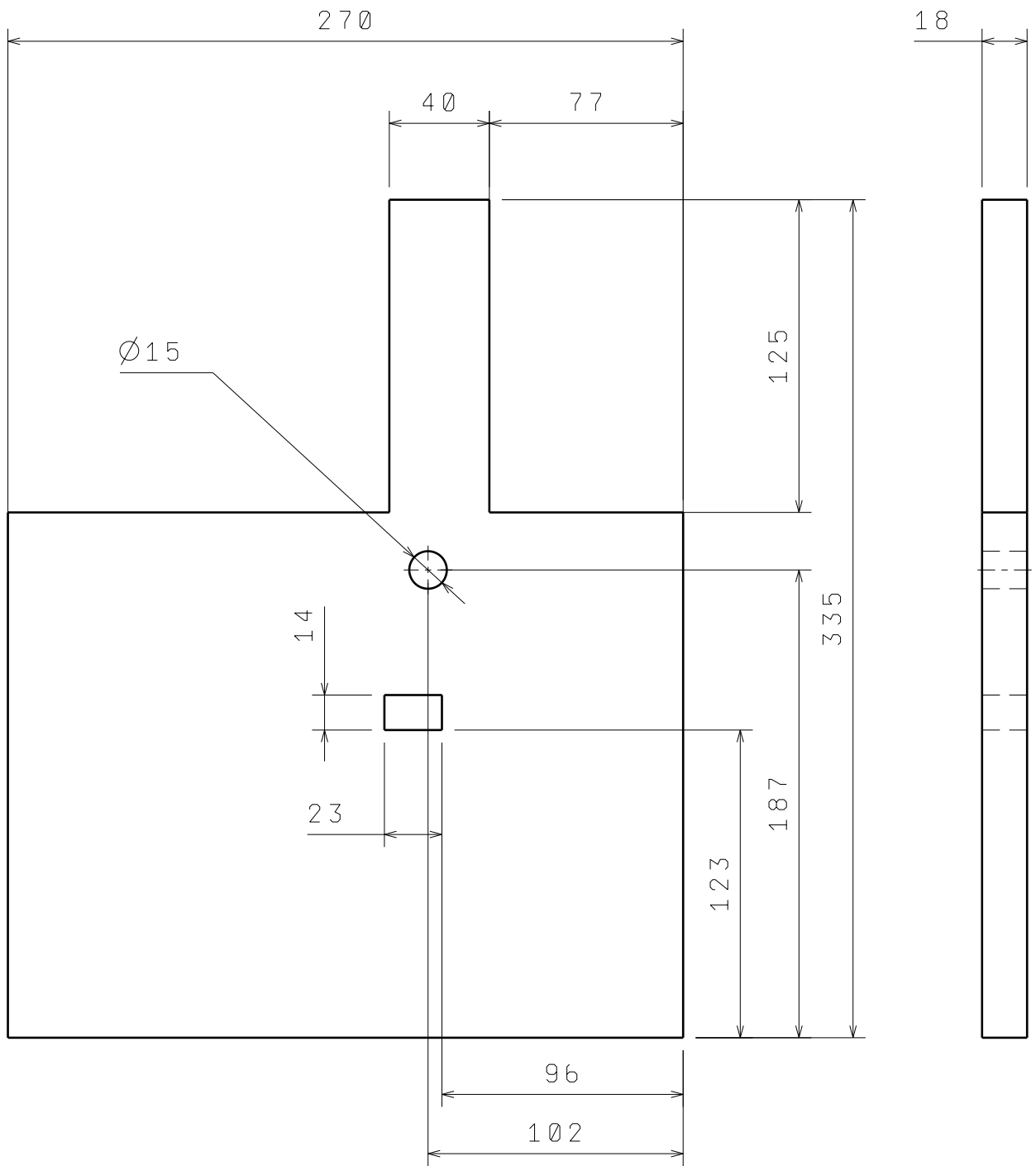
	Datum	Ime i prezime	Potpis	 <b>FSB Zagreb</b>			
Projekt.	7.9.22.	Luka Bačevina					
Razradio	7.9.22.	Luka Bačevina					
Crtao	7.9.22.	Luka Bačevina					
Pregledao							
Objekt:			Objekt broj:				
			R. N. broj:				
Napomena					Kopija		
Materijal: Drvo		Masa:					
	Naziv:		Pozici	Format:			
Mjerilo originala		Temeljna ploča		ja:	A4		
2:5		Crtež broj: 0001		Listova:			
				List:			


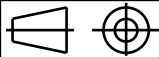


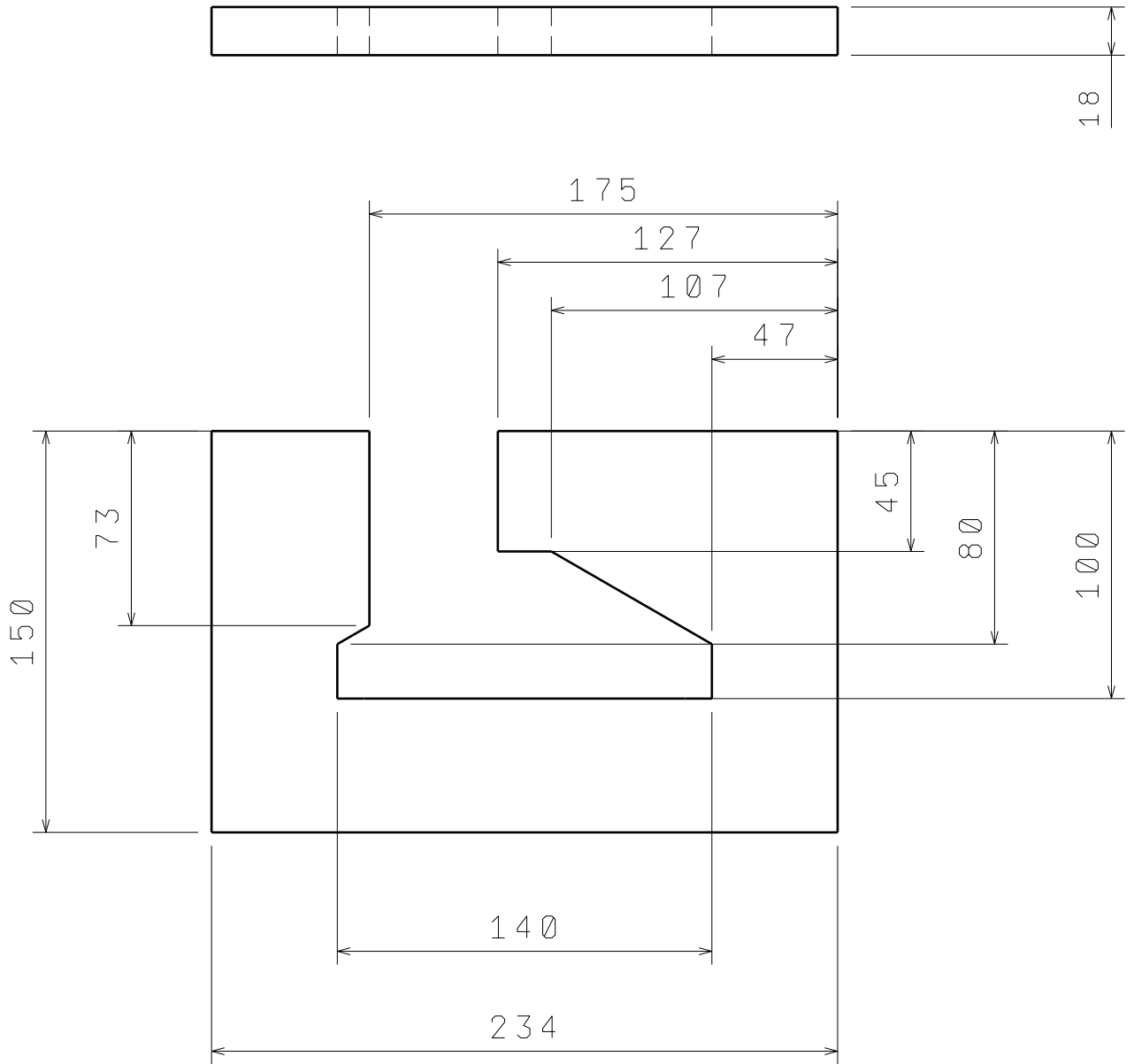
	Datum	Ime i prezime	Potpis	 <b>FSB Zagreb</b>			
Projekt.	7.9.22.	Luka Bačevina					
Razradio	7.9.22.	Luka Bačevina					
Crtao	7.9.22.	Luka Bačevina					
Pregledao							
Objekt:			Objekt broj:				
			R. N. broj:				
Napomena					Kopija		
Materijal: Drvo		Masa:					
	Naziv:		Pozici ja:	Format: A4			
Mjerilo originala	Bočna ploča			Listova:			
2:5	Crtež broj: 0002			List:			


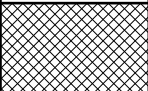
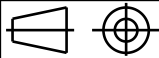


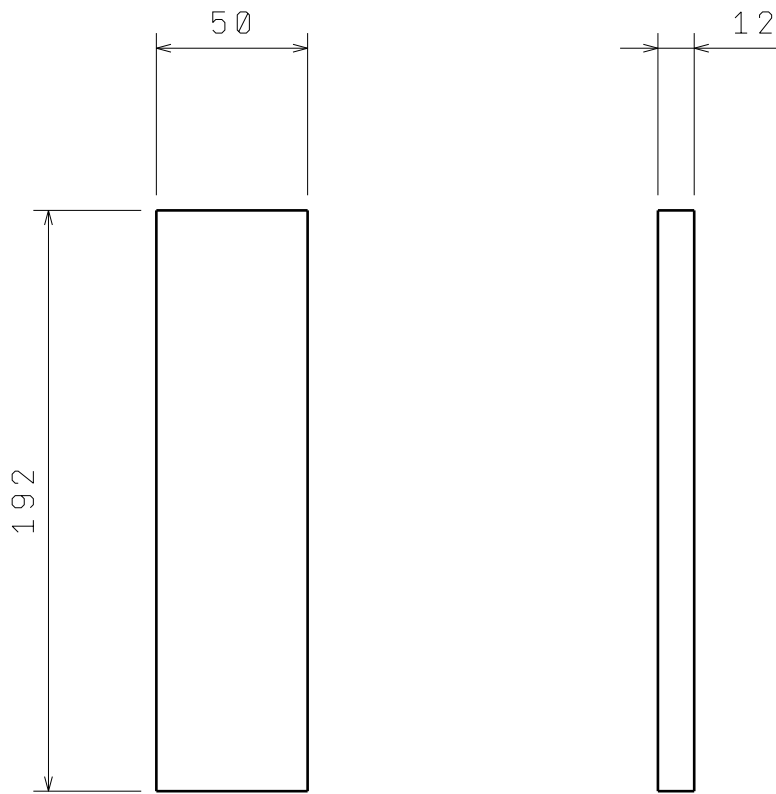
	Datum	Ime i prezime	Potpis	 <b>FSB Zagreb</b>			
Projekt.	7. 9. 22.	Luka Bačevina					
Razradio	7. 9. 22.	Luka Bačevina					
Crtao	7. 9. 22.	Luka Bačevina					
Pregledao							
Objekt:			Objekt broj:				
			R. N. broj:				
Napomena					Kopija		
Materijal: Drvo		Masa:					
	Naziv:		Pozici ja:	Format: A4			
Mjerilo originala	Bočna ploča			Listova:			
2: 5	Crtež broj: 0003			List:			




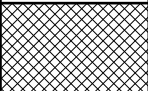
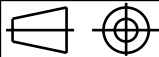
	Datum	Ime i prezime	Potpis	 <b>FSB Zagreb</b>
Projekt.	7.9.22.	Luka Bačevina		
Razradio	7.9.22.	Luka Bačevina		
Crtao	7.9.22.	Luka Bačevina		
Pregledao				
Objekt:		Objekt broj:		
		R. N. broj:		
Napomena				Kopija
Materijal: Drvo		Masa:		
	Naziv:		Pozicija:	Format:
Mjerilo originala	Poklopac			A4
2:5	Crtež broj: 0004			Listova:
				List:

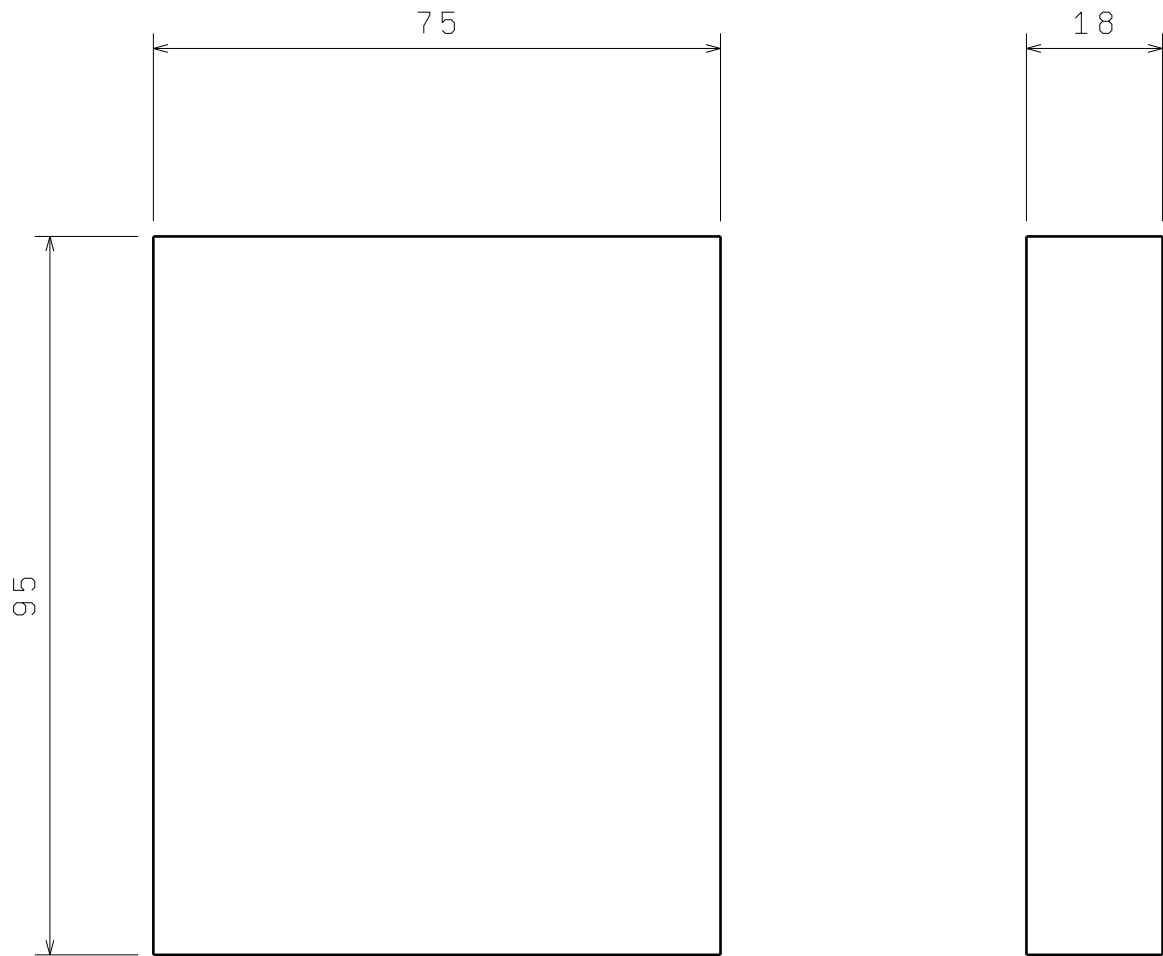



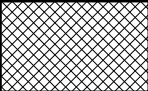
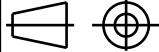
	Datum	Ime i prezime	Potpis	 <b>FSB Zagreb</b>
Projekt.	7.9.22.	Luka Bačevina		
Razradio	7.9.22.	Luka Bačevina		
Crtao	7.9.22.	Luka Bačevina		
Pregledao				
Objekt:		Objekt broj:		
		R. N. broj:		
Napomena				Kopija
Materijal: Drvo		Masa:		
	Naziv:		Pozicija:	Format: A4
Mjerilo originala	Stražnja ploča			Listova:
2:5	Crtež broj: 0005			List:

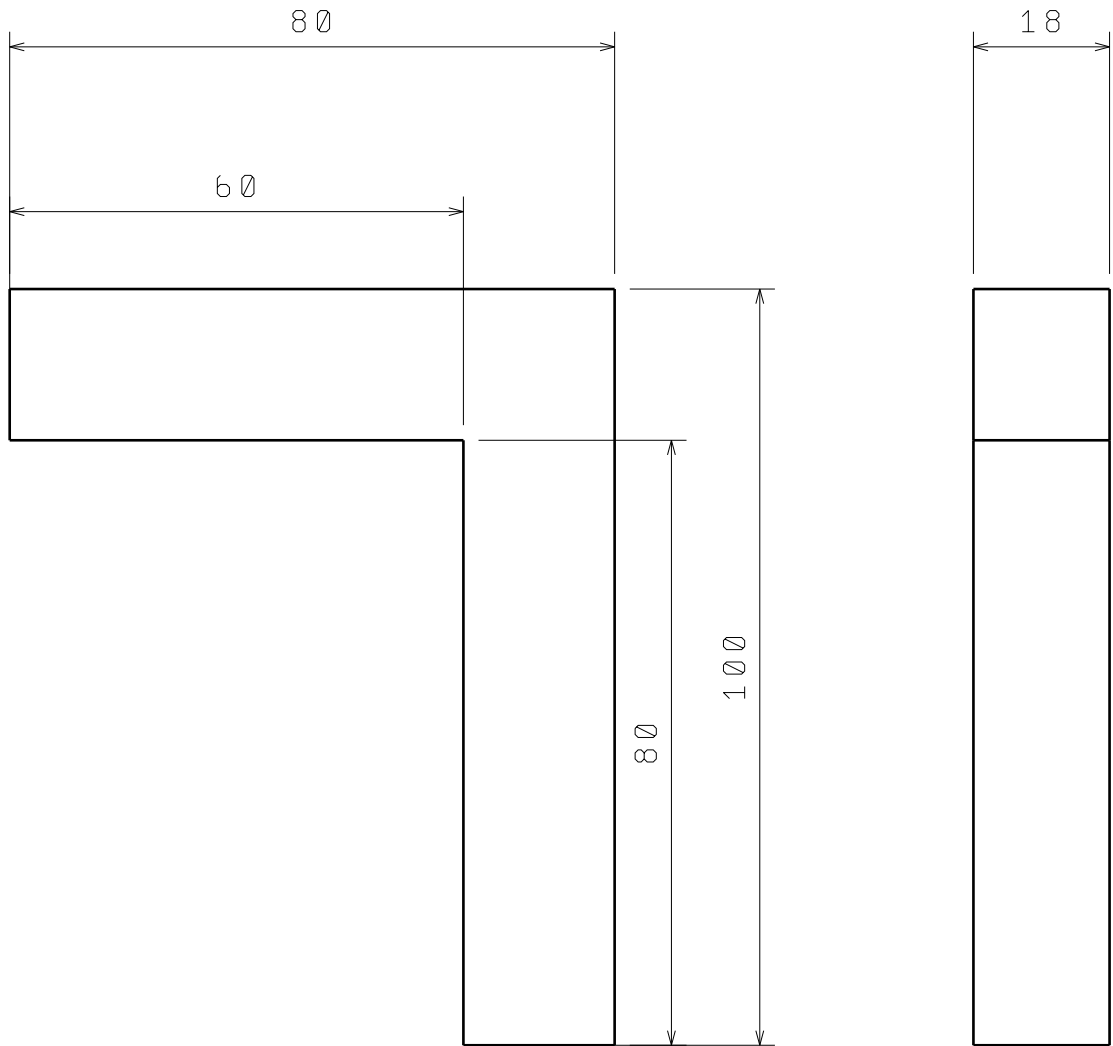



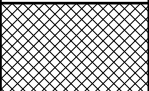
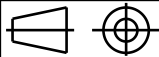
Design by CADLab

	Datum	Ime i prezime	Potpis				
Projekt.	7.9.22.	Luka Bačevina					
Razradio	7.9.22.	Luka Bačevina					
Crtao	7.9.22.	Luka Bačevina					
Pregledao							
Objekt:			Objekt broj:				
			R. N. broj:				
Napomena					Kopija		
Materijal: Drvo		Masa:					
	Naziv: Pregrada			Pozicija:	Format: A4		
Mjerilo originala					Listova:		
2:5	Crtež broj: 0006				List:		

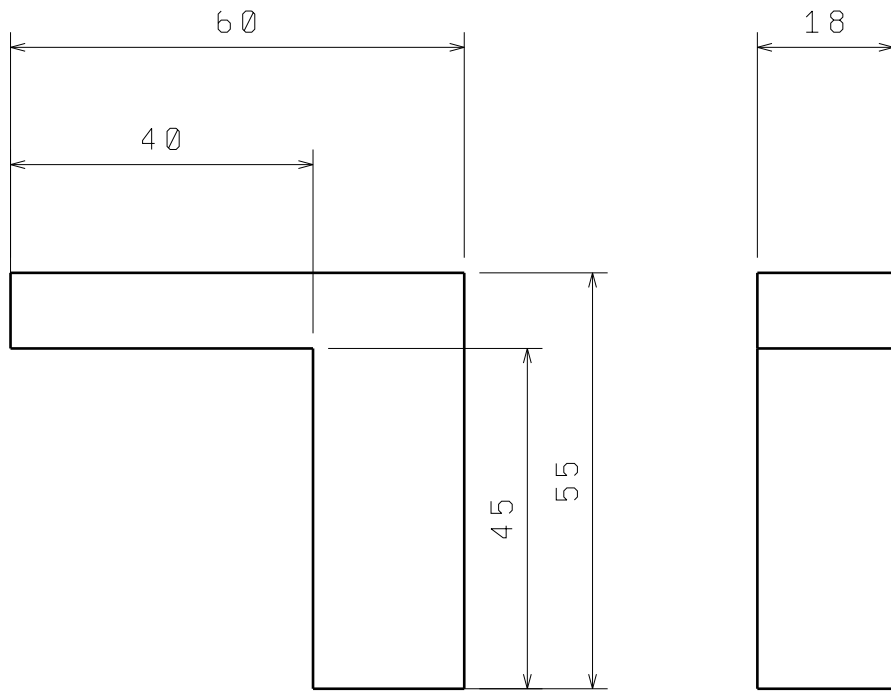



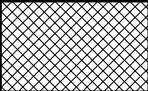
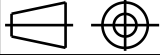
	Datum	Ime i prezime	Potpis	 <b>FSB Zagreb</b>			
Projekt.	7.9.22.	Luka Bačevina					
Razradio	7.9.22.	Luka Bačevina					
Crtao	7.9.22.	Luka Bačevina					
Pregledao							
Objekt:			Objekt broj:				
			R. N. broj:				
Napomena					Kopija		
Materijal: Drvo		Masa:					
	Naziv:		Pozici ja:	Format: A4			
Mjerilo originala	Nosiva ploča aktuatora			Listova:			
1:1	Crtež broj: 0007			List:			

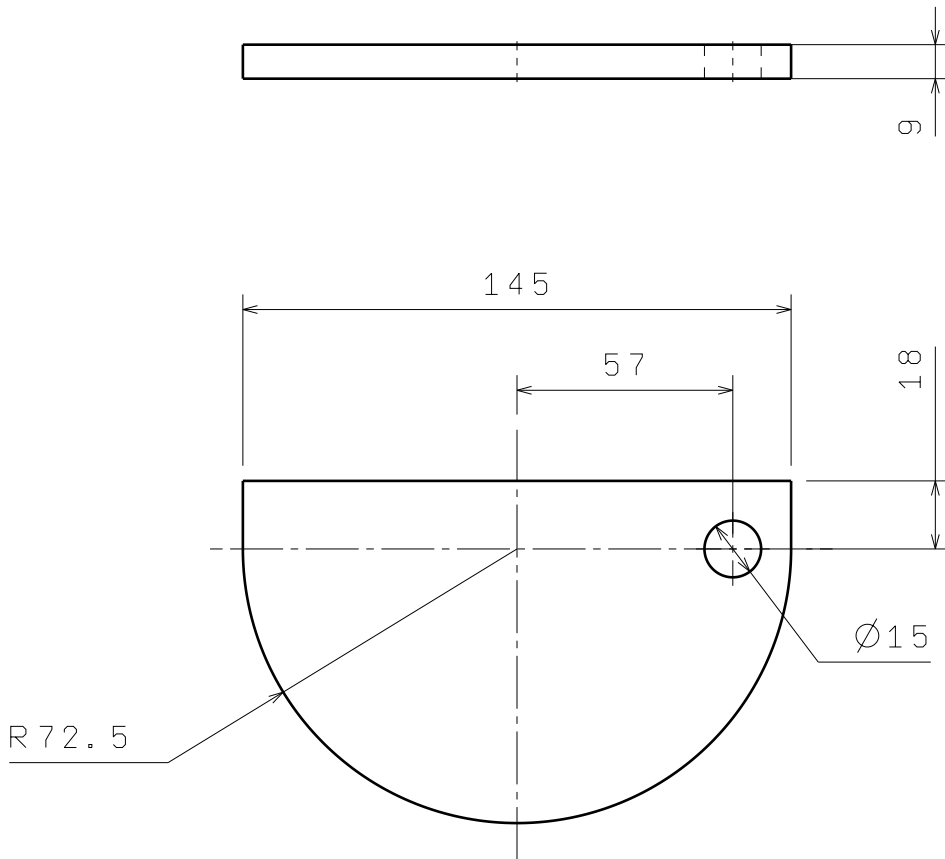


	Datum	Ime i prezime	Potpis		
Projekt.	7.9.22.	Luka Bačevina		 <b>FSB Zagreb</b>	
Razradio	7.9.22.	Luka Bačevina			
Crtao	7.9.22.	Luka Bačevina			
Pregledao					
Ubjekt:			Objekt broj:		
			R. N. broj:		
Napomena				Kopija	
Materijal: Drvo		Masa:			
		Naziv:			
Mjerilo originala		Nosač cijevi			Format: A4
1:1		Crtež broj: 0008			Listova:
					List:

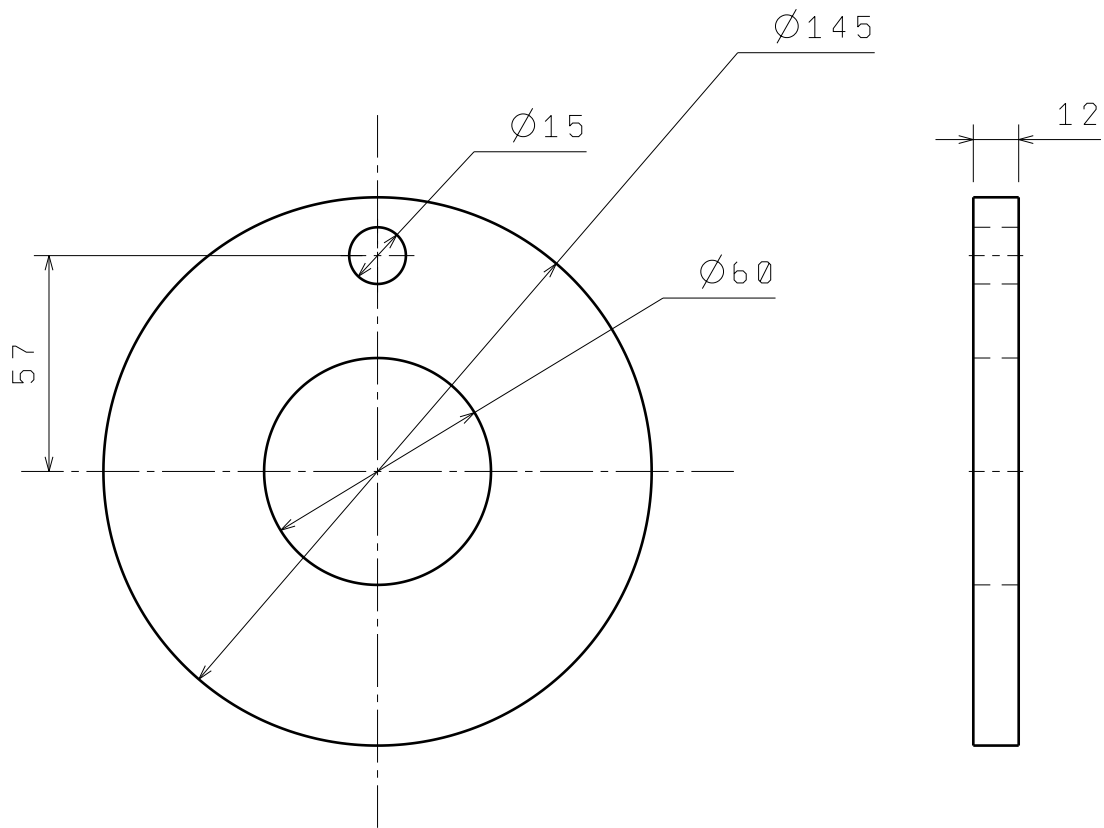



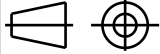


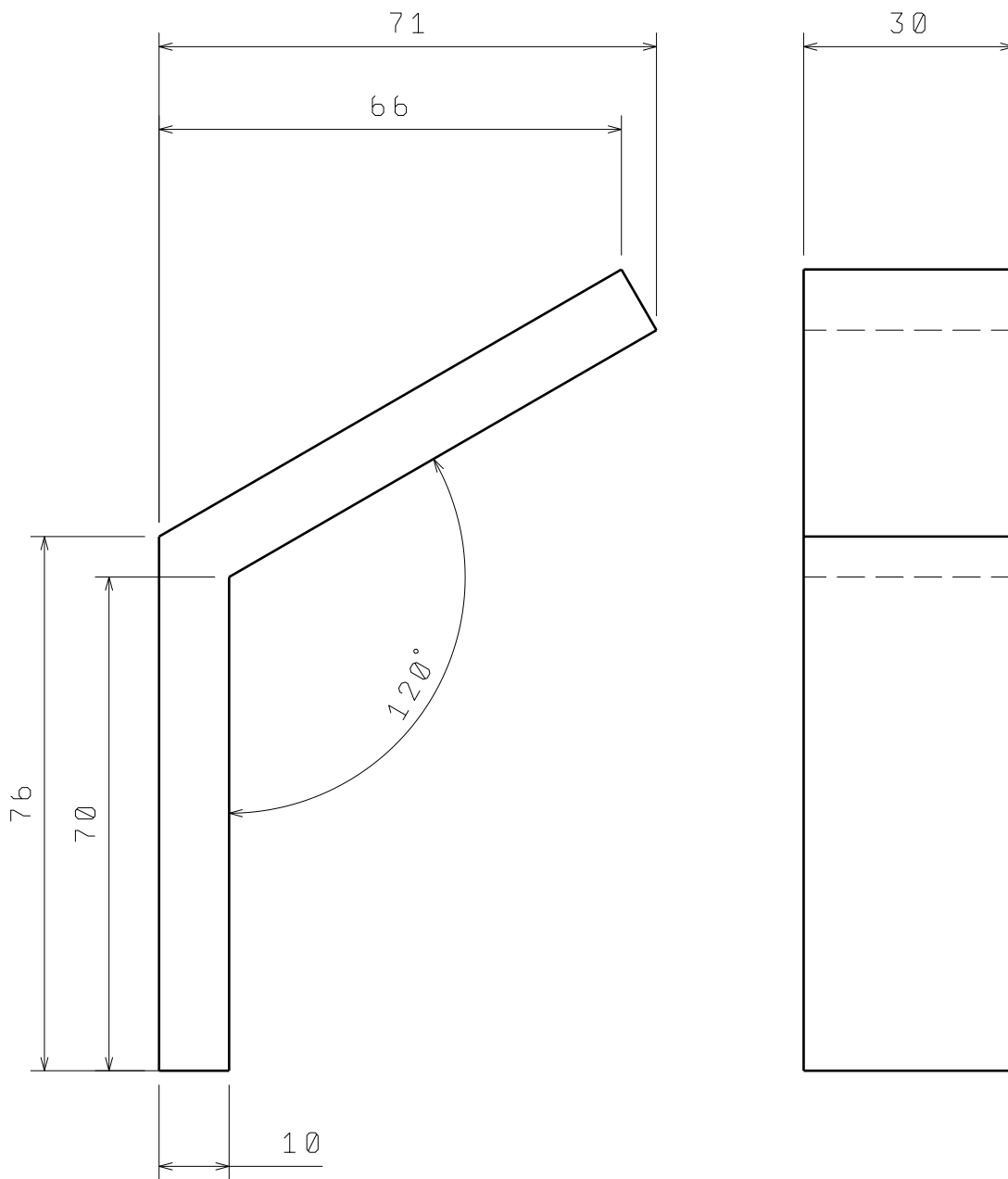
	Datum	Ime i prezime	Potpis	 FSB Zagreb			
Projekt.	7. 9. 22.	Luka Bačevina					
Razradio	7. 9. 22.	Luka Bačevina					
Crtao	7. 9. 22.	Luka Bačevina					
Pregledao							
Objekt:			Objekt broj:				
			R. N. broj:				
Napomena					Kopija		
Materijal: Drvo		Masa:					
	Naziv:		Pozici	Format:			
Mjerilo originala	Nosач senzora		ja:	A4			
1: 1	Crtež broj: 0009				Listova:		
					List:		


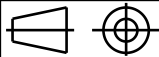


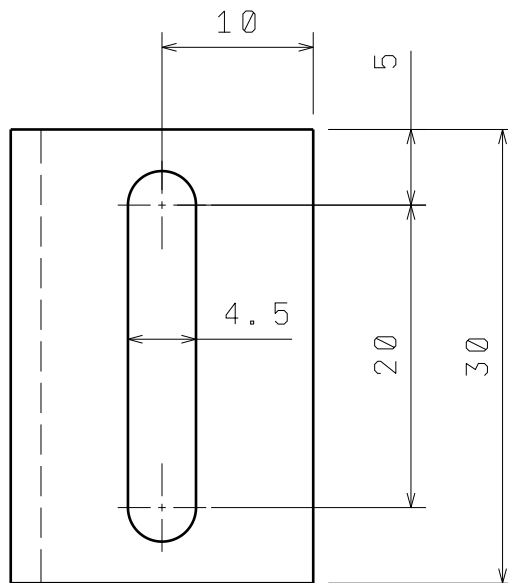
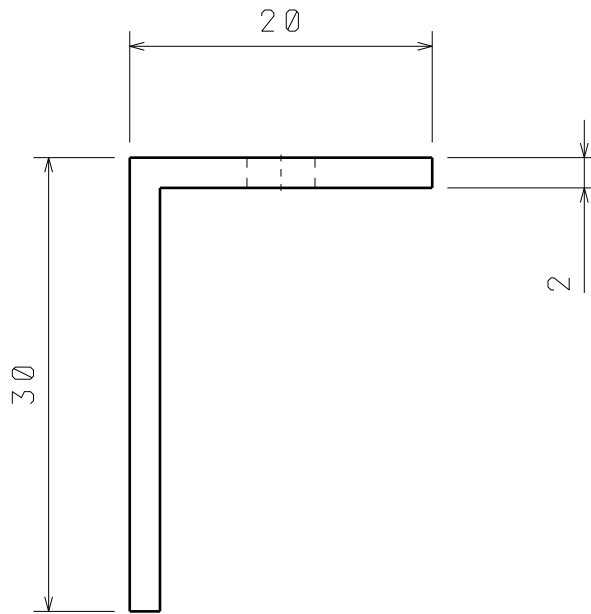
	Datum	Ime i prezime	Potpis	 <b>FSB Zagreb</b>			
Projekt.	7.9.22.	Luka Bačevina					
Razradio	7.9.22.	Luka Bačevina					
Crtao	7.9.22.	Luka Bačevina					
Pregledao							
Objekt:			Objekt broj:				
			R. N. broj:				
Napomena				Kopija			
Materijal: Drvo		Masa:					
		Naziv:				Pozici ja:	
Mjerilo originala		Pokretni disk			Format: A4		
1:2		Crtež broj: 0010			Listova:		
					List:		


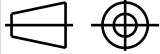


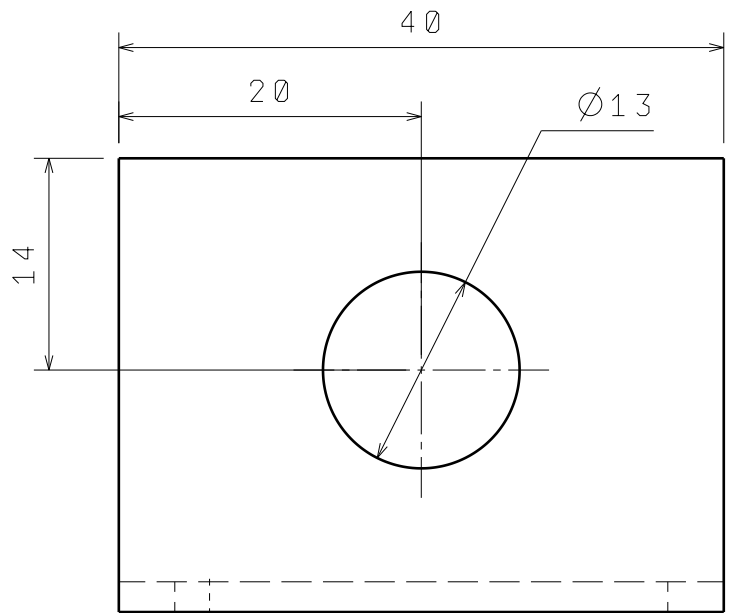
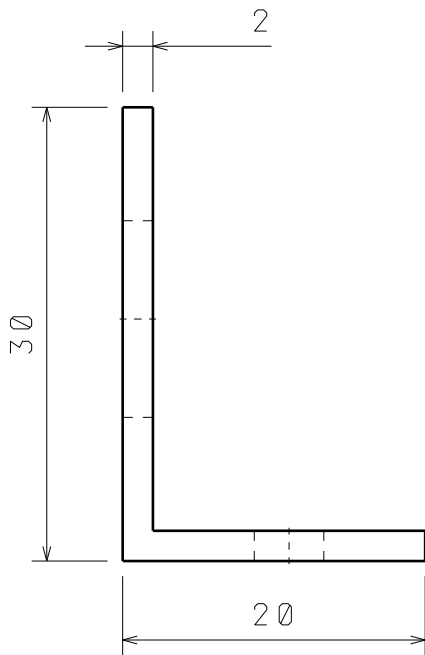
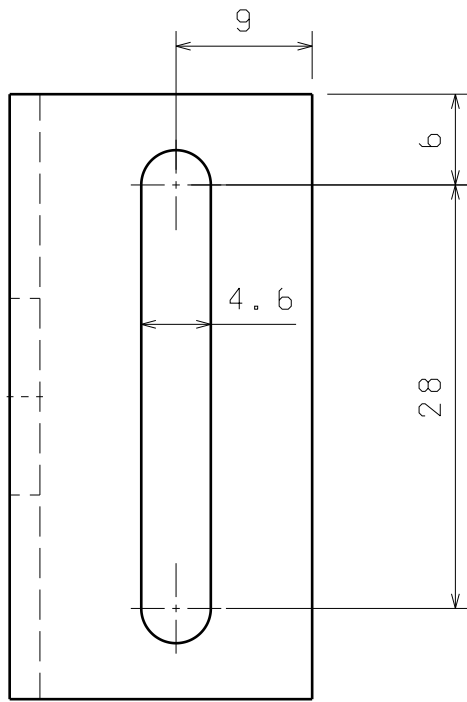
	Datum	Ime i prezime	Potpis	 <b>FSB Zagreb</b>			
Projekt.	7. 9. 22.	Luka Bačevina					
Razradio	7. 9. 22.	Luka Bačevina					
Crtao	7. 9. 22.	Luka Bačevina					
Pregledao							
Objekt:			Objekt broj:				
			R. N. broj:				
Napomena					Kopija		
Materijal: Drvo		Masa:					
	Naziv:			Pozici ja:	Format: A4		
Mjerilo originala	Statični disk				Listova:		
1: 2	Crtež broj: 0011				List:		


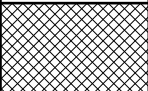
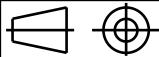


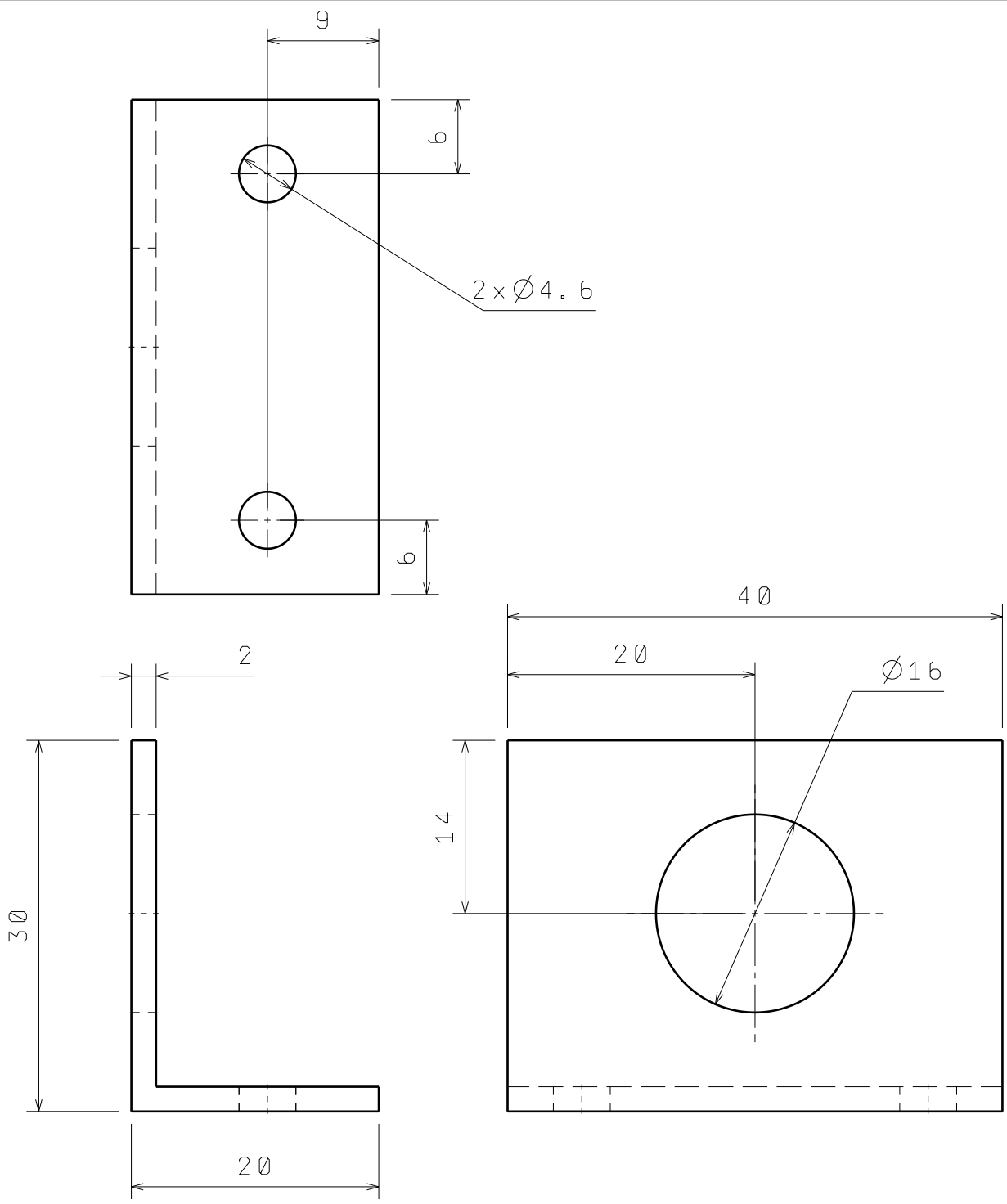
	Datum	Ime i prezime	Potpis	 <b>FSB Zagreb</b>			
Projekt.	7.9.22.	Luka Bačevina					
Razradio	7.9.22.	Luka Bačevina					
Crtao	7.9.22.	Luka Bačevina					
Pregledao							
Objekt:			Objekt broj:				
			R. N. broj:				
Napomena					Kopija		
Materijal: Drvo		Masa:					
	Naziv:		Pozici	Format:			
Mjerilo originala	Donja skretnica		ja:	A4			
1:1	Crtež broj: 0012				Listova:		
					List:		


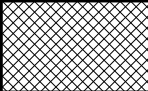
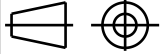


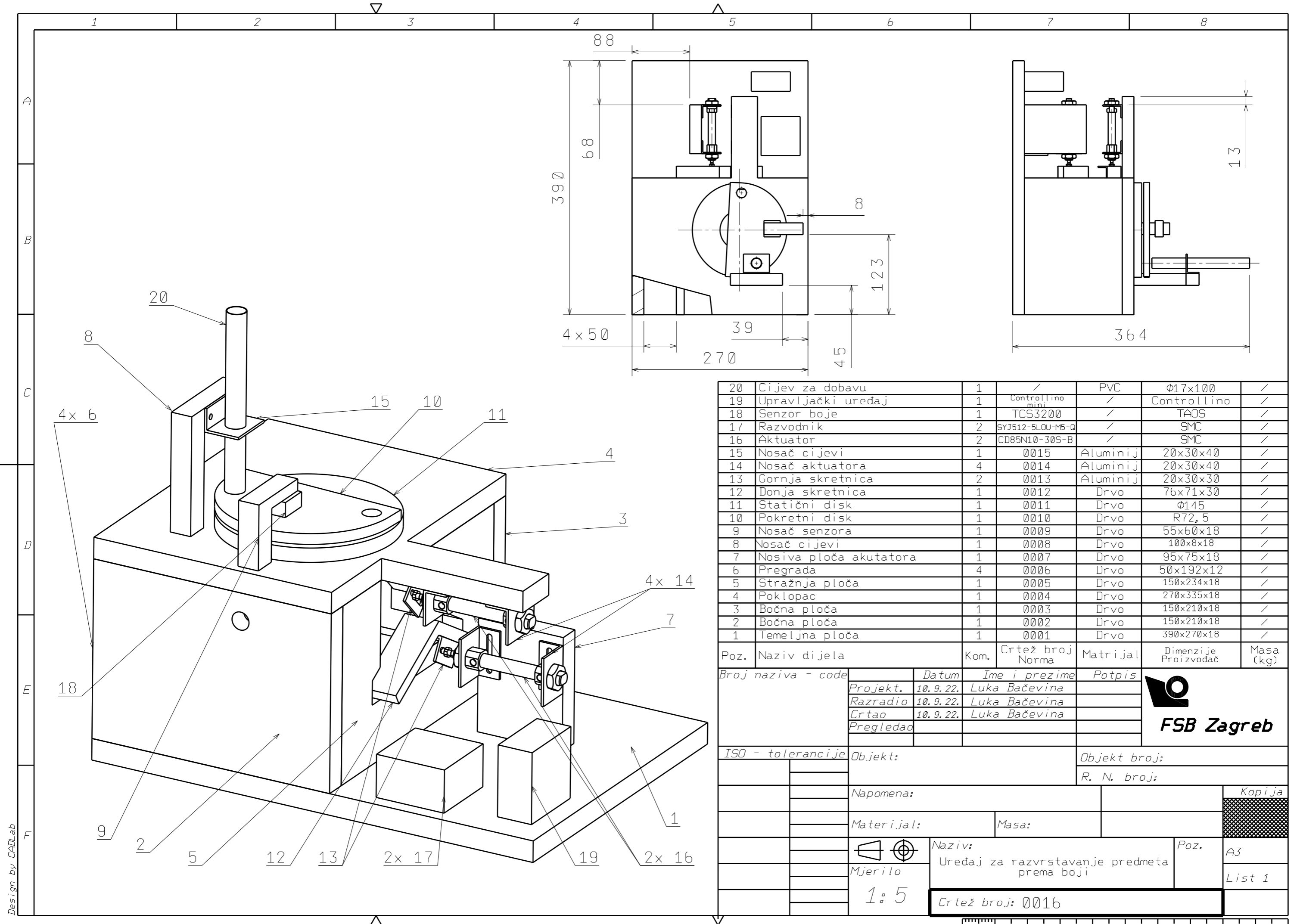
	Datum	Ime i prezime	Potpis	 <b>FSB Zagreb</b>			
Projekt.	7. 9. 22.	Luka Bačevina					
Razradio	7. 9. 22.	Luka Bačevina					
Crtao	7. 9. 22.	Luka Bačevina					
Pregledao							
Ubjekt:			Ubjekt broj:				
			R. N. broj:				
Napomena					Kopija		
Materijal: Aluminij		Masa:					
	Naziv:			Pozici ja:	Format: A4		
Mjerilo originala	Gornja skretnica				Listova:		
2: 1	Crtež broj: 0013				List:		



	Datum	Ime i prezime	Potpis	 <b>FSB Zagreb</b>			
Projekt.	7.9.22.	Luka Bačevina					
Razradio	7.9.22.	Luka Bačevina					
Crtao	7.9.22.	Luka Bačevina					
Pregledao							
Ubjekt:			Ubjekt broj:				
			R. N. broj:				
Napomena					Kopija		
Materijal: Aluminij		Masa:					
	Naziv:		Nosač aktuatora		Pozicija:		
Mjerilo originala						Format: A4	
2:1	Crtež broj: 0014			Listova:	List:		



	Datum	Ime i prezime	Potpis	
Projekt.	7.9.22.	Luka Bačevina		 <b>FSB</b> Zagreb
Razradio	7.9.22.	Luka Bačevina		
Crtao	7.9.22.	Luka Bačevina		
Pregledao				
Objekt:			Objekt broj:	
			R. N. broj:	
Napomena				Kopija
Materijal: Aluminij		Masa:		
	Naziv:			Pozici
	Nosач cijevi			ja:
Mjerilo originala	Crtež broj: 0015			Format: A4
2:1				Listova:
				List:

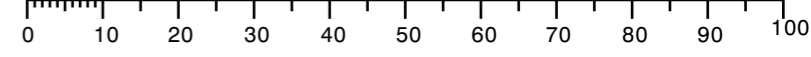


Poz.	Naziv dijela	Kom.	Crtež broj Norma	Matrijal	Dimenzije Proizvođač	Masa (kg)
20	Cijev za dobavu	1	/	PVC	Ø17x100	/
19	Upravljački uređaj	1	Controllino mini	/	Controllino	/
18	Senzor boje	1	TCS3200	/	TAOS	/
17	Razvodnik	2	SYJ512-5LOU-M5-0	/	SMC	/
16	Aktuator	2	CD85N10-30S-B	/	SMC	/
15	Nosač cijevi	1	0015	Aluminij	20x30x40	/
14	Nosač aktuatora	4	0014	Aluminij	20x30x40	/
13	Gornja skretnica	2	0013	Aluminij	20x30x30	/
12	Donja skretnica	1	0012	Drvo	76x71x30	/
11	Statični disk	1	0011	Drvo	Ø145	/
10	Pokretni disk	1	0010	Drvo	R72,5	/
9	Nosač senzora	1	0009	Drvo	55x60x18	/
8	Nosač cijevi	1	0008	Drvo	100x8x18	/
7	Nosiva ploča akutatora	1	0007	Drvo	95x75x18	/
6	Pregrada	4	0006	Drvo	50x192x12	/
5	Stražnja ploča	1	0005	Drvo	150x234x18	/
4	Poklopac	1	0004	Drvo	270x335x18	/
3	Bočna ploča	1	0003	Drvo	150x210x18	/
2	Bočna ploča	1	0002	Drvo	150x210x18	/
1	Temeljna ploča	1	0001	Drvo	390x270x18	/

Broj naziva - code	Datum	Ime i prezime	Potpis
Projekt.	10.9.22.	Luka Bačevina	
Razradio	10.9.22.	Luka Bačevina	
Crtao	10.9.22.	Luka Bačevina	
Pregledao			

**FSB Zagreb**

ISO - tolerancije	Objekt:	Objekt broj:
		R. N. broj:
Napomena:		
Materijal:	Masa:	
Mjerilo	Naziv:	Poz.
1:5	Uređaj za razvrstavanje predmeta prema boji	A3
	Crtež broj: 0016	List 1



Design by CADLab