

# Idejno konstrukcijsko rješenje male tro-osne glodalice

---

**Merćep, Marin**

**Undergraduate thesis / Završni rad**

**2022**

*Degree Grantor / Ustanova koja je dodijelila akademski / stručni stupanj:* **University of Zagreb, Faculty of Mechanical Engineering and Naval Architecture / Sveučilište u Zagrebu, Fakultet strojarstva i brodogradnje**

*Permanent link / Trajna poveznica:* <https://um.nsk.hr/um:nbn:hr:235:565478>

*Rights / Prava:* [In copyright](#)/[Zaštićeno autorskim pravom.](#)

*Download date / Datum preuzimanja:* **2025-01-13**

*Repository / Repozitorij:*

[Repository of Faculty of Mechanical Engineering and Naval Architecture University of Zagreb](#)



SVEUČILIŠTE U ZAGREBU  
FAKULTET STROJARSTVA I BRODOGRADNJE

**ZAVRŠNI RAD**

Marin Merćep

Zagreb, 2022.

SVEUČILIŠTE U ZAGREBU  
FAKULTET STROJARSTVA I BRODOGRADNJE

**ZAVRŠNI RAD**

Mentor:  
Izv. prof. dr. sc. Tomislav Staroveški, dipl. ing.

Student:  
Marin Merćep  
(0035216764)

Zagreb, 2022.

Izjavljujem da sam ovaj rad izradio samostalno koristeći znanja stečena tijekom studija i navedenu literaturu.

Zahvaljujem se mentoru izv. prof. dr. sc. Tomislavu Staroveškom na pruženoj pomoći i na zadavanju teme ovog rada.

Također se zahvaljujem i svim profesorima, asistentima te ostalom nastavnom i nenastavnom osoblju fakulteta, s kojima sam tijekom preddiplomskog dijela studija došao u doticaj, na njihovom trudu i prenesenom znanju.

Na kraju, posebno bih se želio zahvaliti svojoj obitelji i prijateljima na njihovoj podršci kroz dosadašnji dio studija.

Marin Merćep



SVEUČILIŠTE U ZAGREBU  
**FAKULTET STROJARSTVA I BRODOGRADNJE**



Središnje povjerenstvo za završne i diplomske ispite  
 Povjerenstvo za završne i diplomske ispite studija strojarstva za smjerove:  
 proizvodno inženjerstvo, računalno inženjerstvo, industrijsko inženjerstvo i menadžment, inženjerstvo  
 materijala i mehatronika i robotika

Sveučilište u Zagrebu Fakultet strojarstva i brodogradnje	
Datum	Prilog
Klasa: 602 – 04 / 22 – 6 / 1	
Ur.broj: 15 - 1703 - 22 -	

## ZAVRŠNI ZADATAK

Student: **Marin Merćep**

JMBAG: **0035216764**

Naslov rada na hrvatskom jeziku: **Idejno konstrukcijsko rješenje male tro-osne glodalice**

Naslov rada na engleskom jeziku: **Design of small 3-axes milling machine**

Opis zadatka:

U radu je potrebno predložiti idejno konstrukcijsko rješenje male tro-osne glodalice za didaktičku primjenu.  
 Rad treba obuhvatiti:

1. Orijentacijski proračun pogonskih elemenata stroja s obzirom na željenu dinamiku i očekivane sile rezanja.
2. Odabir svih standardnih pogonskih elemenata stroja.
3. Izradu 3D modela idejnog konstrukcijskog rješenja stroja.
4. Izradu tehničke dokumentacije (svih radioničkih i sklopnih nacrti).
5. Zaključke rada.

U radu je potrebno navesti korištenu literaturu i eventualno dobivenu pomoć.

Zadatak zadan:

9. 5. 2022.

Zadatak zadao:

Izv. prof. dr. sc. Tomislav Staroveški

Datum predaje rada:

2. rok (izvanredni): 6. 7. 2022.  
 3. rok: 22. 9. 2022.

Predviđeni datumi obrane:

2. rok (izvanredni): 8. 7. 2022.  
 3. rok: 26. 9. – 30. 9. 2022.

Predsjednik Povjerenstva:

Prof. dr. sc. Branko Bauer

## SADRŽAJ

SADRŽAJ.....	5
POPIS SLIKA.....	7
POPIS TABLICA .....	10
SAŽETAK .....	11
1. UVOD .....	13
2. Tro-osna CNC glodalica.....	14
2.1 Izvedbe niskobudžetnih malih tro-osnih CNC glodalica na tržištu .....	16
2.1.1 Mini CNC 3040 .....	17
2.1.2 SainSmart Genmitsu 4030 PROVer XL .....	18
2.1.3 Carbide 3D Shapeoko 4 .....	18
3. FUNKCIONALNI ELEMENTI NISKOBUĐŽETNIH TRO-OSNIH CNC GLODALICA.....	19
3.1 Pravocrtni posmični prigoni.....	20
3.1.1 Linearne vodilice okruglog profila s kugličnim linearnim ležajevima .....	20
3.2. Sustav za linearni prijenos pomaka.....	22
3.2.1. LINEARNI MOTORNI SUSTAVI .....	24
3.2.2. POGONSKI SUSTAV SA ZUPČASTOM LETVOM I ZUPČANIKOM.....	24
3.2.3. SPOJKE .....	25
4. ADITIVNI POSTUPCI .....	27
4.1. Princip rada aditivnih tehnologija.....	28
4.2. TALOŽNO OČVRŠĆIVANJE.....	29
4.3. Vrste materijala za upotrebu kod FDM postupka .....	30
4.4. Polilaktid - PLA .....	30
4.5. Akrilonitril/Butadien/Stiren – ABS .....	31
4.6. PETG (eng. Polyethylene Terephthalate Glycol) .....	31
4.7. Polikarbonat - PC.....	32
5. IZVEDBA TRO-OSNE GLODALICE.....	33
5.1. Komponente ugrađene u tro-osnu CNC glodalicu.....	33
5.2. Elektrokomponente ugrađene na tro - osnoj CNC glodalici.....	41
5.2.1.Koračni motori.....	41
5.2.2. Moduli za upravljanje koračnim motorima .....	49

---

5.2.3. Upravljanje tro-osnom CNC glodalicom.....	57
5.2.4. Arduino mikroupravljač .....	59
1.2.2. O Grbl kontroleru .....	61
1.2.3. Program OpenBuilds CONTROL .....	62
ZAKLJUČAK.....	65
POPIS TEHNIČKE DOKUMENTACIJE .....	66
Literatura.....	67

**POPIS SLIKA**

Slika 1. Tro-osna CNC glodalica u izradi.....	13
Slika 2. Stolna CNC glodalica [1].....	14
Slika 3 Portalna glodalica [2].....	14
Slika 4 Horizontalna glodalica [4], [3] .....	15
Slika 5 Vertikalna glodalica [5], [3] .....	15
Slika 6 Raspored osi vertikalne-portalne glodalice [3].....	16
Slika 7 Univerzalna glodalica [6] .....	16
Slika 8 Mini CNC 3040 niskobudžetna tro-osna CNC glodalica [8].....	17
Slika 9. SainSmart Genmitsu 4030 PROVer XL niskobudžetna tro-osna CNC glodalica [9] .....	18
Slika 10. Carbide 3D Shapeoko 4 niskobudžetna tro-osna CNC glodalica [10] .....	18
Slika 11. Osnovni funkcijski dijelovi CNC glodalice [9] .....	19
Slika 12. Linearne vodilice okruglog profila s kugličnim linearnim ležajevima [12] .....	20
Slika 13. Različite izvedbe linearnih kugličnih ležajeva [13].....	21
Slika 14. Profilna vodilica [16].....	21
Slika 15. Trapezno navojno vreteno trapezna navojna matica s oprugom [18].....	22
Slika 16. Kuglično navojno vreteno [19].....	23
Slika 17. Prijenosi zupčastim remenom [21] .....	23
Slika 18. Linearni motorni sustavi [23] .....	24
Slika 19. Prikaz elemenata pogonskog sustava zupčanika u zahvatu s nazubljenom letvom [24]24	
Slika 20. Shematski prikaz funkcije spojke [20] .....	25
Slika 21. Primjer krute spojke (Školjkasta (oklopna) spojka) [27].....	25
Slika 22. Kandžasta spojka s poliuretanskim umetkom [28].....	26
Slika 23. Oldham spojka [29] .....	26
Slika 24. Isplativost primjene aditivnih postupaka u proizvodnji [30].....	27
Slika 25. Osnovne operacije izrade proizvoda aditivnom tehnologijom [32] .....	28
Slika 26. Putanje za gradnju modela u pojedinim slojevima [33] .....	28
Slika 27. ACCCREATE 3D Printer Filament u obliku dugačke žice omotane na kolut [34] .....	29
Slika 28. Prikaz postupaka taložnog očvršćivanja s dvije mlaznice i mogućnošću izrade tvorevine s potpornom strukturom od drugog materijala [30].....	29
Slika 29. Tvorevina izrađena od polilaktida – PLA [37] .....	30
Slika 30. Tvorevina izrađena od Akrlonitril/Butadien/Stiren – ABS [37] .....	31
Slika 31. Tvorevina izrađena od Polietilena Tereftalata Glikola – PETG [41] .....	32
Slika 32. Tvorevina izrađena od Polikarbonat - PC [42].....	32
Slika 33. Niskobudžetni 3D pisac Creality Ender 3 Pro [43] .....	35



Slika 34. Prikaz montaže trapeznog vretena i dvodjelne matice a) x-os b) z-os .....	35
Slika 35. 3D ispisani nosač na x-osi a) montaža 3D ispisanog nosača na x-osi s vretenom i linearnim vodilicama b) 3D model nosač na x-os.....	36
Slika 36. Spojka : a) 3D model spojke, b) prikaz montaže 3D ispisanе spojke i vratila koračnog motora .....	36
Slika 37. Elastična spojka .....	37
Slika 38. Prikaz montaže trapeznog vretena kroz dvodjelnu maticu i u kugličnom ležaju .....	37
Slika 39. Linearne vodilice okruglog profila s kugličnim linearnim ležajevima a) x-os, b) y-os i z-os .....	37
Slika 40. Nosač linearne vodilice X osi i koračnog motora: a) prikaz montirane linearne vodilice X osi na 3D ispisani nosač koračnog motora i vretena b) 3D model nosača koračnog motora X osi.....	38
Slika 41. Nosač linearne vodilice Y – osi: a) Prikaz montaže linearne vodilice i 3D ispisanog nosača za linearnu vodilicu i vreteno Y – osi b) 3D model nosača za linearnu vodilicu i vreteno Y – osi.....	38
Slika 42. Prikaz motora glavnog vretena snage 500W .....	39
Slika 43. Shematski prikaz spajanja motora glavnog vretena CNC glodalice na izvor napajanja s mogućnošću regulacije broja okretaja [46].....	39
Slika 44. Nosač motora glavnog vretena: a) prikaz modela aluminijskog nosača motora glavnog vretena b) prikaz modela nosača z-osi c) prikaz montaže aluminijskog nosača motora glavnog vretena i nosača z-osi .....	40
Slika 45. Vanjski nosač glavnog vretena: a) 3D model vanjskog nosača glavnog vretena, b) Vanjski nosač glavnog vretena .....	40
Slika 46. Koračni motor s permanentnim magnetom [47].....	42
Slika 47. Koračni motor promjenljive reluktancije s nemagnetiziranim rotorom od mekog željeza [47].....	42
Slika 48. Rotor hibridnog koračnog motora [48].....	43
Slika 49. Raspored zubaca po statoru i rotoru hibridnog koračnog motora [48].....	43
Slika 50. Pogled na hibridni koračni motor s prednje strane [47], [49], [50].....	43
Slika 51. Međusobni geometrijski odnos zubaca na statoru i rotoru koračnog hibridnog motora [48].....	44
Slika 52. Privlačenje i poravnavanje najbližih zubaca rotora suprotnom polu na statoru [48] ....	44
Slika 53. Primjer prikaza zakretanja rotora hibridnog koračnog motora u obrnutom smjeru kazaljke na satu rednim slanjem impulsa i mijenjanjem smjera struje koji napajaju zavojnice statora [48].....	45
Slika 54. Primjer prikaza zakretanja rotora hibridnog koračnog motora u smjeru kazaljke na satu rednim slanjem impulsa i mijenjanjem smjera struje koji napajaju zavojnice statora [48].....	45
Slika 55. Pobuda jednom zavojnicom motora s četiri zavojnice na statoru [47].....	46
Slika 56. Pobuda motora s četiri zavojnice na statoru pogonom s punim korakom [47] .....	46

Slika 57. Pobuda motora s četiri zavojnice na statoru u način rada polu koraka [47].....	47
Slika 58. Pobuda motora s četiri zavojnice na statoru u način rada mikrokoraka [45].....	47
Slika 59. Momentna karakteristika koračnog motora 17HS19-2004S2 [51].....	48
Slika 60. Dimenzije i shematski prikaz rasporeda zavojnica na koračnom motoru 17HS19-2004S2 [52].....	49
Slika 61. Sekvence slanja signala na izlaz upravljačkog modula u skladu s postavljenim stanjima na MSx ulazima upravljačkog modula a) puni korak, b) polukorak, c) četvrtina koraka, d) osmina koraka e)šesnaestina koraka [55] .....	51
Slika 62. Princip rada H- mosta (H-bridge).....	51
Slika 63. H most (H-brige) sa n-kanalnim DMOS FET-ovima [50] .....	52
Slika 64. Block djagram spajanja upravljačkog modula na koračni bipolarni motor sa serijski spojenim zavojnicama na statoru [55] .....	52
Slika 65. Shematski prikaz koračnog bipolarnog motara sa serijskim spojem zavojnica na statoru na izlaz upravljačkog modula A4988 [50].....	53
Slika 66. Shematski prikaz spajanja elektroničkih komponenti na upravljački modul A4988 [50] .....	53
Slika 67. A4988 upravljački modul ima ukupno 16 izvoda sa standardnim igličnim pinovima [50].....	54
Slika 68. IC A4988 čip upravljačkog modula koračnog motora bez -lijevo i sa ugrađenim rebrastim hladilom – desno.....	55
Slika 69. Shema ožičenja NEMA jednog koračnog motor s Arduinom i A4988 upravljačkim modulom i izvorima napajanja.....	56
Slika 70. Shematski prikaz sklopa za upravljanje koračnim motorima [50] .....	57
Slika 71. Primjer modeliranja graviranja teksta na pločici 3 x 5cm debljine 5 mm na javno dostupnom softveru FreeCad 0.19 .....	57
Slika 72. Simulacija definirane putanje alata na radnom komadu u programu FreeCad 0.19.....	58
Slika 73. Eksportiranje u FreeCAD-u definirane putanje alata za graviranje u G-code sa obavijesti i listom G-code naredbi .....	58
Slika 74. Shematski prikaz hardverskih i softverskih elamenata koji sudjeluju u lancu upravljanja tro-osnom CNC glodalicom [58] .....	59
Slika 75. Osnovni elementi Arduino pločice sa mikrupravljačem [60].....	60
Slika 76. Instaliranje Arduino IDE .....	60
Slika 77. Preuzimanje Grbl paketa sa stranice <a href="https://github.com/gnea/grbl">https://github.com/gnea/grbl</a> u .zip formatu .....	61
Slika 78. Instaliranje grblUpload programa na Arduino IDE.....	62
Slika 79. Otvorena eksportirana datoteka iz FreeCad-a u program OpenBuilds CONTROL.....	63
Slika 80. Simulacija rada odabranog alata otvorenog G-coda u programu OpenBuilds CONTROL.....	63
Slika 81. Obavijest na zaslonu programa OpenBuilds CONTROL o portu na koji je priključena Arduino pločica.....	64

**POPIS TABLICA**

Tablica 1. Značajke Mini CNC 3040 niskobudžetne CNC glodalice [8] .....	17
Tablica 2. Značajke SainSmart Genmitsu 4030 PROVer XL niskobudžetne CNC glodalice [9] .....	18
Tablica 3. Značajke Carbide 3D Shapeoko 4 niskobudžetne CNC glodalice [10] .....	19
Tablica 4. Osnovne značajke izrađene tro-osne glodalice .....	33
Tablica 5. Elektro dijelovi potrebni za izradu tro-osne glodalice .....	33
Tablica 6. Mehanički dijelovi potrebni za izradu tro-osne glodalice .....	34
Tablica 7. 3D ispisani dijelovi tro-osne glodalice .....	34
Tablica 8. Postavljanje razlučivost mikrokoraka prema naponu na logičkim ulazima MSx .....	50

## **SAŽETAK**

U okviru ovog rada izrađena je niskobudžetna tro-osna CNC glodalica čija je ideja preuzeta s javno dostupnih stranica. Nakon kratkog uvoda i općeg opisa tipova glodalica, prikazane su razne izvedbe funkcionalnih elemenata tro-osnih glodalica. Nosači funkcionalnih elemenata tro-osne glodalice u praktičnom radu izrađeni su 3D ispisom te iz tog razloga su opisani aditivni postupci. Potom je opisana izvedba izrađene tro-osne glodalice, gdje je prvo detaljno prikazan odabran mehanički sklop, a zatim je opisano upravljanje tro-osnom CNC glodalicom. Idejno konstrukcijsko rješenje izrađeno je u programskom paketu "Inventor" te je na kraju dana sva tehnička dokumentacija koja se nalazi u prilogu rada.

Ključne riječi: niskobudžetna tro-osna glodalica, aditivne tehnologije

## **SUMMARY**

As part of the thesis, a low-budget three-axis milling machine was made, the idea of building one was taken from the "Open sources" source. After a brief introduction and description of low-budget three-axis milling machines, various designs of the functional elements of three-axis milling machines are presented. Since the supports of the functional elements of the made three-axis milling machine are 3D printed, the additive processes are briefly described. Furthermore, an embodiment of the fabricated three-axis milling machine is described, where first the selected mechanical assembly is shown in detail and then the detailed control of the numerical three-axis milling machine is shown. The conceptual design solution was created in the "Inventor" software package and all the technical documentation is attached.

Key words: low-budget three-axis milling machine, additive technologies

## 1. UVOD

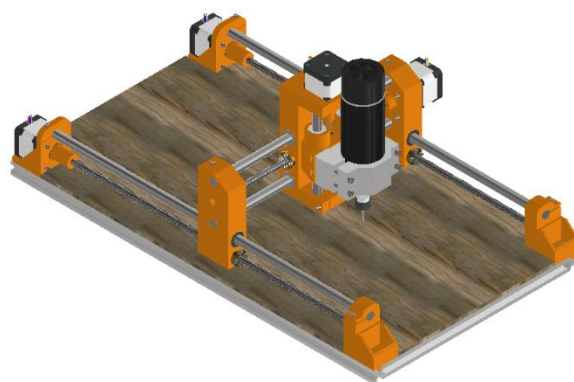
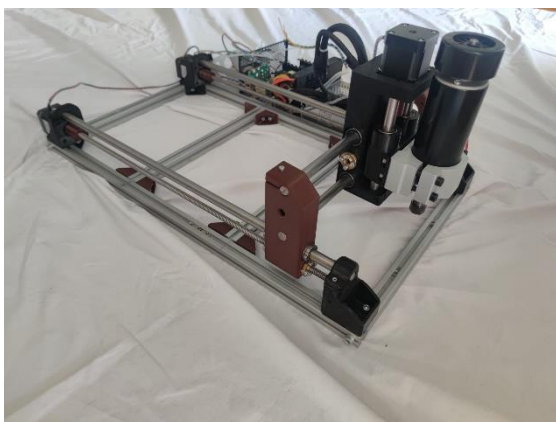
Tro-osne CNC glodalice koriste se u brojnim proizvodnim industrijama diljem svijeta. Najčešće se radi o stroju koji je izrazito skup i nepristupačan cijenom za kućne radionice. No, zbog proširenja aditivnih tehnologija i sve dostupnijih 3D pisaača, ideja o izgradnji niskobudžetnih tro-osnih CNC glodalica postala je sve pristupačnija i u kućnim radionicama.

Brojne ideje o samoj izgradnji niskobudžetnih tro-osnih CNC glodalica mogu se pronaći na javno dostupnim internet stranicama na kojima ljudi dijele svoje projekte i proizvode potpuno besplatno u svrhu razvoja usmjerenog na zajednicu. Javno dostupni projekti i proizvodi obično se razvijaju između određenih zajednica, koje dopuštaju da se s otvorenom mogućnošću bilo tko pridruži procesu razvoja. Na taj se način može izraditi jeftina tro-osna CNC glodalica čiji su dijelovi pristupačni i slični niskobudžetnim tro-osnim glodalicama na tržištu.

U ovom radu izrađena je tro-osna CNC glodalica koja je sastavljena od jeftinih i pristupačnih dijelova, kombinacijom aditivnih i konvencionalnih postupaka, čija je ideja preuzeta s javno dostupnih stranica (slika 1) [1].

Niska cijena tro-osne glodalice postignuta je prije svega 3D ispisivanjem nosača funkcionalnih elemenata, koje bi konvencionalnim putem bilo vrlo teško napravati u kućnoj radionici, zbog nedostatka alata potrebnog za izradu. Prema tome, glavna prednost aditivnih tehnologija pri izradi tro-osne CNC glodalice je izrada komada u jednom koraku izravno iz modela konstruiranog pomoću računala (CAD), što znatno skraćuje vrijeme izrade, kao i cijenu.

Kako su alatni strojevi, strojevi sa sposobnošću izrađivanja samih sebe i u osnovi služe za obradu i izradu dijelova za druge uređaje i strojeve, tako je ideja ovog stroja da se u budućnosti unaprijedi dijelovima koji će zamijeniti sadašnje i time omogućiti preradu šireg spektra materijala. S obzirom na izvedbu i ugrađene elemente s tro-osnom glodalicom prikazanom u radu može se glodati, bušiti i gravirati. Takvom izvedbom predviđena je obrada materijala poput: drva, akrila, bakra, mjedi i aluminijsa.



Slika 1. Tro-osna CNC glodalica u izradi

## 2. Tro-osna CNC glodalica

Glodalice su alatni strojevi za obradu odvajanjem čestica pri čemu postupkom glodanja obrađuju površine proizvoljnih oblika. Glavno (režno) gibanje je uvijek rotacijsko i ostvaruje ga alat stegnut u radno vreteno dok je posmično gibanje pravocrtnog ili kružnog oblika. Gibanje je uvijek okomito ili pod nekim kutom na os rotacije. Glodalice se proizvode u raznim veličinama: od malih strojeva koji se mogu postaviti na stol (slika 3) do glodalica veličine kao i same hale u kojima su smještene (slika 2).



Slika 2. Stolna CNC glodalica [2]



Slika 3 Portalna glodalica [3]

Osnovna se podjela glodalica prema položaju radnog vretena može svesti na: [4]

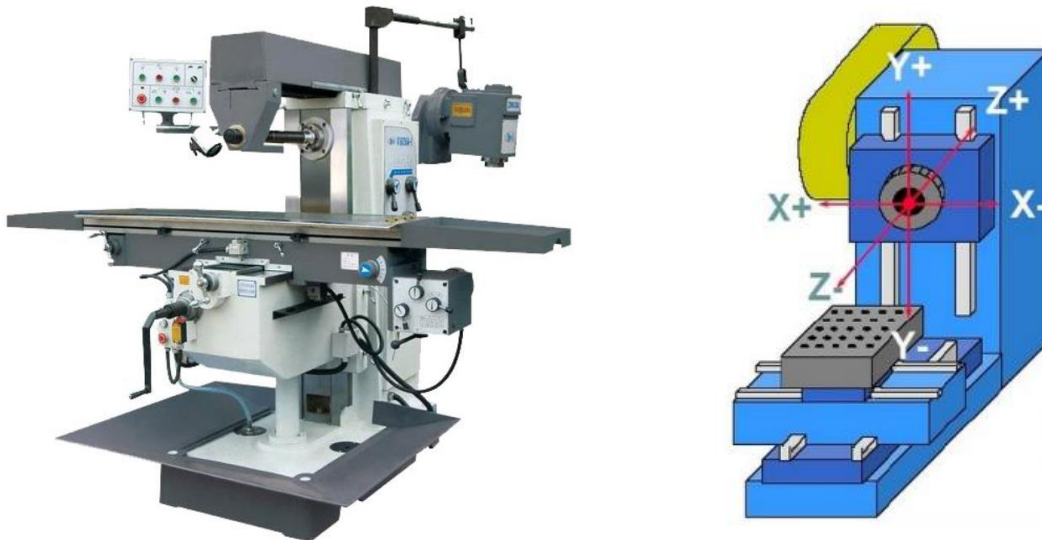
- Horizontalne
- Vertikalne – portalna
- Kombinirane – horizontalno/vertikalne.

Prema načinu upravljanja:

- Klasične glodalice,
- Kopirne,
- NC/CNC.

### Horizontalna glodalica

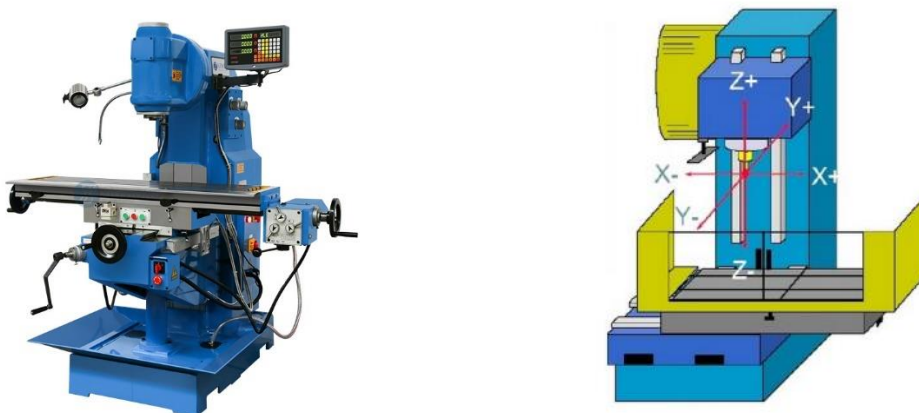
Horizontalna glodalica je alatni stroj kod kojega je glavno vreteno paralelno s radnim stolom. Služi za obradu obodnim glodanjem (istosmjernim ili protusmjernim). Glodalo je pogonjeno putem horizontalnog vratila i obavlja glavno gibanje dok je obradak stegnut na radnom stolu i obavlja posmično gibanje (slika 4.). Horizontalne glodalice imaju slobodan prostor iznad radnog stola što im omogućuje obradu dijelova većih dimenzija i masa. Kretnja se opisuje pripadnim osima koje proizlaze iz koordinatnih sustava alatnog stroja. Slika prikazuje raspored osi horizontalne glodalice (slika 4. desno).



Slika 4 Horizontalna glodalica [5], [4]

### Vertikalna glodalica

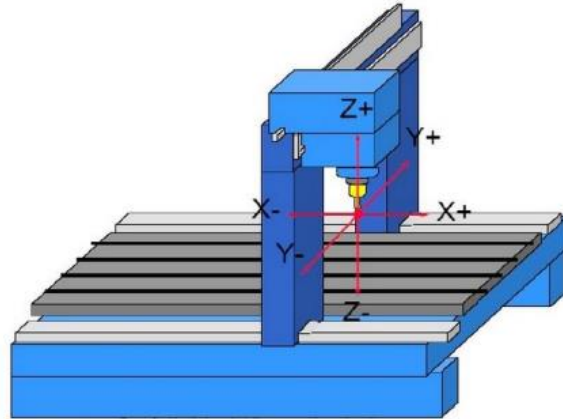
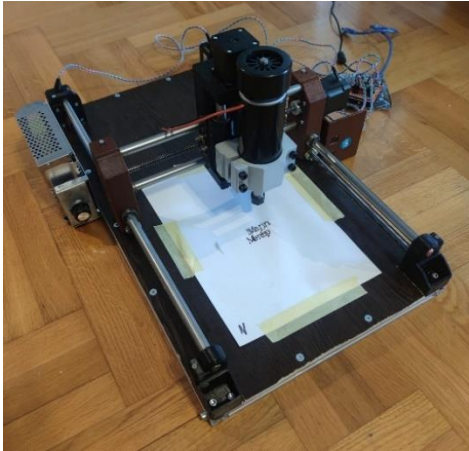
Vertikalna glodalica je alatni stroj kod kojega je glavno vreteno vertikalno orijentirano (Slika 5). No, osim razlike u položaju glavnog vretena, horizontalna i vertikalna glodalica razlikuju se i u tehnološkim karakteristikama. Prema slici 5 desno po X i Y osima posmično gibanje obavlja obradak, dok glavno gibanje po Z osi obavlja alat. Prema tome glavno vreteno ima gibanje gore-dolje.



Slika 5 Vertikalna glodalica [6], [4]



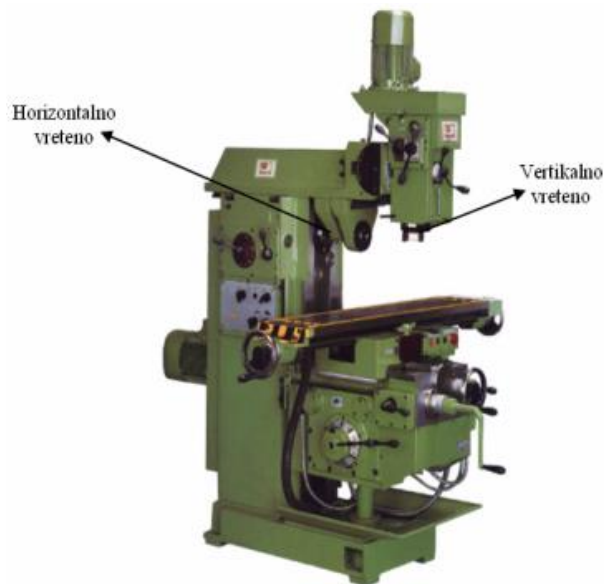
U ovom radu je prikazana izvedba male CNC vertikalne-portalne glodalice (Slika 6 lijevo) što znači da je os glavnog vretena vertikalna. Za bolje razumijevanje rada dan je prikaz rasporeda osi vertikalne-portalne glodalice (slika 6. desno).



Slika 6 Raspored osi vertikalne-portalne glodalice [4]

### Univerzalna glodalica

Univerzalna glodalica je alatni stroj koji kombinira prethodna dva stroja, to jest sastoji se od vertikalnog i horizontalnog vretena, što omogućava korištenja alata u vertikalnom i horizontalnom smjeru (slika 7).



Slika 7 Univerzalna glodalica [7]

## 2.1 Izvedbe niskobudžetnih malih tro-osnih CNC glodalica na tržištu

U današnje vrijeme je na tržištu sve više zastupljeno malih tro-osnih CNC glodalica. Mogu se pronaći po relativno niskoj cijeni u odnosu na cijene tro-osnih CNC glodalica velikih izvedbi zastupljenih u industriji. Zbog velike raznovrsnosti tro-osnih CNC glodalica na tržištu, teško je napraviti podjelu prema cijeni. Prema tome, jedna od grubih selekcija je na temelju radnih

dimenzija. S obzirom da radne dimenzije tro-osnih CNC glodalica dolaze u raznim veličinama, prema [8] napravljena je gruba podjela:

- male (stolne) tro-osne CNC glodalice: radnih dimenzija do 800 mm x 800 x 710mm
- srednje tro-osne CNC glodalice: radnih dimenzija do 1800 mm x 2100 x 1250 mm
- Sve dimenzije iznad toga spadaju u velike tro-osne CNC glodalice.

Kod hobista i manjih poduzetnika najčešće su primjenjivane male (stolne) tro-osne CNC glodalice dok su tro-osne CNC glodalice srednjih dimenzija najrasprostranjenije na tržištu. S obzirom da se završni rad zasniva na izradi male (stolne) tro-osne CNC glodalice, u nastavku su uspoređene neke od popularnih izvedbi malih (stolnih) tro-osnih CNC glodalica.

### 2.1.1 Mini CNC 3040

Mini CNC 3040 (slika 8.) niskobudžetna tro-osna CNC glodalica koja je prikazana na slici namijenjena je početnicima, kao i profesionalnim graverima, modelistima i slično. Prikladna je za obradu nemetalnih materijala poput akrila (plastika), tvrdog i mekog drva, ali i za graviranje obojenih metala kao što su aluminij, bakar i mesing.



Slika 8 Mini CNC 3040 niskobudžetna tro-osna CNC glodalica [9]

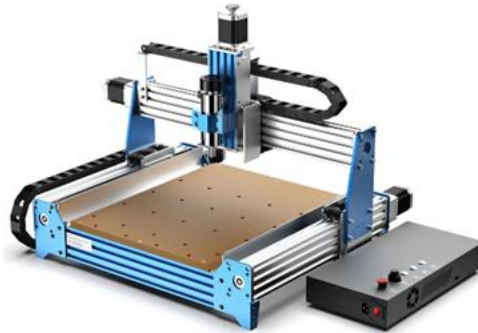
U tablici 1. su prikazane najvažnije značajke navedenog uređaja.

<b>Model</b>	Mini CNC FL-3040
<b>Radna dimenzija (X, Y, Z)</b>	300 × 400 × 80 mm
<b>Točnost rezača</b>	0,05 mm
<b>Ponovljiva točnost</b>	0,03 mm
<b>Snaga glavnog vretena</b>	0.8 KW
<b>Hlađenje glavnog motora</b>	vodeno hlađenje sa potopnom pumpom / opcija rashladni uređaj CW 3000
<b>Brzina glavnog vretena</b>	0-24000 o/min
<b>Brzina pomicanja</b>	do 3000 mm/min
<b>Brzina radnih hodova</b>	do 2000 mm/min
<b>Dimenzija stroja (D × Š × V)</b>	605 × 485 × 470 mm
<b>Masa stroja</b>	32 kg
<b>Radna temperatura</b>	5°C - 35°C
<b>Napon</b>	AC230 +/- 10% 50 Hz
<b>Programiranje</b>	G code / opcija Mach3
<b>Ostali uključeni dijelovi</b>	ArtCam, pogon putem koračnog motora

Tablica 1. Značajke Mini CNC 3040 niskobudžetne CNC glodalice [9]

### 2.1.2 SainSmart Genmitsu 4030 PROVer XL

Genmitsu 4030 PROVer XL (slika 9.) niskobudžetna je tro-osna CNC glodalica koja je prikazana na slici 5. Može se koristiti za glodanje, bušenje i precizno graviranje materijala poput drva, plastike i aluminija. Navedeni stroj dolazi s NEMA 23 koračnim motorima i glavnim vretenom snage 300W i maksimalnim brojem okretaja u minuti koji iznosi 12000.



Slika 9. SainSmart Genmitsu 4030 PROVer XL niskobudžetna tro-osna CNC glodalica [10]

U tablici 2. prikazane su najvažnije značajke navedenog uređaja.

Radni prostor	400 x 300 x 110
Materijali obrade	drvo, MDF, plastika, vinil i aluminij.
Program/kontrola	GRBL
Softver	Carveco
masa	26 kg
Cijena	od \$999

Tablica 2. Značajke SainSmart Genmitsu 4030 PROVer XL niskobudžetne CNC glodalice [10]

### 2.1.3 Carbide 3D Shapeoko 4

Carbide 3D Shapeoko 4 niskobudžetna je tro-osna CNC glodalica prikazana na slici 10. Navedena tro-osna CNC glodalica dolazi u 3 različite veličine. Počinje sa standardnom veličinom radnog prostora 444 x 444 x 101 mm dok je najveći radni prostor navedenog modela 838 x 838 x 101 mm. Carbide Shapeoko 4 tro-osna mala CNC glodalica opremljena je za rezanje i izrezivanje raznih materijala koji se mogu obrađivati. Materijali koje je moguće obrađivati navedenim strojem su: tvrdo i meko drvo, polimerni materijali poput ABS-a i akrila i obojeni metali poput aluminija, mesinga i bakra.



Slika 10. Carbide 3D Shapeoko 4 niskobudžetna tro-osna CNC glodalica [11]

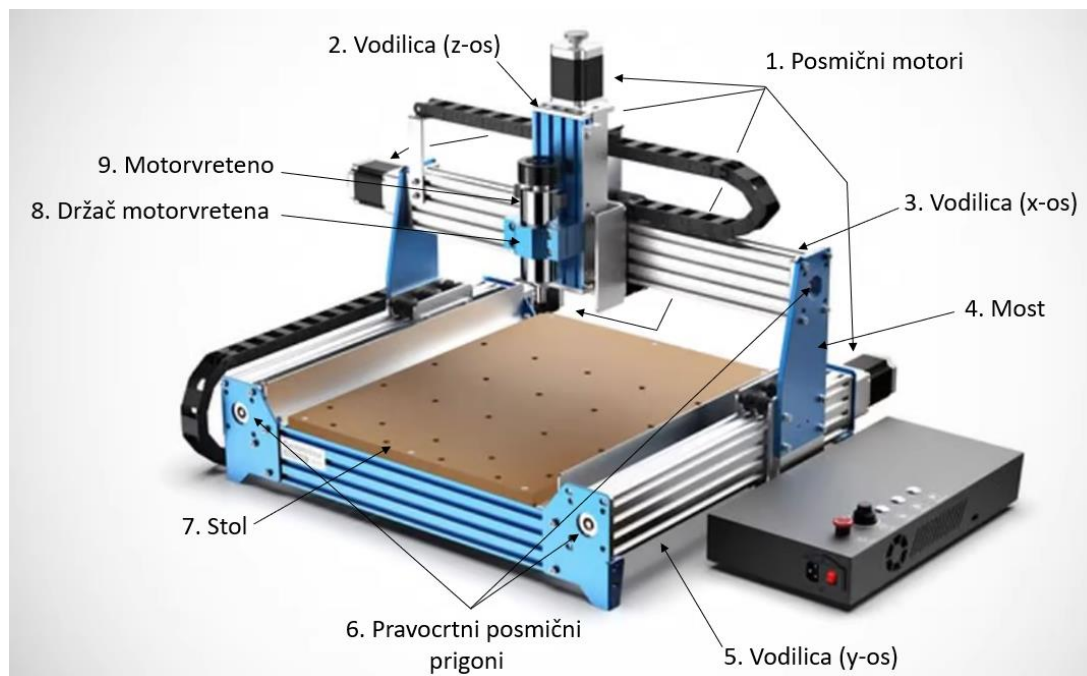
U tablici 3. su prikazane najvažnije značajke navedenog uređaja.

Radni prostor	444 x 444 x 101 838 x 444 x 101 838 x 838 x 101
Materijal obrade	drvo, MDF, plastika, vinil i aluminij...
Program/kontrola	GRBL
Softver	Carbide Motion
Cijena	≈ \$2,500

Tablica 3. Značajke Carbide 3D Shapeoko 4 niskobudžetne CNC glodalice [11]

### 3. FUNKCIONALNI ELEMENTI NISKOBUĐŽETNIH TRO-OSNIH CNC GLODALICA

Postoji nekoliko glavnih funkcionalnih elemenata malih tro-osnih CNC glodalica (slika 11.) koji su opisani u ovom poglavlju.



Slika 11. Osnovni funkcijski dijelovi CNC glodalice [10]

Neki od funkcionalnih elemenata prikazanih na niskobudžetnoj tro-osnoj CNC glodalici na slici 11 su:

1. Posmični motori (npr. servomotor, koračni motori) – prenose okretaje na vreteno pripadajućeg prigona
2. Vodilica (z-os) – omogućuje pravocrtno kretanje po "Z" osi uz minimalno trenje
3. Vodilica (x-os) – omogućuje pravocrtno kretanje po "X" osi uz minimalno trenje
4. Most – podržava "Y" i "Z" os i može u nekim slučajevima obavljati kretanje po "X" osi
5. Vodilica (y-os) – omogućuje pravocrtno kretanje po "Y" osi uz minimalno trenje
6. Pravocrtni posmični prigoni – označeni pravocrtni posmični prigoni (npr. trapezno vreteno, kuglično vreteno...) omogućavaju prigon po "X", "Y" i "Z" osima
7. Stol – mjesto za postavljanje obratka
8. Držač motorvretena
9. Motorvreteno

### 3.1 Pravocrtni posmični prigoni

Zadaća sustava za pravocrtno gibanje je ostvarivanje uzdužnih gibanja stroja uz što manja opterećenja na pogonske dijelove i uz minimalno trenje prilikom vođenja. Isto tako, njihova zadaća je povezivanje nepokretnih i pokretnih dijelova alatnog stroja. Sustavi pravocrtnog gibanja osnovni su dio svake tro-osne CNC glodalice. Postoji nekoliko izvedbi sustava linearnog vođenja dok su kod niskobudžetnih tro-osnih CNC strojeva najčešće sljedeće izvedbe:

1. Linearne vodilice okruglog profila s kugličnim linearnim ležajevima
2. Profilne vodilice

Vodilice moraju ispunjavati neke od zahtjeva kako bi zadovoljile funkciju.

Neki od zahtjeva su [12]:

- dug životni vijek,
- visoke brzine vođenja,
- jednostavna ugradnja,
- jednostavno podmazivanje,
- otpornost na koroziju.

#### 3.1.1 Linearne vodilice okruglog profila s kugličnim linearnim ležajevima

Linearne vodilice okruglog profila s kugličnim linearnim ležajevima (slika 12.) vrlo često su rješenje kod niskobudžetnih tro-osnih CNC glodalica zbog jednostavnosti montaže.

Linearne vodilice okruglog profila nisu pretjerano osjetljive na prašinu i strugotine koje se pojavljuju tijekom rada i također su dostupne u izvedbi raznih materijala i presvlaka. Zbog manjeg kontakta između površine kuglice linearnog ležaja i vodilice, nije ih potrebno često podmazivati. Prema tome, linearne vodilice okruglog profila nisu teške za održavati.

Linearne vodilice okruglog profila vrlo se jednostavno zamjenjuju zbog široke dostupnosti standardiziranih dijelova na tržištu [13].



Slika 12. Linearne vodilice okruglog profila s kugličnim linearnim ležajevima [13]

Vođenje linearnih vodilica i prijenos opterećenja postiže se kugličnim linearnim ležajevima. Linearni kuglični ležajevi, osim što dolaze u različitim dimenzijama, razlikuju se i po raznim izvedbama (slika 13.) koje se primjenjuju prilikom izrade tro-osnih glodalica.

Mogu biti:

- a) otvoreni i zatvoreni,
- b) s pločom za montažu,
- c) s kućištem ili bez,
- d) fiksni i podesivi.

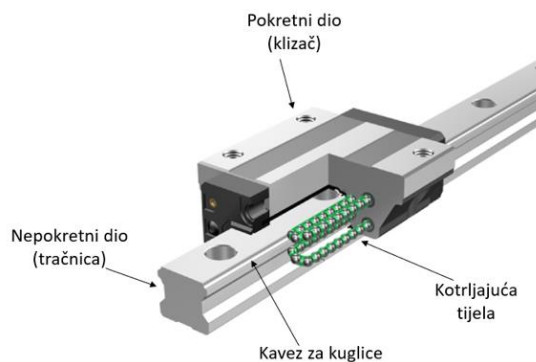


Slika 13. Različite izvedbe linearnih kugličnih ležajeva [14]

Ispravan rad ležajeva često je od presudnog značenja za ispravan rad i vijek trajanja strojeva i naprava u koje su ugrađeni. Važno je pravilno odabrati najprikladniju vrstu ležajeva, pravilno ih proračunati te uzeti u obzir upute za njihovu ugradnju u konstrukcijski sklop stroja, uređaja ili naprave. Pri tome se moraju uzeti u obzir brojni čimbenici, kao što su promjer vratila ili osovina, način opterećenja, brzina vrtnje, životni vijek, uvjeti rada (temperatura, okolina i sl.) [15].

### Profilne vodilice

Profilne vodilice (slika 14.) koncipirane su na temelju četverorednog rasporeda kuglica koje prenose opterećenja u svim smjerovima. Sastoje se od dvije primarne komponente - tračnice i klizača. Vođenje se odvija po nepokretnom dijelu (tračnica) koji osigurava jedan stupanj slobode gibanja pokretnog dijela (klizača). Usporedno sa sustavom linearnih vodilica s kugličnim linearnim ležajevima, profilne vodilice primjenjuju se kod zahtjevnijih aplikacija, gdje se traže robusne i krute vodilice s omogućenim bržim vođenjem.



Slika 14. Profilna vodilica [17]

### 3.2. Sustav za linearni prijenos pomaka

Najčešće niskobudžetne tro-osne CNC glodalice zahtijevaju način pretvaranja rotacijskog gibanja s pogonskog dijela u pravocrtno linearno gibanje u smjeru osi. Najčešći sustavi za linearni prijenos pomaka su [18]:

1. Trapezno navojno vreteno
2. Kuglično navojno vreteno
3. Remenski sustavi
4. Linearni motorni sustavi
5. Zupčasta letva

Prva tri sustava za linearni prijenos često se koriste pri izradi niskobudžetnih tro-osnih CNC glodalica dok se preostala tri koriste pri izradi skupljih, većih i ozbiljnijih tro-osnih CNC glodalica.

#### Trapezno navojno vreteno

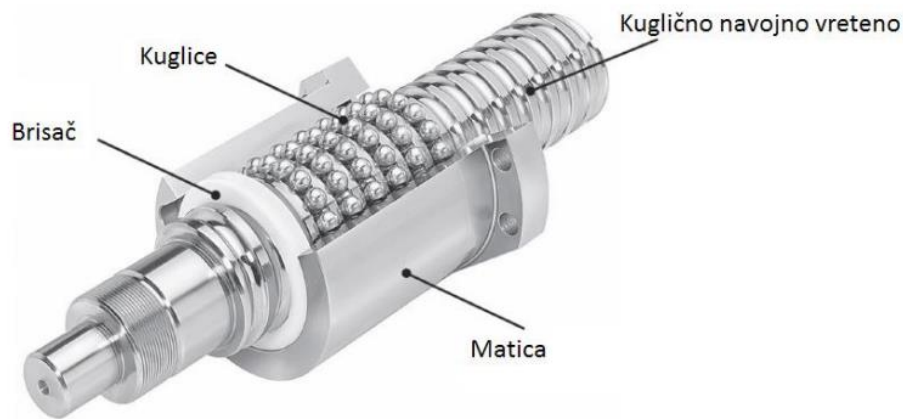
Trapezno navojno vreteno najčešći je sustav za linearni prijenos pomaka kod niskobudžetnih tro-osnih CNC glodalica i omogućava pretvaranje rotacijskog gibanja u pravocrtno koristeći dvodijelnu maticu (slika 15.). Između dvodijelne matice postavljena je opruga koja prednaprežanjem služi za eliminaciju neželjene zračnosti između matice i vretena što rezultira preciznijim vođenjem.



Slika 15. Trapezno navojno vreteno trapezna navojna matica s oprugom [19]

#### Kuglično navojno vreteno

Kuglično navojno vreteno (slika 16.) pretvara rotacijsko gibanje u pravocrtno uz znatno niže trenje u odnosu na trapezno navojno vreteno. Kuglično vreteno sastoji se od spiralnih navoja po vretenu koji služe kao "tračnice" na kojima kuglice matice kontinuirano putuju i na taj način ostvaruju pomak. Kuglice su konstantno u dodiru s vretenom te svojim prednaprežanjem poništavaju zračnost između vretena i matice što također omogućava mirno i glatko kretanje uz minimalno trošenje. Velike prednosti kugličnog navojnog vretena u odnosu na trapezno navojno vreteno su visok stupanj iskoristivosti, dugi vijek trajanja i mogućnost prijenosa većih brzina.

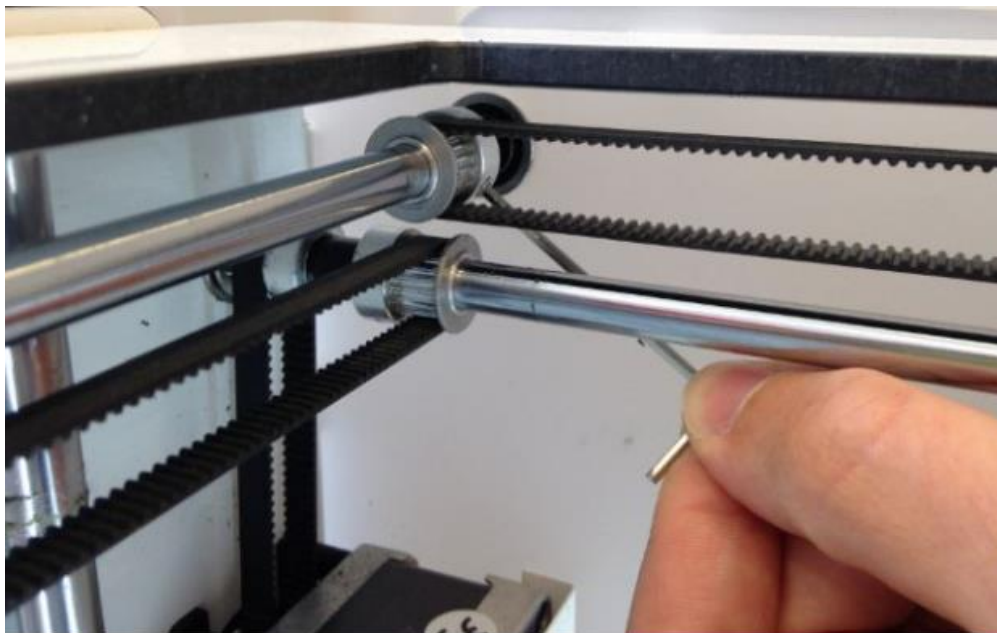


Slika 16. Kuglično navojno vreteno [20]

### Remenski sustav

Remenski prijenosi (slika 17.) omogućuju prijenos i transformaciju gibanja i okretnog momenta između vratila na većem rastojanju. Prijenos je elastičan te prigušuje udarce i vibracije koje bi se prenijele s jednog vratila na drugo. Prema tome, ne stvaraju dinamička opterećenja i buku [21].

Zupčastim remenskim prijenosom ostvaruje se konstantnost prijenosnog omjera. Zupčasti remen ozubljen je samo s jedne strane ili pak s obje. Prijenos snage i gibanja vrši se primarno pomoću veze oblikom, a dijelom trenjem i na taj način sprječava puzanje (klizanje), što rezultira točnošću prijenosa. Često se primjenjuje za prijenos vrtnje sa servomotora, koračnog motora i elektromotora te kod drugih raznih uređaja i strojeva. Remenski prijenos zupčastim remenom dobar je izbor pretvorbe rotacijskog gibanja u pravocrtno za strojeve koji se ne susreću s velikim otporima i silama pri obradi, a pri tome zahtijevaju velike brzine. Prema tome nisu prikladan izbor za CNC glodalice.



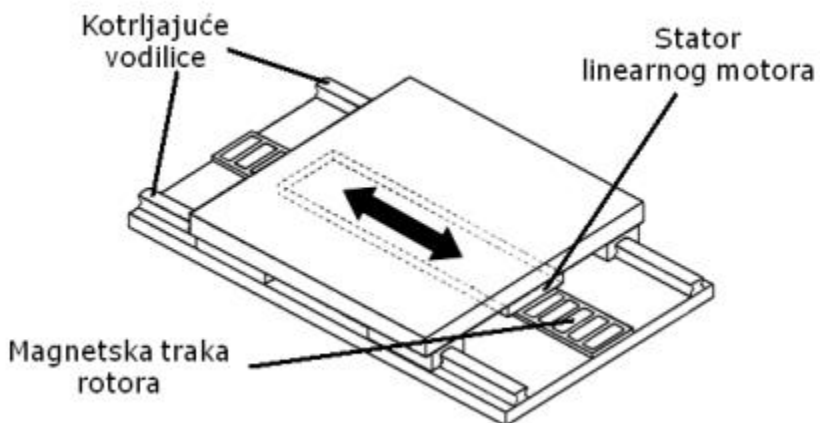
Slika 17. Prijenosi zupčastim remenom [22]



### 3.2.1. LINEARNI MOTORNI SUSTAVI

Linearni motor (slika 18.) je zapravo servomotor s razvijenim rotorom i statorom. Umjesto okretnog momenta djeluje linearna sila uslijed koje dolazi do kretanja. Kreće se pomoću vodilica koje održavaju pravocrtnost gibanja i konstantu udaljenosti između rotora i statora [23].

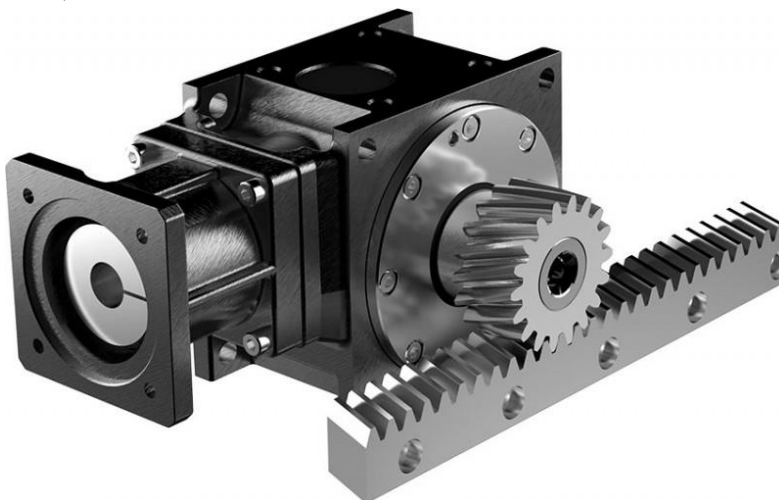
S obzirom na prethodna tri sustava za linearni prijenos pomaka, linearni motorni sustavi primjenjuju se za visokobrzinske i visokodinamičke alatne strojeve. Karakteriziraju ih visokoprecizni moduli pogodni za duge hodove, jednostavna montaža i održavanje te smanjena buka i vibracije. Nedostatak je vrlo skupa izvedba.



Slika 18. Linearni motorni sustavi [24]

### 3.2.2. POGONSKI SUSTAV SA ZUPČASTOM LETVOM I ZUPČANIKOM

Zupčasta letva, u kontekstu CNC glodalica, odnosi se na mehanizam koji se sastoji od pogonjenog zupčanika i same zupčaste letve pomoću koje se kružno gibanje zupčanika pretvara u pravocrtno (slika 19.).



Slika 19. Prikaz elemenata pogonskog sustava zupčanika u zahvatu s nazubljenom letvom [25]

Najveća prednost zupčastih letvi je u tome što mogu imati veliku duljinu osi. Velika duljina osi u kombinaciji s prikladnim prijenosnim omjerom zučanik – letva omogućuje i ubrzavanje do većih brzina što može dovesti do veće produktivnosti obrade [26].

### 3.2.3. SPOJKE

Spojke su rastavljivi spojni strojni dijelovi koji služe za trajno ili privremeno prenošenje momenta s pogonskog na radni stroj (slika 20.). Osim što omogućuju prijenos momenta, one su u mogućnosti kompenzirati aksijalne ili radijalne pomake između dva vratila. Također prigušuju torzijske vibracije te štite stroj od preopterećenja. Spojke se kupuju kao gotovi sklopovi prema katalogu proizvođača, a izbor se vrši prema okretnom momentu [27].



Slika 20. Shematski prikaz funkcije spojke [21]

Spojke se dijele na 5 osnovnih skupina [21]:

1. Neelastične spojke
2. Elastične spojke
3. Uključno-isključne spojke
4. Specijalne spojke
5. Hidrodinamičke spojke

Navedene spojke dijele se na još mnogo podgrupa, a u nastavku će biti opisane krute i elastične spojke koje su česte u raznim izvedbama niskobudžetnih tro-osnih CNC glodalica. Ondje najčešće služe za spajanje vretena i vratila pogonskog ili posmičnog motora.

#### Krute (čvrste) spojke

Krute spojke kruto povezuju dva vratila, te ostvaruju nepokretnu vezu spojenih vratila pri čemu se ona ponašaju kao jedna cjelina (slika 21.). Krute spojke upotrebljavaju se kada je moguće osigurati međusobnu suosnost vratila koja spajaju [21].



Slika 21. Primjer krute spojke (Školjkasta (oklopna) spojka) [28]

## Kandžasta spojka

Kandžasta spojka (slika 22.) upotrebljava se za kompenzaciju aksijalnih pomaka. Najčešće se koristi s nemetalnim umetkom između dvije glavčine. Nemetalni umetak osigurava veću elastičnost jer su nemetalni umetci izloženi savojnom opterećenju. Materijal unutarnjeg dijela je obično elastomer. Nedostatak je što zahtijeva vrlo točnu izradu i montažu. Ukoliko to nije ispunjeno, opterećenje se najčešće prenosi samo jednom kandžom. Podmazuju se radi smanjenja trenja na bokovima [21].



Slika 22. Kandžasta spojka s poliuretanskim umetkom [29]

## OLDHAM SPOJKA

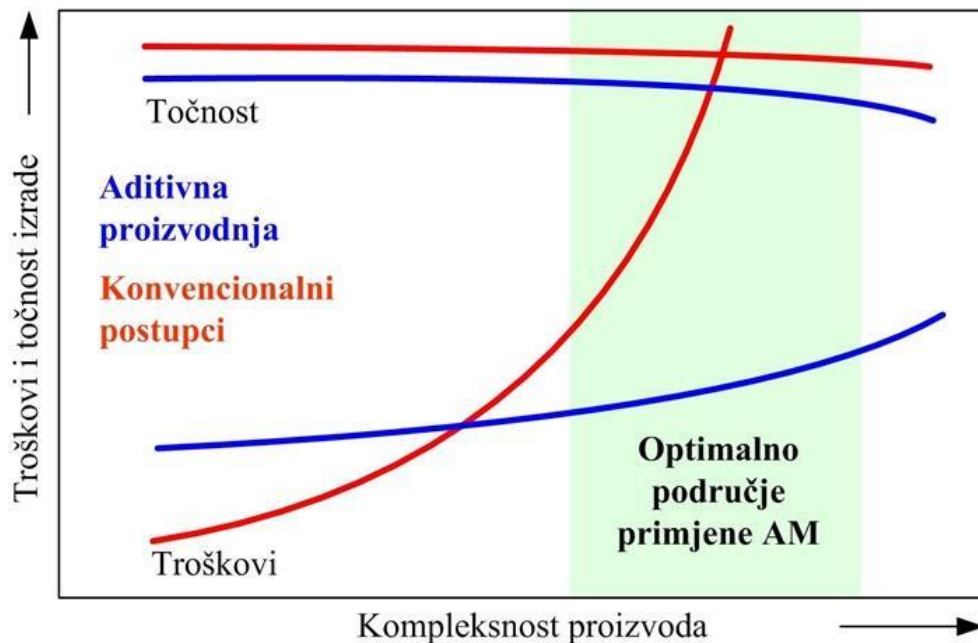
Oldham spojka (slika 23.) upotrebljava se za kompenzaciju radijalnih pomaka. Zbog klizanja između dodirnih površina praćenog trošenjem, pogodna je za manje brzine i manje okretne momente. Pogonska i gonjena strana sastoje se od međusobno okomitih utora te centralne ploče s međusobno okomitim klinovima.



Slika 23. Oldham spojka [30]

## 4. ADITIVNI POSTUPCI

Noseći elementi tro-osne glodalice završnog rada izrađeni aditivnim postupcima proizvodnje. Aditivnim postupcima moguće je izraditi fizičke modele i funkcionalne dijelove komplicirane geometrije iz 3D modela konstruiranih računalom (CAD). Aditivna proizvodnja predstavlja tehnologiju izrade proizvoda koja se primarno temelji na dodavanju materijala umjesto njegovog odvajanja kao što je slučaj kod obrade odvajanjem čestica. Neke od fizičkih modela ili funkcionalnih dijelova teško je ili ponekad nije moguće izraditi konvencionalnim postupcima, a ako je moguće takvi dijelovi su obično vrlo skupi. Isplativost primjene aditivnih postupaka prikazana je dijagramom na slici 24.

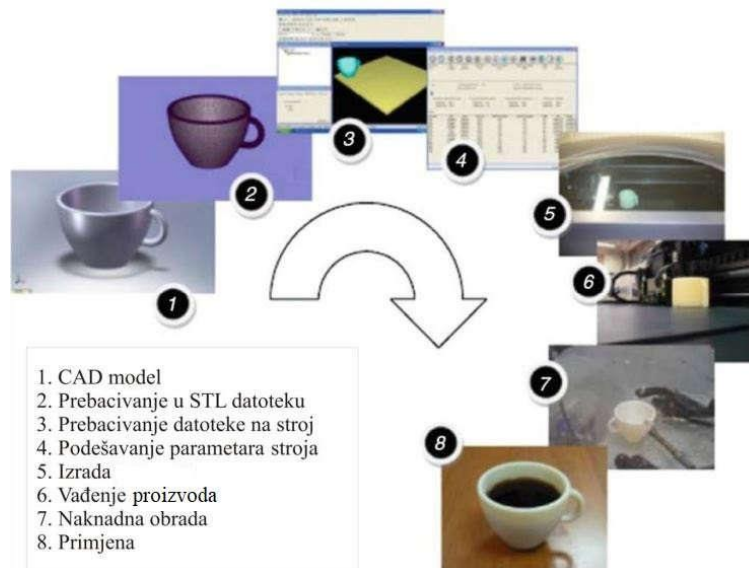


Slika 24. Isplativost primjene aditivnih postupaka u proizvodnji [31]

Načelo rada svih aditivnih postupaka je proizvodnja tvorevine dodavanjem materijala sloj po sloj. AM postupci mogu se općenito podijeliti na postupke koji primjenjuju materijal na bazi krutine (npr. žica, folija, laminat), kapljevine i praha. Najznačajniji postupak koji primjenjuje materijal na bazi krutine je taložno očvršćivanje (FDM). Najznačajniji postupci koji primjenjuju kapljevite materijale u obliku fotopolimera su stereolitografija (SLA), očvršćivanje digitalno obrađenim svjetlosnim signalom (DLP) i postupak ispisivanja mlazom fotopolimera (engl. PolyJet), dok su najznačajniji postupci koji primjenjuju prah selektivno lasersko srašćivanje (SLS) i 3D tiskanje (3DP) [32].

#### 4.1. Princip rada aditivnih tehnologija

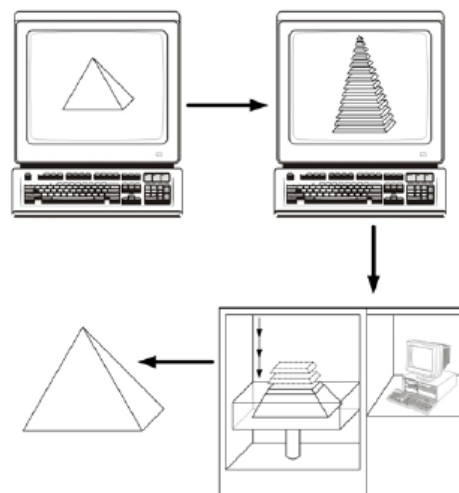
Redosljed osnovnih operacija aditivnih tehnologija uglavnom su iste, bez obzira kojim ga postupkom izvodili [33]. Osnovne operacije izrade proizvoda prikazane su na slici 25.



Slika 25. Osnovne operacije izrade proizvoda aditivnom tehnologijom [33]

Prvi korak je modeliranje 3D modela kojim se najčešće dolazi 3D modeliranjem pomoću CAD programa, kojim se potpuno opisuje geometrija proizvoda. Također do 3D modela može se doći korištenjem povratnog inženjerstva (engl. *Reverse Engineering* – RE). Povratno inženjerstvo je proces stvaranja CAD modela primjerice skeniranjem geometrijskih podataka postojećeg proizvoda uporabom 3D mjernog uređaja [31].

Nakon generiranja CAD modela računalnim programom dijeli se u vodoravne slojeve kako bi 3D pisac dobio putanje za gradnju modela u pojedinim slojevima (Slika 26.). Da bi se CAD model mogao dijeliti u slojeve potrebno ga je prebaciti u STL (Standard Tessellation Language) oblik datoteke u kojem se površine CAD modela aproksimiraju trokutima što rezultira odstupanjima u odnosu na početni CAD model.



Slika 26. Putanje za gradnju modela u pojedinim slojevima [34]

Kada je CAD model prebačen u STL zapis on je upotrebljiv za softverske alate koji dijele model na slojeve i potom generiraju G kod za putanje stroja. Model se može pustiti u rad kada stroj primi G kod i kada se podese parametri izrade. Nakon izrade potrebno je ponekad proizvod doraditi ili očistiti prije upotrebe. Proizvod se najčešće doraduje uklanjanjem potporne strukture koja je služila za pridržavanje materijala tijekom samog nanošenja materijala.

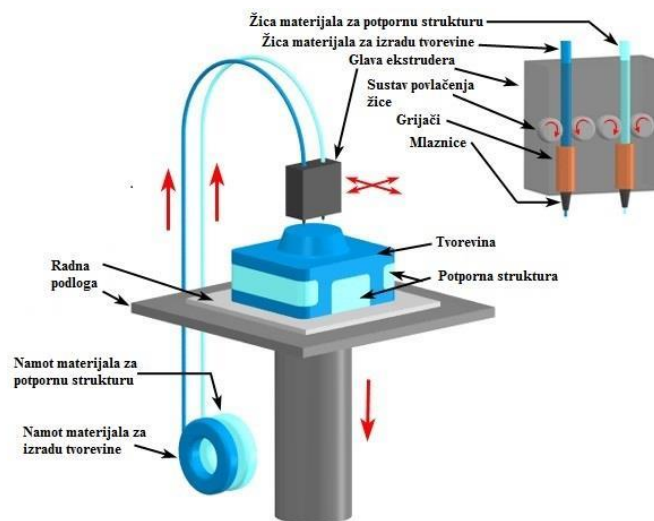
## 4.2. TALOŽNO OČVRŠĆIVANJE

Kao što je već prethodno spomenuto, taložno očvršćivanje jedan je od najznačajnijih aditivnih postupaka koji primjenjuje materijal na bazi krutine. Postupak taložnog očvršćivanja se odvija tako da se materijal, ili drugim imenom filament, dobavlja do ekstrudera u čvrstom stanju. Filament koji se koristi je u obliku dugačke žice omotane na kolut (slika 27) [34].



Slika 27. ACCCREATE 3D Printer Filament u obliku dugačke žice omotane na kolut [35]

Pogonski kotačići uvlače žicu i kontroliraju brzinu kojom ona dolazi do ekstrudera. U samom ekstruderu se žica tali i nanosi se kroz vrh ekstrudera (sapnica/mlaznica) sloj po sloj na radnu površinu u kapljevitom stanju. Naneseni materijal se vrlo brzo kod sobne temperature očvršćuje i povezuje što daje konačan oblik proizvodu. Radi boljeg prijanjanja u pravilu se koriste grijane podloge na koje se po potrebi stavljaju ljepljive trake, ljepila ili se nanosi sprej ovisno o materijalu [31]. Slika 28. prikazuje princip rada taložnog očvršćivanja i najbitnije dijelove pisaač navedene tehnologije.



Slika 28. Prikaz postupaka taložnog očvršćivanja s dvije mlaznice i mogućnošću izrade tvorevine s potpornom strukturom od drugog materijala [31]

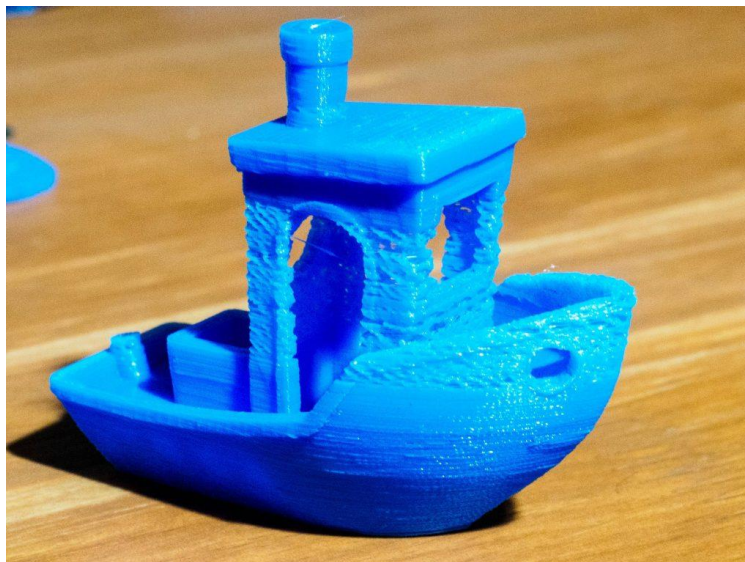
### 4.3. Vrste materijala za upotrebu kod FDM postupka

Materijal koji se koristi kod niskobudžetnih 3D pisača najčešće su polimeri, ali zbog sve većih zahtijeva tržišta posljednja istraživanja i razvoj uvode primjene materijala poput keramike, različitih kompozita drva i plastike, nekih lakih metala i legura, te hranjivih materijala. Materijali moraju imati određena svojstva poput odgovarajuće čvrstoće, gustoće i modula elastičnosti kako bi se materijal pravilno rasporedio. Najčešći građivni polimerni materijali koji se koriste kod FDM tehnologije su ABS i PLA, a postoje još; PA, PETG, TPU, PEI, PPSF/PPSU, PC, PC/ABS. [36].

Kod FDM tehnologije koriste se dva standardna filamenta (materijal u obliku plastične niti ili žice), 1,75 mm i 3,00 mm, od kojih je popularniji filament promjera 1,75 mm. Manji filament brže se tali pa se mogu postignuti i veće brzine ekstrudiranja, što nužno nije prednost jer time je potrebno i više prolaza. Manji promjer može se koristiti i s manjim mlaznicama što proizvodu daje bolju kvalitetu površine i mogućnost izrade sitnih detalja. S druge strane, filament promjera 3,00 mm je krući pa je pogodniji za ispisivanje savitljivih materijala. Greške filameta promjera 3,00 mm u vidu njegovog promjera manje utječu na gotov proizvod, odnosno na debljinu tiskane niti. Kod rada s debljim mlaznicama ispis je brži jer se topi više materijala, što rezultira debljim slojem [31].

### 4.4. Polilaktid - PLA

Najčešći filament za postupak taložnog očvršćivanja je PLA (eng. Polylactic Acid). Popularnost je stekao jednostavnim korištenjem jer kod hlađenja ne dolazi do znatnog savijanja i skupljanja pa se s njim može raditi čak i bez grijane podloge. Materijal je biorazgradiv te kod ispisa nema miris i ne ispušta štetne plinove, stoga se smatra ekološki prihvatljivim. Temperatura taljenja PLA-a je od 185 do 230 °C. Iako ima visoku čvrstoću, nije žilav već izrazito krhak i ima slabu otpornost na povišenim temperaturama. Dolazi u širokom spektru boja što pogoduje estetski proizvoda (slika 29.) [37].



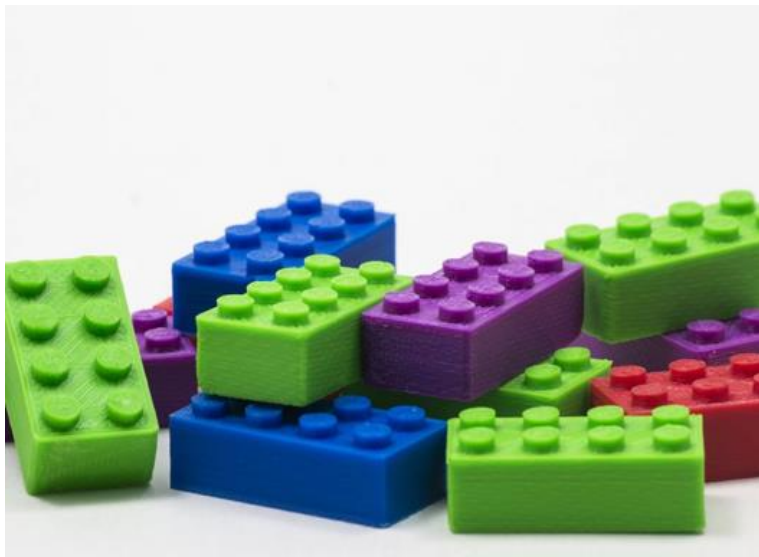
Slika 29. Tvorevina izrađena od polilaktida – PLA [38]

Svoju primjenu PLA nalazi u medicini kod šavova, kao i kirurških implantata zbog svoje sposobnosti da se razgradi u mliječne kiseline u organizmu. Kirurški vijci, igle, šipke ili mrežice jednostavno nestanu u tijelu nakon šest mjeseci do dvije godine. Koristi se kao ambalaža prehrambenih proizvoda, za vrećice, jednokratno posuđe, presvlake, jednokratnu odjeću i higijenske proizvode [39].

#### 4.5. Akrilonitril/Butadien/Stiren – ABS

Drugi najčešći materijal za izradu žice je napravljen od akrilonitril/butadien/stirena (ABS), ukratko polimer na bazi nafte koji se upotrebljava za mnoge svrhe, a najpoznatija primjena su LEGO kockice i kućišta kućanskih aparata (slika 30.). Pare koje se otpuštaju pri taljenju imaju miris pa se preporuča primjena ventilacije za odvođenje para prilikom ispisa s ABS-om na dulje vrijeme. Temperatura taljenja ABS-a je od 210 do 260 °C [40]. Primjena ABS u FDM postupku je tehnološki zahtjevnija u odnosu na PLA. Razlog tome je upravo povišena temperatura taljenja i izrazite deformacije kod hlađenja koje treba uzeti u obzir pri izradi CAD modela.

Isto tako pri upotrebi ABS-a u FDM postupku potrebno je imati zagrijanu podlogu kako ne bi došlo do savijanja i pucanja tiskanog predmeta, dok kod PLA to nije slučaj [39].



Slika 30. Tvorevina izrađena od Akrilonitril/Butadien/Stiren – ABS [38]

#### 4.6. PETG (eng. Polyethylene Terephthalate Glycol)

PETG je zapravo modificirani PET, odnosno bistra amorfična termoplastika s dodatkom glikola i nižom točkom tališta od PET-a.

Po svojstvima smatra se mješavinom PLA i ABS-a. Kod hlađenja dolazi do minimalnog savijanja i skupljanja kao kod PLA, a posjeduje visoku čvrstoću, žilavost i izdržljivost na visokim temperaturama kao ABS. Unatoč tome površina proizvoda napravljenog od PETG filameta je mekana i vrlo se lako izgrebe. Mane su mu što upija vlagu iz zraka pa ga treba skladištiti na odgovarajućim suhim mjestima, te po potrebi i dodatno sušiti prije korištenja [41].



No, unatoč tome često se koristi za izradu posuda za hranu i boca za tekuće napitke jer je netoksičan, izuzetno otporan na kemijska sredstva i zbog toga je siguran za hranu (slika 31).



Slika 31. Tvorevina izrađena od Polietilena Tereftalata Glikola – PETG [42]

#### 4.7. Polikarbonat - PC

Polikarbonat spada u plastomere, visoke čvrstoće, optičke prozirnosti i visoke temperature taljenja (slika 32.). Zbog prozirnosti koju posjeduje koristi se za izradu ambalaže u prehrambenoj industriji, te u automobilskoj, zrakoplovnoj, medicinskoj te mnogim drugim industrijama. Temperatura taljenja PC-a je od 250 do 320 °C [32]. Kod hlađenja dolazi do zamjetnog skupljanja i savijanja. Također kao i PETG upija vlagu iz zraka pa je potrebno odgovarajuće skladištenje.



Slika 32. Tvorevina izrađena od Polikarbonat - PC [43]

## 5. IZVEDBA TRO-OSNE GLODALICE

Prijedlog idejnog konstrukcijskog rješenja tro-osne glodalice je izvedba sačinjena od nosača mehaničkih dijelova koji su 3D ispisani u amaterskoj izvedbi, a ostali su dijelovi kupljeni po standardiziranim dimenzijama.

Do samoga prijedloga rješenja došlo se proučavanjem sličnih i javno dostupnih projekata, u otvorenoj zajednici u kojoj pojedinci potpuno besplatno objavljuju svoje projekte s nesebičnim ciljem besplatnog širenja znanja.

Izvedba se sastoji od glavnog vretena koje ima prihvat alata za obradu i koje je postavljeno na računalno upravljanoj kartezijskoj konstrukciji. Rotacijsko gibanje prigonskih vretena za sve tri osi vrši se koračnim elektromotorima. Prijelaz iz rotacijskog gibanja u linearno riješen je trapeznim vretenom i dvodjelnom maticom.

Tro-osna CNC glodalica o kojoj je riječ u ovome radu izrađena je s naglaskom na didaktičku primjenu. Moguće su brze preinake na uređaju, budući da je sami uređaj zamišljen da se po potrebi izvedba modificira, kao na primjer da se promjeni vođenje nekih od osi, bilo po dužini, ili po načinu vođenja, a da se pri tome ne troši niti puno vremena, a i ekonomski je prihvatljivo.

U tablici 4. prikazane su osnovne značajke izrađene tro-osne glodalice.

Vanjske dimenzije:	600 × 340 × 256,750 (L*W*H)
Radni prostor:	500 × 260 × 60 (L*W*H)
Radna podloga:	Drvena ploča
Softver:	svi softveri na slobodnom tržištu
Brzina glavnog vretena:	3000-12000r/min
Snaga glavnog vretena	500W
Masa stroja	10 kg
Cijena:	≈ 3000 kn

Tablica 4. Osnovne značajke izrađene tro-osne glodalice

### 5.1. Komponente ugrađene u tro-osnu CNC glodalicu

Niskobudžetna tro-osna glodalica koja je opisana u ovom radu sastoji se od električnih (tablica 5) i mehanički komponenti (tablica 6).

Naziv	Broj komada	Napomena
Koračni motori NEMA 17	4	41.91x41.91x48mm
Priključna ploča na Arduino UNO pločicu - CNC shield	1	
Upravljački modul koračnog motora	4	
Arduino UNO pločica	1	
Izvor napajanja koračnih motora 12V	1	
Izvor napajanja Arduino upravljačkog sustava 9V	1	
Glavni motor 500W	1	
Izvor napajanja glavnog motora 48-100V	1	

Tablica 5 Elektro dijelovi potrebni za izradu tro-osne glodalice

Naziv	Broj komada	Napomena
Aluminijski nosač glavnog vretena	1	
Aluminijski profil	2	20x20mm 600mm duljina
Aluminijski profil	5	20x20mm 300mm duljina
12mm šipka	2	310mm
12mm šipka	2	530mm
12mm šipka 140mm	2	
Trapezno navojno vreteno	2	500mm
Trapezno navojno vreteno	1	280mm
Trapezno navojno vreteno	1	120mm
Aksijalni ležajevi	12	12mm
Kuglični ležajevi	4	8x22x7mm
T matice M5	34	
M6 x 25mm vijci	4	
M5 x 10mm vijci	34	
M5 x 16mm vijci	10	
M3 x 20mm vijci	8	

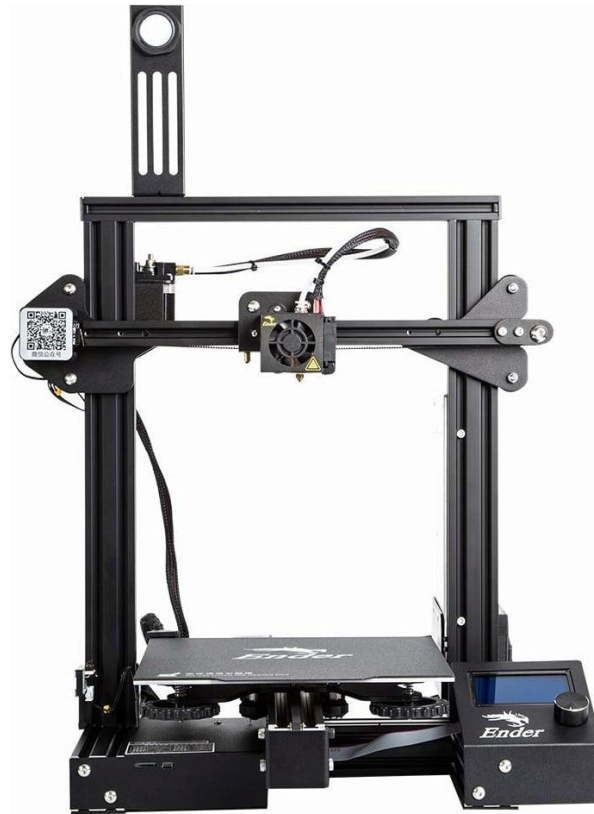
Tablica 6. Mehanički dijelovi potrebni za izradu tro-osne glodalice

Nosači mehaničkih i električnih dijelova tro-osne glodalice opisane u ovom radu izrađeni su 3D printerom. U tablici 7. nalazi se popis svih 3D ispisanih dijelova potrebnih za sastavljanje tro-osne CNC glodalice.

Naziv	Broj komada	Napomena
Krute spojke	4	3D ispis prema nacrtu iz priloga
Desni držač vodilice - y-os	1	3D ispis prema nacrtu iz priloga
Lijevi držač vodilice – y-os	1	3D ispis prema nacrtu iz priloga
Desni nosač prigona x osi	1	3D ispis prema nacrtu iz priloga
Lijevi nosač prigona x-osi	1	3D ispis prema nacrtu iz priloga
Desni nosač koračnog motora	1	3D ispis prema nacrtu iz priloga
Lijevi nosač koračnog motora	1	3D ispis prema nacrtu iz priloga
Vanjski dio nosača glavnog vretena	1	3D ispis prema nacrtu iz priloga
Nosač prigona z-osi	1	3D ispis prema nacrtu iz priloga

Tablica 7. 3D ispisani dijelovi tro-osne glodalice

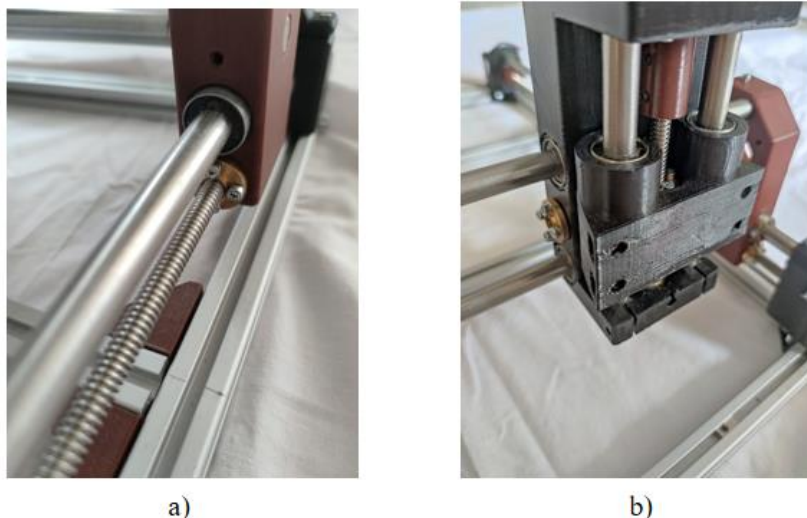
Nosači mehaničkih i električnih dijelova tro-osne CNC glodalice ispisani su niskobudžetnim 3D pisačem Creality Ender 3 Pro (slika 33.). Filament koji je korišten pri izradi nosača mehaničkih i električnih dijelova tro-osne CNC glodalice je PLA. On pruža dovoljnu čvrstoću materijala prikladnog za namijenjenu svrhu na uređaju koji je izrađen kao praktični dio ovog završnog rada.



Slika 33. Niskobudžetni 3D pisac Creality Ender 3 Pro [44]

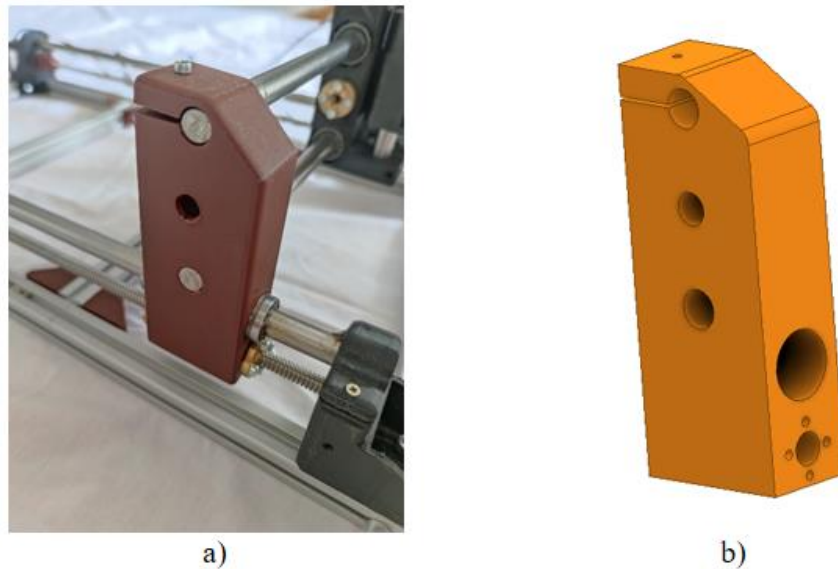
### **Prijenos trapeznim navojnim vretenom**

Većina niskobudžetnih tro-osnih CNC glodalica upotrebljava trapezno navojno vreteno za prigon po X, Y i Z osi. Kod tro-osnih CNC glodalica za gibanje po Z osi nisu potrebni brzi pomaci (iako je bolje ako se može kretati brže), zato što su u pravilu potrebni pomaci od samo desetinki mm u vremenu prelaska na sljedeću dubinu obrade. Trapezno navojno vreteno dobar je izbor za dovoljnu točnost i sposobnost podnošenja opterećenja u isto vrijeme (slika 34.).



Slika 34. Prikaz montaže trapeznog vretena i dvodjelne matice a) x-os b) z-os

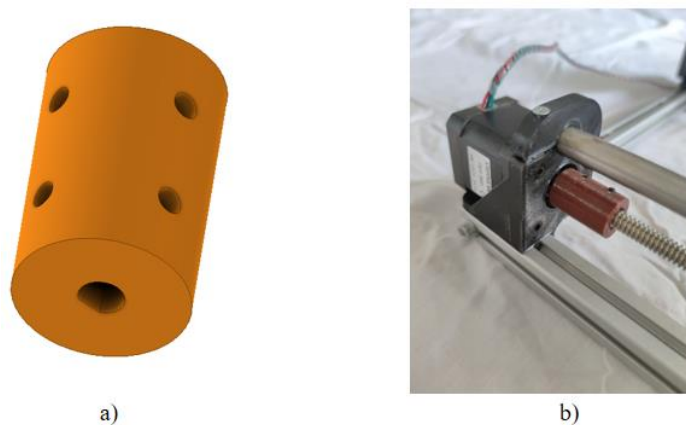
Trapezno vreteno prolazi kroz dvodjelnu maticu da bi se rotacijsko gibanje vretena pretvorilo u linearno gibanje dvodjelne matice. Dvodjelna matica montirana je u nosač na x osi (slika 35.).



Slika 35. 3D ispisani nosač na x-osi a) montaža 3D ispisanog nosača na x-osi s vretenom i linearnim vodilicama b) 3D model nosač na x-osi

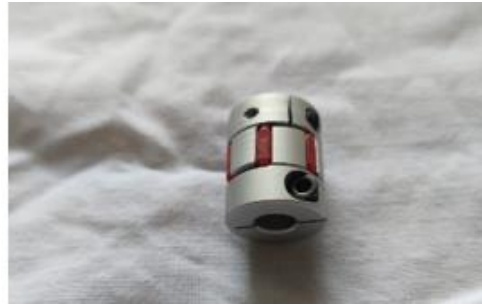
Veza između koračnog motora i vretena ostvarena je putem krute spojke (slika 36.).

Spojka se postavlja u predviđeni utor za vratilo koračnog motora i predviđen provrt za vreteno, a zatim se pričvršćuje vijcima.



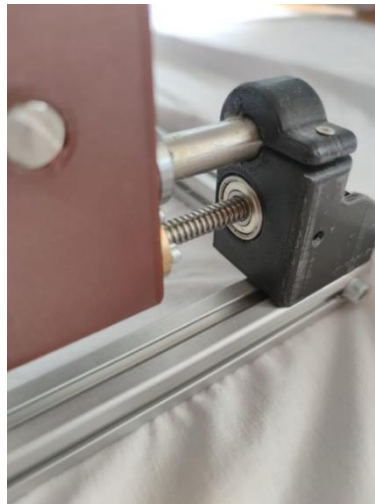
Slika 36. Spojka : a) 3D model spojke, b) prikaz montaže 3D ispisanе spojke i vratila koračnog motora

U svrhu sigurnosti, preciznijeg vođenja i uz vrlo mala ulaganja, u budućnosti se 3D ispisana spojka može zamijeniti elastičnom spojkom (slika 37.) koja je izrađena od aluminija i između ima elastični kompenzator udarnog opterećenja.



Slika 37. Elastična spojka

Sa suprotne strane 3D ispisanog nosača za koračni motor nalazi se 3D ispisani nosač za linearnu vodilicu i vreteno. U nosaču se nalazi kuglični ležaj u koji je montiran drugi kraj trapeznog vretena (slika 38).



Slika 38. Prikaz montaže trapeznog vretena kroz dvodjelnu maticu i u kugličnom ležaju

### **Sustavi linearnog vođenja**

Linearne vodilice okruglog profila s kugličnim linearnim ležajevima (slika 39.) odabrane su za sustav linearnog vođenja, prvenstveno zbog jednostavnosti montaže, a zatim i isplativosti.



a)



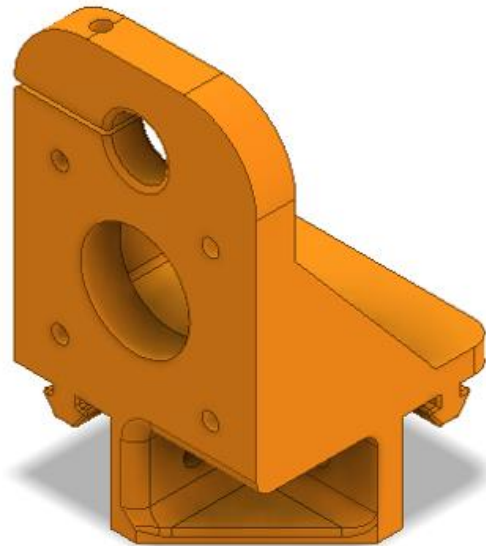
b)

Slika 39. Linearne vodilice okruglog profila s kugličnim linearnim ležajevima a) x-os, b) y-os i z-os

Linearna vodilica X-osi okruglog profila s jedne strane montirana je za 3D ispisani nosač koračnog motora (slika 40.), a s druge za 3D ispisani nosač linearne vodilice (slika 41.). Linearna vodilica na svojim krajevima učvršćena je vijcima.



a)

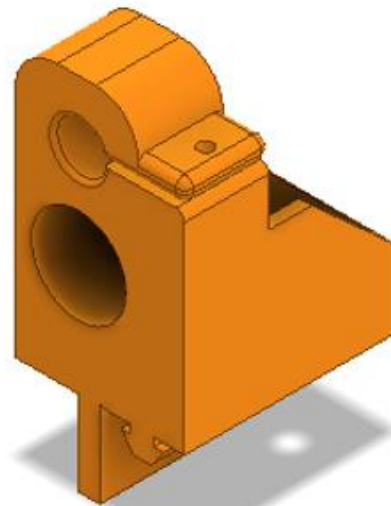


b)

Slika 40. Nosač linearne vodilice X-osi i koračnog motora: a) prikaz montirane linearne vodilice X-osi na 3D ispisani nosač koračnog motora i vretena b) 3D model nosača koračnog motora X-osi



a)



b)

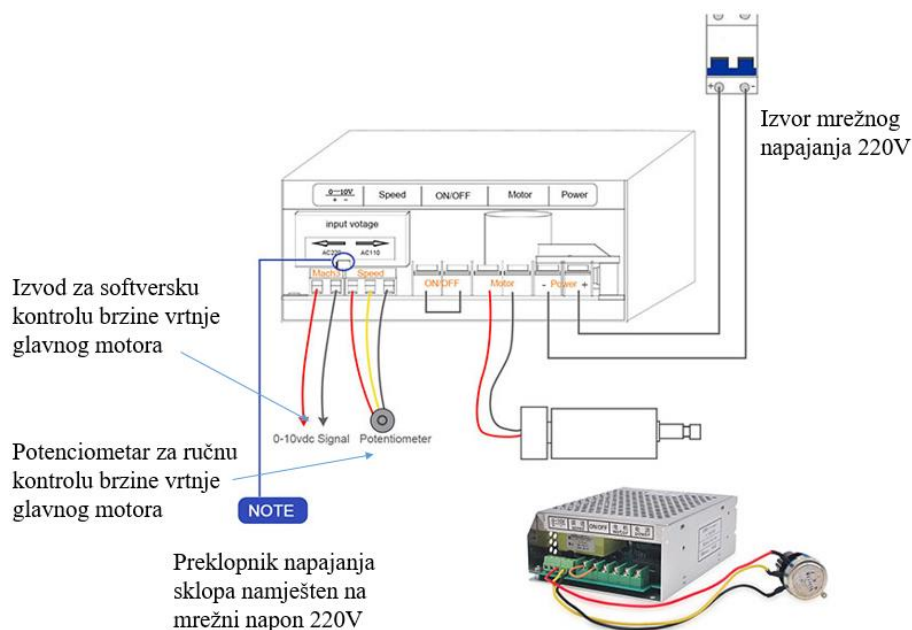
Slika 41. Nosač linearne vodilice Y-osi: a) Prikaz montaže linearne vodilice i 3D ispisanog nosača za linearnu vodilicu i vreteno Y-osi b) 3D model nosača za linearnu vodilicu i vreteno Y-osi

## Odabir motorvretena

Odabrano je motorvreteno (slika 42.) snage 500 W, nazivnog napona od 48V DC, ( 0 do 100V DC) i brzine 12000 o/min i zakretnog momenta od 0.6 Nm. Motorvreteno ima svoj vlastiti izvor napajanja s mogućnošću ručne regulacije broja okretaja motora ili opciju s izvodima softverskog upravljanja regulacije broja okretaja. Na slici 43 dan je shematski prikaz spajanja motora glavnog vretena CNC glodalice na izvor napajanja s mogućnošću regulacije broja okretaja (ručno ili softverski) [46].



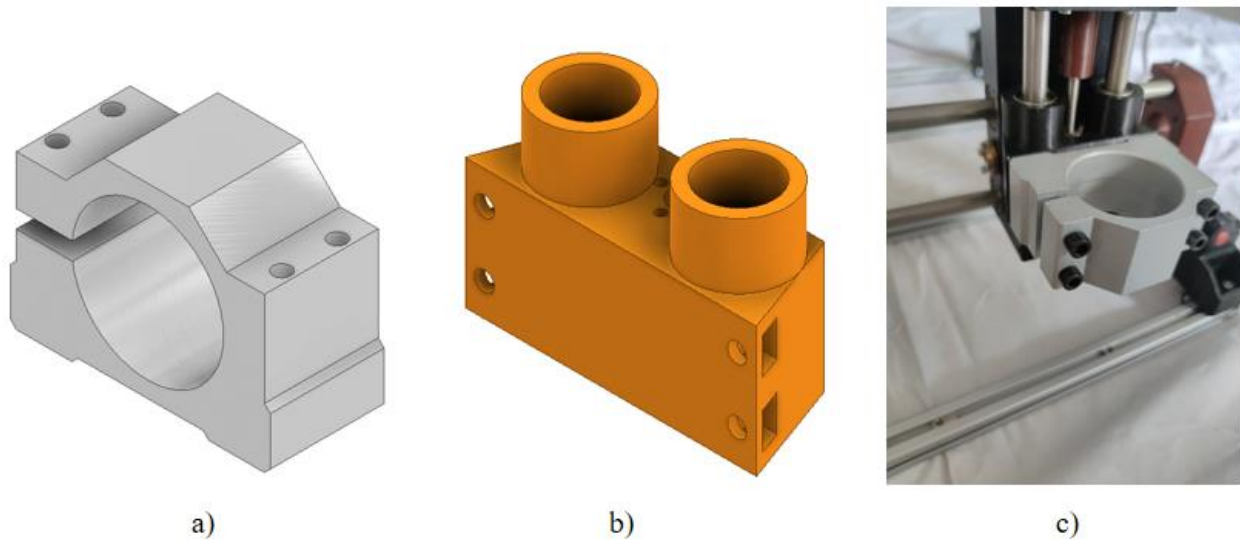
Slika 42. Prikaz motora glavnog vretena snage 500W



Slika 43. Shematski prikaz spajanja motora glavnog vretena CNC glodalice na izvor napajanja s mogućnošću regulacije broja okretaja [46]

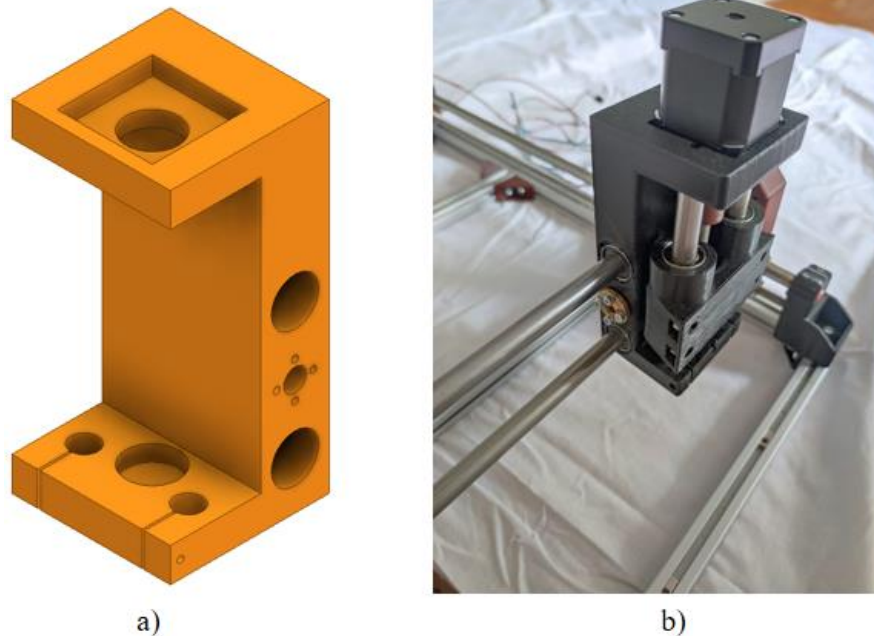
Motorvreteno postavljeno je u aluminijski nosač, koji je vijcima pričvršćen za nosač vodilice i prigona Z osi (slika 44.).





Slika 44. Nosač motora glavnog vretena: a) prikaz modela aluminijskog nosača motora glavnog vretena b) prikaz modela nosača z-osi c) prikaz montaže aluminijskog nosača motora glavnog vretena i nosača z-osi

Nosač z-osi montiran je kroz 2 linearne vodilice i trapezno vreteno koje se nalazi na vanjskom nosaču glavnog vretena (slika 45.).



Slika 45. Vanjski nosač glavnog vretena: a) 3D model vanjskog nosača glavnog vretena, b) Vanjski nosač glavnog vretena

## 5.2. Elektrokomponente ugrađene na tro - osoj CNC glodalici

Sustav upravljanja motorvretenom i pogonskim motorima posmičnih prigona CNC glodalice vrši se putem elektroničkih sklopova.

U daljnjem razmatranju pokazati će se elementi upravljačkog sustava tro-osne glodalice iz praktičnog dijela ovog završnog rada, i kako je ostvarena učinkovita kontrola putanje alata na tom stroju.

### 5.2.1. Koračni motori

Koračni motori su elektromehanički pretvornici energije, koji pulsnu, odnosno koračajnu električnu pobudu pretvaraju u koračajni mehanički pomak [45].

Koračni motori pripadaju vrsti sinkronih motora, jer rotor koračnog motora sinkrono prati kretanje statorskog polja zbog sila nastalih međudjelovanjem s poljem rotorskih magneta ili reluktantnih sila (magnetskog otpora - magnetski otpor ili reluktancija je omjer magnetske pobude i magnetskog toka) tako da se magnetske osi rotora nastoje podudarati s osima statorskog polja. Pozicija rotora mijenja se u koracima, zbog toga što statorsko polje stvaraju zavojnice napajane strujnim impulsima potrebnog rasporeda i polariteta [46].

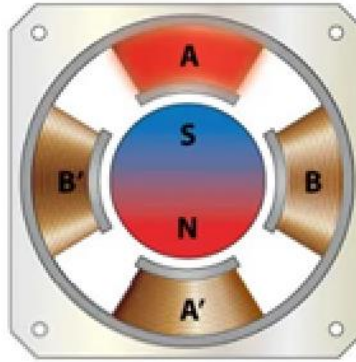
Smjer vrtnje se mijenja promjenom impulsnog slijeda, a brzina rotacije promjenom frekvencije impulsa. Prijeđeni broj koraka (kut) ovisi o ukupno pristiglom broju impulsa. Rotor se može držati u željenoj kutnoj poziciji. Kut pogreške po koraku vrlo je malen i ne akumulira se [46].

Općenito se koračni motori mogu klasificirati u tri kategorije:

- Koračni motori promjenljive reluktancije
- koračni motori s permanentnim magnetom i
- hibridni koračni motori.

Osnovna osobina koračnog motora s permanentnim magnetom je u tome što imaju radijalno magnetizirani permanentni magnetski rotor i multifazno izvedeni elektromagnetski stator. Uzastopnim ukapčanjem ili okretanjem smjera struje pojedinih statorskih faza ili njihovih kombinacija po određenom redosljedu, rezultatno magnetsko polje statora skokovito se okreće u jednom ili drugom smjeru (slika 46.). Pri tome se rotor s permanentnim magnetom postavlja u smjeru rezultatnog statorskog polja i na taj način se obavlja koračna rotacija [45].

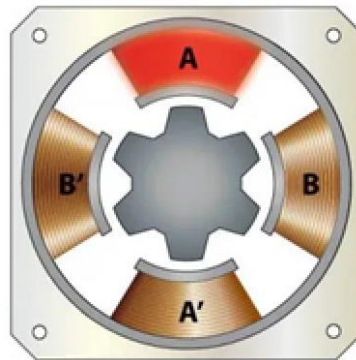
Zavisno o konstrukcije motora, moguće je postići koračne kuteve od  $7,5^\circ$ ,  $11,25^\circ$ ,  $15^\circ$ ,  $18^\circ$ ,  $45^\circ$  ili  $90^\circ$ . Kut rotacije određen je brojem statorskih polova [47].



Slika 46. Koračni motor s permanentnim magnetom [48]

**Koračni motor promjenljive reluktancije** (VR stepper – variable reluctance) ima željezni višepolni rotor i laminirane zavojnice statora, a rotira kad je zub rotora privučen elektromagnetiziranim zubom statora. Inercija rotora ovakvog motora je mala, a odziv vrlo brz, što ne dopušta veće inercije tereta. Kad zavojnice nisu napajane, statički moment motora jednak je nuli. Općenito, koračni kut ovakvih motora je  $15^\circ$  [47].

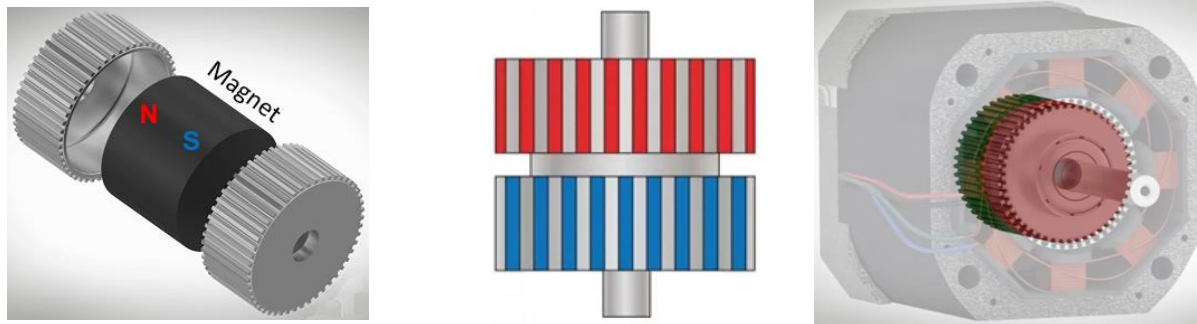
Rotor ima zube koji su pomaknuti od statora i dok se aktiviraju zavojnice određenim redoslijedom uključanja s prikladnim variranjem smjera struje, rotor se pomiče tako da ima minimalni razmak između statora i zubaca rotora (slika 47.).



Slika 47. Koračni motor promjenljive reluktancije s nemagnetiziranim rotorom od mekog željeza [48]

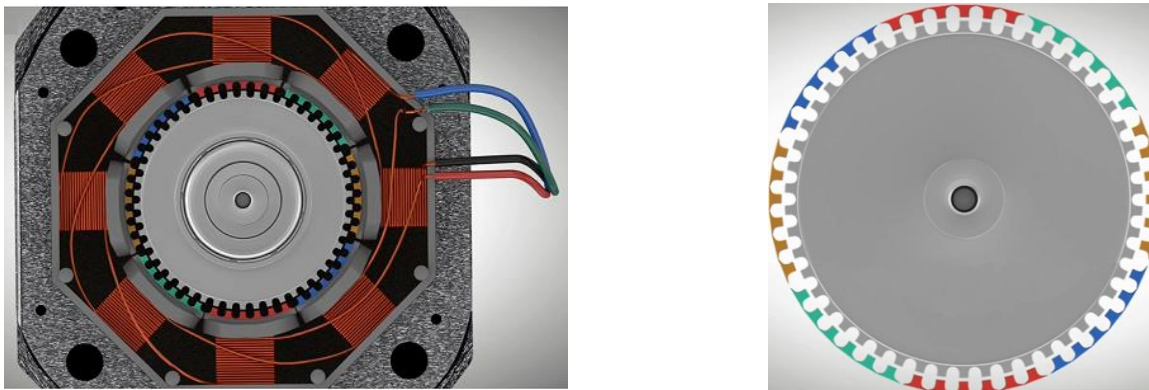
**Hibridni koračni motor** karakteriziran je višezubnim statorom i rotorom, gdje rotor ima pomoćni aksijalno koncentrični magnet oko osovine. Ova je konfiguracija kombinacija motora s promjenljivom reluktancijom i motora s permanentnim magnetom. Ovakim tipom motora mogu se konfigurirati i koračni kutevi od  $1,8^\circ$  i ostvariti veliki pogonski moment [47].

Na slici 48. prikazana je izvedba rotora hibridnog koračnog motora čija je jezgre od permanentnog magneta i dviju nazubljenih košuljica od mekog željeza postavljenih na polove permanentnog magneta. Košuljice su time magnetizirane suprotnog su polariteta. Zupci nazubljenih košuljica zakrenuti su za pola zuba (slika 48. u sredini).



Slika 48. Rotor hibridnog koračnog motora [49]

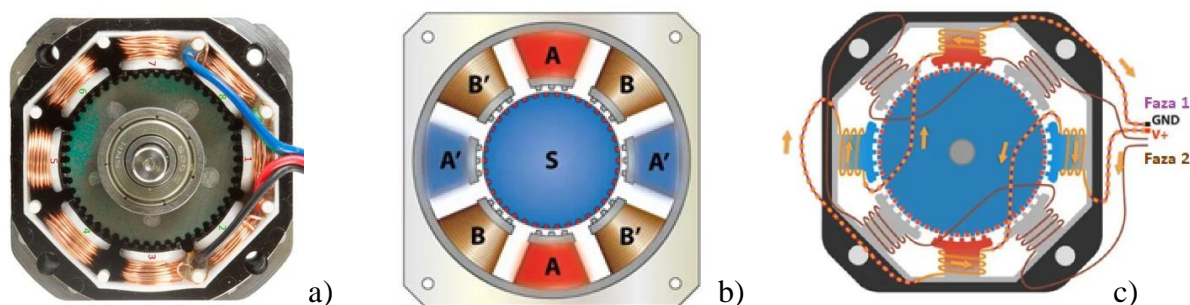
Ako se pogleda hibridni koračni motor s 8 polova na statoru, s prednje strane, se može vidjeti da na rotoru po obodu ima ravnomjerno raspoređeno 50 zubaca dok na statoru ima ravnomjerno raspoređeno 48 zubaca (slika 49.).



Slika 49. Raspored zubaca po statoru i rotoru hibridnog koračnog motora [49]

Zavojnice statora mogu biti organizirane u dvije faze (zavojnice A i B). Takav koračni hibridni motor ima izvod od četiri žice, po dvije za svaku fazu (slika 49. i 50.).

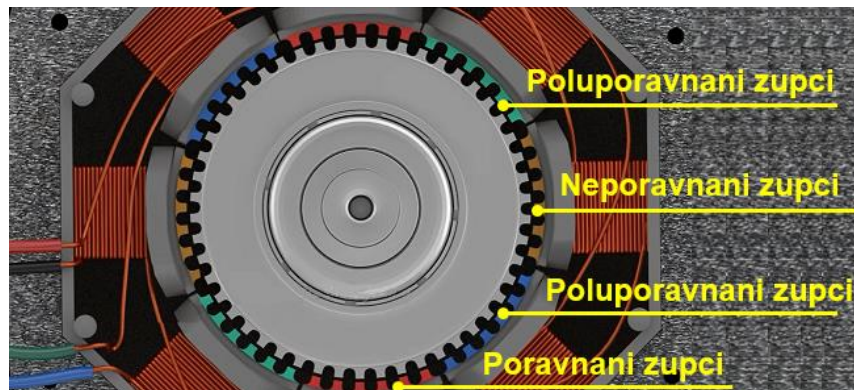
Zavojnica A serijski je spojena tako da su ta četiri serijski spojena pola pomaknuta za  $90^\circ$  (A-A'-A'-A') i napajaju se istim izvorom napajanja električnom energijom (slika 50.c). Načinom namatanja zavojnica na tim polovima postiže se da nasuprotni polovi budu istog polariteta (A-A), ali polovi zakrenuti za  $90^\circ$  suprotnog polariteta (A'-A') (slika 50.b). Isto vrijedi i za zavojnice B. Dakle, ako se aktivira zavojnica A, magnetizirat će se 4 pola od kojih će dva nasuprotna imati južni polaritet, a ostala dva sjeverni polaritet (slika 50.b i c).



Slika 50. Pogled na hibridni koračni motor s prednje strane [48], [50], [51]

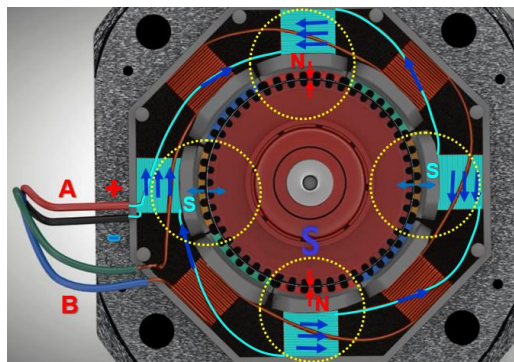
S takvom konfiguracijom moguće su četiri različite orijentacije magnetskog polja jer se može pustiti struju da teče kroz faze u oba smjera.

Ako se pažljivo pogleda odnos zubaca između statora i rotora može se primjetiti za slučaj da su zupci jednog para pola nasuprotnih statora poravnani sa zupcima rotora, ostali zupci su postavljeni u položaju da ima po dva para poluporavnanih zubaca i jedan par neporavnanih zubaca (slika 51.).



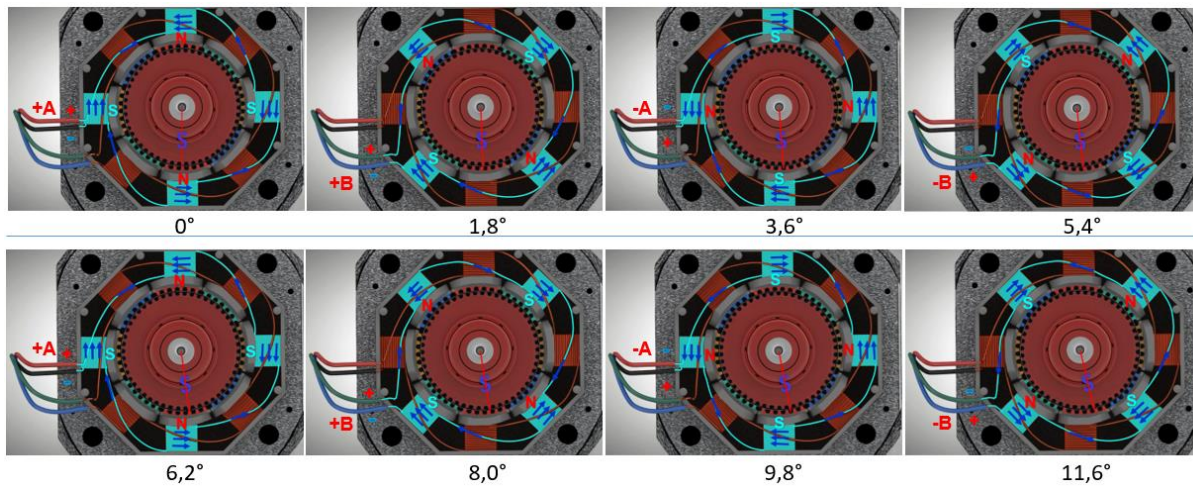
Slika 51. Međusobni geometrijski odnos zubaca na statoru i rotoru koračnog hibridnog motora [49]

Ako se pusti da proteče struja kroz zavojnicu A, najbliže poravnani zupci rotora biti će privučeni i poravnani stvorenim suprotnim elektromagnetskim poljem na polu statora dok će neporavnani zupci biti na strani pola statora istog polariteta (slika 52.).

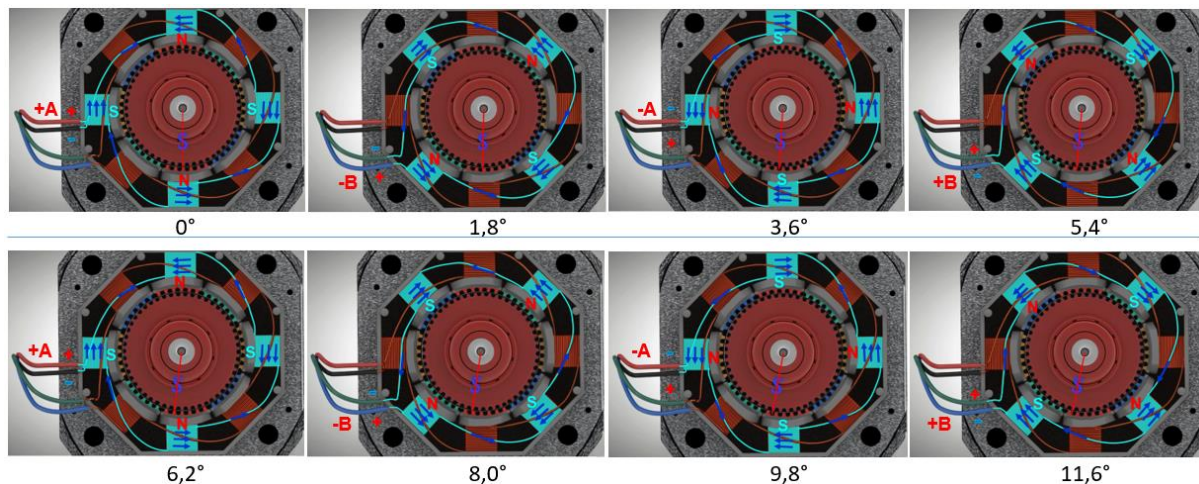


Slika 52. Privlačenje i poravnavanje najbližih zubaca rotora suprotnom polu na statoru [49]

Koristeći opisana svojstva u slučaju dovođenja slijedno signale na zavojnice A i B te varirajući smjer struje kroz zavojnice, pokazuje kako se može upravljati korakom hibridnog koračnog motora kao što je to prikazano na slici 53. Brzinu isporuke signala na zavojnicama prati brzina zakreta rotora, a slijed uključivanja zavojnica, s pri tome, drugačije orijentiranim smjerom puštene struje kroz zavojnice, upravlja se i sa smjerom okretanja rotora (slika 54.).



Slika 53. Primjer prikaza zakretanja rotora hibridnog koraknog motora u obrnutom smjeru kazaljke na satu rednim slanjem impulsa i mijenjanjem smjera struje koji napajaju zavojnice statora [49]



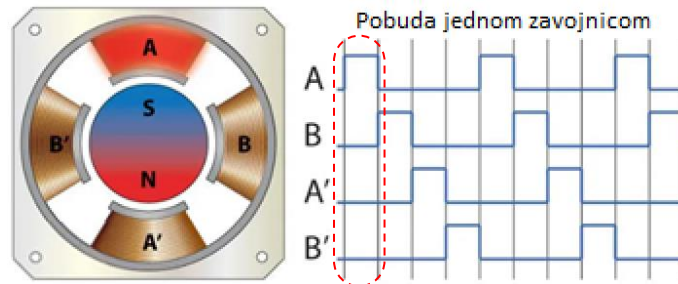
Slika 54. Primjer prikaza zakretanja rotora hibridnog koraknog motora u smjeru kazaljke na satu rednim slanjem impulsa i mijenjanjem smjera struje koji napajaju zavojnice statora [49]

Kako je vidljivo u primjeru iz prethodnih dviju slika 53. i 54., opisana izvedba omogućava korak rotora od  $1,8^\circ$  odnosno ovakvim načinom pomicanja postiže se četiri pomicanja po zubu rotora. Kako ima 50 zubi na rotoru za puni okret rotora dobiva se:  $4 \times 50 = 200$  koraka.  $360^\circ/200$  daje razlučivost od 1,8 stupnjeva po koraku.

Varijacijom istovremenog uključivanja obaju zavojnica uz variranje razlike napona između tih uključenih zavojnica, kako bi se moglo upravljati magnetskim poljem između susjednih zavojnica može se povećati razlučivost koraka rotora pa se može napraviti izvedba polu koraka, četvrtine, osmine, šesnaestine pa čak i više, a proporcionalno tome povećati će se i razlučivost koraka sa  $1,8^\circ$  na  $0,9^\circ$  odnosno sa 200 koraka po jednom krugu na 400 koraka i tako dalje, na više.

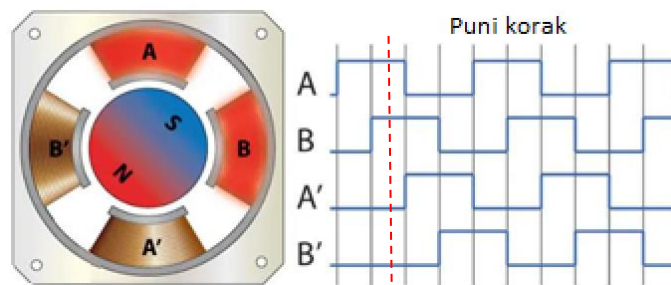
## Načini upravljanja korakom koračnog motora

Postoji nekoliko različitih načina upravljanja korakom koračnog motora. Prvi je **pobuda jednom zavojnicom** (engl. Wave Drive ili Single-Coil Excitation). U ovom načinu rada aktivira se samo jedna zavojnica u isto vrijeme, što znači da će za primjer motora s 4 zavojnice rotor napraviti puni ciklus u 4 koraka (slika 55.).



Slika 55. Pobuda jednom zavojnicom motora s četiri zavojnice na statoru [48]

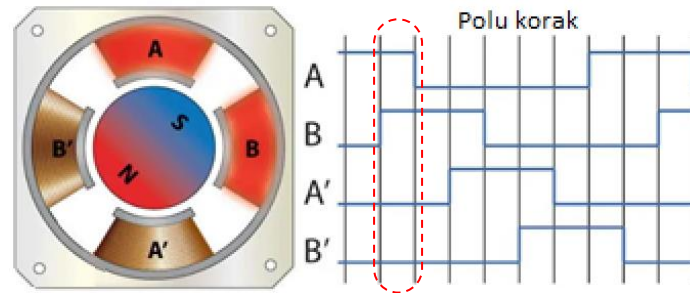
Sljedeći je način **pogona s punim korakom** koji pruža mnogo veći izlazni moment jer su uvijek aktivna dva svitka u danom trenutku. Međutim, to ne poboljšava razlučivost koračnog motora i opet će rotor napraviti puni ciklus u 4 koraka (slika 56.).



Slika 56. Pobuda motora s četiri zavojnice na statoru pogonom s punim korakom [48]

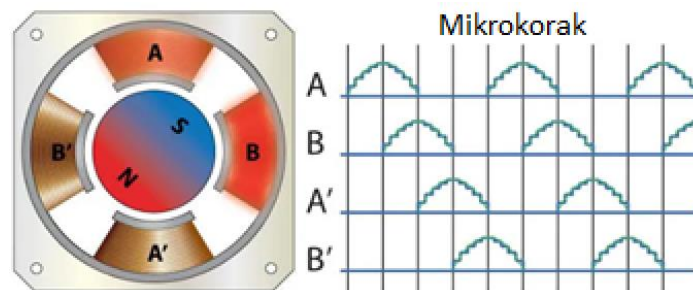
Za povećanje razlučivosti koračnog motora koristi se način rada **polu koraka** (engl. Half Step Drive). Ovaj način rada zapravo je kombinacija prethodna dva načina rada.

U ovoj varijanti aktivira se svitak na jednoj zavojnici nakon koje slijedi aktiviranje svitka druge aktivne zavojnice. Proces se tako nastavlja uzastopno, opet prva aktivna zavojnica nakon čega slijedi aktiviranje svitka druge zavojnice i tako dalje. Ovim načinom upravljanja dobiva se dvostruka razlučivost s istom konstrukcijom. Za ovaj slučaj rotor će napraviti puni ciklus u 8 koraka (slika 57.).



Slika 57. Pobuda motora s četiri zavojnice na statoru u način rada polu koraka [48]

Osim navedenih koristi se najčešća metoda upravljanja koračnim motorima **mikrokorakom** (engl. Microstepping). U ovom načinu rada osigurava se varijabilna kontrolirana struja na zavojnicama u obliku sinusoidalnog vala. Takav oblik osigurava glatko kretanje rotora, smanjuje naprezanje dijelova i povećava broj koraka - razlučivost koračnog motora (slika 58.).



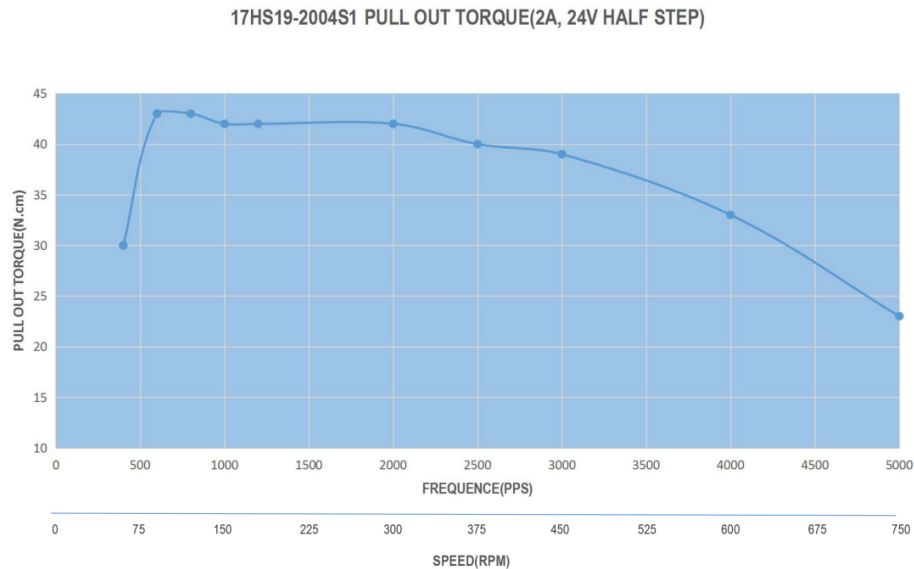
Slika 58. Pobuda motora s četiri zavojnice na statoru u način rada mikrokoraka [45]

### Odabir koračnih motora za upravljanje u praktičnom dijelu završnog rada

U izradi praktičnog dijela ovog završnog rada odabran je NEMA 17 bipolarni hibridni motor 59Ncm 2A 42x48mm sa serijskim spojem zavojnica i izvodom od 4 žice oznake proizvođača 17HS19-2004S1 (Slika 59. i 60.).

Američko nacionalno udruženje proizvođača električne energije (National Electrical Manufacturers Association - NEMA) normira različite dimenzije, oznake i druge osobine koračnih motora, u NEMA normi (NEMA ICS 16-2001). Ovi motori se obično nazivaju NEMA DD, gdje je DD promjer prednje ploče u inčima pomnožen s 10. NEMA 17 je koračni motor s dimenzijom prednjeg čela motora 1,7 x 1,7 inča.





Slika 59. Momentna karakteristika koračnog motora 17HS19-2004S2 [52]

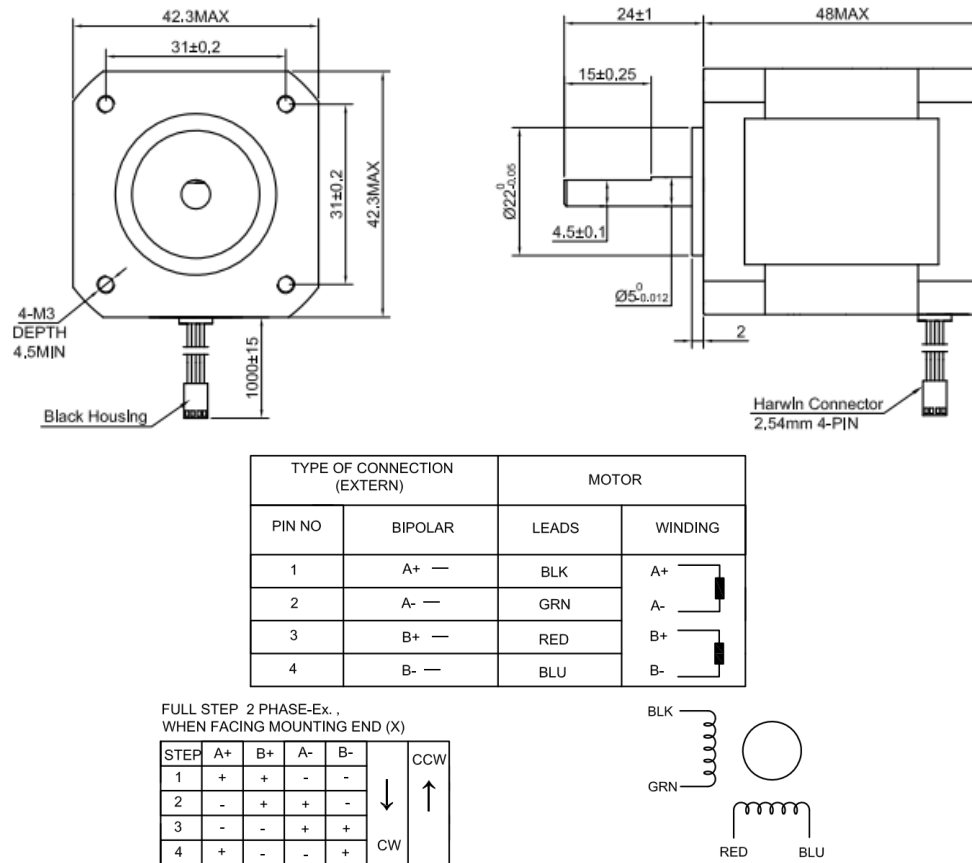
Momentna karakteristika odabranog koračnog motora (pullout torque) najveći je moment koji koračni motor može proizvesti pri određenoj brzini bez gubitka koraka (slika 59.).

Električne karakteristike [53]:

- Broj dijela proizvođača: 17HS19-2004S2
- Vrsta motora: bipolarni, koračni
- Kut koraka: 1,8 stupnjeva
- Moment držanja: 59 Ncm (84oz.in)
- Nazivna struja po fazi: 2,0 A
- Fazni otpor: 1,4  $\Omega$
- Induktivitet: 3,0 mH  $\pm$  20%

Fizičke osobine:

- Veličina okvira: 42 x 42 mm
- Duljina tijela: 47 mm
- Promjer osovine:  $\varnothing$  5 mm
- Duljina osovine: 24 mm
- Broj izvoda: 4
- Dužina kabla: 1000 mm
- Težina: 390g



Slika 60. Dimenzije i shematski prikaz rasporeda zavojnica na koračnom motoru 17HS19-2004S2 [53]

### 5.2.2. Moduli za upravljanje koračnim motorima

Upravljački signali koje koristi pogonski sustav iz ovog završnog rada (STEP+DIR - korak+smjer, STEP CW / STEP CCW - korak naprijed / korak nazad i sl.) i koji dolaze za pobudu statorskih zavojnica koračnog motora, svojom snagom nisu prikladni da daju dovoljnu magnetsku pobudu koja bi dala zadovoljavajući okretni moment na koračnom motoru. Uloga upravljačkog modula A4988 je pretvaranje upravljačkih signala koje dobiva od Arduino mikroupravljača da bi regulirao rad koračnog bipolarnog hibridnog motora Nema 17 oznake 17HS19-2004S1 [54].

#### Princip rada upravljačkog modula s čipom IC A4988

Osnovni princip upravljanja koračnog motora već je opisan u poglavlju o koračnim motorima (slika 52.). Da bi se potpuno upravljalo koračnim motorom potrebno je da kroz točno određene zavojnice bude puštena struja kako bi se stvorilo dovoljno jako magnetsko polje da privuče suprotni magnetski pol na rotoru koračnog motora. Također, potrebno je moći upravljati i smjerom struje koja prolazi kroz te zavojnice. Ako se želi ostvariti polukorak potrebno je da istovremeno bude uključeno i više zavojnica. Ako se želi kut koraka dalje smanjivati, potrebno je kontrolirati razliku jakosti struje koja se dovodi na susjedne uključene zavojnice. Sve navedeno potrebno je na prikladan način slati na zavojnice u skladu s potrebom za kutom zakreta na koračnom motoru. Različitim jakostima struja koje se puštaju kroz napajane zavojnice

omogućuje se značajno povećanje broja koraka po okretaju, stvaranjem takozvanih mikrokoraka [55].

### Odabir mikrokoraka (MSx) (MS1, MS2 i MS3)

A4988 upravljački modul omogućuje mikrokorake dijeleći pojedinačni korak na manje korake. Na primjer, ako se odluči upravljati s NEMA 17 (s kutom koraka od  $1,8^\circ$  ili 200 koraka/okret) u četvrtinu koraka, motor će proizvesti 800 mikrokoraka po okretu.

Dužinu perioda prelaska iz logičkog stanja signala L u H određena je stanjem MSx ulaza koje je povezano s razlučivosti mikrokoraka, a uvjetovana je postavljanjem napona na logičkim ulazima MSx, kao što je prikazano u tablici 8. Logičko stanje signala nisko - L je predefinirano, i ne treba pin povezivati s uzemljenjem, dok za postavljanje u logičko stanje signala visoko - H treba pin povezati s pozitivnim polom izvora napajanja logičke strane upravljačkog modula.

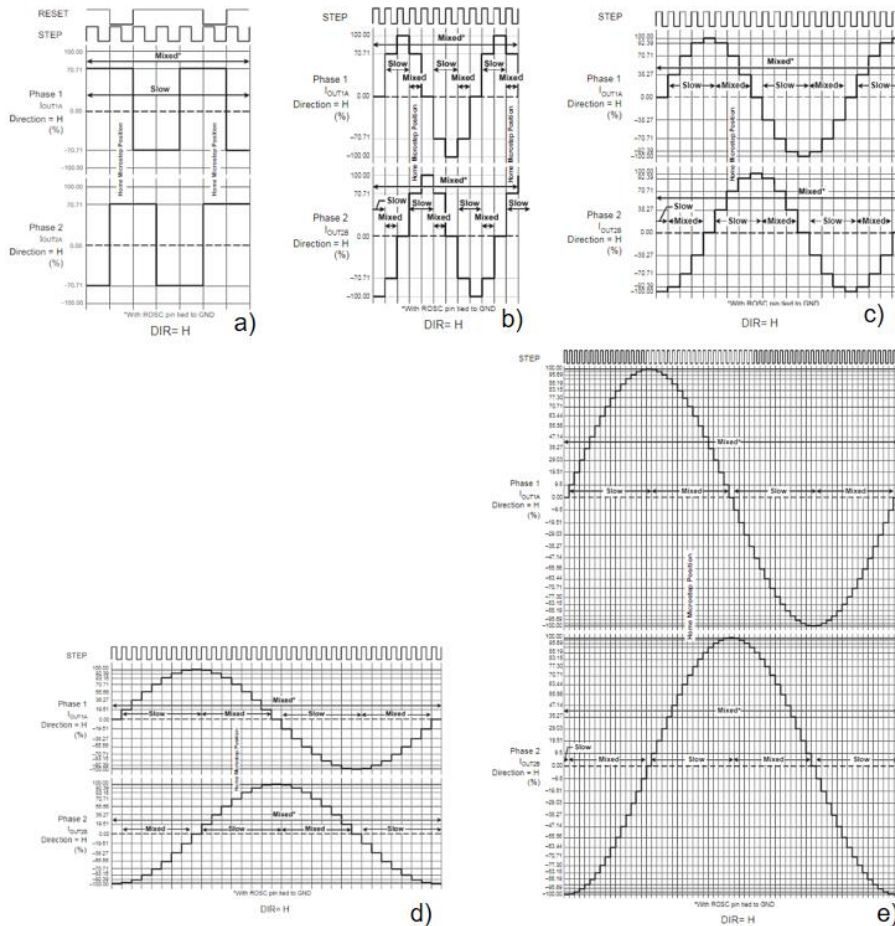
MS1	MS2	MS3	Mikrokorak razlučivost	Veličina kuta koraka [ $^\circ$ ]	Broj koraka po krugu
Niska-L	Niska-L	Niska-L	Puni korak	$1,8^\circ$	200
Visoko-H	Niska-L	Niska-L	Pola koraka	$0,9^\circ$	400
Niska-L	Visoko-H	Niska-L	Četvrtina koraka	$0,45^\circ$	800
Visoko-H	Visoko-H	Niska-L	Osmina koraka	$0,225^\circ$	1600
Visoko-H	Visoko-H	Visoko-H	Šesnaestina koraka	$0,1125^\circ$	3200

Tablica 8. Postavljanje razlučivost mikrokoraka prema naponu na logičkim ulazima MSx

Ideja mikrokoraka je primjena kontinuiranog signala na namote koračnog motora umjesto kontrolnih signala, koji oblikom nalikuju stepenastoj sinusoidi (slika 61.). Integrirani krug IC A4988 u upravljačkom modulu postavlja svoje sekvence rada prema odabranom rasporedu logičkih stanja na MSx ulazima, a kako je to prikazano u tablici 8 i slikama 61. a-e.

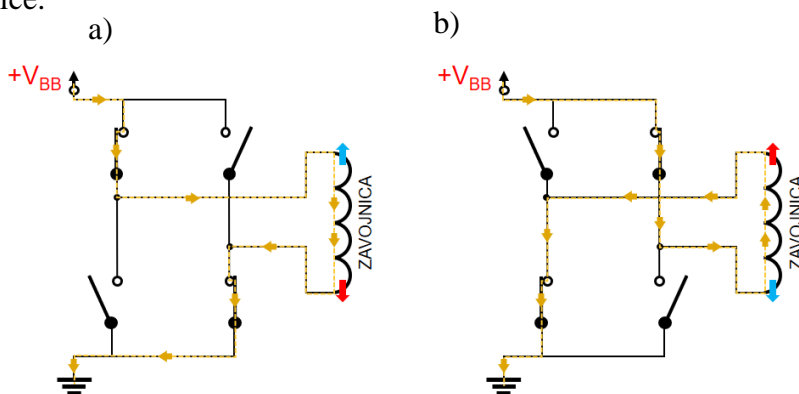
Ovakvom organizacijom i svojstvom upravljačkog modula A4988 osim jednostavnosti upravljanja koračnim motorom sa samo dva pina sa Arduino mikroupravljača (jedan za kontrolu smjera rotacije, a drugi za kontrolu koraka), cijeli korak je u ovom slučaju podijeljen u male mikrokorake.

Na slici 64. prikazan je blok dijagram organizacije rada integriranog kruga IC A4988 koja omogućava da se sekvence rada prema odabranom rasporedu logičkih stanja na MSx ulazima pretvaraju u tzv. mikrokorake stvaranjem kontinuiranih signala koji oblikom nalikuju stepenastoj sinusoidi (slika 61.) i šalju se na namote koračnog motora. Smanjenje veličine koraka – mikrokoraka radi povećanja razlučivosti pozicioniranja važna je značajka koračnog motora i temeljni razlog njihove upotrebe. Međutim, evidentno je da se na ovakav način rada u pozicijama s nivoima malog proticanja struje kroz statorske zavojnice (slika 61e.), zakretni moment koračnog motora znatno pada u odnosu na puni korak (slika 61a.) kako moment tereta na rotoru motora ne bi bio veći od okretnog momenta koračnog motora.



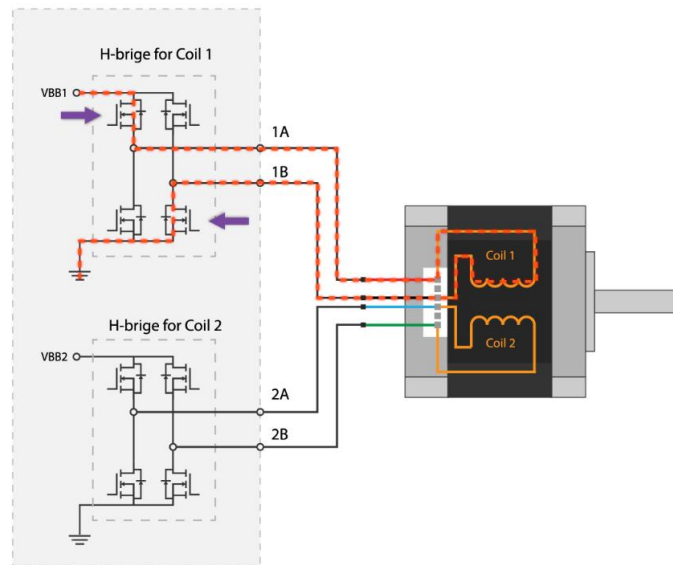
Slika 61. Sekvence slanja signala na izlaz upravljačkog modula u skladu s postavljenim stanjima na MSx ulazima upravljačkog modula a) puni korak, b) polukorak, c) četvrtina koraka, d) osmina koraka e)šesnaestina koraka [56]

Smjer okretanja rotora vrši se promjenom smjera struje koja prolazi kroz zavojnice na statoru (STEP CW / STEP CCW - korak naprijed / korak nazad). Promjena smjera struje kroz zavojnice na statoru ostvaruje se putem tzv. H mosta (H-bridge) kod kojega nije potrebno da se mijenja polaritet izvora, već na prikladan način izvrši tzv. "mosno premoštenje" (slika 62.). Dvije, u križ, uključene sklopke mijenjaju smjer struje u zavojnici bez da se mijenja polaritet na izvoru napajanja zavojnice.



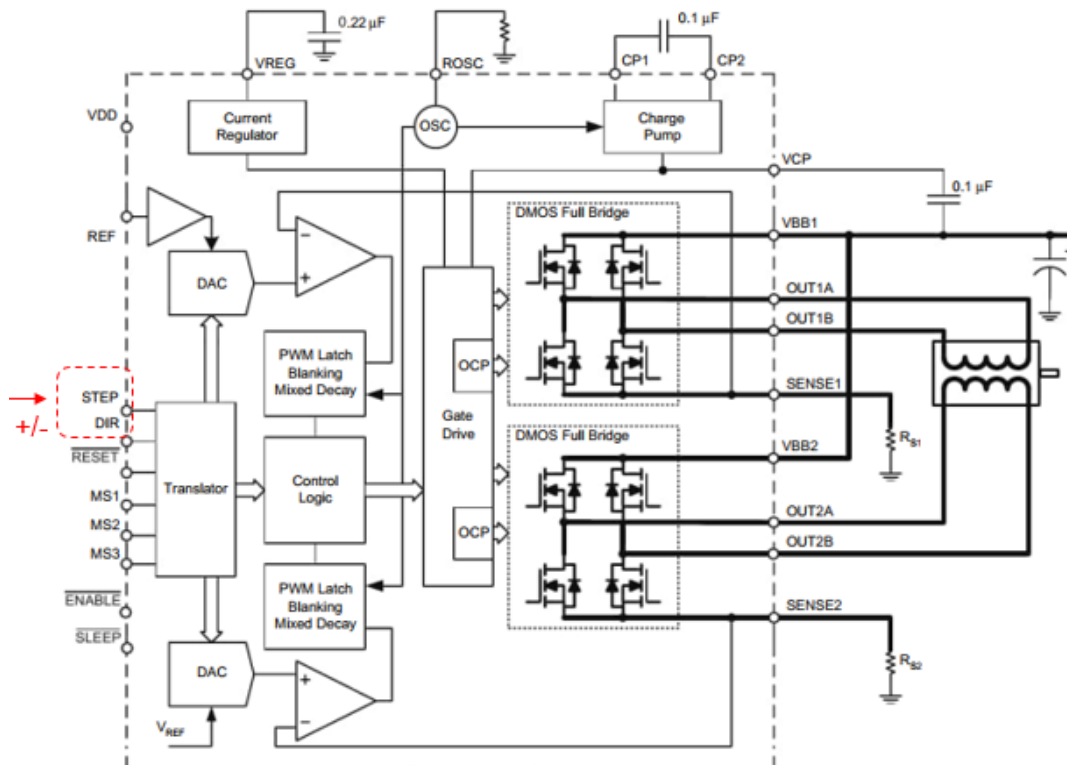
Slika 62. Princip rada H- mosta (H-bridge)

Ulogu prenosnih sklopki u integriranom krugu IC A4988 na upravljačkom modulu preuzimaju elektronske komponente N-kanalni DMOS FET-ovi (Slika 63.) [56].



Slika 63. H most (H-bridge) sa n-kanalnim DMOS FET-ovima [51]

Zahvaljujući elektroniци ugrađenoj u upravljački modul za upravljanje, za kontrolu koraka nad odabranim koračnim hibridnim motorom dovoljno je poslati za svaki korak na pin "STEP" po jedan logički signal. Za kontrolu smjera rotacije također se upravlja slanjem logičkog signala na pin "DIR" (logičko stanje VISOKO ili logičko stanje NISKO) (slika 64.).



Slika 64. Block dijagram spajanja upravljačkog modula na koračni bipolarni motor sa serijski spojenim zavojnicama na statoru [56]



prelaska iz logičkog stanja L u H određena je stanjem odabranog mikrokoraka na MSx ulazu (tablica 8).

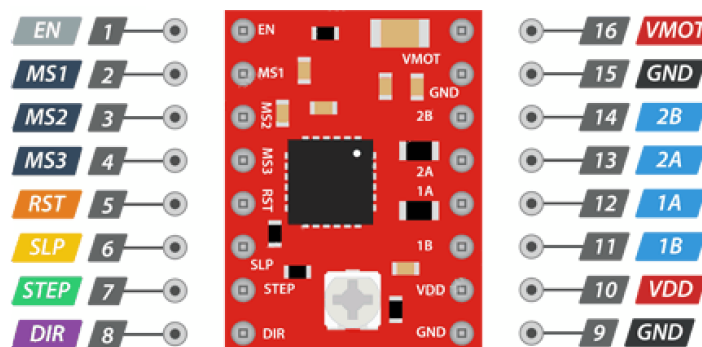
**Unos smjera (DIR).** DIR ulaz kontrolira smjer vrtnje motora. Impuls logičkog stanja VISOKO-H pokreće motor u smjeru kazaljke na satu, a impuls logičkog stanja NISKO-L pokreće motor u smjeru suprotnom od kazaljke na satu. Logičko stanje koje se dovodi na ovaj pin određuje smjer rotacije motora. Promjene stanja na izlazu ostaje nepromijenjeno do sljedeće promjene koraka na ulazu.

### Tehničke osobine odabranog upravljačkog modula A4988 [56]

Izlazni napon motora	8V – 35V
Napon logičkog ulaza	3V – 5,5V
Kontinuirana struja po fazi	1A
Maksimalna struja po fazi	2A
Razlučivosti mikroraka:	puni, 1/2, 1/4, 1/8 i 1/16

### A4988 prikaz izvoda upravljačkog modula koračnih motora

Izvodi imaju sljedeće oznake (slika 67.):



Slika 67. A4988 upravljački modul ima ukupno 16 izvoda sa standardnim igličnim pinovima [51]

A4988 upravljački modul ima ukupno 16 izvoda sa standardnim igličnim pinovima. Već su opisana svojstva pinova STEP, DIR, MS1, MS2 i MS3.

### Dovođenje izvora napajanja na upravljački modul

Upravljački modul napaja se sa dva izvora napajanja. Prvi izvor napajanja namijenjen je za pokretanje koračnog motora, dok je drugi izvor napajanja namijenjen za pokretanje ulaznog upravljačkog unutarnjeg logičkog kruga (slika 66.).

Na pinove VMOT & GND dovodi se na upravljački modul izvor napajanja kojim će se pokretati koračni motori (slika 66.). Ovaj izvor napajanja može biti u rasponu od 8V do 35V. Upravljački modul A4988 ima ugrađene keramičke kondenzatore s niskim ESR-om (ekvivalentni serijski otpor (ESR) što ga čini osjetljivim na naponske skokove [58].

U nekim slučajevima, ovi šiljci mogu prijeći 35 V (maksimalni napon A4988) i trajno oštetiti elektroničke elemente na upravljačkom modulu, pa čak i koračni motor.

Jedan od načina zaštite upravljačkog modula od takvih vršnih napona je postavljanje velikog elektrolitskog kondenzatora od 100  $\mu\text{F}$  (najmanje 47  $\mu\text{F}$ ) paralelno sa ta dva pina (slika 69.).

Pinovi **VDD** & **GND** koriste se za napajanje unutarnjeg logičkog kruga koji može biti u rasponu od 3V do 5,5V.

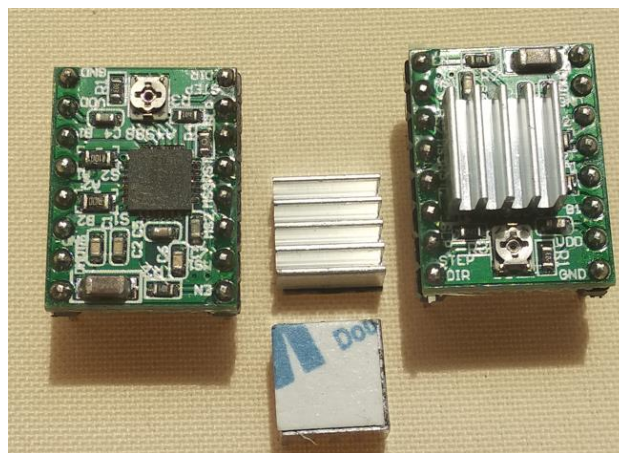
### Izlazni pinovi

Spoj upravljačkog modula sa koračnim motorom ostvaruje se preko izlaznih kanala na upravljačkom modulu na pinovima **1B, 1A, 2A i 2B**. Svaki izlazni pin na modulu može isporučiti do 2A na koračni motor. Količina struje koja se dovodi do motora, međutim, ovisi o napajanju sustava, sustavu hlađenja i postavkama ograničenja struje koje se može ograničiti putem ugrađenog trimer potencijometra na samom ugradbenom modulu. Obzirom da se u ovom radu koristio izvor napajanja od 12V što je puno manje od krajnjih 35 V ovaj korak podešavanja u radu je izostavljen.

### Odvođenje topline s upravljačkog modula IC A4988

Upravljački modul A4988 ima svoja ograničenja glede snage koja se sa upravljačkog modula isporučuje na priključene koračne motore. Svako povećanje struje ili napona u radu dovodi do porasta temperature na elektroničkim elementima ugrađenim na upravljački modul, osobito na integriranom krugu A4988. Ako temperatura na pločici upravljačkog modula pređe 150°C u pravljajući modul će biti trajno uništen [56].

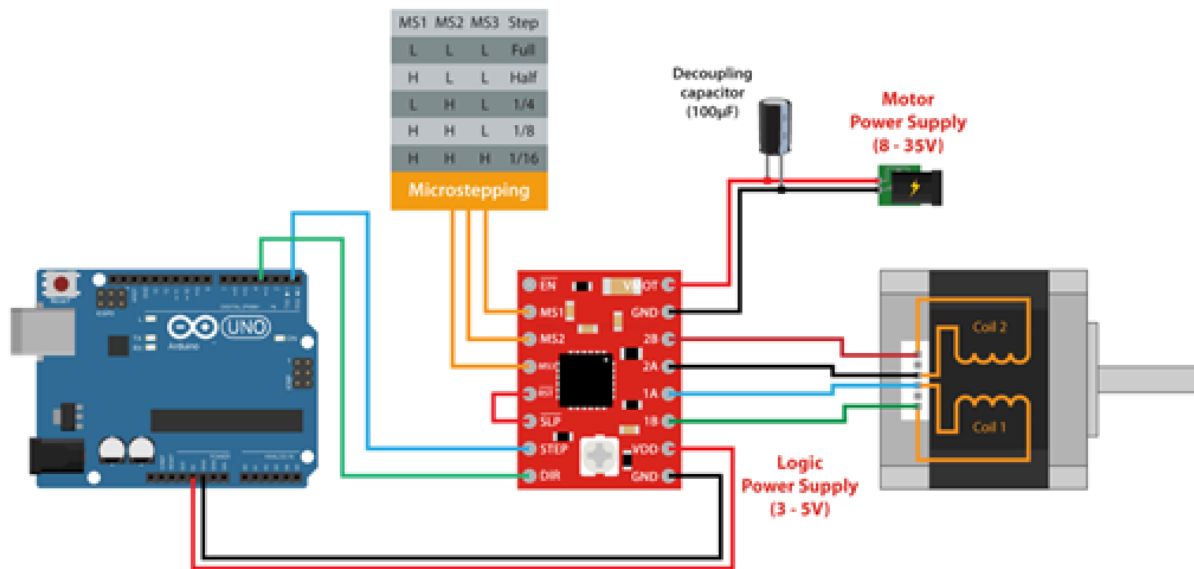
Iako upravljački modul IC A4988 može napajati koračne motore s maksimalnom strujom od 2A po svitku, to se može ostvariti samo ako se osigura adekvatno odvođenje topline sa tijela integriranog kruga IC A4988. Inače upravljački modul bez adekvatnog hlađenja može se napajati samo sa oko 1 A po zavojnici bez pregrijavanja. Stoga je potrebno na tijelo integriranog kruga IC A4988 postaviti učinkoviti rebrasti hladnjak (prema uputi proizvođača) i/ili primijeniti neke druge metode hlađenja tijela upravljačkog modula (slika 68).



Slika 68. IC A4988 čip upravljačkog modula koračnog motora bez -lijevo i sa ugrađenim rebrastim hladilom – desno



Potreba za snagom definirana je jakosti struje koja napaja uređaj. Raspon struje koja prolazi kroz zavojnice statora za odabrane NEMA17 koračne hibridne motore praktičnom djelu ovog završnog rada je od 0,3 A do 2A.



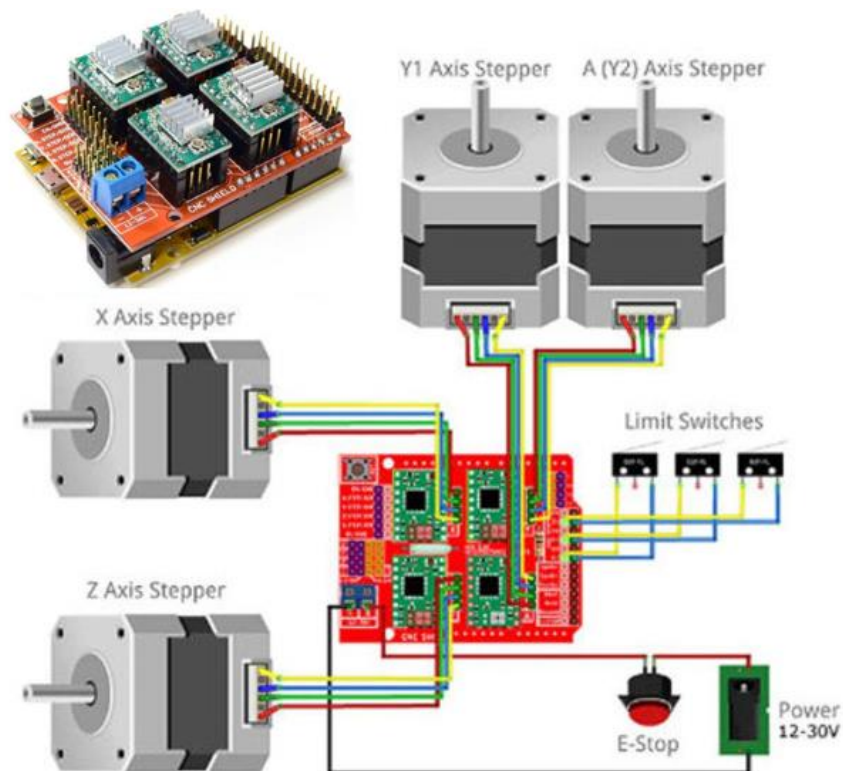
Slika 69. Shema ožičenja NEMA jednog koračnog motor s Arduinoom i A4988 upravljačkim modulom i izvorima napajanja

### Modularna pločica CNC Shield Ver 3.0

Naziv *Arduino Shield-ovi* podrazumijeva modularne tiskane pločice koje se putem kompatibilnih natičnih pinova usađuju u utorne pinove na Arduino tiskanu pločicu kako bi se dobila dodatna funkcionalnost izvedenog elektroničkog sklopa [55].

Pri tome je obavezni dio uz koračni motor i upravljački modul koračnog motora. Svaki upravljački modul koračnog motora ima šesnaest pinova koje treba pravilno povezati sa pripadajućim komponentama. Do svakog upravljačkog modula koračnog motora dovode se vodiči dvaju izvora napajanja, napajanja izlaznog kruga, te napajanja logičkog kruga. Također je potrebno pravilno povezati ulaz za kontrolu mikrokoraka motora, te napraviti po potrebi prespoje na pinovima koji kontroliraju razlučivosti mikrokoraka.

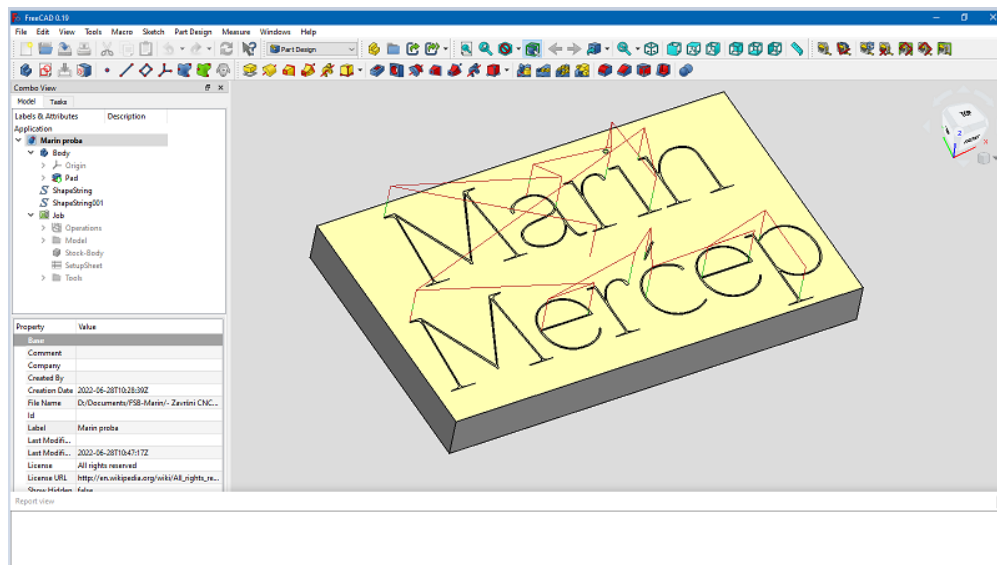
Za ovaj rad odabrana je Arduino kompatibilna modularna pločica pod nazivom CNC Shield Ver 3.0. Ista je dizajnirana od strane tvrtke Protoneer.co.nz. Na tržištu se može pronaći sličnih pločica s karakteristikama koje zadovoljavaju potrebu većih koračnih motora sa potrebom rada sa većim snagama rada nego što je slučaj za ovaj rad, a samim time i drugačijih upravljačkih modula koračnih motora. Odabrana modularna pločica CNC Shield Ver 3.0 dizajnirana je upravo za istovremeno upravljanje sa četiri NEMA motora za rad s naponima do 35V i strujama do 2A. Utori na modularnoj pločici CNC Shield Ver 3.0 prilagođeni su za ugrađivanje četiri upravljačka modula koračnog motora A4988 ili DRV8825 (slika 70.).



Slika 70. Shematski prikaz sklopa za upravljanje koračnim motorima [51]

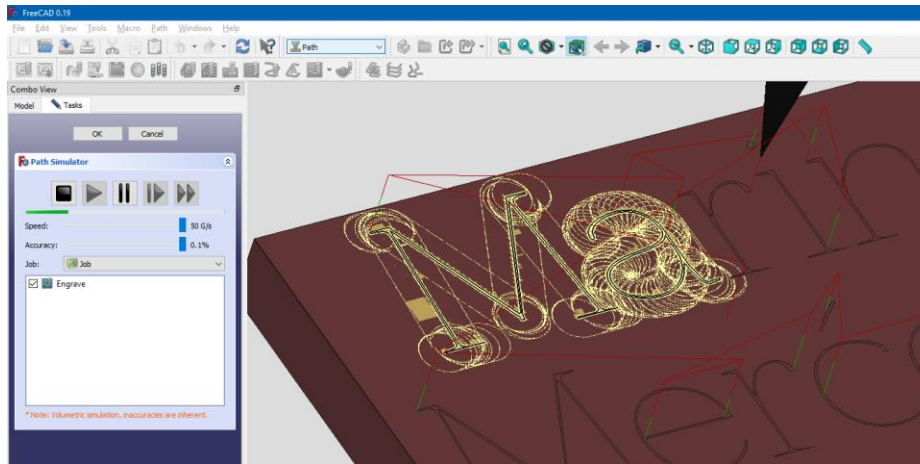
### 5.2.3. Upravljanje tro-osnom CNC glodalicom

S obzirom da je kompletan upravljački softver koji se koristi na CNC glodalici iz završnog rada iz javno dostupnog kôda, primjer je također dizajniran na javno dostupnom softveru FreeCad0.19 (slika 71.).



Slika 71. Primjer modeliranja graviranja teksta na pločici 3 x 5cm debljine 5 mm na javno dostupnom softveru FreeCad 0.19

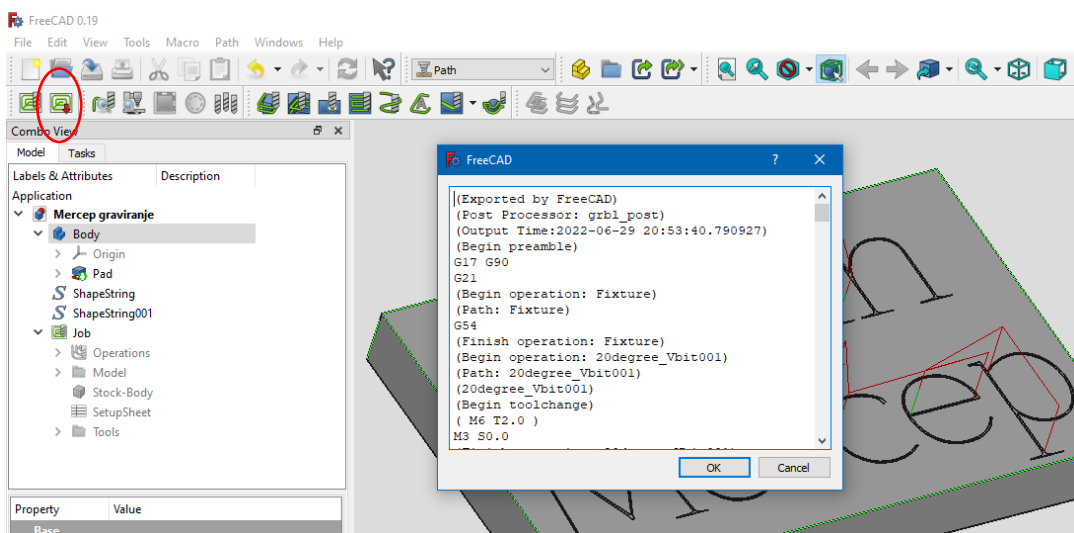
Odabirom alata za graviranje, odgovarajućih operacija za graviranje, uključujući i ostale parametre za graviranje, poželjno je iskoristiti mogućnost simulacije putanje rada alata koju pruža program (slika 72.).



Slika 72. Simulacija definirane putanje alata na radnom komadu u programu FreeCad 0.19

Kako bi CAD model mogao izraditi u naravi, potrebno je izvršiti prevođenje modeliranih koraka u G naredbe ili G funkcije - naredbe računalnog programa prilagođenog za CNC upravljanje koji određuje način kretanja reznog alata.

Program po završetku prevođenja daje obavijest o prevođenju u G naredbe i prikazuje listu G naredbi (slika 73.).

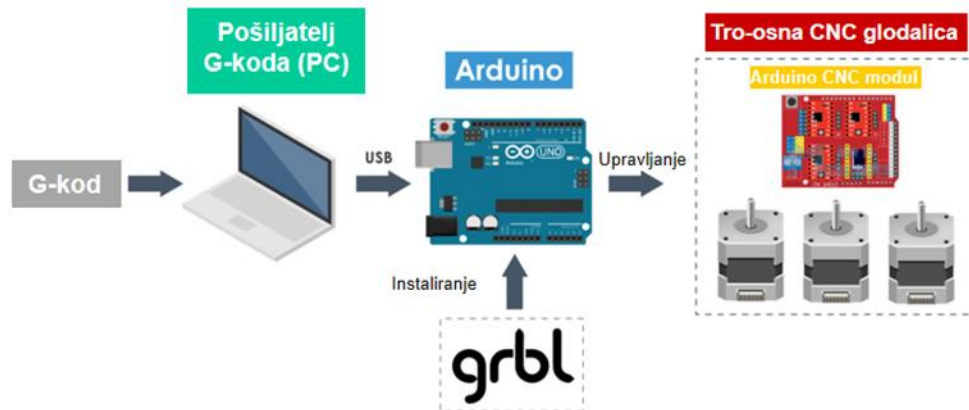


Slika 73. Eksportiranje u FreeCAD-u definirane putanje alata za graviranje u G-code sa obavijesti i listom G-code naredbi

Podaci iz ove datoteke sadrže informacije potrebne da bi se na CNC stroju izradio predmet koji je zamišljen u fazi modeliranja, ali podaci u tom formatu još uvijek nisu spremni da se upotrijebe za kontrolu putanje alata na CNC stroju.

Da bi se ti podaci mogli upotrijebiti za namijenjenu svrhu potrebna je daljnja obrada tih podataka kao što je to prikazano na slici 74.

U prethodnom poglavlju opisan je elektronički hardver koji se koristi u praktičnom dijelu ovog završnog rada. Opisani su principi rada koračnog motora, princip rada pripadajućeg upravljačkog modula i osobine CNC modula na koji se navedene komponente priključuju. Također je navedeno da se ulazni logički signal za upravljanje koračnim motorima šalje na Arduino mikroupravljač.



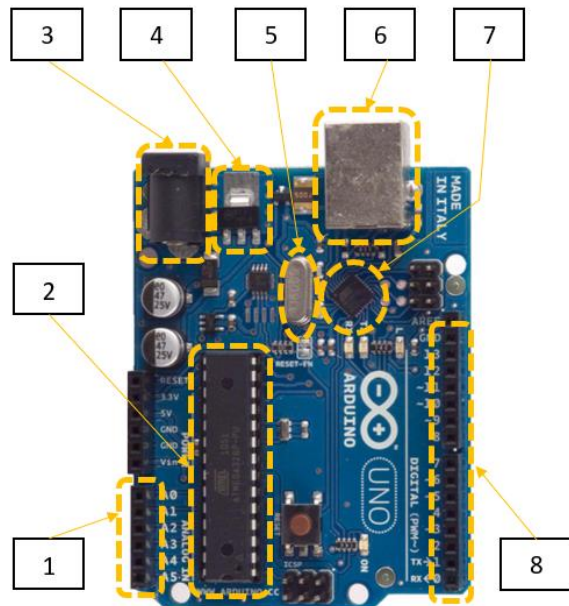
Slika 74. Shematski prikaz hardverskih i softverskih elemenata koji sudjeluju u lancu upravljanja tro-osnom CNC glodalicom [59]

Da bi se odgovarajuće operacije na CNC stroju mogle vršiti na ispravan način podaci iz eksportirane datoteke iz FreeCad-a moraju se prilagoditi za uvoz na Arduino mikroupravljač, a Arduino mikroupravljač treba biti programiran tako da te podatke prihvati, obradi na prikladan način i pošalje upravljačke signale prema koračnim motorima kako bi se ostvario krajnji cilj da se ispravno izvrše operacije za graviranje i dobije konačan proizvod sukladan onome koji je CAD-om izmodeliran.

#### 5.2.4. Arduino mikroupravljač

Mikroupravljač je u svom temeljnom obliku računalni sustav sadržan na jedinstvenom integriranom sklopu u kojemu se nalazi procesor, radna memorija, programska memorija, ulazne i izlazne jedinice itd [60].

Arduino tiskane pločice najčešće koriste 8 bitne mikroupravljače koje proizvodi tvrtka ATMEL. Najrasprostranjeniji model je ATMEGA328P koji se koristi na osnovnoj Arduino tiskanoj pločici (slika 75.) [61].

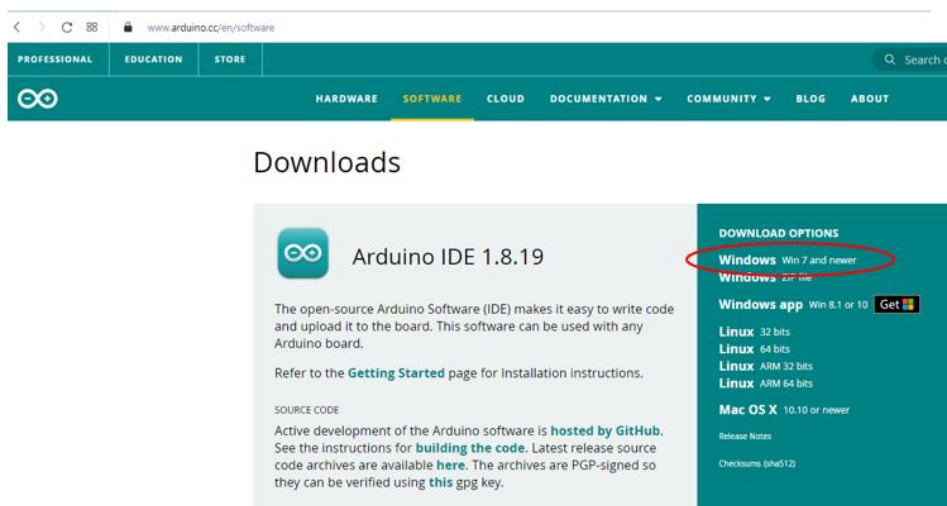


1. analogni I/O portovi
2. mikroupravljač
3. priključak za izvor napajanja pločice
4. stabilizator napona
5. kvarcni oscilator za generiranje frekvencije takta
6. programabilni port za komunikaciju s računalom
7. integrirani sklop za komunikaciju s računalom
8. digitalni I/O portovi

Slika 75. Osnovni elementi Arduino pločice sa mikroupravljačem [61]

Za pisanje programa i povezivanje računala s mikroupravljačem na Arduino tiskanoj pločici koristi se Arduino IDE (**I**ntegrated **D**evelopment **E**nvironment) koji je baziran na programskim jezicima C i C++.

Arduino programsko okruženje IDE je preuzeto s javno dostupnih stranica (slika 76.).



Slika 76. Instaliranje Arduino IDE

Fizički, računalo je povezano putem USB kabela s programabilnim USB portom na Arduino tiskanoj pločici. USB (Universal Serial Bus) je standardni priključak za povezivanje kabelom osobnog računala i perifernih elektroničkih uređaja te prijenos digitalnih podataka preko tog USB kabela. Također je preko tog kabela moguće vršiti i napajanje električnom energijom (5V) uređaje koji to trebaju pa se tako koristi i za napajanje Arduino ploče (5V). Preko USB porta vrši se unos kompajliranog programa sa računala na mikroupravljač. Još se program izrađen za Arduino u Arduino IDE sučalju u zajednici korisnika Arduina naziva Sketch. Program - Sketch

za Arduino se kreira u programskom jeziku koji je također kombinacija C i C++ jezika. Bitno je naglasiti kako na samoj Arduino pločici nema kompajlera sketcha, već se sketch kompajlira na računalu na kome je kreiran i na Arduino tiskanu pločicu se prebacuje binarni kod.

Serijska komunikacija između računala i programabilnog USB porta mikroupravljača na Arduino tiskanoj pločici odvija se putem USB kabela.

### 1.2.2. O Grbl kontroleru

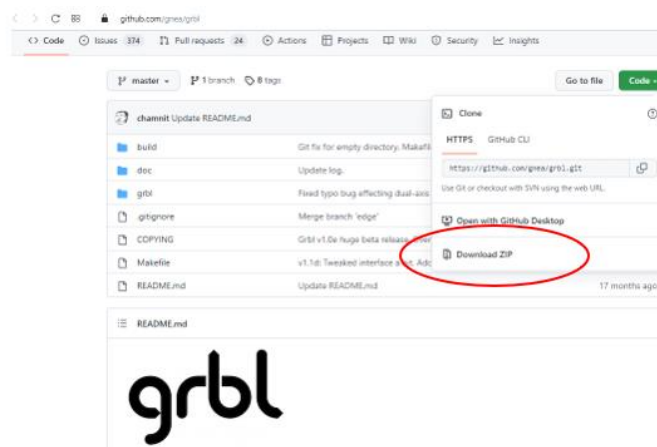
Grbl je javno dostupan softver koji je dizajniran da ulazne signale prevedenog G-koda, sa računala, proslijedi na izlazne pinove Arduino pločice na ulaz upravljačkog modula koji upravlja okretima koračnih motora prigona X,Y i Z osiju CNC uređaja. Instalacijom na Arduino mikrupravljač Grbl je dizajniran tako da Arduino mikroupravljač postaje kontroler koji dobiva mogućnost istovremenog upravljanja s tri koračna motora i pri tome u potpunosti podržava linearna, kružna i spiralna gibanja [62].

Grbl oznaka zapravo ne znači ništa posebno, a izgovara se kao "gerbil". Grbl je besplatni javno dostupni softver. Dizajniran je da ulazne signale prevedenog G-koda, sa računala, prihvati na Arduino tiskanoj pločici. Dobivene signale sa računala pogodnim protokolom za kontrolu pokreta prosljeđuje sa izlaza Arduino tiskane pločice na ulaz upravljačkih modula koračnih motora prigona X,Y i Z osiju CNC uređaja.

Grbl je prvotno objavljen u javnosti 2009. godine, a od tada ga je nekoliko tvrtki usvojilo kao softver po izboru za kontrolu pokreta (premašivši slične vlasničke aplikacije). GRBL ostaje besplatno dostupan na GitHubu, a repozitorij trenutno održava Sonny Jeon [63].

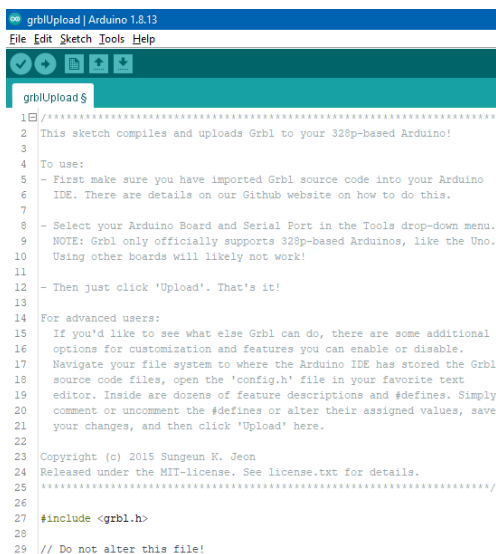
### Instaliranje Grbl-a

Nakon što je instaliran Arduino IDE preuzima se Grbl paket za Arduino UNO pločicu. Zbog postavki Arduino IDE sučeljenja potrebno je preuzimanje paketa izvršiti kao .zip datoteku (slika77.).



Slika 77. Preuzimanje Grbl paketa sa stranice <https://github.com/gnea/grbl> u .zip formatu

Kada se preuzeta datoteka grbl-master.zip otvori i raspakira, kompajlira i pošalje na Arduino pločicu na tekstualnom editoru za pisanje kôda Arduino IDE dobivamo izgled kao na slici 78.



```

grblUpload | Arduino 1.8.13
File Edit Sketch Tools Help
grblUpload$
1 #include <grbl.h>
2 This sketch compiles and uploads Grbl to your 328p-based Arduino!
3
4 To use:
5 - First make sure you have imported Grbl source code into your Arduino
6 IDE. There are details on our Github website on how to do this.
7
8 - Select your Arduino Board and Serial Port in the Tools drop-down menu.
9 NOTE: Grbl only officially supports 328p-based Arduinos, like the Uno.
10 Using other boards will likely not work!
11
12 - Then just click 'Upload'. That's it!
13
14 For advanced users:
15 If you'd like to see what else Grbl can do, there are some additional
16 options for customization and features you can enable or disable.
17 Navigate your file system to where the Arduino IDE has stored the Grbl
18 source code files, open the 'config.h' file in your favorite text
19 editor. Inside are dozens of feature descriptions and #defines. Simply
20 comment or uncomment the #defines or alter their assigned values, save
21 your changes, and then click 'Upload' here.
22
23 Copyright (c) 2015 Sungeun K. Jeon
24 Released under the MIT-license. See license.txt for details.
25 *****
26
27 #include <grbl.h>
28
29 // Do not alter this file!

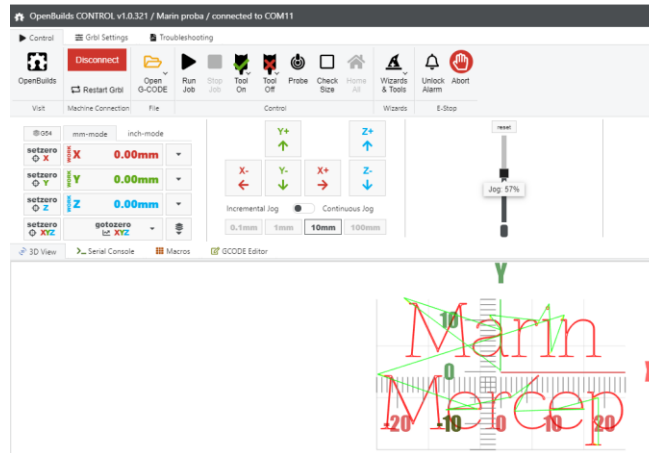
```

Slika 78. Instaliranje grblUpload programa na Arduino IDE

### 1.2.3. Program OpenBuilds CONTROL

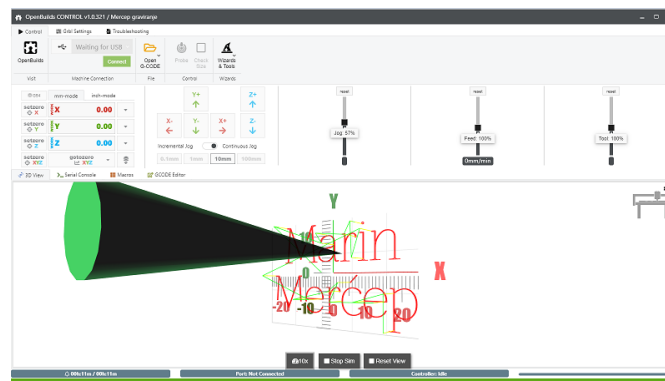
Ulazni signali koji se dovode na Arduino mikroupravljač potrebno je također prilagoditi. Na tržištu postoji velik broj softverskih paketa kao što su: "GRBL controller", "mach3", "path pilot", "CNCjs" i "Universal G-code Sender" čija je uloga komunikacija između softvera koji se izvršava na korisničkom računaru i softvera koji se izvršava na Arduino platformi. U praktičnom dijelu ovog završnog rada instaliran je softver: "OpenBuilds CONTROL". Kao i prethodno navedeni programi, odabrani program ima istu ulogu. Osim navedenog odabrani program je besplatan i javno dostupan, pouzdan, lako ga je kontrolirati i jednostavan je za korištenje [64].

Slika 73 opisuje izvoz datoteka iz FreeCAD-a koja nosi podatke o putanji alata za graviranje u G-kodu. Odabirom te datoteke pritiskom na ikonu: "Open G-code", datoteka se učitava u program OpenBuilds CONTROL (slika 79.). Valja napomenuti da u opcijama eksportiranja datoteka u FreeCAD-u prije eksportiranja trebaju biti podešene opcije da stvorena datoteka bude Grbl kompatibilna, inače ne bi mogla ispravno raditi u programu OpenBuilds CONTROL.



Slika 79. Otvorena eksportirana datoteka iz FreeCad-a u program OpenBuilds CONTROL

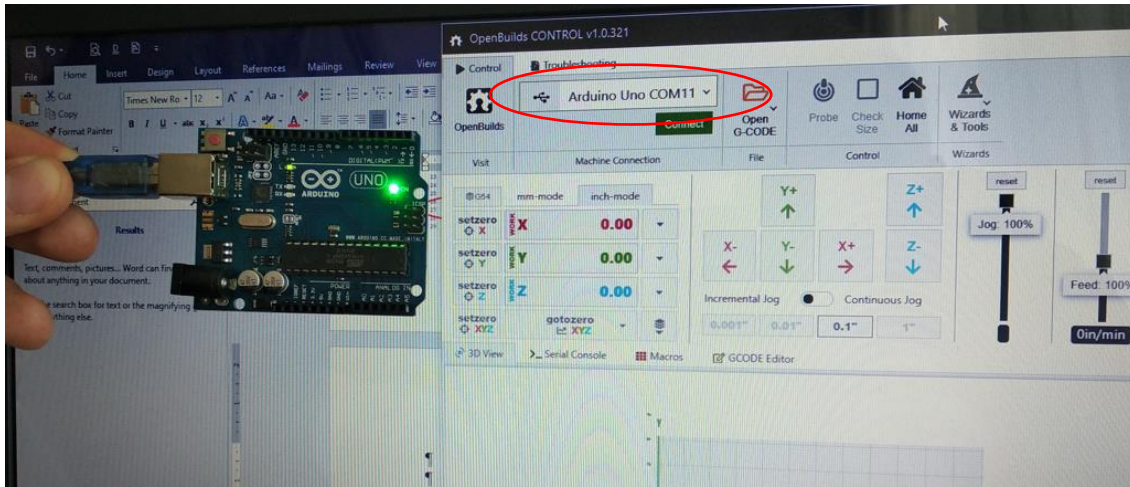
Iako je napravljena simulacija u FreeCad-u dobro je izvršiti simulaciju (3D View) putanje rada alata u programu OpenBuilds CONTROL (slika 79.).



Slika 80. Simulacija rada odabranog alata otvorenog G-coda u programu OpenBuilds CONTROL

Konačno, spajanjem putem USB kabela računala sa Arduino pločicom, koja je prethodno programirana preuzetim GBRL paketom program, OpenBuilds CONTROL prepoznaje USB port na koji se priključila Arduino pločica (slika 80.). To je potvrda ostvarenog protokolu za komunikaciju između softvera koji se izvršava na korisničkom računalu i softvera koji se izvršava na Arduino platformi.





Slika 81. Obavijest na zaslonu programa OpenBuilds CONTROL o portu na koji je priključena Arduino pločica

Osim opisanih funkcija program OpenBuilds CONTROL ima mogućnost određivanja nul-točke obratka, mogućnost upravljanja brzinom vrtnje glodače glave, mogućnost upravljanja usisivačima za usisavanje strugotine i slično.

## ZAKLJUČAK

U ovom završnom radu izrađeno je idejno konstrukcijsko rješenje male tro-osne glodalice za didaktičku primjenu. Rješenje ovog zadatka koncipirano je didaktičkim aspektom koje počiva na načelu učenja: promatranjem, analiziranjem i primjeni naučenog.

Stoga je najprije izvršena analiza postojećih rješenja koja se temelje na iskustvima s javno dostupnih izvora na internetu, čiji su projekti i proizvodi javno objavljeni upravo u svrhu razvoja usmjerenog na zajednicu.

Odabir konstrukcije koja je izrađena i opisana u ovom radu plod je odabira postojećih rješenja, ali i promatranja ponašanja izvedbenih elemenata u cjelini i primjeni iz naučenog. Naime, u ovom radu je opisano i napravljeno konačno rješenje konstrukcije koja se pokazala funkcionalno i praktično ispravna za didaktičke namjene. Ovaj rad nije opisao i ona neuspješna rješenja koja su prethodila izradi praktičnog dijela ovog rada. Veliki dio elemenata izrađen je metodom 3D ispisa iz razloga kako bi se postigla niska cijena stroja. Pokazalo se da je takav pristup financijski prihvatljiv iz razloga što se izrada komada može izvršiti u jednom koraku izravno iz modela koji su konstruirani u programskom paketu "Inventor".

Također, prednost ovakvog pristupa je neprocjenjivo iskustvo dobiveno u promatranju, analiziranju i primjeni naučenog u pogreškama do same izrade uporabljivog rješenja.

Ipak bez obzira na podnošljivu niskobudžetnu konstrukciju, planirano je povećati prototip male tro-osne glodalice na način da bi se koristili snažniji posmični i glavni motori te bi se ojačao okvir i radni stol robusnijim materijalima umjesto 3D ispisanih dijelova. Također, jedna od ideja uključuje zamjenu prihvata motorvretena opremom za lasersko graviranje.

## POPIS TEHNIČKE DOKUMENTACIJE

1. Sklopni crtež CNC glodalice -aksonometrija
2. Sklopni crtež CNC glodalice - ortogonalna projekcija
3. Nosač vodilice i prigona "Y"osi
4. Nosač koračnog motora "Y"osi
5. Nosač vodilice i prigona "X" osi
6. Nosača "Y" osi
7. Nosača "Z" osi
8. Spojka koračnog motora i vretena prigona

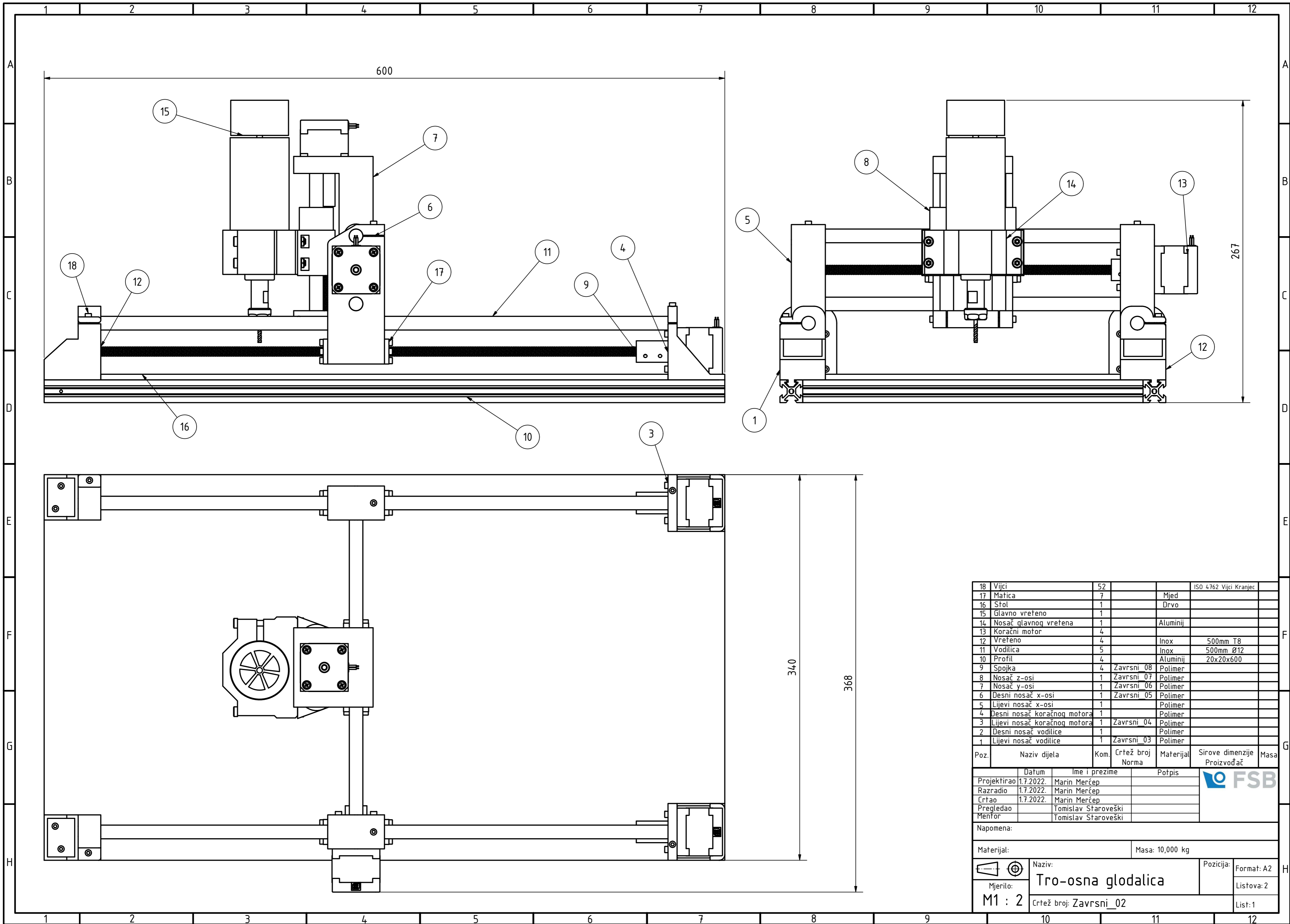
## Literatura

- [1] N. Bartnik, »Machine Tools DIY,« Makerbot Thingiverse, 12. 2. 2019. [Mrežno]. Available: <https://www.thingiverse.com/thing:3004773>. [Pokušaj pristupa 01. 05. 2022].
- [2] D. d.o.o., »CNC STROJEVI SA 3 OSOVINE,« 2022.. [Mrežno]. Available: <https://www.dbk.si/hr/CNC-strojevi/CNC-glodalice-strojevi/CNC-strojevi-sa-3-osovine>. [Pokušaj pristupa 01. 06. 2022].
- [3] W. S. G. & C. KG, »ProfiMill for Dongfang - A Giant Among Portal Milling Machines,« 2021.. [Mrežno]. Available: <https://www.waldrichsiegen.com/news/profimill-dongfang-gigant-comes-to-life/>. [Pokušaj pristupa 18. 01. 2022.].
- [4] S. autora, »Interna skripta : CNC mašine,« 23. 11. 2011. [Mrežno]. Available: [www.scribd.com/doc/75039335/CNC-alatne-masine](http://www.scribd.com/doc/75039335/CNC-alatne-masine). [Pokušaj pristupa 05. 06. 2022].
- [5] »Horizontal Milling Machine Basics: Definition, Features, Construction & How Does It Work,« CNCLATHING, 1. 7. 2020. [Mrežno]. Available: <https://www.cnclathing.com/guide/horizontal-milling-machine-basics-definition-features-construction-how-does-it-work-cnclathing>. [Pokušaj pristupa 05. 06. 2022.].
- [6] Shandong Luzhong Machine Tool, 26. 06. 2022. [Mrežno]. Available: <https://www.lzcnemachine.com/vertical-milling-machine/>. [Pokušaj pristupa 26. 06. 2022].
- [7] p. d. s. D. Ciglar, Predavanje - Obradni strojevi,, Zagreb: FSB, 2012.
- [8] »RILE MACHINING TECHNOLOGY,« RILE GROUP, Deggendorf, [Mrežno]. Available: <https://www.rile-group.com/en/machining-dimensions.html>. [Pokušaj pristupa 05. 05. 2022].
- [9] »Mini CNC 3040,« DBK, [Mrežno]. Available: <https://www.dbk.si/hr/Naslovna/Proizvod/ArtMID/875/ArticleID/219/Mini-CNC-3040>. [Pokušaj pristupa 01. 06. 2022].
- [10] »Genmitsu PROVerXL 4030 CNC Router with Carveco Maker Subscription,« SainSmart Technology, [Mrežno]. Available: [https://www.sainsmart.com/collections/cnc-machines/products/genmitsu-proverxl-4030-cnc-router-with-carveco-maker-subscription?sscid=61k6\\_ts13v#id](https://www.sainsmart.com/collections/cnc-machines/products/genmitsu-proverxl-4030-cnc-router-with-carveco-maker-subscription?sscid=61k6_ts13v#id). [Pokušaj pristupa 01. 06. 2022].
- [11] »Carbide 3D Shapeoko CNC Routers,« Matter Hackers, 2022. [Mrežno]. Available: <https://www.matterhackers.com/store/l/carbide-3d-shapeoko-xxl-cnc-router-kit/sk/MH3XDXDJ?aff=7383>. [Pokušaj pristupa 01. 06. 2022].
- [12] H. GmbH, HIWIN Linear guideways Positioning Systems, Offenburg, Deutschland: HIWIN GmbH, 2022.
- [13] B. hr., »Linearne vodilice,« BIBUS Zagreb d.o.o., [Mrežno]. Available: <https://www.bibus.hr/proizvodi-i-rjesenja/mehatronika/linearne-vodilice/>. [Pokušaj pristupa 27. 03. 2022].
- [14] SKF, »Linear Motion Technologies,« [Mrežno]. Available: <https://www.skfmotiontechnologies.com/en/global/>. [Pokušaj pristupa 27. 03. 2022.].
- [15] K. –. H. Decker, Elementi strojeva, Zagreb: Golden marketing, Tehnička knjiga, 2006..
- [16] T. -. J. Pleško, »Linearna tehnika,« tuli.hr, 12 04. 2021. [Mrežno]. Available: <https://www.tuli.hr/blog/linearne-vodilice-montaza.html>. [Pokušaj pristupa 27. 03. 2022].
- [17] »Linear Motion Guide,« THK CO. Tokyo, [Mrežno]. Available: <https://www.thk.com/?q=eng/node/22647>. [Pokušaj pristupa 07. 07. 2022].

- [18] D. L. Olivari L., »Prigoni alatnih strojeva i njihovi mjerni sustavi,« u *Seminar iz kolegija Numerički upravljani strojevi*, FSB, , Zagreb, 2011.
- [19] »Trapezna navojna vretena,« Haberkorn d.o.o., Maribor, [Mrežno]. Available: <https://shop.haberkorn.si/pogonski-elementi/linearna-tehnika-linearna-vodila/trapezna-navojna-vretena/trapezne-navojne-matice/51340-trapezna-navojna-matica-s-prirobnico-enostopenjska-desna-bron>. [Pokušaj pristupa 27. 03. 2022].
- [20] »KUGLIČNO NAVOJNO VRETENO - THK,« HENNLICH industrijska tehnika d.o.o., 2022. [Mrežno]. Available: <https://www.hennlich.hr/proizvodi/sustavi-za-linearna-kretanja-kuglicni-lezajevi-kuglicno-navojno-vreteno-thk-28.html>. [Pokušaj pristupa 18. 01. 2022].
- [21] K. Vučković, *Elementi konstrukcija II*, Zagreb: FSB, 2017.
- [22] »Sizing Timing Belts and Pulleys,« MISUMI, [Mrežno]. Available: <https://us.misumi-ec.com/blog/timing-belts-pulleys-sizing-measurement/>. [Pokušaj pristupa 09. 07. 2022].
- [23] »Leadscrew,« Wikipedia, 07. 06. 2020. [Mrežno]. Available: <https://en.wikipedia.org/wiki/Leadscrew>. [Pokušaj pristupa 03. 06. 2022].
- [24] T. Udiljak, *OBRADNI SUSTAVI Predavanja*, Zagreb: FSB, 2008/2009.
- [25] »Drive System solutions for rack and pinion applications,« Drive Lines, UK, 05. 08. 2017.. [Mrežno]. Available: <https://drivelines.co.uk/2017/10/05/drive-system-solutions-rack-pinion-applications/>. [Pokušaj pristupa 09. 07. 2022].
- [26] M. BUDIMIR, »Rack and Pinion Drive System: What Is It?,« WTWH Media, 20. 08. 2017. [Mrežno]. Available: <https://www.motioncontroltips.com/what-is-a-rack-and-pinion/>. [Pokušaj pristupa 08. 07. 2022].
- [27] V. N., *Elementi strojeva 2, Stručni studij konstrukcijskog strojarstva*, Split: Sveučilište u Splitu, 2015.
- [28] »SCHALENKUPPLUNGEN IN ÜBER 100 VARIANTEN,« G&G Antriebstechnik GmbH, DE, [Mrežno]. Available: <https://www.gg-antriebstechnik.de/antriebstechnik/schalenkupplungen/>. [Pokušaj pristupa 18. 01. 2022.].
- [29] »ELASTIČNE SPOJKE,« Agroservis proizvodnja d.o.o. Virovitica, [Mrežno]. Available: <http://agroservis-proizvodnja.eu/wp3/elasticne-spojke/>. [Pokušaj pristupa 18. 01. 2022.].
- [30] »OEP Couplings,« [www.directindustry.com/](http://www.directindustry.com/), [Mrežno]. Available: <https://www.directindustry.com/prod/oep-couplings-63786.html>. [Pokušaj pristupa 18. 01. 2022.].
- [31] D. Š. M. Godec, *Značaj aditivnih postupaka proizvodnje tvorevina u suvremenom razvoju i proizvodnji*, Zagreb: Fakultet strojarstva i brodogradnje, 2013.
- [32] A. Pilipović, *Utjecaj parametara izrade na svojstva polimernog prototipa*, doktorski rad, Zagreb: Fakultet strojarstva i brodogradnje, 2012.
- [33] I. Princip, *Diplomska radnja: Rekonstrukcija 3D pisača velikog radnog volumena*, Zagreb: FSB, 2022.
- [34] D. G. P. M. K. Mladen Šercer, *Katedra za preradu polimera, Aditivna proizvodnja s polimerima bilješke s predavanja*, Zagreb: FSB, 2018.
- [35] »ACCCREATE 3D Printer Filament,« WEISTEK 3D Printer, 2022. [Mrežno]. Available: <https://shop.weistek3d.com/products/acccreate-1-75mm-pla-3d-printer-filament-7colors-choose>. [Pokušaj pristupa 05. 06. 2022].
- [36] »Plastika info - materijali, proizvodi, mašine, reciklaza plastike,« [plastikainfo.com](http://www.plastikainfo.com), 2022.. [Mrežno]. Available: <http://www.plastikainfo.com/tehnologija/materijali-abs-akrilonitril-butadien>. [Pokušaj pristupa 05. 06. 2022].

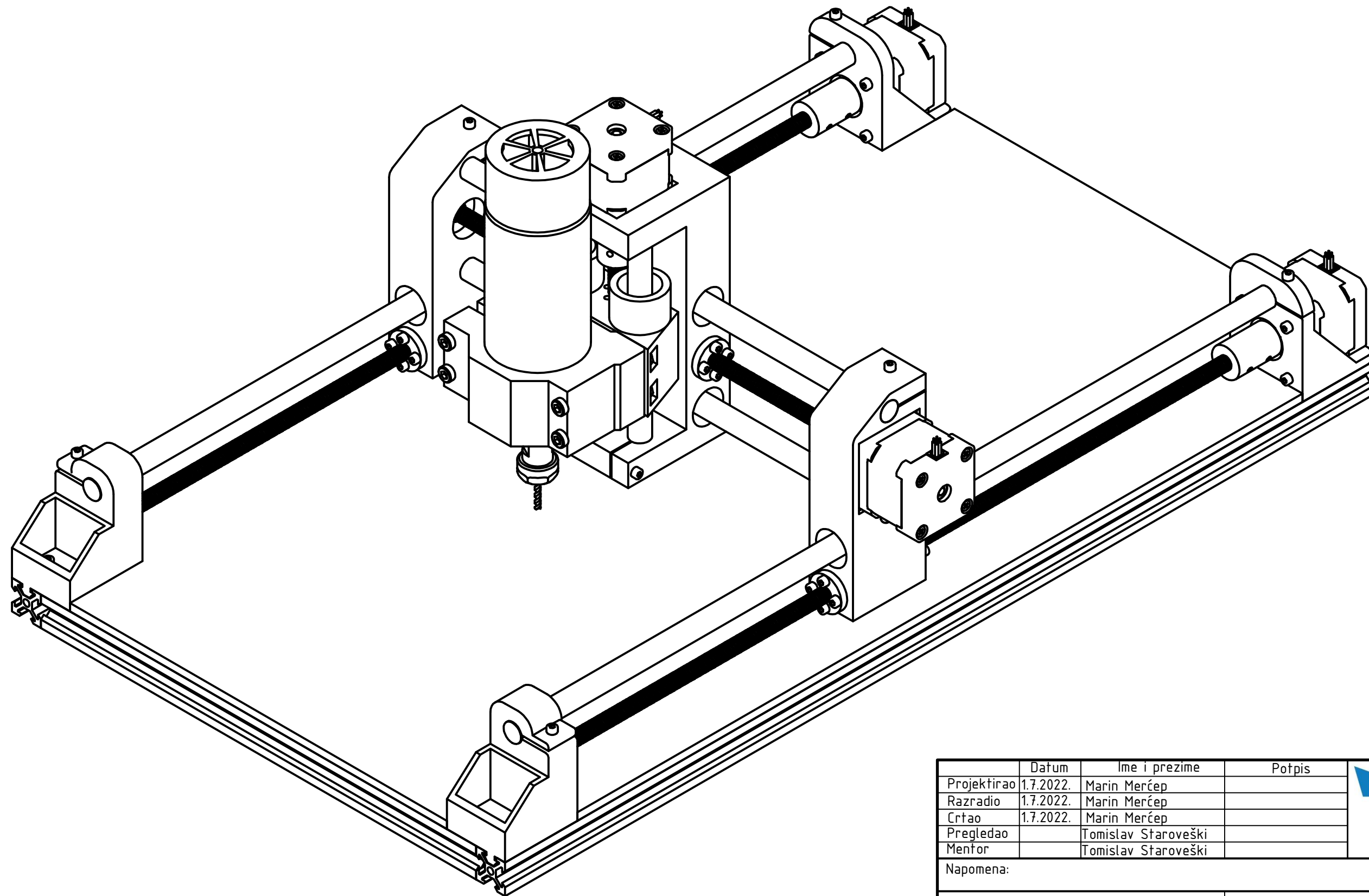
- [37] »3D Printer Filament Buyer's Guide,« All3DP, 2020. [Mrežno]. Available: <https://all3dp.com/1/3d-printer-filament-types-3d-printing-3d-filament/>. [Pokušaj pristupa 11. 12. 2020.].
- [38] »How to paint PLA 3D printed parts?,« Bitfab - Online 3D printing service, 2022.. [Mrežno]. Available: <https://bitfab.io/blog/how-to-paint-pla/>. [Pokušaj pristupa 20. 01. 2022.].
- [39] »Getting Started with 3D Printing,« 2022.. [Mrežno]. Available: <http://3dprintingforbeginners.com/filamentprimer/>. [Pokušaj pristupa 04. 06. 2022.].
- [40] E. F. C. Z. M. Canessa, Low-cost 3D printing for science, education & sustainable development, Trieste: ICTP science dissemination unit, 2013..
- [41] »3D Printer Filament Buyer's Guide,« All3DP, 2020. [Mrežno]. Available: <https://all3dp.com/1/3d-printer-filament-types-3d-printing-3d-filament/>. [Pokušaj pristupa [Pokušaj pristupa 11. 12. 2020.]].
- [42] »PETG vs PLA Filament: The Differences,« ALL3DP, 22. 05. 2022.. [Mrežno]. Available: <https://all3dp.com/2/petg-vs-pla-3d-printing-filaments-compared/>. [Pokušaj pristupa 05. 06. 2022.].
- [43] E. Burr, »Polycarbonate (PC) 3D Printing: All You Need to Know,« ALL3DP, 09. 08. 2019. [Mrežno]. Available: <https://all3dp.com/2/polycarbonate-pc-3d-printing-all-you-need-to-know/>. [Pokušaj pristupa 05. 07. 2022.].
- [44] [Mrežno]. Available: <https://www.3djake.hr/creality-3d-printeri-i-rezervni-dijelovi/ender-3-pro>. [Pokušaj pristupa 05. 05. 2022.].
- [45] P. Gugić, » Električni servomotori.,« Zagreb, Školska knjiga, p. 1987..
- [46] »www.fer.unizg.hr,« [Mrežno]. Available: [https://www.fer.unizg.hr/\\_download/repository/ELESUS\\_12\\_Koracni\\_12-13.pdf](https://www.fer.unizg.hr/_download/repository/ELESUS_12_Koracni_12-13.pdf). [Pokušaj pristupa 2021.].
- [47] M. Essert, ELEKTROTEHNIKA- pristup modeliranjem, Zagreb: FSB, 2004..
- [48] Dejan, »HowToMechatronics.com,« 2022.. [Mrežno]. Available: <https://howtomechatronics.com/how-it-works/electrical-engineering/stepper-motor/>. [Pokušaj pristupa 05. 05. 2022.].
- [49] Lesics, »<https://www.patreon.com/LearnEngineering>,« [Mrežno]. Available: <https://www.youtube.com/watch?v=eyqwLiowZiU&t=352s>. [Pokušaj pristupa 25 07 2022].
- [50] R. J. Gutierrez, »All3dp.com,« 28. 05. 2019.. [Mrežno]. Available: <https://all3dp.com/1/best-arduino-stepper-motors/>. [Pokušaj pristupa 06. 05. 2022.].
- [51] Dejan, »HowToMechatronics.com,« 2022.. [Mrežno]. Available: <https://howtomechatronics.com/tutorials/arduino/stepper-motors-and-arduino-the-ultimate-guide/>. [Pokušaj pristupa 05. 05. 2022.].
- [52] [Mrežno]. Available: [https://www.omc-stepperonline.com/download/17HS19-2004S1\\_Torque\\_Curve.pdf](https://www.omc-stepperonline.com/download/17HS19-2004S1_Torque_Curve.pdf).
- [53] Stepper online, [Mrežno]. Available: <https://www.omc-stepperonline.com/download/17HS19-2004S1.pdf>.
- [54] A. Y. William Yeadon, »Handbook of small electric motors,« u *Hybrid Permanent-Magnet Step Motors*, New York, McGraw-Hill, 2001, p. 717 / 1184 .
- [55] »CNC Shield,« Maker Hardware, 04. 11. 2019.. [Mrežno]. Available: [https://makerhardware.net/wiki/doku.php?id=electronics:cnc\\_shield](https://makerhardware.net/wiki/doku.php?id=electronics:cnc_shield). [Pokušaj pristupa 18. 01. 2022.].



- [56] A. MicroSystems, A4988 Datasheet DMOS Microstepping Driver with Translator and Overcurrent Protection, Manchester: Allegro MicroSystems, 2022..
- [57] »How to control a stepper motor with A4988 driver and Arduino,« Makerguides, 2022.. [Mrežno]. Available: <https://www.makerguides.com/a4988-stepper-motor-driver-arduino-tutorial/>. [Pokušaj pristupa 15. 07. 2022.].
- [58] »Equivalent series resistance,« wikipedia, [Mrežno]. Available: [https://en.wikipedia.org/wiki/Equivalent\\_series\\_resistance](https://en.wikipedia.org/wiki/Equivalent_series_resistance). [Pokušaj pristupa 18. 01. 2022.].
- [59] Dejan, »How to Setup GRBL & Control CNC Machine with Arduino,« How to mechatronics, 2022.. [Mrežno]. Available: <https://howtomechatronics.com/tutorials/how-to-setup-grbl-control-cnc-machine-with-arduino/>. [Pokušaj pristupa 08. 04. 2022.].
- [60] D. J. P. Steven F. Barrett, Atmel AVR Microcontroller Primer: Programming and Interfacing, San Rafael: Morgan & Claypool, 2008..
- [61] wikipedia, »Arduino from Wikipedia,« 01. 05. 2021.. [Mrežno]. Available: <https://en.wikipedia.org/wiki/Arduino>. [Pokušaj pristupa 18. 01. 2022.].
- [62] lingib, »How to Control a Servo Using GRBL,« Instructables Workshop, 2022.. [Mrežno]. Available: <https://www.instructables.com/How-to-Control-a-Servo-Using-GRBL/>. [Pokušaj pristupa 02. 04. 2022.].
- [63] N. Kaye, »all3dp.com: GRBL Software: The Basics Simply Explained,« 13. 01. 2021.. [Mrežno]. Available: <https://all3dp.com/2/grbl-software-guide/>. [Pokušaj pristupa 08. 04. 2022.].
- [64] OpenBuilds, »Introduction to OpenBuilds CONTROL,« OpenBuilds® ,LLC, 2017.. [Mrežno]. Available: <https://docs.openbuilds.com/doku.php?id=docs:software:openbuilds-control>. [Pokušaj pristupa 18 01. 2022.].

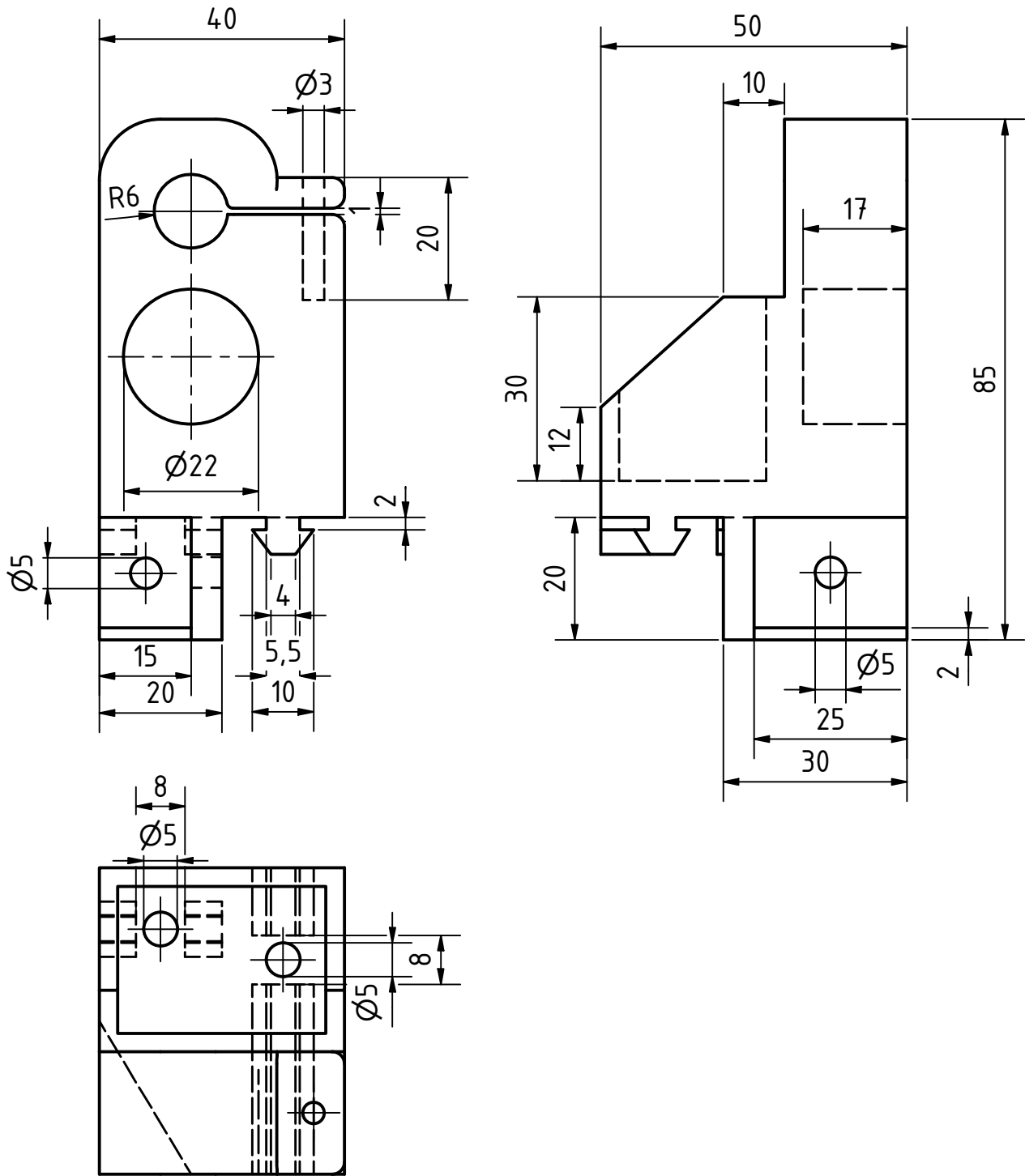


18	Vijci	52			ISO 4762 Vijci Kranjec	
17	Matica	7		Mjed		
16	Stol	1		Drvo		
15	Glavno vreteno	1				
14	Nosač glavnog vretena	1		Aluminij		
13	Koračni motor	4				
12	Vreteno	4		Inox	500mm T8	
11	Vodilica	5		Inox	500mm Ø12	
10	Profil	4		Aluminij	20x20x600	
9	Spojka	4	Završni 08	Polimer		
8	Nosač z-osi	1	Završni 07	Polimer		
7	Nosač y-osi	1	Završni 06	Polimer		
6	Desni nosač x-osi	1	Završni 05	Polimer		
5	Lijevi nosač x-osi	1		Polimer		
4	Desni nosač koračnog motora	1		Polimer		
3	Lijevi nosač koračnog motora	1	Završni 04	Polimer		
2	Desni nosač vodilice	1		Polimer		
1	Lijevi nosač vodilice	1	Završni 03	Polimer		
Poz.	Naziv dijela	Kom.	Crtež broj Norma	Materijal	Sirove dimenzije Proizvođač	Masa
Projektirao	1.7.2022.	Marin Merćep	Ime i prezime	Potpis		
Razradio	1.7.2022.	Marin Merćep				
Crtao	1.7.2022.	Marin Merćep				
Pregledao		Tomislav Staroveški				
Menfor		Tomislav Staroveški				
Napomena:						
Materijal:				Masa: 10,000 kg		
Mjerilo: M1 : 2		Naziv: Tro-osna glodalica			Pozicija: Format: A2	
		Crtež broj: Završni_02			Listova: 2	
					List: 1	





	Datum	Ime i prezime	Potpis	
Projektirao	1.7.2022.	Marin Merćep		
Razradio	1.7.2022.	Marin Merćep		
Crtao	1.7.2022.	Marin Merćep		
Pregledao		Tomislav Staroveški		
Mentor		Tomislav Staroveški		
Napomena:				
Materijal:			Masa: 10,000 kg	
	Naziv:		Pozicija:	Format: A3
Mjerilo:	Tro-osna glodalica		Listova: 1	
M1 : 2			List: 1	
Crtež broj: Završni_02				



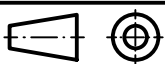
	Datum	Ime i prezime	Potpis
Projektirao	29.5.2022.	Marin Merćep	
Razradio	29.5.2022.	Marin Merćep	
Crtao	29.5.2022.	Marin Merćep	
Pregledao		Tomislav Staroveški	
Menfor		Tomislav Staroveški	



Napomena:

Materijal: PC/ABS Plastic

Masa: 0,022 kg



Naziv:

Lijevi nosač vodilice

Pozicija:

1

Format: A4

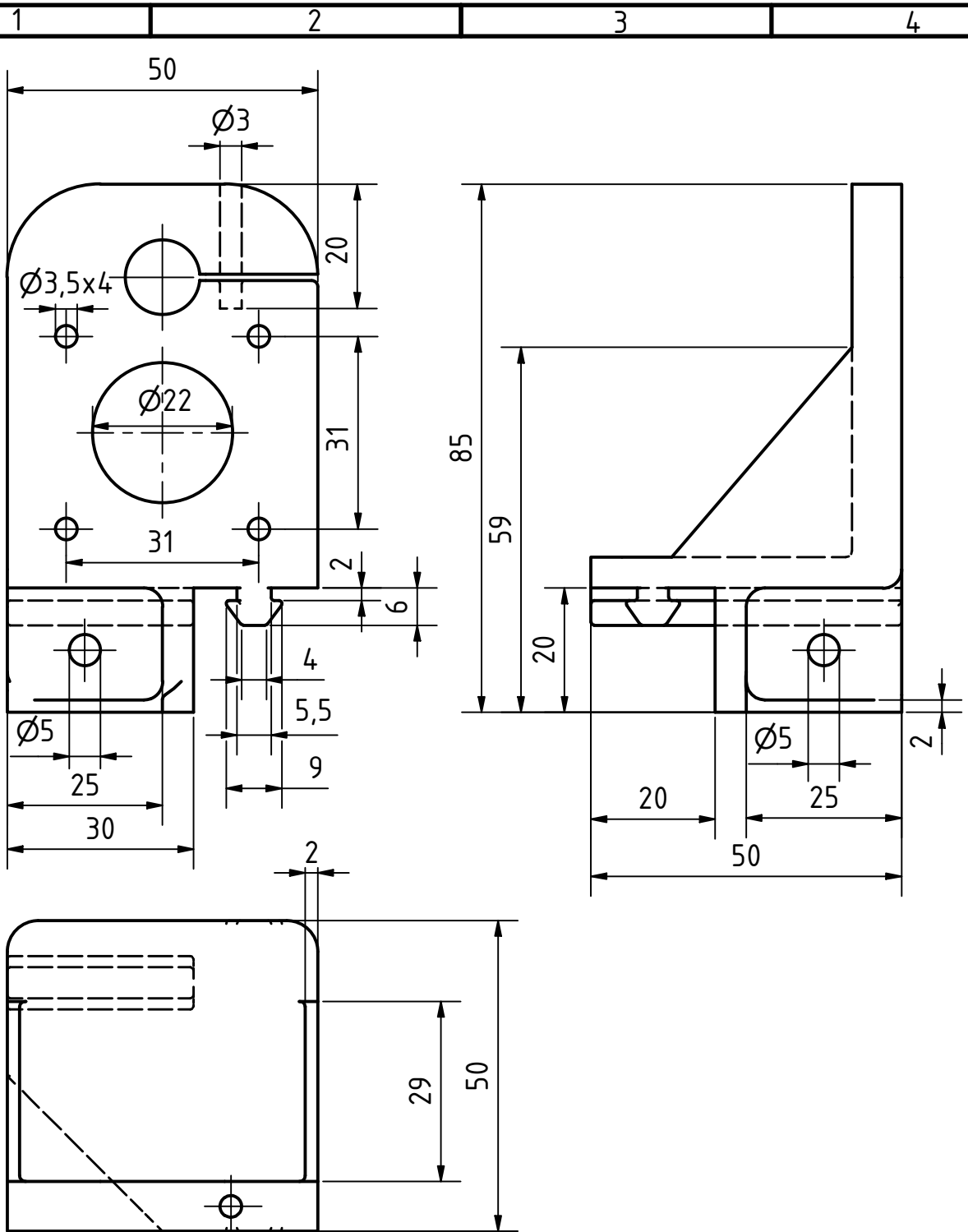
Listova: 1

Mjerilo:

M1 : 1

Crtež broj: Završni\_03

List: 1



	Datum	Ime i prezime	Potpis
Projektirao	21.5.2022.	Marin Merćep	
Razradio	21.5.2022.	Marin Merćep	
Crtao	21.5.2022.	Marin Merćep	
Pregledao		Tomislav Staroveški	
Mentor		Tomislav Staroveški	



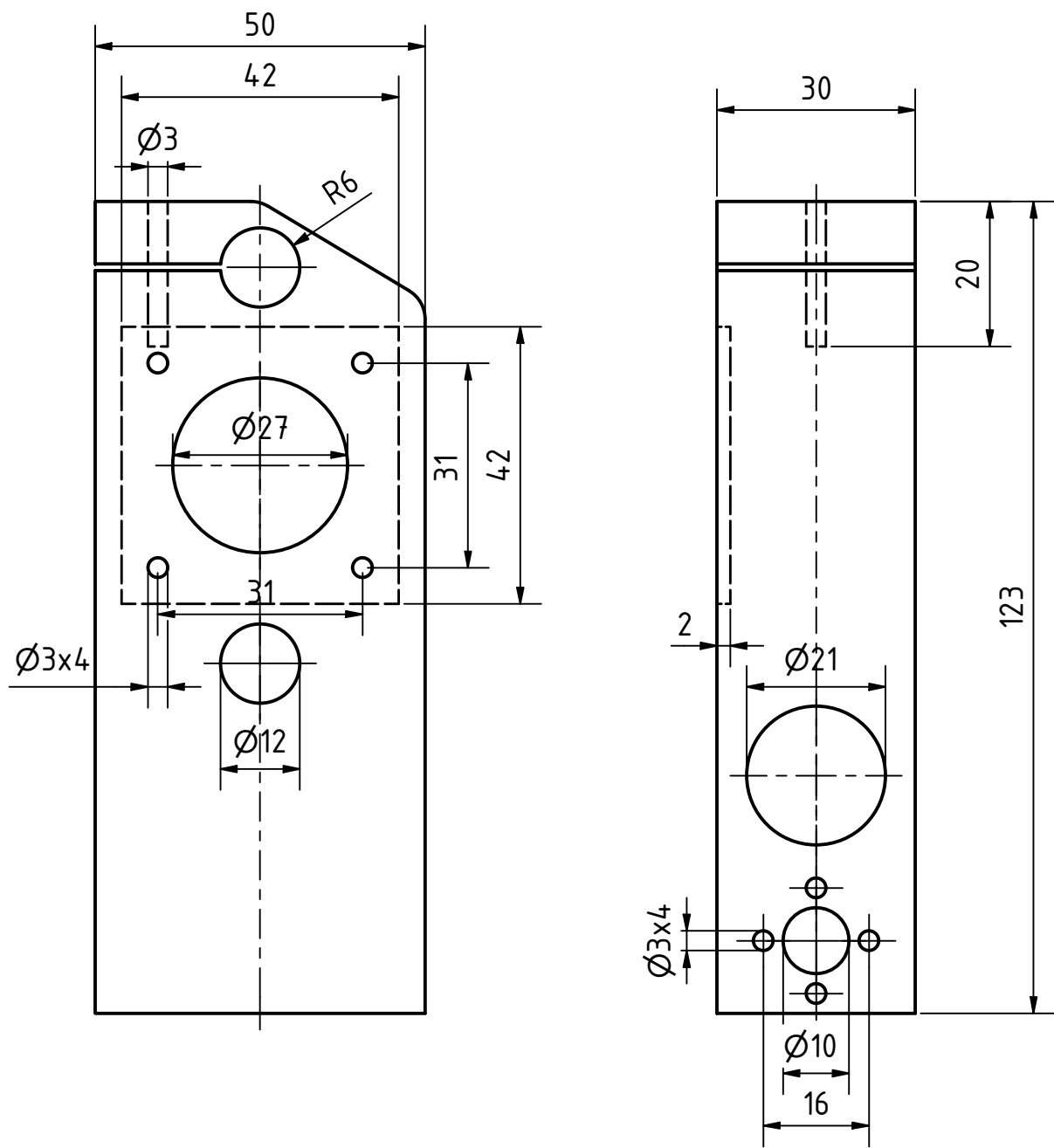
Napomena:

Materijal: PC/ABS Plastic      Masa: 0,015 kg

Mjerilo:  
**M1 : 1**

Naziv:  
**Lijevi nosač koračnog motora**  
 Crtež broj: **Završni\_04**

Pozicija:  
**3**  
 Format: A4  
 Listova: 1  
 List: 1



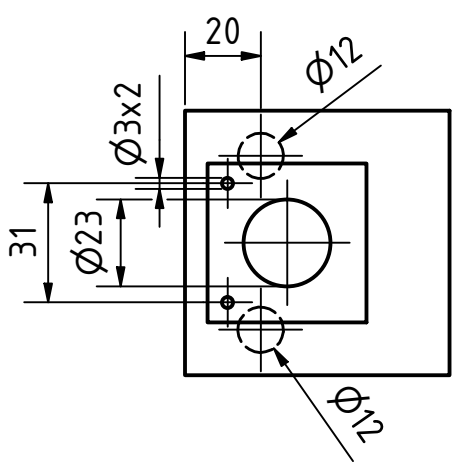
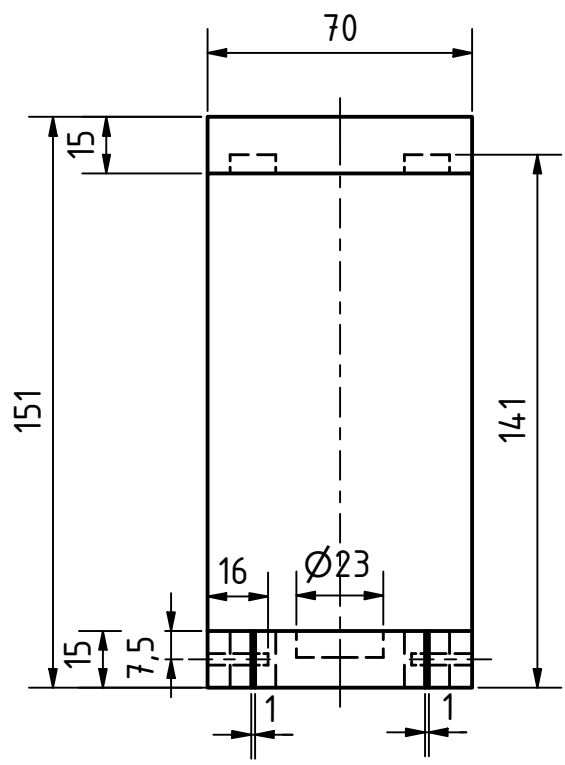
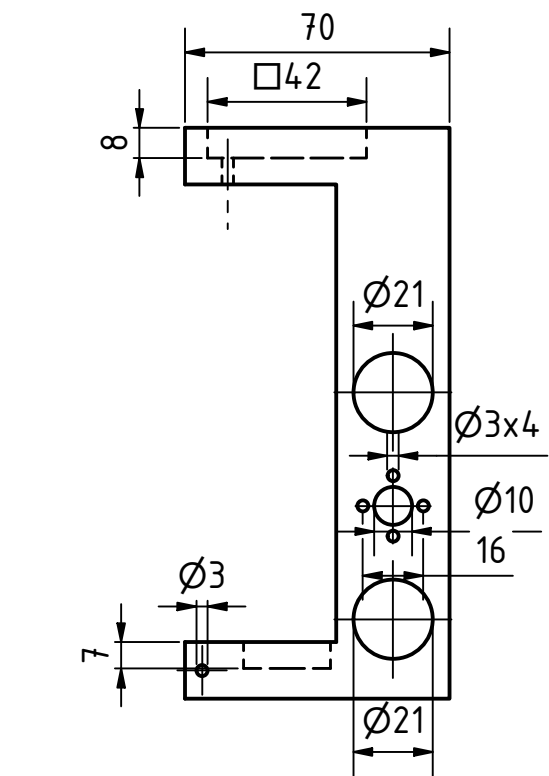
	Datum	Ime i prezime	Potpis
Projektirao	7.6.2022.	Marin Merćep	
Razradio	7.6.2022.	Marin Merćep	
Crtao	7.6.2022.	Marin Merćep	
Pregledao		Tomislav Staroveški	
Mentor		Tomislav Staroveški	



Napomena:

Materijal: PC/ABS Plastic      Masa: 0,046 kg

 Mjerilo: <b>M1 : 1</b>	Naziv: <b>Desni nosač x-osi</b>	Pozicija: <b>6</b>	Format: A4
	Crtež broj: <b>Zavrzni_05</b>		Listova: 1
			List: 1





	Datum	Ime i prezime	Potpis
Projektirao	14.6.2022.	Marin Merćep	
Razradio	14.6.2022.	Marin Merćep	
Crtao	14.6.2022.	Marin Merćep	
Pregledao		Tomislav Staroveški	
Mentor		Tomislav Staroveški	



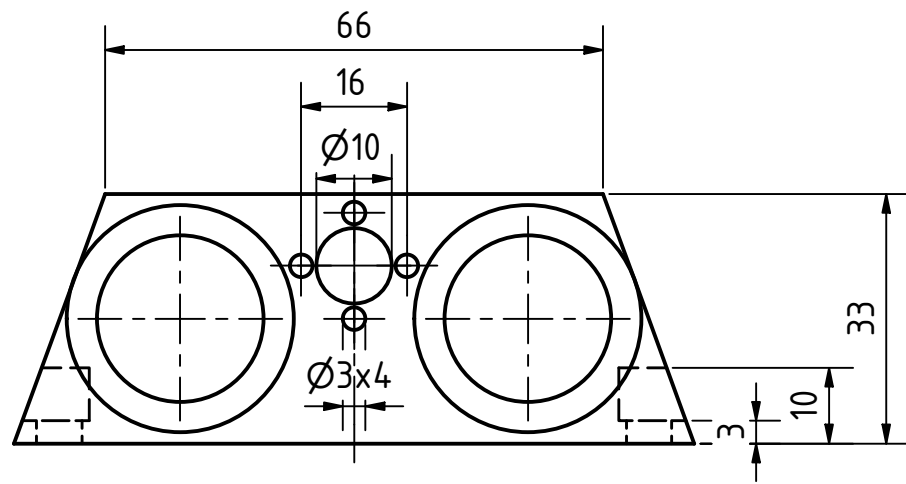
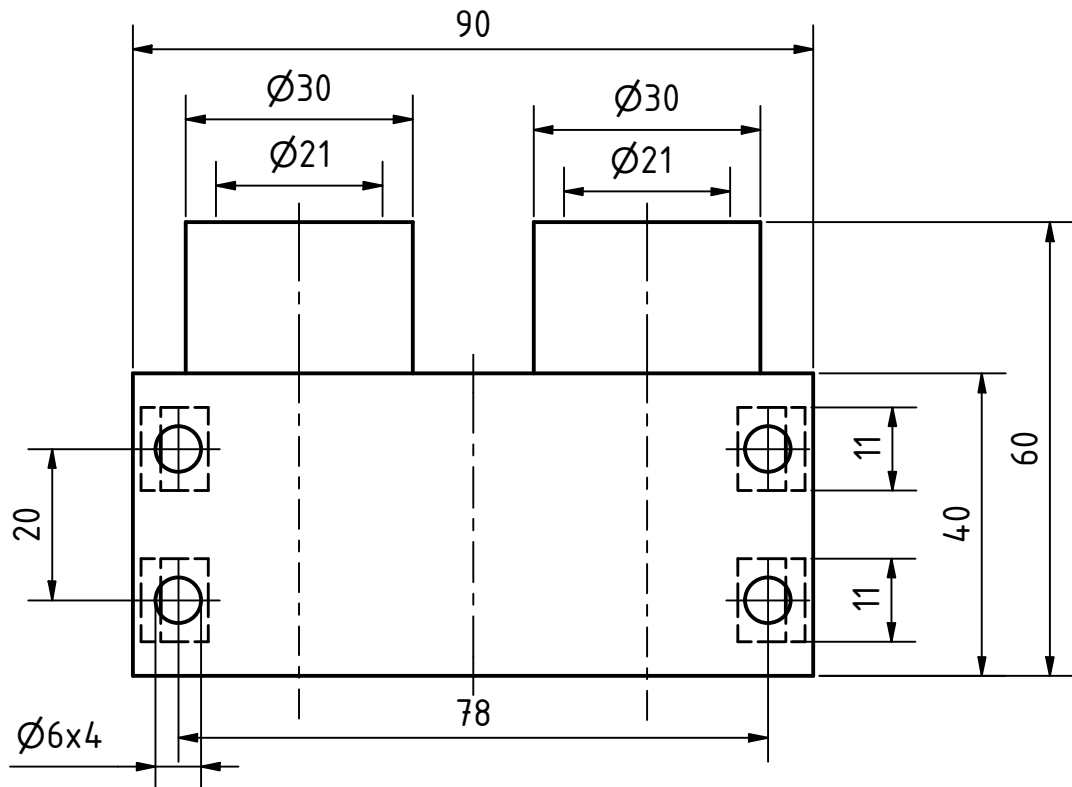
Napomena:

Materijal: PC/ABS Plastic      Masa: 0,114 kg


  
 Mjerilo:  
**M1 : 2**

Naziv:  
**Nosač y-osi**  
 Crtež broj: **Završni\_06**

Pozicija:  
**7**  
 Format: A4  
 Listova: 1  
 List: 1



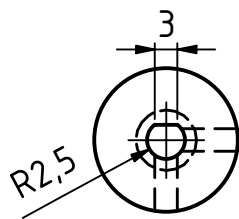
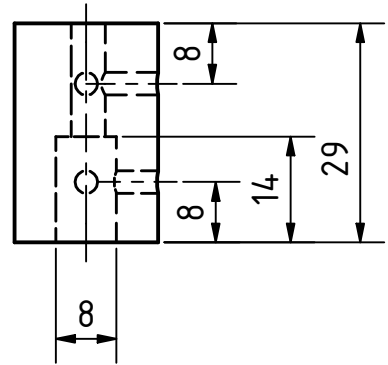
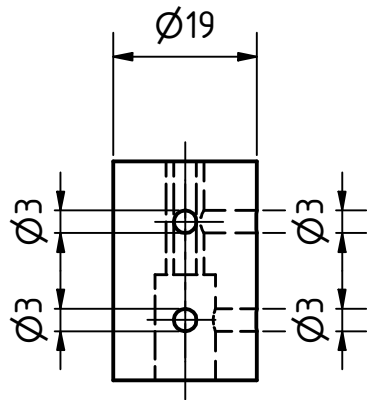
	Datum	Ime i prezime	Potpis
Projektirao	14.6.2022.	Marin Merćep	
Razradio	14.6.2022.	Marin Merćep	
Crtao	14.6.2022.	Marin Merćep	
Pregledao		Tomislav Staroveški	
Mentor		Tomislav Staroveški	



Napomena:

Materijal: PC/ABS Plastic      Masa: N/A

 Mjerilo: <b>M1 : 1</b>	Naziv: <b>Nosač z-osi</b>	Pozicija: <b>8</b>	Format: A4
	Crtež broj: <b>Završni_07</b>		Listova: 1
			List: 1



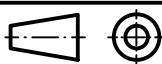
	Datum	Ime i prezime	Potpis
Projektirao	22.6.2022.	Marin Merćep	
Razradio	22.6.2022.	Marin Merćep	
Crtao	22.6.2022.	Marin Merćep	
Pregledao		Tomislav Staroveški	
Mentor		Tomislav Staroveški	



Napomena:

Materijal: PC/ABS Plastic

Masa: 0,003 kg



Naziv:

**Spojka**

Pozicija:

**9**

Format: A4

Listova: 1

Mjerilo:

**M1 : 1**

Crtež broj: **Završni\_08**

List: 1