

Automatizirani sustav za miješanje tekućina u definiranom omjeru

Hesky, Borna

Undergraduate thesis / Završni rad

2022

Degree Grantor / Ustanova koja je dodijelila akademski / stručni stupanj: **University of Zagreb, Faculty of Mechanical Engineering and Naval Architecture / Sveučilište u Zagrebu, Fakultet strojarstva i brodogradnje**

Permanent link / Trajna poveznica: <https://urn.nsk.hr/urn:nbn:hr:235:062358>

Rights / Prava: [In copyright](#)/[Zaštićeno autorskim pravom.](#)

Download date / Datum preuzimanja: **2024-12-11**

Repository / Repozitorij:

[Repository of Faculty of Mechanical Engineering and Naval Architecture University of Zagreb](#)



SVEUČILIŠTE U ZAGREBU
FAKULTET STROJARSTVA I BRODOGRADNJE

ZAVRŠNI RAD

Borna Hesky

Zagreb, 2022.

SVEUČILIŠTE U ZAGREBU
FAKULTET STROJARSTVA I BRODOGRADNJE

ZAVRŠNI RAD

Mentor:

Prof. dr. sc. Željko Šitum, dipl. ing.

Student:

Borna Hesky

Zagreb, 2022.

Izjavljujem da sam ovaj rad izradio samostalno koristeći znanja stečena tijekom studija i navedenu literaturu.

Zahvaljujem se mentoru prof. dr. sc. Željku Šitumu na pruženoj pomoći i smjernicama.

Posebno se zahvaljujem svojim roditeljima na razumijevanju i velikoj podršci tijekom cijelog preddiplomskoga studija.

Borna Hesky



SVEUČILIŠTE U ZAGREBU
FAKULTET STROJARSTVA I BRODOGRADNJE

Središnje povjerenstvo za završne i diplomske ispite

Povjerenstvo za završne i diplomske ispite studija strojarstva za smjerove:
 proizvodno inženjerstvo, računalno inženjerstvo, industrijsko inženjerstvo i menadžment, inženjerstvo
 materijala i mehatronika i robotika



Sveučilište u Zagrebu	
Fakultet strojarstva i brodogradnje	
Datum	Prilog
Klasa: 602 – 04 / 22 – 6 / 1	
Ur.broj: 15 - 1703 - 22 -	

ZAVRŠNI ZADATAK

Student: **Borna Hesky** JMBAG: **0035220129**

Naslov rada na hrvatskom jeziku: **Automatizirani sustav za miješanje tekućina u definiranom omjeru**

Naslov rada na engleskom jeziku: **Automated system for mixing fluids in a defined ratio**

Opis zadatka:

Suvremeni industrijski procesi često uključuju i neke postupke miješanja tekućina u definiranom omjeru, kako bi se postigle željene značajke mješavine. Automatizacijom procesa miješanja fluida moguće je ukloniti mogućnost ljudske pogreške uz postizanje visoke točnosti željenog omjera fluida. Za ilustraciju procesa miješanja fluida potrebno je projektirati i izraditi uređaj za miješanje dvaju fluida (npr. vina i vode) u željenom omjeru kojeg definira korisnik, pri čemu se mogu koristiti posude različitih volumena. Odabrane vrijednosti moraju se prikazivati na LCD zaslonu, a poželjno je imati i funkciju za čišćenje uređaja odgovarajućim otapalom. Pokretanje automatiziranog procesa miješanja potrebno je ostvariti pritiskom na tipku 'start'.

U radu je potrebno:

- projektirati sustav za miješanje dviju tekućina u definiranom omjeru,
- izraditi automatizirani sustav s mogućnošću izbora volumena spremnika i željenog omjera tekućina s prikazom odabranih vrijednosti na LCD zaslonu,
- dati tehnički opis korištenih komponenti mehaničkog, mjernog i upravljačkog dijela sustava,
- razvijeni upravljački algoritam ispitati na eksperimentalnom postavu i dati smjernice za buduću nadogradnju i poboljšanje rada sustava.

U radu je potrebno navesti korištenu literaturu i eventualno dobivenu pomoć.

Zadatak zadan:

9. 5. 2022.

Datum predaje rada:

2. rok (izvanredni): 6. 7. 2022.
3. rok: 22. 9. 2022.

Predvideni datumi obrane:

2. rok (izvanredni): 8. 7. 2022.
3. rok: 26. 9. – 30. 9. 2022.

Zadatak zadao:

Prof. dr. sc. Željko Šitum

Predsjednik Povjerenstva:

Prof. dr. sc. Branko Bauer

SADRŽAJ

POPIS SLIKA.....	II
POPIS TABLICA	III
SAŽETAK	IV
SUMMARY	V
1. UVOD.....	1
2. PRINCIP RADA I KONSTRUKCIJA UREĐAJA	2
2.1. Princip rada	2
2.2. Konstrukcija	3
3. IZRADA KONSTRUKCIJE UREĐAJA	5
3.1. Tehnologija izrade.....	5
3.2. Izrada kućišta uređaja za miješanje tekućina	8
4. KOMPONENTE UREĐAJA.....	11
4.1. Upravljačke komponente.....	11
4.1.1. Mikrokontroler.....	11
4.1.2. LCD zaslon s I2C adapterom.....	12
4.2. Mjerne komponente.....	14
4.2.1. Senzor sile.....	14
4.2.2. Pretvarač HX711	15
4.3. Pumpe.....	17
5. UPRAVLJANJE UREĐAJEM ZA MIJEŠANJE TEKUĆINA.....	18
6. ZAKLJUČAK.....	21
LITERATURA.....	22
PRILOG.....	23

POPIS SLIKA

Slika 1. Automatizirani sustav za miješanje tekućina u definiranom omjeru	1
Slika 2. Dijagram toka rada uređaja za miješanje tekućina u definiranom omjeru	2
Slika 3. Projektirani sustav za miješanje tekućina u definiranom omjeru	3
Slika 4. Prikaz projektiranog uređaja u tlocrtu	4
Slika 5. Princip rada FDM pisaača, preuzeto sa [2]	6
Slika 6. Prednje kućište uređaja učitano u program Cura	7
Slika 7. Izrada stražnjeg uloška za spremnik na 3D pisaaču	8
Slika 8. Uređaj u izradi	10
Slika 9. Arduino Nano, preuzeto sa [7].....	11
Slika 10. LCD zaslon s I2C kontrolerom, preuzeto sa [9]	12
Slika 11. LCD zaslon na uređaju	13
Slika 12. Senzor sile, preuzeto sa [10].....	14
Slika 13. Wheatstone-ov most, preuzeto sa [12].....	15
Slika 14. Blok dijagram HX711 pretvarača, preuzeto sa [13]	16
Slika 15. Modul HX711, preuzeto sa [14]	16
Slika 16. Korištene pumpe, preuzeto sa [15]	17

POPIS TABLICA

Tablica 1. Utrošak vremena i materijala	9
---	---

SAŽETAK

Tema rada bila je izrada automata za automatizirano miješanje tekućina u definiranom omjeru. Cilj je bio izraditi prijenosni uređaj s dovoljno velikim spremnicima, prikazom odabira na LCD zaslonu te potrebnim izvorom napajanja od 5 V što odgovara naponu koji daje USB priključak. U radu su navedena idejno-konstruktivna rješenja uređaja, način izrade, korištene komponente i program mikrokontrolera te je u potpunosti izrađen funkcionalni sklop. Zaključno, dani su naputci za daljnje unapređenje uređaja te nedostaci koji su se ukazali prilikom izrade i testiranja uređaja.

Ključne riječi: mikrokontroler, miješanje tekućina, upravljanje, Arduino, modul HX711

SUMMARY

The aim of the work was to create a machine for automated mixing of liquid in a defined ratio. The goal was to create a portable device with sufficiently large tanks, display selection on the LCD screen, and the necessary 5 V power source that corresponds to the voltage provided by the USB port. In the paper, the design and construction solutions of the device, the manufacturing method, the used components and the microcontroller program are listed, and the functional circuit is fully developed. In conclusion, instructions are given for further improvement of the device, as well as shortcomings that appeared during the manufacture and testing of the device.

Keywords: microcontroller, liquid mixing, control, Arduino, module HX711

1. UVOD

U današnjem svijetu miješanje tekućina je zastupljeno u mnogim granama: u proizvodnji kao miješanje raznih ljepila i njihovih katalizatora, u ugostiteljstvu prilikom miješanja bezalkoholnih i alkoholnih pića, u poljoprivredi za spravljanje pesticida ili priprema mješavine goriva i dvotaktnog ulja. U svim gore navedenim procesima postoje automatizirani sustavi za miješanje takvih tekućina, međutim izrazito su skupi i često nisu prenosivi. Cilj rada je izraditi konceptualni uređaj koji bi bio lako prenosiv te ne bi bio izrazito skup u odnosu na već postojeće sustave.

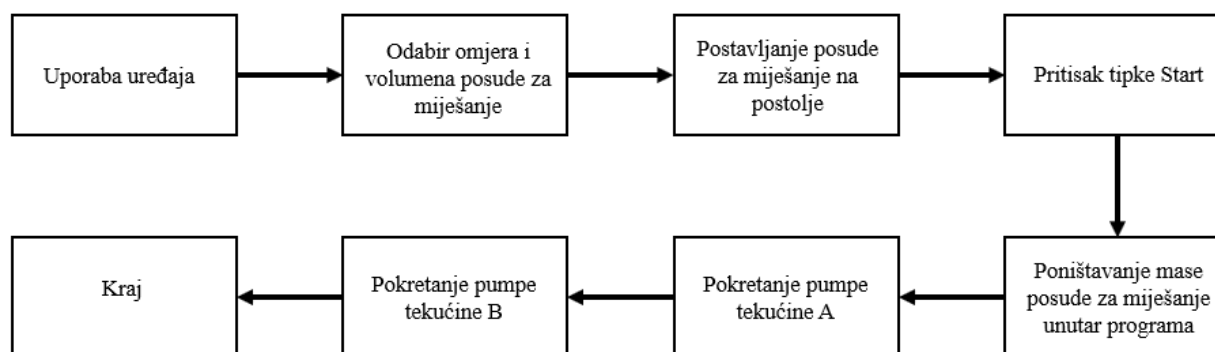


Slika 1. Automatizirani sustav za miješanje tekućina u definiranom omjeru

2. PRINCIP RADA I KONSTRUKCIJA UREĐAJA

2.1. Princip rada

Princip rada uređaja predviđen je na sljedeći način: u stražnjem dijelu uređaja nalaze se dva spremnika volumena 1500 ml u kojima bi se nalazila tekućina A i tekućina B. Na dnu svakog spremnika bi bila potopna pumpa koja bi potiskivala tekućinu cjevovodom do vanjskog spremnika u kojem bi se vršilo miješanje. Sami vanjski spremnik bi bio na postolju gdje bi se mjerila masa dovedenog fluida. Na prednjem dijelu uređaja nalazio bi se LCD zaslon s prikazom željenog omjera fluida A i B te volumenom spremnika za miješanje. Parametri omjera i volumena bi se mijenjali s dva zasebna potencijometra, a uređaj pokretao na tipkalo *Start*. Zamišljeni dijagram toka rada uređaja prikazan je Slikom 2.



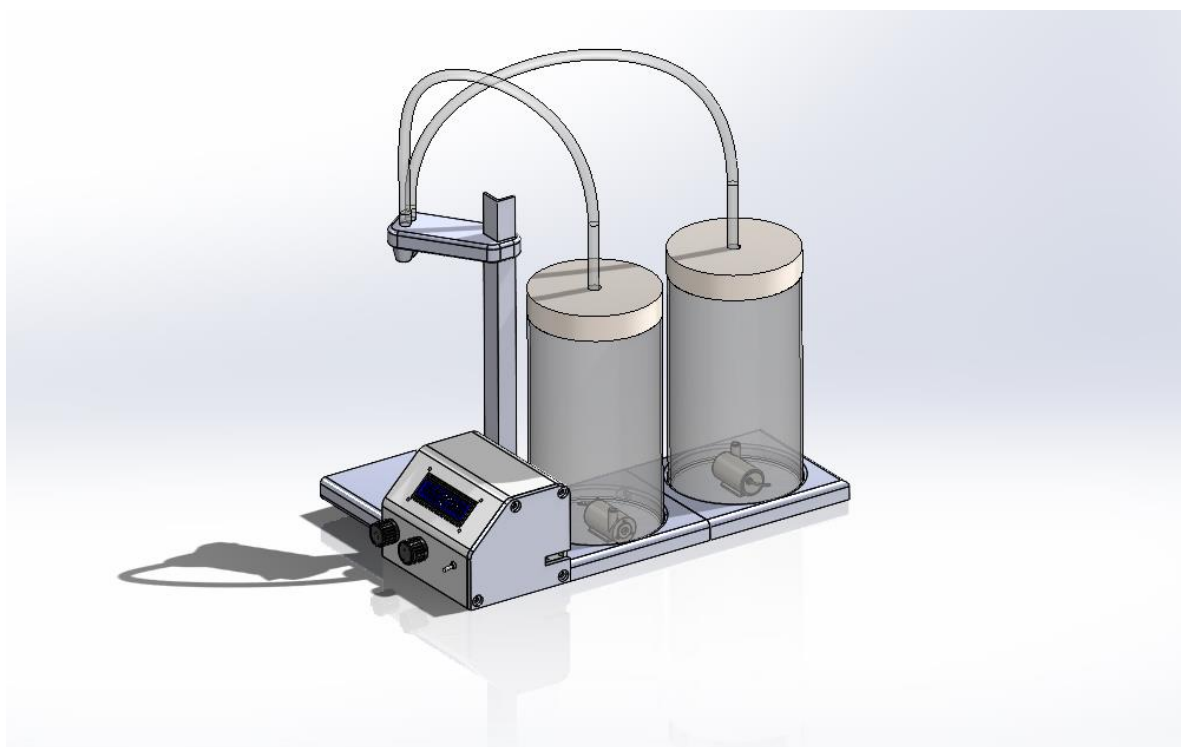
Slika 2. Dijagram toka rada uređaja za miješanje tekućina u definiranom omjeru

2.2. Konstrukcija

Za 3D konstruiranje modela korišten je program SolidWorks, tvrtke Dassault Systems. SolidWorks je CAD (eng. Computer Aided Design) programsko rješenje kojim se osnovnim dvodimenzionalnim likovima dodaje treća dimenzija pomoću određenih osnovnih naredbi.

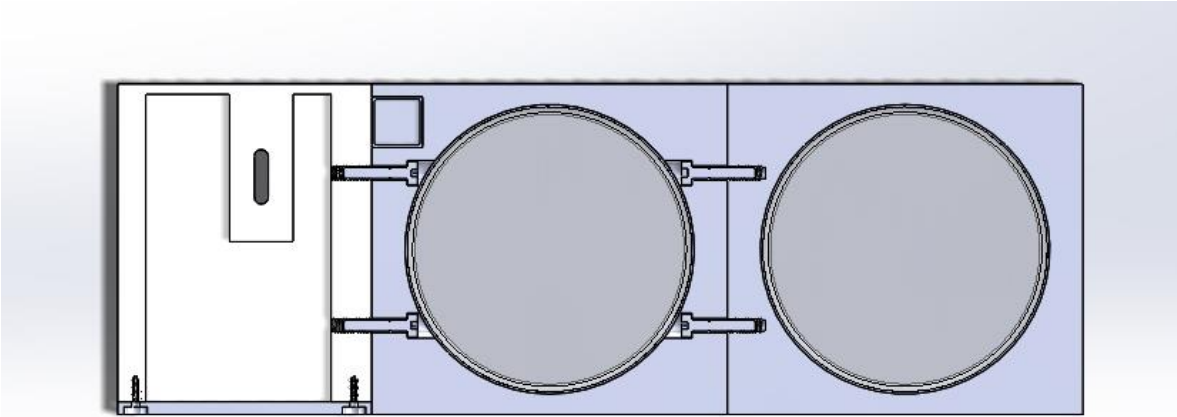
Konstruktivski je zamišljeno da s prednje strane uređaja bude LCD zaslon s upravljačkim tipkama i potencijometrima, s lijeve strane postolje za spremnik odnosno posuda u koju će se ulijevati i miješati fluidi te iza, na predviđenim postoljima budu dva spremnika tekućine A i tekućine B. Stražnji dio konstruiran je prema već kupljenim staklenim spremnicima. S obzirom da su spremnici dovoljno teški bez tekućine, nije predviđen nikakav prihvat za iste, već samo blago upuštanje u kućište.

Upravljačke i mjerne komponente uređaja nabavljene su unaprijed kako bi što bolje odgovarale konstruiranim dijelovima i kako ne bi bilo potrebe za primjenu metode odvajanja čestica.



Slika 3. Projektirani sustav za miješanje tekućina u definiranom omjeru

Predviđeni način izrade je na 3D pisaču. Korišteni 3D pisač, koji je predviđen za izradu modela, može izrađivati predmete veličine 220x220x200 mm. U prilogu završnog rada dani su radionički i sklopni crteži uređaja. Jasno je vidljivo iz radioničkih crteža broj 1-1-1-ZR2022, 1-2-1-ZR2022, 1-6-1-ZR2022 da su konačne dimenzije tih pozicija manje od prostora za ispis na 3D pisaču. Zamišljeno je da se navedene pozicije spajaju vijcima DIN 6912 M6x25, što prikazuje slika 4 u tlocrtu uređaja.

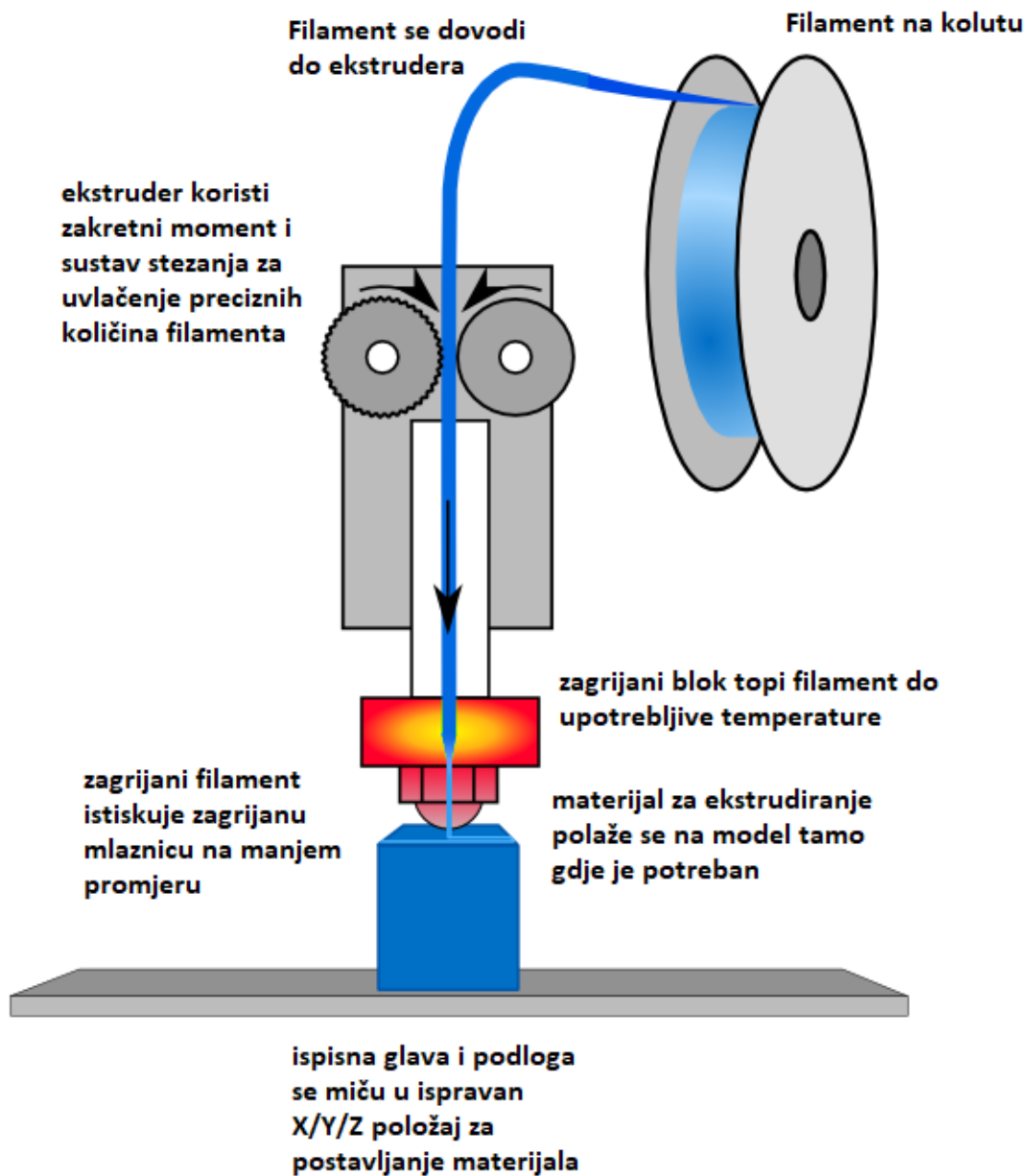


Slika 4. Prikaz projektiranog uređaja u tlocrtu

3. IZRADA KONSTRUKCIJE UREĐAJA

3.1. Tehnologija izrade

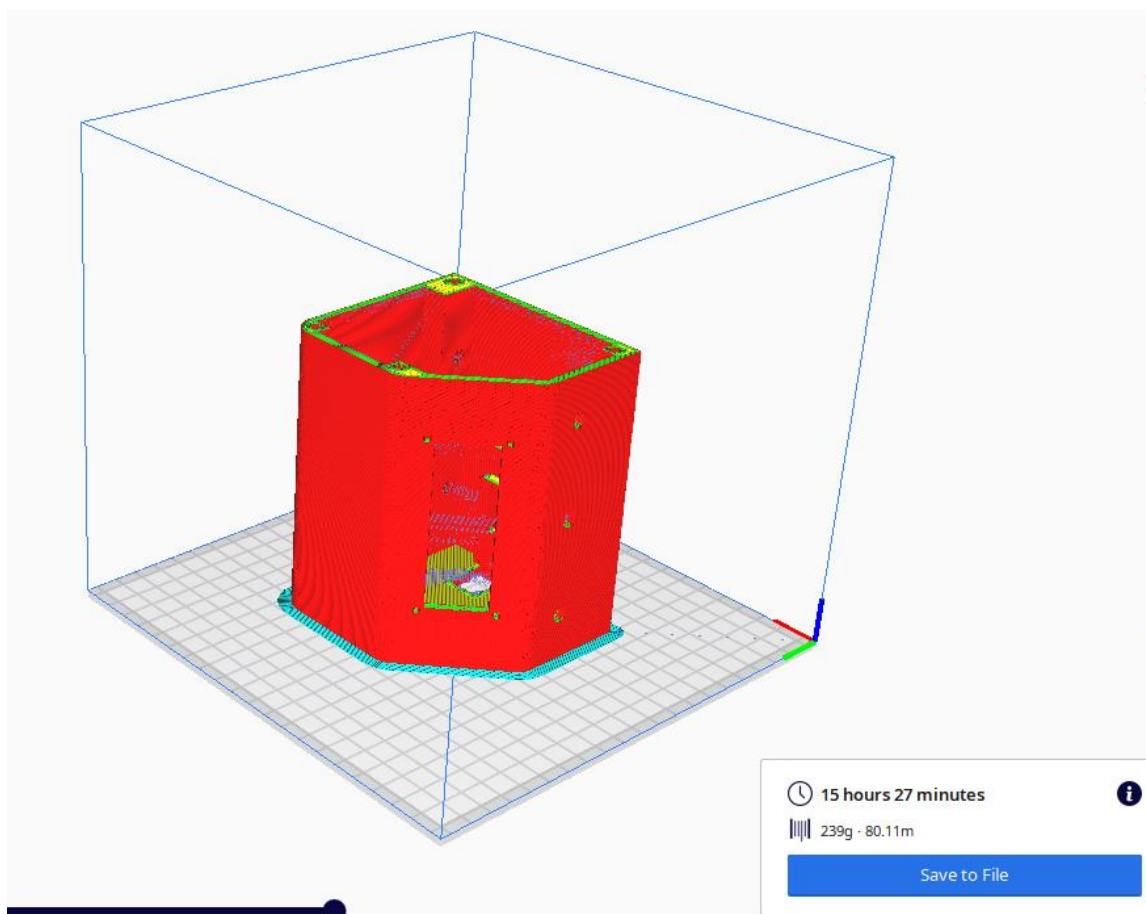
Za izradu kućišta koristio se FDM (eng. Fused Deposition Modeling) 3D pisač marke AnyCubic. Najraširenija i najjeftinija tehnologija 3D printanja, FFF (eng. Fused Filament Fabrication) se prvi put pojavila 1992. godine. FFF tehnologiju 3D printanja se često naziva FDM, a upravo to je naziv kojeg je popularizirala tvrtka *Stratasys* koja je ujedno i zaslužna za nastanak FDM/FFF tehnologije 3D printanja. Materijal koji se koristi za FDM/FFF 3D printere naziva se *filament*. Radi se o plastičnoj niti namotanoj na kolut čiji je standardni promjer 1,75 mm. U „glavi“ FDM/FFF 3D printera nalaze se zupčanici koji uvlače nit plastike do grijača, koji nit zagrijava do plastične deformacije. Tako omekšana plastika kroz glavu 3D printera izlazi pomoću mlaznice koja se nalazi nekoliko desetina milimetara iznad podloge za printanje. Kako se glava 3D pisača pomiče, tako se rastopljene niti plastike polažu na podlogu za ispis i objekt se izrađuje sloj po sloj. Nakon što je završen čitav sloj, glava 3D printera se pomiče gore za visinu jednog sloja i započinje printanje novog sloja. Neki FDM/FFF 3D printeri ne pomiču glavu, već se podloga za printanje pomiče dolje dok glava cijelo vrijeme boravi na istoj visini. Svaki FDM/FFF 3D printer mora imati mogućnost pomicanja glave u smjeru X, Y i Z osi. Ti pomaci omogućeni su pomoću vertikalnih navoja koji pomiču glavu gore-dolje i horizontalnih “tračnica” koje služe za pomicanje glave u smjeru X i Y osi. [1]



Slika 5. Princip rada FDM pisaa [2]

Sam pisač kao takav nije dovoljan već je potreban i program koji priprema objekt za 3D ispis, jer 3D pisač „samo“ čita G-kôd sa memorijske kartice.

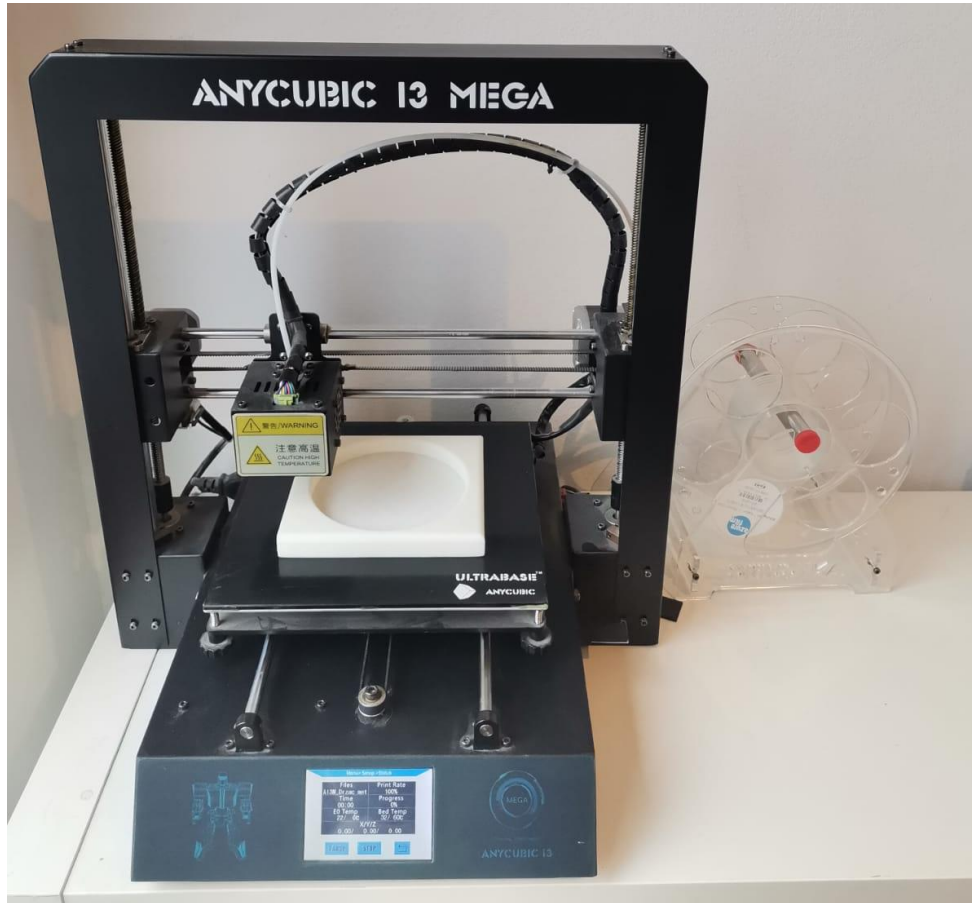
Program pretvara digitalne 3D modele u upute za ispis za određeni 3D printer tijekom izrade objekta. Osim samog modela, upute sadrže parametre 3D ispisa koje unosi korisnik, kao što su visina sloja, brzina i postavke potporne strukture [3]. Slika 5. prikazuje prednje kućište uređaja učitano u program *Cura*.



Slika 6. Prednje kućište uređaja učitano u program *Cura*

3.2. Izrada kućišta uređaja za miješanje tekućina

Izrada kućišta uređaja na 3D pisaču pokazala se kao najefikasnije rješenje, jer se radi o nekoliko zasebnih dijelova kućišta koje je vrlo jednostavno i jeftino izraditi bez obrade odvajanja čestica i narezivanja navoja. U Tablici 1. prikazan je utrošak materijala i vremena za pojedine dijelove te ukupan rezultat.



Slika 7. Izrada stražnjeg uloška za spremnik na 3D pisaču

Tablica 1. Utrošak vremena i materijala

Naziv pozicije	Vrijeme ispisa	Utrošak materijala
Stražnji uložak za spremnik	9 sati i 30 minuta	106 g
Prednji uložak za spremnik	9 sati i 36 minuta	108 g
Prednje kućište	15 sati i 27 minuta	239 g
Postolje za spremnik	4 sata i 57 minuta	90 g
Poklopac	3 sata i 20 minuta	30 g
Nastavak za regulaciju visine	3 sata i 9 minuta	40 g
Ukupno	45 sati i 59 minuta	613 g

Prosječna 1 kg plastike za maloprodajnu cijenu iznosi oko 200 HRK, što znači da je ukupan utrošak materijala iznosio 122,60 kuna. Isto tako prosječan 3D pisac koristi napajanje od oko 130 W. Prema Hrvatskoj elektroprivredi cijena jednog kWh iznosi 0,5295 HRK [4]. Ako se zanemari utrošak energije prilikom zagrijavanja 3D pisaca ukupna cijena utroška energije iznosi 3,29 HRK. Primjenom aditivne tehnologije jasno je vidljiva ušteda materijala i energije za izradu jednog prototipa.



Slika 8. Uredaj u izradi

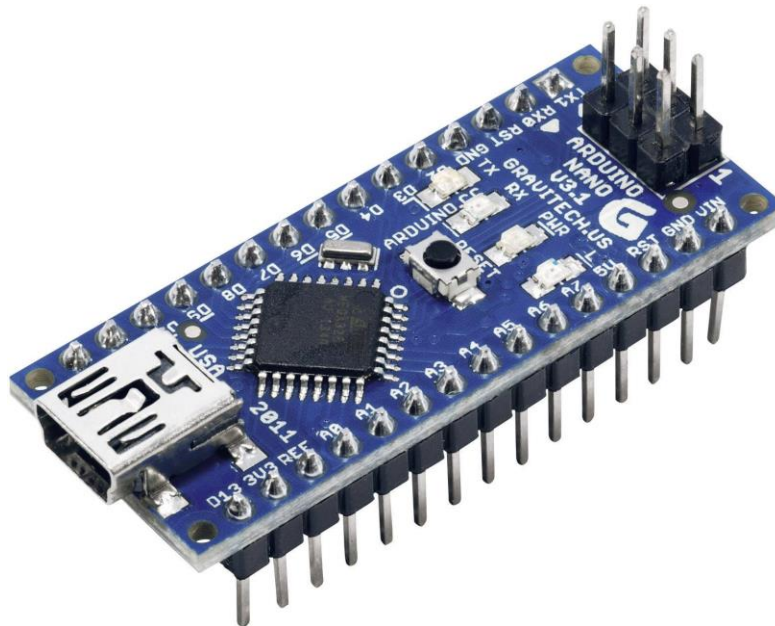
4. KOMPONENTE UREĐAJA

4.1. Upravljačke komponente

4.1.1. Mikrokontroler

Za programiranje uređaja koristio se mikrokontroler Arduino. Arduino je mikrokontroler kojeg je osmislila talijanska tvrtka SmartProjects 2005. Radi se o platformi koja koristi Atmelove kontrolere, konkretnije ATmega 328P. Cilj je bio osmisliti jednostavnu i jeftinu platformu povezivanja računala s fizičkim svijetom. Tvrtka je uspjela u tome te je Arduino postao jedan od najraširenijih platformi takvog tipa. [5]

Programski jezik koji koristi Arduino se temelji na C++ jeziku, međutim inženjeri u Arduino su malo promijenili određene funkcije i na taj način razvili vlastiti programski jezik. Konačni cilj bio je sakriti sve registre mikrokontrolera i kako ih konfigurirati. Inicijalizacija određenih priključaka (eng. *Pin*-ova) vrlo je jednostavna, kao i slanje ili primanje podataka na iste. [6] Unutar samog uređaja se nalazi Arduino Nano, koji ima dovoljan broj priključaka, a svojom veličinom ne zauzima puno prostora.



Slika 9. Mikrokontroler Arduino Nano [7]

4.1.2. LCD zaslon s I2C adapterom

Za prikaz stanja i izbornika na uređaju odabran je LDC zaslon sa 16 znakova u 2 reda [8]. Ovaj zaslon vrlo je zastupljen kao prikaz osnovnih informacija na jednostavnim uređajima, jer je malih dimenzija, dobrog pozadinskog osvjetljenja, lako se programira i montira na uređaje. Ovi zaslone imaju u sebi ugrađeni HD44780 kontroler. HD44780 kontroler upravlja s LCD zaslonom, međutim potrebno je 7 ulaza iz kontrolera i zaslon, napajanje te vanjski potencijometar za regulaciju svjetline zaslona [9]. Kako bi se izbjeglo nepotrebno zauzimanje izlaza na mikrokontroleru, ugrađen je I2C adapter koji smanjuje potreban broj izlaza na svega 4 izlaza: dva za napajanje zaslona i dva za I2C komunikaciju [9].



Slika 10. LCD zaslon s I2C kontrolerom [9]

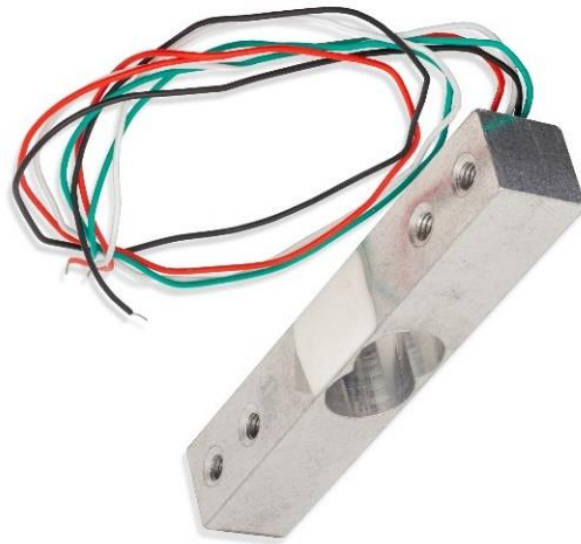


Slika 11. LCD zaslon na uređaju

4.2. Mjerne komponente

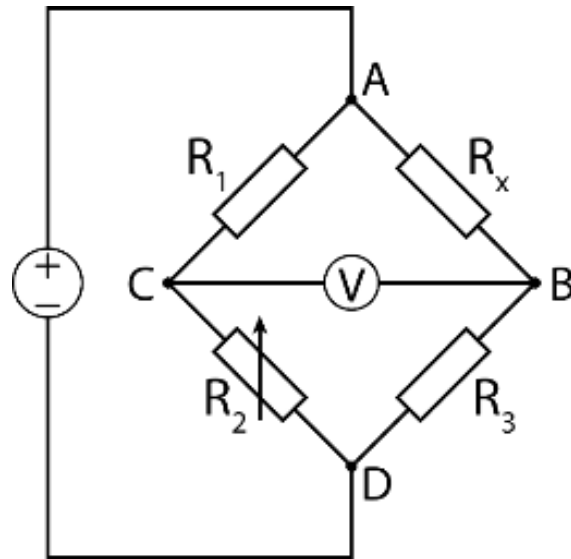
4.2.1. Senzor sile

Kako bi točenje u željeni spremnik bilo precizno, potrebno je ostvariti povratnu vezu određenim senzorom napunjenosti spremnika. Kao najpreciznija opcija pokazao se senzor težine koji koristi elektrootporne mjerne trake spojene u Wheatstone-ov most.



Slika 12. Senzor sile [10]

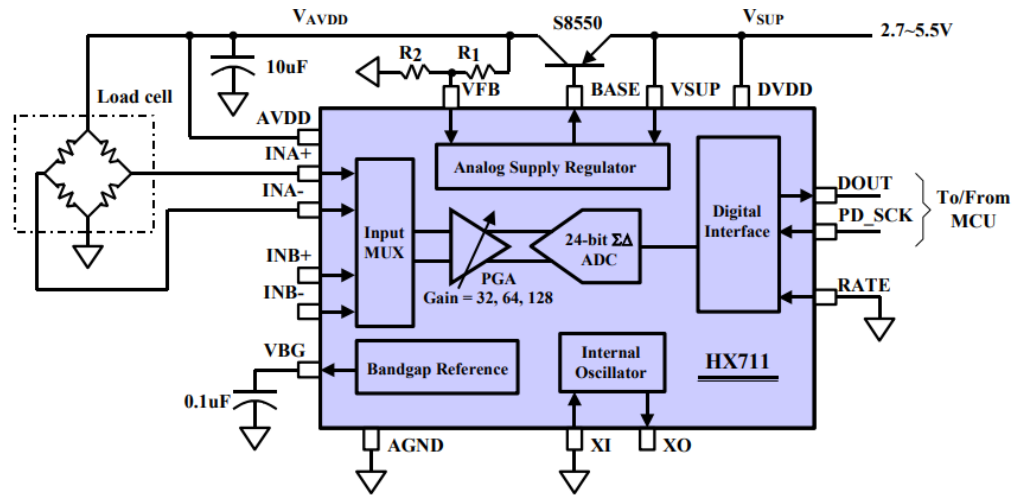
Elektrootporne trake su mjerni senzori koji se pričvršćuju na elemente na kojima će se mjeriti naprezanje. Mala elastična deformacija na elementu se prenosi na elektrootporničku traku te se na taj način i ona deformira zajedno s elementom. Uslijed elastične deformacije mijenja se presjek vodiča unutar trake, a time i otpor. Wheatstone-ov most ili mjerni most se koristi kako bi se preciznije odredila promjena otpora trake. Na slici 13. prikazan je Wheatstone-ov most. Kada su otpori R_1 - R_2 i R_x - R_3 jednaki tada kroz dijagonalu mosta na prolazi struja, odnosno ne postoji razlika potencijala između točaka B i C. U trenutku kada se otpor trake R_2 promijeni tada kroz dijagonalu mosta prolazi struja [11].



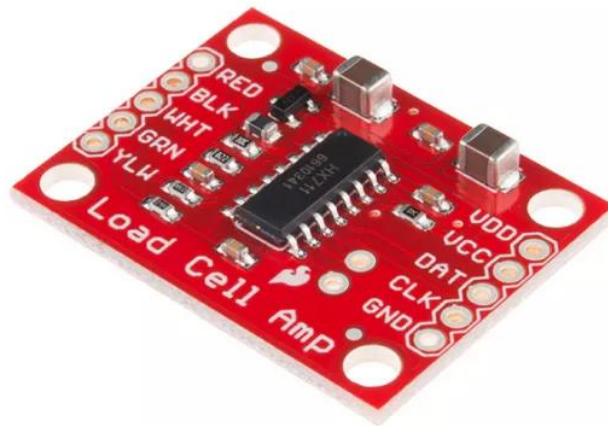
Slika 13. Wheatstone-ov most [12]

4.2.2. Pretvarač HX711

Kako se ipak radi o jako malim promjenama potencijala od nekoliko desetaka mV između dijagonala na mjernom mostu, potrebno je pojačanje i pretvorba signala u digitalni oblik. Za tu svrhu korišten je analogno-digitalni pretvarač HX711. Modul HX711 je precizni 24-bitni analogno-digitalni pretvarač (ADC) dizajniran za vage i industrijske upravljačke aplikacije za izravno sučelje sa senzorom mosta. Pretvarač ima dva ulazna kanala koji se povezuju na dijagonale mosta. Oba ulaza imaju pojačanje od 32, 64 ili 128 puta ulaznog signala. Izlaz iz pretvarača je digitalni signal „širine“ 24 bita te je u pretvaraču već ugrađen kristalni oscilator za davanje takta. Slika 14. prikazuje blok dijagram HX711 pretvarača [13].



Slika 14. Blok dijagram HX711 pretvarača [13]



Slika 15. Modul HX711 [14]

4.3. Pumpe

Kako je predviđena kompaktnost uređaja, odabrane su pumpe manjih dimenzija s obzirom da se radi o manjim protocima i maloj visinskoj razlici koju treba savladati. Radi se o centrifugalnim potopnim pumpama malih snaga i jednostavne građe [15]. Kako bi zaštitili Arduino od prevelikih opterećenja direktnim spajanjem pumpi, korišteni su releji kako bi pumpe bile napajane iz zasebnog strujnog kruga.

Relativne tehničke specifikacije pumpi:

- Napon: 3 V – 6 V
- Maksimalna visina dobave tekućine: 40-110 cm
- Protok: 120 L/h
- Vanjski promjer cjevčice za odvod: 7.5 mm
- Unutarnji promjer cjevčice za odvod: 4.7 mm
- Dimenzije pumpe: 24 mm (promjer), 33 mm (visina)



Slika 16. Korištene pumpe [15]

5. UPRAVLJANJE UREĐAJEM ZA MIJEŠANJE TEKUĆINA

Kôd napisan u Arduino programskom sučelju se sastoji od 5 glavnih cjelina.

U prvom dijelu kôda uključuju se dodatni library (engl. Biblioteke) koje su zadužene za inicijalizaciju „vanjskih“ uređaja koji su povezani na Arduino sučelje.

Drugi dio kôda zadužen je deklariranje varijabli te ulaza i izlaza mikrokontrolera. Deklarirane su varijable kojima će se pridruživati očitavanja sa potencimetra kao željenih veličina korisnika i varijable kojima će se pridruživati očitavanja sa senzora mase. Isto tako dodane su određene pomoćne varijable koje služe kao pomoć pri matematičkom određivanju omjera tekućina.

Treći dio kôda, *void setup()* funkcija, postavlja izlaze pumpi u početno stanje mirovanja i prikazuje poruku dobrodošlice na LCD zaslonu.

U četvrtom dijelu kôda, *void loop()*, definirane varijable zauzimaju vrijednosti s potencimetra kao ulazne podatke, matematički ih prilagođava vrijednostima za funkciju *tocenje()*, te ih ispisuje na LCD zaslonu. Pritiskom tipkala *Start* pokreće se funkcija *tocenje()*.

Funkcija *tocenje()* peti je dio kôda koji uzima varijable iz funkcije *void loop()*, poništava masu spremnika za točenje, te na temelju dvije *while* petlje iz matematički pripremljenih varijabli vrši pokretanje pumpi, te na taj način puni vanjski spremnik.

```
#include <Wire.h>
#include <LiquidCrystal_I2C.h>

LiquidCrystal_I2C lcd(0x27, 16, 2);
#include "HX711.h"

HX711 scale;

uint8_t dataPin = A2;
uint8_t clockPin = A3;

uint32_t start, stop;
volatile float f;
float volS;
int vol;
int mjes1;
int mjes2;
int omjOstat;
float omjS;
int omj;
```

```
void setup()
{
  Serial.begin(115200);

  scale.begin(dataPin, clockPin);

  pinMode(7, OUTPUT);
  digitalWrite(7, HIGH);
  pinMode(9, OUTPUT);
  digitalWrite(9, HIGH);
  scale.set_scale(207);
  scale.tare();
  lcd.begin();
  lcd.backlight();
  lcd.clear();
  lcd.setCursor(2,0);
  lcd.print("Gemist-maker");
  lcd.setCursor(4,1);
  lcd.print("by Hesky");
  delay(5000);

  f=0;
}
```

```
void loop()
{
  vols = analogRead(A0)/100;
  vol = vols*50;
  omjS = analogRead(A1)/100;
  omj=omjS*10;
  omjOstat=100-omj;
  mjes1=vol/100*omj;
  mjes2=vol/100*omjOstat;

  lcd.clear();
  lcd.setCursor(0,0);
  lcd.print("Volumen:");
  lcd.setCursor(9,0);
  lcd.print(vol);
  lcd.setCursor(12,0);
  lcd.print("ml");
  lcd.setCursor(0,1);
  lcd.print("Omjer:");
  lcd.setCursor(9,1);
  lcd.print(omj);
  lcd.setCursor(13,1);
  lcd.print("-");
  lcd.setCursor(13,1);
  lcd.print(omjOstat);
  delay(200);
}
```

```
    if (digitalRead(2) == HIGH) tocenje();  
}  
  
void tocenje(){  
    scale.tare();  
    if (f<0) f=0;  
    lcd.clear();  
    lcd.setCursor(4,0);  
    lcd.print("Tocenje");  
    digitalWrite(7, LOW);  
    while(mjes1>f+10){f = scale.get_units(0.1);}  
    digitalWrite(7, HIGH);  
    delay(2000);  
    scale.tare();  
    f=0;  
    digitalWrite(9, LOW);  
    while(mjes2>f+10){f = scale.get_units(0.1);}  
    digitalWrite(9, HIGH);  
    lcd.setCursor(3,0);  
    lcd.print("Pricekajte");  
    delay(3000);  
    lcd.clear();  
    lcd.setCursor(1,0);  
    lcd.print("Uzmite casu");  
    f=0;  
    delay(2000);  
}
```

6. ZAKLJUČAK

U radu su prikazana konstrukcijska rješenja, način izrade, odabir komponenti i upravljački program. Projektirani uređaj ispunjava sve zahtjeve dane u zadatku i ispitivanjem funkcija je utvrđeno da u većini slučajeva radi pouzdano. Sve konstruirane komponente zadovoljavaju svojim zahtjevima.

Uređaj ponekad prerano zaustavi pumpe u punjenju spremnika, obzirom da je odabran senzor sile koji može mjeriti opterećenja do 50 njutna.

Prilikom testiranja uređaja otkriven je propust potopnih centrifugalnih pumpi. Naime, ako je jedna od tekućina gazirana, pumpa ne može podignuti tekućinu, jer razlaže ugljični dioksid.

Ukoliko bi došlo do promjena koje bi omogućile korištenje ovakvog sustava, za prijelaz sa prototipa na pouzdaniji uređaj korisno bi bilo izvršiti neke od sljedećih radnji:

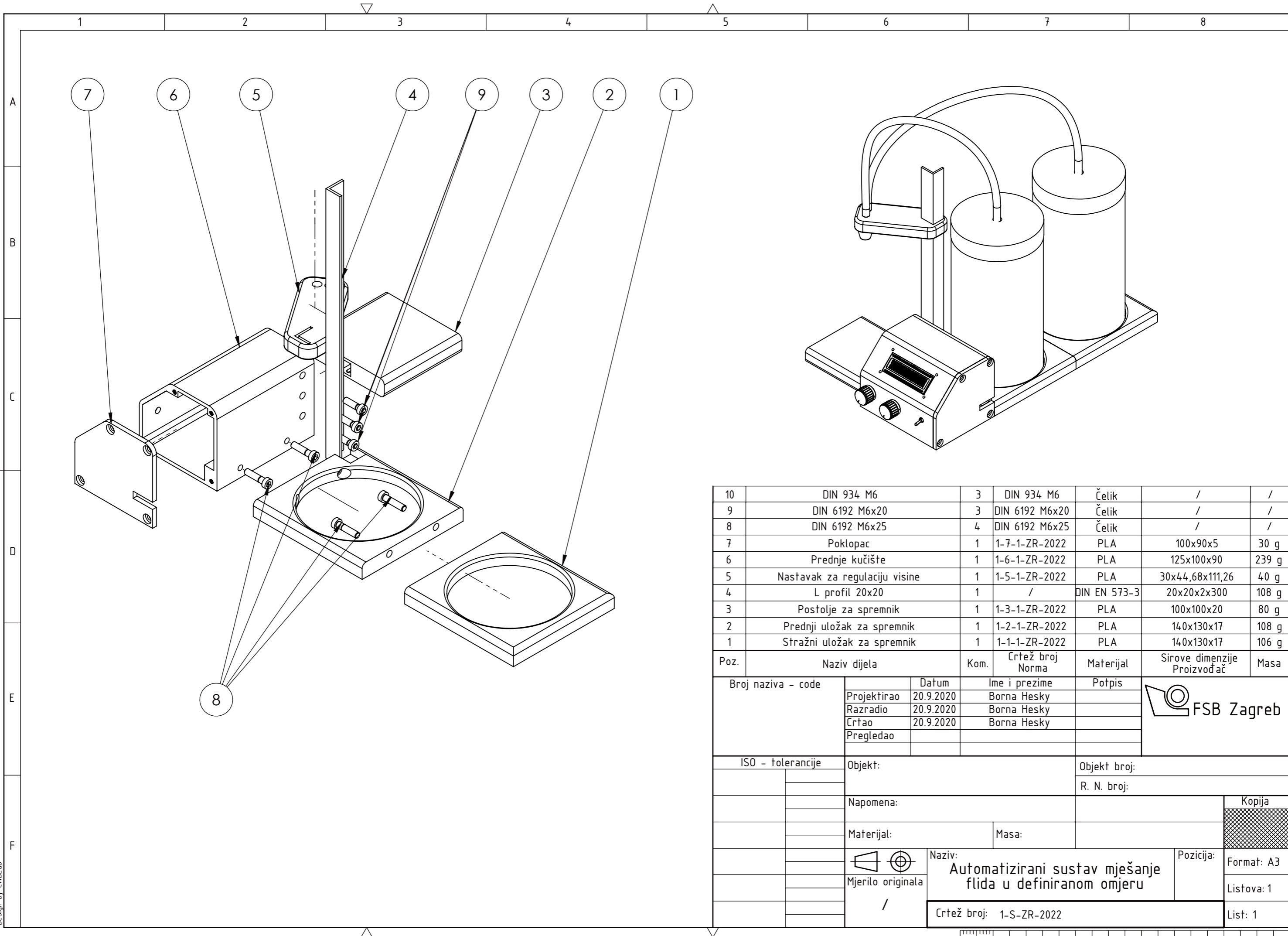
- Postojeći senzor zamijeniti sa senzorom koji može podnijeti manja opterećenja te time povećati rezoluciju mjerenja.
- Umjesto potopnih centrifugalnih pumpi primijeniti volumetričke pumpe ili tekućine potiskivati drugim stlačenim medijem.

LITERATURA

- [1] <https://www.3dlobe.net/fdmfff>, pristupljeno: 1.9.2022
- [2] <https://www.janosh.hr/3d-ispis/>, pristupljeno: 1.9.2022
- [3] <https://all3dp.com/2/what-is-a-3d-slicer-simply-explained/>, pristupljeno: 1.9.2022
- [4] <https://www.hep.hr/elektra/kucanstvo/tarifne-stavke-cijene/1547>, pristupljeno: 1.9.2022
- [5] <https://en.wikipedia.org/wiki/Arduino>, pristupljeno: 4.9.2022
- [6] <https://www.linkedin.com/pulse/kratko-o-arduino-programskom-jeziku-iz-moje-zoran-vrhovski/>, pristupljeno: 4.9.2022
- [7] <https://www.conrad.hr/p/arduino-board-nano-core-nano-atmega328-1172623>, pristupljeno: 4.9.2022
- [8] <https://www.sparkfun.com/datasheets/LCD/HD44780.pdf>, pristupljeno: 7.9.2022
- [9] http://www.handsontec.com/dataspecs/module/I2C_1602_LCD.pdf, pristupljeno: 7.9.2022
- [10] <https://e-radionica.com/hr/load-cell-5kg.html>, pristupljeno: 7.9.2022
- [11] <https://zir.nsk.hr/islandora/object/unin%3A3289/datastream/PDF/view>, pristupljeno: 7.9.2022
- [12] https://sh.wikipedia.org/wiki/Wheatstoneov_most, pristupljeno: 7.9.2022
- [13] https://cdn.sparkfun.com/datasheets/Sensors/ForceFlex/hx711_english.pdf, pristupljeno: 8.9.2022
- [14] <https://www.kiwi-electronics.com/en/sparkfun-load-cell-amplifier-hx711-2929>, pristupljeno: 8.9.2022
- [15] <https://e-radionica.com/hr/mini-pumpa-za-vodu.html>, pristupljeno: 9.9.2022

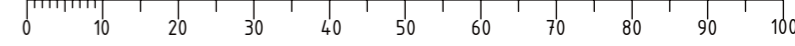
PRILOG

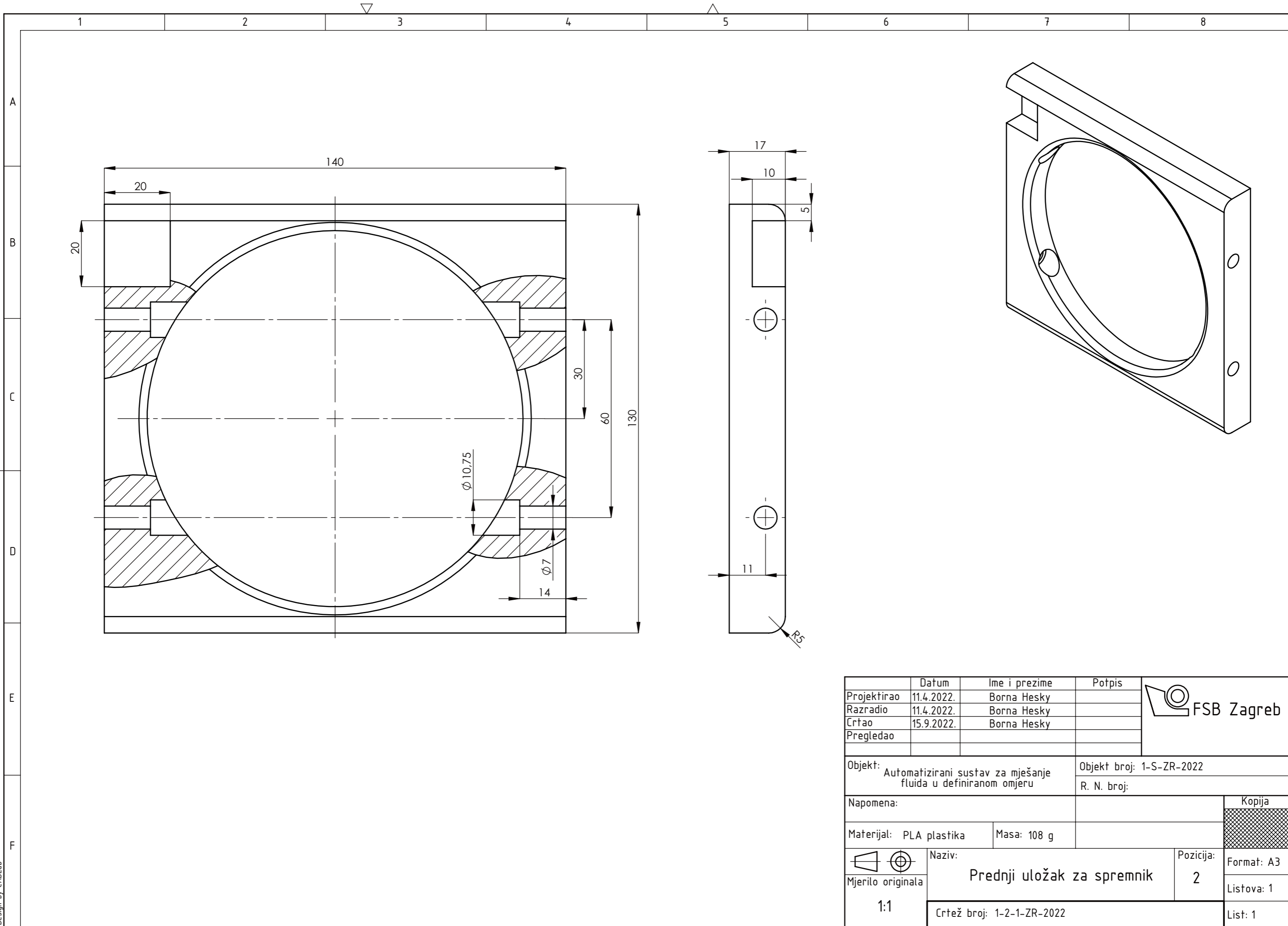
I. Tehnička dokumentacija



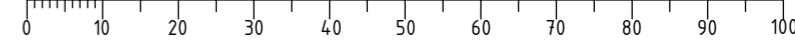
10	DIN 934 M6	3	DIN 934 M6	Čelik	/	/
9	DIN 6192 M6x20	3	DIN 6192 M6x20	Čelik	/	/
8	DIN 6192 M6x25	4	DIN 6192 M6x25	Čelik	/	/
7	Poklopac	1	1-7-1-ZR-2022	PLA	100x90x5	30 g
6	Prednje kućište	1	1-6-1-ZR-2022	PLA	125x100x90	239 g
5	Nastavak za regulaciju visine	1	1-5-1-ZR-2022	PLA	30x44,68x111,26	40 g
4	L profil 20x20	1	/	DIN EN 573-3	20x20x2x300	108 g
3	Postolje za spremnik	1	1-3-1-ZR-2022	PLA	100x100x20	80 g
2	Prednji uložak za spremnik	1	1-2-1-ZR-2022	PLA	140x130x17	108 g
1	Stražnji uložak za spremnik	1	1-1-1-ZR-2022	PLA	140x130x17	106 g

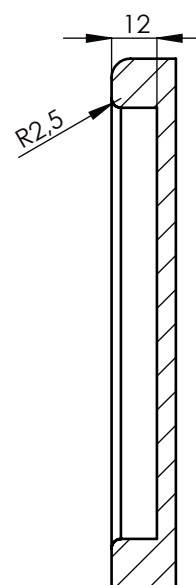
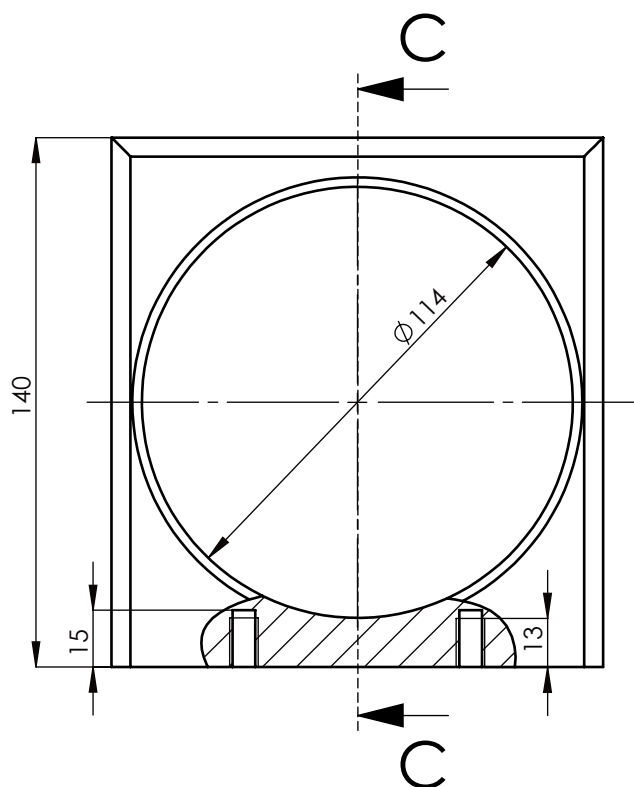
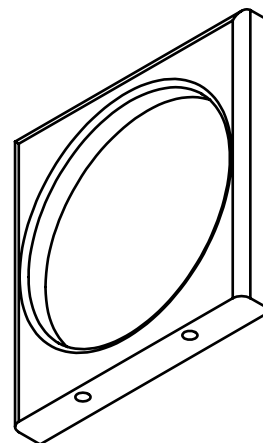
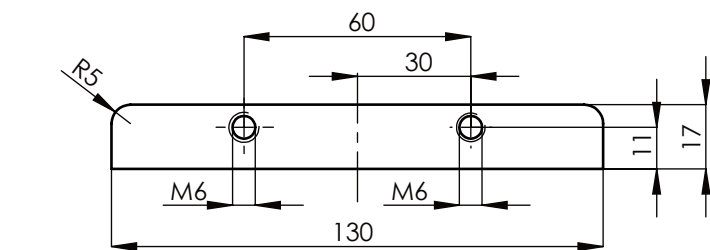
Poz.	Naziv dijela	Kom.	Crtež broj Norma	Materijal	Sirove dimenzije Proizvođač	Masa
Broj naziva - code		Datum	Ime i prezime	Potpis		
Projektirao		20.9.2020	Borna Hesky			
Razradio		20.9.2020	Borna Hesky			
Crtao		20.9.2020	Borna Hesky			
Pregledao						
ISO - tolerancije		Objekt:	Objekt broj:			
			R. N. broj:			
		Napomena:		<div style="border: 1px solid black; width: 100%; height: 100%; background-color: #cccccc; text-align: center;">Kopija</div>		
		Materijal:	Masa:			
				Naziv:		Pozicija:
		Mjerilo originala		Automatizirani sustav mješanje flida u definiranom omjeru		Format: A3
		/		Crtež broj: 1-S-ZR-2022		Listova: 1
						List: 1



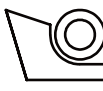


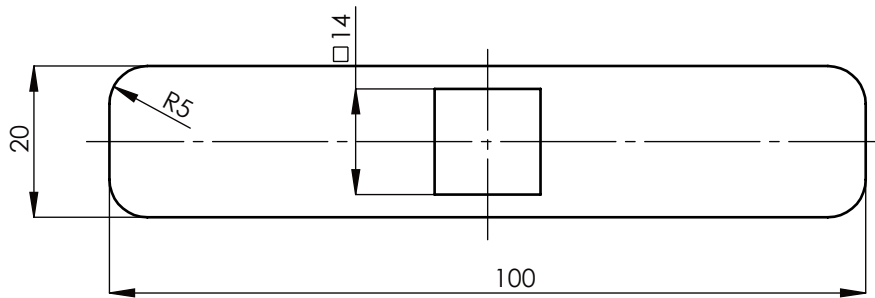
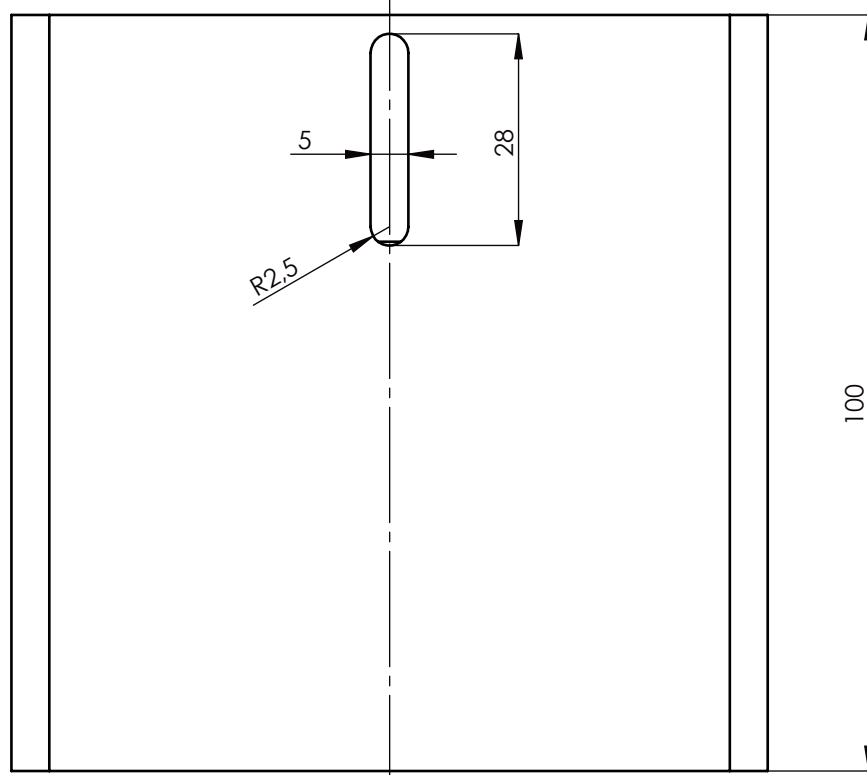
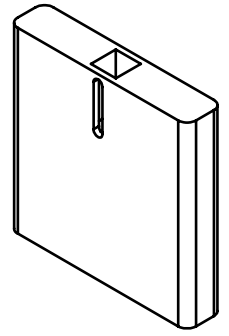
	Datum	Ime i prezime	Potpis	
Projektirao	11.4.2022.	Borna Hesky		
Razradio	11.4.2022.	Borna Hesky		
Crtao	15.9.2022.	Borna Hesky		
Pregledao				
Objekt: Automatizirani sustav za mješanje fluida u definiranom omjeru			Objekt broj: 1-S-ZR-2022	
			R. N. broj:	
Napomena:				Kopija
Materijal: PLA plastika		Masa: 108 g		
	Naziv:		Pozicija:	Format: A3
	Prednji uložak za spremnik		2	
Mjerilo originala	Crtež broj: 1-2-1-ZR-2022			Listova: 1
1:1				List: 1


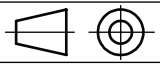




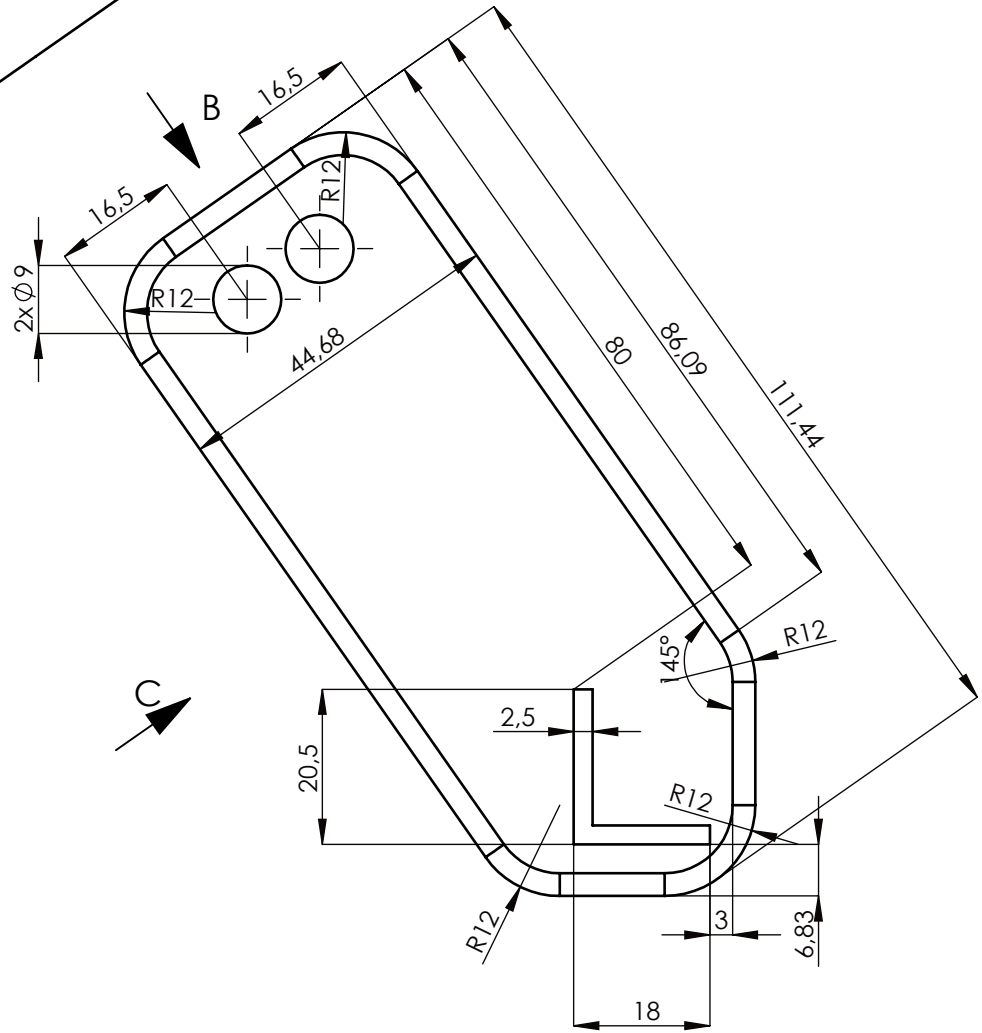
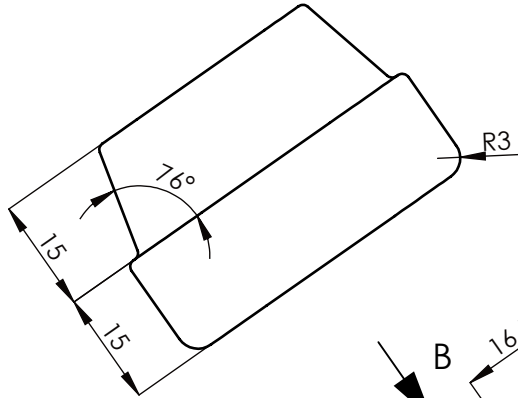
Presjek C-C


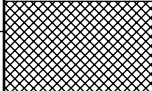
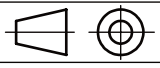
	Datum	Ime i prezime	Potpis	 FSB Zagreb	
Projektirao	11.4.2022.	Borna Hesky			
Razradio	11.4.2022.	Borna Hesky			
Crtao	15.9.2022.	Borna Hesky			
Pregledao					
Objekt: Automatizirani sustav za mješanje fluida u definiranom omjeru			Objekt broj: 1-S-ZR-2022		
			R. N. broj:		
Napomena:				Kopija	
Materijal: PLA plastika				Masa: 106 g	
		Naziv:		Pozicija:	
Mjerilo originala		1:2		1	Format: A4
Crtež broj: 1-1-1-ZR-2022				1	Listova: 1
					List: 1

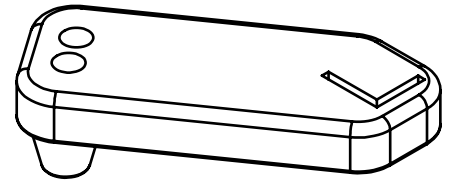


	Datum	Ime i prezime	Potpis	
Projektirao	12.4.2022.	Borna Hesky		
Razradio	12.4.2022.	Borna Hesky		
Crtao	15.9.2022.	Borna Hesky		
Pregledao				
Objekt: Automatizirani sustav za mješanje fluida u definiranom omjeru			Objekt broj: 1-S-ZR-2022	
Napomena:			R. N. broj:	
Materijal: PLA plastika		Masa: 80 g	<div style="background-color: #cccccc; width: 100%; height: 100%; border: 1px solid black;"></div>	
		Naziv: Postolja za spremnik		
Mjerilo originala 1:1		Pozicija: 3		Format: A4
Crtež broj: 1-3-1-ZR2022			Listova: 1	
			List: 1	

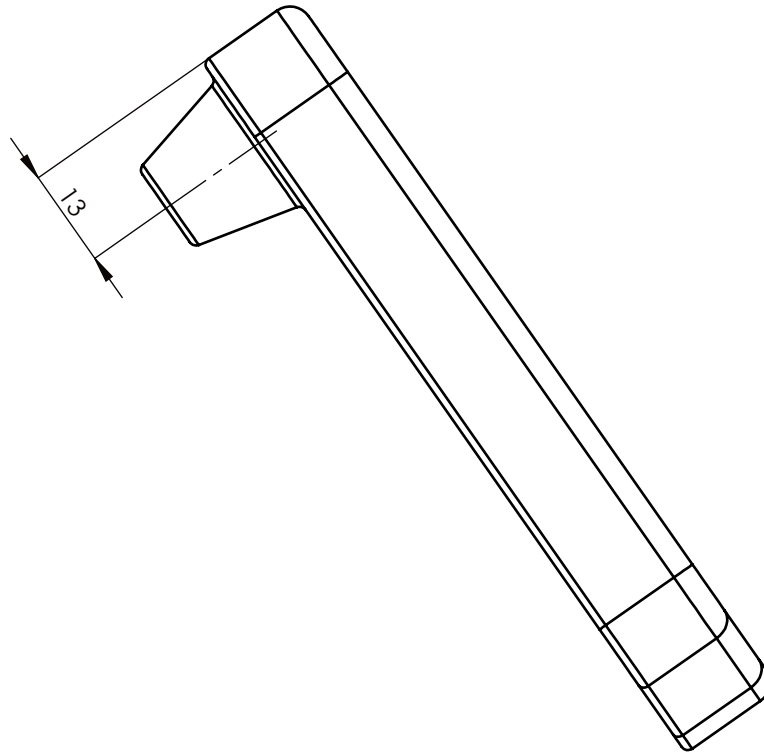
Pogled iz B


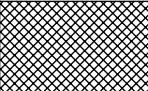
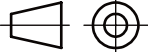


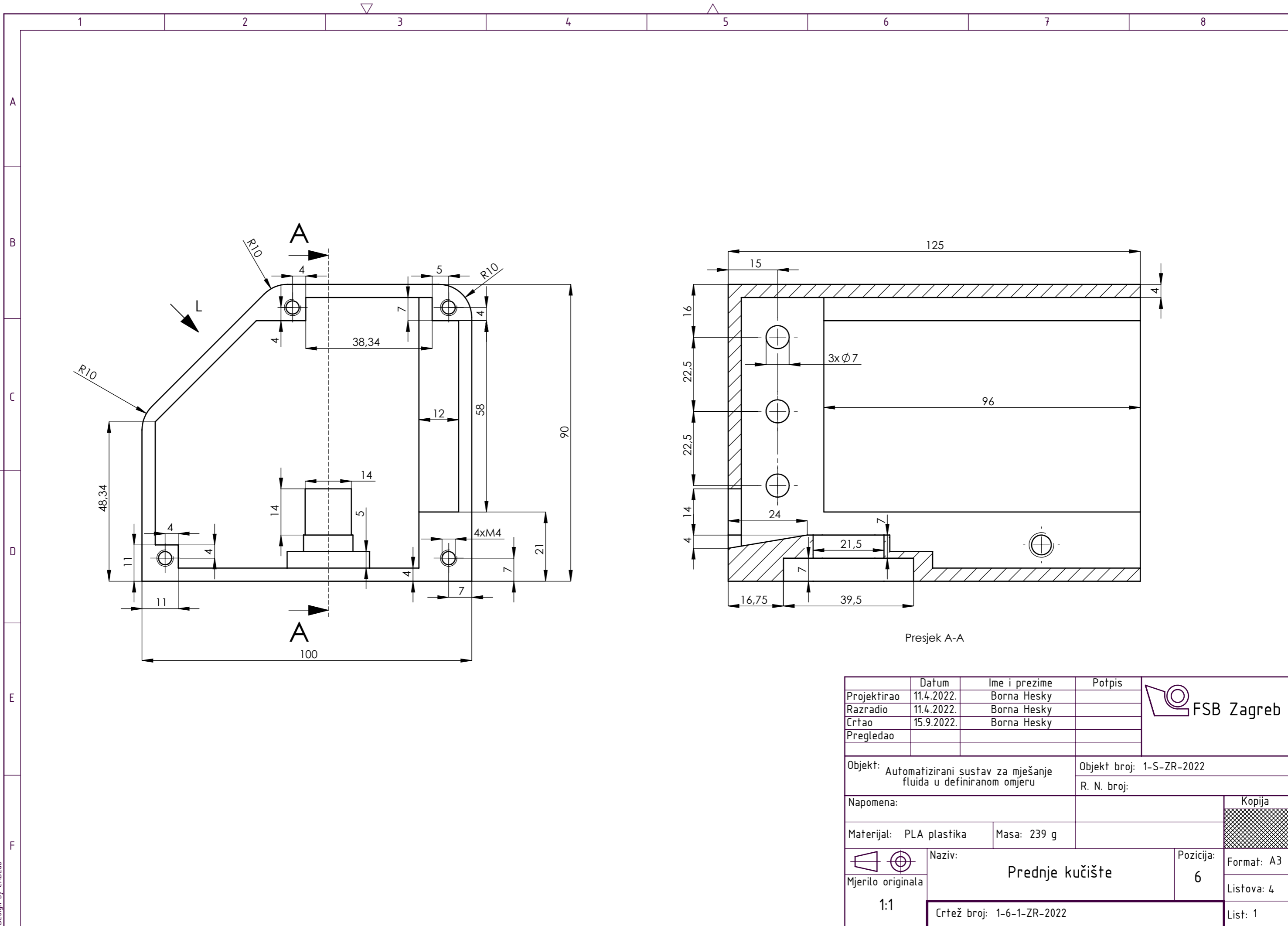
	Datum	Ime i prezime	Potpis	
Projektirao	11.4.2022.	Borna Hesky		
Razradio	11.4.2022.	Borna Hesky		
Crtao	15.9.2022.	Borna Hesky		
Pregledao				
Objekt: Automatizirani sustav za mješanje fluida u definiranom omjeru			Objekt broj: 1-S-ZR-2022	
			R. N. broj:	
Napomena: Sva nekotirana zaobljenja su R1				Kopija
Materijal: PLA plastika		Masa: 40 g		
 Mjerilo originala 1:1	Naziv: Nastavak za regulaciju visine		Pozicija: 5	
	Crtež broj: 1-5-1-ZR-2022		Format: A4 Listova: 2 List: 1	



Pogled iz C



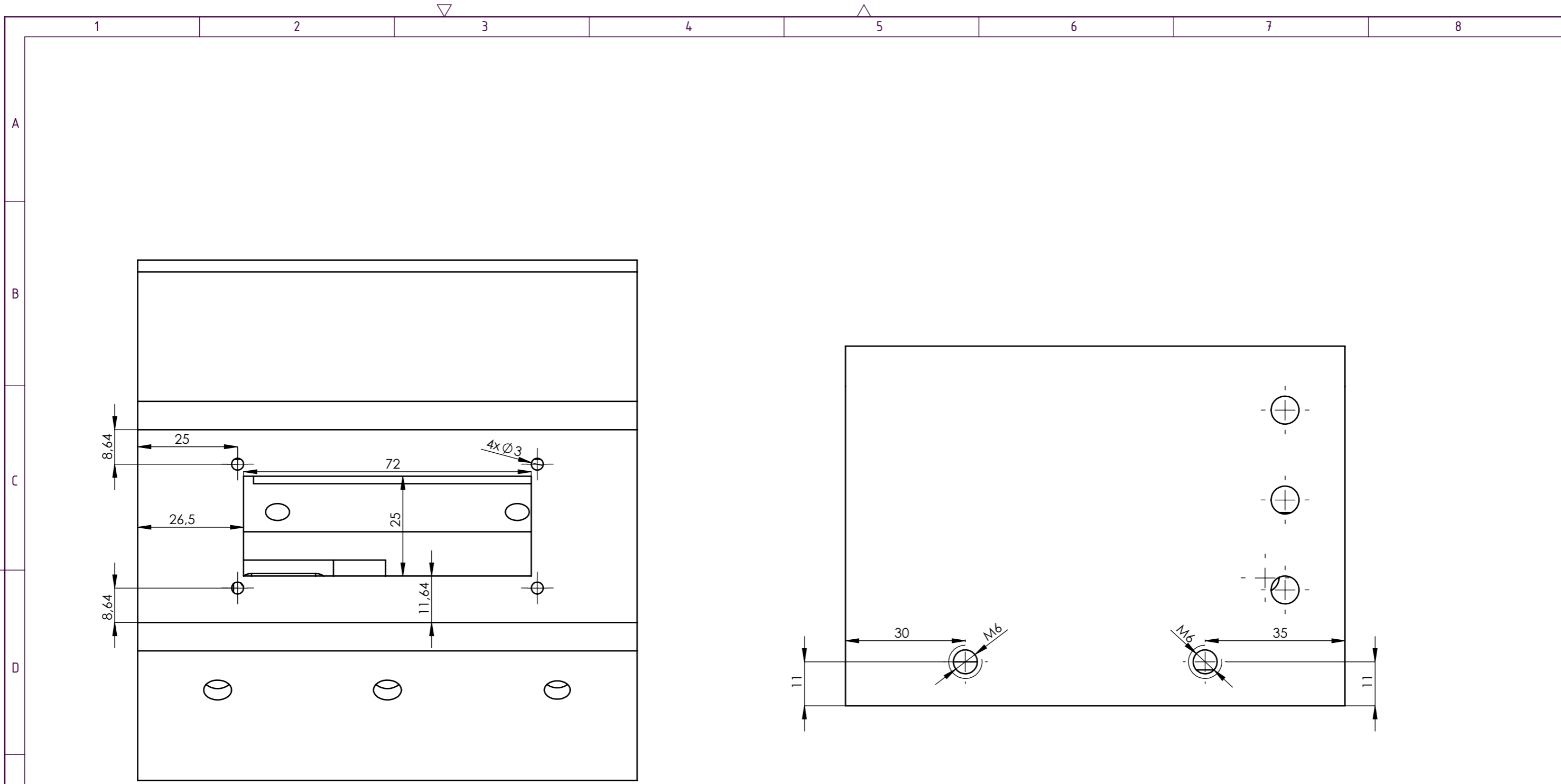
	Datum	Ime i prezime	Potpis	 FSB Zagreb
Projektirao	11.4.2022.	Borna Hesky		
Razradio	11.4.2022.	Borna Hesky		
Crtao	15.9.2022.	Borna Hesky		
Pregledao				
Objekt: Automatizirani sustav za mješanje fluida u definiranom omjeru			Objekt broj: 1-S-ZR-2022	
			R. N. broj:	
Napomena:				Kopija
Materijal: PLA plastika			Masa: 40 g	
 Mjerilo originala	Naziv:		Pozicija:	Format: A4
	1:1		Nastavak za regulaciju visine	5
Crtež broj: 1-5-2-ZR-2022				List: 2



Design by CADLab

	Datum	Ime i prezime	Potpis	
Projektirao	11.4.2022.	Borna Hesky		
Razradio	11.4.2022.	Borna Hesky		
Crtao	15.9.2022.	Borna Hesky		
Pregledao				
Objekt: Automatizirani sustav za mješanje fluida u definiranom omjeru			Objekt broj: 1-S-ZR-2022	
			R. N. broj:	
Napomena:			Kopija	
Materijal: PLA plastika		Masa: 239 g		
Naziv:		Pozicija:		
Mjerilo originala		6		
1:1		Prednje kućište		Format: A3
Crtež broj: 1-6-1-ZR-2022			Listova: 4	List: 1

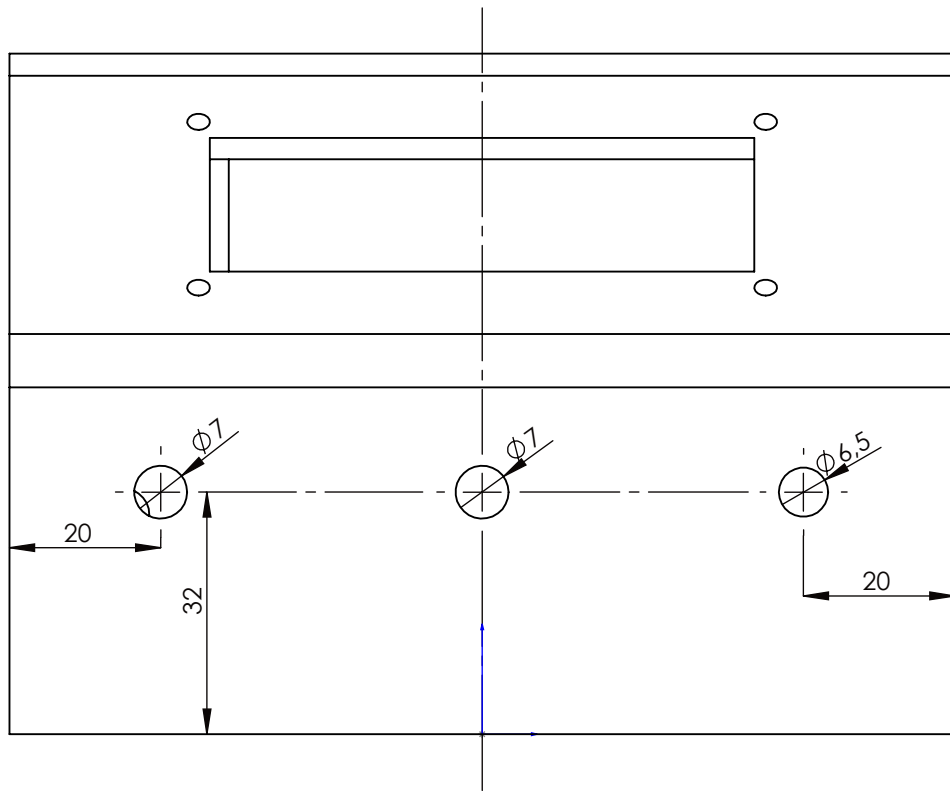



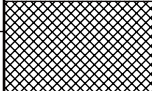
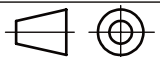


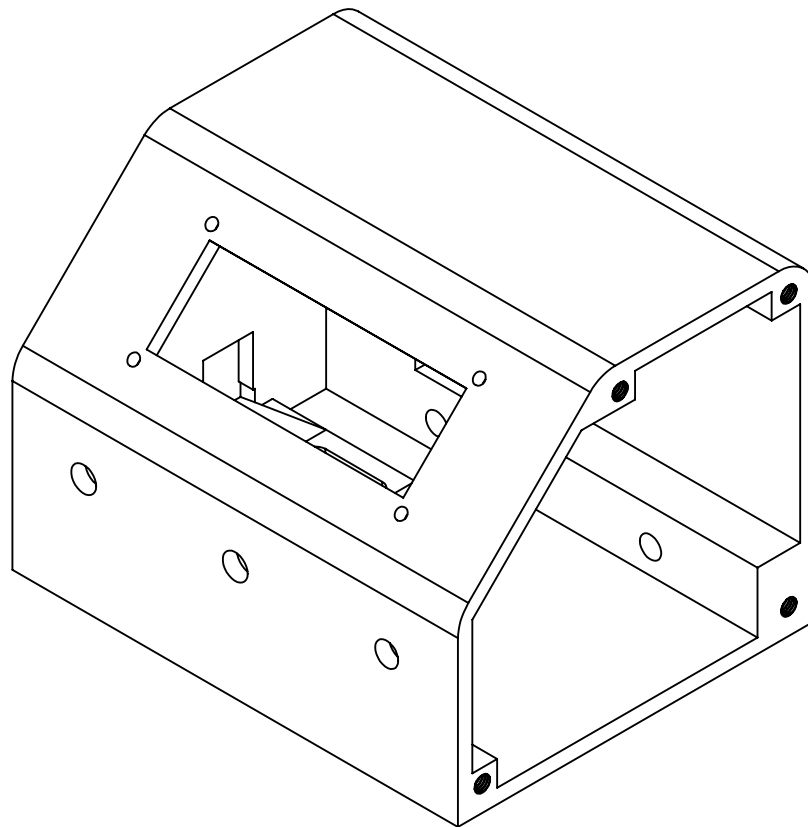
Pogled iz L


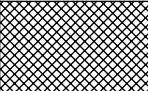
	Datum	Ime i prezime	Potpis	
Projektirao	11.4.2022.	Borna Hesky		
Razradio	11.4.2022.	Borna Hesky		
Crtao	15.9.2022.	Borna Hesky		
Pregledao				
Objekt: Automatizirani sustav za mješanje fluida u definiranom omjeru			Objekt broj: 1-S-ZR-2022	
			R. N. broj:	
Napomena:				Kopija
Materijal: PLA plastika		Masa: 239 g		
	Naziv: Prednje kućište		Pozicija: 6	
Mjerilo originala	Crtež broj: 1-6-2-ZR-2022		Format: A3	
1:1			Listova: 4	
			List: 2	

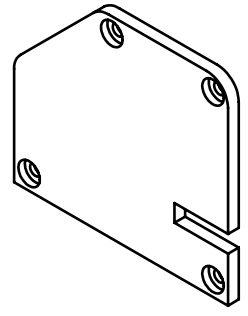
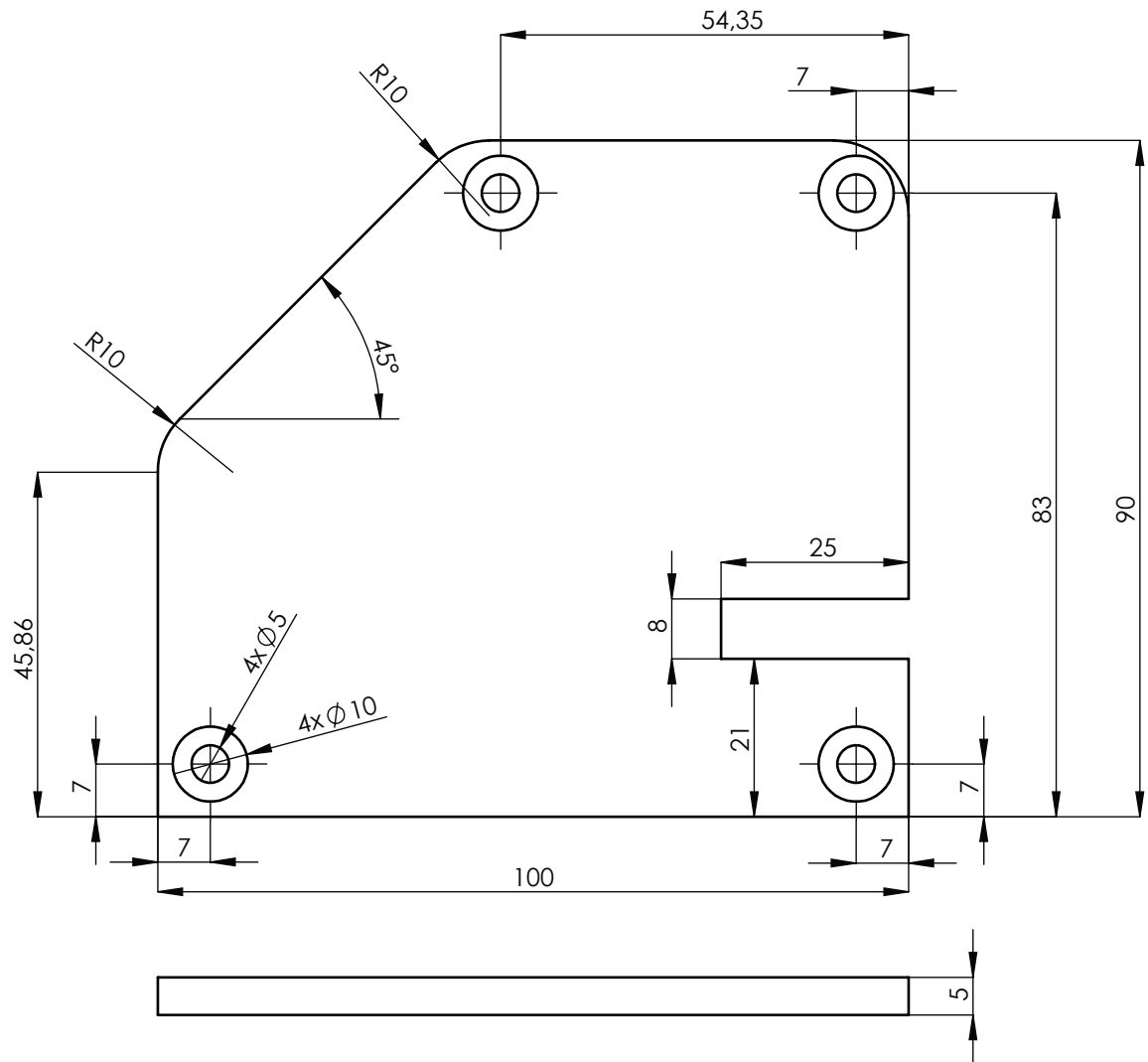


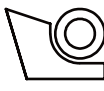
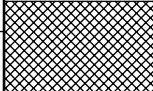
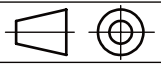


	Datum	Ime i prezime	Potpis	 FSB Zagreb
Projektirao	11.4.2022.	Borna Hesky		
Razradio	11.4.2022.	Borna Hesky		
Crtao	15.9.2022.	Borna Hesky		
Pregledao				
Objekt: Automatizirani sustav za mješanje fluida u definiranom omjeru			Objekt broj:	
			R. N. broj:	
Napomena:				Kopija
Materijal: PLA plastika		Masa:		
	Naziv:		Pozicija:	Format: A4
Mjerilo originala				Listova: 4
1:1	Crtež broj:			List: 3



	Datum	Ime i prezime	Potpis	 FSB Zagreb
Projektirao	11.4.2022.	Borna Hesky		
Razradio	11.4.2022.	Borna Hesky		
Crtao	15.9.2022.	Borna Hesky		
Pregledao				
Objekt: Automatizirani sustav za mješanje fluida u definiranom omjeru			Objekt broj: 1-S-ZR-2022	
			R. N. broj:	
Napomena:			Kopija	
Materijal: PLA plastika			Masa: 239 g	
 Mjerilo originala 1:1	Naziv:		Pozicija:	Format: A4
	Prednje kućište		6	Listova: 4
Crtež broj: 1-6-4-ZR-2022			List: 4	



	Datum	Ime i prezime	Potpis	
Projektirao	11.4.2022.	Borna Hesky		
Razradio	11.4.2022.	Borna Hesky		
Crtao	15.9.2022.	Borna Hesky		
Pregledao				
Objekt: Automatizirani sustav za mješanje fluida u definiranom omjeru			Objekt broj: 1-S-ZR-2022	
			R. N. broj:	
Napomena:			Kopija	
Materijal: PLA plastika		Masa: 30 g		
		Naziv: Poklopac		
Mjerilo originala		Pozicija: 7		Format: A4
1:1		Crtež broj: 1-7-1-ZR-2022		Listova: 1
				List: 1