

Okretni portalni granik s dvokrakim dohvatnikom

Krnjić, Vladimir

Master's thesis / Diplomski rad

2010

Degree Grantor / Ustanova koja je dodijelila akademski / stručni stupanj: **University of Zagreb, Faculty of Mechanical Engineering and Naval Architecture / Sveučilište u Zagrebu, Fakultet strojarstva i brodogradnje**

Permanent link / Trajna poveznica: <https://um.nsk.hr/um:nbn:hr:235:323545>

Rights / Prava: [In copyright](#) / [Zaštićeno autorskim pravom.](#)

Download date / Datum preuzimanja: **2025-03-08**

Repository / Repozitorij:

[Repository of Faculty of Mechanical Engineering and Naval Architecture University of Zagreb](#)



SVEUČILIŠTE U ZAGREBU
FAKULTET STROJARSTVA I BRODOGRADNJE

DIPLOMSKI RAD

Vladimir Krnjić

Zagreb, 2010.

SVEUČILIŠTE U ZAGREBU
FAKULTET STROJARSTVA I BRODOGRADNJE

DIPLOMSKI RAD

Voditelj rada:
Prof. dr. sc. Dragutin Ščap

Vladimir Krnjić

Zagreb, 2010.



SVEUČILIŠTE U ZAGREBU
FAKULTET STROJARSTVA I BRODOGRADNJE



Središnje povjerenstvo za završne i diplomske ispite
Povjerenstvo za diplomske ispite studija strojarstva za smjerove:
procesno-energetski, konstrukcijski, brodstrojarski i inženjersko modeliranje i računalne simulacije

Sveučilište u Zagrebu Fakultet strojarstva i brodogradnje	
Datum	Prilog
Klasa:	
Ur.broj:	

DIPLOMSKI ZADATAK

Student: **Vladimir Krnjić** Mat. br.: **0035156773**

Naslov: **OKRETNI PORTALNI GRANIK S DVOKRAKIM DOHVATNIKOM**

Opis zadatka:

Treba projektirati, proračunati i izraditi 3D model portalnog okretnog lučkog granika s dvokrakim dohvatnikom, sljedećih projektnih parametara:

- ◆ glavno dizanje 32t na dohvat do 28m; 10t na dohvat do 36 m; brzina 10/25 m/min;
- ◆ pomoćno dizanje 5t na dohvat do 42m; brzina dizanja 35/3,5 m/min;
- ◆ brzina sporog dizanja na glavnom mehanizmu za dizanje 1 m/min;
- ◆ ostale parametre odabrati.

Rad treba sadržavati:

- ◆ sintezu i dimenzioniranje dohvatnog mehanizma granika;
- ◆ proračun ostalih pogonskih mehanizama granika, definiranje i izbor tipiziranih elemenata;
- ◆ oblikovanje, provjeru čvrstoće i stabilnosti glavnih dijelova nosive konstrukcije;
- ◆ 3D model konstrukcije granika i njegovih pogonskih mehanizama;
- ◆ sklopni crtež granika s potrebnim presjecima i detaljima;
- ◆ zaključak i opis karakteristika granika;
- ◆ popis korištene literature, računalnih programa i eventualnu pomoć u izradi.

Ostale detalje rada dogovoriti s mentorom.

Konstrukcija i proračun trebaju biti u skladu sa suvremenim europskim normama u gradnji granika.

Rad treba predati u pisanom i elektroničkom obliku.

Zadatak zadan:

11. ožujka 2010.

Zadatak zadao:

Dr.sc. Dragutin Ščap, red. prof.

Rok predaje rada:

Ožujak 2011.

Predsjednik Povjerenstva:

Prof. dr. sc. Mladen Anđrassy

Izjava

Diplomski rad izradio sam samostalno, služeći se znanjem stečenim tijekom studija, te stručnom literaturom.

Zahvaljujem se mentoru prof. dr. sc. Dragutinu Ščapu na brojnim stručnim savjetima, iznimnom strpljenju, vođenju i potpori tijekom izrade ovog rada.

Također se zahvaljujem prof. dr. sc. Zvonku Heroldu na savjetima i pomoći pri oblikovanju konstrukcije granika.

Sažetak

Predmet ovog rada je proračun i izrada 3D modela portalnog lučkog granika s dvokrakim dohvatnikom.

Projekt ovakvog granika može se podijeliti u tri osnovne cjeline: optimalna sinteza i dimenzioniranje članova dohvatnika, proračun i odabir elemenata pogonskih mehanizama te dimenzioniranje i provjera čvrstoće, krutosti i stabilnosti glavnih dijelova nosive konstrukcije.

U prvom djelu rada opisan je postupak sinteze dvokrakog dohvatnika koji je proveden za dohvatni mehanizam granika zadanog u zadatku. Kinetostatičkom analizom određena su opterećenja u zglobovima dohvatnika, kao i sama opterećenja pojedinih članova dohvatnika. Na osnovu dobivenih rezultata izvršeno je dimenzioniranje te provjera čvrstoće i stabilnosti svih članova dohvatnog mehanizma.

Portalni lučki granik ima nekoliko pogonskih mehanizama: mehanizmi za dizanje, za promjenu dohvata, za okretanje okretnog dijela i mehanizam za vožnju.

Mehanizmi za dizanje podjeljeni su na glavni i pomoćni te su za oba mehanizma odabrani pogonski uređaji i izvršena je provjera čvrstoće pojedinih elemenata sklopa kuke te dimenzioniranje dijelova vitla.

Konstrukcija mehanizma za promjenu dohvata može biti različitih izvedbi. U ovom slučaju je zbog svoje jednostavnosti odabrana izvedba sa zupčanicom i ozubnicom. Pojedine veličine u ovom djelu su pretpostavljene zbog pojednostavljenja proračuna.

Proračunu mehanizma za okretanje prethodi odabir načina veze između okretnog dijela i portala. Zbog jednostavnosti konstrukcije i montaže za ostvarenje ove veze odabran je veliki okretni ležaj. Nakon toga odabrani su potrebni elementi za pogon i prijenos snage. Ovdje treba napomenuti da proračun mehanizma za okretanje slijedi nakon završetka konstrukcije okretnog dijela granika.

Nakon izrade kompletne konstrukcije granika slijedi proračun mehanizma za vožnju. Ovaj mehanizam izveden je sa direktnim pogonom na pogonske kotače. Prilikom proračuna razmatrano je više slučajeva opterećenja granika kako bi se utvrdilo zadovoljava li odabrani pogon moguće uvjete rada granika.

Provjera čvrstoće i stabilnosti konstrukcije izvršena je na najvažnijim dijelovima nosive konstrukcije granika. Budući da nosiva konstrukcija ima veliki broj dijelova ona je podjeljena na nekoliko najvažnijih dijelova te je za svaki odabrani dio izvršena navedena provjera s obzirom na postavljene zahtjeve.

Posljednje poglavlje rada obuhvaća provjeru stabilnosti granika. U ovom dijelu rada razmatra se nekoliko slučajeva, a posebna pozornost posvećena je utjecaju vjetra na stabilnost granika.

Na začelju rada nalaze se prikazi 3D modela portalnog lučkog granika izrađenog u programu *SolidWorks*. Osim ilustracija cijelog modela dani su i prikazi pojedinih detalja konstrukcije i pogonskih mehanizama granika.

Sadržaj

1. UVOD	1
1.1. Općenito o portalnim granicama.....	1
1.2. Konstrukcijske karakteristike portalnih granika.....	1
1.2.1. Portal.....	2
1.2.2. Stup.....	2
1.2.3. Okretna platforma.....	2
1.2.4. Dohvatnik.....	2
1.2.5. Mehanizam za vožnju.....	4
1.2.6. Pogon.....	4
2. SINTEZA DOHVATNIKA	5
2.1. Teorijske osnove sinteze.....	5
2.2. Sinteza portalnog lučkog dohvatnika 32/10 t.....	7
2.2.1. Ulazni parametri sinteze.....	7
2.2.2. Rezultati sinteze.....	9
3. DIMENZIONIRANJE DOHVATNOG MEHANIZMA GRANIKA	14
3.1. Donji krak.....	14
3.1.1. Opterećenja donjeg kraka dohvatnika.....	15
3.1.2. Provjera čvrstoće donjeg kraka dohvatnika.....	17
3.1.3. Provjera krutosti donjeg kraka.....	19
3.1.4. Provjera stabilnosti limova donjeg kraka.....	21
3.1.5. Provjera naprezanja u zavarenim spojevima donjeg kraka.....	23
3.2. Kljun.....	26
3.2.1. Opterećenja kljuna dohvatnika.....	27
3.2.2. Provjera čvrstoće kljuna.....	29
3.2.3. Provjera stabilnosti limova kljuna.....	30
3.2.4. Provjera naprezanja u zavarenim spojevima kljuna.....	32
3.3. Gornji krak.....	34
3.3.1. Opterećenja gornjeg kraka dohvatnika.....	35
3.3.2. Provjera čvrstoće gornjeg kraka.....	36
3.3.3. Provjera naprezanja u zavarenim spojevima gornjeg kraka.....	37
3.4. Sprežni član.....	38
3.4.1. Opterećenja sprežnog člana.....	39
3.4.2. Provjera čvrstoće sprežnog člana.....	40
3.4.3. Provjera naprezanja u zavarenim spojevima sprežnog člana.....	41
3.5. Nosač zubne letve.....	42
3.5.1. Opterećenja nosača zubne letve.....	43
3.5.2. Provjera čvrstoće nosača zubne letve.....	44
3.5.3. Provjera stabilnosti nosača zubne letve.....	44
3.5.4. Provjera naprezanja u zavarenim spojevima nosača zubne letve.....	45
3.6. Nosač protuutega.....	47
3.6.1. Opterećenja nosača protuutega.....	48
3.6.2. Provjera čvrstoće nosača protuutega.....	50
3.6.3. Provjera naprezanja u zavarenim spojevima nosača protuutega.....	51
3.7. Osovine u zglobovima dohvatnika.....	52
3.7.1. Osovine u zglobovima R_2 do R_9	52
3.7.2. Osovine užnica.....	56
4. MEHANIZMI ZA DIZANJE	70
4.1. Opće karakteristike.....	70
4.1.1. Vitlo.....	70
4.1.2. Užad i užnice.....	70
4.1.3. Sklop za zahvaćanje tereta.....	70
4.2. Proračun glavnog mehanizma za dizanje.....	71
4.2.1. Značajke užetnog prijenosnika.....	71
4.2.2. Dimenzioniranje i izbor užeta.....	72
4.2.3. Sklop kuke.....	73
4.2.4. Vitlo glavnog mehanizma za dizanje.....	79
4.3. Proračun pomoćnog mehanizma za dizanje.....	103

4.3.1.	Značajke užetnog prijenosnika.....	103
4.3.2.	Dimenzioniranje i izbor užeta	104
4.3.3.	Sklop kuke	105
4.3.4.	Dimenzioniranje užnica za vođenje užeta preko dohvatnika	105
4.3.5.	Proračun vitla pomoćnog mehanizma za dizanje	106
5.	MEHANIZAM ZA PROMJENU DOHVATA	123
5.1.	Podjela mehanizama za promjenu dohvata.....	123
5.1.1.	Mehanizmi za promjenu dohvata sa zubnom letvom	123
5.1.2.	Mehanizmi za promjenu dohvata s navojnim vretenom.....	124
5.1.3.	Hidraulički mehanizmi za promjenu dohvata	124
5.2.	Izbor i proračun mehanizma za promjenu dohvata	124
5.2.1.	Općenito o izboru i proračunu mehanizma za promjenu dohvata	124
5.2.2.	Odabir elektromotra mehanizma za promjenu dohvata.....	125
5.2.3.	Odabir spojke mehanizma za promjenu dohvata	127
5.2.4.	Dimenzioniranje pogonskog zupčanika i ozubnice.....	128
5.2.5.	Odabir reduktora mehanizma za promjenu dohvata.....	130
5.2.6.	Kočnica mehanizma za promjenu dohvata.....	130
6.	OBLIKOVANJE STUPA DOHVATNIKA I OKRETNOG POSTOLJA	134
6.1.	Protuuteg okretnog postolja.....	134
6.2.	Dimenzioniranje stupa dohvatnika i okretnog postolja.....	135
6.2.1.	Opterećenja stupa dohvatnika i okretnog postolja	138
6.2.2.	Provjera čvrstoće stupa dohvatnika i okretnog postolja	140
6.2.3.	Provjera naprezanja u zavarima stupa dohvatnika i okretnog postolja	144
6.2.4.	Provjera stabilnosti limova stupa dohvatnika i okretnog postolja	145
6.2.5.	Proračun vijčanog spoja gornjeg i donjeg dijela stupa	149
7.	VEZA OKRETNOG POSTOLJA S PORTALOM GRANIKA	154
7.1.	Vrste oslanjanja okretnog postolja na portal.....	154
7.1.1.	Granici s okretnicom	154
7.1.2.	Granici s okretnim stupom.....	155
7.1.3.	Granici s nepomičnim stupom oko kojeg se okreće okretno postolje	155
7.1.4.	Granici s velikim okretnim ležajem	156
7.2.	Proračun veze okretnog postolja granika s portalom.....	157
7.2.1.	Izbor okretnog ležaja.....	157
8.	MEHANIZAM ZA OKRETANJE	160
8.1.	Općenito o mehanizmima za okretanje.....	160
8.2.	Proračun mehanizma za okretanje	160
8.2.1.	Otpori ustaljenom gibanju okretnog postolja granika	160
8.2.2.	Izbor elektromotora mehanizma za okretanje	161
8.2.3.	Odabir reduktora mehanizma za okretanje.....	165
9.	OBLIKOVANJE KONSTRUKCIJE PORTALA.....	168
9.1.	Stup portala.....	168
9.1.1.	Opterećenja stupa portala	170
9.1.2.	Provjera čvrstoće stupa portala	171
9.1.3.	Provjera naprezanja u zavarenim spojevima stupa portala.....	173
9.2.	Poprečni nosač portala	175
9.2.1.	Opterećenja poprečnog nosača portala.....	176
9.2.2.	Provjera čvrstoće poprečnog nosača portala	176
9.2.3.	Provjera napreznja u zavarenim spojevima poprečnog nosača portala	180
9.2.4.	Provjera stabilnosti limova poprečnog nosača portala	182
9.2.5.	Proračun vijčanog spoja stupa i poprečnog nosača portala	184
9.3.	Uzdužni nosač portala	185
9.3.1.	Opterećenja uzdužnog nosača portala	186
9.3.2.	Provjera čvrstoće uzdužnog nosača portala	188
9.3.3.	Provjera naprezanja u zavarenim spojevima uzdužnog nosača portala.....	189
9.3.4.	Provjera stabilnosti limova uzdužnog nosača portala	190
9.3.5.	Proračun vijčanog spoja poprečnog i uzdužnog nosača	193
9.3.6.	Određivanje promjera osovine zgloba uzdužnog nosača i spojnice vozičaka	196
9.4.	Spojnice vozičaka.....	197
9.4.1.	Opterećenja spojnice vozičaka	198

9.4.2.	Provjera čvrstoće spojnice vozičaka	199
9.4.3.	Provjera naprezanja u zavarenim spojevima spojnice vozičaka.....	200
9.4.4.	Provjera stabilnosti limova spojnice vozičaka	202
10.	MEHANIZAM ZA VOŽNJU.....	204
10.1.	Općenito o mehanizmima za vožnju	204
10.2.	Proračun mehanizma za vožnju	204
10.2.1.	Opterećenje oslonaca granika.....	204
10.2.2.	Opterećenje kotača mehanizma za vožnju	206
10.2.3.	Odabir motora za vožnju	207
10.2.4.	Vrijeme pokretanja.....	210
10.2.5.	Vrijeme zaustavljanja.....	210
11.	STABILNOST GRANIKA.....	213
11.1.	Parametri koji utječu na stabilnost granika.....	213
11.2.	Proračun stabilnosti granika	213
11.2.1.	Utjecaj vlastite težine na stabilnost granika	213
11.2.2.	Utjecaj vjetra na stabilnost granika	214
11.2.3.	Provjera stabilnosti granika.....	214
12.	ZAKLJUČAK.....	217
13.	LITERATURA	218
14.	PRILOG	219

Popis slika

Slika 1.1 Portalni granik s dvokrakim dohvatnikom – osnovni dijelovi	1
Slika 1.2 Podjela portalnih granika prema konstrukciji dohvatnika: (lijevo) granik s jednokrakim dohvatnikom, (desno) granik s dvokrakim dohvatnikom [2]	3
Slika 2.1 Kinematički model dohvatnika s putanjom kljuna, u bezdimenzionalnom obliku [3]	5
Slika 2.2 Utjecaj parametra φ_{11} na dohvat i veličinu strukturalne greške [3]	6
Slika 2.3 Utjecaj parametra λ_{83} na dohvat i strukturalnu grešku [3]	6
Slika 2.4 Veličina kuta ψ_1 pri maksimalnom dohvatnom [3]	7
Slika 2.5 Proračunski model dohvatnika [3]	8
Slika 2.6 Oznake sila u zglobovima [4]	10
Slika 2.7 Putanja vrha kljuna i tereta	10
Slika 2.8 Putanja pomoćnog tereta	11
Slika 2.9 Uravnoteženost dohvatnika - reducirane sile na zubnoj letvi od težina članova dohvatnika i težine protuutega	11
Slika 2.10 Pogonska sila na zubnoj letvi od težine članova dohvatnika, težine utega i težine tereta	12
Slika 2.11 Reducirani moment na zglob 4	12
Slika 2.12 Moment oko osi kroz sredinu stupa dohvatnika	13
Slika 2.13 Moment savijanja donjeg kraka dohvatnika	13
Slika 3.1 Dijelovi dohvatnog mehanizma granika	14
Slika 3.2 Prostorni prikaz donjeg kraka	14
Slika 3.3 Osnovne dimenzije donjeg kraka	15
Slika 3.4 Reakcije u zglobovima donjeg kraka	15
Slika 3.5 Tangencijalna i normalna opterećenja donjeg kraka	16
Slika 3.6 Presjek donjeg kraka na mjestu djelovanja najvećeg momenta savijanja	17
Slika 3.7 Shema donjeg kraka za određivanje progiba	19
Slika 3.8 Presjek donjeg kraka na mjestu A	20
Slika 3.9 Presjek donjeg kraka na mjestu C	20
Slika 3.10 Polje vertikalnog lima donjeg kraka na mjestu djelovanja najvećih napreznja	21
Slika 3.11 Zavareni spoj na mjestu djelovanja najvećeg momenta savijanja	23
Slika 3.12 Zavareni spoj veznih limova donjeg kraka i spreznog člana i zubne letve	25
Slika 3.13 Prostorni prikaz kljuna	27
Slika 3.14 Osnovne dimenzije kljuna	27
Slika 3.15 Reakcije u zglobovima kljuna	28
Slika 3.16 Sila na vrhu kljuna i sila djelovanja vjetra na kljun	28
Slika 3.17 Presjek kljuna na mjestu djelovanja najvećeg momenta savijanja	29
Slika 3.18 Polje vertikalnog lima kljuna na mjestu djelovanja najvećih napreznja	31
Slika 3.19 Zavareni spoj kljuna na mjestu djelovanja najvećeg momenta savijanja	32
Slika 3.20 Prostorni prikaz gornjeg kraka	34
Slika 3.21 Osnovne dimenzije gornjeg kraka	35
Slika 3.22 Reakcije u zglobovima gornjeg kraka	35
Slika 3.23 Rezultirajuće opterećenje gornjeg kraka	36
Slika 3.24 Kritični presjeci gornjeg kraka	36
Slika 3.25 Zavareni spojevi na gornjem kraku dohvatnika	37
Slika 3.26 Prostorni prikaz spreznog člana	38
Slika 3.27 Osnovne dimenzije spreznog člana	39
Slika 3.28 Reakcije u zglobovima spreznog člana	39
Slika 3.29 Rezultirajuće opterećenje spreznog člana	40
Slika 3.30 Opasni presjek spreznog člana	40
Slika 3.31 Kritični zavareni spojevi spreznog člana	41
Slika 3.32 Prostorni prikaz nosača zubne letve	42
Slika 3.33 Osnovne dimenzije nosača zubne letve	43
Slika 3.34 Reakcije u zglobovima zubne letve	43
Slika 3.35 Pogonska sila na zubnoj letvi	43
Slika 3.36 Opasni presjek nosača zubne letve	44
Slika 3.37 Forma izvijanja i slobodna duljina izvijanja nosača zubne letve	44
Slika 3.38 Zavareni spojevi nosača zubne letve na kojima je izvršena provjera napreznja	46
Slika 3.39 Prostorni prikaz nosača protuutega	48
Slika 3.40 Osnovne dimenzije nosača protuutega	48
Slika 3.41 Reakcije u zglobovima nosača protuutega	49

Slika 3.42 Opterećenje nosača protuutega	49
Slika 3.43 Presjek nosača protuutega na mjestu djelovanja najvećeg momenta	50
Slika 3.44 Kritični zavareni spoj na nosaču protuutega	51
Slika 3.45 Proračunski model osovine u zglobovima R_2 do R_9	53
Slika 3.46 Ležajevi osovina u zglobovima R_2 do R_9 . Lijevo: zglob R_2 , desno: zglobovi R_3 do R_9	55
Slika 3.47 Raspored užnica na dohvatniku	56
Slika 3.48 Položaj kljuna za dvije različite dužine dohvata – glavno dizanje (užnice na donjem dijelu kljuna) ..	57
Slika 3.49 Grafičko određivanje rezultirajućeg opterećenja osovine užnica za glavno dizanje na donjem dijelu kljuna	57
Slika 3.50 Proračunski model osovine užnica za glavno dizanje na donjem dijelu kljuna	58
Slika 3.51 Položaj kljuna za tri različite dužine dohvata – pomoćno dizanje (užnica na donjem dijelu kljuna)...	59
Slika 3.52 Grafičko određivanje rezultirajućeg opterećenja osovine užnice za pomoćno dizanje na donjem dijelu kljuna	59
Slika 3.53 Proračunski model osovine užnice za pomoćno dizanje na donjem dijelu kljuna	60
Slika 3.54 Položaj kljuna za dvije različite dužine dohvata – glavno dizanje (užnica na vrhu kljuna)	61
Slika 3.55 Grafičko određivanje rezultirajućeg opterećenja osovine užnice za glavno dizanje na vrhu kljuna	62
Slika 3.56 Proračunski model osovine užnica za glavno dizanje na vrhu kljuna	63
Slika 3.57 Položaj kljuna za tri različite dužine dohvata – pomoćno dizanje (užnica na vrhu kljuna)	64
Slika 3.58 Grafičko određivanje rezultirajućeg opterećenja osovine užnice za pomoćno dizanje na vrhu kljuna	64
Slika 3.59 Proračunski model osovine užnice za pomoćno dizanje na vrhu kljuna	65
Slika 3.60 Grafičko određivanje rezultirajućeg opterećenja osovine užnice za glavno dizanje na stupu dohvatnika	66
Slika 3.61 Proračunski model osovine užnice za glavno dizanje na stupu dohvatnika	67
Slika 3.62 Grafičko određivanje rezultirajućeg opterećenja osovine užnice za pomoćno dizanje na stupu dohvatnika	68
Slika 4.1 Sklop kuke s dvije užnice.....	71
Slika 4.2 Udvojeni koloturnik	72
Slika 4.3 Proračunska skica nosača kuke	74
Slika 4.4 Proračunska skica osovine	75
Slika 4.5 Dimenzije i profil žlijeba užnice	77
Slika 4.6 Ležajevi sklopa kuke: (lijevo) ležaj 6224 za užnicu, (desno) ležaj 512 26 za kuku.....	78
Slika 4.7 Prostorni prikaz glavnog mehanizma za dizanje	79
Slika 4.8 Dimenzije bubnja i profila žlijeba.....	83
Slika 4.9 Naprezanje elementa stijenke bubnja.....	84
Slika 4.10 Lokalno savijanje stijenke bubnja od jednog navoja užeta	85
Slika 4.11 Čelna ploča bubnja.....	86
Slika 4.12 Konstrukcijska izvedba i proračunski model osovine bubnja	87
Slika 4.13 Ležaj bubnja 22226-E1-K i pripadajuće kućište SNV 230-L	89
Slika 4.14 Veza užeta s bubnjem	89
Slika 4.15 Elastična spojka s bubnjem za kočnicu	91
Slika 4.16 Dvočeljusna bubanjska kočnica glavnog mehanizma za dizanje	95
Slika 4.17 Shema polužja dvočeljusne kočnice.....	102
Slika 4.18 Sklop kuke za pomoćno dizanje.....	103
Slika 4.19 Mehanizam za direktno dizanje	104
Slika 4.20 Prostorni prikaz pomoćnog mehanizma za dizanje	106
Slika 5.1 Mehanizmi za promjenu dohvata: a) sa zubnom letvom, b) s navojnim vretenom, c) hidraulički mehanizam	123
Slika 5.2 Djelovanje vjetra pri određivanju snage elektromotora mehanizma za promjenu dohvata.....	126
Slika 5.3 Zahvat pogonskog zupčanika i ozubnice	129
Slika 6.1 Prostorni prikaz okretnog postolja i dijelova na njemu.....	134
Slika 6.2 Određivanje mase protuutega okretnog postolja granika	134
Slika 6.3 Prostorni prikaz stupa dohvatnika i okretnog postolja	136
Slika 6.4 Osnovne dimenzije i prostorni prikaz stupa dohvatnika	136
Slika 6.5 Prostorni prikaz okretnog postolja	137
Slika 6.6 Osnovne dimenzije okretnog postolja.....	137
Slika 6.7 Opterećenja i opasni presjeci stupa dohvatnika i okretnog postolja.....	138
Slika 6.8 Stup dohvatnika: presjeci A-A i B-B	140
Slika 6.9 Stup dohvatnika: presjeci C-C i D-D	141
Slika 6.10 Okretno postolje: presjeci E-E, F-F i G-G	141
Slika 6.11 Polje horizontalnog lima stupa dohvatnika na mjestu djelovanja najvećih naprezanja.....	146

Slika 6.12 Polje vertikalnog lima okretnog postolja na mjestu djelovanja najvećih naprezanja	148
Slika 6.13 Rebra i nožice vijčanog spoja na stupu dohvatnika	150
Slika 6.14 Dimenzije vijčanog spoja stupa dohvatnika.....	150
Slika 6.15 Dimenzije presjeka B-B	150
Slika 6.16 Opterećenja vijčanog spoja na presjeku B-B	151
Slika 6.17 Opterećenja koja prenose nožice.....	151
Slika 6.18 Opterećenja koja prenose rebra.....	152
Slika 6.19 Raspored sila u vijcima na rebro.....	153
Slika 7.1 Vrste oslanjanja okretnog postolja na portal granika: a) granik s okretnicom, b) granik s okretnim stupom, c) granik s nepomičnim stupom na kojem se okreće platforma i d) granik s velikim valjnim ležajem ..	154
Slika 7.2 Shematski prikaz veze okretnog i nepomičnog dijela kod granika s okretnicom.....	154
Slika 7.3 Shematski prikaz veze okretnog i nepomičnog dijela kod granika s okretnim stupom.....	155
Slika 7.4 Shematski prikaz veze okretnog i nepomičnog dijela kod granika s nepomičnim stupom oko kojeg se okreće okretno postolje	155
Slika 7.5 Veza okretnog dijela s nepomičnim dijelom kod granika s velikim okretnim ležajem.....	156
Slika 7.6 Princip ostvarivanja vrtnje kod veze s velikim okretnim ležajevima	156
Slika 7.7 Opterećenja okretnog ležaja.....	157
Slika 7.8 Prikaz odabranog okretnog ležaja [17]	159
Slika 8.1 Djelovanje vjetra na bočnu površinu granika.....	160
Slika 8.2 Redukcija masa na os vrtnje okretnog dijela.....	163
Slika 9.1 Razni oblici konstrukcije portala	168
Slika 9.2 Konstrukcija portala sa stupom	168
Slika 9.3 Prostorni prikaz stupa portala	169
Slika 9.4 Osnovne dimenzije stupa portala	169
Slika 9.5 Opterećenja stupa portala.....	170
Slika 9.6 Presjek stupa portala na mjestu djelovanja najvećeg momenta savijanja i rezultirajuća opterećenja ..	172
Slika 9.7 Zavareni spoj na presjeku B-B.....	173
Slika 9.8 Prostorni prikaz poprečnog nosača portala	175
Slika 9.9 Osnovne dimenzije poprečnog nosača portala	175
Slika 9.10 Opterećenja poprečnog nosača portala.....	176
Slika 9.11 Momentni dijagram poprečnog nosača portala	177
Slika 9.12 Presjeci poprečnog nosača portala	177
Slika 9.13 Dimenzije presjeka poprečnog nosača portala	177
Slika 9.14 Zavareni spoj poprečnog nosača portala - presjek B-B.....	180
Slika 9.15 Polje vertikalnog lima poprečnog nosača portala.....	182
Slika 9.16 Vijčani spoj stupa i poprečnog nosača portala	184
Slika 9.17 Prostorni prikaz uzdužnog nosača portala.....	186
Slika 9.18 Osnovne dimenzije uzdužnog nosača portala	186
Slika 9.19 Opterećenja uzdužnog nosača portala.....	187
Slika 9.20 Dijagram momenata savijanja uzdužnog nosača portala	187
Slika 9.21 Presjek uzdužnog nosača portala na mjestu djelovanja najvećeg momenta savijanja.....	188
Slika 9.22 Zavareni spoj uzdužnog nosača portala	189
Slika 9.23 Polje vertikalnog lima uzdužnog nosača portala na mjestu djelovanja najvećih naprezanja	191
Slika 9.24 Proračunski model donjeg dijela portala za određivanje opterećenja vijčanog spoja poprečnog i uzdužnog nosača	193
Slika 9.25 Opterećenja vijčanog spoja. Lijevo: iznad oslonca A, desno: iznad oslonca B	194
Slika 9.26 Tlocrt i dimenzije vijčanog spoja poprečnog i uzdužnog nosača portala.....	194
Slika 9.27 Proračunski model osovine zgloba uzdužnog nosača i spojnice vozičaka	196
Slika 9.28 Prostorni prikaz spojnice vozičaka.....	197
Slika 9.29 Osnovne dimenzije uzdužnog nosača portala	197
Slika 9.30 Opterećenja spojnice vozičaka.....	198
Slika 9.31 Dijagram momenata savijanja uzdužnog nosača portala	199
Slika 9.32 Presjek spojnice vozičaka na mjestu djelovanja najvećeg momenta savijanja.....	199
Slika 9.33 Zavareni spoj spojnice vozičaka	200
Slika 9.34 Polje vertikalnog lima spojnice vozičaka na mjestu djelovanja najvećih naprezanja	202
Slika 10.1 Opterećenje oslonaca prema Montagnovoj metodi	205
Slika 10.2 Granična sila pokretanja [5].....	207
Slika 10.3 Opterećenja oslonaca prema Montagnonovoj metodi za opterećeni i neopterećeni granik prilikom vožnje.....	207
Slika 10.4 Motor za vožnju s reduktorom – direktni pogon na kotač.....	210

Slika 10.5 Prikaz ovisnosti momenta kočenja o vremenu zaustavljanja	212
Slika 11.1 Utjecaj težina pojedinih djelova na stabilnost granika	214
Slika 14.1 Model cijelog granika: portal u dva pogleda.....	219
Slika 14.2 Okretni dio granika	219
Slika 14.3 Lijevo: strojarnica – mehanizmi za dizanje, desno: sklop kuke za glavno i pomoćno dizanje	220
Slika 14.4 Mehanizam za promjenu dohvata	220
Slika 14.5 Mehanizam za promjenu dohvata – pogled sa stražnje strane granika.....	220
Slika 14.6 Mehanizam za okretanje	221
Slika 14.7 Mehanizam za vožnju u dva pogleda.....	221
Slika 14.8 Lijevo: stepenice unutar stupa portala, desno: pristup ulazu na stepenice unutar stupa.....	221
Slika 14.9 Užnice na vrhu stupa iz dva pogleda.....	222
Slika 14.10 Lijevo: spoj donjeg i gornjeg kraka s kljunom, desno: donji dio kljuna	222
Slika 14.11 Lijevo: užnice na donjem dijelu kljuna, desno: užnice na vrhu kljuna	222

Popis tablica

Tablica 2.1 Rezultati sinteze dohvatnika portalnog granika.....	9
Tablica 3.1 Reakcije u zglobovima donjeg kraka za dohvat $X = 27,6$ m	16
Tablica 3.2 Dopuštena naprezanja za Č.0361	17
Tablica 3.3 Dopuštena naprezanja u zavarima za materijal Č.0361.....	23
Tablica 3.4 Reakcije u zglobovima kljuna za dohvat $X = 36,2$ m	28
Tablica 3.5 Reakcije u zglobovima gornjeg kraka za dohvat $X = 27,6$ m	35
Tablica 3.6 Reakcije u zglobovima spreznog člana za dohvat $X = 9,6$ m	39
Tablica 3.7 Reakcije u zglobu nosača zubne letve za dohvat $X = 27,6$ m.....	43
Tablica 3.8 Reakcije u zglobovima nosača protuutega za dohvat $X = 9,6$ m	49
Tablica 3.9 Rezultati proračuna osovine u zglobovima R_2 do R_9	54
Tablica 3.10 Iznosi površinskih pritisaka za osovine u zglobovima R_2 do R_9	54
Tablica 3.11 Odabrani ležajevi za osovine zglobova R_2 do R_9	55
Tablica 3.12 Osnovne dimenzije odabranih ležajeva osovine zglobova R_2 do R_9	55
Tablica 6.1 Reakcije u zglobovima stupa dohvatnika i okretnog postolja	138
Tablica 6.2 Proračunska opterećenja u zglobovima stupa dohvatnika i okretnog postolja	138
Tablica 6.3 Podaci o presjecima stupa dohvatnika i okretnog postolja.....	141
Tablica 6.4 Dopuštena naprezanja za Č.0361 (I proračunsko opterećenje)	142
Tablica 6.5 Usporedba izračunatih i dopuštenih naprezanja u presjecima stupa dohvatnika i okretnog postolja	144
Tablica 6.6 Podaci o presjecima potrebni za proračun zavarenih spojeva.....	144
Tablica 6.7 Usporedba izračunatih i dopuštenih naprezanja u zavarima stupa dohvatnika i okretnog postolja..	145
Tablica 7.1 Iznosi opterećenja koja djeluju na okretni ležaj	157
Tablica 10.1 Proračun opterećenja kotača opterećenog i neopterećenog granika	208
Tablica 10.2 Proračun mehanizma za vožnju i odabir motora	208
Tablica 10.3 Proračun vremena pokretanja za različite slučajeve opterećenja granika.....	210
Tablica 10.4 Rezultati proračuna vremena zaustavljanja i momenta kočenja.....	211

Popis fizikalnih veličina

A , m ²	- površina
A_j , m ²	- površina jezgre vijka
A_s , m ²	- površina vijka preko koje se prenosi naprezanje
A_{vj} , m ²	- naleta površina vjetra
a , m/s ²	- ubrzanije
a , mm	- računaska debljina zavara
a_p , m/s ²	- ubrzanije pri pokretanju
a_k , m/s ²	- usporenje pri zaustavljanju
a_{max} , mm	- maksimalna računaska debljina zatvara
b , mm	- visina lima
b_t , mm	- korisna širina tračnice
C , N	- proračunska dinamička nosivost ležaja
C_{0a} , N	- statička aksijalna nosivost ležaja
C_{0r} , N	- statička radijalna nosivost ležaja
C_r , N	- dinamička radijalna nosivost ležaja
c	- koeficijent oblika površine
c_p	- koeficijent broja peregiba užeta
D , mm	- promjer užnice
D_b , mm	- promjer bubnja
D_k , mm	- promjer kotača
d , mm	- promjer užeta
d_{os} , mm	- promjer osovine
d_{potr} , mm	- potrebni promjer
F , N	- sila, opterećenje
F_{dop} , N	- rdopušteno opterećenje
F_{kr} , N	- kritična sila
F_{loma} , N	- računaska sila loma
F_n , N	- normalna sila
F_{pog} , N	- pogonska sila
F_q , N	- poprečna sila
$F_{už}$, N	- sila u užetu
F_{vj} , N	- rezultant sila od djelovanja vjetra
f_i	- korekcijska funkcija
f_T	- pogonski faktor
G , N	- težina
H , m	- visina dizanja tereta
H_s , m	- dubina spuštanja tereta
h_{vj} , m	- visina na kojoj djeluje rezultanta vjetra
I , mm ⁴	- moment inercije presjeka
I_{sr} , mm ⁴	- srednji moment inercije na određenoj dužini
I_y , mm ⁴	- moment inercije presjeka oko osi y
i , mm	- polumjer inercije presjeka
i_{red}	- prijenosni odnos reduktora
k_σ	- faktor nestabilnosti za normalno naprezanje
k_τ	- faktor nestabilnosti za tangencijalno naprezanje
M , Nm	- moment
M_b , Nm	- moment na bubnju za uže
M_{EM} , Nm	- moment na izlaznom vratilu elektromotora

M_{\max} , Nm	- najveći moment savijanja
M_s , Nm	- moment savijanja
M_{vj} , Nm	- moment uslijed djelovanja vjetra
n_{EM} , s ⁻¹	- brzina vrtnje elektromotora
n_k , s ⁻¹	- brzina vrtnje kotača
P_{EM} , W	- snaga elektromotora
p , N/mm ²	- površinski pritisak limova
p_k	- prijenosni odnos koloturnika
p_{dop} , N/mm ²	- dopušteni površinski pritisak limova
Q_1 , N	- težina najvećeg tereta za glavno dizanje
Q_2 , N	- težina manjeg tereta za glavno dizanje
Q_3 , N	- težina tereta za pomoćno dizanje
q , N/m ²	- pretlak zastoja; kontinuirano opterećenje
R_e , N/mm ²	- granica tečenja
R_m , N/mm ²	- vlačna čvrstoća
S , mm ³	- statički moment površine
S	- koeficijent sigurnosti
S_{BN}	- potrebni faktor sigurnosti od izbacivanja lima
S_{BN}	- proračunski faktor sigurnosti od izbacivanja lima
t , mm	- debljina lima
t_k , s	- vrijeme zaustavljanja
t_p , s	- vrijeme pokretanja
u_b	- broj užeta koja se namataju na bubanj
u_k	- broj užeta iznad sklopa kuke
v_1 , m/s	- brzina glavnog dizanja najvećeg tereta
v_2 , m/s	- brzina glavnog dizanja manjeg tereta
v_3 , m/s	- brzina pomoćnog dizanja
w , mm	- progib
W_p , mm ³	- moment otpora presjeka
X , m	- dužina dohvata
z_0 , mm	- udaljenost središta površine pojasnog lima od središnje osi presjeka
z_{zav} , mm	- udaljenost korijena zavara od središnje osi presjeka
α	- odnos dužine i širine lima
κ_i	- odnos naprezanja
λ_{bt}	- vitkost lima
ψ	- faktor izjednačenja za pogonske grupe; odnos normalnih naprezanja
μ	- koeficijent trenja
σ , N/mm ²	- normalno naprezanje
σ_{lf} , N/mm ²	- normalno naprezanje zavara uslijed savijanja
σ_{lt} , N/mm ²	- normalno naprezanje zavara uslijed tlačnog opterećenja
σ_{dop} , N/mm ²	- dopušteno napreznje
σ_E , N/mm ²	- Eulerovo kritično naprezanje
σ_{ed} , N/mm ²	- dopušteno ekvivalentno naprezanje
σ_{ekv} , N/mm ²	- ekvivalentno naprezanje
$\sigma_{k\psi}$, N/mm ²	- karakteristično naprezanje ploče
σ_{\max} , N/mm ²	- najveće naprezanje
σ_p , N/mm ²	- normalno naprezanje u vlačnom pojasu
σ_{red} , N/mm ²	- ekvivalentno naprezanje u zavaru

$\sigma_s, \text{N/mm}^2$	- naprezanje na savijanje
$\sigma_{td}, \text{N/mm}^2$	- dopušteno naprezanje na tlak i savojni tlak
$\sigma_{ui}, \text{N/mm}^2$	- idealno usporedno naprezanje
$\sigma_v, \text{N/mm}^2$	- vlačno naprezanje
$\sigma_{vd}, \text{N/mm}^2$	- dopušteno naprezanje na vlak i savojni vlak
$\tau, \text{N/mm}^2$	- tangencijalno naprezanje
$\tau_l, \text{N/mm}^2$	- smično naprezanje zavara
$\tau_d, \text{N/mm}^2$	- dopušteno naprezanje na smik
φ	- faktor vlastite težine
$\omega_{EM}, \text{s}^{-1}$	- kutna brzina elektromotora

1. UVOD

1.1. OPĆENITO O PORTALNIM GRANICIMA

Okretni granici postavljeni na nosivu konstrukciju, odnosno portal, nazivaju se portalnim granicama. Portalni granici najčešće se kreću po tračnicama, a koriste se kao pretovarna sredstva u riječnim i morskim lukama ili pri građevinskim, montažnim i remontnim radovima. Za prihvat tereta koriste se kuke, grabilice, magneti, te druge vrste zahvatnih sredstava. Nosivost portalnih granika većinom se kreće od 1,5 do 30 tona, a dohvat od 6 do 30 metara. Nisu rijetkost portalni granici mnogo većih nosivosti i dimenzija.

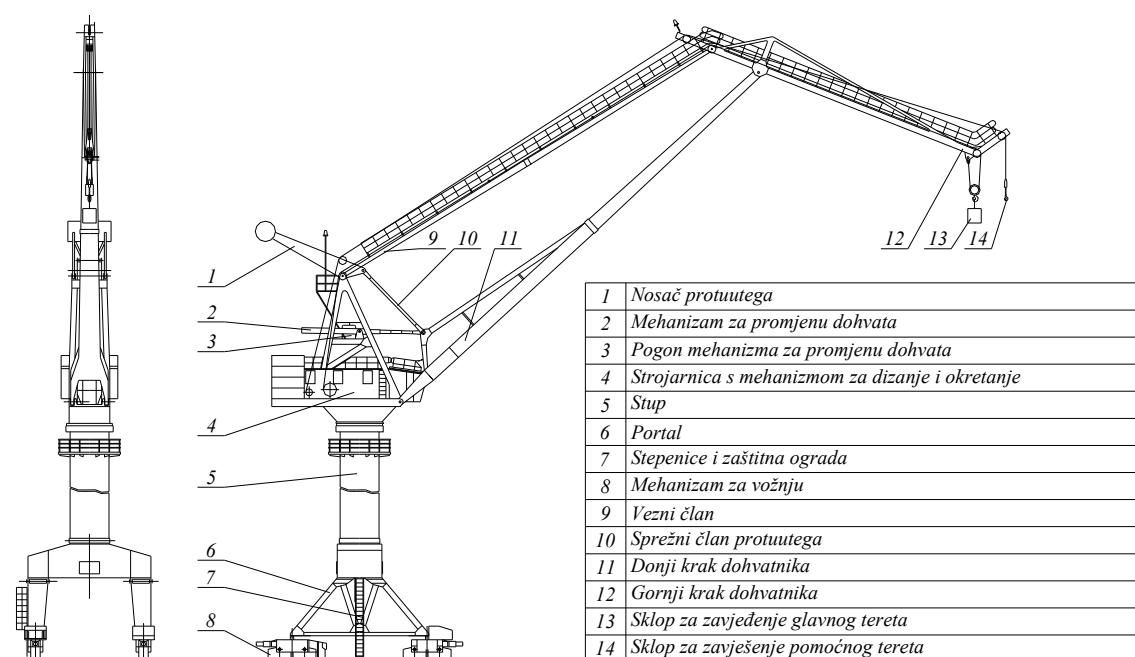
Postoji niz različitih podjela okretnih granika, ali svi imaju iste osnovne dijelove: portal i dohvatnik, a razlika je samo u konstrukcijskoj izvedbi. S obzirom na konstrukciju pojedinih karakterističnih dijelova portalni granici mogu se podijeliti u nekoliko vrsta. Tako prema konstrukciji portala razlikujemo portalne i poluportalne granike, dok prema konstrukciji dohvatnika razlikujemo granike s jednokrakim i dvokrakim dohvatnikom.

1.2. KONSTRUKCIJSKE KARAKTERISTIKE PORTALNIH GRANIKA

Svi portalni granici neovisno o konstrukcijskoj izvedbi sastoje se od nekoliko osnovnih dijelova:

- portal,
- stup,
- okretna platforma,
- dohvatnik,
- mehanizam za vožnju.

Osnovni dijelovi portalnog granika s dvokrakim dohvatnikom prikazani su na slici 1.1.



Slika 1.1 Portalni granik s dvokrakim dohvatnikom – osnovni dijelovi

1.2.1. Portal

Portalom se naziva nosiva konstrukcija granika na koju su smješteni okretni dio granika i dohvatnik.

U novije vrijeme portali se izrađuju u obliku kutijastih nosača sastavljenih od čeličnih limova spojenih zavarivanjem. Masa ovako izrađenih portala manja je za 20 do 25 % u odnosu na portale koji su se nekada izrađivali iz profila spojenih u obliku rešetki, dok se spajanje vršilo pomoću zakovica.

Portal se najčešće sastoji od četiri noge (mogu biti i tri) koje se zglobno oslanjaju na sklop mehanizma za vožnju granika. Potrebnu krutost portalu daju horizontalne ukrute u obliku slova X ili H koje su smještene na središnjem dijelu portala. Na njih se smješta platforma s centralnim ležajem koji prihvaća vertikalne sile okretnog dijela granika. Vrh portala spojen je na okvir za koji je čvrsto vezan vijenac velikog zupčanika mehanizma za okretanje. Tu je također postavljen i mehanizam za rotaciono vođenje stupa. Ovaj mehanizam prihvaća horizontalne sile od ekscentrično postavljenih masa dohvatnika, tereta i ostalih okretnih dijelova te horizontalne sile koje nastaju u pogonu granika.

Ispod portala često se postavlja željeznički kolosijek kako bi se skratio put tereta i povećala produktivnost granika. Zbog toga pri konstrukciji portala treba voditi računa o dimenzijama prostora ispod portala.

Osim portalnih granika postoje i poluportalni granici koji imaju specifičnu konstrukciju portala. Noge portala na jednoj strani granika su iste kao i kod klasičnih portalnih granika, dok se s druge strane granika nalazi najčešće samo jedna noga koja se oslanja na krovnu konstrukciju skladišta.

1.2.2. Stup

Stup granika može biti pravokutnog ili okruglog oblika, a najčešće nije dio okretnog dijela granika, već je nastavak portala. Vrh stupa je izveden u obliku rukavca na kojem je smješten centralni ležaj koji se postavlja u podnožje strojarnice ili u njen krovni dio. Kroz taj rukavac također prolazi napojni vod električne energije sa portala na okretni dio granika. U stupu su smještene ograđene stepenice koje omogućuju pristup do upravljačke kabine, a ovisno o visini granika može biti smješteno i dizalo.

1.2.3. Okretna platforma

Okretna platforma smještena je na vrhu stupa. Na njoj se nalaze strojarnica, upravljačka kabina i protuuteg za rasterećenje stupa. Na vrhu platforme smješteni su protuuteg za uravnoteženje dohvatnika i mehanizam za promjenu dohvata dohvatnika. Mehanizmi za dizanje tereta, mehanizam za rotaciju platforme, ormarići s električnom opremom te ostala potrebna oprema smješteni su unutar strojarnice. Upravljačka kabina mora biti postavljena tako da omogućí dobar pregled tereta i okoline granika te je smještena ispred strojarnice. Unutar kabine nalaze se upravljački i mjerni uređaji potrebni za upravljanje granikom.

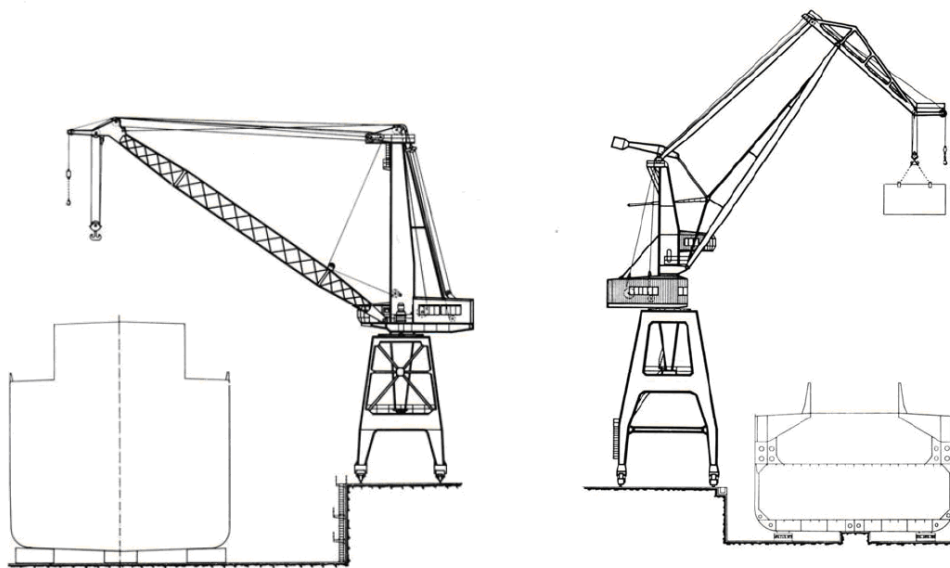
1.2.4. Dohvatnik

Potreba da se sve veće količine tereta pretovare u što kraćem vremenu uvjetovala je česte promjene konstrukcija dohvatnika tijekom njihovog razvoja. Prve konstrukcije granika imale su nepomičan dohvatnik čije je radno područje imalo oblik kružnice, kojoj je radijus jednak doseg granika. Postepenim razvojem nastale su konstrukcije dohvatnika s promjenjivim dohvatom čije radno područje dobiva oblik kružnog prstena omeđenog radijusima

minimalnog i maksimalnog dohvata. Danas su u primjeni različite konstrukcijske izvedbe dohvatnika, a mogu se svrstati u tri grupe [1]:

1. Konstrukcije kojima se kraj dohvatnika kreće po kružnici,
2. Konstrukcije kojima se kraj dohvatnika kreće približno po horizontali,
3. Konstrukcije kojima se kraj dohvatnika kreće po nekoj drugoj krivulji.

Osnovni uvjet za sve konstrukcije dohvatnika je da pri pomicanju dohvatnika putanja tereta bude približno horizontalna. Drugi zahtjev postavljen pred konstrukciju dohvatnika je njegovo vlastito uravnoteženje. Na osnovu tog zahtjeva dohvatnici su podjeljeni na neuravnotežene i uravnotežene. Neuravnoteženi dohvatnici mogu mijenjati dohvat samo u neopterećenom stanju, pri čemu je nosivost granika s takvim dohvatnikom najveća kad je dohvat najmanji. Portalne granike prema konstrukciji dohvatnika možemo podijeliti na granike s jednokrakim i granike s dvokrakim dohvatnikom, slika 1.2.



Slika 1.2 Podjela portalnih granika prema konstrukciji dohvatnika: (lijevo) granik s jednokrakim dohvatnikom, (desno) granik s dvokrakim dohvatnikom [2]

Kraj dohvatnika kod granika s jednokrakim dohvatnikom kreće se po kružnici ili rjeđe po elipsi. Njihove konstrukcije mogu biti uravnotežene ili neuravnotežene. Pomoću užetnih spremnika ili sinkroniziranim odmatanjem s bubnja i uvlačenjem dohvatnika osigurava se približno horizontalno vođenje tereta. Osnovni nedostatak granika čiji se kraj dohvatnika giba po kružnici ili elipsi je taj, što je dužina užeta za dizanje koje slobodno visi velika pri uvučenom položaju dohvatnika. Zbog toga pri radu dolazi do njihanja tereta, što je vrlo nepovoljno. Granici s dvokrakim dohvatnikom nemaju ovaj nedostatak jer kod njih slobodna dužina užeta pri pomicanju dohvatnika uvijek ostaje ista.

Kraj dvokrakog dohvatnika kreće se približno po horizontali. Osnova njihove konstrukcije je mehanizam zglobnog četverokuta. Ovakav mehanizam sastoji se od gornjeg i donjeg kraka, uređaja za pomicanje dohvatnika, te mehanizma za uravnoteženje dohvatnika. Uređajem za pomicanje dohvatnika vrši se promjena dohvata. Ovi mehanizmi su na jednoj strani vezani za stup ili krovnu konstrukciju strojarnice, a na drugoj strani su zglobno vezani za dohvatnik. Uređaji za pomicanje dohvatnika mogu se prema konstrukciji podijeliti u nekoliko vrsta [1]:

- uređaji za pomicanje dohvatnika pomoću koloturnika,
- uređaji za pomicanje dohvatnika pomoću navojnog vretena,
- uređaji za pomicanje dohvatnika pomoću ozubnice,

- uređaji za pomicanje dohvatnika pomoću ozubljenog segmenta u koji zahvaća mali pogonski zupčanik prigonskog uređaja,
- uređaji za pomicanje dohvatnika pomoću motornog mehanizma, tj. Pomoću spojne motke vezane na ručicu mehanizma.

Nedostatak dvokrakih dohvatnika je složenost njihove konstrukcije, velik broj dijelova i veća masa granika u odnosu na granike s jednokrakim dohvatnikom. Članovi dohvatnika izrađuju se iz profila spojenih u obliku rešetki ili iz limova spojenih u obliku kutijastih nosača.

1.2.5. Mehanizam za vožnju

Mehanizam za vožnju granika smješten je ispod nogu portala i omogućuje kretanje granika po tračnicama. Sastoji se od pogonskih i slobodnih vozičaka koji imaju po nekoliko kotača. Kako bi se graniku omogućio prijelaz iz jedne u drugu stazu mehanizam je moguće zakretati oko okretnog zgloba.

1.2.6. Pogon

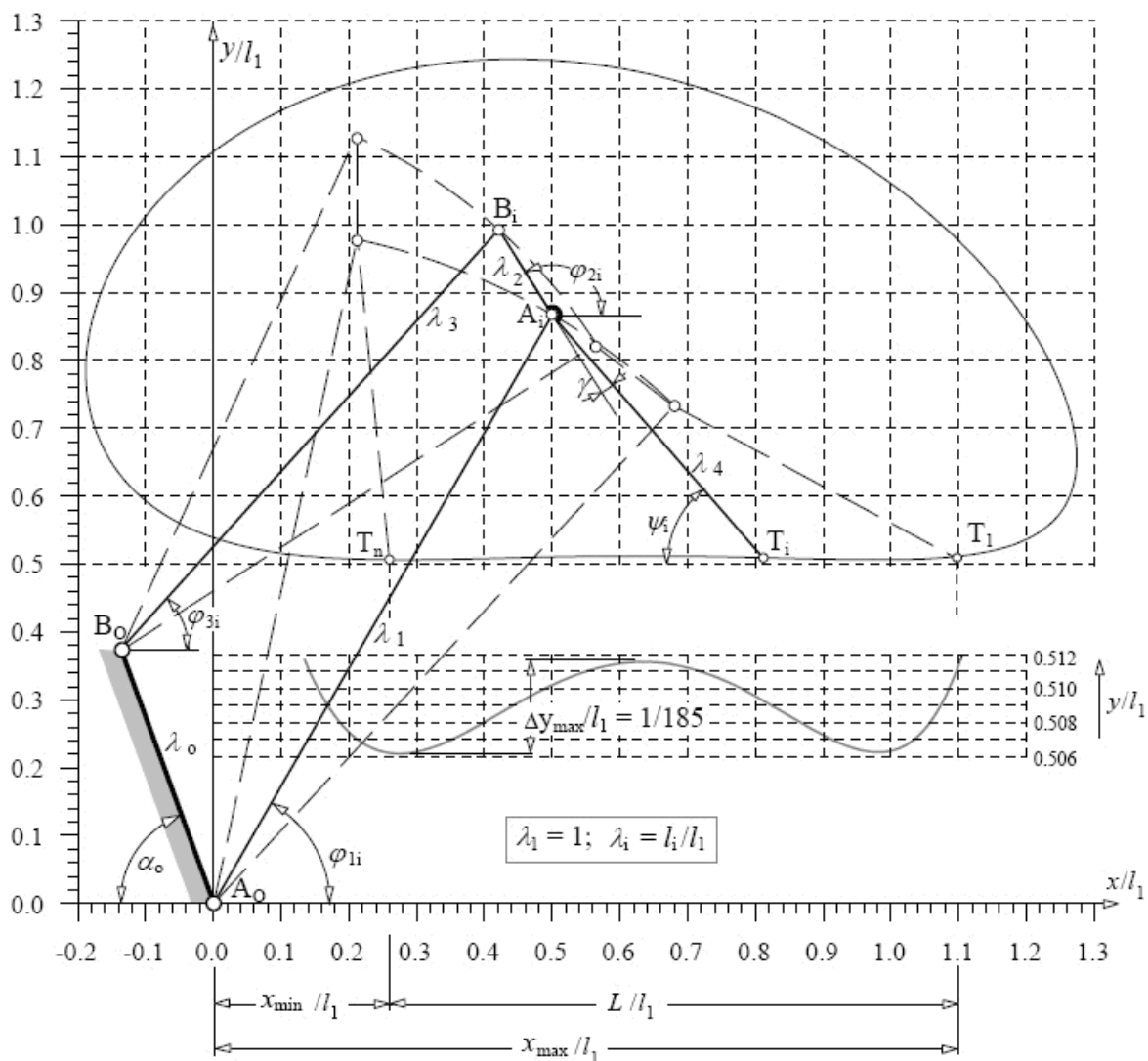
Za pogon granika najčešće se koristi električna energija koja se dovodi napojnim vodom namotanom na kolut smješten na platformi portala. Kako bi napojni vod uvijek bio zategnut neovisno o gibanju granika kolut ima svoj uteg. Svi električni uređaji potrebni za rad granika smješteni su na platformi portala i u strojarnici.

2. SINTEZA DOHVATNIKA

2.1. TEORIJSKE OSNOVE SINTEZE

Sinteza dohvatnika provodi se u svrhu određivanja optimalnih dimenzija članova mehanizma u odnosu na zadane projektne parametre. Osnovni cilj sinteze je ispunjenje projektних zahtjeva s obzirom na minimalni i maksimalni dohvat uz postizanje što manjeg opterećenja mehanizma za promjenu dohvata i što manju masu cijelog mehanizma.

Kako bi se smanjila potrebna sila za promjenu dohvata sintezom je potrebno postići približno horizontalno vođenje tereta (putanja točke T na slici 2.1), te najbolje moguće uravnoteženje dohvatnika pomoću protuutega.



Slika 2.1 Kinematički model dohvatnika s putanjom kljuna, u bezdimenzionalnom obliku [3]

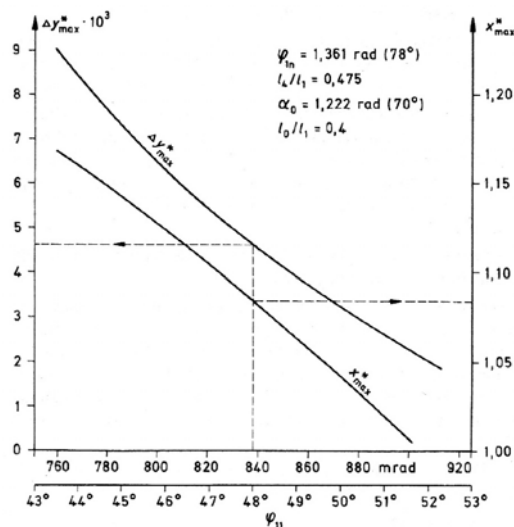
Prilikom postupka optimalizacije dohvatnik je potrebno opisati u matematičkom modelu, s određenim brojem neovisnih projektних parametara. Matematički model sastavlja se na osnovu kinematičkog i proračunskog modela dohvatnika, prikazanih na slikama 2.1 i 2.5. Zadani projektni parametri definiraju tehničke karakteristike prema kojima je objekt

prepoznatljiv, a to su npr. maksimalni dohvat, prijenosni odnos reduktora i sl. Svi ostali neovisni parametri su projektne varijable.

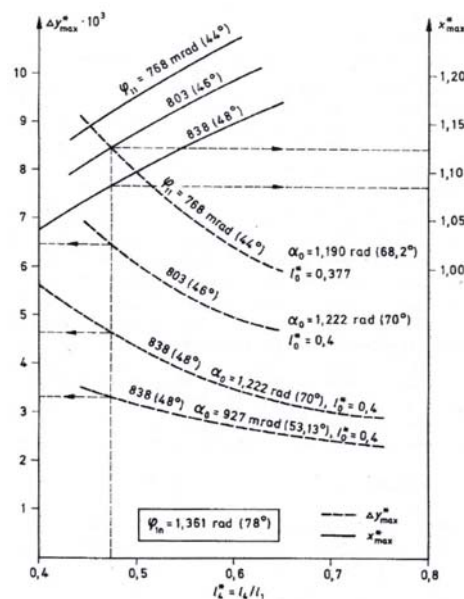
Oblik putanje točke T i veličina strukturalne greške ΔY_{\max} , u radnom području od T_1 do T_n , slika 2.1, ovise o parametrima [3]:

- dužinama članova $\lambda_1, \lambda_2, \lambda_3, \lambda_4, \lambda_0$,
- kutovima $\varphi_{11}, \varphi_{1n}, \alpha_0, \gamma_1$.

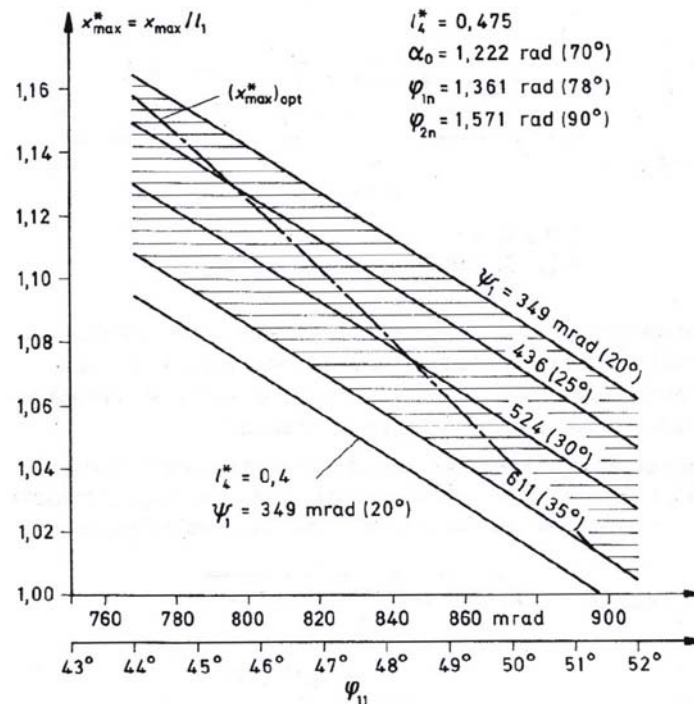
Obzirom na provedena istraživanja utvrđeno je da najveći utjecaj na strukturalnu grešku imaju parametri φ_{11} i λ_{83} , slike 2.2 i 2.3. Istodobno smanjenje strukturalne greške i povećanje dohvata moguće je izvesti jedino promjenom parametra $\lambda_{83} \equiv I_4^*$. Parametri $\alpha_0, \lambda_{03} = I_0/I_3$ i φ_{1n} nemaju značajan utjecaj na strukturalnu grešku i dohvat. Kut kljuna ψ_1 dobije se kao rezultat sinteze mehanizma. Veličina ovog kuta pri maksimalnom dohvat prikazana je na slici 2.4.



Slika 2.2 Utjecaj parametra φ_{11} na dohvat i veličinu strukturalne greške [3]



Slika 2.3 Utjecaj parametra λ_{83} na dohvat i strukturalnu grešku [3]

Slika 2.4 Veličina kuta ψ_1 pri maksimalnom dohvatu [3]

Preporučene vrijednosti nekih odnosa:

- maksimalni dohvat:

$$x_{\max}^* = \frac{x_{\max}}{l_3} = \cos l_3 + \lambda_{83} \cos \psi_1, \text{ optimalni odnosi za } \varphi_{11} = 44 \dots 50^\circ \quad x_{\max}^* = 1,04 \dots 1,2$$

- minimalni dohvat:

$$x_{\min}^* = \frac{x_{\min}}{l_3} = \cos \varphi_{1n} + \lambda_{83} \cos \psi_n, \text{ preporučljivo } x_{\min}^* \geq 0,25$$

2.2. SINTEZA PORTALNOG LUČKOG DOHVATNIKA 32/10 T

2.2.1. Ulazni parametri sinteze

Za sintezu dvokrakog dohvatnika postoje preporučene vrijednosti određenih parametara ovisne o maksimalnoj dužini dohvata x_{\max} , koje su određene na temelju istraživanja, [3]:

$$\begin{aligned} \varphi_{11} &= \varphi_{\min} = 45 \text{ (} 44^\circ \text{) do } 50^\circ, \\ \varphi_{1n} &= \varphi_{\max} = 78 \text{ do } 79^\circ, \\ \varphi_{2n} &\approx 90^\circ, \\ \alpha_0 &= 68 \text{ do } 72^\circ, \\ \lambda_{83} &= l_8/l_3 = 0,40 \dots 0,48, \\ \lambda_{03} &= l_0/l_3 = 0,32 \dots 0,46, \\ \psi_1 &= 22 \dots 34^\circ, \text{ ovisno o dohvatu i } \psi_{11}. \end{aligned}$$

Na osnovu zadanog maksimalnog dohvata i proračunskog modela prikazanog na slici 2.5 odabrane su slijedeće vrijednosti ulaznih parametara:

$x_{\min} = 9 \text{ m}$, $x_{\max} = 36 \text{ m}$, $\varphi_{\min} = 46^\circ$, $\varphi_{\max} = 78^\circ$, $\psi_1 = \psi_{\min} = 24^\circ$, $\psi_{1n} = \psi_{\max} = 80^\circ$, $\lambda_{83} = 0,44$,
pri čemu je

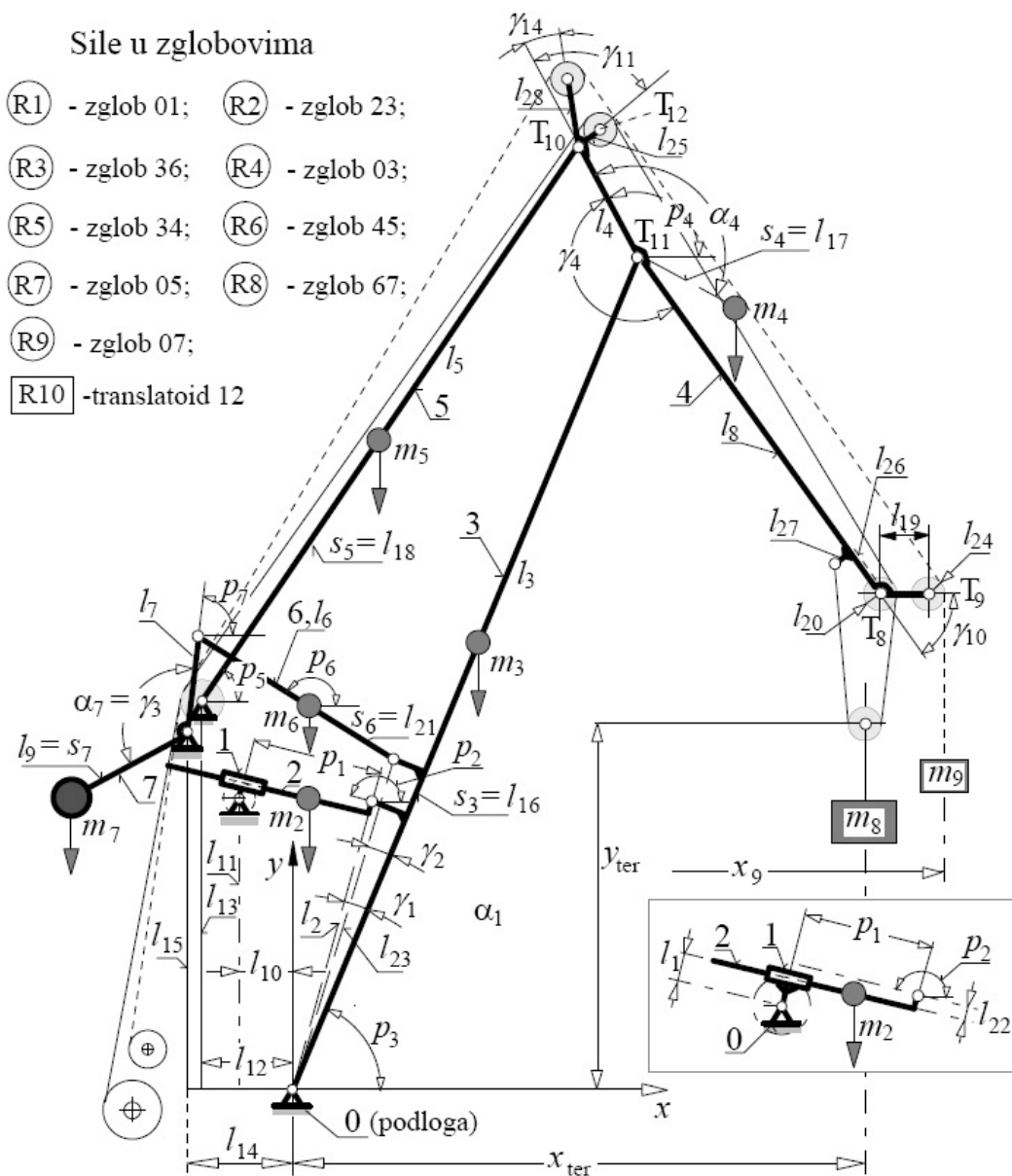
$$l_3 = \sqrt{\frac{x_{\max}^2 - x_{\min}^2}{2\lambda_{83} [\cos(\varphi_{\min} + \psi_{\min}) - \cos(\varphi_{\max} + \psi_{\max})]}} = \sqrt{\frac{36^2 - 9^2}{2 \cdot 0,44 \cdot [\cos(46^\circ + 24^\circ) - \cos(76^\circ + 80^\circ)]}}$$

$$l_3 = 32,98 \text{ m}$$

te je stoga

$$l_8 = l_3 \cdot \lambda_{83} = 32,75 \cdot 0,44 = 14,41 \text{ m}$$

Odabrano: $l_3 = 32,75 \text{ m}$, $l_8 = 14,5 \text{ m}$, $\lambda_{83} = 0,4427$.



Slika 2.5 Proračunski model dohvatnika [3]

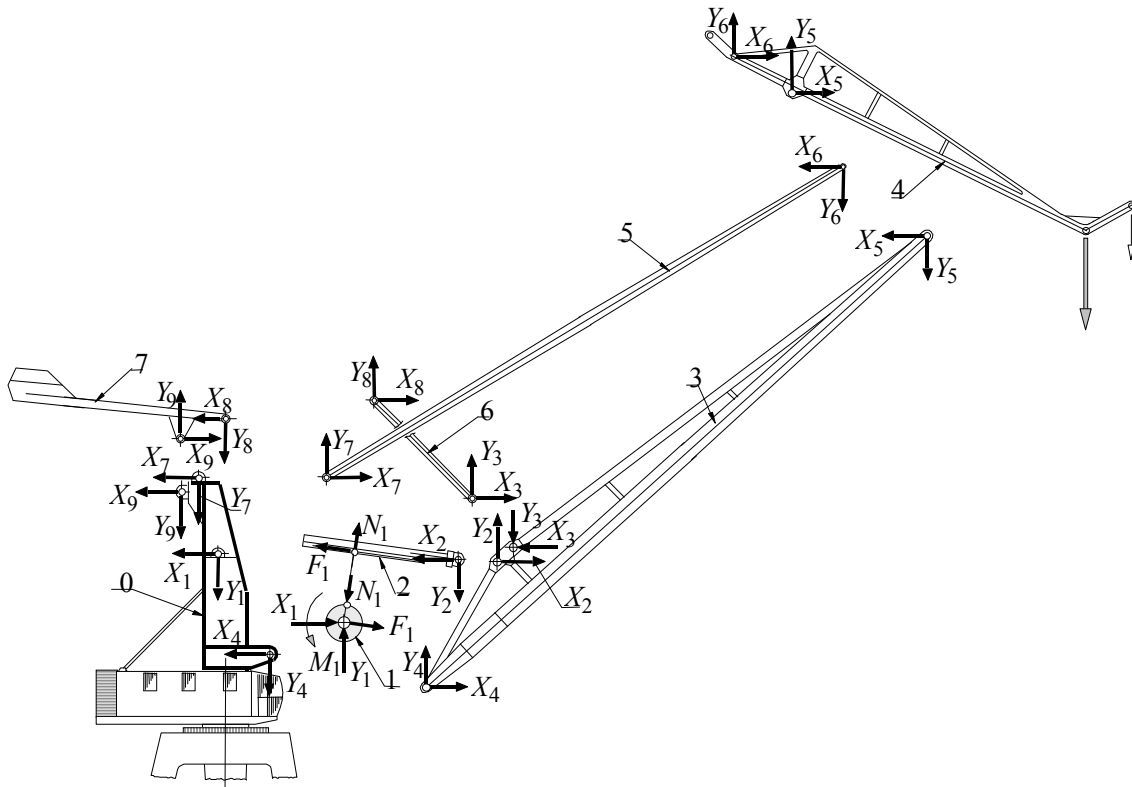
2.2.2. Rezultati sinteze

Provedbom optimalne sinteze u računalnom programu dobivene su konačne vrijednosti duljina članova mehanizma, karakterističnih kuteva i masa prema slici 2.5. Rezultati sinteze prikazani su u tablici 2.1.

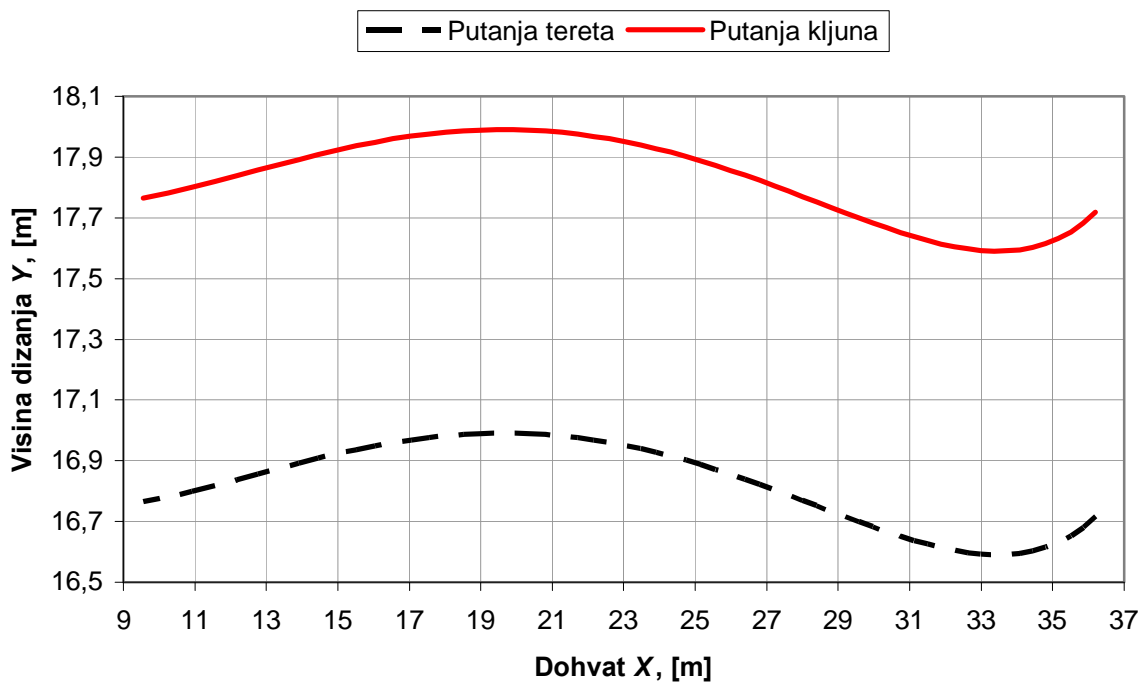
Tablica 2.1 Rezultati sinteze dohvatnika portalnog granika

Dužine članova mehanizma, m						
$l_1 = 0$	$l_9 = l_u = s_7 = 4,67$		$l_{17} = s_4 = 5,14$		$l_{25} = 0$	
$l_2 = l_{03-23} = 8,75$	$l_{10} = 3,2$		$l_{18} = s_5 = 12,6$		$l_{26} = 0$	
$l_3 = 32,75$	$l_{11} = 8,25$		$l_{19} = 2$		$l_{27} = 0$	
$l_4 = 4,809$	$l_{12} = 4,25$		$l_{20} = r_{gu} = 0,355$		$l_{28} = 1$	
$l_5 = 26,676$	$l_{13} = 12,5$		$l_{21} = s_6 = 3,533$		$l_{29} = 2,5$	
$l_6 = 6,718$	$l_{14} = 4,25$		$l_{22} = 0$			
$l_7 = 2,970$	$l_{15} = 12,5$		$l_{23} = l_{03-36} = 8,75$			
$l_8 = 14,5$	$l_{16} = s_3 = 14,1$		$l_{24} = r_{pu} = 0,315$			
Dužine do težišta, m						
$s_1 = 0$	$s_2 = 3,5$	$s_3 = 14,1$	$s_4 = 5,14$	$s_5 = 12,6$	$s_6 = 3,533$	$s_7 = 4,67$
Kutevi α , °						
$\alpha_1 = 0$	$\alpha_2 = 0$	$\alpha_3 = 0$	$\alpha_4 = -166$	$\alpha_5 = 0$	$\alpha_6 = 0$	$\alpha_7 = 135,6$
Kutevi γ , °						
$\gamma_1 = 19,5$	$\gamma_2 = 19,5$	$\gamma_3 = 135,6$	$\gamma_4 = 188,51$	$\gamma_5 = 0$	$\gamma_6 = 180$	$\gamma_7 = 270$
$\gamma_8 = 90$	$\gamma_9 = -166$	$\gamma_{10} = 248,51$	$\gamma_{11} = 0$	$\gamma_{12} = 8,51$	$\gamma_{13} = 98,51$	$\gamma_{14} = -15$
Mase članova, kg						
$m_1 = 0$	$m_2 = 1000$	$m_3 = 18701$	$m_4 = 8600$	$m_5 = 2172$	$m_6 = 379$	$m_7 = 25887$
Početni i krajnji položaj zubne letve, m						
$p_{1\min} = 2,101$			$p_{1\max} = 6,835$			

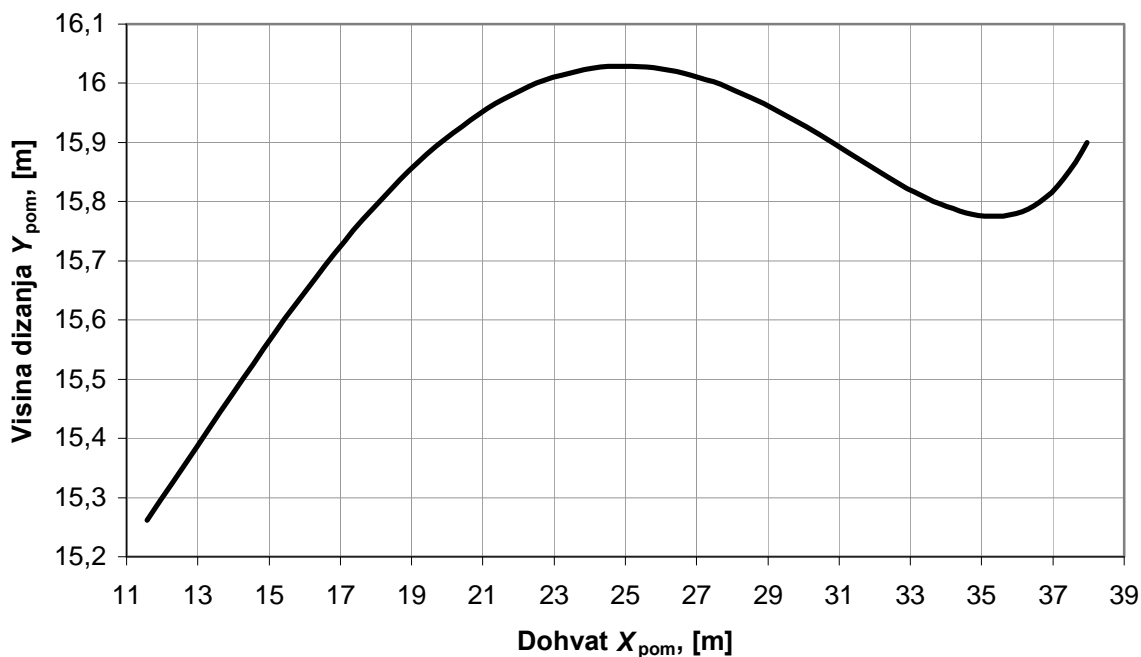
Pored optimalne sinteze također je provedena kinetostatička analiza opterećenja pojedinih članova dohvatnika prema slikama 2.5 i 2.6. Na slici 2.6 prikazane su sile u zglobovima dohvatnika koje su također izračunate kinetostatičkom analizom. Pojedini rezultati analize prikazani su u obliku dijagrama na slikama 2.7 do 2.13.



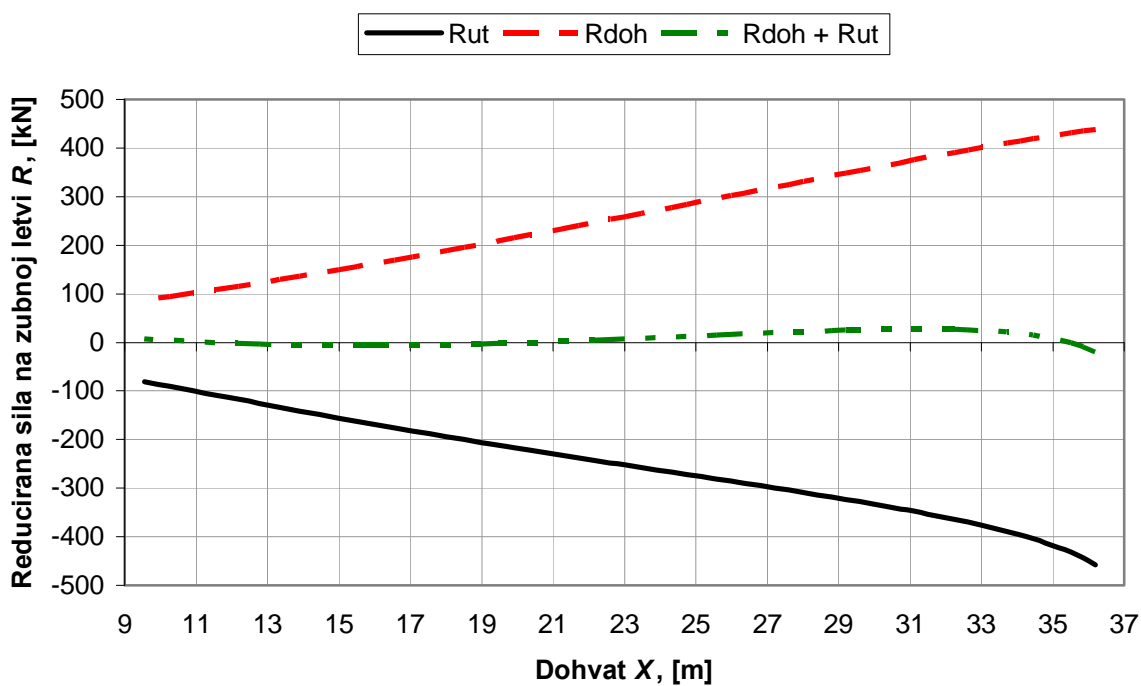
Slika 2.6 Oznake sila u zglobovima [4]



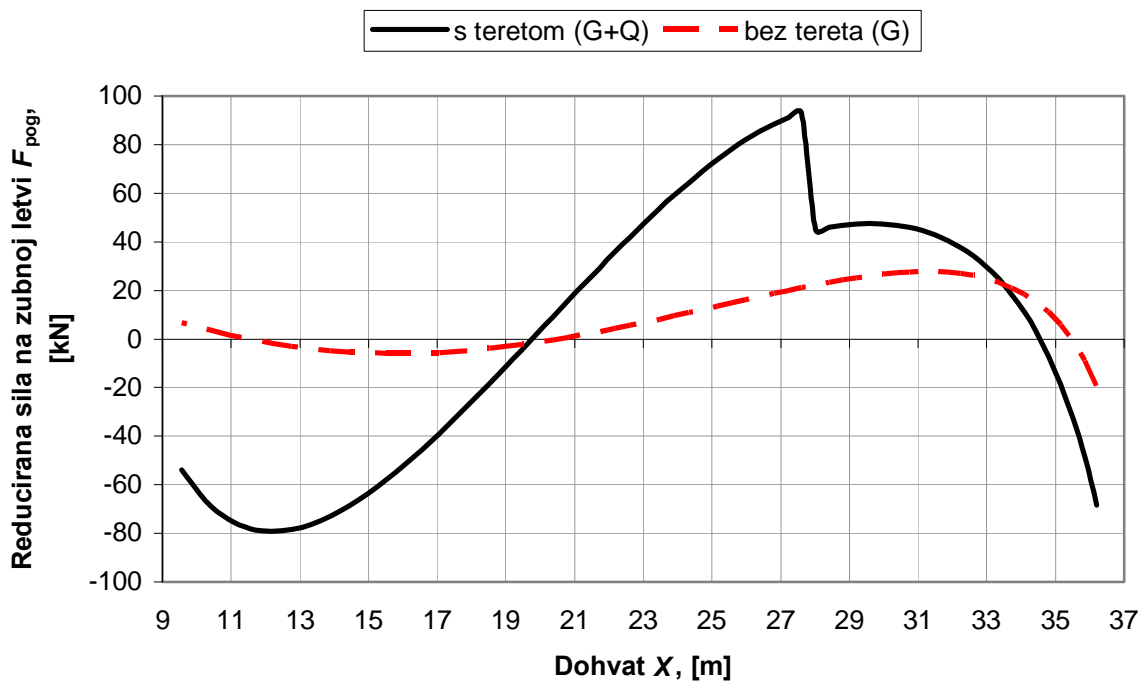
Slika 2.7 Putanja vrha kljuna i tereta



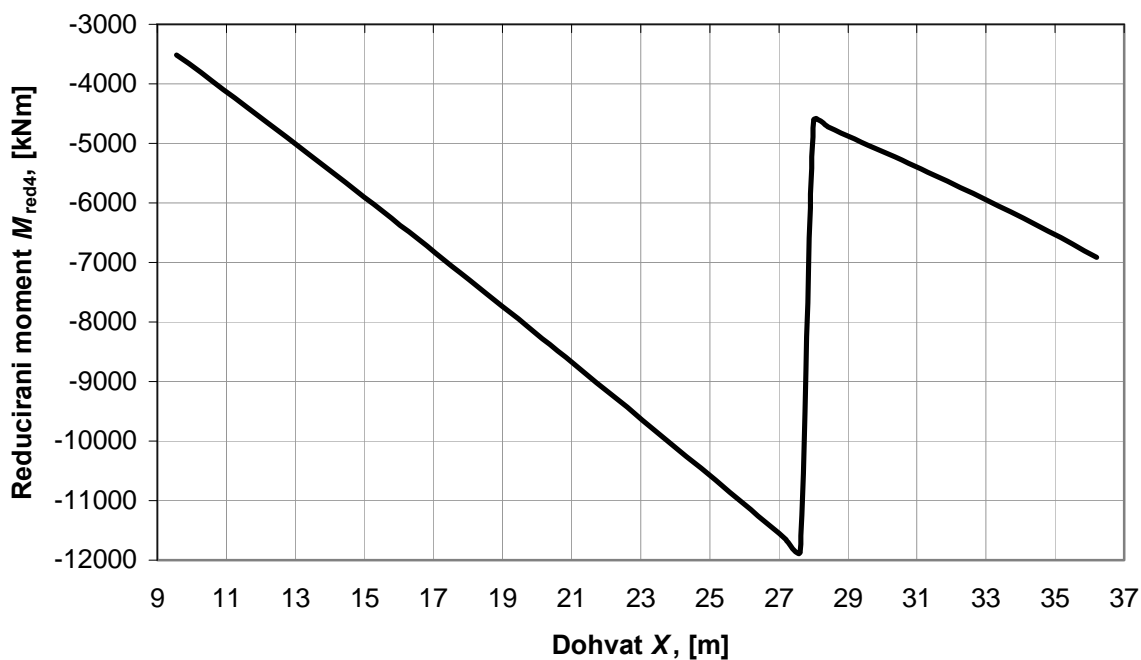
Slika 2.8 Putanja pomoćnog tereta



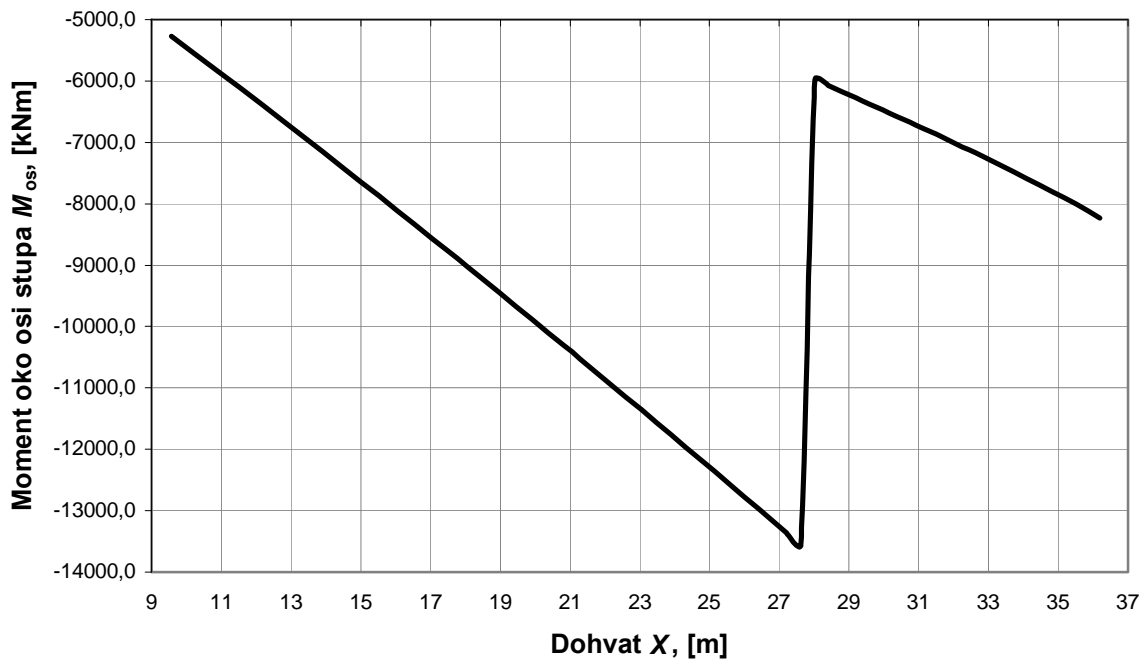
Slika 2.9 Uravnoteženost dohvatnika - reducirane sile na zubnoj letvi od težina članova dohvatnika i težine protutege



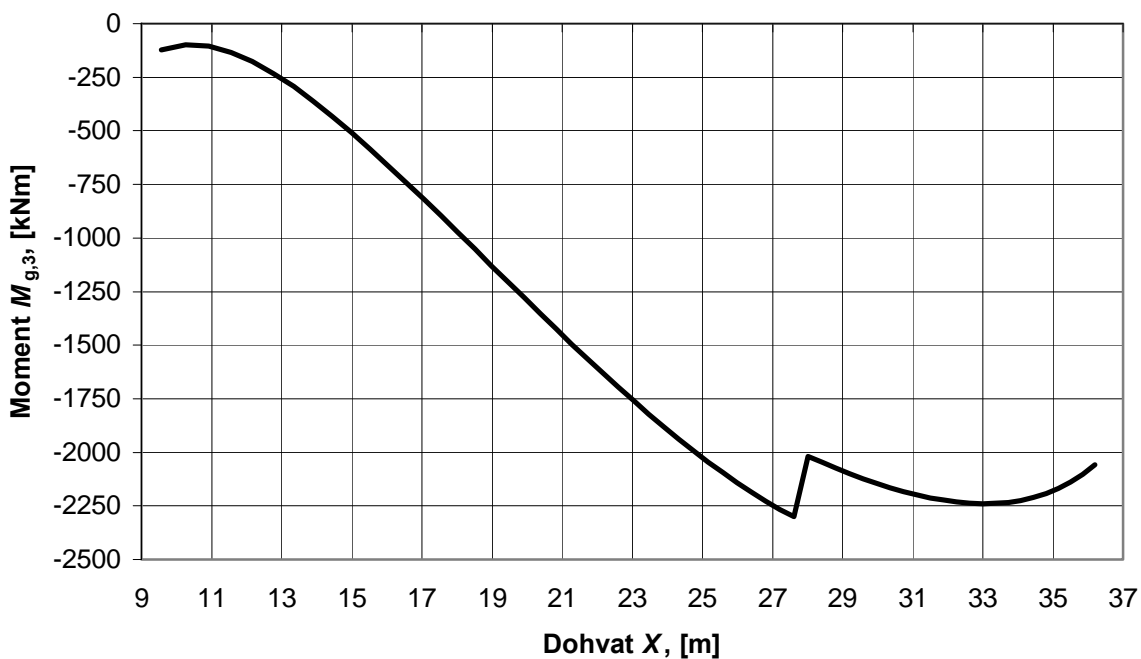
Slika 2.10 Pogonska sila na zubnoj letvi od težine članova dohvatnika, težine utega i težine tereta



Slika 2.11 Reducirani moment na zglob 4



Slika 2.12 Moment oko osi kroz sredinu stupa dohvatnika



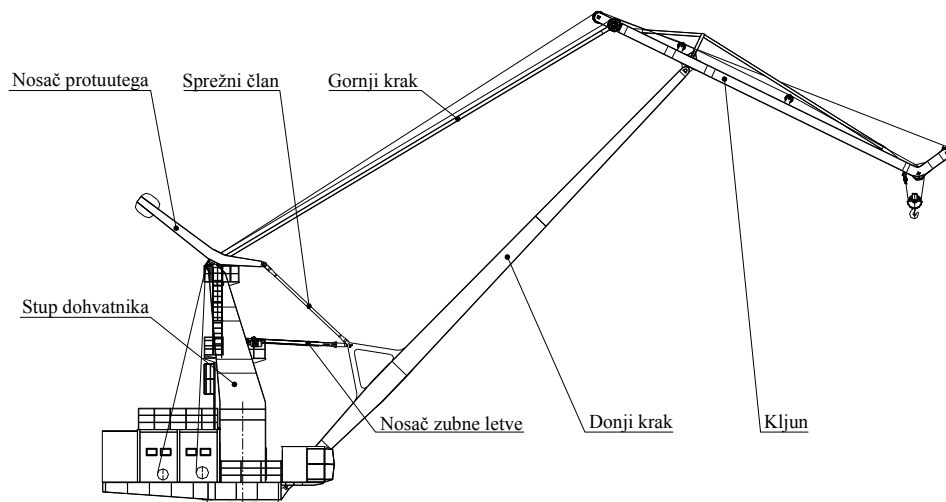
Slika 2.13 Moment savijanja donjeg kraka dohvatnika

3. DIMENZIONIRANJE DOHVATNOG MEHANIZMA GRANIKA

Dimenzioniranje dohvatnog mehanizma izvedeno je posebno za svaki dio dohvatnika. Određene dimenzije odabrane u proračunu su pretpostavljene u skladu s predviđenim konstrukcijskim rješenjem. Predviđena pogonska grupa za rad granika je 2 (srednja).

Prilikom proračuna korištene su određene opcije softverskih paketa SolidWorks 2008 (dalje samo SW) i AutoCad Mechanical 2008 (dalje samo ACAD), u pogledu lakšeg određivanja masa dijelova, površina nekih presjeka te momenata inercije oko određenih osi, kako bi proces proračunavanja bio što brži. Prethodno su računski provjerene vrijednosti za neke jednostavne presjeke kako bi se utvrdila točnost i vjerodostojnost dobivenih podataka.

Dijelovi dohvatnog mehanizma granika prikazani su na slici 3.1.

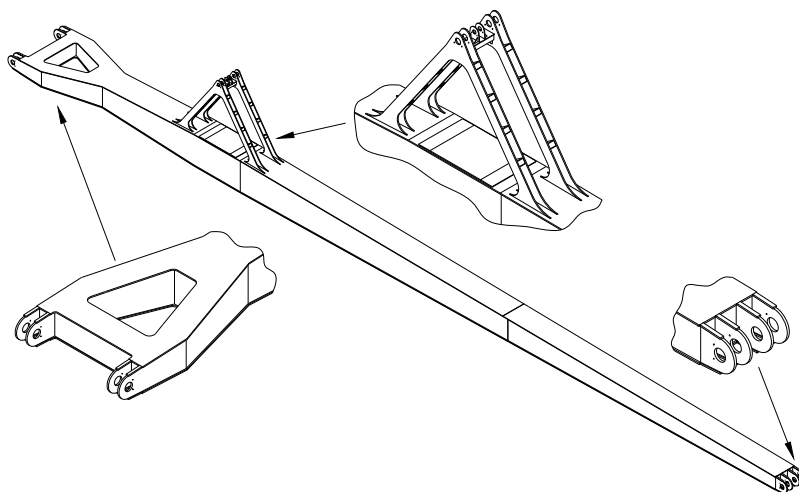


Slika 3.1 Dijelovi dohvatnog mehanizma granika

Stup dohvatnika dimenzioniran je zasebno u poglavlju 6.

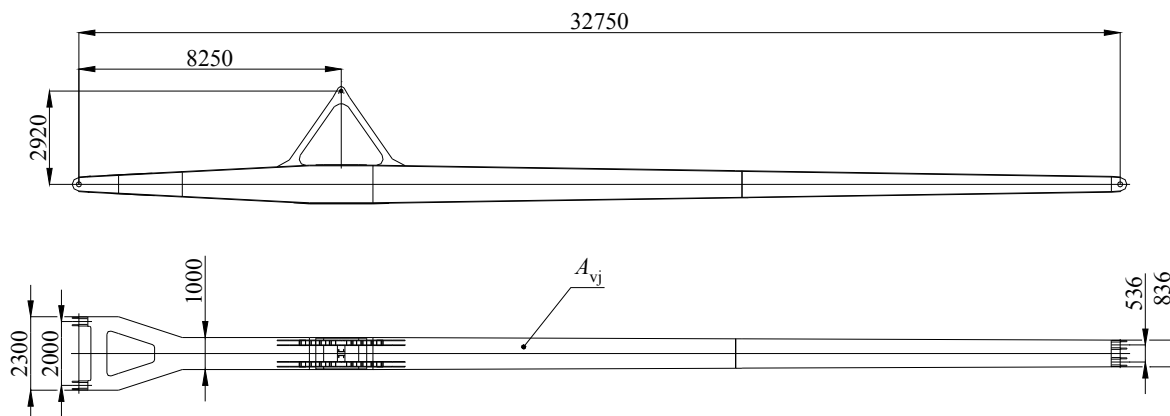
3.1. DONJI KRAK

Donji krak izrađen je u obliku kutijastog nosača od materijala Č.0361 s granicom tečenja $R_e = 235 \text{ N/mm}^2$. Prostorni prikaz donjeg kraka s pojedinim detaljima nalazi se na slici 3.2.



Slika 3.2 Prostorni prikaz donjeg kraka

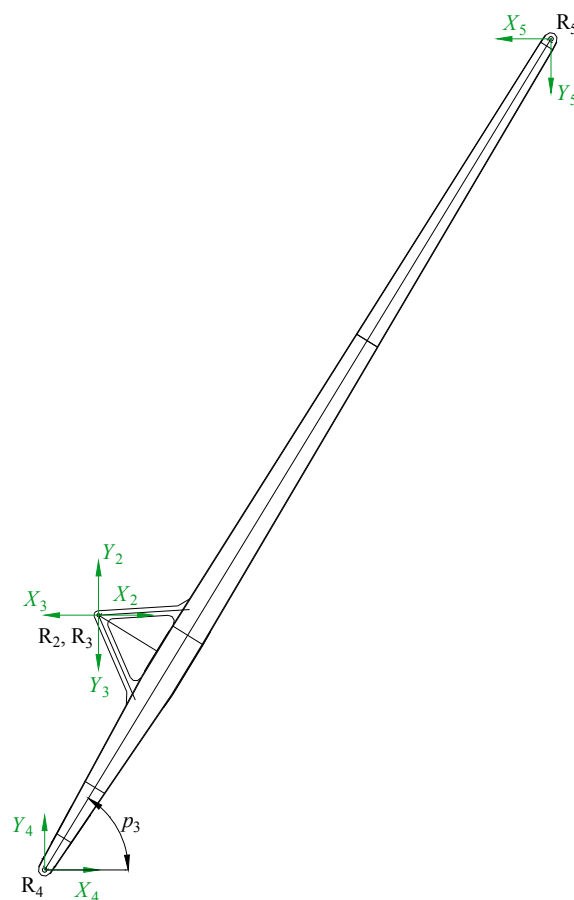
Na slici 3.3 nalazi se prikaz donjeg kraka s osnovnim dimenzijama.



Slika 3.3 Osnovne dimenzije donjeg kraka

3.1.1. Opterećenja donjeg kraka dohvatnika

Najnepovoljniji položaj donjeg kraka je pri dohvatnom od $X = 27,6$ m ($Q = 32$ t). Opterećenja koja djeluju na donji krak prikazana su na slici 3.4.



Slika 3.4 Reakcije u zglobovima donjeg kraka

Iznosi reakcija u zglobovima donjeg kraka, dobiveni postupkom kinetostatičke analize, prikazani su u tablici 3.1.

Tablica 3.1 Reakcije u zglobovima donjeg kraka za dohvat $X = 27,6$ m

Zglob	Reakcije [kN]	
R₂	$X_2 = -93,4$	$Y_2 = -11$
R₃	$X_3 = 224,3$	$Y_3 = -345,6$
R₄	$X_4 = 850,3$	$Y_4 = 826$
R₅	$X_5 = 532,6$	$Y_2 = 985,5$

Posljedice djelovanja reakcija u zglobovima su normalna i tangencijalna opterećenja donjeg kraka, slika 3.5:

$$F_{n,30} = 1148,3 \text{ kN}$$

$$F_{t,30} = 294,6 \text{ kN}$$

$$F_{n,34} = 1118,6 \text{ kN}$$

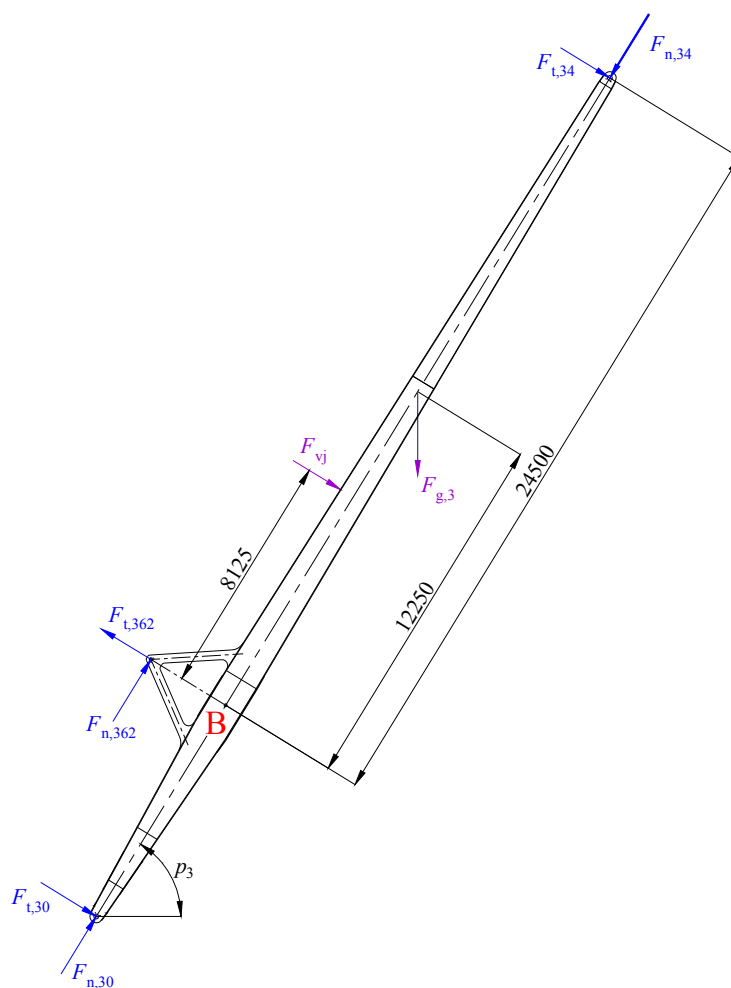
$$F_{t,34} = 59,7 \text{ kN}$$

$$F_{n,362} = 119,7 \text{ kN}$$

$$F_{t,362} = 445,6 \text{ kN}$$

$$F_{g,3} = 130,916 \text{ kN}$$

$$p_3 = 58,5^\circ$$



Slika 3.5 Tangencijalna i normalna opterećenja donjeg kraka

Sila vjetra na donji krak:

$$F_{vj} = c \cdot q \cdot A_{vj}$$

$c = 1,2$...koeficijent oblika površine; [5], str. 36

$q = 250 \text{ N/m}^2$...pretlak zastoja; [5], str. 36

$A_{vj} = 30 \text{ m}^2$...površina na koju djeluje vjetar

$$F_{vj} = 1,2 \cdot 250 \cdot 30 = 9000 \text{ N} = 9 \text{ kN}$$

Moment savijanja donjeg kraka oko točke B:

$$M_{3,g} = F_{t,30} \cdot 24,5 + F_{g,3} \cdot \cos p_3 \cdot 12,25 = 59,7 \cdot 24,5 + 130,9 \cdot \cos 58,5^\circ \cdot 12,25$$

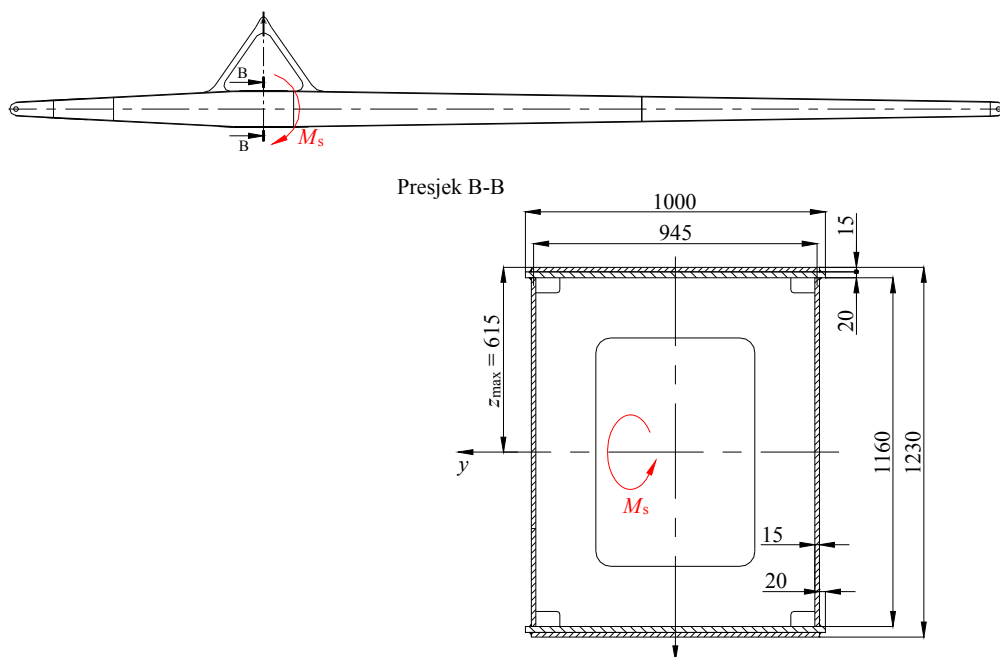
$$M_{3,g} = 2300,6 \text{ kNm}$$

Moment savijanja oko točke B uzrokovan djelovanjem vjetra:

$$M_{vj} = F_{vj} \cdot 8,125 = 9 \cdot 8,125 = 73,125 \text{ kNm}$$

3.1.2. Provjera čvrstoće donjeg kraka dohvatnika

Presjek donjeg kraka na mjestu djelovanja najvećeg momenta savijanja prikazan je na slici 3.6.



Slika 3.6 Presjek donjeg kraka na mjestu djelovanja najvećeg momenta savijanja

U tablici 3.2 navedena su dopuštena proračunska opterećenja za materijal Č.0361.

Tablica 3.2 Dopuštena naprezanja za Č.0361

Pror. opterećenje	Naprezanje, [N/mm ²]			
	Ekvivalentno, σ_{ed}	Svojno/vlačno, σ_d	Tlačno, σ_{td}	Smično, τ_d
I	156,67	156,67	140	92
II	176,25	176,25	160	104

Presjek B-B:

$$I_{y,B} = 2845693,33 \text{ cm}^4$$

$$A_B = 1036 \text{ cm}^2$$

$$A_\tau = 348 \text{ cm}^2$$

Proračunski moment savijanja:

$$M_{s,I} = \psi \cdot M_{3,g}$$

$$\psi = 1,4 \text{ ...faktor izjednačenja za pogonsku grupu 2, [1], str. 142}$$

$$M_{s,I} = 1,4 \cdot 2300,6 = 3220,84 \text{ kNm}$$

$$M_{s,II} = \psi \cdot M_{3,g} + M_{vj} = 1,4 \cdot 2300,6 + 73,125 = 3294 \text{ kNm}$$

Naprezanje na savijanje:

$$\sigma_{s,I} = \frac{M_{s,I}}{I_{y,B}} \cdot z_{\max} = \frac{3220,84 \cdot 10^5}{2845693,33} \cdot 61,5 = 6960,75 \text{ N/cm}^2 = 69,6 \text{ N/mm}^2$$

$$\sigma_{s,II} = \frac{M_{s,II}}{I_{y,B}} \cdot z_{\max} = \frac{3294 \cdot 10^5}{2845693,33} \cdot 61,5 = 7121,2 \text{ N/cm}^2 = 71,2 \text{ N/mm}^2$$

$$\sigma_{s,I} = 69,6 \text{ N/mm}^2 < \sigma_{\text{dop},I} = 156,67 \text{ N/mm}^2$$

$$\sigma_{s,II} = 71,2 \text{ N/mm}^2 < \sigma_{\text{dop},II} = 176,25 \text{ N/mm}^2$$

Uvjeti dopuštenih naprezanja su zadovoljeni.

Poprečna sila na presjeku B-B:

$$F_{q,I} = \frac{M_{s,I}}{24,5} = \frac{3220,84}{24,5} = 131,46 \text{ kN}$$

$$F_{q,II} = \frac{M_{s,II}}{24,5} = \frac{3294}{24,5} = 134,45 \text{ kN}$$

Tangencijalno naprezanje u vertikalnom limu:

$$\tau_I = \frac{F_{q,I}}{A_\tau} = \frac{131460}{348} = 380 \text{ N/cm}^2 = 3,8 \text{ N/mm}^2$$

$$\tau_{II} = \frac{F_{q,II}}{A_\tau} = \frac{134450}{348} = 386 \text{ N/cm}^2 = 3,86 \text{ N/mm}^2$$

$$\tau_I = 3,8 \text{ N/mm}^2 < \tau_{d,I} = 92 \text{ N/mm}^2$$

$$\tau_{II} = 3,86 \text{ N/mm}^2 < \tau_{d,II} = 104 \text{ N/mm}^2$$

Uvjeti dopuštenih naprezanja su zadovoljeni.

Ekvivalentno naprezanje u presjeku B-B:

$$\sigma_{\text{ekv,I}} = \sqrt{\sigma_{\text{s,I}}^2 + 3 \cdot \tau_{\text{I}}^2} = \sqrt{69,6^2 + 3 \cdot 3,8^2} = 69,9 \text{ N/mm}^2$$

$$\sigma_{\text{ekv,II}} = \sqrt{\sigma_{\text{s,II}}^2 + 3 \cdot \tau_{\text{II}}^2} = \sqrt{71,2^2 + 3 \cdot 3,86^2} = 71,5 \text{ N/mm}^2$$

$$\sigma_{\text{ekv,I}} = 69,9 \text{ N/mm}^2 < \sigma_{\text{ed,I}} = 156,67 \text{ N/mm}^2$$

$$\sigma_{\text{ekv,II}} = 71,5 \text{ N/mm}^2 < \sigma_{\text{ed,II}} = 176,25 \text{ N/mm}^2$$

Uvjeti dopuštenih naprezanja su zadovoljeni.

Normalno naprezanje u vlačnom pojasu:

$$\sigma_{\text{p,I}} = \sigma_{\text{s,I}} = 69,6 \text{ N/mm}^2$$

$$\sigma_{\text{p,II}} = \sigma_{\text{s,II}} = 71,2 \text{ N/mm}^2$$

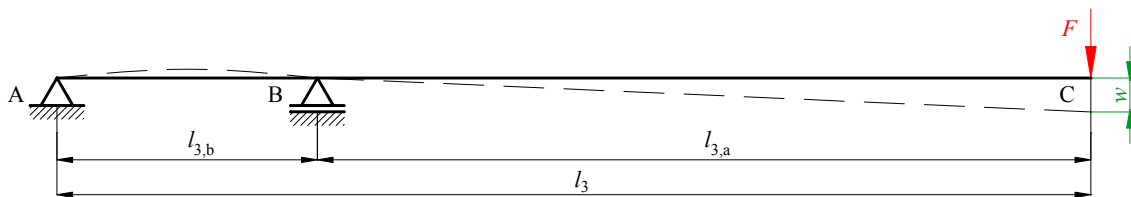
$$\sigma_{\text{p,I}} = 69,6 \text{ N/mm}^2 < \sigma_{\text{vd,I}} = 156,67 \text{ N/mm}^2$$

$$\sigma_{\text{p,II}} = 69,6 \text{ N/mm}^2 < \sigma_{\text{vd,II}} = 176,25 \text{ N/mm}^2$$

Uvjeti dopuštenih naprezanja su zadovoljeni.

3.1.3. Provjera krutosti donjeg kraka

Donji krak predstavlja nosač na dva oslonca s jednim prepustom, slika 3.7.



Slika 3.7 Shema donjeg kraka za određivanje progiba

Dimenzije prema slici 3.7:

$$l_3 = 3275 \text{ cm}$$

$$l_{3,a} = 2450 \text{ cm}$$

$$l_{3,b} = 825 \text{ cm}$$

Poprečni presjeci nosača na mjestu A i C prikazani su na slikama 3.8 i 3.9.

$$w = \frac{F \cdot l_{3,a}^2}{6 \cdot E \cdot I_B} \cdot \left[l_{3,a} \cdot \left(1 + \frac{I_B}{I_{sr,a}} \right) + l_{3,b} \cdot \left(1 + \frac{I_B}{I_{sr,b}} \right) \right] =$$

$$w = \frac{131460 \cdot 2450^2}{6 \cdot 21 \cdot 10^6 \cdot 2845693,33} \cdot \left[2450 \cdot \left(1 + \frac{2845693,33}{1475467,94} \right) + 825 \cdot \left(1 + \frac{2845693,33}{1477508,31} \right) \right]$$

$$w = 15,09 \text{ cm}$$

U dostupnoj literaturi ne postoje točni iznosi dopuštenih progiba na vrhu donjeg kraka. Kao orijentacijske vrijednosti mogu se navesti omjeri opterećenja i progiba prema [6], str. 504:

$$F/w = 6 \text{ kN/cm za } Q = 10 \text{ t}$$

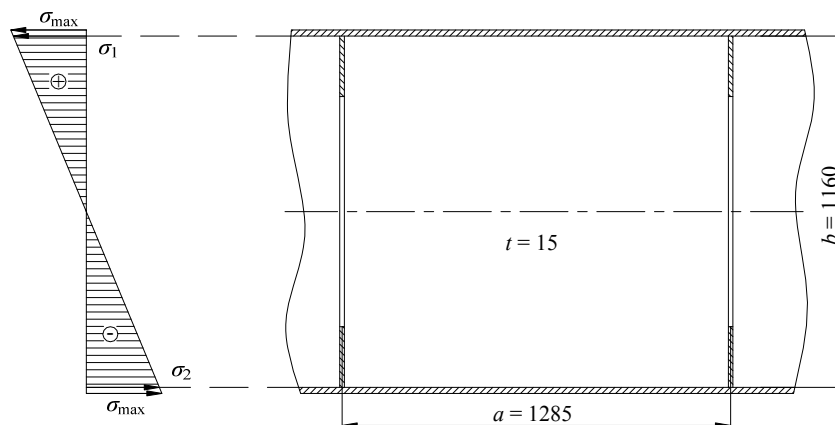
$$F/w = 8,9 \text{ kN/cm za } Q = 16 \text{ t.}$$

Omjer opterećenja u točki C i progiba:

$$\frac{F}{w} = \frac{131,46}{15,09} = 8,76 \text{ kN/cm}$$

3.1.4. Provjera stabilnosti limova donjeg kraka

Polje vertikalnog lima na mjestu djelovanja najvećih opterećenja prikazano je na slici 3.10.



Slika 3.10 Polje vertikalnog lima donjeg kraka na mjestu djelovanja najvećih naprezanja

Naprezanja:

$$\sigma_1 = -\sigma_2 = 6,56 \text{ kN/cm}^2$$

$$\tau = 0,38 \text{ kN/cm}^2$$

Odnos dužine i širine lima:

$$\alpha = \frac{a}{b} = \frac{128,5}{116} = 1,1$$

Odnos mormalnih naprezanja:

$$\psi = \frac{\sigma_2}{\sigma_1} = \frac{-6,56}{6,56} = -1$$

Ekvivalentno naprezanje:

$$\sigma_{\text{ekv}} = \sqrt{\sigma_1^2 + 3 \cdot \tau^2} = \sqrt{6,56^2 + 3 \cdot 0,38^2} = 6,59 \text{ kN/cm}^2$$

Vitkost lima:

$$\lambda_{\text{bt}} = \frac{b}{t} = \frac{116}{1,5} = 77,3$$

Eulerovo kritično naprezanje:

$$\sigma_E = \left(\frac{137,7}{\lambda_{\text{bt}}} \right)^2 = \left(\frac{137,7}{77,3} \right)^2 = 3,17 \text{ kN/cm}^2$$

Faktori nestabilnosti, prema [2]:

$$k_\sigma = 23,9$$

$$k_\tau = 5,34 + \frac{4}{\alpha^2} = 5,34 + \frac{4}{1,1} = 8,646$$

Karakteristično naprezanje ploče:

$$\sigma_{k\psi} = \frac{1+\psi}{4} \cdot \frac{\sigma_1}{k_\sigma} + \sqrt{\left(\frac{3-\psi}{4} \cdot \frac{\sigma_1}{k_\sigma} \right)^2 + \left(\frac{\tau}{k_\tau} \right)^2} = \sqrt{\left(\frac{3+1}{4} \cdot \frac{6,56}{23,9} \right)^2 + \left(\frac{0,38}{8,646} \right)^2} = 0,28 \text{ kN/cm}^2$$

Idealno usporedno naprezanje:

$$\sigma_{\text{ui}} = \sigma_E \cdot \frac{\sigma_{\text{ekv}}}{\sigma_{k\psi}} = 3,17 \cdot \frac{6,59}{0,28} = 74,7 \text{ kN/cm}^2$$

Odnos naprezanja:

$$\kappa_i = \frac{\sigma_{\text{ui}}}{R_e} = \frac{74,7}{23,5} = 3,18$$

Korekcijska funkcija za $\kappa_i > 0,8$:

$$f_i = \frac{20 \cdot \kappa_i + \sqrt{25 \cdot \kappa_i^2 - 15}}{1 + 25 \cdot \kappa_i^2} = \frac{20 \cdot 3,18 + \sqrt{25 \cdot 3,18^2 - 15}}{1 + 25 \cdot 3,18^2} = 0,31$$

Potrebni faktor sigurnosti od izbacivanja lima za I proračunsko opterećenje:

$$S_{\text{BN}} = 1,71 + 0,18 \cdot (\psi - 1) = 1,71 + 0,18 \cdot (-1 - 1) = 1,35$$

Stvarni faktor sigurnosti od izbacivanja lima:

$$S_B = f_i \cdot \frac{\sigma_{\text{ui}}}{\sigma_{\text{ekv}}} = 0,31 \cdot \frac{74,7}{6,59} = 3,52$$

$$S_B = 3,52 > S_{\text{BN}} = 1,35$$

Potrebni uvjet sigurnosti je zadovoljen.

Granična vitkost lima:

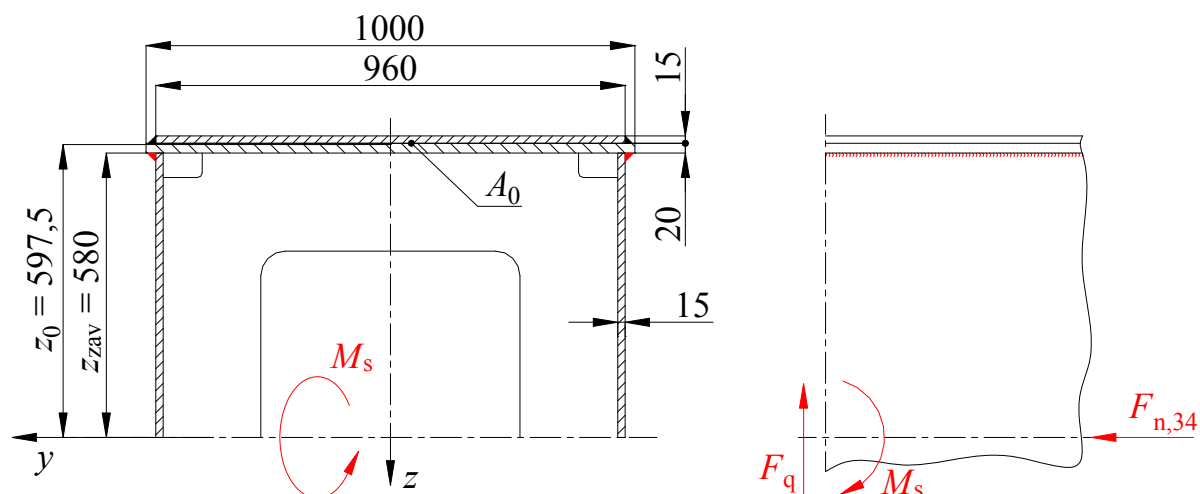
$$\left(\frac{b}{t}\right)_{\text{gr}} = 137,7 \cdot \sqrt{\frac{f_i}{S_{\text{BN}} \cdot \sigma_{\text{k}\psi}}} = 137,7 \cdot \sqrt{\frac{0,31}{1,35 \cdot 0,28}} = 124,7$$

$$\left(\frac{b}{t}\right)_{\text{gr}} = 124,7 > \lambda_{\text{bt}} = 77,3$$

Potrebni uvjet vitkosti lima je zadovoljen. Stabilnost lima je zadovoljena.

3.1.5. Provjera napreznja u zavarenim spojevima donjeg kraka

Zavareni spoj na mjestu djelovanja najvećeg momenta savijanja (presjek B-B) prikazan je na slici 3.11.



Slika 3.11 Zavareni spoj na mjestu djelovanja najvećeg momenta savijanja

Dopuštena napreznja u zavarima (normalne kvalitete), prema [7], str. 37, prikazana su u tablici 3.3.

Tablica 3.3 Dopuštena napreznja u zavarima za materijal Č.0361

Napreznje	I proračunsko opterećenje	II proračunsko opterećenje
Vlak i savojni vlak	$\sigma_{\text{vd,I}} = 140 \text{ N/mm}^2$	$\sigma_{\text{vd,II}} = 160 \text{ N/mm}^2$
Tlak i savojni tlak	$\sigma_{\text{td,I}} = 130 \text{ N/mm}^2$	$\sigma_{\text{td,II}} = 145 \text{ N/mm}^2$
Smik	$\tau_{\text{d,I}} = 113 \text{ N/mm}^2$	$\tau_{\text{d,II}} = 127 \text{ N/mm}^2$
Ekvivalentno	$\sigma_{\text{ed,I}} = 160 \text{ N/mm}^2$	$\sigma_{\text{ed,II}} = 180 \text{ N/mm}^2$

Maksimalna računaska debljina zavara:

$$a_{\text{max}} = 0,7 \cdot 15 = 10,5 \text{ mm}$$

Odabrano: $a = 10 \text{ mm}$.

Površina poprečnog presjeka pojasnih limova:

$$A_0 = 100 \cdot 2 + 96 \cdot 1,5 = 344 \text{ cm}^2$$

Statički moment površine presjeka pojasnih limova:

$$S = A_0 \cdot z_0 = 344 \cdot 59,75 = 20554 \text{ cm}^3$$

Normalno naprezanje zavara uslijed momenta savijanja:

$$\sigma_{1f,I} = \frac{M_{s,I}}{I_{y,B}} \cdot z_{zav} = \frac{3220,84 \cdot 10^5}{2845693,33} \cdot 58 = 6564,6 \text{ N/cm}^2 = 65,6 \text{ N/mm}^2$$

$$\sigma_{1f,II} = \frac{M_{s,II}}{I_{y,B}} \cdot z_{zav} = \frac{3294 \cdot 10^5}{2845693,33} \cdot 58 = 7118 \text{ N/cm}^2 = 71,2 \text{ N/mm}^2$$

$$\sigma_{1f,I} = 65,6 \text{ N/mm}^2 < \sigma_{vd,I} = 140 \text{ N/mm}^2$$

$$\sigma_{1f,II} = 71,2 \text{ N/mm}^2 < \sigma_{vd,II} = 160 \text{ N/mm}^2$$

Uvjeti dopuštenih naprezanja su zadovoljeni.

Normalno naprezanje zavara uslijed djelovanja tlačnog opterećenja:

$$\sigma_{1t} = \frac{\psi \cdot F_{n,34}}{A_B} = \frac{1,4 \cdot 1118,6}{1036} = 1511,62 \text{ N/cm}^2 = 15,1 \text{ N/mm}^2$$

$$\sigma_{1t} = 15,1 \text{ N/mm}^2 \leq \sigma_{td,I} = 130 \text{ N/mm}^2$$

Uvjeti dopuštenih naprezanja su zadovoljeni.

Smično naprezanje uslijed djelovanja poprečne sile:

$$\tau_{1,I} = \frac{F_{q,I} \cdot S}{I_{y,B} \cdot \sum a} = \frac{131460 \cdot 20554}{2845693,33 \cdot 2 \cdot 1} = 474,7 \text{ N/cm}^2 = 4,75 \text{ N/mm}^2$$

$$\tau_{1,II} = \frac{F_{q,II} \cdot S}{I_{y,B} \cdot \sum a} = \frac{134450 \cdot 20554}{2845693,33 \cdot 2 \cdot 1} = 485,6 \text{ N/cm}^2 = 4,85 \text{ N/mm}^2$$

$$\tau_{1,I} = 4,75 \text{ N/mm}^2 < \tau_{d,I} = 113 \text{ N/mm}^2$$

$$\tau_{1,II} = 4,85 \text{ N/mm}^2 < \tau_{d,II} = 127 \text{ N/mm}^2$$

Uvjeti dopuštenih naprezanja su zadovoljeni.

Ekvivalentno naprezanje:

$$\sigma_{red,I} = \sqrt{(\sigma_{1f,I} + \sigma_{1t})^2 + 1,8 \cdot \tau_{1,I}^2} = \sqrt{(65,6 + 15,1)^2 + 1,8 \cdot 4,74^2} = 81 \text{ N/mm}^2$$

$$\sigma_{red,II} = \sqrt{(\sigma_{1f,II} + \sigma_{1t})^2 + 1,8 \cdot \tau_{1,II}^2} = \sqrt{(71,2 + 15,1)^2 + 1,8 \cdot 4,85^2} = 86,5 \text{ N/mm}^2$$

$$\sigma_{red,I} = 81 \text{ N/mm}^2 < \sigma_{ed,I} = 160 \text{ N/mm}^2$$

$$\sigma_{red,II} = 86,5 \text{ N/mm}^2 < \sigma_{ed,II} = 180 \text{ N/mm}^2$$

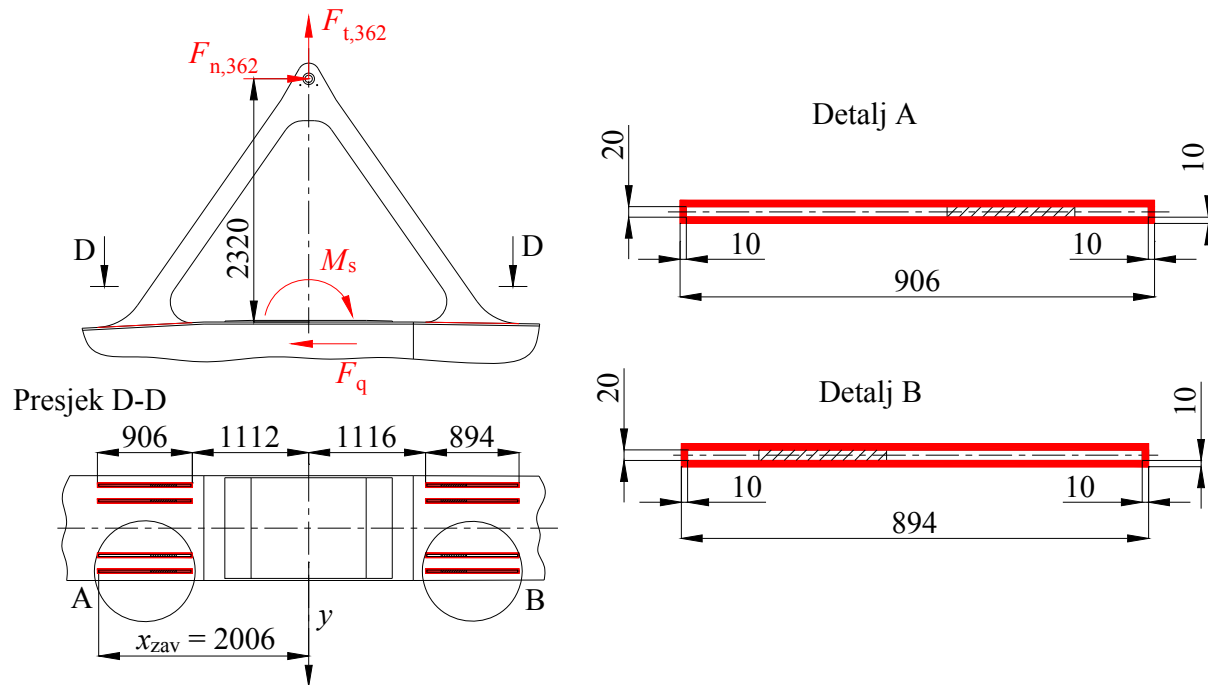
Uvjeti dopuštenih naprezanja su zadovoljeni.

Zavareni spoj limova pomoću kojih je donji krak povezan sa zubnom letvom i sprežnim članom prikazan je na slici 3.12.

Najveća opterećenja javljaju se pri dohvatnom $X = 9,6$ m:

$$F_{n,362} = 546,2 \text{ kN}$$

$$F_{t,362} = 225,2 \text{ kN}$$



Slika 3.12 Zavareni spoj veznih limova donjeg kraka i sprežnog člana i zubne letve

Maksimalna računaska debljina zavora:

$$a_{\max} = 0,7 \cdot 20 = 14 \text{ mm}$$

Odabrano: $a = 10$ mm.

Ukupna površina zavora:

$$\Sigma(a \cdot l)_{\text{uk}} = 4 \cdot (2 \cdot 906 \cdot 10 + 2 \cdot 20 \cdot 10) + 4 \cdot (2 \cdot 894 \cdot 10 + 2 \cdot 20 \cdot 10) = 147200 \text{ mm}^2$$

Površina zavora paralelna sa silom $F_{n,362}$:

$$\Sigma(a \cdot l)_{\square} = 4 \cdot 2 \cdot 906 \cdot 10 + 4 \cdot 2 \cdot 894 \cdot 10 = 144000 \text{ mm}^2$$

Moment inercije zavora:

$$I_{y,zav} = 37040500 \text{ cm}^4$$

Proračunska opterećenja zavora:

$$F_{n,I} = \psi \cdot F_{n,362} = 1,4 \cdot 546,2 = 764,7 \text{ kN}$$

$$F_{t,I} = \psi \cdot F_{t,362} = 1,4 \cdot 225,2 = 316 \text{ kN}$$

$$F_{q,I} = F_{n,I} = 764,7 \text{ kN}$$

$$M_s = F_{n,I} \cdot 2,32 = 764,7 \cdot 2,32 = 1774,1 \text{ kNm}$$

Normalno vlačno naprezanje zavora:

$$\sigma_v = \frac{F_{t,I}}{\sum(a \cdot l)_{uk}} = \frac{316000}{147200} = 2,15 \text{ N/mm}^2$$

$$\sigma_v = 2,15 \text{ N/mm}^2 < \sigma_{vd,I} = 140 \text{ N/mm}^2$$

Uvjet dopuštenog naprezanja je zadovoljen.

Smično naprezanje:

$$\tau = \frac{F_{q,I}}{\sum(a \cdot l)_{\square}} = \frac{764700}{144000} = 5,31 \text{ N/mm}^2$$

$$\tau = 5,31 \text{ N/mm}^2 < \tau_{d,I} = 113 \text{ N/mm}^2$$

Uvjet dopuštenog naprezanja je zadovoljen.

Normalno naprezanje zavora uslijed momenta savijanja:

$$\sigma_f = \frac{M_s}{I_{y,zav}} \cdot x_{zav} = \frac{1774,1 \cdot 10^5}{37040500} \cdot 200,6 = 960 \text{ N/cm}^2 = 9,6 \text{ N/mm}^2$$

$$\sigma_f = 9,6 \text{ N/mm}^2 < \sigma_{vd,I} = 140 \text{ N/mm}^2$$

Uvjet dopuštenog naprezanja je zadovoljen.

Reducirano naprezanje zavora:

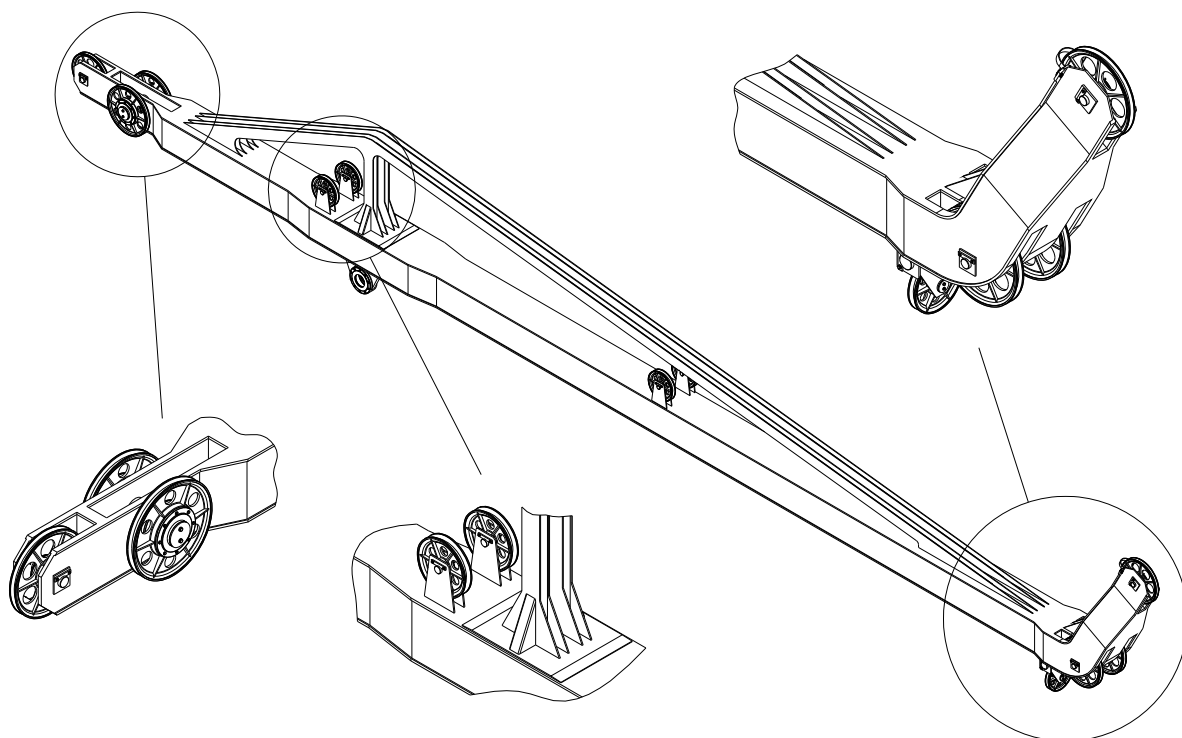
$$\sigma_{red,I} = \sqrt{(\sigma_v + \sigma_f)^2 + 1,8 \cdot \tau^2} = \sqrt{(2,15 + 9,6)^2 + 1,8 \cdot 5,31^2} = 13,74 \text{ N/mm}^2$$

$$\sigma_{red,I} = 13,74 \text{ N/mm}^2 < \sigma_{ed,I} = 160 \text{ N/mm}^2$$

Uvjet dopuštenog naprezanja je zadovoljen.

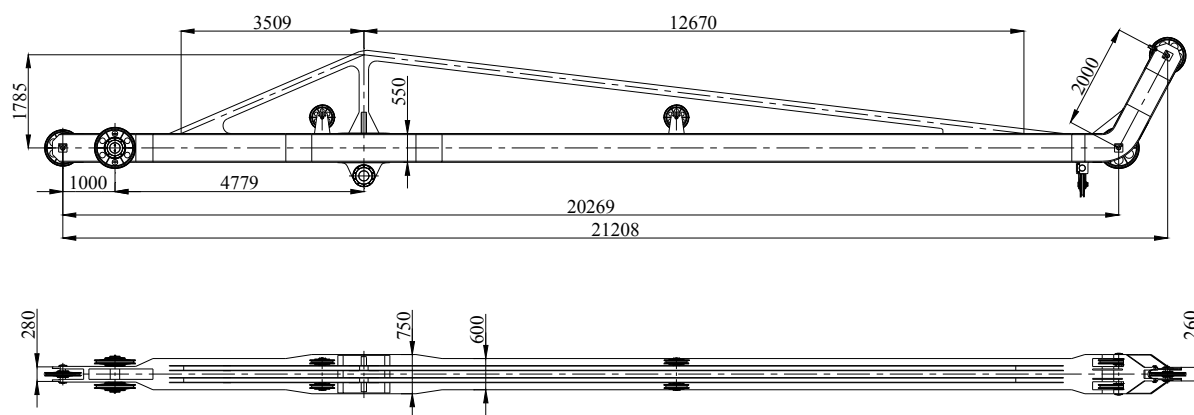
3.2. KLJUN

Kljun je izrađen u obliku kutijastog nosača od materijala Č.0361 s granicom tečenja $R_e = 235 \text{ N/mm}^2$. Prostorni prikaz kljuna s pojedinim detaljima nalazi se na slici 3.13.



Slika 3.13 Prostorni prikaz kljuna

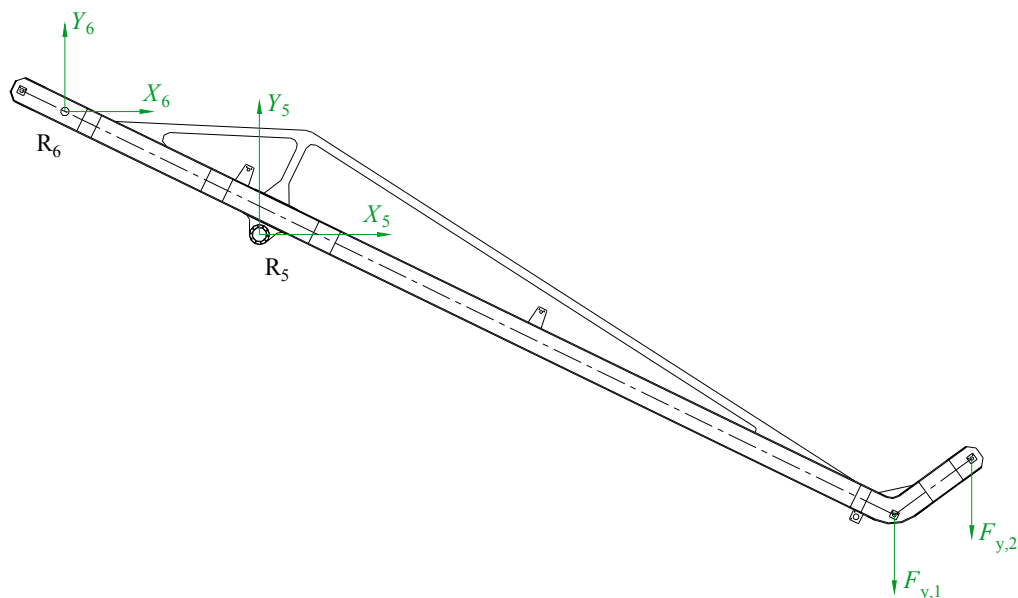
Na slici 3.14 prikazan je kljun s osnovnim dimenzijama.



Slika 3.14 Osnovne dimenzije kljuna

3.2.1. Opterećenja kljuna dohvatnika

Najveća opterećenja kljuna javljaju se pri dohvat $X = 36,2$ m ($Q = 10$ t). Opterećenja koja djeluju na kljun prikazana su na slici 3.15.



Slika 3.15 Reakcije u zglobovima kljuna

Iznosi reakcija u zglobovima kljuna, dobiveni postupkom kinetostatičke analize, prikazani su u tablici 3.4.

Tablica 3.4 Reakcije u zglobovima kljuna za dohvat $X = 36,2$ m

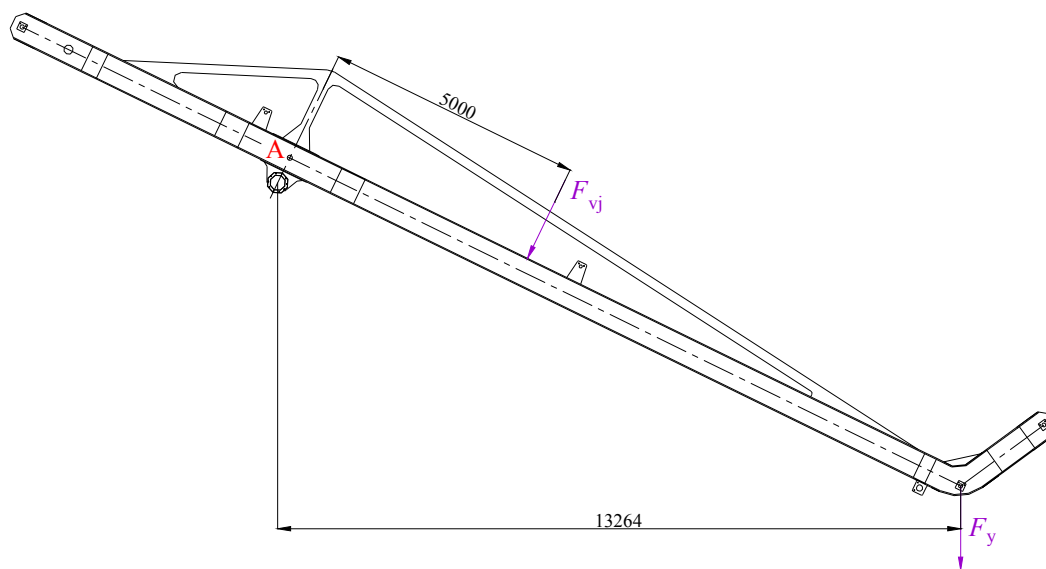
Zglob	Reakcije [kN]	
R₅	$X_5 = 347,2$	$Y_5 = 414,9$
R₆	$X_6 = -390,2$	$Y_6 = -245,4$

Opterećenja na vrhu kljuna ne djeluju istovremeno, a iznose:

$$F_{y,1} = 100 \text{ kN}$$

$$F_{y,2} = 50 \text{ kN}$$

Mjerodavno je veće opterećenje, odnosno sila $F_{y,1}$.



Slika 3.16 Sila na vrhu kljuna i sila djelovanja vjetra na kljun

Sila vjetra na kljun:

$$F_{vj} = c \cdot q \cdot A_{vj}$$

$A_{vj} = 10,7 \text{ m}^2$...površina na koju djeluje vjetar

$$F_{vj} = 1,2 \cdot 250 \cdot 10,7 = 3210 \text{ N} = 3,21 \text{ kN}$$

Moment savijanja oko točke A uslijed djelovanja sile F_y :

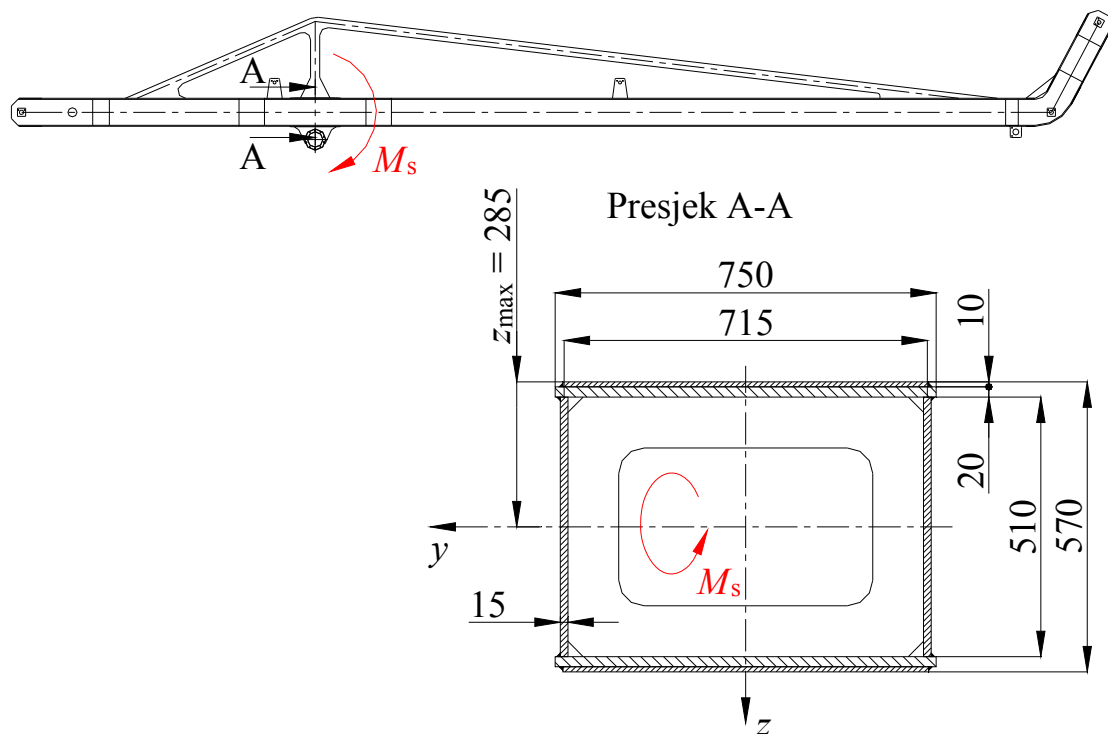
$$M_k = F_y \cdot 13,264 = 100 \cdot 13,264 = 1327,2 \text{ kNm}$$

Moment savijanja oko točke A uslijed djelovanja vjetra:

$$M_{vj} = F_{vj} \cdot 5 = 3,21 \cdot 5 = 16,05 \text{ kNm}$$

3.2.2. Provjera čvrstoće kljuna

Presjek kljuna na mjestu djelovanja najvećeg momenta savijanja prikazan je na slici 3.17.



Slika 3.17 Presjek kljuna na mjestu djelovanja najvećeg momenta savijanja

Presjek A-A:

$$I_{y,A} = 356845,75 \text{ cm}^4$$

$$A_A = 597 \text{ cm}^2$$

Proračunski moment savijanja:

$$M_{s,I} = \psi \cdot M_k = 1,4 \cdot 1327,2 = 1858,1 \text{ kNm}$$

$$M_{s,II} = \psi \cdot M_{3,g} + M_{vj} = 1,4 \cdot 1327,2 + 16,05 = 1874,13 \text{ kNm}$$

Naprezanje na savijanje:

$$\sigma_{s,I} = \frac{M_{s,I}}{I_{y,A}} \cdot z_{\max} = \frac{1858,1 \cdot 10^5}{356845,75} \cdot 28,5 = 14840 \text{ N/cm}^2 = 148,4 \text{ N/mm}^2$$

$$\sigma_{s,II} = \frac{M_{s,II}}{I_{y,A}} \cdot z_{\max} = \frac{1874,13 \cdot 10^5}{356845,75} \cdot 28,5 = 14970 \text{ N/cm}^2 = 149,7 \text{ N/mm}^2$$

$$\sigma_{s,I} = 148,4 \text{ N/mm}^2 < \sigma_{\text{dop},I} = 156,67 \text{ N/mm}^2$$

$$\sigma_{s,II} = 149,7 \text{ N/mm}^2 < \sigma_{\text{dop},II} = 176,25 \text{ N/mm}^2$$

Uvjeti dopuštenih naprezanja su zadovoljeni.

Poprečna sila na presjeku A-A:

$$F_{q,I} = \frac{M_{s,I}}{15,49} = \frac{1858,1}{15,49} = 119,95 \text{ kN}$$

$$F_{q,II} = \frac{M_{s,II}}{15,49} = \frac{1874,13}{15,49} = 121 \text{ kN}$$

Tangencijalno naprezanje u vertikalnom limu:

$$\tau_I = \frac{F_{q,I}}{2 \cdot 1,5 \cdot 51} = \frac{119950}{2 \cdot 1,5 \cdot 51} = 784 \text{ N/cm}^2 = 7,84 \text{ N/mm}^2$$

$$\tau_{II} = \frac{F_{q,II}}{2 \cdot 1,5 \cdot 51} = \frac{121000}{2 \cdot 1,5 \cdot 51} = 790,8 \text{ N/cm}^2 = 7,91 \text{ N/mm}^2$$

$$\tau_I = 7,84 \text{ N/mm}^2 < \tau_{\text{dop}} = 82 \text{ N/mm}^2$$

$$\tau_{II} = 7,91 \text{ N/mm}^2 < \tau_{\text{dop}} = 82 \text{ N/mm}^2$$

Uvjeti dopuštenih naprezanja su zadovoljeni.

Normalno naprezanje u vlačnom pojasu:

$$\sigma_{p,I} = \sigma_{s,I} = 148,4 \text{ N/mm}^2$$

$$\sigma_{p,II} = \sigma_{s,II} = 149,7 \text{ N/mm}^2$$

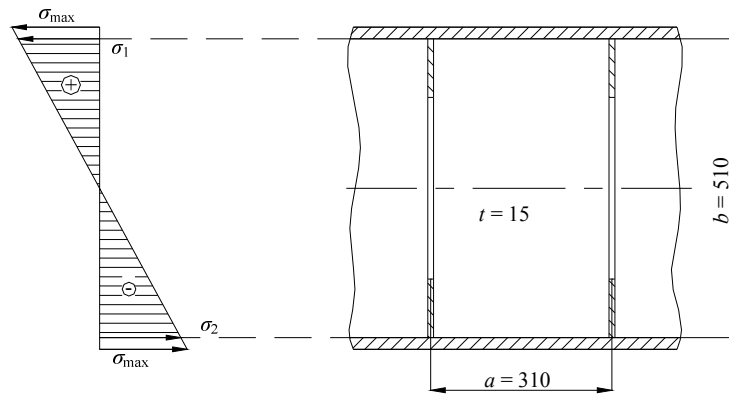
$$\sigma_{p,I} = 148,4 \text{ N/mm}^2 < \sigma_{\text{dop},I} = 156,67 \text{ N/mm}^2$$

$$\sigma_{p,II} = 149,7 \text{ N/mm}^2 < \sigma_{\text{dop},II} = 176,25 \text{ N/mm}^2$$

Uvjeti dopuštenih naprezanja su zadovoljeni.

3.2.3. Provjera stabilnosti limova kljuna

Polje vertikalnog lima na mjestu djelovanja najvećih naprezanja prikazano je na slici 3.18.



Slika 3.18 Polje vertikalnog lima kljuna na mjestu djelovanja najvećih naprezanja

Naprezanja:

$$\sigma_1 = -\sigma_2 = 13,3 \text{ kN/cm}^2$$

$$\tau = 0,8 \text{ kN/cm}^2$$

Odnos dužine i širine lima:

$$\alpha = \frac{a}{b} = \frac{31}{51} = 0,6$$

Odnos normalnih naprezanja:

$$\psi = \frac{\sigma_2}{\sigma_1} = \frac{-13,3}{13,3} = -1$$

Ekvivalentno naprezanje:

$$\sigma_{\text{ekv}} = \sqrt{\sigma_1^2 + 3 \cdot \tau^2} = \sqrt{13,3^2 + 3 \cdot 0,8^2} = 13,37 \text{ kN/cm}^2$$

Vitkost lima:

$$\lambda_{\text{bt}} = \frac{b}{t} = \frac{51}{1,5} = 34$$

Eulerovo kritično naprezanje:

$$\sigma_E = \left(\frac{137,7}{\lambda_{\text{bt}}} \right)^2 = \left(\frac{137,7}{34} \right)^2 = 16,4 \text{ kN/cm}^2$$

Faktori nestabilnosti, prema [2]:

$$k_\sigma = 23,9$$

$$k_\tau = 4 + \frac{5,34}{\alpha^2} = 4 + \frac{5,34}{0,6^2} = 18,83$$

Karakteristično naprezanje ploče:

$$\sigma_{k\psi} = \frac{1+\psi}{4} \cdot \frac{\sigma_1}{k_\sigma} + \sqrt{\left(\frac{3-\psi}{4} \cdot \frac{\sigma_1}{k_\sigma} \right)^2 + \left(\frac{\tau}{k_\tau} \right)^2} = \sqrt{\left(\frac{3+1}{4} \cdot \frac{13,3}{23,9} \right)^2 + \left(\frac{0,8}{18,83} \right)^2} = 0,56 \text{ kN/cm}^2$$

Idealno usporedno naprezanje:

$$\sigma_{ui} = \sigma_E \cdot \frac{\sigma_{ekv}}{\sigma_{k\psi}} = 16,4 \cdot \frac{13,37}{0,56} = 391,6 \text{ kN/cm}^2$$

Odnos naprezanja:

$$\kappa_i = \frac{\sigma_{ui}}{R_e} = \frac{391,6}{23,5} = 16,66$$

Korekcijska funkcija za $\kappa_i > 0,8$:

$$f_i = \frac{20 \cdot \kappa_i + \sqrt{25 \cdot \kappa_i^2 - 15}}{1 + 25 \cdot \kappa_i^2} = \frac{20 \cdot 16,66 + \sqrt{25 \cdot 16,66^2 - 15}}{1 + 25 \cdot 16,66^2} = 0,06$$

Potrebni faktor sigurnosti od izbacivanja lima za I proračunsko opterećenje:

$$S_{BN} = 1,71 + 0,18 \cdot (\psi - 1) = 1,71 + 0,18 \cdot (-1 - 1) = 1,35$$

Stvarni faktor sigurnosti od izbacivanja lima:

$$S_B = f_i \cdot \frac{\sigma_{ui}}{\sigma_{ekv}} = 0,06 \cdot \frac{391,6}{13,37} = 1,76$$

$$S_B = 1,76 > S_{BN} = 1,35$$

Potrebni uvjet sigurnosti je zadovoljen.

Grafična vitkost lima:

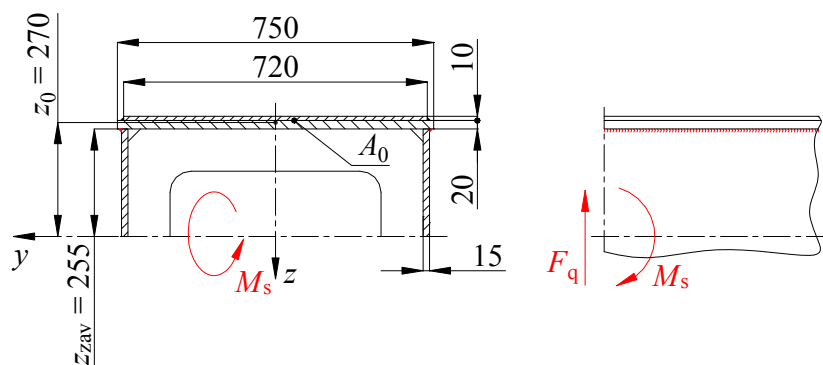
$$\left(\frac{b}{t}\right)_{gr} = 137,7 \cdot \sqrt{\frac{f_i}{S_{BN} \cdot \sigma_{k\psi}}} = 137,7 \cdot \sqrt{\frac{0,06}{1,35 \cdot 0,56}} = 38,8$$

$$\left(\frac{b}{t}\right)_{gr} = 38,8 > \lambda_{bt} = 34$$

Potrebni uvjet vitkosti lima je zadovoljen. Stabilnost lima je zadovoljena.

3.2.4. Provjera naprezanja u zavarenim spojevima kljuna

Zavareni spoj na mjestu djelovanja najvećeg momenta savijanja prikazan je na slici .



Slika 3.19 Zavareni spoj kljuna na mjestu djelovanja najvećeg momenta savijanja

Maksimalna računaska debljina zavora:

$$a_{\max} = 0,7 \cdot 15 = 10,5 \text{ mm}$$

Odabrano: $a = 10 \text{ mm}$.

Poprečna sila:

$$F_{q,I} = \frac{M_{s,I}}{14,49} = \frac{1858,1}{14,49} = 128,23 \text{ kN}$$

$$F_{q,II} = \frac{M_{s,II}}{14,49} = \frac{1874,13}{14,49} = 129,34 \text{ kN}$$

Površina poprečnog presjeka pojasnih limova:

$$A_0 = 75 \cdot 2 + 72 \cdot 1 = 222 \text{ cm}^2$$

Statički moment površine presjeka pojasnih limova:

$$S = A_0 \cdot z_0 = 222 \cdot 27 = 5994 \text{ cm}^3$$

Normalno naprezanje zavora uslijed momenta savijanja:

$$\sigma_{1f,I} = \frac{M_{s,I}}{I_{y,A}} \cdot z_{zav} = \frac{1858,1 \cdot 10^5}{356845,75} \cdot 25,5 = 13278 \text{ N/cm}^2 = 132,8 \text{ N/mm}^2$$

$$\sigma_{1f,II} = \frac{M_{s,II}}{I_{y,A}} \cdot z_{zav} = \frac{1874,13 \cdot 10^5}{356845,75} \cdot 25,5 = 13392 \text{ N/cm}^2 = 133,92 \text{ N/mm}^2$$

$$\sigma_{1f,I} = 132,8 \text{ N/mm}^2 < \sigma_{vd,I} = 140 \text{ N/mm}^2$$

$$\sigma_{1f,II} = 133,92 \text{ N/mm}^2 < \sigma_{vd,II} = 160 \text{ N/mm}^2$$

Uvjeti dopuštenih naprezanja su zadovoljeni.

Smično naprezanje uslijed djelovanja poprečne sile:

$$\tau_{1,I} = \frac{F_{q,I} \cdot S}{I_{y,A} \cdot \sum a} = \frac{128230 \cdot 5994}{356845,75 \cdot 2 \cdot 1} = 1076,9 \text{ N/cm}^2 = 10,77 \text{ N/mm}^2$$

$$\tau_{1,II} = \frac{F_{q,II} \cdot S}{I_{y,A} \cdot \sum a} = \frac{129340 \cdot 5994}{356845,75 \cdot 2 \cdot 1} = 1086,3 \text{ N/cm}^2 = 10,9 \text{ N/mm}^2$$

$$\tau_{1,I} = 10,77 \text{ N/mm}^2 < \tau_{d,I} = 113 \text{ N/mm}^2$$

$$\tau_{1,II} = 10,9 \text{ N/mm}^2 < \tau_{d,II} = 127 \text{ N/mm}^2$$

Uvjeti dopuštenih naprezanja su zadovoljeni.

Ekvivalentno naprezanje:

$$\sigma_{red,I} = \sqrt{\sigma_{1f,I}^2 + 1,8 \cdot \tau_{1,I}^2} = \sqrt{132,8^2 + 1,8 \cdot 10,77^2} = 133,6 \text{ N/mm}^2$$

$$\sigma_{\text{red,II}} = \sqrt{\sigma_{\text{lf,II}}^2 + 1,8 \cdot \tau_{\text{I,II}}^2} = \sqrt{133,92^2 + 1,8 \cdot 10,9^2} = 134,7 \text{ N/mm}^2$$

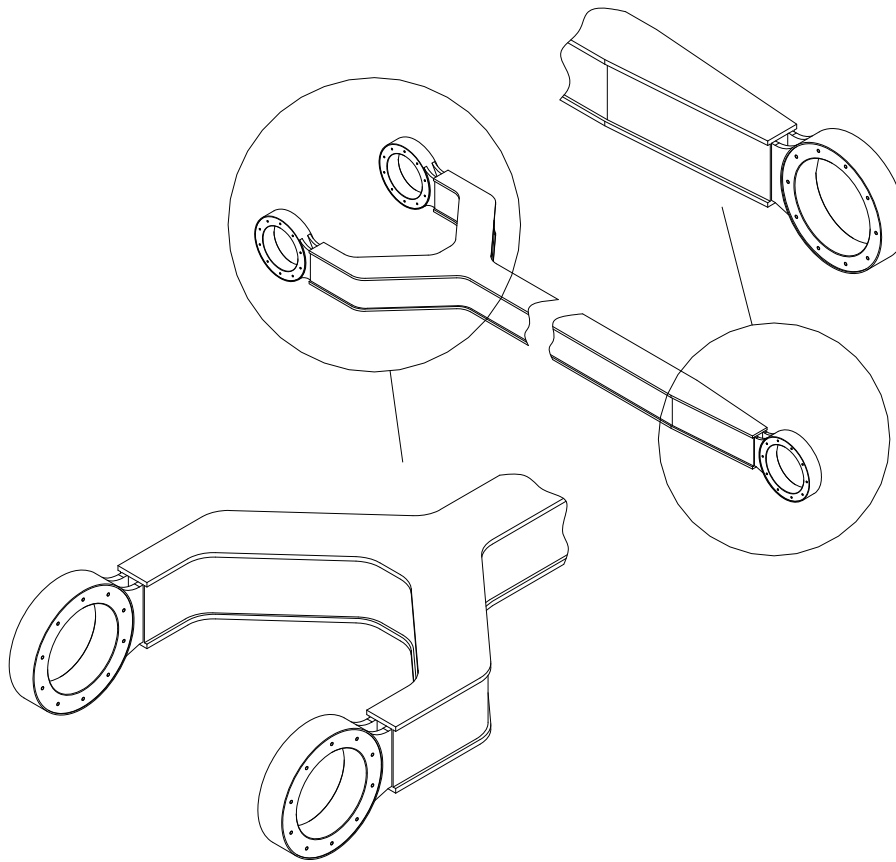
$$\sigma_{\text{red,I}} = 133,6 \text{ N/mm}^2 < \sigma_{\text{ed,I}} = 160 \text{ N/mm}^2$$

$$\sigma_{\text{red,II}} = 134,7 \text{ N/mm}^2 < \sigma_{\text{ed,II}} = 180 \text{ N/mm}^2$$

Uvjeti dopuštenih napreznja su zadovoljeni.

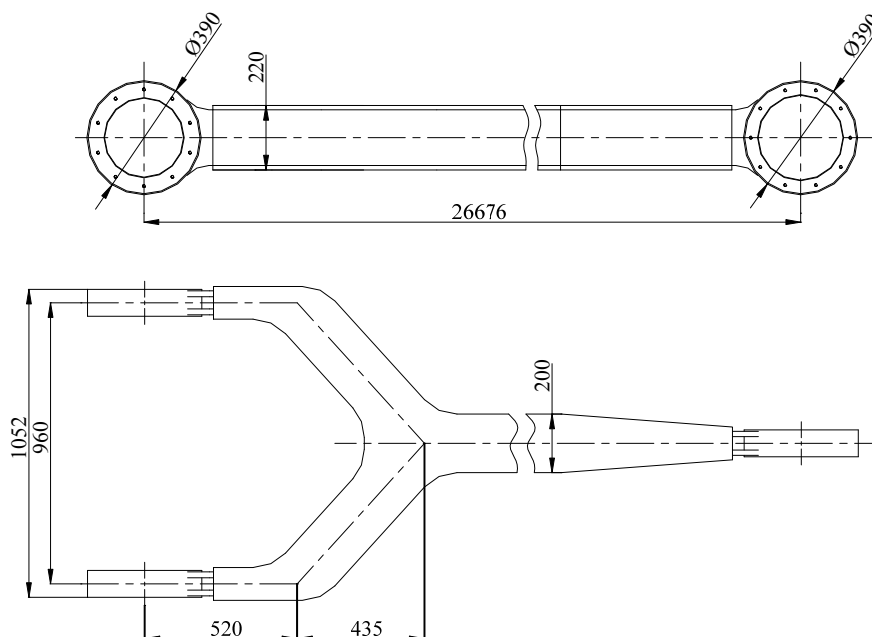
3.3. GORNJI KRAK

Gornji krak izrađen je u obliku kutijastog nosača od materijala Č.0361 s granicom tečenja $R_e = 235 \text{ N/mm}^2$. Prostorni prikaz gornjeg kraka s pojedinim detaljima nalazi se na slici 3.20.



Slika 3.20 Prostorni prikaz gornjeg kraka

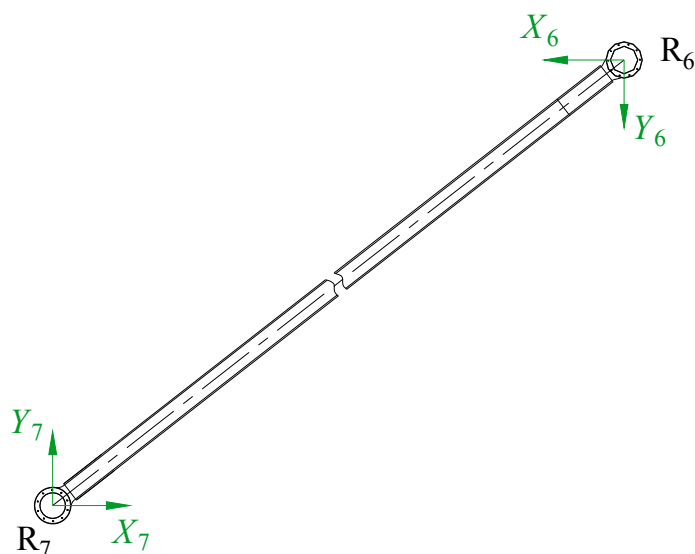
Na slici 3.21 nalazi se prikaz gornjeg kraka s osnovnim dimenzijama.



Slika 3.21 Osnovne dimenzije gornjeg kraka

3.3.1. Opterećenja gornjeg kraka dohvatnika

Najveća opterećenja gornjeg kraka javljaju se pri dohvatu $X = 27,6$ m ($Q = 32$ t). Reakcije u zglobovima gornjeg kraka prikazane su na slici 3.22.



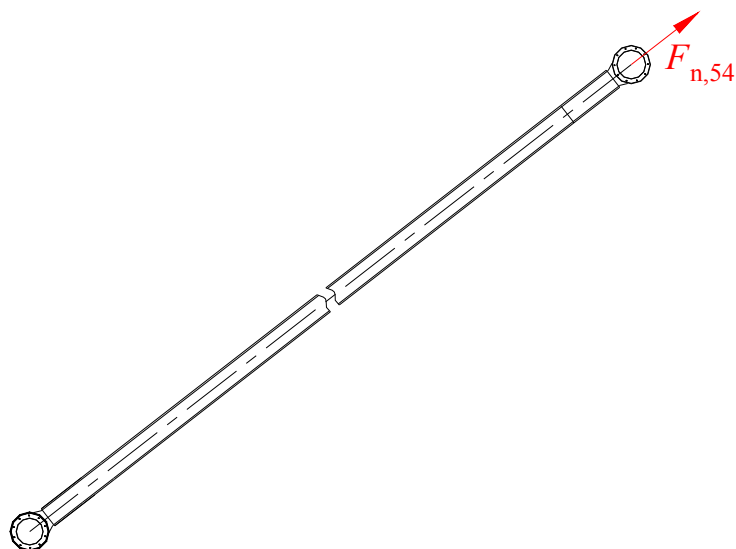
Slika 3.22 Reakcije u zglobovima gornjeg kraka

Iznosi reakcija u zglobovima gornjeg kraka, dobiveni postupkom kinetostatičke analize, prikazani su u tablici 3.5.

Tablica 3.5 Reakcije u zglobovima gornjeg kraka za dohvat $X = 27,6$ m

Zglob	Reakcije [kN]	
R₆	$X_6 = -390,2$	$Y_6 = -245,4$
R₇	$X_7 = -643,1$	$Y_7 = -658,2$

Rezultirajuće vlačno opterećenje uslijed djelovanja reakcija u zglobovima prikazano je na slici 3.23.



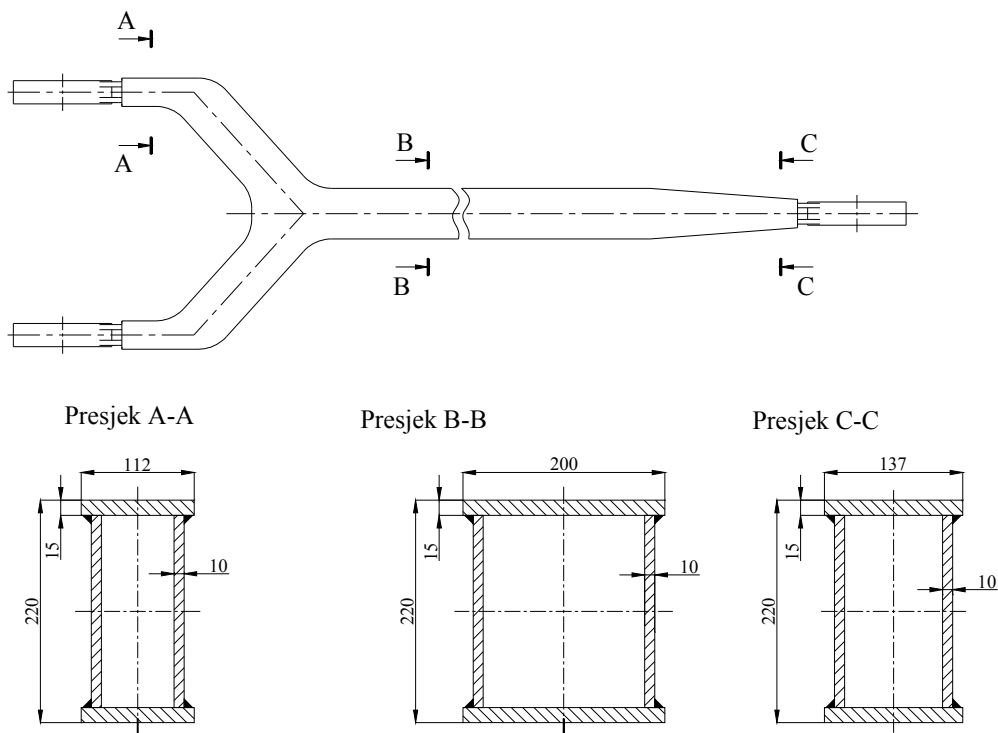
Slika 3.23 Rezultirajuće opterećenje gornjeg kraka

Rezultirajuće opterećenje za dohvat $X = 27,6$ m dobiveno je postupkom kinetostatičke analize i iznosi:

$$F_{n,54} = 940,4 \text{ kN}$$

3.3.2. Provjera čvrstoće gornjeg kraka

Opasni presjeci gornjeg kraka prikazani su na slici 3.24.



Slika 3.24 Kritični presjeci gornjeg kraka

Površine presjeka:

$$A_A = 7160 \text{ mm}^2$$

$$A_B = 9800 \text{ mm}^2$$

$$A_C = 7909 \text{ mm}^2$$

Proračunsko vlačno opterećenje:

$$F_{v,I} = \psi \cdot F_{n,54} = 1,4 \cdot 940,4 = 1216,56 \text{ kN}$$

Naprezanje na vlak:

$$\sigma_{v,A} = \frac{F_{v,I}}{2 \cdot A_A} = \frac{1216560}{2 \cdot 7160} = 84,9 \text{ N/mm}^2$$

$$\sigma_{v,B} = \frac{F_{v,I}}{A_B} = \frac{1216560}{9800} = 124,14 \text{ N/mm}^2$$

$$\sigma_{v,C} = \frac{F_{v,I}}{A_C} = \frac{1216560}{7909} = 148,5 \text{ N/mm}^2$$

$$\sigma_{v,A} = 84,9 \text{ N/mm}^2 < \sigma_{dop,I} = 156,67 \text{ N/mm}^2$$

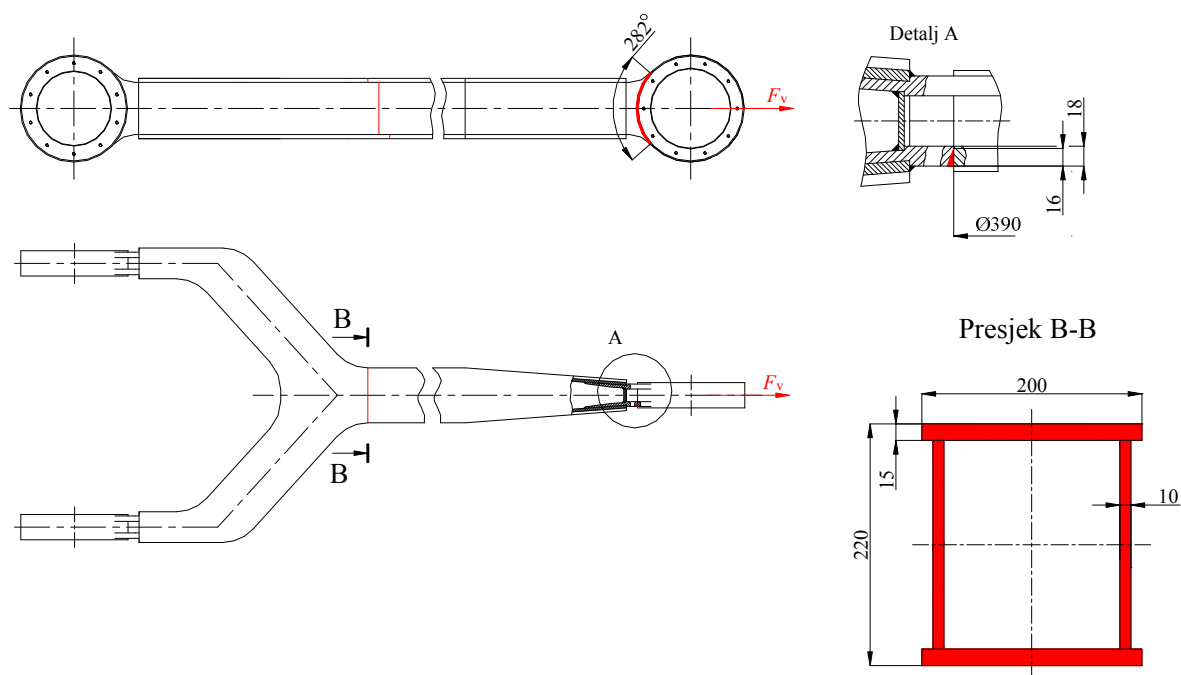
$$\sigma_{v,B} = 124,14 \text{ N/mm}^2 < \sigma_{dop,I} = 156,67 \text{ N/mm}^2$$

$$\sigma_{v,C} = 148,5 \text{ N/mm}^2 < \sigma_{dop,I} = 156,67 \text{ N/mm}^2$$

Uvjet dopuštenog naprezanja je zadovoljen.

3.3.3. Provjera naprezanja u zavarenim spojevima gornjeg kraka

Kritični zavareni spojevi prikazani su na slici 3.25.



Slika 3.25 Zavareni spojevi na gornjem kraku dohvatnika

Površina zavarenog spoja za detalj A:

$$\Sigma(a \cdot l) = 2 \cdot 16 \cdot 282 = 9024 \text{ mm}^2$$

Normalno vlačno naprezanje za detalj A:

$$\sigma_{v,I,A} = \frac{F_{v,I}}{\Sigma(a \cdot l)} = \frac{1216560}{9024} = 134,8 \text{ N/mm}^2$$

$$\sigma_{v,I,A} = 134,8 \text{ N/mm}^2 < \sigma_{vd,I} = 140 \text{ N/mm}^2$$

Uvjet dopuštenog naprezanja je zadovoljen.

Obzirom na dosta veliko naprezanje, zavareni spoj bi bilo potrebno izvesti u visokoj kvaliteti kako bi se povećala sigurnost od loma. Zavareni spoj izveden u visokoj kvaliteti ima dopušteno naprezanje $\sigma_{vd,I} = 160 \text{ N/mm}^2$, [7], str. 37.

Površina zavarenog spoja za presjek B-B:

$$\Sigma(a \cdot l) = 2 \cdot 200 \cdot 15 + 2 \cdot 190 \cdot 10 = 9800 \text{ mm}^2$$

Normalno vlačno naprezanje za presjek B-B:

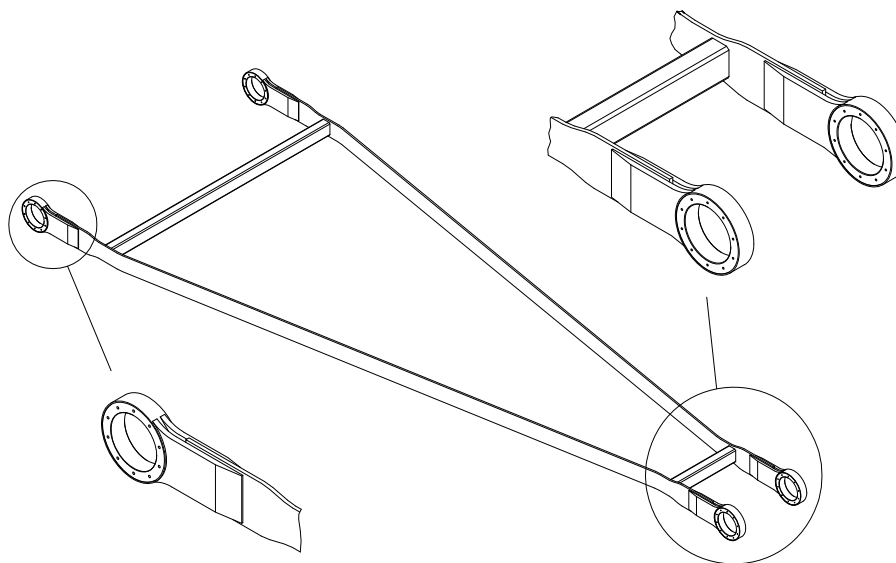
$$\sigma_{v,I,B} = \frac{F_{v,I}}{\Sigma(a \cdot l)} = \frac{1216560}{9800} = 124,14 \text{ N/mm}^2$$

$$\sigma_{v,I,B} = 124,14 \text{ N/mm}^2 < \sigma_{vd,I} = 140 \text{ N/mm}^2$$

Uvjet dopuštenog naprezanja je zadovoljen.

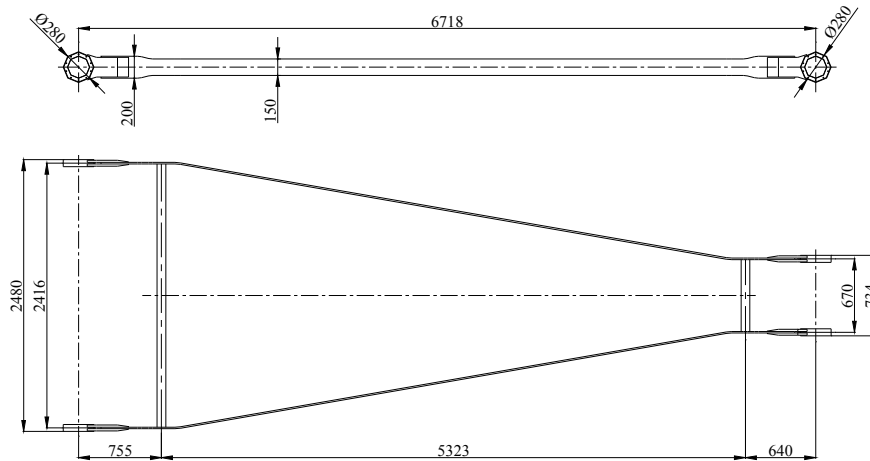
3.4. SPREŽNI ČLAN

Sprežni član izrađen od čeličnih traka. Materijal traka je Č.0361 s granicom tečenja $R_e = 235 \text{ N/mm}^2$. Prostorni prikaz sprežnog člana s pojedinim detaljima nalazi se na slici 3.26.



Slika 3.26 Prostorni prikaz sprežnog člana

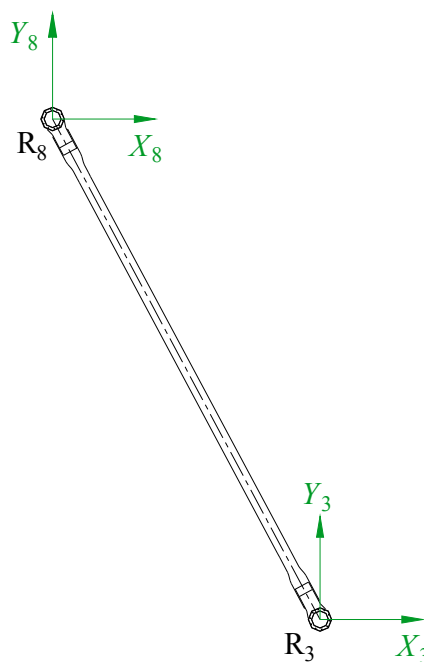
Na slici 3.27 nalazi se prikaz sprežnog člana s osnovnim dimenzijama.



Slika 3.27 Osnovne dimenzije sprežnog člana

3.4.1. Opterećenja sprežnog člana

Najveća opterećenja sprežnog člana javljaju se pri dohvatu $X = 9,6$ m ($Q = 32$ t). Reakcije u zglobovima sprežnog člana prikazane su na slici 3.28.



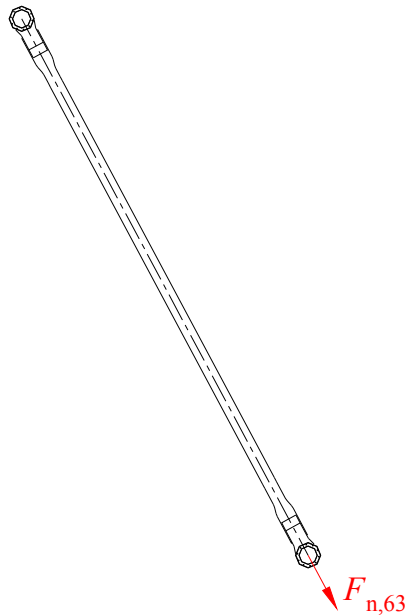
Slika 3.28 Reakcije u zglobovima sprežnog člana

Iznosi reakcija u zglobovima sprežnog člana, dobiveni postupkom kinetostatičke analize, prikazani su u tablici 3.6.

Tablica 3.6 Reakcije u zglobovima sprežnog člana za dohvat $X = 9,6$ m

Zglob	Reakcije [kN]	
R_3	$X_3 = 155,8$	$Y_3 = -565,3$
R_8	$X_8 = -155,8$	$Y_8 = 571,3$

Posljedica djelovanja sila u zglobovima sprežnog člana je rezultirajuće vlačno opterećenje prikazano na slici 3.29.



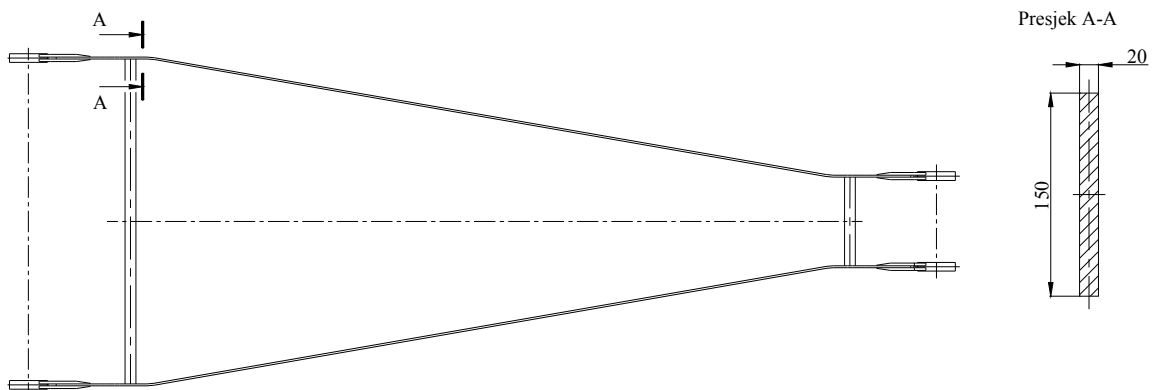
Slika 3.29 Rezultirajuće opterećenje sprežnog člana

Rezultirajuće opterećenje za dohvat $X = 9,6$ m dobiveno je postupkom kinetostatičke analize i iznosi:

$$F_{n,63} = 586,4 \text{ kN}$$

3.4.2. Provjera čvrstoće sprežnog člana

Opasni presjek prikazan je na slici 3.30.



Slika 3.30 Opasni presjek sprežnog člana

Površina presjeka A-A:

$$A_A = 150 \cdot 20 = 3000 \text{ mm}^2$$

Proračunsko opterećenje:

$$F_{v,I} = \psi \cdot F_{n,63} = 1,4 \cdot 586,4 = 821 \text{ kN}$$

Vlačno naprezanje presjeka A-A:

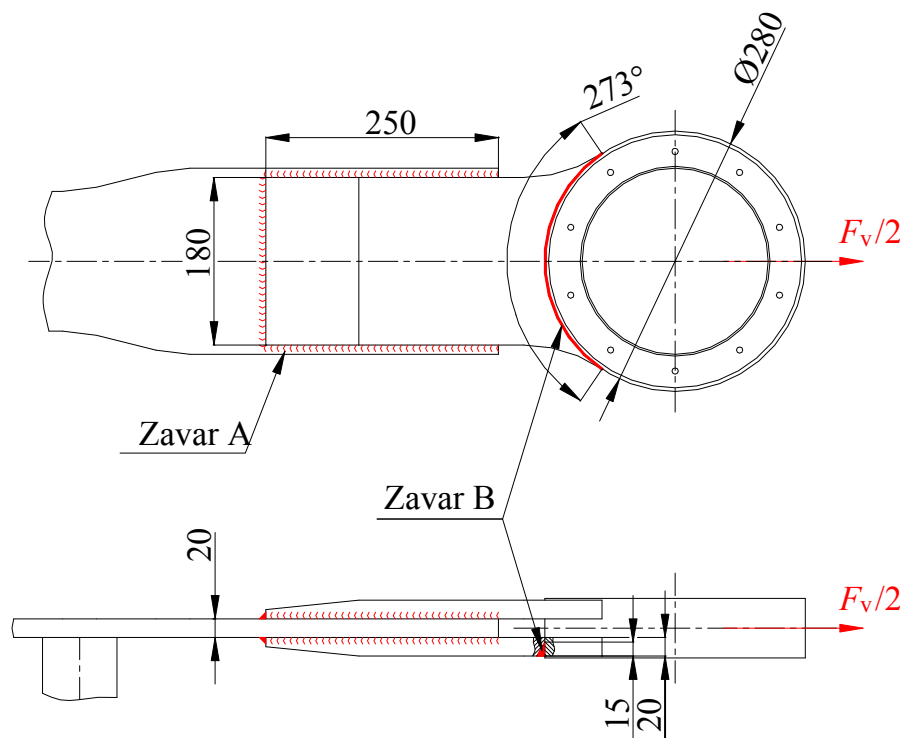
$$\sigma_{v,I} = \frac{F_{v,I}}{2 \cdot A_A} = \frac{821000}{2 \cdot 3000} = 136,8 \text{ N/mm}^2$$

$$\sigma_{v,I} = 136,8 \text{ N/mm}^2 < \sigma_{dop,I} = 156,67 \text{ N/mm}^2$$

Uvjet dopuštenog naprezanja je zadovoljen.

3.4.3. Provjera naprezanja u zavarenim spojevima sprežnog člana

Kritični zavareni spojevi prikazani su na slici .



Slika 3.31 Kritični zavareni spojevi sprežnog člana

Maksimalna debljina kutnog zavora (zavar A):

$$a_{\max} = 0,7 \cdot 20 = 14 \text{ mm}$$

Odabrano: $a = 12 \text{ mm}$.

Površina zavora A:

$$\Sigma(a \cdot l)_A = 2 \cdot 250 \cdot 12 = 6000 \text{ mm}^2$$

Površina zavora B:

$$\Sigma(a \cdot l)_B = 2 \cdot 273 \cdot 15 = 8190 \text{ mm}^2$$

Smično naprezanje u zavaru A:

$$\tau_{A,I} = \frac{F_{v,I}}{2 \cdot \Sigma(a \cdot l)_A} = \frac{821000}{2 \cdot 6000} = 68,4 \text{ N/mm}^2$$

$$\tau_{A,I} = 68,4 \text{ N/mm}^2 < \tau_{d,I} = 113 \text{ N/mm}^2$$

Uvjet dopuštenog naprezanja je zadovoljen.

Normalno vlačno naprezanje u zavaru B:

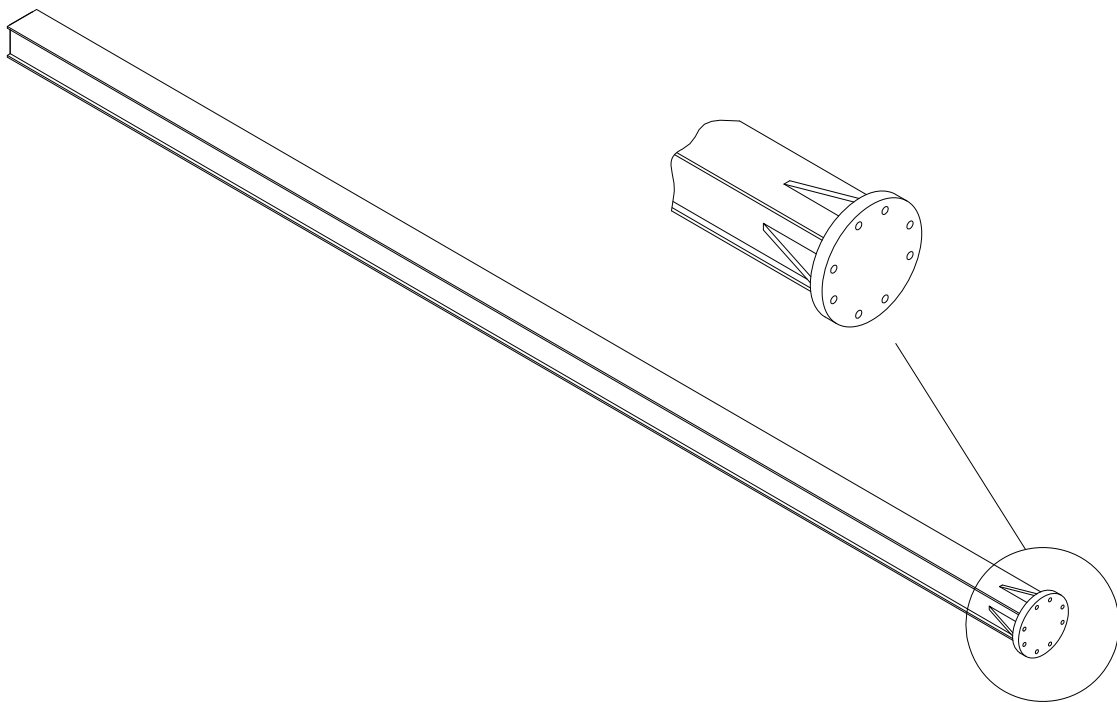
$$\sigma_{v,I,B} = \frac{F_{v,I}}{2 \cdot \sum(a \cdot l)_B} = \frac{821000}{2 \cdot 8190} = 50,12 \text{ N/mm}^2$$

$$\sigma_{v,I,B} = 50,12 \text{ N/mm}^2 < \sigma_{vd,I} = 140 \text{ N/mm}^2$$

Uvjet dopuštenog naprezanja je zadovoljen.

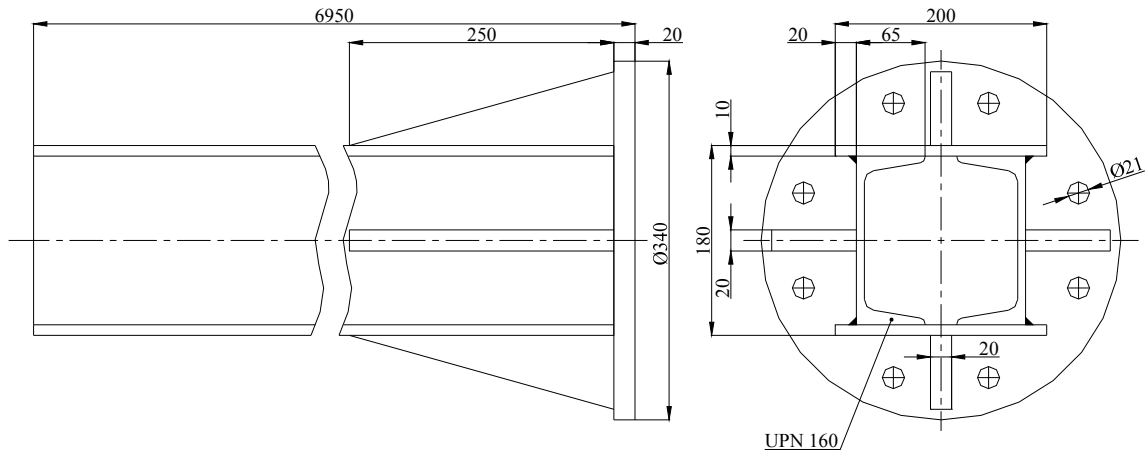
3.5. NOSAČ ZUBNE LETVE

Nosač zubne letve izrađen je u obliku kutijastog nosača sastavljenog od dva UPN profila i dva pojasna lima. Na jednom kraju nosača nalazi se priрубnica za prihvat amortizera. Materijal dijelova nosača je Č.0361 s granicom tečenja $R_e = 235 \text{ N/mm}^2$. Prostorni prikaz nosača zubne letve nalazi se na slici 3.32.



Slika 3.32 Prostorni prikaz nosača zubne letve

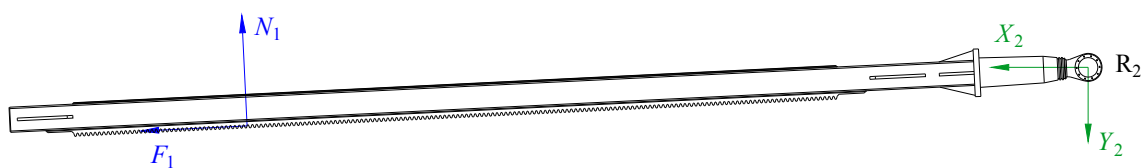
Osnovne dimenzije nosača ubne letve prikazane su na slici 3.33.



Slika 3.33 Osnovne dimenzije nosača zubne letve

3.5.1. Opterećenja nosača zubne letve

Ovisno o položaju dohvatnika, opterećenje nosača zubne letve može biti vlačno ili tlačno. Po iznosu je najveće vlačno opterećenje pri dohvatnom položaju $X = 27,6$ m. Reakcije u zglobovima zubne letve prikazane su na slici 3.34.



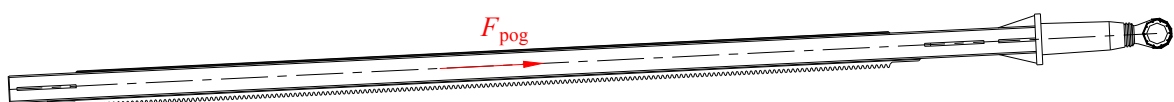
Slika 3.34 Reakcije u zglobovima zubne letve

Iznosi reakcija u zglobovima prikazani su u tablici 3.7. Sile N_1 i F_1 predstavljaju reakcije u točki dodira zubne letve sa zupčanikom. Njihovi iznosi nisu određeni postupkom kinetostatičke analize.

Tablica 3.7 Reakcije u zglobovima nosača zubne letve za dohvat $X = 27,6$ m

Zglob	Reakcije [kN]	
R_2	$X_2 = -93,4$	$Y_2 = -11$

Kao mjerodavno opterećenje nosača zubne letve uzeta je pogonska sila koja je određena redukcijom težine dijelova dohvatnika, tereta i protuutega na zubnu letvu, a njen iznos dobiven je postupkom kinetostatičke analize. Djelovanje ove sile prikazano je na slici 3.35. Smjer sile ovisi o položaju dohvatnika te stoga može djelovati vlačno ili tlačno.



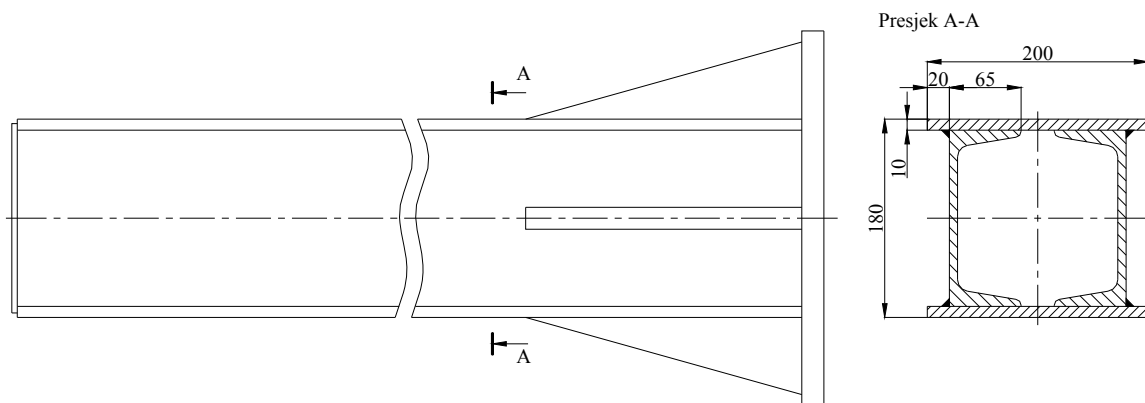
Slika 3.35 Pogonska sila na zubnoj letvi

Najveći iznos pogonske sile je pri dohvatnom položaju $X = 27,6$ m:

$$F_{\text{pog}} = 93,14 \text{ kN}$$

3.5.2. Provjera čvrstoće nosača zubne letve

Opasni presjek prikazan je na slici 3.36.



Slika 3.36 Opasni presjek nosača zubne letve

Presjek A-A:

$$A_A = 8861,18 \text{ mm}^2$$

Proračunsko opterećenje:

$$F_{v,I} = \psi \cdot F_{\text{pog}} = 1,4 \cdot 93,14 = 106,2 \text{ kN}$$

Vlačno naprezanje presjeka A-A:

$$\sigma_{v,I} = \frac{F_{v,I}}{A_A} = \frac{106200}{8861,18} = 12 \text{ N/mm}^2$$

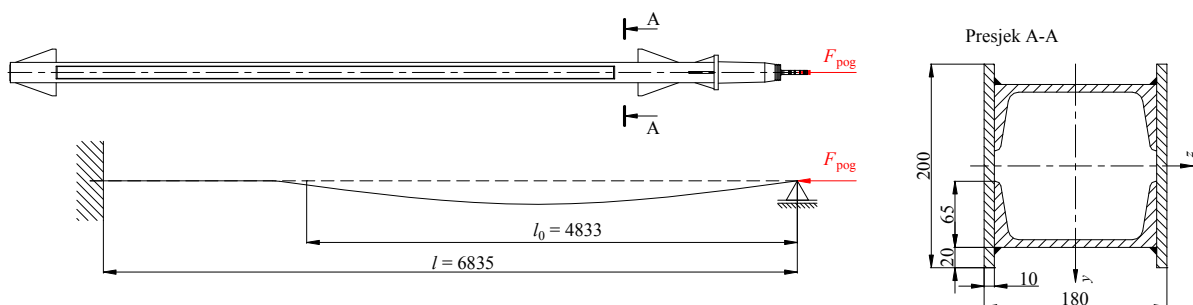
$$\sigma_{v,I} = 12 \text{ N/mm}^2 < \sigma_{\text{dop},I} = 156,67 \text{ N/mm}^2$$

Uvjet dopuštenog naprezanja je zadovoljen.

Iz proračuna je vidljivo da je nosač predimenzioniran, no zbog konstrukcijskih razloga (širina zuba zupčanika) dimenzije presjeka ostaju iste.

3.5.3. Provjera stabilnosti nosača zubne letve

Provjera stabilnosti nosača zubne letve odnosi se na provjeru izvijanja. Najnepovoljniji položaj u pogledu izvijanja je pri dohvatnom položaju $X = 36,2 \text{ m}$. Prikaz forme izvijanja nosača zubne letve nalazi se na slici 3.37.



Slika 3.37 Forma izvijanja i slobodna duljina izvijanja nosača zubne letve

Iznos pogonske sile je pri dohvatu $X = 36,2$ m:

$$F_{\text{pog}} = 68,36 \text{ kN}$$

Momenti inercije presjeka A-A:

$$I_y = 33823115,22 \text{ mm}^4$$

$$I_z = 47601991,90 \text{ mm}^4 \rightarrow I_{\text{min}}$$

Proračunsko opterećenje:

$$F_{t,1} = \psi \cdot F_{\text{pog}} = 1,4 \cdot 68,36 = 95,7 \text{ kN}$$

Polumjer inercije presjeka A-A:

$$i = \sqrt{\frac{I_{\text{min}}}{A_A}} = \sqrt{\frac{33823115,22}{8861,18}} = 61,78 \text{ mm}$$

Vitkost nosača zubne letve:

$$\lambda = \frac{l_0}{i} = \frac{4833}{61,78} = 78,23$$

$$\lambda = 78,23 < \lambda_0 = 105$$

Vitkost nosača manja je od granične vitkosti čelika te se stoga proračun izvijanja vrši prema Tetmayer-u.

Prema [8], str. 275, kritično naprezanje za materijal Č.0360:

$$\sigma_{\text{kr}} = 310 - 1,14 \cdot \lambda = 310 - 1,14 \cdot 78,23 = 220,8 \text{ N/mm}^2$$

Kritična sila:

$$F_{\text{kr}} = \sigma_{\text{kr}} \cdot A_A = 220,8 \cdot 8861,18 = 1956548,5 \text{ N} = 1956,5 \text{ kN}$$

Dopušteno opterećenje nosača zubne letve:

$$F_{\text{dop}} = \frac{F_{\text{kr}}}{S}$$

$S = 5$...faktor sigurnosti za čelik; [9], str. 120

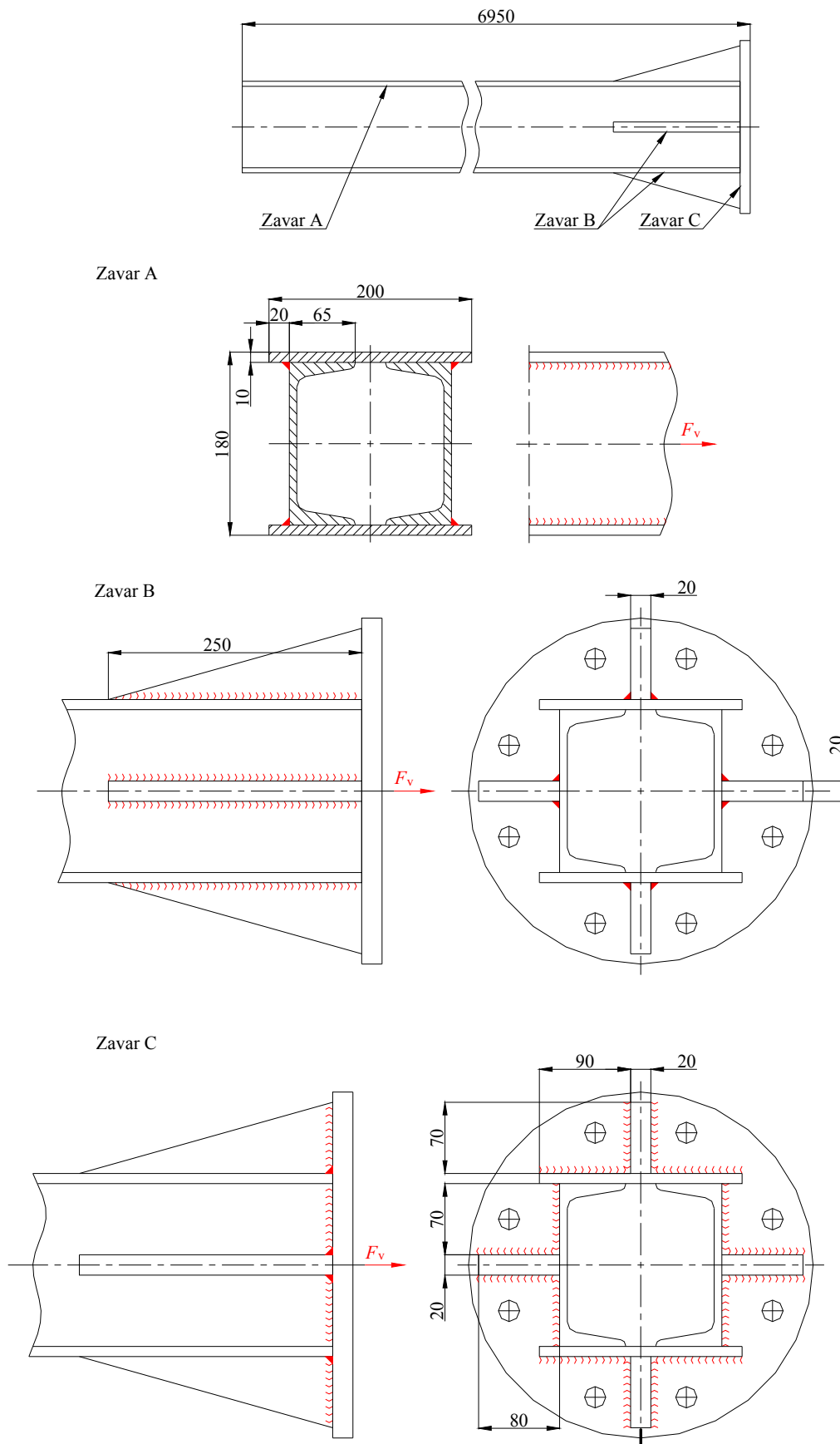
$$F_{\text{dop}} = \frac{1956,5}{5} = 391,3 \text{ kN}$$

$$F_{t,1} = 95,7 \text{ kN} < F_{\text{dop}} = 391,3 \text{ kN}$$

Uvjet dopuštenog opterećenja je zadovoljen. Do izvijanja nosača zubne letve neće doći.

3.5.4. Provjera naprezanja u zavarenim spojevima nosača zubne letve

Zavareni spojevi na kojima je izvršena provjera naprezanja prikazani su na slici 3.38.



Slika 3.38 Zavareni spojevi nosača zubne letve na kojima je izvršena provjera naprezanja

Najveća računaska debljina zavora:

$$a_{\max} = 0,7 \cdot 20 = 14 \text{ mm}$$

Odabrano: $a = 10 \text{ mm}$.

Računska površina zavora B:

$$\Sigma(a \cdot l)_B = 8 \cdot (250 \cdot 10) = 20000 \text{ mm}^2$$

Računska površina zavora C:

$$\Sigma(a \cdot l)_C = 4 \cdot (10 \cdot 80 + 10 \cdot 70 + 10 \cdot 90 + 10 \cdot 70) = 12400 \text{ mm}^2$$

Normalno vlačno naprezanje u zavaru A:

$$\sigma_{v,I} = \frac{F_{v,I}}{A_A} = \frac{106200}{8861,18} = 12 \text{ N/mm}^2$$

$$\sigma_{v,I} = 12 \text{ N/mm}^2 < \sigma_{vd,I} = 140 \text{ N/mm}^2$$

Uvjet dopuštenog naprezanja je zadovoljen.

Smično naprezanje u zavaru B:

$$\tau_{B,I} = \frac{F_{v,I}}{\Sigma(a \cdot l)_B} = \frac{106200}{20000} = 5,31 \text{ N/mm}^2$$

$$\tau_{B,I} = 5,31 \text{ N/mm}^2 < \tau_{d,I} = 113 \text{ N/mm}^2$$

Uvjet dopuštenog naprezanja je zadovoljen.

Normalno vlačno naprezanje u zavaru C:

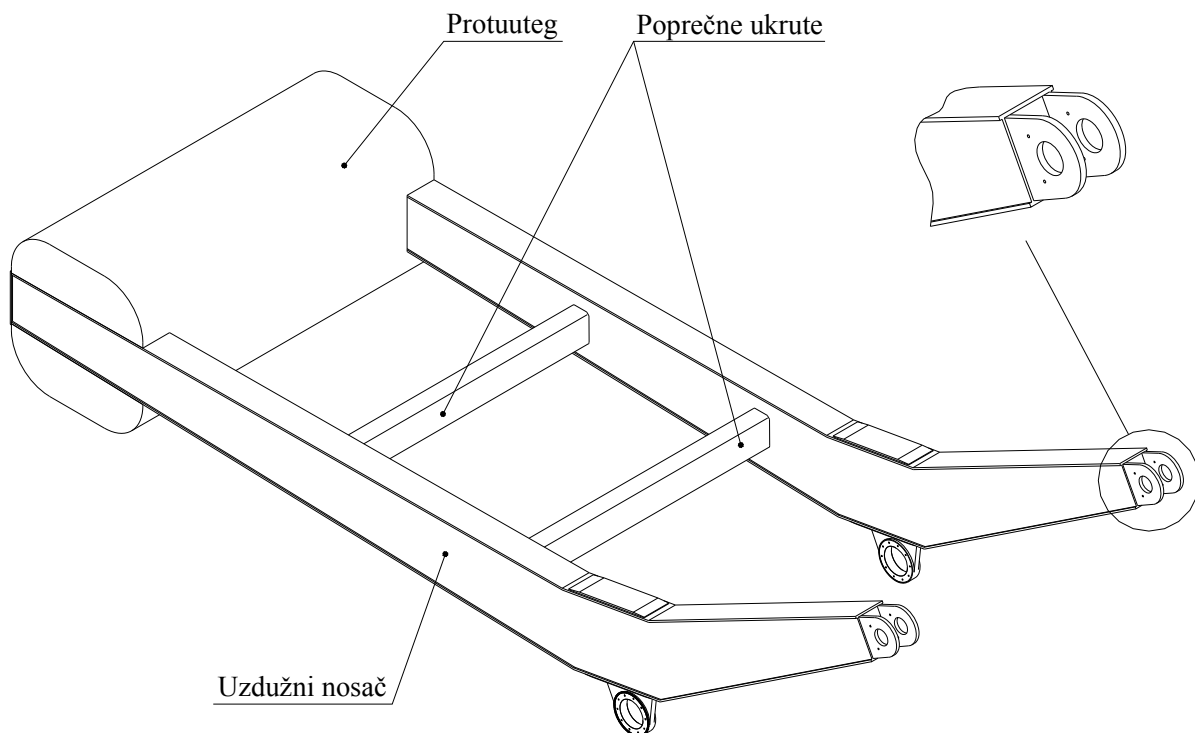
$$\sigma_{C,I} = \frac{F_{v,I}}{\Sigma(a \cdot l)_C} = \frac{106200}{12400} = 8,56 \text{ N/mm}^2$$

$$\sigma_{C,I} = 8,56 \text{ N/mm}^2 < \sigma_{vd,I} = 140 \text{ N/mm}^2$$

Uvjet dopuštenog naprezanja je zadovoljen.

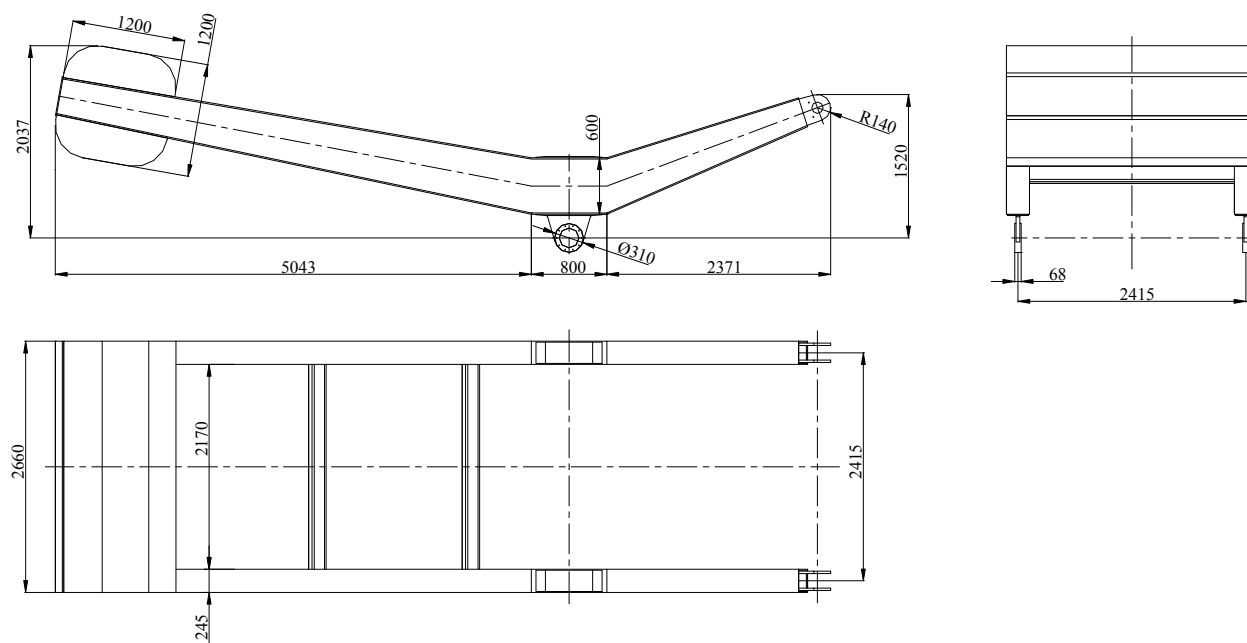
3.6. NOSAČ PROTUUTEGA

Nosač protuutega sastoji se od dva uzdužna nosača, dvije poprečne ukrute i protuutega. Uzdužni nosači izrađeni su u obliku kutijastih nosača, a poprečne ukrute načinejne su od cijevi pravokutnog presjeka. Mateijal je Č.0361 s granicom tečenja $R_e = 235 \text{ N/mm}^2$. Prostorni prikaz nosačaprotuutega nalazi se na slici 3.39.



Slika 3.39 Prostorni prikaz nosača protuutega

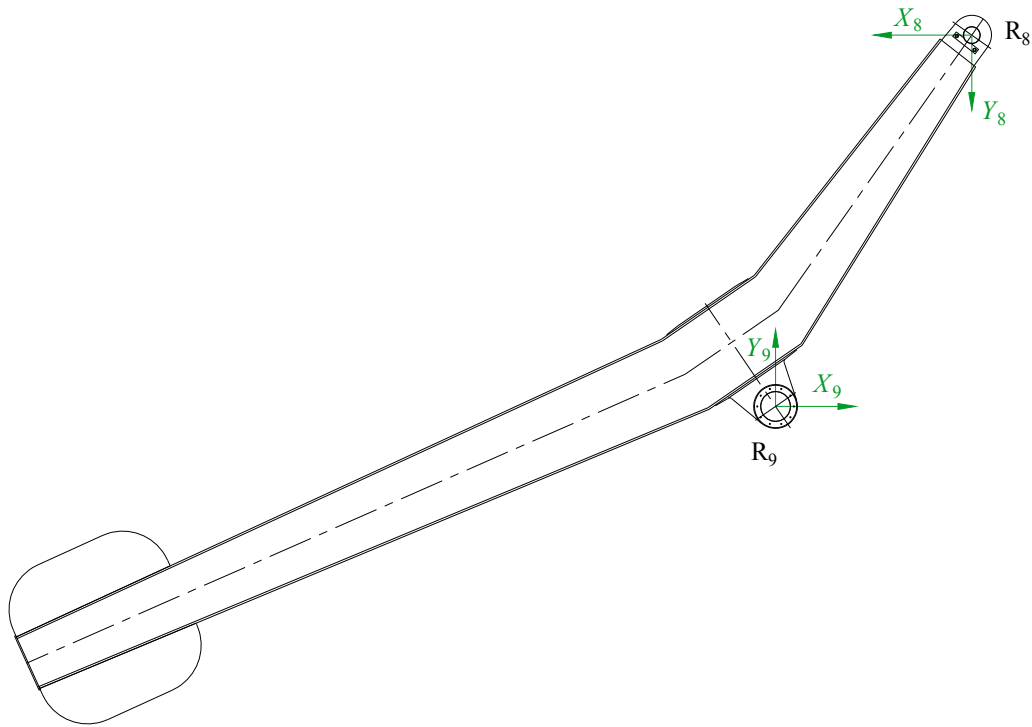
Osnovne dimenzije nosača protuutega označene su na slici 3.40.



Slika 3.40 Osnovne dimenzije nosača protuutega

3.6.1. Opterećenja nosača protuutega

Reakcije u zglobovima nosača protuutega prikazane su na slici 3.41. Najveći iznosi reakcija javljaju se pri dohvatnom $X = 9,6$ m ($Q = 32$ t).



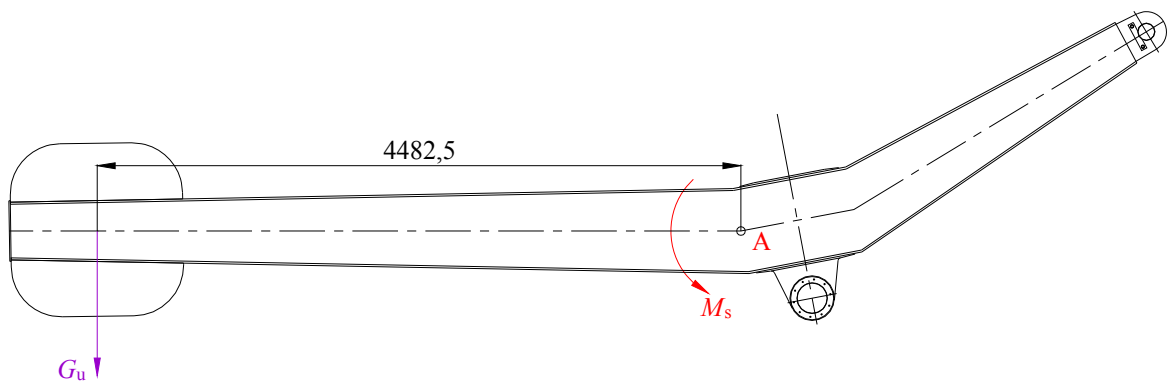
Slika 3.41 Reakcije u zglobovima nosača protuutega

Iznosi reakcija u zglobovima prikazani su u tablici 3.8.

Tablica 3.8 Reakcije u zglobovima nosača protuutega za dohvat $X = 9,6$ m

Zglob	Reakcije [kN]	
R_8	$X_8 = -155,8$	$Y_8 = 571,3$
R_9	$X_9 = -155,8$	$Y_9 = 821,3$

Na opterećenje nosača naročito utječe njegov položaj. Usprkos najvećim iznosima reakcija u zglobovima pri dohvatu $X = 9,6$ m, najveće opterećenje nosača javlja se pri dohvatu $X = 28,8$ m, jer tada moment savijanja, nastao od težine protuutega, poprima najveću vrijednost. Prikaz ovog opterećenja nalazi se a slici 3.42.



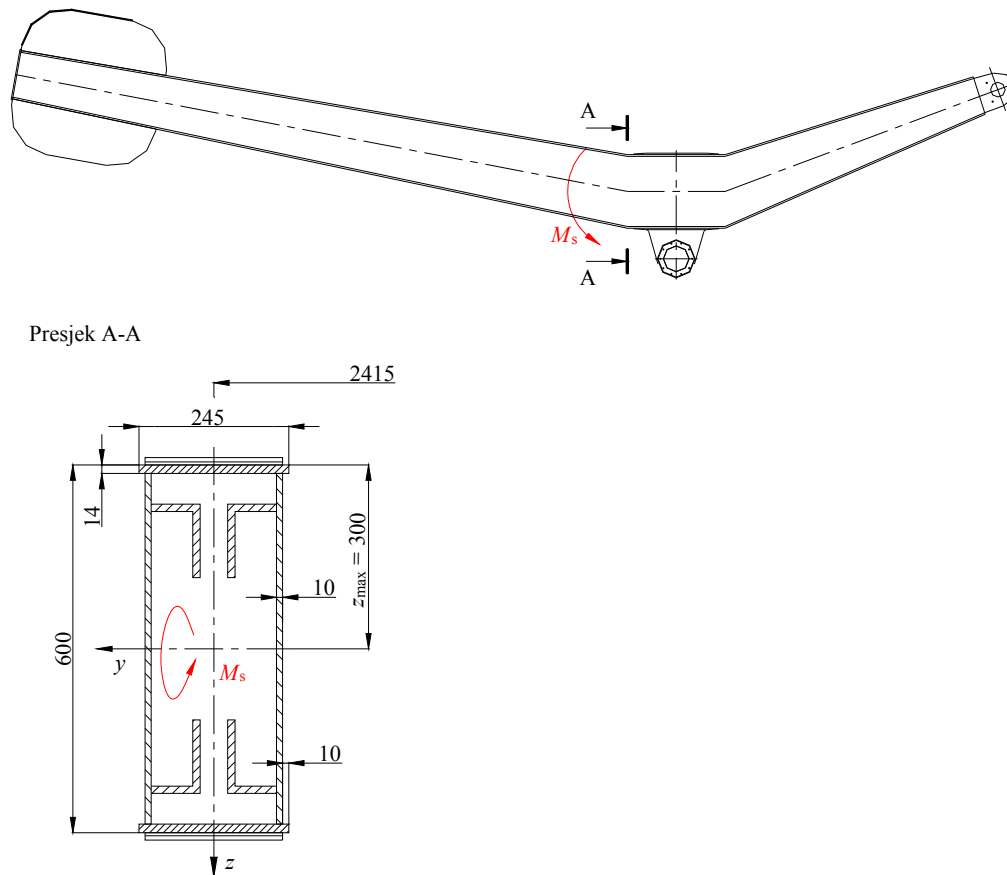
Slika 3.42 Opterećenje nosača protuutega

Težina protuutega:

$$G_u = 245,25 \text{ kN}$$

3.6.2. Provjera čvrstoće nosača protuutega

Presjek na mjestu djelovanja najvećeg momenta prikazan je na slici 3.43.



Slika 3.43 Presjek nosača protuutega na mjestu djelovanja najvećeg momenta

Moment inercije presjeka A-A:

$$I_{y,A} = 125964,21 \text{ cm}^4$$

$$A_{\tau} = 228,8 \text{ cm}^2$$

Proračunska sila od težine utega:

$$F_{G,I} = \varphi \cdot G_u$$

$$\varphi = 1,1 \text{ ...faktor vlastite težine; [1], str. 142}$$

$$F_{G,I} = 1,1 \cdot 245,25 = 269,775 \text{ kN}$$

Poprečna sila na presjeku:

$$F_{q,I} = F_{G,I} = 269,775 \text{ kN}$$

Moment savijanja oko točke A:

$$M_{s,I} = F_{G,I} \cdot 4,4825 = 269,775 \cdot 4,4825 = 1209,3 \text{ kNm}$$

Naprezanje na savijanje:

$$\sigma_{s,I} = \frac{M_{s,I}}{2 \cdot I_{y,A}} \cdot z_{\max} = \frac{1209,3 \cdot 10^5}{2 \cdot 125964,21} \cdot 30 = 12400 \text{ N/cm}^2 = 124 \text{ N/mm}^2$$

$$\sigma_{s,I} = 124 \text{ N/mm}^2 < \sigma_{\text{dop},I} = 156,67 \text{ N/mm}^2$$

Smično naprezanje:

$$\tau_1 = \frac{F_{q,I}}{A_t} = \frac{269775}{228,8} = 1179 \text{ N/cm}^2 = 11,8 \text{ N/mm}^2$$

$$\tau_1 = 11,8 \text{ N/mm}^2 < \tau_{d,I} = 92 \text{ N/mm}^2$$

Uvjet dopuštenog naprezanja je zadovoljen.

Ekvivalentno naprezanje:

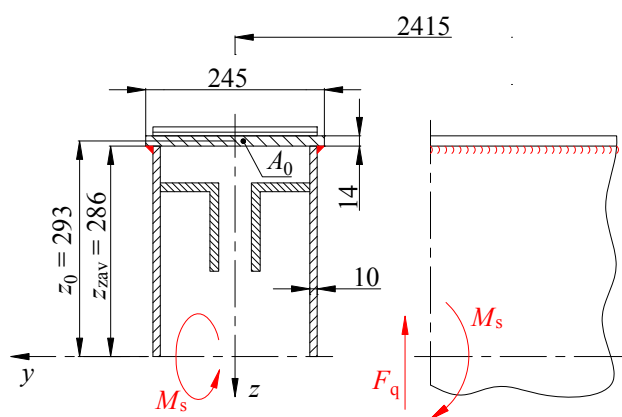
$$\sigma_{\text{ekv},I} = \sqrt{\sigma_{s,I}^2 + 3 \cdot \tau_1^2} = \sqrt{124^2 + 3 \cdot 11,8^2} = 125,67 \text{ N/mm}^2$$

$$\sigma_{\text{ekv},I} = 125,67 \text{ N/mm}^2 < \sigma_{\text{ed},I} = 156,67 \text{ N/mm}^2$$

Uvjet dopuštenog naprezanja je zadovoljen.

3.6.3. Provjera naprezanja u zavarenim spojevima nosača protuutega

Kritični zavareni spoj prikazan je na slici 3.44.



Slika 3.44 Kritični zavareni spoj na nosaču protuutega

Maksimalna računaska debljina zavara:

$$a_{\max} = 0,7 \cdot 10 = 7 \text{ mm}$$

Odabrano: $a = 7 \text{ mm}$.

Površina poprečnog presjeka pojasnog lima:

$$A_0 = 24,5 \cdot 1,4 = 34,3 \text{ cm}^2$$

Statički moment površine presjeka pojasnih limova:

$$S = A_0 \cdot z_0 = 34,3 \cdot 29,3 = 1005 \text{ cm}^3$$

Normalno naprezanje zavara uslijed momenta savijanja:

$$\sigma_{lf,I} = \frac{M_{s,I}}{2 \cdot I_{y,A}} \cdot z_{zav} = \frac{1209,3 \cdot 10^5}{2 \cdot 125964,21} \cdot 28,6 = 11728 \text{ N/cm}^2 = 117,3 \text{ N/mm}^2$$

$$\sigma_{lf,I} = 117,3 \text{ N/mm}^2 < \sigma_{vd,I} = 140 \text{ N/mm}^2$$

Uvjet dopuštenog naprezanja je zadovoljen.

Smično naprezanje uslijed djelovanja poprečne sile:

$$\tau_{1,I} = \frac{F_{q,I} \cdot S}{2 \cdot (I_{y,A} \cdot \Sigma a)} = \frac{269775 \cdot 1053,01}{2 \cdot (125964,21 \cdot 2 \cdot 0,7)} = 805 \text{ N/cm}^2 = 8,05 \text{ N/mm}^2$$

$$\tau_{1,I} = 8,05 \text{ N/mm}^2 < \tau_{d,I} = 113 \text{ N/mm}^2$$

Uvjet dopuštenog naprezanja je zadovoljen.

Ekvivalentno naprezanje:

$$\sigma_{red,I} = \sqrt{\sigma_{lf,I}^2 + 1,8 \cdot \tau_{1,I}^2} = \sqrt{117,3^2 + 1,8 \cdot 8,05^2} = 117,8 \text{ N/mm}^2$$

$$\sigma_{red,I} = 117,8 \text{ N/mm}^2 < \sigma_{ed,I} = 160 \text{ N/mm}^2$$

Uvjet dopuštenog naprezanja je zadovoljen.

3.7. OSOVINE U ZGLOBOVIMA DOHVATNIKA

Dijelovi dohvatnog mehanizma povezani su međusobno pomoću osovina smještenih u zglobovima dohvatnika (R₂ do R₉). Osovina u zglobu R₆, osim funkcije povezivanja gornjeg kraka i kljuna ima i ulogu nosive osovine za užnice preko kojih prelazi užad mehanizma za glavno dizanje. Iz tog razloga proračun te osovine izveden je zasebno

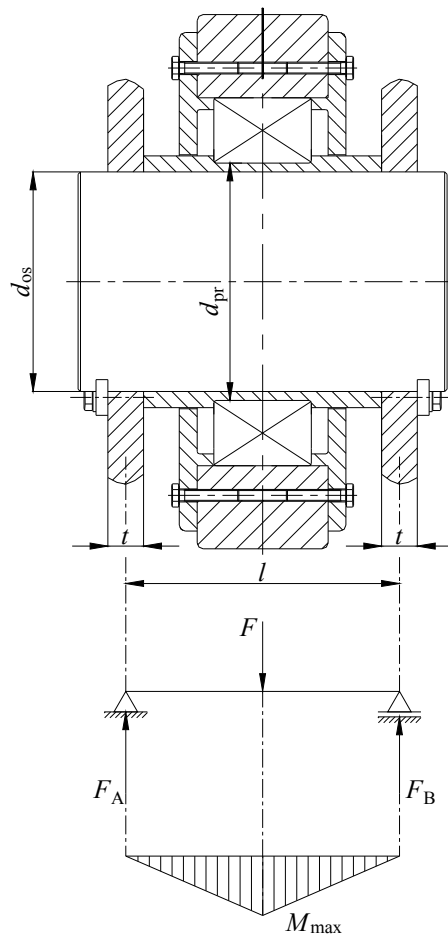
U ovom dijelu također su dimenzionirane osovine užnica smještenih na vrhu stupa dohvatnika. Materijal svih osovina je Č.0545, a dopušteno naprezanje prema [10], str. 27 kreće se u granicama od 80 do 100 N/mm².

Odabrano: $\sigma_{dop} = 90 \text{ N/mm}^2$.

3.7.1. Osovine u zglobovima R₂ do R₉

3.7.1.1 Promjeri osovina u zglobovima R₂ do R₉

Proračunski model osovine u zglobovima R₂ do R₉ prikazan je na slici 3.45. U pojedinim zglobovima nalaze se po dvije osovine, što je uvjetovano konstrukcijskim rješenjem članova dohvatnika. Proračun svake osovine zasebno bio bi preopširan te su stoga ovdje navedeni samo jednostavni izrazi korišteni u proračunu, dok su dobivene vrijednosti prikazane u tablici 3.9. Rezultirajuća opterećenja osovine određena su postupkom kinetostatičke analize i za svaku osovinu uzeto je u obzir opterećenje u najnepovoljnijem položaju dohvatnika.

Slika 3.45 Proračunski model osovine u zglobovima R₂ do R₉

Izrazi korišteni u proračnu:

Opterećenje osovine:

$$F = \frac{R_r}{n}$$

R_r ...rezultirajuća sila od reakcija u zglobovima
 n ...broj osovine u zglobovima

Reakcije u osloncima:

$$F_A = F_B = \frac{F}{2}$$

Najveći moment savijanja:

$$M_{\max} = F_A \cdot \frac{l}{2} = F_B \cdot \frac{l}{2}$$

Naprezanje na savijanje:

$$\sigma = \frac{M_{\max}}{W_p} = \frac{32 \cdot M_{\max}}{\pi \cdot d^3} \leq \sigma_{\text{dop}}$$

W_p ...moment otpora presjeka

d ...promjer osovine

Potrebni promjer osovine:

$$d_{\text{potr}} \geq \sqrt[3]{\frac{32 \cdot M_{\text{max}}}{\pi \cdot \sigma_{\text{dop}}}} \cong \sqrt[3]{\frac{M_{\text{max}}}{0,1 \cdot \sigma_{\text{dop}}}}$$

Tablica 3.9 Rezultati proračuna osovina u zglobovima R₂ do R₉

Zglob	$n, -$	R_r, kN	F, kN	$F_A = F_B, \text{kN}$	Razmak l, mm	$M_{\text{max}}, \text{Nmm}$	$d_{\text{potr}}, \text{mm}$	d_{os}, mm
R ₂	1	94,1	94,1	47,05	120	$2,823 \cdot 10^6$	67,9	70
R ₃	2	586,4	293,2	146,6	150	$10,995 \cdot 10^6$	106,9	110
R ₄	2	1185,4	592,7	296,35	230	$34,08 \cdot 10^6$	155,9	160
R ₅	2	1120,2	560,1	280,05	230	$32,2 \cdot 10^6$	152,9	160
R ₇	2	920,2	460,1	230,05	180	$20,7 \cdot 10^6$	132	135
R ₈	2	592,2	296,1	148,05	180	$29,6 \cdot 10^6$	114	120
R ₉	2	835,9	417,95	208,975	180	$18,8 \cdot 10^6$	127,8	130

3.7.1.2 Površinski pritisak između nosivih limova i osovine u zglobovima R₂ do R₉

Dopušteni površinski pritisak p_{dop} prema [10], str. 27 iznosi 100 do 150 N/mm².

Odabrano: $p_{\text{dop}} = 120 \text{ N/mm}^2$.

Proračun površinskih pritisaka za osovine u zglobovima R₂ do R₉ proveden je prema slijedećem izrazu:

$$p = \frac{F}{2 \cdot t \cdot d_{\text{os}}}$$

t ...debljina nosivog lima, prema slici 3.45

Izračunati iznosi površinskih pritisaka za osovine prikazani su u tablici 3.10.

Tablica 3.10 Iznosi površinskih pritisaka za osovine u zglobovima R₂ do R₉

Zglob	$n, -$	R_r, kN	F, kN	t, mm	d_{os}, mm	$p, \text{N/mm}^2$	Zadovoljen uvjet
R ₂	1	94	94	10	70	67,2	Da
R ₃	2	586,4	293,2	20	110	66,6	Da
R ₄	2	1185,4	592,7	30	160	61,74	Da
R ₅	2	1120,2	560,1	30	160	58,34	Da
R ₇	2	920,2	460,1	25	135	68,2	Da
R ₈	2	592,2	296,1	25	120	49,3	Da
R ₉	2	835,9	417,95	25	130	64,3	Da

3.7.1.3 Ležajevi osovina u zglobovima R₂ do R₉

Ležajevi osovina u zglobovima odabrani su na osnovu promjera odstojnog prstena i ekvivalentnog opterećenja. U proračunu su u obzir uzeta samo radijalna opterećenja ležajeva. Ekvivalentno opterećenje P_0 određuje se prema izrazu:

$$P_0 = X_0 \cdot F_{0r} \leq C_{0r}$$

X_0 - radijalni faktor; [12]

F_{0r} - statičko radijalno opterećenje

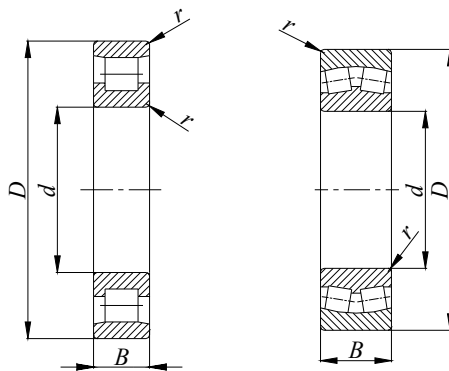
C_{0r} - dopušteno statičko radijalno opterećenje; [12]

Rezultati i odabrani ležajevi prikazani su u tablici 3.11.

Tablica 3.11 Odabrani ležajevi za osovine zglobova R₂ do R₉

Zglob	d_{os} , mm	d_{pr} , mm	X_0 , -	F_{0r} , kN	P_0 , kN	Oznaka ležaja	C_{0r} , kN
R ₂	70	80	1	94	94	N216-E-TVP2	167
R ₃	110	130	1	293,2	293,2	23026-E1-TVPB	730
R ₄	160	170	1	592,7	592,7	23034-E1-TVPB	1230
R ₅	160	180	1	560,1	560,1	23136-E1-TVPB	1950
R ₇	135	150	1	460,1	460,1	22230-E1	1210
R ₈	120	130	1	296,1	296,1	23026-E1-TVPB	730
R ₉	130	140	1	417,95	417,95	23028-E1-TVPB	800

Odabrani ležajevi prikazani su na slici 3.46, a njihove osnovne dimenzije navedene su u tablici 3.12.



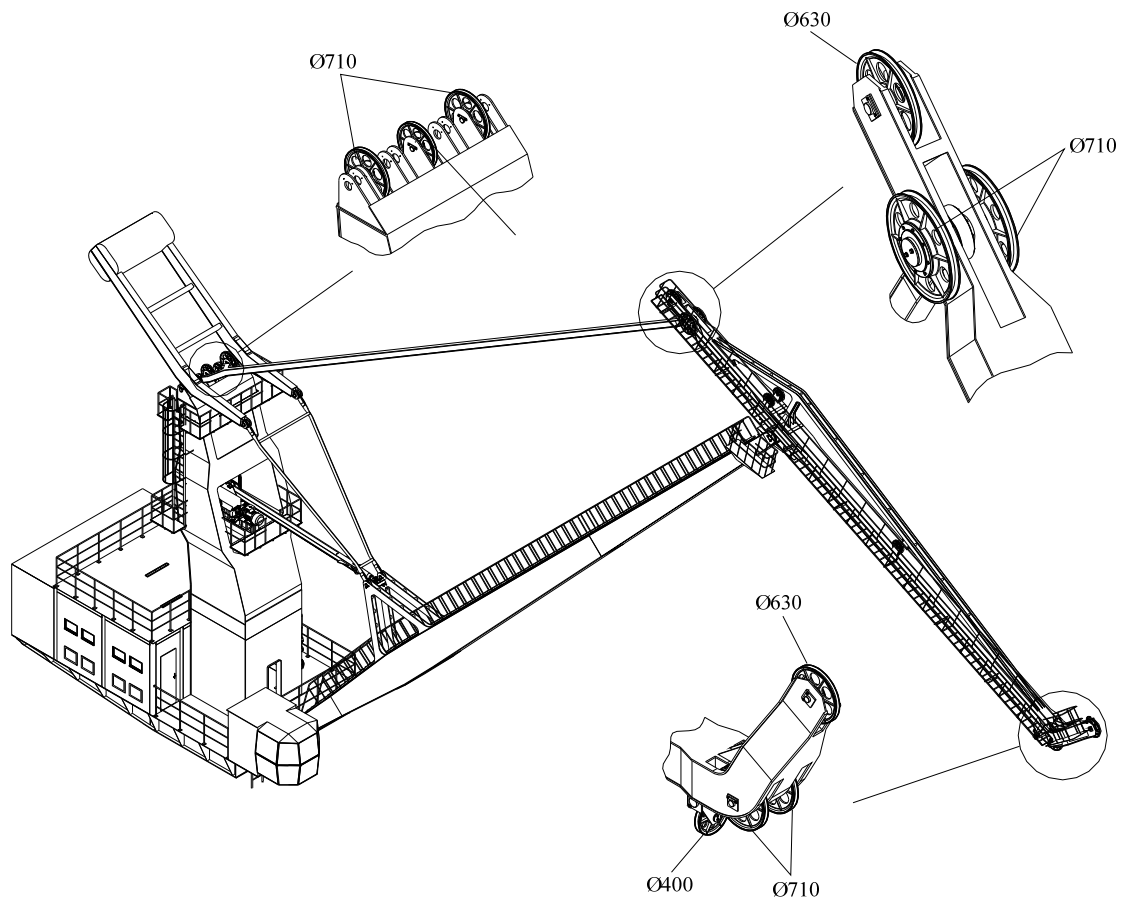
Slika 3.46 Ležajevi osovina u zglobovima R₂ do R₉. Lijevo: zglob R₂, desno: zglobovi R₃ do R₉

Tablica 3.12 Osnovne dimenzije odabranih ležajeva osovina zglobova R₂ do R₉

Zglob	Oznaka ležaja	d , mm	D , mm	B , mm	r , mm
R ₂	N216-E-TVP2	80	140	26	2
R ₃	23026-E1-TVPB	130	200	52	2
R ₄	23034-E1-TVPB	170	260	67	2
R ₅	23136-E1-TVPB	180	300	96	2,5
R ₇	22230-E1	150	270	73	2,5
R ₈	23026-E1-TVPB	130	200	52	2
R ₉	23028-E1-TVPB	140	210	53	2

3.7.2. Osovine užnica

Raspored, odnosno promjeri užnica na pojedinim djelovima dohvatnika prikazani su na slici 3.47. Užnice promjera 710 mm koriste se za glavno dizanje, dok se užnice promjera 630 mm koriste za pomoćno dizanje. Užnica promjera 400 mm je izravnavajuća užnica, čija je konstrukcija standardizirana te stoga njena osovina ovdje nije dimenzionirana. Materijal osovina svih užnica je Č.0545 a dopušteno naprezanje je jednako kao i za osovine zglobova, odnosno $\sigma_{dop} = 90 \text{ N/mm}^2$. Dopušteni površinski pritisak također je isti kao i za osovine u zglobovima, odnosno $p_{dop} = 120 \text{ N/mm}^2$.

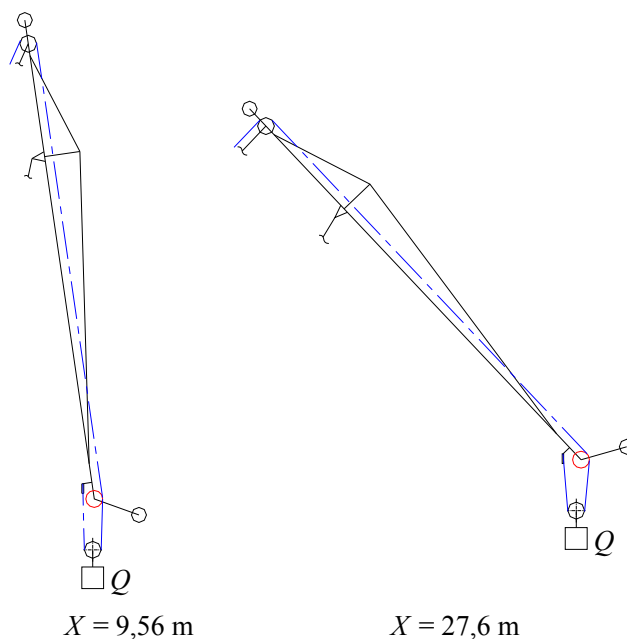


Slika 3.47 Raspored užnica na dohvatniku

3.7.2.1 Osovine užnica smještenih na kljunu

3.7.2.1.1 Osovina užnica za glavno dizanje na donjem dijelu kljuna

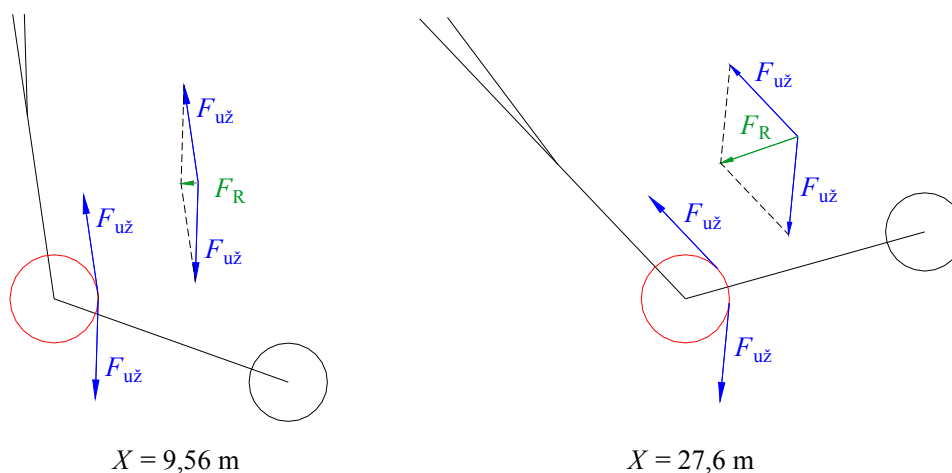
Ovisno o položaju kljuna mijenja se i opterećenje osovine užnica. Sila u užetu koje prelazi preko užnica iznosi $F_{už} = 79,27 \text{ kN}$. Odabrani su referentni položaji kljuna za dohvat $X = 9,56 \text{ m}$ i $X = 27,6 \text{ m}$. Za oba dohvata nosivost je $Q = 32 \text{ t}$. Referentni položaji prikazani su na slici 3.48.



Slika 3.48 Položaj kljuna za dvije različite dužine dohvata – glavno dizanje (užnice na donjem dijelu kljuna)

Veličina rezultirajuće sile koja djeluje na osovina užnica određena je grafički, slika 3.49. Odabrano mjerilo:

$$1 \text{ mm} \square 1 \text{ kN}$$

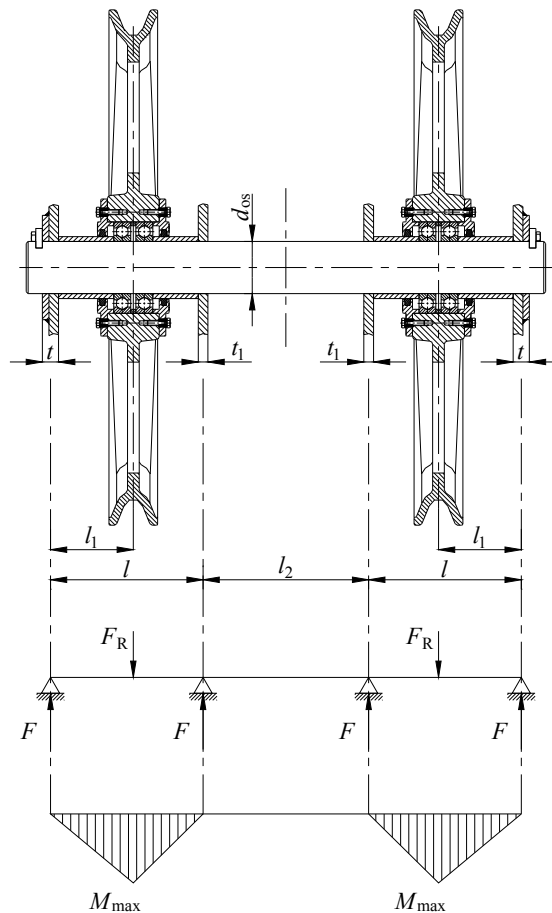


Slika 3.49 Grafičko određivanje rezultirajućeg opterećenja osovine užnica za glavno dizanje na donjem dijelu kljuna

Najnepovoljniji položaj, odnosno najveći iznos rezultirajućeg opterećenja javlja se na dohvatu $X = 27,6 \text{ m}$. Očitana vrijednost rezultirajuće sile:

$$F_R = 65,68 \text{ kN}$$

Proračunski model osovine užnica prikazan je na slici 3.50.



Slika 3.50 Proračunski model osovine užnica za glavno dizanje na donjem dijelu kljuna

Dimenzije prema slici:

$$l = 235 \text{ mm}$$

$$l_1 = 127,5 \text{ mm}$$

$$l_2 = 255 \text{ mm}$$

$$t = 25 \text{ mm}$$

$$t_1 = 15 \text{ mm}$$

Reakcije u osloncima osovine:

$$F = \frac{2 \cdot F_R}{4} = \frac{2 \cdot 65,68}{4} = 32,84 \text{ kN}$$

Najveći moment savijanja:

$$M_{\max} = F \cdot l_1 = 32,84 \cdot 0,1275 = 41,871 \text{ kNm}$$

Potrebni promjer osovine:

$$d_{\text{potr}} \geq \sqrt[3]{\frac{M_{\max}}{0,1 \cdot \sigma_{\text{dop}}}} = \sqrt[3]{\frac{41,871 \cdot 10^6}{0,1 \cdot 90}} = 77,5 \text{ mm}$$

Odabrano: $d_{\text{os}} = 80 \text{ mm}$.

Prema [5], str. 106 za oblik C, promjeru osovine $d_{\text{os}} = 80 \text{ mm}$ odgovara ležaj 6216.

Površinski pritisak nosivih limova:

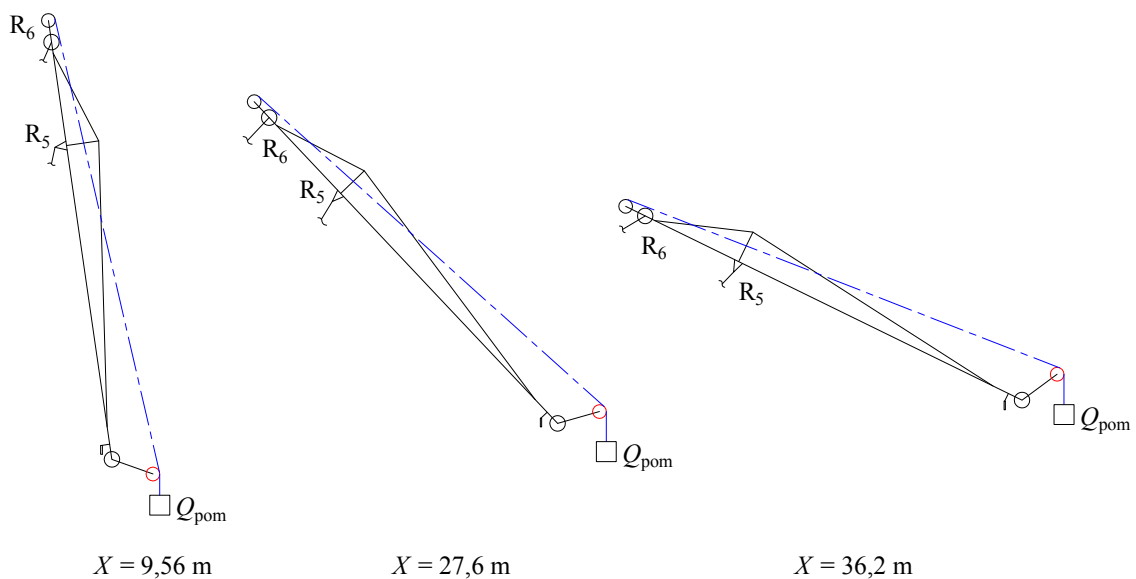
$$p = \frac{F_R}{(t + t_1) \cdot d_{os}} = \frac{65,68 \cdot 10^3}{(25 + 15) \cdot 80} = 20,53 \text{ N/mm}^2$$

$$p = 20,53 \text{ N/mm}^2 < p_{dop} = 120 \text{ N/mm}^2$$

Uvjet dopuštenog površinskog pritiska je zadovoljen.

3.7.2.1.2 Osovina užnice za pomoćno dizanje na donjem dijelu kljuna

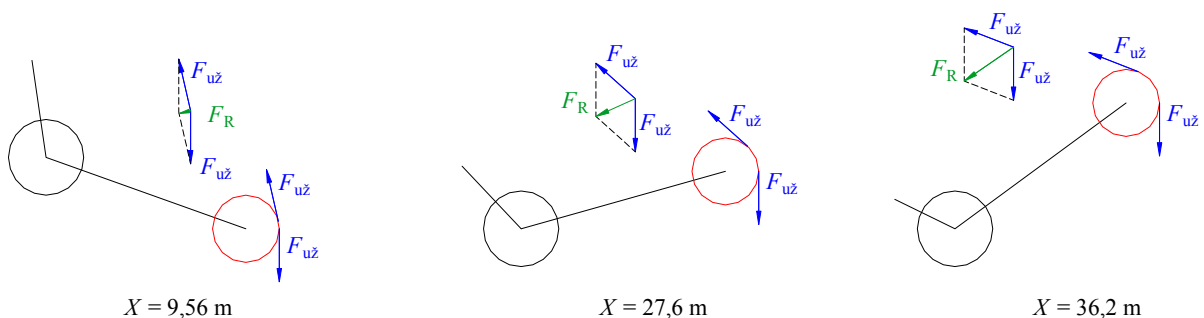
Sila u užetu koje prelazi preko užnice iznosi $F_{už} = 49,8 \text{ kN}$. Odabrani su referentni položaji kljuna za dohvat $X = 9,56 \text{ m}$, $X = 27,6 \text{ m}$ i $X = 36,2 \text{ m}$. Za sve dohvate nosivost je $Q_{pom} = 5 \text{ t}$. Referentni položaji prikazani su na slici 3.51.



Slika 3.51 Položaj kljuna za tri različite dužine dohvata – pomoćno dizanje (užnica na donjem dijelu kljuna)

Veličina rezultirajuće sile koja djeluje na osovina užnice određena je grafički, slika 3.52. Odabrano mjerilo:

$$1 \text{ mm} \square 1 \text{ kN}$$

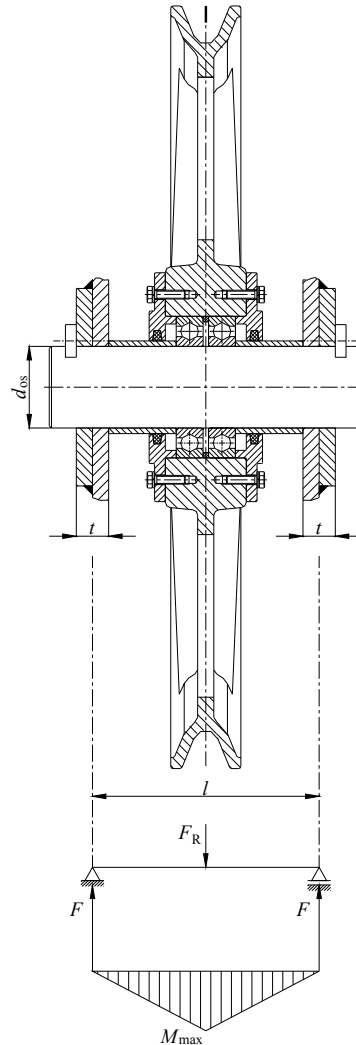


Slika 3.52 Grafičko određivanje rezultirajućeg opterećenja osovine užnice za pomoćno dizanje na donjem dijelu kljuna

Najnepovoljniji položaj, odnosno najveći iznos rezultirajućeg opterećenja javlja se na dohvatnom položaju $X = 36,2$ m. Očitana vrijednost rezultirajuće sile:

$$F_R = 56,32 \text{ kN}$$

Proračunski model osovine užnica prikazan je na slici 3.53.



Slika 3.53 Proračunski model osovine užnice za pomoćno dizanje na donjem dijelu kljuna

Dimenzije prema slici:

$$l = 210 \text{ mm}$$

$$t = 30 \text{ mm}$$

Reakcije u osloncima osovine:

$$F = \frac{F_R}{2} = \frac{56,32}{2} = 28,16 \text{ kN}$$

Najveći moment savijanja:

$$M_{\max} = F \cdot \frac{l}{2} = 28,16 \cdot 0,105 = 2,956 \text{ kNm}$$

Potrebni promjer osovine:

$$d_{\text{potr}} \geq \sqrt[3]{\frac{M_{\text{max}}}{0,1 \cdot \sigma_{\text{dop}}}} = \sqrt[3]{\frac{2,956 \cdot 10^6}{0,1 \cdot 90}} = 68,9 \text{ mm}$$

Odabrano: $d_{\text{os}} = 75 \text{ mm}$.

Prema [5], str. 106 za oblik C, promjeru osovine $d_{\text{os}} = 75 \text{ mm}$ odgovara ležaj 6215.

Površnski pritisak nosivih limova:

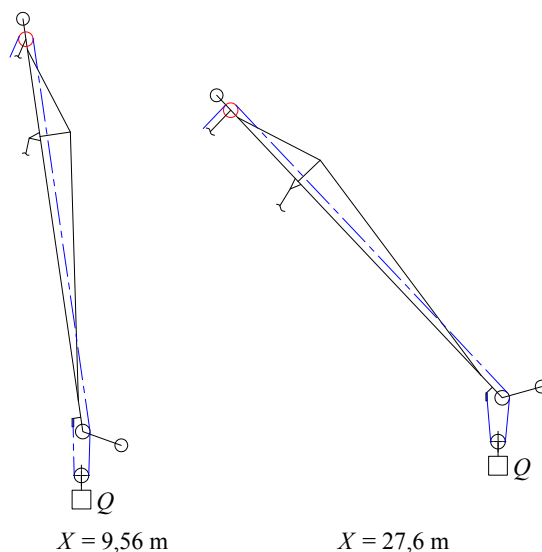
$$p = \frac{F_{\text{R}}}{2 \cdot t \cdot d_{\text{os}}} = \frac{56,32 \cdot 10^3}{2 \cdot 30 \cdot 75} = 12,5 \text{ N/mm}^2$$

$$p = 12,5 \text{ N/mm}^2 < p_{\text{dop}} = 120 \text{ N/mm}^2$$

Uvjet dopuštenog površinskog pritiska je zadovoljen.

3.7.2.1.3 Osovina užnica za glavno dizanje na vrhu kljuna

Užnice za glavno dizanje na vrhu kljuna nalaze se na osovini koja je ujedno osovina zgloba R₆. Referentni položaji odabrani za određivanje rezultirajućeg opterećenja osovine prikazani su na slici 3.54. Odabrani položaji kljuna odgovaraju dužinama dohvata $X = 9,56 \text{ m}$ i $X = 27,6 \text{ m}$.



Slika 3.54 Položaj kljuna za dvije različite dužine dohvata – glavno dizanje (užnica na vrhu kljuna)

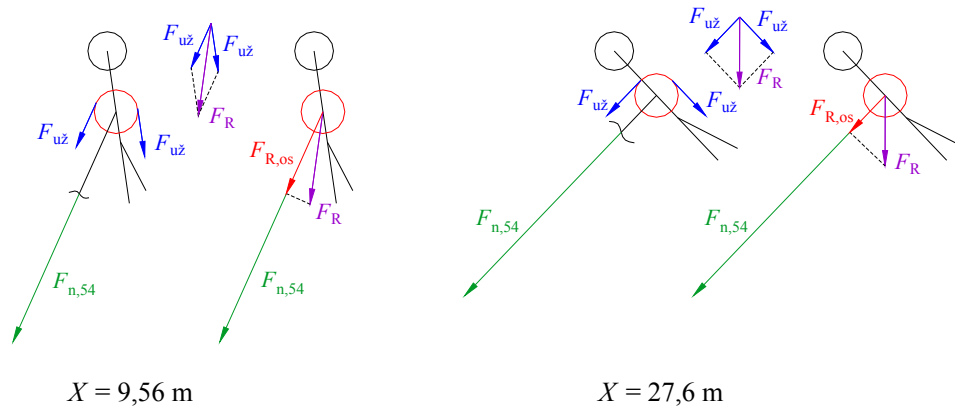
Veličina rezultirajuće sile koja djeluje na osovину užnice određena je grafički, slika 3.55. Odabrano mjerilo:

$$1 \text{ mm} \square 1 \text{ kN}$$

Veličina aksijalne sile u gornjem kraku u odnosu na dužinu dohvata:

$$F_{n,54} = 636,9 \text{ kN za } X = 9,56 \text{ m}$$

$$F_{n,54} = 940,4 \text{ kN za } X = 27,6 \text{ m}$$



Slika 3.55 Grafičko određivanje rezultirajućeg opterećenja osovine užnice za glavno dizanje na vrhu kljuna

Očitane vrijednosti rezultirajuće sile od sila u užetima:

$$F_{R,os} = 146,22 \text{ kN za } X = 9,56 \text{ m}$$

$$F_{R,os} = 83,11 \text{ kN za } X = 27,6 \text{ m}$$

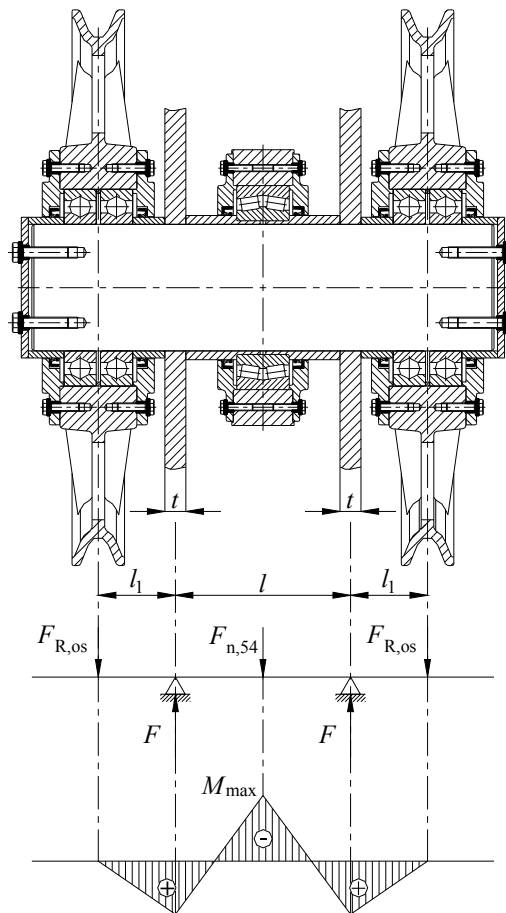
Ukupno opterećenje osovine:

$$F_{uk} = F_{R,os} + F_{n,54} = 2 \cdot 146,22 + 636,9 = 929,34 \text{ kN za } X = 9,56 \text{ m}$$

$$F_{uk} = F_{R,os} + F_{n,54} = 2 \cdot 83,11 + 940,4 = 1106,62 \text{ kN za } X = 27,6 \text{ m}$$

Najnepovoljniji položaj je onaj pri dohvatnom položaju $X = 27,6 \text{ m}$ te je osovina dimenzionirana prema opterećenjima za taj dohvat.

Proračunski model osovine užnica prikazan je na slici 3.56.



Slika 3.56 Proračunski model osovine užnica za glavno dizanje na vrhu kljuna

Dimenzije prema slici:

$$l = 250 \text{ mm}$$

$$l_1 = 110 \text{ mm}$$

$$t = 30 \text{ mm}$$

Reakcije u osloncima osovine:

$$F = \frac{2 \cdot F_{R,os} + F_{n,54}}{2} = \frac{2 \cdot 83,11 + 940,4}{2} = 553,31 \text{ kN}$$

Najveći moment savijanja:

$$M_{\max} = F_{R,os} \cdot l_1 - (F - F_{R,os}) \cdot \frac{l}{2} = 83,11 \cdot 0,11 - (553,31 - 83,31) \cdot \frac{0,25}{2} = -49,63 \text{ kNm}$$

Potrebni promjer osovine:

$$d_{\text{potr}} \geq \sqrt[3]{\frac{M_{\max}}{0,1 \cdot \sigma_{\text{dop}}}} = \sqrt[3]{\frac{49,63 \cdot 10^6}{0,1 \cdot 90}} = 176,7 \text{ mm}$$

Odabrano: $d_{os} = 180 \text{ mm}$.

Prema [5], str. 106 za oblik C, promjeru osovine $d_{os} = 180 \text{ mm}$ odgovara ležaj 6036.

Površnski pritisak nosivih limova:

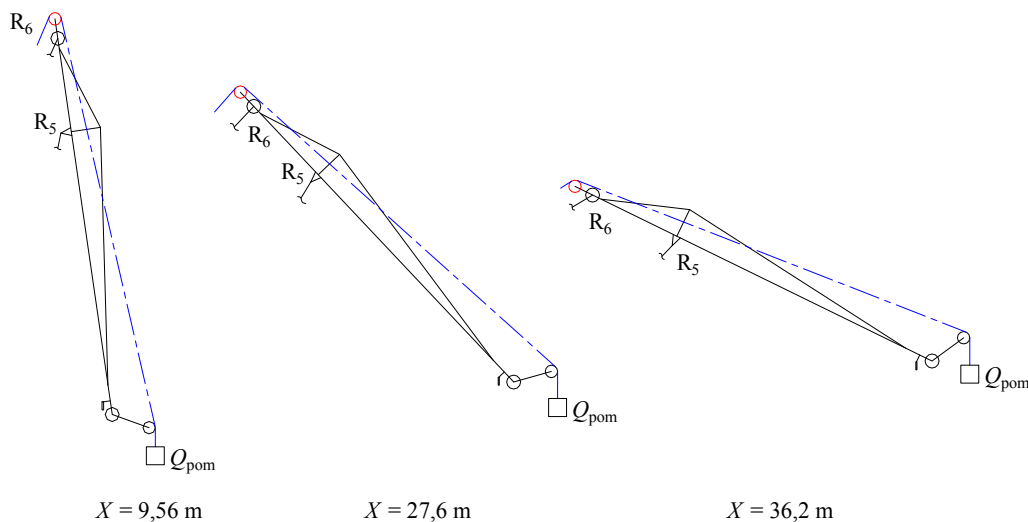
$$p = \frac{F}{t \cdot d_{os}} = \frac{553,31 \cdot 10^3}{30 \cdot 180} = 102,5 \text{ N/mm}^2$$

$$p = 102,5 \text{ N/mm}^2 < p_{dop} = 120 \text{ N/mm}^2$$

Uvjet dopuštenog površinskog pritiska je zadovoljen.

3.7.2.1.4 Osovina užnice za pomoćno dizanje na vrhu kljuna

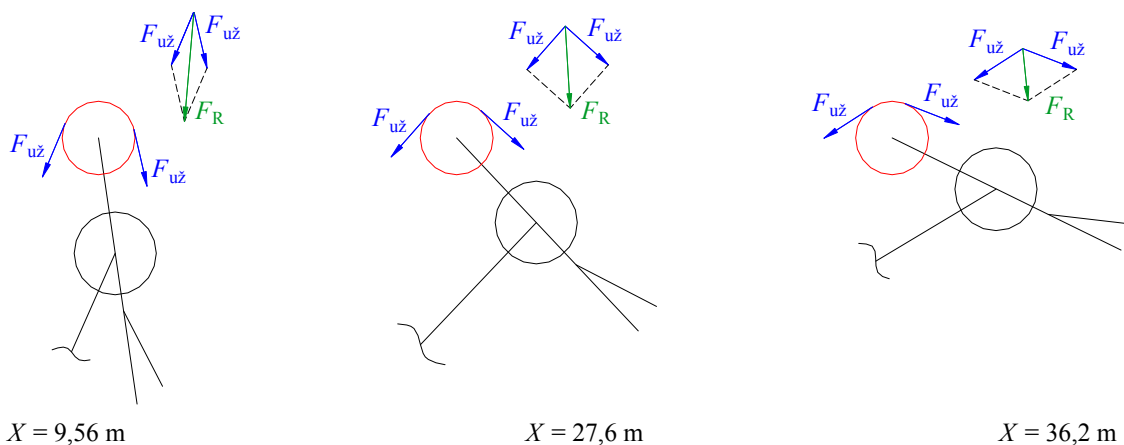
Sila u užetu koje prelazi preko užnice iznosi $F_{už} = 49,8 \text{ kN}$. Odabrani su referentni položaji kljuna za dohvat $X = 9,56 \text{ m}$, $X = 27,6 \text{ m}$ i $X = 36,2 \text{ m}$. Za sve dohvate nosivost je $Q_{pom} = 5 \text{ t}$. Referentni položaji prikazani su na slici 3.57.



Slika 3.57 Položaj kljuna za tri različite dužine dohvata – pomoćno dizanje (užnica na vrhu kljuna)

Veličina rezultirajuće sile koja djeluje na osovina užnice određena je grafički, slika 3.58. Odabrano mjerilo:

$$1 \text{ mm} \square 1 \text{ kN}$$

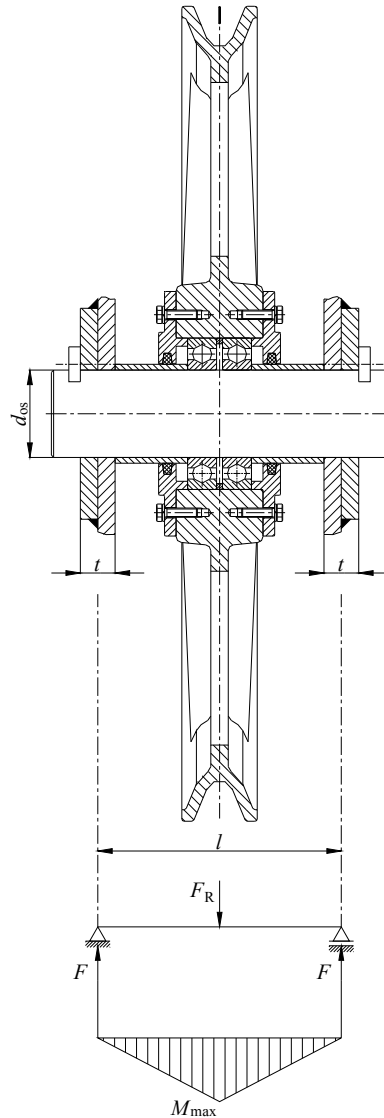


Slika 3.58 Grafičko određivanje rezultirajućeg opterećenja osovine užnice za pomoćno dizanje na vrhu kljuna

Najnepovoljniji položaj, odnosno najveći iznos rezultirajućeg opterećenja javlja se na dohvatnom položaju $X = 9,56$ m. Očitana vrijednost rezultirajuće sile:

$$F_R = 94,7 \text{ kN}$$

Proračunski model osovine užnice prikazan je na slici 3.59.



Slika 3.59 Proračunski model osovine užnice za pomoćno dizanje na vrhu kljuna

Dimenzije označene na slici iznose:

$$l = 260 \text{ mm}$$

$$t = 40 \text{ mm}$$

Reakcije u osloncima osovine:

$$F = \frac{F_R}{2} = \frac{94,7}{2} = 47,35 \text{ kN}$$

Najveći moment savijanja:

$$M_{\max} = F \cdot \frac{l}{2} = 47,35 \cdot 0,13 = 6,15 \text{ kNm}$$

Potrebni promjer osovine:

$$d_{\text{potr}} \geq \sqrt[3]{\frac{M_{\text{max}}}{0,1 \cdot \sigma_{\text{dop}}}} = \sqrt[3]{\frac{6,15 \cdot 10^6}{0,1 \cdot 90}} = 82,1 \text{ mm}$$

Odabrano: $d_{\text{os}} = 85 \text{ mm}$.

Prema [5], str. 106 za oblik C, promjeru osovine $d_{\text{os}} = 85 \text{ mm}$ odgovara ležaj 6217.

Površnski pritisak nosivih limova:

$$p = \frac{F_{\text{R}}}{2 \cdot t \cdot d_{\text{os}}} = \frac{94,7 \cdot 10^3}{2 \cdot 40 \cdot 85} = 13,9 \text{ N/mm}^2$$

$$p = 13,9 \text{ N/mm}^2 < p_{\text{dop}} = 120 \text{ N/mm}^2$$

Uvjet dopuštenog površinskog pritiska je zadovoljen.

3.7.2.2 Osovine užnica na stupu dohvatnika

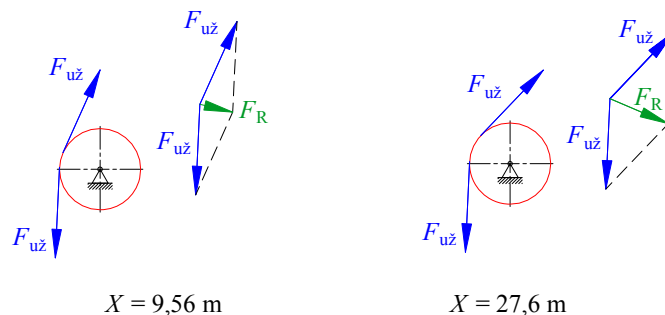
3.7.2.2.1 Osovina užnice za glavno dizanje

Sila u užetu koje prelazi preko užnica na stupu dohvatnika iznosi $F_{\text{už}} = 79,27 \text{ kN}$. Odabrani su referentni položaji dohvatnog mehanizma za dohvat $X = 9,56 \text{ m}$ i $X = 27,6 \text{ m}$. Nosivost u oba slučaja je $Q = 32 \text{ t}$.

Rezultirajuće opterećenje određeno je grafički, slika 3.60.

Odabrano mjerilo:

$$1 \text{ mm} \square 1 \text{ kN}$$

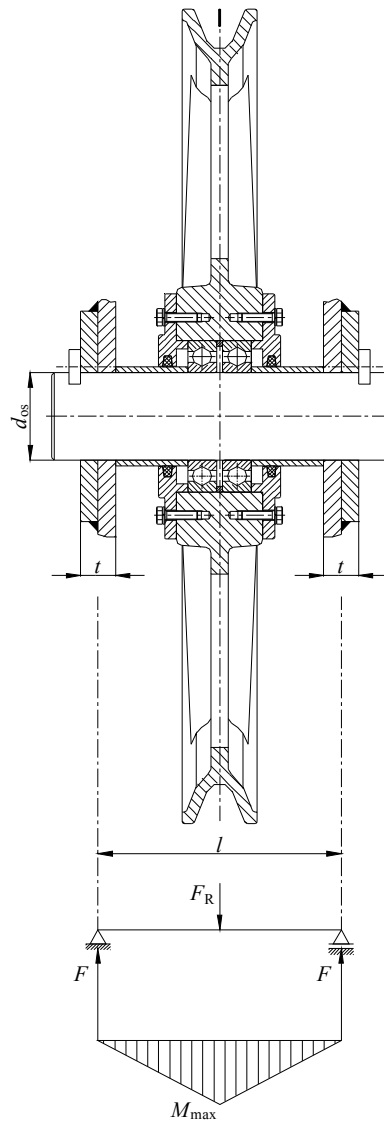


Slika 3.60 Grafičko određivanje rezultirajućeg opterećenja osovine užnice za glavno dizanje na stupu dohvatnika

Najnepovoljniji položaj, odnosno najveći iznos rezultirajućeg opterećenja javlja se na dohvatnom položaju $X = 27,6 \text{ m}$. Očitana vrijednost rezultirajuće sile:

$$F_{\text{R}} = 55,57 \text{ kN}$$

Proračunski model osovine užnice prikazan je na slici 3.61.



Slika 3.61 Proračunski model osovine užnice za glavno dizanje na stupu dohvatnika

Dimenzije označene na slici iznose:

$$l = 170 \text{ mm}$$

$$t = 30 \text{ mm}$$

Reakcije u osloncima osovine:

$$F = \frac{F_R}{2} = \frac{55,57}{2} = 27,79 \text{ kN}$$

Najveći moment savijanja:

$$M_{\max} = F \cdot \frac{l}{2} = 27,79 \cdot 0,085 = 2,36 \text{ kNm}$$

Potrebni promjer osovine:

$$d_{\text{potr}} \geq \sqrt[3]{\frac{M_{\max}}{0,1 \cdot \sigma_{\text{dop}}}} = \sqrt[3]{\frac{2,36 \cdot 10^6}{0,1 \cdot 90}} = 71,2 \text{ mm}$$

Odabrano: $d_{os} = 75 \text{ mm}$.

Prema [5], str. 106 za oblik C, promjeru osovine $d_{os} = 75 \text{ mm}$ odgovara ležaj 6215.

Površnski pritisak nosivih limova:

$$p = \frac{F_R}{2 \cdot t \cdot d_{os}} = \frac{55,57 \cdot 10^3}{2 \cdot 30 \cdot 75} = 12,35 \text{ N/mm}^2$$

$$p = 12,35 \text{ N/mm}^2 < p_{dop} = 120 \text{ N/mm}^2$$

Uvjet dopuštenog površinskog pritiska je zadovoljen.

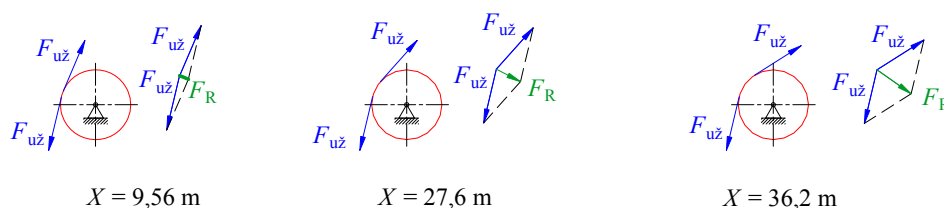
3.7.2.2.2 Osovina užnice za pomoćno dizanje

Sila u užetu koje prelazi preko užnice iznosi $F_{už} = 49,8 \text{ kN}$. Odabrani su referentni položaji dohvatnika za dohvat $X = 9,56 \text{ m}$, $X = 27,6 \text{ m}$ i $X = 36,2 \text{ m}$. Za sve dohvate nosivost je $Q_{pom} = 5 \text{ t}$.

Rezultirajuće opterećenje određeno je grafički, slika 3.62.

Odabrano mjerilo:

$$1 \text{ mm} \square 1 \text{ kN}$$



Slika 3.62 Grafičko određivanje rezultirajućeg opterećenja osovine užnice za pomoćno dizanje na stupu dohvatnika

Najnepovoljniji položaj, odnosno najveći iznos rezultirajućeg opterećenja javlja se na dohvat $X = 36,2 \text{ m}$. Očitana vrijednost rezultirajuće sile:

$$F_R = 37,46 \text{ kN}$$

Proračunski model osovine užnice jednak je onom prikazanom na slici 3.61.

Dimenzije označene na slici iznose:

$$l = 160 \text{ mm}$$

$$t = 30 \text{ mm}$$

Reakcije u osloncima osovine:

$$F = \frac{F_R}{2} = \frac{37,46}{2} = 18,73 \text{ kN}$$

Najveći moment savijanja:

$$M_{\max} = F \cdot \frac{l}{2} = 18,73 \cdot 0,080 = 1,5 \text{ kNm}$$

Potrebni promjer osovine:

$$d_{\text{potr}} \geq \sqrt[3]{\frac{M_{\text{max}}}{0,1 \cdot \sigma_{\text{dop}}}} = \sqrt[3]{\frac{1,5 \cdot 10^6}{0,1 \cdot 90}} = 64,2 \text{ mm}$$

Odabrano: $d_{\text{os}} = 70 \text{ mm}$.

Prema [5], str. 106 za oblik C, promjeru osovine $d_{\text{os}} = 70 \text{ mm}$ odgovara ležaj 6214.

Površnski pritisak nosivih limova:

$$p = \frac{F_{\text{R}}}{2 \cdot t \cdot d_{\text{os}}} = \frac{37,46 \cdot 10^3}{2 \cdot 30 \cdot 70} = 8,92 \text{ N/mm}^2$$

$$p = 8,92 \text{ N/mm}^2 < p_{\text{dop}} = 120 \text{ N/mm}^2$$

Uvjet dopuštenog površinskog pritiska je zadovoljen.

4. MEHANIZMI ZA DIZANJE

4.1. OPĆE KARAKTERISTIKE

Osnovna namjena mehanizma za dizanje je podizanje, spuštavanje i pridržavanje tereta pri njegovom horizontalnom prenošenju.

Portalni lučki granici ne koriste se uvijek isključivo za prijenos maksimalnog tereta, već se također koriste i za prijenos manjih tereta, koje je moguće podizati većom brzinom dizanja. Iz tog razloga ovakvi granici najčešće imaju dva zasebna mehanizma za dizanje:

- glavni – maksimalni teret, manja brzina dizanja
- pomoćni – manji teret, veća brzina dizanja.

Najveća nosivost i brzina dizanja za oba mehanizma za dizanje zadana je projektnim zadatkom.

Osnovni dijelovi glavnog i pomoćnog mehanizma za dizanje su: vitlo, uže, užnice i sklop za zahvaćanje tereta.

4.1.1. Vitlo

Vitla glavnog i pomoćnog mehanizma za dizanje mogu imati jednužetni ili dvoužetni bubanj. Moment potreban za okretanje bubnja dobiva se od elektromotra te se preko spojke i reduktora prenosi na bubanj. Sklop vitla također sadrži i bubanjsku dvočeljusnu kočnicu koja čija je namjena zaustavljanje i držanje tereta. Vitla oba mehanizma za dizanje smještena su u strojarnici.

4.1.2. Užad i užnice

Kao nosivi element za dizanje i prenošenje tereta kod portalnih granika koristi se čelična pramena užad standardiziranih promjera. Jezgra ove užadi može biti vlaknasta ili čelična, pri čemu užad s čeličnom jezgrom ima veću poprečnu nosivost, ali i manju trajnost, savitljivost te slabije unutrašnje podmazivanje u odnosu na užad s vlaknastom jezgrom. Prema smjeru pletenja žica u pramen i pramena u uže razlikujemo istosmjerno pletenu i križano pletenu pramenu užad. Također postoje dva različita načina pletenja: normalni (standardni) i paralelni način pletenja. Kod granika se najčešće koristi slabo odvrtna ili neodvrtna pramena užad koja se sastoji od dva ili tri sloja pramena, čime se poništava izradbena i pogonska vrtljivost užeta.

Užnice se nalaze u sklopu za zahvaćanje tereta, kao i u pojedinim mjestima na dohvatniku, slika 2.5. Mogu biti izrađene u zavarenoj ili lijevanoj izvedbi. Ležajevi užnica mogu biti klizni ili valjni, pri čemu se ugradnjom valjnih ležajeva mogu smanjiti sile u užetu.

4.1.3. Sklop za zahvaćanje tereta

Kod portalnih lučkih granika se za zahvaćanje tereta najčešće koriste kuke ili grabilice, ali se mogu koristiti i druga zahvatna sredstva kao npr. magneti. Konstrukcijska izvedba sklopa za zahvaćanje tereta bitno utječe na konstrukcijsku izvedbu vitla.

Na temelju parametara zadanih projektnim zadatkom predviđeno je da portalni lučki granik ima glavni mehanizam za dizanje nosivosti 32 t i pomoćni mehanizam za dizanje nosivosti 5 t. Kao zahvatno sredstvo predviđena je jednokraka kuka. Predviđena visina dizanja je 50 m dok je dubina spuštavanja tereta 5 m.

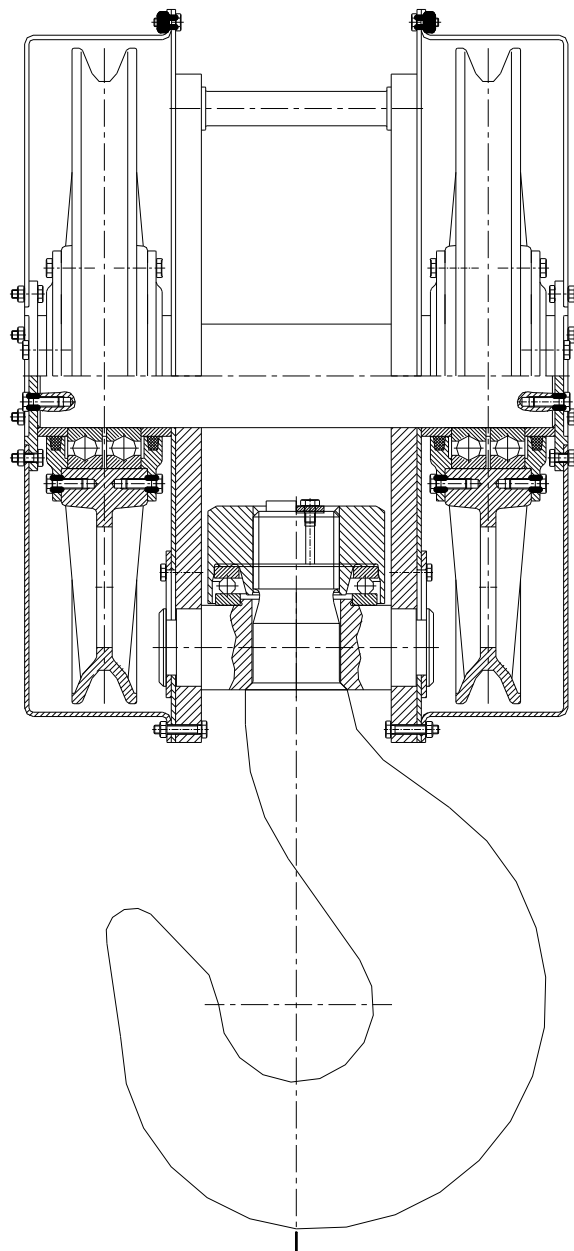
4.2. PRORAČUN GLAVNOG MEHANIZMA ZA DIZANJE

Zadano:

- nosivost $Q = 32 \text{ t}$
- visina dizanja $H = 50 \text{ m}$
- dubina spuštanja $H_s = 5 \text{ m}$
- brzina glavnog dizanja $v_1 = 10 \text{ m/min}$
- brzina sporog dizanja $v_2 = 1 \text{ m/min}$
- pogonska grupa srednja (2)

4.2.1. Značajke užetnog prijenosnika

Za zadanu nosivost odabran je sklop kuke s dvije užnice prikazan na slici 4.1.



Slika 4.1 Sklop kuke s dvije užnice

4.2.1.1 Prijenosni odnos koloturnika

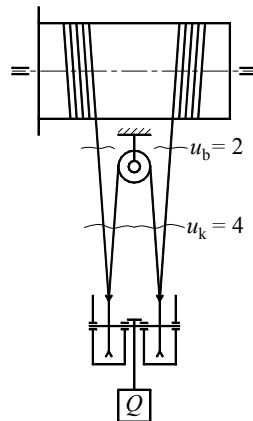
Udvojeni koloturnik prikazan je na slici 4.2. Prijenosni odnos koloturnika računa se prema izrazu:

$$p_k = \frac{u_k}{u_b}$$

$u_k = 4$...broj užeta iznad sklopa kuke

$u_b = 2$...broj užeta koja se namataju na bubanj

$$p_k = \frac{4}{2} = 2$$



Slika 4.2 Udvojeni koloturnik

4.2.1.2 Stupanj djelovanja koloturnika

Stupanj djelovanja za udvojeni koloturnik:

$$\eta_u = \frac{1}{u} \cdot \frac{1 - \eta_0^u}{1 - \eta_0}$$

$u = 2$...prijenosni odnos udvojenog koloturnika

$\eta_0 = 0,98$...stupanj djelovanja za valjne ležajeve

$$\eta_u = \frac{1}{2} \cdot \frac{1 - 0,98^2}{1 - 0,98} = 0,99$$

4.2.2. Dimenzioniranje i izbor užeta

4.2.2.1 Računska sila loma

Za zadani portalni lučki granik predviđeno je nevtljiivo uže s čeličnom jezgrom prema DIN 3071.

Sila u užetu koje se namata na bubanj:

$$F = \frac{Q \cdot g}{u_k \cdot \eta_u} = \frac{32 \cdot 9,81}{4 \cdot 0,99} = 79,27 \text{ kN}$$

Računska sila loma:

$$F_{\text{loma}} = S \cdot F$$

$S = 5$...koeficijent sigurnosti za pogonsku grupu 2; [10], str. 23

Napomena: koeficijent sigurnosti za nevtljivu užad potrebno je povećati za 8%. Iz tog razloga odabran je koeficijent sigurnosti za pogonsku grupu 3, pa je $S = 6,3$.

$$F_{\text{loma}} = 6,3 \cdot 79,27 = 499,42 \text{ kN}$$

4.2.2.2 Izbor užeta

Minimalni promjer užeta:

$$d \geq \sqrt{\frac{4 \cdot F_{\text{loma}}}{f \cdot \pi \cdot R_m}}$$

$f = 0,53$...faktor ispune za neodvrtivo uže; [10], str. 24

$R_m = 1770 \text{ N/mm}^2$...lomna čvrstoća žica; DIN 3071

$$d \geq \sqrt{\frac{4 \cdot 499,42 \cdot 10^3}{0,53 \cdot \pi \cdot 1770}} = 26,03 \text{ mm}$$

Odabrano: $d = 28 \text{ mm}$.

Oznaka odabranog užeta: Uže 28 HRN C.H1.119 – ČJ – cv 1770 sZ – nrp.

4.2.3. Sklop kuke

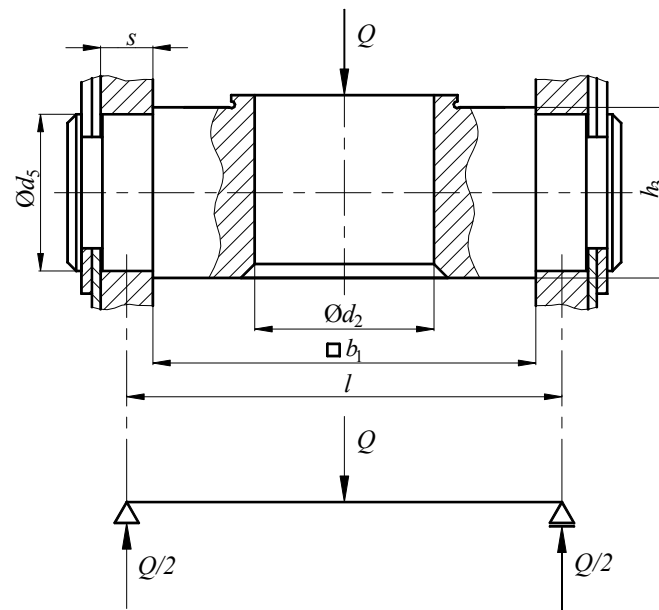
4.2.3.1 Kuka

Za zadanu nosivost 32 t i pogonsku grupu 2 odabrana je slobodno kovana jednokraka kuka broj 32 prema [10], str. 40. Odabran je materijal kuke StE355 granice tečenja $R_e = 315 \text{ N/mm}^2$, koji odgovara razredu čvrstoće P prema [5], str 112.

4.2.3.2 Nosač kuke

4.2.3.2.1 Provjera čvrstoće nosača kuke

Nosač kuke proračunava se kao nosač na dva oslonca opterećen na savijanje, slika 4.3. Materijal nosača kuke je Č.1430.



Slika 4.3 Proračunska skica nosača kuke

Najveće naprezanje na savijanje:

$$\sigma_{\max} = \frac{M_{\max}}{W} \leq \sigma_{\text{dop}}$$

M_{\max} ...najveći moment savijanja u nosaču kuke

W ...moment otpora presjeka nosača kuke

$\sigma_{\text{dop}} = 110 \text{ N/mm}^2$...dopušteno naprezanje na savijanje u nosaču kuke; [10], str. 49

$$M_{\max} = \frac{Q \cdot l}{4}$$

$l = b_1 + s$...iz konstrukcije prema slici 4.3

$$W = \frac{1}{6}(b_1 - d_2) \cdot h_3^2$$

Dimenzije nosača kuke prikazane na slici 4.3; [10], str. 49:

$$b_1 = 220 \text{ mm}$$

$$s = 30 \text{ mm}$$

$$d_2 = 103 \text{ mm}$$

$$d_5 = 90 \text{ mm}$$

$$h_3 = 98 \text{ mm}$$

$$l = 220 + 30 = 250 \text{ mm}$$

$$M_{\max} = \frac{32000 \cdot 9,81 \cdot 250}{4} = 19620000 \text{ Nmm}$$

$$W = \frac{1}{6}(220 - 103) \cdot 98^2 = 187278 \text{ mm}^3$$

$$\sigma_{\max} = \frac{19620000}{187278} = 104,8 \text{ N/mm}^2$$

$$\sigma_{\max} = 104,8 \text{ N/mm}^2 < \sigma_{\text{dop}} = 110 \text{ N/mm}^2$$

Naprezanje na savijanje u nosaču kuke zadovoljava postavljeni uvijet.

4.2.3.2 Provjera površinskog pritiska između nosivih limova i nosača kuke

Površinski pritisak:

$$p = \frac{Q}{2 \cdot d_s \cdot s} \leq p_{\text{dop}}$$

$$p_{\text{dop}} = 80 \text{ N/mm}^2 \text{ ...dopušteni površinski pritisak; [10], str. 49}$$

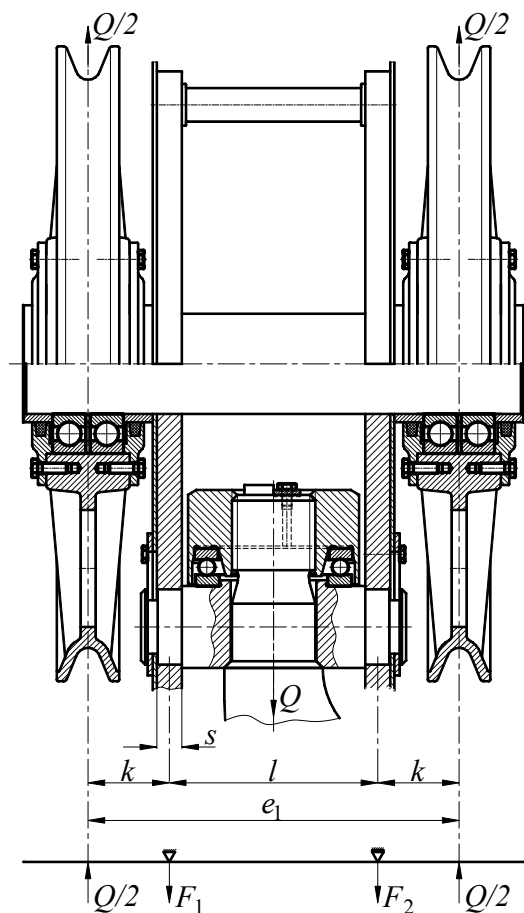
$$p = \frac{32000 \cdot 9,81}{2 \cdot 90 \cdot 30} = 58,13 \text{ N/mm}^2$$

$$p = 58,13 \text{ N/mm}^2 < p_{\text{dop}} = 80 \text{ N/mm}^2$$

Površinski pritisak između nosećih limova i nosača kuke zadovoljava postavljeni uvijet.

4.2.3.3 Dimenzioniranje osovine sklopa kuke

Osovina sklopa kuke dimenzionira se na osnovu najvećeg naprezanja na savijanje. Proračunska skica osovine sklopa kuke prikazana je na slici 4.4. Materijal osovine je Č.0545.



Slika 4.4 Proračunska skica osovine

Potrebni promjer osovine:

$$d_o \geq \sqrt[3]{\frac{32 \cdot M_{\max}}{\pi \cdot \sigma_{\text{dop}}}}$$

M_{\max} ...najveći moment savijanja u osovini

$\sigma_{\text{dop}} = 100 \text{ N/mm}^2$...dopušteno naprežanje na savijanje osovine; [10], str. 27

$$M_{\max} = \frac{Q}{2} \cdot k$$

$$k = \frac{e_1 - l}{2} \text{ ...iz konstrukcije prema slici 4.4}$$

Razmak užnica sklopa kuke prikazan na slici 4.4 dobiven je iz konstrukcije:

$$e_1 = 445 \text{ mm}$$

$$k = \frac{445 - 250}{2} = 97,5 \text{ mm}$$

$$M_{\max} = \frac{32000 \cdot 9,81}{2} \cdot 97,5 = 15303600 \text{ Nmm}$$

$$d_o \geq \sqrt[3]{\frac{32 \cdot 15303600}{\pi \cdot 100}} = 115,9 \text{ mm}$$

Odabrano: $d_o = 120 \text{ mm}$.

4.2.3.4 Dimenzioniranje užnica glavnog mehanizma za dizanje

Promjer užnice sklopa kuke i užnice za izravnavanje računa se prema izrazu:

$$D \geq \left(\frac{D}{d}\right)_{\min} \cdot c_p \cdot d$$

$(D/d)_{\min} = 22$...minimalni odnos srednjeg promjera užnice sklopa kuke i promjera užeta za pogonsku grupu 2; [10], str. 26

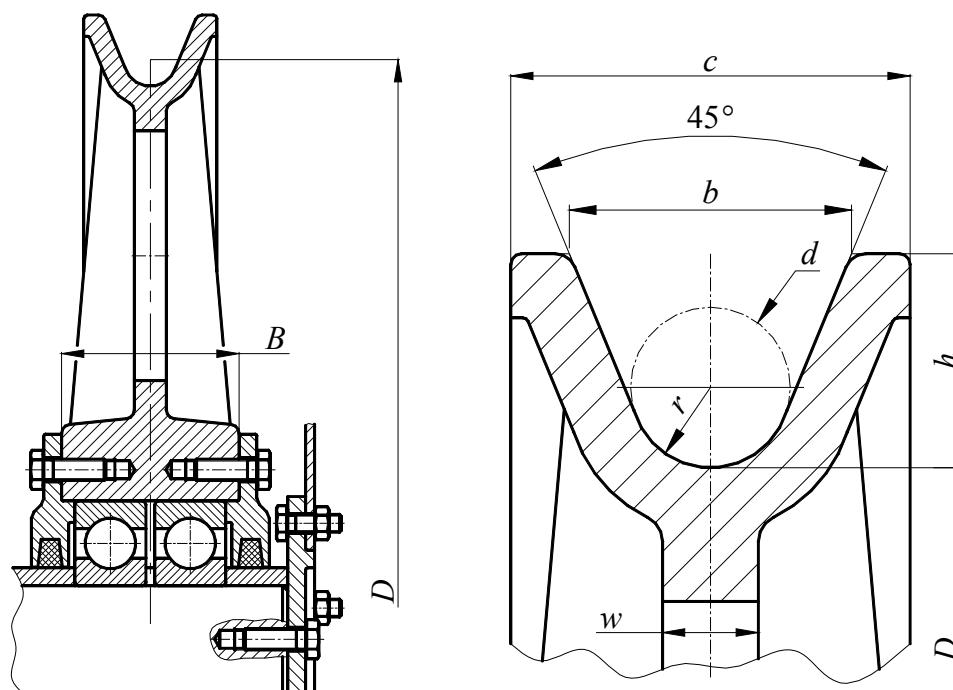
$(D/d)_{\min} = 11$...minimalni odnos srednjeg promjera užnice za izravnavanje i promjera užeta za pogonsku grupu 2; [10], str. 26

$c_p = 1$...koeficijent broja pregiba užeta, za broj pregiba ≤ 5 ; [5], str. 104

$$D_k \geq 22 \cdot 1 \cdot 28 = 616 \text{ mm} \text{ ...promjer užnice sklopa kuke}$$

$$D_{iu} \geq 11 \cdot 1 \cdot 28 = 308 \text{ mm} \text{ ...promjer izravnavajuće užnice}$$

Odabrano: $D_k = 710 \text{ mm}$; $D_{iu} = 400 \text{ mm}$.



Slika 4.5 Dimenzije i profil žlijeba užnice

Ostale dimenzije užnice sklopa kuke prema [5], str. 105, [10], str. 26 i prema slici 4.5:

$$r = 0,53 \cdot d = 0,53 \cdot 28 = 14,84 \text{ mm, odabrano : } r = 15 \text{ mm}$$

$$h = 40 \text{ mm, } c = 75 \text{ mm, } b = 53 \text{ mm}$$

$$B = c + 10 \dots 20 = 75 + 15 = 90 \text{ mm, odabrano : } B = 100 \text{ mm}$$

$$w = 10 + 0,01 \cdot D_k = 10 + 0,01 \cdot 710 = 17,1 \text{ mm, odabrano : } w = 18 \text{ mm}$$

Ostale dimenzije izravnavajuće užnice prema [10], str. 26 i prema slici 4.5:

$$r = 0,53 \cdot d = 0,53 \cdot 28 = 14,84 \text{ mm, odabrano : } r = 15 \text{ mm}$$

$$h = 40 \text{ mm, } c = 75 \text{ mm, } b = 53 \text{ mm}$$

$$B = c + 10 \dots 20 = 75 + 10 = 85 \text{ mm}$$

$$w = 10 + 0,01 \cdot D_{iu} = 10 + 0,01 \cdot 400 = 14 \text{ mm}$$

U ovom dijelu određen je i promjer bubnja za užu, koji je potreban pri daljnjem proračunu glavnog mehanizma za dizanje.

Potrebni promjer bubnja za čelično užu:

$$D_b \geq \left(\frac{D}{d} \right)_{\min} \cdot c_p \cdot d$$

$(D/d)_{\min} = 20$...minimalni odnos promjera bubnja i promjera užeta za pogonsku grupu 2; [10], str. 26

$$D_b \geq 20 \cdot 1 \cdot 28 = 560 \text{ mm}$$

Odabrano: $D_b = 800 \text{ mm}$.

4.2.3.5 Ležajevi sklopa kuke

Prema [5], str. 106 za užnicu sklopa kuke predviđen je ležaj FAG 6224. Dimenzije ležaja su:

$$d = 120 \text{ mm}$$

$$D = 215 \text{ mm}$$

$$B = 40 \text{ mm}$$

$$D_1 = 184,9 \text{ mm}$$

$$d_1 = 151,6 \text{ mm}$$

Statička radijalna nosivost ležaja:

$$C_{0r} = 122 \text{ kN}$$

Prema [10], str. 48 za kuku broj 32 predviđen je ležaj FAG 512 26. Dimenzije ležaja su:

$$d = 130 \text{ mm}$$

$$D = 190 \text{ mm}$$

$$T = 45 \text{ mm}$$

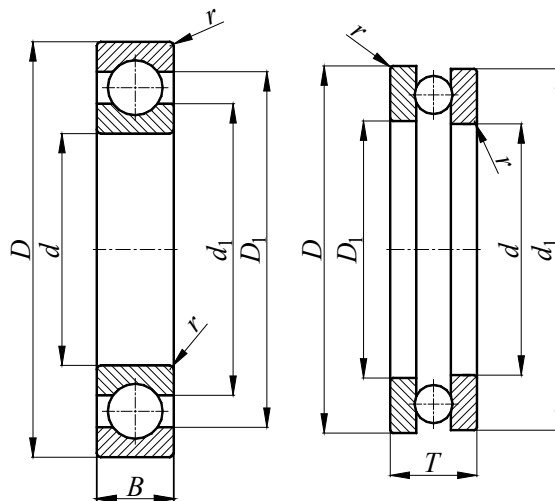
$$D_1 = 133 \text{ mm}$$

$$d_1 = 187 \text{ mm}$$

Statička aksijalna nosivost ležaja:

$$C_{0a} = 540 \text{ kN}$$

Ležajevi sklopa kuke prikazani su na slici 4.6.



Slika 4.6 Ležajevi sklopa kuke: (lijevo) ležaj 6224 za užnicu, (desno) ležaj 512 26 za kuku

4.2.3.5.1 Provjera statičkih opterećenja ležajeva sklopa kuke

Statičko aksijalno opterećenje ležaja kuke:

$$C = Q \cdot g = 32000 \cdot 9,81 = 313920 \text{ N}$$

$$C = 313920 \text{ N} < C_{0a} = 540000 \text{ N}$$

Uvjet dopuštenog aksijalnog opterećenja je zadovoljen.

U sklopu kuke nalaze se dvije užnice te svaka ima po dva ležaja 6224. Statičko radijalno opterećenje ležaja užnice:

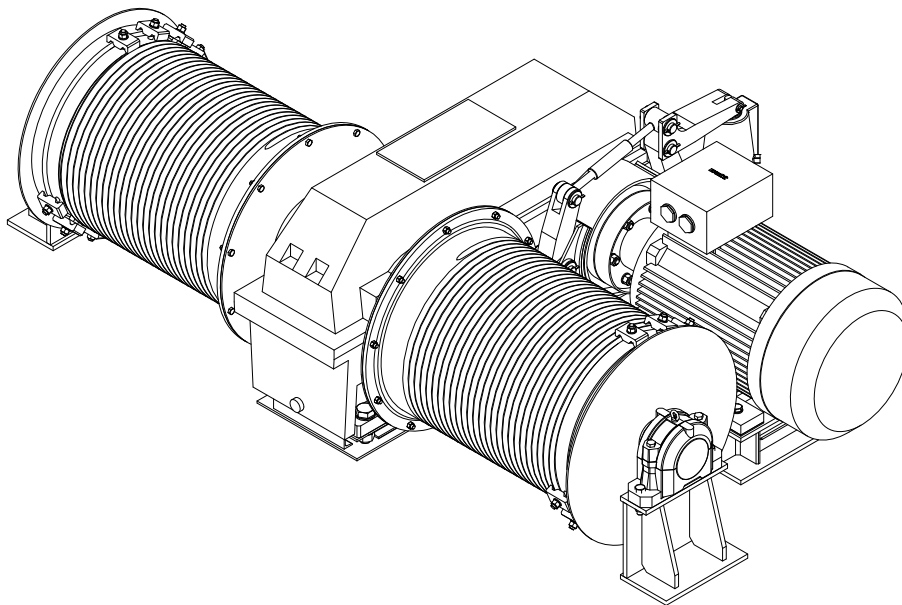
$$C = \frac{Q \cdot g}{4} = \frac{32000 \cdot 9,81}{4} = 78480 \text{ N}$$

$$C = 78480 \text{ N} < C_{or} = 122000 \text{ N}$$

Uvjet dopuštenog radijalnog opterećenja je zadovoljen.

4.2.4. Vitlo glavnog mehanizma za dizanje

Vitlo glavnog mehanizma za dizanje sastoji se od elektromotora za glavno i sporo dizanje, reduktora, bubnja, elastične spojke i kočnice, slika 4.7.



Slika 4.7 Prostorni prikaz glavnog mehanizma za dizanje

Postoje dva slučaja dizanja koji se uzimaju u obzir prilikom proračuna vitla glavnog mehanizma za dizanje:

- prvi slučaj: glavno dizanje

$$m_1 = Q_1/g = 32 \text{ t}$$

$$v_1 = 10 \text{ m/min} = 0,167 \text{ m/s}$$

$$m_2 = Q_2/g = 10 \text{ t}$$

$$v_2 = 25 \text{ m/min} = 0,417 \text{ m/s}$$

- drugi slučaj: sporo dizanje

$$m_3 = Q_3/g = 32 \text{ t}$$

$$v_3 = 1 \text{ m/min} = 0,0167 \text{ m/s}$$

4.2.4.1 Potrebna snaga elektromotora za pojedini slučaj dizanja

Elektromotor za dizanje odabire se na temelju snage potrebne za dizanje tereta jednolikom brzinom. Zbog mase sklopa kuke koja iznosi $m_{sk} \approx 750 \text{ kg}$, što je približno 2,5% ukupne nosivosti, opterećenje je uvećano za 2,5%.

Potrebna snaga za prvi slučaj - glavno dizanje (32 t):

$$P_{d1} = \frac{1,025 \cdot Q_1 \cdot v_1}{\eta}$$

η ...ukupni stupanj djelovanja glavnog mehanizma za dizanje

$$\eta = \eta_u \cdot \eta_0^3 \cdot \eta_b \cdot \eta_{red} \cdot \eta_s$$

$\eta_b = 0,98$...stupanj djelovanja za bubanj

$\eta_{red} = 0,94$...stupanj djelovanja za reduktor

$\eta_s = 0,99$...stupanj djelovanja za spojku

$$\eta = 0,99 \cdot 0,98^3 \cdot 0,98 \cdot 0,94 \cdot 0,99 = 0,86$$

$$P_{d1} = \frac{1,025 \cdot 32000 \cdot 9,81 \cdot 0,167}{0,86} = 62483 \text{ W} \cong 62,5 \text{ kW}$$

Potrebna snaga za drugi slučaj - glavno dizanje (10 t):

$$P_{d2} = \frac{1,025 \cdot Q_2 \cdot v_2}{\eta} = \frac{1,025 \cdot 10000 \cdot 9,81 \cdot 0,417}{0,86} = 48756,3 \text{ W} \cong 48,7 \text{ kW}$$

Potrebna snaga za treći slučaj - sporo dizanje (32 t):

$$P_{d3} = \frac{1,025 \cdot Q_3 \cdot v_3}{\eta} = \frac{1,025 \cdot 32000 \cdot 9,81 \cdot 0,0167}{0,86} = 6248 \text{ W} \cong 6,25 \text{ kW}$$

4.2.4.2 Elektromotor za glavno dizanje

Na osnovu izračunate potrebne snage za prvi slučaj dizanja $P_{d1} = 62,5 \text{ kW}$ i odabrani intermitirajući pogon S3 s intermitencijom ED = 40% prema [11] je odabran asinkroni kolutni elektromotor 7 WAG 316 S6.

Karakteristike odabranog motora za glavno dizanje (32/10 t):

$$P_{EM} = 75 \text{ kW}$$

$$n_{EM} = 990 \text{ min}^{-1}$$

$$M_{EM} = 723 \text{ Nm}$$

$$J_{EM} = 3,346 \text{ kgm}^2$$

$$m_{EM} = 1000 \text{ kg}$$

Kutna brzina elektromotora:

$$\omega_{EM} = \frac{n_{EM} \cdot \pi}{30} = \frac{990 \cdot \pi}{30} = 103,67 \text{ s}^{-1}$$

4.2.4.3 Elektromotor za sporo dizanje

Sporo dizanje na portalnim lučkim granicama najčešće se koristi prilikom prenošenja opasnih, odnosno, osjetljivih tereta. Budući da su takve prilike u stvarnosti rijetke, za sporo dizanje može se iskoristi već odabrani elektromotor za glavno dizanje (32/10 t).

Snaga elektromotora za glavno dizanje ($P_{N,1} = 75 \text{ kW}$) uvelike premašuje potrebnu snagu elektromotora za sporo dizanje ($P_{d3} = 6,25 \text{ kW}$), što u slučaju rijetkog korištenja mehanizma za sporo dizanje ne predstavlja veliki problem u pogledu ekonomičnosti pogona.

Upotrebom samo jednog elektromotora za oba slučaja dizanja (glavno i sporo) pojednostavljuje se konstrukcija glavnog mehanizma za dizanje i izbjegava se potreba za

konstrukcijom diferencijalnog reduktora, umjesto kojeg je moguće koristiti jedan od standardnih reduktora.

Problem vezan uz različite brzine dizanja, a time i različite brzine vrtnje elektromotora moguće je riješiti upotrebom frekvencijskih pretvarača pomoću kojih je ujedno moguće regulirati i moment motora.

4.2.4.4 Reduktor za glavno i sporo dizanje

Brzina vrtnje bubnja za slučaj glavnog dizanja (32 t):

$$n_{b,1} = \frac{p_k \cdot v_1}{D_b \cdot \pi} = \frac{2 \cdot 10}{0,8 \cdot \pi} = 7,957 \text{ min}^{-1}$$

Brzina vrtnje bubnja za slučaj glavnog dizanja (10 t):

$$n_{b,2} = \frac{p_k \cdot v_2}{D_b \cdot \pi} = \frac{2 \cdot 25}{0,8 \cdot \pi} = 19,894 \text{ min}^{-1}$$

Brzina vrtnje bubnja za slučaj sporog dizanja (32 t):

$$n_{b,3} = \frac{p_k \cdot v_3}{D_b \cdot \pi} = \frac{2 \cdot 1}{0,8 \cdot \pi} = 0,796 \text{ min}^{-1}$$

Prijenosni odnos reduktora za slučaj glavnog dizanja (32 t):

$$i_{red,1} = \frac{n_{EM,1}}{n_{b,1}} = \frac{990}{7,957} = 124,4$$

Prijenosni odnos reduktora za slučaj glavnog dizanja (10 t):

$$i_{red,1} = \frac{n_{EM,1}}{n_{b,2}} = \frac{990}{19,894} = 49,76$$

Prijenosni odnos reduktora za slučaj sporog dizanja (32 t):

$$i_{red,1} = \frac{n_{EM,1}}{n_{b,3}} = \frac{990}{0,796} = 1244,2$$

Zbog regulacije brzine vrtnje elektromotora standardni prijenosni odnos reduktora odabran je na osnovu izračunate vrijednosti prijenosnog odnosa za slučaj glavnog dizanja (10 t). Odabrani standardni prijenosni odnos prema [10], str. 89: $i_{red,1} = 50$.

Stvarni moment na bubnju za slučaj glavnog dizanja (32 t):

$$M_{b,1} = 2 \cdot F \cdot \frac{D_b}{2} = 2 \cdot 79270 \cdot \frac{0,8}{2} = 63416 \text{ Nm} = 63,4 \text{ kNm}$$

Moment za izbor reduktora prema [5], str. 162:

$$M_{L2,1} = M_{b,1} = 63,4 \text{ kNm}$$

Nazivni moment reduktora:

$$M_{N2,1} \geq f_T \cdot M_{L2,1}$$

$$f_T = 1,0 \text{ ...pogonski faktor za srednju pogonsku grupu; [5], str. 170}$$

$$M_{N2,1} \geq f_T \cdot M_{L2,1} = 1 \cdot 63,4 = 63,4 \text{ kNm}$$

Na osnovu izračunate vrijednosti nazivnog momenta reduktora, prijenosnog odnosa i uvjeta da nazivna ulazna snaga reduktora mora biti veća od snage elektromotora, prema [5], str. 168 odabran je trostupanjski reduktor HG 13. Stvarni prijenosni odnos reduktora iznosi $i_{stv,1} = 50,1$. Dimenzije reduktora i ostali podaci navedeni su u [5], str. 166, 167 i 168.

Potrebna brzina vrtnje elektromotora za slučaj glavnog dizanja (32 t):

$$n_{EM,1} = i_{stv,1} \cdot n_{b,1} = 50,1 \cdot 7,957 = 398,6 \text{ min}^{-1}$$

Potrebna brzina vrtnje elektromotora za slučaj glavnog dizanja (10 t):

$$n_{EM,2} = i_{stv,1} \cdot n_{b,2} = 50,1 \cdot 19,9 = 997 \text{ min}^{-1}$$

Potrebna brzina vrtnje elektromotora za slučaj sporog dizanja (32 t):

$$n_{EM,3} = i_{stv,1} \cdot n_{b,3} = 50,1 \cdot 0,796 = 39,9 \text{ min}^{-1}$$

Kutna brzina elektromotora za slučaj glavnog dizanja (32 t):

$$\omega_{EM,1} = \frac{n_{EM,1} \cdot \pi}{30} = \frac{398,6 \cdot \pi}{30} = 41,74 \text{ s}^{-1}$$

Kutna brzina elektromotora za slučaj glavnog dizanja (10 t):

$$\omega_{EM,2} = \frac{n_{EM,2} \cdot \pi}{30} = \frac{997 \cdot \pi}{30} = 104,4 \text{ s}^{-1}$$

Kutna brzina elektromotora za slučaj sporog dizanja (32 t):

$$\omega_{EM,3} = \frac{n_{EM,3} \cdot \pi}{30} = \frac{39,9 \cdot \pi}{30} = 4,18 \text{ s}^{-1}$$

Stvarna brzina dizanja za slučaj glavnog dizanja (32 t):

$$v_{1,stv} = \frac{R_b \cdot \omega_{EM,1}}{p_k \cdot i_{stv,1}}$$

R_b ...polumjer bubnja

$$R_b = \frac{D_b}{2} = \frac{0,8}{2} = 0,4 \text{ m}$$

$$v_{1,stv} = \frac{0,4 \cdot 41,74}{2 \cdot 50,1} = 0,167 \text{ m/s} = 9,9 \text{ m/min}$$

Stvarna brzina dizanja za slučaj glavnog dizanja (10 t):

$$v_{2,stv} = \frac{R_b \cdot \omega_{EM,2}}{p_k \cdot i_{stv,1}} = \frac{0,4 \cdot 104,4}{2 \cdot 50,1} = 0,416 \text{ m/s} = 25 \text{ m/min}$$

Stvarna brzina dizanja za slučaj sporog dizanja (32 t):

$$v_{3,stv} = \frac{R_b \cdot \omega_{EM,3}}{p_k \cdot i_{stv,1}} = \frac{0,4 \cdot 4,18}{2 \cdot 50,1} = 0,0167 \text{ m/s} = 1 \text{ m/min}$$

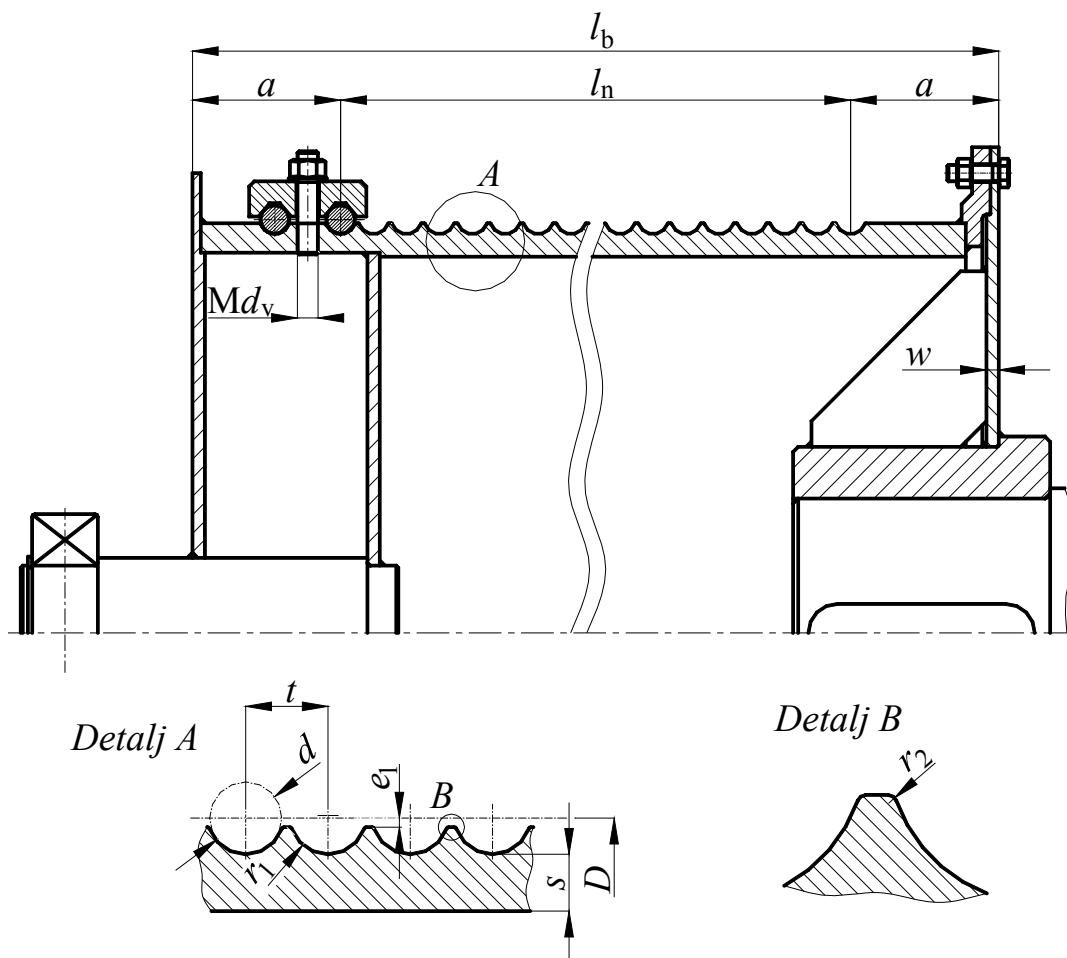
Korekcija promjera bubnja nije potrebna budući da stvarne brzine dizanja nemaju značajna odstupanja u odnosu na one zadane zadatkom.

4.2.4.5 Bubanj za čelično uže glavnog mehanizma za dizanje

Za vitlo glavnog mehanizma za dizanje odabran je bubanj u zavarenoj izvedbi izrađen od materijala Č.0345. Bubanj je izveden kao dvodjelni, s reduktorom u sredini kao što je prikazano na slici 4.7. Promjer bubnja određen je u poglavlju 4.2.3.4 te iznosi $D_{b,1} = 800$ mm.

4.2.4.5.1 Osnovne dimenzije profila normalnih žlijebova

Profil žlijebova s označenim dimenzijama prikazan je na slici 4.8.



Slika 4.8 Dimenzije bubnja i profila žlijeba

Dimenzije:

$$r_1 = 0,53 \cdot d = 0,53 \cdot 28 = 14,84 \text{ mm, odabrano : } r = 15 \text{ mm}$$

$$r_2 = 0,8 \text{ mm} \quad - \text{ za } d = 10 \dots 28 \text{ mm, [4], str. 126}$$

$$t = 1,15 \cdot d = 1,15 \cdot 28 = 32,2 \text{ mm, odabrano : } t = 32 \text{ mm}$$

$$e_1 = 0,125 \cdot d = 0,125 \cdot 28 = 3,5 \text{ mm}$$

$$s = (0,6 \dots 0,8) \cdot d = (0,6 \dots 0,8) \cdot 28 = 16,8 \dots 22,4 \text{ mm, odabrano : } s = 22 \text{ mm}$$

4.2.4.5.2 Ostale dimenzije bubnja glavnog mehanizma za dizanje

Ostale dimenzije bubnja prikazane su također na slici 4.8. Bubanj se sastoji od dva jednaka dijela, što znači da se na svaki dio namata po jedno uže.

Potrebna dužina narezanog dijela bubnja:

$$l_{n,u} = \left[\frac{p_k \cdot (H + H_s)}{D_b \cdot \pi} + 3 \dots 4 \right] \cdot t = \left[\frac{2 \cdot (50 + 5)}{0,8 \cdot \pi} + 4 \right] \cdot 32 = 1656,56 \text{ mm}$$

Dužina narezanog dijela jednog bubnja:

$$l_n = \frac{l_{n,u}}{2} = \frac{1656,56}{2} = 828,28 \text{ mm}$$

Odabrano: $l_n = 832 \text{ mm}$.

Dodatak za osiguranje veze užeta s bubnjem:

$$a = (4 \dots 6) \cdot t = (4 \dots 6) \cdot 32 = 128 \dots 192 \text{ mm}$$

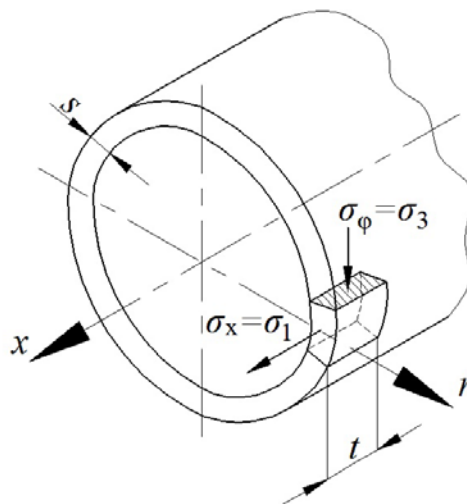
Odabrano: $a = 144 \text{ mm}$.

Ukupna dužina jednog dijela bubnja:

$$l_b = l_n + 2 \cdot a = 832 + 2 \cdot 144 = 1120 \text{ mm}$$

4.2.4.5.3 Proračun stijenke bubnja

Naprezanja elementa stijenke bubnja uslijed namatanja užeta prikazana su na slici 4.9.



Slika 4.9 Naprezanje elementa stijenke bubnja

Cirkularno (tlačno) naprezanje:

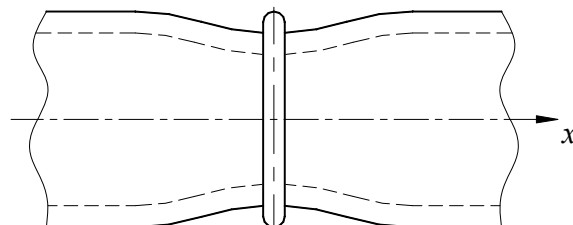
$$\sigma_\varphi = -0,5 \cdot \frac{F}{t \cdot s} = -0,5 \cdot \frac{79270}{32 \cdot 22} = -56,3 \text{ N/mm}^2$$

Za materijal Č.0345 dopušteno cirkularno naprezanje iznosi $|\sigma_\varphi| = 100 \text{ N/mm}^2$.

$$|\sigma_{\phi}| = 56,3 \text{ N/mm}^2 < |\sigma_{\phi}| = 100 \text{ N/mm}^2$$

Uvjet dopuštenog cirkularnog naprezanja je zadovoljen.

Normalno naprezanje od lokalnog savijanja stijenke bubnja na mjestu namatanja užeta prikazano je na slici 4.10.



Slika 4.10 Lokalno savijanje stijenke bubnja od jednog navoja užeta

Normalno naprezanje od lokalnog savijanja stijenke bubnja:

$$\sigma_x = 0,96 \cdot F \cdot \sqrt{\frac{1}{D_b \cdot s^3}} = 0,96 \cdot 79270 \cdot \sqrt{\frac{1}{800 \cdot 22^3}} = 26,07 \text{ N/mm}^2$$

Dopušteno normalno naprezanje za materijal Č.0345 iznosi $\sigma_x = 50 \text{ N/mm}^2$.

$$\sigma_x = 26,07 \text{ N/mm}^2 < \sigma_x = 50 \text{ N/mm}^2$$

Uvjet dopuštenog normalnog naprezanja je zadovoljen.

Glavna naprezanja na mjestu namatanja:

$$\sigma_1 = \sigma_x = 26,07 \text{ N/mm}^2$$

$$\sigma_2 = 0$$

$$\sigma_3 = \sigma_{\phi} = -56,3 \text{ N/mm}^2$$

Za zavareni spoj stijenke bubnja:

$$\sigma_1 - \sigma_3 \leq \sigma_d$$

$$\sigma_d = \frac{R_e}{S}$$

$$R_e = 230 \text{ N/mm}^2 \text{ ...granica tečenja za materijal Č.0345; [9], str. 361}$$

$$S = 2,5 \text{ ...koeficijent sigurnosti; [5], str. 128}$$

$$\sigma_d = \frac{230}{2,5} = 92 \text{ N/mm}^2$$

$$26,07 + 56,3 = 82,37 \text{ N/mm}^2$$

$$\sigma_1 - \sigma_3 = 82,37 \text{ N/mm}^2 \leq \sigma_d = 92 \text{ N/mm}^2$$

Uvjet dopuštenog naprezanja za zavareni spoj je zadovoljen.

Debljina čelne ploče bubnja za zavarenu izvedbu:

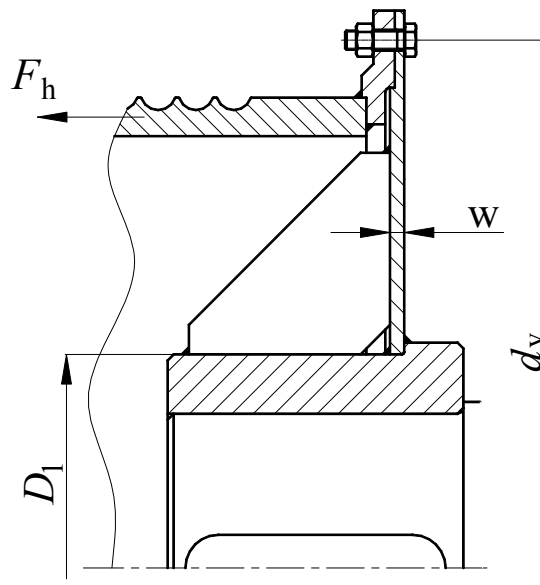
$$w \geq \sqrt{1,44 \cdot \left(1 - \frac{2}{3} \cdot \frac{D_1}{D_b}\right) \cdot \frac{F_h}{\sigma_d}}$$

$D_1 = 360$ mm ... proizvoljno odabran vanjski promjer glavine, slika 4.11

$$F_h \cong 0,1 \cdot F = 0,1 \cdot 79270 = 7927 \text{ N}$$

$$w \geq \sqrt{1,44 \cdot \left(1 - \frac{2}{3} \cdot \frac{360}{800}\right) \cdot \frac{7927}{92}} = 9,32 \text{ mm}$$

Odabrano: $w = 12$ mm.



Slika 4.11 Čelna ploča bubnja

Za pritezanje čelne ploče odabrani su vijci M16. Odabrani materijal vijaka je 8.8.

Potrebni broj vijaka:

$$n \geq \frac{F \cdot D_b}{\mu \cdot \sigma_{\text{dop}} \cdot A_j \cdot d_v}$$

$\mu = 0,2$...koeficijent suhog trenja za čelik-čelik; [9], str. 109

$A_j = 144 \text{ mm}^2$...površina jezgre vijka; [9], str. 505

$d_v = 890$ mm ...promjer središnjice vijaka, iz konstrukcije

σ_{dop} ...dopušteno naprezanje vijka

$$\sigma_{\text{dop}} = \frac{R_e}{S}$$

$R_e = 640 \text{ N/mm}^2$...granica tečenja vijka; [9], str. 551

$S = 2,5$...koeficijent sigurnosti

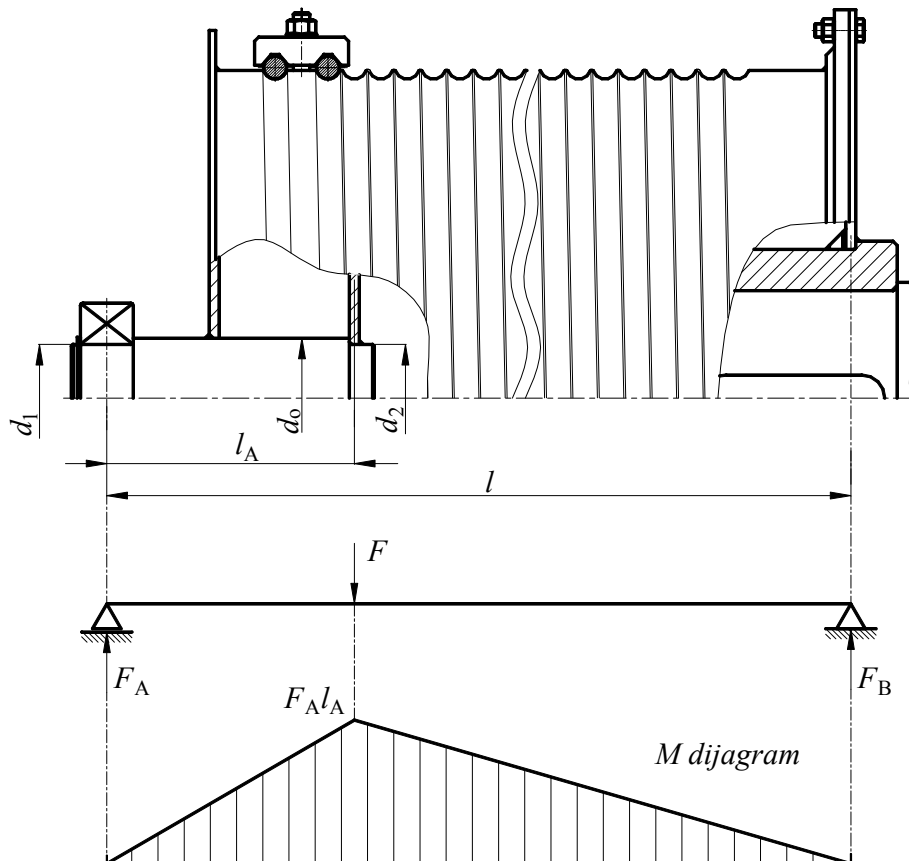
$$\sigma_{\text{dop}} = \frac{640}{2,5} = 256 \text{ N/mm}^2$$

$$n \geq \frac{79270 \cdot 800}{0,2 \cdot 256 \cdot 144 \cdot 890} = 9,6$$

Odabrano: $n = 10$.

4.2.4.5.4 Proračun osovine bubnja glavnog mehanizma za dizanje

Prema proračunskom modelu prikazanom na slici 4.12 potrebno je odrediti promjer osovine bubnja i odabrati pripadajući ležaj. Materijal osovine je Č.0545.



Slika 4.12 Konstrukcijska izvedba i proračunski model osovine bubnja

Naprezanje:

$$\sigma = \frac{M_A}{W} = \frac{F_A \cdot l_A}{\frac{d_o^3 \cdot \pi}{32}} \leq \sigma_d$$

M_A ...moment savijanja ispod čelne ploče bubnja

W ...otpor presjeka osovine

F_A ...opterećenje ležaja u osloncu A

d_o ...promjer osovine bubnja

$l_A = 300$ mm ...udaljenost čelne ploče bubnja od oslonca, prema slici 4.12

$\sigma_d = 70 \dots 100$ MPa ...dopušteno naprezanje; [10], str. 36

Odabrano: $\sigma_d = 90$ MPa.

Opterećenje u osloncu B:

$$F_B = \frac{F \cdot l_A}{l}$$

$$l = 1238 \text{ mm ...prema slici 4.12}$$

$$F_B = \frac{79270 \cdot 300}{1238} = 19209,2 \text{ N}$$

Opterećenje u osloncu A:

$$F_A = F - F_B = 79270 - 19209,2 = 60060,8 \text{ N}$$

Promjer osovine:

$$d_o \geq \sqrt[3]{\frac{32 \cdot F_A \cdot l_A}{\sigma_d \cdot \pi}} = \sqrt[3]{\frac{32 \cdot 60060,8 \cdot 300}{90 \cdot \pi}} = 126,8 \text{ mm}$$

Odabrano: $d_o = 145 \text{ mm}$. Ovakav promjer odabran je radi većeg naslona za ležaj.

Ostali promjeri:

$$d_1 = d_2 = 130 \text{ mm}$$

4.2.4.5.5 Izbor ležaja za osovinu bubnja

Dinamička nosivost ležaja:

$$C = \frac{f_t \cdot f_L \cdot P}{f_n}$$

$P = F_A = 60060,8 \text{ N}$...dinamičko ekvivalentno (radijalno) opterećenje

$f_t = 1$...faktor tvrdoće za $t < 150 \text{ °C}$

f_L ...faktor pogonskih uvjeta

f_n ...faktor okretanja

$$f_L = \sqrt[3]{\frac{L_h}{500}}$$

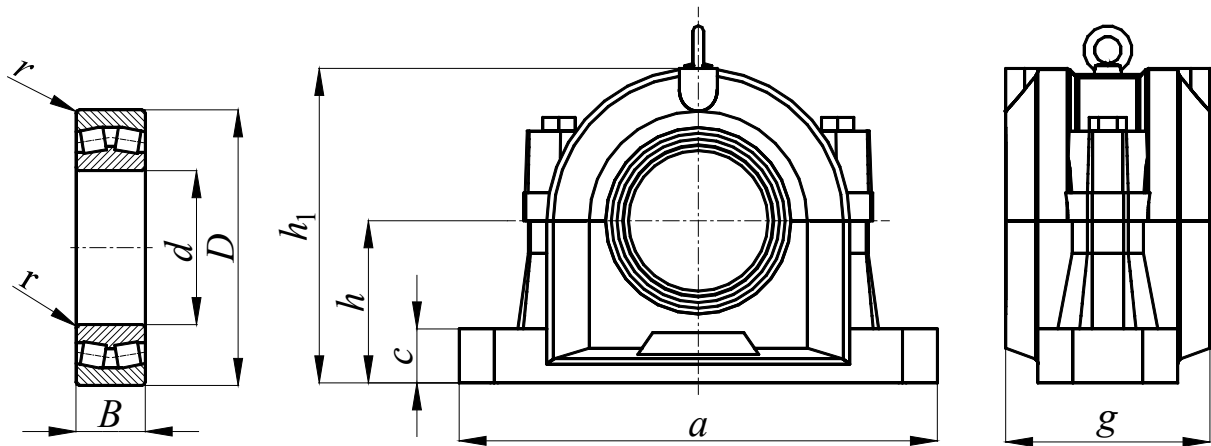
$L_h = 30000 \text{ h}$...uobičajena trajnost valjnih ležajeva; [7], str. 236

$$f_L = \sqrt[3]{\frac{30000}{500}} = 3,915$$

$$f_n = \sqrt[3]{\frac{33,33}{n_{b,2}}} = \sqrt[3]{\frac{33,33}{19,894}} = 1,294$$

$$C = \frac{1 \cdot 3,915}{1,294} \cdot 60 = 181,53 \text{ kN}$$

Za promjer osovine $d_1 = 130 \text{ mm}$ i izračunatu dinamičku nosivost $C = 181,53 \text{ kN}$, prema [12] je odabran dvoredni samopodesivi ležaj 22226-E1 s pripadajućim kućištem SNV 230-L, slika 4.13.



Slika 4.13 Ležaj bubnja 22226-E1-K i pripadajuće kućište SNV 230-L

Dimenzije ležaja i pripadajućeg kućišta:

$d = 130 \text{ mm}$	$a = 445 \text{ mm}$	$c = 50 \text{ mm}$
$D = 230 \text{ mm}$	$h_1 = 291 \text{ mm}$	
$B = 64 \text{ mm}$	$g = 190 \text{ mm}$	
$r = 3 \text{ mm}$	$h = 150 \text{ mm}$	

Dinamička nosivost ležaja:

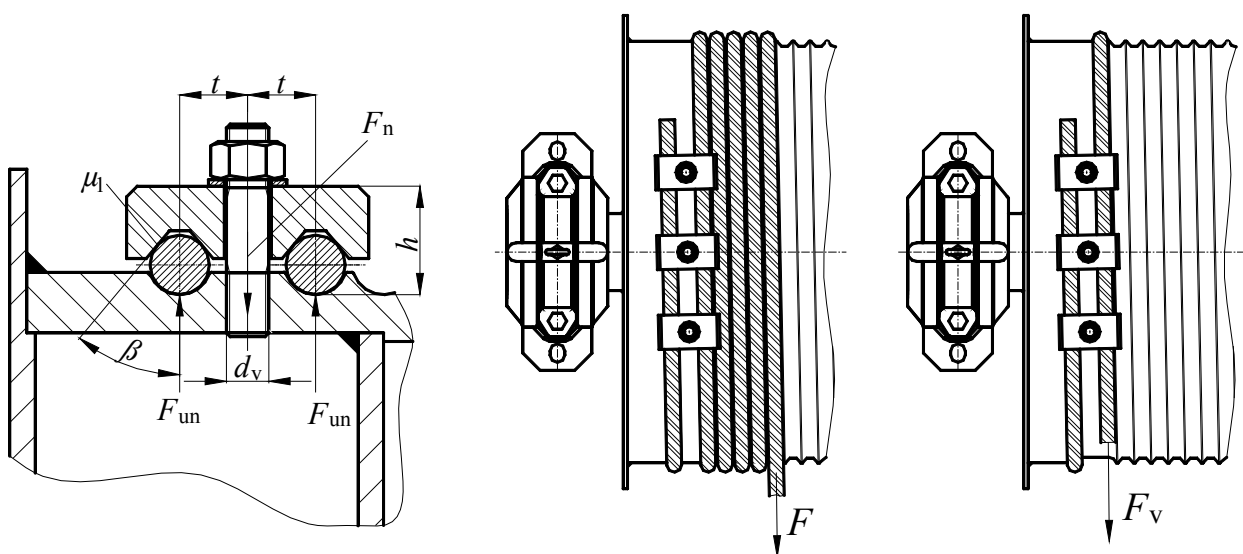
$$C_r = 760 \text{ kN}$$

$$C = 181,53 \text{ kN} < C_r = 760 \text{ kN}$$

Odabrani ležaj je predimenzioniran ali se iz konstrukcijskih razloga neće mijenjati.

4.2.4.5.6 Veza užeta s bubnjem

Veza užeta s bubnjem proračunava se prema najvećoj sili u užetu kod nazivnog opterećenja, slika 4.14.



Slika 4.14 Veza užeta s bubnjem

Sila u užetu pred ulazom u vijčanu vezu:

$$F_v = \frac{F}{e^{\mu\alpha}} \leq 0,4 \cdot F$$

$\mu = 0,1$...koeficijent trenja za čelično uže; [5], str. 132
 $\alpha = 4\pi$...obuhvatni kut za dva navoja prije vijčane veze

$$F_v = \frac{79270}{e^{0,1 \cdot 4\pi}} = 22561 \text{ N}$$

$$F_v = 22561 \text{ N} < 0,4 \cdot F = 31708 \text{ N}$$

Zadovoljen je postavljeni uvjet najvećeg iznosa sile na mjestu veze s bubnjem.

Potrebna normalna sila u jednom vijku:

$$F_n = 2 \cdot F_{un} = 0,8 \cdot F = 0,8 \cdot 79270 = 63416 \text{ N}$$

Promjer vijka mora zadovoljavati uvjet $d_v \leq t$. Budući da je $t = 32$ mm odabran je vijak M20. Materijal vijka je 5.6.

Potrebni broj vijaka:

$$z \geq \frac{F_n}{\sigma_d} \cdot \left(\frac{1,3}{A_v} + \frac{32 \cdot \mu_1 \cdot h}{\pi \cdot d_1^3} \right)$$

σ_d ...dopušteno naprezanje za vijke

$A_v = 225 \text{ mm}^2$...površina jezgre vijka; [9], str. 505

μ_1 ...koeficijent trenja, slika 4.14

$h = 51 \text{ mm}$...udaljenost od dna žlijeba do vrha držača na osnovu konstrukcije

$d_1 = 17,294 \text{ mm}$...promjer jezgre vijka; [9], str. 505

$$\sigma_d = \frac{R_e}{S}$$

$R_e = 300 \text{ N/mm}^2$...granica tečenja za materijal vijka 5.6; [9], str. 551

$S = 2,5$...koeficijent sigurnosti

$$\sigma_d = \frac{300}{2,5} = 120 \text{ N/mm}^2$$

$$\mu_1 = \frac{\mu}{\sin \beta}$$

$\beta = 40^\circ$...za trapezni žlijeb

$$\mu_1 = \frac{0,1}{\sin 40^\circ} = 0,155$$

$$z \geq \frac{63416}{120} \cdot \left(\frac{1,3}{225} + \frac{32 \cdot 0,155 \cdot 51}{\pi \cdot 17,294^3} \right) = 11,3$$

Odabrano: $z = 12$.

Vijci se postavljaju po obodu bubnja na razmaku:

$$l = 5 \cdot d = 5 \cdot 28 = 140 \text{ mm}$$

Odabrano: $l = 150 \text{ mm}$.

4.2.4.6 Odabir spojke za glavno i sporo dizanje

Potrebna veličina spojke za glavno i sporo dizanje određena je na temelju udarnog momenta. Udarni moment određen je na osnovu momenta elektromotora za slučaj glavnog dizanja.

Udarni moment:

$$T_{\max} = (c_1 + c_2) \cdot T$$

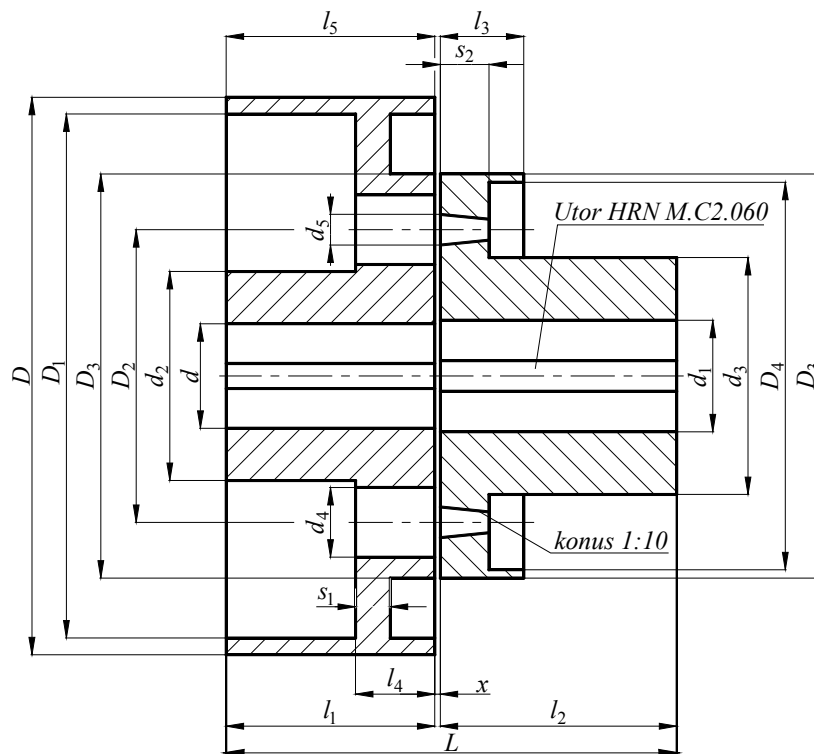
$c_1 = 0,5$...faktor udara za pogonski stroj (elektromotor); [7], str. 255

$c_2 = 1,5$...faktor udara za radni stroj (vitlo); [7], str. 255

$T = M_{EM} = 723 \text{ Nm}$...nazivni okretni moment na spojci za glavno dizanje

$$T_{\max} = (0,5 + 1,5) \cdot 723 = 1446 \text{ Nm}$$

Obzirom na izračunati udarni moment $T_{\max} = 1446 \text{ Nm}$ odabrana je elastična spojka s bubnjem za kočnicu (HRN M.C1.516) nazivnog promjera $D = 500 \text{ mm}$, prema [10], str. 82. Najveći dopušteni moment na odabranoj spojci iznosi $M_{\max} = 2500 \text{ Nm}$. Odabrana spojka prikazana je na slici 4.15.



Slika 4.15 Elastična spojka s bubnjem za kočnicu

Dimenzije odabrane spojke prema slici 4.15:

$D = 500 \text{ mm}$	$L = 405 \text{ mm}$	$d_1 = 80 \text{ mm}$	$s_2 = 43 \text{ mm}$
$D_1 = 474 \text{ mm}$	$l_1 = 190 \text{ mm}$	$d_2 = 170 \text{ mm}$	$x = 5 \text{ mm}$
$D_2 = 300 \text{ mm}$	$l_2 = 210 \text{ mm}$	$d_3 = 210 \text{ mm}$	
$D_3 = 400 \text{ mm}$	$l_3 = 78 \text{ mm}$	$d_4 = 70 \text{ mm}$	

$$\begin{array}{lll}
 D_4 = 387 \text{ mm} & l_4 = 80 \text{ mm} & d_5 = 32 \text{ mm} \\
 d = 70 \text{ mm} & l_5 = 190 \text{ mm} & s_1 = 32 \text{ mm} \\
 \text{masa: } m = 216 \text{ kg} & & \\
 \text{broj svornjaka: } z_s = 6 & &
 \end{array}$$

Moment inercije spojke:

$$J_s = \frac{(mD^2)}{4} = \frac{20,8}{4} = 5,2 \text{ kgm}^2$$

4.2.4.7 Kočnica glavnog mehanizma za dizanje

4.2.4.7.1 Potrebni moment kočenja

Moment kočenja za glavno dizanje (32 t):

$$M_{k,1} = M_{st,k,1} + M_{din,k,1} = M_{st,k,1} + J_1 \cdot \varepsilon_1$$

$M_{st,k,1}$...statički moment kočenja za glavno dizanje (32 t)

$M_{din,k,1}$...dinamički moment kočenja za glavno dizanje (32 t)

J_1 ...moment inercije reduciranih masa za glavno dizanje (32 t)

ε_1 ...kutno usporenje pogonske osovine za glavno dizanje (32 t)

$$M_{st,k,1} = Q_1 \cdot \frac{v_1}{\omega_{EM,1}} \cdot \eta_k$$

$\eta_k \approx \eta = 0,86$...stupanj korisnosti mehanizma u kočnom stanju

$$M_{st,k,1} = 1,025 \cdot 32000 \cdot 9,81 \cdot \frac{0,167}{41,74} \cdot 0,86 = 1107,15 \text{ Nm}$$

$$J_1 = \beta \cdot (J_{EM} + J_s) + m_{ter} \cdot \left(\frac{v_1}{\omega_{EM,1}} \right)^2 \cdot \eta_k$$

$$J_1 = 1,2 \cdot (3,346 + 5,2) + 1,025 \cdot 32000 \cdot \left(\frac{0,167}{41,74} \right)^2 \cdot 0,86$$

$$J_1 = 10,7 \text{ kgm}^2$$

$$\varepsilon_1 = \frac{\omega_{EM,1}}{t_z}$$

$t_z = 2 \text{ s}$...vrijeme zaustavljanja; [10], str. 64

$$\varepsilon_1 = \frac{41,74}{2} = 20,87 \text{ s}^{-1}$$

$$M_{k,1} = 1107,15 + 10,7 \cdot 20,87 = 1330,4 \text{ Nm}$$

Odabrano: $M_{k,1} = 1335 \text{ Nm}$.

Moment kočenja za glavno dizanje (10 t):

$$M_{k,2} = M_{st,k,2} + M_{din,k,2} = M_{st,k,2} + J_2 \cdot \varepsilon_2$$

$M_{st,k,2}$...statički moment kočenja za glavno dizanje (10 t)
 $M_{din,k,2}$...dinamički moment kočenja za glavno dizanje (10 t)
 J_2 ...moment inercije reduciranih masa za glavno dizanje (10 t)
 ε_2 ...kutno usporenje pogonske osovine za glavno dizanje (10 t)

$$M_{st,k,2} = Q_2 \cdot \frac{v_2}{\omega_{EM,2}} \cdot \eta_k = 1,025 \cdot 10000 \cdot 9,81 \cdot \frac{0,417}{104,4} \cdot 0,86 = 345,4 \text{ Nm}$$

$$J_2 = \beta \cdot (J_{EM} + J_s) + m_{ter} \cdot \left(\frac{v_2}{\omega_{EM,2}} \right)^2 \cdot \eta_k$$

$$J_2 = 1,2 \cdot (3,346 + 5,2) + 1,025 \cdot 10000 \cdot \left(\frac{0,417}{104,4} \right)^2 \cdot 0,86$$

$$J_2 = 10,4 \text{ kgm}^2$$

$$\varepsilon_2 = \frac{\omega_{EM,2}}{t_z} = \frac{104,4}{2} = 52,2 \text{ s}^{-1}$$

$$M_{k,2} = 345,4 + 10,4 \cdot 52,2 = 888,3 \text{ Nm}$$

Odabrano: $M_{k,1} = 890 \text{ Nm}$.

Moment kočenja za sporo dizanje (32 t):

$$M_{k,3} = M_{st,k,3} + M_{din,k,3} = M_{st,k,3} + J_3 \cdot \varepsilon_3$$

$M_{st,k,3}$...statički moment kočenja za sporo dizanje (32 t)
 $M_{din,k,3}$...dinamički moment kočenja za sporo dizanje (32 t)
 J_3 ...moment inercije reduciranih masa za sporo dizanje (32 t)
 ε_3 ...kutno usporenje pogonske osovine za sporo dizanje (32 t)

$$M_{st,k,3} = Q_3 \cdot \frac{v_3}{\omega_{EM,3}} \cdot \eta_k = 1,025 \cdot 32000 \cdot 9,81 \cdot \frac{0,0167}{4,18} \cdot 0,86 = 1105,5 \text{ Nm}$$

$$J_3 = \beta \cdot (J_{EM} + J_s) + m_{ter} \cdot \left(\frac{v_3}{\omega_3} \right)^2 \cdot \eta_k$$

$$J_3 = 1,2 \cdot (3,346 + 5,2) + 1,025 \cdot 32000 \cdot \left(\frac{0,0167}{4,18} \right)^2 \cdot 0,86$$

$$J_3 = 10,25 \text{ kgm}^2$$

$$\varepsilon_3 = \frac{\omega_3}{t_z} = \frac{4,18}{2} = 2,09 \text{ s}^{-1}$$

$$M_{k,3} = 1105,5 + 10,25 \cdot 2,09 = 1127 \text{ Nm}$$

Odabrano: $M_{k,3} = 1130 \text{ Nm}$.

4.2.4.7.2 Dimenzioniranje promjera bubnja kočnice

Osnova za dimenzioniranje promjera bubnja kočnice je dopuštena veličina specifične snage trenja $(\mu p v)_d$ koja se zasniva na praktičnim iskustvima.

Potrebni promjer bubnja za glavno dizanje (32 t):

$$D_{b,1} \geq \sqrt{\frac{5}{2} \cdot \frac{M_{k,1} \cdot \omega_{k,1}}{(\mu p v)_d}}$$

$\omega_{k,1} = \omega_{EM,1} = 41,74 \text{ s}^{-1}$...kutna brzina na početku kočenja

$(\mu p v)_d = 1,1 \text{ W/mm}^2$...specifična snaga trenja za $D = 500 \text{ mm}$; [10], str. 116

$$D_{b,1} \geq \sqrt{\frac{5}{2} \cdot \frac{1335 \cdot 41,74}{1,1}} = 335,9 \text{ mm}$$

Potrebni promjer bubnja za glavno dizanje (10 t):

$$D_{b,2} \geq \sqrt{\frac{5}{2} \cdot \frac{M_{k,2} \cdot \omega_{k,2}}{(\mu p v)_d}}$$

$\omega_{k,2} = \omega_{EM,2} = 104,4 \text{ s}^{-1}$...kutna brzina na početku kočenja

$(\mu p v)_d = 1,1 \text{ W/mm}^2$...specifična snaga trenja za $D = 500 \text{ mm}$; [10], str. 116

$$D_{b,2} \geq \sqrt{\frac{5}{2} \cdot \frac{890 \cdot 104,4}{1,1}} = 459,5 \text{ mm}$$

Potrebni promjer bubnja za sporo dizanje (32 t):

$$D_{b,3} \geq \sqrt{\frac{5}{2} \cdot \frac{M_{k,3} \cdot \omega_{k,3}}{(\mu p v)_d}}$$

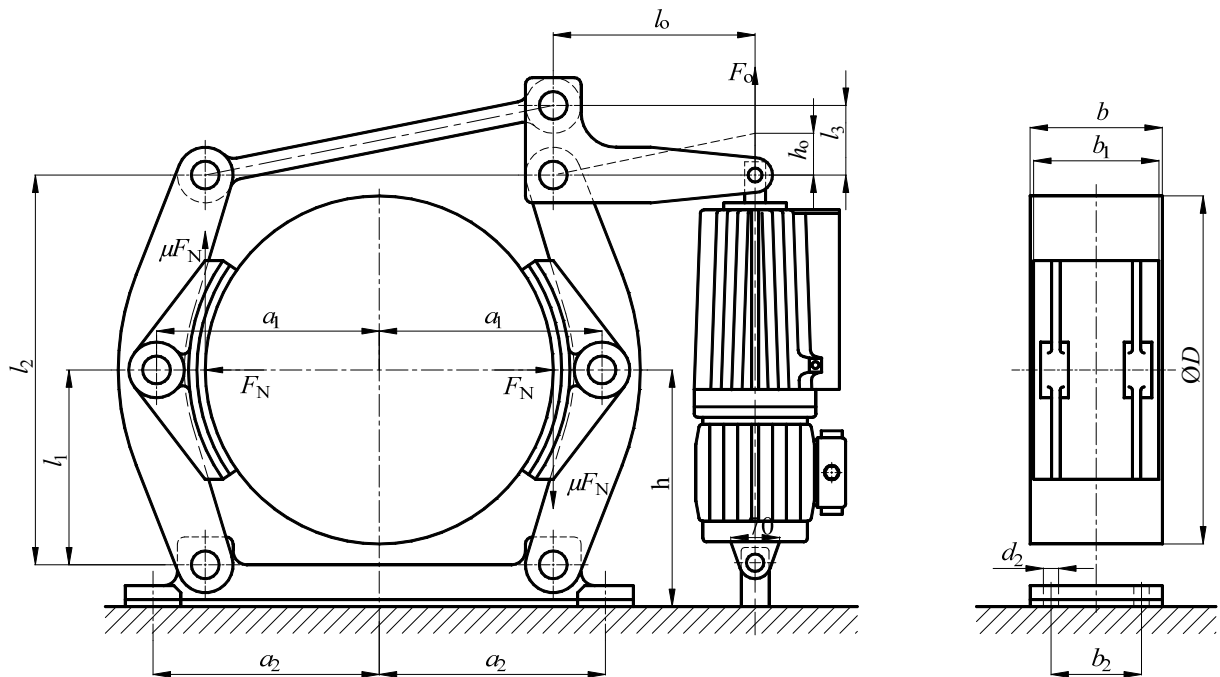
$\omega_{k,3} = \omega_{EM,3} = 4,18 \text{ s}^{-1}$...kutna brzina na početku kočenja

$(\mu p v)_d = 1,1 \text{ W/mm}^2$...specifična snaga trenja za $D = 500 \text{ mm}$; [10], str. 116

$$D_{b,3} \geq \sqrt{\frac{5}{2} \cdot \frac{1130 \cdot 4,18}{1,1}} = 103,6 \text{ mm}$$

Nazivni promjer bubnja spojke iznosi $D = 500 \text{ mm}$, što znači da je uvijet ispunjen.

Za oba slučaja dizanja odabrana je jedna dvočeljusna bubnjska kočnica, prema [5], str. 185 (HRN M.D1.240), slika 4.16. Razlog tome je konstrukcija glavnog mehanizma za dizanje koja ima jedan elektromotor za oba slučaja dizanja, a samim time i jednu elastičnu spojku čiji se bubanj koristi kao bubanj odabrane kočnice.



Slika 4.16 Dvočeljusna bubanjka kočnica glavnog mehanizma za dizanje

Dimenzije kočnice prema slici 4.16:

$D = 500 \text{ mm}$	$a_1 = 320 \text{ mm}$
$b = 190 \text{ mm}$	$a_2 = 325 \text{ mm}$
$b_1 = 180 \text{ mm}$	$d_2 = 22 \text{ mm}$
$b_2 = 130 \text{ mm}$	debljina novih obloga: $c_1 = 12 \text{ mm}$
$h = 340 \text{ mm}$	zračnost između papuče i bubnja: $\lambda = 1,6 \text{ mm}$

Odabrani materijal tarne obloge je prešano metalno pletivo s bunom, prema [5], str. 178.

4.2.4.7.3 Provjera površinskog pritiska i specifične snage trenja

4.2.4.7.3.1 Glavno dizanje (32 t)

Normalna sila na čeljust za glavno dizanje (32 t):

$$F_{N,1} = \frac{M_{k,1}}{\mu \cdot D}$$

$\mu = 0,45$...koeficijent trenja za odabranu oblogu; [5], str. 178

$$F_{N,1} = \frac{1335}{0,45 \cdot 0,5} = 5933,3 \text{ N}$$

Obodna brzina na bubnju kočnice za glavno dizanje (32 t):

$$v_{o,1} = \frac{D}{2} \cdot \omega_{k,1} = \frac{0,5}{2} \cdot 41,74 = 10,4 \text{ m/s}$$

Površinski pritisak na oblozi papuče kočnice za glavno dizanje (32 t):

$$p_1 = \frac{F_{N,1}}{A} \leq p_d$$

A ...računska površina obloge

$p_d < 1 \text{ N/mm}^2$...dopušteni površinski pritisak na oblozi papuče; [5], str. 178

$$A \cong 0,204 \cdot D^2 = 0,204 \cdot 500^2 = 51000 \text{ mm}^2$$

$$p_1 = \frac{5933,3}{51000} = 0,11 \text{ N/mm}^2$$

$$p_1 = 0,11 \text{ N/mm}^2 < p_d = 1 \text{ N/mm}^2$$

Uvjet dopuštenog površinskog pritiska na oblozi papuče je zadovoljen.

Specifična snaga trenja za glavno dizanje (32 t):

$$(\mu p_1 v_{o,1}) = 0,45 \cdot 0,11 \cdot 10,4 = 0,51 \text{ W/mm}^2$$

$$(\mu p_1 v_{o,1}) = 0,51 \text{ W/mm}^2 < (\mu p v)_d = 1,1 \text{ W/mm}^2$$

Uvjet dopuštene specifične snage trenja je zadovoljen.

4.2.4.7.3.2 Glavno dizanje (10 t)

Normalna sila na čeljust za glavno dizanje (10 t):

$$F_{N,2} = \frac{M_{k,2}}{\mu \cdot D} = \frac{890}{0,45 \cdot 0,5} = 3955,5 \text{ N}$$

Obodna brzina na bubnju kočnice za glavno dizanje (10 t):

$$v_{o,2} = \frac{D}{2} \cdot \omega_{k,2} = \frac{0,5}{2} \cdot 104,4 = 26,1 \text{ m/s}$$

Površinski pritisak na oblozi papuče kočnice za glavno dizanje (10 t):

$$p_2 = \frac{F_{N,2}}{A} = \frac{3955,5}{51000} = 0,08 \text{ N/mm}^2$$

$$p_2 = 0,08 \text{ N/mm}^2 < p_d = 1 \text{ N/mm}^2$$

Uvjet dopuštenog površinskog pritiska na oblozi papuče je zadovoljen.

Specifična snaga trenja za glavno dizanje (10 t):

$$(\mu p_2 v_{o,2}) = 0,45 \cdot 0,08 \cdot 26,1 = 0,94 \text{ W/mm}^2$$

$$(\mu p_2 v_{o,2}) = 0,94 \text{ W/mm}^2 < (\mu p v)_d = 1,1 \text{ W/mm}^2$$

Uvjet dopuštene specifične snage trenja je zadovoljen.

4.2.4.7.3.3 Sporo dizanje (32 t)

Normalna sila na čeljust za sporo dizanje (32 t):

$$F_{N,3} = \frac{M_{k,3}}{\mu \cdot D} = \frac{1130}{0,45 \cdot 0,5} = 5022,2 \text{ N}$$

Obodna brzina na bubnju kočnice za sporo dizanje (32 t):

$$v_{0,3} = \frac{D}{2} \cdot \omega_{k,2} = \frac{0,5}{2} \cdot 4,18 = 1,045 \text{ m/s}$$

Površinski pritisak na oblozi papuče kočnice za spor dizanje (32 t):

$$p_3 = \frac{F_{N,3}}{A} = \frac{5022,2}{51000} = 0,098 \text{ N/mm}^2$$

$$p_3 = 0,098 \text{ N/mm}^2 < p_d = 1 \text{ N/mm}^2$$

Uvjet dopuštenog površinskog pritiska na oblozi papuče je zadovoljen.

Specifična snaga trenja za sporo dizanje (32 t):

$$(\mu p_3 v_{0,3}) = 0,45 \cdot 0,098 \cdot 1,045 = 0,05 \text{ W/mm}^2$$

$$(\mu p v_0) = 1,05 \text{ W/mm}^2 < (\mu p v)_d = 1,1 \text{ W/mm}^2$$

Uvjet dopuštene specifične snage trenja je zadovoljen.

4.2.4.7.4 Provjera zagrijavanja kočnice

Prilikom kočenja kinetička i potencijalna energija pretvaraju se u toplinu. Nastala toplina odvodi se zračenjem, slobodnim strujanjem zraka (kod mirovanja kočnice) i prislinim strujanjem zraka (u radu kočnice). Pretpostavke prilikom kontrole zagrijavanja kočnice su slijedeće:

- da je temperatura bubnja i obloge jednaka,
- da se toplina odvodi s površine bubnja,
- da kočna obloga nema utjecaj na odvođenje topline,
- da je okolni zrak u stanju mirovanja.

4.2.4.7.4.1 Glavno dizanje (32 t)

Vrijeme kočenja u jednom ciklusu određuje se za četiri slučaja kočenja:

- I. gibanje maksimalnog tereta prema dolje:

$$M_k = M_{st,k} + J \cdot \frac{\omega}{t_k} \rightarrow t_k = \frac{J \cdot \omega}{M_k - M_{st,k}}$$

$$t_{k,I} = \frac{J_1 \cdot \omega_{EM,1}}{M_{k,1} - M_{st,k,1}} = \frac{10,7 \cdot 41,74}{1335 - 1107,15} = 1,96 \text{ s}$$

- II. gibanje maksimalnog tereta prema gore:

$$M_k = -M_{st,k} + J \cdot \frac{\omega}{t_k} \rightarrow t_k = \frac{J \cdot \omega}{M_k + M_{st,k}}$$

$$t_{k,II} = \frac{J_1 \cdot \omega_{EM,1}}{M_{k,1} + M_{st,k,1}} = \frac{10,7 \cdot 41,74}{1335 + 1107,15} = 0,19 \text{ s}$$

- III. gibanje praznog sklopa kuke (2,5% nosivosti) prema gore (analogno slučaju I):

$$t_{k,III} = \frac{J_{0,1} \cdot \omega_{EM,1}}{M_{k,1} - M_{st,k,1} \cdot 0,025}$$

$$J_{0,1} = \beta \cdot (J_{EM} + J_s) + 0,025 \cdot m_{ter} \cdot \left(\frac{v_1}{\omega_{EM,1}} \right)^2 \cdot \eta_k$$

$$J_{0,1} = 1,2 \cdot (3,346 + 5,2) + 0,025 \cdot 32000 \cdot \left(\frac{0,167}{41,74} \right)^2 \cdot 0,86$$

$$J_{0,1} = 10,27 \text{ kgm}^2$$

$$t_{k,III} = \frac{10,27 \cdot 41,74}{1335 - 1107,17 \cdot 0,025} = 0,33 \text{ s}$$

- IV. gibanje praznog sklopa kuke (2,5% nosivosti) prema dolje (analogno slučaju II):

$$t_{k,IV} = \frac{J_{0,1} \cdot \omega_{EM,1}}{M_{k,1} + M_{st,k,1} \cdot 0,025} = \frac{10,27 \cdot 41,74}{1335 + 1107,15 \cdot 0,025} = 0,31 \text{ s}$$

Ukupno vrijeme kočenja.

$$t_{k,I} = t_{k,I} + t_{k,II} + t_{k,III} + t_{k,IV} = 1,96 + 0,19 + 0,33 + 0,31 = 2,8 \text{ s}$$

Rad kočenja u jednom satu:

$$W_{kh,1} = \frac{M_{k,1} \cdot \omega_{k,1} \cdot t_{k,1} \cdot z}{2}$$

$z = 40 \text{ cikl/h ...broj radnih ciklusa po satu; [5], str. 222}$

$$W_{kh,1} = \frac{1335 \cdot 41,74 \cdot 2,8 \cdot 40}{2} = 3,12 \cdot 10^6 \text{ J/h}$$

Porast temperature obloge:

$$\Delta T_1 = \frac{W_{kh,1}}{3600} \cdot \frac{1}{D^2 \cdot \left[13,1 \cdot ED \cdot (\omega_{k,1} \cdot D)^{0,78} + 19,9 \cdot (1 - ED) \right]}$$

$$\Delta T_1 = \frac{3,12 \cdot 10^6}{3600} \cdot \frac{1}{0,5^2 \cdot \left[13,1 \cdot 0,4 \cdot (41,74 \cdot 0,5)^{0,78} + 19,9 \cdot (1 - 0,4) \right]}$$

$$\Delta T_1 = 51 \text{ K}$$

Temperatura obloge:

$$T_1 = T_2 + \Delta T \leq T_{dop}$$

$T_2 = 298 \text{ K ...temperatura okoline}$
 $T_{dop} = 500 \text{ K ...dopuštena radna temperatura obloge; [10], str. 121}$

$$T_1 = 298 + 51 = 349 \text{ K}$$

$$T_1 = 349 \text{ K} < T_{dop} = 500 \text{ K}$$

Uvjet dopuštene radne temperature obloge je zadovoljen.

4.2.4.7.4.2 Glavno dizanje (10 t)

- I. gibanje maksimalnog tereta prema dolje:

$$t_{k,I} = \frac{J_2 \cdot \omega_{EM,2}}{M_{k,2} - M_{st,k,2}} = \frac{10,4 \cdot 104,4}{890 - 345,4} = 1,99 \text{ s}$$

- II. gibanje maksimalnog tereta prema gore:

$$t_{k,II} = \frac{J_2 \cdot \omega_{EM,2}}{M_{k,2} + M_{st,k,2}} = \frac{10,4 \cdot 104,4}{890 + 345,4} = 0,88 \text{ s}$$

- III. gibanje praznog sklopa kuke (2,5% nosivosti) prema gore (analogno slučaju I):

$$t_{k,III} = \frac{J_{0,2} \cdot \omega_{EM,2}}{M_{k,2} - M_{st,k,2} \cdot 0,025}$$

$$J_{0,2} = \beta \cdot (J_{EM} + J_s) + 0,025 \cdot m_{ter} \cdot \left(\frac{v_2}{\omega_{EM,2}} \right)^2 \cdot \eta_k$$

$$J_{0,2} = 1,2 \cdot (3,346 + 5,2) + 0,025 \cdot 10000 \cdot \left(\frac{0,417}{104,4} \right)^2 \cdot 0,86$$

$$J_{0,2} = 10,25 \text{ kgm}^2$$

$$t_{k,III} = \frac{10,25 \cdot 104,4}{890 - 345,4 \cdot 0,025} = 1,21 \text{ s}$$

- IV. gibanje praznog sklopa kuke (2,5% nosivosti) prema dolje (analogno slučaju II):

$$t_{k,IV} = \frac{J_{0,2} \cdot \omega_{EM,2}}{M_{k,2} + M_{st,k,2} \cdot 0,025} = \frac{10,25 \cdot 104,4}{890 + 345,4 \cdot 0,025} = 1,2 \text{ s}$$

Ukupno vrijeme kočenja.

$$t_{k,2} = t_{k,I} + t_{k,II} + t_{k,III} + t_{k,IV} = 1,99 + 0,88 + 1,21 + 1,2 = 5,28 \text{ s}$$

Rad kočenja u jednom satu:

$$W_{kh,2} = \frac{M_{k,2} \cdot \omega_{k,2} \cdot t_{k,2} \cdot z}{2} = \frac{890 \cdot 104,4 \cdot 5,28 \cdot 40}{2} = 9,81 \cdot 10^6 \text{ J/h}$$

Porast temperature obloge:

$$\Delta T_2 = \frac{W_{kh,2}}{3600} \cdot \frac{1}{D^2 \cdot \left[13,1 \cdot ED \cdot (\omega_{k,2} \cdot D)^{0,78} + 19,9 \cdot (1 - ED) \right]}$$

$$\Delta T_1 = \frac{9,81 \cdot 10^6}{3600} \cdot \frac{1}{0,5^2 \cdot \left[13,1 \cdot 0,4 \cdot (104,4 \cdot 0,5)^{0,78} + 19,9 \cdot (1 - 0,4) \right]}$$

$$\Delta T_1 = 86 \text{ K}$$

Temperatura obloge:

$$T_1 = T_2 + \Delta T \leq T_{dop} = 298 + 86 = 384 \text{ K}$$

$$T_1 = 384 \text{ K} < T_{\text{dop}} = 500 \text{ K}$$

Uvjet dopuštene radne temperature obloge je zadovoljen.

4.2.4.7.4.3 Sporo dizanje (32 t)

- I. gibanje maksimalnog tereta prema dolje:

$$t_{k,I} = \frac{J_3 \cdot \omega_{EM,3}}{M_{k,3} - M_{st,k,3}} = \frac{10,25 \cdot 4,18}{1130 - 1105,5} = 1,75 \text{ s}$$

- II. gibanje maksimalnog tereta prema gore:

$$t_{k,II} = \frac{J_3 \cdot \omega_{EM,3}}{M_{k,3} + M_{st,k,3}} = \frac{10,25 \cdot 4,18}{1130 + 1105,5} = 0,02 \text{ s}$$

- III. gibanje praznog sklopa kuke (2,5% nosivosti) prema gore (analogno slučaju I):

$$t_{k,III} = \frac{J_{0,3} \cdot \omega_{EM,3}}{M_{k,3} - M_{st,k,3} \cdot 0,025}$$

$$J_{0,3} = \beta \cdot (J_{EM} + J_s) + 0,025 \cdot m_{\text{ter}} \cdot \left(\frac{v_3}{\omega_{EM,3}} \right)^2 \cdot \eta_k$$

$$J_{0,3} = 1,2 \cdot (3,346 + 5,2) + 0,025 \cdot 32000 \cdot \left(\frac{0,0167}{4,18} \right)^2 \cdot 0,86$$

$$J_{0,3} = 10,26 \text{ kgm}^2$$

$$t_{k,III} = \frac{10,26 \cdot 4,18}{1130 - 1105,5 \cdot 0,025} = 0,04 \text{ s}$$

- IV. gibanje praznog sklopa kuke (2,5% nosivosti) prema dolje (analogno slučaju II):

$$t_{k,IV} = \frac{J_{0,3} \cdot \omega_{EM,3}}{M_{k,3} + M_{st,k,3} \cdot 0,025} = \frac{10,26 \cdot 4,18}{1130 + 1105,5 \cdot 0,025} = 0,04 \text{ s}$$

Ukupno vrijeme kočenja.

$$t_{k,3} = t_{k,I} + t_{k,II} + t_{k,III} + t_{k,IV} = 1,75 + 0,02 + 0,04 + 0,04 = 1,85 \text{ s}$$

Rad kočenja u jednom satu:

$$W_{kh,3} = \frac{M_{k,3} \cdot \omega_{k,3} \cdot t_{k,3} \cdot z}{2} = \frac{1130 \cdot 4,18 \cdot 1,85 \cdot 40}{2} = 174765,8 \text{ J/h}$$

Porast temperature obloge:

$$\Delta T_3 = \frac{W_{kh,3}}{3600} \cdot \frac{1}{D^2 \cdot \left[13,1 \cdot ED \cdot (\omega_{k,3} \cdot D)^{0,78} + 19,9 \cdot (1 - ED) \right]}$$

$$\Delta T_1 = \frac{174765,8}{3600} \cdot \frac{1}{0,5^2 \cdot \left[13,1 \cdot 0,4 \cdot (4,18 \cdot 0,5)^{0,78} + 19,9 \cdot (1 - 0,4) \right]}$$

$$\Delta T_1 = 9 \text{ K}$$

Temperatura obloge:

$$T_1 = T_2 + \Delta T \leq T_{\text{dop}} = 298 + 9 = 307 \text{ K}$$

$$T_1 = 307 \text{ K} < T_{\text{dop}} = 500 \text{ K}$$

Uvjet dopuštene radne temperature obloge je zadovoljen.

4.2.4.7.5 Trajanje obloge

Trajanje obloge u satima određuje se ne temelju koeficijenta trošenja obloge, koji se dobiva eksperimentalno ili na temelju iskustva iz prakse. Za odabranu kočnicu predviđeno je da se obloga pričvršćuje pomoću zakovica.

Trajanje obloge za dvočeljusnu bubanjsku kočnicu:

$$L_h = \frac{V_{\text{is}}}{q \cdot W_{\text{kh},2}}$$

V_{is} ...dozvoljeni volumen trošenja obje obloge

$q = 0,25 \text{ cm}^3/\text{kWh}$...koeficijent trošenja obloge; [10]. str. 124

$$V_{\text{is}} \cong 0,43 \cdot D^2 \cdot \Delta c_1$$

Δc_1 ...dozvoljeno trošenje nove obloge

$$\Delta c_1 = (0,5 \dots 0,6) \cdot c_1 = 0,5 \cdot 12 = 6 \text{ mm}$$

$$V_{\text{is}} \cong 0,43 \cdot 50^2 \cdot 0,6 = 645 \text{ cm}^3$$

$$L_h = \frac{645}{0,25 \cdot \frac{9810}{3600}} = 946 \text{ h}$$

U izrazu za trajnost obloge unesena je vrijednost rada kočenja za slučaj glavnog dizanja (10 t) budući da ima najveći iznos.

4.2.4.8 Izbor otkočnog uređaja

Upravljanje mehaničkim kočnicama vrši pomoću otkočnih uređaja. Ukapčanjem pogonskog motora, otkočni uređaj dobiva struju i oslobađa kočnicu. Kada je motor iskopčan ili iz drugih razloga nije pod naponom, kočnica se aktivira djelovanjem opruge ili utega.

Otkočni uređaj može biti: s elektromagnetskim djelovanjem (EM potiskivač), s elektrohidrauličkim djelovanjem (EH potiskivač) ili s inercijalnim djelovanjem.

Kao otkočni uređaj odabrane kočnice odabran je EH potiskivač.

Prijenosni odnos polužja kočnice:

$$i_k \leq \left(\frac{1}{2} \dots \frac{2}{3} \right) \cdot \frac{h_o}{2 \cdot \lambda}$$

$h_o = 50 \text{ mm}$...hod potiskivača, pretpostavljeno

$$i_k \leq \left(\frac{1}{2} \dots \frac{2}{3}\right) \cdot \frac{50}{2 \cdot 1,6} = 7,8 \dots 10,4$$

Oabrano: $i_k = 8$.

Otkočna sila:

$$F_o \geq 1,05 \cdot \frac{F_{N,1}}{i_k} = 1,05 \cdot \frac{5933,3}{8} = 778,7 \text{ N}$$

Na temelju izračunate otkočne sile odabran je EH potiskivač EHT 80-60 F, prema [10], str. 127. Nazivna sila podizanja $F_{on} = 800 \text{ N}$, a sila opruge $F_{op} = 750 \text{ N}$.

Korekcija prijenosnog odnosa:

$$i_k \geq 1,05 \cdot \frac{F_{N,1}}{F_{on}} = 1,05 \cdot \frac{5933,3}{800} = 7,56$$

Dimenzije polužja, prema slici 4.17:

$$\frac{l_o}{l_3} = i_k \cdot \frac{l_1}{l_2}$$

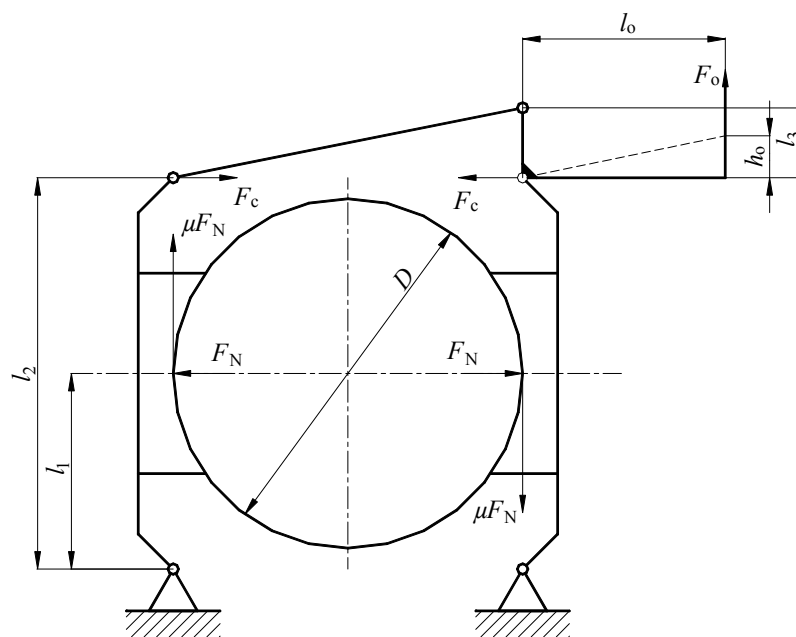
$$l_1 \cong (1,1 \dots 1,2) \cdot \frac{D}{2} = (1,1 \dots 1,2) \cdot \frac{500}{2} = 275 \dots 300 \text{ mm}; \text{ odabrano : } l_1 = 280 \text{ mm}$$

$$l_2 \cong 2 \cdot l_1 = 2 \cdot 280 = 560 \text{ mm}$$

$$\frac{l_o}{l_3} = 7,56 \cdot \frac{280}{560} = 3,78$$

$$l_3 = 100 \text{ mm} \dots \text{ proizvoljno odabrano}$$

$$l_o = 3,78 \cdot l_3 = 3,78 \cdot 100 \cong 380 \text{ mm}$$



Slika 4.17 Shema polužja dvočeljusne kočnice

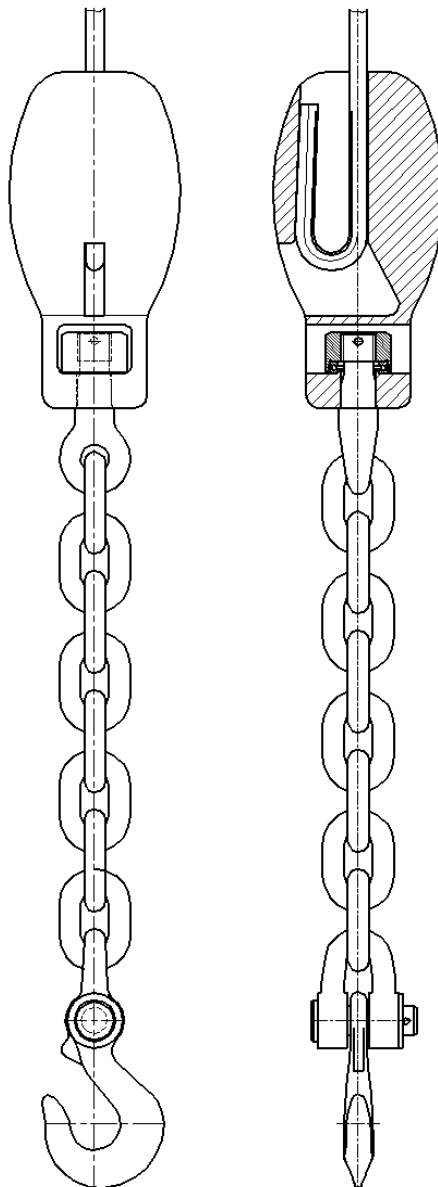
4.3. PRORAČUN POMOĆNOG MEHANIZMA ZA DIZANJE

Zadano:

- | | |
|--------------------------|---------------------------|
| - nosivost | $Q = 5 \text{ t}$ |
| - visina dizanja | $H = 50 \text{ m}$ |
| - dubina spuštanja | $H_s = 5 \text{ m}$ |
| - brzina glavnog dizanja | $v_3 = 35 \text{ m/min}$ |
| - brzina sporog dizanja | $v_4 = 3,5 \text{ m/min}$ |
| - pogonska grupa | srednja (2) |

4.3.1. Značajke užetnog prijenosnika

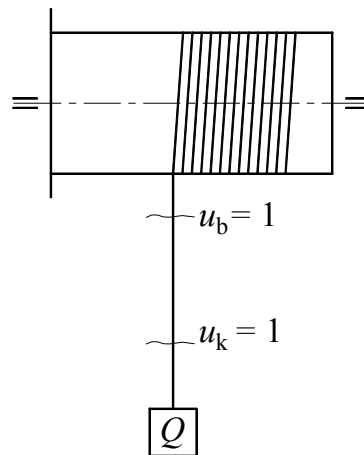
Za zadanu nosivost odabran je sklop za zavješanje tereta koji se sastoji od kuke i balasta koji osigurava stalnu napetost užeta, slika 4.18.



Slika 4.18 Sklop kuke za pomoćno dizanje

4.3.1.1 Prijenosni odnos koloturnika

Za pomoćni mehanizam dizanja odabran je mehanizam za direktno dizanje, kako je prikazano na slici 4.19.



Slika 4.19 Mehanizam za direktno dizanje

Prijenosni odnos mehanizma za direktno dizanje, prema slici 4.19:

$$p_k = \frac{u_k}{u_b}$$

$u_k = 1$...broj užeta iznad sklopa kuke

$u_b = 1$...broj užeta koja se namataju na bubanj

$$p_k = \frac{1}{1} = 1$$

4.3.1.2 Stupanj djelovanja mehanizma za direktno dizanje

Stupanj djelovanja mehanizma za direktno dizanje:

$$\eta_u = \frac{1}{u} \cdot \frac{1 - \eta_0^u}{1 - \eta_0}$$

$u = 1$...prijenosni odnos običnog koloturnika

$\eta_0 = 0,98$...stupanj djelovanja za valjne ležajeve

$$\eta_u = \frac{1}{1} \cdot \frac{1 - 0,98^1}{1 - 0,98} = 1$$

4.3.2. Dimenzioniranje i izbor užeta

4.3.2.1 Računska sila loma

Za zadani pomoćni mehanizam dizanja predviđeno je normalno pleteneo prameno uže s vlaknastom jezgrom. Masa sklopa kuke čini približno 1,5% nosivosti pomoćnog dizanja.

Sila u užetu koje se namata na bubanj:

$$F = \frac{1,015 \cdot Q \cdot g}{u_k \cdot \eta_u} = \frac{1,015 \cdot 5 \cdot 9,81}{1 \cdot 1} = 49,8 \text{ kN}$$

Računska sila loma:

$$F_{\text{loma}} = S \cdot F$$

$S = 5$...koeficijent sigurnosti za pogonsku grupu 2; [10], str. 23

Napomena: koeficijent sigurnosti za neodvrtivu užad potrebno je povećati za 8%. Iz tog razloga odabran je koeficijent sigurnosti za pogonsku grupu 3, pa je $S = 6,3$.

$$F_{\text{loma}} = 6,3 \cdot 49,8 = 313,74 \text{ kN}$$

4.3.2.2 Izbor užeta

Minimalni promjer užeta:

$$d \geq \sqrt{\frac{4 \cdot F_{\text{loma}}}{f \cdot \pi \cdot R_m}}$$

$f = 0,53$...faktor ispune za neodvrtivo uže; [10], str. 24

$R_m = 1770 \text{ N/mm}^2$...lomna čvrstoća žica; DIN 3071

$$d \geq \sqrt{\frac{4 \cdot 313,74 \cdot 10^3}{0,53 \cdot \pi \cdot 1770}} = 20,63 \text{ mm}$$

Odabrano: $d = 22 \text{ mm}$.

Oznaka odabranog užeta: Uže 22 HRN C.H1.119 – ČJ – cv 1770 sZ – nrp

4.3.3. Sklop kuke

4.3.3.1 Kuka

Za zadanu nosivost 5 t odabrana je okasta kuka broj 27 prema [5], str. 125. Odabrani materijal kuke je Č.4731 s granicom tečenja $R_e = 800 \text{ N/mm}^2$. Svi brojevi kuka su standardni i predviđeni za određenu nosivost i pogonsku grupu, što znači da čvrstoća tih kuka zadovoljava potrebne uvjete.

4.3.3.2 Balast

Za održavanje stalne napetosti užeta odabran je balast mase $m_{\text{bal}} = 50 \text{ kg}$.

4.3.4. Dimenzioniranje užnica za vođenje užeta preko dohvatnika

Promjer užnice:

$$D \geq \left(\frac{D}{d} \right)_{\min} \cdot c_p \cdot d$$

$(D/d)_{\min} = 22$...minimalni odnos srednjeg promjera užnice sklopa kuke i promjera užeta za pogonsku grupu 2; [10], str. 26

$c_p = 1$...koeficijent broja pregiba užeta, za broj pregiba ≤ 5 ; [5], str. 104

$$D \geq 22 \cdot 1 \cdot 22 = 484 \text{ mm}$$

Odabrano: $D = 630$ mm. Odabrani promjer određen je postupkom sinteze.

Ostale dimenzije užnice prema [5], str. 106, [10], str. 26 i prema slici 4.5:

$$r = 0,53 \cdot d = 0,53 \cdot 22 = 11,66 \text{ mm, odabrano : } r = 12 \text{ mm}$$

$$h = 35 \text{ mm, } c = 65 \text{ mm, } b = 45 \text{ mm}$$

$$B = c + 10 \dots 20 = 65 + 15 = 80 \text{ mm}$$

$$w = 10 + 0,01 \cdot D_k = 10 + 0,01 \cdot 500 = 15 \text{ mm}$$

Zbog potreba u daljnjem toku proračuna ovdje je određen i promjer bubnja za čelično užje.

Potrebni promjer bubnja:

$$D_b \geq \left(\frac{D}{d} \right)_{\min} \cdot c_p \cdot d$$

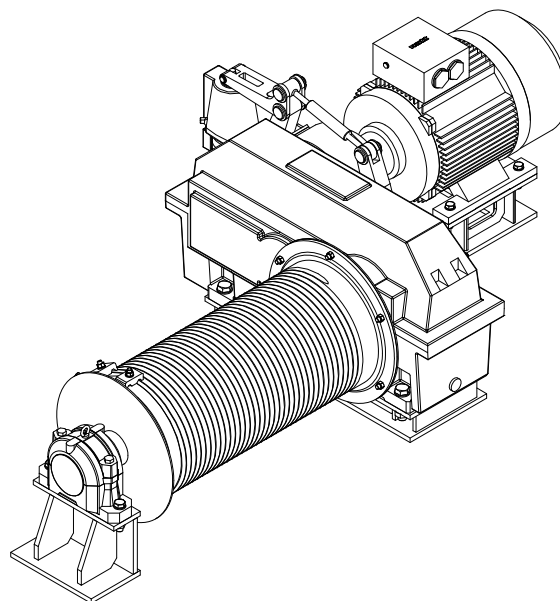
$(D/d)_{\min} = 20$...minimalni odnos promjera bubnja i promjera užeta za pogonsku grupu 2; [10], str. 26

$$D_b \geq 20 \cdot 1 \cdot 22 = 440 \text{ mm}$$

Odabrano: $D_b = 500$ mm.

4.3.5. Proračun vitla pomoćnog mehanizma za dizanje

Vitlo pomoćnog mehanizma za dizanje sastoji se od elektromotora za pomoćno i sporo dizanje na pomoćnom mehanizmu (u daljnjem tekstu *sporo dizanje*), reduktora, bubnja, spojke i kočnice, slika 4.20.



Slika 4.20 Prostorni prikaz pomoćnog mehanizma za dizanje

Postoje dva slučaja dizanja koji se uzimaju u obzir prilikom proračuna vitla pomoćnog mehanizma za dizanje:

- prvi slučaj: pomoćno dizanje

$$m_1 = Q_4/g = 5 \text{ t} \quad v_4 = 35 \text{ m/min} = 0,583 \text{ m/s}$$

- drugi slučaj: sporo dizanje na pomoćnom mehanizmu

$$m_2 = Q_5/g = 5 \text{ t} \quad v_5 = 3,5 \text{ m/min} = 0,0583 \text{ m/s}$$

4.3.5.1 Potrebna snaga elektromotora za pojedini slučaj dizanja

Potrebna snaga za prvi slučaj - pomoćno dizanje:

$$P_{d4} = \frac{1,015 \cdot Q_4 \cdot v_4}{\eta}$$

η ...ukupni stupanj djelovanja pomoćnog mehanizma za dizanje

$$\eta = \eta_u \cdot \eta_0^3 \cdot \eta_b \cdot \eta_{red} \cdot \eta_s$$

$$\eta_b = 0,98 \text{ ...stupanj djelovanja za bubanj}$$

$$\eta_{red} = 0,94 \text{ ...stupanj djelovanja za reduktor}$$

$$\eta_s = 0,99 \text{ ...stupanj djelovanja za spojku}$$

$$\eta = 0,99 \cdot 0,98^3 \cdot 0,98 \cdot 0,94 \cdot 0,99 = 0,86$$

$$P_{d4} = \frac{1,015 \cdot 5000 \cdot 9,81 \cdot 0,583}{0,86} = 33750 \text{ W} \cong 33,75 \text{ kW}$$

Potrebna snaga za drugi slučaj - sporo dizanje:

$$P_{d5} = \frac{1,015 \cdot Q_5 \cdot v_5}{\eta} = \frac{1,015 \cdot 5000 \cdot 9,81 \cdot 0,0583}{0,86} = 3375 \text{ W} \cong 3,4 \text{ kW}$$

4.3.5.2 Odabir pogonskih elektromotora za pomoćno i sporo dizanje

4.3.5.2.1 Elektromotor za pomoćno dizanje

Na osnovu izračunate potrebne snage za prvi slučaj dizanja $P_{d4} = 33,75 \text{ kW}$ i odabrani intermitirajući pogon S3 s intermitencijom ED = 40% prema [11] je odabran asinkroni kolutni elektromotor 7 WAG 251 M6.

Karakteristike odabranog motora za pomoćno dizanje:

$$P_{EM} = 37 \text{ kW}$$

$$N_{EM} = 980 \text{ min}^{-1}$$

$$M_{EM} = 361 \text{ Nm}$$

$$J_{EM} = 0,908 \text{ kgm}^2$$

$$m_{EM} = 430 \text{ kg}$$

Kutna brzina elektromotora za slučaj pomoćnog dizanja:

$$\omega_{EM} = \frac{n_{EM} \cdot \pi}{30} = \frac{980 \cdot \pi}{30} = 102,63 \text{ s}^{-1}$$

4.3.5.2.2 Elektromotor za sporo dizanje na pomoćnom mehanizmu za dizanje

Zbog svojih karakteristika odabrani elektromotor za pomoćno dizanje može se iskoristiti i za sporo dizanje. Snaga elektromotora 7 WAG 251 M6 u iznosu od $P_{N,3} = 37$ kW svojom veličinom premašuje iznos potrebne snage za sporo dizanje $P_{d,4} = 3,4$ kW. Za sporo dizanje također je predviđen intermitirajući pogon S3 s intermitencijom ED = 40%.

Ovakvom izvedbom pogona izbjegava se potreba za konstruiranjem diferencijalnog reduktora, te se na taj način pojednostavljuje konstrukcija pomoćnog mehanizma za dizanje.

4.3.5.3 Izbor reduktora za pomoćno i sporo dizanje

Brzina vrtnje bubnja za prvi slučaj - pomoćno dizanje:

$$n_{b,4} = \frac{p_k \cdot v_4}{D_b \cdot \pi} = \frac{1 \cdot 35}{0,5 \cdot \pi} = 22,3 \text{ min}^{-1}$$

Brzina vrtnje bubnja za drugi slučaj - sporo dizanje:

$$n_{b,4} = \frac{p_k \cdot v_5}{D_b \cdot \pi} = \frac{1 \cdot 3,5}{0,5 \cdot \pi} = 2,23 \text{ min}^{-1}$$

Prijenosni odnos za slučaj pomoćnog dizanja:

$$i_{red,4} = \frac{n_{EM}}{n_{b,4}} = \frac{980}{22,3} = 43,94$$

Prijenosni odnos za slučaj sporog dizanja:

$$i_{red,5} = \frac{n_{EM}}{n_{b,5}} = \frac{980}{2,23} = 439,5$$

Standardni prijenosni odnos odabran je za izračunatu vrijednost za prvi slučaj pomoćnog dizanja prema [10], str. 89: $i_{red,3} = 50$.

Stvarni moment na bubnju za slučaj pomoćnog dizanja:

$$M_{b,3} = F \cdot \frac{D_b}{2} = 49800 \cdot \frac{0,5}{2} = 12450 \text{ Nm} = 12,45 \text{ kNm}$$

Moment za izbor reduktora:

$$M_{L2,3} = M_{b,3} = 12,45 \text{ kNm}$$

Nazivni moment reduktora:

$$M_{N2,3} \geq f_T \cdot M_{L2,3}$$

$$f_T = 1,0 \text{ ...pogonski faktor za srednju pogonsku grupu; [5], str. 170}$$

$$M_{N2,3} \geq f_T \cdot M_{L2,3} = 1 \cdot 12,45 = 12,45 \text{ kNm}$$

Na osnovu izračunate vrijednosti nazivnog momenta reduktora, prijenosnog odnosa i uvjeta da nazivna ulazna snaga reduktora mora biti veća od snage elektromotora, prema [5], str. 168 odabran je trostupanjski reduktor HG 09. Stvarni prijenosni odnos reduktora iznosi $i_{stv,2} = 50,5$. Dimenzije reduktora i ostali podaci navedeni su u [5], str. 166, 167 i 168.

Potrebna brzina vrtnje elektromotora za slučaj pomoćnog dizanja:

$$n_{EM,4} = i_{stv,2} \cdot n_{b,4} = 50,5 \cdot 22,3 = 1126,15 \text{ min}^{-1}$$

Potrebna brzina vrtnje elektromotora za slučaj sporog dizanja:

$$n_{EM,5} = i_{stv,2} \cdot n_{b,5} = 50,5 \cdot 2,23 = 112,6 \text{ min}^{-1}$$

Kutna brzina elektromotora za slučaj pomoćnog dizanja:

$$\omega_{EM,4} = \frac{n_{EM,4} \cdot \pi}{30} = \frac{1126,15 \cdot \pi}{30} = 117,9 \text{ s}^{-1}$$

Kutna brzina elektromotora za slučaj sporog dizanja:

$$\omega_{EM,5} = \frac{n_{EM,5} \cdot \pi}{30} = \frac{112,6 \cdot \pi}{30} = 11,8 \text{ s}^{-1}$$

Stvarna brzina dizanja za slučaj pomoćnog dizanja:

$$v_{4,stv} = \frac{R_b \cdot \omega_4}{p_k \cdot i_{stv,2}}$$

R_b ...polumjer bubnja

$$R_b = \frac{D_b}{2} = \frac{0,5}{2} = 0,25 \text{ m}$$

$$v_{4,stv} = \frac{0,25 \cdot 117,9}{1 \cdot 50,5} = 0,584 \text{ m/s} = 35 \text{ m/min}$$

Stvarna brzina dizanja za slučaj sporog dizanja:

$$v_{5,stv} = \frac{R_b \cdot \omega_{EM,5}}{p_k \cdot i_{stv,2}} = \frac{0,25 \cdot 11,8}{1 \cdot 50,5} = 0,0584 \text{ m/s} = 3,5 \text{ m/min}$$

Korekcija promjera bubnja nije potrebna budući da stvarne brzine dizanja nemaju značajna odstupanja u odnosu na one zadane zadatkom.

U pogledu potrebnih brzina vrtnje elektromotora za oba slučaja dizanja na pomoćnom mehanizmu, potrebno je istaknuti da se kao i za slučaj pogona mehanizma glavnog dizaja, ovdje također može vršiti regulacija brzine vrtnje elektromotora, što omogućuju frekvencijski pretvarači.

4.3.5.4 Bubanj za čelično uže pomoćnog mehanizma za dizanje

Za vitlo pomoćnog mehanizma za dizanje odabran je bubanj u zavarenoj izvedbi izrađen od materijala Č.0461. Bubanj je izveden kao jednodjelni, slika 4.20. Promjer bubnja određen je u poglavlju 4.3.4 te iznosi $D_b = 500 \text{ mm}$.

4.3.5.4.1 Osnovne dimenzije profila normalnih žlijebova

Profil žlijebova s označenim dimenzijama prikazan je na slici 4.8. Dimenzije profila žlijebova:

$$r_1 = 0,53 \cdot d = 0,53 \cdot 22 = 11,66 \text{ mm, odabrano : } r = 12 \text{ mm}$$

$$r_2 = 0,8 \text{ mm} \quad - \text{ za } d = 10 \dots 28 \text{ mm, [4], str. 126}$$

$$t = 1,15 \cdot d = 1,15 \cdot 22 = 25,3 \text{ mm, odabrano : } t = 25 \text{ mm}$$

$$e_1 = 0,125 \cdot d = 0,125 \cdot 22 = 2,75 \text{ mm, odabrano : } e_1 = 3 \text{ mm}$$

$$s = (0,6 \dots 0,8) \cdot d = (0,6 \dots 0,8) \cdot 22 = 13,2 \dots 17,6 \text{ mm, odabrano : } s = 16 \text{ mm}$$

4.3.5.4.2 Ostale dimenzije bubnja pomoćnog mehanizma za dizanje

Ostale dimenzije bubnja također slijede prema slici 4.8.

Dužina narezanog dijela bubnja:

$$l_n = \left[\frac{p_k \cdot (H + H_s)}{D_b \cdot \pi} + 1,5 \dots 2,5 \right] \cdot t = \left[\frac{1 \cdot (50 + 5)}{0,5 \cdot \pi} + 2 \right] \cdot 25 = 925,35 \text{ mm}$$

Odabrano: $l_n = 925 \text{ mm}$.

Dodatak za osiguranje veze užeta s bubnjem:

$$a = (4 \dots 6) \cdot t = (4 \dots 6) \cdot 25 = 100 \dots 150 \text{ mm}$$

Odabrano: $a = 100 \text{ mm}$.

Ukupna dužina bubnja:

$$l_b = l_n + 2 \cdot a = 925 + 2 \cdot 100 = 1125 \text{ mm}$$

4.3.5.4.3 Proračun stijenke bubnja

Naprezanja stijenke bubnja prikazana su na slici 4.9.

Cirkularno (tlačno) naprezanje:

$$\sigma_\varphi = -0,5 \cdot \frac{F}{t \cdot s} = -0,5 \cdot \frac{49800}{25 \cdot 16} = -62,25 \text{ N/mm}^2$$

Za materijal Č.0345 dopušteno cirkularno naprezanje iznosi $|\sigma_\varphi| = 100 \text{ N/mm}^2$.

$$|\sigma_\varphi| = 62,25 \text{ N/mm}^2 < |\sigma_\varphi| = 100 \text{ N/mm}^2$$

Uvjet dopuštenog cirkularnog naprezanja je zadovoljen.

Normalno naprezanje od lokalnog savijanja stijenke bubnja:

$$\sigma_x = 0,96 \cdot F \cdot \sqrt{\frac{1}{D_b \cdot s^3}} = 0,96 \cdot 49800 \cdot \sqrt{\frac{1}{500 \cdot 16^3}} = 33,4 \text{ N/mm}^2$$

Dopušteno normalno naprezanje za materijal Č.0345 iznosi $\sigma_x = 50 \text{ N/mm}^2$.

$$\sigma_x = 33,4 \text{ N/mm}^2 < \sigma_x = 50 \text{ N/mm}^2$$

Uvjet dopuštenog normalnog naprezanja je zadovoljen.

Glavna naprezanja na mjestu namatanja:

$$\sigma_1 = \sigma_x = 33,4 \text{ N/mm}^2$$

$$\sigma_2 = 0$$

$$\sigma_3 = \sigma_\varphi = -62,25 \text{ N/mm}^2$$

Za zavareni spoj stijenke bubnja:

$$\sigma_1 - \sigma_3 \leq \sigma_d$$

$$\sigma_d = \frac{R_e}{S}$$

$$R_e = 260 \text{ N/mm}^2 \text{ ...granica tečenja za materijal Č.0461; [9], str. 361}$$

$$S = 2,5 \text{ ...koeficijent sigurnosti; [5], str. 128}$$

$$\sigma_d = \frac{260}{2,5} = 104 \text{ N/mm}^2$$

$$33,4 + 62,25 = 96,65 \text{ N/mm}^2$$

$$\sigma_1 - \sigma_3 = 96,65 \text{ N/mm}^2 \leq \sigma_d = 104 \text{ N/mm}^2$$

Uvjet dopuštenog naprezanja za zavareni spoj je zadovoljen.

Debljina čelne ploče bubnja za zavarenu izvedbu:

$$w \geq \sqrt{1,44 \cdot \left(1 - \frac{2}{3} \cdot \frac{D_1}{D_b}\right) \cdot \frac{F_h}{\sigma_d}}$$

$$D_1 = 250 \text{ mm ...proizvoljno odabran vanjski promjer glavine, slika 4.11}$$

$$F_h \cong 0,1 \cdot F = 0,1 \cdot 49800 = 4980 \text{ N}$$

$$w \geq \sqrt{1,44 \cdot \left(1 - \frac{2}{3} \cdot \frac{250}{500}\right) \cdot \frac{4980}{104}} = 6,8 \text{ mm}$$

Odabrano: $w = 10 \text{ mm}$.

Za pritezanje čelne ploče odabrani su vijci M16. Odabrani materijal vijaka je 8.8.

Potrebni broj vijaka:

$$n \geq \frac{F \cdot D_b}{\mu \cdot \sigma_{\text{dop}} \cdot A_j \cdot d_v}$$

$$\mu = 0,2 \text{ ...koeficijent suhog trenja za čelik-čelik; [9], str. 109}$$

$$A_j = 144 \text{ mm}^2 \text{ ...površina jezgre vijka; [9], str. 505}$$

$$d_v = 590 \text{ mm ...promjer središnjice vijaka, iz konstrukcije}$$

$$\sigma_{\text{dop}} \text{ ...dopušteno naprezanje vijka}$$

$$\sigma_{\text{dop}} = \frac{R_e}{S}$$

$R_e = 640 \text{ N/mm}^2$...granica tečenja vijka; [9], str. 551

$S = 2,5$...koeficijent sigurnosti

$$\sigma_{\text{dop}} = \frac{640}{2,5} = 256 \text{ N/mm}^2$$

$$n \geq \frac{49800 \cdot 500}{0,2 \cdot 256 \cdot 144 \cdot 590} = 5,7$$

Odabrano: $n = 6$.

4.3.5.4.4 Proračun osovine bubnja pomoćnog mehanizma za dizanje

Proračun osovine bubnja pomoćnog mehanizma za dizanje izveden je prema proračunskom modelu osovine bubnja prikazanom na slici 4.12.

Naprezanje:

$$\sigma = \frac{M_A}{W} = \frac{F_A \cdot l_A}{\frac{d_o^3 \cdot \pi}{32}} \leq \sigma_d$$

M_A ...moment savijanja ispod čelne ploče bubnja

W ...otpor presjeka osovine

F_A ...opterećenje ležaja u osloncu A

d_o ...promjer osovine bubnja

$l_A = 300 \text{ mm}$...udaljenost čelne ploče bubnja od oslonca, prema slici 4.12

$\sigma_d = 70 \dots 100 \text{ MPa}$...dopušteno naprezanje, [10], str. 36

Odabrano: $\sigma_d = 80 \text{ MPa}$.

Opterećenje u osloncu B:

$$F_B = \frac{F \cdot l_A}{l}$$

$l = 1270 \text{ mm}$...prema slici 4.12

$$F_B = \frac{49800 \cdot 300}{1270} = 11763,8 \text{ N}$$

Opterećenje u osloncu A:

$$F_A = F - F_B = 49800 - 11763,8 = 38036,2 \text{ N}$$

Promjer osovine:

$$d_o \geq \sqrt[3]{\frac{32 \cdot F_A \cdot l_A}{\sigma_d \cdot \pi}} = \sqrt[3]{\frac{32 \cdot 38036,22 \cdot 300}{80 \cdot \pi}} = 113,6 \text{ mm}$$

Odabrano: $d_o = 135 \text{ mm}$. Ovakav promjer odabran je radi većeg naslona za ležaj.

Ostali promjeri:

$$d_1 = d_2 = 120 \text{ mm}$$

4.3.5.4.5 Izbor ležaja za osovinu bubnja

Dinamička nosivost ležaja:

$$C = \frac{f_i \cdot f_L}{f_n} \cdot P$$

$P = F_A = 38036,2 \text{ N}$...dinamičko ekvivalentno (radijalno) opterećenje

$f_i = 1$...faktor tvrdoće za $t < 150 \text{ }^\circ\text{C}$

f_L ...faktor pogonskih uvjeta

f_n ...faktor okretanja

$$f_L = \sqrt[3]{\frac{L_h}{500}}$$

$L_h = 30000 \text{ h}$...uobičajena trajnost valjnih ležajeva, [7], str. 236

$$f_L = \sqrt[3]{\frac{30000}{500}} = 3,915$$

$$f_n = \sqrt[3]{\frac{33,33}{n_{b,4}}} = \sqrt[3]{\frac{33,33}{22,3}} = 1,143$$

$$C = \frac{1 \cdot 3,915}{1,143} \cdot 38 = 130,16 \text{ kN}$$

Za promjer osovine $d_1 = 120 \text{ mm}$ i izračunatu dinamičku nosivost $C = 130,16 \text{ kN}$, prema [12] je odabran dvoredni samopodesivi ležaj 22224-E1 s pripadajućim kućištem SNV 215-L, slika 4.13.

Dimenzije ležaja i pripadajućeg kućišta:

$$\begin{array}{lll} d = 120 \text{ mm} & a = 410 \text{ mm} & c = 45 \text{ mm} \\ D = 215 \text{ mm} & h_1 = 271 \text{ mm} & \\ B = 58 \text{ mm} & g = 180 \text{ mm} & \\ r = 2,1 \text{ mm} & h = 140 \text{ mm} & \end{array}$$

Dinamička nosivost ležaja:

$$C_r = 640 \text{ kN}$$

$$C = 130,16 \text{ kN} < C_r = 640 \text{ kN}$$

Odabrani ležaj je predimenzioniran ali se iz konstrukcijskih razloga neće mijenjati.

4.3.5.4.6 Veza užeta s bubnjem

Veza užeta s bubnjem ostvarena je kao i kod glavnog mehanizma za dizanje, slika 4.14.

Sila u užetu pred ulazom u vijčanu vezu:

$$F_v = \frac{F}{e^{\mu\alpha}} \leq 0,4 \cdot F$$

$\mu = 0,1$...koeficijent trenja za čelično uže, [5], str. 132
 $\alpha = 4\pi$...obuhvatni kut za dva navoja prije vijčane veze

$$F_v = \frac{49800}{e^{0,1 \cdot 4\pi}} = 14173,6 \text{ N}$$

$$F_v = 14173,6 \text{ N} < 0,4 \cdot F = 19920 \text{ N}$$

Zadovoljen je postavljeni uvjet najvećeg iznosa sile na mjestu veze s bubnjem.

Potrebna normalna sila u jednom vijku:

$$F_n = 2 \cdot F_{un} = 0,8 \cdot F = 0,8 \cdot 49800 = 39840 \text{ N}$$

Promjer vijka mora zadovoljavati uvjet $d_v \leq t$. Budući da je $t = 25 \text{ mm}$ odabran je vijak M16. Materijal vijka je 8.8.

Potrebni broj vijaka:

$$z \geq \frac{F_n}{\sigma_d} \cdot \left(\frac{1,3}{A_v} + \frac{32 \cdot \mu_1 \cdot h}{\pi \cdot d_1^3} \right)$$

σ_d ...dopušteno naprezanje za vijke

$A_v = 144 \text{ mm}^2$...površina jezgre vijka, [9], str. 505

μ_1 ...koeficijent trenja, slika 4.14

$h = 43 \text{ mm}$...udaljenost od dna žlijeba do vrha držača na osnovu konstrukcije

$d_1 = 13,835 \text{ mm}$...promjer jezgre vijka, [9], str. 505

$$\sigma_d = \frac{R_e}{S}$$

$R_e = 640 \text{ N/mm}^2$...granica tečenja za materijal vijka 5.6, [9], str. 551

$S = 2,5$...koeficijent sigurnosti

$$\sigma_d = \frac{300}{2,5} = 256 \text{ N/mm}^2$$

$$\mu_1 = \frac{\mu}{\sin \beta}$$

$\beta = 40^\circ$...za trapezni žlijeb

$$\mu_1 = \frac{0,1}{\sin 40^\circ} = 0,155$$

$$z \geq \frac{39840}{256} \cdot \left(\frac{1,3}{144} + \frac{32 \cdot 0,155 \cdot 43}{\pi \cdot 13,835^3} \right) = 5,4$$

Odabrano: $z = 6$.

Vijci se postavljaju po obodu bubnja na razmaku:

$$l = 5 \cdot d = 5 \cdot 22 = 110 \text{ mm}$$

Odabrano: $l = 140 \text{ mm}$.

4.3.5.5 Odabir spojke za pomoćno i sporo dizanje

Udarni moment:

$$T_{\max} = (c_1 + c_2) \cdot T$$

$c_1 = 0,5$...faktor udara za pogonski stroj (elektromotor); [7], str. 255

$c_2 = 1,5$...faktor udara za radni stroj (vitlo); [7], str. 255

$T = M_{N,3} = 361 \text{ Nm}$ - nazivni okretni moment na spojci za glavno dizanje

$$T_{\max} = (0,5 + 1,5) \cdot 361 = 722 \text{ Nm}$$

Obzirom na izračunati udarni moment $T_{\max} = 722 \text{ Nm}$ odabrana je elastična spojka s bubnjem za kočnicu (HRN M.C1.516) nazivnog promjera $D = 400 \text{ mm}$, prema [10], str. 82. Najveći dopušteni moment na odabranoj spojci iznosi $M_{\max} = 1250 \text{ Nm}$. Odabrana spojka prikazana je na slici 4.15.

Dimenzije odabrane spojke prema slici 4.15:

$D = 400 \text{ mm}$	$L = 324 \text{ mm}$
$D_1 = 376 \text{ mm}$	$l_1 = 150 \text{ mm}$
$D_2 = 210 \text{ mm}$	$l_2 = 170 \text{ mm}$
$D_3 = 290 \text{ mm}$	$l_3 = 60 \text{ mm}$
$D_4 = 278 \text{ mm}$	$l_4 = 57 \text{ mm}$
$d = 45 \text{ mm}$	$l_5 = 150 \text{ mm}$
$d_1 = 65 \text{ mm}$	$s_1 = 25 \text{ mm}$
$d_2 = 150 \text{ mm}$	$s_2 = 35 \text{ mm}$
$d_3 = 170 \text{ mm}$	$x = 4 \text{ mm}$
$d_4 = 50 \text{ mm}$	masa: $m = 107 \text{ kg}$
$d_5 = 22 \text{ mm}$	broj svornjaka: $z_s = 8$

Moment inercije spojke:

$$J_{s,3} = \frac{(mD^2)}{4} = \frac{6,3}{4} = 1,575 \text{ kgm}^2$$

4.3.5.6 Kočnica pomoćnog mehanizma za dizanje

4.3.5.6.1 Potrebni moment kočenja za pomoćno dizanje

Moment kočenja:

$$M_{k,4} = M_{st,k,4} + M_{din,k,4} = M_{st,k,4} + J_4 \cdot \varepsilon_4$$

$M_{st,k,4}$...statički moment kočenja za pomoćno dizanje

$M_{din,k,4}$...dinamički moment kočenja za pomoćno dizanje

J_4 ...moment inercije reduciranih masa za pomoćno dizanje

ε_4 ...kutno usporenje pogonske osovine za pomoćno dizanje

$$M_{st,k,4} = Q_4 \cdot \frac{v_4}{\omega_{EM,4}} \cdot \eta_k$$

$\eta_k \approx \eta = 0,86$...stupanj korisnosti mehanizma u kočnom stanju

$$M_{st,k,4} = 1,015 \cdot 5000 \cdot 9,81 \cdot \frac{0,583}{117,9} \cdot 0,86 = 211,72 \text{ Nm}$$

$$J_4 = \beta \cdot (J_{EM} + J_s) + m_{ter} \cdot \left(\frac{v_4}{\omega_4} \right)^2 \cdot \eta_k$$

$$J_4 = 1,2 \cdot (0,908 + 1,575) + 1,015 \cdot 5000 \cdot \left(\frac{0,583}{117,9} \right)^2 \cdot 0,86$$

$$J_4 = 3,09 \text{ kgm}^2$$

$$\varepsilon_4 = \frac{\omega_4}{t_z}$$

$t_z = 2 \text{ s}$...vrijeme zaustavljanja; [10], str. 64

$$\varepsilon_4 = \frac{117,9}{2} = 58,95 \text{ s}^{-1}$$

$$M_{k,4} = 211,72 + 3,09 \cdot 58,95 = 393,9 \text{ Nm}$$

Odabrano: $M_{k,3} = 395 \text{ Nm}$.

4.3.5.6.2 Potrebni moment kočenja za sporo dizanje na pomoćnom mehanizmu

Moment kočenja:

$$M_{k,5} = M_{st,k,5} + M_{din,k,5} = M_{st,k,5} + J_5 \cdot \varepsilon_5$$

$M_{st,k,5}$...statički moment kočenja za sporo dizanje

$M_{din,k,5}$...dinamički moment kočenja za sporo dizanje

J_5 ...moment inercije reduciranih masa za sporo dizanje

ε_5 ...kutno usporenje pogonske osovine za sporo dizanje

$$M_{st,k,5} = Q_5 \cdot \frac{v_5}{\omega_5} \cdot \eta_k = 1,015 \cdot 5000 \cdot 9,81 \cdot \frac{0,0583}{11,8} \cdot 0,86 = 211,54 \text{ Nm}$$

$$J_5 = \beta \cdot (J_{EM} + J_s) + m_{ter} \cdot \left(\frac{v_5}{\omega_{EM,5}} \right)^2 \cdot \eta_k$$

$$J_5 = 1,2 \cdot (0,908 + 1,575) + 1,015 \cdot 5000 \cdot \left(\frac{0,0583}{11,8} \right)^2 \cdot 0,86$$

$$J_5 = 3,08 \text{ kgm}^2$$

$$\varepsilon_5 = \frac{\omega_{EM,5}}{t_z} = \frac{11,8}{2} = 5,9 \text{ s}^{-1}$$

$$M_{k,5} = 211,54 + 3,08 \cdot 5,9 = 229,8 \text{ Nm}$$

Odabrano: $M_{k,2} = 230 \text{ Nm}$.

4.3.5.6.3 Dimenzioniranje promjera bubnja kočnice

Potrebni promjer bubnja za kočnicu pomoćnog mehanizma određen je na temelju momenta kočenja i kutne brzine na početku kočenja za slučaj pomoćnog dizanja.

Potrebni promjer bubnja:

$$D \geq \sqrt{\frac{5}{2} \cdot \frac{M_{k,4} \cdot \omega_{k,4}}{(\mu p v)_d}}$$

$\omega_{k,4} = \omega_{EM,4} = 117,9 \text{ s}^{-1}$...kutna brzina na početku kočenja

$(\mu p v)_d = 1,0 \text{ W/mm}^2$...specifična snaga trenja za $D = 400 \text{ mm}$; [10], str. 116

$$D \geq \sqrt{\frac{5}{2} \cdot \frac{395 \cdot 117,9}{1,0}} = 341,2 \text{ mm}$$

Nazivni promjer bubnja spojke iznosi $D = 400 \text{ mm}$, što znači da je uvijet ispunjen.

Za oba slučaja dizanja odabrana je jedna dvočeljusna bubanjska kočnica, prema [5], str. 185 (HRN M.D1.240), slika 4.16. Razlog tome je konstrukcija pomoćnog mehanizma za dizanje koja ima jedan elektromotor za oba slučaja dizanja, a samim time i jednu elastičnu spojku čiji se bubanj koristi kao bubanj odabrane kočnice.

Dimenzije kočnice prema slici 4.16:

$D = 400 \text{ mm}$	$a_1 = 260 \text{ mm}$
$b = 150 \text{ mm}$	$a_2 = 270 \text{ mm}$
$b_1 = 140 \text{ mm}$	$d_2 = 22 \text{ mm}$
$b_2 = 100 \text{ mm}$	debljina novih obloga: $c_1 = 10 \text{ mm}$
$h = 280 \text{ mm}$	zračnost između papuče i bubnja: $\lambda = 1,6 \text{ mm}$

Odabrani materijal tarne obloge je prešano metalno pletivo s bunom, prema [5], str. 178.

4.3.5.6.4 Provjera površinskog pritiska i specifične snage trenja

4.3.5.6.4.1 Pomoćno dizanje

Normalna sila na čeljust:

$$F_{N,4} = \frac{M_{k,4}}{\mu \cdot D}$$

$\mu = 0,45$...koeficijent trenja za odabranu oblogu; [5], str. 178

$$F_{N,4} = \frac{395}{0,45 \cdot 0,4} = 2194,45 \text{ N}$$

Obodna brzina na bubnju kočnice:

$$v_{o,4} = \frac{D}{2} \cdot \omega_{k,4} = \frac{0,4}{2} \cdot 117,9 = 23,58 \text{ m/s}$$

Površinski pritisak na oblozi papuče kočnice:

$$p_4 = \frac{F_{N,4}}{A} \leq p_d$$

A ...računska površina obloge

$p_d < 1 \text{ N/mm}^2$...dopušteni površinski pritisak na oblozi papuče; [5], str. 178

$$A \cong 0,204 \cdot D^2 = 0,204 \cdot 400^2 = 32640 \text{ mm}^2$$

$$p_4 = \frac{2194,45}{32640} = 0,067 \text{ N/mm}^2$$

$$p_4 = 0,067 \text{ N/mm}^2 < p_d = 1 \text{ N/mm}^2$$

Uvjet dopuštenog površinskog pritiska na oblozi papuče je zadovoljen.

Specifična snaga trenja:

$$(\mu p_4 v_{o,4}) = 0,45 \cdot 0,067 \cdot 23,58 = 0,71 \text{ W/mm}^2$$

$$(\mu p_4 v_{o,4}) = 0,71 \text{ W/mm}^2 < (\mu p v)_d = 1,0 \text{ W/mm}^2$$

Uvjet dopuštene specifične snage trenja je zadovoljen.

4.3.5.6.4.2 Sporo dizanje

Normalna sila na čeljust:

$$F_{N,5} = \frac{M_{k,5}}{\mu \cdot D} = \frac{230}{0,45 \cdot 0,4} = 1277,8 \text{ N}$$

Obodna brzina na bubnju kočnice:

$$v_{o,5} = \frac{D}{2} \cdot \omega_{k,5}$$

$$\omega_{k,5} = \omega_{EM,5} = 11,8 \text{ s}^{-1}$$

$$v_{o,5} = \frac{0,4}{2} \cdot 11,8 = 2,36 \text{ m/s}$$

Površinski pritisak na oblozi papuče kočnice:

$$p_5 = \frac{F_{N,5}}{A} = \frac{1277,8}{32640} = 0,039 \text{ N/mm}^2$$

$$p_5 = 0,039 \text{ N/mm}^2 < p_d = 1 \text{ N/mm}^2$$

Uvjet dopuštenog površinskog pritiska na oblozi papuče je zadovoljen.

Specifična snaga trenja:

$$(\mu p_5 v_{o,5}) = 0,45 \cdot 0,039 \cdot 2,36 = 0,04 \text{ W/mm}^2$$

$$(\mu p_5 v_{o,5}) = 0,04 \text{ W/mm}^2 < (\mu p v)_d = 1,0 \text{ W/mm}^2$$

Uvjet dopuštene specifične snage trenja je zadovoljen.

4.3.5.6.5 Provjera zagrijavanja kočnice4.3.5.6.5.1 Pomoćno dizanje

Vrijeme kočenja u jednom ciklusu za četiri slučaja kočenja:

- I. gibanje maksimalnog tereta prema dolje:

$$t_{k,I} = \frac{J_4 \cdot \omega_{EM,4}}{M_{k,4} - M_{st,k,4}} = \frac{3,08 \cdot 117,9}{395 - 211,72} = 1,98 \text{ s}$$

- II. gibanje maksimalnog tereta prema gore:

$$t_{k,II} = \frac{J_4 \cdot \omega_4}{M_{k,4} + M_{st,k,4}} = \frac{3,08 \cdot 117,9}{390 + 211,72} = 0,6 \text{ s}$$

- III. gibanje praznog sklopa kuke (1,5% nosivosti) prema gore (analogno slučaju I):

$$t_{k,III} = \frac{J_{0,4} \cdot \omega_{EM,4}}{M_{k,4} - M_{st,k,4} \cdot 0,015}$$

$$J_{0,4} = \beta \cdot (J_M + J_s) + 0,015 \cdot m_{ter} \cdot \left(\frac{v_4}{\omega_{EM,4}} \right)^2 \cdot \eta_k$$

$$J_{0,4} = 1,2 \cdot (0,908 + 1,575) + 0,015 \cdot 5000 \cdot \left(\frac{0,583}{117,9} \right)^2 \cdot 0,86$$

$$J_{0,4} = 2,98 \text{ kgm}^2$$

$$t_{k,III} = \frac{2,98 \cdot 117,9}{395 - 211,72 \cdot 0,015} = 0,9 \text{ s}$$

- IV. gibanje praznog sklopa kuke (1,5% nosivosti) prema dolje (analogno slučaju II):

$$t_{k,IV} = \frac{J_{0,4} \cdot \omega_{EM,4}}{M_{k,4} + M_{st,k,4} \cdot 0,015} = \frac{2,98 \cdot 117,9}{395 + 211,72 \cdot 0,015} = 0,88 \text{ s}$$

Ukupno vrijeme kočenja.

$$t_{k,4} = t_{k,I} + t_{k,II} + t_{k,III} + t_{k,IV} = 1,98 + 0,6 + 0,9 + 0,88 = 4,36 \text{ s}$$

Rad kočenja u jednom satu:

$$W_{kh,4} = \frac{M_{k,4} \cdot \omega_{k,4} \cdot t_{k,4} \cdot z}{2}$$

$z = 40$ cikl/h ...broj radnih ciklusa po satu; [5], str. 222

$$W_{kh,4} = \frac{395 \cdot 117,9 \cdot 4,36 \cdot 40}{2} = 4,061 \cdot 10^6 \text{ J/h}$$

Porast temperature obloge:

$$\Delta T_4 = \frac{W_{kh,4}}{3600} \cdot \frac{1}{D^2 \cdot \left[13,1 \cdot ED \cdot (\omega_{k,4} \cdot D)^{0,78} + 19,9 \cdot (1-ED) \right]}$$

$$\Delta T_4 = \frac{4,061 \cdot 10^6}{3600} \cdot \frac{1}{0,4^2 \cdot \left[13,1 \cdot 0,4 \cdot (117,9 \cdot 0,4)^{0,78} + 19,9 \cdot (1-0,4) \right]}$$

$$\Delta T_4 = 60 \text{ K}$$

Temperatura obloge:

$$T_1 = T_2 + \Delta T_4 \leq T_{dop}$$

$$T_2 = 298 \text{ K ...temperatura okoline}$$

$$T_{dop} = 500 \text{ K ...dopuštena radna temperatura obloge; [10], str. 121}$$

$$T_1 = 298 + 60 = 358 \text{ K}$$

$$T_1 = 358 \text{ K} < T_{dop} = 500 \text{ K}$$

Uvjet dopuštene radne temperature obloge je zadovoljen.

4.3.5.6.5.2 Sporo dizanje

Vrijeme kočenja u jednom ciklusu za četiri slučaja kočenja:

- I. gibanje maksimalnog tereta prema dolje:

$$t_{k,I} = \frac{J_5 \cdot \omega_{EM,5}}{M_{k,5} - M_{st,k,5}} = \frac{3,09 \cdot 11,8}{230 - 211,54} = 1,98 \text{ s}$$

- II. gibanje maksimalnog tereta prema gore:

$$t_{k,II} = \frac{J_5 \cdot \omega_5}{M_{k,5} + M_{st,k,5}} = \frac{3,09 \cdot 11,8}{230 + 211,54} = 0,08 \text{ s}$$

- III. gibanje praznog sklopa kuke (1,5% nosivosti) prema gore (analogno slučaju I):

$$t_{k,III} = \frac{J_{0,5} \cdot \omega_{EM,5}}{M_{k,5} - M_{st,k,5} \cdot 0,015}$$

$$J_{0,5} = \beta \cdot (J_M + J_s) + 0,015 \cdot m_{ter} \cdot \left(\frac{v_5}{\omega_{EM,5}} \right)^2 \cdot \eta_k$$

$$J_{0,5} = 1,2 \cdot (0,908 + 1,575) + 0,015 \cdot 5000 \cdot \left(\frac{0,0583}{11,8} \right)^2 \cdot 0,86$$

$$J_{0,5} = 2,56 \text{ kgm}^2$$

$$t_{k,III} = \frac{2,56 \cdot 11,8}{230 - 211,54 \cdot 0,015} = 0,13 \text{ s}$$

- IV. gibanje praznog sklopa kuke (1,5% nosivosti) prema dolje (analogno slučaju II):

$$t_{k,IV} = \frac{J_{0,5} \cdot \omega_{EM,5}}{M_{k,5} + M_{st,k,5} \cdot 0,015} = \frac{2,56 \cdot 11,8}{230 + 211,54 \cdot 0,015} = 0,13 \text{ s}$$

Ukupno vrijeme kočenja.

$$t_{k,4} = t_{k,I} + t_{k,II} + t_{k,III} + t_{k,IV} = 1,98 + 0,08 + 0,13 + 0,13 = 2,32 \text{ s}$$

Rad kočenja u jednom satu:

$$W_{kh,5} = \frac{M_{k,5} \cdot \omega_{k,5} \cdot t_{k,5} \cdot z}{2} = \frac{230 \cdot 11,8 \cdot 2,32 \cdot 40}{2} = 125929,6 \text{ J/h}$$

Porast temperature obloge:

$$\Delta T_5 = \frac{W_{kh,5}}{3600} \cdot \frac{1}{D^2 \cdot \left[13,1 \cdot ED \cdot (\omega_{k,5} \cdot D)^{0,78} + 19,9 \cdot (1-ED) \right]}$$

$$\Delta T_5 = \frac{125929,6}{3600} \cdot \frac{1}{0,4^2 \cdot \left[13,1 \cdot 0,4 \cdot (11,8 \cdot 0,4)^{0,78} + 19,9 \cdot (1-0,4) \right]}$$

$$\Delta T_5 = 165,2 \text{ K}$$

Temperatura obloge:

$$T_1 = T_2 + \Delta T_5 = 298 + 165,2 = 463 \text{ K}$$

$$T_1 = 463 \text{ K} < T_{dop} = 500 \text{ K}$$

Uvjet dopuštene radne temperature obloge je zadovoljen.

4.3.5.6.6 Trajanje obloge

Trajanje obloge za dvočeljusnu bubanjsku kočnicu:

$$L_h = \frac{V_{is}}{q \cdot W_{kh,4}}$$

V_{is} ...dozvoljeni volumen trošenja obje obloge

$q = 0,25 \text{ cm}^3/\text{kWh}$...koeficijent trošenja obloge; [10]. str. 124

$$V_{is} \cong 0,43 \cdot D^2 \cdot \Delta c_1$$

Δc_1 ...dozvoljeno trošenje nove obloge

$$\Delta c_1 = (0,5 \dots 0,6) \cdot c_1 = 0,5 \cdot 10 = 5 \text{ mm}$$

$$V_{is} \cong 0,43 \cdot 40^2 \cdot 0,5 = 344 \text{ cm}^3$$

$$L_h = \frac{344}{0,25 \cdot \frac{4061}{3600}} = 1219,8 \text{ h}$$

4.3.5.6.7 Izbor otkočnog uređaja

Kao otkočni uređaj odabrane kočnice odabran je EH potiskivač.

Prijenosni odnos polužja kočnice:

$$i_k \leq \left(\frac{1}{2} \dots \frac{2}{3}\right) \cdot \frac{h_o}{2 \cdot \lambda}$$

$h_o = 50 \text{ mm}$...hod potiskivača, pretpostavljeno

$$i_k \leq \left(\frac{1}{2} \dots \frac{2}{3}\right) \cdot \frac{50}{2 \cdot 1,6} = 7,8 \dots 10,4$$

Odabrano: $i_k = 8$.

Otkočna sila:

$$F_o \geq 1,05 \cdot \frac{F_{N,4}}{i_k} = 1,05 \cdot \frac{2194,45}{8} = 288 \text{ N}$$

Na temelju izračunate otkočne sile odabran je EH potiskivač EHT 32-50 F, prema [10], str. 127. Nazivna sila podizanja $F_{on} = 320 \text{ N}$, a sila opruge $F_{op} = 280 \text{ N}$.

Korekcija prijenosnog odnosa:

$$i_k \geq 1,05 \cdot \frac{F_{N,4}}{F_{on}} = 1,05 \cdot \frac{2194,45}{320} = 7,2$$

Dimenzije polužja, prema slici 4.17:

$$\frac{l_o}{l_3} = i_k \cdot \frac{l_1}{l_2}$$

$$l_1 \cong (1,1 \dots 1,2) \cdot \frac{D}{2} = (1,1 \dots 1,2) \cdot \frac{400}{2} = 220 \dots 240 \text{ mm}; \text{ odabrano : } l_1 = 230 \text{ mm}$$

$$l_2 \cong 2 \cdot l_1 = 2 \cdot 230 = 460 \text{ mm}$$

$$\frac{l_o}{l_3} = 7,2 \cdot \frac{230}{460} = 3,6$$

$l_3 = 80 \text{ mm}$...proizvoljno odabrano

$$l_o = 3,6 \cdot l_3 = 3,6 \cdot 80 \cong 290 \text{ mm}$$

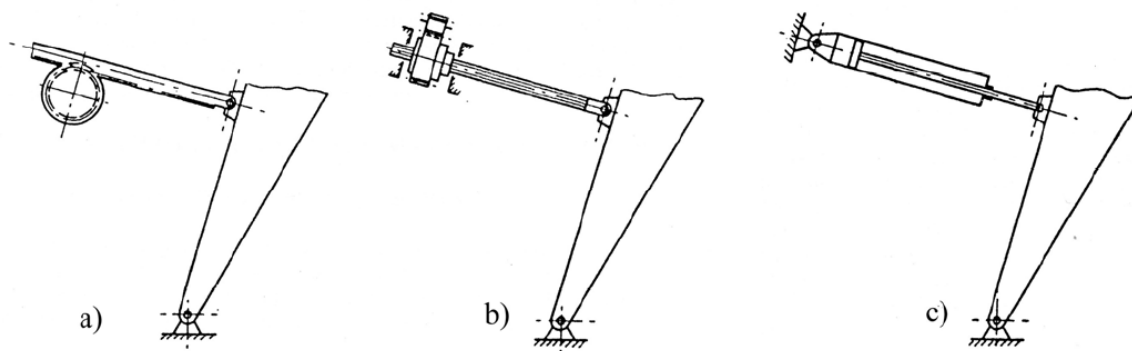
5. MEHANIZAM ZA PROMJENU DOHVATA

5.1. PODJELA MEHANIZAMA ZA PROMJENU DOHVATA

Promjena dohvata na portalnim granicama vrši se pomoću posebnih mehanizama koji mijenjaju kut dohvatnika u odnosu na horizontalu. Prema konstrukciji ove mehanizme može se podijeliti na:

- mehanizme za promjenu dohvata sa zubnom letvom
- mehanizme za promjenu dohvata sa navojnim vretenom
- hidrauličke mehanizme za promjenu dohvata

Na slici 5.1 shematski su prikazane ove tri vrste mehanizama. U prošlosti su se još koristili mehanizmi za promjenu dohvata pomoću koloturnika i sektorsko-krivolinijski mehanizmi, ali je zbog njihove složenosti i neprilagođenosti suvremenim načinima pretovara tereta njihova upotreba prestala.



Slika 5.1 Mehanizmi za promjenu dohvata: a) sa zubnom letvom, b) s navojnim vretenom, c) hidraulički mehanizam

5.1.1. Mehanizmi za promjenu dohvata sa zubnom letvom

Konstrukcije mehanizama za promjenu dohvata pomoću zubne letve često se primjenjuju zbog svoje jednostavnosti. Zbog toga im je cijena izrade mala, a održavanje jednostavnije nego kod drugih vrsta mehanizama za promjenu dohvata. Kod takve konstrukcije za promjenu dohvata zubna letva je zglobno vezana za dohvatnik i svojim gibanjem mijenja dohvat granika. Pogonski mehanizam zubne letve smješten je na okretnom dijelu granika.

Mehanizam za pogon zubne letve sastoji se iz elektromotora, reduktora, zupčanika za pogon letve koji je smješten na izlaznom vratilu reduktora i sklopa za vođenje zubne letve. Vođenje se izvodi pomoću valjčića. Budući da zubna letva pri svom gibanju mijenja kut zakreta u odnosu na horizontalu, mehanizam za vođenje se može zakretati oko osi izlaznog vratila reduktora. Na kraju zubne letve, prije zgloba s dohvatnikom ugrađuje se amortizer, da se izbjegnu udarci dohvatnika na pogon. Nedostatak ovakve izvedbe je moguće uvijanje dohvatnika koji je zglobno vezan sa zubnom letvom, što može imati za posljedicu trošenje ležajeva dohvatnika i vibracije u radu. Da bi se to izbjeglo, rade se mehanizmi za promjenu dohvata s dvije zubne letve.

5.1.2. Mehanizmi za promjenu dohvata s navojnim vretenom

Osnovne karakteristike ovakvih mehanizama su slične karakteristikama mehanizma sa zubnom letvom. Okretanjem navojnog vretena pomiče se dohvatnik i na taj način mijenja se dohvat.

Pogon za okretanje navojnog vretena dobiva se od elektromotora preko spojke i jednostupanjskog reduktora čiji je veliki zupčanik uklinjen na matici za pogon vretena. Navojno vreteno je zaštićeno od atmosferskih utjecaja pomoću teleskopskih košuljica. Na vrhu vretena ugrađuje se amortizer da se spriječi prijenos udaraca dohvatnika na elemente pogona. Nedostatak ovakvih mehanizama je mogućnost pojave uvijanja dohvatnika.

5.1.3. Hidraulički mehanizmi za promjenu dohvata

Hidraulički mehanizmi za promjenu dohvata nešto se rjeđe upotrebljavaju od mehanizama sa zubnom letvom ili navojnim vretenom. Razlog tome je njihova složenija konstrukcija. Njihova prednost nad ostalim mehanizmima za promjenu dohvata je posjedovanje dobrih prigušnih svojstava. Zbog toga je promjena dohvata bez trzaja, a njihanje dohvatnika je svedeno na najmanju mjeru.

5.2. IZBOR I PRORAČUN MEHANIZMA ZA PROMJENU DOHVATA

5.2.1. Općenito o izboru i proračunu mehanizma za promjenu dohvata

Izbor mehanizma za promjenu dohvata je složen postupak koji ovisi o nizu faktora. Faktore koji utječu na odabir mehanizma za promjenu dohvata moguće je podijeliti u tri osnovne skupine, a to su:

- faktori vezani uz namjenu granika
- faktori vezani uz način izrade mehanizma za promjenu dohvata
- faktori vezani uz eksploataciju

Namjena granika uvelike utječe na izbor mehanizma za promjenu dohvata. Duljina dohvata, mase dijelova dohvatnika i brzina uvlačenja dohvatnika utjecajni su faktori koji proizlaze iz namjene granika.

Kod izrade mehanizma za promjenu dohvata javljaju se problemi vezani za mogućnost izrade pojedinih dijelova kao što su npr. zubna letva i navojna vretena zbog njihove dužine. Problem u izradi hidrauličkih sistema je njihova složenost i potreba za poštivanjem strogih tolerancija. Većina mehanizama za promjenu dohvata ima ugrađene reduktore s velikim prijenosnim omjerima, koji su komplicirani za izradu i proizvode se po narudžbi.

Najčešći eksploatacijski faktori koji utječu na odabir mehanizma za promjenu dohvata su: lako održavanje, dobra zaštita od oštećenja dijelova mehanizma, miran rad, te rad dohvatnika bez trzaja.

Na osnovu gore navedenih faktora vrši se izbor mehanizma za promjenu dohvata. Ovim faktorima najčešće se dodaju posebni zahtjevi naručioca i specifičnosti konstrukcije granika.

Nakon što se odabere vrsta mehanizma za promjenu dohvata, vrši se proračun pojedinih elemenata mehanizma i razrada konstrukcijskog rješenja. Da bi se proračunao mehanizam za promjenu dohvata, potrebno je poznavati otpore gibanja dohvatnika. Ove otpore možemo podijeliti na:

- otpore trenja u zglobovima dohvatnika uslijed vlastite težine dohvatnika i težine tereta
- otpore uslijed djelovanja vjetra i

- otpore uslijed inercijskih sila pri pokretanju dohvatnika.

Otpori navedeni pod točkama a) i c) izračunati su u postupku sinteze i kentostatičke analize dohvatnika. Veličine površina pojedinih dijelova granika određene su pomoću softverskog programa SolidWorks (u nastavku SW), kako bi postupak računanja tekao što brže.

5.2.2. Odabir elektromotra mehanizma za promjenu dohvata

Kao mehanizam za promjenu dohvata odabran je mehanizam sa zubnom letvom (ozubnicom). Treba napomenuti da je dio proračuna u kojem su određene pojedine veličine pogonskog zupčanika i ozubnice proveden samo približno, te u ovom radu služi samo kao orijentacija pri izradi konstrukcije. U stvarnosti ove veličine odstupaju od izračunatih te se točni iznosi dobivaju kompleksnijim proračunom. Pored toga, proizvođači ovakvih konstrukcija (zupčanik i ozubnica) izrađuju dijelove prema narudžbama, te na osnovu dostupnih podataka vezanim uz pogonski uređaj.

Odabrane veličine potrebne za proračun, prema poglavlju 2.2.2:

- pogonska sila (sila na ozubnici): $F_{\text{pog}} = 93,14 \text{ kN}$
- najveći dohvat: $X_{\text{max}} = 36,2 \text{ m}$
- najmanji dohvat: $X_{\text{min}} = 9,56 \text{ m}$
- dužina ozubnice u krajnjem izvučenom položaju: $p_{1,\text{max}} = 6,835 \text{ m}$
- dužina ozubnice u krajnjem uvučenom položaju: $p_{1,\text{min}} = 2,101 \text{ m}$,

Duljina horizontalne putanje tereta:

$$s_Q = X_{\text{max}} - X_{\text{min}} = 36,2 - 9,56 = 26,64 \text{ m}$$

Radna dužina ozubnice:

$$s_z = p_{1,\text{max}} - p_{1,\text{min}} = 6,835 - 2,101 = 4,734 \text{ m}$$

Vrijeme uvlačenja tereta:

$$t_{u,Q} = \frac{s_Q}{v_{u,Q}}$$

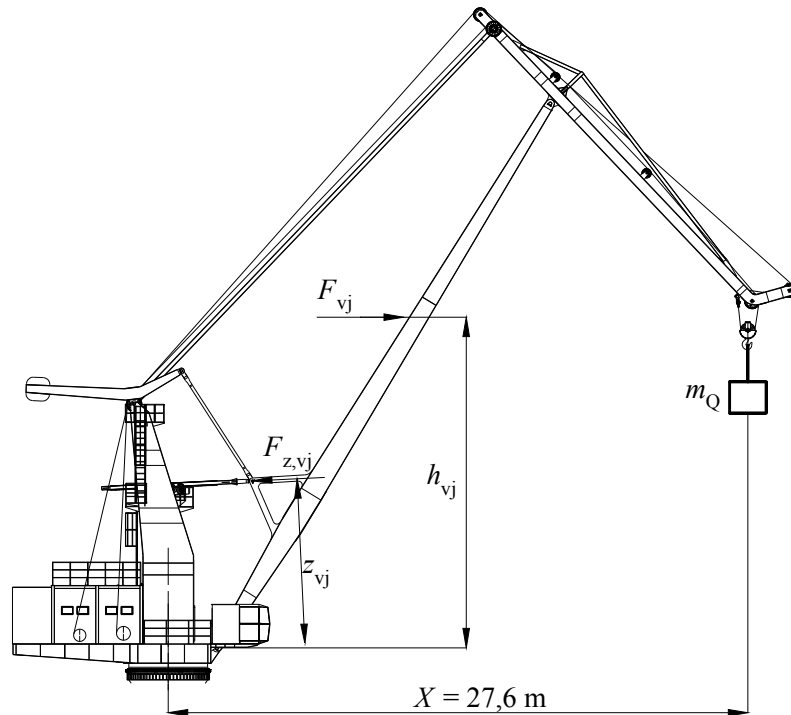
$$v_{u,Q} = 45 \text{ m/min} = 0,75 \text{ m/s} \dots \text{brzina uvlačenja dohvatnika; [1], str.127}$$

$$t_{u,Q} = \frac{26,64}{0,75} = 35,52 \text{ s}$$

Brzina uvlačenja ozubnice:

$$v_z = \frac{s_z}{t_{u,Q}} = \frac{4,734}{35,52} = 0,133 \text{ m/s}$$

Prilikom proračuna potrebne snage elektromotora mehanizma za promjenu dohvata u obzir je potrebno uzeti i djelovanje vjetra. Ovo djelovanje prikazano je na slici 5.2.



Slika 5.2 Djelovanje vjetra pri određivanju snage elektromotora mehanizma za promjenu dohvata

Sila od djelovanja vjetra:

$$F_{vj} = c \cdot q \cdot A_{vj}$$

$c = 1,2$...koeficijent zapreke za prekrivene plohe i zatvorene profile; [5], str. 36

$q = 250 \text{ N/m}^2$...pretlak zastoja; [5], str. 36

$A_{vj} \approx 16 \text{ m}^2$...površina dohvatnika na kojoj djeluje vjetar (SW)

$$F_{vj} = 1,2 \cdot 250 \cdot 16 = 4800 \text{ N} = 4,8 \text{ kN}$$

Moment od sile vjetra oko zgloba R_4 :

$$M_{vj} = F_{vj} \cdot h_{vj}$$

$h_{vj} \approx 20,2 \text{ m}$...krak rezultante sile vjetra (SW)

$$M_{vj} = 4,8 \cdot 20,2 = 97 \text{ kNm}$$

Sila na ozubnici od utjecaja vjetra:

$$F_{z,vj} = \frac{M_{vj}}{z_{vj}}$$

$z_{vj} \approx 8,75 \text{ m}$...krak sile na ozubnici do zgloba R_4

$$F_{z,vj} = \frac{97}{8,75} = 11,08 \text{ kN}$$

Ukupni iznos sile na ozubnici:

$$F_{uk,z} = F_{pog} + F_{z,vj} = 93,14 + 11,08 = 104,22 \text{ kN}$$

Potrebna snaga elektromotora:

$$P_{\text{potr}} = \frac{F_{\text{uk,z}} \cdot v_z}{\eta_{\text{uk}}}$$

η_{uk} ...ukupni stupanj djelovanja mehanizma za promjenu dohvata

$$\eta_{\text{uk}} = \eta_s \cdot \eta_{\text{red}} \cdot \eta_z$$

$\eta_s = 0,99$...stupanj djelovanja spojke

$\eta_{\text{red}} = 0,94$...stupanj djelovanja reduktora

$\eta_z = 0,94$...stupanj djelovanja zupčanog para

$$\eta_{\text{uk}} = 0,99 \cdot 0,94 \cdot 0,94 = 0,87$$

$$P_{\text{potr}} = \frac{104,22 \cdot 0,133}{0,87} = 15,93 \text{ kW}$$

Na osnovu izračunate potrebne snage i odabrane intermitencije pogona ($S3$, $ED = 60\%$) prema [11] je odabran asinkroni kolutni elektromotor oznake 7WAG 201L6.

Karakteristike odabranog elektromotora:

$$P_{\text{EM}} = 18,5 \text{ kW}$$

$$N_{\text{EM}} = 975 \text{ min}^{-1}$$

$$M_{\text{EM}} = 181 \text{ Nm}$$

$$J_{\text{EM}} = 0,325 \text{ kgm}^2$$

$$m_{\text{EM}} = 232 \text{ kg}$$

Kutna brzina elektromotora:

$$\omega_{\text{EM}} = \frac{\pi \cdot n_{\text{EM}}}{30} = \frac{\pi \cdot 975}{30} = 102,1 \text{ s}^{-1}$$

5.2.3. Odabir spojke mehanizma za promjenu dohvata

Udarni moment:

$$T_{\text{max}} = (c_1 + c_2) \cdot T$$

$T = M_{\text{EM}} = 181 \text{ Nm}$...nazivni okretni moment na spojci

$$T_{\text{max}} = (0,5 + 1,5) \cdot 181 = 362 \text{ Nm}$$

Obzirom na izračunati udarni moment $T_{\text{max}} = 362 \text{ Nm}$ odabrana je elastična spojka (HRN M.C1.516) s bubnjem nazivnog promjera $D = 315 \text{ mm}$, prema [10], str. 82. Najveći dopušteni moment na odabranoj spojci iznosi $M_{\text{max}} = 630 \text{ Nm}$.

Moment inercije spojke:

$$J_s = \frac{(mD^2)}{4} = \frac{2,4}{4} = 0,6 \text{ kgm}^2$$

5.2.4. Dimenzioniranje pogonskog zupčanika i ozubnice

Predviđeno je da pogonski zupčanik i ozubnica čine NULTI zupčani par. Zubi zupčanika su zakaljeni. Kako je već prije rečeno, ovaj dio proračuna isključivo je orijentacijski te su određene veličine pretpostavljene.

Pretpostavljene veličine:

- broj zubi pogonskog zupčanika: $z_1 = 20$
- kutna brzina pogonskog zupčanika: $\omega_1 = 1 \text{ s}^{-1}$

Moment na pogonskom zupčaniku:

$$T_1 = \frac{P_{EM} \cdot \eta_s \cdot \eta_{red}}{\omega_1} = \frac{18,5 \cdot 0,99 \cdot 0,94}{1} = 17,2 \text{ kNm}$$

Orijentacijski modul za zakaljene zupčanike:

$$m \geq \sqrt[3]{\frac{2 \cdot T_1}{\lambda \cdot z_1 \cdot \sigma_{FP}} \cdot Y_F \cdot Y_\epsilon \cdot K_{Fa} \cdot K_{F\beta} \cdot K_I \cdot K_V}$$

$\lambda = 15$...odnos širine zuba i modula za ležištenje na nosačima; [13], str.197

σ_{FP} ...dopušteno naprezanje korijena zuba

$Y_F = 2,2$...orijentacijski faktor oblika; [13], str. 198

$Y_\epsilon = 1$...faktor stupnja prekrivanja; [13], str. 198

$K_{Fa} = 1$...faktor raspodjele sile kod opteretivosti korijena; [13], str. 198

$K_{F\beta} = 1$...faktor raspodjele sile po uzdužnoj liniji boka zuba; [13], str. 198

$K_I = 1,25$...vanjsko dodatno dinamičko (mirno) opterećenje; [13], str. 130

$K_V = 1$...unutarnje dodatno dinamičko opterećenje; [13], str. 135

$$\sigma_{FP} = \frac{\sigma_{Flim}}{S_F}$$

$\sigma_{Flim} = 460 \text{ N/mm}^2$...dinamička izdržljivost korijena zuba; [13], str. 169

$S_F = 1,5$...faktor sigurnosti korijena zuba; [13], str. 174

$$\sigma_{FP} = \frac{460}{1,5} = 306,67 \text{ N/mm}^2$$

$$m \geq \sqrt[3]{\frac{2 \cdot 17,2 \cdot 10^6}{15 \cdot 20 \cdot 306,67} \cdot 2,2 \cdot 1 \cdot 1 \cdot 1,25 \cdot 1} = 9,98 \text{ mm}$$

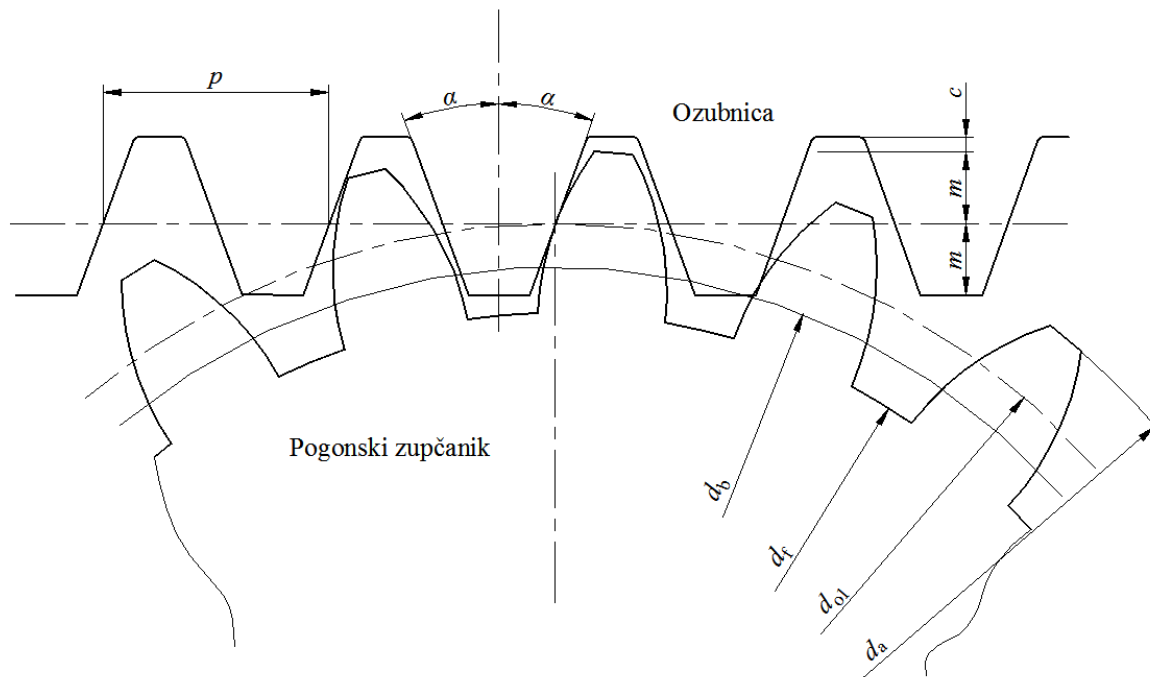
Odabrano: $m = 10 \text{ mm}$.

Pogonski zupčanik u zahvatu s ozubnicom prikazan je na slici 5.3.

Dimenzije pogonskog zupčanika:

- promjer diobene kružnice: $d_{o1} = z_1 \cdot m = 20 \cdot 10 = 200 \text{ mm}$
- promjer tjemene kružnice: $d_a = d_{o1} + 2 \cdot h_a = 200 + 2 \cdot 10 = 220 \text{ mm}$
- promjer temeljne kružnice: $d_b = d_{o1} \cdot \cos \alpha = 200 \cdot \cos 20^\circ = 187,94 \text{ mm}$
- promjer podnožne kružnice: $d_f = d_{o1} - 2 \cdot h_f = 200 - 2 \cdot 1,2 \cdot 10 = 176 \text{ mm}$
- tjemena zračnost: $c = 0,2 \cdot m = 0,2 \cdot 10 = 2 \text{ mm}$
- širina zupčanika: $b = \lambda \cdot m = 15 \cdot 10 = 150 \text{ mm}$

- korak: $p = m \cdot \pi = 10 \cdot \pi = 31,416$ mm
- kut zahvatne linije: $\alpha = 20^\circ$



Slika 5.3 Zahvat pogonskog zupčanika i ozubnice

Stupanj prekrivanja za pogonski zupčanik i ozubnicu:

$$\varepsilon_\alpha = \frac{\sqrt{r_a^2 - r_b^2} + \frac{m(1-x_1)}{\sin \alpha} - r_{o1} \cdot \sin \alpha}{p_e} \geq 1,1$$

$x_1 = 0$...pomak profila za NULTE parove

p_e ...korak zahvata

$$p_e = p \cdot \cos \alpha = 31,416 \cdot \cos 20^\circ = 29,521 \text{ mm}$$

$$\varepsilon_\alpha = \frac{\sqrt{110^2 - 93,97^2} + \frac{10(1-0)}{\sin 20^\circ} - 100 \cdot \sin 20^\circ}{29,521} = 1,77$$

$$\varepsilon_\alpha = 1,77 > \varepsilon_\alpha = 1,1$$

Uvjet dopuštenog stupnja prekrivanja je zadovoljen.

Naprezanje na savijanje u korijenu zuba:

$$\sigma_F = \frac{F_{uk,z}}{b \cdot m} \cdot Y_F \cdot Y_e \cdot K_{F\alpha} \leq \sigma_{Flim}$$

$Y_F = 2,87$...faktor oblika zuba za nulto ozubljenje; [7], str. 363

Y_e ...faktor učešća opterećenja

$K_{F\alpha} = \varepsilon_\alpha = 1,77$...faktor raspodjele sile na pojedine zube; [13], str. 160

$$Y_\varepsilon = \frac{1}{\varepsilon_\alpha} = \frac{1}{1,77} = 0,56$$

$$\sigma_F = \frac{104,22 \cdot 10^3}{150 \cdot 10} \cdot 2,87 \cdot 0,56 \cdot 1,77 = 197,65 \text{ N/mm}^2$$

$$\sigma_F = 197,65 \text{ N/mm}^2 < \sigma_{F\text{lim}} = 460 \text{ N/mm}^2$$

Uvjet dopuštenog naprezanja korijena zuba je zadovoljen.

Broj zubi ozubnice:

$$z_{2,i} \geq \frac{s_z}{p} = \frac{4734}{31,416} = 150,68$$

Odabrano: $z_{2,i} = 170$.

5.2.5. Odabir reduktora mehanizma za promjenu dohvata

Prijenosni odnos reduktora:

$$i_{\text{red}} = \frac{\omega_{\text{EM}}}{\omega_1} = \frac{102,1}{1} = 102,1$$

Moment na izlaznom vratilu reduktora:

$$M_{N2} \geq f_T \cdot M_{L2}$$

$f_T = 1$...pogonski faktor za pogonsku grupu 2m; [5], 170

$M_{L2} = T_1 = 17,2 \text{ kNm}$...moment na izlaznom vratilu reduktora

$$M_{N2} \geq 1 \cdot 17,2 = 17,2 \text{ kNm}$$

Na osnovu izračunate vrijednosti nazivnog momenta reduktora, prijenosnog odnosa i uvjeta da nazivna ulazna snaga reduktora mora biti veća od snage elektromotora, prema [14] odabran je četverostupanjski reduktor oznake G1640 s vratilima pod pravim kutem. Stvarni prijenosni odnos reduktora iznosi $i_{\text{stv}} = 101,765$. Dimenzije reduktora i ostali podaci prema [14].

Provjera kutne brzine pogonskog zupčanika:

$$\omega_1 = \frac{\omega_{\text{EM}}}{i_{\text{stv}}} = \frac{102,1}{101,765} = 1 \text{ min}^{-1}$$

Kutna brzina pogonskog zupčanika s odabranim reduktorom je zadovoljavajuća te nije potrebno vršiti nikakve korekcije.

5.2.6. Kočnica mehanizma za promjenu dohvata

5.2.6.1 Moment kočenja

Statički moment:

$$M_{\text{st}} = \frac{F_{\text{uk,z}}}{\eta_{\text{uk}}} \cdot \frac{v_{\text{zl}}}{\omega_{\text{EM}}} = \frac{104,22 \cdot 10^3}{0,87} \cdot \frac{0,133}{102,1} = 156 \text{ Nm}$$

Približni iznos momenta kočenja:

$$M_k \geq v_k \cdot M_{st}$$

$v_k = 1,5$...faktor sigurnosti za mehanizme promjene dohvata, [10], str. 57

$$M_k \geq 1,5 \cdot 156 = 234 \text{ Nm}$$

5.2.6.2 Dimenzioniranje promjera bubnja kočnice

Potrebni promjer bubnja:

$$D \geq \sqrt{\frac{5 \cdot M_k \cdot \omega_k}{2 \cdot (\mu p v)_d}}$$

$\omega_k = \omega_{EM} = 102,1 \text{ s}^{-1}$...kutna brzina na početku kočenja

$(\mu p v)_d = 0,9 \text{ W/mm}^2$...specifična snaga trenja za $D = 315 \text{ mm}$; [10], str. 116

$$D \geq \sqrt{\frac{5 \cdot 234 \cdot 102,1}{2 \cdot 0,9}} = 257,6 \text{ mm}$$

Nazivni promjer bubnja spojke iznosi $D = 315 \text{ mm}$, što znači da je uvjet ispunjen.

Kao kočnica mehanizma za okretanje odabrana je jedna dvočeljusna bubanjska kočnica, prema [5], str. 185 (HRN M.D1.240).

Dimenzije kočnice prema slici 4.16:

$$D = 315 \text{ mm} \quad a_1 = 212 \text{ mm}$$

$$b = 118 \text{ mm} \quad a_2 = 220 \text{ mm}$$

$$b_1 = 110 \text{ mm} \quad d_2 = 18 \text{ mm}$$

$$b_2 = 80 \text{ mm} \quad \text{debljina novih obloga: } c_1 = 10 \text{ mm}$$

$$h = 230 \text{ mm} \quad \text{zračnost između papuče i bubnja: } \lambda = 1,25 \text{ mm}$$

Odabrani materijal tarne obloge je prešano metalno pletivo s bunom, prema [5], str. 178.

5.2.6.3 Provjera površinskog pritiska i specifične snage trenja

Normalna sila na čeljust:

$$F_N = \frac{M_k}{\mu \cdot D}$$

$\mu = 0,45$...koeficijent trenja za odabranu oblogu; [5], str. 178

$$F_N = \frac{234}{0,45 \cdot 0,315} = 1650,8 \text{ N}$$

Obodna brzina na bubnju kočnice:

$$v_o = \frac{D}{2} \cdot \omega_k = \frac{0,315}{2} \cdot 102,1 = 16,08 \text{ m/s}$$

Površinski pritisak na oblozi papuče kočnice:

$$p = \frac{F_N}{A} \leq p_d$$

A ...računska površina obloge

$p_d < 1 \text{ N/mm}^2$...dopušteni površinski pritisak na oblozi papuče; [5], str. 178

$$A \cong 0,204 \cdot D^2 = 0,204 \cdot 315^2 = 20241,9 \text{ mm}^2$$

$$p = \frac{1650,8}{20241,9} = 0,081 \text{ N/mm}^2$$

$$p = 0,081 \text{ N/mm}^2 < p_d = 1 \text{ N/mm}^2$$

Uvjet dopuštenog površinskog pritiska na oblozi papuče je zadovoljen.

Specifična snaga trenja:

$$(\mu p v_o) = 0,45 \cdot 0,081 \cdot 16,08 = 0,58 \text{ W/mm}^2$$

$$(\mu p v_o) = 0,58 \text{ W/mm}^2 < (\mu p v)_d = 1,0 \text{ W/mm}^2$$

Uvjet dopuštene specifične snage trenja je zadovoljen.

5.2.6.4 Provjera kočnice na zagrijavanje

Rad kočenja u jednom satu:

$$W_{kh} = \frac{M_k \cdot \omega_k \cdot t_z \cdot z}{2}$$

$z = 30 \text{ cikl/h}$...broj radnih ciklusa po satu za pogonsku grupu 2m; [5], str. 222

$t_z = 3 \text{ s}$...vrijeme zaustavljanja; [10], str. 64

$$W_{kh} = \frac{234 \cdot 102,1 \cdot 3}{2} \cdot 30 = 1,075 \cdot 10^6 \text{ J/h}$$

Porast temperature bubnja:

$$\Delta T = \frac{W_{kh}}{3600} \cdot \frac{1}{D^2 \cdot [13,1 \cdot ED \cdot (\omega_k \cdot D)^{0,78} + 19,9 \cdot (1 - ED)]}$$

$$\Delta T_4 = \frac{1,075 \cdot 10^6}{3600} \cdot \frac{1}{0,315^2 \cdot [13,1 \cdot 0,3 \cdot (102,1 \cdot 0,315)^{0,78} + 19,9 \cdot (1 - 0,3)]}$$

$$\Delta T_4 = 41,3 \text{ K}$$

Temperatura obloge:

$$T_1 = T_o + \Delta T \leq T_{dop}$$

$T_o = 303 \text{ K}$...temperatura okoline

$T_{dop} = 500 \text{ K}$...dopuštena temperatura obloge

$$T_1 = 303 + 41,3 = 344,3 \text{ K}$$

$$T_1 = 365 \text{ K} < T_{dop} = 500 \text{ K}$$

Zagrijavanje obloge je u dozvoljenim granicama.

5.2.6.5 Izbor hidrauličkog potiskivača

Kao otkočni uređaj odabrane kočnice odabran je EH potiskivač.

Prijenosni odnos polužja kočnice:

$$i_k \leq \left(\frac{1}{2} \dots \frac{2}{3} \right) \cdot \frac{h_o}{2 \cdot \lambda}$$

$h_o = 50 \text{ mm}$...hod potiskivača, pretpostavljeno

$$i_k \leq \left(\frac{1}{2} \dots \frac{2}{3} \right) \cdot \frac{50}{2 \cdot 1,25} = 10 \dots 13,3$$

Odabrano: $i_k = 10$.

Otkočna sila:

$$F_o \geq 1,05 \cdot \frac{F_N}{i_k} = 1,05 \cdot \frac{1650,8}{10} = 173,3 \text{ N}$$

Na temelju izračunate otkočne sile odabran je EH potiskivač EHT 20-50 F, prema [10], str. 127. Nazivna sila podizanja $F_{on} = 200 \text{ N}$, a sila opruge $F_{op} = 180 \text{ N}$.

Korekcija prijenosnog odnosa:

$$i_k \geq 1,05 \cdot \frac{F_N}{F_{on}} = 1,05 \cdot \frac{1650,8}{200} = 8,66$$

Dimenzije polužja, prema slici 4.17:

$$\frac{l_o}{l_3} = i_k \cdot \frac{l_1}{l_2}$$

$$l_1 \cong (1,1 \dots 1,2) \cdot \frac{D}{2} = (1,1 \dots 1,2) \cdot \frac{315}{2} = 174 \dots 189 \text{ mm}; \text{ odabrano : } l_1 = 175 \text{ mm}$$

$$l_2 \cong 2 \cdot l_1 = 2 \cdot 175 = 350 \text{ mm}$$

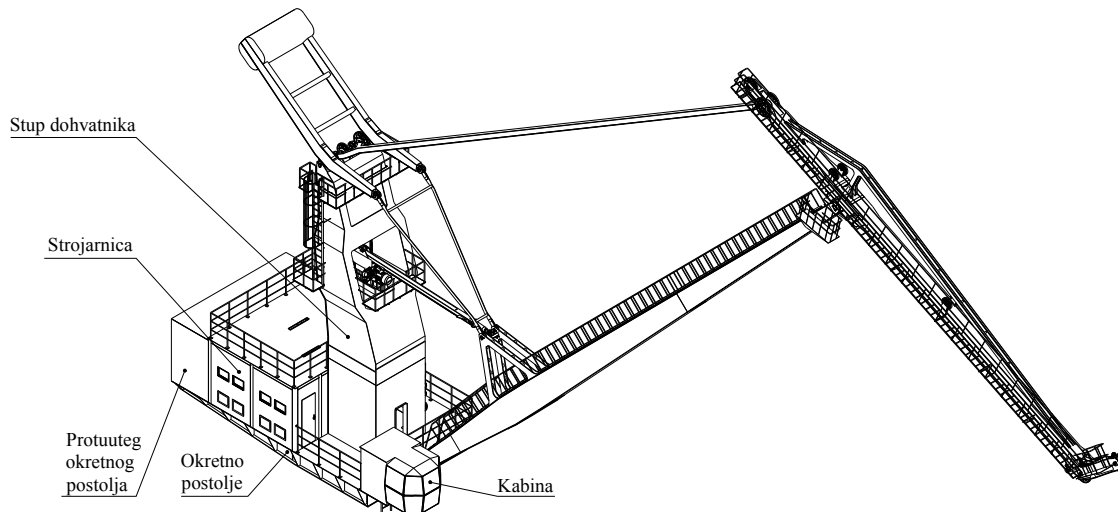
$$\frac{l_o}{l_3} = 8,66 \cdot \frac{175}{350} = 4,33$$

$l_3 = 60 \text{ mm}$...proizvoljno odabrano

$$l_o = 4,33 \cdot l_3 = 4,33 \cdot 60 \cong 260 \text{ mm}$$

6. OBLIKOVANJE STUPA DOHVATNIKA I OKRETNOG POSTOLJA

Okretno postolje granika predstavlja podlogu (platformu) dohvatnom mehanizmu granika. Na okretnom postolju smješteni su protuuteg okretnog postolja, strojarnica, mehanizam za okretanje, kabina te ostali popratni elementi granika, slika 6.1. Stup dohvatnika predstavlja dio dohvatnog mehanizma granika i smješten je na okretnom postolju.

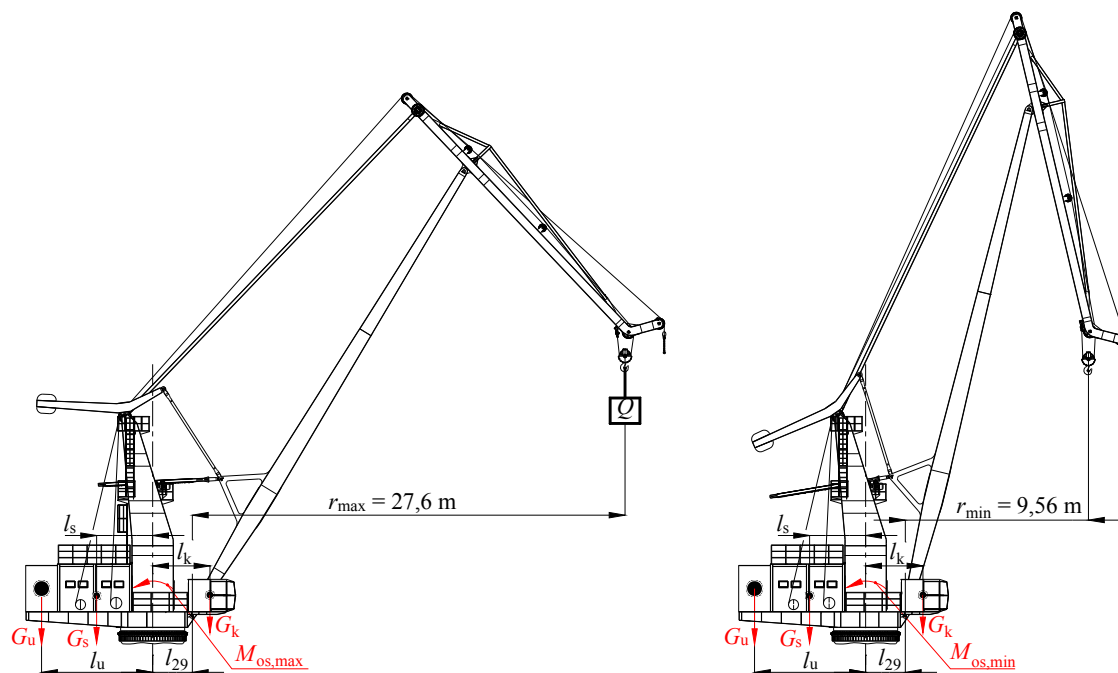


Slika 6.1 Prostorni prikaz okretnog postolja i dijelova na njemu

6.1. PROTUUTEG OKRETNOG POSTOLJA

Protuuteg okretnog postolja služi za rasterećenje stupa na savijanje i rasterećenje velikog okretnog ležaja.

Najveće opterećenje stupa dohvatnika javlja se pri dohvatu od $X = 27,6$ metara, slika 6.2.



Slika 6.2 Određivanje mase protuutega okretnog postolja granika

Najveći moment koji opterećuje stup dohvatnika (bez protuutega) kod najvećeg dohvata (27,6 m) s teretom $Q = 32$ t:

$$M_{st,max} = M_{os,max} + G_s \cdot l_s - G_k \cdot l_k$$

$M_{os,max} = -13555,5$ kNm ...moment oko osi stupa za dohvat 27,6 m; slika 2.12

$G_s = 160$ kN ...težina strojarnice (SW)

$l_s = 3,53$ m ...udaljenost težišta strojarnice do osi stupa

$G_k = 14$ kN ...težina kabine (SW)

$l_s = 3,61$ m ...udaljenost težišta kabine do osi stupa

$$M_{st,max} = -13555,5 + 160 \cdot 3,53 - 14 \cdot 3,61 = -13041,2 \text{ kNm}$$

Najveći moment koji opterećuje stup dohvatnika (bez utega) kod najmanjeg dohvata (9,56 m) bez tereta Q :

$$M_{st,min} = M_{os,min} + G_s \cdot l_s + Q \cdot r_{min} - G_k \cdot l_k$$

$M_{os,max} = -5270,6$ kNm ...moment oko osi stupa za dohvat 9,56 m; slika 2.12

$r_{min} = 12,06$ m ...udaljenost tereta do osi stupa

$$M_{st,min} = -5270,6 + 160 \cdot 3,53 + 321,768 \cdot 12,06 - 14 \cdot 3,61 = -875,8 \text{ kNm}$$

Moment od protuutega:

$$M_u = \frac{|M_{st,max}| + |M_{st,min}|}{2} = \frac{13041,2 + 875,8}{2} = 6958,5 \text{ kNm}$$

Težina protuutega:

$$G_u = \frac{M_u}{l_u}$$

$l_u = 7$ m ...udaljenost težišta utega od osi stupa

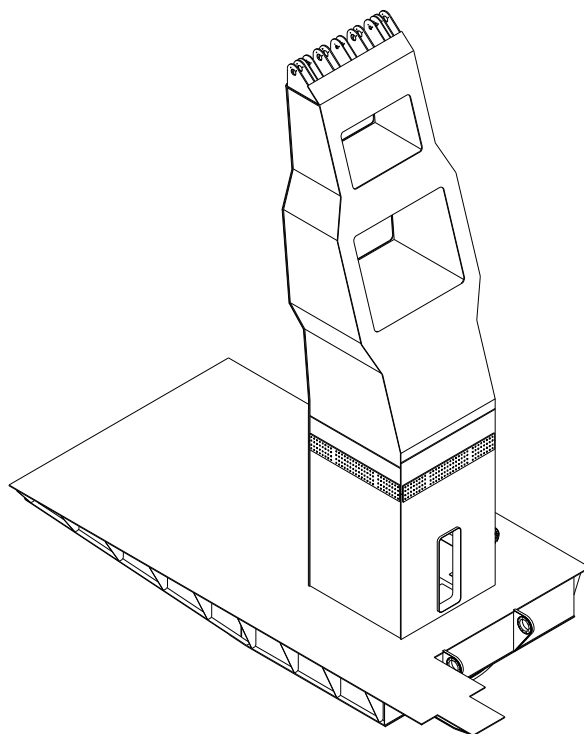
$$G_u = \frac{6958}{7} = 994 \text{ kN}$$

Masa protuutega:

$$m_u = \frac{G_u}{g_u} = \frac{994 \cdot 10^3}{9,81} = 100596,7 \text{ kg}$$

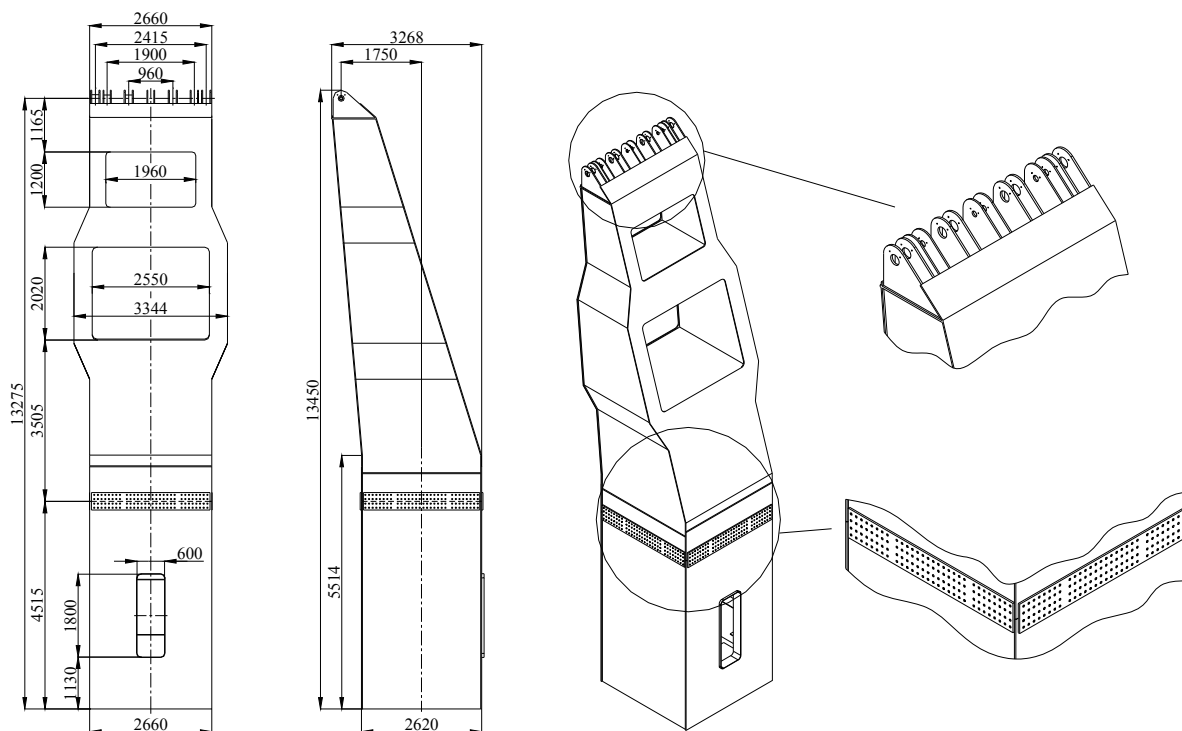
6.2. DIMENZIONIRANJE STUPA DOHVATNIKA I OKRETNOG POSTOLJA

Prostorni prikaz stupa dohvatnika zajedno sa okretnim postoljem nalazi se na slici 6.3.



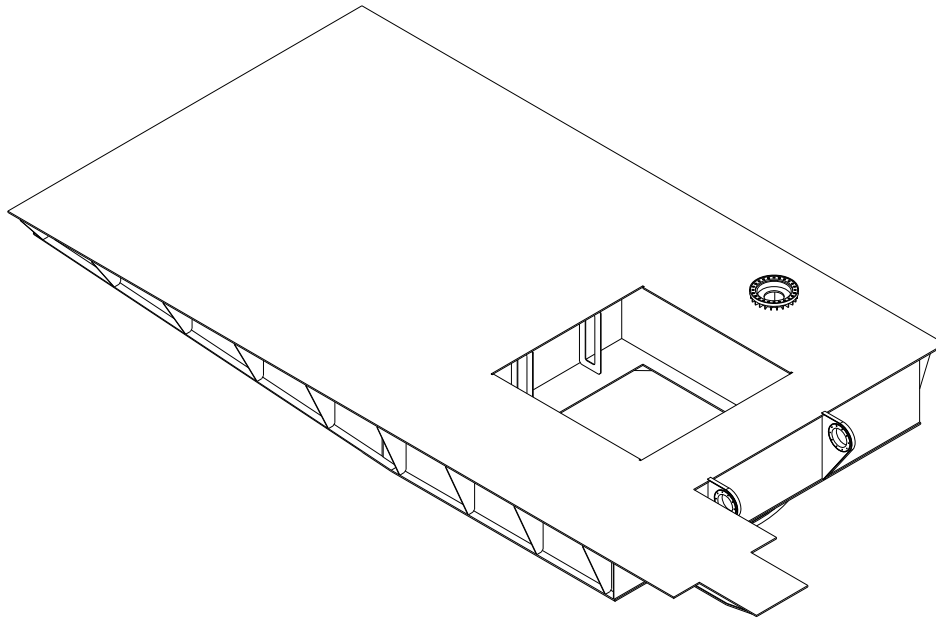
Slika 6.3 Prostorni prikaz stupa dohvatnika i okretnog postolja

Stup dohvatnika sastoji se od dva dijela koji su spojeni vijčanim spojem (HV vijci). Materijal od kojih su izrađeni dijelovi stupa je Č.0361 s granicom tečenja $R_e = 235 \text{ N/mm}^2$. Prostorni prikaz stupa dohvatnika i njegove osnovne dimenzije nalaze se na slici 6.4.



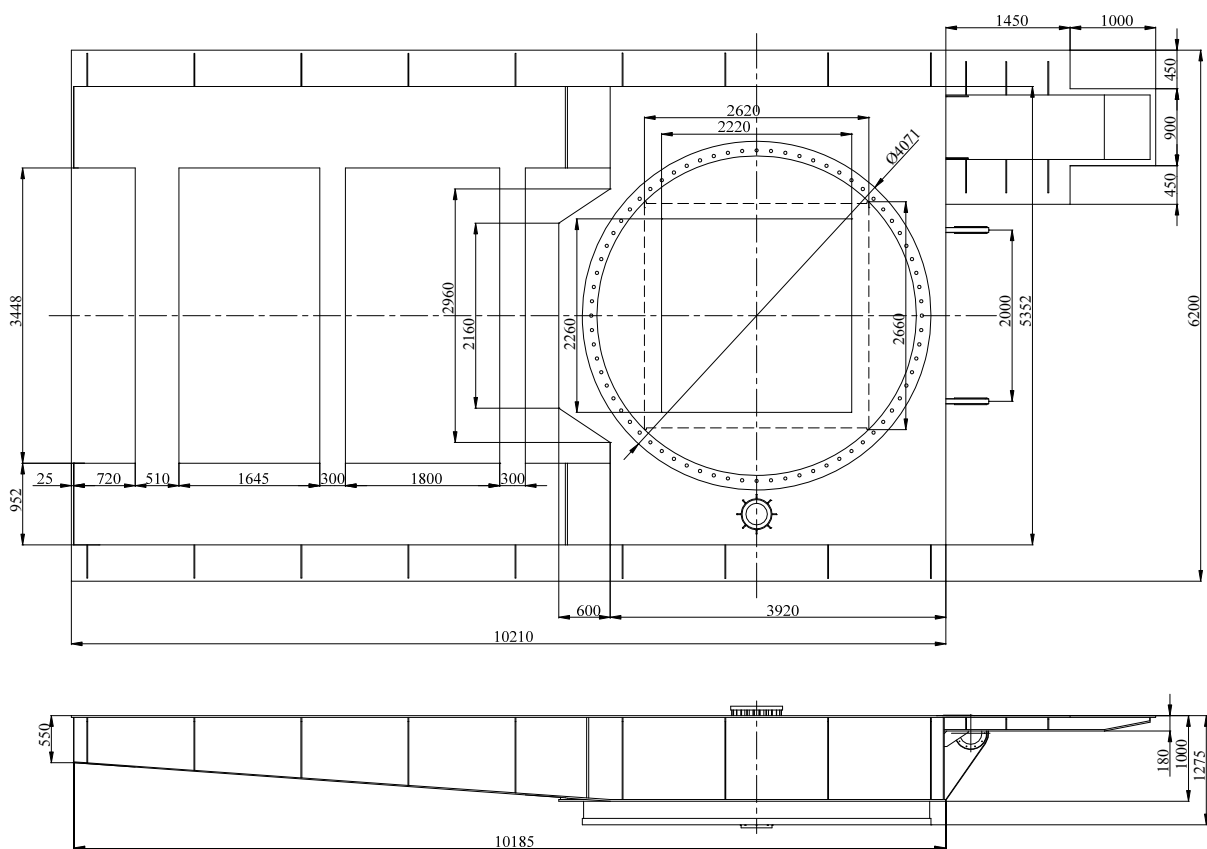
Slika 6.4 Osnovne dimenzije i prostorni prikaz stupa dohvatnika

Okretno postolje također je izrađeno od materijala Č.0361. Oblik postolja prikazan je na slici 6.5.



Slika 6.5 Prostorni prikaz okretnog postolja

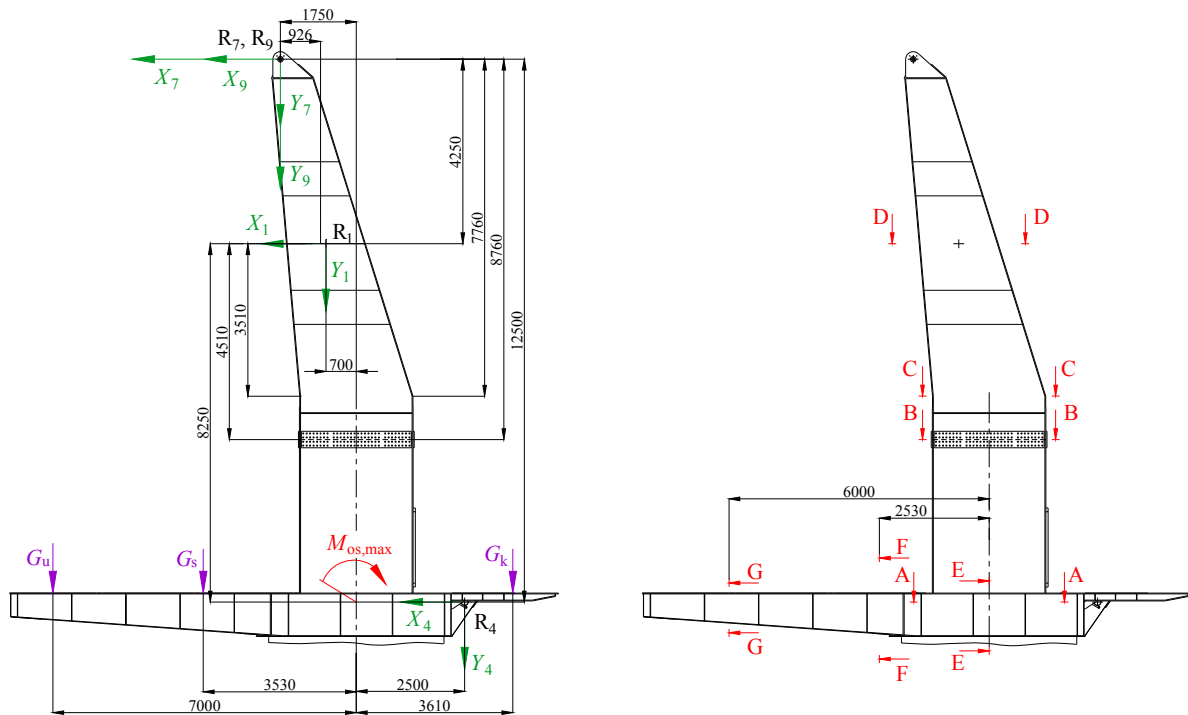
Osnovne dimenzije okretnog postolja prikazane su na slici 6.6.



Slika 6.6 Osnovne dimenzije okretnog postolja

6.2.1. Opterećenja stupa dohvatnika i okretnog postolja

Stup dohvatnika čini jedinstvenu cjelinu s okretnim postoljem dohvatnika. Opterećenja koja djeluju na stup dohvatnika prikazana su na slici 6.7. Na slici su također označeni opasni presjeci.



Slika 6.7 Opterećenja i opasni presjeci stupa dohvatnika i okretnog postolja

Iznosi reakcija u zglobovima stupa dohvatnika i okretnog postolja prikazani su u tablici 6.1. Ovi iznosi odnose se na dohvat $X = 27,6$ m.

Tablica 6.1 Reakcije u zglobovima stupa dohvatnika i okretnog postolja

Zglob	Reakcije [kN]	
R₁	$X_1 = -93,4$	$Y_1 = 2$
R₄	$X_4 = 850,3$	$Y_5 = 826$
R₇	$X_7 = -643,1$	$Y_7 = -658,2$
R₉	$X_9 = -224,3$	$Y_9 = 601,6$

Proračunska opterećenja (reakcije u zglobovima) određena su množenjem reakcija sa faktorom izjednačenja za pogonsku grupu 2, $\psi = 1,4$. Iznosi proračunskih opterećenja navedeni su u tablici 6.2.

Tablica 6.2 Proračunska opterećenja u zglobovima stupa dohvatnika i okretnog postolja

Zglob	Proračunska opterećenja [kN]	
R₁	$F_{X1} = -130,76$	$F_{Y1} = 2,8$
R₄	$F_{X4} = 1190,42$	$F_{Y4} = 1156,4$
R₇	$F_{X7} = -900,34$	$F_{Y7} = -921,48$
R₉	$F_{X9} = -314$	$F_{Y9} = 842$

Opterećenja na svakom presjeku obuhvaćaju moment savijanja te aksijalne i poprečne sile.

Presjek A-A:

$$M_A = F_{X1} \cdot 8,25 + F_{Y1} \cdot 0,7 + (F_{X7} + F_{X9}) \cdot 12,5 + (F_{Y7} + F_{Y9}) \cdot 1,75 + F_{Y4} \cdot 2,5 \\ + \varphi \cdot (G_u \cdot 7 + G_s \cdot 3,53 - G_k \cdot 3,61)$$

$$M_A = -130,76 \cdot 8,25 + 2,8 \cdot 0,7 + (-900,34 - 314) \cdot 12,5 + (-921,48 + 842) \cdot 1,75 \\ + 1156,4 \cdot 2,5 + \varphi \cdot (994 \cdot 7 + 160 \cdot 3,53 - 14 \cdot 3,61)$$

$$M_A = -11066,6 \text{ kNm}$$

$$N_A = F_{Y1} + F_{Y7} + F_{Y9} = 2,8 - 921,48 + 842 = -76,68 \text{ kN}$$

$$Q_A = F_{X1} + F_{X7} + F_{X9} = -130,76 - 900,34 - 314 = -1345,1 \text{ kN}$$

Presjek B-B (samo za vijčani spoj):

$$M_B = F_{X1} \cdot 4,51 + F_{Y1} \cdot 0,7 + (F_{X7} + F_{X9}) \cdot 8,76 + (F_{Y7} + F_{Y9}) \cdot 1,75$$

$$M_B = -130,76 \cdot 4,51 + 2,8 \cdot 0,7 + (-900,34 - 314) \cdot 8,76 + (-921,48 + 842) \cdot 1,75$$

$$M_B = -11364,5 \text{ kNm}$$

$$N_B = N_A = -76,68 \text{ kN}$$

$$Q_B = Q_A = -1345,1 \text{ kN}$$

Presjek C-C:

$$M_C = F_{X1} \cdot 3,51 + F_{Y1} \cdot 0,7 + (F_{X7} + F_{X9}) \cdot 7,76 + (F_{Y7} + F_{Y9}) \cdot 1,75$$

$$M_C = -130,76 \cdot 3,51 + 2,8 \cdot 0,7 + (-900,34 - 314) \cdot 7,76 + (-921,48 + 842) \cdot 1,75$$

$$M_C = -10019,4 \text{ kNm}$$

$$N_C = N_A = -76,68 \text{ kN}$$

$$Q_C = Q_A = -1345,1 \text{ kN}$$

Presjek D-D:

$$M_D = (F_{X7} + F_{X9}) \cdot 4,25 + (F_{Y7} + F_{Y9}) \cdot 0,926$$

$$M_D = (-900,34 - 314) \cdot 4,25 + (-921,48 + 842) \cdot 0,926$$

$$M_D = -5234,5 \text{ kNm}$$

$$N_D = N_A + F_{Y1} = -76,68 + 2,8 = -73,88 \text{ kN}$$

$$Q_D = Q_A + F_{X1} = -1345,1 + 130,76 = -1214,34 \text{ kN}$$

Presjek E-E, lijevo:

$$M_{E,L} = \varphi \cdot (G_u \cdot 7 + G_s \cdot 3,53) = 1,1 \cdot (994 \cdot 7 + 160 \cdot 3,53) = 8275,08 \text{ kNm}$$

$$N_{E,L} = F_{X4} = 1190,42 \text{ kN}$$

$$Q_{E,L} = \varphi \cdot (G_u + G_s) = 1,1 \cdot (994 + 160) = 1269,4 \text{ kN}$$

Presjek E-E desno:

$$M_{E,D} = F_{Y4} \cdot 2,5 + \varphi \cdot G_k \cdot 3,61 = 1156,4 \cdot 2,5 + 1,1 \cdot 14 \cdot 3,61 = 2946,6 \text{ kNm}$$

$$N_{E,D} = -F_{X4} = -1190,42 \text{ kN}$$

$$Q_{E,D} = F_{Y4} + \varphi \cdot G_k = 1156,4 + 1,1 \cdot 14 = 1171,8 \text{ kN}$$

Presjek F-F:

$$M_F = \varphi \cdot (G_u \cdot 4,47 + G_s \cdot 1) = 1,1 \cdot (994 \cdot 4,47 + 160 \cdot 1) = 5063,5 \text{ kNm}$$

$$N_F = F_{X4} = 1190,42 \text{ kN}$$

$$Q_F = \varphi \cdot (G_u + G_s) = 1,1 \cdot (994 + 160) = 1269,4 \text{ kN}$$

Presjek G-G:

$$M_G = \varphi \cdot G_u \cdot 1 = 1,1 \cdot 994 \cdot 1 = 1093,4 \text{ kNm}$$

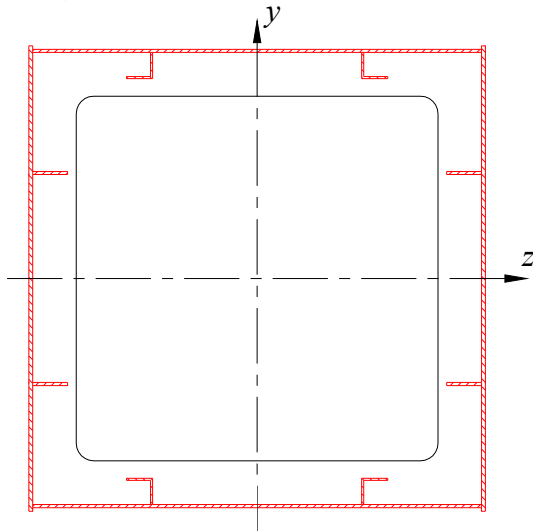
$$N_G = F_{X4} = 1190,42 \text{ kN}$$

$$Q_G = \varphi \cdot G_u = 1,1 \cdot 994 = 1093,4 \text{ kN}$$

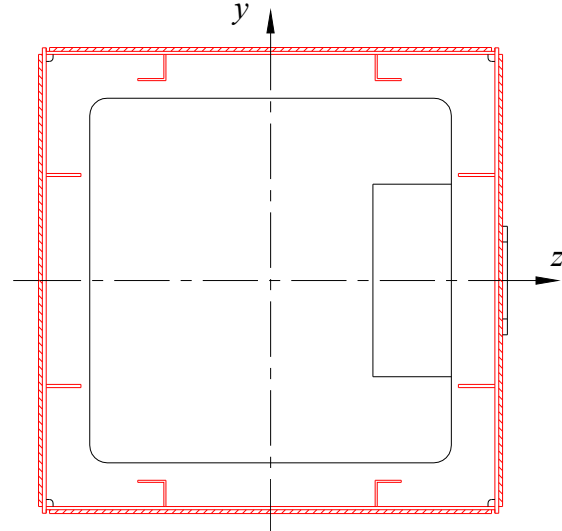
6.2.2. Provjera čvrstoće stupa dohvatnika i okretnog postolja

Mjerodavni presjeci prikazani su na slikama 6.8 do 6.10.

Presjek A-A

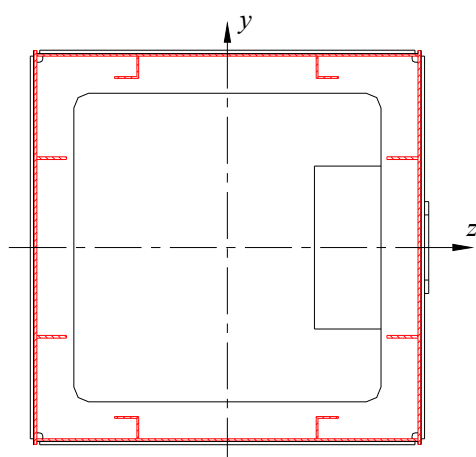


Presjek B-B

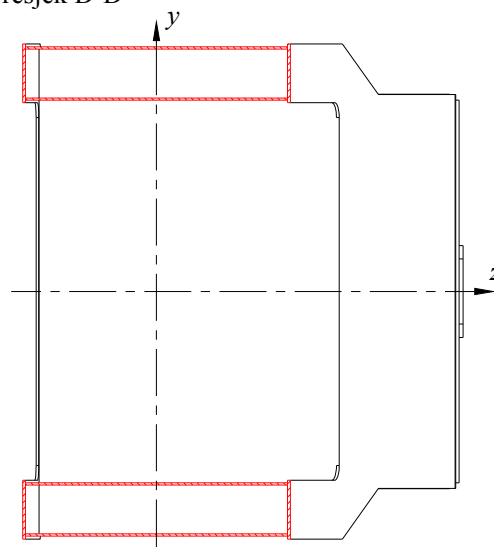


Slika 6.8 Stup dohvatnika: presjeci A-A i B-B

Presjek C-C

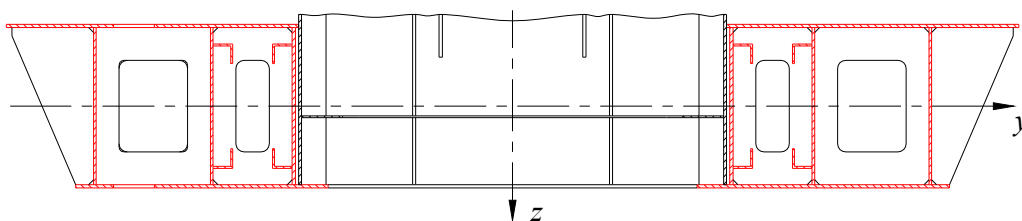


Presjek D-D

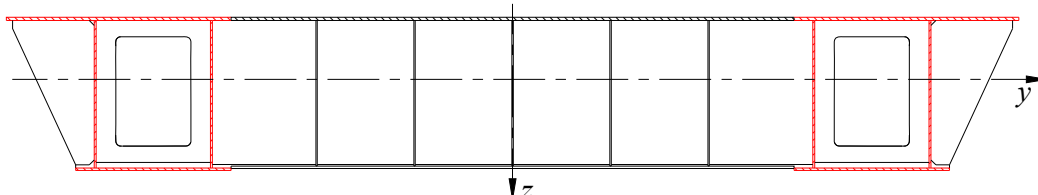


Slika 6.9 Stup dohvatnika: presjeci C-C i D-D

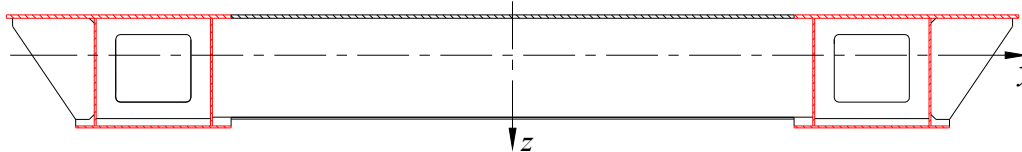
Presjek E-E



Presjek F-F



Presjek G-G



Slika 6.10 Okretno postolje: presjeci E-E, F-F i G-G

Podaci o presjecima (osim B-B) navedeni su u tablici 6.3.

Tablica 6.3 Podaci o presjecima stupa dohvatnika i okretnog postolja

Oznaka	Presjek					
	A-A	C-C	D-D	E-E	F-F	G-G
$I_y, [\text{cm}^4]$	27487741,5	23081009,7	5214806,72	6190304,9	2515603,5	1119015,2
$A, [\text{cm}^2]$	2380	2020,9	1363,2	3032,65	1953,8	1778,93
$A_\tau, [\text{cm}^2]$	1137,6	983	1069,8	1102	433	315,84
$z_{\text{max}}, [\text{cm}]$	131	130,6	90,4	50	55,7	44,4

U svakom presjeku (osim B-B) određena su naprezanja na savijanje, vlak/tlak i smik. Dopuštena naprezanja navedena su u tablici 6.4.

Tablica 6.4 Dopuštena naprezanja za Č.0361 (I proračunsko opterećenje)

Naprezanje, [N/mm ²]			
Ekvivalentno, σ_{ed}	Savojno/vlačno, σ_d	Tlačno, σ_{td}	Smično, τ_d
156,67	156,67	140	92

Presjek A-A:

$$\sigma_{s,A} = \frac{M_A}{I_{y,A}} \cdot z_{A,\max} = \frac{11066,6 \cdot 10^5}{27487741,49} \cdot 131 = 5274 \text{ N/cm}^2 = 52,7 \text{ N/mm}^2$$

$$\sigma_{v,A} = \frac{N_A}{A_A} = \frac{76,68 \cdot 10^3}{2380} = 32,2 \text{ N/cm}^2 = 0,32 \text{ N/mm}^2$$

$$\tau_A = \frac{Q_A}{A_{A,\tau}} = \frac{1345,1 \cdot 10^3}{1137,6} = 1182,4 \text{ N/cm}^2 = 11,8 \text{ N/mm}^2$$

$$\sigma_{e,A} = \sqrt{(\sigma_{s,A} + \sigma_{v,A})^2 + 3 \cdot \tau_A^2} = \sqrt{(52,7 + 0,32)^2 + 3 \cdot 11,8^2} = 56,8 \text{ N/mm}^2$$

Presjek C-C:

$$\sigma_{s,C} = \frac{M_C}{I_{y,C}} \cdot z_{C,\max} = \frac{10019,4 \cdot 10^5}{23081009,7} \cdot 130,6 = 5669 \text{ N/cm}^2 = 56,7 \text{ N/mm}^2$$

$$\sigma_{v,C} = \frac{N_C}{A_C} = \frac{76,68 \cdot 10^3}{2020,9} = 37,94 \text{ N/cm}^2 = 0,38 \text{ N/mm}^2$$

$$\tau_C = \frac{Q_C}{A_{C,\tau}} = \frac{1345,1 \cdot 10^3}{983} = 1368,4 \text{ N/cm}^2 = 13,7 \text{ N/mm}^2$$

$$\sigma_{e,C} = \sqrt{(\sigma_{s,C} + \sigma_{v,C})^2 + 3 \cdot \tau_C^2} = \sqrt{(56,7 + 0,38)^2 + 3 \cdot 13,7^2} = 61,8 \text{ N/mm}^2$$

Presjek D-D:

$$\sigma_{s,D} = \frac{M_D}{I_{y,D}} \cdot z_{D,\max} = \frac{5234,5 \cdot 10^5}{5214806,72} \cdot 90,4 = 9074 \text{ N/cm}^2 = 90,74 \text{ N/mm}^2$$

$$\sigma_{v,D} = \frac{N_D}{A_D} = \frac{73,88 \cdot 10^3}{1363,2} = 54,2 \text{ N/cm}^2 = 0,54 \text{ N/mm}^2$$

$$\tau_D = \frac{Q_D}{A_{D,\tau}} = \frac{1214,34 \cdot 10^3}{1069,8} = 1135,1 \text{ N/cm}^2 = 11,4 \text{ N/mm}^2$$

$$\sigma_{e,D} = \sqrt{(\sigma_{s,D} + \sigma_{v,D})^2 + 3 \cdot \tau_D^2} = \sqrt{(90,74 + 0,54)^2 + 3 \cdot 11,4^2} = 93,4 \text{ N/mm}^2$$

Presjek E-E lijevo:

$$\sigma_{s,E,L} = \frac{M_{E,L}}{I_{y,E}} \cdot z_{E,\max} = \frac{8275,08 \cdot 10^5}{6190304,9} \cdot 50 = 6684 \text{ N/cm}^2 = 66,84 \text{ N/mm}^2$$

$$\sigma_{v,E,L} = \frac{N_{E,L}}{A_E} = \frac{1190,42 \cdot 10^3}{3032,65} = 392,5 \text{ N/cm}^2 = 3,93 \text{ N/mm}^2$$

$$\tau_{E,L} = \frac{Q_{E,L}}{A_{E,\tau}} = \frac{1269,4 \cdot 10^3}{1102} = 1152 \text{ N/cm}^2 = 11,5 \text{ N/mm}^2$$

$$\sigma_{e,E,L} = \sqrt{(\sigma_{s,E,L} + \sigma_{v,E,L})^2 + 3 \cdot \tau_{E,L}^2} = \sqrt{(66,84 + 3,93)^2 + 3 \cdot 11,5^2} = 73,5 \text{ N/mm}^2$$

Presjek E-E desno:

$$\sigma_{s,E,D} = \frac{M_{E,D}}{I_{y,E}} \cdot z_{E,\max} = \frac{2946,6 \cdot 10^5}{6190304,9} \cdot 50 = 2380 \text{ N/cm}^2 = 23,8 \text{ N/mm}^2$$

$$\sigma_{v,E,D} = \sigma_{v,E,L} = 3,93 \text{ N/mm}^2$$

$$\tau_{E,D} = \frac{Q_{E,D}}{A_{E,\tau}} = \frac{1171,8 \cdot 10^3}{1102} = 1063,3 \text{ N/cm}^2 = 10,6 \text{ N/mm}^2$$

$$\sigma_{e,E,D} = \sqrt{(\sigma_{s,E,D} + \sigma_{v,E,D})^2 + 3 \cdot \tau_{E,D}^2} = \sqrt{(23,8 + 3,93)^2 + 3 \cdot 10,6^2} = 33,26 \text{ N/mm}^2$$

Presjek F-F:

$$\sigma_{s,F} = \frac{M_F}{I_{y,F}} \cdot z_{F,\max} = \frac{5063,5 \cdot 10^5}{2515603,5} \cdot 55,7 = 11211 \text{ N/cm}^2 = 112,1 \text{ N/mm}^2$$

$$\sigma_{v,F} = \frac{N_F}{A_F} = \frac{1190,42 \cdot 10^3}{1953,58} = 609,4 \text{ N/cm}^2 = 6,1 \text{ N/mm}^2$$

$$\tau_F = \frac{Q_F}{A_{F,\tau}} = \frac{1269,4 \cdot 10^3}{433} = 2931,6 \text{ N/cm}^2 = 29,32 \text{ N/mm}^2$$

$$\sigma_{e,F} = \sqrt{(\sigma_{s,F} + \sigma_{v,F})^2 + 3 \cdot \tau_F^2} = \sqrt{(112,1 + 6,1)^2 + 3 \cdot 29,32^2} = 128,6 \text{ N/mm}^2$$

Presjek G-G:

$$\sigma_{s,G} = \frac{M_G}{I_{y,G}} \cdot z_{G,\max} = \frac{1093,4 \cdot 10^5}{1119015,2} \cdot 44,4 = 4338 \text{ N/cm}^2 = 43,4 \text{ N/mm}^2$$

$$\sigma_{v,G} = \frac{N_G}{A_G} = \frac{1190,42 \cdot 10^3}{1778,93} = 669 \text{ N/cm}^2 = 6,7 \text{ N/mm}^2$$

$$\tau_G = \frac{Q_G}{A_{G,\tau}} = \frac{1093,4 \cdot 10^3}{315,84} = 3462 \text{ N/cm}^2 = 34,62 \text{ N/mm}^2$$

$$\sigma_{e,G} = \sqrt{(\sigma_{s,G} + \sigma_{v,G})^2 + 3 \cdot \tau_G^2} = \sqrt{(43,4 + 6,7)^2 + 3 \cdot 34,62^2} = 78,1 \text{ N/mm}^2$$

U tablici 6.5 prikazana su sva izračunata naprezanja u usporedbi s dopuštenim naprezanjima.

Tablica 6.5 Usporedba izračunatih i dopuštenih naprezanja u presjecima stupa dohvatnika i okretnog postolja

Naprezanje	A-A	C-C	D-D	E-E (L)	E-E (D)	F-F	G-G	Dop. nap.
σ_s , [N/mm ²]	52,7	56,7	90,74	66,84	23,8	112,1	43,4	156,67
σ_v , [N/mm ²]	0,32	0,38	0,54	3,93	3,93	6,1	6,7	140
τ , [N/mm ²]	11,8	13,7	11,4	11,5	10,6	29,32	34,62	92
σ_e , [N/mm ²]	56,8	61,8	93,4	73,5	33,26	128,6	78,1	156,67

Iz prikazanog je vidljivo da su uvjeti svih dopuštenih naprezanja zadovoljeni.

6.2.3. Provjera naprezanja u zavarima stupa dohvatnika i okretnog postolja

Provjera naprezanja u zavarenim spojevima izvršena je an presjecima A-A, C-C, D-D, E-E (L). Podaci o presjecima i zavarima potrebni za proračun navedeni su u tablici 6.6.

Tablica 6.6 Podaci o presjecima potrebni za proračun zavarenih spojeva

Oznaka	A-A	C-C	D-D	E-E (L)
z_{zav} , [cm]	128,8	128,8	88,6	48
z_0 , [cm]	129,9	129,7	89,5	49
A_0 , [cm ²]	585,2	478,8	142,92	716
S , [cm ³]	76017,48	62100,36	12791,34	35084
a , [mm]	12	10	10	10

Presjek A-A:

$$\sigma_{f,A} = \frac{M_A}{I_{y,A}} \cdot z_{A,zav} = \frac{11066,6 \cdot 10^5}{27487741,49} \cdot 128,8 = 5185,5 \text{ N/cm}^2 = 51,9 \text{ N/mm}^2$$

$$\sigma_{v,A} = \frac{N_A}{A_A} = \frac{76,68 \cdot 10^3}{2380} = 32,2 \text{ N/cm}^2 = 0,32 \text{ N/mm}^2$$

$$\tau_{1,A} = \frac{Q_A \cdot S_A}{I_{y,A} \cdot \sum a_A} = \frac{1345,1 \cdot 10^3 \cdot 76017,48}{27487741,5 \cdot 2 \cdot 1,2} = 1550 \text{ N/cm}^2 = 15,5 \text{ N/mm}^2$$

$$\sigma_{red,A} = \sqrt{(\sigma_{f,A} + \sigma_{v,A})^2 + 1,8 \cdot \tau_{1,A}^2} = \sqrt{(51,9 + 0,32)^2 + 1,8 \cdot 15,5^2} = 56,2 \text{ N/mm}^2$$

Presjek C-C:

$$\sigma_{f,C} = \frac{M_C}{I_{y,C}} \cdot z_{C,zav} = \frac{10019,4 \cdot 10^5}{23081009,7} \cdot 128,8 = 5591 \text{ N/cm}^2 = 55,9 \text{ N/mm}^2$$

$$\sigma_{v,C} = \frac{N_C}{A_C} = \frac{76,68 \cdot 10^3}{2020,9} = 37,9 \text{ N/cm}^2 = 0,38 \text{ N/mm}^2$$

$$\tau_{1,C} = \frac{Q_C \cdot S_C}{I_{y,C} \cdot \sum a_C} = \frac{1345,1 \cdot 10^3 \cdot 62100,36}{23081009,7 \cdot 2 \cdot 1} = 1809,5 \text{ N/cm}^2 = 18,1 \text{ N/mm}^2$$

$$\sigma_{\text{red,C}} = \sqrt{(\sigma_{f,C} + \sigma_{v,C})^2 + 1,8 \cdot \tau_{1,C}^2} = \sqrt{(55,9 + 0,38)^2 + 1,8 \cdot 18,1^2} = 61,3 \text{ N/mm}^2$$

Presjek D-D:

$$\sigma_{f,D} = \frac{M_D}{I_{y,D}} \cdot z_{D,\text{zav}} = \frac{5234,5 \cdot 10^5}{5214806,72} \cdot 88,6 = 8893,5 \text{ N/cm}^2 = 88,94 \text{ N/mm}^2$$

$$\sigma_{v,D} = \frac{N_C}{A_D} = \frac{73,88 \cdot 10^3}{1363,2} = 54,2 \text{ N/cm}^2 = 0,54 \text{ N/mm}^2$$

$$\tau_{1,D} = \frac{Q_D \cdot S_D}{I_{y,D} \cdot \sum a_D} = \frac{1214,34 \cdot 10^3 \cdot 12791,34}{5214806,72 \cdot 2 \cdot 1} = 1489 \text{ N/cm}^2 = 14,9 \text{ N/mm}^2$$

$$\sigma_{\text{red,D}} = \sqrt{(\sigma_{f,D} + \sigma_{v,D})^2 + 1,8 \cdot \tau_{1,D}^2} = \sqrt{(88,94 + 0,54)^2 + 1,8 \cdot 14,9^2} = 91,7 \text{ N/mm}^2$$

Presjek E-E:

$$\sigma_{f,E} = \frac{M_{E,L}}{I_{y,E}} \cdot z_{E,\text{zav}} = \frac{8275,08 \cdot 10^5}{6190304,9} \cdot 48 = 6416,5 \text{ N/cm}^2 = 64,2 \text{ N/mm}^2$$

$$\sigma_{v,E} = \frac{N_{E,L}}{A_E} = \frac{1190,42 \cdot 10^3}{3032,65} = 392,5 \text{ N/cm}^2 = 3,93 \text{ N/mm}^2$$

$$\tau_{1,E} = \frac{Q_{E,L} \cdot S_E}{I_{y,E} \cdot \sum a_E} = \frac{1269,4 \cdot 10^3 \cdot 35084}{6190304,9 \cdot 8 \cdot 1} = 899,3 \text{ N/cm}^2 = 9 \text{ N/mm}^2$$

$$\sigma_{\text{red,E}} = \sqrt{(\sigma_{f,E} + \sigma_{v,E})^2 + 1,8 \cdot \tau_{1,E}^2} = \sqrt{(64,2 + 3,93)^2 + 1,8 \cdot 9^2} = 69,2 \text{ N/mm}^2$$

U tablici prikazana su izračunata naprezanja u zavarenim spojevima u usporedbi s dopuštenim naprezanjima.

Tablica 6.7 Usporedba izračunatih i dopuštenih naprezanja u zavarima stupa dohvatnika i okretnog postolja

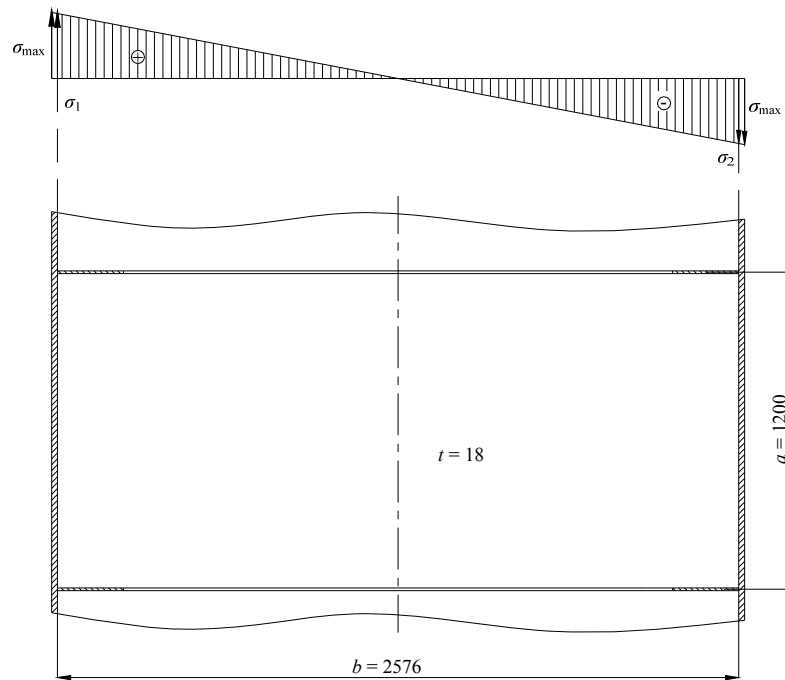
Naprezanje	A-A	C-C	D-D	E-E (L)	Dop. nap.
σ_f , [N/mm ²]	51,9	55,9	88,94	64,2	140
σ_v , [N/mm ²]	0,32	0,38	0,54	3,93	140
τ_1 , [N/mm ²]	15,5	18,1	14,9	9	113
σ_{red} , [N/mm ²]	56,2	61,3	91,7	69,2	160

Iz prikazanog je vidljivo da naprezanja u zavarenim spojevima ne prelaze dopuštene granice.

6.2.4. Provjera stabilnosti limova stupa dohvatnika i okretnog postolja

6.2.4.1 Stabilnost limova stupa dohatnika

Na slici 6.11 prikazano je polje lima stupa dohvatnika na mjestu djelovanja najvećih naprezanja.



Slika 6.11 Polje horizontalnog lima stupa dohvatnika na mjestu djelovanja najvećih naprezanja

Naprezanja:

$$\sigma_1 = -\sigma_2 = 5,19 \text{ kN/cm}^2$$

$$\tau = 1,18 \text{ kN/cm}^2$$

Odnos dužine i širine lima:

$$\alpha = \frac{a}{b} = \frac{120}{257,6} = 0,46$$

Odnos mormalnih naprezanja:

$$\psi = \frac{\sigma_2}{\sigma_1} = \frac{-5,19}{5,19} = -1$$

Ekvivalentno naprezanje:

$$\sigma_{\text{ekv}} = \sqrt{\sigma_1^2 + 3 \cdot \tau^2} = \sqrt{5,19^2 + 3 \cdot 1,18^2} = 5,58 \text{ kN/cm}^2$$

Vitkost lima:

$$\lambda_{\text{bt}} = \frac{b}{t} = \frac{257,6}{1,8} = 143,1$$

Eulerovo kritično naprezanje:

$$\sigma_E = \left(\frac{137,7}{\lambda_{\text{bt}}} \right)^2 = \left(\frac{137,7}{143,1} \right)^2 = 0,96 \text{ kN/cm}^2$$

Faktori nestabilnosti, prema [2]:

$$k_\sigma = 23,9$$

$$k_{\tau} = 4 + \frac{5,34}{\alpha^2} = 4 + \frac{5,34}{0,46^2} = 29,2$$

Karakteristično naprezanje ploče:

$$\sigma_{k\psi} = \frac{1+\psi}{4} \cdot \frac{\sigma_1}{k_{\sigma}} + \sqrt{\left(\frac{3-\psi}{4} \cdot \frac{\sigma_1}{k_{\sigma}}\right)^2 + \left(\frac{\tau}{k_{\tau}}\right)^2} = \sqrt{\left(\frac{3+1}{4} \cdot \frac{5,19}{23,9}\right)^2 + \left(\frac{1,18}{29,2}\right)^2} = 0,22 \text{ kN/cm}^2$$

Idealno usporedno naprezanje:

$$\sigma_{ui} = \sigma_E \cdot \frac{\sigma_{ekv}}{\sigma_{k\psi}} = 0,96 \cdot \frac{5,58}{0,22} = 24,35 \text{ kN/cm}^2$$

Odnos naprezanja:

$$\kappa_i = \frac{\sigma_{ui}}{R_e} = \frac{24,35}{23,5} = 1,04$$

Korekcijska funkcija za $\kappa_i > 0,8$:

$$f_i = \frac{20 \cdot \kappa_i + \sqrt{25 \cdot \kappa_i^2 - 15}}{1 + 25 \cdot \kappa_i^2} = \frac{20 \cdot 1,04 + \sqrt{25 \cdot 1,04^2 - 15}}{1 + 25 \cdot 1,04^2} = 0,86$$

Potrebni faktor sigurnosti od izbacivanja lima za I proračunsko opterećenje:

$$S_{BN} = 1,71 + 0,18 \cdot (\psi - 1) = 1,71 + 0,18 \cdot (-1 - 1) = 1,35$$

Stvarni faktor sigurnosti od izbacivanja lima:

$$S_B = f_i \cdot \frac{\sigma_{ui}}{\sigma_{ekv}} = 0,86 \cdot \frac{24,35}{5,58} = 3,75$$

$$S_B = 3,75 > S_{BN} = 1,35$$

Potrebni uvjet sigurnosti je zadovoljen.

Granična vitkost lima:

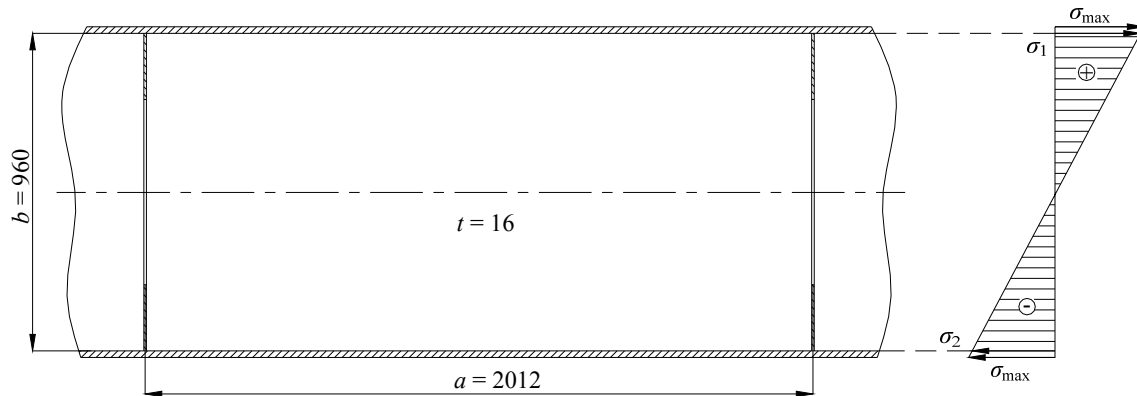
$$\left(\frac{b}{t}\right)_{gr} = 137,7 \cdot \sqrt{\frac{f_i}{S_{BN} \cdot \sigma_{k\psi}}} = 137,7 \cdot \sqrt{\frac{0,86}{1,35 \cdot 0,22}} = 234,3$$

$$\left(\frac{b}{t}\right)_{gr} = 234,3 > \lambda_{bt} = 143,1$$

Potrebni uvjet vitkosti lima je zadovoljen. Stabilnost lima je zadovoljena.

6.2.4.2 Stabilnost limova okretnog postolja

Na slici 6.12 prikazano je polje vertikalnog lima okretnog postolja na mjestu djelovanja najvećih naprezanja.



Slika 6.12 Polje vertikalnog lima okretnog postolja na mjestu djelovanja najvećih naprezanja

Naprezanja:

$$\begin{aligned}\sigma_1 &= 6,81 \text{ kN/cm}^2 \\ \sigma_2 &= -6,03 \text{ kN/cm}^2 \\ \tau &= 1,15 \text{ kN/cm}^2\end{aligned}$$

Odnos dužine i širine lima:

$$\alpha = \frac{a}{b} = \frac{201,2}{96} = 2,09$$

Odnos normalnih naprezanja:

$$\psi = \frac{\sigma_2}{\sigma_1} = \frac{-6,03}{6,81} = -0,88$$

Ekvivalentno naprezanje:

$$\sigma_{\text{ekv}} = \sqrt{\sigma_1^2 + 3 \cdot \tau^2} = \sqrt{6,81^2 + 3 \cdot 1,15^2} = 7,095 \text{ kN/cm}^2$$

Vitkost lima:

$$\lambda_{\text{bt}} = \frac{b}{t} = \frac{96}{1,6} = 60$$

Eulerovo kritično naprezanje:

$$\sigma_E = \left(\frac{137,7}{\lambda_{\text{bt}}} \right)^2 = \left(\frac{137,7}{60} \right)^2 = 5,27 \text{ kN/cm}^2$$

Faktori nestabilnosti, prema [2]:

$$k_\sigma = 7,64 - 6,26 \cdot \psi + 10 \cdot \psi^2 = 7,64 + 6,26 \cdot 0,88 + 10 \cdot (-0,88)^2 = 20,89$$

$$k_\tau = 5,34 + \frac{4}{\alpha^2} = 5,34 + \frac{4}{2,09^2} = 6,26$$

Karakteristično naprezanje ploče:

$$\sigma_{k\psi} = \frac{1+\psi}{4} \cdot \frac{\sigma_1}{k_\sigma} + \sqrt{\left(\frac{3-\psi}{4} \cdot \frac{\sigma_1}{k_\sigma}\right)^2 + \left(\frac{\tau}{k_\tau}\right)^2}$$

$$\sigma_{k\psi} = \frac{1-0,88}{4} \cdot \frac{6,81}{20,89} + \sqrt{\left(\frac{3+0,88}{4} \cdot \frac{6,81}{20,89}\right)^2 + \left(\frac{1,15}{6,26}\right)^2}$$

$$\sigma_{k\psi} = 0,375 \text{ kN/cm}^2$$

Idealno usporedno naprezanje:

$$\sigma_{ui} = \sigma_E \cdot \frac{\sigma_{ekv}}{\sigma_{k\psi}} = 5,27 \cdot \frac{7,095}{0,375} = 99,7 \text{ kN/cm}^2$$

Odnos naprezanja:

$$\kappa_i = \frac{\sigma_{ui}}{R_c} = \frac{99,7}{23,5} = 4,24$$

Korekcijska funkcija za $\kappa_i > 0,8$:

$$f_i = \frac{20 \cdot \kappa_i + \sqrt{25 \cdot \kappa_i^2 - 15}}{1 + 25 \cdot \kappa_i^2} = \frac{20 \cdot 4,24 + \sqrt{25 \cdot 4,24^2 - 15}}{1 + 25 \cdot 4,24^2} = 0,23$$

Potrebni faktor sigurnosti od izbacivanja lima za I proračunsko opterećenje:

$$S_{BN} = 1,71 + 0,18 \cdot (\psi - 1) = 1,71 + 0,18 \cdot (-0,88 - 1) = 1,37$$

Stvarni faktor sigurnosti od izbacivanja lima:

$$S_B = f_i \cdot \frac{\sigma_{ui}}{\sigma_{ekv}} = 0,23 \cdot \frac{99,7}{7,095} = 3,23$$

$$S_B = 3,23 > S_{BN} = 1,37$$

Potrebni uvjet sigurnosti je zadovoljen.

Granična vitkost lima:

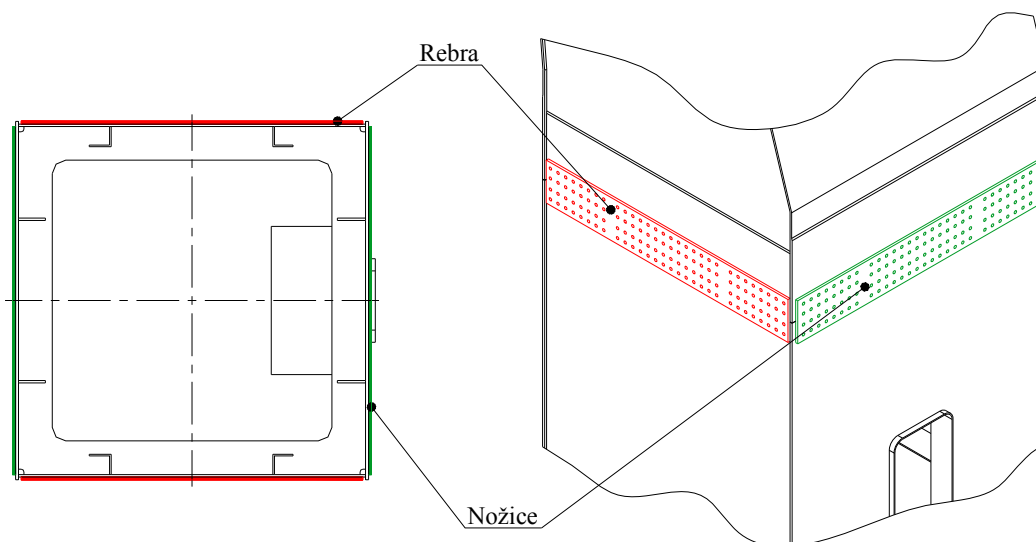
$$\left(\frac{b}{t}\right)_{gr} = 137,7 \cdot \sqrt{\frac{f_i}{S_{BN} \cdot \sigma_{k\psi}}} = 137,7 \cdot \sqrt{\frac{0,23}{1,37 \cdot 0,375}} = 92,1$$

$$\left(\frac{b}{t}\right)_{gr} = 92,1 > \lambda_{bt} = 60$$

Potrebni uvjet vitkosti lima je zadovoljen. Stabilnost lima je zadovoljena.

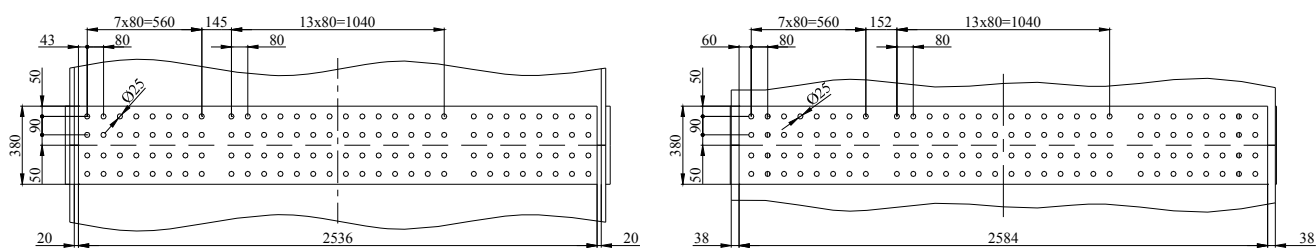
6.2.5. Proračun vijčanog spoja gornjeg i donjeg dijela stupa

Vijčani spoj izveden je tako da se sa svake strane stupa nalazi po jedna preklopna ploča (jednorezni spoj), slika 6.13. Radi bolje preglednosti preklopne ploče s prednje i stražnje strane stupa označene su kao „nožice“, dok su ploče na bočnim stranama označene kao „rebra“.



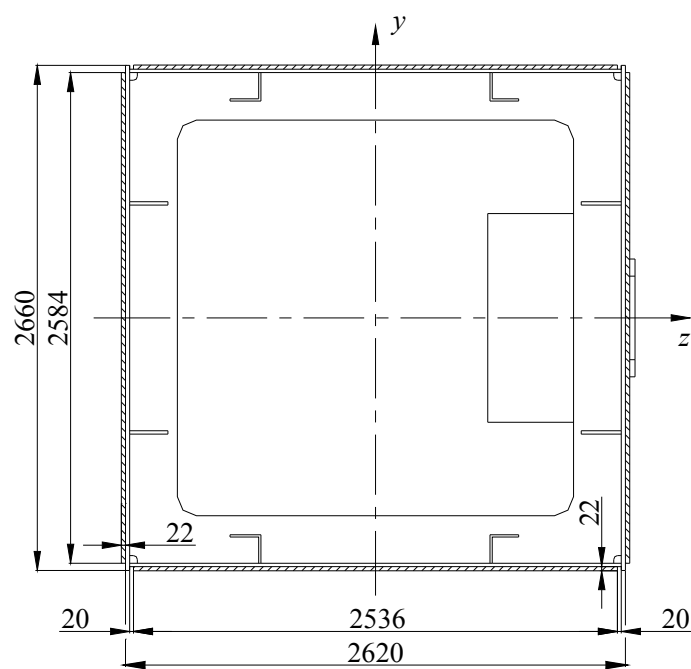
Slika 6.13 Rebra i nožice vijčanog spoja na stupu dohvatnika

Dimenzije vijčanog spoja prikazane su na slici 6.14.



Slika 6.14 Dimenzije vijčanog spoja stupa dohvatnika

Dimenzije presjeka B-B prikazane su na slici 6.15.



Slika 6.15 Dimenzije presjeka B-B

Presjek B-B:

$I_{y,B} = 53308865,99 \text{ cm}^4$...moment inercije cijelog presjeka

$I_{f,y,B} = 19840876,73 \text{ cm}^4$...moment inercije presjeka nožice

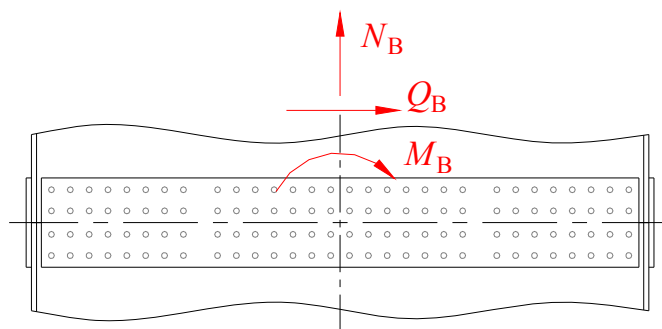
$I_{w,y,B} = 2990123,885 \text{ cm}^4$...moment inercije presjeka rebra

$A_B = 4632,8 \text{ cm}^2$...površina cijelog presjeka

$A_{f,B} = 568,48 \text{ cm}^2$...površina presjeka jedne nožice

$A_{w,B} = 557,92 \text{ cm}^2$...površina presjeka jednog rebra

Opterećenja vijčanog spoja prikazana su na slici 6.16.



Slika 6.16 Opterećenja vijčanog spoja na presjeku B-B

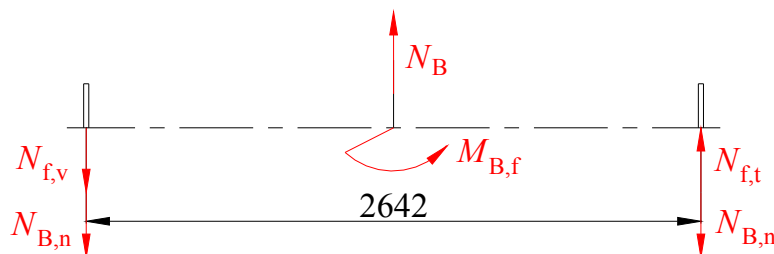
Iznosi opterećenja vijčanog spoja:

$$M_B = 11364,5 \text{ kNm}$$

$$N_B = 76,68 \text{ kN}$$

$$Q_B = 1345,1 \text{ kN}$$

Opterećenja koja prenose nožice prikazana su na slici 6.17.



Slika 6.17 Opterećenja koja prenose nožice

Dio momenta savijanja koji prenose nožice:

$$M_{B,f} = M_B \cdot \frac{I_{f,y,B}}{I_{y,B}} = 11364,5 \cdot \frac{19840876,73}{53308865,99} = 4229,7 \text{ kNm}$$

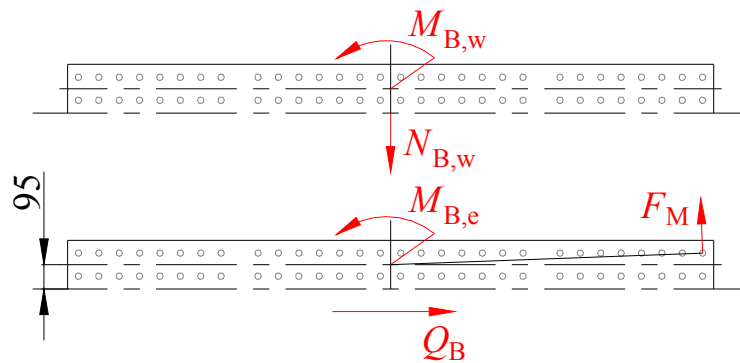
Dio aksijalne sile koju prenosi nožica:

$$N_{f,v} = -N_{f,t} = \frac{M_{B,f}}{2,642} = \frac{4229,7}{2,642} = 1600,9 \text{ kN}$$

$$N_{B,n} = N_B \cdot \frac{A_{f,B}}{A_B} = 76,68 \cdot \frac{568,48}{4632,8} = 9,4 \text{ kN}$$

$$N_f = N_{f,v} + N_{B,n} = 1600,9 + 9,4 = 1610,3 \text{ kN}$$

Opterećenja koja prenose rebra prikazana su na slici 6.18.



Slika 6.18 Opterećenja koja prenose rebra

Dio momenta savijanja koji prenosi rebro:

$$M_{B,w} = M_B \cdot \frac{I_{w,y,B}}{I_{y,B}} = 11364,5 \cdot \frac{2990123,885}{53308865,99} = 637,44 \text{ kNm}$$

Moment savijanja uslijed ekscentričnosti poprečne sile:

$$M_{B,e} = \frac{Q_B}{2} \cdot 0,095 = \frac{1345,1}{2} \cdot 0,095 = 63,9 \text{ kNm}$$

Ukupni moment savijanja koji prenosi rebro:

$$M_{w,uk} = M_{B,w} + M_{B,e} = 637,44 + 63,9 = 701,3 \text{ kNm}$$

Dio aksijalne sile koju prenosi rebro:

$$N_w = N_B \cdot \frac{A_{w,B}}{A_B} = 76,68 \cdot \frac{557,92}{4632,8} = 9,23 \text{ kN}$$

Za tarni vijčani spoj (TS) predviđeni su HV vijci M24; materijal 10.9 ($\sigma_{0,2} = 900 \text{ N/mm}^2$), s površinom presjeka $A_s = 353 \text{ mm}^2$.

Pritezna sila na vijku:

$$F_p = 0,7 \cdot \sigma_{0,2} \cdot A_s = 0,7 \cdot 900 \cdot 353 = 222390 \text{ N} = 222,39 \text{ kN}$$

Dopuštena poprečna sila na vijak:

$$Q_{TS} = \mu \cdot \frac{F_p}{S}$$

$\mu = 0,4$...koeficijent trenja za obrađenu dodirnu plohu; [15], str. 186

$S = 1,25$...koeficijent sigurnosti za I slučaj opterećenja; [15], str. 188

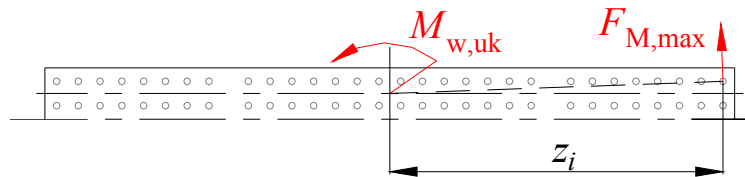
$$Q_{TS} = 0,4 \cdot \frac{222,39}{1,4} = 63,54 \text{ kN}$$

Potrebni broj vijaka na nožici, s jedne strane spoja:

$$n_{TS,potr} \geq \frac{N_f}{Q_{TS}} = \frac{1610,3}{63,54} = 25,3$$

Odabrano: $n_{TS} = 60$. Ovakav broj vijaka odabran je radi osiguranja stabilnosti stupa prilikom montaže, kao i zbog simetričnosti sa spojem vijaka na rebrima.

Raspodjela sila u vijcima na rebru prikazana je na slici 6.19.



Slika 6.19 Raspored sila u vijcima na rebru

Predviđen broj vijaka u jednom redu rebra je $n = 30$. Broj redova s jedne strane spoja je $m = 2$.

Suma kvadrata udaljenosti vijaka od težišta spoja (za jedno rebro):

$$\sum_1^n z_i^2 = 8141000 \text{ mm}^2$$

Sila u najopterećenijem vijku:

$$F_{M,\max} = M_{w,uk} \cdot \frac{z_{\max}}{m \cdot \sum_1^n z_i^2}$$

$z_{\max} = 1225 \text{ mm}$...udaljenost od težišta do najudaljenijeg vijka u spoju

$$F_{M,\max} = 701,3 \cdot 10^3 \cdot \frac{1225}{2 \cdot 8141000} = 52,76 \text{ kN}$$

Opterećenje jednog vijka uslijed djelovanja aksijalne sile u rebru:

$$F_N = \frac{N_w}{n \cdot m} = \frac{9,23}{2 \cdot 30} = 0,15 \text{ kN}$$

Opterećenje jednog vijka uslijed djelovanja poprečne sile u rebru:

$$F_Q = \frac{Q_B/2}{n \cdot m} = \frac{1345,1/2}{2 \cdot 30} = 11,21 \text{ kN}$$

Rezultirajuće opterećenje najopterećenijeg vijka:

$$F_R = \sqrt{(F_{M,\max} + F_N)^2 + F_Q^2} = \sqrt{(52,8 + 0,15)^2 + 11,21^2} = 54,12 \text{ kN}$$

$$F_R = 54,12 \text{ kN} < Q_{TS} = 63,54 \text{ kN}$$

Uvjet dopuštenog opterećenja je zadovoljen.

Za izvedbu vijčanog spoja usvojeni su vijci M24x80, materijal 10.9.

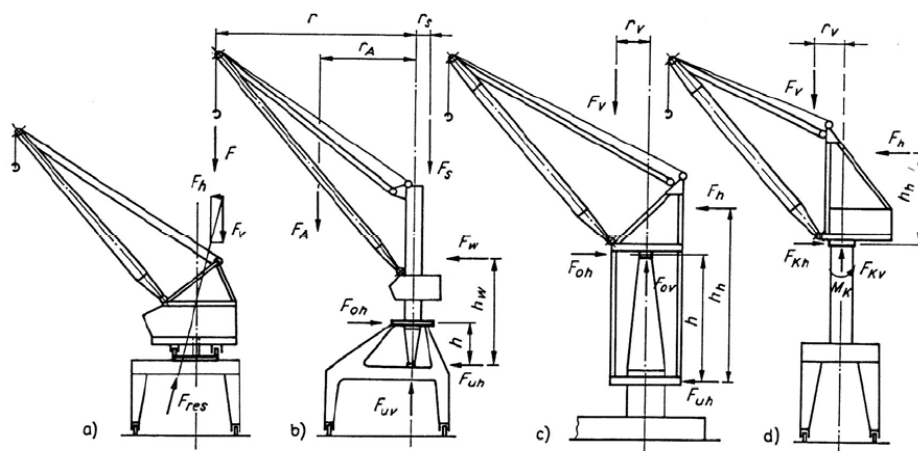
7. VEZA OKRETNOG POSTOLJA S PORTALOM GRANIKA

7.1. VRSTE OSLANJANJA OKRETNOG POSTOLJA NA PORTAL

S obzirom na konstrukcijsko rješenje veze okretnog postolja granika (platforme) s portalom, okretni granici se mogu podijeliti na:

- granike s okretnicom
- granike s okretnim stupom
- granike s nepomičnim stupom na kojem se okreće platforma
- granike s velikim valjnim ležajem

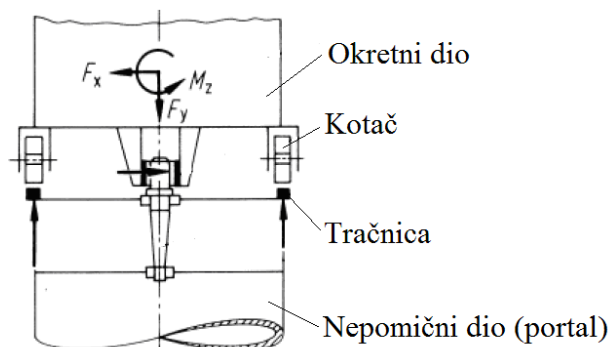
Vrste oslanjanja okretnog postolja granika na portal prikazane su na slici 7.1.



Slika 7.1 Vrste oslanjanja okretnog postolja na portal granika: a) granik s okretnicom, b) granik s okretnim stupom, c) granik s nepomičnim stupom na kojem se okreće platforma i d) granik s velikim valjnim ležajem

7.1.1. Granici s okretnicom

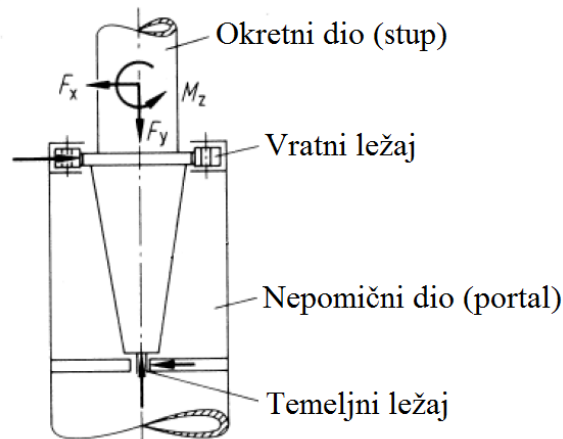
Okretni dio granika oslanja se preko kotača ili valjaka na kružnu tračnicu pričvršćenu na portalu granika, slika 7.2. Manja masa protuutega postiže se smještanjem pogonskog mehanizma na suprotnu stranu od dohvatnika na većoj udaljenosti od osi. Takva konstrukcija granika je dosta neprikladna, pa je istiskuju drugi tipovi granika.



Slika 7.2 Shematski prikaz veze okretnog i nepomičnog dijela kod granika s okretnicom

7.1.2. Granici s okretnim stupom

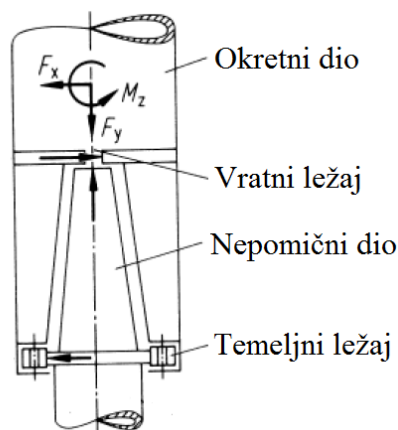
Granici s okretnim stupom su relativno visoki, a uski. Razlog tome je što udaljenost između donjeg i gornjeg ležaja ne smije biti mala. Kod ove vrste granika stup je vezan za okretni dio granika. Na vrhu portala nalazi se vratni ležaj koji preuzima radijalna opterećenja, dok aksijalna opterećenja preuzima temeljni ležaj na koji je oslonjen stup, slika 7.3. Temeljni ležaj obično se sastoji od samopodesivog aksijalnog valjkastog ležaja i samopodesivog radijalnog valjkastog ležaja.



Slika 7.3 Shematski prikaz veze okretnog i nepomičnog dijela kod granika s okretnim stupom

7.1.3. Granici s nepomičnim stupom oko kojeg se okreće okretno postolje

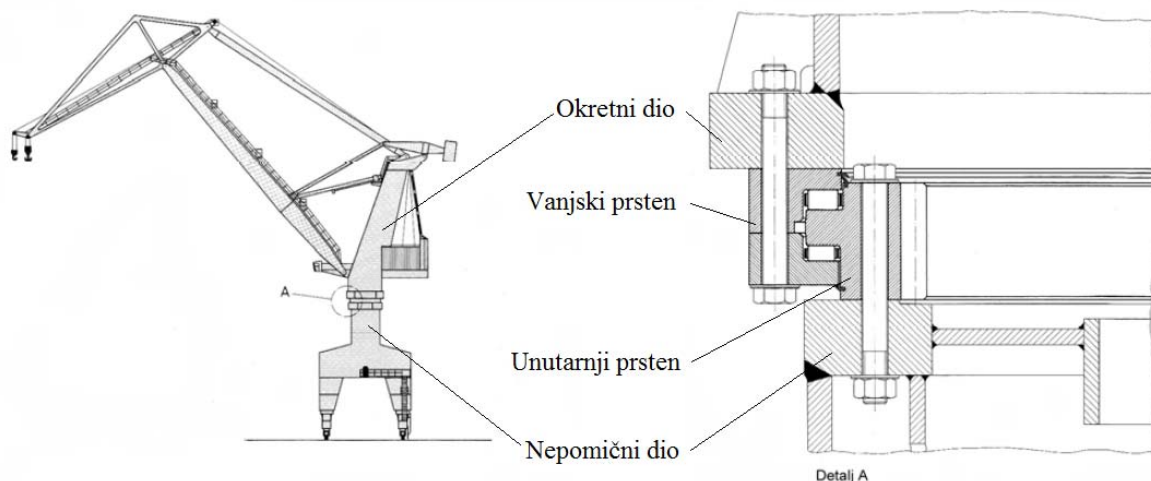
Veza okretnog dijela granika s portalom izvedena je pomoću nepomičnog stupa na kojem se okreće platforma, slika 7.4. Razlika u odnosu na granik s okretnim stupom je u tome što u ovom slučaju vratni ležaj preuzima radijalna i aksijalna opterećenja, dok temeljni ležaj preuzima samo radijalna opterećenja. Takav spoj najčešće se koristio za okretne granike većih nosivosti. Nedostatak zvonastog spoja je velika težina granika, pa ga danas istiskuje spoj s okretnim stupom.



Slika 7.4 Shematski prikaz veze okretnog i nepomičnog dijela kod granika s nepomičnim stupom oko kojeg se okreće okretno postolje

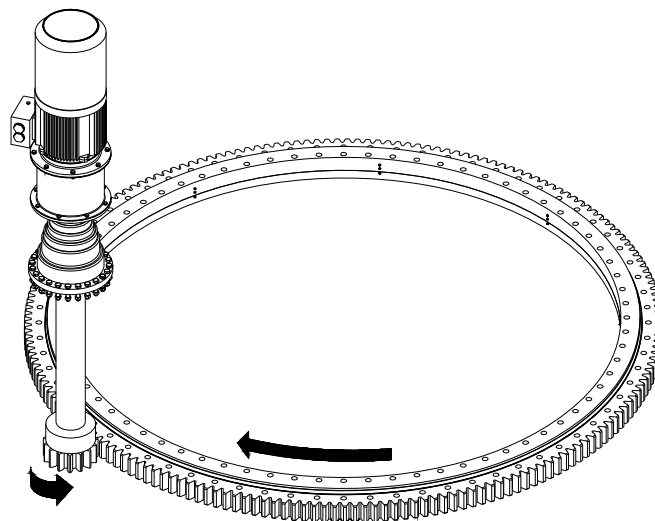
7.1.4. Granici s velikim okretnim ležajem

Veliki okretni ležaj može biti izveden kao kuglični ležaj ili ležaj s valjčićima. Ovi ležajevi mogu biti jednoredni, dvoredni ali i višeredni, pri čemu im promjer može iznositi i do nekoliko metara. Ovisno o konstrukciji unutarnji ili vanjski prsten tog ležaja čvrsto je vezan na portal, dok je drugi dio ležaja vezan na okretni dio granika, slika 7.5.



Slika 7.5 Veza okretnog dijela s nepomičnim dijelom kod granika s velikim okretnim ležajem

S vanjske strane vanjskog ili s unutrašnje strane unutarnjeg prstena nalazi se ozubljenje u koje zahvaća mali zupčanik pogonskog uređaja za okretanje, slika 7.6. Okretanje se ostvaruje odvaljivanjem malog zupčanika po ozubljenju velikog zupčanika.



Slika 7.6 Princip ostvarivanja vrtnje kod veze s velikim okretnim ležajevima

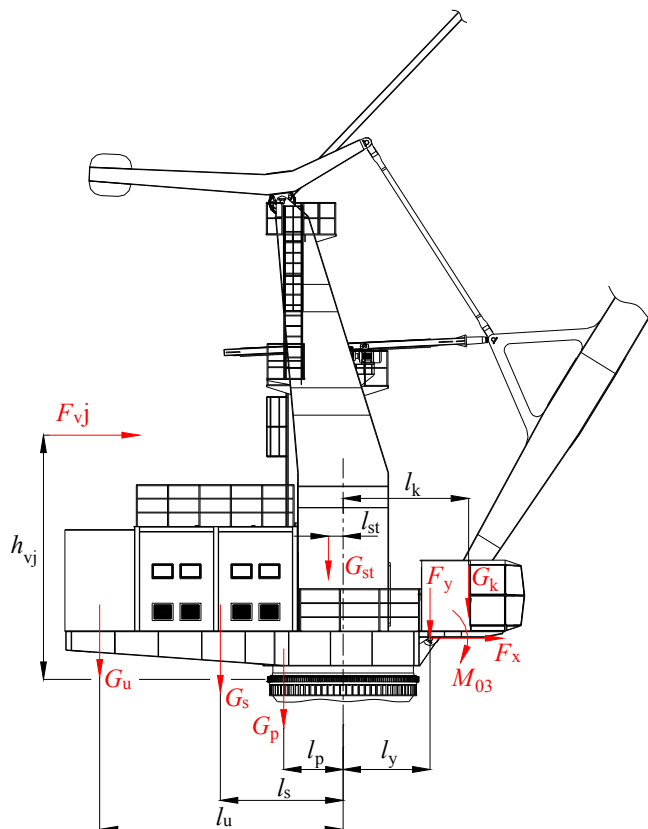
Prednost ovakve veze okretnog dijela granika i portala leži u maloj visini ležaja. Ovakvi ležajevi osim aksijalnih sila prenose i radijalne sile te momente. Upotrebom ovakve konstrukcije pridonosi se smanjenju mase granika što ima za posljedicu smanjenje troškova za prugu i temelje te manje pogonske troškove.

7.2. PRORAČUN VEZE OKRETNOG POSTOLJA GRANIKA S PORTALOM

Veza okretnog postolja s portalom za zadani projektni zadatak ostvarena je pomoću velikog okretnog ležaja. Proračun opterećenja za ležaj izvršen je prema preporuci tvrtke *Rothe Erde*.

7.2.1. Izbor okretnog ležaja

Opterećenja koja djeluju na ležaj prikazana su na slici 7.7, a njihovi iznosi nalaze se u tablici 7.1. Iznosi opterećenja odnose se na najnepovoljniji položaj (dohvat $X = 27,6$ m).



Slika 7.7 Opterećenja okretnog ležaja

Tablica 7.1 Iznosi opterećenja koja djeluju na okretni ležaj

Opterećenje	Iznos	Udaljenost [m]
Težina strojarnice G_s , [kN]	160	$l_s = 3,53$
Težina protuutega G_u , [kN]	994	$l_u = 7$
Težina stupa dohvatnika G_{st} , [kN]	235,3	$l_{st} = 0,423$
Težina platforme G_p , [kN]	216,1	$l_p = 1,71$
Težina kabine G_k , [kN]	14	$l_k = 3,61$
Reducirane horizontalne sile dohvatnika F_x , [kN]	110	-
Reducirane vertikalne sile dohvatnika F_y , [kN]	771,5	$l_y = 2,5$
Reducirani moment dohvatnika M_{03} , [kNm]	11626	-

Rezultirajuće vertikalno opterećenje:

$$F_v = F_y + G_s + G_u + G_{st} + G_p + G_k = 771,8 + 160 + 994 + 235,3 + 216,1 + 14 = 2391,2 \text{ kN}$$

Rezultirajući moment oko osi ležaja:

$$M_{\text{rez}} = F_y \cdot l_y + M_{03} - G_s \cdot l_s - G_u \cdot l_u - G_{st} \cdot l_{st} - G_p \cdot l_p + G_k \cdot l_k$$

$$M_{\text{rez}} = 771,8 \cdot 2,5 + 11626 - 160 \cdot 3,53 - 986,85 \cdot 7 - 235,3 \cdot 0,423 - 216,1 \cdot 1,71 + 14 \cdot 3,61$$

$$M_{\text{rez}} = 5664,2 \text{ kNm}$$

Opterećenje od vjetra:

$$F_{\text{vj}} = c \cdot q \cdot A_{\text{vj}}$$

$$A_{\text{vj,b}} = 45 \text{ m}^2 \text{ ...površina stražnjag dijela okretnog dijela granika (SW)}$$

$$F_{\text{vj}} = 1,2 \cdot 250 \cdot 45 = 13500 \text{ N} = 13,5 \text{ kN}$$

Moment uslijed djelovanja vjetra:

$$M_{\text{vj}} = F_{\text{vj}} \cdot h_{\text{vj}}$$

$$h_{\text{vj}} = 7 \text{ m ...krak (visina) rezultante vjetra}$$

$$M_{\text{vj}} = 13,5 \cdot 7 = 94,5 \text{ kNm}$$

Rezultirajuće horizontalno opterećenje:

$$F_h = F_x + F_{\text{vj}} = 110 + 13,5 = 123,5 \text{ kN}$$

Prema preporuci tvrtke *Rothe Erde* razlikuju se tri slučaja opterećenja okretnog ležaja [16]:

1. Najveće opterećenje uključujući vjetar:

$$F_{\text{ax1}} = F_v = 2391,2 \text{ kN}$$

$$M_{\text{k1}} = M_{\text{rez}} + M_{\text{vj}} = 5664,2 + 94,5 = 5758,7 \text{ kNm}$$

2. Dodatno opterećenje (25% tereta), bez vjetra:

$$F_{\text{ax2}} = F_v + 0,25 \cdot Q = 2391,2 + 0,25 \cdot 32,8 \cdot g = 2471,6 \text{ kN}$$

$$M_{\text{k2}} = M_{\text{rez}} + 0,25 \cdot Q \cdot x_{\text{ter}} = 5664,2 + 0,25 \cdot 32,8 \cdot g \cdot 27,6 = 7884,4 \text{ kNm}$$

3. Najveće opterećenje bez vjetra.

$$F_{\text{ax3}} = F_v = 2391,2 \text{ kN}$$

$$M_{\text{k3}} = M_{\text{rez}} = 5664,2 \text{ kNm}$$

Statičko opterećenje ležaja (2. slučaj):

$$F'_{\text{ax}} = 1,25 \cdot F_{\text{ax2}} = 1,25 \cdot 2471,6 = 3089,5 \text{ kN}$$

$$M'_k = 1,25 \cdot M_{\text{k2}} = 1,25 \cdot 7884,4 = 9855,5 \text{ kNm}$$

Dinamičko opterećenje ležaja (3. slučaj):

$$F''_{\text{ax}} = 1,15 \cdot F_{\text{ax3}} = 1,15 \cdot 2391,2 = 2749,9 \text{ kN}$$

$$M''_k = 1,15 \cdot M_{\text{k3}} = 1,15 \cdot 5664,2 = 6513,8 \text{ kNm}$$

Zbog potrebe izrade 3D modela granika okretni ležaj odabran je iz online kataloga tvrtke *IMO* [17]. Naime tvrtka *Rothe Erde* ne pruža uslugu download-a odabranog ležaja te se time stvara potreba za modeliranjem ležaja što je dugotrajan i kompleksan postupak.

Odabran je troredni ležaj s valjčićima serije 332, oznake 31-32 4000/2-07350 s ozubljenjem na vanjskoj strani. Prikaz ležaja s dimenzijama nalazi se na slici 7.8.

Dimenzije ležaja:

$$D_a = 4351,6 \text{ mm}$$

$$d_i = 3782 \text{ mm}$$

$$D_i = 4030 \text{ mm}$$

$$d_a = 4041 \text{ mm}$$

$$L_a = 4155 \text{ mm}$$

$$L_i = 3860 \text{ mm}$$

$$d_{o2} = 4290 \text{ mm}$$

Ostali podaci:

Promjer klizne staze valjčića: $D_L = 4000 \text{ mm}$

Modul ozubljenja: $m = 22 \text{ mm}$

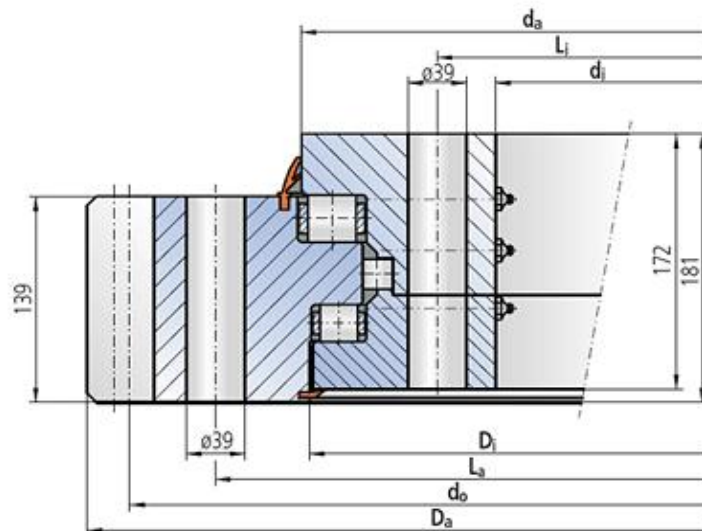
Broj zubi: $z_2 = 195$

Statička radijalna nosivost: $C_{0r} = 3367 \text{ kN}$

Statička aksijalna nosivost: $C_{0a} = 20688 \text{ kN}$

Dinamička radijalna nosivost: $C_r = 1405 \text{ kN}$

Dinamička aksijalna nosivost: $C_a = 3712 \text{ kN}$



Slika 7.8 Prikaz odabranog okretnog ležaja [17]

8. MEHANIZAM ZA OKRETANJE

8.1. OPĆENITO O MEHANIZMIMA ZA OKRETANJE

Kod portalnih granika mehanizmi za okretanje najčešće imaju velike prijenosne odnose. Tako velika redukcija radi se da bi se okretni dio granika okretao brzinama manjim od 3 okr/min. Za ostvarenje tako velikih prijenosnih odnosa u mehanizme za rotaciju ugrađuju se pužni reduktori ili reduktori s konusnim i cilindričnim parovima zupčanika.

Danas se sve češće u mehanizme za okretanje ugrađuju planetarni reduktori iz razloga što oni imaju zbijenu konstrukciju i velike prijenosne odnose.

U pojedine konstrukcije mehanizma za okretanje ugrađuju se višebrzinski motori, da bi se povećala iskoristivost granika. Ovakvi mehanizmi imaju različite brzine rotacije ovisno o dohvatima granika.

Da bi se spriječili udari pri pokretanju i kočenju, unutar mehanizma ugrađuju se hidrospojke koje prigušuju te udare. Lagano pokretanje i zaustavljanje postiže se danas elektroničkom regulacijom elektromotora.

Mehanizam se u osnovi sastoji od elektromotora, spojke, reduktora te vratila na čijem se kraju nalazi zupčanik sparen s ozubljenjem velikog okretnog ležaja.

8.2. PRORAČUN MEHANIZMA ZA OKRETANJE

Mehanizam za okretanje granika zadanog projektnim zadatkom sastoji se od elektromotora s kočnicom, spojke i reduktora s planetarnim prijenosom.

8.2.1. Otpori ustaljenom gibanju okretnog postolja granika

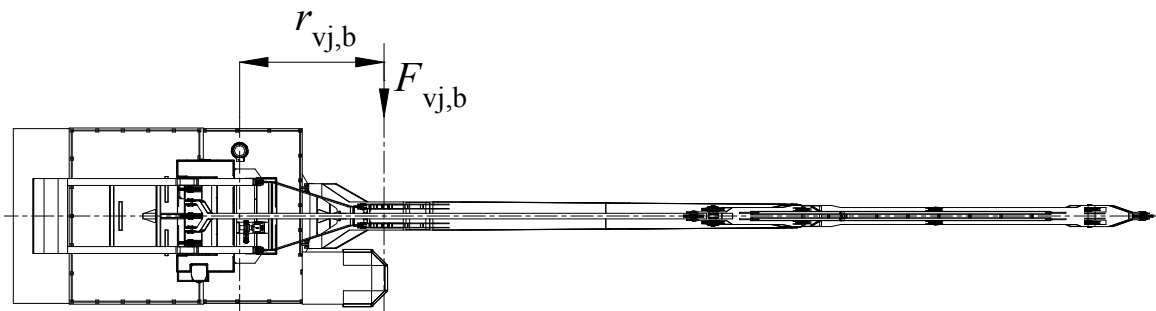
Moment trenja oko osi ležaja (za ležaje s valjčićima), prema [16]:

$$M_{tr} = \frac{\mu}{2} (4,1 \cdot M_{kl} + F_{ax1} \cdot D_L + 2,05 \cdot F_r \cdot D_L)$$

$$\mu = 0,003 \dots \text{za troredne ležajeve; [17]}$$

$$M_{tr} = \frac{0,003}{2} (4,1 \cdot 5758,7 + 2391,2 \cdot 4 + 2,05 \cdot 123,5 \cdot 4) = 51,3 \text{ kNm}$$

Otpor ustaljenom gibanju također predstavlja i vjetar čije je djelovanje na bočnu površinu okretnog dijela prikazano na slici 8.1.



Slika 8.1 Djelovanje vjetra na bočnu površinu granika

Moment od djelovanja bočnog vjetra:

$$M_{vj,b} = F_{vj,b} \cdot r_{vj,b}$$

$$F_{vj,b} = c \cdot q \cdot A_{vj,b}$$

$$A_{vj,b} = 105,6 \text{ m}^2 \text{ ...površina bočne strane okretnog dijela (SW)}$$

$$F_{vj,b} = 1,2 \cdot 250 \cdot 105,6 = 31680 \text{ N} = 31,68 \text{ kN}$$

$$r_{vj,b} = 5,1 \text{ m ...krak rezultante sile vjetra}$$

$$M_{vj,b} = 31,68 \cdot 5,1 = 161,57 \text{ kNm}$$

Moment uslijed nagiba vozne pruge:

$$M_{nag} = M_{rez} \cdot \sin \gamma$$

$$\sin \gamma = 0,02$$

$$M_{nag} = 5664,2 \cdot 0,02 = 113,284 \text{ kNm}$$

Ukupni moment otpora ustaljenog gibanja okretnog postolja granika:

$$M_{uk} = M_{tr} + M_{vj,b} + M_{nag} = 51,3 + 161,57 + 113,284 = 326,1 \text{ kNm}$$

8.2.2. Izbor elektromotora mehanizma za okretanje

Potrebna snaga elektromotora:

$$P_{n,potr} = \frac{M_{uk} \cdot \omega_K}{\eta_{uk}}$$

ω_K ...kutna brzina okretnog postolja granika

$\eta_{uk} = 0,65$...ukupni stupanj djelovanja mehanizma

$$\omega_K = \frac{\pi \cdot n_K}{30}$$

$n_K = 0,5 \text{ min}^{-1}$...brzina vrtnje okretnog dijela granika

$$\omega_K = \frac{\pi \cdot 0,5}{30} = 0,052 \text{ s}^{-1}$$

$$P_{n,potr} = \frac{326,1 \cdot 0,052}{0,65} = 26,1 \text{ kW}$$

Na osnovu izračunate potrebne snage i odabrane intermitencije pogona (S3, ED = 60%) prema [11] je odabran asinkroni kolutni elektromotor s kočnicom, oznake 7WAG 226M6-BBRHGD500.

Karakteristike odabranog elektromotora:

$$P_{EM} = 30 \text{ kW}$$

$$N_{EM} = 980 \text{ min}^{-1}$$

$$M_{EM} = 292 \text{ Nm}$$

$$J_{EM} = 0,568 \text{ kgm}^2$$

$$m_{EM} = 308 \text{ kg}$$

Kutna brzina elektromotora:

$$\omega_{EM} = \frac{\pi \cdot n_{EM}}{30} = \frac{\pi \cdot 980}{30} = 102,62 \text{ s}^{-1}$$

8.2.2.1 Odabir spojke mehanizma za okretanje

Udarni moment:

$$T_{\max} = (c_1 + c_2) \cdot T$$

$$T = M_{EM} = 292 \text{ Nm} \dots \text{nazivni okretni moment na spojci}$$

$$T_{\max} = (0,5 + 1,5) \cdot 292 = 584 \text{ Nm}$$

Obzirom na izračunati udarni moment $T_{\max} = 584 \text{ Nm}$ odabrana je elastična spojka (HRN M.C1.516) s bubnjem nazivnog promjera $D = 315 \text{ mm}$, prema [10], str. 82. Najveći dopušteni moment na odabranoj spojci iznosi $M_{\max} = 630 \text{ Nm}$.

Moment inercije spojke:

$$J_s = \frac{(mD^2)}{4} = \frac{2,4}{4} = 0,6 \text{ kgm}^2$$

8.2.2.2 Provjera odabranog elektromotora na pokretanje

Dozvoljeno kutno ubrzanje tereta:

$$\varepsilon_{\max} = \frac{a_{\max}}{L_{\max}}$$

$$a = 0,6 \text{ m/s}^2 \dots \text{dozvoljeno tangencijalno ubrzanje tereta}$$

$$L_{\max} = 27,6 \text{ m} \dots \text{udaljenost tereta od vertikalne osi okretnog ležaja}$$

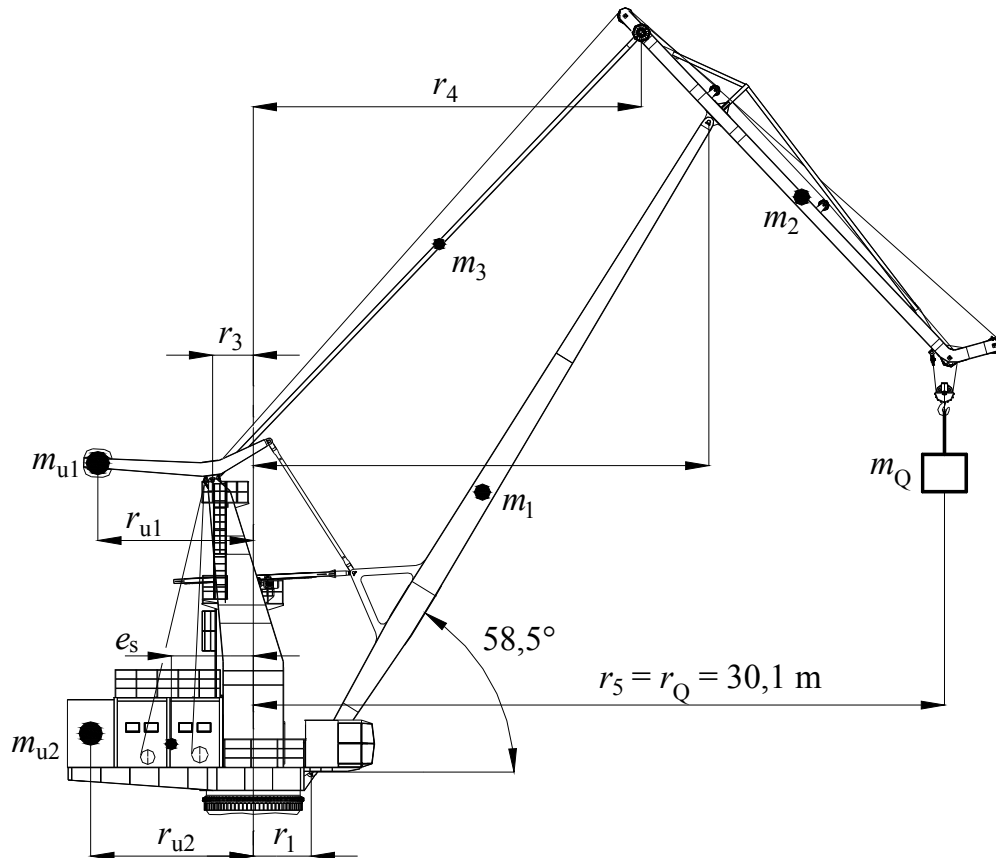
$$\varepsilon_{\max} = \frac{0,6}{27,6} = 0,021 \text{ s}^{-2}$$

Minimalno vrijeme pokretanja:

$$t_p \geq \frac{\omega_K}{\varepsilon_{\max}} = \frac{0,052}{0,021} = 2,47 \text{ s}$$

Dinamički moment inercije oko osi vrtnje okretnog dijela, slika 8.2:

$$J_K = m_Q \cdot r_Q^2 + m_{u1} \cdot r_{u1}^2 + m_{u2} \cdot r_{u2}^2 + m_s \cdot e_s^2 + J_{doh}$$



Slika 8.2 Redukcija masa na os vrtnje okretnog dijela

$$\begin{aligned}
 m_Q &= 32800 \text{ kg} & r_Q &= 30,1 \text{ m} \\
 m_{u1} &= 25000 \text{ kg} & r_{u1} &= 6,695 \text{ m} \\
 m_{u2} &= 100596 \text{ kg} & r_{u2} &= 7 \text{ m} \\
 m_s &= 16300 \text{ kg} & e_s &= 3,53 \text{ m}
 \end{aligned}$$

$$J_{\text{doh}} = \frac{m_1}{3} \cdot \frac{r_2^3 - r_1^3}{r_2 - r_1} + \frac{m_2}{3} \cdot \frac{r_5^3 - r_4^3}{r_5 - r_4} + \frac{m_3}{3} \cdot \frac{r_4^3 - r_3^3}{r_4 - r_3}$$

$$\begin{aligned}
 m_1 &= 18701 \text{ kg} \\
 m_2 &= 8600 \text{ kg} \\
 m_3 &= 2172 \text{ kg} \\
 r_1 &= 2,5 \text{ m} \\
 r_2 &= 19,584 \text{ m} \\
 r_3 &= -1,75 \text{ m} \\
 r_4 &= 16,687 \text{ m} \\
 r_5 &= r_Q = 30,1 \text{ m}
 \end{aligned}$$

$$J_{\text{doh}} = \frac{18701}{3} \cdot \frac{19,584^3 - 2,5^3}{19,584 - 2,5} + \frac{8600}{3} \cdot \frac{30,1^3 - 16,687^3}{30,1 - 16,687} + \frac{2172}{3} \cdot \frac{16,687^3 + 1,75^3}{16,687 + 1,75}$$

$$J_{\text{doh}} = 7,22 \cdot 10^6 \text{ kgm}^2$$

$$J_K = 32800 \cdot 27,6^2 + 25000 \cdot 6,695^2 + 100596 \cdot 7^2 + 16300 \cdot 3,53^2 + 7,22 \cdot 10^6$$

$$J_K = 38,46 \cdot 10^6 \text{ kgm}^2$$

Reducirani moment inercije na osovini motora:

$$J = 1,2 \cdot (J_{EM} + J_s) + \frac{J_K}{\eta_{uk}} \cdot \left(\frac{n_k}{n_{EM}} \right)^2 = 1,2 \cdot (0,568 + 0,6) + \frac{38,46 \cdot 10^6}{0,65} \cdot \left(\frac{0,5}{980} \right)^2$$

$$J = 16,8 \text{ kgm}^2$$

Statički moment:

$$M_{st} = \frac{M_{uk}}{\eta_{uk}} \cdot \frac{\omega_K}{\omega_{EM}} = \frac{326,1 \cdot 10^3}{0,65} \cdot \frac{0,052}{102,62} = 254,2 \text{ Nm}$$

Dinamički moment:

$$M_{din} = J \cdot \frac{\omega_{EM}}{t_p} = 16,8 \cdot \frac{102,62}{6} = 287,3 \text{ Nm}$$

Moment pokretanja motora:

$$M_p = M_{st} + M_{din} = 254,2 + 287,3 = 541,5 \text{ Nm}$$

Potrebna snaga motora:

$$P_{p,potr} = \frac{M_p}{1,7} \cdot \omega_{EM} = \frac{541,5}{1,7} \cdot 102,62 = 32687 \text{ W} = 32,7 \text{ kW}$$

$$P_{p,potr} = 32,7 \text{ kW} > P_{EM} = 30 \text{ kW}$$

Potrebna snaga prema momentu pokretanja veća je od nominalne snage odabranog elektromotora. Iz tog razloga odabire se elektromotor s prvom većom vrijednosti snage u odnosu na potrebnu snagu kod pokretanja, uz uvjet:

$$\frac{M_p}{M_{EM}} \cong 1,7$$

Prema [11] odabran je ainkroni kolutni elektromotor s kočnicom, oznake 7WAF 251M6-BBRGD500. Podaci o odabranom motoru:

$$P_{EM} = 37 \text{ kW}$$

$$N_{EM} = 980 \text{ min}^{-1}$$

$$M_{EM} = 361 \text{ Nm}$$

$$J_{EM} = 0,908 \text{ kgm}^2$$

$$m_{EM} = 430 \text{ kg}$$

Kutna brzina elektromotora:

$$\omega_{EM} = \frac{\pi \cdot n_{EM}}{30} = \frac{\pi \cdot 980}{30} = 102,62 \text{ s}^{-1}$$

Za odabrani elektromotor potrebno je izvršiti provjeru odgovara li prethodno odabrana elastična spojka na temelju udarnog momenta.

Udarni moment:

$$T_{max} = (c_1 + c_2) \cdot T$$

$$T = M_{EM} = 361 \text{ Nm} \dots \text{nazivni okretni moment na spojci}$$

$$T_{\max} = (0,5 + 1,5) \cdot 361 = 722 \text{ Nm}$$

$$T_{\max} = 722 \text{ Nm} > M_{\max} = 630 \text{ Nm}$$

Udarni moment veći je od dopuštenog momenta za spojku s nazivnim promjerom bubnja $D = 315 \text{ mm}$, zbog čega je potrebno odabrati spojku većeg promjera. Izračunatom udarnom momentu $T_{\max} = 722 \text{ Nm}$ odgovara elastična spojka (HRN M.C1.516) s bubnjem nazivnog promjera $D = 400 \text{ mm}$, prema [10], str. 82. Najveći dopušteni moment na odabranoj spojci iznosi $M_{\max} = 1250 \text{ Nm}$.

Moment inercije spojke:

$$J_s = \frac{(mD^2)}{4} = \frac{6,3}{4} = 1,575 \text{ kgm}^2$$

Reducirani moment inercije na osovini motora:

$$J = 1,2 \cdot (J_{EM} + J_s) + \frac{J_K}{\eta_{uk}} \cdot \left(\frac{n_k}{n_{EM}} \right)^2 = 1,2 \cdot (0,908 + 1,575) + \frac{38,46 \cdot 10^6}{0,65} \cdot \left(\frac{0,5}{980} \right)^2$$

$$J = 18,38 \text{ kgm}^2$$

Dinamički moment:

$$M_{din} = J \cdot \frac{\omega_{EM}}{t_p} = 18,38 \cdot \frac{102,62}{6} = 314,4 \text{ Nm}$$

Moment pokretanja motora:

$$M_p = M_{st} + M_{din} = 254,2 + 314,4 = 568,6 \text{ Nm}$$

Provjera postavljenog uvjeta:

$$\frac{M_p}{M_{EM}} = \frac{568,6}{361} = 1,57$$

Omjer momenta pokretanja i nominalnog momenta motora nešto je manji u odnosu na postavljeni uvjet. Budući da je ralika među omjerima relativno mala odabrani motor je dobro dimenzioniran te zadovoljava potrebne uvjete.

8.2.3. Odabir reduktora mehanizma za okretanje

Već je prije rečeno da se u današnje vrijeme kao reduktori mehanizama za okretanje koriste posebno izrađeni reduktori s planetarnim prijenosima. Proizvođači ovakvih uređaja najčešće po narudžbi izrađuju i pogonski zupčanik koji je smješten na izlaznom vratilu reduktora. Iz tog razloga ovdje će neke veličine pogonskog zupčanika biti pretpostavljene, a proračun proveden približno, kako bi se odredile druge potrebne veličine.

Obodna brzina zupčanika:

$$v = \omega_2 \cdot \frac{d_{o2}}{2} = 0,052 \cdot \frac{4,29}{2} = 0,11 \text{ m/s}$$

Prema [13], str. 195 minimalni broj zubi pogonskog zupčanika za obodne brzine $v = 0,8 \dots 4 \text{ m/s}$ iznosi $z_{1\min} = 10$.

Odabrano: $z_1 = 15$.

Ukupni prijenosni odnos mehanizma:

$$i_{\text{uk}} = \frac{n_{\text{EM}}}{n_2}$$

$$n_2 = n_k = 0,5 \text{ min}^{-1}$$

$$i_{\text{uk}} = \frac{980}{0,5} = 1960$$

Prijenosni odnos zupčanog para:

$$i_z = \frac{z_2}{z_1} = \frac{195}{15} = 13$$

Prijenosni odnos reduktora:

$$i_{\text{red}} = \frac{i_{\text{uk}}}{i_z} = \frac{1960}{13} = 150,77$$

Moment na gonjenom zupčaniku

$$T_2 = \frac{P_{\text{EM}} \cdot \eta_{\text{uk}}}{\omega_2} = \frac{37 \cdot 0,65}{0,052} = 462,5 \text{ kNm}$$

Moment na izlaznom vratilu reduktora (pogonskom zupčaniku):

$$T_1 = \frac{T_2}{\eta_z \cdot i_z}$$

η_z ...stupanj djelovanja zupčanog para

$$\eta_z = \frac{\eta_{\text{uk}}}{\eta_s \cdot \eta_{\text{red}}}$$

$\eta_s = 0,99$...stupanj djelovanja spojke
 $\eta_{\text{red}} = 0,93$...stupanj djelovanja reduktora

$$\eta_z = \frac{0,65}{0,99 \cdot 0,93} = 0,7$$

$$T_1 = \frac{462,5}{0,7 \cdot 13} = 50,82 \text{ kNm}$$

Na osnovu izračunatog momenta na izlaznom vratilu i prijenosnog odnosa reduktora, iz kataloga tvrtke *Zollern* [18], odabran je reduktor s oznakom 3.27.

Prijenosni odnos odabranog reduktora iznosi $i_{\text{red}} = 148$. Dimenzije i ostali podaci o reduktoru prema [18].

Ukupni prijenosni odnos mehanizma:

$$i_{\text{uk}} = i_{\text{red}} \cdot i_z = 148 \cdot 13 = 1924$$

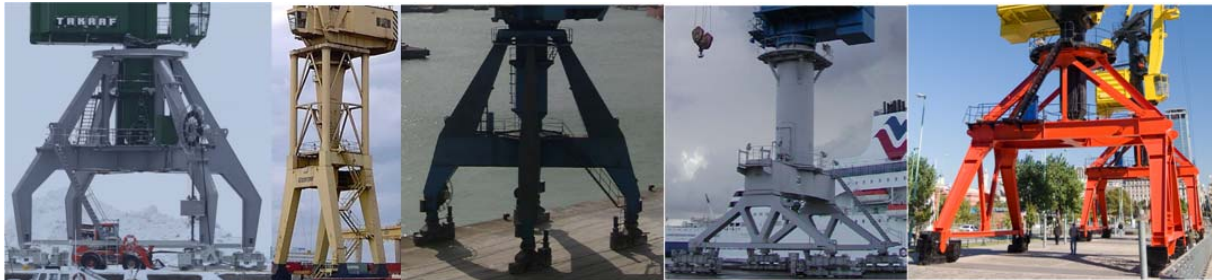
Stvarna brzina vrtnje gonjenog zupčanika:

$$n_2 = n_K = \frac{n_{EM}}{i_{uk}} = \frac{980}{1924} = 0,509 \text{ min}^{-1}$$

Stvarna brzina vrtnje gonjenog zupčanika (okretnog postolja granika) nema velikog odstupanja od odabrane, te stoga nije potrebno vršiti nikakve korekcije.

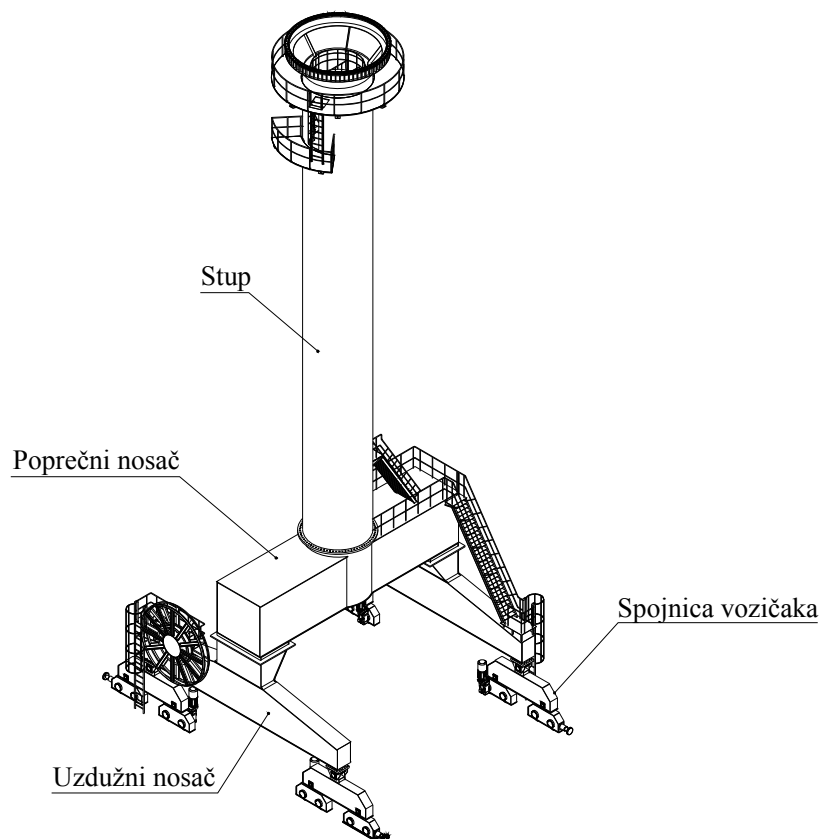
9. OBLIKOVANJE KONSTRUKCIJE PORTALA

Ovisno o potrebama naručitelja, odnosno o projektnim zahtjevima, konstrukcija portala može biti različitih oblika, slika 9.1.



Slika 9.1 Razni oblici konstrukcije portala

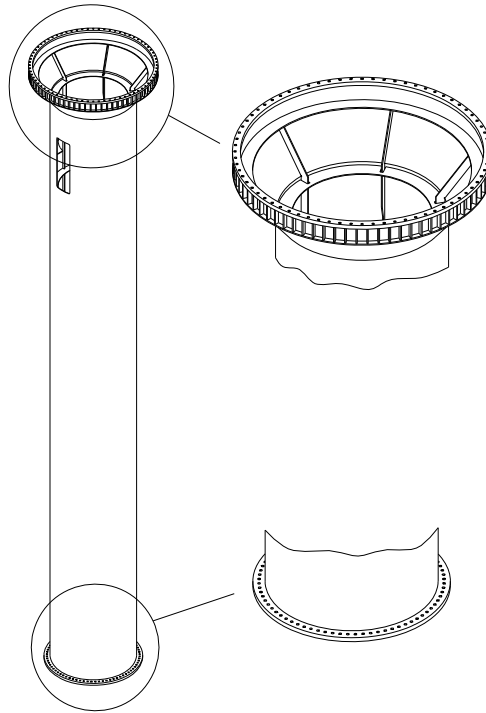
Za zadani projektni zadatak oddabrana je konstrukcija portala sa stupom, slika 9.2. Ovakva konstrukcija u osnovi se sastoji iz četiri dijela: stup, poprečni nosač, dva uzdužna nosača i četiri spojnice vozičaka. Unutar stupa portala nalaze se stepenice.



Slika 9.2 Konstrukcija portala sa stupom

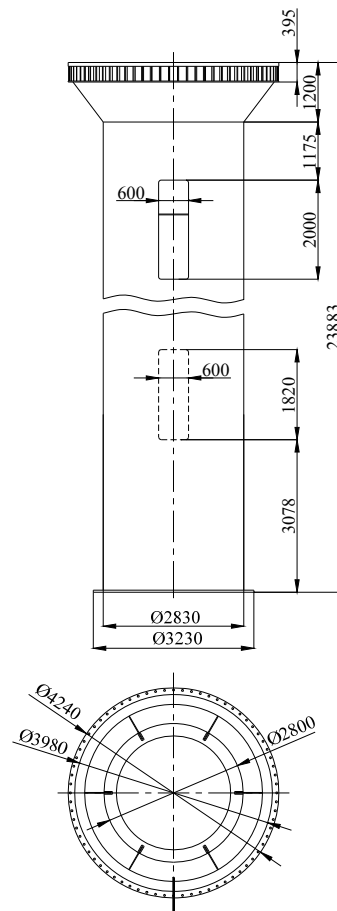
9.1. STUP PORTALA

Prostorni prikaz stupa s pojedinim detaljima prikazan je na slici 9.3. Stup portala konstruiran je u obliku cijevi na čijem se vrhu nalazi vijenac za prihvat velikog okretnog ležaja. Ma donjem dijelu stupa nalazi se prirubnica pomoću koje je stup spojen s poprečnim nosačem portala. Stup portala izrađen je od materijala Č.0361 s granicom tečenja $R_e = 235 \text{ N/mm}^2$.



Slika 9.3 Prostorni prikaz stupa portala

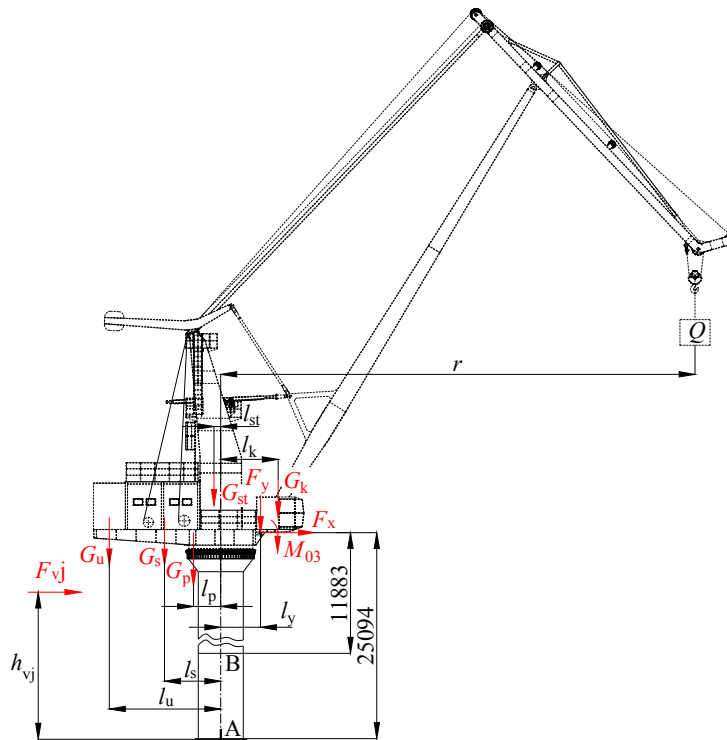
Osnovne dimenzije stupa prikazane su na slici 9.4.



Slika 9.4 Osnovne dimenzije stupa portala

9.1.1. Opterećenja stupa portala

Opterećenja stupa portala prikazana su na slici 9.5. Iznosi ovih opterećenja prikazani su u tablici 7.1.



Slika 9.5 Opterećenja stupa portala

Sila udlijed djelovanja vjetra (za točku A):

$$F_{vj,A} = c \cdot q \cdot A_{vj,A}$$

$$A_{vj} = 144,85 \text{ m}^2 \dots \text{površina na koju djeluje vjetar (za točku A)}$$

$$F_{vj,B} = 1,2 \cdot 250 \cdot 144,85 = 43455 \text{ N} = 43,5 \text{ kN}$$

Moment oko točke A uslijed djelovanja vjetra:

$$M_{vj,A} = F_{vj,A} \cdot h_{vj,A}$$

$$h_{vj,A} = 17 \text{ m} \dots \text{visina rezultante sile vjetra od točke A}$$

$$M_{vj,A} = 43,5 \cdot 17 = 739,5 \text{ kNm}$$

Sila udlijed djelovanja vjetra (za točku B):

$$F_{vj,B} = c \cdot q \cdot A_{vj,B}$$

$$A_{vj,B} = 110,8 \text{ m}^2 \dots \text{površina na koju djeluje vjetar (za točku B)}$$

$$F_{vj,B} = 1,2 \cdot 250 \cdot 110,8 = 33240 \text{ N} = 33,24 \text{ kN}$$

Moment oko točke B uslijed djelovanja vjetra:

$$M_{vj,B} = F_{vj,B} \cdot h_{vj,B}$$

$$h_{vj,B} = 12,2 \text{ m ...visina rezultante sile vjetra od točke B}$$

$$M_{vj,B} = 33,24 \cdot 12,2 = 405,5 \text{ kNm}$$

Aksijalno opterećenje stupa:

$$F_n = \varphi \cdot (G_u + G_s + G_p + G_{st} + G_k) + \psi \cdot F_y$$

$$F_n = 1,1 \cdot (994 + 160 + 216,1 + 235,3 + 14) + 1,4 \cdot 771$$

$$F_n = 2880,9 \text{ kN}$$

Poprečno opterećenje stupa:

$$F_{q,I} = \psi \cdot F_x = 1,4 \cdot 110,5 = 154,7 \text{ kN}$$

$$F_{q,A,II} = F_{q,I} + F_{vj,A} = 154,7 + 43,5 = 198,2 \text{ kN}$$

$$F_{q,B,II} = F_{q,I} + F_{vj,B} = 154,7 + 33,24 = 187,94 \text{ kN}$$

Moment savijanja stupa oko točke A:

$$M_{A,I} = \varphi \cdot (G_u \cdot l_u + G_s \cdot l_s + G_p \cdot l_p + G_{st} \cdot l_{st} - G_k \cdot l_k) - \psi \cdot (F_y \cdot l_y + F_x \cdot 25,094 + M_{03})$$

$$M_{A,I} = 1,1 \cdot (994 \cdot 7 + 160 \cdot 3,53 + 216,1 \cdot 1,71 + 235,3 \cdot 0,423 - 14 \cdot 3,61) -$$

$$- 1,4 \cdot (771 \cdot 2,5 + 110,5 \cdot 25,094 + 11626)$$

$$M_{A,I} = -14121 \text{ kNm}$$

$$M_{A,II} = M_{A,I} + M_{vj,A} = 14121 + 739,5 = 14860,5 \text{ kNm}$$

Moment savijanja stupa oko točke B:

$$M_{B,I} = \varphi \cdot (G_u \cdot l_u + G_s \cdot l_s + G_p \cdot l_p + G_{st} \cdot l_{st} - G_k \cdot l_k) - \psi \cdot (F_y \cdot l_y + F_x \cdot 11,883 + M_{03})$$

$$M_{B,I} = 1,1 \cdot (994 \cdot 7 + 160 \cdot 3,53 + 216,1 \cdot 1,71 + 235,3 \cdot 0,423 - 14 \cdot 3,61) -$$

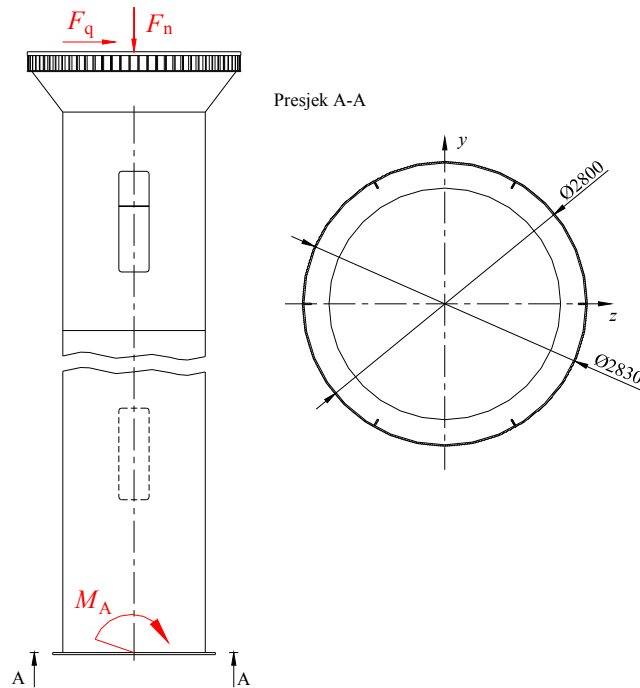
$$- 1,4 \cdot (771 \cdot 2,5 + 110,5 \cdot 11,883 + 11626)$$

$$M_{B,I} = -12069 \text{ kNm}$$

$$M_{B,II} = M_{B,I} + M_{vj,B} = 14121 + 405,5 = 14526,5 \text{ kNm}$$

9.1.2. Provjera čvrstoće stupa portala

Presjek na mjestu djelovanja najvećeg momenta savijanja i rezultirajuća opterećenja prikazani su na slici 9.6.



Slika 9.6 Presjek stupa portala na mjestu djelovanja najvećeg momenta savijanja i rezultirajuća opterećenja

Presjek A-A:

$$\begin{aligned}
 A_A &= 1394 \text{ cm}^2 \\
 A_{A,\tau} &= 697 \text{ cm}^2 \\
 I_{y,A} &= 13766742,65 \text{ cm}^4 \\
 r_{\max} &= 1415 \text{ mm}
 \end{aligned}$$

Naprezanje na savijanje na presjeku A-A:

$$\sigma_{s,A,I} = \frac{M_{A,I}}{I_{y,A}} \cdot r_{\max} = \frac{14121 \cdot 10^5}{13766742,65} \cdot 141,5 = 14514 \text{ N/cm}^2 = 125,1 \text{ N/mm}^2$$

$$\sigma_{s,A,II} = \frac{M_{A,II}}{I_{y,A}} \cdot r_{\max} = \frac{14860,5 \cdot 10^5}{13766742,65} \cdot 141,5 = 15274 \text{ N/cm}^2 = 132,74 \text{ N/mm}^2$$

$$\sigma_{s,A,I} = 125,1 \text{ N/mm}^2 < \sigma_{d,I} = 156,67 \text{ N/mm}^2$$

$$\sigma_{s,A,II} = 132,74 \text{ N/mm}^2 < \sigma_{d,II} = 176,25 \text{ N/mm}^2$$

Uvjeti dopuštenih napreznja su zadovoljeni.

Aksijalno (tlačno) napreznje na presjeku A-A:

$$\sigma_{t,A} = \frac{F_n}{A_A} = \frac{2880,9 \cdot 10^3}{1394} = 2066 \text{ N/cm}^2 = 20,66 \text{ N/mm}^2$$

$$\sigma_{t,A} = 145,1 \text{ N/mm}^2 < \sigma_{td,I} = 140 \text{ N/mm}^2$$

Uvjet dopuštenog napreznja je zadovoljen.

Smično naprezanje na presjeku A-A:

$$\tau_{A,I} = \frac{F_{q,I}}{A_{A,\tau}} = \frac{154,7 \cdot 10^3}{697} = 221,9 \text{ N/cm}^2 = 2,2 \text{ N/mm}^2$$

$$\tau_{A,II} = \frac{F_{q,A,II}}{A_{A,\tau}} = \frac{198,2 \cdot 10^3}{697} = 284,4 \text{ N/cm}^2 = 2,8 \text{ N/mm}^2$$

$$\tau_{A,I} = 2,2 \text{ N/mm}^2 < \tau_{d,I} = 92 \text{ N/mm}^2$$

$$\tau_{A,II} = 2,8 \text{ N/mm}^2 < \tau_{d,II} = 104 \text{ N/mm}^2$$

Uvjeti dopuštenih naprezanja su zadovoljeni.

Ekvivalentno naprezanje na presjeku A-A:

$$\sigma_{ekv,A,I} = \sqrt{(\sigma_{s,A,I} + \sigma_{t,A})^2 + 3 \cdot \tau_{A,I}^2} = \sqrt{(125,1 + 20,66)^2 + 3 \cdot 2,2^2} = 145,8 \text{ N/mm}^2$$

$$\sigma_{ekv,A,II} = \sqrt{(\sigma_{s,A,II} + \sigma_{t,A})^2 + 3 \cdot \tau_{A,II}^2} = \sqrt{(132,74 + 20,66)^2 + 3 \cdot 2,8^2} = 153,5 \text{ N/mm}^2$$

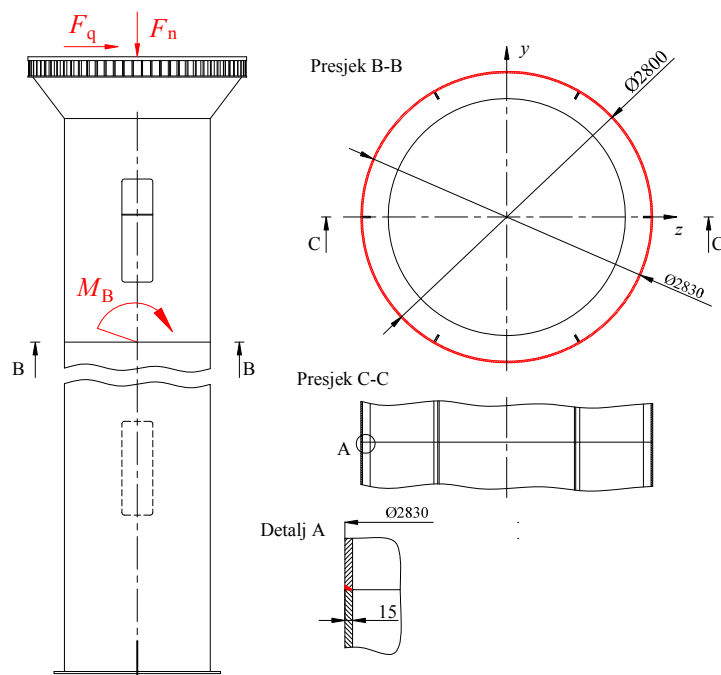
$$\sigma_{ekv,A,I} = 125,1 \text{ N/mm}^2 < \sigma_{ed,I} = 156,67 \text{ N/mm}^2$$

$$\sigma_{ekv,A,II} = 153,5 \text{ N/mm}^2 < \sigma_{ed,II} = 176,25 \text{ N/mm}^2$$

Uvjeti dopuštenih naprezanja su zadovoljeni.

9.1.3. Provjera naprezanja u zavarenim spojevima stupa portala

Provjera zavara izvršena je na mjestu spajanja dvaju segmenata stupa (presjek B-B). Zavareni spoj prikazan je na slici .



Slika 9.7 Zavareni spoj na presjeku B-B

Presjek B-B (zavar):

$$\begin{aligned} A_{B,zav} &= 1326,5 \text{ cm}^2 \\ A_{B,\tau,zav} &= 663,25 \text{ cm}^2 \\ I_{y,B,zav} &= 13140100 \text{ cm}^4 \\ r_{zav} &= 140 \text{ cm} \end{aligned}$$

Naprezanje na savijanje u korijenu zavora:

$$\sigma_{f,B,I} = \frac{M_{B,I}}{I_{y,B,zav}} \cdot r_{zav} = \frac{12069 \cdot 10^5}{13140100,65} \cdot 140 = 12858 \text{ N/cm}^2 = 128,6 \text{ N/mm}^2$$

$$\sigma_{f,B,II} = \frac{M_{B,II}}{I_{y,B,zav}} \cdot r_{zav} = \frac{14526,5 \cdot 10^5}{13140100,65} \cdot 140 = 14477 \text{ N/cm}^2 = 144,8 \text{ N/mm}^2$$

$$\sigma_{f,B,I} = 128,6 \text{ N/mm}^2 < \sigma_{vd,I} = 140 \text{ N/mm}^2$$

$$\sigma_{f,B,II} = 144,8 \text{ N/mm}^2 < \sigma_{vd,II} = 160 \text{ N/mm}^2$$

Uvjeti dopuštenih naprezanja su zadovoljeni.

Normalno (tlačno) naprezanje u zavaru:

$$\sigma_{t,B} = \frac{F_n}{A_{B,zav}} = \frac{2880,9 \cdot 10^3}{1326,5} = 2172 \text{ N/cm}^2 = 21,72 \text{ N/mm}^2$$

$$\sigma_{t,B} = 21,72 \text{ N/mm}^2 < \sigma_{td} = 130 \text{ N/mm}^2$$

Uvjet dopuštenog naprezanja je zadovoljen.

Snično narezanje u zavaru:

$$\tau_{B,I} = \frac{F_{q,I}}{A_{B,\tau,zav}} = \frac{154,7 \cdot 10^3}{663,25} = 233 \text{ N/cm}^2 = 2,3 \text{ N/mm}^2$$

$$\tau_{B,II} = \frac{F_{q,B,II}}{A_{B,\tau,zav}} = \frac{187,94 \cdot 10^3}{663,25} = 283 \text{ N/cm}^2 = 2,8 \text{ N/mm}^2$$

$$\tau_{B,I} = 2,3 \text{ N/mm}^2 < \tau_{d,I} = 113 \text{ N/mm}^2$$

$$\tau_{B,II} = 2,8 \text{ N/mm}^2 < \tau_{d,II} = 127 \text{ N/mm}^2$$

Uvjeti dopuštenih naprezanja su zadovoljeni.

Ekvivalentno naprezanje u zavaru:

$$\sigma_{red,B,I} = \sqrt{(\sigma_{f,B,I} + \sigma_{t,B})^2 + 1,8 \cdot \tau_{B,I}^2} = \sqrt{(128,6 + 21,72)^2 + 1,8 \cdot 2,3^2} = 150,3 \text{ N/mm}^2$$

$$\sigma_{red,B,II} = \sqrt{(\sigma_{f,B,II} + \sigma_{t,B})^2 + 1,8 \cdot \tau_{B,II}^2} = \sqrt{(144,8 + 21,72)^2 + 1,8 \cdot 2,8^2} = 166,5 \text{ N/mm}^2$$

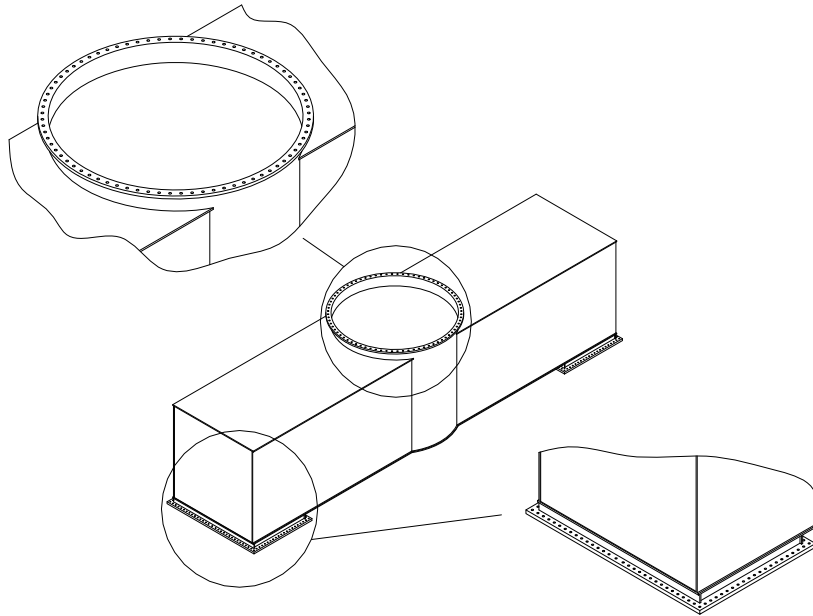
$$\sigma_{red,I} = 150,3 \text{ N/mm}^2 < \sigma_{ed,I} = 160 \text{ N/mm}^2$$

$$\sigma_{\text{red,B,II}} = 166,5 \text{ N/mm}^2 < \sigma_{\text{ed,II}} = 180 \text{ N/mm}^2$$

Uvjeti dopuštenih naprezanja su zadovoljeni.

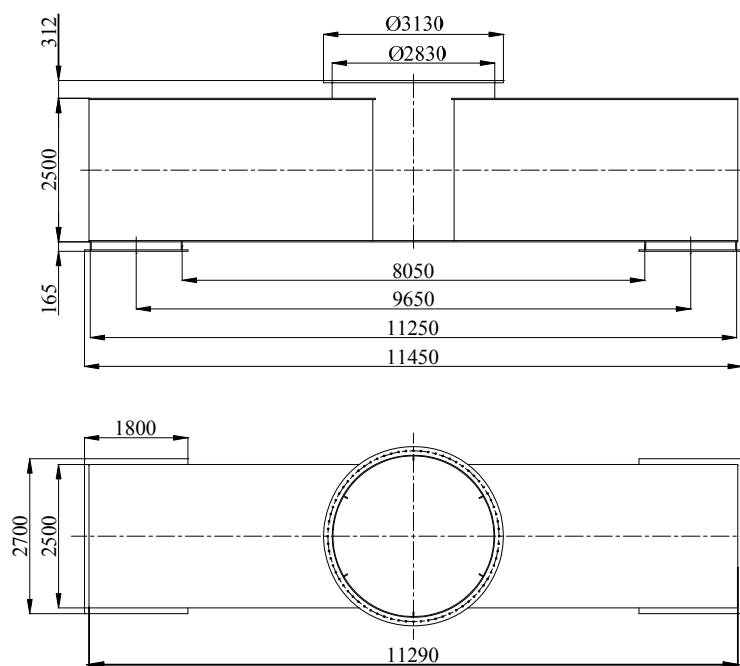
9.2. POPREČNI NOSAČ PORTALA

Poprečni nosač portala izrađen je u obliku kutijastog nosača, slika 9.8. U sredini nosača umetnuta je kratka cijev na čijem se vrhu nalazi prirubnica za prihvat stupa portala. Materijal od kojeg je izrađen nosač je Č.0361 s granicom tečenja $R_e = 235 \text{ N/mm}^2$.



Slika 9.8 Prostorni prikaz poprečnog nosača portala

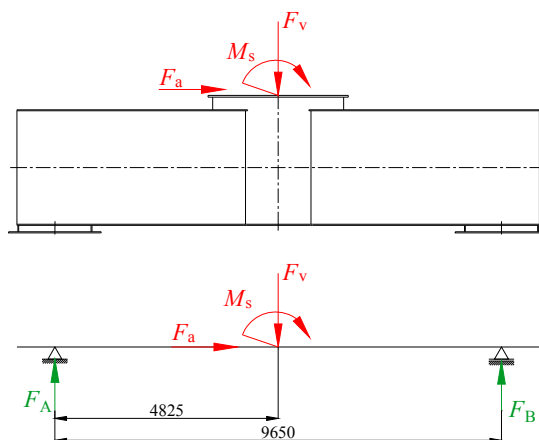
Osnovne dimenzije poprečnog nosača portala prikazane su na slici 9.9.



Slika 9.9 Osnovne dimenzije poprečnog nosača portala

9.2.1. Opterećenja poprečnog nosača portala

Opterećenja poprečnog nosača portala prikazana su na slici 9.10.



Slika 9.10 Opterećenja poprečnog nosača portala

Vertikalna sila:

$$F_v = F_n + \varphi \cdot G_{\text{stp}}$$

$$G_{\text{stp}} = 373,8 \text{ kN} \dots \text{težina stupa portala}$$

$$F_v = 2880,9 + 1,1 \cdot 373,8 = 3292,08 \text{ kN}$$

Aksijalna sila:

$$F_{a,I} = F_{q,I} = 154,7 \text{ kN}$$

$$F_{a,II} = F_{q,A,II} = 198,2 \text{ kN}$$

Moment savijanja:

$$M_{s,I} = M_{A,I} = 14121 \text{ kNm}$$

$$M_{s,II} = M_{A,II} = 14860,5 \text{ kNm}$$

Reakcije u osloncima A i B:

$$F_{B,I} = \frac{M_{s,I} + F_v \cdot 4,825}{9,65} = \frac{14121 + 3292,8 \cdot 4,825}{9,65} = 3109,4 \text{ kN}$$

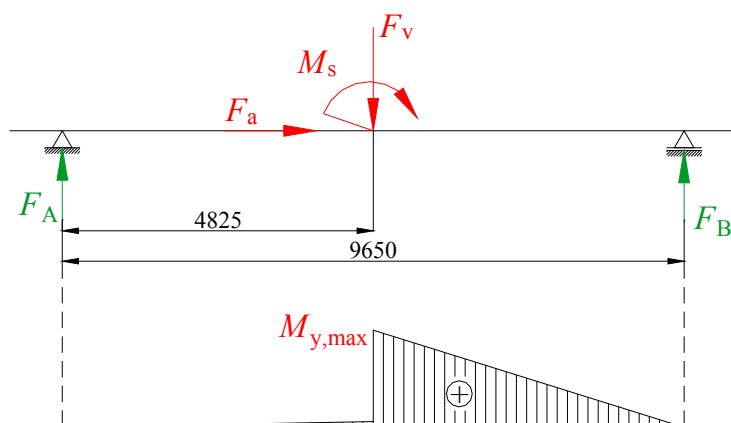
$$F_{A,I} = F_v - F_{B,I} = 3292,08 - 3109,4 = 182,68 \text{ kN}$$

$$F_{B,II} = \frac{M_{s,II} + F_v \cdot 4,825}{9,65} = \frac{14860,5 + 3292,8 \cdot 4,825}{9,65} = 3186,3 \text{ kN}$$

$$F_{A,II} = F_v - F_{B,II} = 3292,08 - 3186,3 = 105,8 \text{ kN}$$

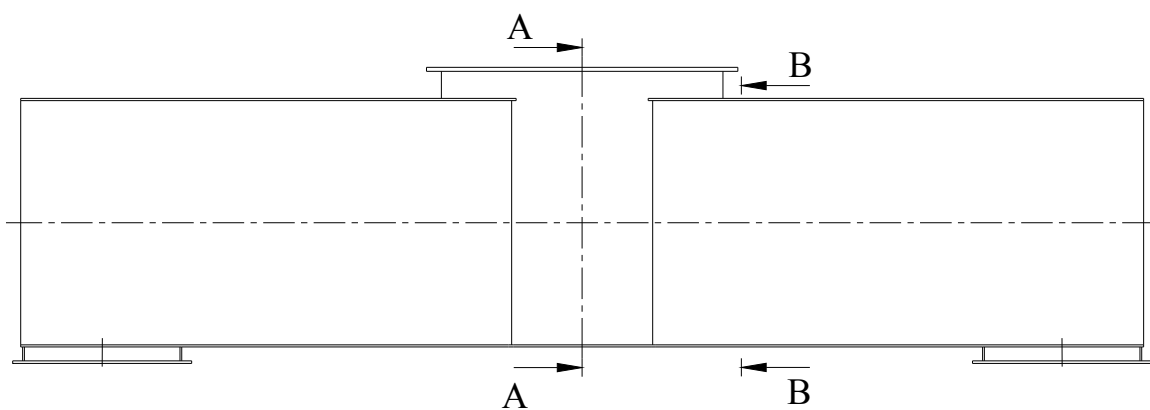
9.2.2. Provjera čvrstoće poprečnog nosača portala

Momentni dijagram prikazan je na slici 9.11.



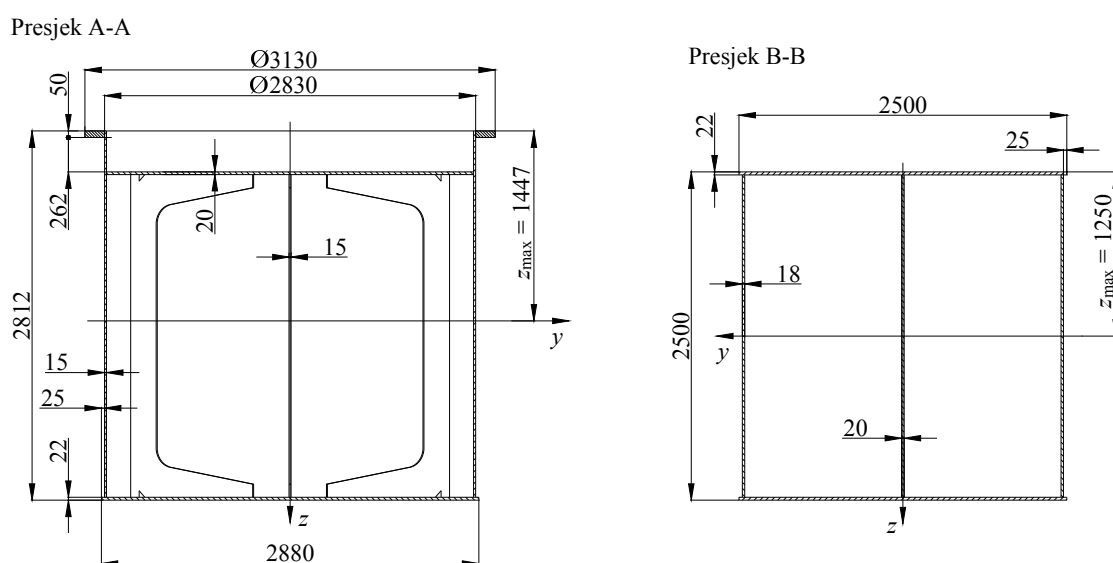
Slika 9.11 Momentni dijagram poprečnog nosača portala

Presjeci u kojima je izvršena provjera čvrstoće prikazani su na slici 9.12.



Slika 9.12 Presjeci poprečnog nosača portala

Dimenzije presjeka označene su na slici 9.13.



Slika 9.13 Dimenzije presjeka poprečnog nosača portala

Presjek A-A:

$$I_{y,A} = 26793805,72 \text{ cm}^4$$

$$A_A = 2160,14 \text{ cm}^2$$

$$A_{A,\tau} = 837 \text{ cm}^2$$

Presjek B-B:

$$I_{y,B} = 23800177,52 \text{ cm}^4$$

$$A_B = 2475,36 \text{ cm}^2$$

$$A_{B,\tau} = 1375,36 \text{ cm}^2$$

Moment savijanja na presjeku A-A:

$$M_{y,A,I} = F_{B,I} \cdot 4,825 = 3109,4 \cdot 4,825 = 15002,8 \text{ kNm}$$

$$M_{y,A,II} = F_{B,II} \cdot 4,825 = 3186,3 \cdot 4,825 = 15374 \text{ kNm}$$

Moment savijanja na presjeku B-B:

$$M_{y,B,I} = F_{B,I} \cdot (4,825 - 1,6) = 3109,4 \cdot (4,825 - 1,6) = 10027,8 \text{ kNm}$$

$$M_{y,B,II} = F_{B,II} \cdot (4,825 - 1,6) = 3186,3 \cdot (4,825 - 1,6) = 10275,8 \text{ kNm}$$

Naprezanje na savijanje u presjeku A-A:

$$\sigma_{A,I} = \frac{M_{y,A,I}}{I_{y,A}} \cdot z_{\max} = \frac{15002,8 \cdot 10^5}{26793805,72} \cdot 144,7 = 8102,3 \text{ N/cm}^2 = 81 \text{ N/mm}^2$$

$$\sigma_{A,II} = \frac{M_{y,A,II}}{I_{y,A}} \cdot z_{\max} = \frac{15374 \cdot 10^5}{26793805,72} \cdot 144,7 = 8302,7 \text{ N/cm}^2 = 83 \text{ N/mm}^2$$

$$\sigma_{A,I} = 81 \text{ N/mm}^2 < \sigma_{d,I} = 156,67 \text{ N/mm}^2$$

$$\sigma_{A,II} = 83 \text{ N/mm}^2 < \sigma_{d,II} = 176,25 \text{ N/mm}^2$$

Uvjeti dopuštenih naprezanja su zadovoljeni.

Tlačno naprezanje u presjeku A-A:

$$\sigma_{t,A,I} = \frac{F_{a,I}}{A_A} = \frac{154,7 \cdot 10^3}{2160,14} = 71,6 \text{ N/cm}^2 = 0,72 \text{ N/mm}^2$$

$$\sigma_{t,A,II} = \frac{F_{a,II}}{A_A} = \frac{198,2 \cdot 10^3}{2160,14} = 91,7 \text{ N/cm}^2 = 0,91 \text{ N/mm}^2$$

$$\sigma_{t,A,I} = 0,72 \text{ N/mm}^2 < \sigma_{td,I} = 140 \text{ N/mm}^2$$

$$\sigma_{t,A,II} = 0,91 \text{ N/mm}^2 < \sigma_{td,II} = 140 \text{ N/mm}^2$$

Uvjeti dopuštenih naprezanja su zadovoljeni. Naprezanja su zanemarivo mala.

Smično naprezanje u presjeku A-A:

$$\tau_{A,I} = \frac{F_{B,I}}{A_{A,\tau}} = \frac{3109,4 \cdot 10^3}{837} = 3714,9 \text{ N/cm}^2 = 37,15 \text{ N/mm}^2$$

$$\tau_{A,II} = \frac{F_{B,II}}{A_{A,\tau}} = \frac{3186,3 \cdot 10^3}{837} = 3806,8 \text{ N/cm}^2 = 38 \text{ N/mm}^2$$

$$\tau_{A,I} = 37,15 \text{ N/mm}^2 < \tau_{d,I} = 92 \text{ N/mm}^2$$

$$\tau_{A,II} = 38 \text{ N/mm}^2 < \tau_{d,II} = 104 \text{ N/mm}^2$$

Uvjeti dopuštenih naprezanja su zadovoljeni.

Ekvivalentno naprezanje u presjeku A-A:

$$\sigma_{ekv,A,I} = \sqrt{\sigma_{A,I}^2 + 3 \cdot \tau_{A,I}^2} = \sqrt{81^2 + 3 \cdot 37,15^2} = 103,4 \text{ N/mm}^2$$

$$\sigma_{ekv,A,II} = \sqrt{\sigma_{A,II}^2 + 3 \cdot \tau_{A,II}^2} = \sqrt{83^2 + 3 \cdot 38^2} = 105,9 \text{ N/mm}^2$$

$$\sigma_{ekv,A,I} = 103,4 \text{ N/mm}^2 < \sigma_{ed,I} = 156,67 \text{ N/mm}^2$$

$$\sigma_{ekv,A,II} = 105,9 \text{ N/mm}^2 < \sigma_{ed,II} = 176,25 \text{ N/mm}^2$$

Uvjeti dopuštenih naprezanja su zadovoljeni.

Naprezanje na savijanje u presjeku B-B:

$$\sigma_{B,I} = \frac{M_{y,B,I}}{I_{y,B}} \cdot z_{\max} = \frac{10027,8 \cdot 10^5}{23800177,52} \cdot 125 = 5266,7 \text{ N/cm}^2 = 52,7 \text{ N/mm}^2$$

$$\sigma_{B,II} = \frac{M_{y,B,II}}{I_{y,B}} \cdot z_{\max} = \frac{10275,8 \cdot 10^5}{23800177,52} \cdot 125 = 5397 \text{ N/cm}^2 = 53,9 \text{ N/mm}^2$$

$$\sigma_{B,I} = 52,7 \text{ N/mm}^2 < \sigma_{d,I} = 156,67 \text{ N/mm}^2$$

$$\sigma_{B,II} = 53,9 \text{ N/mm}^2 < \sigma_{d,II} = 176,25 \text{ N/mm}^2$$

Uvjeti dopuštenih naprezanja su zadovoljeni.

Tlačno naprezanje u presjeku B-B:

$$\sigma_{t,B,I} = \frac{F_{a,I}}{A_B} = \frac{154,7 \cdot 10^3}{2475,36} = 62,5 \text{ N/cm}^2 = 0,63 \text{ N/mm}^2$$

$$\sigma_{t,A,II} = \frac{F_{a,II}}{A_B} = \frac{198,2 \cdot 10^3}{2475,36} = 80 \text{ N/cm}^2 = 0,8 \text{ N/mm}^2$$

$$\sigma_{t,B,I} = 0,63 \text{ N/mm}^2 < \sigma_{td,I} = 140 \text{ N/mm}^2$$

$$\sigma_{t,B,II} = 0,8 \text{ N/mm}^2 < \sigma_{td,II} = 140 \text{ N/mm}^2$$

Uvjeti dopuštenih naprezanja su zadovoljeni. Naprezanja su zanemarivo mala.

Smično naprezanje u presjeku B-B:

$$\tau_{B,I} = \frac{F_{B,I}}{A_{B,\tau}} = \frac{3109,4 \cdot 10^3}{1375,36} = 2260 \text{ N/cm}^2 = 22,6 \text{ N/mm}^2$$

$$\tau_{B,II} = \frac{F_{B,II}}{A_{B,\tau}} = \frac{3186,3 \cdot 10^3}{1375,36} = 2316 \text{ N/cm}^2 = 23,2 \text{ N/mm}^2$$

$$\tau_{B,I} = 22,6 \text{ N/mm}^2 < \tau_{d,I} = 92 \text{ N/mm}^2$$

$$\tau_{B,II} = 23,2 \text{ N/mm}^2 < \tau_{d,II} = 104 \text{ N/mm}^2$$

Uvjeti dopuštenih naprezanja su zadovoljeni.

Ekvivalentno naprezanje u presjeku B-B:

$$\sigma_{ekv,B,I} = \sqrt{\sigma_{B,I}^2 + 3 \cdot \tau_{B,I}^2} = \sqrt{52,7^2 + 3 \cdot 22,6^2} = 65,65 \text{ N/mm}^2$$

$$\sigma_{ekv,B,II} = \sqrt{\sigma_{B,II}^2 + 3 \cdot \tau_{B,II}^2} = \sqrt{53,9^2 + 3 \cdot 23,2^2} = 67,2 \text{ N/mm}^2$$

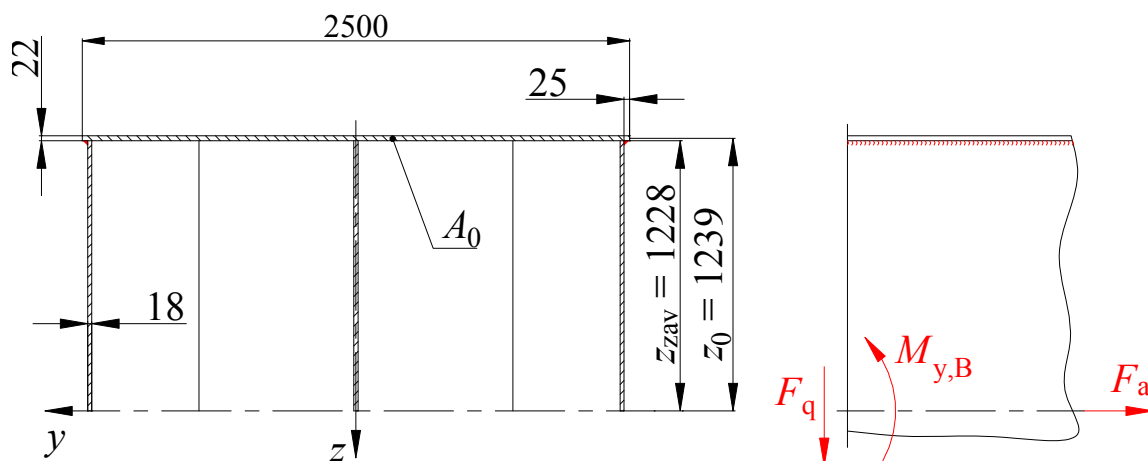
$$\sigma_{ekv,B,I} = 65,65 \text{ N/mm}^2 < \sigma_{ed,I} = 156,67 \text{ N/mm}^2$$

$$\sigma_{ekv,B,II} = 67,2 \text{ N/mm}^2 < \sigma_{ed,II} = 176,25 \text{ N/mm}^2$$

Uvjeti dopuštenih naprezanja su zadovoljeni.

9.2.3. Provjera naprezanja u zavarenim spojevima poprečnog nosača portala

Provjera naprezanja izvršena je na presjeku B-B. Prikaz presjeka i opterećenja nalazi se na slici 9.14.



Slika 9.14 Zavareni spoj poprečnog nosača portala - presjek B-B

Presjek B-B:

$$I_{y,B} = 23800177,52 \text{ cm}^4$$

$$A_B = 2475,36 \text{ cm}^2$$

$$A_0 = 550 \text{ cm}^2$$

Maksimalna računaska debljina zavara:

$$a_{\max} = 0,7 \cdot 18 = 12,6 \text{ mm}$$

Odabrano: $a = 12 \text{ mm}$.

Statički moment površine presjeka pojasnih limova:

$$S = A_0 \cdot z_0 = 550 \cdot 123,9 = 68145 \text{ cm}^3$$

Poprečna sila:

$$F_{q,I} = F_{B,I} = 3109,4 \text{ kN}$$

$$F_{q,II} = F_{B,II} = 3186,3 \text{ kN}$$

Normalno naprezanje uslijed djelovanja momenta savijanja:

$$\sigma_{lf,B,I} = \frac{M_{y,B,I}}{I_{y,B}} \cdot z_{zav} = \frac{10027,8 \cdot 10^5}{23800177,52} \cdot 122,8 = 5174 \text{ N/cm}^2 = 51,7 \text{ N/mm}^2$$

$$\sigma_{lf,B,II} = \frac{M_{y,B,II}}{I_{y,B}} \cdot z_{zav} = \frac{10275,8 \cdot 10^5}{23800177,52} \cdot 122,8 = 5349 \text{ N/cm}^2 = 53,5 \text{ N/mm}^2$$

$$\sigma_{lf,B,I} = 51,7 \text{ N/mm}^2 < \sigma_{vd,I} = 140 \text{ N/mm}^2$$

$$\sigma_{lf,B,II} = 53,5 \text{ N/mm}^2 < \sigma_{vd,II} = 160 \text{ N/mm}^2$$

Uvjeti dopuštenih naprezanja su zadovoljeni.

Smično naprezanje:

$$\tau_{1,B,I} = \frac{F_{q,I} \cdot S}{I_{y,B} \cdot \sum a} = \frac{3109,4 \cdot 10^3 \cdot 68145}{23800177,52 \cdot 2 \cdot 1,2} = 3709,5 \text{ N/cm}^2 = 37,1 \text{ N/mm}^2$$

$$\tau_{1,B,II} = \frac{F_{q,II} \cdot S}{I_{y,B} \cdot \sum a} = \frac{3186 \cdot 10^3 \cdot 68145}{23800177,52 \cdot 2 \cdot 1,2} = 3800 \text{ N/cm}^2 = 38 \text{ N/mm}^2$$

$$\tau_{1,B,I} = 37,1 \text{ N/mm}^2 < \tau_{d,I} = 113 \text{ N/mm}^2$$

$$\tau_{1,B,II} = 38 \text{ N/mm}^2 < \tau_{d,II} = 127 \text{ N/mm}^2$$

Uvjeti dopuštenih naprezanja su zadovoljeni.

Ekvivalentno naprezanje:

$$\sigma_{red,B,I} = \sqrt{\sigma_{lf,B,I}^2 + 1,8 \cdot \tau_{1,B,I}^2} = \sqrt{51,7^2 + 1,8 \cdot 37,1^2} = 71,8 \text{ N/mm}^2$$

$$\sigma_{red,B,II} = \sqrt{\sigma_{lf,B,II}^2 + 1,8 \cdot \tau_{1,B,II}^2} = \sqrt{53,5^2 + 1,8 \cdot 38^2} = 73,9 \text{ N/mm}^2$$

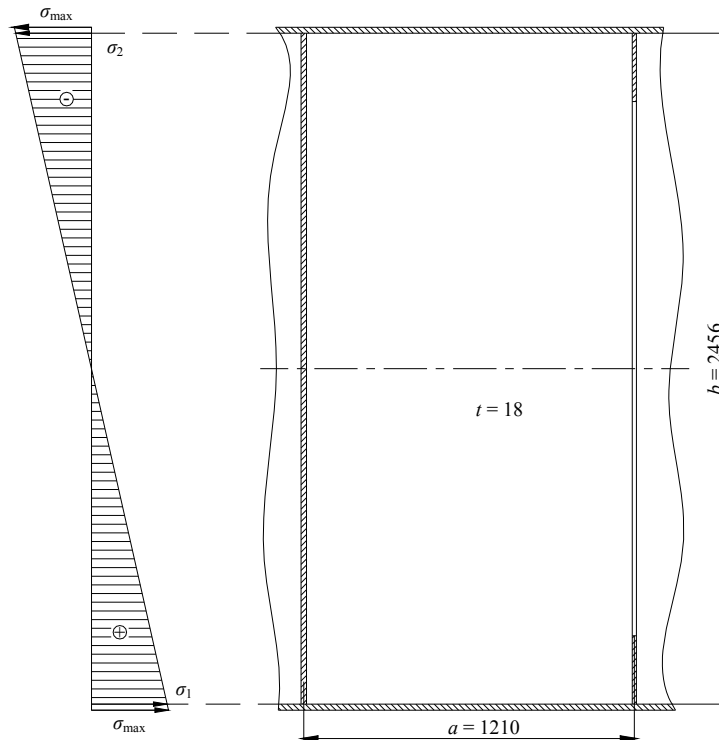
$$\sigma_{red,B,I} = 71,8 \text{ N/mm}^2 < \sigma_{ed,I} = 160 \text{ N/mm}^2$$

$$\sigma_{red,B,II} = 73,9 \text{ N/mm}^2 < \sigma_{ed,II} = 180 \text{ N/mm}^2$$

Uvjeti dopuštenih napreznja su zadovoljeni.

9.2.4. Provjera stabilnosti limova poprečnog nosača portala

Polje vertikalnog lima poprečnog nosača prikazano je na slici 9.15.



Slika 9.15 Polje vertikalnog lima poprečnog nosača portala

Napreznja:

$$\begin{aligned}\sigma_1 &= 8,2 \text{ kN/cm}^2 \\ \sigma_2 &= -8,0 \text{ kN/cm}^2 \\ \tau &= 3,72 \text{ kN/cm}^2\end{aligned}$$

Odnos dužine i širine lima:

$$\alpha = \frac{a}{b} = \frac{121}{245,6} = 0,49$$

Odnos normalnih napreznja:

$$\psi = \frac{\sigma_2}{\sigma_1} = \frac{-8,0}{8,2} = -0,98$$

Ekvivalentno napreznje:

$$\sigma_{\text{ekv}} = \sqrt{\sigma_1^2 + 3 \cdot \tau^2} = \sqrt{8,2^2 + 3 \cdot 3,72^2} = 10,43 \text{ kN/cm}^2$$

Vitkost lima:

$$\lambda_{\text{bt}} = \frac{b}{t} = \frac{245,6}{1,8} = 136,4$$

Eulerovo kritično naprezanje:

$$\sigma_E = \left(\frac{137,7}{\lambda_{bt}} \right)^2 = \left(\frac{137,7}{136,4} \right)^2 = 1,02 \text{ kN/cm}^2$$

Faktori nestabilnosti, prema [2]:

$$k_\sigma = 7,64 - 6,26 \cdot \psi + 10 \cdot \psi^2 = 7,64 + 6,26 \cdot 0,98 + 10 \cdot (-0,98)^2 = 23,37$$

$$k_\tau = 4 + \frac{5,34}{\alpha^2} = 4 + \frac{5,34}{0,49^2} = 26,2$$

Karakteristično naprezanje ploče:

$$\sigma_{k\psi} = \frac{1+\psi}{4} \cdot \frac{\sigma_1}{k_\sigma} + \sqrt{\left(\frac{3-\psi}{4} \cdot \frac{\sigma_1}{k_\sigma} \right)^2 + \left(\frac{\tau}{k_\tau} \right)^2}$$

$$\sigma_{k\psi} = \frac{1-0,98}{4} \cdot \frac{8,2}{23,37} + \sqrt{\left(\frac{3+0,98}{4} \cdot \frac{8,2}{23,37} \right)^2 + \left(\frac{3,72}{26,2} \right)^2}$$

$$\sigma_{k\psi} = 0,38 \text{ kN/cm}^2$$

Idealno usporedno naprezanje:

$$\sigma_{ui} = \sigma_E \cdot \frac{\sigma_{ekv}}{\sigma_{k\psi}} = 1,02 \cdot \frac{10,43}{0,38} = 28 \text{ kN/cm}^2$$

Odnos naprezanja:

$$\kappa_i = \frac{\sigma_{ui}}{R_e} = \frac{28}{23,5} = 1,19$$

Korekcijska funkcija za $\kappa_i > 0,8$:

$$f_i = \frac{20 \cdot \kappa_i + \sqrt{25 \cdot \kappa_i^2 - 15}}{1 + 25 \cdot \kappa_i^2} = \frac{20 \cdot 1,19 + \sqrt{25 \cdot 1,19^2 - 15}}{1 + 25 \cdot 1,19^2} = 0,77$$

Potrebni faktor sigurnosti od izbacivanja lima za I proračunsko opterećenje:

$$S_{BN} = 1,71 + 0,18 \cdot (\psi - 1) = 1,71 + 0,18 \cdot (-0,98 - 1) = 1,35$$

Stvarni faktor sigurnosti od izbacivanja lima:

$$S_B = f_i \cdot \frac{\sigma_{ui}}{\sigma_{ekv}} = 0,77 \cdot \frac{28}{10,43} = 2,0$$

$$S_B = 2,0 > S_{BN} = 1,35$$

Potrebni uvjet sigurnosti je zadovoljen.

Granična vitkost lima:

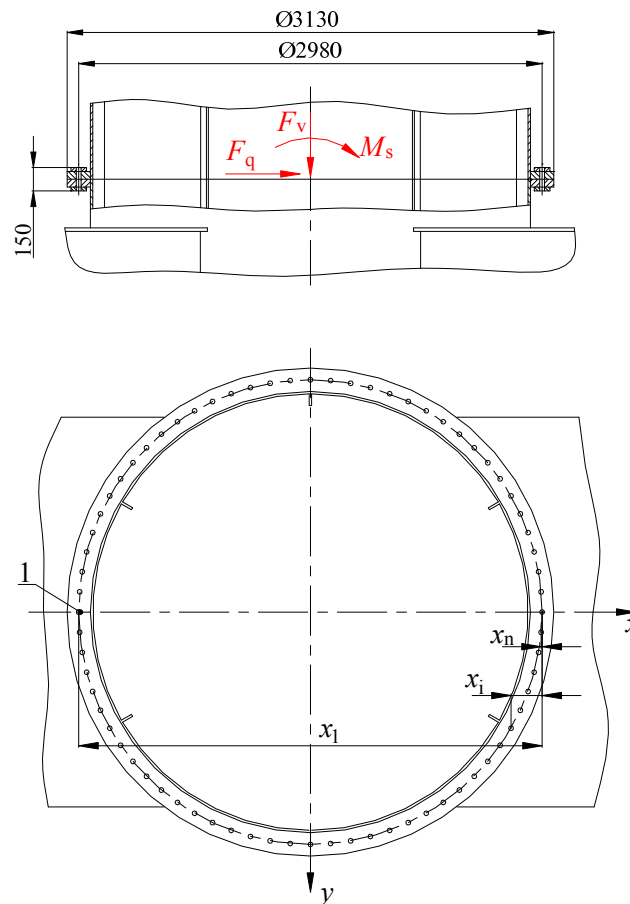
$$\left(\frac{b}{t} \right)_{gr} = 137,7 \cdot \sqrt{\frac{f_i}{S_{BN} \cdot \sigma_{k\psi}}} = 137,7 \cdot \sqrt{\frac{0,77}{1,35 \cdot 0,38}} = 168,7$$

$$\left(\frac{b}{t}\right)_{gr} = 168,7 > \lambda_{bt} = 136,4$$

Potrebni uvjet vitkosti lima je zadovoljen. Stabilnost lima je zadovoljena.

9.2.5. Proračun vijčanog spoja stupa i poprečnog nosača portala

Vijčani spoj stupa i poprečnog nosača portala te pripadajuća opterećenja prikazani su na slici 9.16.



Slika 9.16 Vijčani spoj stupa i poprečnog nosača portala

Kod određivanja sile u vijcima uslijed momenta savijanja M_s pretpostavljena je linearna raspodjela naprezanja s neutralnom linijom koja prolazi kroz središte prvog vijka, na tlačnoj strani spoja.

Odabrani vijci su M30, materijal 10.9, presjek $A_s = 561 \text{ mm}^2$, broj vijaka $n = 72$.

Pritezna sila:

$$F_p = 0,7 \cdot \sigma_{0,2} \cdot A_s = 0,7 \cdot 900 \cdot 561 = 353430 \text{ N} = 353,4 \text{ kN}$$

Suma kvadrata udaljenosti vijaka od neutralne linije:

$$\sum_1^n x_i^2 = 1 \cdot x_1^2 + 2 \cdot (x_2^2 + x_3^2 + \dots + x_n^2) = 239,77 \text{ m}^2$$

Najveća sila u vijku 1 uslijed momenta savijanja:

$$F_{M,\max} = \frac{M_{s,1}}{\sum_1^n x_i^2} \cdot x_1$$

$x_1 = 2,98$ m ...udaljenost vijka 1 od neutralne linije

$$F_{M,\max} = \frac{14121}{239,77} \cdot 2,98 = 175,5 \text{ kN}$$

Sila koja rasterećuje vijke uslijed djelovanja tlačnog opterećenja:

$$F_r = \frac{F_v}{n} = \frac{3292,08}{72} = 45,7 \text{ kN}$$

Ukupna sila u vijku 1:

$$F_1 = F_{M,\max} - F_r = 175,5 - 45,7 = 129,8 \text{ kN}$$

$$F_1 = 129,8 \text{ kN} < 0,8 \cdot F_p = 282,7 \text{ kN}$$

Uvjet najveće dopuštene sile u vijku je zadovoljen.

Na tlačnoj strani spoja vijak kroz čije središte prolazi neutralna linija rasterećen je uslijed djelovanja vertikalnog tlačnog opterećenja. Iz tog razloga potrebno je provjeriti pad sile u vijku u odnosu na dopušteni pad sile.

Dopušteni pad sile u vijku:

$$F_{\text{pad}} = 0,418 \cdot F_p = 0,418 \cdot 353,4 = 147,72 \text{ kN}$$

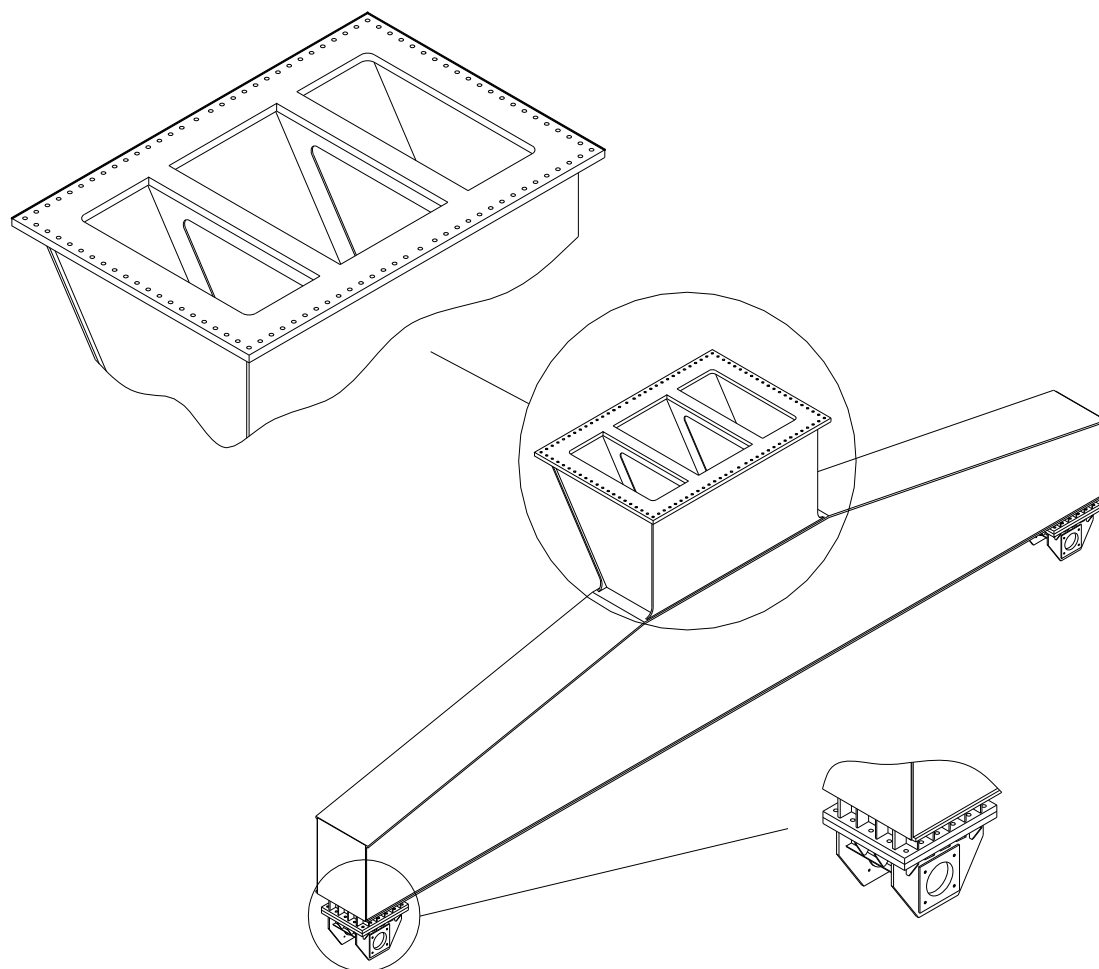
$$F_r = 45,7 \text{ kN} < F_{\text{pad}} = 147,72 \text{ kN}$$

Uvjet dopuštenog pada sile je zadovoljen.

Usvojeni su vijci M24x195, materijal 10.9.

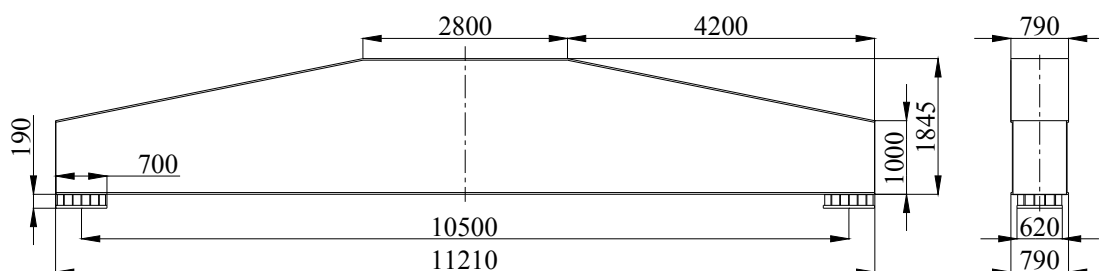
9.3. UZDUŽNI NOSAČ PORTALA

Uzdužni nosač portala izrađen je u obliku kutijastog nosača, slika 9.17. Na krajevima nosača nalaze se tzv. noge s prirubnicama. Na ove prirubnice vijcima se pričvršćuju zglobovi za spojnice vozičaka. Materijal od kojeg je izrađen nosač je Č.0361 s granicom tečenja $R_e = 235 \text{ N/mm}^2$.



Slika 9.17 Prostorni prikaz uzdužnog nosača portala

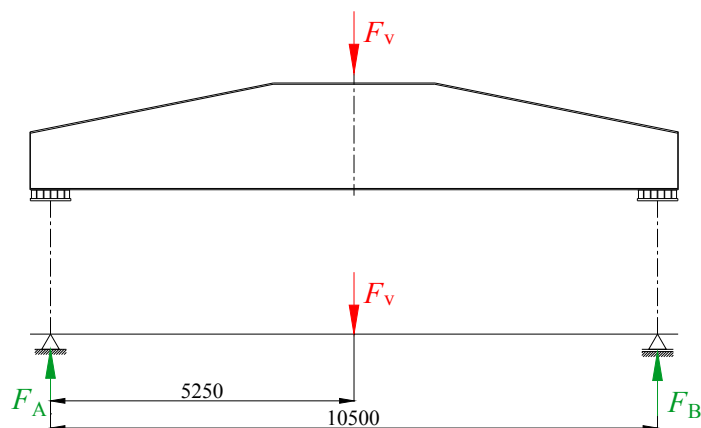
Osnovne dimenzije uzdužnog nosača prikazane su na slici 9.18. Vezni dio između poprečnog i uzdužnog nosača ovdje nije uzet u obzir jer predstavlja zasebni dio konstrukcije. Težina veznog dijela uračunata je u težinu poprečnog nosača portala.



Slika 9.18 Osnovne dimenzije uzdužnog nosača portala

9.3.1. Opterećenja uzdužnog nosača portala

Opterećenja nosača prikazana su na slici 9.19.



Slika 9.19 Opterećenja uzdužnog nosača portala

Vertikalna sila:

$$F_{v,I} = F_{B,I} + \varphi \cdot \frac{G_{pn}}{2}$$

$G_{pn} = 204$ kN ... težina poprečnog nosača portala

$$F_{v,I} = 3109,4 + 1,1 \cdot \frac{204}{2} = 3221,6 \text{ kN}$$

$$F_{v,II} = F_{B,II} + \varphi \cdot \frac{G_{pn}}{2} = 3186,3 + 1,1 \cdot \frac{204}{2} = 3298,5 \text{ kN}$$

Reakcije u osloncima:

$$F_{A,I} = F_{B,I} = \frac{F_{v,I}}{2} = \frac{3221,6}{2} = 1610,8 \text{ kN}$$

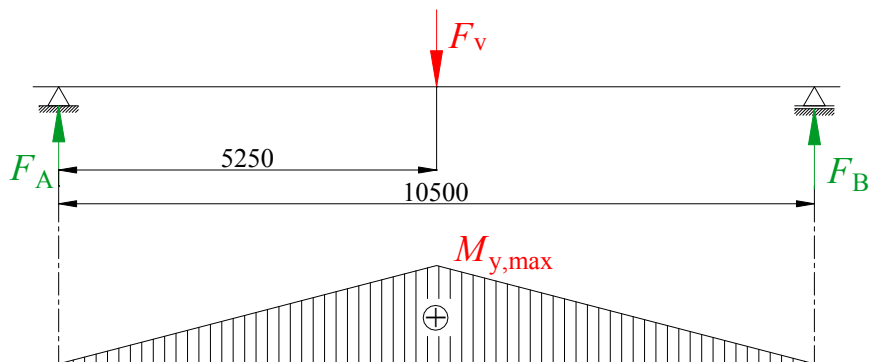
$$F_{A,II} = F_{B,II} = \frac{F_{v,II}}{2} = \frac{3298,5}{2} = 1649,25 \text{ kN}$$

Najveći moment savijanja na sredini nosača:

$$M_{y,I} = F_{A,I} \cdot 5,25 = 1610,8 \cdot 5,25 = 8456,7 \text{ kNm}$$

$$M_{y,II} = F_{A,II} \cdot 5,25 = 1649,25 \cdot 5,25 = 8658,56 \text{ kNm}$$

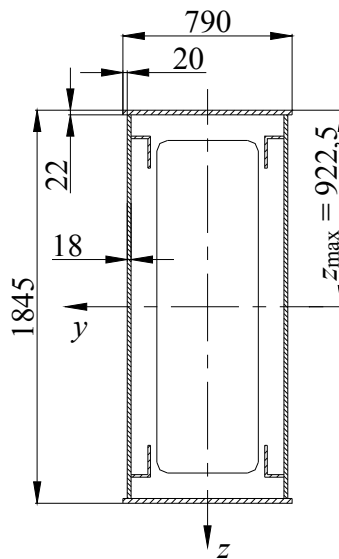
Dijagram momenata savijanja prikazan je na slici 9.20.



Slika 9.20 Dijagram momenata savijanja uzdužnog nosača portala

9.3.2. Provjera čvrstoće uzdužnog nosača portala

Presjek na mjestu djelovanja najvećeg momenta savijanja prikazan je na slici 9.21.



Slika 9.21 Presjek uzdužnog nosača portala na mjestu djelovanja najvećeg momenta savijanja

Podaci o presjeku:

$$I_y = 5257280,5 \text{ cm}^4$$

$$A = 1105,4 \text{ cm}^2$$

$$A_\tau = 648,36 \text{ cm}^2$$

Naprezanje na savijanje:

$$\sigma_{s,I} = \frac{M_{y,I}}{I_y} \cdot z_{\max} = \frac{8456,7 \cdot 10^5}{5257280,5} \cdot 92,25 = 12839 \text{ N/cm}^2 = 128,4 \text{ N/mm}^2$$

$$\sigma_{s,II} = \frac{M_{y,II}}{I_y} \cdot z_{\max} = \frac{8658,56 \cdot 10^5}{5257280,5} \cdot 92,25 = 13193 \text{ N/cm}^2 = 132 \text{ N/mm}^2$$

$$\sigma_{s,I} = 128,4 \text{ N/mm}^2 < \sigma_{d,I} = 156,67 \text{ N/mm}^2$$

$$\sigma_{s,II} = 132 \text{ N/mm}^2 < \sigma_{d,II} = 176,25 \text{ N/mm}^2$$

Uvjeti dopuštenih naprezanja su zadovoljeni.

Smično naprezanje u presjeku:

$$\tau_I = \frac{F_{A,I}}{A_\tau} = \frac{1610,8 \cdot 10^3}{648,36} = 2484 \text{ N/cm}^2 = 24,8 \text{ N/mm}^2$$

$$\tau_{II} = \frac{F_{A,II}}{A_\tau} = \frac{1649,25 \cdot 10^3}{648,36} = 2544 \text{ N/cm}^2 = 25,4 \text{ N/mm}^2$$

$$\tau_I = 24,8 \text{ N/mm}^2 < \tau_{d,I} = 92 \text{ N/mm}^2$$

$$\tau_{II} = 25,4 \text{ N/mm}^2 < \tau_{d,II} = 104 \text{ N/mm}^2$$

Uvjeti dopuštenih naprezanja su zadovoljeni.

Ekvivalentno naprezanje u presjeku:

$$\sigma_{ekv,I} = \sqrt{\sigma_{s,I}^2 + 3 \cdot \tau_I^2} = \sqrt{128,4^2 + 3 \cdot 24,8^2} = 135,4 \text{ N/mm}^2$$

$$\sigma_{ekv,II} = \sqrt{\sigma_{s,II}^2 + 3 \cdot \tau_{II}^2} = \sqrt{132^2 + 3 \cdot 25,4^2} = 139,1 \text{ N/mm}^2$$

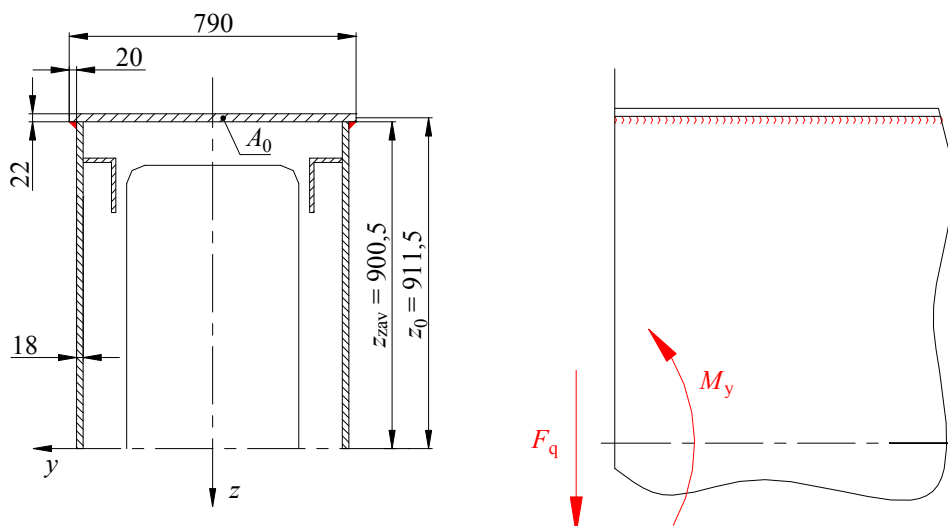
$$\sigma_{ekv,I} = 135,4 \text{ N/mm}^2 < \sigma_{ed,I} = 156,67 \text{ N/mm}^2$$

$$\sigma_{ekv,II} = 139,1 \text{ N/mm}^2 < \sigma_{ed,II} = 176,25 \text{ N/mm}^2$$

Uvjeti dopuštenih naprezanja su zadovoljeni.

9.3.3. Provjera naprezanja u zavarenim spojevima uzdužnog nosača portala

Provjera naprezanja u zavarenim spojevima izvršena je na mjestu djelovanja najvećeg momenta savijanja. Presjek nosača s dimenzijama i opterećenjima prikazan je na slici 9.22.



Slika 9.22 Zavareni spoj uzdužnog nosača portala

Podaci o presjeku:

$$I_y = 5257280,5 \text{ cm}^4$$

$$A = 1105,4 \text{ cm}^2$$

$$A_0 = 173,8 \text{ cm}^2$$

Maksimalna računaska debljina zavara:

$$a_{\max} = 0,7 \cdot 18 = 12,6 \text{ mm}$$

Odabrano: $a = 12 \text{ mm}$.

Statički moment površine presjeka pojasnih limova:

$$S = A_0 \cdot z_0 = 173,8 \cdot 91,15 = 15841,9 \text{ cm}^3$$

Poprečna sila:

$$F_{q,I} = F_{B,I} = 1610,8 \text{ kN}$$

$$F_{q,II} = F_{B,II} = 1649,25 \text{ kN}$$

Normalno naprezanje uslijed djelovanja momenta savijanja:

$$\sigma_{1f,I} = \frac{M_{y,I}}{I_y} \cdot z_{zav} = \frac{8456,7 \cdot 10^5}{5257280,5} \cdot 90,05 = 12485 \text{ N/cm}^2 = 124,8 \text{ N/mm}^2$$

$$\sigma_{1f,II} = \frac{M_{y,II}}{I_y} \cdot z_{zav} = \frac{8658,56 \cdot 10^5}{5257280,5} \cdot 90,05 = 12831 \text{ N/cm}^2 = 128,3 \text{ N/mm}^2$$

$$\sigma_{1f,I} = 124,8 \text{ N/mm}^2 < \sigma_{vd,I} = 140 \text{ N/mm}^2$$

$$\sigma_{1f,II} = 128,31 \text{ N/mm}^2 < \sigma_{vd,II} = 160 \text{ N/mm}^2$$

Uvjeti dopuštenih naprezanja su zadovoljeni.

Smično naprezanje:

$$\tau_{1,I} = \frac{F_{q,I} \cdot S}{I_y \cdot \sum a} = \frac{1610,8 \cdot 10^3 \cdot 15841,9}{5257280,5 \cdot 2 \cdot 1,2} = 2022,4 \text{ N/cm}^2 = 20,2 \text{ N/mm}^2$$

$$\tau_{1,II} = \frac{F_{q,II} \cdot S}{I_y \cdot \sum a} = \frac{1649,25 \cdot 10^3 \cdot 15841,9}{5257280,5 \cdot 2 \cdot 1,2} = 2070 \text{ N/cm}^2 = 20,7 \text{ N/mm}^2$$

$$\tau_{1,I} = 20,2 \text{ N/mm}^2 < \tau_{d,I} = 113 \text{ N/mm}^2$$

$$\tau_{1,II} = 20,7 \text{ N/mm}^2 < \tau_{d,II} = 127 \text{ N/mm}^2$$

Uvjeti dopuštenih naprezanja su zadovoljeni.

Ekvivalentno naprezanje:

$$\sigma_{red,I} = \sqrt{\sigma_{1f,I}^2 + 1,8 \cdot \tau_{1,I}^2} = \sqrt{124,8^2 + 1,8 \cdot 20,2^2} = 127,7 \text{ N/mm}^2$$

$$\sigma_{red,II} = \sqrt{\sigma_{1f,II}^2 + 1,8 \cdot \tau_{1,II}^2} = \sqrt{128,3^2 + 1,8 \cdot 20,7^2} = 131,3 \text{ N/mm}^2$$

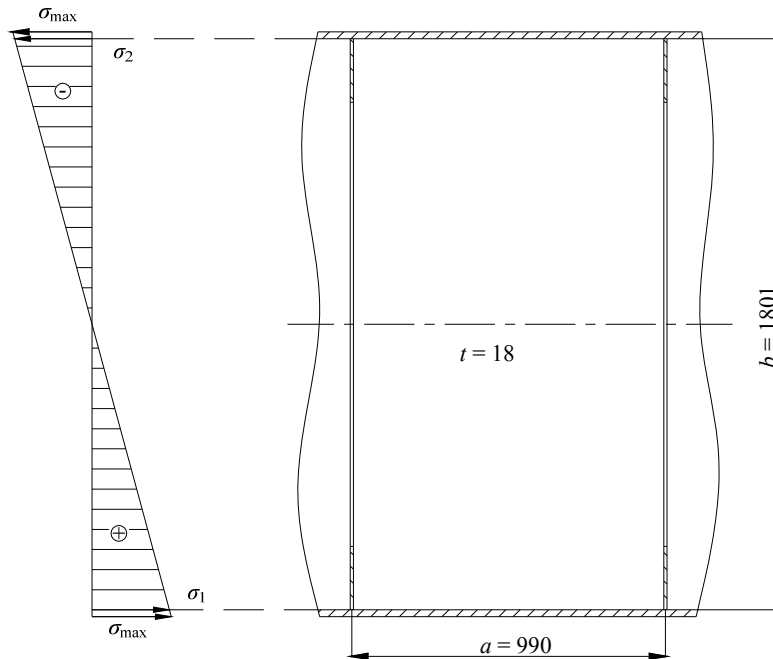
$$\sigma_{red,I} = 127,7 \text{ N/mm}^2 < \sigma_{ed,I} = 160 \text{ N/mm}^2$$

$$\sigma_{red,II} = 131,3 \text{ N/mm}^2 < \sigma_{ed,II} = 180 \text{ N/mm}^2$$

Uvjeti dopuštenih naprezanja su zadovoljeni.

9.3.4. Provjera stabilnosti limova uzdužnog nosača portala

Polje vertikalnog lima uzdužnog nosača na mjestu djelovanja najvećih naprezanja prikazano je na slici 9.23.



Slika 9.23 Polje vertikalnog lima uzdužnog nosača portala na mjestu djelovanja najvećih naprezanja

Naprezanja:

$$\sigma_1 = -\sigma_2 = 12,49 \text{ kN/cm}^2$$

$$\tau = 2,48 \text{ kN/cm}^2$$

Odnos dužine i širine lima:

$$\alpha = \frac{a}{b} = \frac{99}{180,1} = 0,55$$

Odnos normalnih naprezanja:

$$\psi = \frac{\sigma_2}{\sigma_1} = \frac{-12,49}{12,49} = -1$$

Ekvivalentno naprezanje:

$$\sigma_{\text{ekv}} = \sqrt{\sigma_1^2 + 3 \cdot \tau^2} = \sqrt{12,49^2 + 3 \cdot 2,48^2} = 13,2 \text{ kN/cm}^2$$

Vitkost lima:

$$\lambda_{\text{bt}} = \frac{b}{t} = \frac{180,1}{1,8} = 100$$

Eulerovo kritično naprezanje:

$$\sigma_E = \left(\frac{137,7}{\lambda_{\text{bt}}} \right)^2 = \left(\frac{137,7}{100} \right)^2 = 1,89 \text{ kN/cm}^2$$

Faktori nestabilnosti, prema [2]:

$$k_\sigma = 23,9$$

$$k_{\tau} = 4 + \frac{5,34}{\alpha^2} = 4 + \frac{5,34}{0,55^2} = 21,65$$

Karakteristično naprezanje ploče:

$$\sigma_{k\psi} = \frac{1+\psi}{4} \cdot \frac{\sigma_1}{k_{\sigma}} + \sqrt{\left(\frac{3-\psi}{4} \cdot \frac{\sigma_1}{k_{\sigma}}\right)^2 + \left(\frac{\tau}{k_{\tau}}\right)^2}$$

$$\sigma_{k\psi} = \sqrt{\left(\frac{3+1}{4} \cdot \frac{12,49}{23,9}\right)^2 + \left(\frac{2,48}{21,65}\right)^2}$$

$$\sigma_{k\psi} = 0,54 \text{ kN/cm}^2$$

Idealno usporedno naprezanje:

$$\sigma_{ui} = \sigma_E \cdot \frac{\sigma_{ekv}}{\sigma_{k\psi}} = 1,89 \cdot \frac{13,2}{0,54} = 46,2 \text{ kN/cm}^2$$

Odnos naprezanja:

$$\kappa_i = \frac{\sigma_{ui}}{R_e} = \frac{46,2}{23,5} = 1,97$$

Korekcijska funkcija za $\kappa_i > 0,8$:

$$f_i = \frac{20 \cdot \kappa_i + \sqrt{25 \cdot \kappa_i^2 - 15}}{1 + 25 \cdot \kappa_i^2} = \frac{20 \cdot 1,97 + \sqrt{25 \cdot 1,97^2 - 15}}{1 + 25 \cdot 1,97^2} = 0,49$$

Potrebni faktor sigurnosti od izbacivanja lima za I proračunsko opterećenje:

$$S_{BN} = 1,71 + 0,18 \cdot (\psi - 1) = 1,71 + 0,18 \cdot (-1 - 1) = 1,35$$

Stvarni faktor sigurnosti od izbacivanja lima:

$$S_B = f_i \cdot \frac{\sigma_{ui}}{\sigma_{ekv}} = 0,49 \cdot \frac{46,2}{13,2} = 1,7$$

$$S_B = 1,7 > S_{BN} = 1,35$$

Potrebni uvjet sigurnosti je zadovoljen.

Granična vitkost lima:

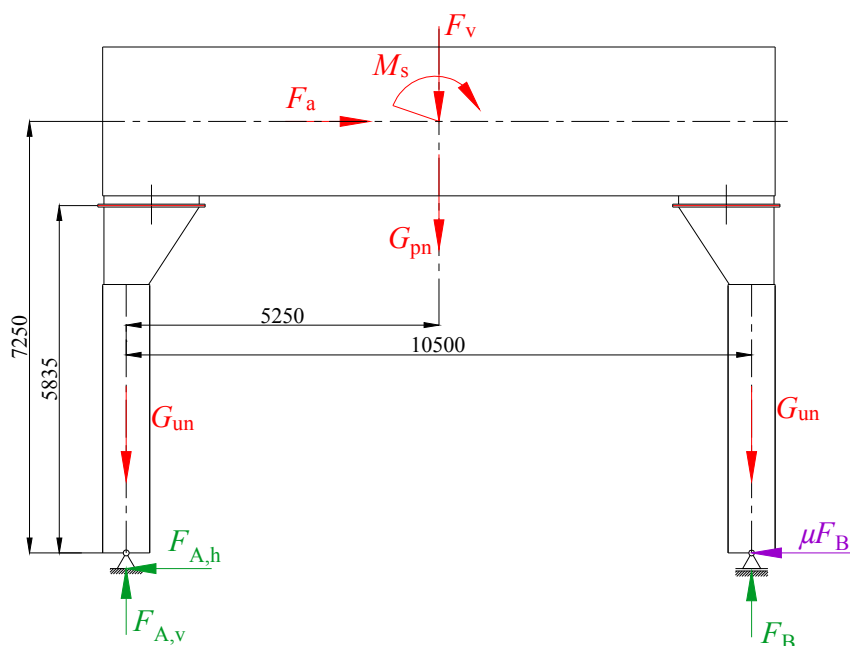
$$\left(\frac{b}{t}\right)_{gr} = 137,7 \cdot \sqrt{\frac{f_i}{S_{BN} \cdot \sigma_{k\psi}}} = 137,7 \cdot \sqrt{\frac{0,49}{1,35 \cdot 0,54}} = 112,9$$

$$\left(\frac{b}{t}\right)_{gr} = 112,9 > \lambda_{bt} = 100$$

Potrebni uvjet vitkosti lima je zadovoljen. Stabilnost lima je zadovoljena.

9.3.5. Proračun vijčanog spoja poprečnog i uzdužnog nosača

Proračunski model donjeg dijela portala za određivanje opterećenja vijčanog spoja prikazan je na slici 9.24.



Slika 9.24 Proračunski model donjeg dijela portala za određivanje opterećenja vijčanog spoja poprečnog i uzdužnog nosača

Reakcije u osloncima:

$$\sum F_h = 0 \quad F_{A,h} = F_{a,I} = 154,7 \text{ kN}$$

$$\sum F_v = 0 \quad F_{A,v} + F_B = F_v + \varphi \cdot (G_{pn} + 2 \cdot G_{un})$$

$$\sum M_A = 0 \quad F_B \cdot 10,5 - \varphi \cdot G_{un} \cdot 10,5 - M_{s,I} - F_{a,I} \cdot 7,25 - (F_v + \varphi \cdot G_{pn}) \cdot 5,25$$

$$F_B = \frac{\varphi \cdot G_{un} \cdot 10,5 + M_{s,I} + F_{a,I} \cdot 7,25 + (F_v + \varphi \cdot G_{pn}) \cdot 5,25}{10,5}$$

$$F_B = \frac{1,1 \cdot 71,2 \cdot 10,5 + 14121 + 154,7 \cdot 7,25 + (3292,08 + 1,1 \cdot 204) \cdot 5,25}{10,5}$$

$$F_B = 3288,2 \text{ kN}$$

$$F_{A,v} = F_v + \varphi \cdot (G_{pn} + 2 \cdot G_{un}) - F_B = 3292,08 + 1,1 \cdot (204 + 2 \cdot 71,2) - 3288,2$$

$$F_{A,v} = 384,9 \text{ kN}$$

Sila trenja u osloncu B mora biti veća od sile F_a zbog toga što kotači ne smiju vijencem nalijegati o bok tračnice.

Sila trenja na kotačima u osloncu B:

$$F_{T,B} = \mu \cdot F_B$$

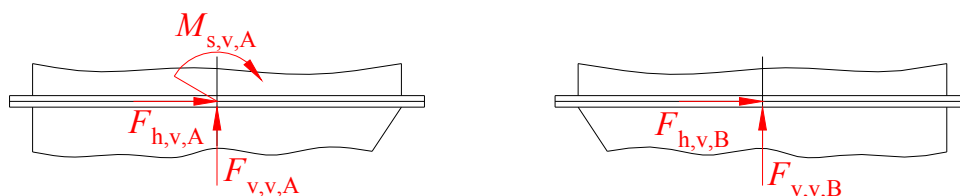
$\mu = 0,2$...koeficijent trenja za čelik-čelik; [9], str. 109

$$F_{T,B} = 0,2 \cdot 3288,2 = 657,64 \text{ kN}$$

$$F_{T,B} = 657,64 \text{ kN} > F_{a,1} = 154,7 \text{ kN}$$

Postavljeni uvjet je zadovoljen.

Opterećenja vijčanog spoja iznad oslonaca A i B prikazana su na slici 9.25.



Slika 9.25 Opterećenja vijčanog spoja. Lijevo: iznad oslonca A, desno: iznad oslonca B

Opterećenja vijčanog spoja iznad oslonca A:

$$F_{h,v,A} = F_{A,h} = 154,7 \text{ kN}$$

$$F_{v,v,A} = F_{A,v} = 384,9 \text{ kN}$$

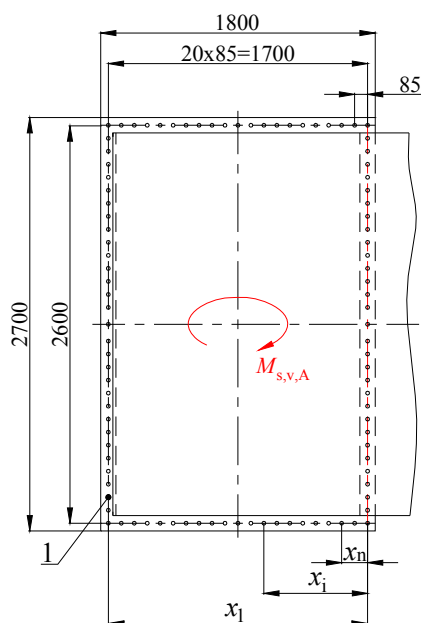
$$M_{s,v,A} = F_{A,h} \cdot 5,835 = 154,7 \cdot 5,835 = 902,7 \text{ kN}$$

Opterećenja vijčanog spoja iznad oslonca B:

$$F_{h,v,B} = F_{h,v,A} = 154,7 \text{ kN}$$

$$F_{v,v,B} = F_B = 3288,2 \text{ kN}$$

Skica vijčanog spoja iznad oslonca A prikazana je na slici 9.26. Dimenzije spoja vrijede i za oslonac B.



Slika 9.26 Tlocrt i dimenzije vijčanog spoja poprečnog i uzdužnog nosača portala

Kod određivanja sile u vijcima uslijed momenta savijanja $M_{s,v,A}$ pretpostavljena je linearna raspodjela naprezanja s neutralnom linijom koja prolazi kroz središte reda vijaka koji su na tlačnoj strani spoja.

Za vijčani spoj iznad oba oslonca odabrani su vijci M24, materijal 10.9, $A_s = 353 \text{ mm}^2$, broj vijaka iznad jednog oslonca $n = 100$.

Pritezna sila:

$$F_p = 0,7 \cdot \sigma_{0,2} \cdot A_s = 0,7 \cdot 900 \cdot 353 = 222390 \text{ N} = 222,39 \text{ kN}$$

Suma kvadrata udaljenosti vijaka od neutralne linije:

$$\sum_1^n x_i^2 = 29 \cdot x_1^2 + 2 \cdot (x_2^2 + x_3^2 + \dots + x_n^2) = 125,28 \text{ m}^2$$

Najveća sila u vijku 1 uslijed momenta savijanja:

$$F_{M,\max} = \frac{M_{s,v,A}}{\sum_1^n x_i^2} \cdot x_1$$

$x_1 = 1,7 \text{ m}$...udaljenost vijka 1 od neutralne linije

$$F_{M,\max} = \frac{902,7}{125,28} \cdot 1,7 = 12,24 \text{ kN}$$

Sila koja rasterećuje vijke iznad oslonca A, uslijed djelovanja tlačnog opterećenja:

$$F_{r,A} = \frac{F_{v,v,A}}{n} = \frac{367,6}{100} = 3,68 \text{ kN}$$

Ukupna sila u vijku 1:

$$F_1 = F_{M,\max} - F_{r,A} = 12,24 - 3,68 = 8,56 \text{ kN}$$

$$F_1 = 8,56 \text{ kN} < 0,8 \cdot F_p = 177,9 \text{ kN}$$

Uvjet najveće dopuštene sile u vijku je zadovoljen.

Zbog djelovanja tlačnog opterećenja u vijcima na tlačnoj strani spoja dolazi do većeg rasterećenja zbog čega se vrši provjera u odnosu na dopušteni pad sile.

Dozvoljeni pad sile:

$$F_{\text{pad}} = 0,418 \cdot F_p = 0,418 \cdot 222,39 = 92,96 \text{ kN}$$

$$F_r = 3,68 \text{ kN} < F_{\text{pad}} = 92,96 \text{ kN}$$

Uvjet dopuštenog pada sile je zadovoljen.

U vijčanom spoju iznad oslonca B također djeluje tlačna sila koja rasterećuje vijke, zbog čega se vrši provjera veličine sile u vijku s obzirom na dopušteni pad sile.

Sila koja rasterećuje vijke iznad oslonca B, uslijed djelovanja tlačnog opterećenja:

$$F_{r,B} = \frac{F_{v,v,B}}{n} = \frac{3288,2}{100} = 32,9 \text{ kN}$$

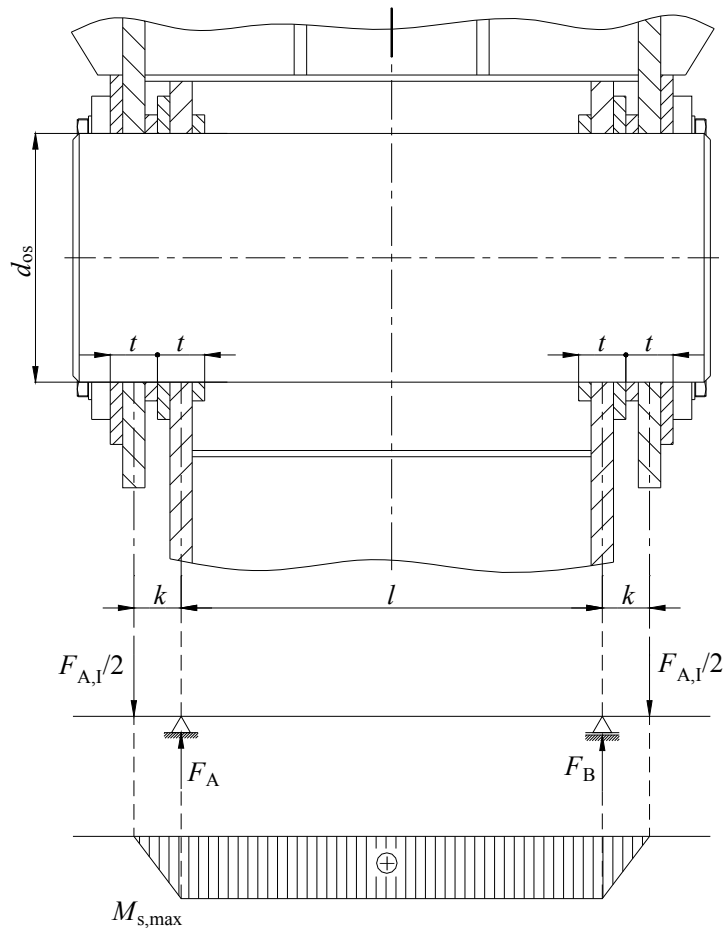
$$F_{r,B} = 32,9 \text{ kN} < F_{\text{pad}} = 92,96 \text{ kN}$$

Uvjet dopuštenog pada sile je zadovoljen.

Usvojeni su vijci M24x140, materijal 10.9.

9.3.6. Određivanje promjera osovine zgloba uzdužnog nosača i spojnice vozičaka

Proračunski model osovine zgloba uzdužnog nosača i spojnice vozičaka prikazan je na slici .



Slika 9.27 Proračunski model osovine zgloba uzdužnog nosača i spojnice vozičaka

Dimenzije prema slici:

$$l = 339 \text{ mm}$$

$$k = 38 \text{ mm}$$

$$t = 38 \text{ mm}$$

Reakcije u osloncima:

$$F_A = F_B = \frac{F_{A,I}}{2} = \frac{1610,8}{2} = 805,4 \text{ kN}$$

Najveći moment savijanja:

$$M_{s,max} = F_A \cdot k = 805,4 \cdot 0,038 = 30,6 \text{ kNm}$$

Potrebni promjer osovine:

$$d_{\text{potr}} \geq \sqrt[3]{\frac{M_{\text{smax}}}{0,1 \cdot \sigma_{\text{dop}}}}$$

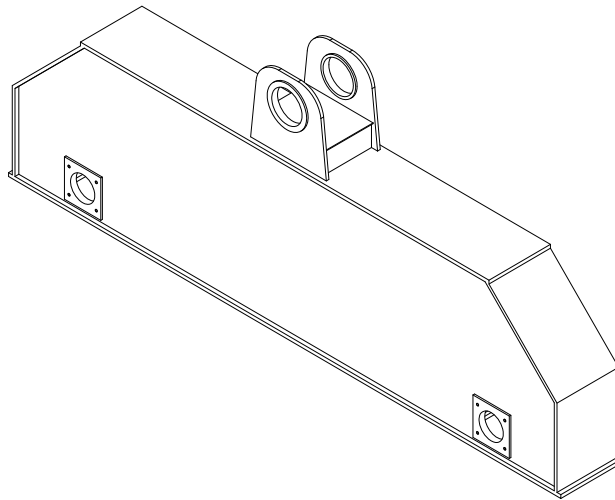
$$\sigma_{\text{dop}} = 90 \text{ N/mm}^2 \dots \text{dopušteno naprežanje za Č.0545; [10], str. 27}$$

$$d_{\text{potr}} \geq \sqrt[3]{\frac{30,6 \cdot 10^6}{0,1 \cdot 90}} = 192,45 \text{ mm}$$

Odabrano: $d_{\text{os}} = 200 \text{ mm}$.

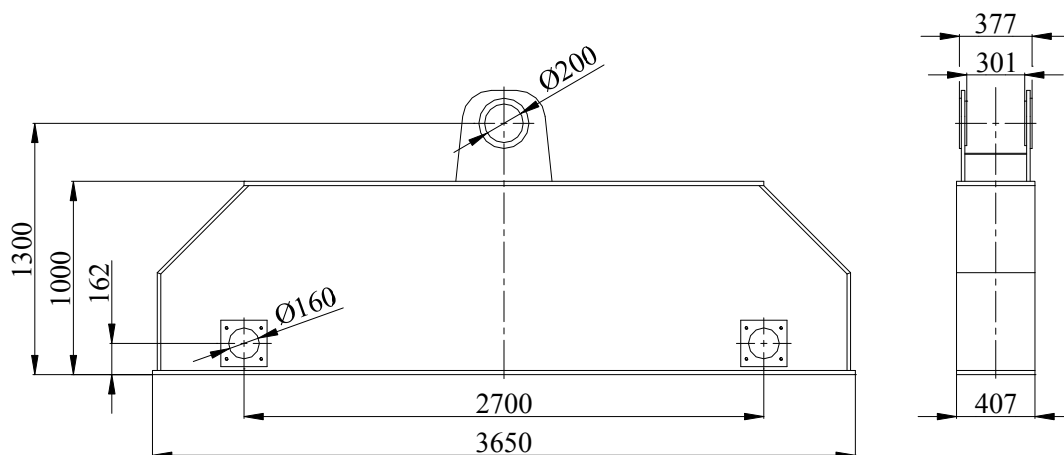
9.4. SPOJNICA VOZIČAKA

Spojnica vozičaka je u obliku kutijastog nosača, slika 9.28. Na krajevima spojnice nalaze se provrti za osovine zglobova na koje se spajaju vozički. Materijal od kojeg je izrađena spojnica je Č.0361 s granicom tečenja $R_e = 235 \text{ N/mm}^2$.



Slika 9.28 Prostorni prikaz spojnice vozičaka

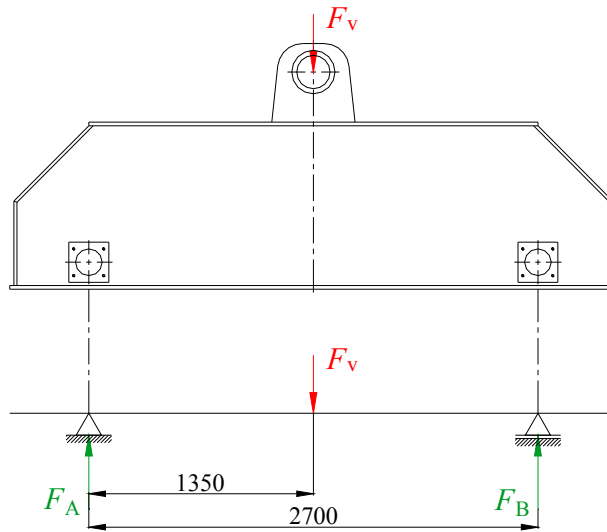
Osnovne dimenzije uzdužnog nosača prikazane su na slici 9.29.



Slika 9.29 Osnovne dimenzije uzdužnog nosača portala

9.4.1. Opterećenja spojnice vozičaka

Opterećenja spojnice prikazana su na slici 9.30.



Slika 9.30 Opterećenja spojnice vozičaka

Vertikalna sila:

$$F_{v,I} = F_{A,I} + \varphi \cdot \frac{G_{un}}{2}$$

$G_{un} = 71,2$ kN ...težina poprečnog nosača portala

$$F_{v,I} = 1610,8 + 1,1 \cdot \frac{71,2}{2} = 1650 \text{ kN}$$

$$F_{v,II} = F_{A,II} + \varphi \cdot \frac{G_{un}}{2} = 1649,25 + 1,1 \cdot \frac{71,2}{2} = 1688,4 \text{ kN}$$

Reakcije u osloncima:

$$F_{A,I} = F_{B,I} = \frac{F_{v,I}}{2} = \frac{1650}{2} = 825 \text{ kN}$$

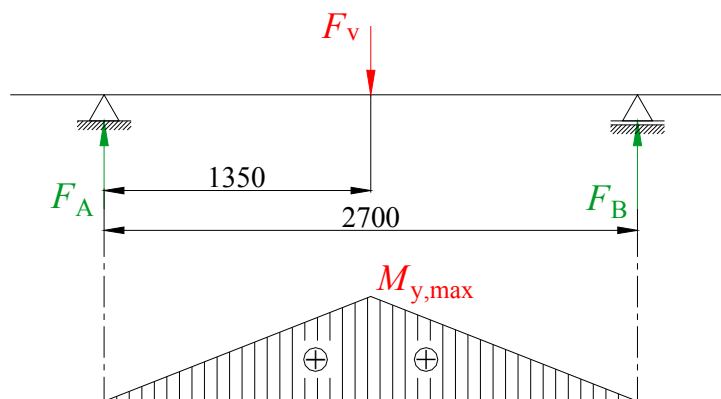
$$F_{A,II} = F_{B,II} = \frac{F_{v,II}}{2} = \frac{1688,4}{2} = 844,2 \text{ kN}$$

Najveći moment savijanja na sredini nosača:

$$M_{y,I} = F_{A,I} \cdot 1,35 = 825 \cdot 1,35 = 1113,75 \text{ kNm}$$

$$M_{y,II} = F_{A,II} \cdot 1,35 = 844,2 \cdot 1,35 = 1139,7 \text{ kNm}$$

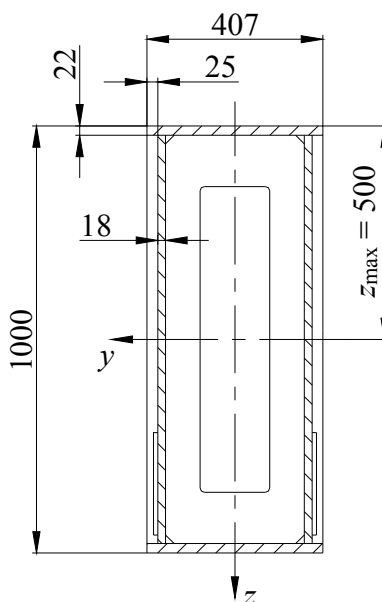
Dijagram momenata savijanja prikazan je na slici 9.31.



Slika 9.31 Dijagram momenata savijanja uzdužnog nosača portala

9.4.2. Provjera čvrstoće spojnice vozičaka

Presjek na mjestu djelovanja najvećeg momenta savijanja prikazan je na slici 9.32.



Slika 9.32 Presjek spojnice vozičaka na mjestu djelovanja najvećeg momenta savijanja

Podaci o presjeku:

$$I_y = 690406,96 \text{ cm}^4$$

$$A = 523,24 \text{ cm}^2$$

$$A_\tau = 344,2 \text{ cm}^2$$

Naprezanje na savijanje:

$$\sigma_{s,I} = \frac{M_{y,I}}{I_y} \cdot z_{\max} = \frac{1113,75 \cdot 10^5}{690406,96} \cdot 50 = 8066 \text{ N/cm}^2 = 80,7 \text{ N/mm}^2$$

$$\sigma_{s,II} = \frac{M_{y,II}}{I_y} \cdot z_{\max} = \frac{1139,7 \cdot 10^5}{690406,96} \cdot 50 = 8253 \text{ N/cm}^2 = 82,5 \text{ N/mm}^2$$

$$\sigma_{s,I} = 80,7 \text{ N/mm}^2 < \sigma_{d,I} = 156,67 \text{ N/mm}^2$$

$$\sigma_{s,II} = 82,5 \text{ N/mm}^2 < \sigma_{d,II} = 176,25 \text{ N/mm}^2$$

Uvjeti dopuštenih naprezanja su zadovoljeni.

Smično naprezanje u presjeku:

$$\tau_I = \frac{F_{A,I}}{A_t} = \frac{825 \cdot 10^3}{344,2} = 2397 \text{ N/cm}^2 = 23,97 \text{ N/mm}^2$$

$$\tau_{II} = \frac{F_{A,II}}{A_t} = \frac{844,2 \cdot 10^3}{344,2} = 2452 \text{ N/cm}^2 = 24,5 \text{ N/mm}^2$$

$$\tau_I = 23,97 \text{ N/mm}^2 < \tau_{d,I} = 92 \text{ N/mm}^2$$

$$\tau_{II} = 24,5 \text{ N/mm}^2 < \tau_{d,II} = 104 \text{ N/mm}^2$$

Uvjeti dopuštenih naprezanja su zadovoljeni.

Ekvivalentno naprezanje u presjeku:

$$\sigma_{ekv,I} = \sqrt{\sigma_{s,I}^2 + 3 \cdot \tau_I^2} = \sqrt{80,7^2 + 3 \cdot 23,97^2} = 90,7 \text{ N/mm}^2$$

$$\sigma_{ekv,II} = \sqrt{\sigma_{s,II}^2 + 3 \cdot \tau_{II}^2} = \sqrt{82,5^2 + 3 \cdot 24,5^2} = 92,8 \text{ N/mm}^2$$

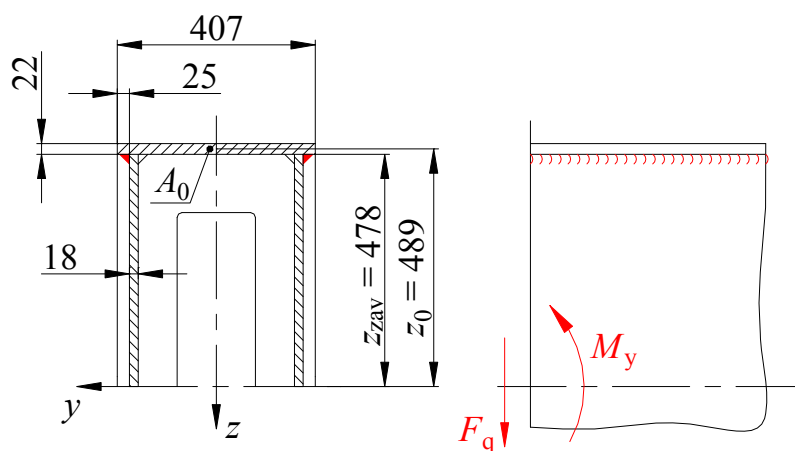
$$\sigma_{ekv,I} = 90,7 \text{ N/mm}^2 < \sigma_{ed,I} = 156,67 \text{ N/mm}^2$$

$$\sigma_{ekv,II} = 92,8 \text{ N/mm}^2 < \sigma_{ed,II} = 176,25 \text{ N/mm}^2$$

Uvjeti dopuštenih naprezanja su zadovoljeni.

9.4.3. Provjera naprezanja u zavarenim spojevima spojnice vozičaka

Provjera naprezanja u zavarenim spojevima izvršena je na mjestu djelovanja najvećeg momenta savijanja. Presjek spojnice s dimenzijama i opterećenjima prikazan je na slici 9.33.



Slika 9.33 Zavareni spoj spojnice vozičaka

Podaci o presjeku:

$$I_y = 690406,96 \text{ cm}^4$$

$$A = 433,7 \text{ cm}^2$$

$$A_0 = 89,54 \text{ cm}^2$$

Maksimalna računaska debljina zavara:

$$a_{\max} = 0,7 \cdot 18 = 12,6 \text{ mm}$$

Odabrano: $a = 12 \text{ mm}$.

Statički moment površine presjeka pojasnih limova:

$$S = A_0 \cdot z_0 = 89,54 \cdot 48,9 = 4378,5 \text{ cm}^3$$

Poprečna sila:

$$F_{q,I} = F_{B,I} = 825 \text{ kN}$$

$$F_{q,II} = F_{B,II} = 844,2 \text{ kN}$$

Normalno naprezanje uslijed djelovanja momenta savijanja:

$$\sigma_{1f,I} = \frac{M_{y,I}}{I_y} \cdot z_{zav} = \frac{1113,75 \cdot 10^5}{690406,96} \cdot 47,8 = 7711 \text{ N/cm}^2 = 77,1 \text{ N/mm}^2$$

$$\sigma_{1f,II} = \frac{M_{y,II}}{I_y} \cdot z_{zav} = \frac{1139,7 \cdot 10^5}{690406,96} \cdot 47,8 = 7890 \text{ N/cm}^2 = 78,9 \text{ N/mm}^2$$

$$\sigma_{1f,I} = 77,1 \text{ N/mm}^2 < \sigma_{vd,I} = 140 \text{ N/mm}^2$$

$$\sigma_{1f,II} = 78,9 \text{ N/mm}^2 < \sigma_{vd,II} = 160 \text{ N/mm}^2$$

Uvjeti dopuštenih naprezanja su zadovoljeni.

Smično naprezanje:

$$\tau_{1,I} = \frac{F_{q,I} \cdot S}{I_y \cdot \sum a} = \frac{825 \cdot 10^3 \cdot 4378,5}{690406,96 \cdot 2 \cdot 1,2} = 2180 \text{ N/cm}^2 = 21,8 \text{ N/mm}^2$$

$$\tau_{1,II} = \frac{F_{q,II} \cdot S}{I_y \cdot \sum a} = \frac{844,2 \cdot 10^3 \cdot 4378,5}{690406,96 \cdot 2 \cdot 1,2} = 2230 \text{ N/cm}^2 = 22,3 \text{ N/mm}^2$$

$$\tau_{1,I} = 21,8 \text{ N/mm}^2 < \tau_{d,I} = 113 \text{ N/mm}^2$$

$$\tau_{1,II} = 22,3 \text{ N/mm}^2 < \tau_{d,II} = 127 \text{ N/mm}^2$$

Uvjeti dopuštenih naprezanja su zadovoljeni.

Ekvivalentno naprezanje:

$$\sigma_{red,I} = \sqrt{\sigma_{1f,I}^2 + 1,8 \cdot \tau_{1,I}^2} = \sqrt{77,1^2 + 1,8 \cdot 21,8^2} = 82,5 \text{ N/mm}^2$$

$$\sigma_{red,II} = \sqrt{\sigma_{1f,II}^2 + 1,8 \cdot \tau_{1,II}^2} = \sqrt{78,9^2 + 1,8 \cdot 22,3^2} = 84,4 \text{ N/mm}^2$$

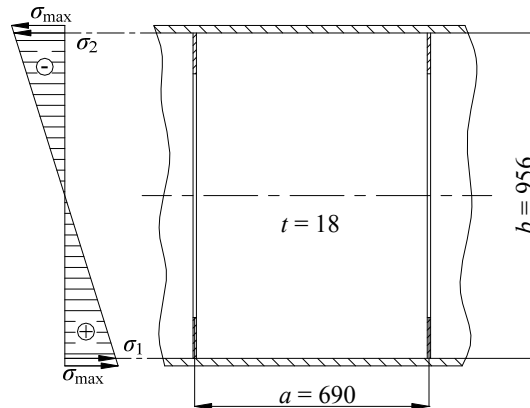
$$\sigma_{\text{red,I}} = 82,5 \text{ N/mm}^2 < \sigma_{\text{ed,I}} = 160 \text{ N/mm}^2$$

$$\sigma_{\text{red,II}} = 84,4 \text{ N/mm}^2 < \sigma_{\text{ed,II}} = 180 \text{ N/mm}^2$$

Uvjeti dopuštenih naprezanja su zadovoljeni.

9.4.4. Provjera stabilnosti limova spojnice vozičaka

Polje vertikalnog lima spojnice na mjestu djelovanja najvećih naprezanja prikazano je na slici 9.34.



Slika 9.34 Polje vertikalnog lima spojnice vozičaka na mjestu djelovanja najvećih naprezanja

Naprezanja:

$$\sigma_1 = -\sigma_2 = 7,71 \text{ kN/cm}^2$$

$$\tau = 2,4 \text{ kN/cm}^2$$

Odnos dužine i širine lima:

$$\alpha = \frac{a}{b} = \frac{69}{95,6} = 0,72$$

Odnos normalnih naprezanja:

$$\psi = \frac{\sigma_2}{\sigma_1} = \frac{-7,71}{7,71} = -1$$

Ekvivalentno naprezanje:

$$\sigma_{\text{ekv}} = \sqrt{\sigma_1^2 + 3 \cdot \tau^2} = \sqrt{7,71^2 + 3 \cdot 2,4^2} = 8,76 \text{ kN/cm}^2$$

Vitkost lima:

$$\lambda_{\text{bt}} = \frac{b}{t} = \frac{95,6}{1,8} = 53,1$$

Eulerovo kritično naprezanje:

$$\sigma_E = \left(\frac{137,7}{\lambda_{\text{bt}}} \right)^2 = \left(\frac{137,7}{53,1} \right)^2 = 6,72 \text{ kN/cm}^2$$

Faktori nestabilnosti, prema [2]:

$$k_{\sigma} = 23,9$$

$$k_{\tau} = 4 + \frac{5,34}{\alpha^2} = 4 + \frac{5,34}{0,72^2} = 14,3$$

Karakteristično naprezanje ploče:

$$\sigma_{k\psi} = \frac{1+\psi}{4} \cdot \frac{\sigma_1}{k_{\sigma}} + \sqrt{\left(\frac{3-\psi}{4} \cdot \frac{\sigma_1}{k_{\sigma}}\right)^2 + \left(\frac{\tau}{k_{\tau}}\right)^2}$$

$$\sigma_{k\psi} = \sqrt{\left(\frac{3+1}{4} \cdot \frac{8,76}{23,9}\right)^2 + \left(\frac{2,4}{14,3}\right)^2}$$

$$\sigma_{k\psi} = 0,40 \text{ kN/cm}^2$$

Idealno usporedno naprezanje:

$$\sigma_{ui} = \sigma_E \cdot \frac{\sigma_{ekv}}{\sigma_{k\psi}} = 6,72 \cdot \frac{8,76}{0,40} = 147,2 \text{ kN/cm}^2$$

Odnos naprezanja:

$$\kappa_i = \frac{\sigma_{ui}}{R_c} = \frac{147,22}{23,5} = 6,26$$

Korekcijska funkcija za $\kappa_i > 0,8$:

$$f_i = \frac{20 \cdot \kappa_i + \sqrt{25 \cdot \kappa_i^2 - 15}}{1 + 25 \cdot \kappa_i^2} = \frac{20 \cdot 6,26 + \sqrt{25 \cdot 6,26^2 - 15}}{1 + 25 \cdot 6,26^2} = 0,16$$

Potrebni faktor sigurnosti od izbacivanja lima za I proračunsko opterećenje:

$$S_{BN} = 1,71 + 0,18 \cdot (\psi - 1) = 1,71 + 0,18 \cdot (-1 - 1) = 1,35$$

Stvarni faktor sigurnosti od izbacivanja lima:

$$S_B = f_i \cdot \frac{\sigma_{ui}}{\sigma_{ekv}} = 0,16 \cdot \frac{147,2}{8,76} = 2,7$$

$$S_B = 2,7 > S_{BN} = 1,35$$

Potrebni uvjet sigurnosti je zadovoljen.

Granična vitkost lima:

$$\left(\frac{b}{t}\right)_{gr} = 137,7 \cdot \sqrt{\frac{f_i}{S_{BN} \cdot \sigma_{k\psi}}} = 137,7 \cdot \sqrt{\frac{0,16}{1,35 \cdot 0,40}} = 74,9$$

$$\left(\frac{b}{t}\right)_{gr} = 74,9 > \lambda_{bt} = 53,1$$

Potrebni uvjet vitkosti lima je zadovoljen. Stabilnost lima je zadovoljena.

10. MEHANIZAM ZA VOŽNJU

10.1. OPĆENITO O MEHANIZMIMA ZA VOŽNJU

Vožnja portalnih granika ostvaruje se pomoću mehanizama za vožnju smještenih na tračnicama, ispod nogu portala. Mehanizmi za vožnju najčešće se sastoje od nekoliko kotača povezanih u manje sklopove – vozičke.

Konstrukcija slobodnih vozičaka je slična konstrukciji pogonskih vozičaka. Razlika je u tome što kod slobodnih vozičaka nema elemenata pogona. Vozički su zglibno vezani za krajeve spojnice vozičaka, koje su također zglibno vezane na noge portala. Na taj način se ukupno opterećenje oslonca podjednako prenosi na sve kotače. Zglob u koem se noga portala oslanja na spojnicu vozička po potrebi se izvodi tako da se oko njega može zakretati cijeli mehanizam za vožnju. Time se omogućuje graniku prelazak s jednog na drugi kolosijek.

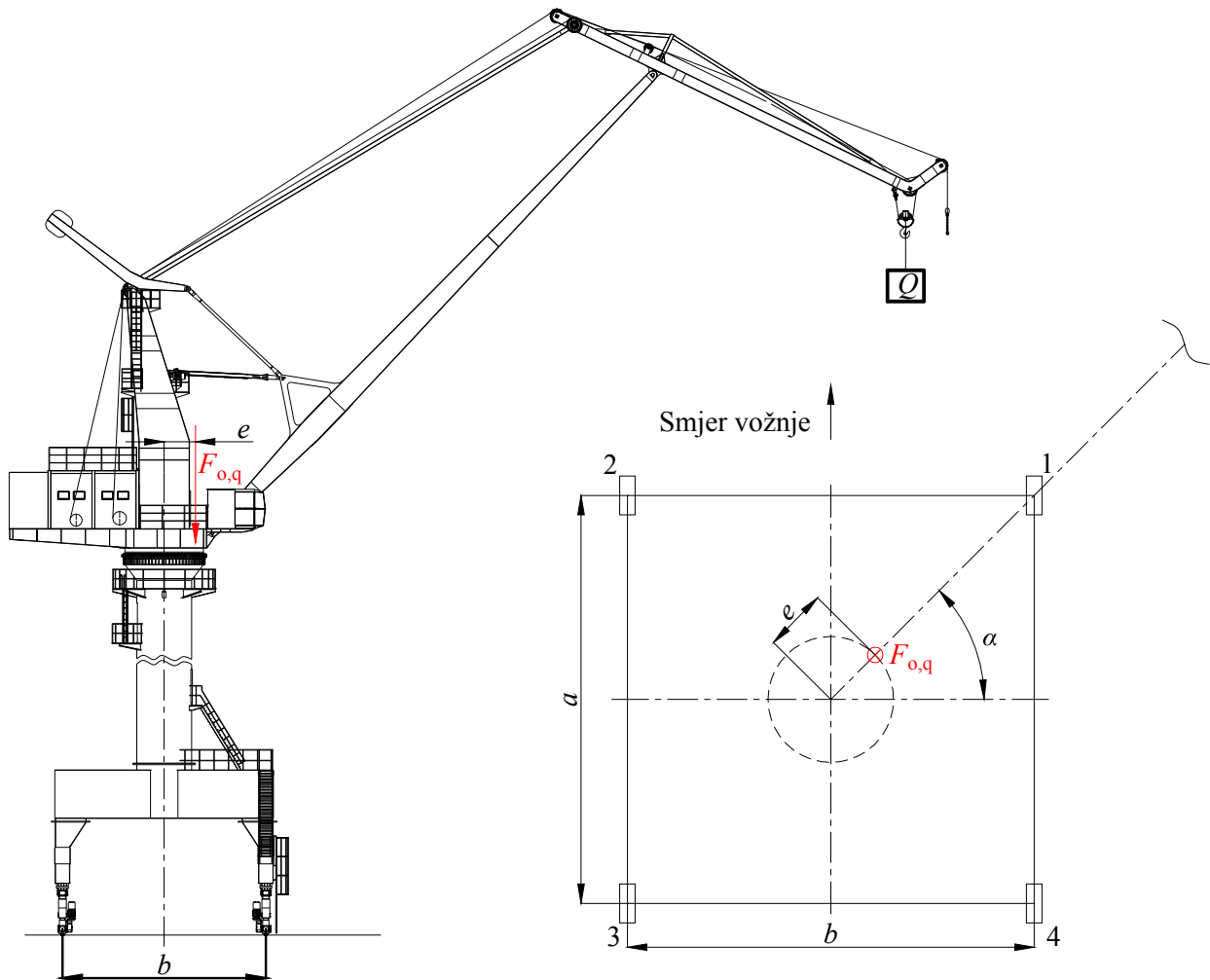
Raspodjela pogonskih i slobodnih vozičaka unutar cijelog sklopa za vožnju ovisi o opterećenju granika. Na granicama s manjim nosivostima, pogonski vozički ugrađuju se dijagonalno samo na dvije noge portala. Unutar jednog mehanizma za vožnju najčešće su dva kotača pogonska, dok su ostali bez obzira na njihov broj slobodni.

Pri eksploataciji granika potrebno je voditi računa o habanju kotača. U normalnim uvjetima eksploatacije habanje se može pojaviti kroz tri do četiri godine. Mala habanja (1 do 2 mm) nisu opasna. Opasnost predstavljaju različita habanja kod dva ili više kotača jednog vozička, pri čemu nastaje konstantno proklizavanje jednog od kotača. Razlika u promjerima kotača pogonskog vozička ne smije biti veća od 15 mm. Pri habanjima većim od 2 mm ili pri većim razlikama promjera korača, potrebno ih je zamjeniti.

10.2. PRORAČUN MEHANIZMA ZA VOŽNJU

10.2.1. Opterećenje oslonaca granika

Opterećenje oslonaca, a time i kotača određeno je pre Montagnonovoj metodi. Ilustracija metode za granik zadan projektnim zadatkom prikazana je na slici 10.1.



Slika 10.1 Opterećenje oslonaca prema Montagnovoj metodi

Opterećenje F_0 rezultanta je svih težina okretnih djelova koje su vezane na stup portala, uključujući teret. Iznos opterećenja $F_{o,q} = \Sigma G_i = 2591,6$ kN. Ekscentricitet djelovanja sile $F_{o,q}$ iznosi $e = 1,62$ m.

Najveće opterećenje oslonca 1 bit će kad se dohvatnik nalazi u položaju:

$$\alpha = \arctan \frac{a}{b}$$

$$a = b = 10,5 \text{ m}$$

$$\alpha = \arctan \frac{10,5}{10,5} = 45^\circ$$

Ekstremna opterećenja oslonca 1:

$$F_{10,\max} = \frac{F_{o,q}}{a^2} \left(\frac{a^2}{4} + \frac{e}{2} \cdot \sqrt{2 \cdot a^2} \right) = \frac{2591,6}{10,5^2} \left(\frac{10,5^2}{4} + \frac{1,62}{2} \cdot \sqrt{2 \cdot 10,5^2} \right) = 930,6 \text{ kN}$$

$$F_{10,\min} = \frac{F_{o,q}}{a^2} \left(\frac{a^2}{4} - \frac{e}{2} \cdot \sqrt{2 \cdot a^2} \right) = \frac{2591,6}{10,5^2} \left(\frac{10,5^2}{4} - \frac{1,62}{2} \cdot \sqrt{2 \cdot 10,5^2} \right) = 365,17 \text{ kN}$$

Ukupno najveće opterećenje oslonca 1:

$$F_{1,\max} = \frac{G_{\text{port}}}{4} + F_{10,\max} = \frac{890}{4} + 930,6 = 1153,1 \text{ kN}$$

Ukupno najmanjeopterećenje oslonca 1:

$$F_{1,\min} = \frac{G_{\text{port}}}{4} + F_{10,\min} = \frac{890}{4} + 365,17 = 587,7 \text{ kN}$$

10.2.2. Opterećenje kotača mehanizma za vožnju

Za granik zadan projektnim zadatkom predviđeno je da na svakom vozičku ima po 4 kotača.

Najveća sila na kotač:

$$F_{\max} = \frac{F_{1,\max}}{z_{k,\text{os}}} = \frac{1153,1}{4} = 288,275 \text{ kN}$$

Najmanja sila na kotač:

$$F_{\min} = \frac{F_{1,\min}}{z_{k,\text{os}}} = \frac{587,7}{4} = 147 \text{ kN}$$

Proračunska sila:

$$F = \frac{2 \cdot F_{\max} + F_{\min}}{3} = \frac{2 \cdot 288,275 + 147}{3} = 241,2 \text{ kN}$$

Potrebni promjer kotača:

$$D' \geq \frac{F}{k_1 \cdot k_2 \cdot k_3 \cdot p_d \cdot b_t}$$

$k_1 = 1$...koeficijent za materijal tračnice s $R_m = 590 \text{ N/mm}^2$; [10], str. 106

$k_2 = 1$...pretpostavljeni koeficijent za broj okretaj kotača; [10], str. 106

$k_3 = 1$...koeficijent za srednju pogonsku grupu; [10], str. 106

$p_d = 5,6 \text{ N/mm}^2$...za tračnice s ravnom površinom glave; [10], str. 106

b_t ...korisna širina glave tračnice

$$b_t = k - 2 \cdot r_1$$

$k = 100 \text{ mm}$...širina glave tračnice za tračnice A100; [10], str. 104

$r_1 = 10 \text{ mm}$...radijus zaobljenja na rubovima glave; [10], str. 104

$$b_t = 100 - 2 \cdot 10 = 80 \text{ mm}$$

$$D' \geq \frac{241200}{1 \cdot 1 \cdot 1 \cdot 5,6 \cdot 80} = 538,4 \text{ mm}$$

Odabrano: $D = 630 \text{ mm}$.

Broj okretaja kotača:

$$n_k = \frac{v_p}{D \cdot \pi}$$

$v_p = 25 \text{ m/min}$...brzina vožnje portala, proizvoljno odabrano

$$n_k = \frac{25}{0,63 \cdot \pi} = 12,63 \text{ min}^{-1}$$

Prema [10], str 106 za broj okretaja kotača $n_k = 12,63 \text{ min}^{-1}$ koeficijent k_2 iznosi 1,11.

Korekcija promjera kotača:

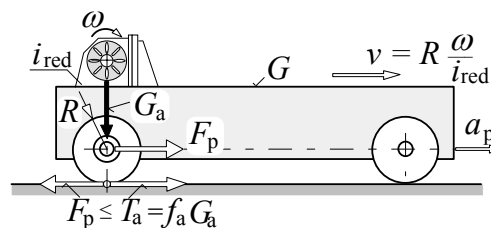
$$D = \frac{D'}{k_2} = \frac{538,4}{1,11} = 485,05 \text{ mm}$$

Odabrani promjer kotača zadovoljava.

Odabran je kotač s valjnim ležajevima i direktnim pogonom, prema [10], str. 111.

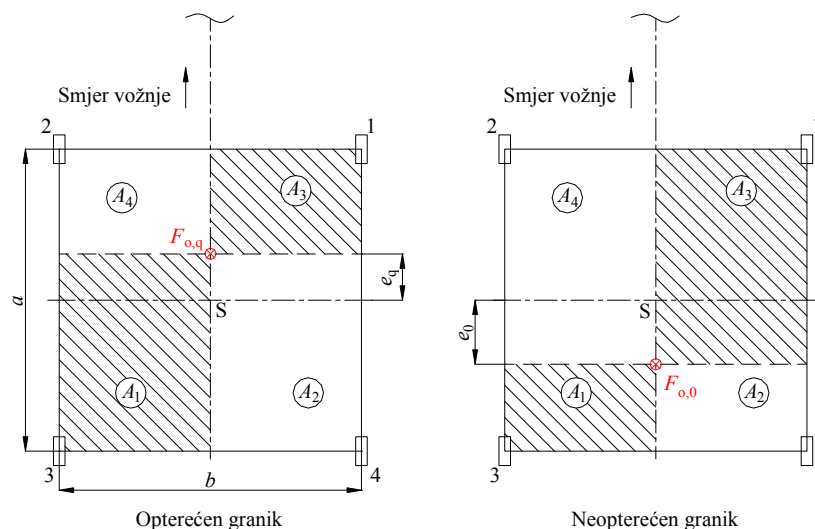
10.2.3. Odabir motora za vožnju

Prilikom pokretanja granika ne smije doći do proklizavanja kotača. Kako bi se ustanovio potreban broj pogonskih kotača mora se odrediti najmanje i najveće opterećenje na kotač prilikom vožnje. Princip djelovanja opterećenja na kotač i granične sile pokretanja prikazan je na slici 10.2.



Slika 10.2 Granična sila pokretanja [5]

Ovdje su razmatrana dva slučaja: opterećeni i neopterećeni granik u položaju prikazanom na slici 10.3. Opterećenja kotača određena su Montagnonovom metodom.



Slika 10.3 Opterećenja oslonaca prema Montagnonovoj metodi za opterećeni i neopterećeni granik prilikom vožnje

Dimenzije prikazane na slici:

$$a = b = 10,5 \text{ m}$$

$$e_q = 1,6 \text{ m}$$

$$e_0 = 2,22 \text{ m}$$

Iznosi ostalih veličina te proračun opterećenja kotača prikazani su u tablici 10.1.

Tablica 10.1 Proračun opterećenja kotača opterećenog i neopterećenog granika

Veličine i formule		Opterećeni (q)	Neopterećeni (0)	Opaska
$F_{o,(q,0)}$	kN	2591,6	2269,83	opterećenje
$A_1 = A_2$	m ²	35,96	15,9	površine
$A_3 = A_4$	m ²	19,16	39,2	površine
$F_{10} = F_{20} = F_{o,(q,0)} (A_1/a^2)$	kN	845,3	327,35	opt. osl. 1 i 2
$F_{30} = F_{40} = F_{o,(q,0)} (A_3/a^2)$	kN	450,4	807	opt. osl. 3 i 4
$F_1 = F_2 = G_{\text{port}}/4 + F_{10}$	kN	1067,8	549,85	uk. opt. osl. 1 i 2
$F_3 = F_4 = G_{\text{port}}/4 + F_{30}$	kN	672,9	1029,5	uk. opt. osl. 3 i 4
$F_{k,q,\text{min}} = F_3/z_{k,os}$	kN	168,2	-	min. opt. kotača
$F_{k,0,\text{min}} = F_1/z_{k,os}$	kN	-	137,46	min. opt. kotača

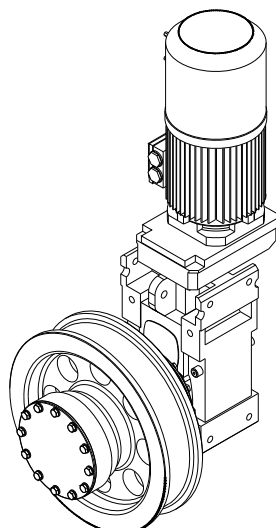
Proračun mehanizma za vožnju i odabir motora prikazan je u tablici 10.2. Mehanizam za vožnju predviđen je kao izvedba s direktnim pogonom. Zbog toga je nakon odabira motora izvršen proračun veličina potrebnih za izbor reduktora. Nakon toga izvršen je odabir kompleta motor-reduktor u čijem sklopu se nalazi odabrani motor.

Tablica 10.2 Proračun mehanizma za vožnju i odabir motora

Veličine i formule		Vrijednost	Opaska
m_0	t	322,1	Masa neopterećenog granika
m_q	t	354,9	Masa opterećenog granika
G_0	kN	3159,83	Težina neopterećenog granika
G_q	kN	3481,6	Težina opterećenog granika
v	m/s	25/60	Brzina vožnje granika
n_k	min ⁻¹	12,63	Brzina vrtnje kotača
z_k	-	16	Ukupni broj kotača
z_m	-	4	Ukupni broj motora
A_{vj}	m ²	213,8	Naletna površina vjetra
c	-	1,2	Koeficijent zapreke
q	kN/m ²	0,18	Pretlak zastoja
$F_{vj} = cqA_{vj}$	kN	46,18	Otpor vjetra
a_p	m/s ²	0,1	Poželjno ubrzanje s teretom
f_a	-	0,15	Adhezijski koeficijent
f	-	0,007	Specifični otpori vožnje
η	-	0,94	Iskoristivost mehanizma
Odnos $k_p = M_p/M_n$	-	1,6	mom. pokr./nominalni mom.
$F_{k,q,\text{min}}$	kN	168,2	Min. opt. kotača s teretom
$F_{k,0,\text{min}}$	kN	137,46	Min. opt. kotača bez tereta
β_v	-	1,2	Koef. ubrzanja rotirajućih dijelova
Opće karakteristike voznog sustava			
$F_{v,q,\text{max}} = fG_q + F_{vj}$	kN	70,55	Otpor vožnje s teretom i vjetrom
$F_{v,q,\text{min}} = fG_q$	kN	24,37	Otpor vožnje s teretom bez vjetra
$F_{v,0,\text{max}} = fG_0 + F_{vj}$	kN	68,3	Otpor vožnje bez tereta i s vjetrom
$F_{v,0,\text{min}} = fG_0$	kN	22,11	Otpor vožnje bez tereta i bez vjetra
$F_{p,\text{max}} = F_{v,q,\text{max}} + \beta_v m_q a_p$	kN	113,14	Sila pokretanja (približno)
Procjena maksimalne snage motora, rezultati za jednu stranu			
$P_{n,v} = 0,5 F_{v,q,\text{max}} v/(1,2 \eta)$	kW	13,04	Snaga ustaljenog gibanja s vjetrom

$P_{n,p} = 0,5 F_{p,max} v / (k_p \eta)$	kW	15,7	Snaga pri pokretanju s vjetrom
$P_{n,p1} = P_{n,p} / 2$	kW	7,84	Snaga pokretanja za jedan motor
Odabir motora: odabran je motor s kočnicom 7WAG 161L – BBRGD125 [11]			
P_{EM} klzno-kolutni	kW	11	Snaga motora; S3, ED 40%
n_{EM}	min ⁻¹	960	Brzina vrtnje motora
M_{EM}	Nm	109	Nazivni moment motora
I_{EM}	kgm ²	0,123	Moment inercije motora s kočnicom
$I_{rot} = 1,15 I_{EM}$	kgm ²	0,142	I_{rot} za jedan motor
$M_p = k_p M_{EM}$	Nm	174,4	Srednji moment pokretanja motora
$i_m = n_{EM} / (9,55 v)$	m ⁻¹	241	Prijenosni odnos mehanizma
$F_p = 2(z_m/2) (M_p / 1000) i_m \eta$	kN	158	Ukupna raspoloživa sila pokretanja
Veličine za odabir reduktora			
$i_{red} = n_{EM} / n_k$	-	76	Prijenosni odnos reduktora
$M_L = M_{EM} i_{red}$	Nm	8284	Moment na izlaznom vratilu reduktora
$M_{N2} = f_T M_L$ ($f_T = 1$ za sr. p.g.)	Nm	8284	Nazivni moment reduktora
Odabrani komplet motor-reduktor: CSA 110A 161L6 – BBRGD125 [11]			
i_{stv}	-	78,75	Stvarni prijenosni odnos reduktora
M_{N2}	Nm	8617	Nazivni moment reduktora
$v_{kor} = (D_k \pi n_{EM}) / i_{stv}$	m/s	0,412	Stvarna brzina vožnje granika
Provjera snage odabranog motora na pokretanje, s pretpostavljenim ubrzanjem a_p			
$m_{rot} = z_m I_{rot} i_m^2 \eta / 1000$	t	30,9	Red. rot. mase na liniji vožnje
$\beta_v = 1 + m_{rot} / m_q$	-	1,09	Koef. ubrzanja rot. dijelova (s teretom)
$F_{in} = \beta_v m a_p = (m_{rot} + m_q) a_p$	kN	38,7	Zbirna inercijska sila (s teretom)
$F_p = F_{v,q,max} + F_{in}$	kN	109,25	Potrebna zbirna sila pokretanja
$F_{p,1} = F_p / 2$	kN	54,63	Sila pokretanja na jednoj strani
$P_{n,1} = F_{p,1} v_{kor} / (k_p \eta)$	kW	14,9	Potrebna snaga na jednoj strani, OK
Ubrzanja i zbirne pogonske sile na liniji vožnje za različite slučajeve			
$a_{p,1} = (F_p - F_{v,q,max}) / (m_{rot} + m_q)$	m/s ²	0,1	S vjetrom i teretom
$F_{pog,1} = F_p - m_{rot} a_{p,1}$	kN	106,16	S vjetrom i teretom
$a_{p,2} = (F_p - F_{v,q,min}) / (m_{rot} + m_q)$	m/s ²	0,22	Bez vjetra, s teretom
$F_{pog,2} = F_p - m_{rot} a_{p,2}$	kN	102,4	Bez vjetra, s teretom
$a_{p,3} = (F_p - F_{v,0,max}) / (m_{rot} + m_0)$	m/s ²	0,116	S vjetrom, bez tereta
$F_{pog,3} = F_p - m_{rot} a_{p,3}$	kN	105,67	S vjetrom, bez tereta
$a_{p,4} = (F_p - F_{v,0,min}) / (m_{rot} + m_0)$	m/s ²	0,247	Bez vjetra, bez tereta
$F_{pog,4} = F_p - m_{rot} a_{p,4}$	kN	101,62	Bez vjetra, bez tereta
Broj pogonskih kotača, na jednoj strani			
$z_{p,1} = F_{pog,1} / [2 f_a F_{k,q,min}]$	-	2,1	S vjetrom i teretom
$z_{p,2} = F_{pog,2} / [2 f_a F_{k,q,min}]$	-	2,03	Bez vjetra, s teretom
$z_{p,3} = F_{pog,3} / [2 f_a F_{k,0,min}]$	-	2,56	S vjetrom, bez tereta
$z_{p,4} = F_{pog,4} / [2 f_a F_{k,0,min}]$	-	2,46	Bez vjetra, bez tereta
z_p	-	4 (zbog simetrije)	Broj pogonskih kotača na jednoj strani
$z_{p,uk}$	-	8	Ukupni broj pogonskih kotača

Odabrani sklop motora s reduktorom prikazan je na slici 10.4.



Slika 10.4 Motor za vožnju s reduktorom – direktni pogon na kotač

10.2.4. Vrijeme pokretanja

Određivanje vremena pokretanja za različite slučajeve opterećenja granika prikazano je u tablici 10.3.

Tablica 10.3 Proračun vremena pokretanja za različite slučajeve opterećenja granika

Veličine i formule		Vrijednost	Opaska
$\omega_{EM} = n_{EM} \pi/30$	s^{-1}	100,5	Kutna brzina elektromotora
$G_{a,q} = z_{p,uk} F_{k,q,min}$	kN	1345,6	Adhezijska težina, s teretom
$G_{a,0} = z_{p,uk} F_{k,0,min}$	kN	1099,7	Adhezijska težina, bez tereta
$M_{v,q,max} = (F_{v,q,max} v_{kor})/(\eta \omega_{EM})$	Nm	307,7	Mom. ust. vožnje, s teretom i vjetrom
$M_{v,q,min} = (F_{v,q,min} v_{kor})/(\eta \omega_{EM})$	Nm	106,3	Mom. ust. vožnje, s teretom, bez vjetra
$M_{v,0,max} = (F_{v,0,max} v_{kor})/(\eta \omega_{EM})$	Nm	297,9	Mom. ust. vožnje, bez tereta, s vjetrom
$M_{v,0,min} = (F_{v,0,min} v_{kor})/(\eta \omega_{EM})$	Nm	96,4	Mom. ust. vožnje, bez tereta, bez vjetra
$I_{R,q} = z_m I_{rot} + (m_q/\eta) (v_{kor}/\omega_{EM})^2$	kgm^2	6,913	Reducirani mom. inercije, s teretom
$I_{R,0} = z_m I_{rot} + (m_0/\eta) (v_{kor}/\omega_{EM})^2$	kgm^2	6,327	Reducirani mom. inercije, bez tereta
$t_{p,q,min} = 1,2(\beta_v m_q v_{kor})/(G_{a,q} (f_a - f))$	s	1,15	Min. dozvoljeno vrijeme pokretanja s teretom
$t_{p,0,min} = 1,2(\beta_v m_0 v_{kor})/(G_{a,0} (f_a - f))$	s	1,4	Min. dozvoljeno vrijeme pokretanja bez tereta
Stvarna vremena pokretanja			
$t_{p,q,max} = I_{R,q} \omega_{EM}/(z_m M_p - M_{v,q,max})$	s	1,78 > 1,15	S teretom, s vjetrom
$t_{p,q,min} = I_{R,q} \omega_{EM}/(z_m M_p - M_{v,q,min})$	s	1,28 > 1,15	S teretom, bez vjetra
$t_{p,0,max} = I_{R,0} \omega_{EM}/(z_m M_p - M_{v,0,max})$	s	1,59 > 1,4	Bez tereta, s vjetrom
$t_{p,0,min} = I_{R,0} \omega_{EM}/(z_m M_p - M_{v,0,min})$	s	1,26 > 1,4	Bez tereta, bez vjetra

10.2.5. Vrijeme zaustavljanja

Na osnovu pretpostavljenog vremena zaustavljanja određen je moment kočenja za nekoliko različitih slučajeva. Rezultati dobiveni proračunom prikazani su u tablici 10.4. Stupanj korisnosti mehanizma u kočenom stanju $\eta_k = 0,94$. Izrazi korišteni u proračunu:

Pretpostavljeno jednoliko usporavanje:

$$a_k = \frac{v_{kor}}{t_z} = konst$$

Kutno ubrzanje:

$$\varepsilon_k = \frac{\omega_{EM}}{t_z}$$

Otpori ustaljene vožnje za opterećeni granik

$$W_{v,q} = f' \cdot G_q$$

$$f' = 0,002 \dots \text{specifični otpor za valjne ležajeve – kod kočenja; [10], str.59}$$

$$W_{v,q} = 0,002 \cdot 3481,6 = 6,96 \text{ kN}$$

Otpori ustaljen vožnje za neopterećeni granik:

$$W_{v,0} = f' \cdot G_0 = 0,002 \cdot 3159,83 = 5,65 \text{ kN}$$

Momenti kočenja za različite slučajeve (opterećen/neopterećen, s vjetrom/bez vjetra):

$$M_{k,q,vj} = (\beta_v \cdot m_q \cdot a_k + F_{vj} - W_{v,q}) \cdot \frac{v_{kor}}{\omega_{EM}} \cdot \eta_k$$

$$M_{k,q,0} = (\beta_v \cdot m_q \cdot a_k - W_{v,q}) \cdot \frac{v_{kor}}{\omega_{EM}} \cdot \eta_k$$

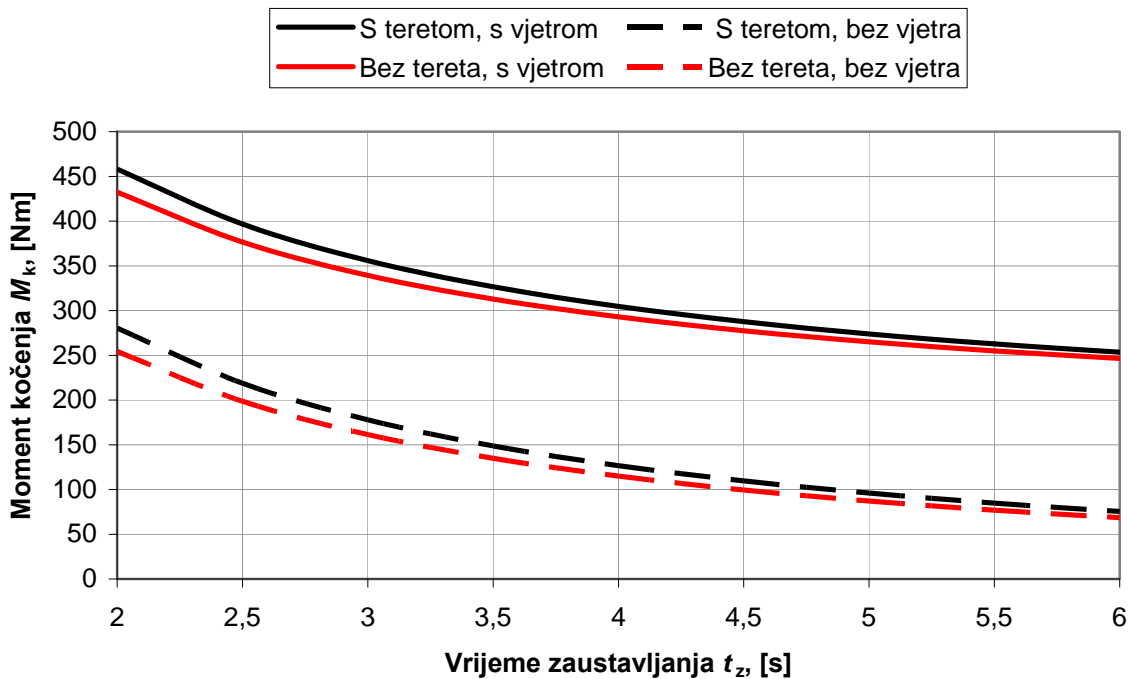
$$M_{k,0,vj} = (\beta_v \cdot m_0 \cdot a_k + F_{vj} - W_{v,0}) \cdot \frac{v_{kor}}{\omega_{EM}} \cdot \eta_k$$

$$M_{k,0,0} = (\beta_v \cdot m_0 \cdot a_k - W_{v,0}) \cdot \frac{v_{kor}}{\omega_{EM}} \cdot \eta_k$$

Tablica 10.4 Rezultati proračuna vremena zaustavljanja i momenta kočenja

t_z [s]	a_k [m/s ²]	ε_k [s ⁻²]	$M_{k,q,vj}$ [Nm]	$M_{k,q,0}$ [Nm]	$M_{k,0,vj}$ [Nm]	$M_{k,0,0}$ [Nm]
2	0,206	50,25	458,22	280,26	432,31	254,35
2,5	0,165	40,2	396,8	218,85	376,57	198,61
3	0,137	33,5	355,86	177,9	339,4	161,45
3,5	0,118	28,71	326,61	148,66	312,86	134,91
4	0,103	25,13	304,68	126,72	292,95	115
4,5	0,092	22,33	287,62	109,66	277,47	99,51
5	0,082	20,1	273,97	96,01	265,05	87,13
5,5	0,075	18,27	262,8	84,85	254,95	76,99
6	0,069	16,75	253,5	75,54	246,5	68,55

Na temelju dobivenih rezultata izrađen je dijagram ovisnosti momenta kočenja o vremenu zaustavljanja, slika 10.5.



Slika 10.5 Prikaz ovisnosti momenta kočenja o vremenu zaustavljanja

Iz dijagrama je vidljivo da kraće vrijeme zaustavljanja iziskuje veći moment kočenja. Također se može zaključiti da vrlo veliki utjecaj na vrijeme zaustavljanja i moment kočenja ima i djelovanje vjetra.

U literaturi je moguće naći preporuke za iznos usporenja a_k kao i za vrijeme zaustavljanja t_z . Prema [10], str. 65 za prijenos komadne robe granika nosivosti većih od 12,5 t preporučljivo je usporenje oko $0,1 \text{ m/s}^2$. Također prema [10], str. 64 orijentacijske veličine vremena zaustavljanja za mehanizme za vožnju kreću se od 5 do 15 s.

U najnepovoljnijem slučaju, za zaustavljanje opterećenog granika ($Q = 32 \text{ t}$) s vjetrom u leđa bilo bi poželjno da granik usporava s $a_k \leq 0,08 \text{ m/s}^2$, pri čemu bi najmanje vrijeme zaustavljanja iznosilo oko 5 sekundi uz moment kočenja od oko 274 Nm. Slične vrijednosti mogle bi se uzeti u obzir i za neopterećeni granik s vjetrom u leđa jer je težina tereta u odnosu na ukupnu težinu granika vrlo mala.

Za slučajeve kad na granik ne djeluje sila vjetra moguće je usporevati i s većim iznosima usporenja pri čemu je vrijeme zaustavljanja kraće, a moment kočenja nešto veći. Potrebno je voditi računa da vrijeme zaustavljanja ne smije prijeći granicu minimalnog dozvoljenog vremena zaustavljanja.

Minimalno vrijeme zaustavljanja za opterećeni granik:

$$t_{k,\min,q} \geq 1,2 \cdot \frac{\beta_v \cdot m_q \cdot v_{kor}}{G_{q,a} \cdot (f_a - f')} = 1,2 \cdot \frac{1,09 \cdot 354,9 \cdot 0,412}{1345,6 \cdot (0,15 - 0,002)} = 0,96 \text{ s}$$

Minimalno vrijeme zaustavljanja za neopterećeni granik:

$$t_{k,\min,0} \geq 1,2 \cdot \frac{\beta_v \cdot m_q \cdot v_{kor}}{G_{0,a} \cdot (f_a - f')} = 1,2 \cdot \frac{1,09 \cdot 322,1 \cdot 0,412}{1099,7 \cdot (0,15 - 0,002)} = 1,06 \text{ s}$$

11. STABILNOST GRANIKA

11.1. PARAMETRI KOJI UTJEČU NA STABILNOST GRANIKA

Proračun stabilnosti portalnog granika provodi se u svrhu izbjegavanja njegovog neželjenog pokretanja i prevrtanja uslijed djelovanja vjetra. Smatra se da je granik siguran od prevrtanja ako je suma momenata sila koje žele prevrnuti granik manja od sume momenata sila koje žele zadržati granik u stabilnom položaju. Ovaj uvjet će biti zadovoljen ako rezultanta svih sila koje djeluju na granik prolazi kroz površinu koju omeđuju linije prevrtanja.

Pri ovom proračunu može se razmatrati stabilnost kako cijelog granika, tako i pojedinih njegovih dijelova.

Svi granici koji rade na otvorenom prostoru, dodatno su opterećeni uslijed djelovanja sile vjetra. Ova sila može poprimiti vrlo velike iznose (npr. u slučaju orkana) i dovesti do gubitka stabilnosti granika. Zbog toga ju je potrebno uzeti u obzir kod proračuna konstrukcije granika. Sila vjetra proračunava se prema izrazu:

$$F_{vj} = c \cdot q \cdot A$$

c ...koeficijent oblika površine

q ...pretlak zastoja

A ...površina izložena djelovanju vjetra

Pri proračunu se razlikuju dva osnovna slučaja djelovanja vjetra na granik:

- slučaj kad jačina vjetra dozvoljava rad granika
- slučaj kad je jačina vjetra takva da nije moguć rad granika (orkanski vjetar, granik izvan pogona)

U oba slučaja sila vjetra proračunava se prema gore navedenom izrazu i pretpostavlja se da ona djeluje u težištu površine A . Osnovna razlika u ova dva slučaja je u brzini vjetra od koje zavisi pretlak zastoja q . Vrijednosti pretlaka zastoja propisane su standardom DIN 15019. Ovim standardom je propisan način proračuna opterećenja uslijed djelovanja vjetra. Razlog tome je da se izbjegnu različiti proračuni i moguće greške koje bi izazvale havariju granika.

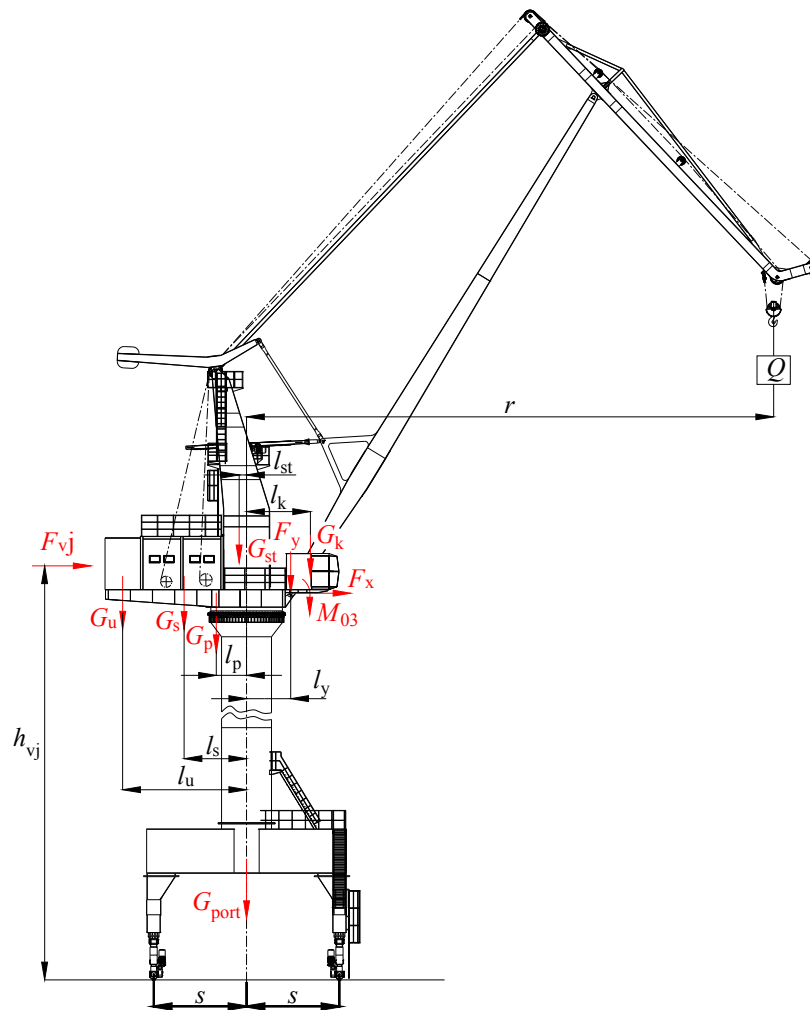
Proračun stabilnosti je standardiziran i obavezno se provodi za sve granike.

11.2. PRORAČUN STABILNOSTI GRANIKA

Stabilnost granika zadanog projetknim zadatkom provjerena je u odnosu na oslonac B, kako je prikazano na slici 11.1.

11.2.1. Utjecaj vlastite težine na stabilnost granika

Utjecaj težina pojedinih dijelova na stabilnost granika prikazan je na slici 11.1.



Slika 11.1 Utjecaj težina pojedinih djelova na stabilnost granika

Iznosi ovih veličina, kao i njihove udaljenosti prikazani su u tablici 7.1. Težina portala iznosi $G_{\text{port}} = 890 \text{ kN}$. Udaljenost osi rotacije okretnog dijela od oslonca B iznosi $s = 5,25 \text{ m}$.

11.2.2. Utjecaj vjetra na stabilnost granika

Na slici 11.1 prikazano je i djelovanje vjetra na stražnji dio granika. Rezultanta sile vjetra djeluje u težištu površine stražnjeg dijela granika. Veličina ove površine iznosi $A_{\text{vj},z} = 210 \text{ m}^2$. Krak na kojem djeluje rezultanta iznosi $h_{\text{vj}} = 25 \text{ m}$.

11.2.3. Provjera stabilnosti granika

Provjera stabilnosti obuhvaća tri osnovna slučaja:

1. Granik u pogonu s teretom uz djelovanje vjetra

Sila vjetra:

$$F_{\text{vj},z} = c \cdot q \cdot A_{\text{vj},z}$$

$$q = 300 \text{ N/m}^2 \dots \text{pretlak zastoja; [1], str. 231}$$

$$F_{vj,z} = 1,2 \cdot 300 \cdot 210 = 75600 \text{ N} = 75,6 \text{ kN}$$

Ubrzanje i usporenje tereta:

$$\Delta Q = \frac{1}{10} \cdot Q = \frac{1}{10} \cdot 32,8 \cdot g = 32,2 \text{ kN}$$

Udaljenost tereta od osi stupa:

$$r = 30,1 \text{ m}$$

Suma momenata koji doprinose stabilnosti granika:

$$\sum M_{stab,1} = G_u \cdot (l_u + s) + G_s \cdot (l_s + s) + G_{st} \cdot (l_{st} + s) + G_p \cdot (l_p + s) + G_{port} \cdot s + (F_y + \Delta Q) \cdot (s - l_y)$$

$$\sum M_{stab,1} = 986,85 \cdot (7 + 5,25) + 160 \cdot (3,53 + 5,25) + 235,3 \cdot (0,423 + 5,25) + 216,1 \cdot (1,71 + 5,25) + 890 \cdot 5,25 + (771,8 + 32,2) \cdot (5,25 - 2,5)$$

$$\sum M_{stab,1} = 23216,12 \text{ kNm}$$

Suma momenata koji uzrokuju prevrtanje granika:

$$\sum M_{pr,1} = F_{vj,z} \cdot h_{vj} + M_{03} + \Delta Q \cdot (r - s) + G_k \cdot l_k$$

$$\sum M_{pr,1} = 75,6 \cdot 25 + 11626 + 32,2 \cdot (30,1 - 5,25) + 14 \cdot 3,61$$

$$\sum M_{pr,1} = 14366,7 \text{ kNm}$$

Stabilnost granika:

$$b_1 = \frac{\sum M_{stab,1}}{\sum M_{pr,1}} = \frac{23216,12}{14366,7} = 1,6 \geq 1,3$$

Uvjet stabilnosti za prvi slučaj je zadovoljen.

2. Mirno opterećenje granika bez vjetra

Suma momenata koji doprinose stabilnosti granika:

$$\sum M_{stab,2} = \sum M_{stab,1} - \Delta Q \cdot (s - l_y) = 23216,12 - 32,2 \cdot (5,25 - 2,5) = 23127,5 \text{ kNm}$$

Suma momenata koji uzrokuju prevrtanje granika:

$$\sum M_{pr,2} = M_{03} = 11626 \text{ kNm}$$

Stabilnost granika:

$$b_2 = \frac{\sum M_{stab,2}}{\sum M_{pr,2}} = \frac{23127,5}{11626} = 1,99 \geq 1,8$$

Uvjet stabilnosti za drugi slučaj je zadovoljen.

3. Neopterećeni granik izvan pogona uz orkanski vjetar

Sila vjetra:

$$F_{vj,z} = c \cdot q \cdot A_{vj,z}$$

$$q = 1300 \text{ N/m}^2 \text{ ...pretlak zastoja za orkanski vjetar; [1], str. 31}$$

$$F_{vj,z} = 1,2 \cdot 1300 \cdot 210 = 327600 \text{ N} = 327,6 \text{ kN}$$

Suma momenata koji doprinose stabilnosti granika:

$$\Sigma M_{stab,3} = G_u \cdot (l_u + s) + G_s \cdot (l_s + s) + G_{st} \cdot (l_{st} + s) + G_p \cdot (l_p + s) + G_{port} \cdot s + (F_y - Q) \cdot (r - s)$$

$$\Sigma M_{stab,3} = 986,85 \cdot (7 + 5,25) + 160 \cdot (3,53 + 5,25) + 235,3 \cdot (0,423 + 5,25) +$$

$$+ 216,1 \cdot (1,71 + 5,25) + 890 \cdot 5,25 + (771,8 - 321,77) \cdot (30,1 - 5,25)$$

$$\Sigma M_{stab,3} = 32188,4 \text{ kNm}$$

Suma momenata koji uzrokuju prevrtanje granika:

$$\Sigma M_{pr,3} = F_{vj,z} \cdot h_{vj} + M_{03} - Q \cdot (r - s) + G_k \cdot l_k$$

$$\Sigma M_{pr,3} = 327,6 \cdot 25 + 11626 - 321,77 \cdot (30,1 - 5,25) + 14 \cdot 3,61$$

$$\Sigma M_{pr,3} = 11870,5 \text{ kNm}$$

Stabilnost granika:

$$b_3 = \frac{\Sigma M_{stab,3}}{\Sigma M_{pr,3}} = \frac{32188,4}{11870,5} = 2,7 \geq 1,5$$

Uvjet stabilnosti za treći slučaj je zadovoljen.

12. ZAKLJUČAK

Cilj ovog rada je izrada proračuna i 3D modela okretnog lučkog granika s dvokrakim dohvatnikom.

Proračunom su utvrđene potrebne karakteristike pogonskih uređaja potrebnih za siguran rad granika. Na osnovu tih karakteristika odabrani su elementi pogonskih mehanizama. Također su izvršene provjere čvrstoće, krutosti i stabilnosti glavnih djelova nosive konstrukcije, pri čemu je utvrđeno da su zadovoljeni postavljeni uvjeti.

Iz priloženog je također vidljivo da je projekt i konstrukcija granika vrlo složen i dugotrajan proces. Zbog toga pri projektiranju vrlo značajnu ulogu ima primjena računala, odnosno računalnih programa. Primjena računala u postupku optimalne sinteze posebno je važna i danas je ovaj postupak gotovo nezamisliv bez potpore računalnih programa. Računala osim jednostavnijeg rješavanja pojedinih složenih problema daju i vrlo precizne rezultate, što je u konstruiranju vrlo važno.

Također, primjena računala izuzetno je važna i pri izradi same konstrukcije. U ovom radu iskorištene su razne mogućnosti programa *Solidworks*: iznosi masa dijelova, veličine površina presjeka, utvrđivanje momenata inercije presjeka i dr.

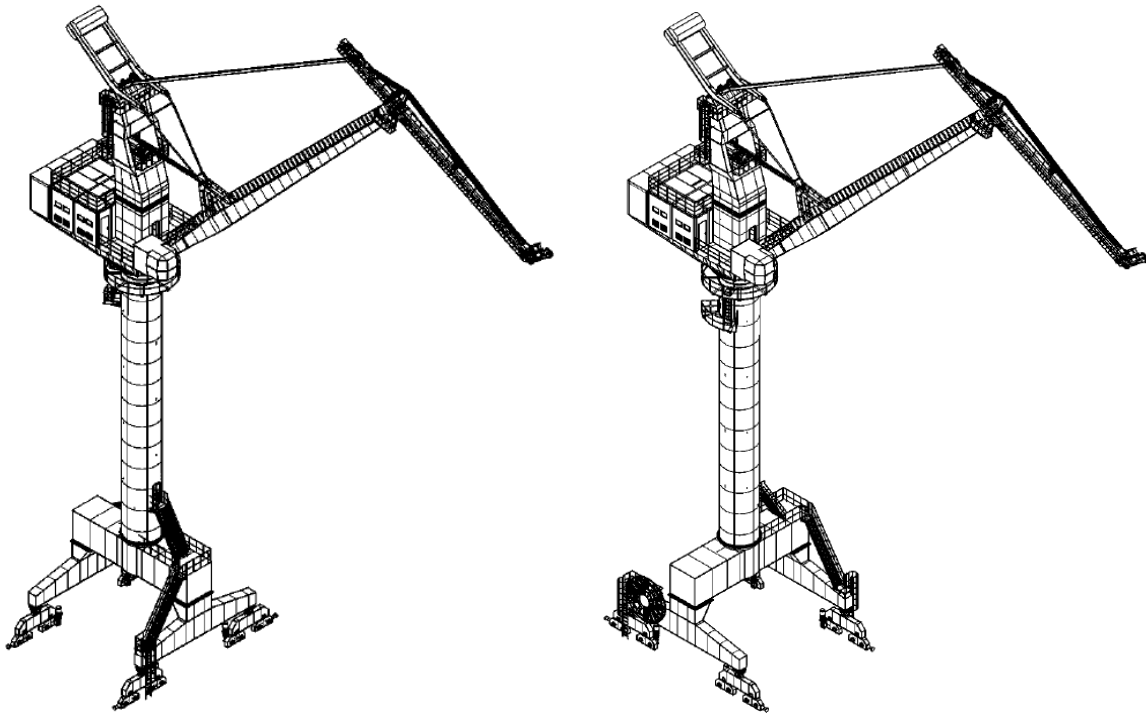
Uz upotrebu računala i primjenu znanja stečenih tijekom studija ogromnu važnost ima i iskustvo u projektiranju i izradi konstrukcije. Iskustvo inženjera u ovom području izuzetno olakšava cijeli proces projektiranja granika.

13. LITERATURA

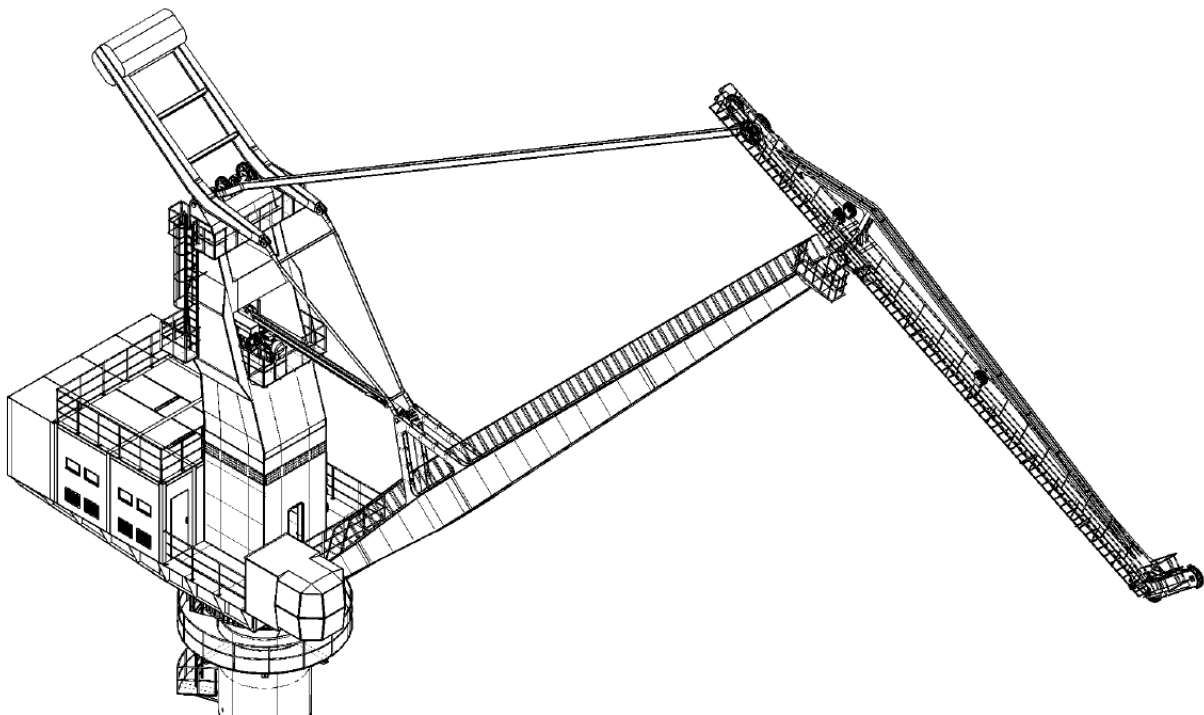
- [1] Serdar, J., Prenosila i dizala, Tehnička knjiga, Zagreb, 1975.
- [2] Ščap, D., Projektiranje transportnih uređaja - predavanja, odabrana poglavlja
- [3] Ščap, D., Optimalni parametri konstrukcije dvokrakog dohvatnika portalnog granika, Strojarstvo, 1989.,31, str. 237-244
- [4] Ščap, D., Ćular, N., Optimalna sinteza osmeročlanog mehanizma dohvatnika, Dubrovnik, 1998.
- [5] Ščap, D., Prenosila i dizala - podloge uz predavanja, Zagreb, 2004.
- [6] Gohberg, M.M., i dr., Spravočnik po kranam I, Mašinstrojenje, Moskva, 1988.
- [7] Decker, K-H., Elementi strojeva, Tehnička knjiga, Zagreb, 1987.
- [8] Alfirević, I., Nauka o čvrstoći I, Tehnička knjiga, Zagreb 1989.
- [9] Kraut, B., Strojarski priručnik, Zagreb, 1987.
- [10] Ščap, D., Prenosila i dizala - podloge za konstrukciju i proračun, Zagreb, 1990.
- [11] Modulares Antriebssystem EUSAS-Systemmotoren, Watt Drive, 2009
- [12] <http://www.fag.com/> - Tvrtka FAG, proizvođač ležajeva
- [13] Oberšmit, E., Ozubljenja i zupčanici, Zagreb 1993.
- [14] <http://www.benzlers.com/> - Tvrtka Benzlers, proizvođač prijenosnika
- [15] Buđevac, D., i dr. Metalne konstrukcije, Građevinski fakultet Univerziteta u Beogradu, Beograd, 1999.
- [16] <http://www.rotheerde.com/> - Tvrtka Rothe Erde, proizvođač okretnih ležajeva
- [17] <http://www.goimo.eu/> - Tvrtka IMO, proizvođač okretnih ležajeva
- [18] <http://www.zollern.de/> - Tvrtka Zollern, proizvođač prijenosnika i ostale opreme

14. PRILOG

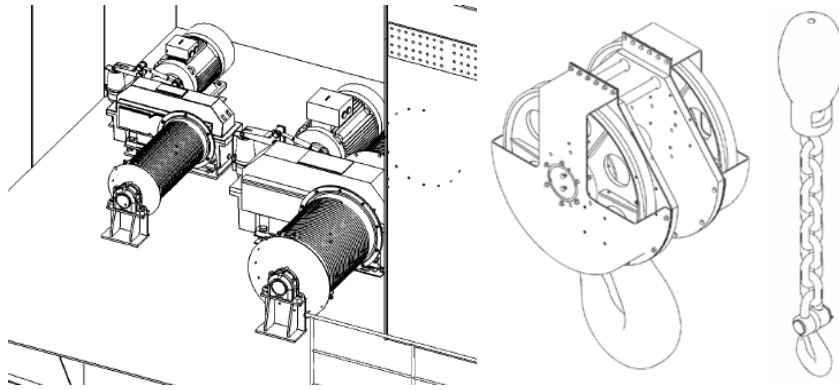
U ovom dijelu rada prikazan je trodimenzionalni model granika izrađen programu *Solidworks*. Osim cijelog modela na slikama su prikazani i pojedini detalji modela.



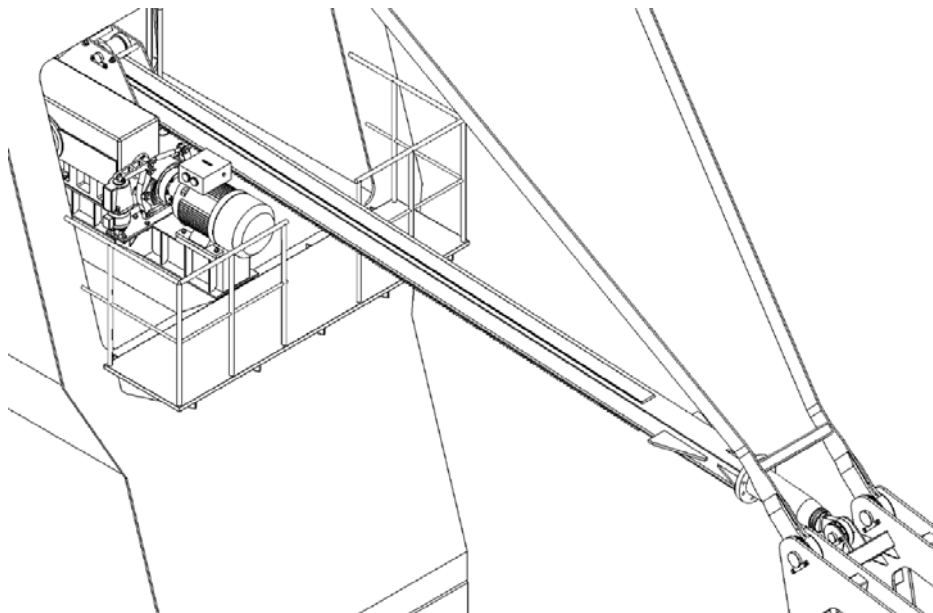
Slika 14.1 Model cijelog granika: portal u dva pogleda



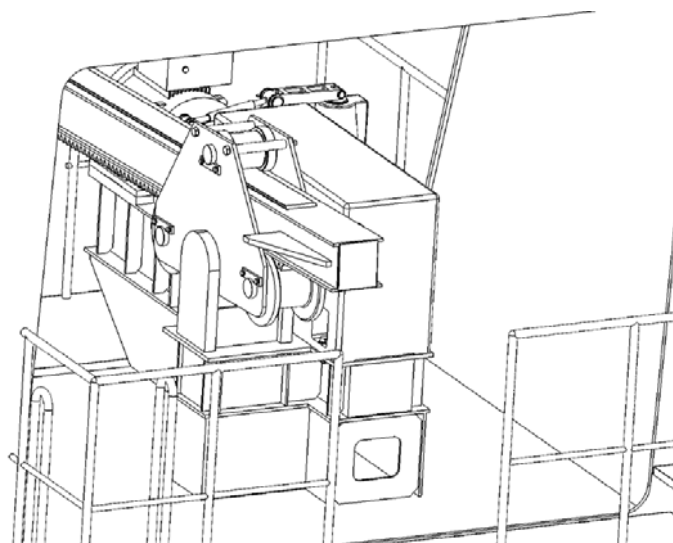
Slika 14.2 Okretni dio granika



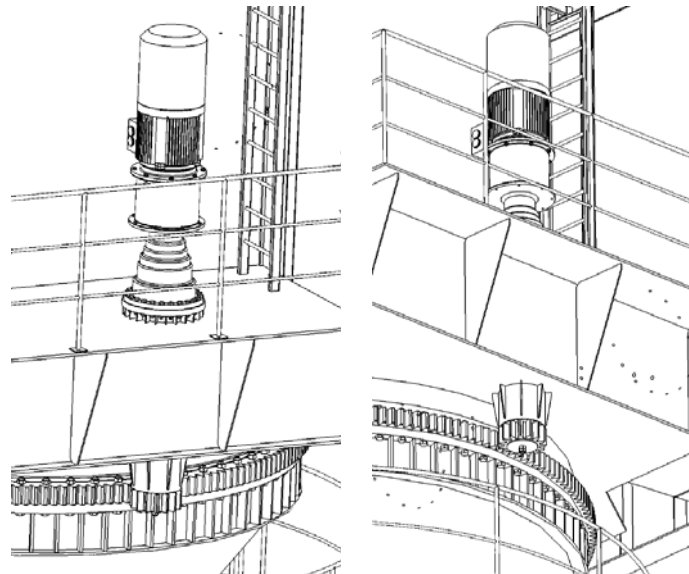
Slika 14.3 Lijevo: strojarnica – mehanizmi za dizanje, desno: sklop kuke za glavno i pomoćno dizanje



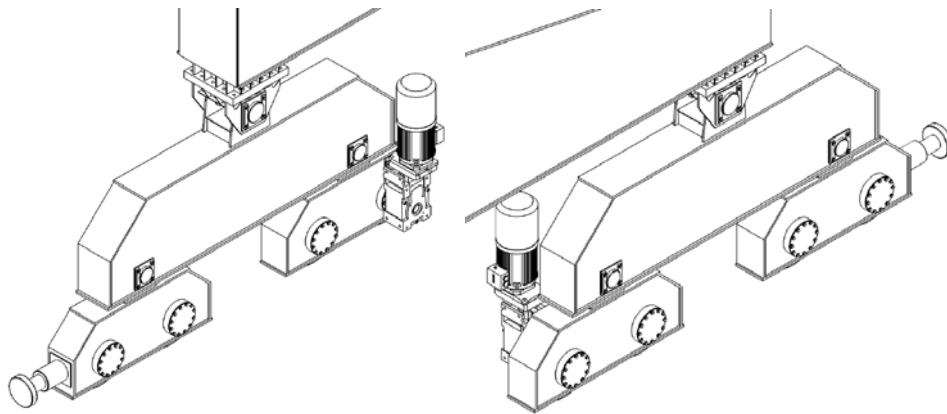
Slika 14.4 Mehanizam za promjenu dohvata



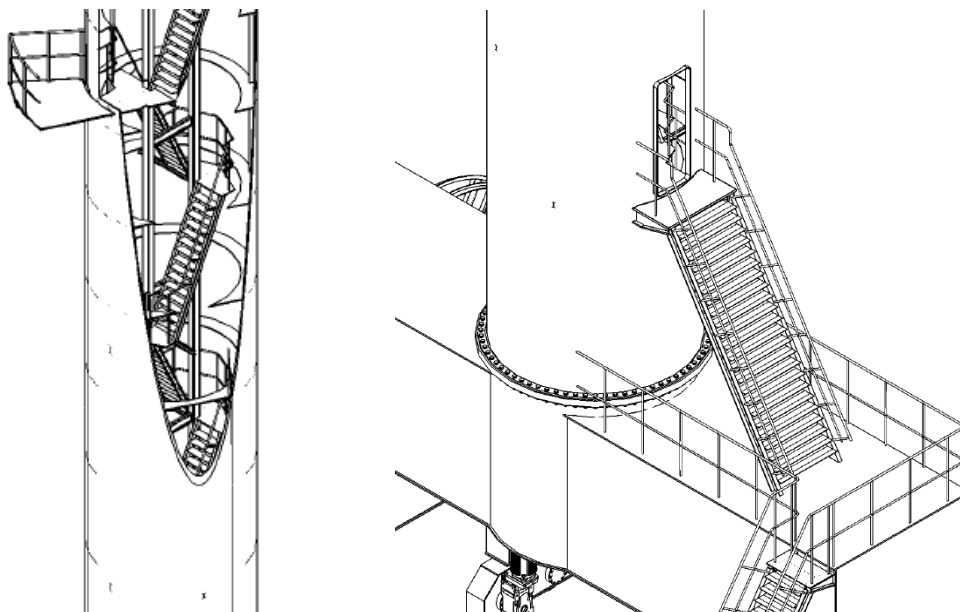
Slika 14.5 Mehanizam za promjenu dohvata – pogled sa stražnje strane granika



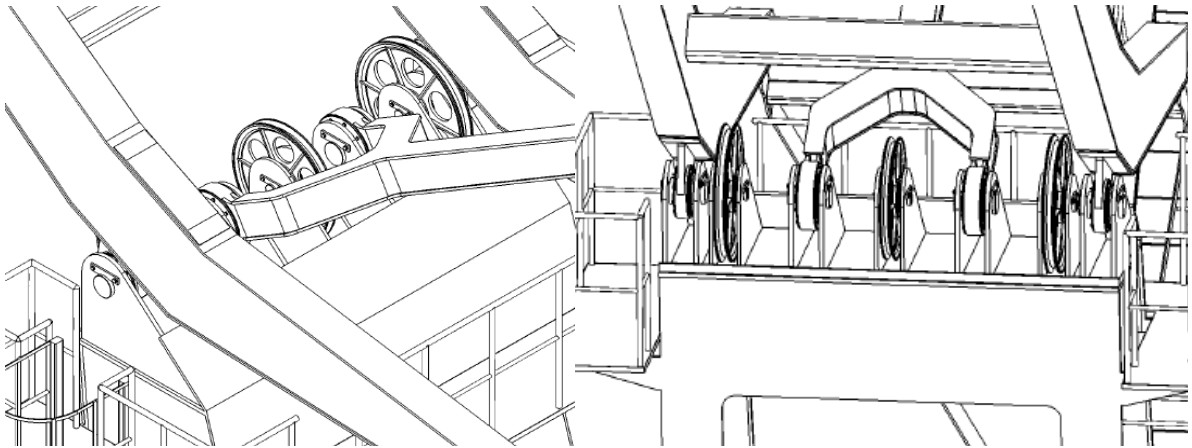
Slika 14.6 Mehanizam za okretanje



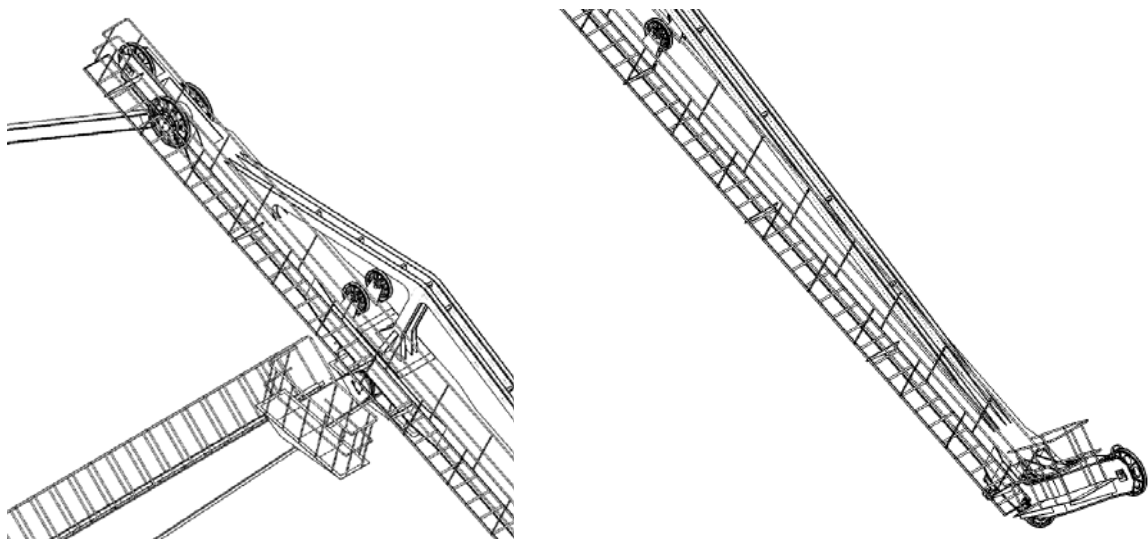
Slika 14.7 Mehanizam za vožnju u dva pogleda



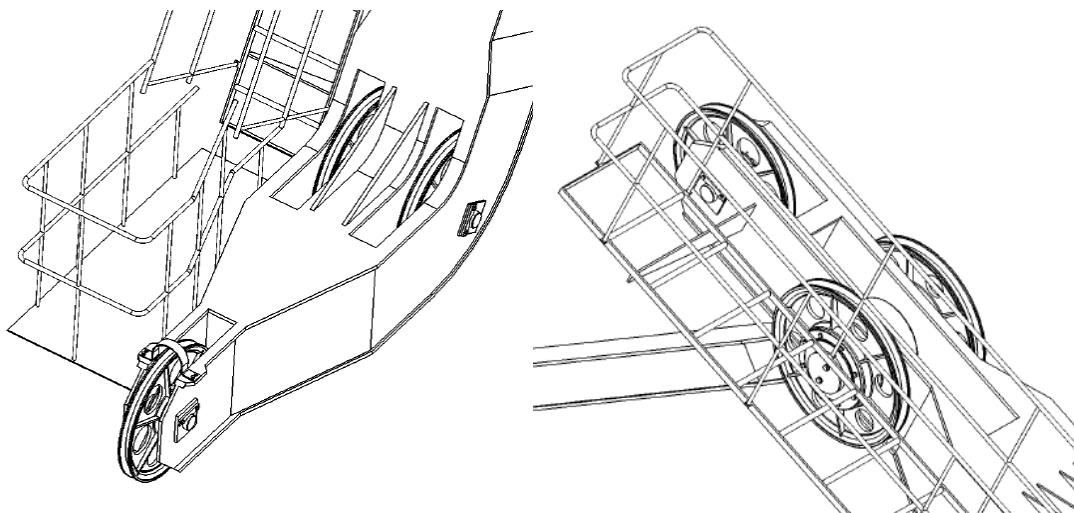
Slika 14.8 Lijevo: stepenice unutar stupa portala, desno: pristup ulazu na stepenice unutar stupa



Slika 14.9 Užnice na vrhu stupa iz dva pogleda

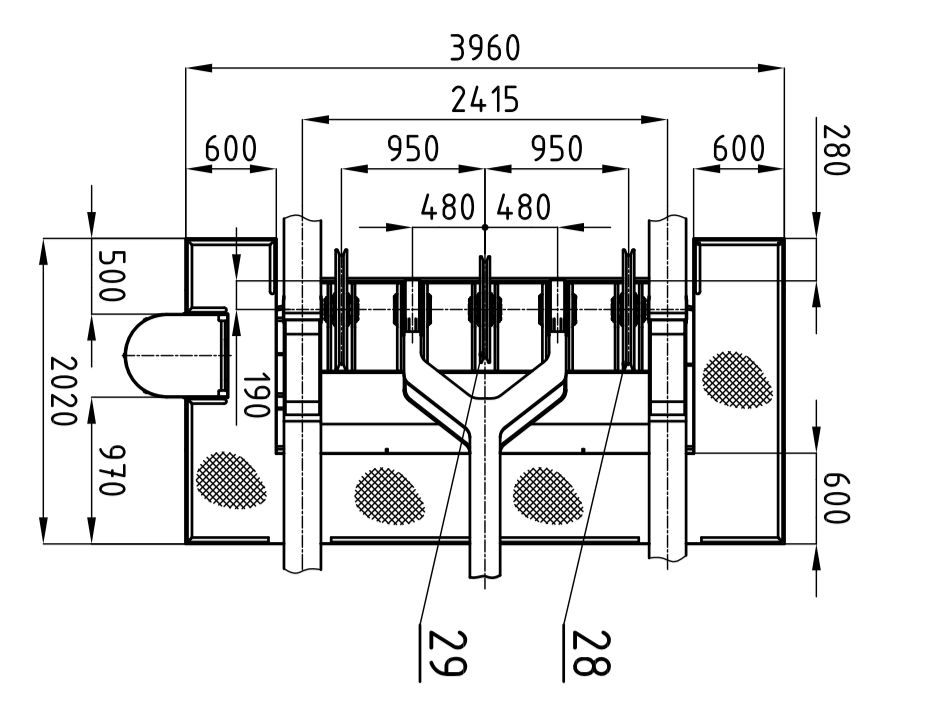


Slika 14.10 Lijevo: spoj donjeg i gornjeg kraka s kljunom, desno: donji dio kljuna

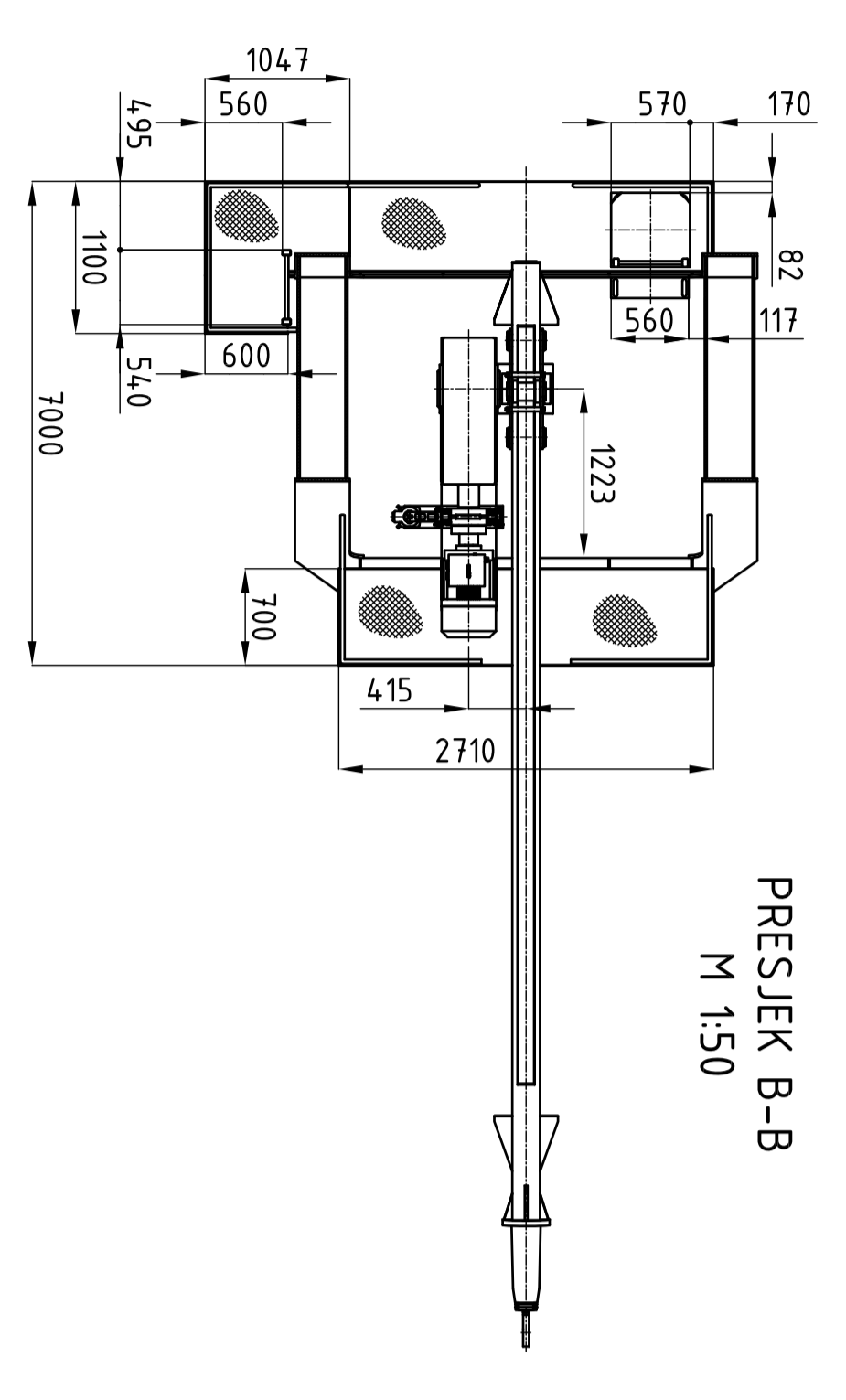


Slika 14.11 Lijevo: užnice na donjem dijelu kljuna, desno: užnice na vrhu kljuna

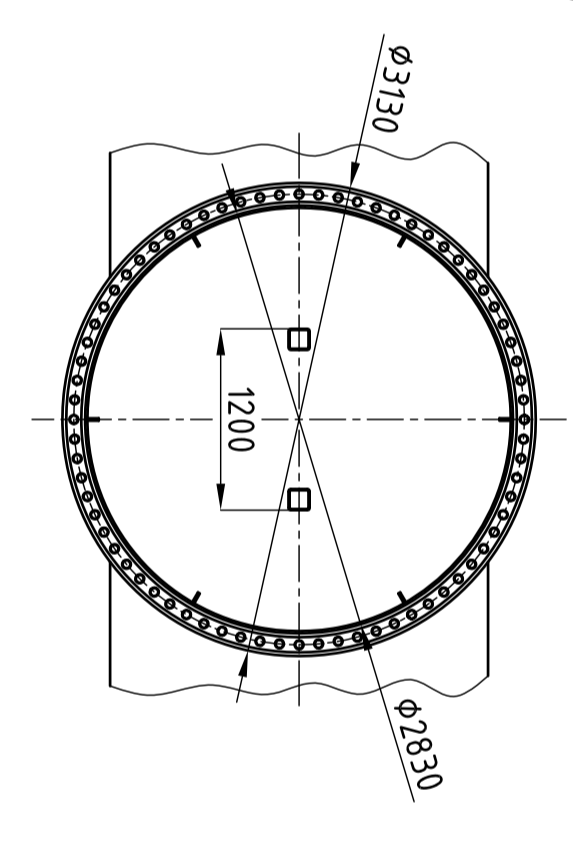
PRESJEK A-A
M 1:50



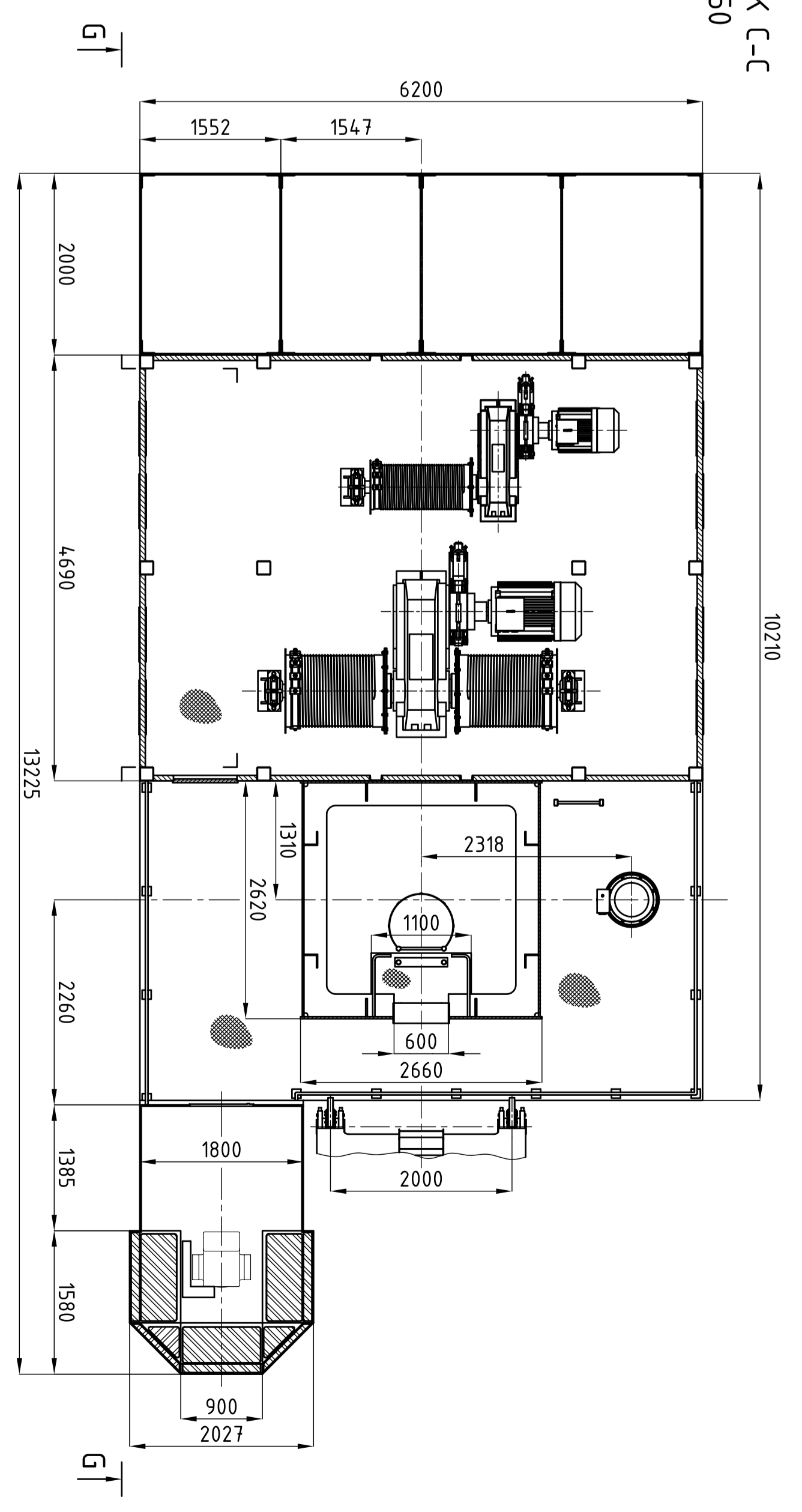
PRESJEK B-B
M 1:50



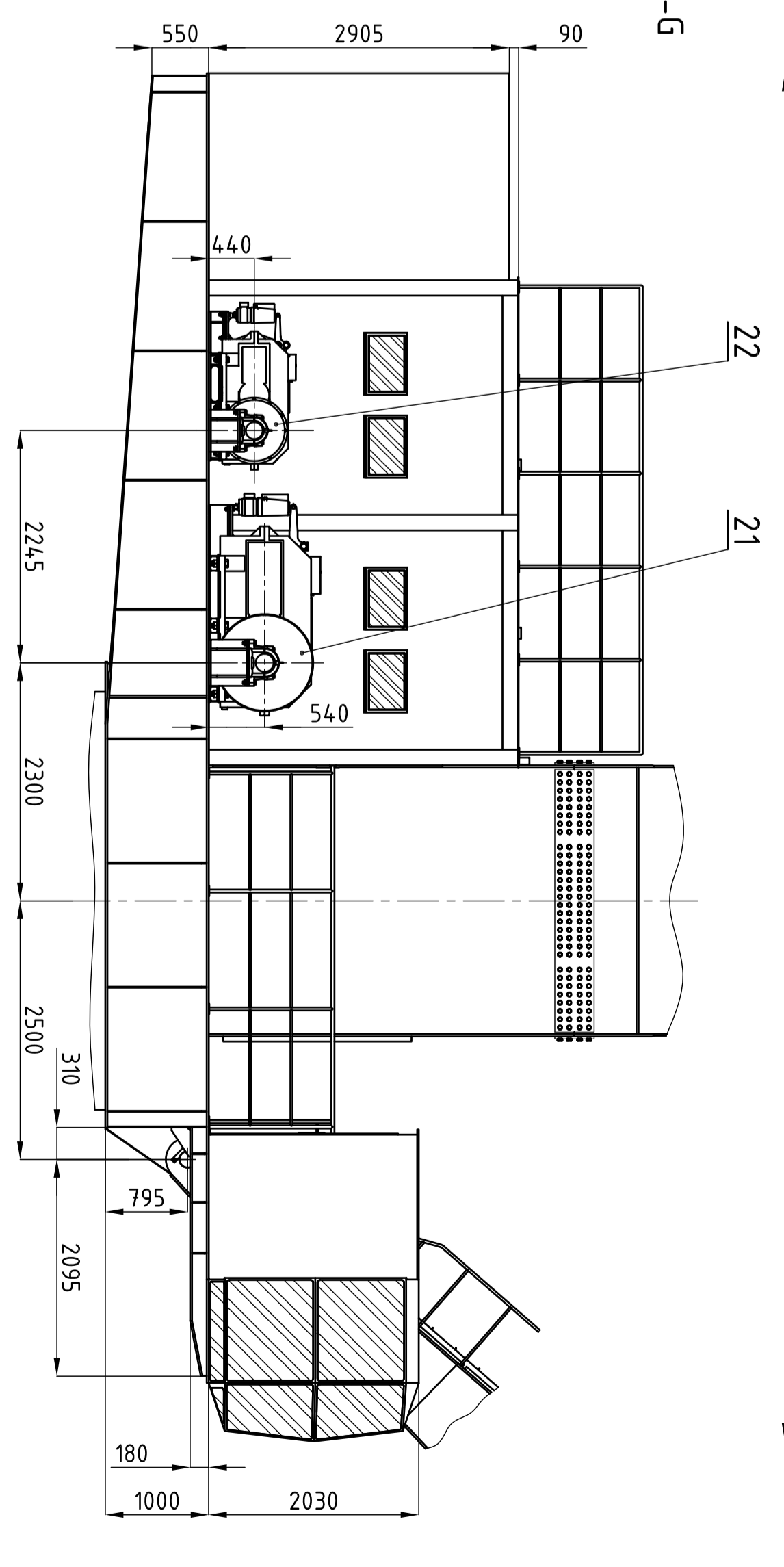
PRESJEK E-E
M 1:50



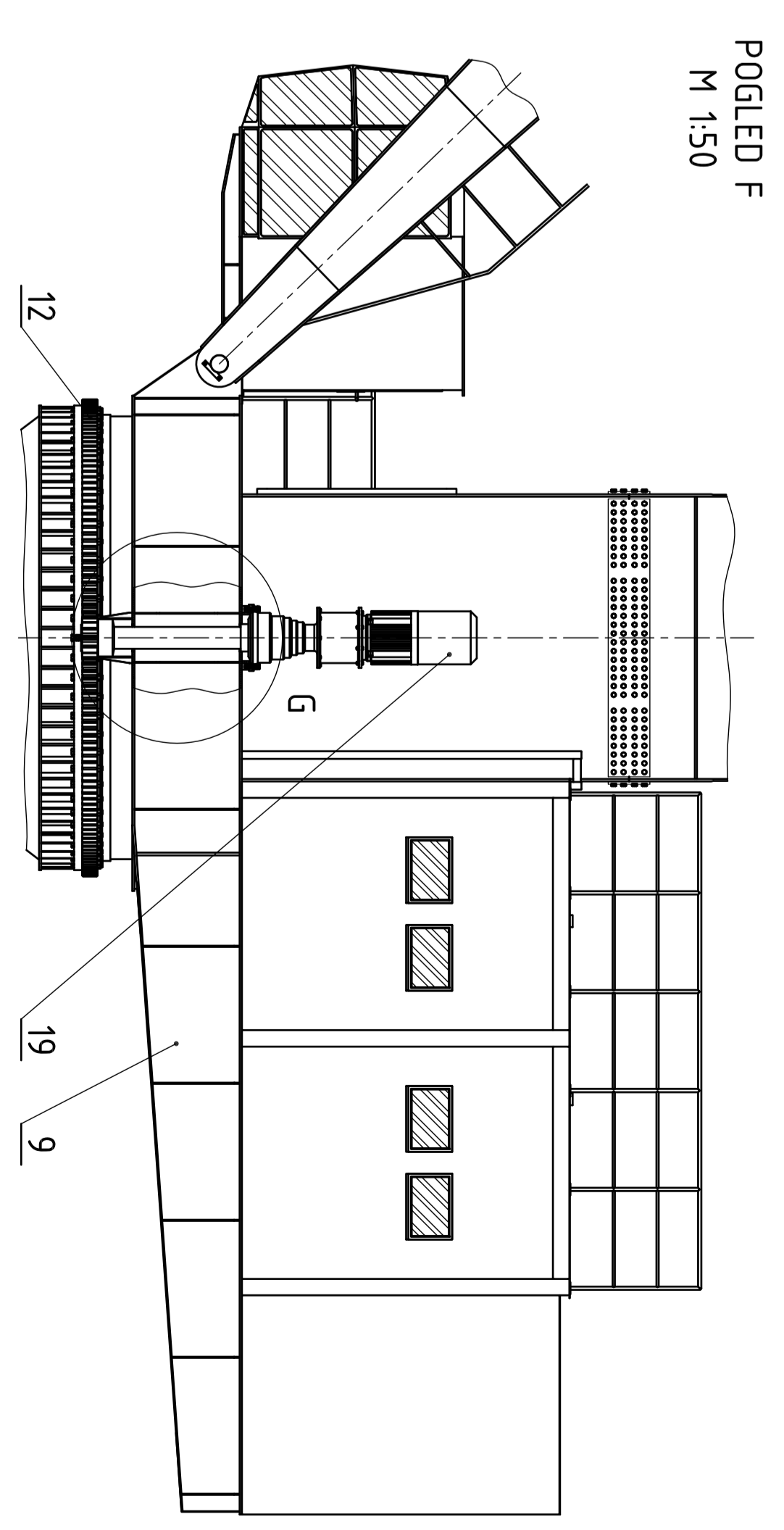
PRESJEK C-C
M 1:50



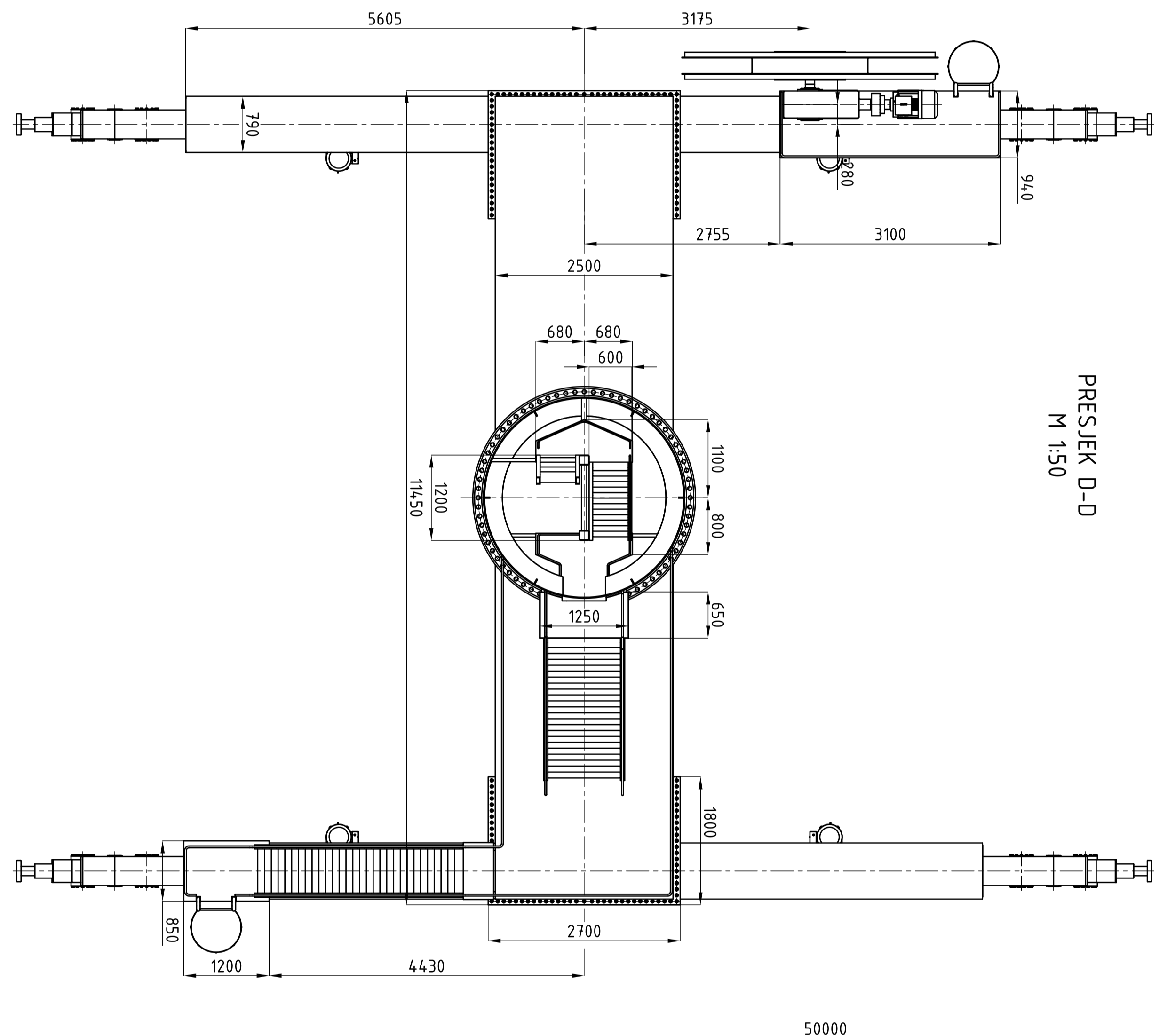
PRESJEK G-G
M 1:50



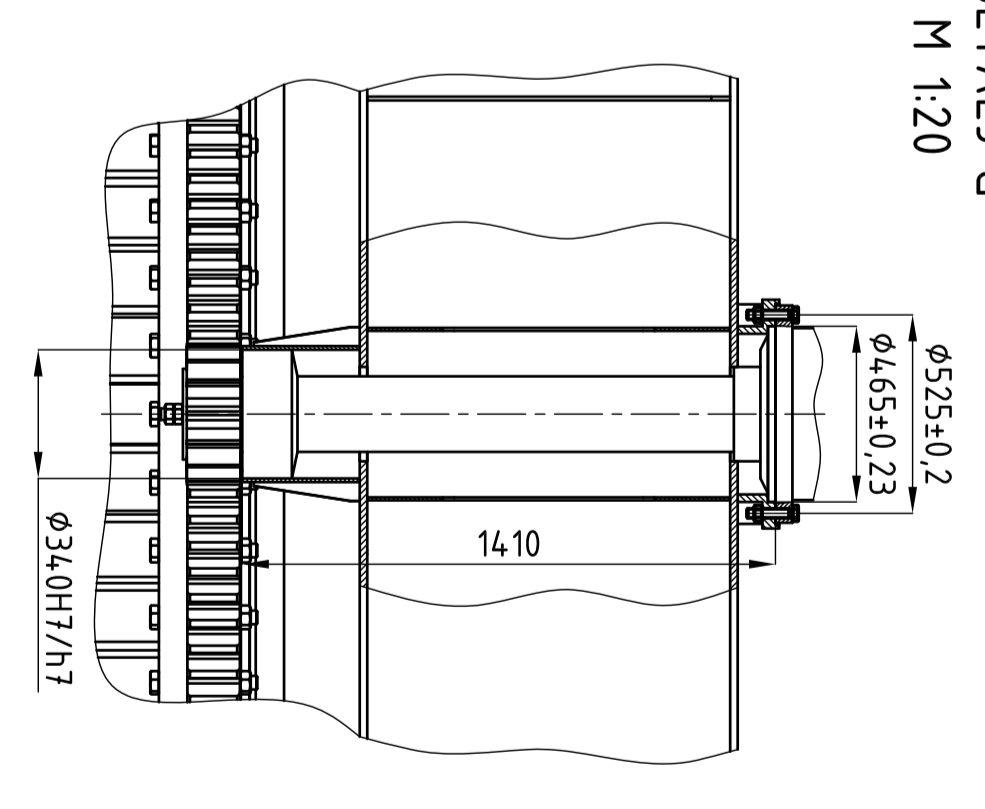
POGLED F
M 1:50



PRESJEK D-D
M 1:50



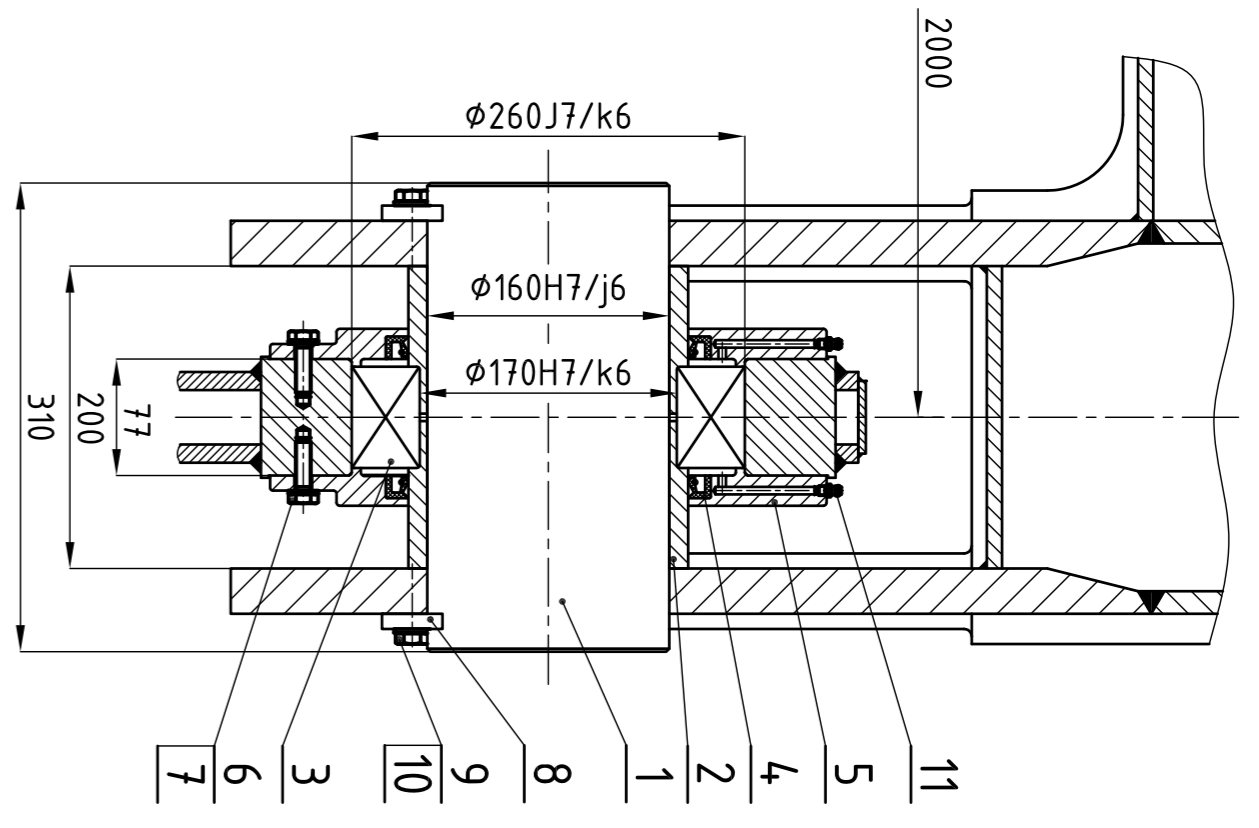
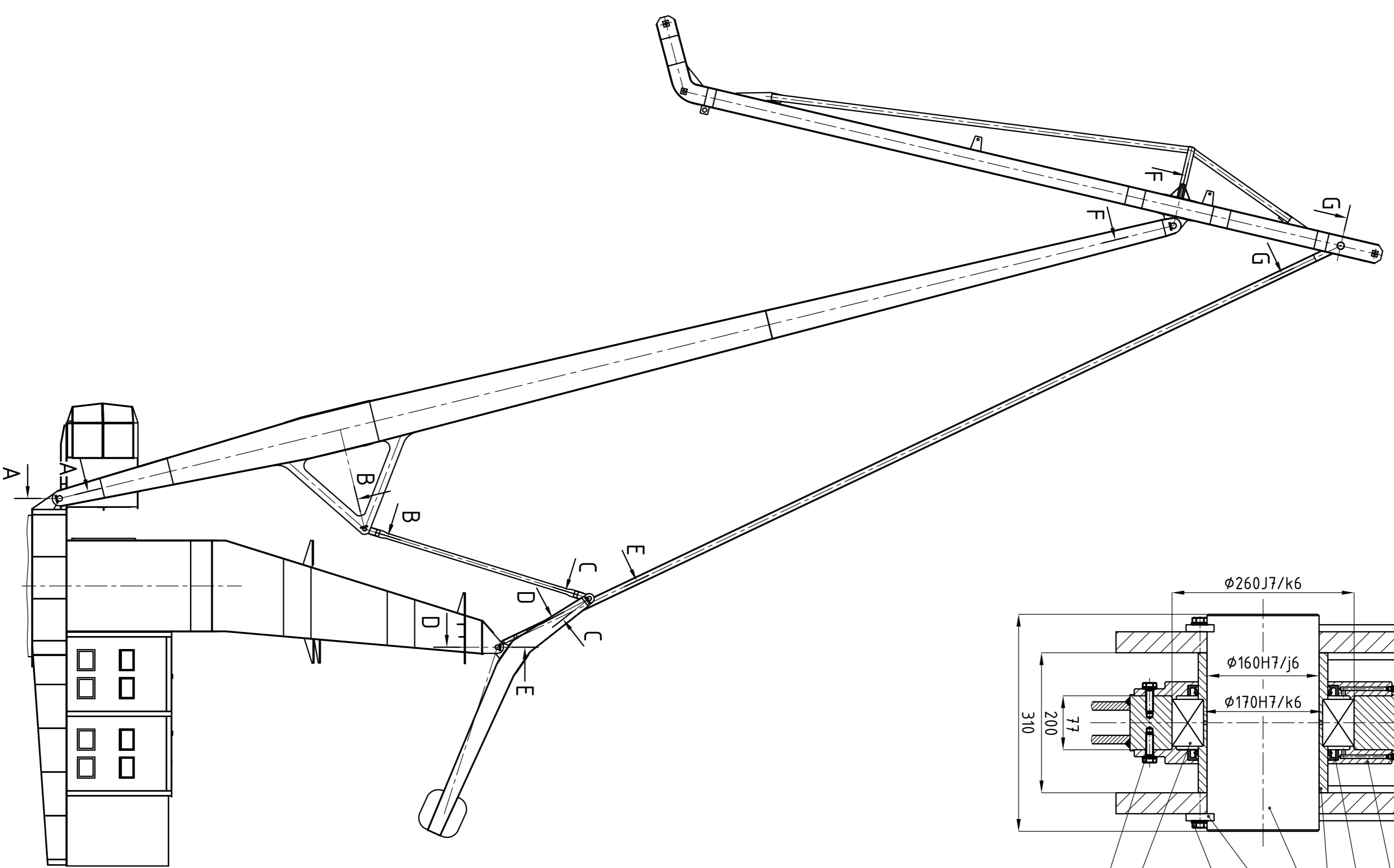
DETALJ G
M 1:20



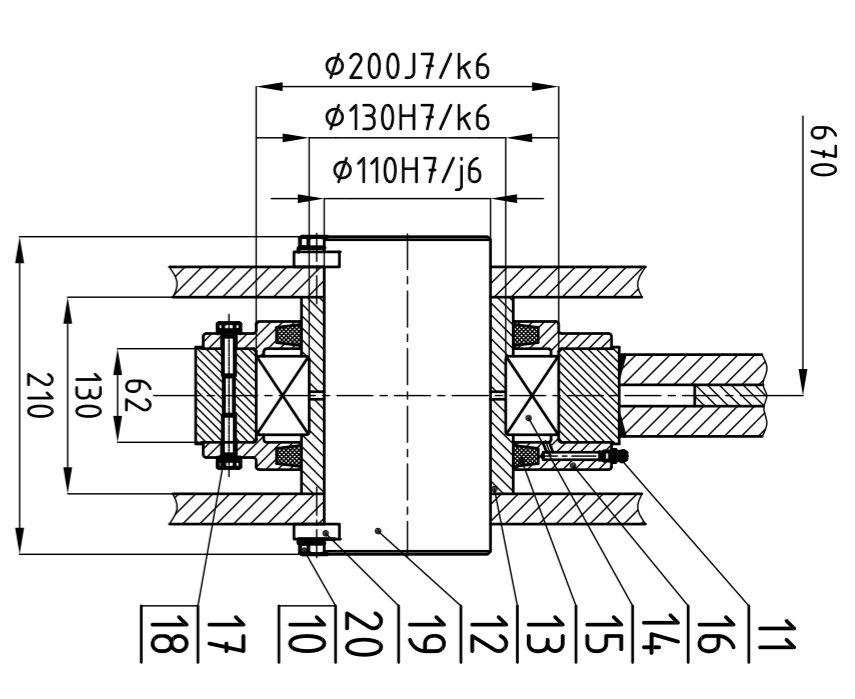
TEHNIČKI PODACI

glavno dizanje		Pomoćno dizanje	
Nosivost	320/700 kN	50 kN	
Maksimalni dohvat	32/36 m	4,2 m	
Minimalni dohvat	9,5 m	11,5 m	
Brzina dizanja	10/25 m/min	35 m/min	
Brzina spora dizanja	1 m/min	3,5 m/min	
Visina spusta	50 m		
Dubina spusta	5 m		
Brzina vožnje granika	25 m/min		
Brzina promjene dohvata	4,5 m/min		
Brzina okretanja	0,6 o/min		
Maksimalna sila na kotač	289 kN		
Raspon portala	10,5 m		

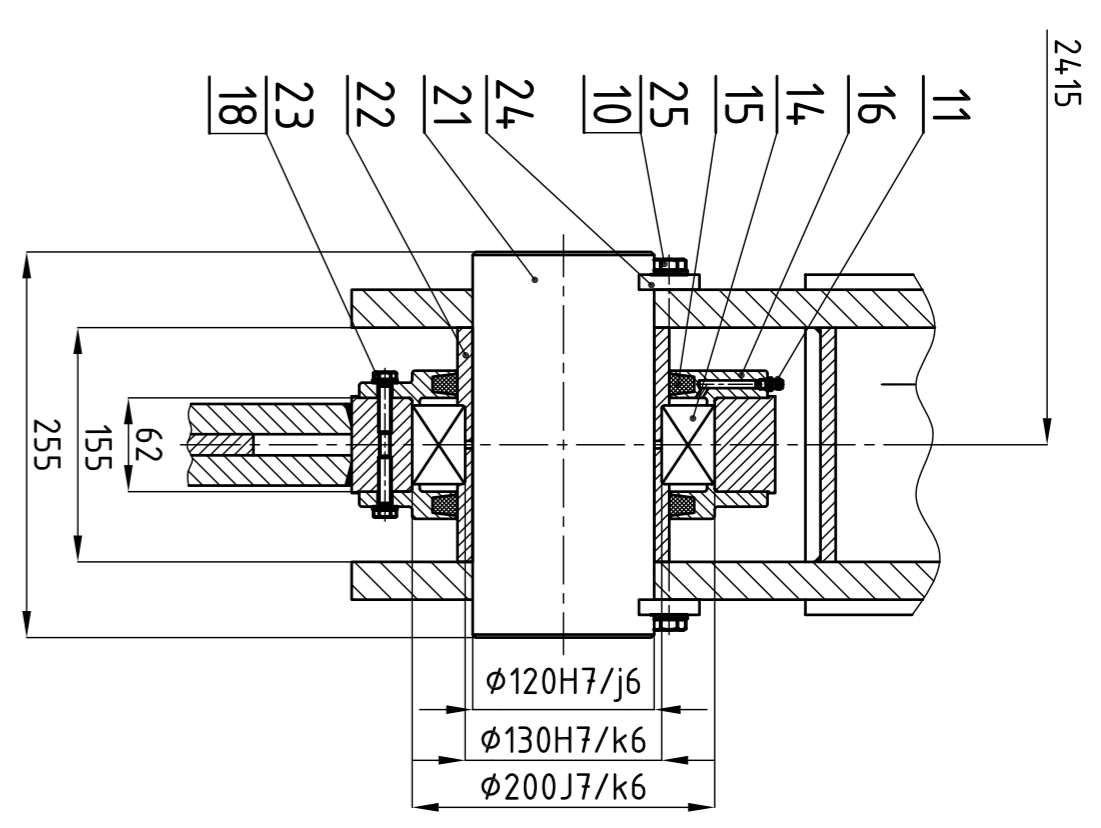
Red. br.	Opis	Šifra	Opis	Šifra
31	Stropne utičnice	1	1	3500
32	Kabela	1	1	2000
33	Učionica za održavanje naprednih učionica	4	4	140
34	Učionica za rad na stropu	1	1	67
35	Učionica za rad na stropu	1	1	89
36	Stropna učionica za rad na stropu	1	1	388
37	Stropna učionica za rad na stropu	1	1	442
38	Stropna učionica za rad na stropu	1	1	426
39	Stropna učionica za rad na stropu	1	1	200
40	Stropna učionica za rad na stropu	1	1	200
41	Stropna učionica za rad na stropu	1	1	200
42	Stropna učionica za rad na stropu	1	1	200
43	Stropna učionica za rad na stropu	1	1	200
44	Stropna učionica za rad na stropu	1	1	200
45	Stropna učionica za rad na stropu	1	1	200
46	Stropna učionica za rad na stropu	1	1	200
47	Stropna učionica za rad na stropu	1	1	200
48	Stropna učionica za rad na stropu	1	1	200
49	Stropna učionica za rad na stropu	1	1	200
50	Stropna učionica za rad na stropu	1	1	200
51	Stropna učionica za rad na stropu	1	1	200
52	Stropna učionica za rad na stropu	1	1	200
53	Stropna učionica za rad na stropu	1	1	200
54	Stropna učionica za rad na stropu	1	1	200
55	Stropna učionica za rad na stropu	1	1	200
56	Stropna učionica za rad na stropu	1	1	200
57	Stropna učionica za rad na stropu	1	1	200
58	Stropna učionica za rad na stropu	1	1	200
59	Stropna učionica za rad na stropu	1	1	200
60	Stropna učionica za rad na stropu	1	1	200
61	Stropna učionica za rad na stropu	1	1	200
62	Stropna učionica za rad na stropu	1	1	200
63	Stropna učionica za rad na stropu	1	1	200
64	Stropna učionica za rad na stropu	1	1	200
65	Stropna učionica za rad na stropu	1	1	200
66	Stropna učionica za rad na stropu	1	1	200
67	Stropna učionica za rad na stropu	1	1	200
68	Stropna učionica za rad na stropu	1	1	200
69	Stropna učionica za rad na stropu	1	1	200
70	Stropna učionica za rad na stropu	1	1	200
71	Stropna učionica za rad na stropu	1	1	200
72	Stropna učionica za rad na stropu	1	1	200
73	Stropna učionica za rad na stropu	1	1	200
74	Stropna učionica za rad na stropu	1	1	200
75	Stropna učionica za rad na stropu	1	1	200
76	Stropna učionica za rad na stropu	1	1	200
77	Stropna učionica za rad na stropu	1	1	200
78	Stropna učionica za rad na stropu	1	1	200
79	Stropna učionica za rad na stropu	1	1	200
80	Stropna učionica za rad na stropu	1	1	200
81	Stropna učionica za rad na stropu	1	1	200
82	Stropna učionica za rad na stropu	1	1	200
83	Stropna učionica za rad na stropu	1	1	200
84	Stropna učionica za rad na stropu	1	1	200
85	Stropna učionica za rad na stropu	1	1	200
86	Stropna učionica za rad na stropu	1	1	200
87	Stropna učionica za rad na stropu	1	1	200
88	Stropna učionica za rad na stropu	1	1	200
89	Stropna učionica za rad na stropu	1	1	200
90	Stropna učionica za rad na stropu	1	1	200
91	Stropna učionica za rad na stropu	1	1	200
92	Stropna učionica za rad na stropu	1	1	200
93	Stropna učionica za rad na stropu	1	1	200
94	Stropna učionica za rad na stropu	1	1	200
95	Stropna učionica za rad na stropu	1	1	200
96	Stropna učionica za rad na stropu	1	1	200
97	Stropna učionica za rad na stropu	1	1	200
98	Stropna učionica za rad na stropu	1	1	200
99	Stropna učionica za rad na stropu	1	1	200
100	Stropna učionica za rad na stropu	1	1	200



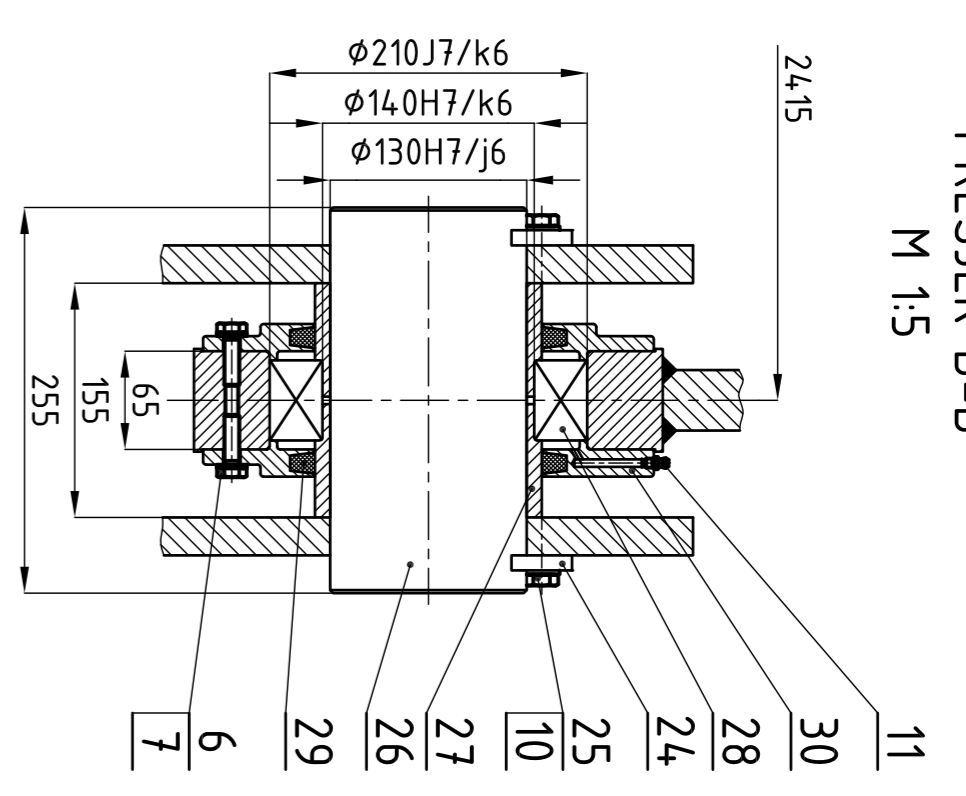
PRESJEK A-A
M 1:5



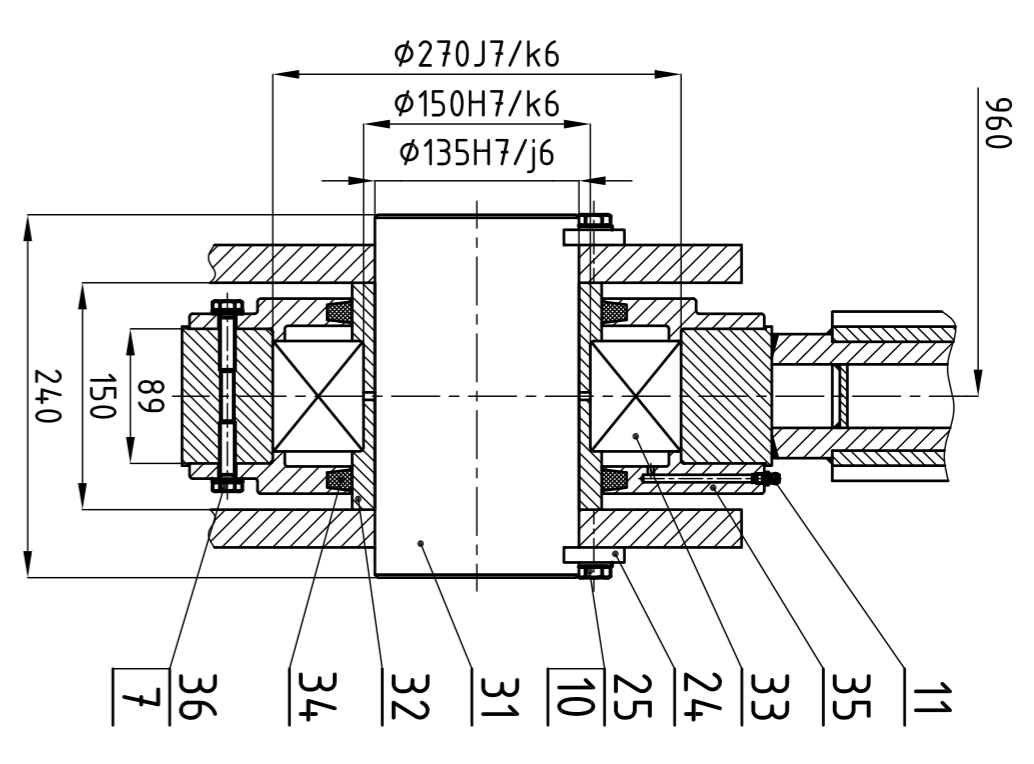
PRESJEK B-B
M 1:5



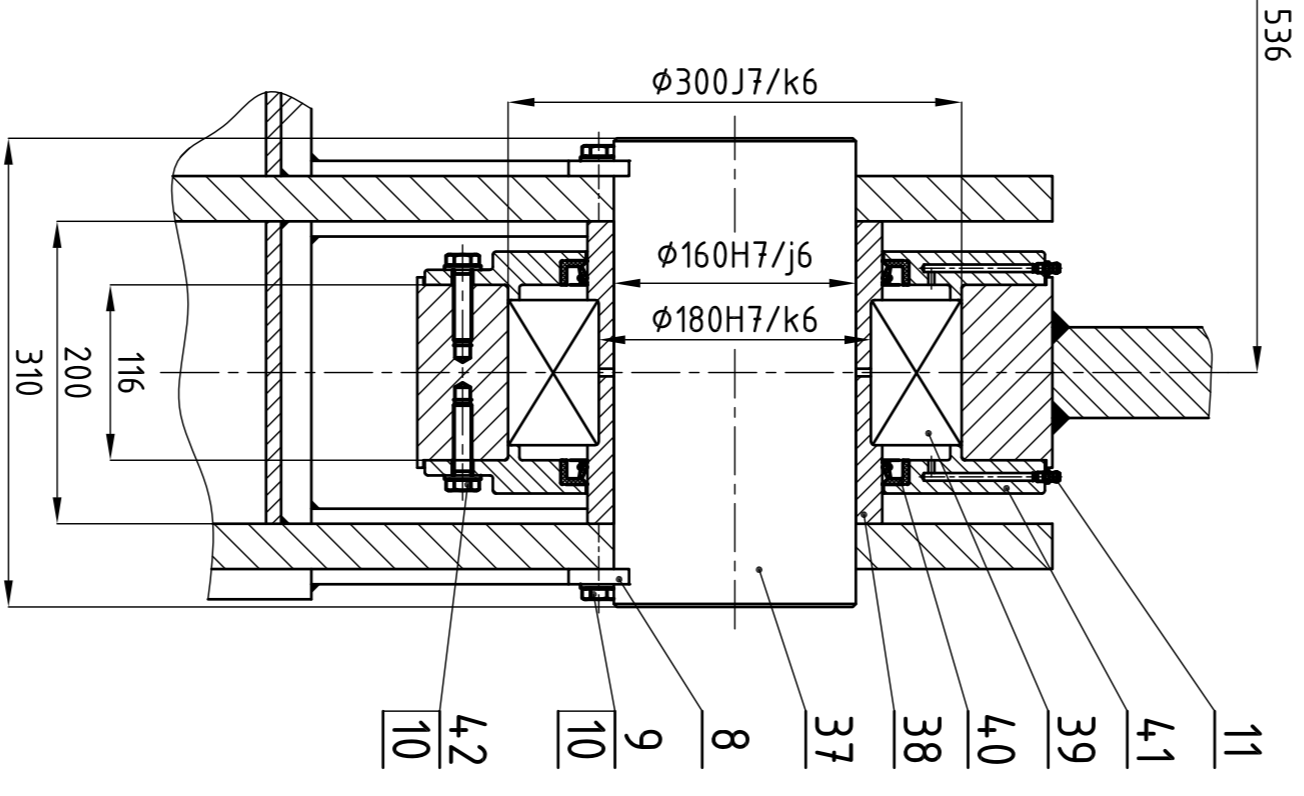
PRESJEK C-C
M 1:5



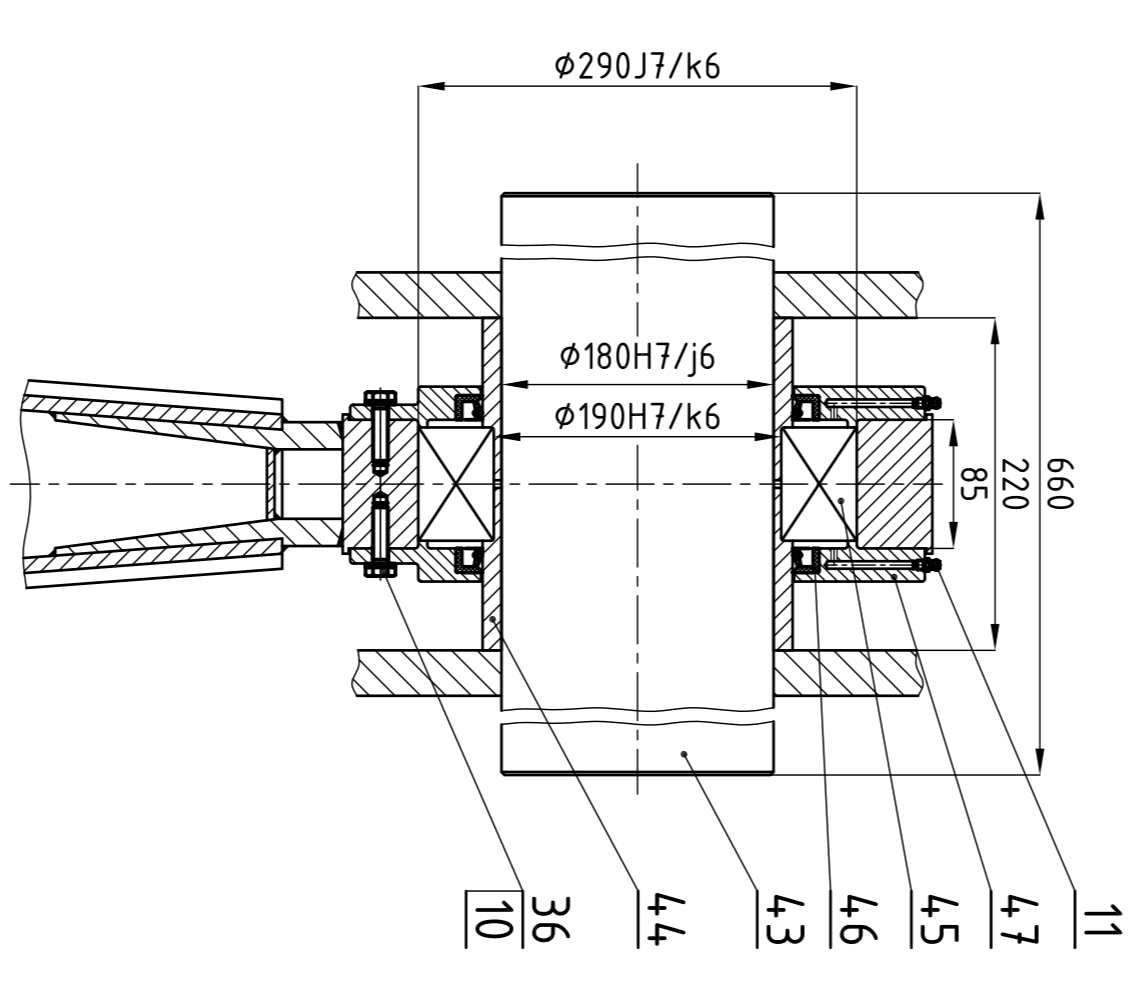
PRESJEK D-D
M 1:5



PRESJEK E-E
M 1:5



PRESJEK F-F
M 1:5



PRESJEK G-G
M 1:5

ISO - tolerancije	ISO - tolerancije
$\phi 160H7/j6$	+0,051
$\phi 170H7/k6$	-0,031
$\phi 260J7/k6$	-0,028
$\phi 110H7/j6$	+0,037
$\phi 130H7/k6$	-0,028
$\phi 200J7/k6$	-0,032
$\phi 120H7/j6$	+0,044
$\phi 130H7/k6$	-0,033
$\phi 140H7/k6$	-0,028
$\phi 210J7/k6$	+0,028
$\phi 135H7/j6$	-0,031
$\phi 150H7/k6$	+0,037
$\phi 210J7/k6$	-0,032
$\phi 180H7/k6$	+0,051
$\phi 160H7/j6$	-0,016
$\phi 300J7/k6$	-0,052
$\phi 80H7/j6$	-0,051
$\phi 190H7/k6$	-0,033
$\phi 290J7/k6$	-0,052

Broj naziva - code	Naziv dijela	Ime i prezime	Kom.	Crtež broj	Norma	Material	Simbol dimenzije	Masa
47	Poklopac ležaja		2			SL 25	FAG 23028-E1-TV9B	5,6
46	Brtva bez kudeža		2	DIN 3760		SL 25	FAG 23028-E1-TV9B	17,2
45	Dovodni bakvašiti ležaj		1			Č 054,5	FAG 23028-E1-TV9B	10,2
44	Odstojni prsten		2			Č 054,5	FAG 23028-E1-TV9B	1,9
43	Osovina $\phi 180x60$		1			Č 054,5	FAG 23028-E1-TV9B	1,2
42	Vijak M12x50		20	DIN 933		SL 25	FAG 23028-E1-TV9B	20,3
41	Poklopac ležaja		2	DIN 3760		SL 25	FAG 23028-E1-TV9B	5,6
40	Brtva bez kudeža		2			Č 054,5	FAG 23028-E1-TV9B	17,8
39	Dovodni bakvašiti ležaj		1			Č 054,5	FAG 23028-E1-TV9B	11,8
38	Odstojni prsten		2			Č 054,5	FAG 23028-E1-TV9B	1,9
37	Osovina $\phi 160x30$		1			Č 054,5	FAG 23028-E1-TV9B	0,8
36	Vijak M10x40		20	DIN 933		SL 25	FAG 23028-E1-TV9B	17,8
35	Poklopac ležaja		2			SL 25	FAG 23028-E1-TV9B	17,8
34	Brtva		2	DIN 5419		Pušt	FAG 22230-E1	10,2
33	Dovodni bakvašiti ležaj		1			Č 054,5	FAG 22230-E1	6,6
32	Odstojni prsten		2			Č 054,5	FAG 22230-E1	1,2
31	Osovina $\phi 155x240$		1			SL 25	FAG 22230-E1	26,4
30	Poklopac ležaja		2			SL 25	FAG 22230-E1	8,6
29	Brtva		2	DIN 5419		Pušt	FAG 22230-E1	0,2
28	Dovodni bakvašiti ležaj		1			Č 054,5	FAG 22230-E1	4,3
27	Odstojni prsten		2			Č 054,5	FAG 22230-E1	0,4
26	Osovina $\phi 130x255$		1			Č 054,5	FAG 22230-E1	2,6
25	Vijak M12x55		4	DIN 933		SL 25	FAG 22230-E1	0,2
24	Zaštitna pločica		2			Č 054,5	FAG 22230-E1	1,2
23	Vijak M8x55		2	DIN 933		SL 25	FAG 22230-E1	0,4
22	Odstojni prsten		2			Č 054,5	FAG 22230-E1	4
21	Osovina $\phi 120x255$		1			Č 054,5	FAG 22230-E1	2,2
20	Vijak M12x30		4	DIN 933		SL 25	FAG 22230-E1	0,9
19	Zaštitna pločica		2			Č 054,5	FAG 22230-E1	0,4
18	Podloška AB,4		20	DIN 933		SL 25	FAG 22230-E1	0,4
17	Vijak M8x30		2	DIN 933		SL 25	FAG 22230-E1	6,6
16	Poklopac ležaja		2			Pušt	FAG 22230-E1	0,2
15	Brtva		2	DIN 5419		Pušt	FAG 22230-E1	5,6
14	Dovodni bakvašiti ležaj		1			Č 054,5	FAG 22230-E1	5,6
13	Odstojni prsten		2			Č 054,5	FAG 22230-E1	1,2
12	Osovina $\phi 110x210$		1			Č 054,5	FAG 22230-E1	5,3
11	Mazalica		2			Č 054,5	FAG 22230-E1	0,24
10	Podloška A13		4	DIN 933		SL 25	FAG 22230-E1	0,2
9	Vijak M12x40		4	DIN 933		SL 25	FAG 22230-E1	1,3
8	Zaštitna pločica		2			Č 054,5	FAG 22230-E1	0,8
7	Podloška AD,5		20	DIN 933		SL 25	FAG 22230-E1	0,6
6	Vijak M10x55		20	DIN 933		SL 25	FAG 22230-E1	1,9
5	Poklopac ležaja		2			Č 054,5	FAG 22230-E1	1,9
4	Brtva bez kudeža		2	DIN 3760		Č 054,5	FAG 22230-E1	8
3	Dovodni bakvašiti ležaj		1			Č 054,5	FAG 22230-E1	4,8
2	Odstojni prsten		2			Č 054,5	FAG 22230-E1	0,4
1	Osovina $\phi 160x310$		1			Č 054,5	FAG 22230-E1	4,8

ISO - tolerancije	Objekt: PORTALNI LUČKI GRANIK	Objekt broj: 320/100/50 KN	R. N. broj: FSB Zagreb
Projektirao: 30.6.2010	Ime i prezime: Vlado Križić	Projektirao: 30.6.2010	Ime i prezime: Vlado Križić
Čitao: 30.6.2010	Ime i prezime: Vlado Križić	Čitao: 30.6.2010	Ime i prezime: Vlado Križić
Uradio: 30.6.2010	Ime i prezime: Vlado Križić	Uradio: 30.6.2010	Ime i prezime: Vlado Križić
Materiali: Masala	Materiali: DIPLOMSKI RAD	Materiali: Masala	Materiali: DIPLOMSKI RAD
Naziv: ZIGLOBOVI DOHVATNIKA	Format: A1	Naziv: ZIGLOBOVI DOHVATNIKA	Format: A1
1:100	Lista: 1/1	1:100	Lista: 1/1