

# Mehanizam za dizanje tereta kompaktne izvedbe

---

**Horvat, Filip**

**Undergraduate thesis / Završni rad**

**2022**

*Degree Grantor / Ustanova koja je dodijelila akademski / stručni stupanj:* **University of Zagreb, Faculty of Mechanical Engineering and Naval Architecture / Sveučilište u Zagrebu, Fakultet strojarstva i brodogradnje**

*Permanent link / Trajna poveznica:* <https://um.nsk.hr/um:nbn:hr:235:183840>

*Rights / Prava:* [In copyright](#)/[Zaštićeno autorskim pravom.](#)

*Download date / Datum preuzimanja:* **2025-01-28**

*Repository / Repozitorij:*

[Repository of Faculty of Mechanical Engineering and Naval Architecture University of Zagreb](#)



SVEUČILIŠTE U ZAGREBU  
FAKULTET STROJARSTVA I BRODOGRADNJE

# ZAVRŠNI RAD

Mentori:

Doc. dr. sc. Matija Hoić, mag. ing. mech.

Dr. sc. Daniel Miler, mag. ing. mech.

Student:

Filip Horvat

Zagreb, 2022.

Izjavljujem da sam ovaj rad izradio samostalno koristeći znanja stečena tijekom studija i navedenu literaturu.

Zahvaljujem se doc. dr.sc Matiji Hoiću te dr.sc. Danielu Mileru na strpljenju i korisnim savjetima pri izradi ovog rada.

Filip Horvat



Sveučilište u Zagrebu Fakultet strojarstva i brodogradnje	
Datum	Prilog
Klasa: 602 – 04 / 22 – 6 / 1	
Ur.broj: 15 - 1703 - 22 -	

## ZAVRŠNI ZADATAK

Student: **Filip Horvat** JMBAG: **0035202244**

Naslov rada na hrvatskom jeziku: **Mehanizam za dizanje tereta kompaktne izvedbe**

Naslov rada na engleskom jeziku: **Compact lifting mechanism**

Opis zadatka:

Potrebno je konstruirati mehanizam za dizanje tereta kao podsklop vitla. Zbog ograničenog dostupnog prostora, planetarni prijenosnik snage potrebno je smjestiti unutar volumena bubnja za namatanje užeta.

Ciljano konstrukcijsko rješenje mora imati sljedeće karakteristike:

1. Nosivost:  $Q = 25$  t
2. Brzina dizanja:  $v_{diz} = 12$  m/min
3. Visina dizanja:  $H = 10$  m
4. Pogonska grupa:  $2_m$

Rad treba sadržavati:

1. Uvodno razmatranje o mehanizmima za dizanje s planetarnim prijenosnikom.
2. Analizu radnih principa postojećih konstrukcijskih rješenja.
3. Nekoliko konceptijskih rješenja.
4. Izbor optimalne varijante za zadane projektne zahtjeve.
5. Proračun mehanizma za dizanje.
6. Proračun i oblikovanje vijčane veze prema nosivoj konstrukciji.
7. Sklopni crtež s potrebnim presjecima i detaljima.

U radu je potrebno navesti korištenu literaturu i eventualno dobivenu pomoć.

Zadatak zadan:

9. 5. 2022.

Datum predaje rada:

**2. rok (izvanredni):** 6. 7. 2022.

**3. rok:** 22. 9. 2022.

Predviđeni datumi obrane:

**2. rok (izvanredni):** 8. 7. 2022.

**3. rok:** 26. 9. – 30. 9. 2022.

Zadatak zadao:

Doc. dr. sc. Matija Hoić

Dr. sc. Daniel Miler

Predsjednik Povjerenstva:

Prof. dr. sc. Vladimir Soldo

## SADRŽAJ

1. UVOD.....	1
2. POSTOJEĆA KOSTRUKCIJSKA RJEŠENJA .....	4
2.1. DEMAG.....	4
2.2. BREVINI BWE.....	5
2.3. EMCÉ.....	5
2.4. Usporedba postojećih konstrukcijskih rješenja s ciljanim konstrukcijskim rješenjem	6
2.5. Radni principi.....	6
2.5.1. Hidraulički pogon .....	6
2.5.2. Električni pogon.....	7
2.5.3. Planetarni prijenosnik .....	8
2.5.4. Bubanj.....	9
2.5.5. Faktorski koloturnici .....	9
3. KONCEPTUALNA RJEŠENJA .....	11
3.1. Koncept 1 .....	12
3.2. Koncept 2 .....	13
3.3. Koncept 3 .....	14
4. ODABIR OPTIMALNE VARIJANTE.....	15
5. PRORAČUN MEHANIZMA ZA DIZANJE.....	17
5.1. Koloturnik .....	17
5.2. Izbor i dimenzioniranje čelične užadi .....	18
5.3. Dimenzioniranje bubnja za namatanje užadi .....	19
5.3.1. Dimenzije profila žlijeba.....	19
5.3.2. Osnovne mjere bubnja .....	20
5.3.3. Provjera čvrstoće bubnja .....	21
5.3.4. Veza užeta s bubnjem .....	23
5.3.5. Odabir i proračun ležajeva bubnja .....	24
5.4. Elektromotor .....	28
5.4.1. Kontrola kočnice pogonskog uređaja.....	31
5.5. Reduktor.....	32
5.5.1. Kinematska analiza 1UV planetarnog prijenosnika.....	32
5.5.2. Određivanje broja zubi zupčanika.....	33

---

5.5.3.	Ugradbeni kriteriji.....	34
5.5.4.	Stupanj korisnog djelovanja.....	35
5.5.5.	Relativne brzine vrtnje .....	36
5.5.6.	Snage i okretni momenti .....	37
5.5.7.	Određivanje orijentacijskog modula zupčanika .....	39
5.5.8.	Dimenzije zupčanika.....	41
5.5.9.	Kontrola čvrstoće zupčanog para $z_1 - z_2$ .....	43
5.5.10.	Kontrola čvrstoće zupčanog para $z_2 - z_3$ .....	46
5.5.11.	Proračun vratila i osovina .....	48
6.	PRORAČUN VIJČANE VEZE.....	56
7.	ZAKLJUČAK.....	59

---

**POPIS SLIKA**

Slika 1.	Nosiva, zahvatna i ovjesna sredstva [1] .....	1
Slika 2.	Shematski prikaz jednostrukog planetarnog prijenosnika [4] .....	2
Slika 3.	Planetarni prijenosnik mehanizma za dizanje Demag DH [10] .....	4
Slika 4.	Mehanizma za dizanje Demag DH [10] .....	4
Slika 5.	Mehanizam za dizanje Brevini BWE [11] .....	5
Slika 6.	Mehanizam za dizanje EMCÉ SC serije [12].....	6
Slika 7.	Aksijalni klipni koljenasti motor [13] .....	7
Slika 8.	Prikaz trofaznog asinkronog motora [14].....	7
Slika 9.	Shema 1UV planetarnog prijenosnika [4] .....	8
Slika 10.	Planetarni reduktor 1UV s 3 planetarna zupčanika .....	8
Slika 11.	Jednoužetni bubanj [15] .....	9
Slika 12.	Dvoužetni bubanj [16].....	9
Slika 13.	Shema običnog faktorskog koloturnika s parnim prijenosnim odnosom [1] .....	10
Slika 14.	Shema običnog faktorskog koloturnika s neparnim prijenosnim odnosom [1].....	10
Slika 15.	Shema udvojenog faktorskog koloturnika [1] .....	10
Slika 16.	Shematski prikaz koncepta 1 .....	12
Slika 17.	Shematski prikaz koncepta 2 .....	13
Slika 18.	Shematski prikaz koncepta 3 .....	14
Slika 19.	Shema običnog faktorskog koloturnika s prijenosnim odnosom $i_k = 8$ .....	17
Slika 20.	Presjek normalno pletenog užeta 6x7 prema DIN 3055 [1] .....	18
Slika 21.	Dimenzije profila žlijeba [1] .....	19
Slika 22:	Osnovne mjere bubnja .....	20
Slika 23:	Naprezanja u elementu stijenke bubnja [1].....	22
Slika 24:	Lokalno savijanje stijenke bubnja uslijed pritiska jednog namota užeta [1] .....	22
Slika 25:	Veza užeta s bubnjem [1] .....	23
Slika 26.	Shema opterećenja bubnja pri najvećoj visini tereta .....	25
Slika 27.	Shema opterećenja bubnja pri najmanjoj visini tereta.....	25
Slika 28.	Shema ležajnih mjesta u odabranom 1UV planetarnom reduktoru.....	36
Slika 29.	Oznake vratila planetarnog reduktora .....	37
Slika 30.	Shema opterećenja ulaznog vratila reduktora .....	49
Slika 31.	Kandžasta spojka KTR ROTEX.....	53

---

Slika 32.	Shema opterećenja osovine .....	54
Slika 33.	Shema opterećenja nosača .....	56
Slika 34.	Shema opterećenja nosača na mjestu spoja s nosivom konstrukcijom .....	57
Slika 35.	Ilustracija mehanizma za dizanje .....	59



---

**POPIS TABLICA**

Tablica 1. Usporedba konceptualnih rješenja.....	16
Tablica 2. Dimenzije cijevi bubnja [17].....	19
Tablica 3: Karakteristike ležaja 61856 MA [9].....	26
Tablica 4: Karakteristike ležaja 61860 MA [9].....	28
Tablica 5. Karakteristike elektromotora oznake 2SKg315S10z .....	30
Tablica 6: Karakteristike kočnice oznake H2SP315 .....	30
Tablica 7. Kinematska analiza 1UV planetarnog prijenosnika .....	32
Tablica 8. Karakteristike ležaja 3207 A-2RS1 [9] .....	53

---

## **POPIS TEHNIČKE DOKUMENTACIJE**

FH-Z-2    Mehanizam za dizanje

FH-Z-1    Planetarni reduktor

---

**POPIS OZNAKA**
**Latinske**

<b>Oznaka</b>	<b>Jedinica</b>	<b>Opis</b>
$a$	mm	Razmak osi vratila
$A_j$	mm <sup>2</sup>	Površina presjeka jezgre vijka
$b$	mm	Širina zupčanika
$b_1$	-	Faktor veličine strojnog dijela
$b_2$	-	Faktor kvalitete obrade površine
$b_p$	-	Broj pregiba užeta
$c$	mm	Tjemena zračnost
$c_p$	-	Faktor pregiba užeta
$C$	N	Dinamička nosivost ležaja
$C_1$	N	Dinamička opterećenost ležaja
$d$	mm	Promjer užeta
$d_j$	mm	Promjer jezgre vijka
$d_1$	mm	Diobeni promjer sunčanog zupčanika
$d_2$	mm	Diobeni promjer planetarnog zupčanika
$d_3$	mm	Diobeni promjer centralnog zupčanika s unutarnjim ozubljenjem
$d_a$	mm	Tjemeni promjer
$d_b$	mm	Temeljni promjer
$d_f$	mm	Podnožni promjer
$D_b$	mm	Proračunski promjer bubnja
$D_i$	mm	Unutarnji promjer stijenke bubnja
$f$	-	Faktor ispune užeta
$F_u$	N	Sila u užetu
$F_L$	N	Lomna sila u užetu
$F_t$	N	Obodna sila na diobenoj kružnici
$F_p$	N	Sila prednaprezanja vijka
$F_v$	N	Sila u vijku
$h$	mm	Visina profila žlijeba

$H$	m	Visina dizanja
$i$	-	Prijenosni omjer
$i_r$	-	Stvarni prijenosni omjer reduktora
$i_{rp}$	-	Proračunski prijenosni omjer reduktora
$i_0$	-	Prijenosni omjer standardnog prijenosnika
$i_k$	-	Prijenosni omjer koloturnika
$k$	-	Proračunski faktor za ugradbeni međukut planetarnih zupčanika
$K_{Ha}$	-	Faktor raspodjele opterećenja pri proračunu opteretivosti bokova
$K_{Fa}$	-	Faktor raspodjele opterećenja pri proračunu opteretivosti korijena
$K_V$	-	Faktor raspodjele obodne sile po zahvatima centralnih i planetarnih zupčanika
$K_I$	-	Pogonski faktor
$l_r$	mm	Radna duljina bubnja
$L_{10h\_min}$	H	Nazivni vijek trajanja ležaja
$m$	mm	Modul zupčanika
$M_{st,d}$	Nm	Statički moment kočenja
$M_{k,pot,d}$	Nm	Potrebni moment kočenja
$M_{k,d}$	Nm	Najveći moment kočenja kočnice
$M$	Nm	Moment savijanja
$M_{red}$	Nm	Reducirani moment u kritičnom presjeku
$n_1$	min <sup>-1</sup>	Brzina vrtnje sunčanog zupčanika
$n_{1s}$	min <sup>-1</sup>	Relativna brzina vrtnje sunčanog zupčanika prema ručici
$n_{13}$	min <sup>-1</sup>	Relativna brzina vrtnje centralnog zupčanika prema ručici
$n_2$	min <sup>-1</sup>	Brzina vrtnje planetarnog zupčanika
$n_{2s}$	min <sup>-1</sup>	Relativna brzina vrtnje planetarnog zupčanika prema ručici
$n_3$	min <sup>-1</sup>	Brzina vrtnje centralnog zupčanika s unutarnjim ozubljenjem
$n_{s3}$	min <sup>-1</sup>	Relativna brzina vrtnje centralnog zupčanika prema ručici
$n_b$	min <sup>-1</sup>	Brzina vrtnje bubnja
$n_{EM}$	min <sup>-1</sup>	Brzina vrtnje elektromotora

$n_s$	$\text{min}^{-1}$	Brzina vrtnje ručice planetarnih zupčanika
$N$	-	Broj planetarnih zupčanika
$P_{EM}$	W	Snaga elektromotora za dizanje tereta
$P_{WA}$	W	Zupčana snaga na ulaznom vratilu
$P_{KA}$	W	Spojnička snaga na ulaznom vratilu
$P_{WB}$	W	Zupčana snaga na izlaznom vratilu
$P_{KB}$	W	Spojnička snaga na izlaznom vratilu
$P_{WC}$	W	Zupčana snaga na centralnom zupčaniku
$P_{KC}$	W	Spojnička snaga na centralnom zupčaniku
$P_r$	N	Ekvivalentno radijalno opterećenje bubnja
$q_L$	-	Korekcijski faktor raspodjele sile
$Q$	t	Masa tereta
$r_1$	mm	Radius profila žlijeba
$R_{m,u}$	$\text{N/mm}^2$	Lomna čvrstoća užeta
$R_{e,235JR}$	$\text{N/mm}^2$	Granica tečenja za materijal S235JR
$R_{e,8.8}$	$\text{N/mm}^2$	Granica tečenja za vijke kvalitete 8.8
$R_m$	$\text{N/mm}^2$	Vlačna čvrstoća materijala
$s_1$	mm	Mjera bubnja
$s_2$	mm	Mjera bubnja
$s_3$	mm	Mjera bubnja
$s_4$	mm	Mjera bubnja
$s_b$	mm	Debljina stijenke bubnja nakon obrade profila
$S_{post}$	-	Postojeća sigurnost u promatranom presjeku vratila
$S$	-	Minimalni faktor sigurnosti za pogonsku užad
$S_F$	-	Faktor sigurnosti protiv loma u korijenu zuba
$S_H$	-	Faktor sigurnosti protiv ljuštenja bokova
$t$	mm	Korak namatanja užeta
$T_A$	Nm	Okretni moment na ulaznom vratilu
$T_B$	Nm	Okretni moment na izlaznom vratilu
$T_C$	Nm	Okretni moment na centralnom zupčaniku
$T_1$	Nm	Okretni moment na sunčano zupčaniku
$T_2$	Nm	Okretni moment na planetarnom zupčaniku
$T$	Nm	Okretni moment

$u_k$	-	Broj užadi iznad pomičnog bloka
$u$	-	Omjer ozubljenja
$v_{diz}$	m/min	Brzina dizanja
$W$	mm <sup>2</sup>	Aksijalni moment otpora presjeka
$X$	-	Dinamički faktor radijalne sile pri proračunu ležaja
$Y$	-	Dinamički faktor aksijalne sile pri proračunu ležaja
$Y_F$	-	Faktor oblika zuba za proračun opterećenja korijena zuba
$Y_\epsilon$	-	Faktor učešća opterećenja
$z_1$	-	Broj zubi sunčanog zupčanika
$z_2$	-	Broj zubi planetarnog zupčanika
$z_3$	-	Broj zubi centralnog zupčanika s unutarnjim ozubljenjem
$Z_H$	-	Faktor oblika boka za proračun na dodirni pritisak
$Z_M$	-	Faktor utjecaja materijala za proračun opterećenja bokova
$Z_\epsilon$	-	Faktor utjecaja stupnja prekrivanja za proračun opterećenja bokova

## Latinske

Oznaka	Jedinica	Opis
$\alpha$	rad	Obuhvatni kut užeta
$\alpha_0$	-	Faktor čvrstoće materijala
$\beta_{kf}$	-	Faktor zareznog djelovanja kod savijanja
$\beta_{kt}$	-	Faktor zareznog djelovanja kod uvijanja
$\delta_s$	°	Ugradbeni međukut planetarnih zupčanika
$\delta$	mm	Najmanja debljina stijenke cijevi bubnja prije obrade
$\epsilon_\alpha$	-	Stupanj prekrivanja profila
$\eta_{diz}$	-	Ukupni stupanj korisnog djelovanja mehanizma za dizanje
$\eta_{kol}$	-	Stupanj korisnog djelovanja koloturnika
$\eta_b$	-	Stupanj korisnog djelovanja bubnja
$\eta_{red}$	-	Stupanj korisnog djelovanja reduktora
$\eta_{diz,k}$	-	Stupanj korisnog djelovanja mehanizma u kočnom stanju
$\eta_k$	-	Stupanj korisnog djelovanja običnog faktorskog koloturnika
$\eta_0$	-	Stupanj korisnog djelovanja valjnih ležajeva
$\eta_z$	-	Stupanj korisnog djelovanja zupčanog prijenosa

---

$\eta_L$	-	Stupanj korisnog djelovanja uležištenog vratila
$\lambda$	-	Faktor širine zuba
$\mu$	-	Koeficijent trenja
$\sigma_{dop,S235JR}$	N/mm <sup>2</sup>	Dopušteno naprezanje za materijal S235JR
$\sigma_{dop,8.8}$	N/mm <sup>2</sup>	Dopušteno naprezanje za vijak kvalitete 8.8
$\sigma_v$	N/mm <sup>2</sup>	Naprezanja u vijku
$\sigma_{x,dop}$	N/mm <sup>2</sup>	Dopušteno cirkularno(tlačno) naprezanje
$\sigma_{\varphi,dop}$	N/mm <sup>2</sup>	Dopušteno normalno naprezanje uslijed lokalnog savijanja
$\sigma_{ekv}$	N/mm <sup>2</sup>	Ekvivalentno naprezanje
$\sigma_{F,lim}$	N/mm <sup>2</sup>	Dinamička čvrstoća kod naprezanja na savijanje korijena zuba
$\sigma_{FP}$	N/mm <sup>2</sup>	Praktički dozvoljena vrijednost naprezanja u korijenu zuba
$\sigma_F$	N/mm <sup>2</sup>	Naprezanje na savijanje u korijenu zuba
$\sigma_{f,DN}$	N/mm <sup>2</sup>	Trajna dinamička čvrstoća kod čistog istosmjernog savijanja
$\sigma_{H,lim}$	N/mm <sup>2</sup>	Dinamička čvrstoća kontaktnog pritiska
$\sigma_{HP}$	N/mm <sup>2</sup>	Praktički dozvoljena vrijednost naprezanja u korijenu zuba
$\sigma_H$	N/mm <sup>2</sup>	Hertz-ov kontaktni pritisak u kinematskom polu
$\tau_{t,DI}$	N/mm <sup>2</sup>	Trajna dinamička čvrstoća kod čistog istosmjernog uvijanja
$\omega_b$	rad/s	Kutna brzina vrtnje bubnja
$\omega_A$	rad/s	Kutna brzina vrtnje ulaznog vratila
$\omega_B$	rad/s	Kutna brzina vrtnje izlaznog vratila
$\omega_C$	rad/s	Kutna brzina vrtnje centralnog zupčanika

---

**SAŽETAK**

Tema ovog rada je konstrukcijska razrada kompaktnog mehanizma za dizanje, uz poseban zahtjev da se planetarni reduktor smjesti unutar volumena bubnja. Mehanizmi za dizanje sastoje se od motora, reduktora, kočnica, bubnja, faktorskog koloturnika te nosive konstrukcije. Vrsta reduktora je već definirana, pogon se standardno koristi elektromotorni, a bubanj jednoužetni s običnim faktorskim koloturnikom najvećeg prijenosnog omjera kako bi prijenosni omjer reduktora bio manji. Nadalje, potrebno je osmisliti kako će se planetarni reduktor učvrstiti na nosivu konstrukciju. Pritom je potrebno paziti da se osigura koncentričnost vratila i ležajeva na kojima će se bubanj uležištiti te mogućnost montaže. Planetarni reduktor se proračunava na temelju kinematske analize te se odabrani strojni dijelovi: zupčanici, vratila, ležajevi i spojke proračunavaju u skladu sa zadanim radnim karakteristikama koje mehanizam mora ispuniti.

Ključne riječi: planetarni zupčanici, planetarni reduktor, kompaktni mehanizam za dizanje



**SUMMARY**

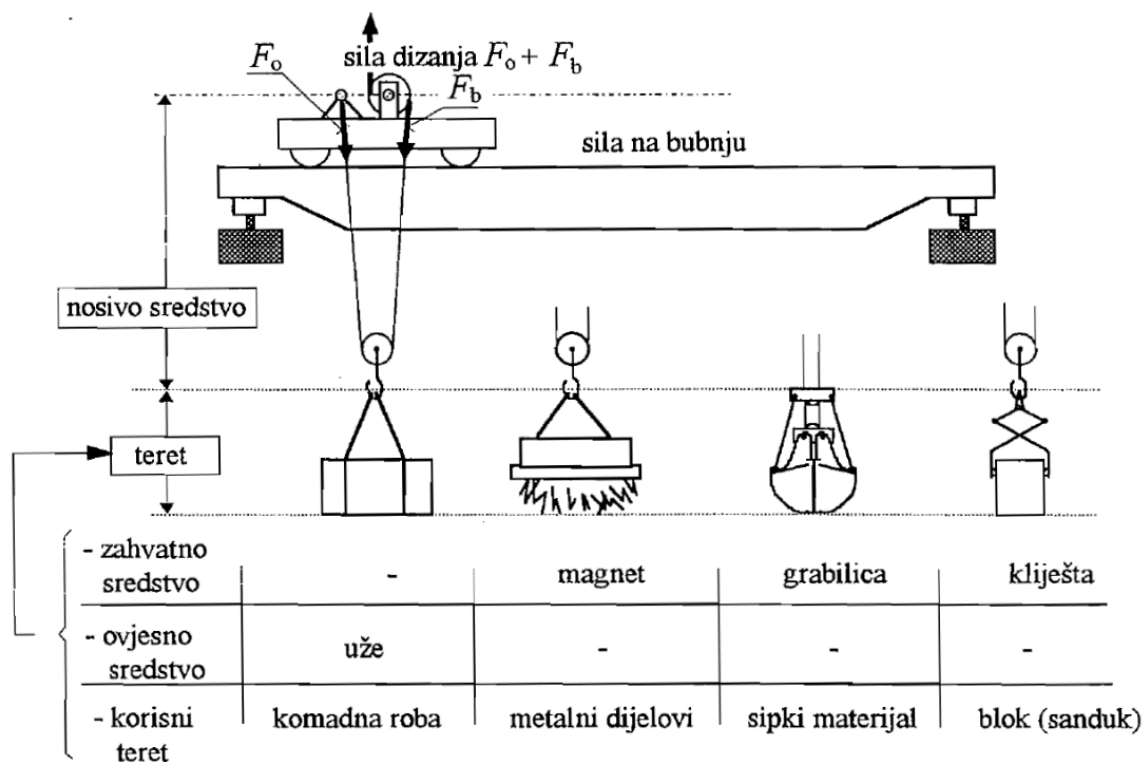
The subject of this paper is to design compact lifting mechanism, with a special request to place the planetary gear reducer within the drum volume. The lifting mechanism consists of a drive unit, planetary gear reducer, brakes, drum, tackleblock and a support frame. Gear reducer type is already assigned, the drive is electrical by default, single rope drum and tackleblock is chosen with highest velocity ratio so that planetary gear reducer ratio is lower. Furthermore, it is necessary to find a solution on how to fix a gear reducer on a support frame. Also, it is necessary to ensure concentricity of the shaft and bearings on which the drum will be placed, as well as the possibility of mounting. Kinematic analysis of planetary gearbox is performed to obtain expressions crucial for planetary gearbox calculations by means of which other parts are selected and calculated.

Key words: planetary gears, planetary gear reducer, compact lifting mechanism

# 1. UVOD

Osnovna funkcija mehanizma za dizanje je podizanje tereta prilikom njegova premještanja ili manipulacije. Njegovi osnovni elementi su motor, reduktor, bubanj, kočnice i koloturnik, a njihov prostorni raspored i međusobni odnosi definiraju se prema funkcionalnim zahtjevima. Za obavljanje funkcije dizanja tereta, nužna su odgovarajuća pogonska sredstva, kao što su motor, reduktor i bubanj. S obzirom na prirodu manipulacije teretom koja iziskuje pravilan prihvat tereta prije samog podizanja, kao i sigurno odlaganje tereta nakon manipulacije, nužno je izraditi odgovarajuća zahvatna sredstva. Ona, između ostalih, uključuju grabilice, zahvatna kliješta i elektromagnete. Zahvatna sredstva povezana su s pogonskim sredstvima preko nosivih elemenata kao što je užad, lanci, koloturnici i kuke. Ponekad se koriste i ovjesna sredstva poput ovjesne užadi ili trake, kojima se teret ili zahvatna sredstva mogu ovjesiti na nosive elemente.

Primjena koloturnika također je vrlo bitna jer omogućuje smanjenje opterećenja pogonskog mehanizma budući da tada nosivo sredstvo opterećuje i nosivu konstrukciju, a ne samo mehanizam za dizanje. Kod mehanizama za dizanje koriste se obični ili udvojeni faktorski koloturnici, u svrhu smanjenja sile u užetu i potrebnog okretnog momenta na bubnju. Na slici ispod prikazana su prethodno opisana nosiva, zahvatna i ovjesna sredstva mehanizma za dizanje.



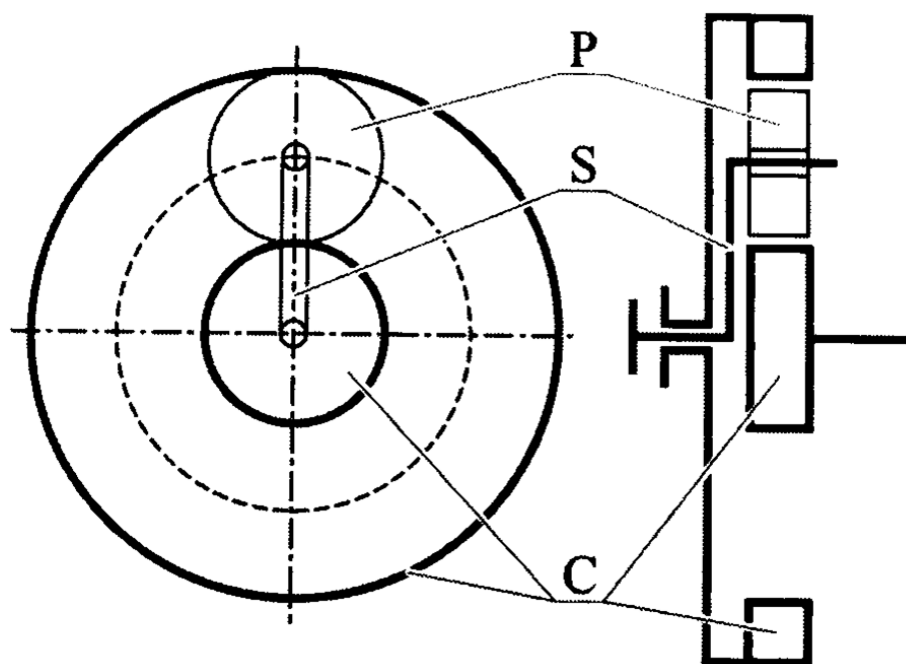
Slika 1. Nosiva, zahvatna i ovjesna sredstva [1]

Osnovni projektni parametri mehanizma za dizanje su:

1. nosivost ili nazivni teret( $t$ )
2. brzina dizanja( $m/s$ )
3. visina dizanja( $m$ )
4. pogonski parametri(pogonska grupa)

U nekim slučajevima postoje specijalni zahtjevi koji definiraju smještaj ili oblik reduktora, npr. reduktor sa stožnicima, pužni reduktor, planetarni reduktor, reduktor s međusobno paralelnim ili okomitim vratilima ili nešto slično. U konkretnome slučaju, specijalni zahtjev predstavlja planetarna izvedba reduktora koji je potrebno smjestiti unutar volumena bubnja.

Planetarni reduktor se u odnosu na standardnu izvedbu reduktora ističe kinematikom zupčanika. Naime kod planetarnog prijenosnika, određeni zupčanici osim rotacije oko vlastite osi istovremeno vrše i tzv. planetarno gibanje, odnosno rotiraju oko središnje osi centralnih zupčanika. Takvi zupčanici se nazivaju planetarnim zupčanicima ili satelitima. Kod standardnih prijenosnika, svi zupčanici vrše samo jedno gibanje i to rotaciju oko vlastite osi. Na sljedećoj slici prikazana je shema često korištene izvedbe jednostrukog planetarnog prijenosnika i njegovih članova. Članovi planetarnog prijenosnika prema slici su sunčani ili centralni zupčanik(C), planetarni zupčanik ili satelit(P), ručica ili držač(S) te centralni zupčanik s unutarnjim ozubljenjem(C).



Slika 2. Shematski prikaz jednostrukog planetarnog prijenosnika [4]

---

Prema [3], planetarni prijenosnici imaju više prednosti u odnosu na standardne prijenosnike. Neke od njih su:

1. Veći prijenosni omjer(kod redukcije do  $i = 10000$ , ali uz nisku iskoristivost) uz male dimenzije i male težine prijenosnika
2. Mogućnost podjele snage pogonskog vratila na više gonjenih vratila
3. Mogućnost prijenosa različitih pogonskih brojeva okretaja na jedno gonjeno vratilo(sumarni ili diferencijalni prijenosnik)
4. Mogućnost da se primjenom nekoliko satelita opterećenje istodobno prenosi preko više parova zubi, što smanjuje opterećenje zuba i smanjuje potrebni modul
5. Dobar stupanj korisnosti
6. Mogućnost reverzibilnih prijenosa
7. Unutrašnji prostor planetarnih prijenosnika dobro je iskorišten
8. Glavni ležaji svih rotirajućih članova planetarnog prijenosnika, osim satelita, nisu radijalno opterećeni. Također, sile se javljaju kao parovi sila(vrijedi za planetarne prijenosnike s više od dva satelita).

## 2. POSTOJEĆA KOSTRUKCIJSKA RJEŠENJA

Analiza tržišta i postojećih konstrukcijskih rješenja pokazala je da mnogi proizvođači mehanizama za dizanje nude proizvode slične projektnom zadatku. Dakle, na tržištu su već dostupni kompaktni mehanizmi za dizanje tereta s planetarnim prijenosnikom snage smještenim unutar volumena bubnja. Dostupna rješenja imaju pogon elektromotorom ili hidrauličkim motorom, a na sljedećim primjerima vide se i različite izvedbe nosača, različite veličine proizvoda sa širokim rasponom kapaciteta dizanja tereta, brzina i visine podizanja tereta.

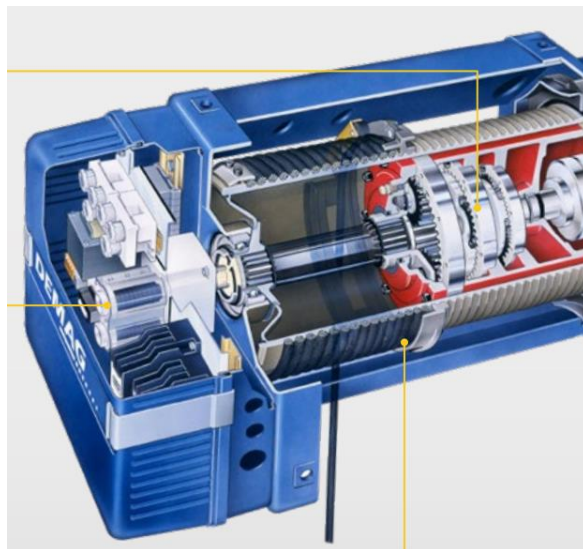
### 2.1. DEMAG

Njemački proizvođač Demag nudi cjelovito konstrukcijsko rješenje razvijeno kao proizvod s modularnom konstrukcijom. Mehanizam za dizanje Demag DH dolazi u 15 izvedbi različitih snaga, nosivosti, visina dizanja te s različitim faktorskim koloturnicima i izvedbama bubnja. Također, ima torzijski kruti nosač koji pruža mogućnost montaže sa svih strana pomoću vijaka. Osnovne karakteristike ovog mehanizma za dizanje su:

- kapacitet opterećenja do 100 t
- visina dizanja do 104 m
- brzina dizanja do 50 m/min



Slika 4. Mehanizma za dizanje Demag DH [10]

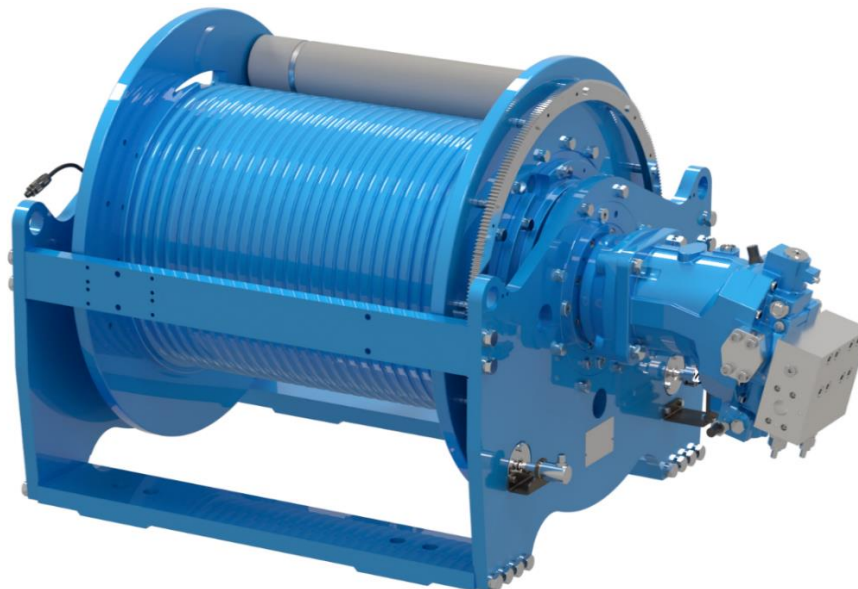


Slika 3. Planetarni prijenosnik mehanizma za dizanje Demag DH [10]

## 2.2. BREVINI BWE

Talijanski proizvođač Brevini, kao dio Dana grupe, nudi tri serije mehanizama za dizanje s hidrauličnim pogonom. Naj snažniji mehanizam za dizanje ovog proizvođača je spomenuti proizvod, pogonjen aksijalnim klipnim koljenastim hidrauličkim motorom. Mehanizam za dizanje je modularne konstrukcije i nudi se u devet izvedbi različitih snaga, kapaciteta podizanja tereta, visine dizanja te s različitim izvedbama bubnjeva i koloturnika. Osnovne karakteristike ovog mehanizma za dizanje su:

- kapacitet opterećenja do 16 t (bez faktorskog koloturnika)
- visina dizanja do 380 m (s više namotaja)
- brzina dizanja do 125 m/min (na vanjskom namotaju)

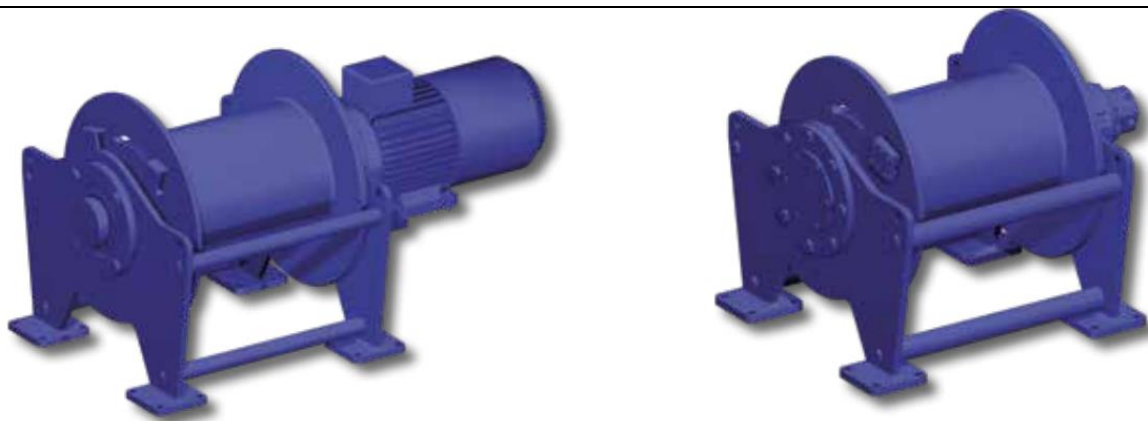


Slika 5. Mehanizam za dizanje Brevini BWE [11]

## 2.3. EMCÉ

Nizozemski proizvođač EMCÉ u svojoj ponudi nudi mehanizme za dizanje pogonjene električnim i hidrauličkim motorima. Obje izvedbe mehanizma za dizanje serije SC karakterizira planetarni prijenosnik i nosač s četiri oslonca te provrtima za vijčanu vezu. Proizvod se nudi u 11 izvedbi različitih snaga, kapaciteta i veličina, a osnovne karakteristike ovog mehanizma za dizanje su:

- kapacitet opterećenja do 30 t (bez faktorskog koloturnika)
- visina dizanja do 214 m (s više namotaja)
- brzina dizanja do 8 m/min (na vanjskom namotaju)



Slika 6. Mehanizam za dizanje EMCÉ SC serije [12]

#### 2.4. Usporedba postojećih konstrukcijskih rješenja s ciljanim konstrukcijskim rješenjem

Iako postojeća konstrukcijska rješenja predstavljaju dobre koncepte koji obavljaju tražene radne zadatke, riječ je o modularnim proizvodima s nekoliko dostupnih izvedbi različitih radnih karakteristika, koje se razlikuju od ciljanog konstrukcijskog rješenja. Dakle, postojeća konstrukcijska rješenja ne mogu u potpunosti zadovoljiti karakteristike ciljanog konstrukcijskog rješenja zbog čega je potrebno ponuditi konceptijsko rješenje koje će biti specifično i prilagođeno danim zahtjevima.

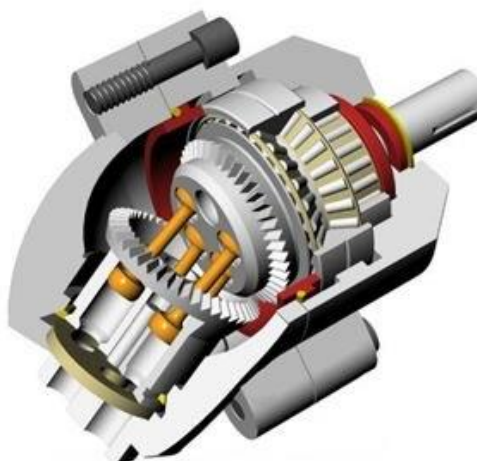
#### 2.5. Radni principi

U svrhu boljeg razumijevanja načina rada mehanizma za dizanje razmatraju se pojedine komponente i njihovi radni principi.

##### 2.5.1. Hidraulički pogon

Kod hidrauličkog pogona, sila kojom se ostvaruje pogon prenosi se tekućinom, uglavnom mineralnim uljem. U osnovi, svaki se hidraulički pogon sastoji od hidrauličke pumpe koja pretvara energiju mehaničkog rada u energiju fluida, samog fluida, cjevovoda kojim fluid prolazi, odgovarajuće regulacije te hidrauličkog cilindra ili motora kojim se dovedena energija fluida pretvara u mehaničku energiju. Pogon hidrauličke pumpe najčešće se izvodi pomoću elektromotora ili Diesel motora. Glavne prednosti hidrauličkog pogona su jednostavna regulacija, mala inercija, velika gustoća snage, mogućnost postizanja velikih sila uz kratki hod klipa, iako izvođenje prijenosa snage dok je najveći nedostatak cijena. Kod mehanizama za dizanje koriste se aksijalni i radijalni klipni te aksijalni klipni koljenasti hidraulički motori.

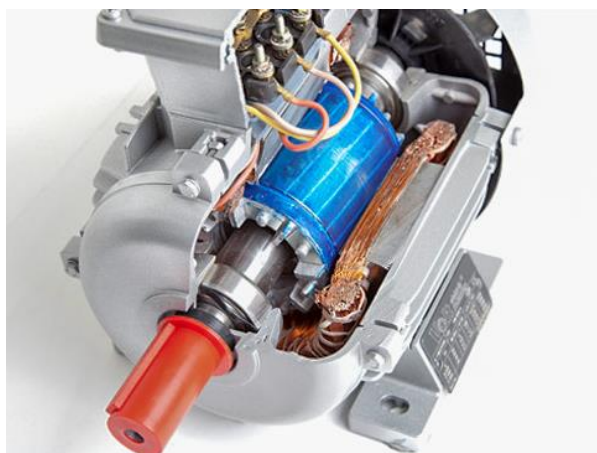




Slika 7. Aksijalni klipni koljenasti motor [13]

### 2.5.2. Električni pogon

Kod prenosila i dizala, tj. njihovih mehanizama za dizanje, vožnju i okretanje, danas je u upotrebi najzastupljeniji električni pogon. Za električni pogon uglavnom se koriste trofazni asinkroni motori zbog cijene i jednostavnosti. Elektromotor je vrsta motora u kojem se vrši pretvorba električne energije iz mreže u mehanički rad za pogon. Prednosti električnog pogona pred ostalim pogonima su široka dostupnost mreže, jednostavan ulaz energije i upravljanje radom, mala masa i dimenzije motora, mehanička karakteristika elektromotora koja prilikom zalijetanja omogućava kratkotrajno i veliko preopterećenje koje je potrebno za pokretanje velikih masa, dok je najveći nedostatak velika brzine vrtnje zbog čega je potreban reduktor s velikim prijenosnim omjerom. Prilikom proračuna snage elektromotora potrebno je paziti na odnose perioda zagrijavanja i odvođenja topline kako ne bi došlo do pregrijavanja motora. Iz tog je razloga definirana nominalna snaga pri kojoj je postignuta ravnoteža na najvećoj dopuštenoj temperaturi. Na sljedećoj slici prikazan je presjek trofaznog asinkronog motora.

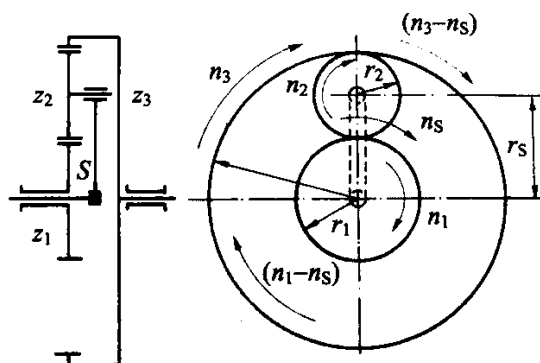


Slika 8. Prikaz trofaznog asinkronog motora [14]



### 2.5.3. Planetarni prijenosnik

Kod kompaktnih mehanizama za dizanje dostupnih na tržištu koriste se složeni odnosno višestupanjski planetarni prijenosnici, najčešće dvostupanjski i trostupanjski. Složeni planetarni prijenosnici sastoje se od više jednostrukih planetarnih prijenosnika te je njihova osnovna prednost u većim prijenosnim omjerima, a nedostatak veličina. Vrlo česta izvedba jednostrukih planetarnih prijenosnika prikazana je na slici ispod:



Slika 9. Shema 1UV planetarnog prijenosnika [4]

Planetarni prijenosnici najčešće se izvode kao mehanizmi s jednim stupnjem slobode gibanja, što znači da jedan član prema prethodnoj slici treba biti čvrsti ili reakcijski član koji miruje. Kada je uz centralni zupčanic  $z_3$  kao reakcijski član, pogonski član sunčani zupčanic  $z_1$ , riječ je o planetarnom reduktoru. S druge strane, kada je pogonski član ručica(S) riječ o planetarnom multiplikatoru. Kod drugih varijanti toka snage kroz planetarni prijenosnik postižu se manji prijenosni omjeri. Stvarna izvedba 1UV planetarnog prijenosnika najčešće uključuje više planetarnih zupčanika. Prednosti takvih izvedbi su prenošenje snage preko više zupčanika, što omogućuje smanjenje modula, a time i manje dimenzije zupčanika. Osim toga, kod barem tri planetarna zupčanika radijalne sile se međusobno poništavaju te je moguće vođenje sunčanog zupčanika bez uležištenja.



Slika 10. Planetarni reduktor 1UV s 3 planetarna zupčanika

#### 2.5.4. *Bubanj*

Bubanj je element mehanizma za dizanje koji ima dvostruku funkciju te služi kao spremnik užeta potrebne duljine i ujedno za pogon užeta. Prilikom namatanja užeta, bitno je osigurati da ne dođe do zapletanja užeta na bubnju. Zbog toga postoje ožljebljene izvedbe bubnja, kod kojih žlijebovi štite uže od zapletanja i omogućuju ravnomjerno opterećenje što produžuje vijek trajanja užeta. Glatki bubnjevi koriste se za sporedne svrhe i pri višeslojnom namatanju užeta. Bubanj može biti jednoužetni (namata se samo jedno uže) ili dvoužetni (namataju se dva užeta), kao što je prikazano na slikama ispod.



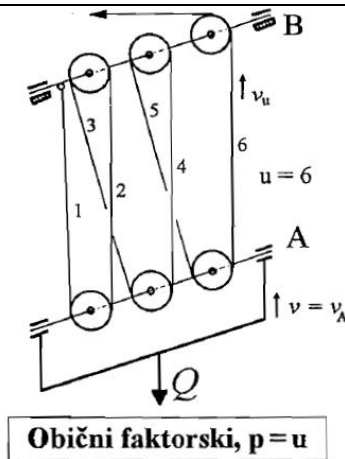
Slika 11. Jednoužetni bubanj [15]



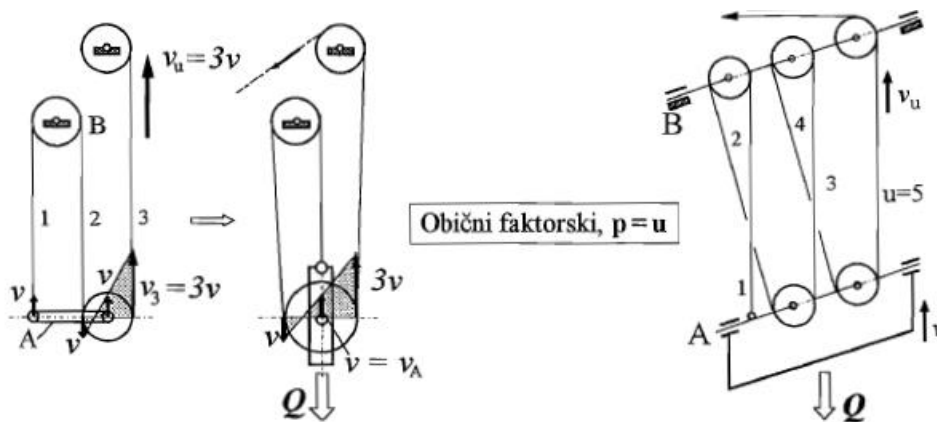
Slika 12. Dvoužetni bubanj [16]

#### 2.5.5. *Faktorski koloturnici*

Sustav pomičnih i nepomičnih užnica ili lančanika, međusobno povezanih gipkim nosivim elementom (užetom ili lancem) definira se kao koloturnik. Riječ je o mehanizmu pomoću kojeg se ostvaruje prijenosni omjer između brzina gibanja pogonskog i radnog člana, tj. između kraja užeta i pomičnog bloka. Najčešće korišteni koloturnici su faktorski koloturnici koji mogu biti obični, udvojeni ili inverzni. Sheme običnih faktorskih koloturnika prikazane su prema slikama 13 i 14. Sastoje se od blokova užnica A i B i užeta kojim su ti blokovi povezani, dok je jedan kraj užeta vezan za blok A ili B. Blok B je u pravilu vezan za nosivu konstrukciju, a ovisno o tome je li kraj užeta vezan za blok A ili B, prijenosni odnos koloturnika može biti paran ili neparan. Obični faktorski koloturnici u čestoj su primjeni, a najveći nedostatak im je pomicanje tereta u smjeru osi bubnja prilikom vrtnje, a često dolazi i do zakretanja tereta.

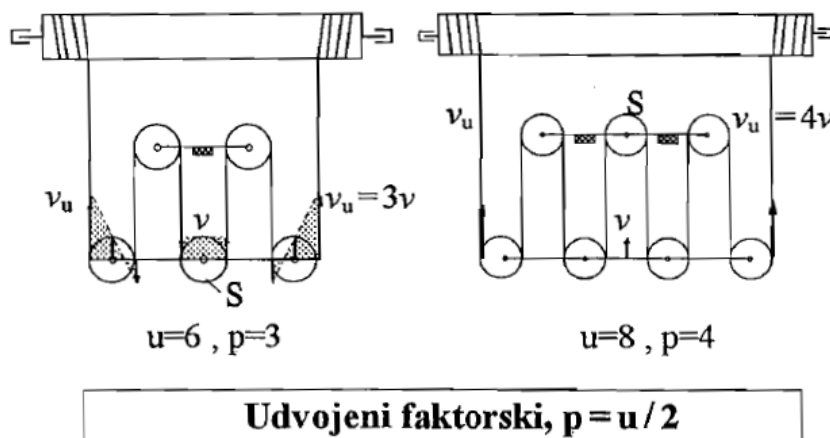


Slika 13. Shema običnog faktorskog koloturnika s parnim prijenosnim odnosom [1]



Slika 14. Shema običnog faktorskog koloturnika s neparnim prijenosnim odnosom [1]

Udvojeni faktorski koloturnik je koloturnik kod kojeg se teret diže s dva užeta koja su vezana na bubanj i imaju jednake brzine na krajevima. Takav koloturnik je simetričan u razvijenom obliku i ima jednake brzina užeta. Na osi simetrije nalazi se izravnavajuća užnica koja ne rotira, već služi za izjednačavanje sila na simetričnim stranama koloturnika.



Slika 15. Shema udvojenog faktorskog koloturnika [1]

### 3. KONCEPTUALNA RJEŠENJA

Ciljano konstrukcijsko rješenje mehanizma za dizanje mora imati sljedeće karakteristike:

1. Nosivost:  $Q = 25 \text{ t} = 25000 \text{ kg}$
2. Brzina dizanja:  $v_{diz} = 12 \text{ m/min}$
3. Visina dizanja:  $H = 10 \text{ m}$
4. Pogonska grupa:  $2_m$

Elementi mehanizma za dizanje koji se trebaju dimenzionirati prema traženim karakteristikama su pogon, reduktor, bubanj, koloturnik i uže, a naposljetku potrebno je i osmisлити vezu mehanizma za dizanje s nosivom konstrukcijom.

Pogon može biti elektromotorni ili hidromotorni, no uz široku dostupnost električne mreže, širok raspon mogućnosti elektromotornih konfiguracija te jednostavno upravljanje i regulaciju snage elektromotora, danas je primjena elektromotornih pogona ustaljena praksa. U skladu s time odabire se elektromotorni pogon kao rješenje.

Bubanj može biti jednoužetni ili dvoužetni, no s obzirom da je osnovni kriterij za konstrukcijsko rješenje kompaktnost izvedbe, jasno je da izbor pada na jednoužetni bubanj koji će svakako biti manjih dimenzija.

Moguće je odabrati obični faktorski koloturnik ili udvojeni faktorski koloturnik, no izbor je sužen samim izborom izvedbe bubnja tj. jednoužetni bubanj može se koristiti s običnim faktorskim koloturnikom, dok je za udvojeni faktorski koloturnik potrebno imati dvoužetni bubanj. Prijenosni omjer faktorskog koloturnika može biti u rasponu od jedan do osam, a odabirom većeg prijenosnog omjera, smanjuje se sila u užetu, pa su posljedično dimenzije užeta, bubnja i užnica manje. S druge strane, povećava se obodna brzina užeta na bubnju, a time i brzina vrtnje bubnja.

Uže se dimenzionira prema težini tereta i odabranom faktorskom koloturniku.

Reduktor je veza između odabranog elektromotora i bubnja na koje se namata uže. Njime je potrebno uskladiti brzine vrtnje i osigurati potreban okretni moment za podizanje tereta. Jasno je da će odabirom faktorskog koloturnika s većim prijenosnim omjerom, potrebni prijenosni omjer reduktora biti manji.

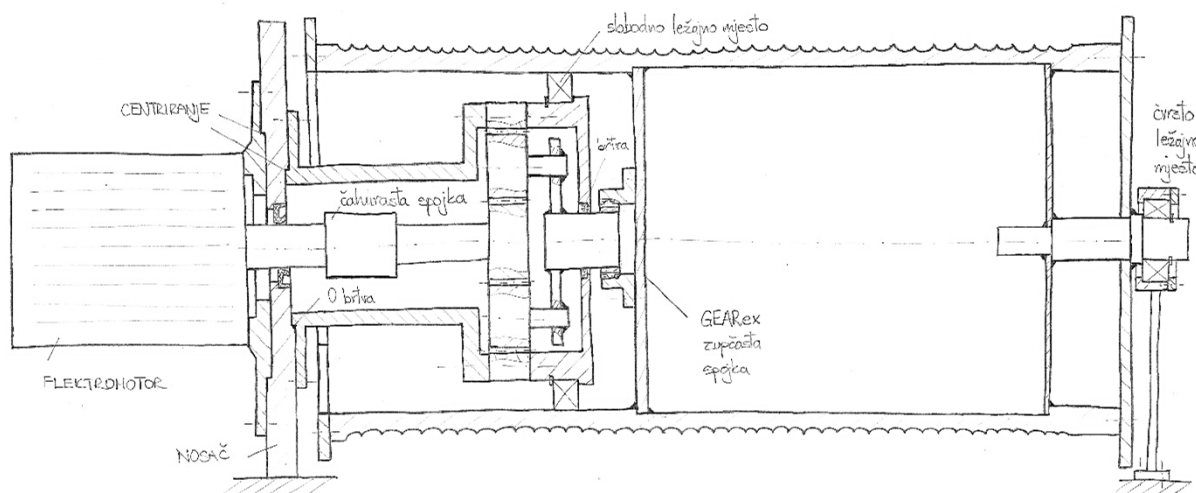
Stoga, predloženi koncepti imat će električni pogon i jednoužetnu izvedbu bubnja, dok će se odabirom prijenosnog omjera faktorskog koloturnika definirati prijenosni omjer samog reduktora i dimenzije užeta. Prema tome, koncepti će biti usmjereni prema pronalaženju

odgovarajućeg konstrukcijskog rješenja planetarnog reduktora i njegovog smještanja unutar volumena bubnja, uz zadovoljavanje tehničkih karakteristika ciljanog konstrukcijskog rješenja i ograničenja koja su nametnuta odabirom preostalih elemenata mehanizma.

### 3.1. Koncept 1

Prvo konceptualno rješenje bit će sastavljeno od:

1. Elektromotornog pogona
2. Jednostupanjskog planetarnog reduktora
3. Jednostruko použenog bubnja
4. Običnog faktorskog koloturnika prijenosnog omjera  $i = 8$
5. Nosača s 2 oslonca i utorima za centriranje



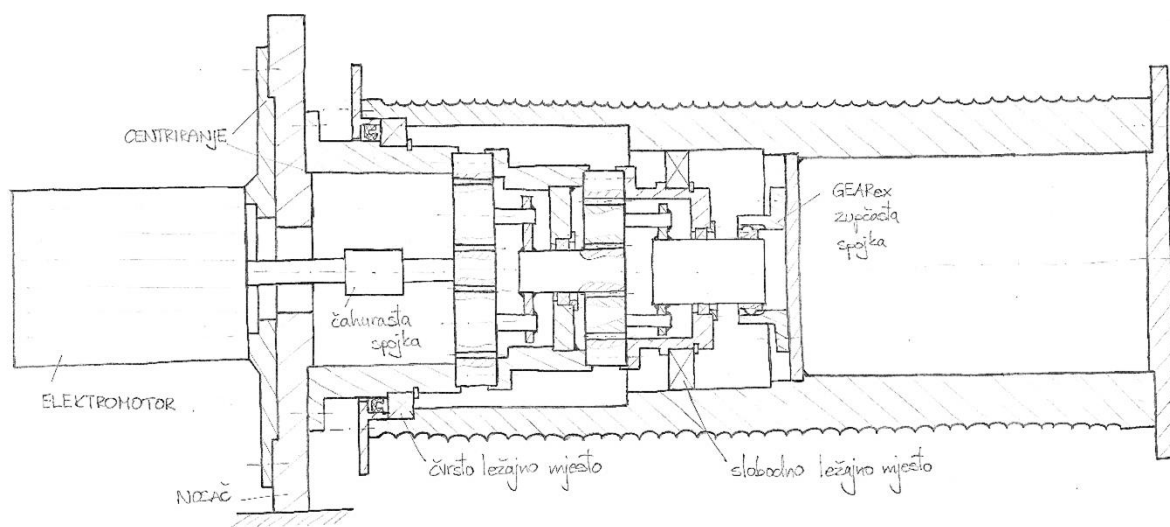
Slika 16. Shematski prikaz koncepta 1

Kod prvog koncepta, odabran je koloturnik najvećeg prijenosnog omjera, kako bi se povećala brzina vrtnje bubnja te smanjio potrebnii prijenosni omjer reduktora. Odabrana je izvedba jednostrukog planetarnog reduktora oznake 1UV, s centralnim zupčanicom s unutarnjim ozubljenjem kao reakcijskim članom i sunčanim zupčanicom kao pogonskim članom. Prijenosnik ima 3 planetarna zupčanika, tako da se radijalne sile u zupčanom prijenosu poništavaju. Također, prijenos okretnog momenta vrši se preko zupčaste spojke koja ne prenosi radijalne sile, tako da će radijalno opterećenje vratila reduktora biti isključivo vlastitom težinom. Nadalje, bubanj je s jedne strane uležišten preko ležaja na kućištu reduktora, a s druge strane na nosaču. Izlazno vratilo reduktora uležišteno je u kućištu, dok je ulazno vratilo kruto spojeno pomoću čahuraste spojke na vratilo elektromotora.

### 3.2. Koncept 2

Drugo konceptualno rješenje bit će sastavljeno od:

1. Elektromotornog pogona
2. Planetarnog dvostupanjskog reduktora
3. Jednoužetnog bubnja
4. Običnog faktorskog koloturnika prijenosnog odnosa  $i = 5$
5. Nosača s utorima za centriranje



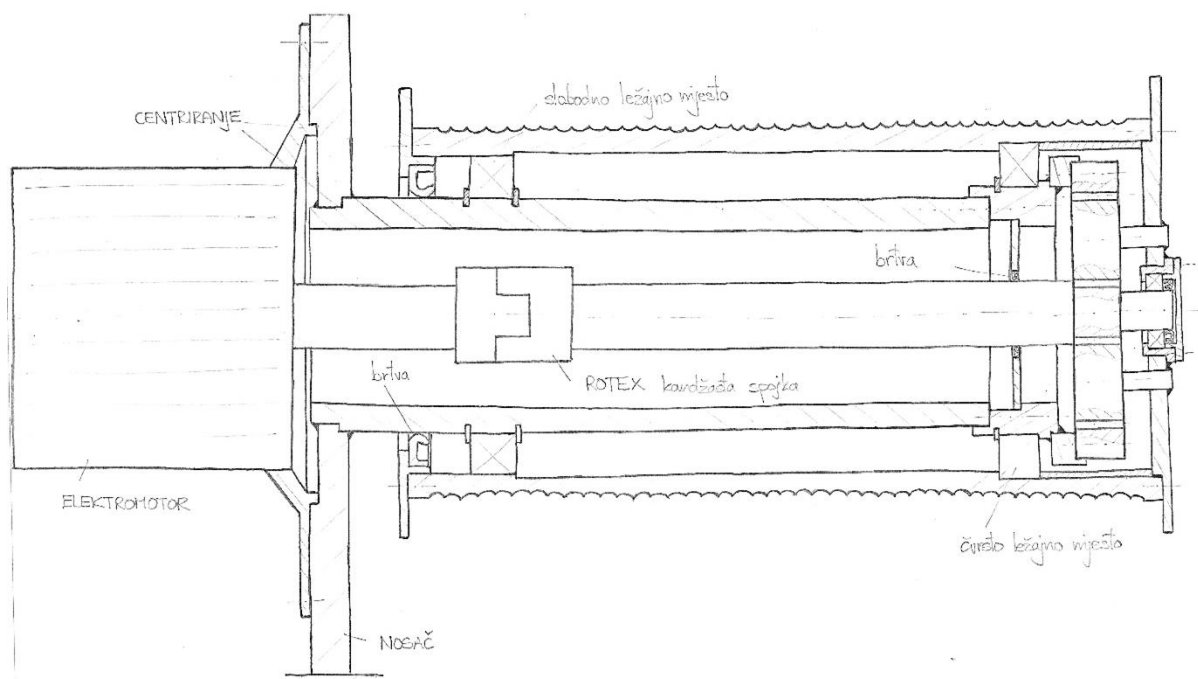
**Slika 17. Shematski prikaz koncepta 2**

Zbog odabira manjeg prijenosnog omjera koloturnika, kod drugog koncepta se dobiva veća sila u užetu, veći promjer užeta i veći promjer bubnja. Istovremeno je i manja brzina vrtnje bubnja, zbog čega je potrebno odabrati dvostruki planetarni prijenosnik koji se izvodi kao dva 1UV jednostruka planetarna zupčanika. Reakcijski članovi su centralni zupčanici s unutarnjim ozubljenjem dok su pogonski članovi sunčani zupčanici. Ulazno vratilo se čahurastom spojkom kruto spaja na vratilo elektromotora, dok su ostala vratila uležištena u kućištu. Prijenos okretnog momenta vrši se preko zupčaste spojke koja ne prenosi radijalne sile tako da je bubanj potrebno uležištiti na dva ležajna mjesta. Kod ovog koncepta bubanj će biti uležišten na kućištu reduktora što omogućuje da nosač bude manjih dimenzija.

### 3.3. Koncept 3

Treće konceptualno rješenje bit će sastavljeno od:

1. Elektromotornog pogona
2. Planetarnog jednostupanjskog reduktora
3. Jednoužetnog bubnja
4. Običnog faktorskog koloturnika prijenosnog odnosa  $i = 8$
5. Nosača s utorima za centriranje



**Slika 18. Shematski prikaz koncepta 3**

Kod trećeg koncepta odabran je koloturnik najvećeg prijenosnog omjera, što omogućuje odabir jednostrukog planetarnog reduktora oznake 1UV. Reakcijski član je centralni zupčanik s unutarnjim ozubljenjem, dok je pogonski član sunčani zupčanik. Prijenos okretnog momenta kod ovog se koncepta vrši preko ručice koja se izravno, pomoću vijčane veze, spaja na bubanj. Bubanj je uležišten na nosaču specifičnog oblika. Naime na nosivu ploču je zavarena cijev na koju se spaja reduktor i na kojoj je uležišten bubanj, kako bi se smanjilo opterećenje kućišta reduktora. Ulazno je vratilo zgloбно spojeno na vratilo elektromotora pomoću kandžaste spojke s jedne strane, dok je s druge strane uležišteno u ručici reduktora.

#### 4. ODABIR OPTIMALNE VARIJANTE

Vrednovanje koncepata vršit će se prema sljedećim kriterijima: jednostavnost izrade, nosivost, kompaktnost, uravnoteženost mehanizma te složenost montaže. Za referentni koncept uzima se koncept 1.

Po pitanju jednostavnosti izrade, najjednostavnije rješenje s najmanje dijelova je koncept 3, dok je najkompleksnije konceptualno rješenje 2 zbog dvostupanjskog planetarnog reduktora pa mu se daje najniža ocjena.

Pod kriterijem nosivosti razmatra se spoj mehanizma za dizanje s nosivom konstrukcijom. Kod koncepta 3 taj je problem najbolje riješen zavarivanjem cijevi na nosivu konstrukciju jer je zavareni spoj dostupan za zavarivanje s obje strane i može podnijeti veća opterećenja od ostalih rješenja koja se svode na vijčani spoj. Kod ostalih rješenja osim loma vijaka uslijed velikih opterećenja, postoji i opasnost od uništavanja navoja u osnovnom materijalu.

Kompaktnost predloženih koncepata je sličnog ranga jer su u svim rješenjima planetarni reduktori smješteni unutar bubnja te se daje ista ocjena.

Pod uravnoteženosti mehanizma razmatra se koncentričnost osi ležajeva i elemenata koju je potrebno osigurati u mehanizmu za pravilan i siguran rad. Kod koncepata 1 i 2 potrebna je velika točnost izrade zbog krutog spoja vratila elektromotora i reduktora čahurastom spojkom. Kod koncepta 2 bubanj je uležišten na reduktoru čiji su svi dijelovi centrirani i veća je preciznost izrade nego kada se bubanj oslanja na ležajeve koji se nalaze na različitim dijelovima mehanizma. Koncept 3 po tom kriteriju ima najbolju izvedbu jer je bubanj uležišten na cijevi nosive konstrukcije iz jednog komada.

Montaža mehanizma je najsloženija kod koncepta 1 zbog potrebe za skidanjem cijelog ležajnog mjesta da bi se bubanj mogao montirati na reduktor. Kod koncepta 2 i 3 složenost montaže je slična pa im se daje ista ocjena.

Konačni pregled i zbroj ocjena dan je u sljedećoj tablici iz koje je vidljivo da je najvišu ocjenu dobio koncept 3 te se to konceptualno rješenje detaljnije razrađuje.



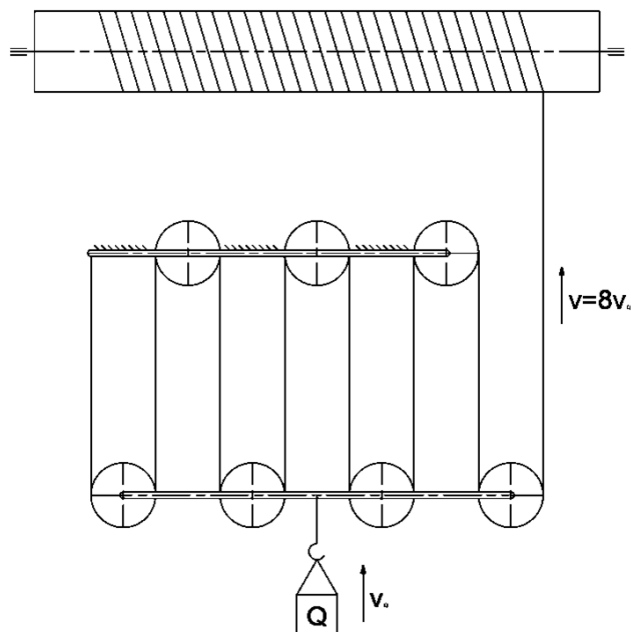
**Tablica 1. Usporedba konceptualnih rješenja**

Kriterij	Koncept 1	Koncept 2	Koncept 3
Jednostavnost izrade	0	-	+
Nosivost	0	0	+
Kompaktnost	0	0	0
Uravnoteženost mehanizma	0	+	+
Složenost montaže	0	+	+
$\Sigma$	0	2	3

## 5. PRORAČUN MEHANIZMA ZA DIZANJE

### 5.1. Koloturnik

Kod odabranog koncepta koristi se obični faktorski koloturnik s prijenosnim omjerom  $i_k = 8$ , koji je shematski prikazan na slici niže.



**Slika 19.** Shema običnog faktorskog koloturnika s prijenosnim odnosom  $i_k = 8$

Stupanj korisnog djelovanja običnog faktorskog koloturnika određuje se prema izrazu:

$$\eta_{kol} = \frac{1}{i_k} \cdot \frac{1 - \eta_0^{i_k}}{1 - \eta_0} = \frac{1}{8} \cdot \frac{1 - 0,98^8}{1 - 0,98} = 0,933 \quad (1)$$

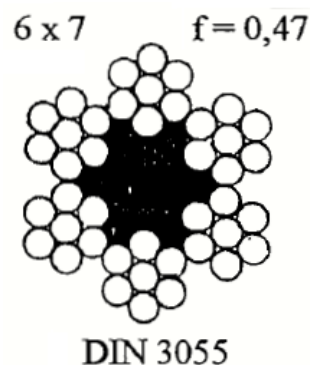
gdje je:

$\eta_0 = 0,98$  – stupanj korisnog djelovanja valjnih ležajeva

$i_k = 8$  – prijenosni odnos odabranog koloturnika

## 5.2. Izbor i dimenzioniranje čelične užadi

Za pogonsku užad prikladno je koristiti pramenu užad te se stoga iz te skupine odabire normalno pletena užad normirane konstrukcije 6x7, DIN 3055 s faktorom ispune  $f = 0,47$  i lomne čvrstoće  $R_{m,u} = 1770 \text{ N/mm}^2$ , prema [1], str. 102, Tablica 1.3-2.



**Slika 20. Presjek normalno pletenog užeta 6x7 prema DIN 3055 [1]**

Pri određivanju sile u užetu, u obzir se uzimaju masa tereta te broj užadi iznad pomičnog bloka i stupanj djelovanja faktorskog koloturnika prema izrazu:

$$F_u = \frac{Q \cdot g}{\eta_{kol} \cdot u_k} = \frac{25000 \cdot 9,81}{0,933 \cdot 8} = 32857,7 \text{ N} \quad (2)$$

gdje je:

$g = 9,81 \text{ m/s}^2$  – ubrzanje Zemljine sile teže

$u_k = 8$  – broj užadi iznad pomičnog bloka odabranog faktorskog koloturnika

Računska lomna sila iznosi:

$$F_L = S \cdot F_u = 4,5 \cdot 32857,7 = 147859,65 \text{ N} \quad (3)$$

gdje je:

$S \geq 4,5$  – odabrano:  $S = 4,5$  – minimalni faktor sigurnosti za pogonsku užad za zadanu pogonsku grupu 2<sub>m</sub>, prema [1], str. 101, Tablica 1.3-1.

Najmanji promjer užeta određuje se prema izrazu:

$$d \geq \sqrt{\frac{4 \cdot F_L}{f \cdot \pi \cdot R_{m,u}}} = \sqrt{\frac{4 \cdot 147859,65}{0,47 \cdot \pi \cdot 1770}} \geq 15,04 \text{ mm} \quad (4)$$

Odabrano je uže većeg normiranog promjera  $d = 16 \text{ mm}$ .

### 5.3. Dimenzioniranje bubnja za namatanje užadi

Odabrana izvedba užeta je jednoužetni tj. jednosmjerno ožlijebljeni bubanj. Najmanji potrebni promjer bubnja određuje se prema izrazu:

$$D \geq \left(\frac{D}{d}\right)_{\min} \cdot c_p \cdot d = 18 \cdot 1,25 \cdot 16 = 360 \text{ mm} \quad (5)$$

gdje je:

$$\left(\frac{D}{d}\right)_{\min} = 18 - \text{minimalni odnos promjera bubnja i promjera užeta za pogonsku grupu}$$

2<sub>m</sub> prema [1], str. 103, Tablica 1.4-1.

$c_p = 1,25$  – faktor pregiba užeta za  $b_p = 15$  prema [1], str. 104, Tablica 1.4-2.

$b_p = 15$  – broj pregiba užadi

$d = 16 \text{ mm}$  – promjer užeta

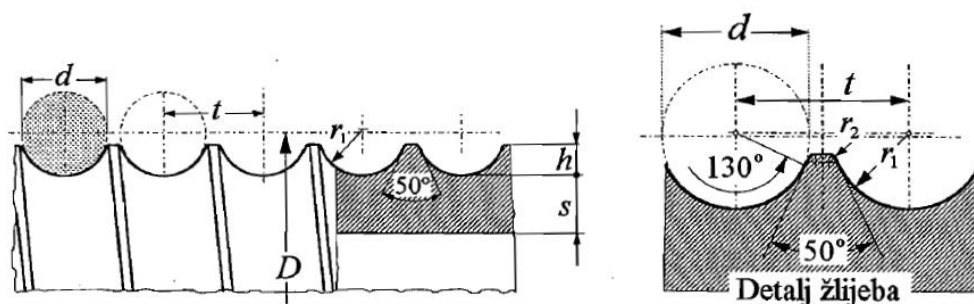
Prema katalogu proizvođača Strojopromet [17], str. 112, odabrana je cijev većeg promjera, materijala S355J2H, dimenzija prema sljedećoj tablici:

**Tablica 2. Dimenzije cijevi bubnja [17]**

DIA x dia vanjski unutar.	Debljina stjenke mm	kg/m
419,0 x 339,0	40,0	374,00

#### 5.3.1. Dimenzije profila žlijeba

Dimenzije i oblik profila žlijeba prikazani su na sljedećoj slici:



**Slika 21. Dimenzije profila žlijeba [1]**

Dimenzije profila žlijeba za promjer užeta  $d = 16 \text{ mm}$  određuju se prema izrazima:

– visina profila žlijeba:

$$0,375 d = 6 \text{ mm} \leq h \leq 0,4 d = 6,4 \text{ mm} \quad (6)$$

Odabrano  $h = 6 \text{ mm}$ .

– radijus profila:

$$r_1 = 0,53 \cdot d = 0,53 \cdot 16 = 8,48 \text{ mm} \quad (7)$$

Odabrano  $r_1 = 9 \text{ mm}$ .

– korak namatanja užeta

$$t \cong 1,15 \cdot d = 1,15 \cdot 16 = 18,4 \text{ mm} \quad (8)$$

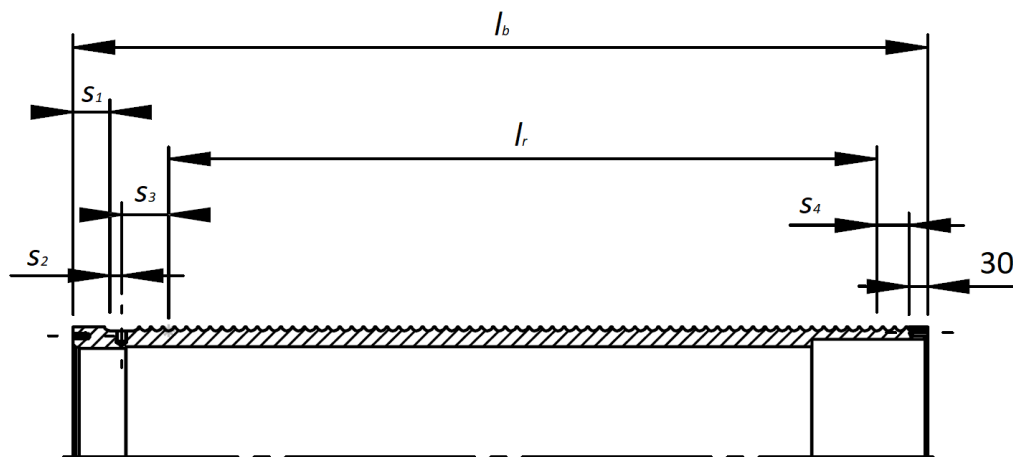
Odabrano  $t = 19 \text{ mm}$ .

– radijus profila žlijeba, odabire se prema tabličnim vrijednostima u ovisnosti o promjeru užeta, danim u [1], str. 126

Odabrano  $r_2 = 0,8 \text{ mm}$ .

### 5.3.2. Osnovne mjere bubnja

Osnovne mjere bubnja, dane na slici ispod, određene su prema preporuci iz [1], str. 126, Slika 1.7-1, uz odgovarajuće izraze kako slijedi:



Slika 22: Osnovne mjere bubnja

$$s_1 = t + (40 \dots 50) = 19 + 40 = 59 \text{ mm} \quad (9)$$

$$s_2 \cong t = 19 \text{ mm} \quad (10)$$

$$s_3 = 4 \cdot t = 4 \cdot 19 = 76 \text{ mm} \quad (11)$$

$$s_4 = (2,5 \dots 3,5) \cdot t = 2,5 \cdot t = 2,5 \cdot 19 = 47,5 \text{ mm} \quad (12)$$

Proračunski promjer bubnja definiran je kao udaljenost između središta užeta na suprotnim stranama bubnja te se određuje prema izrazu:

$$D_b = D - 2h + d = 419 - 2 \cdot 6 + 16 = 423 \text{ mm} \quad (13)$$

gdje je:

$D = 419$  mm – promjer bubnja, određeno u poglavlju 5.3.

$h = 6$  mm – visina profila žlijeba bubnja, određeno u poglavlju 5.3.1.

$d = 16$  mm – promjer užeta, određeno u poglavlju 5.2.

Radna duljina bubnja:

$$l_r = \frac{i_k \cdot H}{D_b \cdot \pi} \cdot t = \frac{8 \cdot 10000}{423 \cdot \pi} \cdot 19 = 1143,81 \text{ mm} \approx 1144 \text{ mm} \quad (14)$$

gdje je:

$i_k = 8$  – prijenosni odnos odabranog faktorskog koloturnika

$H = 10$  m = 10000 mm – zadana visina dizanja tereta

$t = 19$  mm – korak namatanja užeta na bubnju, određeno u poglavlju 5.3.1.

Ukupna duljina cijevi bubnja prema prethodno određenim mjerama iznosi:

$$\begin{aligned} l_b &= l_r + s_1 + s_2 + s_3 + s_4 + 30 \\ &= 1144 + 59 + 19 + 76 + 47,5 + 30 = 1375,5 \text{ mm} \end{aligned} \quad (15)$$

### 5.3.3. Provjera čvrstoće bubnja

Stijenka bubnja opterećena je na savijanje, uvijanje i prolom, a zbog dominantnosti naprezanja na prolom to je kriterij prema kojem se vrši provjera. Iskustveno se uzima da je debljina stijenke bubnja od 60% do 80% vrijednosti promjera užeta dostatna za zadovoljavanje uvjeta čvrstoće.

$$0,6 d = 0,6 \cdot 16 = 9,6 \text{ mm} \leq s \leq 0,8 \cdot 16 = 12,8 \text{ mm} \quad (16)$$

Debljina stijenke bubnja prema dimenzijama odabrane bešavne cijevi nakon obrade i prethodno određenim dimenzijama profila žlijeba na najtanjem presjeku iznosi:

$$s_b = \delta - h = 19,5 - 6 = 13,5 \text{ mm} \quad (17)$$

gdje je:

$\delta = 19,5$  mm – najmanja debljina stijenke bubnja, iz konstrukcije

$h = 6$  mm – radijus profila žlijeba, određeno u poglavlju 5.3.1.

Iskustveni uvjet čvrstoće:

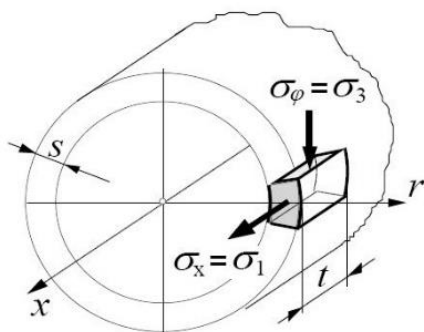
$$s_b = 13,5 \text{ mm} \geq s = 9,6 \text{ mm} \quad (18)$$

Iskustveni uvjet čvrstoće je zadovoljen!

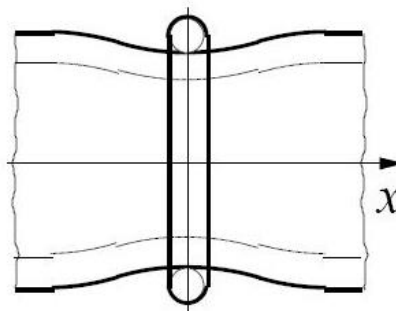
Dopuštena naprezanja u stijenci bubnja za materijal S 235 JR (Č.0361) prema [2]:

$$\sigma_{x.dop} = 50 \frac{\text{N}}{\text{mm}^2} - \text{dopušteno cirkularno (tlačno) naprezanje}$$

$$|\sigma_{\varphi.dop}| = 100 \frac{\text{N}}{\text{mm}^2} - \text{dopušteno normalno naprezanje uslijed lokalnog savijanja}$$



Slika 23: Naprezanja u elementu stijenske bubnja [1]



Slika 24: Lokalno savijanje stijenske bubnja uslijed pritiska jednog namota užeta [1]

Cirkularno (tlačno) naprezanje stijenske bubnja na mjestu namatanja užeta iznosi:

$$|\sigma_{\varphi}| = 0,5 \cdot \frac{F_u}{t \cdot s_b} = 0,5 \cdot \frac{32857,7}{19 \cdot 13,5} = 64,05 \frac{\text{N}}{\text{mm}^2} \quad (19)$$

gdje je:

$F_u = 32857,7 \text{ N}$  – sila u užetu, određeno u poglavlju 5.2.

$s_b = 13,5 \text{ mm}$  – proračunska debljina stijenske bubnja

$t = 6 \text{ mm}$  – korak namatanja užeta, određeno u poglavlju 5.3.1.

Uvjet čvrstoće za cirkularno (tlačno) naprezanje glasi:

$$\begin{aligned} |\sigma_{\varphi}| &\leq |\sigma_{\varphi.dop}| \\ 64,05 \frac{\text{N}}{\text{mm}^2} &\leq 100 \frac{\text{N}}{\text{mm}^2} \end{aligned} \quad (20)$$

Uvjet čvrstoće je zadovoljen!

Normalno naprezanje uslijed lokalnog savijanja stijenske na mjestu namatanja iznosi:

$$\sigma_x = 0,96 \cdot F_u \sqrt{\frac{1}{D_i \cdot s_b^3}} = 0,96 \cdot 32857,7 \cdot \sqrt{\frac{1}{380 \cdot 13,5^3}} = 32,62 \frac{\text{N}}{\text{mm}^2} \quad (21)$$

gdje je:

$F_u = 32857,7 \text{ N}$  – sila u užetu, određeno u poglavlju 5.2.

$s_b = 13,5 \text{ mm}$  – proračunska debljina stijenske bubnja

$D_i = 380 \text{ mm}$  – unutarnji promjer stijenske bubnja, iz konstrukcije

Uvjet čvrstoće normalnog naprezanja uslijed lokalnog savijanja na mjestu namatanja:

$$\sigma_x \leq \sigma_{x.dop} \quad (22)$$

$$32,62 \frac{\text{N}}{\text{mm}^2} \leq 50 \frac{\text{N}}{\text{mm}^2}$$

Uvjet čvrstoće je zadovoljen!

Glavna naprezanja na mjestu namatanja iznose:

$$\sigma_1 = \sigma_x = 32,62 \frac{\text{N}}{\text{mm}^2} \quad (23)$$

$$\sigma_2 = 0 \quad (24)$$

$$\sigma_3 = -|\sigma_\rho| = -64,05 \frac{\text{N}}{\text{mm}^2} \quad (25)$$

Ekvivalentno naprezanje prema Tresca teoriji čvrstoće iznosi:

$$\sigma_{ekv,B} = \sigma_1 - \sigma_3 = 32,62 + 64,05 = 96,67 \frac{\text{N}}{\text{mm}^2} \quad (26)$$

Dopušteno naprezanje za materijal S 235 JR iznosi:

$$\sigma_{dop,S235JR} = \frac{R_{e,S235JR}}{S} = \frac{235}{2,35} = 100 \frac{\text{N}}{\text{mm}^2} \quad (27)$$

$R_{e,S235JR} = 235 \frac{\text{N}}{\text{mm}^2}$  – granica tečenja za S 235 JR (Fe 360 B) prema [4], str. 500

$S = 2 \dots 3$  – odabrano:  $S = 2,35$  – faktor sigurnosti

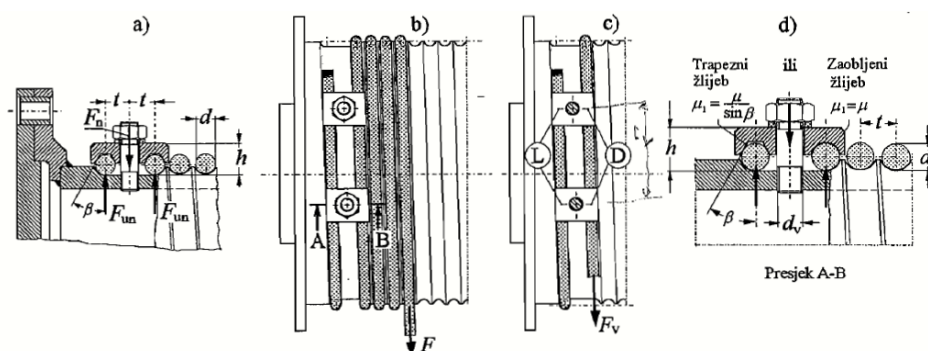
Uvjet čvrstoće bubnja:

$$\sigma_{ekv,B} \leq \sigma_{dop,S235JR} \quad (28)$$

$$96,67 \frac{\text{N}}{\text{mm}^2} \leq 100 \frac{\text{N}}{\text{mm}^2}$$

Uvjet čvrstoće je zadovoljen!

### 5.3.4. Veza užeta s bubnjem



Slika 25: Veza užeta s bubnjem [1]

Veza užeta i bubnja ostvaruje se pomoću pritisnih pločica sa zaobljenim žlijebom i odgovarajućim vijcima te se proračunava prema sili u užetu pri čemu se u obzir uzima i užetno



trenje. Sila u užetu na mjestu vijčane veze s bubnjem, uz dva namotaja ispred određuje se prema izrazu:

$$F_v = \frac{F_u}{e^{\mu \cdot \alpha}} = \frac{32857,7}{e^{0,1 \cdot 4 \cdot \pi}} = 9351,6 \text{ N} \quad (29)$$

gdje je:

$F_u = 32857,7 \text{ N}$  – sila u užetu, određeno u poglavlju 5.2.

$\mu = 0,1$  – obuhvatni koeficijent trenja zaobljenog žlijeba prema [1], str.133

$\alpha = 4\pi$  – obuhvatni kut užeta

Potrebna normalna sila u jednom vijku iznosi:

$$F_N = \frac{2 \cdot F_v}{(\mu + \mu_1)(e^{\mu \cdot \alpha} + 1)} = \frac{2 \cdot 9351,6}{(0,1 + 0,1)(e^{0,1 \cdot 2 \cdot \pi} + 1)} = 32533,46 \text{ N} \quad (30)$$

gdje je:

$\mu = \mu_1 = 0,1$  – obuhvatni koeficijent trenja zaobljenog žlijeba prema [1], str.133

$\alpha = 2\pi$  – obuhvatni kut užeta

Za ostvarivanje vijčane veze koriste se vijci prema normi ISO 4014, M16x40, kvalitete 8.8:

$d_{j,M16} = 13,835 \text{ mm}$  – promjer jezgre vijka prema [4], str. 671

$A_{j,M16} = 144 \text{ mm}^2$  – površina jezgre vijka prema [4], str. 671

Dopušteno naprezanje za vijak kvalitete 8.8. iznosi:

$$\sigma_{dop,8.8} = 0,8 \cdot R_{e,8.8} = 0,8 \cdot 640 = 512 \frac{\text{N}}{\text{mm}^2} \quad (31)$$

gdje je:

$R_{e,8.8} = 640 \frac{\text{N}}{\text{mm}^2}$  – granica tečenja za vijke kvalitete 8.8 prema [5], str. 113.

Potreban broj vijaka opterećen na vlak i savijanje određuje se prema izrazu:

$$z \geq \frac{F_N}{\sigma_{dop,v}} \left( \frac{1,3}{A_j} + \frac{32 \cdot \mu_1 \cdot h}{\pi \cdot d_{j,M6}^3} \right) \quad (32)$$

$$z \geq \frac{32533,46}{512} \left( \frac{1,3}{144} + \frac{32 \cdot 0,1 \cdot 23}{\pi \cdot 13,835^3} \right) = 1,14$$

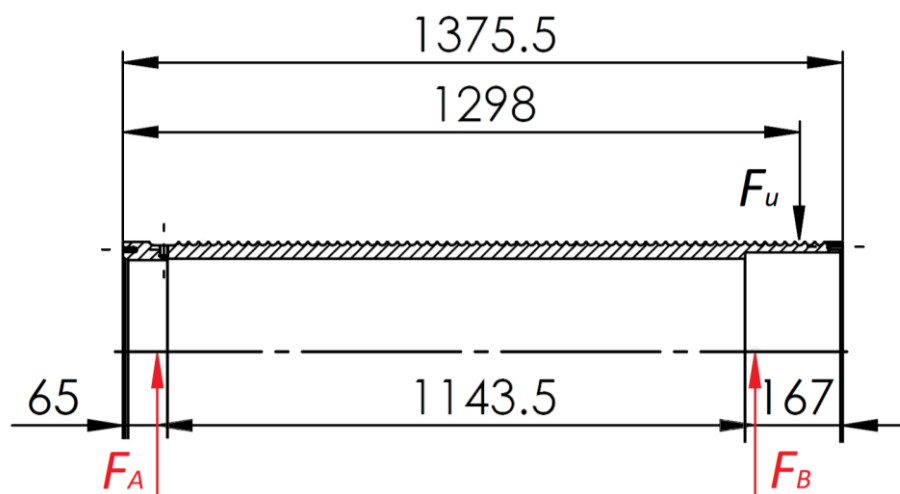
gdje je:

$h = 23 \text{ mm}$  – visina definirana prema slici 25., iz konstrukcije

Za ostvarivanje vijčane veze užeta i bubnja koristit će se 4 vijka M16x40, kvalitete 8.8 prema normi ISO 4017.

### 5.3.5. Odabir i proračun ležajeva bubnja

Na sljedećim slikama prikazani su položaji ležajnih mjesta te opterećenje bubnja za dva krajnja položaja tereta. Iz jednadžbi statičke ravnoteže dobivaju se reakcije u ležajnim mjestima prema kojima će se proračunati ležajevi bubnja.



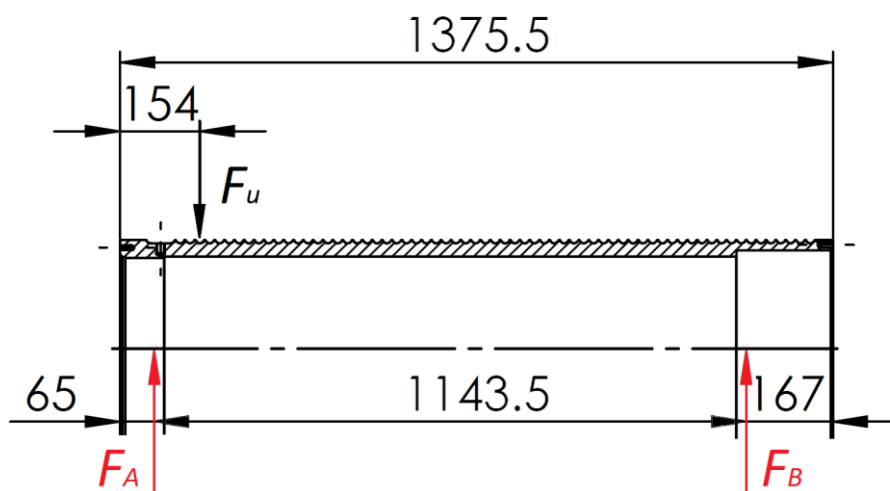
Slika 26. Shema opterećenja bubnja pri najvećoj visini tereta

- najveća visina tereta:

$$\sum M_A = 0, \quad F_B = \frac{1233}{1143,5} \cdot F_u = \frac{1233}{1143,5} \cdot 32857,7 = 35429,4 \text{ N} \quad (33)$$

$$= F_{B,max}$$

$$\sum F_V = 0, \quad F_A = F_u - F_B = 32857,7 - 35429,4 = -2571,7 \text{ N} \quad (34)$$



Slika 27. Shema opterećenja bubnja pri najmanjoj visini tereta

- najmanja visina tereta:

$$\sum M_A = 0, \quad F_B = \frac{89}{1143,5} \cdot F_u = \frac{89}{1143,5} \cdot 32857,7 = 2557,4 \text{ N} \quad (35)$$

$$\sum F_V = 0, \quad F_A = F_u - F_B = 32857,7 - 2557,4 = 30300,4 \text{ N} \quad (36)$$

$$= F_{A,max}$$

Za proračun ležajeva potrebna je brzina vrtnje bubnja, a ona se određuje na sljedeći način:

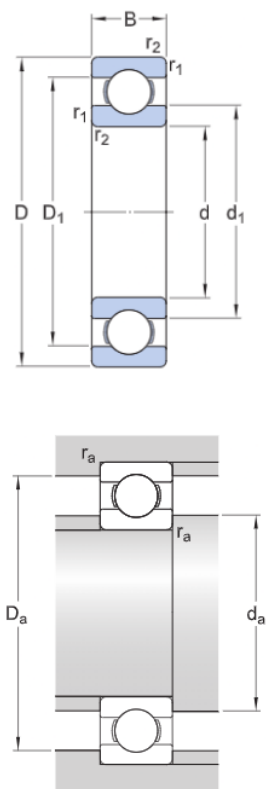
$$n_b = \frac{\omega_b}{2\pi} = \frac{1}{2\pi} \cdot \frac{2 \cdot v_b}{D_b} = \frac{i_k \cdot v_{diz}}{D_b \cdot \pi} = \frac{8 \cdot 0,2}{0,423 \cdot \pi} = 1,2 \text{ s}^{-1} = 72,24 \text{ min}^{-1} \quad (37)$$

Ležajno mjesto A je slobodno ležajno mjesto bubnja, a najveće opterećenje trpi kada se teret nalazi na najmanjoj visini. Prema tome ekvivalentno radijalno opterećenje ležaja iznosi:

$$P_{r,A} = F_{A,max} = 30300,4 \text{ N}$$

Za ležajno mjesto A odabran je jednoredni kuglični ležaj oznake 61856 MA, proizvođača SKF, karakteristika prema slici:

**Tablica 3: Karakteristike ležaja 61856 MA [9]**

	d	280 mm
	D	350 mm
	B	33 mm
	d <sub>1</sub>	≈ 302 mm
	D <sub>1</sub>	≈ 327.8 mm
	r <sub>1,2</sub>	min. 3.8 mm
	C	138 kN
	C <sub>0</sub>	200 kN
	f <sub>0</sub>	17.3
	k <sub>r</sub>	0.015
d <sub>a</sub>	min. 289 mm	
D <sub>a</sub>	max. 341 mm	
r <sub>a</sub>	max. 2 mm	

Dinamička opterećenost ležaja određuje se prema izrazu:

$$C_{1,A} = P_{r,A} \cdot \left( \frac{60 \cdot n_b \cdot L_{10h\_min}}{10^6} \right)^{\frac{1}{\varepsilon}} \quad (38)$$

$$= 30300,4 \cdot \left( \frac{60 \cdot 72,24 \cdot 8000}{10^6} \right)^{\frac{1}{3}} = 98807 \text{ N}$$

gdje je:

$L_{10h\_min} = 8000 \text{ h}$  – nazivni vijek trajanja ležaja

Provjera ležaja vrši se prema dinamičkoj opterećenosti ležaja:

$$\begin{aligned} C_{1,A} &\leq C_A \\ 98807 \text{ N} &\leq 138000 \text{ N} \end{aligned} \quad (39)$$

gdje je:

$C_A = 138 \text{ kN} = 138000 \text{ N}$  – dinamička nosivost ležaja

Uvjet dinamičke nosivosti je zadovoljen!

Ležajno mjesto B je čvrsto ležajno mjesto bubnja, a najveće opterećenje trpi kada se teret nalazi na najmanjoj visini. Prema tome ekvivalentno radijalno opterećenje ležaja određuje se prema izrazu:

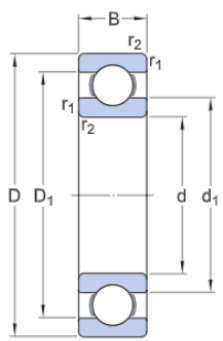
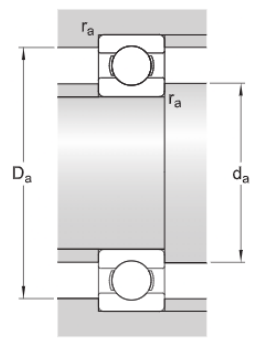
$$P_{rB} = X \cdot F_{B,max} + Y \cdot F_{a,B} \quad (40)$$

Dinamički faktori određuju se u ovisnosti o omjeru radijalne i aksijalne sile na ležaj. Budući da se pretpostavlja aksijalna sila u iznosu od 10% sile u užetu, omjer aksijalne i radijalne sile iznosi 9,2%, a za te vrijednosti uzimaju se vrijednosti dinamičkih faktora  $X=1$ ,  $Y=0$ .

$$P_{r,B} = F_{B,max} = 35429,4 \text{ N}$$

Za ležajno mjesto B odabran je jednoredni kuglični ležaj oznake 61860 MA, proizvođača SKF, karakteristika prema slici:

Tablica 4: Karakteristike ležaja 61860 MA [9]

	d	300 mm
	D	380 mm
	B	38 mm
	d <sub>1</sub>	≈ 325.7 mm
	D <sub>1</sub>	≈ 355.2 mm
	r <sub>1,2</sub>	min. 2.1 mm
	C	172 kN
	C <sub>0</sub>	245 kN
	P <sub>u</sub>	5.6 kN
	k <sub>r</sub>	0.015
	f <sub>0</sub>	17.1
	d <sub>a</sub>	min. 309 mm
	D <sub>a</sub>	max. 371 mm
	r <sub>a</sub>	max. 2 mm

Dinamička opterećenost ležaja određuje se prema izrazu:

$$\begin{aligned}
 C_{1,B} &= P_{r,B} \cdot \left( \frac{60 \cdot n_b \cdot L_{10h\_min}}{10^6} \right)^{\frac{1}{\varepsilon}} \\
 &= 35429,4 \cdot \left( \frac{60 \cdot 72,24 \cdot 8000}{10^6} \right)^{\frac{1}{3}} = 115532 \text{ N}
 \end{aligned}
 \tag{41}$$

gdje je:

$L_{10h\_min} = 8000 \text{ h}$  – nazivni vijek trajanja ležaja

Provjera ležaja vrši se prema dinamičkoj opterećenosti ležaja:

$$\begin{aligned}
 C_{1,B} &\leq C_B \\
 115532 \text{ N} &\leq 172000 \text{ N}
 \end{aligned}
 \tag{42}$$

gdje je:

$C_B = 172 \text{ kN} = 172000 \text{ N}$  – dinamička nosivost ležaja

Uvjet dinamičke nosivosti je zadovoljen!

#### 5.4. Elektromotor

Ukupni stupanj djelovanja mehanizma za dizanje iznosi:

$$\eta_{diz} = \eta_{kol} \cdot \eta_b \cdot \eta_r \cdot \eta_k = 0,933 \cdot 0,99 \cdot 0,9782 \cdot 0,99 = 0,8945 \quad (43)$$

$\eta_{kol} = 0,933$  – stupanj djelovanja koloturnika, određeno u poglavlju 5.1.

$\eta_b = 0,99$  – pretpostavljeni stupanj djelovanja bubnja

$\eta_{red} = 0,9782$  – pretpostavljeni stupanj djelovanja reduktora

$\eta_k = 0,99$  – pretpostavljeni stupanj djelovanja kočnice

Potrebna snaga elektromotora za podizanje tereta određuje se prema izrazu:

$$P_{EM} = \frac{Q \cdot g \cdot v_{diz}}{\eta_{diz}} = \frac{25000 \cdot 9,81 \cdot 0,2}{0,8945} = 54835 \text{ W} = 54,84 \text{ kW} \quad (44)$$

gdje je:

$Q = 25 \text{ t} = 25000 \text{ kg}$  – zadana masa tereta

$g = 9,81 \text{ m/s}^2$  – ubrzanje Zemljine sile teže

$v_{diz} = 12 \text{ m/min} = 0,2 \text{ m/s}$  – zadana brzina dizanja tereta

Prema dobivenoj vrijednosti potrebne snage za podizanje tereta, odabire se elektromotor prema katalogu proizvođača Cantoni motor [18]. Odabran je elektromotor oznake 2SLg315S10z s ugrađenom kočnicom oznake H2SP315, čije su karakteristike dane u tablicama ispod.

Tablica 5. Karakteristike elektromotora oznake 2SKg315S10z

ELECTRICAL PARAMETERS																	
U	CONN.	f	P		Duty	I	n	T	TL/T	TB/T	IL/I	Efficiency at load [%]			Power factor at load [-]		
V	-	Hz	kW	HP	-	A	rpm	N	-	-	-	2/4	3/4	4/4	2/4	3/4	4/4
400	Δ	50	55	75	S1	116	583	901	1.7	1.9	4.7	88.0	90.5	91.5	0.52	0.68	0.75
690	Y	50	55	75	S1	67	583	901	1.7	1.9	4.7	88.0	90.5	91.5	0.52	0.68	0.75

GENERAL DATA			
Efficiency class	-	Sound pressure level [dB]	70
Frame size	315	Sound power level [dB]	80
Number of poles	10	Terminal box position	on right side
Starting method	DOL or Y/Δ	Possibility of terminal box rotation	yes
Insulation class	F	Bearing on D-side	6318C3
Frequency converter supply	yes	Bearing on ND-side	6318C3
Mounting arrangement	IMB3/B5/B35	Bearings regreasing	yes
Cooling method	IC411	Housing - material	cast iron
Weight (IMB3) [kg]	840	Feet - material	cast iron
Moment of inertia [kgm <sup>2</sup> ]	2.86	Bearing shields - material	cast iron
Direction of rotation	CW/CCW	Painting	RAL5010
Degree of protection	IP55	Climatic execution	N

ENVIRONMENTAL CONDITIONS			
Ambient temperature [°C]	up to +40	Altitude above sea level [m]	up to 1000
Relative humidity [%]	up to 95		

ACCESSORY			
Number of terminals or cables	6	Temperature sensors in bearings	on demand
Cable glands/inlets	2 + 1	Winding heaters	on demand
Temperature sensors in winding	3 x PTC	Optional accessories	on demand

STANDARDS	
IEC 60034-1	

Tablica 6: Karakteristike kočnice oznake H2SP315

Parameters		Unit	Brake type												
			H2SP 56	H2SP 63	H2SP 71	H2SP 80	H2SP 90	H2SP 100	H2SP 112	H2SP 132	H2SP 160	H2SP 180	H2SP 200	H2SP 280	H2SP 315
Supply voltage	U <sub>n</sub>	[V]	24, 104, 180, 207												24, 104, 180
Power	P <sub>20°</sub>	[W]	16	20	25	30	30	40	50	55	65	75	100	250	340
Braking torque	M <sub>h</sub>	[Nm]	4	4	8	16	20	32	60	100	150	240	500	1000	1600
Max. speed	n <sub>max</sub>	min <sup>-1</sup>	3000												
Weight	G	[kg]	0,5	0,7	1,8	3,2	3,2	6,6	7,5	11,2	17,0	24,8	29,0	80,0	120
Ambient temperature	T	°C	-25 ÷ +40												
Operating time *	On direct voltage side	t <sub>0,1</sub>	20	35	65	90	90	120	150	180	300	400	500	500	600
		t <sub>0,9</sub>	10	17	35	40	40	50	65	90	110	200	270	300	500
	On alternating voltage side	t <sub>0,1</sub>	20	35	65	90	90	120	150	180	300	400	500	500	600
		t <sub>0,9</sub>	Brake disconnection on alternating current side causes about five-times growth in braking time t <sub>0,9</sub> with respect to disconnection on direct current side												

### 5.4.1. Kontrola kočnice pogonskog uređaja

Statički moment kočenja određuje se prema izrazu:

$$M_{st,d} \geq Q \cdot g \cdot \frac{v_{diz}}{\omega_b} \cdot \eta_{diz,k} = Q \cdot g \cdot \frac{v_{diz}}{2\pi \cdot \frac{n_{EM}}{60}} \eta_{diz,k}$$

$$M_{st,d} \geq 25000 \cdot 9,81 \cdot \frac{0,2}{2\pi \cdot \frac{583}{60}} \cdot 0,8893 = 714,48 \text{ Nm} \quad (45)$$

gdje je:

$Q = 25 \text{ t} = 25000 \text{ kg}$  – zadana masa tereta

$g = 9,81 \text{ m/s}^2$  – ubrzanje Zemljine sile teže

$v_{diz} = 12 \text{ m/min} = 0,2 \text{ m/s}$  – zadana brzina dizanja tereta

$n_{EM} = 583 \text{ min}^{-1}$  – brzina vrtnje izlaznog vratila odabranog elektromotora

Stupanj korisnog djelovanja mehanizma u kočnom stanju:

$$\eta_{diz,k} = \left(2 - \frac{1}{\eta_k}\right) \cdot \left(2 - \frac{1}{\eta_b}\right) \cdot \left(2 - \frac{1}{\eta_r}\right) \cdot \left(2 - \frac{1}{\eta_{kol}}\right) =$$

$$\left(2 - \frac{1}{0,99}\right) \cdot \left(2 - \frac{1}{0,99}\right) \cdot \left(2 - \frac{1}{0,9782}\right) \cdot \left(2 - \frac{1}{0,933}\right) = 0,8893 \quad (46)$$

$\eta_{kol} = 0,933$  – stupanj djelovanja koloturnika, određeno u poglavlju 5.1.

$\eta_b = 0,99$  – pretpostavljeni stupanj djelovanja bubnja

$\eta_{red} = 0,9782$  – pretpostavljeni stupanj djelovanja reduktora

$\eta_k = 0,99$  – pretpostavljeni stupanj djelovanja kočnice

Potrebni moment kočenja približno se može odrediti prema izrazu:

$$M_{k,pot,d} \geq v_k \cdot M_{st,d}$$

$$M_{k,pot,d} \geq 2,15 \cdot 714,48 = 1536,13 \text{ Nm} \quad (47)$$

gdje je:

$v_{kd} = 1,75 \dots 2,25$ , odabrano:  $v_{kd} = 2,15$  – faktor vrste mehanizma i primjene, odabrano za mehanizme dizanja na elektromotorni pogon (laki do vrlo teški uvjeti rada), prema [2]

Uvjet primjenjivosti:

$$M_{k,d} \geq M_{k,pot,d}$$

$$1600 \text{ Nm} > 1536,13 \text{ Nm} \quad (48)$$

Uvjet primjenjivosti zadovoljen!

gdje je:

$M_{k,d} = 1600 \text{ Nm}$  – najveći moment kočenja kočnice

Prema prethodnim izrazima vidljivo je da kočnica zadovoljava tražene uvjete.



## 5.5. Reduktor

Odabrana konstrukcija jednostrukog planetarnog reduktora oznake 1UV sastoji od sunčanog, planetarnog i centralnog zupčanika s unutarnjim ozubljenjem te ručice. U konkretnom slučaju reakcijski član će biti centralni zupčanik s unutarnjim ozubljenjem, a pogonski član, sunčani zupčanik.

### 5.5.1. Kinematska analiza 1UV planetarnog prijenosnika

Kako bi se mogli odrediti prijenosni omjeri, brzine vrtnje i brojevi zubi članova planetarnog prijenosnika potrebno je provesti kinematsku analizu odabranog reduktora, koja će se vršiti metodom superpozicije gibanja članova reduktora prema slici 9.

Prvo gibanje se sastoji od zakretanja cijelog prijenosnika oko centralne osi za jedan okretaj u smjeru kazaljke na satu.

Drugo gibanje se sastoji od gibanje sunčanog zupčanika  $z_1$  za jedan okretaj natrag u početni položaj uz zadržavanje ručice planetarnih zupčanika nepomičnom, pri čemu zupčanici  $z_2$  i  $z_3$  vrše gibanja prikazana u tablici 7.

Treće gibanje se temelji na drugom gibanju i sastoji od gibanja sunčanog zupčanika za  $n_1$  okretaja u smjeru kazaljke na satu uz zadržavanje ručice nepomičnom.

Četvrto gibanje temelji se na sumi prva dva gibanja i sastoji se od zakretanja ručice za  $n_R$  okretaja u smjeru kazaljke na satu uz zadržavanje sunčanog zupčanika nepomičnim.

**Tablica 7. Kinematska analiza 1UV planetarnog prijenosnika**

Gibanje	Sunčani zupčanik $z_1$	Planetarni zupčanik $z_2$	Centralni zupčanik $z_3$	Ručica
1	+1	+1	+1	+1
2	-1	$+\frac{z_1}{z_2}$	$+\frac{z_1}{z_2} \cdot \frac{z_2}{z_3} = \frac{z_1}{z_3}$	0
$\Sigma (1+2)$	0	$1 + \frac{z_1}{z_2}$	$1 + \frac{z_1}{z_3}$	+1
3	$+n_1$	$-\frac{z_1}{z_2} \cdot n_1$	$-\frac{z_1}{z_3} \cdot n_1$	0
4	0	$\left(1 + \frac{z_1}{z_2}\right) \cdot n_s$	$\left(1 + \frac{z_1}{z_3}\right) \cdot n_s$	$+n_s$
$\Sigma (3+4)$	$+n_1$	$\left(1 + \frac{z_1}{z_2}\right) \cdot n_s - \frac{z_1}{z_2} \cdot n_1$	$\left(1 + \frac{z_1}{z_3}\right) \cdot n_s - \frac{z_1}{z_3} \cdot n_1$	$+n_s$

Provedenom kinematskom analizom dobiveni su izrazi za brojeve okretaja pojedinih članova 1UV planetarnog prijenosnika.

### 5.5.2. Određivanje broja zubi zupčanika

Budući da je odabran elektromotor, poznata je brzina vrtnje vratila elektromotora tj. brzina vrtnje ulaznog vratila reduktora. Uz to poznata je i brzina vrtnje ručice koja je jednaka brzini vrtnje bubnja pa se može odrediti proračunski prijenosni omjer reduktora.

Proračunski prijenosni omjer reduktora određuje se prema izrazu:

$$i_{rp} = \frac{n_1}{n_s} = \frac{n_{EM}}{n_b} = \frac{583}{72,24} = 8,07 \quad (49)$$

gdje je:

$n_{EM} = 583 \text{ min}^{-1}$  – brzina vrtnje izlaznog vratila odabranog elektromotora

$n_b = 72,24 \text{ min}^{-1}$  – brzina vrtnje bubnja, određeno u poglavlju 5.3.5.

Proračunski prijenosni omjer reduktora se prema provedenoj kinematskoj analizi može izraziti sređivanjem izraza:

$$n_3 = \left(1 + \frac{z_1}{z_3}\right) \cdot n_s - \frac{z_1}{z_3} \cdot n_1 \rightarrow \frac{n_1}{n_s} = 1 + \frac{z_3}{z_1} = i_{rp} \quad (50)$$

Pomoću dobivenog izraza, uz poznati prijenosni omjer reduktora i broj zubi sunčanog zupčanika može se odrediti broj zubi centralnog zupčanika s unutarnjim ozubljenjem.

Za sunčani zupčanik odabire se broj zubi na praktičnoj granici podrezanosti,  $z_1 = 14$ , za koji nije potrebno vršiti korekciju profila. Broj zubi centralnog zupčanika  $z_3$  dobiva se iz prethodnog izraza:

$$i_{rp} = 1 + \frac{z_3}{z_1} \rightarrow z_3 = (i_{rp} - 1) \cdot z_1 \quad (51)$$

$$z_3 = (8,07 - 1) \cdot 14 = 98,98$$

Odabire se broj zubi centralnog zupčanika s unutarnjim ozubljenjem  $z_3 = 100$ .

Stvarni prijenosni omjer prema određenim vrijednostima iznosi:

$$i' = 1 + \frac{z_3}{z_1} = 1 + \frac{100}{14} = 8,143 \quad (52)$$

Razlika proračunskog i stvarnog prijenosnog omjera iznosi:

$$\Delta i = \frac{i' - i_{rp}}{i_{rp}} = \frac{8,143 - 8,07}{8,07} \cdot 100 = 0,896\% \quad (53)$$

S obzirom da je razlika između stvarnog i proračunskog prijenosnog omjera manja od 1% što je zanemarivo, usvaja se stvarni prijenosni omjer  $i'$  nadalje se označava s  $i_r$ .

Broj zubi planetarnog zupčanika određuje se iz ugradbenog kriterija koaksijalnosti, koji se može izraziti preko broja zubi:

$$z_3 = z_1 + 2 \cdot z_2 \rightarrow z_2 = \frac{z_3 - z_1}{2} \quad (54)$$

$$z_2 = \frac{z_3 - z_1}{2} = \frac{100 - 14}{2} = 43 \quad (55)$$

Stvarna brzina vrtnje bubnja i ručice određuje se pomoću stvarnog prijenosnog omjera:

$$n_s = n_b = \frac{n_1}{i_r} = \frac{583}{8,143} = 71,6 \text{ min}^{-1} \quad (56)$$

Odabrani 1UV planetarni prijenosnik još se naziva i minus prijenosnik prema kinematskim karakteristikama s obzirom da mu je standardni prijenosni omjer negativan. Standardni prijenosni omjer određuje se prema Kutzbachovom planu izrazom:

$$i_0 = \frac{n_1 - n_s}{n_3 - n_s} = \frac{583 - 71,6}{71,6} = -7,143 \quad (57)$$

Parcijalni prijenosni omjeri između sunčanog, planetarnog i centralnog zupčanika s unutarnjim ozubljenjem određuju se prema izrazima:

$$i_{12} = -\frac{z_2}{z_1} = -\frac{43}{14} = -3,0714 \quad (58)$$

$$i_{23} = \frac{z_3}{z_2} = \frac{100}{43} = 2,3256 \quad (59)$$

### 5.5.3. Ugradbeni kriteriji

Prilikom konstruiranja planetarnog prijenosnika potrebno je osigurati mogućnosti ugradnje članova prijenosnika, a to se postiže ispunjavanjem ugradbenih kriterija. Ugradbeni kriteriji su:

1. Kriterij koaksijalnosti
2. Kriterij susjednosti
3. Kriterij sprezanja

#### KRITERIJ KOAKSIJALNOSTI

Kriterij koaksijalnosti nalaže jednake osne razmake zupčaničkih parova pa mora vrijediti:

$$a_{12} = a_{23}$$

$$\frac{m}{2} \cdot (z_1 + z_2) = \frac{m}{2} \cdot (z_3 - z_2) \quad (60)$$

$$57 = 57$$

Kriterij koaksijalnosti je zadovoljen!

### KRITERIJ SUSJEDNOSTI

Kriterij susjednosti definira najveći broj planetarnih zupčanika ugrađivih u planetarni prijenosnik da ne dođe do međusobnog kontakta susjednih zupčanika.

$$N \leq \frac{\pi}{\arcsin\left(\frac{z_2 + 3}{z_1 + z_2}\right)} = \frac{\pi}{\arcsin\left(\frac{43 + 3}{14 + 43}\right)} = 3,345 \quad (61)$$

Odabire se broj planetarnih zupčanika  $N = 3$ .

### KRITERIJ SPREZANJA

Kriterij sprezanja definira najveći broj planetarnih zupčanika ugrađivih u planetarni prijenosnik pri kojem se može osigurati pravilno sprezanje centralnih i planetarnih zupčanika.

$$\delta_s = \frac{k \cdot 360^\circ}{z_1 + z_3} = \frac{38 \cdot 360^\circ}{14 + 100} = 120^\circ \quad (62)$$

gdje je:

$$k = \frac{z_1 + z_3}{N} = \frac{14 + 100}{3} = 38 \quad (63)$$

Iz prethodnih izraza vidljivo je da je ugradnja 3 planetarna zupčanika u konkretnom planetarnom reduktoru moguća s ugradbenim kutom od  $120^\circ$ .

Time je potvrđeno da su ugradbeni kriteriji zadovoljeni te da je konkretni planetarni prijenosnik s određenim brojem zubi moguće sastaviti i da će sprezanje zupčanika biti ispravno.

#### 5.5.4. Stupanj korisnog djelovanja

Stupanj korisnog djelovanja planetarnog reduktora uzima u obzir gubitke nazivne snage u reduktoru, a ti gubici se sastoje od gubitaka u ležajevima i zupčanom prijenosu. Planetarni prijenosnik ima 2 para zupčanika u zahvatu i ulazno vratilo, dok je izlazna strana direktno spojena na bubanj. Prema tome stupanj korisnog djelovanja standardnog prijenosnika određuje se prema izrazu:

$$\eta_{0,red} = \eta_z^2 \cdot \eta_L = 0,99^2 \cdot 0,995 = 0,9752 \quad (64)$$

gdje je:

$\eta_z = 0,995$  – stupanj korisnog djelovanja zupčanog prijenosa prema [6], str.137

$\eta_L = 0,99$  – stupanj korisnog djelovanja uležištenog vratila prema [6], str.137

Stupanj korisnog djelovanja planetarnog prijenosnika određuje se pomoću standardnog prijenosnog omjera i stupnja korisnog djelovanja standardnog prijenosnika prema izrazu:

$$\eta_{red} = \frac{1 - \eta_{0,red} \cdot i_0}{1 - i_0} = \frac{1 - 0,9752 \cdot (-7,143)}{1 - (-7,143)} = 0,9782 \quad (65)$$

### 5.5.5. Relativne brzine vrtnje

Pomoću prethodno određenih prijenosnih omjera te poznate brzine vrtnje ulaznog vratila reduktora i reakcijskog člana, određuju se brzine vrtnje ostalih članova planetarnog prijenosnika.

Reakcijski član odabranog planetarnog prijenosnika je centralni zupčanik s unutarnjim ozubljenjem iz čega slijedi brzina vrtnje:

$$n_3 = 0 \quad (66)$$

Budući da je u konkretnom slučaju pogonski član sunčani zupčanik, poznato je da je brzina vrtnje sunčanog zupčanika koji se nalazi na ulaznom vratilu reduktora jednaka brzini vrtnje elektromotora te iznosi:

$$n_1 = n_{EM} = 583 \text{ min}^{-1} \quad (67)$$

Brzina vrtnje gonjenog člana prijenosnika, odnosno ručice:

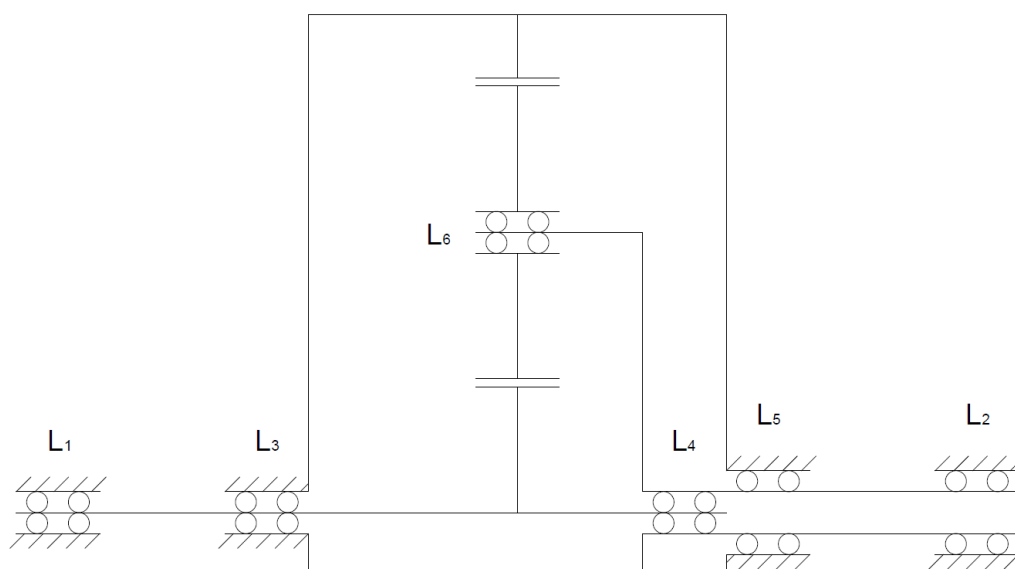
$$n_s = 71,6 \text{ min}^{-1} \quad (68)$$

Brzina vrtnje planetarnog zupčanika određuje se prema izrazu:

$$n_2 = n_s \left( 1 + \frac{z_1}{z_2} \right) - n_1 \frac{z_1}{z_2} = 71,6 \cdot \left( 1 + \frac{14}{43} \right) - 583 \cdot \frac{14}{43} = -94,9 \text{ min}^{-1} \quad (69)$$

#### RELATIVNE BRZINE VRTNJE

Relativne brzine vrtnje određuju se prema odgovarajućoj shemi planetarnog reduktora.



**Slika 28. Shema ležajnih mjesta u odabranom 1UV planetarnom reduktoru**

Ležajno mjesto 1 nema relativnog gibanja jer postoji samo brzina vrtnje ulaznog vratila:

$$n_1 = n_{10} = 583 \text{ min}^{-1} \quad (70)$$

Ležajno mjesto 2 nema relativnog gibanja jer postoji samo brzina vrtnje ručice:

$$n_s = n_{s0} = 71,6 \text{ min}^{-1} \quad (71)$$

Ležajno mjesto 3 ima relativno gibanje ulaznog vratila prema centralnom zupčaniku s unutrašnjim ozubljenjem:

$$n_{13} = n_1 - n_3 = 583 - 0 = 583 \text{ min}^{-1} \quad (72)$$

Ležajno mjesto 4 ima relativno gibanje ulaznog vratila prema ručici:

$$n_{1s} = n_1 - n_s = 583 - 71,6 = 511,4 \text{ min}^{-1} \quad (73)$$

Ležajno mjesto 5 ima relativno gibanje ručice prema centralnom zupčaniku s unutrašnjim ozubljenjem:

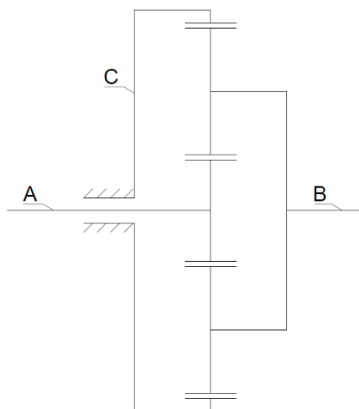
$$n_{s3} = n_s - n_3 = 71,6 - 0 = 71,6 \text{ min}^{-1} \quad (74)$$

Ležajno mjesto 6 ima relativno gibanje planetarnog zupčanika prema ručici:

$$n_{2s} = n_2 - n_s = -94,9 - 71,6 = -166,5 \text{ min}^{-1} \quad (75)$$

### 5.5.6. Snage i okretni momenti

Prilikom proračuna snage i okretnih momenata na pojedinim članovima reduktora koristit će se oznake prema sljedećoj slici. Dakle veličine vezane uz ulazno vratilo označavat će se s A, izlazno vratilo s B, a vratilo centralnog zupčanika s unutaršnjim ozubljenjem s C. Također, prilikom određivanja veličina potrebno je pripaziti i na konvenciju o predznaku, koja nalaže da se snaga koja se dovodi ima pozitivan predznak, dok odvedena snaga ima negativan predznak.



Slika 29. Oznake vratila planetarnog reduktora

Okretni moment na izlaznom vratilu jednak je potrebnom okretnom momentu na bubnju za podizanje tereta:

$$T_B = T_b = F_u \cdot \frac{D_b}{2} = 32857,7 \cdot \frac{0,423}{2} = -6949,4 \text{ Nm} \quad (76)$$

gdje je:

$F_u = 32857,7 \text{ N}$  – sila u užetu

$D_b = 423 \text{ mm}$  – proračunski promjer bubnja, određeno u poglavlju 5.3.2.

Okretni moment na ulaznom vratilu određuje se prema izrazu:

$$T_B = -(1 - i_0 \cdot \eta_{0,red}) \cdot T_A \rightarrow T_A = \frac{-T_B}{1 - i_0 \cdot \eta_{0,red}} \quad (77)$$

$$T_A = \frac{-T_B}{1 - i_0 \cdot \eta_{0,red}} = \frac{-(-6949,4)}{1 - (-7,07) \cdot 0,9752} = 880,27 \text{ Nm} \quad (78)$$

Okretni moment na vratilu C određuje se prema izrazu:

$$T_C = -i_0 \cdot \eta_{0,red} \cdot T_A = -(-7,07) \cdot 0,9752 \cdot 880,27 = 6069,17 \text{ Nm} \quad (79)$$

Bilansom okretnih momenata provjerava se točnost prethodno određenih vrijednosti tako da je njihov ukupni zbroj jednak nuli:

$$T_A + T_B + T_C = 0 \quad (80)$$

$$880,27 - 6949,4 + 6069,17 = 0$$

Bilanca je ispravna!

Prije određivanja snaga treba odrediti kutne brzine vrtnje vratila planetarnog reduktora.

Kutna brzina ulaznog vratila iznosi:

$$\omega_A = \frac{n_1 \cdot \pi}{30} = \frac{583 \cdot \pi}{30} = 61,05 \frac{\text{rad}}{\text{s}} \quad (81)$$

Kutna brzina izlaznog vratila iznosi:

$$\omega_B = \omega_s = \frac{n_s \cdot \pi}{30} = \frac{71,6 \cdot \pi}{30} = 7,498 \frac{\text{rad}}{\text{s}} \quad (82)$$

Kutna brzina vratila C iznosi:

$$\omega_C = \frac{n_3 \cdot \pi}{30} = 0 \quad (83)$$

Ukupna snaga na pojedinom vratilu dijeli se na zupčanu i spojničku snagu jer je gibanje planetarnih zupčanika sastavljeno od vrtnje i planetarnog gibanja. Sukladno tome zupčana snaga označava se s  $P_W$ , a spojnička snaga s  $P_K$ .

Zupčana snaga na ulaznom vratilu iznosi:

$$\begin{aligned} P_{WA} &= \omega_{As} \cdot T_A = (\omega_A - \omega_s) \cdot T_A = \\ &(61,05 - 7,498) \cdot 880,27 = 47140,22 \text{ W} \end{aligned} \quad (84)$$

Spojnička snaga na ulaznom vratilu iznosi:

$$P_{KA} = \omega_{s0} \cdot T_A = 7,498 \cdot 880,27 = 6600,26 \text{ W} \quad (85)$$

Zupčana snaga na izlaznom vratilu iznosi:

$$P_{WB} = \omega_{Bs} \cdot T_B = (\omega_B - \omega_s) \cdot T_B = 0 \quad (86)$$

Spojnička snaga na izlaznom vratilu iznosi:

$$P_{KB} = \omega_{s0} \cdot T_B = 7,498 \cdot (-6949,4) = -52106,6 \text{ W} \quad (87)$$

Zupčana snaga na vratilu C iznosi:

$$\begin{aligned} P_{WC} &= \omega_{Cs} \cdot T_C = (\omega_C - \omega_s) \cdot T_C = \\ &(0 - 7,498) \cdot 6069,17 = -45506,64 \text{ W} \end{aligned} \quad (88)$$

Spojnička snaga na vratilu C iznosi:

$$P_{KC} = \omega_{s0} \cdot T_C = 7,498 \cdot 6069,17 = 45506,64 \text{ W} \quad (89)$$

### 5.5.7. Određivanje orijentacijskog modula zupčanika

Modul zupčanika u konkretnom slučaju mora biti jednak za oba zupčanička para jer je planetarni zupčanik sparen najprije sa sunčanim zupčanikom, a zatim i s centralnim zupčanikom s unutarnjim ozubljenjem. Za materijal zupčanika odabran je čelik za poboljšavanje prema oznaci 16MnCr5 u kaljenom stanju tako da se proračun vrši prema čvrstoći u korijenu zuba. Budući da je odabrana konstrukcijska izvedba reduktora s ravnim zubima zupčanika, proračun se vrši prema izrazima za čelnike s ravnim zubima. Vrijednosti proračunskih faktora pri orijentacijskom proračunu modula uzete su prema preporuci prema [7], str 10. te imaju sljedeće vrijednosti:

$Y_F = 2,2$  – faktor oblika zuba

$Y_\varepsilon = 1$  – faktor učešća opterećenja

$K_{F\alpha} = 1$  – faktor raspodjele opterećenja

$K_V = 1$  – faktor raspodjele obodne sile po zahvatima centralnih i planetarnih zupčanika

$\lambda = 25$  – faktor širine zuba

$K_I = 1,25$  – pogonski faktor, za elektromotor, prema [7], str 68.



$\sigma_{Flim} = 460 \text{ N/mm}^2$  – dinamička čvrstoća kod naprezanja na savijanje korijena zuba, prema [7], str 67.

$S_F = 1,35$  – potrebni faktor sigurnosti od loma u korijenu zuba prema [7], str 70.

Praktički dozvoljena vrijednost naprezanja u korijenu zuba određuje se prema sljedećem izrazu. Za planetarni zupčanik množi se s faktorom 0,7 jer je naizmjenično opterećen.

$$\sigma_{FP1} = \frac{\sigma_{Flim}}{S_F} = \frac{460}{1,35} = 340,74 \frac{\text{N}}{\text{mm}^2} \quad (90)$$

$$\sigma_{FP2} = 0,7 \cdot \frac{\sigma_{Flim}}{S_F} = 0,7 \cdot \frac{460}{1,35} = 238,52 \frac{\text{N}}{\text{mm}^2} \quad (91)$$

#### ORIJENTACIJSKI MODUL $z_1 - z_2$

Za određivanje orijentacijskog modula najprije je potrebno odrediti okretni moment na manjem zupčaniku. S obzirom da u prijenosniku postoje tri planetarna zupčanika, zupčana snaga dijeli na tri dijela. Prema tome, snaga koja se prenosi sa sunčanog zupčanika na svaki planetarni zupčanik je:

$$P_1 = \frac{P_{WA}}{N} = \frac{47140,22}{3} = 15713,4 \text{ W} \quad (92)$$

Okretni moment na manjem zupčaniku je:

$$T_1 = \frac{P_1}{\omega_A} = \frac{15713,4}{61,05} = 257,39 \text{ Nm} = 257390 \text{ Nmm} \quad (93)$$

Orijentacijski modul za zupčani par  $z_1 - z_2$  određuje se prema izrazu:

$$m_{12} \geq \sqrt[3]{\frac{2 \cdot T_1}{\lambda \cdot z_1 \cdot \sigma_{FP1}} \cdot Y_F \cdot Y_\epsilon \cdot K_{F\alpha}} = \sqrt[3]{\frac{2 \cdot 257390}{25 \cdot 14 \cdot 340,74} \cdot 2,2 \cdot 1 \cdot 1} \quad (94)$$

$$= 2,12 \text{ mm}$$

#### ORIJENTACIJSKI MODUL $z_2 - z_3$

Za određivanje orijentacijskog modula najprije je potrebno odrediti okretni moment na manjem zupčaniku. S obzirom da u prijenosniku postoje tri planetarna zupčanika, zupčana snaga dijeli se na tri dijela. Prema tome, snaga koja se prenosi sa svakog planetarnog zupčanika na centralni zupčanik s unutrašnjim ozubljenjem je:

$$P_2 = \frac{|P_{WC}|}{N} = \frac{46004,6}{3} = 15334,87 \text{ W} \quad (95)$$

Kutna brzina planetarnog zupčanika iznosi:

$$\omega_2 = \frac{n_2 \cdot \pi}{30} = \frac{94,9 \cdot \pi}{30} = 9,938 \frac{\text{rad}}{\text{s}} \quad (96)$$

Okretni moment na manjem zupčaniku je:

$$T_2 = \frac{P_2}{\omega_B} = \frac{15334,87}{9,938} = 1543,05 \text{ Nm} = 1543050 \text{ Nmm} \quad (97)$$

Orijentacijski modul za zupčani par  $z_2 - z_3$  određuje se prema izrazu:

$$m_{23} \geq \sqrt[3]{\frac{2 \cdot T_2}{\lambda \cdot z_2 \cdot \sigma_{FP2}} \cdot Y_F \cdot Y_\epsilon \cdot K_{F\alpha}} = \sqrt[3]{\frac{2 \cdot 1543050}{25 \cdot 43 \cdot 238,52} \cdot 2,2 \cdot 1 \cdot 1} \quad (98)$$

$$= 2,98 \text{ mm}$$

Odabran je modul zupčanika  $m = 3 \text{ mm}$ .

### 5.5.8. Dimenzije zupčanika

Prema prethodno određenim vrijednostima zubi i modula zupčanika, određuju se dimenzije zupčanika prema sljedećim izrazima:

SUNČANI ZUPČANIK ( $z_1 = 14$ )

- diobeni promjer:

$$d_1 = m \cdot z_1 = 3 \cdot 14 = 42 \text{ mm} \quad (99)$$

- tjemeni promjer:

$$d_{a1} = d_1 + 2 \cdot m = 42 + 2 \cdot 3 = 48 \text{ mm} \quad (100)$$

- podnožni promjer:

$$d_{f1} = d_1 - 2 \cdot m - 2 \cdot c = 42 - 2 \cdot 3 - 2 \cdot 0,75 = 34,5 \text{ mm} \quad (101)$$

- tjemena zračnost:

$$c = 0,25 \cdot m = 0,25 \cdot 3 = 0,75 \text{ mm} \quad (102)$$

- temeljni promjer:

$$d_{b1} = d_1 \cdot \cos(\alpha) = 42 \cdot \cos(20^\circ) = 39,467 \text{ mm} \quad (103)$$

PLANETARNI ZUPČANIK ( $z_2 = 43$ )

- diobeni promjer:

$$d_2 = m \cdot z_2 = 3 \cdot 43 = 129 \text{ mm} \quad (104)$$

- tjemeni promjer:

$$d_{a2} = d_2 + 2 \cdot m = 129 + 2 \cdot 3 = 135 \text{ mm} \quad (105)$$

- podnožni promjer:

$$d_{f2} = d_2 - 2 \cdot m - 2 \cdot c = 129 - 2 \cdot 3 - 2 \cdot 0,75 = 121,5 \text{ mm} \quad (106)$$

- tjemena zračnost:

$$c = 0,25 \cdot m = 0,25 \cdot 3 = 0,75 \text{ mm} \quad (107)$$

- temeljni promjer:

$$d_{b2} = d_2 \cdot \cos(\alpha) = 129 \cdot \cos(20^\circ) = 121,22 \text{ mm} \quad (108)$$

#### CENTRALNI ZUPČANIK S UNUTARNJIM OZUBLJENJEM ( $z_3 = 100$ )

- diobeni promjer:

$$d_3 = m \cdot z_3 = 3 \cdot 100 = 300 \text{ mm} \quad (109)$$

- tjemeni promjer:

$$d_{a3} = d_3 - 2 \cdot m = 300 - 2 \cdot 3 = 294 \text{ mm} \quad (110)$$

- podnožni promjer:

$$d_{f3} = d_3 + 2 \cdot m + 2 \cdot c = 300 + 2 \cdot 3 + 2 \cdot 0,75 = 307,5 \text{ mm} \quad (111)$$

- tjemena zračnost:

$$c = 0,25 \cdot m = 0,25 \cdot 3 = 0,75 \text{ mm} \quad (112)$$

- temeljni promjer:

$$d_{b3} = d_3 \cdot \cos(\alpha) = 300 \cdot \cos(20^\circ) = 281,908 \text{ mm} \quad (113)$$

#### ŠIRINA ZUPČANIKA

$$b = \lambda \cdot m = 25 \cdot 3 = 75 \text{ mm} \quad (114)$$

#### OSNI RAZMACI

- zupčanog para  $z_1 - z_2$  :

$$a_{12} = \frac{d_1 + d_2}{2} = \frac{42 + 129}{2} = 85,5 \text{ mm} \quad (115)$$

- zupčanog para  $z_2 - z_3$  :

$$a_{23} = \frac{d_2 - d_3}{2} = \frac{129 - 300}{2} = 85,5 \text{ mm} \quad (116)$$

#### KONTROLA TJEMENE ZRAČNOSTI

- potrebna tjemena zračnosti:

$$c_{min} = 0,12 \cdot m = 0,12 \cdot 3 = 0,36 \text{ mm} \quad (117)$$

- zupčanog para  $z_1 - z_2$  :

$$c_{12} = a_{12} - \frac{d_{a1} + d_{f2}}{2} = 85,5 - \frac{48 + 121,5}{2} = 0,75 \text{ mm} \quad (118)$$

$$c_{12} = 0,75 \text{ mm} > c_{min} = 0,36 \text{ mm} \quad (119)$$

Postojeća tjemena zračnost zadovoljava!

- zupčanog para  $z_2 - z_3$  :

$$c_{23} = \frac{d_{a3} - d_{f2}}{2} - a_{23} = \frac{294 - 121,5}{2} - 85,5 = 0,75 \text{ mm} \quad (120)$$

$$c_{23} = 0,75 \text{ mm} > c_{min} = 0,36 \text{ mm} \quad (121)$$

Postojeća tjemena zračnost zadovoljava!

### 5.5.9. Kontrola čvrstoće zupčanog para $z_1 - z_2$

Kontrole se provode s obzirom na manji zupčanik, u konkretnom slučaju na  $z_1$ .

#### KONTROLA NAPREZANJA U KORIJENU ZUBA

Kontrola naprezanja u korijenu zuba vrši se prema izrazu:

$$\sigma_{F1} = \frac{F_{t1}}{b \cdot m} \cdot Y_{F1} \cdot Y_{\epsilon 12} \cdot K_{F\alpha 1} \leq \sigma_{FP1}$$

$$\sigma_{F1} = \frac{15320,8}{75 \cdot 3} \cdot 3,35 \cdot 0,627 \cdot 1,148 \leq \sigma_{FP1} \quad (122)$$

$$164,25 \frac{\text{N}}{\text{mm}^2} \leq 340,74 \frac{\text{N}}{\text{mm}^2}$$

Uvjet čvrstoće korijena zuba je zadovoljen!

Proračunske veličine određene su prema izrazima:

- obodna sila na diobenom promjeru:

$$F_{t1} = \frac{2 \cdot T_1}{d_1} \cdot K_I = \frac{2 \cdot 257390}{42} \cdot 1,25 = 15320,8 \text{ N} \quad (123)$$

- širina zupčanika:

$$b = 75 \text{ mm} \quad (124)$$

- modul zupčanika:

$$m = 3 \text{ mm} \quad (125)$$

- faktor oblika zuba prema [9], str 72. za  $\beta = 0$ ,  $z_1 = 14$ ,  $x = 0$ :

$$Y_{F1} = 3,35 \quad (126)$$

- stupanj prekrivanja profila:

$$\begin{aligned}\varepsilon_{\alpha 12} &= \frac{1}{2 \cdot \pi} \left[ \sqrt{\left(\frac{z_1 + 2}{\cos(\alpha)}\right)^2 - z_1^2} + \sqrt{\left(\frac{z_2 + 2}{\cos(\alpha)}\right)^2 - z_2^2} - (z_2 + z_1) \cdot \tan(\alpha) \right] \\ &= \frac{1}{2 \cdot \pi} \left[ \sqrt{\left(\frac{14 + 2}{\cos(20^\circ)}\right)^2 - 14^2} - \sqrt{\left(\frac{43 + 2}{\cos(20^\circ)}\right)^2 - 43^2} + (43 + 14) \right. \\ &\quad \left. \cdot \tan(20^\circ) \right] = 1,595\end{aligned}\quad (127)$$

- faktor učešća opterećenja:

$$Y_{\varepsilon 12} = \frac{1}{\varepsilon_{\alpha 12}} = \frac{1}{1,595} = 0,627 \quad (128)$$

- korekcijski faktor raspodjele sile prema [7], str 73:

$$\begin{aligned}q_{L12} &= f\left(m = 3 \text{ mm}, d_2 = 129 \text{ mm}, \text{kv. } 8, \frac{F_{t1}}{b} = \frac{15320,8}{75} = 204\right) \\ &= 0,72\end{aligned}\quad (129)$$

- faktor raspodjele opterećenja pri proračunu opteretivosti korijena zuba:

$$K_{F\alpha 12} = q_{L12} \cdot \varepsilon_{\alpha 12} = 0,72 \cdot 1,595 = 1,148 \quad (130)$$

## KONTROLA ČVRSTOĆE BOKA ZUBA

Praktički dozvoljeni kontaktni pritisak bokova zuba iznosi:

$$\sigma_{HP1} = \frac{\sigma_{Hlim}}{S_H} = \frac{1630}{1,15} = 1417,4 \frac{\text{N}}{\text{mm}^2} \quad (131)$$

gdje je:

$\sigma_{Hlim} = 1630 \text{ N/mm}^2$  – dinamička čvrstoća kontaktnog pritiska zuba, prema [7], str 67.

$S_H = 1,15$  – potrebni faktor sigurnosti od ljuštenja bokova prema [7], str 70.

Kontrola dozvoljenog kontaktnog pritiska na boka zuba vrši se prema izrazu:

$$\begin{aligned}\sigma_{H1} &= Z_{M12} \cdot Z_{H12} \cdot Z_{\varepsilon 12} \cdot \sqrt{\frac{u_{12} + 1}{u_{12}} \cdot \frac{F_{t1}}{b \cdot d_1} \cdot K_{H\alpha 12}} \leq \sigma_{HP1} \\ \sigma_{H1} &= 189,84 \cdot 2,5 \cdot 0,895 \cdot \sqrt{\frac{3,0714 + 1}{3,0714} \cdot \frac{15320,8}{75 \cdot 42} \cdot 1,1093} \leq \sigma_{HP1} \\ 1135,96 \frac{\text{N}}{\text{mm}^2} &\leq 1417,4 \frac{\text{N}}{\text{mm}^2}\end{aligned}\quad (132)$$

Uvjet čvrstoće boka zuba je zadovoljen!

Proračunske veličine određene su prema izrazima:

- faktor utjecaja materijala na proračun opterećenja bokova prema [7], str. 71:

$$Z_{M12} = 189,84 \sqrt{\frac{N}{\text{mm}^2}} \quad (133)$$

- faktor oblika boka zuba prema [7], str 73. za  $\beta = 0, x = 0$ :

$$Z_H = 2,5 \quad (134)$$

- obodna sila na diobenom promjeru:

$$F_{t1} = 15320,8 \text{ N} \quad (135)$$

- omjer ozubljenja:

$$u_{12} = \frac{z_2}{z_1} = \frac{43}{14} = 3,0714 \quad (136)$$

- širina zupčanika:

$$b = 75 \text{ mm} \quad (137)$$

- diobeni promjer zupčanika:

$$d_1 = 42 \text{ mm} \quad (138)$$

- stupanj prekrivanja profila:

$$\varepsilon_{\alpha 12} = 1,595 \quad (139)$$

- faktor utjecaja stupnja prekrivanja na proračun opterećenja bokova:

$$Z_{\varepsilon 12} = \sqrt{\frac{4 - \varepsilon_{\alpha}}{3}} = \sqrt{\frac{4 - 1,595}{3}} = 0,895 \quad (140)$$

- korekcijski faktor raspodjele sile prema [7], str 73:

$$q_{L12} = f \left( m = 3 \text{ mm}, d_2 = 129 \text{ mm}, \text{kv. } 8, \frac{F_{t1}}{b} = \frac{15320,8}{75} = 204 \right) \quad (141)$$

$$= 0,72$$

- faktor raspodjele opterećenja pri proračunu opteretivosti bokova zuba:

$$K_{H\alpha 12} = 1 + 2 \cdot (q_{L12} - 0,5) \cdot \left( \frac{1}{Z_{\varepsilon}^2} - 1 \right) \quad (142)$$

$$= 1 + 2 \cdot (0,72 - 0,5) \cdot \left( \frac{1}{0,895^2} - 1 \right) = 1,1093$$

### 5.5.10. Kontrola čvrstoće zupčanog para $z_2 - z_3$

Kontrole se provode s obzirom na manji zupčanik, u konkretnom slučaju na  $z_2$ .

#### KONTROLA NAPREZANJA U KORIJENU ZUBA

Kontrola naprezanja u korijenu zuba vrši se prema izrazu:

$$\begin{aligned}\sigma_{F2} &= \frac{F_{t2}}{b \cdot m} \cdot Y_{F2} \cdot Y_{\epsilon 23} \cdot K_{F\alpha 2} \leq \sigma_{FP2} \\ \sigma_{F2} &= \frac{29904}{75 \cdot 3} \cdot 2,37 \cdot 0,514 \cdot 1,128 \leq \sigma_{FP2} \\ 182,63 \frac{\text{N}}{\text{mm}^2} &\leq 238,52 \frac{\text{N}}{\text{mm}^2}\end{aligned}\quad (143)$$

Uvjet čvrstoće korijena zuba je zadovoljen!

Proračunske veličine određene su prema izrazima:

- obodna sila na diobenom promjeru:

$$F_{t2} = \frac{2 \cdot T_2}{d_2} \cdot K_l = \frac{2 \cdot 1543050}{129} \cdot 1,25 = 29904 \text{ N} \quad (144)$$

- širina zupčanika:

$$b = 75 \text{ mm} \quad (145)$$

- modul zupčanika:

$$m = 3 \text{ mm} \quad (146)$$

- faktor oblika zuba prema [7], str 72. za  $\beta = 0$ ,  $z_2 = 43$ ,  $x = 0$ :

$$Y_{F2} = 2,37 \quad (147)$$

- stupanj prekrivanja profila:

$$\begin{aligned}\epsilon_{\alpha 23} &= \frac{1}{2 \cdot \pi} \left[ \sqrt{\left(\frac{z_2 + 2}{\cos(\alpha)}\right)^2 - z_2^2} - \sqrt{\left(\frac{z_3 - 2}{\cos(\alpha)}\right)^2 - z_3^2} + (z_3 - z_2) \cdot \tan(\alpha) \right] \\ &= \frac{1}{2 \cdot \pi} \left[ \sqrt{\left(\frac{43 + 2}{\cos(20^\circ)}\right)^2 - 43^2} - \sqrt{\left(\frac{100 - 2}{\cos(20^\circ)}\right)^2 - 100^2} + (100 - 43) \right. \\ &\quad \left. \cdot \tan(20^\circ) \right] = 1,945\end{aligned}\quad (148)$$

- faktor učešća opterećenja:

$$Y_{\varepsilon 23} = \frac{1}{\varepsilon_{\alpha 23}} = \frac{1}{1,945} = 0,514 \quad (149)$$

- korekcijski faktor raspodjele sile prema [7], str 73:

$$q_{L23} = f\left(m = 3 \text{ mm}, d_3 = 300 \text{ mm}, \text{kv. 8}, \frac{F_{t2}}{b} = \frac{29904}{75} = 399\right) = 0,58 \quad (150)$$

- faktor raspodjele opterećenja pri proračunu opteretivosti korijena zuba:

$$K_{F\alpha 23} = q_{L23} \cdot \varepsilon_{\alpha 23} = 0,58 \cdot 1,945 = 1,128 \quad (151)$$

## KONTROLA ČVRSTOĆE BOKA ZUBA

Praktički dozvoljeni kontaktni pritisak bokova zuba iznosi:

$$\sigma_{HP2} = 0,7 \cdot \frac{\sigma_{Hlim}}{S_H} = 0,7 \cdot \frac{1630}{1,15} = 862,76 \frac{\text{N}}{\text{mm}^2} \quad (152)$$

gdje je:

$\sigma_{Hlim} = 1630 \text{ N/mm}^2$  – dinamička čvrstoća kontaktnog pritiska zuba, prema [7], str 67.

$S_H = 1,15$  – potrebni faktor sigurnosti od ljuštenja bokova prema [7], str 70.

Kontrola dozvoljenog kontaktnog pritiska na boka zuba vrši se prema izrazu:

$$\sigma_{H2} = Z_{M23} \cdot Z_{H23} \cdot Z_{\varepsilon 23} \cdot \sqrt{\frac{u_{23} + 1}{u_{23}} \cdot \frac{F_{t2}}{b \cdot d_2} \cdot K_{H\alpha 23}} \leq \sigma_{HP2}$$

$$\sigma_{H1} = 189,84 \cdot 2,5 \cdot 0,8276 \cdot \sqrt{\frac{2,326 + 1}{2,326} \cdot \frac{29904}{75 \cdot 129} \cdot 1,0736} \leq \sigma_{HP2} \quad (153)$$

$$855,59 \frac{\text{N}}{\text{mm}^2} \leq 862,76 \frac{\text{N}}{\text{mm}^2}$$

Uvjet čvrstoće boka zuba je zadovoljen!

Proračunske veličine određene su prema izrazima:

- faktor utjecaja materijala na proračun opterećenja bokova prema [7], str. 71:

$$Z_{M23} = 189,84 \sqrt{\frac{\text{N}}{\text{mm}^2}} \quad (154)$$

- faktor oblika boka zuba prema [7], str 73. za  $\beta = 0, x = 0$ :

$$Z_{H23} = 2,5 \quad (155)$$

- obodna sila na diobenom promjeru:

$$F_{t2} = 29904 \text{ N} \quad (156)$$

- omjer ozubljenja:



$$u_{23} = \frac{z_3}{z_2} = \frac{100}{43} = 2,326 \quad (157)$$

- širina zupčanika:

$$b = 75 \text{ mm} \quad (158)$$

- diobeni promjer zupčanika:

$$d_2 = 129 \text{ mm} \quad (159)$$

- stupanj prekrivanja profila:

$$\varepsilon_{\alpha 23} = 1,945 \quad (160)$$

- faktor utjecaja stupnja prekrivanja na proračun opterećenja bokova:

$$Z_{\varepsilon 23} = \sqrt{\frac{4 - \varepsilon_{\alpha 23}}{3}} = \sqrt{\frac{4 - 1,945}{3}} = 0,8276 \quad (161)$$

- korekcijski faktor raspodjele sile prema [7], str 73:

$$q_{L23} = f\left(m = 3 \text{ mm}, d_3 = 300 \text{ mm}, \text{kv. } 8, \frac{F_{t2}}{b} = \frac{29904}{75} = 399\right) = 0,58 \quad (162)$$

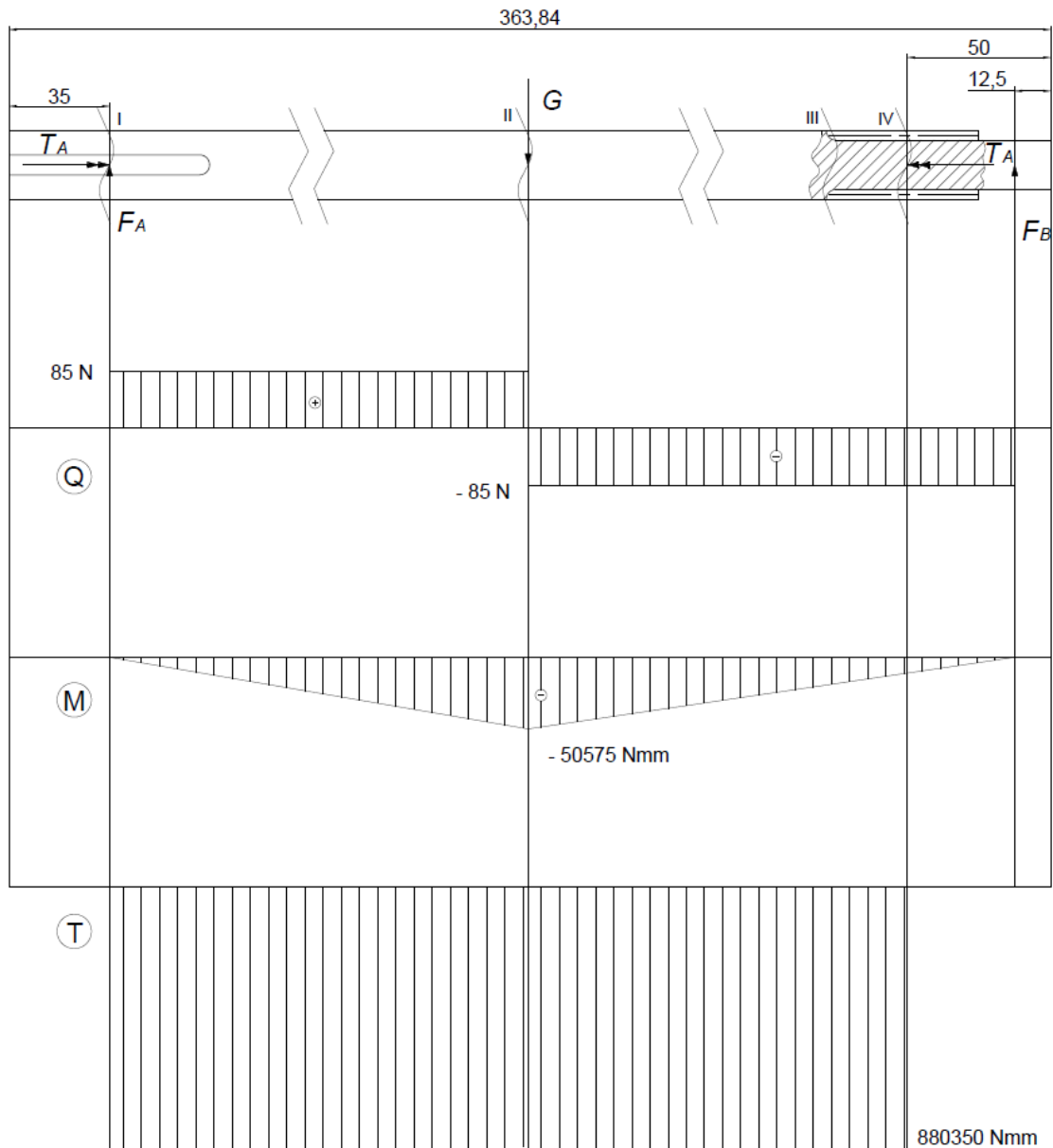
- faktor raspodjele opterećenja pri proračunu opteretivosti bokova zuba:

$$\begin{aligned} K_{H\alpha 23} &= 1 + 2 \cdot (q_{L23} - 0,5) \cdot \left(\frac{1}{Z_{\varepsilon 23}^2} - 1\right) \\ &= 1 + 2 \cdot (0,58 - 0,5) \cdot \left(\frac{1}{0,8276^2} - 1\right) = 1,0736 \end{aligned} \quad (163)$$

### 5.5.11. Proračun vratila i osovina

#### ULAZNO VRATILO REDUKTORA

Shema konstrukcijskog rješenja i opterećenja ulaznog vratila reduktora prikazani su na slici ispod. Budući da su dimenzije vratila funkcijski i izvedbeno uvjetovane, prema predloženom konstrukcijskom rješenju vrši se provjera sigurnosti u kritičnim presjecima vratila. Promjer vratila na ulaznom dijelu jednak je tjemenu promjeru sunčanog zupčanika te iznosi  $d_1 = 48$  mm, dok je promjer vratila na izlaznom dijelu  $d_2 = 35$  mm zbog mogućnosti montaže ležaja.



**Slika 30. Shema opterećenja ulaznog vratila reduktora**

Vratilo je izrađeno iz jednog komada zajedno sa sunčanim zupčanicom iz čelika oznake 16MnCr5, karakteristika prema [7], str. 67.:

- vlačna čvrstoća materijala:

$$R_m = 1000 \frac{\text{N}}{\text{mm}^2} \quad (164)$$

- trajna dinamička čvrstoća kod čistog naizmjeničnog savijanja:

$$\sigma_{fDN} = 500 \frac{\text{N}}{\text{mm}^2} \quad (165)$$

- trajna dinamička čvrstoća kod čistog istosmjernog uvijanja:

$$\tau_{tDI} = 400 \frac{\text{N}}{\text{mm}^2} \quad (166)$$

Pomoću prethodno određenih vrijednosti, može se izračunati faktor čvrstoće materijala:

$$\alpha_0 = \frac{\sigma_{fDN}}{1,73 \cdot \tau_{tDI}} = \frac{500}{1,73 \cdot 400} = 0,7225 \quad (167)$$

Aksijalni momenti otpora kritičnih presjeka iznose:

$$W_I = W_{II} = \frac{d_1^3 \cdot \pi}{32} = \frac{48^3 \cdot \pi}{32} = 10857,34 \text{ mm}^3 \quad (168)$$

$$W_{III} = W_{IV} = \frac{d_{f1}^3 \cdot \pi}{32} = \frac{34,5^3 \cdot \pi}{32} = 4031,4 \text{ mm}^3 \quad (169)$$

Reducirani momenti u kritičnim presjecima prema slici iznose:

$$\begin{aligned} M_{red,I} &= \sqrt{(\beta_{kf} \cdot M_I)^2 + 0,75 \cdot (\alpha_0 \cdot \beta_{kt} \cdot T_I)^2} \\ &= \sqrt{0,75 \cdot (0,7225 \cdot 1,9 \cdot 880350)^2} = 1046592,1 \text{ Nmm} \end{aligned} \quad (170)$$

gdje je:

$M_I = 0$  – moment savijanja u promatranom presjeku

$\beta_{kt} = 1,9$  – faktor zarezno djelovanja kod utora za pero prema [8], str. 38.

$T_I = 880350 \text{ Nmm}$  – okretni moment u promatranom presjeku

$$\begin{aligned} M_{red,II} &= \sqrt{(\beta_{kf} \cdot M_{II})^2 + 0,75 \cdot (\alpha_0 \cdot \beta_{kt} \cdot T_{II})^2} \\ &= \sqrt{50575^2 + 0,75 \cdot (0,7225 \cdot 880350)^2} = 553155 \text{ Nmm} \end{aligned} \quad (171)$$

gdje je:

$M_{II} = 50575 \text{ Nmm}$  – moment savijanja u promatranom presjeku

$T_{II} = 880350 \text{ Nmm}$  – okretni moment u promatranom presjeku

$$\begin{aligned} M_{red,III} &= \sqrt{(\beta_{kf} \cdot M_{III})^2 + 0,75 \cdot (\alpha_0 \cdot \beta_{kt} \cdot T_{III})^2} \\ &= \sqrt{(1,385 \cdot 21250)^2 + 0,75 \cdot (0,7225 \cdot 1,15 \cdot 880350)^2} \\ &= 634147 \text{ Nmm} \end{aligned} \quad (172)$$

gdje je:

$M_{III} = 21250$  Nmm – moment savijanja u promatranom presjeku

$$\beta_{kf} = 1 + c_1 \cdot (\beta_{kf2} - 1) = 1 + 0,7 \cdot (1,55 - 1) = 1,385 \quad (173)$$

$c_1 = 0,7$  za  $D/d = 1,4$  te  $\beta_{kf2} = 1,55$  za  $R_m = 1000$  N/mm<sup>2</sup> i  $\rho/d = 0,2$  prema [8], str. 36.,

Dijagram 4.

$T_{III} = 880350$  Nmm – okretni moment u promatranom presjeku

$$\beta_{kt} = 1 + c_2 \cdot (\beta_{kt1,4} - 1) = 1 + 1 \cdot (1,15 - 1) = 1,15 \quad (174)$$

$c_2 = 1$  za  $D/d = 1,4$  te  $\beta_{kt1,4} = 1,15$  za  $R_m = 1000$  N/mm<sup>2</sup> i  $\rho/d = 0,2$  prema [8], str. 36.,

Dijagram 5.

$$\begin{aligned} M_{red,IV} &= \sqrt{(\beta_{kf} \cdot M_{IV})^2 + 0,75 \cdot (\alpha_0 \cdot \beta_{kt} \cdot T_{IV})^2} \\ &= \sqrt{12750^2 + 0,75 \cdot (0,7225 \cdot 880350)^2} = 550985,5 \text{ Nmm} \end{aligned} \quad (175)$$

gdje je:

$M_{IV} = 12750$  Nmm – moment savijanja u promatranom presjeku

$T_{IV} = 880350$  Nmm – okretni moment u promatranom presjeku

Reducirana naprezanja u kritičnim presjecima iznose:

$$\sigma_{red,I} = \frac{M_{red,I}}{W_I} = \frac{1046592,1}{10857,34} = 96,4 \frac{\text{N}}{\text{mm}^2} \quad (176)$$

$$\sigma_{red,II} = \frac{M_{red,II}}{W_{II}} = \frac{553155}{10857,34} = 50,95 \frac{\text{N}}{\text{mm}^2} \quad (177)$$

$$\sigma_{red,III} = \frac{M_{red,III}}{W_{III}} = \frac{634147}{4031,4} = 157,3 \frac{\text{N}}{\text{mm}^2} \quad (178)$$

$$\sigma_{red,IV} = \frac{M_{red,IV}}{W_{IV}} = \frac{550985,5}{4031,4} = 136,67 \frac{\text{N}}{\text{mm}^2} \quad (179)$$

Postojeći faktori sigurnosti u kritičnim presjecima:

$$S_{post,I} = \frac{b_1 \cdot b_2 \cdot \sigma_{fDN}}{K_I \cdot \sigma_{red,I}} = \frac{0,83 \cdot 0,88 \cdot 500}{1,25 \cdot 96,4} = 3,03 \quad (180)$$

gdje je:

$b_1 = 0,83$  – faktor veličine strojnog dijela prema [8], str. 35, Dijagram 2.

$b_2 = 0,88$  – faktor kvalitete površinske obrade prema [8], str. 35, Dijagram 3.

$$S_{post,II} = \frac{b_1 \cdot b_2 \cdot \sigma_{fDN}}{K_I \cdot \sigma_{red,I}} = \frac{0,83 \cdot 0,88 \cdot 500}{1,25 \cdot 50,95} = 5,73 \quad (181)$$

gdje je:

$b_1 = 0,83$  – faktor veličine strojnog dijela prema [8], str. 35, Dijagram 2.

$b_2 = 0,88$  – faktor kvalitete površinske obrade prema [8], str. 35, Dijagram 3.

$$S_{post,III} = \frac{b_1 \cdot b_2 \cdot \sigma_{fDN}}{K_I \cdot \sigma_{red,I}} = \frac{0,875 \cdot 0,88 \cdot 500}{1,25 \cdot 157,3} = 1,96 \quad (182)$$

gdje je:

$b_1 = 0,875$  – faktor veličine strojnog dijela prema [8], str. 35, Dijagram 2.

$b_2 = 0,88$  – faktor kvalitete površinske obrade prema [8], str. 35, Dijagram 3.

$$S_{post,IV} = \frac{b_1 \cdot b_2 \cdot \sigma_{fDN}}{K_I \cdot \sigma_{red,I}} = \frac{0,875 \cdot 0,88 \cdot 500}{1,25 \cdot 136,67} = 2,25 \quad (183)$$

gdje je:

$b_1 = 0,875$  – faktor veličine strojnog dijela prema [8], str. 35, Dijagram 2.

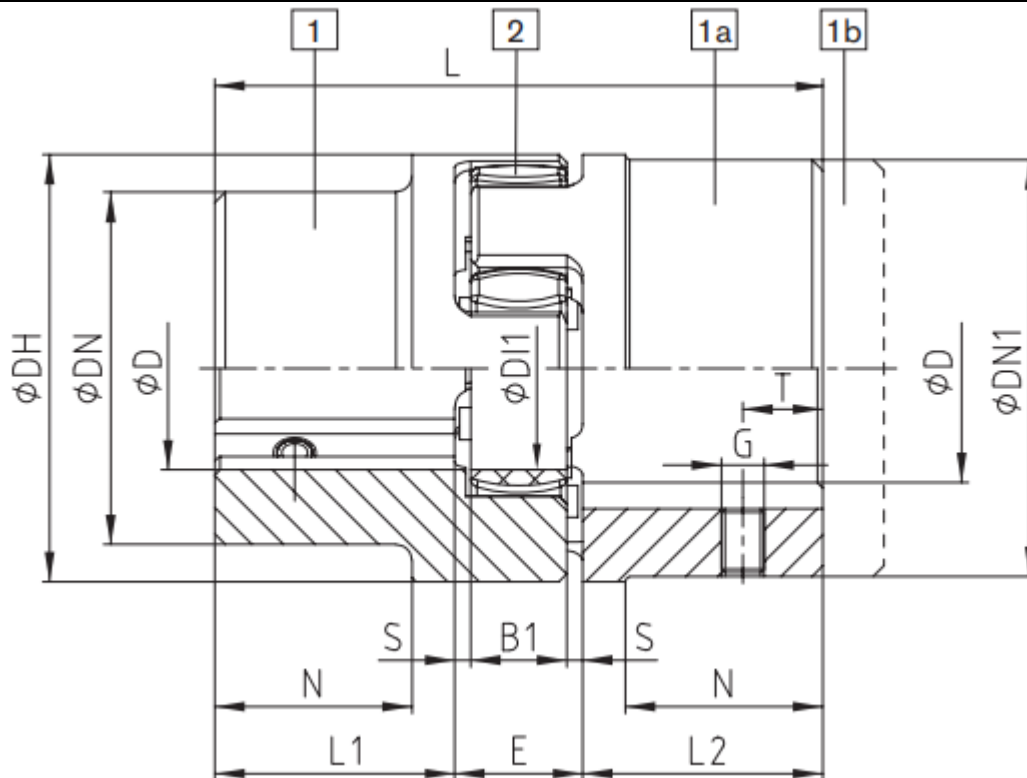
$b_2 = 0,88$  – faktor kvalitete površinske obrade prema [8], str. 35, Dijagram 3.

Potreban faktor sigurnosti prema [8], str. 34, za naizmjenično opterećenje s učestalosti  $h_b = 50\%$  iznosi:

$$S_{potr} = 1,5 \quad (184)$$

Budući da su svi prethodno izračunati faktori sigurnosti u kritičnim presjecima većih vrijednosti od minimalne potrebne vrijednosti faktora sigurnosti, može se zaključiti da su uvjeti čvrstoće u svim presjecima ulaznog vratila zadovoljeni.

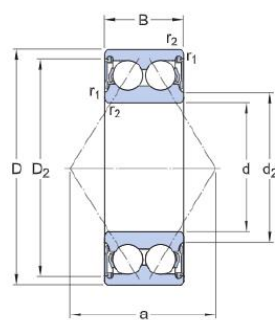
Vratilo reduktora je na ulaznoj strani vezano na vratilo elektromotora pomoću kandžaste spojke. Odabrana je gotova kandžasta spojka proizvođača KTR prema katalogskoj preporuci za odabrani elektromotor. Riječ je o spojci serije ROTEX, veličine 90, materijala S355, elastičnog uloška tvrdoće 64 ShD te komponenti 1b – Ø80 i 1b – Ø48.



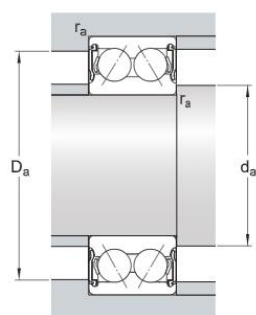
**Slika 31. Kandžasta spojka KTR ROTEX**

Vratilo je na izlaznoj strani uležišteno u ručici planetarnog prijenosnika preko ležaja oznake 3207 A-2RS1 čije su karakteristike dane u tablici ispod:

**Tablica 8. Karakteristike ležaja 3207 A-2RS1 [9]**



d	35 mm
D	72 mm
B	27 mm
d <sub>2</sub>	≈ 45.4 mm
D <sub>2</sub>	≈ 63.85 mm
r <sub>1,2</sub>	min. 1.1 mm
a	42 mm



C	40.5 kN
C <sub>0</sub>	30 kN
P <sub>u</sub>	1.27 kN
d <sub>a</sub>	min. 42 mm
d <sub>a</sub>	max. 45 mm
D <sub>a</sub>	max. 65 mm
r <sub>a</sub>	max. 1 mm

Dinamička opterećenost ležaja određuje se prema izrazu:

$$C_{1,v} = P_{r,v} \cdot \left( \frac{60 \cdot n_{1s} \cdot L_{10h,min}}{10^6} \right)^{\frac{1}{\varepsilon}}$$

$$= 85 \cdot \left( \frac{60 \cdot 511,4 \cdot 8000}{10^6} \right)^{\frac{1}{3}} = 532,3 \text{ N} \quad (185)$$

gdje je:

$P_{r,v} = F_B = 85 \text{ N}$  – ekvivalentno dinamičko radijalno opterećenje

$L_{10h,min} = 8000 \text{ h}$  – nazivni vijek trajanja ležaja

$n_{1s} = 511,4 \text{ min}^{-1}$  – relativna brzina vrtnje između ulaznog vratila i ručice, određeno u poglavlju 5.5.5.

Provjera ležaja vrši se prema dinamičkoj opterećenosti ležaja:

$$C_{1,v} \leq C_v$$

$$532,2 \text{ N} \leq 40500 \text{ N} \quad (186)$$

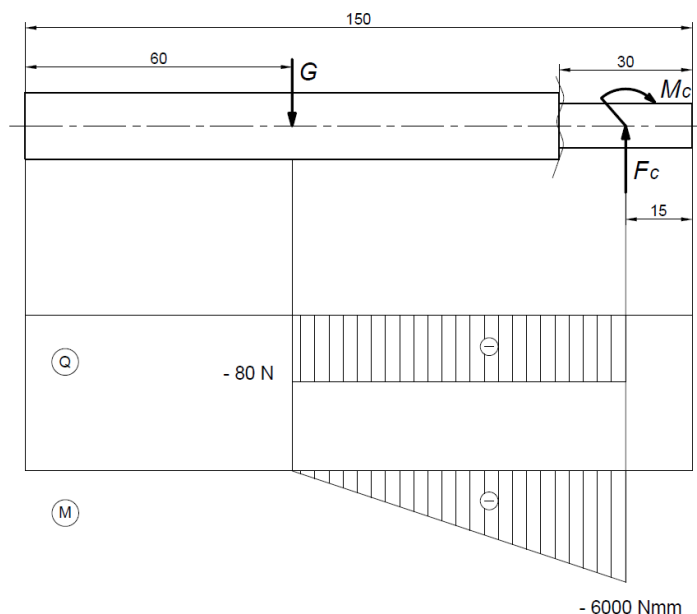
Uvjet dinamičke nosivosti je zadovoljen!

gdje je:

$C_v = 40,5 \text{ kN} = 40500 \text{ N}$  – dinamička nosivost ležaja

### OSOVINA PLANETARNIH ZUPČANIKA

Shema opterećenja i konstrukcijske izvedbe osovine planetarnog zupčanika prikazana je na sljedećoj slici. Osovina je opterećena silom koja nastaje uslijed prijenosa okretnog momenta na bubanj, a težina planetarnog zupčanika se može zanemariti.



Slika 32. Shema opterećenja osovine

---

Proračun orijentacijskog promjera osovine vrši se prema izrazu:

$$d \geq \sqrt[3]{\frac{10 \cdot |M_{max}|}{\sigma_{f,dop}}} = \sqrt{\frac{10 \cdot 6000}{92,5}} 8,66 \text{ mm} \quad (187)$$

gdje su dopuštena savojna naprezanja u osovini:

$$\sigma_{f,dop} = \frac{\sigma_{f,DI}}{4} = \frac{370}{4} = 92,5 \frac{\text{N}}{\text{mm}^2} \quad (188)$$

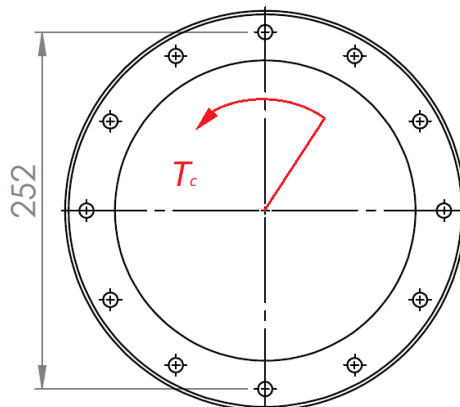
$\sigma_{f,DI} = 370 \text{ N/mm}^2$  – trajna dinamička čvrstoća kod čistog naizmjeničnog savijanja prema [10], str. 34.

Odabire se najmanji promjer osovine veličine:  $d = 10 \text{ mm}$



## 6. PRORAČUN VIJČANE VEZE

Shema opterećenja nosača na mjestu spoja s reduktorom prikazana je na slici ispod.



**Slika 33. Shema opterećenja nosača**

Prema danoj shemi opterećenja nosač je opterećen opterećenjem:

$$T_C = 6069,17 \text{ Nm} = 6069170 \text{ Nmm} \quad (189)$$

Poprečna sila na mjestu spoja jednaka je:

$$F_C = \frac{2 \cdot T_C}{d} = \frac{2 \cdot 6069170}{252} = 48168 \text{ N} \quad (190)$$

Poprečna sila koju preuzima svaki vijak:

$$F_v = \frac{F_C}{12} = \frac{48168}{12} = 4014 \text{ N} \quad (191)$$

Poprečna sila koju preuzima svaki vijak:

$$F_v = \frac{F_C}{12} = \frac{48168}{12} = 4014 \text{ N} \quad (192)$$

Minimalna sigurnost spoja mora biti  $S_H = 1,3$  prema [5], str. 132., a faktor suhog trenja između dodirnih ploha čelika  $\mu_0 = 0,22$  prema [4], str. 169.

$$\frac{\mu_0 \cdot F_p}{F_v} = S_H \rightarrow F_p = \frac{S_H \cdot F_v}{\mu_0} = \frac{1,3 \cdot 4014}{0,22} = 23720 \text{ N} \quad (193)$$

Uz poznatu silu prednaprezanja, mogu se odrediti najveća i najmanja sila u vijku:

$$F_{v,max} = F_p + F_v = 26091 + 4014 = 27734 \text{ N} \quad (194)$$

$$F_{v,min} = F_p - F_v = 26091 - 4014 = 19706 \text{ N} \quad (195)$$

Kontrola naprezanja u vijcima:

$$\sigma_v = \frac{F_{v,max}}{A_{j,M12}} = \frac{27734}{76,2} = 364 \frac{\text{N}}{\text{mm}^2} \leq 0,8 \cdot \sigma_{T,8.8} = 0,8 \cdot 640 = 512 \frac{\text{N}}{\text{mm}^2} \quad (196)$$

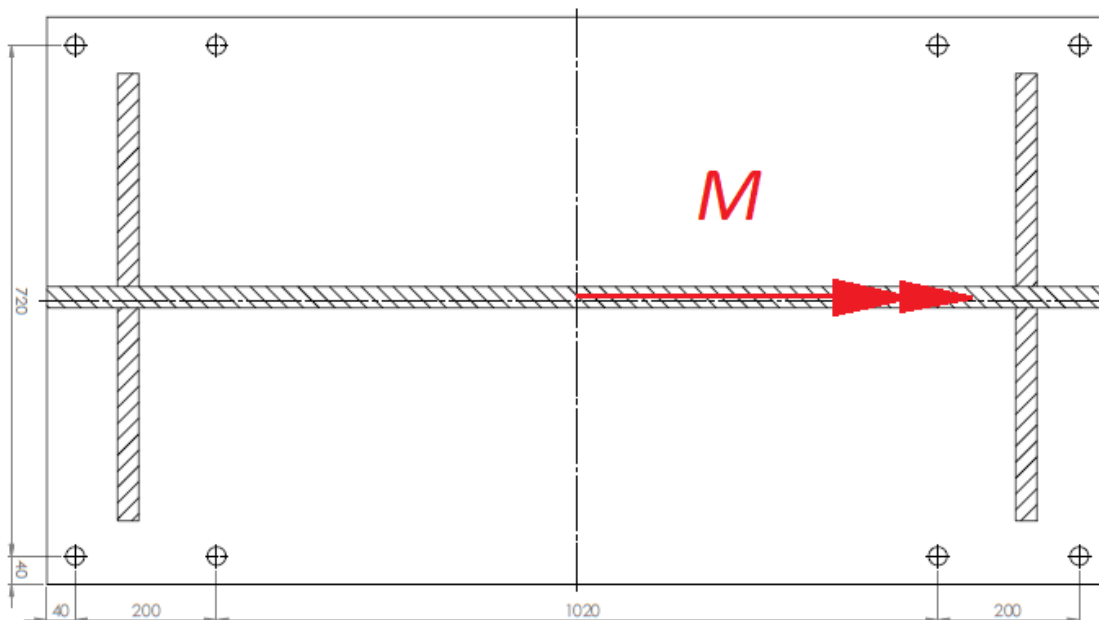
gdje je:

$A_{j,M16} = 76,2 \text{ mm}^2$  – površina jezgre vijka M12, prema [4], str. 671, Tablica 2.

$\sigma_{T,8.8} = R_{e8.8} = 640 \frac{\text{N}}{\text{mm}^2}$  – granica tečenja za kvalitetu materijala vijka 8.8., prema [5],

str. 113

Schema opterećenja nosača na mjestu spoja s nosivom konstrukcijom prikazana je na sljedećoj slici.



**Slika 34.** Shema opterećenja nosača na mjestu spoja s nosivom konstrukcijom

Prema danoj shemi opterećenja nosač je opterećen opterećenjem:

$$M = G \cdot l = 25533 \cdot 9,81 \cdot 727,5 = 18575257,5 \text{ Nmm} \quad (197)$$

gdje je:

$m_{uk} = 25533 \text{ kg}$  – ukupna masa tereta i bubnja s reduktorom prema Solidworksu

$l = 727,5 \text{ mm}$  – krak sile, iz konstrukcije

Pogonska sila u vijku određuje se iz statičkog uvjeta ravnoteže momenata:

$$\sum M_x = 0 \quad (198)$$

$$2 \cdot 4 \cdot F_v \cdot \frac{720}{2} = M \rightarrow F_v = 6449,74 \text{ N}$$

Sila prednaprezanja se uzima dvostruko veća od pogonske sile u vijku.

$$F_p = 2 \cdot F_v = 2 \cdot 6449,74 = 12899,5 \text{ N} \quad (199)$$

Uz poznatu silu prednaprezanja, mogu se odrediti najveća i najmanja sila u vijku:

$$F_{v,max} = F_p + F_v = 12899,5 + 6449,74 = 19349,22 \text{ N} \quad (200)$$

$$F_{v,min} = F_p - F_v = 12899,5 - 6449,74 = 6449,74 \text{ N} \quad (201)$$

Kontrola naprezanja u vijcima:

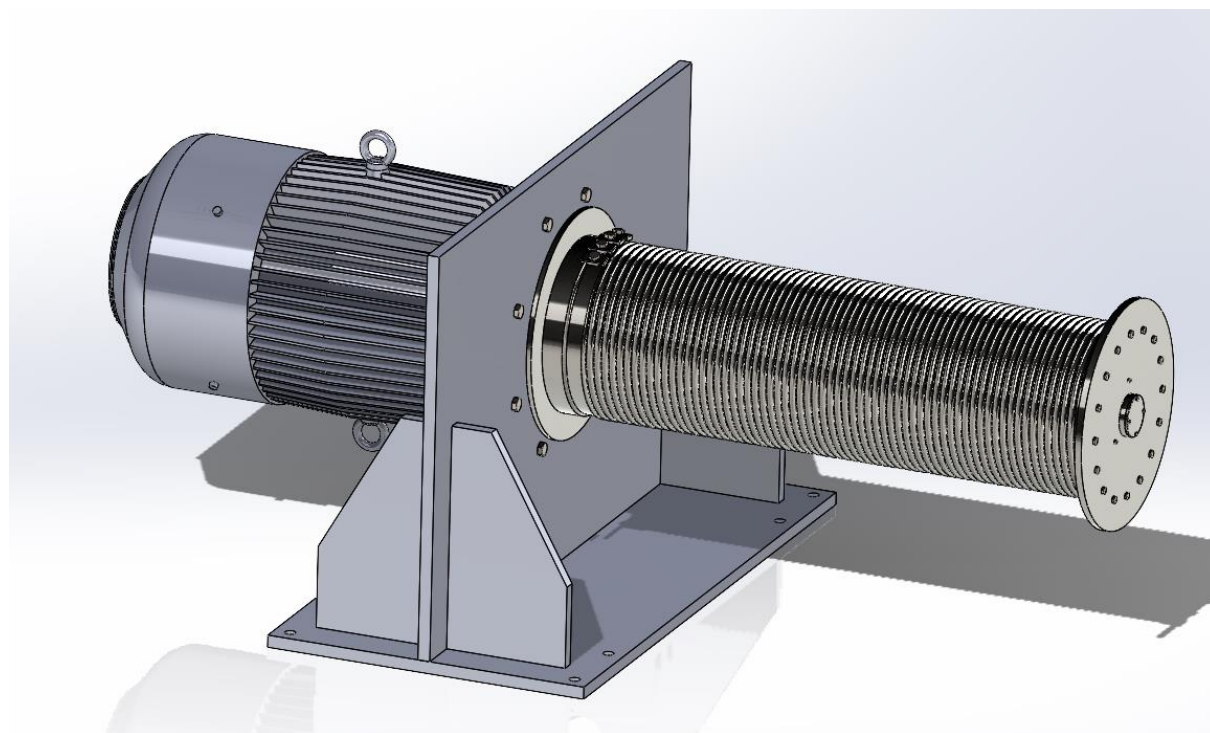
$$\sigma_v = \frac{F_{v,max}}{A_{j,M24}} = \frac{19349,22}{325} = 59,54 \frac{\text{N}}{\text{mm}^2} \leq 0,8 \cdot \sigma_{T,8.8} = 512 \frac{\text{N}}{\text{mm}^2} \quad (202)$$

gdje je:

$A_{j,M24} = 325 \text{ mm}^2$  – površina jezgre vijka M24, prema [4], str. 671, Tablica 2.

## 7. ZAKLJUČAK

U ovome radu osmišljeno je konstrukcijsko rješenje kompaktnog mehanizma za dizanje prema traženim karakteristikama. Poseban zahtjev bio je smjestiti planetarni reduktor unutar volumena bubnja. Mehanizam se sastoji od elektromotornog pogona, jednostupanjskog planetarnog reduktora oznake 1UV, jednostruko použenog bubnja koji se užetom spaja s običnim faktorski koloturnikom te nosača. Kako bi se osigurala koncentričnost dijelova mehanizama i sigurnost u spoju, nosač je specijalne izvedbe. Naime na nosivu ploču zavarena je cijev na koju se uležišti bubanj i na koju se vijčanom vezom uz centriranje spaja planetarni reduktor. Planetarni reduktor karakterizira veliki prijenosni omjer, a izvedba je takva da je pogonski član ulazno vratilo sa sunčanim zupčanikom, centralni zupčanik s unutarnjim ozubljenjem reakcijski član, dok je ručica planetarnih zupčanika gonjeni član. Ručica je vijčanom vezom izravno spojena na bubanj i na taj se način ostvaruje prijenos okretnog momenta. Svi dijelovi mehanizma nastoje se birati standardni i prema katalogima, osim ulaznog vratila reduktora koje je zbog konstrukcijskih razloga i čvrstoće moralo biti izvedeno iz jednog komada sa zupčanikom.



Slika 35. Ilustracija mehanizma za dizanje

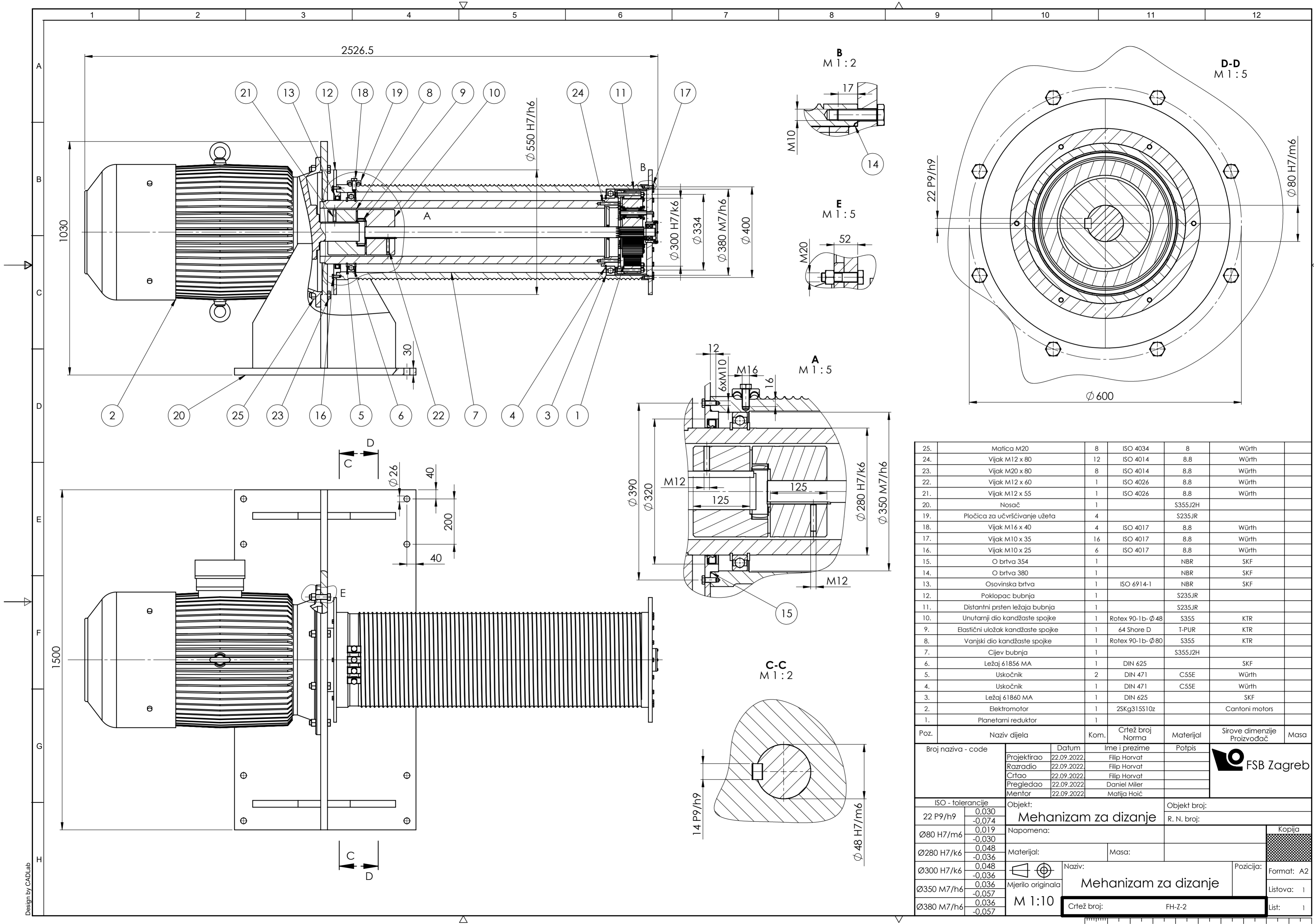
---

**LITERATURA**

- [1] Šćap, D.: Transportni uređaji (Prenosila i dizala), podloge uz predavanja, 2004.
- [2] Hoić, M.: Transportni uređaji, predavanja, 2021.
- [3] Oberšmit, E.: Ozubljenja i zupčanici, SNL Zagreb, 1982.
- [4] Kraut, B.: Strojarski priručnik, Tehnička knjiga Zagreb, 1970.
- [5] Decker, K. H.: Elementi strojeva, Golden marketing, Tehnička knjiga Zagreb, 2006.
- [6] Opalić, M.: Prijenosnici snage i gibanja, Hrvatsko društvo za elemente strojeva i konstrukcije, 1998.
- [7] Opalić, M., Rakamarić, P.: Reduktor, podloge za programski zadatak, FSB, Zagreb, 2001.
- [8] Horvat, Z. i suradnici: Vratilo, podloge za programski zadatak, FSB, Zagreb
- [9] SKF online katalog - <https://www.skf.com/my/products/rolling-bearings>
- [10] Demag DH katalog - [https://dds.demagcranes.com/DDS/getPDF/20798644\\_EN\\_DE.pdf](https://dds.demagcranes.com/DDS/getPDF/20798644_EN_DE.pdf)
- [11] <https://www.brevinipowertransmission.com/products-family/hoisting-winchers/>
- [12] EMCÉ katalog - <https://emce.com/products>
- [13] <https://educationalrevolution786.blogspot.com/2016/12/14-bent-axis-piston-pump.html>
- [14] <https://voltmotor.com.tr/en/3-phase-asynchronous-motors/>
- [15] <https://www.indiamart.com/proddetail/ms-rope-drum-14172601912.html>
- [16] <https://www.unigensteel.us/winch-drum.php>
- [17] Strojopromet katalog proizvoda – <https://strojopromet.com/wp-content/uploads/2020/07/strojopromet-katalog-2020.pdf>
- [18] Cantoni motor katalog [https://www.cantonigroup.com/storage/download/files/30/4434\\_ie2\\_catalogue\\_en.pdf](https://www.cantonigroup.com/storage/download/files/30/4434_ie2_catalogue_en.pdf)

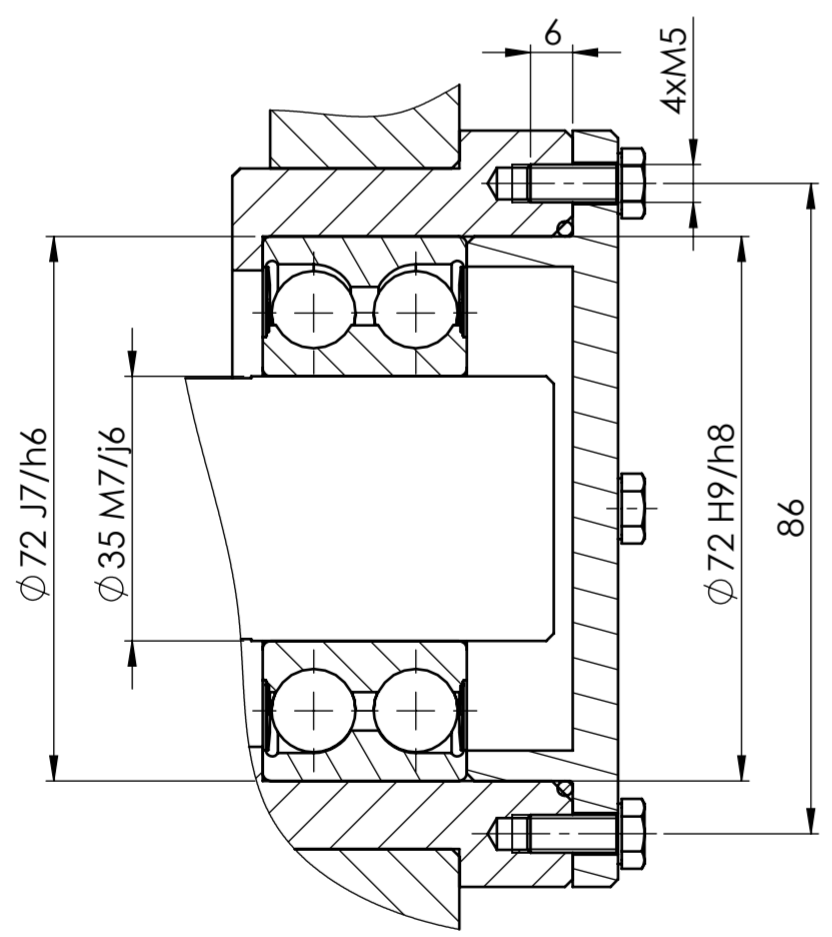
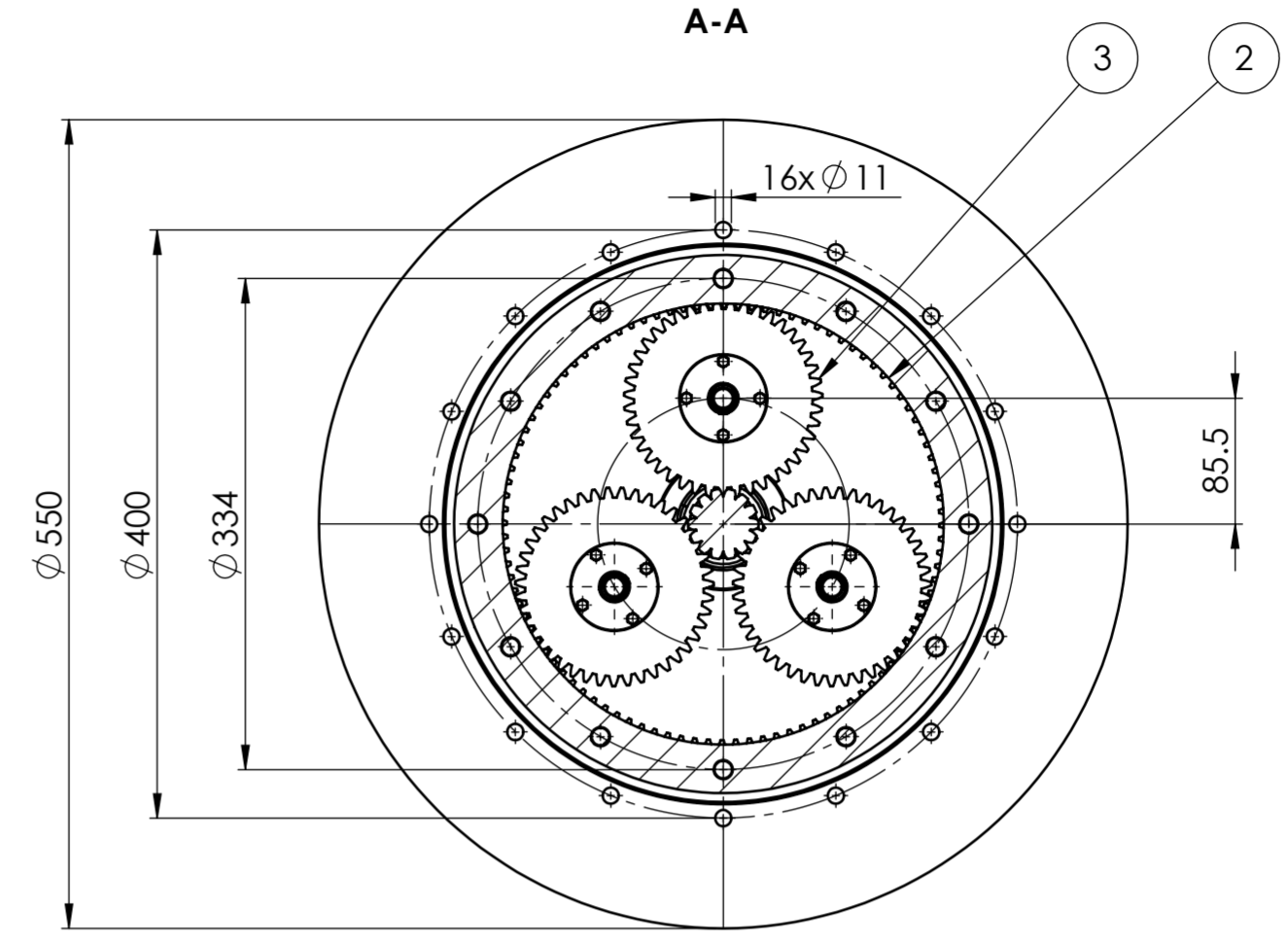
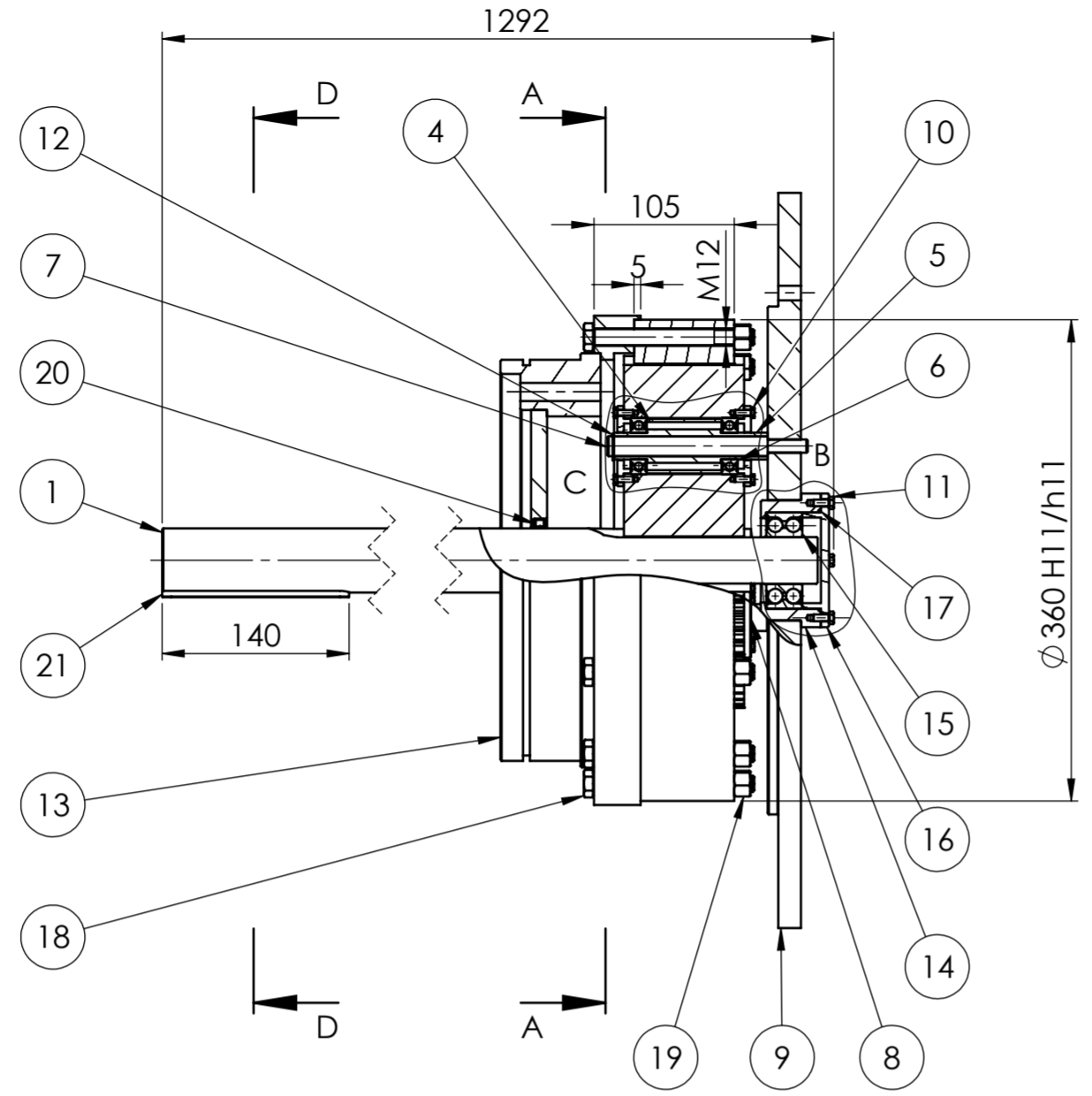
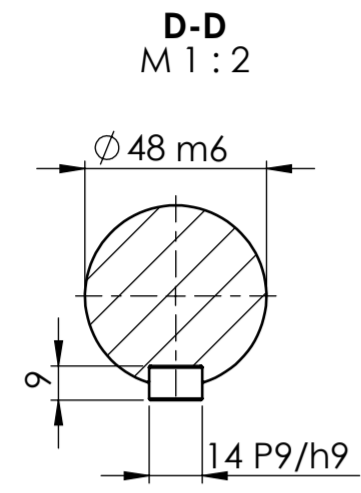
## **PRILOZI**

- I. CD-R disc
- II. Tehnička dokumentacija

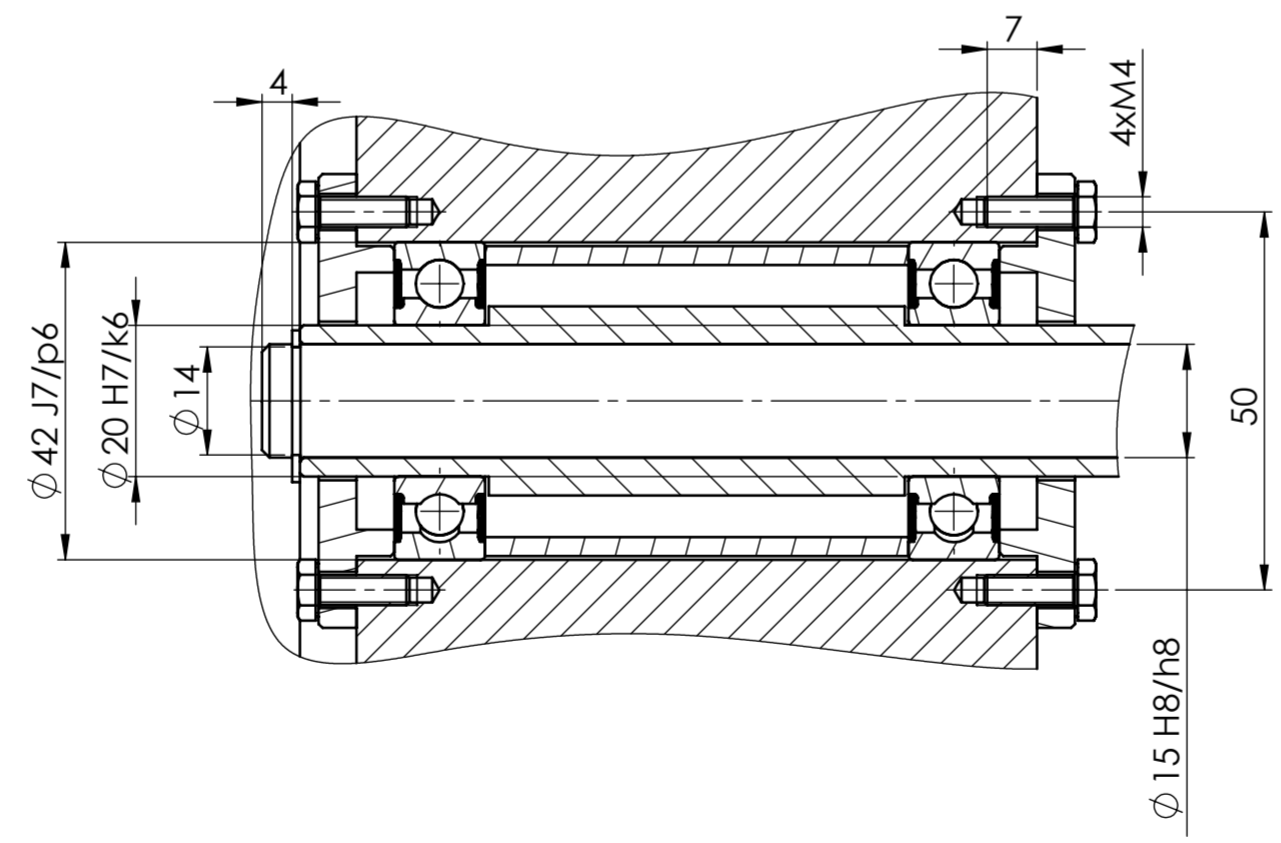


25.	Matica M20	8	ISO 4034	8	Würth	
24.	Vijak M12 x 80	12	ISO 4014	8.8	Würth	
23.	Vijak M20 x 80	8	ISO 4014	8.8	Würth	
22.	Vijak M12 x 60	1	ISO 4026	8.8	Würth	
21.	Vijak M12 x 55	1	ISO 4026	8.8	Würth	
20.	Nosač	1		S355J2H		
19.	Pločica za učvršćivanje uzeta	4		S235JR		
18.	Vijak M16 x 40	4	ISO 4017	8.8	Würth	
17.	Vijak M10 x 35	16	ISO 4017	8.8	Würth	
16.	Vijak M10 x 25	6	ISO 4017	8.8	Würth	
15.	O brtva 354	1		NBR	SKF	
14.	O brtva 380	1		NBR	SKF	
13.	Osovinska brtva	1	ISO 6914-1	NBR	SKF	
12.	Poklopac bubnja	1		S235JR		
11.	Distantni prsten ležaja bubnja	1		S235JR		
10.	Unutarnji dio kandžaste spojke	1	Rotex 90-1b-Ø48	S355	KTR	
9.	Elastični uložak kandžaste spojke	1	64 Shore D	T-PUR	KTR	
8.	Vanjski dio kandžaste spojke	1	Rotex 90-1b-Ø80	S355	KTR	
7.	Cijev bubnja	1		S355J2H		
6.	Ležaj 61856 MA	1	DIN 625		SKF	
5.	Uskočnik	2	DIN 471	C55E	Würth	
4.	Uskočnik	1	DIN 471	C55E	Würth	
3.	Ležaj 61860 MA	1	DIN 625		SKF	
2.	Elektromotor	1	2SKg315S10z		Cantoni motors	
1.	Planetarni reduktor	1				

Poz.	Naziv dijela	Kom.	Crtež broj Norma	Materijal	Sirove dimenzije Proizvođač	Masa
Broj naziva - code		Datum	Ime i prezime	Potpis		
Projekтирао		22.09.2022	Filip Horvat			
Razradio		22.09.2022	Filip Horvat			
Crtao		22.09.2022	Filip Horvat			
Pregledao		22.09.2022	Daniel Miler			
Mentor		22.09.2022	Matija Hoić			
ISO - tolerancije		Objekt:	Objekt broj:			
22 P9/h9	0,030 -0,074	Mehanizam za dizanje		R. N. broj:		
Ø80 H7/m6	0,019 -0,030	Napomena:		Kopija		
Ø280 H7/k6	0,048 -0,036	Materijal:		Masa:		
Ø300 H7/k6	0,048 -0,036	Naziv:		Mehanizam za dizanje		
Ø350 M7/h6	0,036 -0,057	Mjerilo originala		Mehanizam za dizanje		
Ø380 M7/h6	0,036 -0,057	M 1:10		Crtež broj: FH-Z-2		
		Crtež broj:		FH-Z-2		
		Naziv:		Mehanizam za dizanje		
		Mjerilo originala		Mehanizam za dizanje		
		M 1:10		Crtež broj: FH-Z-2		
		Crtež broj:		FH-Z-2		



**B**  
M 1:1



**C**  
M 1:1

Poz.	Naziv dijela	Kom.	Crtež broj Norma	Materijal	Sirove dimenzije	Masa
21.	Pero	1	DIN 6885-1	8.8	Würth	
20.	Brtva vratila	1	ISO 4014	Matica M12	SKF	
19.	Matica M12	12	ISO 4034	8	Würth	
18.	Vijak M12 x 120	12	ISO 4014	8.8	Würth	
17.	O brtva	1	ISO 3601	NBR	SKF	
16.	Poklopac ležaja ulaznog vratila	1		S235JR		
15.	Ležaj 3207 A-2RS1	1	DIN 625		SKF	
14.	Glavina ležaja ulaznog vratila	1		S235JR		
13.	Kučište	1		S235JR		
12.	Uskočnik	3	DIN 471	C55E	Würth	
11.	Vijak M5 x 12	4	ISO 4017	8.8	Würth	
10.	Vijak M4 x 12	24	ISO 4017	8.8	Würth	
9.	Ručica	1		S235JR		
8.	Poklopac ležaja planetarnog zupčanika	6		S235JR		
7.	Osovina planetarnog zupčanika	3		S235JR		
6.	Ležaj 6004-2RSH	6	DIN 625		SKF	
5.	Ljuska ležajnog mjesta planetarnog zupčanika	3		S235JR		
4.	Distanтни prsten	3		S235JR		
3.	Planetarni zupčanik	3		16MnCr5		
2.	Centralni zupčanik s unutarnjim ozubljenjem	1		16MnCr5		
1.	Ulazno vratilo sa sunčanim zupčanikom	1		16MnCr5		

Broj naziva - code		Datum	Ime i prezime	Potpis	Sirove dimenzije	Masa
Projektirao		22.09.2022	Filip Horvat		FSB Zagreb	
Razradio		22.09.2022	Filip Horvat			
Crtao		22.09.2022	Filip Horvat			
Pregledao		22.09.2022	Daniel Miller			
Mentor		22.09.2022	Matija Hoić			
ISO - tolerancije		Objekt:		Objekt broj:		
14 P9/h9	0,025 -0,061	Planetarni reduktor				
Ø15 H8/h8	0,054 0	Napomena:		Kopija		
Ø20 H7/k6	0,019 -0,015	Materijal:		Masa:		
Ø35 M7/j6	0,005 -0,036	Naziv:		Format: A2		
Ø42 J7/k6	0,012 -0,029	Mjerilo originala		Pozicija: 1		
Ø72 J7/h6	0,037 -0,012	M 1:5		Planetarni reduktor		
Ø72 H9/h8	0,120 0	Crtež broj: FH-Z-1		Listova: 1		
				List: 1		

Ø72 J7/h6	0,037 -0,012	Ø42 J7/k6	0,012 -0,029
Ø72 H9/h8	0,120 0	Ø48 m6	0,009 0,025

