

Mehanizam otvaranja putničkih vrata kod niskopodnog minibusa

Škorjanec, Kristijan

Undergraduate thesis / Završni rad

2022

Degree Grantor / Ustanova koja je dodijelila akademski / stručni stupanj: **University of Zagreb, Faculty of Mechanical Engineering and Naval Architecture / Sveučilište u Zagrebu, Fakultet strojarstva i brodogradnje**

Permanent link / Trajna poveznica: <https://urn.nsk.hr/urn:nbn:hr:235:196451>

Rights / Prava: [In copyright](#)/[Zaštićeno autorskim pravom.](#)

Download date / Datum preuzimanja: **2025-03-08**

Repository / Repozitorij:

[Repository of Faculty of Mechanical Engineering and Naval Architecture University of Zagreb](#)



SVEUČILIŠTE U ZAGREBU
FAKULTET STROJARSTVA I BRODOGRADNJE

ZAVRŠNI RAD

Kristijan Škorjanec

Zagreb, 2022.

SVEUČILIŠTE U ZAGREBU
FAKULTET STROJARSTVA I BRODOGRADNJE

ZAVRŠNI RAD

Mentori:

Doc. dr. sc. Goran Šagi, dipl. ing.

Student:

Kristijan Škorjanec

Zagreb, 2022.

Izjavljujem da sam ovaj rad izradio samostalno koristeći znanja stečena tijekom studija i navedenu literaturu.

Zahvaljujem se mentoru doc. dr. sc. Goranu Šagiju na izdvojenom vremenu, ukazanom povjerenju i korisnim savjetima tijekom izrade rada.

Također, zahvaljujem i svojoj obitelji i prijateljima na podršci tijekom cijelog studija.

Kristijan Škorjanec



SVEUČILIŠTE U ZAGREBU
FAKULTET STROJARSTVA I BRODOGRADNJE



Središnje povjerenstvo za završne i diplomske ispite
Povjerenstvo za završne i diplomske ispite studija strojarstva za smjerove.

Procesno-energetski, konstrukcijski, inženjersko modeliranje i računalne simulacije i brodstrojarski

Sveučilište u Zagrebu	
Fakultet strojarstva i brodogradnje	
Datum	Prilog
Klasa: 602 – 04 / 22 – 6 / 1	
Ur.broj: 15 - 1703 - 22 -	

ZAVRŠNI ZADATAK

Student: **Kristijan Škorjanec** JMBAG: **0035216033**

Naslov rada na hrvatskom jeziku: **Mehanizam otvaranja putničkih vrata kod niskopodnog minibusa**

Naslov rada na engleskom jeziku: **Service door opening mechanism for low-floor minibus**

Opis zadatka:

Za odabrani koncept niskopodnog električnog minibusa za koji je definiran smještaj i dimenzije putničkih vrata potrebno je koncipirati i konstrukcijski razraditi mehanizam otvaranja vrata.

U okviru završnog rada potrebno je:

- Prikazati zahtjeve propisa (pravilnika i direktiva za EU tržište) koji se odnose na konstrukciju putničkih vrata gradskih autobusa.
- Prikazati primjere postojećih rješenja mehanizama otvaranja putničkih vrata, a naglasak staviti na rješenja kod gradskih niskopodnih autobusa. Dodatno prikazati moguća rješenja pogona mehanizma.
- Predvidjeti da glavna komponenta mehanizma bude smještena s gornje strane vrata zbog niskopodnosti minibusa te da se vrata otvaraju translatorno.
- Definirati potrebne funkcionalnosti mehanizma otvaranja putničkih vrata i listu zahtjeva koji se odnose na konstrukciju mehanizma i odabir pogona mehanizma.
- Na temelju pregleda postojećih rješenja i definiranih zahtjeva, predložiti moguća konceptijska rješenja mehanizma otvaranja vrata te odabrati jedno za detaljnu konstrukcijsku razradu.
- Konstrukcijski razraditi mehanizam otvaranja vrata uključujući pogon mehanizma, a konstrukcijsku razradu popratiti skicama, analizom kinematike mehanizma i odgovarajućim proračunima.
- Izraditi sklopne i radioničke crteže.

Pri izradi se treba pridržavati uobičajenih pravila za izradu završnog rada. U radu je potrebno navesti korištenu literaturu i eventualno dobivenu pomoć.

Zadatak zadan:

30. 11. 2021.

Zadatak zadao:

Doc. dr. sc. Goran Sagi

Datum predaje rada:

1. rok: 24. 2. 2022.
2. rok (izvanredni): 6. 7. 2022.
3. rok: 22. 9. 2022.

Predviđeni datumi obrane:

1. rok: 28. 2. – 4. 3. 2022.
2. rok (izvanredni): 8. 7. 2022.
3. rok: 26. 9. – 30. 9. 2022.

Predsjednik Povjerenstva:

Prof. dr. sc. Vladimir Soldo

SADRŽAJ

SADRŽAJ	I
POPIS SLIKA	II
POPIS TABLICA.....	IV
POPIS TEHNIČKE DOKUMENTACIJE	V
POPIS OZNAKA	VI
SAŽETAK.....	VIII
SUMMARY	IX
1. UVOD.....	1
1.1. Sustavi homologacije	1
1.2. Kategorije vozila	2
2. ZAHTJEVI PROPISA KOJI SE ODNOSE NA KONSTRUKCIJU VRATA GRADSKIH AUTOBUSA	4
3. ANALIZA TRŽIŠTA I POSTOJEĆA RJEŠENJA.....	6
3.1. Pogon mehanizama	6
3.2. Konfiguracije vrata	8
3.3. Postojeća rješenja	10
3.3.1. Ventura Systems – Plug sliding doors	10
3.3.2. Masats – 028c v3 Integrated sliding door	10
3.3.3. Bode – SST electric sliding doors.....	11
4. KONCIPIRANJE.....	14
4.1. Lista zahtjeva	14
4.2. Morfološka matrica	16
4.3. Koncepti	17
4.3.1. Koncept 1	17
4.3.2. Koncept 2	19
4.3.3. Koncept 3	20
4.4. Odabir koncepta	21
5. KONSTRUKCIJSKA RAZRADA.....	23
6. ZAKLJUČAK.....	40
LITERATURA.....	41
PRILOZI.....	42

POPIS SLIKA

Slika 1.	Pneumatski mehanizam vrata [6]	6
Slika 2.	Pneumatski diferencijalni motor [7].....	7
Slika 3.	Električni mehanizam vrata [9]	7
Slika 4.	Elektromotor mehanizma vrata [10].....	8
Slika 5.	Konfiguracija vrata - <i>inward swinging door</i> [11]	8
Slika 6.	Konfiguracija vrata - <i>sliding door</i> [11]	9
Slika 7.	Konfiguracija vrata - <i>outward swinging door</i> [11]	9
Slika 8.	<i>Ventura Systems - plug sliding doors</i> [12]	10
Slika 9.	<i>Masats - 028c v3 Integrated sliding door</i> [13].....	11
Slika 10.	<i>Bode - SST electric sliding plug doors</i> [14]	12
Slika 11.	<i>Bode - SST electric sliding plug doors</i> , mehanizam [14].....	12
Slika 12.	<i>Bode - SST electric sliding plug doors</i> , zupčasti remen [14]	13
Slika 13.	Funkcijska dekompozicija	15
Slika 14.	Koncept 1	18
Slika 15.	Koncept 1 - Pogled A	19
Slika 16.	Koncept 2	20
Slika 17.	Koncept 3	21
Slika 18.	Mehanizam vrata sprijeda	23
Slika 19.	Mehanizam vrata straga.....	24
Slika 20.	Otvorena vrata s prikazom ljuske autobusa.....	25
Slika 21.	Otvaranje vrata u tlocrtu	26
Slika 22.	Otvaranje vrata u tlocrtu – nastavak.....	27
Slika 23.	Horizontalna vodilica s kotačićima	28
Slika 24.	Čahura za vođenje	28
Slika 25.	Unutarnji momenti horizontalne vodilice.....	29
Slika 26.	Zakrivljeni noseći element	31
Slika 27.	Sklop krivuljne i horizontalne vodilice s priхватima	33
Slika 28.	Zglobni elementi.....	33
Slika 29.	SKF P2B 20M-TF [19] – dimenzije.....	35
Slika 30.	SKF P2B 20M-TF [19] – nosivost	36
Slika 31.	Sklop vertikalnog zakretnog elementa	37
Slika 32.	Zglobni mehanizam	37

Slika 33. Kotačić i sklop za podešavanje	38
Slika 34. Donje ležajno mjesto vertikalnog zakretnog elementa.....	39

POPIS TABLICA

Tablica 1. Morfološka matrica 16

POPIS TEHNIČKE DOKUMENTACIJE

BROJ CRTEŽA	Naziv iz sastavnice
Z-2022-0	Vrata
Z-2022-1	Sklop horizontalne vodilice
Z-2022-2	Sklop vertikalnog zakretnog elementa 1
Z-2022-3	Nosač vrata 1
Z-2022-4	Matica
Z-2022-5	Nosivi lim 1

POPIS OZNAKA**Latinične oznake**

Oznaka	Jedinica	Opis
A_{zav}	mm^2	površina zavara
C	N	dinamička nosivost valjnog ležaja
C_1	N	dinamička opterećenost ležaja
C_{min}	N	minimalno potrebno opterećenje valjnog ležaja
D	mm	vanjski promjer
d	mm	unutarnji promjer
F_{cah}	N	težina čahure
F_{lez}	N	sila u ležaju
F_{mat}	N	težina matice
F_{pan}	N	težina panela
F_{vod}	N	težina horizontalne vodilice
F_{vr}	N	težina panela
L_{10h_min}	h	minimalni zahtjevni radni vijek ležaja
m_{cah}	kg	masa čahure
m_{mat}	kg	masa matice
m_{pan}	kg	masa panela
m_{vod}	kg	masa horizontalne vodilice
m_{vr}	kg	masa vretena
M_x	Nm	unutarnji moment u smjeru osi x
M_y	Nm	unutarnji moment u smjeru osi y
n_m	min^{-1}	broj okretaja
P_h	mm	korak navoja
P_r	N	dinamičko ekvivalentno radijalno opterećenje
R_e	MPa	granica razvlačenja materijala
S_{post}	-	postojeća sigurnost
S_{potr}	-	potrebna sigurnost
v_{mat}	m/s	brzina matice
W	mm^4	moment otpora kružnog presjeka
W_{zav}	mm^4	moment otpora zavara

Grčke oznake

Oznaka	Jedinica	Opis
ε	-	eksponent vijeka trajanja
σ_{dop}	MPa	dopušteno naprezanje
σ_f	MPa	savojno naprezanje
σ_{uk}	MPa	ukupno naprezanje zavara

σ_v	MPa	vlačno naprezanje
σ_x	MPa	naprezanju u smjeru osi x
σ_y	MPa	naprezanju u smjeru osi y

SAŽETAK

U ovom radu prikazano je rješenje mehanizma otvaranja putničkih vrata kod niskopodnog minibusa. Prije konstruiranja potrebno je bilo proučiti i prikazati zahtjeve propisa i direktiva koje se odnose na konstrukciju vrata gradskih autobusa, a koji vrijede na području Europske unije. Nadalje, prikazana su već postojeće konfiguracije vrata te proizvodi dostupni na tržištu. Zatim je napravljena lista zahtjeva te morfološka matrica. Predložena su tri konceptijska rješenja mehanizma od kojih je jedno izabrano za daljnju konstrukcijsku razradu. Potrebno je bilo predvidjeti da je glavnina komponenti smještena s gornje strane vrata te da se ona otvaraju translatorno. Konstrukcijska razrada praćena je proračunom pojedinih komponenti mehanizma te je na kraju prikazana tehnička dokumentacija.

Za izradu modela i tehničke dokumentacije korišten je programski paket *SolidWorks 2017*.

Ključne riječi: autobus, vrata, mehanizam, translatorno

SUMMARY

In this thesis, design solution of the passenger door mechanism of a low-floor minibus is shown. Before designing it was necessary to study and present the requirements of regulations and directives related to the design of city bus doors, which are valid in the territory of the European Union. Furthermore, already existing door configurations and products available on the market are presented. Then, a list of requirements and a morphological matrix were made. Three conceptual solutions of the mechanism were proposed, one of which was chosen for further structural elaboration. It was necessary to foresee that majority of the components are located on the upper side of the door and that they open translationally. Calculation of some of the components was performed and at the end the technical documentation is presented.

SolidWorks 2017 software package was used to create the model and technical documentation.

Keywords: bus, door, mechanism, translationally

1. UVOD

Autobus je cestovno putničko motorno vozilo koje služi za prijevoz većeg broja putnika (više od 8). Najčešći je oblik javnog gradskog prijevoza zbog jednostavnosti i kompatibilnost s već postojećom cestovnom mrežom, tj. iz razloga što nije potrebno dodatno značajno ulaganje u prometnu infrastrukturu. Najjednostavnije ja autobuse podijelit na: minibus, standardne autobuse, zglobne autobuse, autobuse na kat te ostale. Za gradske autobuse karakteristična je velika frekvencija izmjene putnika pa su vrlo bitna komponenta autobusa putnička vrata i njihova konstrukcija.

Prilikom konstrukcije vrata autobusa bitno je držati se homologacijskih zahtjeva koji vrijede za tržište Europske unije. Homologacija vozila odnosno dijelova, sklopova i uređaja vozila je ispitivanje i utvrđivanje sukladnosti ispitanih dijelova prema ECE pravilnicima (eng. *Economic Commission for Europe*) ili EEC/EC direktivama (eng. *European Economic Community/European Commission*) i uredbama Europske unije koje se odnose na ispitivani dio i na određenu kategoriju vozila. U Republici Hrvatskoj utvrđivanje sukladnosti vodi Državni zavod za mjeriteljstvo dok pojedine poslove obavljaju i Centar za vozila Hrvatske i Hrvatski autoklub. Homologacijsko ispitivanje mogu obavljati samo međunarodno priznati laboratoriji, a u Hrvatskoj jedini takav nalazi se u Velikoj Gorici. Sama homologacija usmjerena je na postizanje što veće sigurnosti sudionika u prometu, zaštitu okoliša i zdravlja ljudi, uštedu energije, otklanjanju prepreka u međunarodnoj trgovini vozilima te usklađivanju zakonodavstva [1].

1.1. Sustavi homologacije

Trenutno postoje dva sustava homologacije. Prvi se temelji na ECE pravilnicima. Ishodište ovih pravilnika jest dokument iz 1958. godine donesen od strane Svjetskog foruma za usklađivanje pravilnika o vozilima (eng. *World Forum for Harmonization of Vehicle Regulations*), radne grupe Ekonomske komisije Ujedinjenih naroda za Europu (eng. *United Nations Economic Commission for Europe, UNECE*). Ovaj dokument, kraće nazvan Sporazum iz 1958., a punim nazivom „Sporazum o prihvaćanju jednakih tehničkih propisa za vozila na kotačima, opremu i dijelove koji mogu biti ugrađeni i/ili upotrijebljeni u vozilima na kotačima i uvjeti za uzajamno prihvaćanje homologacija dodijeljenih na temelju tih propisa“ potpisuje velik broj europskih i izvaneuropskih država, a Europska unija kao kolektivna članica postaje potpisnica u ožujku

1998. godine. Homologacijska odobrenja prema ECE pravilnicima se izdaju za tip vozila s obzirom na pojedini dio, sklop ili uređaj vozila, a ne dopuštaju izdavanje odobrenja za tip vozila kao cjeline.

Drugi sustav homologacije temelji se na EEC/EC direktivama i uredbama Europske unije. Uredba jest obvezujući zakonodavni akt koji se mora primjenjivati u čitavoj Europskoj uniji, dok je direktiva zakonodavni akt kojim se utvrđuje cilj koji sve države članice Europske unije moraju ostvariti, međutim svaka država samostalno odlučuje o načinu na koji će ostvariti taj cilj [2]. Pojedinačne direktive i uredbes donose odredbe, kao i kod homologiranja ECE pravilnicima, o postupcima ispitivanja, odobravanja, označavanja i uzajamnog priznavanja pojedinih dijelova, sklopova i uređaja vozila, no također i mogućnost izdavanja odobrenja za tip vozila kao cjeline. Trenutno važeća direktiva za homologaciju tipa vozila kao cjeline jest EU 2018/858 za motorna i priključna vozila [1].

1.2. Kategorije vozila

Prilikom homologacije potrebno je poznavati kategoriju u koju vozilo pripada. Pravilnik o tehničkim uvjetima vozila u prometu na cestama („*Narodne novine*“ br. 51/2010) dijeli vozila na sljedeće tehničke kategorije:

- Kategorija L: mopedi, motocikli, tricikli, četverocikli,
- Kategorija M: cestovna motorna vozila za prijevoz putnika s najmanje 4 kotača,
- Kategorija N: cestovna motorna vozila za prijevoz tereta s najmanje 4 kotača,
- Kategorija O: prikolice uključujući i poluprikolice,
- Kategorija T: motorna vozila opremljena kotačima, s najmanje dvije osovine, koja imaju konstrukcijsku brzinu veću od 6 km/h i čija je glavna funkcija da vuku, guraju, nose ili pokreću određena oruđa, strojeve ili prikolice namijenjene poljoprivredi odnosno radu u šumi.

Nadalje, kategorija M dijeli se na tri potkategorije:

- M1: motorna vozila za prijevoz osoba koja osim sjedala za vozača imaju još najviše 8 sjedala,
- M2: motorna vozila za prijevoz osoba koja osim sjedala za vozača imaju još više od 8 sjedala i najveće dopuštene mase ≤ 5000 kg,

- M3: motorna vozila za prijevoz osoba koja osim sjedala za vozača imaju još više od 8 sjedala i najveće dopuštene mase >5000 kg.

Također, vozila M2 i M3 kategorije dijele se na razrede:

- Razred I: autobusi s više od 23 mjesta uključujući vozača, konstruirani za prijevoz putnika prvenstveno u stajaćem položaju i čija je unutrašnjost konstruirana tako da omogućuje brzi prolaz putnika kroz unutrašnjost vozila.
- Razred II: Autobusi s više od 23 mjesta uključujući konstruirani prvenstveno za prijevoz putnika u sjedećem položaju koji mogu prevoziti i stajaće putnike smještene samo u međuprostoru za prolaz i/ili u prostoru koji nije veći od površine koju zauzimaju dva dvostruka sjedala.
- Razred III: Autobusi s više od 23 mjesta uključujući vozača konstruirani za prijevoz putnika samo u sjedećem položaju.
- Razred A: Autobusi s najviše 23 ili manje mjesta uključujući vozača konstruirani za prijevoz putnika u sjedećem i stajaćem položaju.
- Razred B: Autobusi s najviše 23 ili manje mjesta uključujući vozača konstruirani za prijevoz putnika samo u sjedećem položaju [3].

2. ZAHTJEVI PROPISA KOJI SE ODOSE NA KONSTRUKCIJU VRATA GRADSKIH AUTOBUSA

Minibus za koji je potrebno koncipirati i konstrukcijski razraditi mehanizam otvaranja vrata pripada M2 kategoriji vozila. Prije početka koncipiranja mehanizma potrebno je proučiti u kojem se sve kontekstu spominju vrata i mehanizmi za otvaranje vrata u ranije spomenutim pravilnicima i direktivama. Izlazi iz vozila definirani su u poglavlju 7.6. Direktive 2001/85/EZ Europskog parlamenta i vijeća u odnosu na posebne odredbe za vozila koja se upotrebljavaju za prijevoz putnika i koja imaju, osim vozačeva, više od osam sjedala [4]. Direktiva, između ostalog, navodi da svako vozilo mora imati najmanje dvojna vrata, tj. dvojna vrata za putnike ili jedna vrata za slučaj opasnosti i jedna vrata za putnike te da se dvostruka vrata računaju kao dvojna vrata. Vrata za putnike moraju biti postavljena na bočnoj strani vozila i barem jedna od njih moraju biti u prednjoj polovici vozila. Direktiva navodi i najmanje dimenzije izlaza kojih se treba pridržavati, a one su kako slijedi: visina 1650 mm te širina za dvostruka vrata 1200 mm.

Nadalje, vrata za putnike mora biti moguće otvoriti iznutra i izvan vozila kada ono stoji. U slučaju opasnosti, vrata mora biti moguće otvoriti iz vozila i izvan vozila, kada nisu zaključana, pomoću uređaja za upravljanje koji djeluje bez obzira je li napajanje energijom aktivno i premošćuje sve druge sustave za upravljanje. Taj uređaj mora biti jasno prepoznatljiv i lako uočljiv, označen za upotrebu u slučaju opasnosti i mora uzrokovati otvaranje vrata ili omogućiti njihovo lako ručno otvaranje.

Naravno, vrata ne smiju biti opasna za putnike, konstrukcija i sustav upravljanja vratima moraju biti takvi da nije vjerojatno da mogu ozlijediti putnika ili uklještit ga prilikom zatvaranja. Direktiva ovaj uvjet smatra ispunjenim ako su zadovoljena dva zahtjeva. Prvi je da se vrata, kada se zatvaranje zaustavi u bilo kojoj točki silom zadržavanja koja nije veća od 150 N, automatski ponovno otvore do krajnjeg položaja i ostanu otvorena dok se ponovno ne uključi naredba za zatvaranje. Drugi je zahtjev da, kada vrata prilikom zatvaranja zahvate putnikov ručni zglob ili prst, se automatski u potpunosti otvore i ostanu otvorena dok se ne uključi naredba za zatvaranje ili se zglob ili prst mogu lako izvući iz vrata bez opasnosti od ozlijede putnika. Taj je zahtjev moguće ispuniti ugradnjom mekih rubova na vratima. Međutim, ti rubovi ne smiju biti tako meki da kada su vrata zatvorena i drže ispitni alat u obliku šipke kruta konstrukcija vrata može doći u potpuno zatvoreni položaj. Spomenuta kruta šipka jest ispitni alat koji predstavlja ruku putnika, poprečnog je presjeka visine 60 mm i širine 30 mm, sa

zaobljenim uglovima polumjera 5 mm, a na duljini od 300 mm stanjena je s debljine 30 mm na debljinu od 5 mm.

Suvremeni autobusi opremljeni su vratima koje ova direktiva definira kao vrata za putnike sa servoupravljanjem. To su vrata koja pokreće isključivo energija koja nije mišićna i čijim otvaranjem i zatvaranjem daljinski upravlja vozač sa svojeg sjedala. Radi sigurnosti, takva vrata moraju uključiti pokaznu svjetiljku koja mora biti u cijelosti vidljiva vozaču kad sjedi u uobičajenom položaju za vožnju zbog signalizacije kada neka vrata nisu u potpunosti zatvorena. Ta se svjetiljka pali svaki put kada se kruti dio vrata nađe između potpuno otvorenog položaja i 30 mm od potpuno zatvorenog. Također iz sigurnosnih razloga, uređaj kojim vozač upravlja vratima mora biti izveden tako da vozač može u svakom trenutku promijeniti smjer kretanja vrata za vrijeme njihova otvaranja ili zatvaranja [4].

3. ANALIZA TRŽIŠTA I POSTOJEĆA RJEŠENJA

S obzirom da je autobusni prijevoz jedan od najpopularnijih oblika javnog prijevoza današnjice, na tržištu se već nudi širok spektar rješenja mehanizama vrata za putnike. Kroz povijest pouzdanim se pokazalo nekoliko konfiguracija mehanizama i vrsta njihova pogona. Stoga je odabrana nekolicina proizvoda koja će se u ovom poglavlju analizirati kako bi se dobio bolji uvid u već dostupna rješenja na tržištu. Naglasak će biti stavljen na rješenja kod niskopodnih autobusa. Direktiva [4] niskopodne autobuse definira kao ona vozila kategorije I., II. ili A kod kojeg je najmanje 35 % prostora koji je raspoloživ za putnike koji stoje bez stepenica i dostupan je kroz najmanje jedna vrata za putnike.

3.1. Pogon mehanizama

Pogon mehanizama vrata modernih autobusa izvodi se kao električni, pneumatski ili kao kombinacija električnog i pneumatskog.

Pneumatika je dio pogonske tehnike koja se bavi iskorištavanjem energije stlačenog zraka uz pomoć upravljačkih i izvršnih uređaja. Pneumatski sustavi sastoje se od elemenata za proizvodnju i pripremu zraka (kompresor, spremnik), elemenata za pripremu zraka (filtar), izvršnih (cilindar, motor) i upravljačkih elemenata (ventili). Prednost pneumatike je u relativno niskoj cijeni, povoljnom odnosu snage i mase te jednostavnom održavanju. Također, jedna od prednosti pneumatskih sustava jest upotreba zraka kao medija jer se njegovim ispuštanjem ne zagađuje okoliš. Uz sve prednosti pneumatski sustavi imaju i neke mane kao što su niža učinkovitost u odnosu na elektromotore te buka [5].

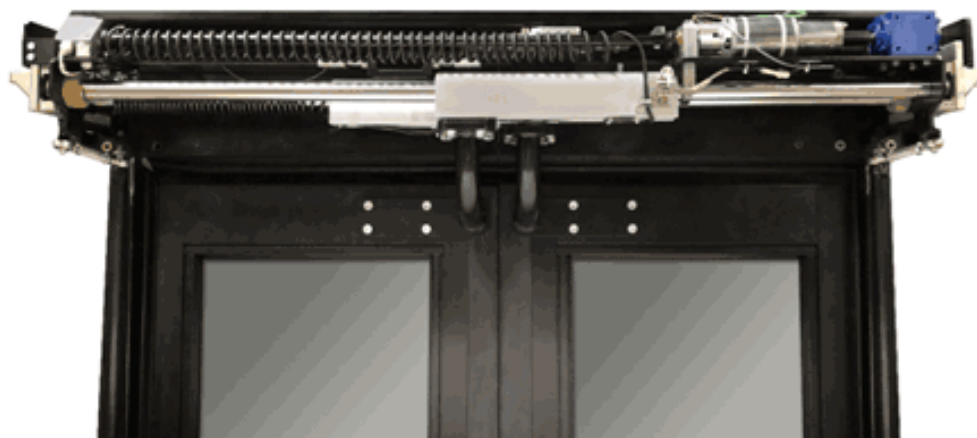


Slika 1. Pneumatski mehanizam vrata [6]



Slika 2. Pneumatski diferencijalni motor [7]

Električni motori strojevi su koji pretvaraju električnu energiju u mehanički rad. Danas su najčešće korišteni pogonski strojevi u svim područjima ljudske djelatnosti. Postoje dvije glavne vrste elektromotora, a to su istosmjerni koji koriste istosmjernu električnu struju te izmjenični koji koriste izmjeničnu struju. Elektromotori rade na temelju djelovanja magnetskih polja na električni vodič kojim teče struja stvaranjem sile koja izaziva rotaciju i okretni moment. Izrazito su raznovrsni, omogućuju precizno upravljanje te ih odlikuje visoka iskoristivost [8].



Slika 3. Električni mehanizam vrata [9]

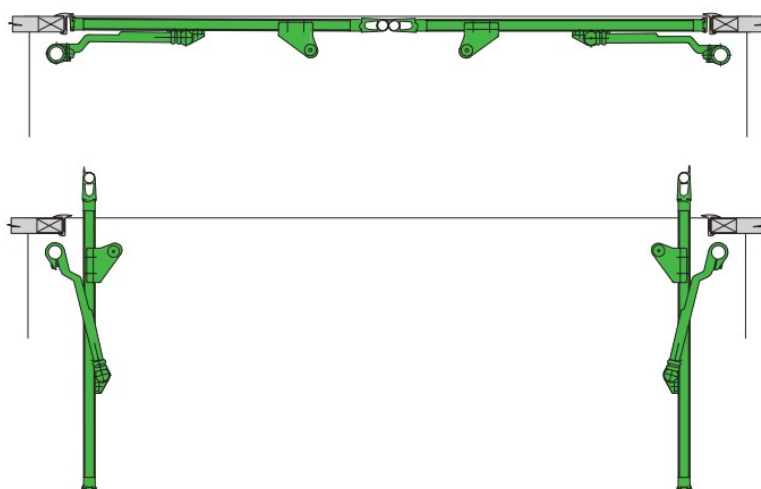


Slika 4. Elektromotor mehanizma vrata [10]

3.2. Konfiguracije vrata

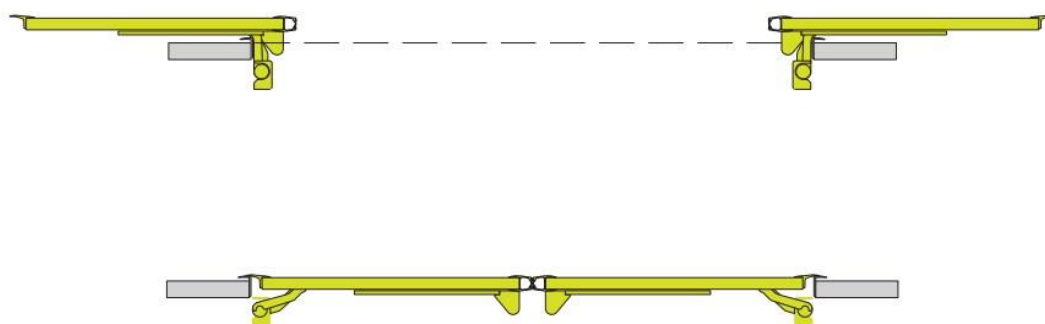
Nekoliko je osnovnih načina na koji je izvedeno otvaranje i zatvaranje vrata kod autobusa.

Prvi način (eng. *inward swinging door*) uobičajen je kod gradskih autobusa, a karakterizira ga zakretanje i uvlačenje vrata u unutrašnjost autobusa. Može biti izveden s električnim ili pneumatskim pogonom. Vrata su s unutarnje strane opremljena rukohvatom koji se može koristiti prilikom ulaska ili izlaska, no mana je što ovakav sustav zauzima koristan prostor u unutrašnjosti autobusa te vrata mogu udariti putnika ukoliko stoji preblizu prilikom otvaranja. Iz istog razloga, ukoliko se ne radi o niskopodnom autobusu te se ispred vrata nalaze stepenice, one će morati biti oblikovane kako bi omogućile slobodno kretanje vrata prilikom otvaranja. Nedostatak ovakvog sustava je što je otvor za prolaz putnika kada su vrata otvorena bitno manji od otvora u koji se vrata ugrađuju.



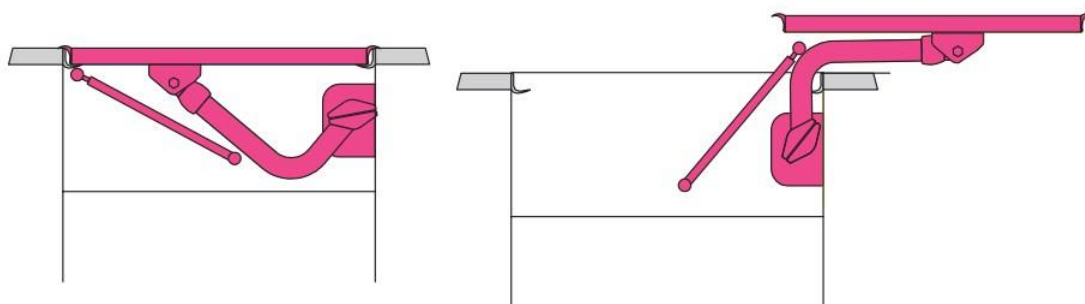
Slika 5. Konfiguracija vrata - *inward swinging door* [11]

Drugi način jest translatornim pomicanjem vrata (eng. *sliding door*) po vanjskoj strani autobusa. Ovakva vrata mogu biti izvedena kao jednostruka ili dvostruka, a također mogu biti izvedena s pneumatskim ili električnim pogonom. Osiguravaju veću količinu iskoristivog prostora u unutrašnjosti autobusa, ali zahtijevaju slobodnu putanju na vanjskoj strani autobusa. U odnosu na ranije spomenuti tip vrata sigurnija su za putnike koji se nalaze u autobusu jer za vrijeme otvaranja ili zatvaranja nema mogućnosti udara ukoliko stoje preblizu. Također, odnos otvora za prolaz putnika kada su vrata otvorena i otvora u koji se vrata ugrađuju povoljniji je nego kod prethodnog primjera.



Slika 6. Konfiguracija vrata - *sliding door* [11]

Treći način (eng. *outward swinging door*) najčešće se koristi za međugradske i turističke autobuse za duža putovanja, a svojevrsna je kombinacija prethodno opisana dva načina otvaranja i zatvaranja. Koristi se mehanizam sličan vratima koja se uvlače u bus (*inward swinging door*) no vrata na kraju otvaranja završavaju s vanjske strane autobusa kao kod translatornih vrata (*sliding door*). Uglavnom se izvode kao jednostruka vrata s pneumatskim pogonom.

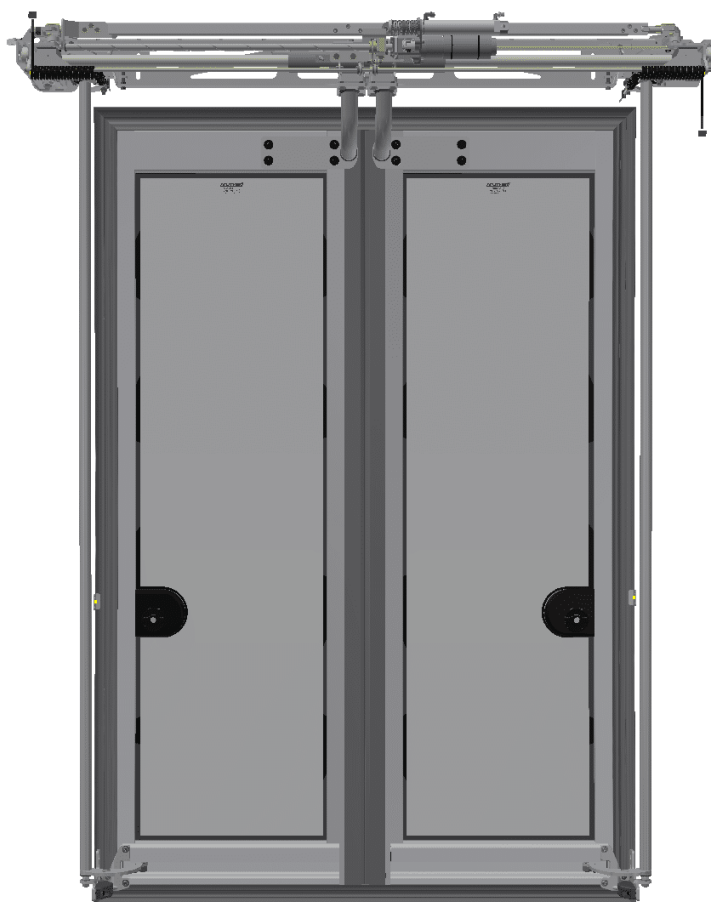


Slika 7. Konfiguracija vrata - *outward swinging door* [11]

3.3. Postojeća rješenja

3.3.1. Ventura Systems – Plug sliding doors

Ova vrata dio su ponude proizvođača Ventura Systems osnovanog u Nizozemskoj 1994. godine. Omogućuju brz i nesmetan ulazak i izlazak putnika iz vozila te gotovo da ne zauzimaju koristan prostor u autobusu s obzirom da je glavna mehanizma smještena iznad vrata. Nude se u pneumatskoj i električnoj izvedbi te u širinama od 1000 mm do 1500 mm. Vrijeme zatvaranja ili otvaranja je između 3 i 4 sekunde, a namijenjena su za brzine do 100 km/h.

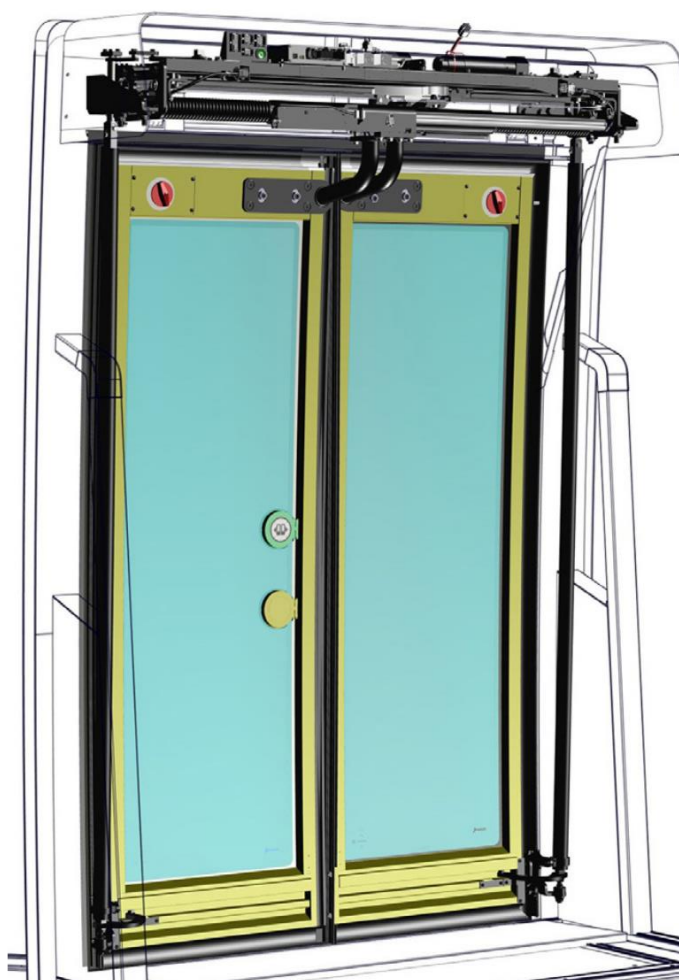


Slika 8. Ventura Systems - plug sliding doors [12]

3.3.2. Masats – 028c v3 Integrated sliding door

028c v3 model je vrata španjolskog proizvođača Masats. Radi se o vratima s translatorsnim otvaranjem s primarnim električnim pogonom te sigurnosnim pneumatskim sustavom. Električni pogon radi na nominalnom naponu od 24 V dok je minimalni tlak pneumatskog sustava 6 bar. Ukupna širina vrata jest 1350 mm dok je iskoristiv prostor za prolaz putnika 1200 mm. Proizvođač navodi kako vrata odlikuje visoka pouzdanost, jednostavna instalacija te

održavanje. Garantiran je rad u temperaturnom području od -30°C do čak 70°C što ih čini dobrim rješenjem za sve vrste klima u kojima bi se mogla naći. Mehanizam vrata napravljen je tako da s vanjske strane autobusa traži tek 75 mm slobodnog prostora, a vrata je moguće ugrađivati u autobuse I., II, i A kategorije. Proizvođač navodi i potpuno novi gumeni rub koji osigurava izvrsno brtvljenje.



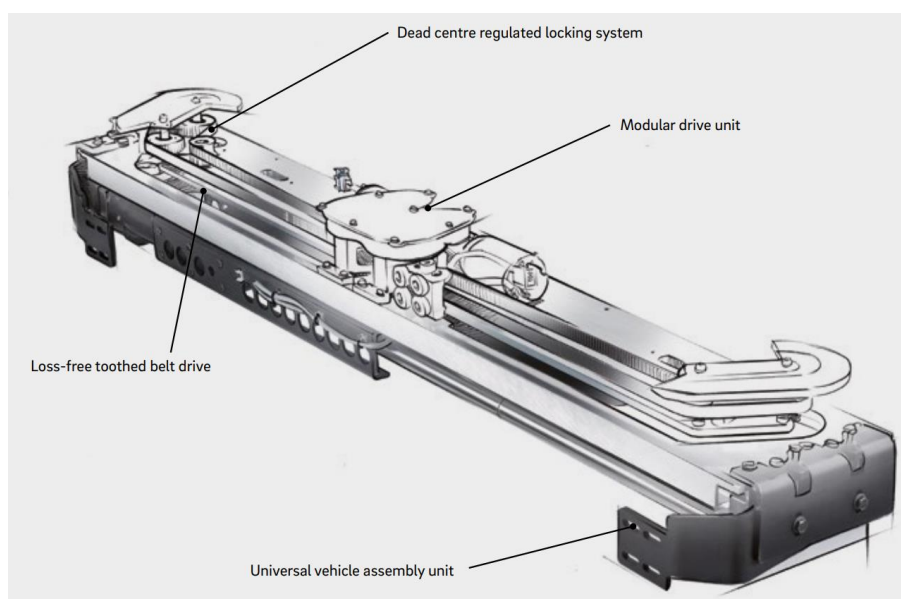
Slika 9. *Masats - 028c v3 Integrated sliding door* [13]

3.3.3. *Bode – SST electric sliding doors*

Vrata njemačkog proizvođača Bode također su širine od 1200 mm do 1350 mm. Električno su pogonjena, a za prijenos gibanja mehanizam koristi zupčasti remen. Zbog toga je mehanizam manje mase nego što je uobičajeno, troši se manje energije, a vrata manje buče prilikom zatvaranja i otvaranja. Proizvođač ovaj proizvod predstavlja kao novu generaciju klizećih vrata, a karakteriziraju ga jednostavna montaža, poboljšana pouzdanost te lako održavanje.



Slika 10. *Bode - SST electric sliding plug doors* [14]



Slika 11. *Bode - SST electric sliding plug doors, mehanizam* [14]



Slika 12. *Bode - SST electric sliding plug doors, zupčasti remen [14]*

4. KONCIPIRANJE

4.1. Lista zahtjeva

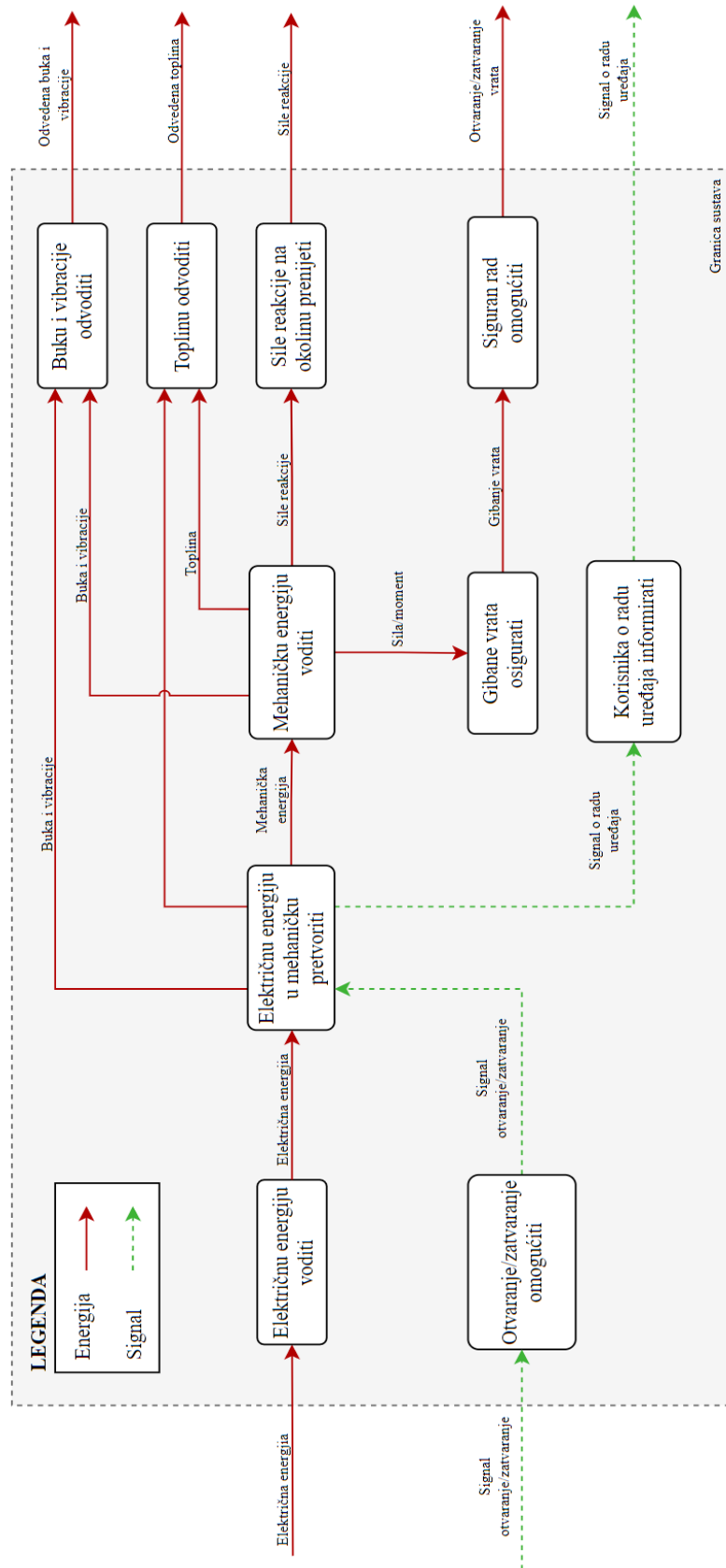
Potrebno je definirati potrebne funkcionalnosti mehanizma i listu zahtjeva:

- Translatorno otvaranje vrata,
- Električni pogon mehanizma vrata,
- Glavnina komponenata mehanizma smještena s gornje strane vrata zbog niskopodnosti minibusa,
- Vrata su dvokrilna,
- Otvorena vrata minimalno povećavaju širinu vozila,
- Što manja širina otvora u koji se ugrađuju vrata,
- Prilikom otvaranja vrata zauzimaju što manji volumen (gledajući kompletnu putanju),
- Širina otvora za prolaz putnika kada su vrata otvorena od 1200 mm,
- Sigurnost za putnike prilikom korištenja.

4.1. Funkcijska dekompozicija

Prije izrade koncepta vrši se funkcijska dekompozicija u kojoj se definiraju funkcije uređaja te se izrađuje morfološka matrica u kojoj se za funkcije uređaja daju parcijalna rješenja.

Funkcijska dekompozicija izrađena je u računalnom alatu *Flowchart Maker & Online Diagram Software* [15].









Slika 13. Funkcijska dekompozicija

4.2. Morfološka matrica

Tablica 1. Morfološka matrica

FUNKCIJA	RJEŠENJE	
Električnu energiju voditi	 <p data-bbox="807 748 1018 781">Strujnim žicama</p>	
Električnu energiju u mehaničku pretvoriti	 <p data-bbox="807 1122 1018 1155">Elektromotorom</p>	
Sile reakcije na okolinu prenijeti	 <p data-bbox="564 1491 667 1525">Vijcima</p>	 <p data-bbox="1046 1509 1165 1543">Zavarom</p>
Mehaničku energiju voditi	 <p data-bbox="533 1928 699 1962">Zupčanicima</p>	 <p data-bbox="975 1917 1238 1951">Navojnim vretenom</p>

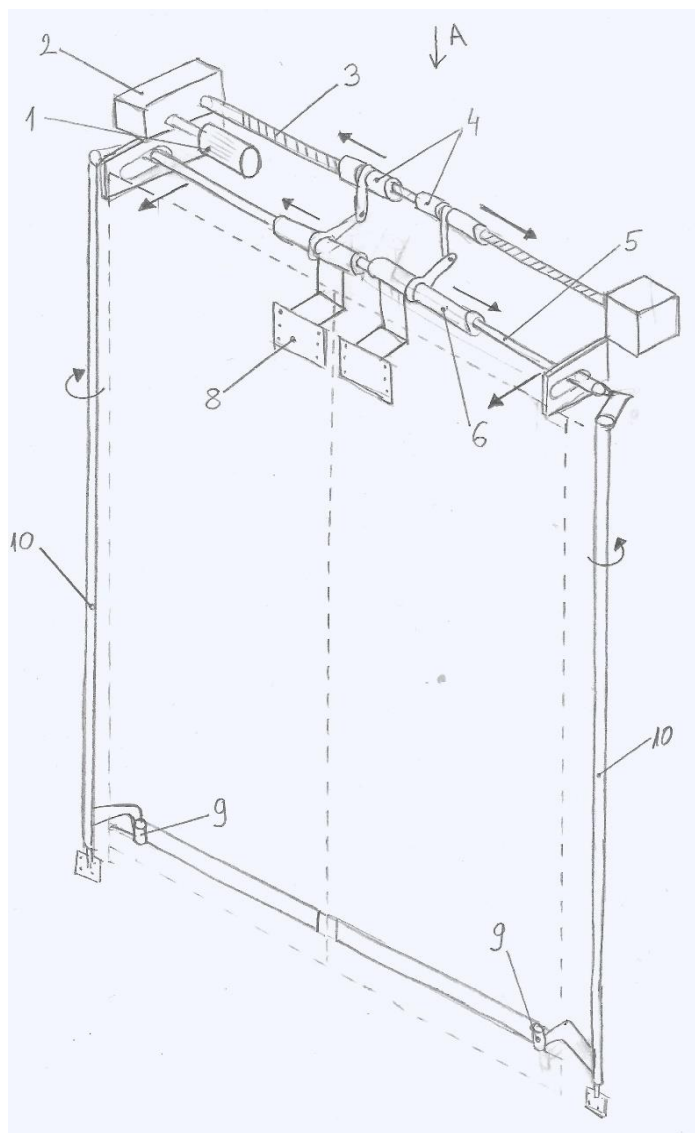
	 <p>Zupčastim remenom</p>	 <p>Polužnim mehanizmom</p>
Gibanje vrata osigurati	 <p>Linearnim vodilicama</p>	 <p>Mehanizmom za vođenje</p>
Korisnika o radu uređaja informirati	 <p>Signalnim svjetlom</p>	 <p>Zvukom</p>

4.3. Koncepti

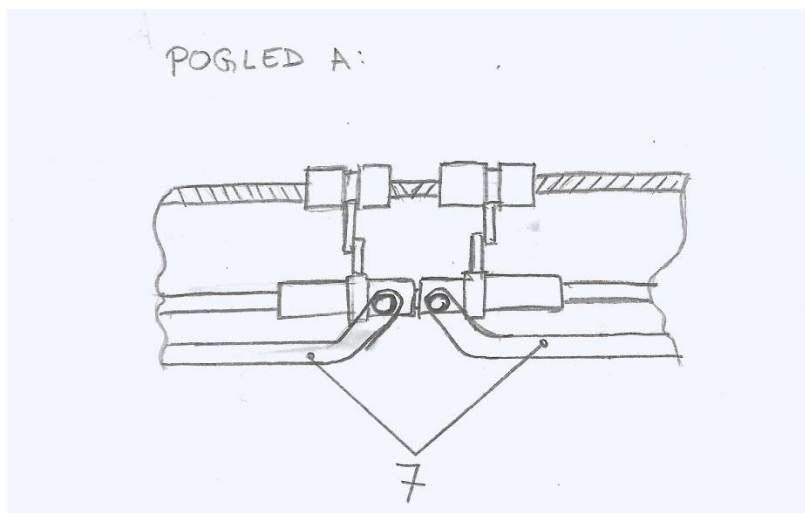
4.3.1. Koncept 1

Prvi koncept (slika 14.) mehanizma vrata pogoni se elektromotorom (1) koji preko reduktora (2) zakreće vreteno (3). Polovica vretena izvedena je s lijevojnim, a polovica s desnvojnim navojem. Takva vojnost omogućuje da se okretanjem vretena dvije matice (4) uvijek kreću u suprotnim smjerovima, a čime je osigurano translatorno gibanje vrata. Prilikom otvaranja i zatvaranja potreban je pomak i u smjeru okomitom na translatorno gibanje kako vrata ne bi došla u doticaj s vanjskom stranicom autobusa. Iz tog razloga dodana je horizontalna vodilica (5) povezana s maticama zglobnim mehanizmom. Noseći elementi (6) na vodilici kreću se istom

dinamikom kao i matice na vretenu. Na nosećim elementima (slika 15.) nalaze se kotačići čijim gibanjem u vodilicama (7) se postiže pomak okomit na smjer otvaranja ili zatvaranja vrata. Horizontalna vodilica (5) ograničena je u svom pomaku utorima u limu na svojim krajevima. Za njen pomak potrebno je još i odgovarajuće upravljanje električnim pogonom te odgovarajuća kinematika zglobnog mehanizma. Vrata i noseći elementi povezani su vijčanom vezom preko nosača (8). Vođenje i stabilnost vrata još se osigurava parom kotačića (9) užlijebljenih pri dnu vrata. Ti kotačići uležišteni su na vertikalnim zakretnim elementima (10) koji su pak zglobnom vezom povezani s horizontalnom vodilicom. Takva veza omogućuje zakret vertikalnih elemenata prilikom gibanja horizontalne vodilice. U svrhu lakšeg shvaćanja rada mehanizma, strelicama na slici 14. prikazane su putanje kretanja pojedinih komponenti prilikom otvaranja vrata.



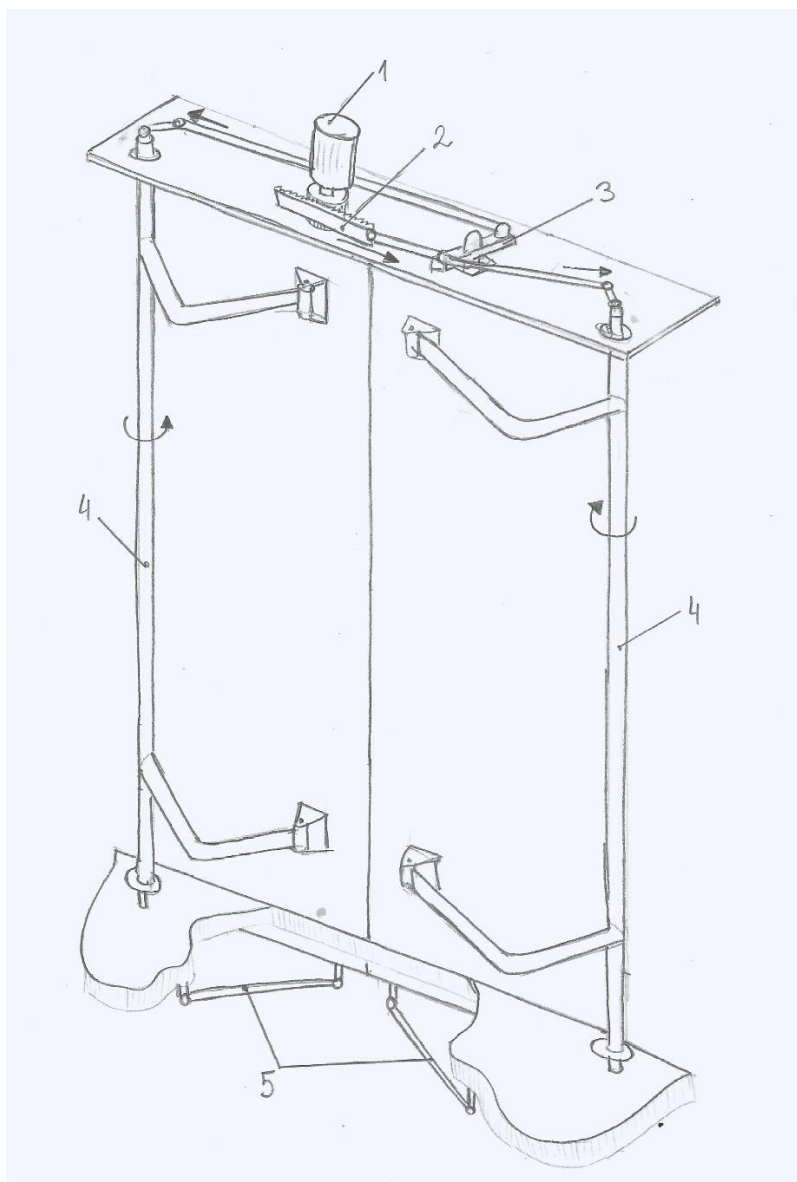
Slika 14. Koncept 1



Slika 15. Koncept 1 - Pogled A

4.3.2. Koncept 2

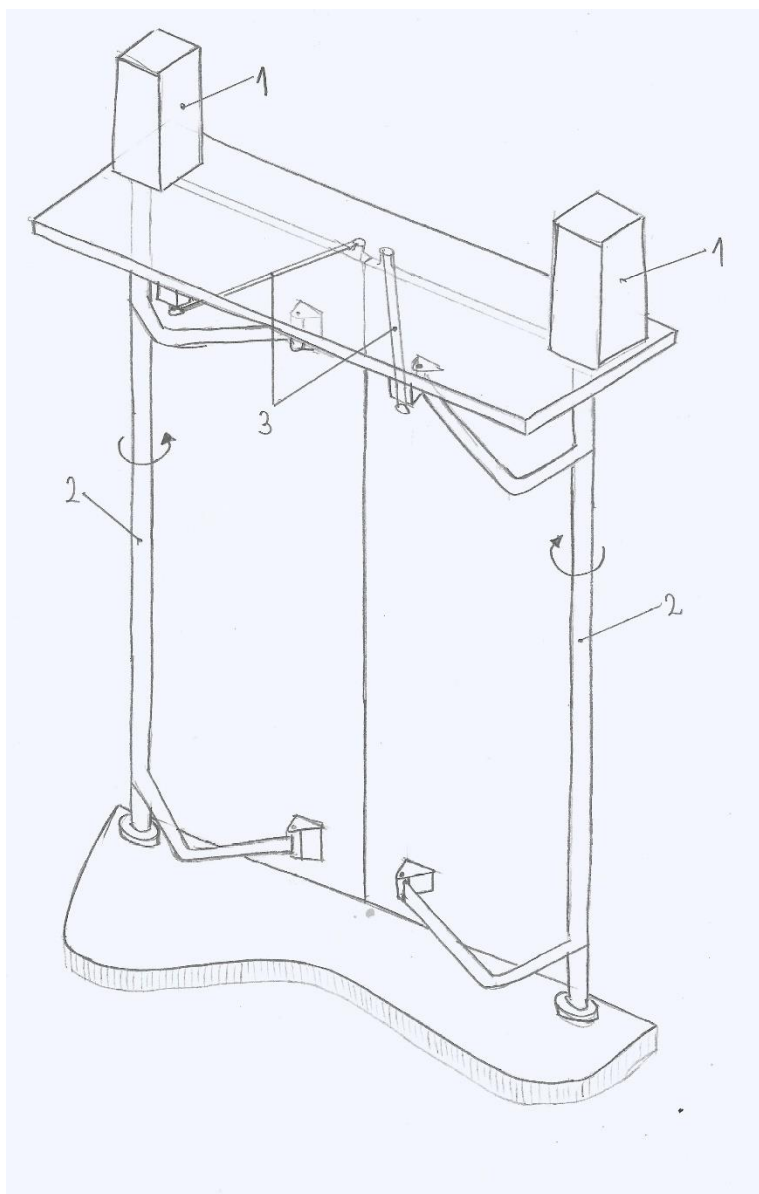
Drugi koncept (slika 16.) koristi vertikalno postavljen elektromotor (1) koji bez potrebe za reduktorom preko zubne letve (2) pogoni mehanizam. Pravocrtno gibanje zubne letve osigurava se njenim smještajem u vodilice. To gibanje polužnim mehanizmom preko centralne „klackalice“ (3) pretvara se u rotaciju na dva vertikalna zakretna elementa (4). Ti elementi preko svojih zglobovno povezanih krakova omogućuju otvaranje i zatvaranje vrata, a na svome kraju uležišteni su na pod autobusa. Pravilnu putanju vrata osiguravaju dva štapna elementa s kugličnim ili kliznim zglobovima na svojim krajevima (5) smještena s vanjske strane ispod poda autobusa. Također, strelicama na slici 16. prikazane su putanje kretanja komponenti prilikom otvaranja vrata.



Slika 16. Koncept 2

4.3.3. Koncept 3

Treći koncept (slika 17.) naizgled je najjednostavniji, no koristi dva elektromotora što iziskuje sinkronizirano upravljanje električnim pogonom da bi se vrata simetrično otvarala. Svaki vertikalno postavljen sklop elektromotora s reduktorom (1) zakreće vertikalne zakretne elemente (2). Ti elementi su horizontalnim krakovima zglobno povezani s vratima, a uležišteni su na pod autobusa kugličnim ležajevima. Ovisno o smjeru zakreta vertikalnih elemenata vrata se otvaraju ili zatvaraju, a njihovo pravilno vođenje osiguravaju dva štapna elementa (3) koja se nalaze ispod pogonskog sklopa. I ovdje je strelicama naznačena rotacija komponenata prilikom otvaranja vrata.



Slika 17. Koncept 3

4.4. Odabir koncepta

Od tri generirana koncepta potrebno je odabrati jedan te s njim krenuti u daljnju konstrukcijsku razradu.

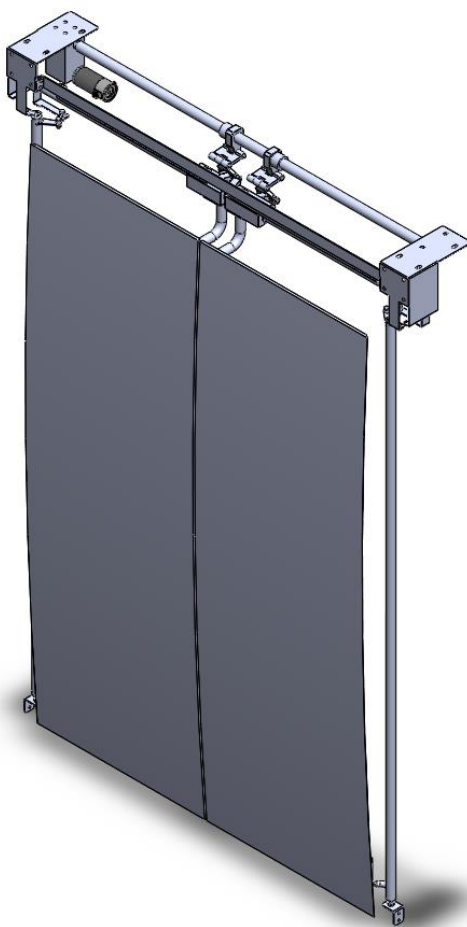
Prvi i drugi koncept sa stajališta pogona u prednosti su pred trećim iz razloga što koriste samo jedan elektromotor što također bitno utječe i na cijenu gotovog proizvoda. S druge strane, treći koncept je najjednostavniji te broji najmanje različitih komponenti. Prvi koncept najbolje zadovoljava točke iz liste zahtjeva koje nalažu da vrata minimalno povećavaju širinu vozila te da, gledajući kompletnu putanju, prilikom otvaranja zauzimaju što manji volumen. Problem

drugog i trećeg koncepta jest u horizontalnim krakovima čija geometrija ne dopušta putanju vrata paralelnu uz vanjsku stranu autobusa. Nadalje, iako je kod svih koncepata osigurano da je glavna komponenta mehanizma smještena s gornje strane vrata zbog niskopodnosti, spomenuti horizontalni elementi neizbježno zauzimaju koristan prostor za putnike u unutrašnjosti vozila. Vrata drugog i trećeg koncepta predstavljaju i veću prijetnju za sigurnost putnika jer zbog putanje koja ih pri otvaranju vodi dalje od vanjske strane autobusa postoji mogućnost udara u putnike koji čekaju ulaz. Mogući problem predstavljaju i vertikalno postavljeni elektromotori drugog i trećeg koncepta koji uvelike povećavaju visinu samog mehanizma.

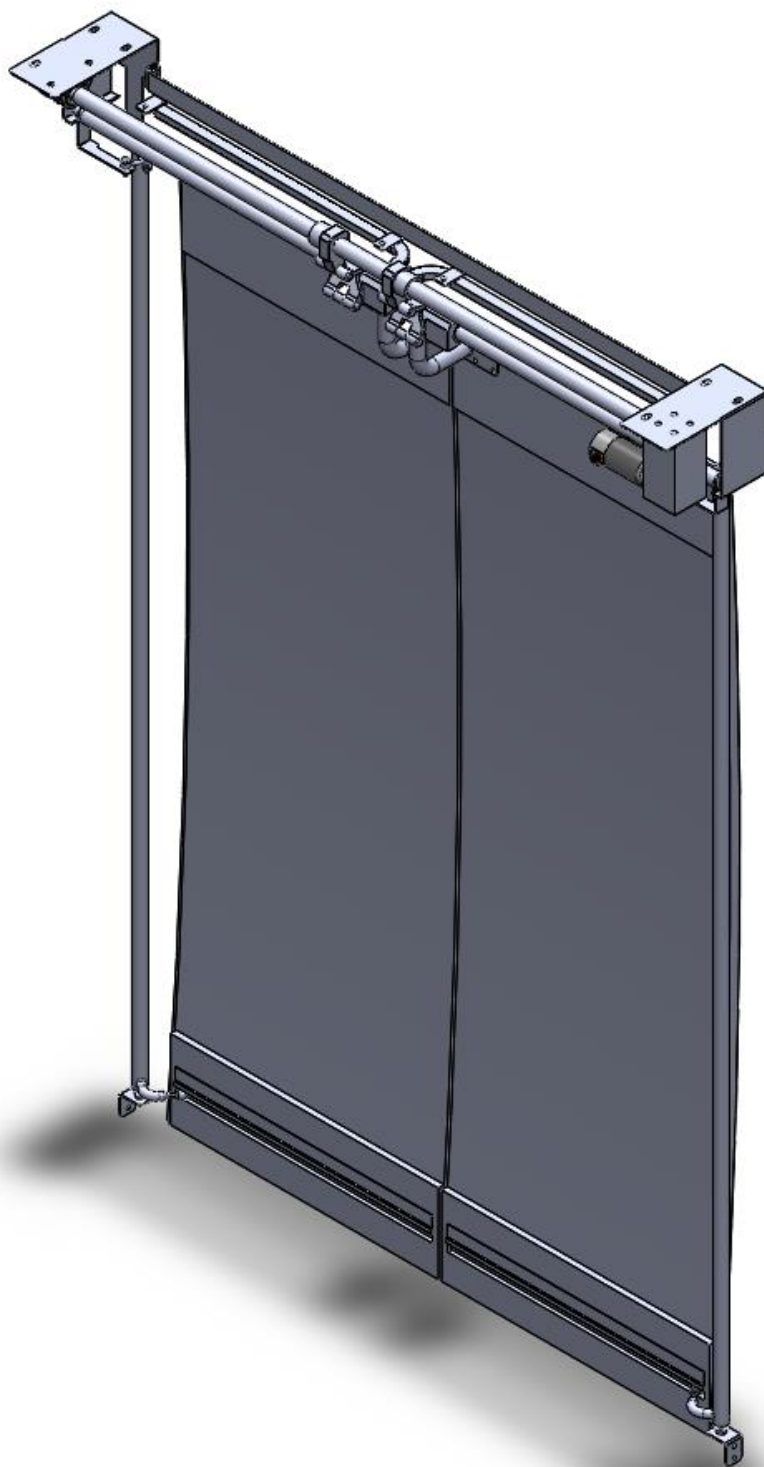
Iz spomenutog proizlazi da prvi koncept najbolje udovoljava traženim zahtjevima te je on odabran za daljnju konstrukcijsku razradu.

5. KONSTRUKCIJSKA RAZRADA

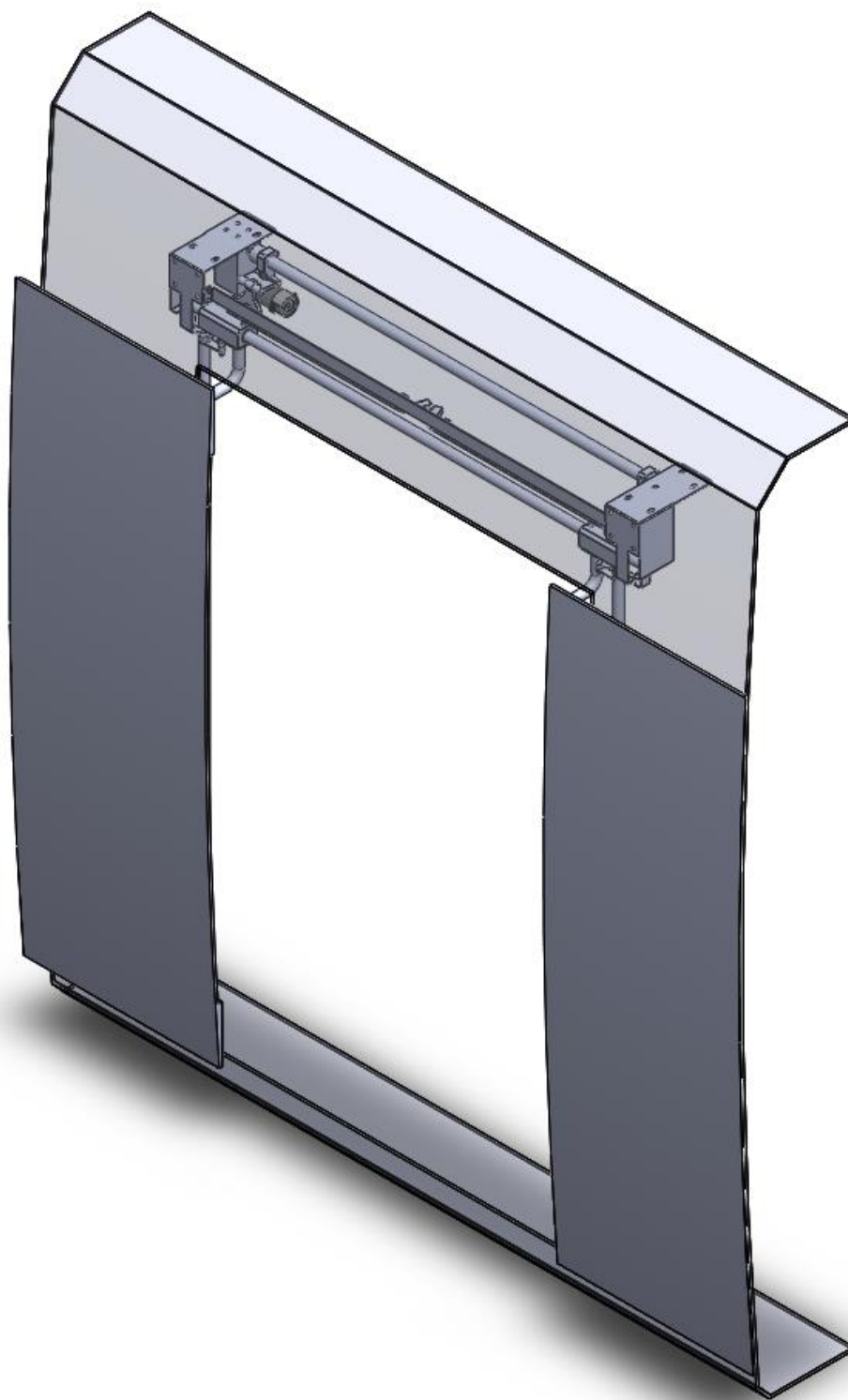
Na temelju prvog koncepta (slika 14.) razrađen je mehanizam otvaranja vrata prikazan na slikama 18. i 19. Na slici 20. prikazan je mehanizam zajedno s modelom vanjske ljuske autobusa na koji će se ugrađivati. Zatim, na slikama 21. i 22. prikazano je otvaranje vrata u tlocrtu kroz nekoliko koraka. Elektromotor pogoni navojno vreteno te pokreće matice u suprotnim smjerovima. Translatorno gibanje prenosi se s matica putem zglobne veze na čahure na horizontalnoj vodilici te dalje na panele vrata. Pomak u smjeru okomitom na gibanje panela postiže se preko kotačića u krivuljnoj vodilici. Istovremeno preko zglobnih veza zakreću se i dva vertikalna zakretna elementa koja se nalaze sa svake strane vrata. Ti elementi preko kotačića užlijebljenih u vrata osiguravaju dobro vođenje donjeg dijela panela vrata. Za potrebe konstruiranja korišten je programski paket *SolidWorks 2017*.



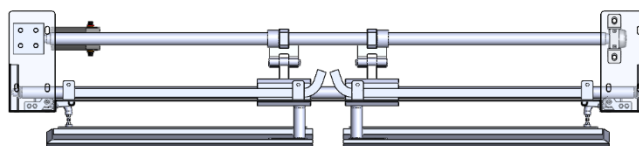
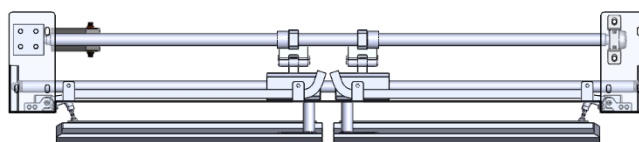
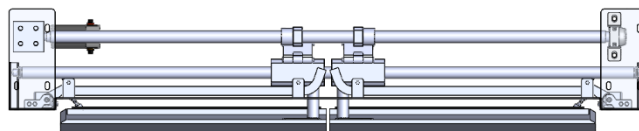
Slika 18. Mehanizam vrata sprijeda



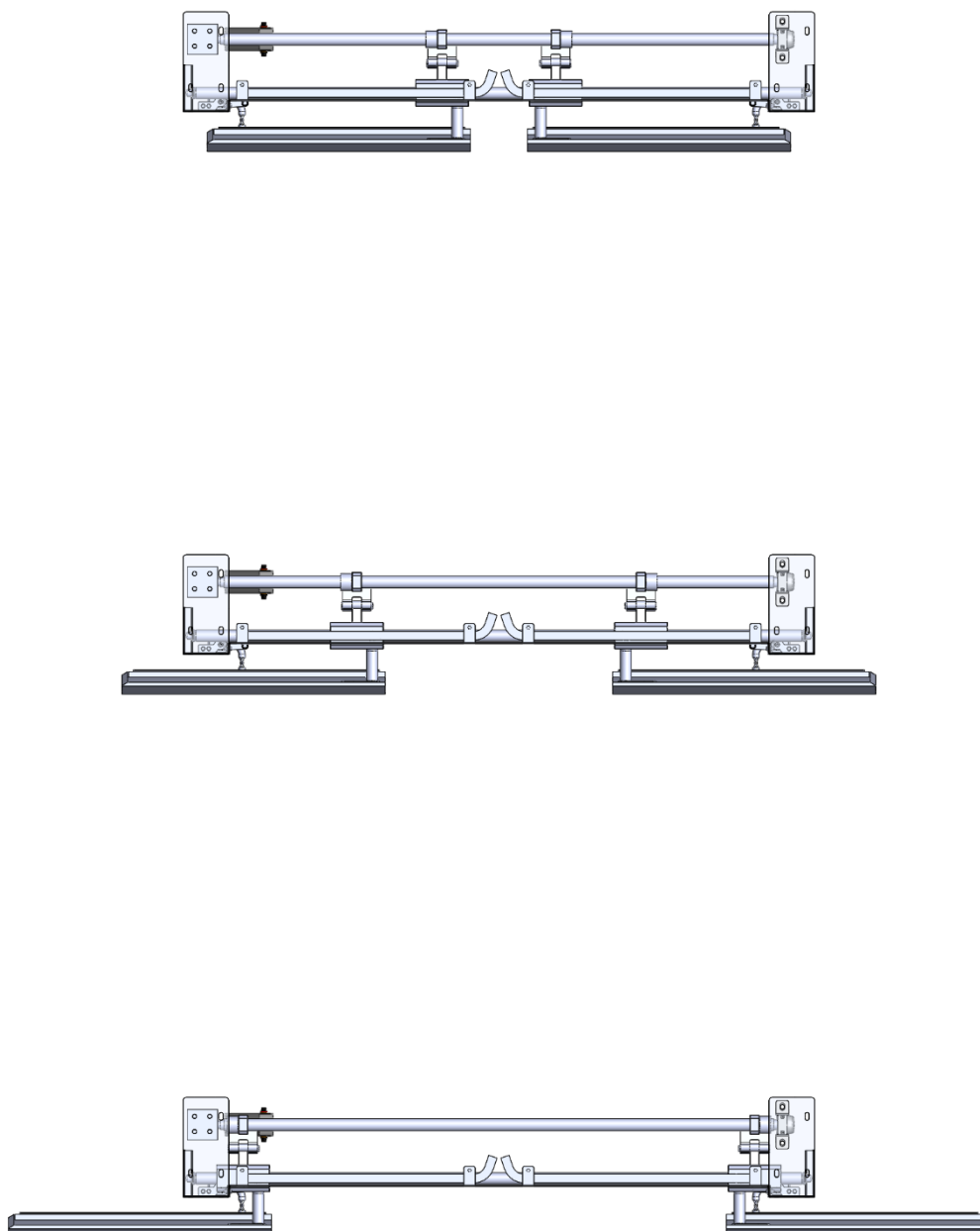
Slika 19. Mehanizam vrata iz unutrašnjosti vozila



Slika 20. Otvorena vrata s prikazom ljuske autobusa



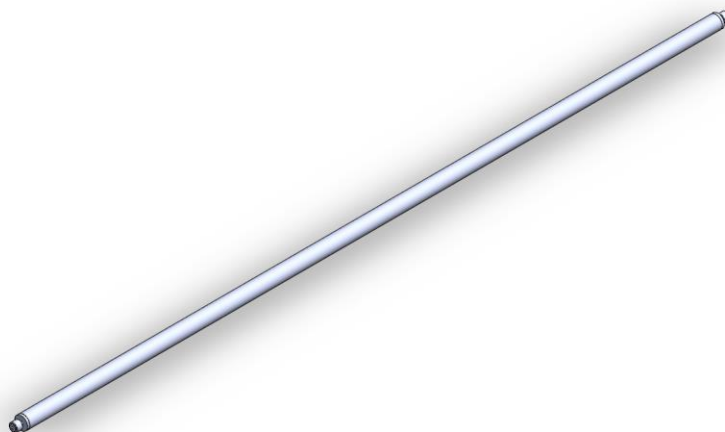
Slika 21. Otvaranje vrata u tlocrtu



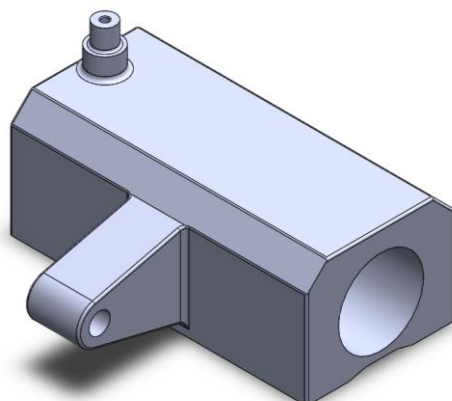
Slika 22. Otvaranje vrata u tlocrtu – nastavak

Širina otvora za putnike kada su vrata otvorena je 1200 mm, a pomak vrata u smjeru okomitom na otvaranje ili zatvaranje je 48 mm čime ona tek neznatno povećavaju širinu vozila.

Masa panela vrata je po 25 kilograma svaki te je njihovu masu potrebno nositi preko horizontalne vodilice prikazane na slici 23. Vodilica je izvedena kao šuplja cijev vanjskog promjera 30 mm, unutarnjeg promjera 18,6 mm te duljine 1600 mm. Izrađena je iz čelika oznake CK60, a ukupne je mase 5,6 kg [16]. Gibanje vrata ostvaruje se čahurama s kliznim ležajevima mase 2,92 kg prikazanim na slici 24. Na krajevima vodilice nalaze se kotačići promjera 19 mm koji joj omogućuju pomak okomit na glavno gibanje vrata.



Slika 23. Horizontalna vodilica s kotačićima



Slika 24. Čahura za vođenje

Horizontalna vodilica opterećena je na savijanje uslijed vlastite težine, težine čahure te panela vrata:

$m_{\text{vod}} = 5,6 \text{ kg}$ - masa vodilice,

$m_{\text{cah}} = 2,92 \text{ kg}$ – masa čahure,

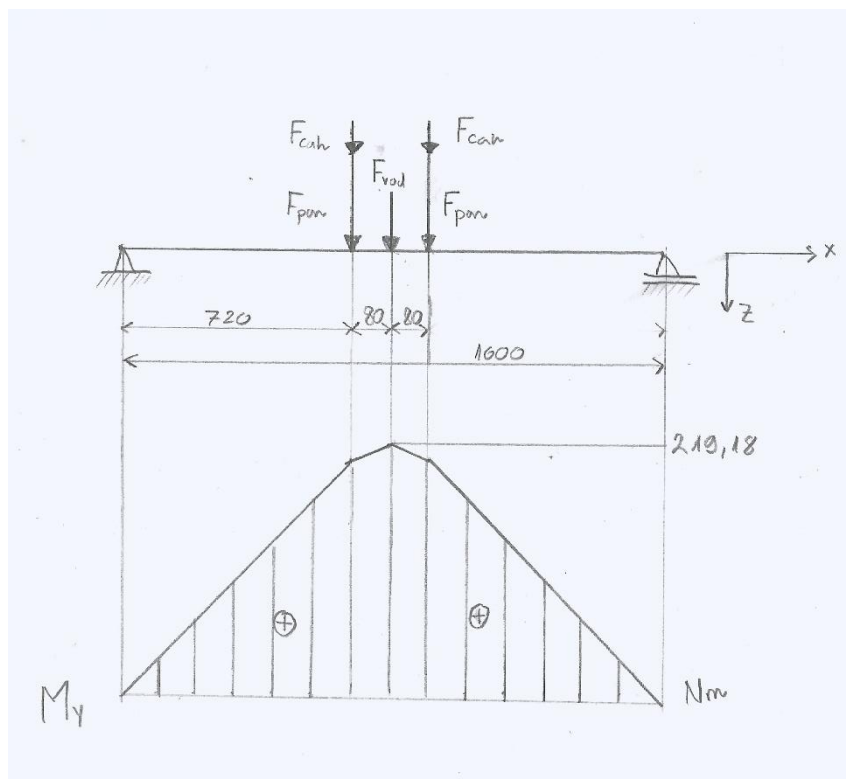
$m_{\text{pan}} = 25 \text{ kg}$ – masa panela vrata.

$$F_{\text{vod}} = m_{\text{vod}} \cdot g = 54,94 \text{ N} \quad (1)$$

$$F_{\text{cah}} = m_{\text{cah}} \cdot g = 28,65 \text{ N} \quad (2)$$

$$F_{\text{pan}} = m_{\text{pan}} \cdot g = 245,25 \text{ N} \quad (3)$$

Najnepovoljniji slučaj opterećenja jest kada su vrata zatvorena te se čahure nalaze najbliže sredini vodilice. Kontrola naprezanja vrši se upravo za taj slučaj. Na slici 25. vodilica je prikazana kao greda, a ispod nje nalazi se dijagram unutarnji momenata savijanja. Iz dijagrama je vidljivo da maksimalan unutarnji moment savijanja iznosi $M_y = 219,18 \text{ Nm}$.



Slika 25. Unutarnji momenti horizontalne vodilice

Naprezanje uslijed savijanja računa se kao:

$$\sigma_y = \frac{M_y}{W}, \quad (4)$$

gdje je:

M_y – unutarnji moment savijanja

W - moment otpora presjeka.

Za šuplji kružni poprečni presjek moment otpora iznosi:

$$W = \frac{\pi}{32} \cdot \frac{D^4 - d^4}{D} = 2\,849,8 \text{ mm}^4, \quad (5)$$

gdje je:

$D = 32 \text{ mm}$,

$d = 18,6 \text{ mm}$.

Uvrštavanjem vrijednosti u izraz (4) dobivamo se normalno naprezanje uslijed savijanja:

$$\sigma_y = 76,9 \text{ MPa}. \quad (6)$$

Granica razvlačenja za materijal CK60 je $R_e = 495 \text{ MPa}$ [17]. Preko zahtijevane sigurnosti dolazi se do dopuštenog naprezanja. Odabrana je potrebna sigurnost $S_{\text{potr}} = 2$ te se nakon uvrštavanja dobiva:

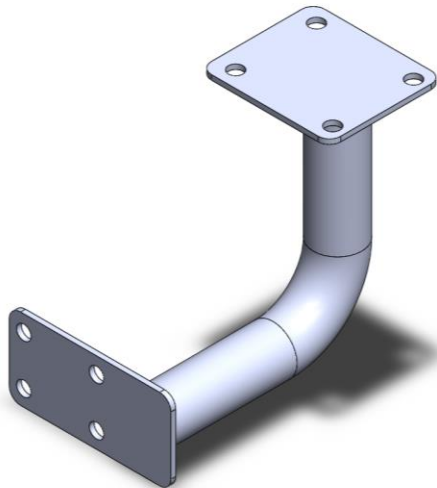
$$\sigma_{\text{dop}} = \frac{R_e}{S_{\text{potr}}} = 247,5 \text{ MPa}. \quad (7)$$

Postojeća sigurnost računa se iz izraza:

$$S_{\text{post}} = \frac{\sigma_{\text{dop}}}{\sigma_y} = 3,22. \quad (8)$$

Budući da je postojeća sigurnost veća od potrebne horizontalna vodilica ZADOVOLJAVA.

Masa panela vrata prenosi se na čahure zavarenim zakrivljenim elementom prikazanim na slici 26. Potrebno je proračunati zavar na spoju cijevi i gornje pločice s obzirom da je opterećen na vlak i savijanje u dva smjera.



Slika 26. Zakrivljeni noseći element

Zavar je kružnog poprečnog presjeka, proračunske debljine 2 mm te se opterećuje vlačnom silom $F_{\text{pan}} = 245,25$ N. Iz geometrije se dobivaju i momenti savijanja $M_x = 7,36$ Nm te $M_y = 30,165$ Nm.

Naprežanje uslijed vlačnog opterećenja:

$$\sigma_V = \frac{F}{A_{\text{zav}}}. \quad (9)$$

Površina zavara računa se izrazom:

$$A_{\text{zav}} = \frac{(D^4 - d^4) \cdot \pi}{4}, \quad (10)$$

gdje je:

$$D = 34 \text{ mm},$$

$$d = 30 \text{ mm}.$$

Uvrštavanjem u izraz (10) dobiva se:

$$A_{\text{zav}} = 201,06 \text{ mm}^2. \quad (11)$$

Vlačno naprežanje tada je:

$$\sigma_V = 1,23 \text{ MPa}. \quad (12)$$

Moment otpora zavara iznosi:

$$W_{\text{zav}} = \frac{\pi}{32} \cdot \frac{D^4 - d^4}{D} = 1\,519,8 \text{ mm}^4. \quad (13)$$

Naprežanje uslijed savijanja u smjeru osi x :

$$\sigma_x = \frac{M_x}{W_{\text{zav}}} = 4,84 \text{ MPa}. \quad (14)$$

Naprezanje uslijed savijanja u smjeru osi y :

$$\sigma_y = \frac{M_y}{W_{zav}} = 19,85 \text{ MPa.} \quad (15)$$

Ukupno naprezanje od savijanja dobiti će se geometrijskim zbrajanjem komponenata u smjeru osi x i y :

$$\sigma_f = \sqrt{\sigma_x^2 + \sigma_y^2} = 20,43 \text{ MPa.} \quad (16)$$

Kako bismo dobili ukupno naprezanje zavora potrebno je zbrojiti vlačno i naprezanje uslijed savijanja:

$$\sigma_{uk} = \sigma_v + \sigma_f = 21,66 \text{ MPa.} \quad (17)$$

Granica razvlačenja materijala S355JR je $R_e = 280 \text{ MPa}$ [18] dok je odbrani faktor sigurnosti 2 pa je dopušteno naprezanje:

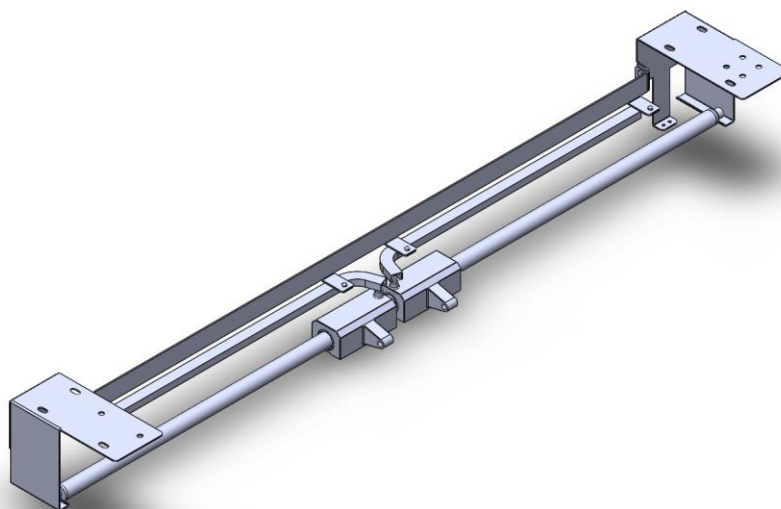
$$\sigma_{dop} = \frac{R_e}{S_{potr}} = 140 \text{ MPa.} \quad (18)$$

Postojeća sigurnost računa se iz izraza:

$$S_{post} = \frac{\sigma_{dop}}{\sigma_{uk}} = 6,46. \quad (19)$$

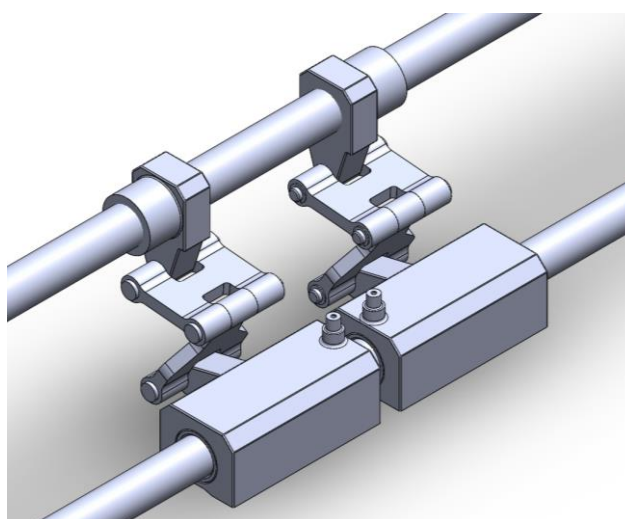
Zavar ZADOVOLJAVA.

Gibanje horizontalne vodilice, a samim time i vrata u smjeru okomitom na otvaranje ili zatvaranje osigurava krivuljna vodilica (slika 27.) unutar koje je vođen kotačić povezan s čahurom. Krivuljna vodilica izvedena je kombinacijom savijanja lima i zavarivanja, a spaja se vijčanom vezom na horizontalni nosač koji povezuje lijevi i desni noseći lim. Koriste se vijci navoja M5, duljine 12 mm i razreda čvrstoće 8.8.



Slika 27. Sklop krivuljne i horizontalne vodilice s prihvaticima

Da bi se omogućila veza između pogona i čahura na horizontalnoj vodilici koriste se dva zglobna elementa prikazana na slici 28. Zakret tih elemenata osiguravaju svornjaci osigurani sigurnosnim pločicama prema normi DIN 6799.



Slika 28. Zglobni elementi

Zglobni elementi povezuju se s maticama na pogonskom vretenu. Vreteno se izrađuje iz čelične šipke promjera 35 mm. Bušenjem je izrađen provrt po duljini vretena promjera 16 mm radi smanjenja nepotrebne mase. Tokarenjem se na vretenu izrađuju navoji, jedan lijevovojni, a drugi desnovojni, svaki sa svojeg kraja vretena, što omogućuje da se svaka od dvije matice

koja se na njemu nalaze uvijek giba u suprotnom smjeru. Navoji su trovojni oznake Tr 32 x 9 P3.

Vreteno je s jedne strane uležišteno u reduktoru povezanom s elektromotorom koji u sklopu ovog rada nije bilo potrebno konstruirati i analizirati već je samo ostavljen rezervirani prostor za njihovu ugradnju. Vreteno se na drugom kraju ležišti u već gotovom bloku s ležajem tvrtke SKF. Korišteni blok oznake je SKF P2B 20M-TF [19] s pripadajućim kugličnim ležajem oznake SKF YAR 204-2F. Ležaj je opterećen masom vretena i masama dviju matica. Mase komponenata su:

$$m_{vr} = 6,932 \text{ kg},$$

$$m_{mat} = 0,757 \text{ kg}.$$

Težine elemenata:

$$F_{vr} = m_{vr} \cdot g = 68 \text{ N} \quad (20)$$

$$F_{mat} = m_{mat} \cdot g = 7,43 \text{ N}. \quad (21)$$

Ukupna sila u vertikalnom smjeru tada je 82,86 N, a svaki oslonac preuzima polovinu tog iznosa:

$$F_{le\dot{z}} = P_r = 41,43 \text{ N} - \text{radijalno opterećenje ležaja.}$$

Dinamička opterećenost ležaja računa se izrazom:

$$C_1 = P_r \cdot \left(\frac{60 \cdot n_m \cdot L_{10h_min}}{10^6} \right)^{\frac{1}{\varepsilon}} \quad (22)$$

gdje su:

$\varepsilon = 3$ – eksponent vijeka trajanja (za ležajeve s teorijskim dodirom u točki),

$L_{10h_min} = 10\,000 \text{ h}$ – zahtijevani nazivni vijek trajanja,

$P_r = 41,43 \text{ N}$ – radijalno opterećenje ležaja,

$n_m = 1000 \text{ min}^{-1}$ – brzina vrtnje.

Brzina vrtnje dobivena je iz pretpostavljenog vremena potrebnog za otvaranje ili zatvaranje t od 4 sekunde. U tom vremenu, jedna krila vrata pa tako i matica moraju proći put s od 600 mm.

$$v_{mat} = \frac{s}{t} = 0,15 \text{ m/s}^2 \quad (23)$$

Potreban brzina vrtnje vretena tada je:

$$n_m = \frac{v_{mat}}{P_h} = 1\,000 \text{ min}^{-1}, \quad (24)$$

gdje je:

$P_h = 9 \text{ mm}$ – uspon vretena.

Nakon uvrštavanja vrijednost dobiva se:

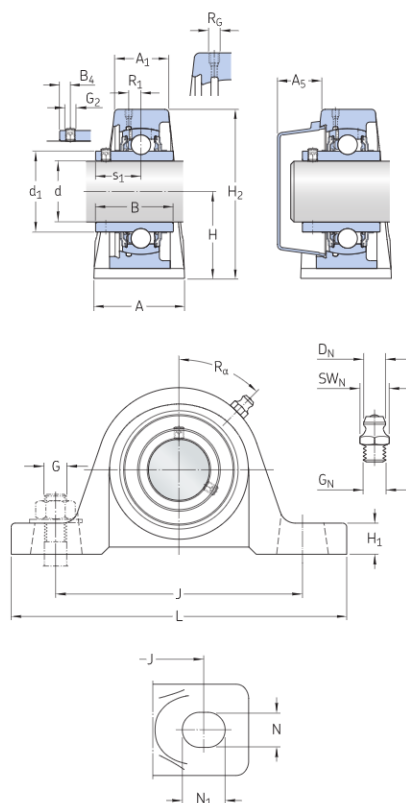
$$C_1 = 349,43 \text{ N} \quad (25)$$

Dinamička opterećenost C_1 manja je od dinamičke nosivosti C pa se zaključuje da ležaj ZADOVOLJAVA.

S obzirom na niski iznos opterećenja, provjeriti će se i minimalno potrebno opterećenje ležaja s teorijskim dodirrom u točki koje se prema [20] računa:

$$C_{\min} = 0,01 \cdot C = 127 \text{ N.} \quad (26)$$

Dinamička opterećenost C_1 veća je od minimalne potrebne C_{\min} pa se zaključuje da ležaj ZADOVOLJAVA.



Dimensions

d	20 mm	Bore diameter
d ₁	≈ 28.2 mm	Shoulder diameter inner ring
A	34 mm	Base width
A ₁	20.8 mm	Top width
A ₅	18.5 mm	Standout of end cover
B	31 mm	Width of inner ring
B ₄	4.5 mm	Distance from locking device side face to thread centre
H	33.34 mm	Height of spherical seat centre
H ₁	13.49 mm	Foot height
H ₂	64.29 mm	Overall height
J	95.25 mm	Distance between attachment bolts
J	max. 104.775 mm	Distance between attachment bolts
J	min. 85.725 mm	Distance between attachment bolts
L	127 mm	Overall length
N	12.7 mm	Diameter of attachment bolt hole
N ₁	19.05 mm	Length of attachment bolt hole
s ₁	18.3 mm	Distance from locking device side face to raceway centre

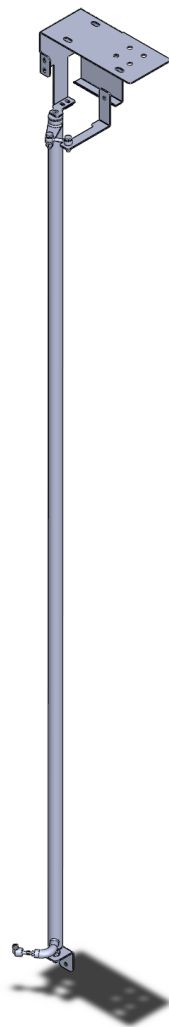
Slika 29. Dimenzije bloka s ležajem SKF P2B 20M-TF [19]

Calculation data

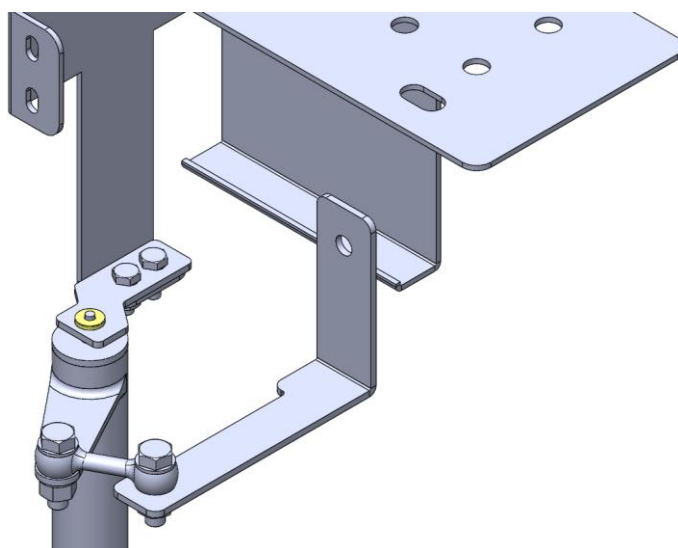
Basic dynamic load rating	C	12.7 kN
Basic static load rating	C ₀	6.55 kN
Fatigue load limit	P _u	0.28 kN
Limiting speed		8 500 r/min
with shaft tolerance h6		

Slika 30. Nosivost ležaja SKF P2B 20M-TF [19]

Nadalje, potrebno je pravilno voditi i donji dio vrata. Iz tog razloga sa svake strane vrata dodan je vertikalni zakretni element (slika 31.) koji se zakreće preko zglobnog mehanizma (slika 32.) kada horizontalna vodilica napravi svoj pomak. Zakretanje mehanizma omogućuju dosjedni vijci prema normi DIN 609. Dosjedna površina promjera je 9 mm, a vijak se s donje strane steže M8 maticom. Geometrija mehanizma odabrana je tako da se vertikalni element oscilira za 36°, što omogućuje ispravnu kinematiku kotačića na kraku pri njegovom dnu. Vertikalni element izvedena je kao cijev promjera 30 mm s debljinom stjenke od 2 mm. S gornje strane nalazi se čahura napravljena s osovinom kako bi se vertikalni element mogao uležištiti u klizni ležaj tipa PSMF 040806 A51 proizvođača SKF [21]. Lim s ležajem vijcima M6 i maticama se učvršćuje za nosivi lim.

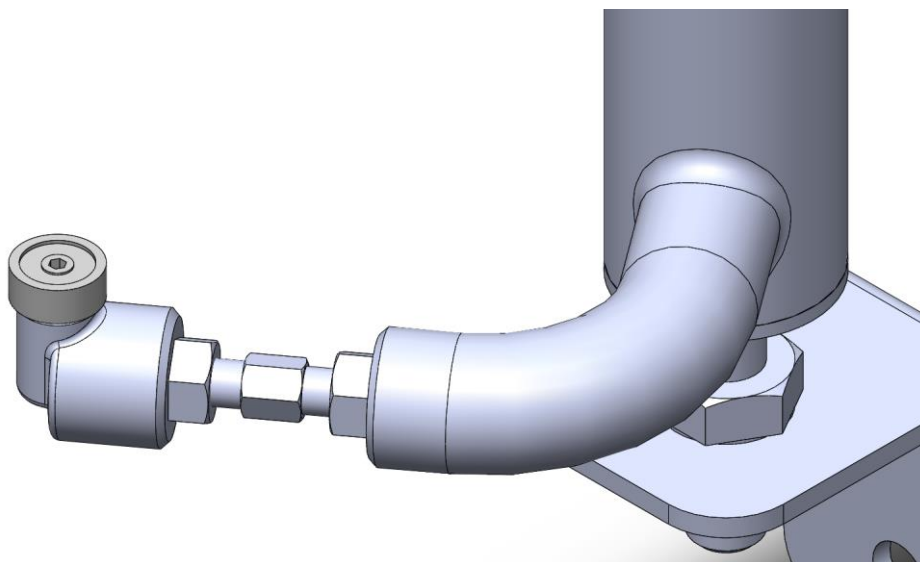


Slika 31. Sklop vertikalnog zakretnog elementa



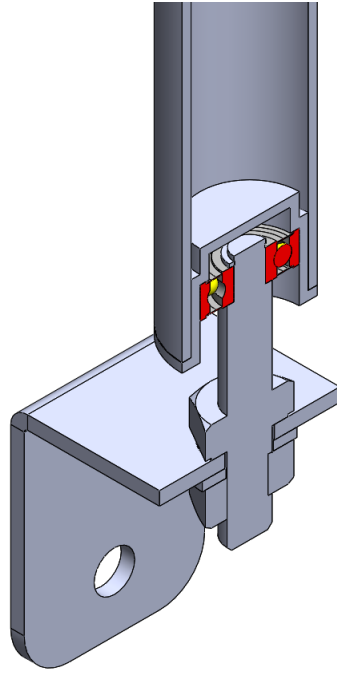
Slika 32. Zglobni mehanizam

Pri dnu vertikalnog elementa nalazi se krak koji preko kotačića promjera 13 mm [22] u žlijebu vrata osigurava ispravno vođenje donjeg dijela vrata. Preko ovog kraka omogućeno je podešavanje koje kompenzira eventualne greške u montaži i proizvodnji. Na slici 33. vidimo vijak za podešavanje s navojem na svakom od krajeva. Jedan je navoj desnovojan, a drugi lijevovojan. Između navoja nalazi se šesterokutni profil za prihvat ključa otvora 7 mm. Osiguranje spoja izvedeno je s dvije matice M6.



Slika 33. Kotačić i sklop za podešavanje

Vertikalni zakretni element s donje strane ležišti se preko ležaja tipa 627 – 2RSH proizvođača SKF [23] smještenog u čahuri unutar samog elementa (slika 34.). Osovina ležaja izvedena je s navojem na jednoj strani tako da je s maticom moguće prihvaćanje na L lim debljine 3 mm koji se pak vijcima prihvaća na nosivu konstrukciju autobusa.



Slika 34. Donje ležajno mjesto vertikalnog zakretnog elementa

6. ZAKLJUČAK

Cilj ovog rada konstrukcija je mehanizma otvaranja vrata putničkog autobusa.

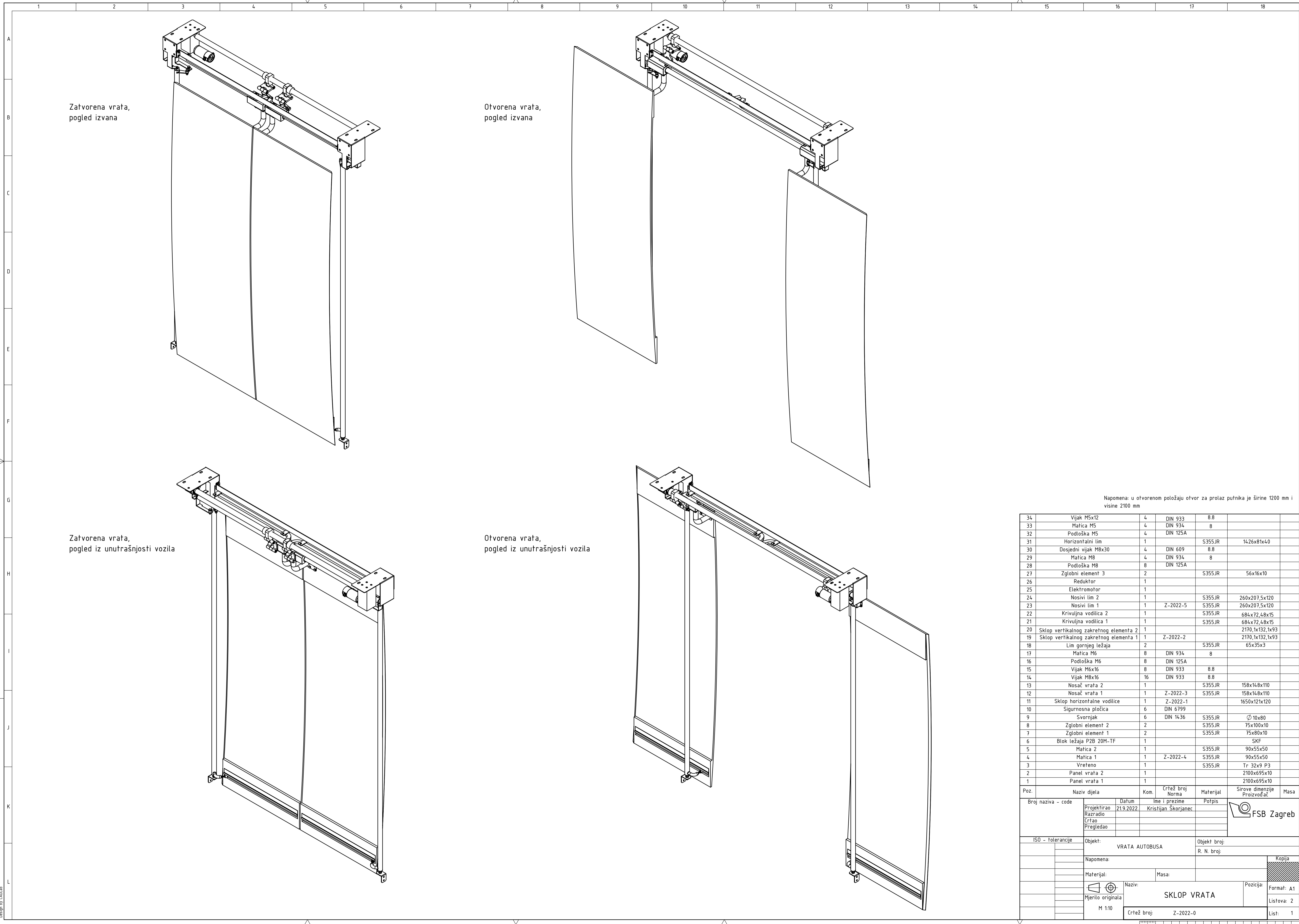
Autobusni prijevoz je najčešći oblik javnog prijevoza današnjice, a zbog mogućnosti prijevoza velikog broja putnika javlja se potreba za brzim i sigurnim ulazom i izlazom iz vozila. Upravo iz tog razloga konstrukcija putničkih vrata gradskih autobusa regulira se pravilnicima i direktivama koje propisuje Europska unija. Nakon pregleda postojećih rješenja na tržištu, napravljena je funkcijska dekompozicija mehanizma vrata. Za svaku funkciju dano je nekoliko parcijalnih rješenja na temelju kojih su generirana tri koncepta. Jedan od konceptata, koji najbolje udovoljava definiranim zahtjevima, izabran je za danju konstrukcijsku razradu. Mehanizam se pogoni elektromotorom, a odabrano je vreteno s maticama kao sustav za vođenje mehaničke energije. Konstruirani mehanizam osigurava otvor za prolaz putnika od 1200 mm, vrata se otvaraju translatorno i minimalno povećavaju širinu vozila. Također, glavnina komponenata mehanizma smještena je iznad vrata, dok se pri dnu nalaze samo kotačići koji osiguravaju stabilnost i vođenje. Ti elementi povezani su s mehanizmom iznad vrata vertikalnim zakretnim elementima koji se nalaze sa svake strane vrata te ne zauzimaju velik volumen u unutrašnjosti vozila koji se može iskoristiti za smještaj putnika.

LITERATURA

- [1] [Centar za vozila Hrvatske | Homologacija \(cvh.hr\)](#), kolovoz 2022.
- [2] [Uredbe, direktive i ostali pravni akti \(europa.eu\)](#), kolovoz 2022.
- [3] [Pravilnik o tehničkim uvjetima vozila u prometu na cestama \(nn.hr\)](#), kolovoz 2022.
- [4] [EUR-Lex - 32001L0085 - EN - EUR-Lex \(europa.eu\)](#), kolovoz 2022.
- [5] Korbar, R., Pneumatika i hidraulika, Veleučilište u Karlovcu, 2007.
- [6] [Products - Masats \(masats-llc.com\)](#), kolovoz 2022.
- [7] [Pneumatic Differential Engine | Wabtec Corporation](#), kolovoz 2022.
- [8] Zorc, D., Deur, J.: Podloge za kolegij Elektrotehnika i električni strojevi. Fakultet strojarstva i brodogradnje
- [9] [OSSP Bus Door System | Wabtec Corporation](#), kolovoz 2022.
- [10] [ETO Door Actuator | Wabtec Corporation](#), kolovoz 2022.
- [11] [Products - Masats](#), kolovoz 2022.
- [12] [Plug sliding door – Ventura Systems](#), kolovoz 2022.
- [13] [028c v3 Integrated sliding door - Masats](#), kolovoz 2022.
- [14] [Bode Bro Strasse_EN_2019-09-20.pdf \(schaltbau-bode.com\)](#), kolovoz 2022.
- [15] [Untitled Diagram - diagrams.net](#), kolovoz 2022.
- [16] [Šuplja linearna osovina WH | Tuli.hr](#), rujan 2022.
- [17] [C60S, Ck60, 1.1211, XC60 - carbon spring steel \(virgamet.com\)](#), rujan 2022.
- [18] Horvat, Z., Vratilo (Proračun), Fakultet strojarstva i brodogradnje, 2022.
- [19] [P2B 20M-TF - Ball bearing units | SKF](#), rujan 2022.
- [20] Vučković, K., Ležajevi – podloge za predavanja iz EKII, Fakultet strojarstva i brodogradnje, 2021.
- [21] [PSMF 040806 A51 - Bushings, thrust washers and strips | SKF](#), rujan 2022.
- [22] [\(GRL13M4P-F-SUS\) Plastic Guide Roller, F \(GRL-P-F-SUS\) from IMAO CORPORATION | MISUMI \(misumi-ec.com\)](#), rujan 2022.
- [23] [627-2RSH - Deep groove ball bearings | SKF](#), rujan 2022.

PRILOZI

I. Tehnička dokumentacija



Zatvorena vrata, pogled izvana

Otvorena vrata, pogled izvana

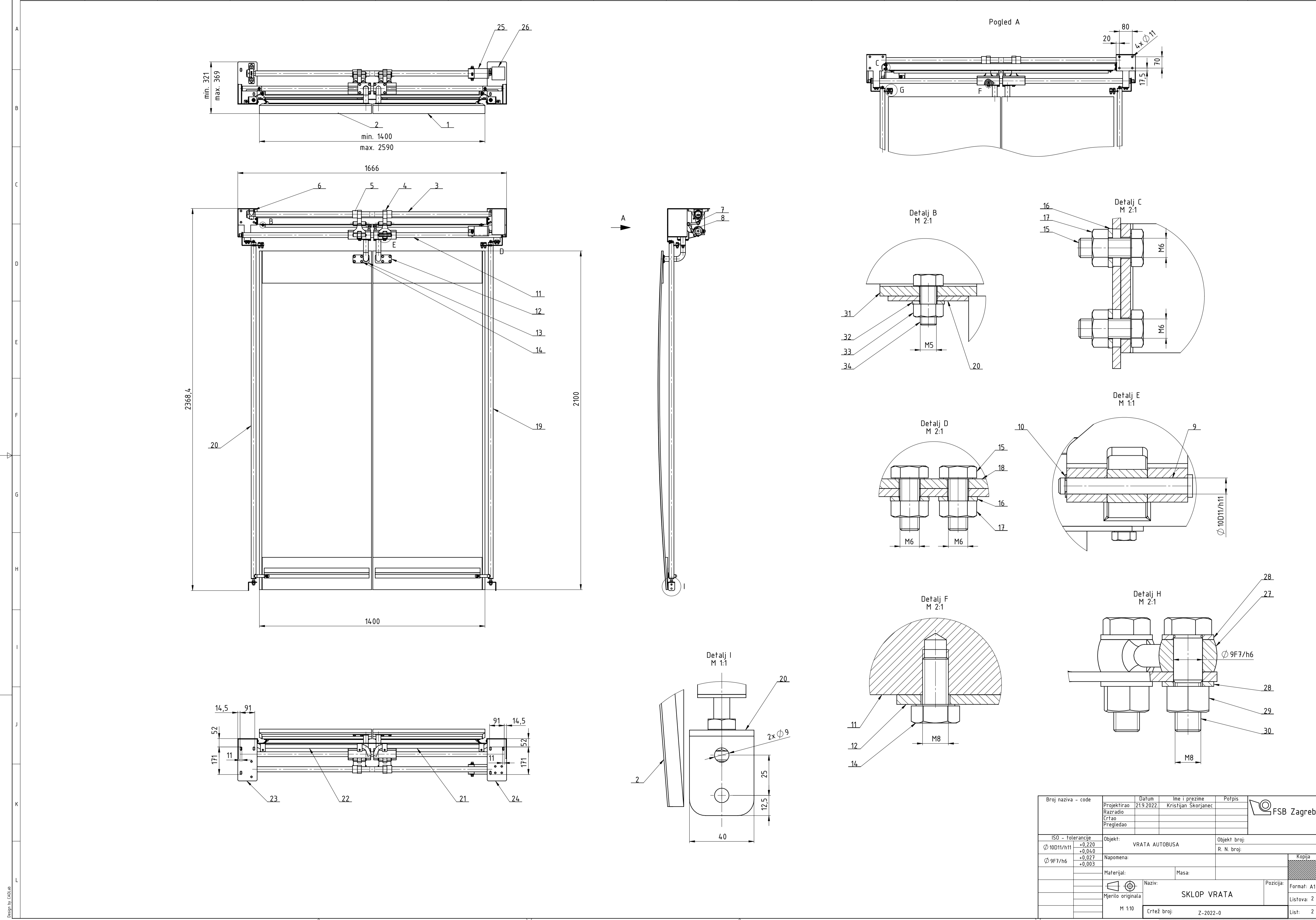
Zatvorena vrata, pogled iz unutrašnjosti vozila

Otvorena vrata, pogled iz unutrašnjosti vozila

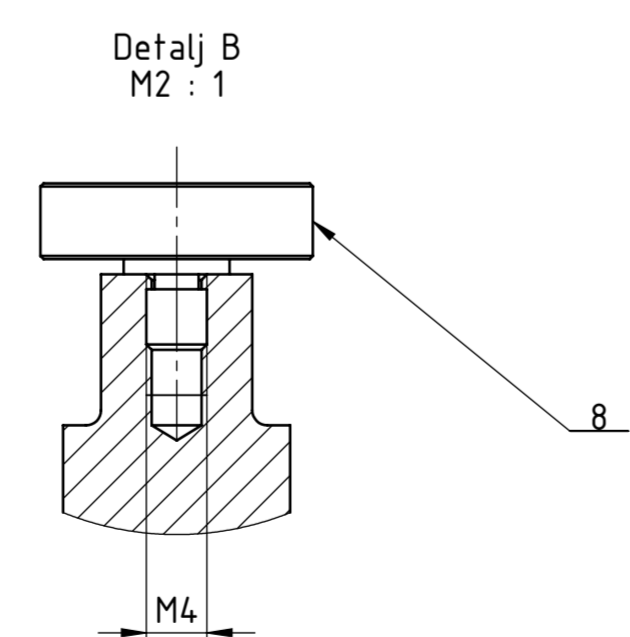
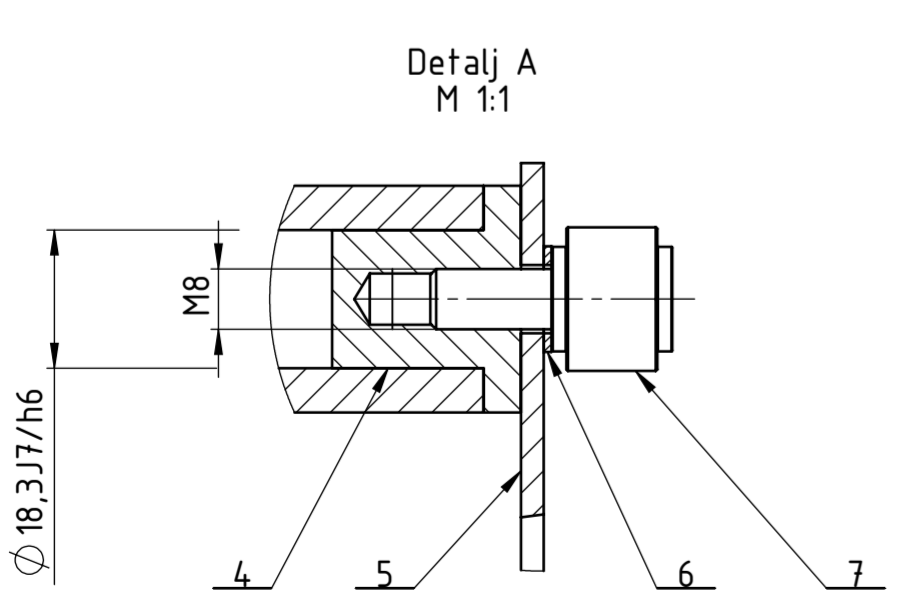
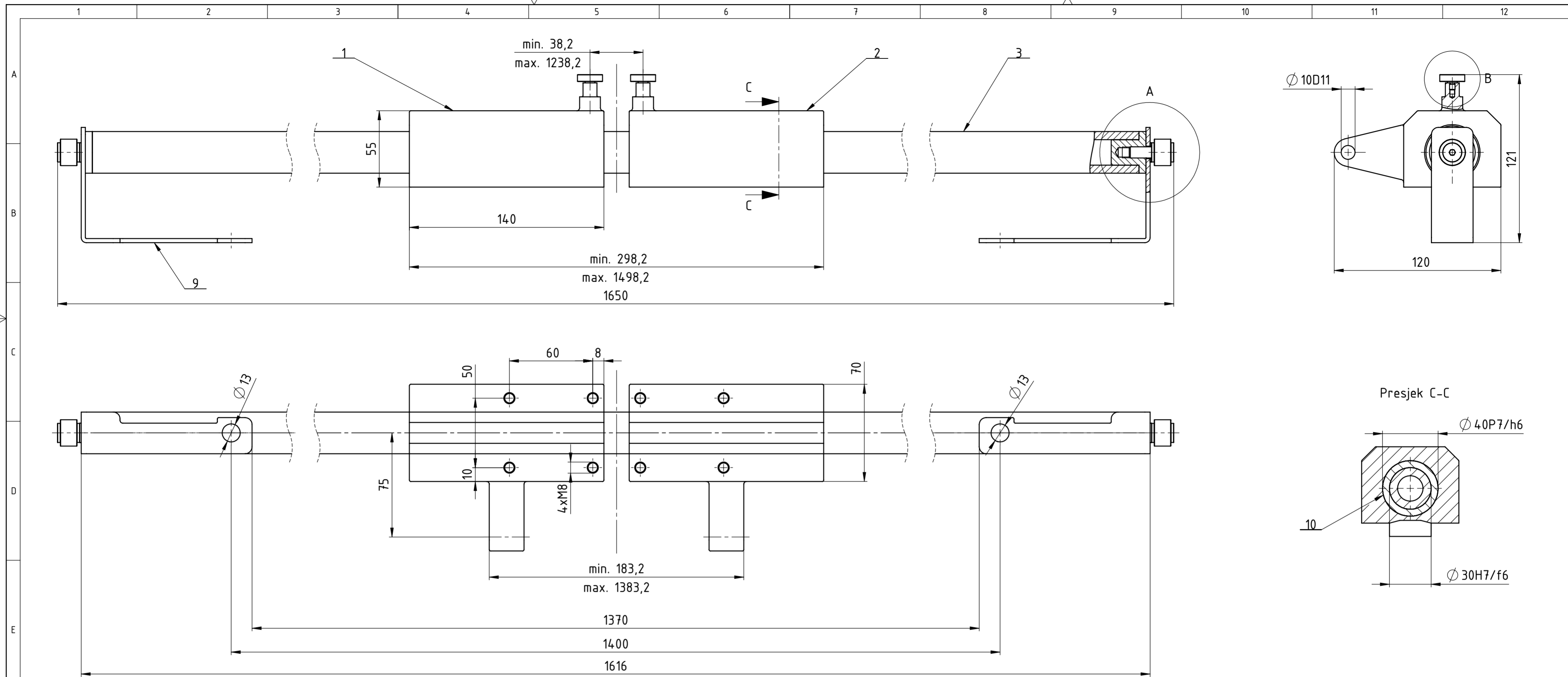
Napomena: u otvorenom položaju otvor za prolaz putnika je širine 1200 mm i visine 2100 mm

34	Vijak M5x12	4	DIN 933	8.8		
33	Matica M5	4	DIN 934	8		
32	Podloška M5	4	DIN 125A			
31	Horizontalni lim	1		S355JR	1426x81x40	
30	Dosjedni vijak M8x30	4	DIN 609	8.8		
29	Matica M8	4	DIN 934	8		
28	Podloška M8	8	DIN 125A			
27	Zglobni element 3	2		S355JR	56x16x10	
26	Reduktor	1				
25	Elektromotor	1				
24	Nosivi lim 2	1		S355JR	260x207,5x120	
23	Nosivi lim 1	1	Z-2022-5	S355JR	260x207,5x120	
22	Krivuljna vodilica 2	1		S355JR	684x72,48x15	
21	Krivuljna vodilica 1	1		S355JR	684x72,48x15	
20	Sklop vertikalnog zakretnog elementa 2	1			2170,1x132,1x93	
19	Sklop vertikalnog zakretnog elementa 1	1	Z-2022-2		2170,1x132,1x93	
18	Lim gornjeg ležaja	2		S355JR	65x35x3	
17	Matica M6	8	DIN 934	8		
16	Podloška M6	8	DIN 125A			
15	Vijak M6x16	8	DIN 933	8.8		
14	Vijak M8x16	16	DIN 933	8.8		
13	Nosač vrata 2	1		S355JR	158x148x110	
12	Nosač vrata 1	1	Z-2022-3	S355JR	158x148x110	
11	Sklop horizontalne vodilice	1	Z-2022-1		1650x121x120	
10	Sigurnosna pločica	6	DIN 6799			
9	Svornjak	6	DIN 1436	S355JR	∅ 10x80	
8	Zglobni element 2	2		S355JR	75x100x10	
7	Zglobni element 1	2		S355JR	75x80x10	
6	Blok ležaja P2B 20M-TF	1			SKF	
5	Matica 2	1		S355JR	90x55x50	
4	Matica 1	1	Z-2022-4	S355JR	90x55x50	
3	Vreteno	1		S355JR	Tr 32x9 P3	
2	Panel vrata 2	1			2100x695x10	
1	Panel vrata 1	1			2100x695x10	

Poz.	Naziv dijela	Kom.	Crtež broj Norma	Materijal	Sirove dimenzije Proizvođač	Masa
Broj naziva - code		Datum		Ime i prezime		Potpis
Projektirao		21.9.2022.		Kristijan Skorjanec		[Signature]
Razradio						
Crtao						
Pregledao						
ISO - tolerancije		Objekt: VRATA AUTOBUSA		Objekt broj: R. N. broj:		Kopija
Napomena:						
Materijal:		Masa:				
Mjerilo originala		Naziv: SKLOP VRATA		Pozicija: Format: A1		Listova: 2
M 1:10		Crtež broj: Z-2022-0				List: 1

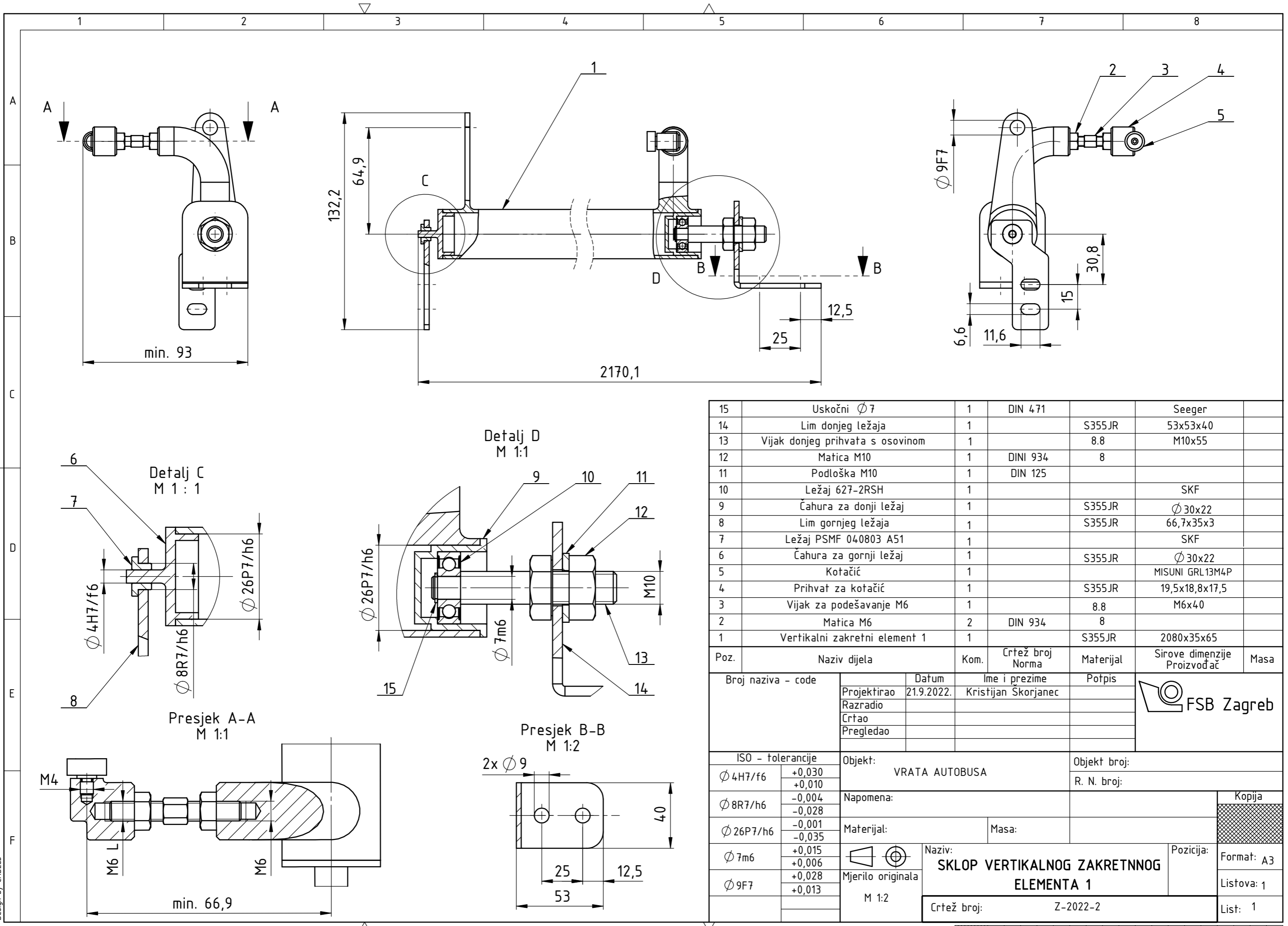


Broj naziva - code	Datum	Ime i prezime	Potpis	FSB Zagreb
Projektirao Razradio Crtao Pregledao	219.2022.	Kristijan Skorjanec		
ISO - tolerancije	Objekt:	VRATA AUTOBUSA		Objekt broj:
$\varnothing 10D11/h11$ +0,220 +0,040	Napomena:			R. N. broj:
$\varnothing 9F7/h6$ +0,027 +0,003	Materijal:	Masa:		Kopija
	Mjerilo originala	Naziv:	SKLOP VRATA	Format: A1
	M 1:10	Crtež broj:	Z-2022-0	Listova: 2
				List: 2



Poz.	Naziv dijela	Kom.	Crtež broj Norma	Materijal	Sirove dimenzije Proizvođač	Masa
10	Ležajna čahura vodilice	2		PCuSn14	Ø 40/ Ø 30x140	0,59 kg
9	L lim 2	1		S355JR	123x83x3	0,121 kg
8	Kotačić Ø18	2			MISUMI GRL18	
7	Kotačić Ø19	2			MISUMI GFR8	
6	Distantni prsten	2		S355JR	Ø13/ Ø9x1	0,001 kg
5	L lim 1	1		S355JR	123x83x3	0,121 kg
4	Čahura za horizontalnu vodilicu	2		S355JR	Ø30/ Ø18,3x25	0,062 kg
3	Horizontalna vodilica	1		CK60	Ø30/ Ø18,3x1600	5,6 kg
2	Čahura za vođenje 2	1		S355JR	140x75x70	2,92 kg
1	Čahura za vođenje 1	1		S355JR	140x75x70	2,92 kg

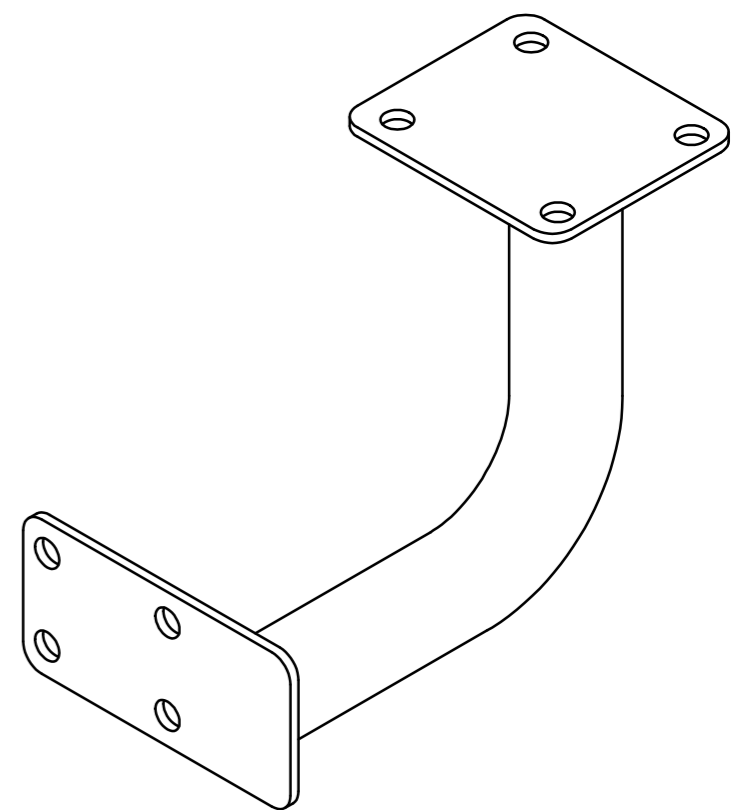
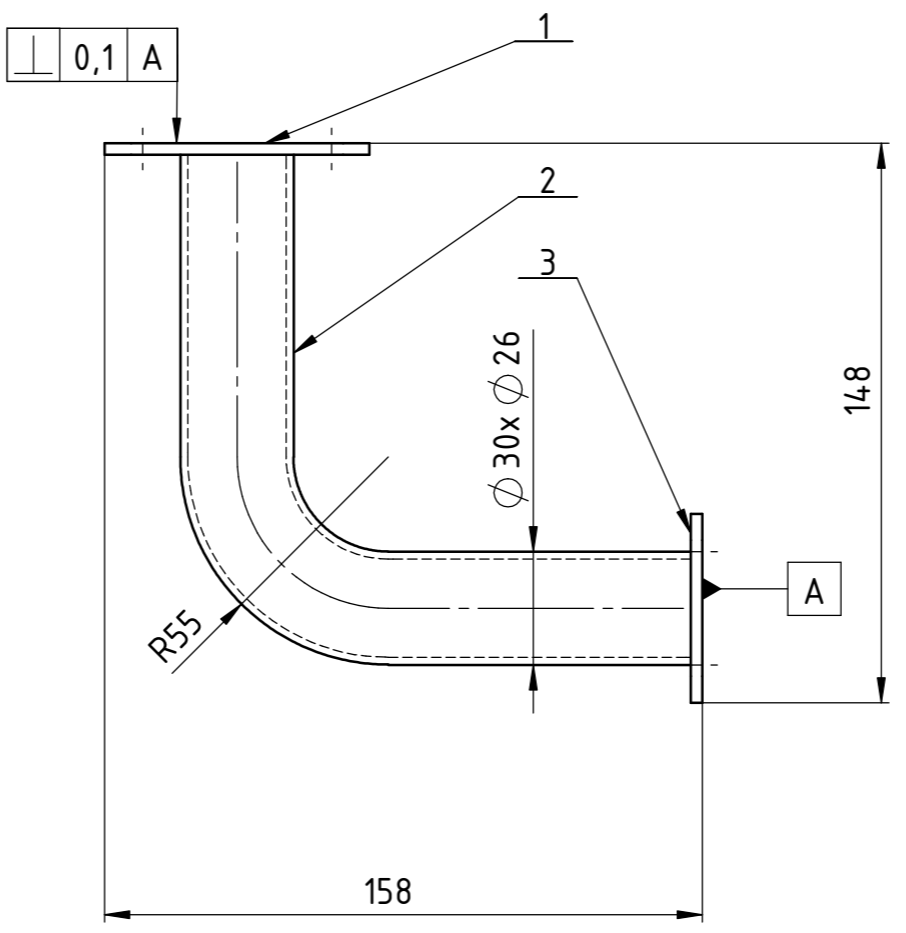
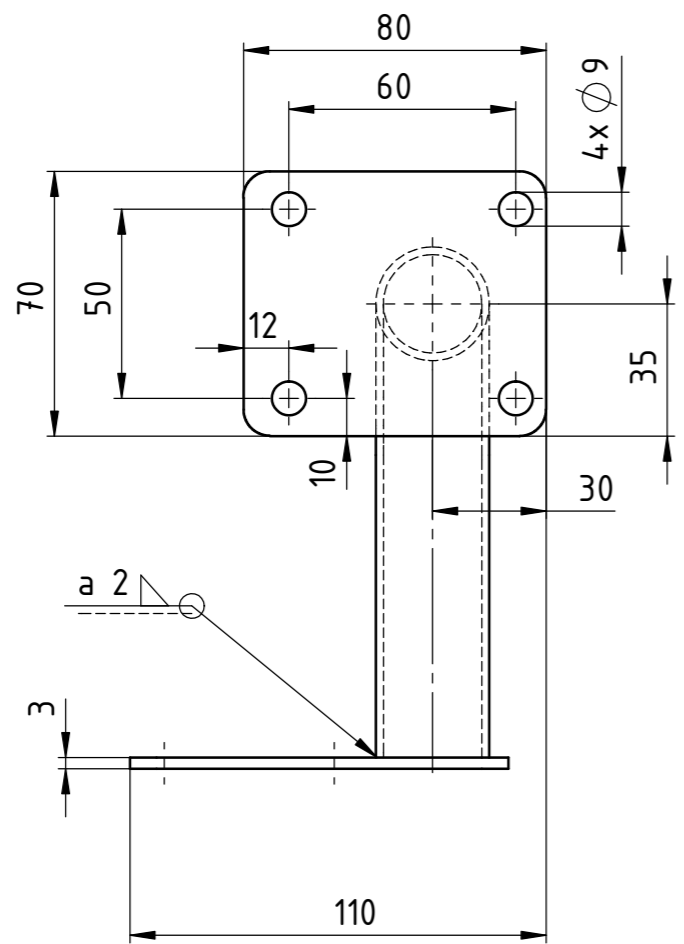
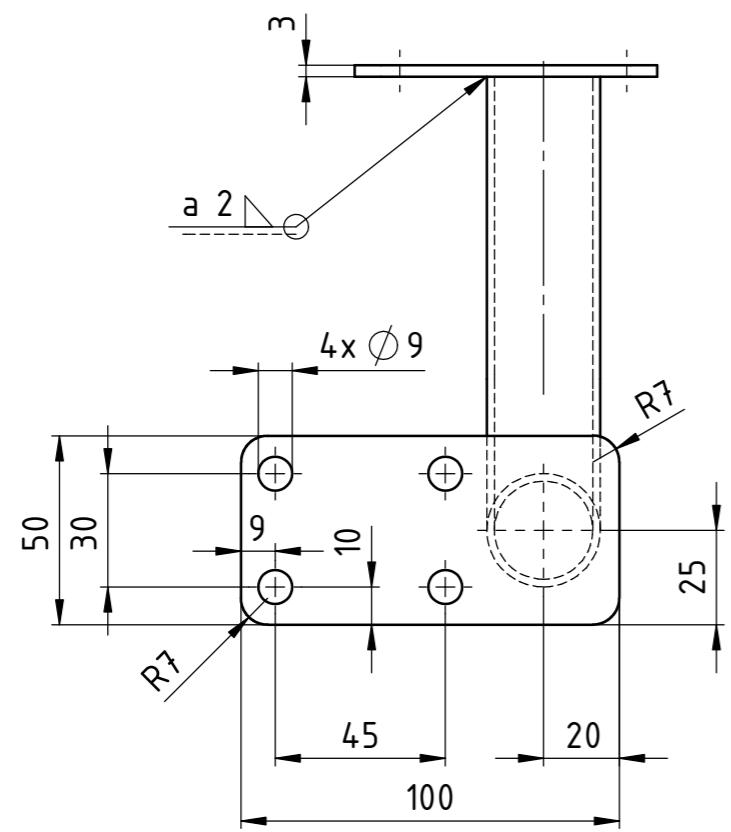
Broj naziva - code		Datum	Ime i prezime	Potpis	Sirove dimenzije Proizvođač		Masa
Projekтираo		21.9.2022.	Kristijan Skorjanec		FSB Zagreb		
Razradio							
Crtao							
Pregledao							
ISO - tolerancije		Objekt: VRATA AUTOBUSA			Objekt broj:		
Ø10D11	+0,130 +0,040				R. N. broj:		
Ø18,3J7/h6	+0,025 -0,009	Napomena:			Kopija		
Ø40P7/h6	-0,001 -0,042	Materijal:			Masa: 12,09 kg		
Ø20H7/f6	+0,054 +0,020	Mjerilo originala			Naziv: SKLOP HORIZONTALNE VODILICE		
		M 1:2			Pozicija: 11		
		Crtež broj: Z-2022-1			Format: A2		
					Listova: 1		
					List: 1		



15	Uskočni $\phi 7$	1	DIN 471		Seeger
14	Lim donjeg ležaja	1		S355JR	53x53x40
13	Vijak donjeg prihvaća s osovinom	1		8.8	M10x55
12	Matica M10	1	DIN 934	8	
11	Podloška M10	1	DIN 125		
10	Ležaj 627-2RSH	1			SKF
9	Čahura za donji ležaj	1		S355JR	$\phi 30 \times 22$
8	Lim gornjeg ležaja	1		S355JR	66,7x35x3
7	Ležaj PSMF 040803 A51	1			SKF
6	Čahura za gornji ležaj	1		S355JR	$\phi 30 \times 22$
5	Kotačić	1			MISUNI GRL13M4P
4	Prihvat za kotačić	1		S355JR	19,5x18,8x17,5
3	Vijak za podešavanje M6	1		8.8	M6x40
2	Matica M6	2	DIN 934	8	
1	Vertikalni zakretni element 1	1		S355JR	2080x35x65

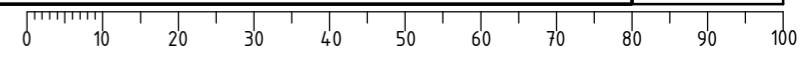
Poz.	Naziv dijela	Kom.	Crtež broj Norma	Materijal	Sirove dimenzije Proizvođač	Masa
Broj naziva - code		Datum	Ime i prezime	Potpis		
Projektirao		21.9.2022.	Kristijan Skorjanec			
Razradio						
Crtao						
Pregledao						

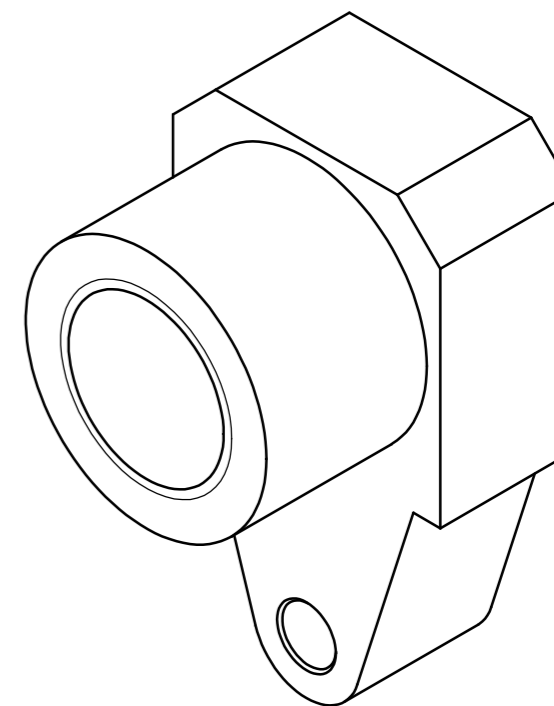
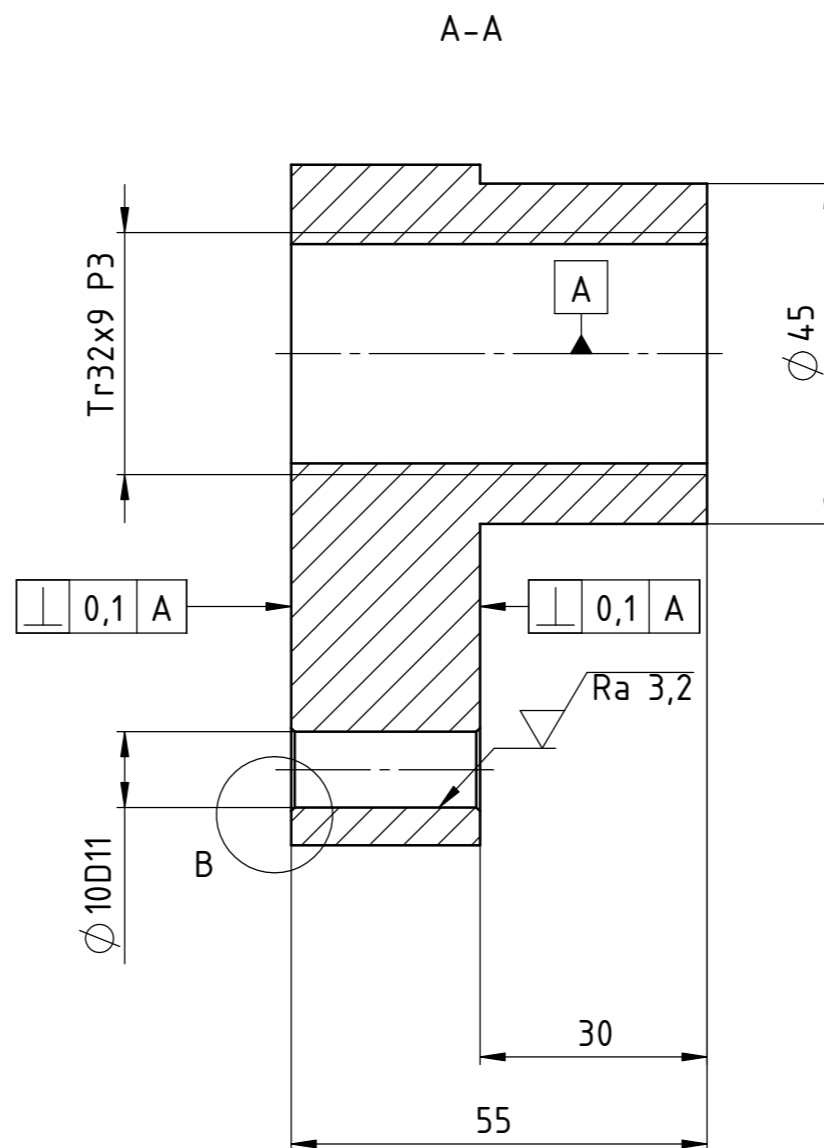
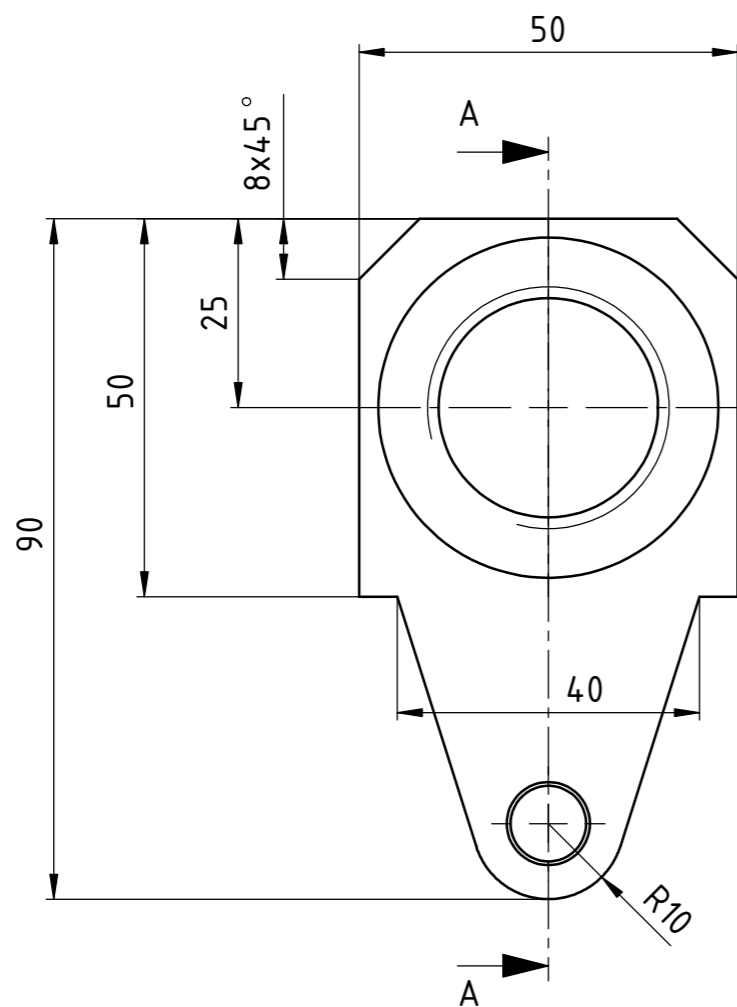
ISO - tolerancije		Objekt: VRATA AUTOBUSA		Objekt broj:	
$\phi 4H7/f6$	+0,030 +0,010	Napomena:		R. N. broj:	
$\phi 8R7/h6$	-0,004 -0,028				
$\phi 26P7/h6$	-0,001 -0,035	Materijal:		Masa:	
$\phi 7m6$	+0,015 +0,006			Naziv: SKLOP VERTIKALNOG ZAKRETNNOG ELEMENTA 1	
$\phi 9F7$	+0,028 +0,013				
		Mjerilo originala M 1:2		Pozicija: Format: A3	
		Crtež broj: Z-2022-2		Listova: 1	
				List: 1	



Napomena:
 -preporučena tehnika zavarivanja je: 111 - elektrolučno zavarivanje obloženom elektrodom
 -antikorozivno zaštititi površine (antikorozivni premaz)
 -skinuti sve oštre bridove

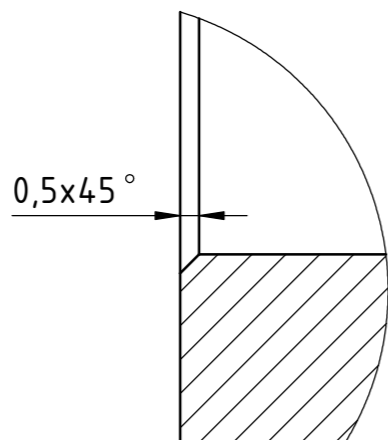
3	Donji lim nosača vrata	1	S355JR	100x50x3	0,117 kg	
2	Cijev nosača vrata	1	S355JR	Ø 30x Ø 26x200	0,305 kg	
1	Gornji lim nosača vrata	1	S355JR	80x70x3	0,131 kg	
Poz.	Naziv dijela	Kom.	Crtež broj Norma	Materijal	Sirove dimenzije Proizvođač	Masa
Broj naziva - code		Datum	Ime i prezime		Potpis	
Projektirao		21.9.2022.	Kristijan Skorjanec			
Razradio						
Crtao						
Pregledao						
ISO - tolerancije		Objekt: VRATA AUTOBUSA			Objekt broj:	
					R. N. broj:	
		Napomena:			Kopija	
		Materijal:			Masa: 0,533 kg	
					Naziv: NOSAČ VRATA 1	
		Mjerilo originala			Masa: 0,533 kg	
		M 1:2			Naziv: NOSAČ VRATA 1	
		Crtež broj: Z-2022-3			Pozicija: 12	
					Format: A3	
					Listova: 1	
					List: 1	





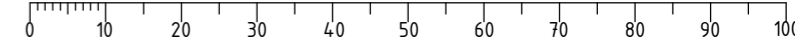
Ra 12,5 (Ra 3,2)

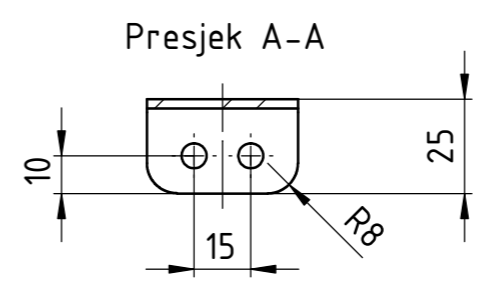
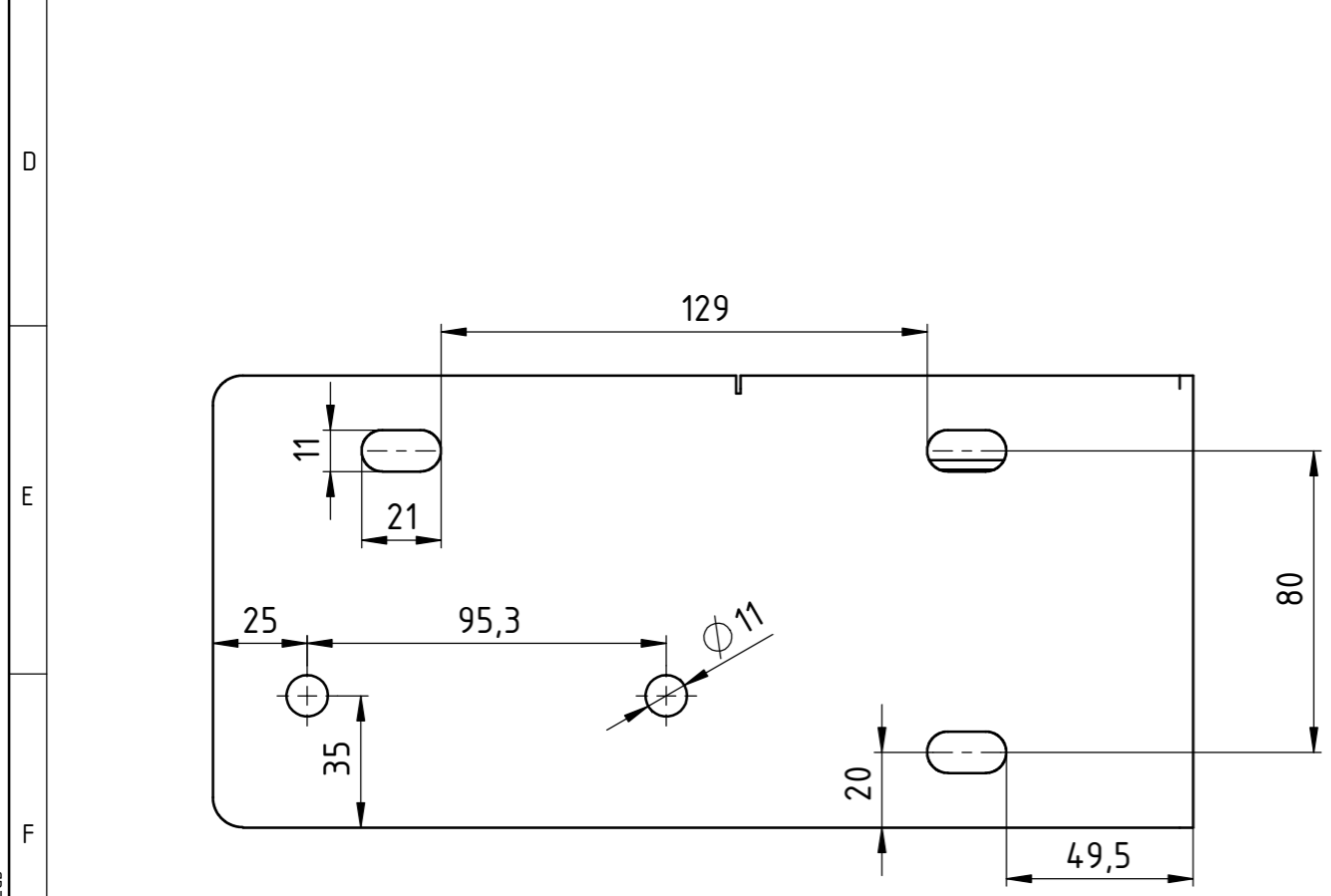
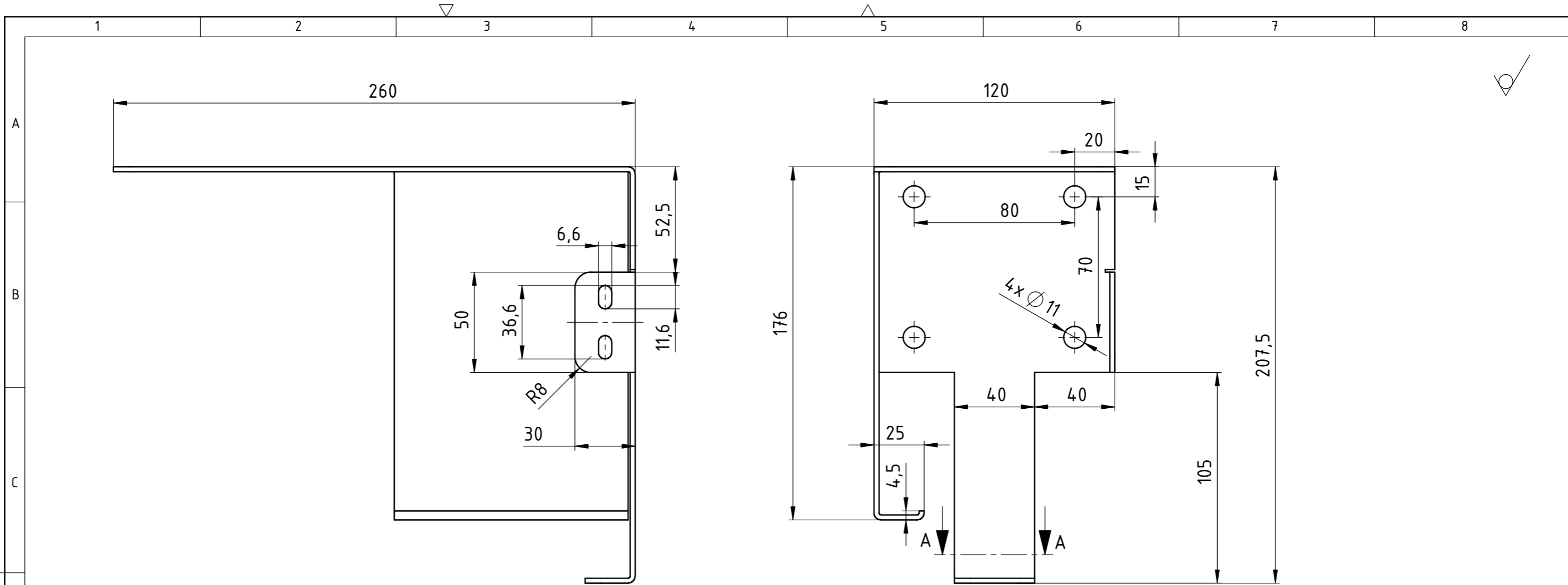
Detalj B
M 5:1



Napomena:
-skinuti sve oštre bridove
-antikorozivno zaštititi površine (antikorozivni premaz)

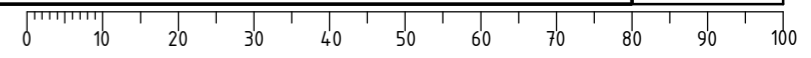
Broj naziva - code	Projektirao	Datum	Ime i prezime	Potpis	
	Razradio	21.9.2022.	Kristijan Škorjanec		
	Crtao				
	Pregledao				
ISO - tolerancije		Objekt:	Objekt broj:		Kopija
∅10D11	+0,130 +0,040	VRATA AUTOBUSA	R. N. broj:		
		Napomena:			
		Materijal: S235JR	Masa: 0,757 kg		
			Naziv:		Pozicija:
			Mjerilo originala		4
		M 1:1	MATICA		Format: A3
		Crtež broj: Z-202-4			Listova: 1
					List: 1

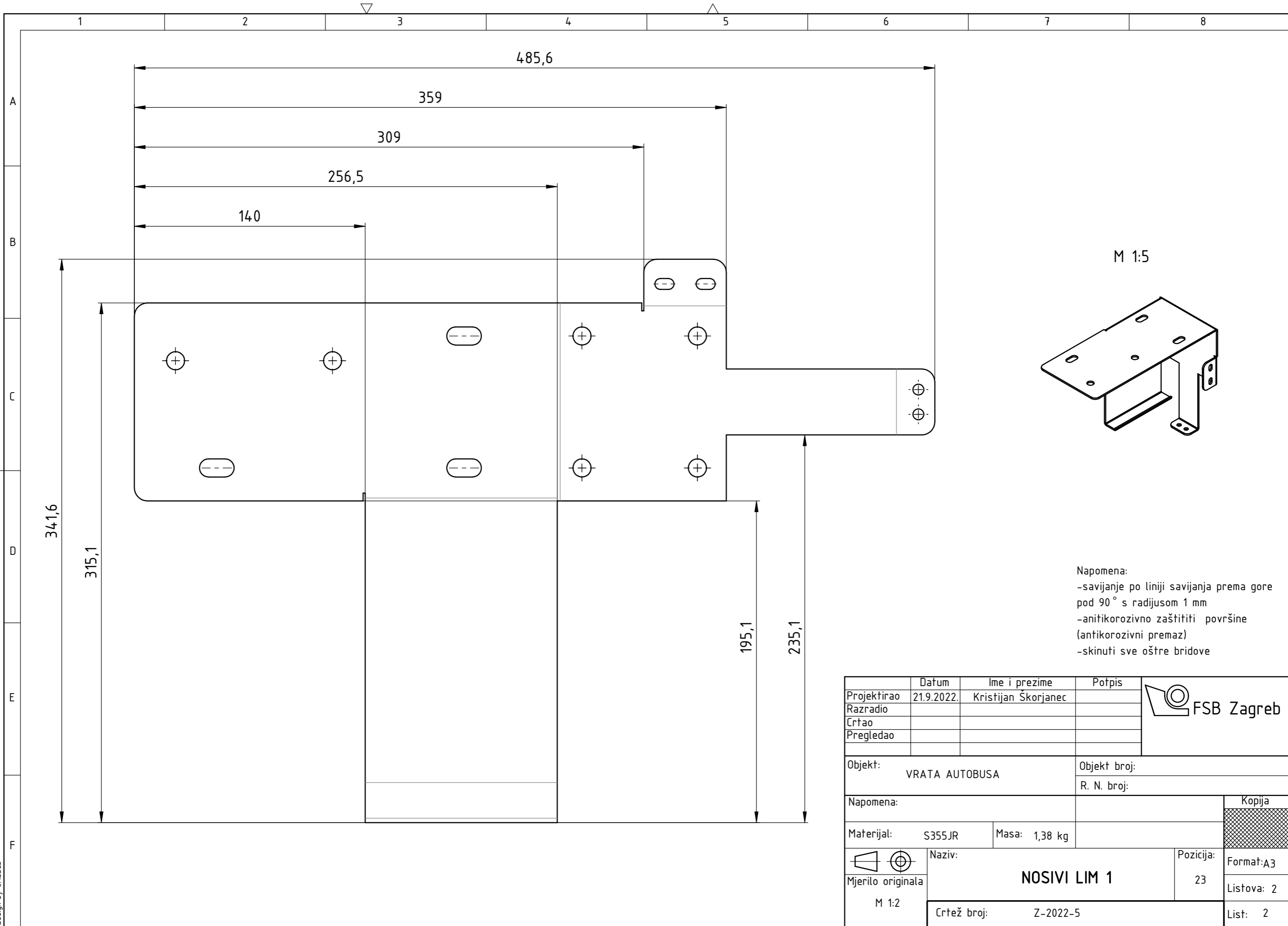




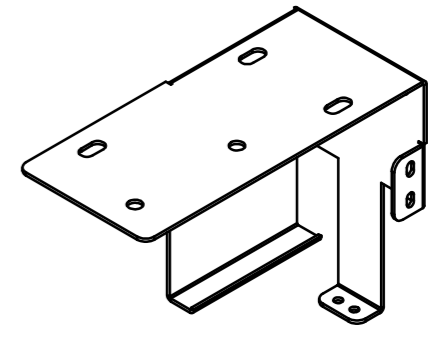
Napomena:
 -lim je debljine 2,5 mm
 -antikorozivno zaštititi površine (antikorozivni premaz)
 -skinuti sve oštre bridove

Projektirao	Datum	Ime i prezime	Potpis	
Razradio	21.9.2022.	Kristijan Škorjanec		
Crtao				
Pregledao				
Objekt:	VRATA AUTOBUSA		Objekt broj:	
			R. N. broj:	
Napomena:				Kopija
Materijal:	S235JR	Masa:	1,38 kg	
Mjerilo originala	Naziv:		Pozicija:	
M 1:2	NOSIVI LIM 1		23	
Crtež broj:		Z-2022-5		Format: A3
				Listova: 2
				List: 1





M 1:5



Napomena:
 -savijanje po liniji savijanja prema gore pod 90° s radijusom 1 mm
 -anitikorozivno zaštititi površine (antikorozivni premaz)
 -skinuti sve oštre bridove

	Datum	Ime i prezime	Potpis	
Projektirao	21.9.2022.	Kristijan Škorjanec		
Razradio				
Crtao				
Pregledao				
Objekt:		VRATA AUTOBUSA	Objekt broj:	
			R. N. broj:	
Napomena:				Kopija
Materijal:	S355JR	Masa:	1,38 kg	
 Mjerilo originala M 1:2	Naziv:		NOSIVI LIM 1	
		Pozicija:	23	Format: A3
		Crtež broj:	Z-2022-5	Listova: 2
				List: 2

