

# Uređaj za izvlačenje brodova

---

**Vuljanko, Anđelko**

**Master's thesis / Diplomski rad**

**2010**

*Degree Grantor / Ustanova koja je dodijelila akademski / stručni stupanj:* **University of Zagreb, Faculty of Mechanical Engineering and Naval Architecture / Sveučilište u Zagrebu, Fakultet strojarstva i brodogradnje**

*Permanent link / Trajna poveznica:* <https://um.nsk.hr/um:nbn:hr:235:671257>

*Rights / Prava:* [In copyright](#)/[Zaštićeno autorskim pravom.](#)

*Download date / Datum preuzimanja:* **2024-07-11**

*Repository / Repozitorij:*

[Repository of Faculty of Mechanical Engineering and Naval Architecture University of Zagreb](#)



Sveučilište u Zagrebu  
**Fakultet strojarstva i brodogradnje**

# **DIPLOMSKI RAD**

Andelko Vuljanko

Zagreb, 2010

Sveučilište u Zagrebu  
**Fakultet strojarstva i brodogradnje**

# **DIPLOMSKI RAD**

Voditelj rada:  
Doc. dr. sc. Milan Kostelac

Anđelko Vuljanko

Zagreb, 2010



SVEUČILIŠTE U ZAGREBU  
FAKULTET STROJARSTVA I BRODOGRADNJE



Središnje povjerenstvo za završne i diplomske ispite  
Povjerenstvo za diplomske ispite studija strojarstva za smjerove:  
procesno-energetski, konstrukcijski, brodostrojarški i inženjersko modeliranje i računalne simulacije

Sveučilište u Zagrebu Fakultet strojarstva i brodogradnje	
Datum	Prilog
Klasa:	
Ur.broj:	

## DIPLOMSKI ZADATAK

Student: **Anđelko VULJANKO**

Mat. br.: 0035150402

Naslov: **UREĐAJ ZA IZVLAČENJE BRODOVA**

### Opis zadatka:

Na jezeru Kozjak u NP Plitvička jezera, flota od 8 elektromotornih brodova služi za prijevoz turista koji idu u razgledavanje donjih jezera. U zimskom periodu kad nema masovnog razgledavanja jezera, brodovi bi se trebali izvući na suho radi servisiranja i kontrole. Sada su brodovi cijelo vrijeme u vodi, a pri velikim hladnoćama kada postoji opasnost od leda, isti se prevoze pod slapove gdje nema zaleđivanja ili se ručno sjekirama razbija led oko brodova.

Treba konstruirati uređaj koji će omogućiti izvlačenja brodova na suho. U sezoni, kad su brodovi u vodi, konstrukcija se mora demontirati. Kako se brodovi izvlače bočno, na uređaju se mora omogućiti zakretanje istog za  $90^{\circ}$ , radi skladištenja brodova i pristupa pogonu.

### Podaci za konstrukciju:

- dimenzije broda : 9 x 3,5 m;
- dubina gaza neopterećenog broda: 0,35 m;
- masa broda (s akumulatorima): 15 t;
- dopuštena instalirana snaga za napajanje uređaja: 20 kVA, 3 x 400V 50Hz;
- pogonska grupa za nosivu konstrukciju platforme: B2.

### U radu je potrebno:

1. Uvod s tehničkim opisom rada uređaja za bočno izvlačenje brodova.
2. Proračun s potrebnim proračunskim i konstrukcijskim skicama i izvorom podataka za:
  - čeličnu konstrukciju uređaja za izvlačenje brodova;
  - proračun elemenata mehanizma za povlačenje, te zakretanje izvučenog broda.
3. Dati analizu svih potrebnih opasnosti pri radu s uređajem, te dati pregled zaštite na radu s istim.
4. Dokumentacija:
  - sklopni crtež uređaja s potrebnim brojem ortogonalnih projekcija u pogledu i presjeku;
  - sklopni crtež mehanizma za izvlačenje i zakretanje izvučenog broda;
  - radioničke crteže u dogovoru s mentorom.

U radu navesti korištenu literaturu i eventualno dobivenu pomoć.

Zadatak zadan:

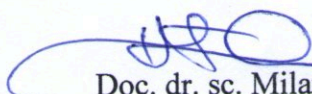
11. ožujka 2010.

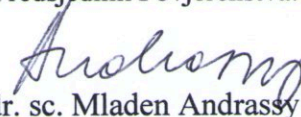
Zadatak zadao:

Rok predaje rada:

ožujak 2011.

Predsjednik Povjerenstva:

  
Doc. dr. sc. Milan Kostelac

  
Prof. dr. sc. Mladen Andrassy

## Sažetak

Uređaj za izvlačenje brodova ima zadatak da u zimskom periodu kada postoji opasnost od zaleđivanja jezera, izvlači flotu od 8 elektromotornih brodova (dimenzije 9 x 3,5 m) na suho radi servisiranja i kontrole od nadležne Lučke uprave. Izvlačenje brodova je bočno pa uređaj ima i rotacijsku platformu koja omogućava da se brodovi zakrenu za 90° te se dalje transportiraju na samostojeće platforme gdje se skladište. Radi opasnosti od onečišćenja vode za podizanje pokretnih dijelova pojedinih sklopova su korišteni uređaji kao što su trapezna navojna vretena umjesto hidrauličnih cilindara. Sklop uređaja za izvlačenje kao i samostojeće platforme za skladištenje brodova su montažno demontažne izvedbe tako da se u periodu kada se brodovi nalaze u vodi mogu demontirati.

Provjeru nosivosti odabranih profila kao i sam koncept izgleda konstrukcije uređaja za izvlačenje brodova vršio se u programskom paketu Autodesk Inventor 2011. Izbor tog programa za modeliranje i dimenzioniranje profila odabran je iz razloga što program ima direktnu vezu između baze standardnih profila (DIN, ISO) te provjere čvrstoće i krutosti odabranih profila koji se doslovce „lijepe“ za mrežu koju je potrebno prethodno dimenzionirati. Također sve promjene npr. kod izmjene profila i/ili dopune mreže automatski se sve prilagođava. Zbog toga je rad jednostavniji, a ujedno je jednostavno prebacivanje razrađenih/sklopnih nacrtu u AutoCAD radi razmjene podataka između korisnika.

## **Izjava**

Diplomski rad izradio sam samostalno, služeći se znanjem stečenim tijekom studija, navedenom literaturom te uz pomoć mentora.

Zahvaljujem mentoru Doc. dr. sc. Milanu Kostelcu na pruženoj stručnoj pomoći i savjetima pri izradi ovog diplomskog rada.

Također, zahvaljujem svojim roditeljima i svima koji su mi pružili pomoć i podršku tijekom studiranja i izrade ovog diplomskog rada.

Andelko Vuljanko

## Sadržaj

<b>1.</b>	<b>Uvod sa tehničkim opisom rada uređaja za bočno izvlačenje brodova.....</b>	<b>1</b>
<b>2.</b>	<b>Odabir glavnih osnih mjera platforme.....</b>	<b>2</b>
2.1.	Podizna platforma sa okretnim gornjim dijelom.....	2
2.2.	Platforma za skladištenje i remont brodova .....	4
<b>3.</b>	<b>Proračunske kombinacije opterećenja [2].....</b>	<b>4</b>
3.1.	Pogonska grupa i utjecaj dodatnih faktora na opterećenje konstrukcije [2], [3].....	5
3.1.1.	Dinamički faktor [2].....	5
3.1.2.	Faktor vlastite težine [2].....	6
3.2.	Proračunsko opterećenje za podiznu platformu sa gornjim zakretnim dijelom .....	6
3.2.1.	Glavno opterećenje.....	6
3.3.	Proračunsko opterećenje za platformu za skladištenje i remont brodova .....	7
3.3.1.	Opterećenje snijegom [4] .....	7
3.3.2.	Opterećenje vjetrom [5].....	8
<b>4.</b>	<b>Odabir standardnih profila za konstrukciju platformi .....</b>	<b>9</b>
4.1.	Definiranje mreže i odabir profila podizne platforma sa okretnim gornjim dijelom ..	9
4.2.	Definiranje mreže i odabir profila platforme za skladištenje i remont brodova .....	12
<b>5.</b>	<b>Analize naprezanja konstrukcija platformi u više položaja i odabir materijala..</b>	<b>14</b>
5.1.	Analiza naprezanja podizne platforma sa okretnim gornjim dijelom .....	14
5.1.1.	Prva analiza naprezanja – početak izvlačenja broda .....	14
5.1.2.	Druga analiza naprezanja – brod izvučen iz vode i stoji na kosini .....	20
5.1.3.	Treća analiza naprezanja – brod izvučen iz vode i stoji na kosini .....	23
5.1.4.	Četvrta analiza naprezanja – brod na gornjem okretnom dijelu platforme .....	26
5.2.	Analiza naprezanja platforme za skladištenje i remont brodova.....	28
5.2.1.	Kombinacija glavno opterećenje + snijeg + vjetar.....	28
5.2.2.	Kombinacija glavno opterećenje + vjetar.....	32
5.3.	Analiza rezultata i odabir materijala konstrukcija.....	32
<b>6.</b>	<b>Proračun i konstrukcija transportnog uređaja za transport brodova .....</b>	<b>33</b>
6.1.1.	Provjera osovine.....	34
6.1.2.	Provjera debljine nosećih limova .....	35
6.1.3.	Provjera naprezanja zavarenog spoja limova nosača broda .....	36
<b>7.</b>	<b>Uređaj za podizanje broda kada se brod nalazi na prijelazu na gornju okretnu platformu.....</b>	<b>39</b>
7.1.	Analiza reakcija u početnom stadiju podizanja broda.....	39
7.2.	Analiza reakcija u trenutku kad je brod u horizontalnom položaju .....	41
7.3.	Odabir zglobnog oslonca [9] .....	44
7.3.1.	Provjera vijčanog spoja zglobnog oslonca .....	45
7.4.	Vodilica i transportni sklop broda podizne rešetke [10] .....	47
7.4.1.	Prihvat vodilice na IPBv 140 profil.....	49
7.4.2.	Teflonske ploče za BL 4 75.....	50
7.5.	Izbor podiznog trapeznog navojnog uređaja [11] .....	51
7.6.	Određivanje glavnih komponenata pogonskog sklopa za podizanje broda u horizontalni položaj.....	53
7.6.1.	Reduktor za prijenos snage do HSE -80 uređaja [11] .....	54
7.6.2.	Vratila za prijenos momenta od reduktora do HSE -80 uređaja [11].....	55
7.6.3.	Elektromotor za pogon HSE – 80 [12].....	56
7.6.4.	Sigurnosna spojka MKG 4 [11] .....	57

<b>8.</b>	<b>Okretno postolje broda .....</b>	<b>57</b>
8.1.	Kotači za okretno postolje .....	57
8.1.1.	Minimalni promjer kotača [2] .....	58
8.1.2.	Odabir kotača [1] .....	58
8.2.	Konstrukcija okretnog postolja .....	59
8.2.1.	Rezultati analize naprezanja okretnog postolja .....	60
8.2.2.	Vijčani spojevi .....	63
8.2.3.	Definiranje i provjera zavara [3] .....	65
<b>9.</b>	<b>Nosač okretnog postolja .....</b>	<b>66</b>
9.1.	Definiranje konstrukcije nosača okretnog postolja .....	66
9.2.	Odabir vodilica nosača okretnog postolja [10] .....	69
9.3.	Detalj zavarivanja tračnice na nosač okretnog postolja .....	70
<b>10.</b>	<b>Uređaj za podizanje nosača okretnog postolja [11] .....</b>	<b>71</b>
10.1.	Maksimalno opterećenje uređaja za podizanje okretnog postolja .....	71
10.2.	Odabir podiznog uređaja .....	72
10.3.	Izbor elektromotora za pogon .....	72
10.4.	Odabir reduktora za prijenos snage do HSE-60 uređaja .....	73
10.5.	Odabir vratila za prijenos snage .....	73
<b>11.</b>	<b>Uređaj za izvlačenje borda iz vode .....</b>	<b>74</b>
11.1.	Analiza broda na kosini podizne platforme i određivanje maksimalne sile u užetu .....	75
11.2.	Uže za izvlačenje broda iz vode [2] .....	76
11.3.	Izravnavajuća užnica .....	76
11.3.1.	Promjer užnice [2] .....	77
11.3.2.	Dimenzije užnice .....	77
11.3.3.	Ležaj užnice .....	79
11.4.	Proračun bubnja [2] .....	80
11.4.1.	Osnovne dimenzije bunja .....	80
11.4.2.	Proračun stjenke bubnja .....	81
11.4.3.	Odabir dimenzija bubnja .....	84
11.4.4.	Veza vijenca sa bubnjem .....	85
11.4.5.	Osovina bubnja .....	86
11.4.6.	Veza užeta sa bubnjem .....	87
11.5.	Izbor elektromotora .....	88
11.6.	Izbor reduktora .....	89
11.7.	Odabir ležaja bubnja .....	89
11.8.	Proračun kočnice .....	90
11.8.1.	Moment kočenja .....	90
11.8.2.	Priključne mjere kočnice .....	91
11.8.3.	Materijal obloge .....	91
11.8.4.	Trajanje obloge .....	92
11.9.	Odabir spojke .....	93
11.9.1.	Provjera naprezanja na spojci .....	93
11.10.	Izbor otkočnog uređaja .....	94
<b>12.</b>	<b>Uređaj za zakretanje okretnog postolja .....</b>	<b>95</b>
12.1.	Zupčanici [15] .....	96
12.1.1.	Dimenzije zupčanika .....	96
12.1.2.	Kontrola u odnosu na dozvoljeno naprezanje na savijanje u korijenu zuba .....	97
12.1.3.	Kontrola u odnosu na dozvoljenu čvrstoću boka .....	97
12.1.4.	Određivanje materijala većeg zupčanika .....	98
12.2.	Odabir elektromotora sa reduktorom za pogon zupčanika .....	98



12.3. Veza velikog zupčanika sa nosačem okretnog postolja .....	99
12.4. Provjera vratila $z_1$ zupčanika .....	99
<b>13. Vitlo i užnice za razmještaj brodova po skladišnoj platformi.....</b>	<b>100</b>
13.1. Proračun užeta prema točki 11.2 .....	100
13.2. Užnica za otklon užeta .....	100
13.2.1. Promjer užnice .....	100
13.2.2. Dimenzije užnice .....	101
13.2.3. Ležaj užnice .....	101
13.3. Proračun bubnja.....	102
13.3.1. Osnovne dimenzije bubnja .....	102
13.3.2. Proračun stjenke bubnja.....	103
13.3.3. Veza vijenca s bubnjem.....	104
13.3.4. Osovina bubnja .....	104
13.3.5. Ležaj bubnja vitla .....	105
13.3.6. Vratilo bubnja vitla [17] .....	105
13.4. Odabir elektromotora sa reduktorom za pogon vitla.....	106
<b>14. Provjera vijaka na kritičnim mjestima platformi .....</b>	<b>107</b>
14.1. Spoj na prijelazu kosine na gornji okretni dio platforme .....	107
14.2. Donji dio platforme za prihvat broda .....	109
14.3. Spoj rešetki na skladišnoj platformi .....	110
14.4. Sidreni vijci za stupove podizne platforme .....	111
<b>15. Analiza opasnosti pri radu s uređajem te pregled zaštite na radu s istim .....</b>	<b>113</b>
15.1. Servis i održavanje uređaja za podizanje brodova [18].....	114
<b>16. Zaključak.....</b>	<b>115</b>
<b>17. Popis literature.....</b>	<b>116</b>

## Popis slika

Slika 2.1	Odabrane osne mjere glavnih nosača profila za konstrukciju podizne platforme .....	2
Slika 2.2	"Roller Skate" transportni dio broda .....	3
Slika 2.3	Odabrani osni razmaci nosećih profila platforme za skladištenje i remont brodova .....	4
Slika 3.1	Dinamički faktor (DIN 15018).....	6
Slika 3.2	Faktor izloženosti vjetru $c_e$ u ovisnosti o visini $z$ iznad zemljišta i kategorijama zemljišta I. - IV .....	8
Slika 4.1	Mreža podizne platforme sa okretnim postoljem; nacrt, tlocrt, pripadne kote i označeni presjeci.....	9
Slika 4.2	Mreža podizne platforme sa okretnim postoljem; presjeci sa osnim mjerama .....	10
Slika 4.3	Odabrani profili podizne platforme sa okretnim postoljem .....	10
Slika 4.4	Ojačanja u gornjem pojasu vodilica U-160, kombinacijom limova .....	11
Slika 4.5	Mreža platforme za skladištenje i remont brodova; osni razmaci i presjek bočnog izgleda rešetke.....	12
Slika 4.6	Odabrani profili platforme za skladištenje i remont brodova .....	13
Slika 5.1	Analiza sila, podizna platforma-početak izvlačenja broda .....	14
Slika 5.2	Početak izvlačenja - definiranje opterećenja, oslonaca i smjer gravitacije.....	16
Slika 5.3	Grafički prikaz pomaka kod prve analize .....	19
Slika 5.4	Maksimalna normalna naprezanja $S_{max}$ prve analize .....	19
Slika 5.5	Analiza sila, podizna platforma-brod izvan vode na kosini.....	20
Slika 5.6	Grafički prikaz pomaka i promjene opterećenja kod druge analize.....	21
Slika 5.7	Analiza sila, podizna platforma-brod na prijelazu na gornji okretni dio platforme.....	23
Slika 5.8	Grafički prikaz pomaka i promjene opterećenja kod treće analize .....	24
Slika 5.9	Analiza sila, podizna platforma-brod na gornjem okretnom dijelu platforme.....	26
Slika 5.10	Grafički prikaz pomaka i promjene opterećenja kod četvrte analize.....	26
Slika 5.11	Skladišna platforma, definirani oslonci i opterećenja (glavno + snijeg + vjetar) ..	30
Slika 5.12	Maksimalna normalna naprezanja $S_{max}$ .....	30
Slika 6.1	Glavne dimenzije transportnog montažnog sklopa .....	33
Slika 6.2	Dimenzije transportnog montažnog sklopa u presjeku A-A .....	34
Slika 6.3	Opterećenje i raspodjela momenta savinja osovine .....	34
Slika 6.4	Prikaz detalja zavarenog spoja ploča .....	37
Slika 6.5	Ojačanje vodilice limom 80x15 mm i položaj transportnog djela broda prikazan u odnosu na presjek vodilice.....	38
Slika 7.1	Početak podizanja broda, definirana opterećenja i oslonci .....	39
Slika 7.2	Odabrani profili podizne rešetke.....	40
Slika 7.3	Brod u horizontalnom položaju, definirana opterećenja i oslonci .....	42
Slika 7.4	Zglobni oslonac, odabran PVA 40 .....	44
Slika 7.5	Sile koje djeluju na zglob .....	45
Slika 7.6	BL 4 75.....	47
Slika 7.7	Vodilica GU 62 MT .....	48
Slika 7.8	Prihvati nosača vodilice za IPBv 140 profil.....	49
Slika 7.9	Spoj vodilice GU 62 MT za nosač vodilice .....	49
Slika 7.10	Teflonska ploča na BL 4 75 kod izvlačenja broda.....	50
Slika 7.11	Teflonska ploča na BL 4 75 kod vraćanja broda u vodu.....	50
Slika 7.12	Određivanje hoda navojnog vretena Tr 60 x12.....	51
Slika 7.13	HSE - 80 dimenzije uređaja i oblik prihvatne glave .....	52
Slika 7.14	Zglobni ležaj s postoljem HSE - 80 uređaja .....	52
Slika 7.15	Sklop uređaja za podizanje.....	53
Slika 7.16	Tip G, KA 18 reduktora .....	54

Slika 7.17	GX 4 vratilo za prinos momenta .....	55
Slika 7.18	Maksimalni osni pomak vratila.....	55
Slika 7.19	Sigurnosna spojka MKG 4 .....	57
Slika 8.1	Kotač SF 175 S-A .....	58
Slika 8.2	Osni razmaci okretnog postolja i položaj kotača .....	59
Slika 8.3	Opterećenje okretnog postolja i položaj oslonaca.....	60
Slika 8.4	Raspodjela progiba konstrukcije okretnog postolja u podignutom položaju.....	61
Slika 8.5	Raspodjela normalnog naprezanja $S_{max}$ konstrukcije okretnog postolja u podignutom položaju .....	62
Slika 8.6	Raspodjela tangencijalnog naprezanja $T_y$ konstrukcije okretnog postolja u podignutom položaju .....	62
Slika 8.7	Maksimalno opterećenje dimenzioniranog spoja.....	63
Slika 8.8	Pogled vijčanog spoja s lijeve strane slike 8.7 .....	64
Slika 9.1	Izgled nosača okretnog postolja i odabrani profili konstrukcije .....	67
Slika 9.2	Definirana opterećenja, oslonaca te prikaz raspodjele pomaka konstrukcije nosača okretnog postolja.....	67
Slika 9.3	BL 2 75.....	70
Slika 9.4	Detalj spoja tračnice na nosaču okretnog postolja .....	70
Slika 10.1	Koncept sklopa uređaja za podizanje nosača okretnog postolja .....	71
Slika 11.1	Sklop uređaja za izvlačenje broda iz vode .....	74
Slika 11.2	Određivanje maksimalne sile u užetu za vuču broda .....	75
Slika 11.3	Sile na užnicu .....	76
Slika 11.4	Mjere profila užnice .....	78
Slika 11.5	Oblik C užnice i mjere za dimenzioniranje.....	79
Slika 11.6	Profil žlijeba.....	80
Slika 11.7	Naprezanje elementa stjenke bubnja.....	81
Slika 11.8	Moment savijanja bubnja .....	83
Slika 11.9	Dimenzije bubnja .....	84
Slika 11.10	Čelna ploča bubnja.....	85
Slika 11.11	Veza užeta sa bubnjem.....	87
Slika 11.12	Kočnica .....	90
Slika 11.13	Elastična spojka sa bubnjem za kočnicu .....	93
Slika 11.14	Dvočeljusna kočnica .....	94
Slika 11.15	Otkočni uređaj PKN 75.....	94
Slika 12.1	Koncept uređaja za zakretanje okretnog postolja.....	95
Slika 13.1	Presjek sklopa vitla .....	105
Slika 14.1	Najveće opterećenje spoja na prijelazu kosog dijela platforme sa gornjim okretnim dijelom platforme. ....	107
Slika 14.2	Najveće opterećenje spoja donje platforme za prihvat brodova sa kosim dijelom platforme.....	109
Slika 14.3	Opterećenje kritičnog spoja kod skladišne platforme .....	110
Slika 14.4	Opterećenje sidrenih vijaka.....	111

## Popis tablica

Tablica 5.1	Vrijednosti reakcija, prve analize.....	17
Tablica 5.2	Rezultati statičke analize za prvu analizu.....	18
Tablica 5.3	Vrijednosti reakcija, druge analize.....	21
Tablica 5.4	Rezultati statičke analize za drugu analizu.....	22
Tablica 5.5	Vrijednosti reakcija, treće analize.....	24
Tablica 5.6	Rezultati statičke analize za treću analizu.....	25
Tablica 5.7	Vrijednosti reakcija, četvrte analize.....	27
Tablica 5.8	Rezultati statičke analize za četvrtu analizu.....	28
Tablica 5.9	Rezultati statičke analize kombinaciju opterećenja (glavno + snijeg + vjetar)....	31
Tablica 5.10	Dopuštena naprezanja odabranog materijala konstrukcija, MPa.....	32
Tablica 7.1	Reakcije u trenutku početka podizanja broda.....	40
Tablica 7.2	Rezultati statičke analize za početak dizanja broda.....	41
Tablica 7.3	Reakcije u trenutku podignutog broda u horizontalni položaj.....	42
Tablica 7.4	Rezultati statičke analize u trenutku podignutog broda u horizontalni položaj ...	43
Tablica 7.5	Nosiva svojstva BL 4 75.....	47
Tablica 7.6	Dimenzije vodilice GU 62 MT.....	48
Tablica 7.7	HSE 80 - brzine podizanja i potrebna snaga elektromotora.....	51
Tablica 7.8	KA-18 podaci o reduktoru.....	54
Tablica 8.1	Karakteristike kotača.....	58
Tablica 8.2	Rezultati statičke analize okretnog postolja u podignutom položaju.....	60
Tablica 9.1	Reakcije u trenutku podignutog broda nosača okretnog postolja.....	68
Tablica 9.2	Rezultati statičke analize za najnepovoljniji slučaj opterećenja konstrukcije.....	69
Tablica 9.3	Nosiva svojstva BL 2 75.....	70
Tablica 10.1	HSE 60 - brzine podizanja i potrebna snaga elektromotora.....	72
Tablica 10.2	KA-9 podaci o reduktoru.....	73
Tablica 10.3	Karakteristični podaci G4 i G8 vratila.....	74

## Popis fizikalnih veličina

$F_I, F_{II}, F_{III}$	[ N ]	- proračunsko opterećenje
$G, Q$	[ N ]	- vlastita težina
$F_h$	[ N ]	- horizontalna sila
$\varphi$	[ - ]	- faktor težine
$\psi$	[ - ]	- dinamički faktor
$m_B$	[ kg ]	- masa broda
$v_d, v_v$	[ m/s ]	- brzina dizanja / vožnje
$F_Q$	[ N ]	- glavno opterećenje
$g$	[ m/s <sup>2</sup> ]	- sila gravitacije
$F_{snj}$	[ N ]	- sila djelovanja snijega
$q_s$	[ kN/m <sup>3</sup> ]	- specifična težina snijega
$V_{snj,pov}$	[ m <sup>3</sup> ]	- volumen snijega
$P_B$	[ m <sup>2</sup> ]	- površina broda
$h_s$	[ m ]	- visina snijega
$q_p$	[ N/m <sup>2</sup> ]	- specifično opterećenje vjetra na visini
$q_b$	[ N/m <sup>2</sup> ]	- specifično opterećenje vjetra
$c_e$	[ - ]	- faktor izloženosti vjetru
$\rho_z, \rho_v$	[ kg/m <sup>3</sup> ]	- gustoća zraka/vjetra
$v_b$	[ m/s ]	- referentna brzina vjetra
$\rho_{\check{c}}$	[ kg/m <sup>3</sup> ]	- gustoća čelika
$E$	[ N/mm <sup>2</sup> ]	- modul elastičnosti čelika
$\nu$	[ - ]	- Poisson-ov koeficijent
$A_u$	[ m <sup>2</sup> ]	- površina broda pod vodom
$V_u$	[ m <sup>3</sup> ]	- volumen broda pod vodom
$F_u$	[ N ]	- sila uzgona
$Q_{2a}, Q_{3a}$	[ N ]	- opterećenje voznog dijela broda
$Q_{4a}, Q_{5a}, Q_{6a}$	[ N ]	- opterećenje voznog dijela broda

$m_{\text{NOP}}$	[ kg ]	- masa nosača okretnog postolja
$m_{\text{op}}$	[ kg ]	- masa okretnog postolja
$l_p, l_s, l_{v,c}, l_{d,c}$	[ m ]	- dužine profila
$h_{B,p}$	[ m ]	- visina broda
$P_{B,\check{c}}$	[ m <sup>2</sup> ]	- čelna površina broda
$F_{B,\check{c}}$	[ N ]	- sila na čelnu površinu broda
$q_{c-100}, q_{c-80}$	[ N/m ]	- specifično opterećenje vjetrom profila
$q_{\text{IPBl-140,V}}$	[ N/m ]	- specifično opterećenje vjetrom profila
$R_{z,\text{max}}, R_{z,\text{max}2}$	[ N ]	- reakcije u smjeru z – osi
$F_{y,s}, F_{y,s2}$	[ N ]	- sila na podlogu
$F_{t,s}, F_{t,s2}$	[ N ]	- sila trenja podloge
$\mu_{k0}$	[ - ]	- koeficijent trenja kotrljanja
$\mu_s$	[ - ]	- koeficijent trenja Č/Č
$\mu_1$	[ - ]	- koeficijent trenje užeta
$\gamma_u$	[ - ]	- parcijalni faktor sigurnosti trenja Č/B
$\sigma_{td}$	[ N/mm <sup>2</sup> ]	- dopušteno tlačno naprezanje
$\tau_d$	[ N/mm <sup>2</sup> ]	- dopušteno smično naprezanje
$l_a$	[ mm ]	- razmak oslonca
$l_f$	[ mm ]	- razmak sila
$d_0$	[ mm ]	- promjer osovine / vratila
$R_A, R_B$	[ N ]	- reakcije oslonaca
$M_{F,\text{max}}$	[ Nm ]	- maksimalni moment
$W_0$	[ mm <sup>3</sup> ]	- moment otpora
$I_y$	[ mm <sup>4</sup> ]	- moment tromosti
$\sigma_{\text{dop}}$	[ N/mm <sup>2</sup> ]	- dopušteno naprezanje
$p_{\text{dop}}$	[ N/mm <sup>2</sup> ]	- dopušteni tlak
$p_d$	[ N/mm <sup>2</sup> ]	- dopušteni tlak na tračnicu

$t_1, t_2$	[ mm ]	- debljina ploča
$f$	[ - ]	- faktor ispune čeličnog užeta
$d$	[ mm ]	- promjer čeličnog užeta
$A_j, A_s$	[ mm <sup>2</sup> ]	- površina jezgre vijka
$F_p$	[ N ]	- pritezna sila vijaka
$F_v$	[ N ]	- vlačno opterećenje vijka
$R_{p0,2}$	[ N/mm <sup>2</sup> ]	- granica razvlačenja materijala
$P_{EM}$	[ kW ]	- snaga elektromotora
$n_{EM}$	[ min <sup>-1</sup> ]	- broj okretaja elektromotora
$\alpha_{max}$	[ ° ]	- maksimalni otklon osi vratila
$\alpha$	[ ° ]	- obuhvatni kut užeta
$\gamma$	[ ° ]	- kutni razmak osi vijaka
$M_k$	[ Nm ]	- moment kočenja
$D_k$	[ mm ]	- promjer kotača
$D_b$	[ mm ]	- promjer bubnja
$F_{už}$	[ N ]	- maksimalna sila u užetu
$S_F, S_H, S$	[ - ]	- faktori sigurnosti
$Q_0$	[ kN ]	- statička nosivost ležaja
$\rho$	[ mm ]	- debljina stjenke
$L_{už}$	[ m ]	- dužina užeta
$l_r$	[ mm ]	- radna dužina bubnja
$\omega$	[ s <sup>-1</sup> ]	- kutna brzina
$i, u$	[ - ]	- prijenosni omjer
$\lambda$	[ - ]	- faktor veličine zuba
$d_{01}, d_{02}$	[ mm ]	- diobeni promjer zupčanika
$z_1, z_2$	[ ]	- broj zubi zupčanika
$\sigma_{Hlim}$	[ N/mm <sup>2</sup> ]	- dopušteni Hertz-ov pritisak
$\sigma_{Flim}$	[ N/mm <sup>2</sup> ]	- čvrstoća korijena zub

## 1. Uvod sa tehničkim opisom rada uređaja za bočno izvlačenje brodova

Svakodnevno se javlja potreba za novim konstrukcijskim rješenjima koja olakšavaju rad ili pomažu ljudima u ostvarivanju što kraćih izvođenja radova. Uređaj za izvlačenje brodova je koncept, novog konstrukcijskog rješenja gdje se traži bočno izvlačenje brodova, zakretanje istih za  $90^\circ$  ta daljnji transport na mjesto za servisiranje i provjeru. Kako je riječ o Nacionalnom parku Plitvička jezera, treba uzet u obzir da konstrukcija bude ekološki prihvatljiva te da nema mogućnosti zagađivanja okoliša. Isto tako konstrukcija mora biti montažno demontažna da se u vrijeme kada prođe zimsko razdoblje može demontirati.

Rad uređaja može se opisati na sljedeći način. Na brod se zavare dvije ušice za prihvat čeličnog užeta za izvlačenje. Raspon ušica mora biti od težišta broda udaljen na jednu i drugu strano oko 2 m, na visini 0,8 m od dna broda. Kada brod dođe oko 0,5 m od donje platforme za prihvat broda, na njega se postavi uže za izvlačenje. Na vodilicama se nalaze četiri transportna uređaja čija je visina u visini dubine gaza neopterećenog broda. Brod leži na transportnim uređajima, te se takav povlači prema okretnom postolu. Kada prva dva transportna uređaja dođu na horizontalni dio gornjeg dijela platforme izvlačenje se zaustavlja radi zapinjanja broda o gornji rub vodilica. Donji dio broda nalazi se na kosini. Uređajem za podizanje zglobne podizne rešetke donji dio broda si podigne u horizontalni položaj. Na rešetki se nalaze vodilice sa klizačima koji imaju teflonske ploče na kojima leži brod. Povlačenje se nastavlja i u trenutku kada klizač dođe do graničnika brod isklizne iz teflonskih ploča na prethodno postavljena dva transportna uređaja koji se nalaze u vodilicama, a postave se u toku rada. Brod se dalje povlači do okretnog postolja te se s njega skine užad. Tada uređaj za podizanje podigne brod sa okretnim postoljem do visine kada se može vršiti zakretanje istih. Podizanje se zaustavlja, a uređaj za okretanje zakrene brod zajedno sa okretnom platformom za  $90^\circ$ . Brod se spušta u početni položaj te se ponovno na njega stavlja uže za povlačenje ka skladišnoj platformi. Kod vraćanja broda u vodu postupak je obrnut. Brod se povlači preko užeta sa suprotne skladišne platforme (skladišna platforma se nalazi s lijeve i desne strane podizne platforme i svaka prima četiri broda) do okretnog postolja. Tu se uže skida, brod se podiže i zakreće ponovno za  $90^\circ$  te spušta u prvobitni položaj. Tada se na brod postavi uže za povlačenje koje ide preko užnice koja se nalazi na zglobnoj podiznoj rešetci sa vodilicama i klizačima. Zglobna rešetka mora biti podignuta u horizontalni položaj u tom trenutku. Na prijelazu broda sa okretne platforme na zglobnu podiznu rešetku brod sjedne na klizače koji imaju manju debljinu teflonske ploče, od onih klizača koji su se koristili za podizanje. Na taj način spriječeno je zapinjanje donjeg dijela broda o rub teflonske ploče. Brod tada na prijelazu sjedne na spomenute klizače. Brod se dovuče u krajnji položaj klizača određen graničnikom, te sa broda skine uže. Sa druge strane broda uže od vitla za podizanje postavi se ponovno na brod. Ono tad služi za pridržavanje i ravnomjerno spuštanje broda natrag u vodu. Tada uređaj počine spuštati zglobnu rešetku do trenutka kada brod ponovno sjedne u prethodno postavljena dva transportna uređaja broda na vodilice. Kada se brod spusti u vodu uže se otkači i brod je spreman za uporabu

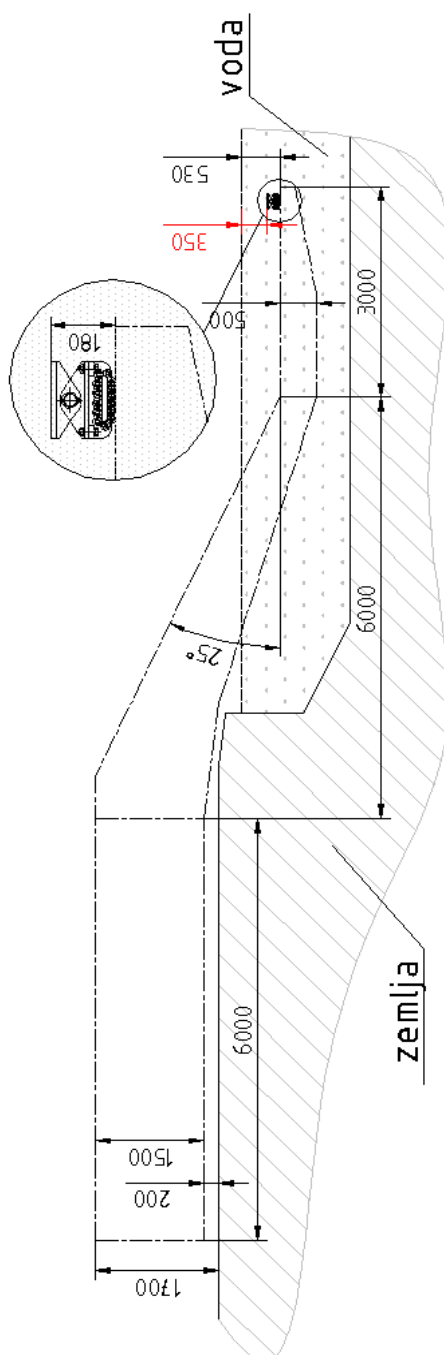
U nastavku ovog rada prikazan je tijek postupka projektiranja jednog takvog uređaja za izvlačenje brodova koji ima funkciju opisanu u ovom sažetku.



## 2. Odabir glavnih osnih mjera platforme

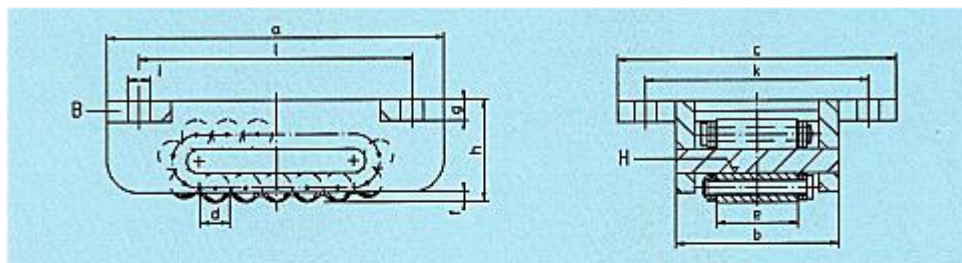
### 2.1. Podizna platforma sa okretnim gornjim dijelom

S obzirom da su poznate dimenzije broda (9x3,5 m), prema tome se odabiru osnovne osne mjere nosećih profila podizne platforme sa okretnim postoljem. Dubina gaza neopterećenog broda iznosi 350 mm (označeno crvenom bojom na Slici 2.1). Na slici 2.1 možemo vidjeti osnovne odabrane osne mjere podizne platforme.



Slika 2.1 Odabrane osne mjere glavnih nosača profila za konstrukciju podizne platforme

Raster gornje okretne konstrukcije je 6 m, donji prihvat broda je 3 m, a srednji kosi dio uzet je da bude isto 6 m u dužini. Ove osne mjere uzete su iz konstrukcijskih razloga i mogućnosti zadovoljavanja krutosti i čvrstoće konstrukcije. Kut nagiba je  $25^\circ$  što proizlazi iz ovisnosti da dubina gaza broda iznosi 350 mm, i nosivog dijela koji ima funkciju da se brod transportira do gornjeg okretnog dijela. Kao glavni dio transportnog nosećeg dijela broda odabran je takozvani „Roller Skate“ tip B, njemačke firme „Boerkey GmbH“ [1]. Osnovne mjere tog uređaja nalazi se na slici 2.2.



Mod.	a	b	c	Ød	e	f	g	h	Øi	k	l	Rollers under stress	Number of Rollers	Maximum load kN	Weight kg
I	210	100	175	18	51	6	13	63	14	140	170	5	15	100	6,2
II	220	113	190	24	60	10	14	73	14	155	180	4	13	150	8,4
III	270	130	210	30	68	10	14	90	18	175	220	4	13	300	14,1
IV	380	168	270	42	76	19	19	126	22	220	320	4	13	600	36,5
V	530	182	300	50	86	19	19	146	22	240	470	6	17	800	66,4

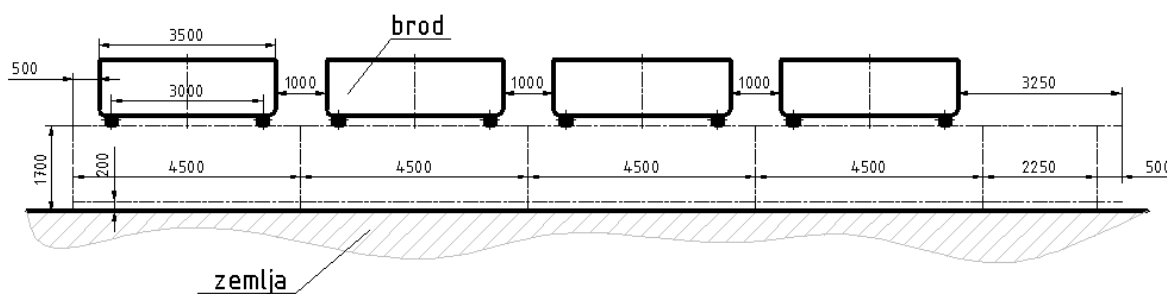
Slika 2.2 "Roller Skate" transportni dio broda

Ti transportni sklopovi sa valjcima imaju veliku nosivost i primjenjuju se za teške uvjete rada. Odabran je transportni uređaj B-II, prema slici 2.2 iz razloga što je udaljenost od bočne ploče i dodirnog dijela kotrljajućeg valjka sa vodilicom udaljen 10 mm (slika 2.2 oznaka f na slici), što je dovoljno da eliminiiram moguće neravnine koje mogu nastati tijekom zavarivanja ili obrade materijala. S gornje strane nalaze se dvije ploče sa otvorima za prihvat vijcima. Za prihvat cijelog broda koristit će se 4 transportna sklopa tako da brod u potpunosti nalegne na njih. Odabrani bočni razmak vodilica po kojima će se gibati nosači broda iznosi 4,5 m.

Sa slike 2.1 vidi se da je odabrana ukupna visina transportnog sklopa 180 mm. Gornji dio koji se pričvršćuje vijcima M12 za donji transportni dio B-II. Osnovni cilj kod konstruiranja tog dijela je da visina bude što manja kako donji dio platforme bude što manje potopljen u vodi. Osnovne dimenzije gornjeg montažnog sklopa može se vidjeti u prilogu rada, a proračun i dimenzioniranje u točki 6.

## 2.2. Platforma za skladištenje i remont brodova

Kada se brod transportira do gornjeg okretnog dijela platforme, mora se isti zarotirati za  $90^\circ$  kao bi se mogao dalje transportirati na platforme za skladištenje odnosno remont brodova. Na svaku od skladišnih platformi smještaju se po četiri broda. Kod proizvoljno određivanja osnih mjera razmaka mora se paziti da razmak između brodova bude minimalan, a opet dovoljan da čovjek može neometano proći pokraj njih. Također treba imati na umu da se brod rotira na okretnom djelu podizne platforme, te da prilikom rotacije ne bi došlo da zapinjanja rotirajućeg broda sa brodom koji se nalazi već na platformi za skladištenje. Na slici 2.3 prikazan je proizvoljno odabran osni razmak i raspored nosećih profila skladišne platforme s osnovnim mjerama.



Slika 2.3 Odabrani osni razmaci nosećih profila platforme za skladištenje i remont brodova

Osnovni razmak nosećih stupova skladišne platforme odabran je 4,5 m, a razmak između brodova kad se nalaze na skladišnoj platformi 1 m. Razmak od 1 m između brodova je dovoljan da čovjek može neometano proći pokraj brodova radi vizualne kontrole i eventualnih malih popravaka na njima.

Kod okretnog dijela platforme koja ima raspon vodilica 4,5 m, od vodilice je uzet razmak radi neometanog zakretanja broda za  $90^\circ$  razmak do prvog skladišnog broda 2,3 m (iz slike 2.3). Visina položaja vodilica za transport brodova na skladišnoj platformi mora biti na istoj visini od poda kao kod okretnog dijela platforme za podizanje (1,7 m).

## 3. Proračunske kombinacije opterećenja [2]

Provjera trajnosti i čvrstoće nosive konstrukcije vrši se za različite kombinacije istovremenog djelovanja glavnih, dopunskih i posebnih opterećenja.

**I proračunsko opterećenje (H)** jest superpozicija opterećenja koja djeluju u normalnom radu bez vjetera, a to su: glavna opterećenja + redovita dopunska opterećenja. Simbolički to se može pisati

$$F_I = \varphi G + \psi Q + F_H$$

$G$  - vlastita težina

$Q$  - teret

$F_H$  - horizontalne sile

$F_H$  - (sile kod pokretanja i zaustavljanja mehanizma vožnje granika, vožnje vitla, okretanja, dohvaćanja te centrifugalne sile kod okretnih granika)

**II proračunsko opterećenje (HZ)** jest opterećenje pri normalnom radu uz najjače opterećenje vjetrom, kod kojeg je još dozvoljen rad s teretom. Po potrebi uzimaju se u obzir i temperaturna opterećenja te opterećenja snijegom. Dakle: glavna opterećenja + dopunska opterećenja

$$F_{II} = \varphi G + \psi Q + F_H + F_{vp}$$

**III proračunsko opterećenje (HS)** jest kombinacija glavnog opterećenja i najnepovoljnijeg posebnog opterećenja. Pritom se od glavnih opterećenja uzima u obzir djelovanje vlastite težine i tereta, u pravilu bez dodatnih faktora. Mjerodavno najnepovoljnije posebno opterećenje (orkanski vjetar  $F_{VO}$ , ili udar o prepreku, ili nalet na odbojnice, ili ispitno opterećenje) zavisi o promatranom elementu konstrukcije. Moguće kombinacije su:

$$F_{III} = G + F_{VO} \text{ (vlastita težina + orkanski vjetar); ili}$$

$$F_{III} = G + Q + F_{xp} \text{ (vlastita težina + teret + udar o prepreku); ili}$$

$$F_{III} = G + Q + F_{ok} \text{ (vlastita težina + teret + nalet na odbojnice); ili}$$

$$F_{III} = G + F_{i2}; F_{III} = G + F_{i3} \text{ (vlastita težina + veliko ispitno opterećenje); ili}$$

$F_{III} = \varphi G + (1 + \psi) F_{i1} / 2 + \max(F_{ag}, F_{av}, F_{ad})$  (vlastita težina + malo ispitno opterećenje + najnepovoljnije opterećenje inercijskim silama od rada mehanizma: za vožnju mosta, ili za vožnju vitla, ili za promjenu dohvata).

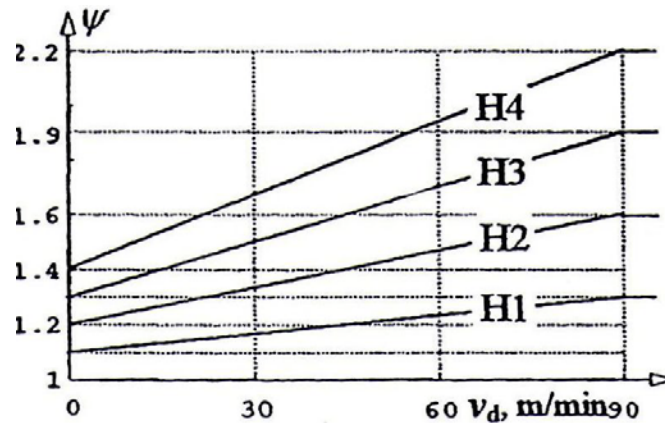
### 3.1. Pogonska grupa i utjecaj dodatnih faktora na opterećenje konstrukcije [2], [3]

Da bi dobro i kvalitativno dimenzionirali konstrukciju potrebno je ponajprije dobro izvršiti analizu naprezanja same konstrukcije. Pogonska grupa konstrukcije je B2 (zdana u programskom zadatku). Iz poznatih podataka znamo masu jednog broda ( $m_B = 15000 \text{ kg}$ ). Treba odrediti dodatne faktore sigurnosti kod određivanja opterećenja.

#### 3.1.1. Dinamički faktor [2]

Iz tablice 3.6-1. [2], odabire se podizna grupa u ovisnosti o pogonskoj grupi. Za pogonsku grupu B2 odabrana je podizna grupa H1 ( montažni granici – rijetke upotrebe). Na temelju odabrane podizne grupe odabire se dinamički faktor ( $\psi$ ).

$\psi = f(v_d, H1)$ , prema slici 3.1.



Slika 3.1 Dinamički faktor (DIN 15018)

Brzina vožnje  $v_v$  odabrana je iskustvenom pretpostavkom da brod glatko klizi po vodilicama bez velikih dinamičkih utjecaja na nosivu konstrukciju, podizni mehanizam i uređaj za povlačenje, te da snaga elektromotora za povlačenje i dizanje ima što manju snagu. Brzina vožnje odabrana je i usvojena u danjem tijeku proračuna  $v_v = 6$  m/min. Pošto brod klizi na vodilicama do gornjeg okretnog postolja uzet će se kod odabira dinamičkog faktora da je brzina dizanja jednaka brzini vožnje  $v_d = v_v$ .

Prema usvojenom, da je  $v_d = 6$  m/min i podizne grupe H1, odabran je dinamički faktor prema slici 3.1.  $\psi = 1,1$ .

### 3.1.2. Faktor vlastite težine [2]

Faktor vlastite težine ovisi o brzini (vožnje, okretanja) i o stanju vodilica. Prema [2] faktor vlastite težine  $\varphi = 1,1$  za brzine vožnje do 60 m/min na normalno spojenim tračnicama (vodilicama).

## 3.2. Proračunsko opterećenje za podiznu platformu sa gornjim zakretnim dijelom

Maksimalno opterećenje izračunat će se na temelju maksimalnog opterećenja transportnog dijela broda na vodilicama. To spada u **I proračunsko opterećenje**.

### 3.2.1. Glavno opterećenje

$$F_Q = \frac{2F_{\max} + F_{\min}}{3};$$

$$F_{\max} = F_{\min} = \frac{m_B \cdot g \cdot \psi}{4};$$

$$m_B = 15000 \text{ kg};$$

$$g = 9,81 \text{ m/s}^2;$$

$$F_{\max} = F_{\min} = \frac{15000 \cdot 9,81 \cdot 1,1}{4}$$

$$F_{\max} = F_{\min} = 40\,466 \text{ N (40,47 kN)}$$

$$F_Q = \frac{2 \cdot 40,47 + 40,47}{3}$$

$$F_Q = 40,47 \text{ kN}$$

Ovo opterećenje podizne platforme sa zakretnim gornjim dijelom bit će uzeto u obzir kod više položaja i razmotrit će se u najnepovoljnijim položajima za konstrukciju. Podizna platforma neće se provjeravati na udar vjetrova i dodatna opterećenja (snijeg) iz razloga što i tim uvjetima rad podizne platforme neće biti dozvoljen. U slučaju umjerenog ili jakog vjetrova može doći do njihanja broda što bi otežavalo mirno sjedanje broda na transportnim uređajima broda kod povlačenje broda ka podiznom uređaji i vodilicama. Također kod snježnih oborina ako je konstrukcija prekrivena snijegom potrebno je prije puštanja u rad očistiti konstrukciju od snijega.

### 3.3. Proračunsko opterećenje za platformu za skladištenje i remont brodova

Kod platforme za skladištenje i remont brodova potrebno je osim glavnog opterećenja uzeti u obzir i snijeg. Konstrukcija će se provjeravati za slučaj **I proračunskog opterećenja** opisano u točki 3.1.4. i **III proračunskog opterećenja** za slučaj (vlastita težina + teret + snijeg + vjetar). Pošto na platformu za skladištenje idu po četiri broda, a brodovi su osno razmaknuti na 4,5 m jedan od drugog, gdje svaki brod ima četiri transportna dijela za vuču brodova koji su osno razmaknuti 3 m (slika 2.3.) opterećenje vodilice ispod svakog transportnog dijela će bit sljedeće.

#### 3.3.1. Opterećenje snijegom [4]

$$F_{Q,III} = F_Q + \frac{F_{\text{snj}}}{4};$$

$$F_{\text{snj}} = \rho_S \cdot V_{\text{snj,pov}};$$

$$\rho_S = 2 \text{ kN/m}^3; [4] \text{ (snijeg koji leži više sati ili dana)}$$

$$V_{\text{snj,pov}} = P_B \cdot h_S;$$

$$P_B = 3,5 \cdot 9;$$

$$P_B = 31,5 \text{ m}^2 \text{ - površina broda;}$$

$$h_S = 1 \text{ m - visina snijega na površini broda;}$$

$$V_{\text{snj,pov}} = 31,5 \cdot 1;$$

$$V_{\text{snj,pov}} = 31,5 \text{ m}^3;$$

$$F_{\text{snj}} = 2 \cdot 31,5;$$

$$F_{\text{snj}} = 63 \text{ kN}$$

$$F_{Q,III} = 40,47 + \frac{63}{4};$$

$$F_{Q,III} = 56,22 \text{ kN}$$

Visina snijega uzeta je 1 m, a ukoliko se na brodu uslijed obilatih padalina nađe veća količina snijega potrebno je brodove očistiti od snijega u toku par dana.

### 3.3.2. Opterećenje vjetrom [5]

Opterećenje vjetrom treba uzeti u obzir posebno na platformi za skladištenje brodova jer on dodatno opterećuje noseću konstrukciju. Prema [5] opterećenje vjetrom definirano je kao:

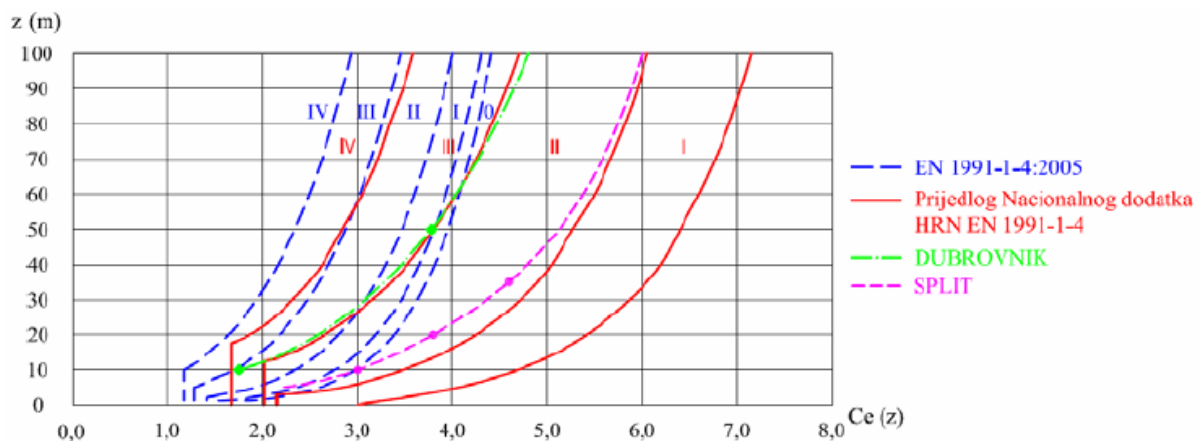
$$q_p = c_e \cdot q_b \left[ \text{N/m}^2 \right];$$

$$q_b = \frac{\rho_z}{2} \cdot v_b^2 \left[ \text{N/m}^2 \right];$$

$c_e = 1,3$  - faktor izloženosti vjetru (slika 3.2. zona II, prema EN 1991-1-4:2005);

$\rho_z = 1,2 \text{ kg/m}^3$  - gustoća zraka;

$v_b = 30 \text{ m/s}^2$  referentna brzina vjetra za II zonu;



Slika 3.2 Faktor izloženosti vjetru  $c_e$  u ovisnosti o visini  $z$  iznad zemljišta i kategorijama zemljišta I. - IV

$$q_p = 1,3 \cdot \frac{1,2}{2} \cdot 30^2;$$

$$q_p = 702 \text{ N/m}^2 \approx 0,7 \text{ kN/m}^2$$

Opterećenje vjetrom uzet će se u kombinaciji sa glavnim opterećenjem (četiri broda na skladišnoj platformi) i s dodatnim opterećenje snijegom.

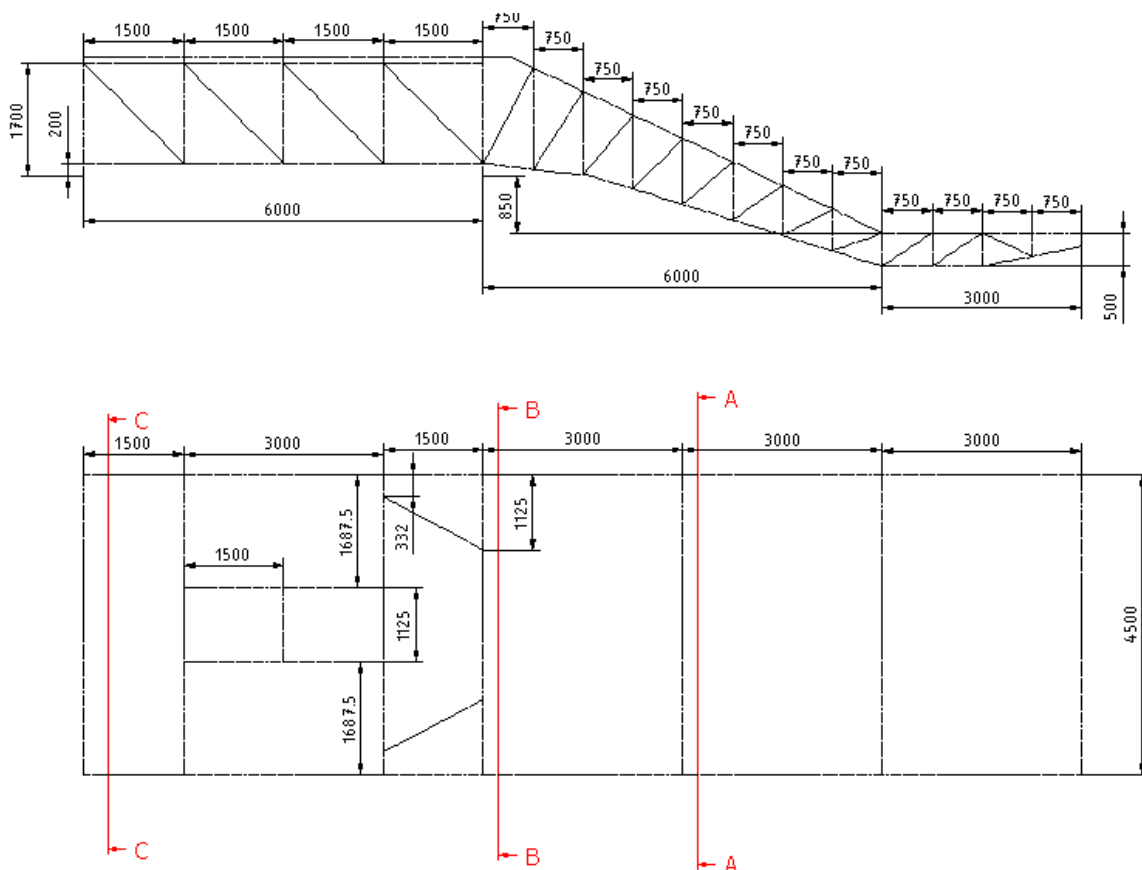
## 4. Odabir standardnih profila za konstrukciju platformi

Osnovni zahtjev kod odabira profila je da konstrukcija ima što manju masu, te da svi montažni sklopovi nemaju veću masu od cca. 500 kg, radi potrebe za što manjom mobilnom dizalicom kod montaže. Provjera čvrstoće i krutosti rešetkastih dijelova platformi vršio se u programskom paketu „Autodesk Inventor 2011“.

Nakon što se dimenzionira mreža i odrede glavni osni razmaci, počinju se sa odabirom profila te se nakon toga prelazi u područje „Frame Analysis“. Tu je potrebno ponajprije odrediti smjer gravitacijske sile  $g$  ( $g = 9,81 \text{ m/s}^2$ ), te se dalje kreće u definiranje oslonaca i opterećenja konstrukcije. Sam proces dimenzioniranja mreže kao i odabir profila je iterativan postupak. Treba napomenuti da u izračunu napreznja, program sam uzima masu konstrukcije (uvećanu za faktor vlastite težine  $\varphi$ , točka 3.1.2) u obzir te tako olakšava i smanjuje broj iterativnih postupaka u dolaženju do bržeg krajnjeg rješenja.

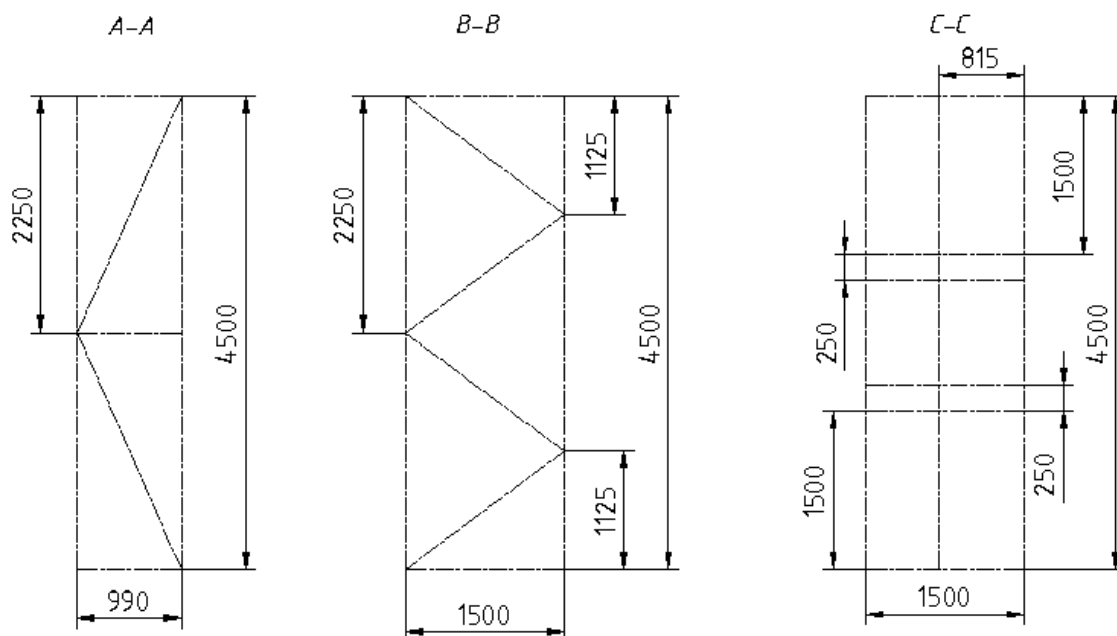
### 4.1. Definiranje mreže i odabir profila podizne platforma sa okretnim gornjim dijelom

Nakon nekoliko iteracija i dovođenja izgleda konstrukcije u estetski ugodaj oku, usvojena je mreža prema slici ispod.



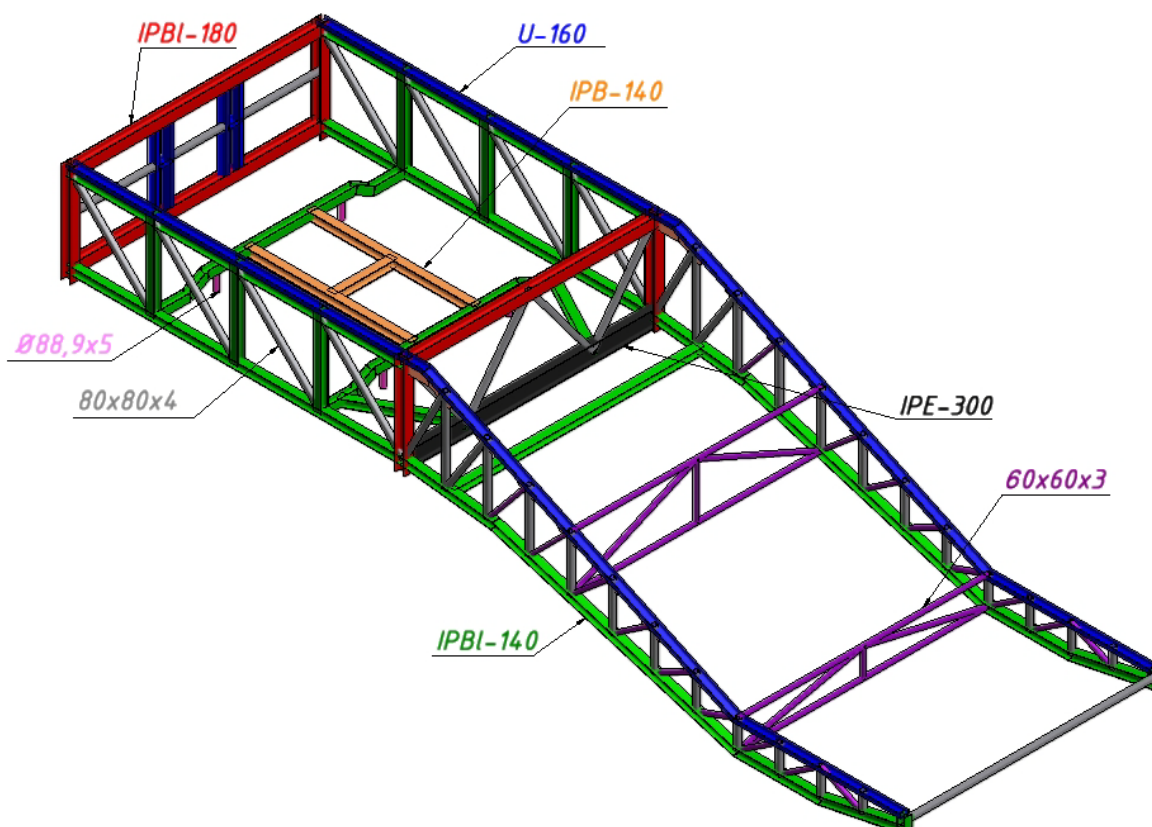
Slika 4.1 Mreža podizne platforme sa okretnim postoljem; nacrt, tlocrt, pripadne kote i označeni presjeci





Slika 4.2 Mreža podizne platforme sa okretnim postoljem; presjeci sa osnim mjerama

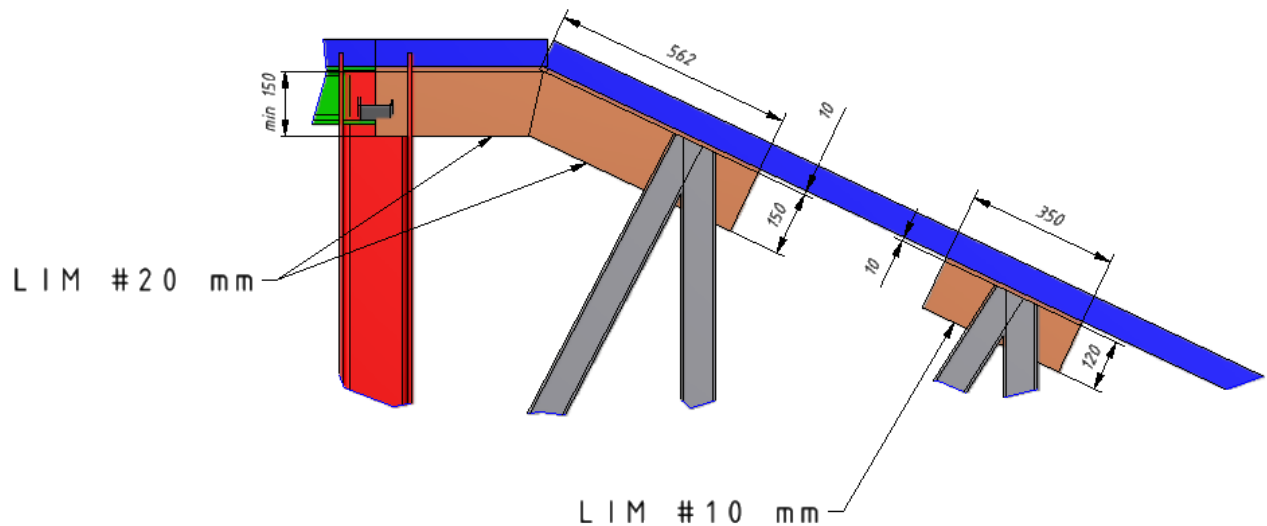
Nakon što je mreža izdefinirana prema slici 4.1. i slici 4.2 vrši se odabir profila. Odabir profila slijedi prema sljedećoj slici 4.3. ispod:



Slika 4.3 Odabrani profili podizne platforme sa okretnim postoljem

Odabrani profili prema slici 4.3. su; IPB1 – 180, IPB1 – 140, IPB – 140, IPE – 300, U – 160, kvadratne cijevi 60x60x3 i 80x80x4 i cijev  $\phi 88,9 \times 5$ .

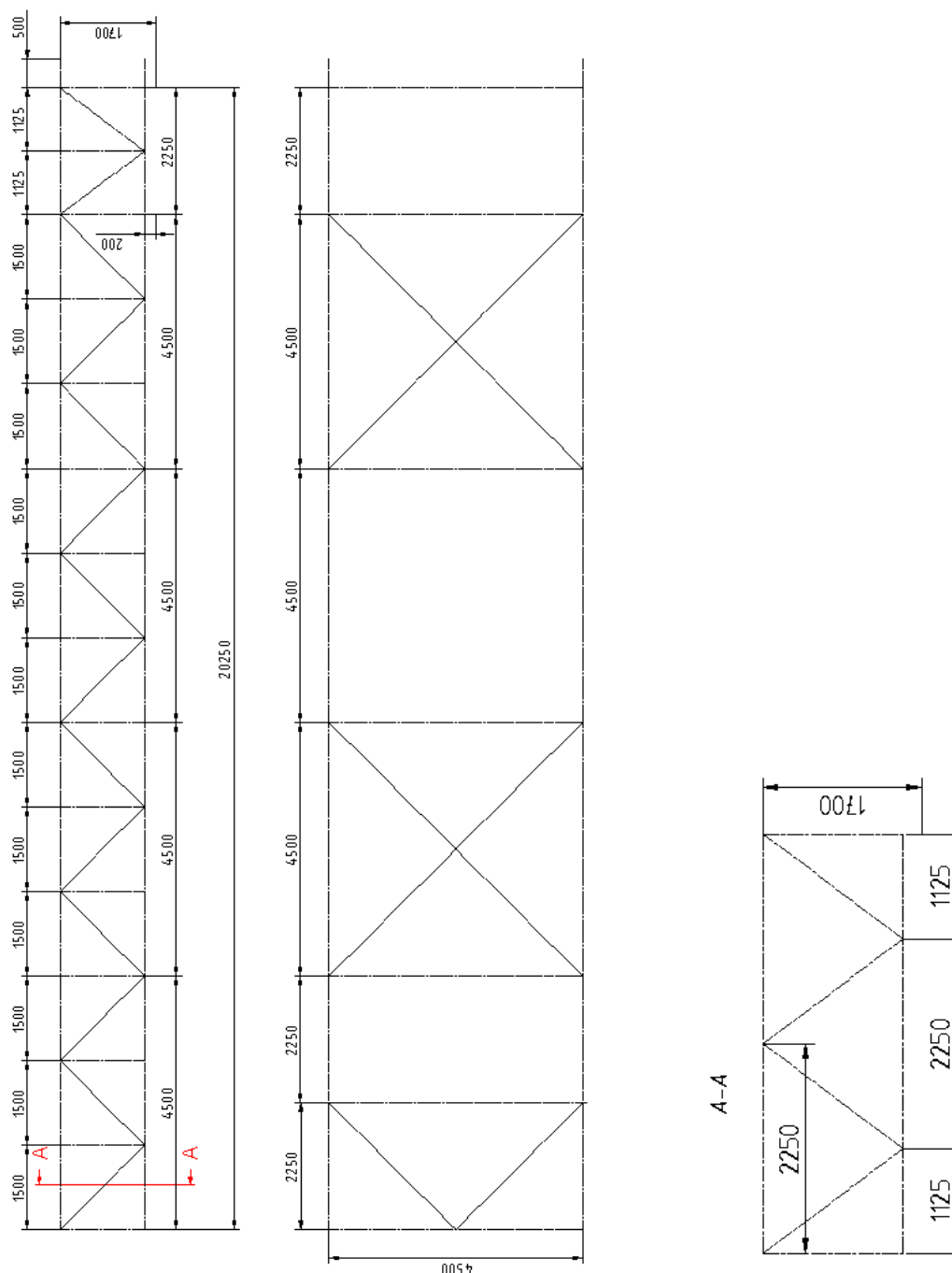
U gornjem pojasu vodilica gdje su profili U-160, potrebno je staviti dodatna ojačanja limovima posebno u spoju podizne platforme kod prijelaza na gornji okretni dio platforme. Ojačanja su odabrana iz limova debljine 20 i 10 mm u kombinaciji prema slici 4.4.



Slika 4.4 Ojačanja u gornjem pojasu vodilica U-160, kombinacijom limova

## 4.2. Definiranje mreže i odabir profila platforme za skladištenje i remont brodova

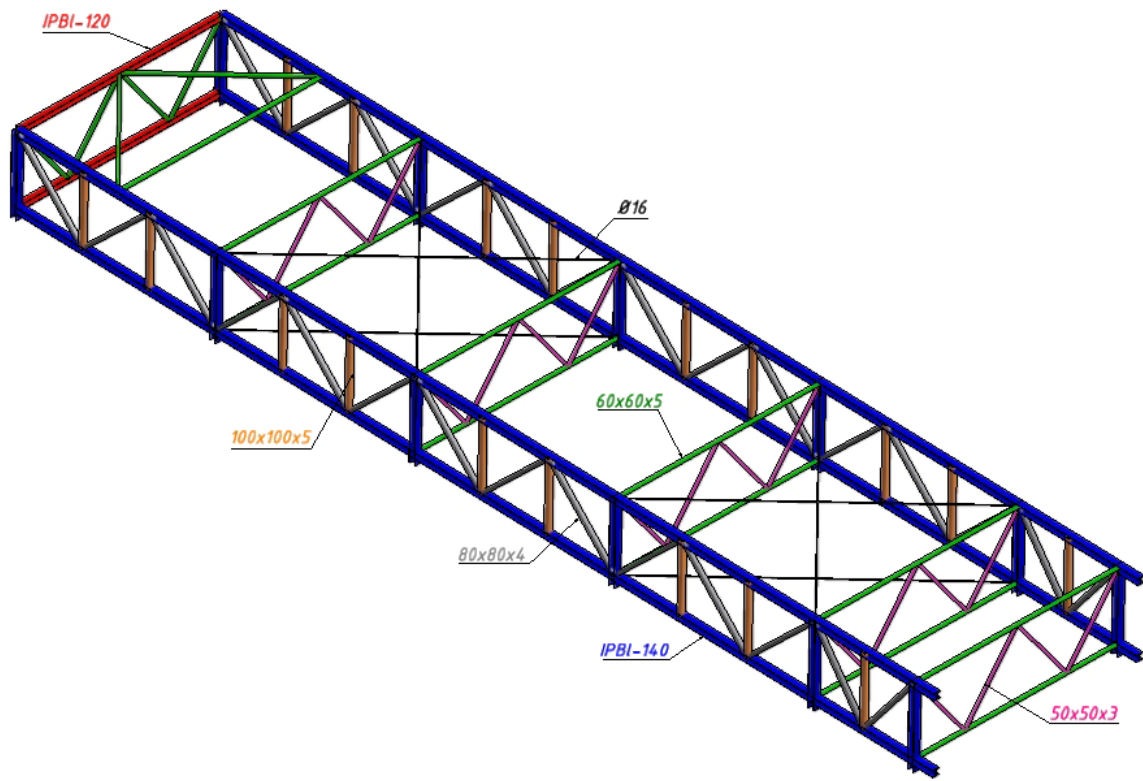
Kod platforme za skladištenje i remont brodova odabrani su isti profili kao i kod gornjeg okretnog dijela podizne platforme iz razloga da spoj jedne i druge platforme bude što jednostavniji. Na slici 4.5. vidi se koncept izbora mreže tj. osni razmaci stupova i izgled rešetki.



Slika 4.5 Mreža platforme za skladištenje i remont brodova; osni razmaci i presjek bočnog izgleda rešetke

Osni razmaci su identični na mjestima gdje je to moguće radi jednostavnosti i simetričnosti konstrukcije. U gornjem pojasu na kraju platforme nalazi se trokutna ukruta koja stabilizira

gornji pojas zadnje rešetke zbog rada vitla za potezanje i razmještanje brodova uzduž platforme. U gornjem i donjem pojasu prema slici 4.5. stavljena si dva sprežna polja radi dodatne bočne krutosti i stabilnosti konstrukcije.



Slika 4.6 Odabrani profili platforme za skladištenje i remont brodova

Vodilice nisu uzete u obzir na platformi za skladištenje i remont brodova jer one ovdje nisu noseći profili kao kod platforme za podizanje. Zbog potreba vodilica, na čelo IPBI 140 profila varit će se U-160 profil kao i kod platforme za podizanje sa okretnim postoljem. Zbog montažne demontažne konstrukcije predviđa se da će radi jednostavnijeg montiranja bočne rešetke sa vodilicama ići iz pet segmenata, a rešetke između vodilica svaka zasebno iz jednog komada.

## 5. Analize naprezanja konstrukcija platformi u više položaja i odabir materijala

Da bi mogli utvrditi i sa sigurnošću reći da odabrani profili zadovoljavaju uvjete krutosti i stabilnosti potrebno je konstrukciju prekontrolirati sa više analiza i različitim položajima opterećenja. Različiti položaji opterećenja bit će proizvoljno odabrani, a oni ovise o položaju tereta odnosno broda koji se nalazi u odabranom položaju. Nakon provedenih analiza utvrdit će se maksimalna naprezanja i na temelju toga će se odabrat materijal konstrukcije svih platformi. Imajući na umu da u obzir dolaze konstrukcijski čelici radi mogućnosti dobrog zavarivanja (R St 37-2 (Č 0361), R St 42-2 (Č 0461), St 50-2 (Č 0561)).

### 5.1. Analiza naprezanja podizne platforma sa okretnim gornjim dijelom

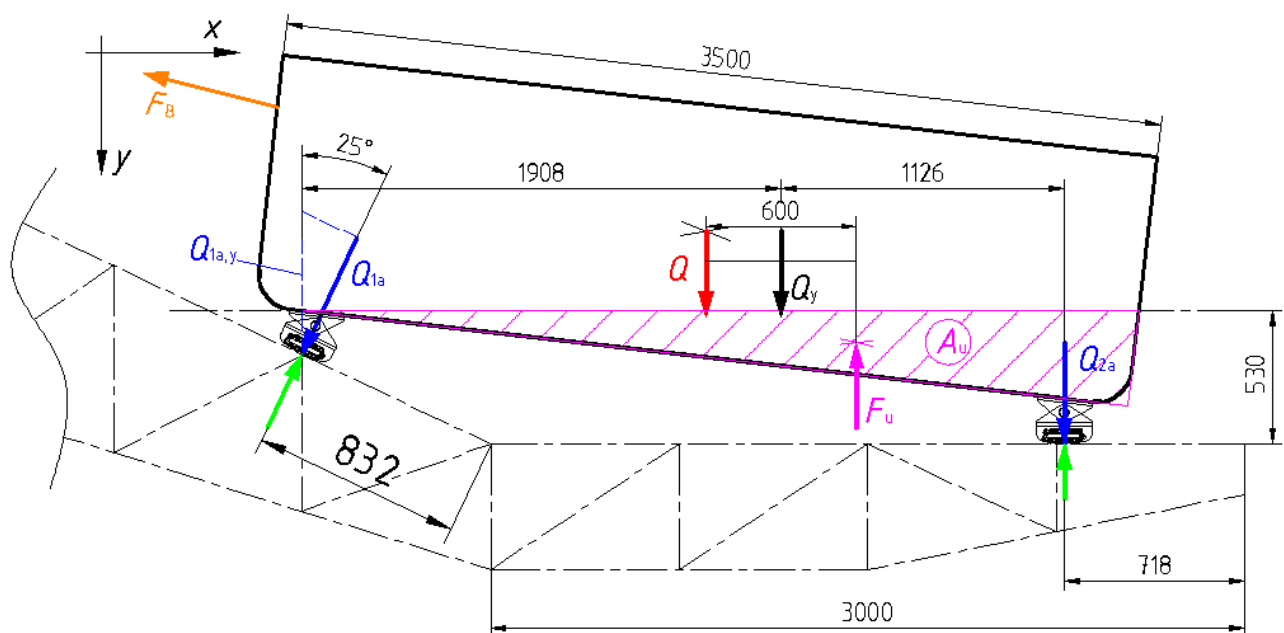
Prema točki 3.2. glavno opterećenje (na ravnom dijelu) iznosi  $F_Q = 40,47$  kN. To je sila koja djeluje koncentrirano ispod svakog (ima ih četiri) transportnog dijela broda, koji sjeda u vodilice razmaka 4,5 m. Na vodilicama je moguć maksimalno ostvariv bočni raspon transportnih dijelova broda do 3 m (slika 2.3.).

Kod dodjeljivanj profila mreži, automatski se dodjeljuje i materijal profila. Odabran je mekani čelik; svojstva su sljedeća:

- $\rho_{\text{č}} = 7850 \text{ kg/m}^3$  - gustoća čelika
- $E = 210 \text{ GPa}$  - modul elastičnosti čelika
- $\nu = 0,3$  - Poisson-ov koeficijent

#### 5.1.1. Prva analiza naprezanja – početak izvlačenja broda

Da bi mogli dobro odrediti sile koje opterećuju platformu potrebno je napraviti grafičko analitičku analizu, gdje će se pokazati u kakvom je brod položaju i kakva je raspodjela sila na pojedinim transportnim stazama. Na slici ispod ucertane su sile koje djeluju na brod za slučaj kada se brod počinje izvlačiti iz vode.



Slika 5.1 Analiza sila, podizna platforma-početak izvlačenja broda

Na slici 5.1. prikazane su statičke sile koje djeluju na brod u trenutku podizanja; sila broda ( $Q$ ), silu uzgona ( $F_u$ ), sile broda ( $Q_y$ ) u pomaknutom težištu, sile opterećenja platforme ( $Q_{1a}$  i  $Q_{2a}$ ). Sila ( $Q_{1a,y}$ ) je komponenta sile ( $Q_{1a}$ ) u smjeru  $y$ , te sila ( $F_B$ ) koja uravnotežuje broda u statičkom smislu.

$$Q = m_B \cdot g \cdot \psi;$$

$$Q = 15\,000 \cdot 9,81 \cdot 1,1;$$

$$Q = 161\,865 \text{ N (161,87 kN)}$$

$A_u = 0,64 \text{ m}^2$  - dobiveno iz slike 5.1. podatak izvučen iz AutoCADA. (naredba „massprop“)

$$F_u = \rho_v \cdot g \cdot V_u;$$

$$\rho_v = 1\,000 \text{ kg/m}^3 \text{ (gustoća vode pri temperaturi vode } 3,98 \text{ °C, iz [5])}.$$

$$V_u = A_u \cdot l_B;$$

$$l_B = 9 \text{ m - dužina broda}$$

$$F_u = 1\,000 \cdot 9,81 \cdot 0,64 \cdot 9;$$

$$F_u = 56\,606 \text{ N (56,61 kN)}$$

$$Q_y = Q - F_u;$$

$$Q_y = 161,87 - 56,61;$$

$$Q_y = 105,26 \text{ kN}$$

Ako uzmemo sumu momenata oko lijeve dodirne točke broda sa vodicom (na kosini) :

$$Q_y \cdot 1,908 = Q_{2a} \cdot (1,908 + 1,126);$$

$$Q_{2a} = \frac{Q_y \cdot 1,908}{(1,908 + 1,126)};$$

$$Q_{2a} = 66,2 \text{ kN}$$

$$Q_{1a,y} = Q_y - Q_{2a};$$

$$Q_{1a,y} = 105,26 - 66,2;$$

$$Q_{1a,y} = 39,06 \text{ kN};$$

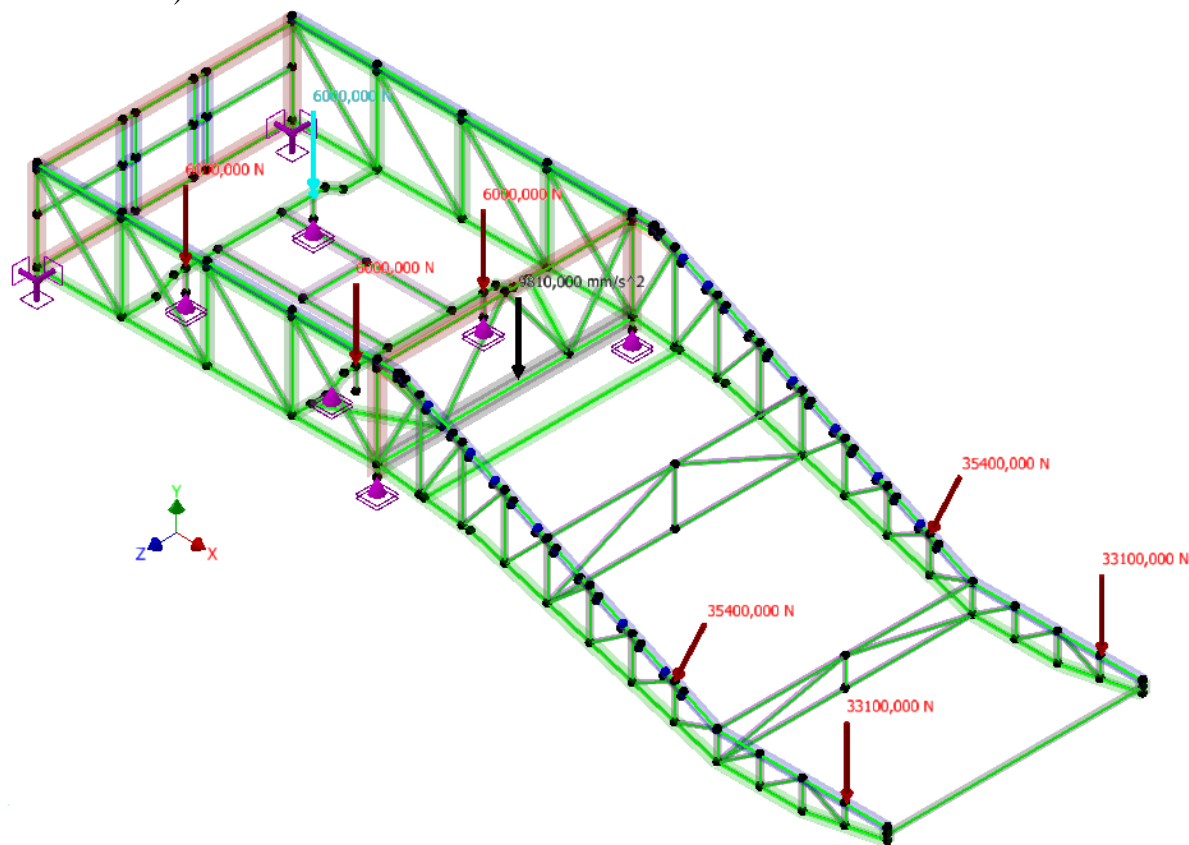
$$Q_{1a} = Q_{1a,y} \cdot \cos 25^\circ;$$

$$Q_{1a} = 39,06 \cdot \cos 25^\circ;$$

$$Q_{1a} = 35,4 \text{ kN}$$

Ovo su mjerodavne sile koje će se koristiti kod prve analize naprezana podizne platforme. Potrebno je napomenuti da su to ukupne sile koje djeluju na oba dvije vodilice, pa stoga kod

unašanja parametara u program treba dobivene sile ( $Q_{1a}$  i  $Q_{2a}$ ) podijeliti na 2 dijela (za svaku vodilicu).



Slika 5.2 Početak izvlačenja - definiranje opterećenja, oslonaca i smjer gravitacije

Crvenom bojom označene su sile. Opterećenje broda na vodilice na donjem dijelu vidi se na slici 5.2. To su polovine sile ( $Q_{1a}$  i  $Q_{2a}$ ). Oslonci su označeni ljubičastom bojom, šest oslonaca je tipa „Floated“, to su oslonci samo s jednim smjerom ograničenja. Onemogućen je pomak u vertikalnom smjeru prema dole ( u realnim uvjetima to je kao da donja ploča stupa naliježe na betonsku površinu, bez vijaka za stezanje). Ostala dva oslonca su fiksirana. U realnim uvjetima to je spoj ploče na betonsku plohu s vijcima. Crnom bojom označen je smjer djelovanja gravitacijske sile.

Četiri sile, svaka od 6 000 N je nadomjestak mase okretnog postolja ( $m_{op} = 1\ 100$  kg) i mase nosača okretnog postolja ( $m_{NOP} = 1\ 350$  kg). Dimenzioniranje okretnog postolja i nosača okretnog postolja definirano je u točkama 8 i 9 rada.

Tablica 5.1 Vrijednosti reakcija, prve analize

Naziv oslonca	Reakcije		Momenti reakcija	
	Vektorski iznos reakcije	Komponente reakcija (Fx,Fy,Fz)	Vektorski iznos momenta	Komponente momenata (Mx,My,Mz)
Floating Pinned Constraint:2	160262 N	0 N	0 N mm	0 N mm
		160262 N		0 N mm
		0 N		0 N mm
Floating Pinned Constraint:1	160268 N	0 N	0 N mm	0 N mm
		160268 N		0 N mm
		0 N		0 N mm
Custom Constraint:1	74813 N	14960 N	203133 N mm	0 N mm
		-73287 N		0 N mm
		-1513 N		-188454 N mm
Custom Constraint:2	74813 N	14960 N	203304 N mm	-75773 N mm
		-73286 N		-2567 N mm
		1513 N		-188638 N mm
Floating Pinned Constraint:5	5928 N	0 N	0 N mm	0 N mm
		5928 N		0 N mm
		0 N		0 N mm
Floating Pinned Constraint:6	5930 N	0 N	0 N mm	0 N mm
		5930 N		0 N mm
		0 N		0 N mm
Floating Pinned Constraint:4	6533 N	0 N	0 N mm	0 N mm
		6533 N		0 N mm
		0 N		0 N mm
Floating Pinned Constraint:3	6533 N	0 N	0 N mm	0 N mm
		6533 N		-0 N mm
		0 N		0 N mm

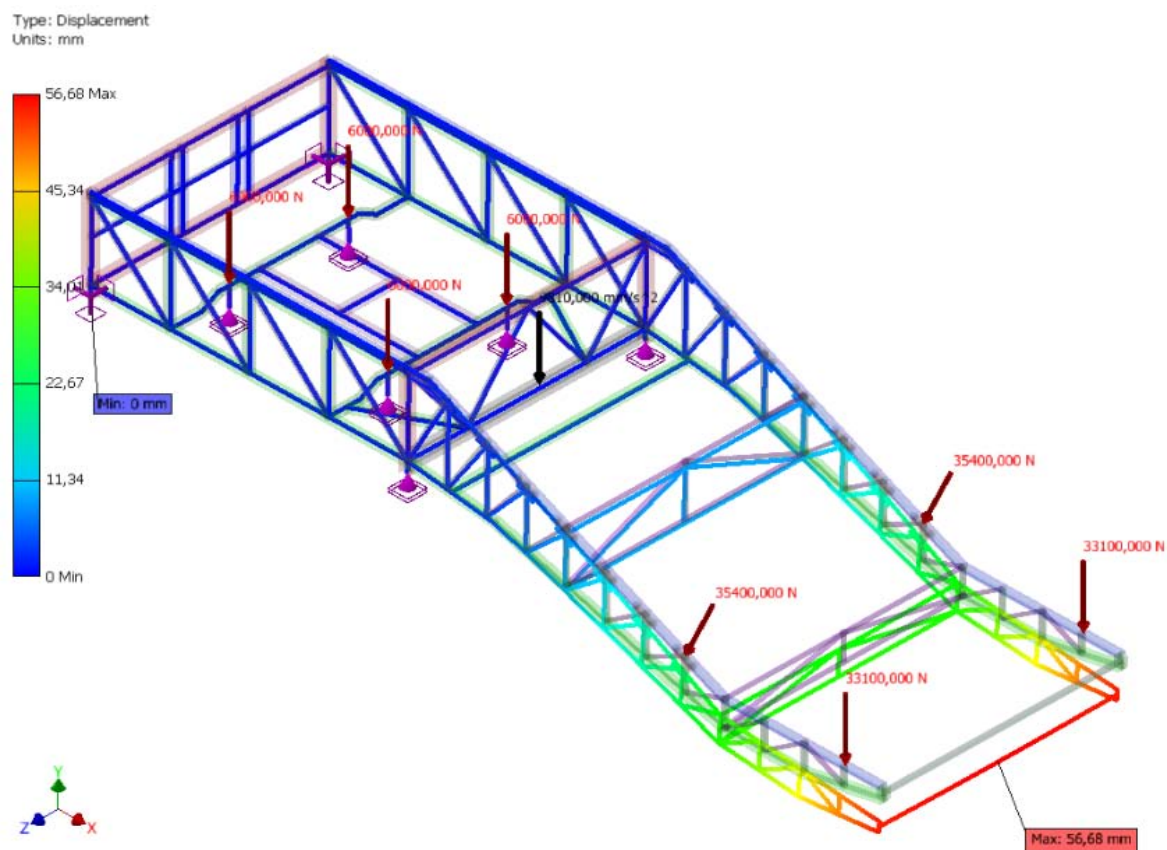
U tablice 5.1 nalaze se vrijednosti izračunatih reakcija. Nakon provedenih svih analiza utvrdit će se najveće vrijednosti naprezanja i reakcija prema kojima će se kasnije definirati vijčani i zavareni spojevi.



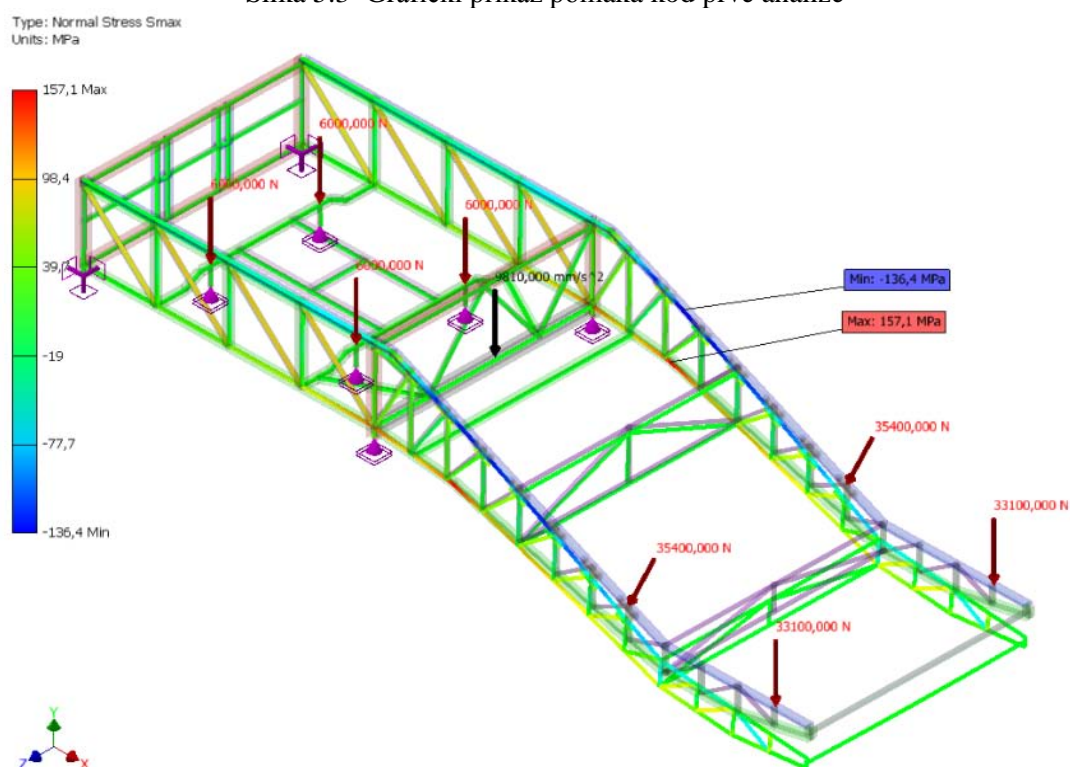
Tablica 5.2 Rezultati statičke analize za prvu analizu

Naziv	Minimum	Maximum
<b>Pokaci</b>		
Pomak	0 mm	56,7 mm
<b>Sile i momenti</b>		
Fx	-235088 N	175562 N
Fy	-141261 N	106615 N
Fz	-328854 N	314334 N
Mx	-13599051 N mm	10345484 N mm
My	-2282311 N mm	3053418 N mm
Mz	-67648 N mm	67655 N mm
<b>Normalno naprezanje</b>		
Smax	-136 MPa	157 MPa
Smin	-164 MPa	98 MPa
Smax(Mx)	0 MPa	119 MPa
Smin(Mx)	-119 MPa	0 MPa
Smax(My)	-0 MPa	120 MPa
Smin(My)	-120 MPa	0 MPa
Saxial	-136 MPa	100 MPa
<b>Tangencijalno naprezanje</b>		
Tx	-90 MPa	112 MPa
Ty	-50 MPa	75 MPa
<b>Torzijsko naprezanje</b>		
T	-6 MPa	6 MPa

Iz tablice 5.2 analiziramo maksimalne vrijednosti naprezanja konstrukcije. Maksimalni progib iznosi 56,7 mm. Maksimalna normalna naprezanja  $S_{\max}$  i  $S_{\min}$  su u granicama od -164 MPa do 157 MPa, a maksimalna tangencijalna naprezanja su u granicama -90 do 112 MPa.



Slika 5.3 Grafički prikaz pomaka kod prve analize

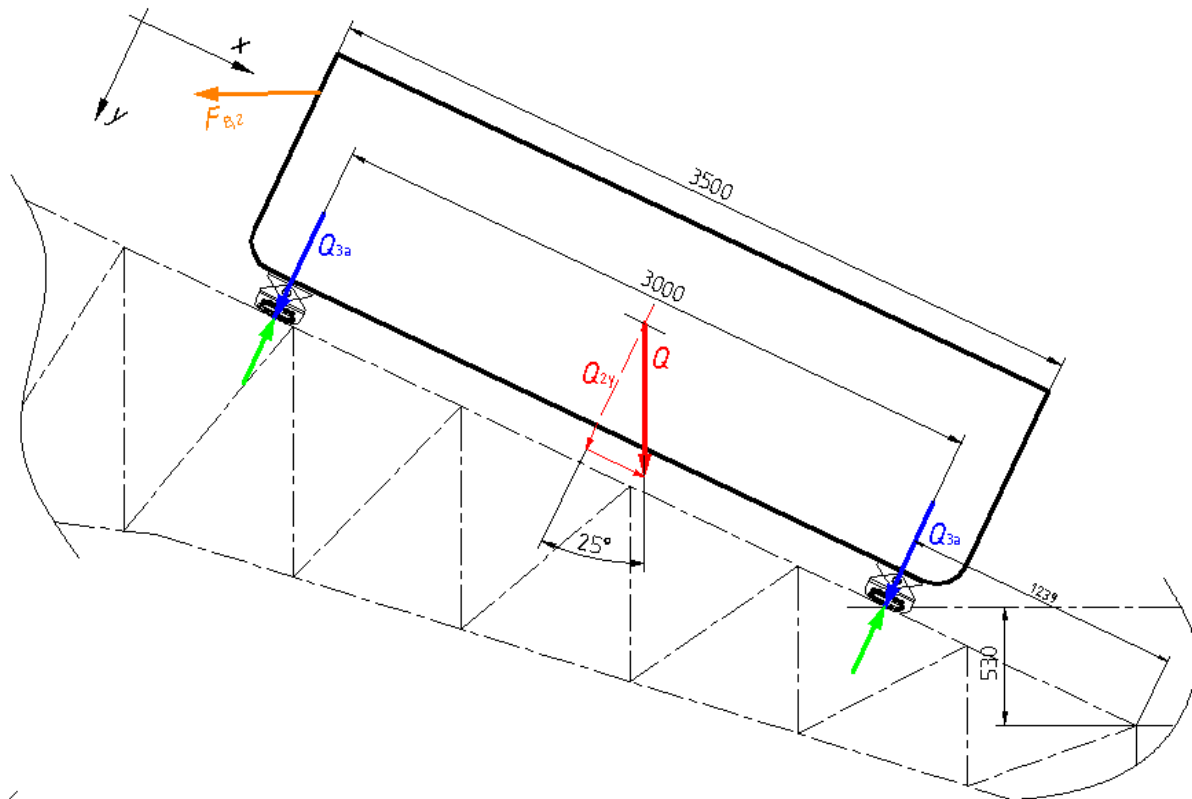


Slika 5.4 Maksimalna normalna naprezanja  $S_{max}$  prve analize

Ostale slike za različite položaje opterećenja neće se razmatrati za sada. U drugim analizama opterećenja konstrukcija vršit će se samo kontrola maksimalnih i minimalnih normalnih naprezanja, reakcija i progiba konstrukcije. Svi ti podaci bilježit će se u tablice.

### 5.1.2. Druga analiza naprezanja – brod izvučen iz vode i stoji na kosini

Za početak napraviti će se analiza sila, gdje će se vidjeti kako su vodilice podizne platforme opterećene. Na temelju toga nadogradit će se proračunski model u programu da bi dobili potrebne podatke. Oznake sila na slici 5.5. sukladno si isti kao i u točki 5.1.1. osim izmijenjenih indeksa. Zelene strelice simboliziraju reakcije vodilica na mjestu dodira.



Slika 5.5 Analiza sila, podizna platforma-brod izvan vode na kosini

U ovom slučaju opterećenje vodilica u jednom i drugom nosaču broda je isto, no nešto veće od prethodne analize.

Razmatranjem položaja sila i dobije se:

$$Q = 161\,865 \text{ N (161,87 kN)}; \text{ definirano u točki 5.1.1.}$$

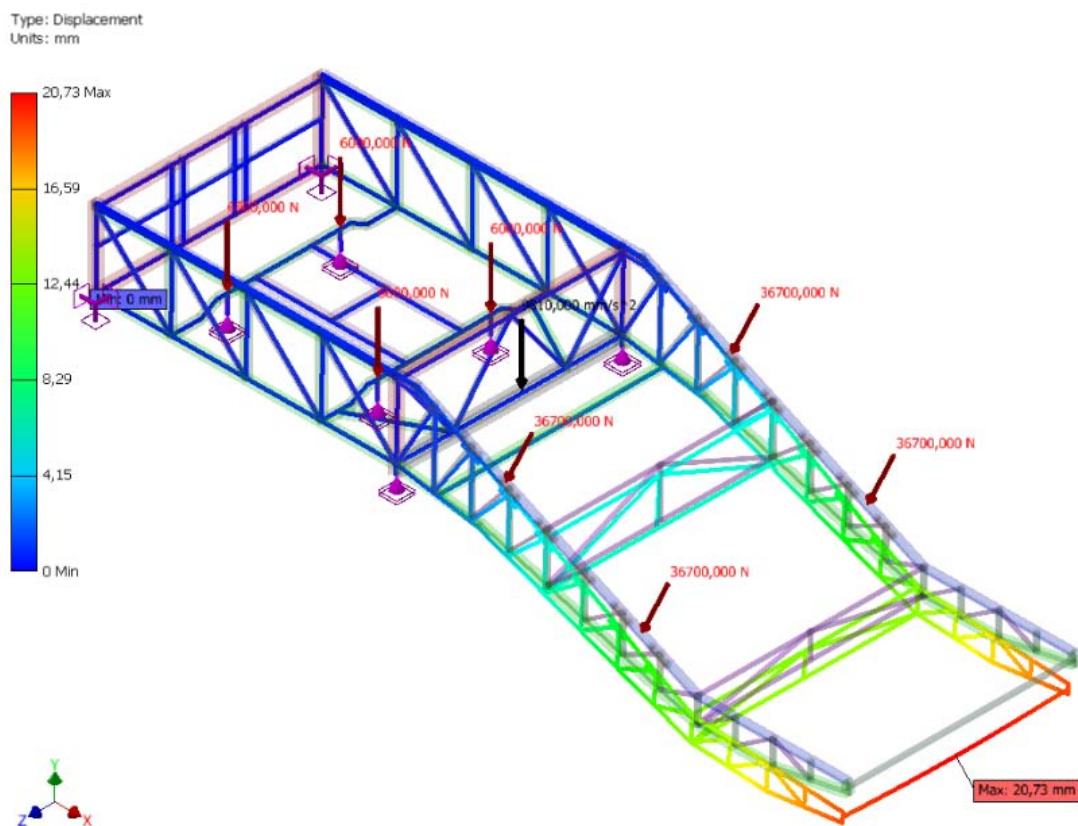
$$Q_{3a} = Q_{2y} / 2;$$

$$Q_{2y} = Q \cdot \cos 25^\circ;$$

$$Q_{3a} = 161,87 \cdot \cos 25^\circ / 2;$$

$$Q_{3a} = 73,35 \text{ kN}$$

Opterećenje  $Q_{3a}$  je ukupno opterećenje po jednoj vodilici. U procesu definiranja opterećenja konstrukcije potrebno je silu  $Q_{3a}$  podijeliti na dva dijela za donji i gornji transportni oslonac na koji se oslanja brod.



Slika 5.6 Grafički prikaz pomaka i promjene opterećenja kod druge analize

Tablica 5.3 Vrijednosti reakcija, druge analize

Naziv oslonca	Reakcije		Momenti reakcija	
	Vektorski iznos reakcije	Komponente reakcija (Fx,Fy,Fz)	Vektorski iznos momenta	Komponente momenata (Mx,My,Mz)
Floating Pinned Constraint:2	124236 N	0 N	0 N mm	0 N mm
		124236 N		0 N mm
		0 N		0 N mm
Floating Pinned Constraint:1	124242 N	0 N	0 N mm	0 N mm
		124242 N		0 N mm
		0 N		0 N mm
Custom Constraint:1	48166 N	31020 N	4551410 N mm	102875 N mm
		-36809 N		1734 N mm
		-1663 N		-4550247 N mm
Custom Constraint:2	48165 N	31020 N	4551573 N mm	-102870 N mm
		-36809 N		-1734 N mm
		1663 N		-4550410 N mm
Floating Pinned Constraint:5	6524 N	0 N	0 N mm	0 N mm
		6524 N		0 N mm
		0 N		0 N mm

Floating Pinned Constraint:6	6526 N	0 N	0 N mm	0 N mm
		6526 N		0 N mm
		0 N		0 N mm
Floating Pinned Constraint:4	6825 N	0 N	0 N mm	0 N mm
		6825 N		0 N mm
		0 N		0 N mm
Floating Pinned Constraint:3	6825 N	0 N	0 N mm	0 N mm
		6825 N		0 N mm
		0 N		0 N mm

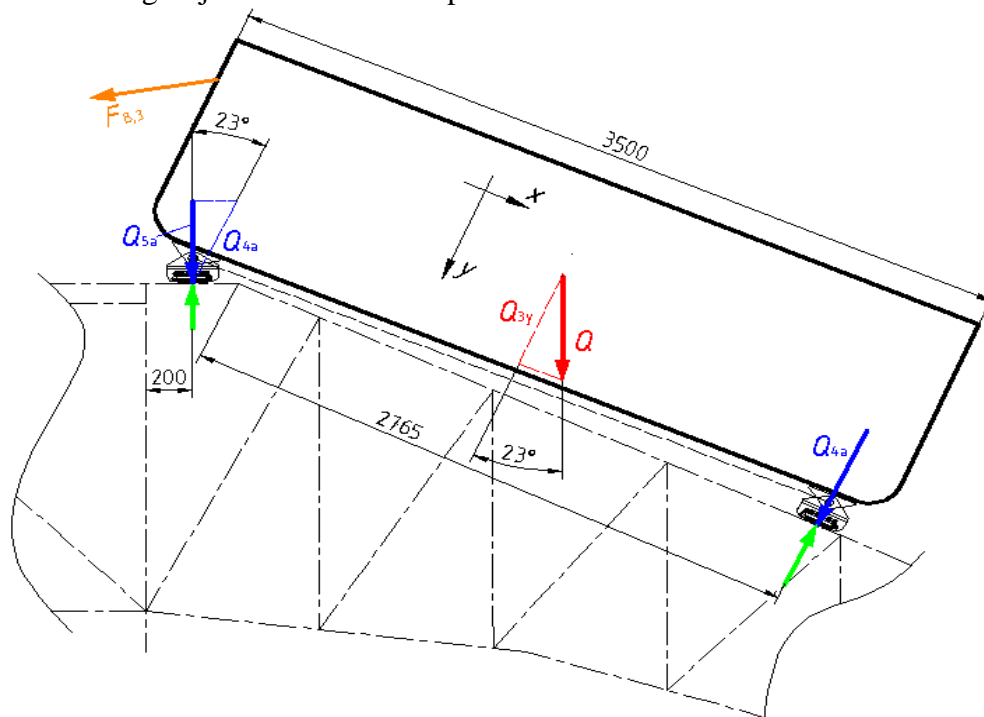
Tablica 5.4 Rezultati statičke analize za drugu analizu

Naziv	Minimum	Maximum
<b>Pomaci</b>		
Pomak	0 mm	20,7 mm
<b>Sile i momenti</b>		
Fx	-69336 N	69070 N
Fy	-27417 N	34074 N
Fz	-149681 N	167446 N
Mx	-8985841 N mm	5482364 N mm
My	-3180440 N mm	2527349 N mm
Mz	-56506 N mm	56365 N mm
<b>Normalan naprezanja</b>		
Smax	-60 MPa	166 MPa
Smin	-104 MPa	75 MPa
Smax(Mx)	0 MPa	67 MPa
Smin(Mx)	-67 MPa	0 MPa
Smax(My)	0 MPa	174 MPa
Smin(My)	-89 MPa	0 MPa
Saxial	-62 MPa	77 MPa
<b>Tangencialna naprezanja</b>		
Tx	-84 MPa	106 MPa
Ty	-44 MPa	68 MPa
<b>Torzijska naprezanja</b>		
T	-4 MPa	4 MPa

U usporedbi tablice 5.4 i tablice 5.2 vidimo da unatoč povećanju opterećenja (povećanje sila) naprezanje se smanjuje. Da bi dobili ukupni dojam ponašanja konstrukcije provest će se još dvije analize i to na prijelazu broda na gornji okretni dio platforme i kada je brod u potpunosti na gornjem ravnom okretnom dijelu platforme.

### 5.1.3. Treća analiza napreznja – brod izvučen iz vode i stoji na kosini

U trećoj analizi vidjet će se kakva su napreznja na konstrukciju podizne platforme na prijelazu broda na gornji okretni ravni dio platforme.



Slika 5.7 Analiza sila, podizna platforma-brod na prijelazu na gornji okretni dio platforme

Kada brod dođe u ovaj položaj, uže za vuču broda se zaustavi i brod se podiže pomoću dva navojna trapezna vretena koja će biti detaljnije opisana u nastavku. Navojno trapezno vreteno je našlo primjenu u ovom radu iz razloga što ima minimalni utjecaj na zagađenje okoliša, posebno u blizini vode (Nacionalnog parka) spram hidrauličkih cilindara.

Analiza sila je sljedeća:

$Q = 161\,865\text{ N}$  (161,87 kN); definirano u točki 5.1.1.

$$Q_{4a} = Q_{3y} / 2;$$

$$Q_{3y} = Q \cdot \cos 23^\circ;$$

$$Q_{4a} = 161,87 \cdot \cos 23^\circ / 2;$$

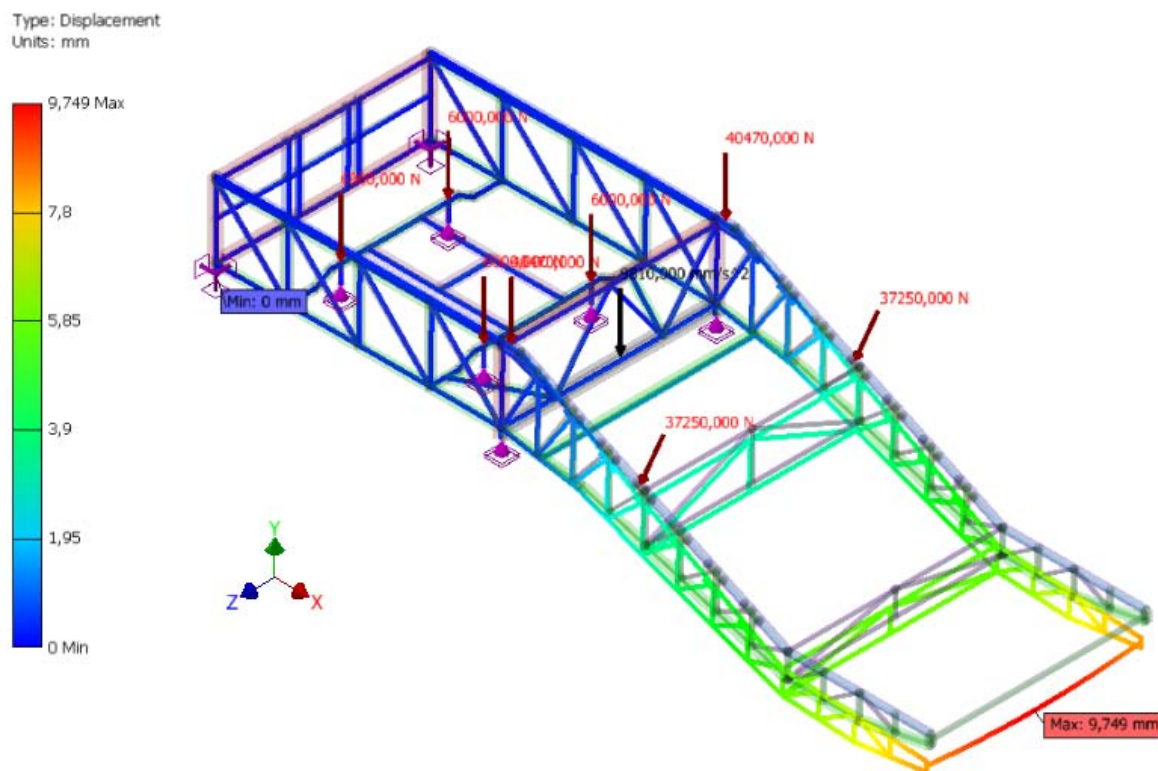
$$Q_{4a} = 74,5\text{ kN}$$

$$Q_{5a} = Q_{4a} \cos 23^\circ;$$

$$Q_{5a} = 74,5 \cdot \cos 23^\circ;$$

$$Q_{5a} = 68,58\text{ kN}$$

Sile  $Q_{5a}$  i  $Q_{4a}$  su ukupna opterećenja po jednoj vodilici. U procesu definiranja opterećenja konstrukcije potrebno je sile podijeliti na dva dijela za donji i gornji transportni oslonac na koji se oslanja brod.



Slika 5.8 Grafički prikaz pomaka i promjene opterećenja kod treće analize

Tablica 5.5 Vrijednosti reakcija, treće analize

Naziv oslonca	Reakcije		Momenti reakcija	
	Vektorski iznos reakcije	Komponente reakcija (Fx, Fy, Fz)	Vektorski iznos momenta	Komponente momenata (Mx, My, Mz)
Floating Pinned Constraint:2	110626 N	0 N	0 N mm	0 N mm
		110626 N		0 N mm
		0 N		0 N mm
Floating Pinned Constraint:1	110630 N	0 N	0 N mm	0 N mm
		110630 N		0 N mm
		0 N		0 N mm
Custom Constraint:1	21495 N	14554 N	1998302 N mm	121583 N mm
		-15723 N		828 N mm
		-1727 N		-1994600 N mm
Custom Constraint:2	21496 N	14554 N	1998424 N mm	-121574 N mm
		-15724 N		-828 N mm
		1727 N		-1994722 N mm
Floating Pinned Constraint:5	6999 N	0 N	0 N mm	0 N mm
		6999 N		0 N mm
		0 N		0 N mm

Floating Pinned Constraint:6	7001 N	0 N	0 N mm	0 N mm
		7001 N		0 N mm
		0 N		0 N mm
Floating Pinned Constraint:4	7112 N	0 N	0 N mm	0 N mm
		7112 N		0 N mm
		0 N		0 N mm
Floating Pinned Constraint:3	7112 N	0 N	0 N mm	0 N mm
		7112 N		0 N mm
		0 N		0 N mm

Tablica 5.6 Rezultati statičke analize za treću analizu

Naziv	Minimum	Maximum
<b>Pomaci</b>		
Pomak	0 mm	9,7 mm
<b>Sile i momenti</b>		
Fx	-26515 N	33973 N
Fy	-25640 N	25276 N
Fz	-68026 N	110630 N
Mx	-5820500 N mm	4904576 N mm
My	-2163446 N mm	2917174 N mm
Mz	-56508 N mm	56379 N mm
<b>Normalno naprezanje</b>		
Smax	-27 MPa	125 MPa
Smin	-168 MPa	54 MPa
Smax(Mx)	0 MPa	55 MPa
Smin(Mx)	-55 MPa	0 MPa
Smax(My)	0 MPa	128 MPa
Smin(My)	-159 MPa	0 MPa
Saxial	-28 MPa	54 MPa
<b>Tangencijalno naprezanje</b>		
Tx	-52 MPa	68 MPa
Ty	-32 MPa	26 MPa
<b>Torzijsko naprezanje</b>		
T	-3 MPa	3 MPa

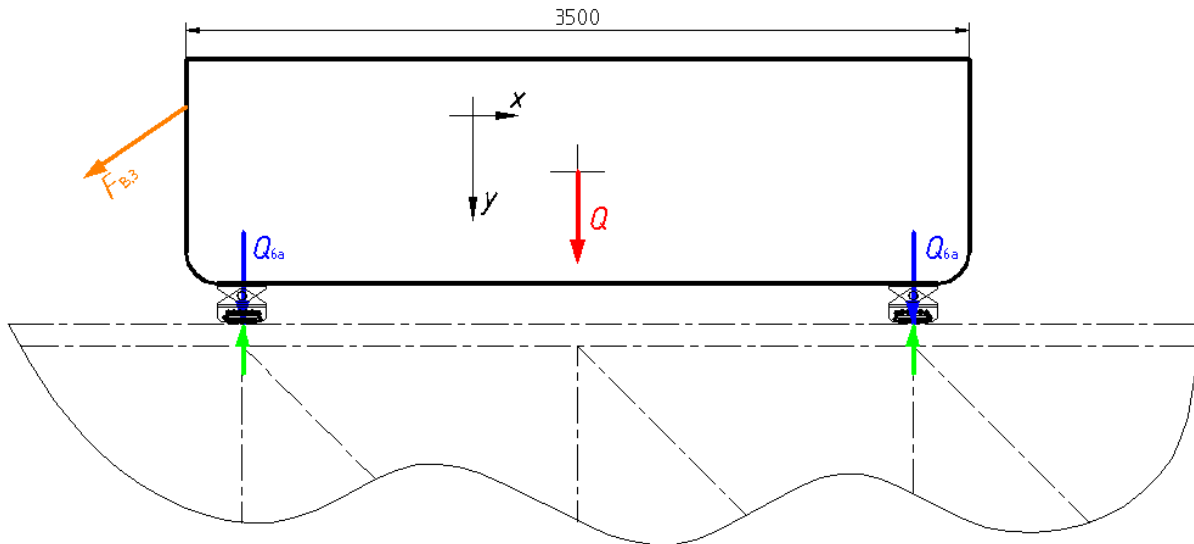
Vidimo da rezultati statičke analize i dalje pokazuju tendenciju pada naprezanja konstrukcije bez obzira što se opterećenje povećava sa promjenom položaja broda. Još će se provjeriti rezultati statičke analize kada se brod nalazi na gornjoj okretnoj platformi.



### 5.1.4. Četvrta analiza napreznanja – brod na gornjem okretnom dijelu platforme

Kad brod dođe na gornji okretni dio platforme riješen je najveći dio problema transporta broda. Tad se brod treba osloboditi užeta za vuču. Podizanje broda zajedno sa okretnim postoljem ići će preko četiri trapezna navojna vretena. Kad se brod dignu, uređaj za zakretanje će zarotirati brod za 90°, te nakon toga trapezna navojna vretena će opet brod zajedno sa okretnim postoljem spustiti u početni položaj.

Analiza sila kad je brod na gornjem okretnom dijelu platforme slijedi nakon slike 5.9.



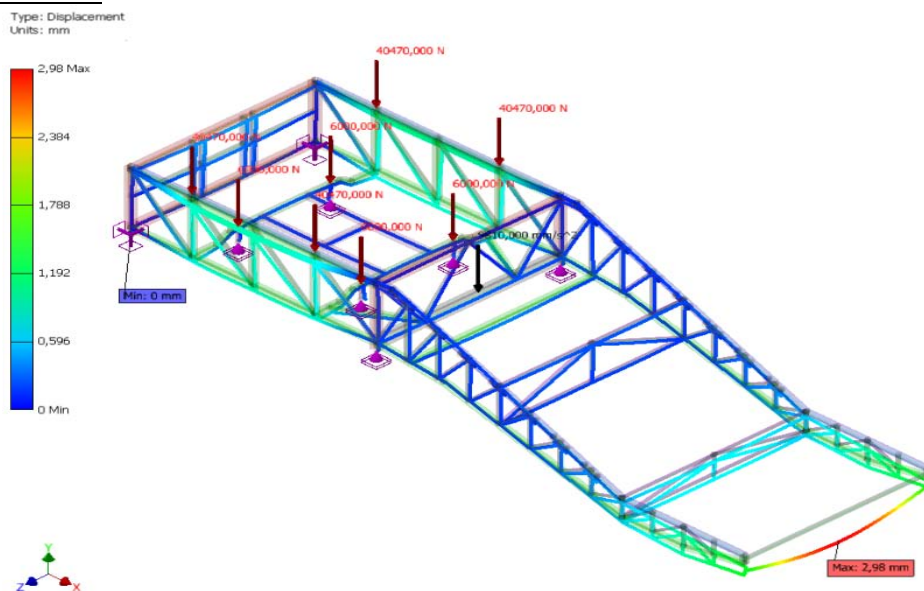
Slika 5.9 Analiza sila, podizna platforma-brod na gornjem okretnom dijelu platforme

$Q = 161\,865\text{ N}$  (161,87 kN); definirano u točki 5.1.1.

$$Q_{6a} = Q/2;$$

$$Q_{6a} = 161,87/2;$$

$$Q_{6a} = 80,94\text{ kN}$$



Slika 5.10 Grafički prikaz pomaka i promjene opterećenja kod četvrte analize

Tablica 5.7 Vrijednosti reakcija četvrte analize

Naziv oslonca	Reakcije		Momenti reakcija	
	Vektorski iznos reakcije	Komponente reakcija (Fx,Fy,Fz)	Vektorski iznos momenta	Komponente momenata (Mx,My,Mz)
Floating Pinned Constraint:2	57780 N	0 N	0 N mm	0 N mm
		57780 N		0 N mm
		0 N		0 N mm
Floating Pinned Constraint:1	57783 N	0 N	0 N mm	0 N mm
		57783 N		0 N mm
		0 N		0 N mm
Custom Constraint:1	40649 N	0 N	2548053 N mm	177388 N mm
		40608 N		-2976 N mm
		-1830 N		2541869 N mm
Custom Constraint:2	40648 N	0 N	2547944 N mm	-177378 N mm
		40606 N		2976 N mm
		1830 N		2541760 N mm
Floating Pinned Constraint:5	8420 N	0 N	0 N mm	0 N mm
		8420 N		0 N mm
		0 N		0 N mm
Floating Pinned Constraint:6	8422 N	0 N	0 N mm	0 N mm
		8422 N		0 N mm
		0 N		0 N mm
Floating Pinned Constraint:4	8387 N	0, N	0 N mm	0 N mm
		8387 N		0 N mm
		0 N		0 N mm
Floating Pinned Constraint:3	8387 N	0 N	0 N mm	0 N mm
		8387 N		0 N mm
		0 N		0 N mm

Tablica 5.8 Rezultati statičke analize za četvrtu analizu

Naziv	Minimum	Maximum
<b>Pomaci</b>		
Pomak	0 mm	2,9 mm
<b>Sile i momenti</b>		
F <sub>x</sub>	-11608 N	20934 N
F <sub>y</sub>	-14336 N	14307 N
F <sub>z</sub>	-43078 N	57783 N
M <sub>x</sub>	-3083061 N mm	2541869 N mm
M <sub>y</sub>	-904605 N mm	1464926 N mm
M <sub>z</sub>	-56373 N mm	56376 N mm
<b>Normalno naprezanje</b>		
S <sub>max</sub>	-34 MPa	52 MPa
S <sub>min</sub>	-40 MPa	45 MPa
S <sub>max</sub> (M <sub>x</sub> )	0 MPa	19 MPa
S <sub>min</sub> (M <sub>x</sub> )	-19 MPa	0 MPa
S <sub>max</sub> (M <sub>y</sub> )	0 MPa	26 MPa
S <sub>min</sub> (M <sub>y</sub> )	-26 MPa	0 MPa
S <sub>axial</sub>	-36 MPa	46 MPa
<b>Tangencijalno naprezanje</b>		
T <sub>x</sub>	-29 MPa	29 MPa
T <sub>y</sub>	-18 MPa	16 MPa
<b>Torzijsko naprezanje</b>		
T	-3 MPa	3 MPa

## 5.2. Analiza naprezanja platforme za skladištenje i remont brodova

Ukupno je osam brodova koje treba uskladištiti na konstrukciju platforme za skladištenje i remont brodova. To znači da će s jedne i druge strane platforme za podizanje sa okretnim postoljem biti ista platforma za skladištenje i remont brodova od koje će svaka skladištiti četiri broda. Kod provjere naprezanja konstrukcije razmatrat će se slučajevi kad se na platformi nalaze 4 broda prekrivenim snijegom visine 1 m, te za slučaju djelovanja vjetra i snijega u kombinaciji.

### 5.2.1. Kombinacija glavno opterećenje + snijeg + vjetar

Konstrukciju će biti najopterećenija u slučaju kombinacije opterećenja vlastitom težinom + opterećenje snijegom + opterećenje izazvano vjetrom. U točki 3. opisani su svi ti uvjeti opterećenja pa oni iznose redom :

$F_Q = 40,47 \text{ kN}$  - glavno opterećenje po jednom transportnom osloncu broda

$F_{\text{snj}} = 63 \text{ kN}$  - opterećenje snijegom po jednom brodu (ima ih četiri na platformi)

$q_p = 0,7 \text{ kN/m}^2$  - specifično opterećenje vjetrom po jedinici površine

Iz slike 4.5 i slike 4.6 imamo osne raspone i odabrane profile platforme za skladištenje i remont brodova. Prema tome možemo izračunati kontinuirana opterećenja vjetrom u ovisnosti o dužini profila. Gornji pojas, donji pojas i stupovi su profili IPBl -140, vertikalne rešetke su kvadratne cijevi 100x100, a dijagonale su kvadratne cijevi 80x80. Iz navedenih slika gore možemo odrediti:

Dužine gornjeg i donjeg pojasa su	$l_p = 20,75 \text{ m}$ ;
Dužine stupova	$l_s = 1,7 \text{ m}$ ;
Dužine vertikalnih cijevi	$l_{v,c} = 1,5 \text{ m}$ ;
Dužine dijagonala cijevi	$l_{d,c} = 2,12 \text{ m}$ ;
Visina broda	$h_{B,p} = 2 \text{ m}$ ; (pretpostavljena visina broda)
Visina IPBl 140	$h_{IPBl-140} = 0,133 \text{ m}$ ;

Površina čelnog dijela broda  $P_{B,\check{c}} = 3,5 \cdot h_{B,p}$  ;

$$P_{B,\check{c}} = 3,5 \cdot 2 ;$$

$$P_{B,\check{c}} = 7 \text{ m}^2 ;$$

Sila koja djeluje na površinu čelnog dijela broda iznosi:

$$F_{B,\check{c}} = P_{B,\check{c}} \cdot q_p ;$$

$$F_{B,\check{c}} = 7 \cdot 0,7 ;$$

$$F_{B,\check{c}} = 4,9 \text{ kN} ;$$

Silu koja djeluje na površinu čelnog dijela broda podijelit će se na dva dijela umjesto na četiri rati jednostavnosti ubacivanja opterećenja u programu.

Kontinuirana sila vjetra koja djeluje uzduž IPBl-140 profila dobije se iz izraza:

$$q_{IPBl-140,v} = h_{IPBl-140} \cdot q_p ;$$

$$q_{IPBl-140,v} = 0,133 \cdot 0,7 ;$$

$$q_{IPBl-140,v} = 0,0931 \text{ kN/m (93,1 N/m)}$$

Kontinuirana sila vjetra koja djeluje uzduž cijevi 100x100 dobije se iz izraza:

$$q_{c-100} = 0,1 \cdot q_p ;$$

$$q_{c-100} = 0,1 \cdot 0,7 ;$$

$$q_{c-100} = 0,07 \text{ kN/m (70 N/m)}$$

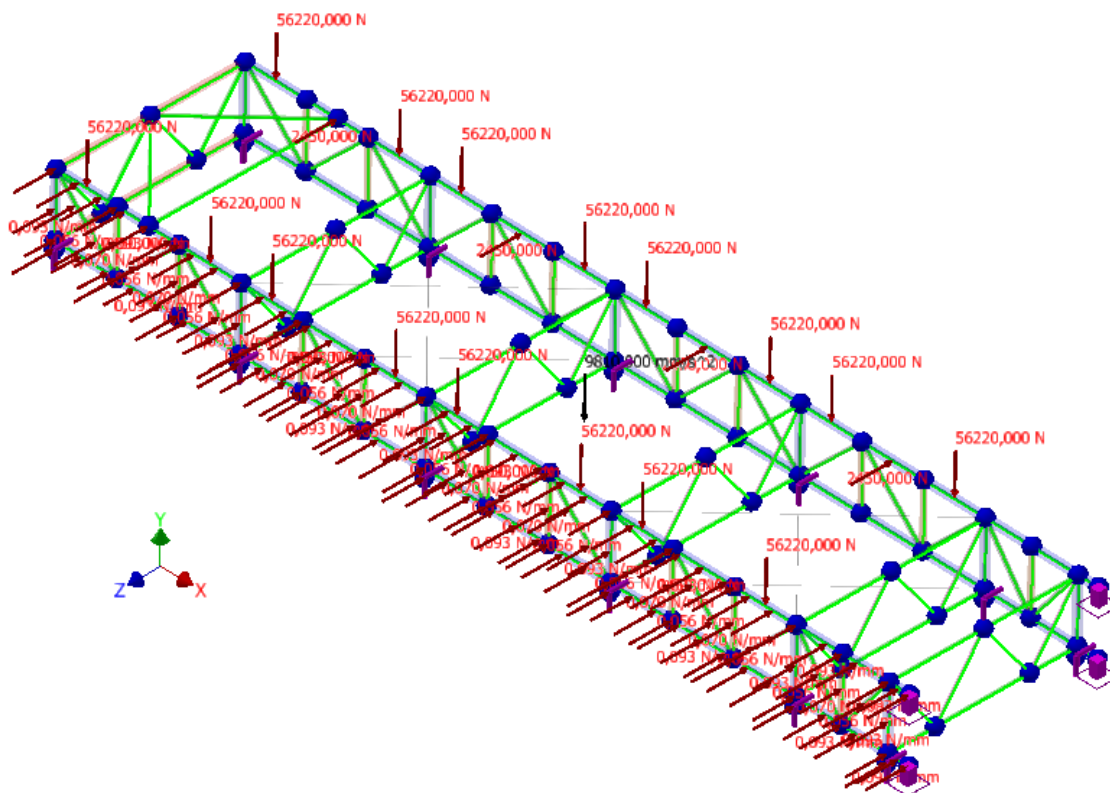
Kontinuirana sila vjetra koja djeluje uzduž cijevi 80x80 dobije se iz izraza:

$$q_{c-80} = 0,08 \cdot q_p ;$$

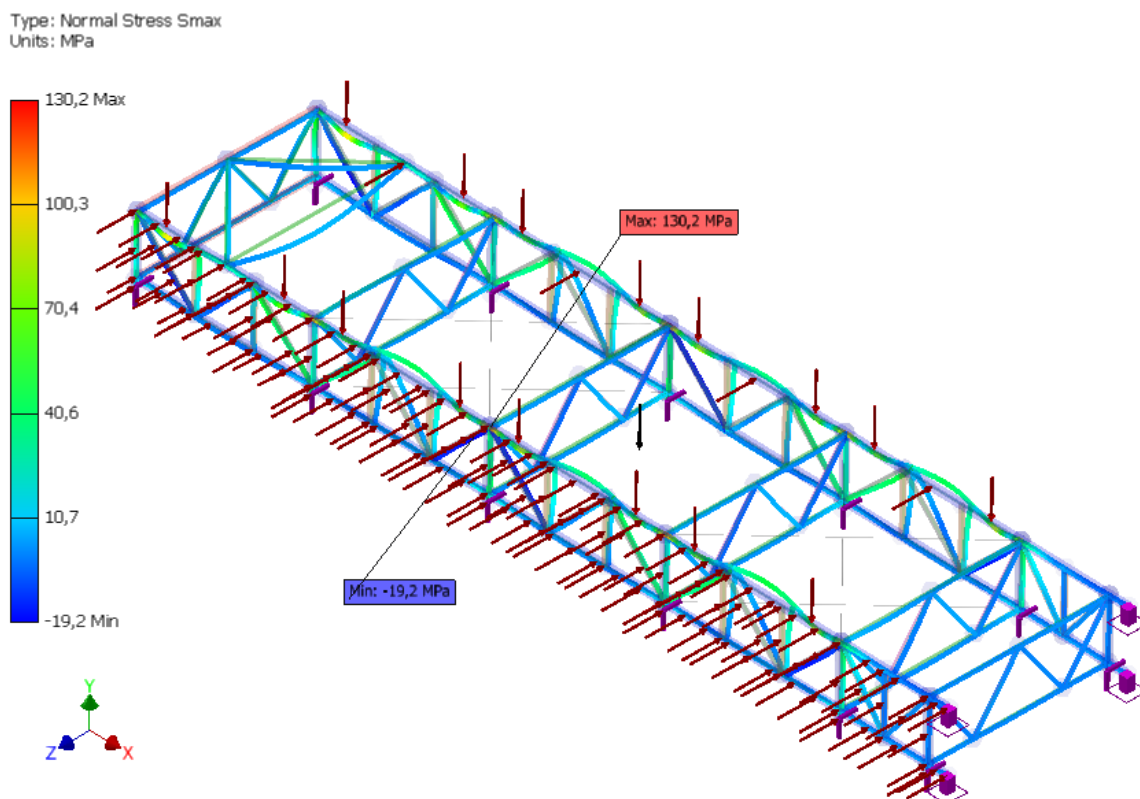
$$q_{c-80} = 0,08 \cdot 0,7 ;$$

$$q_{c-80} = 0,056 \text{ kN/m (56 N/m)}$$

Definiranjem opterećenja koji su gore izračunati u programu za proračun moći ćemo vidjeti koja su kritična mjesta i kakve su raspodjele naprezanja konstrukcije.



Slika 5.11 Skladišna platforma, definirani oslonci i opterećenja (glavno + snijeg + vjetar)



Slika 5.12 Maksimalna normalna naprezanja  $S_{max}$

Tablica 5.9 Rezultati statičke analize kombinaciju opterećenja (glavno + snijeg + vjetar)

Naziv	Minimum	Maximum
<b>Pomaci</b>		
Pomak	0 mm	2,5 mm
<b>Sile i momenti</b>		
F <sub>x</sub>	-3600 N	1602 N
F <sub>y</sub>	-36300 N	36278 N
F <sub>z</sub>	-25244 N	128825 N
M <sub>x</sub>	-15313889 N mm	13537680 N mm
M <sub>y</sub>	-1659721 N mm	1438250 N mm
M <sub>z</sub>	-151037 N mm	162221 N mm
<b>Normalno naprezanje</b>		
S <sub>max</sub>	-19 MPa	130 MPa
S <sub>min</sub>	-128 MPa	41 MPa
S <sub>max</sub> (M <sub>x</sub> )	0 MPa	98 MPa
S <sub>min</sub> (M <sub>x</sub> )	-98 MPa	0 MPa
S <sub>max</sub> (M <sub>y</sub> )	0 MPa	29 MPa
S <sub>min</sub> (M <sub>y</sub> )	-29 MPa	0 MPa
S <sub>axial</sub>	-21 MPa	41 MPa
<b>Tangencijalno naprezanje</b>		
T <sub>x</sub>	-2 MPa	1 MPa
T <sub>y</sub>	-55 MPa	55 MPa
<b>Torzijsko naprezanje</b>		
T	-2 MPa	2 MPa

Iz provedene analize vidi se da su naprezanja u normalnim granicama s obzirom na odabrani čelik konstrukcije u točki 5.3, te da su malo manja od naprezanja koja su dobivena na platformi za podizanje broda. Kako se skladišna platforma samo oslanja pločama na podlogu (pretpostavljeno je da je betonska) treba provjeriti da li se sila trenja u dodiru stupova s betonskom podlogom može oduprijeti reakciji u smjeru osi  $z$  koju stvara kombinacija opterećenja sa vjetrom.

U rezultatima je dobiveno da je maksimalna nastala reakcija u smjeru osi- $z$ ,  $R_{z,max} = 3,51$  kN (podatak očitao iz analize).

Vertikalno opterećenje ispod stupova iznosi:

$$F_{y,s} = F_Q + \frac{F_{snj}}{4}, \text{ ako ne uzmemo u obzir težinu konstrukcije.}$$

$$F_{y,s} = 40,47 + \frac{63}{4};$$

$$F_{y,s} = 56,22 \text{ kN} - \text{ sila koja djeluje na podlogu ispod svakog stupa skladišne platforme}$$

Sila trenja koja se javlja ko posljedica vertikalne sile  $F_{y,s}$  dobije se i izraza:

$$F_{tr,s} = F_{y,s} \cdot \frac{\mu_k}{\gamma_\mu};$$

$\mu_k = 0,6$  - koeficijent trenja između čelika i betona [6]

$\gamma_\mu = 1,2$  - parcijalni faktor sigurnosti trenja za čelik – beton [6]

$$F_{tr,s} = 56,22 \cdot \frac{0,6}{1,2};$$

$$F_{tr,s} = 28,11 \text{ kN}$$

$F_{tr,s} > R_{z,max}$  - uvjet koji mora biti ispunjen da se ploča slobodno može oslanjati na betonsku podlogu bez vijčane veze.

### 5.2.2. Kombinacija glavno opterećenje + vjetar

Zbog sigurnosti treba provjeriti da li se konstrukcija može oduprijeti bočnoj sili vjetra, silom trenja koja nastaje na dodirnim površinama ploče stupova i betonske podloge. Za analizu će e koristiti opterećenje u kombinaciji glavno + vjetar. Maksimalna reakcija u smjeru osi – z koja je posljedica bočnog udara vjetra iznosi:

$$R_{z,max2} = 3,26 \text{ kN}; \text{ - podatak očitao u programu}$$

$$F_{y2,s} = F_Q; \text{ ako ne uzmemo u obzir težinu konstrukcije.}$$

$$F_{y2,s} = 40,47 \text{ kN};$$

$$F_{tr2,s} = F_{y2,s} \cdot \frac{\mu_k}{\gamma_\mu}; \quad F_{tr2,s} = 40,47 \cdot \frac{0,6}{1,2};$$

$$F_{tr2,s} = 20,235 \text{ kN}$$

$F_{tr2,s} > R_{z,max2}$  - uvjet koji mora biti ispunjen da se ploča slobodno može oslanjati na betonsku podlogu bez vijčane veze.

### 5.3. Analiza rezultata i odabir materijala konstrukcija

Sad kad imamo u vidu ponašanje konstrukcija u više položaja možemo analizirati podatke naprezanja i odabrati materijal od kojeg će se konstrukcije izrađivati. Kako je prije spomenuto materijal će biti konstrukcijski čelik. Prema tablici 5.2 iz koje se vidi da su najveća normalna naprezanja;  $S_{max}$  je u rasponu od -136,4 MPa do 157,1 MPa,  $S_{min}$  je u rasponu od -164,6 MPa do 98,99 MPa. Najveće tangencijalno naprezanje iznosi  $T_{x,min} = -91 \text{ MPa}$ ,  $T_{x,max} = 113 \text{ MPa}$ . Ako odaberemo konstrukcijski čelik prema [2], St 52-3 (Č 0563), njegova dozvoljena naprezanja iznose:

Tablica 5.10 Dopuštena naprezanja odabranog materijala konstrukcija, MPa

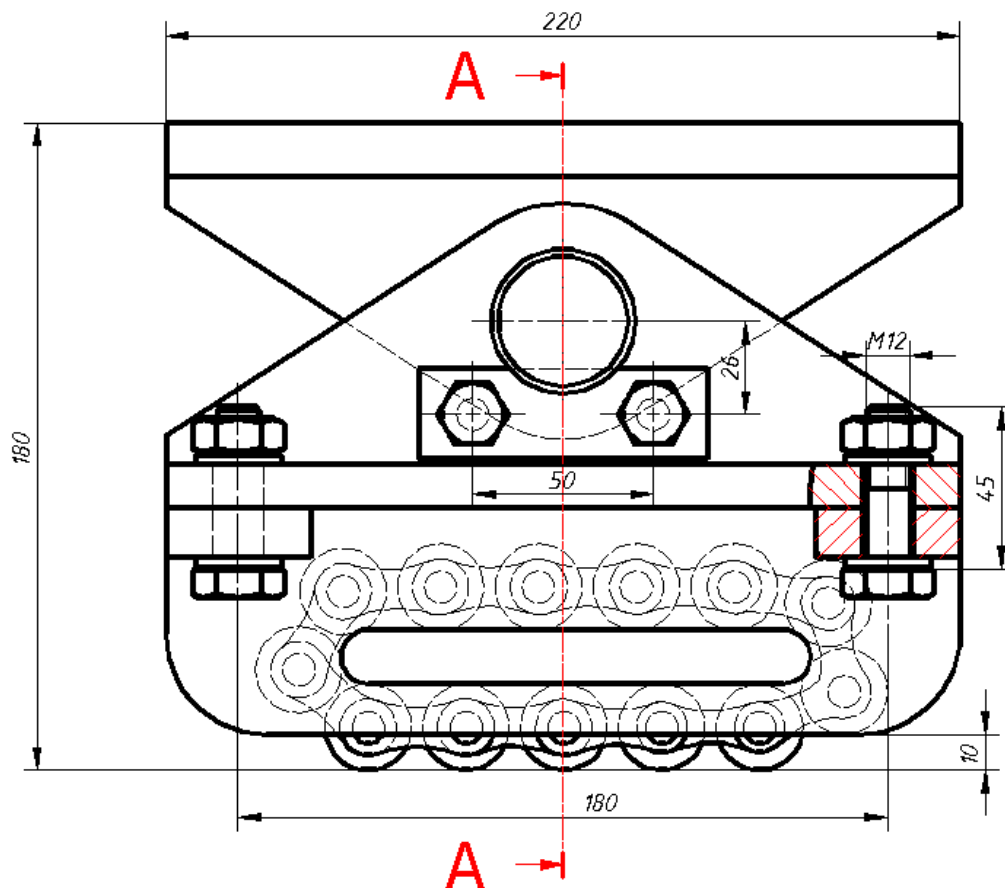
Materijal	Proračunska kombinacija	Ekvivalentno $\sigma_{ed}$	Vlačno $\sigma_d$	Tlačno $\sigma_{td}$	Smično $\tau_d$	Zavar $\tau_{zd}$	Zavar $\sigma_{tzd}$
St 52-3 (Č 0563)	H	240		210	138	170	195
	HZ	270		240	156	191	220

Iza tablice 5.10 vidimo da je ekvivalentno naprezanje za proračunsko naprezanje  $H$ , 240 MPa, što je veće od najvećeg normalnog naprezanja, a smično 138 MPa što je isto veće od najvećeg tangencijalnog naprezanja.

## 6. Proračun i konstrukcija transportnog uređaja za transport brodova

U točki 2.1 spominje se "Roller Skate" transportni dio broda (slika 2.2) na kojeg će se vijcima montirati gornji dodatka koji će omogućiti zglobovu vezu te prihvat i nošenje broda. Odabran je dakle transportni dio broda tip B-II, zbog navedenih razloga u točki 2.1. Iz grafičkih analiza položaja brodova u četiri kritična položaja vidimo da je opterećenje na "Roller Skate" najveće u položaju kad se brod nalazi u gornjem okretnom postolju podizne platforme, slika 5.9. Tada je sila pritiska broda koja djeluje na gornju površinu ploče  $F_Q = 40,47$  kN.

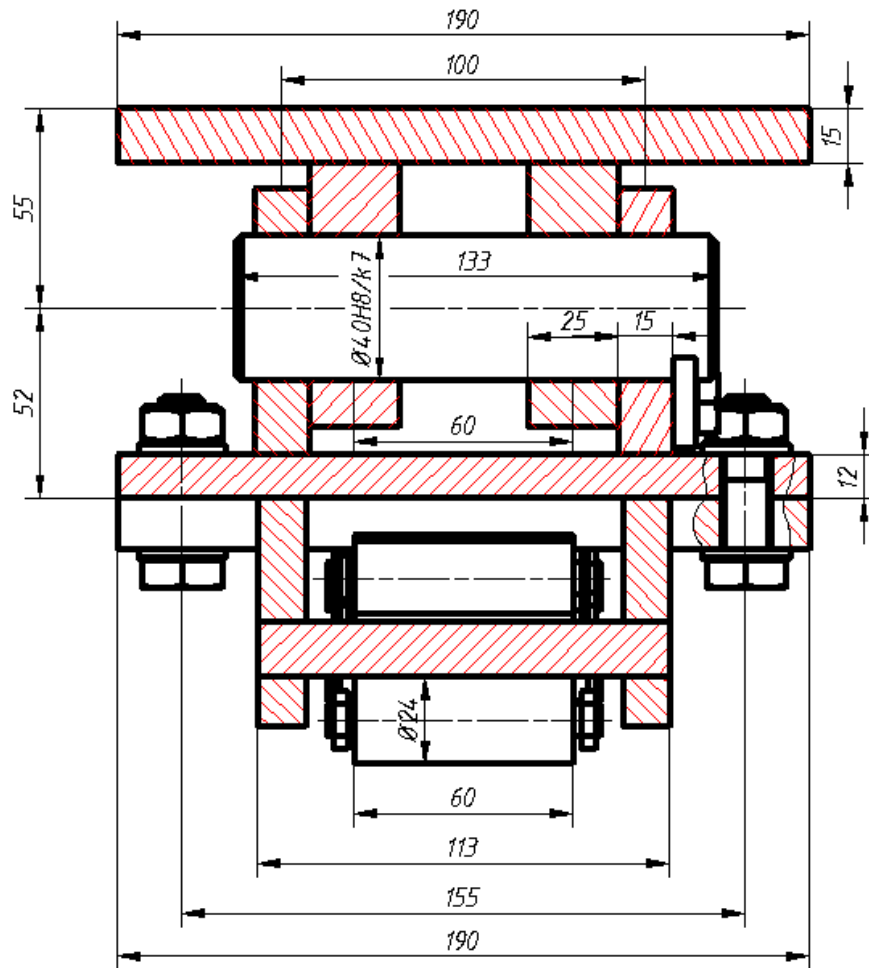
Ukupna visina sklopa "Roller Skate" tip B-II + gornji nastavak iznosi 180 mm (slika 2.1). Uzet će se proizvodnje dimenzije nastavka u skladu da bude usklađen sa transportnim uređajem B-II čije su glavne dimenzije vidljive na slici 2.2.



Slika 6.1 Glavne dimenzije transportnog montažnog sklopa

Spoj gornje ploče B-II i donje ploče gornjeg transportnog dijela ostvaruje se vijcima 4 x M12x45, kvalitete 10.9. DIN 6914, iz razloga što je to najvažniji dio kod transport broda, zbog trajnosti spoja i izloženosti vijčanog spoja vlažnim uvjetima. Osovina je osigurana protiv okretanja sigurnosnim limom (DIN 15 058) i dva vijka M10x16 (DIN 933), s jedne strane prema (slika 6.1).

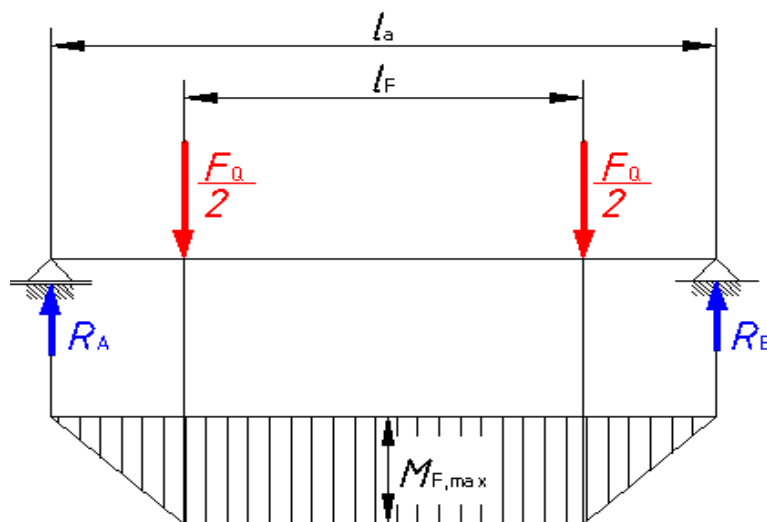




Slika 6.2 Dimenzije transportnog montažnog sklopa u presjeku A-A

### 6.1.1. Provjera osovine

Osovina je opterećena na savijanje uslijed momenta savinja. Iz slike 6.2 možemo vidjeti da je razmak oslonaca  $l_a = 100 \text{ mm}$ , a razmak između djelovanja sila  $l_F = 60 \text{ mm}$ ,  $d_o = 40 \text{ mm}$ .



Slika 6.3 Opterećenje i raspodjela momenta savinja osovine

$$R_A = R_A = \frac{F_Q}{2};$$

$$M_{F,\max} = R_A \frac{l_a}{2} - \frac{F_Q}{2} \left( \frac{l_a}{2} - \frac{l_F}{2} \right);$$

$$M_{F,\max} = \frac{F_Q}{2} \frac{l_F}{2};$$

$$M_{F,\max} = \frac{40,47}{2} \frac{60}{2};$$

$$M_{F,\max} = 607,05 \text{ kNmm (607 050 Nmm)}$$


---

$$W_{x,o} = 0,1d_o^3;$$

$$W_{x,o} = 0,1 \cdot 40^3;$$

$$W_{x,o} = 6\,400 \text{ mm}^3$$


---

$$\sigma_o = \frac{M_{F,\max}}{W_{x,o}} \leq \sigma_{\text{dop}}$$

$$\sigma_o = \frac{607\,050}{6\,400};$$

$$\sigma_o = 94,85 \text{ N/mm}^2$$

Odabrani materijal osovine je St 52-3 (Č 0563).  $\sigma_{\text{dop}} = 110 \text{ N/mm}^2$  - prema [7]

$\sigma_o < \sigma_{\text{dop}}$  - ZADOVOLJAVA

### 6.1.2. Provjera debljine nosećih limova

Limovi se provjeravaju na dopušteni tlak. Posebno treba obratiti pažnju na lim koji klizi po osovini. Za bočne limove i materijal St 52-3 (Č 0563), prema [3]  $p_{\text{dop}} = 100 \text{ N/mm}^2$  (proračunski pritisak nosivog lima). Za lim koji klizi po osovini i omogućuje zakretanje gornjeg dijela u sprečavanju zaribavanja, tlak ne smije prijeći granicu  $p_{\text{dop,d}} = 24 \text{ N/mm}^2$  (opterećenje jednosmjerno promjenjivo) za materijal označen iznad (prema [8]).

Proračun pritiska nosivog lima debljine  $t_1 = 15$  mm (slika6.2).

$$p_1 = \frac{R_B}{d_o \cdot t_1} \leq p_{\text{dop}};$$

$$p_1 = \frac{F_Q}{2 \cdot d_o \cdot t_1};$$

$$p_1 = \frac{40,47}{2 \cdot 40 \cdot 15};$$

$$p_1 = 0,03373 \text{ kN/mm}^2 \text{ (33,73 N/mm}^2\text{)}$$

$$p_1 < p_{\text{dop}} - \text{ZADOVOLJAVA}$$

Proračun pritiska kliznog lima debljine  $t_2 = 25$  mm (slika6.2).

$$p_2 = \frac{F_Q}{2 \cdot d_o \cdot t_2} \leq p_{\text{dop,d}}$$

$$p_2 = \frac{40,47}{2 \cdot 40 \cdot 25};$$

$$p_2 = 0,0202 \text{ kN/mm}^2 \text{ (20,02 N/mm}^2\text{)}$$

$$p_2 < p_{\text{dop,d}} - \text{ZADOVOLJAVA}$$

### 6.1.3. Provjera naprezanja zavarenog spoja limova nosača broda

Ploče su zavarene po rubovima, kutnim zavarom pretpostavljene debljine zavara  $a = 4$  mm. Zavar je opterećen pretežno tlačno. Najveću tangencijalnu silu koju B-II prenosi je sila trenja koja se javlja na dodirnim površinama valjaka B-II i vodilice. No radi sigurnosti spoja uzet će se najveća moguća ostvariva sila trenja između broda i gornje ploče gornjeg sklopa. Što znači da će zavar izdržati u kritičnom slučaju da dođe do zapinjanja B-II transportnog sklopa o neku prepreku.

Uzet će se da je maksimalna normalna sila na gornju ploču  $F_Q = 40,47$  kN. Prema [7] koeficijent trenja statički za suhe površine iznosi  $\mu_s = 0,3$ , a koeficijent trenja kotrljanja

$$\mu_{\text{ko}} = \frac{f}{r} \text{ za čelik / čelik (vozila na tračnicama);}$$

$f = 0,5$  mm - pomak normalne sile podloge od vertikalne osi kotača.

$$r = d_{B-II} / 2 \text{ mm};$$

$d_{B-II} = 24$  mm - promjer kotrljajućeg valjaka B-II sklopa, slika 2.2.

$$r = 24 / 2 ;$$

$$r = 12 \text{ mm}$$

$$\mu_{ko} = \frac{0,5}{12};$$

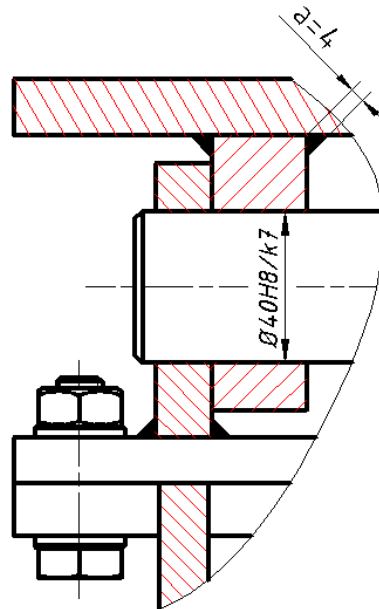
$$\mu_{ko} = 0,042$$

$$F_{z,h} = F_Q \cdot \mu_s;$$

$F_{z,h} = 12,141 \text{ kN}$  - horizontalna sila koja opterećuje zavar na odrez.

$$\tau_{z,o} = \frac{F_{z,h}}{A_{z,h}} \leq \tau_{z,dop};$$

$\tau_{z,dop} = 170 \text{ MPa}$  - tablica 5.10.



Slika 6.4 Prikaz detalja zavarenog spoja ploča

Iz slike 6.1 vidi se da je dužina vara  $l_{z1} = 220 \text{ mm}$ . Prema tome ukupna površina vara koja se odupire reznoj sili  $F_{z,h}$  iznosi prema izrazu:

$$A_{z,h} = 4 \cdot a \cdot l_z;$$

$$A_{z,h} = 4 \cdot 4 \cdot 220;$$

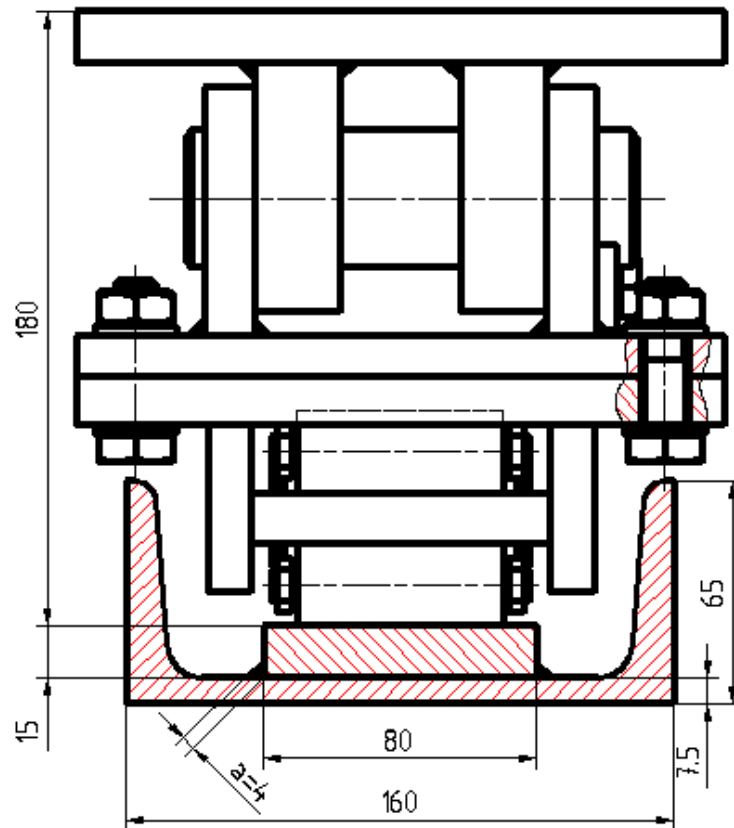
$$A_{z,h} = 3520 \text{ mm}^2$$

$$\tau_{z,o} = \frac{12,141}{3520};$$

$$\tau_{z,o} = 0,00345 \text{ kN/mm}^2 \text{ (3,45 N/mm}^2\text{)}$$

$\tau_{z,o} < \tau_{z,dop}$  - ZADOVOLJAVA

Za B-II transportni dio broda odabrana vodilica je U – 160 profil, čija debljina donje pojasnice zadovoljava uvjete dopuštenog naprezanja ali ne i pomaka na kosom dijelu podizne platforme. Na tom dijelu između dijagonala rešetki ima prostor koji je u poprečnom presjeku oslabljen. Iz uvjeta proizvođača B-II da progib vodilica mora biti što je u mogućnosti manji i zbog sprečavanja zapinjanja vijka za bočni dio U-160 profila, na gornji pojas vodilice zavarit će se lim uzduž cijelih vodilica poprečnih dimenzija 15x80 mm. Lim se vari za vodilicu debljinom vara  $a = 4$  mm isto kao ploče gornjeg nosača B-II. Zavar ide po cijeloj dužini lima, radi smanjenja mogućnosti nastajanja korozije između donje plohe lima i gornjeg pojasa U-160 profila (slika 6.5).



Slika 6.5 Ojačanje vodilice limom 80x15 mm i položaj transportnog djela broda prikazan u odnosu na presjek vodilice

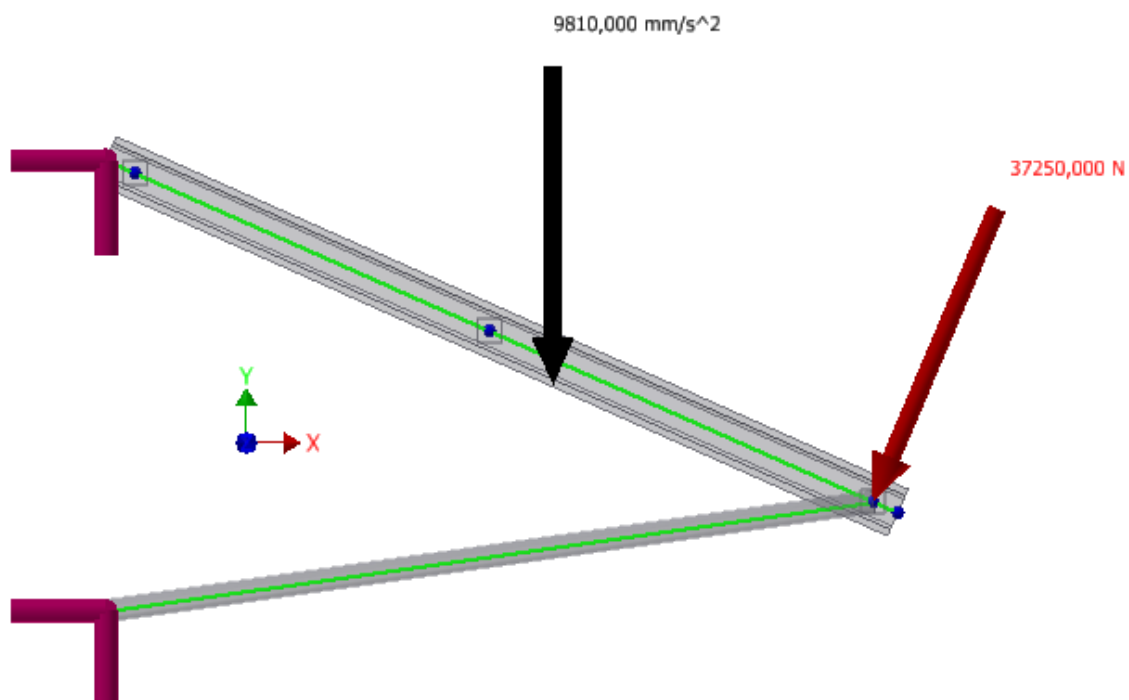
## 7. Uređaj za podizanje broda kada se brod nalazi na prijelazu na gornju okretnu platformu

Kritično mjesto kod transportiranja broda je upravo mjesto prema slici 5.7, kada brod prelazi na gornji dio okretnog postolja. Kad brod dođe u položaj prema slici 5.7 vuča broda se zaustavlja te podizni uređaj podigne donji kraj broda koji se nalazi na kosom dijelu podizne platforme prema gore tako da brod dođe u horizontalni položaj. Potrebno je konstruirati podiznu rešetku koja će omogućiti podizanje i spuštanje brodova natrag u vodu. Spojevi podizne rešetke sa osnovnom konstrukcijom platforme mora biti zglobni kao bi se omogućilo zakretanje rešetke.

### 7.1. Analiza reakcija u početnom stadiju podizanja broda

U donjem položaju, maksimalna sila koja će djelovati na zglobnu podiznu rešetku je prema slici 5.7 polovina sile  $Q_{4a}$ . Definira se mreža prema postojećoj konstrukciji radi analize naprezanja podizne ruke u donjem i gornjem položaju.

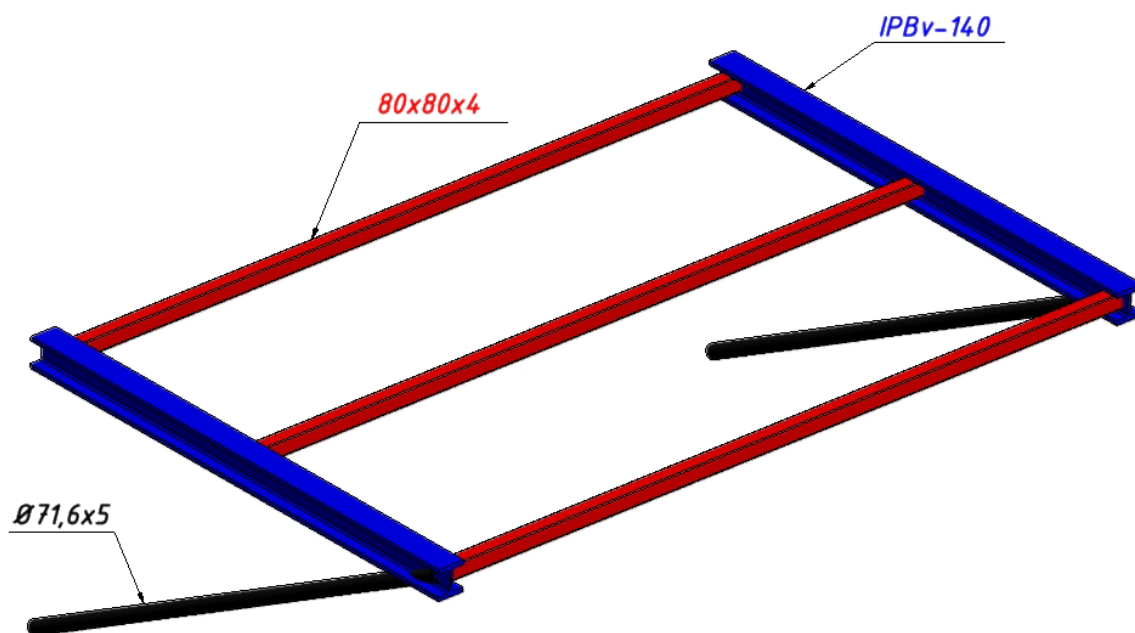
Opterećenje silom u početku podizanja broda iznosi  $\frac{Q_{4a}}{2} = 37,25 \text{ kN}$ .



Slika 7.1 Početak podizanja broda, definirana opterećenja i oslonci

Oslonci su oslobođeni momenata iz razloga što je predviđena zglobna veza u gornje i donjim spoju, kao i na spoju podizne rešetke sa podiznom rukom (na mjestu hvatišta sile).

Odabrani profili zglobne podizne rešetke su; IPBv – 140 (plava boja na slici 7.2) na rasteru 4 m kao glavni nosači koji služe za montiranje vodilica. Bočna stabilizacija je kvadratnim cijevima dimenzija 80x80x4 (označene crvenom bojom na slici 7.2) i kao podizna ruka uzeta je cijev promjera  $\phi 71,6 \times 5$  (označene crnom bojom na slici 7.2).



Slika 7.2 Odabrani profili podizne rešetke

Tablica 7.1 Reakcije u trenutku početka podizanja broda

Naziv oslonaca	Reakcije	
	Vektorski iznos	Komponente reakcija (Fx, Fy, Fz)
Custom Constraint:3	72262 N	71529 N
		10264 N
		-28 N
Custom Constraint:4	72262 N	71529 N
		10264 N
		28 N
Custom Constraint:2	62826 N	-56975 N
		26475 N
		-99 N
Custom Constraint:1	62826 N	-56975 N
		26475 N
		99 N

Tablica 7.2 Rezultati statičke analize za početak dizanja broda

Naziv	Minimum	Maximum
<b>Pomaci</b>		
Pomak	0 mm	2,4 mm
<b>Sile i momenti</b>		
Fx	-108 N	108 N
Fy	-1012 N	805 N
Fz	-62817 N	72262 N
Mx	-53329 N mm	636846 N mm
My	-102934 N mm	102934 N mm
Mz	-10931 N mm	10931 N mm
<b>Normalna naprezanja</b>		
Smax	-7,798 MPa	71 MPa
Smin	-9,487 MPa	64 MPa
Smax(Mx)	0,000 MPa	5 MPa
Smin(Mx)	-5,669 MPa	0 MPa
Smax(My)	0,000 MPa	3 MPa
Smin(My)	-3,662 MPa	0 MPa
Saxial	-7,798 MPa	64 MPa
<b>Tangencijalna naprezanja</b>		
Tx	0 MPa	0 MPa
Ty	-0,6 MPa	0,5 MPa
<b>Torzijska naprezanja</b>		
T	-0,3 MPa	0,3 MPa

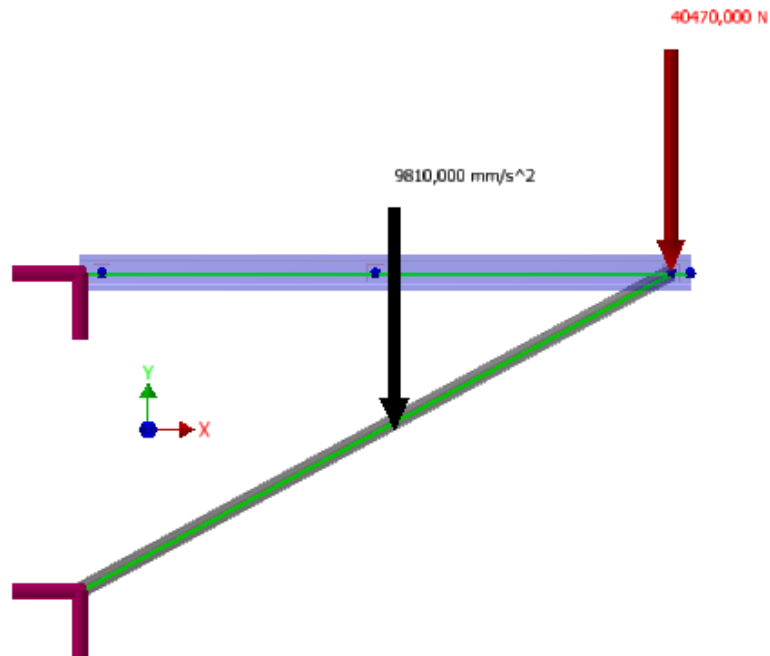
## 7.2. Analiza reakcija u trenutku kad je brod u horizontalnom položaju

Za provjeru naprezanja podizne rešetke i dobivenih točnijih rezultata reakcija, sila koja djeluje na kraju podizne rešetke je polovica sile glavnog opterećenja kad se brod nalazi u horizontalnom položaju prema slici 5.9.

$$\frac{Q_{6a}}{2} = 40,47 \text{ kN}$$

Cijev  $\phi 71,6 \times 5$  koja služi kao podizna ruka je zamjena za navojno vreteno koje će se ugraditi nakon što definiramo reakcije i maksimalnu silu u podiznoj ruci na temelju koje će se odrediti vrsta i tip navojnog vretena kao i njegov hod. Dužina navojnog vretena može biti do podizne rešetke no jedan dio će se ugraditi upravo ova cijev koja sad služi samo za provjeru reakcija i dobivanja statičkih rezultata naprezanja.





Slika 7.3 Brod u horizontalnom položaju, definirana opterećenja i oslonci

Tablica 7.3 Reakcije u trenutku podignutog broda u horizontalni položaj

Naziv oslonaca	Reakcije	
	Vektorski iznos	Komponente reakcija (Fx,Fy,Fz)
Custom Constraint:3	80010 N	75786 N
		25653 N
		-19 N
Custom Constraint:4	80010 N	75786 N
		25653 N
		19 N
Custom Constraint:2	75795 N	-75786 N
		1124 N
		2 N
Custom Constraint:1	75795 N	-75786 N
		1124 N
		-2 N

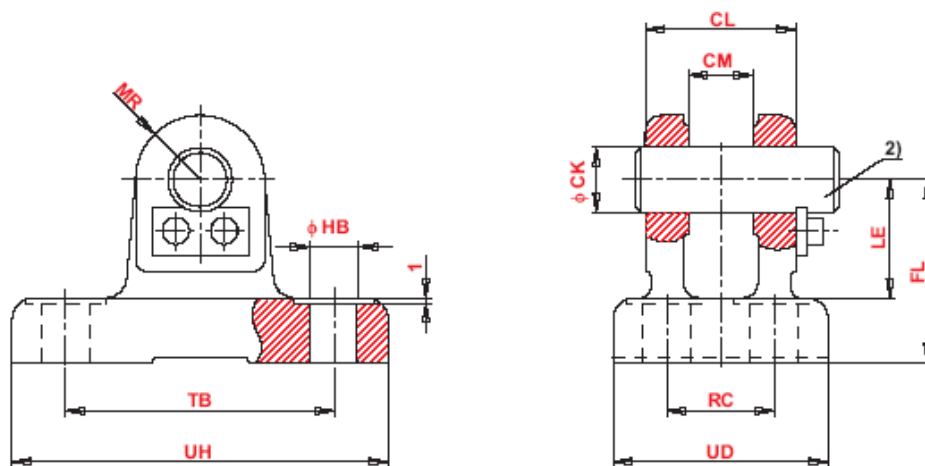
Oslonci 3 i 4 iza tablica 7.1 i 7.3 definiraju donji spoj zglobne veze, a 1 i 2 gornji.

Tablica 7.4 Rezultati statičke analize u trenutku podignutog broda u horizontalni položaj

<b>Naziv</b>	<b>Minimum</b>	<b>Maximum</b>
<b>Pomaci</b>		
Pomak	0 mm	3,5 mm
<b>Sile i momenti</b>		
Fx	-47 N	47 N
Fy	-1124 N	865 N
Fz	-77786 N	88327 N
Mx	-101135 N mm	718300 N mm
My	-59685 N mm	59685 N mm
Mz	-8507 N mm	8507 N mm
<b>Normalna naprezanja</b>		
Smax	-9 MPa	87 MPa
Smin	-11 MPa	79 MPa
Smax(Mx)	0 MPa	6 MPa
Smin(Mx)	-6 MPa	0 MPa
Smax(My)	0 MPa	3 MPa
Smin(My)	-3 MPa	0 MPa
Saxial	-9 MPa	79 MPa
<b>Tangencijalna naprezanja</b>		
Tx	-0,1 MPa	0,1 MPa
Ty	-0,6 MPa	0,5 MPa
<b>Torzijska naprezanja</b>		
T	-0,2 MPa	0,2 MPa

### 7.3. Odabir zglobnog oslonca [9]

Zglobni oslonci će se odabrati na temelju najveće vektorske sile koja djeluje u gornjem osloncu. Analizom rezultata iz tablice 7.3 vidi se da je sila reakcije u gornjem osloncu najveća i iznosi  $R_{z,o} = 75,8 \text{ kN}$  (naziv oslonca 1 i 2). Zglobni oslonac tipa A prema ISO 8132 za nominalnu silu 80 kN odabire se tip PVA 40. (slika 7.4.)



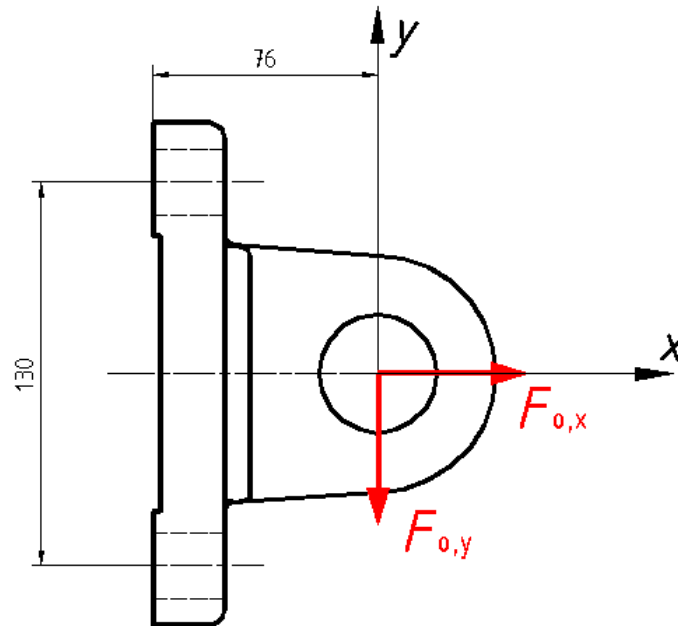
Klip Ø	Tip	CK	CL	CM	FL	HB	LE	MR	RC	TB	UD	UH	Nominalna sila	$m^4)$	Narudžbeni kod
		H9	h16	A12	js12	H13	min	max	js14	js14	max	max			
mm		mm													
25	PVA 12	12	28	12	34	9	22	12	20	50	40	70	8	0,31	077000012
32	PVA 16	16	36	16	40	11	27	16	26	65	50	90	12,5	0,59	077000016
40	PVA 20	20	45	20	45	11	30	20	32	75	58	98	20	0,90	077000020
50	PVA 25	25	56	25	55	13,5	37	25	40	85	70	113	32	1,60	077000025
63	PVA 32	32	70	32	65	17,5	43	32	50	110	85	143	50	2,80	077000032
80	PVA 40	40	90	40	76	22	52	40	65	130	108	170	80	5,00	077000040
100	PVA 50	50	110	50	95	26	65	50	80	170	130	220	125	10,10	077000050
125	PVA 63	63	140	63	112	33	75	63	100	210	160	270	200	15,40	077000063
160	PVA 80	80	170	80	140	39	95	80	125	250	210	320	320	30,00	077000080

Slika 7.4 Zglobni oslonac, odabran PVA 40

Prema otvoru φHB odabere se vijak za pritezanje zgloba. Odabran je vijak M20 kvalitete 10.9. DIN 6914.

### 7.3.1. Provjera vijčanog spoja zglobnog oslonca

Dimenzioniranje vijaka mora biti takvo da vijak nije opterećen na smik ili odrez. Na slici 7.5 nalaze se sile koje djeluju na zglob i samim time opterećuju spojne vijke.



Slika 7.5 Sile koje djeluju na zglob

Opterećenje zgloba za slučaj kad je brod podignut u horizontalni položaj, očita se iz tablice 7.3 za oslonce 1 i 2.

$$F_{o,x} = 75,79 \text{ kN}; \quad F_{o,y} = 1,12 \text{ kN};$$

Vidimo da je mjerodavna sila za opterećenje vijaka  $F_{o,x}$ ;

Za vijak M 20 kvalitete 10.9 DIN 6914 iz [2] slijedi:

$$A_s = 245 \text{ mm}^2 - \text{površina jezgre vijka}$$

$$F_p = 0,7 \cdot \sigma_{0,2} \cdot A_s - \text{prema DIN 18800} - \text{pritezna sila}$$

$$\sigma_{0,2} = 900 \text{ N/mm}^2 - \text{za kvalitetu 10.9}$$

$$F_p = 0,7 \cdot 900 \cdot 245;$$

$$F_p = 154\,350 \text{ N (154,35 kN)}$$

$$F_{v,z} = \frac{F_{o,x}}{n}; \quad F_{v,z} = \frac{75,79}{4}; \quad F_{v,z} = 18,95 \text{ kN}; \quad n - \text{ broj vijaka};$$

$$F_{v,z} < F_p - \text{ZADOVOLJAVA}$$

Opterećenje zgloba u trenutku početka podizanja broda, očita se iz tablice 7.1 za oslonce 1 i 2. U ovom slučaju prevladava i komponenta sile u smjeru osi – y.

Opterećenje vijaka je složeno. Zbog komponente sile u smjeru osi – y treba i nju uzeti u obzir. Prema [3] maksimalno naprezanje u vijku iznosi:

$$F_{o,x} = 56,98 \text{ kN}; \quad F_{o,y} = 26,5 \text{ kN};$$

a) Vlačno naprezanje vijka

$$F_{v,z,1} = \frac{F_{o,x}}{n}; \quad F_{v,z,1} = \frac{56,98}{4}; \quad F_{v,z,1} = 14,25 \text{ kN} - \text{posljedica vlačne sile}$$

b) Naprezanje vijka uslijed momenta oko osi - z

$$M_{z,1} = F_{o,y} \cdot 76; \quad M_{z,1} = 26,5 \cdot 76; \quad M_{z,1} = 2,014 \text{ kNm}$$

Sila na osi – y djeluje prema dole što znači da su maksimalno opterećen gornji red vijaka. Maksimalna vlačna sila u gornjim vijcima iznosi:

$$F_{v,z,2} = \frac{M_{z,1}}{\sum h_i^2} \cdot h_1; \text{ prema [3]}$$

$$h_1 = 130 \text{ mm}; \quad \sum h_i^2 = 2 \cdot h_1^2; \quad \sum h_i^2 = 33\,800 \text{ mm}^2$$

$$F_{v,z,2} = \frac{2,014 \cdot 10^6}{33\,800} \cdot 130; \quad F_{v,z,2} = 7,75 \text{ kN}$$

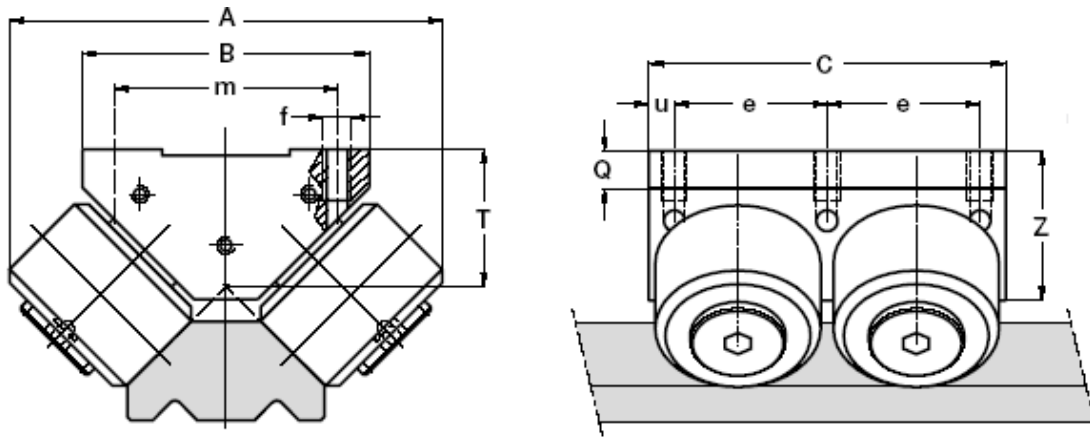
c) Ukupna vlačna radna sila u jednom vijku

$$F_{v,z,\max} = F_{v,z,1} + F_{v,z,2}; \quad F_{v,z,\max} = 22,02 \text{ kN}$$

$$F_{v,z,\max} < F_p - \text{ZADOVOLJAVA}$$

#### 7.4. Vodilica i transportni sklop broda podizne rešetke [10]

Nakon definiranja zglobne podizne rešetke, na čelo IPBv 140 profila montirat će se vodilice po kojoj će se gibati transportni nosač broda. Prema maksimalnom opterećenju na transportni nosač broda  $F_Q = 40,47 \text{ kN}$  odabire se nosač za vodilicu tipa BL 4 75. Podaci o dozvoljenom opterećenju nalaze se u tablici 7.5. Na gornji dio BL 4 75 vijcima DIN 913 se pričvršćuje ploča od teflona na koju se oslanja brod tijekom podizanja i vođenja na okretni dio postolja platforme.

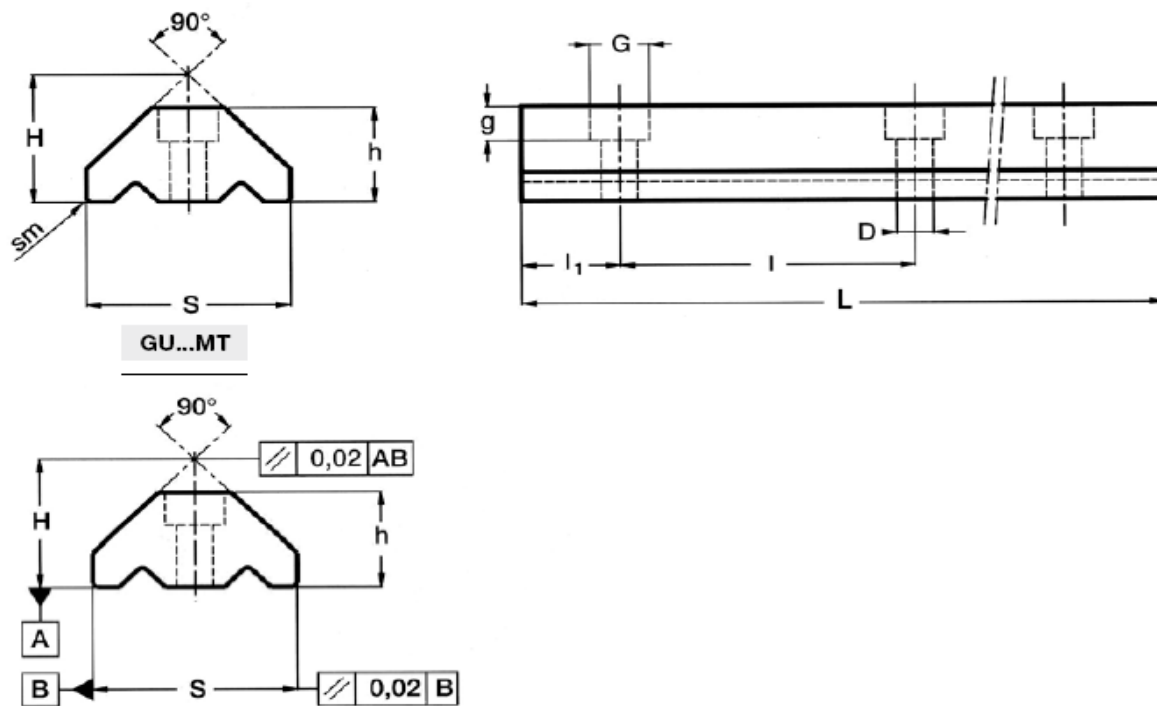


Slika 7.6 BL 4 75

Tablica 7.5 Nosiva svojstva BL 4 75

Type	Bearing rating (N)			Limit loads (N)	
	Dynamic $C_w^{(3)}$	Static		Radial $F_r^{(4)}$	Axial $F_a^{(5)}$
		radial $C_{Or}^{(4)}$	axial $C_{Oa}^{(5)}$		
<b>BL 2 52</b>	59 000	62 200	31 100	16 800	8 400
<b>BL 4 52</b>	118 000	124 400	62 200	33 600	16 800
<b>BL 2 75</b>	96 300	101 800	50 900	44 200	22 100
<b>BL 4 75</b>	192 600	203 600	101 800	88 400	44 200
<b>BL 2 115</b>	264 500	276 000	138 000	78 600	39 300
<b>BL 4 115</b>	529 000	552 000	276 000	157 200	78 600

Preporučena vodilica za nosivo sredstvo BL 4 75 je tipa GU 62 MT ( slika 7.7).



Slika 7.7 Vodilica GU 62 MT

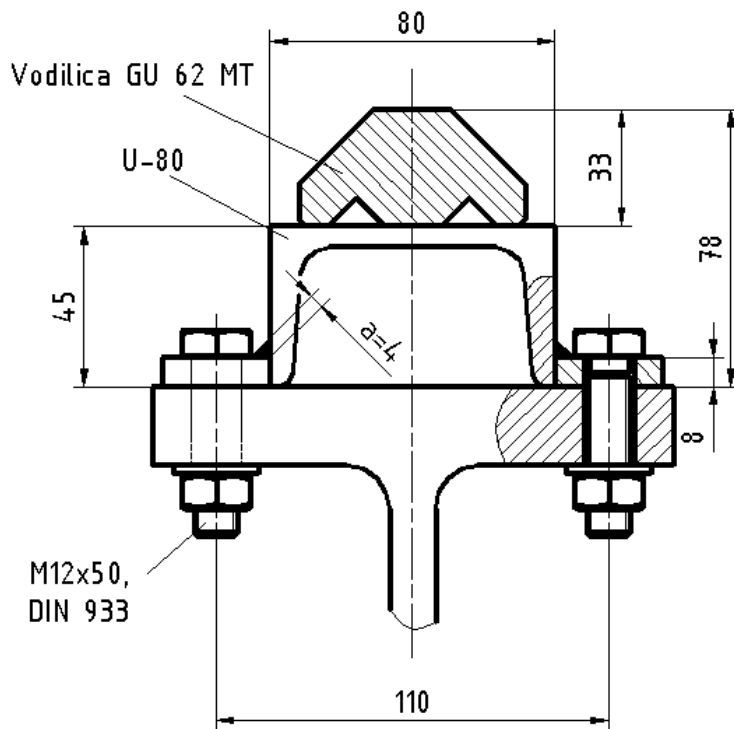
Tablica 7.6 Dimenzije vodilice GU 62 MT

Type	Dimensions (mm)									Weight (kg/m) <sup>(2)</sup>
	H ± 0.05	h ± 0.05	S ± 0.05	D + 0.1	G	g	sm	l	l <sub>1</sub>	
<b>GU 62 MT</b>	43.5	32.5	63.5	11	18	11	2x45°	120	30	11.8
<b>GU 80 MT</b>	56.7	41.5	81.5	13.5	20	13	2x45°	120	30	20.3

max length in single element L = 6 000 mm (1)

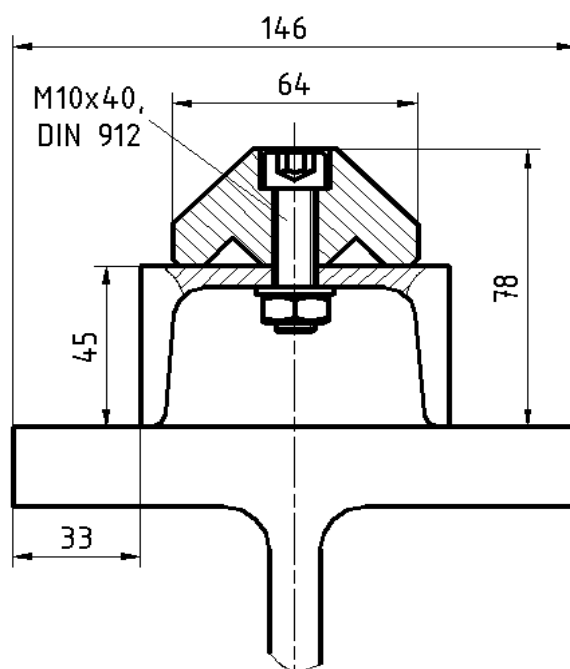
### 7.4.1. Prihvat vodilice na IPBv 140 profil

Nosač vodilice se mora montirati vijcima za gornje čelo IPBv 140 profila. Pošto su vijci tlačno opterećeni, za montažu nosača vodilica odabrani su obični vijci kvalitete 8.8 DIN 933 prema slici 7.8. Bočni razmak vijaka je 300 mm.



Slika 7.8 Prihvat nosača vodilice za IPBv 140 profil

Vodilica GU 62 MT je pričvršćena prema preporuci proizvođača vijcima DIN 913 prema slici 7.9.

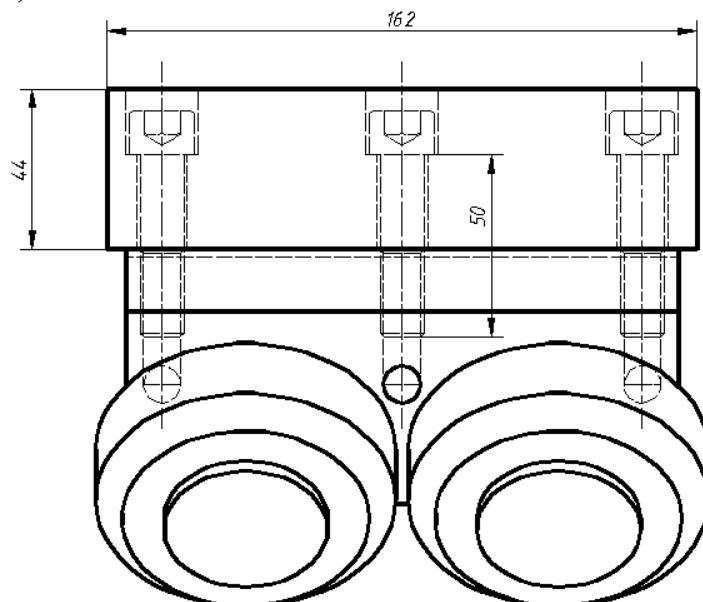


Slika 7.9 Spoj vodilice GU 62 MT za nosač vodilice

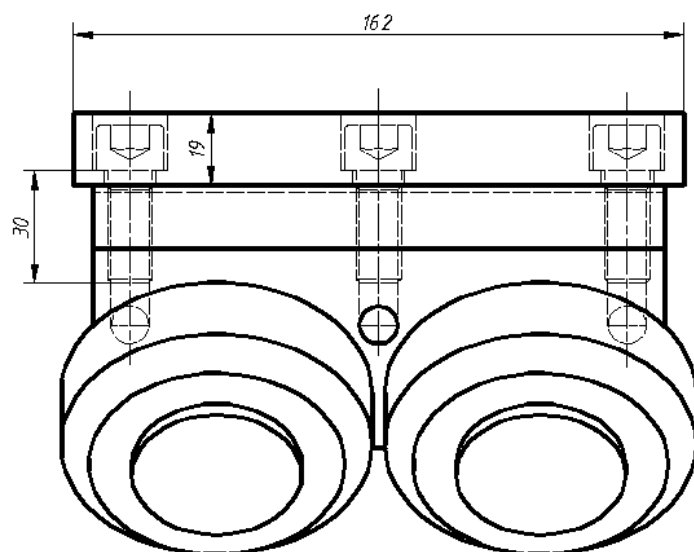


### 7.4.2. Teflonske ploče za BL 4 75

Teflonske ploče montiraju se vijcima za transportni dio BL 4 75. Bit će dvije vrste teflonskih ploča. Jedna deblja za slučaj kad se brod diže u gornji horizontalni položaj i druga tanja kad se brod vraća natrag u vodu. To je iz razloga kad brod treba dovući na gornje okretne postolje platforme zadnji dio broda mora biti povišeniji od gornje ploče transportnog sklopa B-II. Kad BL 4 75 dođe do graničnika koji se nalazi na rubu podizne platforme brod po teflonskim pločama lagano klizne na gornju ploču transportnog sklopa B-II. Zračnost je 15 mm kod vuče broda na platformu, a 10 mm kad se brod vraća u vodu.



Slika 7.10 Teflonska ploča na BL 4 75 kod izvlačenja broda



Slika 7.11 Teflonska ploča na BL 4 75 kod vraćanja broda u vodu

### 7.5. Izbor podiznog trapeznog navojnog uređaja [11]

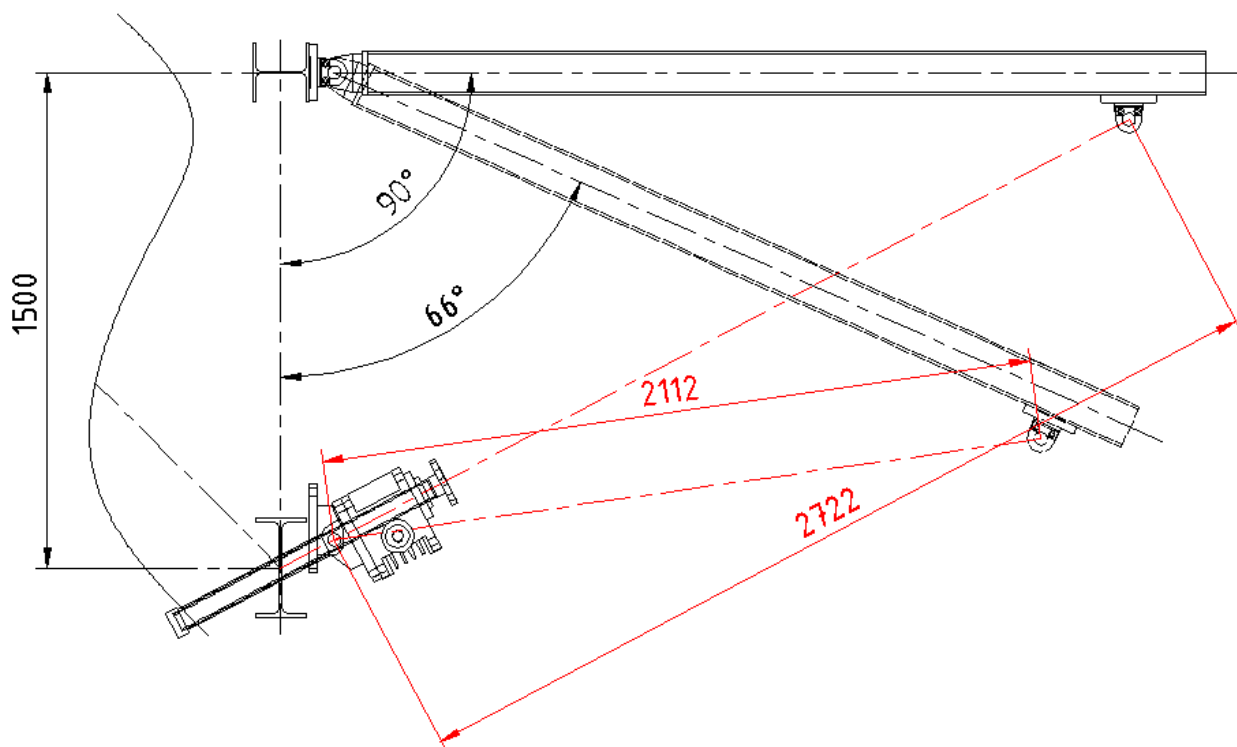
Nominalna sila za izbor trapeznog uređaja za podizanje je maksimalna sila koja djeluje u podiznoj ruci kad se brod nalazi u horizontalnom položaju. Iz tablice 7.3 iz oslonaca 3 i 4 vidi se da je vektor sile iznosi 80 kN.

Prema [11] odabran je po ponudi proizvođača „pffaf – silberblau“ za sili 80 kN tip podiznog uređaja sa navojnim vretenom HSE – 80.

Tablica 7.7 HSE 80 - brzine podizanja i potrebna snaga elektromotora

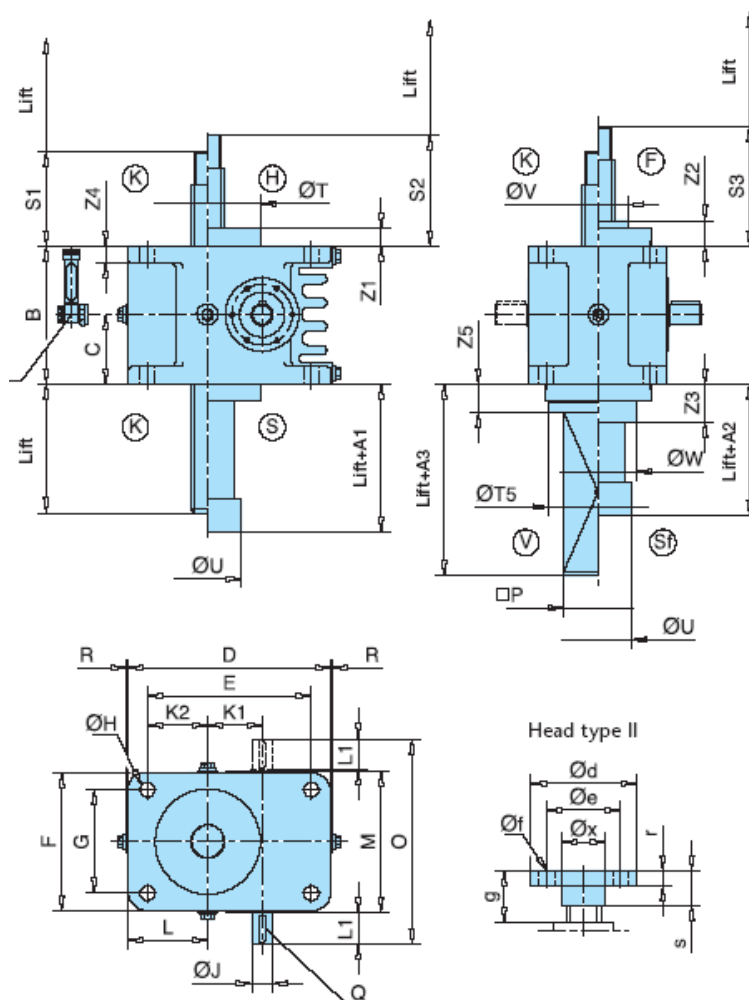
n [1/min]	Lifting speed [m/min.]		F=100 [kN]				F=80 [kN]			
	N	L	N		L		N		L	
			Nm	kW	Nm	kW	Nm	kW	Nm	kW
3000	4,500	1,125	67,7	21,3	21,7	6,8	54,2	17,0	17,3	5,5
2500	3,750	0,938	68,0	17,8	21,9	5,8	54,4	14,3	17,5	4,6
2000	3,000	0,750	68,4	14,4	22,3	4,7	54,8	11,5	17,9	3,8
1500	2,250	0,563	69,2	10,9	23,0	3,6	55,4	8,7	18,4	2,9
1000	1,500	0,375	70,7	7,4	24,4	2,6	56,6	5,9	19,5	2,1
750	1,125	0,281	72,1	5,7	25,7	2,0	57,7	4,6	20,5	1,6
500	0,750	0,188	74,6	3,9	27,9	1,5	59,7	3,1	22,3	1,2
300	0,450	0,113	78,3	2,5	31,3	1,0	62,7	2,0	25,0	0,8
100	0,150	0,038	86,2	0,9	38,3	0,4	69,0	0,7	30,6	0,3
50	0,075	0,019	89,7	0,5	41,3	0,2	71,8	0,4	33,0	0,2

Podiznom uređaju HSE - 80 pripada trapezno navojno vreteno oznake Tr 60x12.



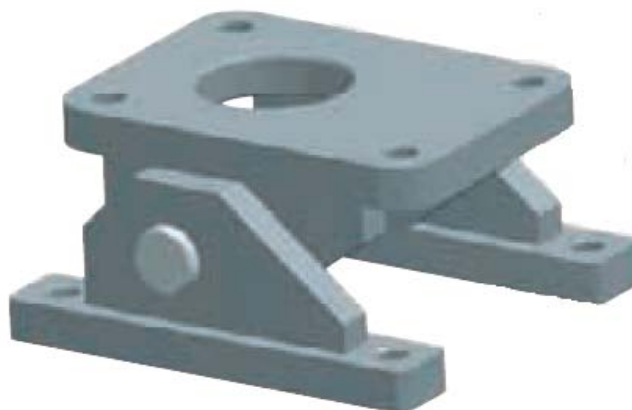
Slika 7.12 Određivanje hoda navojnog vretena Tr 60 x 12

Iz konstrukcijskih uvjeta (slika 7.12) potrebna dužina navojnog vretena iznosi 610 mm. ( $2722 - 2112 = 610$  mm). Dužina bi mogla ići veća ali onda povećavamo dužinu zaštitne cijevi HSE – 80 uređaja koja bi zapinjala o podlogu tada. Kao rješenje uzet će s cijev  $\phi 71,6 \times 5$  da se podizna rešetka može podići do pozicije kada je brod u horizontalnom položaju.



Slika 7.13 HSE - 80 dimenzije uređaja i oblik prihvatne glave

Ukupna dužina navojnog vretena Tr 60 x12 sa prihvatnom prirubnicom iznosi 920 mm. Za podizni uređaj HSE – 80 proizvođač nudi i zglobni ležaj prema slici 7.14.

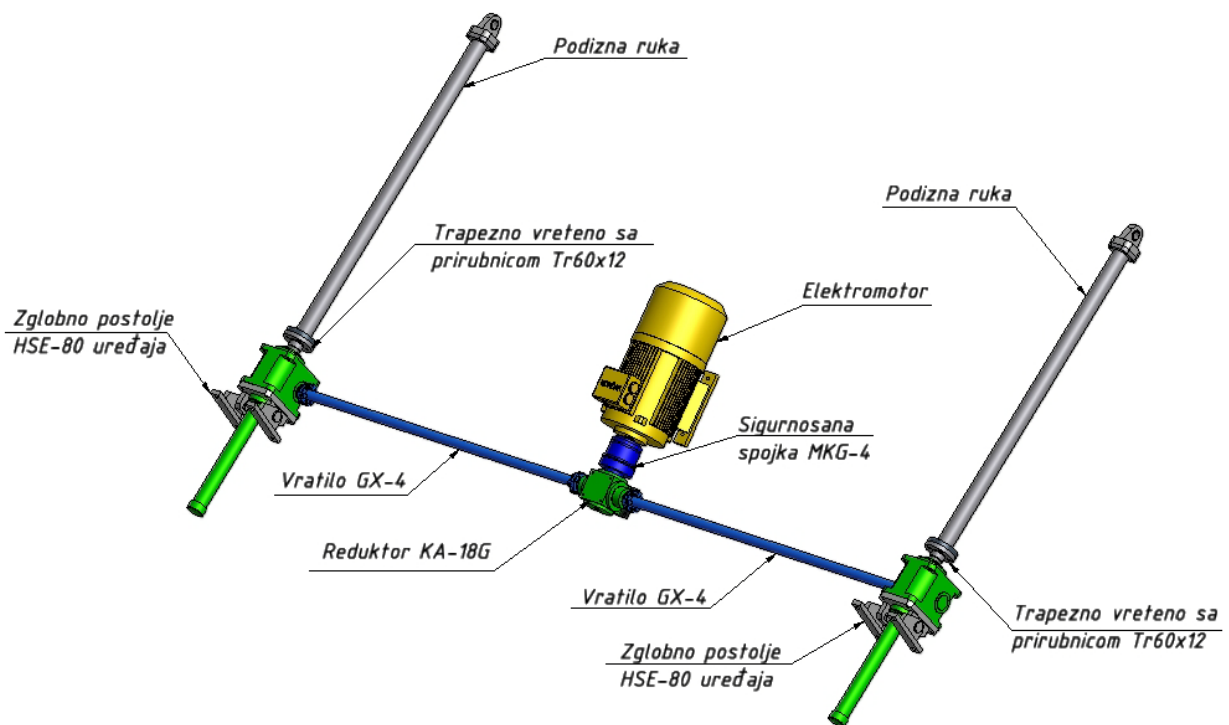


Slika 7.14 Zglobni ležaj s postoljem HSE - 80 uređaja

Vijci za spoj HSE -80 uređaja su M20 kvalitete 8.8 DIN 933 sa pripadajućom maticom M20, DIN 555 kvalitete 8 i podloškom A-21, DIN 125-A.

## 7.6. Određivanje glavnih komponenata pogonskog sklopa za podizanje broda u horizontalni položaj

Na slici 7.15 nalazi se dispozicija odabranih uređaja za podizanje broda u gornji horizontalni položaj. Prijenos momenta ide od elektromotora do sigurnosne spojke (MKG-4) na reduktor za razdjelu momenata na lijevu i desnu stranu (KA-18 G) te na vratila (GX-4) do uređaja za pogon (HSE-80) trapeznog navojnog vretena (Tr 60x12).



Slika 7.15 Sklop uređaja za podizanje

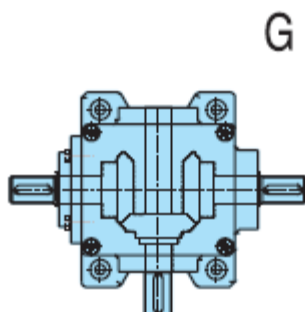
### 7.6.1. Reduktor za prijenos snage do HSE -80 uređaja [11]

Na temelju podataka da je za jedan HSE – 80 uređaj (tablica 7.5) potreban moment na ulaznom vratilu od 56,6 Nm i broja okretaja ulaznog vratila  $n = 1\,000\text{ min}^{-1}$  odabran je reduktor tipa KA-18 G. Prijenosni omjer reduktora je 1:1, ulazna maksimalna snaga elektromotora 15,71 kW, a izlazni maksimalni moment iznosi 150 Nm (tablica 7.6)

Tablica 7.8 KA-18 podaci o reduktoru

Input speed $n_1$ [min <sup>-1</sup> ]	Output speed $n_2$ [min <sup>-1</sup> ]	KA 1		KA 5		KA 9		KA 18	
		$P_1$ [kW]	$T_2$ [Nm]	$P_1$ [kW]	$T_2$ [Nm]	$P_1$ [kW]	$T_2$ [Nm]	$P_1$ [kW]	$T_2$ [Nm]
Ratio 1:1									
50	50	0,09	18	0,26	50	0,68	130	1,05	200
250	250	0,47	18	1,28	49	3,14	120	4,71	180
500	500	0,89	17	2,41	46	5,76	110	8,90	170
1000	1000	1,68	16	4,4	42	9,42	90	15,71	150
1500	1500	2,2	14	5,81	37	12,88	82	20,42	130
2000	2000	2,51	12	6,91	33	12,29	73	25,13	120
3000	3000	3,14	10	8,8	28	18,85	60	28,27	90

Tip G reduktora je iz razloga da se promjeni smjer vrtnje izlaznih vratila.



Slika 7.16 Tip G, KA 18 reduktora

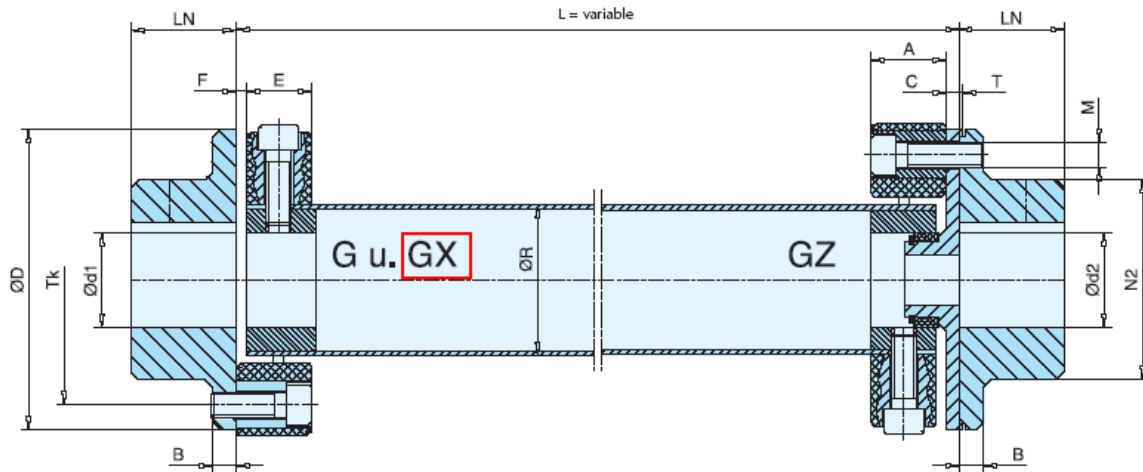
Potreban ulazni moment elektromotora iznosi prema tablici 7.5 za dva trapezna vretena  $2 \times 56,6\text{ Nm}$ .

$$M_{p,u} = 113,2\text{ Nm}$$

$$T_2 > M_{p,u} - \text{ZADOVOLJAVA}$$

### 7.6.2. Vratila za prijenos momenta od reduktora do HSE -80 uređaja [11]

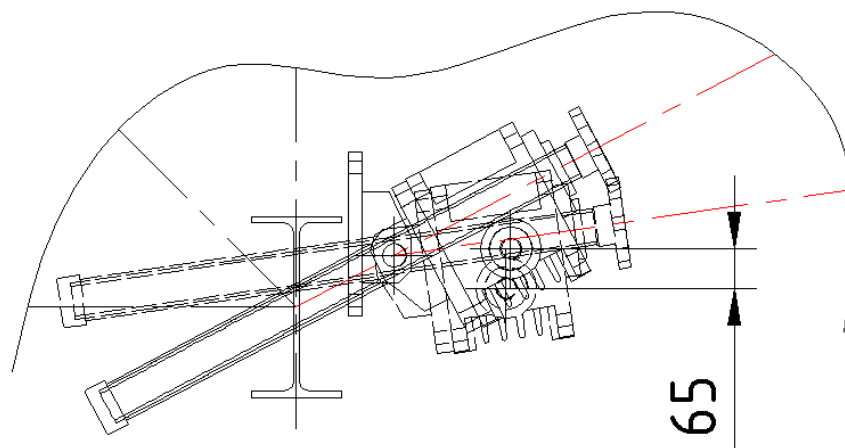
Za odabir vratila za prijenos snage mjerodavan je broj okretaja  $n = 1\ 000\ \text{min}^{-1}$  i moment kojeg vratila prenose od reduktora do HSE – 80 uređaja. Prema tablici 7.5 potrebni moment po vratilu iznosi 56,6 Mm. Na temelju tih podataka odabrana vratila su oznake GX 4 (slika 7.17). Nominalni moment GX 4 vratila iznosi 60 Nm. Dužina vratila  $L=1708\ \text{mm}$ .



Size	A	B	C	ØD	Ready-drilled holes Ød H7 <sup>h</sup>		E	F	L <sub>N</sub>	ØN <sub>2</sub>	ØR	T	T <sub>K</sub> /M
					min. Ø d1/d2	max. Ø d1/d2							
1	24	7	5	56	8	25	22	2	24	36	30	1,5	Ø44/2xM6
2	24	8	5	85	12	38	20	4	28	55	40	1,5	Ø68/2xM8
4	28	8	5	100	15	45	24	4	30	65	45	1,5	Ø80/3xM8
8	32	10	5	120	18	55	28	4	42	80	60	1,5	Ø100/3xM10
16	42	12	5	150	20	70	36	6	50	100	70	1,5	Ø125/3xM12
25	46	14	5	170	20	85	40	6	55	115	85	1,5	Ø140/3xM14
30	58	16	5	200	25	100	50	8	66	140	100	1,5	Ø165/3xM16
50	58	16	5	200	25	100	50	8	66	140	100	1,5	Ø165/3xM16
90	70	19	5	260	30	110	62	8	80	160	125	2,0	Ø215/3xM20

Slika 7.17 GX 4 vratilo za prijenos momenta

Dopušteni kut zakreta osi vratila iznosi 3°. Pošto je reduktor fiksiran treba provjeriti kut nagiba osi vratila kad se osi rukavca HSE – 80 pomaknu u gornji položaj (kad je brod u horizontalnom položaju).



Slika 7.18 Maksimalni osni pomak vratila

Iz slike 7.18 vidi se da je maksimalni odklon vratila 65 mm, na dužini vratila 1708 mm. Prema tome kut odklona osi vratila iznosi:

$$\tan \alpha_{\text{MAX}} = \frac{65}{1708}; \quad \alpha_{\text{MAX}} = \text{Arc tan} \frac{65}{1708}; \quad \alpha_{\text{MAX}} = 2,2^\circ$$

$$\alpha_{\text{MAX}} < 3^\circ - \text{ZADOVOLJAVA}$$

### 7.6.3. Elektromotor za pogon HSE – 80 [12]

Iz tablice 7.5 za broj okretaja pogonskog vratila  $n = 1\,000 \text{ min}^{-1}$  brzina dizanja  $v_{\text{iz}} = 1,5 \text{ m/min}$ , za što je potrebna snaga elektromotora 5,9 kW. ( za jedan HSE – 80). Za podizanje imamo 2 HSE – 80 uređaj pa je snaga potrebna za podizanje  $2 \times 5,9 \text{ kW}$ . Potrebna snaga za pogon HSE – 80 uređaja iznosi:

$$P_{\text{p,u}} = 11,8 \text{ kW}$$

Moment potreban za pogon trapeznog vretena iznosi 56,6 Nm. Za dva trapezna vretena potreban je ulazni moment na reduktoru KA-18 G iznosi:

$$M_{\text{p,u}} = 113,2 \text{ Nm}.$$

Odabran je trofazni kavezni asinkroni elektromotor tip **7AZK 180L-6**

$$m_{\text{EM}} = 210 \text{ kg (s kočnicom)}$$

$$P_{\text{EM}} = 15 \text{ kW}$$

$$n_{\text{EM}} = 965 \text{ min}^{-1}$$

$$M_{\text{EM}} = \frac{P_{\text{EM}} \cdot 9550}{n_{\text{EM}}}; \quad M_{\text{EM}} = \frac{15 \cdot 9550}{965}; \quad M_{\text{EM}} = 148,5 \text{ Nm}$$

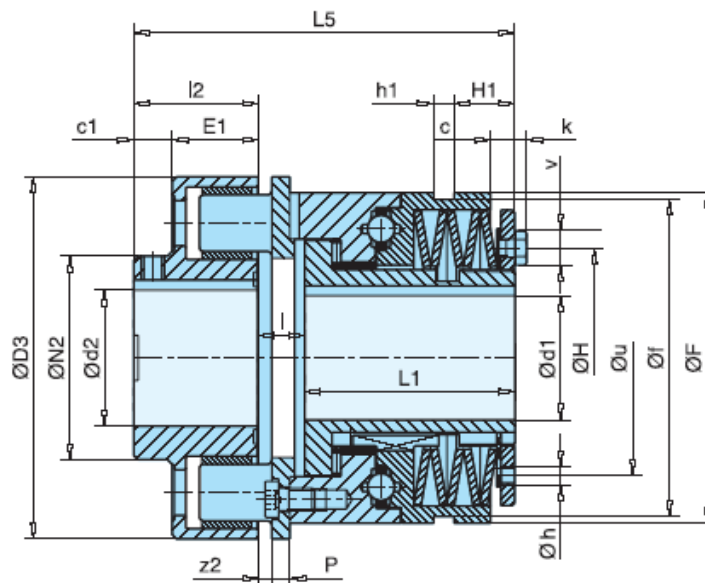
$$M_{\text{EM}} > M_{\text{p,u}} - \text{ZADOVOLJAVA}$$

Odabrana kočnica za tip elektromotora je **3KI 260-250**, s momentom kočenja  $M_{\text{k}} = 250 \text{ Nm}$ .

$$M_{\text{k}} > M_{\text{p,u}} - \text{ZADOVOLJAVA}$$

### 7.6.4. Sigurnosna spojka MKG 4 [11]

Odabir sigurnosne spojke odabran je prema dimenzijama rukavaca elektromotora i reduktora. Spojka ima ograničen moment proklizavanja na 150 Nm zbog sigurnosti u slučaju preopterećenja podiznog uređaja.



Slika 7.19 Sigurnosna spojka MKG 4

## 8. Okretno postolje broda

Okretno postolje broda ima funkciju da izdrži opterećenje kad se brod podigne u položaj za okretanje istog zajedno sa brodom za 90°. Služi za prihvat broda kada brod dođe na gornji dio okretne platforme. Materijal konstrukcije je isti kao i materijala podizne platforme (točka 5.3).

### 8.1. Kotači za okretno postolje

Da bi odredili konstrukciju i odabrali profile definirat će se prvo opterećenje koje djeluje na okretno postolje. To je slučaj kad se brod nalazi na gornjem okretnom dijelu platforme, (slika 5.9).

Opterećenje platforme na pojedinom voznom sklopu (ima ih četiri – nosači broda)  $F_Q = 40,47 \text{ kN}$ .

Prije definiranja konstrukcije okretnog postolja potrebno je odrediti broj kotača na koje će se oslanjati okretno postolje. Na temelju broja kotača odredit će se položaj oslonaca za dimenzioniranje okretnog postolja.

Ukupno opterećenje iznosi  $Q = 4F_Q = 161,88 \text{ kN}$ . Broj kotača na koje će se oslanjati okretno postolje odabrano je 6 komada. Sila  $Q$  je raspodijeljena na 6 kotača, te opterećenje po kotaču iznosi  $F_{k1} = 26,98 \text{ kN}$ .



### 8.1.1. Minimalni promjer kotača [2]

Kotač treba odabrati tako da bude (DIN 15070) :

$$D_k \geq \frac{F_{k1}}{k_1 k_2 k_3 p_d b_t};$$

$D_k$  – promjer kotača u mm

$p_d = 5,6 \text{ N/mm}^2$  - za tračnice sa ravnom površinom glave

$b_t = t - 2r_1$  - korisna širina glave tračnice

$b_t = 46 \text{ mm}$

$k_1, k_2, k_3$  - koeficijenti iz tablica

Tračnica je iz plosnatog čelika dimenzija 50x40 mm, ( $t = 50 \text{ mm}$ ,  $r_1 = 2 \text{ mm}$ ) materijala sa granicom  $R_m = 410 \text{ N/mm}^2$ .

$k_1 = 0,63$ , za materija sa  $R_m = 410 \text{ N/mm}^2$ , tablica 8.3 [2] str 217.

$k_2 = 1,12$ , za srednju pogonsku grupu

$k_3 = 1,13$ , za broj okretaja kotača ( $10 \text{ min}^{-1}$ ).

$$D_k \geq \frac{26,98 \cdot 10^3}{0,63 \cdot 1,12 \cdot 1,13 \cdot 5,6 \cdot 46};$$

$$D_k \geq 131 \text{ mm}$$

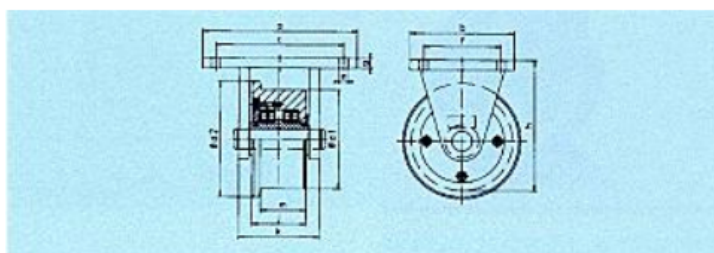
### 8.1.2. Odabir kotača [1]

Odabir kotača vrši se prema minimalnom promjeru kotača  $D_k \geq 131 \text{ mm}$  i opterećenju kotača  $F_{k1} = 26,98 \text{ kN}$ .

Odabran je kotač oznake **SF 175 S-A**, nosivosti 30 kN i promjera kotača 175 mm.

Tablica 8.1 Karakteristike kotača

Mod.		a	b	c	∅ d1	∅ d2	∅ e	f	g	h	j	k	m	x max	Suitable castors	Carrying capacity (kN)	Weight(kg)	
1	2															A	B	
Spurkranz	Spurkränze																	
SF 125 S-A	SF 125 S-B	220	150	190	125	150	14	115	15	180	80	120	67,5	55	SF	20	14,5	14,9
SF 150 S-A	SF 150 S-B	220	150	190	150	175	14	115	15	210	80	120	67,5	55	SF	25	17,2	17,7
<b>SF 175 S-A</b>	<b>SF 175 S-B</b>	220	150	190	175	200	14	115	15	235	80	120	67,5	55	SF	30	21,9	22,5
SF 200 S-A	SF 200 S-B	220	150	190	200	225	14	115	15	260	80	120	67,5	55	SF	30	27,3	28,0



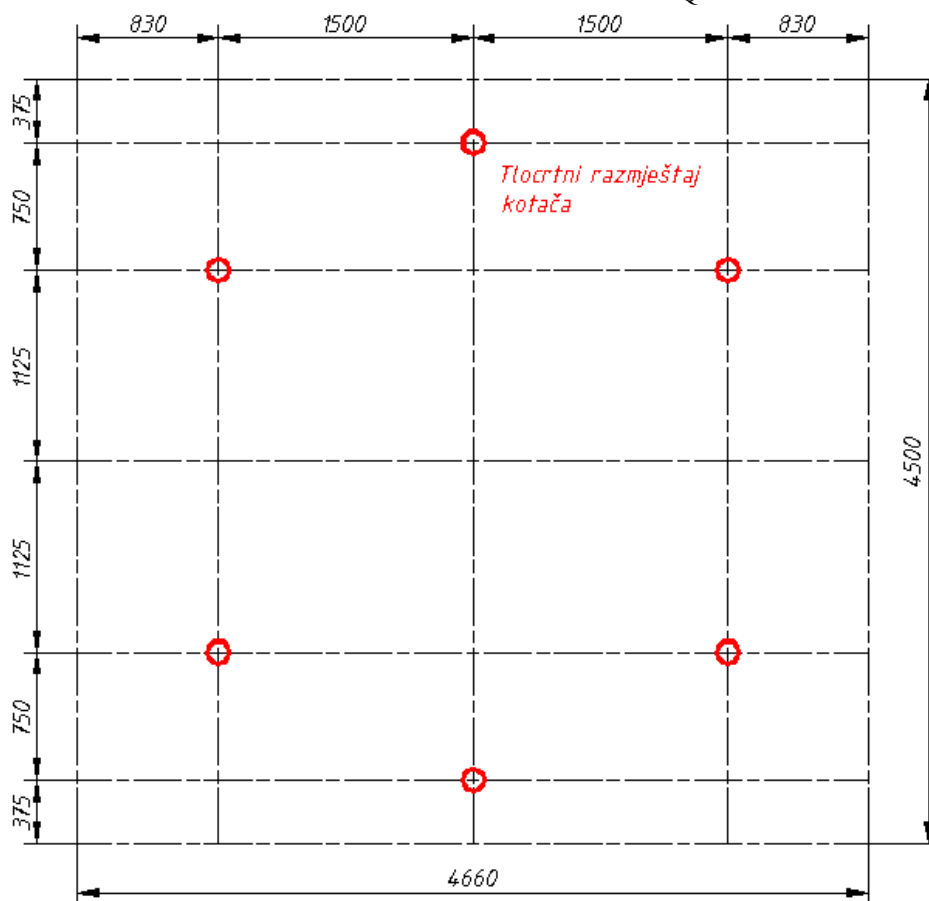
Slika 8.1 Kotač SF 175 S-A

## 8.2. Konstrukcija okretnog postolja

Opterećenje je definirano prema slici 5.9 kad se brod nalazi na okretnoj platformi podignut zajedno sa okretnom platformom. Tada je opterećenje okretne platforme najveće. Broj oslonaca je definiran brojem kotača, a razmjestit će se čim bliže opterećenjima da progib konstrukcije bude što manji.

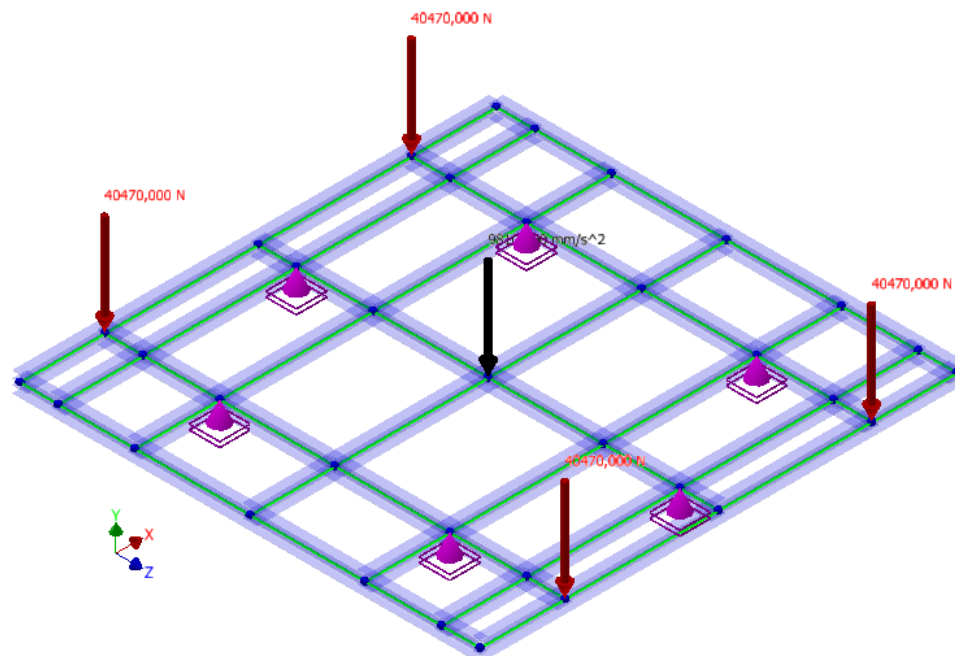
Odabrani profili okretne platforme su IPB1-140, a osni razmaci su definirani na slici ispod. Masa okretnog postolja iznosi oko  $m_{op} = 1\ 100\ \text{kg}$

Opterećenje okretne platforme po svakom B-II sklopu iznosi  $F_Q = 40,47\ \text{kN}$ .



Slika 8.2 Osni razmaci okretnog postolja i položaj kotača

Iz slike 8.2 vidi se tlocrtni raspored položaja kotača. U modelu programa za analizu provjere čvrstoće profila kotače zamjenjuju oslonci koji onemogućuju vertikalni pomak prema dole. Definicija opterećenja okretnog postolja i položaj oslonaca vidi se na slici 8.3.



Slika 8.3 Opterećenje okretnog postolja i položaj oslonaca

### 8.2.1. Rezultati analize naprezanja okretnog postolja

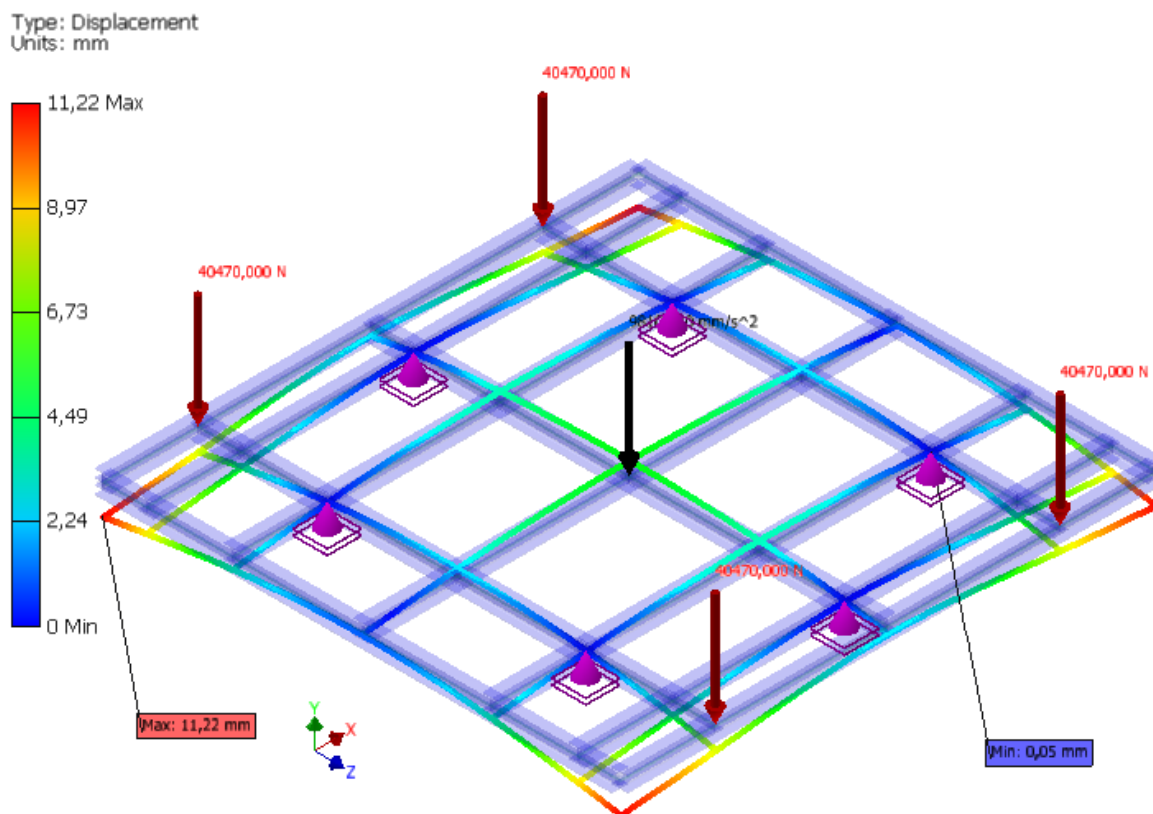
Nakon što samo postavili oslonce i definirali opterećenja prema slici 8.3 pristupa se analiziranju naprezanja na konstrukciju okretnog postolja.

Grafički će se prikazati raspodjela progiba te raspodjela normalnih i tangencijalnih naprezanja po konstrukciji okretnog postolja.

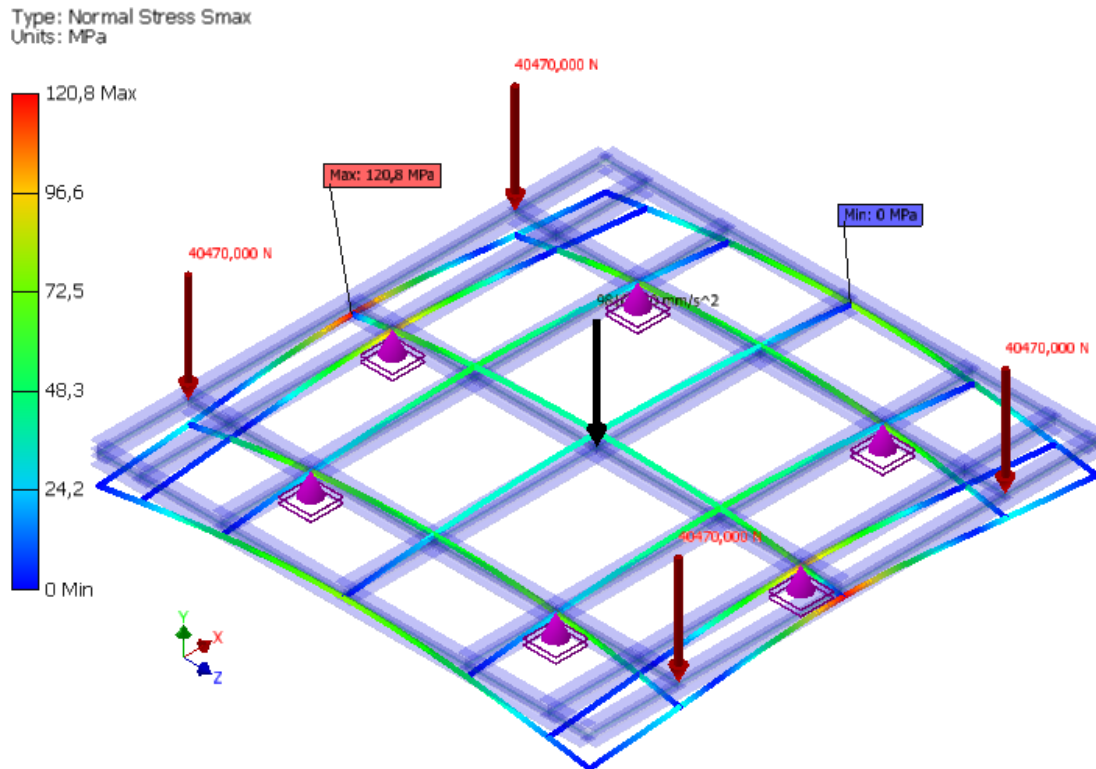
Tablica 8.2 Rezultati statičke analize okretnog postolja u podignutom položaju

Naziv	Minimum	Maximum
<b>Pomaci</b>		
Pomak	0 mm	11,2 mm
<b>Sile i momenti</b>		
Fx	0 N	0 N
Fy	-32237 N	32237 N
Fz	0 N	0 N
Mx	-18764877 N mm	4936866 N mm
My	0 N mm	0 N mm
Mz	-15370 N mm	15370 N mm
<b>Normalno naprezanje</b>		
Smax	0,04 MPa	120 MPa
Smin	-120 MPa	-0,04 MPa
Smax(Mx)	0,04 MPa	120 MPa
Smin(Mx)	-120 MPa	-0,04 MPa
Smax(My)	0 MPa	0 MPa

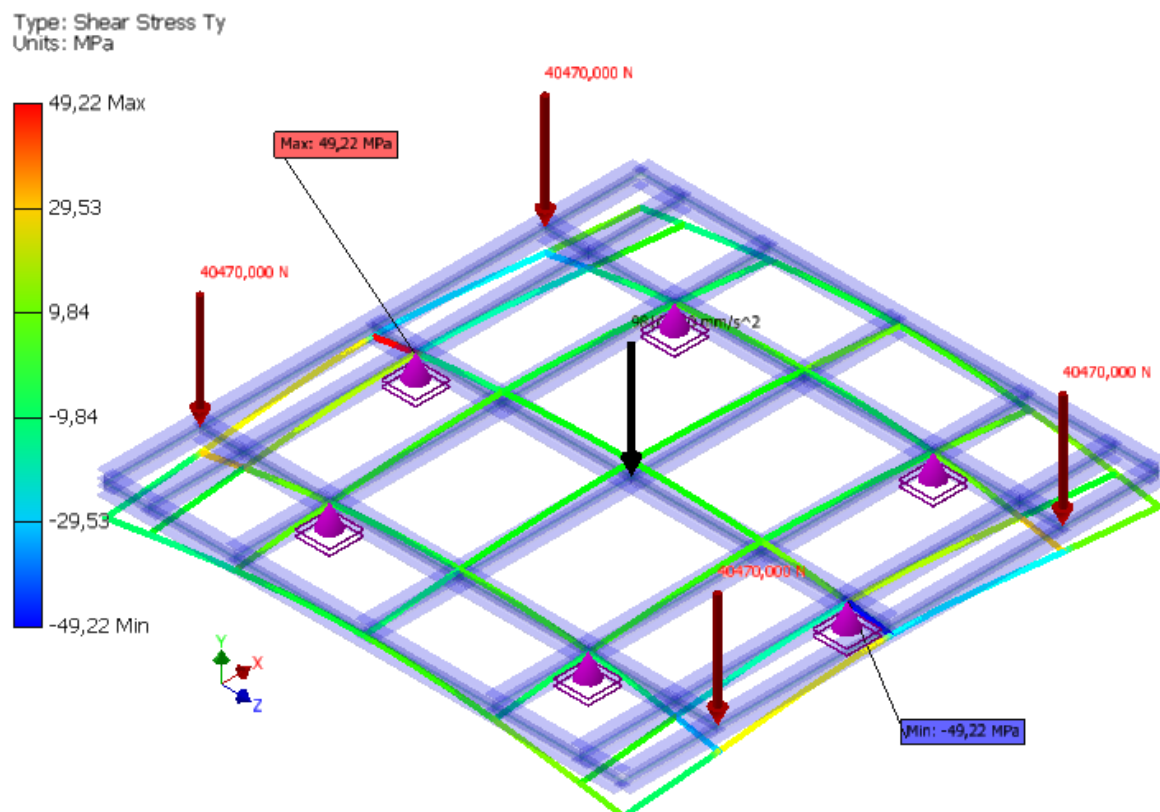
Smin(My)	0 MPa	0 MPa
Saxial	0 MPa	0 MPa
<b>Tangencijalno naprezanje</b>		
Tx	0 MPa	0 MPa
Ty	-49 MPa	49 MPa
<b>Torzijsko naprezanje</b>		
T	-2 MPa	2 MPa



Slika 8.4 Raspodjela progiba konstrukcije okretnog postolja u podignutom položaju



Slika 8.5 Raspodjela normalnog naprezanja  $S_{max}$  konstrukcije okretnog postolja u podignutom položaju



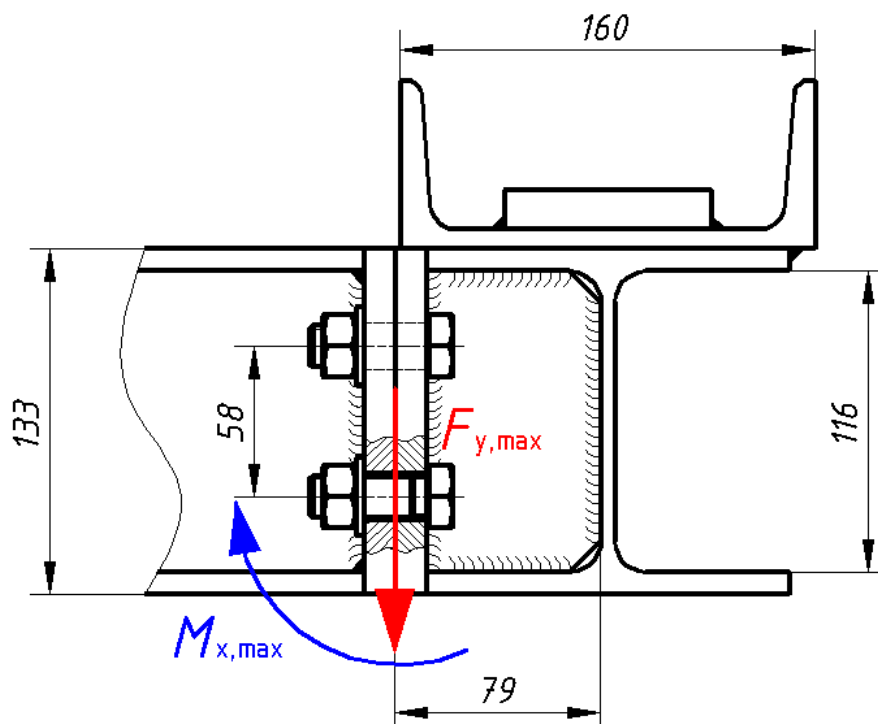
Slika 8.6 Raspodjela tangencijalnog naprezanja  $T_y$  konstrukcije okretnog postolja u podignutom položaju

Materijal konstrukcije okretnog postolja je isti kao konstrukcija platforme za podizanje i skladištenje brodova, pram točki 5.3 (St-52-3, (Č 0653)).

### 8.2.2. Vijčani spojevi

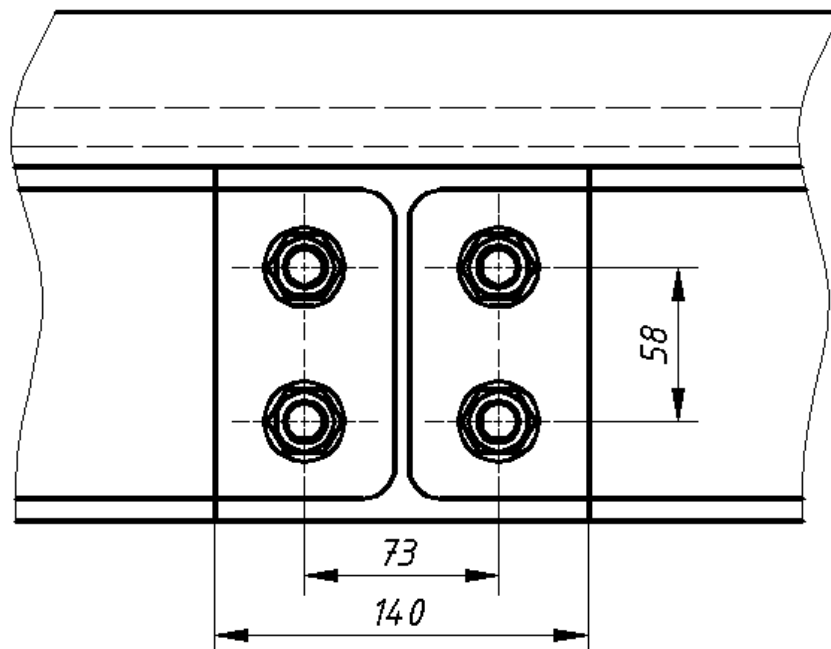
Konstrukcija zbog velikih gabaritnih mjera ide iz više segmenata koji se spajaju kod montaže na licu mjesta. Prema tome treba vidjeti gdje je najveće naprezanje na spoju u konstrukciji i prema njemu će se definirati vijčani spoj koji će vrijediti za sve spojeve na konstrukciji okretnog postolja iz razlog jednostavnosti kod izrade i montaže.

Iz slike 8.5 i 8.6 vidimo da se naprezanja u konstrukciji javljaju tamo gdje su označena maksimalne vrijednosti iznosa naprezanja.



Slika 8.7 Maksimalno opterećenje dimenzioniranog spoja

$M_{x,max} = 2,53 \text{ kNm}$ ;  $F_{y,max} = 32,24 \text{ kN}$ ; - podaci očitani u programu za analizu naprezanja



Slika 8.8 Pogled vijčanog spoja s lijeve strane slike 8.7

### Provjera vijčanog spoja [3]

Na vijčani spoj djeluje velika poprečna sila  $F_{y,\max}$ , pa će se vijci provjeravati i na odrez u slučaju da vijci nisu dovoljno stegnuti pa spoj oslabi.

#### Maksimalna vlačna sila u vijku uslijed momenta

$$M_{x,\max} = 2,53 \text{ kNm}$$

Maksimalno vlačno opterećenje vijaka je u gornjem redu

$$F_{v,1} = \frac{M_{x,\max}}{\sum h_1^2} \cdot h_1;$$

$$h_1 = 58 \text{ mm}; \text{ (slika 8.8)} \quad \sum h_1^2 = 2 \cdot h_1^2; \quad \sum h_1^2 = 6\,728 \text{ mm}^2$$

$$F_{v,1} = \frac{2,53 \cdot 10^6}{6\,728} \cdot 58; \quad F_{v,1} = 21,81 \text{ kN}$$

#### Maksimalna vlačna sila u vijku zbog tarnog spoja [2]

$$F_{v,2} = \frac{F_{y,\max} \cdot S_T}{4 \cdot \mu}; \quad S_T = 1,25; \quad \mu = 0,5;$$

$$F_{v,2} = \frac{32,24 \cdot 1,25}{4 \cdot 0,5};$$

$$F_{v,2} = 20,15 \text{ kN}$$

**Maksimalna sila u vijku i provjera naprezanja vijka**

$$F_{v,\max} = F_{v,1} + F_{v,2}; \quad F_{v,\max} = 21,81 + 20,15 = 41,96 \text{ kN}$$

$$\sigma_v = \frac{F_{v,\max}}{A_j} \leq \sigma_{\text{dop}};$$

$$\sigma_v = \frac{41,96 \cdot 10^3}{144} = 291,4 \text{ N/mm}^2; \quad \sigma_v < \sigma_{\text{dop}} - \text{ZADOVOLJAVA}$$

Odabrani vijak je M16, kvalitete 8.8 DIN 933.

$A_j = 144 \text{ mm}^2$  - poprečna površina jezgre vijka za M16 iz [7]

$\sigma_{\text{dop}} = R_{p,02} = 0,8 \cdot 800 = 640 \text{ N/mm}^2$  - za kvalitetu vijka 8.8

**Provjera vijaka na odrez**

$$\tau_v = \frac{F_{y,\max}}{4 \cdot A_j} \leq \tau_{\text{dop}}; \quad \tau_v = \frac{32,24 \cdot 10^3}{4 \cdot 144} = 55,97 \text{ N/mm}^2; \quad \tau_{\text{dop}} = 250 \text{ N/mm}^2$$

$\tau_v < \tau_{\text{dop}} - \text{ZADOVOLJAVA}$

**8.2.3. Definiranje i provjera zavara [3]**

Dopuštene vrijednosti za dimenzioniranje zavara nalaze se u tablici 5.10 za materijal St 52-3.

$$\tau_{\text{zd}} = 170 \text{ N/mm}^2; \quad \sigma_{\text{tzd}} = 195 \text{ N/mm}^2;$$

Veza I

Poprečna sila koja djeluje na zavar iznosi  $F_{y,\max} = 32,24 \text{ kN}$

Debljina zavara je odabrana i iznosi  $a_z = 4 \text{ mm}$

$$\beta = 0,8 \left( 1 + \frac{1}{a_z} \right) = 1;$$

Tangencijalno naprezanje u vezi I iznosi (prema slici 8.7):

$$\tau_t = \frac{F_{y,\max}}{2 \cdot a_z \cdot 116} = \frac{32,24 \cdot 10^3}{2 \cdot 4 \cdot 116} = 34,74 \text{ N/mm}^2; \quad \tau_t < \tau_{\text{zd}}$$

Ekvivalentno naprezanje iznosi:

$$\sigma_e = \sqrt{1,8 \tau_t^2} = 46,61 \text{ N/mm}^2; \quad \sigma_e < \sigma_{\text{tzd}}$$



## Veza II

Ova veza prenosi moment savijanja  $M_{x,\max} = 2,53 \text{ kNm}$

U gornjem pojasu ploča na razmaku 116 mm djeluje poprečna sila koja opterećuje zavar. Provjera će se vršiti za lijevi spoj jer je ona kritičniji od desnoga zbog veće površine zavara prema slici 8.7

$$F_{\text{qm}} = \frac{M_{x,\max}}{116} = \frac{2,53 \cdot 10^6}{116} = 21,8 \text{ kN}$$

$$A_{\text{qz}} = \frac{1}{3}(2 \cdot 55 \cdot 2 \cdot 4) = 880 \text{ mm}^2 - 1/3 \text{ površine jer je riječ o bočnom zavaru, prema [3]}$$

$$\tau_t = \frac{F_{\text{qm}}}{A_{\text{qz}}} = \frac{21,8 \cdot 10^3}{880} = 24,77 \text{ N/mm}^2 \quad \tau_t < \tau_{\text{zd}}$$

Ekvivalentno naprezanje iznosi:

$$\sigma_e = \sqrt{1,8\tau_t^2} = 33,24 \text{ N/mm}^2 \quad \sigma_e < \sigma_{\text{tzd}}$$

## 9. Nosač okretnog postolja

Nosač okretnog postolja podiže konstrukciju okretnog postolja i brod vertikalno gore i spušta ponovno u početni položaj. Stoga se predviđa ugradnja vodilica koje će voditi nosač okretnog postolja pravocrtno u vertikalnom smjeru.

### 9.1. Definiranje konstrukcije nosača okretnog postolja

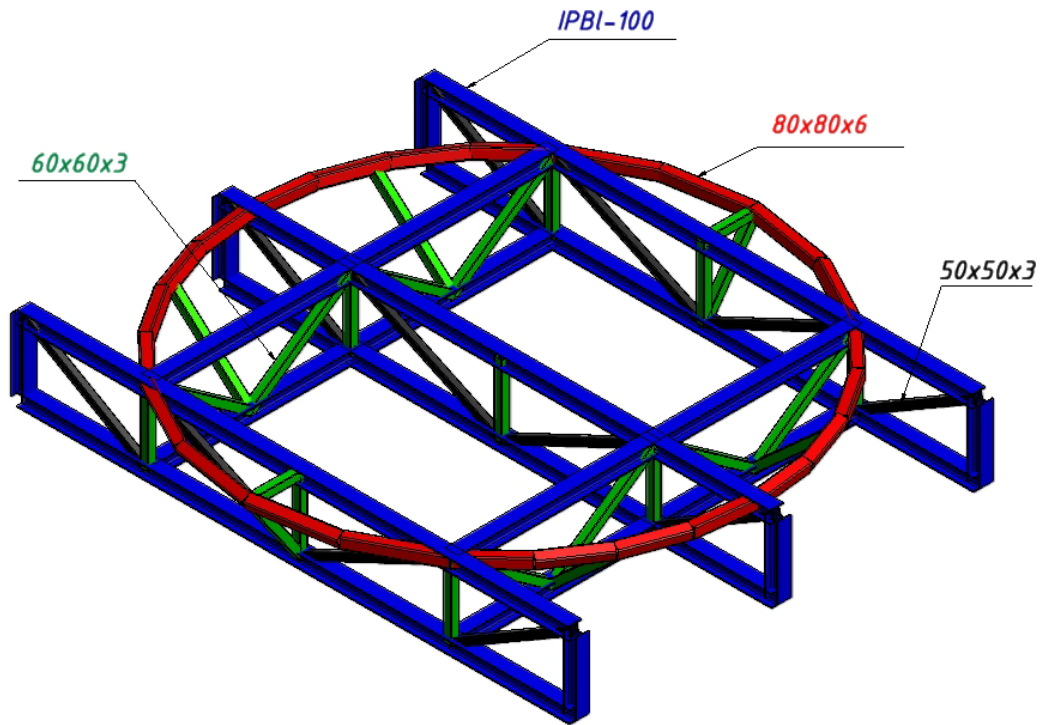
Nakon definiranja mreže i odabira profila treba provjeriti naprezanja konstrukcije s uvjetom da ima što manji progib. Mreža se definira na temelju nosača okretnog postolja i već postojeće konstrukcije podizne platforme sa gornjim okretnim djelom.

$Q = 161,88 \text{ kN}$  - ukupno opterećenje broda

$$Q_{\text{op}} = m_{\text{op}} \cdot g \cdot \varphi = 100 \cdot 9,81 \cdot 1,1 = 11,87 \text{ kN}$$

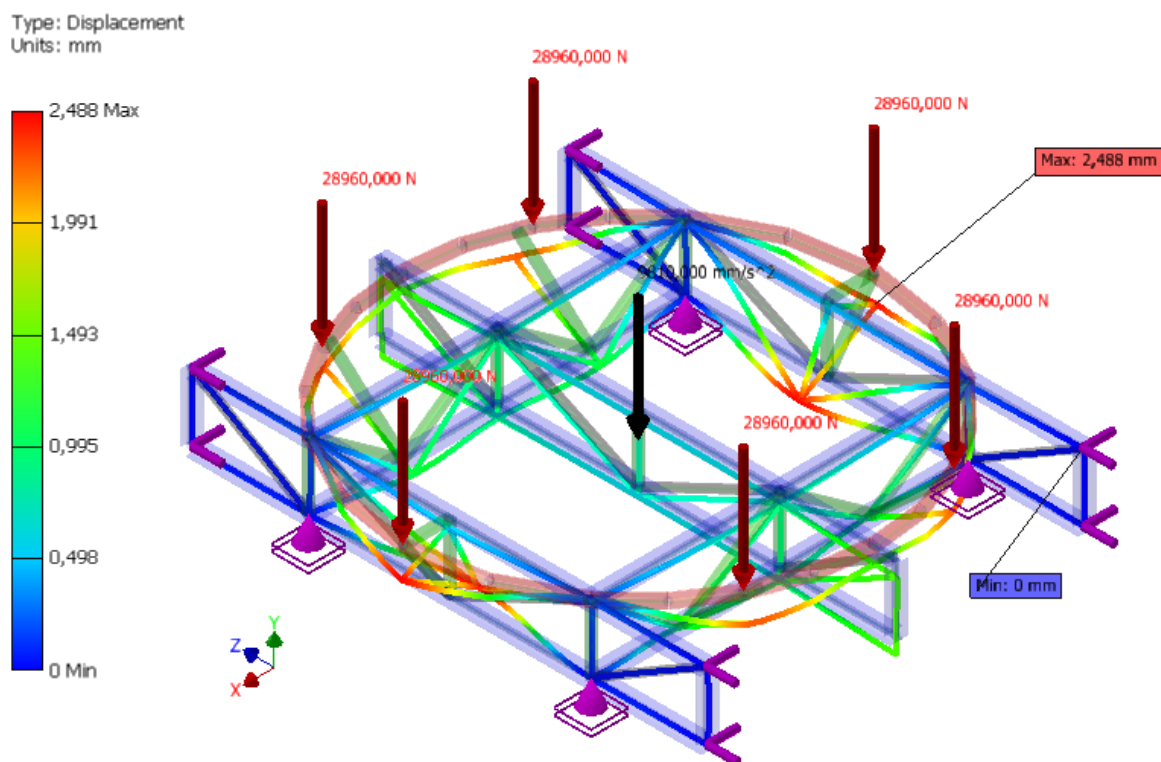
$$Q_{\text{nop}} = Q + Q_{\text{op}} = 173,75 \text{ kN}$$

$$F_{\text{nop}} = \frac{Q_{\text{nop}}}{6} = 28,96 \text{ kN} - \text{opterećenje ispod svakog kotača}$$



Slika 9.1 Izgled nosača okretnog postolja i odabrani profili konstrukcije

Ukupna masa cijelog sklopa iznosi oko  $m_{nop} = 1\ 350\ \text{kg}$ .



Slika 9.2 Definirana opterećenja, oslonaca te prikaz raspodjele pomaka konstrukcije nosača okretnog postolja

Analiza naprežanja prikazana je za najnepovoljniji položaj kada je brod dignut i zarotiran za 90° prije spuštanja u početni položaj. Oslonci su mjesta na koja će se oslanjati prihvatno mjesto uređaja za podizanje nosača okretnog postolja.

Tablica 9.1 Reakcije u trenutku podignutog broda nosača okretnog postolja

Naziv oslonca	Reakcije	
	Vektorski iznos	Komponente reakcija (Fx,Fy,Fz)
Custom Constraint:7	3206 N	364 N
		0 N
		3185 N
Custom Constraint:1	3204 N	364 N
		0 N
		-3183 N
Custom Constraint:5	7577 N	-145 N
		0 N
		7576 N
Custom Constraint:6	7580 N	-150 N
		0 N
		-7578 N
Custom Constraint:4	3206 N	-364 N
		0 N
		3185 N
Custom Constraint:2	3204 N	-364 N
		0 N
		-3183 N
Custom Constraint:8	7577 N	149 N
		0 N
		-7575 N
Custom Constraint:3	7576 N	146 N
		0 N
		7574 N
Floating Pinned Constraint:3	45829 N	0 N
		45829 N
		0 N
Floating Pinned Constraint:4	45829 N	0 N
		45829 N
		0 N
Floating Pinned Constraint:2	45824 N	0 N
		45824 N
		0 N

Floating Pinned Constraint:1	45824 N	0 N
		45824 N
		0 N

Oslonci 1, 2, 3, 4 (Floating Pinned Constraint) su mjesta prihvata podiznog uređaja nosača okretnog postolja, a ostali oslonci (Custom Constraint) opisuju reakcije prema kojima će se odabrati tip i vrsta vodilice.

Tablica 9.2 Rezultati statičke analize za najnepovoljniji slučaj opterećenja konstrukcije

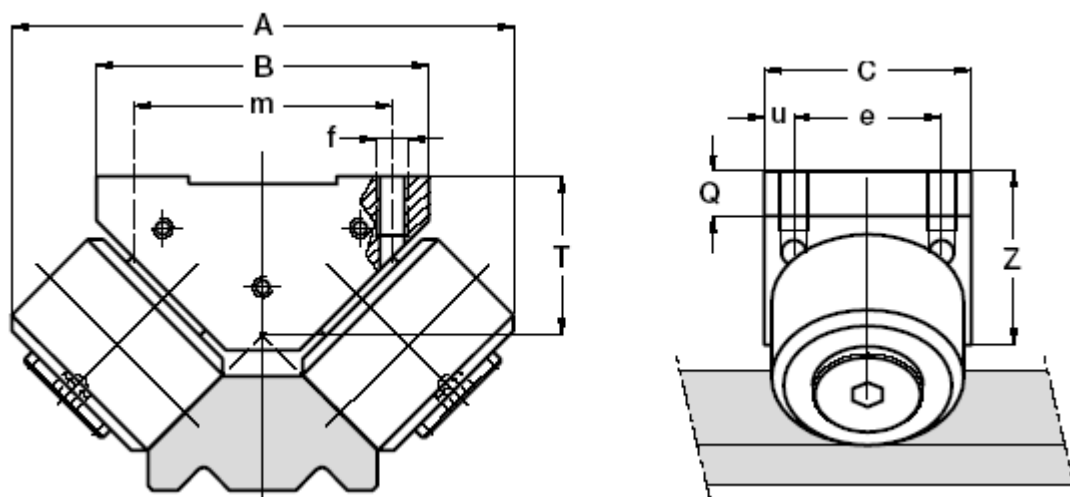
Naziv	Minimum	Maximum
<b>Pomaci</b>		
Pomak	0 mm	2,5 mm
<b>Sile i momenti</b>		
Fx	-7382 N	7380 N
Fy	-21397 N	21562 N
Fz	-31025 N	40177 N
Mx	-4323539 N mm	3746011 N mm
My	-3324898 N mm	3324850 N mm
Mz	-828232 N mm	828323 N mm
<b>Normalno naprezanje</b>		
Smax	-42 MPa	145 MPa
Smin	-152 MPa	58 MPa
Smax(Mx)	0 MPa	112 MPa
Smin(Mx)	-112 MPa	0 MPa
Smax(My)	0 MPa	124 MPa
Smin(My)	-124 MPa	0 MPa
Saxial	-46 MPa	60 MPa
<b>Tangencijalno naprezanje</b>		
Tx	-8 MPa	9 MPa
Ty	-27 MPa	27 MPa
<b>Torzijsko naprezanje</b>		
T	-14 MPa	14 MPa

## 9.2. Odabir vodilica nosača okretnog postolja [10]

Iz tablice 9.1 očitamo najveće vrijednosti koje se javljaju u osloncima od 1 do 8 (Custom Constraint). Vidimo da je najveće radijalno opterećenje vodilice na osloncu (Custom Constraint:6),  $F_{6,r} = 7,58 \text{ kN}$ , a najveće bočno opterećenje je  $F_{6,b} = 365 \text{ N}$ .

Odabrana je vodilica ista kao i u točki 7, **GU 62 MT** (slika 7.7), a način prihvata i montaža vodilice je prema slikama 7.8 i 7.9. isti način prihvata samo je dužina vijka M12 kraća zbog profila IPBI-140.

Za tu vodilicu odabran je transportni uređaj oznake **BL 2 75**. (iz konstrukcijskih razloga).



Slika 9.3 BL 2 75

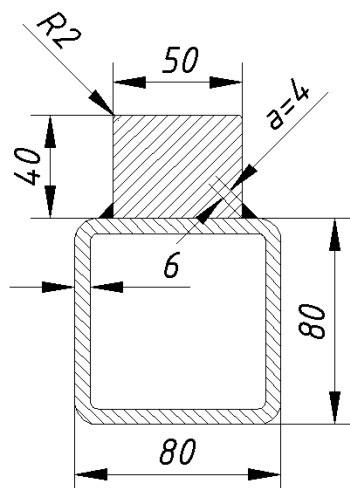
Tablica 9.3 Nosiva svojstva BL 2 75

Type	Bearing rating (N)			Limit loads (N)	
	Dynamic	Static		Radial $F_r$ <sup>(4)</sup>	Axial $F_a$ <sup>(5)</sup>
	$C_w$ <sup>(3)</sup>	radial $C_{or}$ <sup>(4)</sup>	axial $C_{oa}$ <sup>(5)</sup>		
BL 2 52	59 000	62 200	31 100	16 800	8 400
BL 4 52	118 000	124 400	62 200	33 600	16 800
BL 2 75	96 300	101 800	50 900	44 200	22 100

### 9.3. Detalj zavarivanja tračnice na nosač okretnog postolja

Na cijevi 80x80x6 koje su zaobljene (slika 9.1) i čine kružnu podlogu za nosač tračnice po kojoj će se kotrljati kotači okretnog postolja.

Tračnica 50x40 i materijal tračnice je odabrana već kod dimenzioniranja minimalnog promjera kotača u točki 8.1.1.

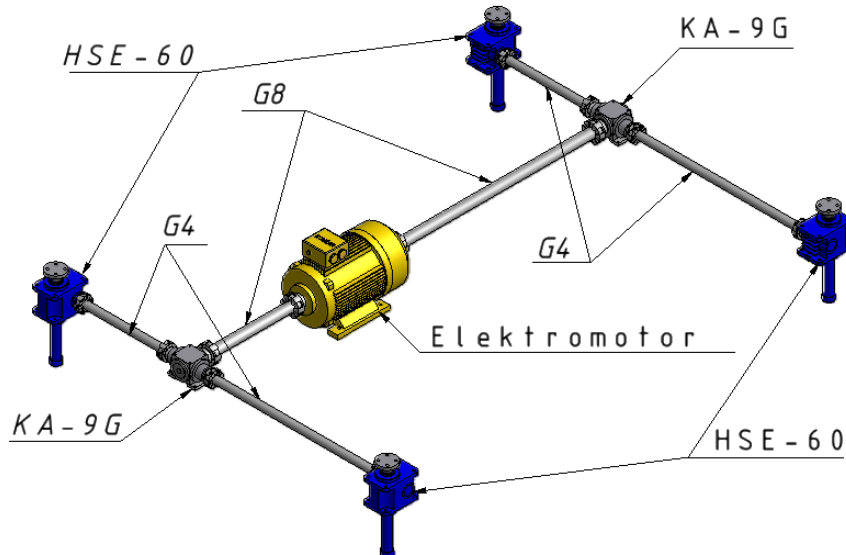


Slika 9.4 Detalj spoja tračnice na nosaču okretnog postolja

Tračnica se vari po cijeloj dužini iz razloga da se smanji mogućnost zavlačenja vlage između dodirnih površina i stvaranja korozije.

## 10. Uređaj za podizanje nosača okretnog postolja [11]

Zbog smanjenja mogućnost zagađenja okoline na minimum umjesto hidrauličkih cilindara primijenit će se navojna trapezna vretena s uređajem za pogon prema maksimalnoj sili koja opterećuje cijeli podiznu sklop. Shema sklopa podiznog uređaja vidi se na slici 10.1.



Slika 10.1 Koncept sklopa uređaja za podizanje nosača okretnog postolja

### 10.1. Maksimalno opterećenje uređaja za podizanje okretnog postolja

Prvo će se analizirati opterećenje na temelju kojeg će se odabrati pojedini elementi sklopa uređaja za podizanje nosača okretnog postolja.

Ukupno opterećenje je:

$$G_{\text{nop}} = m_{\text{nop}} \cdot g \cdot \varphi = 1\,350 \cdot 9,81 \cdot 1,1 = 14,57 \text{ kN}$$

$$F_{\text{uzp}} = G_{\text{nop}} + Q_{\text{nop}} = 173,75 + 14,57 = 188,32 \text{ kN} - \text{ukupno opterećenje podiznog uređaja}$$

$$F_{\text{uzp},1} = \frac{F_{\text{uzp},1}}{4} = 47,01 \text{ kN} - \text{opterećenje jednog trapeznog uređaja za podizanje}$$

## 10.2. Odabir podiznog uređaja

Perma opterećenju jednog trapeznog navojnog vretena  $F_{uzp,1} = 47,01 \text{ kN}$ , odabran je podizni uređaj prema tablici 10.1 oznake HSE-60 sa pripadnim navojnim vretenom oznake Tr 50x9.

Tablica 10.1 HSE 60 - brzine podizanja i potrebna snaga elektromotora

n [1/min]	Lifting speed [m/min.]		F=50 [kN]				F=40 [kN]			
			N		L		N		L	
			Nm	kW	Nm	kW	Nm	kW	Nm	kW
3000	3,86	0,964	31,5	9,9	10,2	3,2	25,2	7,9	8,1	2,6
2500	3,21	0,804	31,7	8,3	10,3	2,7	25,3	6,6	8,3	2,2
2000	2,57	0,643	31,9	6,7	10,5	2,2	25,5	5,3	8,4	1,8
1500	1,93	0,482	32,3	5,1	10,8	1,7	25,8	4,1	8,7	1,4
1000	1,29	0,321	33,0	3,5	11,5	1,2	26,4	2,8	9,2	1,0
750	0,96	0,241	33,6	2,6	12,1	0,9	26,9	2,1	9,7	0,8
500	0,64	0,161	34,6	1,8	13,0	0,7	27,7	1,4	10,4	0,5
300	0,39	0,096	36,1	1,1	14,3	0,4	28,9	0,9	11,4	0,3
100	0,13	0,032	38,9	0,4	16,6	0,1	31,1	0,3	13,3	0,1
50	0,06	0,016	40,0	0,2	17,5	0,1	32,0	0,2	14,0	0,1

## 10.3. Izbor elektromotora za pogon

Proizvođač [11] u smjernicama za slučaj kombinacije pogona HSE-uređaja slika (10.1) daje sljedeće naputke:

Potreban snaga elektromotora :

$$P_{Anl} = \frac{F_{uzp} \cdot v_{tr}}{60 \cdot \eta_{vr} \cdot \eta_{HSE}} ; \quad v_{tr} = 1,29 \text{ m/min - iz tablice 10.1 za } 1000 \text{ min}^{-1}$$

$$\eta_{vr} = 0,8 \text{ - korisnost trapeznog vretena}$$

$$\eta_{HSE} = 0,311 \text{ - korisnost HSE-60 uređaja}$$

$$P_{Anl} = \frac{188,32 \cdot 1,29}{60 \cdot 0,8 \cdot 0,311} ;$$

$$P_{Anl} = 16,3 \text{ kW}$$

$$M_{Anl} = \frac{P_{Anl} \cdot 9550}{n} = \frac{16,3 \cdot 9550}{1000} ; \quad M_{Anl} = 156 \text{ Nm - potreban moment motora}$$

Odabran je prema [10] trofazni kavezni asinkroni elektromotor oznake; **7 AZK 180 LA-6**

$$m_{EM} = 220 \text{ kg}$$

$$P_{EM} = 18,5 \text{ kW}$$

$$n_{EM} = 975 \text{ min}^{-1}$$

$$M_{EM} = \frac{P_{EM} \cdot 9550}{n_{EM}} ; \quad M_{EM} = \frac{18,5 \cdot 9550}{975} ; \quad M_{EM} = 181,2 \text{ Nm}$$

$$M_{EM} > M_{Anl} \text{ - ZADOVOLJAVA}$$

## 10.4. Odabir reduktora za prijenos snage do HSE-60 uređaja

Odabir se vrši na temelju ulazne snage, izlaznog momenta i prijenosnog omjera. Potrebna ulazna snaga na reduktor iznosi  $P_{IR} = \frac{P_{Anl}}{2} = 8,15 \text{ kW}$ . Potreban broj okretaja na izlazu iz reduktora je  $1\ 000 \text{ min}^{-1}$  pa je prijenosni omjer reduktora 1:1. Izlazni moment iz reduktora mora biti  $T_{2R} = \frac{M_{Anl}}{4} = 39 \text{ Nm}$ .

Odabran je tip reduktora **KA-9 G** (slika 7.16) prema tablici 10.2.

Tablica 10.2 KA-9 podaci o reduktoru

Input speed $n_1$ [ $\text{min}^{-1}$ ]	Output speed $n_2$ [ $\text{min}^{-1}$ ]	KA 1		KA 5		KA 9	
		$P_1$ [kW]	$T_2$ [Nm]	$P_1$ [kW]	$T_2$ [Nm]	$P_1$ [kW]	$T_2$ [Nm]
Ratio 1:1							
50	50	0,09	18	0,26	50	0,68	130
250	250	0,47	18	1,28	49	3,14	120
500	500	0,89	17	2,41	46	5,76	110
1000	1000	1,68	16	4,4	42	9,42	90
1500	1500	2,2	14	5,81	37	12,88	82
2000	2000	2,51	12	6,91	33	12,29	73
3000	3000	3,14	10	8,8	28	18,85	60

$$P_{IR} < P_1 - \text{ZADOVOLJAVA}$$

$$T_{2R} < T_2 - \text{ZADOVOLJAVA}$$

## 10.5. Odabir vratila za prijenos snage

Odabir spojnih vratila prema [11] vrši se prema prijenosnom momentu. Vratilo od elektromotora do reduktora prenosi moment  $M_{vr,1} = \frac{M_{Anl}}{2} = 78 \text{ Nm}$ , vratilo od reduktora do

HSE-60 uređaja prenosi moment  $M_{vr,2} = \frac{M_{Anl}}{4} = 39 \text{ Nm}$ .

Odabrano vratilo od elektromotora do reduktora je **G8**, a za vratilo od reduktora do HSE-60 uređaja **G4**, prema tablici 10.3. Izgled i dimenzije vratila nalaze se na slici 7.17.



Tablica 10.3 Karakteristični podaci G4 i G8 vratila

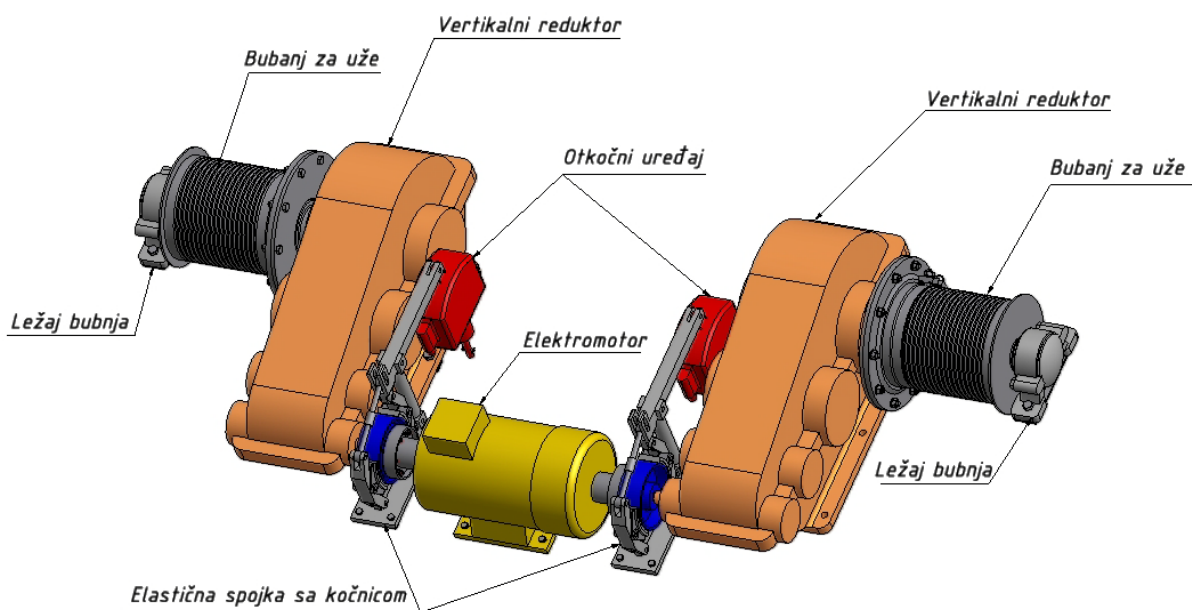
Size	Nominal torque $T_N$ [Nm] <sup>1)3)</sup>			Weight [kg]	
	G	range GX	GZ	for 2 hubs	for 1m tube
1	10	10	10	1,0	1,1
2	20	30	20	2,2	1,4
4	40	60	40	3,4	1,6
8	80	120	80	7,3	2,2
16	160	240	160	12,4	2,5
25	250	370	250	19,1	3,1
30	400	550	400	31,1	4,8
50	600	-	600	32,1	4,8
90	900	-	900	58,7	7,6

$$M_{vr,1} < T_{N,G8} - \text{ZADOVOLJAVA}$$

$$M_{vr,2} < T_{N,G4} - \text{ZADOVOLJAVA}$$

## 11. Uređaj za izvlačenje broda iz vode

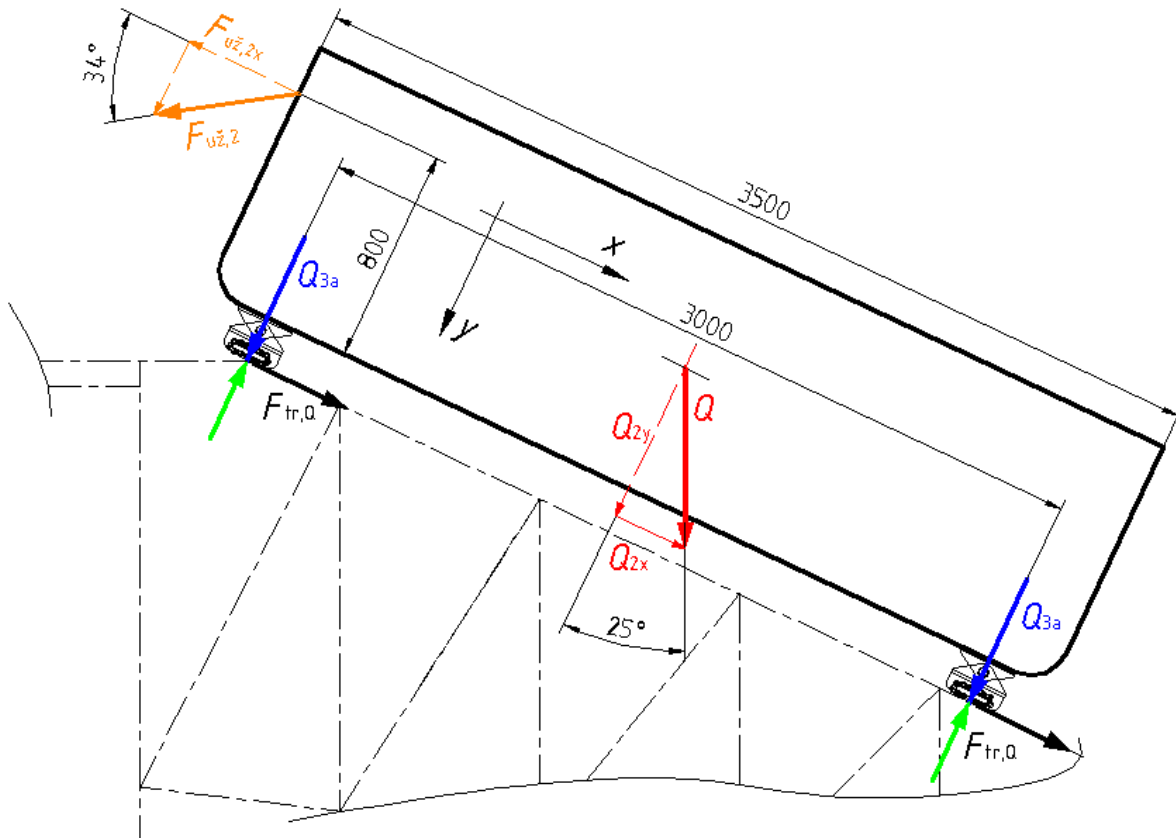
Izvlačenje broda predviđa se preko dva užeta iz razloga što je opterećenje užeta i bubnja za namatanje je manje, a ujedno i uravnoteženo pomicanje broda u procesu izvlačenja. Potrebno je odrediti maksimalno opterećenje užeta za slučaj kad se brod nalazi na kosini podizne platforme prema slici 5.5.



Slika 11.1 Sklop uređaja za izvlačenje broda iz vode

### 11.1. Analiza broda na kosini podizne platforme i određivanje maksimalne sile u užetu

Maksimalno opterećenje užeta je u trenutku kada brod nailazi na gornje okretno postolje podizne platforme. Tada se vuča broda zaustavi, a donji kraj broda koji se nalazi na kosini podiže se uređajem koji je opisan u točki 7. Analiza sila nalazi se na slici 11.1.



Slika 11.2 Određivanje maksimalne sile u užetu za vuču broda

Sile  $Q_{3a} = 73,35 \text{ kN}$  su određene u točki 5.1.2.  $\mu_{ko} = 0,042$  - određeno u točki 6.1.3.

$$Q = 161\,865 \text{ N (161,87 kN)}$$

$$F_{tr,Q} = Q_{3a} \cdot \mu_{ko}; \quad F_{tr,Q} = 2 \cdot 73,35 \cdot 0,042; \quad F_{tr,Q} = 6,2 \text{ kN}$$

Komponenta sile  $F_{už,2}$  u smjeru osi - x iznosi:

$$F_{už,2x} = Q_{2x} + F_{tr,Q}; \quad F_{už,2x} = Q \sin 25^\circ + F_{tr,Q};$$

$$F_{už,2x} = 161,87 \cdot \sin 25^\circ + 6,2;$$

$$F_{už,2x} = 74,91 \text{ kN}$$

$$F_{už,2} = \frac{F_{už,2x}}{\cos 34^\circ}; \quad F_{už,2} = \frac{74,91}{\cos 34^\circ}; \quad F_{už,2} = 90,36 \text{ kN - sila u oba dva užeta}$$

$$F_{už} = 45,18 \text{ kN - sila za dimenzioniranje užeta}$$

## 11.2. Uže za izvlačenje broda iz vode [2]

Mjerodavna sila za odabir užeta izračunata je u točki 11.1,  $F_{už} = 45,18 \text{ kN}$ .

Odabrana pogonska grupa za dimenzioniranje užeta je  $1D_m$ ;  $S = 2,8$ .

Minimalni promjer užeta proizlazi iz:

$$d \geq \sqrt{\frac{4 \cdot S \cdot F_{už}}{f \cdot \pi \cdot R_m}};$$

$f = 0,5$  - faktor ispunje užeta za tip užeta Warrington-Seale

$R_m = 1770 \text{ N/mm}^2$  - lomna čvrstoća žice

$$d \geq \sqrt{\frac{4 \cdot 2,8 \cdot 45,18 \cdot 10^3}{0,5 \pi \cdot 1770}};$$

$$d \geq 13,05 \text{ mm}$$

Odabrano je uže promjera  $d = 13 \text{ mm}$ ; oznake **13 HRN C.H1.072-VJ-g 1770 sZ-nrp**

VJ – vlaknasta jezgra;

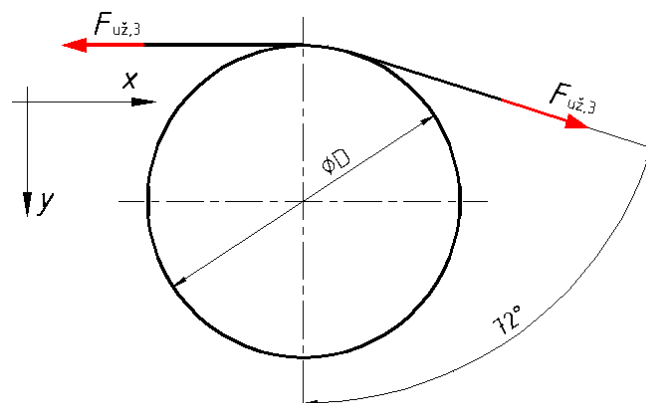
g – gola žica;

nrp – neraspletivo;

## 11.3. Izravnavajuća užnica

Izravnavajuća užnica je potrebna u početku izvlačenja broda da uže ne bi klizilo po profilima gornjeg dijela podizne platforme. Dimenzioniranje užnice vrši se prema promjeru užeta i maksimalne sile u užetu koje djeluje na užnicu. Maksimalna sila u užetu prema slici 11.2

$$F_{už,3} = \frac{F_{už,2x}}{2} = \frac{74,91}{2} = 37,5 \text{ kN}$$



Slika 11.3 Sile na užnicu

Sila na užnicu prema slici 11.3 iznosi:

$$F_{i,u} = \sqrt{(F_{už,3} - F_{už,3} \sin 72^\circ)^2 + (F_{už,3} \cos 72^\circ)^2};$$

$$F_{i,u} = \sqrt{(37,5 - 37,5 \cdot \sin 72^\circ)^2 + (37,5 \cdot \cos 72^\circ)^2};$$

$$F_{i,u} = 11,73 \text{ kN}$$

### 11.3.1. Promjer užnice [2]

Promjer užnice odabire se prema:

$$D \geq \left(\frac{D}{d}\right)_{\min} \cdot c_p \cdot d;$$

$$\left(\frac{D}{d}\right)_{\min} = 11,2 \text{ - Za pogonsku grupu 1Dm}$$

$$c_p = 1 \text{ - koeficijent ovisan o broju pregiba užeta}$$

$$d = 13 \text{ mm - promjer užeta}$$

$$D \geq 11,2 \cdot 1 \cdot 13;$$

$$D \geq 145,6 \text{ mm}$$

Odabran promjer užnice **D = 180 mm**

### 11.3.2. Dimenzije užnice

Moment koji opterećuje osovinu užnice prema slici 6.3, :

$$R_A = R_A = \frac{F_{i,u}}{2} = 5,87 \text{ kN}; \quad l_a = 117 \text{ mm}; \quad l_F = 28 \text{ mm};$$

$$M_{F,\max} = R_A \frac{l_a}{2} - \frac{F_{i,u}}{2} \left(\frac{l_a}{2} - \frac{l_F}{2}\right);$$

$$M_{F,\max} = \frac{F_{i,u}}{2} \frac{l_F}{2};$$

$$M_{F,\max} = \frac{11,73 \cdot 28}{2 \cdot 2};$$

$$M_{F,\max} = 82,11 \text{ kNmm (82 110 Nmm)}$$

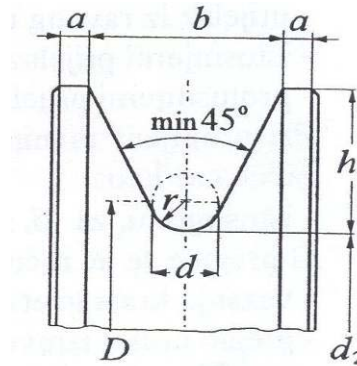
Odabrani materijal osovine je St 52-3 (Č 0563).  $\sigma_{\text{dop}} = 110 \text{ N/mm}^2$  - prema [7]

Za bočne limove i materijal St 52-3 (Č 0563), prema [3]  $p_{\text{dop}} = 100 \text{ N/mm}^2$  (proračunski pritisak nosivog lima).

$$d_0 \geq \sqrt[3]{\frac{32M_{F,\max}}{\pi \cdot \sigma_{\text{dop}}}}; \quad d_0 \geq \sqrt[3]{\frac{32 \cdot 82 \cdot 110}{\pi \cdot 110}}; \quad d_0 \geq 19,7 \text{ mm}$$

Odabrani promjer osovine užnice je  $d_0 = 60 \text{ mm}$  iz konstrukcijskih razloga.

Mjere profila užnice prema [2] - prema promjeru užeta  $d = 13 \text{ mm}$



Slika 11.4 Mjere profila užnice

$$r = 7 \text{ mm}; \quad h = 22,5 \text{ mm}; \quad b = 28 \text{ mm}; \quad a = 5 \text{ mm}$$

Proračun pritiska nosivog lima debljine  $t_1 = 10 \text{ mm}$

$$p_1 = \frac{R_B}{d_o \cdot t_1} \leq p_{\text{dop}};$$

$$p_1 = \frac{F_{i,u}}{2 \cdot d_o \cdot t_1};$$

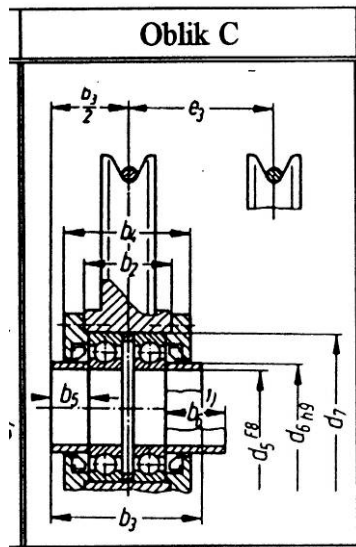
$$p_1 = \frac{11,73 \cdot 10^3}{2 \cdot 60 \cdot 10};$$

$$p_1 = 9,8 \text{ N/mm}^2$$

$$p_1 < p_{\text{dop}} - \text{ZADOVOLJAVA}$$

### 11.3.3. Ležaj užnice

Ležaj užnice odabran je prema promjeru osovine 60 mm. Iz [2] oblik užnice C očitane vrijednosti su iz tablice:



Slika 11.5 Oblik C užnice i mjere za dimenzioniranje

$b_3 = 110 \text{ mm}$ ;  $b_2 = 60 \text{ mm}$ ;  $b_4 = 82 \text{ mm}$ ;  $d_7 = 110 \text{ mm}$ ;  $b_5 = 30 \text{ mm}$ ;  
 Pripadni ležaj za oblik užnice C i promjer vratila je **6212** prema SKF – katalogu.

Provjera ležaja:

Za odabrani ležaj **6212** dimenzije ležaja su:  $\phi 60 \times \phi 110 \times 22$ .  
 Nosivost ležaja iznosi  $C_0 = 36 \text{ kN}$  - statička nosivost ležaja

$$C_0 > \frac{F_{i,u}}{2} = 5,87 \text{ kN} - \text{ZADOVOLJAVA}$$

## 11.4. Proračun bubnja [2]

### 11.4.1. Osnovne dimenzije bunja

Promjer bunja

$$D_b \geq \left(\frac{D}{d}\right)_{\min} \cdot c_p \cdot d = 11,2 \cdot 1 \cdot 13 = 145,6 \text{ mm}$$

$$\left(\frac{D}{d}\right)_{\min} = 11,2 \quad \text{- za pogonsku grupu 1Dm}$$

$$c_p = 1 \quad \text{-koeficijent pregiba}$$

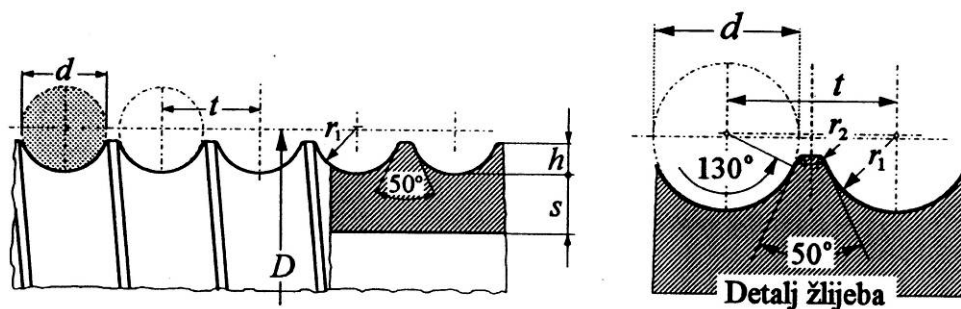
$$d = 13 \text{ mm}$$

$$D_b \geq 145,6 \text{ mm}$$

Odabrano  $D_b = 323,9 \text{ mm}$  - prema [13]

debljine stijenke  $\rho = 17,5 \text{ mm}$  -prema [13]

Dimenzije profila žlijeba



Slika 11.6 Profil žlijeba

$$0,375 \cdot d \leq h \leq 0,4 \cdot d$$

$$d = 13 \text{ mm}$$

$$0,375 \cdot 13 \leq h \leq 0,4 \cdot 13$$

$$4,875 \leq h \leq 5,2$$

$$r_1 = 0,53 \cdot d = 0,53 \cdot 13 = 6,87$$

$$t \cong 1,15 \cdot d = 1,15 \cdot 13 = 14,95$$

$$r_2 = 0,8 \text{ mm} \quad \text{- iz [2]}$$

$$h = 4,5 \text{ mm}$$

$$r_1 = 6,5 \text{ mm}$$

$$r_2 = 0,8 \text{ mm}$$

$$t = 15 \text{ mm}$$

Odabrano

Potrebna dužina užeta koje se namata na bubanj proizlazi iz konstrukcije platforme kad se brod nalazi 1 m od donje platforme za prihvat broda.  $L_{u\check{z}} = 18 \text{ m}$ .

Dužina užeta u jednom namotaju iznosi:  $L_{u\check{z},1} = D_b \pi = 323,9 \cdot \pi = 1\,017 \text{ mm}$

Potreban broj navoja :  $m = \frac{L_{u\check{z}}}{L_{u\check{z},1}} = \frac{18}{1,017} + 2 = 20$ ; - dva namota zbog prihvata užeta

Radna dužina bubnja:

$$l_r = \left( \frac{L_{u\check{z}}}{D_b \cdot \pi} \right) \cdot t = \left( \frac{18\,000}{323,9 \cdot \pi} \right) \cdot 15 = 265 \text{ mm}$$

Dužina bubnja određena iznosi:

$$l_b = l_r + s_1 + s_2 :$$

$$s_1 = t + (40 \text{ do } 50) \text{ mm}$$

$$s_2 = t$$

$$l_b = l_r + s_1 + s_2 ; \quad l_b = 265 + 15 + 65 + 15 ; \quad l_b = 360 \text{ mm}$$

#### 11.4.2. Proračun stjenke bubnja

Debljina stjenke bubnja za zavarenu izvedbu prema [2]:

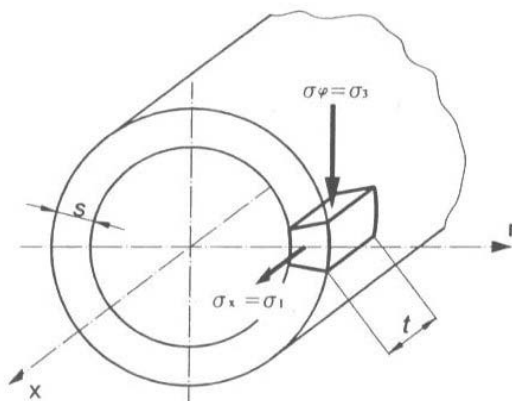
$$s = (0,6 \dots 0,8) \cdot d$$

$$s = (0,6 \dots 0,8) \cdot 13 = 7,8 \dots 10,4 \text{ mm}$$

$$d = 13 \text{ mm}$$

Odabrano  $s = 12 \text{ mm}$  (debljina stjenke cijevi  $\rho = 17,5 \text{ mm}$ )

Provjera stjenke bubnja prema naprezanjima uslijed namatanja opterećenog užeta (prolom)



Slika 11.7 Naprezanje elementa stjenke bubnja



Maksimalna sila u užetu

$$F = 45\,180 \text{ N}$$

Dozvoljeno naprezanje za čelični bubanj (Č 0545) prema lit.[2 i 7]

$$\sigma_1 = \sigma_x \leq 75 \text{ N/mm}^2 \qquad |\sigma_3| = |\sigma_\phi| \leq 150 \text{ N/mm}^2$$

Naprezanja na mjestu namatanja užeta:

**Normalno od savijanja:**

$$\sigma_x = 0,96 \cdot F \cdot \sqrt{\frac{1}{D \cdot s^3}}$$

$$\sigma_x = 0,96 \cdot 45\,180 \cdot \sqrt{\frac{1}{323,9 \cdot 12^3}} = 58 \text{ N/mm}^2$$

**Cirkularno:**

$$\sigma_\phi = -0,5 \cdot \frac{F}{t \cdot s}$$

$$\sigma_\phi = -0,5 \cdot \frac{45\,180}{15 \cdot 12} = -125,5 \text{ N/mm}^2$$

Glavna naprezanja na mjestu namatanja - prema [2]

$$\sigma_1 = \sigma_x = 58 \text{ N/mm}^2 < 75 \text{ N/mm}^2 \quad \text{-ZADOVOLJAVA}$$

$$\sigma_2 = 0$$

$$\sigma_3 = |\sigma_\phi| = 125,5 \text{ N/mm}^2 < 150 \text{ N/mm}^2 \quad \text{- ZADOVOLJAVA}$$

Ekvivalentno naprezanje

$$\sigma_1 - \sigma_3 = 58 - (-125,5) = 183,5 \text{ N/mm}^2 \leq \sigma_d \quad \text{- ZADOVOLJAVA}$$

$R_e = 300 \text{ N/mm}^2$  - granica tečenja za Č 0545 [7]

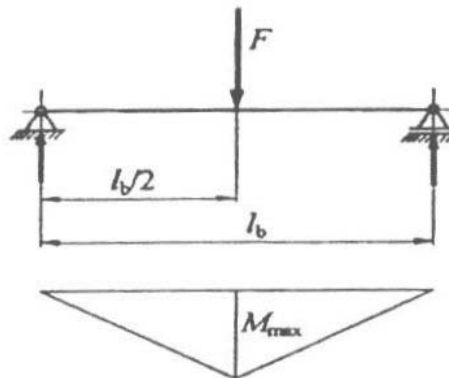
$$S = 1,5 \quad \text{- odabrano, prema [2]}$$

Dozvoljeno naprezanje:

$$\sigma_d = \frac{R_e}{S} = \frac{300}{1,5} = 200 \text{ N/mm}^2$$

**Naprezanje uslijed savijanja bubnja, progib bubnja:**

Naprezanje uslijed savijanja bubnja najveće je kad se uže opterećeno maksimalnim teretom namotava na bubanj na njegovoj sredini. Zbog simetričnosti vrijedi:  $F_a = F_b = F / 2 = 22\,590\text{ N}$



Slika 11.8 Moment savijanja bubnja

Maksimalni moment savijanja:

$$M_{\max} = F \cdot \frac{l_b}{2} = 22\,590 \cdot \frac{0,36}{2} = 4\,662\text{ Nm}$$

Moment otpora poprečnog presjeka bubnja

$$W_b = \frac{\pi \cdot D_b^2 \cdot s}{4} = \frac{\pi \cdot 323,9^2 \cdot 12}{4} = 988\,765\text{ mm}^3$$

Naprezanje uslijed savijanja

$$\sigma_f = \frac{M_{\max}}{W_b} = \frac{4\,662 \cdot 10^3}{988\,765} = 0,47\text{ N/mm}^2 < \sigma_d = 200\text{ N/mm}^2 - \text{ZADOVOLJAVA}$$

Maksimalan progib bubnja:

$$w_{\max} = \frac{2 \cdot F l_b^3}{48 E \cdot I_y} = \frac{2 \cdot 45\,180 \cdot 360^3}{48 \cdot 210\,000 \cdot 160,13 \cdot 10^6} = 2,6 \cdot 10^{-3}\text{ mm}$$

$$F = 45\,180\text{ N}$$

$$l_b = 360\text{ mm}$$

$$E = 210\,000\text{ N/mm}^2$$

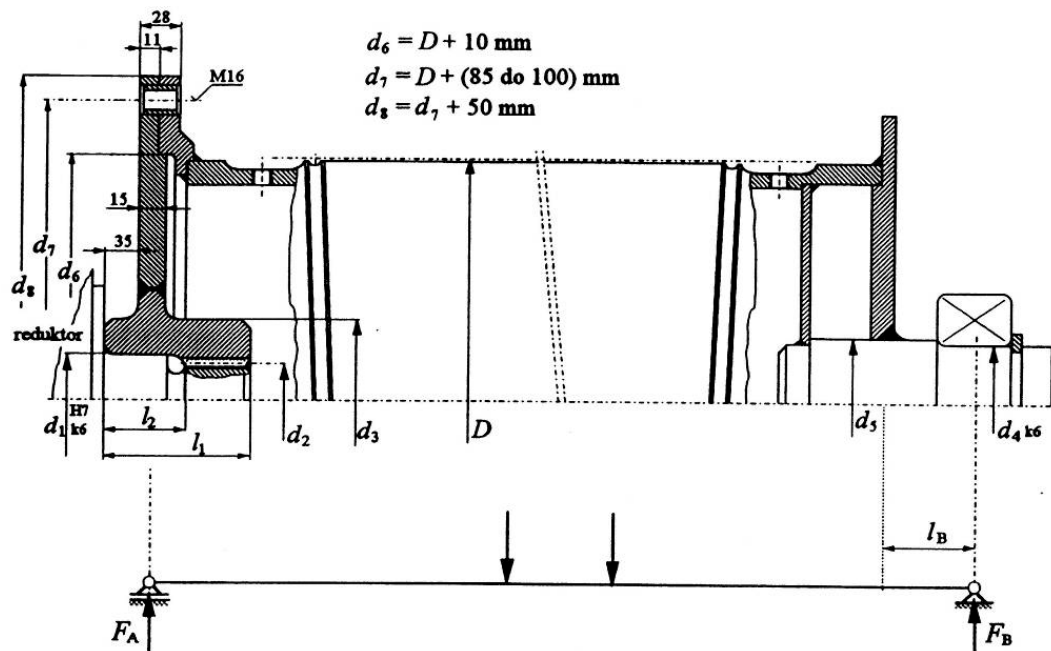
$$I_y = \frac{\pi \cdot D_b^3 \cdot s}{8} = \frac{\pi \cdot 323,9^3 \cdot 12}{8} = 160,13 \cdot 10^6\text{ mm}^4 - \text{moment tromosti poprečnog presjeka bubnja}$$

### 11.4.3. Odabir dimenzija bubnja

Uvjet prema [2]:

$$M_b = M_{\max} = 7,3 \text{ kNm} \leq \max M_b = 8 \text{ kNm};$$

$$F_b = F = 45,180 \text{ kN} \leq \max F_b = 50 \text{ kN}$$



Slika 11.9 Dimenzije bubnja

$$d_1 = 90 \text{ mm}; d_3 = 135 \text{ mm}; d_4 = 70 \text{ mm}; d_5 = 80 \text{ mm}$$

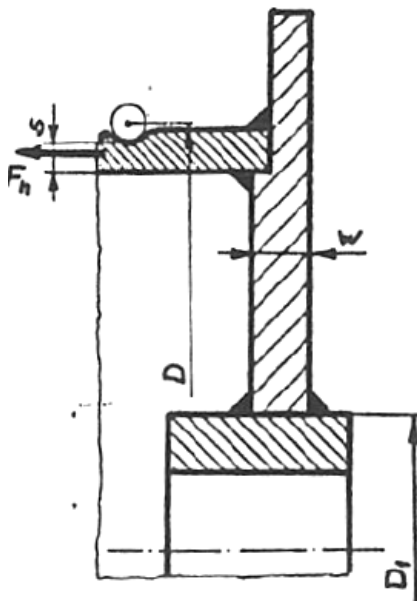
$$d_6 = D + 10 = 323,9 + 10 \approx 334 \text{ mm}$$

$$d_7 = D + (85 \text{ do } 100) = 323,9 + (85 \text{ do } 100) = 336 \text{ mm}$$

$$d_8 = d_7 + 50 = 460 \text{ mm}$$

#### 11.4.4. Veza vijenca sa bubnjem

Debljina čelne ploče vijenca:



Slika 11.10 Čelna ploča bubnja

$$\sigma = 1,44 \cdot \left(1 - \frac{2}{3} \cdot \frac{D_1}{D}\right) \cdot \frac{F_h}{w^2} \leq \sigma_d$$

$$w \geq \sqrt{1,44 \cdot \left(1 - \frac{2}{3} \cdot \frac{D_1}{D}\right) \cdot \frac{F_h}{\sigma_d}}$$

$$D_1 = d_3 = 135 \text{ mm} \quad - \text{ odabrano; prema lit. [2]}$$

$$D_b = 323,9 \text{ mm}$$

$$F_h = 0,1 \cdot F = 4\,518 \text{ N}$$

$$F = 45\,180 \text{ N}$$

$$\sigma_d = 80 \text{ N/mm}^2 - \sigma_d - \text{ za } \check{C} 0561$$

$$w = \sqrt{1,44 \cdot \left(1 - \frac{2}{3} \cdot \frac{135}{323,9}\right) \cdot \frac{4\,518}{80}} = 7,66 \text{ mm}$$

Odabrano - **w=15mm**

Odabrani vijci: **M16**

$d_1 = 13,835 \text{ mm}$  - (promjer jezgre vijka), prema [7]

Odabrani materijal vijaka - **5.6**

Prenošenje momenta trenjem:

$$F \cdot \frac{D_b}{2} \leq n \cdot \mu \cdot F_N \cdot \frac{d_7}{2}$$

$$F_N = \sigma_{\text{dop}} \cdot A_j$$

$$\mu = 0,2 \text{ - odabrano prema [2]}$$

Za materijal 5.6

$$R_m = 500 \text{ N/mm}^2$$

$$\frac{R_e}{R_m} = 0,6$$

$$R_e = 0,6 \cdot 500 = 300 \text{ N/mm}^2$$

$$S = 2,5$$

$$\sigma_{\text{dop}} = \frac{R_e}{S} = \frac{300}{2,5} = 120 \text{ N/mm}^2$$

$$A_j = \frac{d_1^2 \cdot \pi}{4} = \frac{13,835^2 \cdot \pi}{4} = 150,3 \text{ mm}^2 \text{ - površina jezgre vijka}$$

Broj vijaka

$$n \geq \frac{F \cdot D_b}{\mu \cdot \sigma_{\text{dop}} \cdot A_j \cdot d_7}$$

$$n \geq \frac{45180 \cdot 323,9}{0,2 \cdot 120 \cdot 150,3 \cdot 410} = 9,9$$

Odabrano: **n = 10** vijaka **M16**, materijala kvalitete **5.6**.

### 11.4.5. Osovina bubnja

F=45 180 N - maksimalna sila u užetu

Zbog simetričnosti vrijedi  $F_A = F_B = F / 2 = 22 590 \text{ N}$

$$c_B = \frac{l_B}{d_0} = 1,5 \dots 2 \quad - \quad c_B = 2 \text{ - odabrano}$$

$d_0$  - promjer osovine

Za materijal osovine Č 0461;  $\sigma_d = 90 \text{ N/mm}^2$  -prema [7]

Potrebni promjer osovine je:

$$d_0 \geq \sqrt{\frac{32 \cdot c_B \cdot F_B}{\pi \cdot \sigma_d}} = \sqrt{\frac{32 \cdot 2 \cdot 22 590}{\pi \cdot 90}} = 71,5 \text{ mm}$$

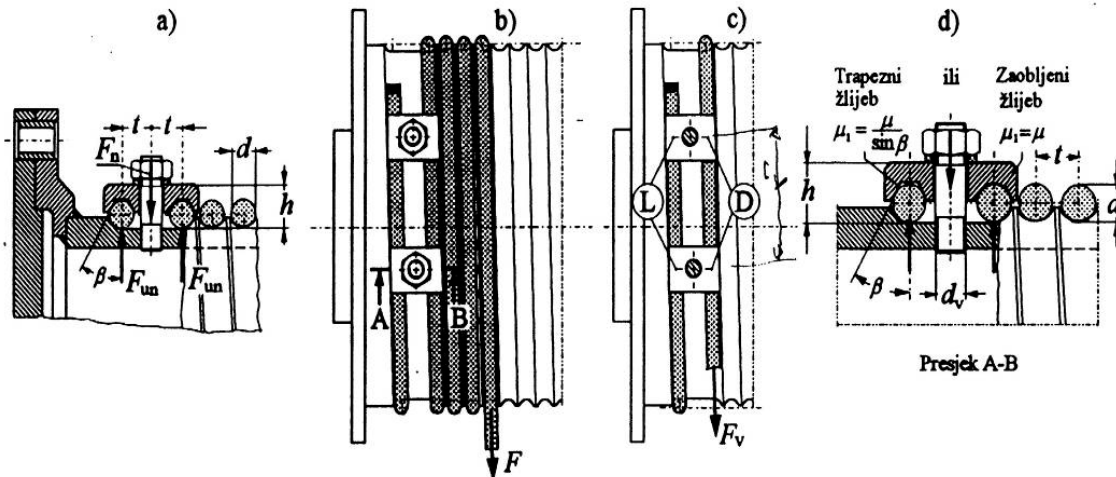
$d_5 = 80 \text{ mm} > 71,5 \text{ mm}$  - ZADOVOLJAVA

### 11.4.6. Veza užeta sa bubnjem

Kod najnižeg položaja kuke na bubnju trebaju ostati još 2 navoja užeta.  
Sila u užetu na mjestu veze s bubnjem mora biti:

$$F_v \leq 0,4 \cdot F = 0,4 \cdot 45\,180 = 18\,072 \text{ N}$$

$$F = 45\,180 \text{ N}$$



Slika 11.11 Veza užeta sa bubnjem

Sila u užetu pred ulazom u vijčanu vezu iznosi:

$$F_v = \frac{F}{e^{\mu\alpha}} = \frac{45\,180}{e^{0,1 \cdot 4\pi}} = 12\,859 \text{ N} < 18\,072 \text{ N} - \text{ZADOVOLJAVA}$$

$\mu = 0,1$  - faktor trenja za čelik prema  
 $\alpha = 4\pi$  - 2 navoja prije vijčane veze

Potrebna normalna sila u jednom vijku

$$F_N = 2F_{un} = 2 \cdot \frac{F}{(\mu + \mu_1) \cdot (e^{\mu\alpha} + 1)} = 0,8 \cdot F = 0,8 \cdot 54\,180 = 43\,340 \text{ N}$$

$\mu = 0,1$  - faktor trenja za čelik  
 $\alpha = 2\pi$  - obuhvatni kut  
 $\mu_1 = \mu = 0,1$  - faktor trenja za zaobljeni žlijeb

Potreban broj vijaka

Prema opterećenju na vlak i savijanje

$$z \geq \frac{F_N}{\sigma_d} \left( \frac{1,3}{A_j} + \frac{32 \cdot \mu_1 \cdot h}{\pi \cdot d_1^3} \right) = \frac{43\,340}{320} \cdot \left[ \frac{1,3}{150,3} + \frac{32 \cdot 0,1 \cdot 26}{\pi \cdot 13,835^3} \right] = 2,5$$

Odabran **vijak M16**, kvalitete **materijala 8.8**

$$A_j = 150,3 \text{ mm}^2; \quad d_1 = 13,835 \text{ mm}$$

$$h = 2 \cdot d = 2 \cdot 13 = 26 \text{ mm}$$

$$d = 13 \text{ mm}$$

$$R_e = 640 \text{ MPa} \quad \sigma_d = \frac{R_e}{2} = 320 \text{ N/mm}^2$$

### Odabrano 3 vijka M16 kvalitete 8.8

Vijci se stavljaju po obodu bubnja na razmaku:

$$l_v \geq 5 \cdot d = 5 \cdot 13 = 65 \text{ mm}$$

$$\gamma \cdot \frac{D_b}{2} = l_v$$

- kut razmaka osi vijka za stezanje užeta

$$\gamma = \frac{2 \cdot l_v}{D_b} = 0,398 \text{ rad}$$

$$\gamma \approx 23^\circ$$

## 11.5. Izbor elektromotora

Odabir na temelju snage za dizanje jednolikom brzinom.

$$P_{\text{potr}} = \frac{F \cdot v_v}{\eta} = \frac{90,36 \cdot 10^3 \cdot 0,1}{0,9} = 10,04 \text{ kW}$$

$$F_v = 2 \cdot 45\,180 = 90,36 \text{ kN}$$

$$v_v = \frac{6}{60} = 0,1 \text{ m/s}$$

$$\eta = \eta_r^2 \cdot \eta_b^2 = 0,97^2 \cdot 0,98^2 = 0,9$$

$$\eta_r = 0,97 \quad \text{-stupanj djelovanja reduktora}$$

$$\eta_b = 0,98 \quad \text{-stupanj djelovanja bubnja}$$

$$P_{\text{potr}} = 10,4 \text{ kW}$$

Odabran trofazni asinkroni kavezni elektromotor: **7 AZ 180 L-8** - prema [12]

$$m = 195 \text{ kg}; I_M = 0,22 \text{ kgm}^2; U = 400 \text{ V/50 Hz}$$

$$P = 11 \text{ kW}$$

$$n = 720 \text{ min}^{-1}$$

$$M_N = \frac{P \cdot 9\,550}{n} = \frac{11 \cdot 9\,550}{720} = 146 \text{ Nm}$$

$$\omega_M = \pi \cdot \frac{n}{30} = \pi \cdot \frac{720}{60} = 37,7 \text{ s}^{-1}$$

## 11.6. Izbor reduktora

Prijenosni odnos reduktora:

$$i_{\text{red}} = \frac{R \cdot \omega_M}{v_v} = \frac{0,16195 \cdot 37,7}{0,1} = 61,4$$

$$R = \frac{D_b}{2} = \frac{0,3239}{2} = 0,16195 \text{ m}$$

Nazivna ulazna snaga (nazivna snaga elektromotora)

$$P_{N1} \geq P_{nM} = 11 \text{ kW}$$

Moment na bubnju

$$M_b = F \cdot \frac{D_b}{2} = \frac{45\,180 \cdot 0,3239}{2} = 7,3 \text{ kNm}$$

Odabir reduktora prema odnosu

$$M_{tb} = M_b / 1,25 = 5,84 \text{ kNm} \quad - \text{ za laku pogonsku grupu}$$

Odabran vertikalni tro - stepeni reduktor oznake **V3.710-63**

$$i_{\text{red}} = 63; M_{tb} = 7 \text{ kNm}$$

## 11.7. Odabir ležaja bubnja

$$F_r = F / 2 = 22\,590 \text{ N}$$

Odabran ležaj: SKF samo podesivi kuglični ležaj (dvoredni) oznake: **2314** - prema [14].

Ležaj u kućištu oznake **TWN 314 W**

$$C_0 = 37,5 \text{ kN} > F_r = 22,59 \text{ kN} \quad - \text{ statičko opterećenje}$$

$$C = 111 \text{ kN}$$

Dimenzije ležaja  $d / D \times B = \phi 70 / \phi 150 \times 51$

Trajnost odabranog ležaja:

$$v_v = 6 \text{ m/min}$$

$$n_b = \frac{n_{EM}}{i_{\text{red}}} = \frac{720}{63} = 11,43 \text{ min}^{-1}$$

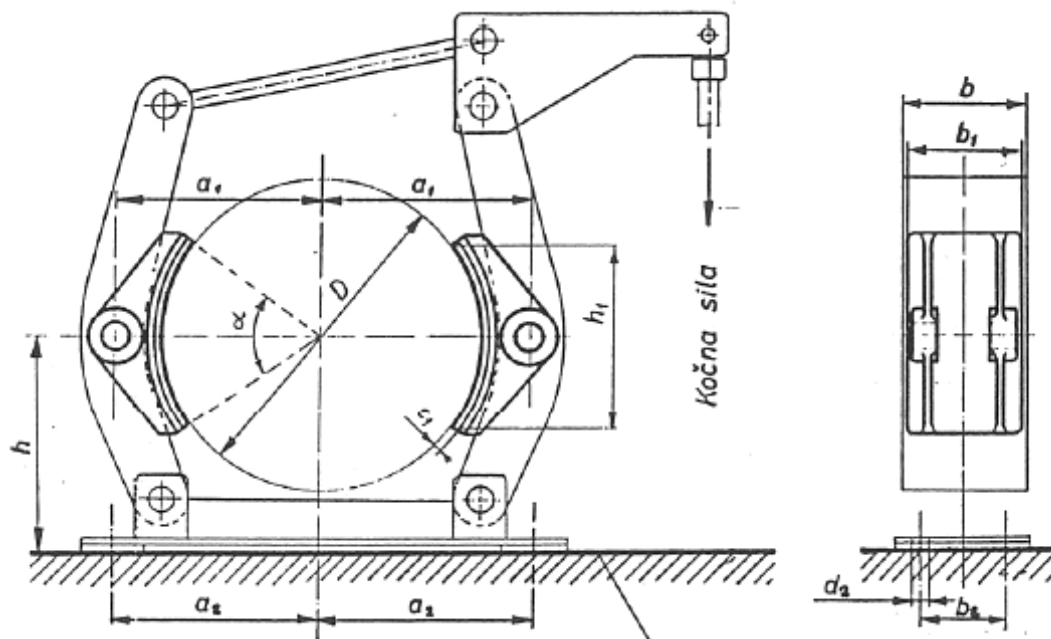
$$P = F_r = 22,59 \text{ kN}$$

$$L_h = \left( \frac{C}{P} \right)^3 \cdot \left( \frac{33 \frac{1}{3}}{n} \right) \cdot 500;$$

$$L_h = \left( \frac{111}{22,59} \right)^3 \cdot \left( \frac{33 \frac{1}{3}}{11,43} \right) \cdot 500 = 16\,650 \text{ h} - \text{ vijek trajanja ležaja}$$



## 11.8. Proračun kočnice



Slika 11.12 Kočnica

### 11.8.1. Moment kočenja

$$M_k = M_{st,k} + M_{din}$$

$$M_{st,k} = F \frac{v_v}{\omega_M} = 45\,180 \frac{0,1}{37,7} = 119,84 \text{ Nm} \quad - \text{ statički moment}$$

$$F = 45\,180 \text{ N}$$

$$v_v = 6 \text{ m/min} = 0,1 \text{ m/s}$$

$$\omega_M = 37,7 \text{ s}^{-1}$$

$$M_{din} = M_{rot} + M_{tr}$$

$$M_{rot} = I_{rot} \cdot \frac{d\omega}{dt} = 0,5 \cdot 37,7 = 18,9 \text{ Nm}$$

$$I_{rot} = 1,15 \cdot (I_M + I_S) = 1,15 \cdot (0,14 + 0,27) = 0,5 \text{ kgm}^2$$

$$I_M = 0,14 \text{ kgm}^2 \quad - \text{ moment inercije motora}$$

$$I_S = 0,27 \text{ kgm}^2 \quad - \text{ moment inercije spojke za odabranu spojku sa } D=200 \text{ mm.}$$

$$\frac{d\omega}{dt} = \frac{\omega_k - 0}{t_z} = \frac{37,7}{1} = 37,7$$

$$t_z = 1 \text{ s} \quad - \text{ odabrano}$$

$$M_{tr} = m_{tr} \cdot \left( \frac{r_b}{i_{red}} \right)^2 \cdot \frac{\omega_1 - \omega_2}{t_2} = 15\,000 \cdot \left( \frac{0,16195}{64} \right)^2 \cdot \frac{37,7 - 0}{1} = 3,6 \text{ Nm}$$

$$m_{tr} = 15\,000 \text{ kg}; \quad r_b = \frac{D_b}{2} = \frac{0,3239}{2} = 0,16195 \text{ m}$$

$$i_{red} = 64; \quad \omega_1 = \omega_M = 37,7 \text{ s}^{-1}; \quad \omega_2 = 0 \text{ s}^{-1}; \quad t_z = 1 \text{ s}$$

$$M_k = M_{st,k} + M_{rot} + M_{tr} = 119,84 + 18,9 + 3,6 = 142,34 \text{ Nm}$$

Usvojeno  $M_k = 142 \text{ Nm}$

### 11.8.2. Priključne mjere kočnice

$$D = 200 \text{ mm}$$

$$M_{k,max} = 160 \text{ Nm} \quad - \text{ prema [3]}$$

$$b = 75 \text{ mm} \quad h = 160 \text{ mm} \quad d_2 = 14 \text{ mm}$$

$$b_1 = 70 \text{ mm} \quad a_1 = 140 \text{ mm} \quad \lambda = 1 \text{ mm}$$

$$b_2 = 160 \text{ mm} \quad a_2 = 145 \text{ mm} \quad c_1 = 8 \text{ mm}$$

$$(\mu pv)_d = 0,75 \text{ W/mm}^2$$

### 11.8.3. Materijal obloge

Materijal: METALNO PLETIVO S BUNOM

$$\mu = 0,5$$

$$p_d = 0,4 \text{ N/mm}^2 \quad - \text{ prema [3]}$$

$$T_{dozv} = 523 \text{ K}$$

Provjera specifične snage i površinskog pritiska

$$(\mu pv)_d = 0,75 \text{ W/mm}^2$$

Normalna sila na papučici:

$$F_N = \frac{M_K}{\mu \cdot D} = \frac{142}{0,5 \cdot 0,20} = 1\,420 \text{ N}$$

$$A_1 = b_1 \cdot h_1 = 70 \cdot 115 = 8\,036 \text{ mm}^2 \text{ - površina obloge}$$

$$p = \frac{F_N}{A_1} = \frac{1\,420}{8\,036} = 0,176 \text{ N/mm}^2$$

$$p < p_d = 0,4 \quad - \text{ZADOVOLJAVA}$$

Obodna brzina na početku kočenja

$$v = \omega_k \cdot \frac{D}{2} = 37,7 \cdot \frac{0,2}{2} = 3,77 \text{ m/s}$$

$$\omega_k = \omega_M = 37,7 \text{ s}^{-1}$$

$$\mu p v = 0,5 \cdot 0,176 \cdot 3,77 = 0,33 \text{ W/mm}^2 < \mu p v_d = 0,75 - \text{ZADOVOLJAVA}$$

#### 11.8.4. Trajanje obloge

$$t_r = \frac{V_{is}}{q \cdot W_{kh}} \quad - \text{vijek trajanja obloge}$$

$$V_{is} = 2\pi \cdot D \cdot (\alpha \cdot 60) \cdot b_1 \cdot \Delta c_1 \quad - \text{volumen istrošene podloge}$$

$$= \pi \cdot 220 \cdot 70 \cdot (360 \cdot 7) \cdot 0,6 \cdot 102,6 \text{ cm}^3$$

$D = 200 \text{ mm}$  - promjer bubnja kočnice

$\alpha = 70^\circ$

$b_1 = 70 \text{ mm}$

$c_1 = 8 \text{ mm}$

$\Delta c_1 = (0,7 \dots 0,8) c_1$  - za lijepljene obloge

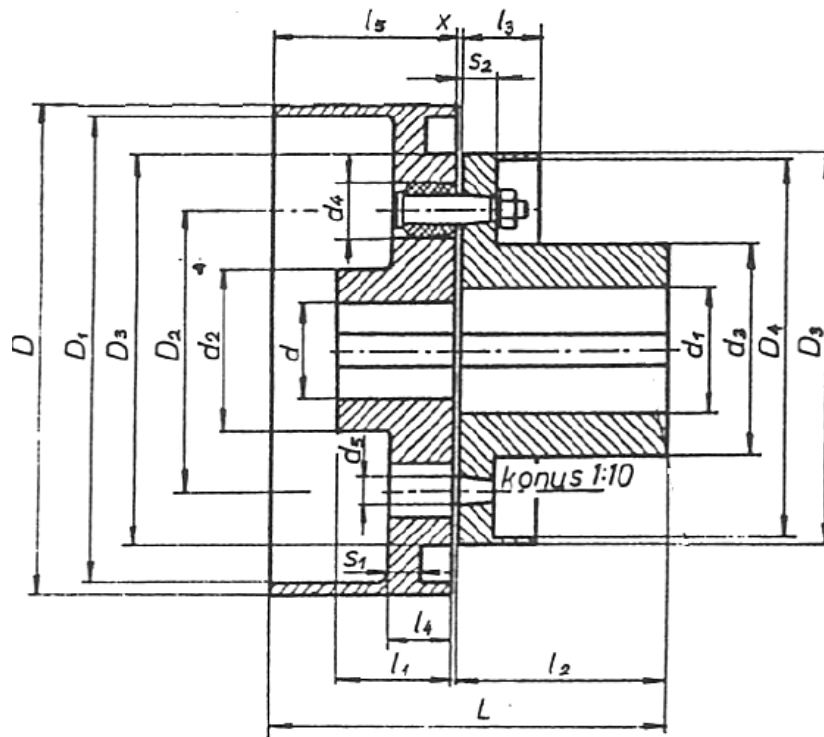
$\Delta c_1 = 6 \text{ mm}$

$q = 0,6 \cdot 10^{-4} \text{ cm}^3/\text{kNm}$  - pretpostavljeni koeficijent trošenja obloge

$$W_{kh} = 3600 M_k \omega_M = 3600 \cdot 0,142 \cdot 37,7 = 19272 \text{ kNm}$$

$$t_r = \frac{102,6}{0,6 \cdot 10^{-4} \cdot 19272} = 89 \text{ h}$$

## 11.9. Odabir spojke



Slika 11.13 Elastična spojka sa bubnjem za kočnicu

$D = 200 \text{ mm}$ ;  $D_1 = 185 \text{ mm}$ ;  $D_2 = 120 \text{ mm}$   
 $D_3 = 160 \text{ mm}$ ;  $D_4 = 148 \text{ mm}$ ;  $d = (20 \div 50)H7$   
 $d_1 = (25 \div 56)H7$ ;  $l_4 = 35 \text{ mm}$ ;  $s_2 = 23 \text{ mm}$ ;  $d_5 = 14 \text{ mm}$

### 11.9.1. Provjera naprezanja na spojci

Sila na svornjaku:

$$F = \frac{M_N \cdot 2}{D_2} \cdot \frac{1}{4} = \frac{1}{2} \cdot \frac{71}{0,12} = 295,83 \text{ N}$$

Naprezanje u svornjaku od savijanja:

$$\sigma = \frac{F \cdot (l_4 + s_2)}{0,1d_5^3} = \frac{295,83 \cdot (35 + 23)}{0,1 \cdot 14^3} = 63 \text{ N/mm}^2 \leq \sigma_d$$

$\sigma_d = 90 \text{ N/mm}^2$  - ZADOVOLJAVA

Dozvoljeni površinski pritisak između uloška i svornjaka:

$$p = \frac{F}{d_5 \cdot l_4} = \frac{295,83}{14 \cdot 35} = 0,6 \text{ N/mm}^2 \leq p_d$$

$$p_d = 1,6 \text{ N/mm}^2$$

### 11.10. Izbor otkočnog uređaja

$F_N = 1\,420\text{ N}$  - normalna sila

$\lambda = 1\text{ mm}$  - zračnost na papučici

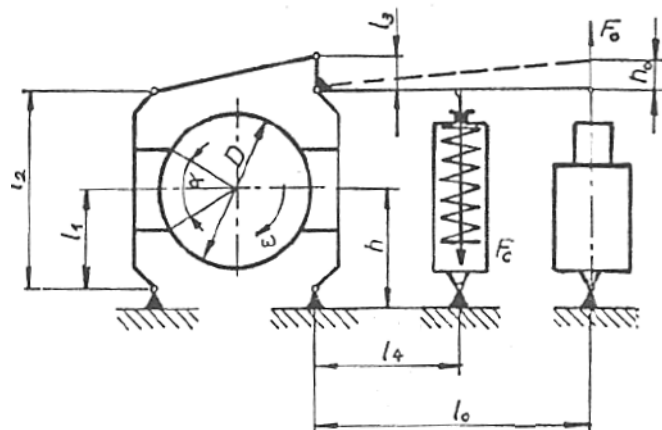
$$i_k \leq \left( \frac{1}{2} \dots \frac{2}{3} \right) \cdot \frac{h_n}{2\lambda} \text{ - prijenosni odnos polužja}$$

$h_n = 30\text{ mm}$  - nazivni hod, odabrano

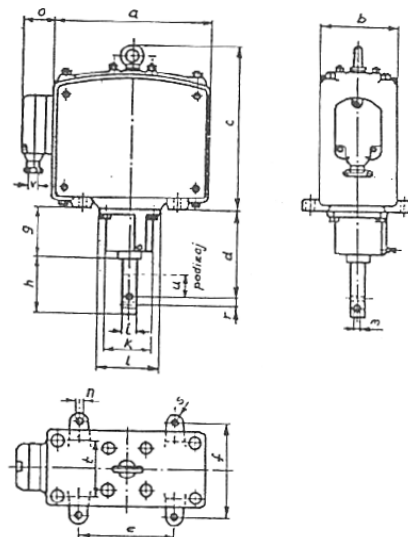
$$i_k < 0,8 \cdot \frac{30}{2 \cdot 1} = 12$$

$$F_0 \geq 1,05 \cdot \frac{F_N}{i_k} = 1,05 \cdot \frac{1\,420}{12} = 124\text{ N} \text{ - otkočna sila}$$

Odabrani otkočni uređaj **PKN 75**



Slika 11.14 Dvočeljusna kočnica



Slika 11.15 Otkočni uređaj PKN 75

$$\text{Dimenzija polužja: } l_1 = 1,15 \cdot \frac{D}{2} = 115 \text{ mm}$$

$$l_2 = 2l_1 = 230 \text{ mm}$$

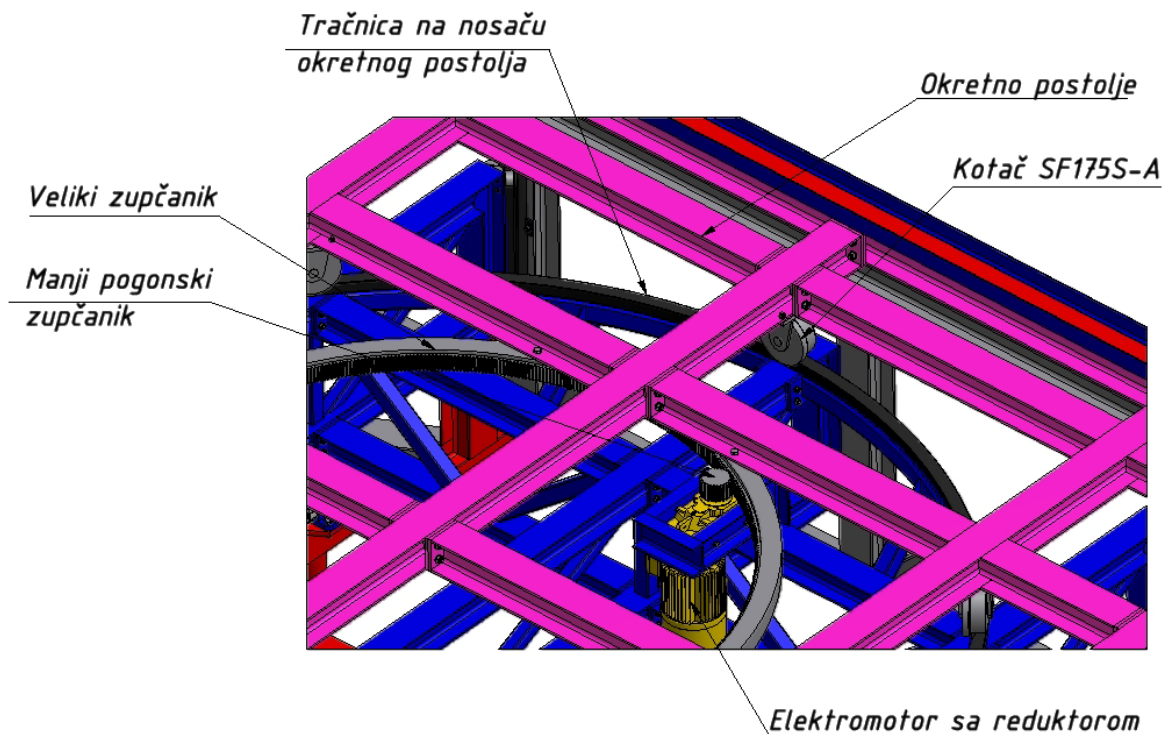
$$\frac{l_0}{l_3} = i_k \cdot \frac{l_1}{l_2} = 12 \cdot 0,5 = 6$$

$$\text{odabrano } l_3 = 70 \text{ mm}$$

$$l_0 = 70 \cdot 6 = 420 \text{ mm}$$

## 12. Uređaj za zakretanje okretnog postolja

Na nosač okretnog postolja tračnica 50x40 slika 9.4 se kružno vari za profil cijevi 80x80x6. Srednji promjer savijanja  $D_s = 3750$  mm tračnice po kojem se kotrljaju kotači okretnog postolja. Srednji promjer proizlazi na temelju položaja kotača okretnog postolja. Ukupno opterećenje koje se oslanja o tračnice iznosi prema točki 9.1 iznosi  $Q_{\text{nop}} = 173,75$  kN.



Slika 12.1 Koncept uređaja za zakretanje okretnog postolja

## 12.1. Zupčanici [15]

Zbog velikih dimenzija broda, te iz sigurnosnih razloga da se spriječe dodatne deformacije izazvane naglim zakretanjem broda odabrano je da je rotacija broda  $n_{op} = 2 \text{ min}^{-1}$

Koeficijent trenja prema točki 6.1.3 iznosi:

$$\mu_{op} = \frac{f}{r_k} = \frac{0,5}{87,5} = 0,006$$

Moment trenja iznosi :

$$M_{tr} = Q_{nop} \cdot \mu_{op} \cdot \frac{D_s}{2}; \quad M_{tr} = 173,75 \cdot 10^3 \cdot 0,006 \cdot \frac{3,750}{2};$$

$$M_{tr} = 1\,955 \text{ Nm}$$

Odabran modul i broj zubi je prema potrebi konstrukcije zbog prilagođavanja mjera. Materijal zupčanika je Č 1531 poboljšan. Odabrane proračunske vrijednosti zupčanika:

Pogonski zupčanik:

$$z_1 = 26; \quad m = 4; \quad \lambda = 15; \quad z_2 = 561$$

$$u = \frac{z_2}{z_1} = 21,6 \text{ - prijenosni omjer zupčanika}$$

Podaci o materijalu zupčanika  $z_1$ :

Za Č 1531 normalno poboljšan slijedi:

$$\sigma_{Hlim} = 590 \text{ N/mm}^2; \quad \sigma_{Flim} = 200 \text{ N/mm}^2;$$

### 12.1.1. Dimenzije zupčanika

$$d_{01} = m \cdot z_1 = 4 \cdot 26 = 104 \text{ mm - diobeni promjer zupčanika}$$

$$d_{a1} = d_{01} + 2m = 104 + 8 = 112 \text{ mm - promjer vrha zuba}$$

$$d_{f1} = d_{01} - 2m - 2c = 104 - 8 - 2 \cdot 0,25 \cdot 4 = 94 \text{ mm - unutarnji promjer zupčanika}$$

$$c = 0,25m \text{ - po ISO preporuci - zračnost u tjemenu zuba}$$

$$d_{02} = m \cdot z_2 = 4 \cdot 561 = 2\,244 \text{ mm - diobeni promjer zupčanika}$$

$$d_{a2} = d_{01} - 2m = 2\,244 - 8 = 2\,236 \text{ mm - promjer vrha zuba}$$

$$d_{f1} = d_{01} + 2m + 2c = 2\,244 + 8 + 2 \cdot 0,25 \cdot 4 = 2\,254 \text{ mm - unutarnji promjer zupčanika}$$

Debljina zupčanika proizlazi iz  $b = m \cdot \lambda = 60 \text{ mm}$  - za potrebe proračuna

Za konstrukcijske potrebe širina pogonskog zupčanika je 5 mm veća.

$$b_1 = 65 \text{ mm}; \quad b_2 = 60 \text{ mm};$$

### 12.1.2. Kontrola u odnosu na dozvoljeno naprezanje na savijanje u korijenu zuba

$$\sigma_{F1} = \frac{F_w}{b \cdot m} Y_{F1} \cdot Y_{FP1} \cdot K \leq \sigma$$

$$F_w = \frac{2 \cdot T_1}{d_{01}} = \frac{2 \cdot 91\,000}{104} = 1\,750 \text{ N}$$

$$T_1 = \frac{M_{tr}}{u} = \frac{1\,955}{21,6} = 91 \text{ Nm}$$

$$b = 60 \text{ mm}$$

$$Y_{F1} = f(z_1 = 16; x_1 = 0; \beta = 0) = 2,65$$

$$Y_\varepsilon = \frac{1}{\varepsilon_{\alpha 1}} = \frac{1}{1,25} = 0,8; \quad \varepsilon_{\alpha 1} = 1,25 \text{ - preporuka}; \quad K_{F\alpha 1} = 1,21$$

$$\sigma_{FP1} = \frac{\sigma_{Flim}}{S_{F1}}; \quad S_{F1} = 2,5; \quad \sigma_{FP1} = \frac{200}{2,5} = 80 \text{ N/mm}^2$$

$$\sigma_{F1} = \frac{1\,750}{60 \cdot 4} \cdot 2,65 \cdot 0,8 \cdot 1,21; \quad \sigma_{F1} = 18,7 \text{ N/mm}^2$$

$$\sigma_{F1} < \sigma_{FP1} \text{ - ZADOVOLJAVA}$$

### 12.1.3. Kontrola u odnosu na dozvoljenu čvrstoću boka

$$\sigma_H = Z_M \cdot Z_H \cdot Z_\varepsilon \cdot \sqrt{\frac{u+1}{u} \frac{F_{tw}}{b \cdot d_{01}} K} \leq \sigma$$

$$Z_M = f(\check{C}/\check{C}) = 189,5 \sqrt{\text{N/mm}^2}$$

$$Z_H = f\left(\frac{x_1 + x_2}{z_1 + z_2} = 0, \beta = 0\right) = 2,5$$

$$Z_\varepsilon = \sqrt{\frac{4 - \varepsilon_\alpha}{3}} = \sqrt{\frac{4 - 1,25}{3}} = 0,96$$

$$K_{H\alpha} = 1$$

$$\sigma_H = 189,5 \cdot 2,5 \cdot 0,96 \cdot \sqrt{\frac{21,6+1}{21,6} \cdot \frac{1\,750}{60 \cdot 104}} \cdot 1; \quad \sigma_H = 246,4 \text{ N/mm}^2$$

$$S_H = \frac{\sigma_{Hlim}}{\sigma_H}; \quad S_H = \frac{590}{246,4} = 2,4; \quad S_{H,pot} = f(\text{TP} \neq 100\%) = 2$$

$$S_H > S_{H,pot} \text{ - ZADOVOLJAVA}$$



### 12.1.4. Određivanje materijala većeg zupčanika

Predviđa se na primjer materijal zupčanika  $z_2$  – čelik (nekaljen) tako da je:  $\sigma_{H1,2} = 246,4 \text{ N/mm}^2$

$$\sigma_{Hlim} = S_{H,pot} \cdot \sigma_{H1,2}; \quad \sigma_{Hlim} = 2 \cdot 246,4; \quad \sigma_{Hlim} = 493 \text{ N/mm}^2$$

Odabran materijal (najbliža vrijednost): **Č 1531**,  $\sigma_{Hlim} = 590 \text{ N/mm}^2$

## 12.2. Odabir elektromotora sa reduktorom za pogon zupčanika

Potrebno je odrediti koliki prijenosni omjer reduktora u sklopu sa elektromotorom je potreban da bi se ostvario broj okretaja okretne platforme  $n_{op} = 2 \text{ min}^{-1}$ .

$$i_{re} = \frac{i_u}{u}; \quad i_u = \frac{n_{EM}}{n_{op}}; \quad n_{EM} = 935 \text{ min}^{-1}; \quad i_u = \frac{935}{2};$$

$i_u = 467,5$  - ukupni prijenosni odnos

$$i_{re} = \frac{467,5}{21,6}; \quad i_{re} = 21,7$$

Potrebna snaga elektromotora iznosi:

$$P_{potr} = M_{tr} \cdot \omega_{op}; \quad P_{potr} = M_{tr} \cdot \frac{\pi n_{op}}{30}; \quad P_{potr} = 1955 \cdot \frac{\pi \cdot 2}{30};$$

$$P_{potr} = 410 \text{ W}$$

Odabrani elektromotor sa reduktorom i ugrađenom kočnicom prema [16]:

**ASA 56A 114 M6-BR40**

$m_{EM} = 45 \text{ kg}$  (s kočnicom)

$P_{EM} = 2,2 \text{ kW}$

$n_{EM} = 935 \text{ min}^{-1}$

$$M_{EM} = \frac{P_{EM} \cdot 9550}{n_{EM}}; \quad M_{EM} = \frac{2,2 \cdot 9550}{935}; \quad M_{EM} = 22,4 \text{ Nm}$$

$M_{EM} > M_{p,u} = 4,2 \text{ Nm}$  – ZADOVOLJAVA

Odabrana kočnica za tip elektromotora je **BR40**, s momentom kočenja  $M_k = 40 \text{ Nm}$ .

$M_k > M_{p,u}$  - ZADOVOLJAVA

### 12.3. Veza velikog zupčanika sa nosačem okretnog postolja

Dimenzioniranje vijaka za prijenos momenta trenja  $M_{tr} = 1\,955\text{ Nm}$ .

Potrebni podaci:  $m_{z2} = 345\text{ kg}$ ;  $D_{mv} = 2\,342\text{ mm}$  - podaci iz konstrukcije

Ukupna vlačna sila u vijcima:

$$F_{t,z2} = \frac{2M_{tr}}{D_{mv}} = \frac{2 \cdot 1\,955}{2\,342} = 1\,669,5\text{ N}; \text{ sila trenja}$$

$$F_N = \frac{F_{t,z2} \cdot S_T}{\mu} = \frac{1,25 \cdot 1\,669,5}{0,5}; \quad F_N = 7\text{ kN}$$

$$F_v = F_v + m_{z2} \cdot g; \quad F_v = 7 \cdot 10^3 + 345 \cdot 9,84; \quad F_v = 10,4\text{ kN}$$

Odabrano je  $n = 12$  (broj vijaka) **M16**,  $d_1 = 13,835\text{ mm}$ , kvalitete **5.6**

$$A_j = \frac{d_1^2 \cdot \pi}{4} = \frac{13,835^2 \cdot \pi}{4} = 150,3\text{ mm}^2$$

Provjera naprezanja vijka:

$$\sigma_{dop} = \frac{R_e}{S} = \frac{300}{2,5} = 120\text{ N/mm}^2 - \text{za 5.6}$$

$$\sigma_v = \frac{F_v}{n \cdot A_j} \leq \sigma_{dop}; \quad \sigma_v = \frac{10,4 \cdot 10^3}{12 \cdot 150,3}; \quad \sigma_v = 5,8\text{ N/mm}^2$$

$\sigma_v < \sigma_{dop}$  - ZADOVOLJAVA

### 12.4. Provjera vratila $z_1$ zupčanika

Vratilo je opterećeno na torziju; promjer vratila je 35 mm.  $T_1 = 91\text{ Nm}$ .

Vratilo od Č 0545,  $\tau_{tDN} = 140\text{ N/mm}^2$  - dopušteno torzijsko naizmjenično naprezanje

$$\tau = \frac{T}{0,2 \cdot d^3}; \quad \tau = \frac{91 \cdot 10^3}{0,2 \cdot 35^3}; \quad \tau = 10,6\text{ N/mm}^2$$

$\tau < \tau_{tDN}$  - ZADOVOLJAVA

### 13. Vitlo i užnice za razmještaj brodova po skladišnoj platformi

Za vuču brodova po skladišnoj platformi kao i za vraćanje broda u vodu dimenzionirat će se vitlo. Maksimalna sila u užetu prema slici 5.9 kad je brod na ravnoj podlozi. Tada je sila u užetu  $F_{ux} = Q \cdot \mu_{ko}$  za slučaj bez otklona užnice.

Za otklon užeta od  $32^\circ$  sila u užetu je maksimalna i iznosi  $F_{už} = \frac{F_{ux}}{\sin 32^\circ}$ ;  $F_{už} = 12,8$  kN

#### 13.1. Proračun užeta prema točki 11.2

$$d \geq \sqrt{\frac{4 \cdot S \cdot F_{už}}{f \cdot \pi \cdot R_m}}; \quad d \geq \sqrt{\frac{4 \cdot 2,8 \cdot 12,8 \cdot 10^3}{0,5\pi \cdot 1570}}; \quad d \geq 7,6 \text{ mm}$$

$f = 0,5$  - faktor ispune užeta za tip užeta Warrington-Seale

$R_m = 1570 \text{ N/mm}^2$  - lomna čvrstoća žice

Odabrano je uže **d = 8 mm**, oznake **8 HRN C.H1.072-VJ-g 1570 sZ-nrp**

Dužina užeta koja je potrebna prema konstrukciji iznosi  $L_{už} = 55$  m

#### 13.2. Užnica za otklon užeta

Maksimalna sila na užnicu za otklon užeta od  $32^\circ$  iznosi:

$$F_{i,u} = \sqrt{(F_{už} - F_{už} \sin 58^\circ)^2 + (F_{už} \cos 58^\circ)^2};$$

$$F_{i,u} = \sqrt{(12,8 - 12,8 \cdot \sin 58^\circ)^2 + (12,8 \cdot \cos 58^\circ)^2};$$

$$F_{i,u} = 7 \text{ kN}$$

##### 13.2.1. Promjer užnice

$$D \geq \left(\frac{D}{d}\right)_{\min} \cdot c_p \cdot d; \quad D \geq 11,2 \cdot 1 \cdot 8; \quad D \geq 89,6 \text{ mm}$$

Odabrano **D=110 mm**

### 13.2.2. Dimenzije užnice

Moment koji opterećuje osovinu užnice prema slici 6.3, :

$$R_A = R_A = \frac{F_{i,u}}{2} = 3,5 \text{ kN}; \quad l_a = 91 \text{ mm}; \quad l_F = 22 \text{ mm};$$

$$M_{F,max} = R_A \frac{l_a}{2} - \frac{F_{i,u}}{2} \left( \frac{l_a}{2} - \frac{l_F}{2} \right);$$

$$M_{F,max} = \frac{F_{i,u} l_F}{2};$$

$$M_{F,max} = \frac{7 \cdot 22}{2};$$

$$M_{F,max} = 38,5 \text{ kNmm (38 500 Nmm)}$$

Odabrani materijal osovine je St 52-3 (Č 0563).  $\sigma_{dop} = 110 \text{ N/mm}^2$  - prema [7]

Za bočne limove i materijal St 52-3 (Č 0563), prema [3]  $p_{dop} = 100 \text{ N/mm}^2$  (proračunski pritisak nosivog lima).

$$d_0 \geq \sqrt[3]{\frac{32M_{F,max}}{\pi \cdot \sigma_{dop}}}; \quad d_0 \geq \sqrt[3]{\frac{32 \cdot 38\,500}{\pi \cdot 110}}; \quad d_0 \geq 15,3 \text{ mm}$$

Odabrani promjer osovine užnice je  $d_0 = 35 \text{ mm}$  iz konstrukcijskih razloga.

Mjere profila užnice prema [2] - prema promjeru užeta  $d=8 \text{ mm}$ , slika 11.4  
 $r = 4,2 \text{ mm}$ ;  $h = 15 \text{ mm}$ ,  $b = 18 \text{ mm}$ ;  $a = 4 \text{ mm}$

Proračun pritiska nosivog lima debljine  $t_1 = 8 \text{ mm}$

$$p_1 = \frac{R_B}{d_o \cdot t_1} \leq p_{dop}; \quad p_1 = \frac{F_{i,u}}{2 \cdot d_o \cdot t_1}; \quad p_1 = \frac{7 \cdot 10^3}{2 \cdot 35 \cdot 8};$$

$$p_1 = 12,5 \text{ N/mm}^2$$

$p_1 < p_{dop}$  - ZADOVOLJAVA

### 13.2.3. Ležaj užnice

Ležaj užnice odabran je prema promjeru osovine 35 mm. Iz [2] oblik užnice C, (slika 11.5) a vrijednosti su dole su odabrane iz konstrukcijskih razloga:

$b_3 = 83 \text{ mm}$ ;  $b_2 = 51 \text{ mm}$ ;  $b_4 = 63 \text{ mm}$ ;  $d_7 = 72 \text{ mm}$ ;  $b_5 = 22 \text{ mm}$ ;

Ležaj za oblik užnice C i promjer vratila je **6207** prema SKF – katalogu.

Provjera ležaja:

Za odabrani ležaj **6207** dimenzije ležaja su:  $\phi 35 \times \phi 72 \times 17$ .

Nosivost ležaja iznosi  $C_0 = 15,3$  kN - statička nosivost ležaja

$$C_0 > \frac{F_{i,u}}{2} = 3,5 \text{ kN} - \text{ZADOVOLJAVA}$$

### 13.3. Proračun bubnja

#### 13.3.1. Osnovne dimenzije bubnja

Promjer bubnja

$$D_b \geq \left( \frac{D}{d} \right)_{\min} \cdot c_p \cdot d = 11,2 \cdot 1 \cdot 8 = 89,6 \text{ mm}$$

$$\left( \frac{D}{d} \right)_{\min} = 11,2 \quad - \text{ za pogonsku grupu 1Dm}$$

$$c_p = 1 \quad - \text{ koeficijent pregiba}$$

$$d = 8 \text{ mm}$$

$$D_b \geq 89,6 \text{ mm}$$

$$\text{Odabrano} \quad D_b = 168,3 \text{ mm} \quad - \text{ prema [13]}$$

$$\text{debljine stijenke} \quad \rho = 8 \text{ mm} \quad - \text{ prema [13]}$$

Površina vanjskog čela bešavne cijevi je glatka, nema utora za uže zbog velike dužine užeta za namatanje  $L_{už} = 55$  m. Predviđa se namatanje užeta u dva sloja prvi,  $D_1$  i drugi  $D_2$ .

Dužina bubnja odabrana iz uvjeta da je broj navoja užeta:

$$D_1 = D_b + d; \quad D_1 = 168,3 + 8; \quad D_1 = 176,3 \text{ mm};$$

$$n \geq \frac{L_{už}}{2\pi \cdot D_1}; \quad n \geq \frac{55}{2\pi \cdot 0,1763}; \quad n \geq 49,65;$$

$n = 50$  - broj navoja užeta u jednom sloju

$$D_2 = D_1 + 2d; \quad D_2 = 176,3 + 16; \quad D_2 = 192,3 \text{ mm}$$

$$L_{n1} = n \cdot \pi \cdot D_1; \quad L_{n1} = 50\pi \cdot 0,1763; \quad L_{n1} = 27,7 \text{ m}$$

$$L_{n2} = n \cdot \pi \cdot D_2; \quad L_{n2} = 50\pi \cdot 0,1923; \quad L_{n2} = 30,2 \text{ m}$$

$$L_{n1} + L_{n2} \geq L_{už} - \text{ZADOVOLJAVA}$$

Dužina bubnja iznosi  $l_b = 405$  mm

### 13.3.2. Proračun stjenke bubnja

Debljina stjenke bubnja za zavarenu izvedbu prema [2]:

$$s = (0,6 \dots 0,8) \cdot d$$

$$s = (0,6 \dots 0,8) \cdot 8 = 4,8 \dots 6,4 \text{ mm}$$

$d = 8 \text{ mm}$

Odabrano  $s = 8 \text{ mm}$  (debljina stjenke cijevi  $\rho = 8 \text{ mm}$ )

Provjera stjenke bubnja prema naprezanjima uslijed namatanja opterećenog užeta (prolom)

Maksimalna sila u užetu

$$F = 7\,000 \text{ N}$$

Dozvoljeno naprezanje za čelični bubanj (Č 0345) prema lit.[2 i 7]

$$\sigma_1 = \sigma_x \leq 50 \text{ N/mm}^2 \qquad |\sigma_3| = |\sigma_\phi| \leq 100 \text{ N/mm}^2$$

Naprezanja na mjestu namatanja užeta:

**Normalno od savijanja:**

$$\sigma_x = 0,96 \cdot F \cdot \sqrt{\frac{1}{D_1 \cdot s^3}}$$

$$\sigma_x = 0,96 \cdot 7\,000 \cdot \sqrt{\frac{1}{176,3 \cdot 8^3}} = 22,4 \text{ N/mm}^2$$

**Cirkularno:**

$$\sigma_\phi = -0,5 \cdot \frac{F}{t \cdot s}$$

$$\sigma_\phi = -0,5 \cdot \frac{7\,000}{8 \cdot 8} = -54,7 \text{ N/mm}^2$$

Glavna naprezanja na mjestu namatanja - prema [2]

$$\sigma_1 = \sigma_x = 22,4 \text{ N/mm}^2 < 50 \text{ N/mm}^2 \quad \text{-ZADOVOLJAVA}$$

$$\sigma_2 = 0$$

$$\sigma_3 = |\sigma_\phi| = 54,7 \text{ N/mm}^2 < 100 \text{ N/mm}^2 \quad \text{- ZADOVOLJAVA}$$

Ekvivalentno naprezanje

$$\sigma_1 - \sigma_3 = 22,4 - (-54,7) = 77,1 \text{ N/mm}^2 \leq \sigma_d - \text{ZADOVOLJAVA}$$

$$R_e = 230 \text{ N/mm}^2 \quad - \text{ granica tečenja za Č 0345 [7]}$$

$$S = 1,5 \quad - \text{ odabrano, prema [2]}$$

Dozvoljeno naprezanje:

$$\sigma_d = \frac{R_e}{S} = \frac{300}{1,5} = 153 \text{ N/mm}^2$$

**13.3.3. Veza vijenca s bubnjem**

Debljina čelne ploče vijenca:

$$\sigma = 1,44 \cdot \left(1 - \frac{2}{3} \cdot \frac{D_1}{D}\right) \cdot \frac{F_h}{w^2} \leq \sigma_d$$

$$w \geq \sqrt{1,44 \cdot \left(1 - \frac{2}{3} \cdot \frac{D_1}{D}\right) \cdot \frac{F_h}{\sigma_d}}$$

$$D_1 \approx 70 \text{ mm} \quad - \text{ odabrano iz konstrukcije}$$

$$D_b = 168,3 \text{ mm}$$

$$F_h = 0,1 \cdot F = 700 \text{ N}$$

$$F = 7\,000 \text{ N}$$

$$\sigma_d = 80 \text{ N/mm}^2 - \sigma_d - \text{ za Č 0561}$$

$$w = \sqrt{1,44 \cdot \left(1 - \frac{2}{3} \cdot \frac{70}{168,3}\right) \cdot \frac{700}{80}} = 3 \text{ mm}$$

Odabrano - **w=8 mm**

**13.3.4. Osovina bubnja**

F=7 000 N - maksimalna sila u užetu

Zbog simetričnosti vrijedi  $F_A = F_B = F / 2 = 3\,500 \text{ N}$

$$c_B = \frac{l_B}{d_0} = 1,5 \dots 2 \quad - c_B = 2 - \text{ odabrano}$$

$d_0$  - promjer osovine

Za materijal osovine Č 0461;  $\sigma_d = 90 \text{ N/mm}^2$  -prema [7]

Potrební promjer osovine je:

$$d_0 \geq \sqrt{\frac{32 \cdot c_B \cdot F_B}{\pi \cdot \sigma_d}} = \sqrt{\frac{32 \cdot 2 \cdot 3500}{\pi \cdot 90}} = 28 \text{ mm}$$

$d_5 = 55 \text{ mm}$  - ZADOVOLJAVA

### 13.3.5. Ležaj bubnja vitla

$$F_r = F / 2 = 3500 \text{ N}$$

Odabran ležaj: SKF samo podesivi bačvasti ležaj (dvoredni) oznake: **22211 K** - prema [14].  
Ležaj u kućištu oznake **FNL 511 A**

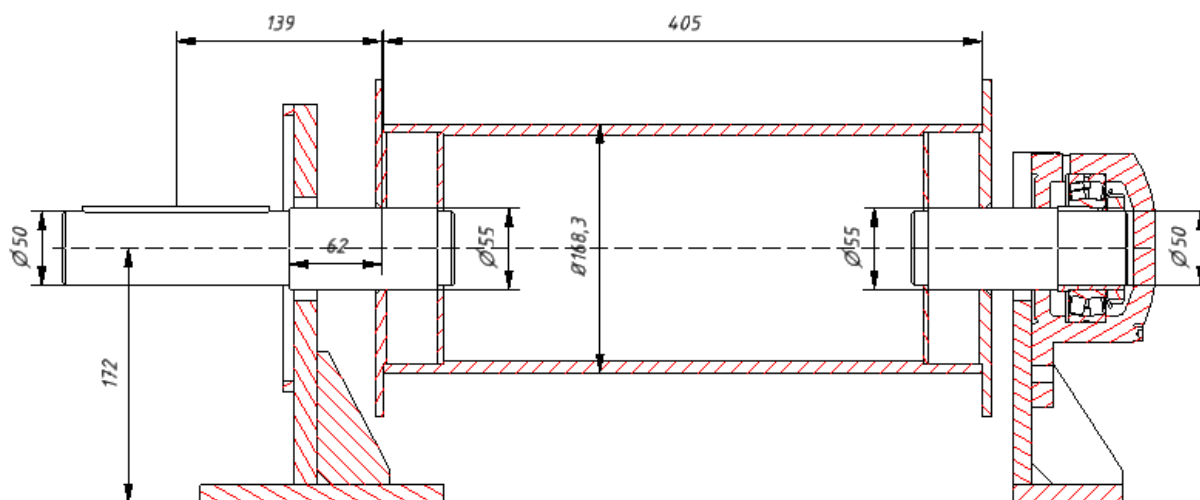
$$C_0 = 68 \text{ kN} > F_r = 3,5 \text{ kN} \quad - \text{ statičko opterećenje}$$

$$C = 83 \text{ kN}$$

Dimenzije ležaja  $d / D \times B = \phi 50 / \phi 100 \times 27$

### 13.3.6. Vratilo bubnja vitla [17]

Proračun vratila će biti provjeren na potrebnu sigurnost u kritičnom presjeku  $d_0 = 50 \text{ mm}$  prema [17].



Slika 13.1 Presjek sklopa vitla



$F=7\ 000\ \text{N}$  - maksimalna sila u užetu

Zbog simetričnosti vrijedi  $F_A = F_B = F / 2 = 3\ 500\ \text{N}$

$$M_{tb} = F \cdot \frac{D_2}{2}; \quad M_{tb} = F \cdot \frac{D_2}{2}; \quad M_{tb} = 7\ 000 \cdot \frac{0,1923}{2}; \quad M_{tb} = 673\ \text{Nm}$$

$$M_b = \frac{F}{2} \cdot 62; \quad M_b = 3\ 500 \cdot 0,062; \quad M_b = 217\ \text{Nm}$$

$$M_{red} = \sqrt{M_b^2 + 0,75(\alpha_0 M_{tb})^2};$$

$$\alpha_0 = \frac{\sigma_{fDN}}{1,73 \cdot \tau_{tDI}}$$

$$\sigma_{fDN} = 240\ \text{N/mm}^2; \quad \tau_{tDI} = 190\ \text{N/mm}^2 - \text{za } \check{C}\ 0561$$

$$\alpha_0 = 0,73$$

$$M_{red} = \sqrt{217^2 + 0,75(0,73 \cdot 673)^2};$$

$$M_{red} = 477,6\ \text{Nm}$$

$$\sigma_{red} = \frac{M_{red}}{W_0}; \quad \sigma_{red} = \frac{M_{red}}{0,1 \cdot d_0^3}; \quad \sigma_{red} = \frac{477,6 \cdot 10^3}{0,1 \cdot 50^3}; \quad \sigma_{red} = 38,2\ \text{N/mm}^2$$

$$S_{post} = \frac{b_1 \cdot b_2 \cdot \sigma_{fDN}}{\varphi \cdot \sigma_{red}} \geq S_{potr};$$

$$b_1 = f(d_0) = 0,84; - \text{faktor veličine}$$

$$b_2 = f(R_{\mu m, max}) = 0,95; - \text{faktor kvalitete površine}$$

$$\varphi = 1,1 - \text{faktor udara (lagani udarac)}$$

$$S_{potr} = f(TP = 100\%, h_{bmax} = 100\%) = 2;$$

$$S_{post} > S_{potr} - \text{ZADOVOLJAVA}$$

### 13.4. Odabir elektromotora sa reduktorom za pogon vitla

Potrebna snaga elektromotora:

$$P_{potr} = \frac{F \cdot v_v}{\eta} = \frac{7 \cdot 10^3 \cdot 0,166}{0,93} = 1,3\ \text{kW}$$

$$F = 7,0\ \text{kN}$$

$$v_v = \frac{10}{60} = 0,166\ \text{m/s}$$

$$\eta = 0,93 - \text{stupanj djelovanja (iskustveno)}$$

$$P_{potr} = 1,3\ \text{kW}$$

Potreban broj okretaja na reduktoru:

$$n_b = \frac{60 \cdot v_v}{D_b \cdot \pi} = \frac{60 \cdot 0,166}{0,1683 \cdot \pi}; \quad n_b = 18,8 \text{ min}^{-1}; \quad n_r = n_b$$

$M_{tb} = 673 \text{ Nm}$  - potrebni izlazni moment reduktora

Odabran je elektromotor s reduktorom prema [16]: **ASA 76C 91L4-BR10**

U motor je ugrađena kočnica **BR10**, moment kočenja  $M_k = 10 \text{ Nm}$

$$n_r = 19 \text{ min}^{-1}; \quad i_r = 73,45$$

$$P_{EM} = 1,5 \text{ kW}$$

$$n_{EM} = 1\,390 \text{ min}^{-1}$$

$$m_{EM} = 73 \text{ kg}$$

$$M_{iz} = 757 \text{ Nm}$$

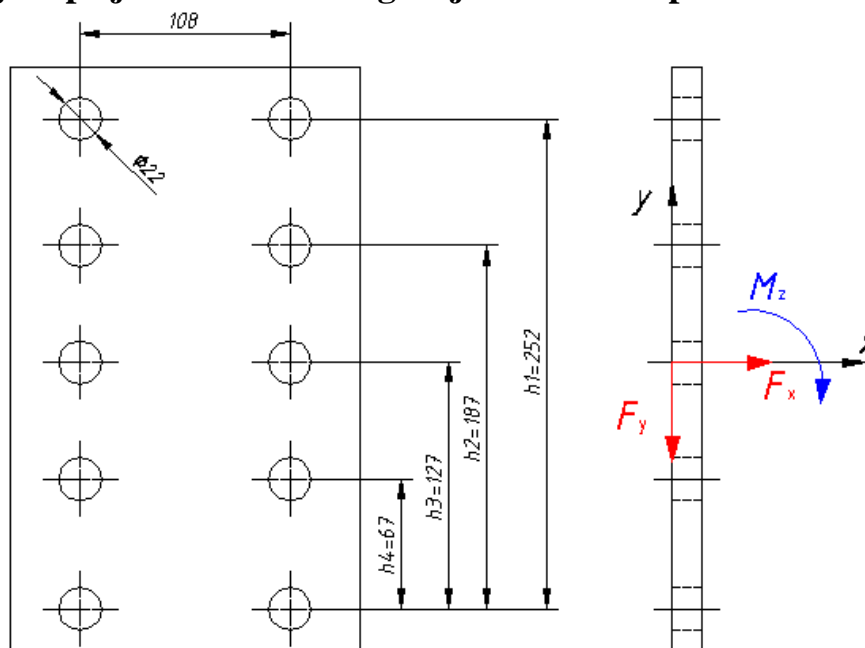
$M_{iz} > M_{tb}$  - ZADOVOLJAVA

Potreban moment kočnice:

$$M_k \geq \frac{M_{tb}}{i_r} = \frac{673}{73,45} = 9,16 \text{ Nm} - \text{ZADOVOLJAVA}$$

## 14. Provjera vijaka na kritičnim mjestima platformi

### 14.1. Spoj na prijelazu kosine na gornji okretni dio platforme



Slika 14.1 Najveće opterećenje spoja na prijelazu kosog dijela platforme sa gornjim okretnim dijelom platforme.

$F_x = 232 \text{ kN}$  - vlačno opterećenje spoja

$F_y = 51,6 \text{ kN}$  - smično opterećenje spoja

$M_z = 13,25 \text{ kNm}$  - moment oko  $z$  - osi

Ukupna radna sila u vijku iznosi:

$$F_{rv} = F_{rv,1} + F_{rv,2} + F_{rv,3};$$

$$F_{rv,1} = \frac{M_z}{\sum_{i=1}^4 h_i^2} h_1; \quad \sum_{i=1}^4 h_i^2 = 2 \cdot (h_1^2 + h_2^2 + h_3^2 + h_4^2); \quad \sum_{i=1}^4 h_i^2 = 238\,182 \text{ mm}^2;$$

$$F_{rv,1} = \frac{13,25 \cdot 10^3}{238\,182} \cdot 252; \quad F_{rv,1} = 14 \text{ kN} - \text{vlačna sila u vijku u gornjem pojasu vijaka}$$

$$F_{rv,2} = \frac{F_y \cdot S_T}{n \cdot \mu}; \quad F_{rv,2} = \frac{51,6 \cdot 1,25}{10 \cdot 0,5}; \quad F_{rv,2} = 12,9 \text{ kN} - \text{nosivost tarnog spoja}$$

$S_T = 1,25$  - sigurnost za opterećenje (H)

$n = 10$  - broj vijaka u spoju, slika 14.1

$\mu = 0,5$  - koeficijent trenja tarnog spoja (bez rđe, prašine, ulja i boje)

$$F_{rv,3} = \frac{F_x}{n}; \quad F_{rv,3} = \frac{232}{10}; \quad F_{rv,3} = 23,2 \text{ kN};$$

$$F_{rv} = 14 + 12,9 + 23,2; \quad \underline{F_{rv} = 50,1 \text{ kN}}$$

Provjera naprezanja odabranog vijka:

Odabrani vijci za spoj su **M20** kvalitete **10.9** - DIN 6915

Za kvalitetu vijak 10.9  $R_{p,02} = 900 \text{ N/mm}^2$ ;  $\sigma_{dop} = 0,7 R_{p,02}$  (DIN 18800)

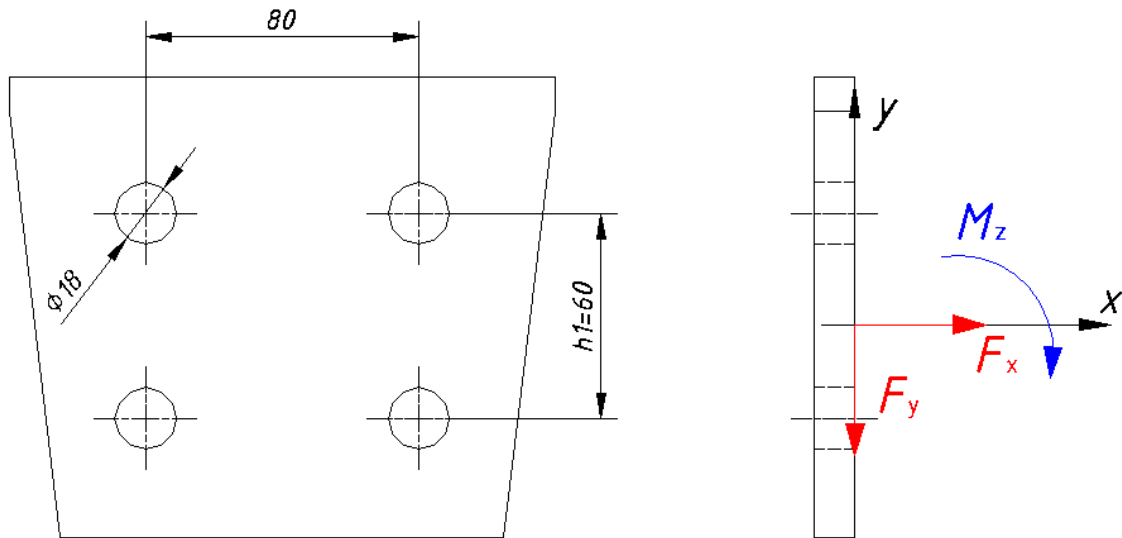
$$\sigma_{dop} = 630 \text{ N/mm}^2$$

$$\sigma_{rv} = \frac{F_{rv}}{A_s} \leq \sigma_{dop}; \quad A_s = 245 \text{ mm}^2; \quad \sigma_{rv} = \frac{50,1 \cdot 10^3}{245} = 205 \text{ N/mm}^2$$

$$\sigma_{rv} < \sigma_{dop} - \text{ZADOVOLJAVA}$$

Donji spoj ima manje opterećenje vijaka no iz konstrukcijskih razloga spoj je isto sa 10 vijaka M20 kvalitete 10.9

## 14.2. Donji dio platforme za prihvat broda



Slika 14.2 Najveće opterećenje spoja donje platforme za prihvat brodova sa kosim dijelom platforme

$F_x = 176 \text{ kN}$  - vlačno opterećenje spoja

$F_y = 42 \text{ kN}$  - smično opterećenje spoja

$M_z = 0,91 \text{ kNm}$  - moment oko  $z$  - osi

Ukupna radna sila u vijku iznosi:

$$F_{rv} = F_{rv,1} + F_{rv,2} + F_{rv,3} :$$

$$F_{rv,1} = \frac{M_z}{\sum_{i=1}^1 h_i^2} h_1; \quad \sum_{i=1}^1 h_i^2 = 2 \cdot h_1^2; \quad \sum_{i=1}^1 h_i^2 = 7\,200 \text{ mm}^2;$$

$$F_{rv,1} = \frac{0,91 \cdot 10^3}{7\,200} \cdot 60; \quad F_{rv,1} = 7,6 \text{ kN} - \text{vlačna sila u vijku u gornjem pojasu vijaka}$$

$$F_{rv,2} = \frac{F_y \cdot S_T}{n \cdot \mu}; \quad F_{rv,2} = \frac{42 \cdot 1,25}{4 \cdot 0,5}; \quad F_{rv,2} = 26,3 \text{ kN} - \text{nosivost tarnog spoja}$$

$S_T = 1,25$  - sigurnost za opterećenje (H)

$n = 4$  - broj vijaka u spoju, slika 14.2

$\mu = 0,5$  - koeficijent trenja tarnog spoja (bez rđe, prašine, ulja i boje)

$$F_{rv,3} = \frac{F_x}{n}; \quad F_{rv,3} = \frac{176}{4}; \quad F_{rv,3} = 44 \text{ kN};$$

$$F_{rv} = 7,6 + 26,3 + 44; \quad \underline{F_{rv} = 78 \text{ kN}}$$

Provjera naprezanja odabranog vijka:

Odabrani vijci za spoj su **M16** kvalitete **10.9** - DIN 6915

Za kvalitetu vijak 10.9  $R_{p,02} = 900 \text{ N/mm}^2$ ;  $\sigma_{\text{dop}} = 0,7R_{p,02}$  (DIN 18800)

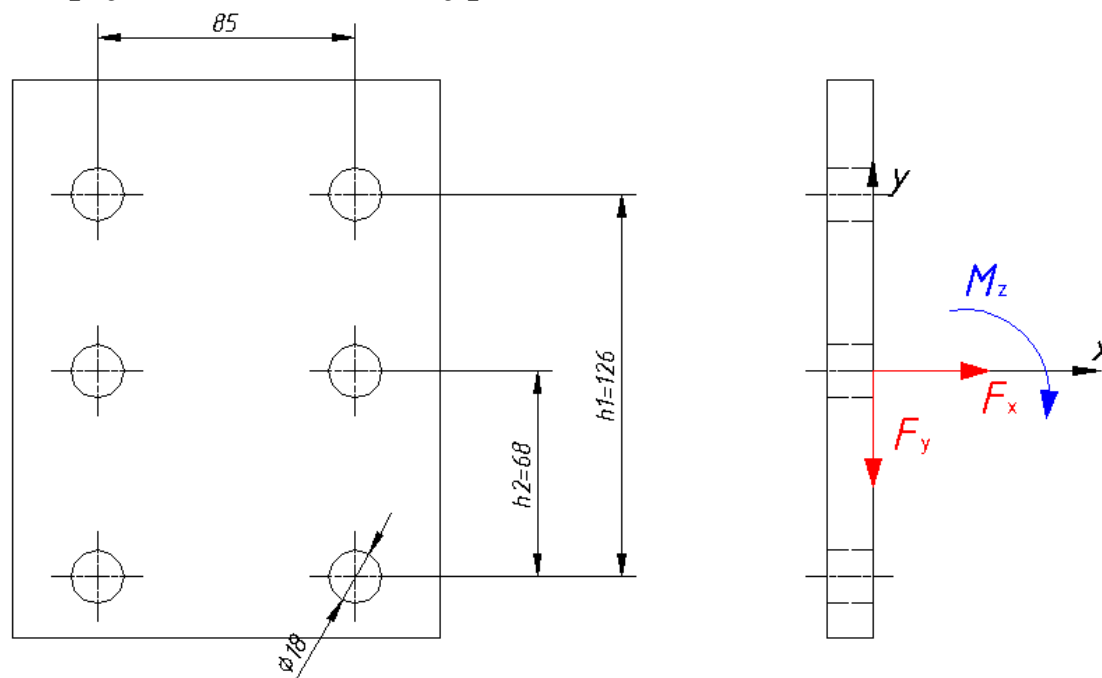
$$\sigma_{\text{dop}} = 630 \text{ N/mm}^2$$

$$\sigma_{\text{rv}} = \frac{F_{\text{rv}}}{A_s} \leq \sigma_{\text{dop}}; \quad A_s = 150 \text{ mm}^2; \quad \sigma_{\text{rv}} = \frac{78 \cdot 10^3}{150} = 520 \text{ N/mm}^2$$

$$\sigma_{\text{rv}} < \sigma_{\text{dop}} - \text{ZADOVOLJAVA}$$

Donja dva spoja imaju manje opterećenje vijaka no iz konstrukcijskih razloga spoj je isto sa 4 vijaka M16 kvalitete 10.9

### 14.3. Spoj rešetki na skladišnoj platformi



Slika 14.3 Opterećenje kritičnog spoja kod skladišne platforme

$F_x = 15,6 \text{ kN}$  - vlačno opterećenje spoja

$F_y = 36 \text{ kN}$  - smično opterećenje spoja

$M_z = 15,0 \text{ kNm}$  - moment oko z - osi

Ukupna radna sila u vijku iznosi:

$$F_{\text{rv}} = F_{\text{rv},1} + F_{\text{rv},2} + F_{\text{rv},3} :$$

$$F_{\text{rv},1} = \frac{M_z}{\sum_{i=1}^3 h_i^2} h_1; \quad \sum_{i=1}^3 h_i^2 = 2 \cdot (h_1^2 + h_2^2); \quad \sum_{i=1}^1 h_i^2 = 41\,000 \text{ mm}^2;$$

$$F_{rv,1} = \frac{15 \cdot 10^3}{41\,000} \cdot 126; \quad F_{rv,1} = 46,1 \text{ kN} - \text{vlačna sila u vijku u gornjem pojasu vijaka}$$

$$F_{rv,2} = \frac{F_y \cdot S_T}{n \cdot \mu}; \quad F_{rv,2} = \frac{36 \cdot 1,25}{6 \cdot 0,5}; \quad F_{rv,2} = 15,0 \text{ kN} - \text{nosivost tarnog spoja}$$

$S_T = 1,25$  - sigurnost za opterećenje (H)

$n = 6$  - broj vijaka u spoju, slika 14.3

$\mu = 0,5$  - koeficijent trenja tarnog spoja (bez rđe, prašine, ulja i boje)

$$F_{rv,3} = \frac{F_x}{n}; \quad F_{rv,3} = \frac{15,6}{6}; \quad F_{rv,3} = 2,6 \text{ kN};$$

$$F_{rv} = 46,1 + 15,0 + 2,6; \quad \underline{F_{rv} = 59,2 \text{ kN}}$$

Provjera naprezanja odabranog vijka:

Odabrani vijci za spoj su **M16** kvalitete **10.9** - DIN 6915

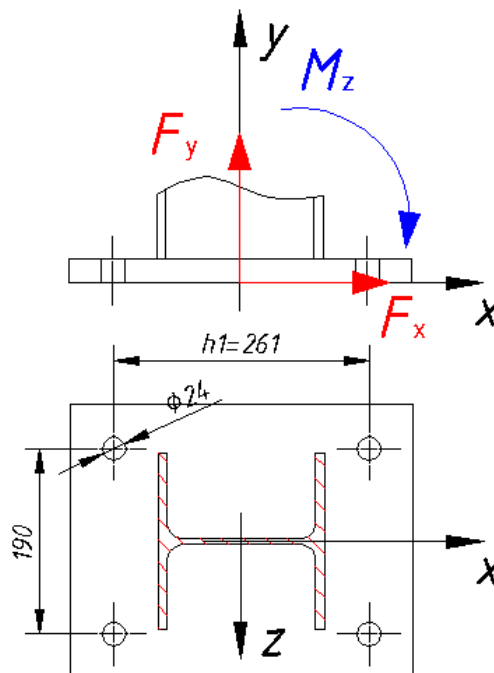
Za kvalitetu vijak 10.9  $R_{p,02} = 900 \text{ N/mm}^2$ ;  $\sigma_{dop} = 0,7 R_{p,02}$  (DIN 18800)

$$\sigma_{dop} = 630 \text{ N/mm}^2$$

$$\sigma_{rv} = \frac{F_{rv}}{A_s} \leq \sigma_{dop}; \quad A_s = 150 \text{ mm}^2; \quad \sigma_{rv} = \frac{59,2 \cdot 10^3}{150} = 395 \text{ N/mm}^2$$

$\sigma_{rv} < \sigma_{dop}$  - ZADOVOLJAVA

#### 14.4. Sidreni vijci za stupove podizne platforme



Slika 14.4 Opterećenje sidrenih vijaka

$F_x = 31 \text{ kN}$  - smično opterećenje spoja

$F_y = 58 \text{ kN}$  - vlačno opterećenje spoja

$M_z = 4,5 \text{ kNm}$  - moment oko  $z$  - osi

Ukupna radna sila u sidrenom vijku iznosi:

$$F_{rv} = F_{rv,1} + F_{rv,2} + F_{rv,3} :$$

$$F_{rv,1} = \frac{M_z}{\sum_{i=1}^1 h_i^2} h_1; \quad \sum_{i=1}^1 h_i^2 = 2 \cdot h_1^2; \quad \sum_{i=1}^1 h_i^2 = 137\,288 \text{ mm}^2;$$

$$F_{rv,1} = \frac{4,5 \cdot 10^3}{137\,288} \cdot 261; \quad F_{rv,1} = 8,5 \text{ kN} - \text{vlačna sila u vijku u lijevom pojasu vijaka}$$

$$F_{rv,2} = \frac{F_x \cdot S_T}{n \cdot \mu_k}; \quad F_{rv,2} = \frac{31 \cdot 1,25}{4 \cdot 0,6}; \quad F_{rv,2} = 16,2 \text{ kN} - \text{nosivost tarnog spoja}$$

$S_T = 1,25$  - sigurnost za opterećenje (H)

$n = 4$  - broj vijaka u spoju, slika 14.4

$\mu_k = 0,6$  - koeficijent trenja između čelika i betona

$$F_{rv,3} = \frac{F_y}{n}; \quad F_{rv,3} = \frac{58}{4}; \quad F_{rv,3} = 14,5 \text{ kN};$$

$$F_{rv} = 8,5 + 16,2 + 14,5; \quad \underline{F_{rv} = 39,2 \text{ kN}}$$

Provjera naprezanja odabranog vijka:

Odabrani vijci za spoj su **M22** kvalitete **5.6**

Za kvalitetu vijak 5.6;  $\sigma_{dop} = 140 \text{ N/mm}^2$ ;

$\tau_{dop} = 70 \text{ N/mm}^2$  - dozvoljeno smično naprezanje

$$\sigma_{rv} = \frac{F_{rv}}{A_s} \leq \sigma_{dop}; \quad A_s = 292 \text{ mm}^2; \quad \sigma_{rv} = \frac{39,2 \cdot 10^3}{292} = 134,3 \text{ N/mm}^2$$

$\sigma_{rv} < \sigma_{dop}$  - ZADOVOLJAVA

Provjera sidrenih vijaka na odrez

$$\tau_{rv} = \frac{F_x}{n \cdot A_s} \leq \tau_{dop}; \quad \tau_{rv} = \frac{31 \cdot 10^3}{4 \cdot 292} = 26,5 \text{ N/mm}^2;$$

$\tau_{rv} < \tau_{dop}$  - ZADOVOLJAVA

## **15. Analiza opasnosti pri radu s uređajem te pregled zaštite na radu s istim**

Uređaj za podizanje brodova (čitaj dalje uređaj) nalazi se na otvorenom prostoru gdje je izložen raznim vremenskim nepogodama (kiša, snijeg, vjetar). Svi uređaji za pogon, kao i materijal konstrukcija trebaju imati odgovarajući atest. Kabel za dovod električne energije mora biti zaštićen od mehaničkog oštećenja. Električni pogoni moraju imati sigurnosne uređaje za automatsko zaustavljanje pogona isključenjem struje. Platforma za podizanje i skladišne platforme moraju se zaštititi od udara groma. Vodilice treba očistiti prije početka rada uređaja ako se nalazi nešto na njima (led, snijeg, otpalo granje, itd.). Upravljanje svim pogonima treba biti preko odgovarajućeg ručnog adaptera koji se nalazi na pristojnoj udaljenosti od istih. Razlog tome je da radnik ima dobru preglednost tijekom izvođenja nekih od operacija (povlačenje, dizanje, zakretanje i spuštanje broda), te da stigne na vrijeme reagirati i zaustaviti pogonski uređaj u slučaju ako primijeti neke nepravilnosti tijekom rada. Mjesta za podmazivanje na platformama moraju biti obilježena crvenom bojom. Analiza ostalih opasnosti s radom uređaja bit će klasificirana u tri dijela prema pregledu rada sa istim.

### **1. Povlačenje broda**

Za vrijeme povlačenja broda zabranjuje se rad u slučaju djelovanja vjetra. Vjetar u naletu može dodatno opteretiti povlačne/podizne elemente ili skrenuti brod sa vodilica. Kada rade uređaji za povlačenje broda radnik ne smije biti u blizini pokretnih uređaja ni podiznih platformi kako ga ne bi zahvatilo uža za povlačenje. Povlačenje broda je zabranjeno ako se netko nalazi na njemu ili ako postoji neki teret koji nije osiguran od ispadanja. Kod stavljanja svih dodatnih dijelova (priključivanja čelične užadi i postavljanja transportnih uređaja na vodilicu) prilikom izvlačenja broda pogonski uređaji moraju biti zakočeni, a brod u stanju mirovanja. Tada se smiju dalje nastaviti radovi. Za vrijeme izvlačenja broda ili nekih od dodatnih radnji zakretanja ili podizanja treba biti uključena zvučna signalizacija. Kočnice mehanizma za izvlačenje brodova treba biti zaštićena od utjecaja vremenskih nepogoda, kako ne bi došlo do smanjenja koeficijenta trenja.

### **2. Podizanje broda na kosini u horizontalni položaj**

Na kućištima pogonskih uređajima navojnih vretena za podizanje (HSE-80 i HSE-60) treba ugraditi graničnike izvlačenja koji automatski zaustavljaju pogon tih uređaja kada dođu u granične položaje. Za vrijeme podizanja broda uređaj za izvlačenje broda mora biti zakočen i u stanju pripravnosti za nastavak rada kad brod dođe u horizontalni položaj. Za vrijeme podizanja treba biti uključen zvučni signal.

### **3. Skladištenje brodova**

Kada se brodovi nalaze na skladišnim platformama, na mjestima gdje su transportni uređaji nosača broda treba imati uređaj za sidrenje (klijesta, ručne ili automatske brave itd.) radi sprečavanja neželjenog kretanja brodova pod djelovanja bočnog vjetra. Ako se za sidrenje ugrade klijesta ili drugi uređaj automatskog djelovanja, u strujni krug pogonskog elektromotora mora se ugraditi sklopka koja će spriječiti da se vitla ili podizni uređaji stave u pogon ako klijesta ili drugi uređaj automatskog djelovanja nije otvoren odnosno podignut. Uređaj za automatsko djelovanje ako se koristi mora imati i mogućnost ručnog stavljanja u pogon. Dopušteno je penjanje na platformu za skladištenje brodova radi pregleda i servisiranja brodova samo ako su sidreni uređaji transportnih uređaja brodova zakočeni. Ljestve za penjanje na platformu nisu u sklopu skladišnih platformi te se moraju naknadno postaviti. Za vrijeme rada vitla za povlačenje broda treba biti upaljena zvučna signalizacija



prema odgovarajućim propisima. U slučaju ako se na brodovima nakupi veća količina snijega, veća od 1 m visine brodove je potrebno očistiti radi smanjena opterećenja noseće konstrukcije.

### **15.1. Servis i održavanje uređaja za podizanje brodova [18]**

Godišnji pregled i ispitivanje uređaja, njegovih dijelova i opreme sastoji se, u pravilu od detaljnog pregleda strojnih uređaja, dijelova opreme, nosive konstrukcije, električnih uređaja i vodilica te ispitivanje pojedinih dijelova konstrukcije, uređaja izolacije električne instalacije, elektromotora, elektroopreme i uređaja u cijelosti. Na temelju nalaza o istrošenosti, dijelovi i oprema uređaja zamjenjuju se ili se uređaj rekonstruira.

Izvanredni pregled i ispitivanje uređaja, njegovih dijelova i opreme obavlja se na uređajima koji su pretrpjeli oštećenja.

Pregled i ispitivanje uređaja, njegovih dijelova i opreme prije puštanja u rad, generalni pregled i ispitivanje te izvanredni pregled i ispitivanje sastoje se od:

- detaljnog pregleda svih uređaja, opreme i dijelova, nosive konstrukcije i vodilica
- pregled i ispitivanje električnih uređaja i instalacije uređaja, električnih sigurnosnih uređaja, te zaštitnoga odnosno gromobranskog uzemljenja, kontrolnog mjerenja otpora uzemljivača, zemljovoda i ukupnog otpora sustava uzemljenja
- pregleda i ispitivanja pri radu bez opterećenja svih mehanizma uređaja, zaštitnih i sigurnosnih uređaja, kočnica i uređaja za upravljanje, instalacija za signalizaciju
- opterećenje uređaja pokusnim teretom radi provjere sigurnosti uređaja za vožnju, dizanje, zakretanje i spuštanje tereta
- opterećenje uređaja nazivnim teretom radi provjere ispravnosti djelovanja svih mehanizama uređaja za izvlačenje, podizanje i zakretanje te njihovih kočnica.
- mjerenja naprezanja najviše opterećenog dijela nosive konstrukcije (prema potrebi)
- mjerenja brzine vožnje pri nazivnom teretu
- kontrole osnih mjera uređaja
- provjera ugiba konstrukcije uređaja pri ispitivanju pokusnim teretom odnosno provjere elastičnosti konstrukcije ( vraćanje u prvobitni položaj)

## 16. Zaključak

Cijeli postupak proračuna je vrlo složen i zahtjeva dobro poznavanje konstrukcija. U svijetu se nude mnoga tehnička rješenja, napredne tehnologije, pa pored konstruiranja treba biti u toku sa novim događajima i novim plasmanima proizvoda na tržište. Proizvođači nude mnoga tehnička rješenja nekih problema, no uvijek je cilj dobrog konstruktora odabrati ono najbolje. Svi postupci kod dimenzioniranja nekog strojnog dijela ili djela noseće konstrukcije iterativnog su karaktera. U suvremenije doba potrebe za sve složenijim konstrukcijama je sve češća, a kao veliki oslonac u svemu tome su novi programi za analizu naprezanja koji ubrzavaju sam tok iterativnih postupaka. Za „suvremenog“ konstruktora od velikog je značenja da pored dobrog poznavanja konstrukcija bude i dobar poznavatelj nekih od naprednih računalnih programa za analizu naprezanja kako bi bio što brži i produktivniji.

U cilju postizanja što bolje iskoristivosti materijala od velike je važnosti poznavanje korisnih tehničkih rješenja poput dodatnih ukruta na osnovnu konstrukciju koje uvelike pridonose povećanju nosivosti i krutosti određenog konstrukcijskog dijela. Na konstruktoru je da odredi uvjete kod montaže, posebice kod većih konstrukcijskih sklopova kada treba voditi računa i o transportnim uvjetima i načinu što lakše montaže.

## 17. Popis literature

- [1] Katalozi transportnih uređaja i kotača, [www.boerkey.com](http://www.boerkey.com)
- [2] Ščap D., Transportni uređaji (prenosila i dizala), podloge uz predavanje, Zagreb, 2004.
- [3] Ščap D., Prenosila i dizala - Podloga za konstrukciju i proračun, drugo izdanje, Zagreb, 2004.
- [4] Zaninović K., Gajić-Čapka M., Androić B., Džeba I., Dujmović D., Određivanje karakterističnog opterećenja snijegom, <http://hrcak.srce.hr/12096>
- [5] Peroš B., Boko I., Šimunović T., Kuzmanić D., Podloge za nove hrvatske norme za opterećenje vjetrom, <http://hrcak.srce.hr/24781>
- [6] Mandić A., Radić J., Prilog osuvremenjivanju propisa za opterećenja mostova, <http://hrcak.srce.hr/file/15635>
- [7] Kraut B., Strojarski priručnik, deveto izdanje, Tehnička knjiga, Zagreb 1987.
- [8] Heinz Decker K., Elementi strojeva, Tehnička knjiga, Zagreb 1987.
- [9] Katalog hidrauličnih cilindara, zglobova i ostale opreme, [www.hydromat.hr](http://www.hydromat.hr)
- [10] Katalog vodicica i klizača NADELLA, [www.nadella.de](http://www.nadella.de)
- [11] Katalog trapezних navojnih vretena i ostale opreme, [www.pfaff-silberblau.com](http://www.pfaff-silberblau.com)
- [12] Katalog trofaznih asinkronih elektromotora, [www.koncar-mes.hr](http://www.koncar-mes.hr)
- [13] Katalog bešavnih cijevi, [www.cmccroatia.com](http://www.cmccroatia.com)
- [14] SKF katalog za odabir ležaja i kućišta ležaja, [www.skf.com](http://www.skf.com)
- [15] Opalić M., Rakamarić P., Reduktor, Proračun i konstrukcija jednostupanjskog zupčanog prijenosnika, Zagreb 2001.
- [16] Watt - drive Geard Motors, katalog za odabir prijenosnika i elektromotora, [www.wattdrive.com](http://www.wattdrive.com)
- [17] Horvat Z., Jović G., Šušmak S., Kostelac M., Jović Z., Grgek Z., Vratilo, Proračun, Zagreb
- [18] Pravilnik o tehničkim noramtivima za dizalice, SL br. 65/91, [www.ekn.hr](http://www.ekn.hr)