

# Karakterizacija fokusne točke rendgenskog uređaja

---

**Cvetko, Luka**

**Undergraduate thesis / Završni rad**

**2022**

*Degree Grantor / Ustanova koja je dodijelila akademski / stručni stupanj:* **University of Zagreb, Faculty of Mechanical Engineering and Naval Architecture / Sveučilište u Zagrebu, Fakultet strojarstva i brodogradnje**

*Permanent link / Trajna poveznica:* <https://um.nsk.hr/um:nbn:hr:235:471897>

*Rights / Prava:* [Attribution-ShareAlike 4.0 International/Imenovanje-Dijeli pod istim uvjetima 4.0 međunarodna](#)

*Download date / Datum preuzimanja:* **2024-07-13**

*Repository / Repozitorij:*

[Repository of Faculty of Mechanical Engineering and Naval Architecture University of Zagreb](#)



SVEUČILIŠTE U ZAGREBU  
FAKULTET STROJARSTVA I BRODOGRADNJE

# ZAVRŠNI RAD

**Luka Cvetko**

Zagreb, 2022. godina.

SVEUČILIŠTE U ZAGREBU  
FAKULTET STROJARSTVA I BRODOGRADNJE

# ZAVRŠNI RAD

Mentori:

Prof. dr. sc. Damir Markučič, dipl. ing.

Student:

Luka Cvetko

Zagreb, 2022. godina.

Izjavljujem da sam ovaj rad izradio samostalno koristeći znanja stečena tijekom studija i navedenu literaturu.

Zahvaljujem se svom mentoru prof. dr. sc. Damiru Markučiću na uloženom vremenu, pomoći i savjetima prilikom izrade završnog rada te tehničkom suradniku Tomislavu Kezeleu na pomoći kod praktičnog djela rada.

Veliko hvala mojoj obitelji, djevojci i prijateljima na strpljenju, razumijevanju i potpori.

Luka Cvetko



SVEUČILIŠTE U ZAGREBU  
**FAKULTET STROJARSTVA I BRODOGRADNJE**



Središnje povjerenstvo za završne i diplomske ispite  
Povjerenstvo za završne i diplomske ispite studija strojarstva za smjerove:  
proizvodno inženjerstvo, računalno inženjerstvo, industrijsko inženjerstvo i menadžment, inženjerstvo  
materijala i mehatronika i robotika

Sveučilište u Zagrebu	
Fakultet strojarstva i brodogradnje	
Datum	Prilog
Klasa: 602 – 04 / 22 – 6 / 1	
Ur.broj: 15 - 1703 - 22 -	

## ZAVRŠNI ZADATAK

Student: **Luka Cvetko** JMBAG: **0035217761**

Naslov rada na hrvatskom jeziku: **Karakterizacija fokusne točke rendgenskog uređaja**

Naslov rada na engleskom jeziku: **Characterization of X-ray tube focal spot**

Opis zadatka:

Pouzdana provedba radiografske metode nerazornih ispitivanja primarno ovisi o kvaliteti dobivene slike, neovisno je li riječ o radiogramu dobivenom tehnikom snimanja na film ili slikovnom zapisu dobivenom pomoću tehnike računalne radiografije. U svrhu uspješnog uočavanja detalja na slici jedan od ključnih čimbenika je neoštrina slike.

U industrijskoj primjeni radiografskih tehnika snimanja najznačajnija je geometrijska neoštrina koja, osim o geometrijskom postavu snimanja, najviše ovisi o veličini fokusne točke rendgenskog uređaja, odnosno rendgenske cijevi. Stoga je u radu potrebno:

1. Dati pregled različitih načina određivanja značajki fokusnih točaka te tehničkih zahtjeva u pogledu dopuštenih vrijednosti neoštrine.
2. Slijedom toga predložiti par varijanti karakterizacije fokusne točke obzirom na raspoloživu opremu, etalone i ispitne postave u Laboratoriju za nerazorna ispitivanja.
3. Prilikom predlaganja ispitnog postava voditi računa o utjecaju geometrije snopa rendgenske cijevi.
4. Usporedno prikazati rezultate dobivene provedenim snimanjima u Laboratoriju.  
Komentirati rezultate i u odnosu na normama dopuštene vrijednosti neoštrine.

U radu je potrebno navesti korištenu literaturu i eventualno dobivenu pomoć.

Zadatak zadan:

30. 11. 2021.

Zadatak zadao:

Prof. dr. sc. Damir Markučić

Datum predaje rada:

1. rok: 24. 2. 2022.  
2. rok (izvanredni): 6. 7. 2022.  
3. rok: 22. 9. 2022.

Predviđeni datumi obrane:

1. rok: 28. 2. – 4. 3. 2022.  
2. rok (izvanredni): 8. 7. 2022.  
3. rok: 26. 9. – 30. 9. 2022.

Predsjednik Povjerenstva:

Prof. dr. sc. Branko Bauer

## SADRŽAJ

SADRŽAJ .....	I
POPIS SLIKA .....	III
POPIS TABLICA .....	V
POPIS OZNAKA .....	VI
SAŽETAK .....	VII
SUMMARY .....	VIII
1. UVOD .....	1
2. NAČINI ODREĐIVANJA ZNAČAJKI FOKUSNIH TOČAKA.....	2
2.1. Načini određivanja značajki fokusnih točaka unutar grupe normi EN 12543-1 do EN 12543-5 .....	2
2.1.1. Prema normi EN 12543-1, 1. dio: Metoda pretraživanja .....	2
2.1.2. Prema normi EN 12543-2, 2. dio: Radiografska metoda pomoću dijafragme s rupicom (pinhole).....	3
2.1.3. Prema normi EN 12543-3, 3. dio: Radiografska metoda kamere s prorezom.....	5
2.1.4. Prema normi EN 12543-4, 4. dio: Metoda ruba .....	7
2.1.5. Prema normi EN 12543-5, 5. dio: Mjerenje efektivne veličine fokusne točke minifokusnih i mikrofokusnih rendgenskih cijevi .....	8
2.2. Načini određivanja značajki fokusnih točaka izvan navedene grupe normi .....	9
2.2.1. Određivanje značajki fokusne točke koristeći rotirajući rub (rotating edge) i pločasti digitalni detektor (flat-panel detector) .....	9
2.2.2. Mjerenje fokusne točke koristeći pločasti digitalni detektor.....	10
2.2.3. Mjerenje efektivne veličine fokusne točke analizom odziva ruba i digitalnim detektorima .....	11
2.2.4. Mjerenje veličine fokusne točke pomoću maske s kodiranim otvorom i digitalnim detektorom.....	12
3. TEHNIČKI ZAHTJEVI U POGLEDU DOPUŠTENIH VRIJEDNOSTI NEOŠTRINE..	13
3.1. $U_g$ – geometrijska neoštrina .....	13
3.2. $U_f$ – neoštrina filma.....	14
3.3. $U_t$ – ukupna neoštrina.....	15
3.4. $U_m$ – neoštrina kod pokreta .....	15
4. EKSPERIMENT .....	16
4.1. Dvostruki žičani indikator.....	16
4.2. Eksperimentalni postav .....	18
4.3. Skeniranje slikovne ploče.....	20
4.4. Određivanje neoštrina .....	21
4.4.1. Rezultati za postav 150-1000 .....	22
4.4.2. Rezultati za postav 200-1000 .....	27
4.4.3. Rezultati za postav 225-1000 .....	28
4.4.4. Rezultati za postav 100-900 .....	33
4.5. Metoda <i>pinhole</i> kamere.....	35
4.5.1. Rezultati za postav 100-900 (pinhole) .....	35
4.5.2. Rezultati za postav 200-800 (pinhole) .....	36

---

4.5.3. Rezultati za postav 100-500 (pinhole) .....	37
4.5.4. Rezultati za postav 100-700 (pinhole) .....	37
4.6. ERESKO .....	38
4.6.1. Rezultati za postav 100-500 (ERESKO) .....	38
4.6.2. Rezultati za postav 100-700 (ERESKO) .....	39
4.7. Usporedba dobivenih rezultata .....	40
5. ZAKLJUČAK .....	41
6. LITERATURA .....	42

## POPIS SLIKA

Slika 1. Shema mjernog postrojenja za radiometričko određivanje veličine fokusne točke [1].	2
Slika 2. Skenovi linije [1] .....	2
Slika 3. Osnovne dimenzije dijafragme [2] .....	3
Slika 4. Poravnavanje <i>pinhole</i> kamere .....	4
Slika 5. Dimenzije i ravnine smjera snopa .....	4
Slika 6. Osnovne dimenzije proreza i bloka [3] .....	5
Slika 7. Poravnavanje kamere s prorezom.....	6
Slika 8. Dimenzije i ravnine smjera snopa .....	6
Slika 9. Postav za određivanje veličine fokusne točke [4] .....	7
Slika 10. Pozicioniranje ispitnog uzorka [5].....	8
Slika 11. Geometrija i izmjere metode [6].....	9
Slika 12. Postav za određivanje fokusne točke [7].....	10
Slika 13. Pozicije ruba za mjerenje: .....	11
Slika 14. Shema postrojenja s maskom kodiranog otvora [9] .....	12
Slika 15. Geometrijska neoštrina [10] .....	13
Slika 16. Neoštrina filma [12].....	14
Slika 17. Vrijednosti parametara dvostrukog žičanog indikatora [13].....	16
Slika 18. $C_{max}$ i $C_{gap}$ .....	17
Slika 19. Balteau GM300D.....	18
Slika 20. Dvostruki žičani indikator iznad slikovne ploče .....	19
Slika 21. Upravljačka jedinica i parametri snimanja.....	20
Slika 22. Skener sa slikovnom pločom.....	20
Slika 23. Sva 4 para žičica, postav 150-1000 .....	22
Slika 24. Sredina i vrh prvog para žičica, postav 150-1000 .....	22
Slika 25. Sredina i vrh drugog para žičica, postav 150-1000 .....	23
Slika 26. Sredina i vrh trećeg para žičica, postav 150-1000.....	23
Slika 27. Sredina i vrh četvrtog para žičica, postav 150-1000.....	24
Slika 28. Baza prvog para žičica s lijeve strane, postav 150-1000 .....	24
Slika 29. Baza prvog para žičica s desne strane, postav 150-1000 .....	25
Slika 30. Funkcija odziva neoštrine, postav 150-1000.....	26
Slika 31. Sva 4 para žičica, postav 200-1000 .....	27
Slika 32. Funkcija odziva neoštrine, postav 200-1000.....	27
Slika 33. Sva 4 para žičica na prvoj poziciji, postav 225-1000 .....	28
Slika 34. Sva 4 para žičica na drugoj poziciji, postav 225-1000 .....	29
Slika 35. Sva 4 para žičica na trećoj poziciji, postav 225-1000.....	29
Slika 36. Sredina i vrh prvog para žičica na gornjem dijelu, postav 225-1000 .....	30
Slika 37. Sredina i vrh prvog para žičica na središnjem dijelu, postav 225-1000 .....	31
Slika 38. Sredina i vrh prvog para žičica na donjem dijelu, postav 225-1000 .....	31
Slika 39. Funkcija odziva neoštrine, postav 225-1000.....	32
Slika 40. Sva 4 para žičica, postav 100-900 .....	33
Slika 41. Funkcija odziva neoštrine, postav 100-900.....	34
Slika 42. Promjer provrta, postav 100-900.....	35
Slika 43. Promjer provrta, postav 200-800.....	36
Slika 44. Promjer provrta, postav 100-500.....	37
Slika 45. Promjer provrta, postav 100-700.....	37
Slika 46. Promjer provrta, postav 100-500 (ERESCO).....	38
Slika 47. Promjer provrta, postav 100-700 (ERESCO).....	39





**POPIS TABLICA**

Tablica 1. Dimenzije provrta [2] .....	3
Tablica 2. Geometrijske postavke snimanja dupleks indikatora .....	21
Tablica 3. Vrijednosti $g_v$ za prvi par .....	25
Tablica 4. Vrijednosti omjera $C_{gapCmax}$ i geometrijske neoštrine, postav 150-1000 .....	26
Tablica 5. Vrijednosti omjera $C_{gapCmax}$ i geometrijske neoštrine, postav 200-1000 .....	27
Tablica 6. Vrijednosti omjera $C_{gapCmax}$ i geometrijske neoštrine za par 5D, postav 225-1000 .....	30
Tablica 7. Vrijednosti omjera $C_{gapCmax}$ i geometrijske neoštrine, postav 225-1000 .....	32
Tablica 8. Vrijednosti omjera $C_{gapCmax}$ i geometrijske neoštrine, postav 100-900 .....	33
Tablica 9. Geometrijske postavke snimanja provrta ( <i>pinhole</i> ) .....	35
Tablica 10. Geometrijske postavke snimanja provrta korištenjem ERESKO kao izvor zračenja .....	38
Tablica 11. Rezultati pojedine metode .....	40

**POPIS OZNAKA**

<b>Oznaka</b>	<b>Jedinica</b>	<b>Opis</b>
$F$	mm	Veličina fokusne točke
$h, P$	mm	Promjer provrta
$H$	mm	Visina
$n, b$	mm	Udaljenost od izvora do slikovne ploče
$m, a, D_o, p$	mm	Udaljenost od izvora do objekta
$q, t$	mm	Udaljenost od objekta do slikovne ploče
$d_c$	mm	Promjer cilindra
$U_g$	mm	Geometrijska neoštrina
$U_f$	mm	Neoštrina filma
$U_t$	mm	Ukupna neoštrina
$U_m$	mm	Neoštrina kod pokreta
$U$	V	Električni napon
$I$	A	Jakost struje
$C_{max}$	gv	Udaljenost od vrha do baze
$C_{gap}$	gv	Udaljenost od vrha do sredine
$c$	mm	Udaljenost objekta do slikovne ploče

## SAŽETAK

Veličina fokusne točke površina je na izvoru zračenja iz kojeg se zračenje emitira. Poznavanje veličine fokusne točke i njezinih značajki ključno je za izračun geometrijske neoštrine i provodi se na nekoliko različitih načina, od kojih je devet spomenuto u ovom radu. Ideja na kojoj se temelji zadatak ovog rada bila je provjeriti i istražiti mogućnosti karakterizacije fokusne točke u smislu procjenjivanja veličine fokusne točke izračunate prethodno određenom geometrijskom neoštrinom. Geometrijska neoštrina predstavlja gubitak oštrine slike te se teži da njena vrijednost bude što je manje moguća, a samim time da i veličina fokusne točke bude što manja. U sklopu ovog rada provedene su tri metode, pri čemu je prva metoda bila ona koju se želi provjeriti, dok su druge dvije metode služile kao kontrola prvog. Za metode dupleks i *pinhole* napravljene su četiri različite geometrijske postavke snimanja, dok su za treću metodu u kojoj se koristio ERESKO generator zračenja, napravljene dvije. U geometrijskim postavima su se na određene udaljenosti od slikovne ploče (filma) postavljali objekt i izvor kako bi se dobilo više izračuna u svrhu procjene veličine fokusne točke. Prva metoda koja koristi dvostruke žičane indikatore rabila se za izračun geometrijske neoštrine, nakon čega je bilo moguće procijeniti veličinu fokusne točke. Manjom modifikacijom ove metode dobiveni rezultati bili su precizniji od onih propisanih normom.

Ključne riječi: geometrijska neoštrina, veličina fokusne točke, metoda

## **SUMMARY**

A focal spot size is an area on the source of radiation from which radiation is emitted. Determination of the focal spot size, as well as her characteristics, is crucial for determination of geometric unsharpness and it is done in several different ways, from which nine are mentioned in this paper. The idea on which this paper is based on was to check and explore the possibilities of characterization of focal spot in terms of estimating the size of the focal spot calculated by previously determined geometric unsharpness. Geometric unsharpness represents loss of image sharpness and the aim is to make its value as small as possible, and therefore also minimalize the focal spot size. As part of this work three methods were used, whereby the first one was the one that wants to be implemented, while the other two methods were used as supervision for the first method. For duplex and pinhole methods, four different geometric setups were done, while for the third one that uses ERESKO x-ray generator, only two were made. In those setups, distances from an object to a source and from the object to a film were being set at the certain values to get more calculations for assessment purposes. The primary method, that uses duplex indicators, was used to calculate geometric unsharpness, after which it was possible to assess the value of the focal spot size. With small modification of this method, received results were more precise than those prescribed by the norm.

Key words: geometric unsharpness, focal spot size, method

## 1. UVOD

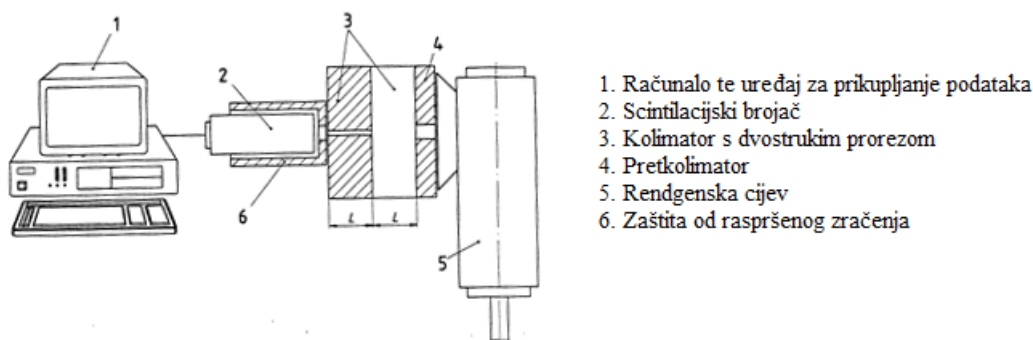
Geometrijska neoštrina jedan je od primarnih faktora za procjenu kvalitete slike dobivene provedbom određene radiografske tehnike. Ona je posljedica izvora zračenja koji svojom fizičkom veličinom baca sjenu iza objekta, a upravo se ta sjena naziva geometrijskom neoštrinom. Kako je veličinu fokusne točke (fizičku veličinu izvora zračenja) nemoguće reducirati na nulu, tako je i geometrijsku neoštrinu nemoguće izbjeći u potpunosti. Ipak, smanjenjem veličine fokusne točke te modificiranjem udaljenosti izvor-objekt i objekt-slikovna ploča (film), geometrijsku neoštrinu moguće je smanjiti na prihvatljivu vrijednost. Postoji više različitih metoda i postupaka za određivanje veličine fokusne točke, od čega su neki dio skupine normi namijenjene upravo za karakterizaciju fokusne točke. U ovom radu odabran je način određivanja geometrijske neoštrine pomoću dvostrukih žičanih indikatora, čija norma propisuje da je potrebno odabrati jedan par žičica te za njega očitati odgovarajuću vrijednost geometrijske neoštrine. Odabire se prvi par žičica čija postotna vrijednost omjera udaljenosti lokalnog maksimuma i lokalnog minimuma za *gv* (*gray value*) iznosi više od 20 % udaljenosti od baze od lokalnog minimuma. Vjerojatnost da će omjer kod nekog para žičica iznositi točno 20 % je gotovo nikakva, što rezultira odabirom geometrijske neoštrine koja je zapravo veća nego ostvarena geometrijska neoštrina upravo pri razini 20 %. Izračunom navedenog omjera za više parova žičica moguće je dobiti grafički i matematički oblik ponašanja funkcije ostvarene neoštrine, pa tako i vrijednost neoštrine za točno 20 %. Uz tu vrijednost neoštrine zajedno s prije navedenim geometrijskim udaljenostima moguće je procijeniti veličinu fokusne točke, što je i primarni cilj ovog rada.

## 2. NAČINI ODREĐIVANJA ZNAČAJKI FOKUSNIH TOČKA

### 2.1. Načini određivanja značajki fokusnih točaka unutar grupe normi EN 12543-1 do EN 12543-5

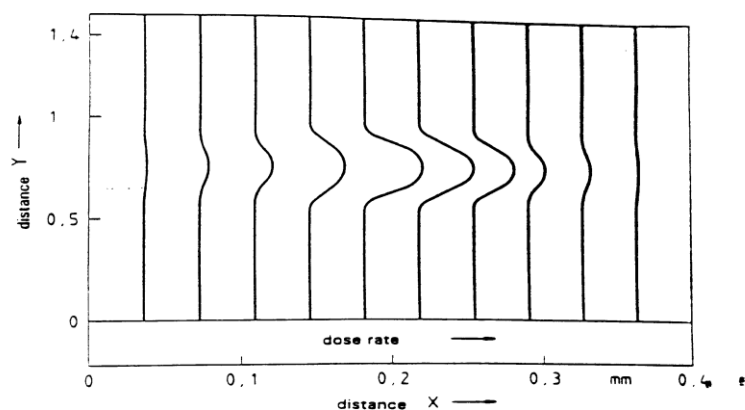
#### 2.1.1. Prema normi EN 12543-1, 1. dio: Metoda pretraživanja

Ova metoda primjenjuje se u svrhu umjeravanja i obrade slike, odnosno kada su potrebne kvantitativne vrijednosti za distribuciju intenziteta i veličinu fokusne točke. Pretkolimirana središnja zraka rendgenske cijevi mjeri se scintilacijskim brojačem kroz kolimator s dvostrukim prorezom, a kolimator formira provrt dimenzija  $h \times h$  [1].



Slika 1. Shema mjernog postrojenja za radiometričko određivanje veličine fokusne točke [1]

Detektor radijacije, pretkolimator i kolimator s dvostrukim prorezom postavljaju se kao jedinica u 2D ravninu na stol za skeniranje. Podaci se prikupljaju na način da se na određenim širinama koraka registrira sken linije [1].



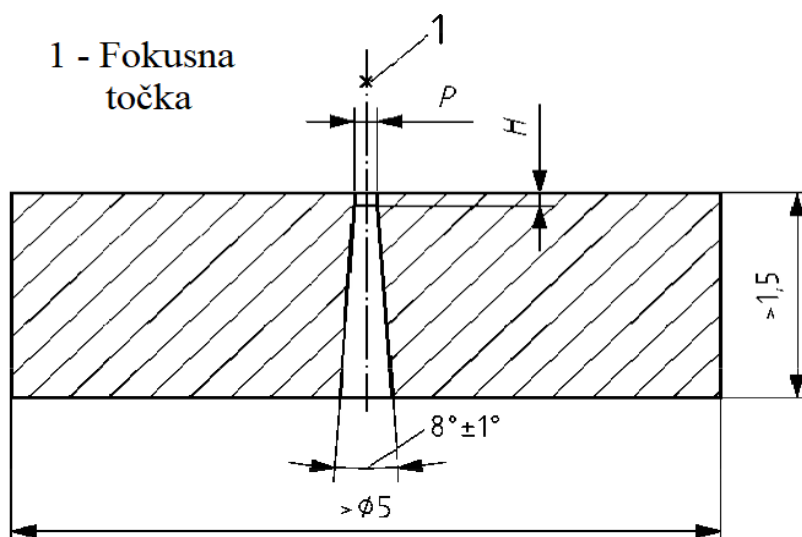
Slika 2. Skenovi linije [1]

### 2.1.2. Prema normi EN 12543-2, 2. dio: Radiografska metoda pomoću dijafragme s rupicom (pinhole)

Ova metoda namijenjena je za fokusne točke efektivne veličine veće od 0,1 mm te se primarno koristi za zapečaćene standarde i minifokusne rendgenske cijevi. *Pinhole* kamera sastoji se od dijafragme s provrtom, a dimenzije provrta ovise o veličini fokusne točke [2].

Tablica 1. Dimenzije provrta [2]

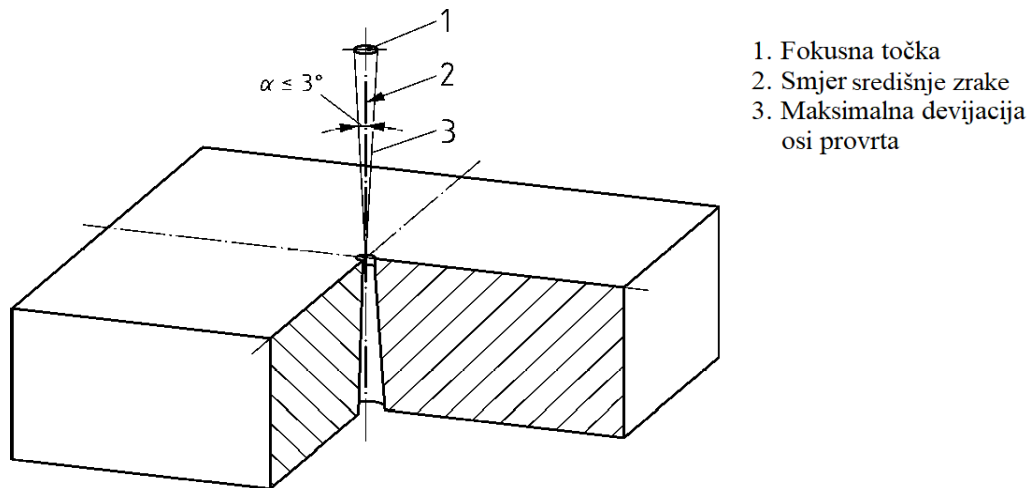
Veličina fokusne točke mm	Provrt $P$ $\mu\text{m}$	Visina $H$ $\mu\text{m}$
0,2 to 1,0	$30 \pm 5$	$75 \pm 10$
$> 1,0$	$100 \pm 5$	$500 \pm 10$



Slika 3. Osnovne dimenzije dijafragme [2]

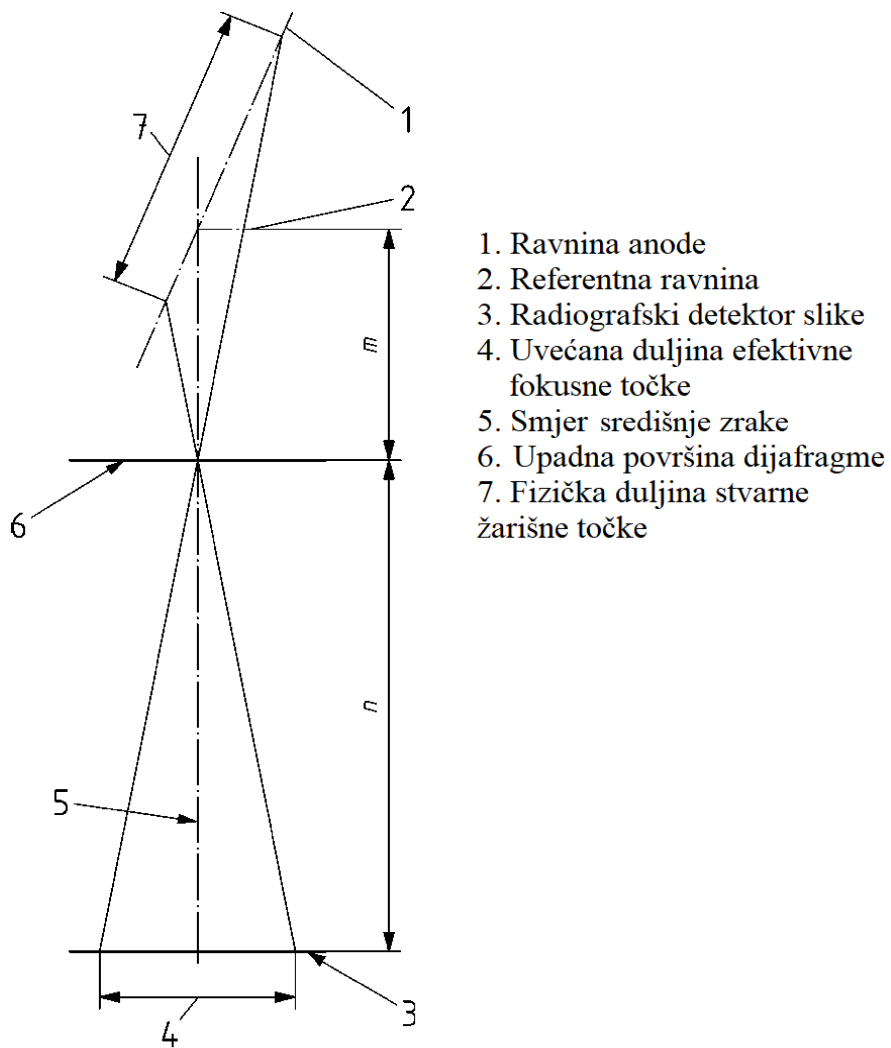
Okomito na smjer snopa postavlja se detektor radiografske slike na udaljenost  $n$  od upadne površine provrta dijafragme koja se određuje sukladno primjenjivom povećanju. Dijafragmu je potrebno izraditi od apsorbirajućeg materijala poput volframa. Što se tiče zahtjeva vezanih uz sam detektor, moguće je koristiti digitalni detektor ili radiografski film, ali pod uvjetom da neoštrina detektora, osjetljivost te dinamički raspon omogućuju snimanje pune prostorne veličine slike fokusne točke bez da dođe do zasićenja detektora [2].





1. Fokusna točka
2. Smjer središnje zrake
3. Maksimalna devijacija osi provrta

Slika 4. Poravnavanje *pinhole* kamere

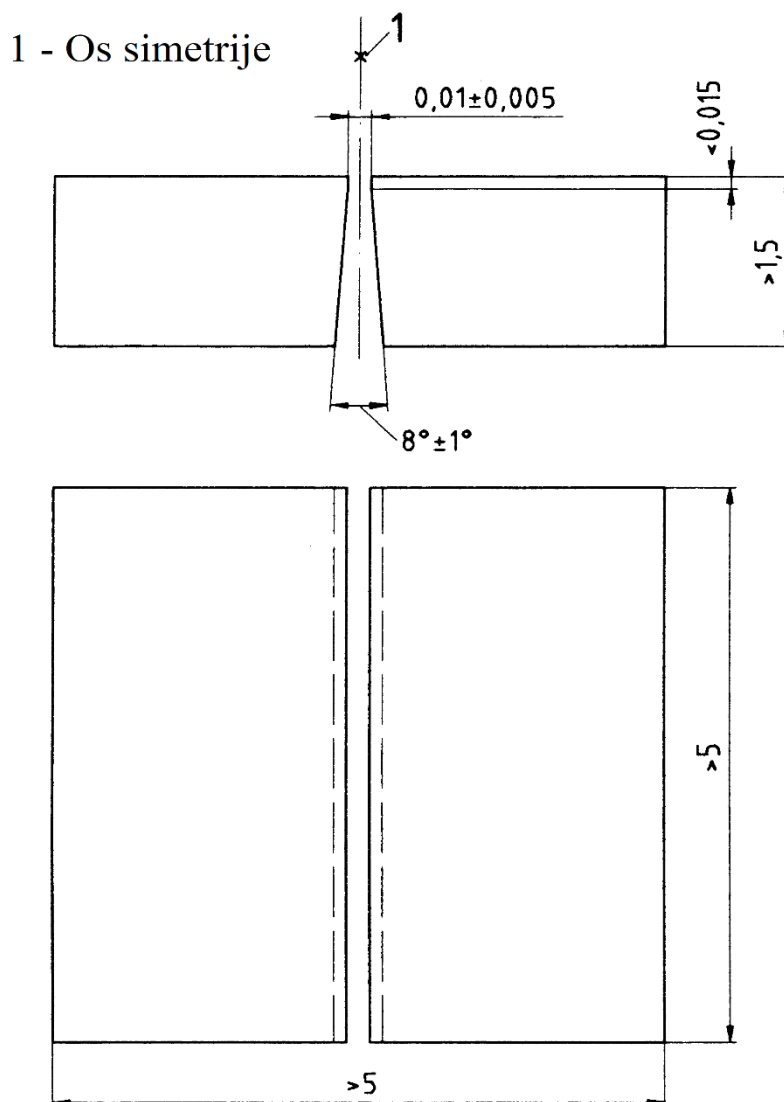


1. Ravnina anode
2. Referentna ravnina
3. Radiografski detektor slike
4. Uvećana duljina efektivne fokusne točke
5. Smjer središnje zrake
6. Upadna površina dijafragme
7. Fizička duljina stvarne žarišne točke

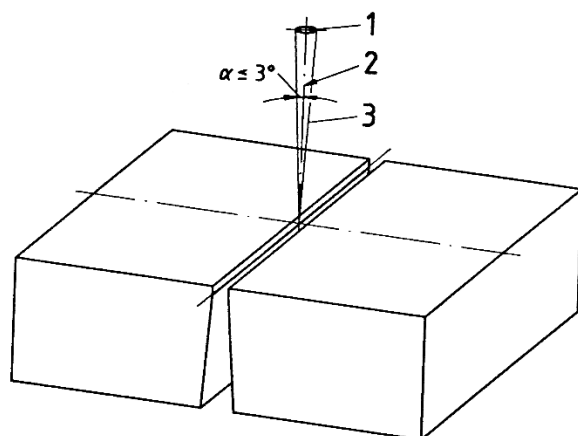
Slika 5. Dimenzije i ravnine smjera snopa

### 2.1.3. Prema normi EN 12543-3, 3. dio: Radiografska metoda kamere s prorezom

Ova metoda primjenjiva je u svim područjima kao i prethodna. Kamera s prorezom sastoji se od bloka s prorezom, a također kao i *pinhole* kamera mora biti izrađena od volframa ili sličnog apsorbirajućeg materijala [3].

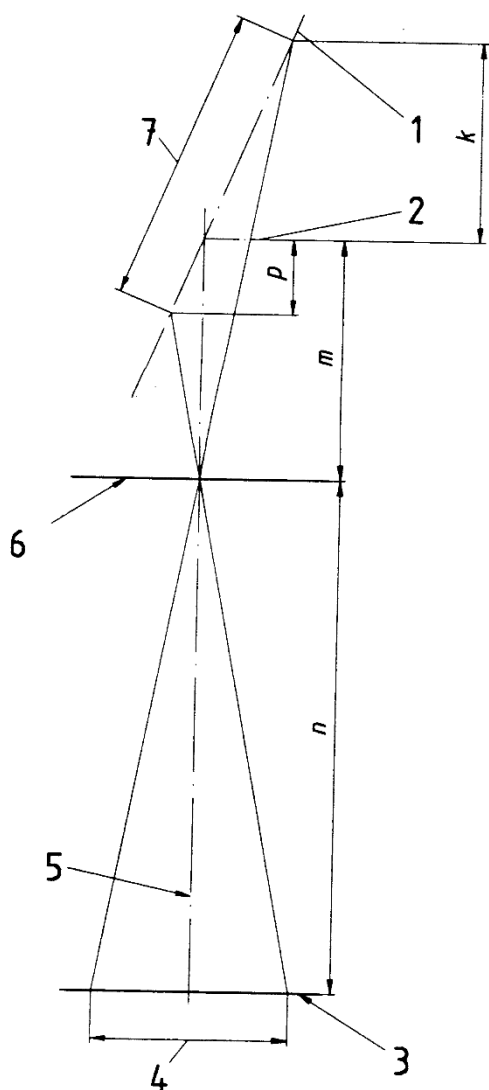


Slika 6. Osnovne dimenzije proreza i bloka [3]



1. Fokusna točka
2. Smjer središnje zrake
3. Maksimalna devijacija

Slika 7. Poravnavanje kamere s prorezom

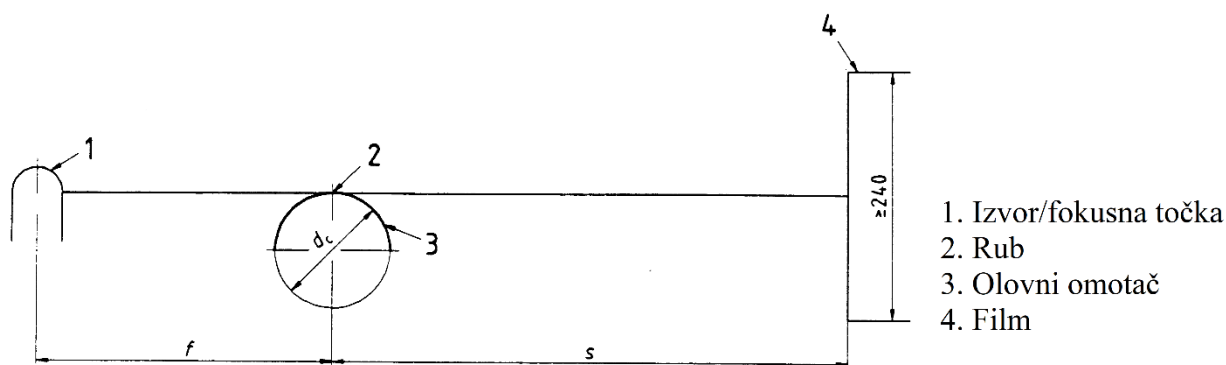


1. Ravnina anode
2. Referentna ravnina
3. Radiografski detektor slike
4. Uvećana duljina efektivne fokusne točke
5. Smjer središnje zrake
6. Upadna površina bloka s prorezom
7. Stvarna duljina fokusne točke

Slika 8. Dimenzije i ravnine smjera snopa

### 2.1.4. Prema normi EN 12543-4, 4. dio: Metoda ruba

Metoda ruba namijenjena je za terensku primjenu u slučajevima kada korisnici moraju periodički provjeravati fokusnu točku zbog čega metoda dijafragme s rupicom nije praktična. Izmjere fokusne točke dobivaju se indirektnim izračunom iste, na način da se zapravo određuje geometrijska neoštrina i to tako da se oštar rub snima na filmu pomoću relativno velikog geometrijskog povećanja. Cilindrična ploha postavlja se tako da ona predstavlja rub u smjeru snopa zrake, a ispred otvora cijevi postavlja se kolimacijska dijafragma čija veličina otvora odgovara veličini filma. Oko navedenog cilindra potrebno je staviti olovni omotač minimalne debljine 1 mm. Rade se dvije procjene, pri čemu u prvom slučaju rub cilindra i os cijevi moraju biti međusobno okomiti, dok za drugu procjenu moraju biti paralelni. Film se postavlja na način da je duža dimenzija okomita na os cilindra, a kao rezultat toga neoštra slika ruba biti će poprečna na filmu neovisno o načinu postava [4]. U eksperimentalnom dijelu ovog rada korištena je metoda slična ovoj, gdje se umjesto spomenutog cilindra postavlja dvostruki žičani indikator.

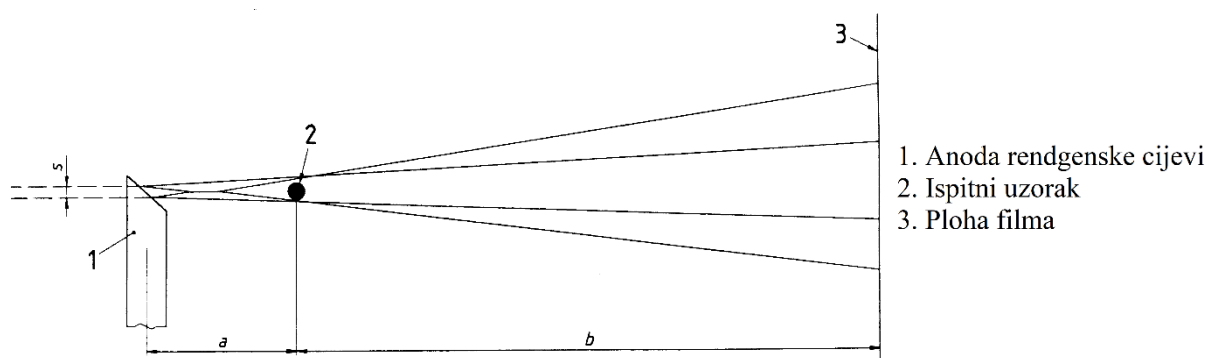


Slika 9. Postav za određivanje veličine fokusne točke [4]

Geometrijska neoštrina u ovoj metodi određuje se kontrastom koji predstavlja razliku u zacrtnjenju na područjima najvećeg i najmanjeg zacrtnjenja filma [4].

### 2.1.5. Prema normi EN 12543-5, 5. dio: Mjerenje efektivne veličine fokusne točke minifokusnih i mikrofokusnih rendgenskih cijevi

Posljednja metoda u ovoj skupini normi namijenjena je za određivanje fokusne točke minifokusnih (100 – 300  $\mu\text{m}$ ) i mikrofokusnih (do 100  $\mu\text{m}$ ) rendgenskih cijevi, a izračun se odvija određivanjem geometrijske neoštrine. Kako bi se to ostvarilo, oštri rubovi prikazuju se ili preko filma ili pomoću radioskopskog uređaja koristeći razmjerno veliko geometrijsko povećanje. Kao objekt postava uzima se poprečna žica ili kuglica visoko apsorbirajućeg materijala. Ako se koristi poprečna žica, žice se montiraju preko kružnog otvora u stabilnom okviru i to na način da se mjesto gdje se križaju nalazi u središtu otvora. Za slučaj uporabe kuglica, one se pak postavljaju u tanku polietilensku omotnicu ili na tanki polietilenski nosač. Bez obzira na to koriste li se kuglice ili žica, minimalna udaljenost između ispitnog uzorka i fokusne točke mora biti najmanje pet puta veća od promjera žice ili kuglice [5]. Ova metoda također je slična metodi korištenoj u eksperimentalnom dijelu rada.



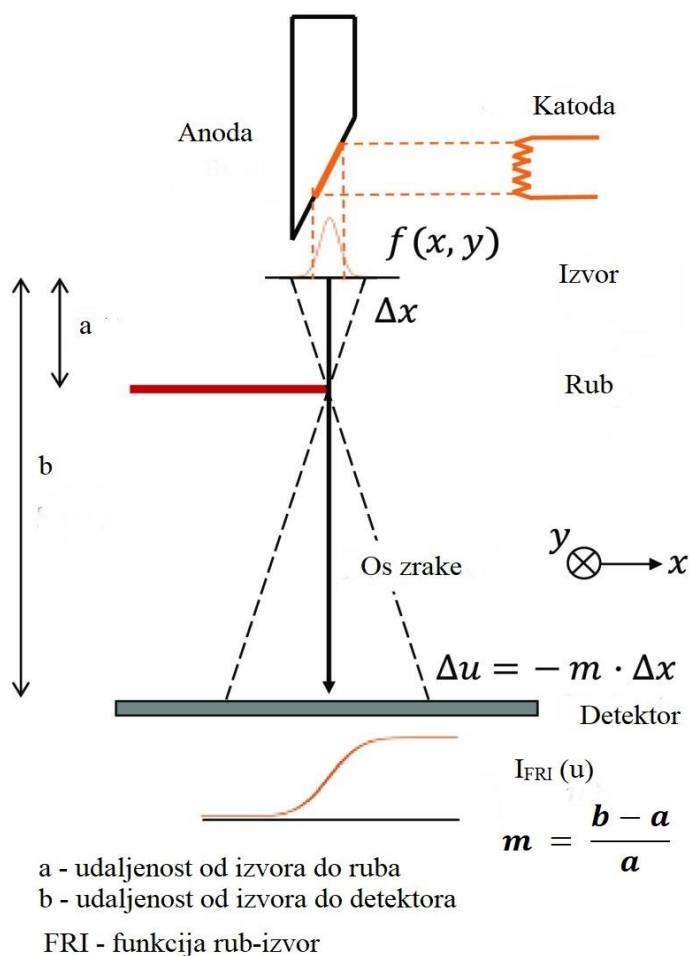
Slika 10. Pozicioniranje ispitnog uzorka [5]

Ukoliko se koristi radioskopija, procjena se izvršava u programu za obradu slike, a ako se koristi radiografija, iznos se očitava pomoću adekvatnog mikrodenzitometra [5].

## 2.2. Načini određivanja značajki fokusnih točaka izvan navedene grupe normi

### 2.2.1. Određivanje značajki fokusne točke koristeći rotirajući rub (rotating edge) i pločasti digitalni detektor (flat-panel detector)

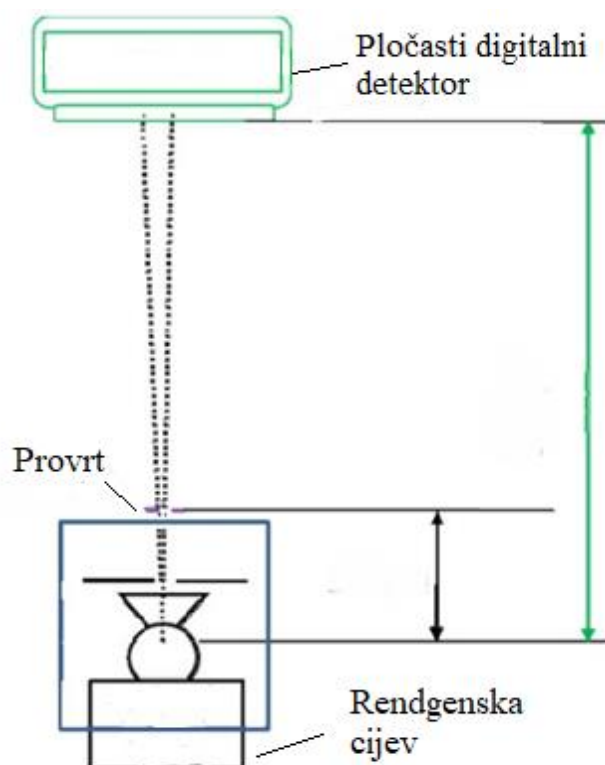
U svrhu izbjegavanja korištenja specijaliziranih postava, etalona i uređaja koji zahtijevaju pažljivo kalibriranje, koristi se ova metoda kao pojednostavljeno rješenje. Rub se postavlja na os središnje zrake rendgenske cijevi te se dobiva funkcija širenja ruba pod određenim kutom. Deriviranjem te funkcije omogućeno je dobivanje funkcije širenja linije koja je zapravo Radonova transformacija fokusne točke u smjeru paralelnim s rubom. Rub se rotira za 360° oko osi zrake čime se dobiva potpuna Radonova transformacija koja se koristi za rekonstrukciju fokusne točke. Ova metoda mogla bi se integrirati u skupinu testova za osiguranje kvalitete slike i ispravnost cijevi, a pogodna je i za automatizaciju pomoću ugrađenog kolimatora [6].



Slika 11. Geometrija i izmjere metode [6]

### 2.2.2. Mjerenje fokusne točke koristeći pločasti digitalni detektor

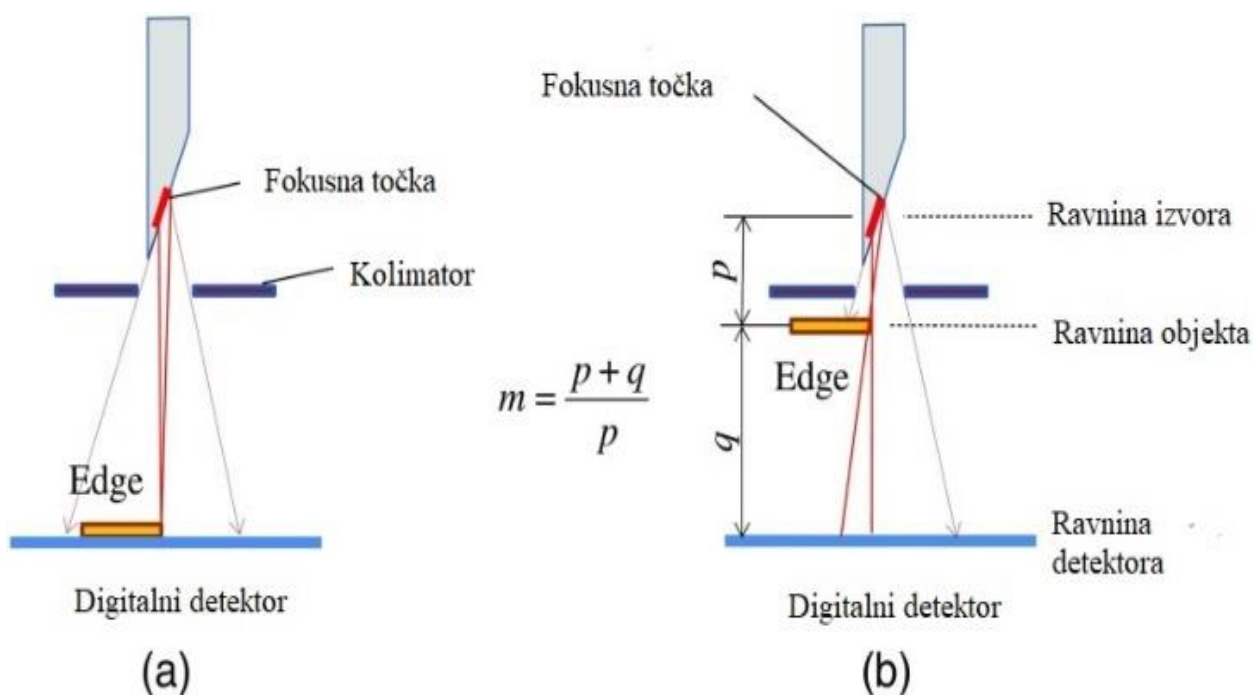
U novije vrijeme digitalni detektori zamjenjuju film, odnosno metode kamere s provrtom ili prorezom koje su koristile film sa izravnom ekspozicijom. Iako je pomoću detektora moguće brže doći do izmjera, potrebno je uzeti u obzir da oni u pravilu imaju lošiju prostornu rezoluciju te ograničeno upotrebljivo povećanje. Ispitivanje se izvršava pomoću provrta i detektora ravnih površina određenog broja piksela. Za korekciju neoštine svojstvene detektoru koristi se 2D modulacijska prijenosna funkcija (MTF) izmjerena metodom odziva na šum (NR). Upravo je ova metoda dokaz da iako digitalni detektori zamjenjuju film, i dalje imaju manjkavosti poput već spomenute prostorne rezolucije i neoštine. Ipak, ako se uzme u obzir da je te nedostatke moguće korigirati, ovakva tehnika predstavlja brz, točan i jednostavan postupak [7].



Slika 12. Postav za određivanje fokusne točke [7]

### 2.2.3. Mjerenje efektivne veličine fokusne točke analizom odziva ruba i digitalnim detektorima

Za provedbu ove metode koriste se samo metalni rub, digitalni detektor te proces uklanjanja neoštirine svojstvene detektoru koji je inherentno povezan. Procjena je napravljena preko mjerenja optičke prijenosne funkcije korištenjem odziva ruba volframove pločice određene debljine. Postupak započinje akvizicijom geometrijski povećanog odziva ruba koji se sastoji od sjene fokusne točke i zamućenja detektora, popraćeno akvizicijom neuvećanog odziva ruba koji sadrži samo zamućenje detektora. Zatim se zamućenje detektora uklanja uzimanjem omjera dvaju optičkih prijenosnih funkcija, nakon čega se dobiva profil fokusne točke inverznom Fourierovom transformacijom navedenog omjera. Rezultati ove metode provjereni su pomoću drugih metoda te su se pokazali preciznima, dok se sam postupak pokazao praktičnim. [8].

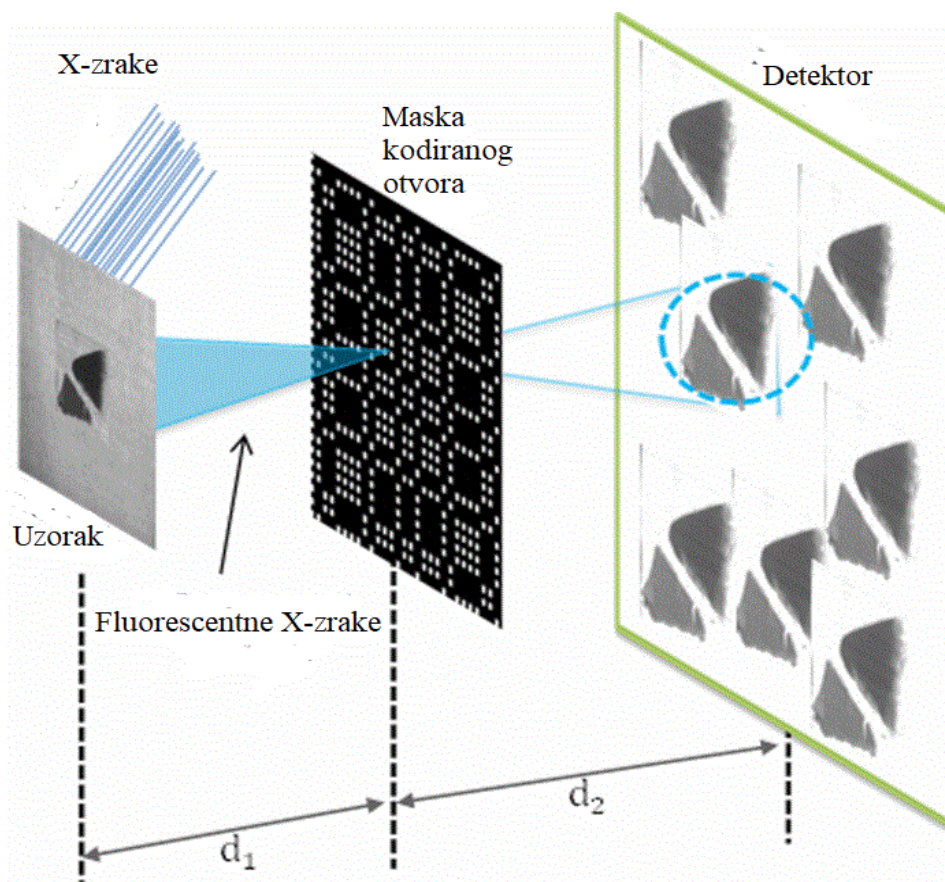


Slika 13. Pozicije ruba za mjerenje:  
a) kontaktni raspored i b) raspored uvećan faktorom  $m$  [8]



#### 2.2.4. Mjerenje veličine fokusne točke pomoću maske s kodiranim otvorom i digitalnim detektorom

Maska kodiranog otvora radijacijski je kolimator sa velikim brojem otvora raspoređenih na unaprijed određenoj rešetki u nizu, kroz koji se izvor zračenja prikazuje na digitalnom detektoru rendgenskih zraka. Metoda omogućuje jednokratno, precizno i izravno mjerenje dviju dimenzija fokusne točke (kao kod metode gdje se koristi *pinhole* kamera), ali pri malom opterećenju cijevi (kao kod metode gdje se koristi kamera s prorezom). Velik broj malih otvora u kodiranoj maski djeluje kao "višestruki provrt (*multipinhole*)" sa većom učinkovitošću od jednog provrta uz istovremeno zadržavanje rezolucije jednog provrta. Rezultat multipleksiranog izlaza na ravnini detektorske slike takvog niza višestrukih otvora su rendgenske slike, dok se slike izvora digitalno rekonstruiraju s algoritmom dekonvolucije. Također, mjerenjem intenziteta dekodirane slike fokusne točke uz postupak kalibracije moguće je odrediti intenzitet snopa. Precizni rezultati postižu se uz istovremeno smanjeno opterećenje na cijev, a i vrijeme mjerenja je kraće u odnosu na druge metode [9].



Slika 14. Shema postrojenja s maskom kodiranog otvora [9]

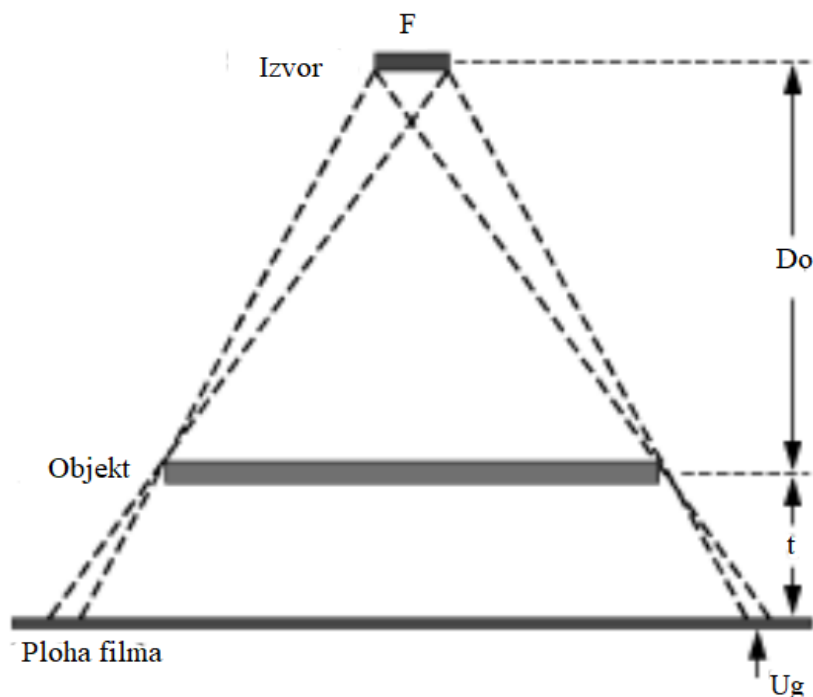
### 3. TEHNIČKI ZAHTJEVI U POGLEDU DOPUŠTENIH VRIJEDNOSTI NEOŠTRINE

#### 3.1. $U_g$ – geometrijska neoštrina

Iz formule

$$U_g = F \times \frac{t}{D_o} \quad (1)$$

gdje je  $U_g$  geometrijska neoštrina,  $F$  veličina fokusne točke odnosno veličina izvora zračenja,  $D_o$  udaljenost od izvora do objekta a  $t$  udaljenost između objekta i filma, vidljivo je da su zahtjevi u svrhu smanjenja geometrijske neoštrine sljedeći: što veća udaljenost od izvora do objekta, uz istovremeno što manju veličinu izvora i udaljenost od objekta do filma [10].



Slika 15. Geometrijska neoštrina [10]

Kod gama izvora zračenja poželjno je koristiti izvore sa većom specifičnom aktivnosti jer osim što manje pate od samoapsorpcije vlastitog gama zračenja, također uzrokuju manju geometrijsku neoštrinu od izvora sa manjom specifičnom aktivnosti [10]. U ovome radu je zadano razmatranje karakterizacije fokusne točke rendgen uređaja.

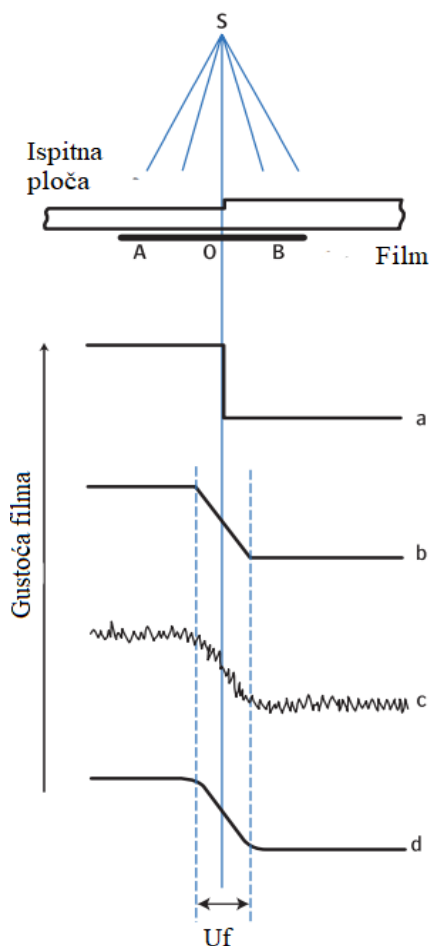
Ovisno o veličinama  $t$ ,  $F$  te maksimalnoj dopuštenoj geometrijskoj neoštrini  $U_{g \max}$  dobiva se vrijednost minimalne udaljenosti između izvora i objekta,  $D_{o \min}$ . Maksimalna dozvoljena geometrijska neoštrina prema [11] razlikuje se u dvjema klasama:

klasi A za koju vrijedi  $U_g \leq 0,4 \text{ mm}$

klasi B za koju vrijedi  $U_g \leq 0,2 \text{ mm}$  [11]

### 3.2. $U_f$ – neoštrina filma

Osim geometrijske neoštrine, ukoliko je energija zračenja dovoljno velika javlja se i neoštrina filma odnosno svojstvena neoštrina. Neoštrina filma, oznake  $U_f$ , utječe na vidljivost prijelaza između različitih zacrtnjenja [12].



Slika 16. Neoštrina filma [12]

### 3.3. $U_t$ – ukupna neoštrina

Ukupna neoštrina kombinacija je geometrijske neoštrine i neoštrine filma, a izražava se formulom

$$U_t = \sqrt{U_g^2 + U_f^2} \quad (2) \quad [12]$$

U eksperimentalnom dijelu ovoga rada korištene su energije od 125 kV te stoga neoštrina filma nije uzimana u obzir budući da je taj utjecaj zanemariv.

### 3.4. $U_m$ – neoštrina kod pokreta

Iako se podrazumijeva, također se može spomenuti da će bilo kakva pomicanja i kretanje utjecati na geometrijsku neoštrinu kao i korištenje velikog izvora, stoga je iste potrebno minimizirati, osim u iznimnim slučajevima u kojima je kretanje nužno. Neoštrina kod pokreta računa se formulom

$$U_m = \frac{t \times w}{d} \quad (3)$$

gdje je  $U_m$  neoštrina,  $t$  debljina,  $w$  širina snopa zračenja na strani izvora uzorka mjereno u smjeru kretanja cijevi, a  $d$  udaljenost izvora i uzorka [10].

U eksperimentalnom dijelu ovoga rada osiguran je postav snimanja koji ne rezultira neoštrinom uslijed pomicanja.

## 4. EKSPERIMENT

Obzirom na raspoloživu opremu, etalone i ispitne postave u Laboratoriju za nerazorna ispitivanja, korištena je metoda određivanja geometrijske neoštrine pomoću dvostrukog žičanog indikatora.

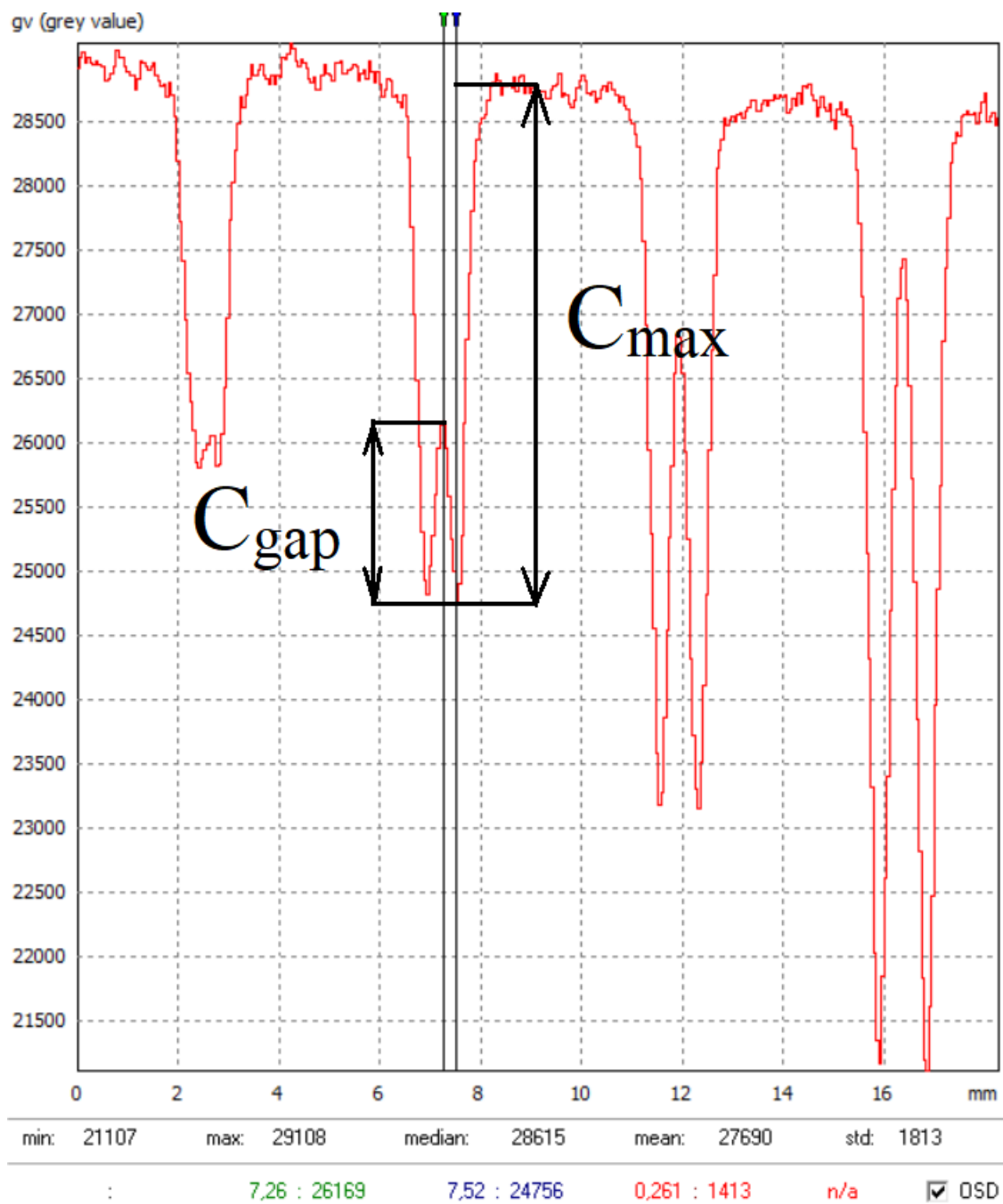
### 4.1. Dvostruki žičani indikator

*Duplex IQI (image quality indicator)* indikator je kvalitete slike za procjenu geometrijske neoštrine. Dvostruki žičani indikator prema normi [13] sastoji se od 13 parova žičica izrađenih od volframa i platine. Svaki par ima referentni promjer žičica, udaljenost između njih te pripadajuću geometrijsku neoštrinu. U računalnoj radiografiji gleda se razmak između žičica i traži se par žičica s najmanjim promjerom u kojem se mogu razlučiti obje žičice. Kriterij za razlučivanje slikovnog prikaza žičica u paru je da vrijednost lokalnog maksimuma za *gv (gray value)* između dvije vrijednosti minimuma (sredina) iznosi više od 20 % ukupne vrijednosti od baze do lokalnog minimuma. To je dakle omjer vrijednosti  $C_{\max}$  i  $C_{\text{gap}}$ , koje predstavljaju udaljenost između baze i vrha (minimuma) te udaljenost između vrha i najniže točke brijega (maksimuma) kako je prikazano slikom 18 [13].

DD	UT (mm)	SRb (mm)	LP (1/mm)	d (mm)
D 1	1,600	0,800	0,625	0,800
D 2	1,260	0,630	0,790	0,630
D 3	1,000	0,500	1,000	0,500
D 4	0,800	0,400	1,250	0,400
D 5	0,640	0,320	1,560	0,320
D 6	0,500	0,250	2,000	0,250
D 7	0,400	0,200	2,500	0,200
D 8	0,320	0,160	3,130	0,160
D 9	0,260	0,130	3,850	0,130
D 10	0,200	0,100	5,000	0,100
D 11	0,160	0,080	6,250	0,080
D 12	0,130	0,063	7,690	0,063
D 13	0,100	0,050	10,000	0,050
D 14	0,080	0,040	12,500	0,040
D 15	0,064	0,032	15,600	0,032

<b>DD</b>	broj para žičica
<b>UT</b>	odgovarajuća neoštrina
<b>SRb</b>	odgovarajuća osnovna prostorna rezolucija
<b>LP</b>	odgovarajuća vrijednost para linija
<b>d</b>	promjer i razmak žičica

Slika 17. Vrijednosti parametara dvostrukog žičanog indikatora [13]

Slika 18.  $C_{max}$  i  $C_{gap}$

## 4.2. Eksperimentalni postav

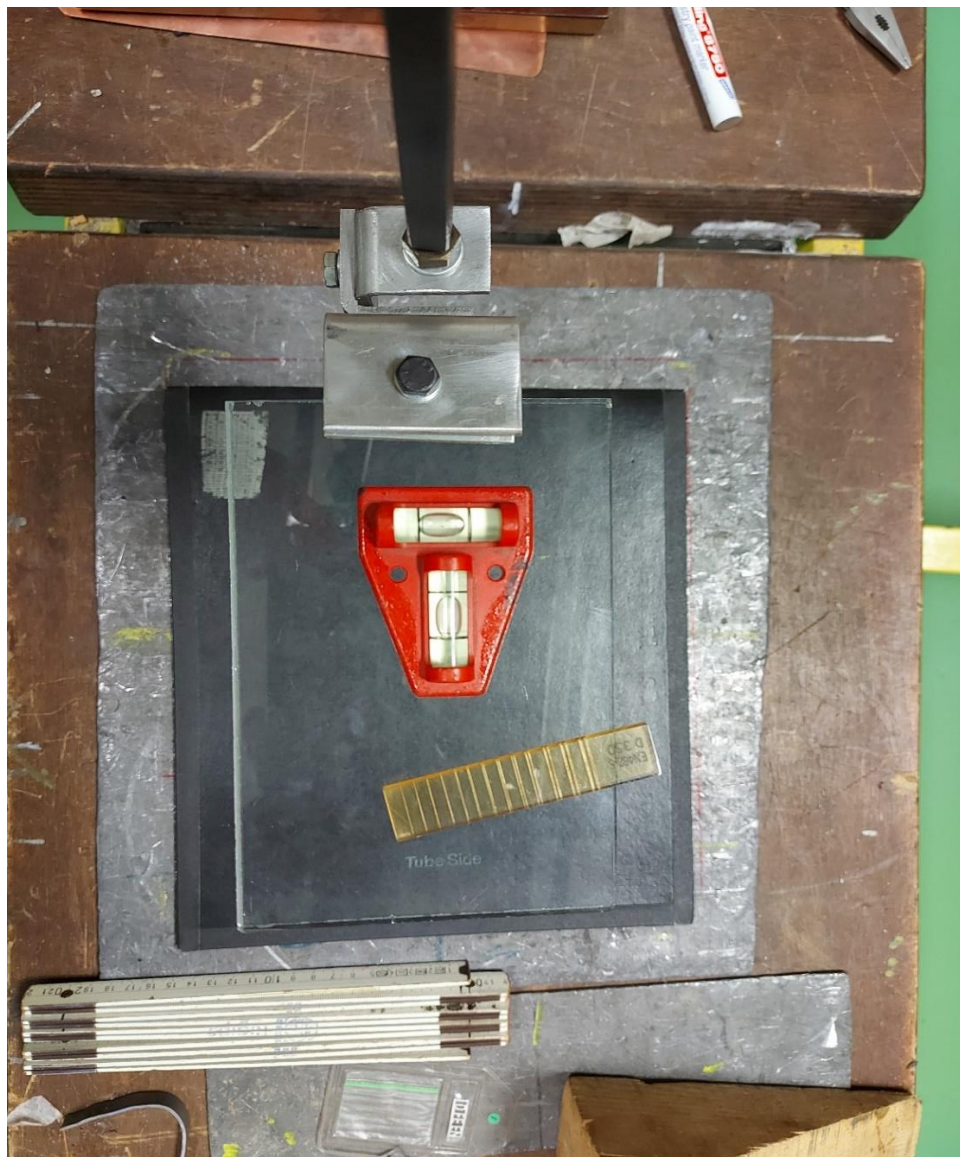
Izvor zračenja u ovom ispitivanju bio je Balteau rendgenski uređaj, a napon je u svim postavima iznosio 125 kV uz jakost struje od 3 mA. Između izvora i slikovne ploče pozicioniralo se staklo na kojem se nalazio dvostruku žičani indikator, a udaljenosti između izvora i indikatora te indikatora i slikovne ploče podešavale su se na određene udaljenosti.



Slika 19. Balteau GM300D



Osim udaljenosti rendgenske cijevi od slikovne ploče, za svaku procjenu bilo je potrebno i podesiti udaljenost indikatora od slikovne ploče.



**Slika 20. Dvostruki žičani indikator iznad slikovne ploče**

Nakon postavljanja uzorka na staklo te podešavanja visina, na upravljačkoj jedinici postavljene su parametri snimanja kako je prikazano na slici 21.





Slika 21. Upravljačka jedinica i parametri snimanja

#### 4.3. Skeniranje slikovne ploče

Očitavanje eksponirane slikovne ploče provodilo se pomoću skenera, te se nakon očitavanja dobivao digitalni radiogram, odnosno slikovni zapis koji se analizirao pomoću računalnog programa *ISee!*.



Slika 22. Skener sa slikovnom pločom

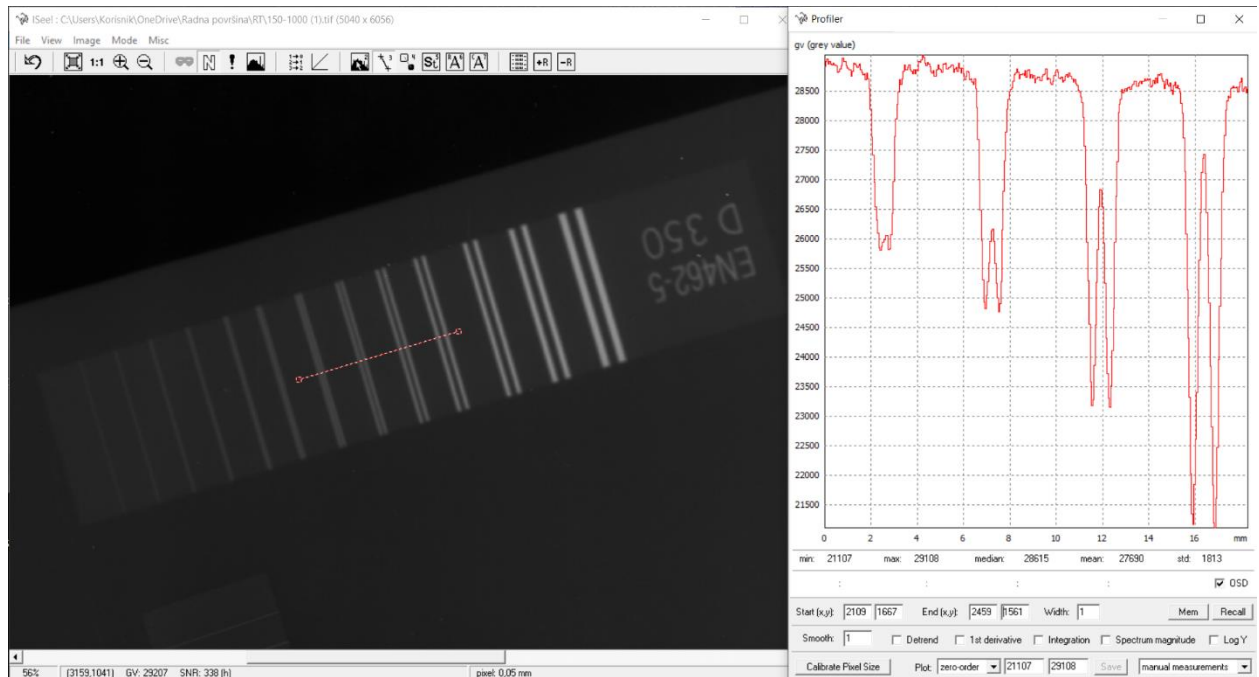
#### 4.4. Određivanje neoštrina

Dobiveni radiogrami obrađivani su u programu *ISee!* pomoću kojeg je moguće odrediti vrijednosti pojedinih parametara digitalnog radiograma. Y-os predstavlja vrijednost  $gv$  (*gray value*) dok su na X-osi prikazani pripadajući pikseli duž linije (*Profiler*) koja je analizirana. U sklopu eksperimentalnog dijela ovog zadatka provedena su 4 postava snimanja u kojima je dvostruki žičani indikator bio na različitim udaljenostima. Pri svakom određivanju neoštrine analizirana su 4 para žičica kako bi se preciznije odredila neoštrina prema kriteriju 20 %, a temeljem utvrđivanja funkcije odziva neoštrine radiograma ostvarene pojedinim geometrijskim postavom snimanja. Parovi žičica prikazani su na slikama, a još su prikazane i vrijednosti  $C_{max}$  i  $C_{gap}$ . Za svaki pojedini par potrebno je bilo odrediti lokalni maksimum, lokalni minimum i bazu, jer se iz tih podataka računaju spomenute vrijednosti. Eksperiment se sastojao od sljedećih geometrijskih postavki snimanja:

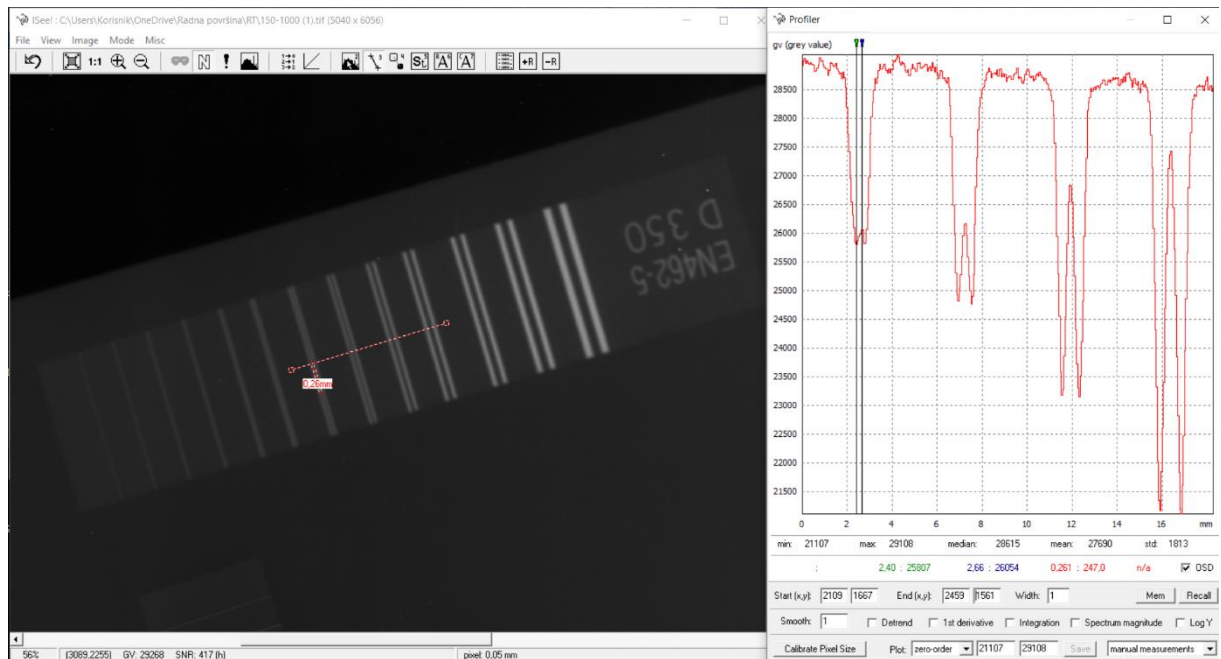
**Tablica 2. Geometrijske postavke snimanja dupleks indikatora**

Broj postavke	Udaljenost indikatora do slikovne ploče, mm	Udaljenost od izvora zračenja do slikovne ploče, mm
1	150	1000
2	200	1000
3	225	1000
4	100	900

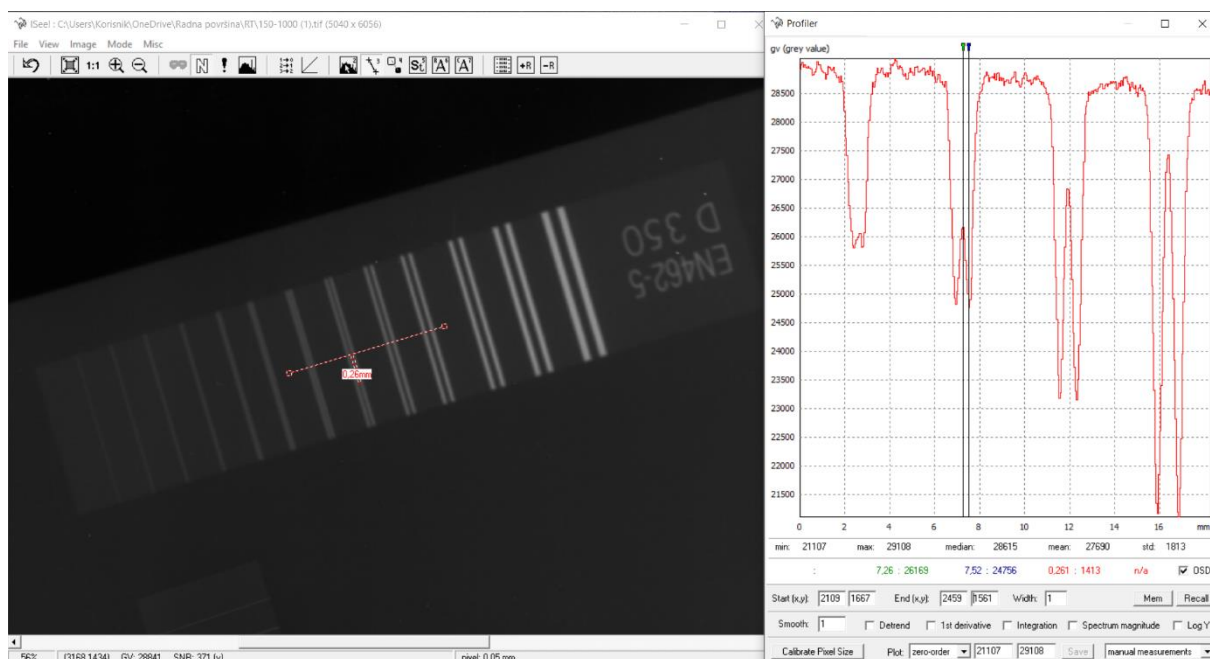
#### 4.4.1. Rezultati za postav 150-1000



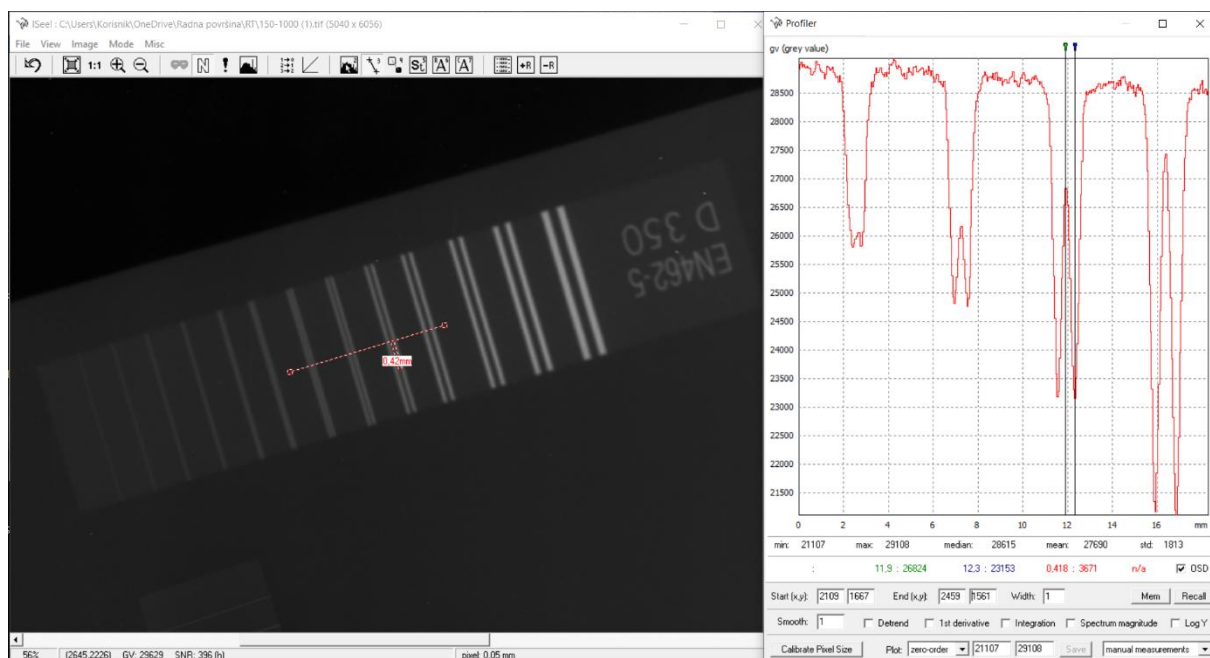
Slika 23. Sva 4 para žičica, postav 150-1000



Slika 24. Sredina i vrh prvog para žičica, postav 150-1000

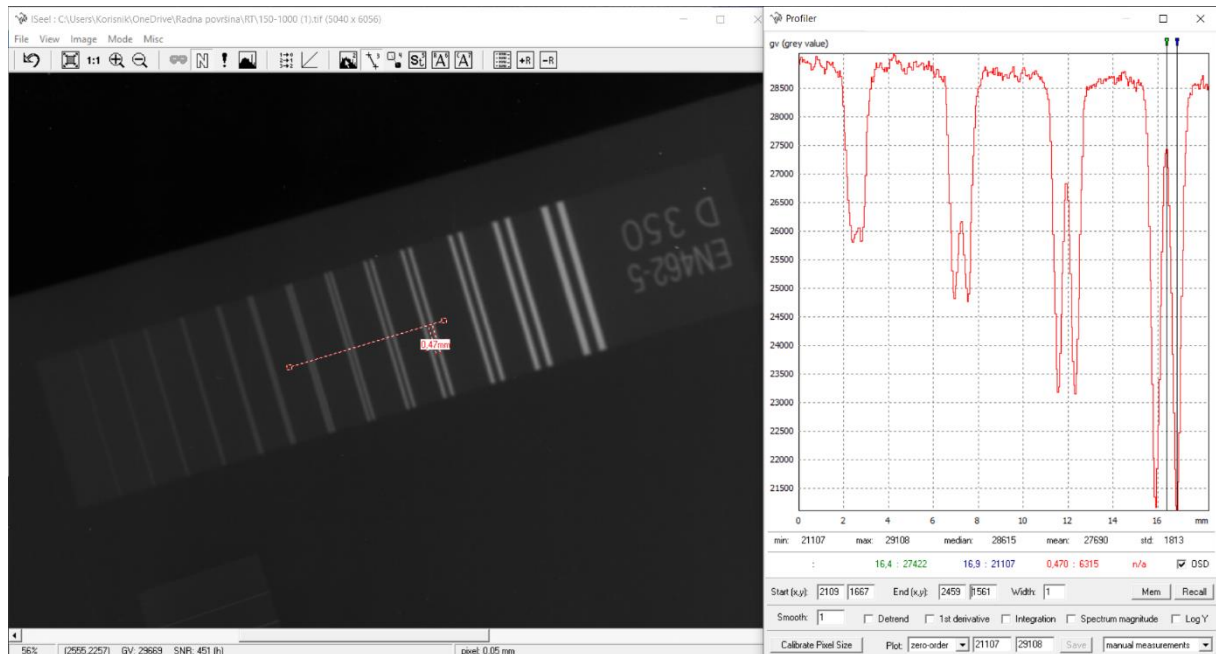


Slika 25. Sredina i vrh drugog para žičica, postav 150-1000



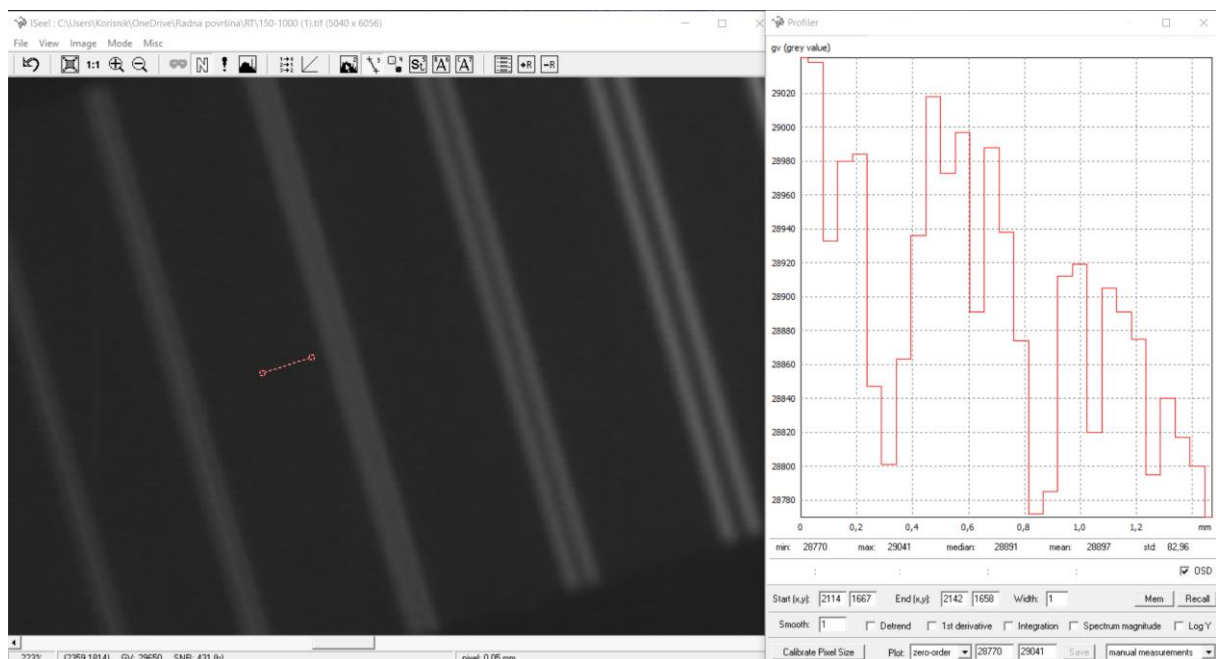
Slika 26. Sredina i vrh trećeg para žičica, postav 150-1000



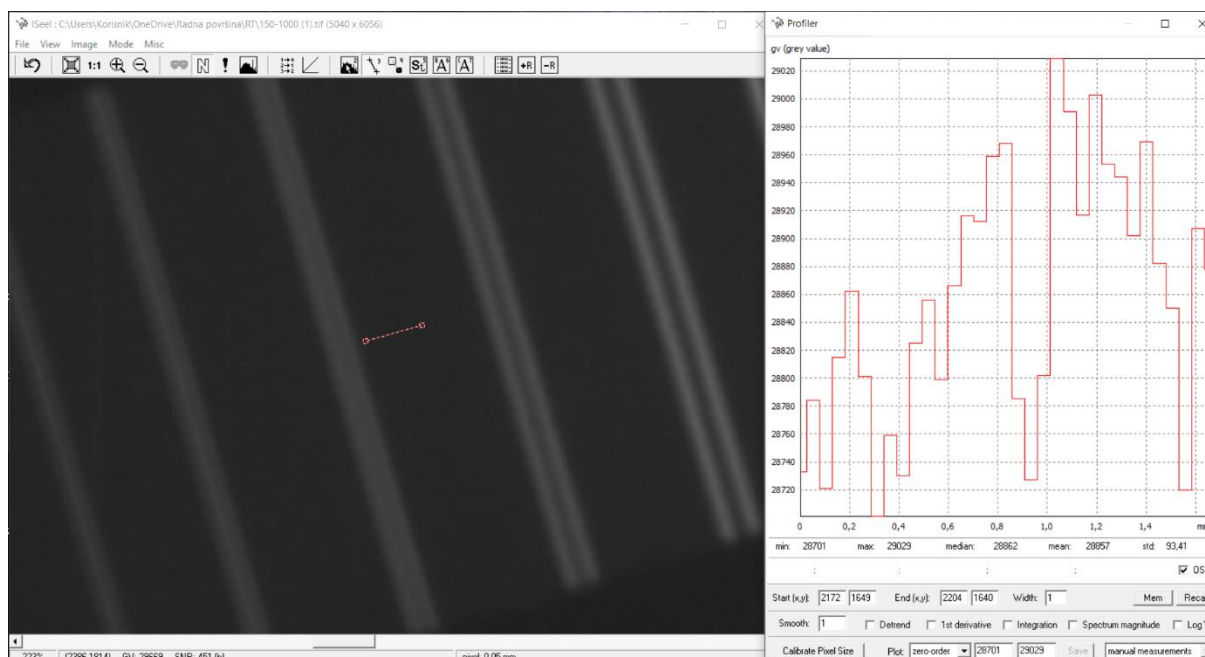


**Slika 27. Sredina i vrh četvrtog para žičica, postav 150-1000**

U svim očitavanjima baza se određivala na način da se uzimala srednja vrijednost baze s lijeve te srednja vrijednost baze s desne strane. Te dvije vrijednosti su zbrojene i podijeljene s dva kako bi se dobila što bolja procjena  $g_v$  vrijednosti baze.



**Slika 28. Baza prvog para žičica s lijeve strane, postav 150-1000**



**Slika 29. Baza prvog para žičica s desne strane, postav 150-1000**

Iz dobivenih podataka izračunati su postotci omjera  $\frac{C_{gap}}{C_{max}}$  kako bi se odredila funkcija odziva ostvarene neoštrine za pojedini postav. Nakon izračuna postotka za sva 4 para i određivanja funkcije odziva, moguće je bilo odrediti vrijednost geometrijske neoštrine prema kriteriju 20 %. Upravo izračun geometrijske neoštrine, a samim time i veličine fokusne točke za vrijednost omjera od točno 20 %, bio je jedan od primarnih ciljeva ovog rada.

**Tablica 3. Vrijednosti  $gv$  za prvi par**

Lokalni maksimum	Lokalni minimum	Baza lijevo	Baza desno
26054	25807	28897	28857

$$C_{1max} = \text{Srednja vrijednost baze} - \text{Lokalni minimum} = 3070 \quad (4)$$

$$C_{1gap} = \text{Lokalni maksimum} - \text{Lokalni minimum} = 247 \quad (5)$$

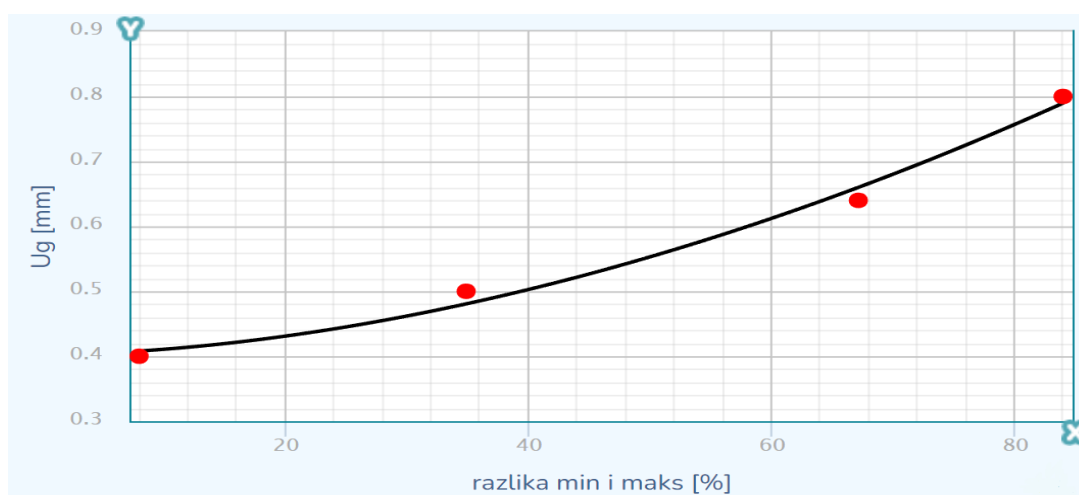
$$\frac{C_{1gap}}{C_{1max}} = 0,0805 \quad (6)$$

Iz vrijednosti za ostale parove dobivaju se idući postotci te geometrijska neoštrina:

**Tablica 4. Vrijednosti omjera  $\frac{C_{gap}}{C_{max}}$  i geometrijske neoštrine, postav 150-1000**

Par	Omjer $\frac{C_{gap}}{C_{max}}$	Geometrijska neoštrina, mm
7D	8,0 %	0,4
6D	35 %	0,5
5D	67,2 %	0,64
4D	84 %	0,8

Prvi par s omjerom većim od 20 % je 6D, odnosno drugi par. Dobivenim postotcima i vrijednostima geometrijske neoštrine prilagođena je (*curve fit*) eksponencijalna funkcija kako je prikazano na slici 30.



**Slika 30. Funkcija odziva neoštrine, postav 150-1000**

Izraz za dobivenu funkciju glasi:

$$y = 0,3683 \times e^{0,0088x} \quad (7)$$

Za omjer  $\frac{C_{gap}}{C_{max}}$  od točno 20 % dobiva se vrijednost geometrijske neoštrine  $U_g = 0,44$  mm.

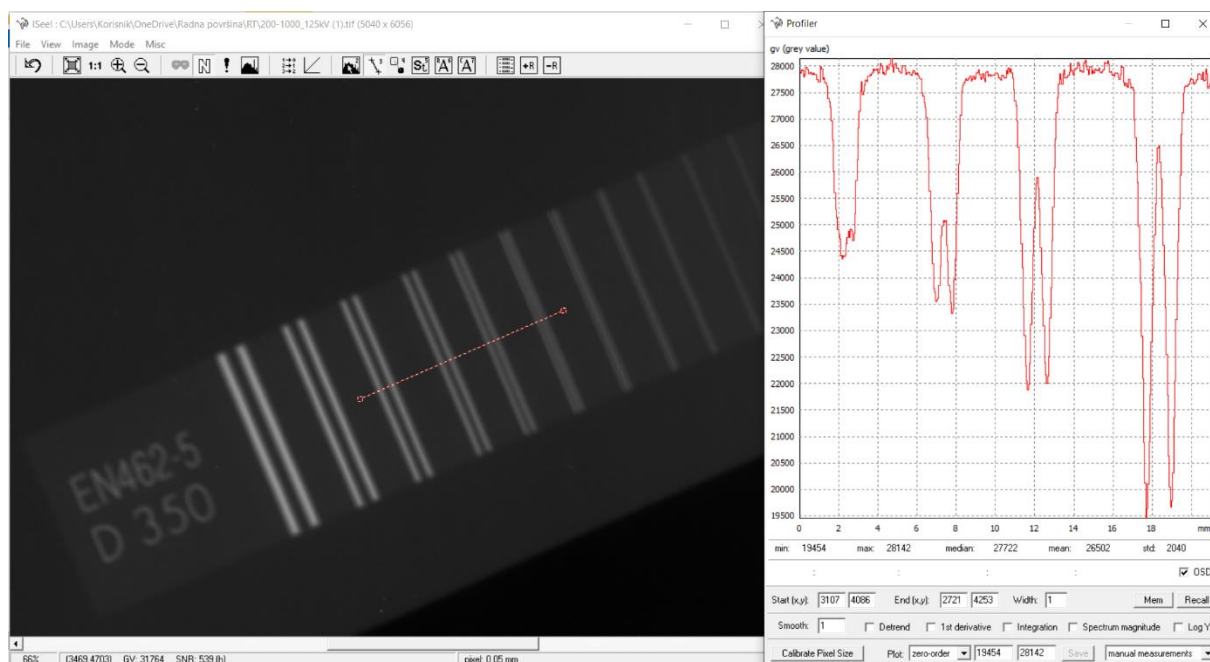
Ako vrijednost 150 mm koja označava udaljenost od objekta do filma označimo sa  $t$ , a udaljenost 1000 mm koja predstavlja udaljenost od izvora do objekta sa  $D_o$ , uvrštavanjem tih dviju vrijednosti zajedno sa vrijednošću geometrijske neoštrine u jednadžbu

$$F = \frac{U_g \times D_o}{t} \quad (8)$$

dobiva se veličina fokusne točke, koja bi u ovom slučaju iznosila:  $F = 2,5$  mm.

Za sve ostale izračune primjenjivao se isti postupak.

4.4.2. Rezultati za postav 200-1000

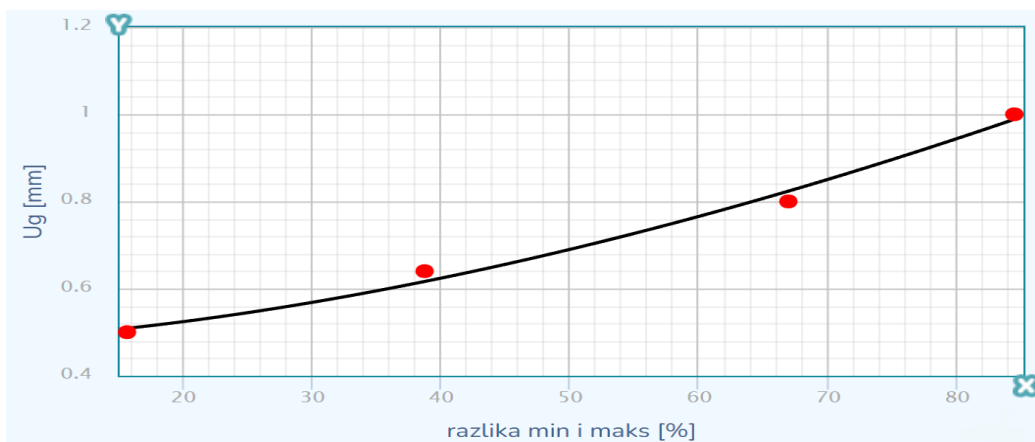


Slika 31. Sva 4 para žičica, postav 200-1000

Tablica 5. Vrijednosti omjera  $\frac{C_{gap}}{C_{max}}$  i geometrijske neoštine, postav 200-1000

Par	Omjer $\frac{C_{gap}}{C_{max}}$	Geometrijska neoština, mm
6D	15,8 %	0,5
5D	38,9 %	0,64
4D	67 %	0,8
3D	84,5 %	1

Prvi par s razlikom većom od 20 % je 5D.



Slika 32. Funkcija odziva neoštine, postav 200-1000



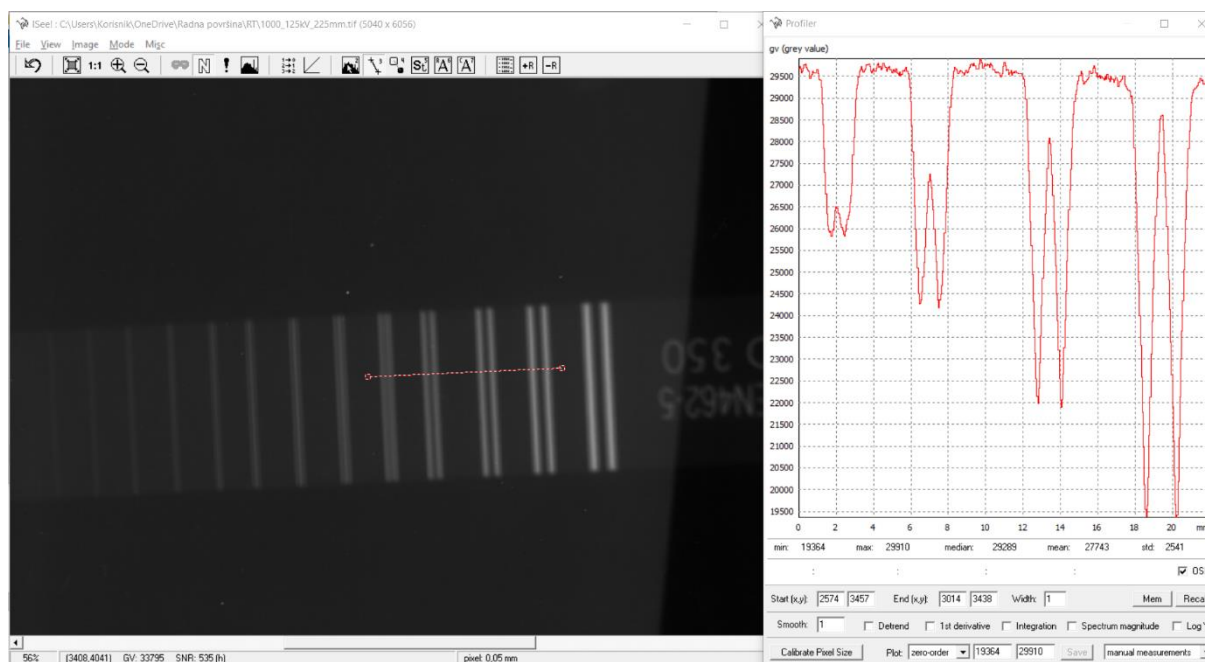
Izraz za dobivenu funkciju glasi:

$$y = 0,4303 \times e^{0,0098x} \quad (9)$$

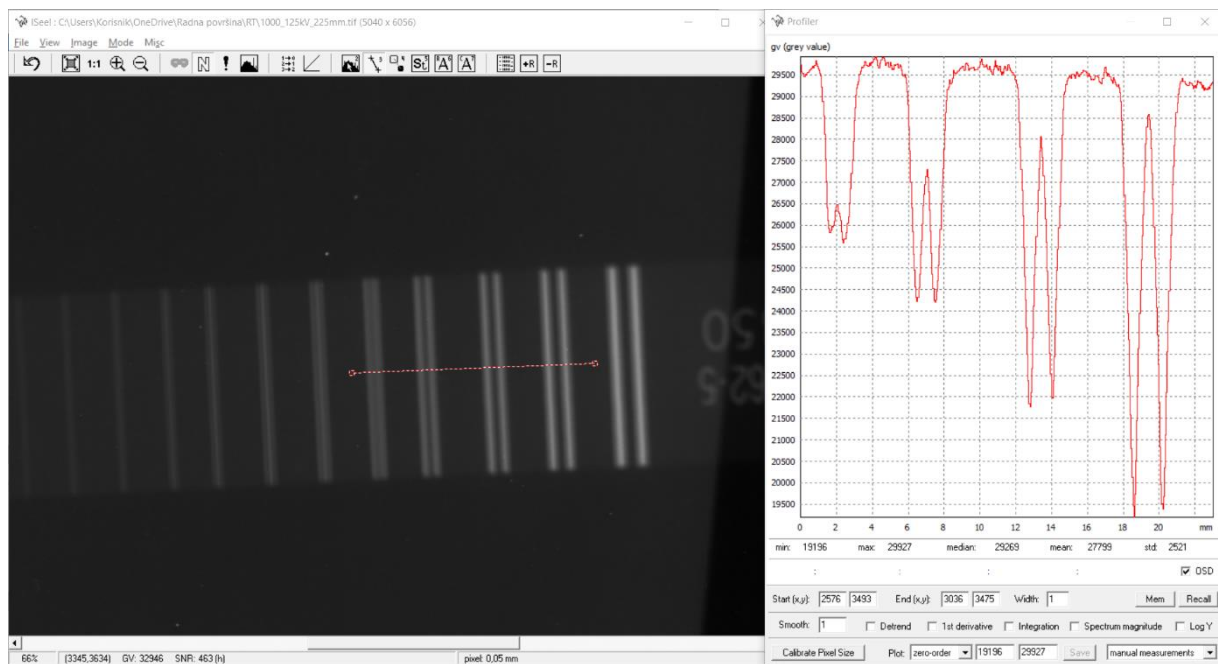
U drugom izračunu vrijednost geometrijske neoštine iznosi  $U_g = 0,52$  mm. Pomoću te vrijednosti kao i novih vrijednosti  $t$  i  $D_o$ , iznos veličine fokusne točke za ovaj postav je  $F = 2,1$  mm.

#### 4.4.3. Rezultati za postav 225-1000

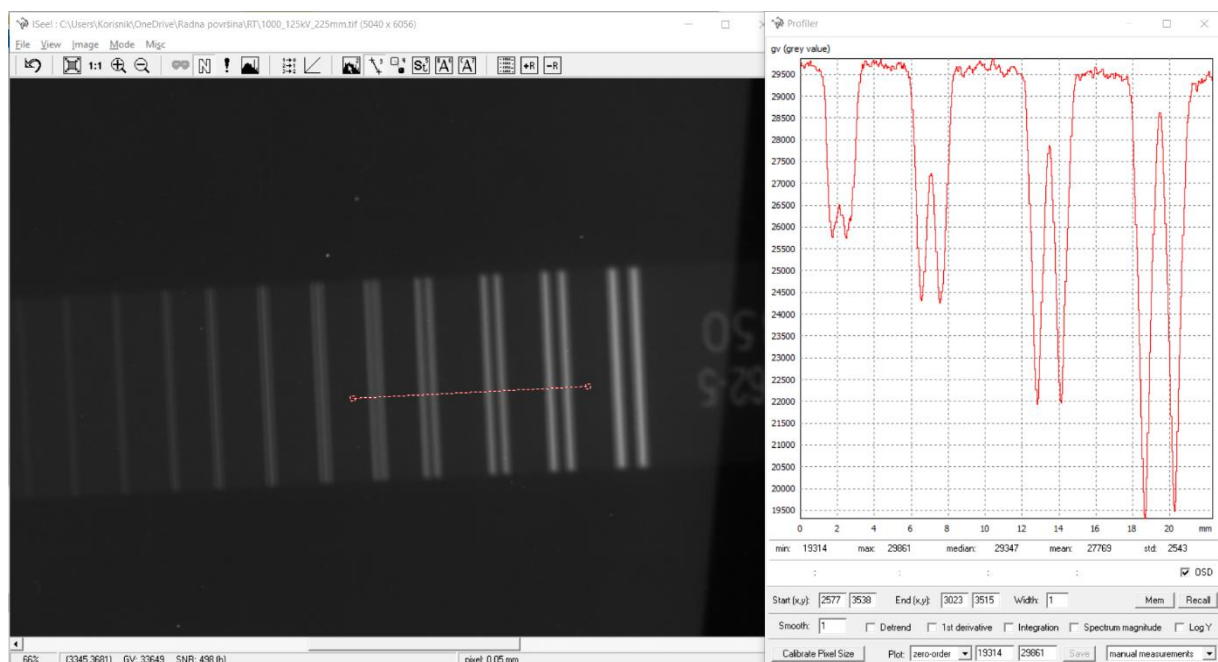
Za ovaj postav napravljene su tri procjene na prvom odabranom paru žičica koji je bio 5D. Procjene su napravljene na gornjem, središnjem te donjem dijelu indikatora kako bi se vidjela varijacija dobivenih vrijednosti neoština za kriterij 20 % s obzirom na odabranu poziciju postavljanja alata *profiler*.



Slika 33. Sva 4 para žičica na prvoj poziciji, postav 225-1000



Slika 34. Sva 4 para žičica na drugoj poziciji, postav 225-1000

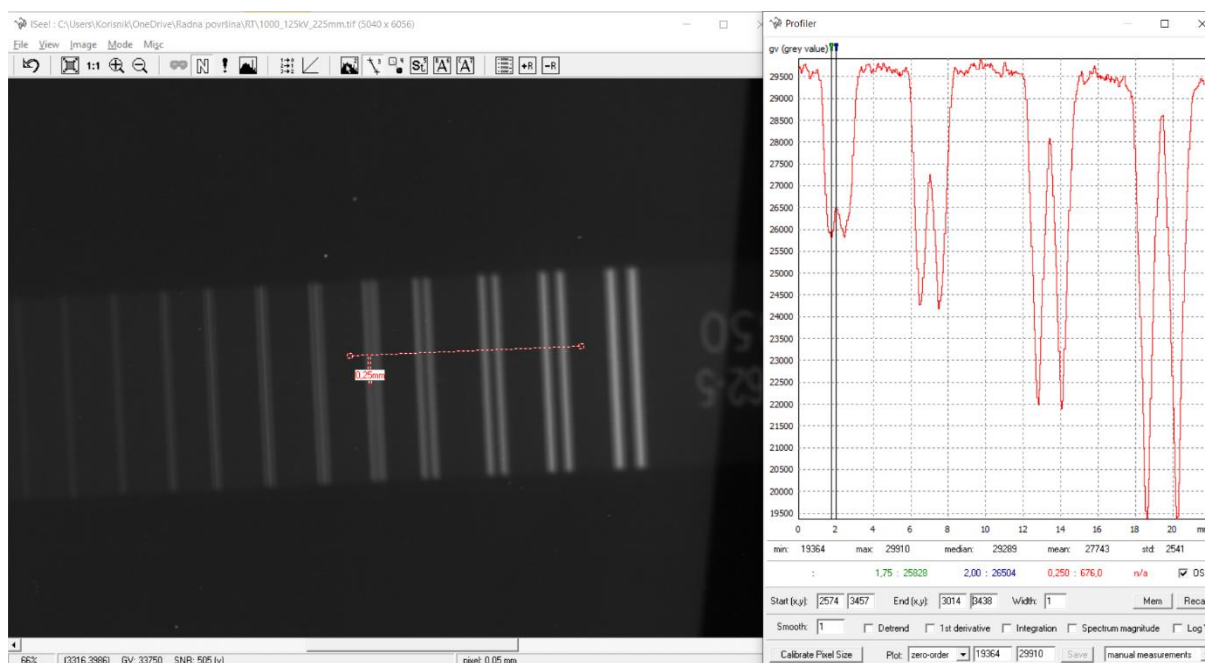


Slika 35. Sva 4 para žičica na trećoj poziciji, postav 225-1000

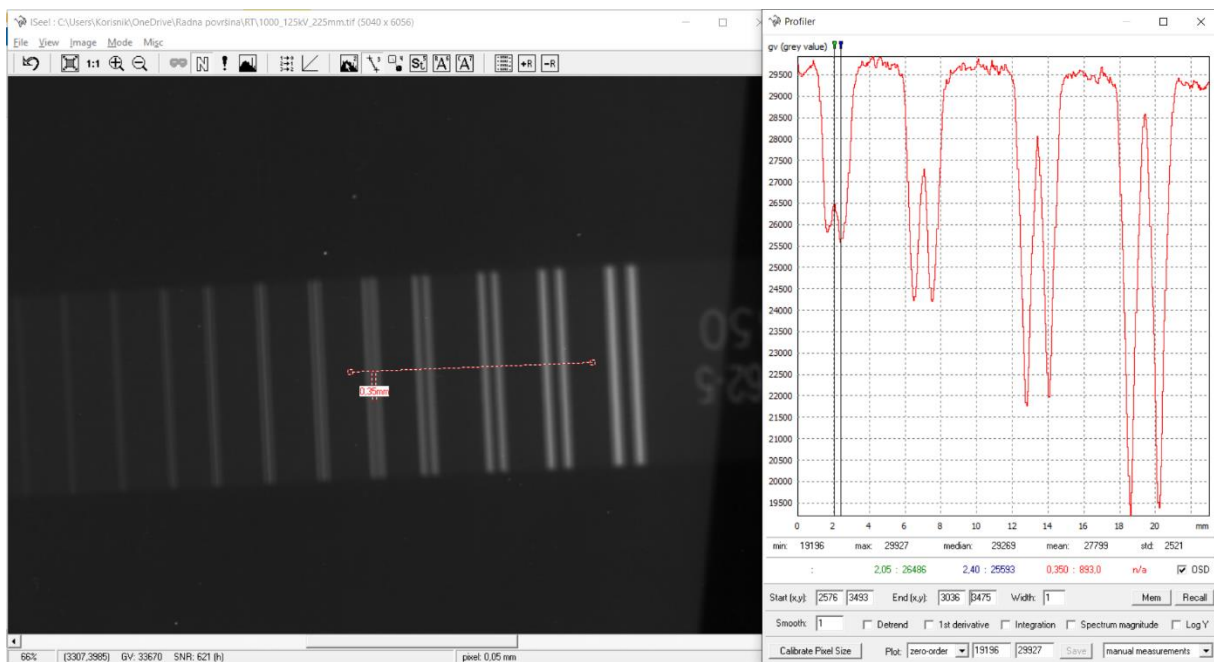
**Tablica 6. Vrijednosti omjera  $\frac{C_{gap}}{C_{max}}$  i geometrijske neoštrine za par 5D, postav 225-1000**

Pozicija postavljanja alata profiler	Omjer $\frac{C_{gap}}{C_{max}}$	Geometrijska neoštrina, mm
Prva pozicija	17,7 %	0,61
Središnji dio	20,1 %	0,64
Donji dio	19,6 %	0,64

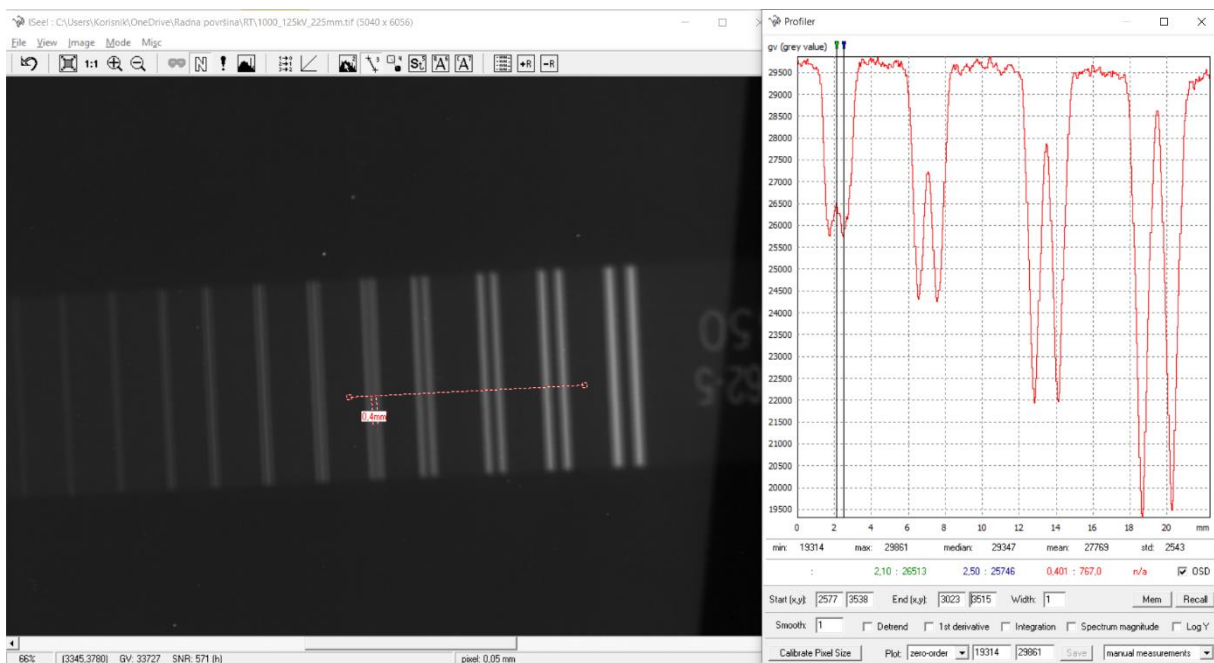
Prema dobivenim podacima u tablici 6 vidljiva je varijacija vrijednosti postotka omjera 2,4 % (od 17,7 % do 20,1 %). Tu varijaciju moguće je zanemariti s obzirom da bi razlika vrijednosti geometrijske neoštrine izračunate iz pojedinih postotaka bila manja od 0,03 mm, dok bi se procjena veličina fokusne točke razlikovala za red veličine 0,1 mm.



**Slika 36. Sredina i vrh prvog para žičica na gornjem dijelu, postav 225-1000**



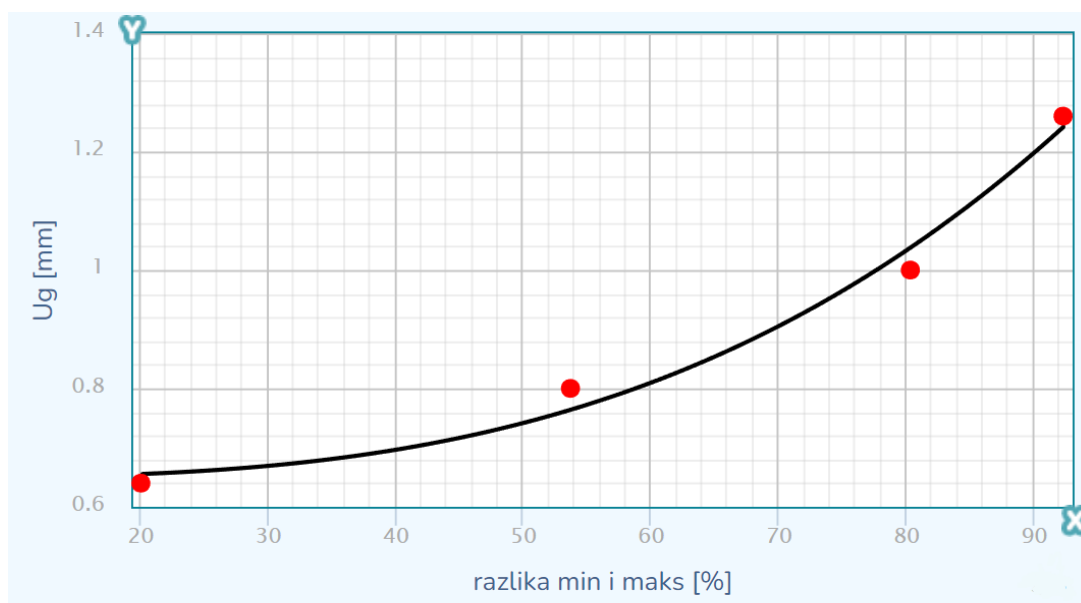
Slika 37. Sredina i vrh prvog para žičica na središnjem dijelu, postav 225-1000



Slika 38. Sredina i vrh prvog para žičica na donjem dijelu, postav 225-1000

Tablica 7. Vrijednosti omjera  $\frac{c_{gap}}{c_{max}}$  i geometrijske neoštrine, postav 225-1000

Par	Omjer $\frac{c_{gap}}{c_{max}}$	Geometrijska neoštrina, mm
5D	20,1 %	0,64
4D	53,8 %	0,8
3D	80,3 %	1
2D	92,3 %	1,26



Slika 39. Funkcija odziva neoštrine, postav 225-1000

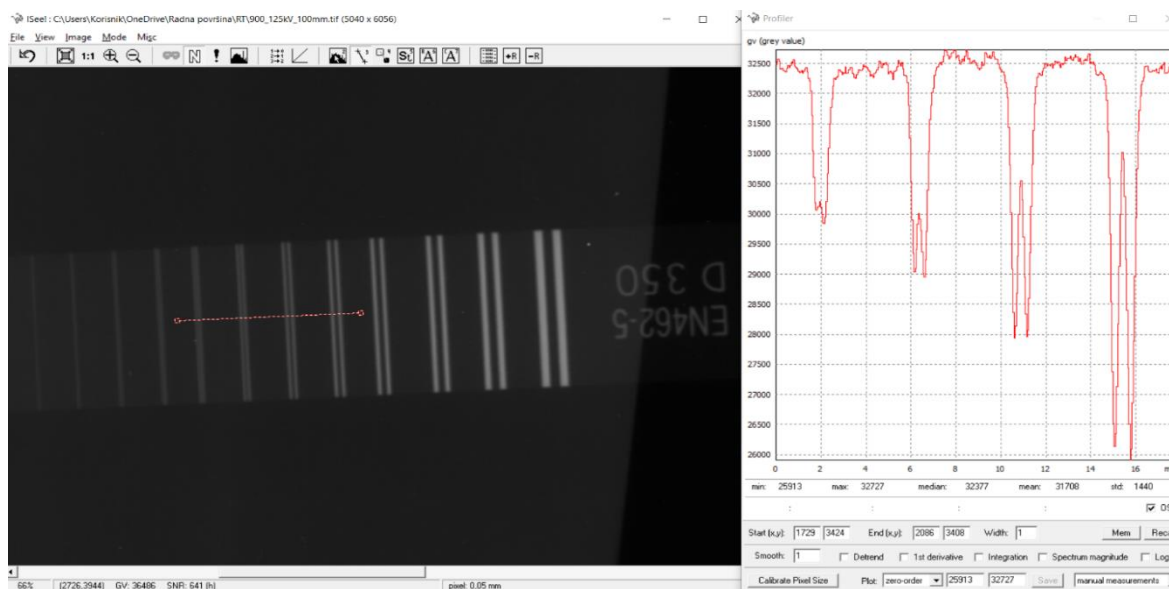
Izraz za dobivenu funkciju glasi:

$$y = 0,517667 \times e^{0,008904x} \quad (10)$$

Ukoliko se uzme postotak omjera za drugu poziciju (središnji dio indikatora) kao i u prijašnjim izračunima, iznos geometrijske neoštrine je  $U_g = 0,64$  mm, a veličina fokusne točke  $F = 2,2$  mm.

#### 4.4.4. Rezultati za postav 100-900

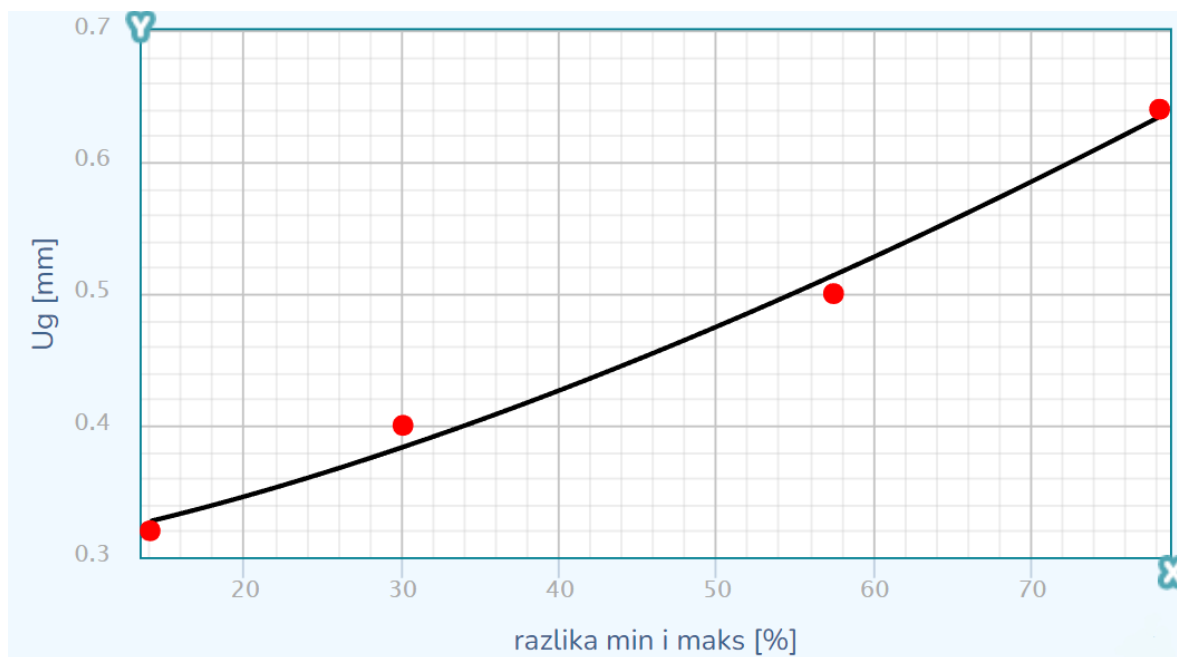
U posljednjem izračunu dobila se vrijednost geometrijske neoštrine u iznosu  $U_g = 0,35$  mm, a procjena veličina fokusne točke za ovoj postav iznosi  $F = 2,8$  mm.



Slika 40. Sva 4 para žičica, postav 100-900

Tablica 8. Vrijednosti omjera  $\frac{c_{gap}}{c_{max}}$  i geometrijske neoštrine, postav 100-900

Par	Omjer $\frac{c_{gap}}{c_{max}}$	Geometrijska neoštrina, mm
8D	14,1 %	0,32
7D	30,2 %	0,4
6D	57,4 %	0,5
5D	78,1 %	0,64



**Slika 41. Funkcija odziva neoštine, postav 100-900**

Izraz za dobivenu funkciju glasi:

$$y = 0,281829 \times e^{0,010407x} \quad (11)$$



#### 4.5. Metoda *pinhole* kamere

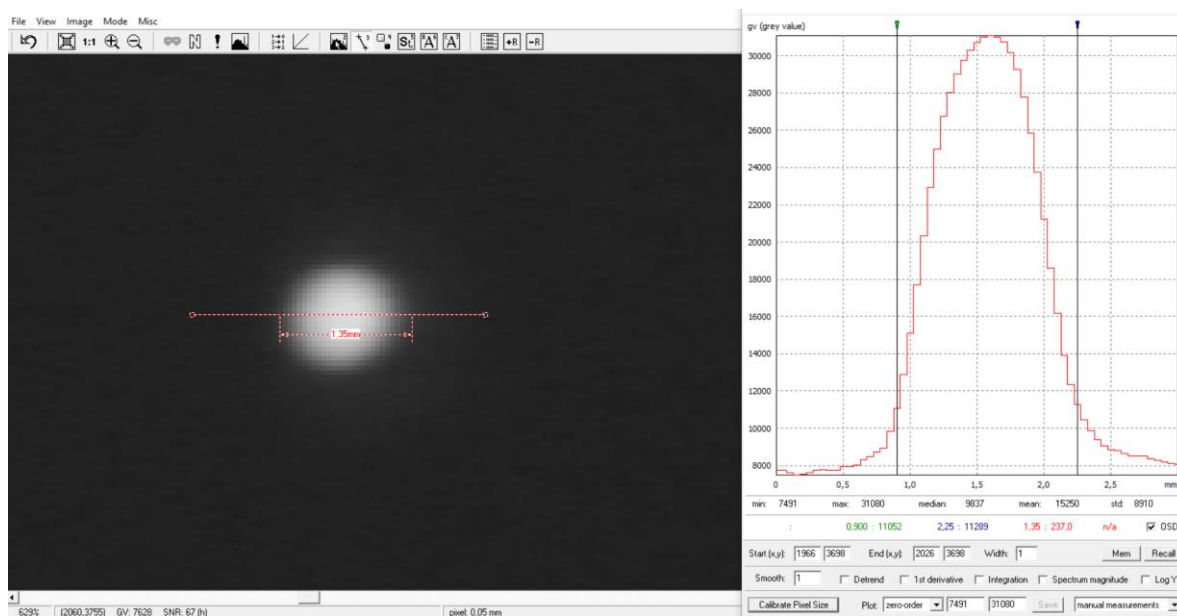
Za usporedbu rezultata karakterizacije fokusne točke korištenjem metode s dvostrukim žičanim indikatorom, provedena je karakterizacija fokusne točke korištenjem metode *pinhole* kamere. Snimanja su također vršena u Laboratoriju za nerazorna ispitivanja korištenjem Balteau rendgenskog uređaja, no u ovom slučaju se umjesto indikatora na staklu na određene udaljenosti postavljao olovni lim debljine 1,3 mm sa provrtom promjera 0,8 mm. Nakon snimanja dobiveni radiogrami ponovno su obrađivani u programu *ISee!*. Ovaj dio eksperimenta sastojao se od sljedećih postavki:

**Tablica 9. Geometrijske postavke snimanja provrta (*pinhole*)**

Broj postavke	Udaljenost provrta do slikovne ploče, mm	Udaljenost od izvora zračenja do slikovne ploče, mm
1	100	900
2	200	800
3	100	500
4	100	700

##### 4.5.1. Rezultati za postav 100-900 (*pinhole*)

Osim vrijednosti  $n$  i  $m$  prikazanih na slici 5, za izračun veličine fokusne točke metodom *pinhole* kamere potrebno je bilo i odrediti promjer provrta na dobivenom radiogramu.



**Slika 42. Promjer provrta, postav 100-900**



Za ovaj postav promjer je iznosio  $P = 1,35$  mm.

Uvrštavanjem te vrijednosti u formulu:

$$F = P \times \left(1 + \frac{n}{m}\right) \quad (12)$$

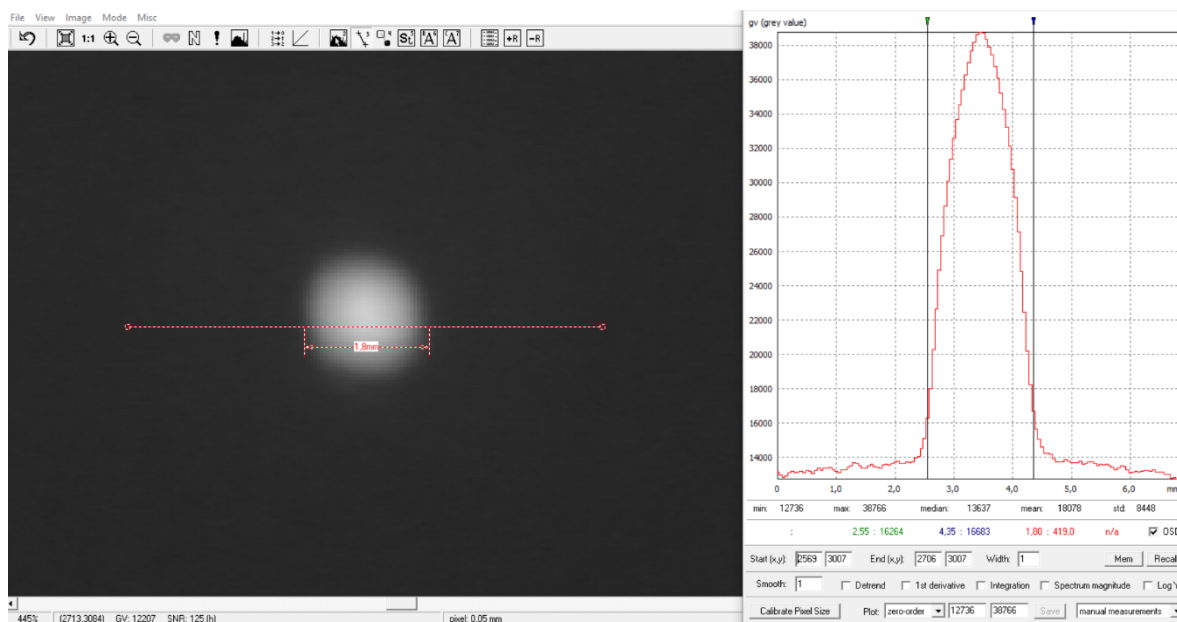
dobiva se veličina fokusne točke  $F = 1,5$  mm

Za sve ostale postavke koristio se isti postupak.

#### 4.5.2. Rezultati za postav 200-800 (pinhole)

Iznos promjera:  $P = 1,8$  mm

Veličina fokusne točke:  $F = 2,4$  mm

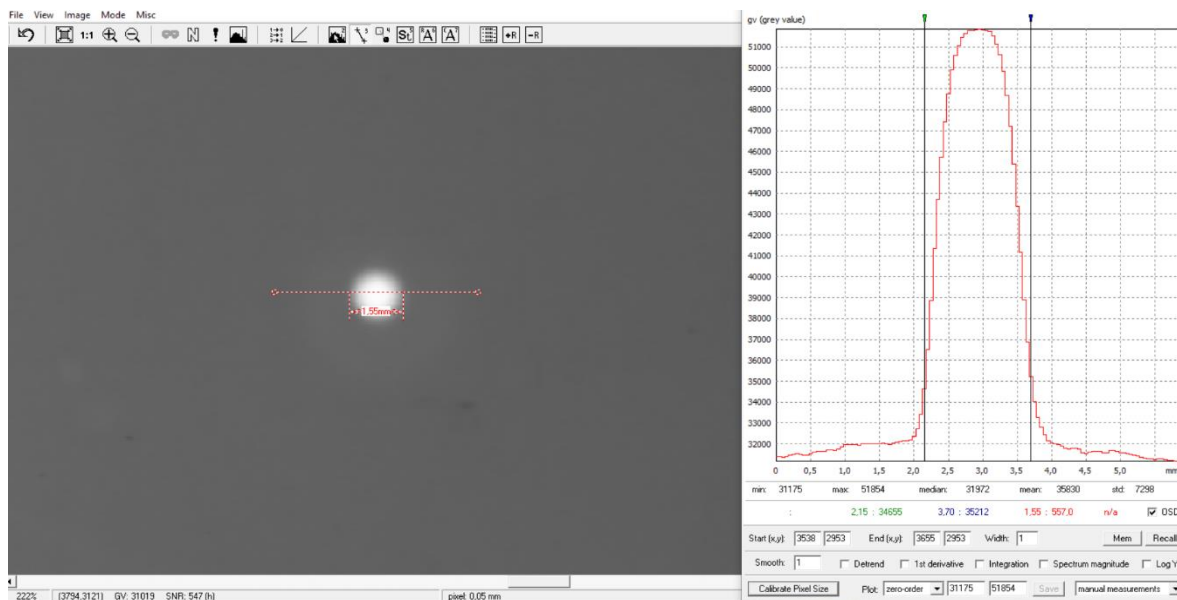


Slika 43. Promjer provrta, postav 200-800

### 4.5.3. Rezultati za postav 100-500 (pinhole)

Iznos promjera:  $P = 1,55 \text{ mm}$

Veličina fokusne točke:  $F = 1,9 \text{ mm}$

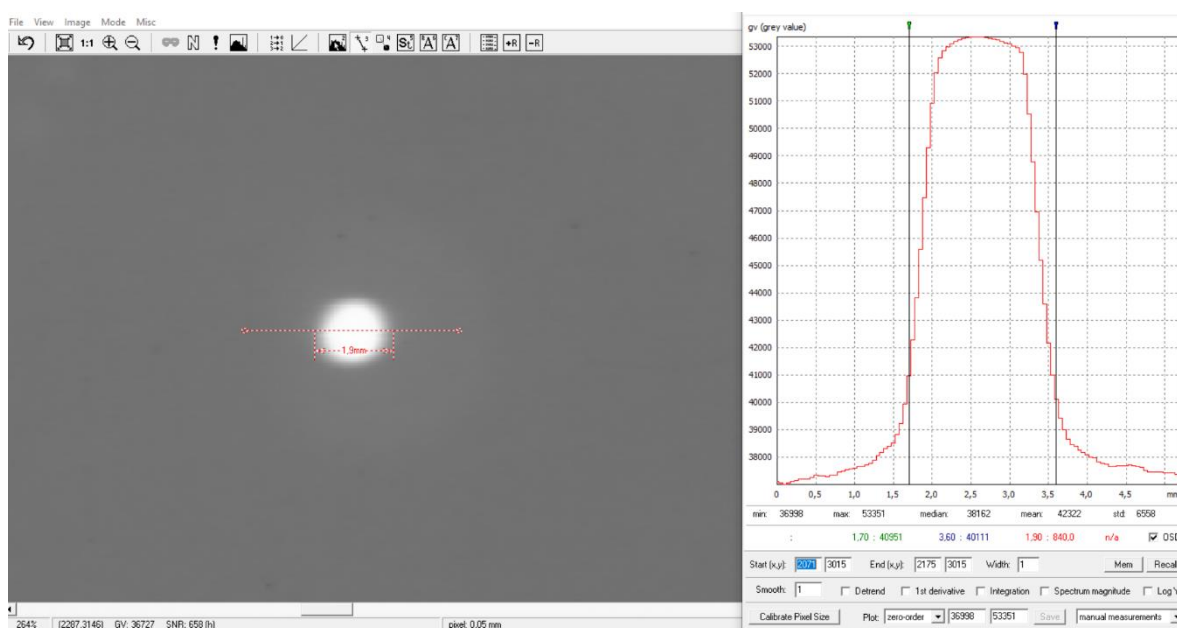


Slika 44. Promjer provrta, postav 100-500

### 4.5.4. Rezultati za postav 100-700 (pinhole)

Iznos promjera:  $P = 1,9 \text{ mm}$

Veličina fokusne točke:  $F = 2,2 \text{ mm}$



Slika 45. Promjer provrta, postav 100-700

## 4.6. ERESKO

Osim *pinhole* metode gdje se koristio Balteau rendgenski uređaj kao izvor zračenja, za usporednu provjeru izračunatih vrijednosti veličine fokusne točke provedeno je određivanje veličine fokusne točke *pinhole* metodom i sa uređajem ERESKO za koji postoji potvrda o veličini fokusne točke. ERESKO je prijenosi industrijski generator X-zraka koji je u ovom slučaju zamijenio prethodno korišten Balteau rendgenski uređaj za određivanje veličine fokusne točke. U sklopu ovog dijela eksperiment korišteni su sljedeći postavi:

**Tablica 10. Geometrijske postavke snimanja provrta korištenjem ERESKO kao izvor zračenja**

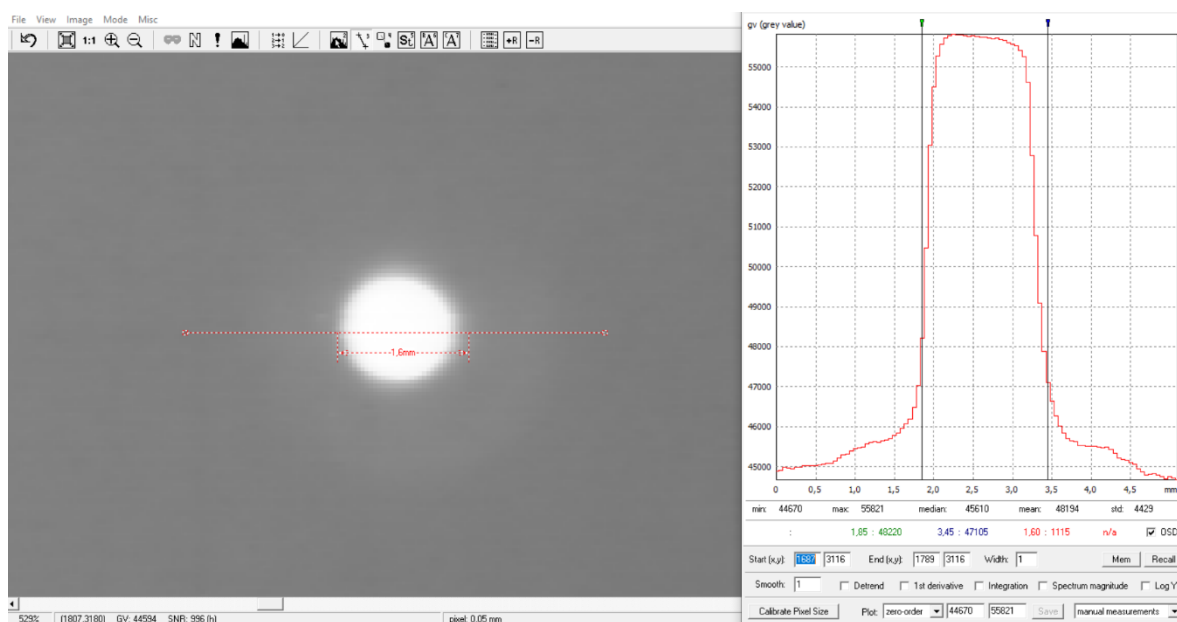
Broj postavke	Udaljenost provrta do slikovne ploče, mm	Udaljenost od izvora zračenja do slikovne ploče, mm
1	100	500
2	100	700

Izračun veličine fokusne točke u ovom slučaju ostaje isti kao i u poglavlju 4.5.

### 4.6.1. Rezultati za postav 100-500 (ERESKO)

Iznos promjera:  $P = 1,6$  mm

Veličina fokusne točke:  $F = 2$  mm

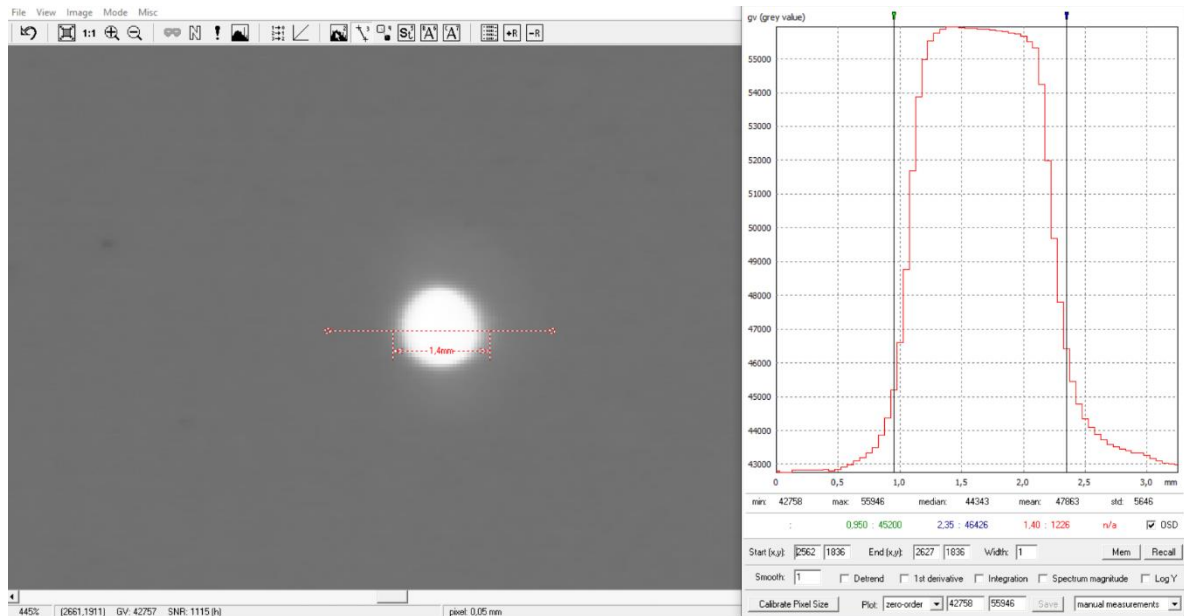


**Slika 46. Promjer provrta, postav 100-500 (ERESKO)**

#### 4.6.2. Rezultati za postav 100-700 (ERESCO)

Iznos promjer:  $P = 1,4 \text{ mm}$

Veličina fokusne točke:  $F = 1,6 \text{ mm}$



Slika 47. Promjer provrta, postav 100-700 (ERESCO)

#### 4.7. Usporedba dobivenih rezultata

Rezultati svih triju metoda zajedno sa geometrijskim postavkama snimanja nalaze se u tablici 11. Osim toga prikazano je i uvećanje koje se računa prema izrazu prikazanom na slici 13. Raspon rezultata dobiven metodama dupleks i *pinhole* pri istim geometrijskim postavima za mala uvećanja velik je u usporedbi s rasponom rezultata za slučaj većeg uvećanja ali različit geometrijski postav, iz čega se da zaključiti da nije nužno imati isti geometrijski postav koliko je bitno imati dovoljno veliko uvećanje ako nam je cilj smanjiti razliku u rezultatima. Metoda koja koristi ERESKO uređaj također pokazuje sličnije rezultate pri većim uvećanjima, a ako bi ju usporedili s metodom *pinhole* za isti geometrijski postav i malo uvećanje, ponovo bi došlo do većeg rasipanja rezultata, stoga je zaključak isti kao i u prvoj usporedbi. Ukoliko bi uspoređivali rezultate unutar iste metode a različite geometrijske postavke, ponovo se primjećuje sličan uzorak ponašanja rezultata. Tako se primjerice kod *pinhole* metode za razliku uvećanja od 4,2 % (16,7 – 12,5 %) veličina fokusne točke mijenja za 0,7 mm što je izuzetno puno za taku malu razliku uvećanja. S druge strane, ako su uvećanja veća, kod metode dupleks se za razliku uvećanja od 4% (29,5 – 25 %) veličina fokusne točke mijenja za samo 0,1 mm, što ponovo dokazuje da su rezultati kod većih uvećanja konzistentniji.

**Tablica 11. Rezultati pojedine metode**

METODA	Udaljenost objekta do slikovne ploče $q$ , mm	Udaljenost izvora do slikovne ploče $p+q$ , mm	Veličina fokusne točke, mm	Uvećanje, $\frac{p+q}{p}$
Dupleks	150	1000	2,5	17,6 %
Dupleks	200	1000	2,1	25 %
Dupleks	225	1000	2,2	29 %
Dupleks	100	900	2,8	12,5 %
Pinhole	100	900	1,5	12,5 %
Pinhole	200	800	2,4	33,3 %
Pinhole	100	500	1,9	25 %
Pinhole	100	700	2,2	16,7 %
ERESCO	100	500	2	25 %
ERESCO	100	700	1,6	16,7 %

## 5. ZAKLJUČAK

Cilj ovog rada bio je provjeriti mogućnost karakterizacije veličine fokusne točke pomoću dupleks indikatora za različite geometrijske postavbe. Dupleks indikator, koji je u ovom slučaju bio objekt, postavljao se na staklo na određene udaljenosti od izvora zračenja i slikovne ploče. Nakon eksponiranja, slikovna ploča je očitavana u skeneru za računalnu radiografiju te su tako dobivani digitalni radiogrami. Dobiveni radiogrami analizirani su pomoću programa *ISee!* u kojem je bilo moguće odrediti vrijednost lokalnog maksimuma, lokalnog minimuma te baze u *gv*. Iako bi prema normi [13] postupak bio gotov određivanjem prvog para žičica koji zadovoljava kriterij 20% te očitavanjem njegove pripadajuće geometrijske neoštrine, ovdje to nije bio slučaj. Kako su se uzimale vrijednosti za 4 para žičica, moguće je bilo dobiti matematički izraz i grafički prikaz prilagođene eksponencijalne funkcije. Na taj način dobili smo mogućnost izračuna vrijednosti geometrijske neoštrine za točno 20 % koliko iznosi uvjet, a samim time i precizniju procjenu veličine fokusne točke. Za usporedbu i provjeru rezultata provedene su još dvije metode karakterizacije fokusne točke. Obje metode koristile su *pinhole* metodu, no u jednom slučaju izvor zračenja bio je Balteau rendgenski uređaj dok je u drugom korišten generator zračenja ERESKO. Iz dobivenih rezultata očito je da geometrijski postavi s manjim uvećanjima, do reda veličine 25 %, rezultiraju s većim rasipanjima, odnosno nije moguće govoriti o koliko tolikoj konzistentnosti dobivenih procjena. Raspon rezultata dobivenih različitim metodama pri geometrijskim postavima s uvećanjem od 25 % je svega 0,1 mm (od 1,9 do 2,1 mm). Pored provedene usporedne analize rezultata, buduća analiza trebala bi provjeriti ovako dobivene rezultate procjene veličine fokusne točke u usporedbi s veličinom fokusne točke rendgenskog uređaja za koji postoji odgovarajuća sljedivost mjerenja fokusne točke u skladu s odgovarajućom normom [1, 2, 3, 4 ili 5].

## 6. LITERATURA

- [1] EN 12543-1, Non-destructive testing - Characteristics of focal spots in industrial X-ray systems for use in non-destructive testing - Part 1: Scanning method: 1999.
- [2] EN 12543-2, Non-destructive testing - Characteristics of focal spots in industrial X-ray systems for use in non-destructive testing - Part 2: Pinhole camera radiographic method: 2008.
- [3] EN 12543-3, Non-destructive testing - Characteristics of focal spots in industrial X-ray systems for use in non-destructive testing - Part 3: Slit camera radiographic method: 1999.
- [4] EN 12543-4, Non-destructive testing - Characteristics of focal spots in industrial X-ray systems for use in non-destructive testing - Part 4: Edge method: 1999.
- [5] EN 12543-5, Non-destructive testing - Characteristics of focal spots in industrial X-ray systems for use in non-destructive testing - Part 5: Measurement of the effective focal spot size of mini and micro -focus X-ray tubes: 1999.
- [6] Shi L, Bennett NR, Wang AS. Characterization of x-ray focal spots using a rotating edge. *J Med Imaging (Bellingham)*. 2021 Mar;8(2):023502. doi: 10.1117/1.JMI.8.2.023502. Epub 2021 Mar 25. PMID: 34368391; PMCID: PMC8330836.
- [7] Jain A, Panse A, Bednarek DR, Rudin S. Focal spot measurements using a digital flat panel detector. *Proc SPIE Int Soc Opt Eng*. 2014 Mar 19;9033(90335F):10.1117/12.2043057. doi: 10.1117/12.2043057. PMID: 25302004; PMCID: PMC4188439.
- [8] Nishiki M, Yanagita S, Nishikawa N, Sugimura H. Measurement of the x-ray effective focal spot size with edge response analysis using digital detectors. *J Med Imaging (Bellingham)*. 2020 Mar;7(2):023502. doi: 10.1117/1.JMI.7.2.023502. Epub 2020 Mar 23. PMID: 32219150; PMCID: PMC7086143.
- [9] Russo P, Mettievier G. Method for measuring the focal spot size of an x-ray tube using a coded aperture mask and a digital detector. *Med Phys*. 2011 Apr;38(4):2099-115. doi: 10.1118/1.3567503. PMID: 21626943.
- [10] Radiography in modern industry (fourth edition), EASTMAN KODAK COMPANY, Rochester, New York 14650
- [11] Class guideline — DNVGL-CG-0051. Edition December 2015, Non-destructive testing
- [12] Industrial Radiography: Image forming techniques, 2006 General Electric Company
- [13] HRN EN ISO 19232-5, Non-destructive testing - Image quality of radiographs - Part 5: Determination of the image unsharpness and basic spatial resolution value using duplex wire-type image quality indicators: 2018.