

# Stropni mosni granik

---

**Buj, Marko**

**Undergraduate thesis / Završni rad**

**2022**

*Degree Grantor / Ustanova koja je dodijelila akademski / stručni stupanj:* **University of Zagreb, Faculty of Mechanical Engineering and Naval Architecture / Sveučilište u Zagrebu, Fakultet strojarstva i brodogradnje**

*Permanent link / Trajna poveznica:* <https://um.nsk.hr/um:nbn:hr:235:899261>

*Rights / Prava:* [In copyright](#)/[Zaštićeno autorskim pravom.](#)

*Download date / Datum preuzimanja:* **2024-11-06**

*Repository / Repozitorij:*

[Repository of Faculty of Mechanical Engineering and Naval Architecture University of Zagreb](#)



SVEUČILIŠTE U ZAGREBU  
FAKULTET STROJARSTVA I BRODOGRADNJE

# ZAVRŠNI RAD

**Marko Buj**

Zagreb, 2022.

SVEUČILIŠTE U ZAGREBU  
FAKULTET STROJARSTVA I BRODOGRADNJE

# ZAVRŠNI RAD

Mentori:

Doc. dr. sc. Matija Hoić

Student:

Marko Buj

Zagreb, 2022.

Izjavljujem da sam ovaj rad izradio samostalno koristeći znanja stečena tijekom studija i navedenu literaturu.

Zahvaljujem svojem mentoru doc. dr. sc. Matiji Hoiću na pomoći i savjetima tijekom izrade završnog rada.

Također, zahvaljujem se svojoj obitelji i prijateljima na potpori tijekom cijelog školovanja.

Marko Buj



SVEUČILIŠTE U ZAGREBU  
FAKULTET STROJARSTVA I BRODOGRADNJE



Središnje povjerenstvo za završne i diplomske ispite  
Povjerenstvo za završne i diplomske ispite studija strojarstva za smjerove:  
Procesno-energetski, konstrukcijski, inženjersko modeliranje i računalne simulacije i brodstrojarski

Sveučilište u Zagrebu Fakultet strojarstva i brodogradnje	
Datum	Prilog
Klasa: 602 - 04 / 22 - 6 / 1	
Ur.broj: 15 - 1703 - 22 -	

## ZAVRŠNI ZADATAK

Student: **Marko Buj** JMBAG: **0035214317**

Naslov rada na hrvatskom jeziku: **Stropni mosni granik**

Naslov rada na engleskom jeziku: **Ceiling bridge crane**

Opis zadatka:

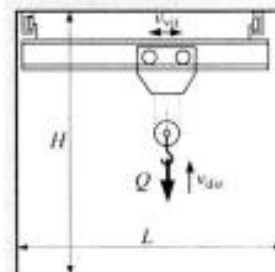
Potrebno je konstruirati mosni granik s prihvatom kranske staze na strop. Mehanizam za dizanje treba biti opremljen standardnom kukom. Nosivu konstrukciju granika potrebno je izvesti tako da se vozna staza granika ovjesi na strop s ciljem omogućavanja što veće visine dizanja unutar zadane visine prostorije. Pogoni svih mehanizama trebaju biti električni.

Granik treba zadovoljavati sljedeće parametre:

- 1) Nosivost:  $Q = 1,5 \text{ t}$ ;
- 2) Visina zida:  $H = 6 \text{ m}$ ;
- 3) Širina prostorije:  $L = 10 \text{ m}$ ;
- 4) Brzina dizanja:  $v_{dz} = 10 \text{ m/min}$ ;
- 5) Brzina vožnje viltla/mosta:  $v_{vm} = 15 \text{ m/min}$ .

Rad treba sadržavati:

- 1) Uvodno razmatranje o mosnim granicima;
- 2) Analizu radnih principa postojećih rješenja;
- 3) Nekoliko konceptijskih rješenja;
- 4) Izbor optimalne varijante za zadane projektne zahtjeve;
- 5) Proračun mehanizma za dizanje i vožnju;
- 6) Proračun nosive konstrukcije i izbor standardnih komponenti;
- 7) Sklopne crteže s potrebnim presjecima i detaljima.



U radu je potrebno navesti korištenu literaturu i eventualno dobivenu pomoć.

Zadatak zadan:

30. 11. 2021.

Zadatak zadan:

Doc. dr. sc. *Matija Hoić*

Datum predaje rada:

1. rok: 24. 2. 2022.
2. rok (izvanredni): 6. 7. 2022.
3. rok: 22. 9. 2022.

Predviđeni datumi obrane:

1. rok: 28. 2. - 4. 3. 2022.
2. rok (izvanredni): 8. 7. 2022.
3. rok: 26. 9. - 30. 9. 2022.

Predsjednik Povjerenstva:

Prof. dr. sc. *Vladimir Soldo*

## SADRŽAJ

SADRŽAJ .....	I
POPIS SLIKA .....	IV
POPIS TABLICA.....	VII
POPIS TEHNIČKE DOKUMENTACIJE .....	VIII
POPIS OZNAKA .....	IX
SAŽETAK.....	XIV
SUMMARY .....	XV
1. UVODNO RAZMATRANJE O MOSNIM GRANICIMA .....	1
1.1. Općenito o mosnim granicama .....	1
2. ANALIZA RADNIH PRINCIPA POSTOJEĆIH RJEŠENJA .....	5
2.1. Tvrtka Hooiser Crane.....	5
2.2. Tvrtka Gorbel.....	6
2.3. Tvrtka Nucleon .....	7
3. KONCEPCIJSKA RJEŠENJA .....	8
3.1. Koncept 1 .....	8
3.2. Koncept 2 .....	8
3.3. Koncept 3 .....	9
3.4. Koncept 4 .....	9
3.5. Koncept 5 .....	10
4. ORIJENTACIJSKI PRORAČUN .....	11
4.1. Orijentacijski proračun užeta, užnice, bubnja i najmanje vertikalne udaljenosti sklopa kuke i bubnja za prijenosni omjer $u = 2$ .....	11
4.2. Orijentacijski proračun glavnih nosača mosta .....	14
4.3. Odabir koncepta i zaključak.....	17
5. PRORAČUN MEHANIZMA ZA DIZANJE.....	18
5.1. Sila u užetu.....	18
5.2. Dimenzioniranje užeta .....	19
5.3. Sklop kuke.....	20
5.3.1. Izbor broja kuke .....	20
5.3.2. Provjera nosivosti aksijalnog ležaja kuke .....	23

5.3.3.	Dimenzioniranje užnice .....	24
5.3.4.	Dimenzioniranje osovine užnice .....	25
5.3.5.	Provjera površinskog pritiska između osovine užnice i nosivih limova.....	26
5.3.6.	Odabir i provjera nosivosti ležaja užnice .....	27
5.4.	Bubanj .....	28
5.4.1.	Promjer bubnja.....	28
5.4.2.	Osnovne mjere bubnja .....	28
5.4.3.	Proračun stijenke bubnja .....	30
5.4.4.	Proračun čelne ploče bubnja .....	31
5.4.5.	Proračun veze čelne ploče i bubnja.....	32
5.4.6.	Proračun veze užeta i bubnja .....	33
5.4.7.	Proračun osovine bubnja .....	34
5.4.8.	Odabir i provjera nosivosti ležaja osovine bubnja .....	35
5.5.	Odabir elektromotora za dizanje tereta .....	35
5.5.1.	Provjera kočnice odabranog sklopa elektromotora.....	37
6.	PRORAČUN OKVIRA VITLA .....	39
6.1.	Proračun krutosti grede MN.....	41
6.2.	Proračun čvrstoće grede MN.....	42
6.3.	Proračun krutosti grede BC.....	43
6.4.	Proračun čvrstoće grede BC.....	45
6.5.	Proračun spoja nosivog lima i nosivog profila.....	46
6.6.	Provjera nosivosti zavara ušice za prihvat užeta.....	47
6.7.	Odabir kotača i elektromotora za vožnju vitla .....	48
6.7.1.	Odabir kotača .....	48
6.7.2.	Odabir elektromotora za vožnju vitla.....	50
6.7.3.	Provjera elektromotora s obzirom na pokretanje .....	52
6.7.4.	Provjera elektromotora s obzirom na proklizavanje .....	54
6.7.5.	Provjera kočnice odabranog sklopa elektromotora.....	55
6.7.6.	Dimenzioniranje vratila pogonskih kotača .....	56
6.7.7.	Odabir i provjera nosivosti ležaja vratila kotača.....	58
6.7.8.	Proračun vijčane veze između momentne pločice i nosivog lima .....	59
6.7.9.	Proračun pera između pogonskog vratila i kotača .....	60
7.	PRORAČUN GLAVNE NOSIVE KONSTRUKCIJE.....	61

---

7.1. Proračun krutosti glavnog nosača .....	61
7.2. Proračun čvrstoće glavnog nosača .....	63
7.3. Proračun krutosti čeonog nosača.....	64
7.4. Proračun čvrstoće čeonog nosača .....	67
7.5. Odabir kotača i elektromotora za vožnju mosnog granika .....	67
7.5.1. Odabir kotača .....	67
7.5.2. Odabir elektromotora za vožnju mosnog granika .....	69
7.5.3. Provjera elektromotora s obzirom na pokretanje .....	70
7.5.4. Provjera elektromotora na proklizavanje .....	72
7.5.5. Provjera kočnice elektromotora .....	73
8. PRIHVAT GRANIK NA STROP .....	75
9. ZAKLJUČAK.....	79
LITERATURA.....	80
PRILOZI.....	81



## POPIS SLIKA

Slika 1. Mosni granik sa stazama postavljenim ispod stropa [1] .....	1
Slika 2. Stropni mosni granik.....	2
Slika 3. Mosni granik s jednim glavnim nosačem [1].....	3
Slika 4. Mosni granik s dva glavna nosača [2].....	3
Slika 5. Usporedba mosnih granika s dva i s jednim glavnim nosačem [2].....	4
Slika 6. Stropni mosni granik tvrtke Hooiser Crane [3].....	5
Slika 7. Stropni mosni granik tvrtke Gorbel [4].....	6
Slika 8. Granik smanjene visine konstrukcije tvrtke Nucleon [5].....	7
Slika 9. Koncept 1 .....	8
Slika 10. Koncept 2 .....	8
Slika 11. Koncept 3 .....	9
Slika 12. Koncept 4 .....	9
Slika 13. Koncept 5 .....	10
Slika 14. Progib usljed djelovanja sile (statički model) [6] .....	14
Slika 15. Progib usljed djelovanja vlastite težine nosača (statički model) [6].....	15
Slika 16. Odabrani koncepti .....	17
Slika 17. Shema faktorskog koloturnika s prijenosnim omjerom $i_k = 2$ .....	18
Slika 18. Minimalni faktor sigurnosti za pogonsku užad [6] .....	19
Slika 19. Normirani promjeri užadi [6].....	20
Slika 20. Oznake mjera jednokrake kuke kovane u kalupu [6].....	20
Slika 21. Mjere jednokrake kuke kovane u kalupu [6] .....	21
Slika 22. Obradeni vrat kuke [6] .....	21
Slika 23. Mjere obrađenog vrata kuke [6].....	22
Slika 24. Nosač kuke [6] .....	22
Slika 25. Mjere nosača kuke [6].....	22
Slika 26. Matica kuke [6] .....	23
Slika 27. Mjere matice kuke [6] .....	23
Slika 28. Minimalni odnosi ( $D/d$ ) za pogonsku užad [6] .....	24
Slika 29. Ovisnost faktora broja pregiba o broju pregiba [6].....	24
Slika 30. Povezanost osnovnih mjera užnice sa promjerom užeta [6].....	25

Slika 31. Oblik i mjerne skice užnice oblika C [6] .....	25
Slika 32. Profil užnice [6] .....	25
Slika 33. Maksimalni moment savijanja osovine užnice .....	26
Slika 34. Osnovne mjere profila žlijeba bubnja [6] .....	28
Slika 35. Osnovne mjere bubnja [6].....	29
Slika 36. Naprezanja uslijed namatanja užeta [6] .....	30
Slika 37. Čelna ploča bubnja [6] .....	32
Slika 38. Veza užeta s bubnjem [6].....	33
Slika 39. Primjer konstrukcijske izvedbe bubnja [6] .....	34
Slika 40. Okvir vitla .....	39
Slika 41. Geometrijske karakteristike profila UPN 260 [9] .....	39
Slika 42. Statički model okvira vitla .....	40
Slika 43. Greda MN .....	41
Slika 44. Greda BC.....	43
Slika 45. Progib uslijed djelovanja dvije jednake sile na jednakim udaljenostima od oslonaca [13] .....	45
Slika 46. Dijagrami sila i momenata grede BC.....	45
Slika 47. Smično opterećeni dio [14] .....	46
Slika 48. Zavar ušice .....	47
Slika 49. Dopuštena naprezanja zavara kranskih nosača [14] .....	48
Slika 50. Korekcijski faktor $c_1$ [6].....	49
Slika 51. Korekcijski faktor $c_2$ [6].....	49
Slika 52. Korekcijski faktor $c_3$ [6].....	49
Slika 53. Konusni kotač na zaobljenoj tračnici [6] .....	50
Slika 54. Statički model vratila kotača.....	56
Slika 55. Dijagrami sila i momenata vratila kotača .....	56
Slika 56. Momentna pločica.....	59
Slika 57. Glavna nosiva konstrukcija .....	61
Slika 58. Proračunska skica glavnog nosača [7] .....	61
Slika 59. Geometrijske karakteristike profila UPN 320 [9] .....	62
Slika 60. Opterećenje glavnog nosača.....	63
Slika 61. Dijagrami sila i momenata glavnog nosača .....	64
Slika 62. Opterećenje glavnog nosača 2.....	65

---

Slika 63. Opterećenje čeonog nosača .....	65
Slika 64. Dijagrami sila i momenata glavnog nosača .....	67
Slika 65. Odabrani kotač Demag.....	68
Slika 66. Prihvat granika na strop .....	75
Slika 67. Opterećenje prihvata granika na strop .....	76

## POPIS TABLICA

Tablica 1. Osnovne karakteristike odabranog sklopa elektromotra .....	36
Tablica 2. Osnovne karakteristike odabranog sklopa elektromotora za vožnju vitla.....	52
Tablica 3. Osnovne karakteristike sklopa elektromotora za vožnju granika.....	70

## **POPIS TEHNIČKE DOKUMENTACIJE**

MB-202122-00-00	Stropni mosni granik
MB-202122-02-00	Nosiva konstrukcija
MB-202122-04-00	Sklop kuke
MB-202122-05-00	Sklopljeno vitlo
MB-202122-05-08	Okvir vitla
MB-202122-05-16	Sklop bubnja

## POPIS OZNAKA

Oznaka	Jedinica	Opis
$A_j$	$\text{mm}^2$	Površina jezgre vijka
$a$	mm	Krak sile
$A_{zav}$	$\text{mm}^2$	Površina zavara
$a_p$	$\text{m/s}^2$	Ubrzanje pokretanja pod punim opterećenjem
$b_p$		Broj pregiba užeta
$c_p$		Faktor pregibanja užeta
$C_1$	N	Statička opteretivnost ležaja
$C_0$	N	Statička nosivost ležaja
$C$	N	Dinamička nosivost ležaja
$d_u$	mm	Promjer užeta
$d_2$	mm	Nazivni promjer užnice
$D_u$	mm	Proračunski promjer užnice
$D_b$	mm	Proračunski promjer bubnja
$d_5$	mm	Promjer osovine užnice
$\left(\frac{D}{d}\right)_{min}$		Minimalni dozvoljeni odnos D/d
$d_3$	mm	Promjer jezgre vijka
$d_k$	mm	Promjer kotača
$E$	$\text{N/mm}^2$	Modul elastičnosti
$F_u$	N	Sila u užetu
$f$		Faktor ispune užeta
$F_a$	N	Aksijalno opterećenje ležaja
$F_H$	N	Horizontalna sila
$F_N$	N	Normalna sila
$F_b$	N	Sila na obodu bubnja
$f_e$		Koeficijent otpora
$F_A$	N	Sila u osloncu A
$F_B$	N	Sila u osloncu B
$F_C$	N	Sila u osloncu C
$F_D$	N	Sila u osloncu D

---

$F_E$	N	Sila u osloncu E
$F_H$	N	Sila u osloncu H
$F_L$	N	Sila u osloncu L
$F_M$	N	Sila u osloncu M
$F_N$	N	Sila u osloncu N
$F_K$	N	Sila u osloncu K
$F_{uk}$	N	Ukupna sila
$F_{MAX}$	N	Opterećenje kotača s najvećim dozvoljenim teretom
$F_v$	N	Potrebna pogonska sila
$F_p$	N	Potrebna sila pokretanja
$F_{admin}$	N	Najmanja adhezijska sila
$F_{pmax}$	N	Najveća sila pokretanja
$F_{min}$	N	Opterećenje kotača s najvećim dozvoljenim teretom, u najpovoljnijem položaju
$F_{max}$	N	Opterećenje kotača s najvećim dozvoljenim teretom, u najnepovoljnijem položaju
$G$	N	Težina
$h_{min}$	mm	Najmanja vertikalna udaljenost sklopa kuke i bubnja
$H$	mm	Visina dizanja tereta
$HN_{pot}$		Potrebni broj kuke
$h$	mm	Visina žljeba bubnja
$I_y$	mm <sup>4</sup>	Moment tromosti oko osi y
$I_{ymin}$	mm <sup>4</sup>	Najmanji potrebni moment tromosti
$i_{red}$		Prijenosni omjer reduktora
$i_{fk}$		Prijenosni omjer faktorskog koloturnika
$i_{uk}$		Ukupni prijenosni omjer
$J_{EM}$	kgm <sup>2</sup>	Inercija sklopa elektromotora
$k_p$		Odnos momenta pokretanja i nominalnog momenta
$l_r$	mm	Radna duljina bubnja
$l_b$	mm	Ukupna duljina bubnja
$l$	mm	Duljina grede/nosača
$l_v$	mm	Razmak između vijaka na obodu bubnja
$l_B$	mm	Procijenjena udaljenost oslonca od kritičnog presjeka

---

---

$L_{10h\_min}$	h	Nazivni vijek trajanja ležaja
$M_{max}$	Nmm	Najveći moment savijanja
$m_t$	kg	Masa tereta
$m_{sk}$	kg	Masa sklopa kuke
$m_{sv}$	kg	Masa sklopljenog vitla
$m_{pv}$	kg	Masa praznog vitla
$m_l$	kg/m	Duljinska masa nosača
$M_k$	Nm	Najveći moment kočenja
$M_p$	Nm	Moment pokretanja
$M_{st}$	Nm	Statički moment
$M_{ub}$	Nm	Moment ubrzanja masa
$m_{tr}$	kg	Ukupna translacijska masa
$M_n$	Nm	Nazivni okretni moment elektomotora
$M_f$	Nmm	Moment savijanja
$n$	min <sup>-1</sup>	Učestalost vrtnje
$n$		Broj vijaka
$n_2$	min <sup>-1</sup>	Učestalost vrtnje na izlaznom vratilu reduktora
$N_{EM}$	min <sup>-1</sup>	Učestalost vrtnje elektromotra
$n_p$		Broj pogonskih kotača
$n_k$		Ukupan broj kotača
$p$	N/mm <sup>2</sup>	Površinski pritisak/bočni tlak
$p_{dop}$	N/mm <sup>2</sup>	Dopušteni površinski pritisak/bočni tlak
$P_r$	N	Ekvivalentno opterećenje ležaja
$P_{EM}$	W	Nazivna snaga elektromotora
$P_{nv}$	W	Snaga ustaljenog gibanja
$P_{np}$	W	Snaga potrebna za pokretanje
$Q_t$	N	Težina tereta
$Q_{uk}$	N	Ukupna težina
$Q$	N/mm	Kontinuirano opterećenje od vlastite težine
$R_m$	N/mm <sup>2</sup>	Lomna čvrstoća žica
$R_e$	N/mm <sup>2</sup>	Granica tečenja
$r_l$	mm	Radijus žlijeba na bubnju
$S$		Faktor sigurnosti

---



$s$	mm	Debljina stijenke bubnja
$t$	mm	Razmak između dva žlijeba bubnja
$t_p$	s	Vrijeme pokretanja mehanizma
$u$		Prijenosni omjer
$v_{diz}$	m/min	Brzina dizanja
$v_{dizs}$	m/min	Stvarna brzina dizanja
$v_{voz}$	m/min	Brzina vožnje
$v_{vozs}$	m/min	Stvarna brzina vožnje
$v_k$		Faktor povećanja statičkog momenta
$w_{dop}$	mm	Dopušteni progib
$w_{uk}$	mm	Ukupni progib
$w_1$	mm	Progib uslijed djelovanja sile
$w_2$	mm	Progib uslijed djelovanja vlastite težine nosača
$w_3$	mm	Progib uslijed djelovanja dvije sile
$w_y$	mm <sup>3</sup>	Moment otpora oko osi y
Grčke oznake		
$\beta_{rot}$		Faktor utjecaja rotacijskih masa
$\gamma$	°	Napadni kut užeta
$\eta_{uk}$		Ukupni stupanj djelovanja
$\eta_0$		Stupanj djelovanja užnice za valjne ležajeve
$\eta_{bub}$		Stupanj djelovanja bubnja
$\eta_{red}$		Stupanj djelovanja reduktora
$\eta_k$		Stupanj djelovanja mehanizma u kočnom stanju
$\mu$		Faktor trenja
$\sigma_{dop}$	N/mm <sup>2</sup>	Dopušteno naprezanje
$\sigma_\varphi$	N/mm <sup>2</sup>	Cirkularno naprezanje stijenke bubnja
$\sigma_x$	N/mm <sup>2</sup>	Normalno naprezanje stijenke bubnja
$\sigma_{red}$	N/mm <sup>2</sup>	Reducirano naprezanje
$\sigma_{zav}$	N/mm <sup>2</sup>	Naprezanje zavora
$\tau$	N/mm <sup>2</sup>	Smično naprezanje
$\tau_{dop}$	N/mm <sup>2</sup>	Dopušteno smično naprezanje
$\omega$	rad/s	Kutna brzina

---

$\omega_{EM}$       rad/s      Kutna brzina elektromotora

## SAŽETAK

U ovom završnom radu bilo je potrebno konstruirati stropni mosni granik. Cilj je bio nosivu konstrukciju granika izvesti tako da se vozna staza granika ovjesi na strop kako bi se omogućila što veća visina dizanja unutar zadane visine prostorije. Nakon uvodnog razmatranja o mosnim granicama, analizirano je nekoliko postojećih rješenja na temelju kojih se onda sastavilo nekoliko konceptijskih rješenja. Razmatranjem zadanih projektnih zahtjeva odabrano se optimalno rješenje, s kojim se išlo u daljnju razradu. Pošto prijenosni omjer nije zadan u zadatku, putem orijentacijskog proračuna došlo se do zaključka kako je za izradu ovakovog mosnog granika najbolje ići sa što manjim prijenosnim omjerom, a ključan podatak za donošenje takve odluke bila je spoznaja o minimalnoj dopuštenoj udaljenosti sklopa kuke od sklopa bubnja. Nadalje pristupilo se proračunu svih ključnih dijelova mosnog granika, odabiru odgovarajućih standardnih komponenti i pogonskih strojeva. Zaključno je izrađena potrebna tehnička dokumentacija u programskom paketu PTC Creo.

Ključne riječi: stropni mosni grani, visina dizanja

## SUMMARY

In this final thesis, it was needed to construct a ceiling bridge crane. The goal was to carry out the load-bearing structure of the bridge crane so that the track of the crane is suspended from the ceiling in order to enable the highest possible lifting height within the given height of the room. After the preliminary consideration of bridge cranes, several existing solutions were analyzed, on the basis of which several conceptual solutions were compiled. By considering the given project requirements, the optimal solution was chosen, which was used for further elaboration. Since the transmission ratio is not given in the task, through the orientational calculation, we came to the conclusion that it is best to go with the smallest possible transmission ratio for making this kind of bridge crane, and the key information for making such a decision was the knowledge of the minimum distance from the hook assembly to the drum assembly. Furthermore, the calculation of all key parts of the bridge crane was started, all of the standard components and prime movers were chosen. In conclusion, the necessary technical documentation was created in the PTC Creo software package.

Key words: ceiling bridge crane, lifting height

## 1. UVODNO RAZMATRANJE O MOSNIM GRANICIMA

Transportna tehnika podrazumjeva tehnička sredstva za transport ljudi i robe u unutarnjem i vanjskom transportu. Vanjski transport je transport ljudi i robe između organizacijskih jedinica, a vrši se cestovnim, željezničkim, pomorskim i zračnim prometnim sredstvima. Unutarnji transport je transport ljudi i robe unutar određene organizacijske jedinice, a vrši se transportnim uređajima. Uzimajući to u obzir transportne uređaje možemo definirati kao tehnička sredstva za transport ljudi i robe u unutarnjem transportu. Premještanje robe pomoću transportnih uređaja naziva se dobavni postupak. Svaki dobavni postupak sastoji se od zahvata, prijenosa i odlaganja robe ili materijala, te se mogu obavljati prekidno i neprekidno. Sukladno s tim, korištena tehnička sredstva nazivaju se: sredstvima prekidne dobave i sredstvima neprekidne dobave. U ovom radu obrađivani mosni granici svrstavaju se u sredstva prekidne dobave, odnosno kranove/granike.

### 1.1. Općenito o mosnim granicama

Opći granik, odnosno kran je sredstvo prekidne dobave za obavljanje dobavnih odnosno manipulacijskih postupaka unutar ograničenog radnog prostora. Granik ima tri ili više pogonskih mehanizama, kojima se teret zavješten na nosivom sredstvu ili zahvaćen zahvatnim sredstvom diže, horizontalno prenosi i spušta na određeno mjesto. Mosni granik je granik sa stazom na mosnoj konstrukciji koji se najčešće primjenjuje za transport komadnoga tereta u zatvorenim objektima. Sastoji se od mosta koji je ujedno i glavna nosiva konstrukcija, na kojoj se nalaze vitlo sa mehanizom za dizanje, ostali strojni sklopovi i električni uređaji.



Slika 1. Mosni granik sa stazama postavljenim ispod stropa [1]

Sama glavna nosiva konstrukcija, odnosno most se sastoji od glavnih i čeonih nosača. Čeonih nosača su kruto vezani za glavne i u njima su smješteni vojni kotači granika. Tračnice po kojima se kreće vitlo mogu biti smještene na vrhu glavnih nosača ili unutar iste, a tračnice po kojima se kreće cijela nosiva konstrukcija mogu biti ovještene sa stropa ili ugrađene u zidove radnog prostora. Obično je samo polovica kotača, kako vitla tako i cijelog granika, vezana na pogonske mehanizme za vožnju. To su pogonski kotači, a ostali su slobodni kotači dizalice.



**Slika 2. Stropni mosni granik**

Ovisno o nosivosti mosni granici mogu biti izvedeni s jednim ili dva glavna nosača. Mosni granik male nosivosti obično su konstruirani sa jednim glavnim nosačem izrađenim od standardnih čeličnih profila. Izrada nosača od standardnih profila je jednostavna i jeftina, pa se primjenjuje gdje god je moguće. Osnovne prednosti granika s jednim glavnim nosačem su, kao što je i spomenuto, jednostavnost i cijena. Jednostavna je izrada, ugradnja, i održavanje uz manje iskorištenog materijala za nosače i staze za kretanje granika. Manja su opterećenja na konstrukciji zgrade zbog smanjenje mrtve težine, što ujedno znači da se u najviše slučajeva može podržati postojećom krovnom konstrukcijom bez korištenja dodatnih potpornih stupova. Nedostatci ovakve konstrukcije su manja visina dizanja i manja nosivost. Osim toga teško je ugraditi posebne značajke kao što su staze za hodanje, svjetla te teške servisne komponente. Zaključno može se reći da su mosni granici s jednim glavnim nosačem najbolje i najekonomičnije rješenje za transport malih i srednjih tereta.



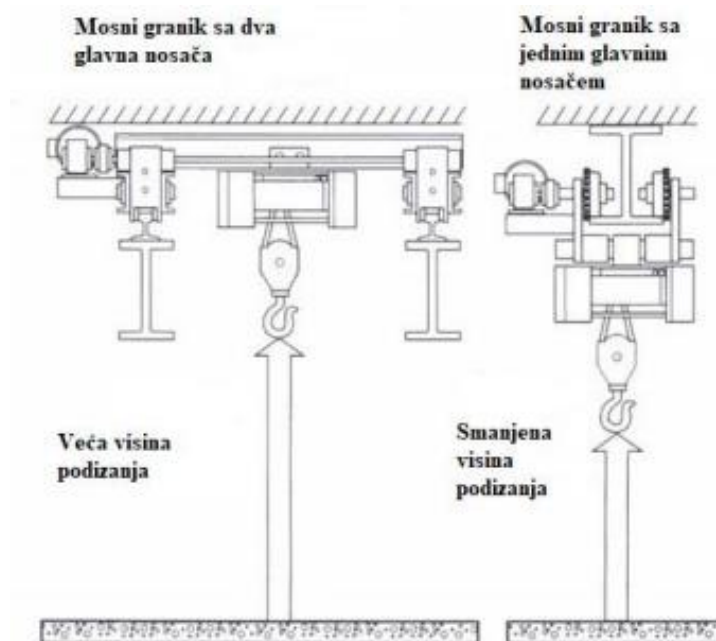
**Slika 3. Mosni granik s jednim glavnim nosačem [1]**

Kada je nosivost veća, te rasponi širi koriste se konstrukcije s dva glavna nosača izrađena od rešetkastih ili punostijjenih nosača. Punostijjeni nosači mogu biti valjani profili, punostijjeni zavareni ili zakovani nosači i kutijasti nosači. Upravo ta činjenica komplicira konstruiranje i poskupljuje sve ostale komponente na graniku. Za izradu ovih granika potrebno je više materijala i veća strukturna potpora u radnom prostoru. S obzirom da nema ograničenja nosivosti ovakvi mosni granici idealni su za česti transport teških tereta. Također jednostavno je dodavanje posebnih značajki kao što su šetnice, platforme za održavanje i kabine koje se lako podrže dvostukom konstrukcijom nosača.



**Slika 4. Mosni granik s dva glavna nosača [2]**

Jedna od razlika između ove dvije izvedbe mosnih granika, koja će biti bitna u ovom radu, je i veća visina dizanja kod mosnih granika s dva glavna nosača za istu visinu radnog prostora. Visina dizanja podrazumjeva koliko će se iznad poda podići sama kuka. Razlika je prikazana i na slici 4.



Slika 5. Usporedba mosnih granika s dva i s jednim glavnim nosačem [2]



## 2. ANALIZA RADNIH PRINCIPA POSTOJEĆIH RJEŠENJA

Nakon pretrage po internetu i literaturi pronađeno je nekoliko postojećih rješenja za slične projektne zahtjeve. Kao što je navedeno nosiva konstrukcija mora biti ovješena na strop i pritom se mora ostvariti što veća visina dizanja.

### 2.1. Tvrtna Hooiser Crane

Tvrtna Hooiser Crane konstruirala je mosni granik koji se sastoji od jednog glavnog i dva čeona nosača. Vozna staza po kojoj se gibaju čeoni nosači je donja prirubnica standardnog I profila ovješena na strop radnog prostora. Čeoni i glavni nosači također su izrađeni od standardnih I profila. Nosivost ovog mosnog granika je 5 tona, te se ovom izvedbom maksimizirala iskoristivost radnog prostora i visina dizanja.



Slika 6. Stropni mosni granik tvrtke Hooiser Crane [3]

## 2.2. Tvrtnka Gorbel

Tvrtnka Gorbel konstruirala je mosni granik koji se sastoji od dva glavna i dva čeona nosača. Vozna staza po kojoj se gibaju čeoni nosači nalazi se unutar kutijastih profila ovješnih na strop radnog prostora. Glavni nosači su također kutijasti profili, dok je vitlo izvedeno na način da se maksimizira visina dizanja. Tvrtnka Gorbel svoje nosače i tračnice izrađuje od čelika ili od aluminijskih legura.



Slika 7. Stropni mosni granik tvrtke Gorbel [4]

### 2.3. Tvrtnka Nucleon

Tvrtnka Nucleon bavi se konstruiranjem mosnih granika smanjene visine konstrukcije tj. granika s povećanom visinom dizanja . Jedan od takvih granika prikazan je na slici 8. Nosači ovog granika izrađeni su od limova, snažne krutosti i male mase, što rezultira malom mrtvom težinom. Vitlo je konstruirano na način da se poveća visina dizanja unutar ograničene visine radnog prostora. Sve to rezultira uštedom radnog prostora i općenitih troškova ulaganja.



Slika 8. Granik smanjene visine konstrukcije tvrtke Nucleon [5]

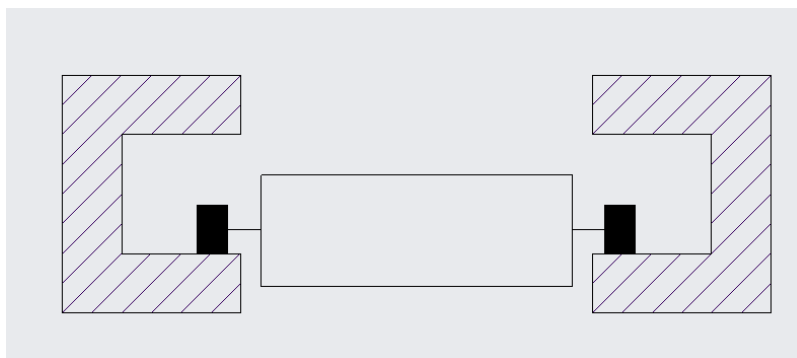
Ovaj granik nije predvđen za ovješnje na strop, ali je zanimljiv zbog načina na koji je ostvarena povećana visine dizanja.

### 3. KONCEPCIJSKA RJEŠENJA

U ovom poglavlju biti će prikazano nekoliko konceptijskih rješenja kojima će se pokušati izvesti ovješene granika na strop (koncepti 4 i 5), te postići što veća visina dizanja unutar zadane visine prostorije (koncepti 1,2 i 3). Odabirom optimalnih koncepata iz prve i druge grupe dobiti će se odgovarajuća izvedba granika za zadane projektne zahtjeve.

#### 3.1. Koncept 1

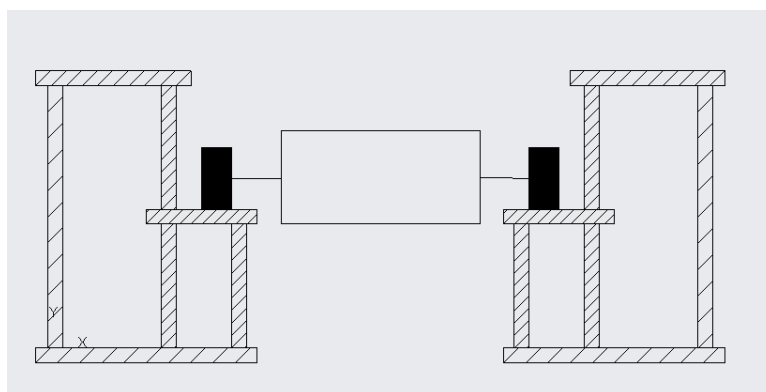
Koncept 1 sastoji se od dva glavna nosača izrađena od standardni C profila. Osim C profila ova izvedba je moguća i sa standardnim I profilima. Sklop vitla nalazi se između glavnih nosača i kreće se preko kotača po donjoj prirubnici profila, tako da nije potrebna ugradnja tračnica.



Slika 9. Koncept 1

#### 3.2. Koncept 2

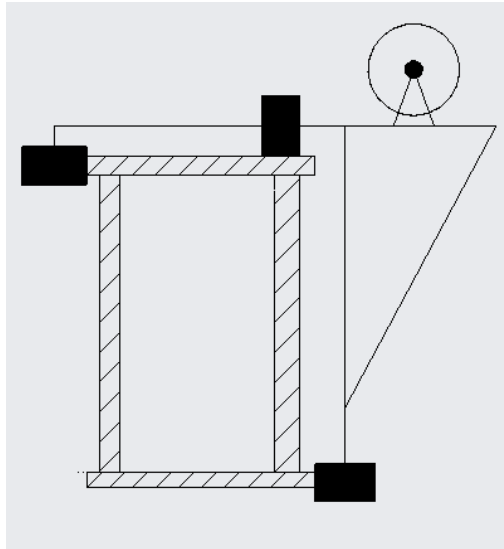
Koncept 2 sastoji se od glavna punostijena nosača, konstruirana stepeničasto. Sklop vitla se također nalazi između nosača, a vozna staza sa tračnicom se nalazi na stepenici.



Slika 10. Koncept 2

### 3.3. Koncept 3

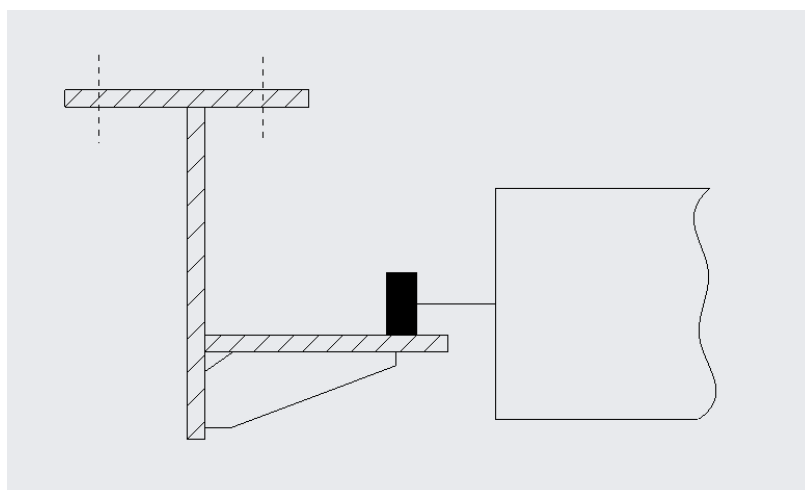
Koncept 3 sastoji se od jednog glavnog punostijenog nosača. Sklop vitla se nalazi na okviru koji je konstruiran na način da obuhvati nosač. Na okviru se nalaze tri kotača potrebna za preuzimanje svih sila, tako da okvir nemože ispasti sa samog nosača.



Slika 11. Koncept 3

### 3.4. Koncept 4

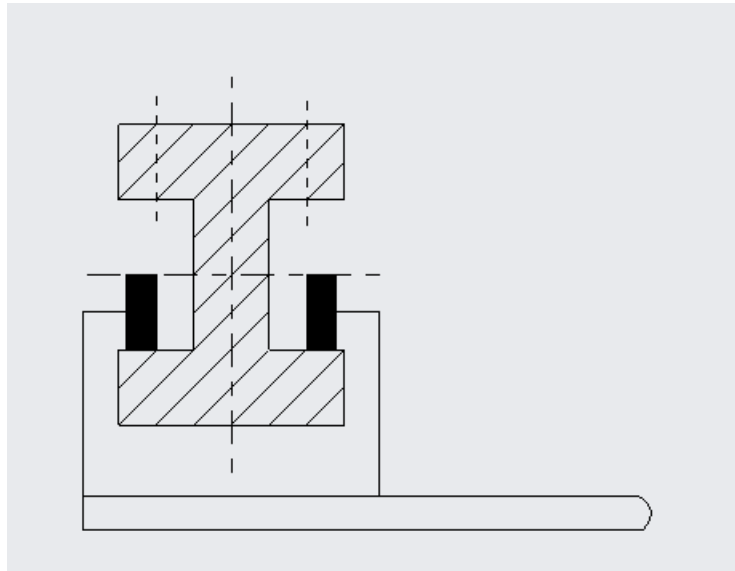
Koncept 4 prikazuje način prihvata mosnog granika na strop. Granik se kreće, preko kotača, po voznoj stazi s tračnicom koja se nalazi na nosaču vezanom za strop. Nosač je izrađen od međusobno zavarenih čeličnih limova te je za strop vezan vijčanim spojem.



Slika 12. Koncept 4

### 3.5. Koncept 5

Koncept 5 također prikazuje način prihvata mosnog granika na strop. U ovom slučaju vozna staza granika je donja prirubnica standardnog I profila, tako da nije potrebna tračnica. Profil je za strop vezan vijčanim spojem.



Slika 13. Koncept 5

## 4. ORIJENTACIJSKI PRORAČUN

S obzirom da u zadatku nije zadan prijenosni omjer, nije definirano treba li se granik sastojati od jednog ili dva nosača, te kakvog oblika ti nosači trebaju biti, kako bi se lakše odlučilo koji koncepti će se dalje razrađivati potrebno je provesti orijentacijski proračun. Cilj je odabrati prijenosni omjer koji će dati najmanju udaljenost sklopa kuke i bubnja radi postizanja što veće visine dizanja, te suziti izbor profila s kojima će biti moguće izraditi ovaj granik.

### 4.1. Orijetacijski proračun užeta, užnice, bubnja i najmanje vertikalne udaljenosti sklopa kuke i bubnja za prijenosni omjer $u = 2$

Pogonska užad dimenzionira se prema [6] pomoću sljedećeg izraza:

$$d_u = \sqrt{\frac{4 \cdot S \cdot F_u}{f \cdot \pi \cdot R_m}} = \sqrt{\frac{4 \cdot 4,5 \cdot 7432}{0,47 \cdot \pi \cdot 1570}} = 7,6 \text{ mm} = 8 \text{ mm.} \quad (4.1)$$

Gdje je

$S = 4.5$  – minimalni faktor sigurnosti za pogonsku užad za pogonsku grupu 2<sub>m</sub> prema [6],

$F_u = 7583 \text{ N}$  – maksimalna sila u užetu,

$f = 0,47$  – faktor ispune za jednoslojno prameno uže prema [6],

$R_m = 1570 \text{ N/mm}^2$  – lomna čvrstoća žica

Sila u užetu biti će obrnuto proporcionalna prijenosnom omjeru koloturnika, uvećana za faktor iskoristivosti koloturnika prema [6].

$$F_u = \frac{m_t \cdot g}{\eta_{uk} u} = \frac{1500 \cdot 9,81}{2 \cdot 0,99} = 7432 \text{ N} \quad (4.2)$$

Gdje je:

$m_t = 1500 \text{ kg}$  – maksimalni teret koji se podiže,

$u = 2$  – prijenosni omjer,

$\eta_{uk} = 0,99$  – ukupni stupanj djelovanja.

Ukupni stupanj djelovanja  $\eta_{uk}$  računa prema sljedećem izrazu iz [6]:

$$\eta_{uk} = \eta_u = \frac{1}{u} \cdot \frac{1 - \eta_o^u}{1 - \eta_o} = \frac{1 - 0,98^2}{1 - 0,98} = 0,99 \quad (4.3)$$

Gdje je:

$\eta_u = 0,99$  – stupanj djelovanja koloturnika,

$\eta_o = 0,98$  – stupanj djelovanja za valjne ležajeve prema [6].

Promjer užnice računa se prema sljedećem izrazu iz [6].

$$D \geq \left(\frac{D}{d}\right)_{min} \cdot c_p \cdot d_u = 20 \cdot 1 \cdot 8 = 160 \text{ mm} \quad (4.4)$$

Gdje je

$(D/d)_{min} = 20$  – minimalno dozvoljeni odnos  $(D/d)$  za užnicu i za pogonsku grupu  $2_m$  prema [6],

$c_p = 1$  – faktor pregibanja užeta, ovisan o broju pregiba  $b_p$ ,

$d_u = 20 \text{ mm}$  – promjer užeta.

Faktor pregibanja užeta  $c_p$  ovisi o broju pregiba  $b_p$  i iščitava se iz [6]. Budući da za prijenosni omjer  $u = 2$  broj pregiba  $b_p$  iznosi 5, u tom slučaju je faktor pregibanja užeta  $c_p = 1$ . Prema izrazu (4.4) promjer užnice mora biti veći ili jednak od 160 mm. Budući da promjer užnice  $D_u$ , ovisi i o nazivnom promjeru užnice  $d_2$ , čiji su iznosi prema [6] standardizirani, u konačnici će se promjer užnice odrediti pomoću spomenute tablice.

Za nazivni promjer užnice iz navedenog odabire se  $d_2 = 225 \text{ mm}$ . Kada se na tu vrijednost doda promjer užeta od 8 mm za nazivni promjer užnice dobije se vrijednost  $D_u = 233 \text{ mm}$ .

Promjer bubnja računa se prema sljedećem izrazu iz [6].

$$D_b \geq \left(\frac{D}{d}\right)_{min} \cdot c_p \cdot d_u = 18 \cdot 1 \cdot 8 = 144 \text{ mm} \quad (4.5)$$

Gdje je:

$(D/d)_{min} = 18$  – minimalno dozvoljeni odnos  $(D/d)$  za bubanj i za pogonsku grupu  $2_m$  prema iz [6].

$c_p = 1$  – faktor pregibanja užeta, ovisan o broju pregiba  $b_p$ ,

$d_u = 20 \text{ mm}$  – promjer užeta.

Za konačnu vrijednost promjera bubnja uzima se prva iduća standardizirana vrijednost vanjskog promjera čelične bešavne cijevi prema [8], tako da promjer bubnja u konačnici iznosi  $D_b = 150 \text{ mm}$ .



Najmanja vertikalna udaljenost sklopa kuke i bubnja  $h_{min}$  računa se pomoću napadnog kuta užeta  $\gamma$ . Napadni kut užeta  $\gamma$  predstavlja kut pod kojim uže sa bubnja upada u užnicu. Kako uže ne bi ispalo iz žlijeba bubnja, kut treba biti unutar dozvoljene granice  $\gamma \leq 4^\circ$  prema [6]. Najmanju vertikalnu udaljenost između sklopa kuke i bubnja  $h_{min}$  predstavlja najvišu točku podizanja. Što je ta vrijednost manja, može se postići veća visina dizanja, što je i cilj ovog zadatka.

Najmanje vertikalna udaljenost sklopa kuke od bubnja računa se prema sljedećem izrazu:

$$h_{min} = \frac{l_r/2}{\tan(\gamma)} = \frac{235/2}{\tan(4^\circ)} = 1680 \text{ mm} \quad (4.6)$$

Gdje je:

$l_r = 235 \text{ mm}$  – polovica duljine radne duljine bubnja,

$\gamma = 4^\circ$  - maksimalni napadni kut užeta prema [6].

Radna duljina bubnja računa se prema sljedećem izrazu iz [6].

$$l_r = \frac{p \cdot H}{D_b \cdot \pi} \cdot t = \frac{2 \cdot 6000}{150 \cdot \pi} \cdot 9,2 = 235 \text{ mm} \quad (4.7)$$

Gdje je:

$p = u = 2$  – prijenosni omjer,

$H = 6000 \text{ mm}$  – visina dizanja tereta,

$D_b = 150 \text{ mm}$  – promjer bubnja,

$t = 9,2 \text{ mm}$  – razmak između dva žlijeba.

Razmak između dva žlijeba računa se prema sljedećem izrazu iz [6].

$$t = 1,15 \cdot d_u = 1,15 \cdot 8 = 9,2 \text{ mm} \quad (4.8)$$

Gdje je:

$d_u = 8 \text{ mm}$  – promjer užeta.

Za prijenosni omjer  $u = 2$  ukupna orijentacijska visina dijelova računa se prema izrazu:

$$y = \frac{D_b}{2} + h_{min} + \frac{D_u}{2} = \frac{150}{2} + 1680 + \frac{233}{2} = 1871,5 \text{ mm} \quad (4.9)$$

Gdje je:

$D_b = 150 \text{ mm}$  – promjer bubnja,

$h_{min} = 1680 \text{ mm}$  – najmanja vertikalna udaljenost sklopa kuke i bubnja,

$D_u = 233 \text{ mm}$  – promjer užnice.

Za prijenosni omjer  $u = 4$  ukupna orijentacijska visina dijelova, izračunata prema prethodom postupku iznosi  $y = 2195$  mm.

Zaključno, pošto je minimalna visina kod manjeg prijenosnog omjera manja, za konačni prijenosni omjer ovog mosnog granika odabrat će se vrijednost  $u = 2$ .

#### 4.2. Orijetacijski proračun glavnih nosača mosta

Kako bi se osigurala funkcionalnost sustava, te zadovoljili uvjeti pod kojima se provode proračuni čvrstoće (deformacija dovoljna mala da se može zanemariti) nosač mora zadovoljiti uvjet maksimalnog dopuštenog progiba.

Maksimalni dopušteni progib  $w_{dop}$  za teške i vrlo teške pogonske uvjete prema [6] iznosi:

$$w_{dop} = \frac{l}{750} = \frac{10000}{750} = 13,33 \text{ mm} \quad (4.10)$$

Gdje je:

$l = 10000$  mm – raspon mosta zadan u zadatku

Stvarni progib je zbroj progiba usljed djelovanja sile i progiba usljed djelovanja vlastite težine nosača.

Progib usljed djelovanja sile  $w_1$  računa se prema sljedećem izrazu iz [6]:

$$w_1 = \frac{Q_{uk} \cdot l^3}{48 \cdot E \cdot I_y} \quad (4.11)$$

Gdje je:

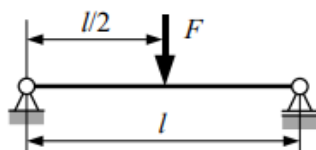
$Q_{uk} = (Q_t + Q_v) \cdot g$  – ukupna težina koja opterećuje most; zbroj maksimalne težine podizanja

$Q_t$  i težine vitla  $Q_v$ ,

$l$  – raspon mosta,

$E$  – modul elastičnosti,

$I_y$  – moment tromosti oko osi  $y$ .



Slika 14. Progib usljed djelovanja sile (statički model) [6]

Progib usljed djelovanja vlastite težine nosača  $w_2$  računa se prema sljedećem izrazu iz [6]:

$$w_2 = \frac{5 \cdot q \cdot l^4}{384 \cdot E \cdot I_y} \quad (4.12)$$

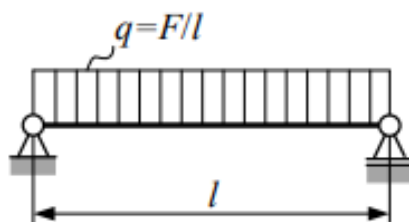
Gdje je:

$q$  – kontinuirano opterećenje nosača usljed djelovanja vlastite mase nosača,

$l$  – raspon mosta,

$E$  – modul elastičnosti,

$I_y$  – moment tromosti oko osi  $y$ .



Slika 15. Progib usljed djelovanja vlastite težine nosača (statički model) [6]

Ukupni progib onda iznosi:

$$w_{uk} = w_1 + w_2 = \frac{Q_{uk} \cdot l^3}{48 \cdot E \cdot I_y} + \frac{5 \cdot q \cdot l^4}{384 \cdot E \cdot I_y} \quad (4.13)$$

Kao što je navedeno, da bi konstrukcija zadovoljavala, ukupni progib mora biti manji od maksimalno dopuštenog:

$$w_{uk} < w_{dop} \quad (4.14)$$

Međutim, ukupni stvarni progib se ne može odrediti dok god se ne zna od čega je i kako točno napravljen most granika. Zapravo, to je ono do čega se i želi doći, i do toga se dolazi iterativnom metodom. To će se postići na način da se iz formule za progib usljed djelovanja sile (4.11) izračuna minimalni potrebni moment tromosti  $I_y$  koji zadovoljava maksimalni dopušteni progib  $w_{dop}$ . Time ćemo okvirno dobiti sliku o tome koje se vrste i veličine profila mogu koristiti za ovaj mosni granik.

$$I_{ymin} = \frac{Q_{uk} \cdot l^3}{48 \cdot E \cdot w_{dop}} = \frac{24525 \cdot 10000^3}{48 \cdot 210000 \cdot 13,33} = 182935000 \text{ mm}^4 = 18293,5 \text{ cm}^4 \quad (4.15)$$

Gdje je:

$$Q_{uk} = (Q_t + Q_v) \cdot g = (1500 + 1000) \cdot 9,81 = 24525 \text{ N} - \text{ukupna težina koja opterećuje most,}$$

$$Q_t = 1500 \text{ kg (podatak zadan u zadatku),}$$

$$Q_v = 1000 \text{ kg (pretpostavljena vrijednost),}$$

$$l = 10000 \text{ mm} - \text{raspon mosta,}$$

$$E = 210\,000 \text{ N/mm}^2 - \text{modul elastičnosti za čelik prema [8],}$$

$$w_{dop} = 13,33 \text{ mm} - \text{maksimalni dopušteni progib.}$$

Sada se traži profil koji ima veći moment tromosti od ovdje izračunatog. Ako takav postoji, iščitavaju se potrebne geometrijske karakteristike i ostale specifikacije (poput duljinske mase) za taj profil i u konačnici se izračunava progib uslijed djelovanja sile i progib uslijed djelovanja vlastite težine, odnosno ukupni stvarni progib za odabrani profil. U slučaju da taj profil zadovolji uvjet maksimalnog dopuštenog progiba (4.14) nosač će se izrađivati od tog gotovg profila. Ukoliko takav profil ne postoji most granika će se izrađivati od limova ili će se pristupiti izradi granika s dva glavna nosača.

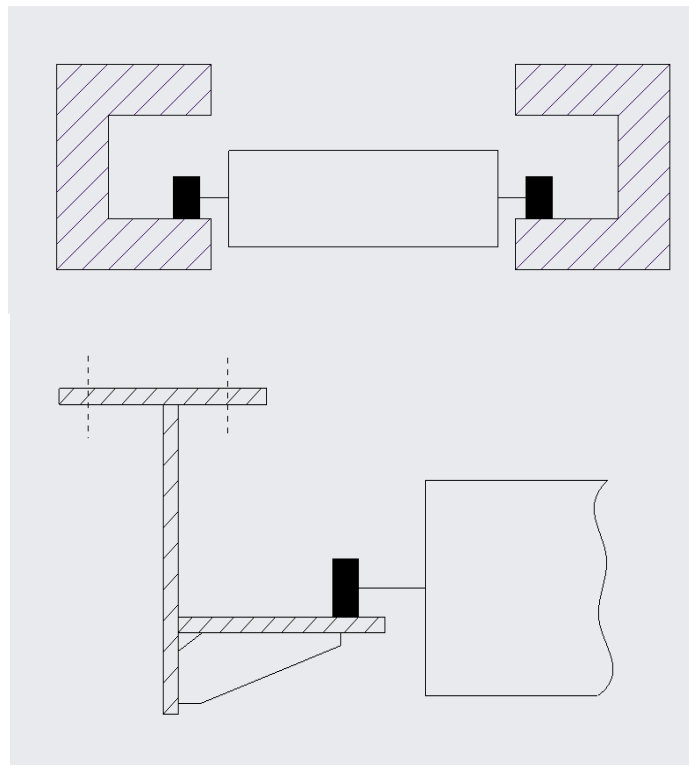
U slučaju da je most granika izrađen od dva glavna nosača vrijedi:

$$I_{ymin2} = \frac{I_{ymin}}{2} = \frac{18293,5}{2} = 9146,75 \text{ cm}^4 \quad (4.16)$$

Pretragom tablica sa standardnim poluproizvodima i istraživanjem geometrijskih presjeka tih istih poluproizvoda iz [9], bilo da je riječ o različitim vrstama profila ili o kutijastim nosačima, ustanovljeno je kako postoje poluproizvodi koji zadovoljavaju uvjete zadatka, kako za konstrukciju s jednim glavnim nosačem, tako i za konstrukciju s dva glavna nosača. Profili koji zadovoljavaju, kako orijentacijski proračun tako i uvjete zadatka, a neće biti predimenzionirani obuhvaćaju IPN, IPE, IPBI, IPB, UPN standardne profile.

### 4.3. Odabir koncepta i zaključak

Na temelju orijentacijskog poračuna, zadane nosivosti i raspona, te ostalih uvjeta zadataka kao što su prihvat granika na strop i što veća visina dizanja, za daljnu razradu odabrani su koncepti 1 i 4. Mosni granik će se konstruirati s dva glavna nosača izrađena od standardnih UPN profila, čija će donja prirubnica ujedno biti i vozna staza sklopa vitla. Veza granika na strop ostvariti će vijčanom vezom preko zavarenog sklopa limova na kojem će se nalaziti vozna staza granika. Odabrani koncepti prikazani su ponovo na slici 16.

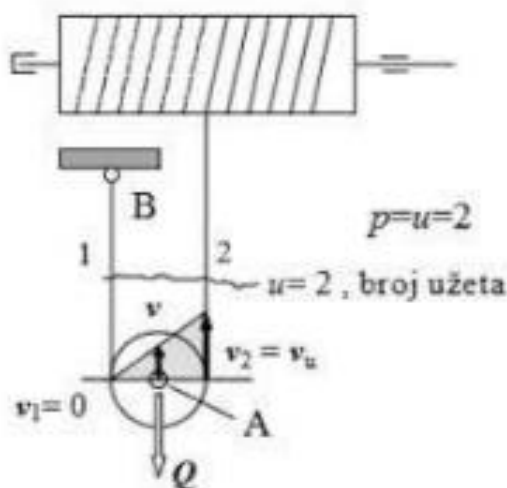


Slika 16. Odabrani koncepti

## 5. PRORAČUN MEHANIZMA ZA DIZANJE

### 5.1. Sila u užetu

Tražena nosivost dizalice jest 1500 kilograma. Kako bi se smanjila sila u užetu, koriste se sustavi koloturnika. Jedan od najčešće korištenih sustava koloturnika su faktorski koloturnici. Oni ne zahtijevaju veliku ugradbenu visinu kao npr. diferencijalni koloturnici te dodatno imaju visok stupanj djelovanja, za razliku od potencijskih. Dodatno, kod faktorskih koloturnika sila u svim užetima se smanjuje proporcionalno prijenosnom omjeru. Orijetacijskim proračunom određena je najpovoljnija vrijednost prijenosnog omjera za ovaj granik  $i_k = u = 2$ .



Slika 17. Shema faktorskog koloturnika s prijenosnim omjerom  $i_k = 2$

Težina tereta koji treba podignuti iznosi:

$$Q = (m_t + m_{sk}) \cdot g = (1500 + 50) \cdot 9.81 = 15205,5 \text{ N} \quad (5.1)$$

Gdje je:

$m_{sk} = 50 \text{ kg}$  – pretpostavljena masa sklopa kuke,

$m_t = 1500 \text{ kg}$  - masa tereta koji treba podignuti,

$g = 9,81 \text{ m/s}^2$  - gravitacijska konstanta.

Sila u užetu biti će obrnuto proporcionalna prijenosnom omjeru koloturnika, uvećana za faktor iskoristivosti koloturnika prema [6].

$$F_u = \frac{Q}{\eta_{uk} u} = \frac{15205,5}{0,99 \cdot 2} = 7679,5 \text{ N} \quad (5.2)$$

Gdje je:

$\eta_{uk} = 0,97$  – ukupni stupanj djelovanja,

$u = i_k = 2$  - broj užadi iznad užnice, odnosno prijenosni omjer.

Ukupni stupanj djelovanja  $\eta_{uk}$  računa prema sljedećem izrazu iz [6]:

$$\eta_{uk} = \eta_u = \frac{1}{u} \cdot \frac{1 - \eta_o^u}{1 - \eta_o} = \frac{1 - 0,98^2}{1 - 0,98} = 0,99 \quad (5.3)$$

Gdje je:

$\eta_u = 0,99$  – stupanj djelovanja koloturnika,

$\eta_o = 0,98$  – stupanj djelovanja za valjne ležajeve prema [6].

## 5.2. Dimenzioniranje užeta

Prilikom izbora užeta, u obzir moramo uzeti i faktor sigurnosti iz razloga što opterećenje dizalice i užeta nikada nije čisto statičko već dinamično zbog kolebanja tereta, promjena ubrzanja, udaraca i drugih faktora. Zadatom nije zadana pogonska grupa mehanizma za dizanje pa će se odabrati pogonska grupa  $2_m$  s faktorom sigurnosti koji iznosi  $S = 4,5$ , kao što se može očitati sa slike 18 [6].

Pogonska grupa, DIN	1D <sub>m</sub>	1C <sub>m</sub>	-	1B <sub>m</sub>	1A <sub>m</sub>	2 <sub>m</sub>	3 <sub>m</sub>	4 <sub>m</sub>	5 <sub>m</sub>
Pogonska grupa, ISO	-	M1	M2	M3	M4	M5	M6	M7	M8
Faktor sigurnosti $S \geq$	2,8	3,15	3,35	3,55	4	4,5	5,6	7,1	9

Slika 18. Minimalni faktor sigurnosti za pogonsku užad [6]

Uže je uslijed prelazaka preko koloturnika učestalo izloženo savijanju. Zbog toga potrebno je odabrati uže koje je otporno na učestala savijanja. Paralelno pletena konstruirana je na način da ima dodir u liniji te se zbog toga bolje ponaša i ima veću trajnost u uvjetima učestalog savijanja. Odabrano je paralelno pleteno uže konstrukcije Seale.

Promjer užeta određuje se prema sljedećem izrazu iz [6]:

$$d \geq \sqrt{\frac{4 S F_u}{f \pi R_m}} = \sqrt{\frac{4 \cdot 4,5 \cdot 7679,5}{0,49 \cdot \pi \cdot 1570}} = 7,56 \text{ mm} \quad (5.4)$$

Gdje je:

$f = 0,49$  - faktor ispune za Seal uže prema DIN 3058 [6],

$R_m = 1570$  Mpa - lomna čvrstoća žica [6],

Prema računski dobivenom promjeru treba odabrati prvi sljedeći veći normirani promjer prema [6]. U ovom slučaju to je  $d = 8$  mm.

Normirani promjeri  $d$  za pramenu čeličnu užad su: 2, 3, 4, 5, 6, 7, 8, 9, 10, 11, 12, 13, 14, 16, 18, 20, 22, 24, 26, 28, 32, 36, 40, 44, 48, 52, 56, 60, 64, 68 mm.

### Slika 19. Normirani promjeri užadi [6]

Izabrano je uže: **8 6x19 S-NFC 1570 U Sz** (DIN 3058).

## 5.3. Sklop kuke

### 5.3.1. Izbor broja kuke

Kako bi se omogućio prihvat tereta, potrebno je odabrati i dimenzionirati kuku. Kuke su u normama označene brojevima (oznaka HN) koji je povezan s njihovom nosivošću, ovisno o pogonskoj grupi. Potreban broj kuke određuje se prema izrazu:

$$HN \geq \frac{m_t}{c_n} = \frac{m_t g}{R_e} = \frac{1500 \cdot 9,81}{23,5} \cdot 2 = 1,25 \quad (5.5)$$

Gdje je:

$m_t = 1500$  kg - masa tereta koji treba podignuti,

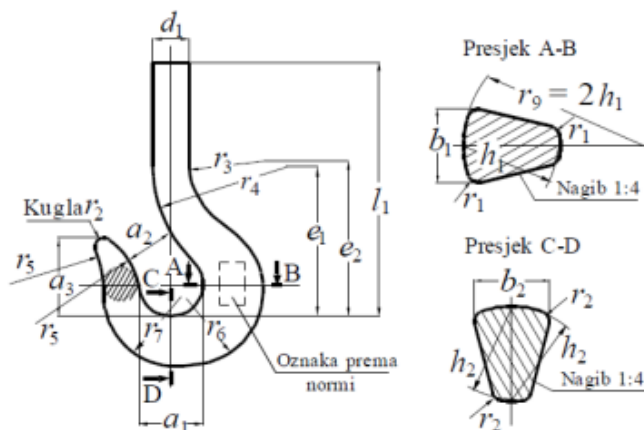
Za odabrani razred čvrstoće M, slijedi:

$R_e = 23,5$  kN/cm<sup>2</sup> - granica tečenja materijala kvalitete M iz [6].,

$c_n = 1,25$  - faktor pogonske grupe iz [6],

$v_n = 2$  - nominalni faktor sigurnosti za pogonsku grupu (DIN) 2<sub>m</sub> iz [6].

Odabrana je normirana jednokraka kuka kovana u kalupu HN 2,5, prema [6]. Provjeru čvrstoće potrebno je provesti u slučaju da mjere kuke ne odgovaraju u potpunosti odgovarajućoj normi. Iz razloga što sve dimenzije u potpunosti odgovaraju normi, a odabrana kuka je ionako predimenzionirana, provjera čvrstoće neće biti provedena.

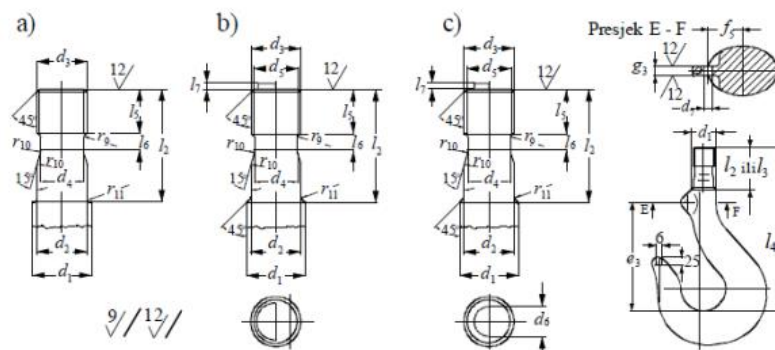


Slika 20. Oznake mjera jednokrake kuke kovane u kalupu [6]



Broj kuke	$a_1$	$a_2$	$a_3$	$b_1$	$b_2$	$d_1$	Navoj kuke	$e_1$	$e_2$	$e_3$	$h_1$	$h_2$	$l_1$	$f_1$	$g_1$	$r_1$	$r_2$	$r_3$	$r_4$	$r_5$	$r_6$	$r_7$	Masa $\approx$ kg
006	25	20	28	13	11	14	M 10	60	60	52	17	14	100	14,5	6,5	2	3	32	53	53	27	26	0,2
010	28	22	32	16	13	16	M 12	67	68	60	20	17	109	16,5	7	2	3,5	35	60	60	31	30	0,3
012	30	24	34	19	15	16	M 12	71	73	63	22	19	115	18	7,5	2,5	4	37	63	63	34	33	0,4
020	34	27	39	21	18	20	M 16	81	82	70	26	22	138	20	8,5	2,5	4,5	40	71	71	39	37	0,6
025	36	28	41	22	19	20	M 16	85	88	74	28	24	144	22	9	3	5	43	75	75	42	40	0,8
04	40	32	45	27	22	24	M 20	96	100	83	34	29	155	25	10	3,5	5,5	46	85	85	49	45	1,1
05	43	34	49	29	24	24	M 20	102	108	89	37	31	167	26	10,5	4	6	48	90	90	53	48	1,6
08	48	38	54	35	29	30	M 24	115	120	100	44	37	186	29	12	4,5	7	52	100	100	61	56	2,3
1	50	40	57	38	32	30	M 24	120	128	105	48	40	197	31	12,5	5	8	55	106	106	65	60	3,2
1.6	56	45	64	45	38	36	M 30	135	146	118	56	48	224	35	14	6	9	60	118	118	76	68	4,5
2.5	63	50	72	53	45	42	M 36	152	167	132	67	58	253	40	16	7	10	65	132	132	90	78	6,3
4	71	56	80	63	53	48	M 42	172	190	148	80	67	285	45	16	8	12	71	150	150	103	90	8,8
5	80	63	90	71	60	53	M 45	164	215	165	90	75	318	51	18	9	14	80	170	170	114	100	12,3
6	90	71	101	80	67	60	Rd50x6	218	240	185	100	85	374	57	18	10	16	90	190	190	131	112	17,1
8	100	80	113	90	75	67	Rd56x6	230	254	205	112	95	425	64	23	11	18	55	150	212	146	125	28

Slika 21. Mjere jednokrake kuke kovane u kalupu [6]



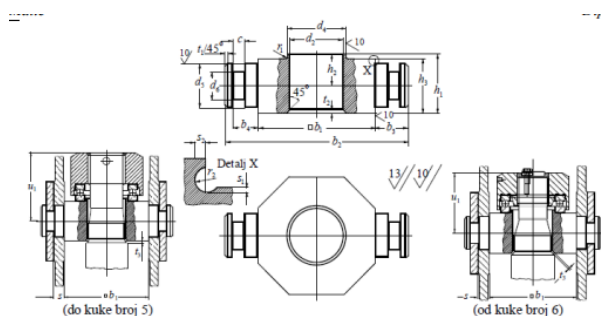
Slika 22. Obradjeni vrat kuke [6]

Broj kuke	$d_1$	$d_2$ h11	Navoj $d_3, c11$	$d_4$	$d_5$ c11	$d_7$	$e_3$	$f_5$	$l_2$	$l_3$	$l_4$	$l_5$	$l_6$	$l_7$	$r_9$	$r_{10}$	$r_{11}$
006	14	10	M 10	7,5	-	3,2	52	11,5	30,5	-	97,5	9	4,5	-	1	2,5	2
010	16	12	M 12	9	-	3,2	60	13	32,5	-	106	11	5	-	1,2	3	2
012	16	12	M 12	9	-	3,2	63	14	32,5	-	112	11	5	-	1,2	3	2
020	20	16	M 16	12,5	-	4,2	70	16	41,5	-	135,5	15	6	-	1,2	3	2
025	20	16	M 16	12,5	-	4,2	74	17	41,5	-	141,5	15	6	-	1,2	3	2
04	24	20	M 20	16	-	5,2	83	19	46	-	152,5	18	7,5	-	1,6	4	2
05	24	20	M 20	16	-	5,2	89	20	46	-	164	18	7,5	-	1,6	4	2
08	30	24	M 24	19,5	-	6,2	100	22	55	-	183	22	9	-	2	5	3
1	30	24	M 24	19,5	-	6,2	105	23	55	-	194	22	9	-	2	8	3
1,6	36	30	M 30	24,5	-	6,2	118	26	68	-	221	27	10	-	2	10	3
2,5	42	36	M 36	30	-	10,2	132	30	83	-	250	32	10	-	2	10	3
4	48	42	M 42	35,5	-	10,2	148	35	95	-	281,5	36	15	-	3	10	3
5	53	45	M 45	38,5	-	10,2	165	37	103	-	314,5	40	15	-	3	10	3
6	60	50	Rd 50x6	42	43,4	10,2	180	27	121	112	375	45	20	10	4	14	3
8	67	56	Rd 56x6	48	49,4	12,2	205	32	133	122	413	50	20	10	4	16	3

Slika 23. Mjere obrađenog vrata kuke [6]

Iz dimenzija, odnosno broja kuke direktno proizlaze i dimenzije pripadajućeg nosača kuke i matice.

Nosač kuke:

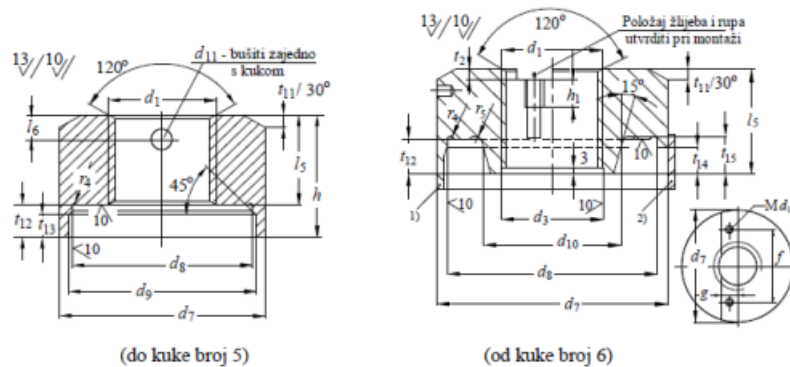


Slika 24. Nosač kuke [6]

Broj kuke	$b_1$	$b_2$	$b_3$	$b_4$	$c$	$d_2$	$d_4$ j6	$d_5$ h9	$d_6$	$h_1$	$h_2$	$h_3$ h11	$r_1$ max	$r_2$	$s$	$s_1$	$s_2$	$t_1$	$t_2$	$t_3$ max	$u_1$	Ležaj
2,5	80	125	22,5	17	8	37	40	30	19	40	21,5	37	0,6	1,6	10	0,5	1,2	2	2	1	63,5	511 08
4	90	140	25	19	8	43	50	35	23	45	24	42	0,6	1,6	12	0,5	1,2	3	2	1	71	511 10
5	100	155	27,5	22	8	46	60	40	27	50	27,5	45	1	1,6	15	0,5	1,2	3	2	1	79,5	511 12

Slika 25. Mjere nosača kuke [6]

Matica kuke:



Slika 26. Matica kuke [6]

Broj kuke	Navoj $d_1$	$d_7$	$d_8$ E9	$d_9$	$d_{11}$ H12	$h$	$l_5$	$l_6$	$r_4$	$t_{11}$	$t_{12}$	$t_{13}$
2,5	M 36	70	60	63	8	44	32	10	0,6	4	12	8
4	M 42	80	70	73	10	49	36	12	0,6	5	13	9
5	M 45	95	85	88	10	56	40	13	1	5	16	9

Slika 27. Mjere matice kuke [6]

### 5.3.2. Provjera nosivosti aksijalnog ležaja kuke

Potrebnu nosivost provjeravamo preko statičkog opterećenja. Tip ležaja očitao sa slike 25.

To je aksijalni kuglični ležaj, proizvođača SKF, oznake 51108.

Statički faktor sigurnosti valjnih ležajeva  $S_0$  određuje se prema sljedećem izrazu iz [10]:

$$S_0 = \frac{C_0}{P_{0a}} = \frac{63}{14,7} = 4,28 \quad (5.6)$$

$$S_0 \geq S_{pot} \quad (5.7)$$

$C_0 = 63$  kN - statička nosivost odabranog ležaja,

$P_{0a} = m \cdot g = 14715$  N = 14,7 N - statičko ekvivalentno aksijalno opterećenje,

$S_{pot} = 1.5$  - najmanji potrebni faktor sigurnosti (srednji zahtjevi za mirnoćom hoda).

Zaključujemo da ležaj 51108 zadovoljava zadane uvjete. Cjelokupna tehnička specifikacija odabranog ležaja prikazana je u Prilozima.

### 5.3.3. Dimenzioniranje užnice

U svrhu povećanja trajnosti užeta, potrebno je pravilno dimenzionirati užnice koloturnika,. Premalim promjerom užnica znatno smanjujemo trajnost i pouzdanost užeta, a prevelikim dovodimo do nekompaktnosti konstrukcije. Promjer užnice određuje se prema sljedećem izrazu iz [6] :

$$D \geq \left(\frac{D}{d}\right)_{\min} \cdot c_p \cdot d = 20 \cdot 1 \cdot 8 = 160 \text{ mm} \quad (5.8)$$

$\left(\frac{D}{d}\right)_{\min} = 20$  - minimalni dozvoljeni odnos  $D/d$  za užnicu i za pogonsku grupu  $2_m$  prema iz [6],

$c_p = 1$  – faktor pregibanja užeta, ovisan o broju pregiba  $b_p$ ,

$b_p = 5$  - broj pregiba užeta,

$d_u = 20 \text{ mm}$  – promjer užeta.

Pogonska grupa	$(D/d)_{\min}$ za				
	bubanj		užnica		izravnavajuća užnica
1D <sub>m</sub>	11,2	(12,5) <sup>1)</sup>	12,5	(14) <sup>1)</sup>	10 (12,5) <sup>1)</sup>
1C <sub>m</sub>	12,5	(14)	14	(16)	12,5 (14)
1B <sub>m</sub>	14	(16)	16 <sup>2)</sup>	(18)	12,5 (14)
1A <sub>m</sub>	16	(18)	18	(20)	14 (16)
2 <sub>m</sub>	18	(20)	20	(22,4)	14 (16)
3 <sub>m</sub>	20	(22,4)	22,4	(25)	16 (18)
4 <sub>m</sub>	22,4	(25)	25	(28)	16 (18)
5 <sub>m</sub>	25	(28)	28	(31,5)	18 (20)

<sup>1)</sup> Vrijednosti u zagradama su za višeslojnu užad (užad s 2 ili 3 sloja pramena). Ukoliko se izborom konstrukcije višeslojnog užeta postiže dovoljna trajnost, mogu se koristiti faktori za jednoslojnu užad.  
<sup>2)</sup> Užnice u grablicama, bez obzira na stvarnu pog. grupu, mogu se dimenzionirati prema  $(D/d)_{\min}$  za grupu 1B<sub>m</sub>.

Slika 28. Minimalni odnosi  $(D/d)$  za pogonsku užad [6]

Faktor pregibanja užeta  $c_p$  ovisi o broju pregiba  $b_p$  i iščitava se iz [6]. Budući da za prijenosni omjer  $u = 2$  broj pregiba  $b_p$  iznosi 5, u tom slučaj je faktor pregibanja užeta  $c_p = 1$ .

Broj pregiba $b_p$	$\leq 5$	6 do 9	$\geq 10$
Faktor $c_p$	1	1,12	1,25

Slika 29. Ovisnost faktora broja pregiba o broju pregiba [6]

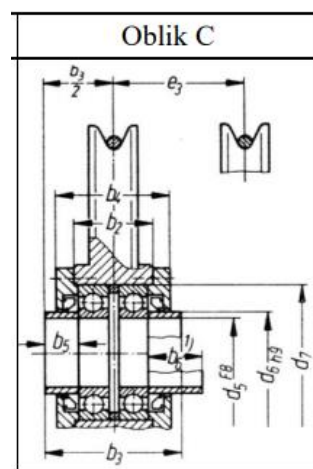
Prema izrazu (5.8) promjer užnice mora biti veći ili jednak od 160 mm. Budući da promjer užnice  $D_u$ , ovisi i o nazivnom promjeru užnice  $d_2$ , čiji su iznosi iz [6] standardizirani, u konačnici će se promjer užnice odrediti pomoću spomenute tablice.

Za nazivni promjer užnice iz navedenog odabire se  $d_2 = 225 \text{ mm}$ . Kada se na tu vrijednost doda promjer užeta od 8 mm za nazivni promjer užnice dobije se vrijednost  $D_u = 233 \text{ mm}$ .

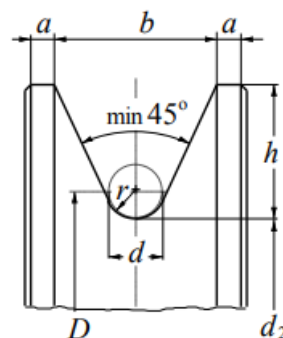
Promjer osovine $d_5$ , mm				$d_2$	Promjer užeta $d$ , mm			
Općenito		Za broj užnica na osovini			Za broj užnica na osovini		Općenito	
od	do	2	4	mm	2	4	od	do
45	55	45	-	225	9	-	8	14
45	70	-	-	260	-	-	8	15

**Slika 30. Povezanost osnovnih mjera užnice sa promjerom užeta [6]**

Užnica se oblikuje prema DIN 15062 T.2. Odabran je oblik C prikazan na slici 31. Profil žlijeba užnice oblikovan je prema DIN 15061 T.1. Oblik profila žlijeba užnice prikazan je na slici 32.



**Slika 31. Oblik i mjerne skice užnice oblika C [6]**



**Slika 32. Profil užnice [6]**

#### 5.3.4. Dimenzioniranje osovine užnice

Promjer osovine određuje se prema sljedećem izrazu za mirujuću osovину iz [10].

Za čelik S235JR dopušteno naprezanje iznosi:

$$\sigma_{dop} = \frac{\sigma_{fDI}}{3 \dots 5} = \frac{260}{3 \dots 5} = 80 \text{ N/mm}^2 \quad (5.9)$$

$\sigma_{fDI} = 260 \text{ N/mm}^2$  - dopušteno naprezanje za čisti istosmjerni ciklus.

Promjer osovine određuje se prema sljedećem izrazu iz [10]:

$$d = \sqrt[3]{\frac{10 \cdot M_f}{\sigma_{dop}}} = \sqrt[3]{\frac{10 \cdot 662175}{80}} = 43,6 \text{ mm} \quad (5.10)$$

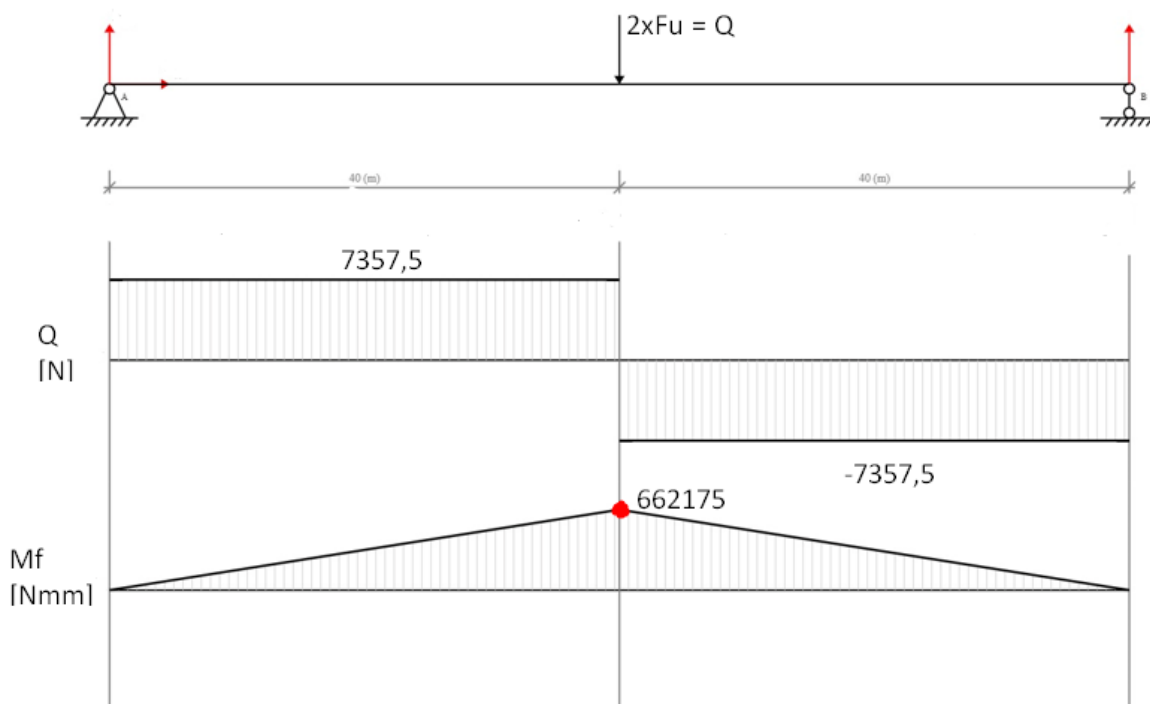
Maksimalni moment savijanja  $M_f$  iznosi:

$$M_f = \frac{Q}{2} \cdot 45 = 662175 \text{ Nmm} \quad (5.11)$$

Gdje je:

$Q = m_t \cdot g = 14715 \text{ N} = 14,7 \text{ N}$  – težina tereta.

Odabrani promjer osovine je 45 mm.



**Slika 33. Maksimalni moment savijanja osovine užnice**

Potrebno je provjeriti i površinski pritisak između nosivog lima i osovine užnice.

### 5.3.5. Provjera površinskog pritiska između osovine užnice i nosivih limova

Debljina lima definirana je brojem nosača kuka, a za slučaj kada broj nosača kuke iznosi 2,5, debljina lima jednaka je  $s = 10 \text{ mm}$ , što je vidljivo na slici 24.

Površinski pritisak određuje se prema sljedećem izrazu iz [6]:

$$p = \frac{Q}{2ds} = \frac{14715}{2 \cdot 45 \cdot 10} = 16,35 \text{ N/mm}^2 \quad (5.12)$$

$$p \leq p_{dop} = 80 \text{ N/mm}^2 \quad (5.13)$$

Gdje je:

$Q = m_t \cdot g = 14715 \text{ N} = 14,7 \text{ N}$  – težina tereta,

$d = 45 \text{ mm}$  – promjer osovine,

$s = 10 \text{ mm}$  – debljina nosivog lima.

Kako je iznos dopuštenog površinskog pritiska iz [6] veći od stvarnog površinskog pritiska zaključujemo da nosivi limovi zadovoljavaju za zadane uvjete.

### 5.3.6. Odabir i provjera nosivosti ležaja užnice

Kako bi se mogao provesti proračun ležaja, potrebno je izračunati učestalost vrtnje užnice/ležaja.

Kutna brzina užnice određuje se prema sljedećem izrazu:

$$\omega_{užnice} = \frac{2 \cdot v_{uže}}{D_u} = \frac{2 \cdot 10}{0,233} = 85,84 \text{ rad/min} \quad (5.14)$$

Gdje je:

$v_{uže} = 10 \text{ m/min}$  – brzina dizanja tereta,

$D_u = 233 \text{ mm}$  – promjer užnice.

Učestalost vrtnje užnice se zatim određuje prema sljedećem izrazu:

$$n_{užnice} = \frac{\omega_{užnice}}{2\pi} = \frac{85,84}{2\pi} = 13,66 \text{ min}^{-1} \quad (5.15)$$

Iznos dinamičke opteretivosti ležaja određuje se prema sljedećem izrazu iz [10]:

$$C_1 = P_r \left( \frac{60 \cdot n_{užnice} \cdot L_{10h\_min}}{10^6} \right)^{\frac{1}{\varepsilon}} = 7357,5 \left( \frac{60 \cdot 13,66 \cdot 5000}{10^6} \right)^{\frac{1}{3}} = 11,8 \text{ kN} \quad (5.16)$$

Gdje je:

$P_r = Q/2 = 14715/2 = 7357,5 \text{ N}$  - dinamičko ekvivalentno radijalno opterećenje ležaja,

$n_{užnice} = 13,66 \text{ min}^{-1}$  - učestalost vrtnje ležaja,

$L_{10h\_min} = 5000 \text{ h}$ , nazivni vijek trajanja ležaja prema [10],

$\varepsilon = 3$ , eksponent vijeka trajanja za dodir valjnog ležaja u točki prema [10].

Iz SKF kataloga ležaja [11] odabire se ležaj promjera rukavca 45 mm, dinamičke nosivost veće od izračunate dinamičke opteretivosti, a to je radijalni kuglični ležaj oznake 6209 2RS1. Cjelokupna tehnička specifikacija odabranog ležaja prikazana je u Prilozima.

## 5.4. Bubanj

### 5.4.1. Promjer bubnja

Kao i pri dimenzioniranju užnica, kako bi osigurali dovoljan životni vijek užeta potrebno je pravilno dimenzionirati bubanj. Minimalni potrebni promjer bubnja određuje se iz izraza:

$$D \geq \left(\frac{D}{d}\right)_{min} \cdot c_p \cdot d = 18 \cdot 1 \cdot 8 = 144 \text{ mm} \quad (5.17)$$

$\left(\frac{D}{d}\right)_{min} = 18$  - minimalni dozvoljeni odnos  $D/d$  za bubanj i za pogonsku grupu  $2_m$  prema slici 28,

$c_p = 1$  – faktor pregibanja užeta, ovisan o broju pregiba  $b_p$ ,

$b_p = 5$  - broj pregiba užeta,

$d_u = 20 \text{ mm}$  – promjer užeta.

Faktor pregibanja užeta  $c_p$  određuje se na isti način kao i za užnicu.

Za izradu bubnja odabrana je bešavna cijev S235JR (Č.0361) prema [8] :

$D_n = 200 \text{ mm}$  - nazivni promjer,

$D = 216 \text{ mm}$  - vanjski promjer,

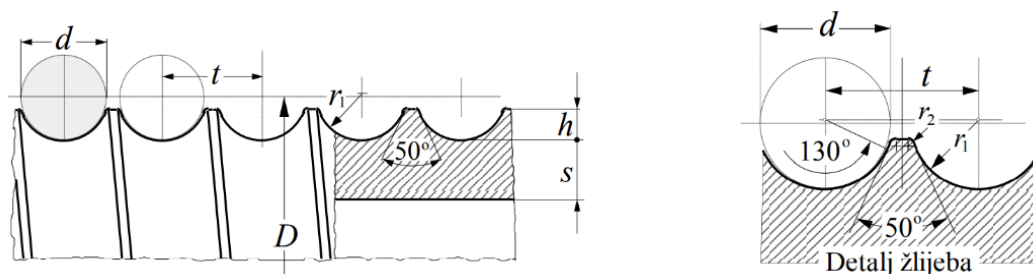
$\delta = 6.3 \text{ mm}$  - debljina stijenke.

Konačna vrijednost proračunskog promjera bubnja  $D_b$  bit će određena u sljedećem poglavlju, nakon određivanja osnovnih mjera bubnja.

### 5.4.2. Osnovne mjere bubnja

Bubanj služi za pogon užeta i kao spremnik potrebne duljine užeta. Namatanje užeta potrebno je izvesti tako da se spriječi zapletanje užeta na bubanj. To se postiže namatanjem na ožljebljeni bubanj. Žlijebovi čuvaju uže i osiguravaju jednakomjerno namatanje užeta.

Osnovne mjere profila žlijeba bubnja prikazane su na slici 34.



Slika 34. Osnovne mjere profila žlijeba bubnja [6]



Dimenzije profila žljebova određuju se prema sljedećim izrazima iz [6]:

$$0.375d \leq h \leq 0.4d \quad (5.18)$$

$$2.25 \leq h \leq 2.4 \quad (5.19)$$

$$h = 2.3 \text{ mm} \quad (5.20)$$

$$r_1 = 0.53d = 4.2 \text{ mm} \quad (5.21)$$

$$t = 1.15d = 9 \text{ mm} \quad (5.22)$$

$$r_2 = 0.5 \quad (5.23)$$

$$s = \delta - h = 5,7 \text{ mm} \quad (5.24)$$

Gdje je:

$d_u = 8 \text{ mm}$  – promjer užeta.

Za određivanje proračunskog promjera bubnja  $D_b$  potrebni su podaci o vanjskom promjeru bešavne cijevi, visini žlijeba  $h$  i promjeru užeta  $d_u$ .

Proračunski promjer određuje se prema sljedećem izrazu:

$$D_b = D_v - 2 \cdot h + d_u = 216 - 2 \cdot 2,3 + 8 = 219,4 \text{ mm} \quad (5.25)$$

Nadalje, ostale mjere bubnja određuju se prema sljedećim izrazima iz [6], a prikazane su na slici 35.

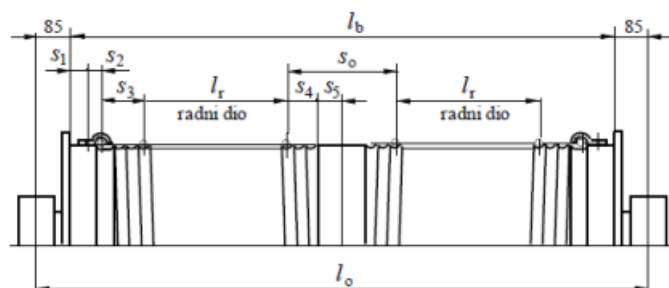
$$s_1 = t + 43 = 7 + 43 = 54 \text{ mm} \quad (5.26)$$

$$s_2 \cong t = 9 \text{ mm} \quad (5.27)$$

$$s_3 = 4t = 4 \times 7 = 36 \text{ mm} \quad (5.28)$$

$$s_4 = 3t = 3 \times 7 = 27 \text{ mm} \quad (5.29)$$

$$s_5 \cong (2 \text{ do } 3)t = 3 \times 7 = 27 \text{ mm} \quad (5.30)$$



Slika 35. Osnovne mjere bubnja [6]

Radna duljina bubnja određuje se prema sljedećem izrazu iz [6].

$$l_r = \frac{p \cdot H}{D_b \cdot \pi} t = \frac{2 \cdot 6000}{219,4 \cdot \pi} \cdot 9 = 156,7 \text{ mm} \quad (5.31)$$

Gdje je:

$u = 2$  – prijenosni omjer,

$H = 6000$  mm - visina dizanja,

$D_b = 219,4$  mm – proračunski promjer bubnja,

$t = 9$  mm – razmak između dva žlijeba prema slici 34.

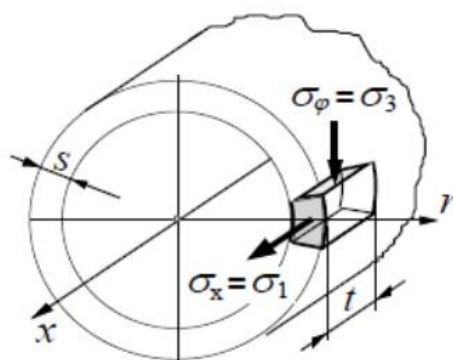
Ukupna se duljina jednoužetnog bubnja  $l_b$  određuje se prema sljedećem izrazu iz [6] :

$$l_b = l_r + s_1 + s_2 + s_3 + s_4 + 30 = 156,7 + 54 + 9 + 36 + 27 + 30 = 312,7 \text{ mm} \quad (5.32)$$

$$l_b = 320 \text{ mm} \quad (5.33)$$

### 5.4.3. Proračun stijenke bubnja

Stijenka bubnja je uslijed namatanja užeta opterećena je na uvijanje, savijanje i prolom. Uvijanje je najčešće malog iznosa pa se može zanemariti. Savijanje dolazi do utjecaja tek kod bubnjeva veće duljine. Prolom se događa zbog namatanja na bubanj pod opterećenjem, te najviše doprinosi naprezanju. Stijenka bubnja dimenzionira se prvenstveno prema naprezanjima koja odatle slijede, a to su cirkularno i normalno naprezanje. Dozvoljena naprezanja za čelični bubanj izrađen iz S235JR prema [6] iznose:



Slika 36. Naprezanja uslijed namatanja užeta [6]

$$\sigma_{\phi dop} = 100 \text{ N/mm}^2 \quad (5.34)$$

$$\sigma_{xdop} = 50 \text{ N/mm}^2 \quad (5.35)$$

Cirkularno naprezanje bubnja određuje se prema sljedećem izrazu iz [6]:

$$\sigma_{\phi} = 0,5 \frac{F_u}{t \cdot s} = 0,5 \cdot \frac{7679,8}{9 \cdot 5,7} = 74,85 \text{ N/mm}^2 \quad (5.36)$$

Gdje je:

$F_u = 7679,8 \text{ N}$  – maksimalna sila u užetu,

$t = 9 \text{ mm}$  – razmak između dva žlijeba,

$s = 5,7 \text{ mm}$  – debljina stijenke.

Normalno naprezanje bubnja određuje se prema sljedećem izrazu iz [6]:

$$\sigma_x = 0,96 \cdot F \cdot \sqrt{\frac{1}{D_b \cdot s}} = 0,96 \cdot 7679,8 \cdot \sqrt{\frac{1}{219,4 \cdot 5,7}} = 36,6 \text{ N/mm}^2 \quad (5.37)$$

Gdje je:

$F_u = 7679,8 \text{ N}$  – maksimalna sila u užetu,

$D_b = 219,4 \text{ mm}$  – proračunski promjer bubnja,

$s = 5,7 \text{ mm}$  – debljina stijenke

Kako su u oba slučaja stvarna naprezanja manja od dopuštenih zaključujemo da bubanj zadovoljava za zadane uvjete.

#### 5.4.4. Proračun čelne ploče bubnja

Debljina čelne ploče bubnja određuje se prema sljedećem izrazu iz [6].

$$w_{ploče} = \sqrt{\frac{1,44 \cdot \left(1 - \frac{2}{3} \frac{D_{ploče}}{D_{bubnja}}\right) \cdot F_h \cdot s}{R_e}} = \sqrt{\frac{1,44 \cdot \left(1 - \frac{2 \cdot 80}{3 \cdot 219,4}\right) \cdot 767,98 \cdot 2}{220}} \quad (5.38)$$

$$w_{ploče} = 2,76 \text{ mm}$$

Gdje je:

$D_b = 219,4 \text{ mm}$  – proračunski promjer bubnja,

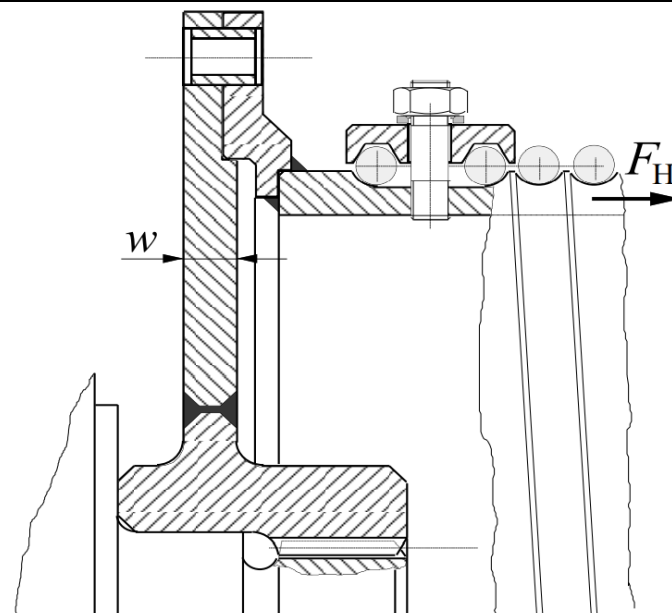
$D_{ploče} = 80 \text{ mm}$ , vanjski promjer glavine (iz konstrukcije),

$R_e = 220 \text{ N/mm}^2$  – granica razvlačenja za materijal S235JR prema [10],

$S = 2$  – odabrani faktor sigurnosti prema [6],

$F_h = 0,1 F = 767,98 \text{ N}$

Iz konstrukcijskih razloga odabrana je debljina ploče  $w_{ploče} = 5 \text{ mm}$  koja je veća od minimalne debljine. Veća debljina omogućava jednostavnije zavarivanje.



Slika 37. Čelna ploča bubnja [6]

#### 5.4.5. Proračun veze čelne ploče i bubnja

Veza čelne ploče i bubnja ostvaruje se vijčanim spojem, na način da se okretni moment sa bubnja na ploču prenosi trenjem. Normalna sila potrebna za ostvarivanje momenta trenja postiže se pritezanjem vijaka. Za vezu su odabrani vijci M8 kvalitete 8.8, a potreban broj vijaka računa se preko sljedećih izraza.

$$F_u \cdot \frac{D}{2} \leq \mu \cdot F_n \cdot \frac{d_7}{2} \cdot n \quad (5.39)$$

$$n \geq \frac{F_u \cdot D}{\mu \cdot F_n \cdot d_7} = \frac{7679,8 \cdot 219,4}{0,2 \cdot 4582,4 \cdot 310} = 5,93 \quad (5.40)$$

Gdje je:

$\mu = 0,2$  – faktor trenja za čelik prema [8],

$d_7 = D_b + (85 \dots 100) = 310$  mm – promjer na kojem se nalaze vijčani spojevi prema [6],

$F_u = 7679,8$  N – maksimalna sila u užetu.

Najveća normalna sila u vijku  $F_n$  određuje se iz sljedećeg izraza:

$$F_n = \sigma_{dop} \cdot A_j = 256 \cdot 17,9 = 8883,2 \text{ N} \quad (5.41)$$

Gdje je:

$\sigma_{dop} = 0,65 \frac{R_e}{1,5} \cong \frac{R_e}{2,5} = \frac{640}{2,5} = 256 \text{ N/mm}^2$  - dopušteno naprezanje vijka kvalitete 8.8,

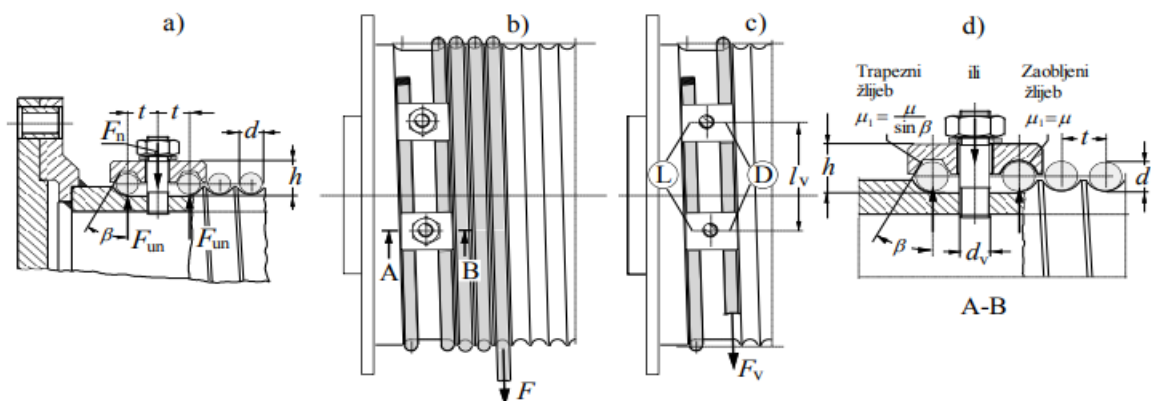
$R_e = 640 \text{ N/mm}^2$  – granica tečenja za vijke kvalitete 8.8 prema [8],

$A_j = 17,9 \text{ mm}^2$  - površina poprečnog presjeka jezgre vijka prema [8].

Za prijenos okretnog momenta potrebo je 6 vijaka M6 kvalitete 8.8.

#### 5.4.6. Proračun veze užeta i bubnja

Veza užeta i bubnja se proračunava prema najvećoj sili u užetu kod nazivnog opterećenja uzimajući u obzir užetno trenje. Kod najnižeg položaja kuke na bubnju ostaju još dva navoja užeta, ne računajući navoje koji služe za pričvršćivanje.



Slika 38. Veza užeta s bubnjem [6]

Za vezu užeta s bubnjem koristi se vijčana veza. Nazivni promjer vijaka  $d_v$  bira se tako da bude  $d_v \leq t$ . Odabiru se vijci M8x20, kvalitete 8.8.

Broj vijaka izračuna se prema opterećenju na vlak i savijanje prema sljedećem izrazu iz [6]:

$$z \geq \frac{F_n}{\sigma_{dop}} \cdot \left( \frac{1.3}{A_j} + \frac{3.2 \cdot \mu_1 \cdot h}{\pi \cdot d^3} \right) = \frac{6144}{256} \cdot \left( \frac{1.3}{34.7} + \frac{3.2 \cdot 0.1 \cdot 13}{\pi \cdot 6.647^3} \right) = 0.98 \quad (5.42)$$

Gdje je:

$F_n = 0,8 \cdot F_u = 0,8 \cdot 7679,8 = 6144 \text{ N}$  – potrebna normalna sila u jednom vijku prema [6],

$\sigma_{dop} = 256 \text{ N/mm}^2$  - dopušteno naprezanje vijka prema izrazu (6.25),

$A_j = 34,7 \text{ mm}^2$  – površina jezgre M8 vijka iz [8],

$\mu_1 = \mu = 0,1$  – užetno trenje iz [12],

$h = 13 \text{ mm}$  – prema slici 34.,

$d_1 = 6,647 \text{ mm}$  – promjer jezgre vijka iz [8].

Potreban broj vijaka za ostvarivanje veze užeta s bubnjem je 2.

Vijci se stavljaju po obodu bubnja na razmaku većem od  $5d_v$ . Razmak onda iznosi 40 mm, odnosno  $21^\circ$ .



### 5.4.8. Odabir i provjera nosivosti ležaja osovine bubnja

Ležajno mjesto osovine bubnja oblikovano je kao čvrsto, pošto će veza između glavine bubnja i vratila elektromotora biti izvedena kao aksijalno slobodna.

Kako bi se mogao provesti proračun ležaja, potrebno je izračunati učestalost vrtnje bubnja/ležaja.

Učestalost vrtnje bubnja određuje se prema sljedećem izrazu:

$$n_{bub} = \frac{v_{diz} \cdot u}{D_b \cdot \pi} = \frac{10 \cdot 2}{0,2194 \cdot \pi} = 29 \text{ min}^{-1} \quad (5.44)$$

Gdje je:

$v_{diz} = 10 \text{ m/s}$  - brzina dizanja tereta,

$u = 2$  – prijenosni omjer,

$D_b = 0,2194 \text{ m}$  – proračunski promjer bubnja.

Iznos dinamičke opteretivosti ležaja određuje se prema sljedećem izrazu iz [10]:

$$C_1 = P_r \left( \frac{60 \cdot n_{bub} \cdot L_{10h\_min}}{10^6} \right)^{\frac{1}{\varepsilon}} = 7357,5 \left( \frac{60 \cdot 29 \cdot 5000}{10^6} \right)^{\frac{1}{3}} = 15,8 \text{ kN} \quad (5.45)$$

Gdje je:

$P_r = F_u = 7679,8 \text{ N}$  - dinamičko ekvivalentno radijalno opterećenje ležaja,

$n_{bub} = 29 \text{ min}^{-1}$  - učestalost vrtnje ležaja,

$L_{10h\_min} = 5000 \text{ h}$ , nazivni vijek trajanja ležaja prema [10],

$\varepsilon = 3$ , eksponent vijeka trajanja za dodir valjnog ležaja u točki prema [10].

Iz SKF kataloga ležaja [11] odabire se ležaj promjera rukavca 50 mm, dinamičke nosivost veće od izračunate dinamičke opteretivosti, a to je radijalni kuglični ležaj oznake YET 210.

Zajedno sa ležajem odabire se i kućište ležaja u obliku prirubnice oznake FY 50 FM.

Cjelokupna tehnička specifikacija odabranog ležaja i kućišta prikazana je u Prilozima.

### 5.5. Odabir elektromotora za dizanje tereta

Elektromotor za dizanje odabire se na temelju snage potrebne za dizanje tereta jednolikom brzinom. Snaga koju je potrebno dovesti na vratilo bubnja određuje se prema sljedećem izrazu:

$$P_{diz} = \frac{(m_t + m_{sk}) \cdot g \cdot v_{diz}}{\eta_{uk}} = \frac{(1500 + 50) \cdot 9,81 \cdot \frac{10}{60}}{0,92} = 2,75 \text{ kW} \quad (5.46)$$

Gdje je:

$m_t = 1500$  kg – masa tereta,

$m_{sk} = 250$  kg – masa sklopa kuke,

$v_{diz} = 10$  m/min - brzina dizanja tereta,

$\eta_{uk} = 0,92$  – ukupni stupanj djelovanja mehanizma za dizanje.

Ukupni stupanj djelovanja mehanizma za dizanje određuje se prema sljedećem izrazu:

$$\eta_{uk} = \eta_{fk} \cdot \eta_b \cdot \eta_{red} = 0,99 \cdot 0,98 \cdot 0,95 = 0,92 \quad (5.47)$$

Gdje je:

$\eta_{fk} = \eta_u = 0,99$  - stupanj djelovanja faktorskog koloturnika,

$\eta_b = 0,98$  - stupanj iskoristivosti bubnja,

$\eta_{red} = 0,95$ , stupanj iskoristivosti reduktora.

Potreban moment za dizanje tereta na izlazu iz reduktora određuje se prema sljedećem izrazu:

$$M_{diz} = \frac{(m_t + m_{sk}) \cdot g \cdot r_b}{\eta_{fk} \cdot \eta_b \cdot i_k} = \frac{(1500 + 50) \cdot 9,81 \cdot 0,1097}{0,99 \cdot 0,98 \cdot 2} = 860 \text{ Nm} \quad (5.48)$$

Gdje je:

$r_b = 0,1097$  m – polumjer bubnja,

$i_k = u = 2$  – prijenosni omjer.

Potrebna učestalost vrtnje izlaznog vratla reduktora jednaka je učestalosti vrtnje bubnja i iznosi:

$$n_2 = n_{bub} = 29 \text{ min}^{-1} \quad (5.49)$$

Prema izračunatim vrijednostima odabran je elektromotor koji sadržava reduktor te kočnicu iz kataloga proizvođača NORD oznake SK 52F - 100AP/4 BRE40 TF. Osnovne karakteristike se mogu iščitati iz Tablica 1., dok je cjelokupna tehnička specifikacija prikazana u Prilozima.

**Tablica 1. Osnovne karakteristike odabranog sklopa elektromotra**

Snaga elektromotra	$P_{EM} = 3 \text{ kW}$
Brzina vrtnje elektromotora	$n_{EM} = 1450 \text{ min}^{-1}$
Prijenosni omjer reduktora	$i_{red} = 48,9$
Moment na izlaznom vratilu reduktora	$M_2 = 967 \text{ Nm}$
Brzina vrtnje izlaznog vratla	$n_2 = 30 \text{ min}^{-1}$
Moment kočnice	$M_{koč} = 40 \text{ Nm}$



Odstupanje brzine dizanja određuje se prema sljedećem izrazu:

$$\delta = \frac{v_{dizs}}{v_{diz}} = \frac{10,34}{10} = 1,034 \quad (5.50)$$

Gdje je:

$v_{diz} = 10$  m/min - zadana brzina dizanja tereta,

$v_{dizs} = 10,34$  m/min - stvarna brzina dizanja tereta.

Stvarna brzina dizanja tereta određuje se prema sljedećem izrazu:

$$v_{dizs} = \frac{n_2 \cdot \pi \cdot D_b}{u} = \frac{30 \cdot \pi \cdot 0,2194}{2} = 10,34 \frac{\text{m}}{\text{min}} \quad (5.51)$$

Gdje je:

$n_2 = 30 \text{ min}^{-1}$  – brzina vrtnje izlaznog vratila reduktora,

$D_b = 0,2194$  m – proračunski promjer bubnja,

$u = 2$  – prijenosni omjer.

Kako je odstupanje brzine dizanja manje od 5 %, sklop elektromotora zadovoljava zadane uvjete.

### 5.5.1. Provjera kočnice odabranog sklopa elektromotora

Kočnica se u konstrukciji u pravilu postavlja na vratilo elektromotora. Razlog tomu je činjenica da je, zbog prijenosnog omjera reduktora i bubnja, moment potreban za kočenje na tom mjestu najmanji. Moment kočenja sastoji se od statičkog momenta i momenta ubrzanja, odnosno dinamičkog momenta.

$$M_{koč} = M_{st} + M_{din} \quad (5.52)$$

Iskustveno se može računati:

$$M_{koč} \geq v_k M_{st} = 2,5 \cdot 15,57 = 38,9 \text{ Nm} \quad (5.53)$$

Gdje je:

$v_k = 1.75 \dots 2.5$ , faktor povećanja statičkog momenta potreban za usporenje masa u gibanju za strojeve pogonjene elektromotornim pogonom prema [6].

$M_{koč} = 40$  Nm – moment kočnice odabranog sklopa elektromotra,

$M_{st} = 15,57$  Nm - statički moment.

Statički moment određuje se prema sljedećem izrazu:

$$M_{st} = \frac{(m_t + m_{sk}) \cdot g}{i_{uk}} \cdot \eta_{koč} = \frac{(1500 + 50) \cdot 9,81}{891,5} \cdot 0,913 = 15,57 \text{ Nm} \quad (5.54)$$

Gdje je:

$i_{uk} = 445,76 \text{ m}^{-1}$  – ukupni prijenosni omjer mehanizma,

$\eta_{koč} = 0,913$  – stupanj djelovanja u kočnom stanju.

Ukupni prijenosni omjer mehanizma određuje se prema sljedećem izrazu:

$$i_{uk} = \frac{i_{red} i_{fk}}{r_b} = \frac{48,9 \cdot 2}{0,1097} = 891,5 \text{ m}^{-1} \quad (5.55)$$

Gdje je:

$r_b = 0,1097 \text{ m}$  – proračunski polumjer bubnja,

$i_{red} = 48,9$  – prijenosni omjer reduktora,

$i_{fk} = 2$  – prijenosni omjer koloturnika.

Stupanj djelovanja u kočnom stanju određuje se prema sljedećem izrazu iz [6]:

$$\eta_{koč} = 2 - \frac{1}{\eta_{uk}} = 2 - \frac{1}{0,92} = 0,913 \quad (5.56)$$

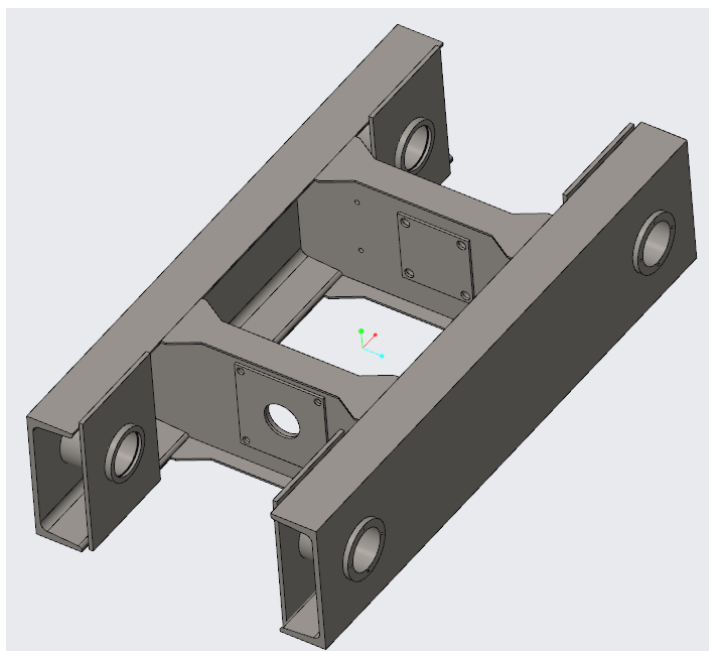
Gdje je:

$\eta_{uk} = 0,92$  - ukupni stupanj djelovanja mehanizma.

Ukupni moment kočenja tereta je manji od momenta koji kočnica može postići, stoga zaključujemo da kočnica zadovoljava za zadane uvjete.

## 6. PRORAČUN OKVIRA VITLA

Okvir vitla izrađen je od dva standardna UPN 260 profila i dva čelična lima debljine 8 mm. Također radi povećanja stabilnosti na svaki lim dodane su dvije ukrute. Navedeni dijelovi su spojeni na način da čine optimalno opterećenu nosivu konstrukciju. Okvir vitla prikazan je na slici 40.



Slika 40. Okvir vitla

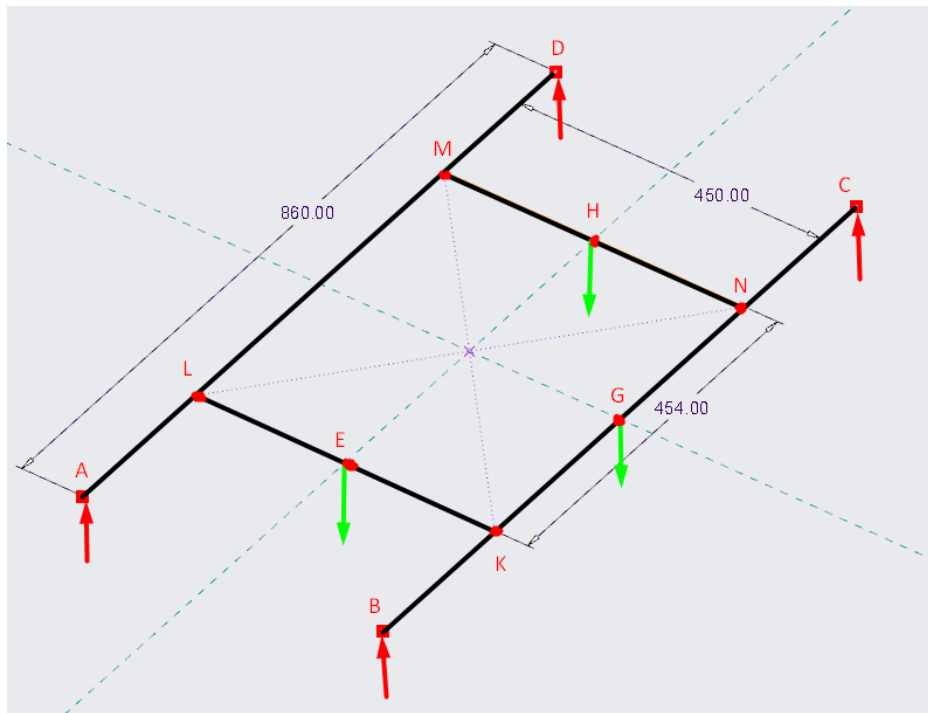
Geometrijske karakteristike UPN profila preuzete su sa [9] i prikazane na slici 41.

UPN 260				
Geometry		Section properties		
h = 260 mm		Axis y	Axis z	
b = 90 mm		$I_y = 4.82E+7 \text{ mm}^4$	$I_z = 3.17E+6 \text{ mm}^4$	
$t_f = 14 \text{ mm}$		$W_y = 3.71E+5 \text{ mm}^3$	$W_{z1} = 4.78E+4 \text{ mm}^3$	
$t_w = 10 \text{ mm}$		$W_{y,pl} = 4.42E+5 \text{ mm}^3$	$W_{z2} = 1.34E+5 \text{ mm}^3$	
$r_1 = 14 \text{ mm}$		$i_y = 100 \text{ mm}$	$W_{z,pl} = 8.96E+4 \text{ mm}^3$	
$r_2 = 7 \text{ mm}$		$S_y = 2.21E+5 \text{ mm}^3$	$i_z = 25.6 \text{ mm}$	
$y_s = 23.7 \text{ mm}$		<b>Warping and buckling</b>		
$y_m = 47.2 \text{ mm}$		$I_w = 3.33E+10 \text{ mm}^6$	$I_t = 2.71E+5 \text{ mm}^4$	
d = 200.6 mm		$G = 37.9 \text{ kg}\cdot\text{m}^{-1}$	$i_w = 23.2 \text{ mm}$	$i_{pc} = 103 \text{ mm}$
$A_L = 0.83 \text{ m}^2\cdot\text{m}^{-1}$		$A = 4830 \text{ mm}^2$		

Slika 41. Geometrijske karakteristike profila UPN 260 [9]

U svrhu pojednostavljenja proračuna izrađen je statički model okvira vitla sa pripadajućim opterećenjima prikazan na slici 42. i na temelju tog modela provest će se proračun pojedinih dijelova okvira vitla.

Okvir vitla promatrat će se kao okvirni nosač.



**Slika 42. Statički model okvira vitla**

Točke A, B, C i D predstavljaju mjesta na kojima je okvir vitla oslonjen na kotače. Točka E predstavlja mjesto na kojem se sklop bubnja preko ležaja oslanja na okvir vitla. Za silu u točki E uzimamo vrijednost najveće sile u užetu, što u naravi nije istinito, ali predstavlja najnepovoljnije opterećenje pa je pojednostavljenje na strani sigurnosti. Sila u točki E onda iznosi:

$$F_E = F_u = 7679,8 \text{ N} \quad (6.1)$$

Točka G predstavlja mjesto na kojem se nalazi ušica za prihvat užeta, pa ujedno i predstavlja mjesto na kojem uže opterećuje okvir vitla. Iznos sile u točki G jednak je polovici težine tereta i iznosi:

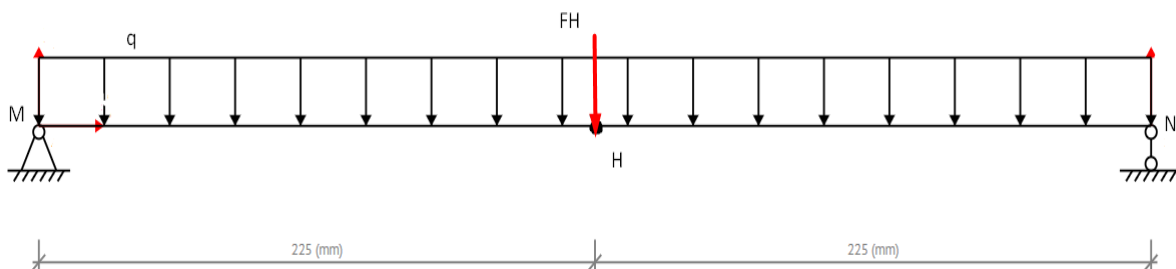
$$F_G = \frac{(m_t + m_{sk}) \cdot g}{2} = \frac{(1500 + 50) \cdot 9,81}{2} = 7603 \text{ N} \quad (6.2)$$

Točka H predstavlja mjesto na kojem je sklop elektromotora prirubnicom vezan za okvir vitla. Za iznos u točki H uzima se zbroj najveće sile u užetu i težine sklopa elektromotora. Stvarna je sila u naravi manja, jer uže nemože doći iznad oslonca, kao ni težište sklopa elektromotora, ali je ovakvo pojednostavljenje na strani sigurnosti. Sila u H onda iznosi:

$$F_H = F_u + G_{EM} = 7679,8 + 1216 = 8896 \text{ N} \quad (6.3)$$

### 6.1. Proračun krutosti grede MN

Greda MN predstavlja jedan od nosivih limova okvira vitla. Debljina ovoga lima je 8 mm, a materijal je čelik S355J0. Ova greda je najopterećenija pa će se dokazom njezine nosivosti dokazati i nosivost grede LK. Shema opterećenja ove grede prikazana je na slici 43.



Slika 43. Greda MN

Maksimalni dopušteni progib  $w_{dop}$  za teške i vrlo teške pogonske uvjete prema [6] iznosi:

$$w_{dop} = \frac{l}{750} = \frac{450}{750} = 0,6 \text{ mm} \quad (6.4)$$

Gdje je:

$l = 450 \text{ mm}$  – dužina uzdužne grede MN.

Stvarni progib je zbroj progiba uslijed djelovanja sile  $w_1$  i progiba uslijed djelovanja vlastite težine uzdužne grede MN  $w_2$ , te iznosi:

$$w_{uk} = w_1 + w_2 \quad (6.5)$$

Progib uslijed djelovanja sile  $w_1$  se određuje prema sljedećem izrazu iz [6]:

$$w_1 = \frac{F_H \cdot l^3}{48 \cdot E \cdot I_y} = \frac{8896 \cdot 450^3}{48 \cdot 210000 \cdot 5333333} = 0,015 \text{ mm} \quad (6.6)$$

Gdje je:

$F_H = 8896$  N -koncentrirana sila u točki H,

$l = 450$  mm – duljina grede,

$E = 210000$  N/mm<sup>2</sup> – module elastičnosti za čelik prema [8],

$I_y = 5333333$  mm<sup>4</sup> – moment inercije presjeka nosivog lima oko osi y prema [8] .

Progib uslijed djelovanja vlastite težine nosača određuje se prema sljedećem izrazu iz [6]:

$$w_2 = \frac{5 \cdot q \cdot l^4}{384 \cdot E \cdot I_y} = \frac{5 \cdot 0,143 \cdot 450^4}{384 \cdot 210000 \cdot 5333333} = 0,000074 \text{ mm} \quad (6.7)$$

Gdje je:

$q = 0,143$  N/mm – kontinuirano opterećenje uslijed djelovanja vlastite mase lima iz [8],

$l = 450$  mm – duljina grede,

$E = 210000$  N/mm<sup>2</sup> – module elastičnosti za čelik prema [8],

$I_y = 5333333$  mm<sup>4</sup> – moment inercije presjeka nosivog lima oko osi y prema [8] .

Ukupni stvarni progib onda iznosi:

$$w_{uk} = w_1 + w_2 = 0,015 + 0,000074 = 0,0151 \text{ mm} \quad (6.8)$$

Kako je ukupni stvarni progib manji od dopuštenog, dolazi se do zaključka da nosivi lim zadovoljava po kriterij krutosti.

## 6.2. Proračun čvrstoće grede MN

Maksimalni moment koji opterećuje gredu MN iznosi:

$$M_{max} = F_M \cdot 225 = 4487 \cdot 225 = 1009575 \text{ Nmm} \quad (6.9)$$

Gdje je:

$F_M = 4487$  N- reakcijska sila u osloncu M

Reakcijska sila u osloncu M određuje se statičkom analizom grede te iznosi:

$$F_M = \frac{F_H}{2} + \frac{G_{MN}}{2} = \frac{8896}{2} + \frac{77,2}{2} = 4487 \text{ N} \quad (6.10)$$

Gdje je:

$G_{MN} = 77,2$  N – težina nosivog lima MN

Naprezanja usljed savijanja zatim se određuje prema sljedećem izrazu:

$$\sigma_f = \frac{M_{max}}{W_y} = \frac{1009575}{53333} = 18,93 \text{ N/mm}^2 \leq \sigma_{dop} \quad (6.11)$$

Gdje je:

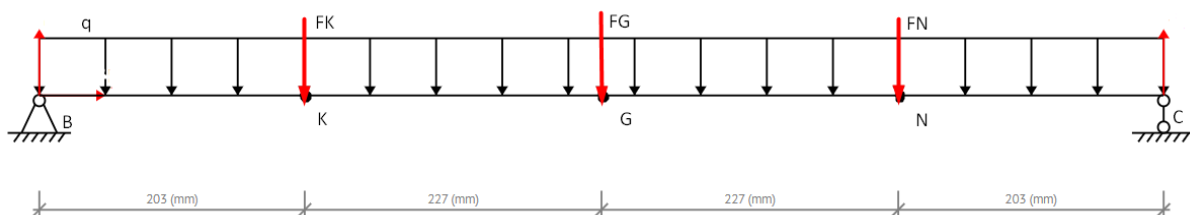
$W_y = 53333 \text{ mm}^3$  = moment otpora presjeka nosivog lima prema [8].

$\sigma_{dop} = 80 \text{ N/mm}^2$  – dopušteno naprezanje nosive konstrukcije prema [6].

Budući da su stvarna naprezanja manja od dopuštenih dolazi se do zaključka da nosivi lim zadovoljava po kriteriju čvrstoće.

### 6.3. Proračun krutosti grede BC

Greda BC predstavlja jedan nosivi profil okvira vitla. To je standardni profil UPN 260, a materijal je čelik S355J0. Ovaj profil je najopterećeniji pa će se dokazom njegove nosivosti dokazati i nosivost profila AD. Shema opterećenja ove grede prikazana je na slici 44.



Slika 44. Greda BC

Sile  $F_K$  i  $F_N$  određene su statičkom analizom grede MN i LK te iznose:

$$F_K = 4487 \text{ N} \quad (6.12)$$

$$F_N = 3878 \text{ N} \quad (6.13)$$

Radi pojednostavljenja proračuna krutosti pretpostavit će se da su ove sile jednake te iznose:

$$F_K = F_N = 4487 \text{ N} \quad (6.14)$$

Ovo u naravi nije istinito, ali je ovakvo pojednostavljenje na strani sigurnosti.

Iznos sile  $F_G$  dan je izrazom (6.2).

Iznos kontinuiranog opterećenja određuje se prema izrazu:

$$q = m_l \cdot g = 37,9 \cdot 9,81 = 371,8 \frac{\text{N}}{\text{m}} = 0,3718 \frac{\text{N}}{\text{mm}} \quad (6.15)$$

Gdje je:

$m_l = 37,9 \text{ kg/m}$  = duljinska masa profila UPN 260 očitana sa slike 41.

Maksimalni dopušteni progib  $w_{dop}$  za teške i vrlo teške pogonske uvjete prema [6] iznosi:

$$w_{dop} = \frac{l}{750} = \frac{860}{750} = 1,15 \text{ mm} \quad (6.16)$$

Gdje je:

$l = 860 \text{ mm}$  – duljina grede BC.

Stvarni progib je zbroj progiba uslijed djelovanja sile  $w_1$ , progiba uslijed djelovanja vlastite težine profila BC  $w_2$  i progiba uslijed djelovanja dvije jednake sile na jednakim udaljenostima od oslonaca  $w_3$  te iznosi:

$$w_{uk} = w_1 + w_2 + w_3 \quad (6.17)$$

Progib uslijed djelovanja sile  $w_1$  se određuje prema sljedećem izrazu iz [6]:

$$w_1 = \frac{F_G \cdot l^3}{48 \cdot E \cdot I_y} = \frac{7603 \cdot 860^3}{48 \cdot 210000 \cdot 4,82 \cdot 10^7} = 0,00009 \text{ mm} \quad (6.18)$$

Gdje je:

$F_G = 7603 \text{ N}$  -koncentrirana sila u točki G,

$l = 860 \text{ mm}$  – duljina grede,

$E = 210000 \text{ N/mm}^2$  – module elastičnosti za čelik prema [8],

$I_y = 4,82 \cdot 10^7 \text{ mm}^4$  – moment inercije presjeka profila oko osi y, očitano sa slike 41.

Progib uslijed djelovanja vlastite težine nosača određuje se prema sljedećem izrazu iz [6]:

$$w_2 = \frac{5 \cdot q \cdot l^4}{384 \cdot E \cdot I_y} = \frac{5 \cdot 0,3718 \cdot 860^4}{384 \cdot 210000 \cdot 4,82 \cdot 10^7} = 0,00026 \text{ mm} \quad (6.19)$$

Gdje je:

$q = 0,3718 \text{ N/mm}$  – kontinuirano opterećenje uslijed djelovanja vlastite mase profila iz (6.15),

$l = 860 \text{ mm}$  – duljina grede,

$E = 210000 \text{ N/mm}^2$  – module elastičnosti za čelik prema [8],

$I_y = 4,82 \cdot 10^7 \text{ mm}^4$  – moment inercije presjeka profila oko osi y, očitano sa slike 41.

Progib uslijed djelovanja dvije jednake sile na jednakim udaljenostima od oslonaca određuje se prema sljedećem izrazu iz [13]:

$$w_3 = \frac{F \cdot a}{24 \cdot E \cdot I_y} \cdot (3l^2 - 4a^2) = \frac{4487 \cdot 203}{24 \cdot 210000 \cdot 4,82 \cdot 10^7} \cdot (3 \cdot 860^2 - 4 \cdot 203^2) \quad (6.20)$$

$$w_3 = 0,0077 \text{ mm} \quad (6.21)$$



Gdje je:

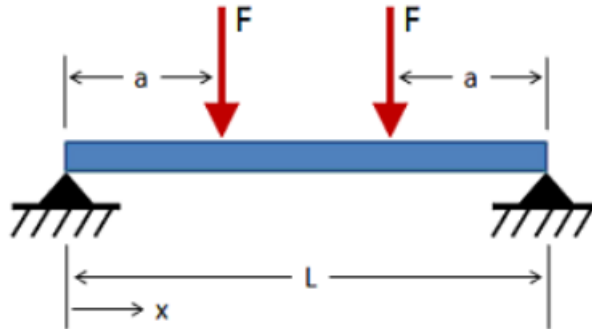
$F = F_K = F_N = 4487 \text{ N}$  – koncentrirana sila,

$a = 203 \text{ mm}$  – udaljenost sile od oslonca prema slici 45.,

$l = 860 \text{ mm}$  – duljina grede,

$E = 210000 \text{ N/mm}^2$  – module elastičnosti za čelik prema [8],

$I_y = 4,82 \cdot 10^7 \text{ mm}^4$  – moment inercije presjeka profila oko osi y, očitano sa slike 41.



**Slika 45. Progib uslijed djelovanja dvije jednake sile na jednakim udaljenostima od oslonaca [13]**

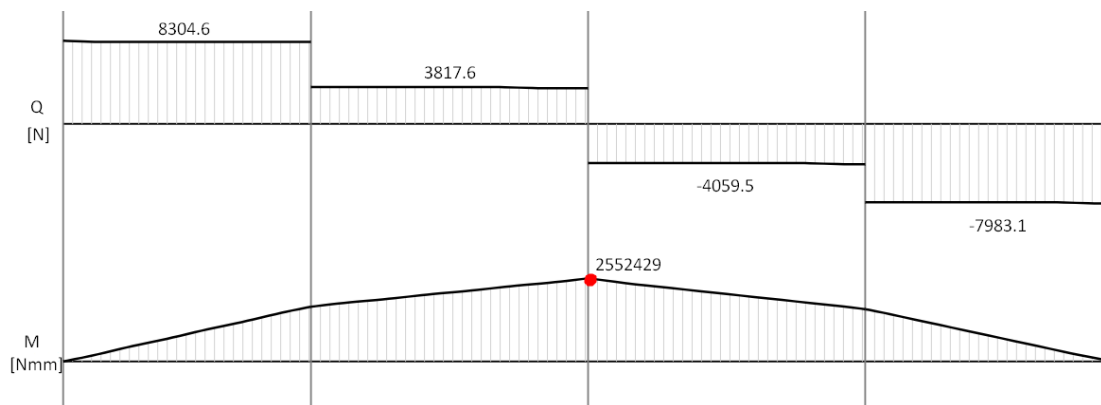
Ukupni stvarni progib onda iznosi:

$$w_{uk} = w_1 + w_2 + w_3 = 0,00009 + 0,00026 + 0,0077 = 0,00805 \text{ mm} \quad (6.22)$$

Kako je ukupni stvarni progib manji od dopuštenog, dolazi se do zaključka da nosivi lim zadovoljava po kriterij krutosti.

#### 6.4. Proračun čvrstoće grede BC

Na slici 46. prikazani su dijagrami poprečne sile i momenta savijanja grede BC. Prilikom izrade dijagrama težina profila uzeta ja u obzir kao koncentrirana sila na sredini grede.



**Slika 46. Dijagrami sila i momenata grede BC**

Maksimalni moment koji opterećuje gredu BC očitano sa slike 46. iznosi:

$$M_{max} = 2552429 \text{ Nmm} \quad (6.23)$$

Naprezanja usljed savijanja zatim se određuje prema sljedećem izrazu:

$$\sigma_f = \frac{M_{max}}{W_y} = \frac{2552429}{3,71 \cdot 10^5} = 6,87 \text{ N/mm}^2 \leq \sigma_{dop} \quad (6.24)$$

Gdje je:

$W_y = 3,71 \cdot 10^5 \text{ mm}^3$  = moment otpora presjeka profila, očitano sa slike 41.,

$\sigma_{dop} = 80 \text{ N/mm}^2$  – dopušteno naprezanje nosive konstrukcije prema [6].

Budući da su stvarna naprezanja manja od dopuštenih dolazi se do zaključka da nosivi profil zadovoljava po kriteriju čvrstoće.

### 6.5. Proračun spoja nosivog lima i nosivog profila

Nosivi profil i nosivi lim međusobno su povezani zavarom, ali na način da se poprečna sila prenosi oblikom. Zbog toga, nosivost veze provjeravat će se obzirom na odrez na mjestu spoja.

Smično naprezanje određuje se prema sljedećem izrazu iz [14]:

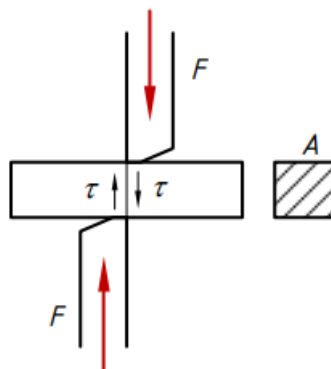
$$\tau = \frac{F}{A} = \frac{4487}{2016} = 2,23 \text{ N/mm}^2 \leq \tau_{dop} \quad (6.25)$$

Gdje je:

$F = 4487 \text{ N}$  – najveća sila na mjestu spoja,

$A = 2016 \text{ mm}^2$  = površina presjeka na mjestu spoja, iz geometrije,

$\tau_{dop} = 85 \text{ N/mm}^2$  = dopušteno smično naprezanje.



Slika 47. Smično opterećeni dio [14]

Dopušteno smično naprezanje određuje se prema sljedećem izrazu iz [14]:

$$\tau_{dop} = \frac{\tau_{tDI}}{S} = \frac{190}{2} = 85 \text{ N/mm}^2 \quad (6.26)$$

Gdje je:

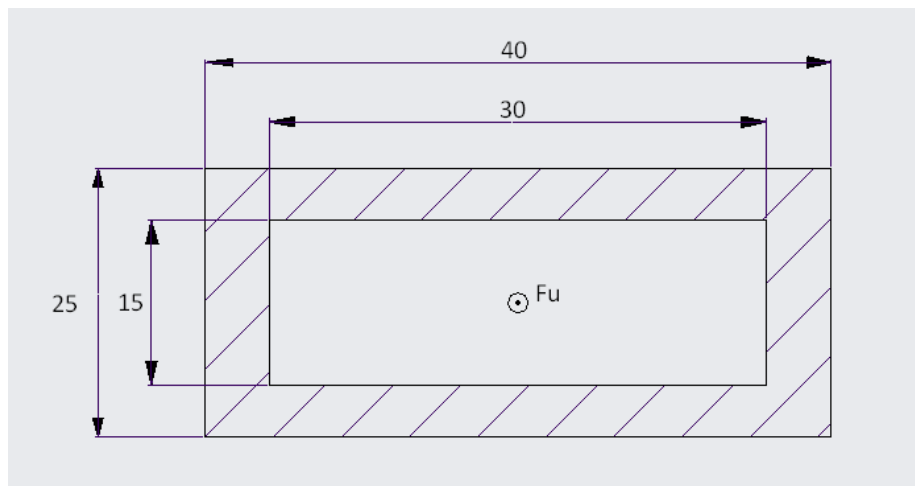
$\tau_{tDI} = 190 \text{ N/mm}^2$  = dinamička izdržljivost za čisti istosmjerni ciklus iz [10],

$S = 2$  – faktor sigurnosti.

S obzirom da je stvarno naprezanje manje od dopuštenog, dolazi se do zaključka da spoj zadovoljava.

### 6.6. Provjera nosivosti zavaru ušice za prihvat užeta

U slučaju provjere nosivosti zavaru ušice za prihvat užeta, zbog pojednostavljenja proračuna, zanemarit će se napadni kutevi užeta te će se staviti naglasak na provjeru vlačnog naprezanja zavaru koje je u ovom slučaju dominantno. Na slici 48. prikazan je presjek zavaru, opterećenje i pripadne dimenzije te će se u skladu s tim provesti kontrola.



Slika 48. Zavar ušice

Vlačno naprezanje koje se javlja u zavaru određuje se prema sljedećem izrazu:

$$\sigma_{zav} = \frac{F_G}{A_{zav}} = \frac{7603}{550} = 13,8 \frac{\text{N}}{\text{mm}^2} \leq \sigma_{zavdop} \quad (6.27)$$

Gdje je:

$F_G = 7603 \text{ N}$  = sila na ušicu prema (6.2),

$A_{zav} = 550 \text{ mm}^2$  = površina presjeka zavaru, iz geometrije,

$\sigma_{zavdop} = 170 \text{ N/mm}^2$  - dopušteno naprezanje zavaru kranskih nosača za S355J0, prema [14].

Zavareni kranski nosači DIN 15018		Usporedna vrijednost	Vlačno naprezanje okomito na zavar			Tlačno naprezanje okomito na zavar		Smik
Materijal	Opterećenje		svi zavari	sučeoni, K-zavar naročita kvaliteta	sučeoni, K-zavar normalna kvaliteta	kutni zavar	sučeoni K-zavar	
S235	H	160	140	113	160	130	113	
	HZ	180	160	127	180	145	127	
S355*	H	240	210	170	240	195	170	
	HZ	270	240	191	270	220	191	

\* oznaka materijala S355J2G3 prema DECKER

Slika 49. Dopuštena naprezanja zavora kranskih nosača [14]

## 6.7. Odabir kotača i elektromotora za vožnju vitla

### 6.7.1. Odabir kotača

Prema [6], ako su težište vitla i linija dizanja u blizini geometrijskog središta oslonaca, opterećenje će se dijeliti na sve oslonce podjednako, te će proračunsko opterećenje kotača biti jednako opterećenju maksimalno opterećenog kotača.

Ukupno opterećenje kotača određuje se prema sljedećem izrazu:

$$F = F_{max} = (m_{sv} + m_{sk} + m_t) \cdot g = (315 + 50 + 1500) \cdot 9,81 = 18295,65 \text{ N} \quad (6.28)$$

Gdje je:

$m_{sv} = 315 \text{ kg}$  - procjenjena masa sklopljenog vitla,

$m_{sk} = 50 \text{ kg}$  – masa sklopa kuke,

$m_t = 1500 \text{ kg}$  – najveća masa tereta.

Proračunsko opterećenje jednog kotača zatim se određuje prema sljedećem izrazu iz [6]:

$$F_k = \frac{F_{max}}{n} = \frac{18295,65}{4} = 4574 \text{ N} \quad (6.29)$$

Gdje je:

$n = 4$  – broj kotača vitla.

Dimenzioniranje kotača provodi se prema [6], s obzirom na njihovu dinamičku nosivost. Za materijal kotača odabran je čelik S235JR, a za tračnice S355J0.

Potrebni promjer kotača određuje se prema sljedećem izrazu iz [6]:

$$D \geq \frac{F_k}{c_1 \cdot c_2 \cdot c_3 \cdot p_d \cdot b_{eff}} = \frac{4574}{0,63 \cdot 1,03 \cdot 1,25 \cdot 5,6 \cdot 20} = 50,35 \text{ mm} \quad (6.30)$$

Gdje je:

$c_1 = 0,63$  - korekcijski faktor prema [6], sa slike 50,

$c_2 = 1,03$  - korekcijski faktor prema [6], sa slike 51,

$c_3 = 1,25$  - korekcijski faktor prema [6], sa slike 52,

$p_d = 5,6 \text{ N/mm}^2$  - dozvoljeni Stribeckov pritisak za tračnice, prema [6],

$b_{eff} = 20 \text{ mm}$  – efektivna širina tračnice, pretpostavljena vrijednost.

Materijal, min $R_m$ , N/mm <sup>2</sup>		$c_1$
tračnica	kotač	
590	≤ 330	0,5
	410	0,63
	490	0,8
	590	1
≤ 690	≤ 740	1,25

Slika 50. Korekcijski faktor  $c_1$  [6]

Brzina vrtnje kotača, 1/min	5	10	20	25	31,5	40	50	63	80	100	125	160	200
$c_2$	1,17	1,13	1,06	1,03	1	0,97	0,94	0,91	0,87	0,82	0,77	0,72	0,66

Slika 51. Korekcijski faktor  $c_2$  [6]

Vrijeme rada u 1 satu	$c_3$
do 16%	1,25
iznad 16 do 25%	1,12
iznad 25 do 40 %	1
iznad 40 do 63 %	0,9
iznad 63 %	0,8

Slika 52. Korekcijski faktor  $c_3$  [6]

Odabrani promjer kotača biti će :

$$D = 200 \text{ mm} \quad (6.31)$$

S obzirom na odabrani promjer kotača određuje se i učestalost vrtnje kotača prema sljedećem izrazu:

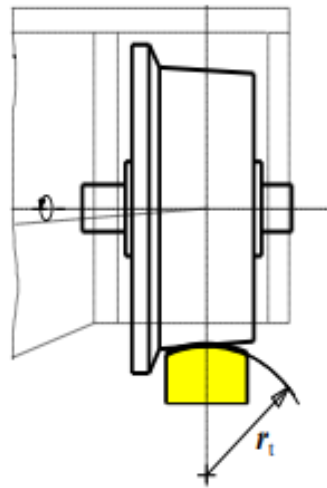
$$n_k = \frac{v_{voz}}{D_b \cdot \pi} = \frac{15}{0,2194 \cdot \pi} = 23,9 \text{ min}^{-1} \quad (6.32)$$

Gdje je:

$v_{voz} = 15 \text{ m/min}$  - brzina vožnje vitla (zadana vrijednost),

$D_b = 0,2194 \text{ m}$  – proračunski promjer bubnja.

Kako će ulogu tračnice imati donja prirubnica UPN profila kotač će biti izveden kao konusni, te će se na taj način osigurati dobri uvjeti vođenja po voznoj stazi. Primjer konusnog kotača prikazan je na slici 53. iz [6].



Slika 53. Konusni kotač na zaobljenoj tračnici [6]

### 6.7.2. Odabir elektromotora za vožnju vitla

Kako bi se odredila potrebna snaga elektromotora, prvenstveno treba izračunati najveće otpore vožnje, odnosno potrebnu pogonsku silu  $F_v$  za savladavanje otpora vožnji vitla.

Potrebna pogonska sila, proporcionalna je ukupnom opterećenju kotača i određuje se prema sljedećem izrazu iz [6]:

$$F_v = f_e \cdot \Sigma F_k = 0,01 \cdot 4 \cdot 4574 = 183 \text{ N} \quad (6.33)$$

Gdje je:

$f_e = 0,01$  – vrijednost ekvivalentnog koeficijenta otpora vožnje za kotače s valjnim ležajevima prema [6].

Snaga ustaljenog gibanja određuje se prema sljedećem izrazu iz [6]:

$$P_{nv} = \frac{F_v \cdot v_{voz}}{\eta_v} = \frac{183 \cdot 0,25}{0,9} = 51 \text{ W} \quad (6.34)$$

Gdje je:

$v_{voz} = 15 \text{ m/min} = 0,25 \text{ m/s}$  – brzina vožnje vitla (zadana vrijednost),

$\eta_v = 0,9$  – iskoristivost mehanizma za vožnju vitla prema [6].

Zatim je potrebno odabrati ubrzanje pokretanja s punim opterećenjem  $a_p$  koje se određuje prema sljedećem izrazu iz [6]:

$$a_p = \frac{v_{voz}}{t_p} = \frac{0,25}{3} = 0,083 \frac{\text{m}}{\text{s}^2} \quad (6.35)$$

Gdje je:

$t_p = 3 \text{ s}$  - odabrano vrijeme pokretanja mehanizma za vožnju vitla.

Sljedeće što je potrebno je izračunati silu pokretanja  $F_p$  s ubrzanjem  $a_p$  i pretpostavljenim  $\beta_{rot}$  te izračunati pripadnu nazivnu snagu pri pokretanju  $P_{np}$ .

Sila pokretanja određuje se prema sljedećem izrazu iz [6].

$$F_p = \beta_{rot} \cdot m_{tr} \cdot a_p + F_v = 1,2 \cdot 1865 \cdot 0,083 + 183 = 369 \text{ N} \quad (6.36)$$

Gdje je:

$\beta_{rot} = 1,2$  – pretpostavljeni faktor utjecaja rotacijskih masa s teretom prema [6],

$m_{tr} = m_t + m_{sk} + m_{sv} = 1500 + 50 + 315 = 1865 \text{ kg}$  – ukupna translacijska masa vitla,

$a_p = 0,083 \text{ m/s}^2$  – ubrzanje pokretanja s punim opterećenjem,

$F_v = 183 \text{ N}$  – potrebna pogonska sila za ustaljenu vožnju vitla.

Pripadna nazivna snaga određuje se prema sljedećem izrazu iz [6].

$$P_{nv} = \frac{F_p \cdot v_{voz}}{\eta_v \cdot k_p} = \frac{369 \cdot 0,25}{0,9 \cdot 1,7} = 60,25 \text{ W} \quad (6.37)$$

Gdje je:

$F_p = 369 \text{ N}$  – sila pokretanja,

$v_{voz} = 0,25 \text{ m/s}$  – brzina vožnje vitla (zadana vrijednost),

$k_p = 1,7$  – odnos momenta pokretanja i nominalnog momenta prema [6],

$\eta_v = 0,9$  – iskoristivost mehanizma za vožnju vitla prema [6].

S obzirom da je pripadna nazivna snaga pri pokretanju  $P_{np}$  veća od snage ustaljenog gibanja  $P_{nv}$  prema [6] potrebno je odabrati elektromotor po  $P_{np}$ .

Kako bi se pojednostavila konstrukcija okvira vitla, odlučeno je da će ići u izvedbu s dva pogonska elektromotora, gdje svaki samostalno pogoni po jedan kotač, dok su druga dva kotača slobodno rotirajuća. U konačnici se može reći kako je potrebna nazivna snaga za jedan elektromotor  $P_{np} = 30 \text{ W}$  i u skladu s tim podatkom će se odabirati elektromotor.

Prema izračunatim vrijednostima odabran je elektromotor koji sadržava reduktor te kočnicu iz kataloga proizvođača NORD oznake SK 9012.1AZD - 63SP/4 BRE5 TF. Osnovne karakteristike se mogu iščitati iz Tablica 2., dok je cjelokupna tehnička specifikacija prikazana u Prilozima.

**Tablica 2. Osnovne karakteristike odabranog sklopa elektromotora za vožnju vitla**

Snaga elektromotora	$P_{EM} = 0,12 \text{ kW}$
Brzina vrtnje elektromotora	$n_{EM} = 1370 \text{ min}^{-1}$
Prijenosni omjer reduktora	$i_{red} = 55,17$
Moment na izlaznom vratilu reduktora	$M_2 = 46,2 \text{ Nm}$
Brzina vrtnje izlaznog vratila	$n_2 = 25 \text{ min}^{-1}$
Moment kočnice	$M_{koč} = 5 \text{ Nm}$

### 6.7.3. Provjera elektromotora s obzirom na pokretanje

Prilikom pokretanja elektromotor mora ostvariti određeni moment pokretanja koji se određuje prema sljedećem izrazu iz [6]:

$$M_p = M_{st} + M_{ub} = 0,371 + 2,06 = 2,43 \text{ Nm} \quad (6.38)$$

Gdje je:

$M_{st} = 0,371 \text{ Nm}$  – moment potreban za savladavanje otpora ustaljene vožnje,

$M_{ub} = 2,06 \text{ Nm}$  – moment potreban za ubrzanje rotacijskih i translacijskih masa.

Moment potreban za savladavanje otpora ustaljene vožnje određuje se prema sljedećem izrazu iz [6]:

$$M_{st} = \frac{F_v}{\eta_v} \cdot \left( \frac{v_{vozs}}{\omega_{EM}} \right) = \frac{183}{0,9} \cdot \left( \frac{0,262}{143,5} \right) = 0,371 \text{ Nm} \quad (6.39)$$

Gdje je:

$F_v = 183 \text{ N}$  – potrebna pogonska sila za ustaljenu vožnju vitla,

$\eta_v = 0,9$  – iskoristivost mehanizma za vožnju vitla prema [6],

$v_{vozs} = 0,262 \text{ m/s}$  – stvarna brzina vožnje vitla za odabrani elektromotor,

$\omega_{EM} = 143,5 \text{ s}^{-1}$  – kutna brzina odabranog elektromotora.

Stvarna brzina vožnje određuje se prema sljedećem izrazu:

$$v_{vozs} = n_2 \cdot D \cdot \pi = 25 \cdot 0,2 \cdot \pi = 15,71 \frac{\text{m}}{\text{min}} = 0,262 \text{ m/s} \quad (6.40)$$



Gdje je:

$n_2 = 25 \text{ min}^{-1}$  – brzina vrtnje izlaznog vratila reduktora prema Tablica 2.,

$D = 0,2 \text{ m}$  – promjer kotača.

Kutna brzina odabranog motora određuje se prema sljedećem izrazu:

$$\omega_{EM} = \frac{n_{EM} \cdot 2\pi}{60} = \frac{1370 \cdot 2\pi}{60} = 143,5 \text{ s}^{-1} \quad (6.41)$$

Gdje je:

$n_{EM} = 1370 \text{ min}^{-1}$  – brzina vrtnje elektromotora prema Tablica 2.

Moment potreban za ubrzanje rotacijskih i translacijskih masa određuje se prema sljedećem izrazu iz [6]:

$$M_{ub} = (J_{rot} + J_{tr}) \cdot \varepsilon = (0,03658 + 0,00646) \cdot 47,83 = 2,06 \text{ Nm} \quad (6.42)$$

Gdje je:

$J_{rot} = 0,03658 \text{ kgm}^2$  – inercija rotacijskih masa,

$J_{tr} = 0,00646 \text{ kgm}^2$  - inercija translacijskih masa,

$\varepsilon = 47,83 \text{ s}^{-2}$  – kutno ubrzanje.

Inercija rotacijskih masa određuje se prema sljedećmo izrazu:

$$J_{rot} = \beta_{rot} \cdot J_{EM} \cdot 2 = 1,2 \cdot 0,01524 \cdot 2 = 0,03658 \text{ kgm}^2 \quad (6.43)$$

Gdje je:

$\beta_{rot} = 1,2$  – pretpostavljeni faktor utjecaja rotacijskih masa s teretom prema [6],

$J_{EM} = 0,01524 \text{ kgm}^2$  – inercija sklopa elektromotora.

Inercija translacijskih masa određuje se prema sljedećmo izrazu:

$$J_{rot} = \frac{m_{tr}}{\eta_v} \cdot \left( \frac{v_{vozs}}{\omega_{EM}} \right)^2 = \frac{1865}{0,9} \cdot \left( \frac{0,262}{143,5} \right)^2 = 0,00646 \text{ kgm}^2 \quad (6.44)$$

Gdje je:

$m_{tr} = 1865 \text{ kg}$  – ukupna translacijska masa vita,

$\eta_v = 0,9$  – iskoristivost mehanizma za vožnju vitla prema [6],

$v_{vozs} = 0,262 \text{ m/s}$  – stvarna brzina vožnje vitla za odabrani elektromotor,

$\omega_{EM} = 143,5 \text{ s}^{-1}$  – kutna brzina odabranog elektromotora,

Kutno ubrzanje određuje se prema sljedećem izrazu:

$$\varepsilon = \frac{\omega_{EM}}{t_p} = \frac{143,5}{3} = 47,83 \text{ s}^{-2} \quad (6.45)$$

Gdje je:

$\omega_{EM} = 143,5 \text{ s}^{-1}$  – kutna brzina odabranog elektromotora,

$t_p = 3 \text{ s}$  – odabrano vrijeme pokretanja mehanizma za vožnju vitla.

Postojeći nominalni okretni moment odabranog elektromotora određuje se prema sljedećem izrazu:

$$M_n = \frac{2 \cdot P}{\omega_{EM}} = \frac{2 \cdot 120}{143,5} = 1,672 \text{ Nm} \quad (6.46)$$

Gdje je:

$P = 120 \text{ W}$  – snaga jednog odabranog elektromotora prema Tablica 2.,

$\omega_{EM} = 143,5 \text{ s}^{-1}$  – kutna brzina odabranog elektromotora.

Kako bi elektromotor uopće mogao pokrenuti sustav, omjer stvarnog momenta pokretanja i nominalnog momenta mora biti manji od 1,7 (iz [6]). Taj omjer iznosi :

$$\frac{M_p}{M_n} = \frac{2,43}{1,672} = 1,45 \quad (6.47)$$

Uvjet je zadovoljen, stoga se dolazi do zaključka da sklop elektromotora zadovoljava s obzirom na pokretanje.

#### 6.7.4. Provjera elektromotora s obzirom na proklizavanje

Provjera proklizavanja vrši se za slučaj najmanje sile adhezije. U slučaju uobičajene izvedbe vitla to je situacija praznog vitla. Ako provjera na proklizavanje nije zadovoljena moguće je povećati broj pogonskih kotača ili uvesti sustav regulacije okretnog momenta. Provjera elektromotora na proklizavanje će se provesti prema sljedećem izrazu iz [15], koji kaže da najmanja sila koja se može prenijeti s kotača na podlogu (sila trenja)  $F_{ad,min}$  mora biti veća od sile pokretanja  $F_{p,max}$ .

$$m_{pv} \cdot g \cdot \mu \cdot \frac{n_p}{n_k} \geq 1,7 \cdot M_n \cdot \left( i_{red} \cdot \frac{2}{D} \right) \cdot \eta_v$$

$$365 \cdot 9,81 \cdot 0,1 \cdot \frac{2}{4} \geq 1,7 \cdot 1,672 \cdot \left( 55,17 \cdot \frac{2}{0,2} \right) \cdot 0,9 \quad (6.48)$$

$$179 \geq 1286,5$$

Gdje je:

$m_{pv} = m_{sv} + m_{sk} = 315 + 50 = 365$  kg – masa praznog vitla,

$\mu = 0,1$  – faktor trenja,

$n_p = 2$  – broj pogonskih kotača vitla,

$n_k = 4$  – ukupan broj kotača vitla,

$M_n = 1,672$  Nm – nominalni moment odabranog elektromotora,

$i_{red} = 55,17$  – prijenosni omjer reduktora odabranog elektromotora prema Tablica 2.,

$D = 0,2$  m – promjer kotača,

$\eta_v = 0,9$  – iskoristivost mehanizma za vožnju vitla prema [6].

Budući da najmanja sila adhezije nije veća od sile pokretanja potrebno je uvesti regulaciju momenta tijekom zaleta vitla.

### 6.7.5. Provjera kočnice odabranog sklopa elektromotora

Isto kao u poglavlju 5.5.1. moment kočenja sastoji se od statičkog momenta i momenta ubrzanja, dok se iskustveno se može računati:

$$M_{koč} \geq v_k M_{st} = 1,75 \cdot 0,3 = 0,525 \text{ Nm} \quad (6.49)$$

Gdje je:

$M_{koč} = 5$  Nm – moment kočnice odabranog sklopa elektromotra,

$v_k = 1,5 \dots 1,75$  – faktor povećanja statičkog momenta potreban za usporenje masa u gibanju za mehanizme vožnje, okretanja i promjene dohvata prema [6].

$M_{st} = 0,3$  Nm - statički moment.

Statički moment određuje se prema sljedećem izrazu:

$$M_{st} = \frac{F_v}{i_{uk}} \cdot \eta_{koč} = \frac{183}{551,7} \cdot 0,89 = 0,3 \text{ Nm} \quad (6.50)$$

Gdje je:

$i_{uk} = 551,7 \text{ m}^{-1}$  – ukupni prijenosni omjer mehanizma za vožnju,

$\eta_{koč} = 0,89$  – stupanj djelovanja u kočnom stanju.

Ukupni prijenosni omjer mehanizma određuje se prema sljedećem izrazu:

$$i_{uk} = \frac{i_{red}}{r_k} = \frac{55,17}{0,1} = 551,7 \text{ m}^{-1} \quad (6.51)$$

Gdje je:

$r_k = 0,1$  m – proračunski polumjer kotača,

$i_{red} = 55,17$  – prijenosni omjer reduktora.

Stupanj djelovanja u kočnom stanju određuje se prema sljedećem izrazu iz [6]:

$$\eta_{koč} = 2 - \frac{1}{\eta_v} = 2 - \frac{1}{0,9} = 0,89 \quad (6.52)$$

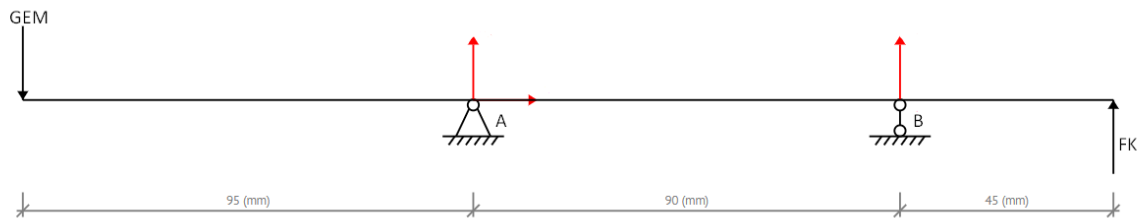
Gdje je:

$\eta_v = 0,9$  - iskoristivost mehanizma za vožnju vitla prema [6].

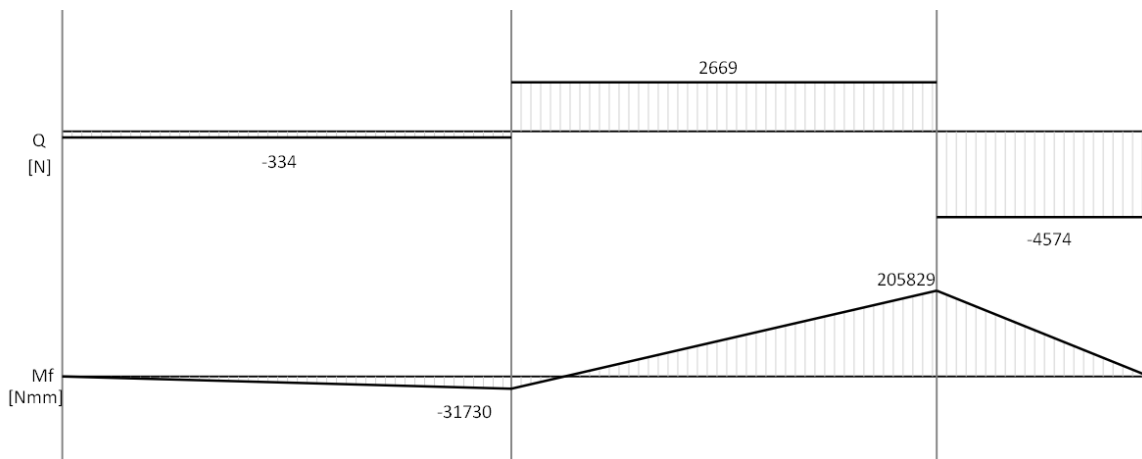
Ukupni moment kočenja tereta je manji od momenta koji kočnica može postići, stoga zaključujemo da kočnica zadovoljava za zadane uvjete.

### 6.7.6. Dimenzioniranje vratila pogonskih kotača

Vratilo pogonskih kotača biti će opterećeno silom koja djeluje na kotač, težinom sklopa elektromotora i momentom koje se prenosi sa elektromotora na kotač. Statički model vratila prikazan je na slici 54., a dijagrami sila i momenata na slici 55.



Slika 54. Statički model vratila kotača



Slika 55. Dijagrami sila i momenata vratila kotača

Vratilo će se dimenzionirati prema najvećem moment savijanja, te momentu uvijanja koji se prenosi cijelim vratilom, od elektromotora do kotača, čiji je najveći iznos jednak momentu prilikom pokretanja vitla.

S obzirom na navedeno promjer vratila određuje se prema sljedećem izrazu iz [10]:

$$d \geq \sqrt[3]{\frac{10 \cdot M_{red}}{\sigma_{fdop}}} = \sqrt[3]{\frac{10 \cdot 212703}{60}} = 32,85 \text{ mm} \quad (6.55)$$

Gdje je:

$M_{red} = 212703 \text{ Nmm}$  - reducirani moment savijanja,

$\sigma_{fdop} = 60 \text{ N/mm}^2$  približni izraz za dopušteno naprezanje kod savijanja prema [10].

Približni izraz za dopušteno naprezanje kod savijanja prema [10] je:

$$\sigma_{fdop} \approx \frac{\sigma_{fDN}}{4} = \frac{240}{4} = 60 \frac{\text{N}}{\text{mm}^2} \quad (6.54)$$

Gdje je:

$\sigma_{fDN} = 240 \text{ N/mm}^2$  – trajna dinamička čvrstoća kod savijanja čistim naizmjeničnim ciklusom, za čelik S355J0, prema [10],

Reducirani moment savijanja određuje se prema sljedećem izrazu:

$$M_{red} = \sqrt{M_f^2 + 0,75 \cdot (\alpha_0 \cdot T)^2} = \sqrt{205829^2 + 0,75 \cdot (0,924 \cdot 67031)^2}$$

$$M_{red} = 212703 \text{ Nmm} \quad (6.55)$$

Gdje je:

$M_f = 205829 \text{ Nmm}$  – najveći moment savijanja, očitao sa slike 55.,

$\alpha_0 = 0,924$  – faktor čvrstoće materijala,

$T = 67031 \text{ Nmm}$  – najveći moment torzije

Faktor čvrstoće materijala određuje se prema sljedećem izrazu iz [10]:

$$\alpha_0 = \frac{\sigma_{fDN}}{\sqrt{3} \cdot \tau_{tDN}} = \frac{240}{\sqrt{3} \cdot 150} = 0,924 \quad (6.56)$$

Gdje je:

$\sigma_{fDN} = 240 \text{ N/mm}^2$  – trajna dinamička čvrstoća kod savijanja čistim naizmjeničnim ciklusom, za čelik S355J0, prema [10],

$\tau_{tDN} = 150 \text{ N/mm}^2$  - trajna dinamička čvrstoća kod uvijanja čistim naizmjeničnim ciklusom, za čelik S355J0, prema [10],

Najveći moment torzije na izlazu iz reduktora određuje se sljedećim izrazom:

$$T = M_p \cdot i_{red} = 1215 \cdot 55,17 = 67031 \text{ Nmm} \quad (6.57)$$

Gdje je:

$M_{p1} = M_p/2 = 2430/2 = 1215 \text{ Nmm}$  – moment potreban za pokretanje vitla prema izrazu (6.38), koji daje jedan elektromotor

$i_{red} = 55,17$  – prijenosi omjer reduktora prema Tablica 2.

Zaključno, vratilo će biti konstruirano na način da ima promjer 40 mm na mjestu kritičnog naprezanja, te promjer 35 mm na mjestu na koje se oslanja sklop elektromotora.

### 6.7.7. Odabir i provjera nosivosti ležaja vratila kotača

Iznos dinamičke opteretivosti ležaja određuje se prema sljedećem izrazu iz [10]:

$$C_1 = P_r \left( \frac{60 \cdot n_2 \cdot L_{10h\_min}}{10^6} \right)^{\frac{1}{\varepsilon}} = 7357,5 \left( \frac{60 \cdot 29 \cdot 5000}{10^6} \right)^{\frac{1}{3}} = 14,2 \text{ kN} \quad (6.58)$$

Gdje je:

$P_r = F_B = 7243 \text{ N}$  - dinamičko ekvivalentno radijalno opterećenje ležaja, očitano sa slike 55.,

$n_2 = 25 \text{ min}^{-1}$  - učestalost vrtnje ležaja, očitano iz Tablica 2.,

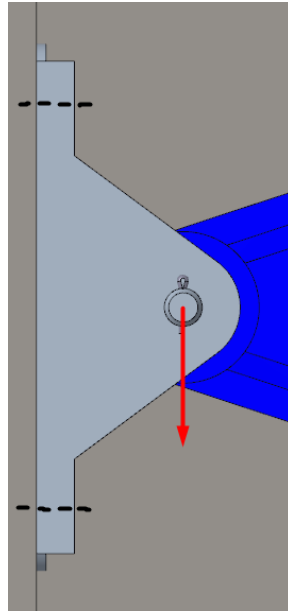
$L_{10h\_min} = 5000 \text{ h}$ , nazivni vijek trajanja ležaja prema [10],

$\varepsilon = 3$ , eksponent vijeka trajanja za dodir valjnog ležaja u točki prema [10].

Iz SKF kataloga ležaja [11] odabire se ležaj promjera rukavca 45 mm, dinamičke nosivosti veće od izračunate dinamičke opteretivosti, a to je radijalni kuglični ležaj oznake 6208-2RS1. Cjelokupna tehnička specifikacija odabranog ležaja i kućišta prikazana je u Prilozima.

### 6.7.8. Proračun vijčane veze između momentne pločice i nosivog lima

Momentna pločica preuzima reaktivni moment sa sklopa elektromotora koji je izveden kao nasadni preko momentne poluge. Pritom se sila sa pločice na nosivi lim prenosi trenjem. Normalna sila potrebna za ostvarivanje sile trenja postiže se pritezanjem vijaka.



Slika 56. Momentna pločica

Za vezu su odabrana dva vijka kvalitete 8.8, a potreban promjer vijaka računa se preko sljedećih izraza:

$$\frac{T}{r_p} \leq \mu \cdot F_n \cdot n \quad (6.59)$$

Gdje je:

$T = 67031 \text{ Nmm}$  - najveći moment torzije prema izrazu (6.57),

$r_p = 160 \text{ mm}$  – duljina momentne poluge,

$\mu = 0,2$  - faktor trenja za čelik prema [8],

$F_n$  = najveća normalna sila u vijku,

$n = 2$  - broj vijaka.

Najveća normalna sila u vijku  $F_n$  određuje se iz sljedećeg izraza:

$$F_n = \sigma_{dop} \cdot A_j \quad (6.60)$$

Gdje je:

$\sigma_{dop} = 0.65 \frac{R_e}{1.5} \cong \frac{R_e}{2.5} = \frac{640}{2.5} = 256 \text{ N/mm}^2$  - dopušteno naprezanje vijka kvalitete 8.8,

$A_j$  = površina jezgre vijka .

Površina jezgre vijka određuje se prema sljedećem izrazu:

$$A_j = \frac{d_3^2 \cdot \pi}{4} \quad (6.61)$$

Gdje je:

$d_3$  = promjer jezgre vijka.

Uvrštavanjem izraza (6.60) i (6.61) u izraz (6.59), te sređivanjem dobije se izraz za najmanji potrebni promjer vijka:

$$d_3 \geq \sqrt{\frac{2 \cdot T}{r_p \cdot \pi \cdot \mu \cdot \sigma_{dop}}} = \sqrt{\frac{2 \cdot 67031}{160 \cdot \pi \cdot 0,2 \cdot 256}} = 2,28 \text{ mm} \quad (6.62)$$

U skladu sa prethodnim izrazom, za prijenos sile, odabrat će se vijak M8.

### 6.7.9. Proračun pera između pogonskog vratila i kotača

Pera se proračunavaju s obzirom na bočni tlak, prema sljedećem izrazu iz [16]:

$$p = \frac{F_t}{t_2 \cdot l_t} = \frac{3351,6}{3,3 \cdot 35} = 29,01 \frac{\text{N}}{\text{mm}^2} \leq p_{dop} \quad (6.63)$$

Gdje je:

$F_t = T/r = 67031/20 = 3351,6 \text{ N}$  – obodna sila na vratilu, gdje  $T$  najveći okretni moment koji se prenosi, a  $r$  polumjer vratila,

$t_2 = 3,3 \text{ mm}$  – nosiva visina odabranog pera iz [8],

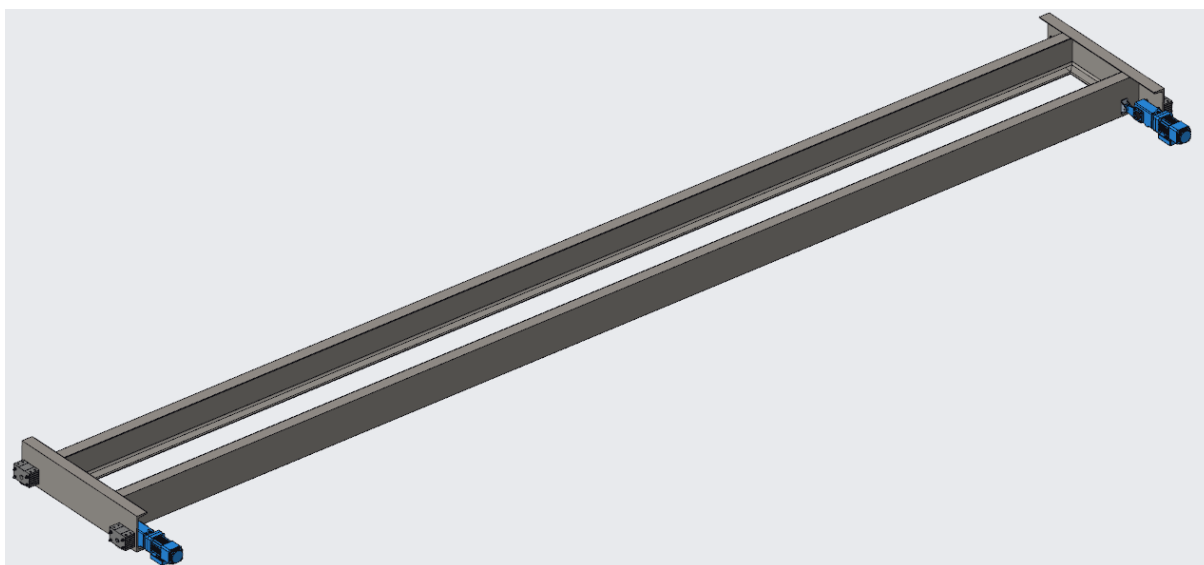
$l_t = 35 \text{ mm}$  - nosiva duljina pera, iz konstrukcije,

$p_{dop} = 70 \text{ N/mm}^2$  – dopušteni bočni tlak prema [16].

Obzirom da je stvarni bočni tlak veći od dopuštenog, dolazi se do zaključka da pero zadovoljava.



## 7. PRORAČUN GLAVNE NOSIVE KONSTRUKCIJE

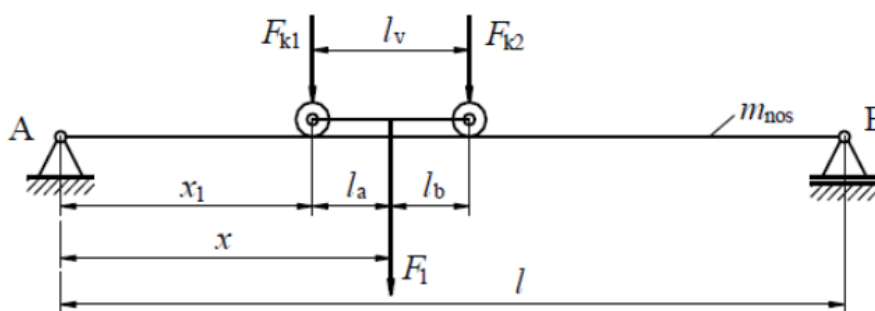


Slika 57. Glavna nosiva konstrukcija

Na slici 57. prikazana je glavna nosiva konstrukcija stropnog mosnog granika koja se sastoji od dva glavna i dva čeona nosača. Konstrukcija uključuje i pripadajuće blokove kotača te pogonske elektromotore potrebne za vožnju. I glavni i čeoni nosači izrađeni su od standardnih profila UPN 320, međusobno povezanih zavarenim spojem. S obzirom da je širina zadane prostorije 10 metara, duljina glavnih nosača će iznositi 9,4 m. U svrhu provjere nosivosti, u nastavku je proveden proračun krutosti i čvrstoće ovih nosača.

### 7.1. Proračun krutosti glavnog nosača

Kao što je navedeno u prethodnom poglavlju glavni nosač izrađen je od standardnog profila UPN 320, materijala čelik S355J0, a kontrola krutosti vršiti će se prema postupku iz [7] čija je proračunska skica prikazana na slici 58.



Slika 58. Proračunska skica glavnog nosača [7]

Osnovne geometrijske karakteristike odabranog profila prikazane su na slici 59.

UPN 320			
Geometry		Section properties	
h = 320 mm		Axis y	Axis z
b = 100 mm		$I_y = 1.09E+8 \text{ mm}^4$	$I_z = 5.97E+6 \text{ mm}^4$
$t_f = 17.5 \text{ mm}$		$W_y = 6.79E+5 \text{ mm}^3$	$W_{z1} = 8.06E+4 \text{ mm}^3$
$t_w = 14 \text{ mm}$			$W_{z2} = 2.30E+5 \text{ mm}^3$
$r_1 = 17.5 \text{ mm}$		$W_{y,pl} = 8.26E+5 \text{ mm}^3$	$W_{z,pl} = 1.52E+5 \text{ mm}^3$
$r_2 = 8.8 \text{ mm}$		$i_y = 121 \text{ mm}$	$i_z = 28.1 \text{ mm}$
$y_s = 26 \text{ mm}$		$S_y = 4.13E+5 \text{ mm}^3$	
$y_m = 48.2 \text{ mm}$		<b>Warping and buckling</b>	
d = 246 mm		$G = 59.5 \text{ kg}\cdot\text{m}^{-1}$	$I_w = 9.61E+10 \text{ mm}^6$
$A_L = 0.98 \text{ m}^2\cdot\text{m}^{-1}$	$A = 7580 \text{ mm}^2$	$i_w = 27 \text{ mm}$	$i_{pc} = 124.2 \text{ mm}$

Slika 59. Geometrijske karakteristike profila UPN 320 [9]

Prvenstveno, potrebno je odrediti dopušteni progib za teške i vrlo teške pogonske uvjete koji prema [7] iznosi:

$$w_{dop} = \frac{l}{750} = \frac{9400}{750} = 12,53 \text{ mm} \quad (7.1)$$

Gdje je:

$l = 9400 \text{ mm}$  – duljina glavnog nosača.

Maksimalni progib nosača od vlastite težine i tereta određuje se prema sljedećem izrazu iz [7]:

$$w = \frac{F_{k1}}{48 \cdot E \cdot I_y} \cdot \left(l - \frac{l_v}{2}\right) \cdot \left[3l^2 - \left(l - \frac{l_v}{2}\right)^2\right] + \frac{5 \cdot G_{nos} \cdot l^3}{384 \cdot E \cdot I_y}$$

$$w = \frac{4574}{48 \cdot 210000 \cdot 1,09 \cdot 10^8} \cdot \left(9400 - \frac{860}{2}\right) \cdot \left[3 \cdot 9400^2 - \left(9400 - \frac{860}{2}\right)^2\right] + \frac{5 \cdot 5487 \cdot 9400^3}{384 \cdot 210000 \cdot 1,09 \cdot 10^8}$$

$$w = 2,9844 \text{ mm} \quad (7.2)$$

Gdje je:

$F_{k1} = 4574 \text{ N}$  – opterećenje jednog kotača vitla iz izraz (6.29).,

$E = 210\,000 \text{ N/mm}^2$  – modul elastičnosti za čelik,

$I_y = 1,09 \cdot 10^8 \text{ mm}^4$  – moment inercije presjeka profila očitana sa slike 59.,

$l = 9400 \text{ mm}$  – duljina glavnog nosača,

$l_v = 860 \text{ mm}$  – razmak kotača vitla,

$G_{nos} = 5837 \text{ N}$  – težina jednog nosača.

Težina jednog nosača određuje se prema sljedećem izrazu:

$$G_{nos} = m_l \cdot l \cdot g = 59,5 \cdot 9400 \cdot 9,81 = 5837 \text{ N} \quad (7.3)$$

Gdje je:

$m_l = 59,5 \text{ kg/m}$  – duljinska masa UPN profila očitana sa slike 59.,

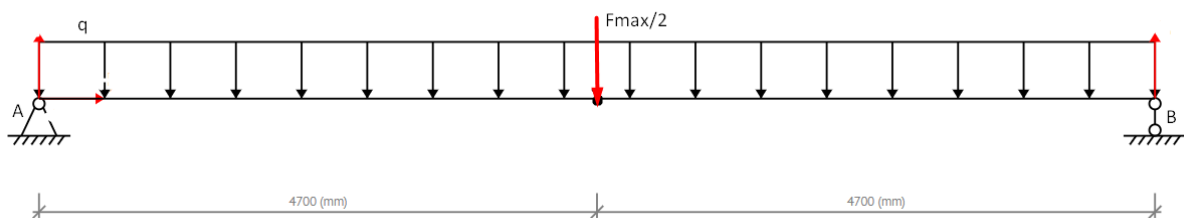
$l = 9400 \text{ mm}$  – duljina glavnog nosača,

$g = 9,81 \text{ m/s}^2$  – gravitacijska konstanta.

Budući da je najveći stvarni progib manji od dopuštenog, dolazi se do zaključka da glavni nosač zadovoljava po kriteriju krutosti.

## 7.2. Proračun čvrstoće glavnog nosača

Provjera čvrstoće vršiti će se nad jednim glavnim nosačem, za slučaj najnepovoljnijeg opterećenja. Najnepovoljnije opterećenje se javlja kad se vitlo opterećeno teretom nalazi na sredini nosača, te je jedan nosač pritom opterećen polovinom tog iznosa. Osim samog tereta nosač je opterećen i vlastitom težinom. Statički model jednog glavnog nosača prikazan je na slici 60.



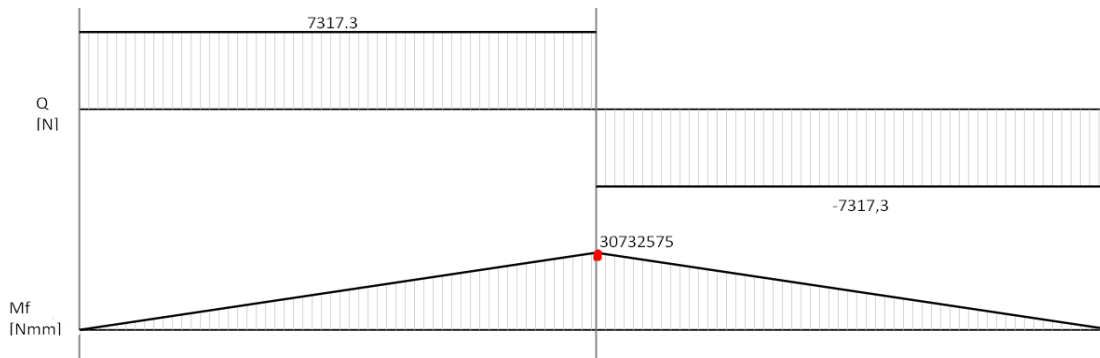
Slika 60. Opterećenje glavnog nosača

Gdje je:

$F_{max} = 18295,65 \text{ N}$  – ukupno opterećenje kotača prema izrazu (6.28),

$q = m_l \cdot g = 59,5 \cdot 9,81 = 0,5837 \text{ N/mm}$  – opterećenje od vlastite težine nosača.

Statičkom analizom glavnog nosača određuju se reaktivne sile u osloncima te se crtaju dijagrami sila i momenata prikazani na slici 61. Prilikom izrade dijagrama težina profila uzeta je u obzir kao koncentrirana sila na sredini nosača.



**Slika 61. Dijagrami sila i momenata glavnog nosača**

Maksimalni moment koji opterećuje glavni nosač očitano sa slike 61. iznosi:

$$M_{max} = 30732572 \text{ Nmm} \quad (7.4)$$

Naprezanja usljed savijanja zatim se određuje prema sljedećem izrazu:

$$\sigma_f = \frac{M_{max}}{W_y} = \frac{30732572}{6,79 \cdot 10^5} = 45,26 \text{ N/mm}^2 \leq \sigma_{dop} \quad (7.5)$$

Gdje je:

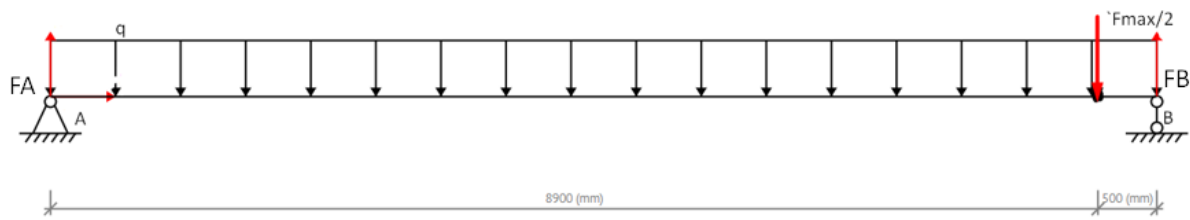
$W_y = 6,79 \cdot 10^5 \text{ mm}^3$  - moment otpora presjeka profila, očitano sa slike 59.,

$\sigma_{dop} = 80 \text{ N/mm}^2$  – dopušteno naprezanje nosive konstrukcije prema [6].

Budući da su stvarna naprezanja manja od dopuštenih dolazi se do zaključka da glavni nosač zadovoljava po kriteriju čvrstoće.

### 7.3. Proračun krutosti čeonog nosača

Najnepovoljnije opterećenje za čeonu nosač javlja se kad se vitlo opterećeno najvećim teretom nalazi u krajnje lijevom ili krajnje desnom položaju na glavnom nosaču. Uzimajući to u obzir izračunat će se reakcije u osloncima A i B na glavnom nosaču, koje zapravo predstavljaju sile koje djeluju na čeonu nosače. Osim toga u proračun treba uvrstiti i vlastite mase glavnih i čeonih nosača. Na slici 62. prikazan je statički model glavnog nosača kod najnepovoljnijeg opterećenja za čeonu nosač.



**Slika 62. Opterećenje glavnog nosača 2**

Gdje je:

$F_{\max} = 18295,65 \text{ N}$  – ukupno opterećenje kotača prema izrazu (6.28),

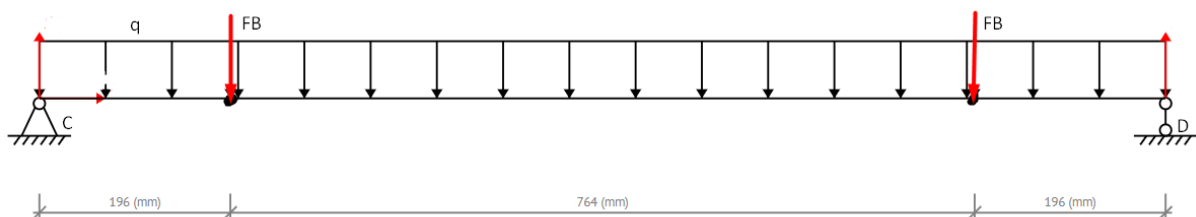
$q = m_l \cdot g = 59,5 \cdot 9,81 = 0,5837 \text{ N/mm}$  – opterećenje od vlastite težine nosača.

Statičkom analizom modela sa slike 62. određuju se sile u osloncima koje onda iznose:

$$F_A = 3230 \text{ N} \quad (7.6)$$

$$F_B = 11405 \text{ N} \quad (7.7)$$

Nadalje, kreće se u proračun krutosti čeonog nosača, čiji je statički model prikazan na slici 63.



**Slika 63. Opterećenje čeonog nosača**

Dopušteni progib čeonog nosača za teške i vrlo teške pogonske uvjete prema [7] iznosi:

$$w_{dop} = \frac{l}{750} = \frac{1156}{750} = 1,54 \text{ mm} \quad (7.8)$$

Gdje je:

$l = 1156 \text{ mm}$  – duljina čeonog nosača.

Stvarni progib čeonog nosača sastojat će se od progiba uslijed djelovanja koncentriranih sila  $w_1$ , te progiba uslijed djelovanja vlastite težine nosača  $w_2$ .

$$w_{uk} = w_1 + w_2 = 0,01568 + 0,0006 = 0,01628 \quad (7.9)$$

Progib uslijed djelovanja koncentriranih sila određuje se prema sljedećem izrazu iz [13]:

$$w_1 = \frac{F \cdot a}{24 \cdot E \cdot I_y} \cdot (3l^2 - 4a^2) = \frac{11405 \cdot 196}{24 \cdot 210000 \cdot 1,09 \cdot 10^8} \cdot (3 \cdot 1156^2 - 4 \cdot 196^2)$$

$$w_1 = 0,01568 \text{ mm} \quad (7.10)$$

Gdje je:

$F = F_B = 11405 \text{ N}$  – koncentrirana sila,

$a = 196 \text{ mm}$  – udaljenost sile od oslonca prema slici 63.,

$l = 1156 \text{ mm}$  – duljina nosača,

$E = 210000 \text{ N/mm}^2$  – module elastičnosti za čelik prema [8],

$I_y = 1,09 \cdot 10^8 \text{ mm}^4$  – moment inercije presjeka profila očitana sa slike 59.

Progib uslijed djelovanja vlastite težine nosača određuje se prema sljedećem izrazu iz [6]:

$$w_2 = \frac{5 \cdot q \cdot l^4}{384 \cdot E \cdot I_y} = \frac{5 \cdot 0,5837 \cdot 1156^4}{384 \cdot 210000 \cdot 1,09 \cdot 10^8} = 0,0006 \text{ mm} \quad (7.11)$$

Gdje je:

$q = 0,5837 \text{ N/mm}$  – kontinuirano opterećenje uslijed djelovanja vlastite težine profila

$l = 1156 \text{ mm}$  – duljina nosača,

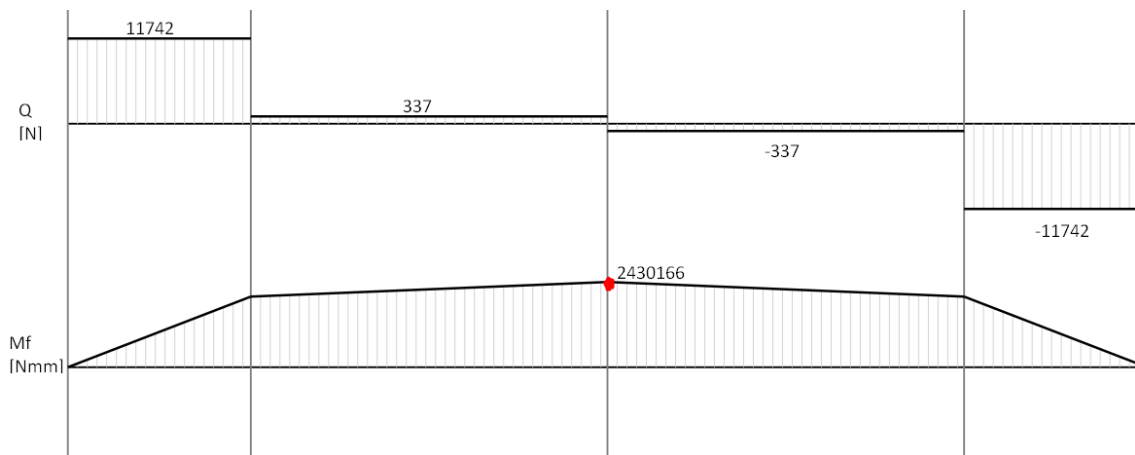
$E = 210000 \text{ N/mm}^2$  – module elastičnosti za čelik prema [8],

$I_y = 1,09 \cdot 10^8 \text{ mm}^4$  – moment inercije presjeka profila očitana sa slike 59.

Budući da je ukupni stvarni progib manji od dopuštenog, dolazi se do zaključka da nosač zadovoljava po kriteriju krutosti.

## 7.4. Proračun čvrstoće čeonog nosača

Statičkom analizom čeonog nosača određuju se reaktivne sile u osloncima te se crtaju dijagrami sila i momenata prikazani na slici 64. Prilikom izrade dijagrama težina profila uzeta je u obzir kao koncentrirana sila na sredini nosača.



Slika 64. Dijagrami sila i momenata glavnog nosača

Maksimalni moment koji opterećuje čeon nosač očitao sa slike 64. iznosi:

$$M_{max} = 2430166 \text{ Nmm} \quad (7.12)$$

Naprezanja usljed savijanja zatim se određuje prema sljedećem izrazu:

$$\sigma_f = \frac{M_{max}}{W_y} = \frac{2430166}{6,79 \cdot 10^5} = 3,58 \text{ N/mm}^2 \leq \sigma_{dop} \quad (7.13)$$

Gdje je:

$W_y = 6,79 \cdot 10^5 \text{ mm}^3$  - moment otpora presjeka profila, očitano sa slike 59.,

$\sigma_{dop} = 80 \text{ N/mm}^2$  – dopušteno naprezanje nosive konstrukcije prema [6].

Budući da su stvarna naprezanja manja od dopuštenih dolazi se do zaključka da čeon nosač zadovoljava po kriteriju čvrstoće.

## 7.5. Odabir kotača i elektromotora za vožnju mosnog granika

### 7.5.1. Odabir kotača

Opterećenje kotača za vožnju mosnog granika određuje se prema sljedećem izrazu iz [6]:

$$F_k = \frac{2 \cdot F_{max} + F_{min}}{3} = \frac{2 \cdot 11742 + 3567}{3} = 9017 \text{ N} \quad (7.14)$$

Gdje je:

$F_{\max} = 11742 \text{ N}$  – opterećenje kotača s najvećim dozvoljenim teretom, u najnepovoljnijem položaju [6],

$F_{\min} = 3567 \text{ N}$  – opterećenje kotača s najvećim dozvoljenim teretom, u najpovoljnijem položaju [6].

Sila  $F_{\max}$  uključuje silu  $F_B$  prema izrazu (7.7) i polovicu vlastite težinu čeonog nosača. Određuje se prema sljedećem izrazu:

$$F_{\max} = \frac{2 \cdot F_B}{2} + \frac{q \cdot l}{2} = 11405 + \frac{0,5837 \cdot 1156}{2} = 11742 \text{ N} \quad (7.15)$$

Sila  $F_{\min}$  uključuje silu  $F_A$  prema izrazu (7.6) i polovicu vlastite težine čeonog nosača. Određuje se prema sljedećem izrazu:

$$F_{\min} = \frac{2 \cdot F_A}{2} + \frac{q \cdot l}{2} = 3230 + \frac{0,5837 \cdot 1156}{2} = 3567 \text{ N} \quad (7.16)$$

Opterećenje jednog kotača izraženo u kilogramima onda iznosi:

$$m_{\text{kotač}} = \frac{F_k}{g} = \frac{9017}{9,81} = 919 \text{ kg} \quad (7.17)$$

Odgovarajući blok kotača zatim se odabire pomoću Internet aplikacije Demag Designer. Odabrani blok kotača nosi oznaku DRS-112-A30-A-47-W2-X-W10. Nosivost mu je 2500 kg, promjer 112 mm, te se na konstrukciju veže vijcima kao što je prikazano na slici 65. Također odabrani kotač ima prirubnice na obje strane. Cjelokupna tehnička specifikacija odabranog bloka kotača prikazana je u Prilogu.



**Slika 65. Odabrani kotač Demag**



### 7.5.2. Odabir elektromotora za vožnju mosnog granika

Kako bi se odredila potrebna snaga elektromotora, prvenstveno treba izračunati najveće otpore vožnje, odnosno potrebnu pogonsku silu  $F_v$  za savladavanje otpora vožnji granika.

Potrebna pogonska sila, proporcionalna je ukupnom opterećenju kotača i određuje se prema sljedećem izrazu iz [6]:

$$F_v = f_e \cdot \Sigma F_k = 0,01 \cdot 4 \cdot 9017 = 360,7 \text{ N} \quad (7.18)$$

Gdje je:

$f_e = 0,01$  – vrijednost ekvivalentnog koeficijenta otpora vožnje za kotače s valjnim ležajevima prema [6].

Snaga ustaljenog gibanja određuje se prema sljedećem izrazu iz [6]:

$$P_{nv} = \frac{F_v \cdot v_{voz}}{\eta_v} = \frac{360,7 \cdot 0,25}{0,9} = 100,2 \text{ W} \quad (7.19)$$

Gdje je:

$v_{voz} = 15 \text{ m/min} = 0,25 \text{ m/s}$  – brzina vožnje granika (zadana vrijednost),

$\eta_v = 0,9$  – iskoristivost mehanizma za vožnju granika prema [6].

Zatim je potrebno odabrati ubrzanje pokretanja s punim opterećenjem  $a_p$  koje se određuje prema sljedećem izrazu iz [6]:

$$a_p = \frac{v_{voz}}{t_p} = \frac{0,25}{3} = 0,083 \frac{\text{m}}{\text{s}^2} \quad (7.20)$$

Gdje je:

$t_p = 3 \text{ s}$  - odabrano vrijeme pokretanja mehanizma za vožnju granika.

Sljedeće što je potrebno je izračunati silu pokretanja  $F_p$  s ubrzanjem  $a_p$  i pretpostavljenim  $\beta_{rot}$  te izračunati pripadnu nazivnu snagu pri pokretanju  $P_{np}$ .

Sila pokretanja određuje se prema sljedećem izrazu iz [6].

$$F_p = \beta_{rot} \cdot m_{tr} \cdot a_p + F_v = 1,2 \cdot 3500 \cdot 0,083 + 360,7 = 709,3 \text{ N} \quad (7.21)$$

Gdje je:

$\beta_{rot} = 1,2$  – pretpostavljeni faktor utjecaja rotacijskih masa s teretom prema [6],

$m_{tr} = 3500 \text{ kg}$  – ukupna translacijska masa granika, pretpostavljena vrijednost,

$a_p = 0,083 \text{ m/s}^2$  – ubrzanje pokretanja s punim opterećenjem,

$F_v = 360,7 \text{ N}$  – potrebna pogonska sila za ustaljenu vožnju granika.

Pripadna nazivna snaga određuje se prema sljedećem izrazu iz [6].

$$P_{nv} = \frac{F_p \cdot v_{voz}}{\eta_v \cdot k_p} = \frac{709,3 \cdot 0,25}{0,9 \cdot 1,7} = 115,9 \text{ W} \quad (7.22)$$

Gdje je:

$F_p = 709,3 \text{ N}$  – sila pokretanja,

$v_{voz} = 0,25 \text{ m/s}$  – brzina vožnje granika (zadana vrijednost),

$k_p = 1,7$  – odnos momenta pokretanja i nominalnog momenta prema [6],

$\eta_v = 0,9$  – iskoristivost mehanizma za vožnju granika prema [6].

S obzirom da je pripadna nazivna snaga pri pokretanju  $P_{np}$  veća od snage ustaljenog gibanja  $P_{nv}$  prema [6] potrebno je odabrati elektromotor po  $P_{np}$ .

Kako bi se pojednostavila konstrukcija, odlučeno je da će ići u izvedbu s dva pogonska elektromotora, gdje svaki samostalno pogoni po jedan kotač, dok su druga dva kotača slobodno rotirajuća. U konačnici se može reći kako je potrebna nazivna snaga za jedan elektromotor  $P_{np} = 58 \text{ W}$  i u skladu s tim podatkom će se odabirati elektromotor.

Prema izračunatim vrijednostima odabran je elektromotor koji sadržava reduktor te kočnicu iz kataloga proizvođača Demag oznake WUE 10 DD-B14.0-30-0-62.2 ZBF 71 A 2 B003.

Osnovne karakteristike se mogu iščitati iz Tablica 3., dok je cjelokupna tehnička specifikacija prikazana u Prilozima.

**Tablica 3. Osnovne karakteristike sklopa elektromotora za vožnju granika**

Snaga elektromotra	$P_{EM} = 0,34 \text{ kW}$
Brzina vrtnje elektromotora	$n_{EM} = 2630 \text{ min}^{-1}$
Prijenosni omjer reduktora	$i_{red} = 62,2$
Brzina vrtnje izlaznog vratila	$n_2 = 42,3 \text{ min}^{-1}$
Moment kočnice	$M_{koč} = 1,9 \text{ Nm}$

### 7.5.3. Provjera elektromotora s obzirom na pokretanje

Prilikom pokretanja elektromotor mora ostvariti određeni moment pokretanja koji se određuje prema sljedećem izrazu iz [6]:

$$M_p = M_{st} + M_{ub} = 0,371 + 2,06 = 2,43 \text{ Nm} \quad (7.23)$$

Gdje je:

$M_{st} = 0,369 \text{ Nm}$  – moment potreban za savladavanje otpora ustaljene vožnje,

$M_{ub} = 3,11 \text{ Nm}$  – moment potreban za ubrzanje rotacijskih i translacijskih masa.

Moment potreban za savladavanje otpora ustaljene vožnje određuje se prema sljedećem izrazu iz [6]:

$$M_{st} = \frac{F_v}{\eta_v} \cdot \left( \frac{v_{vozs}}{\omega_{EM}} \right) = \frac{360,7}{0,9} \cdot \left( \frac{0,248}{275} \right) = 0,369 \text{ Nm} \quad (7.24)$$

Gdje je:

$F_v = 360,7 \text{ N}$  – potrebna pogonska sila za ustaljenu vožnju granika,

$\eta_v = 0,9$  – iskoristivost mehanizma za vožnju granika prema [6],

$v_{vozs} = 0,248 \text{ m/s}$  – stvarna brzina vožnje granika za odabrani elektromotor,

$\omega_{EM} = 275 \text{ s}^{-1}$  – kutna brzina odabranog elektromotora.

Stvarna brzina vožnje određuje se prema sljedećem izrazu:

$$v_{vozs} = n_2 \cdot D \cdot \pi = 42,3 \cdot 0,112 \cdot \pi = 14,9 \frac{\text{m}}{\text{min}} = 0,248 \text{ m/s} \quad (7.25)$$

Gdje je:

$n_2 = 42,3 \text{ min}^{-1}$  – brzina vrtnje izlaznog vratila reduktora prema Tablica 3.,

$D = 0,112 \text{ m}$  – promjer kotača.

Kutna brzina odabranog motora određuje se prema sljedećem izrazu:

$$\omega_{EM} = \frac{n_{EM} \cdot 2\pi}{60} = \frac{2630 \cdot 2\pi}{60} = 275 \text{ s}^{-1} \quad (7.26)$$

Gdje je:

$n_{EM} = 2630 \text{ min}^{-1}$  – brzina vrtnje elektromotora prema Tablica 3.

Moment potreban za ubrzanje rotacijskih i translacijskih masa određuje se prema sljedećem izrazu iz [6]:

$$M_{ub} = (J_{rot} + J_{tr}) \cdot \varepsilon = (0,03072 + 0,00316) \cdot 91,67 = 3,11 \text{ Nm} \quad (7.27)$$

Gdje je:

$J_{rot} = 0,03072 \text{ kgm}^2$  – inercija rotacijskih masa,

$J_{tr} = 0,00316 \text{ kgm}^2$  – inercija translacijskih masa,

$\varepsilon = 91,67 \text{ s}^{-2}$  – kutno ubrzanje.

Inercija rotacijskih masa određuje se prema sljedećem izrazu:

$$J_{rot} = \beta_{rot} \cdot J_{EM} \cdot 2 = 1,2 \cdot 0,0128 \cdot 2 = 0,03072 \text{ kgm}^2 \quad (7.28)$$

Gdje je:

$\beta_{rot} = 1,2$  – pretpostavljeni faktor utjecaja rotacijskih masa s teretom prema [6],

$J_{EM} = 0,0128 \text{ kgm}^2$  – inercija sklopa elektromotora.

Inercija translacijskih masa određuje se prema sljedećmo izrazu:

$$J_{rot} = \frac{m_{tr}}{\eta_v} \cdot \left( \frac{v_{vozs}}{\omega_{EM}} \right)^2 = \frac{3500}{0,9} \cdot \left( \frac{0,248}{275} \right)^2 = 0,00316 \text{ kgm}^2 \quad (7.29)$$

Gdje je:

$m_{tr} = 3500 \text{ kg}$  – ukupna translacijska masa granika, pretpostavljena vrijednost

$\eta_v = 0,9$  – iskoristivost mehanizma za vožnju granika prema [6],

$v_{vozs} = 0,248 \text{ m/s}$  – stvarna brzina vožnje granika za odabrani elektromotor,

$\omega_{EM} = 275 \text{ s}^{-1}$  – kutna brzina odabranog elektromotora,

Kutno ubrzanje određuje se prema sljedećem izrazu:

$$\varepsilon = \frac{\omega_{EM}}{t_p} = \frac{275}{3} = 91,67 \text{ s}^{-2} \quad (7.30)$$

Gdje je:

$\omega_{EM} = 275 \text{ s}^{-1}$  – kutna brzina odabranog elektromotora,

$t_p = 3 \text{ s}$  – odabrano vrijeme pokretanja mehanizma za vožnju granika.

Postojeći nominalni okretni moment odabranog elektromotora određuje se prema sljedećem izrazu:

$$M_n = \frac{2 \cdot P}{\omega_{EM}} = \frac{2 \cdot 340}{275} = 2,47 \text{ Nm} \quad (7.31)$$

Gdje je:

$P = 120 \text{ W}$  – snaga jednog odabranog elektromotora prema Tablica 2.,

$\omega_{EM} = 143,5 \text{ s}^{-1}$  – kutna brzina odabranog elektromotora.

Kako bi elektromotor uopće mogao pokrenuti sustav, omjer stvarnog momenta pokretanja i nominalnog momenta mora biti manji od 1,7 (iz [6]). Taj omjer iznosi :

$$\frac{M_p}{M_n} = \frac{3,48}{2,47} = 1,41 \quad (7.32)$$

Uvjet je zadovoljen, stoga se dolazi do zaključka da sklop elektromotora zadovoljava s obzirom na pokretanje.

#### 7.5.4. Provjera elektromotora na proklizavanje

Provjera se vrši po istom postupku kao u poglavlju 6.5.4.

$$m_{pg} \cdot g \cdot \mu \cdot \frac{n_p}{n_k} \geq 1,7 \cdot M_n \cdot \left( i_{red} \cdot \frac{2}{D} \right) \cdot \eta_v$$

$$2000 \cdot 9,81 \cdot 0,1 \cdot \frac{2}{4} \geq 1,7 \cdot 2,47 \cdot \left( 62,2 \cdot \frac{2}{0,112} \right) \cdot 0,9 \quad (7.33)$$

$$981 \geq 4197$$

Gdje je:

$m_{pg} = 2000$  kg – masa praznog granika, pretpostavljena vrijednost

$\mu = 0,1$  – faktor trenja,

$n_p = 2$  – broj pogonskih kotača granika,

$n_k = 4$  – ukupan broj kotača granika,

$M_n = 2,47$  Nm – nominalni moment odabranog elektromotora,

$i_{red} = 62,2$  – prijenosni omjer reduktora odabranog elektromotora prema Tablica 3.,

$D = 0,112$  m – promjer kotača,

$\eta_v = 0,9$  – iskoristivost mehanizma za vožnju granika prema [6].

Budući da najmanja sila adhezije nije veća od sile pokretanja potrebno je uvesti regulaciju momenta tijekom zaleta elektromotora.

### 7.5.5. Provjera kočnice elektromotra

Isto kao u poglavlju 6.5.5. moment kočenja sastoji se od statičkog momenta i momenta ubrzanja, dok se iskustveno se može računati:

$$M_{koč} \geq v_k M_{st} = 1,75 \cdot 0,289 = 0,505 \text{ Nm} \quad (7.34)$$

Gdje je:

$M_{koč} = 1,9$  Nm – moment kočnice odabranog sklopa elektromotra,

$v_k = 1,5 \dots 1,75$  – faktor povećanja statičkog momenta potreban za usporenje masa u gibanju za mehanizme vožnje, okretanja i promjene dohvata prema [6].

$M_{st} = 0,289$  Nm - statički moment.

Statički moment određuje se prema sljedećem izrazu:

$$M_{st} = \frac{F_v}{i_{uk}} \cdot \eta_{koč} = \frac{360,7}{1110,7} \cdot 0,89 = 0,289 \text{ Nm} \quad (7.35)$$

Gdje je:

$i_{uk} = 1110,7 \text{ m}^{-1}$  – ukupni prijenosni omjer mehanizma za vožnju,

$\eta_{koč} = 0,89$  – stupanj djelovanja u kočnom stanju.

Ukupni prijenosni omjer mehanizma određuje se prema sljedećem izrazu:

$$i_{uk} = \frac{i_{red}}{r_k} = \frac{62,2}{0,056} = 1110,7 \text{ m}^{-1} \quad (7.36)$$

Gdje je:

$r_k = 0,056$  m – proračunski polumjer kotača,

$i_{red} = 62,2$  – prijenosni omjer reduktora.

---

Stupanj djelovanja u kočnom stanju određuje se prema sljedećem izrazu iz [6]:

$$\eta_{koč} = 2 - \frac{1}{\eta_v} = 2 - \frac{1}{0,9} = 0,89 \quad (7.37)$$

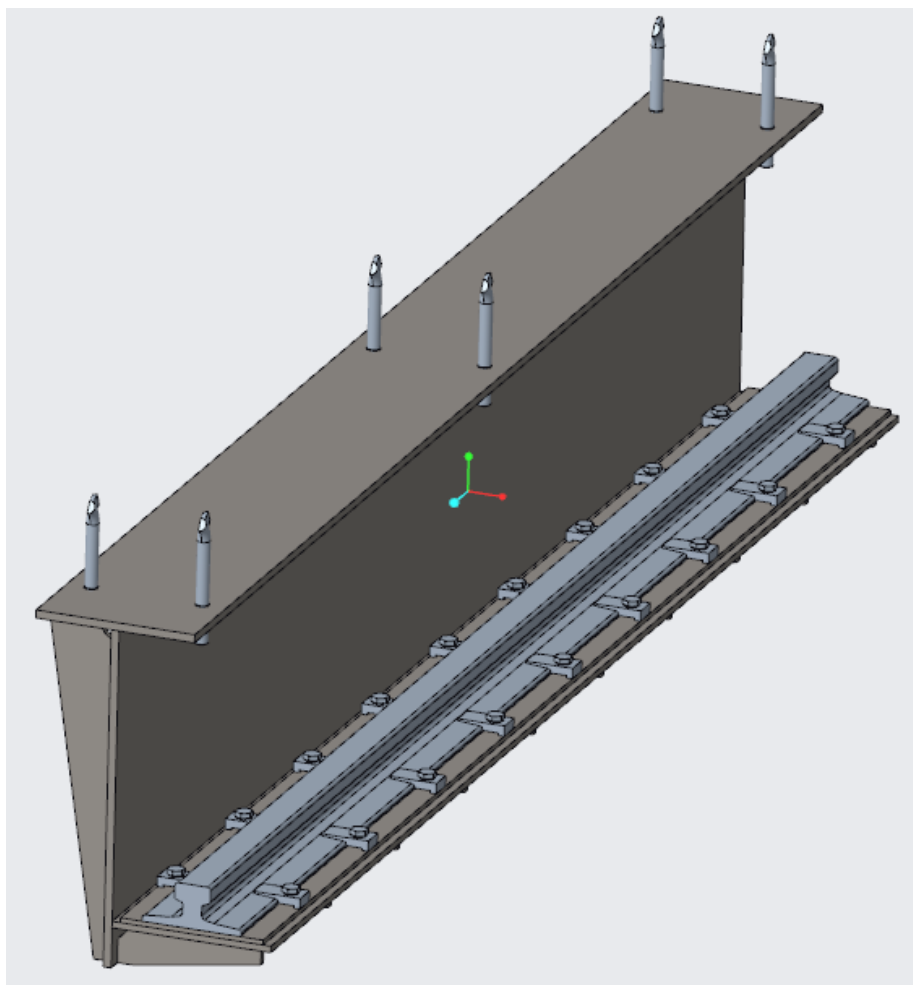
Gdje je:

$\eta_v = 0,9$  - iskoristivost mehanizma za vožnju granika prema [6].

Ukupni moment kočenja tereta je manji od momenta koji kočnica može postići, stoga zaključujemo da kočnica zadovoljava za zadane uvjete.

## 8. PRIHVAT GRANIKA NA STROP

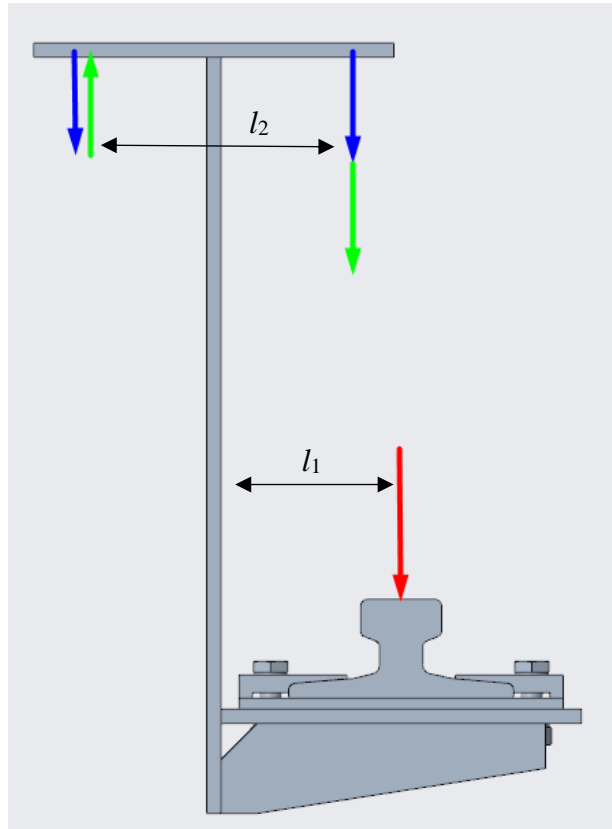
Prihvat granika na strop biti će izveden u skladu sa odabranim konceptom. Od limova debljine 10 mm izradit će se odgovarajuća konstrukcija, na koju će se vijcima učvrstit tračnica, kao što je prikazano na slici 66. Opterećenje prihvata granika na strop prikazano je na slici 67.



**Slika 66. Prihvat granika na strop**

Veza na strop ostvarit će se vijčanim spojem preko gornjeg lima (sidreni vijci). Budući da duljina prostorije nije definirana, da bi se odabrali odgovarajući vijci proračun će biti proveden na duljini prihvata koji je okvirno jednak duljini samog granika. Par vijaka biti će opterećeno vlačnom silom (plave sile na slici 67.) jednakoj polovici ukupne težine granika (uključujući i teret), te momentom savijanja koji je jednak umnošku te sile i kraka, od tračnice do središnjeg lima.

Par vijaka će preuzimati taj moment po principu sprega sila (zelene sile na slici 67.), na način da će jedan vijak biti opterećen vlačno, a drugi tlačno. Proračun će se provesti za vijke na unutrašnjoj strani, na kojoj se vlačne sile zbrajaju.



**Slika 67. Opterećenje prihvata granika na strop**

Iznos sile koja opterećuje prihvata određuje se prema sljedećem izrazu:

$$F = 2 \cdot F_{max} = 2 \cdot 11742 \text{ N} \quad (8.1)$$

Gdje je:

$F_{max} = 11742 \text{ N}$  - opterećenje kotača s najvećim dozvoljenim teretom, u najnepovoljnijem položaju [6],

Spomenuti moment savijanja se određuje prema sljedećem izrazu:

$$M_f = F \cdot l_1 = 23484 \cdot 100 = 2348400 \text{ Nmm} \quad (8.2)$$

Gdje je:

$l_1 = 100 \text{ mm}$  – krak sile, sa slike 67.

Za prijenos sile odabrani su vijci M16, kvalitete 10.9, prema normi DIN 6914. Cilj proračun biti će pronaći potreban broj vijaka. S obzirom na prethodno navedeno sila na vijke sa unutrašnje strane određuje se prema sljedećem izrazu:



$$F_{vu} = F_{vv} + F_{vf} = 11742 + 16774 = 28516 \text{ N} \quad (8.3)$$

Gdje je:

$F_{vv} = 11742 \text{ N}$  - vlačna sila koja opterećuje vijak,

$F_{vf} = 2348400 \text{ Nmm}$  - vlačna sila, kao posljedica momenta savijanja koja opterećuje vijak.

Vlačna sila koja opterećuje vijak određuje se prema sljedećem izrazu:

$$F_{vv} = \frac{F}{2} = \frac{23484}{2} = 11742 \text{ N} \quad (8.4)$$

Vlačna sila, kao posljedica momenta savijanja koja opterećuje vijak određuje se prema sljedećem izrazu:

$$F_{vf} = \frac{M_f}{l_2} = \frac{2348400}{140} = 16774 \text{ N} \quad (8.5)$$

Gdje je:

$l_2 = 140 \text{ mm}$  – krak sile prema slici 67.

Naprezanje jednog vijka određuje se prema sljedećem izrazu:

$$\sigma = \frac{F_{v1}}{A_j} = \frac{F_{vu}}{n \cdot A_j} \leq \sigma_{dop} \quad (8.6)$$

Gdje je:

$F_{v1}$  – vlačna sila na jedan vijak,

$F_{vu} = 28516 \text{ N}$  – vlačna sila na sve vijke s unutrašnje strane,

$A_j = 144 \text{ mm}^2$  – površina jezgre vijka M16, prema [8]

$\sigma_{dop} = 360 \text{ N/mm}^2$  – dopušteno naprezanja vijka kvalitete 10.9.

Dopušteno naprezanje vijka određuje se prema sljedećem izrazu:

$$\sigma_{dop} = \frac{R_e}{2,5} = \frac{900}{2,5} = 360 \text{ N/mm}^2 \quad (8.7)$$

Gdje je:

$R_e = 900 \text{ N/mm}^2$  – granica razvlačenja vijka kvalitete 10.9.

---

Sređivanjem izraza (8.6) dobije se izraz za potreban broj vijaka:

$$n \geq \frac{F_{vu}}{A_j \cdot \sigma_{dop}} = \frac{28516}{144 \cdot 360} = 0,55 \quad (8.8)$$

Iako je za duljinu prihvata od 2 metra potreban jedan vijak , radi sigurnosti, koristiti će se po tri para vijaka na razmaku od 0.9 metara.

## 9. ZAKLJUČAK

Cilj ovog završnog rada bio je konstruirati mosni granik sa prihvatom kranske staze na strop. Osim toga naglasak je bio na ostvarivanju što veće visine dizanja unutar zadane prostorije. Ovakvi granici se najčešće koriste kada postoje zahtjevi za povećanjem radnog prostora, što se i ostvaruje ovješanjem granika na strop. Za zadane projektne parametre, inženjerskom analizom, istraživanjem i odgovarajućim proračunom došlo se do zadovoljavajuće konstrukcije. Prilikom konstruiranja težilo se korištenju što više standardnih dijelova i gotovih poluproizvoda kako bi se ostvarila ekonomska isplativost proizvoda. Štoviše, nastojali su se pratiti i svi trenutno važeći hrvatski i međunarodni pravilnici i norme. Sam granik sastoji se 4 osnovna dijela: sklopa kuke, sklopa vitla, glavne nosive konstrukcije te prihvata granika na strop. Svi kritični dijelovi konstrukcije zadovoljavaju odgovarajuće kriterije, pri čemu se nastojalo da cijela konstrukcija ne bude uvelike predimenzionirana.

## LITERATURA

- [1] [Mosna dizalica – Wikipedija \(wikipedia.org\)](https://www.wikipedia.org)
- [2] [Comparisons Between Single Girder Bridge Crane And Double Girder Bridge Crane \(crane-manufacturer.com\)](https://www.crane-manufacturer.com)
- [3] <https://www.hoosiercrane.com/new-equipment/overhead-cranes/overhead-bridge-cranes/under-running>
- [4] <https://www.gorbel.com/products/cranes/workstation-cranes-and-monorails/ceiling-mounted-bridge-crane>
- [5] <http://www.nucleoncranegroup.com/low-headroom-single-girder-overhead-crane.html>
- [6] Z. Herold, D. Šćap, M. Hoić: Prenosila i dizala: Knjiga 1, Fakultet strojarstva i brodogradnje, Zagreb, 2020.
- [7] Z. Herold, D. Šćap, M. Hoić: Prenosila i dizala: Knjiga 2, Fakultet strojarstva i brodogradnje, Zagreb, 2020.
- [8] B. Kraut: Strojarski priručnik, Tehnička knjiga Zagreb, 1970.
- [9] [Section properties \(staticstools.eu\)](https://www.staticstools.eu)
- [10] K. Vučković: Predavanja iz kolegija Elementi konstrukcija II, Zagreb, 2020.
- [11] <https://www.skf.com/in>
- [12] <https://beamguru.com/online/beam-calculator/#>
- [13] <https://mechanicalc.com/reference/beam-deflection-tables>
- [14] N. Kranjčević: Skripta Elementi strojeva, Zagreb, 2012.
- [15] M. Hoić: Vježbe 10, Transportni uređaji, FSB Zagreb, 2021.
- [16] K. H. Decker: Elementi strojeva, Tehnička knjiga Zagreb, 2006
- [17] <https://www.demagcranes.com/en>
- [18] <https://www.nord.com/en/documentation/software/product-configurator/product-configurator.jsp>
- [19] <https://www.traceparts.com/en>

## **PRILOZI**

- I. Aksijalni kuglični ležaj SKF 51108
- II. Radijalni kuglični ležaj SKF 6209 2RS1
- III. Ležajno mjesto SKF FY 45 FM
- IV. Elektromotor NORD SK 52F - 100AP/4 BRE40 TF
- V. Elektromotor NORD SK 9012.1AZD - 63SP/4 BRE5 TF
- VI. Radijalni kuglični ležaj SKF 6208-2RS1
- VII. Blok kotača Demag DRS-112-A30-A-47-W2-X-W10
- VIII. Elektromotor Demag WUE 10 DD-B14.0-30-0-62.2 ZBF 71 A 2 B003

## 51108

- Popular item

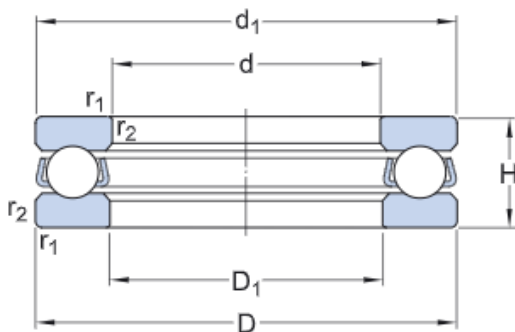
## Thrust ball bearings, single direction



Bearing data  
[Tolerances,](#)  
 table 1

Bearing interfaces  
[Seat tolerances for standard](#)  
[conditions,](#)  
[Tolerances and resultant fit](#)

## Technical specification

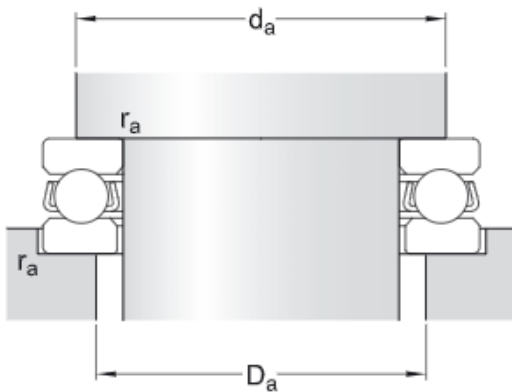


## DIMENSIONS

d	40 mm	Bore diameter
D	60 mm	Outside diameter
H	13 mm	Height
$d_1$	≈ 60 mm	Outside diameter shaft washer
$D_1$	≈ 42 mm	Inner diameter housing washer
$r_{1,2}$	min. 0.6 mm	Chamfer dimension washer

## ABUTMENT DIMENSIONS

$d_a$	min. 52 mm	Abutment diameter shaft
$D_a$	max. 48 mm	Abutment diameter housing
$r_a$	max. 0.6 mm	Fillet radius



## CALCULATION DATA

Basic dynamic load rating	C	25.5 kN
Basic static load rating	$C_0$	63 kN
Fatigue load limit	$P_u$	2.32 kN
Reference speed		5 000 r/min
Limiting speed		7 000 r/min
Minimum load factor	A	0.02

## MASS

Mass bearing (including seat washer where applicable)	0.12 kg
---	---------

## More information

<p>Product details</p> <ul style="list-style-type: none"> <li><a href="#">Designs and variants</a></li> <li><a href="#">Bearing data</a></li> <li><a href="#">Loads</a></li> <li><a href="#">Temperature limits</a></li> <li><a href="#">Permissible speed</a></li> <li><a href="#">Mounting</a></li> <li><a href="#">Designation system</a></li> </ul>	<p>Engineering information</p> <ul style="list-style-type: none"> <li><a href="#">Principles of rolling bearing selection</a></li> <li><a href="#">General bearing knowledge</a></li> <li><a href="#">Bearing selection process</a></li> <li><a href="#">Bearing interfaces</a></li> <li><a href="#">Seat tolerances for standard conditions</a></li> <li><a href="#">Lubrication</a></li> <li><a href="#">External sealing, mounting and dismounting</a></li> <li><a href="#">Bearing failure and how to prevent it</a></li> </ul>	<p>Tools</p> <ul style="list-style-type: none"> <li><a href="#">Bearing Select</a></li> <li><a href="#">Engineering Calculator</a></li> <li><a href="#">SimPro Quick</a></li> <li><a href="#">LubeSelect for SKF greases</a></li> <li><a href="#">Heater selection tool</a></li> </ul>
---	---	--

# Terms and conditions

By accessing and using this website / app owned and published by AB SKF (publ.) (556007-3495 · Gothenburg) ("SKF"), you agree to the following terms and conditions:

## Warranty Disclaimer and Limitation of Liability

Although every care has been taken to assure the accuracy of the information on this website / app, SKF provides this information "AS IS" and DISCLAIMS ALL WARRANTIES, EXPRESS OR IMPLIED, INCLUDING, BUT NOT LIMITED TO, IMPLIED WARRANTIES OF MERCHANTABILITY AND FITNESS FOR A PARTICULAR PURPOSE. You acknowledge that your use of this website / app is at your sole risk, that you assume full responsibility for all costs associated with use of this website / app, and that SKF shall not be liable for any direct, incidental, consequential, or indirect damages of any kind arising out of your access to, or use of the information or software made available on this website / app. Any warranties and representations in this website / app for SKF products or services that you purchase or use will be subject to the agreed upon terms and conditions in the contract for such product or service. Further, for non-SKF websites / apps that are referenced in our website / app or where a hyperlink appears, SKF makes no warranties concerning the accuracy or reliability of the information in these websites / apps and assumes no responsibility for material created or published by third parties contained therein. In addition, SKF does not warrant that this website / app or these other linked websites / apps are free from viruses or other harmful elements.

## Copyright

Copyright in this website / app copyright of the information and software made available on this website / app rest with SKF or its licensors. All rights are reserved. All licensed material will reference the licensor that has granted SKF the right to use the material. The information and software made available on this website / app may not be reproduced, duplicated, copied, transferred, distributed, stored, modified, downloaded or otherwise exploited for any commercial use without the prior written approval of SKF. However, it may be reproduced, stored and downloaded for use by individuals without prior written approval of SKF. Under no circumstances may this information or software be supplied to third parties.

This website /app includes certain images used under license from Shutterstock, Inc.

## Trademarks and Patents

All trademarks, brand names, and corporate logos displayed on the website / app are the property of SKF or its licensors, and may not be used in any way without prior written approval by SKF. All licensed trademarks published on this website / app reference the licensor that has granted SKF the right to use the trademark. Access to this website / app does not grant to the user any license under any patents owned by or licensed to SKF.

## Changes

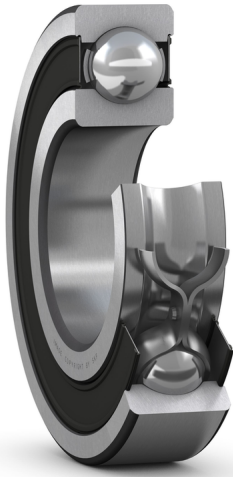
SKF reserves the right to make changes or additions to this website / app at any time.



# 6209-2RS1

## Deep groove ball bearing with seals or shields

Single row deep groove ball bearings with seals or shields are particularly versatile, have low friction and are optimized for low noise and low vibration, which enables high rotational speeds. They accommodate radial and axial loads in both directions, are easy to mount, and require less maintenance than many other bearing types. The integral sealing can significantly prolong bearing service life because it keeps lubricant in the bearings and contaminants out.



- Integral sealing prolongs bearing service life
- Simple, versatile and robust design
- Low friction and high-speed capability
- Accommodate radial and axial loads in both directions
- Require little maintenance

## Overview

### Dimensions

Bore diameter	45 mm
Outside diameter	85 mm
Width	19 mm

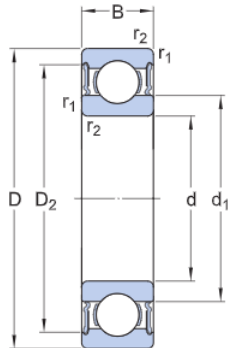
### Performance

Basic dynamic load rating	35.1 kN
Basic static load rating	21.6 kN
Limiting speed	5000 r/min

## Properties

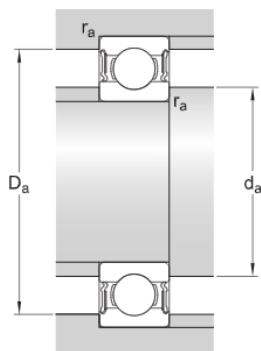
Bore type	Cylindrical
Cage	Sheet metal
Coating	Without
Filling slots	Without
Locating feature, bearing outer ring	None
Lubricant	Grease
Matched arrangement	No
Material, bearing	Bearing steel
Number of rows	1
Radial internal clearance	CN
Relubrication feature	Without
SKF performance class	SKF Explorer
Sealing	Seal on both sides
Sealing type	Contact

# Technical Specification



## Dimensions

d	45 mm	Bore diameter
D	85 mm	Outside diameter
B	19 mm	Width
d <sub>1</sub>	≈ 57.6 mm	Shoulder diameter
D <sub>2</sub>	≈ 75.19 mm	Recess diameter
r <sub>1,2</sub>	min. 1.1 mm	Chamfer dimension



## Abutment dimensions

d <sub>a</sub> min.	52 mm	Diameter of shaft abutment
d <sub>a</sub> max.	57.5 mm	Diameter of shaft abutment
D <sub>a</sub> max.	78 mm	Diameter of housing abutment
r <sub>a</sub> max.	1 mm	Radius of shaft or housing fillet

## Calculation data

Basic dynamic load rating	C	35.1 kN
Basic static load rating	C <sub>0</sub>	21.6 kN
Fatigue load limit	P <sub>u</sub>	0.915 kN
Limiting speed		5 000 r/min
Minimum load factor	k <sub>r</sub>	0.025
Calculation factor	f <sub>0</sub>	14.2

## Mass

Mass bearing	0.43 kg
--------------	---------

## Tolerance class

Dimensional tolerances	P6
Radial run-out	P6

# Terms and conditions

By accessing and using this website / app owned and published by AB SKF (publ.) (556007-3495 · Gothenburg) ("SKF"), you agree to the following terms and conditions:

## Warranty Disclaimer and Limitation of Liability

Although every care has been taken to assure the accuracy of the information on this website / app, SKF provides this information "AS IS" and DISCLAIMS ALL WARRANTIES, EXPRESS OR IMPLIED, INCLUDING, BUT NOT LIMITED TO, IMPLIED WARRANTIES OF MERCHANTABILITY AND FITNESS FOR A PARTICULAR PURPOSE. You acknowledge that your use of this website / app is at your sole risk, that you assume full responsibility for all costs associated with use of this website / app, and that SKF shall not be liable for any direct, incidental, consequential, or indirect damages of any kind arising out of your access to, or use of the information or software made available on this website / app. Any warranties and representations in this website / app for SKF products or services that you purchase or use will be subject to the agreed upon terms and conditions in the contract for such product or service. Further, for non-SKF websites / apps that are referenced in our website / app or where a hyperlink appears, SKF makes no warranties concerning the accuracy or reliability of the information in these websites / apps and assumes no responsibility for material created or published by third parties contained therein. In addition, SKF does not warrant that this website / app or these other linked websites / apps are free from viruses or other harmful elements.

## Copyright

Copyright in this website / app copyright of the information and software made available on this website / app rest with SKF or its licensors. All rights are reserved. All licensed material will reference the licensor that has granted SKF the right to use the material. The information and software made available on this website / app may not be reproduced, duplicated, copied, transferred, distributed, stored, modified, downloaded or otherwise exploited for any commercial use without the prior written approval of SKF. However, it may be reproduced, stored and downloaded for use by individuals without prior written approval of SKF. Under no circumstances may this information or software be supplied to third parties.

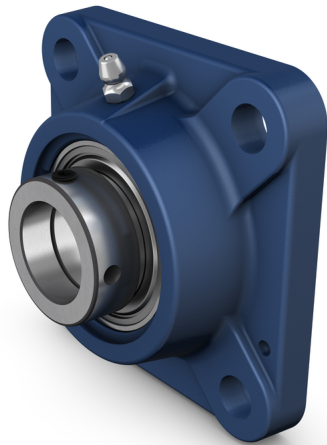
This website /app includes certain images used under license from Shutterstock, Inc.

## Trademarks and Patents

All trademarks, brand names, and corporate logos displayed on the website / app are the property of SKF or its licensors, and may not be used in any way without prior written approval by SKF. All licensed trademarks published on this website / app reference the licensor that has granted SKF the right to use the trademark. Access to this website / app does not grant to the user any license under any patents owned by or licensed to SKF.

## Changes

SKF reserves the right to make changes or additions to this website / app at any time.



## FY 50 FM

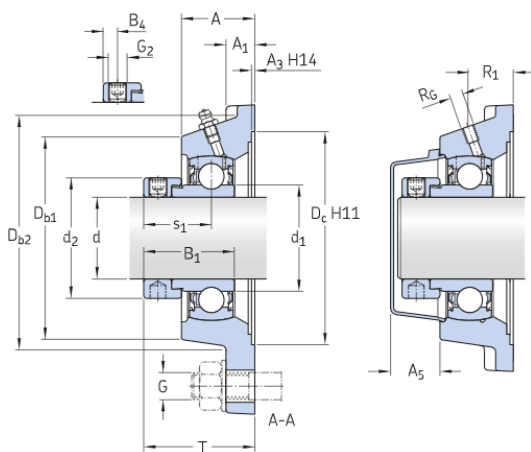
### Square flanged ball bearing units

The values depend on the included bearing:

table 1, table 2, table 3,  
table 4

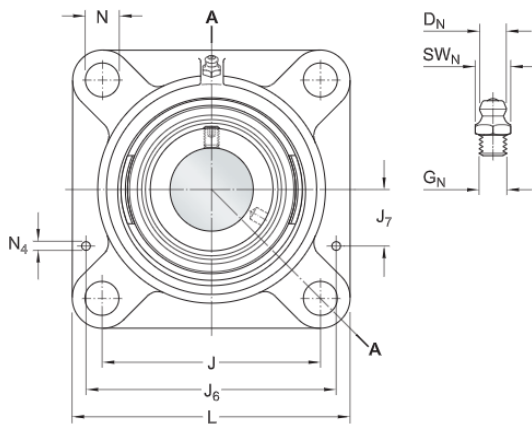
## Technical specification

Compliance with standard	ISO
Purpose specific	For material handling applications
Housing material	Cast iron
Sealing solution	Standard seals



## DIMENSIONS

d	50 mm	Bore diameter
d <sub>1</sub>	≈ 62.51 mm	Outer diameter inner ring
d <sub>2</sub>	67.2 mm	Outside diameter locking ring
A	43 mm	Overall width
A <sub>1</sub>	15 mm	Flange width
A <sub>3</sub>	3.2 mm	Depth of centring recess
A <sub>5</sub>	33 mm	Standout of end cover
B <sub>1</sub>	43.7 mm	Overall bearing width
B <sub>4</sub>	6.75 mm	Distance from locking device side face to thread centre
D <sub>b1</sub>	107 mm	Top external diameter
D <sub>b2</sub>	118 mm	Base external diameter
D <sub>c</sub>	125.4	Diameter of housing centering recess



	mm	
J	111 mm	Distance between attachment bolts
L	143 mm	Overall length
N	18 mm	Diameter of attachment bolt hole
s <sub>1</sub>	32.7 mm	Distance from locking device side face to raceway centre
T	60.7 mm	Overall unit width

#### GREASE FITTING

D <sub>f</sub>	6.5 mm	Diameter of head sphere of grease fitting
S <sub>f</sub>	7 mm	Hexagonal key size for the grease fitting
G <sub>f</sub>	1/4-28 SAE-LT	Thread of the grease fitting

#### THREADED HOLE

R <sub>G</sub>	1/4-28 UNF	Housing thread for grease fitting
R <sub>1</sub>	28.5 mm	Axial position of the housing thread

#### DOWEL PINS

J <sub>6</sub>	129 mm	Distance of dowel pins
J <sub>7</sub>	35.5 mm	Axial offset of dowel pins
N <sub>4</sub>	4 mm	Recommended diameter for dowel pins

#### CALCULATION DATA

Basic dynamic load rating	C	35.1 kN
Basic static load rating	C <sub>0</sub>	23.2 kN
Fatigue load limit	P <sub>u</sub>	0.98 kN
Limiting speed		4 000 r/min
with shaft tolerance h6		

#### MASS

Mass bearing unit	2.25 kg
-------------------	---------

## MOUNTING INFORMATION

Set screw	G <sub>2</sub>	M10x1
Hexagonal key size for set screw		5 mm
Recommended tightening torque for set screw		16.5 Nm
Recommended diameter for attachment bolts, mm	G	16 mm
Recommended diameter for attachment bolts, inch	G	0.625 in

## INCLUDED PRODUCTS

Housing	FY 510 M
Bearing	YET 210

## ASSOCIATED PRODUCTS

End cover	ECY 210
-----------	---------

## More information

Product details	Engineering information	Tools
<a href="#">Flanged units to ISO standards</a>	<a href="#">Principles of ball bearing units selection and application - Download catalogue (4.9 MB)</a>	<a href="#">Bearing Select</a>
<a href="#">Flanged units to North American standards</a>	<a href="#">Principles of selecting mounted bearing solutions</a>	<a href="#">Engineering Calculator</a>
<a href="#">Flanged units to Japanese Industrial Standards (JIS)</a>	<a href="#">Bearing failure and how to prevent it</a>	<a href="#">Rolling bearings mounting and dismounting instructions</a>
<a href="#">Flanged units, not standardized (SKF Food Line)</a>		
<a href="#">Permissible misalignment</a>		
<a href="#">Locating/non-locating support flanged</a>		
<a href="#">Loads</a>		
<a href="#">Temperature limits</a>		
<a href="#">Permissible speed</a>		
<a href="#">Lubrication</a>		
<a href="#">Mounting and dismounting</a>		
<a href="#">Ordering information</a>		
<a href="#">Designation system</a>		



# Terms and conditions

By accessing and using this website / app owned and published by AB SKF (publ.) (556007-3495 · Gothenburg) ("SKF"), you agree to the following terms and conditions:

## Warranty Disclaimer and Limitation of Liability

Although every care has been taken to assure the accuracy of the information on this website / app, SKF provides this information "AS IS" and DISCLAIMS ALL WARRANTIES, EXPRESS OR IMPLIED, INCLUDING, BUT NOT LIMITED TO, IMPLIED WARRANTIES OF MERCHANTABILITY AND FITNESS FOR A PARTICULAR PURPOSE. You acknowledge that your use of this website / app is at your sole risk, that you assume full responsibility for all costs associated with use of this website / app, and that SKF shall not be liable for any direct, incidental, consequential, or indirect damages of any kind arising out of your access to, or use of the information or software made available on this website / app. Any warranties and representations in this website / app for SKF products or services that you purchase or use will be subject to the agreed upon terms and conditions in the contract for such product or service. Further, for non-SKF websites / apps that are referenced in our website / app or where a hyperlink appears, SKF makes no warranties concerning the accuracy or reliability of the information in these websites / apps and assumes no responsibility for material created or published by third parties contained therein. In addition, SKF does not warrant that this website / app or these other linked websites / apps are free from viruses or other harmful elements.

## Copyright

Copyright in this website / app copyright of the information and software made available on this website / app rest with SKF or its licensors. All rights are reserved. All licensed material will reference the licensor that has granted SKF the right to use the material. The information and software made available on this website / app may not be reproduced, duplicated, copied, transferred, distributed, stored, modified, downloaded or otherwise exploited for any commercial use without the prior written approval of SKF. However, it may be reproduced, stored and downloaded for use by individuals without prior written approval of SKF. Under no circumstances may this information or software be supplied to third parties.

This website /app includes certain images used under license from Shutterstock, Inc.

## Trademarks and Patents

All trademarks, brand names, and corporate logos displayed on the website / app are the property of SKF or its licensors, and may not be used in any way without prior written approval by SKF. All licensed trademarks published on this website / app reference the licensor that has granted SKF the right to use the trademark. Access to this website / app does not grant to the user any license under any patents owned by or licensed to SKF.

## Changes

SKF reserves the right to make changes or additions to this website / app at any time.

# GETRIEBEBAU NORD

Member of the NORD DRIVESYSTEMS Group



VQWPUN - Page 1 / 2

Getriebebau NORD GmbH & Co. KG, P.O.Box 1262, D-22941 Bargtheide

myNORD - Guest HR

## Technical Data Sheet

Number   Date	VQWPUN.0   26/05/2022
Customer Account No.	
Created by	
Created on	26/05/2022
Field representative	NORD Pogoni d.o.o.
Phone	+385-48-711 900
Email	croatia@nord.com

Pos.	Description	Material	Quantity
1	<b>Helical Inline Gearmotor with Brake</b> <b>SK 52F - 100AP/4 BRE40 TF</b>		1
	Product Name	Helical Inline Gears BLOCK	
	Input Speed	1450 1/min	
	Motor Series	Optimized Motor Design	
	Motor Inverter Speed Range	Standard Line Powered - Inverter Capable	
	Ratio	48.9	
	Output Speed	30 1/min	
	Service Factor	2	
	Output torque	967 Nm	
	Overhung load	13.6 kN	
	Axial Load	23.8 kN	
	Power	3 kW	
	Voltage	400/690 V	
	Frequency	50 Hz	
	Efficiency Class	IE3	
	Current 1	6.26 A	
	Current 2	3.63 A	
	Cosinus	0.8	
	Motor Duty	S1 - Continuous	
	Enclosure	IP55	
	Insulation	F	
	Mounting Pos	M1	
	Housing Material	Cast-Iron Housing	
	Type of housing	Flange Mount	
	Output Shaft	Solid Keyed Shaft	
	Output Shaft Dia	55X110 mm	
	Output Shaft Material	Standard	
	Flange Dia	250 mm	
	Gearbox Breather Options	Open Vent	
	Gearbox Sealing Options	Standard	
	Bearing Design	Standard Bearings	
	Motor Cooling	TEFC - Totally Enclosed Fan Cooled	
	Terminal Box Pos	1	
	Conduit Entry Loc	I	
	Cable Glands	None	
	Nameplate Additional Marking	Standard Nameplate Marking	
	Nameplate Material	Standard Nameplate Material	

### Bank info:

HSH Nordbank AG 210 500 00  
Deutsche Bank AG 200 700 00  
UniCredit Bank AG 200 300 00  
Commerzbank AG 200 400 00  
Dt. Postbank AG 200 100 20  
VAT reg. no. DE135507187

### Bank code

53005816 HSHNDEHHXXX  
3022555 DEUTDEHH  
1564061 HYVEDEMM300  
1134444 COBADEFFXXX  
40723200 PBNKDEFF  
Tax number

### Account S.W.I.F.T/BIC

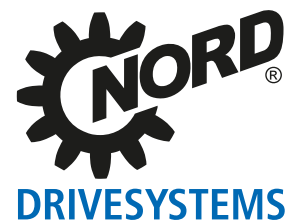
### IBAN

DE96 2105 0000 0053 0058 16  
DE70 2007 0000 0302 2555 00  
DE75 2003 0000 0001 5640 61  
DE96 2004 0000 0113 4444 00  
DE94 2001 0020 0040 7232 00  
30 288 06009

Kommanditgesellschaft, Sitz Bargtheide,  
Registergericht Ahrensburg HRA 2027  
Komplementärin: Getriebetechnik Nord GmbH, Sitz Bargtheide,  
Registergericht Ahrensburg HRB 2038  
Geschäftsführer: G.A. Küchenmeister, J. Humbert,  
U. Küchenmeister, J. Paulsen, Dr. O. Sadi, G. Zarp  
Internet: <http://www.NORD.com>

# GETRIEBEBAU NORD

Member of the NORD DRIVESYSTEMS Group



VQWPUN - Page 2 / 2

Motor Option	Thermistor
Brake Torque	IP55 Brake
Brake Voltage AC	40 Nm
Brake Voltage DC	400 VAC
Rectifier	180 VDC
Brake Corrosion/Dust Protection	GHE40L
Lubricant	Standard Brake Protection
Lubricant Qty	Mineral oil CLP 220 (Standard)
Sealed Surface Conversion	3 l
Paint Coating	No Surface Sealing Conversion
Paint Color	Basic (F 2): For indoor installation (Standard)
Base Weight	RAL 7031 Bluegrey
	124 kg

#### Bank info:

HSH Nordbank AG	210 500 00
Deutsche Bank AG	200 700 00
UniCredit Bank AG	200 300 00
Commerzbank AG	200 400 00
Dt. Postbank AG	200 100 20
VAT reg. no.	DE135507187

#### Bank code

Account	S.W.I.F.T/BIC
53005816	HSHNDEHHXXX
3022555	DEUTDEHH
1564061	HYVEDEMM300
1134444	COBADEFFXXX
40723200	PBNKDEFF
	Tax number

#### IBAN

DE96 2105 0000 0053 0058 16
DE70 2007 0000 0302 2555 00
DE75 2003 0000 0001 5640 61
DE96 2004 0000 0113 4444 00
DE94 2001 0020 0040 7232 00
30 288 06009

Kommanditgesellschaft, Sitz Bargtheide,  
Registergericht Ahrensburg HRA 2027  
Komplementärin: Getriebetechnik Nord GmbH, Sitz Bargtheide,  
Registergericht Ahrensburg HRB 2038  
Geschäftsführer: G.A. Küchenmeister, J. Humbert,  
U. Küchenmeister, J. Paulsen, Dr. O. Sadi, G. Zarp  
Internet: <http://www.NORD.com>

# GETRIEBEBAU NORD

Member of the NORD DRIVESYSTEMS Group



ZRVFM3 - Page 1 / 2

Getriebebau NORD GmbH & Co. KG, P.O.Box 1262, D-22941 Bargtheide

myNORD - Guest HR

## Technical Data Sheet

Number   Date	ZRVFM3.0   25/06/2022
Customer Account No.	
Created by	
Created on	25/06/2022
Field representative	NORD Pogoni d.o.o.
Phone	+385-48-711 900
Email	croatia@nord.com

Pos.	Description	Material	Quantity
1	<b>Helical Bevel Gearmotor with Brake</b> <b>SK 9012.1AZD - 63SP/4 BRE5 TF</b>		1
	Product Name	Helical Bevel Gears BLOCK	
	Input Speed	1370 1/min	
	Motor Inverter Speed Range	Standard Line Powered - Inverter Capable	
	Ratio	31.45	
	Output Speed	44 1/min	
	Service Factor	15.2	
	Output torque	26.3 Nm	
	Overhung load	7 kN	
	Axial Load	20 kN	
	Power	0.12 kW	
	Voltage	230/400 V	
	Frequency	50 Hz	
	Efficiency Class	IE3	
	Current 1	0.68 A	
	Current 2	0.39 A	
	Cosinus	0.66	
	Motor Duty	S1 - Continuous	
	Enclosure	IP55	
	Insulation	F	
	Mounting Pos	M2	
	Housing Material	Cast-Iron Housing	
	Type of housing	Face Flange	
	Output Shaft	Hollow Keyed	
	Output Shaft Dia	35H7 mm	
	Output Shaft Material	Standard	
	Gearbox Breather Options	Open Vent	
	Gearbox Sealing Options	Standard	
	Gearbox Options	Torque Arm	
	Bearing Design	Standard Bearings	
	Torque Arm Side	B Side (Torque Arm)	
	Torque Arm Angle	Torque Arm at 270 Degrees	
	Motor Cooling	TEFC - Totally Enclosed Fan Cooled	
	Terminal Box Pos	2	
	Conduit Entry Loc	I	
	Connection Type At Terminal Box	Directly Wired to Terminal Block	
	Nameplate Additional Marking	Standard Nameplate Marking	
	Nameplate Material	Standard Nameplate Material	

<b>Bank info:</b>	<b>Bank code</b>	<b>Account S.W.I.F.T/BIC</b>	<b>IBAN</b>
HSH Nordbank AG	210 500 00	53005816 HSHNDEHHXXX	DE96 2105 0000 0053 0058 16
Deutsche Bank AG	200 700 00	3022555 DEUTDEHH	DE70 2007 0000 0302 2555 00
UniCredit Bank AG	200 300 00	1564061 HYVEDEMM300	DE75 2003 0000 0001 5640 61
Commerzbank AG	200 400 00	1134444 COBADEFFXXX	DE96 2004 0000 0113 4444 00
Dt. Postbank AG	200 100 20	40723200 PBNKDEFF	DE94 2001 0020 0040 7232 00
VAT reg. no.	DE135507187	Tax number	30 288 06009

Kommanditgesellschaft, Sitz Bargtheide,  
 Registergericht Ahrensburg HRA 2027  
 Komplementärin: Getriebetechnik Nord GmbH, Sitz Bargtheide,  
 Registergericht Ahrensburg HRB 2038  
 Geschäftsführer: G.A. Küchenmeister, J. Humbert,  
 U. Küchenmeister, J. Paulsen, Dr. O. Sadi, G. Zarp  
 Internet: <http://www.NORD.com>

# GETRIEBEBAU NORD

Member of the NORD DRIVESYSTEMS Group



ZRVFM3 - Page 2 / 2

Motor Option	Thermistor
Brake Torque	IP55 Brake
Brake Voltage AC	5 Nm
Brake Voltage DC	230 VAC
Rectifier	205 VDC
Brake Corrosion/Dust Protection	GVE20L
Lubricant	Standard Brake Protection
Lubricant Qty	Mineral oil CLP 220 (Standard)
Sealed Surface Conversion	1.9 l
Paint Coating	No Surface Sealing Conversion
Paint Color	Basic (F 2): For indoor installation (Standard)
Base Weight	RAL 7031 Bluegrey
	34.0 kg

#### Bank info:

HSH Nordbank AG	210 500 00
Deutsche Bank AG	200 700 00
UniCredit Bank AG	200 300 00
Commerzbank AG	200 400 00
Dt. Postbank AG	200 100 20
VAT reg. no.	DE135507187

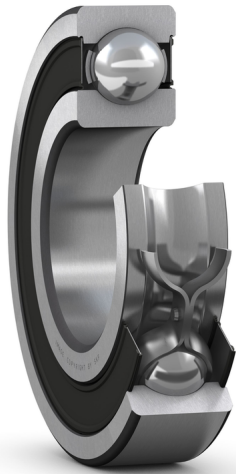
#### Bank code

Account	S.W.I.F.T/BIC
53005816	HSHNDEHHXXX
3022555	DEUTDEHH
1564061	HYVEDEMM300
1134444	COBADEFFXXX
40723200	PBNKDEFF
	Tax number

#### IBAN

DE96 2105 0000 0053 0058 16
DE70 2007 0000 0302 2555 00
DE75 2003 0000 0001 5640 61
DE96 2004 0000 0113 4444 00
DE94 2001 0020 0040 7232 00
30 288 06009

Kommanditgesellschaft, Sitz Bargtheide,  
Registergericht Ahrensburg HRA 2027  
Komplementärin: Getriebetechnik Nord GmbH, Sitz Bargtheide,  
Registergericht Ahrensburg HRB 2038  
Geschäftsführer: G.A. Küchenmeister, J. Humbert,  
U. Küchenmeister, J. Paulsen, Dr. O. Sadi, G. Zarp  
Internet: <http://www.NORD.com>



# 6208-2RS1

- Popular item  
- SKF Explorer

## Deep groove ball bearings

### Bearing data

[Tolerances,](#)

Normal (metric), P6, P5, Normal (inch),

[Radial internal clearance,](#)

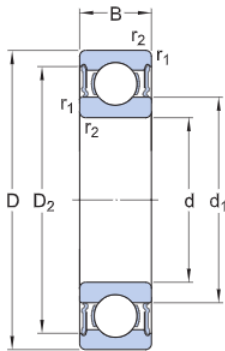
Classes C2 to C5

### Bearing interfaces

[Seat tolerances for standard conditions,](#)

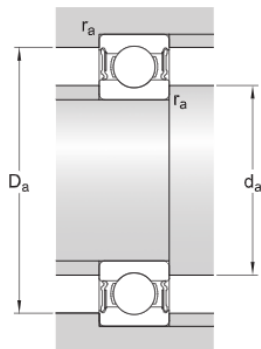
[Tolerances and resultant fits](#)

## Technical specification



### DIMENSIONS

d	40 mm	Bore diameter
D	80 mm	Outside diameter
B	18 mm	Width
d <sub>1</sub>	≈ 52.6 mm	Shoulder diameter
D <sub>2</sub>	≈ 69.8 mm	Recess diameter
r <sub>1,2</sub>	min. 1.1 mm	Chamfer dimension



### ABUTMENT DIMENSIONS

d <sub>a</sub> min.	47 mm	Diameter of shaft abutment
d <sub>a</sub> max.	52.5 mm	Diameter of shaft abutment
D <sub>a</sub> max.	73 mm	Diameter of housing abutment
r <sub>a</sub> max.	1 mm	Radius of shaft or housing fillet

## CALCULATION DATA

Basic dynamic load rating	C	32.5 kN
Basic static load rating	$C_0$	19 kN
Fatigue load limit	$P_u$	0.8 kN
Limiting speed		5 600 r/min
Minimum load factor	$k_r$	0.025
Calculation factor	$f_0$	13.8

## MASS

Mass bearing	0.38 kg
--------------	---------

## TOLERANCE CLASS

Dimensional tolerances	P6
Radial run-out	P6

## More information

Product details	Engineering information	Tools
<a href="#">Single row deep groove ball bearings</a>	<a href="#">Principles of rolling bearing selection</a>	<a href="#">Bearing Select</a>
<a href="#">Stainless steel deep groove ball bearings</a>	<a href="#">General bearing knowledge</a>	<a href="#">SimPro Quick</a>
<a href="#">Single row deep groove ball bearings with filling slots</a>	<a href="#">Bearing selection process</a>	<a href="#">Engineering Calculator</a>
<a href="#">Double row deep groove ball bearings</a>	<a href="#">Bearing interfaces</a>	<a href="#">LubeSelect for SKF greases</a>
<a href="#">Bearing data</a>	<a href="#">Seat tolerances for standard conditions</a>	<a href="#">Heater selection tool</a>
<a href="#">Loads</a>	<a href="#">Selecting internal clearance</a>	<a href="#">Rolling bearings mounting and dismounting instructions</a>
<a href="#">Temperature limits</a>	<a href="#">Lubrication</a>	
<a href="#">Permissible speed</a>	<a href="#">Sealing, mounting and dismounting</a>	
<a href="#">Designation system</a>	<a href="#">Bearing failure and how to prevent it</a>	



# Terms and conditions

By accessing and using this website / app owned and published by AB SKF (publ.) (556007-3495 · Gothenburg) ("SKF"), you agree to the following terms and conditions:

## Warranty Disclaimer and Limitation of Liability

Although every care has been taken to assure the accuracy of the information on this website / app, SKF provides this information "AS IS" and DISCLAIMS ALL WARRANTIES, EXPRESS OR IMPLIED, INCLUDING, BUT NOT LIMITED TO, IMPLIED WARRANTIES OF MERCHANTABILITY AND FITNESS FOR A PARTICULAR PURPOSE. You acknowledge that your use of this website / app is at your sole risk, that you assume full responsibility for all costs associated with use of this website / app, and that SKF shall not be liable for any direct, incidental, consequential, or indirect damages of any kind arising out of your access to, or use of the information or software made available on this website / app. Any warranties and representations in this website / app for SKF products or services that you purchase or use will be subject to the agreed upon terms and conditions in the contract for such product or service. Further, for non-SKF websites / apps that are referenced in our website / app or where a hyperlink appears, SKF makes no warranties concerning the accuracy or reliability of the information in these websites / apps and assumes no responsibility for material created or published by third parties contained therein. In addition, SKF does not warrant that this website / app or these other linked websites / apps are free from viruses or other harmful elements.

## Copyright

Copyright in this website / app copyright of the information and software made available on this website / app rest with SKF or its licensors. All rights are reserved. All licensed material will reference the licensor that has granted SKF the right to use the material. The information and software made available on this website / app may not be reproduced, duplicated, copied, transferred, distributed, stored, modified, downloaded or otherwise exploited for any commercial use without the prior written approval of SKF. However, it may be reproduced, stored and downloaded for use by individuals without prior written approval of SKF. Under no circumstances may this information or software be supplied to third parties.

This website /app includes certain images used under license from Shutterstock, Inc.

## Trademarks and Patents

All trademarks, brand names, and corporate logos displayed on the website / app are the property of SKF or its licensors, and may not be used in any way without prior written approval by SKF. All licensed trademarks published on this website / app reference the licensor that has granted SKF the right to use the trademark. Access to this website / app does not grant to the user any license under any patents owned by or licensed to SKF.

## Changes

SKF reserves the right to make changes or additions to this website / app at any time.

## Technical description

### Item 1

#### **1 Demag wheel block DRS-112-A30-A-47-W2-X-W10**

The Demag wheel block is a travel wheel in a box housing which can be used for universal applications in all industries, for almost all types of movements as well as for supporting, driving and guiding. Due to the modular principle, the amount of project engineering work, design and manufacture of travel units is reduced to a minimum. The excellent form and position tolerances between the travel wheel and the housing facilitate assembly and reduce installation and alignment work. The split block housing allows replacing the travel wheel without disassembly of the wheel block in the case of top connection. Due to the perfectly matching components – from the wheel block over the gearbox up to the motor – complete transfer units can be built up very easily.

The wheel block is designed according to our publication 203 352 44, which we will send to you upon request.

#### Technical data:

Driven wheel block	A
Hub profile acc. DIN 5480	N 30
Travel wheel diameter	112 mm
Travel wheel width	80 mm
Travel wheel tread:	47,0 mm
Travel wheel contour	with flanges on both sides
Travel wheel material:	EN-GJS-700-2 spheroidal graphite cast iron
Net weight appr.	7,4 kg

#### Equipment:

Gearbox size	W10
W2	

Wheel block prepared for torque bracket fitting

Pay attention to the temperature limits of the wheel block/drive.

#### Painting:

RAL 7001, silver grey

#### Documentation:

Installation guide

EU document according to the Machinery Directive

## Technical description

### Item 1

#### **1 Demag angular geared brake motor WUE 10 DD-B14.0-30-0-62.2 ZBF 71 A 2 B003**

Due to their compact design, Demag angular geared brake motore are the optimum solution for drives for which limited space is available.

The modern modular system offers a wide output range. Even high transmission ratios can still be designed in two stages. This provides for an optimised geometry of the teeth, but also for a particular smoothness of running and high efficiency.

Due to the special integrated shaft-hub connection, the gearbox is very well suited for reversing operation.

The variety of drive shafts or solid shaft, with key or splines the possible mounting variants as a hollow-shaft gearbox with torque bracket, foot or flange-mounting design enable you to implement a cost-effective solution which meets the requirements of the application optimally.

The Z-type cylindrical rotor motor is available as compact geared motor for direct drive input. If the geared motor is designed for coupling connection, the KB or Z-type motor is connected via a roller spider coupling.

The Demag Z cylindrical rotor motor as brake motor can be used for various applications and is optimally adapted to the Demag modular gearbox system.

The Z motor has a major advantage compared to other motors:

Already in the standard design the brake torque can be selected for a wide range of applications. Almost any possible brake torque can be ordered, ranging from without brake (ZN motor) up to finely graded brake torques and braking capacities (ZB motor).

Since the motor and the brake are two separate systems, the spring-operated DC disk brake can be controlled separately according to the individual requirements. A wide range of brake modules is available for this purpose.

The various options make it possible to implement the most efficient technical configuration of the Z motor for all types of tasks. The spectrum ranges form the modification of the motor flywheel over winding protection to integral pulse generators.

The motor is designed acc. to standard EN 60034-1.

Already the basic design of the angular geared brake motor offers many possibilities for optimum solutions of drive applications. The gearbox is available with many options, so it can efficiently be adapted to different tasks. The spectrum ranges from torque brackets over special lubricants to special paint finishes.

The angular geared brake motor is designed according to our publication 203 151 44, which we will send to you upon request.

**Note:** The motor used is not subject to the EuP Directive.

#### Technical data:

Mounting code	WUE10DD-B14.0-30-0/62,2 - ZBF 71 A 2-B003
Output speed	42,3 rpm
Motor speed	2630 rpm
Output	0,340 KW
Cyclic Duration Factor	40 %
Type of enclosure of motor	IP 54
Ambient temperature	-10...+40 °C
Installation altitude	≤ 1.000 m
Transmission ratio	62,20

Terminal box position	on top, 0
Mounting position	horizontal
Total weight, net approx.	20 kg

Current data:

Voltage	D/Y 220-230/380-400 V
Frequency	50 Hz
Current	D/Y 1,65/0,95 A

Technical data of the brake:

Brake torque	1,9 Nm
Voltage	180 V DC
Current	0,11 A
Brake rectifier GE	400V AC

Equipment:

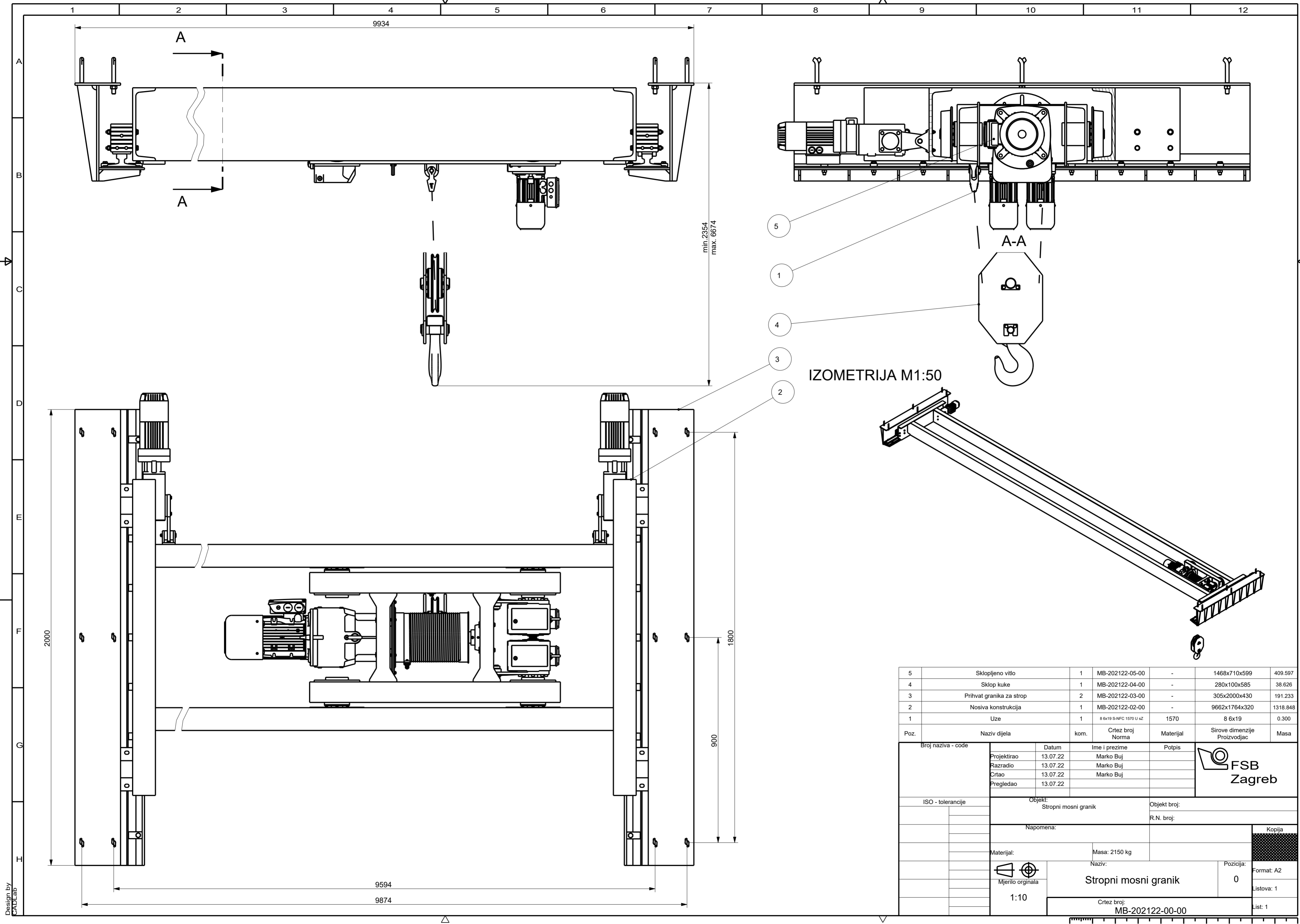
Insulation to temperature class F  
Fan disk  
Brake rectifier GE  
SE current relay  
with torque bracket 78902644  
Housing type U  
Solid shaft with involute spline profile  
Direct input

Colour:

RAL 5009, azure blue

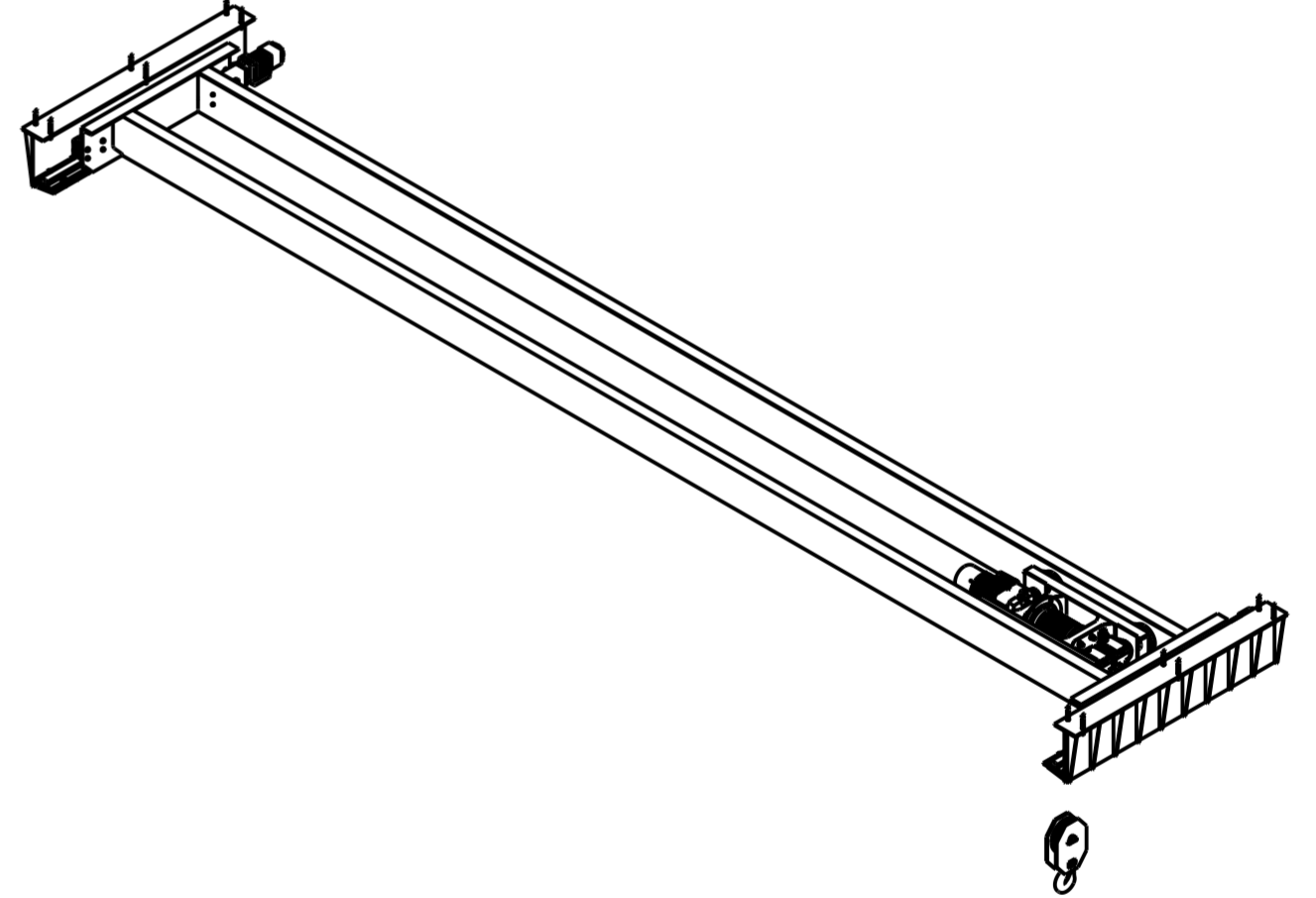
Documentation:

Installation guide  
EU document according to the Machinery Directive

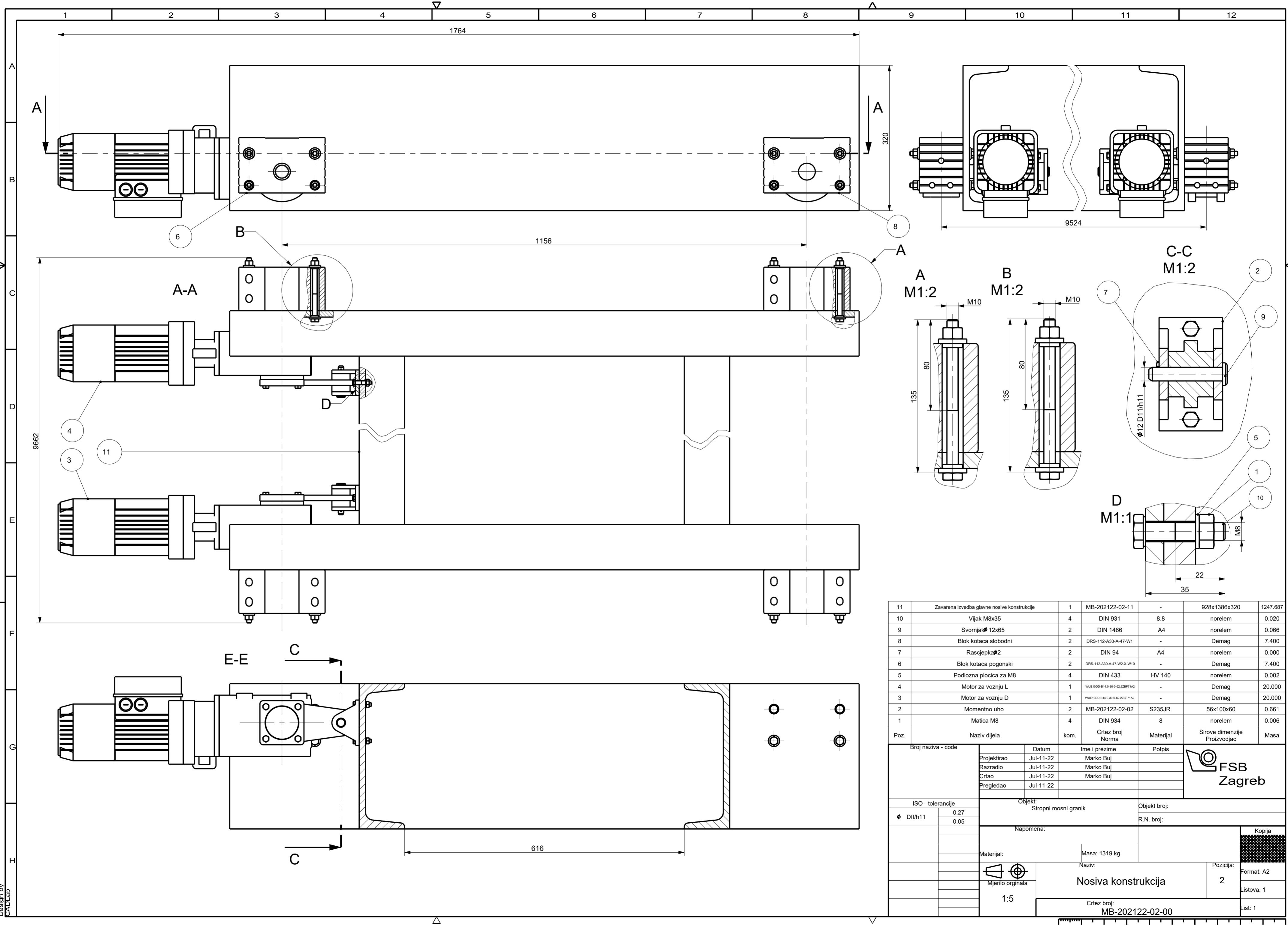


- 5
- 1
- 4
- 3
- 2

IZOMETRIJA M1:50

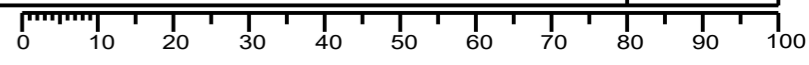


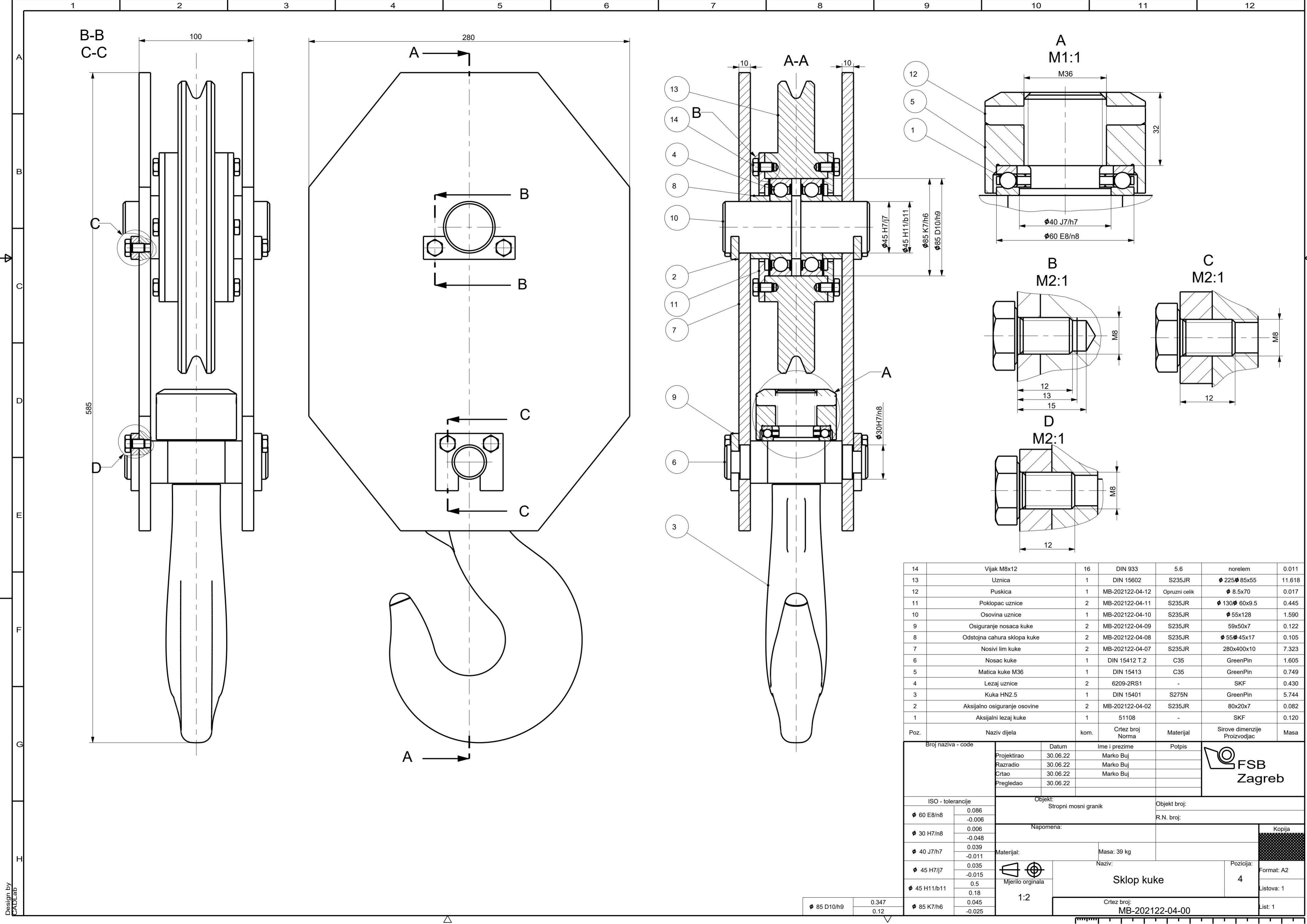
5	Sklopljeno vitlo	1	MB-202122-05-00	-	1468x710x599	409.597
4	Sklop kuke	1	MB-202122-04-00	-	280x100x585	38.626
3	Prihvat granika za strop	2	MB-202122-03-00	-	305x2000x430	191.233
2	Nosiva konstrukcija	1	MB-202122-02-00	-	9662x1764x320	1318.848
1	Uze	1	8 6x19 S-NFC 1570 U sZ	1570	8 6x19	0.300
Poz.	Naziv dijela	kom.	Crtez broj Norma	Materijal	Sirove dimenzije Proizvodjac	Masa
Broj naziva - code		Datum	Ime i prezime	Potpis		
Projektirao		13.07.22	Marko Buj			
Razradio		13.07.22	Marko Buj			
Crtao		13.07.22	Marko Buj			
Pregledao		13.07.22				
ISO - tolerancije		Objekt: Stropni mosni granik		Objekt broj:		
				R.N. broj:		
		Napomena:				Kopija
Materijal:		Masa: 2150 kg				
Mjerilo originala		Naziv: Stropni mosni granik		Pozicija: 0		
1:10		Crtez broj: MB-202122-00-00		Format: A2		
				Listova: 1		
				List: 1		



11	Zavarena izvedba glavne nosive konstrukcije	1	MB-202122-02-11	-	928x1386x320	1247.687
10	Vijak M8x35	4	DIN 931	8.8	norelem	0.020
9	Svornjaka $\phi$ 12x65	2	DIN 1466	A4	norelem	0.066
8	Blok kotaca slobodni	2	DRS-112-A30-A-47-W1	-	Demag	7.400
7	Rascjepka $\phi$ 2	2	DIN 94	A4	norelem	0.000
6	Blok kotaca pogonski	2	DRS-112-A30-A-47-W2-X-W10	-	Demag	7.400
5	Podlozna pločica za M8	4	DIN 433	HV 140	norelem	0.002
4	Motor za voznju L	1	WUE 100D-B14.0-30-0-62.22B71A2	-	Demag	20.000
3	Motor za voznju D	1	WUE 100D-B14.0-30-0-62.22B71A2	-	Demag	20.000
2	Momentno uho	2	MB-202122-02-02	S235JR	56x100x60	0.661
1	Matica M8	4	DIN 934	8	norelem	0.006
Poz.	Naziv dijela	kom.	Crtez broj Norma	Materijal	Sirove dimenzije Proizvođjac	Masa

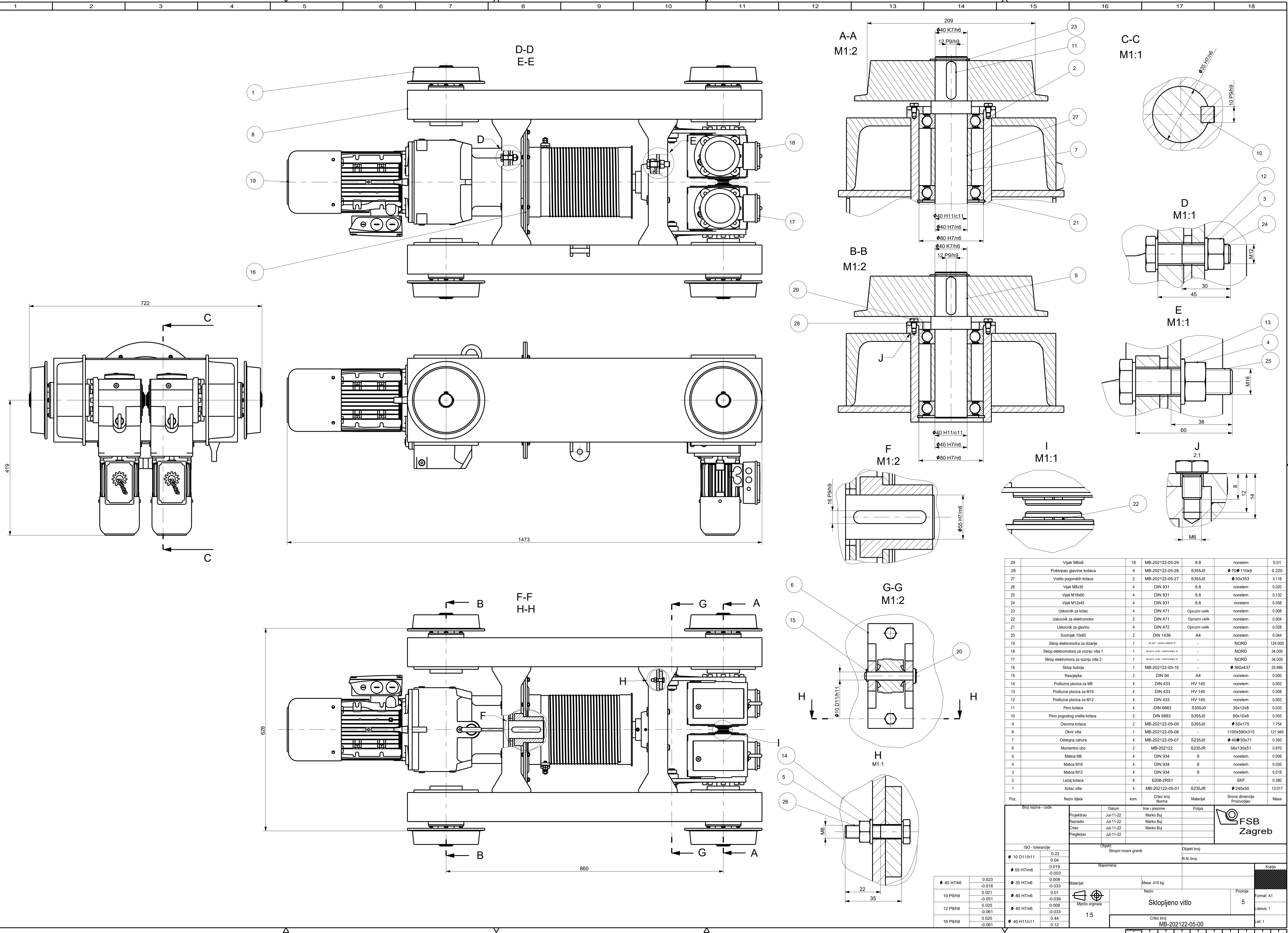
Broj naziva - code		Datum	Ime i prezime	Potpis	
Projekirao		Jul-11-22	Marko Buj		
Razradio		Jul-11-22	Marko Buj		
Crtao		Jul-11-22	Marko Buj		
Pregledao		Jul-11-22			
ISO - tolerancije		Objekt: Stropni nosni granik		Objekt broj:	
$\phi$ D11/h11	0.27			R.N. broj:	
	0.05	Napomena:			
Materijal:		Masa: 1319 kg		Kopija	
Mjerilo originala		Naziv: Nosiva konstrukcija		Format: A2	
1:5		Pozicija: 2		Listova: 1	
		Crtez broj: MB-202122-02-00		List: 1	





14	Vijak M8x12	16	DIN 933	5.6	norelem	0.011
13	Uznica	1	DIN 15602	S235JR	225 225 85x55	11.618
12	Puskica	1	MB-202122-04-12	Opruzni celik	8.5x70	0.017
11	Poklopac uznice	2	MB-202122-04-11	S235JR	130 60x9.5	0.445
10	Osovina uznice	1	MB-202122-04-10	S235JR	55x128	1.590
9	Osiguranje nosaca kuke	2	MB-202122-04-09	S235JR	59x50x7	0.122
8	Odstojna cahura sklopa kuke	2	MB-202122-04-08	S235JR	55 45x17	0.105
7	Nosivi lim kuke	2	MB-202122-04-07	S235JR	280x400x10	7.323
6	Nosac kuke	1	DIN 15412 T.2	C35	GreenPin	1.605
5	Matica kuke M36	1	DIN 15413	C35	GreenPin	0.749
4	Lezaj uznice	2	6209-2RS1	-	SKF	0.430
3	Kuka HN2.5	1	DIN 15401	S275N	GreenPin	5.744
2	Aksijalno osiguranje osovine	2	MB-202122-04-02	S235JR	80x20x7	0.082
1	Aksijalni lezaj kuke	1	51108	-	SKF	0.120
Poz.	Naziv dijela	kom.	Crtez broj Norma	Materijal	Sirove dimenzije Proizvodjac	Masa

Broj naziva - code		Datum	Ime i prezime	Potpis	
Projektiroao		30.06.22	Marko Buj		
Razradio		30.06.22	Marko Buj		
Crtao		30.06.22	Marko Buj		
Pregledao		30.06.22			
ISO - tolerancije		Objekt: Stropni mosni granik		Objekt broj:	Kopija
$\phi$ 60 E8/n8 $\phi$ 30 H7/n8 $\phi$ 40 J7/h7 $\phi$ 45 H7/j7 $\phi$ 45 H11/b11 $\phi$ 85 D10/h9 $\phi$ 85 K7/h6	0.086 -0.006 0.006 -0.048 0.039 -0.011 0.035 -0.015 0.5 0.18 0.045 -0.025	Napomena:		R.N. broj:	
Materijal:		Masa: 39 kg		Format: A2	
Mjerilo originala		Naziv: Sklop kuke		Pozicija: 4	Listova: 1
1:2		Crtez broj: MB-202122-04-00		List: 1	



29	Vijak M6x8	16	MB-202122-05-29	8,8	norelem	0,01
28	Poklopac glavnine kotaca	4	MB-202122-05-28	S355J0	70 $\times$ 110x9	0,220
27	Vratilo pogonskih kotaca	2	MB-202122-05-27	S355J0	50x353	3,118
26	Vijak M8x35	4	DIN 931	8,8	norelem	0,020
25	Vijak M16x60	4	DIN 931	8,8	norelem	0,132
24	Vijak M12x45	4	DIN 931	8,8	norelem	0,058
23	Uskoknik za kotac	4	DIN 471	Opruzni celek	norelem	0,008
22	Uskoknik za elektromotor	2	DIN 471	Opruzni celek	norelem	0,004
21	Uskoknik za glavinu	4	DIN 472	Opruzni celek	norelem	0,028
20	Svornjak 10x60	2	DIN 1436	A4	norelem	0,044
19	Sklop elektromotora za dizanje	1	SK 437-1000VA BSC40 TP	-	NORD	124,000
18	Sklop elektromotora za voznu vilu 1	1	SK 437-1000VA BSC40 TP	-	NORD	34,000
17	Sklop elektromotora za voznu vilu 2	1	SK 437-1000VA BSC40 TP	-	NORD	34,000
16	Sklop bushnja	1	MB-202122-05-16	-	360x437	25,888
15	Rascepljka	2	DIN 94	A4	norelem	0,000
14	Podlozna ploca za M6	4	DIN 433	HV 140	norelem	0,002
13	Podlozna ploca za M16	4	DIN 433	HV 140	norelem	0,008
12	Podlozna ploca za M12	4	DIN 433	HV 140	norelem	0,003
11	Pero kotaca	4	DIN 6883	S355J0	35x12x8	0,033
10	Pero pogonskog vratila kotaca	2	DIN 6883	S355J0	80x10x8	0,055
9	Osovina kotaca	2	MB-202122-05-09	S355J0	50x175	1,754
8	Okvir vilita	1	MB-202122-05-08	-	1100x590x315	121,945
7	Odstojna cakuna	4	MB-202122-05-07	S235J0	40 $\times$ 50x71	0,393
6	Momentno uho	2	MB-202122	S235JR	56x130x51	0,870
5	Matica M8	4	DIN 934	8	norelem	0,006
4	Matica M16	4	DIN 934	8	norelem	0,035
3	Matica M12	4	DIN 934	8	norelem	0,018
2	Lezaj kotaca	8	6208-2RS1	-	SKF	0,380
1	Kotac vilita	4	MB-202122-05-01	S235JR	240x50	13,017

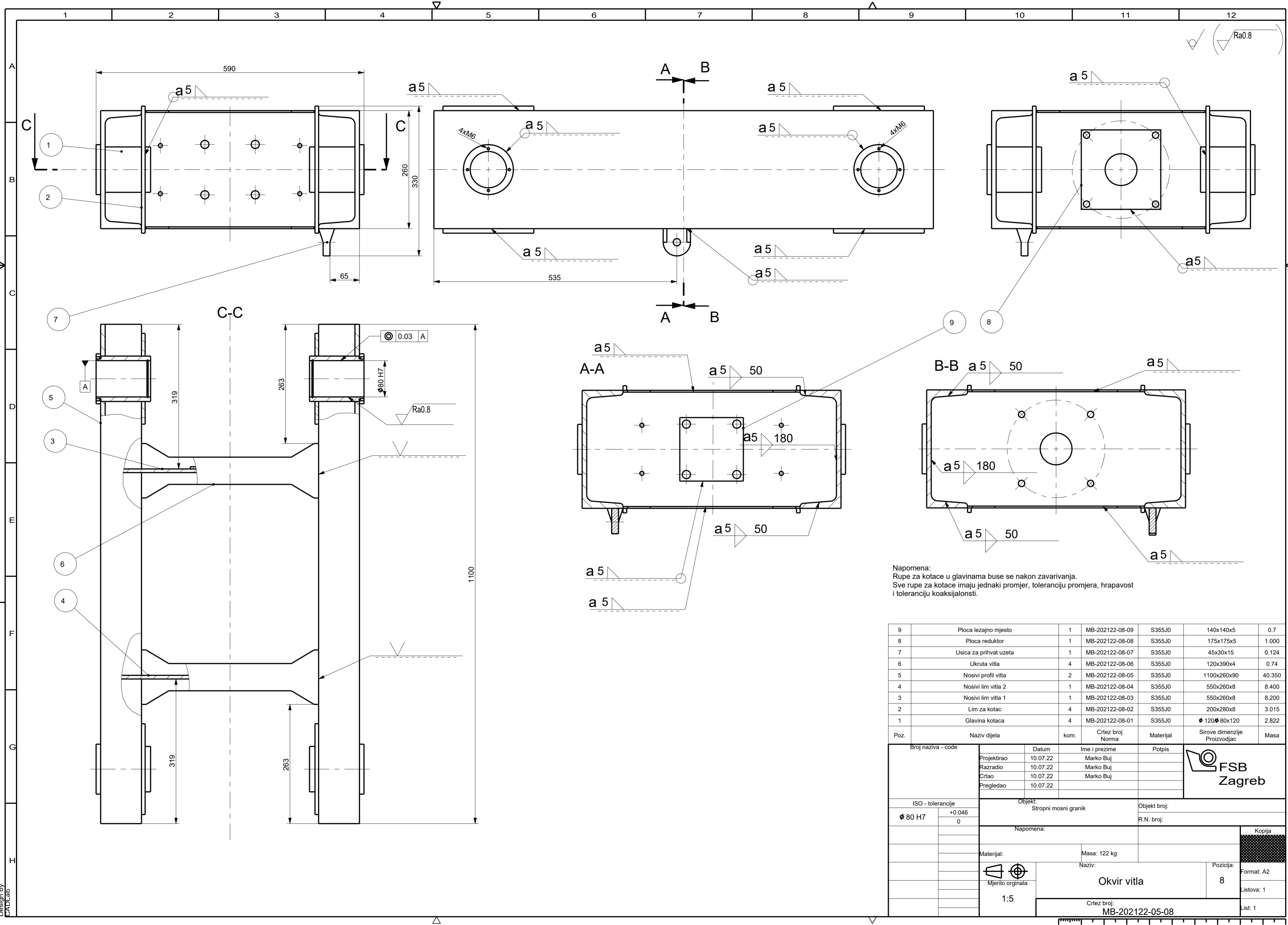
Naziv dijela  
 kom.  
 Norma  
 Materijal  
 Sirove dimenzije  
 Proizvojac  
 Masa

Broj naziva - code	Datum	Ime i prezime	Potpis
Projektdrao	Jul-11-22	Marko Buj	
Nacrtao	Jul-11-22	Marko Buj	
Crtao	Jul-11-22	Marko Buj	
Pregledao	Jul-11-22	Marko Buj	

ISO - tolerancije  
 10 D11/h11 0,22  
 0,04  
 55 H7/m6 0,019  
 -0,003  
 40 H7/k6 0,023  
 -0,018  
 -0,033  
 10 P9/h9 0,021  
 -0,051  
 -0,039  
 12 P9/h9 0,025  
 -0,061  
 -0,033  
 16 P9/h9 0,025  
 -0,061  
 -0,033

Napomena:  
 Objekt broj:  
 Stopni mosni granik  
 R.N. broj:  
 Masa: 410 kg  
 Naziv: Sklopjeno vitlo  
 Pozicija: 5  
 Mjerilo originala: 1:5  
 Format: A1  
 Jstova: 1  
 Ist: 1  
 Crtez broj: MB-202122-05-00





Napomena:  
 Rupe za kotace u glavinama buse se nakon zavarivanja.  
 Sve rupe za kotace imaju jednaki promjer, toleranciju promjera, hrapavost i toleranciju koaksijalnosti.

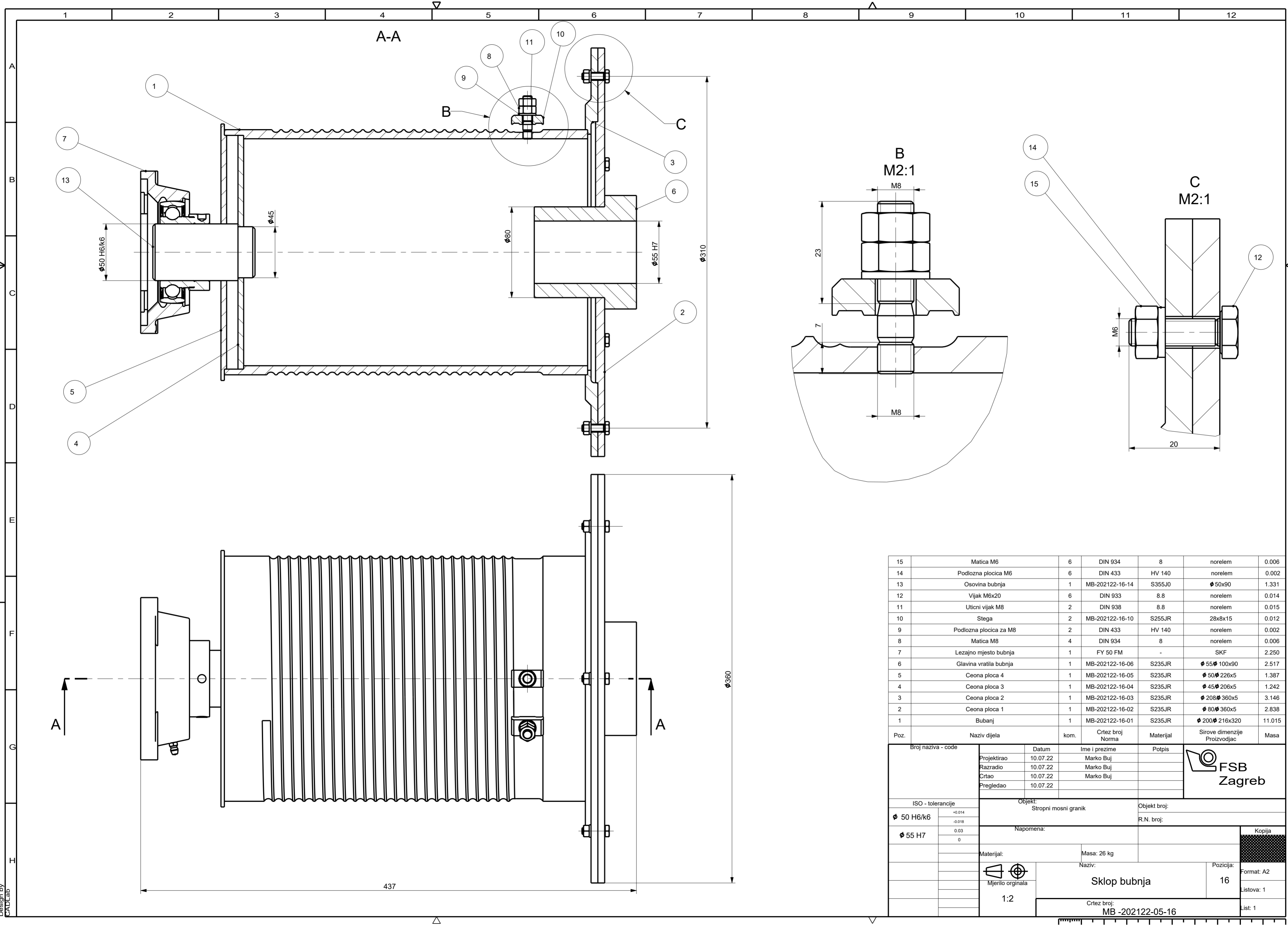
Poz.	Naziv dijela	kom.	Crtez broj Norma	Materijal	Sirove dimenzije Proizvodjac	Masa
9	Ploca lezajno mjesto	1	MB-202122-08-09	S355J0	140x140x5	0.7
8	Ploca reduktor	1	MB-202122-08-08	S355J0	175x175x5	1.000
7	Usica za prihvat uzeta	1	MB-202122-08-07	S355J0	45x30x15	0.124
6	Ukruta vitla	4	MB-202122-08-06	S355J0	120x390x4	0.74
5	Nosivi profil vitla	2	MB-202122-08-05	S355J0	1100x260x90	40.350
4	Nosivi lim vitla 2	1	MB-202122-08-04	S355J0	550x260x8	8.400
3	Nosivi lim vitla 1	1	MB-202122-08-03	S355J0	550x260x8	8.200
2	Lim za kotac	4	MB-202122-08-02	S355J0	200x280x8	3.015
1	Glavina kotaca	4	MB-202122-08-01	S355J0	$\phi 120 \phi 80 \times 120$	2.822

Broj naziva - code		Datum	Ime i prezime	Potpis
Projekтираo		10.07.22	Marko Buj	
Razradio		10.07.22	Marko Buj	
Crtao		10.07.22	Marko Buj	
Pregledao		10.07.22		

ISO - tolerancije		Objekt:		Objekt broj:	
$\phi 80 H7$	+0.046	Stropni nosni granik		R.N. broj:	
	0	Napomena:		Kopija	
Materijal:		Masa: 122 kg		Format: A2	
Mjerilo originala		Naziv:		Pozicija:	
1:5		Okvir vitla		8	
		Crtez broj:		Listova: 1	
		MB-202122-05-08		List: 1	





Poz.	Naziv dijela	kom.	Crtez broj Norma	Materijal	Sirove dimenzije Proizvodjac	Masa
15	Matica M6	6	DIN 934	8	norelem	0.006
14	Podlozna ploca M6	6	DIN 433	HV 140	norelem	0.002
13	Osovina bubnja	1	MB-202122-16-14	S355J0	φ50x90	1.331
12	Vijak M6x20	6	DIN 933	8.8	norelem	0.014
11	Uticni vijak M8	2	DIN 938	8.8	norelem	0.015
10	Stega	2	MB-202122-16-10	S255JR	28x8x15	0.012
9	Podlozna ploca za M8	2	DIN 433	HV 140	norelem	0.002
8	Matica M8	4	DIN 934	8	norelem	0.006
7	Lezajno mjesto bubnja	1	FY 50 FM	-	SKF	2.250
6	Glavina vratila bubnja	1	MB-202122-16-06	S235JR	φ55φ 100x90	2.517
5	Ceona ploca 4	1	MB-202122-16-05	S235JR	φ50φ 226x5	1.387
4	Ceona ploca 3	1	MB-202122-16-04	S235JR	φ45φ 206x5	1.242
3	Ceona ploca 2	1	MB-202122-16-03	S235JR	φ208φ 360x5	3.146
2	Ceona ploca 1	1	MB-202122-16-02	S235JR	φ80φ 360x5	2.838
1	Bubanj	1	MB-202122-16-01	S235JR	φ200φ 216x320	11.015

Broj naziva - code		Datum	Ime i prezime	Potpis	
Projektirao		10.07.22	Marko Buj		
Razradio		10.07.22	Marko Buj		
Crtao		10.07.22	Marko Buj		
Pregledao		10.07.22			
ISO - tolerancije		Objekt: Stropni mosni granik		Objekt broj:	Kopija
φ 50 H6/k6	+0.014 -0.018			R.N. broj:	
φ 55 H7	0.03 0	Napomena:			
Materijal:		Masa: 26 kg			
Mjerilo originala		Naziv: Sklop bubnja		Pozicija: 16	Format: A2
1:2		Crtez broj: MB-202122-05-16			Listova: 1
					List: 1

Design by CADLAB

