

# Konstrukcija pomičnog krova za bazen

---

**Međimurec, Patrik**

**Undergraduate thesis / Završni rad**

**2022**

*Degree Grantor / Ustanova koja je dodijelila akademski / stručni stupanj:* **University of Zagreb, Faculty of Mechanical Engineering and Naval Architecture / Sveučilište u Zagrebu, Fakultet strojarstva i brodogradnje**

*Permanent link / Trajna poveznica:* <https://um.nsk.hr/um:nbn:hr:235:510942>

*Rights / Prava:* [In copyright](#) / [Zaštićeno autorskim pravom.](#)

*Download date / Datum preuzimanja:* **2024-07-10**

*Repository / Repozitorij:*

[Repository of Faculty of Mechanical Engineering and Naval Architecture University of Zagreb](#)



SVEUČILIŠTE U ZAGREBU  
FAKULTET STROJARSTVA I BRODOGRADNJE

# ZAVRŠNI RAD

**Patrik Međimurec**

Zagreb, 2021./2022.

SVEUČILIŠTE U ZAGREBU  
FAKULTET STROJARSTVA I BRODOGRADNJE

# ZAVRŠNI RAD

Mentor:

Prof. dr. sc. Marko Jokić, dipl. ing.

Student:

Patrik Međimurec

Zagreb, 2021./2022.

Izjavljujem da sam ovaj rad izradio samostalno koristeći znanja stečena tijekom studija i navedenu literaturu.

Ovom prilikom zahvaljujem svima koji su utemeljili put stjecanju znanja tijekom preddiplomskog studija, posebno mentoru doc. dr. sc. Marku Jokiću na stručnosti, dostupnosti, korisnim savjetima i ukazanoj pomoći tijekom izrade završnog rada. Također se zahvaljujem svojoj obitelji, posebno roditeljima Stjepanu i Mirjani, kao i prijateljima koji su mi bili konstantna podrška tijekom studiranja.

Patrik Međimurec



SVEUČILIŠTE U ZAGREBU  
FAKULTET STROJARSTVA I BRODOGRADNJE



Središnje povjerenstvo za završne i diplomske ispite  
Povjerenstvo za završne i diplomske ispite studija strojarstva za smjerove.

Procesno-energetski, konstrukcijski, inženjersko modeliranje i računalne simulacije i brodstrojarski

Sveučilište u Zagrebu Fakultet strojarstva i brodogradnje	
Datum	Prilog
Klasa: 602 – 04 / 22 – 6 / 1	
Ur.broj: 15 - 1703 - 22 -	

## ZAVRŠNI ZADATAK

Student: Patrik Medimurec

JMBAG: 0035215800

Naslov rada na hrvatskom jeziku: **Konstrukcija pomičnog krova za bazen**

Naslov rada na engleskom jeziku: **Design of retractable swimming pool roof**

Opis zadatka:

Gradnja bazena uz smještajne objekte ili privatne rezidencije česta je investicija s ciljem unaprjeđenja turističke ponude ili povećanja kvalitete života. Kako je riječ o relativno velikom ulaganju, cilj investitora je maksimalna iskoristivost bazena, te produljenje turističke ponude i u hladnijim mjesecima. U tu svrhu bazeni se mogu dodatno opremiti sustavom uklonjivih bočnih pregrada i krova, te se prema potrebi pretvoriti u bazen otvorenog ili zatvorenog/poluzatvorenog tipa.

U ovom radu je potrebno konstruirati pomični krov za manji bazen u okviru smještajnog objekta ili obiteljske kuće. Pritom je pomicanje krova bazena potrebno ostvariti elektromotornim pogonom. Potrebno je razmotriti moguće konstrukcijske varijante, naročito vodeći računa o sigurnosti korisnika. Odabrati konstrukcijsku varijantu i materijale za izradu, i pritom dati prednost laganoj konstrukciji izrađenoj od aluminijskih profila i polikarbonatnih (PC) ploča. Odabrati elektromotorni pogon, proračunati čvrstoću svih bitnih dijelova, te načiniti svu potrebnu tehničku dokumentaciju.

U radu je potrebno navesti korištenu literaturu i eventualno dobivenu pomoć.

Zadatak zadan:

30. 11. 2021.

Zadatak zadao:

Doc. dr. sc. Marko Jokić

Datum predaje rada:

1. rok: 24. 2. 2022.  
2. rok (izvanredni): 6. 7. 2022.  
3. rok: 22. 9. 2022.

Predviđeni datumi obrane:

1. rok: 28. 2. – 4. 3. 2022.  
2. rok (izvanredni): 8. 7. 2022.  
3. rok: 26. 9. – 30. 9. 2022.

Predsjednik Povjerenstva:

Prof. dr. sc. Vladimir Soldo

**SADRŽAJ**

SADRŽAJ .....	I
POPIS SLIKA .....	III
POPIS TABLICA.....	V
POPIS TEHNIČKE DOKUMENTACIJE .....	VI
POPIS OZNAKA .....	VII
SAŽETAK.....	IX
SUMMARY .....	X
1. UVOD.....	1
1.2. Najčešća veličina i oblik bazena .....	4
1.3. Podjela prekrivača za bazen .....	4
1.3.1. Rolo prekrivači.....	4
1.3.2. Teleskopski prekrivači .....	5
2. ANALIZA PATENATA I TRŽIŠTA.....	7
2.1. Analiza patenata .....	7
2.1.1. Patent US8661575B2.....	7
2.1.2. Patent US20060070308A1.....	8
2.2. Analiza tržišta .....	9
2.2.1. Viva Prime .....	9
2.2.2. Neo 50.....	10
2.2.3. Abrisud niskoprofilni pomični krov.....	10
3. MORFOLOŠKA MATRICA .....	11
4. KONCEPTI.....	13
4.1. Koncept 1 .....	13
4.2. Koncept 2 .....	14
4.4. Vrednovanje koncepata.....	15
5. KONSTRUKCIJSKA RAZRADA.....	17
5.1. Parametri proračuna s obzirom na vremenske prilike.....	17
5.2. Projektni parametri.....	17
5.3. Aluminijski profili 6063 T5 .....	17
5.3.1. Donji profil.....	17
5.3.2. Središnji profil .....	18
5.3.3. Bočni profil .....	18
5.3.4. Uzdužni središnji profil.....	18
5.3.5. Uzdužni potporni profil.....	19
5.4. Homogene polikarbonatne ploče - Marlon FS .....	19
5.4.1. Proračun polikarbonatne ploče na progib .....	20
5.5. Brtve.....	21
5.5.1. Gumena brtva polikarbonatnih ploča.....	21
5.5.2. Četkasta brtva donjih profila na bokovima .....	22

---

5.5.3.	Gumene brtve na spojevima modula.....	23
5.5.4.	Gumene brtve donjih profila na frontama.....	23
5.6.	Moduli.....	23
5.6.1.	Proračun bočnog profila na progib.....	24
5.6.2.	Proračun uzdužnog potpornog profila na progib .....	25
5.6.3.	Proračun zavara poprečnog i vertikalnog profila .....	26
5.6.4.	Proračun zakovičnog spoja poprečnog i uzdužnog profila .....	28
5.6.5.	Proračun vijčanog spoja fronte i modula .....	28
5.8.	Osiguravanje položaja pomičnog krova.....	29
5.8.1.	Proračun donjeg graničnika s obzirom na savijanje.....	31
5.8.2.	Proračun vijčanog spoja graničnika .....	32
5.9.	Klizna vrata .....	32
5.9.1.	Ručka kliznih vrata .....	32
5.10.	Vodilice.....	33
5.10.1.	Vodilice okvira.....	33
5.10.2.	Vodilice kliznih vrata.....	34
5.11.	Kotači okvira.....	34
5.11.1.	WO 1024 Kotač s „O“ utorom.....	34
5.11.2.	Poliamidni kotač .....	35
5.12.	Elektromotor .....	37
6.	MONTAŽA .....	39
6.1.	Vodilice.....	39
6.2.	Moduli.....	39
7.	PRIKAZ KONAČNOG RJEŠENJA.....	41
	ZAKLJUČAK .....	42
	LITERATURA.....	43
	PRILOZI.....	45

**POPIS SLIKA**

Slika 1.	Pomični krov za bazen [38].....	1
Slika 2.	Sezonalna distribucija prometa po mjesecima [9].....	2
Slika 3.	Prosječna popunjenost hotela po mjesecima [9] .....	2
Slika 4.	Motivi dolaska prema vrsti smještaja [9] .....	3
Slika 5.	Prosječni dnevni izdaci turista u eurima prema vrsti smještaja [9].....	3
Slika 6.	Oblik referentnog bazena [10].....	4
Slika 7.	Rolo prekrivači: a) nadzemni, b) ukopani [12] .....	4
Slika 8.	Vrste teleskopskih prekrivača s obzirom na visinu okvira [13] .....	5
Slika 9.	Rast temperature vode ispod pomičnog krova [28].....	6
Slika 10.	Patent US8661575B2 [5].....	7
Slika 11.	Patent US20060070308A1 [6] .....	8
Slika 12.	Viva Prime [13] .....	9
Slika 13.	Neo 50 [14].....	10
Slika 14.	Abrisud niskoprofilni pomični krov: a) otvoreni položaj, b) zatvoreni položaj [15] .....	10
Slika 15.	Koncept 1 .....	13
Slika 16.	Koncept 2 .....	14
Slika 17.	Donji profil .....	17
Slika 18.	Središnji profil.....	18
Slika 19.	Bočni profil.....	18
Slika 20.	Uzdužni središnji profil .....	18
Slika 21.	Uzdužni potporni profil .....	19
Slika 22.	Homogena polikarbonatna ploča - Marlon FS [17].....	19
Slika 23.	Prikaz naprezanja polikarbonatne ploče.....	20
Slika 24.	Prikaz pomaka polikarbonatne ploče .....	21
Slika 25.	Gumena brtva polikarbonatnih ploča [26].....	21
Slika 26.	Gumena brtva polikarbonatnih ploča montirana u profil .....	22
Slika 27.	Četkasta brtva donjih profila na bokovima [25].....	22
Slika 28.	Četkasta brtva montirana u donji profil.....	22
Slika 29.	EPDM gumena brtva [25] .....	23
Slika 30.	EPDM gumene brtve montirane na okvir.....	23
Slika 31.	Najveći modul D pomičnog krova bez fronte .....	24
Slika 32.	Prikaz pomaka bočnog profila.....	25
Slika 33.	Prikaz pomaka uzdužnog potpornog profila .....	26
Slika 34.	Računski presjek zavora vertikalnog i poprečnog profila .....	26
Slika 35.	Slijepa aluminijska zakovica [30] .....	28
Slika 36.	Vijčani spoj fronte i bočnog okvira preko spojnog lima .....	29
Slika 37.	Poklopac profila: a) bez brave, b) sa bravom [23] .....	29
Slika 38.	Podni zasun na frontama [24] Slika 39. Podna čahura za zasun[25] .....	30
Slika 40.	Graničnici za spajanje modula pri vožnji .....	30
Slika 41.	Prikaz pomaka L profila .....	31
Slika 42.	Prikaz naprezanja L profila .....	31
Slika 43.	Ručka kliznih vrata [21] .....	32
Slika 44.	Ručka kliznih vrata montirana na profil.....	33
Slika 45.	Vodilice okvira [22] .....	33
Slika 46.	Spojna pločica vodilice .....	34
Slika 47.	WO 1024 Kotač s „O“ utorom [19].....	35



---

Slika 48.	WO 1024 Kotač s „O“ utorom montiran u donji profil ovira i na vodilicu .....	35
Slika 49.	Poliamidni kotač [20] i osovinski vijak kotača [36].....	36
Slika 50.	Gumeni kotač montiran u donji profil okvira.....	36
Slika 51.	Elektromotor AKIA TWIN [39].....	37
Slika 52.	Otvoreni položaj pomičnog krova .....	41
Slika 53.	Zatvoreni položaj pomičnog krova.....	41

---

## **POPIS TABLICA**

Tablica 1. Morfološka tablica.....	11
Tablica 2. Ocjenjivanje koncepata .....	15
Tablica 3. Projektni parametri .....	17

---

**POPIS TEHNIČKE DOKUMENTACIJE**

ZR-PM-00	Pomični krov
ZR-PM-1	Modul A
ZR-PM-1-1	Donji profil sa rupama za elektromotor
ZR-PM-1-2	Donji profil L_
ZR-PM-1-3	Bočni završni okvir L_H_
ZR-PM-1-4	Bočni središnji okvir L_H_
ZR-PM-1-5	Središnji okvir L_H_
ZR-PM-1-6	Polikarbonatna ploča savijena L_H_
ZR-PM-1-7	Uzdužni potporni profil L_
ZR-PM-1-8	Uzdužni središnji profil L_
ZR-PM-1-9	Fronta A
ZR-PM-1-9-1	Bočni okvir fronte L_H_
ZR-PM-1-9-2	Polikarbonatna ploča ravna L_H_
ZR-PM-10	Spojni lim
ZR-PM-11	Kukica
ZR-PM-2	Modul B
ZR-PM-2-1	Graničnik gornji
ZR-PM-2-2	Graničnik donji - modul B
ZR-PM-3	Modul C
ZR-PM-3-1	Graničnik donji
ZR-PM-4	Modul D
ZR-PM-4-1	Donji profil sa rupama za vodilicu
ZR-PM-4-2	Uzdužni središnji profil sa rupama
ZR-PM-4-3	Fronta D
ZR-PM-4-4	Klizna vrata
ZR-PM-4-4-1	Bočni okvir kliznih vrata lijevi
ZR-PM-4-4-2	Bočni okvir kliznih vrata desni
ZR-PM-4-5	Vodilica kliznih vrata
ZE-PM-5	Profili

**POPIS OZNAKA**

<b>Oznaka</b>	<b>Jedinica</b>	<b>Opis</b>
$a$	m	Širina polikarbonatne ploče
$A_{Dsnijeg}$	m <sup>2</sup>	Površina snijega na modulu D
$A_{ploča}$	m <sup>2</sup>	Površina polikarbonatne ploče
$A_{smik}$	m <sup>2</sup>	Površina zavara opterećena na smik
$A_{UKzavar}$	m <sup>2</sup>	Ukupna površina zavara
$A_{vijak}$	m <sup>2</sup>	Nosiva površina vijka za lim
$A_{vjetar}$	m <sup>2</sup>	Površina fronte modula D
$A_{zakovica}$	m <sup>2</sup>	Nosiva površina zakovičnog spoja
$b$	m	Duljina polikarbonatne ploče
$D$	mm	Promjer vijka
$F_{Attr}$	N	Sila trenja uzrokovana težinom modula A
$F_{bočni}$	N	Sila na bočnom profilu modula D
$F_{kotač}$	N	Sila na kotaču
$F_{Lprofil}$	N	Sila na L profil
$F_{motor}$	N	Sila na L profil
$F_t$	N	Ukupna sila potrebna za pokretanje motora
$F_{UKkotači}$	N	Ukupna sila na kotače
$F_{Upotporni}$	N	Sila na uzdužno potpornom profilu modula D
$F_v$	N	Tangencionalna sila na zavar
$F_{zakovica}$	N	Sila koja djeluje na zakovični spoj
$G_{modulA}$	N	Težina modula A
$G_{bočni}$	N	Težina bočnog profila na modulu D
$G_{Dsnijeg}$	N	Težina snijega na modulu D
$G_{modulD}$	N	Težina modula D
$G_{ploča}$	N	Težina polikarbonatne ploče
$G_{uk}$	N	Ukupna težina pomičnog krova
$G_{Upotporni}$	N	Težina uzdužno potpornog profila na modulu D
$G_{Usredišnji}$	N	Težina uzdužno središnjeg profila na modulu D

$G_1$	N	Težina koja opterećuje bočni profil na modulu D
$G_2$	N	Težina koja opterećuje uzdužno potpornih profil na modulu D
$I_{y,zav}$	mm <sup>4</sup>	Aksijalni moment tromosti zavara oko osi y
$L$	m	Duljina od sredine zavara do sredine poprečnog profila
$l$	m	Duljina profila
$M_s$	Nmm	Maksimalni moment savijanja zavara
$m_{snijeg}$	kg/m <sup>2</sup>	Masa snijega po kvadratnom metru
$n$	-	Broj profila koji preuzima opterećenje
$P_m$	W	Potrebna snaga motora
$P_N$	W	Nominalna snaga motora
$p_{snijeg}$	N/m <sup>2</sup>	Pritisak snijega
$q$	N/m <sup>2</sup>	pretlak zastoja za dimenzioniranje
$R_e$	N/mm <sup>2</sup>	Granica elastičnosti
$S$	-	Faktor sigurnosti
$t_p$	s	Vrijeme pokretanja mehanizma za vožnju pomičnog krova
$v_{pk}$	-	Brzina vožnje pomičnog krova
$W_{y,zav}$	mm <sup>3</sup>	Moment otpora presjeka zavara
$w_{dop}$	mm	Dopušteni progib
$w_{max}$	mm	Maksimalni progib
$w_{ploča}$	mm	Progib polikarbonatne ploče
$z_m$	mm	Broj motora
$z_{max}$	mm	Maksimalna udaljenost zavara od osi y
$\beta$	-	Faktor ubrzanja rotacijskih masa
$\eta_v$	-	Faktor korisnosti mehanizma za vožnju
$\mu_{GB}$	-	Koeficijent trenja između gume i beton
$\mu_{ČA}$	-	Koeficijent trenja između nehrđajućeg čelika i aluminija
$\sigma$	N/mm <sup>2</sup>	Ukupno normalno naprezanje zavara
$\sigma_{dop}$	N/mm <sup>2</sup>	Dopušteno naprezanje
$\sigma_{ekv}$	N/mm <sup>2</sup>	Ekvivalentno naprezanje zavara
$\sigma_f$	N/mm <sup>2</sup>	Smično naprezanje vijka za lim
$\sigma_s$	N/mm <sup>2</sup>	Normalno naprezanje zavara uslijed savijanja
$\sigma_t$	N/mm <sup>2</sup>	Normalno naprezanje zavara uslijed tlaka
$\sigma_{vijak}$	N/mm <sup>2</sup>	Tlačno naprezanje vijka
$\sigma_{zakovica}$	N/mm <sup>2</sup>	Naprezanje zakovice
$\tau$	N/mm <sup>2</sup>	Tangencionalno naprezanje zavara
$\tau_{osovina}$	N/mm <sup>2</sup>	Tangencionalno naprezanje osovine kotača

---

**SAŽETAK**

U sklopu ovog rada odrađen je zadatak sa ciljem konstruiranja pomičnog krova za bazen, pri čemu je svrha povećanje kvalitete života, maksimalna iskoristivost bazena i produljenje turističke ponude i u hladnijim mjesecima. U tu svrhu se izradila lagana, motorizirana i teleskopska konstrukcija pomičnog krova od aluminijskih profila sa kliznim vratima i uklonjivim frontama. Do konačnog rješenja se došlo uobičajenim fazama projektiranja kao što su analiza patenata i tržišta, morfološka matrica, izrada koncepata i konceptualna razrada na koncu koje je odabrano optimalno rješenje za koje je provedena analiza napreznja i deformacija elemenata konstrukcije.

Ključne riječi: bazen, turizam, pomični krov, vodilica, aluminijski profil, polikarbonatna ploča

**SUMMARY**

The aim of the thesis is to design a retractable swimming pool enclosure, while the objective is to increase the quality of life, maximise the use of the pool and extend the swimming season even in the colder months. For this purpose, a lightweight, motorised and telescopic construction made of aluminium profiles with sliding doors and removable fronts was designed. The final design was reached through the conventional product development stages, such as patent and market analysis, morphological matrix, concepts, and conceptual elaboration, from which the optimal solution was chosen and afterwards analysed for stress and deformation.

Key words: swimming pool, tourism, retractable swimming pool enclosure, rail, aluminium profile, polycarbonate

## 1. UVOD

U današnje vrijeme se sve više teži usavršavanju svakojakih mehanizama i sustava pa tako i bazena. S ciljem produženja sezone kupanja se primjenjuje instalacija bazenskih krovova. Period produženja sezone kupanja se kreće od 3 do 4 mjeseca što uz globalno zatopljenje za one najhrabrije znači i kupanje cijele godine. Primjenom bazenskog krova se eliminira uvjet lijepog i sunčanog vremena za uživanje na bazenu. Dodatan razlog primjene bazenskog krova je to što zimi nije potrebno ispraznjivati bazen jer se voda u takvim uvjetima zaštite ne zaledi. Radi manje potrebe za mijenjanjem vode se smanjuju troškovi vode u domaćinstvu čime se pozitivno djeluje i na čuvanje okoliša. Također krov iznad bazena služi kao dodatna sigurnost od nesreće kada su u pitanju djeca i domaće životinje. Nadalje, bazenski krov sprječava nakupljanje prljavština na površini vode čime se smanjuju troškovi struje za filtraciju vode u bazenu. Posljednje je veoma važno u današnjici. K tome treba dodati da se štedi i na potrošnji vode zbog smanjene razlike temperature u bazenu i izvan njega što rezultira manjim isparavanjem. Konstruiranje pomičnog krova je zbog njegove najveće važnosti kod hotela i privatnih rezidencija prilagođeno upravo njima. Sama pojava pomičnog krova povećava vrijednost nekretnine. Postoje raznovrsni tipovi pokrivača za bazene, od onih koji samo prekriju bazen, npr. bazenske rolete, pa do onih ispod kojih možete ugodno prošetati rubom bazena te oni mogu biti fiksni ili pomični. U posljednje vrijeme se sve više koriste pomični bazenski krovovi naspram onih fiksnih radi svoje fleksibilnosti.



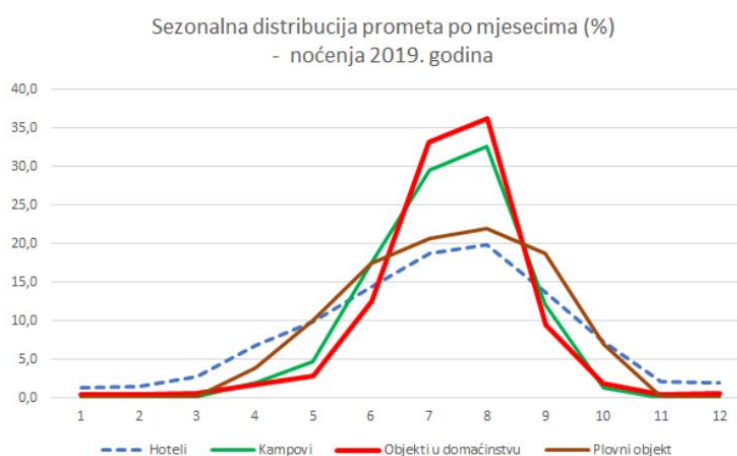
**Slika 1. Pomični krov za bazen [38]**



## 1.1. Pomični krovovi za bazen u Hrvatskoj

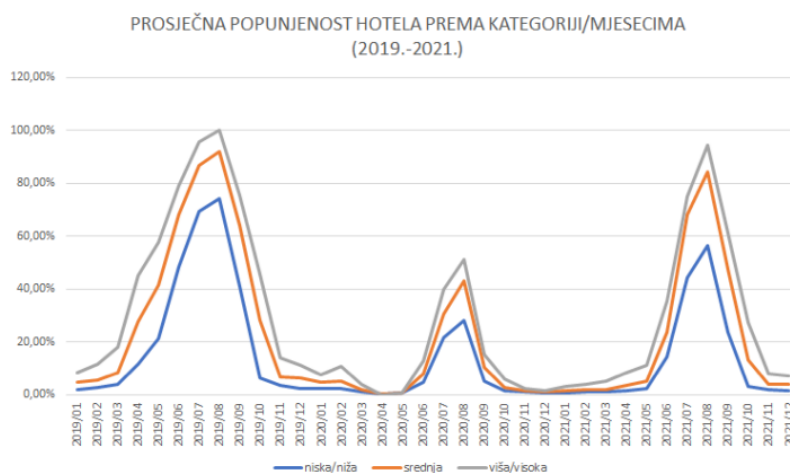
Pomični krovovi se mogu ugrađivati kod privatnih rezidencija ili ostalih smještajnih objekata namjenjenih turizmu. Udio prihoda od turizma u BDP-u u Hrvatskoj je uvjerljivo najveći u Europskoj uniji. Samim time raste i važnost smještajnih objekata te njihova kvaliteta. U referentnoj 2019.godini, prije COVID-19 pandemije, je turistički prihod iznosio čak 21 posto hrvatskog BDP-a [8].

Sezona turizma dostiže vrhunac u srpnju i kolovozu pri čemu je sezonalnost turističkog prometa najmanje izražena za hotele [Slika 2.]. Prosjek za sve vrste smještaja zajedno iznosi 59% noćenja u srpnju i kolovozu [9].



Slika 2. Sezonalna distribucija prometa po mjesecima [9]

Bazeni na obali sve su traženija stavka pri odabiru hotela i kuća za odmor pri čemu popunjenost hotela najviše ovisi o mjesecu u godini [Slika 3.]. Primjenom pomičnog krova za bazene bi se popunjenost hotela povećala čime bi se i sama sezona turizma u Hrvatskoj produljila.



Slika 3. Prosječna popunjenost hotela po mjesecima [9]

Glavni motiv dolaska u Hrvatsku, kod svih smještajnih objekata, je more sa 77% dok je za hotel motiv more važan u 64% [Slika 4.]. Navedenim se zaključuje da postoji prostor da se turistima ponude ostale aktivnosti van sezone bez izostavljanja stavke kupanja što se može ostvariti sa natkrivanjem bazena. Hotelski gosti su znatno češće od prosjeka skloni aktivnostima vezanim uz sightseeing, posjete povijesnim građevinama, muzejima, galerijama i sl. Dnevna potrošnja hotelskih turista u Hrvatskoj osjetno je viša od prosjeka, tj. potrošnje turista u drugim vrstama smještajnih objekata [Slika 5.].

Motivi/	Ukupno	Hoteli	Hoteli			Hosteli	Kampovi	Obiteljski smještaj
			Hoteli s 4 i 5*	Hoteli s 3*	Ostali hoteli			
More	77,0	64,0	58,9	70,2	73,8	53,3	92,7	78,8

**Slika 4. Motivi dolaska prema vrsti smještaja [9]**

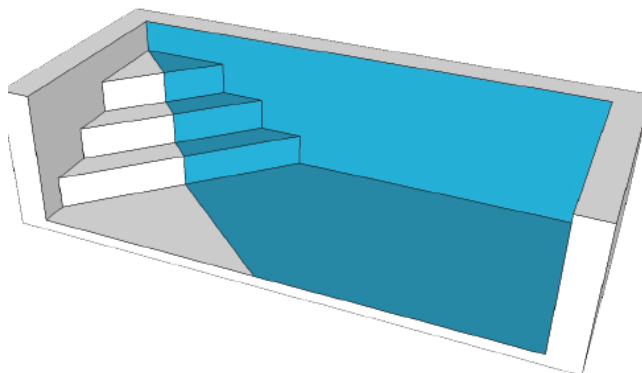
	Ukupno	Hoteli	Hoteli/ Hotels			Hosteli	Kampovi	Obiteljski smještaj
			Hoteli s 4 i 5*	Hoteli s 3*	Ostali hoteli			
Prosječni dnevni izdaci ukupno	97,90	141,54	170,38	105,74	93,76	78,41	68,31	87,61

**Slika 5. Prosječni dnevni izdaci turista u eurima prema vrsti smještaja [9]**

Zaključno, hotelski turizam ima nizak udio u ukupnom prometu Hrvatske, ali je od presudnog značaja za turistički razvoj zemlje iz perspektive prometa koji se ostvaruje izvan vrhunca sezone. Hotelski smještaj je posebno interesantan sa strane digitalnih nomada i sve većoj brojnosti poznatih osoba sa društvenih osoba te njihova sklonost putovanju. Zbog svega navedenoga se zaključuje da bi hoteli primjenom pomičnog krova bili financijski profitabilni bez obzira na visoku cijenu samog pomičnog krova. Konstruiranje pomičnog krova je zbog njegove najveće važnosti kod hotela i privatnih rezidencija prilagođeno upravo njima.

## 1.2. Najčešća veličina i oblik bazena

Optimalna veličina bazena ne postoji, stoga je za konstruiranje uzeta najčešća veličina i najčešći tip bazena koji se grade u Hrvatskoj neovisno o vrsti smještajnog objekta [Slika 6.]. Najčešća standardna veličina bazena je 8 x 4 m, dok je najčešći oblik pravokutni sa trokutastim betonskim stepenicama [11]. Konstrukcija pomičnog krova ne ovisi o obliku bazena, već samo o njenim dimenzijama.



Slika 6. Oblik referentnog bazena [10]

## 1.3. Podjela prekrivača za bazen

Prekrivači za bazen se dijele na rolo prekrivače i teleskopske prekrivače. U nastavku rada će navedeni tipovi prekrivača biti sažeto objašnjeni.

### 1.3.1. Rolo prekrivači

Rolo prekrivači štite bazen od vanjskih utjecaja (promjena temperature zraka, upadanja lišća i drugih prljavština), ali korisniku ne omogućuju kupanje u natkrivenom prostoru. Nadalje, rolo prekrivači se dijele na nadzemne i ukopane pod površinom vode koji mogu biti automatski ili manualni [Slika 7.].



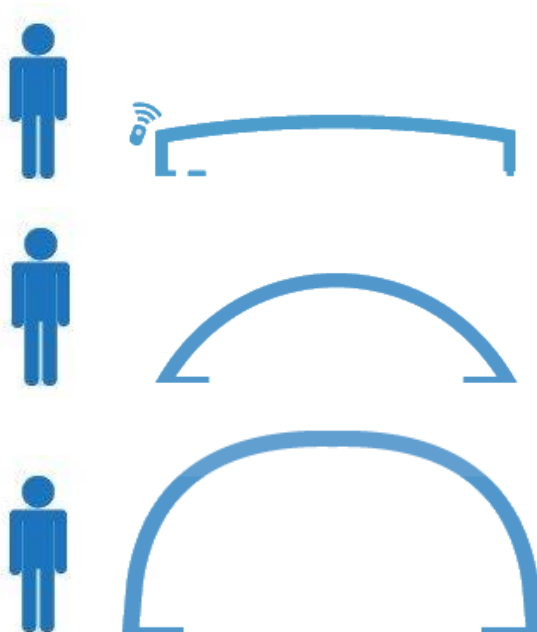
Slika 7. Rolo prekrivači: a) nadzemni, b) ukopani [12]

### 1.3.2. Teleskopski prekrivači

Najskuplje, ali i najpopularnije rješenje su teleskopski prekrivači. Njihovom primjenom se korisniku omogućuje produljenje sezone kupanja. Prednosti su mnogobrojne :

- a) produljenje sezone (2 mjeseca tijekom jeseni i 3 mjeseca tijekom proljeća),
- b) štednja energije na čišćenje i punjenje bazena radi smanjenja isparavanja vode,
- c) veća čistoća i lakše održavanje bazena uz smanjenje troškova na kemikalije,
- d) veća sigurnost (djeca, životinje, neovlašteno korištenje bazena),
- e) prevencija oštećenja kože uzrokovanog UV zrakama,
- f) mogućnost kupanja kada je vrijeme nestabilno (slabi vjetar, blaga kiša),
- g) zaštita protiv komaraca i ostalih kukaca,
- h) atraktivnost.

Količina kemikalija potrebnih za održavanje bazena se smanjuje zbog otežanog ishlapljivanja klora iz vode. Teleskopski prekrivači se s obzirom na visinu okvira dijele na niske, srednje i visoke [Slika 8.]. Svaka linija teleskopskih prekrivača ima svoje prednosti pri čemu im je zajedničko da sve omogućuju kupanje ispod natkrivenog bazena. Prednost niske linije je da ne odvraća pažnju sa pejzaža korisnikovog vrta, najlakše ih je motorizirati zbog malih dimenzija i mase te je njihova cijena najniža. Zatim, prednost srednje linije je mogućnost udobnog sjedenja ispod središnjeg dijela prekrivača. Posljednje, prednost visoke linije je potpuna sloboda kretanja, međutim najrizičnije su s obzirom na opterećenje uslijed težine snijega koja djeluje na vertikalne profile zbog pojave izvijanja.



Slika 8. Vrste teleskopskih prekrivača s obzirom na visinu okvira [13]

Zaključno, zbog navedenog je za konstruiranje u nastavku rada odabrana niska linija bazenskih prekrivača. Pomični krov produljuje sezonu kupanja za dva ili tri mjeseca, a ljeti povišenje temperature vode iznosi od 3 do 7 °C [Slika 9.].



**Slika 9. Rast temperature vode ispod pomičnog krova [28]**

Crnom linijom je označena temperatura vode u bazenu bez pomičnog krova, a crvenom linijom temperatura vode sa pomičnim krovom.

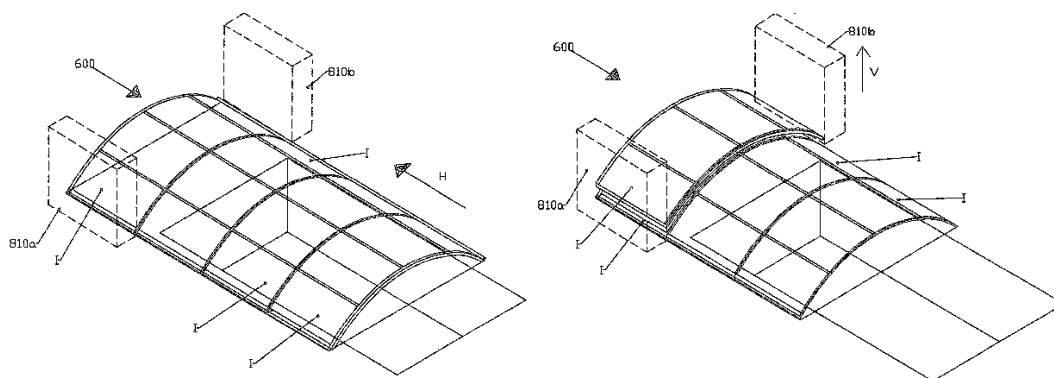
## 2. ANALIZA PATENATA I TRŽIŠTA

### 2.1. Analiza patenata

Trenutno na tržištu postoji niz patenata povezanih uz temu pomičnog krova za bazen. Neki vrijede za određeno područje, a neki su važeći u cijelom svijetu. Osim toga, nekim od patenata je istekla valjanost pa stoga više nisu važeći. Patenti su važni kako bi se vidjelo postojeće stanje tehnike na tržištu. Neki od istaknutijih patenata su sljedeći.

#### 2.1.1. Patent US8661575B2

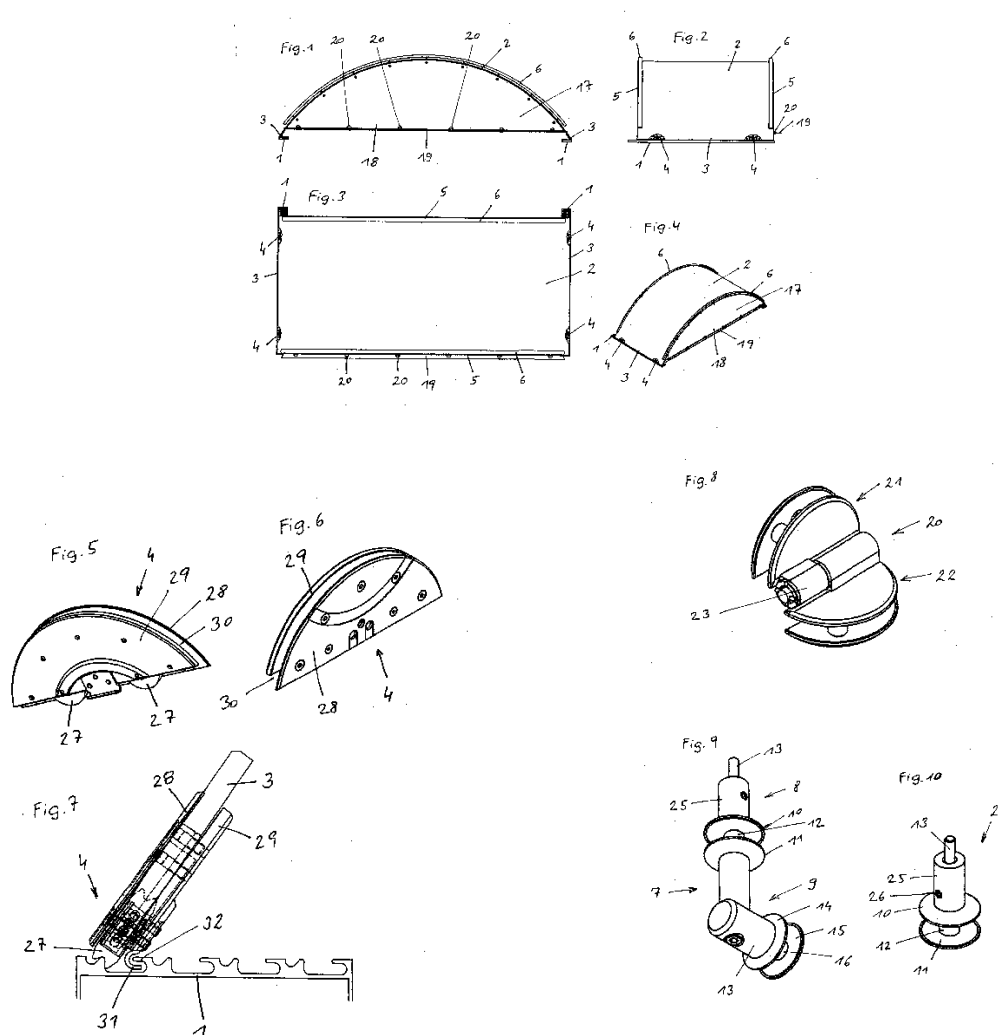
Riječ je o američkom patentu koji je valjan na svjetskoj razini od 2004. godine [Slika 10.]. Princip rada je sljedeći. Pomični krov se sastoji od međusobno povezanih niskoprofilnih i zaobljenih okvira koji su postavljeni jedan uz drugi u smjeru dužine bazena. Veza između profila je rastavljiva na način da rubni dijelovi međusobnih okvira nasjedaju u U profil jedan na drugi. Pri otvaranju pomičnog krova se svaki prethodni okvir vertikalno podiže, preko podiznog elementa u spremištu, i slaže jedan na drugi izvan granica bazena. Spoj podiznog elementa u spremištu i okvira se postiže vezom oblika. Vertikalno gibanje konvejera kraj bazena i horizontalno gibanje okvira je osigurano elektromotorima (jedan sa svake strane) koji su fiksno smješteni van granica bazena uz spremište okvira. Na svakom okviru se sa obje uzdužne stranice nalaze zupčaste letve po kojima se okreće pogonski zupčanik i ostvaruje horizontalno gibanje okvira pomoću kotačića. Konvejer se sastoji od trake i dva cilindra od kojih je jedan pogonski. Pomični krov se može i djelomično otvoriti preko zglobovno povezanih okvira čija je jedna strana okvira fiksna, a druga je pomična i mora imati prihvate za dva podupirača koji osiguravaju položaj okvira u nagnutom položaju. Svi okviri se nakon otvaranja pomičnog krova sidre pomoću vijčane veze preko ušica za učvršćivanje koje se nalaze na okviru.



Slika 10. Patent US8661575B2 [5]

### 2.1.2. Patent US20060070308A1

U nastavku je opisan američki patent koji je valjan na svjetskoj razini od 2004.g. [Slika 11]. Princip rada je sljedeći. Pomični krov se sastoji od niza okvira koji mogu biti smješteni jedan u drugome pri čemu okvir može biti ravan ili zaobljen. Gornji i prednji okvir su spojeni pomoću spojnog elementa koji se sastoji od donjeg i gornjeg dijela na kojem se nalazi štift koji olakšava pozicioniranje prilikom montiranja. Gornji i donji dio spaja element sa navojem koji je sa istima spojen vijčanom vezom i na njemu se nalaze dvije podloške između kojih dolazi staklo. Isti takav vijčani element se nalazi i na drugom kraju donjeg dijela te služi za pričvršćivanje ploče na prednjem okviru. Na dnu prednjeg okvira je pomoću šarke spojena brtva zbog poboljšanja održivosti bazena. Horizontalno gibanje okvira je ostvareno preko kotača koji su montirani na dvije polukružne pločice između kojih dolazi prozirna ploča. Vertikalno gibanje kotača je osigurano sa kukicama između polukružne pločice i vodilice kotača.



Slika 11. Patent US20060070308A1 [6]

## 2.2. Analiza tržišta

U razmatranju postojećih proizvoda dostupnih na tržištu u obzir su uzeti automatizirani niski pomični krovovi za bazen. Razmatranjem dostupnih uređaja na tržištu, dobiva se uvid o već postojećim konstrukcijskim idejama koji mogu poslužiti kao ideja za razvoj novog proizvoda koji se nakon plasiranja na tržište može što bolje nositi sa konkurencijom. Pri analizi svakog uređaja koji se nalazi na tržištu su u obzir uzete informacije koje su od bitne važnosti za razvoj uređaja, kao što su broj motora i njihov smještaj, broj vodilica i njihov smještaj, način ojačanja polikarbonatne ploče te efikasna visina pomičnog krova u zatvorenom položaju.

### 2.2.1. Viva Prime

Model Viva Prime je moderni, napredni i automatski pokretni krov za bazen [Slika 12.]. Proizvođač modela je firma Alukov a.s. iz Češke. Pomični krov je opremljen tihim i snažnim elektromotorima samo se jedne strane okvira koji osiguravaju kretanje svakog segmenta, a upravljani su pomoću daljinskog upravljača. Zahvaljujući jedinstvenom patentu, prilikom montiranja krova nije potrebno bušiti podlogu koja okružuje bazen. Također, model posjeduje sve certifikate s obzirom na opterećenja koja vrše snijeg i vjetar te je time njegova upotreba sigurna tijekom cijele godine. Motor je montiran sa jedne strane, pri čemu se okvir vozi po vodilicama sa obje strane. Prilikom kupnje je moguće birati boju konstrukcije, polikarbonatnih ploča i vodilica. Maksimalna visina pokrivača je oko 1,2 m.



Slika 12. Viva Prime [13]



### 2.2.2. Neo 50

Model Neo je moderno i estetski oblikovani te motorizirani pokretni krov za bazen [Slika 13.]. Proizvođač modela je firma Azenco iz Francuske. Sastavljen je od više segmenata različite širine kojima se jako lagano rukuje. Na krovu se nalaze transparentne polikarbonatne ploče. Minimalna unutarnja visina je 50 cm što je sasvim dovoljno za ugodno plivanje kada je bazen potpuno zatvoren pomičnim krovom. Temperatura vode u bazenu se njegovom upotrebom povećava za 7 do 10 °C. Materijali koji su korišteni su aluminij i stanični polikarbonat debljine 8 mm koji je sa obje strane dodatno zaštićen protiv UV zračenja. U slučaju jakog vjetera moguće je konstrukciju fiksirati sa sigurnosnim zasunima za podlogu. Motori su montirani sa obje strane okvira, pri čemu je vodilica prisutna samo sa jedne strane. Model je konstruiran za brzine vjetera do 100 km/h.



Slika 13. Neo 50 [14]

### 2.2.3. Abrisud niskoprofilni pomični krov

Abrisud pomični krov je posebno motorizirani pokretni krov za bazen [Slika 14.]. Proizvođač modela je firma Abrisud iz Francuske. Model je motoriziran pomoću dva elektromotora, po jedan sa svake strane okvira, koja su fiksno vezana za podlogu na jednom kraju bazena. Vodilice okvira su montirane sa obje strane do otprilike polovice bazena. Najveća prednost ovog modela je što su svi moduli jednake širine i visine što se postiže automatskim vertikalnim naslagivanjem po vodilici na kraju bazena prilikom uvlačenja modula u modul. Stoga, model zauzima puno manje prostora po širini bazena, a zbog kraće duljine vodilica je pristup bazenu slobodniji. Materijal profila je aluminij.

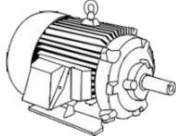






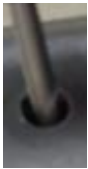
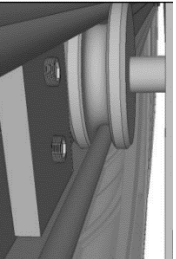


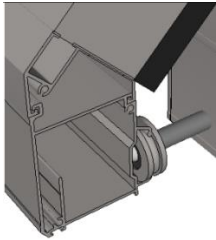
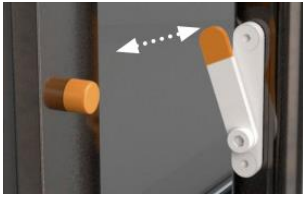

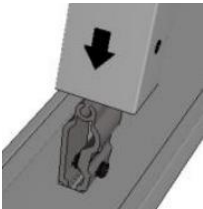



Slika 14. Abrisud niskoprofilni pomični krov: a) otvoreni položaj, b) zatvoreni položaj [15]

### 3. MORFOLOŠKA MATRICA

U morfološkoj matrici prikazana su parcijalna rješenja koja bi najbolje izvršavala neku od glavnih funkcija koje uređaj obavlja [Tablica 1.]. Redci tablice odgovaraju funkcijama, dok se u stupcima nalaze skice ili opisi parcijalnih rješenja za pojedinu funkciju. Ponuđena rješenja koriste se u fazi koncipiranja u svrhu dobivanja više različitih koncepata dok će se na kraju odabrati optimalan. Sa crvenom zvijezdicom su označena parcijalna rješenja prvog koncepta, a plavom zvijezdicom drugog koncepta [Tablica 1.].

Tablica 1. Morfološka tablica

Funkcija		Rješenja		
1.	Električnu energiju u mehaničku pretvoriti	★ ★ Elektromotor 		
2.	Čvrstoću okvira osigurati	Zaobljeni okvir 	Zaobljeni okvir na vertikalnim profilima  ★	Ravni okvir  ★
3.	Okvir voditi	Vodilica sa obje strane okvira ★	Vodilica samo sa jedne strane okvira ★	
4.	Horizontalno gibanje okvira/kliznih vrata ostvariti	Kotrljanje kotača 	Klizanje klizača po vodilici ★ ★ 	Zupčanici 
5.	Okvir od horizontalnog ispadanja tijekom vožnje osigurati	Spuštanje šipke u rupu na vodilici  ★	Stoper na vodilici  ★	

6.	Međusobno pomicanje modula ostvariti	L profil + lim ★	Šipka sa kotačićem umetnutim u vodilicu + stoperi na vodilici 	Gumeni podložak + poluga  ★
7.	Ulaz korisniku u bazen omogućiti kada pomični krov u potpunosti zatvara bazen	Vrata koja se otvaraju pomoću šarki na jednu stranu ★	Klizna vrata ★	Vrata koja se otvaraju pomoću šarki na dvije strane 
8.	Spoj potpornog i poprečnog profila ostvariti	Slijepa zakovica ★	Zavar	Vijčana veza  ★
9.	Kutni spoj profila ostvariti	Kutni profil + vijčana veza  ★	Zavar  ★	
10.	Spoj fronte i modula ostvariti	Vijčana veza  ★ ★		

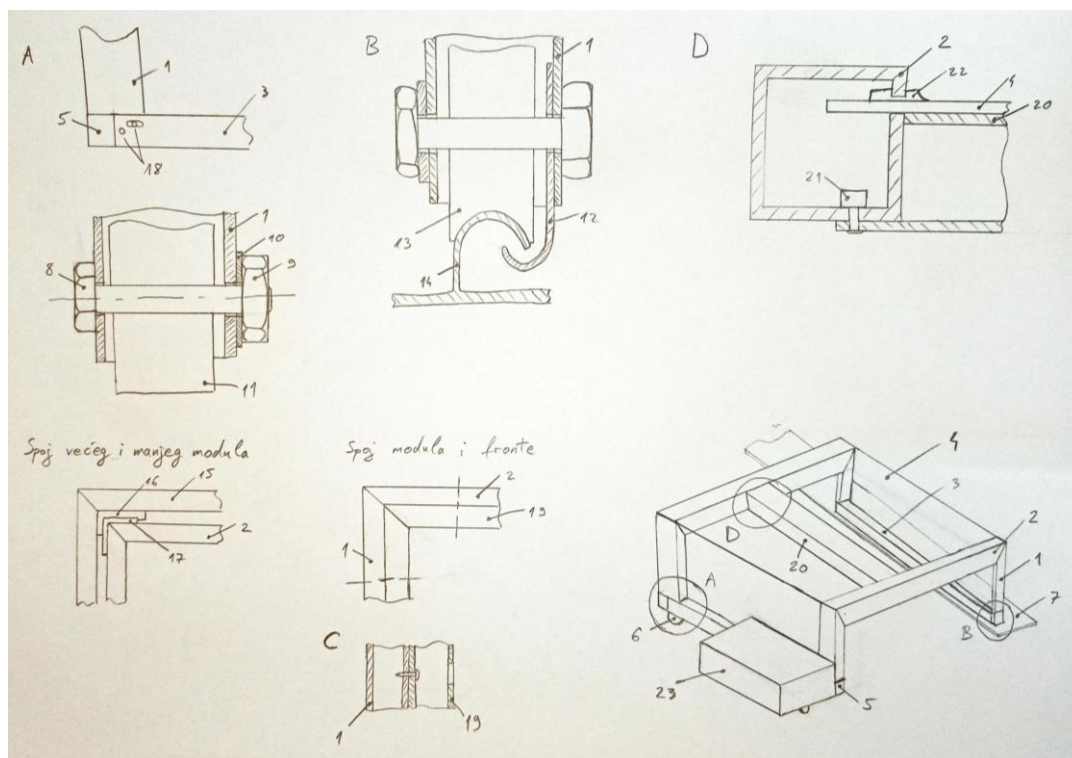
Napomena: slike u tablici su isključivo ilustrativnog karaktera.

## 4. KONCEPTI

Na temelju analize morfološke matrice generirana su dva glavna koncepta. Koncepti će nadalje biti opisani i ocijenjeni kako bi se odredio onaj najbolji za daljnju razradu.

### 4.1. Koncept 1

Prvi koncept opisuje pomični krov sastavljen od četiri modula sa ravnim okvirom [Slika 15.]. Princip rada je teleskopsko izvlačenje i uvlačenje modula. Sva četiri modula se voze po jednoj vodilici (7) pomoću jednog elektromotora koji se nalazi u kućištu (23) koje je pričvršćeno za najmanji modul. Kućište elektromotora (23) je pričvršćeno vijcima za lim na okvir najmanjeg modula, a gibanje se ostvaruje preko kotača koji je pogonjen elektromotorom. Vodilica ima posebnu kukicu (14), za svaki modul, po kojoj se kotrlja kotač sa „O“ utorom (13). Materijal kotača sa „O“ utorom (13) je nehrđajući čelik, a vodilice (7) aluminij radi smanjenja faktora trenja. Osiguranje od ispadanja kotača sa „O“ utorom (13) sa vodilice (7) je postignuto savijenim limom u obliku kukice (12). Elektromotor se nalazi sa strane bazena koja je vidljiva iz kuće/hotela, dok je vodilica (7) montirana na suprotnoj strani. Sa strane elektromotora, modul ima kotače (11) koji se okreću oko osovine (9) na čijim krajevima je navoj pomoću kojeg se priteže sa maticom (8) na profil (1). Jedan modul se sastoji od dva kotača (11) na podlozi i dva kotača sa „O“ utorom (13) na vodilici (7).

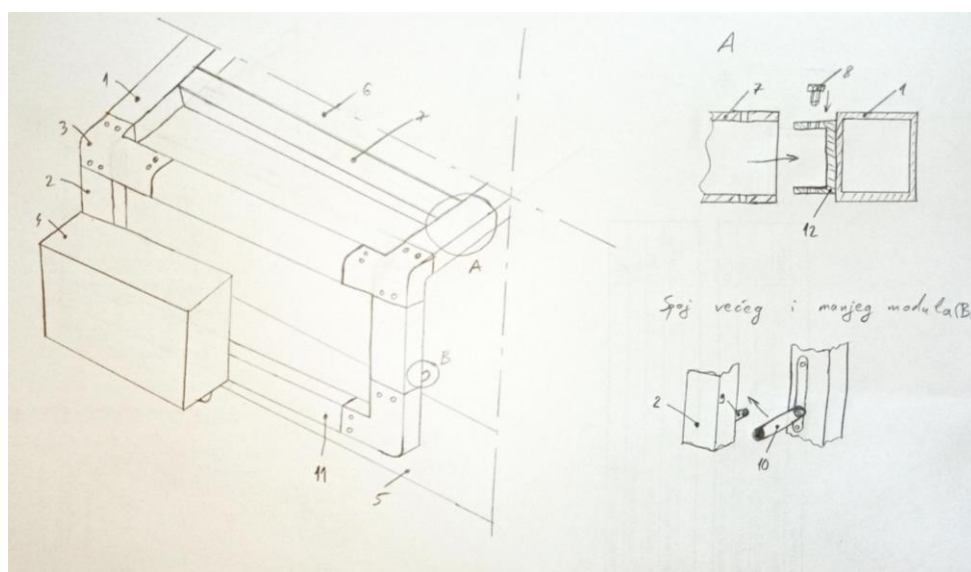


Slika 15. Koncept 1

Nadalje, vertikalni (1) i poprečni profili (2) su međusobno zavareni, a vertikalni (1) i donji profil (3) su spojeni vijcima za lim (18). Potporni profili (20) su sa poprečnim profilima (2) spojeni slijepim zakovicama (21), a profili fronte (19) sa samobušecim vijcima za lim (18) na vertikalni (1) i poprečni profil (2). Međusobno gibanje modula prilikom uvlačenja i izvlačenja pogonjenog elektromotorom se osigurava sa savijenim limom (16) na većem modulu i L profilom (17) na manjem modulu. Navedene komponente (16,17) se pričvršćuju na kutove okvira modula. Savijene polikarbonatne ploče se umeću u pripadajuće utore u profilima (1,2,3) i brtve sa gumenom brtvom (22) sa vanjske strane ploče. Donji profili se zatvaraju plastičnim poklopcima (5). Na pomični krov su montirana klizna vrata sa istom konstrukcijom i principima vođenja kao i okviri modula. Aksijalno ispadanje kotača sa „O“ utorom na vodilici je spriječeno sa plastičnim stoperima koji se pričvrste samobušecim vijcima za lim (18) na kukicu (14) vodilice (7).

#### 4.2. Koncept 2

Drugi koncept opisuje pomični krov sastavljen od četiri modula sa zaobljenim okvirom na vertikalnim profilima [Slika 16.]. Princip rada je teleskopsko izvlačenje i uvlačenje modula. Sva četiri modula se voze po dvije vodilice (5) pomoću dva elektromotora koji se nalaze u kućištu (4) koje je pričvršćeno za najveći modul. Kretanje modula po vodilici je osigurano kotačom sa „O“ utorom sa istim konstrukcijskim rješenjem kao i kod koncepta 1. Kućište elektromotora (4) je pričvršćeno vijcima za lim (3) na okvir najvećeg modula, a gibanje se ostvaruje preko kotača koji je pogonjen elektromotorom. Jedan modul se sastoji od četiri kotača sa „O“ utorom na vodilici (5).



Slika 16. Koncept 2

Zatim, vertikalni (2) i poprečni profili (1) su međusobno spojeni kutnim profilima (3) koji se na profile pričvršćuju samobušećim vijcima za lim (3). Isto vrijedi i za spoj donjeg profila (11) sa vertikalnim profilom (2). Potporni profili (7) su sa poprečnim profilima (1) spojeni vijcima (8) preko savijenog lima (12), a profili fronte (19) sa samobušećim vijcima za lim (3) na vertikalni (1) i poprečni profil (2). Međusobno gibanje modula prilikom uvlačenja i izvlačenja pogonjenog elektromotorom se osigurava sa gumenim kotačićem (9) na većem modulu i polugom (10) na manjem modulu. Gumeni kotačić (9) i poluga (10) se pričvršćuju sa samobušećim vijcima za lim (3). Polikarbonatne ploče se umeću u pripadajuće utore u profilima i brtve sa gumenom brtvom sa vanjske strane ploče kao i kod koncepta 1. Na pomični krov su montirana vrata sa šarkama sa istom konstrukcijom kao okviri modula. Aksijalno ispadanje kotača sa „O“ utorom na vodilici je spriječeno sa zasunom koji je pričvršćen na donji profil (11). Na krajevima kukice na vodilici su izbušene rupe kroz koje zasun automatski pada prilikom njegovog susreta sa rupom i tako se aksijalni položaj zaključava.

#### 4.4. Vrednovanje konceptata

Nakon generiranja konceptata potrebno je provesti njihovo vrednovanje u svrhu odabira najboljeg koncepta s kojim će se ići dalje u razradu. Na temelju ključnih parametara za konstrukciju pomičnog krova odabrani su kriteriji prema kojima će se vršiti vrednovanje, a to su redom: ekonomičnost proizvodnje, jednostavnost izrade, masa i dimenzije, rastavlјivost, potencijalna nosivost te sigurnost spoja. Svi ovi kriteriji prikazani su u Tablici 2. u kojoj je i provedeno vrednovanje. Koncept 1 uzet je kao referentni, a koncept 2 uspoređen je prema zadanim kriterijima u odnosu na njega.

**Tablica 2. Ocjenjivanje konceptata**

	Koncept 1	Koncept 2
Ekonomičnost izrade	0	-
Jednostavnost izrade	0	+
Masa i dimenzije	0	0
Rastavlјivost	0	+
Potencijalna nosivost	0	-
Sigurnost spoja	0	-
Estetičnost	0	-
<b>Suma</b>	0	-2

Nakon provedenog vrednovanja vidljivo je da je koncept 1 bolji po pitanju zadovoljavanja navedenih kriterija. Što se tiče ekonomičnosti izrade, drugi koncept dobija lošiju ocjenu radi toga što količinski ima po jedan više elektromotor i vodilicu kao i dodatni uzdužni profil na spoju vertikalne i horizontalne polikarbonatne ploče. Međutim, radi kutnih profila je puno jednostavniji za izradu jer nema postupka zavarivanja i naknadnog brušenja. Također je i puno jednostavniji za rastavljanje pošto su korišteni spojevi sa vijcima, dok su kod prvog koncepta korištene zakovice i zavari koji pak daju veću nosivost. Pri većim nosivostima vijčani tip spoja postaje rizičan u slučaju popuštanja vijaka ili proklizavanja gdje vijci postaju opterećeni na smik cijelom težinom krova i tereta. Masa i dimenzije oba koncepta su približno iste. Estetičnost konceptata se razlikuje u spoju horizontalne i vertikalne polikarbonatne ploče te u estetičnosti vijaka i zakovica nakon montiranja. Za vijčane spojeve se uvijek mogu nabaviti plastične kapice sa kojima se prikriva vijak dok se kod zakovica taj problem rješava kupnjom zakovica sa kopicom u boji. Spoj horizontalne i vertikalne polikarbonatne ploče je kod prvog koncepta riješen neprimjetnim savijanjem, a kod drugog koncepta sa robusnim profilom. Nisu svi kriteriji od jednake važnosti, odnosno s istim težinskim faktorom. Najveći faktor ima sigurnost spoja, potencijalna nosivost i estetičnost. Zbog navedenih razloga koncept 1 u ovom slučaju pobjeđuje koncept 2 te se u nastavku nastavlja s njegovom razradom.

## 5. KONSTRUKCIJSKA RAZRADA

### 5.1. Parametri proračuna s obzirom na vremenske prilike

S obzirom da je pomični krov smješten vani, na otvorenom prostoru, potrebno je uzeti u obzir i vremenske prilike. Dva najvažnija parametra su visina snijega i brzina vjetra iz kojih posljedično proizlaze i njihova opterećenja na konstrukciju. Prema normi NF P90-309 konstrukcija mora izdržati nalet vjetra od 100 km/h i masu snijega od 45 kg po m<sup>2</sup>. [18]

### 5.2. Projektni parametri

Zadatak je konstruirati pomični krov za bazen za koji su uzete standardne dimenzije bazena. Konstrukcija je izrađena od aluminijskih profila 6063 T5 i homogenih polikarbonatnih ploča debljine 8 mm. Navedeni parametri i ostali su prikazani u Tablici 3.

**Tablica 3. Projektni parametri**

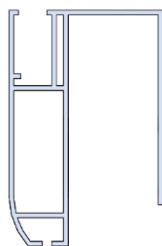
Dimenzije bazena	4x8	m
Opterećenje izazvano snijegom	45	kg/m <sup>2</sup>
Brzina vjetra koju konstrukcija mora izdržati	100	km/h

### 5.3. Aluminijski profili 6063 T5

Aluminij 6063 T5 ima visoku otpornost na koroziju i pritisak vjetra. Profili su dodatno eloksirani, odn. anodizirani, čime se dobija još superiornija otpornost na koroziju u okolini morske vode. Dodatne prednosti aluminijskih profila su mala specifična težina i reciklabilnost. Nakon obrade, okviri modula i ostali profili se šalju na lakiranje u traženu boju.

#### 5.3.1. Donji profil

Donji profil je konstruiran od ekstrudiranog aluminijskog profila 6063 T5 sa posebno dizajniranim utorom za brtve, prihvatom kotača i polikarbonatne ploče. Korišten je i kod konstrukcije okvira i kliznih vrata. Dimenzije profila su 65x100x2 mm. [Slika 17.]

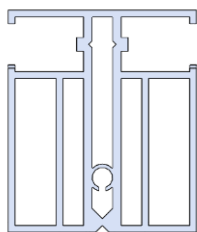


**Slika 17. Donji profil**



### 5.3.2. Središnji profil

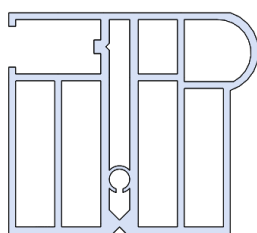
Profil je konstruiran od ekstrudiranog aluminijsa 6063 T5 sa posebno dizajniranim utorom za polikarbonatnu ploču i utorom za samobušeaće vijke za lim. Korišten je i kod konstrukcije okvira i kliznih vrata i fronti. Dimenzije profila su 65x55x2 mm. [Slika 18.]



Slika 18. Središnji profil

### 5.3.3. Bočni profil

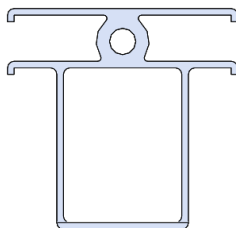
Bočni profil je konstruiran od ekstrudiranog aluminijsa 6063 T5 sa posebno dizajniranim ergonomskim prihvatom, utorom za polikarbonatnu ploču i utorom za samobušeaće vijke za lim. Korišten je i kod konstrukcije okvira i kliznih vrata i fronti. Dimenzije profila su 65x65x2 mm. [Slika 19.]



Slika 19. Bočni profil

### 5.3.4. Uzdužni središnji profil

Uzdužni središnji profil je konstruiran od ekstrudiranog aluminijsa 6063 T5 sa posebno dizajniranim utorom za polikarbonatnu ploču. Korišten je i kod konstrukcije okvira i fronti. Na profilu je potrebno odrezati krajeve profila tako da ostane samo donja stijenke kroz koju se utiskuje zakovica. Dimenzije profila su 70x67x2 mm. [Slika 20.]



Slika 20. Uzdužni središnji profil

### 5.3.5. Uzdužni potporni profil

Uzdužni potporni profil je konstruiran iz kupovne pravokutne cijevi. Korišten je i kod konstrukcije okvira i kliznih vrata i fronti. Dimenzije cijevi su 40x51x2 mm, a materijal je ekstrudirani aluminij 6063 T5. Na profilu je potrebno odrezati krajeve profila tako da ostane samo donja stijenke kroz koju se utiskuje zakovica. Dimenzije profila su 40x51x2 mm. [Slika 21.]



Slika 21. Uzdužni potporni profil

### 5.4. Homogene polikarbonatne ploče - Marlon FS

Izabrane su homogene naspram heterogenih polikarbonatnih ploča jer pružaju elegantniji vizualni doživljaj i imaju bolje svojstvo transparentnosti [Slika 22.]. Materijal marlon FS je transparentan materijal za ostakljivanje koji je 200 puta otporniji na udarce od stakla, a duplo je lakši [16]. Homogena polikarbonatna ploča prenosi između 85% i 91% svjetlosti što je prilično usporedivo sa svojstvom stakla. Moguće ga je hladno savijati što je izuzetno pogodno kod montiranja pomičnog krova. Ploče su tretirane obostranom UV zaštitom i zaštitom od abrazije. Čišćenje polikarbonatnih ploča se može jednostavno obaviti sa laganim pritiskom vode, a kod jačih mrlja se mora isključivo koristiti mekana tkanina ili mop.

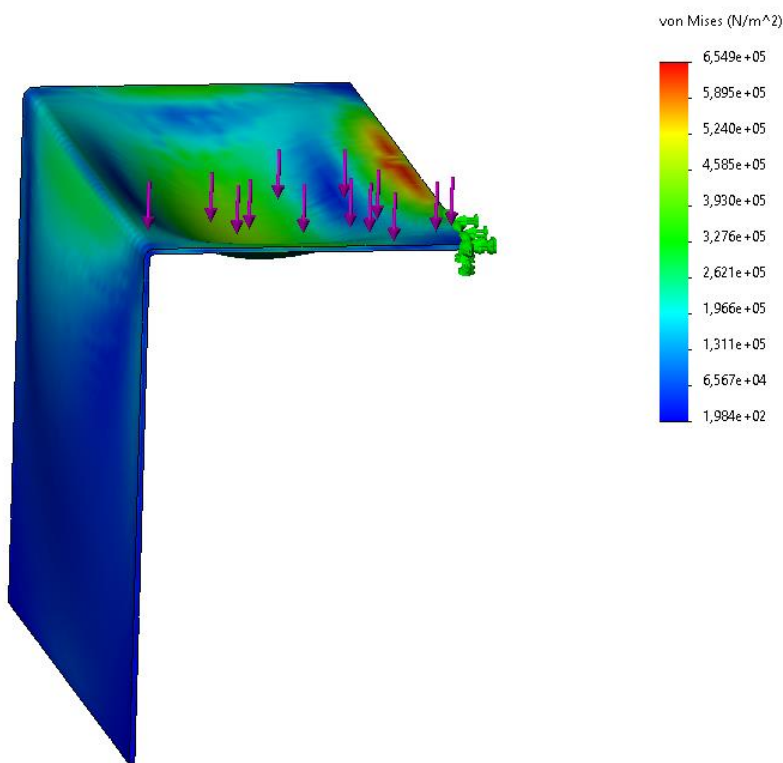


Slika 22. Homogena polikarbonatna ploča - Marlon FS [17]

Na spoju polikarbonatne ploče i aluminijskog profila je ostavljen prostor za širenje materijala prilikom termalne ekspanzije. U nastavku je provjerena čvrstoća polikarbonatne ploče prema normiranom opterećenju uslijed snijega i naleta vjetra. Izabrana debljina ploče je 8 mm.

#### 5.4.1. Proračun polikarbonatne ploče na progib

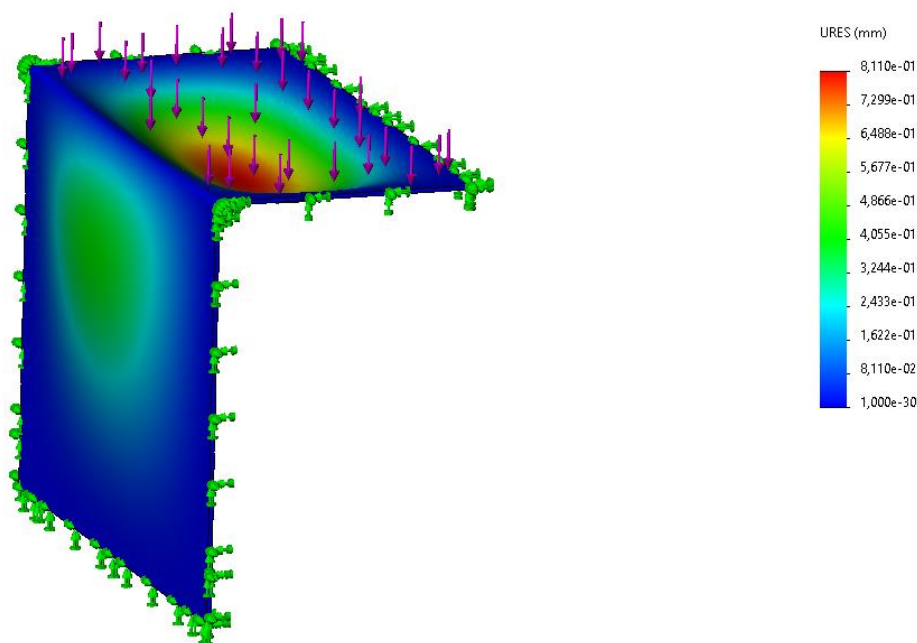
Polikarbonatne ploče su radi velik dimenzija kritične s obzirom na progib u slučaju kada padne velika količina snijega. Svaka savijena polikarbonatna ploča je ojačana sa 4 uzdužno potporna profila, pri čemu se ne dopušta veća duljina od 500 mm polikarbonatne ploče bez ojačanja. Najveće dimenzije ploče koje su opterećene na progib su 993x500 mm na najvećem modulu D. Za nju je i provedena provjera naprezanja [Slika 23.] i pomaka ploče u vertikalnom smjeru [Slika 24.].



**Slika 23. Prikaz naprezanja polikarbonatne ploče**

Iz Slike 23. iščitavamo da maksimalno naprezanje iznosi  $0,7 \text{ N/mm}^2$ , pri čemu je granica elastičnosti polikarbonatne ploče  $R_e = 60 \text{ N/mm}^2$  [37]. Nadalje, maksimalni progib se nalazi na sredini ploče i iznosi  $w_{\text{ploča}} = 0,8 \text{ mm}$  [Slika 24.]. Dopušteni progib polikarbonatne ploče prema [1] iznosi:

$$w_{\text{dop}} = l / 600 = 993 / 500 = 1,9 \text{ mm} . \quad (5.1.)$$



**Slika 24. Prikaz pomaka polikarbonatne ploče**

Iz uvjeta krutosti  $w < w_{dop}$  vidljivo je da polikarbonatna ploča **zadovoljava** zadane uvjete.

## 5.5. Brtve

Za brtvljenje su izabrane gumene brtve naspram silikona jer silikon ostavljanja vidljive tragove na polikarbonatnoj ploči i prilikom termalne ekspanzije dolazi do razdvajanja i trganja spoja. Izabrane brtve su otporne na kemikalije i mogu biti primjenjene u rasponu od  $-40^{\circ}\text{C}$  do  $125^{\circ}\text{C}$ .

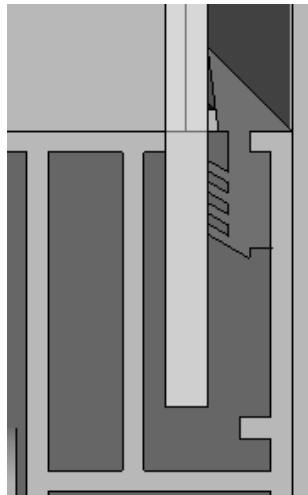
### 5.5.1. Gumena brtva polikarbonatnih ploča

Izabrana je gumena brtva odgovarajućeg oblika i dimenzija, a potrebno ju je nabaviti u duljini od ukupno 105 m. [Slika 25.]



**Slika 25. Gumena brtva polikarbonatnih ploča [26]**

Gumena brtva se umeće sa vanjske strane između profila modula i polikarbonatne ploče kako bi se spriječio ulazak prašine, vlage i ostalih neželjenih objekata u njihov spoj. Gumene brtve se režu na odgovarajuću duljinu pri montiranju. [Slika 26.]



**Slika 26. Gumena brtva polikarbonatnih ploča montirana u profil**

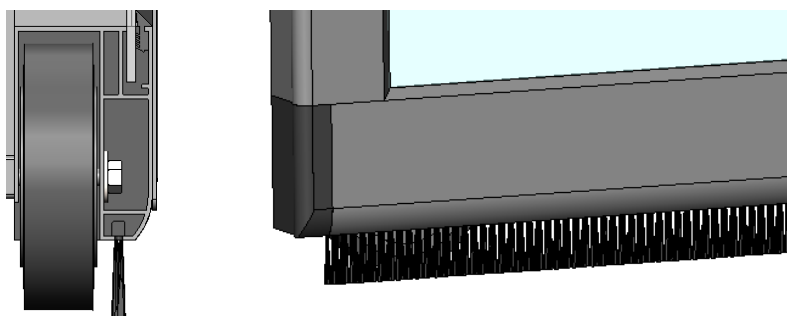
### 5.5.2. Četkasta brtva donjih profila na bokovima

Između donjeg profila na bokovima i podloge se umeće četkasta brtva kako bi se spriječio ulazak prašine i ostalih neželjenih objekata na vodilicu. Izabrana je fleksibilna četkasta brtva visine 40mm, a potrebno ju je nabaviti u duljini od ukupno 17 m. [Slika 27.]



**Slika 27. Četkasta brtva donjih profila na bokovima [25]**

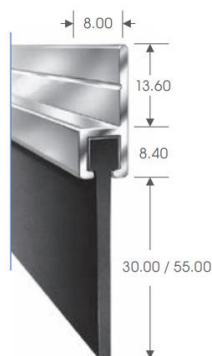
Četkasta brtva je montirana u za to predviđeni utor u donjem profilu. [Slika 28.]



**Slika 28. Četkasta brtva montirana u donji profil**

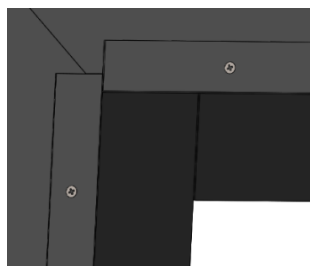
### 5.5.3. Gumene brtve na spojevima modula

Između bočnih profila dvaju različitih modula se po širini i visini stavlja gumena brtva kako bi se spriječio ulazak prašine i ostalih neželjenih objekata u bazen [Slika 29]. Izabrana je EPDM gumena brtva sa aluminijskim nosačima koji se spajaju vijčanom vezom na bočne profile. Potrebno ju je nabaviti u duljini od ukupno 50 m. [Slika 27.]



Slika 29. EPDM gumena brtva [25]

Brtvu je moguće kupiti u rasponu od 30 mm do 55 mm duljine. Za primjenu na spojevima između modula je potrebna duljina 35 mm, na spoju modula i kliznih vrata 37 mm.



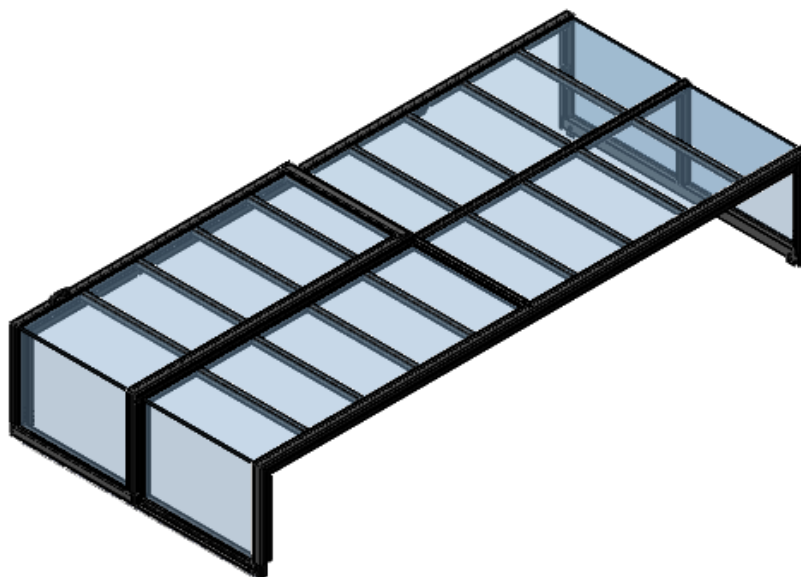
Slika 30. EPDM gumene brtve montirane na okvir

### 5.5.4. Gumene brtve donjih profila na frontama

Između donjeg profila na frontama i podloge se stavlja gumena brtva kako bi se spriječio ulazak prašine i ostalih neželjenih objekata u bazen. Korištena je ista brtva kao i kod spajanja modula, ali maksimalne duljine 55 mm. Potrebno ju je nabaviti u duljini od ukupno 10 m.

## 5.6. Moduli

Pomični krov se sastoji od četiri teleskopska modula duljine 2171 mm. Moduli su dizajnirani tako da svi manji moduli mogu biti smješteni unutar najvećeg. Čvrstoća okvira se provjerava za najveći modul D u najgorem slučaju kada nema dodatnog ojačanja kojeg daju fronte [Slika 31.]. Vertikalni i poprečni profili su međusobno zavareni, dok su uzdužni profili pričvršćeni zakovicama za poprečne profile.



Slika 31. Najveći modul D pomičnog krova bez fronte

### 5.6.1. Proračun bočnog profila na progib

Kod savijanja profila je između središnjeg i bočnog profila kritičniji bočni profil zbog manjeg momenta tromosti poprečnog presjeka. Proračunava se bočni profil sa najvećeg modula jer je na njemu profil najdulji i time najkritičniji. Dopušteni progib bočnog profila prema [1] iznosi:

$$w_{\text{dop}} = l / 600 = 4940 / 600 = 8,2 \text{ mm} . \quad (5.2.)$$

Za masu snijega po kvadratnom metru se uzima:

$$m_{\text{snijeg}} = 45 \text{ kg/m}^2. \quad (5.3.)$$

Iz mase snijega po kvadratnom metru se izračunava pritisak koji snijeg vrši:

$$p_{\text{snijeg}} = 450 \text{ N/m}^2. \quad (5.4.)$$

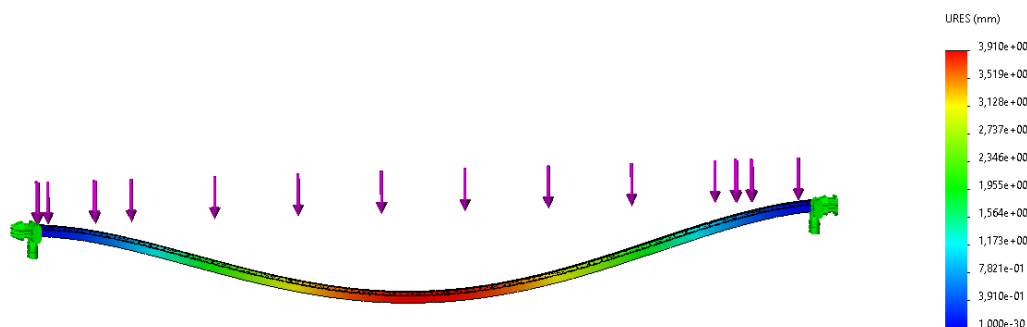
Pretpostavlja se da snijeg tvori pokrivač jednolikog rasporeda i visine po širini i dužini. Opterećenje uslijed težine snijega na bočni profil djeluje preko dvije polikarbonatne ploče koje zauzimaju polovicu modula. Nastalu silu preuzima sa jedne strane bočni, a sa druge strane središnji poprečni profil. Nastali pritisak snijega se zamijenjuje silom koja djeluje na sredini bočnog profila:

$$F_{\text{bočni}} = G_1 + (p_{\text{snijeg}} \cdot A_{\text{ploča}}) / n = 453 + (450 \cdot 4,8) / 2 = 1533 \text{ N} \quad (5.5.)$$

$$\begin{aligned} \text{, gdje je : } G_1 &= G_{\text{ploča}} + G_{\text{Upotporni}} + G_{\text{Usredišnji}} + G_{\text{bočni}} = (32 + 8 \cdot 1 + 1,8 + 4,34) \cdot 9,81 \\ &= 453 \text{ N}, \end{aligned} \quad (5.6.)$$

$$A_{\text{ploča}} = a \cdot b = 0,989 \cdot 4,854 = 4,8 \text{ m}^2 \dots \text{ površina polikarbonatne ploče}, \quad (5.7.)$$

$$n = 2 \dots \text{ broj profila koji preuzima opterećenje.}$$



**Slika 32. Prikaz pomaka bočnog profila**

Iz Slike 32. maksimalni progib uzdužno potpornog profila iznosi:

$$w_{\max} = 3,9 \text{ mm} < w_{\text{dop}} = 8,2 \text{ mm} \quad (5.8.)$$

Iz uvjeta krutosti  $w_{\max} < w_{\text{dop}}$  vidljivo je da bočni profil **zadovoljava** zadane uvjete.

### 5.6.2. Proračun uzdužnog potpornog profila na progib

Uzdužni potporni profil je jednake duljine kao i središnji uzdužni, ali ima manji moment tromosti poprečnog presjeka. Proračunava se uzdužni potporni profil sa najvećeg modula D jer je na njemu profil najdulji i time najkritičniji. Dopušteni progib uzdužnog potpornog profila prema [1] iznosi:

$$w_{\text{dop}} = l / 600 = 993 / 600 = 1,7 \text{ mm} . \quad (5.9.)$$

Za masu snijega po kvadratnom metru se uzima:

$$m_{\text{snijeg}} = 45 \text{ kg/m}^2. \quad (5.10.)$$

Iz mase snijega po kvadratnom metru se izračunava pritisak koji snijeg vrši:

$$p_{\text{snijeg}} = 450 \text{ N/m}^2. \quad (5.11.)$$

Pretpostavlja se da snijeg tvori pokrivač jednolikog rasporeda i visine po širini i dužini. Opterećenje uslijed težine snijega na uzdužni potporni profil djeluje preko polikarbonatne ploče koja zauzima četvrtinu modula i koja je poduprta sa četiri uzdužno poprečna profila. Nastali pritisak snijega se zamjenjuje silom koja djeluje na sredini uzdužno potpornog profila:

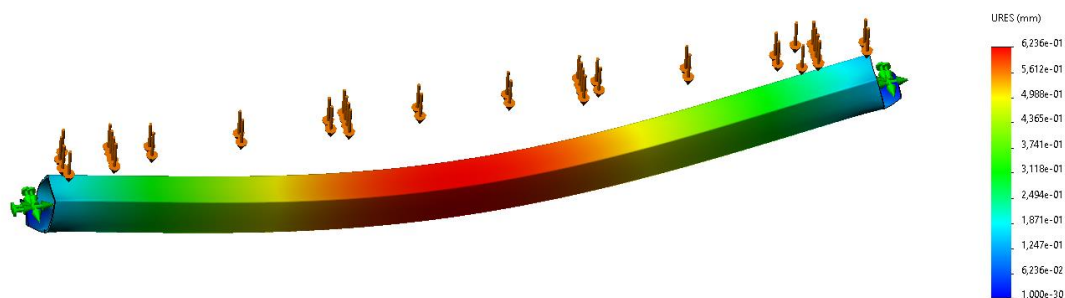
$$F_{\text{Upotporni}} = G_2 + (p_{\text{snijeg}} \cdot A_{\text{ploča}}) / n = 166,8 + (450 \cdot 2,4) / 3 = 436,8 \text{ N} \quad (5.12.)$$

$$\text{, gdje je : } G_2 = G_{\text{Upotporni}} + G_{\text{ploča}} = (m_{\text{Upotporni}} + m_{\text{ploča}}) \cdot g = (1+16) \cdot 9,81 = 166,8 \text{ N}, \quad (5.13.)$$

$$A_{\text{ploča}} = a \cdot b = 0,989 \cdot 2,427 = 2,4 \text{ m}^2 \dots \text{ površina polikarbonatne ploče}, \quad (5.14.)$$

$$n = 4 \dots \text{ broj uzdužno potpornih profila ispod polikarbonatne ploče}.$$





Slika 33. Prikaz pomaka uzdužnog potpornog profila

Iz Slike 33. maksimalni progib uzdužno potpornog profila iznosi:

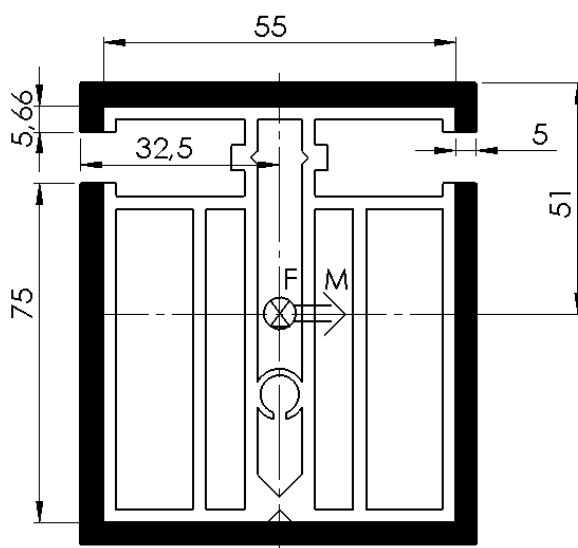
$$w_{\max} = 0,6 \text{ mm} < w_{\text{dop}} = 1,7 \text{ mm.} \quad (5.15.)$$

Iz uvjeta krutosti  $w_{\max} < w_{\text{dop}}$  vidljivo je da uzdužno potporni profil **zadovoljava** zadane uvjete.

### 5.6.3. Proračun zavora poprečnog i vertikalnog profila

Najkritičniji presjek zavora je na poprečnom profilu najvećeg modula jer na njega može napadati najviše snijega i oko presjeka zbog geometrije može primiti manju duljinu zavora nego bočni profil. Sa bočne i gornje strane se zavaruju jednostrani paralelni zavari s jednom zakošenom stijenkom koji se naknadno bruse, dok se s donje strane spoja zavaruje kutni zavar koji se također brusi.

Sila koja djeluje na poprečni profil je jednaka sili koja djeluje na bočni profil. Zavar je opterećen tlačno, smično i savojno [Slika 34.].



Slika 34. Računski presjek zavora vertikalnog i poprečnog profila

Maksimalni moment savijanja zavara iznosi:

$$M_s = F_{bočni} \cdot L = 1513 \cdot 12155 = 1,84 \cdot 10^6 \text{ Nmm} \quad (5.16.)$$

, gdje je:  $L = 2431/2 = 12155 \text{ mm}$  ... duljina od sredine zavara do sredine poprečnog profila.

Tangencionalna sila koja uzrokuje smik iznosi:

$$F_v = F_{bočni} \cdot \sin(45^\circ) = 1513 \cdot \sin(45^\circ) = 1070 \text{ N} . \quad (5.17.)$$

Normalna sila koja uzrokuje tlak iznosi:

$$F_t = F_{bočni} \cdot \cos(45^\circ) = 1513 \cdot \cos(45^\circ) = 1070 \text{ N} . \quad (5.18.)$$

Na temelju dimenzija sa Slike 34. određen je aksijalni momenti tromosti zavara:

$$I_{y,zav} = 2295831,3 \text{ mm}^4 \dots \text{ aksijalni moment tromosti zavara oko y osi.}$$

Moment otpora presjeka zavara iznosi:

$$W_{y,zav} = I_{y,zav} / z_{max} = 2295831,3 / 51 = 45016,3 \text{ mm}^3. \quad (5.19.)$$

Normalno naprezanje zavara uzrokovano savijanjem se računa prema sljedećem izrazu:

$$\sigma_s = M_s / W_{y,zav} = 1,84 \cdot 10^6 / 45016,3 = 41 \text{ N/mm}^2. \quad (5.20.)$$

Normalno naprezanje zavara uzrokovano tlakom se računa prema sljedećem izrazu:

$$\sigma_t = F_t / A_{Ukzavar} = 1070 / 1506,6 = 0,71 \text{ N/mm}^2, \quad (5.21.)$$

, gdje je:  $A_{Ukzavar} = 2 \cdot 65 \cdot 5 + 2 \cdot 5,66 \cdot 5 + 2 \cdot 80 \cdot 5 = 1506,6 \text{ mm}^2$  ... ukupna površina zavara. (5.22.)

Ukupno normalno naprezanje zavara iznosi:

$$\sigma = \sigma_s + \sigma_t = 41 + 0,71 = 41,7 \text{ N/mm}^2. \quad (5.23.)$$

Tangencionalno naprezanje zavara iznosi:

$$\tau = F_v / A_{smik} = 1070 / 906,6 = 1,2 \text{ N/mm}^2 \quad (5.24.)$$

, gdje je:  $A_{smik} = 2 \cdot 80 \cdot 5 + 2 \cdot 10,66 \cdot 5 = 906,6 \text{ mm}^2$ . (5.25.)

Ekvivalentno naprezanje zavara:

$$\sigma_{ekv} = \sqrt{\sigma^2 + 3 \cdot \tau^2} = \sqrt{41,7^2 + 3 \cdot 1,2^2} = 41,8 \text{ N/mm}^2. \quad (5.26.)$$

Dopušteno naprezanje:

$$\sigma_{dop} = \frac{R_e}{S} = \frac{145}{2} = 72,5 \text{ N/mm}^2 \quad (5.27.)$$

, gdje je:  $R_e = 145 \text{ N/mm}^2$  ... granica tečenja materijala aluminija 6063 T5 [29],

$S = 2$  ... faktor sigurnosti.

Iz uvjeta čvrstoće  $\sigma_{ekv} < \sigma_{dop}$  se može zaključiti da zavar debljine 5 mm **zadovoljava** zadane uvjete.

### 5.6.4. Proračun zakovičnog spoja poprečnog i uzdužnog profila

Na svakom uzdužnom profilu se nalaze po dvije zakovice, svaka sa jedne strane profila. Sila koja djeluje na spoj iznosi:

$$F_{zakovica} = F_{Upotporni} / 2 = 886,8 / 2 = 443,4 \text{ N.} \quad (5.28.)$$

Debljina stijenke uzdužnog i poprečnog profila iznosi 2 mm, čime se dobija debljina spoja od 4mm.

$$\sigma_{zakovica} = F_{zakovica} / A_{zakovica} = 443,4 / 8 = 55,4 \text{ N/mm}^2 \quad (5.29.)$$

, gdje je:  $A_{zakovica} = 4 \cdot 2 = 8 \text{ mm}^2$  ... površina spoja zakovice i stijenke profila za zakovicu promjera  $\varnothing 4 \text{ mm}$ . (5.30.)

Dopušteno naprezanje iznosi:

$$\sigma_{dop} = R_e / 2 = 330 / 2 = 165 \text{ N/mm}^2 \quad (5.31.)$$

, gdje je  $R_e = 330 \text{ N/mm}^2$  ... granica tečenja za aluminijske zakovice promjera  $\varnothing 4 \text{ mm}$

[32]

Iz uvjeta čvrstoće  $\sigma_{ekv} < \sigma_{dop}$  se može zaključiti da aluminijska zakovica promjera  $\varnothing 4 \text{ mm}$  **zadovoljava** zadane uvjete. Izabrane su slijepe aluminijske zakovice  $\varnothing 4 \times 14$  sa upuštenom crnom glavom [Slika 35.].



Slika 35. Slijepa aluminijska zakovica [30]

### 5.6.5. Proračun vijčanog spoja fronte i modula

Vijčani spoj fronte D i modula D se ostvaruje vijcima za lim za koje se prethodno probuši rupa na profilu kako bi se spojni lim pravilno i jednostavno montirao. Sila koja djeluje na frontu je jednaka sili koja djeluje na bočni profil uvećana za težinu fronte i iznosi:

$$F_{fronta} = G_{fronta} + F_{bočni} = 540 + 1513 = 2053 \text{ N.} \quad (5.32.)$$

Broj vijaka je 16 pa tlačno naprezanje u vijku iznosi:

$$\sigma_{vijak} = \frac{F_{fronta} / 16}{A_{vijak}} = \frac{2053 / 16}{18,9} = 6,8 \text{ N/mm}^2 \quad (5.33.)$$

, gdje je:  $A_{vijak} = \frac{D^2 \pi}{4} = \frac{6^2 \cdot \pi}{4} = 28,3 \text{ mm}^2$  ... površina presjeka vijka. (5.34.)

Preko tlačnog naprezanja se određuje i smično naprezanje:

$$\sigma_f = \sigma_{vijak} \cdot \sqrt{3} = 6,8 \cdot \sqrt{3} = 11,8 \text{ N/mm}^2. \quad (5.35.)$$

Dopušteno naprezanje iznosi:

$$\sigma_{dop} = R_e / 2 = 500 / 2 = 250 \text{ N/mm}^2. \quad (5.36.)$$

, gdje je  $R_e = 500 \text{ N/mm}^2$  ... granica tečenja za nehrđajući čelik A2 [35]

Iz uvjeta čvrstoće  $\sigma_{ekv} < \sigma_{dop}$  se može zaključiti da vijak promjera  $\varnothing 6 \text{ mm}$  **zadovoljava** zadane uvjete.

Fronte pomičnog krova su sa bočnim okvirom spojene vijčanom vezom preko spojnog lima [Slika 36.]. Profili fronte su jednaki kao i kod modula te su također međusobno zavareni i zanitani isto kao kod modula pa ih stoga nije potrebno dodatno provjeravati.



Slika 36. Vijčani spoj fronte i bočnog okvira preko spojnog lima

### 5.8. Osiguravanje položaja pomičnog krova

Iako, sam elektromotor osigurava položaj pomičnog krova postoji mogućnost dodatnog osiguranja ako se u eksploataciji primijete poteškoće. U takvom slučaju se svakom modulu može dodati po jedna sigurnosna brava u obliku zasuna koje se spuštaju u utore na vodilici. Navedene brave se nalaze na krajevima donjeg profila i služe kao poklopac [Slika 37.].



Slika 37. Poklopac profila: a) bez brave, b) sa bravom [23]

Također, i fronte krova imaju mogućnost dodatnog osiguranja sa zasunom koji se može spustiti u podnu čahuru pokraj bazena. Podni zasun se mora vijcima pričvrstiti na sredinu vertikalnog profila. Promjer zasuna je  $\varnothing 16$  mm, a materijal je pocinčani čelik [Slike 38. i 39.].



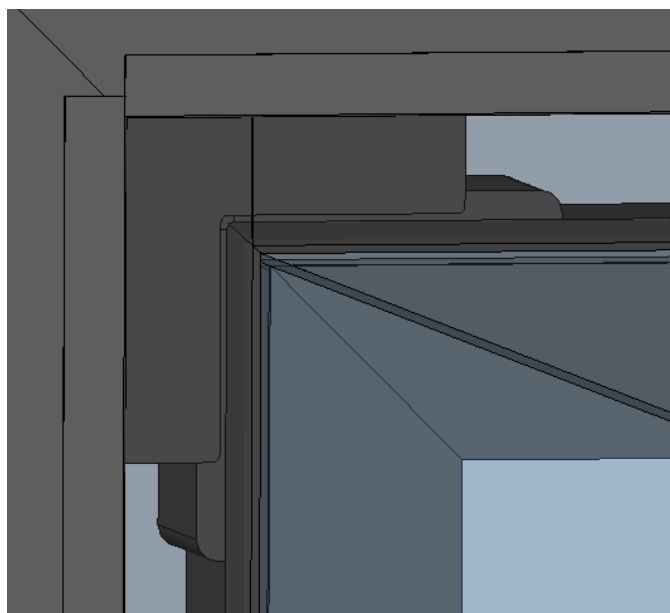
**Slika 38. Podni zasun na frontama [24]**



**Slika 39. Podna čahura za zasun [25]**

Na kraju svake vodilice se nalaze stoperi za kotače na vodilicama koji osiguravaju da okvir ne ispadne iz vodilice prilikom vožnje. Navedeno dolazi kao kupovna komponenta u paketu sa vodilicama.

Međusobno pomicanje modula prilikom izvlačenja i uvlačenja se osiguralo spojem oblika preko dva savijena lima koji su pričvršteni vijcima na bočni profil okvira [Slika 40.]. Jedino kod modula A nisu potrebni limovi jer u tom slučaju gornji profil modula D naliže na središnji poprečni profil modula A radi osiguravanja prostora za elektromotor. Kod modula D nije potreban donji graničnik.



**Slika 40. Graničnici za spajanje modula pri vožnji**

### 5.8.1. Proračun donjeg graničnika s obzirom na savijanje

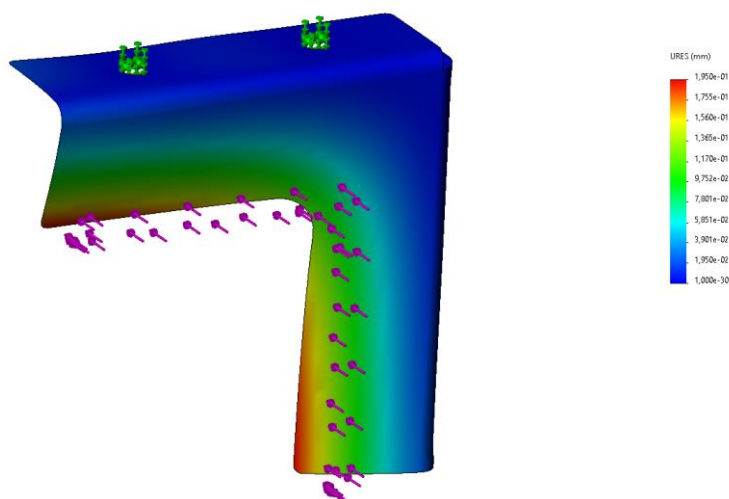
Potrebno je provjeriti donji graničnik na spojevima modula. Najkritičniji donji graničnik je onaj koji vuče najteži i najveći modul D čija masa je 227,5 kg. To opterećenje se dijeli sa dva jer je u svakom kutu po jedan graničnik. Sila koja djeluje na donji graničnik je jednaka sili trenja i iznosi:

$$F_{L\text{profil}} = (G_{\text{modulD}} / 2) \cdot \mu_{\text{GB}} + (G_{\text{modulD}} / 2) \cdot \mu_{\text{čA}} \cdot 0,5 = 2232 \cdot 0,85 \cdot 1 \cdot 0,5 = 948,6 \text{ N} \quad (5.37.)$$

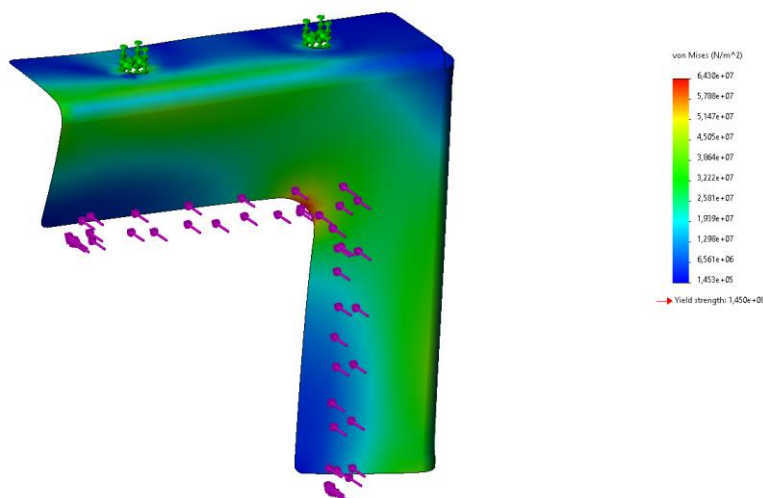
, gdje je:  $G_{\text{modulD}} = m \cdot g = 227,5 \cdot 9,81 = 2232 \text{ N}$  ... masa modula D, (5.38.)

$\mu_{\text{GB}} = 0,85$  ... koeficijent trenja između gume i betona [33],

$\mu_{\text{čA}} = 1$  ... koeficijent trenja između nehrđajući čelik i aluminij [34].



Slika 41. Prikaz pomaka donjeg graničnika



Slika 42. Prikaz naprezanja donjeg graničnika

Najveća deformacija iznosi 0,2 mm [Slika 41.]. Najveće naprezanje iznosi 64 N/mm<sup>2</sup>, a dopušteno naprezanje prema izrazu (5.27.) iznosi  $\sigma_{dop} = 72,5$  N/mm<sup>2</sup> [Slika 42.]. Iz uvjeta čvrstoće  $\sigma_{ekv} < \sigma_{dop}$  se može zaključiti da donji graničnik **zadovoljava** zadane uvjete. Graničnici su izrađeni od aluminija 6063 T5, debljine 4 mm.

### 5.8.2. Proračun vijčanog spoja graničnika

Vijčani spoj graničnika i modula se ostvaruje samobušećim vijcima za lim. Sila koja djeluje na vijčani spoj iznosi  $F_{Lprofil} = 813$  N. Broj vijaka je 4. Tlačno naprezanje u vijku iznosi:

$$\sigma_{vijak} = \frac{F_{Lprofil} / 4}{A_{vijak}} = \frac{813 / 4}{23,8} = 8,5 \text{ N/mm}^2, \quad (5.39.)$$

$$\text{, gdje je: } A_{vijak} = \frac{D^2 \pi}{4} = \frac{6^2 \cdot \pi}{4} = 23,8 \text{ mm}^2. \quad (5.40.)$$

Preko tlačnog naprezanja se određuje i smično naprezanje:

$$\sigma_s = \sigma_{vijak} \cdot \sqrt{3} = 8,5 \cdot \sqrt{3} = 14,7 \text{ N/mm}^2. \quad (5.41.)$$

Dopušteno naprezanje iznosi:

$$\sigma_{dop} = R_e / 2 = 500 / 2 = 250 \text{ N/mm}^2 \quad (5.42.)$$

, gdje je  $R_e = 500$  N/mm<sup>2</sup> ... granica tečenja za nehrđajući čelik A2 [35]

Iz uvjeta  $\sigma_{ekv} < \sigma_{dop}$  se može zaključiti da vijak promjera Ø6 mm **zadovoljava** uvjete čvrstoće.

## 5.9. Klizna vrata

Klizna vrata su konstruirana sa istim profilima i načinom vođenja po vodilicama kao i moduli pa je stoga nije potrebno proračunavati.

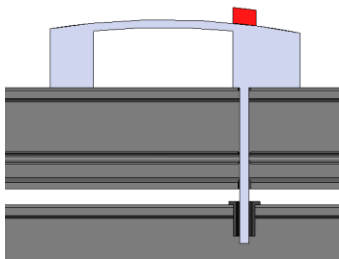
### 5.9.1. Ručka kliznih vrata

Za otvaranje kliznih vrata je izabrana kupovna ručka jednostavnog i ergonomskog dizajna sa mogućnošću zaključavanja. Uz ručku dolazi i ključ čime se povećava sigurnost [Slika 43.].



Slika 43. Ručka kliznih vrata [21]

Ručka se spaja vijcima u profil kliznih vrata pri čemu je potrebno probušiti rupu na tom istom profilu kroz koji prolazi zasun. Također je potrebno probušiti rupu na profilu ispod u koji dolazi kupovna puškica. Pritiskom crvenog gumba se zasun pomiče prema dolje i ulazi u puškicu [Slika 44.].



**Slika 44. Ručka kliznih vrata montirana na profil**

## 5.10. Vodilice

Za ostvarivanje horizontalnog gibanja su izabrane kupovne aluminijske vodilice sa kukicama koje osiguravaju malo trenje. Vodilice se međusobno spajaju vijčanom vezom preko limova. Na krajevima se nalaze plastični poklopci sa stoperima.

### 5.10.1. Vodilice okvira

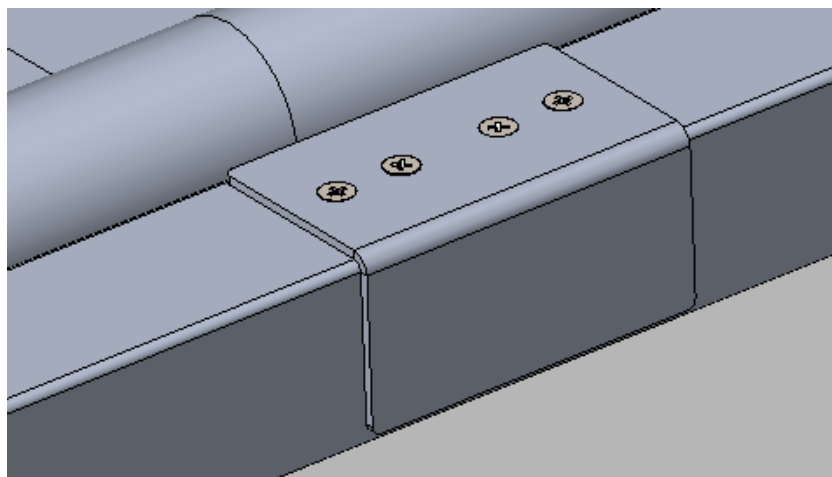
Vodilice okvira su kupovne komponente koje su u potpunosti sigurne za hodanje te su eloksirane [Slika 45.]. U paketu sa vodilicama se dobijaju plastične kapice i stoperi. Kupuju se ukupno četiri duljine aluminijskih vodilica, dvije po 323 cm i dvije po 280 cm. Dulje vodilice se montiraju na krajevima.



**Slika 45. Vodilice okvira [22]**

Vodilice se spajaju samobušecim vijcima preko kupovnih limova, a prema preporuci prodavača se u slučaju montiranja u beton mogu koristiti udarne tiple sa vijkom  $\text{Ø}8 \times 80$  [Slika 46.]. Sve potrebne rupe na vodilici se buše pri montiranju.





Slika 46. Spojna pločica vodilice

### 5.10.2. Vodilice kliznih vrata

Izrada vodilice za klizna vrata se sastoji od savijanja aluminija 6063 T5 u željeni oblik. Konstruirana vodilica je sličnih dimenzija kao i kupovna vodilica, a još je i opterećena sa manjom silom pa je ne treba proračunavati.

### 5.11. Kotači okvira

Masa najtežeg modula D iznosi 227,5 kg, a njezinu težinu iščitavamo iz izraza (5.38.)  $G_{\text{modulD}} = 2232$  N. Kada na tu masu dodamo masu snijega dolazimo do kritične ukupne sile koja opterećuje kotače:

$$F_{UK\text{kotači}} = G_{\text{modulD}} + G_{\text{Dsnijeg}} = 2232 + 4824 = 7056 \text{ N} \quad (5.43.)$$

$$\text{, gdje je : } G_{\text{Dsnijeg}} = p_{\text{snijeg}} \cdot A_{\text{Dsnijeg}} = 450 \cdot 10,72 = 4824 \text{ N}, \quad (5.44.)$$

$$A_{\text{Dsnijeg}} = 10,72 \text{ m}^2 \dots \text{ površina snijega na krovu modula D .}$$

Dobivena sila se ravnomjerno dijeli na četiri kotača te svaki od kotača mora minimalno podnijeti silu koja iznosi:

$$F_{\text{kotač}} = F_{UK\text{kotači}} / 4 = 7056 / 4 = 1764 \text{ N}. \quad (5.45.)$$

Zaključujemo, svaki kotač mora imati minimalnu nosivost od 176,4 kg.

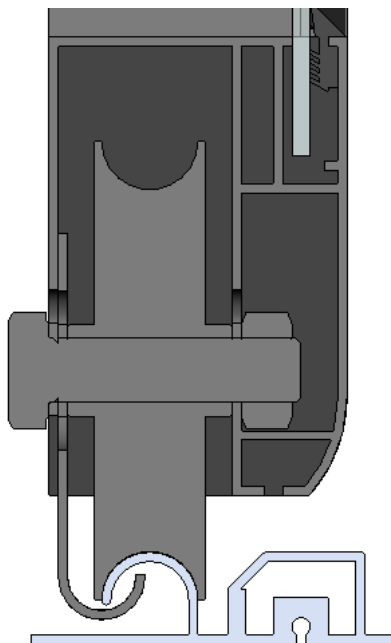
#### 5.11.1. WO 1024 Kotač s „O“ utorom

Sa strane vodilice su izabrani kotači od nehrđajućeg čelika nosivosti 300 kg i promjera 100 mm [19]. Posjeduju „O“ utor prikladnog radijusa kao što je onaj na vodilici. Ugrađena su po dva kotača na krajevima modula. Kotač je kupovna komponenta te dolazi sa već ugrađenim ležajem i pripadajućim osovinskim vijkom M14x55 i maticom [Slika 47.].



**Slika 47. WO 1024 Kotač s „O“ utorom [19]**

Kupovnu komponentu je potrebno montirati u donji profil sa vijkom i maticom koji dolaze u paketu sa kotačem. Između kotača i stijenke donjeg profila dolazi kukica koja osigurava kotač od ispadanja. Rupe na stijenci donjeg profila su u obliku elipse radi lakšeg podešavanja visine kotača [Slika 48.].



**Slika 48. WO 1024 Kotač s „O“ utorom montiran u donji profil ovira i na vodilicu**

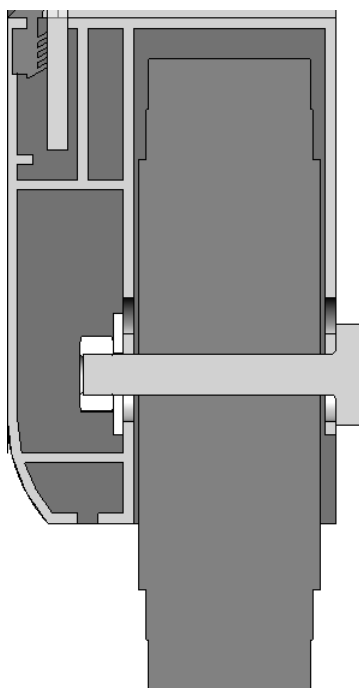
### 5.11.2. Poliamidni kotač

Sa strane gdje nema vodilice i gdje se nalazi elektromotor je izabran poliamidni kotač vanjskog promjera 100 mm i nosivosti 150 kg [20]. Kotač je kupovna komponenta te dolazi sa već ugrađenim kliznim ležajem [Slika 49.]. Materijal kotača je poliamid. Promjer rupe u kotaču iznosi  $\varnothing 12,2$  mm.



**Slika 49. Poliamidni kotač [20] i osovinski vijak kotača [36]**

Osovina kotača je kupovna komponenta u obliku vijka [Slika 49.]. Također je potrebno kupiti M12 maticu DIN 934 i M12 poliamidnu podlošku DIN 125. Rupe na stijenci donjeg profila su u obliku elipse radi lakšeg podešavanja visine kotača [Slika 50.].



**Slika 50. Gumeni kotač montiran u donji profil okvira**

Smično naprezanje na osovini kotača:

$$\tau_{\text{osovina}} = F_{\text{kotač}} / A_{\text{osovina}} = 1231,6 / 113,1 = 10,9 \text{ N/mm}^2 \quad (5.46.)$$

$$\text{, gdje je } A = d^2 \cdot \pi / 4 = 12^2 \cdot \pi / 4 = 113,1 \text{ mm}^2. \quad (5.47.)$$

Dopušteno naprezanje osovine iznosi  $\sigma_{\text{dop}} = 140 \text{ N/mm}^2$  [36]. Iz uvjeta čvrstoće  $\sigma_{\text{ekv}} < \sigma_{\text{dop}}$  se može zaključiti da osovina promjera  $\varnothing 12 \text{ mm}$  **zadovoljava** zadane uvjete.

## 5.12. Elektromotor

Potrebna snaga elektromotora se proračunava za silu tijekom vožnje koja nastaje uslijed opterećenja mase pomičnog krova, mase snijega i naleta vjetra. Sila uslijed mase pomičnog krova se izračunava preko sile trenja koja je sa polovicom okvira na vodilici, a drugom polovicom na podlozi betonu. Ukupna sila potrebna za pokretanje motora se dobija zbrajanjem sile potrebne za ustaljenu vožnju i sile inercije ukupne translacijske mase:

$$F_{motor} = F_{Atr} + \beta \cdot \frac{G_{uk}}{g} \cdot \frac{v_{pk}}{t_p} + q \cdot A_{vjetar} = 1633,4 + 1,2 \cdot \frac{6121,4}{9,81} \cdot \frac{0,13}{5} + 150 \cdot 4,5 = 2327,9 \text{ N} \quad (5.48.)$$

$$, \text{ gdje je: } F_{Atr} = (G_A / 2) \cdot \mu_{GB} + (G_A / 2) \cdot \mu_{AA} = 1633,4 \text{ N}, \quad (5.49.)$$

$$G_{uk} = m_{uk} \cdot g = 624 \cdot 9,81 = 6121,4 \text{ N}, \quad (5.50.)$$

$\mu_{GB} = 0,85$  ... koeficijent trenja između gume i beton [33],

$\mu_{AA} = 1$  ... koeficijent trenja između aluminija i aluminija [34],

$\beta = 1,2$  ... faktor ubrzanja rotacijskih masa,

$v_{pk} = 8 \text{ m/min} = 0,13 \text{ m/s}$  ... brzina vožnje pomičnog krova,

$t_p = 5 \text{ s}$  - odabrano vrijeme pokretanja mehanizma za vožnju pomičnog krova,

$q = 150 \text{ N/m}^2$  ... pretlak zastoja za dimenzioniranje [38],

$A_{vjetar} = 4,5 \text{ m}^2$  ... površina fronte na modulu D.

U izrazu (5.48.) se uzima površina fronte koja je veća. Nakon što je određena sila potrebna za pokretanje može se izračunati i potrebna snaga motora za vožnju:

$$P_m = \frac{F_{motor} \cdot v_{pk}}{\eta_v \cdot z_m} = \frac{2327,9 \cdot 0,13}{0,95 \cdot 1} = 318,6 \text{ W}. \quad (5.51.)$$

Izabran je AKIA TWIN elektromotor za pomične krovove [Slika 51.]. Nominalna snaga motora iznosi  $P_N = 373 \text{ W}$ . Iz uvjeta  $P_N > P_m$  se može zaključiti da motor AKIA TWIN **zadovoljava** zadane uvjete.



Slika 51. Elektromotor AKIA TWIN [39]

Elektromotor pogoni zupčasti prijenosnik koji je direktno spojen sa kotačem. Karakterizira ga brzina i manja buka tijekom rada. Kućište elektromotora se montira vijcima za lim na profile najmanjeg modula A sa strane gdje nema vodilice. Elektromotorom se upravlja pritiskom dugmeta na daljinskim upravljačem tijekom cijelog trajanja izvlačenja ili uvlačenja. Nakon zaustavljanja, elektromotor sprječava svako moguće manualno gibanje pomičnog krova. U slučaju kvara se kotači mogu dignuti u neutralni položaj i time omogućiti manualno gibanje pomičnog krova. Pritisak kotača na podlogu se kontrolira pomoću plinskog amortizera koji omogućuje stalan i prilagodljiv pritisak na podlogu čime se sprječava zaglavljivanje kotača na vodilici sa druge strane modula. Uz elektromotor dolazi daljinski upravljač, svi potrebni dodaci za montiranje i solarni panel od 30 W koji puni bateriju kojom se pogoni elektromotor.

## **6. MONTAŽA**

### **6.1. Vodicice**

Prije montiranja je potrebno provjeriti da podloga nema vertikalnu devijaciju na području kojem se montiraju vodilice i voze kotači okvira te elektromotora. Još je potrebno provjeriti dubinu podloge radi ugradnje udarnih tipli. Montaža pomičnog krova počinje sa centriranjem i paralelnim montiranjem vodilica sa rubom bazena. Potrebno je paziti da na kraju montaže pomični krov bude na sredini bazena. Vodicice se u podlogu pričvršćuju već spomenutim udarnim tiplama. Kada je postignuta paralelnost se počinje sa produljivanjem vodilica sa spojnim limovima koji se pričvršćuju samobušecim vijcima za lim. Montaža vodilice završava sa stavljanjem plastičnih poklopaca i stopera na krajeve vodilica.

### **6.2. Moduli**

Moduli se sklapaju na terenu radi inače otežanog transporta zbog dimenzija. Sklapanje se odvija od najmanjeg do najvećeg modula. Prvo se na već zavareni bočni okvir zakovicama spoji središnji uzdužni profil te se nakon toga umeću već savijene polikarbonatne ploče. Nakon toga se vijčanom vezom spajaju donji profili na bočni okvir. Zatim se na to stavlja središnji poprečni profil koji se spaja zakovicama za središnji uzdužni profil, a vijcima za donji profil. Poslije navedenog ponavljamo drugi korak i zakovicom spojimo središnji uzdužni na središnji poprečni profil pa opet savijene polikarbonatne ploče umećemo u utore na profilima. Naposljetku se cijeli modul zatvara sa bočnim okvirom koji je opet spojen vijčanom vezom za donji profil, a zakovicom za središnji uzdužni profil. Još je potrebno montirati uzdužni potporni profil koji se spaja zakovicama sa bočnim i središnjim okvirom. Nakon dobivanja baze modula se kreće sa montiranjem poklopaca donjeg profila i kotača sa obje strane okvira. Matica unutar profila se primi sa ključem dok se sa vanjske strane vijak okreće. Potrebno je namjestiti visine kotača, što omogućuje utor u obliku elipse, ukoliko modul nije ravan sa podlogom kada se stavi na vodilicu. Sada je modul spreman za montažu fronte koja je prethodno zavarena i čiji su središnji uzdužni i potporni profili spojeni zakovicama za bočne profile. Potrebno je napomenuti da se kod sklapanja fronte prvo zavare dva vertikalna bočna profila na horizontalni bočni profil pa se umeće polikarbonatna ploča i tek zatim se zavaruje drugi horizontalni bočni profil. Fronta se spaja vijcima preko spojnog lima za bazu modula tako da fronta sjedne precizno i čvrsto uz bočni okvir bez zračnosti. Završno, potrebno je vijcima montirati gumenu brtvu na profil fronte, dok se ostale gumene brtve umeću u za to predviđene utore. Na sve vidljive vijke se stavljaju odgovarajuće plastične kapice.

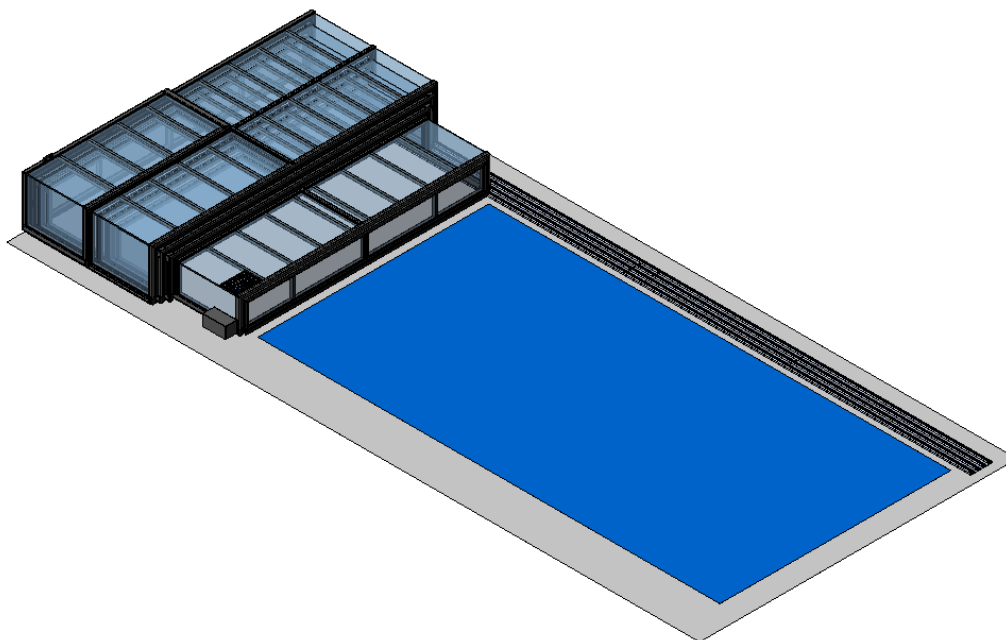
---

Navedeni postupak i redoslijed sklapanja profila i polikarbonatnih ploča je isti za sve module te klizna vrata.

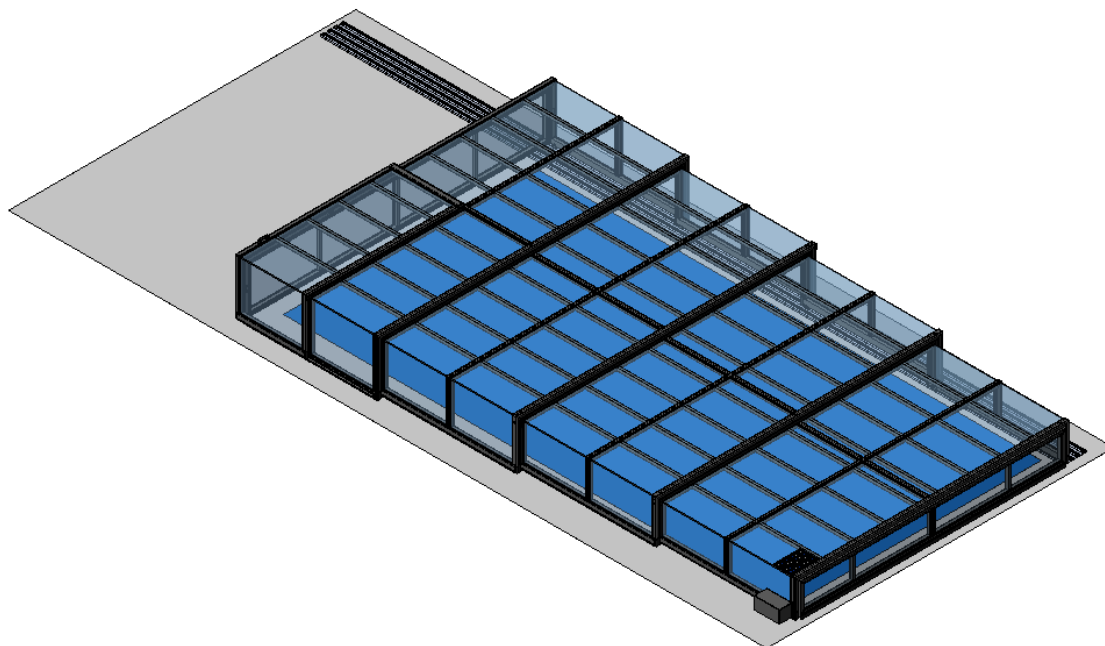
Kod montiranja graničnika na bočne profile jednog modula je potrebno pripaziti u kojoj poziciji je drugi modul sa kojim se povezuje. Kod micanja jednog modula u drugi, graničnik se mora pomicati između bočnih profila modula koji se nalazi ispod njega. Osim kod spoja modula B i modula A se donji graničnik, pričvršćen na modul B, kreće između bočnog i središnjeg okvira radi osiguravanja prostora za elektromotor.

## 7. PRIKAZ KONAČNOG RJEŠENJA

Na Slikama 52. i 53. je prikazan potpuno sklopljeni pomični krov u otvorenom i zatvorenom položaju, pri čemu je dodatno vizualiziran smještaj i veličina bazena 4x8 m.



Slika 52. Otvoreni položaj pomičnog krova



Slika 53. Zatvoreni položaj pomičnog krova



---

**ZAKLJUČAK**

Cilj ovog rada je bio koncipirati i konstruirati pomični krov za bazen sa svrhom unaprjeđenja turističke ponude i povećanja kvalitete života. Detaljnom analizom tržišta se dolazi do zaključka da je najbolji odabir niski i lagani pomični krov koji ne narušava sliku dvorišta, a osigurava sve potrebe korisnika za ugodno kupanje pod natkrivenim bazenom. Kako bi se navedeno postiglo, konstruirani su aluminijski profili 6063 T5 sa prihvatom za homogene polikarbonatne ploče izrađene od materijala marlon FS. Pomični krov se sastoji od četiri modula sa dvije rastavljive fronte i kliznim vratima. Cijela konstrukcija je pogonjena jednim elektromotorom kojeg pokreće baterija koja se puni preko solarnog panela. Prednost u odnosu na postojeće proizvode je upotreba vodilice samo sa jedne strane čime se omogućuje nesmetani pristup bazenu, a k tome pomični krov dobija i na estetici. Konstrukciju je moguće poboljšati daljnjom iteracijom i smanjivanjem mase čime bi se mogao izabrati slabiji elektromotor pa bi se uštedjelo i na materijalu i na pogonu. Zaključno, konstruirani pomični krov je atraktivna, samoodrživa i efikasna konstrukcija koja produljuje sezonu kupanja, povećava sigurnost korištenja bazena i nudi niz mogućnosti za štednju energije, od smanjenja troškova na kemikalije za čišćenje vode do smanjenja potrebne energije za održavanje željene temperature vode u bazenu.

---

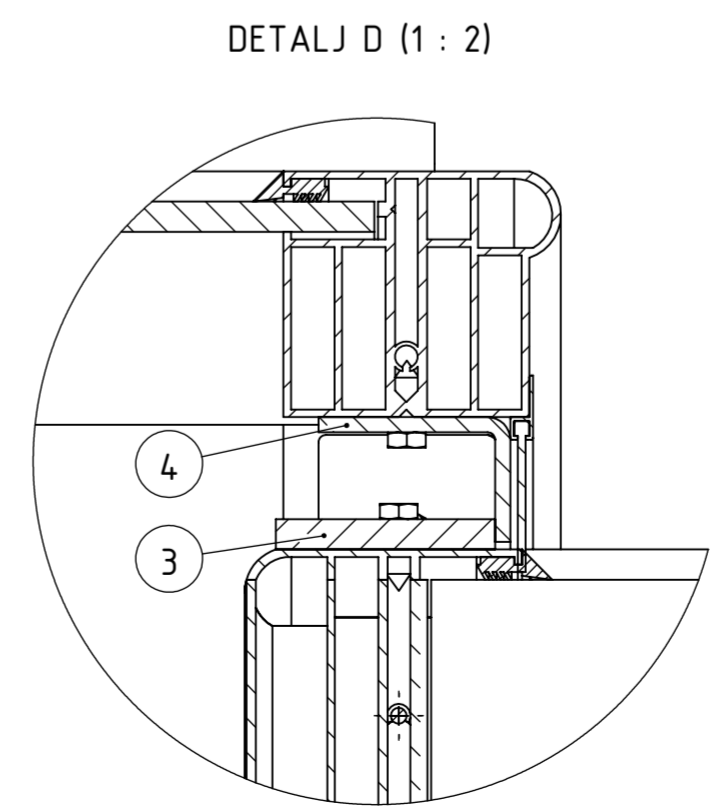
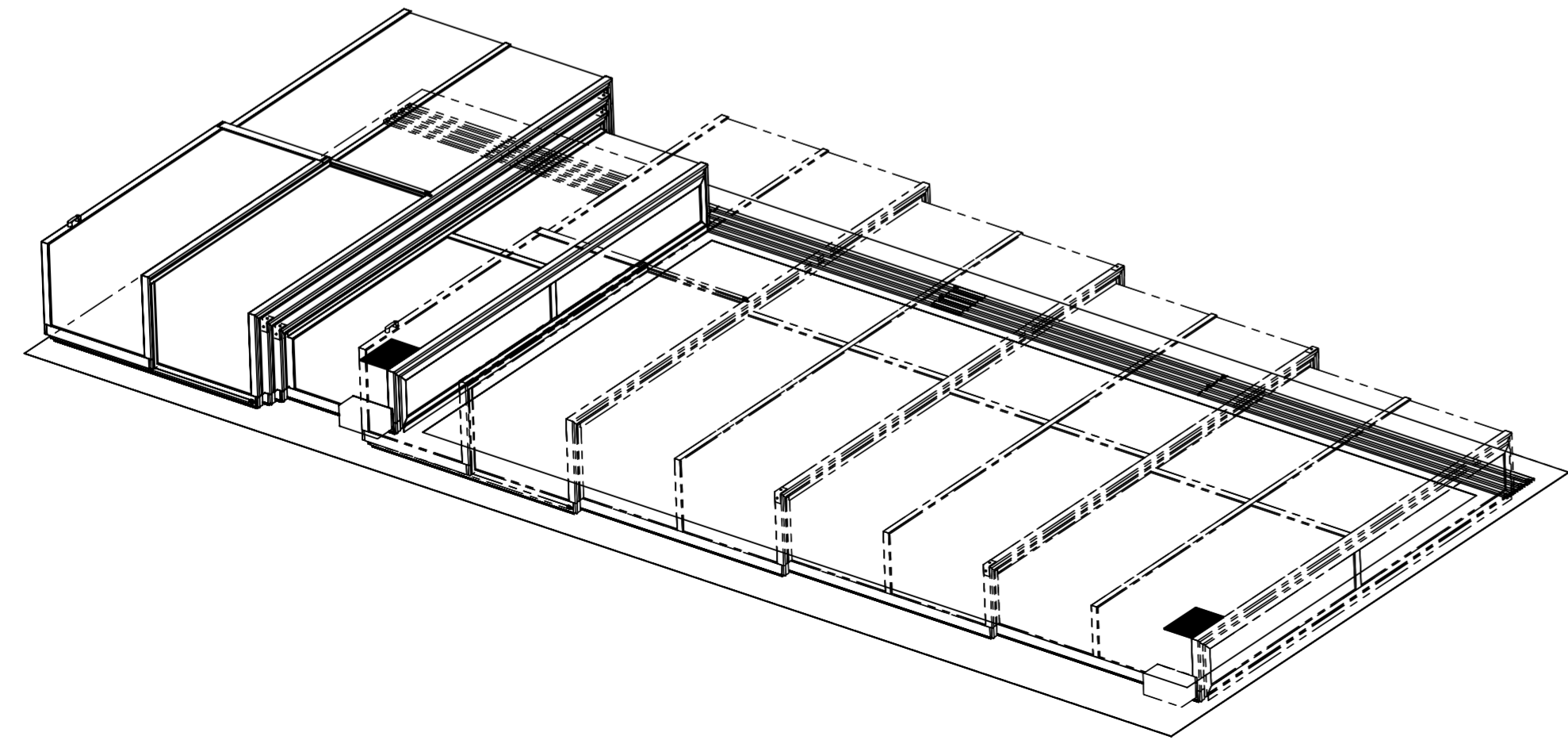
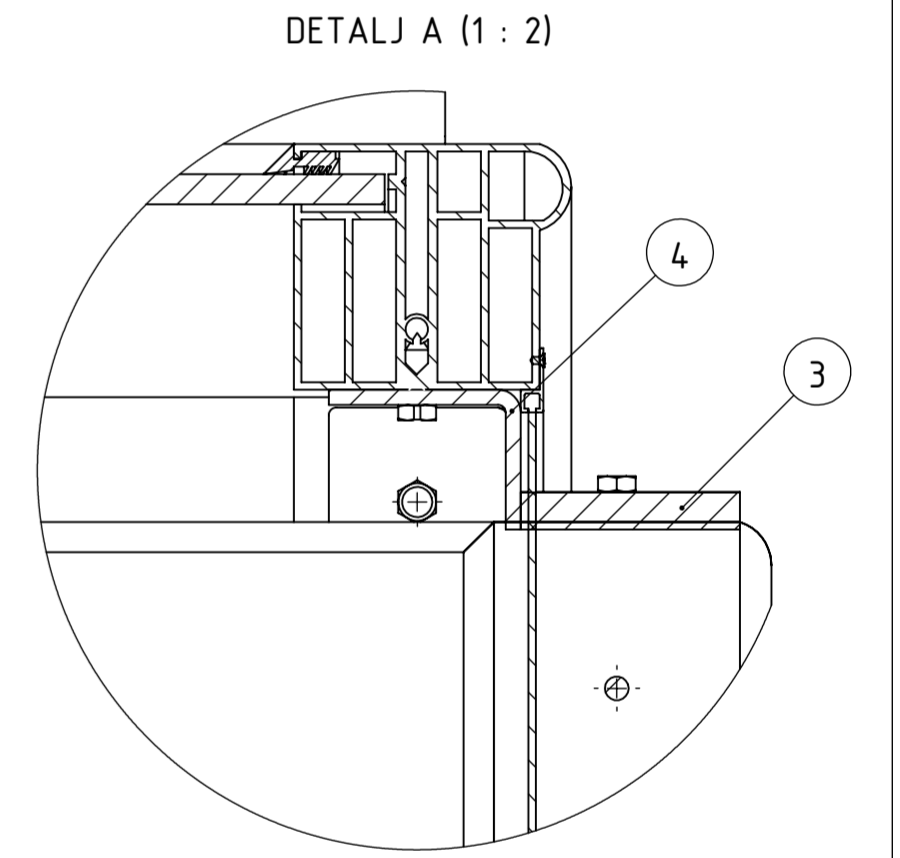
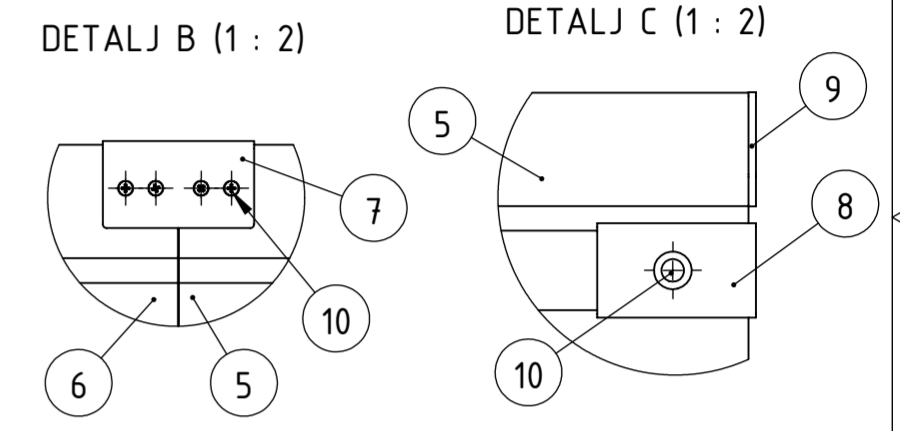
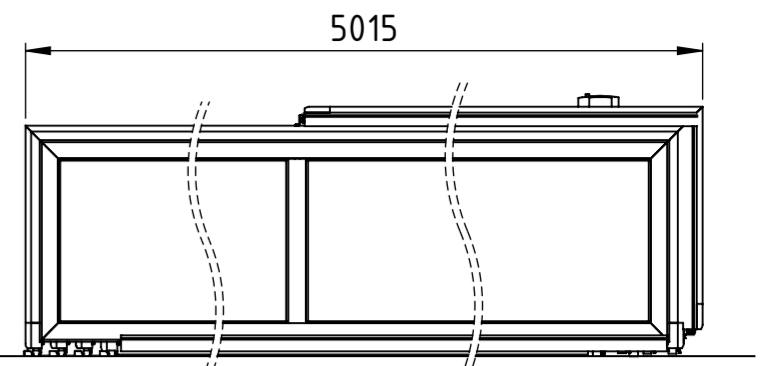
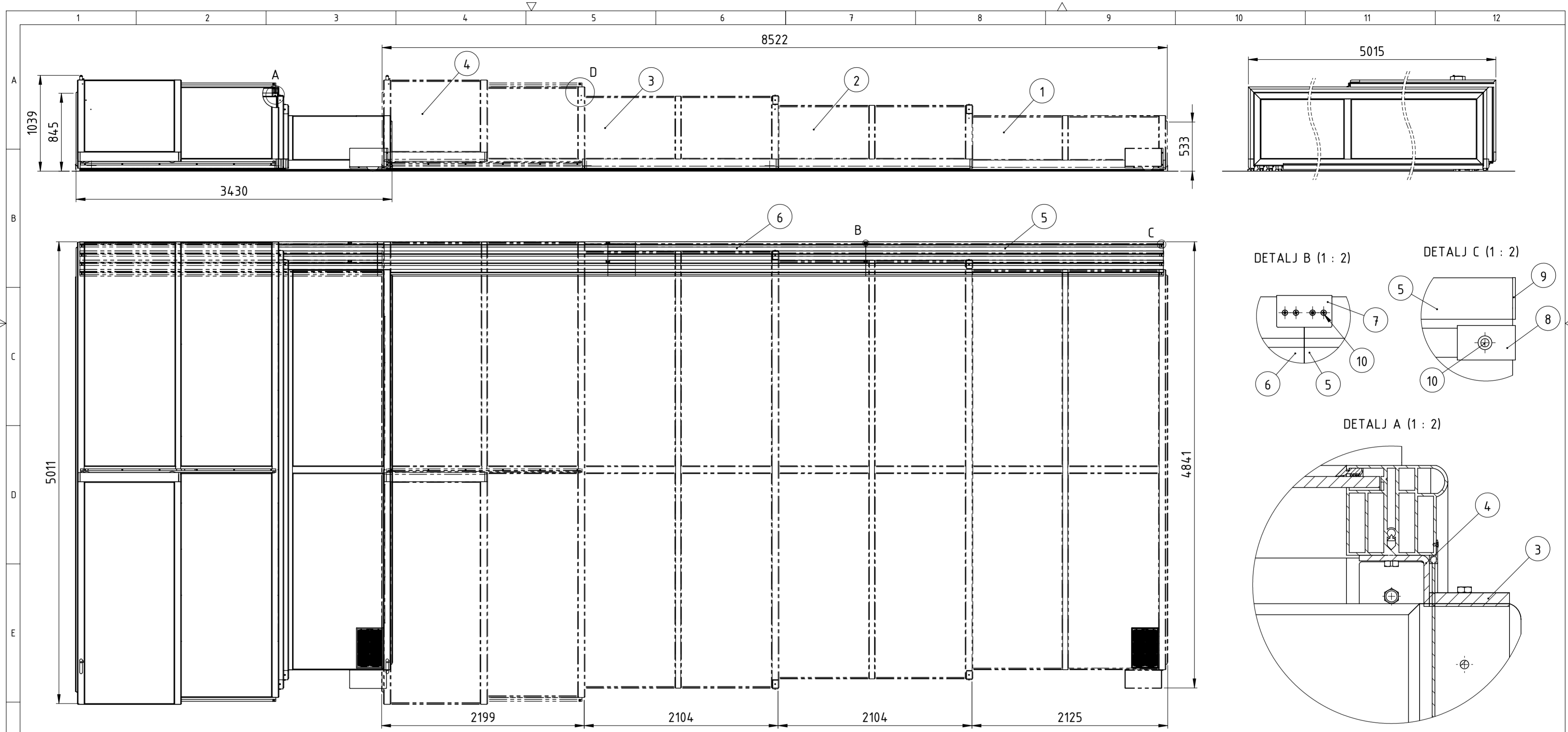
**LITERATURA**

- [1] Kraut, B.: Strojarski priručnik, Tehnička knjiga Zagreb, 1970.
- [2] Decker, K. H.: Elementi strojeva, Tehnička knjiga Zagreb, 1975.
- [3] Herold, Z.: Računalna i inženjerska grafika, Zagreb, 2003.
- [4] <https://www.vsis.com.hr/ema-bazeni/povoljni-bazenski-krovovi>
- [5] <https://patents.google.com/patent/US8661575?q=pool+roof>
- [6] <https://patents.google.com/patent/US20060070308?q=retractable+swimming+pool+roof>
- [7] <https://www.tportal.hr/biznis/clanak/zbog-cega-svi-grade-bazene-u-cemu-je-fora-20160823>
- [8] <https://lidermedia.hr/biznis-i-politika/udio-prihoda-od-turizma-u-bdp-u-u-hrvatskoj-uvjerljivo-najveci-u-europskoj-uniji-142865>
- [9] <https://www.htz.hr/sites/default/files/2022-07/Hotelski%20turizam%20Hrvatske%20-%20izdanje%202022.pdf>
- [10] [https://www.piscines-unibeo.com/en/produits\\_escaliers.html](https://www.piscines-unibeo.com/en/produits_escaliers.html)
- [11] <https://webgradnja.hr/clanci/zelite-li-vlastiti-bazen-ispred-kuce-ovdje-je-sve-sto-trebate-znati/2387>
- [12] <https://gradnjabazena.com/hr/pokrivala>
- [13] <https://www.sunrooms-enclosures.com>
- [14] <https://www.azenco.co.uk/product/neo-telescopic-enclosure/>
- [15] <https://www.archiexpo.com/prod/abrisud/product-5965-262408.html>
- [16] [Homogeni polikarbonati - TG Art](#)
- [17] [LEXAN pune polikarbonske ploče - Cerovo](#)
- [18] <https://www.swimming-pool-online.com/legislation-pool-security-enclosures-NFP90309.html>
- [19] [https://allo-motor.ru/img/manual/came\\_wo\\_824\\_1024.pdf](https://allo-motor.ru/img/manual/came_wo_824_1024.pdf)
- [20] <https://proroll.de/en/apparatus-rolls/loose-wheels-for-steel-sheet-rolls-and-industrial-rolls/>
- [21] <https://www.elesa-ganter.in/en/ind/Latches--Handle-with-safety-locking-device--EBR-CH>
- [22] <https://shop.sunday-pools.de/zubehoer/ueberdachungszubehoer/schienenverlaengerung-fuer-albixon-ueberdachungen/?number=10203-29>

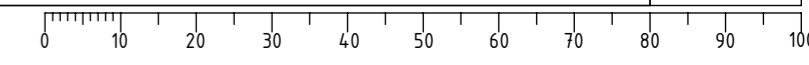
- [23] <https://eshop.bazeny-hk.cz/zastreseni/nahradni-dily/?dod=albixon&id=1SZ02-01-003>
- [24] <https://www.baubeschlagshop.de/torbeschlaege/bodenschieber-und-torfeststeller/bodenschieber/bodenschieber-nr-281.php>
- [25] <https://www.formseal.co.uk/wordpress/wp-content/uploads/2021/09/Formseal-Brush-Strip-and-Sealing-Systems.pdf>
- [26] <https://tianjinwortai01.en.made-in-china.com/productimage/NXtmeyUVnirB-2f1j00BOgErCNsMnuK/China-PVC-Plastic-Extrusion-Gap-Seal-Strip-for-Container-Seal.html>
- [27] <https://webshop.schachermayer.com/cat/hr-BA/product/podna-cahura-za-zasun-vsf-70-x-65-x-6-mm-visina-166-5-mm/102217021?query=upadnica+zasun>
- [28] <https://www.swimming-pool-online.com/mirage-pool-enclosure.html>
- [29] <https://asm.matweb.com/search/SpecificMaterial.asp?bassnum=MA6063T5>
- [30] [https://shop.berner.eu/hr-hr/p/7136-zakovica-zakovica-u-boji-aluminij-elik-aluelik.html?article\\_id=102029](https://shop.berner.eu/hr-hr/p/7136-zakovica-zakovica-u-boji-aluminij-elik-aluelik.html?article_id=102029)
- [31] <https://www.trfastenings.com/knowledge-base/self-tapping-screws/hole-sizes>
- [32] <http://referansmetal.com/alasimli-aluminyum/product/142/cr-1-1-0-18-almg3-5754-oh111?lang=en>
- [33] <https://mae.ufl.edu/designlab/Class%20Projects/Background%20Information/Friction%20coefficients.htm>
- [34] [https://www.engineeringtoolbox.com/friction-coefficients-d\\_778.html](https://www.engineeringtoolbox.com/friction-coefficients-d_778.html)
- [35] [https://u-bolts-r-us.co.uk/blog/16\\_grades-of-stainless-steel-a2-a4-in-relation-to-fasteners.html](https://u-bolts-r-us.co.uk/blog/16_grades-of-stainless-steel-a2-a4-in-relation-to-fasteners.html) Polycarbonate | Designerdata
- [36] Transportni uređaji, Mehanizmi vožnje, vježbe, FSB, Zagreb, 2021.g.
- [37] <https://www.akia-system.com/en/swimming-pool-cover-deck-wheeled-motor-drive-kit/>
- [38] <https://nl.abrideal.be/zwembadoverkapping/extenso/>

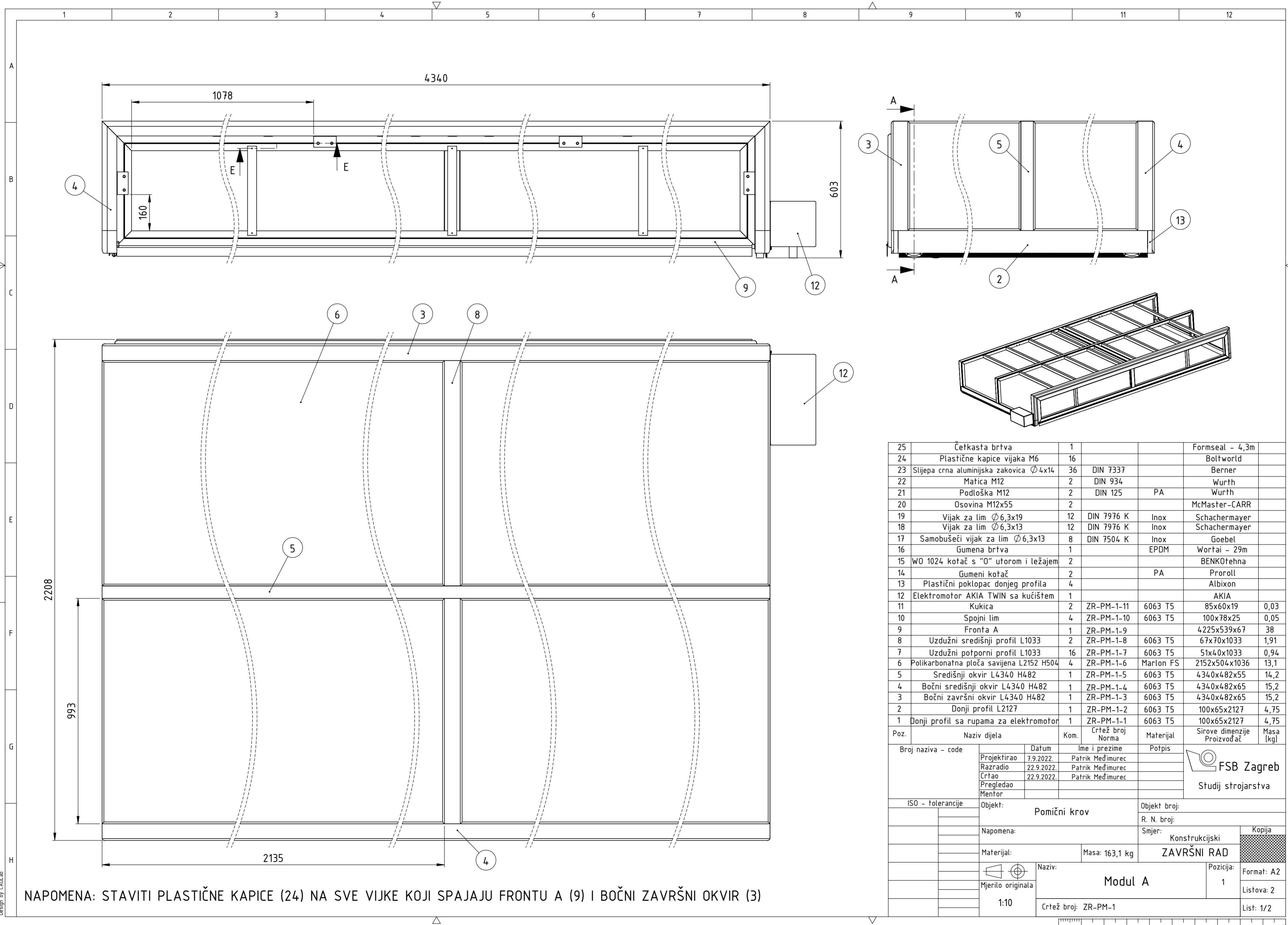
## **PRILOZI**

### I. Tehnička dokumentacija



10	Samobušević vijak za lim $\varnothing 4,8 \times 13$	32			Goebel	
9	Plastični poklopac vodilice	8			Albixon	
8	Stoper vodilice za pomični krov	8			Albixon	
7	Spojni lim vodilica	6			Albixon	
6	Vodilica L2800	2			Albixon	
5	Vodilica L3230	2			Albixon	
4	Modul D	1	ZR-PM-4		5015x957x2208	227,5
3	Modul C	1	ZR-PM-3		4756x790x2188	144,5
2	Modul B	1	ZR-PM-2		4556x690x2188	134,3
1	Modul A	1	ZR-PM-1		4340x603x2208	163,1
Poz.	Naziv dijela	Kom.	Crtež broj Norma	Materijal	Sirove dimenzije Proizvođač	Masa [kg]
Broj naziva - code		Datum	Ime i prezime	Potpis		
Projektirao		7.9.2022.	Patrik Međimurec			
Razradio		22.9.2022.	Patrik Međimurec			
Crtao		22.9.2022.	Patrik Međimurec			
Pregledao						
Mentor						
ISO - tolerancije				Objekt:	Objekt broj:	
Napomena:				R. N. broj:		Kopija
Materijal:				Masa: 669,4 kg	ZAVRŠNI RAD	
Mjerilo originala			Naziv:	Pozicija:	Format: A2	
1:20			Pomični krov		Listova:	
			Crtež broj: ZR-PM-00		List:	

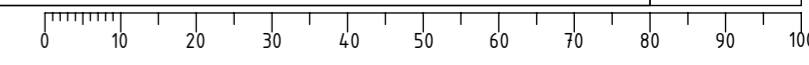


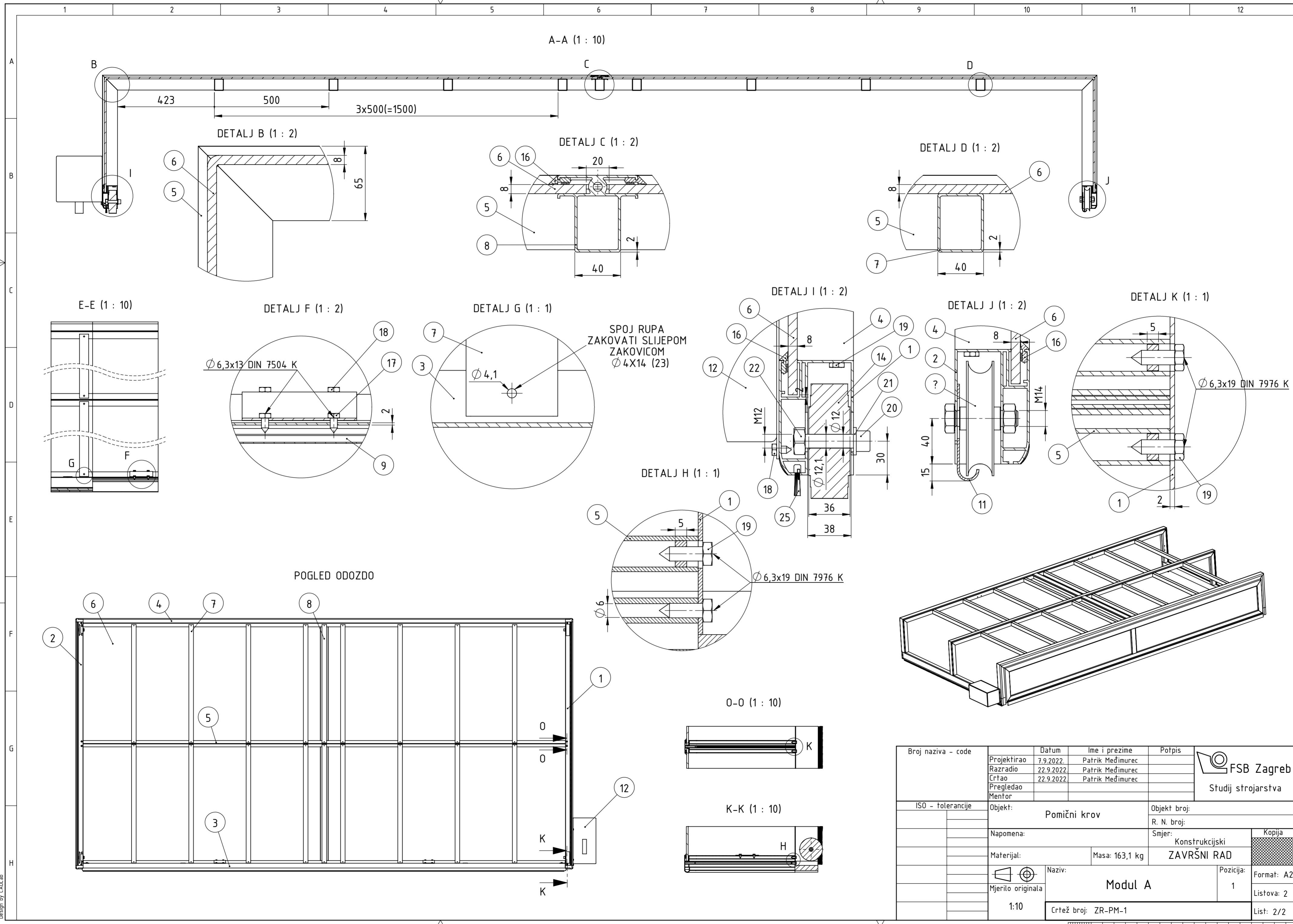


25	Četkasta brtva	1			Formseal - 4,3m	
24	Plastične kapice vijaka M6	16			Boltworld	
23	Slijepa crna aluminijaska zakovica $\varnothing$ 4x14	36	DIN 7337		Berner	
22	Matica M12	2	DIN 934		Wurth	
21	Podloška M12	2	DIN 125	PA	Wurth	
20	Osovina M12x55	2			McMaster-CARR	
19	Vijak za lim $\varnothing$ 6,3x19	12	DIN 7976 K	Inox	Schachermayer	
18	Vijak za lim $\varnothing$ 6,3x13	12	DIN 7976 K	Inox	Schachermayer	
17	Samobušeci vijak za lim $\varnothing$ 6,3x13	8	DIN 7504 K	Inox	Goebel	
16	Gumena brtva	1		EPDM	Wortai - 29m	
15	WO 1024 kotač s "0" utorom i ležajem	2			BENKOTEHNA	
14	Gumeni kotač	2		PA	Proroll	
13	Plastični poklopac donjeg profila	4			Albixon	
12	Elektromotor AKIA TWIN sa kućištem	1			AKIA	
11	Kukica	2	ZR-PM-1-11	6063 T5	85x60x19	0,03
10	Spojni lim	4	ZR-PM-1-10	6063 T5	100x78x25	0,05
9	Fronta A	1	ZR-PM-1-9		4225x539x67	38
8	Uzdužni središnji profil L1033	2	ZR-PM-1-8	6063 T5	67x70x1033	1,91
7	Uzdužni potporni profil L1033	16	ZR-PM-1-7	6063 T5	51x40x1033	0,94
6	Polikarbonatna ploča savijena L2152 H504	4	ZR-PM-1-6	Marlon FS	2152x504x1036	13,1
5	Središnji okvir L4340 H482	1	ZR-PM-1-5	6063 T5	4340x482x55	14,2
4	Bočni središnji okvir L4340 H482	1	ZR-PM-1-4	6063 T5	4340x482x65	15,2
3	Bočni završni okvir L4340 H482	1	ZR-PM-1-3	6063 T5	4340x482x65	15,2
2	Donji profil L2127	1	ZR-PM-1-2	6063 T5	100x65x2127	4,75
1	Donji profil sa rupama za elektromotor	1	ZR-PM-1-1	6063 T5	100x65x2127	4,75
Poz.	Naziv dijela	Kom.	Crtež broj Norma	Materijal	Sirove dimenzije	Masa (kg)

Broj naziva - code	Datum	Ime i prezime	Potpis
Projektirao	7.9.2022.	Patrik Međimurec	
Razradio	22.9.2022.	Patrik Međimurec	
Crtao	22.9.2022.	Patrik Međimurec	
Pregledao			
Mentor			
ISO - tolerancije	Objekt: Pomični krov	Objekt broj:	
	Napomena:	R. N. broj:	
	Materijal:	Masa: 163,1 kg	Kopija
	Mjerilo originala	Naziv: Modul A	Format: A2
	1:10	Crtež broj: ZR-PM-1	Listova: 2
			List: 1/2

NAPOMENA: STAVITI PLASTIČNE KAPICE (24) NA SVE VIJKE KOJI SPAJAJU FRONTU A (9) I BOČNI ZAVRŠNI OKVIR (3)





A-A (1 : 10)

DETALJ B (1 : 2)

DETALJ C (1 : 2)

DETALJ D (1 : 2)

E-E (1 : 10)

DETALJ F (1 : 2)

DETALJ G (1 : 1)

DETALJ I (1 : 2)

DETALJ J (1 : 2)

DETALJ K (1 : 1)

POGLED ODOZDO

DETALJ H (1 : 1)

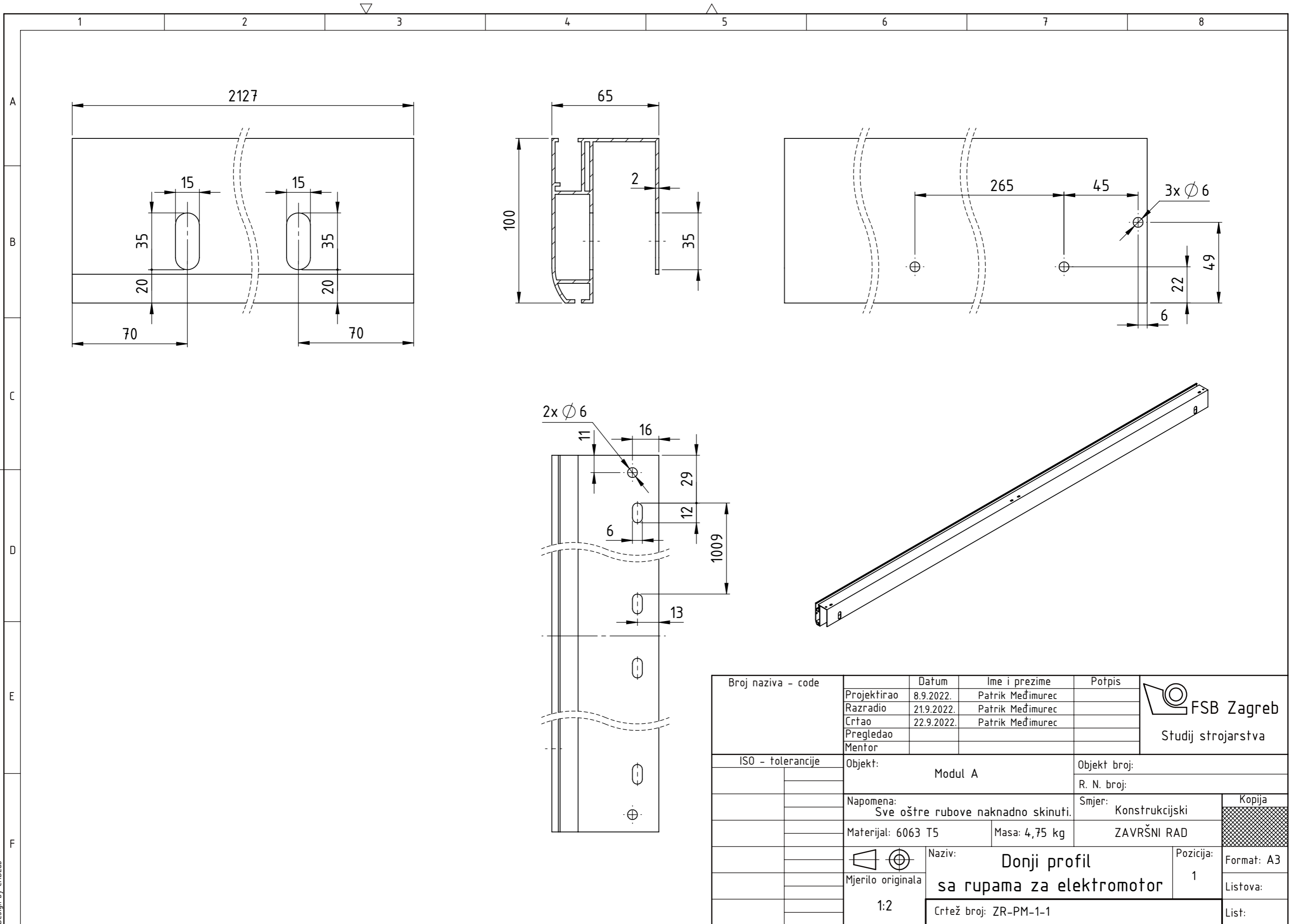
O-O (1 : 10)


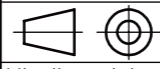
K-K (1 : 10)

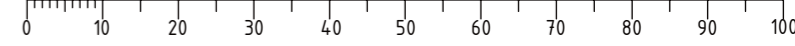
SPOJ RUPA  
ZAKOVATI SLIJEPOM  
ZAKOVICOM  
Ø 4X14 (23)

FSB Zagreb  
Studij strojarstva

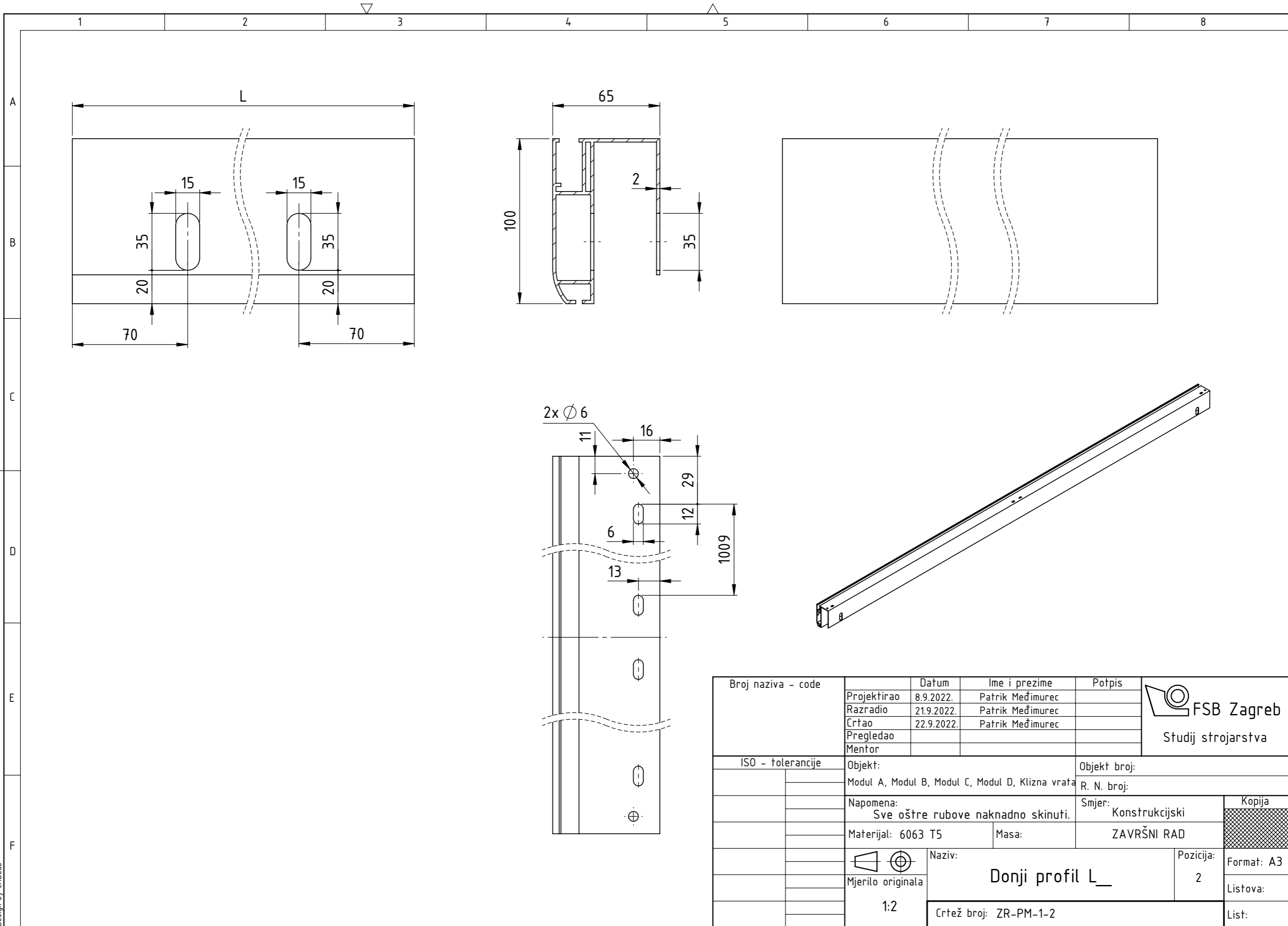
Broj naziva - code	Projektirao Razradio Crtao Pregledao Mentor	Datum 7.9.2022 22.9.2022 22.9.2022	Ime i prezime Patrik Međimurec Patrik Međimurec Patrik Međimurec	Potpis	
ISO - tolerancije	Objekt:	Pomični krov		Objekt broj:	
	Napomena:			R. N. broj:	
	Materijal:	Masa: 163,1 kg		Smjer:	Konstruktivski
	Mjerilo originala	Naziv: Modul A		Pozicija:	1
	1:10	Crtež broj: ZR-PM-1		Format: A2	
				Listova: 2	
				List: 2/2	


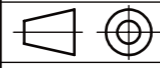
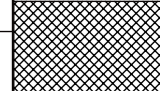


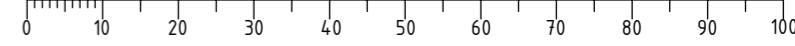
Broj naziva - code	Projektirao	8.9.2022.	Ime i prezime	Potpis	 <b>FSB Zagreb</b> Studij strojarstva
	Razradio	21.9.2022.	Patrik Međimurec		
	Crtao	22.9.2022.	Patrik Međimurec		
	Pregledao				
	Mentor				
ISO - tolerancije	Objekt: Modul A		Objekt broj:		
			R. N. broj:		
	Napomena: Sve oštre rubove naknadno skinuti.		Smjer: Konstrukcijski		Kopija
	Materijal: 6063 T5	Masa: 4,75 kg	ZAVRŠNI RAD		
	 Mjerilo originala 1:2	Naziv: Donji profil sa rupama za elektromotor		Pozicija: 1	Format: A3
		Crtež broj: ZR-PM-1-1			Listova:
					List:



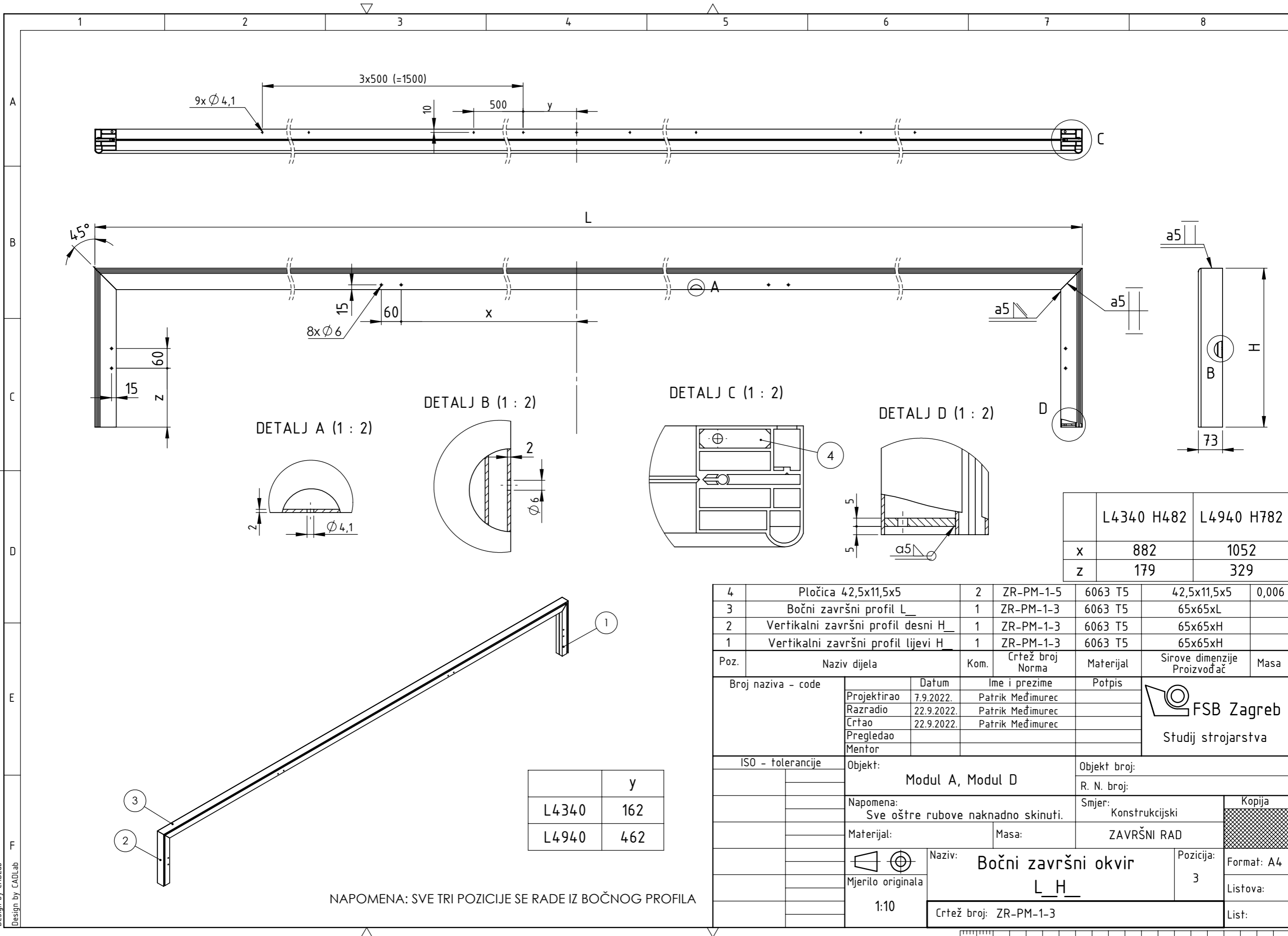




Broj naziva - code	Projektirao	8.9.2022.	Ime i prezime	Potpis	 <b>FSB Zagreb</b> Studij strojarstva
	Razradio	21.9.2022.	Patrik Međimurec		
	Crtao	22.9.2022.	Patrik Međimurec		
	Pregledao				
Mentor					
ISO - tolerancije	Objekt:			Objekt broj:	
	Modul A, Modul B, Modul C, Modul D, Klizna vrata			R. N. broj:	
	Napomena:			Smjer:	
	Sve oštre rubove naknadno skinuti.			Konstrukcijski	
	Materijal: 6063 T5		Masa:	ZAVRŠNI RAD	
	 Naziv:			Pozicija:	Kopija 
	Mjerilo originala			2	
	1:2			Naziv: <b>Donji profil L_</b> Crtež broj: ZR-PM-1-2	
				Format: A3	
				Listova:	
				List:	



Design by CADlab



	L4340 H482	L4940 H782
x	882	1052
z	179	329

4	Pločica 42,5x11,5x5	2	ZR-PM-1-5	6063 T5	42,5x11,5x5	0,006
3	Bočni završni profil L_	1	ZR-PM-1-3	6063 T5	65x65xL	
2	Vertikalni završni profil desni H_	1	ZR-PM-1-3	6063 T5	65x65xH	
1	Vertikalni završni profil lijevi H	1	ZR-PM-1-3	6063 T5	65x65xH	
Poz.	Naziv dijela	Kom.	Crtež broj Norma	Materijal	Sirove dimenzije Proizvođač	Masa

Broj naziva - code	Datum	Ime i prezime	Potpis	 <b>FSB Zagreb</b> Studij strojarstva
	Projektirao	7.9.2022.	Patrik Međimurec	
	Razradio	22.9.2022.	Patrik Međimurec	
	Crtao	22.9.2022.	Patrik Međimurec	
	Pregledao			
Mentor				

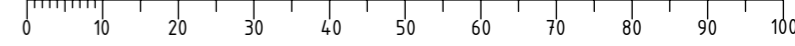
ISO - tolerancije	Objekt:	Objekt broj:
	Modul A, Modul D	R. N. broj:

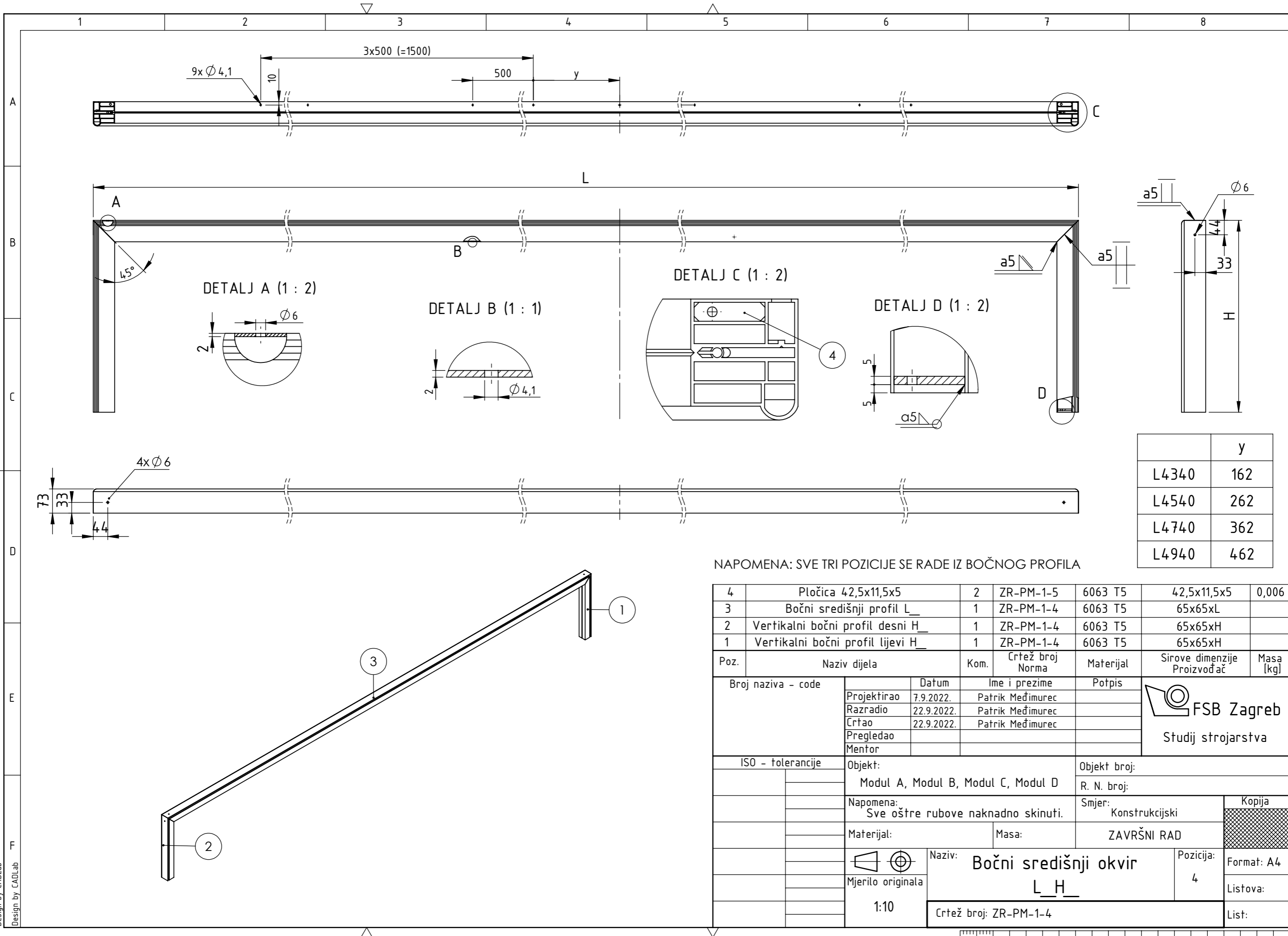
Napomena:	Smjer:	Kopija
Sve oštre rubove naknadno skinuti.	Konstruktivski	
Materijal:	Masa:	ZAVRŠNI RAD

 Mjerilo originala 1:10	Naziv:	Pozicija:	Format: A4 Listova: List:
	Bočni završni okvir		
	L_H_		
Crtež broj: ZR-PM-1-3			

	y
L4340	162
L4940	462

NAPOMENA: SVE TRI POZICIJE SE RADE IZ BOČNOG PROFILA



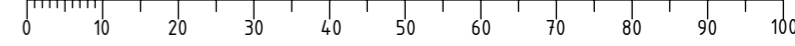


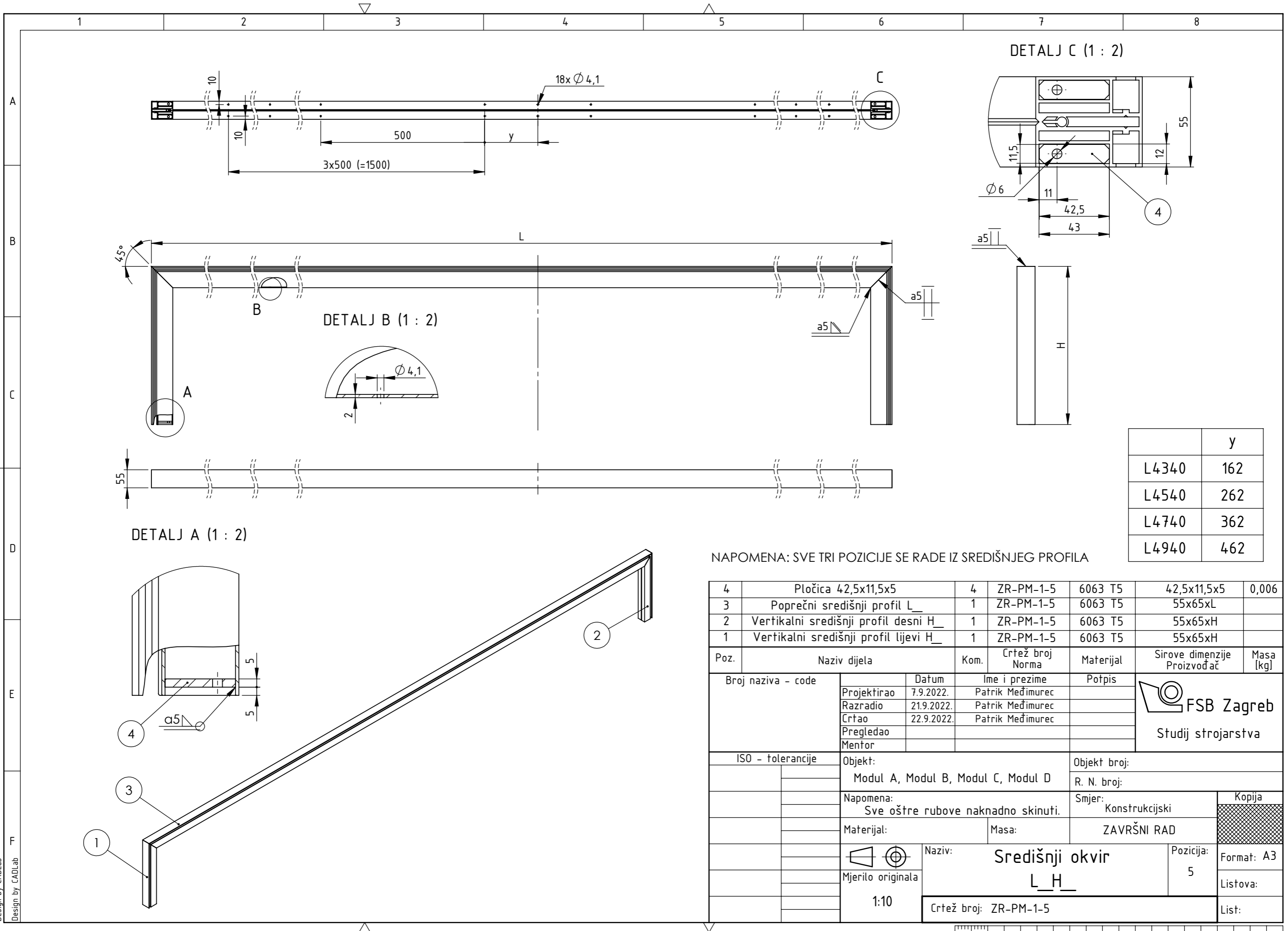
	y
L4340	162
L4540	262
L4740	362
L4940	462

NAPOMENA: SVE TRI POZICIJE SE RADE IZ BOČNOG PROFILA

4	Pločica 42,5x11,5x5	2	ZR-PM-1-5	6063 T5	42,5x11,5x5	0,006
3	Bočni središnji profil L_	1	ZR-PM-1-4	6063 T5	65x65xL	
2	Vertikalni bočni profil desni H_	1	ZR-PM-1-4	6063 T5	65x65xH	
1	Vertikalni bočni profil lijevi H_	1	ZR-PM-1-4	6063 T5	65x65xH	
Poz.	Naziv dijela	Kom.	Crtež broj Norma	Materijal	Sirove dimenzije Proizvođač	Masa [kg]

Broj naziva - code		Datum	Ime i prezime	Potpis	 <b>FSB Zagreb</b> Studij strojarstva	
Projektirao		7.9.2022.	Patrik Međimurec			
Razradio		22.9.2022.	Patrik Međimurec			
Crtao		22.9.2022.	Patrik Međimurec			
Pregledao						
Mentor						
ISO - tolerancije		Objekt:		Objekt broj:		
		Modul A, Modul B, Modul C, Modul D		R. N. broj:		
		Napomena:		Smjer:		Kopija
		Sve oštre rubove naknadno skinuti.		Konstrukcijski		
		Materijal:		Masa:		ZAVRŠNI RAD
		Mjerilo originala		Naziv:		Pozicija:
		1:10		Bočni središnji okvir		4
				Crtež broj: ZR-PM-1-4		Format: A4
						Listova:
						List:



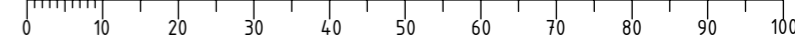


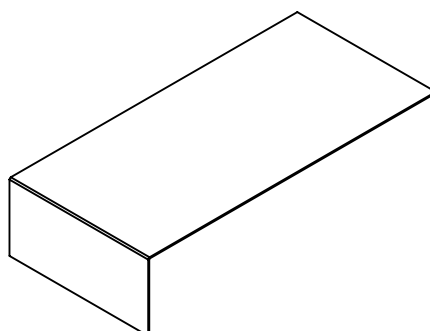
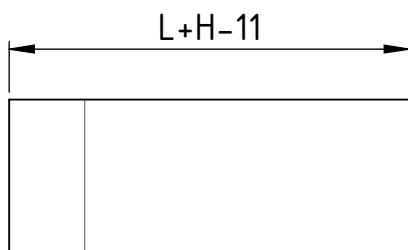
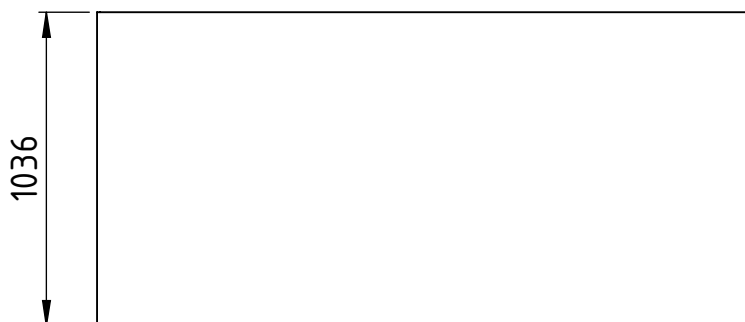
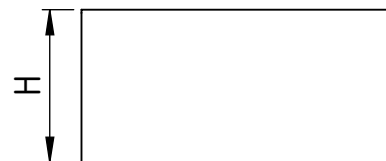
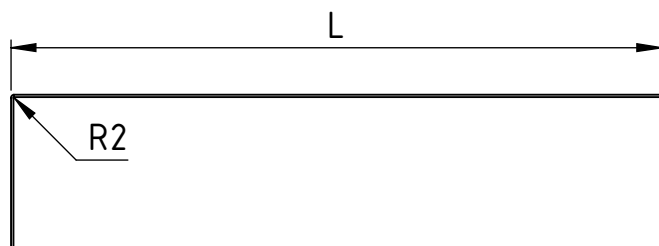
	y
L4340	162
L4540	262
L4740	362
L4940	462

NAPOMENA: SVE TRI POZICIJE SE RADE IZ SREDIŠNJEG PROFILA


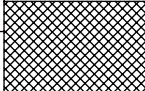
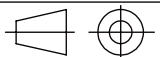
4	Pločica 42,5x11,5x5	4	ZR-PM-1-5	6063 T5	42,5x11,5x5	0,006
3	Poprečni središnji profil L_	1	ZR-PM-1-5	6063 T5	55x65xL	
2	Vertikalni središnji profil desni H_	1	ZR-PM-1-5	6063 T5	55x65xH	
1	Vertikalni središnji profil lijevi H_	1	ZR-PM-1-5	6063 T5	55x65xH	

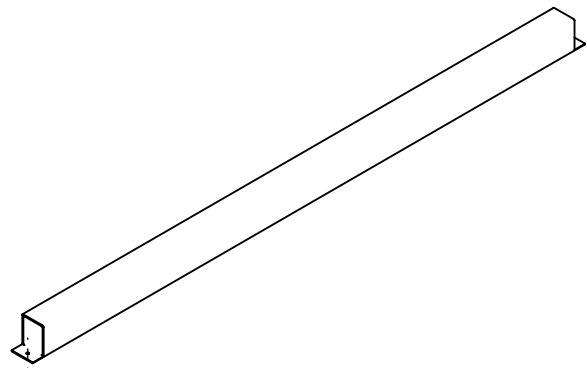
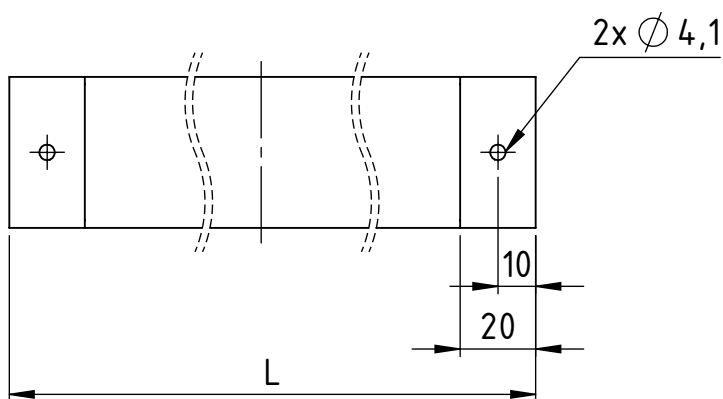
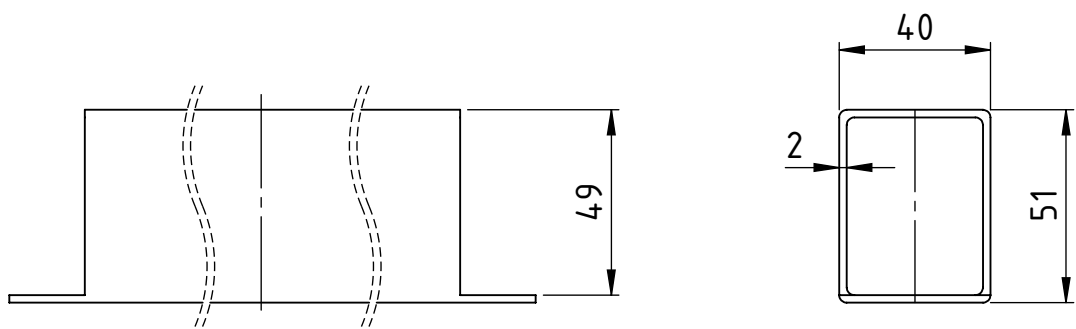
Broj naziva - code	Datum	Ime i prezime	Potpis	 <b>FSB Zagreb</b> Studij strojarstva
Projektirao	7.9.2022.	Patrik Međimurec		
Razradio	21.9.2022.	Patrik Međimurec		
Crtao	22.9.2022.	Patrik Međimurec		
Pregledao				
Mentor				
ISO - tolerancije	Objekt:	Objekt broj:		
	Modul A, Modul B, Modul C, Modul D	R. N. broj:		
	Napomena:	Smjer:	Kopija	
	Sve oštre rubove naknadno skinuti.	Konstruktivski		
	Materijal:	Masa:	ZAVRŠNI RAD	
	Mjerilo originala	Naziv:	Pozicija:	
	1:10	<b>Središnji okvir</b>	5	
		<b>L_H_</b>	Format: A3	
		Crtež broj: ZR-PM-1-5	Listova:	
			List:	

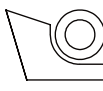
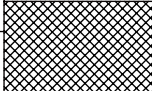


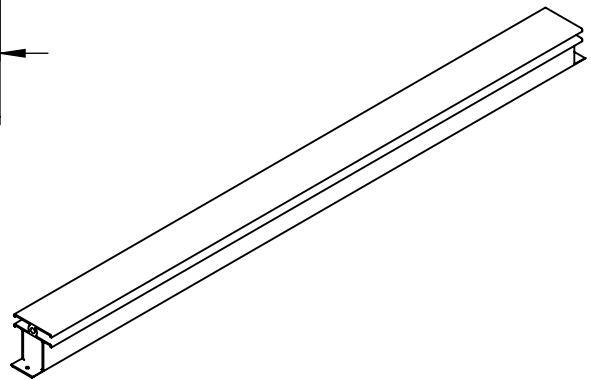
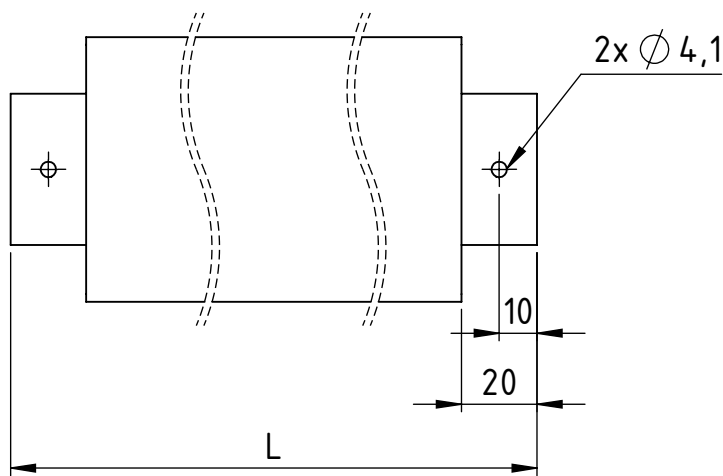
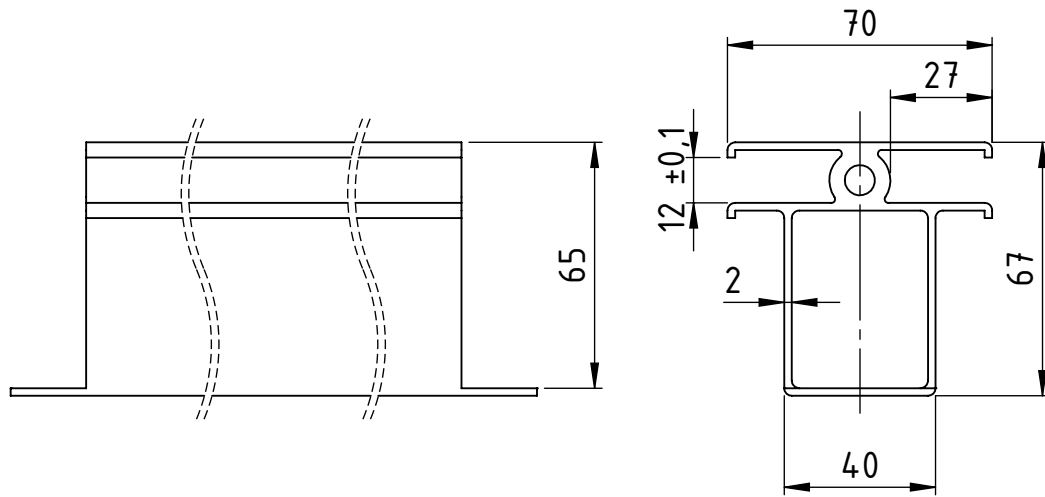


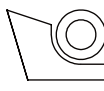
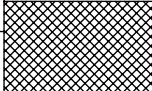
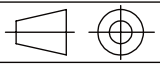
NAPOMENA : DEBLJINA POLIKARBONATNE PLOČE JE  $t=8\text{mm}$

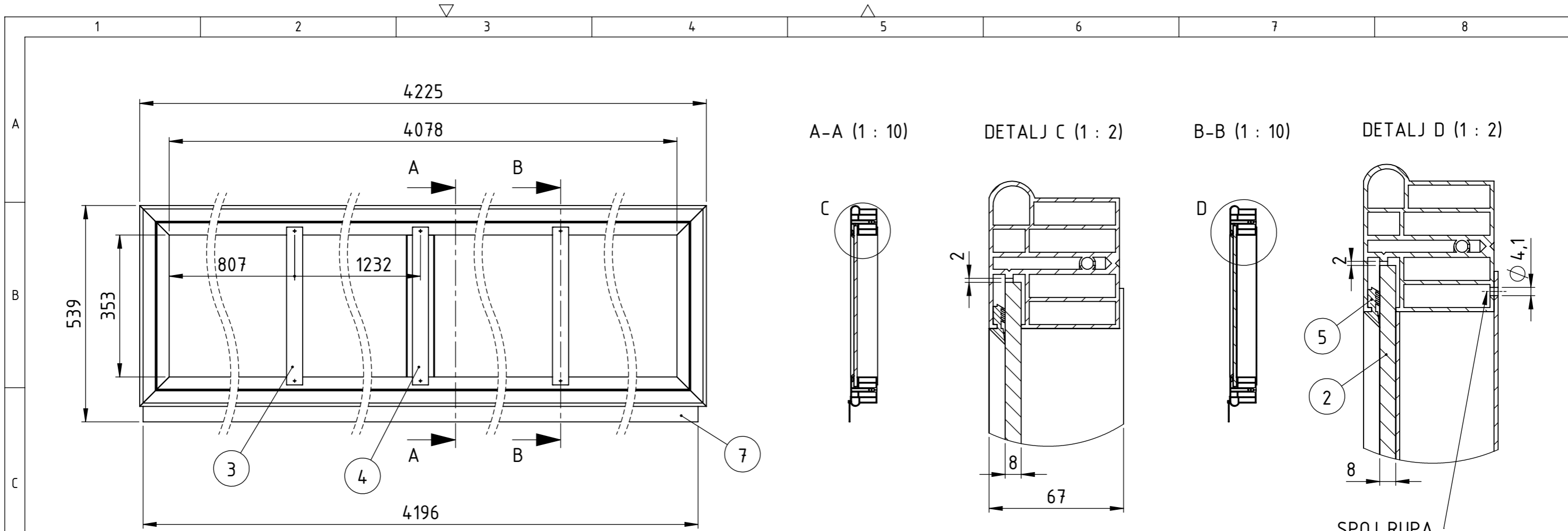
Broj naziva - code	Datum	Ime i prezime	Potpis	 <b>FSB Zagreb</b>	
	Projektirao	6.9.2022.	Patrik Međimurec		
	Razradio	20.9.2022.	Patrik Međimurec		
	Crtao	22.9.2022.	Patrik Međimurec		
	Pregledao				
ISO - tolerancije	Objekt: Modul A, Modul B, Modul C, Modul D, Klizna vrata		Objekt broj:		
			R. N. broj:		
	Napomena: Sve oštre rubove naknadno skinuti.		Smjer: Konstruktivski	Kopija	
	Materijal: Marlon FS	Masa:	ZAVRŠNI RAD		
Design by CADLab		Naziv: Polikarbonatna ploča savijena L_ H_	Pozicija: 6	Format: A4	
	Mjerilo originala			Listova:	
	1:20	Crtež broj: ZR-PM-1-6		List:	



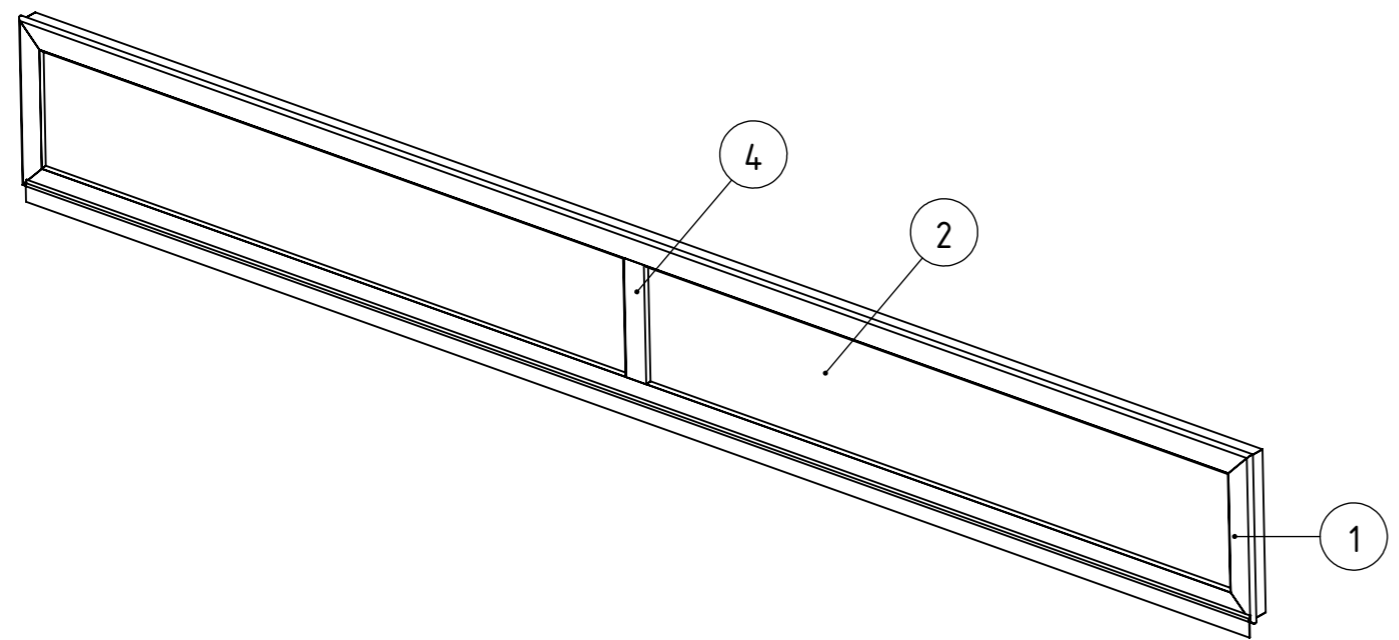
Broj naziva - code	Datum	Ime i prezime	Potpis	 <b>FSB Zagreb</b>
	Projektirao	7.9.2022.	Patrik Međimurec	
	Razradio	21.9.2022.	Patrik Međimurec	
	Crtao	22.9.2022.	Patrik Međimurec	
Pregledao				
ISO - tolerancije	Objekt: Modul A, Modul B, Modul C, Modul D, Klizna vrata, Fronta A, Fronta B		Objekt broj:	
			R. N. broj:	
	Napomena: Sve oštre rubove naknadno skinuti.		Smjer: Konstrukcijski	Kopija
	Materijal: 6063 T5	Masa:	ZAVRŠNI RAD	
		Naziv:		Pozicija:
	Mjerilo originala	Uzdužni potporni profil L__		7
	1:2	Crtež broj: ZR-PM-1-7		Format: A4
				Listova:
				List:



Broj naziva - code	Projektirao	Datum	Ime i prezime	Potpis	 <b>FSB Zagreb</b>
	Razradio	7.9.2022.	Patrik Međimurec		
	Crtao	21.9.2022.	Patrik Međimurec		
	Pregledao	22.9.2022.	Patrik Međimurec		
ISO - tolerancije	Objekt: Modul A, Modul B, Modul C, Modul D, Fronta A, Fronta B			Objekt broj:	
	Napomena: Sve oštre rubove naknadno skinuti.			R. N. broj:	
	Materijal: 6063 T5	Masa:	Smjer: Konstruktivski		Kopija
			ZAVRŠNI RAD		
		Naziv:			Pozicija:
	Mjerilo originala	Uzdužni središnji profil L__			8
	1:2	Crtež broj: ZR-PM-1-8			Format: A4
					Listova:
					List:



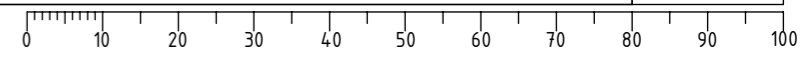
SPOJ RUPA  
ZAKOVATI SA  
SLIJEKOM ZAKOVICOM  
Ø 4X14 (6)



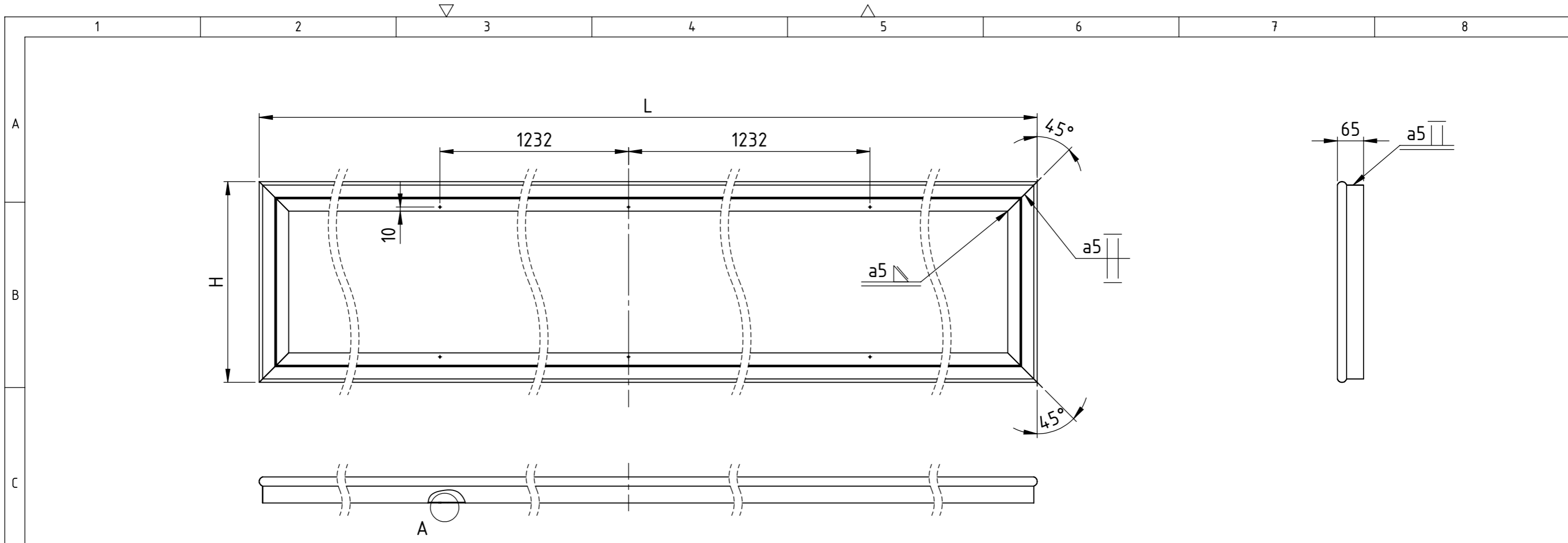
NAPOMENA: 1. GUMENU BRTVU (7) ODREZATI NA MJERU I PRIČVRSTITI SAMOBUŠEĆIM VIJCIMA Ø 4,8x13 (8) U ODGOVARAJUĆE RUPE NA ALUMINIJSKOM NOSAČU  
2. VISINA GUME JE H=55mm

Poz.	Naziv dijela	Kom.	Crtež broj Norma	Materijal	Sirove dimenzije Proizvođač	Masa [kg]
8	Samobušeci vijak za lim Ø 4,8x13	1	DIN7504 N	Inox		
7	Gumena brtva sa aluminijским nosačem	15			Formseal L=4,5m;H=55	
6	Slijepa crna aluminijска zakovica Ø 4x14	6	DIN 7337		Berner	
5	Gumena brtva	1		EPDM	Wortai - 9,5m	
4	Uzdužni središnji profil L393	1	ZR-PM-1-8	6063 T5	67x70x393	0,68
3	Uzdužni potporni profil L393	2	ZR-PM-1-7	6063 T5	51x40x393	0,34
2	Polikarbonatna ploča ravna L2051 H400	2	ZR-PM-1-9-2	Marlon FS	2051x400x8	4
1	Bočni okvir fronte L4225 H500	1	ZR-PM-1-9-1		4225x500x65	28,17

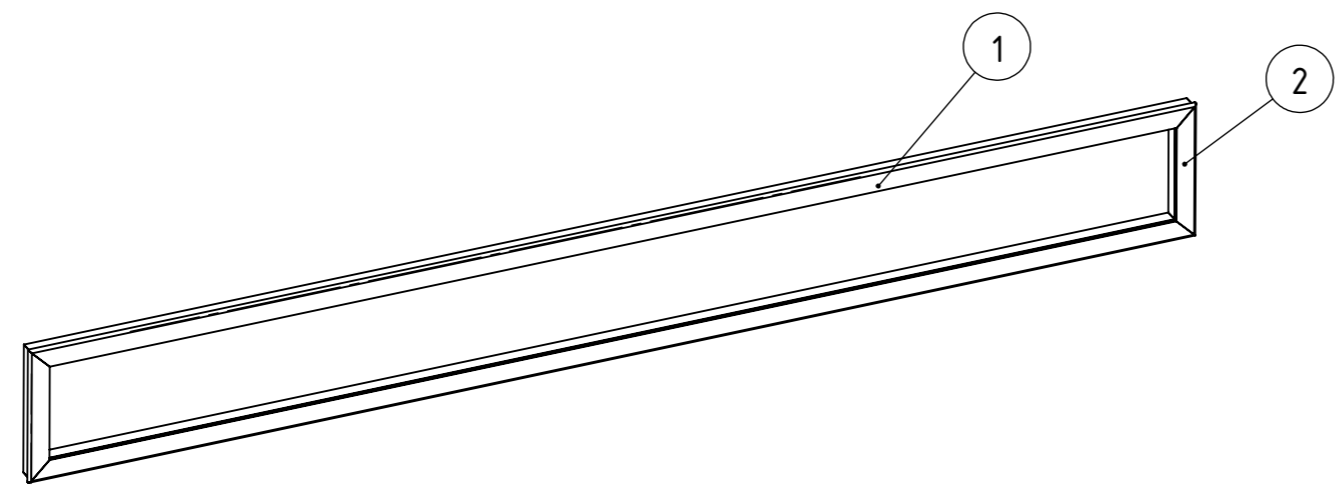
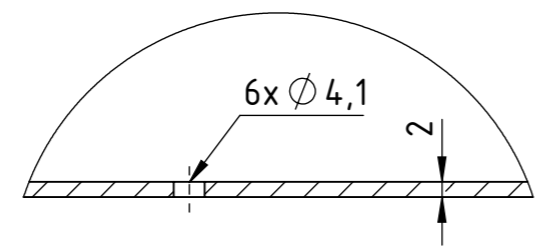
Broj naziva - code		Datum	Ime i prezime	Potpis	 <b>FSB Zagreb</b> Studij strojarstva
Projektirao		10.9.2022.	Patrik Međimurec		
Razradio		20.9.2022.	Patrik Međimurec		
Crtao		22.9.2022.	Patrik Međimurec		
Pregledao Mentor					
ISO - tolerancije		Objekt: Modul A		Objekt broj:	
				R. N. broj:	
		Napomena:		Smjer: Konstrukcijski	Kopija
		Materijal:		Masa: 38 kg	ZAVRŠNI RAD
		Naziv: Fronta A		Pozicija: 9	Format: A3
		Mjerilo originala 1:10		Listova:	
		Crtež broj: ZR-PM-1-9		List:	





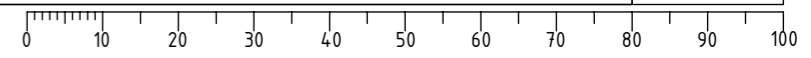


DETALJ A (1 : 1)




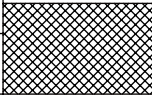
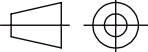
NAPOMENA: 1. DRUGI BOČNI PROFIL FRONTE VARITI TEK U SKLÖPU FRONTE NAKON POSTAVLJANJA POLIKARBONATNIH PLOČA U UTORE  
 2. OBJE POZICIJE SE RADE IZ BOČNOG PROFILA

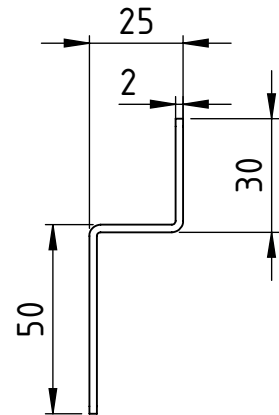
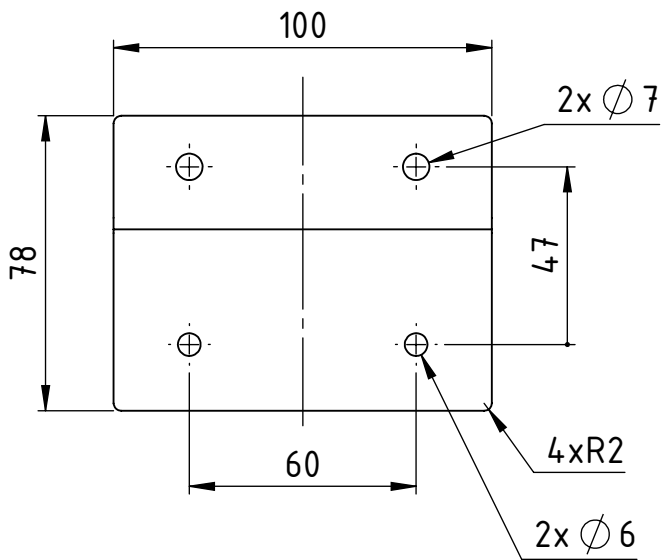
2	Vertikalni profil fronte H_	2	ZR-PM-1-9-1	6063 T5	65x65xL	
1	Bočni profil fronte L_	2	ZR-PM-1-9-1	6063 T5	65x65xL	
Poz.	Naziv dijela	Kom.	Crtež broj Norma	Materijal	Sirove dimenzije Proizvođač	Masa
Broj naziva - code		Datum	Ime i prezime	Potpis	 <b>FSB Zagreb</b> Studij strojarstva	
Projektirao		7.9.2022.	Patrik Međimurec			
Razradio		22.9.2022.	Patrik Međimurec			
Crtao		22.9.2022.	Patrik Međimurec			
Pregledao						
Mentor						
ISO - tolerancije		Objekt: Fronta A, Fronta D			Objekt broj:	
					R. N. broj:	
		Napomena: Sve oštre rubove naknadno skinuti.			Smjer: Konstrukcijski	
		Materijal:			ZAVRŠNI RAD	
		Masa:			Kopija	
		Naziv: Bočni okvir fronte L_ H_			Format: A3	
		Mjerilo originala 1:10			Listova: 1	
		Crtež broj: ZR-PM-1-9-1			List:	



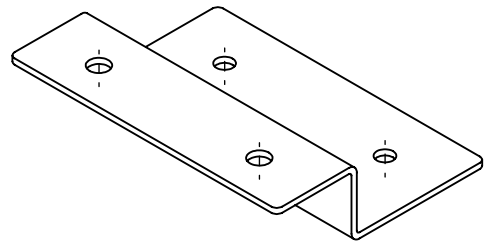
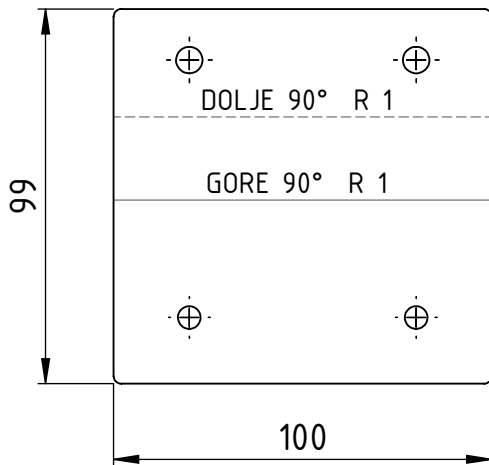


NAPOMENA : DEBLJINA POLIKARBONATNE PLOČE JE  $t=8\text{mm}$

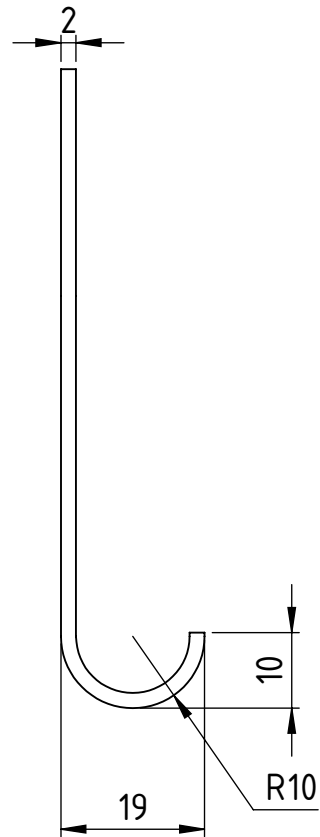
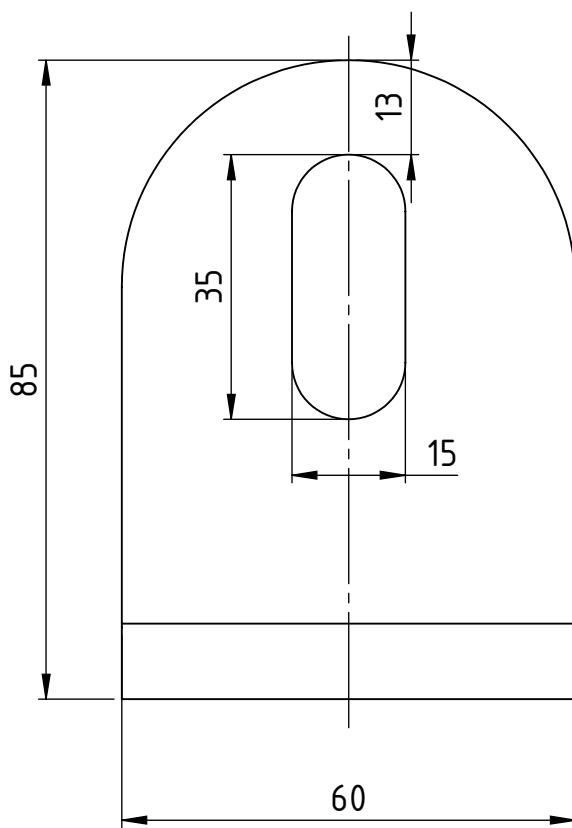
Broj naziva - code	Projektirao	Datum	Ime i prezime	Potpis	 <b>FSB Zagreb</b>
	Razradio	6.9.2022.	Patrik Međimurec		
	Crtao	20.9.2022.	Patrik Međimurec		
	Pregledao	22.9.2022.	Patrik Međimurec		
ISO - tolerancije	Objekt: Fronta A, Fronta D			Objekt broj:	
				R. N. broj:	
	Napomena: Sve oštre rubove naknadno skinuti.			Smjer: Konstrukcijski	Kopija
	Materijal: Marlon FS	Masa:	ZAVRŠNI RAD		
		Naziv: Polikarbonatna ploča ravna L_ H_			Pozicija: 2
	Mjerilo originala	Crtež broj: ZR-PM-1-9-2			Format: A4
	1:20				Listova:
					List:



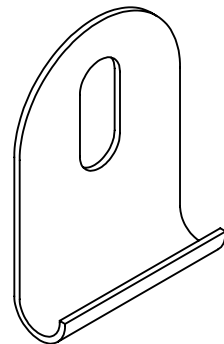
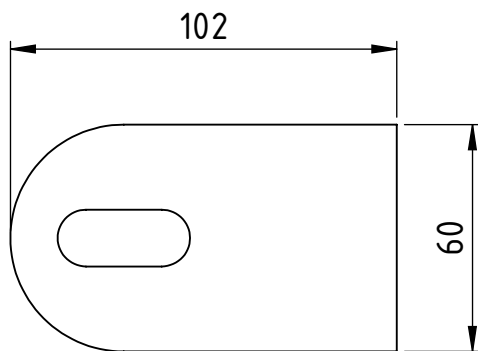
RAZVIJENA MJERA (1:2)

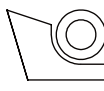
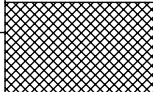
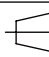



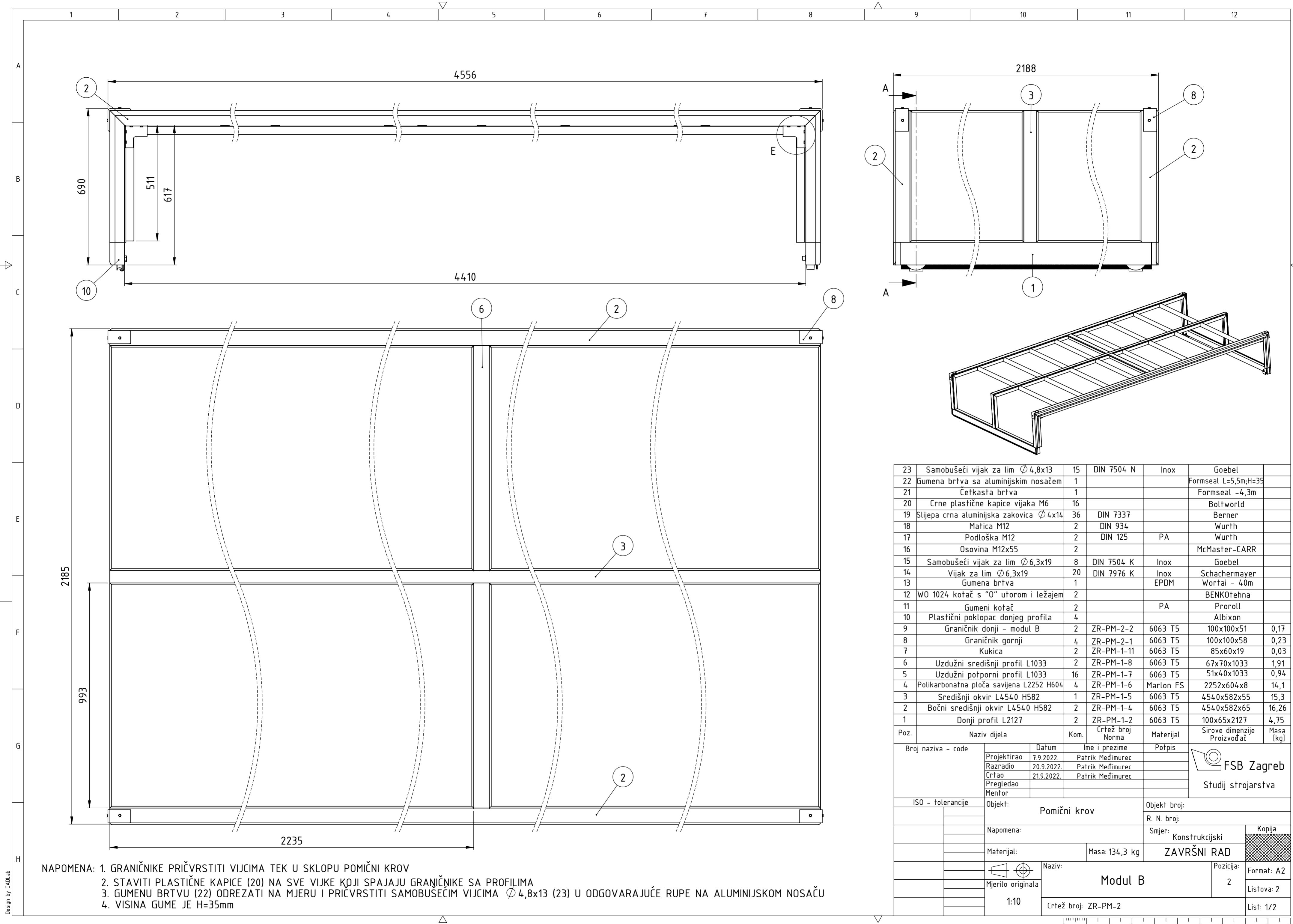
Broj naziva - code	Projektirao	Datum	Ime i prezime	Potpis	 <b>FSB Zagreb</b>	
	Razradio	14.9.2022.	Patrik Međimurec			
	Crtao	17.9.2022.	Patrik Međimurec			
	Pregledao	22.9.2022.	Patrik Međimurec			
ISO - tolerancije	Objekt: Modul A, Modul D			Objekt broj:		
				R. N. broj:		
	Napomena: Sve oštre rubove naknadno skinuti.			Smjer: Konstrukcijski	Kopija	
	Materijal: 6063 T5		Masa: 0,052 kg	ZAVRŠNI RAD		
		Naziv: Spojni lim			Pozicija: 10	Format: A4
	Mjerilo originala					Listova:
	1:2	Crtež broj: ZR-PM-1-10				List:



RAZVIJENA MJERA (1:2)



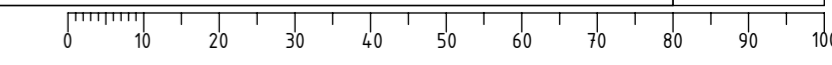
Broj naziva - code	Projektirao	Datum	Ime i prezime	Potpis	 <b>FSB Zagreb</b>
	Razradio	8.9.2022.	Patrik Međimurec		
	Crtao	18.9.2022.	Patrik Međimurec		
	Pregledao	22.9.2022.	Patrik Međimurec		
ISO - tolerancije	Objekt: Modul A, Modul B, Modul C, Modul D, Klizna vrata			Objekt broj:	
				R. N. broj:	
	Napomena: Sve oštre rubove naknadno skinuti.			Smjer: Konstrukcijski	Kopija
	Materijal: 6063 T5		Masa: 0,028 kg	ZAVRŠNI RAD	
			Naziv: <b>Kukica</b>		Pozicija: 11
	Mjerilo originala				Format: A4
	1:1		Crtež broj: ZR-PM-1-11		Listova:
					List:

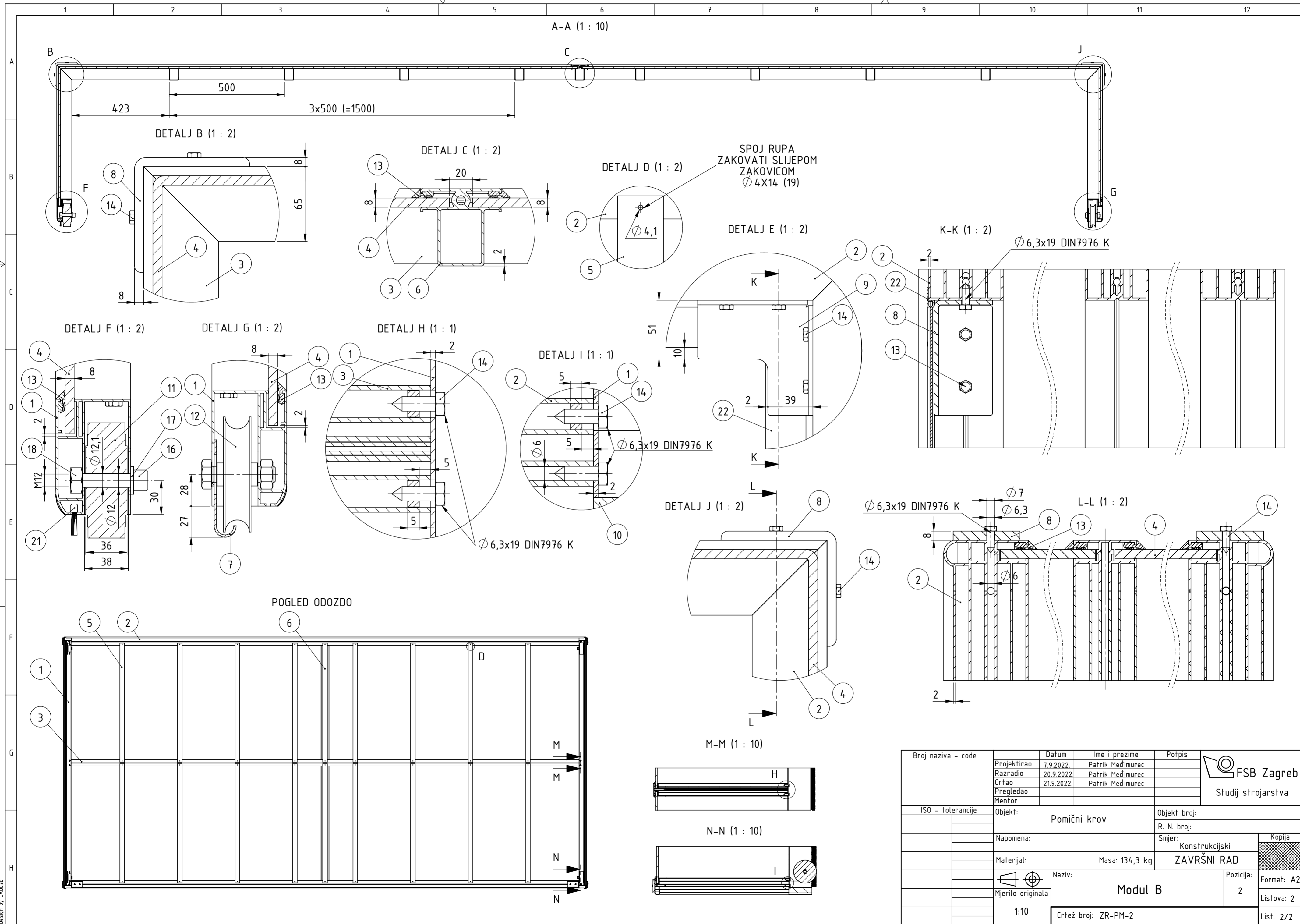


NAPOMENA: 1. GRANIČNIKE PRIČVRSTITI VIJCIMA TEK U SKLOPU POMIČNI KROV  
 2. STAVITI PLASTIČNE KAPICE (20) NA SVE VIJKE KOJI SPAJAJU GRANIČNIKE SA PROFILIMA  
 3. GUMENU BRTVU (22) ODREZATI NA MJERU I PRICVRSTITI SAMOBUSEĆIM VIJCIMA  $\varnothing 4,8 \times 13$  (23) U ODGOVARAJUĆE RUPE NA ALUMINIJSKOM NOSAČU  
 4. VISINA GUME JE H=35mm

23	Samobušeći vijak za lim $\varnothing 4,8 \times 13$	15	DIN 7504 N	Inox	Goebel	
22	Gumena brtva sa aluminijским nosačem	1			Formseal L=5,5m;H=35	
21	Četkasta brtva	1			Formseal -4,3m	
20	Crne plastične kapice vijaka M6	16			Boltworld	
19	Slijepa crna aluminijška zakovica $\varnothing 4 \times 14$	36	DIN 7337		Berner	
18	Matica M12	2	DIN 934		Würth	
17	Podloška M12	2	DIN 125	PA	Würth	
16	Osovina M12x55	2			McMaster-CARR	
15	Samobušeći vijak za lim $\varnothing 6,3 \times 19$	8	DIN 7504 K	Inox	Goebel	
14	Vijak za lim $\varnothing 6,3 \times 19$	20	DIN 7976 K	Inox	Schachermayer	
13	Gumena brtva	1		EPDM	Wortai - 40m	
12	WO 1024 kotač s "0" utorom i težajem	2			BENKOTEHNA	
11	Gumeni kotač	2		PA	Proroll	
10	Plastični poklopac donjeg profila	4			Albixon	
9	Graničnik donji - modul B	2	ZR-PM-2-2	6063 T5	100x100x51	0,17
8	Graničnik gornji	4	ZR-PM-2-1	6063 T5	100x100x58	0,23
7	Kukica	2	ZR-PM-1-11	6063 T5	85x60x19	0,03
6	Uzdužni središnji profil L1033	2	ZR-PM-1-8	6063 T5	67x70x1033	1,91
5	Uzdužni potporni profil L1033	16	ZR-PM-1-7	6063 T5	51x40x1033	0,94
4	Polikarbonatna ploča savijena L2252 H604	4	ZR-PM-1-6	Marlon FS	2252x604x8	14,1
3	Središnji okvir L4540 H582	1	ZR-PM-1-5	6063 T5	4540x582x55	15,3
2	Bočni središnji okvir L4540 H582	2	ZR-PM-1-4	6063 T5	4540x582x65	16,26
1	Donji profil L2127	2	ZR-PM-1-2	6063 T5	100x65x2127	4,75
Poz.	Naziv dijela	Kom.	Crtež broj Norma	Materijal	Sirove dimenzije Proizvođač	Masa [kg]

Broj naziva - code	Datum	Ime i prezime	Potpis
Projektirao	7.9.2022.	Patrik Međimurec	
Razradio	20.9.2022.	Patrik Međimurec	
Crtao	21.9.2022.	Patrik Međimurec	
Pregledao			
Mentor			
ISO - tolerancije	Objekt:	Objekt broj:	
		R. N. broj:	
	Napomena:	Smjer:	Kopija
		Konstruktivski	
	Materijal:	Masa: 134,3 kg	ZAVRŠNI RAD
	Mjerilo originala	Naziv:	Format: A2
		Modul B	2
	1:10	Crtež broj: ZR-PM-2	Listova: 2
			List: 1/2





A-A (1 : 10)

DETALJ B (1 : 2)

DETALJ C (1 : 2)

DETALJ D (1 : 2)

SPOJ RUPA  
ZAKOVATI SLIJEPOM  
ZAKOVICOM  
Ø4x14 (19)

DETALJ E (1 : 2)

K-K (1 : 2)

DETALJ F (1 : 2)

DETALJ G (1 : 2)

DETALJ H (1 : 1)

DETALJ I (1 : 1)

DETALJ J (1 : 2)

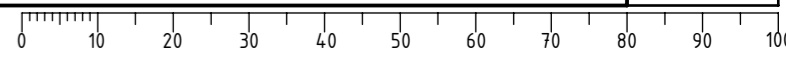
L-L (1 : 2)

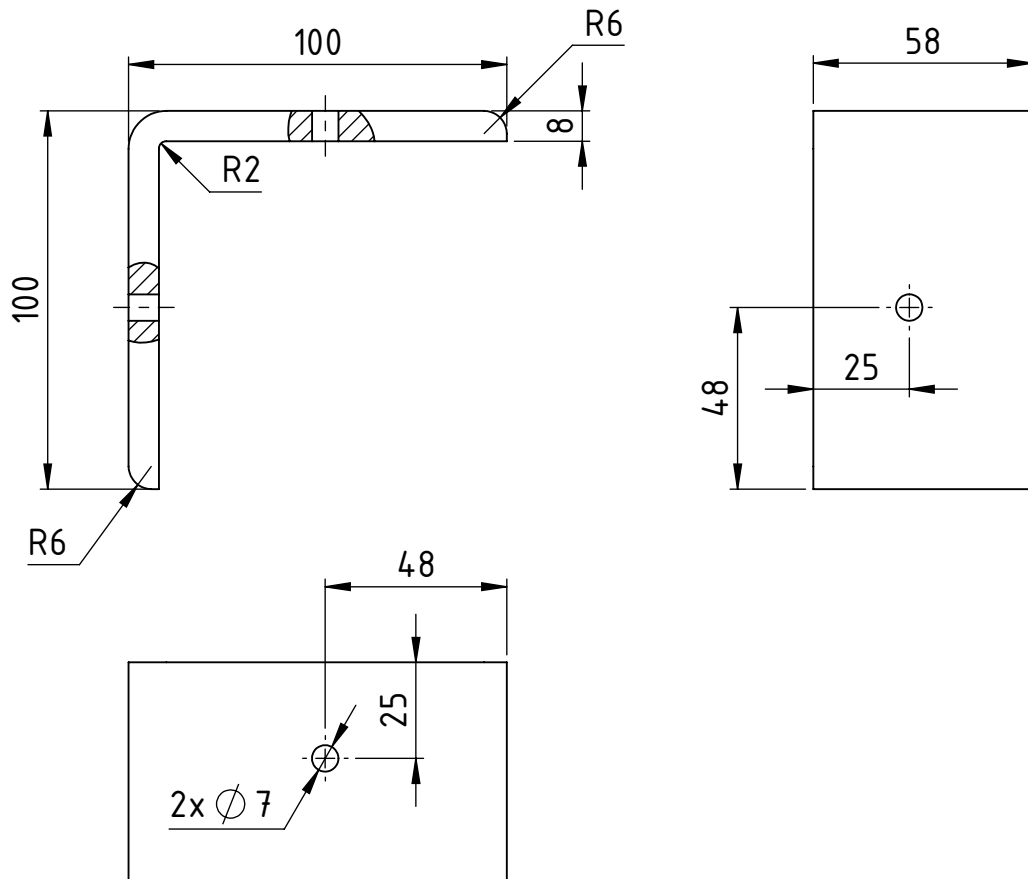
POGLED ODOZDO

M-M (1 : 10)

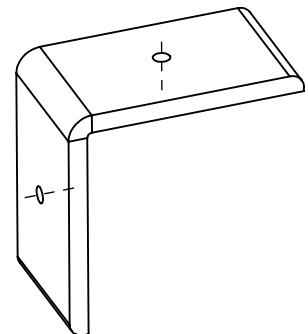
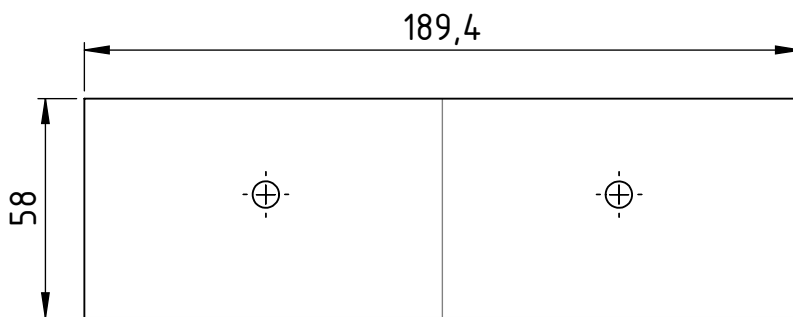
N-N (1 : 10)

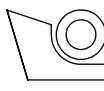
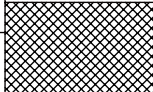
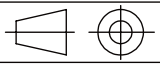
Broj naziva - code	Projektirao 7.9.2022. Razradio 20.9.2022. Crtao 21.9.2022. Pregledao Mentor	Datum	Ime i prezime Patrik Međimurec Patrik Međimurec Patrik Međimurec	Potpis	<b>FSB Zagreb</b> Studij strojarstva
ISO - tolerancije	Objekt:	<b>Pomični krov</b>		Objekt broj:	
	Napomena:	Materijal:	Masa: 134,3 kg	R. N. broj:	
	Mjerilo originala 1:10	Naziv: <b>Modul B</b>		Smjer: Konstrukcijski	Kopija
		Crtež broj: ZR-PM-2		Pozicija: 2	Format: A2
					Listova: 2
					List: 2/2

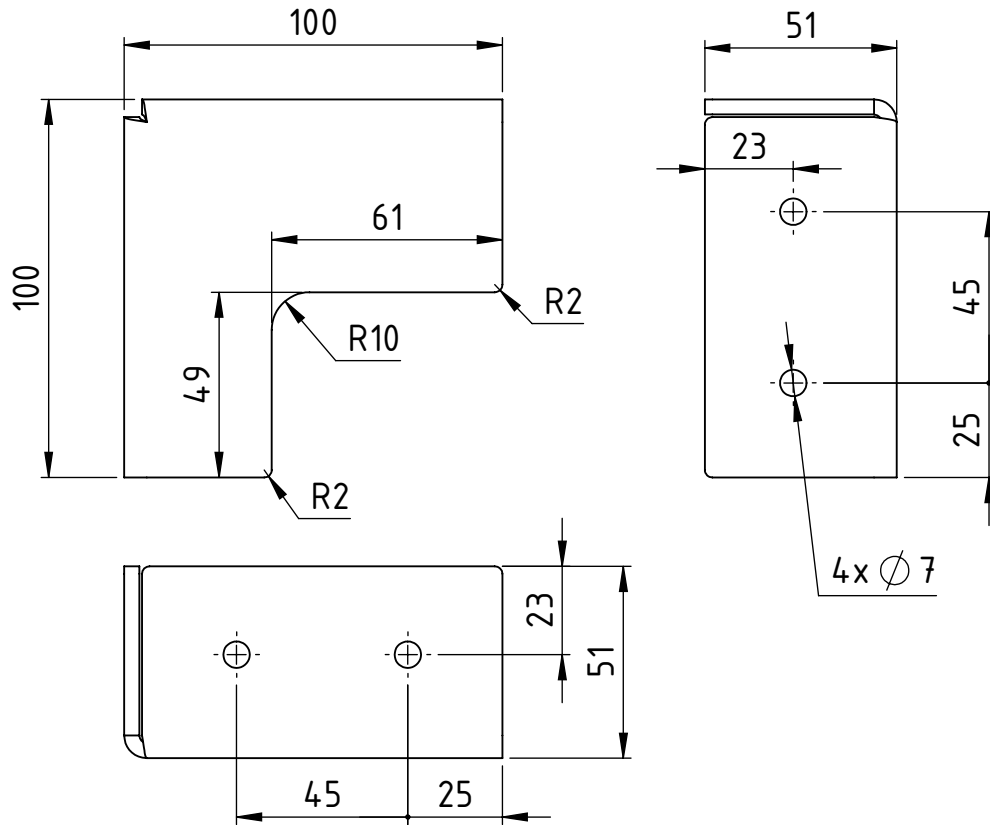




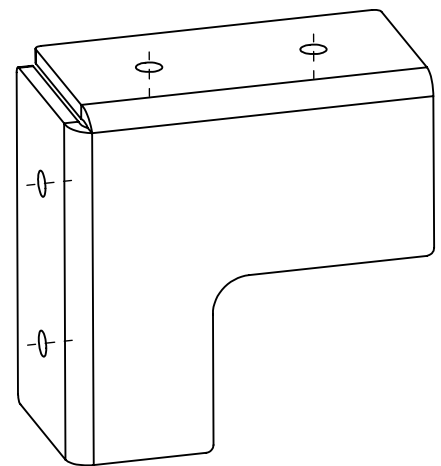
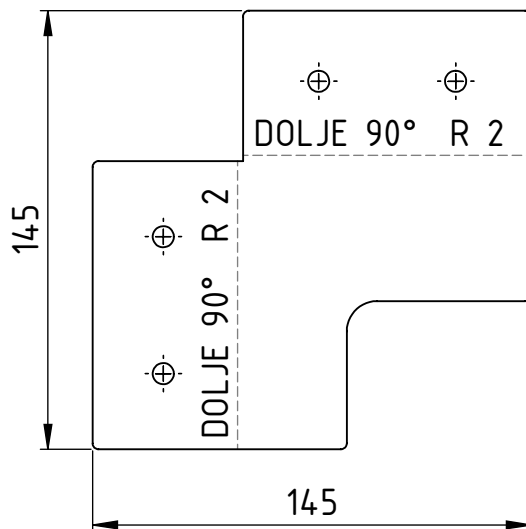
RAZVIJENA MJERA (1:2)


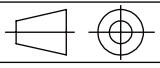


Broj naziva - code	Projektirao	Datum	Ime i prezime	Potpis	 <b>FSB Zagreb</b>
	Razradio	16.9.2022.	Patrik Međimurec		
	Crtao	18.9.2022.	Patrik Međimurec		
	Pregledao	22.9.2022.	Patrik Međimurec		
ISO - tolerancije	Objekt: Modul B, Modul C, Modul D			Objekt broj:	
				R. N. broj:	
	Napomena: Sve oštre rubove naknadno skinuti.			Smjer: Konstrukcijski	Kopija
	Materijal: 6063-T5		Masa: 0,23 kg	ZAVRŠNI RAD	
		Naziv: <b>Graničnik gornji</b>			Pozicija: 8
	Mjerilo originala	Crtež broj: ZR-PM-2-1			Format: A4
	1:2				Listova:
					List:

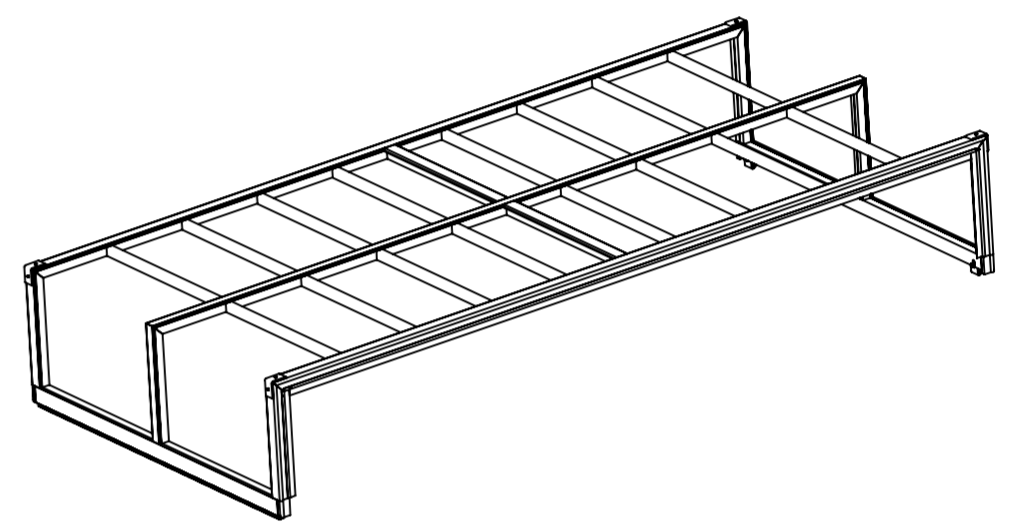
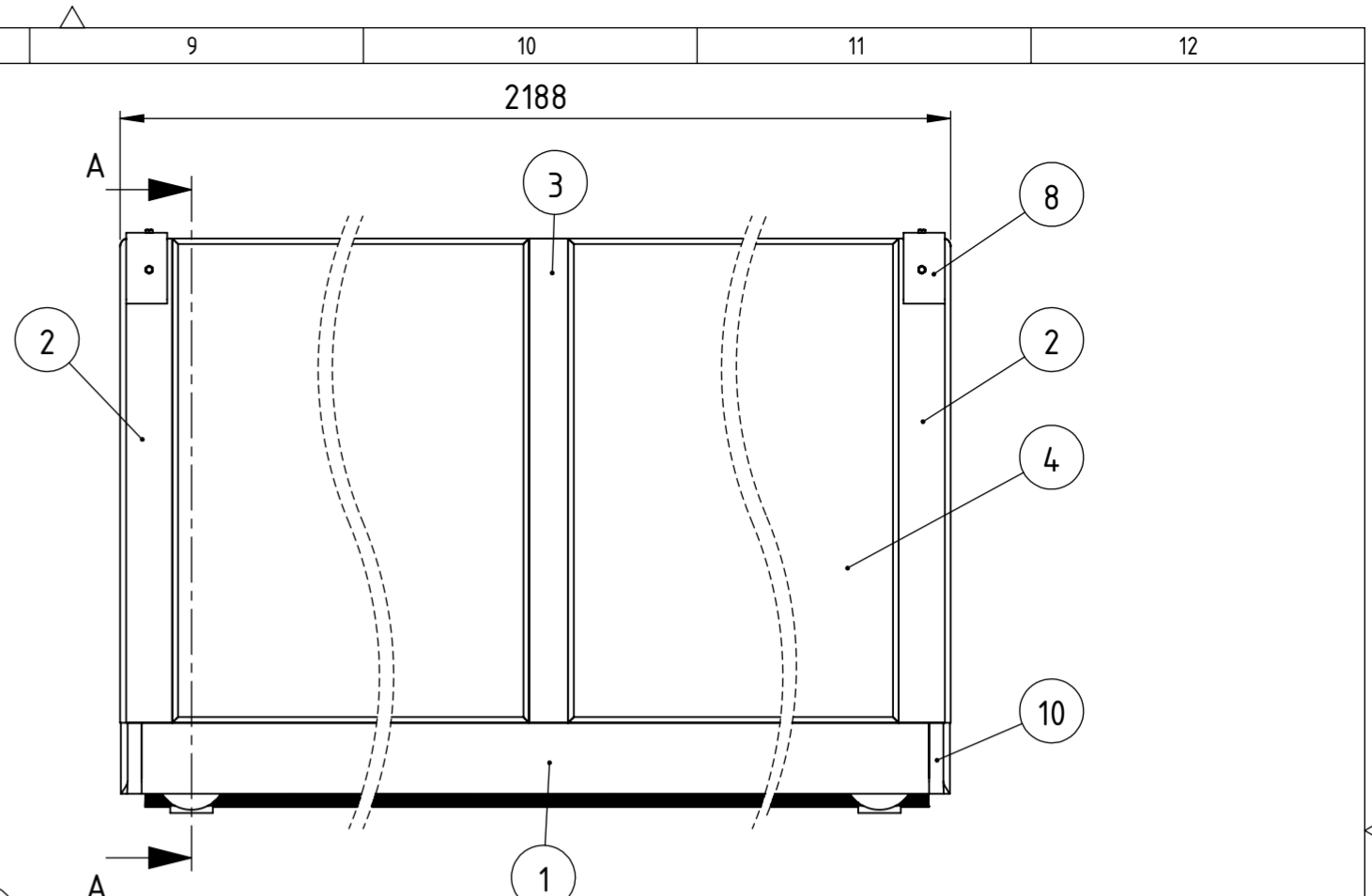
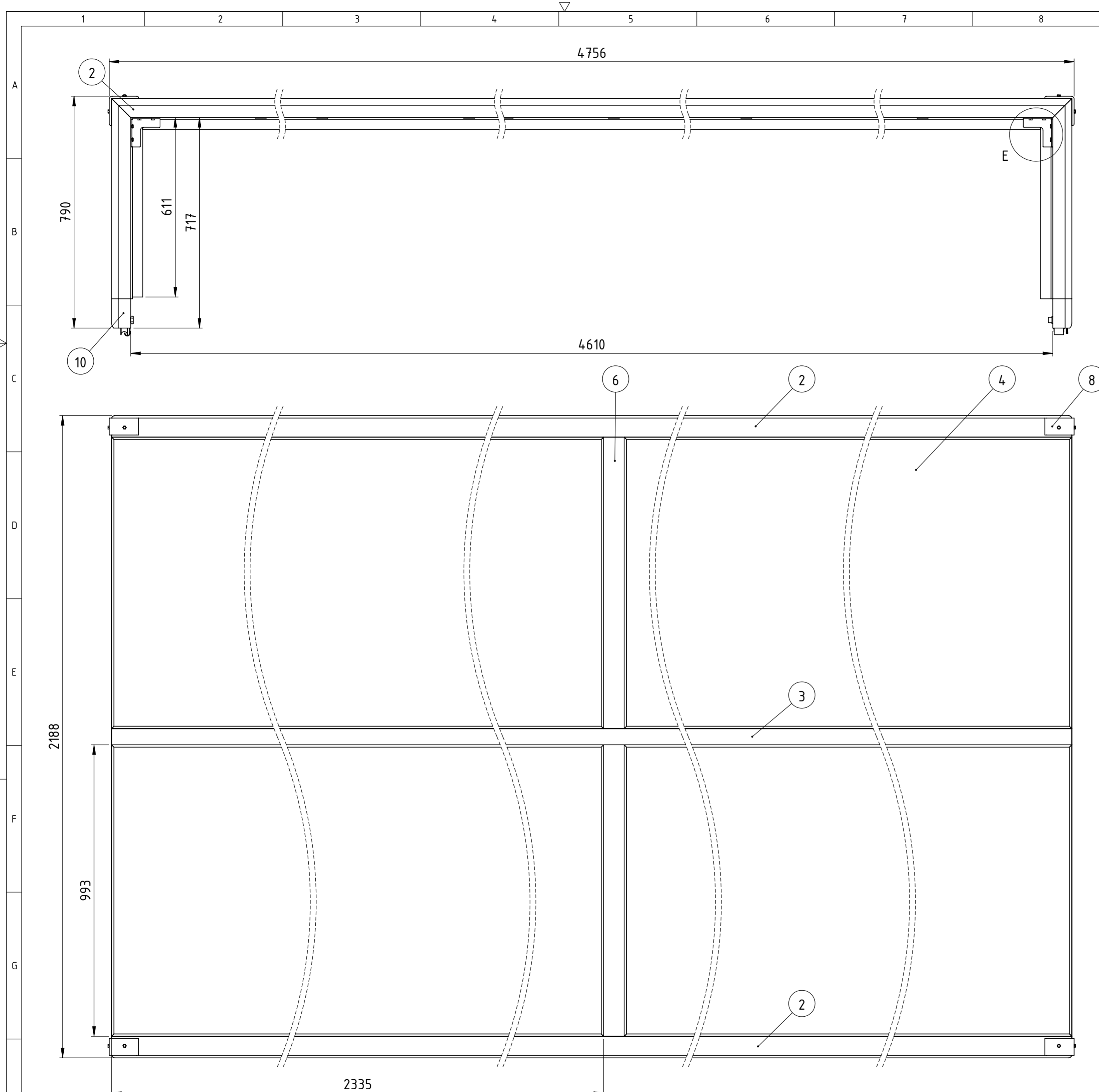


RAZVIJENA MJERA (1:2)



Broj naziva - code	Projektirao	Datum	Ime i prezime	Potpis	
	Razradio	10.9.2022.	Patrik Međimurec		
	Crtao	18.9.2022.	Patrik Međimurec		
	Pregledao	22.9.2022.	Patrik Međimurec		
ISO - tolerancije	Objekt: Modul B			Objekt broj:	
				R. N. broj:	
	Napomena: Sve oštre rubove naknadno skinuti.			Smjer: Konstrukcijski	
	Materijal: 6063 T5		Masa: 0,17 kg	ZAVRŠNI RAD	
	 Naziv:			Pozicija:	
	Mjerilo originala			9	
	1:2			Format: A4	
	Crtež broj: ZR-PM-2-2			Listova:	
				List:	



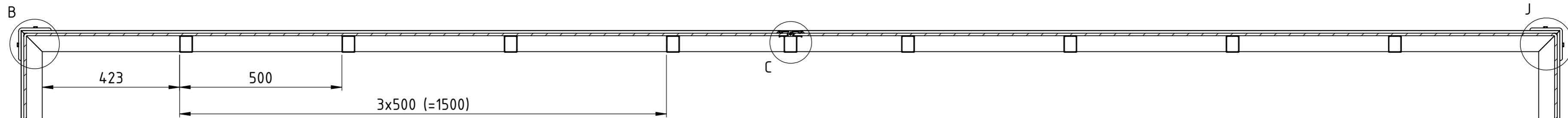


23	Samobušeci vijak za lim $\varnothing 4,8 \times 13$	15	DIN 7504 N	Inox	Goebel	
22	Gumena brtva sa aluminijским nosačem	1			Formseal L=6m;H=35	
21	Četkasta brtva	1			Formseal - 4,3m	
20	Crne plastične kapice vijaka M6	16			Boltworld	
19	Sljepa crna aluminijсka zakovica $\varnothing 4 \times 14$	36	DIN 7337		Berner	
18	Matica M12	2	DIN 934		Wurth	
17	Podloška M12	2	DIN 125	PA	Wurth	
16	Osovina M12x55	2			McMaster-CARR	
15	Samobušeci vijak za lim $\varnothing 6,3 \times 19$	8	DIN 7504 K	Inox	Goebel	
14	Vijak za lim $\varnothing 6,3 \times 19$	20	DIN 7976 K	Inox	Schachermayer	
13	Gumena brtva	1		EPDM	Wortai - 40m	
12	WO 1024 kotač s "0" utorom i težajem	2			BENKOTEHNA	
11	Gumeni kotač	2		PA	Proroll	
10	Plastični poklopac donjeg profila	4			Albixon	
9	Graničnik donji	2	ZR-PM-3-1	6063 T5	100x100x51	0,15
8	Graničnik gornji	4	ZR-PM-2-1	6063 T5	100x100x58	0,23
7	Kukica	2	ZR-PM-1-11	6063 T5	85x60x19	0,03
6	Uzdužni središnji profil L1033	2	ZR-PM-1-8	6063 T5	67x70x1033	1,91
5	Uzdužni potporni profil L1033	16	ZR-PM-1-7	6063 T5	51x40x1033	0,94
4	Polikarbonatna ploča savijena L2352 H704	4	ZR-PM-1-6	Marlon FS	2352x704x8	15,1
3	Središnji okvir L4740 H682	1	ZR-PM-1-5	6063 T5	4740x682x55	16,4
2	Bočni središnji okvir L4740 H682	2	ZR-PM-1-4	6063 T5	4740x682x65	18,6
1	Donji profil L2127	2	ZR-PM-1-2	6063 T5	100x65x2127	4,75
Poz.	Naziv dijela	Kom.	Crtež broj Norma	Materijal	Sirove dimenzije	Masa [kg]
					Proizvođač	

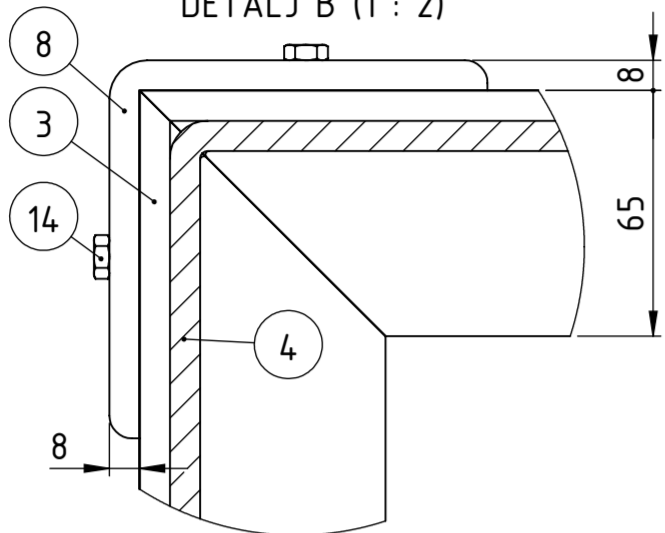
Broj naziva - code	Datum	Ime i prezime	Potpis
Projektirao	7.9.2022.	Patrik Međimurec	
Razradio	20.9.2022.	Patrik Međimurec	
Crtao	21.9.2022.	Patrik Međimurec	
Pregledao			
Menor			
ISO - tolerancije	Objekt:	Objekt broj:	
		R. N. broj:	
Napomena:	Smjer:		Kopija
Materijal:	Masa: 144,5 kg	ZAVRŠNI RAD	
Mjerilo originala	Naziv:		Format: A2
1:10	Modul C		Listova: 2
	Crtež broj: ZR-PM-3		List: 1/2

NAPOMENA: 1. GRANIČNIKE PRIČVRSTITI VIJCIMA TEK U SKLOPU POMIČNI KROV  
 2. STAVITI PLASTIČNE KAPICE (20) NA SVE VIJKE KOJI SPAJAJU GRANIČNIKE SA PROFILIMA  
 3. GUMENU BRTVU (22) ODREZATI NA MJERU I PRIČVRSTITI SAMOBUŠEĆIM VIJCIMA  $\varnothing 4,8 \times 13$  (23) U ODGOVARAJUĆE RUPE NA ALUMINIJSKOM NOSAČU  
 4. VISINA GUME JE H=35mm

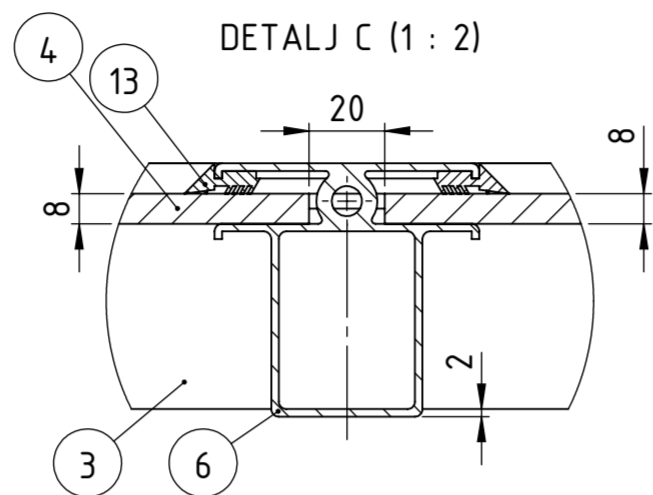
A-A (1 : 10)



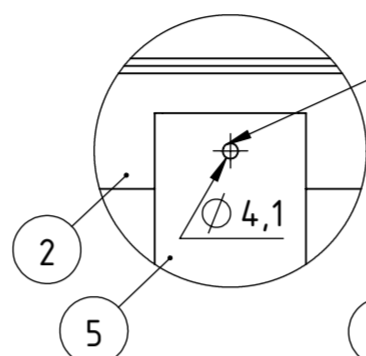
DETALJ B (1 : 2)



DETALJ C (1 : 2)

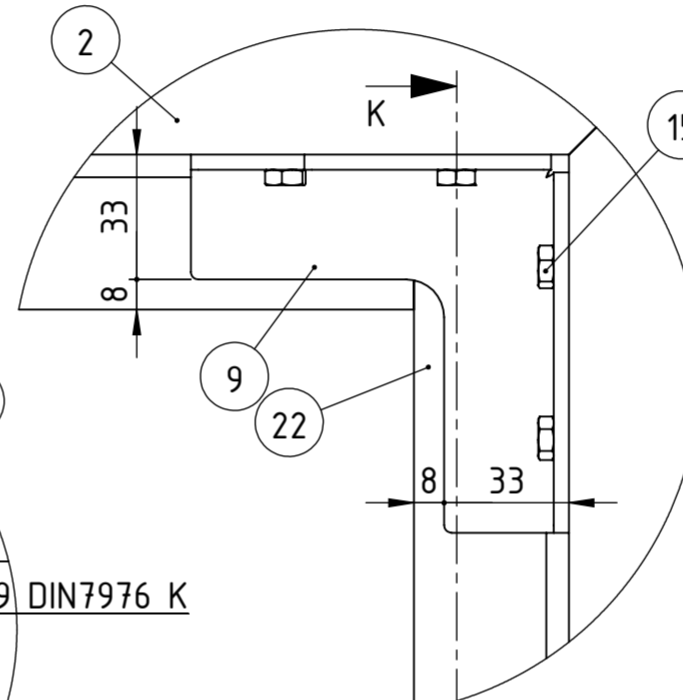


DETALJ D (1 : 2)

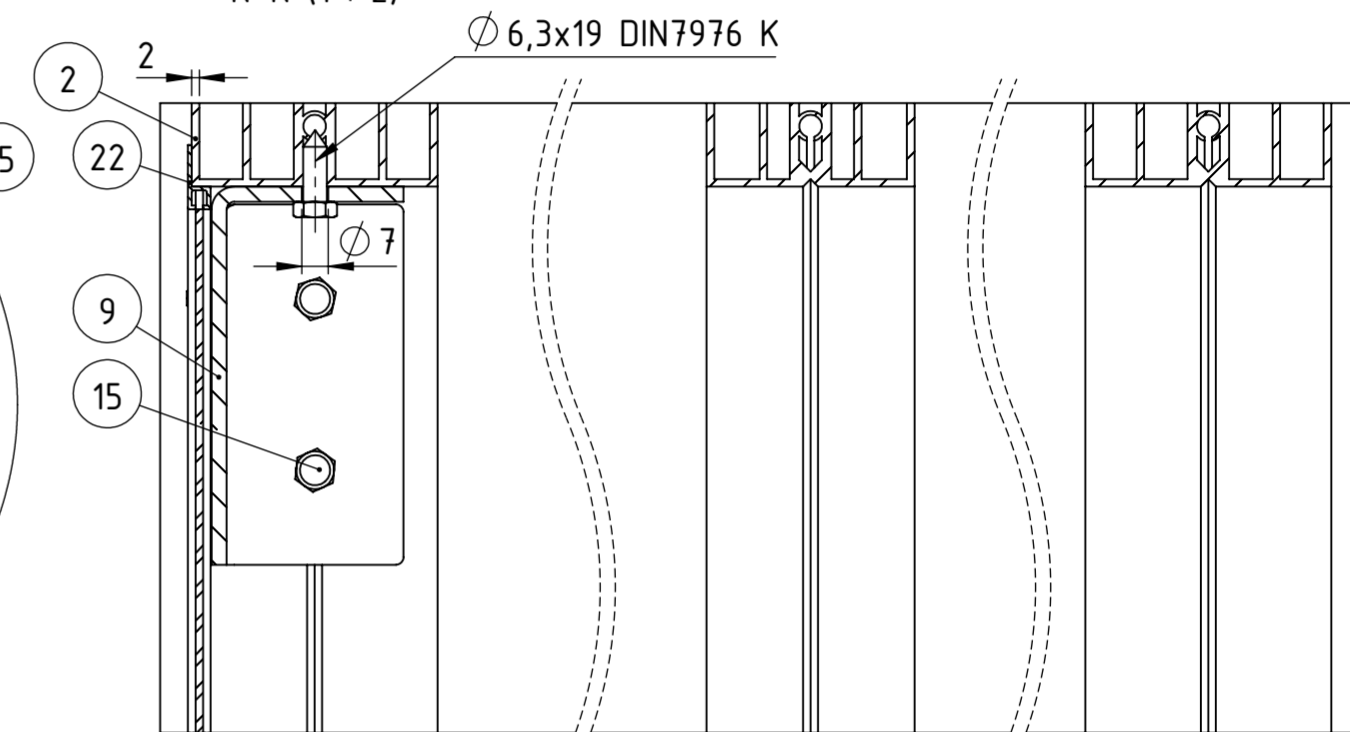


SPOJ RUPA  
ZAKOVATI SLIJEPOM  
ZAKOVICOM  
Ø 4x14 (19)

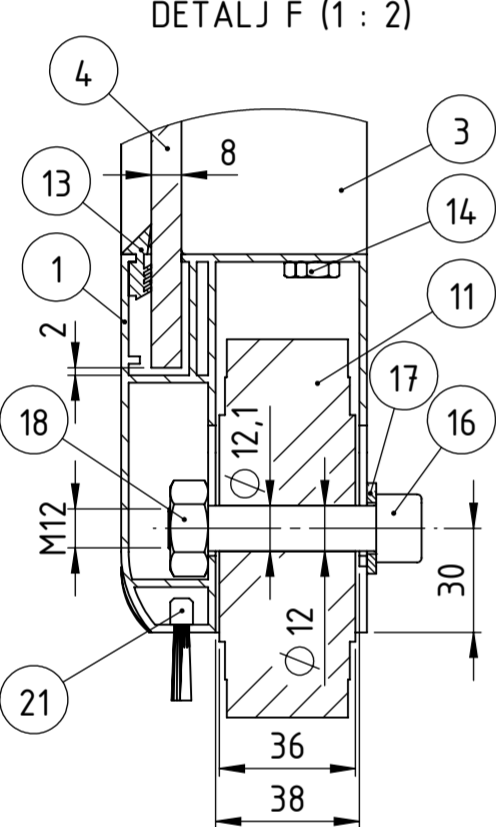
DETALJ E (1 : 2)



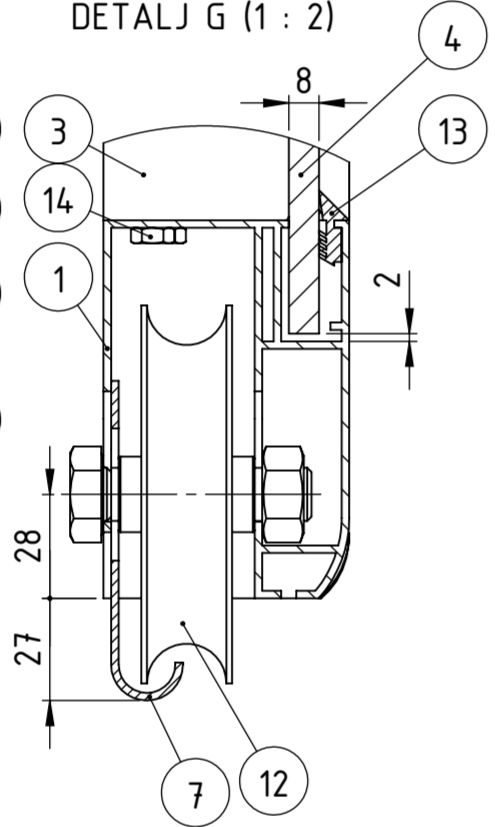
K-K (1 : 2)



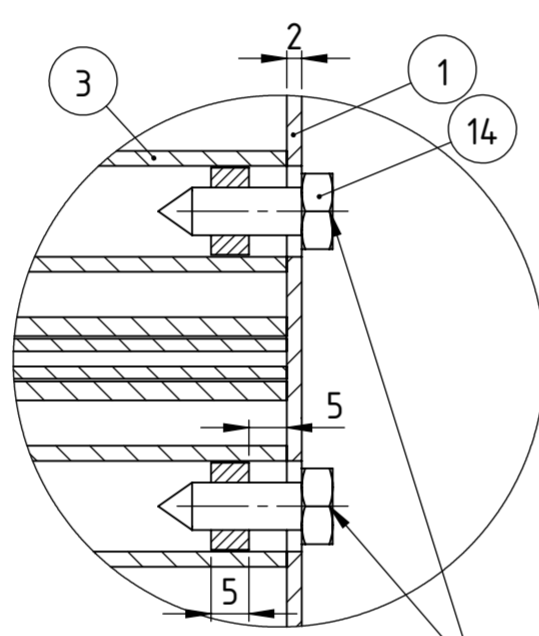
DETALJ F (1 : 2)



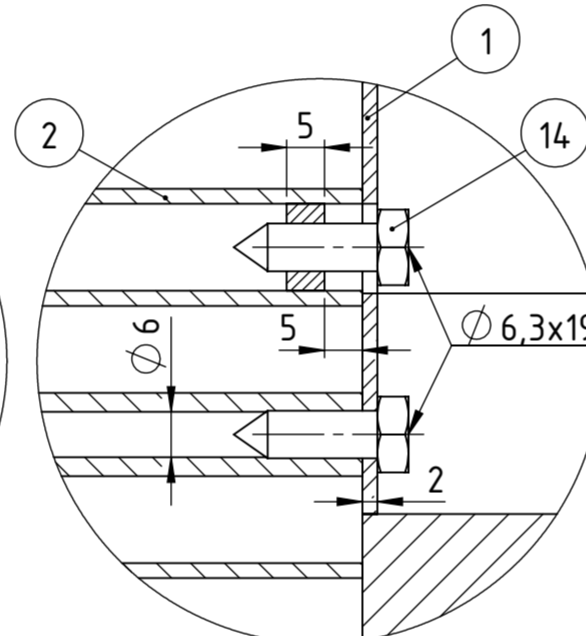
DETALJ G (1 : 2)



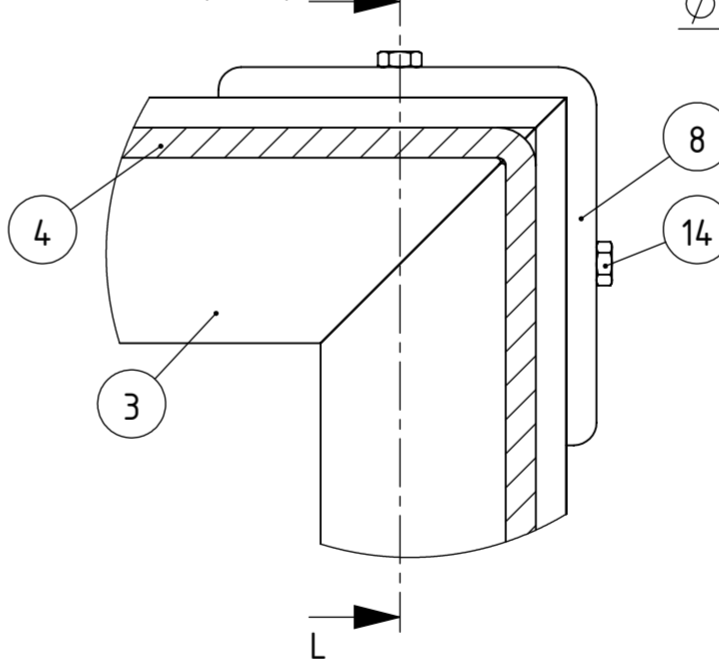
DETALJ H (1 : 1)



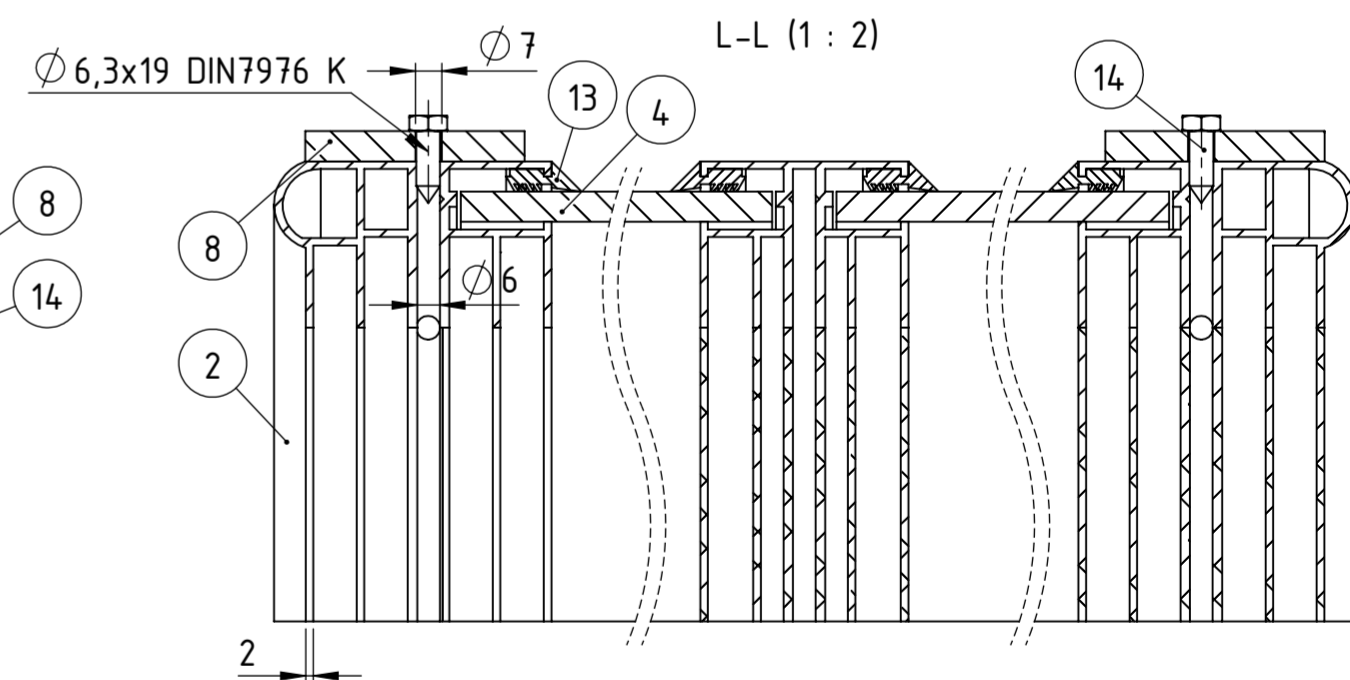
DETALJ I (1 : 1)



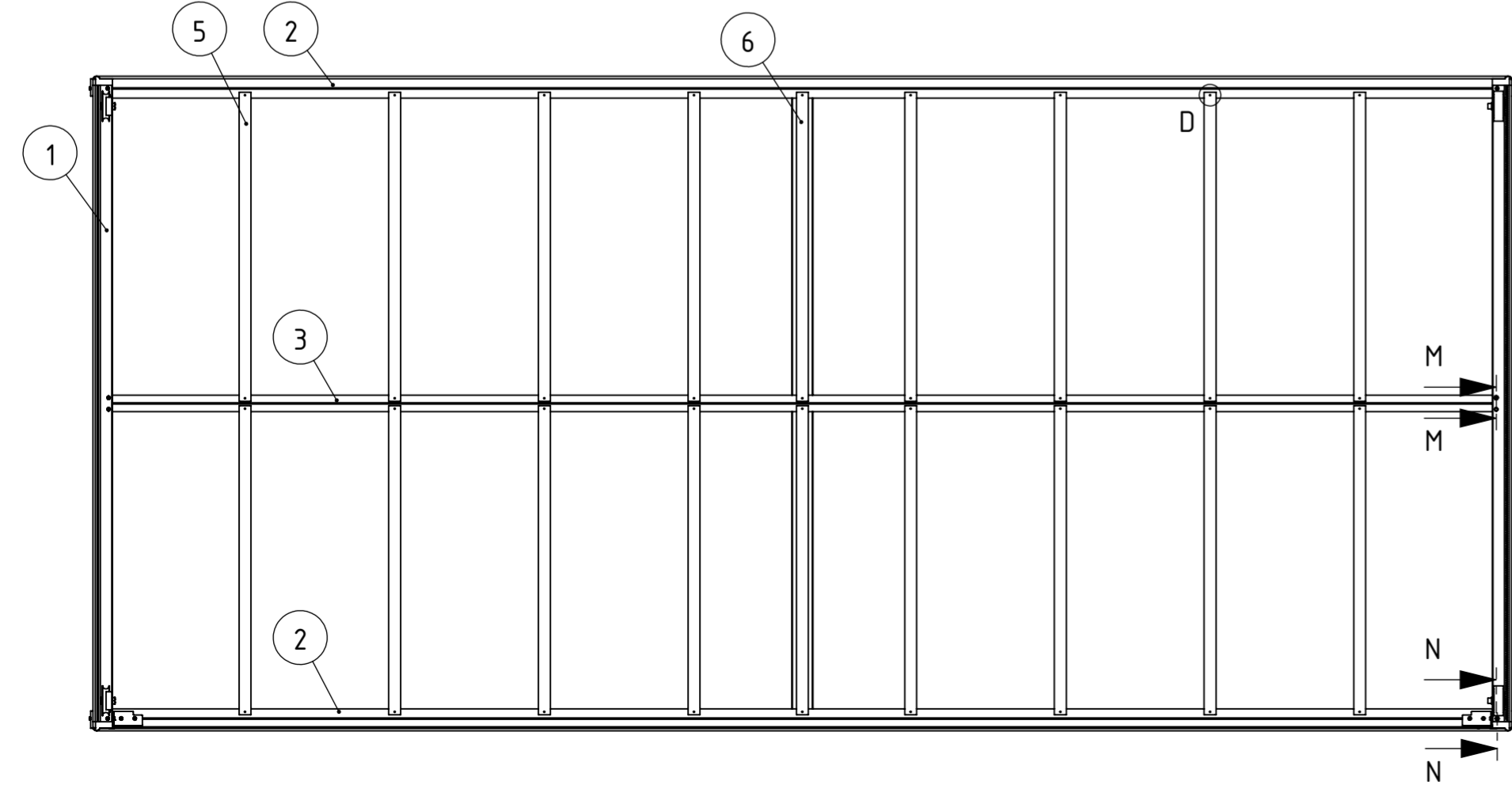
DETALJ J (1 : 2)



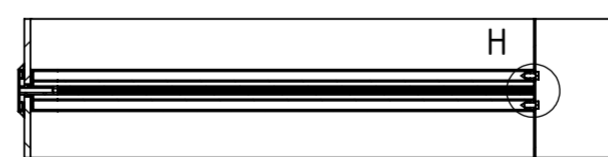
L-L (1 : 2)



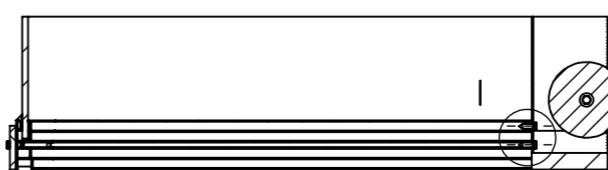
POGLED ODOZDO



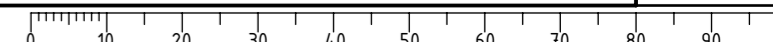
M-M (1 : 10)

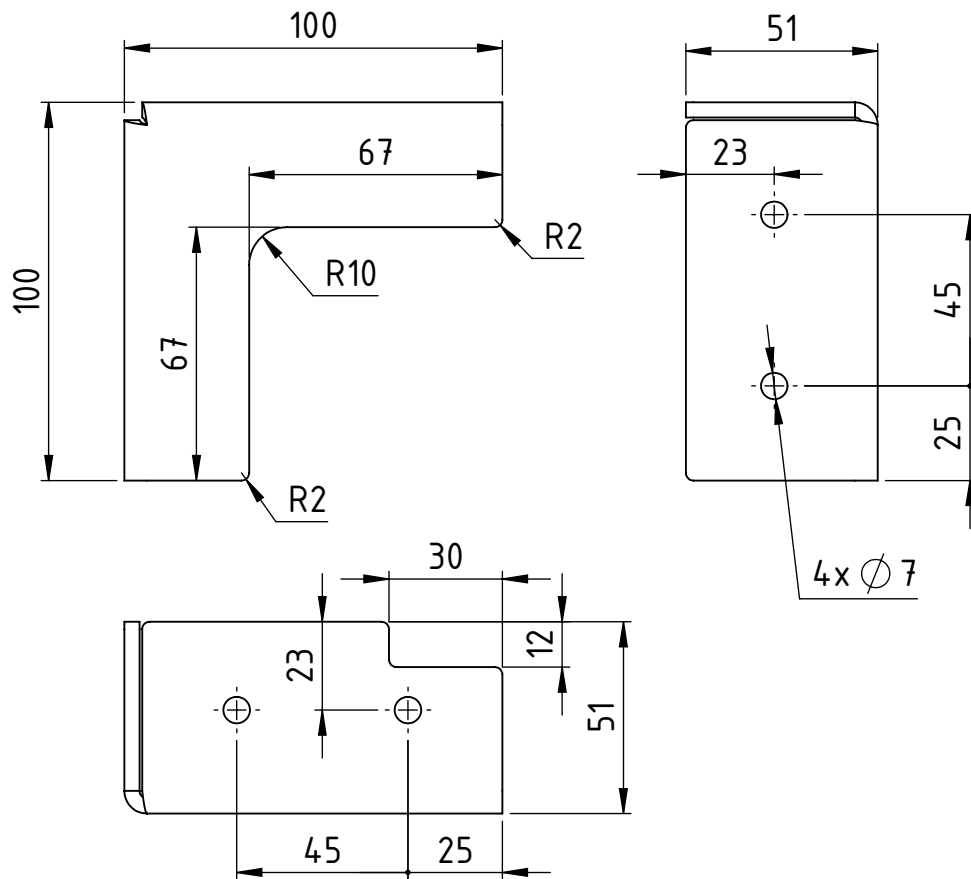


N-N (1 : 10)

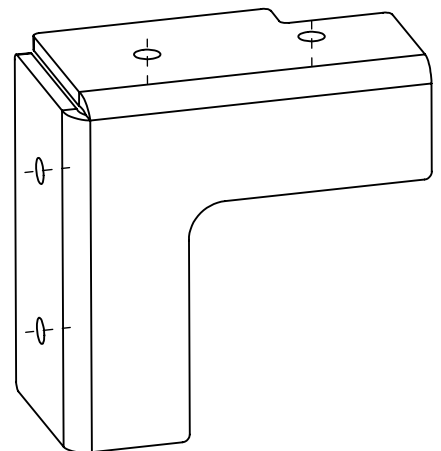
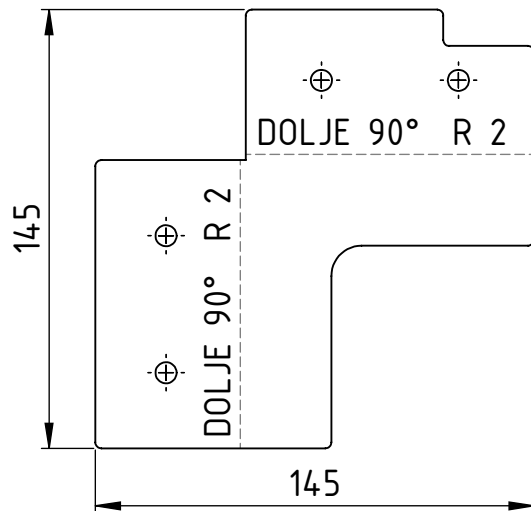



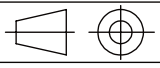
Broj naziva - code	Projektirao Razradio Crtao Pregledao Mentor	Datum 7.9.2022. 20.9.2022. 21.9.2022.	Ime i prezime Patrik Međimurec Patrik Međimurec Patrik Međimurec	Potpis	 Studij strojarstva
ISO - tolerancije	Objekt:	Pomični krov		Objekt broj:	
	Napomena:			R. N. broj:	
	Materijal:	Masa: 144,5 kg	ZAVRŠNI RAD	Smjer:	Konstrukcijski
	Mjerilo originala	Naziv: Modul C		3	Kopija
	1:10	Crtež broj: ZR-PM-3		3	Format: A2
					Listova: 2
					List: 2/2

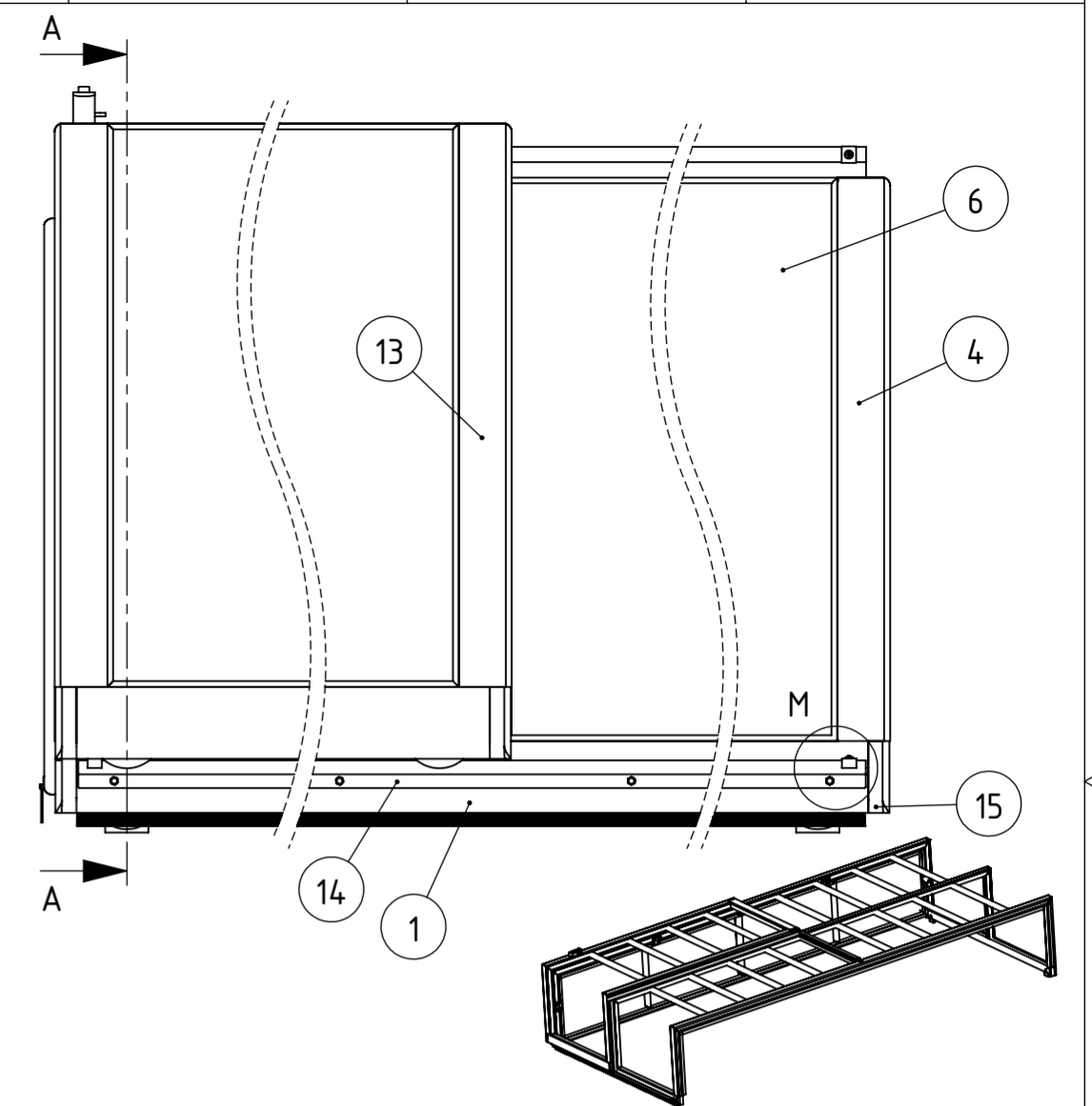
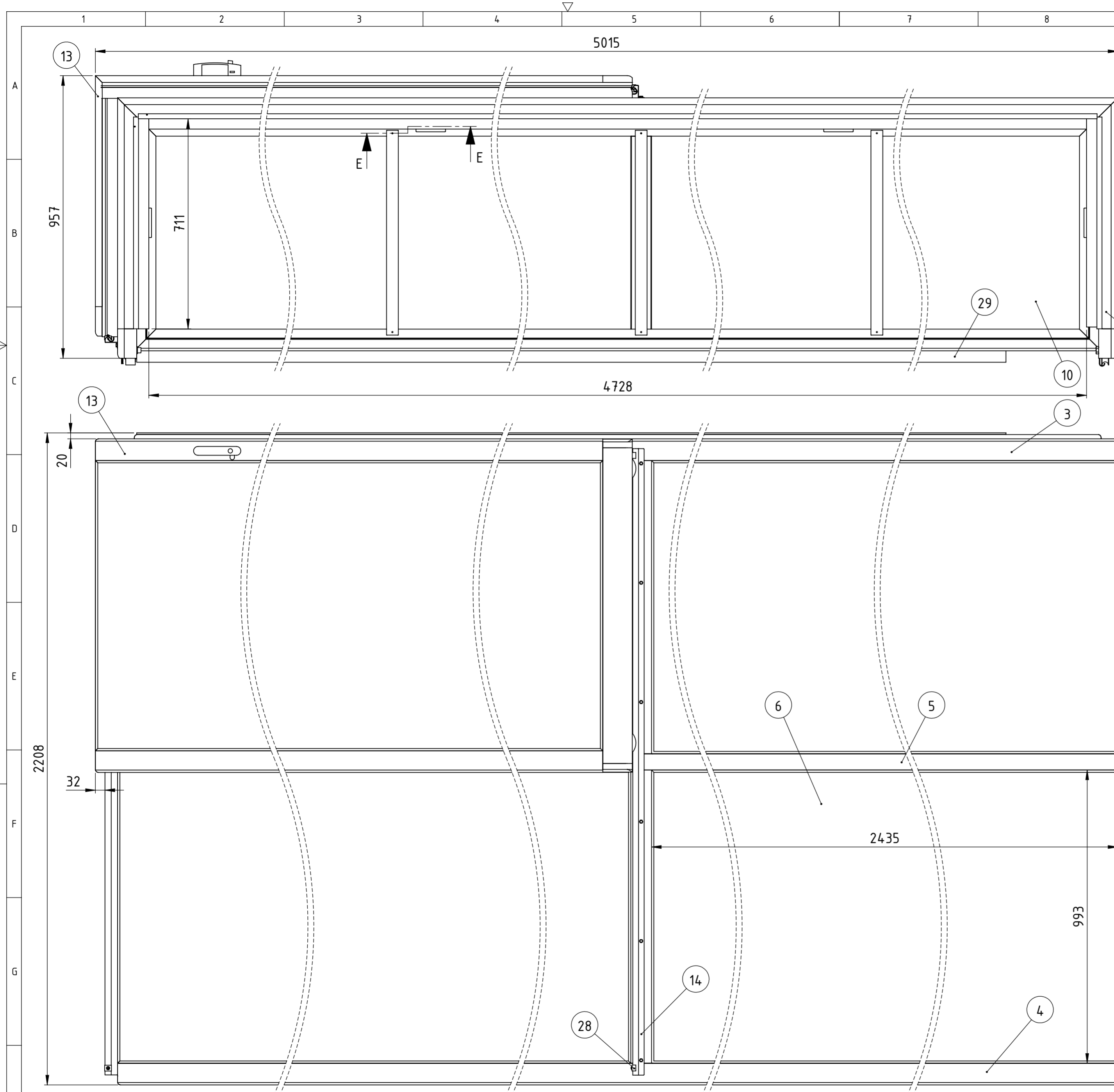




RAZVIJENA MJERA (1:2)



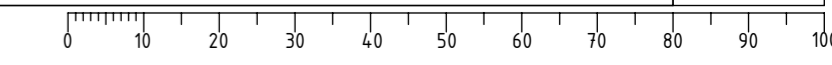
Broj naziva - code	Projektirao	Datum	Ime i prezime	Potpis		
	Razradio	10.9.2022.	Patrik Međimurec			
	Crtao	18.9.2022.	Patrik Međimurec			
	Pregledao	22.9.2022.	Patrik Međimurec			
ISO - tolerancije	Objekt: Modul C			Objekt broj:		
				R. N. broj:		
	Napomena: Sve oštre rubove naknadno skinuti.			Smjer: Konstrukcijski		<div style="background-color: #cccccc; border: 1px solid black; width: 100%; height: 100%; text-align: center;">Kopija</div>
	Materijal: 6063 T5		Masa: 0,147 kg	ZAVRŠNI RAD		
				Naziv: Graničnik donji		Pozicija: 9
	Mjerilo originala			Crtež broj: ZR-PM-3-1		Format: A4
	1:2					Listova:
						List:



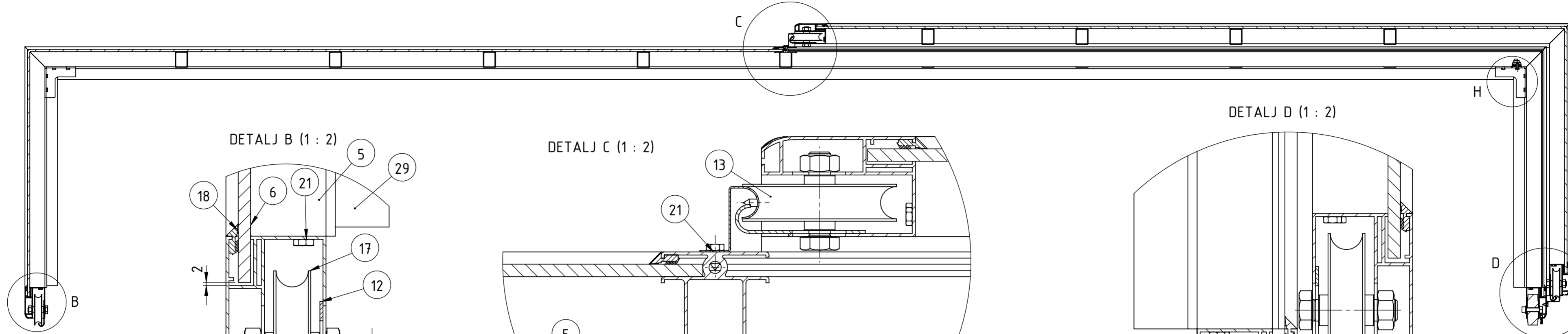
31	Vijak za lim $\varnothing 6,3 \times 13$	8	DIN 7976 K	Inox	Schachermayer	
30	Samobušeci vijak za lim $\varnothing 6,3 \times 13$	8	DIN 7504 K	Inox	Goebel	
29	Gumena brtva sa alumijskim nosačem	1			Formseal L=6,5m;H=35	
28	Stoper kliznih vrata	4			Albixon	
27	Četkasta brtva	1			Formseal -4,3m	
26	Plastične kapice vijaka M16	16			Boltworld	
25	Slijepa crna alumijska zakovica $\varnothing 4 \times 14$	28	DIN 7337		Berner	
24	Matrica M12	2	DIN 934		Würth	
23	Podloška M12	2	DIN 125	PA	Würth	
22	Osovina M12x55	2			McMaster-CARR	
21	Vijak za lim $\varnothing 6,3 \times 19$	24	DIN 7976 K	Inox	Schachermayer	
20	Samobušeci vijak za lim $\varnothing 6,3 \times 19$	8	DIN 7504 K	Inox	Goebel	
19	Samobušeci vijak za lim $\varnothing 4,8 \times 13$	15	DIN 7504 N	Inox	Goebel	
18	Gumena brtva	1		EPDM	Wortai - 26m	
17	WO 1024 kotač s "0" utorom i ležajem	2			BENKOfehna	
16	Gumeni kotač	2		PA	Proroll	
15	Plastični poklopac donjeg profila	4			Albixon	
14	Vodilica kliznih vrata	2	ZR-PM-4-5	6063 T5	39x43x2121	0,57
13	Klizna vrata	1	ZR-PM-4-4		2515x1125x882	44,5
12	Kukica	2	ZR-PM-1-11	6063 T5	85x60x19	0,03
11	Spojni lim	4	ZR-PM-1-10	6063 T5	100x78x25	0,05
10	Fronta D	1	ZR-PM-4-3		4827x839x67	54
9	Graničnik donji	2	ZR-PM-3-1	6063 T5	100x100x51	0,15
8	Uzdružni središnji profil sa rupama	2	ZR-PM-4-2	6063 T5	67x70x1033	1,91
7	Uzdružni potporni profil L1033	12	ZR-PM-1-7	6063 T5	51x40x1033	0,94
6	Polikarbonatna ploča savijena L2252 H604	3	ZR-PM-1-6	Marlon FS	2252x604x1036	16,1
5	Središnji okvir L4540 H582	1	ZR-PM-1-5	6063 T5	4540x582x55	17,4
4	Bočni središnji okvir L4540 H582	1	ZR-PM-1-4	6063 T5	4540x582x65	18,4
3	Bočni završni okvir L4540 H582	1	ZR-PM-1-3	6063 T5	4540x582x65	18,4
2	Donji profil L2127	1	ZR-PM-1-2	6063 T5	100x65x2127	4,75
1	Donji profil sa rupama za vodilicu	1	ZR-PM-4-1	6063 T5	100x65x2127	4,75
Poz.	Naziv dijela	Kom.	Crtež broj Norma	Materijal	Sirove dimenzije Proizvođač	Masa [kg]

NAPOMENA: 1. DONJI GRANIČNIK (9) PRIČVRSTITI VIJCIMA (20) TEK U SKLOPU POMIČNI KROV  
 2. STAVITI PLASTIČNE KAPICE (26) NA SVE VIJKE KOJI SPAJAJU DONJI GRANIČNIK (9) SA BOČNIM PROFILOM (4)  
 3. GUMENU BRTVU (29) ODREZATI NA MJERU I PRIČVRSTITI SAMOBUSEĆIM VIJCIMA  $\varnothing 4,8 \times 13$  (18) U ODGOVARAJUĆE RUPE NA ALUMINIJSKOM NOSAČU  
 4. VISINA GUME JE H=35mm

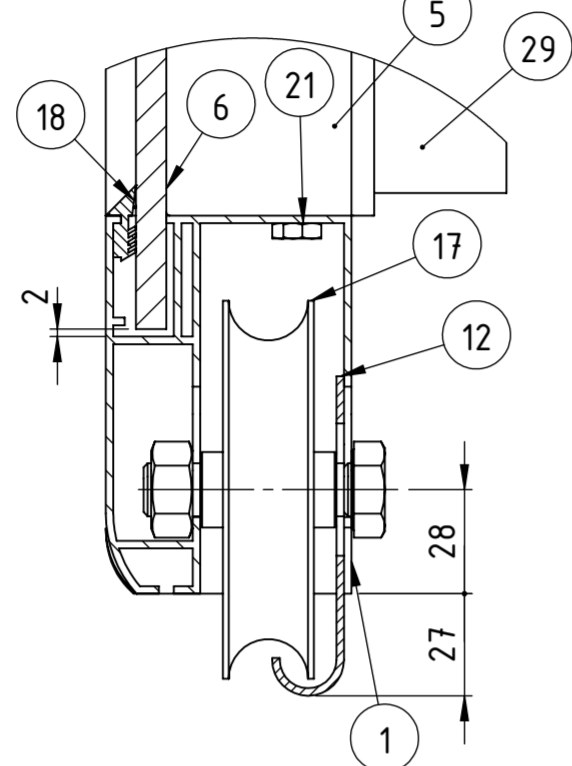
Broj naziva - code	Datum	Ime i prezime	Potpis
Projektirao	7.9.2022.	Patrik Međimurec	
Razradio	21.9.2022.	Patrik Međimurec	
Crtao	21.9.2022.	Patrik Međimurec	
Pregledao			
Mentor			
ISO - tolerancije	Objekt:	Objekt broj:	
		R. N. broj:	
	Napomena:	Smjer:	Kopija
		Konstruktivski	
	Materijal:	Masa: 227,5 kg	ZAVRŠNI RAD
	Mjerilo originala	Naziv:	Modul D
			4
		Crtež broj: ZR-PM-4	Listova: 2
			List: 1/2



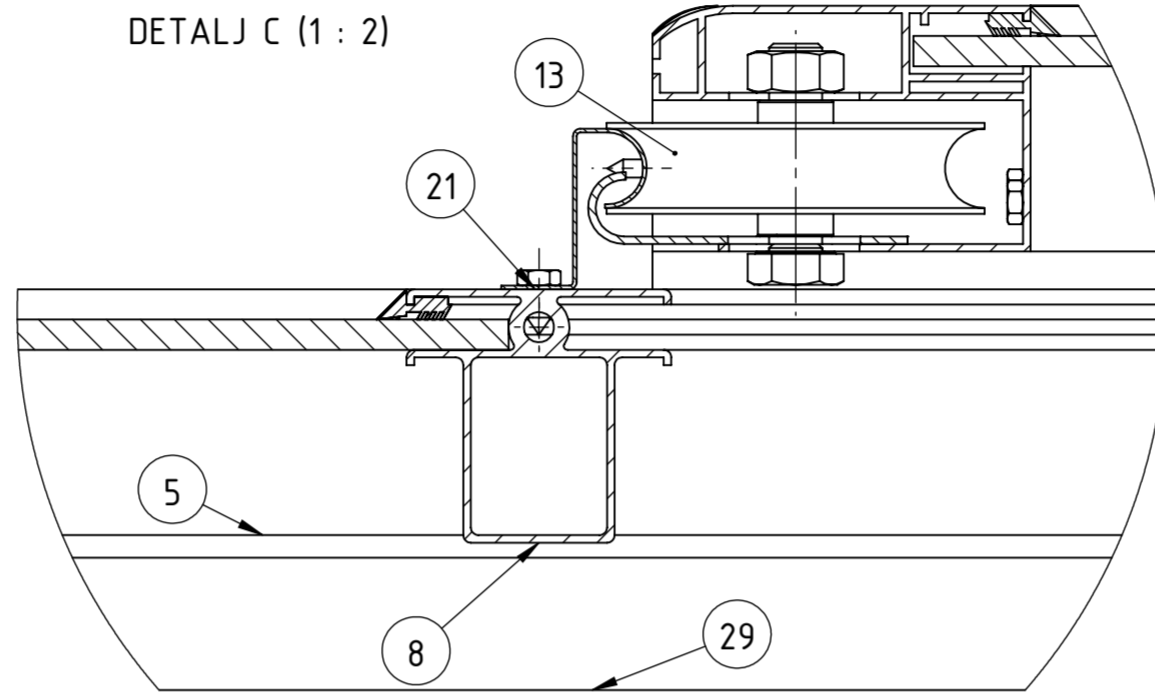
A-A (1 : 10)



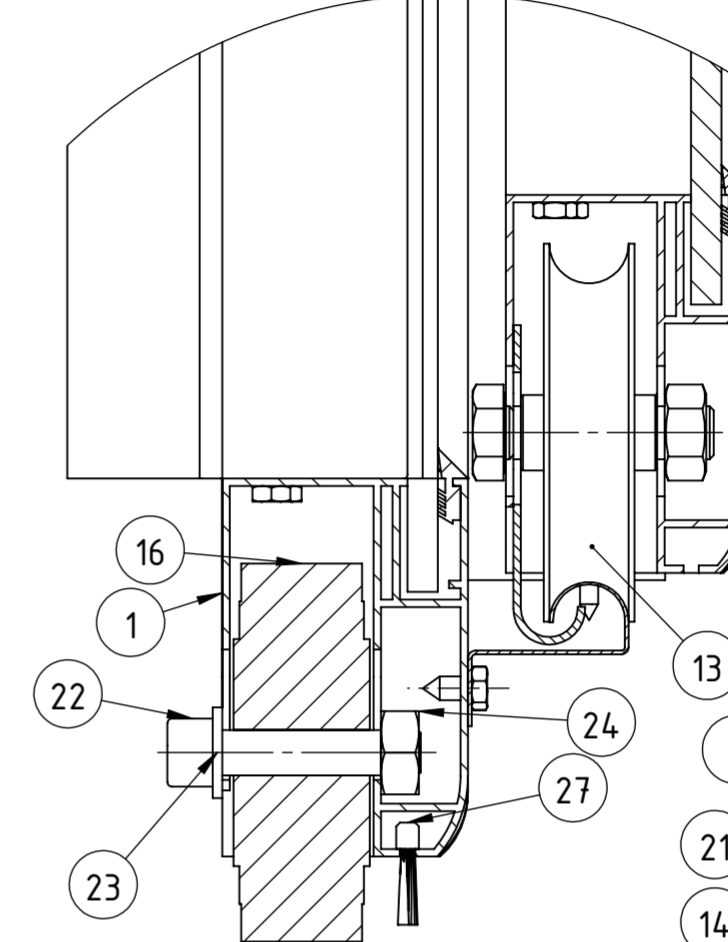
DETALJ B (1 : 2)



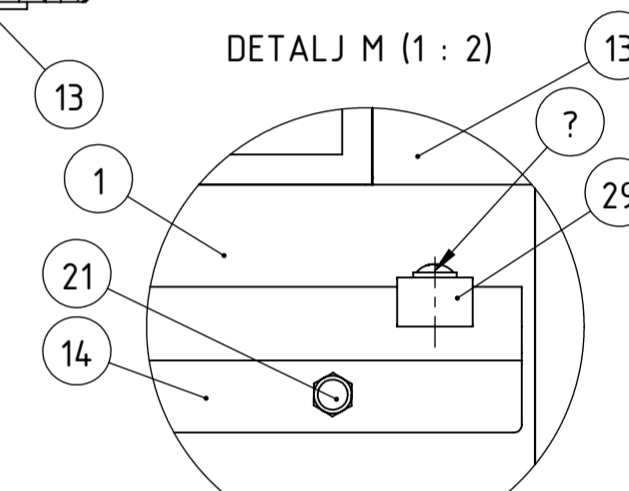
DETALJ C (1 : 2)



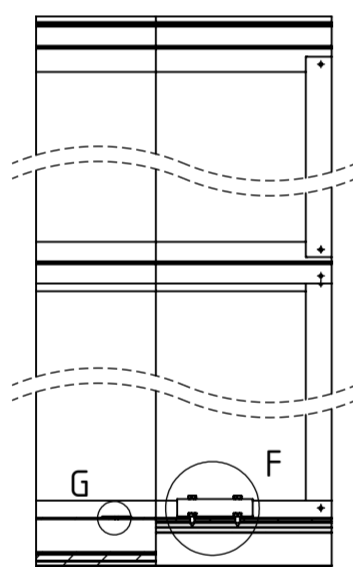
DETALJ D (1 : 2)



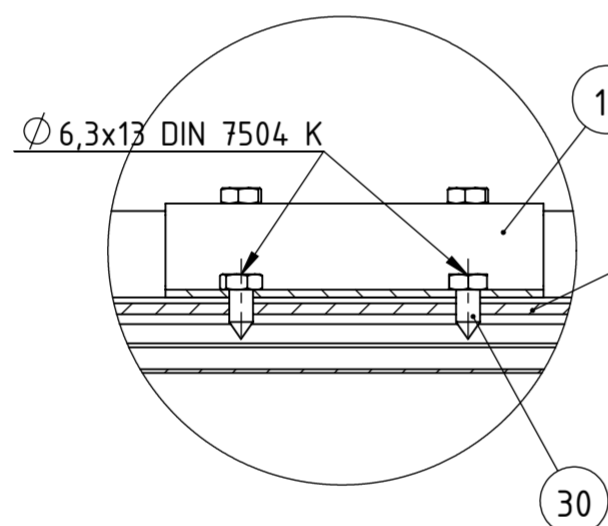
DETALJ M (1 : 2)



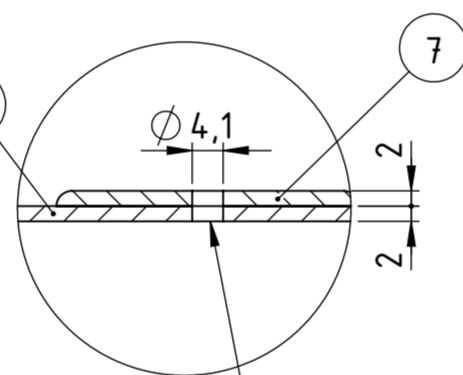
E-E (1 : 10)



DETALJ F (1 : 2)

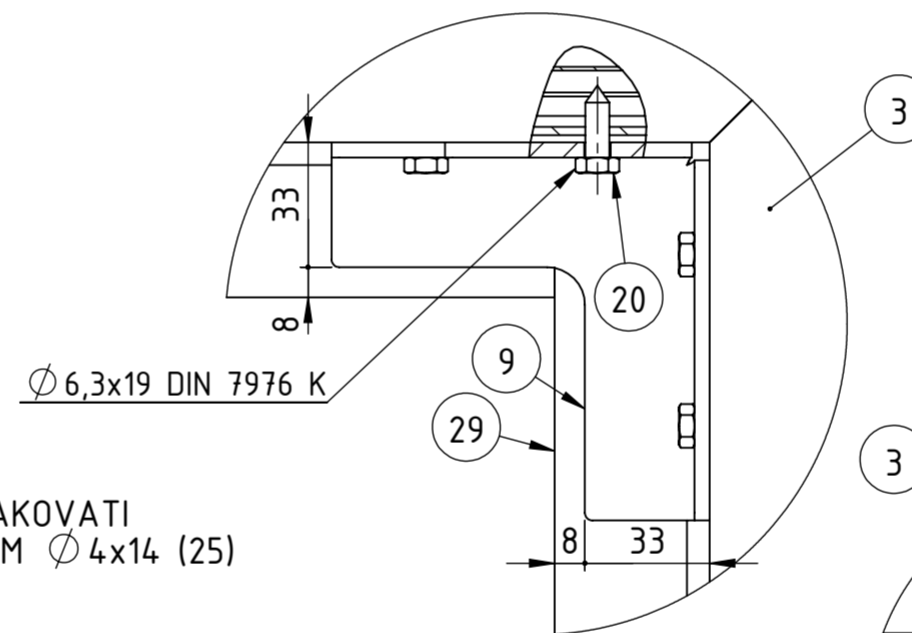


DETALJ G (1 : 1)

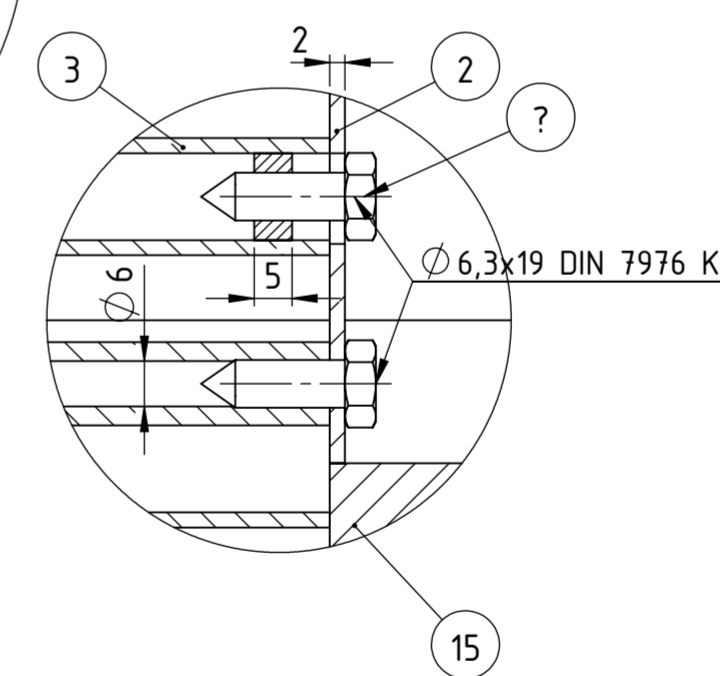


SPOJ RUPA ZAKOVATI  
SLIJEPOM ZAKOVICOM Ø 4x14 (25)

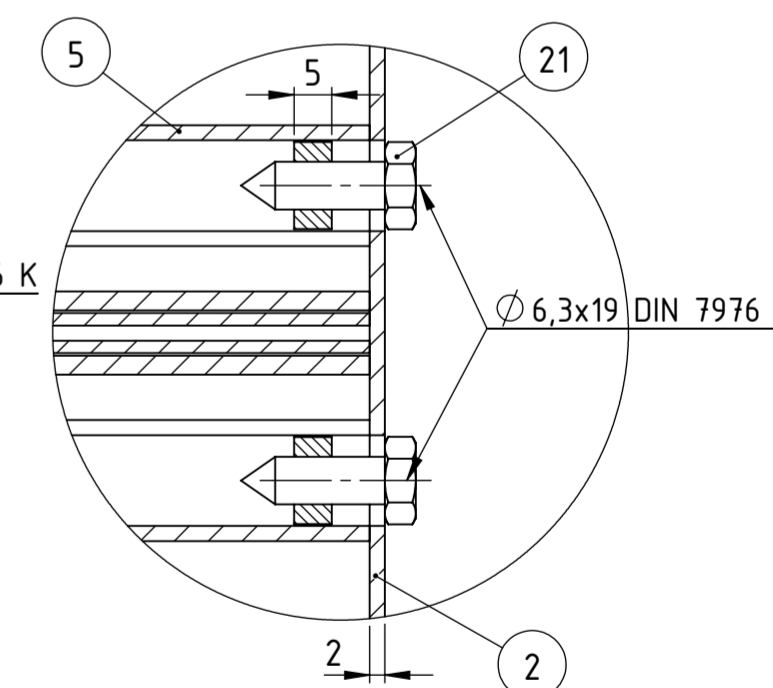
DETALJ H (1 : 2)



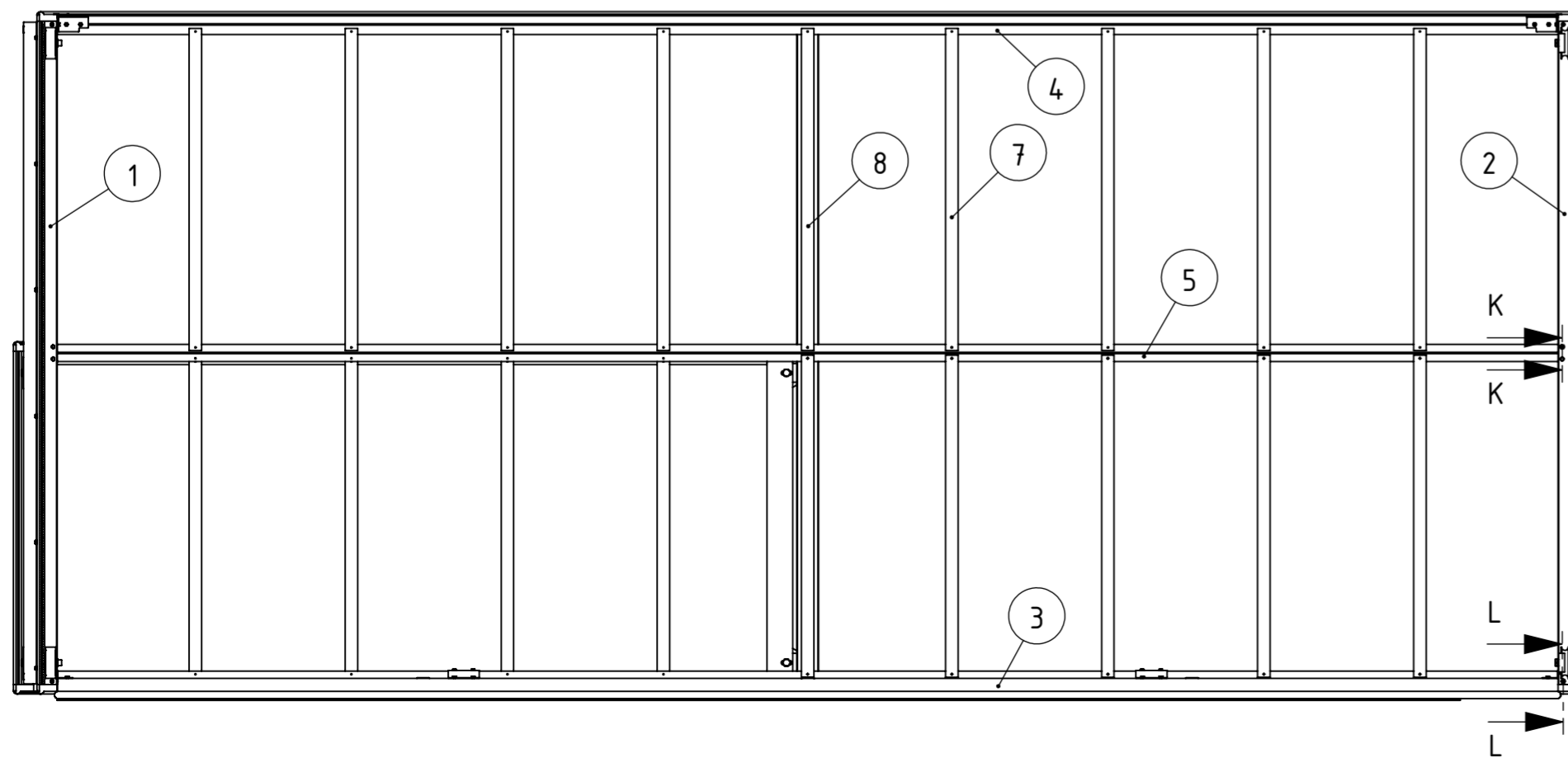
DETALJ I (1 : 1)



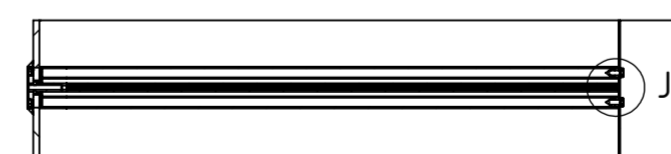
DETALJ J (1 : 1)



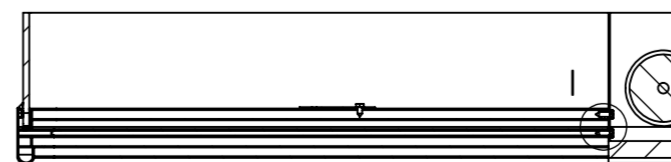
POGLED ODOZDO



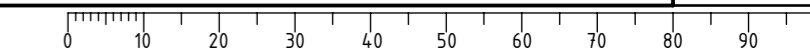
K-K (1 : 10)

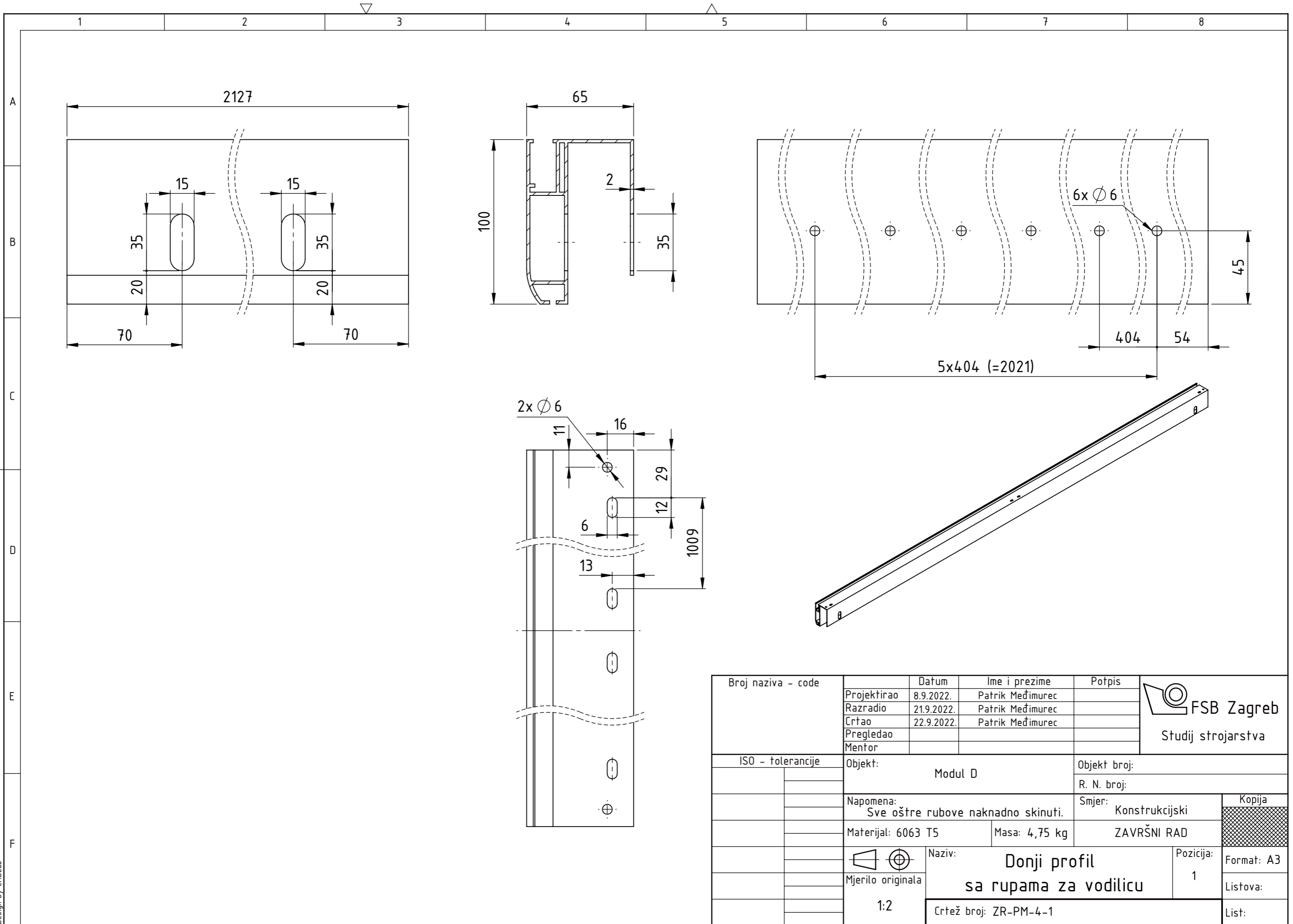



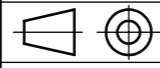
L-L (1 : 10)

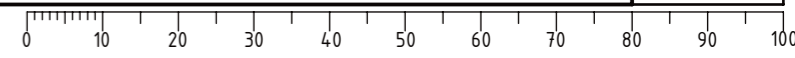


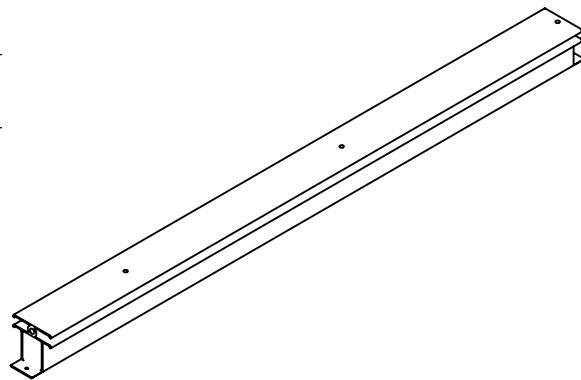
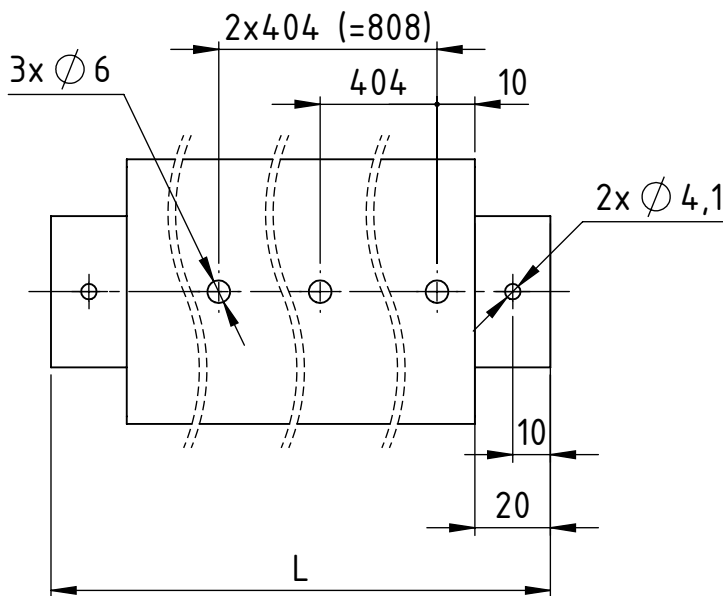
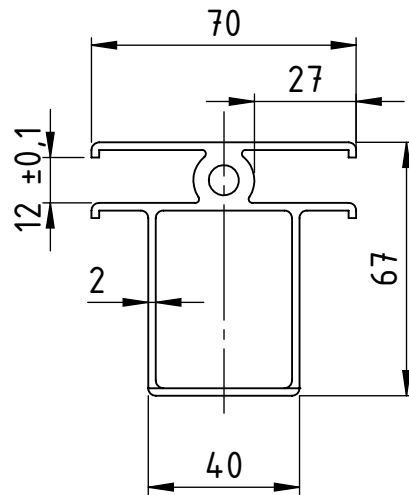
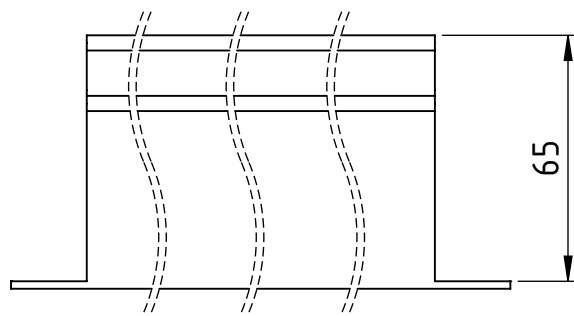
Broj naziva - code	Projektirao 7.9.2022.	Datum	Ime i prezime Patrik Međimurec	Potpis	 Studij strojarstva
	Razradio 21.9.2022.		Patrik Međimurec		
	Crtao 21.9.2022.		Patrik Međimurec		
	Pregledao				
ISO - tolerancije	Objekt: Pomični krov			Objekt broj:	
	Napomena:			R. N. broj:	
	Materijal:	Masa: 227,5 kg	Smjer: Konstrukcijski		Kopija
	Mjerilo originala			ZAVRŠNI RAD	
	1:10			Naziv: Modul D	Format: A2
	Mjerilo originala			4	Listova: 2
	Crtež broj: ZR-PM-4				List: 2/2

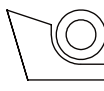
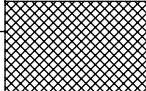
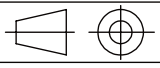


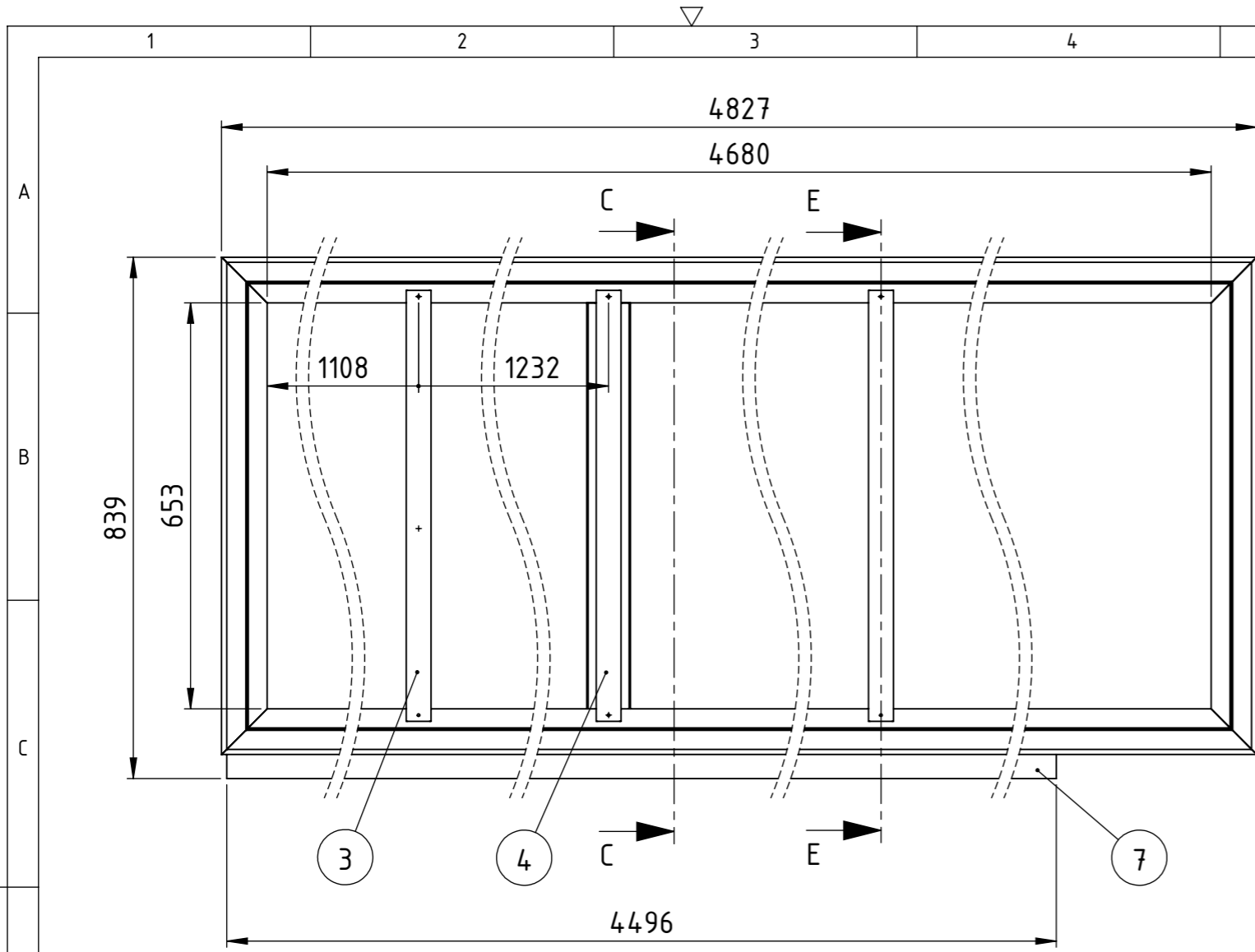


Broj naziva - code	Projektirao	8.9.2022.	Ime i prezime	Potpis	 <b>FSB Zagreb</b> Studij strojarstva
	Razradio	21.9.2022.	Patrik Međimurec		
	Crtao	22.9.2022.	Patrik Međimurec		
	Pregledao				
Mentor					
ISO - tolerancije	Objekt: Modul D			Objekt broj:	
				R. N. broj:	
	Napomena: Sve oštre rubove naknadno skinuti.			Smjer: Konstrukcijski	
	Materijal: 6063 T5		Masa: 4,75 kg	ZAVRŠNI RAD	
	 Naziv: <b>Donji profil sa rupama za vodilicu</b>			Pozicija: 1	Kopija
	1:2				Format: A3
	Crtež broj: ZR-PM-4-1				Listova:
					List:

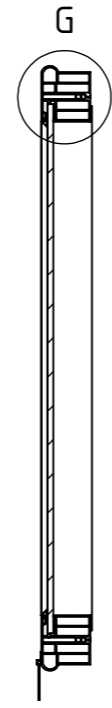




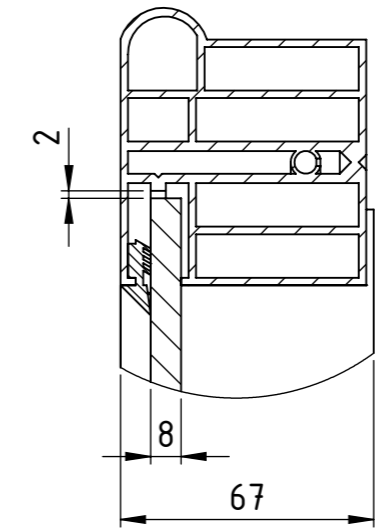
Broj naziva - code	Projektirao	Datum	Ime i prezime	Potpis	 <b>FSB Zagreb</b>
	Razradio	7.9.2022.	Patrik Međimurec		
	Crtao	21.9.2022.	Patrik Međimurec		
	Pregledao	22.9.2022.	Patrik Međimurec		
ISO - tolerancije	Objekt: Modul D			Objekt broj:	
				R. N. broj:	
	Napomena: Sve oštre rubove naknadno skinuti.			Smjer: Konstrukcijski	Kopija
	Materijal: 6063 T5		Masa: 1,9 kg	ZAVRŠNI RAD	
		Naziv: Uzdužni središnji profil sa rupama			Pozicija: 8
	Mjerilo originala				Format: A4
	1:2	Crtež broj: ZR-PM-4-2			Listova:
					List:



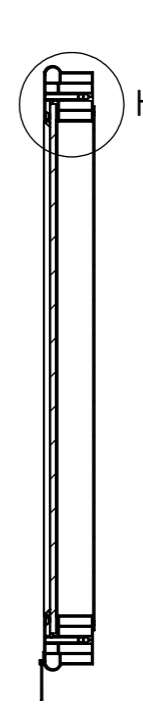
C-C (1 : 10)



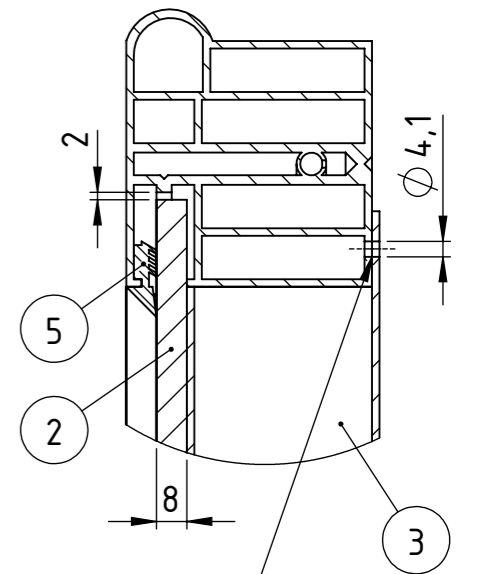
DETALJ G (1 : 2)



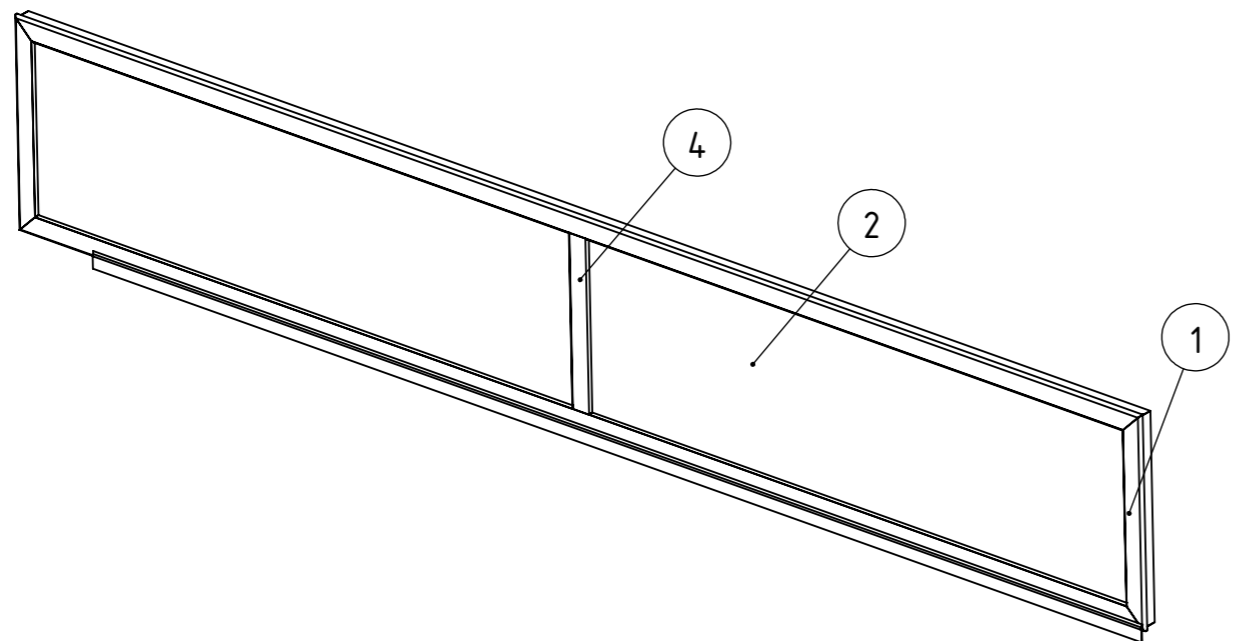
E-E (1 : 10)



DETALJ H (1 : 2)



SPOJ RUPA ZAKOVATI  
SLIJEKOM ZAKOVICOM  
Ø 4x14(6)

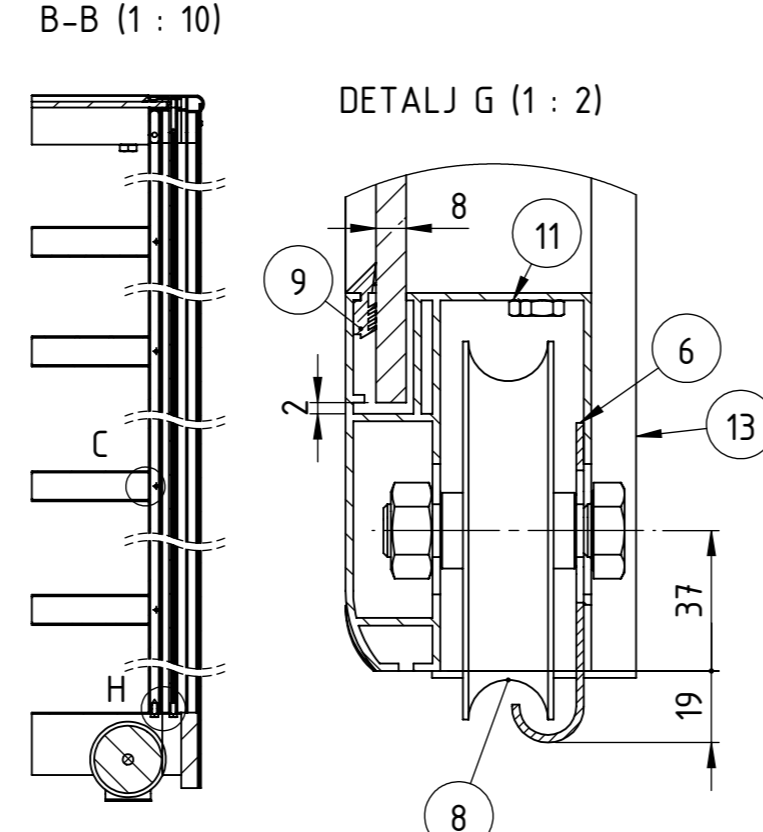
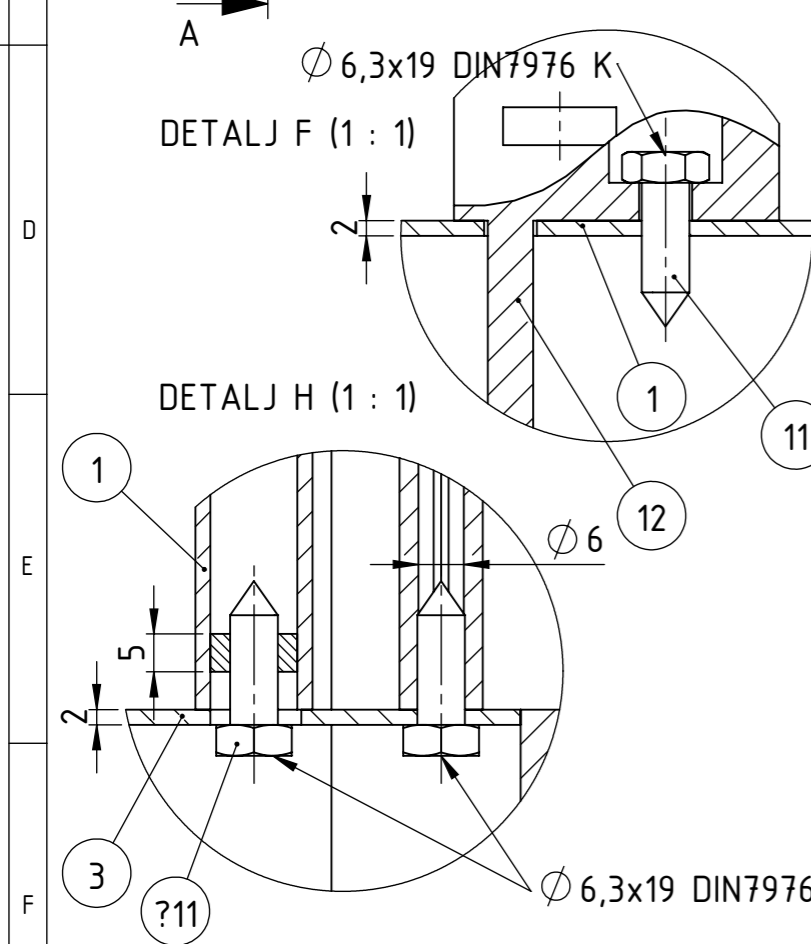
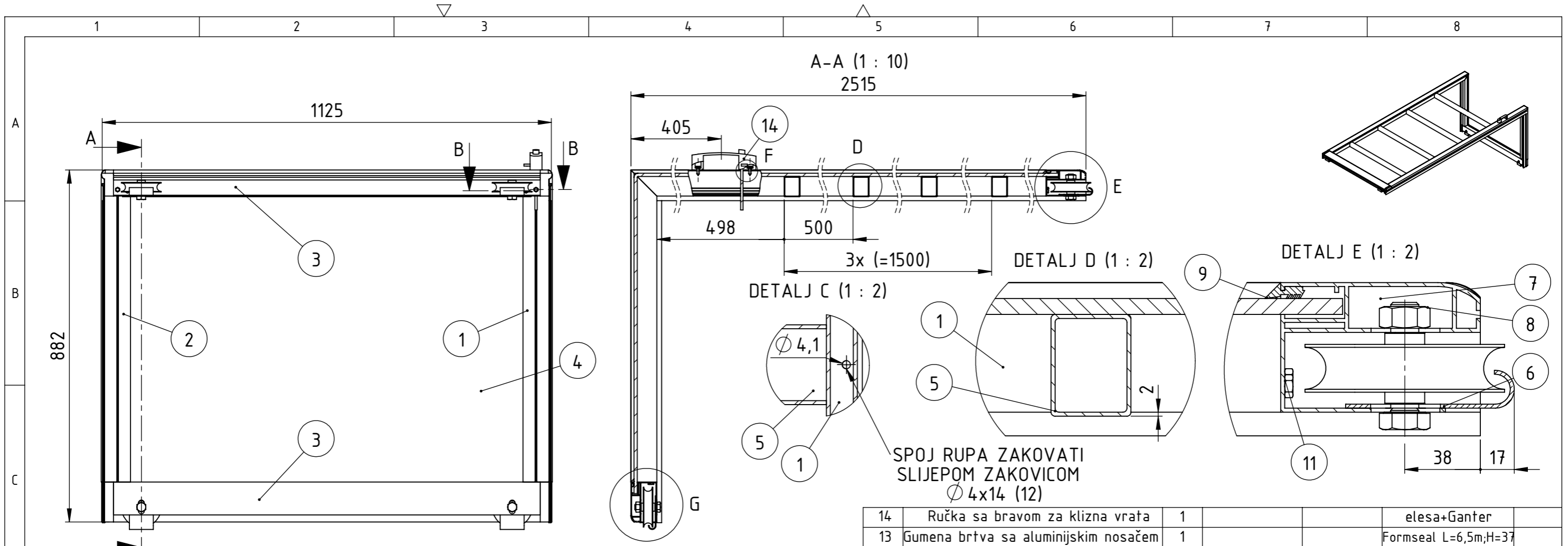


8	Samobušeci vijak za lim Ø 4,8x13	15	DIN7504 N	Inox		
7	Gumena brtva sa aluminijским nosačem	1			Formseal L=6m;H=55	
6	Slijepa crna aluminijска zakovica Ø 4x14	6	DIN 7337		Berner	
5	Gumena brtva	1		EPDM	Wortai - 12m	
4	Uzdužni središnji profil L693	1	ZR-PM-1-8	6063 T5	67x70x393	1,26
3	Uzdužni potporni profil L693	2	ZR-PM-1-7	6063 T5	51x40x393	0,62
2	Polikarbonatna ploča ravna L2351 H700	2	ZR-PM-1-9-2	Marlon FS	2051x400x8	7,9
1	Bočni okvir fronte L4827 H800	1	ZR-PM-1-9-1		4827x800x65	34,9
Poz.	Naziv dijela	Kom.	Crtež broj Norma	Materijal	Sirove dimenzije Proizvođač	Masa [kg]

Broj naziva - code	Datum	Ime i prezime	Potpis
Projektirao	10.9.2022.	Patrik Međimurec	
Razradio	20.9.2022.	Patrik Međimurec	
Crtao	22.9.2022.	Patrik Međimurec	
Pregledao			
Mentor			
<b>FSB Zagreb</b>			
Studij strojarstva			
ISO - tolerancije	Objekt:	Modul D	Objekt broj:
	Napomena:		R. N. broj:
	Materijal:	Masa: 54 kg	Smjer: Konstrukcijski
	Mjerilo originala	1:50	Kopija
	Naziv:	Fronta D	Format: A3
	Pozicija:	9	Listova:
	Crtež broj:	ZR-PM-4-3	List:

NAPOMENA: 1. GUMENU BRTVU (7) ODREZATI NA MJERU I PRIČVRSTITI SAMOBUŠEĆIM VIJCIMA Ø 4,8x13 (8) U ODGOVARAJUĆE RUPE NA ALUMINIJSKOM NOSAČU  
2. VISINA GUME JE H=55mm





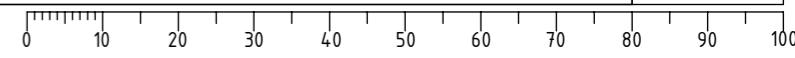
Poz.	Naziv dijela	Kom.	Crtež broj Norma	Materijal	Sirove dimenzije	Proizvođač	Masa [kg]
14	Ručka sa bravom za klizna vrata	1				elesa+Ganter	
13	Gumena brtva sa aluminijskim nosačem	1				Formseal L=6,5m;H=37	
12	Slijepa crna aluminijska zakovica $\varnothing 4 \times 14$	8	DIN 7337			Berner	
11	Vijak za lim $\varnothing 6,3 \times 19$	12	DIN 7976 K	Inox		Schachermayer	
10	Samobušeci vijak za lim $\varnothing 4,8 \times 13$	4	DIN 7504 N	Inox		Index	
9	Gumena brtva	1		EPDM		Wortai - 8,5m	
8	WO 1024 kotač s "O" utorom i ležajem	4				BENKOTEHNA	
7	Plastični poklopac donjeg profila	4				Albixon	
6	Kukica	4	ZR-PM-1-11	6063 T5		85x60x19	0,03
5	Uzdužni potporni profil L1023	4	ZR-PM-1-7	6063 T5		51x40x1023	0,93
4	Polikarbonatna ploča savijena L2438 H805	1	ZR-PM-1-6	Marlon FS		2438x1030x825	16
3	Donji profil L1069	2	ZR-PM-1-2	6063 T5		65x65x1069	2,38
2	Bočni okvir kliznih vrata desni	1	ZR-PM-4-4-2			2415x782x73	9,75
1	Bočni okvir kliznih vrata lijevi	1	ZR-PM-4-4-1			2415x782x73	9,75

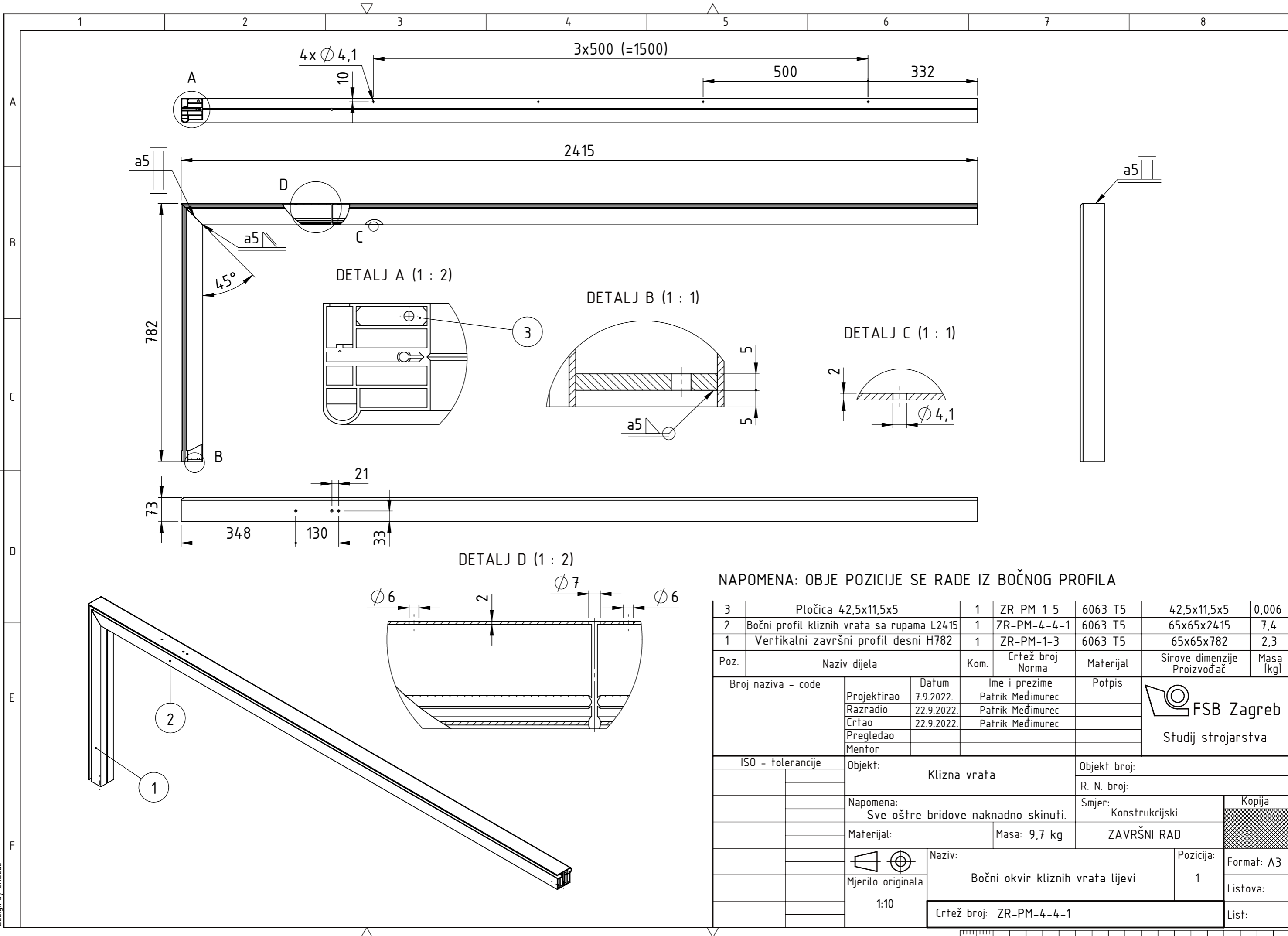
Broj naziva - code	Datum	Ime i prezime	Potpis
Projektirao	7.9.2022.	Patrik Međimurec	
Razradio	22.9.2022.	Patrik Međimurec	
Crtao	22.9.2022.	Patrik Međimurec	
Pregledao			
Mentor			


ISO - tolerancije	Objekt:	Objekt broj:
	Modul D	R. N. broj:
	Napomena:	Smjer: Konstrukcijski
	Materijal:	Masa: 44,5 kg
	Mjerilo originala	1:10
	Naziv:	Klizna vrata
	Crtež broj:	ZR-PM-4-4

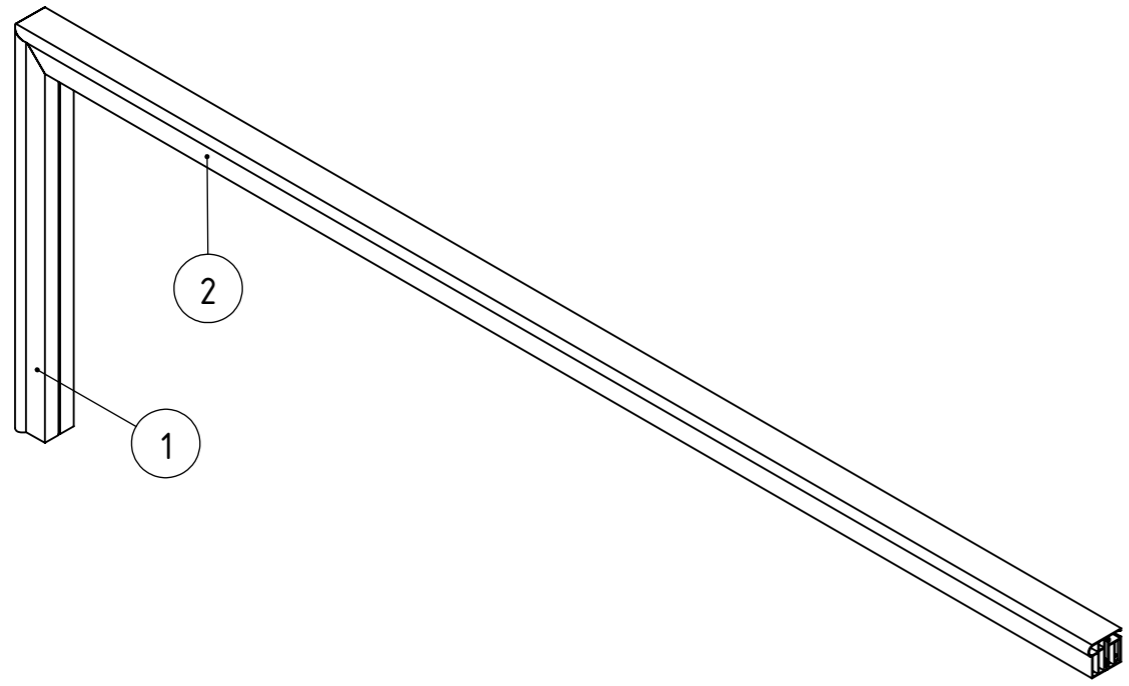
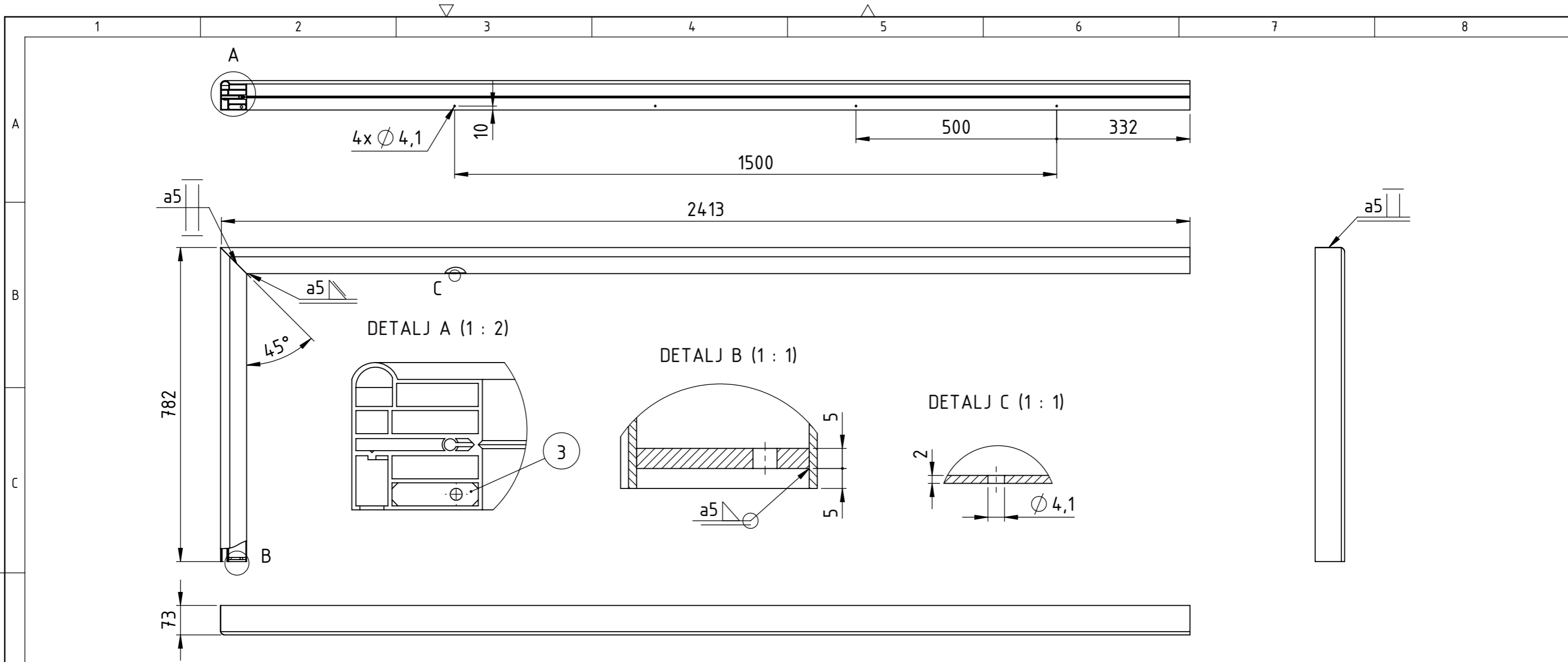
NAPOMENA: 1. GUMENU BRTVU (9) ODREZATI NA MJERU I PRIČVRSTITI SAMOBUŠEĆIM VIJCIMA  $\varnothing 4,8 \times 13$  (10) U ODGOVARAJUĆE RUPE NA ALUMINIJSKOM NOSAČU  
 2. VISINA GUME JE H=37mm





NAPOMENA: OBJE POZICIJE SE RADE IZ BOČNOG PROFILA

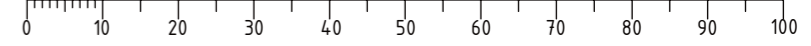
3	Pločica 42,5x11,5x5	1	ZR-PM-1-5	6063 T5	42,5x11,5x5	0,006	
2	Bočni profil kliznih vrata sa rupama L2415	1	ZR-PM-4-4-1	6063 T5	65x65x2415	7,4	
1	Vertikalni završni profil desni H782	1	ZR-PM-1-3	6063 T5	65x65x782	2,3	
Poz.	Naziv dijela	Kom.	Crtež broj Norma	Materijal	Sirove dimenzije Proizvođač	Masa [kg]	
Broj naziva - code		Datum	Ime i prezime		Potpis		
Projektirao		7.9.2022.	Patrik Međimurec		 Studij strojarstva		
Razradio		22.9.2022.	Patrik Međimurec				
Crtao		22.9.2022.	Patrik Međimurec				
Pregledao Mentor							
ISO - tolerancije		Objekt: Klizna vrata			Objekt broj:		
		Napomena: Sve oštre bridove naknadno skinuti.			R. N. broj:		
		Materijal:		Masa: 9,7 kg	Smjer: Konstrukcijski		
		Mjerilo originala		Naziv: Bočni okvir kliznih vrata lijevi		Kopija	
		1:10		Pozicija: 1		Format: A3	
		Crtež broj: ZR-PM-4-4-1				Listova:	
						List:	

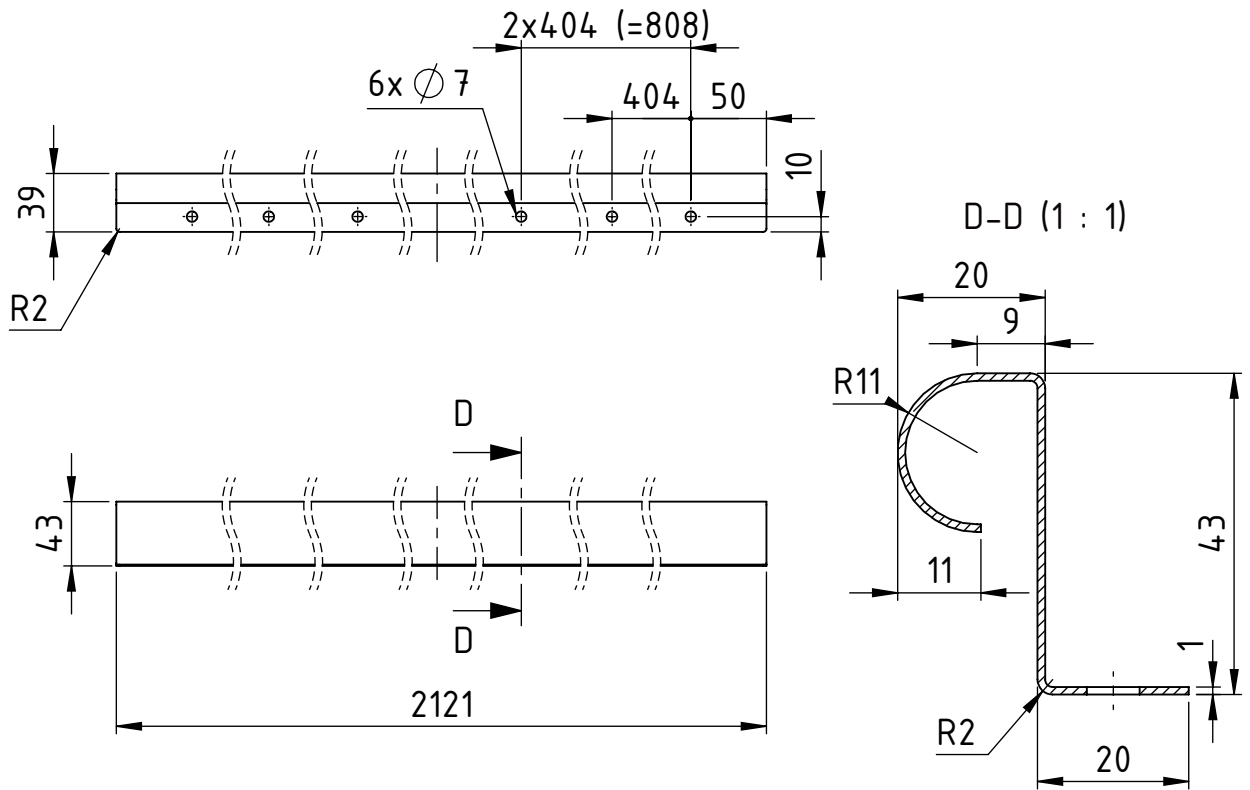


NAPOMENA: OBJE POZICIJE SE RADE IZ BOČNOG PROFILA

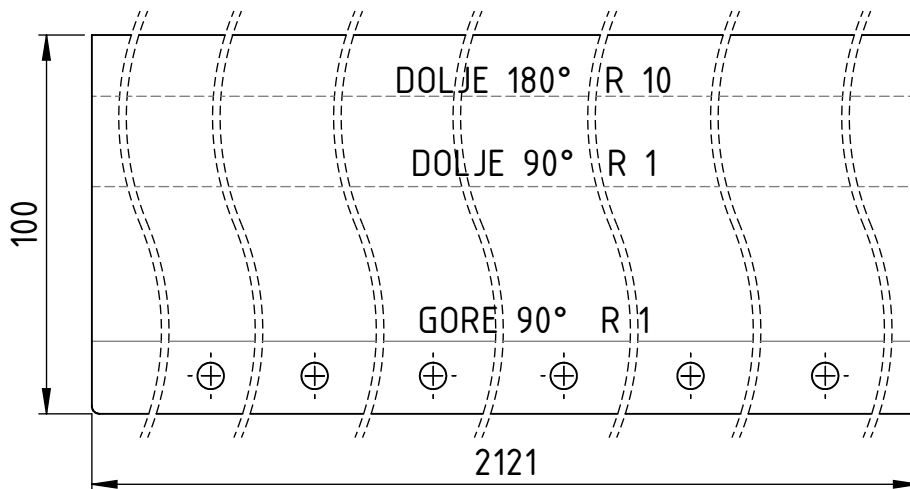
Poz.	Naziv dijela	Kom.	Crtež broj Norma	Materijal	Sirove dimenzije Proizvođač	Masa [kg]
3	Pločica 42,5x11,5x5	1	ZR-PM-1-5	6063 T5	42,5x11,5x5	0,006
2	Bočni profil kliznih vrata bez rupa L2415	1	ZR-PM-4-4-2	6063 T5	65x65x2415	7,4
1	Vertikalni završni profil lijevi H782	1	ZR-PM-1-3	6063 T5	65x65x782	2,3


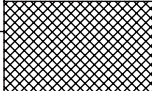
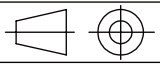
Broj naziva - code		Datum	Ime i prezime		Potpis
Projektirao		15.9.2022.	Patrik Međimurec		
Razradio		19.9.2022.	Patrik Međimurec		
Crtao		22.9.2022.	Patrik Međimurec		
Pregledao					
Mentor					
ISO - tolerancije			Objekt: Klizna vrata		Objekt broj:
					R. N. broj:
			Napomena: Sve oštre bridove naknadno skinuti.		Smjer: Konstrukcijski
			Materijal:		Masa: 9,7 kg
			Naziv: Bočni okvir kliznih vrata desni		Pozicija: 2
			Mjerilo originala: 1:10		Crtež broj: ZR-PM-4-4-2



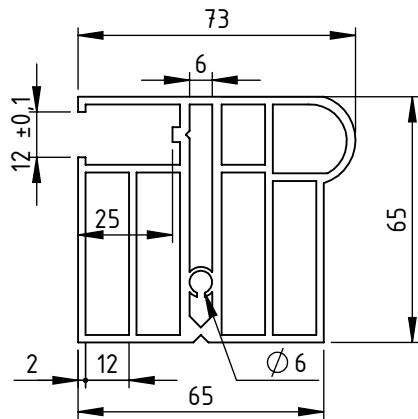


RAZVIJENA MJERA (1:2)

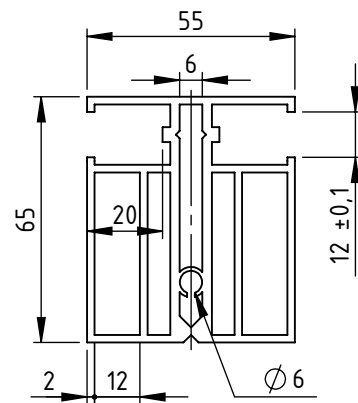


Broj naziva - code	Projektirao	Datum	Ime i prezime	Potpis	
	Razradio	10.9.2022.	Patrik Međimurec		
	Crtao	20.9.2022.	Patrik Međimurec		
	Pregledao	22.9.2022.	Patrik Međimurec		
ISO - tolerancije	Objekt: Modul D			Objekt broj:	
				R. N. broj:	
	Napomena: Sve oštre rubove naknadno skinuti.			Smjer: Konstruktivski	Kopija
	Materijal: 6063 T5		Masa: 0,57 kg	ZAVRŠNI RAD	
		Naziv: Vodilica kliznih vrata			Pozicija: 13
	Mjerilo originala	Crtež broj: ZR-PM-4-5			Format: A4
	1:5				Listova:
					List:

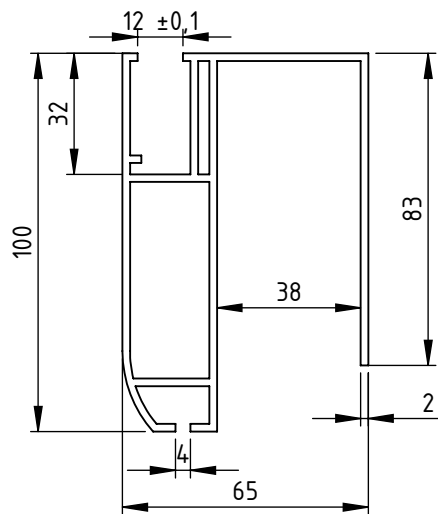
### BOČNI PROFIL


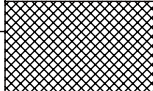
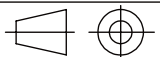


### SREDIŠNJI PROFIL



### DONJI PROFIL



Broj naziva - code	Projektirao	Datum	Ime i prezime	Potpis	 <b>FSB Zagreb</b>	
	Razradio	7.9.2022.	Patrik Međimurec			
	Crtao	21.9.2022.	Patrik Međimurec			
	Pregledao	22.9.2022.	Patrik Međimurec			
ISO - tolerancije	Objekt: Pomični krov			Objekt broj:		
				R. N. broj:		
	Napomena: Sve oštre rubove naknadno skinuti.			Smjer: Konstruktivski		Kopija
	Materijal:		Masa:	ZAVRŠNI RAD		
	 Naziv: <b>Profili</b>			Pozicija:		
	Mjerilo originala					Format: A4
	1:2			Crtež broj: ZR-PM-5		Listova:
						List: