

# Konstrukcija romobila pogonjenog sustavom poluga

---

**Bogović, Janko**

**Undergraduate thesis / Završni rad**

**2022**

*Degree Grantor / Ustanova koja je dodijelila akademski / stručni stupanj:* **University of Zagreb, Faculty of Mechanical Engineering and Naval Architecture / Sveučilište u Zagrebu, Fakultet strojarstva i brodogradnje**

*Permanent link / Trajna poveznica:* <https://um.nsk.hr/um:nbn:hr:235:921438>

*Rights / Prava:* [Attribution-NonCommercial-ShareAlike 4.0 International](#)/[Imenovanje-Nekomercijalno-Dijeli pod istim uvjetima 4.0 međunarodna](#)

*Download date / Datum preuzimanja:* **2024-07-13**

*Repository / Repozitorij:*

[Repository of Faculty of Mechanical Engineering and Naval Architecture University of Zagreb](#)



SVEUČILIŠTE U ZAGREBU  
FAKULTET STROJARSTVA I BRODOGRADNJE

# ZAVRŠNI RAD

Mentori:

Dr. sc. Marko Jokić, dipl. ing.

Student:

Janko Bogović

Zagreb, 2022.

Izjavljujem da sam ovaj rad izradio samostalno koristeći znanja stečena tijekom studija i navedenu literaturu.

Zahvaljujem se mentoru profesoru Marku Jokiću na pomoći i savjetima tokom izrade završnog rada. Također zahvaljujem obitelji, zaručnici i prijateljima na podršci i strpljenju.

Janko Bogović



SVEUČILIŠTE U ZAGREBU  
**FAKULTET STROJARSTVA I BRODOGRADNJE**

Središnje povjerenstvo za završne i diplomske ispite  
 Povjerenstvo za završne i diplomske ispite studija strojarstva za smjerove.



Procesno-energetski, konstrukcijski, inženjersko modeliranje i računalne simulacije i brodstrojarski

Sveučilište u Zagrebu	
Fakultet strojarstva i brodogradnje	
Datum	Prilog
Klasa: 602 – 04 / 22 – 6 / 1	
Ur.broj: 15 - 1703 - 22 -	

## ZAVRŠNI ZADATAK

Student: **Janko Bogović** JMBAG: **0035215078**

Naslov rada na hrvatskom jeziku: **Konstrukcija romobila pogonjenog sustavom poluga**

Naslov rada na engleskom jeziku: **Design of lever-powered scooter**

Opis zadatka:

Razvojem urbanih sredina, vozila poput bicikala, romobila i skutera sve više sudjeluju u svakodnevnom transportu. Zadnjih godina svjedočimo intenzivnoj ekspanziji električnih varijanti navedenih vozila koja, osim očitih prednosti korištenja elektromotornog pogona, imaju i niz nedostataka. Tu prije svega navodimo veliku masu baterija u odnosu na ukupnu masu vozila, dugo vrijeme punjenja baterija te potrebu za ekološkim zbrinjavanjem istih nakon što prestanu obavljati svoju funkciju.

U ovom radu je potrebno osmisliti i konstruirati vozilo pogonjeno ručnim pogonom i namijenjeno transportu jedne osobe u urbanim sredinama. Korisnik vozila bi, kao i kod vožnje na romobilu, stajao na niskoj platformi, a periodičkim bi potiskivanjem sustava poluga ostvarivao pogonski moment potreban za vožnju. U radu je potrebno dati pregled postojećih rješenja iz inženjerske prakse primjenjivih na zadani problem, te razmotriti nekoliko koncepata mogućeg pogonskog sustava. Na temelju odabranog koncepta, potrebno je konstrukcijski razraditi vozilo.

U radu je potrebno navesti korištenu literaturu i eventualno dobivenu pomoć.

Zadatak zadan:

30. 11. 2021.

Zadatak zadao:

Doc. dr. sc. Marko Jokić

Datum predaje rada:

1. rok: 24. 2. 2022.  
 2. rok (izvanredni): 6. 7. 2022.  
 3. rok: 22. 9. 2022.

Predviđeni datumi obrane:

1. rok: 28. 2. – 4. 3. 2022.  
 2. rok (izvanredni): 8. 7. 2022.  
 3. rok: 26. 9. – 30. 9. 2022.

Predsjednik Povjerenstva:

Prof. dr. sc. Vladimir Soldo

**Sadržaj**

POPIS SLIKA .....	III
POPIS TABLICA.....	IV
POPIS TEHNIČKE DOKUMENTACIJE .....	V
POPIS OZNAKA .....	VI
SAŽETAK.....	IX
SUMMARY .....	X
1. UVOD.....	1
2. Analiza tržišta i патената.....	3
3. Tehnički upitnik za definiranje cilja razvoja proizvoda .....	9
4. Konceptualna rješenja.....	10
5. Vrednovanje koncepata .....	12
6. Razrada koncepta 1 .....	13
7. Tehnička specifikacija .....	14
8. Proračun.....	15
9. Zaključak .....	29
10. Literatura.....	30

**POPIS SLIKA**

Slika 1. Karl Freiherr von Drais, izumitelj prvog bicikla [1] .....	1
Slika 2. Streetstrider [2] .....	3
Slika 3. Skretanje Streetstridera [2].....	4
Slika 4. Me-Mover [3].....	4
Slika 5. Patent US6708997B2 [4] .....	6
Slika 6. Patent US6942234B1 [5] .....	7
Slika 7. Mehanizam patenta US6942234B1 [5].....	7
Slika 8. Patent US7360780B1 [6] .....	8
Slika 9. Koncept 1 .....	10
Slika 10. Koncept 2 .....	11
Slika 11. Položaj kotača .....	13
Slika 12. Prilagodba visine ručke .....	13
Slika 13. Zglobni četverokut [7] .....	15
Slika 14. Mehanizam poluga.....	16
Slika 15. Položaji mehanizma u kojima kut prijenosa poprima ekstremne vrijednosti [7].....	16
Slika 16. Mjere lančanika [12] .....	21
Slika 17. Opterećena konstrukcija.....	25
Slika 18. Opterećenje na uvijanje.....	26
Slika 19. Svojstva odabranog ležaja [16] .....	28
Slika 20. Romobil.....	29

---

**POPIS TABLICA**

Tablica 1. Vrednovanje koncepata .....	12
Tablica 2. Tehnička specifikacija vozila .....	14
Tablica 3. Dimenzije lanca [13] .....	24

---

**POPIS TEHNIČKE DOKUMENTACIJE**

ZR- JB-2022-1

ZR- JB-2022-2

ZR- JB-2022-3

ZR- JB-2022-4

ZR- JB-2022-5

ZR- JB-2022-6

ZR- JB-2022-7

ZR- JB-2022-8

ZR- JB-2022-9

ZR- JB-2022-10

ZR- JB-2022-11

ZR- JB-2022-12

ZR- JB-2022-13

ZR- JB-2022-14

ZR- JB-2022-15

ZR- JB-2022-16

ZR- JB-2022-17

ZR- JB-2022-18



**POPIS OZNAKA**

Naziv	Mjerna Jedinica	Značenje
$w$	-	Stupanj slobode gibanja
$n$	-	Ukupan broj članova
$p_1$	-	Broj članova s jednim stupnjem slobode
$p_2$	-	Broj članova s dva stupnja slobode
$l_1$	mm	Duljina poluge 1
$l_2$	mm	Duljina poluge 2
$l_3$	mm	Duljina poluge 3
$l_4$	mm	Duljina poluge 4
$n_k$	o/s	Brzina vrtnje
$d$	mm	Promjer gume kotača
$\pi$	-	Konstanta
$\omega_k$	rad/s	Kutna brzina kotača
$i_{uk}$	-	Ukupan prijenosni omjer
$n_c$	o/s	Brzina jednog ciklusa
$i_1$	-	Prijenosni omjer lančanika
$n_{l1}$	-	Brzina vrtnje pogonskog lančanika
$n_{l2}$	-	Brzina vrtnje gonjenog lančanika
$i_2$	-	Prijenosni omjer prijenosnika
$F_R$	N	Rezultantan otpor
$F_K$	N	Otpor kotrljanja
$F_Z$	N	Otpor zraka
$F_a$	N	Otpor ubrzanja masa
$f_K$	-	Faktor otpora kotrljanja
$m$	kg	ukupna masa
$g$	m/s <sup>2</sup>	Akceleracija sile teže
$\alpha$	°	Kut nagiba podloge

---

$\rho_Z$	kg/m <sup>3</sup>	Gustoća zraka
$c_w$	-	Koeficijent otpora zraka
$A$	m <sup>2</sup>	Čeona površina
$v$	m/s	Brzina vožnje
$a$	m/s <sup>2</sup>	Ubrzanje bicikla
$P_{uk}$	-	Ukupni gubici
$P_Z$	-	Gubici zupčanog prijenosa
$P_{la}$	-	Gubici lančanog prijenosa
$P_L$	-	Gubici ležajeva
$\eta_{uk}$	-	Ukupna korisnost
$F_{Ruk}$	N	Ukupan otpor
$P_{Ruk}$	W	Potrebna snaga
$z_2$	-	Broj zubi gonjenog lančanika
$z_1$	-	Broj zubi pogonskog lančanika
$d$	mm	Diobeni promjer
$d_f$	mm	Promjer podnožne lružnice
$d_a$	mm	Promjer tjemene kružnice
$a_p$	mm	Približan osni razmak
$a$	mm	Stvarni osni razmak
$X$	-	Broj članaka
$v_l$	m/s	Brzina lanca
$F_L$	N	Ukupno opterećenje lanca
$F_0$	N	Obodna sila lanca
$F_c$	N	Centrifugalna sila lanca
$p$	N	Bočni tlak
$M_A$	Nmm	Moment oko A
$G_V$	Kg	Težina vozača
$G_K$	Kg	Težina konstrukcije
$F_B$	N	Sila u osloncu B

---

---

$F_A$	N	Sila u osloncu A
$M_S$	Nmm	Moment savijanja
$M_U$	Nmm	Moment uvijanja
$\sigma_s$	N/mm <sup>2</sup>	Naprezanje uslijed savijanja
$W_S$	mm <sup>3</sup>	Moment otpora presjeka
$\tau$	N/mm <sup>2</sup>	Smično naprezanje
$\sigma_{ekv}$	N/mm <sup>2</sup>	Ekvivalentno naprezanje
$\sigma_{dop}$	N/mm <sup>2</sup>	Dopušteno naprezanje
$R_e$	MPa	Granica razvlačenja
S	-	Faktor sigurnosti
$F_L$	N	Opterećenje ležaja

---

**SAŽETAK**

Tema ovog rada je konstrukcijsko oblikovanje romobila koji se koristi za prijevoz i rekreaciju. Pokretanje i upravljanje uređajem vršilo bi se preko poluga pokretima ruku i/ili nogu u stajaćem položaju. Na početku ovog rada dan je pregled postojećih rješenja uređaja sa sličnim načinom upravljanja i pokretanja. Nakon toga slijedi razrada različitih koncepata uređaja, njihovo ocjenjivanje te odabir optimalnog koncepta koji se dalje razrađuje i poboljšava. Elementi uređaja se proračunavaju na zadana opterećenja. Uz proračun će biti izrađen 3D model te tehnička dokumentacija pomoću programskog paketa SolidWorks.

Ključne riječi: prijevoz, romobil, poluge.

---

**SUMMARY**

The task of this thesis is to design a scooter for transportation and recreation. Starting and operating the device would be done with levers by hands and/or legs in a standing position. At the beginning of this thesis is given an overview of existing device solutions with a similar operating and driving. This is followed by the development of different device concepts, their evaluation and the selection of the optimal concept that will go into further development. The selected concept will be further elaborated and improved. The elements of the device are calculated for given loads. Along with the design, a 3D model and technical documentation will be created using SolidWorks software package.

Keywords: transport, scooter, lever.

## 1. UVOD

Transport predstavlja prijenos odnosno kretanje ljudi, životinja i dobara s jedne lokacije na drugu. Transport ljudi se kroz prošlost razvijao s namjerom da se olakša i ubrza kretanje. U počecima, ljudi su se kretali isključivo vlastitim nogama i pomoću životinja, sve do izuma kotača (oko 3000 god. pr. Kr.) koji se radi svoje jednostavnosti i svojih prednosti koristi i danas kod većine kopnenih vozila.

Transport ljudi u današnje vrijeme može se obavljati pomoću električne energije, motorom s unutarnjim izgaranjem, ljudskom snagom, itd. Prilikom izbora pogona transportnog sredstva vodi se računa o snazi, masi, potrebnim sredstvima za rad, cijeni, a u posljednje vrijeme i o utjecaju na okoliš. Za izradu uređaja pogonjenog ljudskom snagom u prosjeku je potrebno manje materijala u odnosu na vozila s električnim pogonom i vozila s unutarnjim izgaranjem, a nakon uporabe je jednostavnije zbrinjavanje. Spajanje više različitih vrsta materijala u jednu cjelinu radi dobivanja željenih karakteristika stvara probleme prilikom rastavljanja i recikliranja, a značajan problem se javlja kod električnih vozila zbog zbrinjavanja baterija. Prilikom korištenja prijevoznih sredstva pogonjenih ljudskom snagom nisu potrebni dodatni izvori energije (gorivo, električna energija) što pozitivno utječe na očuvanje okoliša. Najznačajnije transportno sredstvo pokretano ljudskom snagom je bicikl, koje osim za transport, služi i za rekreaciju. Bicikl je pouzdano i jednostavno prijevozno sredstvo koje vozač pokreće pokretima nogu, a upravlja pokretima ruku i nagibom tijela.



Slika 1. Karl Freiherr von Drais, izumitelj prvog bicikla [\[1\]](#)

Potaknut globalnim zagrijavanjem i zagađenjem, svijet se suočava s izazovom pohranjivanja i pretvorbe energije u smjeru manje štetnog utjecaja na okoliš. Uređaji pokretani ljudskom snagom su jedno od mogućih rješenja za navedeni problem. Osim bicikla, na tržištu se nalazi i širok spektar ostalih uređaja pokretanih ljudskom snagom što omogućuje raznovrsnu rekreaciju. U ovom radu bit će osmišljen transportni uređaj (romobil), a njega će se pokretati i upravljati rukama i nogama preko sustava poluga. Prilikom razrade uređaja vodit će se računa o sigurnosti, stabilnosti i lakoći upravljanja kao glavnim kriterijima.

## 2. Analiza tržišta i патенata

Bicikl, kao najviše upotrebljavano prijevozno sredstvo pogonjeno ljudskom snagom, ima mnoge prednosti kao što su jednostavnost, sigurnost, mogućnosti postizanja većih brzina i sl. Raznolikost transportnih sredstava pokretanih ljudskom snagom nastala je pretežno kao posljedica fakultetskih istraživanja, samostalnih projekata i sl., stoga većina uređaja ne završi na tržištu ili su samo teoretski razrađeni. U nastavku je dan pregled proizvoda na tržištu uređaja koji su pokretani preko poluga i koji imaju formu romobila. Nakon toga dan je pregled патенata sličnih uređaja.

### 2.1. Analiza tržišta

#### 2.1.1. *StreetStrider*

StreetStrider je uređaj koji je izumio profesor na Sveučilištu u Alabami kako bi s njim putovao na posao. Uređaj se pokreće rukama i nogama pri čemu se mehanizam, kojim pokreće uređaj, temelji na gibanju sprave za vježbanje orbitrek.



Slika 2. Streetstrider [\[2\]](#)



Pokretima ruku i nogu, preko mehanizma s polugama, pokreće se veći lančanik. S većeg lančanika se lancem prenose gibanje i moment na manji lančanik, čime se povećava broj okretaja i dobiva veća brzina. Stražnji kotač je izveden s unutarnjim prijenosom s 3,5 i 7 brzina (ovisno o modelu). Skretanje uređaja omogućeno je pomoću mehanizma „lean to steer“, pri čemu vozač skreće prebacujući vlastitu težinu na jednu stranu pomoću zgloba koji omogućuje nagib vozila. Zaustavljanje uređaja omogućuju disk kočnice kojima se upravlja stiskanjem ručice na upravljaču.



Slika 3. Skretanje Streetstridera [2]

### 2.1.2. Me-Mover

Me-Mover je transportno sredstvo osmišljeno i proizvedeno u Danskoj. Pokreće ga čovjek u stajaćem položaju podizanjem i spuštanjem nogu.



Slika 4. Me-Mover [3]

Konstrukcija navedenog uređaja je osmišljena kako bi se omogućilo lakše skretanje. Stražnji kotači nisu međusobno spojeni, već se pokreću neovisno o drugom. Sav prijenosni mehanizam smješten je uz kotač, a skretanje se omogućuje, kao i u prethodnom primjeru, naginjanjem vozača. Aluminijska konstrukcija napravljena od tri dijela i zglobno povezana, a omogućuje jednostavno sklapanje i tako smanjuje dimenzije vozila. Položaj upravljača je moguće prilagoditi visini vozača.

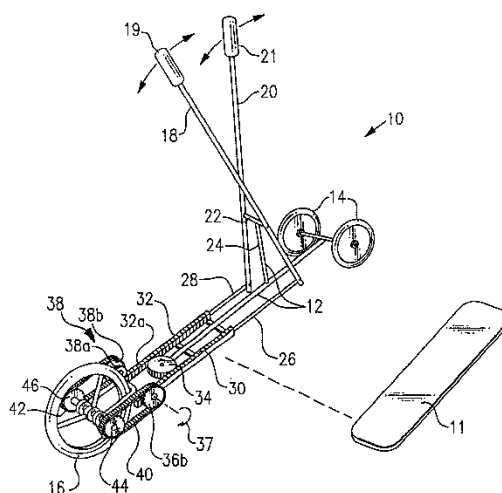
## 2.2. Pregled Patenata

Kao što je i ranije navedeno, tržište nudi relativno mali raspon vozila pokretan preko poluga, stoga je potrebno pretražiti patente ne bi li se dobio bolji uvid u postojeća rješenja. U nastavku su opisani patent i načini rada uređaja. Patenti su pronađeni preko interneta pomoću „Google Patenata“.

### 2.2.1. Patent US6708997B2

Datum prijave patenta: 2004.03.23 [\[4\]](#)

Ovaj patent prikazuje vozilo pokretano rukama pomoću poluga, zupčanika i zubnih letvi te lanaca. Vozač rukama naizmjenice pokreće poluge koje su zgloбно spojene sa zubnim letvama koje pokreću zupčanike. Snaga se sa zupčanika prenosi na lančanike, koji preko lanca pokreću dva lančanika spojena sa zadnjim kotačem. Vozilo ima zadnji pogonski kotač većih dimenzija te dva prednja manjih dimenzija. Vozač stoji na niskoj platformi i naginjanjem na jednu stranu izvodi skretanje, pri čemu se prednji kotači okreću oko osi.

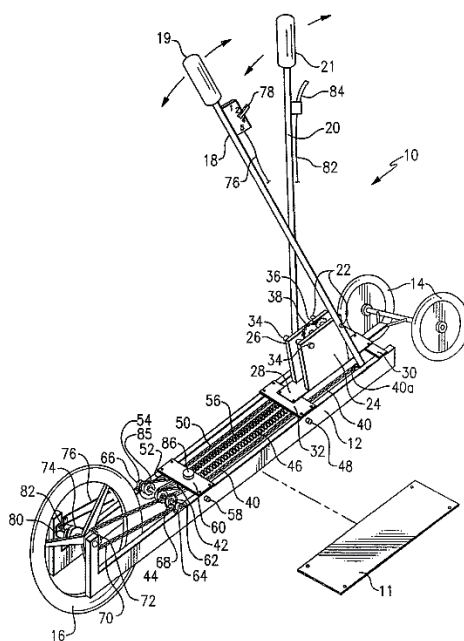


Slika 5. Patent US6708997B2 [\[4\]](#)

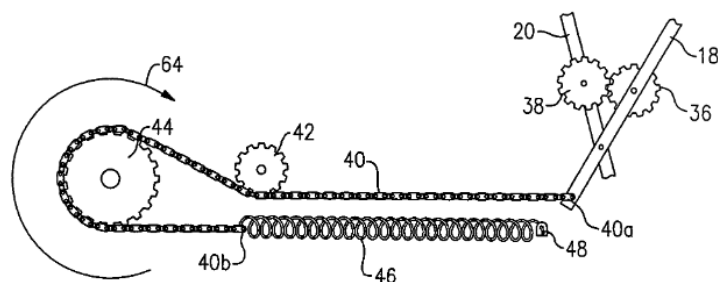
## 2.2.2. US6942234B1

Datum prijave patenta: 2005.09.13. [\[5\]](#)

Ovaj patent prikazuje transportni uređaj pokretan rukama pomicanjem poluga naprijed-nazad. Par lanaca koji su povezani s polugama prenose snagu na vratilo preko lančanika. Snaga dalje ide preko lanca na zadnji kotač. Lanci spojeni s polugama prenose snagu u samo jednom smjeru pomoću mehanizma „freewheel“, dok ih u početni položaj vraćaju opruge. Naizmjenično pomicanje poluga osmišljeno je dodavanjem zupčanika (38 i 36), stoga pomicanje jedne poluge u jednom smjeru automatski pokreće drugu polugu u drugom smjeru. Vozač prilikom vožnje stoji na niskoj platformi te naginjanjem na lijevo/desno omogućuje skretanje.



Slika 6. Patent US6942234B1 [\[5\]](#)

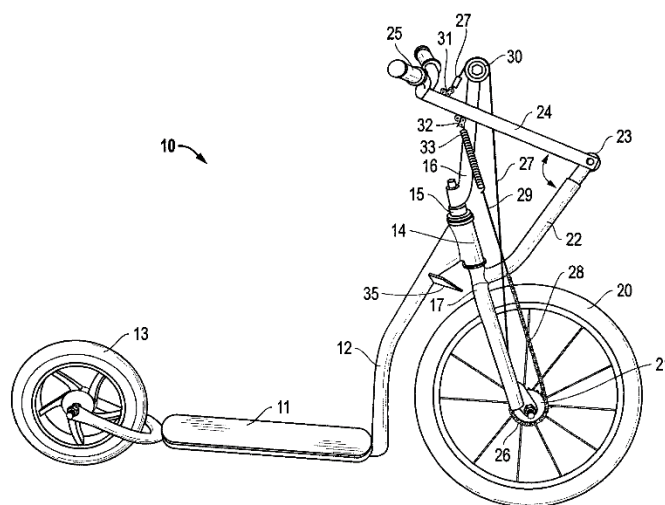


Slika 7. Mehanizam patenta US6942234B1 [\[5\]](#)

### 2.2.3. US7360780B1

Datum prijave patenta: 2008.04.22. [6]

U patentu US7360780B1 opisano je transportno sredstvo s dva kotača, na kojem čovjek stoji kao na romobilu. Uređajem se upravlja okretanjem upravljača koji je povezan s prednjim kotačem. Čovjek periodičkim podizanjem i spuštanjem upravljača pokreće lanac koji je preko zupčanika povezan s prednjim pogonskim kotačem. Lanac je s jedne strane zategnut pomoću opruge a s druge je pričvršćen za guvernal.



Slika 8. Patent US7360780B1 [6]

### 2.3. Zaključak

Pregledom postojećih proizvoda i патената dobiven je uvid u moguća rješenja i probleme koji bi mogli postojati prilikom konstruiranja i korištenja vozila. Vozila su izvedena s dva ili tri kotača, pri čemu je prednost s dva kotača jeftinija proizvodnja, sklapanje i nije potrebno posebno izvoditi sustav za skretanje, dok je prednost vozila s tri kotača veća stabilnost i vozilo je samostojeće. Uočljivo je da su neka rješenja (upravljanje ili pokretanje) izvedena sa zupčanicima čija izvedba poskupljuje izradu. Patent US7360780B1 predstavlja vozilo koje se pokreće pokretima ruku gore dolje, a upravlja okretanjem upravljača. Navedeno rješenje može predstavljati probleme u stabilnosti prilikom pokretanja i skretanja vozilom zbog neprirodnosti pokreta, što treba uzeti u obzir prilikom konstruiranja. Patent US6942234B1 je pokretan preko lanaca i zupčanika. U toj izvedbi ima tri lanca i zupčanika za pogon te zupčanike za naizmjenično kretanje poluga. Poželjno je da osmišljena konstrukcija ima što manje pokretnih dijelova, jer se tako lakše i brže proizvodi i sastavlja, zahtjeva manje održavanja i pojeftinjuje izrada.

### 3. Tehnički upitnik za definiranje cilja razvoja proizvoda

Tehnički upitnik dat će uvid u problem, definirati cilj razvoja proizvoda i prikazati eventualne probleme prilikom razvoja proizvoda.

**1. Što je stvarni problem koji treba riješiti?**

Vozilo za jednu osobu koje se pokreće ručno.

**2. Koja implicitna očekivanja i želje je potrebno uključiti u razvoj?**

Vozilom se mora lako upravljati, mora biti lagano i sigurno za korištenje.

**3. Jesu li pretpostavljene potrebe korisnika, funkcionalni zahtjevi i ograničenja zaista realni?**

Da, uređaj je jednostavan i siguran.

**4. U kojim smjerovima postoje mogućnosti za kreativni razvoj i inventivno rješavanje problema?**

Moguće je dodati još jedan izvor energije (npr. električni) kako bi se dobila veća brzina ili lakše pokretanje vozila. Moguće je promijeniti materijal konstrukcije, što bi značajno smanjilo masu. Moguće je dodati nove funkcije kao što je mjerenje brzine vožnje, lokacije i sl.

**5. Ima li limita na kreativnost u razvoju?**

Uređaj treba biti dovoljno kompaktan, ne smije imati preveliku masu, ne smije biti prevelikih dimenzija.

**6. Koje karakteristike/svojstva proizvod nužno mora imati?**

Stabilnost prilikom vožnje, sigurno skretanje i lagano održavanje.

**7. Koje karakteristike/svojstva proizvod sigurno ne smije imati?**

Vozilo ne smije imati preveliku masu, ne smije biti opasan za korištenje.

**8. Koji se aspekti razvoja mogu i trebaju kvantificirati u ovom trenutku?**

Analiza potreba kupaca te važnost potreba, potreban profit kako bi se pokrili troškovi razvoja.

**9. Jesu li razvojni zadaci postavljeni na prikladnoj razini apstrakcije?**

Pokreti ruke ne moraju nužno biti linearni.

**10. Koja su tehnička i tehnološka ograničenja naslijeđena iz prethodnog iskustva sa sličnim proizvodom?**

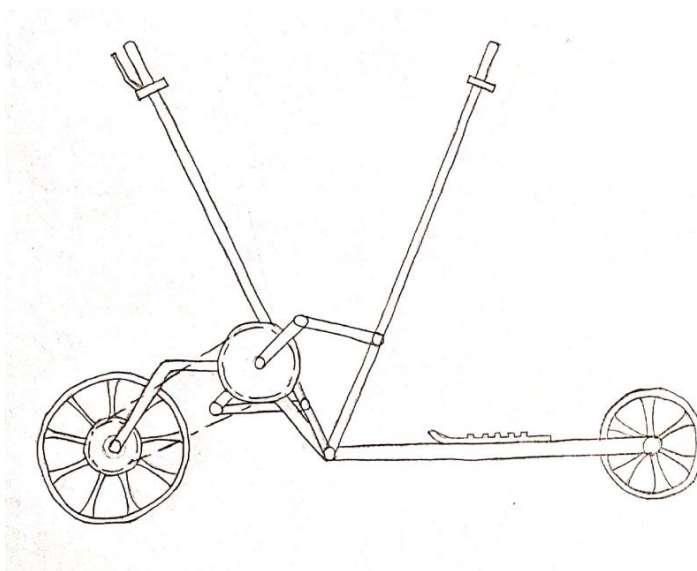
Čvrstoća i stabilnost konstrukcije rezultiraju povećanjem mase.

## 4. Konceptualna rješenja

Prema prethodno definiranom cilju razvoja proizvoda, potrebno je osmisliti ručno pogonjen uređaj za prijevoz jedne osobe. Vozilo je pokretano ručno preko sustava poluga, pri čemu vozač stoji na niskoj platformi. U ovom dijelu bit će osmišljeni koncepti i ukratko opisani principi rada.

### 4.1. Koncept 1

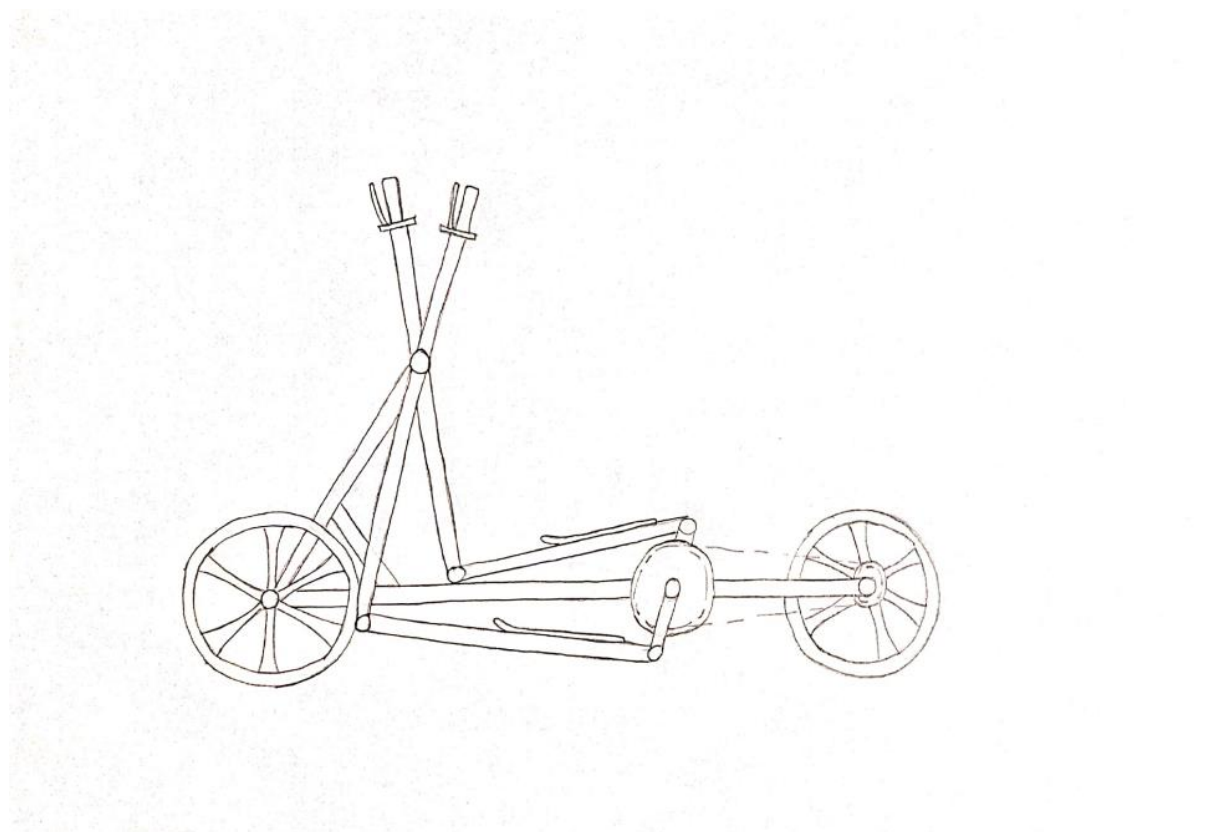
Koncept 1 prikazuje vozilo koje se kreće preko poluga, naizmjeničnim pokretima ruku naprijed-nazad. Poluge su povezane s lančanicom pomoću kraće poluge. Navedeni mehanizam predstavlja zglobovi četverokut. Snaga i gibanje se putem lanca s lančanika prenose na manji zupčanik koji je povezan s prednjim kotačem. Vozilo je izvedeno s jednim prednjim te dva stražnja kotača koja međusobno nisu povezana. Skretanje vozila obavlja se prebacivanjem težine vozača pretežito na jednu nogu i nagibom u stranu skretanja. Zaustavljanje vozila vrši se potiskivanjem ručke kočnice koja se nalazi na poluzi. Nosiva konstrukcija sastoji se od tri dijela koja povezuju prednji kotač sa stražnjim kotačima. Vozač stoji na niskom podvozju.



Slika 9. Koncept 1

## 4.2. Koncept 2

U ovom konceptu vozač za pokretanje koristi sinkronizirane pokrete ruku i nogu. Mehanizam predstavlja zglobni četverokut, pri čemu vozač prenosi snagu na dvije poluge istovremeno. Vozač stoji na pokretnim polugama koje su zglobno povezane s pokretnim polugama za koje se drži rukama. Navedeni mehanizam se primjenjuje i na spravama za vježbanje orbitrek, a također i na ranije opisanom transportnom sredstvu Streetstrider. Prilikom izvođenja prethodno opisanih pokreta rukama i nogama, sustav poluga okreće lančanik. Uređaj ima tri kotača, dva prednja s kojima se skreće te stražnji na koji se preko lanca prenosi snaga s lančanika. Skretanje se izvodi naginjanjem vozača u jednu stranu, a kočenje stiskanjem ručica na polugama za pokretanje.



Slika 10. Koncept 2



## 5. Vrednovanje koncepata

Prethodno prikazani koncepti vrednuju se prema kriterijima koji su, svaki u svojoj mjeri, značajni za korisnika. Svakom kriteriju je pridružen težinski faktor koji prikazuje u kojoj mjeri je kriterij bitan za izradu i korištenje uređaja. Kriteriji su redom: sigurnost korištenja, masa, dimenzije, brzina, jednostavnost izrade i ekonomičnost izrade. Poželjno je da su masa i dimenzije uređaja manje radi lakšeg pokretanja i vožnje. Jednostavnost izrade i sklapanja je bitno radi skraćivanja vremena izrade i lakšeg rastavljanja prilikom popravka. Za svaki kriterij konceptima se dodjeljuje ocjena koja se množi s težinskim faktorom, te na kraju zbraja za svaki koncept zasebno. Suma ocjena daje sliku koji koncept je bolji prema danim kriterijima, pri čemu je koncept s višom ocjenom optimalan.

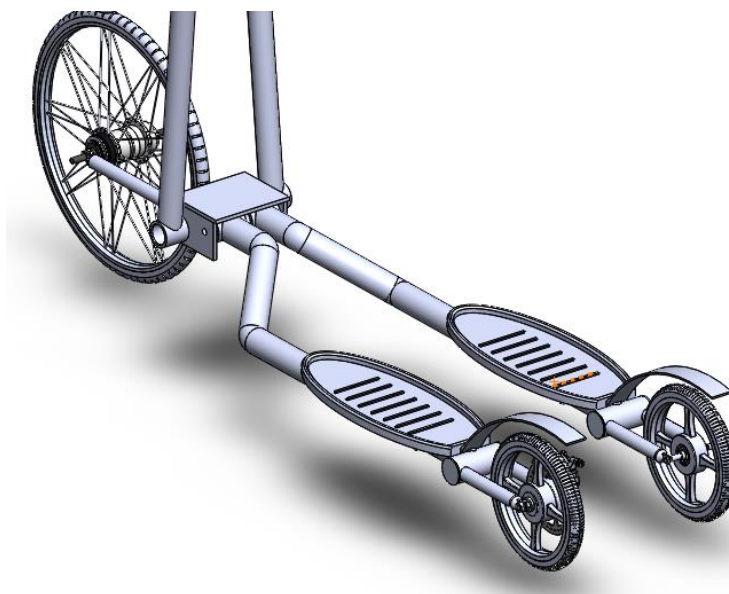
**Tablica 1. Vrednovanje koncepata**

Kriteriji	Koncept 1	Koncept 2	Težinski faktor
Sigurnost korištenja	4	3	0,1
Masa	4	3	0,25
Dimenzije	4	3	0,25
Brzina	3	4	0,1
Jednostavnost izrade i sklapanja	4	3	0,20
Ekonomičnost izrade	3	3	0,1
SUMA	3,8	3,1	1

Koncept 1 je dobio višu ocjenu stoga je on optimalno rješenje. Koncept će u nastavku biti razrađen, a komponente uređaja proračunate.

## 6. Razrada koncepta 1

Koncept bi se mogao izvesti s dva kotača, ali bi se tada, zbog položaja nogu, narušila stabilnost prilikom vožnje. Zbog toga će biti izveden s tri kotača. Stražnji kotači bit će manjih dimenzija od prednjeg. Stražnji kotač imat će disk kočnicu spojenu žicom s ručicom kočnice na poluzi za pokretanje. Prednji kotač će imati unutarnji prijenos s tri brzine koji će omogućiti lakšu vožnju u različitim uvjetima. Prijenos snage s većeg lančanika (pogonskog) na manji lančanik (gonjeni) bit će omogućen pomoću jednog lanca. Budući da nema više lančanika, nije potrebno izvesti zatezanje, već će se lanac prilagoditi prilikom montiranja kotača. Podloga na kojoj vozač stoji prilikom vožnje bit će izvedena od lakog polimernog materijala radi boljeg prianjanja noge uz podlogu.



**Slika 11. Položaj kotača**

Poluge za pogon će biti izrađene od dva dijela, pri čemu će cijev manjeg promjera biti unutar cijevi većeg promjera s obujmicom kako bi se mogla podesiti visina ručica.



**Slika 12. Prilagodba visine ručke**

## 7. Tehnička specifikacija

Prema potrebama korisnika sličnih vozila izrađena je lista tehničkih specifikacija (tablica 2). Poželjno je postići dimenzije manje od upisanih u tablicu, a da se ne naruši stabilnost.

**Tablica 2. Tehnička specifikacija vozila**

1.	Nosivost	100 kg
2.	Masa uređaja	Max. 20 kg
3.	Dužina	1,5m
4.	Širina	1 m
5.	Visina	1,7 m
6.	Brzina vožnje	15 km/h
7.	Visina vozača	150 - 195 cm

Visinu vozača treba definirati kako bi se mogla prilagoditi dužina ručki za pogon.

## 8. Proračun

Proračun se provodi u svrhu utvrđivanja potrebnih dimenzija te dobrog rada uređaja. Bit će proračunate bitne komponente vozila i to za najnepovoljniji slučaj, uzimajući u obzir i prikladnu sigurnost radi bolje izdržljivosti i zaštite vozača.

### 8.1. Mehanizam s polugama

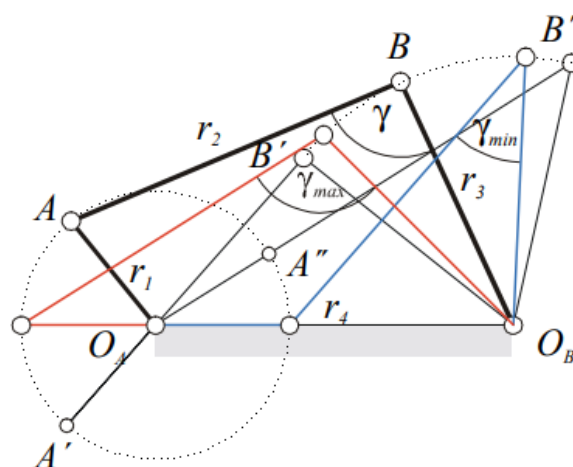
Vozilo je pokretano s dvije poluge 1 koje preko poluge 4 okreću polugu 3 čvrstom vezom spojenom s lančanikom. Dvije poluge 3 međusobno su zakrenute za  $180^\circ$  zbog naizmjeničnog pokretanja poluga 1. Kako bi mehanizam dobro radio, odredit će se dimenzije poluga. Prema Grashoffovom pravilu za sintezu mehanizama za zglobovi četverokut, vrijedi sljedeća definicija: „Ako je najkraći član mehanizma pogonski član, tada će mehanizam imati jedan rotirajući i jedan oscilirajući član“ [7]. Za slučaj vozila koje se konstruira u ovom radu vrijedi navedena definicija, pri čemu su poluge 4 oscilirajući članovi, poluge 3 rotirajući, poluga 2 mirujući član i poluge 1 sprežni član.

Stupanj slobode pokretnih dijelova:

$$w = 3 * (n - 1) - 2 * p_1 - p_2 \quad (1)$$

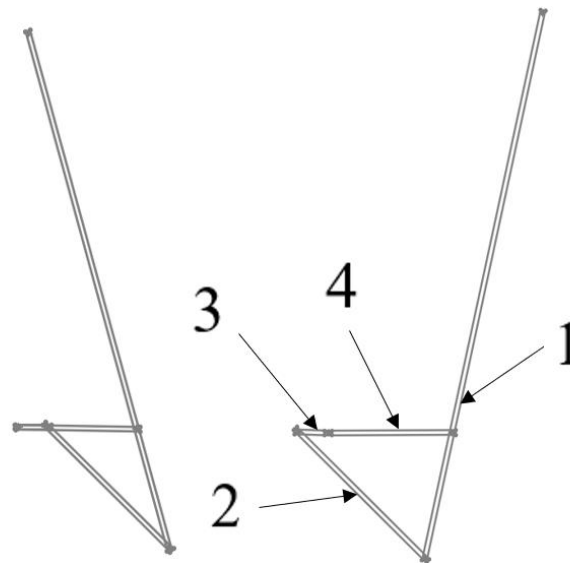
$$w = 3 * (4 - 1) - 2 * 4 - 0 \quad (2)$$

$$w = 1 \quad (3)$$



Slika 13. Zglobni četverokut [7]

Navedeni mehanizam će biti promatran pomoću programskog alata SolidWorks radi brže analize. Prilikom dimenzioniranja uzima se u obzir ograničeni hod vrha poluge za pokretanje zbog dužine ruke vozača.



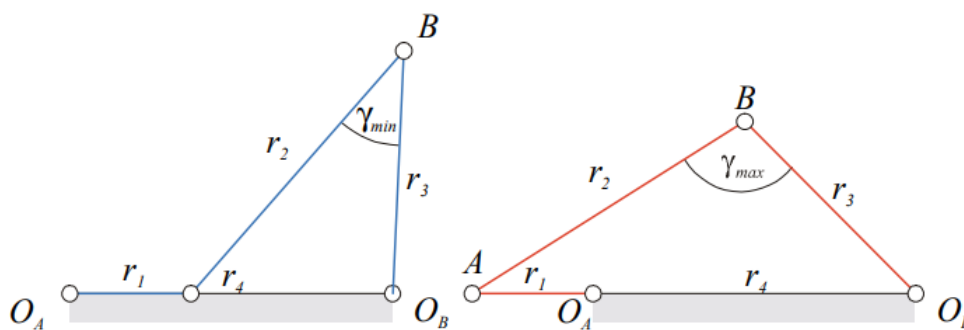
Slika 14. Mehanizam poluga

Dimenzije poluga:

$$\begin{aligned} l_1 &= 330 \text{ mm} \\ l_2 &= 380 \text{ mm} \\ l_3 &= 80 \text{ mm} \\ l_4 &= 250 \text{ mm} \end{aligned}$$

Duljina  $l_1$  predstavlja duljinu poluge 1 od spoja s polugom 2 do spoja s polugom 4.

Gibanje zglobnog četverokuta znatno ovisi o kutu prijenosa jer će sila koja se sa spreznog člana prenosi na ojnicu djelovati približno pod tim kutom. Zbog toga je poželjno da ovaj kut bude približno jednak  $90^\circ$  za vrijeme gibanja zglobnog četverokuta [7]. Navedeni kut se mijenja prilikom gibanja, a ekstremne vrijednosti postiže za  $\varphi = 0^\circ$  ( $\gamma_{\min}$ ) i  $\varphi = 180^\circ$  ( $\gamma_{\max}$ ). U navedenim slučajevima prijenos sila nije povoljan.



Slika 15. Položaji mehanizma u kojima kut prijenosa poprima ekstremne vrijednosti [7]

Vozilo koje se konstruira u ovom radu imat će dva zglobna četverokuta, međusobno zakrenuta za 180°, čime će se ublažiti nepovoljan prijenos sila.

## 8.2. Proračun brzine vrtnje komponenata

Proračun vrtnje pojedinih dijelova provodit će se za najveću traženu brzinu vozila 15 km/h (4.1667 m/s). Za taj slučaj brzina vrtnje prednjeg kotača, koji ima vanjski promjer gume 40,6 cm (20"), uz uvjet da se klizanje zanemaruje, slijedi:

$$n_k = v d * \pi \quad (4)$$

$$n_k = \frac{4,1667}{0,406 * 3,1416} \quad (5)$$

$$n_k = 3,2668 \text{ okretaja/s}, \quad (6)$$

a kutna brzina:

$$\omega_k = 2 * n_k * \pi \quad (7)$$

$$\omega_k = 2 * 3,2668 * 3,1416 \quad (8)$$

$$\omega_k = 20,5260 \text{ rad/s} \quad (9)$$

Pogonski kotač je predviđen s ugrađenim prijenosnikom s tri brzine. Prijenos snage lancem ima jedan stupanj, stoga ima i konstantan prijenosni omjer. U jednom ciklusu u kojem vozač napravi pokrete rukama, pri čemu se one vrte u početni položaj, veliki lančanik napravi puni krug. Pretpostavka je da vozač izvrši jedan ciklus od 1,5 sekunde ( $n_c=0,6667$  okr/s). Kako bi se postigla tražena brzina pogonskog kotača u najvećem stupnju prijenosa (najveća brzina) odabire se prijenosni omjer lančanika i unutarnjeg prijenosa iz ukupnog prijenosnog omjera:

$$i_{uk} = \frac{n_c}{n_k} \quad (10)$$

$$i_{uk} = \frac{0,6667}{3,2668} \quad (11)$$

$$i_{uk} = 0,2041 \quad (12)$$

Ukupni prijenosni omjer je definiran kao umnožak svih prijenosnih omjera:

$$i_{uk} = i_1 * i_2, \quad (13)$$

Pri čemu je  $i_1$  prijenosni omjer lančanika, a  $i_2$  prijenosni omjer trećeg stupnja prijenosa unutarnjeg ozubljenja u prednjem kotaču. Za prijenosni omjer  $i_2$  jednak 0,733 [8] slijedi:

$$i_1 = \frac{i_{uk}}{i_2} \quad (14)$$

$$i_1 = \frac{0,2041}{0,733} \quad (15)$$

$$i_1 = 0,2785. \quad (16)$$

Brzina vrtnje velikog (pogonskog) lančanika jednaka je brzini jednog ciklusa:

$$n_{l1} = n_c = 0,6667 \text{ okr/s}, \quad (17)$$

a brzina vrtnje manjeg lančanika (gonjenog) dobiva se iz prijenosnog omjera lančanika  $i_1$ :

$$i_1 = \frac{n_{l1}}{n_{l2}} \quad (18)$$

$$n_{l2} = \frac{n_{l1}}{i_1} \quad (19)$$

$$n_{l2} = \frac{0,6667}{0,2785} \quad (20)$$

$$n_{l2} = 2,394 \text{ okr/s}. \quad (21)$$

Navedene brzine su bitne za proračun ležajeva koji će kasnije biti proveden, a prijenosni omjeri za dimenzioniranje lančanog prijenosa.

### 8.3. Potrebna snaga za pokretanje vozila

Potrebno je izračunati snagu koja je potrebna za pokretanje i vožnju vozila, radi ograničenih mogućnosti vozača. Snazi koju vozač preko poluga predaje vozilu prilikom vožnje odupiru se: gubici prilikom prijenosa s poluga do kotača (otpor u vozilu), otpor kotrljanja, otpor zraka te otpor ubrzanja masa prilikom pokretanja. Prvo će se odrediti potrebna snaga za pokretanje vozila bez gubitaka u prijenosu, a zatim s gubicima.

Ukupan otpor vožnji predstavlja sumu svih otpora:

$$F_R = F_K + F_Z + F_a, \quad (22)$$

pri čemu  $F_R$  označava ukupan otpor,  $F_K$  otpor kotrljanja,  $F_Z$  otpor zraka i  $F_a$  otpor ubrzanja masa.

Otpor kotrljanja izračunava se pomoću formule [12]:

$$F_K = f_K * m * g * \cos(\alpha) \quad (23)$$

U navedenoj formuli  $f_K$  označava faktor otpora kotrljanja, a za proračun će biti uzeta vrijednost od 0,01 [9]. Oznaka  $m$  predstavlja ukupnu masu vozača i vozila, te za maksimalnu dopuštenu težinu vozača (100 kg), navedena masa iznosi 115 kg. Za potrebe proračuna i uvjete vožnje u gradu uzet će se da iznosi  $0^\circ$  (bez uspona). Nakon uvrštavanja vrijednosti u jednadžbu dobiva se:

$$F_K = 0,01 * 115 * 9,81 * \cos(0) \quad (24)$$

$$F_K = 11,28 \text{ N} \quad (25)$$

Otpor zraka računa se prema izrazu [9]:

$$F_Z = \frac{1}{2} * \rho_Z * c_w * A * v^2 \quad (26)$$

U formuli  $\rho_Z$  predstavlja gustoću zraka,  $c_w$  koeficijent otpora zraka,  $A$  čeonu površinu (vozača i vozila) i  $v$  brzinu vožnje. Gustoća zraka pri  $20^\circ$  iznosi  $1,2041 \text{ kg/m}^3$ . Koeficijent otpora zraka dobio bi se detaljnom analizom, a za potrebe proračuna uzet će se vrijednost 0,7. Čeona površina ovisi o vozaču, a približno iznosi  $0,9 \text{ m}^2$ . Uvrštavanjem u formulu dobiva se:

$$F_Z = \frac{1}{2} * 1,2041 * 0,7 * 0,9 * 15^2 \quad (27)$$

$$F_Z = 85,34 \text{ N} \quad (28)$$

Otpor ubrzanju masa, uz pretpostavku malog iznosa ubrzanja rotacijskih masa, računa se prema formuli [9]:

$$F_a = m * a \quad (29)$$

Ubrzanje bicikla je uzeto proizvoljno i iznosi  $0,2 \text{ m/s}^2$ . Uvrštavanjem se dobije:

$$F_a = 115 * 0,2 \quad (30)$$

$$F_a = 23 \text{ N} \quad (31)$$

Iz prethodno dobivenih vrijednosti slijedi:

$$F_R = 11,28 + 85,34 + 23 \quad (32)$$



$$F_R = 119,62 \text{ N} \quad (33)$$

Dobivena sila  $F_R$  je sila otpora bez gubitaka u vozilu, stoga je potrebno uključiti i te gubitke. Ukupni gubici se računaju prema izrazu:

$$P_{uk} = P_z + P_{la} + P_L \quad (34)$$

U prethodnoj jednadžbi  $P_z$  predstavlja gubitke zupčanog prijenosa u kotaču,  $P_{la}$  gubitke lančanog prijenosa, a  $P_L$  gubitke ležajeva. Gubici zupčanog prijenosa su 1,5%, gubici lančanog prijenosa 3% i gubici valjnih ležajeva 0,5% [10]. Uvrštavanjem vrijednosti u izraz slijedi:

$$P_{uk} = 1,5 + 3 + 0,5 \quad (35)$$

$$P_{uk} = 5 \% \quad (36)$$

Ukupna korisnost dobiva se iz ukupnih gubitaka prema izrazu:

$$\eta_{uk} = \frac{1}{1 + \frac{5}{100}} \quad (37)$$

$$\eta_{uk} = 0,952 \quad (38)$$

Ukupan otpor:

$$F_{Ruk} = \frac{F_R}{\eta_{uk}} \quad (39)$$

$$F_{Ruk} = \frac{119,62}{0,952} \quad (40)$$

$$F_{Ruk} = 125,65 \text{ N} \quad (41)$$

Vozač mora savladati silu veću od 125,65 N za vožnju brzinom 15 km/h, odnosno za to mu je potrebna snaga:

$$P_{Ruk} = F_{Ruk} * v \quad (42)$$

$$P_{Ruk} = 125,65 * 4,1667 \quad (43)$$

$$P_{Ruk} = 523,55 \text{ W} \quad (44)$$

Čovjek može proizvesti za kratke periode do 1100 W, a na duljim periodima oko 400 W [11]. Stoga za najveću brzinu vozila ne bi trebao preveliki napor.

## 8.4. Dimenzioniranje lančanika

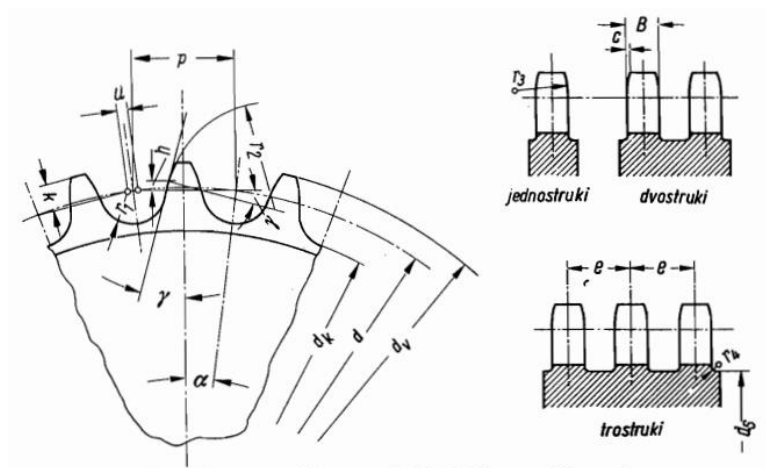
Lančani prijenos se sastoji od većeg (pogonskog) i manjeg (gonjenog) lančanika te lanca. Prema traženom prijenosnom omjeru lančanog prijenosa određuju se dimenzije lančanika i izabire se lanac. Korak lanca i oba lančanika mora biti jednak za pravilan rad, a za lance bicikla (DIN 8196) iznosi 12,7 mm [12]. Broj zubi gonjenog lančanika je proizvoljno izabran i iznosi  $z_2 = 11$ , a broj zubi pogonskog lančanika  $z_1$  dobiva se iz prijenosnog odnosa:

$$i_1 = \frac{z_2}{z_1} = 0,2785 \quad (45)$$

Uvrštavanjem i prebacivanjem dobiva se:

$$z_1 = \frac{z_2}{i_1} = \frac{11}{0,2785} = 39,49 \quad (46)$$

Stoga se izabire standardan broj zubi  $z_1 = 40$ .



Slika 16. Mjere lančanika [12]

### 8.4.1. Pogonski lančanik

Promjer diobene kružnice računa se prema izrazu:

$$d^1 = p * n_z \quad (47)$$

U jednadžbi  $p$  predstavlja korak, koji iznosi 12,7 mm, a  $n_z$  predstavlja faktor broja zubaca i iznosi 12,7455 [12]. Uvrštavanjem se dobiva:

$$d^1 = 12,7 * 12,7455 \quad (48)$$

$$d^1 = 161,87 \text{ mm} \quad (49)$$

Promjer podnožne kružnice:

$$d_f^1 = d^1 - d_1 \quad (50)$$

U prethodnoj jednadžbi  $d_1$  predstavlja promjer valjka i iznosi 7,75 mm za izabran korak lanca [12]. Uvrštavanjem u izraz dobiva se:

$$d_f^1 = 161,87 - 7,75 \quad (51)$$

$$d_f^1 = 154,12 \quad (52)$$

Promjer tjemene kružnice računa se prema sljedećem izrazu:

$$d_a^1 = p * \cot(\alpha) + 2 * k \quad (53)$$

U jednadžbi  $\alpha$  predstavlja diobeni kut i za izabrani broj zubi iznosi  $4,5^\circ$ , a oznaka  $k$  predstavlja visinu glave zupca i iznosi 3,8. Uvrštavanjem se dobiva:

$$d_a^1 = 12,7 * \cot(4,5) + 2 * 3,8 \quad (54)$$

$$d_a^1 = 168,97 \text{ mm} \quad (55)$$

#### 8.4.2. Gonjeni lančanik

Faktor broja zubaca za gonjeni lančanik iznosi 3,5495 [12], stoga diobeni promjer iznosi:

$$d^2 = 12,7 * 3,5495 \quad (56)$$

$$d^2 = 45,08 \text{ mm} \quad (57)$$

Promjer podnožne kružnice gonjenog lančanika iznosi:

$$d_f^2 = 45,08 - 7,75 \quad (58)$$

$$d_f^2 = 37,33 \text{ mm} \quad (59)$$

Diobeni kut za gonjeni lančanik iznosi  $16,36^\circ$ , a visina glave zupca iznosi 3,8. Uvrštavanjem slijedi promjer tjemene kružnice:

$$d_a^2 = 12,7 * \cot(16,36) + 2 * 3,8 \quad (60)$$

$$d_a^2 = 50,86 \text{ mm} \quad (61)$$

## 8.5. Izbor lanca

Preko pogonskog lančanika ostvaruje se prijenos snage, iz linearnog gibanja u rotacijsko.

Približan osni razmak bit će izračunat prema izrazu:

$$a_p = \frac{d_a^1 + d_a^2}{2} + 30 \quad (62)$$

$$a_p = \frac{168,97 + 50,86}{2} + 30 \quad (63)$$

$$a_p = 139 \text{ mm} \quad (64)$$

Stvarni osni razmak iznositi će  $a = 150 \text{ mm}$ .

Broj članaka  $X$  računa se prema formuli:

$$X = 2 * \frac{a}{p} + \frac{z_1 + z_2}{2} + \left( \frac{z_2 - z_1}{2\pi} \right)^2 * \frac{p}{a} \quad (65)$$

$$X = 2 * \frac{150}{12,7} + \frac{40 + 11}{2} + \left( \frac{11 - 40}{2\pi} \right)^2 * \frac{12,7}{150} \quad (66)$$

$$X = 50,92 \quad (67)$$

Broj članaka se zaokružuje na 51 članak.

Brzina lanca ovisi o diobenom promjeru lančanika i frekvenciji vrtnje, a računa se prema izrazu:

$$v_l = d_o * n_{l1} * \pi \quad (68)$$

Pri čemu  $d^1$  predstavlja diobeni promjer pogonskog lančanika i za odabrani lančanik iznosi 0,16187 m,  $n_{l1}$  brzinu pogonskog zupčanika koja iznosi 0,6667 okr/s. Uvrštavanjem se dobije:

$$v_l = 0,16187 * 0,6667 * \pi \quad (69)$$

$$v_l = 0,339 \text{ m/s} \quad (70)$$

Ukupno opterećenje lanca računa se prema izrazu:

$$F_L = F_0 + F_C \quad (71)$$

U prethodnom izrazu  $F_0$  predstavlja obodnu silu koju lanac prenosi, a  $F_C$  predstavlja centrifugalnu silu. Obodna sila se računa prema izrazu:

$$F_0 = \frac{P}{v_l} \quad (72)$$

U izrazu za obodnu silu  $P$  predstavlja snagu koja se prenosi. Radi sigurnosti, za slučaj proračuna bit će uzeta snaga od 1100 W, maksimalna snaga koju čovjek može proizvesti. Nakon uvrštavanja vrijednosti u jednadžbu slijedi:

$$F_0 = \frac{1100}{0,339} \quad (73)$$

$$F_0 = 3244,84 \text{ N} \quad (74)$$

Centrifugalna sila slijedi iz izraza:

$$F_c = m_l * v_l^2 \quad (75)$$

Uvrštavanjem duljinske mase lanca  $m_l$ , koja iznosi 0,18 kg/m, i brzine lanca slijedi:

$$F_c = 0,18 * 0,339^2 \quad (76)$$

$$F_c = 0,021 \text{ N} \quad (77)$$

Ukupna sila kojom je opterećen lanac:

$$F_L = F_0 + F_c \quad (78)$$

$$F_L = 3244,84 + 0,021 \quad (79)$$

$$F_L = 3244,9 \text{ N} \quad (80)$$

Prekidna sila za izabrani lanac iznosi 5 kN, stoga je uvjet zadovoljen!

Bočni tlak na dodirnim plohami dobiva se iz izraza:

$$p = \frac{F_L}{A} \quad (81)$$

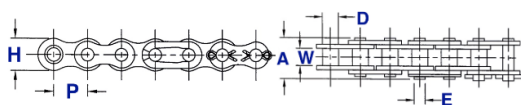
U navedenom izrazu  $A$  predstavlja dodirnu plohu članka i za izabrani lanac iznosi 0,9 cm<sup>2</sup>, uvrštavanjem u izraz dobiva se:

$$p = \frac{3244,9}{90} \quad (82)$$

$$p = 36,05 \text{ N/mm}^2 \quad (83)$$

Dodirni tlak mora biti manji od dopuštenog bočnog tlaka koji za izabrani lanac iznosi 2800 N/mm<sup>2</sup>. Izabran je člankasti lanac s valjcima 05B te on zadovoljava uvjete! Dimenzije lanca dane su u tablici 3.

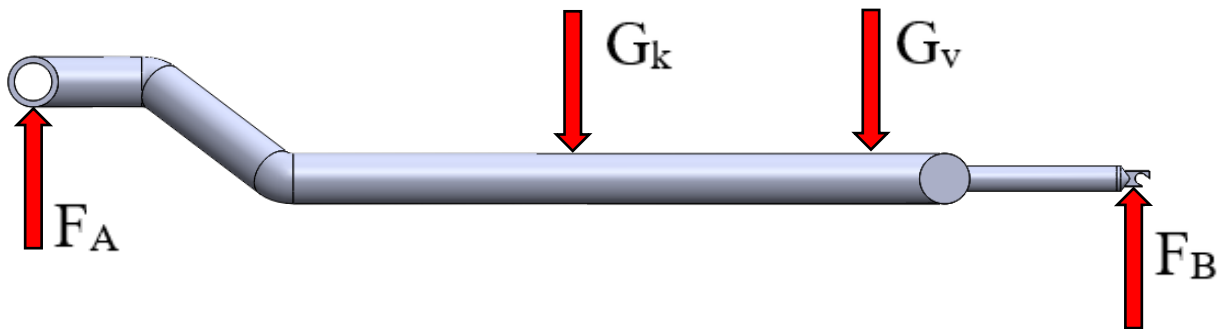
**Tablica 3. Dimenzije lanca [13]**



Chain Size	Pitch (P)	Roller Width (W)	Roller Diameter (D)	Pin Diameter (E)	Plate Height (H)	C/L Width (A)	Breaking Load	Weight (Per Ft)
05B-1	8.0mm	3.0mm	5.0mm	2.31mm	7.1mm	8.9mm	5.9 kN	0.18 kg/m

## 8.6. Proračun konstrukcije

Konstrukcija se sastoji od tri međusobno povezana dijela. Težina vozača i vozila prenosi se preko tih dijelova na kotače i dalje na podlogu. Konstrukcija će biti proračunata za slučaj u kojem vozač cijelu vlastitu težinu prebaci na jednu nogu. Konstrukcija je opterećena težinom vozača  $G_V$  i vlastitom težinom  $G_K$ . Proračunat će se kritičan presjek koji se nalazi na mjestu djelovanja sile težine vozača. Proračun će biti pojednostavljen, te će služiti radi provjere debljine i promjera cijevi konstrukcije.



Slika 17. Opterećena konstrukcija

Na prethodnoj slici  $G_k$  predstavlja dio težine konstrukcije,  $G_v$  težinu vozača, a  $F_A$  i  $F_B$  reakcije oslonaca. Iznosi reakcija u osloncima dobiva se sumom momenata i sila. Suma momenata oko oslonca A treba biti jednaka nuli, stoga slijedi:

$$M_A = 0 = G_k * l_1 + G_v * l_2 - F_B * l_3 \quad (84)$$

Pri čemu su  $l_1$ ,  $l_2$  i  $l_3$  udaljenosti na kojima djeluju sile. Uvrštavanjem dobiva se reakcija u osloncu B:

$$F_B = \frac{G_k * l_1 + G_v * l_2}{l_3} \quad (85)$$

$$F_B = \frac{98,1 * 445 + 981 * 707}{890} \quad (86)$$

$$F_B = 841 \text{ N} \quad (87)$$

Reakcija u osloncu A slijedi iz sume sila:

$$F_A = G_k + G_v - F_B \quad (88)$$

$$F_A = 98,1 + 981 - 841 \quad (89)$$

$$F_A = 238,1 \text{ N} \quad (90)$$

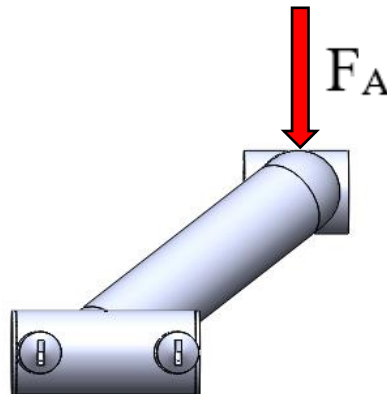
Moment savijanja u kritičnom presjeku:

$$M_S = F_A * l_2 - G_k * (l_2 - l_1) \quad (91)$$

$$M_S = 238,1 * 707 - 98,1 * (707 - 445) \quad (92)$$

$$M_S = 142634,5 \text{ Nmm} \quad (93)$$

U kritičnom presjeku djeluje i moment uvijanja uslijed reakcije u osloncu A.



Slika 18. Opterećenje na uvijanje

On iznosi:

$$M_U = F_A * 75 \quad (94)$$

$$M_U = 238,1 * 75 \quad (95)$$

$$M_U = 17857,5 \text{ Nmm} \quad (96)$$

Naprezanje uslijed savijanja računa se prema izrazu:

$$\sigma_s = \frac{M}{W_S} \quad (97)$$

U jednadžbi  $W_S$  predstavlja moment otpora presjeka cijevi, te za izabranu cijev promjera 40 mm i debljine 2,5 mm približno iznosi  $2648,4 \text{ mm}^3$ . Uvrštavanjem se dobiva:

$$\sigma_s = \frac{143470,44}{2648,4} \quad (98)$$

$$\sigma_s = 54,17 \text{ N/mm}^2 \quad (99)$$

Smično naprezanje uslijed težina vozača i konstrukcije iznosi:

$$\tau = \frac{G_k + G_V}{A} \quad (100)$$

Pri čemu  $A$  predstavlja presjek cijevi koji za vučenu aluminijsku cijev vanjskog promjera 40 mm i debljine stijenke 2,5 mm iznosi  $294,7 \text{ mm}^2$  [14]. Uvrštavanjem se dobije:

$$\tau = \frac{98,1 + 981}{294,7} \quad (101)$$

$$\tau = 3,66 \text{ N/mm}^2 \quad (102)$$

Ekvivalentno naprezanje prema teoriji HMH računa se izrazom:

$$\sigma_{ekv} = \sqrt{\sigma_s^2 + 3 * \tau^2} \quad (103)$$

$$\sigma_{ekv} = \sqrt{54,17^2 + 3 * 3,66^2} \quad (104)$$

$$\sigma_{ekv} = 54,54 \text{ N/mm}^2 \quad (105)$$

Dopušteno naprezanje za aluminijevu leguru Al 6061-T4, uz sigurnost S jednaku 2,5 i granicu razvlačenja  $R_e = 145 \text{ MPa}$  [15] iznosi:

$$\sigma_{dop} = \frac{R_e}{S} \quad (106)$$

$$\sigma_{dop} = \frac{145}{2,5} \quad (107)$$

$$\sigma_{dop} = 58 \text{ N/mm}^2 \quad (108)$$

Izračunato opterećenje je manje od dopuštenog stoga konstrukcija zadovoljava!

### 8.7. Izbor ležaja

Izabran je ležaj 16101, a proračun će se provesti pomoću SKF alata dostupnog na internetu. Proračun će se provesti za ležajeve na stražnjem kotaču u slučaju kad vozač prebaci cijelu svoju masu na taj kotač.

Opterećenje na ležaj u tom slučaju iznosi:

$$F_L = G_V + G_k \quad (109)$$

$$F_L = 981 + 98,1 \quad (110)$$

$$F_L = 1079 \text{ N} \quad (111)$$

Za to opterećenje ležaj 6300 ima životni vijek od 20900 h. U nastavku su prikazani rezultati.



SKF		Principal dimensions			Basic load ratings			Speed ratings
Designation	Bearing type	Bore	Outer diameter	Width	Dynamic	Static	Fatigue load limit	Limiting
		d (mm)	D (mm)	B (mm)	C (kN)	C <sub>0</sub> (kN)	P <sub>u</sub> (kN)	n <sub>lim</sub> (r/min)
☆ ■ 6300	Deep groove ball bearing	10	35	11	8.52	3.4	0.143	32000

**Consideration**  
Results are based on default operating conditions. Please, review and adjust operating conditions where needed

Minimum load	$F_{rm} : 0.0073 \text{ kN}$
Viscosity	$\kappa : 0.48$
Bearing loads	$C/P : 7.9$
Static safety factor	$S_0 : 3.15$
Bearing rating life	$L_{10h} : 20900 \text{ h}$ $L_{10mh} : 5070 \text{ h}$

Slika 19. Svojstva odabranog ležaja [16]

## **9. Zaključak**

U ovom završnom radu osmišljen je romobil pokretan sustavom poluga koji se koristi u urbanim sredinama. Pregledom tržišta te pregledom patenata dobiven je uvid u postojeća rješenja. Nakon pregleda tržišta definiran je cilj razvoja te su osmišljeni koncepti. Koncepti su zatim ocijenjeni prema određenim kriterijima, a koncept s većom ocjenom izabran je za daljnju razradu. Izabran je koncept 1 koji se, uz manju masu i dimenzije, lakše i brže izrađuje i sklapa. Koncept je doraden i proveden je proračun za određene komponente. Napravljen je 3D model te tehnička dokumentacija. Uređaj je osmišljen za vožnje po cesti s manjim nagibima. Konačan izgled romobila prikazan je na slici 20.



**Slika 20. Romobil**

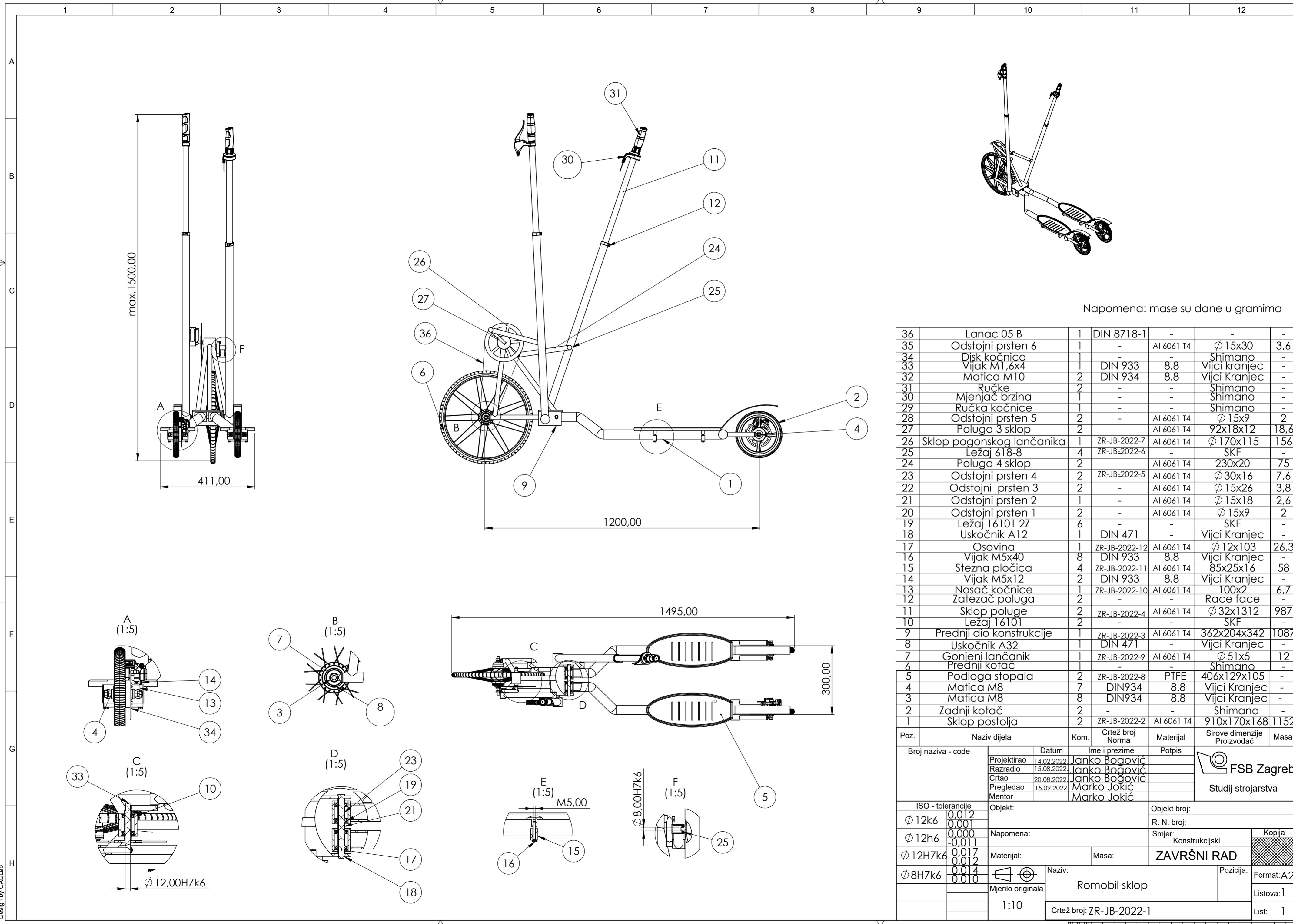
## 10. Literatura

- [1] <https://www.dw.com/en/mobility-for-billions-the-bicycle-is-200/a-39167944>
- [2] <https://www.streetstrider.com/products/streetstrider8s>
- [3] <https://me-mover.com/en/product-category/memover/>
- [4] <https://patents.google.com/patent/US6708997B2/en?q=lever+hand+powered+vehicle>
- [5] <https://patents.google.com/patent/US6942234B1/en?q=lever+hand+powered+vehicle>
- [6] <https://patents.google.com/patent/US7360780B1/en?q=lever+hand+powered+vehicle>
- [7] Husnjak, M.: Teorija mehanizama, Fakultet strojarstva i brodogradnje, Zagreb, 2009.
- [8] <https://bike.shimano.com/en-EU/product/component/nexus-inter3/SG-3D55.html>
- [9] Motorna vozila, pogon vozila, skripta s predavanja, Lulić, Ormuž, Šagi, Zagreb 2020./2021.
- [10] [https://tehnika.lzmk.hr/tehnickaenciklopedija/elementi\\_strojeva\\_11\\_elementi\\_za\\_mehanicke\\_prijenos\\_snage.pdf](https://tehnika.lzmk.hr/tehnickaenciklopedija/elementi_strojeva_11_elementi_za_mehanicke_prijenos_snage.pdf)
- [11] [https://en.wikipedia.org/wiki/Human\\_power](https://en.wikipedia.org/wiki/Human_power)
- [12] Decker, K. H.: Elementi strojeva, Tehnička knjiga, Zagreb, 1975.
- [13] <https://www.usarollerchain.com/05B-Metric-Roller-Chain-p/eco-05b-roller-chain.htm>
- [14] Kraut, B.: Strojarski priručnik, Tehnička knjiga, Zagreb, 2009.
- [15] <https://www.matweb.com/search/DataSheet.aspx?MatGUID=d5ea75577b1b49e8ad03caf007db5ba8>
- [16] <https://www.skfbearingsselect.com/#/size-lubrication/single-bearing>
- [17] Kljajin, M., Opalić, M.: Inženjerska grafika, Strojarski fakultet u Slavanskom Brodu, 2016.

**Prilozi**

CD-R disc

Tehnička dokumentacija

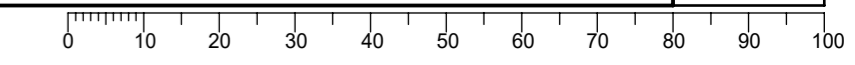


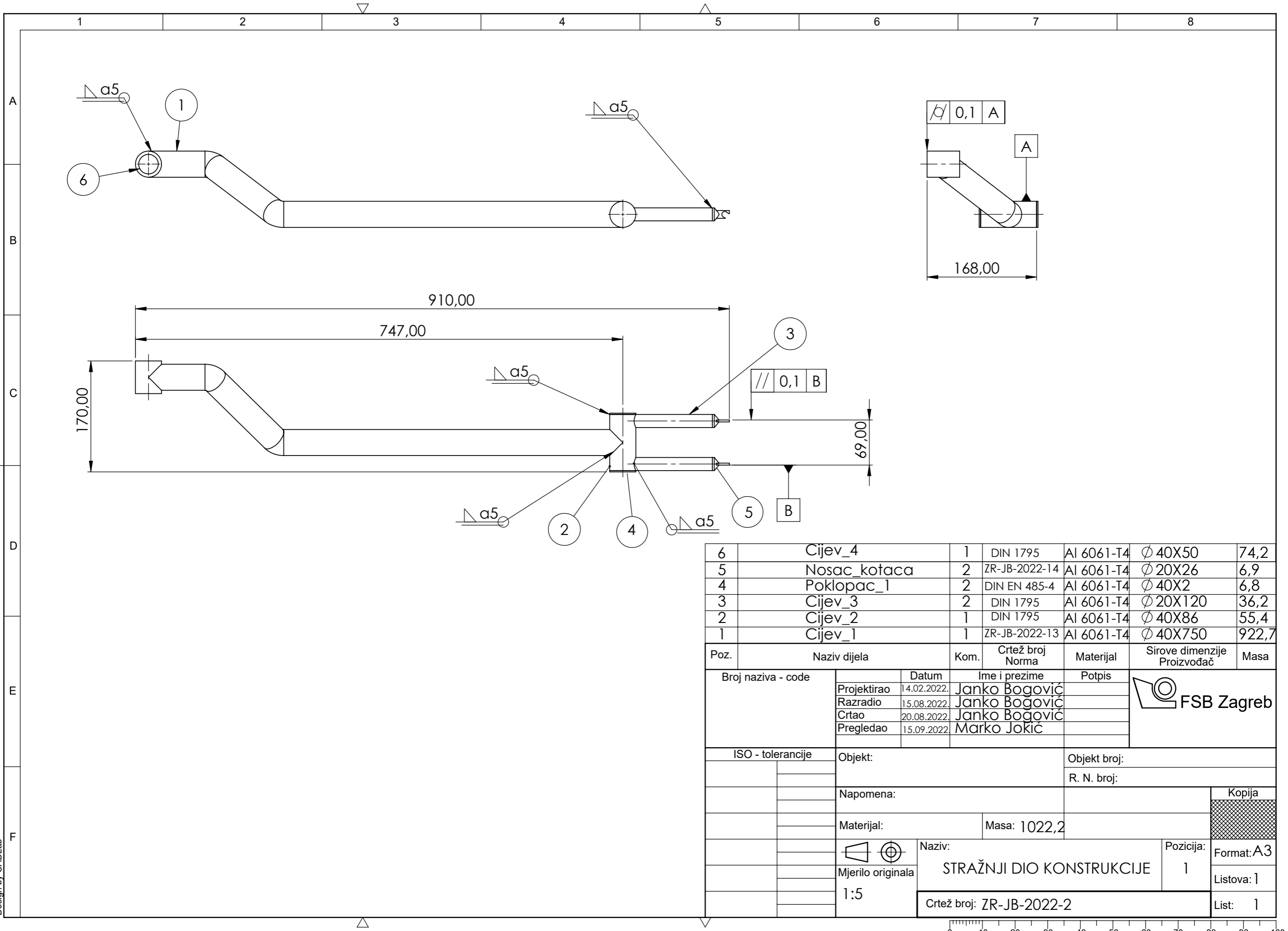
Napomena: mase su dane u gramima

Poz.	Naziv dijela	Kom.	Crtež broj Norma	Materijal	Sirove dimenzije Proizvođač	Masa
36	Lanac 05 B	1	DIN 8718-1	-	-	-
35	Odstojni prsten 6	1	-	Al 6061 T4	∅ 15x30	3,6
34	Disk kočnica	1	-	-	Shimano	-
33	Vijak M1,6x4	1	DIN 933	8.8	Vijci Kranjec	-
32	Matica M10	2	DIN 934	8.8	Vijci Kranjec	-
31	Ručke	2	-	-	Shimano	-
30	Mjenjač brzina	1	-	-	Shimano	-
29	Ručka kočnice	1	-	-	Shimano	-
28	Odstojni prsten 5	2	-	Al 6061 T4	∅ 15x9	2
27	Poluga 3 sklop	2	-	Al 6061 T4	92x18x12	18,6
26	Sklop pogonskog lančanika	1	ZR-JB-2022-7	Al 6061 T4	∅ 170x115	156
25	Ležaj 618-8	4	ZR-JB-2022-6	-	SKF	-
24	Poluga 4 sklop	2	-	Al 6061 T4	230x20	75
23	Odstojni prsten 4	2	ZR-JB-2022-5	Al 6061 T4	∅ 30x16	7,6
22	Odstojni prsten 3	2	-	Al 6061 T4	∅ 15x26	3,8
21	Odstojni prsten 2	1	-	Al 6061 T4	∅ 15x18	2,6
20	Odstojni prsten 1	2	-	Al 6061 T4	∅ 15x9	2
19	Ležaj 16101 2Z	6	-	-	SKF	-
18	Uskočnik A12	1	DIN 471	-	Vijci Kranjec	-
17	Osovina	1	ZR-JB-2022-12	Al 6061 T4	∅ 12x103	26,3
16	Vijak M5x40	8	DIN 933	8.8	Vijci Kranjec	-
15	Stezna pločica	4	ZR-JB-2022-11	Al 6061 T4	85x25x16	58
14	Vijak M5x12	2	DIN 933	8.8	Vijci Kranjec	-
13	Nosač kočnice	1	ZR-JB-2022-10	Al 6061 T4	100x2	6,7
12	Zatezač poluga	2	-	-	Race face	-
11	Sklop poluge	2	ZR-JB-2022-4	Al 6061 T4	∅ 32x1312	987
10	Ležaj 16101	2	-	-	SKF	-
9	Prednji dio konstrukcije	1	ZR-JB-2022-3	Al 6061 T4	362x204x342	1087
8	Uskočnik A32	1	DIN 471	-	Vijci Kranjec	-
7	Gonjeni lančanik	1	ZR-JB-2022-9	Al 6061 T4	∅ 51x5	12
6	Prednji kotač	1	-	-	Shimano	-
5	Podloga stopala	2	ZR-JB-2022-8	PTFE	406x129x105	-
4	Matica M8	7	DIN934	8.8	Vijci Kranjec	-
3	Matica M8	8	DIN934	8.8	Vijci Kranjec	-
2	Zadnji kotač	2	-	-	Shimano	-
1	Sklop postolja	2	ZR-JB-2022-2	Al 6061 T4	910x170x168	1152

Broj naziva - code		Datum	Ime i prezime	Potpis	 <b>FSB Zagreb</b> Studij strojarstva
Projektirao		14.02.2022	Janko Bogović		
Razradio		15.08.2022	Janko Bogović		
Crtao		20.08.2022	Janko Bogović		
Pregledao		15.09.2022	Marko Jokić		
Mentor			Marko Jokić		
ISO - tolerancije				Objekt broj:	
∅ 12k6	0,012			R. N. broj:	
∅ 12h6	0,001			Smjer:	
∅ 12H7k6	0,000			Konstrukcijski	
∅ 12h7k6	-0,011			Kopija	
∅ 8H7k6	0,017			Materijal:	
	0,012			Masa:	
	0,014			ZAVRŠNI RAD	
	0,010			Naziv:	
Mjerilo originala		1:10		Romobil sklop	
Mjerilo originala		1:10		Pozicija:	
Mjerilo originala		1:10		Format: A2	
Mjerilo originala		1:10		Listova: 1	
Mjerilo originala		1:10		Crtež broj: ZR-JB-2022-1	
Mjerilo originala		1:10		List: 1	

Design by CADLab



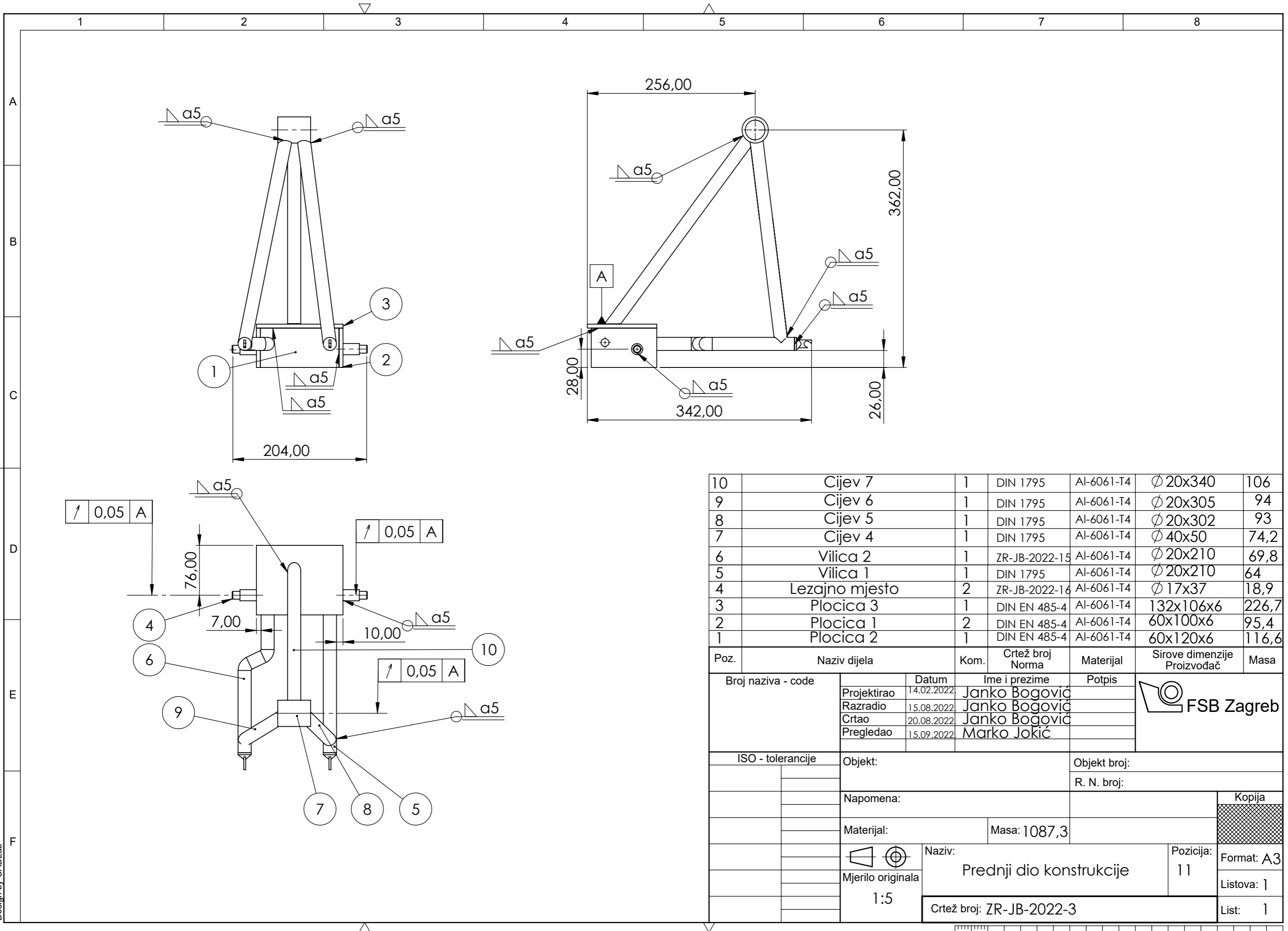


6	Cijev_4	1	DIN 1795	Al 6061-T4	∅ 40X50	74,2
5	Nosac_kotaca	2	ZR-JB-2022-14	Al 6061-T4	∅ 20X26	6,9
4	Poklopac_1	2	DIN EN 485-4	Al 6061-T4	∅ 40X2	6,8
3	Cijev_3	2	DIN 1795	Al 6061-T4	∅ 20X120	36,2
2	Cijev_2	1	DIN 1795	Al 6061-T4	∅ 40X86	55,4
1	Cijev_1	1	ZR-JB-2022-13	Al 6061-T4	∅ 40X750	922,7
Poz.	Naziv dijela	Kom.	Crtež broj Norma	Materijal	Sirove dimenzije Proizvođač	Masa
Broj naziva - code		Datum	Ime i prezime		Potpis	
Projektirao		14.02.2022.	Janko Bogović		[Signature]	
Razradio		15.08.2022.	Janko Bogović		[Signature]	
Crtao		20.08.2022.	Janko Bogović		[Signature]	
Pregledao		15.09.2022.	Marko Jokić		[Signature]	
ISO - tolerancije		Objekt:			Objekt broj:	
					R. N. broj:	
		Napomena:				Kopija
		Materijal:				Masa: 1022,2
		Naziv:			Pozicija:	Format: A3
		Mjerilo originala			1	Listova: 1
		1:5			Crtež broj: ZR-JB-2022-2	
					List: 1	

Design by CADLab

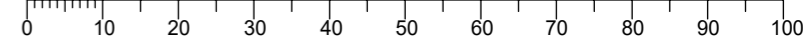


0 10 20 30 40 50 60 70 80 90 100

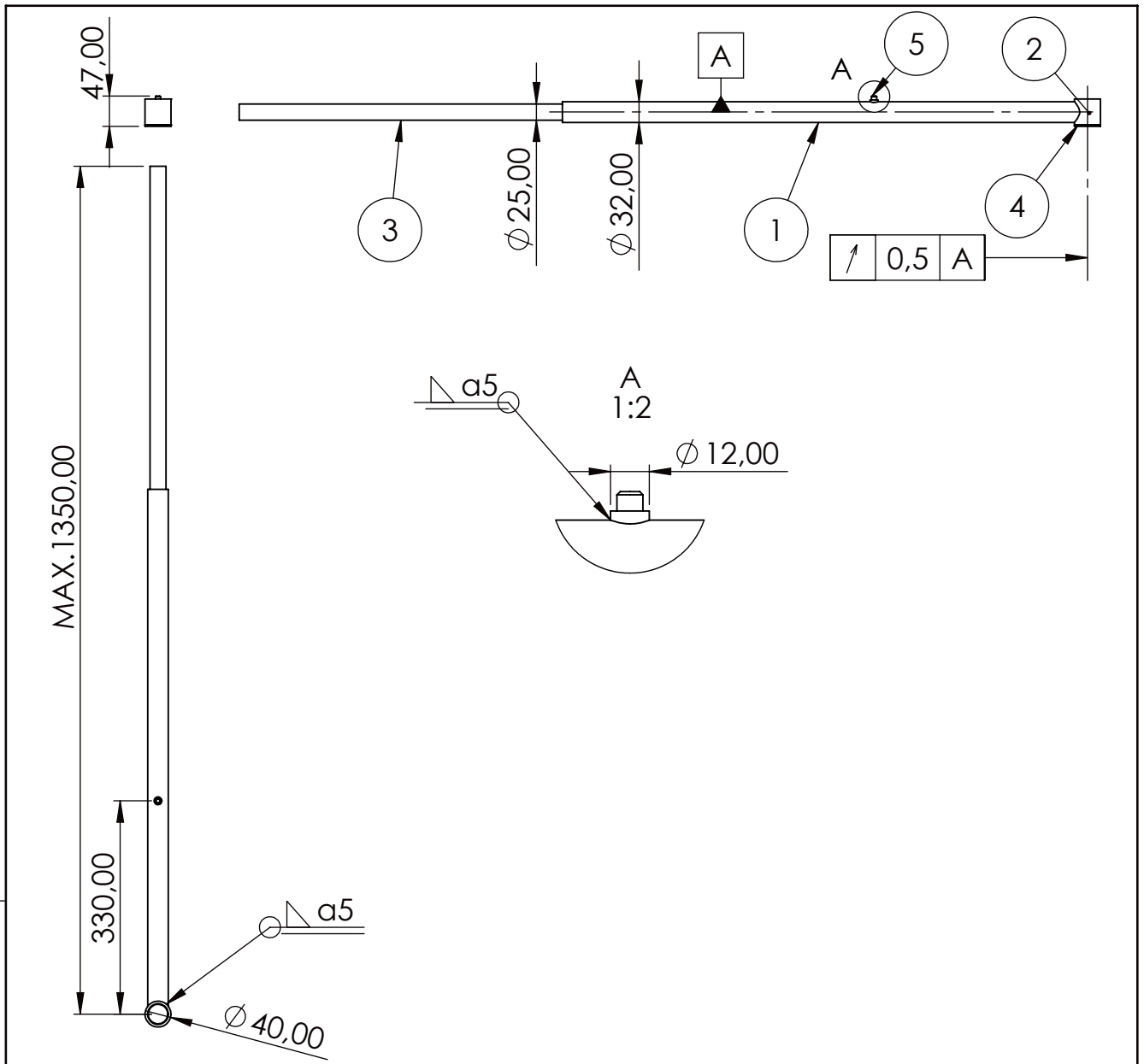


10	Cijev 7	1	DIN 1795	Al-6061-T4	∅ 20x340	106
9	Cijev 6	1	DIN 1795	Al-6061-T4	∅ 20x305	94
8	Cijev 5	1	DIN 1795	Al-6061-T4	∅ 20x302	93
7	Cijev 4	1	DIN 1795	Al-6061-T4	∅ 40x50	74,2
6	Vilica 2	1	ZR-JB-2022-15	Al-6061-T4	∅ 20x210	69,8
5	Vilica 1	1	DIN 1795	Al-6061-T4	∅ 20x210	64
4	Lezajno mjesto	2	ZR-JB-2022-16	Al-6061-T4	∅ 17x37	18,9
3	Plocica 3	1	DIN EN 485-4	Al-6061-T4	132x106x6	226,7
2	Plocica 1	2	DIN EN 485-4	Al-6061-T4	60x100x6	95,4
1	Plocica 2	1	DIN EN 485-4	Al-6061-T4	60x120x6	116,6

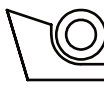
Poz.	Naziv dijela	Kom.	Crtež broj Norma	Materijal	Sirove dimenzije Proizvođač	Masa
Broj naziva - code		Datum	Ime i prezime		Potpis	
Projektirao		14.02.2022	Janko Bogović		[Signature]	
Razradio		15.08.2022	Janko Bogović		[Signature]	
Crtao		20.08.2022	Janko Bogović		[Signature]	
Pregledao		15.09.2022	Marko Jokić		[Signature]	
ISO - tolerancije			Objekt:		Objekt broj:	
					R. N. broj:	
			Napomena:		Kopija	
			Materijal:		Masa: 1087,3	
Mjerilo originala		Naziv:		Pozicija:		Kopija
1:5		Prednji dio konstrukcije		11		Format: A3
		Crtež broj: ZR-JB-2022-3				Listova: 1
						List: 1



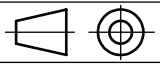
Design by CADLab



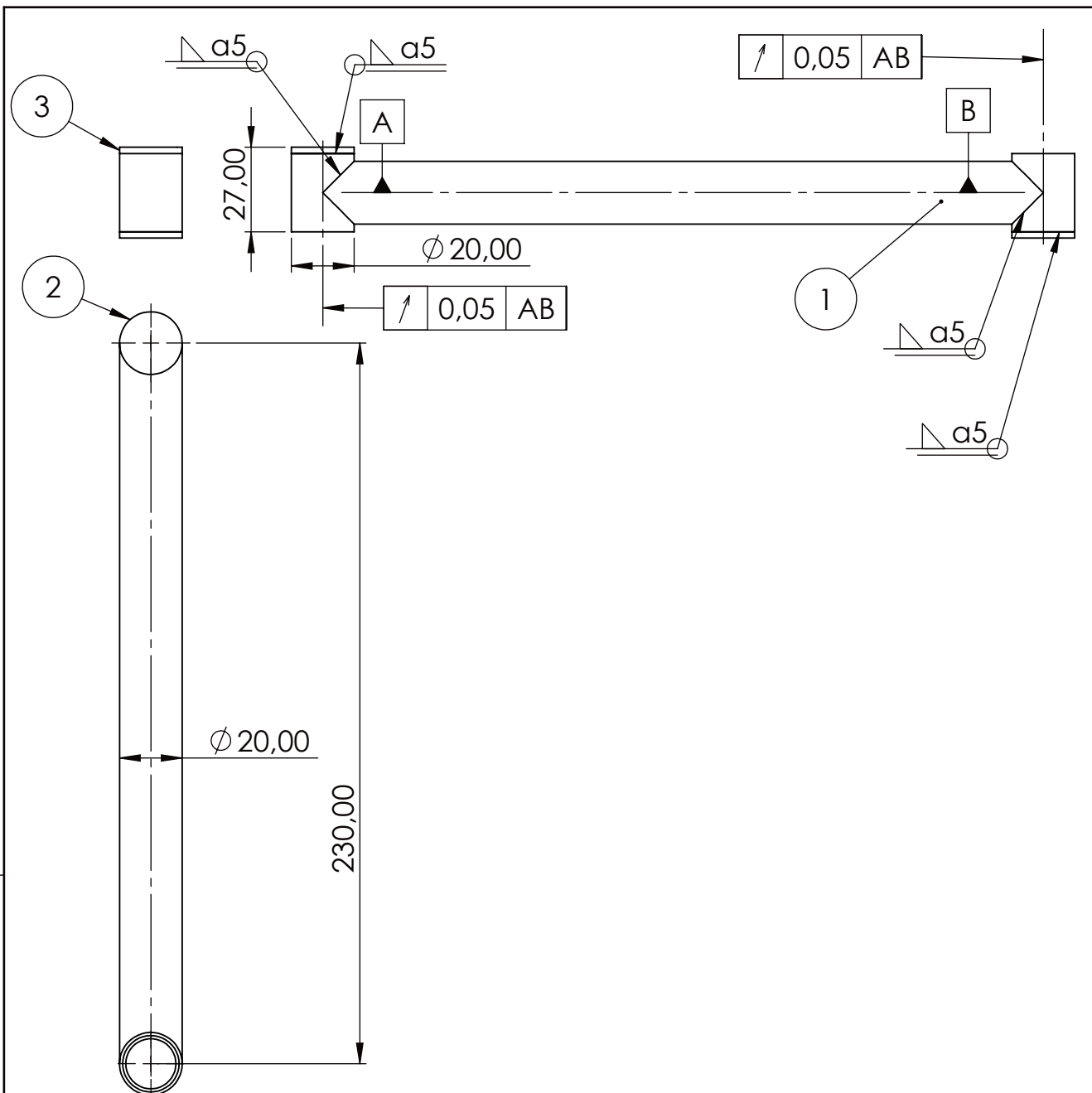
5	Ležajno mjesto	1	ZR-JB-2022-16	Al-6061-T4	Ø 12X9	1,8
4	Pločica	1	DIN EN 485-4	Al-6061-T4	Ø 40X2	6,9
3	Cijev 2	1	DIN 1795	Al-6061-T4	Ø 25X700	334
2	Čahura ležaja	1	DIN 1795	Al-6061-T4	Ø 32X40	59,3
1	Cijev 1	1	DIN 1795	Al-6061-T4	Ø 32X816	586,7
Poz	Naziv dijela	Kom	Crtež broj norma	Materijal	Sirove dimenzije proizvođač	Masa

Broj naziva - code	Projektirao	14.02.2022.	Janko Bogović	Potpis	 <b>FSB Zagreb</b>
	Razradio	15.08.2022.	Janko Bogović		
	Crtao	20.08.2022.	Janko Bogović		
	Pregledao	15.09.2022.	Marko Jokić		

ISO - tolerancije	Objekt:	Objekt broj:
		R. N. broj:
	Napomena:	
	Materijal:	Masa: 987,7

	Naziv:	Pozicija:	Format: A4 Listova: 1 List: 1
	Mjerilo originala	13	
	1:10	Crtež broj: ZR-JB-2022-4	





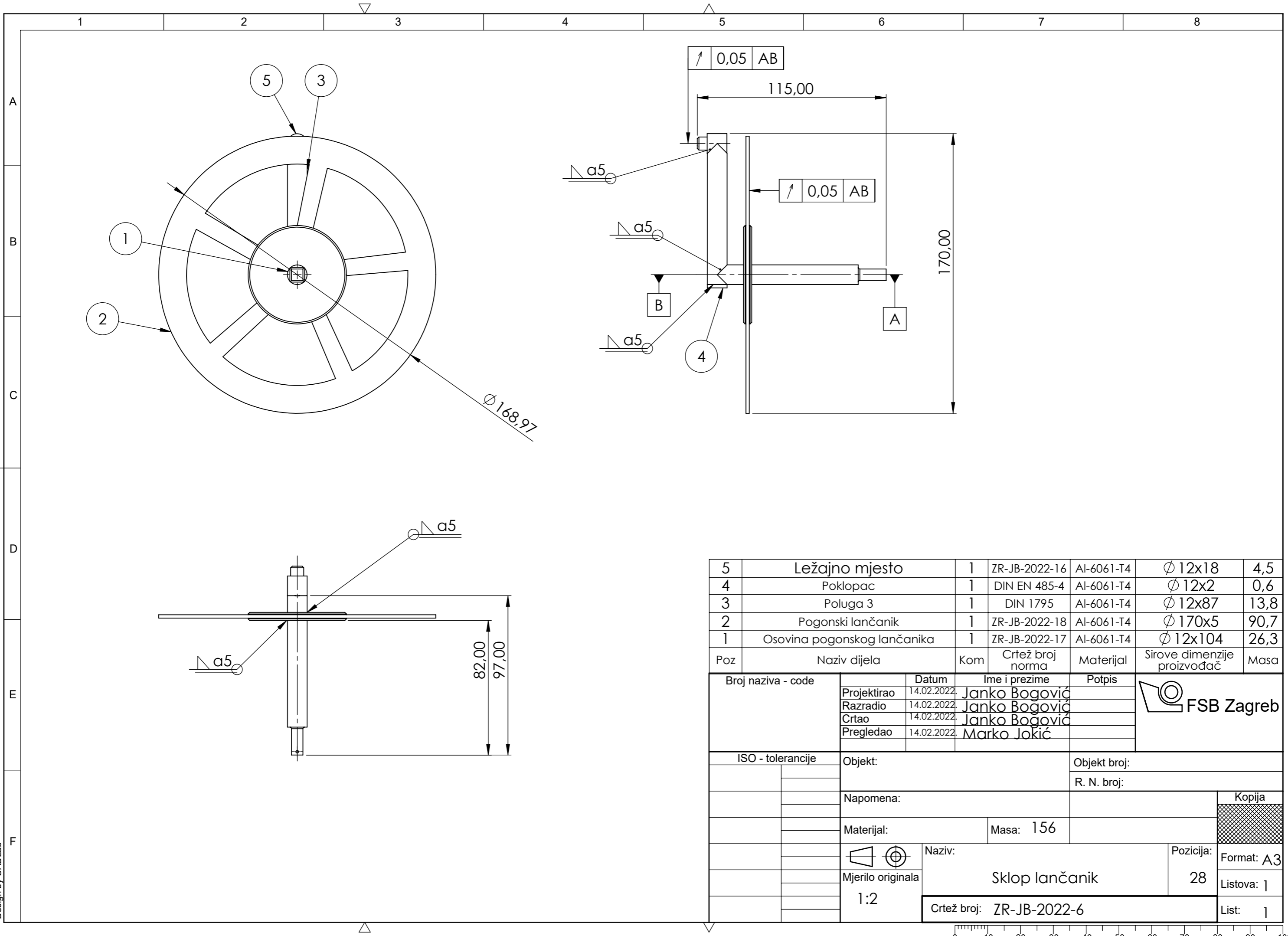
3	Zaštitna pločica	2	-	Al-6061-T4	Ø 20x2	1,7
2	Ležajno mjesto	2	-	Al-6061-T4	Ø 20x25	7,6
1	Poluga 4	1	-	Al-6061-T4	Ø 20x230	65,7
Poz	Naziv dijela	Kom	Crtež broj norma	Materijal	Sirove dimenzije proizvođač	Masa

Broj naziva - code	Projektirao	14.02.2022	Ime i prezime		Potpis	
	Razradio	15.08.2022	Janko Bogović			
	Crtao	20.08.2022	Janko Bogović			
	Pregledao	15.09.2022	Marko Jokić			

ISO - tolerancije	Objekt:	Objekt broj:
		R. N. broj:
	Napomena:	
	Materijal:	Masa: 75

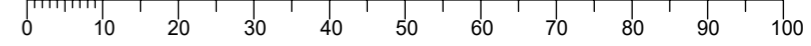
	Naziv:	Pozicija:		
	Mjerilo originala	Sklop poluga 4		24
	1:2	Crtež broj: ZR-JB-2022-5		Format: A4
			Listova: 1	
			List: 1	

Design by CADLab

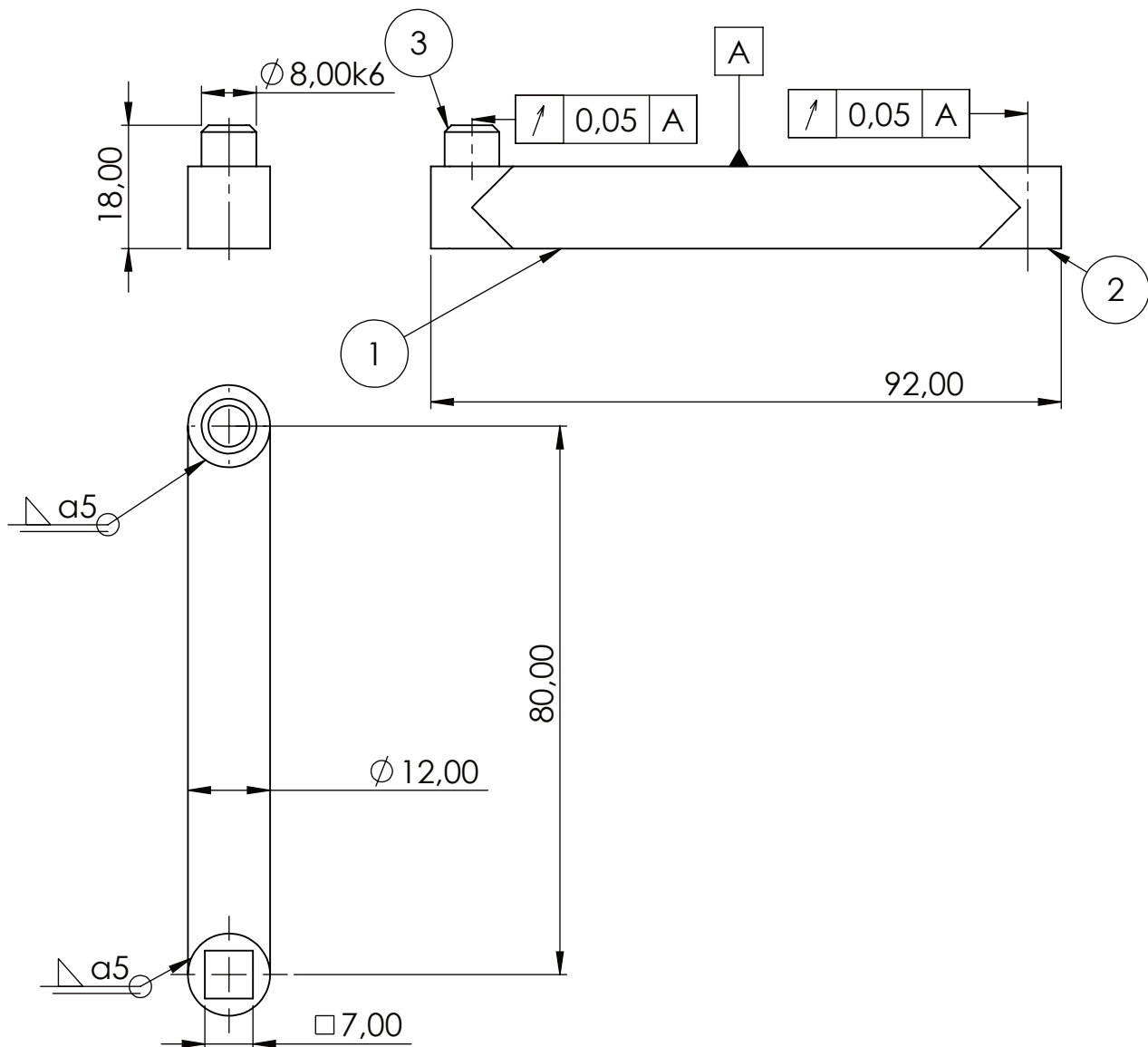


Poz	Naziv dijela	Kom	Crtež broj norma	Materijal	Sirove dimenzije proizvođač	Masa
5	Ležajno mjesto	1	ZR-JB-2022-16	Al-6061-T4	$\phi 12 \times 18$	4,5
4	Poklopac	1	DIN EN 485-4	Al-6061-T4	$\phi 12 \times 2$	0,6
3	Poluga 3	1	DIN 1795	Al-6061-T4	$\phi 12 \times 87$	13,8
2	Pogonski lančanik	1	ZR-JB-2022-18	Al-6061-T4	$\phi 170 \times 5$	90,7
1	Osovina pogonskog lančanika	1	ZR-JB-2022-17	Al-6061-T4	$\phi 12 \times 104$	26,3

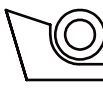
Broj naziva - code	Datum	Ime i prezime	Potpis	
Projektirao	14.02.2022.	Janko Bogović		
Razradio	14.02.2022.	Janko Bogović		
Crtao	14.02.2022.	Janko Bogović		
Pregledao	14.02.2022.	Marko Jokić		
ISO - tolerancije	Objekt:	Objekt broj:		
		R. N. broj:		
	Napomena:			Kopija
	Materijal:	Masa: 156		
	Mjerilo originala	Naziv:	Pozicija:	Format: A3
	1:2	Sklop lančanik	28	Listova: 1
		Crtež broj: ZR-JB-2022-6		List: 1



Design by CADLab

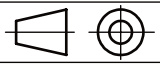


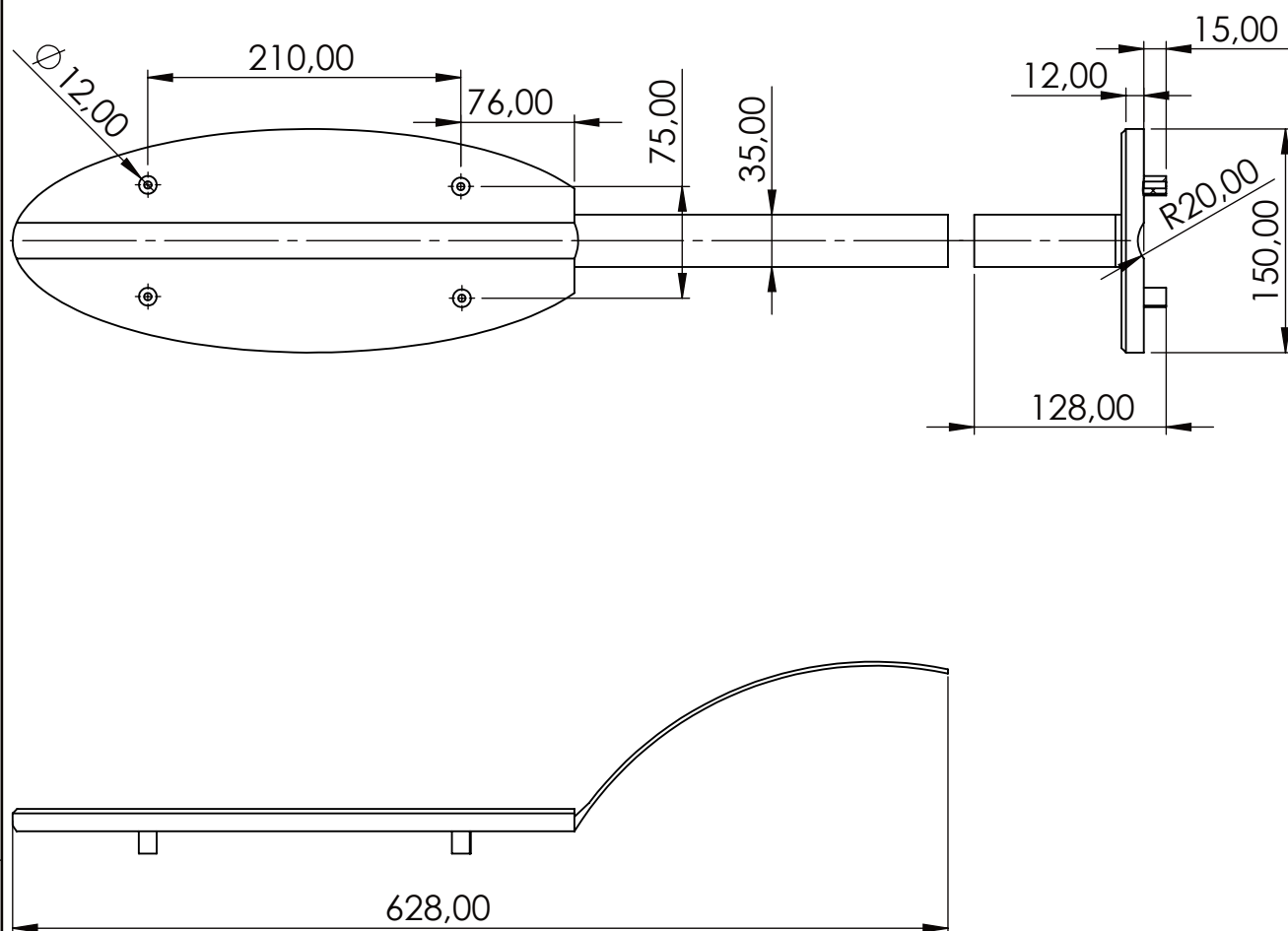
3	Ležajno mjesto	1	-	Al 6061 T4	$\phi$ 12x18	4,5
2	Čahura	1	-	Al 6061 T4	$\phi$ 12x12	2,1
1	Poluga 3	1	-	Al 6061 T4	$\phi$ 12x80	12
Poz	Naziv dijela	Kom	Crtež broj norma	Materijal	Sirove dimenzije proizvođač	Masa

Broj naziva - code	Projektirao	14.02.2022.	Janko Bogović	Potpis	 <b>FSB Zagreb</b>
	Razradio	15.08.2022.	Janko Bogović		
	Crtao	20.08.2022.	Janko Bogović		
	Pregledao	15.09.2022.	Marko Jokić		

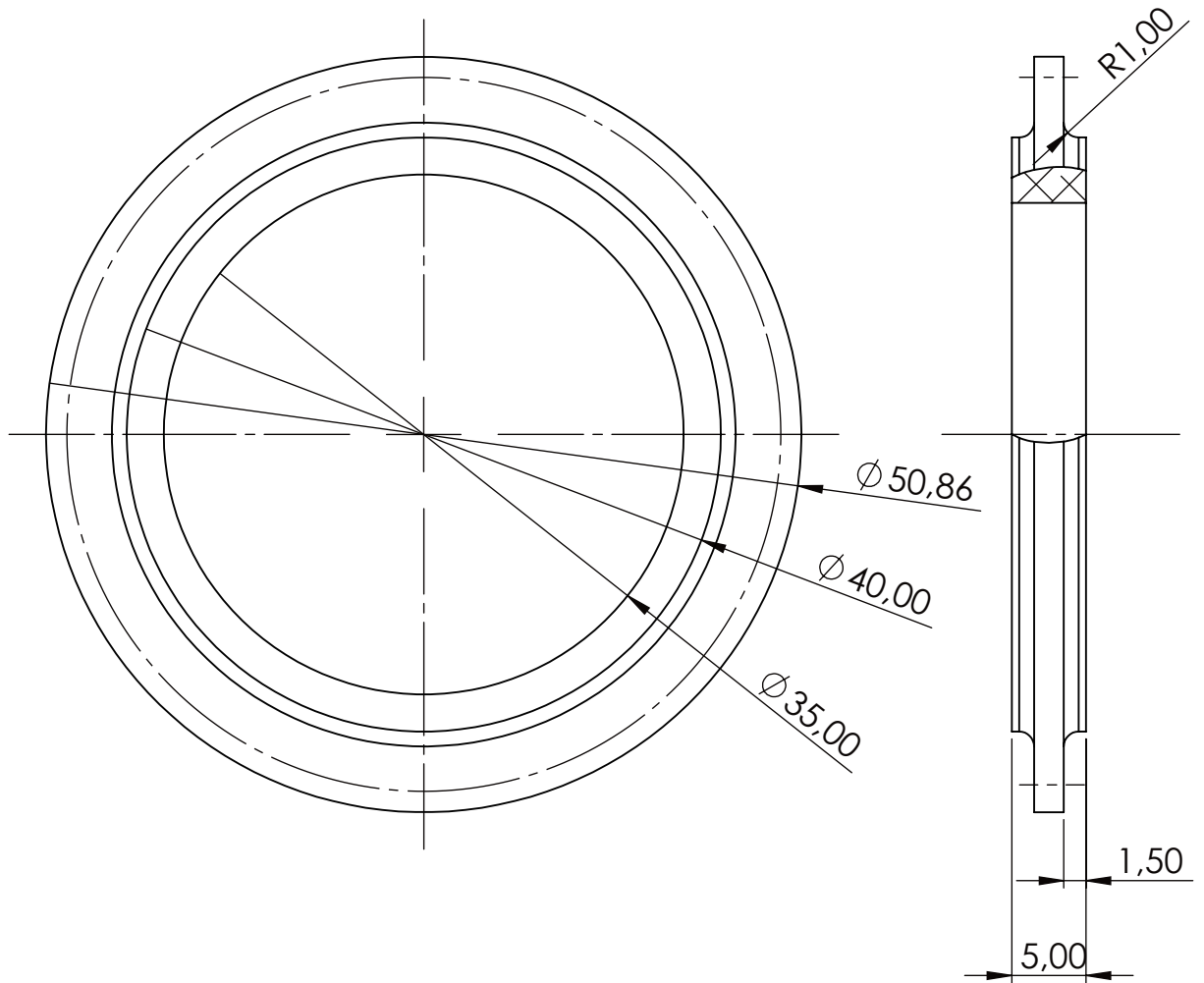
ISO - tolerancije	Objekt:	Objekt broj:
		R. N. broj:

Napomena:	Kopija
Materijal:	Masa: 18,6

 Mjerilo originala	Naziv:	Pozicija:	Format: A4
	1:1	Sklop poluge 3	Listova: 1
	Crtež broj: ZR-JB-2022-7	27	List: 1



	Datum	Ime i prezime	Potpis	 <b>FSB Zagreb</b>
Projektirao	14.02.2022.	Janko Bogović		
Razradio	15.08.2022.	Janko Bogović		
Crtao	20.08.2022.	Janko Bogović		
Pregledao	15.09.2022.	Marko Jokić		
Objekt:		Objekt broj:		
		R. N. broj:		
Napomena:				Kopija
Materijal: PTFE		Masa: 639		
	Naziv: Podloga za stopalo			
Mjerilo originala			5	Format: A4
1:5	Crtež broj: ZR-JB-2022-8			Listova: 1
				List: 1



Broj zubi	11
Diobeni promjer	45,08
Tjemeni promjer	50,86
Podnožni promjer	37,33

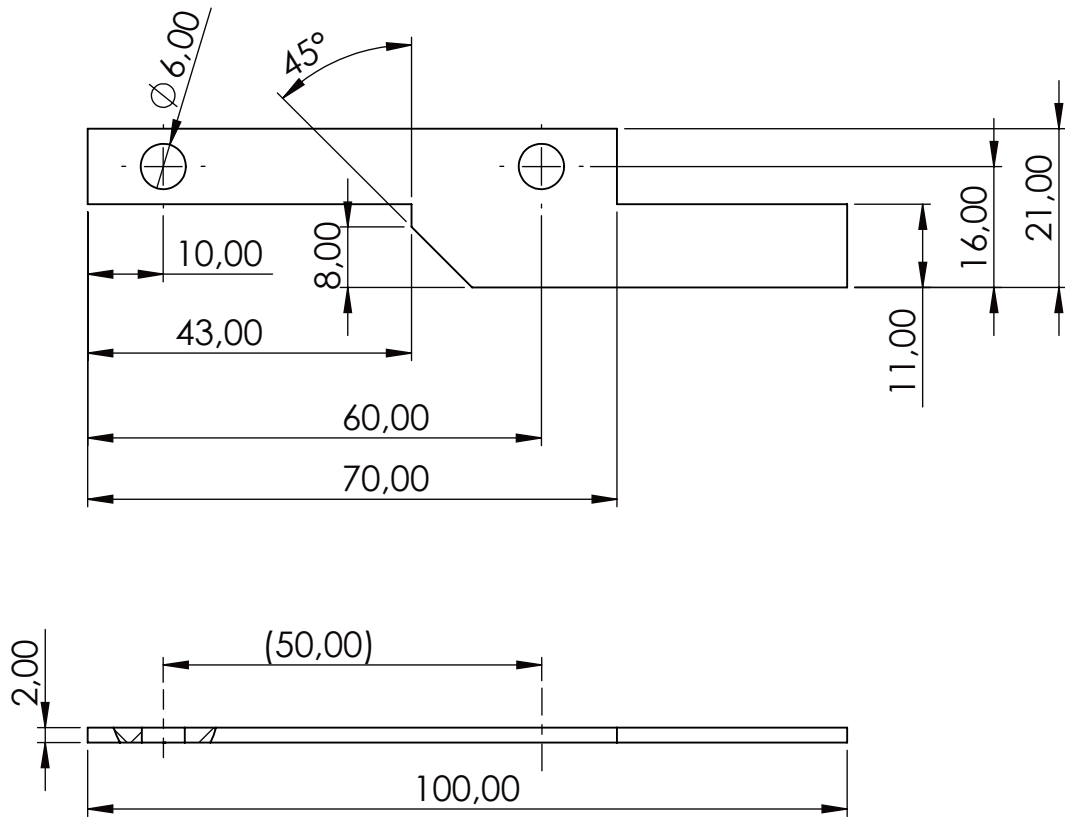
	Datum	Ime i prezime	Potpis
Projektirao	14.02.2022	Janko Bogović	
Razradio	15.08.2022	Janko Bogović	
Crtao	20.08.2022	Janko Bogović	
Pregledao	15.09.2022	Marko Jokić	

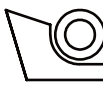
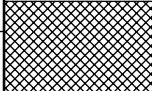


Objekt:	Objekt broj:
	R. N. broj:

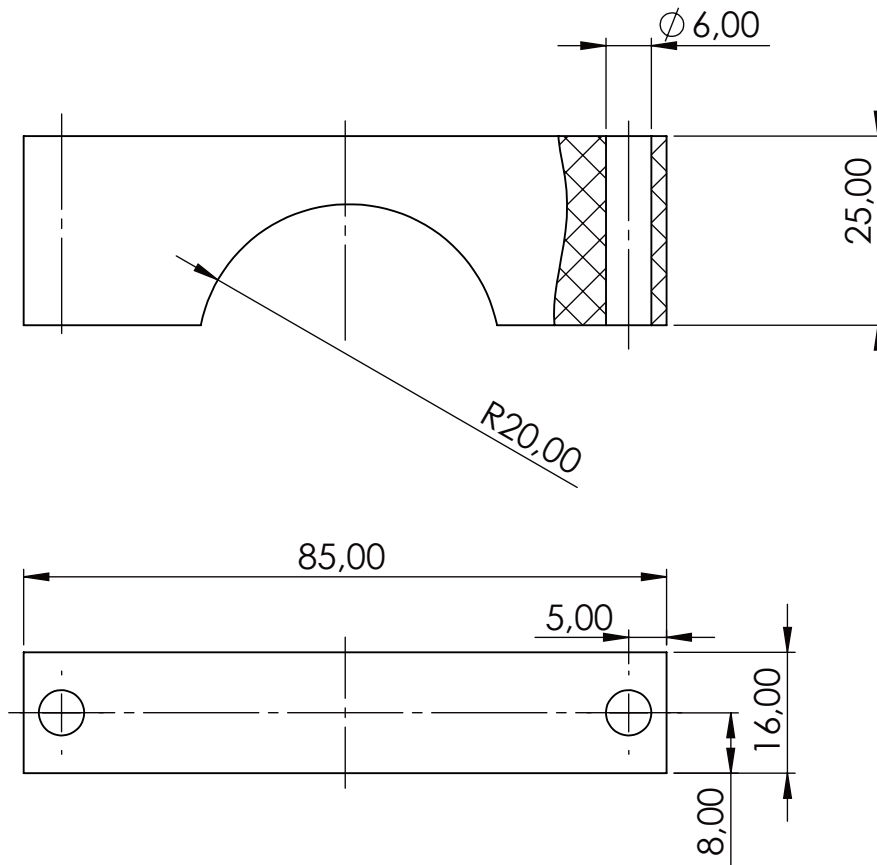
Napomena:	Kopija
Materijal: Al 6061 T4	Masa: 12


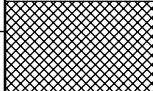
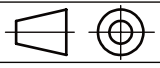
 Mjerilo originala	Naziv:	Pozicija:	Format: A4
	Gonjeni lančanik		9
2:1	Crtež broj: ZR-JB-2022-9	Listova: 1	List: 1



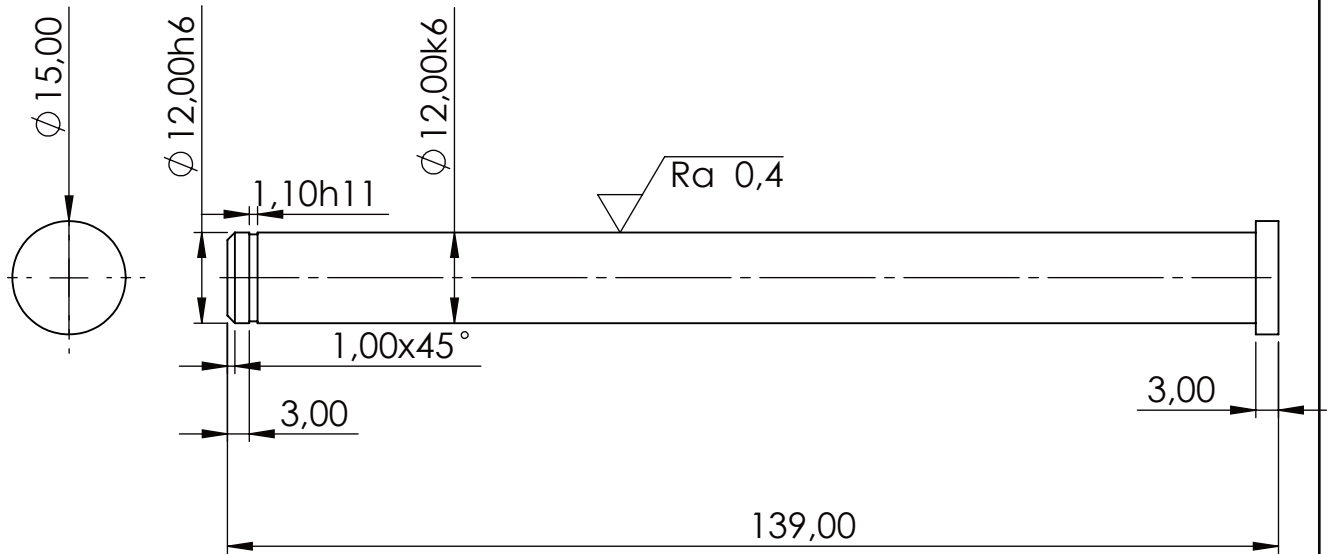
	Datum	Ime i prezime	Potpis	 <b>FSB Zagreb</b>
Projektirao	14.02.2022.	Janko Bogović		
Razradio	15.08.2022.	Janko Bogović		
Crtao	20.08.2022.	Janko Bogović		
Pregledao	15.09.2022.	Marko Jokić		
Objekt:		Objekt broj:		
		R. N. broj:		
Napomena: Zavariti u sklopu				Kopija
Materijal:	Al 6061 T4	Masa:	6,7	
	Naziv:		Pozicija:	Format: A4
Mjerilo originala	Nosač kočnice		15	Listova: 1
1:1	Crtež broj: ZR-JB-2022-10			List: 1

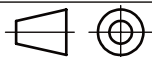
Design by CADLab



	Datum	Ime i prezime	Potpis	 <b>FSB Zagreb</b>
Projektirao	14.02.2022.	Janko Bogović		
Razradio	15.08.2022.	Janko Bogović		
Crtao	20.08.2022.	Janko Bogović		
Pregledao	15.09.2022.	Marko Jokić		
Objekt:		Objekt broj:		
		R. N. broj:		
Napomena:				Kopija
Materijal: PTFE		Masa: 58		
	Naziv:		Pozicija:	Format: A4
Mjerilo originala	Stezna pločica		17	Listova: 1
1:1	Crtež broj: ZR-JB-2022-11			List: 1

$\sqrt{Ra\ 6,3}$  (  $\sqrt{Ra\ 0,4}$  )



Broj naziva - code	Projektirao	14.02.2022	Janko Bogović	Potpis	 <b>FSB Zagreb</b>
	Razradio	15.08.2022	Janko Bogović		
	Crtao	20.08.2022	Janko Bogović		
	Pregledao	15.09.2022	Marko Jokić		
ISO - tolerancije		Objekt:		Objekt broj:	
$\phi 12k6$	0,012			R. N. broj:	
	0,001				
$\phi 12h6$	0,000	Napomena:			
	-0,011				
		Materijal: S235JR	Masa: 124		
			Naziv: Osovina 1	Pozicija: 19	
		Mjerilo originala		Format: A4	
		1:1	Crtež broj: ZR-JB-2022-12	Listova: 1	List: 1



A

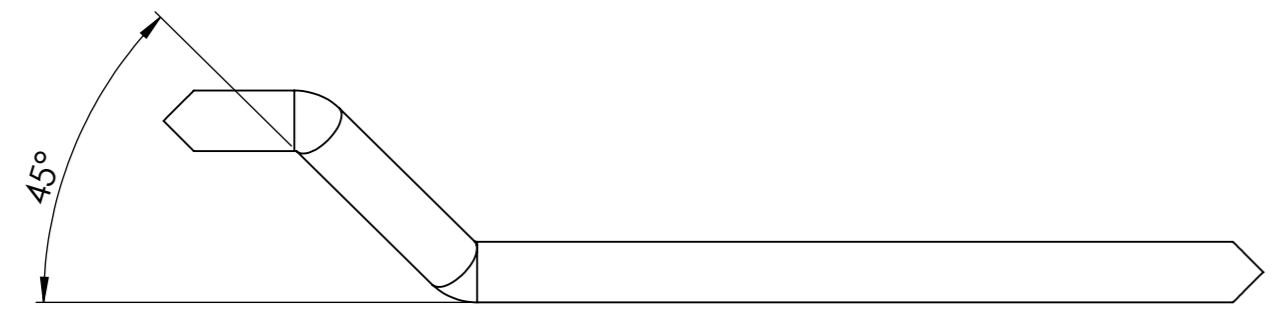
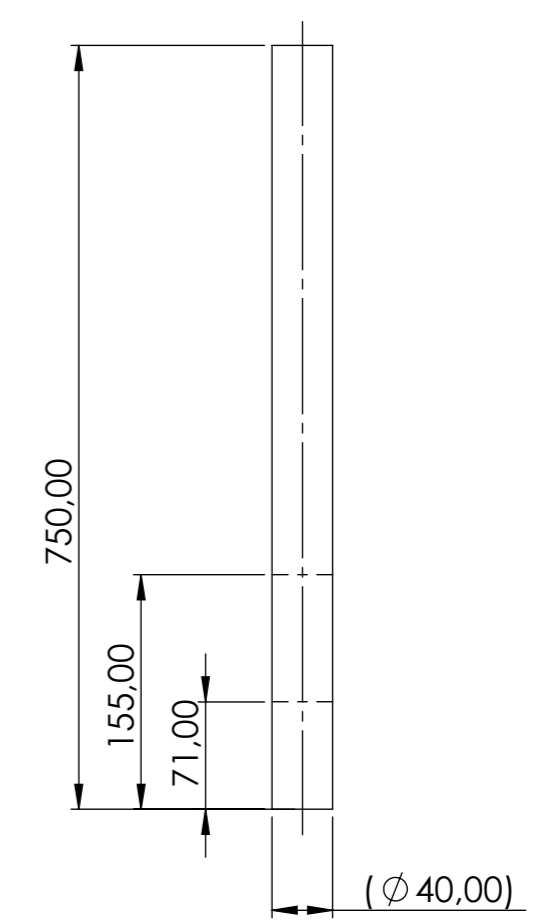
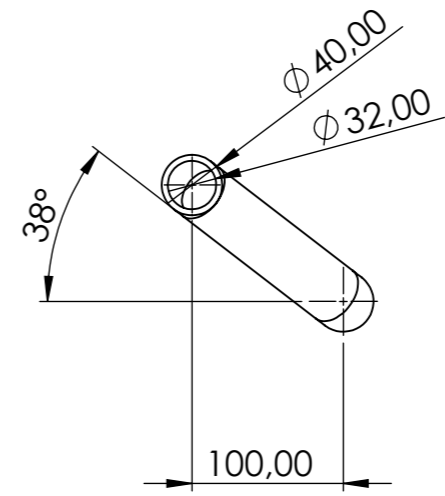
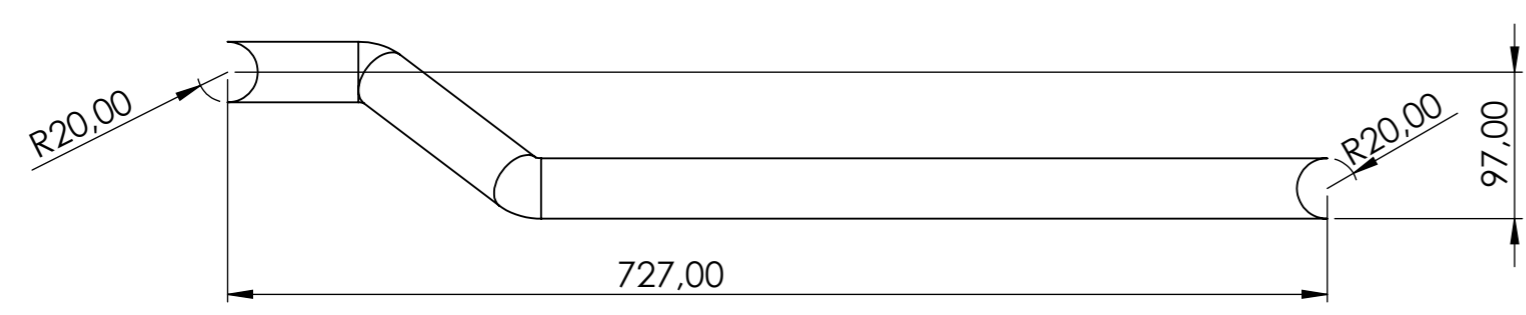
B

C

D

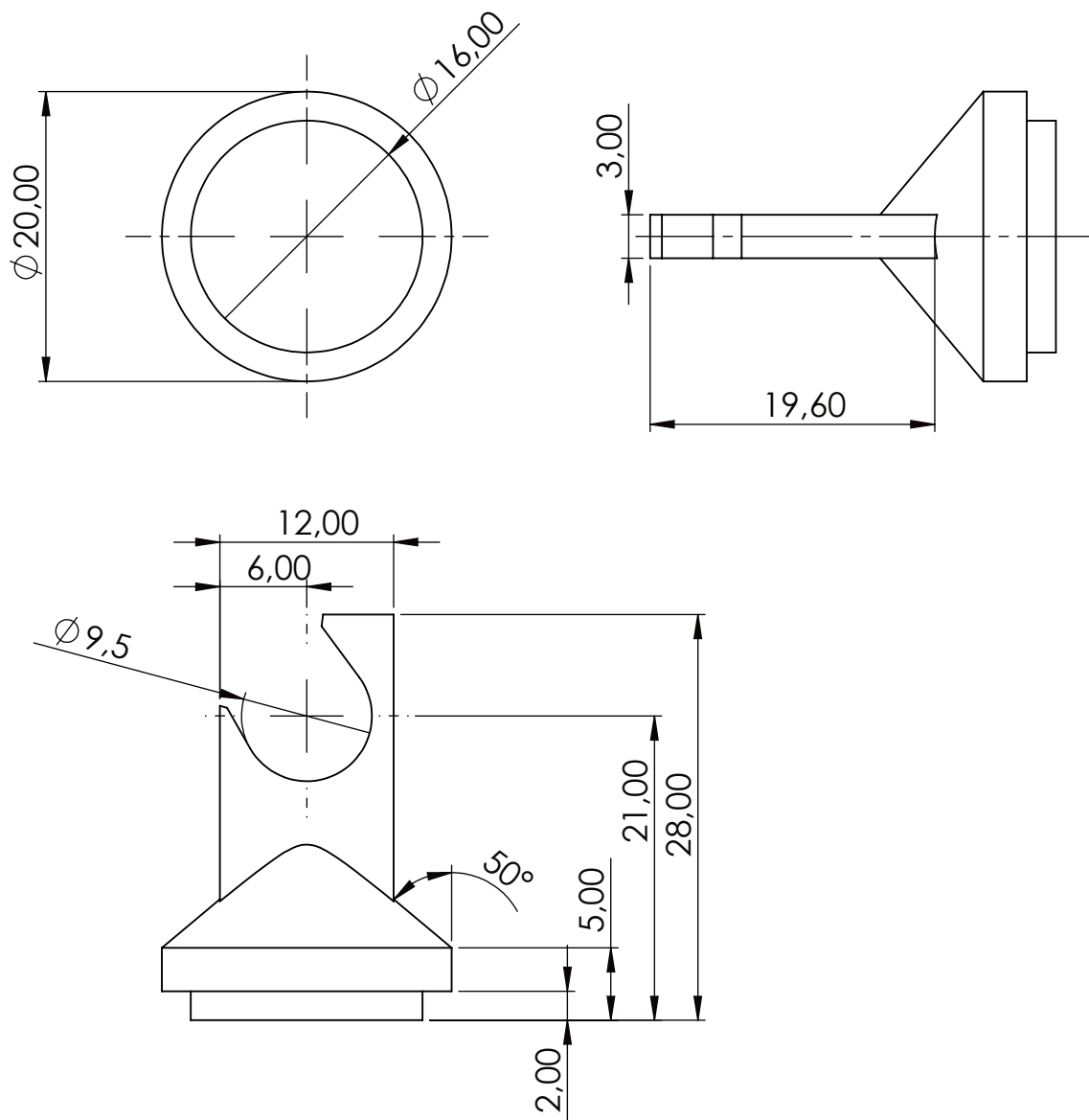
E

F



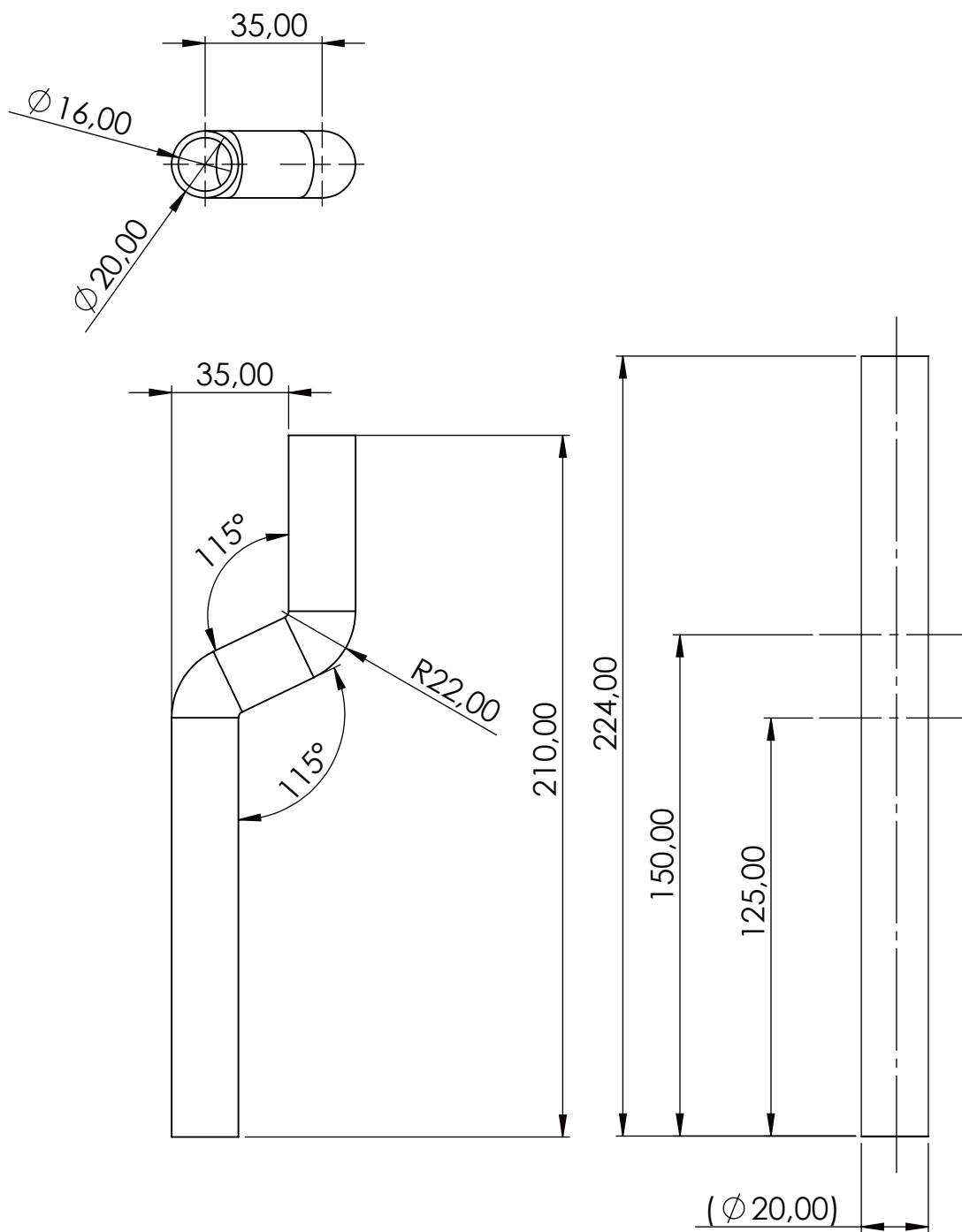
Napomena: radijse Ø 20 bušiti nakon savijanja


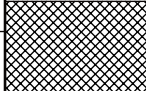
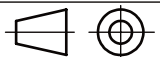
	Datum	Ime i prezime	Potpis	
Projektirao	14.02.2022.	Janko Bogović		
Razradio	15.08.2022.	Janko Bogović		
Crtao	20.08.2022.	Janko Bogović		
Pregledao	15.09.2022.	Marko Jokić		
Objekt:		Objekt broj:		
		R. N. broj:		
Napomena:				Kopija
Materijal: Al 6061 T4		Masa: 922,7		
 Mjerilo originala 1:5	Naziv: Cijev 1		Pozicija: 1	
Crtež broj: ZR-JB-2022-13			Format: A3 Listova: 1 List: 1	



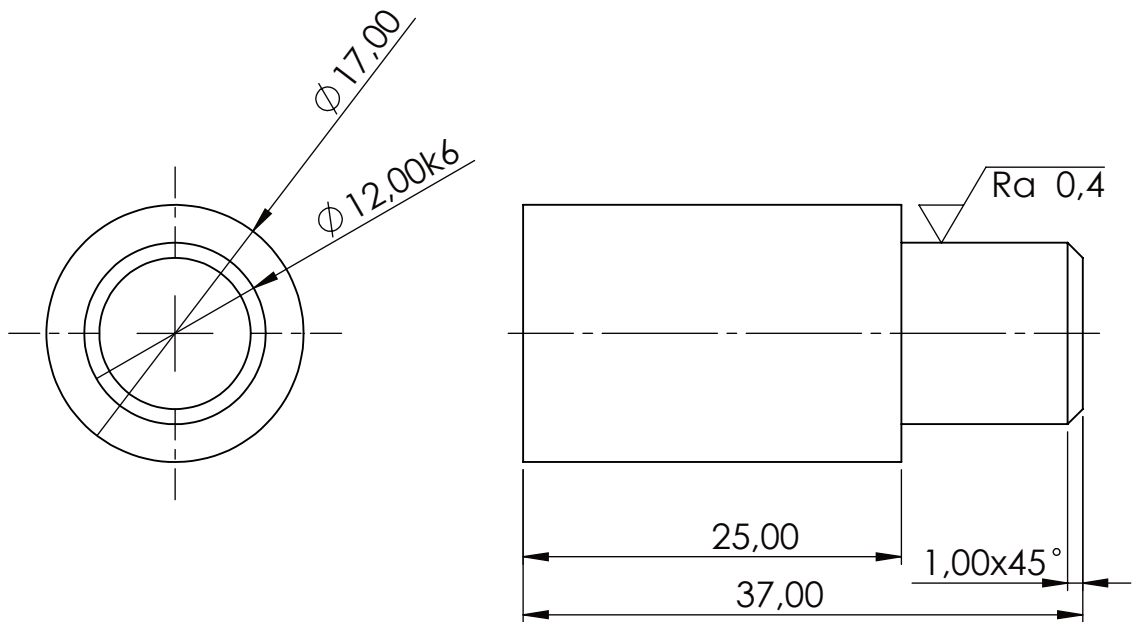
Napomena: skinuti oštre bridove

	Datum	Ime i prezime	Potpis	 <b>FSB Zagreb</b>
Projektirao	14.02.2022.	Janko Bogović		
Razradio	15.08.2022.	Janko Bogović		
Crtao	20.08.2022.	Janko Bogović		
Pregledao	15.09.2022.	Marko Jokić		
Objekt:		Objekt broj:		
		R. N. broj:		
Napomena:				Kopija
Materijal: Al 6061 T4		Masa: 6,9		
 Mjerilo originala	Naziv: Nosač kotača		Pozicija: 5	Format: A4
	Crtež broj: ZR-JB-2022-14			Listova: 1
2:1				List: 1

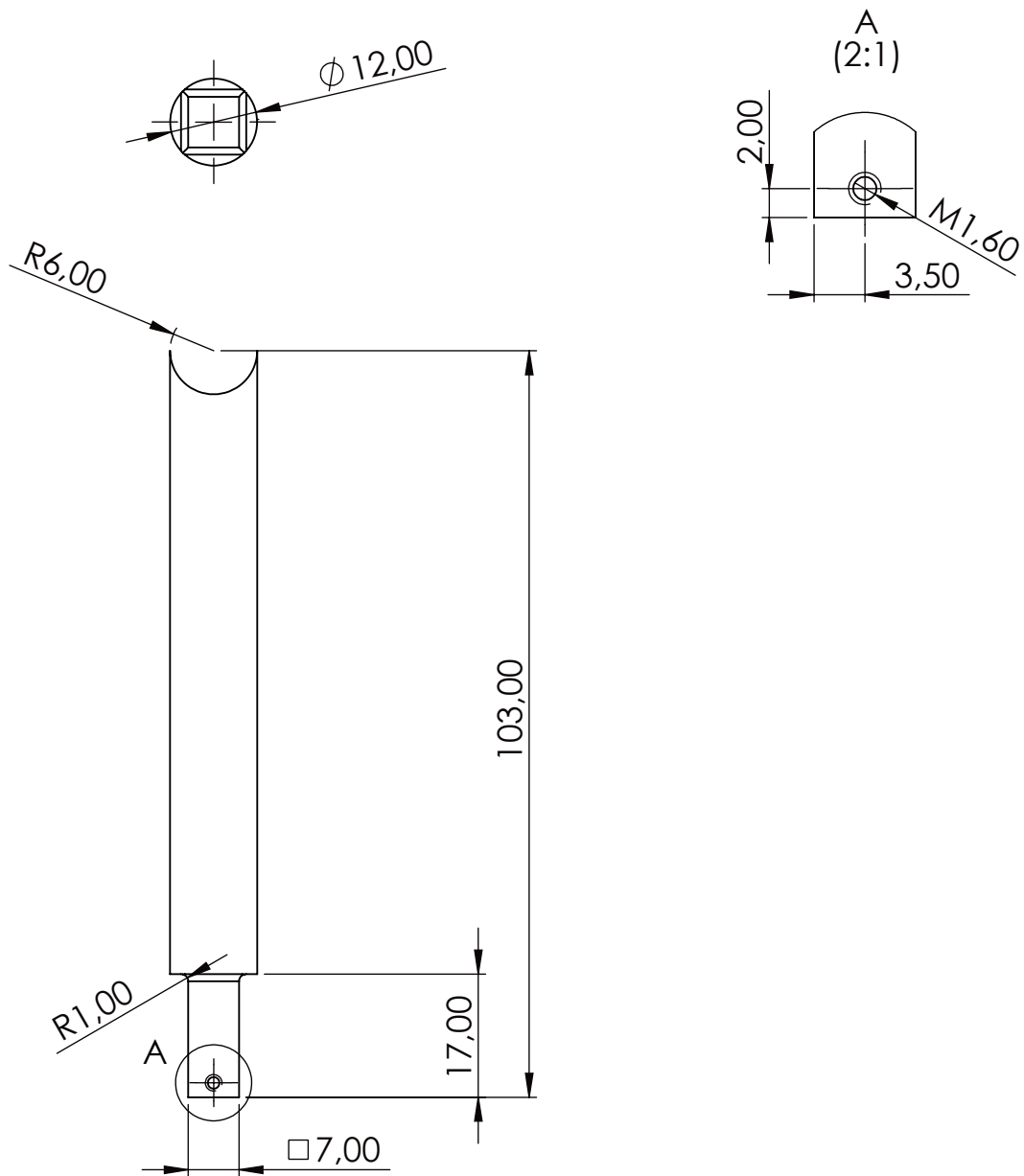


	Datum	Ime i prezime	Potpis	 <b>FSB Zagreb</b>
Projektirao	14.02.2022.	Janko Bogović		
Razradio	15.08.2022.	Janko Bogović		
Crtao	20.08.2022.	Janko Bogović		
Pregledao	15.09.2022.	Marko Jokić		
Objekt:		Objekt broj:		
		R. N. broj:		
Napomena:				Kopija
				
Materijal:	Al 6061 T4	Masa:	69,8	
 Mjerilo originala	Naziv:		Pozicija:	Format: A4
1:2	Vilica 2		6	Listova: 1
Crtež broj: ZR-JB-2022-15				List: 1

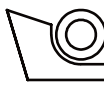
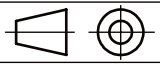
Ra 0,4

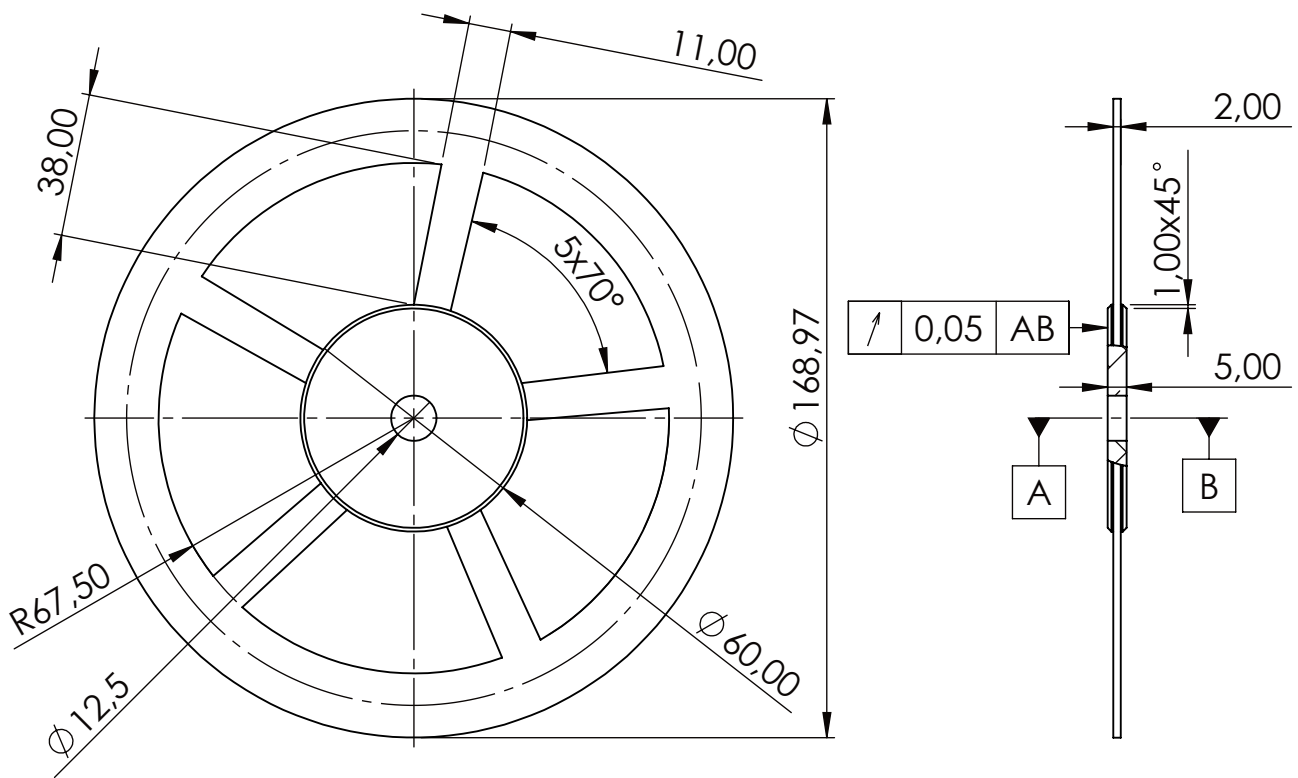


	Datum	Ime i prezime	Potpis	 <b>FSB Zagreb</b>
Projektirao	14.02.2022.	Janko Bogović		
Razradio	15.08.2022.	Janko Bogović		
Crtao	20.08.2022.	Janko Bogović		
Pregledao	15.09.2022.	Marko Jokić		
Objekt:		Objekt broj:		
		R. N. broj:		
Napomena:				Kopija
Materijal: Al 6061 T4		Masa: 18,9		
 Mjerilo originala	Naziv: <b>Ležajno Mjesto</b>			
2:1	Crtež broj: ZR-JB-2022-16			Format: A4
				Listova: 1
				List: 1



Napomena: navoj M1,6 napraviti kroz cijelu debljinu

	Datum	Ime i prezime	Potpis	 <b>FSB Zagreb</b>
Projektirao	14.02.2022.	Janko Bogović		
Razradio	15.08.2022.	Janko Bogović		
Crtao	20.08.2022.	Janko Bogović		
Pregledao	15.09.2022.	Marko Jokić		
Objekt:		Objekt broj:		
		R. N. broj:		
Napomena:				Kopija
Materijal: Al 6061 T4 Masa: 26,3				
 Mjerilo originala	Naziv:			Pozicija:
	Osovina Pogonskog lančanika			1
1:1	Crtež broj: ZR-JB-2022-17			Format: A4
				Listova: 1
				List: 1



Broj zubi	40
Diobeni promjer	161,87
Tjemeni promjer	168,97
Podnožni promjer	154,12

	Datum	Ime i prezime	Potpis
Projektirao	14.02.2022	Janko Bogović	
Razradio	15.08.2022	Janko Bogović	
Crtao	20.08.2022	Janko Bogović	
Pregledao	15.09.2022	Marko Jokić	



Objekt:	Objekt broj:
	R. N. broj:

Napomena:	Kopija
Materijal: Al 6061 T4	Masa: 90,7

 Mjerilo originala 1:2	Naziv:	Pozicija:	Format: A4
	Pogonski lančanic		Listova: 1
Crtež broj: ZR-JB-2022-18			List: 1