

Projektiranje i izgradnja odorizacijskih stanica za distribuciju prirodnog plina

Kezić, Matej

Undergraduate thesis / Završni rad

2022

Degree Grantor / Ustanova koja je dodijelila akademski / stručni stupanj: **University of Zagreb, Faculty of Mechanical Engineering and Naval Architecture / Sveučilište u Zagrebu, Fakultet strojarstva i brodogradnje**

Permanent link / Trajna poveznica: <https://urn.nsk.hr/urn:nbn:hr:235:159100>

Rights / Prava: [In copyright](#)/[Zaštićeno autorskim pravom.](#)

Download date / Datum preuzimanja: **2024-08-11**

Repository / Repozitorij:

[Repository of Faculty of Mechanical Engineering and Naval Architecture University of Zagreb](#)



SVEUČILIŠTE U ZAGREBU
FAKULTET STROJARSTVA I BRODOGRADNJE

ZAVRŠNI RAD

Matej Kezić

Zagreb, 2022.

SVEUČILIŠTE U ZAGREBU
FAKULTET STROJARSTVA I BRODOGRADNJE

ZAVRŠNI RAD

Mentor:

Prof. dr.sc. Zoran Kunica

Student:

Matej Kezić

Zagreb, 2022.

ZADATAK

SVEUČILIŠTE U ZAGREBU
FAKULTET STROJARSTVA I BRODOGRADNJE



Središnje povjerenstvo za završne i diplomske ispite
 Povjerenstvo za završne i diplomske ispite studija strojarstva za smjerove:
 proizvodno inženjerstvo, računalno inženjerstvo, industrijsko inženjerstvo i menadžment, inženjerstvo
 materijala i mehatronika i robotika

Sveučilište u Zagrebu Fakultet strojarstva i brodogradnje	
Datum	Prilog
Klasa: 602 – 04 / 22 – 6 / 1	
Ur.broj: 15 - 1703 - 22 -	

ZAVRŠNI ZADATAK

Student: **Matej Kezić** JMBAG: **0035221820**

Naslov rada na hrvatskom jeziku: **Projektiranje i izgradnja odorizacijskih stanica za distribuciju prirodnog plina**

Naslov rada na engleskom jeziku: **Design and construction of odorization stations for natural gas distribution**

Opis zadatka:

Prirodni plin je jedan od najčešće korištenih energenata, a s nekih strana smatran i ekološki prihvatljivim fosilnim gorivom. Njegova proizvodnja, transport i distribucija odvijaju se u mrežama koje se prostiru na velikim geografskim udaljenostima i obuhvaćaju mnoštvo tehničkih procesa među kojima je i odorizacija.

U radu je potrebno:

1. navesti značaj prirodnog plina kao energenta, s osvrtom na njegovu proizvodnju, transport i distribuciju
2. opisati postupak odorizacije plina
3. istražiti i opisati sadržaj projektiranja i način izgradnje odorizacijskih stanica
4. naznačiti odnosno predložiti mogućnosti unapređenja projektiranja i izgradnje odorizacijskih stanica, naprimjer u smislu: digitalizacije, integracije i protoka projektnih i radnih podataka, izradbe i montaže.

Zadatak zadan:

30. 11. 2021.

Datum predaje rada:

1. rok: 24. 2. 2022.
 2. rok (izvanredni): 6. 7. 2022.
 3. rok: 22. 9. 2022.

Predviđeni datumi obrane:

1. rok: 28. 2. – 4. 3. 2022.
 2. rok (izvanredni): 8. 7. 2022.
 3. rok: 26. 9. – 30. 9. 2022.

Zadatak zadao:

Prof. dr.sc. Zoran Kunica

Predsjednik Povjerenstva:

Prof. dr. sc. Branko Bauer

IZJAVA

Izjavljujem da sam ovaj rad izradio samostalno koristeći znanja stečena tijekom studija i navedenu literaturu.

Zahvaljujem mentoru prof. dr.sc. Zoranu Kunici na pruženoj podršci i pomoći prilikom izrade završnog rada.

Zahvaljujem se ocu Ivici, majci Vlasti, sestri Ivi te svim ostalim članovima obitelji, prijateljima i poznanicima koji su me podržali prilikom mog studiranja i izrade završnog rada.

U Zagrebu, 12. rujna 2022.

Matej Kezić

SAŽETAK

U radu su opisane značajke prirodnog plina kao energenta i njegova svojstva pri korištenju u plinskoj tehnici. Naznačen je tok prirodnog plina od proizvodnje, transporta do distribucije, s posebnim naglaskom na odorizaciju prirodnog plina. Opisane su stanice za odorizaciju, s osvrtima na njihovu građu, projektiranje i izgradnju na stvarnom primjeru. Posebna pozornost dana je sustavu za daljinsko upravljanje i nadzor odorizacijskih stanica. Predloženo je unapređenje sustava za daljinsko upravljanje i nadzor u vidu mrežne izvedbe. Također je napravljena aplikacija za izvođenje dijela proračuna pri projektiranju odorizacijskih stanica.

Ključne riječi: prirodni plin, odorizacijska stanica, projektiranje, daljinsko upravljanje i nadzor

SUMMARY

This work discusses the characteristics of natural gas as an energy source and its properties used in engineering. The flow of natural gas from production, transport, to distribution is stated with the focus on the odorization of natural gas. Odorization systems are described with overview of their structure, design and construction provided with the actual example. Special attention is given to the remote control and monitoring system of odorization systems. Improvement of remote control and monitoring system is given in the field of networking. Application for solving part of design calculations on basis of input parameters was also made.

Key words: natural gas, odorization system, planning, remote control and monitoring

SADRŽAJ

ZADATAK.....	I
IZJAVA.....	II
SAŽETAK.....	III
SUMMARY	IV
POPIS KRATICA, OZNAKA I MJERNIH JEDINICA FIZIKALNIH VELIČINA	IX
POPIS SLIKA	XIII
POPIS TABLICA.....	XV
1. UVOD.....	1
2. PRIRODNI PLIN	4
2.1. Svojstva prirodnog plina	5
2.1.1. Obujam plina	5
2.1.2. Tlak plina.....	6
2.1.3. Ogrjevna moć plina	7
2.1.4. Kemijski sastav plina	7
2.1.5. Gustoća plina.....	9
2.1.6. Wobbeov broj.....	9
2.1.7. Granice paljenja (eksplozivnosti) plina.....	10
2.1.8. Otrovnost.....	11
2.2. Proizvodnja prirodnog plina.....	12
2.2.1. Nalazišta prirodnog plina	12
2.2.2. Pridobivanje prirodnog plina.....	13
2.2.3. Pridobivanje prirodnog plina iz naftno-plinskih nalazišta	13
2.2.4. Pridobivanje plina iz plinskih nalazišta.....	14
2.3. Transport plina	15
2.4. Distribucija plina.....	17
2.4.1. Redukcijske stanice	17

3. ODORIZACIJA PLINA	20
3.1. Svojstva odorizacije	20
3.1.1. Mirisna svojstva	20
3.1.2. Koncentracija odoranta	21
3.2. Odorant	23
3.2.1. Vrste odoranta	23
3.2.2. Etilmerkaptan (EM).....	25
3.2.3. Tetrahidrotiofen (THT)	26
3.3. Postupak odorizacije.....	26
3.3.1. Kemijska apsorpcija odoranta	26
3.3.2. Kemijsko ubrizgavanje odoranta.....	28
4. ODORIZACIJSKE STANICE	32
4.1. Građa odorizacijske stanice	33
4.1.1. Materijali	33
4.1.2. Spremnici odoranta	34
4.1.3. Pumpe za doziranje	36
4.1.4. Jedinice za ubrizgavanje.....	37
4.1.5. Cijevi	38
4.1.6. Upravljačka jedinica.....	38
4.1.7. Uređaji za nadzor i kontrolu.....	39
5. PROJEKTIRANJE I IZGRADNJA ODORIZACIJSKE STANICE.....	41
5.1. Zahtjevi za projektiranje i izgradnju.....	41
5.1.1. Prostorije za smještaj opreme za odorizaciju	41
5.1.2. Temperiranje, ventilacija i prozračivanje.....	42
5.1.3. Električne instalacije	42
5.1.4. Instaliranje voda za doziranje i jedinice za ubrizgavanje odoranta.....	43
5.1.5. Osiguranje odgovarajućeg tlaka	44
5.1.6. Doziranje odoranta	44
5.1.7. Ispitivanje, puštanje u rad i održavanje	45

5.2. Projektiranje odorizacijske stanice	45
5.2.1. Ulazne vrijednosti	46
5.2.2. Plinovodi	47
5.2.3. Proračun	47
5.2.4. Oprema odorizacijske stanice.....	47
5.2.5. Tehnička dokumentacija	48
5.3. Izgradnja odorizacijske stanice	48
5.3.1. Natječaj.....	48
5.3.2. Gradnja	49
5.3.3. Montaža cijevi i opreme	51
5.4. Kontrola odorizacije	53
5.4.1. Kontrola funkcionalnosti uređaja za odorizaciju	53
5.4.2. Kontrola koncentracije odoranta u distribucijskoj mreži	53
5.4.3. Udarne odorizacije	54
5.4.4. Upravljanje i nadzor	54
6. NAPREDNO UPRAVLJANJE I DALJINSKI NADZOR.....	55
6.1. Upravljanje mikroprocesorom	55
6.2. Daljinski nadzor i daljinsko upravljanje	56
7. UNAPREĐENJA IZGRADNJE I PROJEKTIRANJA	62
7.1. Mrežna izvedba	62
7.1.1. 4G/5G mobilne bežične mreže	62
7.1.2. Satelitski Internet niske orbite.....	64
7.2. Potencijalna poboljšanja usred povećanja brzine prijenosa podataka.....	66
7.2.1. Daljinski video nadzor	66
7.2.2. Aplikacija za nadzor i upravljanje.....	67
7.3. Program za proračune.....	67
8. ZAKLJUČAK	71
9. LITERATURA.....	73

PRILOZI..... 76

POPIS KRATICA, OZNAKA I MJERNIH JEDINICA FIZIKALNIH VELIČINA

Oznaka	Mjerna jedinica	Značenje/Opis
2G		bežična mobilna mreža druge generacije
4G		bežična mobilna mreža četvrte generacije
5G		bežična mobilna mreža pete generacije
c	mg/m ³	koncentracija odoranta u plinu
c_{\min}	mg/m ³	minimalna potrebna koncentracija odoranta u plinu
CAD		eng. Computer Aided Design, hrv. konstruiranje pomoću računala
CO		ugljični monoksid
CO ₂		ugljični dioksid
d	—	relativna gustoća
DGE		donja granica paljenja ili eksplozivnosti
EDGE		eng. Enhanced Data rates for GSM Evolution
EM		etilmerkaptan
eng.		engleski
GGE		gornja granica paljenja ili eksplozivnosti
GPRS		eng. General Packet Radio Service
GSM		eng. Global System for Mobile Communications
H_d	kWh/m ³	donja ogrjevna moć
$H_{d,\max}$	kWh/m ³	maksimalna zahtijevana donja ogrjevna moć

$H_{d,min}$	kWh/m ³	maksimalna zahtijevana donja ogrjevna moć
H_g	kWh/m ³	gornja ogrjevna moć
$H_{g,max}$	kWh/m ³	maksimalna zahtijevana gornja ogrjevna moć
$H_{g,min}$	kWh/m ³	minimalna zahtijevana gornja ogrjevna moć
HRK		hrvatska kuna
hrv.		hrvatski
itd.		i tako dalje
K	mg/m ³	konstanta koncentracije odoranta u plinu
kb/s		kilobita u sekundi
L	mm	dubina uranjanja cijevi za rasprskavanje odoranta
LPG		ukapljeni naftni plin
Mb/s		megabita u sekundi
m	kg	masa
maks.		maksimalno
min.		minimalno
N	kmol	količina tvari
N_i	kmol	količina i -tog sudionika u smjesi
N_n	kmol	normni obujam plina
N_{uk}	kmol	ukupna količina smjese
n_g	—	broj punjenja spremnika godišnje
npr.		na primjer
NT		niskotlačni
OS		odorizacijska stanica
P	W	snaga
p	Pa	tlak

p_{aps}	bar	apsolutni tlak
p_p	bar	pretlak
$p_{p,\text{max}}$	bar	maksimalni pretlak
p_{st}	bar	standardni apsolutni tlak plina
ppb		eng. parts per billion, hrv. dijelova na milijardu
ppm		eng. parts per million, hrv. dijelova na milijun
PPMRS		primopredajna mjerno-redukcijska stanica
ppt		eng. parts per trillion, hrv. dijelova na bilijun
P&ID		eng. Piping and Instrumentation Diagram. hrv. dijagram cjevovoda i instrumentacije
Q	m^3/h	volumni protok plina
q_m	mg/h	prosječna potrošnja odoranta
q_n	m_n^3/h	količinski protok plina
R_m	J/kmolK	univerzalna plinska konstanta (8314 J/kmolK)
RH		Republika Hrvatska
S_e	—	sigurnosni ekspanzijski faktor
SMS		eng. Short Message Service
ST		srednjotlačni
T	K	temperatura
t	h	vrijeme
t_d	dana	broj dana odorizacije u godini
t_h	h	broj sati odorizacije u danu
t_{uk}	h	broj sata odorizacije u godini
THT		tetrahidrotiofen
tzv.		takozvano

V	m^3	obujam (volumen)
V_i	m^3	obujam i -tog sudionika u smjesi
V_s	m^3	volumen spremnika
V_{uk}	m^3	ukupan obujam smjese
VT		visokotlačni
W_d	kWh/m^3	donji Wobbeov broj
W_g	kWh/m^3	gornji Wobbeov broj
WWW		eng. World Wide Web
y_{CH_4}	%	molni/volumni udio metana
y_{CO}	%	molni/volumni udio ugljičnog monoksida
y_{N_2}	%	molni/volumni udio dušika
y_i	$kmol/kmol$	molni/volumni udio i -tog sudionika u smjesi
y_{DGE}	%	molni/volumni udio pri DGE-u
ϑ	$^{\circ}C$	temperatura
ϑ_{st}	$^{\circ}C$	standardna temperatura plina
ρ	kg/m^3	gustoća
ρ_{od}	mg/m^3	gustoća odoranta
ρ_p	kg/m^3	gustoća plina
ρ_z	kg/m^3	gustoća zraka

POPIS SLIKA

Slika 1. Svjetska potrošnja energije godišnje [1]	1
Slika 2. Emisije ugljikovog dioksida prema vrsti energenta [4]	2
Slika 3. Granice paljenja ili eksplozivnosti	11
Slika 4. Shema plinsko-naftnog nalazišta [8]	13
Slika 5. Shema pridobivanja nafte i plina na naftno-plinskom nalazištu [2]	14
Slika 6. Shema pridobivanja plina u plinskom nalazištu [2]	15
Slika 7. Transportni sustav RH tvrtke Plinacro [9]	16
Slika 8. Shematski prikaz protoka plina [2]	17
Slika 9. Shema protoka plina i regulacija tlaka u distribucijskom sustavu [2]	18
Slika 10. Shema tipične mjerno-redukcijske stanice [9]	19
Slika 11. Fitolj odorizacijski sustav a) bez regulacije b) s regulacijom [14]	27
Slika 12. Zaobilazni odorizacijski sustav [14]	28
Slika 13. Pametan sustav odorizacije kapanjem (eng. smart drip) [13]	29
Slika 14. Shema odorizacije pumpom [13]	30
Slika 15. Shema odorizacije membranskom pumpom za doziranje [10]	31
Slika 16. Shema odorizacijskih sustava LEWA OD7 i OD8 [16]	32
Slika 17. OS Ivanja Reka u vlasništvu Gradske Plinare Zagreb	33
Slika 18. Spremnik odoranta [18]	35
Slika 19. Uređaj za odorizaciju LEWA OD7 / OD8 [19]	36
Slika 20. Linearno podešavanje dozirane količine odoranta LEWA pumpom [18]	37
Slika 21. Shema jedinice za ubrizgavanje [10]	37
Slika 22. Upravljačka jedinica ODR 7 [18]	39
Slika 23. Primjeri piktograma opasnosti	42

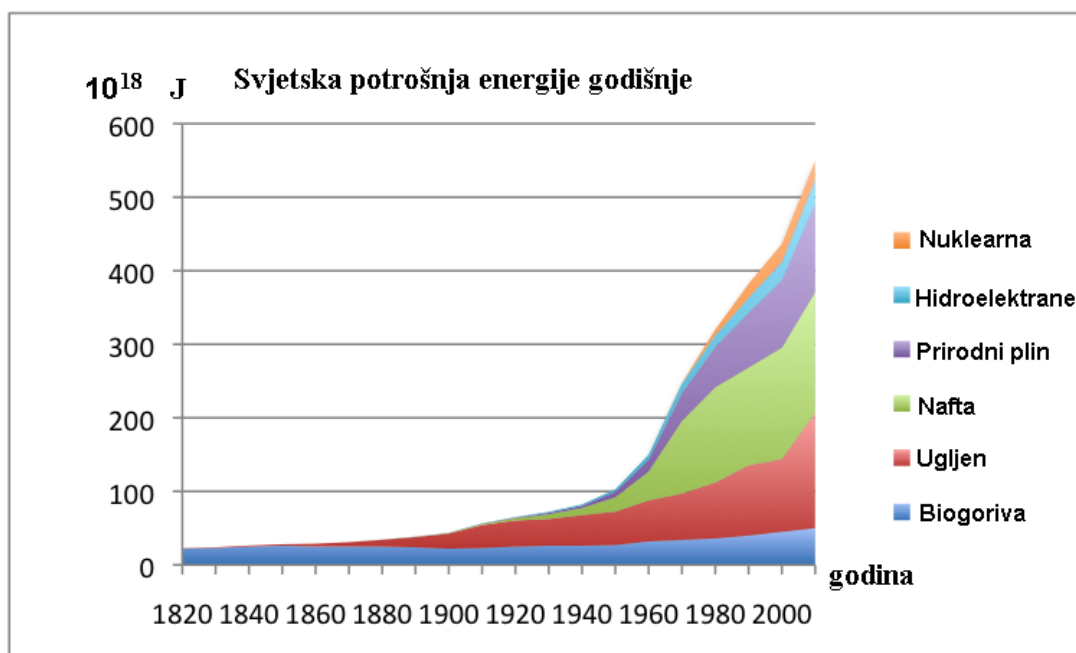
Slika 24. Ugradnja jedinice za ubrizgavanje odoranta [10]	44
Slika 25. Tlocrt odorizacijske stanice [20].....	52
Slika 26. Popis signala za daljinski prijenos [20].....	54
Slika 27. Lijevo: mikromjerač protoka odoranta KMM, desno: mikroprocesor ODR 7 [22]..	56
Slika 28. Način obavještanja SMS kanalom u slučaju kvara OS [22].....	57
Slika 29. Vođenje statistike i pregled stanja sustava za odorizaciju [22]	58
Slika 30. Sučelje za nadzor rada odorizacijske stanice [22]	59
Slika 31. Daljinsko upravljanje odorizacijskom stanicom [22]	60
Slika 32. Sustav daljinskog upravljanja kuglastom slavinom s pneumatskim aktuatorom [23]	61
Slika 33. Usporedba brzine prijenosa podataka mreža različitih generacija [24]	62
Slika 34. Shema prijenosa informacija preko geostacionarnih satelita [28]	65
Slika 35. Cijena usluge Starlink [27] za lokaciju opisanu projektom [20]	65
Slika 36. Dijagram toka.....	68
Slika 37. Sučelje programa.....	69
Slika 38. Obavijest o nepotpunim ulaznim podacima.....	69
Slika 39. Prikaz rezultata.....	70

POPIS TABLICA

Tablica 1. Usporedba prirodnog plina s ostalim gorivima [2]	4
Tablica 2. Zahtjevi za ogrjevne moći prirodnog plina u RH prema [6]	7
Tablica 3. Zahtjevi za kemijski sastav prirodnog plina u RH prema [6]	8
Tablica 4. Zahtjevi za Wobbeov broj prirodnog plina u RH [6]	10
Tablica 5. Utjecaj ugljičnog monoksida na zdravlje čovjeka [2]	11
Tablica 6. Podjela intenzivnosti mirisa za odorante [10]	21
Tablica 7. Iznosi K za različite odorante [10]	22
Tablica 8. Kemijske karakteristike čestih sumpornih odoranta [10]	25
Tablica 9. Svojstva odoranta THT [20]	46
Tablica 10. Lokalna svojstva prirodnog plina [20]	46
Tablica 11. Usporedba <i>routera</i> Conel s 2G i 4G tehnologijom [26]	64

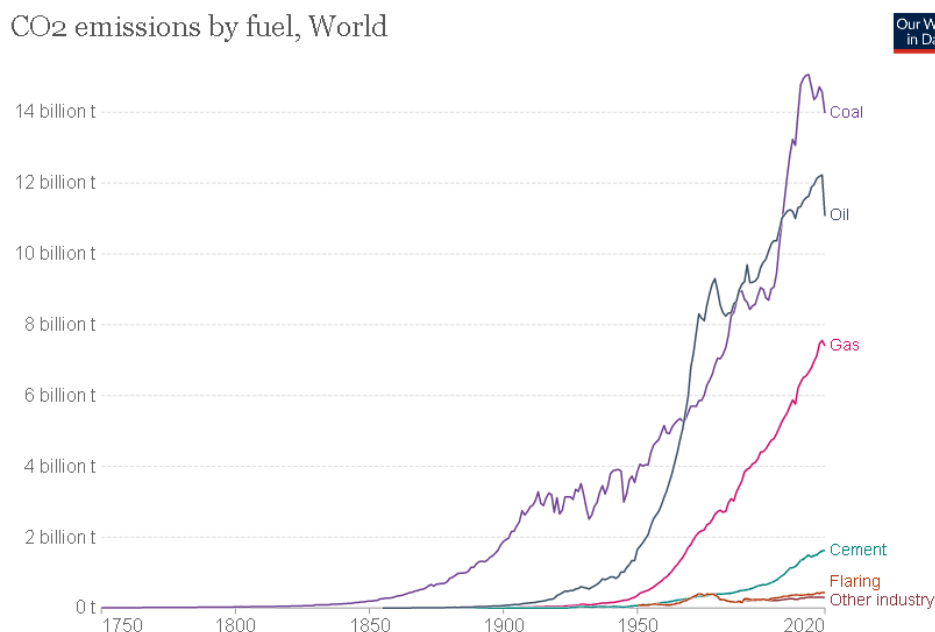
1. UVOD

Svakom živom biću je potrebna energija u obliku hrane za održavanje svojih životnih funkcija, uključujući i čovjeka. Međutim, za razliku od ostalog dijela živog svijeta, ljudi su od davnina koristili fizikalna načela za poboljšavanje svog života. Tisućljećima se pretvarala kinetička energija vode i vjetrova, koristio princip prirodnog pada za transport vode i različiti ostali izumi tijekom povijesti. Svejedno je glavni izvor energije bio čovjekov rad sve do otkrića parnog stroja koji započinje period prve industrijske revolucije, kada se ljudski rad zamjenjuje radom stroja. Za rad parnih strojeva se koristi ugljen koji svojim izgaranjem daje potrebnu energiju stroju. Od tada kroz povijest se koristimo različitim vrstama energije koji čovjeku olakšavaju rad, te je potreba za energijom svake godine sve veća [1]. Plinska goriva zbog njihovih pozitivnih svojstva kao energenti poprimaju sve veći značaj, postepeno izbacivajući naftu i ugljen kao goriva pogotovo u urbanim sredinama (Slika 1.).



Slika 1. Svjetska potrošnja energije godišnje [1]

Iako postoje različite vrste plinskih goriva (npr. gradski plin koji se danas u Hrvatskoj više ne koristi zbog svojih loših svojstva) danas se od plinskih goriva koriste isključivo prirodni plin i ukapljeni prirodni plin (LPG). Prirodni plin, kao i ostala fosilna goriva, svojim izgaranjem pridonose efektu staklenika oslobađajući ugljikov dioksid u atmosferu, ali prirodni plin emitira puno manje ugljikovog dioksida uspoređujući s ostalim fosilnim gorivima (Slika 2.). Uzimajući u obzir ekološka svojstva plina, te ostala fizikalna svojstva, prirodni plin se smatra relativno „čistim“ energentom, te je zato Europska komisija uvrstila energiju dobivenu prirodnim plinom u skupinu „zelene“ energije [3]. Također, energija proizvedena izgaranjem fosilnih goriva je glavni izvor energije u svijetu, iako se što više fosilna goriva izmjenjuju obnovljivim izvorima energije. Iako prelazak na obnovljive izvore energije ide sporim tijekom, znatan je trend korištenja prirodnog plina kao energenta umjesto ostalih fosilnih goriva.



Slika 2. Emisije ugljikovog dioksida prema vrsti energenta [4]

Očito je iz prethodno navedenih činjenica da će relevantnost prirodnog plina još više rasti. Prirodni plin, kao i svaka druga fosilna goriva, dobivaju se crpljenjem iz bušotina. Međutim, „sirovi“ prirodni plin dobiven od proizvođača potrebno je preraditi. Distribucija prirodnog plina je komplicirani proces pri kojem distributer mora prilagoditi prirodni plin od proizvođača, te zadovoljiti sve norme i zahtjeve regulacijske agencije u državi kojoj se nalazi. Proces distribucije prirodnog plina uključuje različite procese za njegovo uspješno korištenje, među kojima je i odorizacija, koja je veoma bitan postupak za uspješnu i kvalitetnu distribuciju prirodnog plina. **Stoga će se u ovom radu, na temelju navedenih činjenica,**

detaljno prikazati stanice za odorizaciju prirodnog plina, s razradom od njihovih osnovnih parametra i zahtjeva do izvedbe projektiranja i izgradnje. Pošto u odorizaciji sudjeluje prirodni plin, potrebno je definirati određena svojstva korištena u plinskoj tehnici i tok plina od nalazišta do krajnjeg trošila.

2. PRIRODNI PLIN

Prirodni plin je najznačajniji i najviše korišteni plin od svih plinskih goriva. Prirodni plin je gorivo u plinovitom stanju kojeg proizvođači, odnosno distributeri prenose do krajnjih potrošača. Mogućnost izgaranja je osnovna karakteristika prirodnog plina, pri kojem uz miješanjem sa zrakom plin izgara, te se kemijski i fizikalno mijenja oslobađajući pritom toplinu koja je specifična za njegov kemijski sastav. Također, svojstvo kompresibilnosti omogućuje plinu da mijenja obujam promjenom tlaka i temperature. Tablica 1 daje usporedbu prirodnog plina prema ostalim fosilnim gorivima iz koje se može argumentirati da je plin najprikladnije gorivo za gotovo sve potrebe.

Tablica 1. Usporedba prirodnog plina s ostalim gorivima [2]

Prednosti	Nedostaci
Potreban mali pretičak zraka za izgaranje	Potrebna visoko kvalificirana radna snaga
Potpuno izgaranje bez štetnih ostataka (pepeo, sumporni dioksid, ugljični monoksid)	Brzo razvija toplinu – oštećivanje čeličnih predmeta (npr. kućansko posuđe)
Pogodni za gusto naseljena mjesta	Potencijalno eksplozivni sa zrakom
Visok stupanj iskoristivosti, ekološka prihvatljivost	Potencijalno zapaljivi sa zrakom
Relativno lagana i jeftina distribucija, mali troškovi, regulacija topline	Moguće opasnosti – strogi sigurnosni protokoli pri rukovanju s trošilima
Otpornost na vremenske i ostale uvjete	
Nije potreban prostor za skladištenje	

2.1. Svojstva prirodnog plina

Prirodni plin je plinsko gorivo bez boje, okusa i mirisa, zapaljiv je i eksplozivan, te izgara plavim plamenom. Kako bi se uskladio odnos između proizvođača, distributera i krajnjih potrošača prirodnog plina, a prirodni plin usporedio s ostalim fosilnim gorivima, potrebno je definirati fizikalna svojstva prirodnog plina, pripadajuće fizikalne veličine i jedinice koje su bitne u plinskoj tehnici. Svaki potrošač prirodnog plina u Republici Hrvatskoj mora od distributera, odnosno proizvođača, dobiti energetske suglasnost kojom su opisani uvjeti priključenja na plinsku mrežu i njegovo izvođenje, te uvjeti opskrbe plinom [5]. Ovi uvjeti su definirani fizikalnim veličinama i jedinicama plina. Standardno, odnosno normalno stanje plina određeno je tlakom, temperaturom i stanjem vlažnosti [5]:

- $p_{st} = 1,01325$ bar
- $\vartheta_{st} = 15$ °C
- suho stanje (bez prisutnosti vlage).

Mjerna jedinica bar nije SI jedinica, te je jednaka 10^5 Pa.

2.1.1. Obujam plina

Pošto je svojstvo svakog plina da pri utjecaju tlaka ili temperature mijenjaju svoj obujam, uvode se standardna stanja plina koja su opisana u točki 2.1. Na temelju standardnog stanja plina definira se količina plina, koji prema [5] predstavlja obujam plina koji je protekao kroz obračunsko mjerno mjesto (potrošača) pri standardnom stanju plina, te se izražava u standardnim kubnim metrima. Za proračun obujma i količine se može koristiti jednadžba stanja idealnog plina, ali treba biti oprezan pošto realne tvari se ne ponašaju kao idealni plinovi:

$$pV = NR_m T \quad (1)$$

gdje su:

- p – apsolutni tlak plina [Pa]
- V – obujam plina [m^3]
- N – količina plina [kmol]
- R_m – univerzalna plinska konstanta, $R_m = 8314$ J/kmol K
- T – temperatura plina [K].

Također se u plinskoj tehnici često koristi i normni obujam, koji predstavlja količinu plina pri normalnom stanju plina koji zauzima i obujam od 1 m^3 , te se označuje sa m_n^3 .

$$N_n = 1 \text{ m}_n^3 = \frac{1}{22,41} \text{ kmol} = 44,616 \text{ mol.} \quad (2)$$

2.1.2. Tlak plina

Tlak plina u plinskom distribucijskom sustavu predstavlja pretlak plina. Jedinica za mjerenje tlaka prema SI sustavu je paskal (Pa), no u tehnici se češće primjenjuje jedinica bar, koji je jednak 10^5 Pa . Pretlak predstavlja razliku između apsolutnog tlaka plina i atmosferskog tlaka (za kojeg se uzima da je jednak p_{st}):

$$p_p = p_{aps} - p_{st} \quad [\text{bar}]. \quad (3)$$

Kako plin mora prolaziti kroz distribucijski sustav, tlak mu opada zbog gubitaka u plinskom sustavu, pa tlak plina opada što je plin bliži mjestu izgaranja. Tako su se u plinskoj tehnici uspostavili pojmovi za različite vrste tlakova:

- statički tlak plina – pretlak plina u sustavu pri mirovanju (kod zatvorenog ventila),
- protočni tlak – pretlak plina koji protječe kroz plinovode,
- priključni tlak plina – pretlak plina kad je plinsko trošilo priključen na distribucijski sustav,
- tlak plamenika – pretlak plina izmjeren na plinskom plameniku, garantiran energetsom suglasnošću,
- tlak mlaznice (sapnice) – pretlak plina izmjeren neposredno pred sapnicom plamenika trošila.

U cijelom distribucijskom sustavu plina se pojavljuju velike razlike tlakova, pošto su različiti tlakovi potrebni za različite svrhe. Tlak plina je također određen tlačnim razredom, koji predstavlja dozvoljen raspon tlakova u distribucijskom sustavu. S obzirom na tlak prema [5] u Republici Hrvatskoj dijele se na:

- niskotlačni (NT) – do uključivo 0,1 bar
- srednjotlačni (ST) – od 0,1 bar do uključivo 5 bar
- visokotlačni (VT) – od 5 bar.

2.1.3. Ogrjevna moć plina

Ogrjevna moć ili ogrjevna veličina plina je količina topline koja nastaje potpunim izgaranjem plina, svedena na jedinicu volumena plina pri standardnom stanju. Razlikujemo:

- gornja ogrjevna moć (H_g) – količina topline koja se oslobađa pri potpunom izgaranju jedinice volumena plina, pri čemu se dimni plinovi nastali izgaranjem svode na standardno stanje, a vodena para u njima kondenzira,
- donja ogrjevna moć (H_d) – količina topline koja se oslobađa pri potpunom izgaranju jedinice volumena plina, pri čemu se dimni plinovi nastali izgaranjem svode na standardno stanje, a vodena para u njima ne kondenzira.

Za praktični račun može se uzeti da je $H_d = 0,9 H_g$. Ogrjevna moć ovisi pretežno o kemijskom sastavu plina. Tablica 2. daje zahtijevane iznose ogrjevnih moći prirodnog plina u RH.

Tablica 2. Zahtjevi za ogrjevne moći prirodnog plina u RH prema [6]

Ogrjevna moć	Iznos, kWh/m ³
$H_{g,max}$	12,75
$H_{g,min}$	10,28
$H_{d,max}$	11,47
$H_{d,min}$	9,25

2.1.4. Kemijski sastav plina

Sva plinska goriva, pa tako i prirodni plin, su smjese raznih kemijskih spojeva. Oni međusobno ne stupaju u kemijske reakcije, međutim znatno utječu na fizikalna svojstva smjese. Udio pojedinog spoja u sastavu smjese izražava se molnim udjelom smjese, koji se također naziva i volumenski udio smjese. Međutim, treba napomenuti da je udio volumena u smjesi jednak udjelu količine u smjesi isključivo ako je promatrana tvar idealni plin. Vrijedi da je:

$$y_i = \frac{N_i}{N_{uk}} = \frac{V_i}{V_{uk}} ; \quad \sum_{i=1}^k y_i = 1 \quad [\text{kmol/kmol}], \quad (4)$$

gdje su:

- y_i – molni/volumni udio i -tog sudionika u smjesi [kmol/kmol]
- N_i – količina i -tog sudionika u smjesi [kmol]
- N_{uk} – ukupna količina smjese [kmol]
- V_i – obujam i -tog sudionika u smjesi [m³]
- V_{uk} – ukupni obujam smjese [m³].

Ako se molni udio y_i pomnoži sa 100, dobivamo postotni udio pojedinog sudionika u smjesi. Također, ako se određeni sudionici u kemijskom sastavu pojavljuju u izrazito malim količinama, a potrebno je regulirati sastav, regulacijska tijela mogu određivati sastav u različitim omjerima, npr. u omjeru mase prema volumenu kao što je mg/m³. Tablica 3. daje prikaz zahtjeva za kemijski sastav prirodnog plina u Republici Hrvatskoj.

Tablica 3. Zahtjevi za kemijski sastav prirodnog plina u RH prema [6]

Sudionik	Molni udio, %
Metan (CH ₄)	min. 85
Etan (C ₂ H ₆)	maks. 7
Propan (C ₃ H ₈) i viši ugljikovodici	maks. 6
Inertni plinovi (N ₂ + CO ₂)	maks. 7
Ugljični dioksid (CO ₂)	maks. 2,5
Kisik (O ₂)	maks. 0,001
Sudionik	Sadržaj sumpora, mg/m³
Sumpor ukupni (S)	maks. 30
Sumporovodik i karbonil sulfid ukupno (H ₂ S + COS)	maks. 5
Merkaptani (RSH)	maks. 6

2.1.5. Gustoća plina

Gustoća je odnos mase plina prema obujmu kojeg taj plin zauzima:

$$\rho = \frac{m}{V} \quad [\text{kg/m}^3]. \quad (5)$$

Za potrebe plinske tehnike važna je relativna gustoća plina d koja se koristi u usporedbi goriva sa zrakom. Upravo je relativna gustoća fizički omjer gustoće plina i gustoće zraka:

$$d = \frac{\rho_p}{\rho_z}. \quad (6)$$

Relativna gustoća plina definira njegovo ponašanje u odnosu na zrak. Ako je većina relativne gustoće $d < 1$ plin će se u zatvorenom prostoru skupljati pri stropu prostorije, a na otvorenom prostoru će se vrlo brzo i lako raspršiti u zraku. Ako je veličina relativne gustoće $d > 1$ plin će se u zatvorenom prostoru skupljati pri podu u kutovima prostorije, a na otvorenom prostoru će se zadržavati uz zemlju, te će se vodoravno kretati i sakupljati u podrumima, bunarima, kanalima i ostalim udubinama u tlu. Pri radu s relativnom gustoćom treba biti pozoran pošto ima istu oznaku kao i promjer cilindričnog geometrijskog objekta. Prirodni plin u Republici Hrvatskoj prema [6] mora imati relativnu gustoću veću od 0,56, a manju od 0,7.

2.1.6. Wobbeov broj

Wobbeov broj definiran je izrazom:

$$W_g = \frac{H_g}{\sqrt{d}} \quad , \quad W_d = \frac{H_d}{\sqrt{d}} \quad [\text{kWh/m}^3]. \quad (7)$$

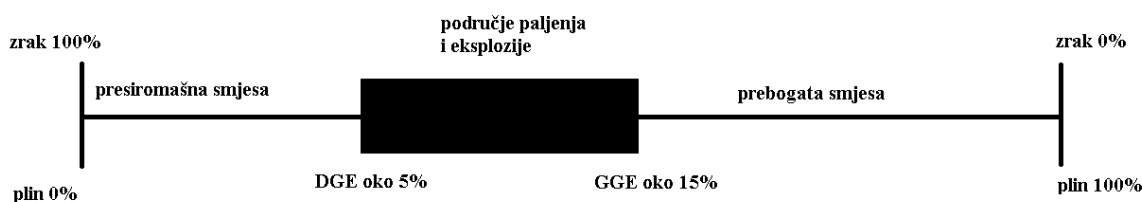
Wobbeov broj je pokazatelj zamjenjivosti različitih plinova s obzirom na plinsko trošilo. Bitan je pokazatelj mogućnosti zamjene izvora goriva različitog kemijskog sastava koja izgaraju uz istu ili sličnu količinu topline kako se ne bi mijenjala sapnica toplinskog elementa. Na primjer, ako bi distributer plina morao prijeći s prirodnog plina na ukapljeni prirodni plin, Wobbeov broj ukazuje je li potrebna zamjena sapnice plinskog trošila. Tablica 4. daje iznose za Wobbeov broj prirodnog plina u Republici Hrvatskoj.

Tablica 4. Zahtjevi za Wobbeov broj prirodnog plina u RH [6]

Wobbeov broj	Iznos, kWh/m ³
W_g	maks. 15,81
	min. 12,75
W_d	maks. 14,23
	min. 11,48

2.1.7. Granice paljenja (eksplozivnosti) plina

Paljenje plina je izgaranje smjese plina i zraka čija brzina ovisi o sastavu plina, a eksplozija smjese zraka i plina je vrlo brzo izgaranje plina praćeno zvukom pri čemu se čelo izgaranja širi brzinom od 2000 do 3000 m/s. Ako se stvori mješavina plina sa zrakom obujmom većim od 2 do 5 dm³ umjesto paljenja dolazi do eksplozije. Granica paljenja, odnosno granica eksplozivnosti pokazuje u kojem je odnosu zraka i plina moguće paljenje, odnosno eksplozija. Ako u zatvoreni prostor priteče plin te ako pri tome nastane smjesa sa zrakom, takva smjesa je nezapaljiva. Razlog nemogućnosti paljenja je preveliki pretičak zraka. Ako se dopusti daljnje protjecanje plina u takvu navedenu smjesu do trenutka postizanja najniže koncentracije plina pri kojoj može nastupiti zapaljenje, do zapaljenja će doći, a takva točka koncentracije plina se naziva donja granica paljenja ili eksplozivnosti (DGE). Ako se nastavi i dalje s protokom plina u navedenu smjesu dolazi se do takve smjese na kojoj do zapaljivosti opet neće doći, a ta se točka naziva gornja granica paljenja ili eksplozivnosti (GGE). Razlog nemogućnosti paljenja u ovom slučaju je zbog toga što je smjesa prebogata plinom i nema dovoljno kisika za reakciju izgaranja, odnosno se može reći da je premali pretičak zraka. Ako se ponovi isti postupak uz dovod topline granice zapaljivosti ili eksplozivnosti se proširuju. Donja granice eksplozivnosti za prirodni plin kreće se oko 5 % [2]. Slika 3. daje shematski pregled granica paljenja, odnosno eksplozivnosti pri omjeru plina sa zrakom.



Slika 3. Granice paljenja ili eksplozivnosti

2.1.8. Otrovnost

Plinska goriva koji u svojem kemijskom sastavu imaju više od 1% molnog udjela ugljičnog monoksida se smatraju otrovnima. Međutim, prirodni plin u svojem sastavu nema ugljičnog monoksida, pa sam po sebi nije otrovan. Ipak, pri izgaranju s premalim pretičkom zraka, prirodni plin parcijalno izgara, te zbog nedostatka kisika se u dimnim plinovima pojavljuje otrovni ugljični monoksid. Ugljični monoksid ima oko 250 puta veću sklonost nego kisik pri vezanju s hemoglobinom. Uloga hemoglobina je da prenosi kisik ljudskom tijelu, pa se tako hemoglobin lako veže i otpušta kisik. Budući da se hemoglobin lakše veže s ugljičnim monoksidom nego s kisikom, zaustavlja prijenos kisika iz dišnih organa u stanice organizma. Tablica 5. prikazuje utjecaje ugljičnog monoksida u zraku na zdravlje čovjeka.

Tablica 5. Utjecaj ugljičnog monoksida na zdravlje čovjeka [2]

Molni udio CO u zraku [%]	Simptomi
od 0 do 0,04	glavobolja i nestanak daha
od 0,04 do 0,064	umor i gubitak svijesti
od 0,064 do 0,4	gubitak svijesti i prestanak disanja
preko 0,4	smrt u roku od 5 do 10 minuta

Uočava se da čak i male količine ugljičnog monoksida mogu biti pogubne za čovjeka, pa pri radu s prirodnim plinom treba biti veoma oprezan, kako ne bi došlo do trovanja. U 20. stoljeću se za potrebe energije u urbanim sredinama koristio gradski plin, koji je u svojem sastavu imao preko 10 % ugljičnog monoksida uzrokujući mnoge slučajeve trovanja ugljičnim monoksidom. U današnje vrijeme plinska trošila moraju na sebi imati senzore

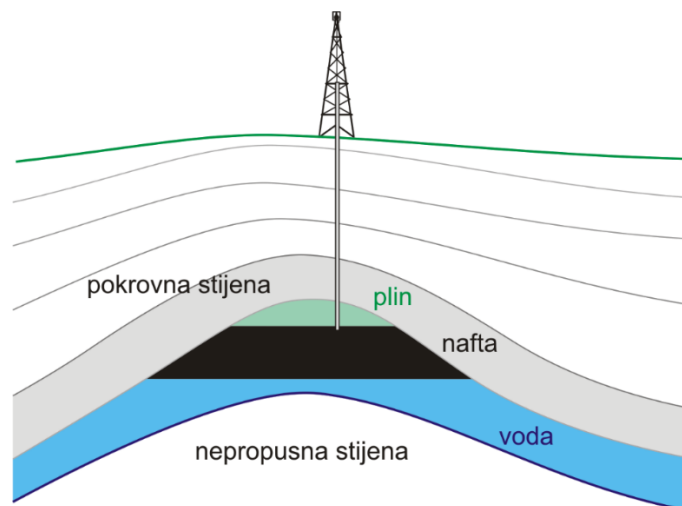
količine zraka u prostoru koji automatski isključuju plinsko trošila uz rada u slučaju nedostatka zraka. Bez obzira na navedene činjenice i današnjim strogim sigurnosnim protokolima, treba biti oprezan pri radu s prirodnim plinom, jer se i u današnje vrijeme događaju trovanja ugljičnim monoksidom. Zavod za sudsku medicinu i kriminalistiku Medicinskog fakulteta Sveučilišta u Zagrebu zabilježio je 30 smrtnih slučajeva u razdoblju od prosinca 2011. do siječnja 2017. godine [7].

2.2. Proizvodnja prirodnog plina

Prirodni plin spada u skupinu fosilnih goriva, te ga se mora crpiti iz zemlje. Glavna teorija podrijetla prirodnog plina i ostalih fosilnih goriva proizlazi iz samog naziva skupine ovih goriva. Teorija objašnjava da su ova goriva organskog podrijetla, te da su nastali taloženjem mrtvih organizama na dnu velikih vodenih površina. Na takve mrtve organizme se taložio mulj koji je onemogućio pristup kisiku, a zatim taloženjem stijena i ostalih sedimenta uzrokovao povećanje tlaka i stvarao uvjete za pretvorbu u fosilna goriva. Također se uočava i prisustvo slane vode pri crpljenju, što dodatna podržava ovu teoriju.

2.2.1. Nalazišta prirodnog plina

Prirodni plin se nalazi u velikim dubinama ispod površine, koje mogu iznositi nekoliko kilometara, pod visokim tlakovima i troznamenkastim temperaturama. Nalazišta prirodnog plina često su povezana s ostalim fosilnim gorivima, pogotovo s naftom u kojoj se može naći otopljen pa je u tom slučaju prirodni plin komponenta nafte. Taj se plin naziva ukapljeni naftni plin (LPG). Također postoje i nalazišta prirodnog plina koja nisu povezana s naftom, te su to nalazišta prirodnog plina. Iz naftno-plinskih nalazišta plin se izdvaja u tzv. plinsku kapu ako je količina plina u nalazištu veća nego što se može otopiti u nafti. Zbog odnosa gustoće plina i nafte plin se namjesti iznad gornje dodirne plohe nafte. Slika 4. shematski prikazuje tipično plinsko-naftno nalazište.



Slika 4. Shema plinsko-naftnog nalazišta [8]

U prirodnom plinu za veliku mjeru najveći je sastav metana (CH_4), a slijede etan (C_2H_6), propan (C_3H_8) i ostali viši ugljikovodici. Udio viših ugljikovodika je veći time što je plin bliži nafti u ležištu. Danas se u Republici Hrvatskoj trenutno nalaze 19 plinskih proizvodnih platformi i jedna kompresorska iz kojih se godišnje pridobije 1,2 milijarde m^3 prirodnog plina.

2.2.2. Pridobivanje prirodnog plina

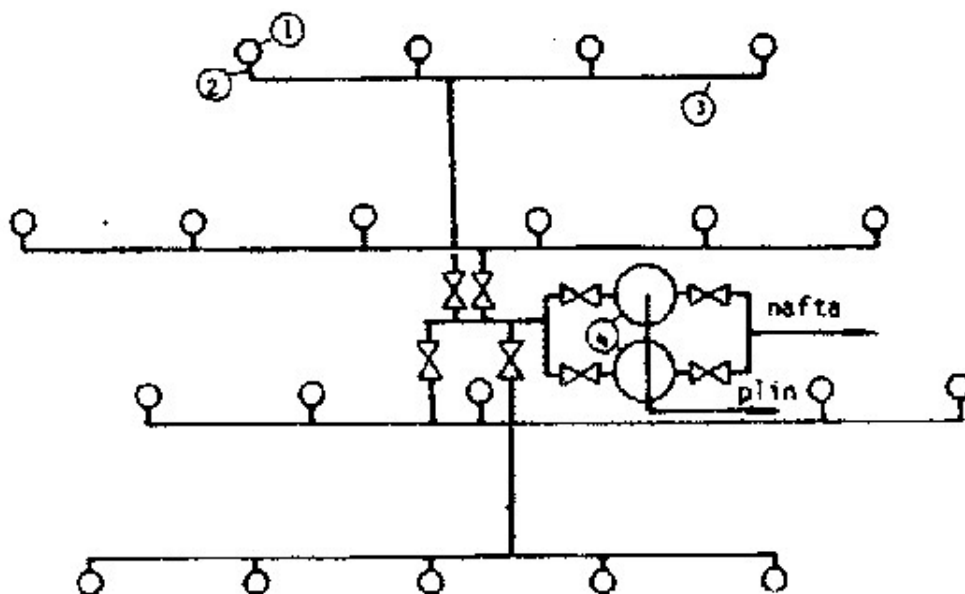
Nalazišta fosilnih goriva se ne nalaze svugdje ispod zemljine površine, pa se raznim metodama nastoji locirati nalazišta. Kad se tim metodama uspostave svojstva specifična za nalazišta, pristupa se bušenju. Bušenje se vrši posebnim svrdlima velikim promjerima na površini, te se promjer bušotina smanjuje po dubini u fazama. Tijekom bušenja se konstantno vrše ispitivanja zemlje, sedimenta, fizikalnih veličina i drugih svojstva. Nakon lociranja nalazišta se postavljaju uređaji za pridobivanje goriva. Načini pridobivanja ovise o vrsti nalazišta (naftno-plinska ili plinska).

2.2.3. Pridobivanje prirodnog plina iz naftno-plinskih nalazišta

Na naftno-plinskom nalazištu se izradi veći broj bušotina. Svaka se bušotina priključi na zajedničku sabirnu stanicu. Svrha ovog sustava je da se nafta i plin skupljaju na jednom mjestu, te se obrađuju i pripremaju za daljnju distribuciju. Slika 5. shematski prikazuje pridobivanja nafte i plina na naftno-plinskom nalazištu s osnovnim elementima. Takav sustav se sastoji od sljedećih elemenata:

1. bušotine

2. priključni cjevovodi
3. sabirni cjevovodi
4. sabirni separator.



Slika 5. Shema pridobivanja nafte i plina na naftno-plinskom nalazištu [2]

Naftu i plin potrebno je obrađivati, i obrada sadrži nekoliko tehnoloških procesa:

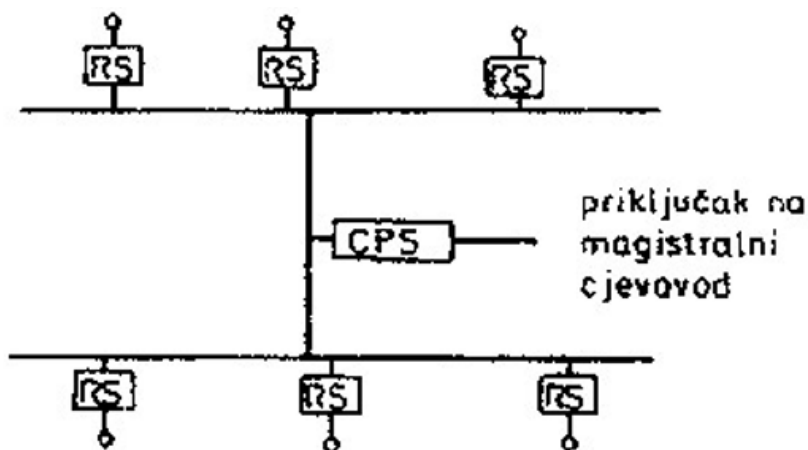
- odvajanje nafte i plina – izdvajanje plina iz nafte različitim procesima
- sušenje nafte i plina – izdvajanje vode iz nafte i plina
- odsumporavanje nafte i plina – izdvajanje sumpora iz nafte i plina
- odvajanje CO₂ iz plina
- odvajanje mehaničkih nečistoća filtriranjem
- degazoliniranje – izdvajanje težih ugljikovodika iz plina u svrhu dobivanja ukapljenog prirodnog plina i održavanja konstantnog sastava prirodnog plina.

Neki od ovih procesa se obavljaju na samom nalazištu, a neki ovise isključivo o sastavu nafte i plina, geografskih obilježja i načinu upotrebe goriva.

2.2.4. Pridobivanje plina iz plinskih nalazišta

Kao i pri slučaju naftno-plinskog nalazišta, na plinskom nalazištu se izrađuje viši broj bušotina. Neposredno u blizini bušotine se postavljaju redukcijske stanice (RS) koje reguliraju tlak plina kako bi se ograničio protok plina. Svrha ograničavanja protoka plina pri crpljenju je takva da protok plina ne bi bio veći od optimalnog i spriječio gubitak plina u atmosferu.

Bušotine se sustavom plinovoda spajaju te se plin dovodi do centralne plinske stanice (CPS). Svi procesi obrade osim izdvajanja plina iz nafte opisane u točki 2.2.3. se također primjenjuju i u slučaju plinskih nalazišta. Slika 6. shematski prikazuje pridobivanja plina u isključivo plinskom nalazištu.



Slika 6. Shema pridobivanja plina u plinskom nalazištu [2]

2.3. Transport plina

Pošto se nalazišta plina, mjesta obrade plina i mjesta potrošnje plina često nalaze na raznim mjestima potrebno je raspolagati transportnim sustavom radi povezivanja tih mjesta. Mjesta potrošnje plina su uobičajeno urbane sredine koje troše plin u različite svrhe. Slika 7. prikazuje transportni sustav tvrtke Plinacro, koja je jedina tvrtka koja se bavi transportom plina u Republici Hrvatskom.

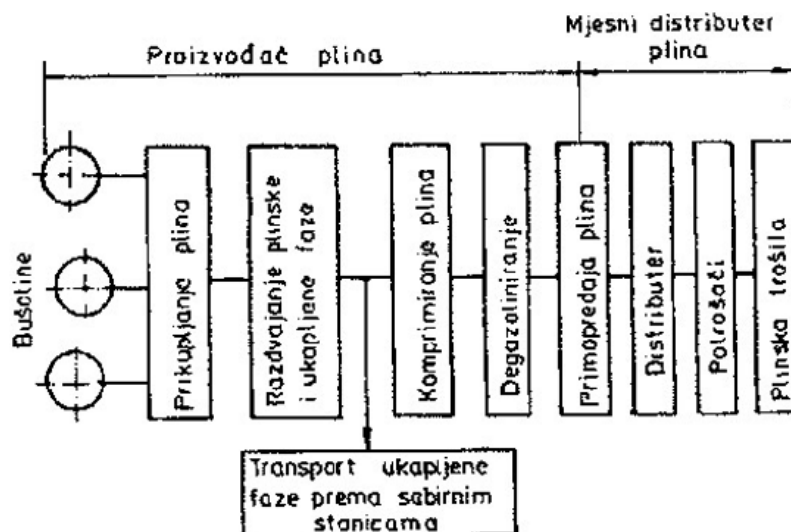


Slika 7. Transportni sustav RH tvrtke Plinacro [9]

Transportni sustav obilježava visokotlačno plinska mreža, koja može imati velik raspon tlakova. U RH transport plina obavlja tvrtka Plinacro s ukupnom duljinom plinovoda od 2548,66 km, koja u svojoj plinskoj mreži ima plinovode pod rasponom tlaka od 50 do 100 bar [9]. Magistralni plinovod je osnovni element transportnog sustava koji povezuje dvije bitne točke u sustavu. Transportni sustavi pojedinih država se povezuju s transportnim sustavima drugih država radi opskrbe plinom država koje imaju nedostatak nalazišta plina.

2.4. Distribucija plina

Mjesna distribucija plina je protok plina od primopredajne mjerno-regulacijske stanice (PPMRS) do plinskog trošila. Slika 8. daje shematski prikaz protoka plina od njegovog crpljenja do krajnjeg plinskog trošila.



Slika 8. Shematski prikaz protoka plina [2]

Na shematskom prikazu se mogu uočiti različite obaveze koje obavljaju proizvođači i mjesni distributeri plina. Način na koji mjesni distributeri razvode plin ovisi o sljedećim čimbenicima koje treba uzeti u obzir prilikom projektiranja distribucijskog sustava:

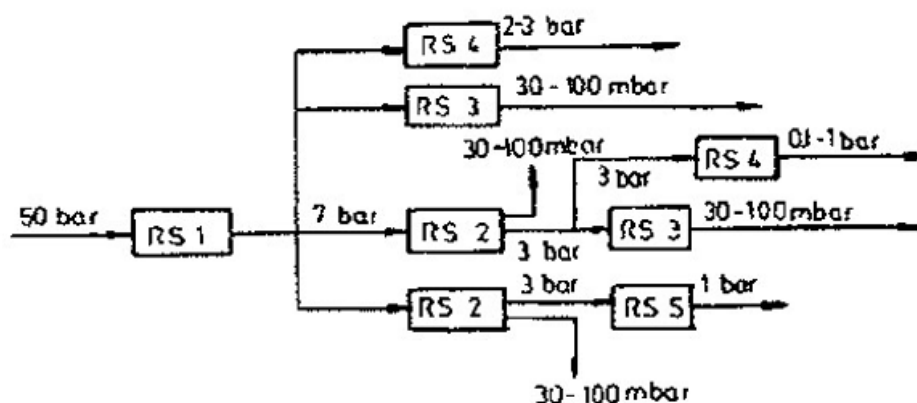
- veličina površine na kojoj treba distribuirati plin
- broju i gustoći potrošača
- geometrijskom obliku distribucijskog područja
- mjesto prolaza magistralnog plinovoda proizvođača
- postojećem načinu razvoda plina i korištenje postojećih distribucijskih sustava.

U distribucijskom sustavu se nalaze različiti elementi koji osiguravaju sigurno i kvalitetno vršenje distribucije plina a bit će navedeni u narednim točkama.

2.4.1. Redukcijske stanice

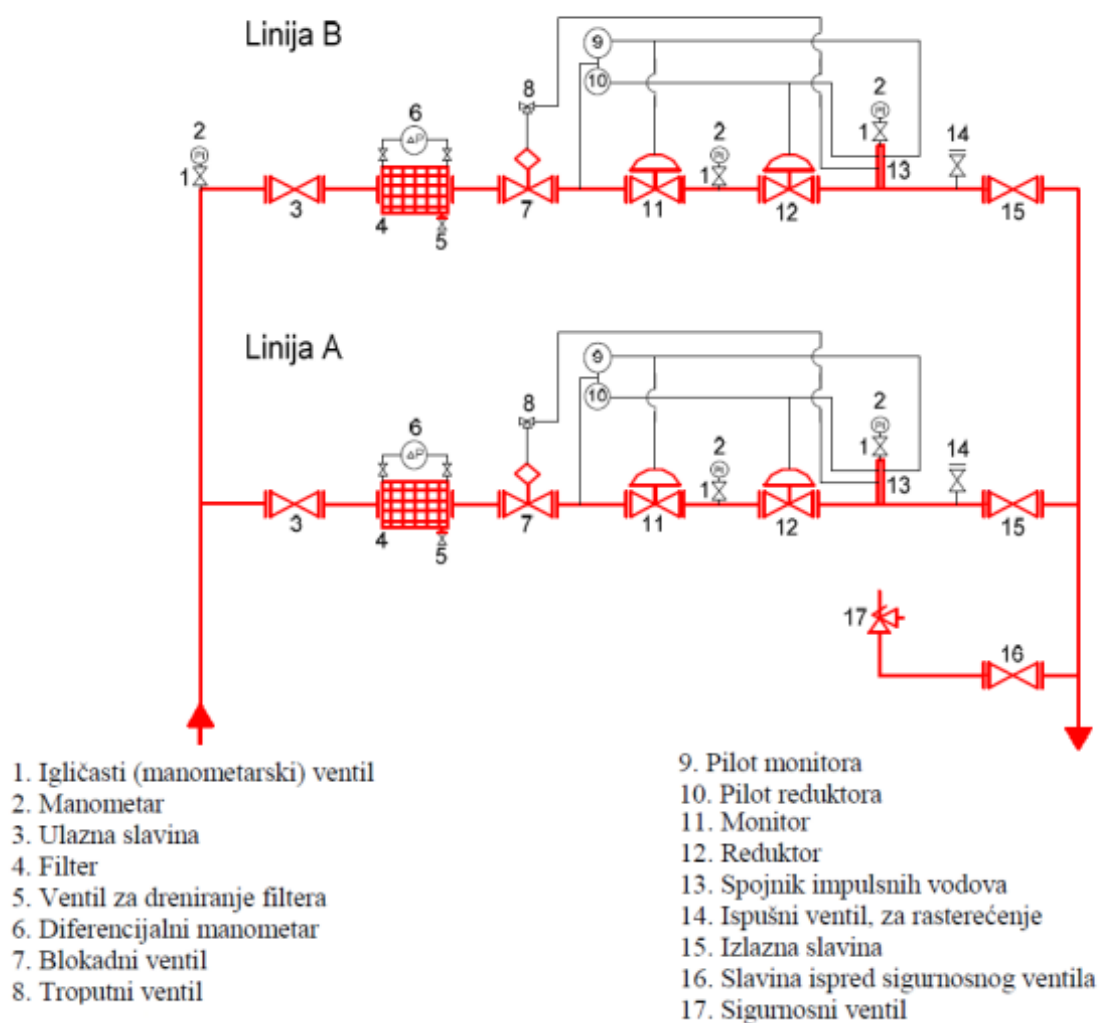
Pojedini dijelovi distribucijskog sustava plina povezuju se preko redukcijskih stanica zbog toga što su tlakovi u određenim dijelovima distribucijskog sustava različiti. Zbog toga se tlak mora reducirati, te su na redukcijskim stanicama postavljeni različiti drugi elementi

ovisno o vrsti redukcijske stanice. Slika 9. shematski prikazuje protok plina i regulaciju tlaka u plinskom distribucijskom sustavu.



Slika 9. Shema protoka plina i regulacija tlaka u distribucijskom sustavu [2]

Primopredajna mjerno-redukcijka stanica (PPMRS) ima ulogu zaprimanja plina od proizvođača, odnosno transportera plina u mjesni distribucijski sustav. Reducira tlak plina od transportnog tlaka plina na tlak plina mjesnog distributera koji ovisi o tlačnom razredu (NT, ST i VT). Također ima i ulogu „obrade“ plina i njegovo mjerenje, te u sebi ima naprave za telemetriju, filtriranje i odorizaciju plina, kao i drugih zadataka. Na ovakve stanice se u distribucijskom sustavu spajaju različite ostale manje mjerno-redukcijske stanice, čija je uloga regulirati tlak plina i vršiti mjerenje u distribucijskom sustavu. Mjerno-redukcijka stanica ima sličnu ulogu kao i primopredajna mjerno-redukcijka stanica, ali predstavlja element u distribucijskom sustavu u kojoj se vrši mjerenje parametara plina, te regulacija tlaka plina. Slika 10. prikazuje shemu tipične mjerno-redukcijske stanice.



Slika 10. Shema tipične mjerno-redukcijske stanice [9]

3. ODORIZACIJA PLINA

Pošto je prirodni plin bez boje, okusa i mirisa, te uzevši u obzir da je lako zapaljiv, odnosno eksplozivan, teško je uočiti propuštanje plina u distribucijskom sustavu. Zbog toga se prirodni plin mora odorizirati [5]. Odorizacija je postupak dodavanja kemijskog sredstva neugodnog mirisa (odoranta) u plin radi otkrivanja neželjenog izlaza iz distribucijskog sustava.

3.1. Svojstva odorizacije

Pošto je odorizacija plinova u distribucijskom sustavu tehnički proces, potrebno je definirati različita svojstva odorizacije kako bi se mogla uspješno i točno provoditi odorizacija u plinskom distribucijskom sustavu.

3.1.1. Mirisna svojstva

Pošto je glavno svojstva djelovanja odorizacije upravo miris, potrebno je i definirati određena svojstva mirisa samog odoranta. Iako jačina mirisa može biti subjektivna jer svaki čovjek ima različiti osjećaj njuha, jačina mirisa se prikazuje intenzivnošću mirisa. Intenzivnost mirisa nekog plina predstavlja stupanj jakosti osjeta mirisa koji on izaziva, te je logaritamski ovisna o koncentraciji plina u smjesi. Tablica 6. prikazuje definicije intenzivnosti mirisa za odorante [10].

Tablica 6. Podjela intenzivnosti mirisa za odorante [10]

Stupanj mirisa	Definicija	Napomena
0	Nema osjećaja mirisa	
0,5	Veoma slab miris	Mirisni prag
1	Slab miris	
2	Srednje jak miris	Upozoravajući stupanj mirisa
3	Jak miris	
4	Veoma jak miris	
5	Mirisni maksimum	Gornja granica povećanja intenziteta

Pri kontroli odorizacije definiraju se određene točke intenziteta mirisa. Mirisni prag, odnosno donja granica osjećaja mirisa, predstavlja najmanji intenzitet mirisa koji čovjek može osjetiti, te je jednak stupnju mirisa 0,5. Upozoravajući stupanj mirisa predstavlja intenzitet mirisa kod kojeg svaka osoba s prosječnom sposobnošću njuha pouzdano osjeća miris, te je jednak stupnju mirisa 2. Gornja granica povećanja intenziteta predstavlja intenzitet mirisa kod kojeg povećanjem količine plina specifičnog mirisa nije moguće više intenzivnije osjetiti miris kod prosječnog čovjeka, a jednak je stupnju mirisa 5 [10].

3.1.2. Koncentracija odoranta

Kako bi se opasnost od propuštanja plina mogla prepoznati na vrijeme smjesa plina sa zrakom mora imati minimalnu koncentraciju odoranta takvu da stupanj mirisa mora iznositi minimalno 2 pri koncentraciji plina u zraku u količini od 20 % vrijednosti DGE. Pošto svaki odorant ima svoja specifična svojstva koja utječu na intenzitet mirisa, definira se konstanta koncentracije odoranta u plinu K [mg/m^3]. Tablica 7. daje iznose konstante koncentracije odoranta u plinu za najčešće korištene odorante u RH.

Tablica 7. Iznosi K za različite odorante [10]

Odorant	Iznos K , mg/m ³
Tetrahidrotiofen	0,08
Tert-butilmerkaptan	0,03
Etilmerkaptan	0,03

Minimalna potrebna koncentracija odoranta u plinu c_{\min} , za plinove koji ne sadrže ugljični monoksid računa se sljedećim izrazom [10]:

$$c_{\min} = \frac{K \cdot 100}{0,2 \cdot \gamma_{DGE}} \quad [\text{mg/m}^3] \quad (8)$$

gdje su:

- K – konstanta koncentracije odoranta u plinu [mg/m³]
- γ_{DGE} – molni/volumni udio pri DGE [%].

Iako prirodni plin ne sadrži ugljični monoksid, ili ga sadrži u neznatnoj količini, u razlikovne svrhe se daje proračun minimalne koncentracije odoranta u plinu za plinove koje sadrže ugljični monoksid molnog udjela većeg od 2,5 %. Minimalna koncentracija odoranta u plinu za plinove čiji je molni udio ugljičnog monoksida manji od 2,5 % proračunava se proračunom za minimalnu koncentraciju odoranta u plinu c_{\min} za plinove koji ne sadrže ugljični monoksid [10]. Kod plinova sadržaja ugljičnog monoksida većeg od 2,5 % molnog udjela potrebno je ostvariti stupanj mirisa 2 prije nego što udio plina s ugljičnim monoksidom u smjesi sa zrakom ne dostigne molni udio od 0,025 %. Stoga se c_{\min} računa po izrazu:

$$c_{\min} = \frac{K \cdot \gamma_{CO}}{0,025} \quad [\text{mg/m}^3] \quad (9)$$

gdje su:

- K – konstanta koncentracije odoranta u plinu [mg/m³]
- γ_{CO} – molni/volumni udio ugljičnog monoksida [%].

3.2. Odorant

Odorant je kemijsko sredstvo neugodnog mirisa koje se dodaje prirodnom plinu. Općenito je u tekućem stanju. Osim prethodno spomenutih svojstva intenziteta mirisa odoranti moraju imati sljedeća tehnička svojstva [10]:

- neugodan, ali ne previše odbojan miris koji se razlikuje od mirisa u kućanstvu
- dodavanjem odoranta plin ne smije postati otrovan niti na bilo koji drugi način štetan
- produkti izgaranja odoranta u smjesi s plinom ne smiju biti štetni
- kemijski postojan prilikom skladištenja i kao dodatak plinu
- lako isparavanje, ne smije se ukapljivati pri tlaku i temperaturi u distribucijskoj mreži
- isparivanje bez ostataka
- upotrebljiv kod niskih vanjskih temperatura
- toplinski postojani kako ne bi došlo do taloženja.

3.2.1. Vrste odoranta

Odabir pogodnog odoranta je najvažniji faktor dobrog odorizacijskog sustava. Uvjeti za odabir odoranta uključuju fizikalna i kemijska svojstva odoranta, svojstva plina koji se treba odorizirati, svojstva distribucijskog sustava (svojstva zemlje, materijal cjevovoda, stanje i starost distribucijskog sustava...), vremenske prilike i lakoća prepoznavanja mirisa. Najčešće korištene kemijske tvari kod odorizacije u svijetu pripadaju skupini sulfida i merkaptana (tiola), a koje se koriste individualno ili u smjesi jesu:

- Tetrahidrotiofen (THT) – sam ili u smjesi s merkaptanima, otporan na oksidaciju cjevovoda, pogodan za preodorizaciju, loša propusnost u tlu, iritantan za kožu i srednje narkotičan.
- Dimetilsulfid (DMS) – dobra oksidacijska stabilnost, dobra propusnost u tlu, uglavnom u smjesi s merkaptanima, nije pogodan za kemijsku apsorpciju, mučnina i iritacija živčanog sustava.
- Dietilsulfid (DES) – dobra oksidacijska stabilnost, niski mirisni prag odoranta,
- Metiletilsulfid (MES) – dobra oksidacijska stabilnost, izvrstan u smjesi s merkaptanima, depresija centralnog živčanog sustava.
- Etilmerkaptan (EM) – veoma sličan tert-butil merkaptanu.

- Sek-butylmerkaptan (SBM) – dobra oksidacijska stabilnost, slabo korišten, nastaje kao škart pri proizvodnji tert-butyl merkaptana, visoko vrelište.
- Tetr-butylmerkaptan (TBM) – niski mirisni prag, dobra oksidacijska stabilnost (najveća od svih merkaptana), intenzivan miris, dobra propusnost u tlu, zbog visokog ledišta u smjesi s ostalim odorantima.
- N-Propylmerkaptan (NPM) – nisko ledište, intenzivan miris, loša oksidacijska stabilnost, depresija centralnog živčanog sustava.
- Izopropylmerkaptan (IPM) – izvrsna oksidacijska stabilnost, intenzivan miris, nisko ledište, sam ili u smjesi s tert-butyl merkaptanom za regulaciju ledišta, depresija centralnog živčanog sustava.
- Metilakrilat (MA) – prvi od dvoje glavnih komponenata bezsulfurnih odoranta, dobra propusnost u tlu, niski mirisni prag.
- Etilakrilat (EA) – drugi od dvoje glavnih komponenata bezsulfurnih odoranta, slična svojstva kao metil akrilat [11].

Tablica 8. detaljno prikazuje kemijske karakteristike najčešće korištenih odoranta u svijetu. Maseni udio mirisnih tvari u odorantu mora iznositi najmanje 98 %, a maseni udio mirisnih tvari moraju sadržavati sulfide ili merkaptane u iznosu od najmanje 80 % [10]. U Republici Hrvatskoj, a i u ostalim državama, najčešći korišteni odoranti su THT i EM [12].

Tablica 8. Kemijske karakteristike čestih sumpornih odoranta [10]

Odorant	Molarna masa [kg/kmol]	Vrelište [°C]	Krutište [°C]	Gustoća pri 200 °C [g/cm ³]	Sadržaj sumpora [%]
Dimetilsulfid	62,13	37,3	-98,3	0,8483	51,6
Dietilsulfid	90,19	92,1	-103,8	0,8362	35,6
THT	88,18	121,1	-96,2	0,9987	36,4
Metilmerkaptan	48,11	6,2	-123	0,8665	66,6
Etilmerkaptan	62,13	35	-144,4	0,8391	51,6
N-Propilmerkaptan	76,17	67	-113,3	0,8411	42,1
Izopropilmerkaptan	76,17	52,56	-130,5	0,8143	42,1
Tetr- butilmerkaptan	90,19	64,22	1,1	0,8002	35,6

3.2.2. Etilmerkaptan (EM)

Etilmerkaptan ($\text{CH}_3\text{CH}_2\text{SH}$), kao što je navedeno u točki 3.1.1, ima nizak mirisni prag te vrlo intenzivan i neugodan miris koji slični mirisu češnjaka ili luka. Iako posjeduje niski mirisni prag, miris češnjaka ili luka je miris koji se vrlo često susreće u životu prosječnog čovjeka, te dolazi do privikavanja na miris etilmerkaptana. Također EM je karakterističan po velikoj nestabilnosti, gdje lako reagira s oksidima, merkaptanima i sumporovodicima prisutnima u plinu i gubi svoja odorizacijska svojstva. Osim toga, merkaptan se nepovratno adsorbira na stijenkama cijevi od plastike i ugljičnog čelika što utječe na njegovu povećanu potrošnju. Velik problem pri radu sa etilmerkaptanom predstavlja njegova otrovnost i opasnost za okoliš, pa prema njemačkoj klasifikaciji zagađivača vodotoka ima oznaku najveće klase zagađivača WGK3 što povećava rizik i troškove skladištenja i transporta [12].

3.2.3. Tetrahidrotiofen (THT)

Tetrahidrotiofen (C_4H_8S) ima veoma prepoznatljivi karakteristični „plinski“ miris čija intenzivnost je veoma otporna na kemijske reakcije u plinovodima. Najstabilniji je od svih plinskih odoranta, neznatno kemijski reagira i adsorpcija na stijenke cijevi je gotovo uvijek povratna. Prema njemačkoj klasifikaciji zagađivača vodotoka nosi oznaku srednje klase zagađivača WGK2 i ne nosi oznaku opasnosti za okoliš, što ga čini jeftiniji za transport i skladištenje od EM-a. Na temelju ovih podatak lako se zaključuje da THT ima bolja odorizacijska svojstva od EM-a.

3.3. Postupak odorizacije

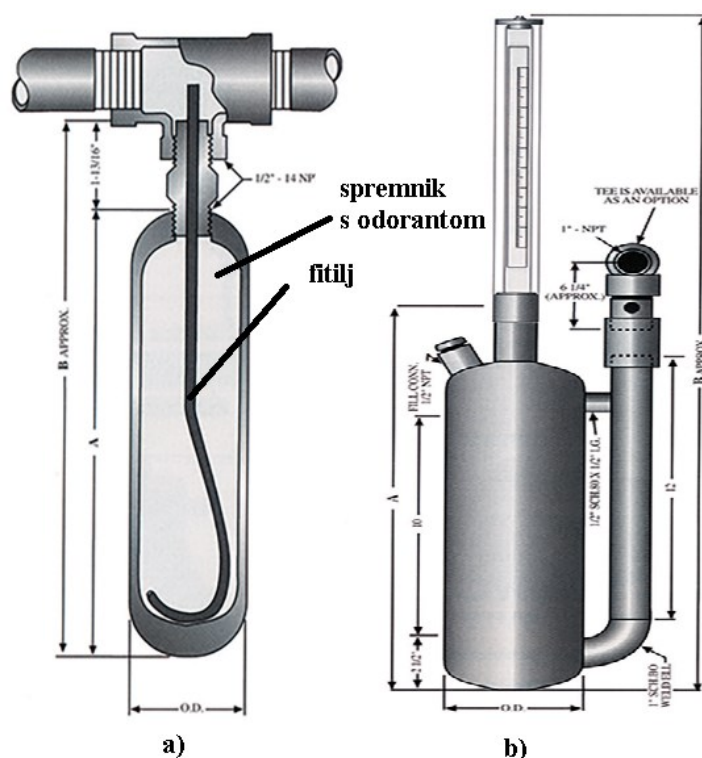
Regulacijski zahtjevi država zahtijevaju da tvrtke koje se bave distribucijom prirodnog plina da plin konstantno odoriziraju bez većih odstupanja u sastavu odora u plinu. Odorizacija plina je glavni način kako član opće populacije može osjetiti gubitke plina u distribucijskom sustavu, te je vrlo važna sastavnica pri distribuciji plina. Upravo zahvaljujući postupku odorizacije, zaposlenici plinskih distribucijskih sustava mogu obilaziti dijelove distribucijskih sustava i provjeravati prisutnost plina u zraku osjećajem njuha. Također, za otkrivanje malih gubitaka u plinskom sustavu, određeni plinski distributeri će povremeno provoditi postupke udarne odorizacije. Udarne odorizacija je povećanje sastava odoranta u mješavini s prirodnim plinom tako da se i najmanji gubici u plinskom distribucijskom sustavu mogu lako otkriti njuhom. Odorizacijski sustavi stavljaju odorant u plinski distribucijski sustav na dva načina: kemijskom apsorpcijom i kemijskim ubrizgavanjem. Najčešći korišteni odorizacijski sustavi su sustavi odorizacije kemijskim ubrizgavanjem [13].

3.3.1. Kemijska apsorpcija odoranta

Apsorpcijski odorizacijski sustavi rade na principu difuzije odoranta u plinski distribucijski sustav, primjenjujući svojstva strujanja plina u distribucijskom sustavu i kemijska svojstva odoranta kako bi odorant ispario u plinovodu u kombinaciji s plinom. Pri korištenju apsorpcijskih odorizacijskih sustava mora se izrazita pažnja posvetiti preventivi ulaska kontaminanta u distribucijski sustav koji bi naštetili svojstvima odoranta u distribucijskom sustavu. Temperatura odoranta se mora održavati relativno konstantnom, te nije moguće mjeriti protok odoranta

Fitiljsko odoriziranje je jedno od najstarijih i najjednostavnijih metoda odorizacije. Temelji se na metodi slobodnog isparavanja odoranta iz fitilja u plinski distribucijski sustav.

Sustav se sastoji od spremnika sa odorantom u kojem se fitilj može širiti kroz rupu. Drugi kraj fitilja se nalazi u plinskom distribucijskom sustavu u plinovodu gdje plin struji. Regulacija protoka odoranta u plinovod se može kontrolirati samo veličinom fitilja, ali češća je izvedba bez mogućnosti regulacije. Iako je ovakav mehanizam vrlo jednostavan, može se koristiti samo kod malih protoka odoranta u plinovod i uobičajeno imaju spremnik odoranta malog volumena. Također zbog nefleksibilne regulacije se vrlo često događa da se plin pri premalom protoku previše odorizira, a pri prevelikom protoku premalo odorizira. Slika 11. prikazuje fitiljski odorizacijski sustav.

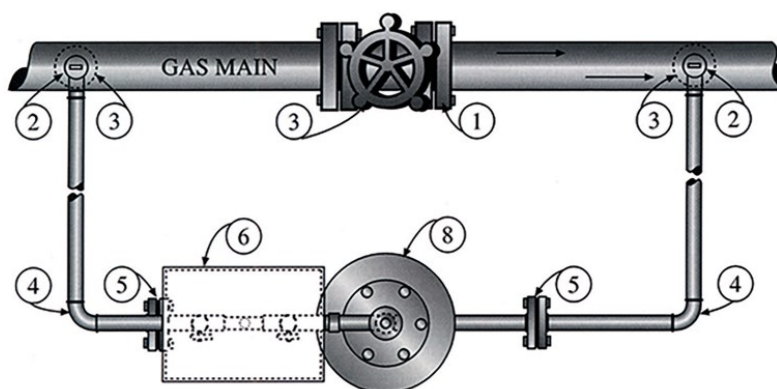


Slika 11. Fitilj odorizacijski sustav a) bez regulacije b) s regulacijom [14]

Zaobilazno odoriranje (odoriranje pomoću prigušnice) se provodi prigušivanjem protoka prirodnog plina u plinovodu distribucijskog sustava tako da se postigne razlika tlakova, pa dio protoka plina koji zavisi o glavnom protoku plina u plinovodu prolazi iznad spremnika odoranta. Kemijska svojstva odoranta omogućuju njegovo isparavanje, te odorant zasićuje prirodni plin u parcijalnom protoku. Takav odorirani prirodni plin se onda vraća natrag u plinovod distribucijskog sustava. Ovakvi odorizacijski sustavi se uglavnom rabe u distribucijskim sustavima s malim i relativno istim protokom plina. Iako su ovakvi sustavi relativno jednostavni za proizvodnju i održavanje prisutan je značajan udio gubitaka odoranta u atmosferu. Važno je i napomenuti da zbog promjene temperature i tlaka plina u

distribucijskom sustavu tijekom godine, te promjene površine isparavanja odoranta, dolazi do varijacije koncentracije odoranta u iznosu od $\pm 40\%$ [10]. Slika 12. prikazuje zaobilazni odorizacijski sustav.

ITEM	QUANTITY	SUGGESTED MATERIAL
1	1	Orifice Plate or Gate Valve
2	2	1"-Steel Angle Gate Valve
3	3	Valve Handle Extensions to Fit Conditions
4	2	1"-90° Elbows
5	2 Pr.	1"-Screwed Flanges or Unions
6	1	Valve Box with Cover
7	1	Concrete Block
8	1	King Tool Odorizer



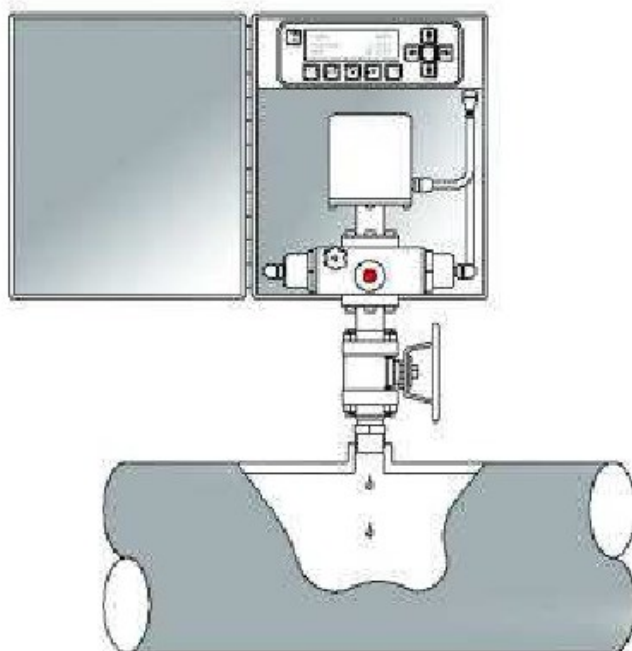
Slika 12. Zaobilazni odorizacijski sustav [14]

Prethodno dva spomenuta postupka odorizacije kemijskom apsorpcijom su najčešće korišteni odorizacijski sustavi takvog tipa, ali postoje i drugi postupci koji su rjeđe korišteni poput pulsog zaobilaženja i odorizacije uz Bourdonovu cijev.

3.3.2. Kemijsko ubrizgavanje odoranta

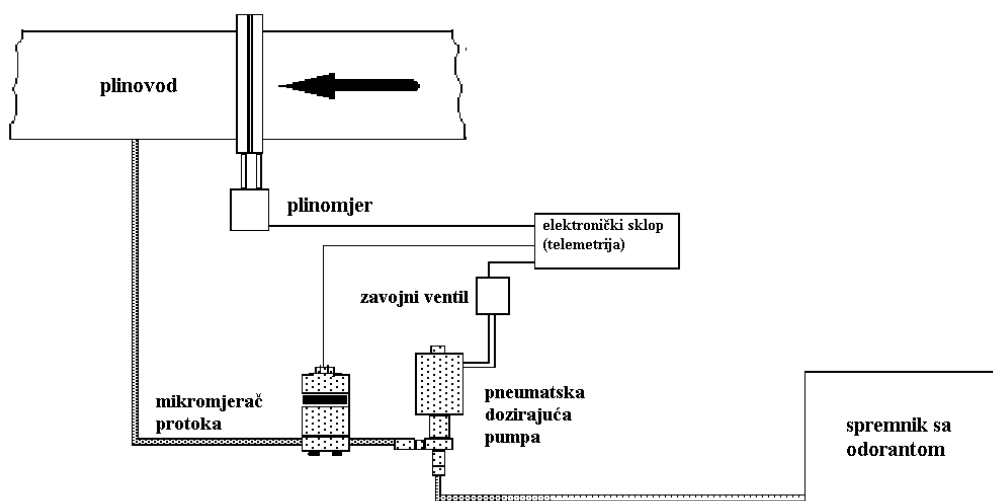
Injektirajući odorizacijski sustavi se ne oslanjaju na apsorpciju odoranta u prirodni plin u distribucijskom sustavu, već se oslanja na direktno ubrizgavanje (injektiranje) odoranta koji ovisi o protoku plina distribucijskog sustava u strujajući plin u plinovodu. Ovakav postupak odorizacije se može koristiti pri velikom rasponu veličine protoka, te se može podešavati protok odoranta u plin prilagođavanjem veličinom ubrizgavalice. Izrazito je važno dobro kontrolirati ovakav sustav, te osigurati da odorizacijski sustav ubrizgava odorant u količini koja je proporcionalna protoku plina u plinovodu. Cilj ovih sustava je da automatski obavljaju zadaću odorizacije plina tako da se prilagođavaju količini protoka plina. Pošto su ovakvi sustavi mehanički glavni problem je mehanički kvar ovakvih sustava, pa ih je potrebno redovito održavati. Zbog otkrivanja kvara se na ovakve automatizirane sustave postavljaju elementi koji služe za praćenje rada sustava.

Odorizacija kapanjem se provodi kapanjem odoranta u strujajući plin čiji se tijekom regulira s ventilom, te se provjerava protjecanje odoranta kroz mali otvor. Iako je ovakav postupak idealan za velike protoke plina, zahtjeva konstantne provjere odorizacijskog sustava zbog čestog začepljenja ventila pod utjecajem promjene viskoznosti plina, gustoće i ostalih svojstva, pa je ovakav postupak zastario. Zbog toga danas se sve više koristi tzv. pametni sustavi odorizacije kapanjem (eng. smart drip system) (Slika 13.), koji kombiniraju karakteristike odorizacije kapanjem s modernim mjernim alatima, elektroničke sklopove za povratne informacije i računalnu obradu podataka [13]. Zajedničkim korištenjem navedenih elemenata se dobiva odorizacijski sustav koji pouzdano može ubrizgavati odorant pri velikom rasponu protoka plina.



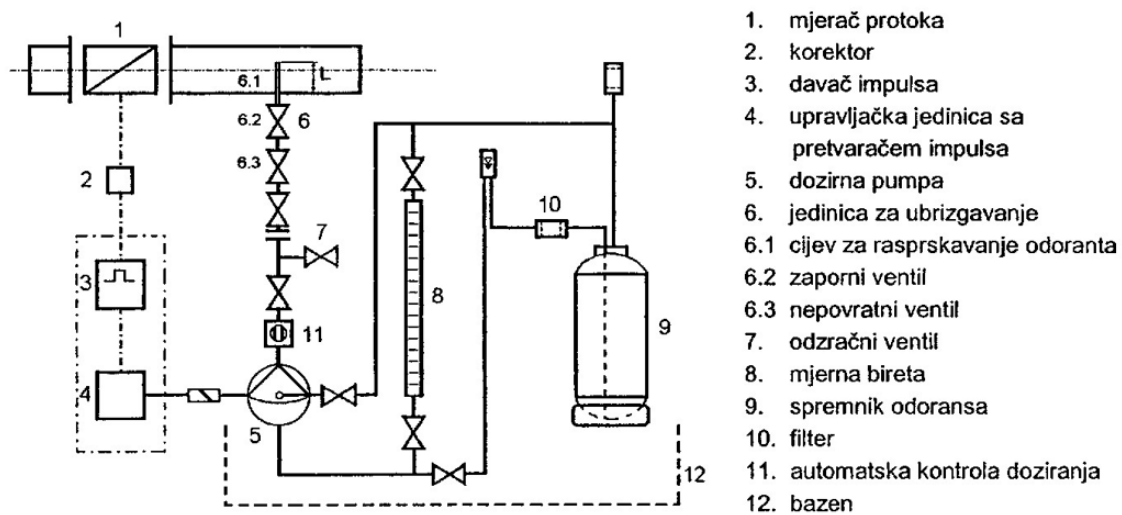
Slika 13. Pametan sustav odorizacije kapanjem (eng. smart drip) [13]

Pri odorizaciji pumpom (Slika 14.) odorant se unese u plin distribucijskog sustava korištenjem pumpe za doziranje, koja može biti električno ili pneumatsko gonjena. Za potrebe automatizacije protok pumpe se kontrolira elektroničkim sustavom koji obavlja regulaciju na temelju veličine protoka plina u plinovodu. Ovakvi sustavi najtočnije vrše odorizaciju plina, te su veoma pogodni za protoke plina preko 5000 m³/h.



Slika 14. Shema odorizacije pumpom [13]

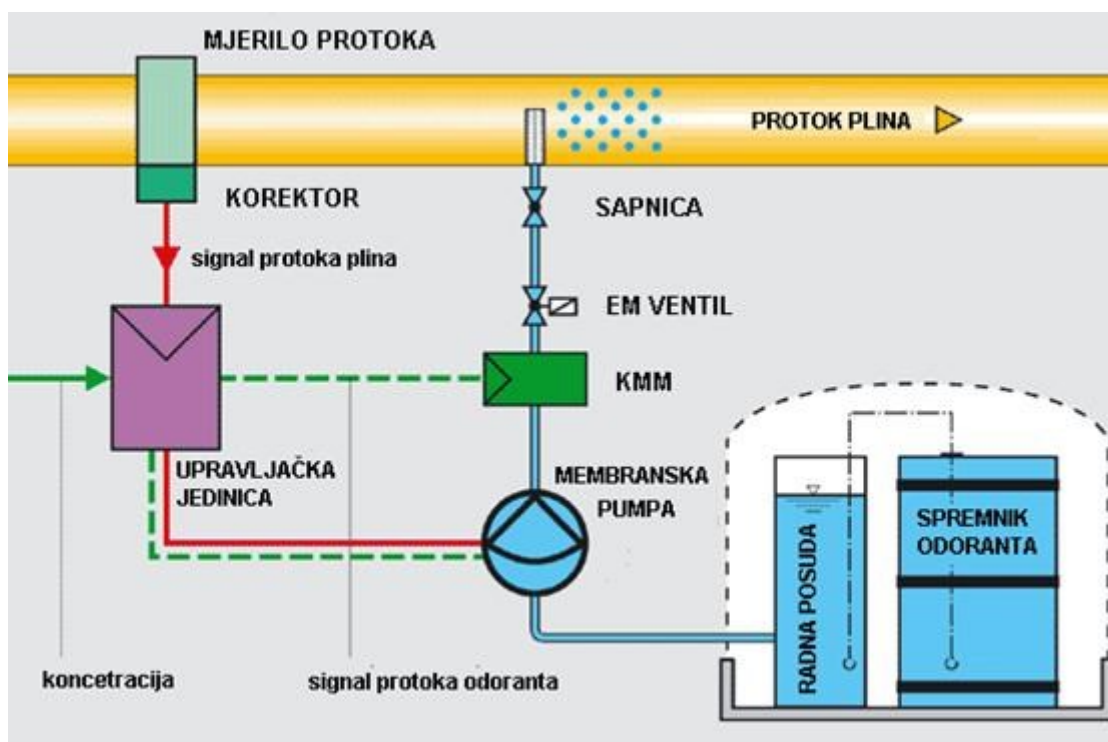
Najčešći korišteni odorizacijski sustavi u plinskim distribucijskim sustavima su sustavi odorizacije membranskom pumpom za doziranje (Slika 15.). Regulacija doziranja odoranta ovisi o količini protoka plina. S korektora koji je spojen na mjerac protoka plina dobiva se podatak o količini protoka plina. Signal podatka protoka može biti pulsni ili analogni, te se vodi do upravljačke jedinice s pretvaračem impulsa. Na upravljačkoj jedinici podešava se broj hodova pumpe, koji ovisi o željenoj koncentraciji odoranta u odnosu na veličinu protoka plina. Od upravljačke jedinice signal se prenosi dalje do membranske pumpe koja ubrizgava određenu količinu odoranta u plin. Ubrizgavanje se vrši kroz jedinicu za ubrizgavanje s odgovarajućom sapnicom. Ovakav postupak odorizacije upravljan sofisticiranom elektroničkom upravljačkom jedinicom omogućuje precizno odoriranje u zadanim koncentracijama odoranta čak i kod vrlo malih i velikih protoka plina, te je upravo zato najpogodniji odorizacijski sustav [10].



Slika 15. Shema odorizacije membranskom pumpom za doziranje [10]

4. ODORIZACIJSKE STANICE

Odorizacijske stanice su elementi plinskog distribucijskog sustava čija je svrha automatizirana odorizacija plina. Pošto protok plina u distribucijskom sustavu tijekom godine nikad nije konstantan, potrebno je prilagođavati količinu puštenog odoranta količini prirodnog plina. Odorizacijske stanice se u distribucijskom sustavu montiraju u sklopu PPMRS-a, gdje transporter plina predaje „sirovi“ plin distributeru plina. Moderne odorizacijske stanice danas uglavnom koriste odorizacijski sustav membranskom pumpom za doziranje. Slikom 16. prikazana je shema takvih sustava, a slikom 17. realizirana stanica za odorizaciju korištenjem pumpe za doziranje.



Slika 16. Shema odorizacijskih sustava LEWA OD7 i OD8 [16]



Slika 17. OS Ivanja Reka u vlasništvu Gradske Plinare Zagreb

4.1. Građa odorizacijske stanice

U ovoj točki bit će detaljnije obrađeni glavni elementi sustava odorizacije membranskom pumpom za doziranje. Iako drugi postupci odorizacije su u uporabi, definitivno najčešće korišteni odorizacijski sustavi su upravo odorizacijski sustavi s membranskom pumpom za doziranje [10], pa će se obraditi elementi za takve sustave.

4.1.1. Materijali

Materijali za izradu dijelova opreme za odorizaciju moraju biti otporni na djelovanje odoranta, koji su poznati kao vrlo agresivne tekućine. Zbog toga je preporuka izrađivati elemente odorizacijskog sustava od nehrđajućeg čelika s najmanje 17 % kroma i 9 % nikla, te elementi moraju moći izdržati sva mehanička, kemijska i toplinska naprezanja do kojih dolazi u toku upotrebe [10]. Zbog smanjivanja težine odorizacijske stanice, kućište je moguće raditi i od drugih materijala, te se često koriste aluminijske legure. Radi velike agresivnosti odoranta prema bakru, njegova upotreba je zabranjena.

4.1.2. Spremnici odoranta

Pri projektiranju odorizacijske stanice, jedan od glavnih parametara predstavlja količina odoranta koja će se ubrizgavati u plinski distribucijski sustav. Na temelju zadane količine odoranta se odabire spremnik za odorant. Količina odoranta koja se može nalaziti u spremniku ovisi isključivo o volumenu spremnika, te je potrebno ponovno puniti odorant u spremnik nakon što se potroši. Većina distributera nastoji odabrati spremnik odoranta takav da je spremnik potrebno ponovno puniti jednom godišnje, međutim uslijed konstrukcijskih ograničenja i većih protoka plina to može biti više puta godišnje. Većina spremnika odoranta se nalaze na otvorenom, međutim u nekim slučajevima se spremnici nalaze u grijanim zatvorenim prostorima [17]. Potreban volumen spremnika iznosi, V_s :

$$V_s = \frac{Q \cdot c \cdot t_{uk} \cdot S_e}{\rho_{od} \cdot n_g} \quad [m^3] \quad (10)$$

gdje su:

- Q – protok plina [m^3/h]
- c – zadana koncentracija odoranta u plinu [mg/m^3]
- t_d – broj dana u godini kada se vrši odorizacija [dana]
- t_h – broj sata u danu kada se vrši odorizacija [h]
- $t_{uk} = t_h \cdot t_d$ – broj sati u godini kada se vrši odorizacija [h]
- ρ_{od} – gustoća odoranta [mg/m^3]
- n_g – broj punjenja spremnika godišnje [–]
- S_e – sigurnosni ekspanzijski faktor (1,2 ... 1,5) [–].

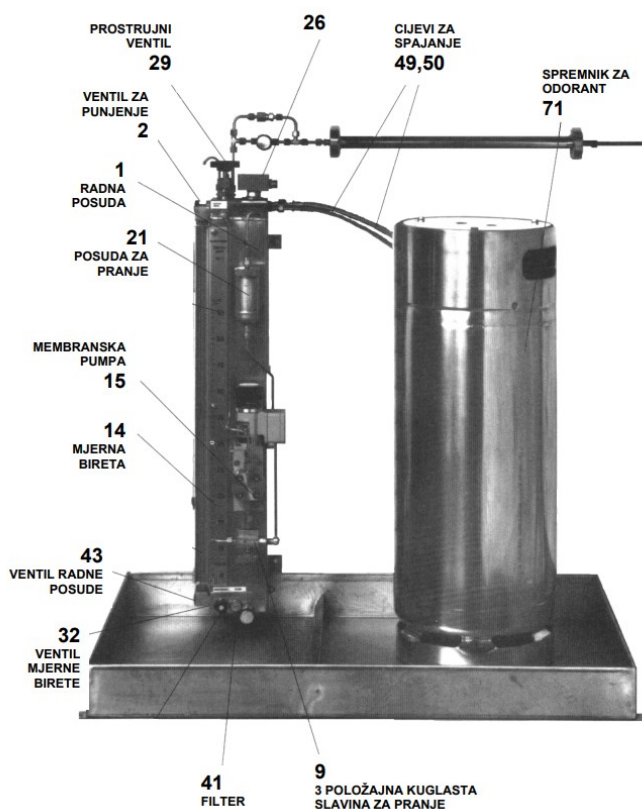
Sigurnosni ekspanzijski faktor je bezdimenzijska vrijednost koja ovisi o ekspanziji tekućine unutar spremnika uslijed utjecaja promjena temperature tijekom godine. Detaljnija analiza se može naći u drugoj literaturi, međutim za potrebe proračuna spremnika za odorant se uzima vrijednost od 1,2 do 1,5 uzevši u obzir da se odorant ne zagrijava u spremniku uslijed utjecaja bilo kakvih elemenata osim promjene okolišne temperature, te iz toga proizlazi da je temperatura odoranta u spremniku relativno jednaka temperaturi okoliša [17]. Vrijednost sigurnosnog ekspanzijskog faktora ovisi o materijalu spremnika (koeficijent toplinskog rastezanja materijala), te o geometriji spremnika. Ako je odorizacijska stanica

grijana i rashlađivana tijekom godine, nije potrebno uzimati ekspanzijski faktor u obzir. Posude za odorante moraju biti izrađene i ispitane prema postojećim važećim normama, te moraju imati mogućnost ponovnog punjenja odoranta. Slika 18. prikazuje tipičan spremnik odoranta.



Slika 18. Spremnik odoranta [18]

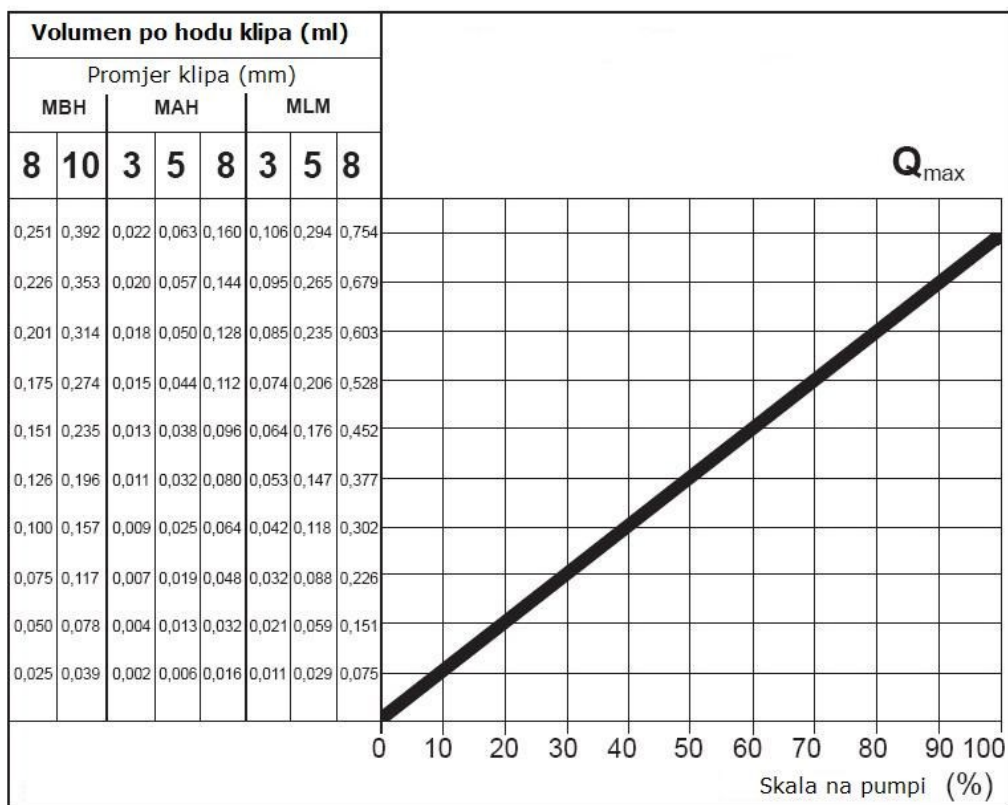
Određeni odorizacijski sustavi imaju odvojenu glavnu radnu posudu sa odorantom od spremnika, kao što su LEWA OD7 i OD8 (Slika 16.), dok neki imaju jedinstven spremnik odoranta koji ujedno služi kao radna posuda za rad pumpe. Princip rada radne posude sličan je principu rada spremnika odoranta. Na radnu posudu u takvom sustavu je postavljena mjerna bireta montirana na strani kućišta koja služi za kontrolu razine odoranta i provjeru funkcionalnosti [19]. Bireta je mjerni instrument koji se koristi za precizno mjerenje volumena tekućine, a prema načinu izvedbe mjerne ljestvice razlikuju se Mohrova bireta i Schelbachova bireta. Slika 19. prikazuje spremnik za odorant i odvojene glavne radne posude s biretom.



Slika 19. Uređaj za odorizaciju LEWA OD7 / OD8 [19]

4.1.3. Pumpe za doziranje

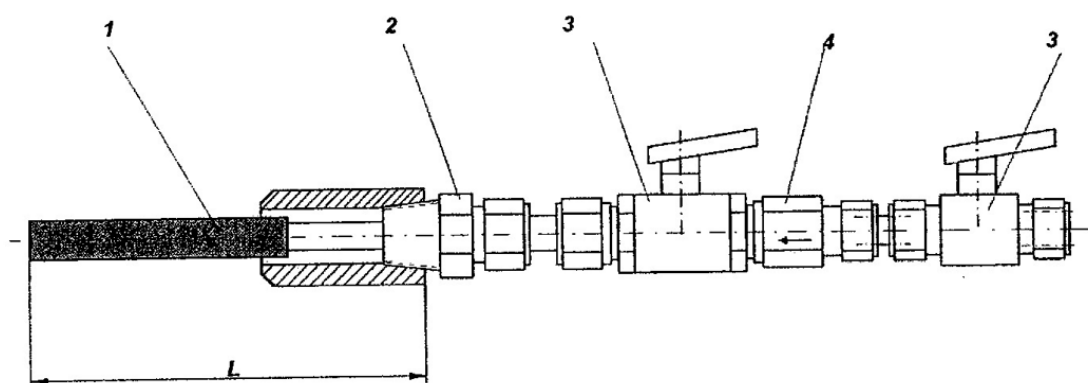
Kao što je spomenuto u uvodnom djelu, maksimalni tlak pumpe za doziranje se određuje maksimalnim dopuštenim radnim tlakom plina koji se odorira. Prema [10] primjenjivati se mogu samo nepropusne pumpe (pumpe bez brtvila), odnosno pumpe za doziranje na elektromagnetski pogon. Pumpa za doziranje crpi odorant iz radne posude i ubrizgava ga u plinovod prema podešenoj koncentraciji. Membranske pumpe su volumetrijske pumpe s pozitivnim istiskivanjem koje deformacijom membrane mijenjaju obujam radne komore koja je odvojena ventilima od usisnog i tlačnog cjevovoda. Zbog mogućnosti precizne regulacije malih protoka pogodne su u sklopu odorizacijskih sustava, a regulacija protoka odoranta je moguća promjenom hoda klipa. Na usisnom djelu radne posude i membranske pumpe postavlja se filter koji sprječava mogućnost da eventualne nečistoće u odorantu uzrokuju prekid rada uređaja [10]. Slika 20. prikazuje mogućnosti postavljanja volumena doziranog odoranta u jednom hodu klipa pumpe proizvođača LEWA.



Slika 20. Linearno podešavanje dozirane količine odoranta LEWA pumpom [18]

4.1.4. Jedinice za ubrizgavanje

Jedinice za ubrizgavanje (Slika 21.) postavljene u plinovodu služe za ubrizgavanje odoranta njegovim isparivanjem u plinski distribucijski sustav.



Slika 21. Shema jedinice za ubrizgavanje [10]

Jedinice za ubrizgavanje sastoje se od:

1. cijevi za rasprskavanje (sapnice) odoranta s velikom površinom za isparavanje

2. nastavak za zavarivanje na plinsku cijev s unutarnjim NPT (eng. „National Pipe Thread Tapered“) navojem
3. zaporni ventili
4. nepovratni ventili.

4.1.5. Cijevi

Cijevi koji dolaze u dodir sa odorantima moraju biti precizno izrađene čelične bešavne cijevi. Cijevne veze, osim voda od pumpe za doziranje do jedinice za ubrizgavanje, mogu biti izveden fleksibilno. U tom slučaju cijevi moraju biti izrađene od politetrafluoretilena (PTFE) ili od glatkog vitona (FPM) [10].

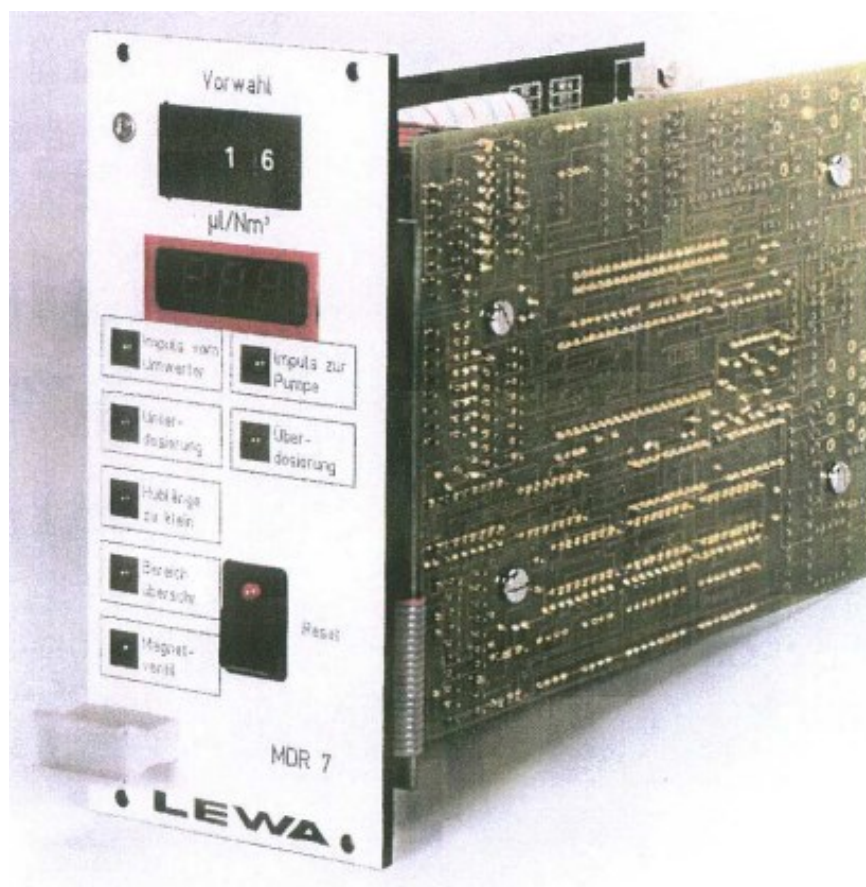
Brtve koje dolaze u dodir s tekućim odorantom ili s koncentriranim parama odoranta moraju također biti otporne na njih. Odoranti imaju razmjerno veću moć izazivanja bubrenja ili otapanja u odnosu na druge organske tvari. Zato se u neposrednoj blizini uvođenja odoranta u plinovod smiju upotrebljavati samo brtvila koja su otporna na djelovanje tekućeg odoranta. Za izradu nemetalnih brtvi koristi se politetrafluoretilen (PTFE) ili glatki viton (FPM). Međutim, kod upotrebe malih količina odoranta i kod odgovarajućih malih parcijalnih tlakova u opskrbi plinom ne treba računati sa štetnim djelovanjem na plastične cijevi, brtve i membrane plinomjera [10].

Od rastavljivih cijevnih spojeva, navojni cijevni spojevi trebaju biti izrađeni prema preporuci proizvođača uređaja za odorizaciju, te su dozvoljeni navojni spojevi prema važećim HRN, EN ili DIN normama [10]. Za prirubničke spojeve koriste se prirubnice s priključnim mjerama prema preporuci proizvođača uređaja. Jedini dozvoljeni nerastavljivi cijevni spojevi su isključivo zavareni spojevi [10].

4.1.6. Upravljačka jedinica

Upravljačka jedinica ima zadaću da impuls dobiven od davača impulsa (korektora) pretvori u odgovarajući impuls za pokretanje pumpe za doziranje. Korektor pretvara podatak s mjerača protoka u pulsni ili analogni signal koji upravljačka jedinica može obrađivati. Upravljačka jedinica preuzima signal o podatku protoka plina s korektora. Obradom podatka o protoku korištenjem mikroprocesora se automatski računa potreban protok odoranta, te se ovisno o potrebnom protoku odoranta podešava broj ciklusa i hoda klipa pumpe. Za postavljanje bilo koje upravljačke jedinice potreban je unos parametara u program upravljačke jedinice (protok plina, koncentracija odoranta, varijacije protoka plina...). Upravljačka

jedinica također mora biti programirana kako bi imala postavku rada u slučaju kvara mjerača protoka ili korektora, pri kojoj bi se odorant ubrizgavao po zadanoj veličini koja nije određena protokom plina. Slika 22. prikazuje jednu takvu upravljačku jedinicu.



Slika 22. Upravljačka jedinica ODR 7 [18]

4.1.7. Uređaji za nadzor i kontrolu

Količina doziranja odoranta u plin mora se moći stalno kontrolirati na mjestu odoriranja. Kontrola se izvodi pomoću mjerne birete. Očitanjem na kalibriranoj mjernoj bireti mjeri se dozirana količina odoranta u nekom vremenskom periodu. Uzimajući u obzir izmjerenu količinu plina koji je protekao u istom periodu možemo izračunati i prosječnu koncentraciju odoranta po 1 m_n^3 plina [10]. Postojeći sustavi za upravljanje i nadzor rada uređaja za odorizaciju ne posjeduju mogućnost daljinskog nadzora i upravljanja, ili to postižu starijom telemetrijskom opremom. Za kontrolu mogu poslužiti:

- mjerna bireta za kontrolu razine utrošenog odoranta
- kontrola razine u posudi za odorant

- automatska kontrola doziranog obujma odoranta
- kontrola ulaznog impulsa.

5. PROJEKTIRANJE I IZGRADNJA ODORIZACIJSKE STANICE

Kao što je već prethodno spomenuto, odorizacija je nužan proces pri distribuciji plina. Izgradnjom novog ili proširenjem postojećeg plinskog distribucijskog sustava se moraju predvidjeti postrojenja za odorizaciju (odorizacijske stanice). Za kvalitetno projektiranje odorizacijskih stanica potrebna su znanja različitih tehničkih struka (strojarstvo, građevinarstvo, elektrotehnika, geodezija...). Uobičajeno distributer plina naručuje projektiranje odorizacijske stanice od projektanta te njezinu izgradnju. U nedostatku hrvatskih propisa (osim HSUP-P-601.113), za svrhe projektiranja odorizacijskih stanice se u velikoj mjeri koriste njemački propisi DVGW G280 i DVGW G281, kao i ostale norme, zakoni i propisi za ostale djelatnosti [20]. U nastavku će se opisati propisani zahtjevi za projektiranje i izgradnju prema [10], te projektiranje i izgradnja odorizacijske stanice prema realnom primjeru iz [20].

5.1. Zahtjevi za projektiranje i izgradnju

5.1.1. Prostorije za smještaj opreme za odorizaciju

Opremu za odorizaciju potrebno je smjestiti u posebne (odvojene) prostorije. Zidovi, stropovi i vrata moraju zadovoljiti minimalnu vatrootpornost, odnosno moraju biti izrađeni od negorivog materijala. Izgradnja u prostorije stambenih zgrada ili ispod razine okolnog tla je zabranjen zbog relativne gustoće odoranta koja je dva do tri puta veća od gustoće zraka [10].

Mjesto gdje je smještena oprema za odorizaciju mora biti pristupačna izvana. Vrata se moraju moći otvarati prema van i moraju se moći učvrstiti u otvorenom položaju. Pod u prostoriji za odorizaciju mora biti nepropustan i otporan na odorant. Otpor uzemljenja poda ne smije biti veći od $10^8 \Omega$. Ispod uređaja za odorizaciju treba predvidjeti sabirnu posudu koja mora biti u mogućnosti primiti svu količinu odoranta iz opreme za odorizaciju. Uvodnice od žica i cijevi moraju biti nepropusne za plin [10].

Na ulazu u prostoriju za odorizaciju treba postaviti natpisne ploče upozorenja na opasnosti od požara s uputama o odgovarajućim zaštitnim mjerama. Zonu opasnosti od eksplozije i radno mjesto oko uređaja za odorizaciju treba jasno i trajno označiti natpisnim pločama koje upozoravaju na opasnost od požara, eksplozije i kemijskog djelovanja, te navode odgovarajuće zaštitne mjere [10]. Slika 23. prikazuje osnovne piktograme opasnosti koji se moraju staviti na jasno vidljivom mjestu odorizacijske stanice.



Slika 23. Primjeri piktograma opasnosti

5.1.2. Temperiranje, ventilacija i prozračivanje

Odorizacijsku stanicu preporuč se temperirati tijekom hladnog razdoblja te obavezno ventilirati i zračiti. Kod prirodne ventilacije i odzračivanja dovoljan je ventilacijski i odzračni otvor svijetlog presjeka od najmanje 0,1% površine prostorije za odorizaciju. Otvor za ventiliranje potrebno je smjestiti u visini stropa odnosno krova, a otvor za odzračivanje na najnižem mogućem mjestu. Da bi se izbjeglo moguće zagađivanje odorantom u određenim slučajevima mogu se primijeniti i dodatne mjere, kao na primjer prisilna ventilacija s pročišćivanjem odsisnog zraka kroz filtere s aktivnim ugljenom [10].

5.1.3. Električne instalacije

Sva električna oprema i električne instalacije u prostoru za odorizaciju i u zoni opasnosti moraju biti izvedene u protueksplozijskoj „EX“ izvedbi prema IEC, EN ili HRN normama, te moraju imati odgovarajuće potvrde o ispitivanju ugrađenog materijala [10]. Također moraju imati odgovarajuće potvrde o sukladnosti od strane Ministarstva unutarnjih poslova odnosno Sektora za eksplozivne atmosfere [21].

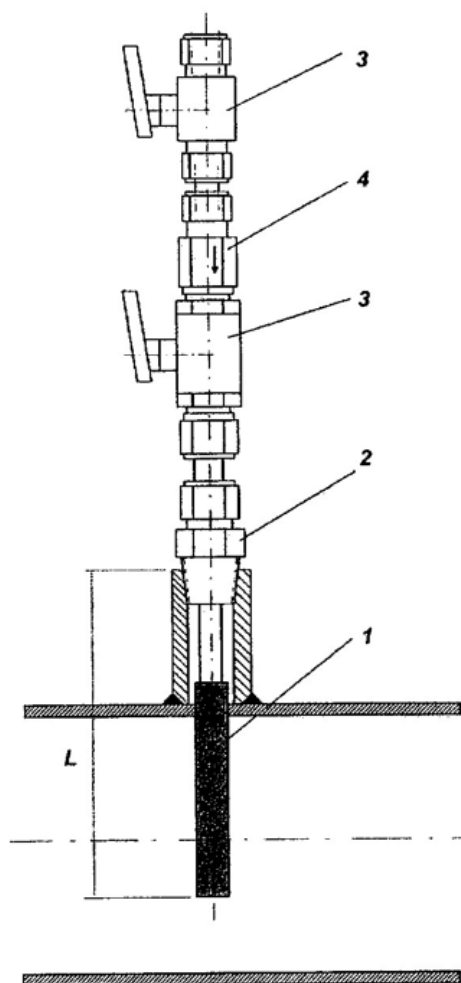
Na postrojenju za odorizaciju treba obavezno izvesti sustav za izjednačavanje potencijala, uzemljivanje i gromobranksku instalaciju. Kod doziranja odoranta u katodno zaštićen cjevovod, cjevovod ne smije biti uključen u izjednačavanje potencijala. Električna oprema odorizacijskog postrojenja koja je u sustavu protoka i nadzora protoka odoranta treba

biti izrađena sukladno normama za ugradnju u prostore za eksplozivnom atmosferom. Električni razvodni ormarić i upravljačku jedinicu treba smjestiti izvan prostora koji je određen kao zona opasnosti od eksplozije. Prije puštanja u rad električna instalacija se mora ispitati o čemu treba sastaviti Zapisnik. Kod prvog puštanja u rad ovlašteni serviser opreme za odorizaciju i nadzorni inženjer trebaju sastaviti i potpisati Zapisnik o puštanju u rad [10].

Sustav uzemljenja, izjednačavanja potencijala i gromobranske zaštite ispituje se jednom godišnje. Sustav sigurnosti rada i zaštite na radu električnog razvoda i električnog ormara ispituje se jednom u dvije godine [10]. Ispitivanje ispravnosti električne opreme u zonama opasnosti provode stručnjaci Ministarstva unutarnjih poslova odnosno Sektora za eksplozivne atmosfere jednom u tri godine na poziv distributera [21].

5.1.4. Instaliranje voda za doziranje i jedinice za ubrizgavanje odoranta

Da bi se osigurala jednolika raspodjela odoranta u plinu, potrebno je odrediti najmanju dubinu uranjanja cijevi za rasprskavanje odoranta u plinsku cijev. Najmanja dubina uranjanja L mora biti veća od 60 % promjera plinske cijevi. Vod za doziranje odoranta mora biti tako položen da se omogući odzračivanje sistema. Vod za odzračivanje mora se smjestiti na najvišem mjestu, unutar prostora za odorizaciju. Za prostorije kroz koje prolaze vodovi za doziranje, ako nema rastavljivih spojeva na vodovima, ne postavljaju se nikakvi posebni zahtjevi. Vodove treba samo po čitavoj dužini vidljivo označiti kako bi se razlikovali od drugih vodova [10]. Slika 24. prikazuje shemu ugradnje jedinice za ubrizgavanje odoranta.



Slika 24. Ugradnja jedinice za ubrizgavanje odoranta [10]

5.1.5. Osiguranje odgovarajućeg tlaka

Kod odorizacije pomoću pumpe za doziranje potrebno je osigurati cjelokupno postrojenje pomoću nepovratnog ventila. Ventili koji se nalaze na usisnoj i tlačnoj strani membranske pumpe služe ujedno kao i dodatni protutlačni ventili. Sve dijelove instalirane na tlačnoj strani membranske pumpe za doziranje kao što je npr. vod za doziranje odoranta, potrebno je dimenzionirati na maksimalni tlak pumpe prema potvrdi proizvođača [10].

5.1.6. Doziranje odoranta

Količina odoranta, koji se dodaje plinu, ovisna je o protoku plina. Protok plina mjeri se pomoću mjerila za protok plina i ispravljuje korektorom. Impuls o količini protoka plina prenosi se od mjerila do upravljačke jedinice. U upravljačkoj jedinici se impuls obrađuje i transformira u odgovarajući oblik. Na osnovu dobivenog podatka iz upravljačke jedinice se

regulira rad pumpe za doziranje. Odoriranje plina povremenim ručnim ubacivanjem određenih količina odoranta nije dopušteno [10].

5.1.7. Ispitivanje, puštanje u rad i održavanje

Proizvođač ili njegova ovlaštena osoba treba ispitati opremu za odorizaciju na čvrstoću i na nepropusnost u dijelovima ili u potpunosti. Ova ispitivanja proizvođač treba dokumentirati potvrdama (atestima) odnosno protokolima u ispitivanju. Gotovo instalirano postrojenje za odorizaciju treba na mjestu ugradnje podvrgnuti konačnom ispitivanju na nepropusnost s maksimalno mogućim tlakom membranske pumpe za doziranje. Osim toga treba provjeriti i funkcionalnost uređaja. Ovom također spadaju i ispitivanja nepropusnosti zapornih ventila kao i ispitivanje funkcionalnosti nepovratnog ventila. Prilikom puštanja uređaja za odorizaciju u rad potrebno je pridržavati se uputa proizvođača. Ispitivanja na mjestu postavljanja treba obaviti i potvrditi ovlašteni stručnjak [10].

Postrojenje za odorizaciju treba održavati prema uputama dobivenim od proizvođača. Posebnu pažnju treba posvetiti provjeri funkcionalnosti nepovratnog ventila ispred sapnice za odoriranje. Preporučljivo je da se vizualni pregled i kontrola opreme za odoriranje obavljaju tjedno, a servis jednom godišnje [10].

5.2. Projektiranje odorizacijske stanice

Kao što je već prethodno opisano, potrebna su različita tehnička znanja za projektiranje odorizacijske stanice. Tako se projektiranje odorizacijske stanice sadrži od više različitih projekata:

- strojarski projekt
- građevinski projekt
- elektrotehnički projekt
- projekt nadzora i upravljanja procesom
- sigurnosni elaborati (zaštita od požara i zaštita na radu).

Projekt mora predvidjeti izgradnju odorizacijske stanice i spojnog plinovoda na plinski distribucijski sustav. Funkcija odorizacijske stanice je odorizacija plina, čija je svrha prethodno opisana. Prilikom projektiranja koriste se CAD alati, uglavnom programskim paketom AutoCAD, a tehnička dokumentacija se može vidjeti u [20]. U sljedećim točkama

obradit će se tehnički dio strojarskog projekta odorizacijske stanice, a detaljnije informacije se mogu pronaći u [20].

5.2.1. Ulazne vrijednosti

Kroz plinovod će prolaziti prirodni plin koji je dehidriran, bez tekućih ugljikovodika. Za potrebe odorizacije koristi se odorant THT, čija svojstva prikazuje Tablica 9. Tablica 10. daje osnovne parametre prirodnog plina u lokalnom distribucijskom sustavu.

Tablica 9. Svojstva odoranta THT [20]

Parametar	Vrijednost
ρ (gustoća)	998,7 kg/m ³
K (konstanta koncentracije odoranta u plinu)	0,08 mg/m ³

Tablica 10. Lokalna svojstva prirodnog plina [20]

Parametar	Vrijednost
Vrsta	prirodni plin
d (relativna gustoća)	0,5604
H_d (donja ogrjevna moć)	33,632 MJ/m ³
y_{CH_4} (molni udio metana)	98,87 %
y_{N_2} (molni udio dušika)	1,13 %
ϑ (temperatura paljenja)	od 595 do 640 °C
q_n (količinski protok plina)	do 4000 m ³ /h (prosjek godišnje 1000 m ³ /h)
p_p (radni pretlak plinovoda)	od 2 do 3 bar
$p_{p,max}$ (najviši dozvoljeni tlak plinovoda)	4 bar

5.2.2. Plinovodi

Spajanje polietilenskih cijevi se može izvoditi postupkom sučeonog zavarivanja ili postupkom elektrofuzijskog zavarivanja, dok se spajanje čeličnih cijevi izvodi postupcima opisanim u HRN EN 12732: 2001 – Sustav opskrbe plinom – zavarivanje čeličnih cjevovoda-funkcionalni zahtjevi. Nakon zavarivanja potrebno je izvršiti kontrolu zavara prema HRN EN 12732: 2001. Na čelični dio plinovoda postavlja se antikorozivna zaštita [20].

Odorizacijska stanica Banova Jaruga će se preko spojnog polietilenskog plinovoda spojiti na postojeći plinovod koji izlazi iz buduće mjerno-redukcijske stanice, dok izlazni dio odorizacijske stanice će se preko polietilenskih izlaznih plinovoda spojiti na postojeći distributivni plinovod [20].

5.2.3. Proračun

Minimalna koncentracija odoranta računa se prema jednadžbi (9):

$$c_{\min} = \frac{K \cdot 100}{0,2 \cdot \gamma_{DGE}} = \frac{0,08 \cdot 100}{0,2 \cdot 4} = 10 \text{ mg/m}_n^3 \quad . \quad (10)$$

Prosječna potrošnja odoranta iznosi:

$$q_m = q_n \cdot c_{\min} = 1000 \cdot 10 = 10000 \text{ mg/h} \quad . \quad (11)$$

Odorizacijski sustav je projektiran sa spremnikom odoranta obujma $50 \text{ l} = 0,05 \text{ m}^3$, pa je masa odoranta u jednom spremniku prema izrazu (5):

$$m = \rho \cdot V = 998,7 \cdot 0,05 = 49,94 \text{ kg} = 49,94 \cdot 10^6 \text{ mg} \quad . \quad (12)$$

Vrijeme do potpunog pražnjenja spremnika za odorant iznosi:

$$t = \frac{m}{q_m} = \frac{49,94 \cdot 10^6}{10000} = 4994 \text{ h} \approx 208 \text{ dana} \quad . \quad (13)$$

Za novi plinovod na početku odorizacije potrebno je povećati koncentraciju odoranta pošto stijenke cijevi upijaju odorant u početku odorizacije. Ostali proračuni projekta se nalaze u [20].

5.2.4. Oprema odorizacijske stanice

Turbinski mjerač protoka s korektorom mjeri protok plina uzimajući u obzir tlak i temperaturu plina. Iz korektora dobivaju se impulsi proporcionalnih protoka plina. Impulsima se putem regulatora djeluje na membransku pumpu odorizacijskog sustava, tako da je količina

ubrizganog odoranta u struju plina ovisna samo o protoku plina, čime se postiže točna koncentracija odoranta u plinu [20].

Veličina membranske pumpe prilagođena je protoku plina, koncentraciji odoranta u plinu, te frekvenciji impulsa. U slučaju kvara korektora pretvarača impulsa moguće je da uređaj radi s neovisnim impulsima postavljenim na srednju vrijednost, ali je tada netočna količina ubrizganog odoranta. Svu opremu je potrebno projektirati prema [10].

Količina doziranja odoranta u plin mora se moći stalno kontrolirati na mjestu odorizacije. To se izvodi pomoću mjerne birete. Kako bi se osigurala odgovarajuća koncentracija odoranta osim nadziranja ispravnosti rada uređaja za odorizaciju moraju se provoditi i redovne kontrole koncentracije odoranta u plinu mjerenjem na reprezentativnim mjestima distributivne mreže [20].

Svi dijelovi odorizacijskog sustava su nabavljeni od proizvođača LEWA, točnije odabire se odorizacijski sustav OD7 proizvođača LEWA. Lira za odorizaciju se izvodi od kupljenih standardnih elemenata prema smjernicama tehničke dokumentacije iz [20].

5.2.5. Tehnička dokumentacija

Strojarski projekt odorizacijske stanice obuhvaća sljedeću tehničku dokumentaciju:

- geodetska situacija odorizacijske stanice sa spojnim plinovodom
- detaljna buduća situacija
- P&ID dijagram
- tehnički crtež lire za odorizaciju
- tehnički crtež jedinice za ubrizgavanje
- tehnički crtež dispozicije uređaja za odorizaciju
- tehnički crtež kape ispušne cijevi.

Svi crteži i dijagrami su rađeni u CAD softveru AutoCAD.

5.3. Izgradnja odorizacijske stanice

5.3.1. Natječaj

Zbog relativno malih troškova, natječaj za izgradnju odorizacijske stanice se najčešće objavljuje u obliku jednostavne nabave. Investitor objavljuje dokumentaciju za nadmetanje za provedbu postupka jednostavne nabave s namjerom sklapanja ugovora o izvođenju radova s

najpovoljnijim ponuditeljem sukladno uvjetima, zahtjevima i specifikacijama propisanim u dokumentaciji za nadmetanje. Ponuditelj je dužan priložiti dokaze o sposobnosti svojeg gospodarskog objekta – ispravu o upisu u poslovni, sudski, obrtni ili drugi registar, te potvrdu Porezne uprave RH o urednom izvršavanju svih dospjelih poreznih obveza i ostalih obveza doprinosa. Ponuditelj investitoru predaje ispunjeni ponudbeni list, u kojem se nalaze informacije o ponuditelju, cijena ponude s i bez poreza na dodanu vrijednost, te izjava o prihvaćanju uvjeta iz dokumentacije za nadmetanje u slučaju prihvaćanja ponude. Investitor za izgradnju odabire ponuditelja s najnižom cijenom ponude. Zbog relativno jednostavne izvedbe za izgradnju odorizacijske stanice se najčešće ne predviđaju faze, odnosno etape izgradnje [20].

5.3.2. Gradnja

Za potrebe izgradnje odorizacijske stanice prema projektu u [20] formira se nova građevna čestica približno pravokutnog oblika površine 96 m². Obuhvat zahvata je definiran tako da obuhvaća cjelokupnu površinu odorizacijske stanice uz površinu polaganja plinovoda i kabela, a takva površina iznosi 346 m². Odorizacijska stanica se stavlja unutar ograđenog prostora dimenzija 8,5 × 9 m. Sam odorizacijski uređaj se ugrađuje unutar kioska za odorizaciju tlocrtnih dimenzija 1,72 × 0,92 m visine 2,25 m od ugrađenog terena. Kiosk za odorizaciju je čelične konstrukcije montiran na armirano-betonskom temelju, te je obložen i pokriven metalnim izolacijskim panelima, s dvokrilnim vratima na obje strane, kako bi se moglo pristupiti ugrađenoj opremi. Unutrašnji prostor kioska ima prirodnu ventilaciju. Kiosk za odorizaciju se smješta na središnjem dijelu novoformirane građevne čestice. Projektom OS Banova Jaruga [20] obuhvaćeni su:

- izgradnja novog platoa i izgradnja nove ograde oko OS Banova Jaruga
- izgradnja spojnog plinovoda od MRS Banova Jaruga do OS Banova Jaruga
- ugradnja metalnog kioska sa odorizacijskim uređajem
- izgradnja „lire“ sa zapornim organima i priključkom za odoriranje
- elementi za upravljanje i automatski rad
- izgradnja izlaznog plinovoda do mjesta sa spojem na postojeću ST plinsku mrežu.

Priključenje na javno-prometnu površinu se izvodi na južnoj strani na lokalnu županijsku cestu, te se predviđa izgradnja nove pristupne ceste na koju će se priključiti odorizacijska stanica. Potrebno napajanje se dobiva iz lokalne trafostanice. Lokacija

građevine se nalazi izvan područja obavezne izrade urbanističkog plana te izvan arheološke zone. Mjere zaštite su izražene elaboratima o zaštiti na radu i zaštiti od požara [20].

Kompletan uređaj za odorizaciju se mora smjestiti na temelj na kojem se nalazi metalna konstrukcija s rešetkom, koji je izveden tako da se onemogući prevrtanje uređaja. Ispod uređaja za odorizaciju treba predvidjeti sabirnu posudu (bazen), koja mora biti u mogućnosti primiti svu količinu odoranta iz opreme za odorizaciju. Oko samog uređaja potrebno je osigurati dovoljno prostora za posluživanje, održavanje i kasnije servisiranje. S obzirom na to da mora biti zaštićen od utjecaja okoline cjeloviti odorizacijski uređaj se smješta u metalni kiosk koji mora imati odgovarajuće ventilacijske otvore, čime se omogućuje prirodna ventilacija.

Kako bi se mogli zadovoljiti zahtjevi za kvalitetu odorizacijske stanice, oprema koja će se koristiti pri izgradnji odorizacijske stanice mora zadovoljavati određene uvjete. Radi zadovoljavanja potrebne čvrstoće sva oprema mora imati odgovarajući stupanj mehaničke zaštite, a oprema koja se montira na otvorenom mora biti zaštićena od atmosferskih utjecaja. Svojom težinom oprema ne smije utjecati na stabilnost građevine. Ispitivanje na nepropusnost i čvrstoću mora se provesti nakon izgradnje, a prije puštanja u rad u skladu s važećim propisima. Tijekom ispitivanja postignute tlakove i temperature je potrebno pisati u zapisnik. U eksploataciji se neprekidno moraju kontrolirati oštećenja i propuštanje instalacije za vrijeme rada, te je potrebno odmah izvršiti eventualne popravke. Prilikom izgradnje je potrebno vršiti konstantnu kontrolu zavora i greške odmah ukloniti.

Radi sigurnosti, potrebno je uzemljiti sve nadzemne dijelove, te radne površine moraju biti isplanirane i nasute šljunkom. Nadzemni dijelovi moraju biti ograđeni i nedostupni neovlaštenim osobama, te ispod i oko svakog nadzemnog dijela građevina potrebno je postaviti betonski plato ili popločenje radi sigurnijeg rada zaposlenih i lakšeg održavanja čistoće. Sve grijane dijelove građevine je potrebno toplinski izolirati.

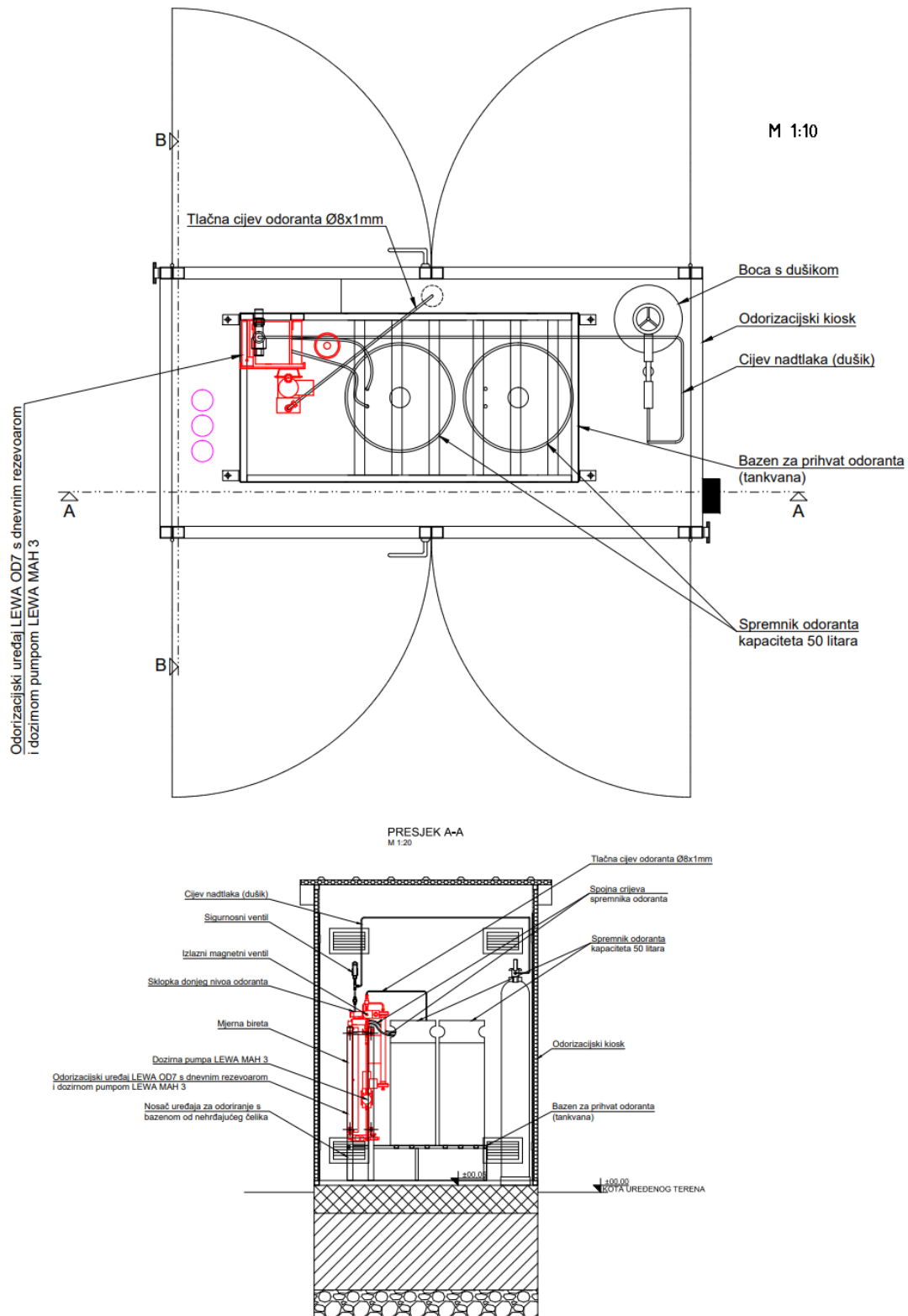
Kontrolu kvalitete materijala, opreme, rukovanja, transporta, skladištenja, spojeva i ostalih elemenata pri izvođenju radova je potrebno je vršiti prije, tijekom i nakon izgradnje, a detaljniji postupci kontrole kvalitete tijekom izgradnje su opisani u [20]. Prije puštanja odorizacijske stanice u pogon potrebno je provjeriti učvršćenje uređaja na temelj, provjeriti brtvljenje u tlačnoj strani i strani odoranta, provjeriti električne priključke i uzemljenje te provjeriti rad automatske regulacije.

5.3.3. Montaža cijevi i opreme

Prije početka montaže se moraju izvršiti sljedeće provjere:

- sukladnost dimenzija prikazanim na tehničkoj dokumentaciji elemenata koji se trebaju montirati
- sukladnost nadmorskih visina na priključnim točkama opreme ili potpornim točkama konstrukcije s visinama prikazanim na nacrtima
- nesukobljavanje konstrukcije, opreme i cjevovoda koji su već montirani s cjevovodima koji se trebaju montirati
- provjera dimenzija i dubine polaganja dna cijevi u slučaju podzemnih cjevovoda.

Potrebno je kontrolirati materijal i opremu kako bi bili u skladu sa zahtjevima projektne dokumentacije te zahtjevima norme EN HRN 1594 i ostalih referentnih normi, propisa i nabavnih dokumenata. Može se montirati samo ispravan i uredno označen materijal i oprema, s odgovarajućim potvrdama o kvaliteti. Potrebno je provjeriti sukladnost izvedenih radova s projektnom tehničkom dokumentacijom, te ispuniti obrazac „Certifikat o pregledu i ispitivanju cjevovoda“. Slika 25. prikazuje odorizacijsku stanicu na kojoj se vidi raspored elemenata unutar prostora odorizacijske stanice.



Slika 25. Tlocrt odorizacijske stanice [20]

5.4. Kontrola odorizacije

Kako bi se kod potrošača osigurao potreban „mirisa“ plina odnosno minimalna koncentracija odoranta u plinu u distribucijskom sustavu potreban je kvalitetan rad odorizacijske stanice te dokaz o dostatnoj koncentraciji odoranta u krajnjim mjestima distribucijskog sustavu. Zbog toga se mora izvršavati stalno nadziranje odorizacijske stanice kao i provođenje redovite kontrole koncentracije odoranta u plinu.

5.4.1. Kontrola funkcionalnosti uređaja za odorizaciju

Nadziranje uređaja za odorizaciju mora biti [10]:

- bilo kontinuirano, odnosno s pomoću fiksno montiranih mjerila za protok plina i dodavanja odoranta ili mjerenjem koncentracije odoranta pomoću uređaja za analizu, fiksno smještenog iza postrojenja za odorizaciju
- bilo jednom tjedno uspoređivanjem količine dodanog odoranta očitano u određenom vremenu na mjernoj bireti s proteklom količinom plina izmjerenoj na plinskom brojilu u istom vremenskom razdoblju
- bilo dodatno, odnosno uvijek prilikom mijenjanja ili prilikom punjenja spremnika za odorant, uspoređujući količinu utrošenog odoranta s izmjerenom količinom utrošenog plina u periodu između dvije zamjene.

Rezultate svih mjerenja je potrebno registrirati i *protokolirati*.

5.4.2. Kontrola koncentracije odoranta u distribucijskoj mreži

Radi utvrđivanja odgovarajuće koncentracije odoranta u plinu preporučuje se provedba periodičnih kontrola koncentracije odoranta u plinu mjerenjima na reprezentativnim mjestima distribucijskog sustava. U sumnjivim slučajevima potrebno je izvršiti kontrolu intenziteta mirisa. Kontrole se moraju vršiti barem dvaput godišnje od čega barem jednom ljeti, kako bi se dobili različiti odnosi apsorpcije u pojedinim dijelovima distribucijskog sustava. Plinske probe moraju se uzimati pri protoku plina [10].

Za mjerenje koncentracije odoranta u plinu mogu se rabiti ispitne cjevčice ili prijenosni plinski kromatografi. Mjerenja bi, osim obučenog osoblja distributera, morala dva puta godišnje (ljeti i zimi) obavljati neutralna ovlaštena ustanova. Svi rezultati mjerenja moraju se protokolirati [10].

5.4.3. Udarne odorizacija

Kako bi se otkrile i najmanje propusnosti na plinskim instalacijama preporučuje se jednom godišnje u trajanju od najmanje jednog dana dodati povećana količina odoranta. Povećanje količine odoranta treba biti postepeno. Ovakav se postupak zove udarna odorizacija. Maksimalna koncentracija odoranta kod udarne odorizacije može iznositi do trostruke uobičajene koncentracije odoranta u distributivnoj mreži. U suprotnom kod većih koncentracija mogu se dobiti pogrešne dojave od potrošača, jer se već kod paljenja plinskog plamenika može doseći mirisni maksimum.

5.4.4. Upravljanje i nadzor

Sustav za prijenos podataka na udaljenu lokaciju preko GPRS komunikacije će se omogućiti povezivanje odorizacijske stanice u sustav nadzora i upravljanja u dispečerskom centru distributera. U tu svrhu će se koristiti uređaj za upravljanje dozirnom pumpom i daljinski nadzor te ostala prateća telemetrijska oprema (PLC, router, operaterski panel, mrežni preklopnik) [20]. Slika 26. daje prikaz signala za daljinski prijenos. Sustav upravljanja i daljinskog nadzora bit će detaljnije obrađen u poglavlju 6.

POPIS SIGNALA ZA DALJINSKI PRIJENOS

RED. BR.	TIP KOMUNIKACIJE / UREĐAJ S KOJIM PLC KOMUNICIRA	SIGNAL				FUNKCIJA PLC-a
		OZNAKA	OPIS	MJERNI OPSEG	JEDINICA MJERE	
Komunikacija						
1.	GPRS KOMUNIKACIJA	FI -111A	KORIGIRANI PROTOK	0 do 4000	m3/h	INDIKACIJA
		FI -01B	STVARNA KONCENTRACIJA ODORANTA FC-01B			INDIKACIJA
		EI -16	NAPON SABIRNICA AKU-BATERIJE I ISPRAVLJAČA			INDIKACIJA
		TI -15	TEMPERATURA U ORMARU RO-OD			INDIKACIJA
		PALL -03	VRLO NIZAK TLAK DUŠIKA			ALARM
		PI -10	IZLAZ PLINA IZ ODORIZACIJSKE STANICE	0 do 5 bar g		INDIKACIJA
		PI -12	ULAZ PLINA U ODORIZACIJSKU STANICU	0 do 5 bar g		INDIKACIJA
		FC -01B	DALJINSKO PODEŠAVANJE KONCENTRACIJE ODORANTA NA FC-01B			
		FQI -111A	UKUPNA KORIGIRANA KOLIČINA			INDIKACIJA
		XA -01A	ODORIRANJE GREŠKA FC-01A			ALARM
		LALL -01	PRIČUVNA RAZINA ODORANSA			ALARM
		XA -01A/1	NESTANAK NAPAJANJA FC-01A			ALARM
		LA -01	NESTANAK ODORANTA U SUSTAVU ODORIZACIJE FC-01B			ALARM
		XA -01B	GREŠKA KMM FC-01B			ALARM
		XA -13	ULAZNA VRATA U KRUG ODORIZACIJSKE STANICE			INDIKACIJA
		XA -05	VRATA 1 ODORIZACIJSKI KIOSK OK-ST			INDIKACIJA
		XA -06	VRATA 2 ODORIZACIJSKI KIOSK OK-ST			INDIKACIJA
		XA -14	VRATA ORMARA RO-OD			INDIKACIJA
		HC -01A/2	RESET FC-01A			
		HC -01A/3	DVOSTRUKA KOLIČINA ZA ODORIRANJE FC-01A			
		HC -01A/4	STOP FC-01A			

Slika 26. Popis signala za daljinski prijenos [20]

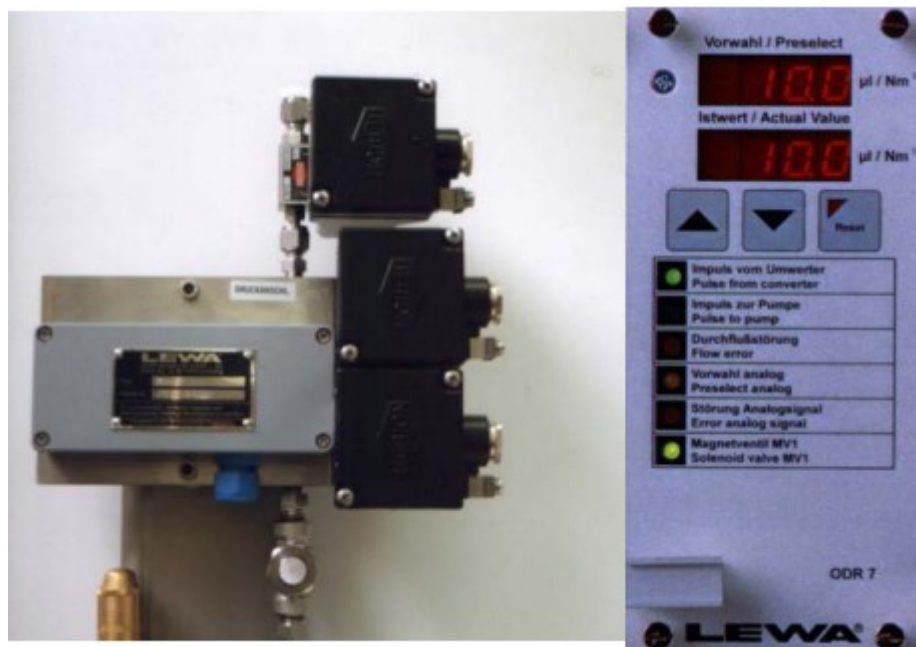
6. NAPREDNO UPRAVLJANJE I DALJINSKI NADZOR

Mnoge odorizacijske stanice ne posjeduje mogućnost daljinskog nadzora i upravljanja, ili to postiže starijim telemetrijskim sustavima. Takvi sustavi su obilježeni velikim financijskim, sigurnosnim i drugim nepogodnostima, ali razvitak informacijske tehnologije posjeduje potencijalna rješenja ovih problema. Daljinskim nadzorom i upravljanjem opremom za odorizaciju mogu se dobiti svi relevantni podaci o radu odorizacijskih stanica. To omogućuje brzu reakciju u slučaju bilo kakvog poremećaja, znatno smanjenje troškova i povećanje sigurnosti pri radu [22].

6.1. Upravljanje mikroprocesorom

Zatvorenim regulacijskim krugom koristeći mikroprocesor čiju povratnu vezu osigurava precizni mjerac protoka postizemo konstantno točnu odorizaciju. Upravljanje odorizacijskom stanicom se vrši pomoću upravljačke jedinice koja ima mogućnost podešavanja rada pumpe. Kontrola stvarno ubačene količine odoranta, odnosno kontrola željene koncentracije odoranta se vrši pomoću mikromjerača protoka odoranta koji informaciju o protoku odoranta prenosi mikroprocesoru koji zajedno uspostavljaju zatvoreni krug regulacije membranske pumpe. Prema podešenoj koncentraciji odoranta, količini plina i stvarnog protoka odoranta, mikroprocesor izračunava stvarnu koncentraciju odoranta i prema potrebi korigira rad pumpe. Podešena željena koncentracija odoranta koja se ubacuje u plinski distribucijski sustav kontrolira se pomoću mikromjerača protoka odoranta. Mikromjerač protoka odoranta KMM na odorizacijskom sustavu LEWA OD7 radi na principu volumnog mjerenja malih tekućina. Metalni klip s magnetskom jezgrom signalizira vrijeme u kome prijeđe put naprijed i nazad od jednog do drugog kontakta unutar mjerne komore [22]. Mikroprocesor izračunava omjer između protoka plina i protoka odoranta uzimajući u obzir impulse dobivene od mjeraca protoka plina, podešenu vrijednost koncentracije odoranta i vrijednost izmjenjenog volumena odoranta dobivenog od mikromjerača protoka odoranta. Navedeni postupak regulacije i upravljanja opremom za odoriranje LEWA OD7 koji je vođen pomoću sofisticirane

upravljačke jedinice omogućuje konstantno i preciznu odorizaciju u zadanim koncentracijama i vrlo malih količina protoka plina, za razliku od ostalih odorizacijskih sustava. Slika 27. daje prikaz mikromjerača protoka odoranta i mikroprocesora.



Slika 27. Lijevo: mikromjerač protoka odoranta KMM, desno: mikroprocesor ODR 7 [22]

6.2. Daljinski nadzor i daljinsko upravljanje

Daljinski nadzor omogućuje snimanje i analitičku obradu svih dobivenih informacija o radu kao i o poremećajima u radu opreme za odorizaciju. Podaci se dobivaju točno i brzo. Sve vrijednosti kao što je protok plina, podešena i stvarna koncentracija odoranta te temperatura okoline mogu se statistički obraditi i poslužiti za buduća planiranja. Također, očitane i snimljene vrijednosti mogu poslužiti kao materijal u nesrećama. Pošto je oprema za odorizaciju u pravilu smještena na udaljenim i osamljenim mjestima bez nadzora podložna je ulazima neovlaštenih osoba pa i mogućim sabotazama. Podatak da su vrata upravljačkog ormara otvorena trenutno nas obavještava ako je netko neovlašten otvorio ormare u kojima je smještena oprema za odorizaciju. Također podatak o nestanku električnog napajanja kao i podatak o minimalnom nivou odoranta omogućuje pravovremenu intervenciju. Kako su odorizacijske stanice u pravilu smještene na udaljenim mjestima potreban je njihov svakodnevni obilazak i kontrole rada. Daljinskim nadzorom takvi troškovi se mogu

zanemariti [22]. U nastavku ove točke će se opisati izvedbe sustava daljinskog nadzora i daljinskog upravljanja prema [22] i [23].

Uobičajeno nadzor nad odorizacijskim stanicama se vrši pomoću telemetrijske opreme koja prenosi informacije o parametrima odorizacijske stanice, a takvi se parametri nadziru u kontrolnoj sobi. U takvim je slučajevima potreban konstantni nadzor, kako bi se u slučaju kvara mogla obaviti hitna intervencija. Daljinski nadzor je koncipiran na takav način da bi se u slučaju kvara djelatnike automatski obavijestilo, te da se konstantno vrši bilježenje statistike i informacija o radu sustava. U slučaju kvara ili dostignute kritične vrijednosti određenog parametra putem SMS kanala se prenosi informacija o događaju prema zaduženoj osobi. Sustav mora biti izveden na takav način da se o različitim informacijama obavještavaju za to zadužene osobe. Na primjer, u slučaju nestanka napajanja odorizacijske stanice se treba obavijestiti električara i tehničkog direktora. Međutim, u slučaju nestanka napajanja mora biti postavljen samostalan izvor električne energije za odorizacijsku stanicu koji bi ju opskrbljivao u trajanju od barem 24 sata za njen rad dok se kvar ne otkloni. Slika 28. prikazuje način obavještavanja SMS kanalom.



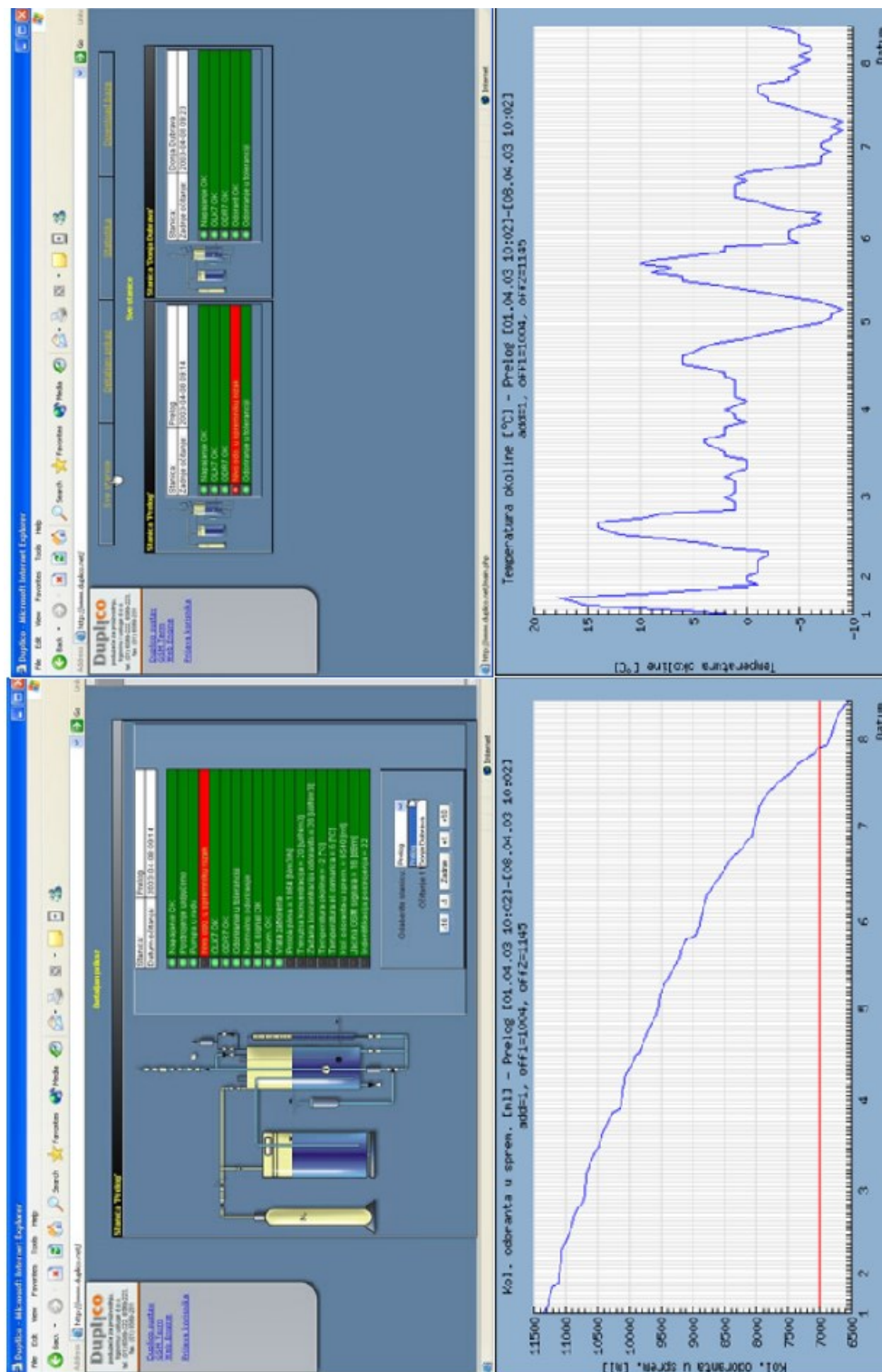
Slika 28. Način obavještavanja SMS kanalom u slučaju kvara OS [22]

Pregled rada sustava treba ostvariti na takav način da je u svakom trenutku i na svakom mjestu omogućen trenutačni pregled statusa svih elemenata odorizacijskog sustava, te pregled obrađene statističkih veličina kao što su protok plina, temperatura plina, trenutna koncentracija odoranta itd. Veza se može uspostaviti GPRS bežičnom podatkovnom komunikacijom od očitavanja podataka prema serveru na kojem su pohranjeni i obrađeni svi relevantni statistički podatci.



Slika 29. Vođenje statistike i pregled stanja sustava za odorizaciju [22]

Korisnicima se omogućuje uvid u sve stanice za odorizaciju i brzi uvid u stanje svih vitalnih parametara uređaja za odorizaciju preko sučelja internetske stranice. Pregledom svih elemenata na odorizacijskoj stanici koji se prate te pregledom vremena kada je do tih promjena došlo omogućena je naknadna analiza svih događanja te povećana sigurnost predviđanja budućih događanja. Grafički prikaz potrošnje odorante s naznakom minimalne razine odoranta omogućuje pravodobnu reakciju i nabavku odoranta, dok grafički prikaz temperature okoline omogućuje analizu potrošnje plina u ovisnosti na vanjskoj temperaturi. Analize dobivenih podataka mogu značajno olakšati planiranje te upravljanje tvrtkom [22]. Slika 30. prikazuje sučelje za nadzor rada odorizacijske stanice.



Slika 30. Sučelje za nadzor rada odorizacijske stanice [22]

Osnovna prednost daljinskog upravljanja je mobilnost. Zbog sigurnosnih razloga informacijski kanal mora biti direktna veza sa odorizacijskom stanicom, a ne veza putem interneta. Time je omogućeno sigurno i finansijski isplativo upravljanje [22]. Slika 29.

prikazuje tipičnu mrežnu izvedbu, ali se umjesto internetske veze mora uspostaviti direktna veza s GSM mrežom.

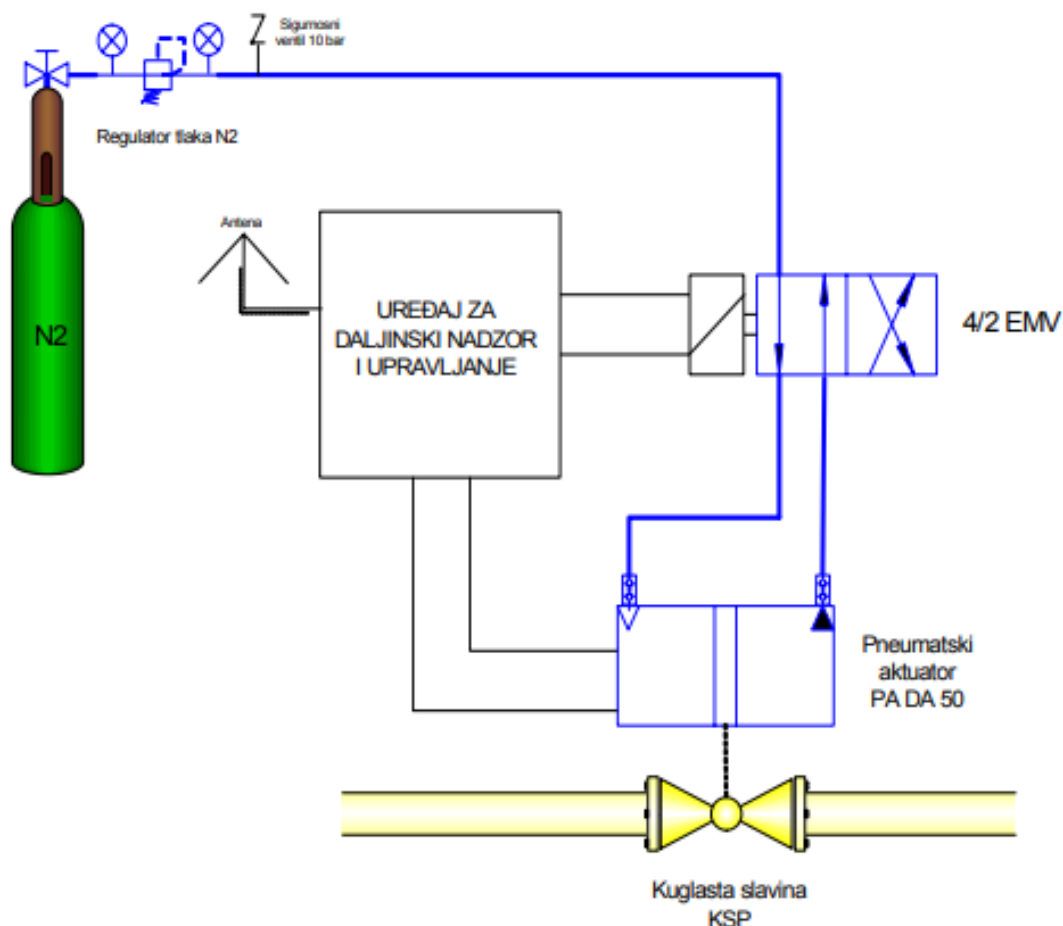
Upravljanje postrojenjem

Naziv	Status	Postava
POSTROJENJE	ON	<input type="button" value="ON"/> <input type="button" value="OFF"/>
"SLUG" ODOR. (1=uključena)	ON	<input type="button" value="ON"/> <input type="button" value="OFF"/>
RESET OLK/ODR (1=reset)	0	<input type="button" value="1"/>
STOP IMP. GEN. (1=stop)	0	<input type="button" value="1"/> <input type="button" value="0"/>
Zadana konc. odoranta [ul/Nm ³]	20	<input type="button" value="promjeni"/>
SMS 1.operator	ON	<input type="button" value="ON"/> <input type="button" value="OFF"/>
SMS 2.operator	ON	<input type="button" value="ON"/> <input type="button" value="OFF"/>
SMS 3.operator	OFF	<input type="button" value="ON"/> <input type="button" value="OFF"/>
SMS 4.operator	OFF	<input type="button" value="ON"/> <input type="button" value="OFF"/>
Nivo GSM signala	16	[dBm]

Slika 31. Daljinsko upravljanje odorizacijskom stanicom [22]

Slika 31. prikazuje sučelje za daljinsko upravljanje odorizacijskom stanicom. Sve varijable su promjenjive i u svakom trenutku prilagodljive korisnicima. Opisat će se primjer izvedbe daljinskog upravljanja kuglastim slavinama redukcijske stanice prema [23], ali se isti princip može upotrijebiti i na odorizacijske stanice PPMRS-a. Slika 32. prikazuje shemu takvog sustava daljinskog upravljanja. Na izlazno vreteno kuglastih slavina nastavlja se produženo vreteno smješteno u zaštitnoj cijevi, koja se s jedne strane spaja na kućište kuglaste slavine, a na drugoj gornjoj strani na pribornicu pneumatskog aktuatora. Pneumatskim aktuatorom se upravlja, odnosno vrši otvaranje ili zatvaranje kuglaste slavine pomoću stlačenog dušika koji se nalazi u boci smještenoj u redukcijskoj stanici. Potrebni radni tlak dušika iznosi od 5 do 7 bara. U razvodni sistem dušika ugrađen je manometar koji daje podatke o radnom tlaku u razvodnom cjevovodu. U slučaju pada tlaka ispod vrijednosti od 5 bara, odnosno u slučaju povećanja tlaka iznad 7 bara šalje se alarm svim odgovornim osobama. Na samom pneumatskom aktuatoru ugrađeni su pokazivači krajnjih položaja kuglaste slavine te ako ne dođe do potpunog otvaranja ili zatvaranja kuglaste slavine također se, u obliku alarma, o tome obavještavaju odgovorne osobe. Djelovanje pneumatskog aktuatora je vrlo brzo, zbog čega nastaju udarna opterećenja na vreteno kuglaste slavine a

preko njega i na samu kuglu. Zbog mase kugle nastaje dodatni torzijski moment na vreteno i brtvila. Radi kompenzacije tih udara izvedeno je da se brtva napravljena od teflona naslanja na dodatne gumene prstene izrađene od sintetičke NBR gume. Sustav za upravljanje pneumatskim aktuatorom sastoji se od priključne ploče „Namur“ s pilot magnetskim ventilom „Burket“, pneumatskog razvodnika i regulacijskog sustava dušika za tlakove do 150 bara [23].



Slika 32. Sustav daljinskog upravljanja kuglastom slavinom s pneumatskim aktuatorom [23]

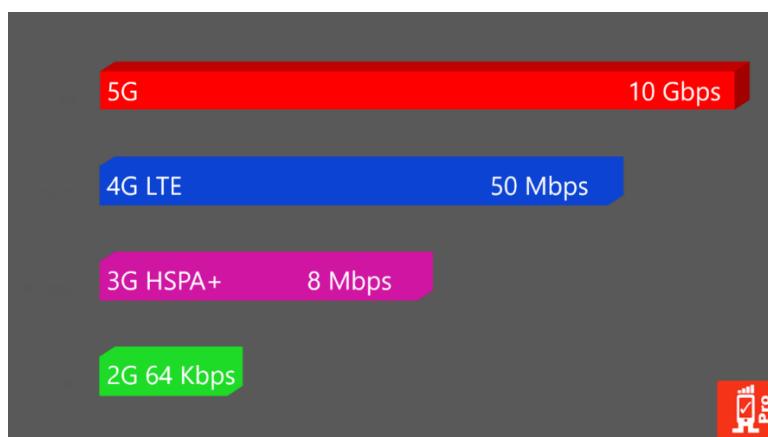
7. UNAPREĐENJA IZGRADNJE I PROJEKTIRANJA

7.1. Mrežna izvedba

Odorizacijske stanice se vrlo često nalaze na udaljenim i izoliranim mjestima bez žične internetske infrastrukture. Za daljinski nadzor i upravljanje na lokaciji koja se ne nalazi blizu odorizacijske stanice, sama OS mora biti opremljena opremom za pristup Internetu kao najčešće korištenoj mreži kako bi mogla odašiljati informacije (iako postoje izvedbe s drugim mrežama osim Interneta zbog sigurnosnih razloga, današnji sigurnosni protokoli mogući na Internetu ih čine zastarjelim). Zbog tih razloga je potreban bežičan pristup Internetu, a većina današnjih odorizacijskih stanica u Hrvatskoj koristi zastarjelu GSM tehnologiju.

7.1.1. 4G/5G mobilne bežične mreže

GSM tehnologija mreže druge generacije (2G) je bivša najčešće korištena bežična mobilna mreža za daljinsko prenošenje informacija. Nakon razvijanja 1991. brzo se počela upotrebljavati po cijelom svijetu, te je tijekom vremena se unaprijedila različitim tehnologijama (GPRS, EDGE...). Međutim, u 2022. je dostupna bežična mobilna mreža pete generacije, dok je u razvoju mreža šeste generacije. Slika 33. daje usporedbu brzine prijenosa podataka bežičnih mobilnih mreža različitih generacija.





Slika 33. Usporedba brzine prijenosa podataka mreža različitih generacija [24]

2G korištenjem GPRS-a i ostalih tehnologija ima mogućnost razviti brzinu prijenosa podataka do 256 kb/s, što limitira mogućnost korištenja. Također, karakterizirana je sigurnosnim problemima – slaba enkripcija podataka omogućuje neovlaštenim osobama presretanje signala u realnom vremenu. Nove generacije mobilnih mreža imaju poboljšane sigurnosne protokole. Veliki problem s 2G mrežom je i latencija, tzv. „ping“ koji se obično kreće u rasponu od 600 do 700 milisekunda, a često iznosi i 1 sekundu.

Teleoperateri Europe i ostatka svijeta gase svoju infrastrukturu mreža druge i treće generacije zbog svojih nedostataka dajući prednost naprednijim tehnologijama četvrte i pete generacije. Iako Republika Hrvatska se velikim dijelom oslanja na GSM, vrlo lako se može zaključiti dolazak ovog trenda u Hrvatsku. Pošto se veliki broj tehničkih uređaja, pa tako i sustavi za daljinsko upravljanje i nadzor odorizacijskih stanica [20, 22 i 23], za bežični prijenos informacija još uvijek oslanja na mrežu druge generacije potrebna je tranzicija na druge tehnologije. Izbacivanjem 2G tehnologije iz upotrebe, postavlja se pitanje treba li sustav projektirati na temelju 4G mreže koja je na vrhuncu ili 5G mreže koja je još u početnoj fazi. Odgovor na ovo pitanje je jednostavan – 5G je projektirana tako da ima uključene 4G tehnologije širokopodručnih mreža malih snaga, što ih čini kompatibilnim s 4G i 5G mrežama. Pošto je 5G dizajniran tako da upotpuni rad 4G mreža, lako se zaključuje da područje s razvijenom 5G infrastrukturom će također imati i razvijenu 4G infrastrukturu [25], a industrijska oprema je više razvijena na temelju provjerene 4G tehnologije. Upotrebljivost mobilnih mreža je limitirana mogućnošću hardvera: Tablica 11. daje usporedbu routera 2G tehnologijom i 4G tehnologijom istog proizvođača.

Tablica 11. Usporedba routera Conel s 2G i 4G tehnologijom [26]

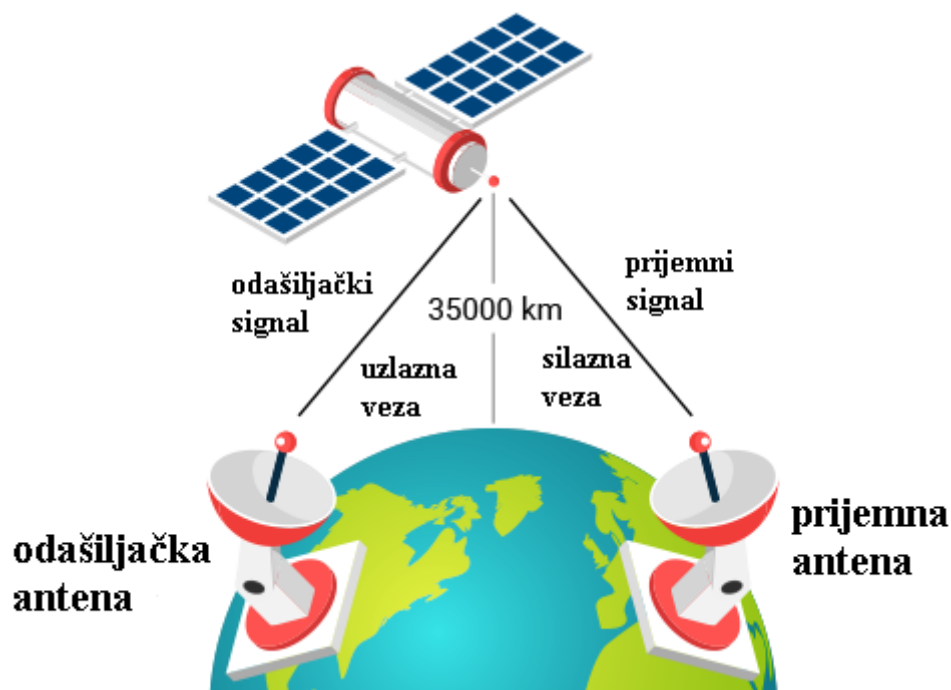
Model routera	 <p style="text-align: center;">ER75i v2B</p>	 <p style="text-align: center;">LR77 v2BG</p>
Tehnologija	2G	4G
Maks. brzina preuzimanja	236,8 kb/s	100 Mb/s
Maks. brzina prenošenja	118,4 kb/s	50 Mb/s
Cijena	3111,52 HRK	4845,75 HRK

Relativno mala razlika u cijeni omogućuje mnogostruko veću brzinu prijenosa podataka, što proširuje raspon sadržaja koji se može koristiti pri projektiranju sustava za daljinski nadzor i upravljanje. Za spajanje na mobilnu mrežu je potrebna i SIM kartica i podatkovni pristup infrastrukturi teleoperatera, koji limitira mogućnost veličine poslanih podataka zbog potencijalnih troškova. Iako trenutno postoje industrijski 5G routeri, njihova cijena je trenutno višestruko veća od provjerene 4G tehnologije koja je dulje u upotrebi od 5G tehnologije, pa se za rad odorizacijske stanice odabire 4G router. Za neograničeni mobilni Internet promet u Republici Hrvatskoj se cijene kreću u rasponu 200 do 600 HRK te cijene ovise o teleoperateru.

7.1.2. Satelitski Internet niske orbite

Satelitski Internet je koncipiran na temelju skupine višeg broja umjetnih satelita koji pružaju servis bežičnog interneta. Iako takvi servisi postoje već par desetljeća, obilježeni su značajnim problemima u radu. U novije vrijeme veliki značaj dobivaju satelitske internetske konstelacije koji kruže oko Zemlje u niskoj orbiti, a najznačajniji takav sustav je SpaceX Starlink. SpaceX je počeo s lansiranjem satelita za pružanje interneta već 2019. godine, dok u srpnju 2022. sustav se sastoji od 3000 umjetnih satelita i pola milijuna korisnika. Starlink ima

moćnost razvijanja brzine prijenosa podataka do 300 Mb/s s latencijom oko 20 milisekundi [27]. Vrlo je pogodan za izolirana ruralna područja, što ga čini izvrsnim za potrebe odorizacijskih stanica.



Slika 34. Shema prijenosa informacija preko geostacionarnih satelita [28]

Za razliku od starijih sustava geostacionarnih satelita koji su veoma udaljeni od Zemlje u visokoj orbiti pa imaju veliku latenciju (Slika 34.), Starlink sateliti su u niskoj orbiti i imaju veoma malu latenciju. Međutim, leteći u niskoj orbiti pokrivaju puno manji dio Zemlje nego geostacionarnih satelita u visokoj orbiti, pa je potreban veliki broj satelita u međusobnoj komunikaciji. Funkcioniranje sustava Starlink je detaljnije objašnjeno u [27] i [28].

Starlink je od studenog 2021. dostupan u Republici Hrvatskoj (Slika 35.).

Banova Jaruga, 44321, Banova Jaruga, Croatia	
Usluga za ovu narudžbu je isključivo garantirana za ovu lokaciju	
Hardver	HRK3,800.00
Poštarina	HRK0.00
Usluga	HRK370.00 /mo

Slika 35. Cijena usluge Starlink [27] za lokaciju opisanu projektom [20]

Hardver uključuje antenu, postolje za antenu, router i potrebne kabele, te iznosi 3800 HRK za lokaciju Banova Jaruga, dok mjesečni iznos usluge pružanja Internet veze iznosi 370 HRK mjesečno. Raspon temperatura pri kojima je garantiran rad sustava je od $-30\text{ }^{\circ}\text{C}$ do $50\text{ }^{\circ}\text{C}$, te prosječna potrebna snaga sustava se kreće u rasponu od 50 W do 75 W. Antena ima mogućnost automatskog podešavanja elektropogonom. Korištenje podataka (propusnost) je neograničeno, dok brzina prijenosa podataka iznosi do 300 Mb/s [27]. U usporedbi s 4G/5G mobilnim mrežama, cijene hardvera Starlink su usporedive s hardverom 4G tehnologija, dok je cijena podatkovne usluge također usporediva. Oba sustava imaju svojih prednosti i nedostataka u odnosu jedan prema drugome, međutim može se zaključiti kako je Starlink pogodniji za izolirana i ruralna područja, dok je korištenje 4G/5G tehnologije pogodnije za urbana područja.

7.2. Potencijalna poboljšanja usred povećanja brzine prijenosa podataka

Glavna prednost korištenja prethodno spomenutih mrežnih sustava je upravo povećanje brzine prijenosa podataka. Prethodnim sustavom korištenje 2G tehnologije je veličina izmjene podataka limitirana malom brzinom prijenosa podataka, međutim korištenjem novijih bežičnih mrežnih tehnologija i povećanje brzine prijenosa podataka otvaraju se mogućnosti korištenja različitih naprednih elemenata pri nadzoru odorizacijske stanice. Navedeno je par mogućnosti unapređenja usred ovog poboljšanja.

7.2.1. Daljinski video nadzor

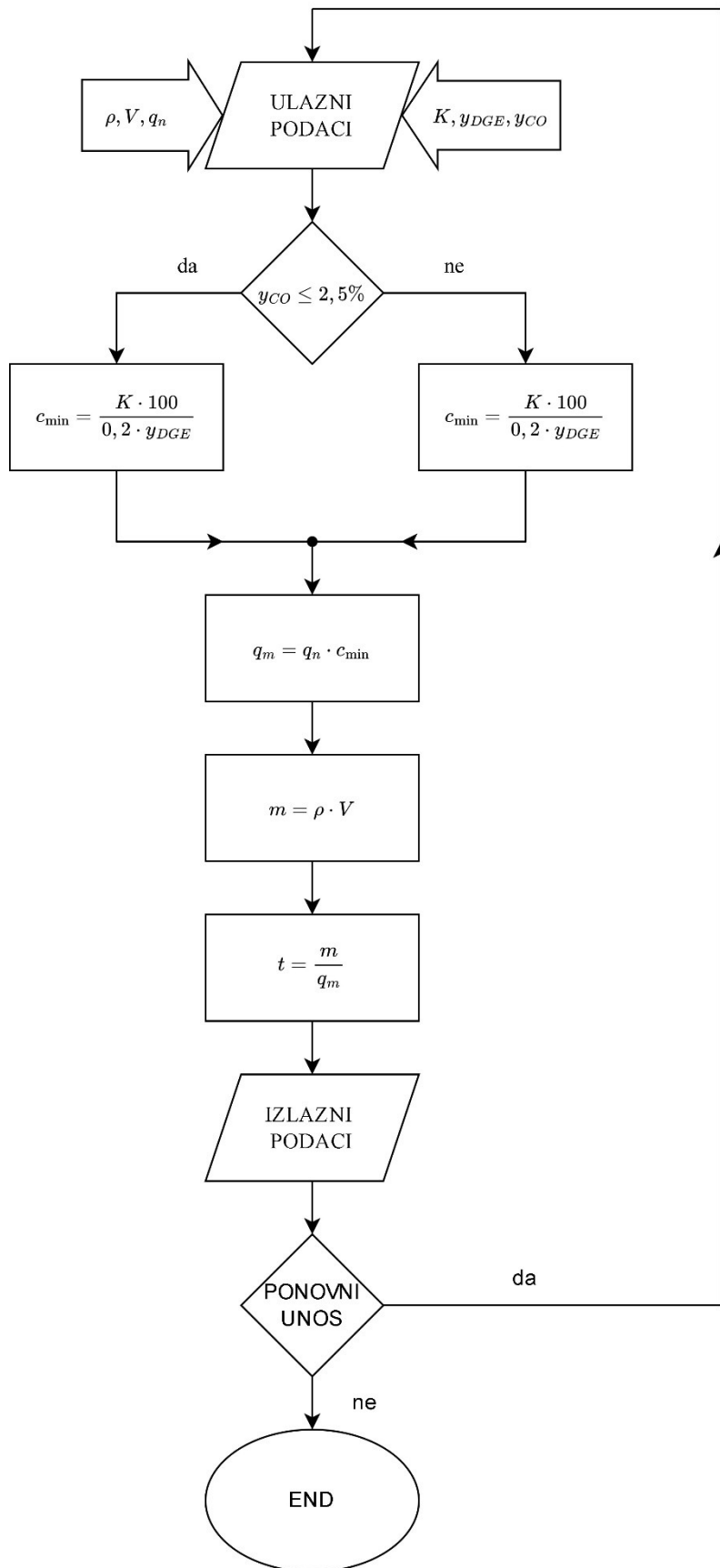
Kao što je prethodno spomenuto, često se odorizacijske stanice nalaze na udaljenim i izoliranim mjestima, što predstavlja veliki sigurnosni problem od ulaza neautoriziranih osoba. Postojeći sustavi daljinskog nadzora i upravljanja odorizacijskih stanja kao jedinu sigurnosnu mjeru imaju indikaciju o statusu vrata u OS (otvorena ili zatvorena). Također, u slučaju kvara nekog elementa odorizacijske stanice vrlo se teško može zaključiti razlog kvara, te brojne druge poteškoće. Povećanjem brzine slanja podataka se omogućuje izrada sustava za daljinski video nadzor. Unutar odorizacijske stanice je potrebno staviti nadzorne kamere koje bi snimali područje unutar OS-a, te bi se video snimke mrežnim sustavom slale u kontrolni (dispečerski) center. U samom dispečerskom centru treba biti omogućeno spremanje snimaka kako bi se omogućilo njihovo ponovno pregledavanje. Ovakav sustav nije moguć s postojećim opisanim mrežnim izvedbama, pošto video snimke zahtijevaju brzinu prijenosa podataka od više Mb/s.

7.2.2. Aplikacija za nadzor i upravljanje

Postojeći sustavi za nadzor i upravljanje odorizacijskih stanica raspolažu korisničkim sučeljem preko WWW stranice. U slučaju kvara ili bilo kakve kritične razine parametara, omogućeno je obavješćivanje preko SMS-a. U današnje vrijeme veliki udio ljudske populacije posjeduje barem jedan pametan telefon koji imaju napredne mogućnosti. Moguće je takav sustav zamijeniti izradom aplikacije za daljinski nadzor i upravljanje koja mora biti upotrebljiva na računalima i pametnim telefonima. Metoda obavješćivanja SMS-om se može zamijeniti upotrebom obavijesti aplikacije, čime bi se smanjili troškovi i povećala sigurnost.

7.3. Program za proračune

Proračuni prilikom projektiranja odorizacijske stanice mogu biti vremenski zahtjevni. Ručno proračunavanje se može zamijeniti programom koji bi automatski, na temelju unesenih parametara izvodila proračune, vratio završne vrijednosti. Obradit će se proračun prema točki 5.2.3. Program će se izvesti u programskom paketu Microsoft Visual studio kao samostalna aplikacija napisana u programskom jeziku Visual Basic. Slika 36. prikazuje dijagram toka za navedeni program.



Slika 36. Dijagram toka

Slika 37. daje prikaz korisničkog sučelja programa za proračun.

The screenshot shows a window titled 'Proračun' with a standard Windows title bar (minimize, maximize, close). The main area is divided into two sections: 'UNOS PODATAKA' and 'REZULTATI'. Under 'UNOS PODATAKA', there are six input fields with labels and units: 'konstanta koncentracije K' (mg/m³), 'molni udio pri DGE (y_dge)' (%), 'molni udio CO (y_CO)' (%), 'količinski protok plina' (mⁿ^3/h), 'gustoća odoranta' (kg/m³), and 'volumen spremnika' (m³). Below these is a button labeled 'IZRAČUNAJ'. Under 'REZULTATI', there are three output fields: 'minimalna koncentracija odoranta' (mg/m³), 'prosječna potrošnja odoranta' (mg/h), and 'vrijeme do pražnjenja spremnika' (dana).

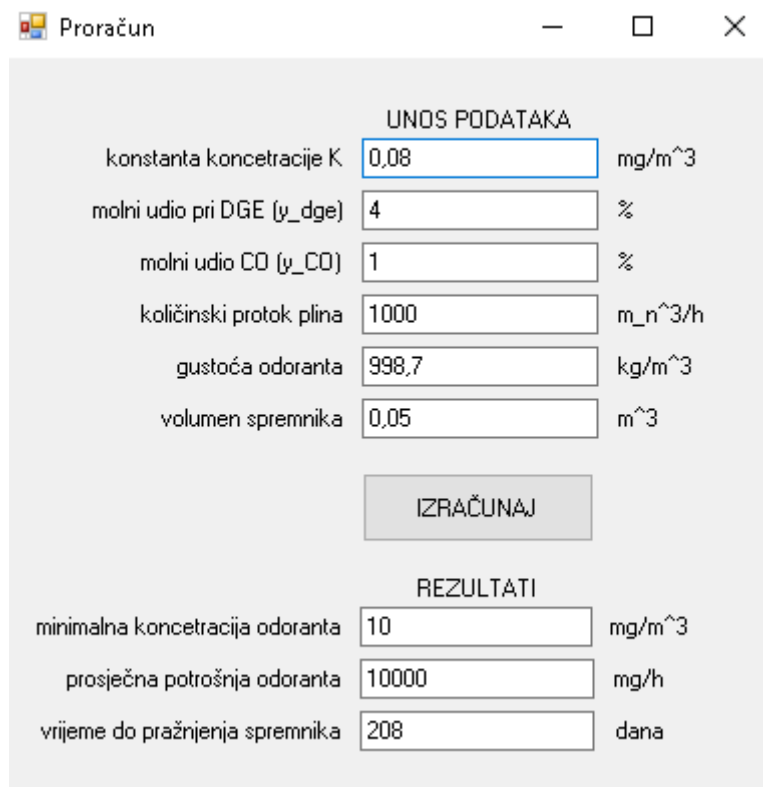
Slika 37. Sučelje programa

Za proračun je potrebno unijeti sve navedene ulazne podatke. U slučaju nepotpunog unosa ulaznih podataka, korisniku se izdaje obavijest o zahtjevu za unos podataka. Slika 38. prikazuje slučaj u kojem se nije unio podatak o volumenu spremnika odoranta.

This screenshot shows the same 'Proračun' window as in Slika 37, but with some input fields filled: 'konstanta koncentracije K' (0,08), 'molni udio pri DGE (y_dge)' (4), 'molni udio CO (y_CO)' (1), 'količinski protok plina' (1000), and 'gustoća odoranta' (998,7). The 'volumen spremnika' field is empty. An error dialog box is displayed in the foreground, with the text 'Potrebno je popuniti sve ulazne podatke!' and an 'OK' button.

Slika 38. Obavijest o nepotpunim ulaznim podacima

Nakon uvrštavanja svih potrebnih podataka, korisnik pritiskom na gumb “IZRAČUNAJ” dobiva tražene rezultate. Minimalna koncentracija odoranta i prosječna potrošnja odoranta su prikazani rezultatom zaokruženim na dvije decimale, a vrijeme do potpunog pražnjenja spremnika se prikazuje kao cijeli broj. Slika 39. prikazuje rezultate te se može vidjeti kako se vrijednosti rezultata podudaraju s proračunom u točki 5.2.3.



The screenshot shows a software window titled "Proračun" with a standard Windows title bar. The window is divided into two main sections: "UNOS PODATAKA" (Input Data) and "REZULTATI" (Results). In the "UNOS PODATAKA" section, there are six input fields with their respective units: "konstanta koncentracije K" (0,08 mg/m³), "molni udio pri DGE (y_dge)" (4 %), "molni udio CO (y_CO)" (1 %), "količinski protok plina" (1000 mⁿ³/h), "gustoća odoranta" (998,7 kg/m³), and "volumen spremnika" (0,05 m³). A button labeled "IZRAČUNAJ" is positioned below these inputs. The "REZULTATI" section displays three output fields: "minimalna koncentracija odoranta" (10 mg/m³), "prosječna potrošnja odoranta" (10000 mg/h), and "vrijeme do pražnjenja spremnika" (208 dana). The values in the output fields are rounded to two decimal places.

UNOS PODATAKA		
konstanta koncentracije K	0,08	mg/m ³
molni udio pri DGE (y_dge)	4	%
molni udio CO (y_CO)	1	%
količinski protok plina	1000	m ⁿ ³ /h
gustoća odoranta	998,7	kg/m ³
volumen spremnika	0,05	m ³

IZRAČUNAJ

REZULTATI		
minimalna koncentracija odoranta	10	mg/m ³
prosječna potrošnja odoranta	10000	mg/h
vrijeme do pražnjenja spremnika	208	dana

Slika 39. Prikaz rezultata

8. ZAKLJUČAK

Prirodni plin je jedan od najznačajnijih korištenih energenata. Zbog zahtjeva pri njegovom korištenju, potrebni su različiti tehnički postupci pri njegovoj distribuciji, među kojima je i odorizacija plina. Postupak odorizacije plina zahtjeva točno ubrizgavanje odoranta u prirodni plin distribucijskog sustava, te zbog toga i ostalih načela opisanih u radu traži kvalitetnu izvedbu stanica za odorizaciju prirodnog plina. Rad daje pregled građe odorizacijske stanice, opisujući glavne elemente odorizacijske stanice i njihova svojstva. Projekt izgradnje odorizacijske stanice dan u radu opisuje tražene zahtjeve pri projektiranju i izgradnji odorizacijske stanice, te uvid u njeno projektiranje.

Detaljnim uvidom u funkcioniranje sustava za daljinski nadzor i upravljanje odorizacijske stanice uočena su potencijalna poboljšanja takvog sustava. Postojeći sustavi daljinskog nadzora i upravljanja su limitirani mrežnom izvedbom, koristeći zastarjelu tehnologiju temeljenu na bežičnoj mobilnoj mreži druge generacije (2G). 2G mrežna mobilna mreža je karakteristična po veoma niskoj brzini prijenosa podataka i sigurnosnim problemima, što limitira raspon tipova podataka koji se mogu slati i primiti. Trenutno takvi sustavi raspolažu s određenim brojem sigurnosnih signala i signali koji prenose informacije o parametrima o radu odorizacijske stanice. Uvidom u trenutno stanje na tržištu bežičnih mreža se vrlo lako zaključuje u opravdanost investiranja u alternative. **Korištenjem 4G, odnosno 5G mobilnih mreža ili satelitskim Internetom se višestruko povećava brzina prijenosa podataka i sigurnost rada samog sustava, što otvara različite mogućnosti unapređenja postojećih sustava daljinskog upravljanja i nadzora. U sklopu toga, predložena su unapređenja, omogućena većom brzinom prijenosa podataka, u vidu daljinskog video nadzora i aplikacije za nadzor i upravljanje.** Daljinski video nadzor bi zamijenio postojeći sustav signala o stanju vrata odorizacijske stanice, što bi uveliko povećalo sigurnost. Aplikacija za nadzor i upravljanje bi također povećala sigurnost odorizacijske stanice, te bi smanjilo troškove obavješćivanja SMS-om.

Također, u sklopu rada je **napravljen program koji automatski izvodi proračune koji se pojavljuju u projektiranju odorizacijske stanice**. Ručno izvođenje proračuna može biti vremenski zahtjevno, te je podložno ljudskim greškama. Za rad aplikacije potreban je unos ulaznih podataka od strane korisnika, te se u vrlo kratkom vremenu obavljaju proračuni i ispisuju rezultati. Takva aplikacija bi značajno smanjila vrijeme utrošeno na proračunavanje, te uvijek osigurala točne rezultate.

Smatra se da predložena poboljšanja imaju potencijal smanjenja troškova.

Iako je u radu dano samo par prijedloga poboljšanja sustava za daljinski nadzor i upravljanje, uočavaju se prednosti koje oni donose pri upravljanju i nadzoru odorizacijske stanice. Navedeni prijedlozi nisu jedina moguća poboljšanja sustava. Mogućnosti koje postaju dostupne povećanjem brzine prijenosa podataka i razvojem informatičkih tehnologija su gotovo bezbrojne. Stoga je nužno pratiti trendove u razvoju bežičnih mreža, pogotovo razvoj usluge Starlink, te mogućnosti razvoja novih metoda koje bi daljinski nadzor i upravljanje učinile sigurnijim, lakšim, jeftinijim i preciznijim. Također, na osnovi aplikacije za izvođenje proračuna projektiranja moguće je razviti slične i za ostale proračune koji se pojavljuju prilikom projektiranja odorizacijske stanice, a uz implementaciju u CAD 3D softverima otvaraju se dodatne mogućnosti (parametarsko konstruiranje, simulacija fizikalnih zbivanja...).

9. LITERATURA

- [1] Tverberg G. World Energy Consumption Since 1820 in Charts (13.03.2012.). Dostupno na: <https://www.financialsense.com/contributors/gail-tverberg/world-energy-consumption-since-1820-in-charts> [pristupljeno 01.08.2022.]
- [2] Šunić M., Dujmović N. Plin i plinska tehnika I. Zagreb: IRO Tehnička knjiga, 1981.
- [3] Delegirana uredba Komisije (EU) 2022/1214 od 9. ožujka 2022. o izmjeni Delegirane uredbe (EU) 2021/2139 u pogledu ekonomskih djelatnosti u određenim energetske sektorima i Delegirane uredbe (EU) 2021/2178 u pogledu specifičnih javnih objava informacija o tim ekonomskim djelatnostima
- [4] Ritchie H., Roser M. Fossil Fuels (2020.). Dostupno na: <https://ourworldindata.org/fossil-fuels> [pristupljeno 01.08.2022.]
- [5] Mrežna pravila plinskog distribucijskog sustava, Narodne novine, br. 50/18
- [6] Opći uvjeti opskrbe plinom, Narodne novine, br. 50/18
- [7] Tvrčković F. Smrtonosna otrovanja ugljikovim monoksidom [diplomski rad], Zagreb: Medicinski fakultet; 2018.
- [8] Generalić E. <https://glossary.periodni.com/glosar.php?hr=nafta> [pristupljeno 02.08.2022.]
- [9] PLINACRO, <https://www.plinacro.hr> [pristupljeno 04.08.2022.]
- [10] Hrvatska stručna udruga za plin, Tehnička pravila za odorizaciju plina HSUP-P 601.113, rujna 2003.
- [11] Fink J. Petroleum Engineer's Guide to Oil Field Chemicals and Fluids Third Edition. Houston: Gulf Professional Publishing, 2021.
- [12] PTMG. Usporedba svojstava komercijalnih kemijskih spojeva za odorizaciju plina – tetrahidrotiofena i etilmerkaptana. Dostupno na: <https://www.ptmg.hr/media/radovi/clanak-odorizacija.pdf> [pristupljeno 05.08.2022.]

- [13] Tenkrat D, Hlincik T. Prokes O. Natural gas odorization (18.08.2010.). Prag: Institute of Chemical Technology Prague doi. 10.5772/9825
- [14] KingTool Company. Gas Odorizers. Dostupno na: <http://www.kingtoolcompany.com/kingtool-catalog/gas-odorizers/> [pristupljeno 06.08.2022.]
- [15] NIKKISO. Odorizing Systems. Dostupno na: <https://www.nikkiso.com/products/pump/odorant.html> [pristupljeno 09.08.2022.]
- [16] PTMG. Princip rada odorizacijskih stanica OD7 i OD8. Dostupno na: <https://www.ptmg.hr/proizvodi/princip-rada/> [pristupljeno 10.08.2022.]
- [17] K. Welker. Overview of odorization systems, Sugar Land: OdorEyes Technologies
- [18] PTMG. Odorizacija – standardna oprema. Dostupno na: <https://www.ptmg.hr/proizvodi/oprema/> [pristupljeno 15.08.2022.]
- [19] PTMG. Uputstvo za rad sa uređajem za odorizaciju tip LEWA OD7 / OD8. Dostupno na: https://www.ptmg.hr/media/radovi/UPUTE_LEWA_PDO3000T_Simatic.txt.pdf [pristupljeno 15.08.2022.]
- [20] Grad Kutina. Izgradnja plinovoda i odorizacijske stanice Banova Jaruga. Dostupno na: <https://www.kutina.hr/Sluzbeni-dio/ArticleId/34295/oamid/1501> [pristupljeno 30.08.2022.]
- [21] Ministarstvo unutarnjih poslova. Eksplozivne atmosfere. Dostupno na: <https://civilnazastita.gov.hr/eksplozivne-atmosfere/85> [pristupljeno 24.08.2022.]
- [22] PTMG. Daljinski nadzor i upravljanje opremom za odorizaciju. Dostupno na: <https://www.ptmg.hr/media/radovi/Daljinski-nadzor-i-upravljanje-odorizacijom%20.pdf> [pristupljeno 30.08.2022.]
- [23] PTMG. Primjena GPRS, EDGE i UMTS komunikacijskih tehnologija kod daljinskog nadzora i upravljanja plinskim sustavom na distribucijskom području „TERMOPLINA“ d.d Varaždin. Dostupno na: <https://www.ptmg.hr/media/radovi/upravljanje-distributivnom-mrezom-Termoplina.pdf> [pristupljeno 01.09.2022.]
- [24] RantCell. What are the differences between 2G, 3G, 4G LTE, and 5G networks? Dostupno na: <https://rantcell.com/comparison-of-2g-3g-4g-5g.html> [pristupljeno 05.09.2022.]

- [25] u-blox. 4G LTE vs 5G. 4G LTE vs 5G : Dealing with 2G and 3G network sunsets.
Dostupno na: <https://content.u-blox.com/sites/default/files/5g-vs-4g-lte-3g-sunset-u-blox-whitepaper.pdf> [pristupljeno 05.09.2022.]
- [26] proaxis. Ethernet Routers. Dostupno na: <https://www.proaxis.hr/industrijska-mreznarjesenja-m2m/ethernet-switches-routers-extenders/ethernet-routers.html> [pristupljeno 07.09.2022.]
- [27] Starlink. Dostupno na: <https://www.starlink.com/> [pristupljeno 07.09.2022.]
- [28] Wyliodrin. Starlink ... The Internet of Space. Dostupno na:
<https://wyliodrin.com/post/starlink-the-internet-of-space> [pristupljeno 07.09.2022.]

PRILOZI

Prilog 1. Program za proračun.....	77
------------------------------------	----

Prilog 1. Program za proračun

```
Public Class LabelRezultati
    Private Sub Button1_Click(sender As Object, e As EventArgs) Handles Button1.Click
        If TextBox1.Text = String.Empty Or TextBox4.Text = String.Empty Or TextBox5.Text
= String.Empty Or TextBox6.Text = String.Empty Then
            MessageBox.Show("Potrebno je popuniti sve ulazne podatke!")
            Return
        Else

            '---Inicijalizacija---'

            Dim konst_konc As Double = Cdbl(TextBox1.Text)
            Dim y_DGE As Double = Cdbl(TextBox2.Text)
            Dim y_CO As Double = Cdbl(TextBox3.Text)
            Dim kolicinski_protok As Double = Cdbl(TextBox4.Text)
            Dim gustoca As Double = Cdbl(TextBox5.Text)
            Dim volumen As Double = Cdbl(TextBox6.Text)
            Dim broj_decimala As Int32 = 2

            '---Računanje c_min---'

            Dim c_min As Double
            If y_CO <= 2.5 Then
                c_min = (konst_konc * 100) / (0.2 * y_DGE)
            Else
                c_min = (konst_konc * y_CO) / 0.025
            End If
            TextBox7.Text = Math.Round(c_min, broj_decimala)

            '---Računanje prosječne potrošnje---'

            Dim prosjecna_potrosnja As Double = kolicinski_protok * c_min
            TextBox8.Text = Math.Round(prosjecna_potrosnja, broj_decimala)

            '---Računanje vremena do potpunog pražnjenja spremnika---'

            Dim masa As Double = gustoca * volumen * 1000000
            Dim vrijeme As Double = (masa / prosjecna_potrosnja) / 24
            TextBox9.Text = Math.Round(vrijeme)

        End If
    End Sub
End Class
```