

Primjena i mogućnosti kolaborativnog robota visoke ponovljivosti

Cvetić, Jurica

Undergraduate thesis / Završni rad

2022

Degree Grantor / Ustanova koja je dodijelila akademski / stručni stupanj: **University of Zagreb, Faculty of Mechanical Engineering and Naval Architecture / Sveučilište u Zagrebu, Fakultet strojarstva i brodogradnje**

Permanent link / Trajna poveznica: <https://urn.nsk.hr/urn:nbn:hr:235:675367>

Rights / Prava: [In copyright](#)/[Zaštićeno autorskim pravom.](#)

Download date / Datum preuzimanja: **2024-11-21**

Repository / Repozitorij:

[Repository of Faculty of Mechanical Engineering and Naval Architecture University of Zagreb](#)



SVEUČILIŠTE U ZAGREBU
FAKULTET STROJARSTVA I BRODOGRADNJE

ZAVRŠNI RAD

Jurica Cvetić

Zagreb, 2022.

SVEUČILIŠTE U ZAGREBU
FAKULTET STROJARSTVA I BRODOGRADNJE

ZAVRŠNI RAD

Mentori:

Doc. dr. sc. Marko Švaco, mag.ing.mech.

Student:

Jurica Cvetić

Zagreb, 2022.

Izjavljujem da sam ovaj rad izradio samostalno koristeći znanja stečena tijekom studija i navedenu literaturu.

Zahvaljujem mentoru doc.dr.sc. Marku Švaci na dostupnosti, korisnim savjetima, motivaciji i uputama pri izradi rada.

Posebno zahvaljujem Ivanu i djelatnicima CRTA-e na pruženoj pomoći i korisnim savjetima prilikom izrade rada.

Naposljetku zahvaljujem obitelji i prijateljima na motivaciji i podršci tijekom izrade rada.

Jurica Cvetić



SVEUČILIŠTE U ZAGREBU
FAKULTET STROJARSTVA I BRODOGRADNJE

Središnje povjerenstvo za završne i diplomske ispite

Povjerenstvo za završne i diplomske ispite studija strojarstva za smjerove:
proizvodno inženjerstvo, računalno inženjerstvo, industrijsko inženjerstvo i menadžment, inženjerstvo
materijala i mehatronika i robotika



Sveučilište u Zagrebu Fakultet strojarstva i brodogradnje	
Datum	Prilog
Klasa: 602 – 04 / 22 – 6 / 1	
Ur.broj: 15 - 1703 - 22-	

ZAVRŠNI ZADATAK

Student: **Jurica Cvetić**

JMBAG: 0035219238

Naslov rada na hrvatskom jeziku: **Primjena i mogućnosti kolaborativnog robota visoke ponovljivosti**

Naslov rada na engleskom jeziku: **Application and capabilities of a high-repeatability collaborative robot**

Opis zadatka:

Uobičajene robotske stanice prema standardima zaštite na radu i sigurnosti moraju imati jasno određene sigurnosne zone odvojene ogradama, laserskim zavjesama i drugim sigurnosnim elementima koji onemogućavaju izravnu interakciju čovjeka i robota. U procesima koji zahtijevaju visoku ponovljivost ali i dijeljenje radnog prostora između čovjeka i robota danas se u modernoj proizvodnji koriste kolaborativni roboti visoke ponovljivosti. Ponovljivost takvih robota istovjetna je ponovljivosti klasičnih industrijskih robota. U ovom radu potrebno je proučiti mogućnosti primjene jednog takvog kolaborativnog robota FANUC CR15iA.

U završnom radu potrebno je:

- Istražiti mogućnosti rada robota u simulacijskom programskom paketu Roboguide,
- Ispitati mogućnosti integriranog 6-osnog senzora sile,
- Predložiti i validirati eksperimentalni postav za demonstraciju kolaborativnih funkcija robota,
- Predložiti programsku podršku za interaktivno vođenje robota koristeći integriran senzor sile,
- Predložiti programsku podršku za interaktivno učenje ključnih točaka robotskog programa.

U radu je potrebno navesti korištenu literaturu i eventualno dobivenu pomoć.

Zadatak zadan:

30. 11. 2021.

Zadatak zadao:

Doc. dr. sc. Marko Švaco

Datum predaje rada:

1. rok: 24. 2. 2022.
2. rok (izvanredni): 6. 7. 2022.
3. rok: 22. 9. 2022.

Predviđeni datumi obrane:

1. rok: 28. 2. – 4. 3. 2022.
2. rok (izvanredni): 8. 7. 2022.
3. rok: 26. 9. – 30. 9. 2022.

Predsjednik Povjerenstva:

Prof. dr. sc. Branko Bauer

SADRŽAJ

1. UVOD.....	1
2. OPĆENITO O ROBOTIMA	3
2.1. KOLABORATIVNI ROBOTI.....	6
2.1.1. FANUC CR-15iA.....	9
3. SENZOR SILA I MOMENATA	12
3.1. FANUC FS-15iA.....	13
4. EKSPERIMENTALNI DIO	14
4.1. IZRADA CAD MODELA	14
4.2. HVATALJKE.....	20
4.2.1. Schunk PGN-plus-P 64-1	20
4.2.1.1. Pomoćna adapterska ploča za odlaganje hvataljke Schunk PGN-plus-P 64-1	21
4.2.2. Schunk PZN-plus 64-1	21
4.2.3. Sustav za brzu izmjenu alata	22
4.2.4. Nosač za izmjenu alata.....	23
4.3. SIMULACIJSKI SOFTVER <i>ROBOGUIDE</i>	24
4.3.1. Backup robota CR-15iA.....	25
4.4. FUNKCIJE KONTROLE SILE (ENG. <i>FORCE CONTROL</i>)	25
4.4.1. Naredbe vezane uz funkcije kontrole sile	26
4.4.2. Funkcija FORCE CTRL.....	27
4.4.3. Osnovni postupak postavljanja određene funkcije kontrole sile.....	27
4.4.4. Podešavanje parametra pojačanja funkcije kontrole sile.....	29
4.4.5. Constant Push.....	30
4.4.6. Face Match	37
4.4.7. Shaft Insert	43
4.4.8. Square Insert.....	50
4.4.9. Hole Search	54
4.4.10. Phase Search.....	61
4.5. VOĐENJE ROBOTA	69
4.5.1. KAREL programski jezik.....	69

4.5.2. Osnovne naredbe za razumijevanje koda	70
4.5.3. Raščlamba koda.....	71
5. ZAKLJUČAK.....	79
6. LITERATURA	80
7. PRILOG.....	82

POPIS SLIKA

Slika 1.1. Prvi industrijski robot Unimate [2].....	1
Slika 1.2. Prvi kobot tvrtke Universal Robots u radnom okruženju [3]	2
Slika 2.1. Kartezijeva struktura robota	4
Slika 2.2. Cilindrična struktura robota.....	4
Slika 2.3. Kvazicilindrična struktura robota	4
Slika 2.4. Sferna struktura robota	5
Slika 2.5. Rotacijska struktura robota.....	5
Slika 2.6. SCARA struktura robota	5
Slika 2.7. Patent kobota, 1996. [8].....	7
Slika 2.8. Dodatna obloga nalik ljudskoj koži [10]	8
Slika 2.9. Kolaborativni scenariji [11].....	9
Slika 2.10. FANUC CR-15iA, CRTA	9
Slika 2.11. Radni prostor CR-15iA [13].....	10
Slika 2.12. Specifikacije kolaborativnog robota CR-15iA [13].....	11
Slika 3.1. Način rada sustava senzora sile/momenta [14].....	12
Slika 3.2. Senzor sila i momenata FS-15iA [12]	13
Slika 4.1. a) odvojeno kućište od poklopca, b) spojeno kućište s poklopcem.....	14
Slika 4.2. CAD modeli predmeta rada	15
Slika 4.3. Printani CAD modeli različitih predmeta rada	15
Slika 4.4. a) CAD model prstiju, b) printani prsti u kontaktu s predmetom rada.....	16
Slika 4.5. a) CAD model ergonomske ručke, b) printana montirana ručka.....	16
Slika 4.6. CAD model palete za pohranu predmeta.....	17
Slika 4.7. CAD model palete za demonstraciju funkcija kontrole sile	17
Slika 4.8. CAD model palete za pohranu poklopca ekstrudera	18
Slika 4.9. CAD model palete za pohranu kućišta ekstrudera.....	18
Slika 4.10. CAD model cijelog postava.....	19
Slika 4.11. Realiziran postav s montiranim paletama.....	19
Slika 4.12. Odlaganje privjeska za učenje	20
Slika 4.13. <i>Schunk</i> PGN-plus-P 64-1 [16]	21

Slika 4.14. Adapterska ploča: a) CAD model, b) implementacija.....	21
Slika 4.15. <i>Schunk</i> PZN-plus 64-1 [17]	22
Slika 4.16. Sustav za brzu izmjenu alata tvrtke <i>Schunk</i> [18].....	23
Slika 4.17. Realiziran nosač za izmjenu alata.....	23
Slika 4.18. Izgled <i>ROBOGUIDE</i> sučelja	24
Slika 4.19. Izrada <i>backup</i> -a robota	25
Slika 4.20. Ugrađene funkcije kontrole sile.....	26
Slika 4.21. Naredba FORCE CTRL [20].....	27
Slika 4.22. Postavljanje koordinatnih sustava [20].....	27
Slika 4.23. Točka prilaska za pojedine funkcije [20]	28
Slika 4.24. Točka prilaska za pojedine funkcije [20]	28
Slika 4.25. Prikaz početnih: a) osnovnih postavki, b) naprednih postavki	30
Slika 4.26. Limiti sile[20].....	34
Slika 4.27. Koordinatni sustav hvataljke	36
Slika 4.28. Prikaz konačnih: a) osnovnih postavki, b) naprednih postavki	37
Slika 4.29. Izvođenje funkcije: a) prilazna točka, b) sila očitana sa senzora, c) primjena sile	37
Slika 4.30. Prikaz početnih: a) osnovnih postavki, b) naprednih postavki	38
Slika 4.31. Koordinatni sustav četverokutne prizme	41
Slika 4.32. Prikaz konačnih: a) osnovnih postavki, b) naprednih postavki	42
Slika 4.33. Izvođenje funkcije: a) prilazna točka, b) izvršena funkcija.....	43
Slika 4.34. Greška pozicioniranja za funkciju <i>Shaft Insert</i> [20].....	43
Slika 4.35. Prikaz početnih: a) osnovnih postavki, b) naprednih postavki	44
Slika 4.36. Koordinatni sustav osovine	48
Slika 4.37. Prikaz konačnih: a) osnovnih postavki, b) naprednih postavki	49
Slika 4.38. Izvođenje funkcije: a) prilazna točka uz grešku pozicioniranja, b) izvršena funkcija	50
Slika 4.39. Prikaz početnih: a) osnovnih postavki, b) naprednih postavki	51
Slika 4.40. Prikaz konačnih: a) osnovnih postavki, b) naprednih postavki	53
Slika 4.41. Izvođenje funkcije: a) prilazna točka uz pozicijsku grešku, b) izvršena funkcija.	53
Slika 4.42. Područje pretrage [20]	54
Slika 4.43. Različiti omjeri brzina u smjeru <i>x</i> i <i>y</i> osi [20]	54

Slika 4.44. Prikaz početnih: a) osnovnih postavki, b) naprednih postavki	55
Slika 4.45. Prikaz konačnih: a) osnovnih postavki, b) naprednih postavki	59
Slika 4.46. Prikaz konačnih: a) osnovnih postavki, b) naprednih postavki	60
Slika 4.47. Izvođenje funkcije: a) prilazna točka, b) izvršavanje funkcije, c) izvršena funkcija	60
Slika 4.48. Prikaz početnih: a) osnovnih postavki, b) naprednih postavki	61
Slika 4.49. Koordinatni sustav zupčanika.....	63
Slika 4.50. Prikaz konačnih: a) osnovnih postavki, b) naprednih postavki	66
Slika 4.51. Prikaz konačnih: a) osnovnih postavki, b) naprednih postavki	66
Slika 4.52. Prikaz konačnih: a) osnovnih postavki, b) naprednih postavki	67
Slika 4.53. Prikaz konačnih: a) osnovnih postavki, b) naprednih postavki	67
Slika 4.54. Izvođenje funkcije: a) prilazna točka zupčanika s utorom za pero, b) izvršavanje funkcije usklađivanja, c) izvršena funkcija umetanja, d) pozicija drugog zupčanika, e) izvršavanje funkcije usklađivanja, f) izvršena funkcija umetanja.....	68
Slika 4.55. Primjer <i>KAREL</i> programskog jezika	70
Slika 4.56. Interakcija korisnika i programa.....	71
Slika 4.57. <i>Home</i> pozicija uz prikaz postava	72
Slika 4.58. Bilježenje točke nakon izuzimanja poklopca ekstrudera.....	75
Slika 4.59. Izvršavanje funkcije kontrole sile za montažu poklopca na kućište.....	76

POPIS TABLICA

Tablica 2.1. Usporedba industrijskih i kolaborativnih robota [7]	6
Tablica 4.1. Naredbe vezane uz funkcije kontrole sile [20].....	26
Tablica 4.2. Parametri osnovnih postavki funkcije <i>Constant Push</i> [20].....	31
Tablica 4.3. Parametri naprednih postavki funkcije <i>Constant Push</i> [20].....	32
Tablica 4.4. Dodatni parametri osnovnih postavki funkcije <i>Face Match</i> [20].....	39
Tablica 4.5. Dodatni parametri naprednih postavki funkcije <i>Face Match</i> [20]	39
Tablica 4.6. Dodatni parametri osnovnih postavki funkcije <i>Shaft Insert</i> [20]	45
Tablica 4.7. Dodatni parametri naprednih postavki funkcije <i>Shaft Insert</i> [20].....	46
Tablica 4.8. Dodatni parametri osnovnih postavki funkcije <i>Hole Search</i> [20].....	56
Tablica 4.9. Dodatni parametri naprednih postavki funkcije <i>Hole Search</i> [20].....	57
Tablica 4.10. Dodatni parametri osnovnih postavki funkcije <i>Phase Search</i> [20].....	62
Tablica 4.11. Dodatni parametri naprednih postavki funkcije <i>Phase Search</i> [20].....	62

POPIS KRATICA

Oznaka	Opis
CAD	eng. <i>Computer Aided Design</i>
CNC	eng. <i>Computer Numerical Control</i>
CRTA	Regionalni centar izvrsnosti za robotske tehnologije
DIN	DIN-Norm; njem. <i>Deutsches Institut für Normung</i>
BothD	eng. <i>Both Directions</i>
P2C	eng. <i>Parent to child</i>
C2P	eng. <i>Child to parent</i>
TP	eng. <i>Teach pendant</i>

SAŽETAK

U ovom je radu opisana i demonstrirana mogućnost primjene robota kolaborativne prirode proizvođača FANUC. Kolaborativni roboti omogućili su izravnu interakciju čovjeka i robota koja je nužna za izvođenje određenih procesa, poput sklapanja proizvoda. U obavljanju takvih procesa roboti su opremljeni raznim sensorima od kojih se ističe senzor sile montiran na vrhu prirubnice robota. Neke od primjena korištenog senzora sile FS-15iA objašnjene su u ovom radu za izvođenje određenih demonstrativnih procesa. Za potrebe izvođenja tih procesa izrađeni su jednostavni predmeti rada i postav koji objedinjuje sve procese. Velik dio korištenih elemenata modeliran je u CAD softverskom paketu, a zatim 3D printan. Prikazani procesi programirani su u programskom paketu ROBOGUIDE. Jedan dio procesa odnosi se na prikaz funkcija kontrole sile (eng. *force control*) čiji je program pisan pomoću programske podrške na privjesku za učenje (eng. *teach pendant*). Drugi dio procesa odnosi se na vođenje robota pomoću 3D printane ručke te bilježenje ključnih točaka robotskog programa za izvođenje jednostavnog „uzmi i stavi“ programa (eng. *pick and place*). Taj se proces ostvaruje pomoću koda napisanog u programskom jeziku KAREL.

Ključne riječi: kolaborativni robot, CR-15iA, senzor sile FS-15iA, funkcije kontrole sile, vođenje robota, ROBOGUIDE, KAREL

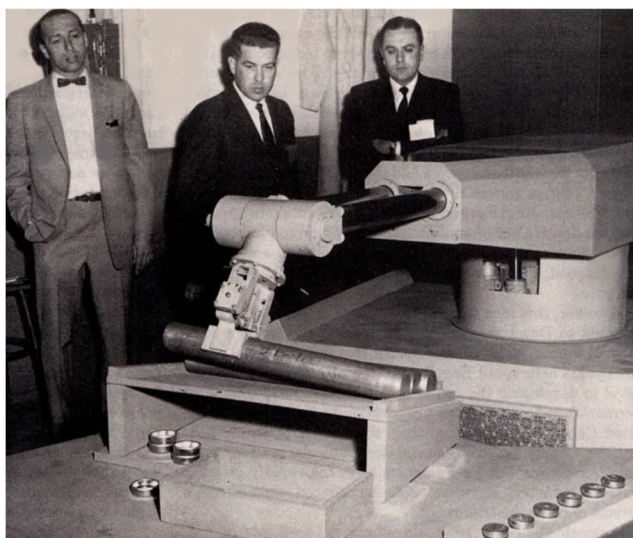
SUMMARY

This bachelor thesis describes and demonstrates the possibility of using a collaborative robot made by the Japanese company FANUC. Collaborative robots have allowed direct human-robot interaction which is necessary in order to perform certain processes, such as product assembly. For performing such processes, robots are equipped with different kinds of sensors of which the force sensor, mounted on the top of the robot's flange, stands out. Particular applications of the used FS-15iA force sensor are explained through performing certain demonstrative processes. Simple work objects and a layout have been made in order to carry out these processes. Most of the used elements have been designed in a CAD software package and then 3D printed. Previously mentioned processes have been programmed in the ROBOGUIDE software package. One part of the process refers to displaying different force control functions which have been utilized in a program that has been written on the teach pendant program support. The other part of the process refers to guiding the robot using a 3D printed handle in order to record the key positions for the execution of a simple pick and place program. This process is realized using a code that has been written in the KAREL programming language.

Key words: collaborative robot, CR-15iA, force sensor FS-15iA, force control, robot guidance, ROBOGUIDE, KAREL

1. UVOD

Robotika je interdisciplinarno znanstveno područje koje objedinjuje više različitih znanstvenih područja i grana, od kojih se ponajviše mogu istaknuti elektronika, strojarstvo, automatika i umjetna inteligencija. Njen je razvitak započeo sredinom 20.st. pojavom, kako mnogi smatraju, prvog industrijskog robota nazvanog *Unimate* kojeg je prvi puta upogonila tvrtka *General Motors* 1961. godine na liniji za sklapanje proizvoda. *Unimate* je zapravo hidraulički manipulirani aktuator koji je u svojim začecima mogao odrađivati samo jedan zadatak; vađenje lijevanih dijelova.[1]



Slika 1.1. Prvi industrijski robot Unimate [2]

Pojava prvog industrijskog robota je naglasila postojeći proces razvitka industrije i tehnoloških procesa koji su tražili sve veću potporu u vidu ubrzanja procesa, povećanja produktivnosti i sl. Prvotni su roboti izvodili jednostavne, automatizirane pokrete koji su bili programirani pomoću jednostavnih upravljačkih sustava. Postepenim napretkom ljudske civilizacije razvijeni su roboti opremljeni raznim sensorima i značajno boljih performansi koji su vrlo poželjni u raznim industrijama. Među glavnim prednostima svakako se ističu njihova brzina, točnost, mogućnost rada u uvjetima koji su opasni po čovjeka, mogućnost neprestanog rada i sl. Jedan od takvih modernih robota visokih performansi koristi se i u ovom radu. Za potrebe ukazivanja mogućnosti rada takvog robota koristi se pripadajući senzor sile pomoću kojeg robotu omogućavamo lakšu interakciju vrha alata s okolinom koja ga okružuje.

Specifičnost robota korištenog u ovom radu krije se u njegovoj primjeni i mogućnostima koje ga krasi. U pravilu je velika većina robota koji se koriste u industriji okruženo ogradama, laserskim zavjesama i raznim drugim sigurnosnim mjerama koje onemogućavaju međudjelovanje čovjeka i robota. Robot ovakve primjene upravo omogućuje suradnju čovjeka i robota čime se ubrzavaju razni procesi u kojima je potrebna prisutnost više osoba. Važno je istaknuti kako su kolaborativni roboti u potpunosti sigurni za čovjekovo okruženje zahvaljujući raznim sensorima koji, u slučaju nepredvidivih fizičkih kontakata s čovjekom ili ostalom okolinom, u vrlo kratkom vremenu zaustavljaju svoje kretanje. Isti ti senzori omogućuju laku upravljivost robotom koji, uz pravilno programiranje istog, uvelike olakšava određene procese.



Slika 1.2. Prvi kobot tvrtke Universal Robots u radnom okruženju [3]

U sljedećem poglavlju dan je općeniti opis robota i njihovih značajki, kao i robota koji se koristi u ovom radu. Nadalje će biti dan detaljan opis senzora sile uz specifikacije i mogućnosti korištenog senzora sile u ovom radu. U četvrtom poglavlju dan je detaljan prikaz svih CAD modela koji su korišteni za realizaciju ovog rada, uz sve bitne napomene koje je važno poštivati za potrebe pravilne izvedbe svih prikazanih procesa. U sljedećem poglavlju detaljno su opisane funkcije kontrole sile koje su korištene u ovom radu. Opisani su svi osnovni i napredni parametri koji se podešavaju ovisno o primjeni pojedinih funkcija, a koji su važni za pravilnu izvedbu procesa u kojima se koriste. Šesto se poglavlje veže uz problem vođenja robota pomoću prethodno spomenute 3D printane ručke gdje je dana raščlamba KAREL koda iskorištenog za rješavanje tog problema. U tom je poglavlju dan dijagram toka za lakše razumijevanje napisanog koda. U konačnici je dan zaključak sa zapažanjima koja su zabilježena za vrijeme i nakon izrade rada.

2. OPĆENITO O ROBOTIMA

Pod pojmom roboti najčešće se podrazumijevaju industrijski roboti koji su daleko najzastupljeniji u svijetu robotike. Industrijska robotika bavi se dizajnom, upravljanjem i primjenom robotskih ruku različitih stupnjeva slobode u raznim industrijskim poljima (prehrambena, vojna i sl.). Opće prihvaćena definicija industrijskog robota preuzeta je od strane *Međunarodne organizacije za standardizaciju* (eng. *International Organization for Standardization, ISO*):

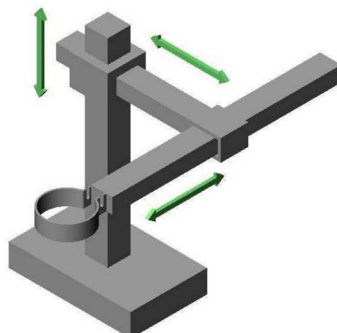
- „Manipulativni industrijski robot je automatski kontroliran, reprogramabilni, višenamjenski stroj s više stupnjeva slobode gibanja koji može biti fiksiran ili pomičan za korištenje u industrijskim procesima automatizacije“.[4]

Kako bi se lakše napravila podjela robota određene su značajke koje sadrže ključne informacije o pojedinom robotu [5]:

- 1) **nosivost** – maksimalna masa objekta kojom robot može upravljati
- 2) **broj stupnjeva slobode gibanja** – predstavlja mogućnost nezavisne kretnje robota, najčešći roboti sa 6 stupnjeva slobode gibanja (položaj – 3 stupnjeva slobode, orijentacija – 3 stupnjeva slobode)
- 3) **točnost ponavljanja** – tolerancija koja definira s kojom točnošću robot može ponavljati radnje (odstupanje robota od točke ako ga se više puta pošalje u istu točku)
- 4) **točnost pozicioniranja** – predstavlja odstupanje od programski zadane putanje, pozicije i orijentacije
- 5) **struktura** – određuje se prema obliku radnog prostora pri čemu najčešće prva tri stupnjeva slobode gibanja utječu na radni prostor
- 6) **radni i kolizijski prostor** – prostor u kojem se robot može pozicionirati i orijentirati; prostor u kojem robot ne može raditi
- 7) **vrsta pogona** – najčešće električni, hidraulični ili pneumatski pogon za pokretanje robotske ruke
- 8) **način upravljanja i programiranja** – kretnje robota i programska podrška za definiranje istih
- 9) **cijena**

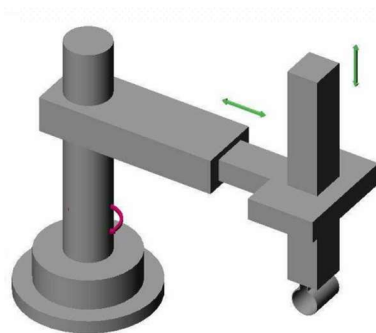
Od prethodno spomenutih značajki robota posebno se ističe kinematska struktura robota prema kojoj su definirane sljedeće konfiguracije[5]:

- 1) kartezijska (eng. *cartesian*) - TTT



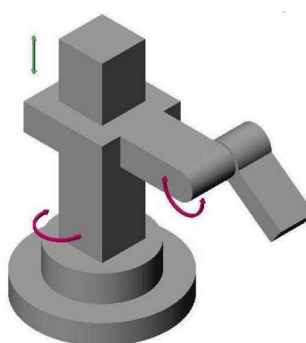
Slika 2.1. Kartezijska struktura robota

- 2) cilindrična (eng. *cylindrical*) – RTT

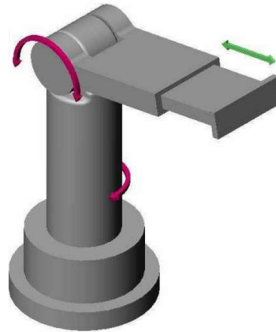


Slika 2.2. Cilindrična struktura robota

- 3) kvazicilindrična (eng. *quasi-cylindrical*) – RTR



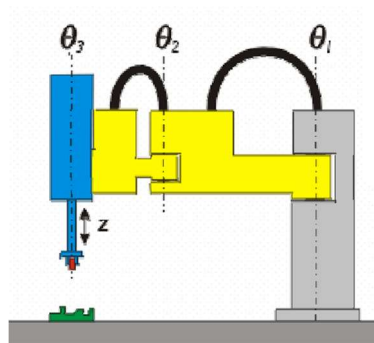
Slika 2.3. Kvazicilindrična struktura robota

4) sferna (eng. *spherical*) – RRT

Slika 2.4. Sferna struktura robota

5) rotacijska (eng. *articulated*) – RRR

Slika 2.5. Rotacijska struktura robota

6) SCARA (eng. *Selective Compliance Articulated Robot Arm*) – RRRT

Slika 2.6. SCARA struktura robota

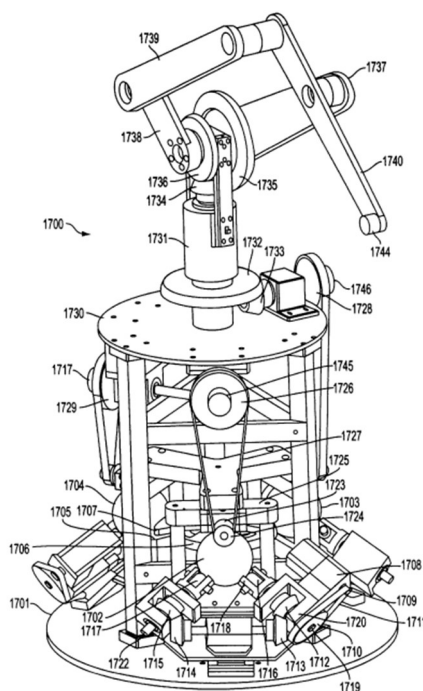
2.1. KOLABORATIVNI ROBOTI

Kolaborativni roboti predstavljaju novi iskorak u svijetu robotike. Važan su dio *Industrije 4.0* koja predstavlja novu eru razvitka tehnologije i napretka raznih znanstvenih polja. Dizajnirani su za međudjelovanje i direktnu interakciju s čovjekom pritom dijeleći zajednički radni prostor, bez ikakvih sigurnosnih mjera. Na taj je način omogućeno brže i preciznije izvršavanje procesa proizvodnje i sklapanja proizvoda. Jedan od glavnih razloga njihove pojave je svakako promjena poslovanja tvrtki s razvitkom *Industrije 4.0*. Naime, sve više se primjenjuje tzv. *lean* proizvodnja čije su glavne značajke proizvodnja manjih serija, minimalne količine zaliha, fleksibilna proizvodnja i kvaliteta proizvoda.[6] Prema tome, potrebno je povećati brzinu, preciznost i kvalitetu procesa koji rezultiraju kvalitetnim proizvodima uz minimizaciju gubitaka procesa. Upravo tome pridonosi implementacija kolaborativnih robota u proces proizvodnje. Važno je napomenuti kako se svi roboti takve vrste koriste u skladu s propisanom normom ISO 10218-1.

Tablica 2.1. Usporedba industrijskih i kolaborativnih robota [7]

Potreba	Industrijski robot	Kolaborativni robot
jednostavna prenamjena za druge procese		✘
velika proizvodnost	✘	
nosivost > 16 kg	✘	
doseg > 1300 mm	✘	
minimalne promjene postojećeg proizvodnog postava		✘
direktna interakcija s čovjekom		✘
integracija s drugim strojevima	✘	✘
mala prvotna ulaganja uz brzu isplativost		✘
mogućnost rada uz malo/bez nadzora zaposlenika	✘	✘
brza i jednostavna montaža		✘

Prvog su kobota dizajnirali profesori J.Edward Colgate i Michael Peshkin 1996. godine kada je ujedno predan prvi patent za istog. Prema njima, kobot je robotski uređaj koji upravlja predmetima u suradnji s operaterom. Koriste se virtualnim površinama koje im ograničavaju radni prostor i upravljaju načinom kretanja. Izvadak prvog prikaza kobota iz prethodno spomenutog patenta nalazi se na slici ispod.[8]



Slika 2.7. Patent kobota, 1996. [8]

Kolaborativni se roboti dizajniraju s raznim značajkama koje maksimiziraju sigurnost čovjeka u slučaju fizičkog kontakta (bilo namjernog ili slučajnog) s istim. Neke od tih značajki su[9] :

- 1) izrada robota od materijala male mase
- 2) oble konture
- 3) oblaganje robota dodatnim mekim materijalom
- 4) dodatni vanjski senzori

Materijali male mase uvelike pridonose njihovoj lakoj montaži i primjeni na postojeći proizvodni proces uz veliku fleksibilnost. S obzirom na njihovu glavnu namjenu (suradnju s čovjekom) važno je pripaziti na pravilno dimenzioniranje takvih robota. U izradi kolaborativnih robota koriste se oble konture kako bi se čim više smanjila opasnost od teških ozljeda uslijed nepoželjnog fizičkog kontakta s okolinom.

Obloženi su dodatnim mekim materijalom radi smanjenja prijenosa velike sile na okolinu uslijed potencijalnog udara. Dodatna obloga također omogućuje veću osjetljivost na pojavu malih sila. Važno je napomenuti kako su takvi roboti opremljeni raznim vanjskim sensorima koji se nalaze na bazi ili zglobovima. Sensori kontroliraju sile te brzine kojima se robot kreće kako bi okolina unutar koje robot djeluje bila sigurna.[9]

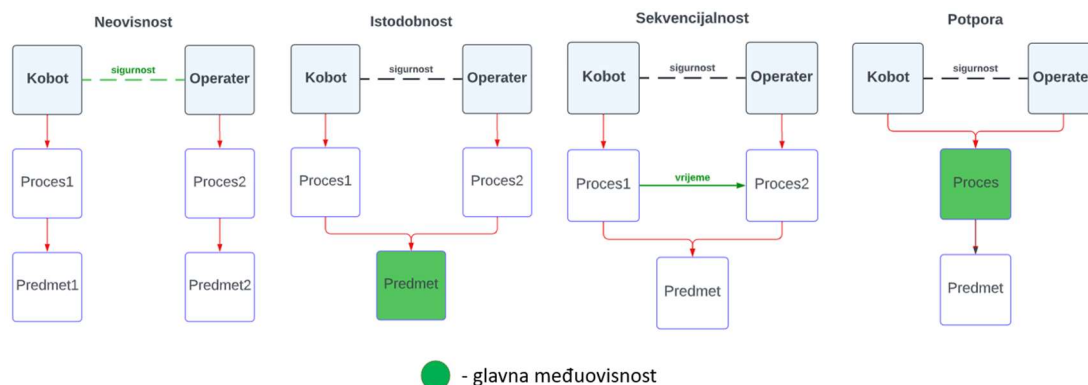


Slika 2.8. Dodatna obloga nalik ljudskoj koži [10]

Za bolje upoznavanje načina međusobne interakcije čovjeka i robota definirane su kategorije kolaborativnih scenarija između prethodno spomenutih sudionika procesa. Scenariji su podijeljeni prema stupnju samostalnosti djelovanja kobotu u odnosu na čovjeka. Kategorizacija pridonosi lakšem odabiru vrste robota za proces u kojem ga određena tvrtka želi primijeniti. Postoje četiri različita stupnja interakcije čovjeka i robota[11]:

- 1) **neovisna** – operater i kobot rade s različitim predmetima rada u različitim procesima proizvodnje; kolaborativni element predstavlja isti radni prostor čovjeka i kobotu bez sigurnosnih mjera; razni vanjski senzori i programska podrška kobotu omogućuju osjet okoline koja ga okružuje
- 2) **istodobna** – operater i kobot izvršavaju različite zadatke na istom predmetu rada u isto vrijeme; nema međuovisnosti u obavljanju pojedinih procesa; nužno osiguranje dovoljno velikog radnog prostora za čovjeka kako bi se omogućile simultane akcije i umanjilo vrijeme rada na istom predmetu rada
- 3) **sekvencijalna** – operater i kobot izvršavaju sekvencijalne zadatke na istom predmetu rada; postoje međuovisnosti, ograničenja i vremena čekanja za obavljanje pojedinih dijelova zadatka; kobot obavlja zamorne poslove radi olakšanja posla operatera

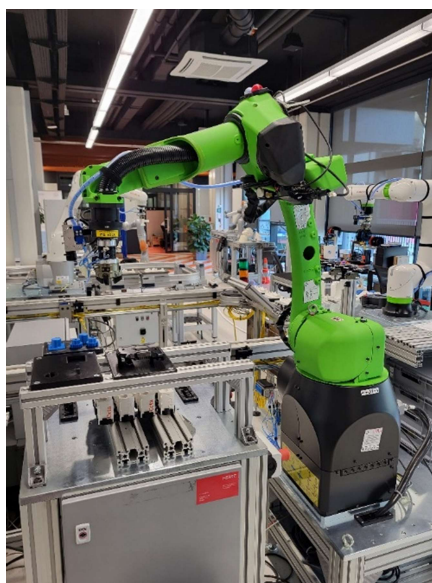
- 4) **potporna** – operater i kobot zajednički obavljaju isti proces na istom predmetu rada; postoje međuovisnosti za obavljanje dijelova procesa – proces se može izvršiti samo u slučaju stalne međusobne interakcije čovjeka i kobot



Slika 2.9. Kolaborativni scenariji [11]

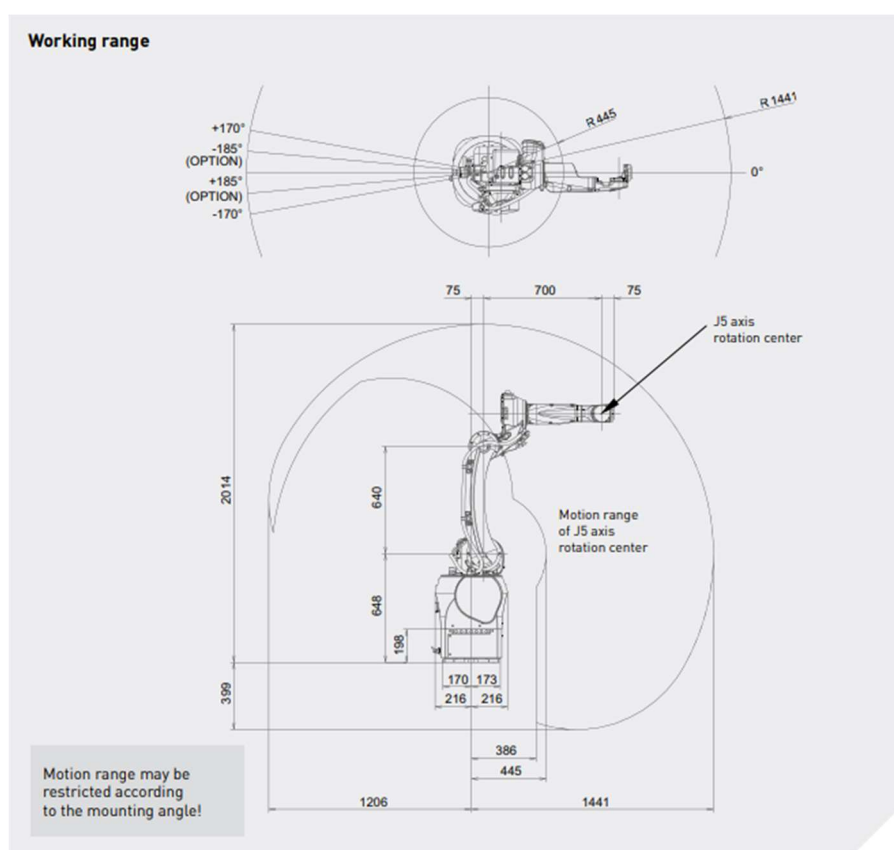
2.1.1. FANUC CR-15iA

FANUC je japanska tvrtka koja se bavi automatizacijom raznih polja industrije. Za ubrzanje i opće poboljšanje industrijskih procesa izrađuju raznovrsne industrijske robote, CNC strojeve i sl. Tvrtku je osnovao dr. Seiueemon Inaba 1956. godine uvođenjem koncepta numeričkog upravljanja. Izrađeni se roboti primjenjuju u procesima zavarivanja, paletizacije, rezanja, bušenja itd. Jedan od robota koji proizvode je prethodno spomenuti kolaborativni robot CR-15iA visoke ponovljivosti i točnosti.[12]



Slika 2.10. FANUC CR-15iA, CRTA

Prema prethodno spomenutim značajkama ovaj robot spada u robote revolventne strukture sa 6 stupnjeva slobode gibanja. Nosivost ovog robota iznosi 15 kg. U njegovu je izradu uključena suvremena i napredna tehnologija tvrtke FANUC. Sadrži vrlo osjetljiv senzor koji se nalazi u njegovoj bazi, a koji mu omogućuje spoznavanje vlastitog okoliša za povećanu sigurnost. Najčešće se koristi u sklapanju proizvoda i prijenosu predmeta rada. Zadovoljava sve standarde prethodno spomenute norme ISO 10218-1. Dakle, robot se sigurno zaustavlja kada dotakne operatera, a isto tako operater može ponovno pokrenuti robota guranjem na predviđeni način. Od prethodno spomenute napredne tehnologije izdvajaju se integrirani vizijski sustav i senzor sile koji se koristi u ovom radu.[13]



Slika 2.11. Radni prostor CR-15iA [13]

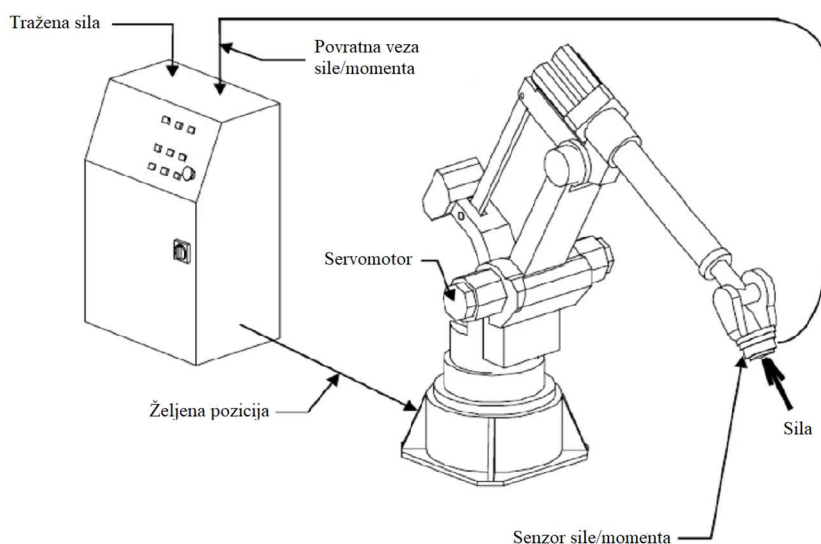
Na slici na sljedećoj stranici prikazane su osnovne specifikacije robota CR-15iA.

Model		CR-15iA
Type		6axes (J1,J2,J3,J4,J5,J6)
Reach		1441 mm
Installation		Floor, Upside-down, Angle mount
Motion range (Note 1)	J1 axis	340° / 370° 5.93 rad / 6.46 rad
	J2 axis	180° 3.14 rad
	J3 axis	312° 5.45 rad
	J4 axis	380° 6.63 rad
	J5 axis	280° 4.89 rad
	J6 axis	900° 15.71 rad
Max load capacity at wrist		15 kg
Maximum speed (Note 2)		800 mm/s (Note 3) (Max 1500 mm/s (Note 4))
Allowable load moment at wrist	J4 axis	26.0 N·m
	J5 axis	26.0 N·m
	J6 axis	11.0 N·m
Allowable load inertia at wrist	J4 axis	0.90 kg·m ²
	J5 axis	0.90 kg·m ²
	J6 axis	0.30 kg·m ²
Repeatability(Note 5)		± 0.02 mm
Mass (Note 6)		255 kg
Installation environment		Ambient temperature : 0 to 45°C Ambient humidity : Normally 75%RH or less (No dew nor frost allowed), Short time (within one month) Max.95%RH

Slika 2.12. Specifikacije kolaborativnog robota CR-15iA [13]

3. SENZOR SILA I MOMENATA

U današnje se vrijeme roboti programiraju za izvršavanje automatiziranih procesa. Ponekad se u takvim procesima mogu javiti određeni problemi uslijed nepredvidivih okolnosti. Primjerice, roboti mogu krivo uhvatiti predmet rada (promjena položaja predmeta u hvataljci), predmet rada može biti drugačijih dimenzija u odnosu na prethodno predviđene dimenzije uslijed grešaka u proizvodnji istog itd. Zbog takvih se scenarija javljala sve veća potreba za implementacijom sustava koji bi takve greške mogao eliminirati. Sukladno tome, s vremenom se radilo na razvitku senzora sila i momenata koji bi mogao vršiti interakciju s okolinom i tako kompenzirati nastale nepredvidive greške. Uz kombinaciju prikladne softverske i hardverske podrške tako je moguće kompenzirati promjenu položaja predmeta rada u hvataljci, grešku u pozicioniranju cilindričnih i pravokutnih dijelova itd. Senzori sila i momenata također nalaze primjenu u zadacima gdje je nužno pratiti određenu konturu objekta (npr. poliranje), primjenjivati određenu silu na neku površinu itd. Upravo će neki od prethodno spomenutih problema biti detaljno objašnjeni i eksperimentalno predstavljeni u ovom radu. Postoje dvije vrste senzora sila i momenata, ovisno o tome koliko komponenta sila i momenata mogu mjeriti. Prema tome, razlikujemo 3-osni i 6-osni senzor sila i momenata. 3-osni senzor raspoznaje djelovanje komponenta sile u x, y i z smjeru uz rezultatni moment. S druge strane, 6-osni senzor sila raspoznaje djelovanje komponenta sile i momenta u x, y i z smjeru.




Slika 3.1. Način rada sustava senzora sile/momenta [14]

Na prethodnoj slici prikazan je tijek djelovanja procesa spoznaje sila i momenata na vrhu prirubnice robota gdje je montiran senzor koji to omogućuje. U prikazanom je procesu potrebno generirati određenu silu na određenu površinu. Proces započinje zadavanjem iznosa sile koja se želi generirati pomoću upravljačkog uređaja robota. Osim zadavanja sile potrebno je dovesti robota do mjesta generiranja sile zadavanjem određene pozicije robota. Robot odlazi u prethodno zadanu poziciju zakretanjem servomotora zglobova te započinje generirati traženu silu na željenoj poziciji. Dodirom vrha alata i određene površine senzor sile i momenata stvara električne signale koji daju informaciju o smjerovima i iznosima generiranih sila i momenata u odnosu na prirubnicu robota. Nastali električni signali putuju nazad u upravljački uređaj gdje se uspoređuju sa željenim iznosom sile koja se želi generirati. Nastalu razliku u iznosima željene i generirane sile upravljački uređaj nastoji ispraviti konstantno ispravljajući položaj prirubnice robota. Tako se postiže najbliža vrijednost željene sile.[14]

3.1. FANUC FS-15iA

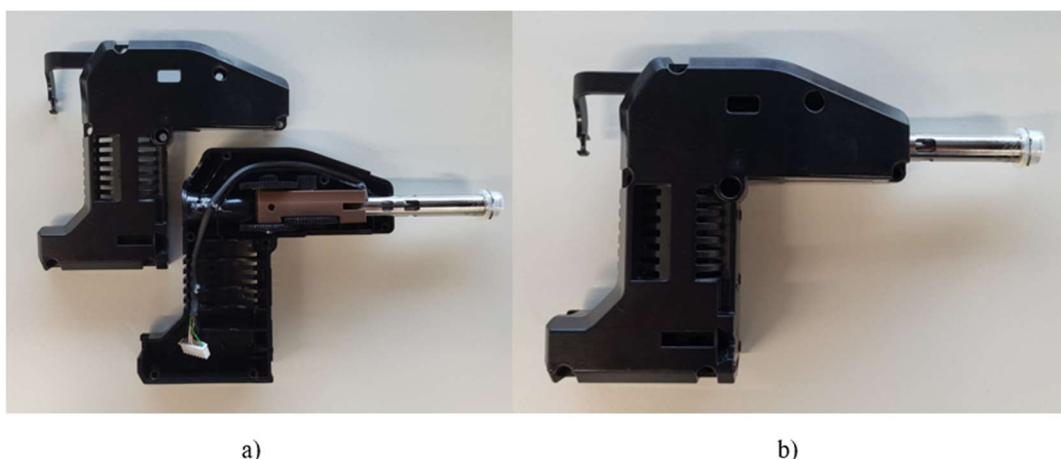
U realizaciji ovog rada koristi se FANUC-ov senzor sile i momenata, FS-15iA. Na slici ispod prikazane su osnovne specifikacije korištenog senzora.

	DOF	Dim Ø [mm]	Weight [kg]	Rated load		Static overload tolerance		Resolution		Accuracy [%]
				Fx, Fy, Fz [N / kgf]	Mx, My, Mz [Nm / kgfcm]	Fx, Fy, Fz [N / kgf]	Mx, My, Mz [Nm / kgfcm]	Fx, Fy, Fz [N / kgf]	Mx, My, Mz [Nm / kgfcm]	
FS-15iA										
	6 axis	94 x 43	0.57	147 / 15	11.8 / 120	1570 / 160	125 / 1280	0.39 / 0.04	0.016 / 0.16	less than 2

Slika 3.2. Senzor sile i momenata FS-15iA [12]

4. EKSPERIMENTALNI DIO

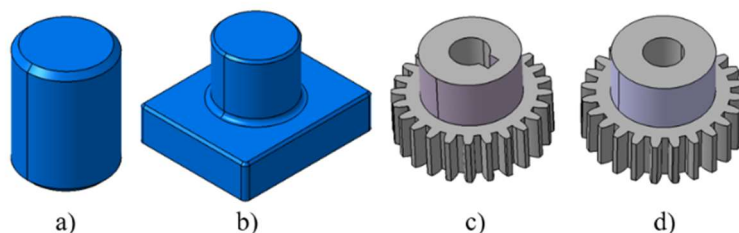
U eksperimentalnom dijelu obrađuje se tematika prikaza kolaborativnih funkcija i načina vođenja korištenog robota. Osmišljen je demonstrativni postav koji sadrži četiri palete i pet predmeta rada kako bi određene funkcije mogle biti prikazane. Za demonstraciju rada senzora sile i momenata koriste se ugrađene funkcije kontrole sile, tzv. *force control* funkcije. Pomoću tih funkcija robot vrši generiranje konstantne sile na neku površinu, usklađivanje površina, umetanje osovine, umetanje prizme, usklađivanje faza i traženje provrta. Uz prethodno spomenute funkcije napisan je *KAREL* kod za vođenje robota i spremanje ključnih točaka istog. Taj se kod koristi za spremanje ključnih točaka i izvršavanje tzv. *pick and place* operacije koja se sastoji od izuzimanja poklopca ekstrudera i montaže istog na kućište ekstrudera. Predmet rada za izvođenje *pick and place* operacije prikazan je na slici ispod.



Slika 4.1. a) odvojeno kućište od poklopca, b) spojeno kućište s poklopcem

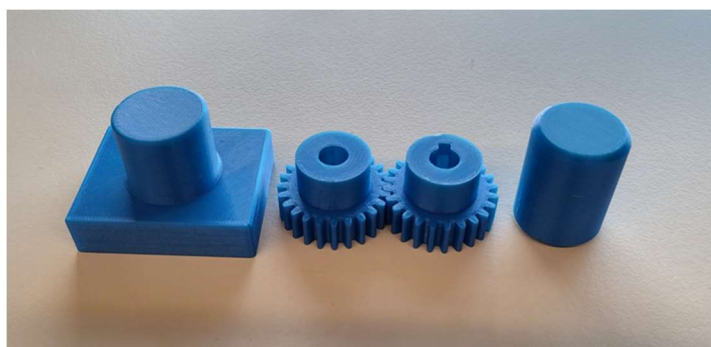
4.1. IZRADA CAD MODELA

Za potrebe demonstracije svih zamišljenih procesa izrađeni su CAD modeli različitih predmeta rada. Za izradu CAD modela koristi se softver *CATIA V5R21*. Uz predmete kojima se rukuje izrađene su palete za pohranu predmeta, demonstraciju funkcija kontrole sile, poklopac ekstrudera i kućište ekstrudera. Za rukovanje dijelovima ekstrudera izrađeni su prsti koji se montiraju na dvoprstnu hvataljku. U konačnici je izrađena ergonomska ručka koja se koristi za vođenje robota pomoću prethodno spomenutog *KAREL* koda. Naposljetku su izrađeni CAD modeli 3D printani.



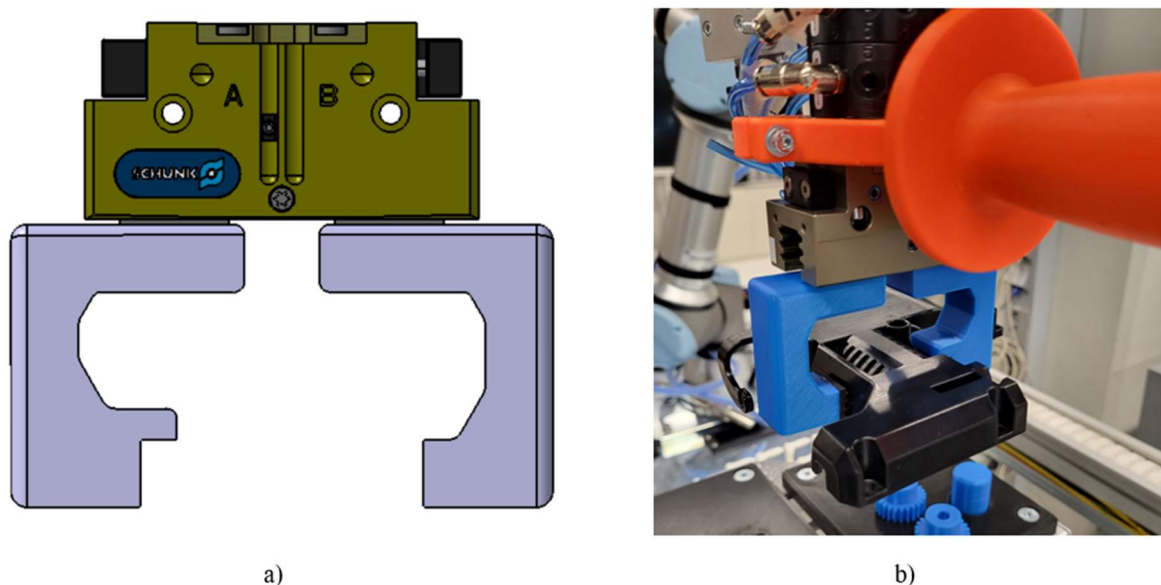
Slika 4.2. CAD modeli predmeta rada

Izrađen je jednostavan model osovine, prikazan na slici 4.2.a), dimenzija $\text{Ø}30 \times 40$ mm. Važno je napomenuti kako su nadodana skošenja s obje strane osovine radi lakšeg izvršavanja određenih funkcija kontrole sile. Koristi se za funkcije umetanja osovine i traženja provrta. Nadalje je izrađen CAD model prizme prikazan na slici 4.2.b), gabaritnih dimenzija $60 \times 50 \times 40$ mm. Jedan dio modela sadrži cilindrični izdanak koji služi za lakše hvatanje predmeta. Koristi se za funkcije usklađivanja površine i umetanja prizme. CAD modeli zupčanika su preuzeti sa stranice[15]. Jedan od zupčanika, slika 4.2.c), dodatno je modificiran tako da je napravljen utor za pero kako bi se pokazala funkcija usklađivanja faza. Gabaritne dimenzije oba zupčanika su $\text{Ø}39 \times 25$ mm. Svi su predmeti rada printani na *Prusa* 3D printeru.



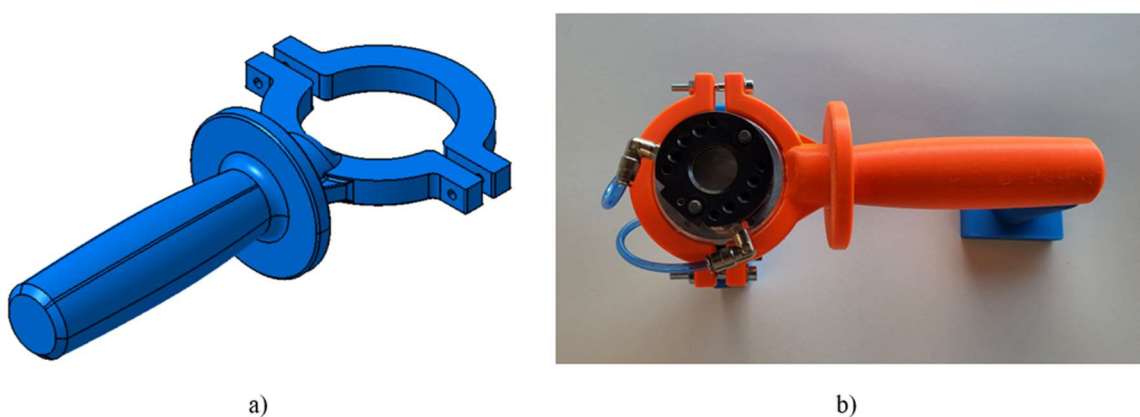
Slika 4.3. Printani CAD modeli različitih predmeta rada

Prsti su modelirani prema dimenzijama poklopca ekstrudera. Poklopac ekstrudera je izmjeren šublerom i dovoljno vjerno modeliran. Pomoću funkcije negativa unutar softvera *CATIA V5R21* izrađeni su prsti. Nadodana su rebra radi ojačanja prstiju. Osim hvatanja trenjem silom koristi se i hvatanje oblikom na jednom od prstiju. Na površinu kontakta prstiju s predmetom rada nalijepljena je guma koja povećava trenje i tako učvršćuje položaj predmeta u hvataljci. Prsti su spojeni na hvataljku uz pomoć imbus vijaka. Na gornjoj površini prstiju nalaze se cilindrični izdanci koji služe za lakše centriranje prstiju na hvataljku.



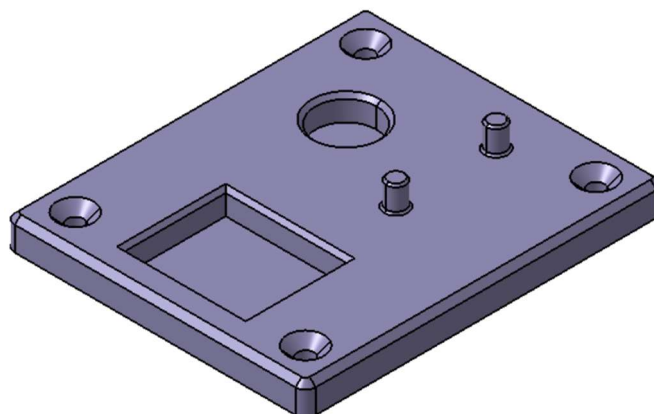
Slika 4.4. a) CAD model prstiju, b) printani prsti u kontaktu s predmetom rada

Ergonomska se ručka koristi prilikom izvođenja *KAREL* koda za vođenje robota. Sastoji se od dvodijelnog prstena pri čemu jedan od prstena sadrži ručku za vođenje robota. Dvodijelni je prsten montiran na adaptersku ploču hvataljke uz ostvarivanje spoja pomoću imbus vijaka i matica. Sadrži fizičku blokadu koja služi kao sigurnosna mjera pri vođenju robota. Sama ručka ima promjenjivi promjer duž svoje duljine kako bi se ostvario bolji prihvat.



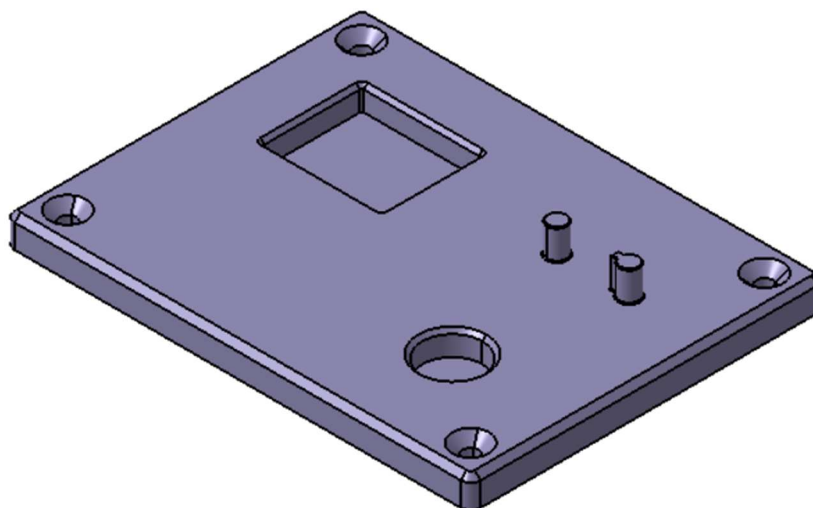
Slika 4.5. a) CAD model ergonomske ručke, b) printana montirana ručka

Na sljedećoj se slici nalazi modelirana paleta za pohranu izrađenih predmeta rada. Tako je robotu omogućen lakši prilaz u poziciju izuzimanja izrađenih predmeta. Na svim su pozicijama dodana skošenja radi lakšeg umetanja i izbjegavanja uklinjenja izrađenih predmeta rada u predviđena mjesta. Za montažu izrađene palete koriste se imbus vijci norme DIN 7991. Gabaritne dimenzije iste su 230x180x15 mm.



Slika 4.6. CAD model palete za pohranu predmeta

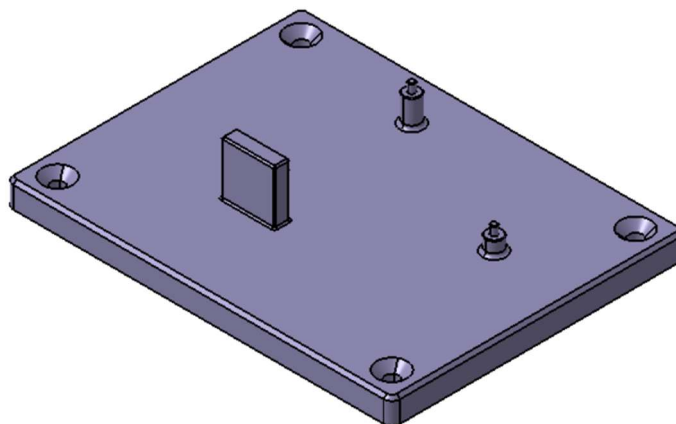
Modelirana u svrhu prikaza različitih funkcija kontrole sile (eng. *force control*). Pohranjuje sve predmete s palete za pohranu. Osmišljena je za prikaz sljedećih funkcija kontrole sile: konstantna sila, usklađivanje površine, umetanje osovine, umetanje prizme, traženje provrta, usklađivanje faza. Jedan od dva cilindrična izdanka za osiguravanje pozicije zupčanika ima takav oblik koji odgovara zupčaniku s utorom za pero. Na njoj su napravljena skošenja jednaka onima na paleti za pohranu predmeta rada. Za montažu izrađene palete koriste se imbus vijci norme DIN 7991. Istih je gabaritnih dimenzija kao i prethodno spomenuta paleta.



Slika 4.7. CAD model palete za demonstraciju funkcija kontrole sile

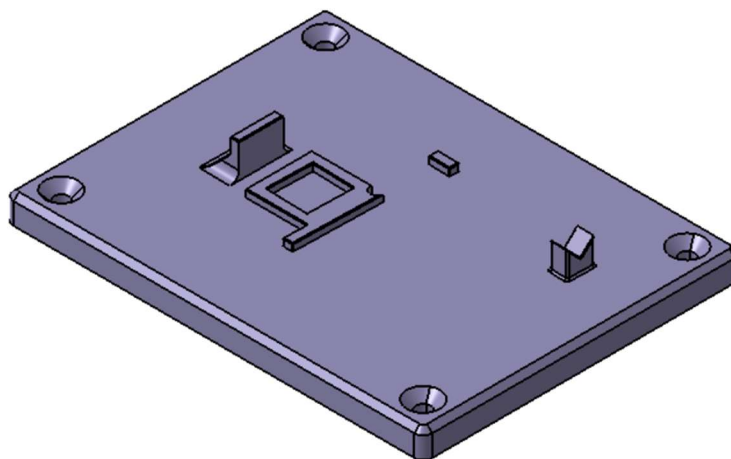
Modelirana za pohranu poklopca ekstrudera kojeg će robot izuzimati i kasnije umetati na kućište istog. Na samom su poklopcu locirani takvi oblici koje je moguće iskoristiti za pohranu poklopca na samu paletu. Iskorištena su 2 provrta i jedan pravokutni prostor koji se, kad se poklopac stavi na paletu, ispune sadržajem koji se nalazi na paleti.

Za montažu izrađene palete koriste se imbus vijci norme DIN 7991. Gabaritnih je dimenzija 230x180x8 mm. Na slici ispod nalazi se prikaz CAD modela palete.



Slika 4.8. CAD model palete za pohranu poklopca ekstrudera

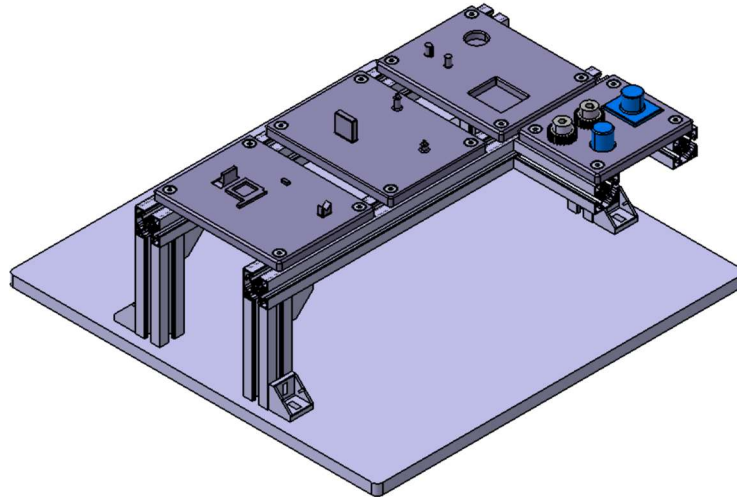
Paleta za pohranu kućišta ekstrudera je izrađena u svrhu točnog i čvrstog pozicioniranja kućišta ekstrudera na koje će robot odlagati izuzeti poklopac. Istovjetno izradi palete za poklopac, pronađeni su takvi oblici na kućištu koje je moguće iskoristiti za osiguranje položaja oblikom. Tako je iskorišten središnji pravokutni otvor, malen gornji pravokutni otvor, dio vanjske konture i cijev kroz koju izlazi ekstrudat. Za montažu izrađene palete koriste se imbus vijci norme DIN 7991. Gabaritnih je dimenzija kao i prethodno spomenuta paleta.



Slika 4.9. CAD model palete za pohranu kućišta ekstrudera

Za pozicioniranje paleta u radnom prostoru robota osmišljen je postav koji se sastoji od 4 aluminijskih profila koji služe kao noge i 2 poprečnih aluminijskih profila koji povezuju noge. Na njima su, pomoću T-vijaka i matica, montirane palete za demonstraciju funkcija, poklopac i kućište ekstrudera.

Osim prethodno spomenutih profila, izvedena su dodatna dva profila koja se montiraju na poprečni profil gdje se nalazi paleta za pohranu predmeta rada. Prije izrade i montaže svih dijelova modeliran je vjerni prikaz postava koji je prikazan na sljedećoj slici.



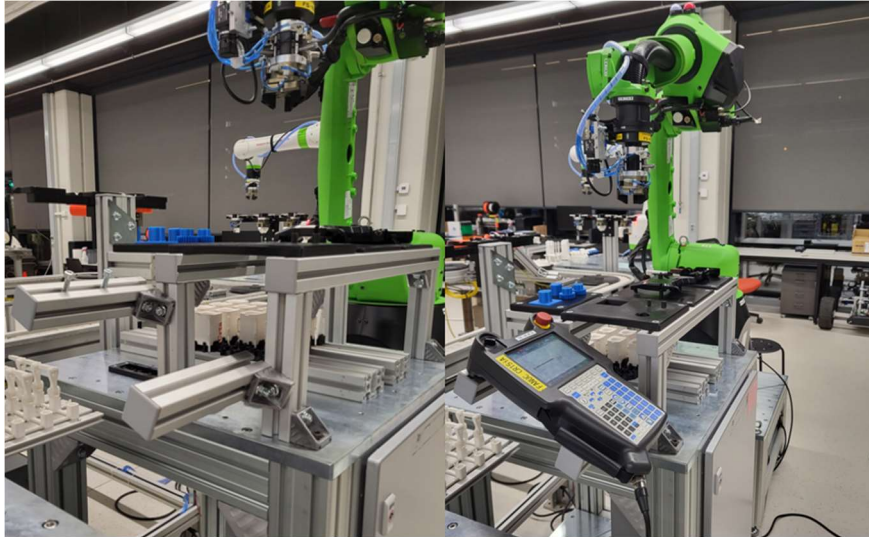
Slika 4.10. CAD model cijelog postava

Na slici ispod nalazi se realiziran postav s montiranim paletama, vjeran prikazu sa Slike 4.11.



Slika 4.11. Realiziran postav s montiranim paletama

Tijekom implementacije *KAREL* koda za vođenje robota uviđen je prostor za proširenje prethodno prikazanog postava. U slučaju rada robota u automatskom režimu rada, operateru je omogućeno odložiti privjesak za učenje na za to predviđeno mjesto. Tako operater ne mora konstantno držati privjesak u rukama te mu je omogućen lakši rad pri izvođenju procesa. Na slici ispod nalazi se prethodno spomenuti dodatak.



Slika 4.12. Odlaganje privjeska za učenje

4.2. HVATALJKE

U ovom su radu korištene dvije hvataljke. Jedna hvataljka se koristi za demonstraciju svih funkcija kontrole sile, dok se druga hvataljka koristi za prikaz vođenja robota i bilježenja ključnih točaka programa. Obje hvataljke su od proizvođača *Schunk*.

4.2.1. *Schunk PGN-plus-P 64-1*

Za potrebe demonstracije vođenja robota i *pick and place* procesa koristi se pneumatski aktuirana dvoprstna hvataljka.

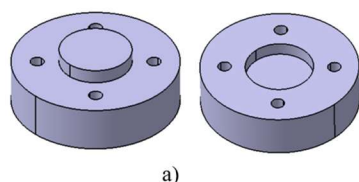


Description	PGN-plus 64-1
ID	0371090
Stroke per jaw	[mm] 6
Closing/opening force	[N] 250/270
Min. spring force	[N]
Weight	[kg] 0.28
Recommended workpiece weight	[kg] 1.25
Fluid consumption double stroke	[cm ³]
Min./nom./max. operating pressure	[bar] 2.5/6/8
Min./max. air purge pressure	[bar] 0.5/1
Closing/opening time	[s] 0.03/0.03
Closing/opening time with spring	[s]
Max. permissible finger length	[mm] 90
Max. permissible mass per finger	[kg] 0.35
IP protection class	40
Min./max. ambient temperature	[°C] 5/90
Repeat accuracy	[mm] 0.01
Dimensions X x Y x Z	[mm] 76 x 36 x 39
Options and their characteristics	
Dustproof version	37371090
IP protection class	64
Weight	[kg] 0.35
Corrosion-protected version	38371090
High-temperature version	39371090
Min./max. ambient temperature	[°C] 5/130
Power booster version	0372090
Closing/opening force	[N] 410/440
Weight	[kg] 0.35
Maximum pressure	[bar] 6
Max. permissible finger length	[mm] 80
Precision version	0371122

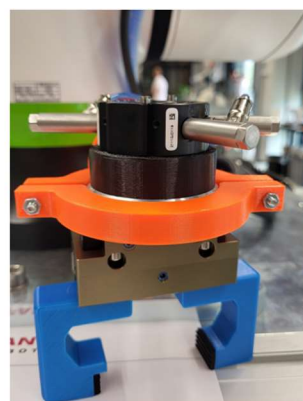
Slika 4.13. Schunk PGN-plus-P 64-1 [16]

4.2.1.1. Pomoćna adapterska ploča za odlaganje hvataljke Schunk PGN-plus-P 64-1

Za kasnije predstavljeni nosač alata izrađena je adapterska ploča kako bi se hvataljka, zajedno s izrađenim prstima i ergonomskom ručkom, mogla odložiti na prethodno spomenuti nosač. Modelirana je prema položajima provrta na donjoj adapterskoj ploči koja spaja hvataljku s donjim dijelom sustava izmjene alata te prema samom donjem sustavu izmjene. Gabaritnih je dimenzija $\varnothing 58 \times 21$ mm.



a)

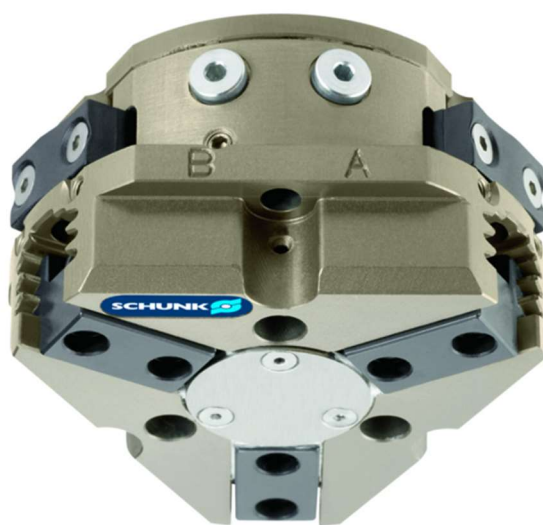


b)

Slika 4.14. Adapterska ploča: a) CAD model, b) implementacija

4.2.2. Schunk PZN-plus 64-1

Za potrebe demonstracije funkcija kontrole sile koristi se pneumatski aktuirana troprstna hvataljka s karakteristikama prikazanim na sljedećoj stranici.



Description		PZN-plus 64-1
ID		0303310
Stroke per finger	[mm]	6
Closing force	[N]	580
Opening force	[N]	640
Min. spring force	[N]	
Weight	[kg]	0.43
Recommended workpiece weight	[kg]	2.9
Air consumption per double stroke	[cm ³]	25
Min./max. operating pressure	[bar]	2/8
Nominal operating pressure	[bar]	6
Closing/opening time	[s]	0.03/0.03
Max. permitted finger length	[mm]	90
Max. permitted weight per finger	[kg]	0.35
IP class		40
Min./max. ambient temperature	[°C]	-10/90
Repeat accuracy	[mm]	0.01
Cleanroom class		5
ISO-classification 14644-1		
OPTIONS and their characteristics		
Dust-protection version		37303310
IP class		64
Weight	[kg]	0.6
Anti-corrosion version		38303310
High-temperature version		39303310
Min./max. ambient temperature	[°C]	-10/130
Force intensified version		PZN-plus 64-1-KVZ
ID		0372201
Closing force	[N]	1045
Opening force	[N]	1150
Weight	[kg]	0.7
Maximum pressure	[bar]	8
Max. permitted finger length	[mm]	80
Precision version		0303340

Slika 4.15. Schunk PZN-plus 64-1 [17]

4.2.3. Sustav za brzu izmjenu alata

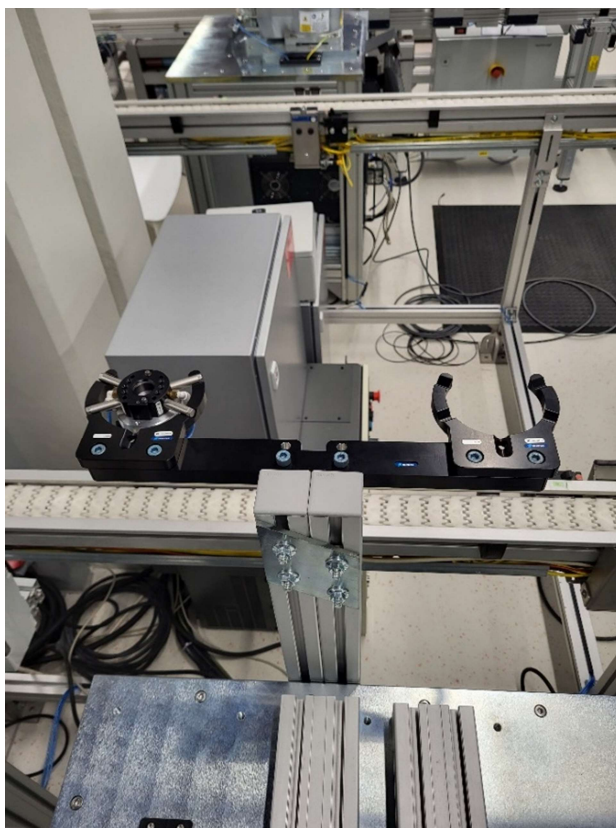
Tvrtka *Schunk* razvila je sustav za automatsku izmjenu alata. Uobičajena izmjena alata uključuje fizičku izmjenu u kojoj mora djelovati čovjek (odvrtanje odgovarajućih vijaka, skidanje alata, montaža novog alata...). Takav proces u pravilu može trajati 10-30 minuta. S druge strane, *Schunk-ov* sustav za brzu izmjenu alata skraćuje taj proces na svega par sekundi. Zasniva se na pneumatskom sustavu s patentiranim sustavom zaključavanja.[18] Sastoji se od dvije ploče. Jedna je ploča montirana na gornju adaptersku ploču koja je povezana na prirubnicu robota. Druga je ploča montirana na donju adaptersku ploču koja je povezana na hvataljku. Za međusobno spajanje istih potrebno ih je dovoljno blizu približiti, nakon čega djeluje pneumatski sustav koji se aktivira određenim signalima, a koji ih dovodi u čvrsti spoj. Donja ploča u odnosu na gornju može zauzeti dvije pozicije, a one su osigurane oblikom. Aktivacijom određenih signala vrši se ukidanje čvrstog spoja i lagana međusobna demontaža ploča. U ovom se radu na obje hvataljke koristi sustav za brzu izmjenu alata koji se sastoji od SWK-011-000-000 i SWA-011-000-000 ploča. Svaka sadrži 6 različitih provrta kroz koje može ići zrak, a maksimalna ukupna nosivost iznosi 16 kg.[18]



Slika 4.16. Sustav za brzu izmjenu alata tvrtke *Schunk* [18]

4.2.4. Nosač za izmjenu alata

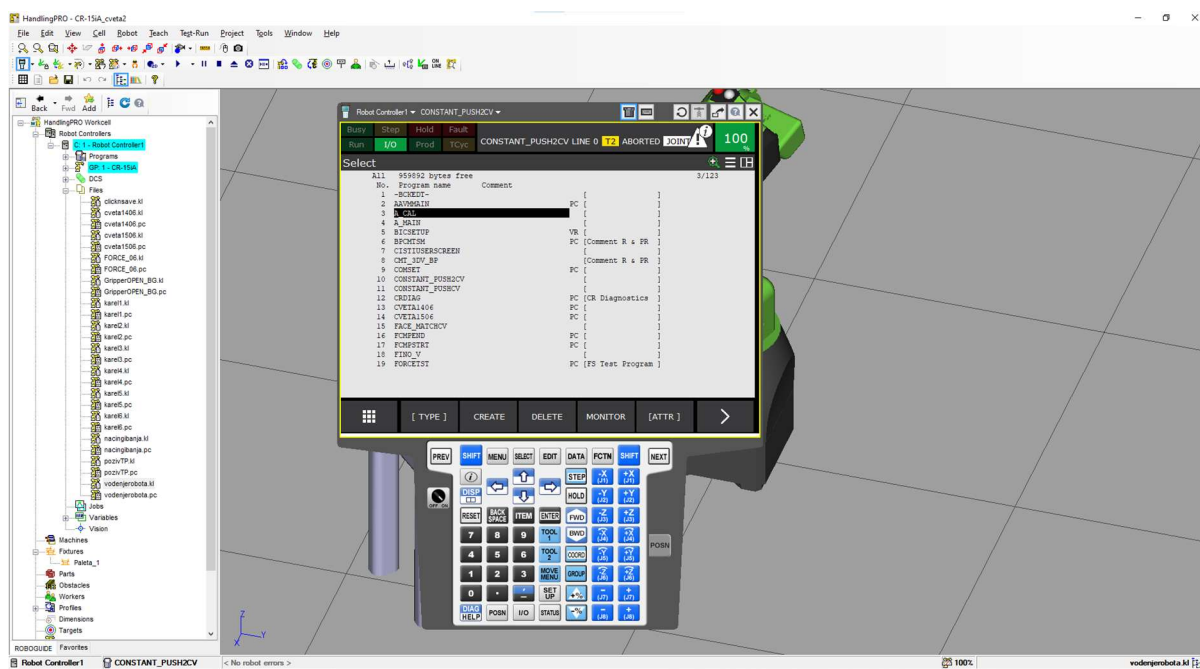
Za potrebe brze izmjene alata napravljen je nosač za izmjenu alata koji će moći pohraniti dva različita alata. *Schunk-ov* nosač za izmjenu alata montiran je na 2 spojena aluminijska profila koja su pričvršćena na stol. Nosač je izveden na način prikazan na sljedećoj slici.



Slika 4.17. Realiziran nosač za izmjenu alata

4.3. SIMULACIJSKI SOFTVER *ROBOGUIDE*

ROBOGUIDE je jedan od raznih *offline* simulacijskih programa za programiranje robota i stvaranje radnih stanica te ostalog okruženja. Dakle, korisnicima omogućuje stvaranje, programiranje i simulaciju robotske radne stanice u 3D prikazu bez ikakvih fizičkih troškova za postavljanje prototipa radne stanice. Vrlo je siguran i pouzdan softver koji pruža korisnicima razne mogućnosti. Moguće je stvarati 3D modele i jednostavno ih ubaciti u ovaj softver za potrebe simulacije stvarnih procesa. Koristan je početnicima u robotskom svijetu jer se gotovo isti princip rada u *ROBOGUIDE*-u primjenjuje i u stvarnosti čime se olakšava prijelaz iz simulacije u realne situacije. Poželjno je koristiti ovaj softver za pisanje programa koji se kasnije lako mogu poslati na samog robota. Vrlo je koristan za potrebe *debugiranja* napisanih programa jer se sama proizvodnja ne mora zaustavljati. Postoje različite podverzije ovog softvera, ovisno o primjenama robota. U ovom se radu koristi sučelje *HandlingPro* u kojem se simuliraju i testiraju procesi za rukovanje raznim objektima rada.[19]

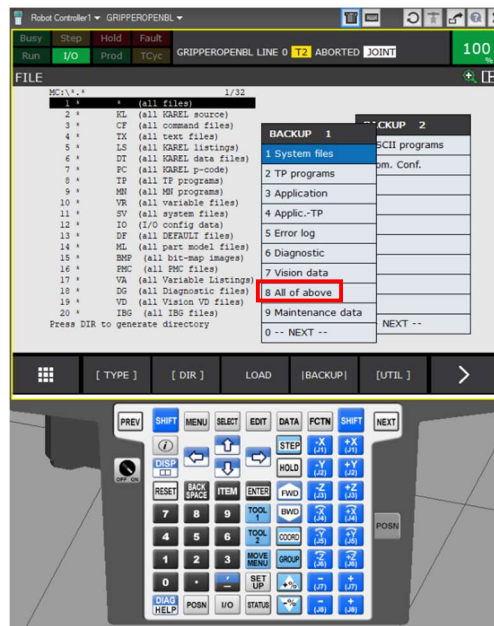


Slika 4.18. Izgled *ROBOGUIDE* sučelja

U ovom je radu *ROBOGUIDE* iskorišten za pisanje *TP* programa koji demonstriraju funkcije kontrole sile te za pisanje *KAREL* programa za vođenje robota i bilježenje ključnih točaka procesa.

4.3.1. Backup robota CR-15iA

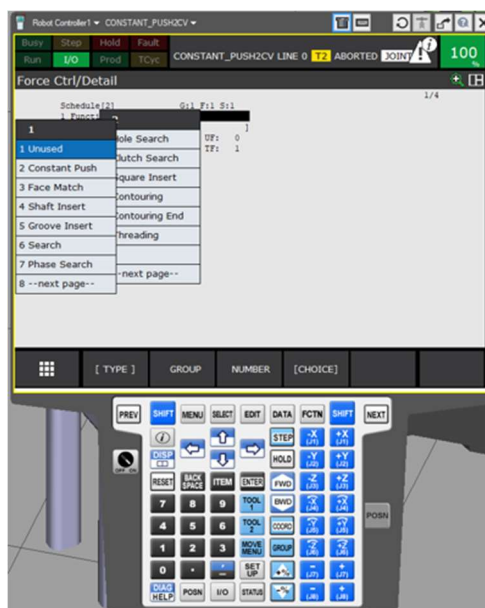
Zanimljiva značajka ovog programa je činjenica da se može napraviti *backup* cijelog robota kojeg posjedujemo, a zatim jednostavno prebaciti u ovaj program i stvoriti robota s potpuno istim značajkama i sučeljem, tako da u potpunosti odgovara robotu kojeg posjedujemo. To je učinjeno u ovom radu jednostavnim umetanjem *USB stick*-a u privjesak za učenje (eng. *teach pendant*), stvaranjem *backup*-a pritiskom opcije *All of Above* te stvaranjem stanice unutar softvera uz korištenje prethodno stvorenog *backup*-a.



Slika 4.19. Izrada *backup*-a robota

4.4. FUNKCIJE KONTROLE SILE (ENG. *FORCE CONTROL*)

FANUC je razvio ugrađene funkcije koje omogućuju izvršavanje naprednih procesa poput sastavljanja proizvoda, poliranja, umetanja ležajeva i sl. Svaka funkcija sadrži osnovne i napredne parametre koje je potrebno prilagoditi procesu u svrhu poboljšanja njegova izvođenja. Izvršavanje prethodno spomenutih procesa omogućuje vrlo precizni senzor sila i momenata pomoću kojeg robot prilagođava svoje kretanje u svrhu izvršenja zadatka.



Slika 4.20. Ugrađene funkcije kontrole sile

4.4.1. Naredbe vezane uz funkcije kontrole sile

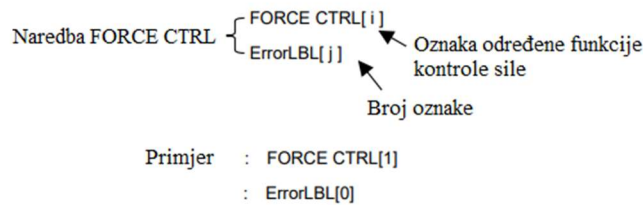
Osim naredbi vezanih uz odabir samih funkcija kontrole sile, postoje specijalne naredbe koje se odnose na podešavanje pojačanja, dijagnoza senzora sile i sl.

Tablica 4.1. Naredbe vezane uz funkcije kontrole sile [20]

NAREDBA	OPIS
FORCE CTRL	Naredba za izvršavanje 12 različitih funkcija kontrole sile koje se biraju ovisno o predmetu rada i procesu.
SENSOR DIAGNOSIS	Naredba koja daje informaciju o statusu senzora sile.
GET DIAG DATA	Naredba koja daje informaciju o statusu senzora sile.
AUTO TUNING ON/OFF	Naredba koja automatski podešava pojačanje o čijoj vrijednosti ovisi odziv funkcije kontrole sile.
TRQ ERROR ON/OFF	Naredba koja u slučaju korištenja hvataljke s velikim odmakom ispravlja greške momenta koje potencijalno mogu nastati.
END COND ON/OFF	Naredba koja omogućuje automatsko određivanje dubine na kojoj se nalazi umetnuti predmet rada.

4.4.2. Funkcija *FORCE CTRL*

Sama funkcija *FORCE CTRL* ima sljedeći izgled:

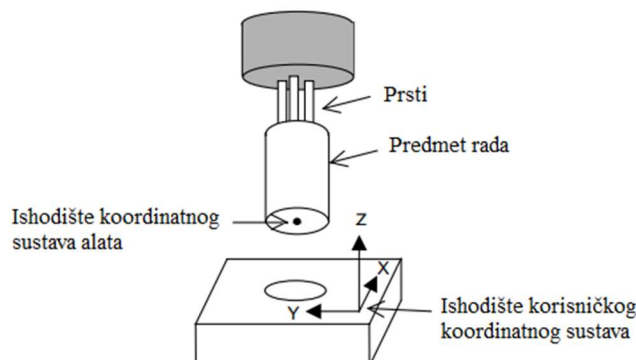


Slika 4.21. Naredba *FORCE CTRL* [20]

Linija u kojoj se nalazi *ErrorLBL[0]* koristi se u slučaju pojave određene greške za vrijeme izvođenja funkcije. U trenutku pojave greške, aktivira se ta linija koda koja omogućava programu skok na onu liniju koda gdje je definirana oznaka *LBL*. Na taj se način izbjegavaju potencijalna uništenja predmeta rada, površine na kojoj se izvodi funkcija i sl.

4.4.3. Osnovni postupak postavljanja određene funkcije kontrole sile

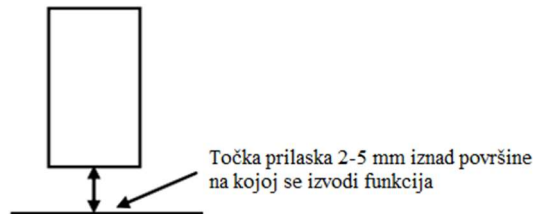
- 1) Postavljanje korisničkog koordinatnog sustava i koordinatnog sustava alata [20]
 - koordinatni sustav alata – definirati takav koordinatni sustav čije se ishodište nalazi na središnjoj osi te na vrhu predmeta rada koji se nalazi u hvataljci
 - korisnički koordinatni sustav – definirati takav koordinatni sustav koji odgovara gornjoj plohi one površine na kojoj će se izvoditi funkcija kontrole sile; osigurati da jedna od triju osi koordinatnog sustava odgovara smjeru izvođenja funkcije kontrole sile



Slika 4.22. Postavljanje koordinatnih sustava [20]

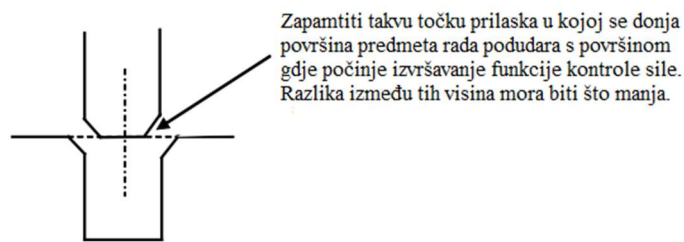
2) Određivanje točke prilaska za pojedinu funkciju kontrole sile: [20]

- pri izvođenju procesa potrebno je odrediti točke prilaska nakon kojih slijedi izvođenje funkcije kontrole sile, a te se točke razlikuju ovisno o odabranoj funkciji
- *Constant Push, Face Match, Search, Phase Search, Hole Search:*



Slika 4.23. Točka prilaska za pojedine funkcije [20]

- *Shaft Insert, Groove Insert, Square Insert, Threading:*



Slika 4.24. Točka prilaska za pojedine funkcije [20]

- 3) Napisati program koji uključuje naučenu točku prilaska. Nakon točke prilaska umetnuti funkciju kontrole sile pomoću naredbe *FORCE CTRL*. Iznad i ispod naredbe *FORCE CTRL* umetnuti linije koda vezane za automatsko podešavanje pojačanja koje se izvodi prilikom prvog izvršavanja funkcije kontrole sile.
- 4) Podesiti osnovne parametre odabrane funkcije.
- 5) Izvršiti program koji uključuje kod napisan u trećem koraku.
- 6) U slučaju izvršenja programa bez pojave greške, izbrisati one linije koda vezane uz automatsko podešavanje pojačanja.
- 7) Ponovno izvršiti modificirani program i po potrebi podešavati osnovne parametre odabrane funkcije.
- 8) Po potrebi podesiti napredne parametre odabrane funkcije.

4.4.4. Podešavanje parametra pojačanja funkcije kontrole sile

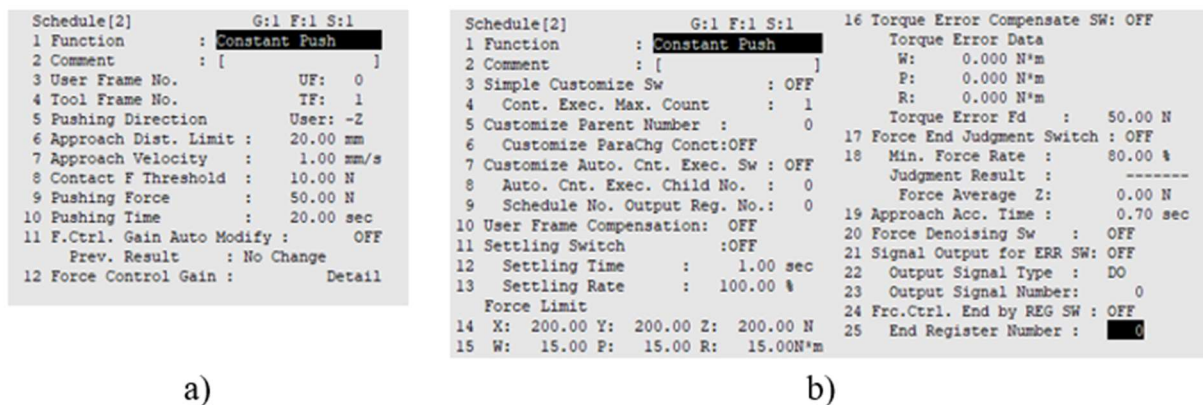
Parametar pojačanja je vrlo važna stavka svake funkcije kontrole sile jer o njemu ovisi odziv i kvaliteta izvršenja procesa. Podešavanje parametra se vrši na dva moguća načina; ručno ili automatski. U ovom je radu za svaku korištenu funkciju izvršeno automatsko podešavanje pojačanja. Postoje dvije vrste frekvencija koje se podešavaju. Individualna frekvencija (eng. *Individual Frequency*) određuje odziv funkcije kontrole sile u raznim smjerovima. Kako se povećava iznos te frekvencije, povećava se i odziv funkcije kontrole sile, ali uz potencijalne vibracije. Ako se vrijednost te frekvencije smanjuje, smanjuju se i potencijalne vibracije no uz smanjenje odziva funkcije kontrole sile. S druge strane, glavna frekvencija (eng. *Master Frequency*) određuje odziv funkcije kontrole sile u smjeru umetanja. Ako se vrijednost te frekvencije smanjuje, smanjuju se potencijalne vibracije, ali uz smanjenje brzine odziva funkcije kontrole sile.[20] Automatsko podešavanje pojačanja je važno i potrebno izvršiti za svaku funkciju kontrole sile. Pojačanja se razlikuju ovisno o odabranoj funkciji s obzirom na predmet rada kojim se rukuje, vrstu procesa koja se izvodi itd. Određivanjem dobrih vrijednosti pojačanja osigurava se uspješnost izvođenja funkcije kontrole sile, unaprjeđuje se sigurnost robota, dijelova koji sudjeluju u procesu itd. U slučaju lošeg određivanja vrijednosti pojačanja, proces funkcije kontrole sile se neće dobro izvršiti. Isto tako, postoje velike šanse za uništenje opreme i dijelova koji sudjeluju u procesu. Kao što je prethodno spomenuto, podešavanje ovog parametra vrši se na sljedeći način[21]:

- 1) U napisani program s uključenom naredbom za izvršavanje funkcije kontrole sile umetnuti naredbe vezane za automatsko podešavanje parametra pojačanja funkcije.
- 2) U postavkama funkcije kontrole sile postaviti vrijednost *F.Ctrl Gain Auto Modify* na „ON“.
- 3) Izvršiti prethodno napisani program. Važno je napomenuti kako se prilikom provođenja podešavanja parametra pojačanja funkcije ne vrši izvođenje same funkcije kontrole sile. Prilikom izvršavanja programa mogu se uočiti periodički pomaci od ± 1 mm i zakreti od $\pm 1^\circ$ u raznim smjerovima, ovisno o odabranoj funkciji kontrole sile. Važno je pripaziti na ispravnost zabilježene prilazne točke ovisno o funkciji kontrole sile za koju se automatski podešavaju parametri pojačanja određene funkcije.
- 4) Ako se podešavanje pravilno izvršilo, izvođenje programa će se zaustaviti na dijelu koda gdje se nalazi naredba *Pause*. U slučaju pojave greške provjeriti osnovne i napredne postavke funkcije kontrole sile.

- 5) Nakon uspješnog provođenja podešavanja pojačanja funkcije kontrole sile potrebno je ukloniti sve naredbe koje su dodane u koraku 1., a zatim pokretati program sve dok se u postavkama određene funkcije kontrole sile u dijelu *Prev. Result* ne pojavi rezultat *No Change*.
- 6) Nakon zadovoljavanja prethodnog uvjeta potrebno je promijeniti vrijednost parametra u koraku 2) na „OFF“. Nakon toga provjeriti izvođenje procesa i pritom mijenjati osnovne i napredne parametre.
- 7) U slučaju sporog odziva ili pojave vibracija mijenjati vrijednosti frekvencija i zatim ponovno provesti postupak automatskog podešavanja parametra pojačanja funkcije kontrole sile.

4.4.5. Constant Push

Ova se funkcija koristi za primjenu konstantne sile određeni vremenski period. Primjerice, može se koristiti za evaluaciju kontakta, trajno postavljanje određenog predmeta rada, slaganje komponenata duž nekog nosača i sl.[20] Ovo je ujedno i najmanje zahtjevna funkcija koja se može izvesti na samom robotu. Za svaku funkciju definirane su osnovne i napredne postavke koje se mogu prilagođavati u svrhu poboljšanja izvođenja određenog procesa. Prikaz početnih osnovnih i naprednih postavki nalazi se na slikama ispod.



Slika 4.25. Prikaz početnih: a) osnovnih postavki, b) naprednih postavki

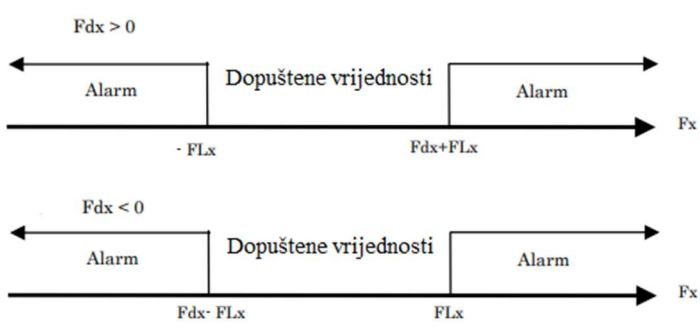
Tablica 4.2. Parametri osnovnih postavki funkcije *Constant Push* [20]

Stavka	Opis
Funkcija (eng. <i>Function</i>)	Odabrana funkcija kontrole sile.
Komentar (eng. <i>Comment</i>)	Komentar za raspoznavanje primjene funkcije kontrole sile.
Korisnički koordinatni sustav (eng. <i>User Frame</i>)	Odabrani korisnički koordinatni sustav za izvršavanje funkcije kontrole sile.
Koordinatni sustav alata (eng. <i>Tool Frame No.</i>)	Odabrani koordinatni sustav alata za izvršavanje funkcije kontrole sile.
Smjer primjene sile (eng. <i>Pushing direction</i>)	Odabir smjera primjene sile s obzirom na postavljeni korisnički koordinatni sustav.
Granična vrijednost prilaza (eng. <i>Approach Dist. Limit</i>)	Udaljenost koju predmet rada može prijeći za vrijeme izvođenja funkcije kontrole sile od točke prilaska do površine na kojoj se izvodi funkcija kontrole sile.
Brzina prilaza (eng. <i>Approach velocity</i>)	Brzina kojom se predmet rada kreće dok se ne ostvari kontakt s površinom.
Granična sila ostvarenja kontakta (eng. <i>Contact F Threshold</i>)	Najmanja vrijednost sile koja određuje uspješno ostvarenje kontakta s površinom.
Primijenjena sila (eng. <i>Pushing force</i>)	Sila koja se primjenjuje nakon ostvarenja kontakta s površinom.
Vrijeme primjene sile (eng. <i>Pushing time</i>)	Trajanje primjene sile nakon ostvarenja kontakta s površinom.
Automatsko podešavanje pojačanja funkcije kontrole sile (eng. <i>F.Ctrl. Auto Gain Modify</i>)	Stavka koja se koristi prilikom prvog pokretanja programa s funkcijom kontrole sile u svrhu podešavanja navedenog parametra.
Prethodni rezultat (eng. <i>Prev. Result</i>)	Oznaka prethodno dobivenog rezultata za stavku automatskog podešavanja parametra pojačanja funkcije kontrole sile.
Pojačanja funkcije kontrole sile (eng. <i>Force Control Gain</i>)	Stavka u kojoj su sadržana pojačanja koje je moguće ručno mijenjati.

Tablica 4.3. Parametri naprednih postavki funkcije *Constant Push* [20]

Stavka	Opis
Funkcija (eng. <i>Function</i>)	Odabrana funkcija kontrole sile.
Komentar (eng. <i>Comment</i>)	Komentar za raspoznavanje primjene funkcije kontrole sile.
Prilagodba funkcije kontrole sile (eng. <i>Simple Customize Sw</i>)	Stavka koja služi za kontinuirano izvođenje funkcije kontrole sile, u slučaju korištenja više funkcija jednu za drugom.
Najveći broj kontinuiranog izvođenja funkcija kontrole sile (eng. <i>Cont. Exec. Max. Count</i>)	Brojčana granična vrijednost koja označava mogućnost izvođenja funkcija kontrole sile jednu za drugom.
Brojčana vrijednost <i>Parent</i> (eng. <i>Customize Parent Number</i>)	Unos brojčane vrijednosti u slučaju izvođenja funkcija kontrole sile jednu za drugom. Ako se funkcija kontrole sile izvodi nakon neke prethodne funkcije, potrebno je staviti oznaku prethodno izvođene funkcije kontrole sile.
Prijenos podataka impedancije (eng. <i>Customize ParaChg Conct</i>)	Funkcija koja se koristi u slučaju izvođenja više funkcija kontrole sile zaredom. Služi za kopiranje vrijednosti impedancija, a korisnik određuje smjer prijenosa istih: <ul style="list-style-type: none"> a) <i>BothD</i> : u slučaju promjene <i>parent</i> ili <i>child</i> impedancija, one se prenose s jednog na drugo. b) <i>P2C</i> : vrijednosti parametra se prenose s <i>parent</i> na <i>child</i> funkciju kontrole sile c) <i>C2P</i> : vrijednosti parametra se prenose s <i>child</i> na <i>parent</i> funkciju kontrole sile d) <i>OFF</i> : ako se dogodi promjena impedancija, ne vrši se kopiranje
Postavljanje funkcije automatskog kontinuiranog izvođenja (eng. <i>Customize Auto. Cnt. Exec. Sw</i>)	Omogućuje umetanje samo <i>Top Parent</i> funkcije kontrole sile (prve funkcije kontrole sile koja se izvodi u nizu) u TP program. Ostale je funkcije kontrole sile potrebno dobro definirati (odnos <i>parent-child</i>). Na ovaj se način sve funkcije prividno stavljaju u jednu funkciju.

Brojčana vrijednost oznake <i>child</i> funkcije za izvođenje (eng. <i>Auto. Cnt. Exec. Child No.</i>)	Omogućuje upis vrijednosti oznake funkcije kontrole sile koja se izvodi nakon izvođenja prethodne funkcije kontrole sile.
Postavljanje numeričkog registra (eng. <i>Schedule No. Output Reg. No</i>)	Brojčana vrijednost numeričkog registra u koji se spremaju podaci koji daju informaciju o uspješnosti izvođenja povezanih funkcija. Ako je sve u redu, sprema se vrijednost 0. Ako nije, sprema se vrijednost one funkcije koja nije ispravno izvršena.
Kompenzacija greške korisničkog koordinatnog sustava (eng. <i>User Frame Compensation</i>)	Funkcija koja koristi vizijski sustav za ispravljanje postavljenog korisničkog koordinatnog sustava površine na kojoj se odvija proces funkcije kontrole sile.
Funkcija smještanja (eng. <i>Settling Switch</i>)	Funkcija koja omogućuje smanjenje primijenjene sile nakon ostvarenja kontakta s površinom.
Vrijeme izvođenja funkcije smještanja (eng. <i>Settling Time</i>)	Vrijeme izvođenja funkcije smještanja.
Omjer smještanja (eng. <i>Settling Rate</i>)	Određuje vrijednost sile smještanja zadavanjem određenog postotka koji određuje postotak uključenosti primijenjene sile.

<p>Limit sile (eng. <i>Force Limit</i>)</p>	<p>Omogućuje aktiviranje alarma u slučaju prekoračenja sile/momenta u nekom od prethodno definiranih smjerova. U definiranju prekoračenja se koriste 3 sile :</p> <p>F_x – generirana primijenjena sila tijekom izvođenja funkcije u smjeru osi x</p> <p>FL_x – komponenta limita sile u smjeru osi x</p> <p>Fd_x – željena sila u smjeru osi x</p> <p>Primjerice, ako je smjer primijene sile u smjeru osi x ili $-x$, vrijede sljedeći izrazi :</p> <ol style="list-style-type: none"> 1) $F_x < -FL_x$ ili $F_x > Fd_x + FL_x \rightarrow$ za $Fd_x > 0$ 2) $F_x > FL_x$ ili $F_x < Fd_x - FL_x \rightarrow$ za $Fd_x < 0$ <p>Ako je smjer primijene sile u smjeru osi x, tada je Fd_x primijenjena sila (eng. <i>Pushing Force</i>).</p> <div style="text-align: center;">  <p>The diagram consists of two horizontal axes labeled F_x. The top axis is for $F_{dx} > 0$ and shows a central 'Dopuštene vrijednosti' (Allowed values) range from $-FL_x$ to $F_{dx} + FL_x$. Regions to the left and right of this range are labeled 'Alarm'. The bottom axis is for $F_{dx} < 0$ and shows a central 'Dopuštene vrijednosti' range from $F_{dx} - FL_x$ to FL_x. Regions to the left and right of this range are also labeled 'Alarm'.</p> </div> <p>Slika 4.26. Limiti sile[20]</p>
<p>Kompenzacija greške momenta (eng. <i>Torque Error Compensation Sw</i>)</p>	<p>Mogućnost aktiviranja ispravka greške momenta u prethodno definiranim smjerovima koordinatnog sustava.</p>
<p>Podaci greške momenta (eng. <i>Torque Error Data</i>)</p>	<p>Podaci dobiveni na temelju analize podataka dobivenih od strane senzora sile za vrijeme izvođenja određene funkcije kontrole sile za momente oko x, y i z osi. Koriste se za kompenzaciju greške momenta.</p>
<p>Pogreška momenta F_d</p>	<p>Prikazuje vrijednost stvarno generirane sile za vrijeme izvođenja funkcije kompenzacije greške momenta koja se koristi za procjenu podataka greške momenta.</p>

Prekid primijenjene sile (eng. <i>Force End Judgment Switch</i>)	Omogućuje prekid izvođenja funkcije kontrole sile ako je proces izvršavanja iste dovršen unutar dozvoljenog vremena za izvršavanje te ako je postignuta tražena primijenjena sila.
Najmanji omjer sile (eng. <i>Min. Force Rate</i>)	Vrijednost koja se koristi za procjenu uspješnosti generiranja potrebne sile.
Rezultat procjene (eng. <i>Judgment Result</i>)	Prikazuje rezultat uspješnosti generiranja potrebne sile.
Prosjek sile (eng. <i>Force Average</i>)	Prosjek generirane primijenjene sile.
Vrijeme ubrzanja prilaska (eng. <i>Approach Acc. Time</i>)	Vrijeme unutar kojeg se mora postići vrijednost brzine prilaska (eng. <i>Approach Velocity</i>)
Uklanjanje šuma sile (eng. <i>Force Denoising</i>)	Omogućuje uklanjanje oscilacija unutar primijenjene sile u slučaju korištenja teških hvataljki/predmeta rada i primjene robota za procese koji uzrokuju velike vibracije.
Izlazni signal za <i>Error</i> funkciju (eng. <i>Signal Output for ERR SW</i>)	Omogućuje određivanje specifičnog signala koji se aktivira u slučaju pojave greške/alarma za vrijeme izvođenja određene funkcije kontrole sile.
Vrsta izlaznog signala (eng. <i>Output Signal Type</i>)	Vrsta izlaznog signala koji se aktivira u slučaju pojave greške/alarma za vrijeme izvođenja određene funkcije kontrole sile.
Redni broj izlaznog signala (eng. <i>Signal Output Number</i>)	Redni broj izlaznog signala koji se aktivira u slučaju pojave greške/alarma za vrijeme izvođenja određene funkcije kontrole sile.
Završetak funkcije kontrole sile uz numerički registar (eng. <i>Frc.Ctrl. End by REG SW</i>)	Omogućuje završetak izvođenja funkcije kontrole sile kad je postignut uvjet definiran u stavci „Vrijednost registra“ (eng. <i>End Register Number</i>).
Vrijednost registra (eng. <i>End Register Number</i>)	Sadrži vrijednost 0 u trenucima dok se funkcija kontrole sile ne izvodi. Sadrži vrijednost 1 u trenucima izvođenja funkcije kontrole sile.

Nakon definiranja svih osnovnih i naprednih postavki koje se mogu podešavati za ovu funkciju slijedi pisanje programa koji će uključivati pozivanje ove funkcije. Praćenjem koraka definiranih u točki 4.4.3. ovog rada napisan je program i izvršeno je automatsko podešavanje parametra pojačanja za kvalitetno izvršavanje funkcije primjene konstantne sile. Važno je napomenuti kako je važno poštivanje pravilnog postavljanja koordinatnog sustava alata i korisničkog koordinatnog sustava. U slučaju demonstracije ove funkcije kontrole sile definiran je takvo ishodište koordinatnog sustava alata koji odgovara najdonjoj točki hvataljke, odnosno ishodište se nalazi u središnjoj osi hvataljke na vrhu prstiju. Ishodište koordinatnog sustava alata je određeno kalibracijom uz pomoć dodatnih predmeta metodom triju točaka.

Tool Frame	Direct Entry
Frame Number:	2
1 Comment:	TPhvat
2 X:	0.000
3 Y:	0.000
4 Z:	213.000
5 W:	0.000
6 P:	0.000
7 R:	0.000
Configuration:	N D B, 0, 0, 0

Slika 4.27. Koordinatni sustav hvataljke

```

1: UTOOL_NUM=2 ;
2: UFRAME_NUM=3 ;
3: J PR[9] 100% FINE ;
4: ;
5: J PR[20] 100% FINE Tool_Offset,PR[22] ;
6: L PR[20] 300mm/sec FINE ;
7: ; PR[9] – pozicijski registar 9 – HOME pozicija
8: FORCE CTRL[1:CONSTpush] PR[20] – pozicijski registar 20 – prilazna točka (eng. Approach point)
: ErrorLBL[0] ; PR[22] – pozicijski registar 22 – odmak po z osi
9: ;
10: L PR[20] 300mm/sec FINE Tool_Offset,PR[22] ;
11: J PR[9] 100% FINE ;

```

U programu se prvo vrši postav osnovnih koordinatnih sustava. Slijedi pomak u početnu poziciju programa, a zatim pomak u točku prilaska zamaknutu po z osi za vrijednost pozicijskog registra 22. Nakon dolaska u samu točku prilaska izvršava se odabrana funkcija kontrole sile. U ovom se slučaju vrši primjena konstantne sile od 30 N u negativnom smjeru osi z. U slučaju pojave greške izvođenja programa se zaustavlja (*ErrorLBL [0]* – 0 označava prekid izvođenja). Nakon uspješnog izvođenja funkcije, robot se vraća u početnu poziciju programa.

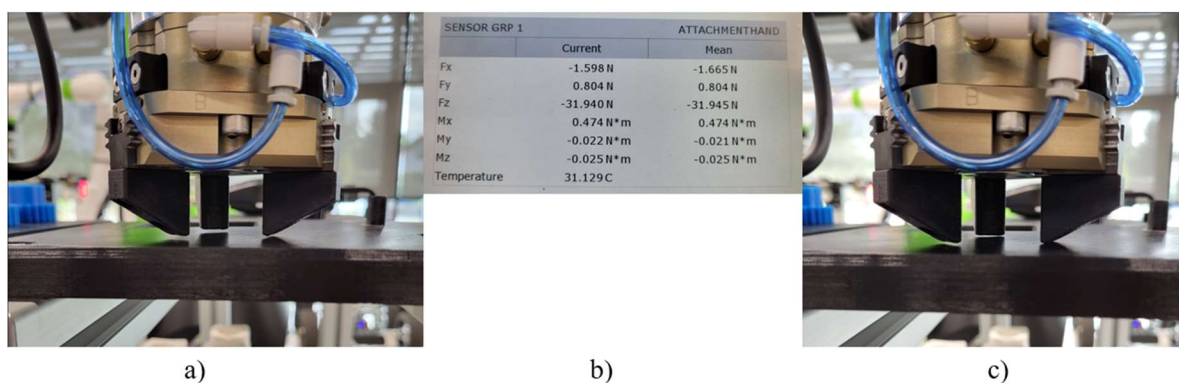
Linije koda vezane za automatsko podešavanje parametra pojačanja su zakomentirane (ne izvršavaju se) te su ostavljene radi boljeg razumijevanja pozicioniranja istih. Nakon izvršavanja automatskog podešavanja pojačanja funkcije kontrole sile, potrebno je podesiti ostale parametre koji su objašnjeni u tablicama iznad. Vrijedi izdvojiti neke parametre koje je svakako potrebno prilagoditi za ovaj proces: „Primijenjena sila“, „Granična vrijednost prilaza“, „Vrijeme primjene sile“, „Brzina prilaza“. Nakon višestrukog pokretanja napisanog programa i provjere uspješnosti te kvalitete izvođenja ove funkcije, postavke ove funkcije poprimaju sljedeći oblik:

Schedule[1]	G:l F:l S:l	Schedule[1]	G:l F:l S:l	16 Torque Error Compensate SW: OFF
1 Function : Constant Push		1 Function : Constant Push		Torque Error Data
2 Comment : [CONSTpush]		2 Comment : [CONSTpush]		W: 0.000 N*m
3 User Frame No. UF: 3		3 Simple Customize Sw : OFF		P: 0.000 N*m
4 Tool Frame No. TF: 2		4 Cont. Exec. Max. Count : 1		R: 0.000 N*m
5 Pushing Direction User: -Z		5 Customize Parent Number : 0		Torque Error Fd : 50.00 N
6 Approach Dist. Limit : 10.00 mm		6 Customize ParaChg Conct:OFF		17 Force End Judgment Switch : OFF
7 Approach Velocity : 1.00 mm/s		7 Customize Auto. Cnt. Exec. Sw : OFF		18 Min. Force Rate : 80.00 %
8 Contact F Threshold : 15.00 N		8 Auto. Cnt. Exec. Child No. : 0		Judgment Result : -----
9 Pushing Force : 30.00 N		9 Schedule No. Output Reg. No.: 0		Force Average Z: 29.94 N
10 Pushing Time : 5.00 sec		10 User Frame Compensation: OFF		19 Approach Acc. Time : 0.70 sec
11 F.Ctrl. Gain Auto Modify : OFF		11 Settling Switch :OFF		20 Force Denoising Sw : OFF
Prev. Result : No Change		12 Settling Time : 1.00 sec		21 Signal Output for ERR SW: OFF
12 Force Control Gain : Detail		13 Settling Rate : 100.00 %		22 Output Signal Type : DO
		Force Limit		23 Output Signal Number: 0
		14 X: 200.00 Y: 200.00 Z: 200.00 N		24 Frc.Ctrl. End by REG SW : OFF
		15 W: 15.00 P: 15.00 R: 15.00N*m		25 End Register Number : 0

a)

b)

Slika 4.28. Prikaz konačnih: a) osnovnih postavki, b) naprednih postavki



a)

b)

c)

Slika 4.29. Izvođenje funkcije: a) prilazna točka, b) sila očitana sa senzora, c) primjena sile

4.4.6. Face Match

Funkcija usklađivanja površine koristi se u svrhu usklađivanja donje površine predmeta rada koji se nalazi u hvataljci s nekom drugom površinom. Odvijanje određenih procesa zahtjeva postizanje paralelnosti površina predmeta rada i površine na kojoj se odvija sam proces.

No, u nekim slučajevima javljaju se određeni problemi koji utječu na postizanje prethodno spomenutog uvjeta. U takvim je slučajevima korisna ova funkcija koja, prije izvođenja samog procesa, izvodi postizanje paralelnosti potrebitih površina. Primjerice, ova se funkcija može koristiti pri umetanju obratka u steznu glavu alatnog stroja.[20] Prikaz početnih osnovnih i naprednih postavki nalazi se na slikama ispod.

Schedule[13] G:1 F:1 S:1		Schedule[13] G:1 F:1 S:1	
1 Function	: Face Match	1 Function	: Face Match
Sensor	: Ext. Force Sensor	2 Comment	: []
2 Comment	: []	3 Simple Customize Sw	: OFF
3 User Frame No.	UF: 0	4 Cont. Exec. Max. Count	: 1
4 Tool Frame No.	TF: 1	5 Customize Parent Number	: 0
5 Pushing Direction	: -Z	6 Customize ParaChg Conct	:OFF
6 Approach Dist. Limit	: 20.00 mm	7 Customize Auto. Cnt. Exec. Sw	: OFF
7 Approach Velocity	: 1.00 mm/s	8 Auto. Cnt. Exec. Child No.	: 0
8 Contact F Threshold	: 10.00 N	9 Schedule No. Output Reg. No.:	0
9 Pushing Force	: 50.00 N	10 User Frame Compensation:	OFF
10 Check Orientation Change	: ON	11 Settling Switch	:OFF
11 Change MAX Limit	: 10.00 deg	12 Settling Time	: 1.00 sec
12 Pushing Time	: 20.00 sec	13 Settling Rate	: 100.00 %
13 F.Ctrl. Gain Auto Modify	: OFF	Force Limit	
Prev. Result	: No Change	14 X: 200.00 Y: 200.00 Z: 200.00 N	
14 Force Control Gain	: Detail	15 W: 15.00 P: 15.00 R: 15.00N*m	
a)		b)	
16 Torque Error Compensate SW: OFF		21 Vel. End Judgment Switch : OFF	
Torque Error Data		22 Max. Velocity : 0.30 mm/s	
W: 0.000 N*m		Judgment Result : -----	
P: 0.000 N*m		Vel. Average Z: 0.00 mm/s	
R: 0.000 N*m		23 Fast Ins. Switch : ON	
Torque Error Fd : 50.00 N		24 Fast Ins. Multiplier : 1.00	
17 Force End Judgment Switch : OFF		25 Fast Ins. Acc. Time: 0.70 sec	
18 Min. Force Rate : 80.00 %		26 Approach Acc. Time : 0.70 sec	
Judgment Result : -----		27 Force Denoising Sw : OFF	
Force Average Z: 0.00 N		28 Signal Output for ERR SW: OFF	
19 Torque End Judgment Switch: OFF		29 Output Signal Type : DO	
20 Max. Torque : 0.50 N*m		30 Output Signal Number: 0	
Judgment Result : -----		31 Frc.Ctrl. End by REG SW : OFF	
Torque Average W: 0.00 N*m		32 End Register Number : 0	
P: 0.00 N*m			
b)		b)	

Slika 4.30. Prikaz početnih: a) osnovnih postavki, b) naprednih postavki

U nastavku su objašnjeni oni parametri koji još nisu spomenuti i korišteni pri izvođenju funkcije primjene konstantne sile, a koji se pojavljuju u postavkama funkcije usklađivanja površina. Dakle, uz prethodno spomenute i objašnjene parametre u funkciji primjene konstantne sile javljaju se parametri prikazani u sljedećim tablicama.

Tablica 4.4. Dodatni parametri osnovnih postavki funkcije *Face Match* [20]

Stavka	Opis
Senzor (eng. <i>Sensor</i>)	Oznaka korištenog senzora za izvođenje funkcije kontrole sile.
Provjera orijentacije (eng. <i>Check Orientation Change</i>)	Mogućnost odabira provjere orijentacije tijekom izvođenja funkcije usklađivanja površina. Ako je uključeno, promjena orijentacije tijekom izvođenja funkcije uspoređuje se s orijentacijom netom prije početka izvođenja funkcije kontrole sile.
Najveća dopuštena promjena orijentacije (eng. <i>Change MAX Limit</i>)	Numerička vrijednost koja izražava najveću dopuštenu vrijednost promjene orijentacije u odnosu na početnu orijentaciju. U slučaju prekoračenja iste, javlja se alarm.

Tablica 4.5. Dodatni parametri naprednih postavki funkcije *Face Match* [20]

Stavka	Opis
Prekid primjene momenta (eng. <i>Torque End Judgment Switch</i>)	Omogućuje korištenje funkcije za prekid izvođenja funkcije kontrole sile nakon provjere je li količina generiranog momenta smanjena na odgovarajuću razinu.
Najveći dopušteni moment (eng. <i>Max Torque</i>)	Numerička vrijednost koja se koristi definiranje graničnog momenta koji se koristi za stavku prekida primjene momenta. S tom se vrijednošću uspoređuje količina generiranog momenta.
Rezultat procjene (eng. <i>Judgment Result</i>)	Prikazuje rezultat uspješnosti održavanja generiranog momenta oko onih osi koje nisu smjer primjene sile (eng. <i>Pushing Direction</i>). Ako je vrijednost momenta bila ispod definirane numeričke vrijednosti u stavci „Najveći dopušteni moment“, rezultat je uspješan.
Prosjek momenta (eng. <i>Torque Average</i>)	Prosjek generiranog momenta oko onih osi koje nisu smjer primjene sile. Ako je smjer primjene sile os z, tada se prikazuje prosjek za W (moment oko osi x) i P (moment oko osi y).
Prekid ostvarivanja brzine (eng. <i>Vel. End Judgment Switch</i>)	Omogućuje korištenje funkcije za prekid izvođenja funkcije kontrole sile nakon provjere je li ostvarena brzina u smjeru primjene sile smanjena na odgovarajuću razinu.

Najveća dopuštena brzina (eng. <i>Max Velocity</i>)	Numerička vrijednost koja se koristi za definiranje granične brzine koja se koristi za stavku prekida ostvarivanja brzine. S tom se vrijednošću uspoređuje ostvarena brzina u smjeru primjene sile.
Rezultat procjene (eng. <i>Judgment Result</i>)	Prikazuje rezultat uspješnosti održavanja vrijednosti brzine ispod granične brzine u smjeru primjene sile. Ako je vrijednost brzine bila ispod definirane numeričke vrijednosti u stavci „Najveća dopuštena brzina“, rezultat je uspješan.
Prosjek brzine Z (eng. <i>Vel. Average Z</i>)	Prosjek generirane brzine u smjeru primjene sile za vrijeme izvođenja funkcije kontrole sile.
Ubrzanje korekcije orijentacije (eng. <i>Fast Ins. Switch</i>)	Omogućuje korištenje funkcije za ubrzanje korekcije orijentacije predmeta rada u odnosu na površinu s kojom se vrši poravnanje.
Pojačanje korekcije orijentacije (eng. <i>Fast Ins. Multiplier</i>)	Omogućuje promjenu brzine izvršavanja korekcije orijentacije. Unos numeričke vrijednosti pri čemu veća vrijednost rezultira bržom korekcijom orijentacije.
Vrijeme izvršavanja akceleracije korekcije orijentacije (eng. <i>Fast Ins. Acc. Time</i>)	Omogućuje unos vremena akceleracije korekcije orijentacije. Unos numeričke vrijednosti pri čemu manja vrijednost rezultira bržom korekcijom orijentacije.

Nakon definiranja i objašnjavanja parametara za postavljanje funkcije usklađivanja površina slijedi pisanje *TP* programa koji će sadržavati primjenu ove funkcije. Praćenjem koraka točke 4.4.3. odrađeno je pravilno postavljanje ove funkcije. Za potrebe demonstracije funkcije usklađivanja površina koristi se 3D printana prizma. Dakle, u ovom slučaju potrebno je pravilno definirati koordinatni sustav prizme. S obzirom na to da je poznato ishodište koordinatnog sustava alata hvataljke (udaljenost ishodišta od prirubnice robota na središnjoj osi), lako je odrediti ishodište koordinatnog sustava prizme. Potrebno je odrediti koliki dio cilindričnog izdanka ulazi u prste hvataljke. U ovom slučaju se 8 mm cilindričnog izdanka nalazi u kontaktu s prstima hvataljke. S obzirom na to da je visina cijele prizme jednaka 40 mm, znači da je ishodište koordinatnog sustava hvataljke udaljeno 32 mm od donje površine prizme.

Pomoću direktne metode određuje se koordinatni sustav prizme, pribrajanjem prethodno izračunate vrijednosti koordinatnom sustavu hvataljke. Na slici ispod nalazi se dobivena pozicija ishodišta koordinatnog sustava prizme.

Tool Frame		Direct Entry
Frame Number:		4
1	Comment:	TPprizma
2	X:	0.000
3	Y:	0.000
4	Z:	245.000
5	W:	0.000
6	P:	0.000
7	R:	0.000
Configuration:		N D B, 0, 0, 0

Slika 4.31. Koordinatni sustav četverokutne prizme

```

1: UFRAME_NUM=3 ;
2: UTOOL_NUM=2 ;
3: J PR[9] 100% FINE ;
4: ;
5: J PR[13] 100% FINE ;
6: DO[153:OFF]=ON ;
7: L PR[12] 300mm/sec FINE ;
8: WAIT .50(sec) ;
9: DO[153:OFF]=OFF ;
10: WAIT .50(sec) ;
11: L PR[13] 300mm/sec FINE ;
12: ;
13: J PR[23] 100% FINE Tool_Offset,PR[22] ;
14: L PR[23] 300mm/sec FINE ;
15: //AUTO TUNING ON ;
16: FORCE CTRL[2:prizmaFM]
   : ErrorLBL[1] ;
17: //AUTO TUNING OFF ;
18: //PAUSE ;
19: ;
20: J PR[13] 100% FINE ;
21: L PR[12] 300mm/sec FINE ;
22: WAIT .50(sec) ;
23: DO[153:OFF]=ON ;
24: WAIT .50(sec) ;
25: L PR[13] 300mm/sec FINE ;
26: ;
27: LBL[1] ;
28: J PR[9] 100% FINE ;

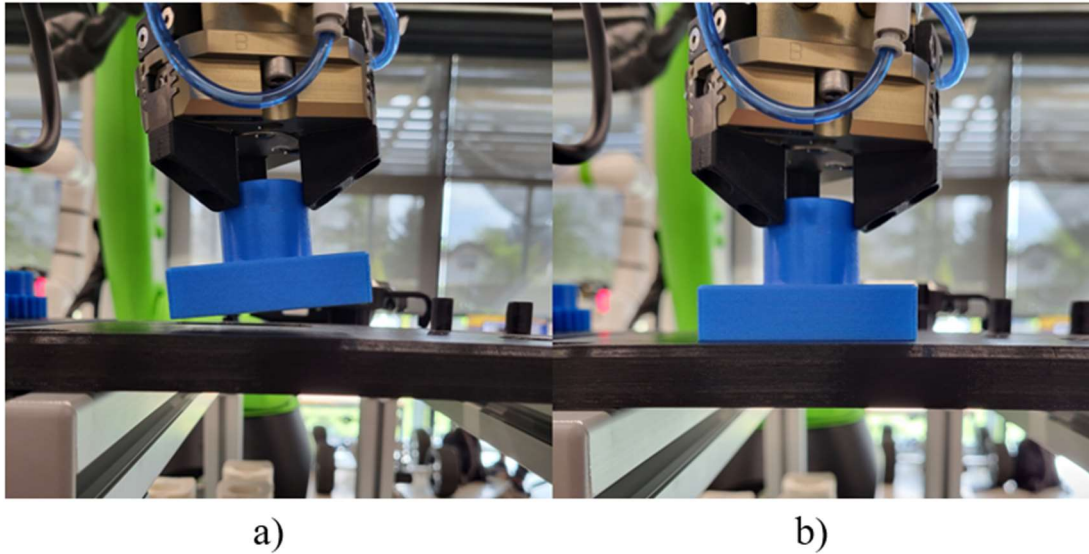
```

PR[9] – pozicijski registar 9 – HOME pozicija
PR[13] – pozicijski registar 13 – točka izuzimanja prizme, podignuta po osi z
PR[12] – pozicijski registar 12 – točka izuzimanja prizme
PR[22] – pozicijski registar 22 – odmak po osi z
PR[23] – pozicijski registar 23 – prilazna točka (eng. *Approach point*)

Prvo se vrši postavljanje osnovnih koordinatnih sustava. Nakon toga slijedi pomak u početnu poziciju programa, a zatim slijedi proces izuzimanja prizme. Uspješnim izvršavanjem izuzimanja robot odlazi u poziciju prilazne točke u kojoj se prizma nalazi pod određenim kutem u odnosu na paletu, a zatim slijedi izvršavanje funkcije usklađivanja površina. Korištenjem informacija o generiranim momentima sa senzora sile, robot paralelno vrši zakretanje hvataljke s obzirom na primijenjenu silu u negativnom smjeru osi z. Završetkom funkcije usklađivanja površina prizme i palete slijedi odlaganje prethodno izuzete prizme i povratak u početnu poziciju napisanog programa. U slučaju pojave greške tijekom izvođenja funkcije, zaustavlja se izvođenje iste i robot odlazi u početnu poziciju programa. Višestrukim pokretanjem prethodno napisanog programa vrši se adaptacija vrijednosti parametara u osnovnim i naprednim postavkama.

Schedule[2] G:1 F:1 S:1		Schedule[2] G:1 F:1 S:1	
1 Function	: Face Match	1 Function	: Face Match
Sensor	: Ext. Force Sensor	2 Comment	: [prizmaFM]
2 Comment	: [prizmaFM]	3 Simple Customize Sw	: OFF
3 User Frame No.	UF: 3	4 Cont. Exec. Max. Count	: 1
4 Tool Frame No.	TF: 4	5 Customize Parent Number	: 0
5 Pushing Direction	: -Z	6 Customize ParaChg Conct	:OFF
6 Approach Dist. Limit	: 10.00 mm	7 Customize Auto. Cnt. Exec. Sw	: OFF
7 Approach Velocity	: 4.50 mm/s	8 Auto. Cnt. Exec. Child No.	: 0
8 Contact F Threshold	: 5.00 N	9 Schedule No. Output Reg. No.:	0
9 Pushing Force	: 25.00 N	10 User Frame Compensation:	OFF
10 Check Orientation Change	: ON	11 Settling Switch	:OFF
11 Change MAX Limit	: 40.00 deg	12 Settling Time	: 1.00 sec
12 Pushing Time	: 9.00 sec	13 Settling Rate	: 100.00 %
13 F.Ctrl. Gain Auto Modify	: OFF	Force Limit	
Prev. Result	: No Change	14 X: 200.00 Y: 200.00 Z: 200.00 N	
14 Force Control Gain	: Detail	15 W: 15.00 P: 15.00 R: 15.00N*m	
a)		b)	
16 Torque Error Compensate SW:	OFF	21 Vel. End Judgment Switch	: OFF
Torque Error Data		22 Max. Velocity	: 1.00 mm/s
W: 0.000 N*m		Judgment Result	: -----
P: 0.000 N*m		Vel. Average Z:	-0.08 mm/s
R: 0.000 N*m		23 Fast Ins. Switch	: ON
Torque Error Fd	: 50.00 N	24 Fast Ins. Multiplier	: 3.50
17 Force End Judgment Switch	: OFF	25 Fast Ins. Acc. Time:	0.35 sec
18 Min. Force Rate	: 80.00 %	26 Approach Acc. Time	: 0.70 sec
Judgment Result	: -----	27 Force Denoising Sw	: OFF
Force Average Z:	23.91 N	28 Signal Output for ERR SW:	OFF
19 Torque End Judgment Switch:	OFF	29 Output Signal Type	: DO
20 Max. Torque	: 0.50 N*m	30 Output Signal Number:	0
Judgment Result	: -----	31 Frc.Ctrl. End by REG SW	: OFF
Torque Average W:	-0.29 N*m	32 End Register Number	: 0
P:	0.16 N*m		
b)		b)	

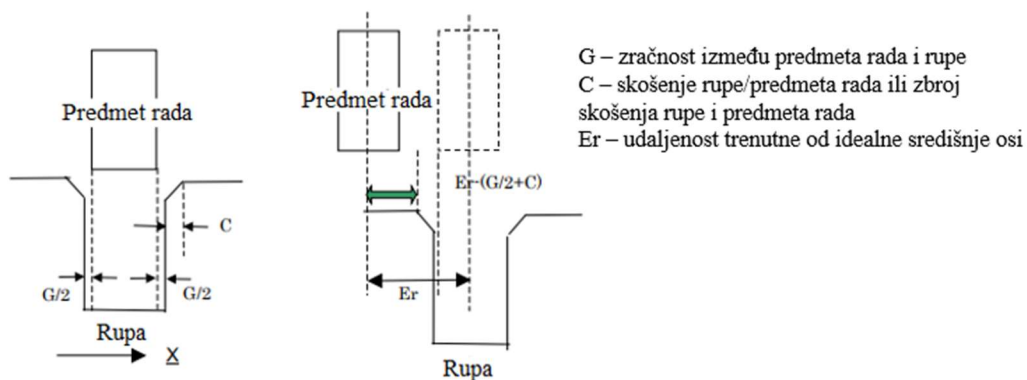
Slika 4.32. Prikaz konačnih: a) osnovnih postavki, b) naprednih postavki



Slika 4.33. Izvođenje funkcije: a) prilazna točka, b) izvršena funkcija

4.4.7. Shaft Insert

Ova funkcija služi za umetanje cilindrične mehaničke komponente poput osovine u određeni uvert/provrt. Također se koristi za odlaganje određenih dijelova čije se pozicioniranje vrši pomoću cilindričnih izdanka. Radi se o vrlo primjenjivoj funkciji u proizvodnji i izvođenju raznih procesa. U ovom se radu funkcija umetanja primijenila u svrhu umetanja 3D printane osovine u uvert na paleti, dubine 12 mm. Važno je napomenuti kako pozicija prilazne točka ove funkcije može sadržavati određenu grešku u smjeru određene osi, npr. osi x . Primjer izgleda takve greške nalazi se na sljedećoj slici.



Slika 4.34. Greška pozicioniranja za funkciju *Shaft Insert* [20]

Ako greška pozicioniranja E_r u smjeru osi x ne prelazi vrijednost $(C+G/2)$, funkcija umetanja osovine može se izvršiti.

U protivnom je potrebno izvršiti funkciju traženja rupe (eng. *Hole Search*) koja će kasnije biti objašnjena i prikazana. Prikaz osnovnih i naprednih postavki funkcije umetanja osovine nalazi se na slici ispod.



Slika 4.35. Prikaz početnih: a) osnovnih postavki, b) naprednih postavki

Kao i kod pojašnjenja parametara funkcije usklađivanja površina, u tablicama koje slijede spominju se te objašnjavaju samo oni parametri koji još nisu spomenuti.

Tablica 4.6. Dodatni parametri osnovnih postavki funkcije *Shaft Insert* [20]

Stavka	Opis
Smjer umetanja (eng. <i>Insert Direction</i>)	Odabir smjera umetanja s obzirom na postavljeni korisnički koordinatni sustav.
Dubina umetanja (eng. <i>Insert Depth</i>)	Numerička vrijednost dubine umetanja mjerene od točke prilaska do krajnje točke.
Individualna razlika (+) (eng. <i>Individual Diff.</i>)	Numerička vrijednost koja se koristi kao dopušteno odstupanje dubine umetanja u vidu postizanja veće dubine od postavljene dubine umetanja.
Individualna razlika (-) (eng. <i>Individual Diff.</i>)	Numerička vrijednost koja se koristi kao dopušteno odstupanje dubine umetanja u vidu postizanja manje dubine od postavljene dubine umetanja.
Brzina umetanja (eng. <i>Insert Velocity</i>)	Numerička vrijednost koja određuje brzinu kretanja predmeta rada nakon ostvarenja kontakta.
Sila umetanja (eng. <i>Insert Force</i>)	Numerička vrijednost koja označava vrijednost sile pri izvršavanju procesa umetanja predmeta rada.
Ograničenje vremena umetanja (eng. <i>Insert Time Limit</i>)	Numerička vrijednost koja označava vremenski period unutar kojeg se mora izvršiti funkcija umetanja. Ako se funkcija ne izvrši u zadanom periodu, javlja se alarm.

Tablica 4.7. Dodatni parametri naprednih postavki funkcije *Shaft Insert* [20]

Stavka	Opis
Ponovi (eng. <i>Retry Sw</i>)	<p>Omogućuje odabir načina izvršavanja ponovnog izvršavanja funkcije u slučaju pojave alarma. Postoje tri opcije:</p> <ul style="list-style-type: none"> a) <i>OFF</i> – iznos povlačenja predmeta rada odgovara iznosu dubine umetanja trenutne funkcije koja se izvršava b) <i>ReturnPos1</i> – robot postavlja predmet rada u početnu poziciju prethodno izvršene funkcije kontrole sile; ako prethodna funkcija kontrole sile ima <i>Parent</i> funkciju, tada početna točka odgovara početnoj točki te funkcije c) <i>ReturnPos2</i> - robot postavlja predmet rada u početnu poziciju prethodno izvršene funkcije kontrole sile bez obzira ima li <i>Parent</i> funkciju ili ne
Početna sila umetanja (eng. <i>Initial Insert Force</i>)	Numerička vrijednost koja omogućuje vrijednost sile umetanja u počecima izvršavanja funkcije umetanja. S povećanjem dubine povećava se sila umetanja i približava vrijednosti „Sila umetanja“.
Prilagodba brzine (eng. <i>Velocity Adjust Switch</i>)	Omogućuje mogućnost prilagodbe brzine tijekom izvođenja funkcije. Koristi se za početnu manju brzinu koja se povećava s postizanjem veće dubine umetanja.
Pojačanje prilagodbe (eng. <i>Adjustment Gain</i>)	Numerička vrijednost koja se koristi za definiranje jačine prilagodbe brzine tijekom izvođenja funkcije umetanja.
Početni omjer (eng. <i>Starting Rate</i>)	Numerička vrijednost koja određuje dubinu umetanja pri kojoj počinje prilagodba brzine.
Krajnji omjer (eng. <i>Ending Rate</i>)	Numerička vrijednost koja određuje dubinu umetanja pri kojoj završava prilagodba brzine.
Uvjet završetka (eng. <i>Ending Condition Switch</i>)	Omogućuje korištenje drugih uvjeta koji određuju je li funkcija umetanja izvršena.
Dubina umetanja (eng. <i>Insert Depth</i>)	Aproksimirana vrijednost dubine umetanja osnovnih postavki koja je omogućena od strane uključenja stavke „Uvjet završetka“. Vrijednost nije ručno promjenljiva.

Duljina prilaska (eng. <i>Approach Length</i>)	Aproksimirana vrijednost duljine prilaska osnovnih postavki koja je omogućena od strane uključenja stavke „Uvjet završetka“. Vrijednost nije ručno promjenljiva.
Smjer umetanja (eng. <i>Insert DIR</i>)	Smjer umetanja određen preko korištenog korisničkog koordinatnog sustava tijekom izvođenja funkcije umetanja. Vrijednost nije ručno promjenljiva.
Dubina zadržavanja početne sile umetanja (eng. <i>Init Force Keep Depth</i>)	Numerička vrijednost koja označava dubinu do koje se održava početna sila umetanja, a nakon koje se postepeno povećava sila umetanja do „dubine početka primjene sile umetanja“.
Dubina početka primjene sile umetanja (eng. <i>Insert F. Start Depth</i>)	Numerička vrijednost koja označava dubinu nakon koje se počinje primjenjivati „Sila umetanja“,
Održavanje brzine (eng. <i>Velocity Constant Switch</i>)	Omogućuje zaštitu predmeta rada od zaglavlivanja tijekom procesa umetanja sprečavanjem nagle promjene brzine.
Vrijeme ubrzanja umetanja (eng. <i>Insert Acc. Time</i>)	Vrijeme unutar kojeg se mora postići vrijednost „Brzine umetanja“ nakon postizanja „Granične sile ostvarenja kontakta“.

Nakon definiranja i objašnjavanja parametara za postavljanje funkcije umetanja osovine slijedi pisanje *TP* programa koji će sadržavati primjenu ove funkcije. Praćenjem koraka točke 4.4.3. odrađeno je pravilno postavljanje ove funkcije. Za potrebe demonstracije funkcije umetanja osovine koristi se 3D printana osovina. Kao i kod primjene prizme u funkciji usklađivanja površina, potrebno je pravilno odrediti koordinatni sustav osovine koji se koristi za vrijeme izvođenja funkcije umetanja osovine. U hvataljci se nalazi 8 mm osovine, dok je sama osovina duljine 40 mm. Dakle, na z vrijednost koordinatnog sustava hvataljke potrebno je direktnim unosom pribrojati 32 mm. Time je osigurano pozicioniranje ishodišta koordinatnog sustava osovine na središnjoj osi njezine donje površine. Na sljedećoj slici nalazi se prikaz koordinatnog sustava osovine.

Tool Frame	Direct Entry
Frame Number:	3
1 Comment:	TPosovina
2 X:	0.000
3 Y:	0.000
4 Z:	245.000
5 W:	0.000
6 P:	0.000
7 R:	0.000
Configuration:	N D B, 0, 0, 0

Slika 4.36. Koordinatni sustav osovine

```

1: UFRAME_NUM=3 ;
2: UTOOL_NUM=2 ;
3: ;
4: J PR[9] 100% FINE ; PR[9] – pozicijski registar 9 – HOME pozicija
5: ; PR[11] – pozicijski registar 11 – točka izuzimanja osovine, podignuta po osi z
6: J PR[11] 100% FINE ; PR[10] – pozicijski registar 10 – točka izuzimanja osovine
7: DO[153:OFF]=ON ; PR[22] – pozicijski registar 22 – odmak po osi z
8: ; PR[35] – pozicijski registar 35 – prilazna točka (eng. Approach point)
9: L PR[10] 300mm/sec FINE ;
10: WAIT .50(sec) ;
11: DO[153:OFF]=OFF ;
12: WAIT .50(sec) ;
13: L PR[11] 300mm/sec FINE ;
14: ;
15: J PR[35] 100% FINE Tool_Offset,PR[22] ;
16: L PR[35] 300mm/sec FINE ;
17: FORCE CTRL[3:osovinaSI]
: ErrorLBL[2] ;
18: DO[153:OFF]=ON ;
19: WAIT .50(sec) ;
20: LBL[2] ;
21: J PR[35] 50% FINE Tool_Offset,PR[22] ;
22: ;
23: J PR[9] 100% FINE ;
24: ;

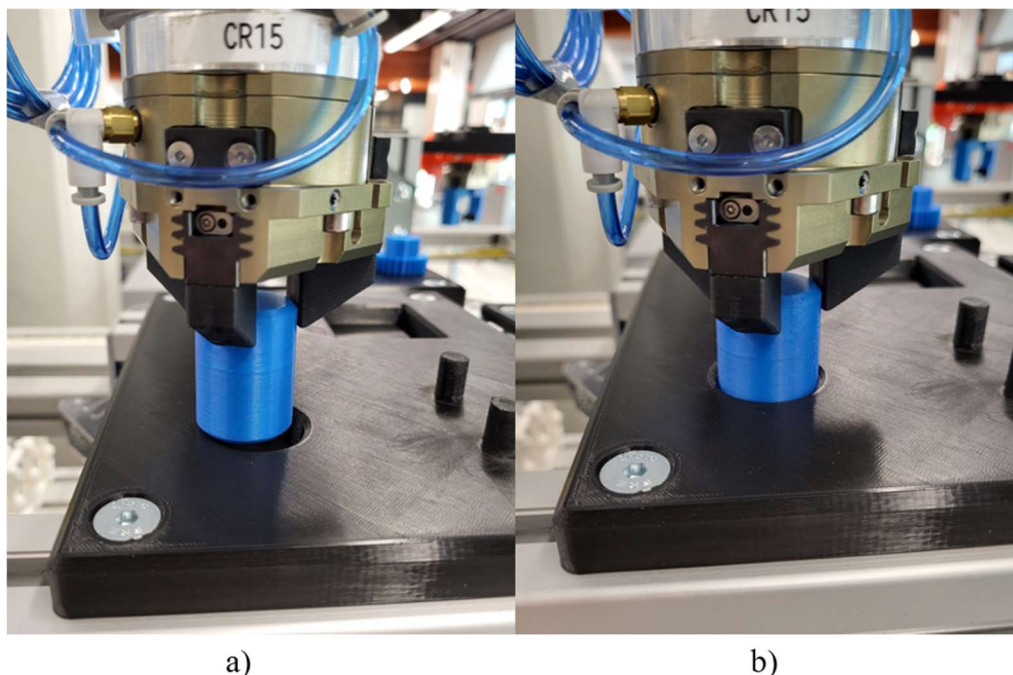
```

Prvo se vrši postavljanje osnovnih koordinatnih sustava. Zatim slijedi odlazak u početnu poziciju programa, nakon koje se vrši izuzimanje osovine. Funkcija umetanja osovine se počinje izvršavati nakon dolaska u točku prilaska. Uspješnim izvršavanjem funkcije umetanja osovine odvija se ostavljanje osovine u uvertu, a zatim slijedi odlazak u početnu poziciju programa. U slučaju pojave greške tijekom izvođenja funkcije umetanja osovine, robot odlazi u početnu poziciju programa.

Višestrukim pokretanjem prethodno napisanog programa vrši se adaptacija vrijednosti parametara u osnovnim i naprednim postavkama. Konačne vrijednosti istih prikazane su na slici ispod.

<pre> Schedule[3] G:1 F:1 S:1 1 Function : Shaft Insert 2 Comment : [osovinaSI] 3 User Frame No. : UF: 3 4 Tool Frame No. : TF: 3 5 Insert Direction : -2 6 Insert Depth (Design): 12.00 mm 7 Individual Diff. (+): 3.00 mm 8 Individual Diff. (-): 0.00 mm 9 Approach Velocity : 3.25 mm/s 10 Insert Velocity : 5.00 mm/s 11 Contact F Threshold : 10.00 N 12 Insert Force : 25.00 N 13 Pushing Time : 2.00 sec 14 Check Orientation Change : ON 15 Change MAX Limit : 5.00 deg 16 Insert Time Limit : 10.00 sec 17 F.Ctrl. Gain Auto Modify : OFF Prev. Result : No Change 18 Force Control Gain : Detail </pre> <p style="text-align: center;">a)</p> <pre> Force Limit 20 X: 200.00 Y: 200.00 Z: 200.00 N 21 W: 15.00 P: 15.00 R: 15.00N*m 22 Ending Condition Switch : OFF Insert Depth : 0.00 mm Approach Length : 0.00 mm Insert DIR [0.000, 0.000, -1.000] 23 Torque Error Compensate SW: OFF Torque Error Data W: 0.000 N*m P: 0.000 N*m R: 0.000 N*m Torque Error Fd : 50.00 N 24 Init Force Keep Depth: 0.00 mm 25 Insert F. Start Depth: 0.00 mm 26 Velocity Constant Switch : ON </pre> <p style="text-align: center;">b)</p>	<pre> Schedule[3] G:1 F:1 S:1 1 Function : Shaft Insert 2 Comment : [osovinaSI] 3 Simple Customize Sw : OFF 4 Retry Sw :OFF 5 Cont. Exec. Max. Count : 1 6 Customize Parent Number : 0 7 Customize ParaChg Conct:OFF 8 Customize Auto. Cnt. Exec. Sw : OFF 9 Auto. Cnt. Exec. Child No. : 0 10 Schedule No. Output Reg. No.: 0 11 User Frame Compensation: OFF 12 Settling Switch :OFF 13 Settling Time : 1.00 sec 14 Settling Rate : 100.00 % 15 Initial Insert Force : 20.00 N 16 Velocity Adjust Switch : ON 17 Adjustment Gain : 2.00 18 Starting Rate : 30.00 % 19 Ending Rate : 90.00 % </pre> <p style="text-align: center;">b)</p> <pre> 27 Force End Judgment Switch : ON 28 Min. Force Rate : 80.00 % Judgment Result : SUCCESS Force Average Z: 23.72 N 29 Torque End Judgment Switch: OFF 30 Max. Torque : 0.50 N*m Judgment Result : ----- Torque Average W: -0.21 N*m P: 0.13 N*m 31 Fast Ins. Switch : ON 32 Fast Ins. Multiplier : 3.00 33 Fast Ins. Acc. Time: 0.35 sec 34 Approach Acc. Time : 0.70 sec 35 Insert Acc. Time : 0.70 sec 36 Force Denoising Sw : OFF 37 Signal Output for ERR SW: OFF 38 Output Signal Type : DO 39 Output Signal Number: 0 40 Frc.Ctrl. End by REG SW : OFF 41 End Register Number : 0 </pre> <p style="text-align: center;">b)</p>
--	---

Slika 4.37. Prikaz konačnih: a) osnovnih postavki, b) naprednih postavki



Slika 4.38. Izvođenje funkcije: a) prilazna točka uz grešku pozicioniranja, b) izvršena funkcija

4.4.8. Square Insert

Ova se funkcija koristi za umetanje četverokutne prizme u pravokutni uvert/provrt. Vrlo je slična funkciji umetanja osovine s razlikom u korištenom predmetu rada. U ovom se radu ova funkcija primjenjuje u svrhu umetanja četverokutne prizme u uvert dubine 12 mm. Važno je napomenuti kako pozicija prilazne točka ove funkcije također može sadržavati određenu grešku u smjeru određene osi, npr. osi x . [20] Prikaz osnovnih i naprednih postavki funkcije umetanja četverokutnog objekta nalazi se na sljedećoj stranici.


```

Schedule[13]           G:1 F:1 S:1
1 Function             : Square Insert
2 Comment              : [
3 User Frame No.      : UF: 0
4 Tool Frame No.      : TF: 1
5 Insert Direction     : -Z
6 Insert Depth (Design): 20.00 mm
7 Individual Diff. (+) : 3.00 mm
8 Individual Diff. (-) : 0.00 mm
9 Approach Velocity   : 1.00 mm/s
10 Insert Velocity     : 2.00 mm/s
11 Contact F Threshold : 10.00 N
12 Insert Force        : 50.00 N
13 Pushing Time       : 0.00 sec
14 Check Orientation Change : ON
15 Change MAX Limit   : 3.00 deg
16 Insert Time Limit   : 20.00 sec
17 F.Ctrl. Gain Auto Modify : OFF
    Prev. Result       : No Change
18 Force Control Gain : Detail

```

a)

```

Schedule[13]           G:1 F:1 S:1
1 Function             : Square Insert
2 Comment              : [
3 Simple Customize Sw  : OFF
4 Retry Sw             :OFF
5 Cont. Exec. Max. Count : 1
6 Customize Parent Number : 0
7 Customize ParaChg Conct:OFF
8 Customize Auto. Cnt. Exec. Sw : OFF
9 Auto. Cnt. Exec. Child No. : 0
10 Schedule No. Output Reg. No. : 0
11 User Frame Compensation: OFF
12 Settling Switch     :OFF
13 Settling Time       : 1.00 sec
14 Settling Rate       : 100.00 %
15 Initial Insert Force : 50.00 N
16 Velocity Adjust Switch : ON
17 Adjustment Gain     : 2.00
18 Starting Rate       : 30.00 %
19 Ending Rate         : 100.00 %

```

b)

```

Force Limit
20 X: 200.00 Y: 200.00 Z: 200.00 N
21 W: 15.00 P: 15.00 R: 15.00N*m
22 Ending Condition Switch : OFF
    Insert Depth       : 0.00 mm
    Approach Length    : 0.00 mm
    Insert DIR
    [ 0.000, 0.000, -1.000]
23 Torque Error Compensate SW: OFF
    Torque Error Data
    W: 0.000 N*m
    P: 0.000 N*m
    R: 0.000 N*m
    Torque Error Fd    : 50.00 N
24 Init Force Keep Depth: 0.00 mm
25 Insert F. Start Depth: 0.00 mm
26 Velocity Constant Switch : ON

```

b)

```

27 Force End Judgment Switch : OFF
28 Min. Force Rate           : 80.00 %
    Judgment Result         : -----
    Force Average Z         : 0.00 N
29 Torque End Judgment Switch: OFF
30 Max. Torque               : 0.50 N*m
    Judgment Result         : -----
    Torque Average W       : 0.00 N*m
    P: 0.00 N*m
31 Fast Ins. Switch          : ON
32 Fast Ins. Multiplier     : 2.00
33 Fast Ins. Acc. Time       : 0.70 sec
34 Approach Acc. Time       : 0.70 sec
35 Insert Acc. Time         : 0.70 sec
36 Force Denoising Sw       : OFF
37 Signal Output for ERR SW: OFF
38 Output Signal Type       : DO
39 Output Signal Number     : 0
40 Frc.Ctrl. End by REG SW : OFF
41 End Register Number      : 0

```

b)

Slika 4.39. Prikaz početnih: a) osnovnih postavki, b) naprednih postavki

Osnovne i napredne postavke ove funkcije istovjetne su postavkama za funkciju umetanja osovine. Slijedi pisanje *TP* programa koji sadrži funkciju umetanja četverokutnog objekta, u ovom slučaju prizme. Praćenjem koraka točke 4.4.3. odrađeno je pravilno postavljanje ove funkcije. Za potrebe demonstracije funkcije umetanja osovine koristi se 3D printana četverokutna prizma. Prilikom korištenja ove funkcije potrebno je koristiti koordinatni sustav četverokutne prizme koji je već definiran za potrebe izvršavanja funkcije usklađivanja površina.

```

1: UFRAME_NUM=3 ;
2: UTOOL_NUM=2 ;
3: ;
4: J PR[9] 100% FINE ; PR[9] – pozicijski registar 9 – HOME pozicija
5: ; PR[13] – pozicijski registar 13 – točka izuzimanja prizme, podignuta po osi z
6: J PR[13] 100% FINE ; PR[12] – pozicijski registar 12 – točka izuzimanja prizme
7: DO[153:OFF]=ON ; PR[22] – pozicijski registar 22 – odmak po osi z
8: ; PR[27] – pozicijski registar 27 – prilazna točka (eng. Approach point)
9: L PR[12] 300mm/sec FINE ;
10: WAIT .50(sec) ;
11: DO[153:OFF]=OFF ;
12: WAIT .50(sec) ;
13: L PR[13] 300mm/sec FINE ;
14: ;
15: J PR[27] 100% FINE Tool_Offset,PR[22] ;
16: L PR[27] 300mm/sec FINE ;
17: //AUTO TUNING ON ;
18: FORCE CTRL[10:prizmaSI]
: ErrorLBL[1] ;
19: //AUTO TUNING OFF ;
20: //PAUSE ;
21: DO[153:OFF]=ON ;
22: WAIT .50(sec) ;
23: LBL[1] ;
24: L PR[27] 300mm/sec FINE Tool_Offset,PR[22] ;
25: ;
26: J PR[9] 100% FINE ;

```

Prvo se vrši postavljanje osnovnih koordinatnih sustava, a nakon toga robot odlazi u početnu poziciju programa. Slijedi izvršenje procesa izuzimanja četverokutne prizme nakon kojeg robot odlazi u točku prilaska za ovu funkciju kontrole sile. Uspješnim izvršavanjem funkcije kontrole sile robot ostavlja četverokutnu prizmu u uvrtu gdje je ista umetnuta i odlazi u početnu poziciju programa. U slučaju pojave greške tijekom izvođenja funkcije kontrole sile, robot odlazi u početnu poziciju programa. Višestrukim pokretanjem prethodno napisanog programa vrši se adaptacija vrijednosti parametara u osnovnim i naprednim postavkama.

```

Schedule[10]           G:1 F:1 S:1
1 Function             : Square Insert
2 Comment              : [prizmaSI ]
3 User Frame No.      : UF: 3
4 Tool Frame No.      : TF: 4
5 Insert Direction    : -Z
6 Insert Depth (Design): 11.75 mm
7 Individual Diff. (+): 3.50 mm
8 Individual Diff. (-): 0.00 mm
9 Approach Velocity   : 4.50 mm/s
10 Insert Velocity    : 6.00 mm/s
11 Contact F Threshold : 5.00 N
12 Insert Force       : 17.50 N
13 Pushing Time      : 5.00 sec
14 Check Orientation Change : ON
15 Change MAX Limit  : 2.25 deg
16 Insert Time Limit  : 19.00 sec
17 F.Ctrl. Gain Auto Modify : OFF
    Prev. Result      : No Change
18 Force Control Gain : Detail

```

a)

```

Schedule[10]           G:1 F:1 S:1
1 Function             : Square Insert
2 Comment              : [prizmaSI ]
3 Simple Customize Sw : OFF
4 Retry Sw            : OFF
5 Cont. Exec. Max. Count : 1
6 Customize Parent Number : 0
7 Customize ParaChg Conct:OFF
8 Customize Auto. Cnt. Exec. Sw : OFF
9 Auto. Cnt. Exec. Child No. : 0
10 Schedule No. Output Reg. No.: 0
11 User Frame Compensation: OFF
12 Settling Switch    : OFF
13 Settling Time     : 1.00 sec
14 Settling Rate     : 100.00 %
15 Initial Insert Force : 15.00 N
16 Velocity Adjust Switch : ON
17 Adjustment Gain   : 2.50
18 Starting Rate     : 30.00 %
19 Ending Rate       : 90.00 %

```

b)

```

Force Limit
20 X: 200.00 Y: 200.00 Z: 200.00 N
21 W: 15.00 P: 15.00 R: 15.00N*m
22 Ending Condition Switch : OFF
    Insert Depth      : 0.00 mm
    Approach Length   : 0.00 mm
    Insert DIR
    [ 0.000, 0.000, -1.000]
23 Torque Error Compensate SW: OFF
    Torque Error Data
    W: 0.000 N*m
    P: 0.000 N*m
    R: 0.000 N*m
    Torque Error Fd   : 50.00 N
24 Init Force Keep Depth: 2.00 mm
25 Insert F. Start Depth: 5.00 mm
26 Velocity Constant Switch : ON

```

b)

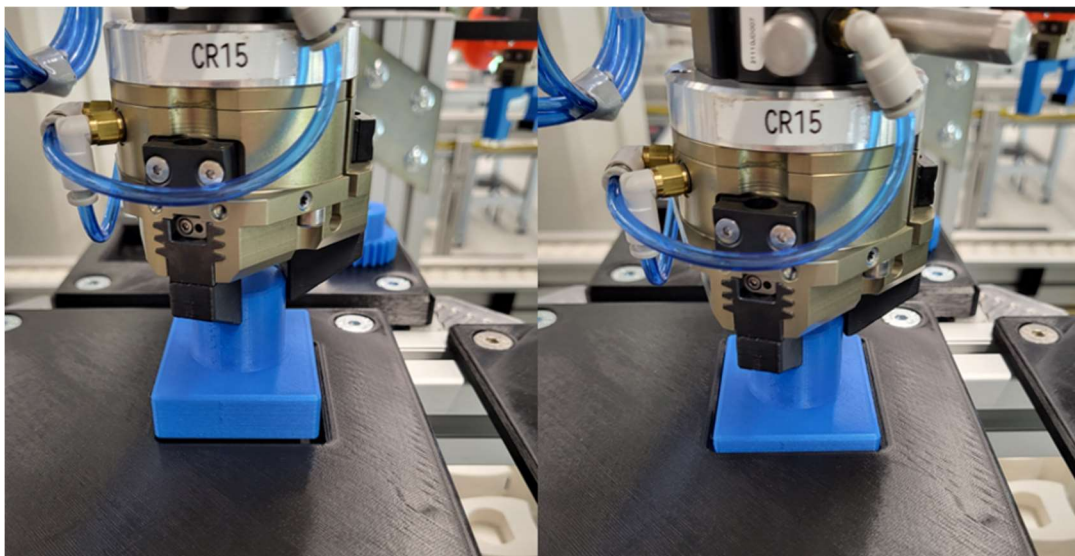
```

27 Force End Judgment Switch : OFF
28 Min. Force Rate           : 80.00 %
    Judgment Result         : -----
    Force Average Z         : 17.52 N
29 Torque End Judgment Switch: OFF
30 Max. Torque               : 0.50 N*m
    Judgment Result         : -----
    Torque Average W        : -0.01 N*m
    P                       : 0.00 N*m
31 Fast Ins. Switch         : ON
32 Fast Ins. Multiplier     : 3.50
33 Fast Ins. Acc. Time      : 0.25 sec
34 Approach Acc. Time      : 0.70 sec
35 Insert Acc. Time         : 0.70 sec
36 Force Denoising Sw      : OFF
37 Signal Output for ERR SW: OFF
38 Output Signal Type       : DO
39 Output Signal Number     : 0
40 Frc.Ctrl. End by REG SW : OFF
41 End Register Number     : 0

```

b)

Slika 4.40. Prikaz konačnih: a) osnovnih postavki, b) naprednih postavki



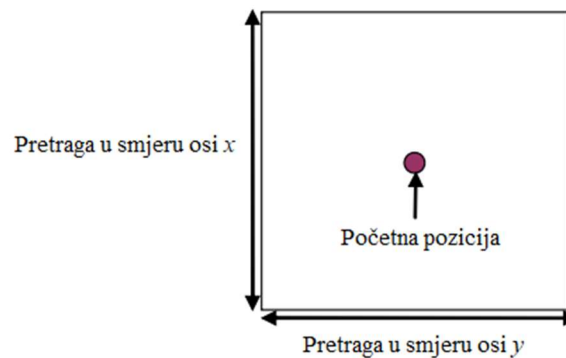
a)

b)

Slika 4.41. Izvođenje funkcije: a) prilazna točka uz pozicijsku grešku, b) izvršena funkcija

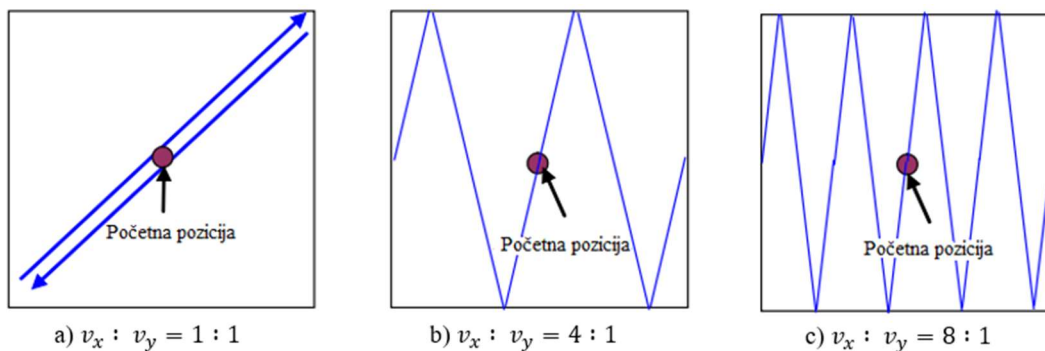
4.4.9. Hole Search

Ova se funkcija koristi u procesu pretraživanja provrta/uvrta na ravnini koja je okomita smjeru umetanja predmeta rada. Važno je napomenuti kako se koristi u slučajevima kad je greška pozicioniranja predmeta rada u odnosu na provrt/uvrt veća od prethodno objašnjene greške u odjeljku 4.4.7. U ovom se radu ova funkcija koristi kroz demonstraciju pretraživanja uvrta za osovinu koja se nakon pronalaska uvrta umeće u isti. Za pravilno izvršavanje ove funkcije važno je dobro definirati putanju i područje pretrage. Ako se područje pretrage predetaljno definira, šanse za pronalazak provrta/uvrta su velike, ali uz manu nepotrebnog produljenja trajanja samog procesa. Potrebno je zadati vrijednosti „stranica“ koje definiraju područje unutar kojeg se izvršava pretraga, u ovom slučaju vrijednosti x i y . [20]



Slika 4.42. Područje pretrage [20]

Područje pretrage definira se određivanjem omjera brzine kretanja u smjeru x osi u odnosu na brzinu kretanja u smjeru y osi. Kako se povećava omjer brzine kretanja u smjeru neke od spomenutih osi u odnosu na drugu, tako se povećava područje pretrage. Na slici ispod prikazane su putanje pretrage provrta/uvrta s obzirom na različito definirane omjere brzine kretanja. [20]



Slika 4.43. Različiti omjeri brzina u smjeru x i y osi [20]

Dakle, pri definiranju omjera važno je pripaziti na odabir zadovoljavajućeg omjera koji nepotrebno ne produljuje proces pretraživanja. Prikaz osnovnih i naprednih postavki funkcije pretrage provrta/uvrta nalazi se na slici ispod.

```

Schedule[13]           G:1 F:1 S:1
1 Function             : Hole Search
2 Comment              : [          ]
3 User Frame No.      : UF: 0
4 Tool Frame No.      : TF: 1
5 Insert Direction    : -Z
6 Search End Depth    : 5.00 mm
7 Individual Diff. (+): 3.00 mm
8 Individual Diff. (-): 0.00 mm
9 Approach Velocity   : 1.00 mm/s
10 Search Insert Vel  : 0.00 mm/s
11 Contact F Threshold : 10.00 N
12 Search Push Force  : 50.00 N
13 Search Basic Param. : Basic
14 Pushing Time       : 0.00 sec
15 Search Time Limit  : 20.00 sec
16 F.Ctrl. Gain Auto Modify : OFF
    Prev. Result      : No Change
17 Force Control Gain : Detail
  
```

a)

```

Schedule[13]           G:1 F:1 S:1
1 Function             : Hole Search
2 Comment              : [          ]
3 Simple Customize Sw : OFF
4 Cont. Exec. Max. Count : 1
5 Customize Parent Number : 0
6 Customize ParaChg Conct:OFF
7 Customize Auto. Cnt. Exec. Sw : OFF
8 Auto. Cnt. Exec. Child No. : 0
9 Schedule No. Output Reg. No.: 0
10 User Frame Compensation: OFF
11 Search acc. time   : 0.100 sec
12 Decel. Depth Rate : 95.00 %
13 Search Performance Param.: Perform
14 Settling Switch   : OFF
15 Settling Time     : 1.00 sec
16 Settling Rate     : 100.00 %
17 Initial Push Force : 50.00 N
  
```

b)

```

Force Limit
18 X: 200.00 Y: 200.00 Z: 200.00 N
19 W: 15.00 P: 15.00 R: 15.00N*m
20 Torque Error Compensate SW: OFF
    Torque Error Data
        W: 0.000 N*m
        P: 0.000 N*m
        R: 0.000 N*m
    Torque Error Fd : 50.00 N
21 Velocity Constant Switch : ON
22 Velocity Constant : 5.00 mm/s
23 Force End Judgment Switch : OFF
24 Min. Force Rate : 80.00 %
    Judgment Result : -----
    Force Average Z: 0.00 N
  
```

b)

```

25 Approach Acc. Time : 0.70 sec
26 Search Acc. Time : 0.70 sec
27 Force Denoising Sw : OFF
28 Signal Output for ERR SW: OFF
29 Output Signal Type : DO
30 Output Signal Number: 0
31 Frc.Ctrl. End by REG SW : OFF
32 End Register Number : 0
33 Push Force Change Switch : OFF
34 Push Force LowerLim. : 0.00 N
35 Push Force Frequency : 0.12 Hz
  
```

b)

Slika 4.44. Prikaz početnih: a) osnovnih postavki, b) naprednih postavki

U tablici koja slijedi prikazani su i objašnjeni samo oni parametri koji dosad još nisu bili korišteni, a koji se koriste u ovoj funkciji kontrole sile.

Tablica 4.8. Dodatni parametri osnovnih postavki funkcije *Hole Search* [20]

Stavka	Opis
Dubina završetka pretrage (eng. <i>Search End Depth</i>)	Numerička vrijednost koja označava udaljenost točke prilaska i dubinu završetka izvođenja funkcije pretrage.
Brzina pretrage umetanja (eng. <i>Search Insert Vel</i>)	Numerička vrijednost koja označava brzinu umetanja predmeta rada za vrijeme izvođenja funkcije pretrage.
Sila pritiska (eng. <i>Push Force</i>)	Numerička vrijednost sile koja se primjenjuje na površinu na kojoj se vrši izvođenje funkcije pretrage. Povećati ovu silu u slučaju neuspješnog umetanja unatoč pronalasku provrta/uvrta.
Osnovni parametri pretrage (eng. <i>Search Basic Param.</i>)	Omogućuje prikaz osnovnih parametara pretrage koje je potrebno podesiti.
Ciljana brzina (eng. <i>Target Velocity</i>)	Jedan od osnovnih parametara pretrage. Numerička vrijednost koja određuje omjer brzina u smjeru osi x i y .
Ciljana sila (eng. <i>Target Force</i>)	Jedan od osnovnih parametara pretrage. Numerička vrijednost koja određuje intenzitet primjene sile u određenom smjeru definiranih osi.
Veličina prostora pretrage (eng. <i>Size of Search Range</i>)	Jedan od osnovnih parametara pretrage. Numerička vrijednost koja određuje duljinu pretrage u određenom smjeru definiranih osi.
Najveća vrijednost trajanja pretrage (eng. <i>Search Time MAX Limit</i>)	Numerička vrijednost koja označava vremenski period od trenutka dodira površine na kojoj se izvodi funkcija do uspješnog završetka izvođenja funkcije. U slučaju prelaska definirane granice, javlja se alarm.

Tablica 4.9. Dodatni parametri naprednih postavki funkcije *Hole Search* [20]

Stavka	Opis
Vrijeme ubrzanja pretrage (eng. <i>Search acc. Time</i>)	Numerička vrijednost koja određuje vrijeme ubrzanja/usporenja kutne brzine izvođenja funkcije kontrole sile.
Dubina usporenja (eng. <i>Decel. Depth Rate</i>)	Numerička vrijednost oznake dubine na kojoj se smanjuje vrijednost kutne brzine izvođenja funkcije kontrole sile.
Vrijeme ubrzanja pretrage (eng. <i>Search Acc. Time</i>)	Numerička vrijednost vremenskog perioda unutar kojeg se postiže „Brzina pretrage umetanja“ nakon što se postigne „Granična sila ostvarenja kontakta“.
Promjena sile pritiska (eng. <i>Push Force Change Switch</i>)	Omogućuje uključenje funkcije koja izvršava variranje sile pritiska u smjeru umetanja u danim intervalima.
Donja granica sile pritiska (eng. <i>Push Force LowerLim</i>)	U slučaju uključanja stavke „Promjena sile pritiska“, sila pritiska varira od „donje granice sile pritiska“ do „sile pritiska“ definirane u osnovnim postavkama po sinusnom valu.
Frekvencija sile pritiska (eng. <i>Pushing Force Frequency</i>)	Numerička vrijednost koja, u slučaju uključanja stavke „Promjena sile pritiska“, definira izgled sinusne funkcije.

Slijedi pisanje *TP* programa koji sadrži funkciju pretrage provrta/uvrta. Za demonstraciju ove funkcije iskorištena je prethodno izrađena osovina. Praćenjem koraka točke 4.4.3. odrađeno je pravilno postavljanje ove funkcije. Ponovno se koristi koordinatni sustav osovine koji je već korišten za potrebe demonstracije funkcije umetanja osovine. Napisani demonstracijski program prikazan je na sljedećoj stranici.

```

1: UFRAME_NUM=3 ;
2: UTOOL_NUM=2 ;
3: ;
4: J PR[9] 100% FINE ;
5: ;
6: J PR[11] 100% FINE ;
7: DO[153:OFF]=ON ;
8: L PR[10] 300mm/sec FINE ;
9: ;
10: WAIT .50(sec) ;
11: DO[153:OFF]=OFF ;
12: WAIT .50(sec) ;
13: ;
14: L PR[11] 300mm/sec FINE ;
15: ;
16: J PR[26] 100% FINE Tool_Offset,PR[22] ;
17: L PR[26] 300mm/sec FINE ;
18: ;
19: //AUTO TUNING ON ;
20: FORCE CTRL[8:osovinaHS]
   : ErrorLBL[1] ;
21: //AUTO TUNING OFF ;
22: //PAUSE ;
23: ;
24: //AUTO TUNING ON ;
25: FORCE CTRL[9:osovinaHSSI]
   : ErrorLBL[1] ;
26: //AUTO TUNING OFF ;
27: //PAUSE ;
28: ;
29: WAIT .50(sec) ;
30: DO[153:OFF]=ON ;
31: WAIT .50(sec) ;
32: ;
33: LBL[1] ;
34: L PR[24] 300mm/sec FINE Tool_Offset,PR[22] ;
35: J PR[9] 100% FINE ;

```

PR[9] – pozicijski registar 9 – HOME pozicija
PR[11] – pozicijski registar 11 – točka izuzimanja osovine, podignuta po osi z
PR[10] – pozicijski registar 10 – točka izuzimanja osovine
PR[22] – pozicijski registar 22 – odmak po osi z
PR[24] – pozicijski registar 24 – točka sigurne pozicije u slučaju greške
PR[26] – pozicijski registar 26 – prilazna točka (eng. *Approach point*)

Prvo se vrši postavljanje osnovnih koordinatnih sustava, a zatim slijedi odlazak u početnu poziciju programa. Nakon toga vrši se izuzimanje osovine i odlazak u prilaznu točku funkcije traženja uvrta. Specifičnost ovog programa krije se u kontinuiranom izvođenju dviju funkcija kontrola sile zaredom. Naime, funkcija pretrage uvrta/provrta izvršava pronalazak spomenutog uvrta ili provrta, dok je za umetanje predmeta rada u pronađeni uvert ili provrt potrebno pozvati funkciju umetanja osovine.

Nakon uspješnog izvršavanja funkcija traženja uvrta slijedi izvršavanje funkcije umetanja osovine. Uspješnim izvršavanjem funkcije umetanja osovine, ista se odlaže u prethodno spomenutom uvrta. Nakon odlaganja robot odlazi u početnu poziciju programa. U slučaju pojave greške tijekom izvođenja funkcije kontrole sile, robot odlazi u početnu poziciju programa. Višestrukim pokretanjem prethodno napisanog programa vrši se adaptacija vrijednosti parametara u osnovnim i naprednim postavkama.

```
Schedule[8]           G:1 F:1 S:1
1 Function           : Hole Search
2 Comment            : [osovinaHS ]
3 User Frame No.     : UF: 3
4 Tool Frame No.     : TF: 3
5 Insert Direction   : -Z
6 Search End Depth   : 8.00 mm
7 Individual Diff. (+) : 2.00 mm
8 Individual Diff. (-) : 1.00 mm
9 Approach Velocity  : 2.50 mm/s
10 Search Insert Vel : 5.00 mm/s
11 Contact F Threshold : 8.00 N
12 Search Push Force : 25.00 N
13 Search Basic Param. : Basic
14 Pushing Time      : 0.00 sec
15 Search Time Limit : 60.00 sec
16 F.Ctrl. Gain Auto Modify : OFF
    Prev. Result      : No Change
17 Force Control Gain : Detail
```

a)

```
Schedule[8]           G:1 F:1 S:1
1 Function           : Hole Search
2 Comment            : [osovinaHS ]
3 Simple Customize Sw : OFF
4 Cont. Exec. Max. Count : 1
5 Customize Parent Number : 0
6 Customize ParaChg Conct:OFF
7 Customize Auto. Cnt. Exec. Sw : OFF
8 Auto. Cnt. Exec. Child No. : 0
9 Schedule No. Output Reg. No.: 0
10 User Frame Compensation: OFF
11 Search acc. time : 0.100 sec
12 Decel. Depth Rate : 95.00 %
13 Search Performance Param.: Perform
14 Settling Switch : OFF
15 Settling Time : 1.00 sec
16 Settling Rate : 100.00 %
17 Initial Push Force : 25.00 N
```

b)

```
Force Limit
18 X: 200.00 Y: 200.00 Z: 200.00 N
19 W: 15.00 P: 15.00 R: 15.00N*m
20 Torque Error Compensate SW: OFF
    Torque Error Data
        W: 0.000 N*m
        P: 0.000 N*m
        R: 0.000 N*m
    Torque Error Fd : 50.00 N
21 Velocity Constant Switch : ON
22 Velocity Constant : 5.00 mm/s
23 Force End Judgment Switch : OFF
24 Min. Force Rate : 80.00 %
    Judgment Result : -----
    Force Average Z : 5.97 N
```

b)

```
25 Approach Acc. Time : 0.70 sec
26 Search Acc. Time : 0.70 sec
27 Force Denoising Sw : OFF
28 Signal Output for ERR SW: OFF
29 Output Signal Type : DO
30 Output Signal Number: 0
31 Frc.Ctrl. End by REG SW : OFF
32 End Register Number : 0
33 Push Force Change Switch : OFF
34 Push Force LowerLim. : 0.00 N
35 Push Force Frequency : 0.12 Hz
```

b)

Slika 4.45. Prikaz konačnih: a) osnovnih postavki, b) naprednih postavki

```

Schedule[9]           G:l F:l S:l
1 Function            : Shaft Insert
2 Comment             : [osovinaHSSI ]
3 User Frame No.     UF: 3
4 Tool Frame No.     TF: 3
5 Insert Direction    : -Z
6 Insert Depth (Design): 6.00 mm
7 Individual Diff. (+): 3.00 mm
8 Individual Diff. (-): 1.00 mm
9 Approach Velocity   : 3.50 mm/s
10 Insert Velocity    : 5.00 mm/s
11 Contact F Threshold : 10.00 N
12 Insert Force       : 15.00 N
13 Pushing Time       : 2.00 sec
14 Check Orientation Change : ON
15 Change MAX Limit   : 3.00 deg
16 Insert Time Limit  : 3.50 sec
17 F.Ctrl. Gain Auto Modify : OFF
   Prev. Result       : No Change
18 Force Control Gain : Detail

```

a)

```

Schedule[9]           G:l F:l S:l
1 Function            : Shaft Insert
2 Comment             : [osovinaHSSI ]
3 Simple Customize Sw : ON
4 Retry Sw            : OFF
5 Cont. Exec. Max. Count : 1
6 Customize Parent Number : 0
7 Customize ParaChg Conct: OFF
8 Customize Auto. Cnt. Exec. Sw : OFF
9 Auto. Cnt. Exec. Child No. : 0
10 Schedule No. Output Reg. No.: 0
11 User Frame Compensation: OFF
12 Settling Switch    : OFF
13 Settling Time      : 1.00 sec
14 Settling Rate      : 100.00 %
15 Initial Insert Force : 15.00 N
16 Velocity Adjust Switch : ON
17 Adjustment Gain    : 2.00
18 Starting Rate      : 30.00 %
19 Ending Rate        : 90.00 %

```

b)

```

Force Limit
20 X: 200.00 Y: 200.00 Z: 200.00 N
21 W: 15.00 P: 15.00 R: 15.00N*m
22 Ending Condition Switch : OFF
   Insert Depth      : 0.00 mm
   Approach Length    : 0.00 mm
   Insert DIR
   [ 0.000, 0.000, -1.000]
23 Torque Error Compensate SW: OFF
   Torque Error Data
   W: 0.000 N*m
   P: 0.000 N*m
   R: 0.000 N*m
   Torque Error Fd   : 50.00 N
24 Init Force Keep Depth: 0.00 mm
25 Insert F. Start Depth: 0.00 mm
26 Velocity Constant Switch : ON

```

b)

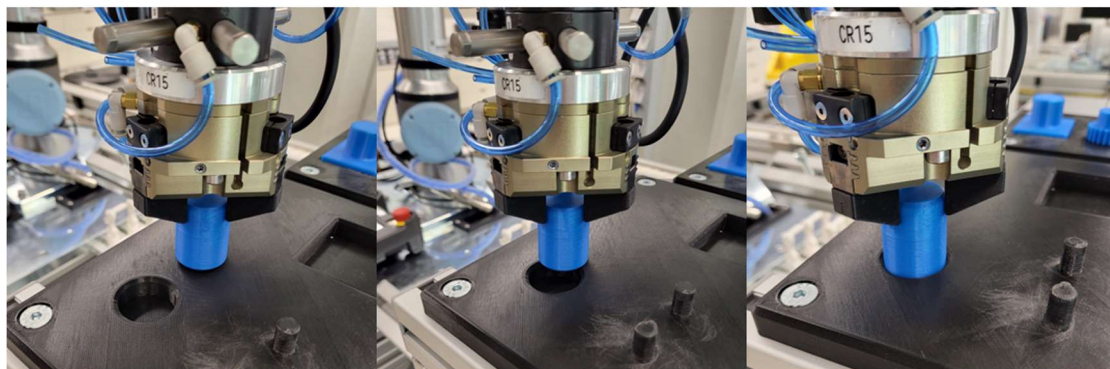
```

27 Force End Judgment Switch : OFF
28 Min. Force Rate           : 90.00 %
   Judgment Result           : -----
   Force Average Z           : 11.66 N
29 Torque End Judgment Switch: OFF
30 Max. Torque               : 0.50 N*m
   Judgment Result           : -----
   Torque Average W         : -0.11 N*m
   P: 0.02 N*m
31 Fast Ins. Switch          : ON
32 Fast Ins. Multiplier      : 2.75
33 Fast Ins. Acc. Time       : 0.40 sec
34 Approach Acc. Time       : 0.70 sec
35 Insert Acc. Time          : 0.70 sec
36 Force Denoising Sw       : OFF
37 Signal Output for ERR SW: OFF
38 Output Signal Type        : DO
39 Output Signal Number      : 0
40 Frc.Ctrl. End by REG SW : OFF
41 End Register Number       : 0

```

b)

Slika 4.46. Prikaz konačnih: a) osnovnih postavki, b) naprednih postavki



a)

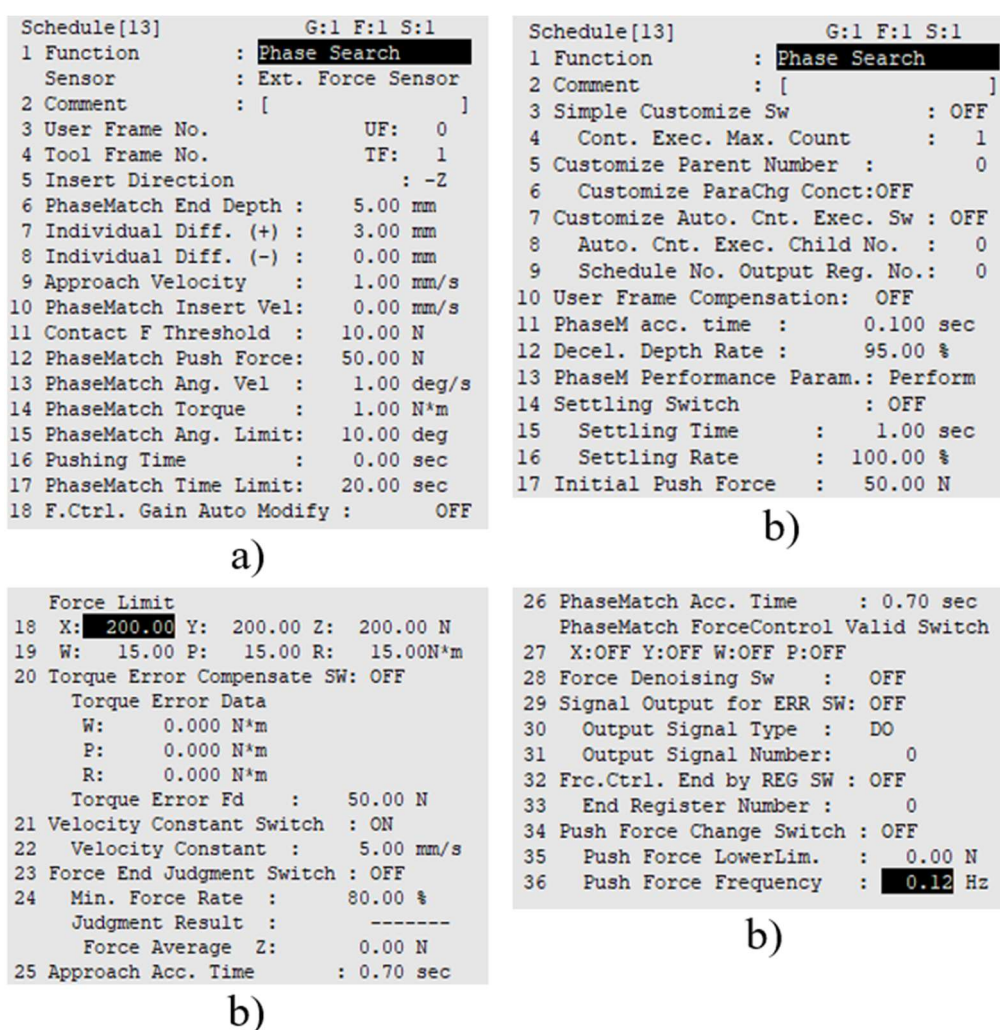
b)

c)

Slika 4.47. Izvođenje funkcije: a) prilazna točka, b) izvršavanje funkcije, c) izvršena funkcija

4.4.10. Phase Search

Ova se funkcija koristi za usklađivanje faza različitih predmeta rada koji sadrže zube, pera i sl. U ovom se radu ova funkcija koristi za usklađivanje faza zupčanika s utorom za pero i cilindričnog izdanka na paleti takvog oblika. Isto tako, koristi se za usklađivanje faza zubi dvaju zupčanika koji se dovode u kontakt. Važno je napomenuti kako ova funkcija izvodi isključivo usklađivanje faza, dok se za potrebe umetanja predmeta rada nakon usklađivanja faza mora izvršiti funkcija umetanja osovine. Upravo je takav princip izvedbe demonstracije iskorišten u ovom radu. Prikaz osnovnih i naprednih postavki funkcije usklađivanja faza nalazi se na slici ispod.



Slika 4.48. Prikaz početnih: a) osnovnih postavki, b) naprednih postavki

U tablici koja slijedi prikazani su i objašnjeni samo oni parametri koji dosad još nisu bili korišteni, a koji se koriste u ovoj funkciji kontrole sile. Parametre koji nisu napisani pronaći u tablici vezanoj za funkciju pretrage uvrta/provrta.

Tablica 4.10. Dodatni parametri osnovnih postavki funkcije *Phase Search* [20]

Stavka	Opis
Kutna brzina usklađivanja faza (eng. <i>PhaseMatch Ang. Vel</i>)	Numerička vrijednost koja određuje brzinu rotacije predmeta rada u svrhu usklađivanja faza. Povećati ovu vrijednost ako proces dugo traje, a funkcija je uspješno izvršena. Smanjiti ovu vrijednost u slučaju neuspjeha usklađivanja faza.
Moment usklađivanja faza (eng. <i>PhaseMatch Torque</i>)	Numerička vrijednost iznosa momenta koji se primjenjuje na površinu prilikom usklađivanja faza. Ako je prijeđena točka podudaranja faza, smanjiti ovu vrijednost u koracima 10-20%.
Ograničenje kuta rotacije usklađivanja faza (eng. <i>PhaseMatch Ang. Limit</i>)	Numerička vrijednost najvećeg dopuštenog zakreta oko rotacijske osi usklađivanja faza.
Promjena sile pritiska (eng. <i>Push Force Change Switch</i>)	Omogućuje uključenje funkcije koja izvršava variranje sile pritiska u smjeru umetanja u danim intervalima.

Tablica 4.11. Dodatni parametri naprednih postavki funkcije *Phase Search* [20]

Stavka	Opis
Središte kutne brzine vibracije (eng. <i>Ang. Vel. Vib. Center</i>)	Numerička vrijednost koja omogućuje vibraciju kutne brzine tijekom izvođenja funkcije kontrole sile. Ako je ona jednaka 1, tada nema vibracija. Ako je jednaka 0, tada amplituda brzine vibracije odgovara „kutnoj brzini usklađivanja faza“.
Frekvencija vibracije kutne brzine (eng. <i>Ang. Vel. Vib. Freq.</i>)	Numerička vrijednost iznosa frekvencije vibracije.
Vrijeme titranja (eng. <i>Weaving Time</i>)	Numerička vrijednost koja određuje vrijeme odvijanja procesa titranja momenta na poziciji gdje su usklađene faze.
Frekvencija titranja (eng. <i>Weaving Frequency</i>)	Numerička vrijednost iznosa frekvencije titranja.

Obrnuti smjer (eng. <i>Reverse Switch</i>)	Omogućuje uključenje izvršavanja funkcije kontrole sile u oba smjera, u slučaju dosezanja graničnog kuta rotacije usklađivanja faza ili neuspješnog izvršenja operacije titranja.
Broj pokušaja (eng. <i>Retry Number</i>)	Numerička vrijednost koja određuje broj ponavljanja procesa funkcije kontrole sile nakon neuspješnog izvođenja.
Povećanje momenta pokušavanjem (eng. <i>Retry Magnification</i>)	Numerička vrijednost koja određuje novi „moment usklađivanja faza“ nakon svake promjene smjera u slučaju izvršavanja ponovnih pokušaja.
Granica potrage (eng. <i>Search Range Margin</i>)	Numerička vrijednost koja određuje prostor potrage unutar kojeg se izvršava funkcija kontrole sile.

Slijedi pisanje *TP* programa koji sadrži funkciju usklađivanja faza. Za demonstraciju ove funkcije koriste se 3D printani zupčanici. Praćenjem koraka točke 4.4.3. odrađeno je pravilno postavljanje ove funkcije. Potrebno je definirati koordinatne sustave zupčanika čije su visine jednake. Oba se zupčanika nalaze 5 mm unutar hvataljke. S obzirom na to da je njihova visina 25 mm, potrebno je pribrojiti 20 mm prethodno određenom koordinatnom sustavu hvataljke. Direktnim unosom određen je sljedeći koordinatni sustav zupčanika.

```

Tool Frame      Direct Entry
Frame Number:  5
1 Comment:     TPzupcanik
2 X:           0.000
3 Y:           0.000
4 Z:           233.000
5 W:           0.000
6 P:           0.000
7 R:           0.000
Configuration:  N D B, 0, 0, 0

```

Slika 4.49. Koordinatni sustav zupčanika

```

1: UFRAME_NUM=3 ;
2: UTOOL_NUM=2 ;
3: ;
4: J PR[9] 100% FINE ;
5: ;
6: J PR[15] 100% FINE ;
7: DO[153:OFF]=ON ;
8: ;
9: L PR[14] 300mm/sec FINE ;
10: WAIT .50(sec) ;
11: DO[153:OFF]=OFF ;
12: WAIT .50(sec) ;
13: L PR[15] 300mm/sec FINE ;
14: ;
15: J PR[25] 100% FINE Tool_Offset,PR[22] ;
16: L PR[25] 300mm/sec FINE ;
17: //AUTO TUNING ON ;
18: FORCE CTRL[4:zupcanikOBLPS]
: ErrorLBL[1] ;
19: //AUTO TUNING OFF ;
20: //PAUSE ;
21: ;
22: //AUTO TUNING ON ;
23: FORCE CTRL[5:zupcanikOBLSI]
: ErrorLBL[1] ;
24: //AUTO TUNING OFF ;
25: //PAUSE ;
26: ;
27: WAIT .50(sec) ;
28: DO[153:OFF]=ON ;
29: WAIT .50(sec) ;
30: LBL[1] ;
31: DO[153:OFF]=ON ;
32: L PR[25] 300mm/sec FINE Tool_Offset,PR[22] ;
33: ;
34: J PR[17] 100% FINE ;
35: L PR[16] 300mm/sec FINE ;
36: ;
37: WAIT .50(sec) ;
38: DO[153:OFF]=OFF ;
39: WAIT .50(sec) ;
40: L PR[17] 300mm/sec FINE ;
41: ;
42: J PR[28] 100% FINE Tool_Offset,PR[22] ;
43: L PR[28] 300mm/sec FINE ;
44: ;

```

PR[9] – pozicijski registar 9 – HOME pozicija
PR[15] – pozicijski registar 15 – točka izuzimanja zupčanika s utorom za pero, podignuta po osi z
PR[14] – pozicijski registar 14 – točka izuzimanja zupčanika s utorom za pero
PR[22] – pozicijski registar 22 – odmak po osi z
PR[25] – pozicijski registar 25 – prilazna točka (eng. *Approach Point*)
PR[17] – pozicijski registar 17 - točka izuzimanja zupčanika, podignuta po osi z
PR[16] – pozicijski registar 16 - točka izuzimanja zupčanika
PR[28] – pozicijski registar 28 - prilazna točka (eng. *Approach Point*)

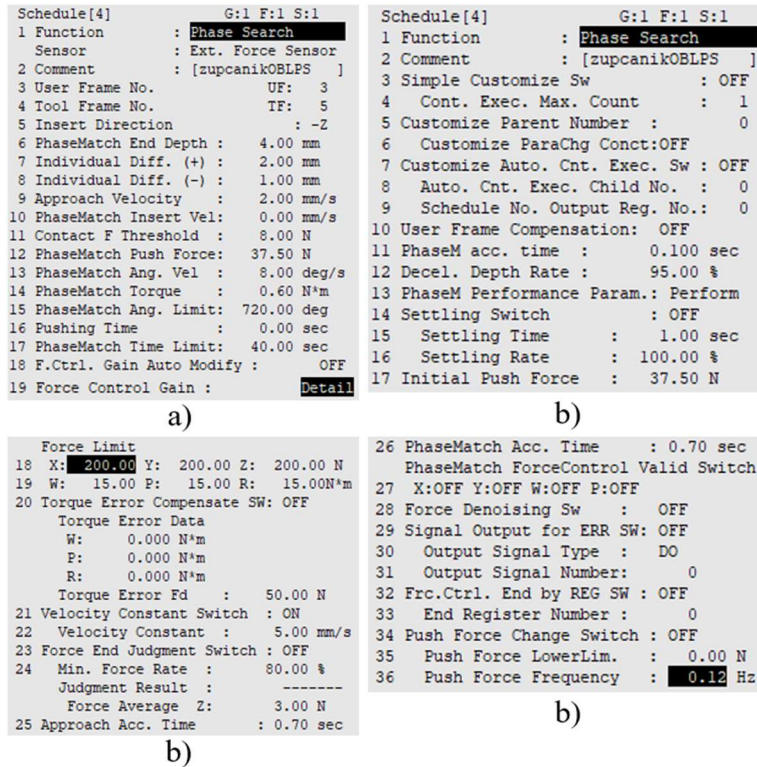
```

45: //AUTO TUNING ON ;
46: FORCE CTRL[6:zupcanikPS]
   : ErrorLBL[3] ;
47: //AUTO TUNING OFF ;
48: //PAUSE ;
49: ;
50: //AUTO TUNING ON ;
51: FORCE CTRL[7:zupcanikSI]
   : ErrorLBL[3] ;
52: //AUTO TUNING OFF ;
53: //PAUSE ;
54: ;
55: WAIT .50(sec) ;
56: DO[153:OFF]=ON ;
57: WAIT .50(sec) ;
58: ;
59: LBL[3] ;
60: DO[153:OFF]=ON ;
61: WAIT .50(sec) ;
62: L PR[28] 500mm/sec FINE Tool_Offset,PR[22] ;
63: J PR[9] 100% FINE ;
64: ;

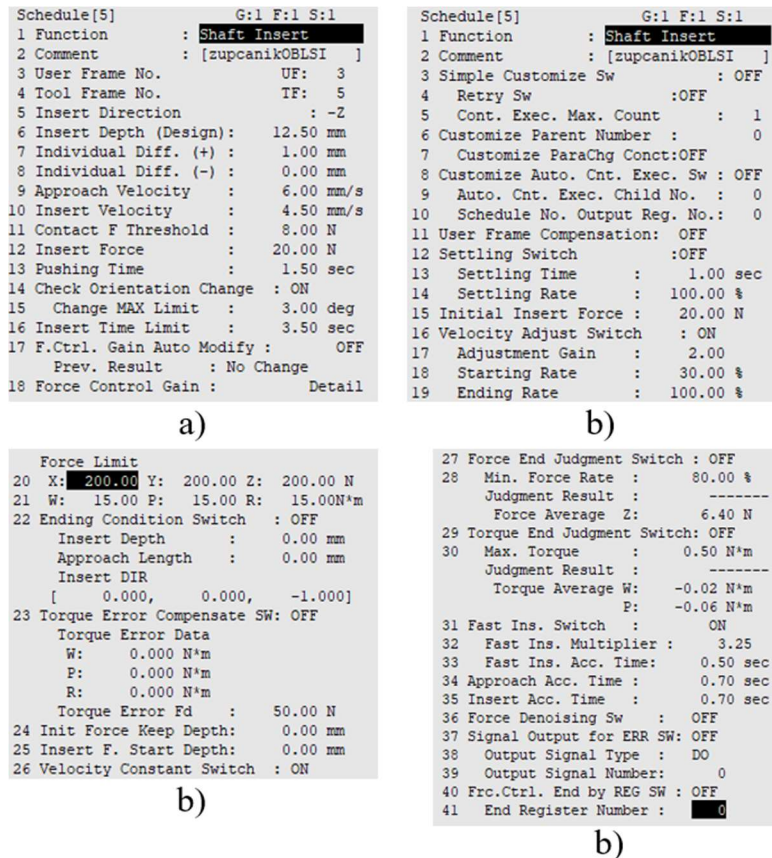
```

PR[9] – pozicijski registar 9 – HOME pozicija
PR[15] – pozicijski registar 15 – točka izuzimanja zupčanika s utorom za pero, podignuta po osi z
PR[14] – pozicijski registar 14 – točka izuzimanja zupčanika s utorom za pero
PR[22] – pozicijski registar 22 – odmak po osi z
PR[25] – pozicijski registar 25 – prilazna točka (eng. *Approach Point*)
PR[17] – pozicijski registar 17 - točka izuzimanja zupčanika, podignuta po osi z
PR[16] – pozicijski registar 16 - točka izuzimanja zupčanika
PR[28] – pozicijski registar 28 - prilazna točka (eng. *Approach Point*)

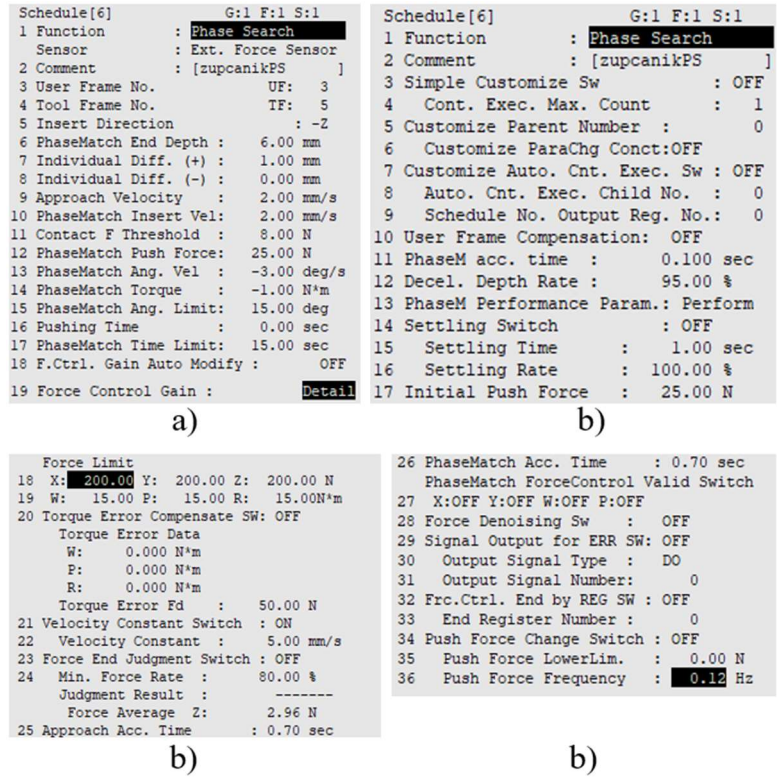
Prvo se vrši postavljanje osnovnih koordinatnih sustava, a zatim slijedi pomak u početnu poziciju programa. Nakon toga se vrši proces izuzimanja zupčanika s utorom za pero i odlazak u točku prilaska na paleti. Važno je podsjetiti kako se na paleti nalazi cilindrični izdanak koji odgovara obliku utora na zupčaniku. Dolaskom u točku prilaska započinje izvršavanje funkcije usklađivanja faza. Nakon uspješnog usklađivanja poziva se funkcija umetanja osovine kako bi se zupčanik usklađene faze odložio na paletu. Odlaganjem zupčanika s utorom za pero robot obavlja proces izuzimanja drugog zupčanika. Nakon izuzimanja, robot odlazi u točku prilaska i započinje izvršavanje funkcije usklađivanja faza zuba oba zupčanika. Usklađivanjem njihovih faza slijedi izvršavanje funkcije umetanja osovine u svrhu odlaganja zupčanika. Na kraju slijedi odlazak u početnu točku programa. Za izvršavanje kompletnog procesa pozvane su 4 različite funkcije kontrole sile. Višestrukim pokretanjem prethodno napisanog programa vrši se adaptacija vrijednosti parametara u osnovnim i naprednim postavkama.



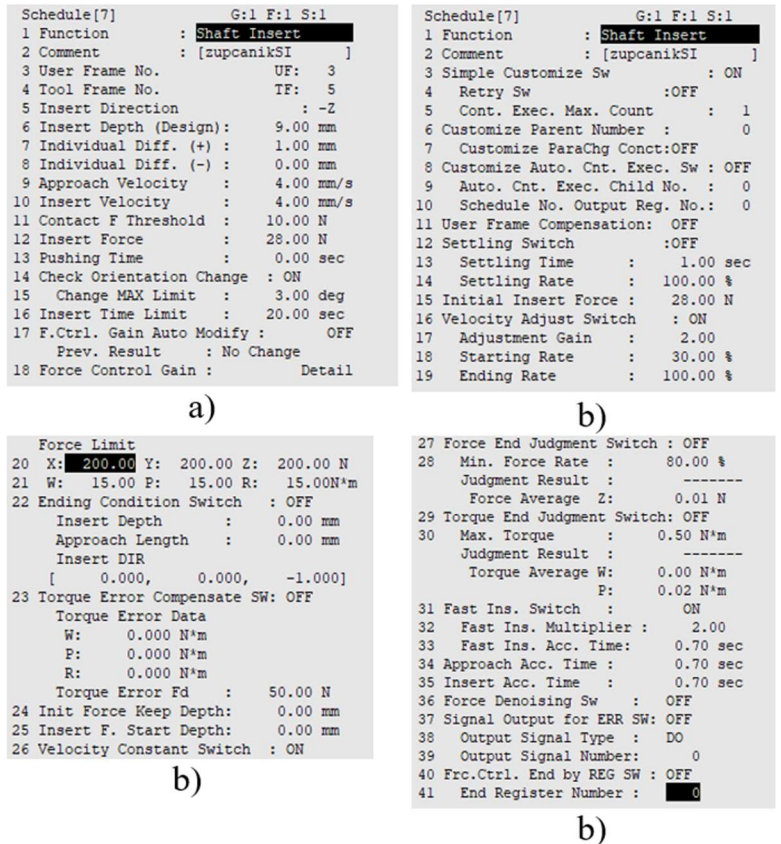
Slika 4.50. Prikaz konačnih: a) osnovnih postavki, b) naprednih postavki



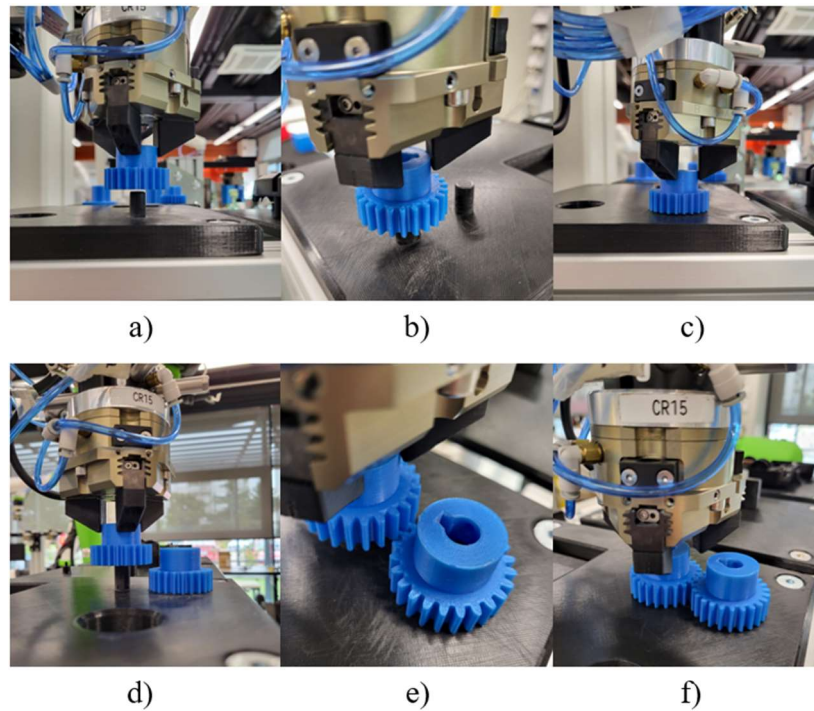
Slika 4.51. Prikaz konačnih: a) osnovnih postavki, b) naprednih postavki



Slika 4.52. Prikaz konačnih: a) osnovnih postavki, b) naprednih postavki



Slika 4.53. Prikaz konačnih: a) osnovnih postavki, b) naprednih postavki



Slika 4.54. Izvođenje funkcije: a) prilazna točka zupčanika s utorom za pero, b) izvršavanje funkcije usklađivanja, c) izvršena funkcija umetanja, d) pozicija drugog zupčanika, e) izvršavanje funkcije usklađivanja, f) izvršena funkcija umetanja

4.5. VOĐENJE ROBOTA

U drugom je dijelu rada prikazana mogućnost ručnog vođenja robota čime se prikazuje dodatna mogućnost kolaboracije čovjeka i robota. Tako operater može relativno brzo dovesti robota u željenu poziciju. Time se osigurava veća ušteda na vremenu u svrhu optimiranja proizvodnog procesa. Također omogućuje efikasnije pisanje programa u kojem su prisutna gibanja robota. Pomoću prethodno spomenutog *KAREL* programskog jezika napisan je kod koji omogućuje vođenje robota te bilježenje ključnih točaka programa uz mogućnost određivanja vrste gibanja i stanja hvataljke u toj točki. Nakon bilježenja željenih točaka omogućeno je pokretanje gibanja robota kroz željene točke s prethodno zabilježenim stanjima. Rad napisanog programa demonstriran je na procesu izuzimanja i odlaganja poklopca za ekstruder na kućište ekstrudera. Nakon odlaganja ekstrudera poziva se funkcija kontrole sile *Constant Push* koja dodatno pritišće poklopac na kućište kako bi se osiguralo pravilno montiranje istog.

4.5.1. *KAREL* programski jezik

KAREL je programski jezik niže razine sličan *Pascalu*. U osnovi se sastoji od programske logike i programskih podataka. Logika definira slijed i način izvršavanja napisanog koda, dok se programski podaci koriste upravo za omogućavanje izvršavanja logike. Na početku je programa, unutar poglavlja *VAR*, potrebno definirati sve programske podatke koji se kasnije koriste u izvršavanju logike. Izvršavanje logike vrši se između *BEGIN* i *END* dijela programa.[22] Nakon uspješno napisanog programa, potrebno je isti provesti kroz proces „izgradnje“ pritiskom tipke *Build* kako bi prethodno napisani kod bio preveden u takav oblik koji je razumljiv za robotsko okruženje. Funkcija *Build* tako definira p-kod („pc“) koji se zatim može jednostavno prenijeti na *TP* robota. Ovaj se programski jezik najčešće koristi unutar prethodno spomenutog softvera *ROBOGUIDE* iz kojeg se napisani program može vrlo lako poslati na *TP* robota. Vrijedi napomenuti kako se *KAREL* program može koristiti uz programe koji su napisani na *TP*-u. Primjer napisanog koda u *KAREL* sučelju nalazi se na sljedećoj slici.

```

01 PROGRAM karel4
02 VAR
03 STATUS,cijeli1,cijeli2,cijeli3:INTEGER
04 decimalni1,decimalni2:REAL
05 zastava:BOOLEAN
06
07 BEGIN
08   SET_INT_REG(1,4,STATUS)
09   SET_INT_REG(2,7,STATUS)
10   GET_REG(1,zastava,cijeli1,decimalni1,STATUS)
11   GET_REG(2,zastava,cijeli2,decimalni2,STATUS)
12   cijeli3=cijeli1+cijeli2
13   SET_INT_REG(3,cijeli3,STATUS)
14   WRITE('Zbroj prva dva registra nalazi se u trecem.',CR)
15
16 END karel4

```

Slika 4.55. Primjer *KAREL* programskog jezika

4.5.2. Osnovne naredbe za razumijevanje koda

U ovom je odjeljku izdvojeno nekoliko naredbi za lakše razumijevanje i praćenje logike izvršavanja napisanog programskog koda.

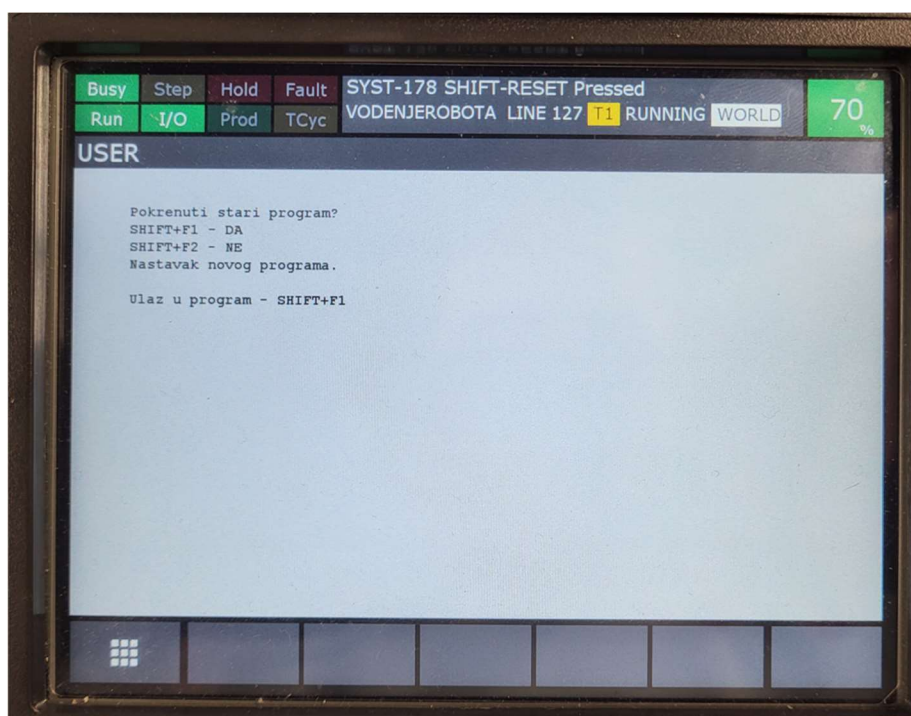
- \$GROUP[i]:
 - $.\$UFRAME = \$MNUFRAME[i,j]$ – postavljanje korisničkog koordinatnog sustava
 - $.\$UTOOL = \$MNUTOOL[i,j]$ – postavljanje koordinatnog sustava alata
 - $.\$MOTYPE$ – određivanje načina gibanja robota
 - $.\$STERMTYPE$ – određivanje načina gibanja robota kroz pojedine točke
 - $.\$SPEED$ – određivanje brzine gibanja robota
- GET_VAR – omogućuje dohvaćanje određene vrijednosti neke varijable
- GET_REG – omogućuje dohvaćanje vrijednosti određenog numeričkog registra
- CURPOS(i,j) – omogućuje spremanje trenutne pozicije robota u prostoru
- CALL_PROG – omogućuje poziv drugog programa, pri čemu izvršavanje programa unutar kojeg je pozvana ova funkcija staje dok se ne izvrši pozvani program
- SET_POS_REG – omogućuje spremanje određene pozicije robota u određeni pozicijski registar

Za detaljnija objašnjenja prethodno napisanih naredbi, kao i onih koje nisu spomenute, potražiti u literaturi[22].

4.5.3. Raščlamba koda

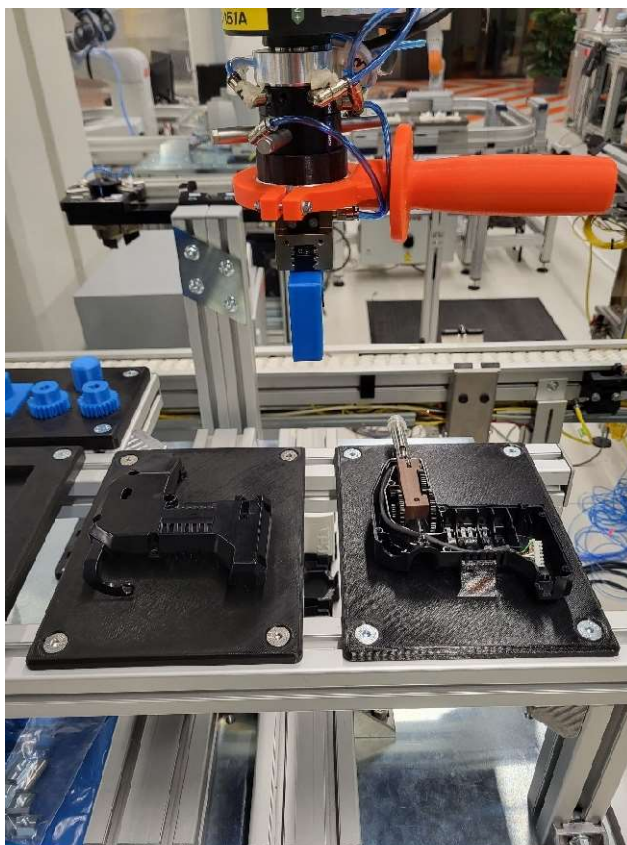
Sva se objašnjenja referenciraju na pojedini dio koda koji je dan u prilogu. Na samom početku programa (u dijelu koda označenim s „Odjeljak_1“) potrebno je inicijalizirati sve varijable koje se kasnije koriste u izvođenju logike programa. Neke od važnijih varijabli su polja (eng. *Array*) koja se koriste za spremanje informacija vezanih uz određenu zabilježenu točku. Osim polja, potrebno je inicijalizirati varijable vezane uz spremanje pozicija (XYZWPR) koje služe za vođenje robota. Za spremanje vrijednosti sila u smjerovima određenih osi koriste se varijable u koje se mogu spremati realni brojevi (red koda gdje se nalazi FX_0). Ostale varijable služe kao ispomoć u izvršavanju željenih operacija.

U „Odjeljku 2“ napisan je kod koji služi za davanje kratkih uputa korisniku ovog programa. U početku se vrši forsiranje prikaza *User screen*-a na *TP*. Zatim se odvija proces vođenja korisnika kroz upute programa. Nakon ispisivanja određenog dijela uputa, čeka se pritisak tipke *SHIFT+F1* za učitavanje novih uputa. Nakon ispisivanja svih uputa slijedi upit o korištenom alatu. U slučaju krivog alata na prirubnici robota omogućena je automatska izmjena istog pozivom potprograma koji je napisan u *TP*-u. Ako je netko već odradio proces montaže poklopca na kućište i spremio sve ključne informacije za odvijanje istog, moguće je pokrenuti stari program i vidjeti izvršavanje tog procesa.



Slika 4.56. Interakcija korisnika i programa

Nakon ulaska u program („Odjeljak_3“) vrši se aktivacija koordinatnih sustava koji su potrebni za odlazak u početnu točku programa *home*. Slijedi postavljanje vrijednosti varijabli koje služe za pravilno izvršavanje programa. Proces otvaranja i zatvaranja hvataljke vrši se pomoću *background* logike. Varijable *broj*, *spremanje1*, *spremanje2*, *tocka* služe za dio koda u kojem se vrši spremanje točaka te kasnije izvršavanje gibanja robota kroz spremljene točke.



Slika 4.57. Home pozicija uz prikaz postava

Slijedi postavljanje pomičnog koordinatnog sustava („Odjeljak_4“) koji se koristi u svrhu vođenja robota. Definiran je koordinatni sustav koji se nalazi u vrhu hvataljke, a koji je pomičan ovisno o generiranoj sili koju senzor sile registrira. Pomoću naredbe *GET_VAR* uzimaju se prve registrirane vrijednosti sile u smjerovima *x*, *y* i *z* osi koje se spremaju u varijable *FX_0*, *FY_0* i *FZ_0*. Spremljene vrijednosti služe za računanje razlike između trenutne registrirane sile i prethodno registrirane sile kako bi se odredio smjer i veličina generirane sile, a samim time i pomak pomičnog koordinatnog sustava. Varijabla *P* služi kao faktor koji određuje pomak vrha alata ovisno o razlici prethodno spomenutih sila. *FLG[3]* postavlja trenutno stanje brzine kretanja robota.

Moguće je vršiti izmjenu brzog i sporog kretanja vrha alata pomoću *background* logike koja konstantno provjerava stanje određenih registara i šalje ih nazad u trenutni program. Definirani *threshold*-ovi služe za definiranje osjetljivosti robota na primijenjenu silu. Čim je veća vrijednost *threshold*-a, potrebno je primijeniti veću silu za ostvarenje gibanja.

Ulazak u glavnu petlju („Odjeljak_5“) označava onaj dio koda koji se konstantno izvršava. Svakim prolaskom kroz petlju uzimaju se nove vrijednosti sila u smjerovima određenih osi. Vršiti se izračun razlike trenutne i prethodno spremljene sile. U slučaju veće razlike od 2, uzima se vrijednost 2 kako se ne bi dogodio preveliki pomak u slučaju velikih razlika sila.

Sljedeći dio koda („Odjeljak_6“) vrši aktivaciju gibanja robota isključivo u smjeru osi *z*. Na taj su način zaključana gibanja robota u smjeru osi *x* i *y*. U tom se slučaju definiraju nove vrijednosti *threshold*-a kojima robot postaje osjetljiviji na djelovanje sile. Dižu se određeni *FLG*-ovi koji su uvjet za izvršavanje ove vrste gibanje dokle god ne promjene vrijednost. Unutar *WHILE* petlje dana je mogućnost osvježavanja *threshold*-a u slučaju nakupljanja greške uslijed koje robot samostalno vrši minimalne kretnje. Pritiskom *SHIFT+F3* omogućen je izlazak iz petlje, odnosno povratak u normalno gibanje robota. Unutar petlje vrši se konstantno uzimanje trenutne vrijednosti sile u smjeru osi *z* te izračun razlike kako bi se odredio intenzitet kretnje u smjeru prethodno spomenute osi. Izlaskom iz petlje potrebno je ponovno vratiti one vrijednosti *thresholda* koje se koriste u izvršavanju regularne petlje te osvježiti sve varijable vezane za vrijednosti sila i razlika istih.

Nadalje se konstantno računa razlika sila („Odjeljak_7“). Ako je veća od definirane granice, vrši se izračun nove pozicije u smjeru određene osi *i* na kraju se izvršava pomak sa svim definiranim razlikama. Unutar glavne petlje omogućeno je prethodno objašnjeno osvježavanje *threshold*-a te promjene brzine kretnje robota uz pomoć *background* logike.

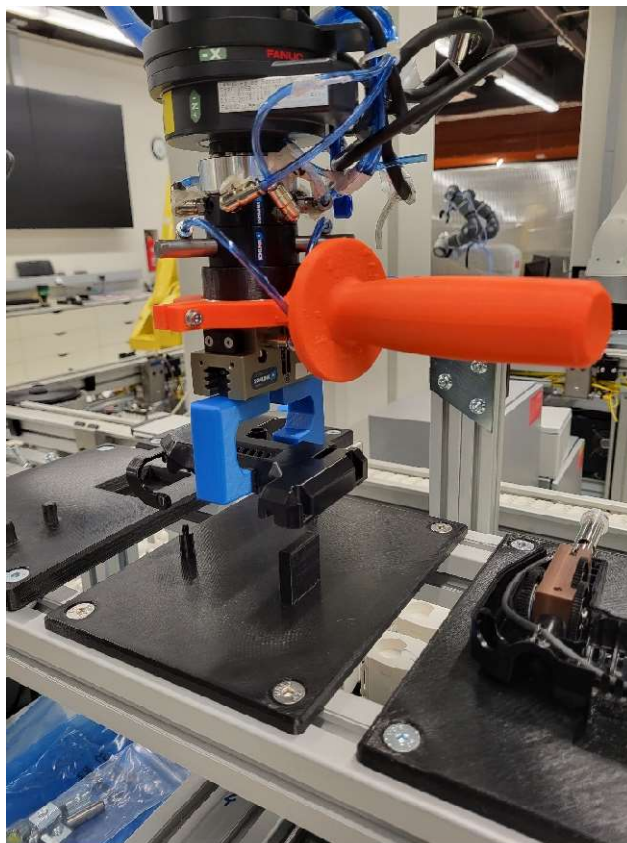
Pritiskom tipke koja se nalazi uz bazu robota za vrijeme izvođenja glavne petlje ulazi se u aktivaciju procesa zatvaranja hvataljke („Odjeljak_8“). Nakon zatvaranja hvataljke, ulazi se u petlju koja je definirana varijablom *UVJET2*, a koja se izvršava dokle god vrijednost *UVJET2* bude nepromijenjena. Ulaskom u tu petlju omogućava se izbor različitih stanja hvataljke i robota. Važno je napomenuti kako ulazak u tu petlju označava prestanak bilo kakve kretnje robota. Pritiskom određenih tipki omogućeno je aktiviranje različitih stanja robota.

Za potrebe bilježenja točke izuzimanja poklopca potrebno je isprobati zauzetu poziciju zatvaranjem hvataljke i provjeravanjem prihvata predmeta prstima. U tom je trenutku potrebno onemogućiti bilo kakva neželjena gibanja robota koja se javljaju uslijed nepredvidive generirane sile. Tako se sprječava prestanak izvođenja programa, puknuće dijelova koji sudjeluju u procesu i sl. Ponovno je omogućena prethodno objašnjena promjena brzine gibanja robota. Zatim je omogućena prethodno objašnjena aktivacija gibanja robota isključivo u smjeru osi z. Svi dijelovi koda unutar te funkcije istovjetni su onim dijelovima koda koji se izvršavaju u glavnoj petlji.

Unutar petlje koja je definirana uvjetom *UVJET2* omogućena je aktivacija regularnog gibanja robota („Odjeljak_9“). Sav napisani kod istovjetan je prethodno objašnjenom kodu vezanom za tu vrstu gibanja robota.

Unutar petlje definiranoj uvjetom *UVJET2* omogućeno je spremanje pozicije i ključnih informacija vezanih za istu („Odjeljak_10“). Prije samog ulaska u petlju spremanja informacija, vrši se provjera ispravnosti pozicije robota. Ako je korisnik siguran u spremanje trenutne pozicije, može nastaviti u daljnje izvođenje programa, a u drugom slučaju korisnika se vraća u izvršavanje petlje definirane uvjetom *UVJET2* u kojoj hvataljka čeka aktiviranje neke od ponuđenih funkcija.

Ako je korisnik siguran u spremanje trenutne pozicije, potrebno je pritisnuti bijelu tipku koja se nalazi uz bazu robota, a kojom se vrši spremanje pozicije u polje pozicija („Odjeljak_11“). Važno je napomenuti kako se prije spremanja pozicije aktiviraju koordinatni sustavi koji će se kasnije koristiti za kretanje robota kroz zabilježene točke. Nadalje je potrebno odrediti način gibanja robota u zabilježenu točku. Načini se gibanja spremaju u polje namijenjeno za spremanje istih. Nakon odabira načina gibanja slijedi odabir stanja hvataljke robota u određenoj točki koje se također sprema u polje predviđeno za spremanje istih. U konačnici je potrebno odrediti hoće li se vršiti pozivanje funkcije primjene konstantne sile u određenoj točki. Ta se informacija također sprema u polje predviđeno za tu informaciju. Nakon izvršavanja spremanja informacija potrebno je pozvati pomičan koordinatni sustav za vođenje robota. Na sljedećoj je slici prikazano spremanje točke nakon izuzimanja poklopca ekstrudera.



Slika 4.58. Bilježenje točke nakon izuzimanja poklopca ekstrudera

U „Odjeljku_12“ dana je mogućnost otvaranja hvataljke, nakon kojeg je potrebno izaći iz velike petlje definirane prvotnim zatvaranjem hvataljke. Izlazak iz te petlje vrši se pritiskom *SHIFT+NEXT* tipki kojom se varijabla *UVJET2* postavlja u stanje *false* koje omogućuje izlazak iz *WHILE* petlje.

U „Odjeljku_13“ ponovno je omogućen ulaz u spremanje pozicije. Sav je kod istovjetan onom dijelu koda unutar „Odjeljka_10“ i „Odjeljka_11“.

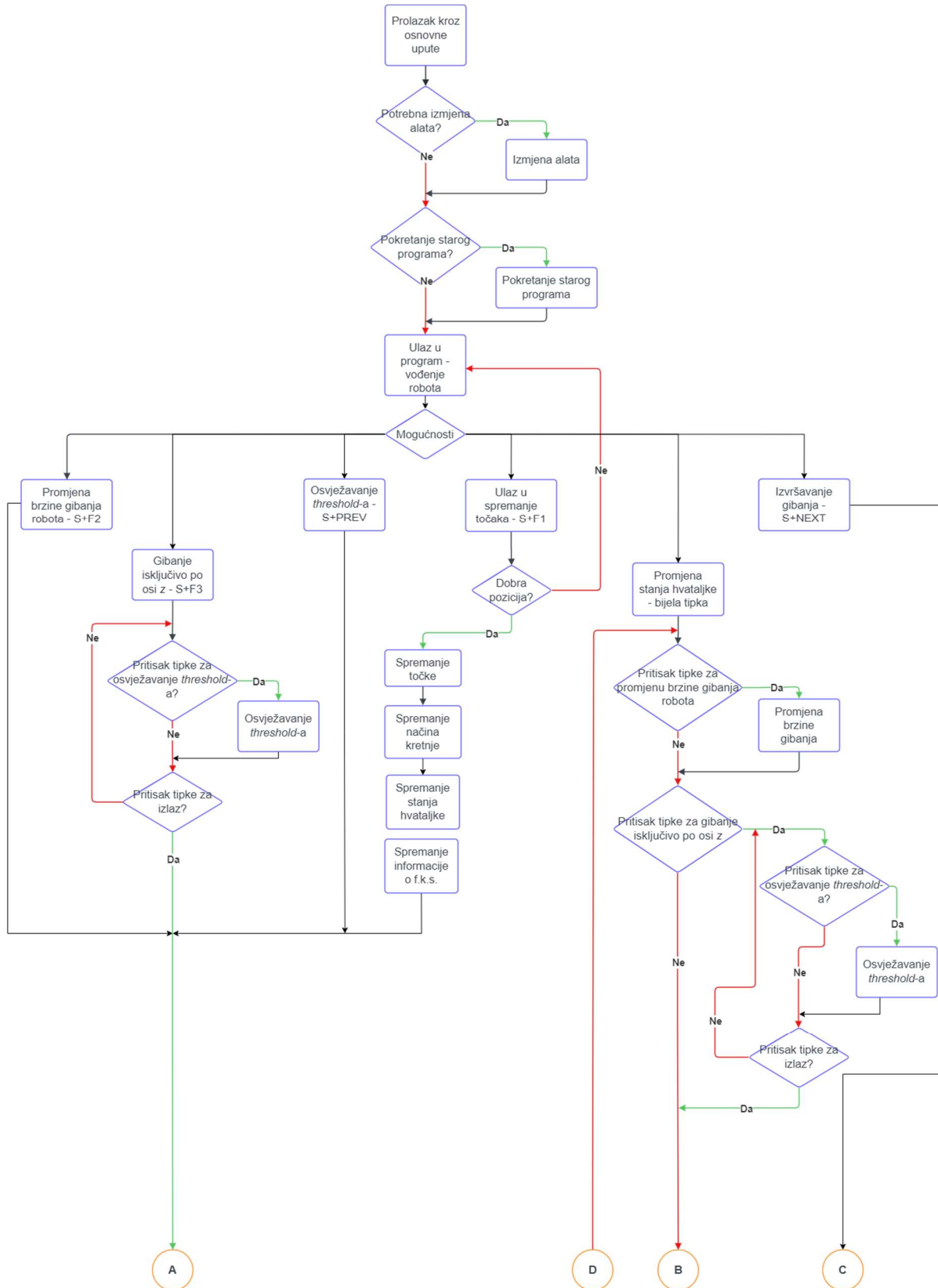
Nakon završetka procesa bilježenja točaka i informacija vezanih uz iste, pritiskom *SHIFT+NEXT* tipki unutar glavne petlje definirane uvjetom *UVJET* omogućeno je izvršavanje gibanja robota kroz zabilježene točke sa svim definiranim stanjima („Odjeljak_14“). Varijabla *broj2* služi za spremanje numeričke vrijednosti broja zabilježenih točaka. Ta varijabla služi za *FOR* petlju unutar koje su definirana gibanja i ostale spremljene informacije. Prvotno je potrebno odrediti koordinatne sustave i način gibanja robota u zabilježene točke. Zatim se određuje pozicija robota i stanje hvataljke u toj poziciji. Također je napravljena *IF* petlja koja vrši pozivanje funkcije kontrole sile. Svakim prolaskom kroz *FOR* petlju uzima se novi element svake definirane liste.

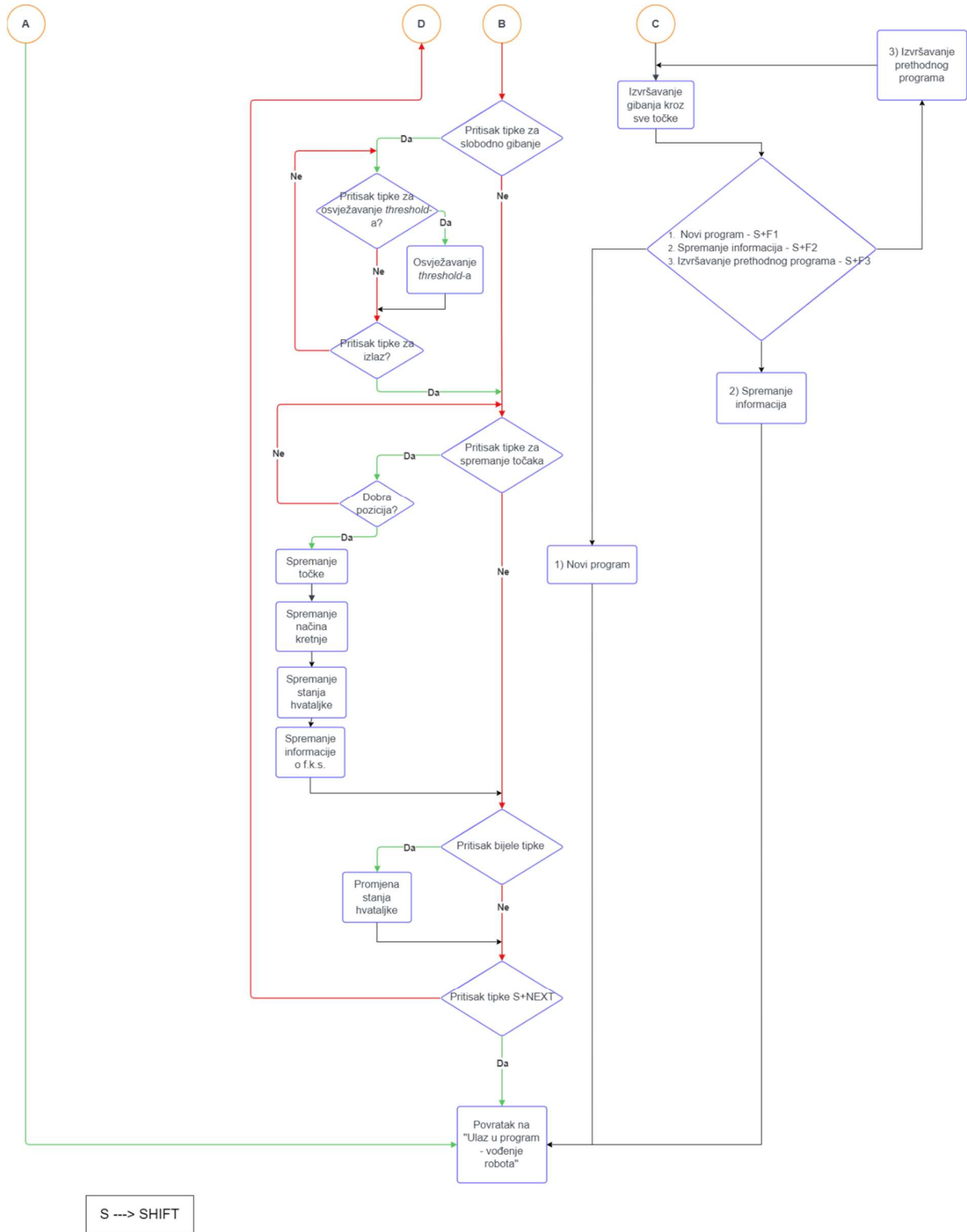
U trenutku kad se vrijednost varijable *točka* izjednači s brojem zabilježenih točaka, izvršavanje *FOR* petlje staje i gibanje robota kroz sve zabilježene točke s danim informacijama je izvršeno.



Slika 4.59. Izvršavanje funkcije kontrole sile za montažu poklopca na kućište

Izvršavanjem gibanja kroz sve točke postavlja se upit korisniku za daljnje postupanje („Odjeljak_15“). Moguće je birati između 3 različitih opcija. U prvom se slučaju, pritiskom tipke *SHIFT+F1*, korisnika vraća na sam početak programa gibanja robota i bilježenja točaka. U drugom se slučaju, pritiskom tipke *SHIFT+F2*, sve zabilježene informacije spremaju u pozicijske i numeričke registre uz dizanje *FLG* stanja ovisno o stanju hvataljke u određenoj točki. U prilogu je dan *KAREL* kod koji se na početku izvršavanja ovog programa može pozvati u slučaju želje izvršavanja starog programa preuzimanjem svih informacija spremljenih u ovom dijelu koda. Konačno se, pritiskom tipke *SHIFT+F3*, omogućuje ponovno izvršavanje trenutnog programa. Na sljedećoj je stranici dan dijagram toka za lakše snalaženje u *KAREL* kodu danom u prilogu.





5. ZAKLJUČAK

U ovom su radu detaljno objašnjene, a zatim demonstrirane različite funkcije kontrole sile. Izrađeni su razni pomoćni predmeti modeliranjem u softverskom paketu *CATIA V5R21*, a zatim printani na *Prusa* 3D printeru. Prilikom postavljanja raznih funkcija kontrole sile uočene su poteškoće uslijed korištenja printanih paleta na kojima se izvode funkcije. Zbog dugotrajnog trajanja printanja paleta dogodio se tzv. *warping* uslijed kojeg palete nisu u potpunosti odgovarale vlastitim modelima. Stoga je proces postavljanja parametara funkcija kontrole sile potrajao dulje. Preporučljivo je koristiti ispravne i vjerne modele za lagodnije postavljanje funkcija kontrole sile. Temeljem utrošenog vremena pri proučavanju i izradi raznih funkcija kontrole sile uočene su velike mogućnosti razne industrijske primjene istih. Potrebno je usmjeravati industriju u smjeru sve veće primjene robota u svrhu poboljšanja kvalitete i smanjenja vremena proizvodnih procesa. U drugom je dijelu rada razrađen kod za vođenje robota. Razni proizvođači kolaborativnih robota sve više uključuju mogućnost ručnog vođenja robota pritiskom tipke koja se nalazi na pripadajućim privjescima za učenje. Važno je napomenuti kako takvi roboti omogućuju pojedinačno upravljanje svakim zglobovom robota. Ta mogućnost uvelike olakšava posao operatera. Smanjuje se vrijeme dovođenja robota u željenu točku te se pridonosi optimizaciji izrade programskog koda za određenu svrhu. Nažalost, korišteni robot pri izradi ovog rada nema takvu ponuđenu opciju. Poželjno je usmjeriti sve proizvođače kolaborativnih robota u pravcu izrade prethodno spomenute opcije. Unaprjeđenje ovog rada svakako može biti dodavanje novih funkcija kontrole sile uz razvijanje novih postava te primjene više različitih funkcija na stvaran industrijski proces. Proces vođenja robota može se uvelike olakšati dodavanjem interaktivnog grafičkog korisničkog sučelja gdje bi se jasno vidjele sve mogućnosti koje bi se izvršavale jednostavnim pritiskom istih. Na taj bi se način sam proces izvođenja koda približio korisniku.

Napomena : Sve modele i dodatne napisane programske kodove za završni rad pronaći u literaturi [23].

6. LITERATURA

- [1] Gasparetto A., Scalera L.: From the Unimate to the Delta Robot: The Early Decades of Industrial Robotics, University of Udine, Italy, 2018, str.286
- [2] Malone B.: George Devol: A Life Devoted to Invention, and Robots, IEE Spectrum Magazine, 2011., pristup: rujan 2022.
<https://spectrum.ieee.org/george-devol-a-life-devoted-to-invention-and-robots>
- [3] How *Universal Robots* sold the first cobot, pristup: rujan 2022.
<https://www.universal-robots.com/about-universal-robots/news-centre/the-history-behind-collaborative-robots-cobots/>
- [4] Wallén J.: The history of the industrial robot, Linköping universitet, Sweden, 2008., str.5
- [5] Crneković M., Predavanja kolegija: Industrijski i mobilni roboti, FSB, Zagreb, 2021.
- [6] Štefanić N., Predavanja kolegija: Osnove menadžmenta, FSB, Zagreb, 2021.
- [7] How to choose between collaborative and traditional industrial robots, pristup: rujan 2022.
<https://www.universal-robots.com/blog/how-to-choose-between-collaborative-and-traditional-industrial-robots/>
- [8] Colgate J.E., Peshkin M.A.: Cobots, US Patent, USA, 1999.
- [9] IFR: Demystifying Collaborative Industrial Robots, Frankfurt, 2018., str.1
- [10] Enabling safe human and robot collaboration with Blue Danube robotics, pristup: rujan 2022.
<https://www.carbon3d.com/resources/case-study/enabling-safe-human-and-robot-collaboration-with-blue-danube-robotics>
- [11] El Zaatari S., Marei M., Li W., Usman Z.: Cobot programming for collaborative industrial tasks: An overview, Coventry University, UK, 2018., str.163-164
- [12] The Factory Automation Company – FANUC, pristup: rujan 2022.
<https://www.fanuc.eu/uk/en>
- [13] Collaborative Robot CR-15iA datasheet, pristup: rujan 2022.
<https://www.fanuc.eu/be/en/robots/robot-filter-page/collaborative-robots/collaborative-cr15ia>
- [14] Erlbacher E.A.: Force Control Basics, Industrial Robot, Texas, 2000., str.21

-
- [15] CAD model zupčanika, pristup: rujan 2022.
<https://www.3dcontentcentral.com/download-model.aspx?catalogid=295&id=2986>
- [16] PGN-plus 64-1, pristup: rujan 2022.
https://schunk.com/vn_en/clamping-technology/product/47805-0318496-pgn-plus-p-64-1/
- [17] PZN-plus 64-1, pristup: rujan 2022.
https://schunk.com/br_en/gripping-systems/product/2274-0303310-pzn-plus-64-1/
- [18] Schunk SWS Tool Change System, pristup: rujan 2022.
https://schunk.com/us_en/gripping-systems/series/sws/
- [19] ROBOGUIDE, Intelligent 3D simulation, brochure, pristup: rujan 2022.
<https://www.fanuc.eu/be/en/robots/accessories/roboguide>
- [20] FANUC Robot series; Force sensor; Operator's manual (B-83934EN/02), FANUC CORPORATION, 2017.
- [21] Kovačić S.: Primjena senzora sile i momenata na robotu LR Mate 200iC 5L, FSB, Zagreb, 2009.
- [22] FANUC America Corporation SYSTEM R-30iA and R-30iB Controller KAREL Reference Manual, FANUC America Corporation, 2014.
- [23] GITHUB repozitorij ovog rada, 2022.
https://github.com/jcvetic/primjenakolaborativnogrobota_zavrsnirad

7. PRILOG

KAREL kod za vođenje robota – vodenjerobota.kl

PROGRAM vodenjerobota

%NOLOCKGROUP

-----ODJELJAK_1-----

VAR

```

conf: CONFIG
p_user,p_tool,p1,home: XYZWPR
str: STRING[20]
P, V_X, V_Y, V_Z,T_MAX, T_MIN: REAL
FX_0,FY_0, FZ_0,FX, FY, FZ, real_value: REAL
STATUS, i, j, k, int_value, a, b, entry, clock_var, broj,tocka,
Pint,broj2,spremanje1,spremanje2: INTEGER
real_flag,UVJET,UVJET2,hvataljka: BOOLEAN
indx IN DRAM: INTEGER
prog_index IN DRAM: INTEGER
kretnja,kontrolasile: ARRAY[25] OF INTEGER
stanjeH: ARRAY[25] OF BOOLEAN
pozicija: ARRAY[25] OF XYZWPR

```

-----ODJELJAK_2-----

BEGIN

```

FORCE_LINK(TP_PANEL,'config=single')
FORCE_SPMENU(TP_PANEL, SPI_TPUSER, 1)
WRITE TPDISPLAY(CHR(128), CHR(137))
DELAY(500)

WRITE('Pritisak SHIFT+F1',CR)
WRITE('za daljnji tekst.',CR)

WAIT FOR TPIN[137] = ON
DELAY(200)

WRITE TPDISPLAY(CHR(128), CHR(137))
WRITE('Program vodenja robota.', CR)
WRITE('Pritisak tipke SHIFT + :', CR)
WRITE('F1 - Ulaz u program,', CR)
WRITE('F1 - Biljezenje tocaka', CR)
WRITE('PREV - Osvjezi threshold,', CR)
WRITE('F2 - Sporo/brzo vodenje,', CR)

```



```
WAIT FOR TPIN[137] = ON
DELAY(200)

WRITE TPDISPLAY(CHR(128), CHR(137))
WRITE('Pritisak tipke SHIFT + :', CR)
WRITE('F4 --JOINT kretnja,', CR)
WRITE('F5 - LINEAR kretnja,', CR)
WRITE('TOOL1 - Ohvataljka,', CR)
WRITE('TOOL2 - Zhvataljka,', CR)
WRITE('NEXT - Pokretanje programa.', CR)

WAIT FOR TPIN[137] = ON
DELAY(200)

WRITE TPDISPLAY(CHR(128), CHR(137))
WRITE('Nakon ulaza u program,', CR)
WRITE('voditi robota rucnim vodenjem', CR)
WRITE('u zeljenu tocku.', CR)
WRITE('Nakon ulaza u biljezenje tocaka', CR)
WRITE('zabiljeziti tocku pritiskom bijele', CR)
WRITE('tipke blizu baze robota.', CR)

WAIT FOR TPIN[137] = ON
DELAY(200)

WRITE TPDISPLAY(CHR(128), CHR(137))
WRITE('Zatim zabiljeziti vrstu kretnje,', CR)
WRITE('a nakon toga stanje hvataljke.', CR)
WRITE('Ponavljati proces', CR)
WRITE('do zeljenog broja tocaka.', CR)
WRITE('Nakon zavrsetka biljezenja,', CR)
WRITE('pokrenuti izvođenje programa.', CR)

WAIT FOR TPIN[137] = ON
DELAY(200)

WRITE TPDISPLAY(CHR(128), CHR(137))
WRITE('U slucaju gibanja robota', CR)
WRITE('bez vodenja, osvjeziti threshold.', CR)
WRITE('Mijenjati brzinu vodenja', CR)
WRITE('ovisno o biljezenoj tocki.', CR)
WRITE('Nakon zavrsetka biljezenja,', CR)
WRITE('pokrenuti izvođenje programa.', CR)
```

```
WRITE TPDISPLAY(CHR(128), CHR(137))
WRITE('Potrebna izmjena alata?',CR)
WRITE('SHIFT+F1 - DA',CR)
WRITE('SHIFT+F2 - NE',CR)

WAIT FOR TPIN[137] OR TPIN[138]

IF TPIN[137] = ON THEN
    CALL_PROG('ALAT_VR',prog_index)
    DELAY(200)
    WRITE('Izmjena izvršena.',CR)
    WRITE(' ', CR)
ENDIF

IF TPIN[138] = ON THEN
    WRITE('Alat je ispravan.',CR)
    WRITE(' ', CR)
    DELAY(200)
ENDIF

oz::

WRITE TPDISPLAY(CHR(128), CHR(137))
WRITE('Pokrenuti stari program?',CR)
WRITE('SHIFT+F1 - DA',CR)
WRITE('SHIFT+F2 - NE',CR)

WAIT FOR TPIN[137] OR TPIN[138]

IF TPIN[137] = ON THEN
    CALL_PROG('vodenjeSPREMLJENE',prog_index)
    DELAY(200)
    WRITE('Stari program izvršen.',CR)
    WRITE(' ', CR)
    GO TO oz
ENDIF

IF TPIN[138] = ON THEN
    WRITE('Nastavak novog programa.',CR)
    WRITE(' ', CR)
    DELAY(200)
ENDIF
```

-----ODJELJAK_3-----

```
WRITE('Ulaz u program - SHIFT+F1',CR)
WAIT FOR TPIN[137] = ON  -- ulaz u program, omoguceno gibanje uz pomoc
rucke, SHIFT+F1
WRITE TPDISPLAY(CHR(128), CHR(137))
DELAY(250)
oznaka2::
```

```
$GROUP[1].$UFRAME = $MNUFRAME[1,1]
$GROUP[1].$UTOOL = $MNUTOOL[1,2]
$GROUP[1].$MOTYPE = JOINT
$GROUP[1].$TERMTYPE = FINE
$GROUP[1].$SPEED = 400
```

```
home = GET_POS_REG(36,status)
MOVE TO home
```

```
DELAY(200)
broj = 50
tocka = 1
FLG[2] = OFF          -- stanje hvataljke pri pokretanju programa -
otvorena
FLG[1] = ON
FLG[5] = OFF
FLG[6] = ON
hvataljka = ON
clock_var = 0
```

```
UVJET= TRUE
```

-----ODJELJAK_4-----

```
-- POSTAVKE KOORDNIATNIH SUSTAVA, u vrhu alata, pomican zajedno s alatom
```

```
CNV_STR_CONF('nut', conf, STATUS)
p_tool=POS(0,0,0,0,0,0,conf)
$GROUP[1].$UTOOL = p_tool
```

```
p_user=POS(0,0,0,0,0,0,conf)
$GROUP[1].$UFRAME = p_user
p1=CURPOS(0,0)
p1.w=0
$GROUP[1].$UFRAME = p1
P1=CURPOS(0,0)
```

```

--POSTAVKE NACINA I BRZINE GIBANJA
$GROUP[1].$MOTYPE = JOINT
-- $GROUP[1].$TERMTYPE = FINE
$GROUP[1].$SPEED = 400

GET_VAR(entry, '*SYSTEM*', '$CCC_GRP[1].$FS_FORCE[1]', FX_0, STATUS)
GET_VAR(entry, '*SYSTEM*', '$CCC_GRP[1].$FS_FORCE[2]', FY_0, STATUS)
GET_VAR(entry, '*SYSTEM*', '$CCC_GRP[1].$FS_FORCE[3]', FZ_0, STATUS)

--$GROUP[1].$TERMTYPE = VARDECEL
$GROUP[1].$TERMTYPE = NODECEL
--$GROUP[1].$DECEL TOL = 5 -- (veci broj manji radijus)

-- POMAK TRANSLACIJSKI
P = 1
FLG[3] = OFF -- pocetno stanje za gibanje pomocu sile, 1 = grubo vodenje,
tada FLG[3] = OFF, fino vodenje je FLG[3] = NOT FLG[3]

-- TRESHOLD ZA TRANSLACIJE
T_MAX = 0.4 -- bilo 0.1
T_MIN = -0.4

-----ODJELJAK_5-----

-- GLAVNA PETLJA
WHILE UVJET DO

GET_VAR(entry, '*SYSTEM*', '$CCC_GRP[1].$FS_FORCE[1]', FX, STATUS)
GET_VAR(entry, '*SYSTEM*', '$CCC_GRP[1].$FS_FORCE[2]', FY, STATUS)
GET_VAR(entry, '*SYSTEM*', '$CCC_GRP[1].$FS_FORCE[3]', FZ, STATUS)

-- GRADIJENTI SILE
V_X= ABS(FX-FX_0)
V_Y= ABS(FY-FY_0)
V_Z= ABS(FZ-FZ_0)

IF V_X > 2 THEN V_X=2
ENDIF
IF V_Y > 2 THEN V_Y=2
ENDIF
IF V_Z > 2 THEN V_Z=2
ENDIF

```

-----ODJELJAK_6-----

```

IF TPIN[139] = ON THEN
  DELAY(300)
  FLG[5] = ON
  FLG[6] = OFF
  T_MAX = 0.15  -- bilo 0.1
  T_MIN = -0.15
  WHILE FLG[5] = ON AND FLG[6] = OFF DO
    IF TPIN[136] = ON THEN  -- SHIFT+PREV = ponovno uzimanje vrijednosti
    sila, smanjenje kretnje ruke bez primjene sile
      GET_VAR(entry, '*SYSTEM*', '$CCC_GRP[1].$FS_FORCE[1]', FX_0, STATUS)
      GET_VAR(entry, '*SYSTEM*', '$CCC_GRP[1].$FS_FORCE[2]', FY_0, STATUS)
      GET_VAR(entry, '*SYSTEM*', '$CCC_GRP[1].$FS_FORCE[3]', FZ_0, STATUS)
      DELAY(100)
    ENDIF

    IF TPIN[139] = ON THEN
      DELAY(250)
      FLG[5] = OFF
      FLG[6] = ON
      GET_VAR(entry, '*SYSTEM*', '$CCC_GRP[1].$FS_FORCE[1]', FX_0, STATUS)
      GET_VAR(entry, '*SYSTEM*', '$CCC_GRP[1].$FS_FORCE[2]', FY_0, STATUS)
      GET_VAR(entry, '*SYSTEM*', '$CCC_GRP[1].$FS_FORCE[3]', FZ_0, STATUS)
      GOTO oznaka6
    ENDIF

    V_Z= ABS(FZ-FZ_0)
    IF V_Z > 2 THEN V_Z=2
    ENDIF

    IF FZ-FZ_0>T_MAX THEN p1.Z= p1.Z-P*V_Z
    ENDIF
    IF FZ-FZ_0<T_MIN THEN p1.Z= p1.Z+P*V_Z
    ENDIF

    MOVE TO p1 NOWAIT
    GET_VAR(entry, '*SYSTEM*', '$CCC_GRP[1].$FS_FORCE[3]', FZ, STATUS)

  ENDWHILE

oznaka6::
FX = 0; FY=0; FZ = 0; V_X = 0; V_Y = 0;V_Z = 0
T_MAX = 0.45  -- bilo 0.1
T_MIN = -0.45
ENDIF

```

```

-----ODJELJAK_7-----

IF FX-FX_0>T_MAX THEN p1.X= p1.X+P*(V_X)
ENDIF
IF FX-FX_0<T_MIN THEN p1.X= p1.X-P*(V_X)
ENDIF

IF FY_0-FY>T_MAX THEN p1.Y= p1.Y+P*(V_Y)
ENDIF
IF FY_0-FY<T_MIN THEN p1.Y= p1.Y-P*(V_Y)
ENDIF

IF FZ-FZ_0>T_MAX THEN p1.Z= p1.Z-P*V_Z
ENDIF
IF FZ-FZ_0<T_MIN THEN p1.Z= p1.Z+P*V_Z
ENDIF

MOVE TO p1 NOWAIT

IF TPIN[138] = ON THEN    -- SHIFT + F2
    FLG[3] = NOT FLG[3]
    DELAY(200)
    GET_REG(50,real_flag,Pint,P,STATUS)    -- BG logika za spremanje
vrijednosti u registar broj 50, dok se u karelu ta vrijednost samo preuzima

    IF real_flag = FALSE THEN    -- preuzimanje integer-a jer naredba GET_REG
sprema vrijednosti u 2 razlicita mjesta, INT/REAL
        P = Pint
    ENDIF
ENDIF

IF TPIN[136] = ON THEN    -- SHIFT+PREV = ponovno uzimanje vrijednosti
sila, smanjenje kretnje ruke bez primjene sile
    GET_VAR(entry, '*SYSTEM*', '$CCC_GRP[1].$FS_FORCE[1]',FX_0,STATUS)
    GET_VAR(entry, '*SYSTEM*', '$CCC_GRP[1].$FS_FORCE[2]',FY_0,STATUS)
    GET_VAR(entry, '*SYSTEM*', '$CCC_GRP[1].$FS_FORCE[3]',FZ_0,STATUS)
    DELAY(100)
ENDIF

```

-----ODJELJAK_8-----

```
IF RDI[1] = ON THEN
  DELAY(300)
  hvataljka = NOT hvataljka

  IF hvataljka = ON THEN
    FLG[1] = ON
    FLG[2] = OFF
  ENDIF
  IF hvataljka = OFF THEN
    FLG[1] = OFF
    FLG[2] = ON
    DELAY(300)
    UVJET2 = TRUE
  WHILE UVJET2 DO
    IF TPIN[138] = ON THEN      -- SHIFT + F2
      FLG[3] = NOT FLG[3]
      DELAY(200)
      GET_REG(50,real_flag,Pint,P,STATUS)
      IF real_flag = FALSE THEN
        P = Pint
      ENDIF
    ENDIF
  ENDIF

  IF TPIN[139]= ON THEN
    DELAY(300)
    FLG[5] = ON
    FLG[6] = OFF
    T_MAX = 0.15  -- bilo 0.1
    T_MIN = -0.15
    WHILE FLG[5] = ON AND FLG[6] = OFF DO
      IF TPIN[136] = ON THEN
        GET_VAR(entry, '*SYSTEM*', '$CCC_GRP[1].$FS_FORCE[1]',FX_0,
          STATUS)
        GET_VAR(entry, '*SYSTEM*', '$CCC_GRP[1].$FS_FORCE[2]',FY_0,
          STATUS)
        GET_VAR(entry, '*SYSTEM*', '$CCC_GRP[1].$FS_FORCE[3]',FZ_0,
          STATUS)
        DELAY(150)
      ENDIF
    ENDIF
  ENDIF
ENDIF
```

```

IF TPIN[139] = ON THEN
  DELAY(250)
  FLG[5] = OFF
  FLG[6] = ON
  GET_VAR(entry, '*SYSTEM*', '$CCC_GRP[1].$FS_FORCE[1]', FX_0,
    STATUS)
  GET_VAR(entry, '*SYSTEM*', '$CCC_GRP[1].$FS_FORCE[2]', FY_0,
    STATUS)
  GET_VAR(entry, '*SYSTEM*', '$CCC_GRP[1].$FS_FORCE[3]', FZ_0,
    STATUS)
  GOTO oznaka4
ENDIF

V_Z= ABS(FZ-FZ_0)
IF V_Z > 2 THEN V_Z=2
ENDIF

IF FZ-FZ_0>T_MAX THEN p1.Z= p1.Z-P*V_Z
ENDIF
IF FZ-FZ_0<T_MIN THEN p1.Z= p1.Z+P*V_Z
ENDIF

MOVE TO p1 NOWAIT
GET_VAR(entry, '*SYSTEM*', '$CCC_GRP[1].$FS_FORCE[3]', FZ, STATUS)

ENDWHILE
oznaka4::
FX = 0; FY=0; FZ = 0; V_X = 0; V_Y = 0;V_Z = 0
T_MAX = 0.45  -- bilo 0.1
T_MIN = -0.45
ENDIF

```

-----ODJELJAK_9-----

```

IF TPIN[140] = ON THEN
  DELAY(250)
  FLG[7] = ON
  FLG[8] = OFF

  WHILE FLG[7] = ON AND FLG[8] = OFF DO
    GET_VAR(entry, '*SYSTEM*', '$CCC_GRP[1].$FS_FORCE[1]', FX, STATUS)
    GET_VAR(entry, '*SYSTEM*', '$CCC_GRP[1].$FS_FORCE[2]', FY, STATUS)
    GET_VAR(entry, '*SYSTEM*', '$CCC_GRP[1].$FS_FORCE[3]', FZ, STATUS)
  
```



```
V_X= ABS(FX-FX_0)
V_Y= ABS(FY-FY_0)
V_Z= ABS(FZ-FZ_0)

IF TPIN[136] = ON THEN
  GET_VAR(entry, '*SYSTEM*', '$CCC_GRP[1].$FS_FORCE[1]', FX_0,
    STATUS)
  GET_VAR(entry, '*SYSTEM*', '$CCC_GRP[1].$FS_FORCE[2]', FY_0,
    STATUS)
  GET_VAR(entry, '*SYSTEM*', '$CCC_GRP[1].$FS_FORCE[3]', FZ_0,
    STATUS)
  DELAY(150)
ENDIF

IF V_X > 2 THEN V_X=2
ENDIF
IF V_Y > 2 THEN V_Y=2
ENDIF
IF V_Z > 2 THEN V_Z=2
ENDIF

IF FX-FX_0>T_MAX THEN p1.X= p1.X+P*(V_X)
ENDIF
IF FX-FX_0<T_MIN THEN p1.X= p1.X-P*(V_X)
ENDIF

IF FY_0-FY>T_MAX THEN p1.Y= p1.Y+P*(V_Y)
ENDIF
IF FY_0-FY<T_MIN THEN p1.Y= p1.Y-P*(V_Y)
ENDIF

IF FZ-FZ_0>T_MAX THEN p1.Z= p1.Z-P*V_Z
ENDIF
IF FZ-FZ_0<T_MIN THEN p1.Z= p1.Z+P*V_Z
ENDIF

MOVE TO p1 NOWAIT

IF TPIN[140] = ON THEN
  DELAY(250)
  FLG[7] = OFF
  FLG[8] = ON
  GET_VAR(entry, '*SYSTEM*', '$CCC_GRP[1].$FS_FORCE[1]', FX_0,
    STATUS)
  GET_VAR(entry, '*SYSTEM*', '$CCC_GRP[1].$FS_FORCE[2]', FY_0,
    STATUS)
```

```

        GET_VAR(entry, '*SYSTEM*', '$CCC_GRP[1].$FS_FORCE[3]', FZ_0,
                STATUS)
        GOTO oznaka5
    ENDIF
ENDWHILE
oznaka5::
    FX = 0; FY=0; FZ = 0; V_X = 0; V_Y = 0;V_Z = 0
ENDIF

```

-----ODJELJAK_10-----

```

greska2::
IF TPIN[137] = ON THEN    --ulaz u spremanje tocaka - SHIFT + F1
    CONNECT TIMER TO clock_var
    WAIT for (clock_var >= 125)
    DISCONNECT TIMER clock_var

    WRITE('Dobra pozicija?',CR)
    WRITE('SHIFT+1 - DA,',CR)
    WRITE('SHIFT+2 - NE.',CR)

    WAIT FOR TPIN[49] OR TPIN[50]

    IF TPIN[49] = ON THEN
        DELAY(150)
        WRITE TPDISPLAY(CHR(128), CHR(137))
        GO TO oz2
    ENDIF

    IF TPIN[50] = ON THEN
        DELAY(150)
        WRITE TPDISPLAY(CHR(128), CHR(137))
        GO TO greska2
    ENDIF

```

-----ODJELJAK_11-----

```

oz2::
wait for RDI[1]
    IF tocka < ARRAY_LEN(kretnja) THEN
        $GROUP[1].$UFRAME=$MNUFRAME[1,3];    --spremanje pozicija
koje ce kasnije robot moci "razumjeti", koord sustavi
        $GROUP[1].$UTOOL=$MNUTOOL[1,2];
        clock_var=0
        pozicija[tocka] = CURPOS(0,0)
        WRITE('Pozicija je zabiljezana u PR',broj,CR)
    
```

```
WAIT FOR TPIN[140] OR TPIN[141]
IF TPIN[140] THEN
    kretnja[tocka] = 6
    WRITE('Odabrana vrsta gibanja: JOINT',CR)
ENDIF

IF TPIN[141] THEN
    kretnja[tocka] = 7
    WRITE('Odabrana vrsta gibanja: LINEAR',CR)
ENDIF

WAIT FOR TPIN[179] OR TPIN [180]
IF TPIN[179] THEN
    stanjeH[tocka] = ON
    WRITE('Stanje hvataljke: OTVORENA',CR)
ENDIF

IF TPIN[180] THEN
    stanjeH[tocka] = OFF
    WRITE('Stanje hvataljke: ZATVORENA',CR)
ENDIF

WRITE(' ',CR)
WRITE('Constant Push za ovu tocku?',CR)
WRITE('SHIFT+1 - DA, SHIFT+2 - NE',CR)

WAIT FOR TPIN[49] OR TPIN[50]
IF TPIN[49] THEN
    WRITE TPDISPLAY(CHR(128), CHR(137))
    DELAY(200)
    WRITE('Constant Push se poziva za ovu tocku.',CR)
    kontrolasile[tocka] = 1
ENDIF

IF TPIN[50] THEN
    WRITE TPDISPLAY(CHR(128), CHR(137))
    DELAY(200)
    WRITE('Consant Push se ne poziva za ovu tocku.',CR)
    kontrolasile[tocka] = 0
ENDIF
ENDIF
WRITE(' ', CR)
broj = broj + 1
tocka = tocka + 1
p_user=POS(0,0,0,0,0,0,conf)
$GROUP[1].$UFRAME = p_user
```

```

    p1=CURPOS(0,0)
    p1.w=0
    $GROUP[1].$UFRAME = p1
    p1=CURPOS(0,0)
ENDIF

```

-----ODJELJAK_12-----

```

    IF RDI[1] = ON THEN
        DELAY(300)
        FLG[5] = OFF AND FLG[6] = ON
        hvata1jka = ON
        FLG[1] = ON
        FLG[2] = OFF
    ENDIF

    IF TPIN[142] = ON THEN
        UVJET2 = FALSE
        DELAY(400)
    ENDIF
ENDWHILE
ENDIF
ENDIF

```

-----ODJELJAK_13-----

```

greska1::
IF TPIN[137] = ON THEN          --ulaz u spremanje tocaka - SHIFT + F1
    CONNECT TIMER TO clock_var
    WAIT for (clock_var >= 125)
    DISCONNECT TIMER clock_var

    WRITE('Dobra pozicija?',CR)
    WRITE('SHIFT+1 - DA,',CR)
    WRITE('SHIFT+2 - NE.',CR)

    WAIT FOR TPIN[49] OR TPIN[50]

    IF TPIN[49] = ON THEN
        DELAY(250)
        WRITE TPDISPLAY(CHR(128), CHR(137))
        GO TO oz3
    ENDIF

```

```
IF TPIN[50] = ON THEN
    DELAY(250)
    WRITE TPDISPLAY(CHR(128), CHR(137))
    GO TO greska1
ENDIF

oz3::
wait for RDI[1]
    IF tocka < ARRAY_LEN(kretnja) THEN
        $GROUP[1].$UFRAME=$MNUFRAME[1,3];           --spremanje pozicija koje
ce kasnije robot moci "razumjeti", koord sustavi
        $GROUP[1].$UTOOL=$MNUTOOL[1,2];
        clock_var=0
        pozicija[tocka] = CURPOS(0,0)
        WRITE('Pozicija je zabiljezana u PR',broj,CR)

    WAIT FOR TPIN[140] OR TPIN[141]
        IF TPIN[140] THEN
            kretnja[tocka] = 6
            WRITE('Odabrana vrsta gibanja: JOINT',CR)
        ENDIF

        IF TPIN[141] THEN
            kretnja[tocka] = 7
            WRITE('Odabrana vrsta gibanja: LINEAR',CR)
        ENDIF

    WAIT FOR TPIN[179] OR TPIN [180]
        IF TPIN[179] THEN
            stanjeH[tocka] = ON
            WRITE('Stanje hvataljke: OTVORENA',CR)
        ENDIF

        IF TPIN[180] THEN
            stanjeH[tocka] = OFF
            WRITE('Stanje hvataljke: ZATVORENA',CR)
        ENDIF

    WRITE(' ',CR)
    WRITE('Constant Push za ovu tocku?',CR)
    WRITE('SHIFT+1 - DA, SHIFT+2 - NE',CR)
```

```

WAIT FOR TPIN[49] OR TPIN[50]
  IF TPIN[49] THEN
    WRITE TPDISPLAY(CHR(128), CHR(137))
    DELAY(200)
    WRITE('Constant Push se poziva za ovu tocku.',CR)
    kontrolasile[tocka] = 1
  ENDIF

  IF TPIN[50] THEN
    WRITE TPDISPLAY(CHR(128), CHR(137))
    DELAY(200)
    WRITE('Consant Push se ne poziva za ovu tocku.',CR)
    kontrolasile[tocka] = 0
  ENDIF
ENDIF

WRITE(' ', CR)
broj = broj + 1
tocka = tocka + 1
p_user=POS(0,0,0,0,0,0,conf)
$GROUP[1].$UFRAME = p_user
p1=CURPOS(0,0)
p1.w=0
$GROUP[1].$UFRAME = p1
p1=CURPOS(0,0)

```

ENDIF

-----ODJELJAK_14-----

```

IF TPIN[142] = ON THEN
  oznaka3::
  tocka = 1
  broj2 = broj - 50
  FOR tocka = 1 TO broj2 DO
    $GROUP[1].$UFRAME=$MNUFRAME[1,3];
    $GROUP[1].$UTOOL=$MNUTOOL[1,2];
    $GROUP[1].$MOTYPE = kretnja[tocka]
    MOVE TO pozicija[tocka]
    DELAY(300)
    FLG[1] = stanjeH[tocka]
    FLG[2] = NOT FLG[1]

    IF kontrolasile[tocka] = 1 THEN
      CALL_PROG('CONSTANT_PUSH2CV',prog_index)
    ENDIF

    DELAY(500)

```

```

    IF tocka = broj2 THEN
        WRITE(' ',CR)
        WRITE('Gibanje izvršeno.')
        DELAY(500)
        WRITE(' ',CR)
    ENDIF
ENDFOR

```

-----ODJELJAK_15-----

```

WRITE ('Novi program - SHIFT+F1',CR)
WRITE ('Spremanje informacija - SHIFT+F2',CR)
WRITE ('Izvrši prethodni program--> SHIFT+F3',CR)

```

```

WAIT FOR TPIN[137] OR TPIN[138] OR TPIN[139]

```

```

IF TPIN[137] = ON THEN
    DELAY(2000)
    WRITE TPDISPLAY(CHR(128), CHR(137))
    WRITE('Pokrenut novi program.',CR)
    DELAY(1000)
    WRITE TPDISPLAY(CHR(128), CHR(137))
    GO TO oznaka2
ENDIF

```

```

IF TPIN[138] = ON THEN
    tocka = 1
    broj = 50
    spremanje1 = 60
    spremanje2 = 80
    FOR tocka = 1 TO broj2 DO
        SET_INT_REG(150, broj2,STATUS)
        SET_INT_REG(spremanje1, kretnja[tocka],STATUS)
        SET_INT_REG(spremanje2, kontrolasile[tocka],STATUS)
        SET_POS_REG(broj,pozicija[tocka],STATUS)
        FLG[broj] = stanjeH[tocka]
        broj = broj + 1
        spremanje1 = spremanje1+1
        spremanje2 = spremanje2+1

        IF tocka = broj2 THEN
            WRITE('Informacije spremljene.',CR)
            DELAY (1000)
            WRITE TPDISPLAY(CHR(128), CHR(137))
            p_user=POS(0,0,0,0,0,0,conf)
            $GROUP[1].$UFRAME = p_user
        ENDIF
    ENDFOR

```

```
        p1=CURPOS(0,0)
        p1.w=0
        $GROUP[1].$UFRAME = p1
        P1=CURPOS(0,0)
    ENDIF
ENDFOR
ENDIF

IF TPIN[139] = ON THEN
    WRITE('Izvršavanje prethodnog programa',CR)
    DELAY(1000)
    WRITE TPDISPLAY(CHR(128), CHR(137))
    DELAY(500)
    GO TO oznaka3
ENDIF
ENDIF
ENDWHILE
END vodenjerobota
```