

Naprava za spajanje modula minibusa

Zelić, Bruno

Undergraduate thesis / Završni rad

2022

Degree Grantor / Ustanova koja je dodijelila akademski / stručni stupanj: **University of Zagreb, Faculty of Mechanical Engineering and Naval Architecture / Sveučilište u Zagrebu, Fakultet strojarstva i brodogradnje**

Permanent link / Trajna poveznica: <https://um.nsk.hr/um:nbn:hr:235:508031>

Rights / Prava: [In copyright](#)/[Zaštićeno autorskim pravom.](#)

Download date / Datum preuzimanja: **2024-08-15**

Repository / Repozitorij:

[Repository of Faculty of Mechanical Engineering and Naval Architecture University of Zagreb](#)



SVEUČILIŠTE U ZAGREBU
FAKULTET STROJARSTVA I BRODOGRADNJE

ZAVRŠNI RAD

Bruno Zelić

Zagreb, 2022.

SVEUČILIŠTE U ZAGREBU
FAKULTET STROJARSTVA I BRODOGRADNJE

Naprava za spajanje modula minibusa

Mentor:

Doc. Dr. sc. Goran Šagi, dipl. ing.

Student:

Bruno Zelić

Zagreb, 2022.

Izjavljujem da sam ovaj rad izradio samostalno koristeći znanja stečena tijekom studija i navedenu literaturu.

Zahvaljujem se svom mentoru doc. dr. sc. Goranu Šagiju na svim korisnim savjetima i pomoći tijekom izrade ovog rada.

Zahvaljujem se svojoj obitelji na podršci tijekom studiranja.

Bruno Zelić



SVEUČILIŠTE U ZAGREBU
FAKULTET STROJARSTVA I BRODOGRADNJE



Središnje povjerenstvo za završne i diplomске ispite
Povjerenstvo za završne i diplomске ispite studija strojarstva za smjerove

Procesno-energetski, konstrukcijski, inženjersko modeliranje i računalne simulacije i brodstrojarski

Sveučilište u Zagrebu Fakultet strojarstva i brodogradnje	
Datum	Prilog
Klasa: 602 – 04 / 22 – 6 / 1	
Ur.broj: 15 - 1703 - 22 -	

ZAVRŠNI ZADATAK

Student: **Bruno Zelić**

JMBAG: **0035220043**

Naslov rada na hrvatskom jeziku: **Naprava za spajanje modula minibusa**

Naslov rada na engleskom jeziku: **Minibus modules assembling device**

Opis zadatka:

Za postupak sklapanja niskopodnog električnog minibusa koji se sastoji od nekoliko modula potrebno je koncipirati i konstrukcijski razraditi napravu pomoću koje će se svi moduli međusobno pozicionirati i spojiti.

U okviru završnog rada potrebno je:

- Prikazati primjere karakterističnih rješenja postojećih naprava za sličnu namjenu na proizvodnim linijama u automobilske industriji: pozicioniranje i osiguravanje položaja sklopova vozila, podizanje/spuštanje vozila, okretanje vozila oko uzdužne osi.
- Predvidjeti da naprava za spajanje modula minibusa bude uz minimalne prilagodbe primjenjiva za spajanje minibusa različitih duljina, pri čemu je promjenjiva samo duljina modula putničkog prostora, dok su prednji (upravljački) i stražnji (pogonski) modul nepromjenjivi.
- Definirati potrebne funkcionalnosti naprave za spajanje modula minibusa i listu zahtjeva koji se odnose na konstrukciju naprave.
- Na temelju pregleda postojećih karakterističnih rješenja i definiranih zahtjeva, predložiti moguća konceptijska rješenja naprave za spajanje modula minibusa te odabrati jedno za detaljnu konstrukcijsku razradu.
- Konstrukcijski razraditi napravu za spajanje modula minibusa, a konstrukcijsku razradu popratiti skicama, proračunima i odgovarajućim analizama.
- Izraditi sklopne i radioničke crteže.

Pri izradi se treba pridržavati uobičajenih pravila za izradu završnog rada. U radu je potrebno navesti korištenu literaturu i eventualno dobivenu pomoć.

Zadatak zadan:

Datum predaje rada:

Predviđeni datumi obrane:

30. 11. 2021.

1. rok: 24. 2. 2022.
2. rok (izvanredni): 6. 7. 2022.
3. rok: 22. 9. 2022.

1. rok: 28. 2. – 4. 3. 2022.
2. rok (izvanredni): 8. 7. 2022.
3. rok: 26. 9. – 30. 9. 2022.

Zadatak zadao:


Doc. dr. sc. Goran Šagi

Predsjednik Povjerenstva:


Prof. dr. sc. Vladimir Soldo

SADRŽAJ

SADRŽAJ	I
POPIS SLIKA	II
POPIS TABLICA.....	IV
POPIS OZNAKA	V
SAŽETAK.....	VIII
SUMMARY	IX
1. UVOD.....	1
2. PRIMJERI SLIČNIH NAPRAVA U AUTOMOBILSKOJ INDUSTRIJI	3
3. KONCIPIRANJE.....	14
3.1. Traženje koncepata	14
3.2. Koncepti naprave	21
3.2.1. Koncept 1	21
3.2.2. Koncept 2	23
3.2.3. Koncept 3	25
3.3. Vrednovanje koncepata.....	26
4. DETALJNA RAZRADA.....	27
4.1. Konstrukcija naprave	28
4.1.1. Nosači	28
4.1.2. Nosivi stupovi	37
4.2. Prihvati modula	48
4.3. Sigurnost naprave.....	58
4.4. Postavljanje modula u napravu	58
5. ZAKLJUČAK.....	61
LITERATURA.....	62
PRILOZI.....	64

POPIS SLIKA

Slika 1. Naprava za spajanje modula autobusa [2].....	3
Slika 2. Pozicioniranje gornjeg dijela rešetke autobusa, MAN tvornica, Poljska [3].....	4
Slika 3. Spajanje dijelova rešetke autobusa, Mercedes-Benz tvornica, Turska [4]	4
Slika 4. Pozicioniranje motora unutar autobusa, MAN tvornica, Poljska [3].....	5
Slika 5. Naprava za međusobno pozicioniranje dijelova zglobnog autobusa, MAN tvornica, Poljska [3].....	5
Slika 6. Naprave za postavljanje stakala i limova, Mercedes-Benz tvornica, Njemačka [5].....	6
Slika 7. Vakumski nosač za staklo [5]	6
Slika 8. Naprava za pozicioniranje sklopova automobila, BMW tvornica, Kina [6].....	7
Slika 9. Postavljanje ovjesa autobusa pomoću hidrauličke naprave, MAN tvornica, Poljska [3]	7
Slika 10. Podizanje dijela rešetke autobusa pomoću grede i čeličnih užadi, MAN tvornica, Poljska [3].....	8
Slika 11. Okretanje šasije kamiona pomoću lanaca, ISUZU tvornica, Japan [7]	8
Slika 12. Okretanje šasije kamiona, MAN tvornica, Njemačka [8]	9
Slika 13. Okretanje karoserije automobila, BMW tvornica, Kina [6].....	9
Slika 14. Stol za zavarivanje šasije proizvođača Skapandi [9]	10
Slika 15. Prijevoz rešetke autobusa pomoću mosnih granika, Mercedes-Benz tvornica, Turska [4]	10
Slika 16. Prijevoz sklopa autobusa kroz pogon, Mercedes-Benz tvornica, Turska [4].....	11
Slika 17. Vlačne stege za osiguravanje položaja na napravi mađarskog proizvođača MODULO [2].....	12
Slika 18. Tlačna stega za osiguravanje položaja dijelova rešetke tijekom zavarivanja, MAN tvornica, Poljska [3]	12
Slika 19. Vijčana stega na napravi za prijevoz i dizanje dijelova rešetke autobusa, MAN tvornica, Poljska [3]	12
Slika 20. Vijčana stega na stolu za zavarivanje proizvođača FÖRSTER welding systems GmbH [10]	12
Slika 21. Vakumski prihvat na napravi za dizanje [5]	13
Slika 22. Stol s vakumskim elementima za prihvat stakla [11]	13
Slika 23. Hvataljke za prihvat kotača na napravi za dizanje [12]	13
Slika 24. Robotske hvataljke na napravi za zavarivanje [11]	13
Slika 25. Hvataljke sa hidrauličkim cilindrima [13]	13
Slika 26. Funkcijska struktura.....	16
Slika 27. Koncept 1	21
Slika 28. Koncept 1 – izvedba nosivih stupova (lijevo) i pomoćnog stupa (8) (desno).....	22
Slika 29. Rampa za izlazak vozila vožnjom.....	22
Slika 30. Koncept 2	23
Slika 31. Koncept 2 – izvedba nosivih stupova	24
Slika 32. Koncept 3	25
Slika 33. Koncept 3 – izvedba nosivih stupova (lijevo) i spoj poprečnog profila s uzdužnim (desno).....	25
Slika 34. Naprava	27
Slika 35. Nosač.....	28
Slika 36. Tolerancije paralelnosti vodilica i razlika visina podloga S_I [15]	29
Slika 37. Spoj poprečne grede na nosače	30
Slika 38. Dimenzije stopa za niveliranje [16]	31
Slika 39. Spoj stope za niveliranje i HEB profila	31

Slika 40. Veza nosača i profila svornjakom DIN 1444B	32
Slika 41. Pojednostavljeni model opterećenja dijela nosača [18]	34
Slika 42. Nosivi stup	37
Slika 43. Podesivost nosivog stupa	39
Slika 44. Dimenzije klizača i vodilice [15]	40
Slika 45. Klizač s brtvama [15]	41
Slika 46. Tolerancije klizača [15]	41
Slika 47. Dimenzije elementa za fiksiranje stupova [23]	42
Slika 48. Spoj elementa za fiksiranje na poprečnu gredu	43
Slika 49. Krajevi potpornog stupa	45
Slika 50. Zglobne veze glavnog stupa	45
Slika 51. Prihvat modula	48
Slika 52. Dimenzije spojnice [26]	49
Slika 53. Dimenzije prihvata za cijev [27]	50
Slika 54. Različiti oblici limova na prijvatu modula	54
Slika 55. Dimenzije elementa za fiksiranje položaja klizača [29]	56
Slika 56. Veza prijvata modula i nosivog stupa	57
Slika 57. Prilagodljivost prijvata modula	57
Slika 58. Zaštita nosača	58
Slika 59. Naprava s ljuskom vozila	59
Slika 60. Naprava s vozilom	60

POPIS TABLICA

Tablica 1. Tehničke kategorije motornih vozila vezana za osobne automobile i autobuse [1]..	1
Tablica 2. Daljnja podjela tehničkih kategorija M2 i M3 [1].....	1
Tablica 3. Morfološka matrica	17
Tablica 4. Vrednovanje koncepata	26
Tablica 5. Tolerancije paralelnosti vodilica [μm] [15]	29
Tablica 6. Najveća dopuštena razlika visina podloga S_l [μm] [15]	29
Tablica 7. Tehnički podatci stopa za niveliranje [16]	31
Tablica 8. Dimenzije klizača i vodilice [15]	40
Tablica 9. Tolerancije klizača [15].....	42
Tablica 10. Dimenzije elementa za fiksiranje stupova [23]	42
Tablica 11. Dimenzije spojnice [26]	49
Tablica 12. Dimenzije prihvata za cijev [27]	50
Tablica 13. Dimenzije elemenata za fiksiranje položaja klizača [29].....	56

POPIS OZNAKA

A_j	mm ²	- površina presjeka jezgre vijka
A_s	mm ²	- površina presjeka svornjaka
A_{IIzav}	mm ²	- površina zavara opterećenog na odrez
a	mm	- udaljenost od oslonca
a_s	mm	- duljina dijela svornjaka u vanjskom dijelu zgloba, duljina prstena za svornjak
a_z	mm	- proračunska duljina zavara
b	mm	- udaljenost od oslonca
b_s	mm	- duljina dijela svornjaka u unutarnjem dijelu zgloba, duljina cijevi za svornjak
b_z	mm	- duljina dijela zavara paralelnog sa smjerom djelovanja sile
C_0	kN	- statičko opterećenje klizača
d_2	mm	- srednji promjer navoja
d_3	mm	- promjer jezgre vijka
d_s	mm	- promjer svornjaka
d_u	mm	- unutarnji promjer dodirne površine glave vijka s podlogom
d_v	mm	- vanjski promjer dodirne površine glave vijka s podlogom
E	MPa	- Youngov modul elastičnosti
F_{ef}	N	- sila koja se može postići zatezanjem elementa za fiksiranje
F_{ef_tr}	N	- granična sila trenja između elementa za fiksiranje i nosača
F_p	N	- sila koja opterećuje prihvat
F_{p_tr}	N	- granična sila trenja između elementa prihvata
F_s	N	- opterećenje stupa naprave
F_v	N	- sila u vijku nastala pritezanjem vijka
F_{vijka}	N	- sila koja opterećuje vijak
F_z	N	- sila koja djeluje na nosač
G	N	- nosivost naprave

G_{napr}	N	- težina naprave
G_s	N	- sila kojom stup pritišće nosač
g	$\frac{\text{m}}{\text{s}^2}$	- gravitacijsko ubrzanje
I_y	mm^4	- aksijalni moment tromosti
l	mm	- udaljenost između oslonaca
M_p	kNm	- moment oko poprečne osi klizača
M_R	kNm	- moment oko uzdužne osi klizača
M_y	kNm	- moment oko vertikalne osi klizača
m_{ij}	kg	- masa kompozitne ljuske minibusa
m_m	kg	- ukupna masa modula minibusa
m_{napr}	kg	- masa naprave
m_{pm}	kg	- masa prednjeg modula minibusa
m_s	kg	- masa stupa naprave
m_{sm}	kg	- masa stražnjeg modula minibusa
m_{v8}	kg	- nosivost naprave sa 8 stupova
m_{v10}	kg	- nosivost naprave sa 10 stupova
m_{vs}	kg	- nosivost po stupu naprave
n_s	—	- broj stupova naprave
n_p	—	- broj nosivih prihvata po stupu naprave
P	mm	- uspon navoja
p_{dop}	$\frac{\text{N}}{\text{mm}^2}$	- najveći dopušteni površinski tlak na svornjaku
p_u	$\frac{\text{N}}{\text{mm}^2}$	- površinski tlak na svornjaku na unutarnjem dijelu zgloba
p_v	$\frac{\text{N}}{\text{mm}^2}$	- površinski tlak na svornjaku na vanjskom dijelu zgloba
R_e	MPa	- granica tečenja
r_p	mm	- srednji polumjer hvatišta sile trenja na podlozi
S	—	- faktor sigurnosti
S_1	μm	- razlika visine površina na koje se postavljaju vodilice

T_{ef}	Nm	- moment pritezanja elementa za fiksiranje stupova
T_{pr}	Nm	- moment pritezanja vijka
w	mm	- progib nosača
w_{dop}	mm	- najveći dopušteni progib
z	—	- broj vijaka u spoju
α	°	- kut uspona navoja
β	°	- kut nagiba boka
$\mu_{\check{c},a,kl}$	—	- faktor trenja klizanja za čelik/aluminij
$\mu_{\check{c},a,st}$	—	- statički faktor trenja za čelik/aluminij
$\mu_{\check{c},POM}$	—	- statički faktor trenja za čelik/POM (polioksimetilen)
μ_N	—	- faktor trenja u navoju
ρ'	°	- korigirani kut trenja navoja
σ_{ekv}	$\frac{N}{mm^2}$	- ekvivalentno naprezanje
σ_f	$\frac{N}{mm^2}$	- naprezanje uslijed opterećenja na savijanje
$\sigma_{f,dop}$	$\frac{N}{mm^2}$	- dopušteno naprezanje uslijed opterećenja na savijanje
σ_v	$\frac{N}{mm^2}$	- naprezanje uslijed vlačnog opterećenja
τ_a	$\frac{N}{mm^2}$	- naprezanje uslijed opterećenja na odrez
$\tau_{a,dop}$	$\frac{N}{mm^2}$	- dopušteno naprezanje uslijed opterećenja na odrez
τ_t	$\frac{N}{mm^2}$	- naprezanje uslijed opterećenja na uvijanje
τ_{IIzav}	$\frac{N}{mm^2}$	- naprezanje u zavaru uslijed opterećenja na odrez

SAŽETAK

U ovom radu je prikazano konstrukcijsko rješenje naprave u kojoj će se sklapati moduli niskopodnog električnog minibusa. U napravi će se sklapati prvenstveno nosiva struktura (ljuska) minibusa koja se sastoji od tri segmenta i izrađena je od kompozitnih materijala. Osim toga naprava omogućuje da se nosiva struktura poveže s prednjim (upravljачkim) i stražnjim (pogonskim) modulima. U prvom dijelu rada su prikazane postojeće naprave sa sličnom namjenom na proizvodnim linijama u automobilskoj industriji. Kako bi se došlo do najboljeg konstrukcijskog rješenja, napravljena je lista zahtjeva koji se odnose na konstrukciju naprave i definirane su funkcionalnosti naprave. Funkcije naprave su funkcijskom dekompozicijom razložene na podfunkcije i za njih su predložena izvediva rješenja. Na temelju tih rješenja i liste zahtjeva su dana tri koncepta naprave, pri čemu se težilo što većoj prilagodljivosti naprave različitim dimenzijama i oblicima vozila, te jednostavnosti izlaska vozila iz naprave. Najbolji koncept je detaljno konstrukcijski razrađen, a pri razradi se težilo što većoj rastavlјivosti naprave i što većem udjelu kupovnih komponenti.

Ključne riječi: minibus, naprava za spajanje, moduli, konstrukcija

SUMMARY

This work presents design solution of a device used for module assembly of a low-floor electric minibus. The device will primarily be used to assemble the minibus bearing structure (shell) which consists of three segments and is manufactured out of composite materials. Additionally the device enables the bearing structure to be connected with the front (steering) and rear (drive) modules. The first part of this paper explores existing devices with similar purpose in production lines in the automotive industry. In order to reach the optimal design solution the list of demands regarding the structure of the device was made, as well as defining the functionality of the device. The method of function decomposition was applied to resolve the device functions into subfunctions for which feasible solutions were suggested. Upon these suggestions and the list of demands three concepts were presented, considering maximal possible adaptability to differing dimensions and shapes of the vehicles and ease of vehicle unmounting. The optimal concept was described in detail while seeking to achieve maximal possible device separability as well as using components available on the market.

Keywords: minibus, assembling device, modules, design

1. UVOD

Za prijevoz ljudi u manjim sredinama gdje inače nema dovoljno putnika za popunjavanje klasičnog autobusa (duljine 12 m) ili u starim jezgrama gradova gdje je otežana pokretljivost velikih autobusa koriste se autobusi manjih dimenzija i kapaciteta – minibusovi. Prema pravilniku o tehničkim uvjetima vozila u prometu na cestama Republike Hrvatske [1], osobni automobili i autobusi se dijele na kategorije prikazane u tablici 1.

Tablica 1. Tehničke kategorije motornih vozila vezana za osobne automobile i autobuse [1]

M	OSOBNI AUTOMOBILI I AUTOBUSI Motorna vozila za prijevoz osoba s najmanje 4 kotača.
M1	Motorna vozila za prijevoz osoba koja osim sjedala za vozača imaju još najviše 8 sjedala
M2	Motorna vozila za prijevoz osoba koja osim sjedala za vozača imaju više od 8 sjedala i najveće dopuštene mase ≤ 5000 kg
M3	Motorna vozila za prijevoz osoba koja osim sjedala za vozača imaju više od 8 sjedala i najveće dopuštene mase > 5000 kg

Vozila kategorija M2 i M3 se dijele na razrede prikazane u tablici 2.

Tablica 2. Daljnja podjela tehničkih kategorija M2 i M3 [1]

Razred I	Autobusi s više od 23 mjesta ($N > 23$) uključujući vozača, konstruirani za prijevoz putnika prvenstveno u stajaćem položaju i čija je unutrašnjost konstruirana tako da omogućuje brzi prolaz putnika kroz unutrašnjost vozila
Razred II	Autobusi s više od 23 mjesta ($N > 23$) uključujući vozača, konstruirani prvenstveno za prijevoz putnika u sjedećem položaju koji mogu prevoziti i stajaće putnike smještene samo u međuprostoru za prolaz i/ili u prostoru koji nije veći od površine koju zauzimaju dva dvostruka sjedala
Razred III	Autobusi s više od 23 mjesta ($N > 23$) uključujući vozača, konstruirani za prijevoz putnika samo u sjedećem položaju
Razred A	Autobusi s najviše 23 ili manje mjesta ($N \leq 23$) uključujući vozača, konstruirani za prijevoz putnika u sjedećem i stajaćem položaju
Razred B	Autobusi s najviše 23 ili manje mjesta ($N \leq 23$) uključujući vozača, konstruirani za prijevoz putnika samo u sjedećem položaju

Prema prikazanoj podjeli minibus je motorno vozilo tehničke kategorije M2. Minibusevi najčešće nastaju preinakom velikih kombija, dok neki veliki proizvođači kao što su Mercedes-Benz, Volkswagen, Iveco i Solaris ciljano proizvode minibuseve.

U autoindustriji se dijelovi za neko vozilo često proizvode na različitim mjestima, pa ih je na kraju potrebno spojiti u cjelovit proizvod. Kako bi sklapanje bilo brže i učinkovitije koriste se naprave koje olakšavaju montažu i drže dijelove na okupu dok se oni ne spoje vijcima, zakovicama, zavarivanjem ili na druge načine. Takve naprave često omogućuju dizanje i spuštanje dijelova, okretanje vozila oko uzdužne osi ili kretanje vozila kroz pogon. Naprave za sklapanje vozila se razlikuju ovisno o funkcijama koje obavljaju, o vozilu koje se proizvodi i kapacitetu proizvodnje koji treba biti ispunjen, pa su tako u velikim pogonima naprave složenije, a proces sklapanja više automatiziran nego u onim manjeg kapaciteta. Budući da se ovakve naprave koriste za pozicioniranje dijelova vozila, odlikuje ih velika krutost.

2. PRIMJERI SLIČNIH NAPRAVA U AUTOMOBILSKOJ INDUSTRIJI

Iako vozila u autoindustriji rjeđe nastaju spajanjem cijelih modula, a češće spajanjem pojedinih dijelova, naprave za spajanje imaju veliku ulogu. Često je potrebno masivne dijelove držati precizno pozicionirane dugo vremena, što za čovjeka nije nimalo lagan zadatak. Ovakve naprave smanjuju broj ljudi potreban za sastavljanje vozila, povećavaju brzinu i smanjuju mogućnost pogreške pri sastavljanju. Osnovne funkcije ovih naprava su pozicioniranje i osiguravanje položaja sklopova, podizanje i spuštanje dijelova ili cijelog sklopa, okretanje vozila oko uzdužne osi i prijevoz sklopa po postrojenju. U automobilskoj industriji ovakve naprave mogu obavljati jednu ili više navedenih funkcija. Na slici 1. je prikazana naprava za spajanje modula autobusa mađarskog proizvođača MODULO.

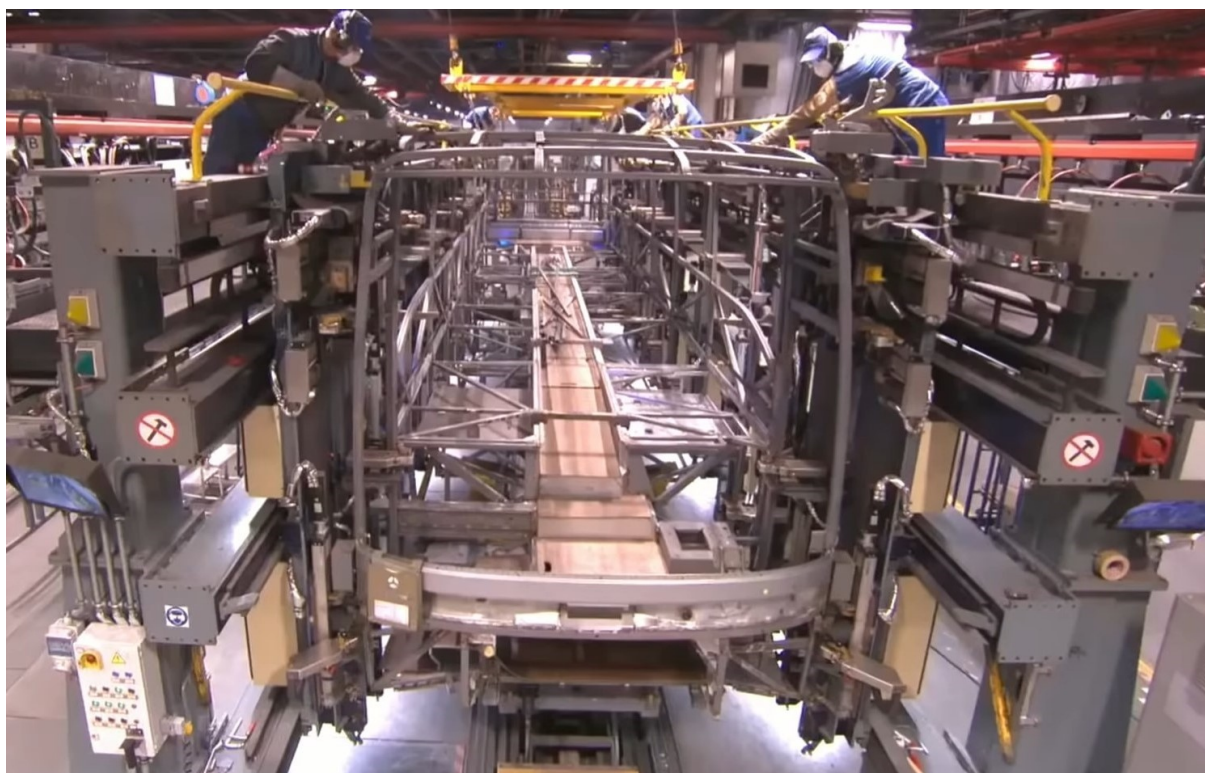


Slika 1. Naprava za spajanje modula autobusa [2]

Osim za spajanje modula, naprave za pozicioniranje i osiguravanje položaja se koriste prilikom, zavarivanja šasije i okvira autobusa (slike 2. i 3.), prilikom spajanja velikih podsklopova (slike 4. i 5.) i prilikom spajanja manjih dijelova kao što su limovi i stakla na veliku konstrukciju vozila. Pozicioniranje najčešće obavljaju radnici uz pomoć oblika naprave, vodilica i sustava za dizanje. Nakon pozicioniranja položaj se osigurava pomoću raznih stega.



Slika 2. Pozicioniranje gornjeg dijela rešetke autobusa, MAN tvornica, Poljska [3]



Slika 3. Spajanje dijelova rešetke autobusa, Mercedes-Benz tvornica, Turska [4]



Slika 4. Pozicioniranje motora unutar autobusa, MAN tvornica, Poljska [3]

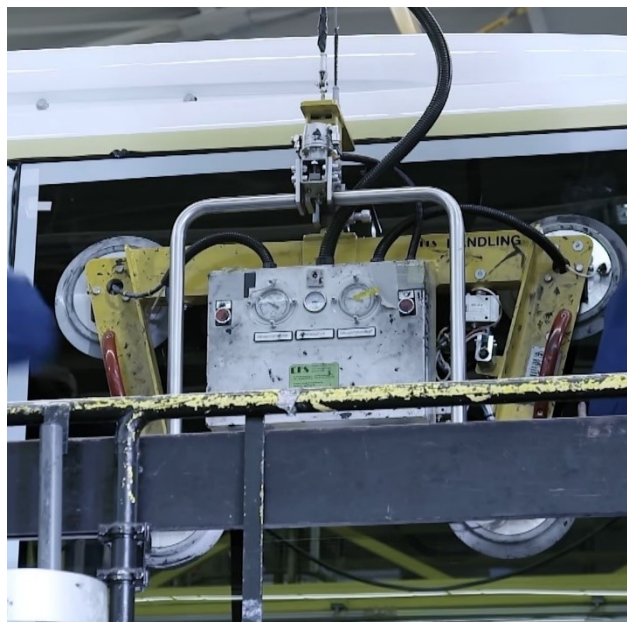


Slika 5. Naprava za međusobno pozicioniranje dijelova zglobnog autobusa, MAN tvornica, Poljska [3]

Na slici 6. mogu se vidjeti naprave koje omogućuju postavljanje stakala i limova na Mercedes i Setra autobuse. Naprave sadrže vakumske nosače za staklo (slika 7.), koji se pomoću vodilica i elektromotora jednostavno prenesu do svog mjesta na autobusu, što smanjuje mogućnost oštećenja stakla. Također bočne naprave na kojima stoje radnici se mogu podizati i tako olakšati pristup i postavljanje stakala i limova.

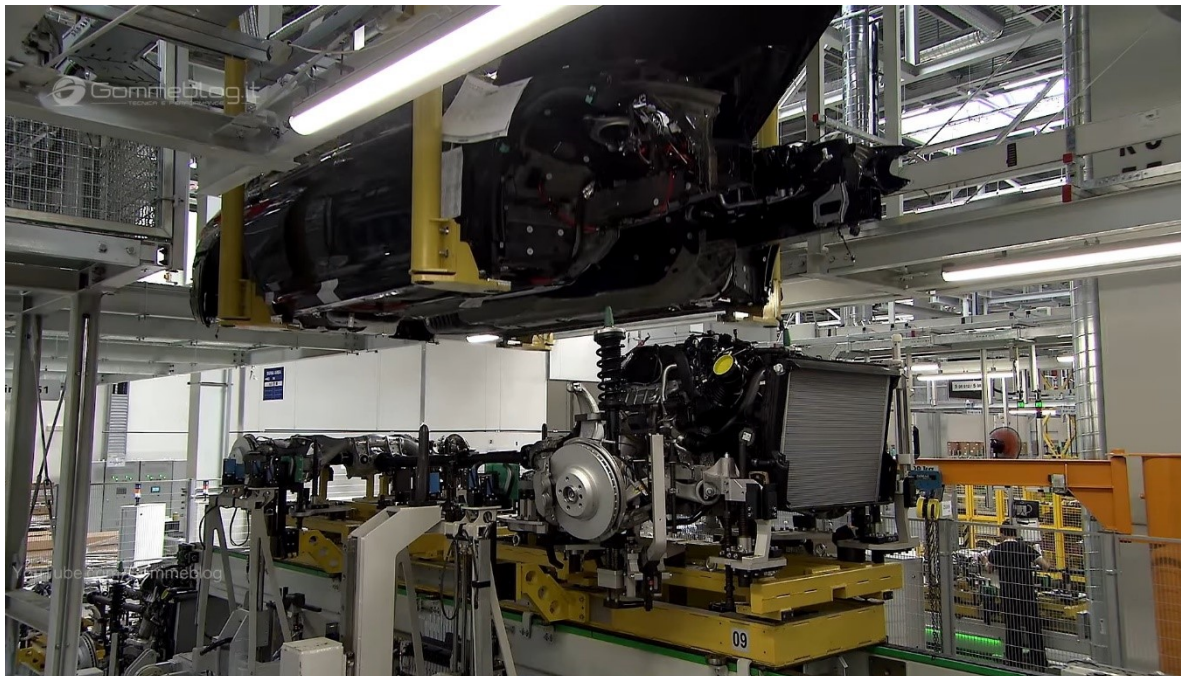


Slika 6. Naprave za postavljanje stakala i limova, Mercedes-Benz tvornica, Njemačka [5]



Slika 7. Vakumski nosač za staklo [5]

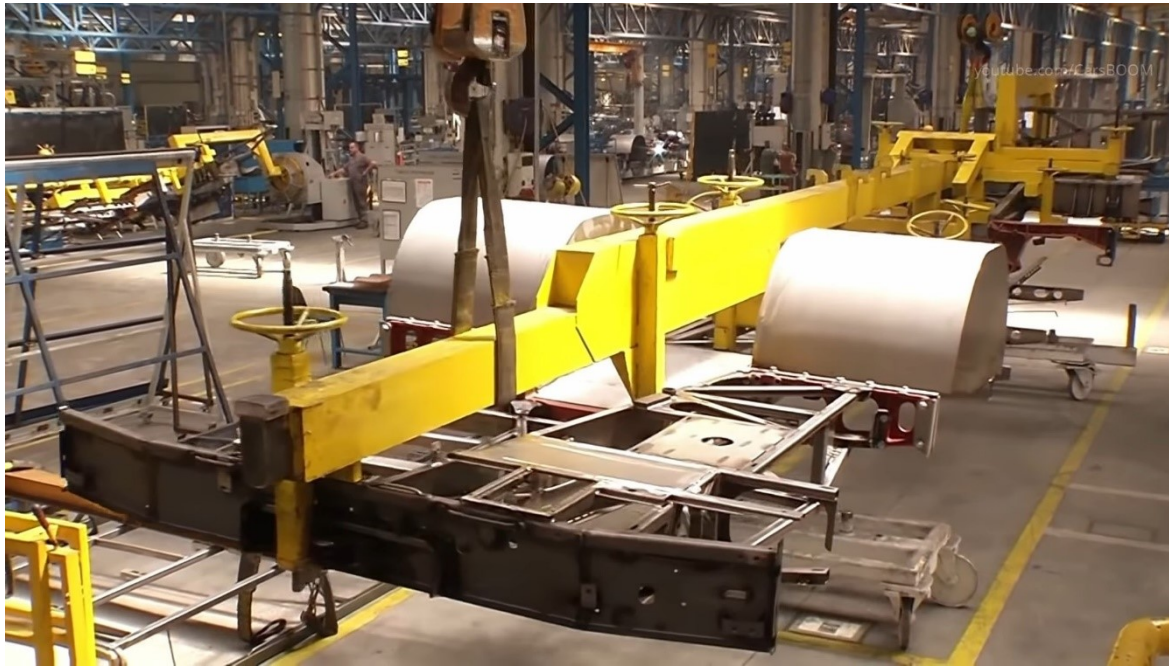
Naprave za podizanje/spuštanje olakšavaju pristup vozilu s donje strane, koriste se zajedno s napravama za pozicioniranje kako bi omogućili pozicioniranje masivnih dijelova (slike 8. i 9.) ili su dio naprava koje prevoze sklopove vozila do drugih dijelova postrojenja (slika 10.). Dijelovi se najčešće podižu pomoću lanaca i čeličnih užadi ili hidraulički.



Slika 8. Naprava za pozicioniranje sklopova automobila, BMW tvornica, Kina [6]



Slika 9. Postavljanje ovjesa autobusa pomoću hidrauličke naprave, MAN tvornica, Poljska [3]

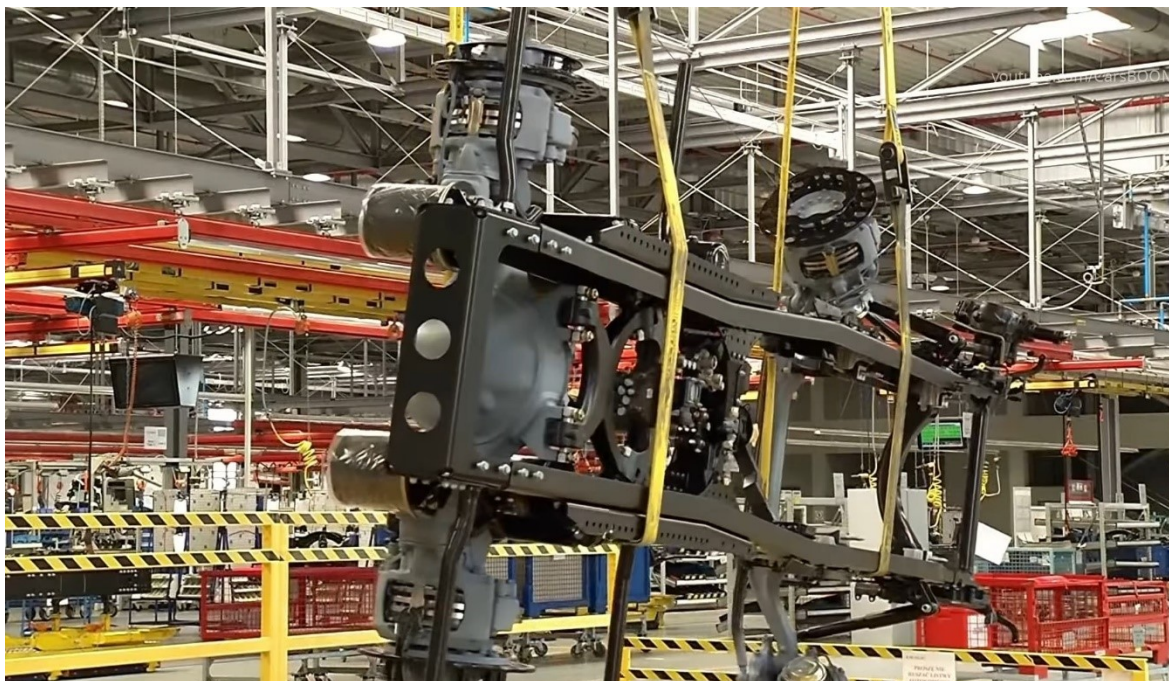


Slika 10. Podizanje dijela rešetke autobusa pomoću grede i čeličnih užadi, MAN tvornica, Poljska [3]

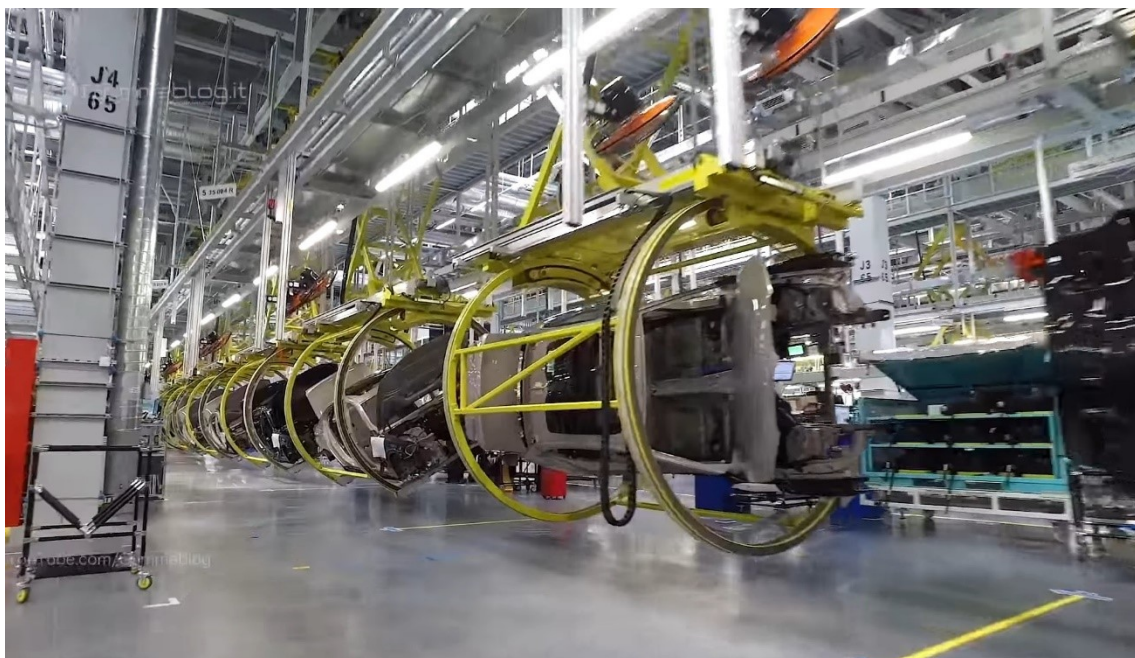
Naprave za okretanje vozila oko uzdužne osi se koriste kada je potrebno okrenuti neki masivni dio kao što je šasija kamiona ili kako bi se olakšao pristup sklopu s manje pristupačnih strana. Za okretanje šasija se koriste lanci i trake (slike 11. i 12.), a sklopovi vozila se obično pričvršćuju na konstrukciju koja ima vodilice (slika 13.) ili je kruto vezana na rotor (slika 14.).



Slika 11. Okretanje šasije kamiona pomoću lanaca, ISUZU tvornica, Japan [7]



Slika 12. Okretanje šasije kamiona, MAN tvornica, Njemačka [8]



Slika 13. Okretanje karoserije automobila, BMW tvornica, Kina [6]



Slika 14. Stol za zavarivanje šasije proizvođača Skapandi [9]

Prijevoz sklopova se obično obavlja pomoću mosnih granika na stropu (slika 15.), napravama koje imaju i funkciju podizanja, a može se obavljati i napravama koje se kreću po tlu na kotačima ili po tračnicama u podu.



Slika 15. Prijevoz rešetke autobusa pomoću mosnih granika, Mercedes-Benz tvornica, Turska [4]

Slika 16. prikazuje prijevoz sklopa autobusa kroz pogon, uzdužno gibanje se odvija preko kotača po tlu, a bočno gibanje se preko tračnica u podu.



Slika 16. Prijevoz sklopa autobusa kroz pogon, Mercedes-Benz tvornica, Turska [4]

Za prihvat i pričvršćivanje dijelova vozila na naprave koriste se razne stege (slike 17. - 20.), vakumski elementi (slike 21. i 22.) i hvataljke (slike 23., 24. i 25.).



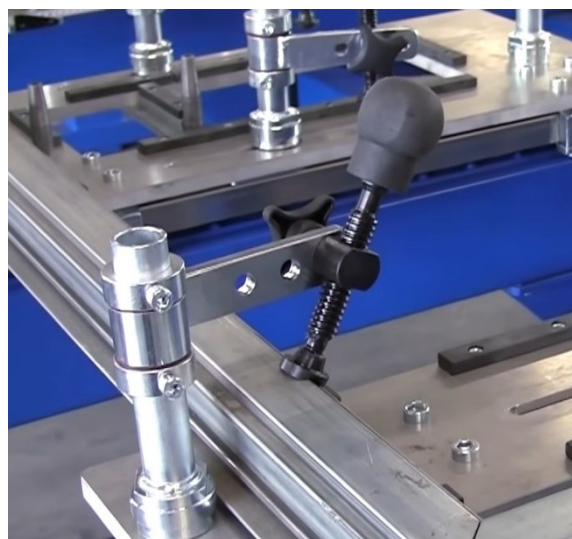
Slika 17. Vlačne stege za osiguravanje položaja na napravi mađarskog proizvođača MODULO [2]



Slika 18. Tlačna stega za osiguravanje položaja dijelova rešetke tijekom zavarivanja, MAN tvornica, Poljska [3]



Slika 19. Vijčana stega na napravi za prijevoz i dizanje dijelova rešetke autobusa, MAN tvornica, Poljska [3]



Slika 20. Vijčana stega na stolu za zavarivanje proizvođača FÖRSTER welding systems GmbH [10]



Slika 21. Vakumski prihvat na napravi za dizanje [5]



Slika 22. Stol s vakumskim elementima za prihvat stakla [11]



Slika 23. Hvataljke za prihvat kotača na napravi za dizanje [12]



Slika 24. Robotske hvataljke na napravi za zavarivanje [11]



Slika 25. Hvataljke sa hidrauličkim cilindrima [13]

3. KONCIPIRANJE

3.1. Traženje koncepata

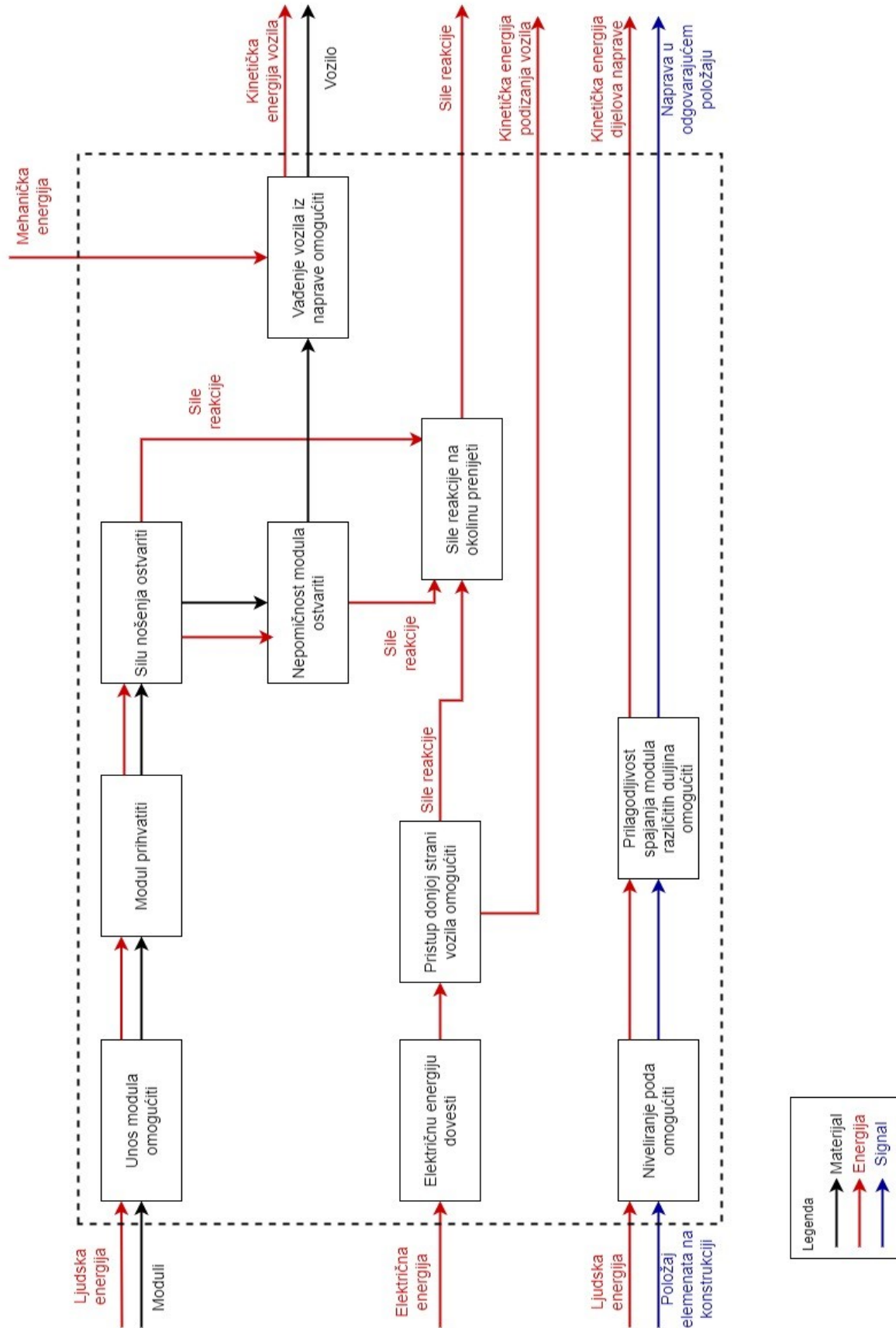
U ovom radu se provode faze razvoja koje uključuju planiranje, koncipiranje i detaljiranje proizvoda.

U fazi koncipiranja je napravljena lista konstrukcijskih zahtjeva koje proizvod mora zadovoljiti, zatim je ukupna funkcija tehničkog sustava funkcijskom dekompozicijom razložena na podfunkcije koje s tokovima energije, materijala i signala tvore funkcijsku strukturu proizvoda (slika 26.). Nakon definiranja svih podfunkcija proizvoda generirana je morfološka matrica u kojoj su za svaku pojedinu podfunkciju tražena izvediva rješenja. Kombinacijama rješenja iz morfološke matrice su napravljeni koncepti naprave.

U listi konstrukcijskih zahtjeva su prikazani svi zahtjevi koje naprava mora zadovoljiti i ograničenja koja se odnose na izvedbu naprave (dimenzije, materijal i sl.).

Lista konstrukcijskih zahtjeva:



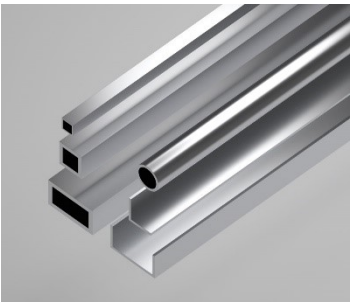

- dimenzije minibusa:
 - širina: 2300 mm,
 - visina: 2900 mm,
 - duljina: 6000 mm – 8000 mm,
- nosivost: 8000 kg,
- naprava mora biti kruta,
- naprava mora biti sigurna za korištenje (za radnike),
- naprava mora biti prilagodljiva različitim duljinama minibusa,
- mora postojati slobodan pristup prednjem i stražnjem modulu (koji se dovoze zasebno napravom za manipuliranje modulima),
- naprava se smješta na industrijski pod, osigurati mogućnost niveliranja,
- naprava mora biti rastavljiva,
- materijal konstrukcije: čelični profili, aluminijski profili,
- osigurati pouzdano i precizno pozicioniranje tri segmenta kompozitne nosive strukture minibusa,
- osigurati se da ne oštećuje površina kompozitne nosive strukture,
- osigurati precizno pozicioniranje prednjeg i stražnjeg modula u odnosu na kompozitnu nosivu strukturu minibusa,
- omogućiti brzo i jednostavno fiksiranje (stege, brze spojnice i sl.),
- osim kostura konstrukcije u što većoj mjeri koristiti kupovne komponente,
- eventualno omogućiti izlaz minibusa iz naprave vožnjom,
- za elemente za fiksiranje (pričvršćivanje, osiguranje položaja) omogućiti široki raspon mogućih položaja (prilagodljivost potencijalno različitim nosivim strukturama minibusa, npr. gradski minibus, turistički s različitim rasporedima prozora, vrata i sl.),
- omogućiti pristup bitnim komponentama koje se prve ugrađuju nakon spajanja modula (npr.: lijepljenje prozora, zatvaranje drugih otvora, montiranje klime i sl.).

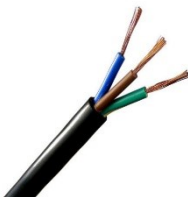


Slika 26. Funkcijska struktura

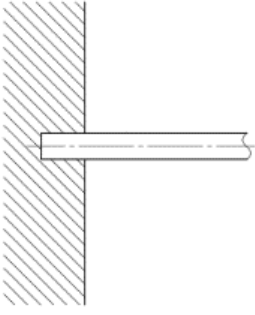
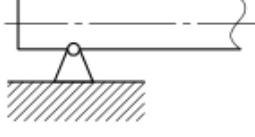

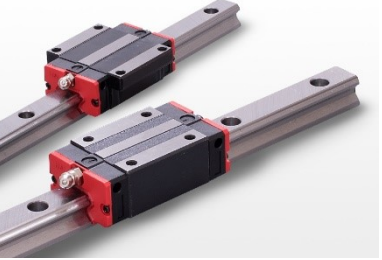

Tablica 3. predstavlja morfološku matricu u kojoj su prikazana izvediva rješenja za svaku pojedinu podfunkciju proizvoda.

Tablica 3. Morfološka matrica

Funkcija	Princip rada	
1. Unos modula omogućiti	Otvor s gornje stane A B C	Otvori s prednje i stražnje strane A B C
	Sastavljanjem naprave oko modula	
2. Modul prihvatiti	Stege A B C 	Vakumski elementi 
	Elementi za pozicioniranje oblikom B C	
3. Silu nošenja ostvariti	Krutim elementima – profili A B C 	Fleksibilnim elementima – užad 

4. Nepomičnost modula ostvariti	<p>Stege A B C</p> 	<p>Vijci</p> 
	<p>Vakumski elementi</p> 	<p>Elementi za prihvat oblikom B C</p>
5. Vađenje vozila iz naprave omogućiti	<p>Rastavljanjem naprave A B C</p>	<p>Drugom napravom (npr. viličar) A B C</p>
	<p>Izlaskom vozila vožnjom A B C</p>	
6. Električnu energiju dovesti	<p>Električnim vodovima A B C</p> 	

<p>7. Pristup donjoj strani vozila omogućiti</p>	<p>Podizanjem vozila hidrauličkim stupnim dizalicama A B C</p> 	<p>Podizanjem vozila hidrauličkom škarastom dizalicom B</p> 
	<p>Podizanjem vozila električnim vitlom</p> 	<p>Okretanjem vozila</p> 
	<p>Postavljanjem naprave na kanal za servisiranje vozila A B C</p> 	

<p>8. Sile reakcije na okolinu prenijeti</p>	<p>Uklještenjem B</p> 	<p>Zglobnom vezom A C</p> 
<p>9. Niveliranje poda omogućiti</p>	<p>Stope s mogućnošću niveliranja A B C</p> 	
<p>10. Prilagodljivost spajanju modula različitih duljina omogućiti</p>	<p>Klizačima A B C</p> 	<p>Teleskopskim komponentama A B C</p> 

Na temelju morfološke matrice izabrana su tri koncepta. Izbor rješenja pojedine funkcije koji će se koristiti u određenom konceptu označen je u morfološkoj matrici slovima na sljedeći način:

A **Koncept 1**

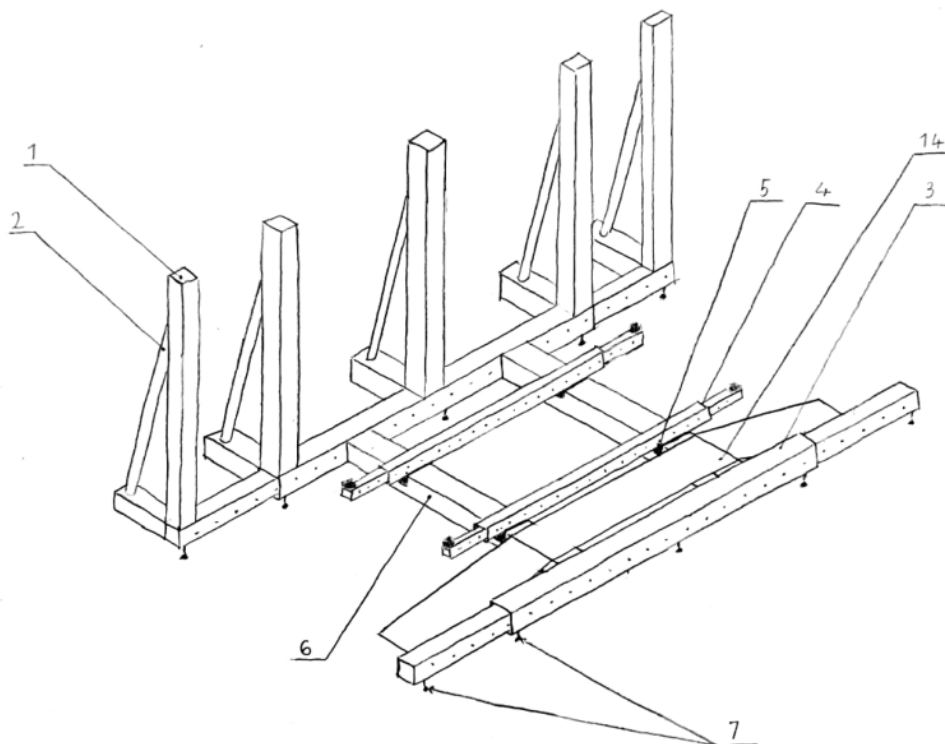
B **Koncept 2**

C **Koncept 3**

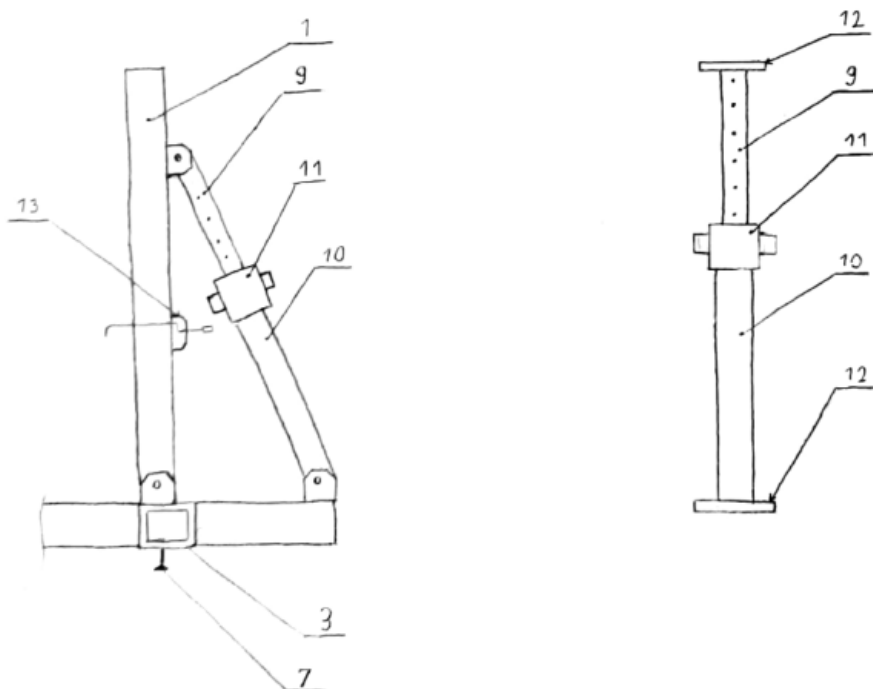
3.2. Koncepti naprave

Podfunkcije u morfološkoj matrici pod točkama 6. (električnu energiju dovesti) i 7. (pristup donjoj strani vozila omogućiti) su riješene samo načelno, tako da je omogućen pristup hidrauličkoj stupnoj ili škarastoj dizalici, a i naprava je izvedena tako da ju je moguće postaviti na kanal za servisiranje vozila. Na sljedećim skicama je naprava prikazana okvirno bez razrađenih detalja. Detaljna razrada je napravljena pomoću CAD alata nakon odabira koncepta.

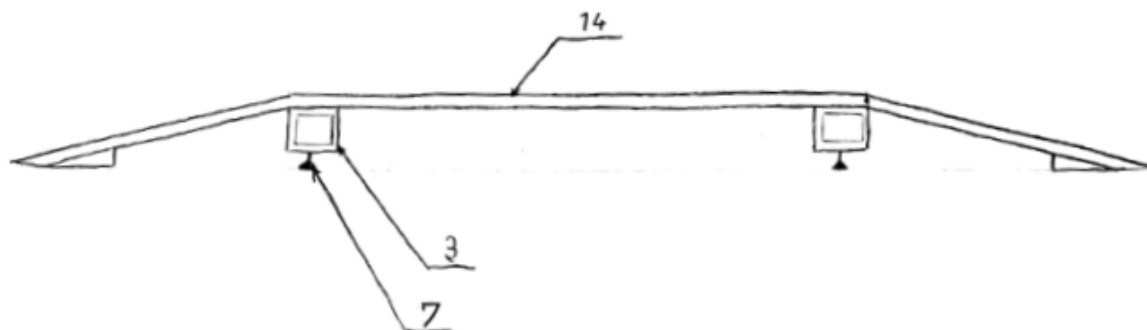
3.2.1. Koncept 1



Slika 27. Koncept 1



Slika 28. Koncept 1 – izvedba nosivih stupova (lijevo) i pomoćnog stupa (8) (desno)

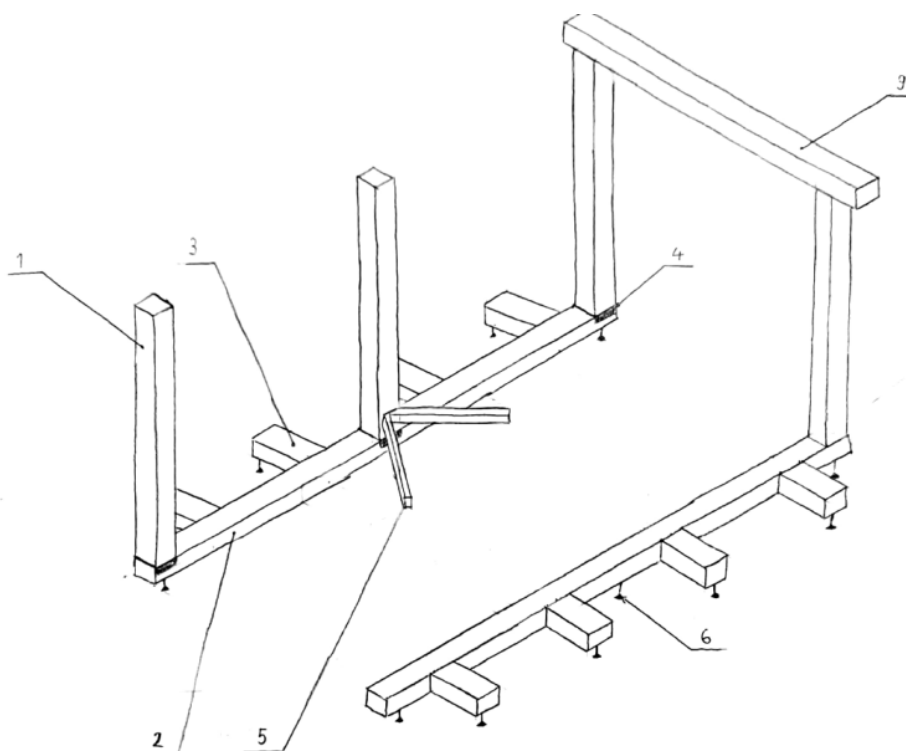


Slika 29. Rampa za izlazak vozila vožnjom

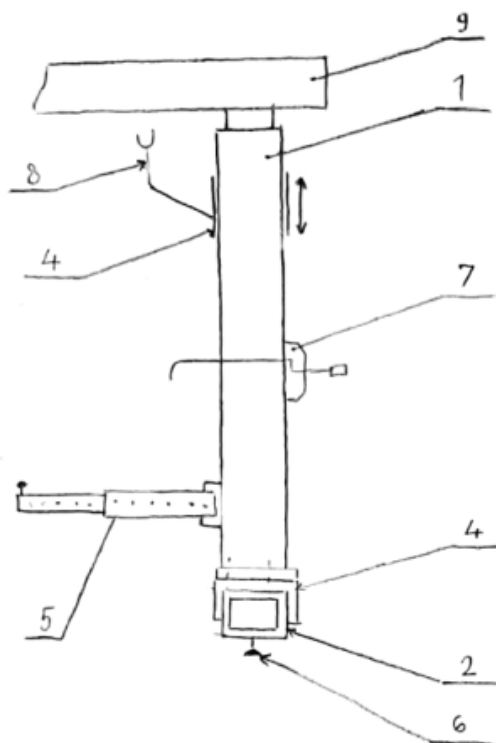
Na slici 27. je prikazana konstrukcija naprave, na slici 28. bitni detalji za koncept, a na slici 29. rampa za izlazak vozila iz naprave (14). Glavni stupovi (1) su s potpornim podesivim stupovima (2) i glavnim teleskopskim profilima (3) povezani zglobnim vezama. Teleskopski profili (3) izvlačenjem i uvlačenjem unutarnjeg profila i fiksiranjem pomoću zatika omogućuju prilagođavanje naprave za vozila čija je duljina u rasponu od 6 do 8 m. Glavni teleskopski profili lijeve i desne strane su povezani poprečnim gredama (6) na koje su preko klizača (5)

spojeni pomoćni teleskopski profili (4). Pomoćni teleskopski profili (4) na krajevima imaju oslonce koji služe za oslanjanje donjeg modula minibusa, a pomoću klizača (5) te oslonce je moguće podesiti za razne dimenzije i oblike modula. Gornji moduli se preko pomoćnog stupa (8) (prikazanog na slici 28. desno) koji se smješta u unutrašnjost vozila oslanjaju na donji modul. Pomoćni stup (8) i potporni podesivi stup (2) se sastoje od unutarnje (9) i vanjske cijevi (10) i matice za podešavanje (11), a pomoćni stup (8) ima još i ploče za oslanjanje modula (12). Položaj stupova (2 i 8) se podešava tako da se unutarnja cijev (9), koja po svojoj duljini ima izbušene provrte na jednakim razmacima, izvuče na željenu duljinu, a u provrt najbliži matici (11) se postavi zatik, zatim se matica zakreće dok se ne postigne točan željeni položaj. Moduli se na glavne stupove pričvršćuju stegama (13), a cijela naprava se nalazi na stopama za niveliranje (7) pomoću kojih se izravnavaju eventualne neravnine na industrijskom podu. Izlazak vozila iz naprave vožnjom je moguće postići rastavljanjem središnjeg dijela naprave (4, 5 i 6) ili pomicanjem komponenti 4 i 5 prema sredini i postavljanjem rampe (14) ispod kotača.

3.2.2. Koncept 2

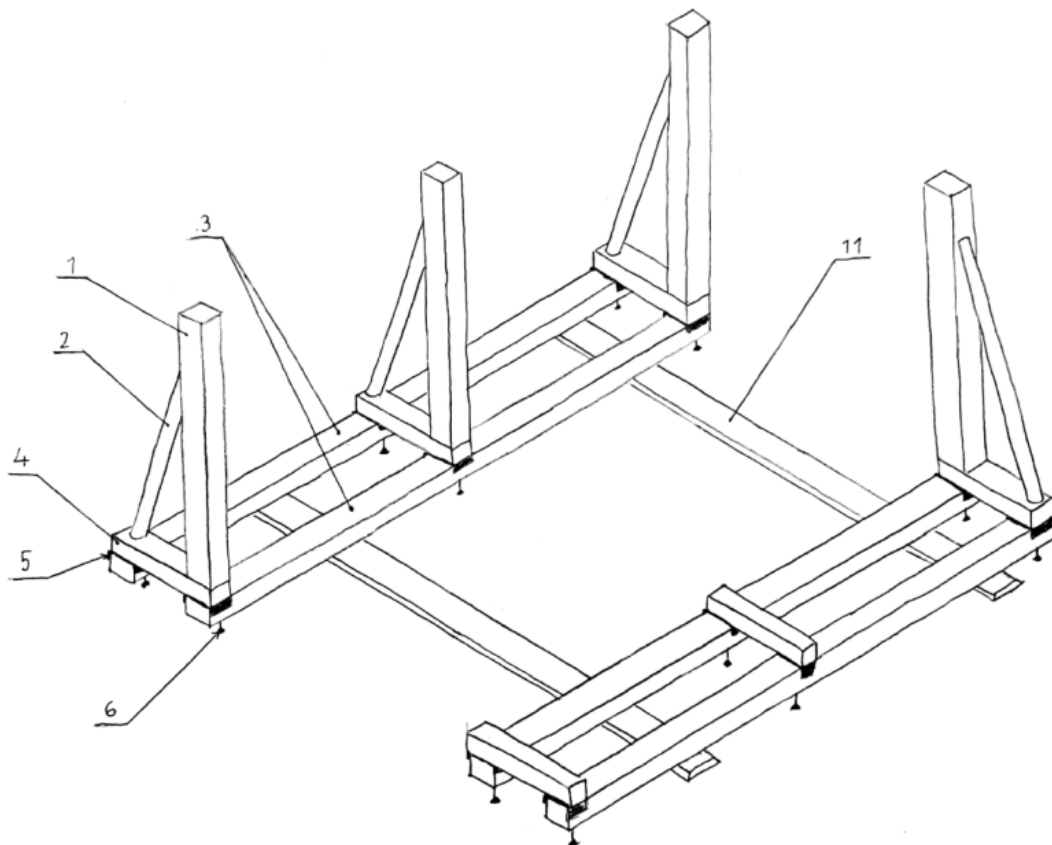


Slika 30. Koncept 2

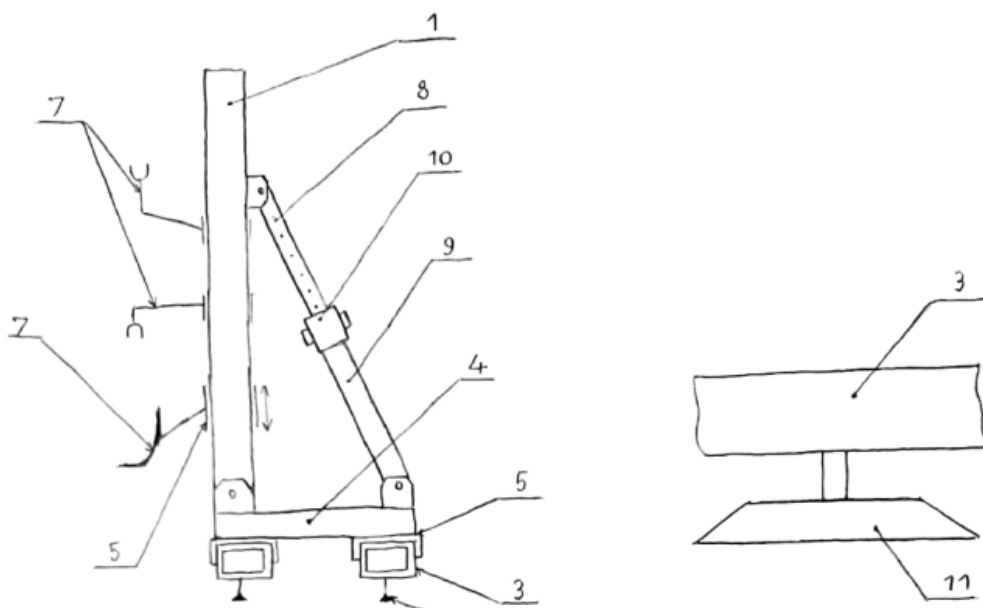


Slika 31. Koncept 2 – izvedba nosivih stupova

Slika 30. prikazuje konstrukciju naprave, a slika 31. izvedbu nosivih stupova. Glavni stupovi (1) su preko klizača (4) spojeni na uzdužne grede (2). Položaj stupova se može jednostavno mijenjati i tako prilagoditi spajanju minibuseva različitih duljina, različitom rasporedu prozora i slično. Na uzdužne grede (2) su spojeni poprečni profili (3) koji povećavaju stabilnost i krutost naprave. Donji modul se oslanja na oslonce na teleskopskim profilima (5) koji su zglobno povezani s glavnim stupovima (1) pa se njihov položaj može prilagođavati geometriji modula. Gornji moduli su oslonjeni na elemente za pozicioniranje oblikom (8). Kao i u prvom konceptu moduli se na glavne stupove pričvršćuju stegama (7), a cijela naprava se nalazi na stopama za niveliranje (6). Lijeva i desna stranu naprave su povezane poprečnim gredama (9) čime je povećavana krutost i postojanost dimenzija. Poprečne grede (9) se jednostavno odvajaju od stupova (1) što omogućuje jednostavan unos modula i izlazak vozila vožnjom.

3.2.3. **Koncept 3**

Slika 32. Koncept 3



Slika 33. Koncept 3 – izvedba nosivih stupova (lijevo) i spoj poprečnog profila s uzdužnim (desno)

Kao i u prethodnim konceptima prikazana je konstrukcijska izvedba naprave (slika 32.) i detalji bitni za koncept (slika 33.). Glavni stupovi (1) su sa potpornim stupovima (2) i poprečnim gredama (4) spojeni zglobnim vezama. Poprečne grede (4) su preko klizača (5) povezane sa uzdužnim gredama (3). Klizači omogućuju podešavanje položaja glavnih stupova (1) za različite duljine i izvedbe minibuseva. Svi moduli se pozicioniraju pomoću elemenata za pozicioniranje oblikom (7) koji su smješteni na klizačima (5) čime je omogućeno pozicioniranje modula različitih izvedbi minibuseva. Potporni stupovi se kao i kod koncepta 1 sastoje od unutarnje cijevi (8), vanjske cijevi (9) i matice za podešavanje (10). Lijeva i desna strana naprave su povezane preko poprečnog profila (11) trapeznog poprečnog presjeka čime je osigurana dimenzijska postojanost naprave, a oblik profila omogućuje jednostavan prelazak vozila preko njega. Uzdužne grede (3) i poprečni profili (11) imaju izbušene provrte i povezuju se zatikom. Kao i u ostalim konceptima naprava se na pod oslanja preko stopa za niveliranje (6).

3.3. Vrednovanje koncepata

Važnosti kriterija su opisane brojevima od 2 do 5 pri čemu je najvećoj važnosti dodijeljen najveći broj. Svaki koncept za određeni kriterij dobiva ocjenu -1, 0 ili 1 pri čemu se ocjena 0 odnosi na referentno rješenje, a ocjene -1 i 1 predstavljaju rješenje koje je lošije odnosno bolje od referentnog. Kao najbolji koncept odabire se onaj koncept koji ima najveću ukupnu ocjenu.

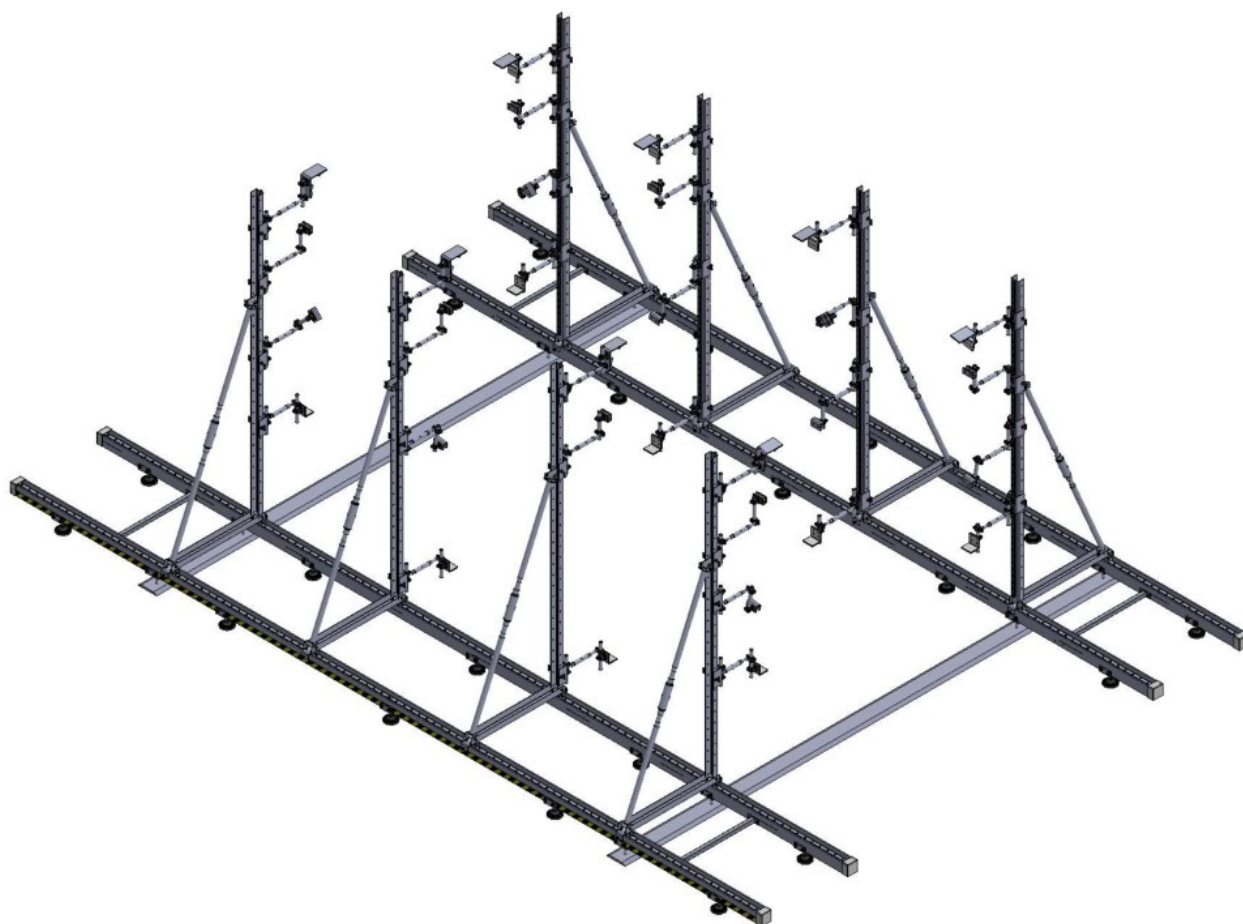
Tablica 4. Vrednovanje koncepata

Kriterij	Važnost kriterija	Koncept 1	Koncept 2	Koncept 3
Prilagodljivost različitim dimenzijama i rasporedu komponenti minibusa	5	-1	0	0
Jednostavnost izlaska vozila iz naprave	4	-1	0	1
Broj različitih dijelova	3	-1	1	0
Dodatna krutost i podesivost nagiba stupova	2	1	0	1
Ukupno		-10	3	6

Prema rezultatima vrednovanja za detaljnu razradu odabire se koncept 3.

4. DETALJNA RAZRADA

Za detaljnu razradu je izabran koncept 3 prema kojem se naprava sastoji od dva jednaka dijela postavljena simetrično na os vožnje minibusa i povezana profilima trapeznog poprečnog presjeka koji osiguravaju dimenzijsku postojanost. Svaki dio naprave se sastoji od dva nosača na kojima se nalaze 4 pomična stupa. Broj stupova se može povećavati ili smanjivati ovisno o dimenzijama i izvedbi vozila. Na svakom stupu se nalaze tri do četiri prihvata modula vozila koji sadrže elemente za pozicioniranje oblikom i vijčane stege. Broj prihvata se također može po potrebi povećavati ili smanjivati. Naprava je prikazana na slici 34.



Slika 34. Naprava

4.1. Konstrukcija naprave

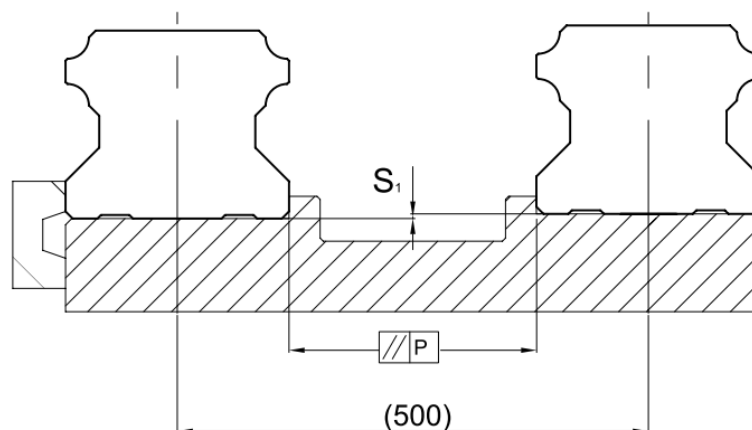
4.1.1. Nosači

U sklopu naprave se nalaze četiri uzdužno postavljena nosača (sa svake strane po dva), izgled nosača je prikazan slikom 35.



Slika 35. Nosač

Osnovni dio nosača je HEB profil visine 100 mm, a duljine 8000 mm. Profil je izrađen od toplo valjanog čelika S335J2+AR. Odgovarajući profil je pronađen kod proizvođača Frankstahl [14]. Duž profila su postavljene dvije vodilice duljine 4000 mm oznake HR 35 R C ECONOMY dobavljača TULI, proizvođača HIWIN [15], koje se na profil povezuju vijcima DIN 912 dimenzija M8x30 i odgovarajućim maticama. Vodilice se naslanjaju jedna na drugu na sredini nosača. Stupovi se dodaju s prednje ili stražnje strane i ne prelaze klizačima s jedne vodilice na drugu. Budući da proizvođač vodilice ne preporuča potreban broj vijaka za montiranje vodilice, a razmaci između provrta na vodilici su relativno mali (80 mm), kako bi se skratilo vrijeme potrebno za postavljanje vodilice i smanjio broj potrebnih vijaka, vijci će se postavljati u prvi, zadnji te svaki treći provrt na vodilici. Proizvođač vodilice preporuča moment zatezanja vijaka u iznosu od 30,41 Nm [15]. Maksimalna tolerancija paralelnosti između dvije vodilice po kojima se kreću stupovi prema uputama proizvođača iznosi 50 μm , a najveća razlika visina površina na koje se postavljaju vodilice (S_I) može iznositi 210 μm (slika 36. i tablice 5. i 6.)

Slika 36. Tolerancije paralelnosti vodilica i razlika visina podloga S_I [15]Tablica 5. Tolerancije paralelnosti vodilica [μm] [15]

Size	Preload classes		
	Z0	ZA	ZB
H15	25	18	-
H20	25	20	18
H25	30	22	20
H30	40	30	27
H35	50	35	30
H45	60	40	35

Tablica 6. Najveća dopuštena razlika visina podloga S_I [μm] [15]

Size	Preload classes		
	Z0	ZA	ZB
H15	130	85	-
H20	130	85	50
H25	130	85	70
H30	170	110	90
H35	210	150	120
H45	250	170	140

Kako bi se osigurala paralelnost vodilica, nosači se povezuju sa po dvije poprečne grede. Poprečne grede su profili kvadratnog presjeka širine 40 mm i duljine 810 mm. Na svaki kraj profila je zavarena pločica širine 5 mm. Poprečne grede se s nosačima povezuju vijcima DIN 933 dimenzija M12x25. Veza poprečne grede na nosače je prikazana slikom 37.

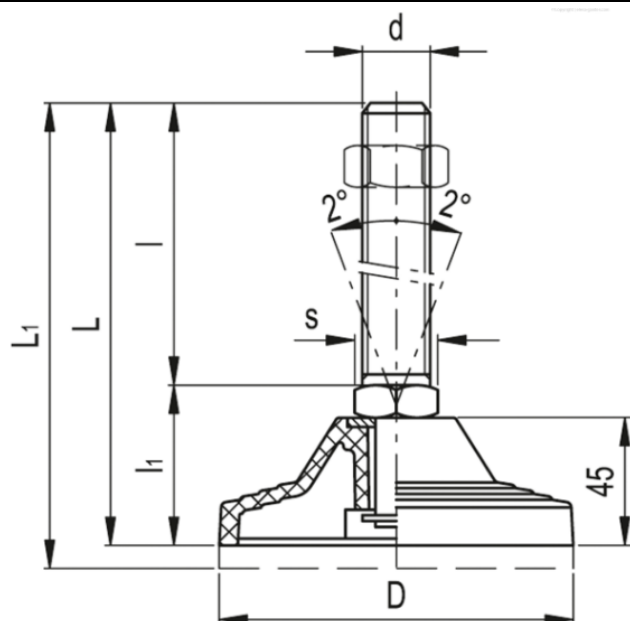


Slika 37. Spoj poprečne grede na nosače

Svaki nosač se na tlo oslanja pomoću pet stopa za niveliranje proizvođača ELESA+GANter oznake LV.A-125-APS-M24x95 [16]. Stope su na profil povezane preko savijenog lima debljine 8 mm i vijaka DIN 931 dimenzija M16x130. Stope se na nosač montiraju sljedećim redom:

- Postavljanje stopa na limove
- Spajanje limova vijcima na nosač
- Podešavanje visine stopa

Duljina navoja na stopama iznosi 95 mm, ali je visina podešavanja konstrukcijom naprave ograničena na 40 mm, što je dovoljno za svladavanje i velikih neravnina na industrijskom podu. Ovim stopama se mogu svladavati i nagibi do 2° u svim smjerovima. Svaka stopa može podnijeti statičko opterećenje od 40 kN što je i više nego dovoljno za ovu napravu. Baza stope je izrađena od tehnopolimera na bazi PA (poliamida) ojačanog staklenim vlaknima, a navojna šipka od pocinčanog čelika. Slikom 38. i tablicom 7. su prikazani tehnički podatci stopa za niveliranje.



Slika 38. Dimenzije stopa za niveliranje [16]

Tablica 7. Tehnički podatci stopa za niveliranje [16]

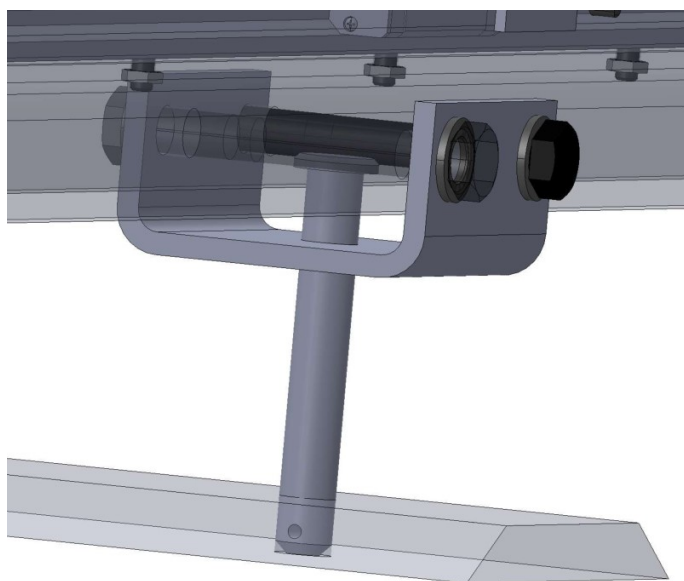
D [mm]	d [mm]	L [mm]	l [mm]	l_1 [mm]	s [mm]	Najveće statičko opterećenje [N]
125	M24	150	95	55	24	40000

Na slici 39. je prikazan spoj stopa za niveliranje i HEB profila pomoću savijenog lima.



Slika 39. Spoj stopa za niveliranje i HEB profila

Na nosačima se nalaze po dva svornjaka DIN 1444B promjera 20 mm koji su s nosačima povezani na isti način kao i stope za niveliranje. Svornjaci na jednom kraju prolaze kroz limove na nosaču, a na drugom kroz provrte na profilima trapeznog poprečnog presjeka i mogu se slobodno kretati kroz oba provrta te tako ne ometaju podešavanje visine stopama za niveliranje. Svornjaci imaju zadebljanje na jednom kraju čime je onemogućeno njihovo ispadanje iz naprave. Jedina funkcija svornjaka je osiguravanje dimenzijske postojanosti naprave te oni nisu značajno opterećeni. Na slici 40. je prikazan svornjak koji povezuje nosač sa profilom trapeznog poprečnog presjeka.



Slika 40. Veza nosača i profila svornjakom DIN 1444B

Prije početka sastavljanja vozila u napravi, potrebno je precizno podesiti i nivelirati napravo kako bi pozicioniranje dijelova bilo što točnije. Obzirom da su nosači dugački i da naprava može biti postavljena i na neravnom industrijskom podu, niveliranje bi se moglo olakšati korištenjem samonivelirajućeg lasera. Samonivelirajući laser može projicirati horizontalnu liniju (lasersku zraku) po svojoj okolini, pa se postavljanjem lasera u sredinu naprave ili s jedne strane naprave (prednje ili stražnje) dobije horizontalna linija koja se može koristiti za određivanje potrebne visine nosača, odnosno što točnijeg horizontalnog položaja. Na nosačima (HEB profilima) su s obje strane duž cijelog profila precizno urezani tanki zarezi (linije) duljine 250 mm, razmaci između zareza iznose 750 mm. Stope za niveliranje na nosaču se podešavaju dok se laserska zraka samonivelirajućeg lasera ne poklopi s zarezom na nosaču, tada je nosač pozicioniran. Za pozicioniranje naprave odabran je samonivelirajući laser oznake BALRXXXX proizvođača Laserglow Technologies [17], ali moguće je koristiti i neki drugi sličnih ili boljih karakteristika. Preciznost lasera iznosi $\pm 1,0$ mm na 5 m, a raspon samoniveliranja $\pm 3\%$.

Nosači su opterećeni velikim silama i nalaze se na osloncima između kojih je relativno velik razmak, stoga je potrebno kontrolirati krutost nosača. Proračun je proveden za najkritičniji slučaj, kada se stup nalazi točno na pola puta između oslonaca. Radi pojednostavljenja kontrola krutosti je provedena samo za jedan dio nosača koji obuhvaća stup i dva oslonca, djelovanje ostalih stupova između drugih oslonaca će smanjiti progibe nosača. Također kontrolira se samo progib HEB profila (vodilica se zanemaruje) čime je proračun na strani sigurnosti.

Zahtijevana nosivost naprave iznosi $m_{v10} = 8000$ kg, ova nosivost se odnosi na napravu u sklopu koje se nalazi $n_s = 10$ ili više stupova, za osnovni oblik naprave u sklopu kojeg se nalazi $n_s = 8$ stupova najveća nosivost iznosi $m_{v8} = 6400$ kg. Može se pretpostaviti da je svaki stup naprave jednako opterećen pa je prema tome najveća nosivost stupova jednaka za oba slučaja i iznosi $m_{vs} = 800$ kg. Ako se u obzir uzme i masa stupa očitana iz modela u SOLIDWORKSu koja iznosi $m_s = 56$ kg, sila kojom stup pritišće nosač iznosi:

$$G_s = (m_{vs} + m_s) \cdot g = 8397 \text{ N}, \quad (1)$$

gdje je

$m_{vs} = 800$ kg – nosivost po stupu naprave,

$m_s = 56$ kg – masa stupa,

$g = 9,81 \frac{\text{m}}{\text{s}^2}$ – gravitacijsko ubrzanje.

Prema [18] progib w na mjestu djelovanja sile se računa prema izrazu:

$$w = \frac{F_z \cdot a^2 \cdot b^2}{3 \cdot E \cdot I_y \cdot l} = 2,67 \text{ mm}, \quad (2)$$

gdje je:

$l = 1750$ mm – razmak između oslonaca,

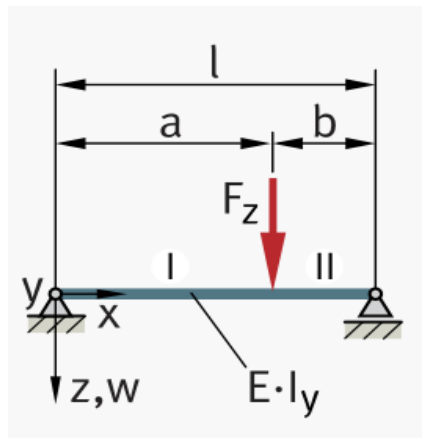
$a = b = \frac{l}{2} = 875$ mm – udaljenost od oslonaca,

$F_z = G_s = 8397$ N – sila koja djeluje na nosač,

$E = 210\,000$ MPa – Youngov modul elastičnosti za čelik (prema [19]),

$I_y = 1\,673\,000\text{ mm}^4$ – aksijalni moment tromosti HEB profila (prema [14]).

Slikom 41. su prikazane vrijednosti iz izraza (2).



Slika 41. Pojednostavljeni model opterećenja dijela nosača [18]

Prema [20] najveći dopušteni progib w_{dop} se određuje prema izrazu (3)

$$w_{\text{dop}} = \frac{l}{600} = 2,91\text{ mm}, \quad (3)$$

gdje je:

$l = 1750\text{ mm}$ – razmak između oslonaca.

Budući da je

$$w = 2,67\text{ mm} < w_{\text{dop}} = 2,91\text{ mm}, \quad (4)$$

gdje je:

w – progib nosača,

w_{dop} – najveći dopušteni progib,

nosač zadovoljava kriterij krutosti.

Vijci DIN 931 dimenzija M16x130 koji povezuju HEB profil nosača s limovima stopa za niveliranje su opterećeni na odrez masom naprave i masom modula vozila u napravi, pa im je potrebno kontrolirati čvrstoću. Masa naprave sa 10 stupova iznosi $m_{\text{napr}} = 1430$ kg, prema tome težina naprave G_{napr} je jednaka:

$$G_{\text{napr}} = m_{\text{napr}} \cdot g = 14\,032 \text{ N}, \quad (5)$$

gdje je:

$$g = 9,81 \frac{\text{m}}{\text{s}^2} - \text{gravitacijsko ubrzanje},$$

$$m_{\text{napr}} = 1430 \text{ kg} - \text{masa naprave sa 10 stupova.}$$

Iz nosivosti naprave $m_{\text{v10}} = 8000$ kg može se izračunati najveća težina vozila G koju naprava treba moći držati, a koja iznosi:

$$G = m_{\text{v10}} \cdot g = 78\,480 \text{ N}, \quad (6)$$

gdje je:

$$g = 9,81 \frac{\text{m}}{\text{s}^2} - \text{gravitacijsko ubrzanje},$$

$$m_{\text{v10}} = 8000 \text{ kg} - \text{nosivost naprave sa 10 stupova.}$$

Naprava se na tlo oslanja preko 20 stopa, a svaka stopa je na nosače povezana s dva vijka, prema tome ukupna težina naprave i vozila se raspoređuje na $z = 40$ vijka. Na svaki vijak djeluje sila u iznosu od

$$F_{\text{vijka}} = \frac{G_{\text{napr}} + G}{z} = 2313 \text{ N}. \quad (7)$$

gdje je:

$$G_{\text{napr}} = 14\,032 \text{ N} - \text{težina naprave},$$

$$G = 78\,480 \text{ N} - \text{nosivost naprave},$$

$$z = 40 - \text{broj vijaka.}$$

Naprezanje na odrez se računa prema izrazu (8).

$$\tau_a = \frac{F_{vijka}}{A_j} = 16,06 \frac{\text{N}}{\text{mm}^2}, \quad (8)$$

gdje je:

$F_{vijka} = 2313 \text{ N}$ – sila koja opterećuje vijak,

$A_j = 144 \text{ mm}^2$ - površina presjeka jezgre vijka (prema [19]).

Prema [21] granica tečenja za čelik oznake 10.9 iznosi $R_e = 900 \frac{\text{N}}{\text{mm}^2}$, što je značajno više od naprezanja u vijku i prema tome vijak zadovoljava.

Masa kompozitne ljuske modula minibusa za čije sastavljanje je konstruirana naprava iznosi $m_{lj} = 800 \text{ kg}$, masa prednjeg (upravljačkog) modula iznosi $m_{pm} = 1000 \text{ kg}$, a masa stražnjeg (pogonskog) $m_{sm} = 2100 \text{ kg}$. Ukupna masa svih modula minibusa prema tome iznosi:

$$m_m = m_{lj} + m_{pm} + m_{sm} = 3900 \text{ kg}, \quad (9)$$

gdje je:

$m_{lj} = 800 \text{ kg}$ – masa kompozitne ljuske modula minibusa,

$m_{pm} = 1000 \text{ kg}$ – masa prednjeg (upravljačkog) modula,

$m_{sm} = 2100 \text{ kg}$ – masa stražnjeg (pogonskog) modula,

što je značajno manje od predviđenih nosivosti naprave. Budući da je naprava predviđena i za sklapanje vozila većih dimenzija kompozitne ljuske, u napravi će se montirati i neki drugi dijelovi vozila (vrata, prozori, klima uređaj i sl.), a kroz vozilo će se prilikom spajanja modula i montaži raznih dijelova kretati radnici, ovakva je zahtijevana nosivost naprave opravdana.

4.1.2. Nosivi stupovi

Osnovni dijelovi nosivog stupa su glavni stup, potporni stup i poprečna greda. Nosivi stup je prikazan slikom 42.



Slika 42. Nosivi stup

Glavni stup je hladno oblikovan čelični U-profil širine 80 mm, visine 60 mm, debljine stijenke 4 mm i duljine 3000 mm na koji je pričvršćena vodilica oznake HR 20 R C ECONOMY dobavljača TULI [15]. Odgovarajući profil je pronađen u katalogu proizvođača Saračević d.o.o. [22]. Vodilica je duljine 2925 mm i pričvršćuje se vijcima DIN 192 dimenzija M5x16 i maticama DIN 439B. Kao i kod montiranja vodilice na nosače nisu postavljeni vijci kroz sve provrte na vodilici nego samo kroz prvi, zadnji i svaki treći provrt. Preporučeni moment zatezanja vijaka iznosi 8,83 Nm [15]. Na profil su s unutarnje strane zavarene dvije pločice debljine 6 mm na kojima su izbušeni provrti promjera 16 mm, jednaki provrti su izbušeni na donjem dijelu U-profila.

Proračunska debljina zavora pločica iznosi $a_z = 4$ mm. Zavar je uglavnom opterećen na odrez težinom vozila G koja se jednako raspodjeljuje na stupove naprave, prema tome najveće opterećenje po stupu naprave iznosi

$$F_s = \frac{G}{n_s} = 7848 \text{ N}, \quad (10)$$

gdje je:

$G = 78\,480$ N – najveća dozvoljena težina vozila za napravu s $n_s = 10$ stupova,

$n_s = 10$ – broj stupova naprave.

Prema tehničkim propisima uzima se da smično naprezanje (naprezanje na odrez) preuzimaju samo zavari paralelni sa smjerom djelovanja sile. Prema tome površina zavora (obje pločice) opterećenog na odrez iznosi

$$A_{IIzav} = 4 \cdot a_z \cdot b_z = 800 \text{ mm}^2, \quad (11)$$

gdje je:

$a_z = 4$ mm – proračunska debljina zavora,

$b_z = 50$ mm – duljina dijela zavora paralelnog sa smjerom djelovanja sile F_s .

Naprezanje u zavaru τ_{IIzav} je jednako

$$\tau_{IIzav} = \frac{F_s}{A_{IIzav}} = 9,81 \frac{\text{N}}{\text{mm}^2}. \quad (12)$$

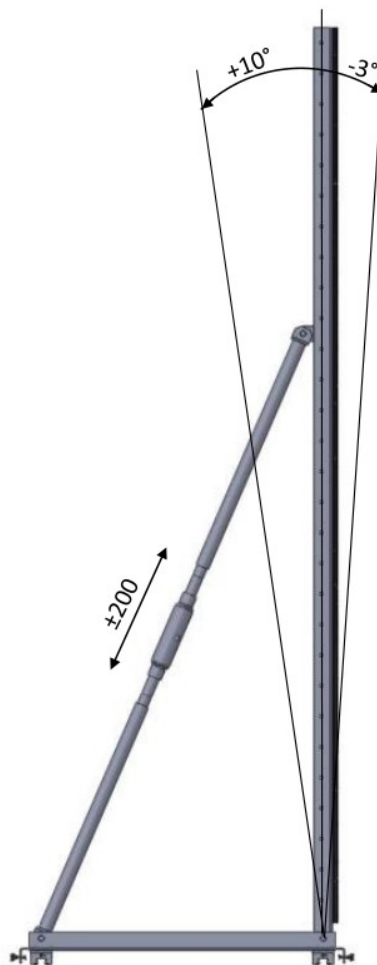
gdje je:

$F_s = 7848$ N – opterećenje po stupu naprave,

$A_{IIzav} = 800 \text{ mm}^2$ – površina zavora opterećenog na odrez.

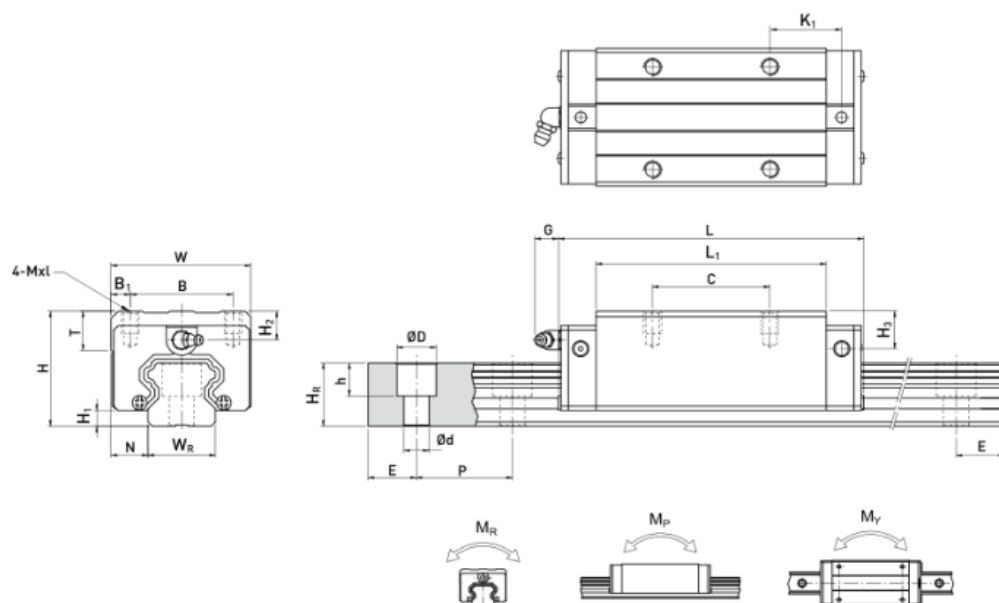
Obzirom da je zavar opterećen statičkom silom, iznos naprezanja malen i da zavar u stvarnim uvjetima ne preuzima svu silu F_s , proračun je na strani sigurnosti i zavar zadovoljava uvjet čvrstoće.

Potporni stup se sastoji od natezne matice DIN1478 dimenzija M36 kroz koju s obje strane prolaze vijci za zavarivanje DIN34828 (jedan desnovojni i jedan lijevovojni). Vijci su zavareni za deblostijene cijevi vanjskog promjera 44,5 mm i debljine stijenke 4 mm. Na cijevi su zavareni savijeni limovi debljine 4 mm s provrtima promjera 16 mm. Okretanjem matice se regulira duljina potpornog stupa, a promjenom duljine potpornog mijenja se nagib glavnog stupa. Duljina potpornog stupa se kreće u rasponu od 2000 mm do 2200 mm čime se ostvaruje nagib glavnog stupa u rasponu od -3° do $+10^\circ$ u odnosu na vertikalnu ravninu (slika 43.). U pravilu stup bi se koristio u vertikalnom položaju, a mogući nagibi određuju određenu prilagodbu eventualno drugačijoj bočnoj konturi vozila.



Slika 43. Podesivost nosivog stupa

Poprečna greda je čelični hladno oblikovani U-profil širine 90 mm, visine 60 mm, debljine stijenke 4 mm i duljine 1000 mm koja je vijcima DIN 933 dimenzija M8x20 spojena na klizače oznake HH 35 CA Z0 C ECONOMY dobavljača TULI [15] koji odgovaraju vodilicama na nosačima. Odgovarajući profil je pronađen u katalogu proizvođača Saračević d.o.o. [17]. Korišteni klizač može podnijeti statičko opterećenje (C_0) u iznosu od 69,16 kN, moment oko uzdužne osi (M_R) od 1,16 kNm, momente oko ostalih osi (M_P i M_Y) od 0,81 kNm i za rad ga nije potrebno predopteretiti [15]. Slikom 44. i tablicom 8. su prikazane dimenzije klizača i vodilice, dimenzije korištenog klizača su uokvirene crvenom bojom.

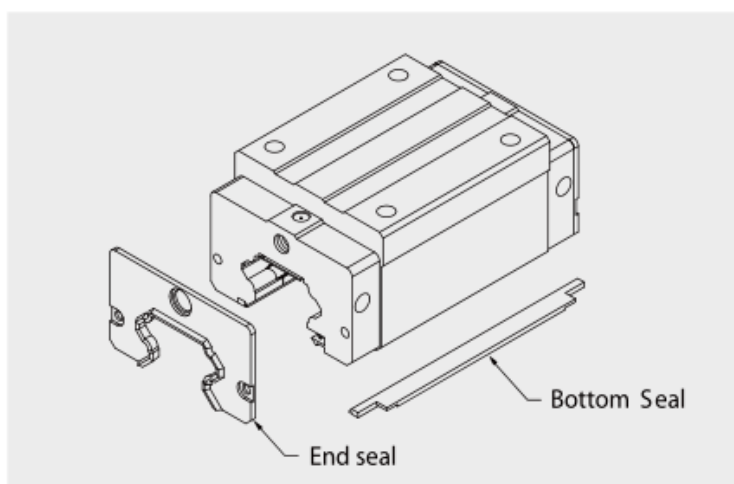


Slika 44. Dimenzije klizača i vodilice [15]

Tablica 8. Dimenzije klizača i vodilice [15]

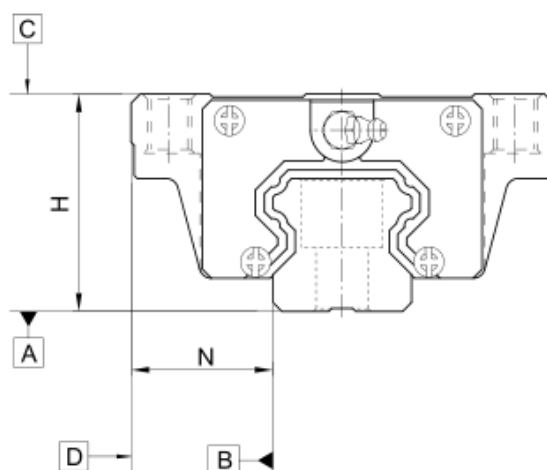
Model No.	Dimensions of Assembly (mm)			Dimensions of Block (mm)										Dimensions of Rail (mm)					Mounting Bolt for Rail (mm)	Basic Dynamic Load Rating C (kN)	Basic Static Load Rating C_0 (kN)	Static Rated Moment			Weight					
	H	H ₁	N	W	B	B ₁	C	L ₁	L	K ₁	G	Mxl	T	H ₂	H ₁	W _R	H _R	D				h	d	P	E	M _Z	M _P	M _Y	Block	Rail
	mm	mm	mm	mm	mm	mm	mm	mm	mm	mm	mm	mm	mm	mm	mm	mm	mm	mm				mm	mm	mm	mm	kN-m	kN-m	kN-m	kg	kg/m
HH15CA	28	4.3	9.5	34	26	4	26	39.4	61.4	10	5.3	M4x5	6	7.95	7.7	15	15	7.5	5.3	4.5	60	20	M4x16	11.38	16.97	0.12	0.10	0.10	0.18	1.45
HH20CA	30	4.6	12	44	32	6	36	50.5	77.5	12.25	12	M5x6	8	6	6	20	17.5	9.5	8.5	6	60	20	M5x16	17.75	27.76	0.27	0.20	0.20	0.30	2.21
HH20HA	30	4.6	12	44	32	6	50	65.2	92.2	12.6	12	M5x6	8	6	6	20	17.5	9.5	8.5	6	60	20	M5x16	21.18	35.9	0.35	0.35	0.35	0.39	2.21
HH25CA	40	5.5	12.5	48	35	6.5	35	58	84	15.7	12	M6x8	8	10	9	23	22	11	9	7	60	20	M6x20	26.48	36.49	0.42	0.33	0.33	0.51	3.21
HH25HA	40	5.5	12.5	48	35	6.5	50	78.6	104.6	18.5	12	M6x8	8	10	9	23	22	11	9	7	60	20	M6x20	32.75	49.44	0.56	0.57	0.57	0.69	3.21
HH30CA	45	6	16	60	40	10	40	70	97.4	20.25	12	M8x10	8.5	9.5	13.8	28	26	14	12	9	80	20	M8x25	38.74	52.19	0.66	0.53	0.53	0.88	4.47
HH30HA	45	6	16	60	40	10	60	93	120.4	21.75	12	M8x10	8.5	9.5	13.8	28	26	14	12	9	80	20	M8x25	47.27	69.16	0.88	0.92	0.92	1.16	4.47
HH35CA	55	7.5	18	70	50	10	50	80	112.4	20.6	12	M8x12	10.2	16	19.6	34	29	14	12	9	80	20	M8x25	49.52	69.16	1.16	0.81	0.81	1.45	6.30
HH45CA	70	9.5	20.5	86	60	13	60	97	139.4	23	12.9	M10x17	16	18.5	30.5	45	38	20	17	14	105	22.5	M12x35	77.57	102.71	1.98	1.55	1.55	2.73	10.41

Klizač u standardnoj izvedbi ima brtve na krajevima i s donje strane (slika 45.) što je sasvim dovoljno za radne uvjete naprave. Podmazivanje klizača se vrši mašću preko mazalice, prema uputama proizvođača potrebna količina masti po klizaču iznosi 10 cm^3 [15] i potrebno ju je provjeriti i nadopuniti svakih 3 do 6 mjeseci.



Slika 45. Klizač s brtvama [15]

Klizač spada u kategoriju preciznosti C (normalna preciznost) što znači da je tolerancija visine H i širine N klizača i vodilice $\pm 0,1 \text{ mm}$. Visina H može varirati do $0,02 \text{ mm}$, a širina N do $0,03 \text{ mm}$ za drugi klizač na istom mjestu na vodilici (slika 46. i tablica 9.). Tolerancija paralelnosti površine C u odnosu na površinu A, te površine D u odnosu na površinu B prilikom vođenja na vodilici duljine 4000 mm iznosi $37 \mu\text{m}$. Navedene dimenzije su prikazane slikom 46. i tablicom 9.

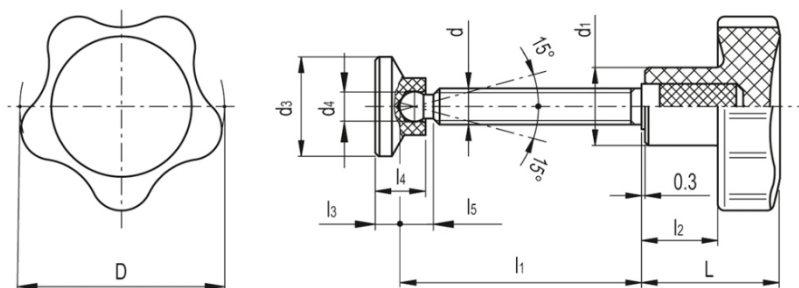


Slika 46. Tolerancije klizača [15]

Tablica 9. Tolerancije klizača [15]

Dimenzije klizača	H35	H20
Kategorija preciznosti	C (normalna preciznost)	
Dimenzijska tolerancija visine H [mm]	$\pm 0,1$	$\pm 0,1$
Dimenzijska tolerancija širine N [mm]	$\pm 0,1$	$\pm 0,1$
Varijacija visine H [mm]	0,02	0,02
Varijacija širine N [mm]	0,03	0,02
Duljina vodilice [mm]	4000	2925
Paralelnost površine C u odnosu na površinu A (ovisi samo o duljini vodilice)	37	33
Paralelnost površine D u odnosu na površinu B (ovisi samo o duljini vodilice)	37	33

Na svaki kraj U-profila s unutarnje strane su postavljeni savijeni limovi debljine 4 mm, limovi se postavljaju istovremeno s klizačima i spajaju istim vijcima. Na limovima se nalaze elementi za fiksiranje oznake VC.692-SST-p-SV dimenzija M6x25 proizvođača ELESA+GANter [23] (slika 47. i tablica 10.). Pritezanjem elemenata za fiksiranje nastaje sila trenja između elementa i nosača (HEB profila) koja drži stupove u mjestu. Budući da elementi za fiksiranje rade na principu sile trenja, stupovi se mogu pozicionirati na bilo koje mjesto na nosaču. Na krajevima U-profila se nalaze provrti promjera 16 mm.

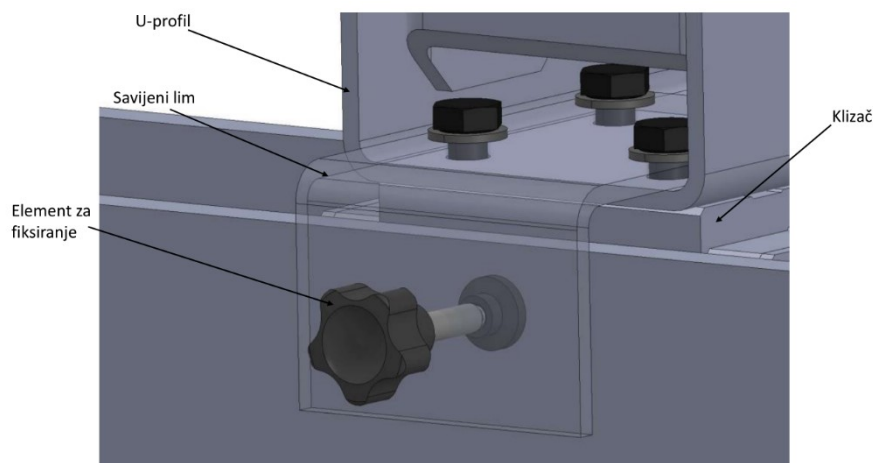


Slika 47. Dimenzije elementa za fiksiranje stupova [23]

Tablica 10. Dimenzije elementa za fiksiranje stupova [23]

D [mm]	d	L [mm]	d_1 [mm]	d_3 [mm]	d_4 [mm]	l_1 [mm]	l_2 [mm]	l_3 [mm]	l_4 [mm]	l_5 [mm]
25	M6	20	12	15	4,5	25	10	3,5	7,5	5

Na slici 48. je prikazan detalj spoja elementa za fiksiranje na poprečnu gredu.



Slika 48. Spoj elementa za fiksiranje na poprečnu gredu

Budući da proizvođač ne navodi silu trenja koja se može postići elementom za fiksiranje potrebno ju je proračunati. U normalnim uvjetima upotrebe moment kojim se priteže element za fiksiranje, prema uputama proizvođača [24], iznosi 6 do 8 Nm. Za proračun je uzeta donja granica $T_{ef} = 6$ Nm. Za određivanje sile koju je moguće postići pritezanjem elementa za fiksiranje F_{ef} potrebno je odrediti kut uspona navoja α i korigirani kut trenja navoja ρ' . Kut uspona navoja se računa prema

$$\alpha = \arctg\left(\frac{P}{d_2 \cdot \pi}\right) = 3,405^\circ, \quad (13)$$

gdje je:

$P = 1$ mm – uspon navoja prema [19],

$d_2 = 5,35$ mm – srednji promjer navoja prema [19].

Korigirani kut trenja navoja se računa prema izrazu

$$\rho' = \arctg\left(\frac{\mu_N}{\cos(\beta)}\right) = 7,889^\circ, \quad (14)$$

gdje je:

$\mu_N = 0,12$ – faktor trenja u navoju,

$\beta = 30^\circ$ – kut nagiba boka.

Iznos sile koju je moguće postići zatezanjem elementa za fiksiranje se računa prema izrazu

$$F_{ef} = \frac{2 \cdot T_{ef}}{d_2 \cdot \tan(\rho' + \alpha)} = 11\,231 \text{ N}, \quad (15)$$

gdje je:

$T_{ef} = 6 \text{ Nm}$ – moment pritezanja elementa za fiksiranje,

$d_2 = 5,35 \text{ mm}$ – srednji promjer navoja prema [19],

$\rho' = 7,889^\circ$ – korigirani kut trenja navoja,

$\alpha = 3,405^\circ$ – kut uspona navoja.

Iz sile F_{ef} se može odrediti granična sila trenja između elementa za fiksiranje i nosača

$$F_{ef,tr} = F_{ef} \cdot \mu_{\check{c},POM} = 4717 \text{ N}, \quad (16)$$

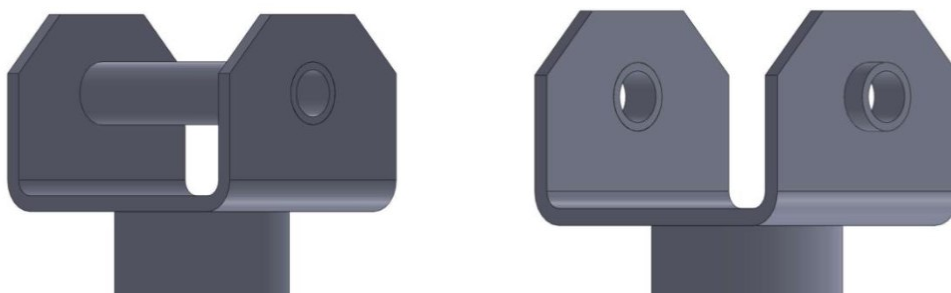
gdje je:

$F_{ef} = 11\,231 \text{ N}$ – sila koja se može postići zatezanjem elementa za fiksiranje,

$\mu_{\check{c},POM} = 0,42$ – statički faktor trenja između elementa za fiksiranje i nosača (za čelik/POM (polioksimetilen) prema [25]).

Obzirom da se na svakom stupu nalaze po dva elementa za fiksiranje i da prilikom spajanja modula vozila na stupove ne djeluje nikakva značajna sila koja bi pomjerila stup, sila trenja koja se može ostvariti elementima za fiksiranje je sasvim dovoljna.

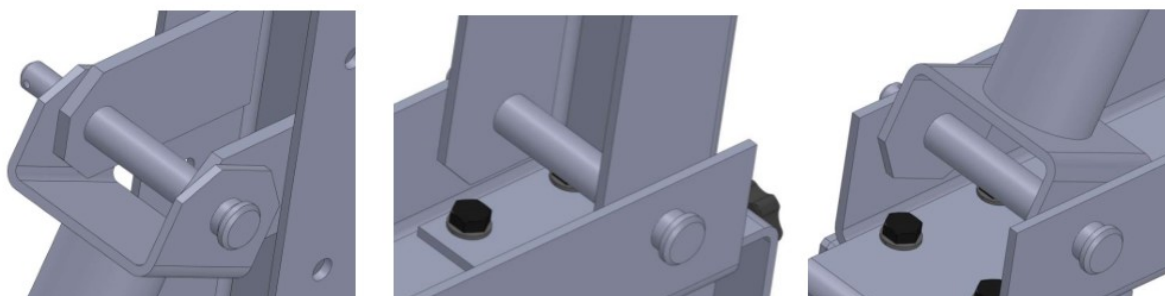
Kroz provrte promjera 16 mm na glavnom stupu i na jednom kraju potpornog su provučene cijevi vanjskog promjera 16 mm, a unutarnjeg 12 mm koje su zavarene za limove odnosno profil (slika 49. (lijevo)). U provrte promjera 16 mm na poprečnoj gredi i na drugom kraju potpornog stupa su postavljeni dijelovi cijevi (prsteni) vanjskog promjera 16 mm, unutarnjeg 12 mm i duljine 12 mm koji se zavaruju za lim. Prsteni se zavaruju u položaju prikazanom na slici 49. (desno).



Slika 49. Krajevi potpornog stupa

Svrha cijevi i prstenova je povećanje dodirne površine između svornjaka i dijelova koji se povezuju svornjacima, a time i smanjenje površinskog tlaka na svornjaku.

Kroz cijevi i prstene prolaze svornjaci DIN 1444B promjera 12 mm koji povezuju glavni stup, potporni stup i poprečnu gredu. Ovakva izvedba stupa sa zglobnim vezama i nateznom maticom omogućava prilagođavanje nagiba stupa i eliminaciju eventualnih odstupanja i grešaka prilikom izrade. Na slici 50. su prikazane zglobne veze glavnog stupa, potpornog stupa i poprečne grede.



Slika 50. Zglobne veze glavnog stupa

Svornjaci su obzirom na dimenzije najopterećeniji dio konstrukcije i potrebno im je kontrolirati čvrstoću. Izrađeni su od nehrđajućeg čelika A2, vlačne čvrstoće $R_m = 700$ MPa. Proračun svornjaka se provodi prema [21]. Radi jednostavnosti, za silu koja opterećuje svornjak je uzeta sila $F_s = 7848$ N, iako to u stvarnosti nije slučaj jer se sila F_s raspoređuje na sva tri svornjaka. Prema tome proračun je na strani sigurnosti. Naprezanje svornjaka uzrokovano savijanjem se računa prema izrazu

$$\sigma_f = \frac{0,25 \cdot F_s \cdot a_s}{0,1 \cdot d_s^3} = 136,3 \frac{\text{N}}{\text{mm}^2}, \quad (17)$$

gdje je:

$F_s = 7848$ N – opterećenje po stupu naprave,

$a_s = 12$ mm – duljina dijela svornjaka u vanjskom dijelu zgloba, duljina prstena za svornjak,

$d_s = 12$ mm – promjer svornjaka.

Površina presjeka svornjaka iznosi

$$A_s = \frac{d_s^2 \cdot \pi}{4} = 113,1 \text{ mm}^2, \quad (18)$$

gdje je:

$d_s = 12$ mm – promjer svornjaka.

Naprezanje svornjaka na odrez se računa prema izrazu

$$\tau_a = \frac{F_s}{2A_s} = 34,7 \frac{\text{N}}{\text{mm}^2}, \quad (19)$$

gdje je:

$F_s = 7848$ N – opterećenje po stupu naprave,

$A_s = 113,1 \text{ mm}^2$ – površina presjeka svornjaka.

Površinski tlak na svornjaku na vanjskom dijelu zgloba se računa prema izrazu

$$p_v = \frac{F_s}{2a_s \cdot d_s} = 27,5 \frac{\text{N}}{\text{mm}^2}, \quad (20)$$

gdje je:

$F_s = 7848 \text{ N}$ – opterećenje po stupu naprave,

$a_s = 12 \text{ mm}$ – duljina dijela svornjaka u vanjskom dijelu zgloba, duljina prstena za svornjak,

$d_s = 12 \text{ mm}$ – promjer svornjaka.

Površinski tlak na svornjaku na unutarnjem dijelu zgloba se računa prema izrazu

$$p_u = \frac{F_s}{b_s \cdot d_s} = 8,2 \frac{\text{N}}{\text{mm}^2}, \quad (21)$$

gdje je:

$F_s = 7848 \text{ N}$ – opterećenje po stupu naprave,

$b_s = 80 \text{ mm}$ – duljina dijela svornjaka u unutarnjem dijelu zgloba, duljina cijevi za svornjak,

$d_s = 12 \text{ mm}$ – promjer svornjaka.

Prema [21], za postojeće uvjete opterećenja i materijal svornjaka, dopušteno naprezanje na savijanje svornjaka iznosi $\sigma_{f,dop} = 155 \frac{\text{N}}{\text{mm}^2}$, dopušteno naprezanje na odrez $\tau_{a,dop} = 87 \frac{\text{N}}{\text{mm}^2}$, a dopušteni površinski tlak $p_{dop} = 30 \frac{\text{N}}{\text{mm}^2}$. Budući da je:

$$\sigma_f = 136,3 \frac{\text{N}}{\text{mm}^2} < \sigma_{f,dop} = 155 \frac{\text{N}}{\text{mm}^2}, \quad (22)$$

$$\tau_a = 34,7 \frac{\text{N}}{\text{mm}^2} < \tau_{a,dop} = 87 \frac{\text{N}}{\text{mm}^2} \quad (23)$$

i

$$p_u = 8,2 \frac{\text{N}}{\text{mm}^2} < p_v = 27,5 \frac{\text{N}}{\text{mm}^2} < p_{\text{dop}} = 30 \frac{\text{N}}{\text{mm}^2}, \quad (24)$$

gdje je:

σ_f – naprezanje svornjaka uzrokovano savijanjem,

$\sigma_{f,\text{dop}}$ – dopušteno naprezanje na savijanje,

τ_a – naprezanje svornjaka na odrez,

$\tau_{a,\text{dop}}$ – dopušteno naprezanje na odrez,

p_u – površinski tlak na svornjaku na unutarnjem dijelu zgloba,

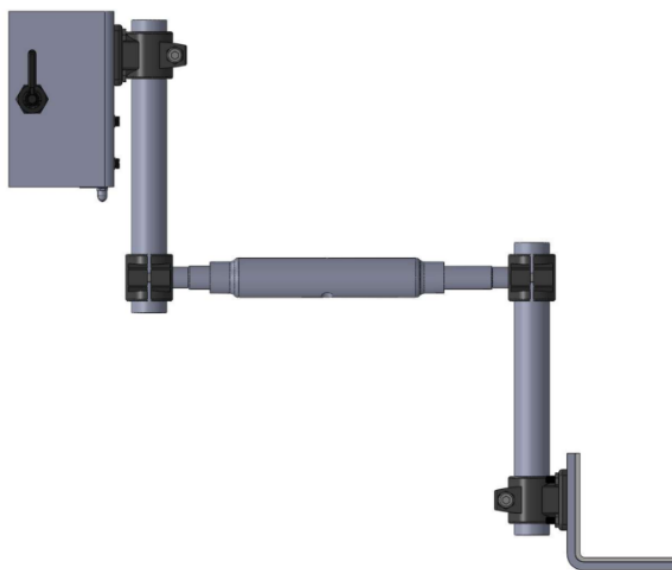
p_v – površinski tlak na svornjaku na vanjskom dijelu zgloba,

p_{dop} – dopušteni površinski tlak,

svornjak zadovoljava kriterij čvrstoće.

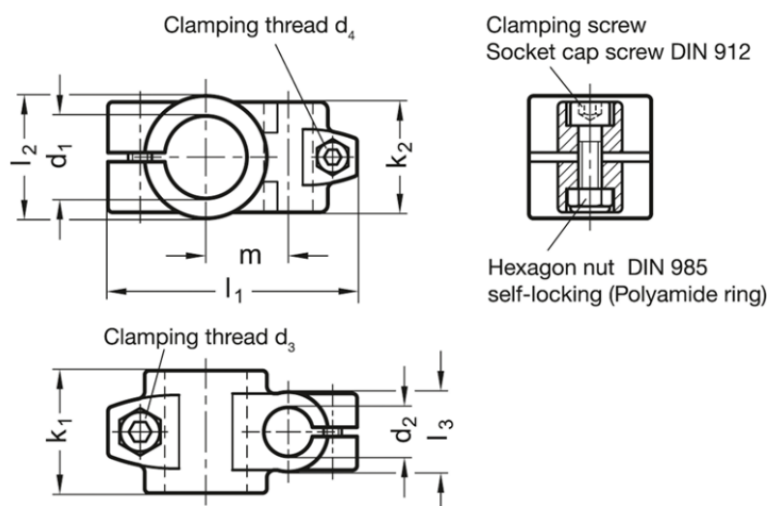
4.2. Prihvati modula

Prihvati modula (slika 51.) su podesivi elementi na koje se oslanjaju moduli vozila prilikom spajanja.



Slika 51. Prihvat modula

Središnji dio prihvata modula je natezna matica DIN1478 dimenzija M20. Na maticu se sa svake strane spaja navojna šipka ukupne duljine 150 mm. Šipke s jedne strane imaju promjer 18 mm, a s druge navoj M20, duljina dijela šipke s navojem iznosi 100 mm, navoji na šipkama su različitog smjera. Na šipke se spajaju aluminijske spojnice proizvođača ELESA+GANTER oznake GN 133-B30-B18-2-SW [26]. Na slici 52. i u tablici 11. su prikazane dimenzije spojnice.

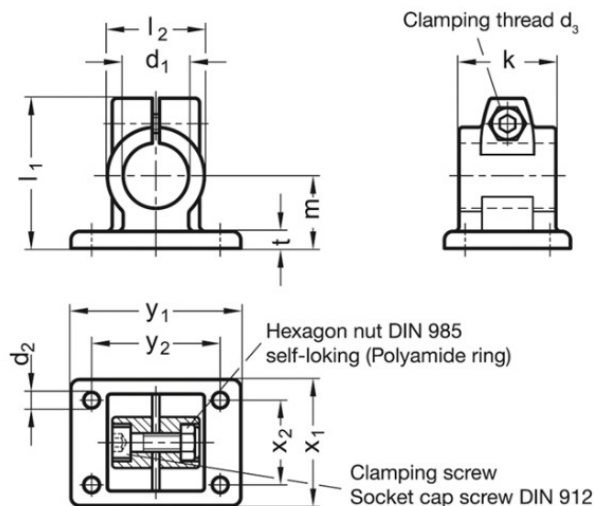


Slika 52. Dimenzije spojnice [26]

Tablica 11. Dimenzije spojnice [26]

d_1	d_2	d_3	d_4	k_1 [mm]	k_2 [mm]	l_1 [mm]	l_2 [mm]	l_3 [mm]	m [mm]
B 30	B 18	M8	M6	40	36	81,5	40	26	27

Kroz spojnice prolaze čelične debelostjene cijevi vanjskog promjera 30 mm, debljine stijenke 5 mm i duljine 250 mm. Na drugi kraj cijevi se spajaju prihvati za cijev oznake GN 146-B30-40-2-SW proizvođača ELESA+GANTER [27]. Slikom 53. i tablicom 12. su prikazane dimenzije prihvata za cijev.



Slika 53. Dimenzije prihvata za cijev [27]

Tablica 12. Dimenzije prihvata za cijev [27]

d_1	k [mm]	d_2 [mm]	d_3	l_1 [mm]	l_2 [mm]	m [mm]	t [mm]	x_1 [mm]	x_2 [mm]	y_1 [mm]	y_2 [mm]
B 30	40	6,5	M8	62	40	30	7	52	35	70	53

Sile se s cijevi na spojnice i prihvate (i obratno) prenose trenjem, a sila trenja se postiže pritezanjem vijaka na spojnicama i prihvata cijeve. Stoga je potrebno izračunati moment pritezanja T_{pr} vijaka kojim se ostvaruje dostatna sila trenja. Na svakom stupu se nalaze bar po $n_p = 2$ prihvata modula na koje se oslanjaju moduli (prvi i treći red prihvata preuzima težinu modula), pa je sila koja opterećuje priхват jednaka

$$F_p = \frac{F_s}{n_p} = 3924 \text{ N.} \quad (25)$$

gdje je:

$F_s = 7848 \text{ N}$ – opterećenje po stupu naprave,

$n_p = 2$ – broj nosivih prihvata po stupu naprave.

Granična sila trenja $F_{p,tr}$ koja se mora moći postići pritezanjem je za faktor sigurnosti $S = 1,5$ veća od najveće sile koja opterećuje prihvat i iznosi

$$F_{p,tr} = F_p \cdot S = 5886 \text{ N.} \quad (26)$$

gdje je:

$F_p = 3924 \text{ N}$ – sila koja opterećuje prihvat,

$S = 1,5$ – faktor sigurnosti.

Sila u vijku koju je potrebno postići pritezanjem iznosi

$$F_v = \frac{F_{p,tr}}{\mu_{\check{c},a,st} \cdot z \cdot \pi} = 3986 \text{ N,} \quad (27)$$

gdje je:

$F_{p,tr} = 5886 \text{ N}$ – granična sila trenja između elementa prihvata,

$\mu_{\check{c},a,st} = 0,47$ – statički faktor trenja za čelik/aluminij prema [28],

$z = 1$ – broj vijaka.

Vijci na spojnicama i prihvata cijevi su DIN 912, dimenzija M8 i materijala 10.9. Za određivanje momenta pritezanja vijka T_{pr} potrebno je odrediti kut uspona navoja α i korigirani kut trenja navoja ρ' . Kut uspona navoja se računa prema

$$\alpha = \arctg\left(\frac{P}{d_2 \cdot \pi}\right) = 3,168^\circ, \quad (28)$$

gdje je:

$P = 1,25 \text{ mm}$ – uspon navoja prema [19],

$d_2 = 7,188 \text{ mm}$ – srednji promjer navoja prema [19].

Korigirani kut trenja navoja se računa prema izrazu

$$\rho' = \arctg\left(\frac{\mu_N}{\cos(\beta)}\right) = 7,889^\circ, \quad (29)$$

gdje je:

$\mu_N = 0,12$ – faktor trenja u navoju,

$\beta = 30^\circ$ – kut nagiba boka.

Prilikom pritezanja vijka potrebno je svladati i trenje koje se javlja između vijka i podloge. Srednji polumjer hvatišta sile trenja na podlozi iznosi

$$r_p = \frac{d_{pu} + d_{pv}}{4} = 5,5 \text{ mm}, \quad (30)$$

gdje je:

$d_{pu} = 9 \text{ mm}$ – unutarnji promjer površine dodira za vijak M8,

$d_{pv} = 13 \text{ mm}$ – vanjski promjer površine dodira za vijak M8.

Potrebni moment pritezanja vijka se računa prema

$$T_{pr} = F_v \cdot \frac{d_2}{2} \cdot \operatorname{tg}(\alpha + \rho') + F_v \cdot r_p \cdot \mu_{\check{c},a,kl} = 8,28 \text{ Nm}, \quad (31)$$

gdje je:

$F_v = 3986 \text{ N}$ – sila u vijku nastala pritezanjem vijka,

$d_2 = 7,188 \text{ mm}$ – srednji promjer navoja prema [19],

$\alpha = 3,168^\circ$ – kut uspona navoja,

$\rho' = 7,889^\circ$ – korigirani kut trenja navoja,

$r_p = 5,5 \text{ mm}$ – srednji polumjer hvatišta sile trenja na podlozi,

$\mu_{\check{c},a,kl} = 0,25$ – faktor trenja klizanja za čelik/aluminij prema [28].

Pritezanjem u vijku nastaju naprezanja uslijed vlačnog opterećenja i naprezanja uslijed opterećenja na uvijanje. Stoga je potrebno provesti kontrolu čvrstoće vijka.

Vlačno naprezanje u vijku se određuje prema

$$\sigma_v = \frac{F_v}{A_j} = 121,5 \frac{\text{N}}{\text{mm}^2}, \quad (32)$$

gdje je:

$F_v = 3986 \text{ N}$ – sila u vijku nastala pritezanjem vijka,

$A_j = 32,8 \text{ mm}^2$ – površina presjeka jezgre vijka prema [19].

Naprezanje uslijed opterećenja na uvijanje se određuje prema

$$\tau_t = \frac{F_v \cdot \frac{d_2}{2} \cdot \text{tg}(\alpha + \rho')}{0,2 \cdot d_3^3} = 47,7 \frac{\text{N}}{\text{mm}^2}, \quad (33)$$

gdje je:

$F_v = 3986 \text{ N}$ – sila u vijku nastala pritezanjem vijka,

$d_2 = 7,188 \text{ mm}$ – srednji promjer navoja prema [19],

$\alpha = 3,405^\circ$ – kut uspona navoja,

$\rho' = 7,889^\circ$ – korigirani kut trenja navoja,

$d_3 = 6,647 \text{ mm}$ – promjer jezgre vijka prema [19].

Ekvivalentno naprezanje je jednako

$$\sigma_{ekv} = \sqrt{\sigma_v^2 + 3 \cdot \tau_t^2} = 147 \frac{\text{N}}{\text{mm}^2}, \quad (34)$$

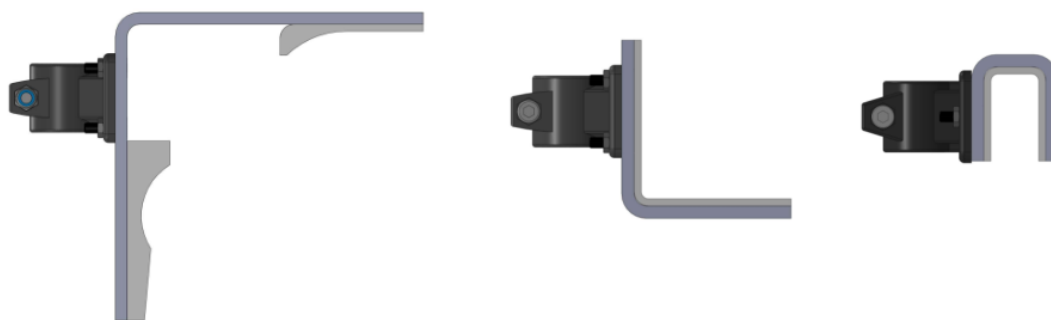
gdje je:

$\sigma_v = 121,5 \frac{\text{N}}{\text{mm}^2}$ – naprezanje uslijed vlačnog opterećenja,

$\tau_t = 47,7 \frac{\text{N}}{\text{mm}^2}$ – naprezanje uslijed opterećenja na uvijanje.

Prema [21] granica tečenja za čelik oznake 10.9 iznosi $R_e = 900 \frac{\text{N}}{\text{mm}^2}$, što je višestruko veće od napreznja u vijku i prema tome vijak zadovoljava kontrolu čvrstoće.

Jedan prihvat za cijev je vijcima DIN 965 i maticama spojen sa savijenim limom debljine 7 mm na koji se oslanja modul. Kako bi se izbjegla oštećenja prilikom pozicioniranja naprave na lim se lijepi obloga od sipasa. Sipas je tehnička plastika velike otpornosti na udarna opterećenja i trošenje, lako se obrađuje i lijepi i kemijski je postojana. Razlikuju se tri oblika limova i obloga, ovisno o obliku modula na mjestu prijvata. Pa tako postoje oblik lima za prihvat gornjeg dijela vozila, za prihvat donjeg dijela vozila i za prihvat okvira prozora (slika 54.). Limove je potrebno prvo vijcima spojiti za prihvat cijevi, a zatim nalijepiti oblogu.



Slika 54. Različiti oblici limova na prijvatu modula

Drugi prihvat za cijev je pričvršćen vijcima DIN 933 i maticama za savijeni lim debljine 4 mm. Lim je spojen na klizač oznake HH 20 CA Z0 C ECONOMY koji se povezuje s vodilicom na stupu naprave. Klizač može podnijeti statičko opterećenje (C_0) u iznosu od 27,76 kN, moment oko uzdužne osi (M_R) od 0,27 kNm, momente oko ostalih osi (M_P i M_Y) od 0,2 kNm i za rad ga nije potrebno predopteretiti [15]. Slikom 44. i tablicom 8. su prikazane dimenzije klizača i vodilice, dimenzije korištenog klizača su uokvirene plavom bojom. Kao i kod klizača na nosaču podmazivanje se vrši mašću preko mazalice, količina masti se kontrolira i nadopunjuje svakih 3 do 6 mjeseci. Preporučena količina masti iznosi 2 cm^3 . Klizač dolazi u standardnoj izvedbi s brtvama na krajevima i s donje strane. Tolerancije klizača su prikazane slikom 46. i tablicom 9.

Vijci na prihvatima modula su opterećeni na odrez. Budući da su vijci svakog spoja opterećeni na jednak način i jednakom silom, napravljeni od istog materijala i ima ih jednak broj na svakom spoju (po 4), proračunati su samo vijci najmanjeg promjera. Vijci su oznake DIN 933 dimenzija M5x10, materijal vijaka je čelik 10.9. Vijci povezuju klizne prihvate modula sa savijenim limom.

Svaki priхват je povezan s 4 vijka, pa se prethodno izračunata sila koja opterećuje prihvat F_p se raspoređuje na $z = 4$. Prema [19] površina presjeka jezgre vijka M5 iznosi $A_j = 12,7 \text{ mm}^2$. Stoga opterećenje po vijku iznosi

$$F_{\text{vijka}} = \frac{F_p}{z} = 981 \text{ N}, \quad (35)$$

gdje je:

$F_p = 3924 \text{ N}$ – sila koja opterećuje prihvat,

$z = 4$ – broj vijaka,

a naprezanje na odrez

$$\tau_a = \frac{F_{\text{vijka}}}{A_j} = 77,24 \frac{\text{N}}{\text{mm}^2} \quad (36)$$

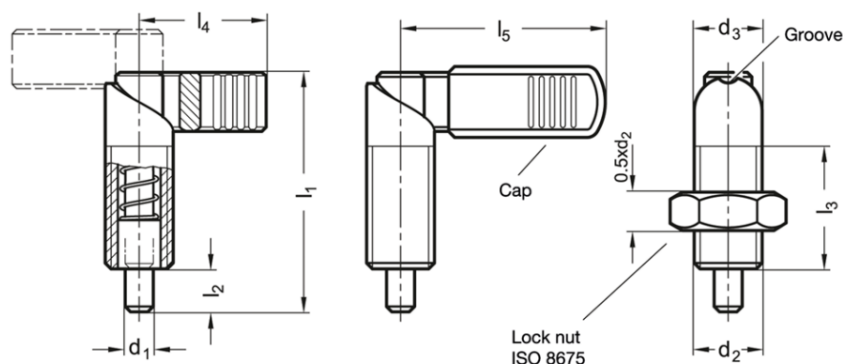
gdje je:

$F_{\text{vijka}} = 981 \text{ N}$ – sila koja opterećuje vijak,

$A_j = 12,7 \text{ mm}^2$ – površina presjeka jezgre vijka prema [19],

Prema [21] granica tečenja za čelik oznake 10.9 iznosi $R_e = 900 \frac{\text{N}}{\text{mm}^2}$, što je višestruko veće od naprezanja u vijku i prema tome vijak zadovoljava kontrolu čvrstoće.

Na limu se nalaze dva elementa za fiksiranje položaja proizvođača ELESA+GANTER oznake GN 612-10-M16x1,5-BK [29]. Prilikom pozicioniranja prihvata za modul na stupu elementi za fiksiranje položaja ulaze u provrte na glavnom stupu i tako onemogućuju promjenu položaja. Slikom 55. i tablicom 13. su prikazane dimenzije elementa za fiksiranje položaja klizača.



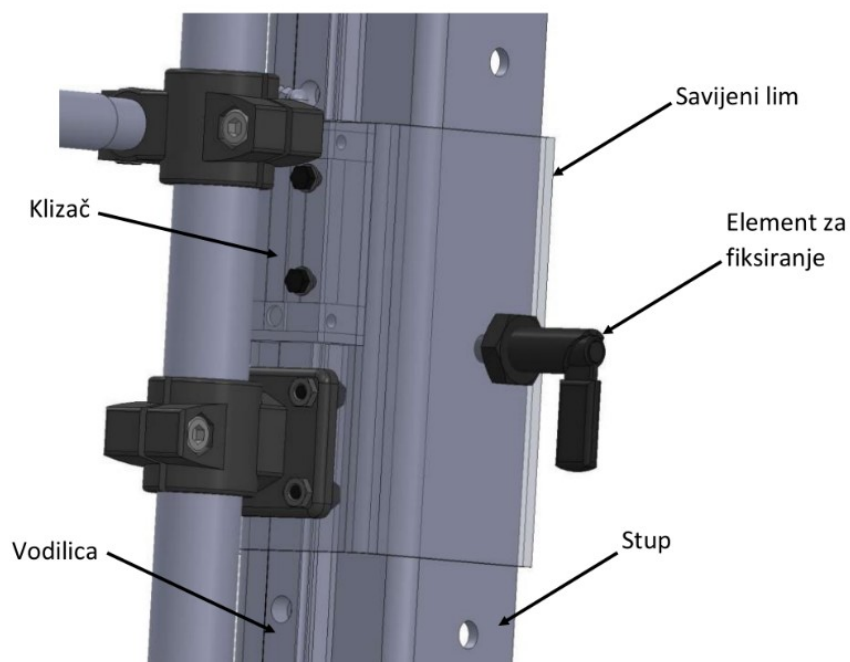
Slika 55. Dimenzije elementa za fiksiranje položaja klizača [29]

Tablica 13. Dimenzije elemenata za fiksiranje položaja klizača [29]

d_1 [mm]	l_3 [mm]	l_2 [mm]	d_2	d_3 [mm]	l_1 [mm]	l_4 [mm]	l_5 [mm]
$10_{-0,04}^{-0,02}$	30	10	M16x1,5	16	56	32	42

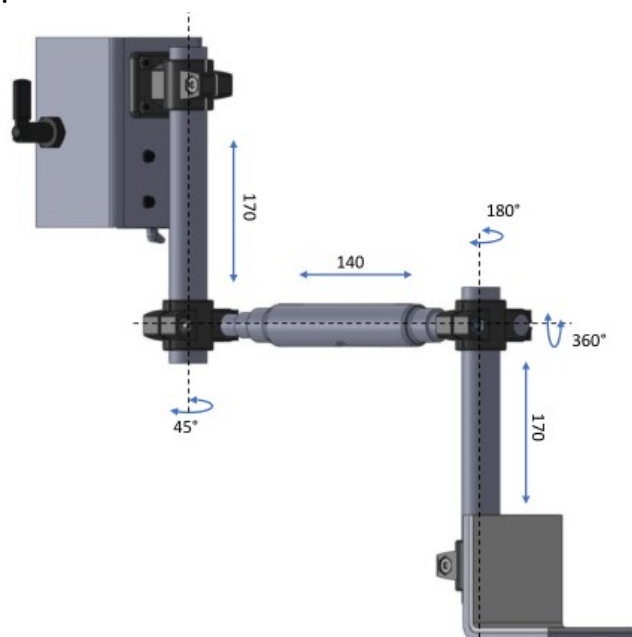
Prema tehničkim podacima proizvođača [30], svaki element za fiksiranje položaja (za način ugradnje i opterećivanja kakav je u sklopu ove naprave) može podnijeti opterećenje od 18 320 N, što je i više nego dovoljno.

Prihvati modula se na stup povezuju preko klizača, postavljanje prihvata je moguće i s gornje i s donje strane stupa. U slučaju postavljanja s donje strane potrebno je prvo postaviti klizač na vodilicu, a zatim ostale komponente spojiti na klizač. Veza prihvata modula i nosivog stupa je prikazana na slici 56.



Slika 56. Veza prihvata modula i nosivog stupa

Korak između provrta na stupu iznosi 100 mm, a popuštanjem prihvata i spojnica cijevi i uzdužnim pomjeranjem cijevi svladava se korak između provrta. Okretanjem natezne matice pozicionira se modul i osigurava njegov položaj stezanjem. Prilagodljivost prihvata modula je prikazana slikom 57.

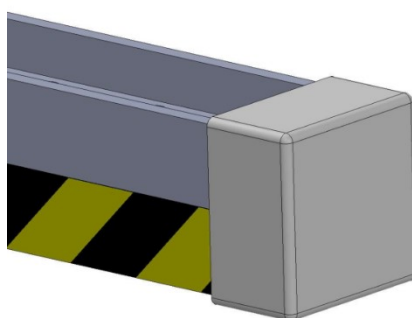


Slika 57. Prilagodljivost prihvata modula

Svi profili, limovi i cijevi u sklopu naprave su pocinčani kako bi bili zaštićeni od korozije.

4.3. Sigurnost naprave

Nosači su najniži dio naprave, a krajevi su im puni oštih bridova, stoga kako bi se umanjile ili u potpunosti izbjegle potencijalne ozljede, na krajeve nosača su postavljene zaštite u obliku čepova napravljene FDM 3D printanjem. Vidljivost naprave, a time i sigurnost je povećana lijepljenjem crno-žute reflektirajuće trake širine 50 mm na vanjske nosače. Traka se lijepi uz donji rub nosača, kako ne bi utjecala na trenje između nosača i elementa za fiksiranje stupova. Na slici 58. je prikazan detalj nosača za zaštitnim čepom i reflektirajućom trakom.



Slika 58. Zaštita nosača

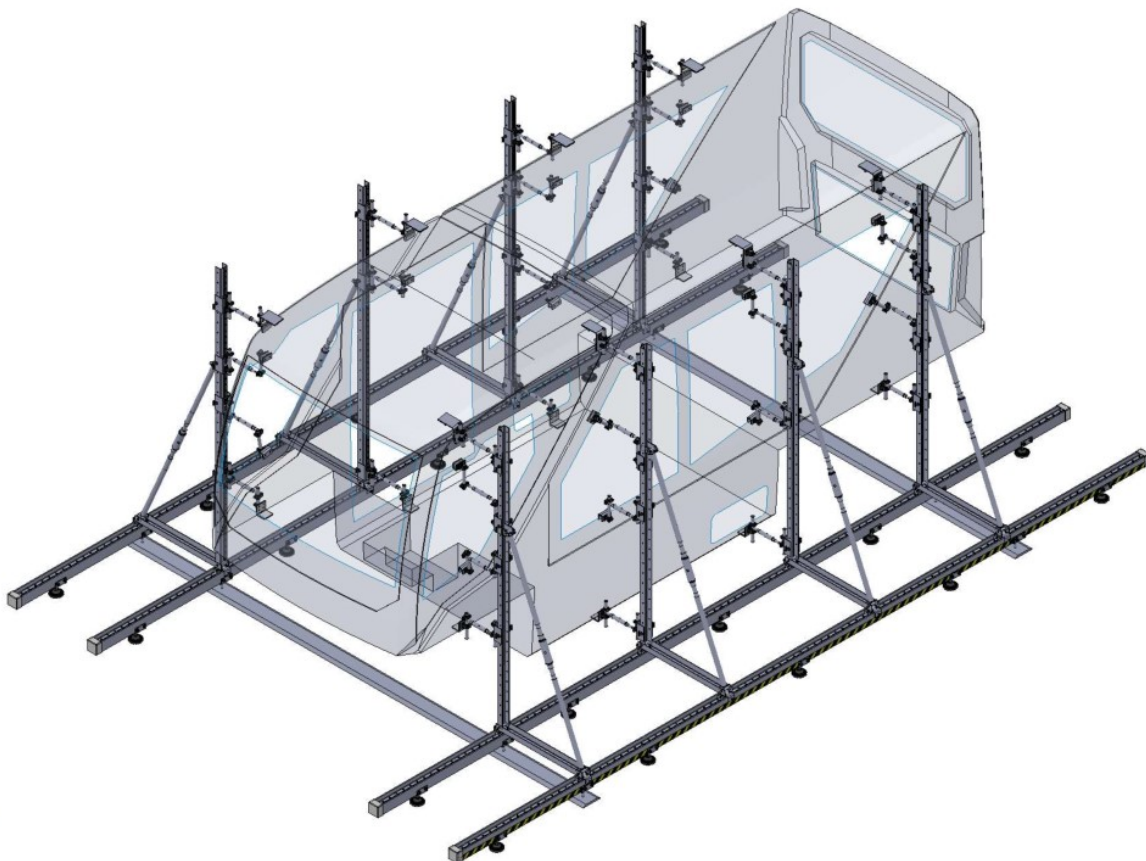
4.4. Postavljanje modula u napravu

Naprava ima 8 nosivih stupova, a na svakom stupu se nalaze po četiri prihvatna za module (osim na stupu najbližem vratima vozila gdje se nalaze tri prihvatna). Prije postavljanja prvog (donjeg) modula u napravu potrebno je postaviti stupove naprave i donje prihvatne za modul u odgovarajući položaj. Na napravi se nalazi veliki broj ravnih površina pa je mjerenje moguće izvesti i laserskim daljinomjerom. Kada se modul unese u napravu i postavi na donje prihvatne, na modul se postavljaju prihvatni za okvire prozora. Zatim se okretanjem nateznih matrica na prihvatima osigurava položaj modula. Nakon što je osiguran donji modul, postavlja se novi red prihvatna za okvire prozora i na njih sljedeći modul, dodaju se gornji prihvatni i osigurava se položaj modula. Na isti način se dodaje i treći modul. Nakon sklapanja ljuške dovoze se prednji (upravljački) i stražnji (pogonski) modul za koje ne postoje posebni prihvatni nego se istovremeno pozicioniraju i spajaju na ljušku vozila. Prednji i stražnji modul će se zbog svoje mase dovoziti drugom napravom ili vozilom i spajati vijčano pa bi dodatni prihvatni samo komplicirali postupak montaže.

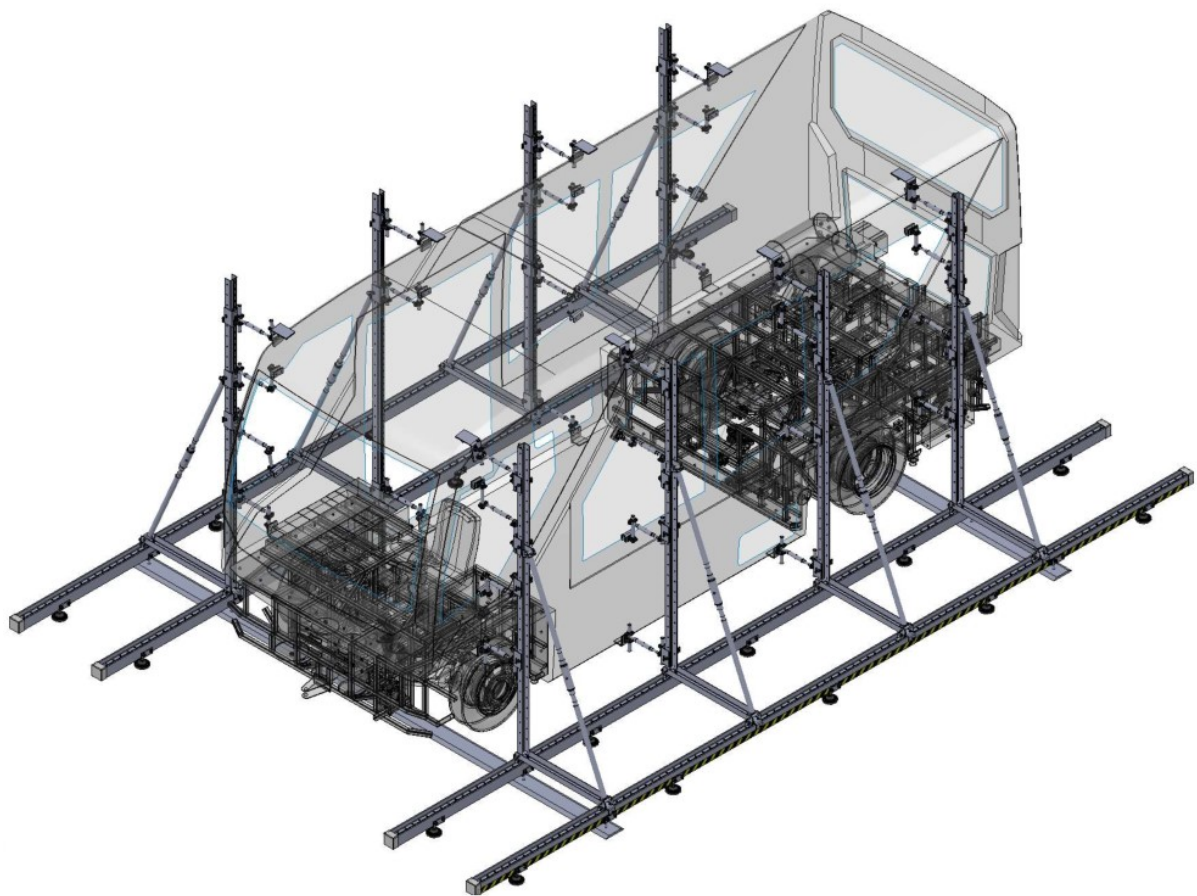
Vozilo se nakon sklapanja neće nalaziti visoko od tla (oko 50 mm), a budući da će vozilo imati zračni ovjes postupak vađenja vozila iz naprave se može izvesti na sljedeći način:

- uklanjanje gornjih prihвата na svim modulima (drugi i četvrti red),
- popuštanje ostalih prihвата,
- aktiviranje zračnog ovjesa i podizanje vozila,
- uklanjanje prihвата,
- izlazak vozila vožnjom.

Na slici 59. je prikazana ljuska vozila u napravi, a na slici 60. cijelo vozilo u napravi.



Slika 59. Naprava s ljuskom vozila



Slika 60. Naprava s vozilom

5. ZAKLJUČAK

U radu je konstruirana naprava u kojoj će se međusobno pozicionirati i spajati moduli niskopodnog električnog minibusa. Masa naprave iznosi 1800 kg, duljina 8020 mm, širina 5300 mm, a najveća visina 3270 mm. Zbog velikih dimenzija naprave prilikom konstruiranja se težilo što većoj rastavljujivosti, pa su stoga sve velike komponente povezane vijčanom vezom ili svornjacima.

U prikazanoj izvedbi, u sklopu naprave se nalazi 8 stupova i 35 prihvata za module, ali se po potrebi broj stupova i prihvata može povećavati ili smanjivati. Povećanje broja stupova i prihvata se preporuča za sklapanje vozila čija je masa veća od 6000 kg, a korištenje manjeg broja stupova nije preporučljivo i može se izvesti iznimno za sklapanje vozila znatno manje mase i dimenzija od minibusa za koji je konstruirana naprava, pri čemu je potrebno ponoviti proračune koji su provedeni u ovom radu.

Velika prilagodljivost naprave omogućuje spajanje vozila različitih oblika, čija je duljina u rasponu od 6000 mm do 8000 mm. Za izradu naprave su korištene pretežno standardne i lako dostupne komponente, a sama konstrukcija naprave je izrađena od gotovih čeličnih profila i cijevi. Naprava se na pod oslanja preko stopa za niveliranje, koje omogućuju svladavanje neravnina na industrijskom podu. Na napravi se nalazi velik broj ravnih površina i zareza čime je omogućeno podešavanje naprave pomoću laserskih daljinomjera i samonivelirajućih lasera. Napravu odlikuju velika čvrstoća, rastavljujivost, fleksibilnost u namještanju prihvatnih elemenata i sigurnost pri rukovanju, te izrazita krutost.

LITERATURA

- [1] <https://narodne-novine.nn.hr/eli/sluzbeni/2010/51/1222> (datum pristupa 06/2022)
- [2] <https://youtu.be/Nx5gCma-RMs> (datum pristupa 06/2022)
- [3] https://youtu.be/1iJT5kRTb_0 (datum pristupa 06/2022)
- [4] <https://youtu.be/iKk5EaJZd5Q> (datum pristupa 06/2022)
- [5] <https://youtu.be/06xPbaiBZvE> (datum pristupa 06/2022)
- [6] <https://youtu.be/9fjnMJauGwU> (datum pristupa 06/2022)
- [7] <https://youtu.be/I2tfn8cewDU> (datum pristupa 06/2022)
- [8] <https://youtu.be/sB9cvBTHnnw> (datum pristupa 06/2022)
- [9] https://www.skapandi.co.uk/wp-content/uploads/2020/07/20180927_121339.jpg (datum pristupa 06/2022)
- [10] <https://youtu.be/906WsC04cCU> (datum pristupa 06/2022)
- [11] <https://youtu.be/6CT3pIVG7I8> (datum pristupa 06/2022)
- [12] https://youtu.be/X_Ex2XkxOK8 (datum pristupa 06/2022)
- [13] <https://youtu.be/Ga390vZZbbc> (datum pristupa 06/2022)
- [14] <https://www.thesteel.com/hr/Celicni-nosac-HEB-S355J2-AR-M-1-0577-T100230001> (datum pristupa 08/2022)
- [15] https://www.tuli.hr/media/custom/upload/Linear_Guides_Complete_Catalogue_2019.pdf (datum pristupa 08/2022)
- [16] <https://www.elesa-ganter.com/en/www/Levelling-elements--Levelling-feet--LVA-125-APS#listtype=search&term=lv.a%20125> (datum pristupa 08/2022)
- [17] <https://www.laserglow.com/specsheets.new/BALR5XXXX.pdf> (datum pristupa 08/2022)
- [18] Technical pocket guide, Schaeffler, 2018.
- [19] Kraut, B.: Strojarski priručnik, Tehnička knjiga Zagreb, 1982.
- [20] Hoić, M.: TRANSPORTNI UREĐAJI; VJEŽBE 13
- [21] Decker, K. H.: Elementi strojeva, Tehnička knjiga Zagreb, 1980.
- [22] <https://www.saracevic.ba/docs/tablice.pdf> (datum pristupa 08/2022)
- [23] <https://www.elesa-ganter.com/en/www/Clamping-knobs--Lobe-knobs-with-locking-thrust-pad--VC692-SST-p-SV#listtype=search&term=vc%20692> (datum pristupa 08/2022)
- [24] <https://youtu.be/AAdiweCEuUY> (datum pristupa 08/2022)

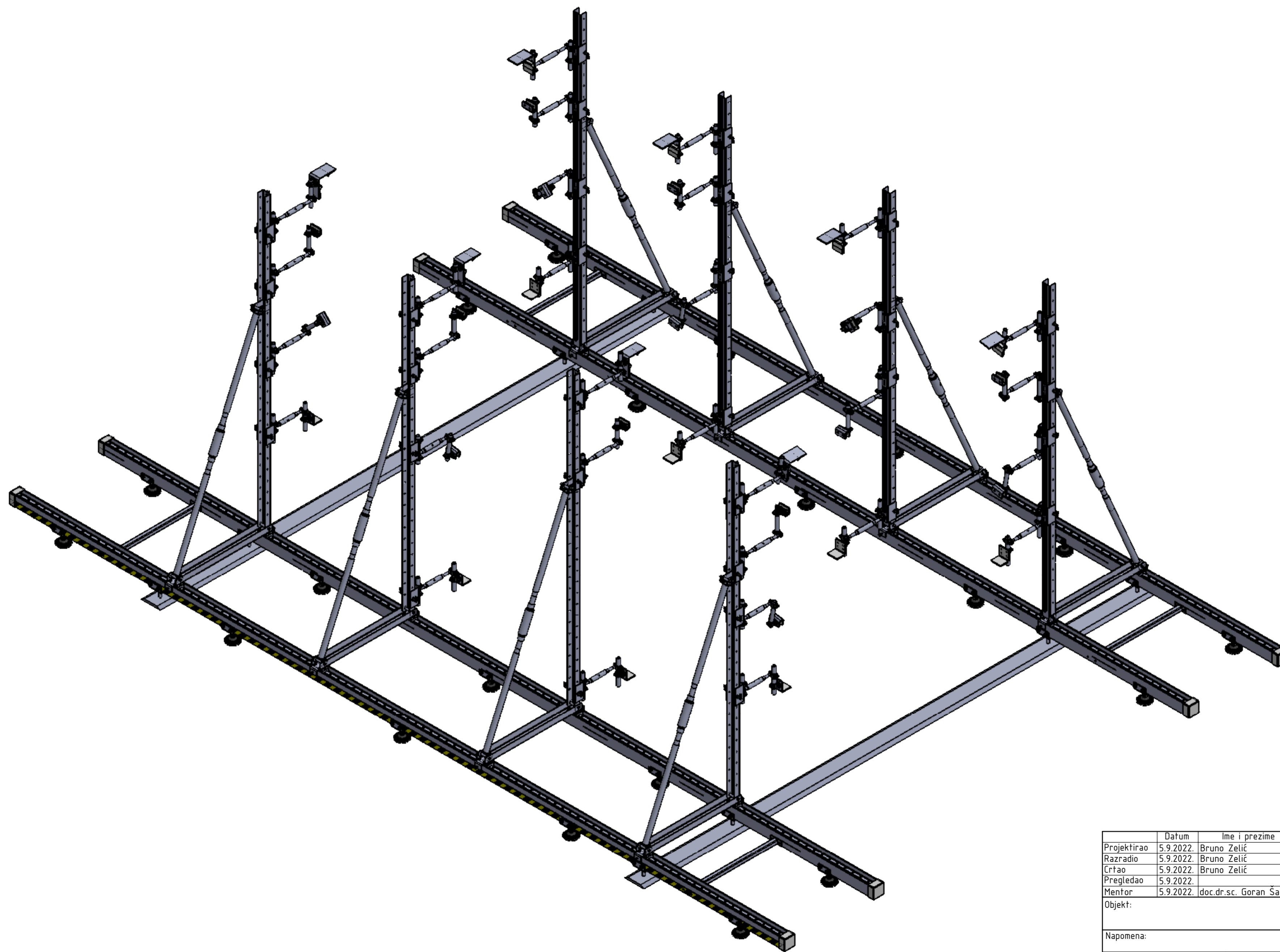
- [25] Şahin, Y., De Pauw, J., Sukumaran, J., De Baets, P.: SLIDING FRICTION AND WEAR OF POLYOXYMETHYLENE POLYMER, Synergy International Conferences - Engineering, Agriculture and Green Industry Innovation, Gödöllő, Hungary, October 12-15, 2015.
- [26] <https://www.elesa-ganter.com/en/www/Tube-Clamp-Connectors--Two-way-connector-clamps--GN133#listtype=search&term=gn%20133> (datum pristupa 08/2022)
- [27] <https://www.elesa-ganter.com/en/www/Tube-Clamp-Connectors--Flanged-connector-clamps--GN146#listtype=search&term=gn%20146> (datum pristupa 08/2022)
- [28] Blau, P. J.: Friction Science and Technology: from concepts to applications, CRC Press, 2008.
- [29] <https://www.elesa-ganter.com/en/www/Indexing-elements--Cam-action-indexing-plungers--GN612#listtype=search&term=gn%20612> (datum pristupa 08/2022)
- [30] https://www.elesa-ganter.com/siteassets/technical/Load_rating_Indexing_plungers_EN.pdf (datum pristupa 08/2022)


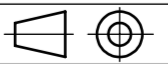
PRILOZI

I. Tehnička dokumentacija

1 2 3 4 5 6 7 8 9 10 11 12

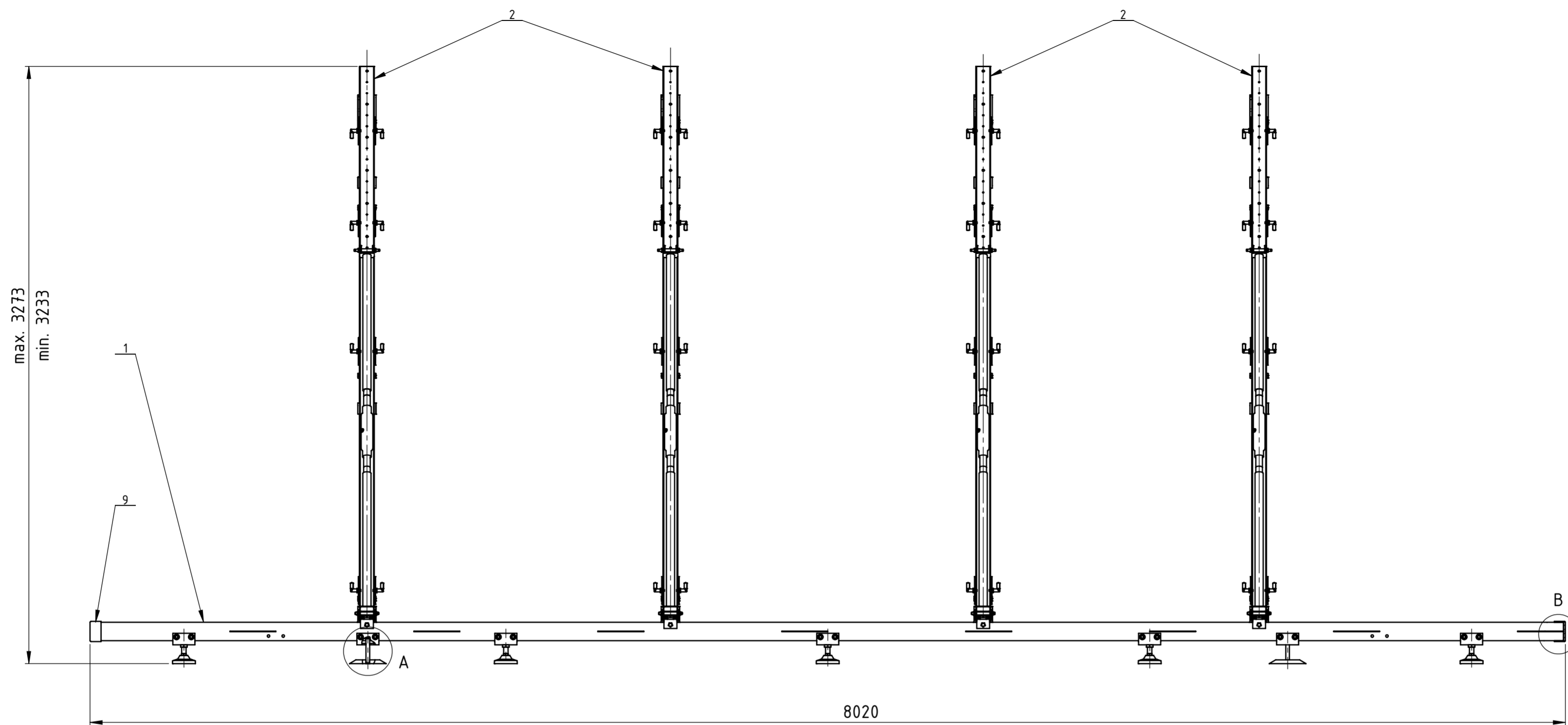
A
B
C
D
E
F
G
H



Projektor	Datum	Ime i prezime	Potpis	
Razradio	5.9.2022.	Bruno Zelić		
Crtao	5.9.2022.	Bruno Zelić		
Pregledao	5.9.2022.	Bruno Zelić		
Mentor	5.9.2022.	doc.dr.sc. Goran Šagi		
Objekt:		Objekt broj:		
		R. N. broj:		
Napomena:		Smjer:	Kopija	
		Konstruktivski		
Materijal:		Masa: 1800 kg	ZAVRŠNI RAD	
		Naziv:		Pozicija:
Mjerilo originala		NAPRAVA ZA SPAJANJE MODULA MINIBUSA		Format: A2
1:20		Crtež broj: BZ-00-00-00-00		Listova: 3
				List: 1

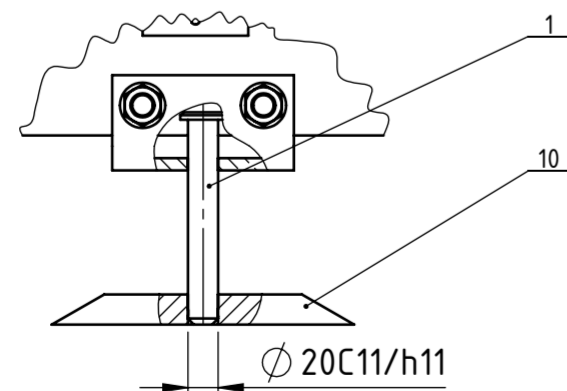
Design by CADlab

0 10 20 30 40 50 60 70 80 90 100

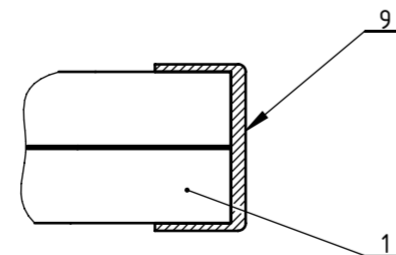


Napomena: Broj stupova (pozicija 2) se po potrebi može smanjiti i povećati

Detalj A
(M1 : 5)



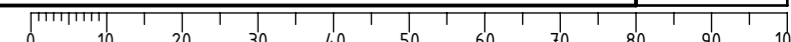
Detalj B
(M1 : 5)

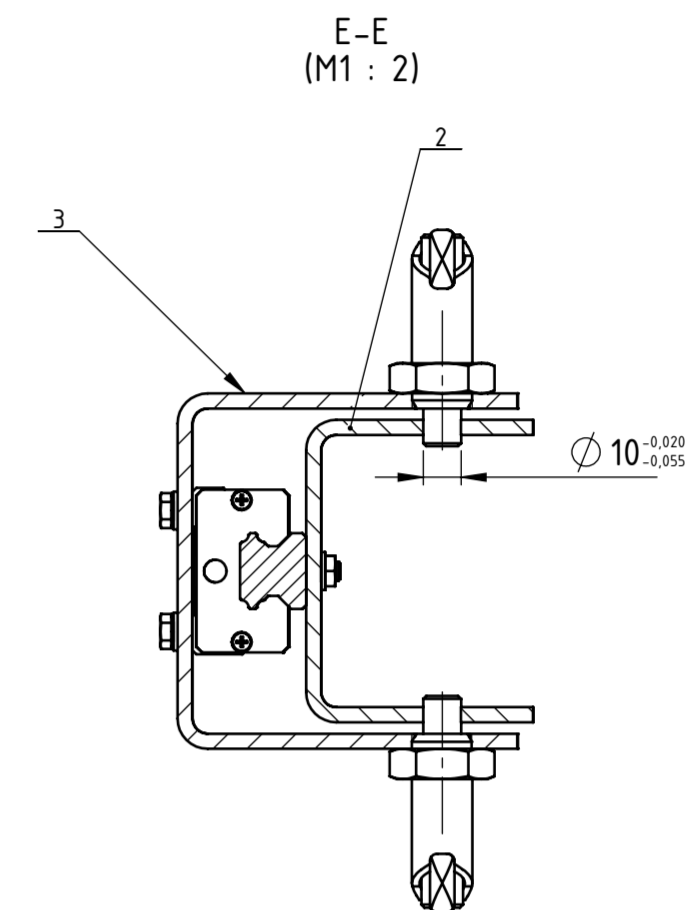
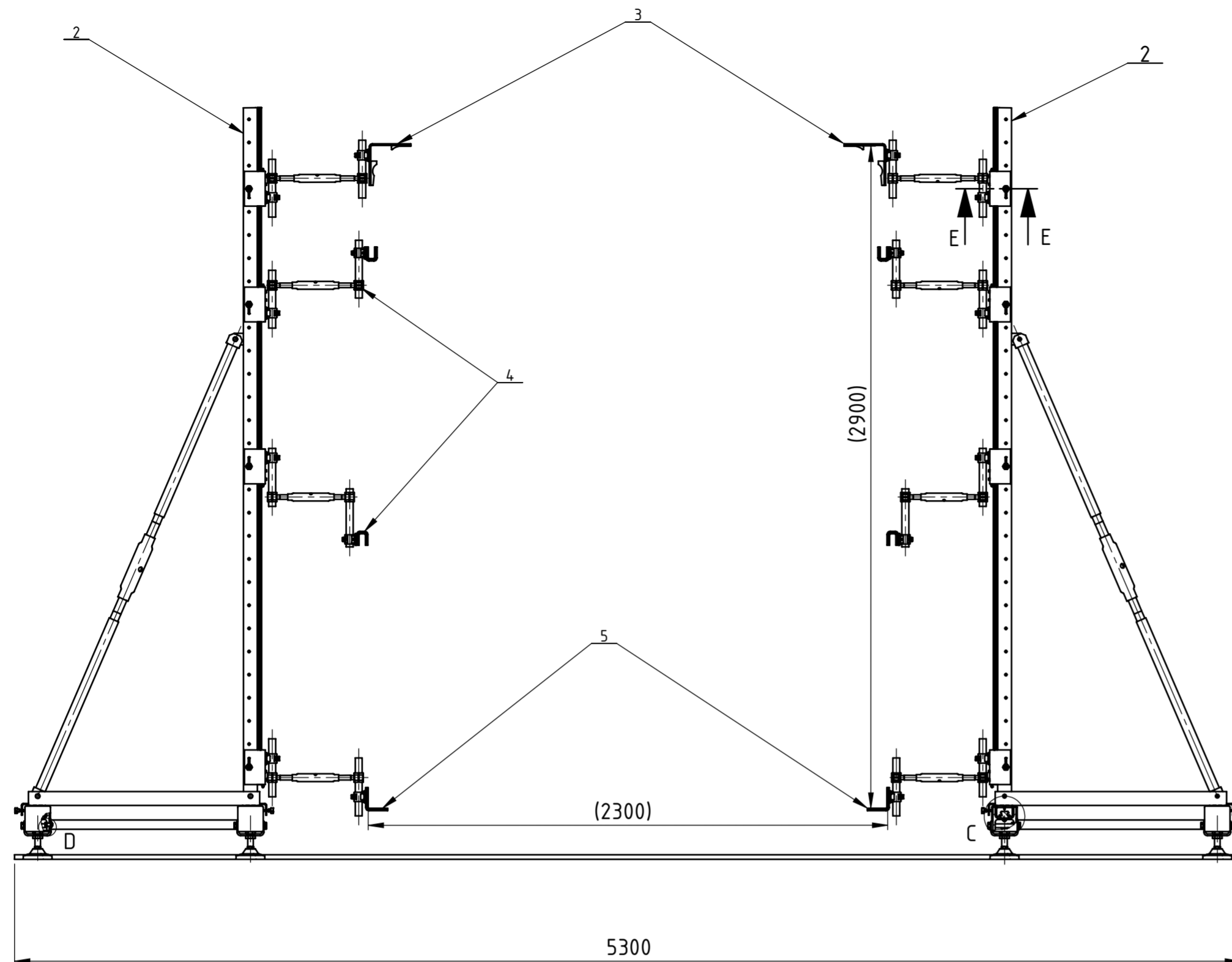


Poz.	Naziv dijela	Kom.	Crtež broj Norma	Materijal	Sirove dimenzije Proizvođač	Masa
10	Profil trapeznog presjeka	2	BZ-00-08-00-00	S275JR	200x20x5300	137 kg
9	Čep za nosač	8	BZ-00-07-00-00	FDM 3D print	110x110x60	0,3 kg
8	Matica M12	16	DIN439B	10	ROTOMETAL-ING	/
7	Vijak M12x25	16	DIN933	10.9	ROTOMETAL-ING	/
6	Poprečna greda	4	BZ-00-06-00-00	/	110x50x820	3 kg
5	Prihvatač modula donji	8	BZ-00-05-00-00	/	661x517,5x180,5	5,6 kg
4	Prihvatač za okvire prozora	16	BZ-00-04-00-00	/	615x483,5x180,5	5,4 kg
3	Prihvatač modula gornji	8	BZ-00-03-00-00	/	746x507,5x180,5	6,5 kg
2	Podsklop stup	8	BZ-00-02-00-00	/	3063x1116x112	49 kg
1	Podsklop nosač	4	BZ-00-01-00-00	/	140x225x8000	234 kg

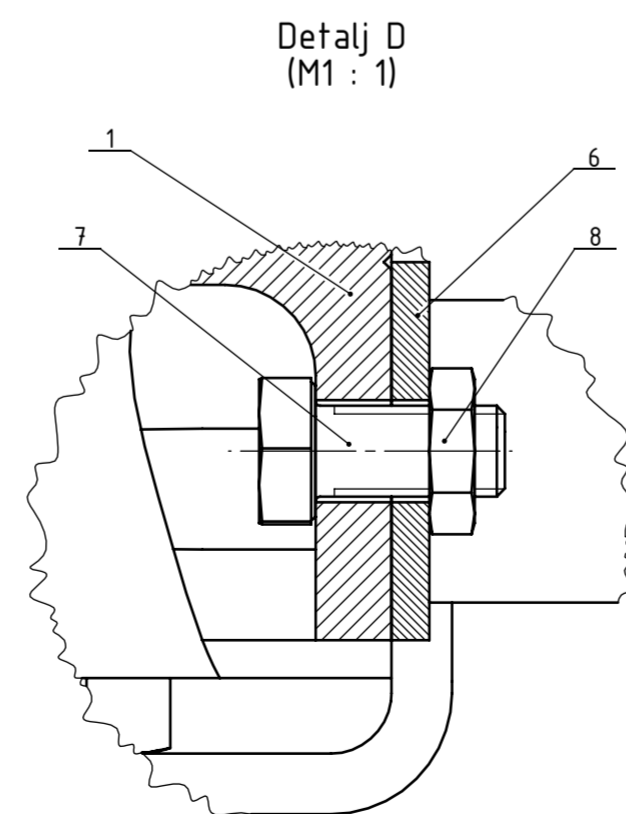
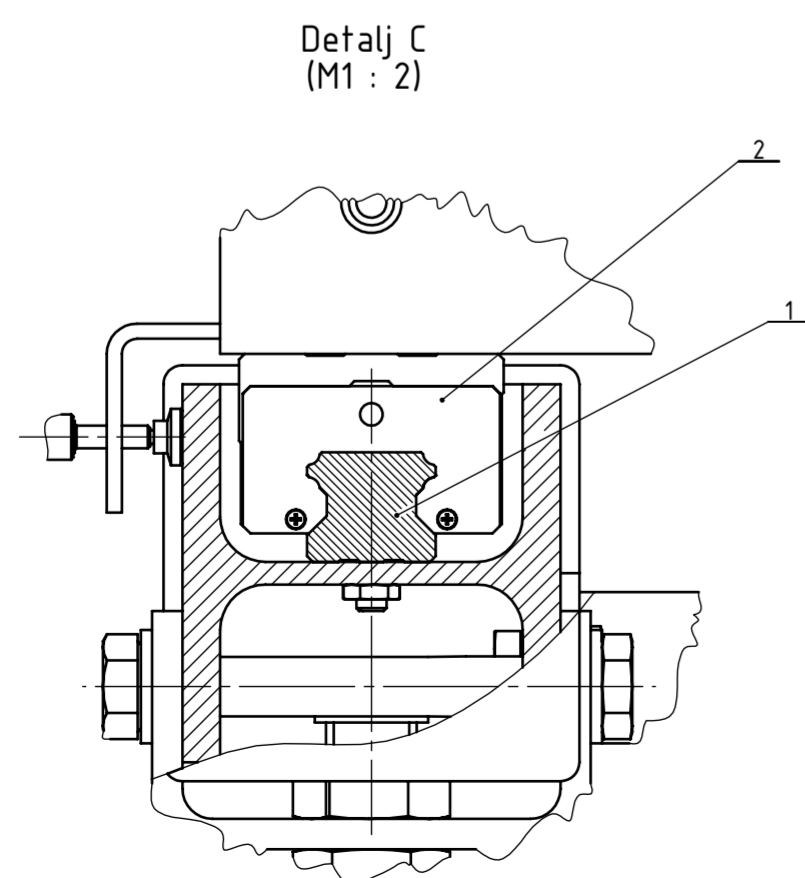
Projektor	Datum	Ime i prezime	Potpis
Projektor	5.9.2022.	Bruno Zelić	
Razradio	5.9.2022.	Bruno Zelić	
Crtao	5.9.2022.	Bruno Zelić	
Pregledao	5.9.2022.		
Mentor	5.9.2022.	doc.dr.sc. Goran Šagić	

ISO - tolerancije	Objekt:	Objekt broj:
20C11/h11 0,37 0,11		R. N. broj:
Napomena:	Smjer:	Kopija
	Konstruktorski	
Materijal:	Masa: 1800 kg	ZAVRŠNI RAD
Mjerilo originala	Naziv:	Pozicija:
1:20	NAPRAVA ZA SPAJANJE MODULA MINIBUSA	Format: A2
	Crtež broj: BZ-00-00-00-00	Listova: 3
		List: 2



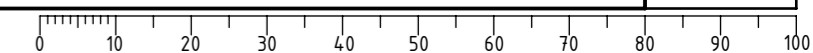


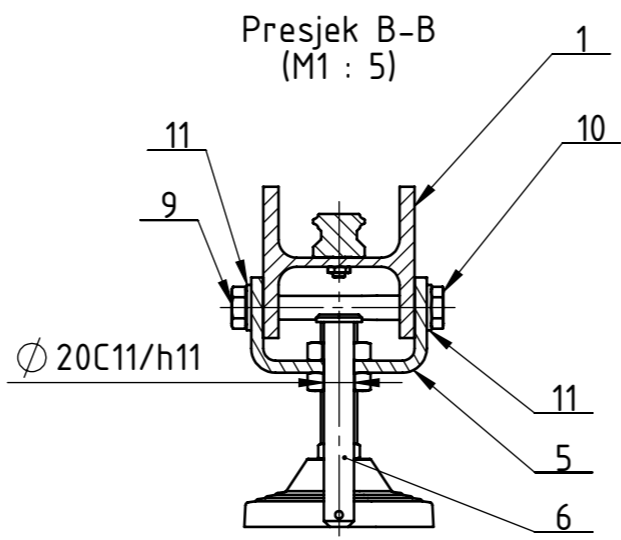
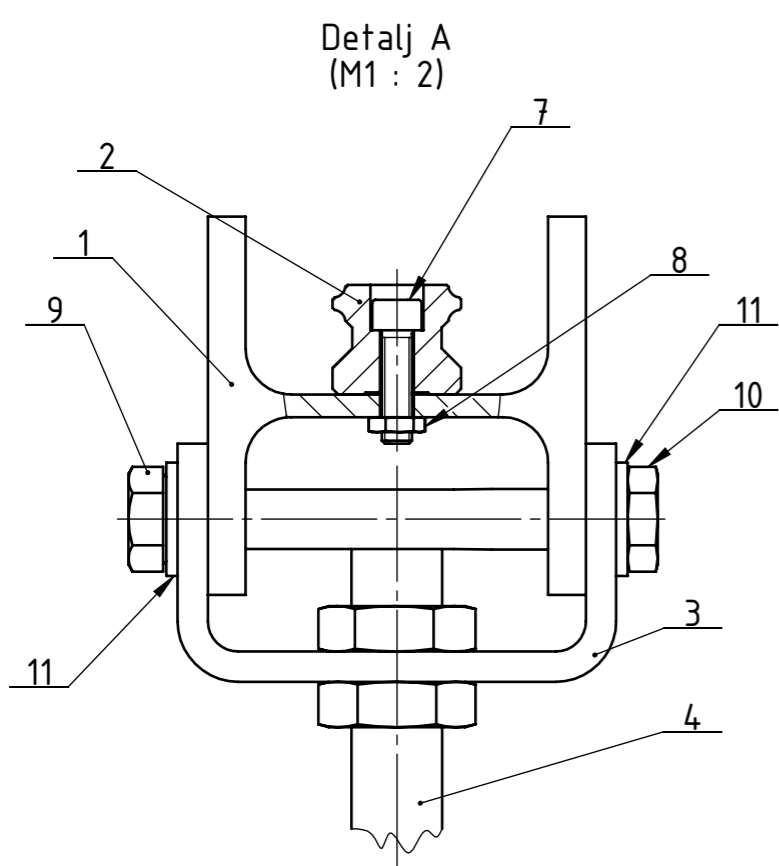
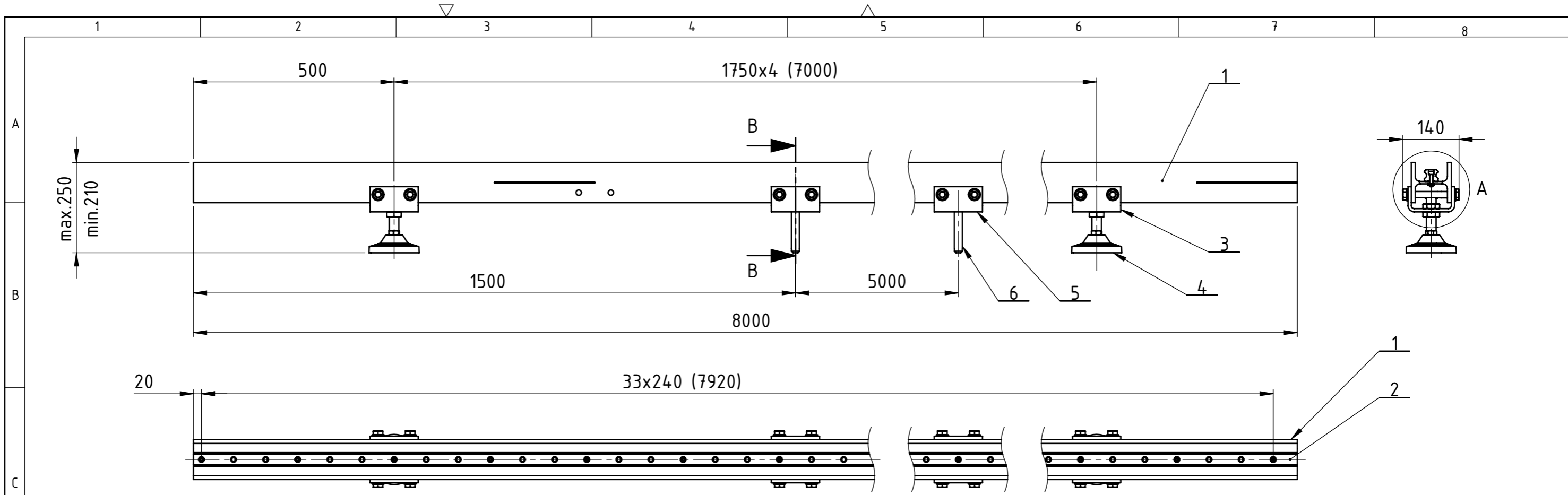
Napomena: Način spajanja pozicija 3, 4 i 5 s pozicijom 2 je jednak i prikazan u presjeku E-E
 Broj prihvaća (pozicije 3, 4 i 5) po stupu se po potrebi može smanjiti i povećati



Poz.	Naziv dijela	Kom.	Crtež broj Norma	Ime i prezime	Potpis	Materijal	Sirove dimenzije Proizvođač	Masa
10	Profil trapeznog presjeka	2	BZ-00-08-00-00	S275JR		200x20x5300		137 kg
9	Čep za nosač	8	BZ-00-07-00-00	FDM 3D print		110x110x60		0,3 kg
8	Matica M12	16	DIN439B	10		ROTOMETAL-ING		/
7	Vijak M12x25	16	DIN933	10.9		ROTOMETAL-ING		/
6	Poprečna greda	4	BZ-00-06-00-00	/		110x50x820		3 kg
5	Prihvat modula donji	8	BZ-00-05-00-00	/		661x517,5x180,5		5,6 kg
4	Prihvat za okvire prozora	16	BZ-00-04-00-00	/		615x483,5x180,5		5,4 kg
3	Prihvat modula gornji	8	BZ-00-03-00-00	/		746x507,5x180,5		6,5 kg
2	Podsklop stup	8	BZ-00-02-00-00	/		3063x1116x112		49 kg
1	Podsklop nosač	4	BZ-00-01-00-00	/		140x225x8000		234 kg

Poz.		Naziv dijela		Kom.	Crtež broj Norma	Ime i prezime	Potpis	Materijal	Sirove dimenzije Proizvođač	Masa
Broj naziva - code		Datum		Ime i prezime		Potpis		FSB Zagreb		
Projektirao		5.9.2022.		Bruno Zelić						
Razradio		5.9.2022.		Bruno Zelić						
Crtao		5.9.2022.		Bruno Zelić						
Pregledao		5.9.2022.								
Mentor		5.9.2022.		doc.dr.sc. Goran Šađi						
ISO - tolerancije		Objekt:		Objekt broj:		R. N. broj:		Kopija		
Napomena:		Materijal:		Masa: 1800 kg		Konstrukcijski		ZAVRŠNI RAD		
Mjerilo originala		1:20		Naziv: NAPRAVA ZA SPAJANJE MODULA MINIBUSA		Pozicija:		Format: A2		
				Crtež broj: BZ-00-00-00-00				Listova: 3		
								List: 3		



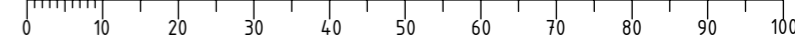


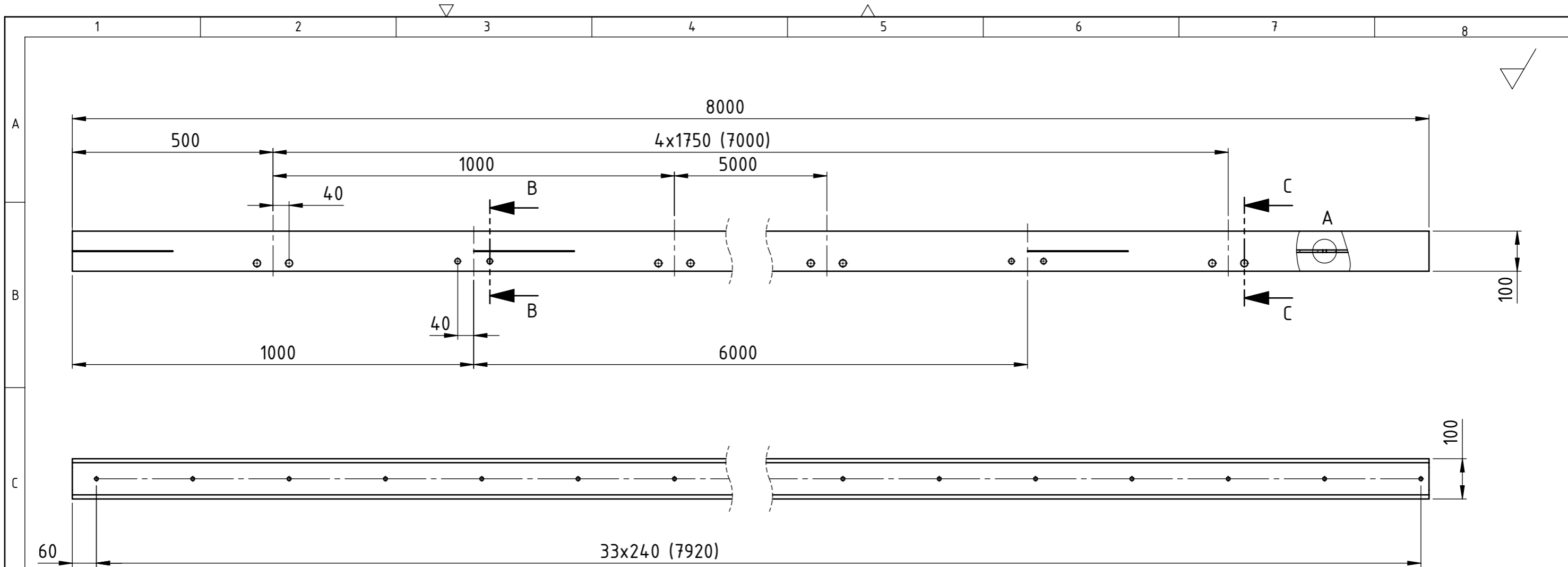
Napomena: Pozicije 3 i 4 se prvo međusobno spajaju, a zatim se montiraju na ostatak sklopa

11	Podložna pločica za M16	28	DIN125A	A2	ROTOMETAL-ING	/
10	Matica M16	14	DIN439B	10	ROTOMETAL-ING	/
9	Vijak M16x130	14	DIN931	10.9	ROTOMETAL-ING	/
8	Matica M8	34	DIN439B	10	ROTOMETAL-ING	/
7	Vijak M8x30	34	DIN912	10.9	ROTOMETAL-ING	/
6	Svornjak $\varnothing 20$	2	DIN1444	A2	ROTOMETAL-ING	0,35 kg
5	Savijeni lim za svornjak	2	BZ-00-01-03-00	S275JR	230x120x8	1,54 kg
4	Stopa M24x95	5	LV.A-125-APS	/	Elesa+Gatner	0,62 kg
3	Savijeni lim za stope	5	BZ-00-01-02-00	S275JR	230x120x8	1,54 kg
2	Vodilica	2	HR35RC		Tuli	25,2 kg
1	HEB profil	1	BZ-00-01-01-00	S335J2+AR	100x100x8000	167,2 kg

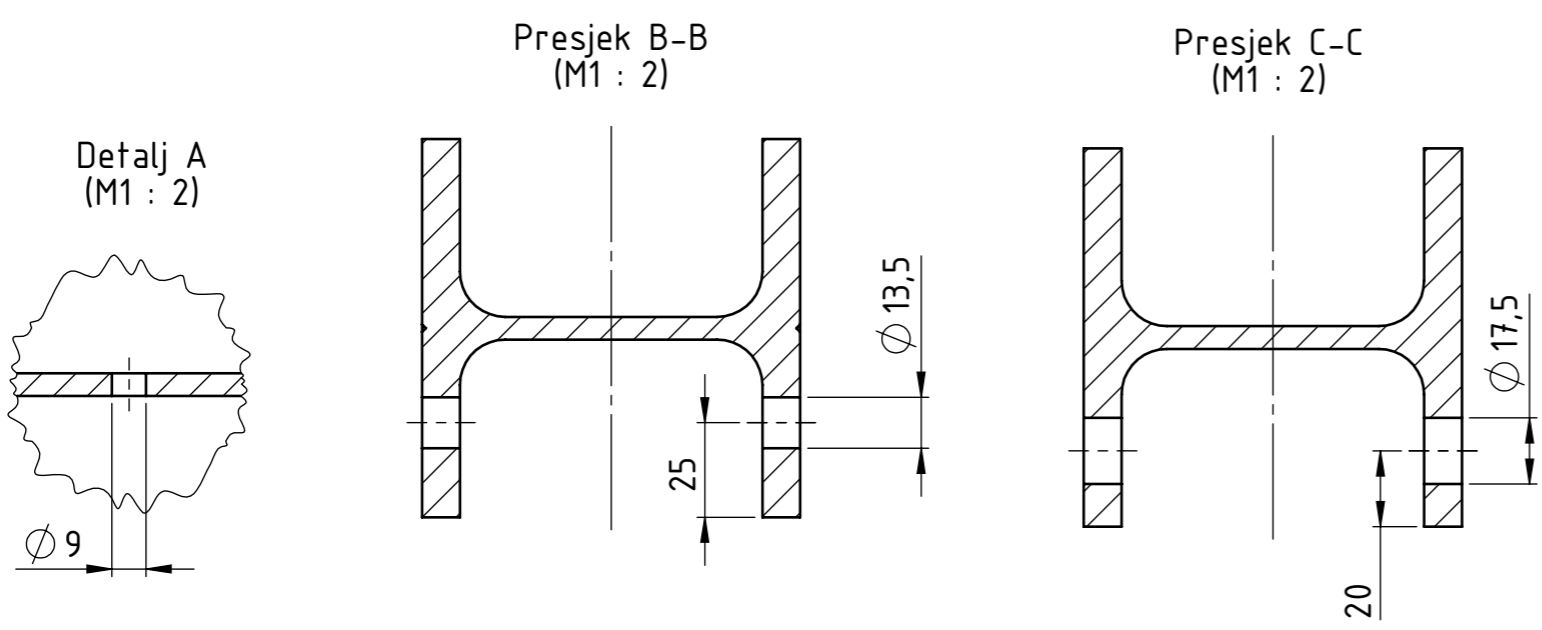
Poz.	Naziv dijela	Kom.	Crtež broj Norma	Materijal	Sirove dimenzije Proizvođač	Masa
Broj naziva - code		Datum	Ime i prezime	Potpis		
Projektirao		5.9.2022.	Bruno Zelić			
Razradio		5.9.2022.	Bruno Zelić			
Crtao		5.9.2022.	Bruno Zelić			
Pregledao		5.9.2022.				
Mentor		5.9.2022.	doc.dr.sc. Goran Šagi			

ISO - tolerancije		Objekt: NAPRAVA ZA SPAJANJE MODULA MINIBUSA	Objekt broj: BZ-00-00-00-00	
$\varnothing 20C11/h11$	0,37 0,11		R. N. broj:	
Napomena:		Smjer: Konstrukcijski		Kopija
Materijal:		Masa: 234 kg	ZAVRŠNI RAD	
Mjerilo originala		Naziv: PODSKLOP NOSAČ		Pozicija: 1
1:10		Crtež broj: BZ-00-01-00-00		Format: A3
				Listova: 1
				List: 1

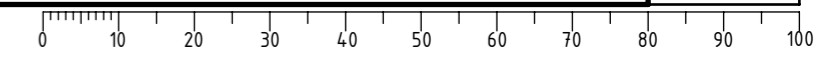


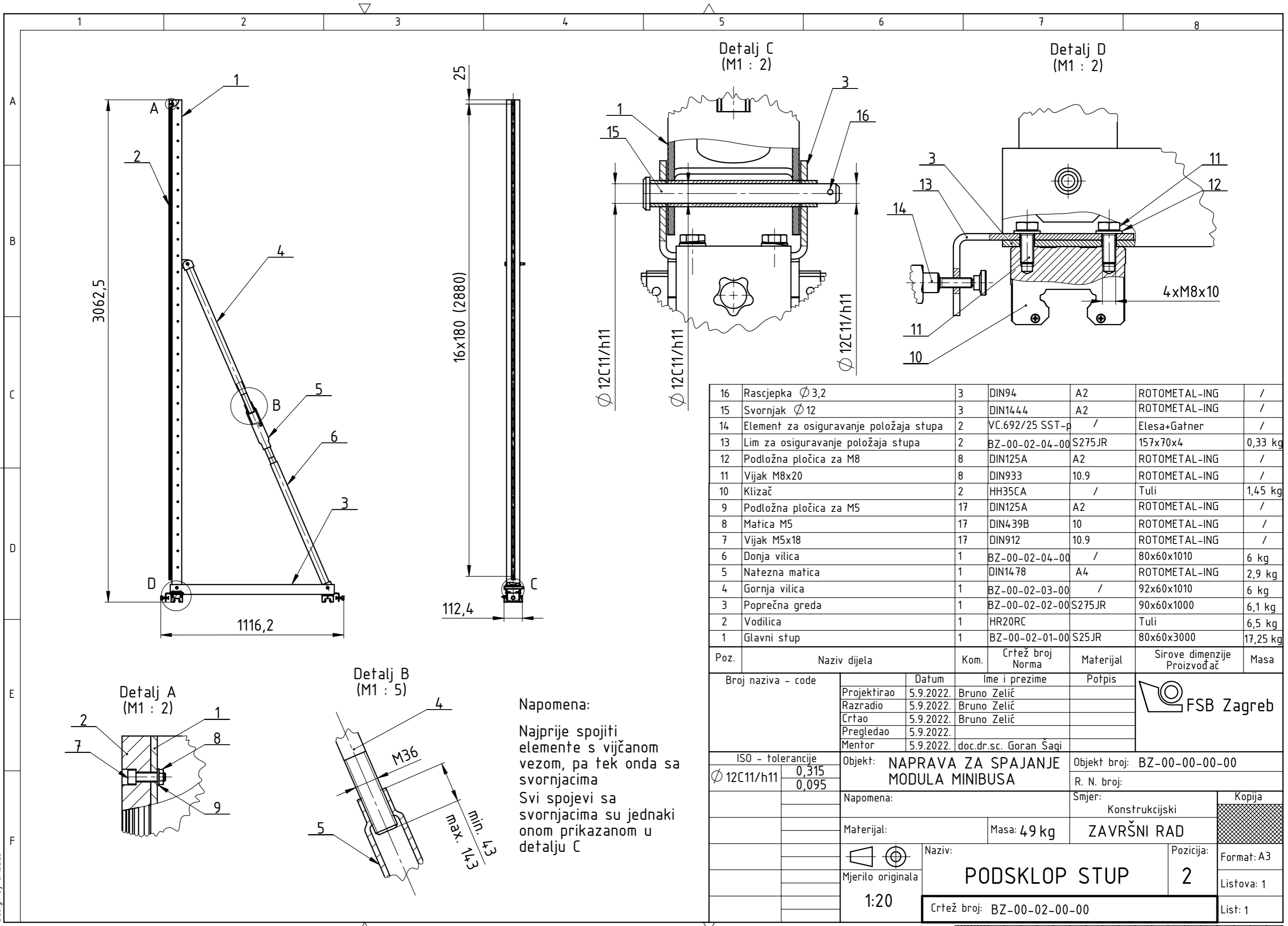


Napomena: Nakon obrade pocinčati
 Po bokovima profila, na sredini visine, glodanjem su urezani zarezni širine 1 mm i dubine 1 mm. Zarezni su duljine 250 mm, a razmak između njih iznosi 750 mm. Zarezni na profilu omogućuju podešavanje naprave pomoću samonivelirajućeg lasera koji proicira horizontalnu liniju (lasersku zraku). Stope na napravi se podešavaju dok se laserska zraka ne poklopi s zarezima na nosaču, tada je nosač u odgovarajućem položaju



Projektirao	5.9.2022.	Bruno Zelić	Potpis	
Razradio	5.9.2022.	Bruno Zelić		
Crtao	5.9.2022.	Bruno Zelić		
Pregledao	5.9.2022.			
Mentor	5.9.2022.	doc.dr.sc. Goran Šagi		
Objekt:		PODSKLOP NOSAČ		Objekt broj: BZ-00-01-00-00
Napomena:		Smjer: Konstrukcijski		Kopija
Materijal:	S335J2+AR	Masa:	167,2 kg	ZAVRŠNI RAD
Naziv:		HEB PROFIL		Pozicija: 1
Mjerilo originala:		1:10		Format: A3
Crtež broj:		BZ-00-01-01-00		Listova: 1
				List: 1

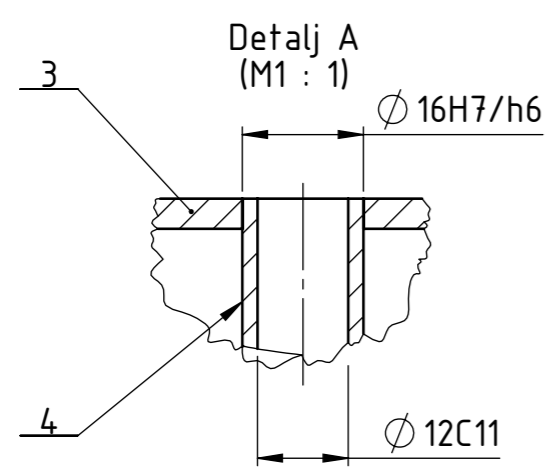
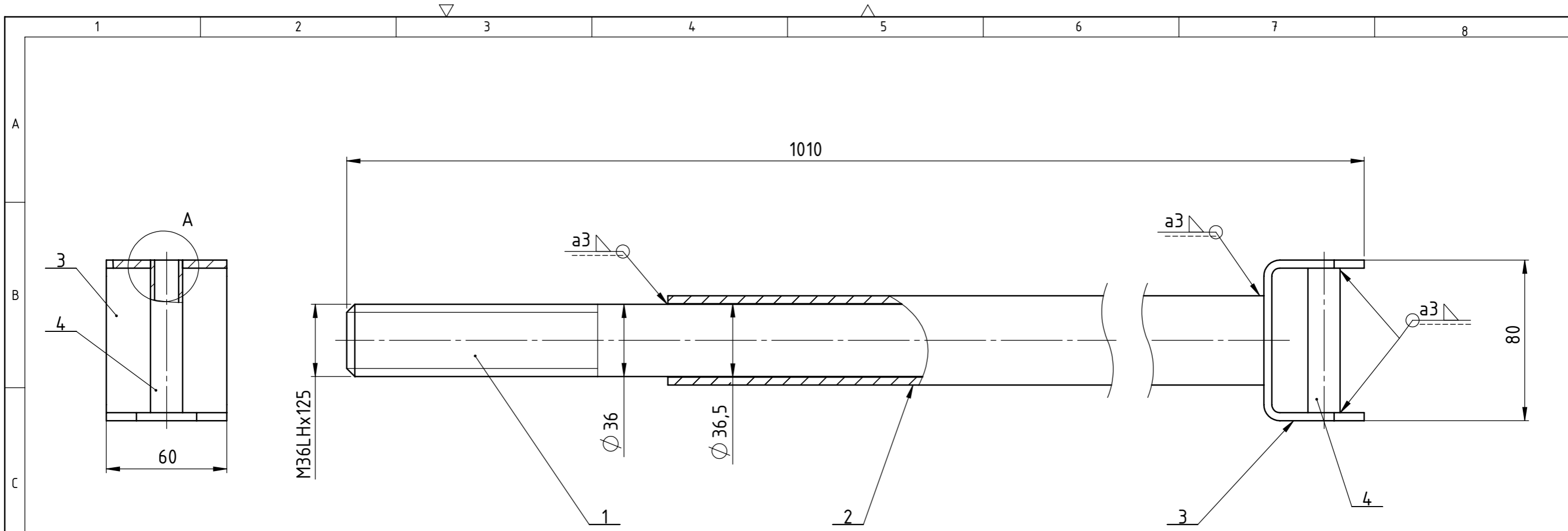




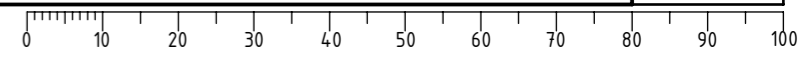
Poz.	Naziv dijela	Kom.	Crtež broj Norma	Materijal	Sirove dimenzije Proizvođač	Masa
16	Rascjepka $\phi 3,2$	3	DIN94	A2	ROTOMETAL-ING	/
15	Svornjak $\phi 12$	3	DIN1444	A2	ROTOMETAL-ING	/
14	Element za osiguravanje položaja stupa	2	VC.692/25 SST-p	/	Elesa+Gatner	/
13	Lim za osiguravanje položaja stupa	2	BZ-00-02-04-00	S275JR	157x70x4	0,33 kg
12	Podložna pločica za M8	8	DIN125A	A2	ROTOMETAL-ING	/
11	Vijak M8x20	8	DIN933	10.9	ROTOMETAL-ING	/
10	Klizač	2	HH35CA	/	Tuli	1,45 kg
9	Podložna pločica za M5	17	DIN125A	A2	ROTOMETAL-ING	/
8	Matica M5	17	DIN439B	10	ROTOMETAL-ING	/
7	Vijak M5x18	17	DIN912	10.9	ROTOMETAL-ING	/
6	Donja vilica	1	BZ-00-02-04-00	/	80x60x1010	6 kg
5	Natezna matica	1	DIN1478	A4	ROTOMETAL-ING	2,9 kg
4	Gornja vilica	1	BZ-00-02-03-00	/	92x60x1010	6 kg
3	Poprečna greda	1	BZ-00-02-02-00	S275JR	90x60x1000	6,1 kg
2	Vodilica	1	HR20RC		Tuli	6,5 kg
1	Glavni stup	1	BZ-00-02-01-00	S25JR	80x60x3000	17,25 kg

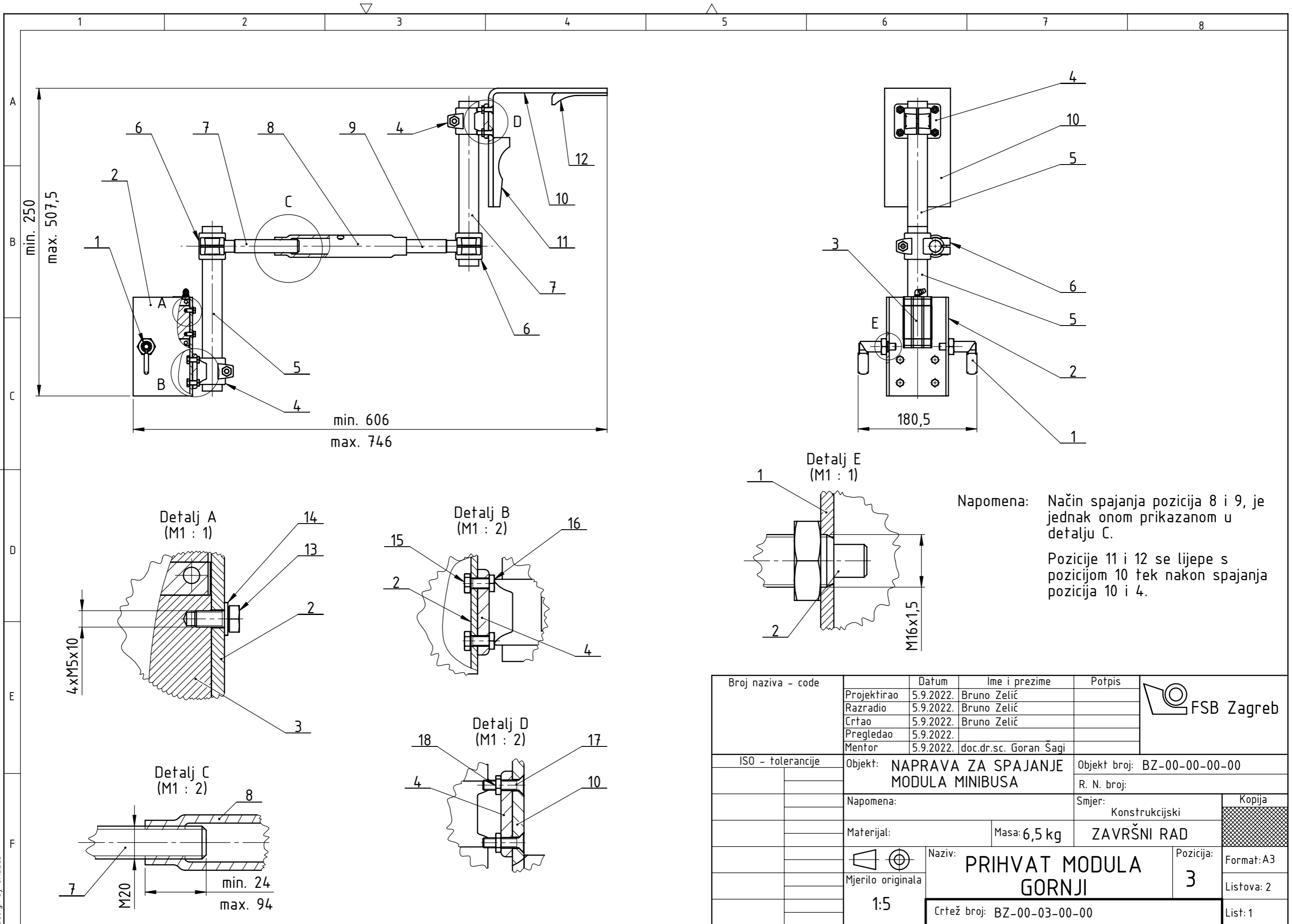
Broj naziva - code		Datum	Ime i prezime	Potpis	
Projektirao		5.9.2022.	Bruno Zelić		
Razradio		5.9.2022.	Bruno Zelić		
Crtao		5.9.2022.	Bruno Zelić		
Pregledao		5.9.2022.			
Mentor		5.9.2022.	doc.dr.sc. Goran Šagi		
ISO - tolerancije		Objekt: NAPRAVA ZA SPAJANJE MODULA MINIBUSA		Objekt broj: BZ-00-00-00-00	
$\phi 12C11/h11$	0,315 0,095	Napomena:		R. N. broj:	
		Materijal:		Smjer: Konstruktivski	
		Masa: 49 kg		ZAVRŠNI RAD	
Mjerilo originala		Naziv: PODSKLOP STUP		Pozicija: 2	
1:20		Crtež broj: BZ-00-02-00-00		Format: A3	
				Listova: 1	
				List: 1	

Napomena:
 Najprije spojiti elemente s vijčanom vezom, pa tek onda sa svornjacima
 Svi spojevi sa svornjacima su jednaki onom prikazanom u detalju C



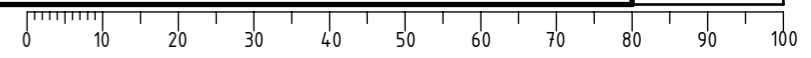
4	Cijev za svornjak	1	BZ-00-02-04-03	S275JR	Ø 16/ Ø 12x80	/
3	Savijeni lim	1	BZ-00-02-04-02	S275JR	183x60x4	0,2 kg
2	Debelostijena cijev	1	BZ-00-02-04-01	S275JR	Ø 44,5/ Ø 36,5x800	3,2 kg
1	Vijak za zavarivanje M36LH	1	DIN525	A2	ROTOMETAL-ING	2,5 kg
Poz.	Naziv dijela	Kom.	Crtež broj Norma	Materijal	Sirove dimenzije Proizvođač	Masa
Broj naziva - code		Datum	Ime i prezime		Potpis	
		Projektirao	Bruno Zelić			
		Razradio	Bruno Zelić			
		Crtao	Bruno Zelić			
		Pregledao				
		Mentor	doc.dr.sc. Goran Šagi			
ISO - tolerancije		Objekt: PODSKLOP STUP		Objekt broj: BZ-00-02-00-00		
Ø 12H7/h6	0,029 0			R. N. broj:		
Ø 12C11	0,216 0,095	Napomena:		Smjer: Konstrukcijski		Kopija
		Materijal:		Masa: 6 kg	ZAVRŠNI RAD	
				Naziv: DONJA VILICA		Pozicija: 6
		1:2		Crtež broj: BZ-00-02-04-00		Format: A3
						Listova: 1
						List: 1






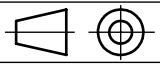
Napomena: Način spajanja pozicija 8 i 9, je jednak onom prikazanom u detalju C.
 Pozicije 11 i 12 se lijepe s pozicijom 10 tek nakon spajanja pozicija 10 i 4.

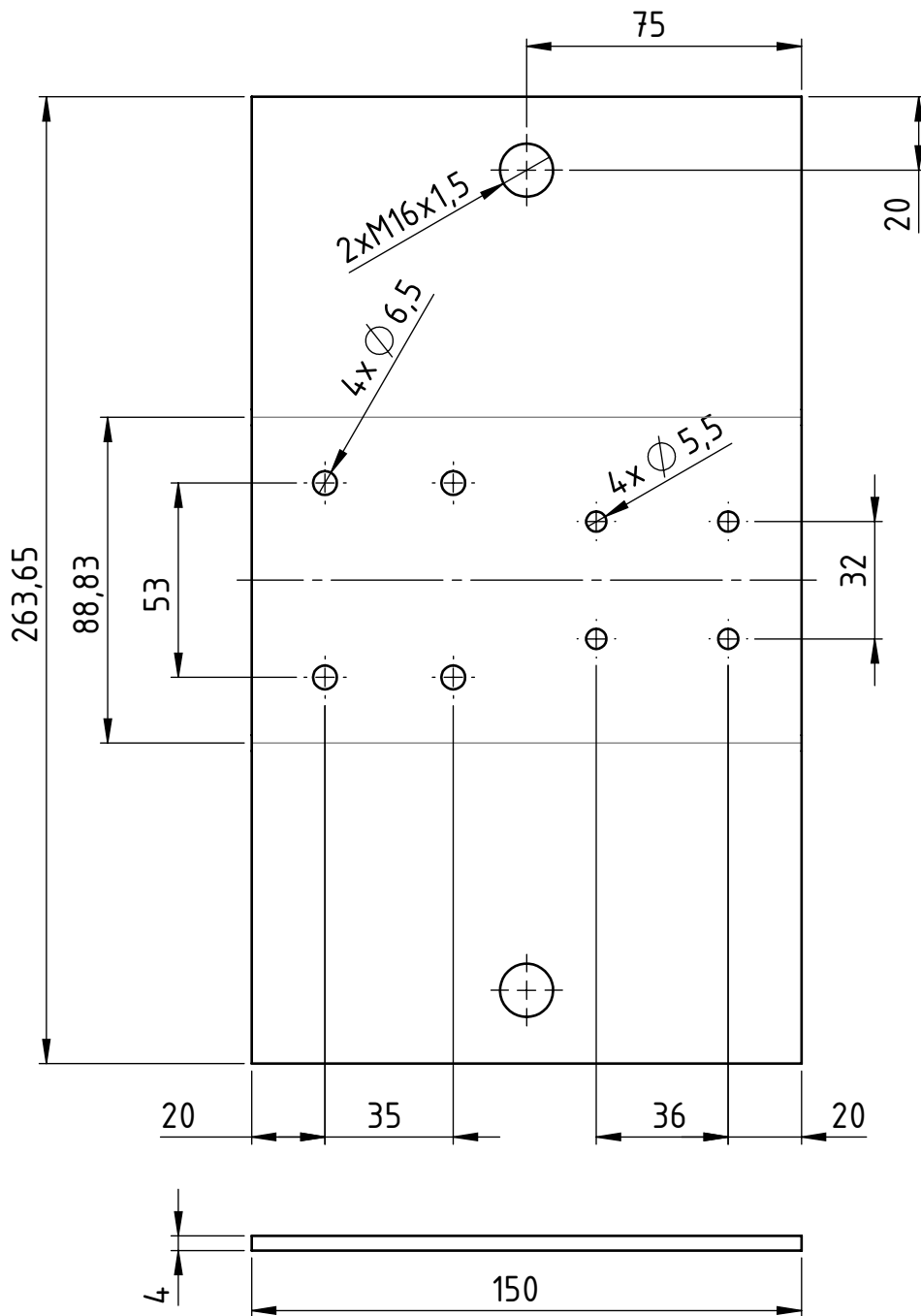
Broj naziva - code	Projektirao	5.9.2022.	Bruno Zelić	Potpis		
	Razradio	5.9.2022.	Bruno Zelić			
	Crtao	5.9.2022.	Bruno Zelić			
	Pregledao	5.9.2022.				
	Mentor	5.9.2022.	doc.dr.sc. Goran Šagi			
ISO - tolerancije	Objekt:	NAPRAVA ZA SPAJANJE MODULA MINIBUSA		Objekt broj:	BZ-00-00-00-00	
	Napomena:			R. N. broj:		
	Materijal:	Masa:	6,5 kg	Smjer:	Konstruktivski	
	 Mjerilo originala 1:5	Naziv:	PRIHVAT MODULA GORNJI		Pozicija:	3
		Crtež broj:	BZ-00-03-00-00		Format:	A3
					Listova:	2
					List:	1



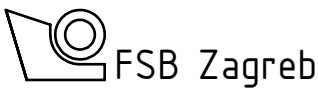
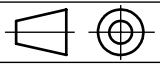


18	Matica M6	4	DIN439B	10	ROTOMETAL-ING	/
17	Vijak M6x25	4	DIN965	10.9	ROTOMETAL-ING	/
16	Matica M6	4	DIN439B	10	ROTOMETAL-ING	/
15	Vijak M6x14	4	DIN933	10.9	ROTOMETAL-ING	/
14	Podložna pločica za M5	4	DIN125A	A2	ROTOMETAL-ING	/
13	Vijak M5x10	4	DIN933	10.9	ROTOMETAL-ING	/
12	Obloga gornja	1	BZ-00-03-07-00	SIPAS	84x100x25	/
11	Obloga bočna	1	BZ-00-03-06-00	SIPAS	105x100x25	/
10	Lim za oslanjanje modula - gornji	1	BZ-00-03-05-00	S275JR	368x100x7	1,9 kg
9	Navojna šipka LH	1	BZ-00-03-04-00	A2	∅ 20x150	0,34 kg
8	Natezna matica	1	DIN1478	A2	ROTOMETAL-ING	0,7 kg
7	Navojna šipka	1	BZ-00-03-03-00	A2	∅ 20x150	0,34 kg
6	Spojnicica cijevi	2	GN133-B30-B18-2-SW	/	Elesa+Ganter	0,14 kg
5	Debelostijena cijev	2	BZ-00-03-02-00	S275JR	∅ 30/ ∅ 20x250	0,46 kg
4	Prihvat za cijev	2	GN146-B30-40-2-SW	/	Elesa+Ganter	0,16 kg
3	Klizač	1	HH20CA	/	TULI	0,3 kg
2	Lim za pozicioniranje	1	BZ-00-03-01-00	S275JR	210x150x4	1,2 kg
1	Element za fiksiranje položaja	2	GN612-10-M16x1,5-BK	/	Elesa+Ganter	/

Poz.	Naziv dijela	Kom.	Crtež broj Norma	Materijal	Sirove dimenzije Proizvođač	Masa
Broj naziva - code		Datum	Ime i prezime		Potpis	
Projektirao		5.9.2022.	Bruno Zelić			
Razradio		5.9.2022.	Bruno Zelić			
Crtao		5.9.2022.	Bruno Zelić			
Pregledao		5.9.2022.	doc.dr.sc. Goran Šagi			
ISO - tolerancije		Objekt: NAPRAVA ZA SPAJANJE MODULA MINIBUSA			Objekt broj: BZ-00-00-00-00	
					R. N. broj:	
		Napomena:			Smjer: Konstrukcijski	
		Materijal:			Masa: 6,5 kg	
					ZAVRŠNI RAD	
					Naziv: PRIHVAT MODULA GORNJI	
		Mjerilo originala			Pozicija: 3	
		1:5			Format: A4	
					Listova: 2	
		Crtež broj: BZ-00-03-00-00			List: 2	



Napomena: Nakon obrade pocinčati

	Datum	Ime i prezime	Potpis		
Projektirao	5.9.2022.	Bruno Zelić			
Razradio	5.9.2022.	Bruno Zelić			
Crtao	5.9.2022.	Bruno Zelić			
Pregledao	5.9.2022.				
	5.9.2022.	doc.dr.sc. Goran Šagi			
Objekt: PRIHVAT MODULA GORNJI			Objekt broj: BZ-00-03-00-00		
			R. N. broj:		
Napomena:			Smjer: Konstrukcijski	Kopija	
Materijal: S275JR		Masa: 1,2 kg	ZAVRŠNI RAD		
 Naziv: LIM ZA POZICIONIRANJE			Pozicija: 2		Format: A4
Mjerilo originala 1:2			Crtež broj: BZ-00-03-01-00		Listova: 1
				List: 1	