

Uređaj za bušenje cirkularnog polja provrta

Sinko, Hrvoje

Undergraduate thesis / Završni rad

2022

Degree Grantor / Ustanova koja je dodijelila akademski / stručni stupanj: **University of Zagreb, Faculty of Mechanical Engineering and Naval Architecture / Sveučilište u Zagrebu, Fakultet strojarstva i brodogradnje**

Permanent link / Trajna poveznica: <https://um.nsk.hr/um:nbn:hr:235:767493>

Rights / Prava: [In copyright](#)/[Zaštićeno autorskim pravom.](#)

Download date / Datum preuzimanja: **2024-11-18**

Repository / Repozitorij:

[Repository of Faculty of Mechanical Engineering and Naval Architecture University of Zagreb](#)



SVEUČILIŠTE U ZAGREBU
FAKULTET STROJARSTVA I BRODOGRADNJE

ZAVRŠNI RAD

Hrvoje Sinko

Zagreb, 2022.

SVEUČILIŠTE U ZAGREBU
FAKULTET STROJARSTVA I BRODOGRADNJE

ZAVRŠNI RAD

Mentori:

izv. prof. dr. sc. Dragan Žeželj, dipl. ing.

Student:

Hrvoje Sinko

Zagreb, 2022.

Izjavljujem da sam ovaj rad izradio samostalno koristeći znanja stečena tijekom studija i navedenu literaturu.

Zahvaljujem se svom mentoru izv. prof. dr. sc. Draganu Žeželju, dipl. ing. na svim savjetima i uputama za uspješno obavljanje završnog zadatka.

Najviše se zahvaljujem svojim roditeljima Draženu i Mirjani, koji su mi uvijek davali podstrek potreban za moj akademski uspjeh.

Također zahvaljujem se sestri Anji, teti Vesni, ostatku obitelji, prijateljima i kolegama, te djevojci, koji su bili uz mene tijekom mog obrazovanja.

Hrvoje Sinko



SVEUČILIŠTE U ZAGREBU
FAKULTET STROJARSTVA I BRODOGRADNJE



Središnje povjerenstvo za završne i diplomske ispite
 Povjerenstvo za završne i diplomske ispite studija strojarstva za smjerove.

Procesno-energetski, konstrukcijski, inženjersko modeliranje i računalne simulacije i brodstrojarski

Sveučilište u Zagrebu Fakultet strojarstva i brodogradnje	
Datum	Prilog
Klasa: 602 – 04 / 22 – 6 / 1	
Ur.broj: 15 - 1703 - 22 -	

ZAVRŠNI ZADATAK

Student: **Mrvoje Sinko** JMBAG: **0035214658**

Naslov rada na hrvatskom jeziku: **Uređaj za bušenje cirkularnog polja provrta**

Naslov rada na engleskom jeziku: **A device for drilling a polar array of holes**

Opis zadatka:

U kružnoj ploči od šperploče u vodootpornoj izvedbi, raspona promjera od 300 mm do 500 mm s korakom 50 mm i koncentričnim kružnim otvorom promjera 120 mm u sredini, debljine u rasponu od 20 mm do 24 mm, potrebno je izraditi polje provrta promjera 10 mm razmještenih na 4, 5 ili 6 koncentričnih kružnica s time da su najveći i najmanji mogući promjeri 170 mm i 450 mm. Broj provrta na svakoj koncentričnoj kružnici mora biti paran, a lučna udaljenost između dva provrta na istoj kružnici u rasponu od 22 mm do 25 mm. Nagib osi provrta u odnosu na os ploče mora biti podesiv u rasponu 15° do 25° i mora biti jednak za sve provrte.

Potrebno je načiniti konstrukcijsko rješenje uređaja za bušenje provrta. Tijekom izrade koncepata uređaja u obzir uzeti sljedeće:

- uređaj sve provrte na jednoj kružnici mora bušiti automatski, bez potrebe za operaterom (zakretanje ploče za odgovarajuću lučnu mjeru, bušenje provrta),
- broj provrta na pojedinoj kružnici će biti različit,
- za pogon uređaja treba koristiti električnu energiju,
- potrebno je odabrati odgovarajući alat za bušenje provrta kako proces ne bi trajao predugo, ali imajući u vidu i trajnost alata te bušenje pod kutom,
- gdje je moguće treba koristiti komercijalno dobavljive sklopove,
- uređaj mora biti siguran za uporabu od strane za to osposobljene osobe.

Vrijednosti potrebne za proračun i odabir pojedinih komponenti usvojiti iz postojećih rješenja sličnih sustava, iskustvenih vrijednosti te u dogovoru s mentorom.

Računalni model odabranog rješenja uređaja izraditi u 3D CAD sustavu, cjelovito konstrukcijsko rješenje prikazati sklopnim crtežom, a dijelove odabrane u dogovoru s mentorom razraditi do razine radioničkih.

U radu je potrebno navesti korištenu literaturu, norme kao i eventualnu pomoć.

Zadatak zadan:

30. 11. 2021.

Datum predaje rada:

1. rok: 24. 2. 2022.
 2. rok (izvanredni): 6. 7. 2022.
 3. rok: 22. 9. 2022.

Predviđeni datumi obrane:

1. rok: 28. 2. – 4. 3. 2022.
 2. rok (izvanredni): 8. 7. 2022.
 3. rok: 26. 9. – 30. 9. 2022.

Zadatak zadao:

Izv. prof. dr. sc. Dragan Žeželj

Predsjednik Povjerenstva:

Prof. dr. sc. Vladimir Soldo

SADRŽAJ

SADRŽAJ	I
POPIS SLIKA	III
POPIS TABLICA.....	IV
POPIS TEHNIČKE DOKUMENTACIJE	V
POPIS OZNAKA	VI
SAŽETAK.....	IX
SUMMARY	X
1. UVOD.....	1
1.1. Alatni strojevi.....	1
1.1.1. Povijest alatnih strojeva	1
1.1.2. Automatizacija alatnih strojeva.....	2
1.1.2.1. CNC usmjerivač.....	3
1.2. Šperploča.....	4
1.3. Tehnologija obrade	5
1.3.1. Glodanje	5
1.3.2. Problemi kod bušenja.....	6
2. Analiza postojećih proizvoda	7
2.1. „SCM Startech 27“.....	7
2.2. „AccTek AKM6012 CNC router“	8
2.3. „JFT 5 axis CNC“	9
3. Funkcijska dekompozicija	10
4. Morfološka matrica rješenja	11
5. Koncepti.....	12
5.1. Koncept 1	12
5.2. Koncept 2	14
5.3. Koncept 3	16
5.4. Vrednovanje koncepata.....	18
6. Proračun.....	19
6.1. Granični broj provrta na kružnicama:	19
6.2. Brzina okretanja ploče	20
6.3. Izbor elektromotora.....	21
6.4. Remenski prijenos.....	24
6.5. Proračun vratila	25
6.5.1. Kontrolni proračun vratila.....	29
6.6. Izbor ležajeva	32
6.7. Proračun nosive konstrukcije alata	33
7. Zaključak	35
LITERATURA.....	36
PRILOZI.....	37

POPIS SLIKA

Slika 1 Alatni stroj radionice Julija Čatića, Tehnički muzej Nikola Tesla, Zagreb [3]	2
Slika 2 CNC usmjerivač	3
Slika 3 Vodootporna šperploča [4].....	4
Slika 4 BOSCH glodalo za utore [7]	6
Slika 5 SCM Startech 27 [8]	7
Slika 6 AccTek AKM6012 CNC router [9]	8
Slika 7 JFT 5 axis CNC.....	9
Slika 8 Koncept 1	12
Slika 9 Sklop za rotaciju ploče koncepta 1	13
Slika 10 Koncept 2	14
Slika 11 Sklop za rotaciju ploče koncepta 2	15
Slika 12 Koncept 3	16
Slika 13 Sklop pritezanja ploče koncepta 3	17
Slika 14 Hibridni koračni motor <i>NEMA14</i> [14]	23
Slika 15 Okvirne dimenzije vratila.....	26
Slika 16 Proračunski model vratila	27
Slika 17 Model uklještene grede	33
Slika 18 3D prikaz uređaja u programskom paketu <i>SOLIDWORKS®</i>	35

POPIS TABLICA

Tablica 1 Morfološka matrica	11
Tablica 2 Matrica za ocjenjivanje koncepata	18
Tablica 3 Vrijednosti za izračun zagonskih momenata.....	21
Tablica 4 Karakteristike koračnog motora <i>NEMA14</i> [14]	23
Tablica 5 Kontrolni proračun čvrstoće vratila.....	30

POPIS TEHNIČKE DOKUMENTACIJE

BROJ CRTEŽA	Naziv iz sastavnice
HS-ZR-1	Uređaj za izradu polja provrta
HS-ZR-1-001	Postolje
HS-ZR-1-001B	Strojno obrađeno postolje
HS-ZR-1-002	Podsklop vratila
HS-ZR-1-002-1	Vratilo

POPIS OZNAKA

Oznaka	Jedinica	Opis
a	mm	razmak osi remenica
A	mm ²	površina
b	mm	širina remena
b_1	-	faktor veličine
b_2	-	faktor površinske obrade
C	kN	dinamička nosivost ležaja
C_B	-	faktor primjene
c_1	-	faktor za odnose D/d
c_2	-	faktor za odnose D/d
D	m	promjer tromosti rotirajućih masa na vanjskom promjeru elementa
d	m	promjer elementa
d_i	mm	promjer u i -tom presjeku
d_{max}	mm	maksimalni promjer na kojem se izrađuju provrti
d_m	mm	promjer manje remenice
d_v	mm	promjer veće remenice
E	N/mm ²	Youngov modul elastičnosti
f	mm	progib
F	N	sila
F_A	N	sila u osloncu A
F_a	N	aksijalna sila
F_{AH}	N	horizontalna sila u osloncu A
F_{AV}	N	vertikalna sila u osloncu A
F_B	N	sila u osloncu B
F_{BH}	N	horizontalna sila u osloncu B
F_O	N	obodna sila koja se javlja na pogonskoj remenici
F_R	N	sila remenskog prijenosa
F_r	N	radijalna sila
g	m/s ²	ubrzanje zemljine sile teže
G	N	težina elementa
G_{po}	N	težina ploče na koju se oslanja šperploča
G_{matice}	N	težina matice
$G_{ploče}$	N	težina šperploče
G_{R2}	N	težina remenice 2
G_{uk}	N	ukupna težina
GD^2	Nm ²	zagonski moment
GD^2_{red}	Nm ²	reducirani zagonski moment na vratilo elektromotora
h	mm	visina presjeka

i_R	-	prijenosni omjer remenskog prijenosa
I_x	mm ⁴	moment otpora presjeka
K_A	-	faktor udara (faktor primjene)
L_R	mm	duljina remena
L_{10h}	h	nazivni vijek trajanja ležaja
l_{k1}	mm	duljina kružnog luka na najvećem promjeru obrade
l_{k11}	mm	duljina kružnog luka na najvećem promjeru obrade uz najmanji broj provrta
l_{k12}	mm	duljina kružnog luka na najvećem promjeru obrade uz najveći broj provrta
l_{nmax}	mm	krajnji položaj nosača (najveći krak djelovanja sile)
M_A	Nm	moment u osloncu A
M_f	Nmm	moment savijanja
M_i	Nmm	moment savijanja u i-tom presjeku
M_{redi}	Nmm	reducirani moment savijanja u i-tom presjeku
m	kg	masa elementa
n_{EM}	min ⁻¹	broj okretaja elektromotora
n_p	min ⁻¹	broj okretaja ploče
P	kN	dinamičko ekvivalentno opterećenje
P_{EMpotr}	W	potrebna snaga elektromotora
S	-	faktor sigurnosti
T_{1max}	Nm	maksimalni moment na remenici 1
T_2	Nmm	moment na remenici 2
T_{spec}	Nm	specifični moment
T_e	Nm	moment ubrzanja masa
t	mm	korak remena
t_p	s	vrijeme pozicioniranja
t_u	s	vrijeme pokretanja motora
$v_{ploče}$	mm/s	obodna brzina ploče
W_i	mm ³	moment otpora presjeka
Y	-	faktor aksijalnog opterećenja
z_e	-	broj zubi u zahvatu s pogonskom remenicom
α_0	-	faktor čvrstoće materijala
α_1	°	kut koji zatvaraju tangente iz središta ploče na kružnicu provrta
α_{11}	°	kut koji zatvaraju tangente iz središta ploče na kružnicu provrta na najvećem promjeru uz najmanji broj provrta
α_{12}	°	kut koji zatvaraju tangente iz središta ploče na kružnicu provrta na najvećem promjeru uz najveći broj provrta
β	°	obuhvatni kut remenskog prijenosa
β_{kf}	-	faktor kod savijanja štapova
β_{kt}	-	faktor kod uvijanja štapova

ε	-	faktor za ležajeve s teorijskim dodirom u liniji
σ_f	N/mm ²	naprezanje uslijed savijanja
σ_{fdop}	N/mm ²	dopušteno naprezanje uslijed savijanja
σ_{fDN}	N/mm ²	trajna dinamička čvrstoća za čisto naizmjenično promjenjivo naprezanje pri savijanju
σ_{fDNdop}	N/mm ²	dopuštena trajna dinamička čvrstoća za čisto naizmjenično promjenjivo naprezanje pri savijanju
σ_{red}	N/mm ²	reducirano naprezanje
η_R	-	faktor iskoristivosti remenskog prijenosa
τ_{tDN}	N/mm ²	trajna dinamička čvrstoća za čisto naizmjenično promjenjivo naprezanje pri uvijanju
τ_{tDNdop}	N/mm ²	dopuštena trajna dinamička čvrstoća za čisto naizmjenično promjenjivo naprezanje pri uvijanju
ω	min ⁻¹	kutna brzina

SAŽETAK

Tema ovog završnog zadatka je konstrukcija uređaja za izradu cirkularnog polja provrta na kružnim šperpločama. Uređaj se temelji na konstrukciji jednostavne glodalice koja je namijenjena malim proizvodnim pogonima ili kućnim radionama. Za vrijeme razrade koncepta i konačnog rješenja, trebalo je voditi brigu o tome da uređaj mora biti siguran za korištenje od strane za to osposobljene osobe; te da nakon namještanja parametara i pozicije uređaj automatski vrši izradu provrta. Također, bitna stavka je točan izbor tehnologije za izradu polja provrta. Bitno svojstvo uređaja je prihvaćanje različitih alata poput prstastog glodala, čeonog glodala i svrdla, te mogućnost odabira nagiba alata kako bi se postigao željeni kut izrade provrta. Uz sve navedene zahtjeve bitan je i zahtjev cijene, koja mora biti što prihvatljivija kućnim radionama. Nakon koncipiranja uređaja pomoću funkcijske dekompozicije, morfološke matrice te konačne razrade odabranog koncepta, dolazi do proračuna u kojemu su proračunati bitniji konstrukcijski dijelovi. Na kraju razrade, pomoću programskog paketa *SOLIDWORKS®*, izrađuje se 3D CAD model s pripadajućom tehničkom dokumentacijom.

Ključne riječi: izrada cirkularnog polja provrta, glodalica, glodalo, automatska izrada, niska cijena, koncipiranje uređaja, proračun, razrada, 3D CAD model.

SUMMARY

The main theme of this task is to design a device for manufacturing a pollar array of holes on circular plywood. The device is inspired by the design of a simple mill that is targeted towards small workshops and home workshops. During the design of concepts and final solution, it was important that the device is safe to use by trained personnel, and that after setting the desired parameters and positioning the process is being automated. Also, important item was the correct choice of manufacturing technology for the array of holes. Another important property of the device is compatibility with various tools such as end mill, face mill and drill bits, and the asbility to adjust the tilt angle of the tool for desired hole angle. With all listed requests, it is very important to keep the device low cost, so it can be affordable to small home workshops. After the conceptualizing of the device by functional decomposition, morphological matrix, and final concept development, comes calculation of main components. At the end, the 3D CAD model is made by *SOLIDWORKS*® programme with associated technical documentation.

Key words: manufacturing of a pollar array of holes, mill, end mill, automated, low cost, conceptualizing of the device, calculation, development, 3D CAD model.

1. UVOD

Strojarstvo je područje tehnike, čiji je cilj iskorištavanje prirodnih dobara upotrebom strojeva. Stroj je svaka kombinacija odgovarajuće oblikovanih dijelova koji imaju određenu ulogu u procesu iskorištenja energije. Strojevi se dijele na dva osnovna tipa: pogonske strojeve i radne strojeve. [1]

Pogonski strojevi pretvaraju različite vrste energije u mehaničku energiju, potrebnu za obavljanje mehaničkog rada sa što manje gubitaka energije. Ovdje spadaju: motori s unutrašnjim izgaranjem, parni strojevi, toplinske turbine, elektromotori, itd. [1]

Radni strojevi obavljaju koristan mehanički rad upotrebom mehaničke energije dobivene od pogonskog stroja, ili pretvaraju mehaničku energiju pogonskog stroja u drugu vrstu energije (alatni strojevi, dizala, transporter, pumpe, kompresori, itd.) [1]

Prijenosnici snage su uređaji posebne vrste, koji se upotrebljavaju kao posrednici između pogonskih radnih strojeva pri čemu mehaničku energiju pogonskog stroja prilagođavaju potrebama njenog korištenja u radnom stroju (prijenos gibanja, sile, momenta, smjera, itd.) [1]

U nastavku završnog rada fokusirati ćemo se na alatne strojeve. Pomoću alatnih strojeva oblikujemo proizvode na više načina: odvajanjem čestica, oblikovanjem deformiranjem, odrezivanjem, primjenom elektriciteta i ultrazvuka ili različitim kemijskim postupcima. Njihov razvoj i konstrukciju te tehnologiju izrade provrta razradit ćemo u sljedećim poglavljima korištenjem znanja stečenog za vrijeme preddiplomskog studija.

1.1. Alatni strojevi

1.1.1. Povijest alatnih strojeva

Prije industrijske revolucije materijal se obrađivao uglavnom ručno ili se za pogon jednostavnih strojeva rabila vodena energija. Izumom parnoga stroja dobiven je siguran i pokretan izvor mehaničke energije za pogon strojeva, a poslije su se za pogon upotrijebili elektromotori. [2]

Tijekom 18. i 19. st. konstruirana je većina osnovnih alatnih strojeva. Krajem 19. st. alatni su strojevi postali temelj za masovnu proizvodnju i za razvoj industrijskog društva. Tijekom 20. st. uvedena su mnoga poboljšanja, osobito u području veće proizvodnosti i točnosti obradbe te u elektroničkom upravljanju i automatizaciji proizvodnje. [2]

Prvi alatni stroj u Hrvatskoj i širem području jugoistočne Europe proizveden je za vlastite potrebe u zagrebačkoj Ljevaonici metala i tvornici alatnih strojeva braće Ševčik 1936. [3]



Slika 1 Alatni stroj radionice Julija Čatića, Tehnički muzej Nikola Tesla, Zagreb [3]

1.1.2. Automatizacija alatnih strojeva

Automatizacija alatnih strojeva započela je vrlo rano, i to uglavnom u upravljanju brzinom rezanja, posmakom i izmjenjivanjem različitih vrsta alata. U početku su rješenja bila mehanička, ali nakon 1950., osobito od 1960., razvijali su se tzv. alatni strojevi NC (*engl. Numerical Control*), tj. numerički upravljani strojevi, dakle upravljani bušenim vrpcama, karticama ili magnetskim vrpcama, koje prema utvrđenom kodu aktiviraju sustav releja i servomehanizama, tako da su pojedini dijelovi procesa automatizirani. Međutim, ti su strojevi bili slabije fleksibilnosti. Od 1970. u upravljanju alatnim strojevima upotrebljavaju se miniračunala ili mikroračunala. To su tzv. alatni strojevi CNC (*engl. Computer Numerical Control*). Ti se strojevi mogu vrlo lako prilagoditi za različite radnje jednostavnijom promjenom programa. Upravljački je dio jednostavniji, jeftiniji, održavanje je lakše pa je izradak točniji i ekonomski isplativiji. Sustav DNC (*engl. Direct Numerical Control*) obuhvaća nekoliko spregnutih alatnih strojeva CNC, vođenih većim središnjim računalom. Suvremeni alatni strojevi CNC imaju adaptivno upravljanje (povratnu spregu), kojim se štite stroj i alat od mogućeg oštećenja i postiže veća proizvodnost. Tako se, npr., zakretni moment glavne osovine posebnim servouređajem održava unutar zadanih parametara. [2]

1.1.2.1. CNC usmjerivač

CNC usmjerivač česta je stavka „kućnih“ projekata i radiona. To je jednostavan, numeričko upravljani uređaj koji se uglavnom koristi za rezanje, glodanje i rezbarenje različitih materijala, poput drva, kompozita, čelika, aluminija, stakla i polimera. Ovakvi uređaji mogu izvršavati različite jednostavne zadatke, jednostavne su konstrukcije te je njihovo programiranje relativno jednostavno. CNC je po svom principu vrlo sličan CNC glodalici. Usmjerivač se u konačnici može svesti na dosta primitivnu razinu upravljanja pomoću programirljivih logičkih kontrolera PLC (*engl. Programmable logic controller*). Iako nema mogućnosti složenih radnji, jednostavnost konstrukcije te dobavlјivost standardnih dijelova koji su potrebni za njegovo funkcioniranje, ga čine vrlo pogodnim za izradu provrta na šperploči.



Slika 2 CNC usmjerivač

1.2. Šperploča

Šperploča je materijal proizveden od tankih slojeva drvenog furnira, međusobno postavljenih pod kutom od 90° i zalijepljenih pod visokim tlakom i temperaturom. Ploče su iznimno čvrste i odličnih tehnoloških karakteristika. Ploče se mogu pronaći i u vodootpornim i vlagootpornim izvedbama.[4] Vrlo su zahvalan i kvalitetan materijal koji se koristi u izradi namještaja i uređenju interijera, te kao dio raznih konstrukcija.

Čvrstoća šperploče ovisi o karakteristikama sirovog drva i čvrstoći lijepljenja. Čvrstoća je indirektno naznačena gustoćom materijala. U pravilu se gustoća šperploče kreće od 550-750 kg/m³ to jest, približno odgovara gustoći drva ili je malo premašuje zbog veće gustoće smole, koju furnir pričvršćujemo zajedno [17]. Najveću gustoću ima šperploča bukve od 800 kg/m³ [18].



Slika 3 Vodootporna šperploča [4]

1.3. Tehnologija obrade

Svrha obrade je mijenjanje geometrijskog oblika kako bi se postigla određena funkcija predmeta obrade. Vrsta obrade uvjetovana je oblikom, dimenzijama, materijalom i funkcijom proizvoda. Kod izrade provrta, u ovom slučaju, koristi se obrada odvajanjem čestica.

Prema DIN 8580 odvajanje je skupno ime za postupke promjene oblika čvrstog tijela (obratka) pri čemu dolazi do mjesnog smanjenja obujma tijela te smanjenja povezanosti među česticama. Postupci obrade odvajanjem čestica mogu biti ručni i strojni. Strojni se dijele na rezne alate s oštricom i rezne alate bez oštrice (kemijski, elektrokemijski, mehanički i toplinski) postupci. Za izradu provrta bitni su postupci reznim alatom s geometrijski definiranom oštricom, a to su: glodanje i bušenje.

Prednosti obrade odvajanjem čestica:

- Omogućuje postizanje točnosti, uskih tolerancija i dobre kvalitete obrađene površine često bez potrebe za naknadnim završnim obradama
- Široki raspon dimenzija obrade
- Uzrokuje vrlo male promjene strukture materijala obratka
- Ekonomičnost i produktivnost kod maloserijske i pojedinačne proizvodnje.

Nedostaci obrade odvajanjem čestica:

- Stvara odvojene čestice
- Mikroklima je pod utjecajem obradnih procesa
- Visoki udio pomoćnih i pripremnih vremena [5].

1.3.1. Glodanje

Za izradu provrta koristiti će se glodanje. Glodanje je postupak obrade odvajanjem čestica. Izvodi se na alatnim strojevima, glodalicama, pri čemu je glavno, režno gibanje kružno gibanje alata. Obradak vrši posmično gibanje. [5]

Najčešće služi u proizvodnji izradaka od kovine ili drva, tj. Za obradu ravnih i profiliranih ploha te za izradu utora, žljebova, provrta i sl. [6]

Razlog zbog kojeg se odabire glodanje umjesto bušenja je geometrija alata. Alat za glodanje je glodalo definirane geometrije reznog dijela, s više glavnih reznih oštrica koje se nalaze na zubima glodala i mogu biti smještene ili na čeonj ili na obodnoj plohi glodala. U ovom slučaju koristiti će se glodalo s oštricama na čeonj plohi jer je u pitanju izrada provrta. Rezni dio glodala izrađuje se od materijala znatno veće tvrdoće od obrađivanog materijala, a najčešće se koriste brzorezni čelici, tvrdi metali, cermet, keramika te kubni nitrid bora. Razne oštrice periodično ulaze u zahvat s obratkom i izlaze iz njega tako da im je dinamičko opterećenje jedno od osnovnih obilježja. [5]



Slika 4 BOSCH glodalo za utore [7]

1.3.2. Problemi kod bušenja

Alat za bušenje je svrdlo, definirane geometrije reznog dijela, s dvije glavne rezne oštrice i jednom poprečnom oštricom koja otežava obradu. [5] Najveći problem prilikom obrade predstavlja vršni kut svrdla. Zbog izrade provrta pod kutom, te zbog glatkih i skliskih površina vodootpornih šperploči, dolazi do pojave klizanja alata po površini ploče koja dovodi do grešaka u izradi provrta.

2. Analiza postojećih proizvoda

2.1. „SCM Startech 27“

Naprava za bušenje drvenih materijala ili drvenih kompozita je proizvod tvrtke SCM. Tvrtka se bavi proizvodnjom alata i sustava za obradu i transport proizvoda u drvenoj industriji. Startech 27 je idealna za operacije bušenja na drvenim panelima ili šperpločama. Moguće je koristiti do 27 različitih alata za bušenje. Svrkla se mogu brzo ručno izmjenjivati pomoću prihvata za brzo pritezanje. Posjeduje mogućnost zakretanja glave na kojoj se nalaze prihvat alata do 90°, zakretanje glave vrši se pomoću elektromotora. Pozicioniranje komada se vrši ručno, pomoću linearne vodilice koja sadrži Nonius skalu za precizno pozicioniranje. Pritezanje komada ostvaruje se papučama koje se linearno gibaju i ostvaruju silu pritezanja putem pneumatskih cilindara. Postoji mogućnost korištenja glodala umjesto svrdla za veće promjere ili za jednostavniju izradu provrta pod kutom. Još jedna velika prednost je sustav odstranjivanja prašine pomoću zraka koji održava stroj iznimno čistim.

Nedostaci ove naprave su: nemogućnost zakretanja komada koji se obrađuje i nedovoljan broj osi po kojima možemo pomicati glavu s alatom kako bi mogli obrađivati kružne ploče, te relativno velike dimenzije i masa s obzirom na dimenzije izratka.



Slika 5 SCM Startech 27 [8]

2.2. „AccTek AKM6012 CNC router“

Nasuprot proizvodu tvrtke SCM, proizvod tvrtke AccTek ima drukčiji pristup obradi. Kod ovog stroja komad se ručno pozicionira na nepokretni stol te se koriste navojna vretena, smještena u konstrukciji mosta, za pomicanje alata u smjeru tri osi za razliku od prethodnog kod kojeg je alat bilo moguće rotirati oko jedne osi te postavljati na slobodne glave na konstrukcijski određenim udaljenostima. Stroj koristi vodeno hlađeni elektromotor za pogon alata i koračne motore za pozicioniranje istog. Konstrukcija je izrađena od lijevanog željeza što ga čini vrlo robusnim.

Također kao i prvi proizvod, stroj nema pokretni stol, te nema mogućnost nagibanja alata. Prednost stroja leži u jednostavnoj i robusnoj konstrukciji te relativno malim dimenzijama u odnosu na dimenzije komada koji se obrađuje, što se na kraju odražava i na cijenu samog proizvoda.



Slika 6 AccTek AKM6012 CNC router [9]

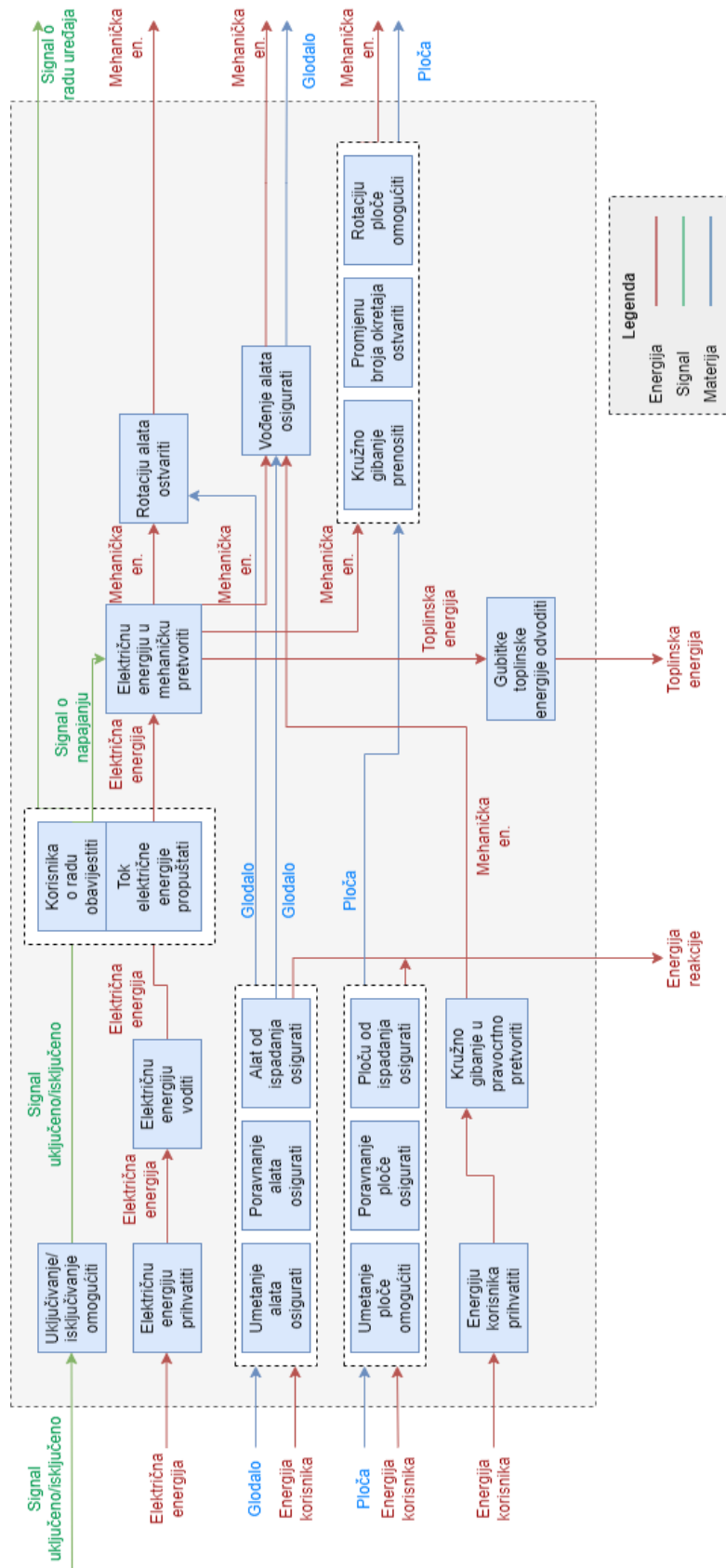
2.3. „JFT 5 axis CNC“

Ovaj proizvod vrlo je sličan proizvodu tvrtke AccTek. Proizvod također koristi koračne elektromotore i navojna vretena za pozicioniranje alata, koristi vodeno hlađeni elektromotor za pogon alata i slične je konstrukcije. Razlika je u tome što ovaj proizvod nudi dodatnu steznu glavu (amerikaner) koji je moguće rotirati oko dvije osi što je jako povoljno za izradu provrta na koncentričnim kružnicama pod kutom. Problem kod nagibanja stezne glave je to što je pri regulaciji stroja teško odrediti određenu udaljenost od središta kružne ploče ovisno od kuta pod kojim je ploča nagnuta.




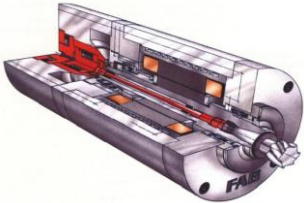





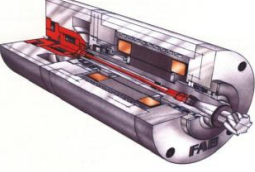
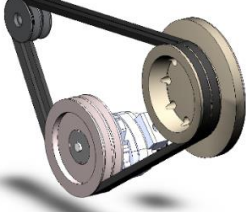



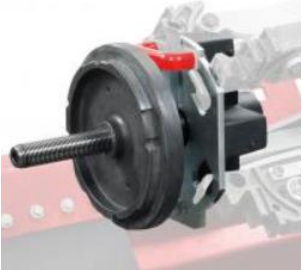
Slika 7 JFT 5 axis CNC

3. Funkcijska dekompozicija



4. Morfološka matrica rješenja

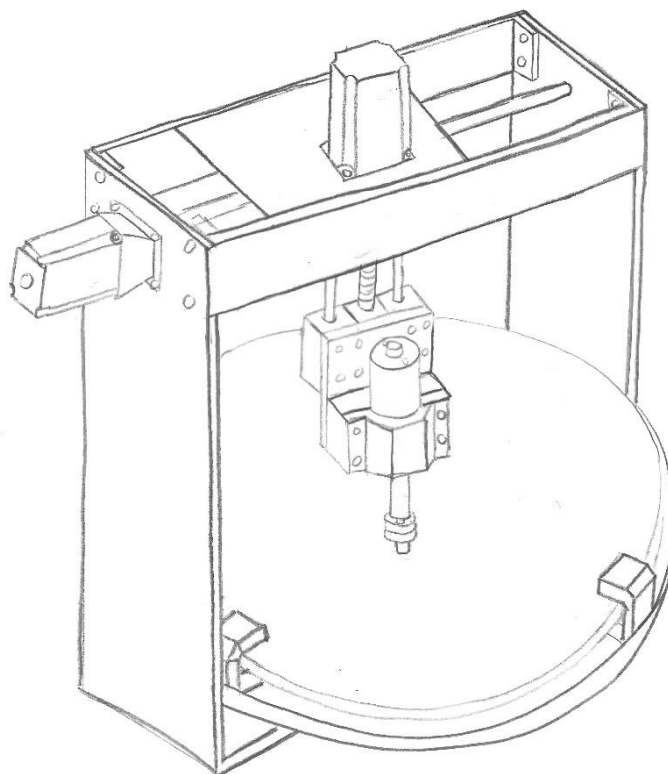
Tablica 1 Morfološka matrica

<p> Uključivanje/ isključivanje omogućiti </p>				
<p> Umetanje alata osigurati/ Rotaciju alata osigurati </p>	<p> Motorvreteno </p> 			
<p> Vođenje alata </p>		<p> Pneumatski cilindar </p> 	<p> Hidraulički cilindar </p> 	<p> Klizne vodilice </p> 
<p> Električnu energiju u mehaničku pretvoriti </p>			<p> Motorvreteno </p> 	
<p> Kružno gibanje ostvariti/ Promjenu okretaja ostvariti </p>				
<p> Prihvat ploče omogućiti </p>				

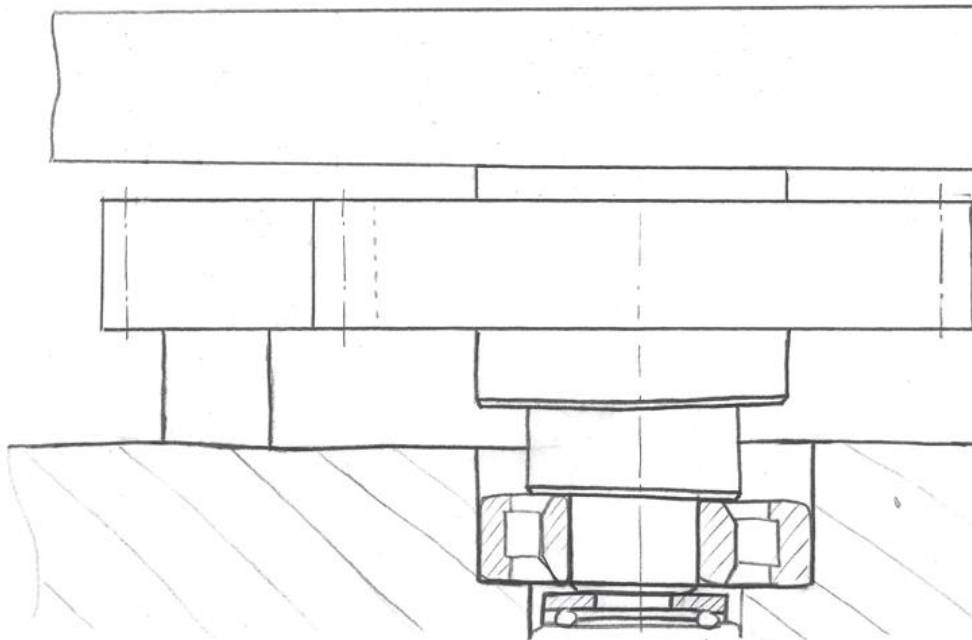
5. Koncepti

5.1. Koncept 1

Prvi koncept za sve svoje funkcije koristi samo električnu energiju. Uključivanje i isključivanje uređaja, te njegovo upravljanje vrši se pomoću jednostavnog PLC-a (*engl. Programmable Logic Controller*). Za prihvat i rotaciju alata koristi se elektromotor s mogućnošću automatskog izvlačenja vratila s držačem alata. Vođenje i pozicioniranje alata ostvaruje se pomoću linearnih vodilica i navojnih vretena, koja su pogonjena elektromotorima, i postavljena su na portalnu nosivu konstrukciju stroja. Alat se može pomicati u dva smjera (horizontalno i vertikalno). Alat se ručno pozicionira pod određenim kutom izrade provrta. Rotiranjem stola, ploča se pomiče u položaj za izradu provrta. Rotaciju okretnog stola, na kojem se nalazi stezna glava, i njegovog vratila omogućavaju jedan aksijalni i jedan radijalni ležaj koji se nalaze u kućištu sklopa. Sklop je pogonjen elektromotorom te se kružno gibanje i promjena broja okretaja ostvaruje pomoću para čelnika s ravnim zubima.



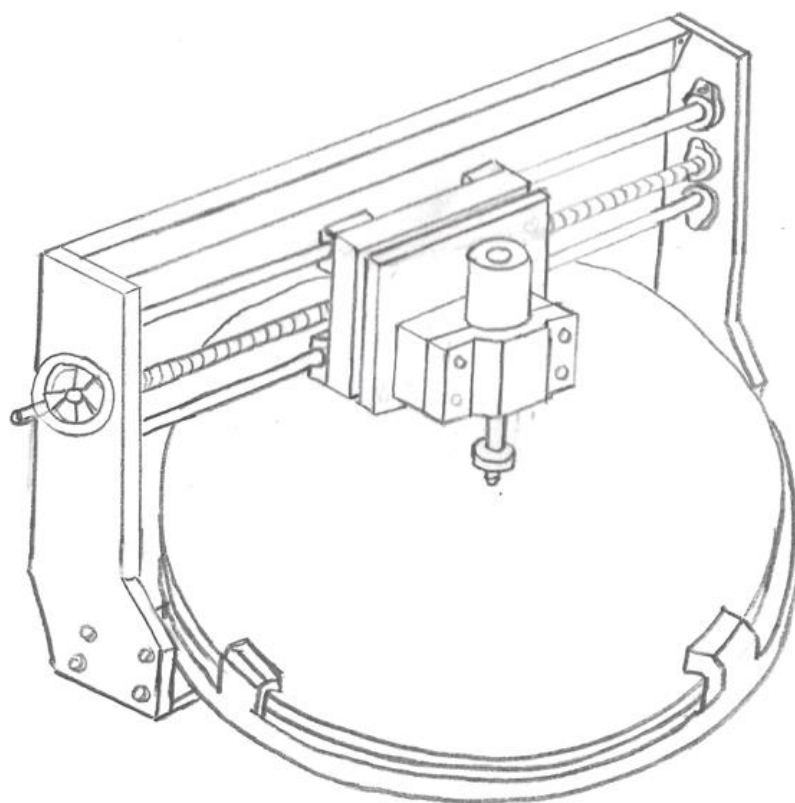
Slika 8 Koncept 1



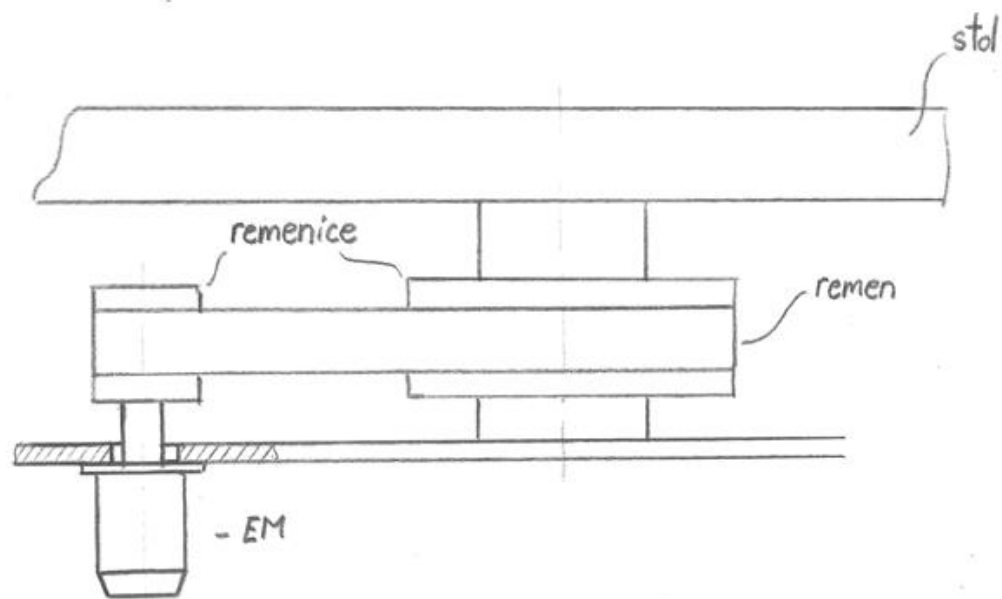
Slika 9 Sklop za rotaciju ploče koncepta 1

5.2. Koncept 2

Drugi koncept se temelji na prvom uz nekoliko pojednostavljenja u konstrukciji. Za upravljanje uređaja koristi se PLC. Za prihvat i rotaciju alata koristi se elektromotor s mogućnošću automatskog izvlačenja vratila s prihvatom alata. Jedna od promjena je to što se za horizontalno vođenje i pozicioniranje alata koristi navojno vreteno koje se pogoni pomoću ručnog kola. Sklop za pozicioniranje alata se nalazi na portalnoj nosivoj konstrukciji stroja, koja je pojednostavljena u odnosu na prvi koncept na račun smanjene krutosti nosača. Vertikalno pozicioniranje alata nije potrebno zbog sniženja ukupne visine okvira konstrukcije. Time se postižu manje dimenzije i masa uređaja dok se vertikalno pomicanje alata vrši pomoću elektromotora s mogućnošću izvlačenja vratila alata. Alat se ručno pozicionira pod određenim kutom izrade provrta. Rotacija stezne glave za prihvat ploče, kao i promjena broja okretaja, postiže se remenskim prijenosom dok se za uležištenje vratila koriste aksijalni i radijalni ležajevi. Sklop za rotaciju ploče pogonjen je elektromotorom.



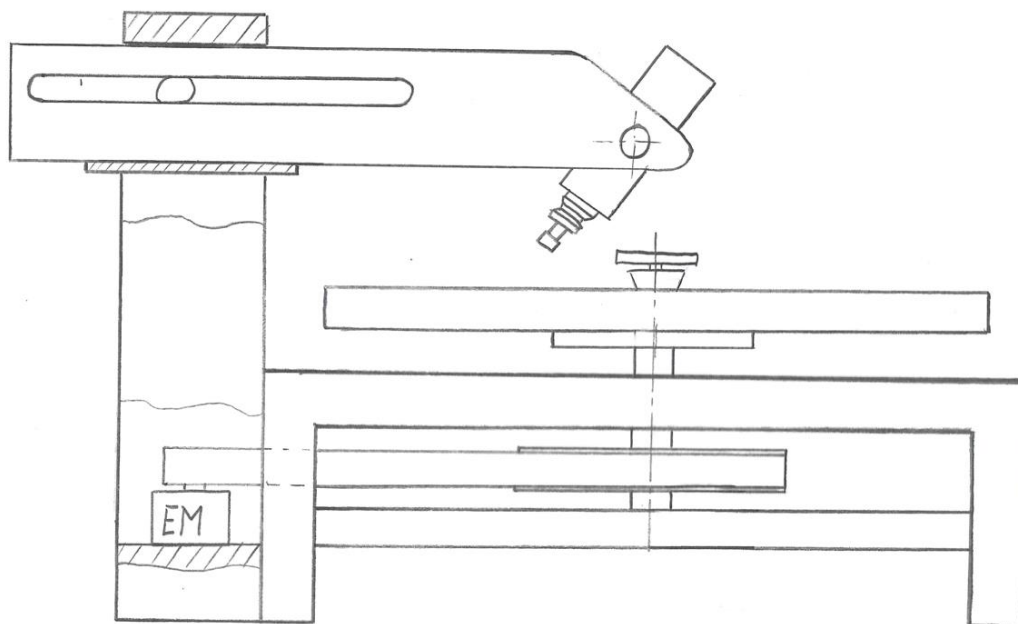
Slika 10 Koncept 2



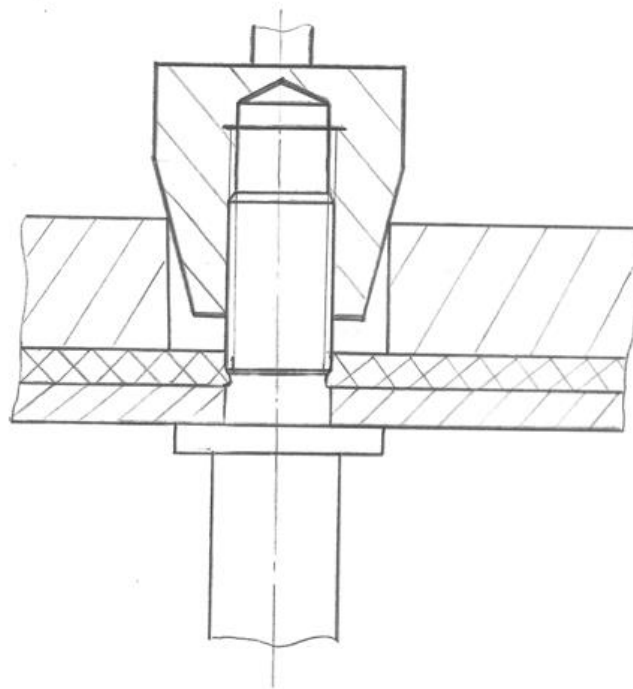
Slika 11 Sklop za rotaciju ploče koncepta 2

5.3. Koncept 3

Treći koncept ima drugačiju konstrukciju od prethodna dva. Kao i kod prethodnih koncepata rotacija prihvata ploče se kontrolira pomoću PLC-a. Prihvat ploče je u ovom slučaju navojno vreteno s maticom, koja vrši funkcije pritezanja i centriranja komada koji obrađujemo. Ploča, koja u središtu ima već postojeći provrt, se pozicionira postavljanjem vretena u središte provrta te pritezanjem matice koja konusom pritišće ploču i time je osigurava od pomicanja i uvjetuje položaj u centru rotacije. Za prihvat i rotaciju alata koristi se motorvreteno s mogućnošću automatskog izvlačenja vratila s prihvatom alata. Alat, zajedno s elektromotorom koji ga pogoni, se ručno postavlja pod određenim kutom, te se pomoću navoja i matice priteže na nosaču alata u željenom položaju. Pozicioniranje alata na određeni promjer vrši se ručno pomicanjem konzolnog nosača. Okomito pomicanje alata postiže se samo primicanjem vratila alata. Rotaciju okretnog stola, na kojem se nalazi sklop za pritezanje ploče, i njegovog vratila omogućavaju jedan radijalno-aksijalni i jedan radijalni ležaj koji se nalaze u postolju. Sklop je pogonjen elektromotorom te se kružno gibanje i promjena broja okretaja ostvaruje pomoću remenskog prijenosa.



Slika 12 Koncept 3



Slika 13 Sklop pritezanja ploče koncepta 3

5.4. Vrednovanje koncepata

Kod vrednovanja i odabira koncepta koristiti će matrica za ocjenjivanje koncepata, te će se dodjeljivati ocjene od 1 do 5 ovisno o tome koliko proizvod zadovoljava određeni kriterij. Nakon dodjeljivanja ocjene, ocjena se korigira pomoću koeficijenta težine koju određeni kriterij nosi.

Tablica 2 Matrica za ocjenjivanje koncepata

Kriterij odabira	Koncepti						
	Težina	Koncept 1		Koncept 2		Koncept 3	
		Ocjena	Ponderirana ocjena	Ocjena	Ponderirana ocjena	Ocjena	Ponderirana ocjena
Jednostavnost pozicioniranja alata	15%	5	0,75	4	0,6	3	0,45
Jednostavnost pozicioniranja ploče	15%	3	0,45	3	0,45	4	0,6
Jednostavnost izrade uređaja	25%	2	0,5	3	0,75	5	1,25
Dimenzije uređaja	15%	2	0,3	3	0,45	4	0,6
Cijena nabavnih dijelova	25%	1	0,25	2	0,5	4	1
Jednostavnost prenošenja	5%	2	0,1	3	0,15	4	0,2
Ukupna ocjena			2,35		2,9		4,1
Rang			3		2		1
Nastaviti?			NE		NE		DA

6. Proračun

Ploča koja je predmet obrade rotira zajedno sa stegom na kojoj se nalazi. Kako bi se odredilo koliko vremena je potrebno za pomicanje od jedne do druge točke izrade provrta, potrebno je odrediti najveći i najmanji broj mogućih provrta na kružnici najvećeg promjera obrade te na kružnici najmanjeg promjera obrade. Potrebno je u obzir uzeti i ograničenja vezana uz dopuštene razmake provrta.

6.1. Granični broj provrta na kružnicama:

Kada se iz središta povuku tangente na kružnicu provrta, lučna mjera koju pokriva provrt sa svojim središtem na najvećoj kružnici, provrt zatvara kut od $\alpha_1 = 2,55^\circ$. Podatak je određen pomoću programskog paketa *SOLIDWORKS®2020*. Tako provrt promjera 10 mm na toj kružnici pokriva kružni luk iznosa:

$$l_{k1} = \frac{d_{max} \cdot \pi \cdot \alpha_1}{360} = \frac{450 \cdot \pi \cdot 2,55}{360} = 10,013 \text{ mm} \quad (1)$$

Gdje je:

l_{k1} – duljina kružnog luka na najvećem promjeru obrade, [mm]

α_1 - kut koji zatvaraju tangente iz središta ploče na kružnicu provrta, [°]

d_{max} – maksimalni promjer na kojem se izrađuju provrti – $d_{max} = 450$ mm

S obzirom na to da kružni luk iznosi približno kao i promjer provrta, možemo ga aproksimirati s lučnom mjerom od 10 mm.

Nakon toga određujemo najmanji broj mogućih provrta na najvećem promjeru obrade, kako on ima najveće razmake između susjednih provrta. Za broj provrta $n = 40$, kut koji zatvaraju tangente na kružnicu provrta iznosi $\alpha_{11} = 6,46^\circ$, a lučna mjera razmaka dvaju susjednih provrta prema jednadžbi (1):

$$l_{k11} = \frac{d_{max} \cdot \pi \cdot \alpha_{11}}{360} = \frac{450 \cdot \pi \cdot 6,46}{360} = 25,37 \text{ mm} \quad (2)$$

Uzevši u obzir podatak zadan u zadatku o najvećem dopuštenom razmaku između rupa $l_{kmax} = 25$ mm, vidimo kako je najmanji mogući broj provrta na najvećem promjeru obrade jednak 40 uz relativno malo odstupanje lučne mjere.

Istim postupkom se dobiva najveći broj provrta na najvećem promjeru obrade. Provjerom dobivamo najmanji razmak provrta na najvećem promjeru obrade, koji je veći od minimalnog dopuštenog:

$$l_{k12} = \frac{d_{max} \cdot \pi \cdot \alpha_{12}}{360} = \frac{450 \cdot \pi \cdot 5,66}{360} = 22,23 \text{ mm} \quad (3)$$

Primjenom istog postupka moguće je dobiti različite brojeve promjera na različitim promjerima obrade, ovisno o zahtjevima obrade.

6.2. Brzina okretanja ploče

Za izradu ploče potrebno je odrediti vremena koja su potrebna za pozicioniranje i obradu. Kod obrade na najvećem promjeru s brojem provrta $n=40$, uz pretpostavljeno vrijeme glodanja od 10 sekundi po provrtu, dobiva se ukupno vrijeme obrade od 400 sekundi. Ukoliko se za pozicioniranje odredi vrijeme od dvije sekunde, ukupno vrijeme pozicioniranja, uz 40 pozicioniranja iznosi 80 sekundi. Vrijeme pozicioniranja u odnosu na vrijeme obrade zauzima 16,7% ukupnog vremena, što je prihvatljivo za ovaj postupak.

Brzina ploče koja se mora postići prilikom pozicioniranja iznosi:

$$v_{ploče} = \frac{l_{k11}}{t_p} = \frac{25,37}{2} = 12,685 \frac{\text{mm}}{\text{s}}. \quad (4)$$

Gdje je:

$v_{ploče}$ – brzina okretanja ploče [mm/s],

t_p – vrijeme pozicioniranja [s].

Iz obodne brzine ploče dobivamo broj okretaja ploče zajedno sa stegom:

$$n_p = \frac{v_{ploče}}{\pi d_{max}} = \frac{12,685}{\pi \cdot 450} \cong 0,009 \text{ s}^{-1} = 0,54 \text{ min}^{-1}. \quad (5)$$

6.3. Izbor elektromotora

Za odabir motora, potrebno je prvo odrediti moment koji motor mora savladati. Kako se za vrijeme pozicioniranja ploča ubrzava i usporava, potrebno je odrediti zagonske momente ploče, stege, te momente ostalih prijenosničkih elemenata koje motor mora savladati. Zagonski momenti GD^2 se određuju prema relacijama iz [12], s obzirom da su svi elementi cilindrične geometrije:

$$G = m \cdot g \tag{6}$$

$$D = \sqrt{\frac{d_s^2}{2}} \tag{7}$$

Gdje je:

G – težina elementa,

m – masa elementa,

g – ubrzanje zemljine sile teže - $g = 9,81 \text{ m/s}^2$,

D – promjer tromosti rotirajućih masa na vanjskom promjeru elementa,

d – promjer elementa,

GD^2 – zagonski moment elementa.

Iz relacija dobijemo sljedeće okvirne vrijednosti za pojedinačne elemente, koje će se dalje primjenjivati i prema konstrukcijskim zahtjevima mijenjati u proračunu:

Tablica 3 Vrijednosti za izračun zagonskih momenata

Element	Masa* /kg	Težina /N	d^* /m	D /m	GD^2 /Nm ²
Šperploča	3,55**	34,826	0,5	0,354	12,328
Vratilo	0,844	8,280	0,03	0,021	0,174
Ploča oslanjanja	0,768	7,534	0,15	0,106	0,798
Matica	2,063	20,238	0,124	0,197	3,987
Remenica 1	0,053	0,520	0,038	0,027	0,014
Remenica 2	0,743	7,289	0,127	0,090	0,656

*očitano iz CAD modela

**masa šperploče određena je iz CAD modela za najveće dimenzije ploče pri najvećoj gustoći

Dobivene zagonske momente potrebno je reducirati na vratilo I remenice 1, vratilo elektromotora, te ukupna suma momenata iznosi:

$$GD_{redI}^2 = GD_{R1}^2 + \sum GD_i^2 \cdot \left(\frac{1}{i_R}\right)^2 \quad (8)$$

$$GD_{redI}^2 = 0,053 + (12,328 + 0,174 + 0,789 + 3,987 + 0,656) \cdot \left(\frac{1}{3,33}\right)^2 = 1,670 \text{ Nm}^2 \quad (9)$$

Gdje je:

GD_{red}^2 – reducirani zagonski moment na vratilo elektromotora,

i_R – prijenosni omjer remenskog prijenosnika

Prijenosni omjer remenskog prijenosa proizlazi iz konstrukcijskih zahtjeva remenskog prijenosnika, koji se proračunava u nastavku rada, te iznosi $i_R = 3,33$.

Maksimalni moment na remenici 1, koji je jednak momentu ubrzanja masa s obzirom na to da se nakon ubrzanja masa prenosi samo gibanje, iznosi:

$$T_{1max} = T_\varepsilon = 0,0534 \text{ Nm} \quad (10)$$

$$T_\varepsilon = \frac{GD_{red}^2 \cdot n_{EM}}{375 \cdot t_u} = \frac{1,670 \cdot 1,80}{375 \cdot 0,15} = 0,0534 \text{ Nm} \quad (11)$$

Gdje je:

T_{1max} – maksimalni moment na remenici 1,

T_ε – moment ubrzanja masa,

t_u – vrijeme pokretanja motora.

n_{EM} – potrebni broj okretaja motora, $n_{EM} = n_p \cdot i_R = 0,54 \cdot 3,33 = 1,80 \text{ min}^{-1}$.

Zatim možemo izračunati potrebnu snagu elektromotora:

$$P_{EMpotr} = T_{1max} \cdot \omega = T_{1max} \cdot 2\pi \cdot n_{EM} = 0,0534 \cdot 2 \cdot \pi \cdot \frac{1,80}{60} = 0,01 \text{ W} . \quad (13)$$

Gdje je:

P_{EMpotr} – potrebna snaga elektromotora,

Prema izračunatim vrijednostima odabran je hibridni koračni motor *NEMA14 (MS14HS)* proizvođača *MOONS'*. Motor je odabran prema najvećem potrebnom okretnom momentu koji se javlja prilikom pokretanja stege sa šperpločom.

Tablica 4 Karakteristike koračnog motora *NEMA14* [14]

Broj modela	MS14HS3P6110
Okretni moment	0,18 Nm
Kut koraka	1,8°
Točnost koraka	±5%
Jakost struje	1,1 A
Masa motora	0,21 kg
Vratilo	Jednostruko
IP Rating	IP 40



Slika 14 Hibridni koračni motor *NEMA14* [14]

6.4. Remenski prijenos

Za prijenos gibanja sa elektromotora na stegu, koristiti će se remenski prijenos. Remen je zupčasti radi točnosti pozicioniranja, kako pri ubrzanju i usporavanju stege ne bi došlo do pojave klizanja. Prijenosni omjer proizlazi iz prethodno određenih konstrukcijskih zahtjeva, odabranih nabavnih komponenti, remenica, te iznosi $i_R = 3,33$. Remenice i remen su elementi proizvođača *Norelem*. Proračun remena izveden je prema uputama proizvođača [15].

Odabrane remenice su promjera $d_1 = 38,2$ mm i broja zubi $z_1 = 12$, za manju remenicu, te $d_2 = 127,32$ mm i broja zubi $z_2 = 40$, za veću remenicu.

Preporučani osni razmak remenica a iznosi:

$$0,7 \cdot (d_m + d_v) \leq a \leq 2 \cdot (d_m + d_v), \quad (14)$$

$$115,86 \leq a \leq 331,04, \quad (15)$$

te je odabrano zbog konstrukcijskih razloga: $a = 250$ mm.

Obuhvatni kut remena prema [15] iznosi:

$$\beta = 2 \cdot \cos^{-1} \left[\frac{t \cdot (z_2 - z_1)}{2 \cdot \pi \cdot a} \right] = 2 \cdot \cos^{-1} \left[\frac{10 \cdot (40 - 12)}{2 \cdot \pi \cdot 250} \right] = 159,46^\circ \quad (16)$$

Gdje je:

β – obuhvatni kut remenskog prijenosa [°],

t – korak remena [mm],

a – razmak osi remenica [mm].

Broj zubi u zahvatu s manjom (pogonskom) remenicom:

$$z_e = \frac{\beta}{360} \cdot z_1 = \frac{159,46}{360} \cdot 12 = 5,315 \quad (17)$$

Gdje je:

z_e – broj zubi u zahvatu s pogonskom remenicom

Nakon dobivenih vrijednosti, možemo izračunati potrebnu debljinu remena. Kao veličinu prema kojoj biramo debljinu, koristiti će se moment koji remen treba prenijeti:

$$b = \frac{100 \cdot T_{1max} \cdot c_1}{z_k \cdot z_g \cdot T_{spec}} \quad (18)$$

$$b = \frac{100 \cdot 53,4 \cdot 1,4}{12 \cdot 5,315 \cdot 8,009} = 14,64 \text{ mm} \quad (19)$$

Gdje je:

b – širina remena [mm],

c_1 – sigurnosni faktor za laka dinamička opterećenja prema [15], $c_1 = 1,4$,

T_{spec} – specifični moment [Nmm/mm], $T_{spec} = 8,009$ Nmm/mm, prema [15].

Nakon proračuna odabiremo sljedeću veću standardnu širinu remena koja iznosi $b = 21$ mm [15].

Duljina remena koji je potrebno ugraditi iznosi:

$$L_R \approx \frac{t}{2} \cdot (z_1 + z_2) + 2a + \frac{1}{4a} \left[\frac{(z_2 - z_1) \cdot t}{\pi} \right]^2 \quad (20)$$

$$L_R \approx \frac{10}{2} \cdot (12 + 40) + 2 \cdot 250 + \frac{1}{4 \cdot 250} \left[\frac{(40 - 12) \cdot 10}{\pi} \right]^2 = 767,94 \text{ mm.} \quad (21)$$

6.5. Proračun vratila

Kako bi odredili ukupna opterećenja na vratilo te naprezanja koja se javljaju uslijed tih naprezanja, potrebno je prvo odrediti silu remenskog prijenosa koja opterećuje vratilo:

$$F_R = C_B \cdot F_o = 1,2 \cdot 2,796 = 3,355 \text{ N} \quad (22)$$

Gdje je:

F_R – sila remenskog prijenosa [N],

C_B – faktor primjene, $C_B = 1,2$ za strojeve za obradu drva i trajanje pogona do 10 h prema [13]

F_o – obodna sila koja se javlja na pogonskoj remenici [N].

Obodna sila koja se javlja na pogonskoj remenici (jednaka je vučnoj sili u remenu [13]):

$$F_o = \frac{2 \cdot T_{1max}}{d_1} = \frac{2 \cdot 53,4}{38,20} = 2,796 \text{ N} \quad (23)$$

Također vratilo je opterećeno težinom elemenata koje nosi:

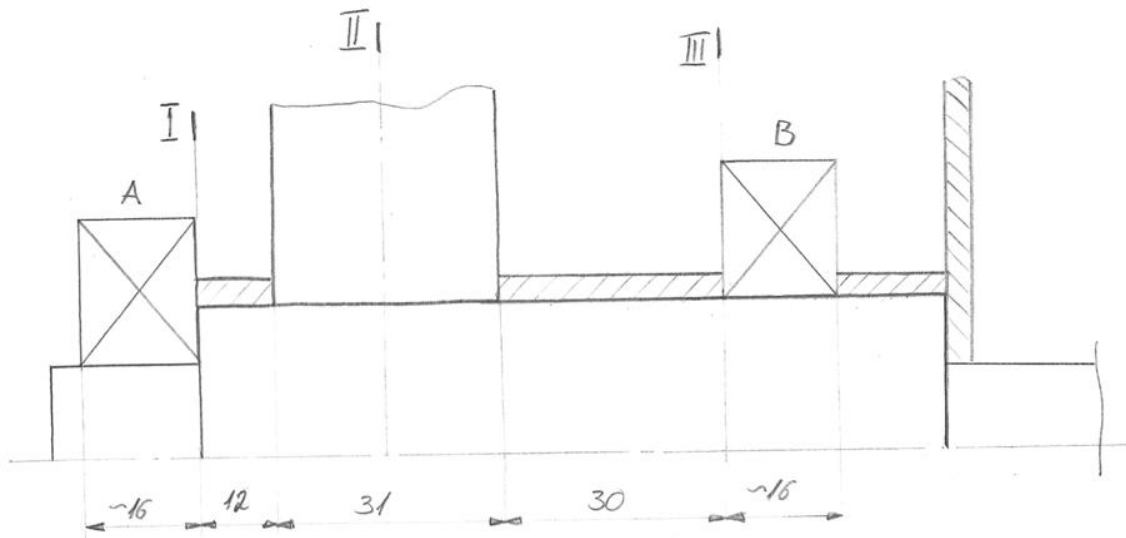
$G_{po} = 7,534 \text{ N}$ – težina ploče na koju se oslanja šperploča,

$G_{matice} = 20,238 \text{ N}$ – težina matice,

$G_{ploče} = 34,826 \text{ N}$ – težina šperploče,

$G_{R2} = 7,289 \text{ N}$ – težina remenice 2.

$$G_{uk} = G_{po} + G_{matice} + G_{ploče} = 7,534 + 20,238 + 34,826 = 62,60 \text{ N} \quad (24)$$



Slika 15 Okvirne dimenzije vratila

Kut između spojnice središta remenica te pravca djelovanja rezultantne sile F_R najčešće se zanemaruje zbog relativno malog iznosa. Drugim riječima rezultantna sila djeluje na pravcu koji povezuje središta remenica [13]. Tako dobivamo sljedeći proračunski model vratila:



Slika 16 Proračunski model vratila

$$\Sigma F_H = 0, F_{AH} + F_{BH} - F_R = 0 \quad (25)$$

$$\Sigma F_V = 0, G_{uk} + G_{R2} - F_{AV} = 0 \quad (26)$$

$$\Sigma M_A = 0, F_R \cdot 30 - F_{BH} \cdot 89 = 0 \quad (27)$$

$$F_{AV} = 69,890 \text{ N} \quad (28)$$

$$F_{BH} = \frac{F_R \cdot 30}{89} = \frac{3,355 \cdot 30}{89} = 1,131 \text{ N} \quad (29)$$

$$F_{AH} = F_R - F_{BH} = 3,355 - 1,131 = 2,224 \text{ N} \quad (30)$$

$$F_A = \sqrt{F_{AH}^2 + F_{AV}^2} = \sqrt{2,224^2 + 69,890^2} = 69,925 \text{ N} \quad (31)$$

Orijentacijske vrijednosti za proračun idealnog oblika vratila odabrane su za čelik St 42-2, prema [12]:

$$\sigma_{fDNdop} = 50 \text{ N/mm}^2$$

$$\tau_{tDNdop} = 40 \text{ N/mm}^2.$$

Momenti savijanja u presjecima iznose:

$$M_I = F_{AH} \cdot 8 = 2,224 \cdot 8 = 17,792 \text{ Nmm} \quad (32)$$

$$M_{II} = F_{AH} \cdot 30 = 2,224 \cdot 30 = 66,720 \text{ Nmm} \quad (33)$$

$$M_{III} = F_{BH} \cdot 8 = 1,131 \cdot 8 = 9,048 \text{ Nmm} \quad (34)$$

Uzimajući u obzir torzijsko opterećenje:

$$T_2 = T_1 \cdot i \cdot \eta_R = 0,0534 \cdot 3,33 \cdot 0,97 = 0,172 \text{ Nm} = 172 \text{ Nmm}, \quad (35)$$

gdje je:

$\eta_R = 0,97$ – za vratila remenica uležištena na valjnim ležajevima [13],

reducirani momenti iznose:

$$M_{\text{redII}} = \sqrt{M_{II}^2 + 0,75(\alpha_0 \cdot T_2)^2} = 145,229 \text{ Nmm} \quad (36)$$

$$M_{\text{redIII}} = \sqrt{M_{III}^2 + 0,75(\alpha_0 \cdot T_2)^2} = 129,313 \text{ Nmm} \quad (37)$$

Faktor čvrstoće materijala vratila α_0 s obzirom na način njegovog opterećenja, odnosno naprezanja, za čelik St 42-2 iznosi:

$$\alpha_0 = \frac{\sigma_{fDN}}{\sqrt{3} \cdot \tau_{tDI}} = \frac{210}{\sqrt{3} \cdot 140} = 0,866 \quad (38)$$

Gdje je:

$\sigma_{fDN} = 210 \text{ N/mm}^2$ – trajna dinamička čvrstoća za čisto naizmjenično promjenjivo naprezanje pri savijanju,

$\tau_{tDI} = 140 \text{ N/mm}^2$ - trajna dinamička čvrstoća za čisto naizmjenično promjenjivo naprezanje pri uvijanju.

Iz momenata slijede dimenzije idealnog vratila po pojedinom presjeku.

Presjek I:

$$d_I = \sqrt[3]{\frac{10 \cdot M_I}{\sigma_{fDNdop}}} = 1,53 \text{ mm} \quad (39)$$

Presjek II:

$$d_{II} = \sqrt[3]{\frac{10 \cdot M_{redII}}{\sigma_{fDNdop}}} = 3,07 \text{ mm} \quad (40)$$

Presjek III:

$$d_{III} = \sqrt[3]{\frac{10 \cdot M_{redIII}}{\sigma_{fDNdop}}} = 2,96 \text{ mm} \quad (41)$$

S obzirom na dodatne konstrukcijske zahtjeve, prilagođavanje vratila elementima remenskog prijenosa odabrane vrijednosti presjeka iznose: $d_I = 25 \text{ mm}$, $d_{II} = d_{III} = 30 \text{ mm}$.

6.5.1. Kontrolni proračun vratila

Na kraju je potrebno provesti kontrolni proračun vratila prema [16] kako bi se utvrdile konačne vrijednosti te postojeća sigurnost.

Faktor β_{kfi} :

$$\beta_{kf} = 1 + c_1 \cdot (\beta_{kf2} - 1) \quad (42)$$

$$c_{1i} = f\left(\frac{d_1}{d_2}\right) \quad (43)$$

$$\beta_{kf2} = f\left(\frac{\rho}{d}, R_m\right) \quad (44)$$

Faktor β_{kt1} :

$$\beta_{kt} = 1 + c_2 \cdot (\beta_{kf2} - 1) \quad (45)$$

$$c_2 = f\left(\frac{d_1}{d_2}\right) \quad (46)$$

$$\beta_{kt1,4} = f\left(\frac{\rho}{d}, R_m\right) \quad (47)$$

Moment otpora:

$$W_i = \frac{\pi \cdot (d_i - 2t_i)^3}{32} \quad (48)$$

Konačni reducirani moment:

$$M_{red} = \sqrt{(M_i \cdot \beta_{kf})^2 + 0,75 \cdot (\alpha_0 \cdot T_{EM} \cdot \beta_{kt})^2} \quad (49)$$

Reducirano naprezanje:

$$\sigma_{red} = \frac{M_{red}}{W} \quad (50)$$

Faktori veličine i površinske obrade:

$$b_1 = f(d_2) \quad (51)$$

$$b_2 = f(R, R_m) \quad (52)$$

Uz korištenje faktora udara $K_A = 1,25$, koeficijent sigurnosti za pojedini presjek iznosi:

$$S_i = \frac{\sigma_{fDN \cdot b_1 \cdot b_2}}{\sigma_{red} \cdot K_A} \quad (53)$$

Tablica 5 Kontrolni proračun čvrstoće vratila

	Presjek I	Presjek II	Presjek III
c_1	0,48	0	0
β_{kf2}	1,75	1	1
β_{kf}	1,36	1	1
c_2	0,8	0	0
$\beta_{kt1,4}$	1,2	-	1
β_{kt}	1,16	1,46	1
W/mm^3	1562,5	2700	2700
M_{red}/Nmm	17,792	145,229	129,313
$\sigma_{red}/(\text{N}/\text{mm}^2)$	0,011	0,054	0,047
b_1	0,925	0,90	0,90
b_2	0,95	0,95	0,95
S_{post}	13420	$2,6 \cdot 10^5$	$3,05 \cdot 10^5$

Iz proračuna se vidi kako je predimenzionirano vratilo zadovoljilo uvjete čvrstoće, koji u ovom slučaju nije bio presudan faktor izbora dimenzija vratila. Kako se prenosi gibanje, sile nisu značajne za čvrstoću te će se dimenzije vratila prilagoditi zahtjevima remenskog prijenosa.

6.6. Izbor ležajeva

Ležajevi su odabrani prema prethodno određenim dimenzijama vratila. Ležajno mjesto A izvedeno je kao čvrsto ležajno mjesto te je odabran stožasti ležaj proizvođača *SKF*, kako bi primio aksijalna i radijalna opterećenja. Ležajno mjesto B izvedeno je kao pomično te kao takvo prihvaća samo radijalna opterećenja. Odabran je jednoredni valjkasti ležaj NU izvedbe.

Izračun nazivnog vijeka trajanja stožastog ležaja 30205, ležišta A:

$$L_{10h} = \frac{10^6}{60 \cdot n_p} \left(\frac{C}{P} \right)^\varepsilon = \frac{10^6}{60 \cdot 0,54} \left(\frac{38100}{112,72} \right)^{\frac{10}{3}} = 8,3 \cdot 10^{12} \text{ h.} \quad (54)$$

Gdje je:

C – dinamička nosivost ležaja, za 30205 $C = 38,1$ kN, prema [19],

P – dinamičko ekvivalentno opterećenje,

$$P = 0,4 \cdot F_r + Y \cdot F_a = 0,4 \cdot F_{AH} + Y \cdot F_{AV} \quad (55)$$

$$P = 0,4 \cdot 2,224 + 1,6 \cdot 69,890 = 112,72 \text{ N} \quad (56)$$

$Y = 1,6$ – faktor aksijalnog opterećenja [19],

$\varepsilon = 10/3$ – faktor za ležajeve s teorijskim dodirom u liniji.

Izračun nazivnog vijeka trajanja valjkastog ležaja NU206, ležišta B:

$$L_{10h} = \frac{10^6}{60 \cdot n_p} \left(\frac{C}{P} \right)^\varepsilon = \frac{10^6}{60 \cdot 0,54} \left(\frac{44000}{1,131} \right)^{\frac{10}{3}} = 6,16 \cdot 10^{19} \text{ h.} \quad (57)$$

Gdje je:

C – dinamička nosivost ležaja, za NU206 $C = 44$ kN, prema [19],

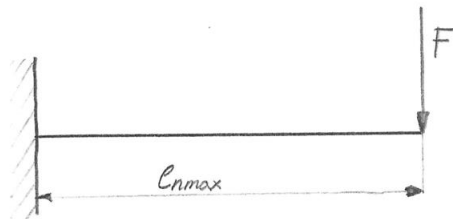
P – dinamičko ekvivalentno opterećenje, $P = Pr$,

$\varepsilon = 10/3$ – faktor za ležajeve s teorijskim dodirom u liniji.

S obzirom da je nazivni vijek trajanja ležaja za univerzalne prijenosnike $L_{10h_min} = 15000$ h [13], vidimo kako oba izabrana ležaja zadovoljavaju.

6.7. Proračun nosive konstrukcije alata

Nosiva konstrukcija alata sastoji se od četvrtaste cijevi dimenzija 60x60x3 mm na koju je zavarena prirubnica na koju se montira alat. Kao najkritičniji presjek određen je dio koji je u kontaktu s nosivim stupom kada je nosač alata u krajnjem položaju (glodanje na najmanjem promjeru). S obzirom da je odabrana obrada odvajanjem čestica glodanje, natražna sila koja se javlja u procesu je mala u odnosu na ukupnu težinu alata. Tako u ovom slučaju najveće opterećenje izaziva težina alata. Masa prirubnice, alata te ostalih dijelova za montiranje iznosi 2,313 kg. Proračun nosača alata se svodi na jednostavni proračun uklještene grede prema slici:



Slika 17 Model uklještene grede

Moment savijanja iznosi:

$$M_f = F \cdot l_{nmax} = 22,69 \cdot 343,5 = 7794 \text{ Nmm.} \quad (58)$$

Gdje je:

F – sila koja opterećuje gredu, $F = m \cdot a = 2,313 \cdot 9,81 = 22,69 \text{ N}$,

$l_{nmax} = 343,5 \text{ mm}$ – krajnji položaj nosača, očitano iz CAD modela.

Naprezanje uslijed savijanja iznosi:

$$\sigma_f = \frac{M_f}{I_x} \cdot \frac{h}{2} = \frac{7794}{349497} \cdot \frac{60}{2} = 0,669 \text{ MPa} < \sigma_{fdop} = 320 \text{ MPa.} \quad (59)$$

Gdje je:

$I_x = 349497 \text{ mm}^4$ – moment otpora presjeka očitano iz CAD modela,

$h = 60 \text{ mm}$ – visina presjeka,

$\sigma_{fdop} = 320 \text{ MPa}$ – dopušteno naprezanje uslijed savijanja za čelik St 37-2 [10].

Kako je stvarno naprezanje manje od dopuštenog, vidimo da nosač određenog poprečnog presjeka zadovoljava uvjete.

Progib nosača prema [10] iznosi:

$$f = \frac{F \cdot l_{nmax}^3}{E I_x \cdot 3} = \frac{22,69 \cdot 343,5^3}{210000 \cdot 349497 \cdot 3} = 4,18 \cdot 10^{-3} \text{ mm.} \quad (60)$$

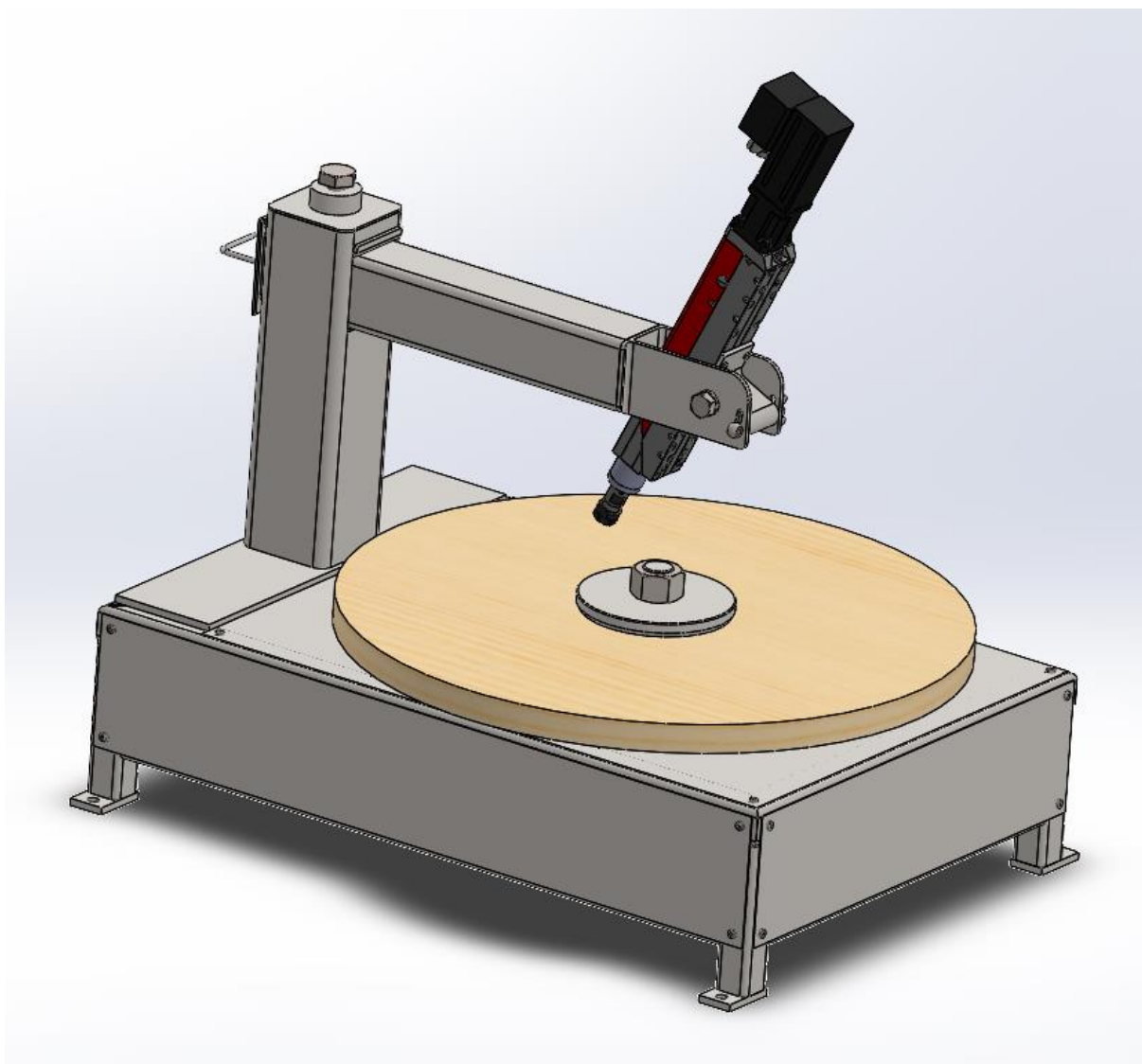
Gdje je:

$E = 210000 \text{ N/mm}^2$ – modul elastičnosti čelika.

Dobiveni progib nosača alata u skladu je sa zahtjevima za preciznošću uređaja i nema značajnog utjecaja na kvalitetu obrade.

7. Zaključak

Nakon provedenog istraživanja postojećih proizvoda, generiranja morfološke matrice matrice, te generiranja koncepata, prema odabranom konceptu proveden je proračun bitnih konstrukcijskih dijelova. Prilikom konstruiranja vodilo se računa o svim zahtjevima koje uređaj mora ispunjavati. Prema proračunu, modelirani su CAD modeli konstrukcijskih elemenata, koji su prikazani na slici 18, te su detalji potrebni za njihovu izradu i sklapanje dani u tehničkoj dokumentaciji. CAD modeli i tehnička dokumentacija izrađeni su u potpunosti korištenjem programskog paketa *SOLIDWORKS®2020*.



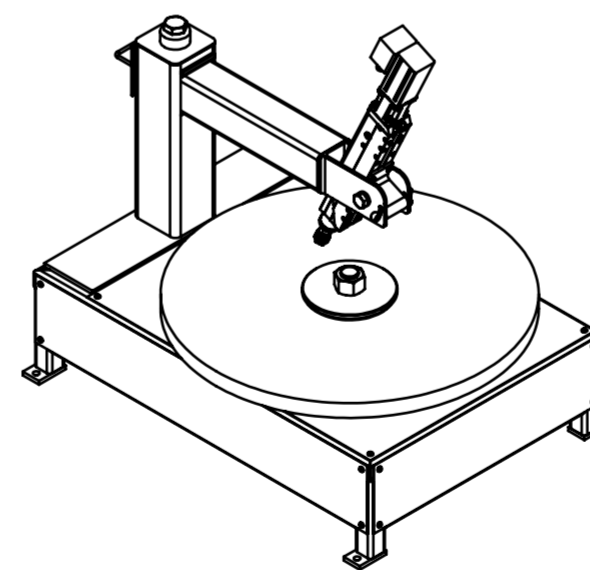
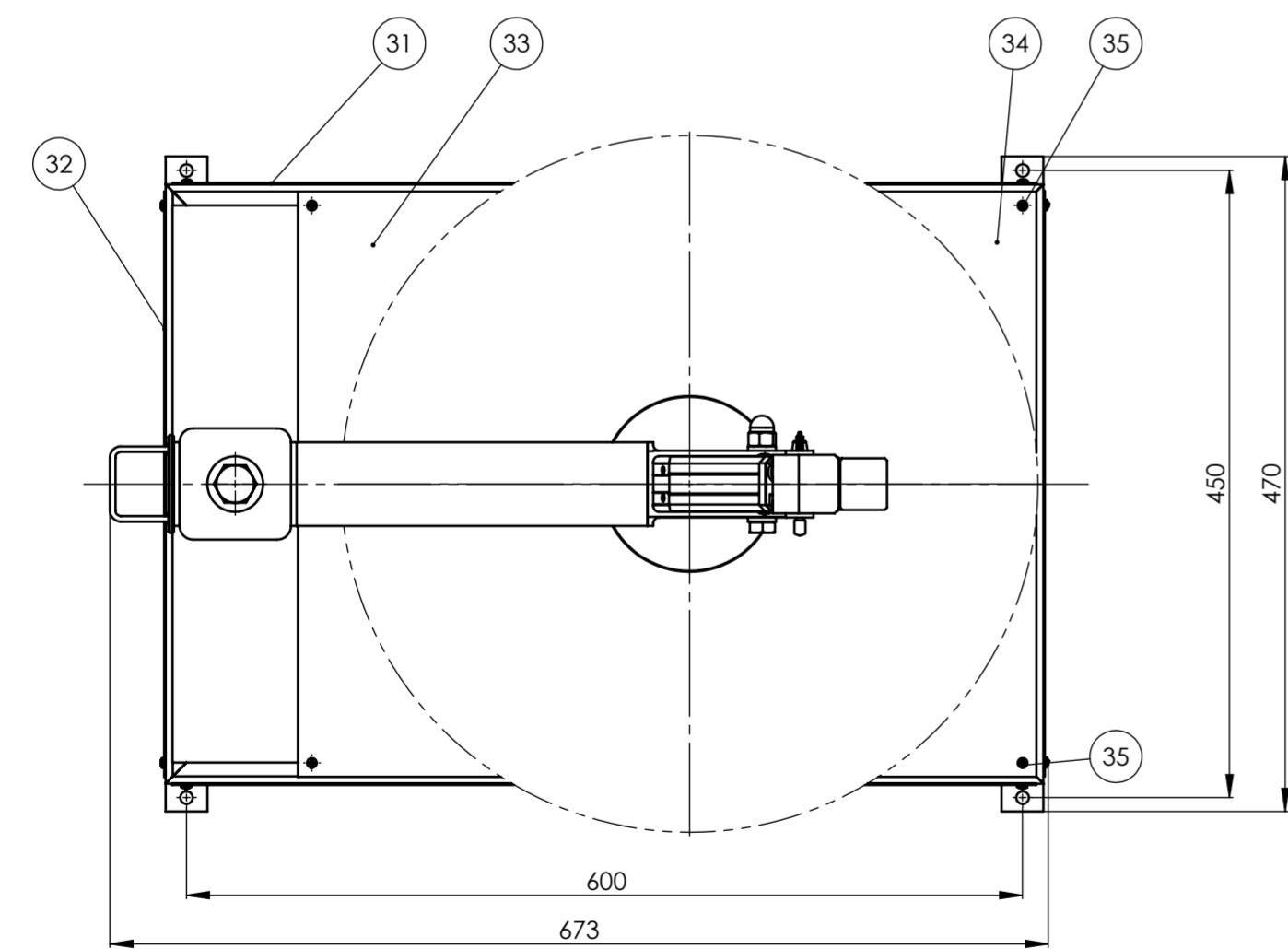
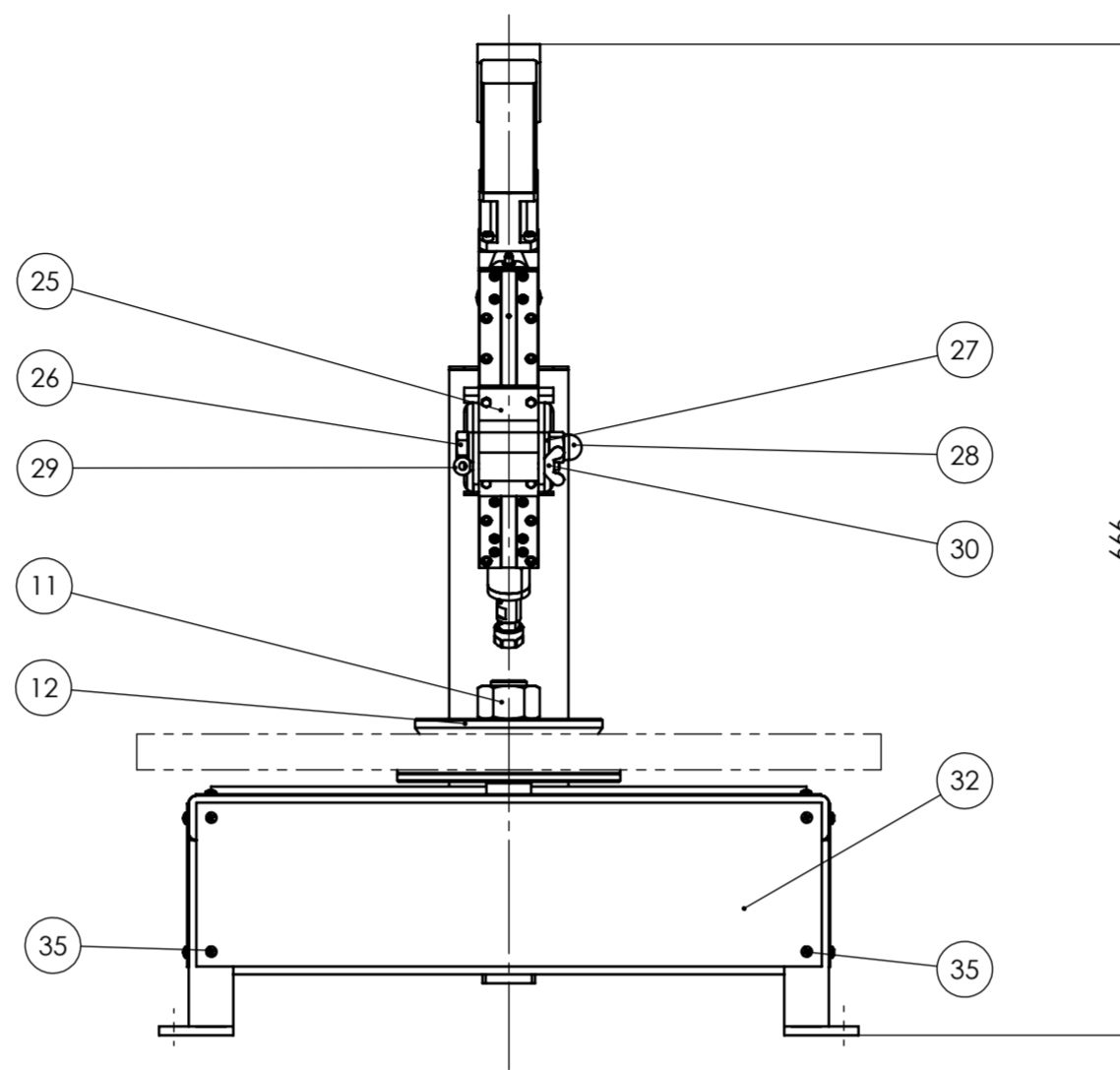
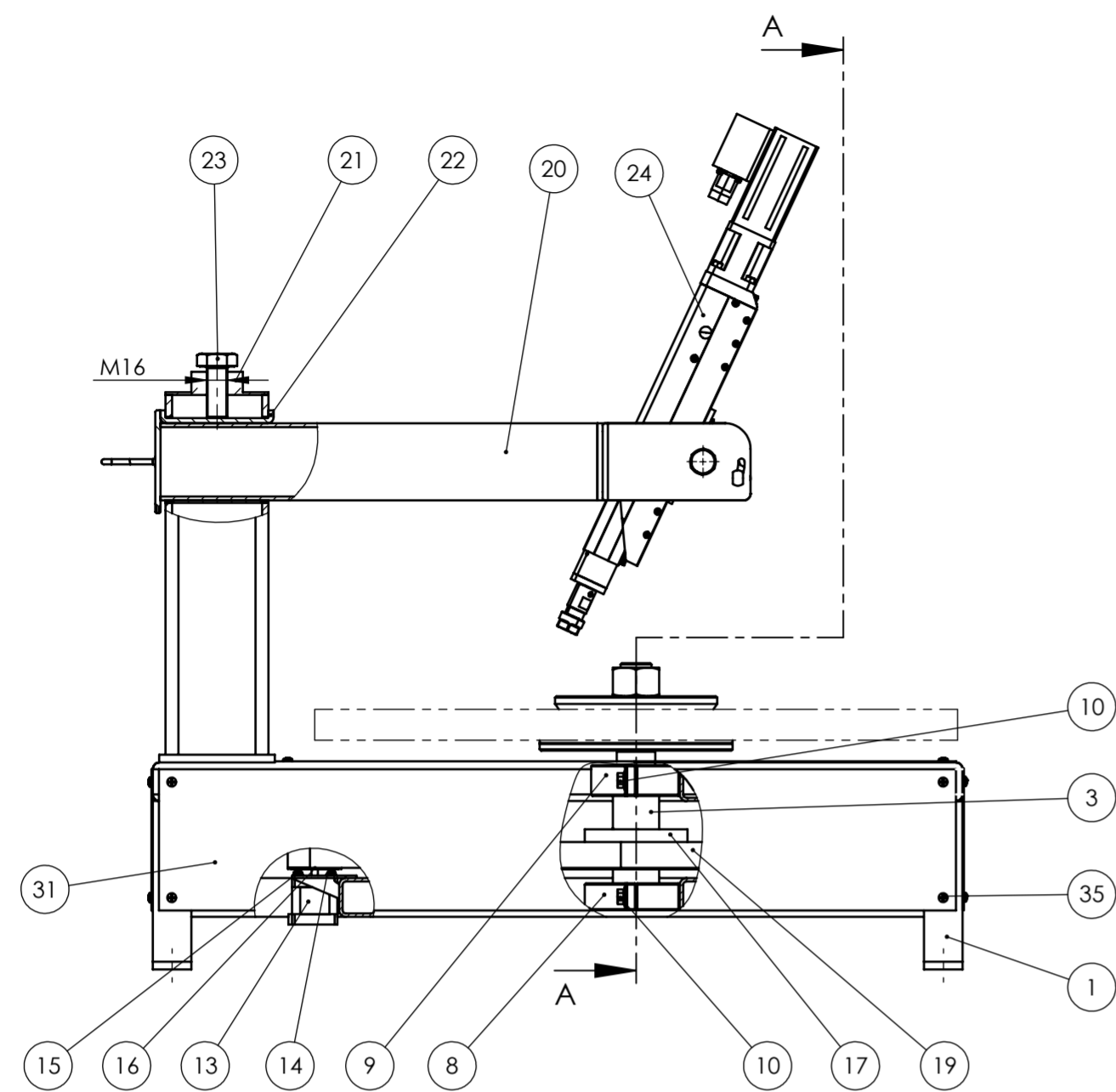
Slika 18 3D prikaz uređaja u programskom paketu *SOLIDWORKS®*

LITERATURA

- [1] prof.dr.sc Jelaska, D.: Elementi strojeva, skripta za studente Industrijskog inženjerstva, Sveučilište u Splitu, FESB, 2005.
- [2] Hrvatska enciklopedija, <https://enciklopedija.hr>
- [3] Hrvatska tehnička enciklopedija, <https://tehnika.lzmk.hr/>
- [4] Iverpan: iverpan.hr
- [5] dr.sc. Škorić, S.: Obrada deformiranjem i obrada odvajanjem, Katedra za alatne strojeve, materijali s predavanja
- [6] Glodanje. Hrvatska enciklopedija, mrežno izdanje. LZ Miroslav Krleža, 2021. pristupljeno 2. 2. 2022. <http://www.enciklopedija.hr/Natuknica.aspx?ID=22345>
- [7] COMET d.o.o., <https://www.comet.hr/proizvodi/alati-i-strojevi/pribor/glodala-za-drvo/>
- [8] https://www.scmgroup.com/en_US/scmwood/products
- [9] https://www.acctekgroup.com/3_Axis_CNC_Router/Table_type_small_CNC_Router_1_03.html
- [10] Kraut, B.: Strojarski priručnik, Tehnička knjiga Zagreb, 1988.
- [11] Decker, K. H.: Elementi strojeva, Golden marketing - Tehnička knjiga Zagreb, 2006.
- [12] M. Opalić, P. Rakamarić: Reduktor, FSB, Zagreb
- [13] izv.prof.dr.sc. Vučković K.: Elementi konstrukcija II - podloge uz predavanja, FSB
- [14] MOONS' NEMA 14, <https://www.moonsindustries.com/series/nema-14-standard-hybrid-stepper-motors-b020103>
- [15] norelem.com, <https://www.norelem.com/th/en/Products/Product-overview/Systems-and-components-for-machine-and-plant-construction/22000-Drive-technology/Toothed-belt-pulleys-Splined-shaft-Timing-belts/22057-Toothed-beltsAT-profile/22057-10-Timing-belts-AT10-profile.html?vn=ViewTableAllArticle>
- [16] prof.dr.sc. Zvonimir Horvat: Vratilo, FSB, Zagreb
- [17] techno.expertexpro.com: Šperploče – karakteristike
- [18] simosper.hr: Šperploče sirove – s običnim ljepilom – karakteristike
- [19] SKF: <https://www.skf.com/>

PRILOZI

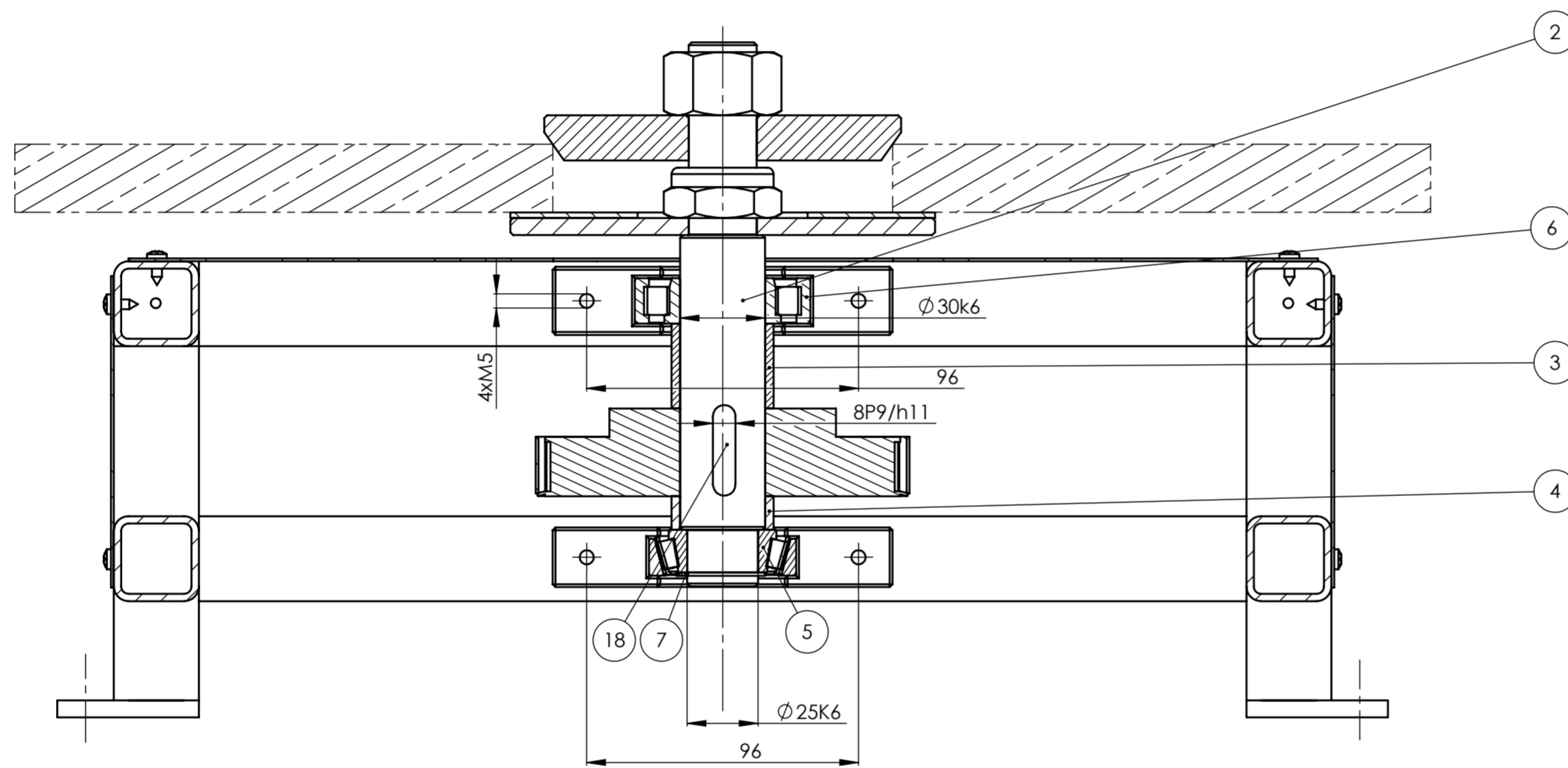
- I. CD-R disc
- II. Tehnička dokumentacija



35	Samorezni vijak ST3,5	24	DIN 7049	8.8	ST3,5x9,5	0,001
34	Gornji lim 2	2	HS-ZR-1-015	S235JR	420x250x1	0,77
33	Gornji lim 1	2	HS-ZR-1-014	S235JR	420x280x1	0,87
32	Bočni lim 2	2	HS-ZR-1-013	S235JR	420x110x1	0,36
31	Bočni lim 1	2	HS-ZR-1-012	S235JR	620x110x1	0,53
30	Matica M5	1	DIN 315	8	M5	0,006
29	Vijak M5	1	DIN 4444	8.8	M5x65	0,014
28	Matica M12	1	DIN 1587	8	M12x26	0,025
27	Podloška ϕ 12	1	DIN EN 28738	S235JR	ϕ 12x ϕ 20x3	0,004
26	Vijak M12	1	DIN 7990	8.8	M12x60	0,069
25	Prihvat motorvretena	1	HS-ZR-1-011	S235JR	80x40x52	0,35
24	Teleskopsko motorvreteno SA1-150	1	ISO 14644-1		afag	1,20
23	Vijak M16	1	DIN 6914	8.8	M16x40	0,11
22	Potisna ploča	1	HS-ZR-1-010	S235JR	88x60x10	0,18
21	Kapa	1	HS-ZR-1-009	S235JR	80x80x17	0,23
20	Nosač alata	1	HS-ZR-1-008	S235JR	509x60x70	2,47
19	Remen	1	DIN 7721		norelem	0,42
18	Pero 8x7	1	DIN 6885	E335	8x7x32	0,013
17	Remenica 2	1	DIN 7721		norelem	0,75
16	Remenica 1	1	DIN 7721		norelem	0,052
15	Vijak M3	4	DIN EN 24014	8.8	M3x20	0,001
14	Podloška ϕ 3,2	4	DIN 6902	S235JR	ϕ 3,2x ϕ 8x0,8	0,001
13	Koračni motor NEMA14	1	ISO 14001		MOONS'	0,21
12	Ploča za pozicioniranje	1	HS-ZR-1-007	S235JR	ϕ 126x ϕ 24x12	1,39
11	Matica M24	1	ISO 4034	8	M24x22	0,017
10	Vijak M6	4	DIN 6921	8.8	M6x16	0,001
9	Poklopac ležišta B	1	HS-ZR-1-006	S235JR	120x35x24	0,20
8	Poklopac ležišta A	1	HS-ZR-1-005	S235JR	120x40x21	0,30
7	Uskočnik	1	HN M.C2.401		DIV	0,001
6	Ležaj NJ206 ECP	1	ISO 15:2017		SKF	0,02
5	Ležaj 30205	1	ISO 15:2017		SKF	0,16
4	Distantni prsten 2	1	HS-ZR-1-004	S235JR	ϕ 30x ϕ 36x12	0,03
3	Distantni prsten 1	1	HS-ZR-1-003	S235JR	ϕ 30x ϕ 36x30	0,07
2	Podsklop vratila	1	HS-ZR-1-002	S235JR	ϕ 150x192	1,83
1	Postolje	1	HS-ZR-1-001B	S235JR	630x470x447	17,4

Poz.	Naziv dijela	Kom.	Crtež broj Norma	Materijal	Sirove dimenzije Proizvođač	Masa
Broj naziva - code		Datum	Ime i prezime	Potpis		
Projektirao		16.8.2022.	Hrvoje Sinko			
Razradio		16.8.2022.	Hrvoje Sinko			
Crtao		16.8.2022.	Hrvoje Sinko			
Pregledao			dr.sc. Dragan Žeželj			
ISO - tolerancije		Objekt:	Objekt broj:			
ϕ 25k6	+0,015 +0,002			R. N. broj:		
ϕ 30k6	+0,015 +0,002	Napomena:				Kopija
8P9/h11	+0,075 +0,051	Materijal:		Masa: 32,32 kg		
		Naziv:		Pozicija:		
		Mjerilo originala		Uređaj za izradu polja provrta		Format: A2
		M 1:5		Crtež broj: HS-ZR-1		Listova: 2
						List: 1

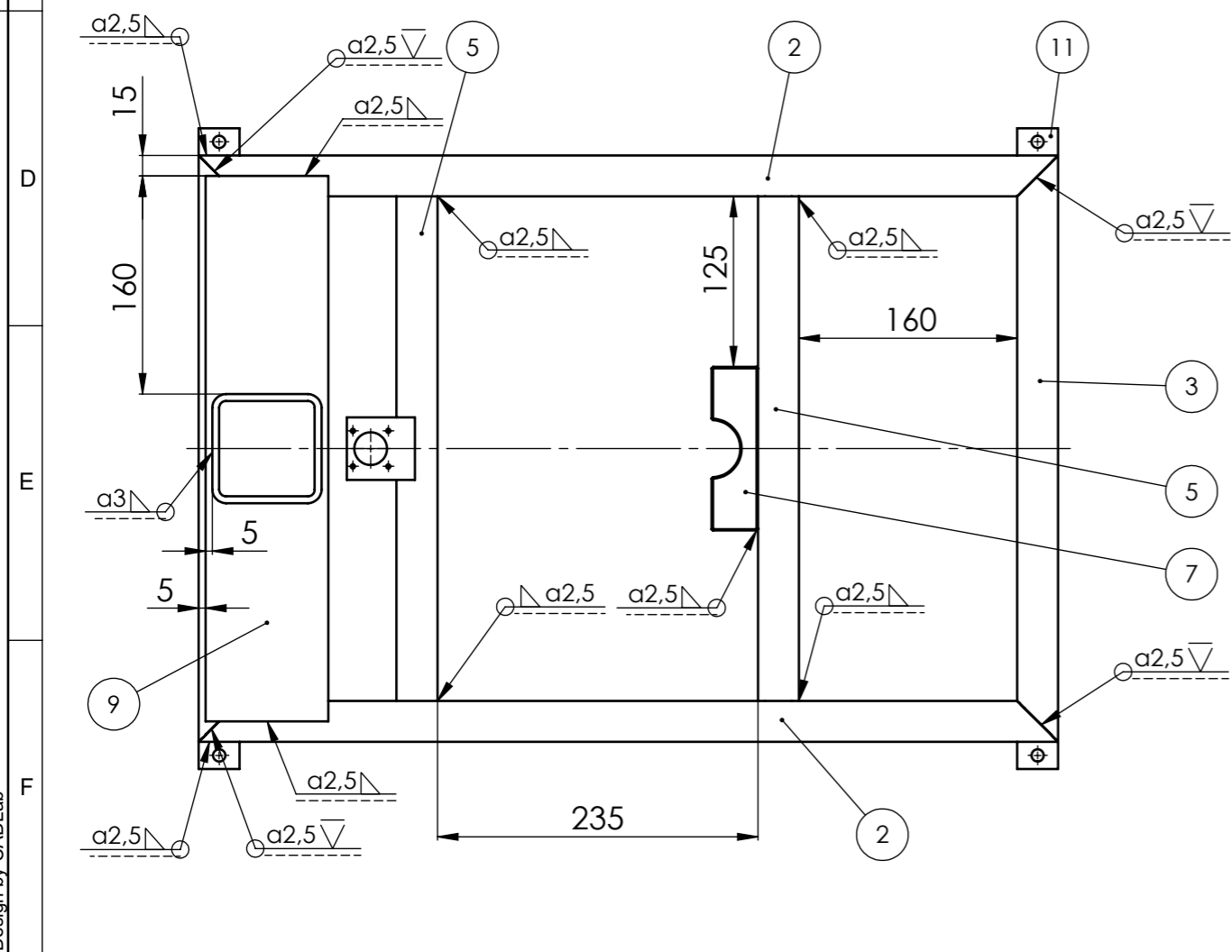
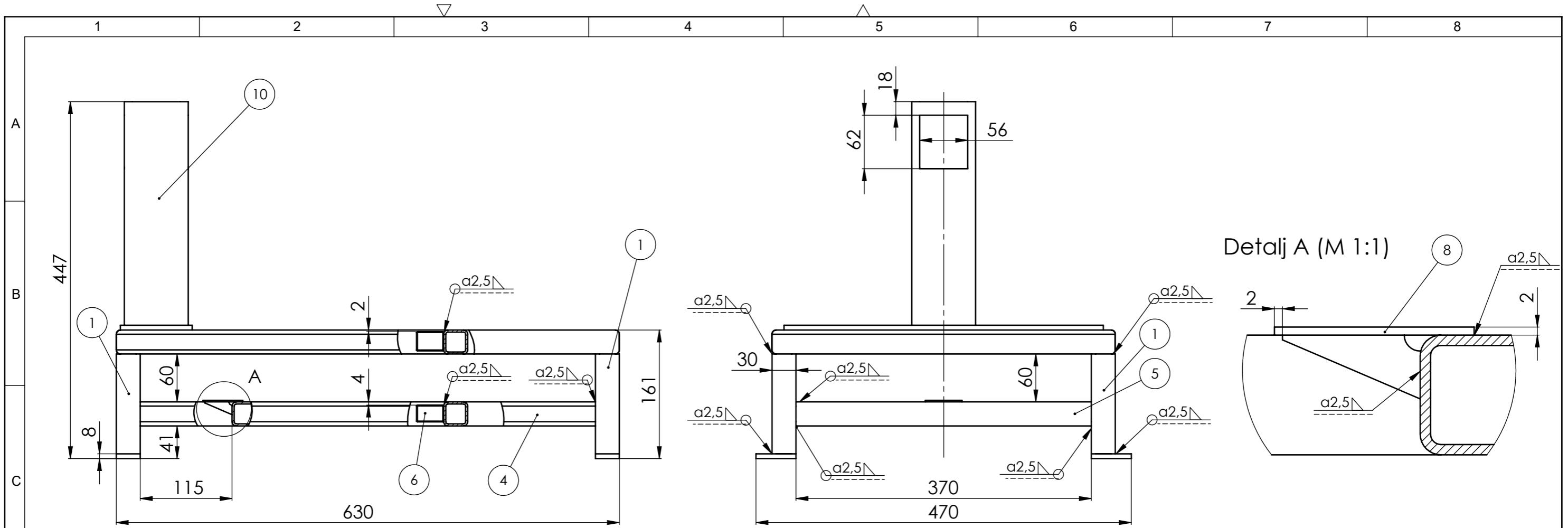




35	Samorezni vijak ST3,5	24	DIN 7049	8.8	ST3,5x9,5	0,001
34	Gornji lim 2	2	HS-ZR-1-015	S235JR	420x250x1	0,77
33	Gornji lim 1	2	HS-ZR-1-014	S235JR	420x280x1	0,87
32	Bočni lim 2	2	HS-ZR-1-013	S235JR	420x110x1	0,36
31	Bočni lim 1	2	HS-ZR-1-012	S235JR	620x110x1	0,53
30	Matica M5	1	DIN 315	8	M5	0,006
29	Vijak M5	1	DIN 4444	8.8	M5x65	0,014
28	Matica M12	1	DIN 1587	8	M12x26	0,025
27	Podloška ϕ 12	1	DIN EN 28738		ϕ 12x ϕ 20x3	0,004
26	Vijak M12	1	DIN 7990	8.8	M12x60	0,069
25	Prihvatač motorvretena	1	HS-ZR-1-011	S235JR	80x40x52	0,35
24	Teleskopsko motorvreteno SA1-150	1	ISO 14644-1		afag	1,20
23	Vijak M16	1	DIN 6914	8.8	M16x40	0,11
22	Potisna ploča	1	HS-ZR-1-010	S235JR	88x60x10	0,18
21	Kapa	1	HS-ZR-1-009	S235JR	80x80x17	0,23
20	Nosač alata	1	HS-ZR-1-008	S235JR	509x60x70	2,47
19	Remen	1	DIN 7721		norelem	0,42
18	Pero 8x7	1	DIN 6885	E335	8x7x32	0,013
17	Remenica 2	1	DIN 7721		norelem	0,75
16	Remenica 1	1	DIN 7721		norelem	0,052
15	Vijak M3	4	DIN EN 24014	8.8	M3x20	0,001
14	Podloška ϕ 3,2	4	DIN 6902		ϕ 3,2x ϕ 8x0,8	0,001
13	Koračni motor NEMA14	1	ISO14001		MOONS'	0,21
12	Ploča za pozicioniranje	1	HS-ZR-1-007	S235JR	ϕ 126x ϕ 24x12	1,39
11	Matica M24	1	ISO 4034	8	M24x22	0,017
10	Vijak M6	4	DIN 6921	8.8	M6x16	0,001
9	Poklopac ležišta B	1	HS-ZR-1-006	S235JR	120x35x24	0,20
8	Poklopac ležišta A	1	HS-ZR-1-005	S235JR	120x40x21	0,30
7	Uskočnik	1	HN M.C.2.401		DIV	0,001
6	Ležaj NJ206 ECP	1	ISO 15:2017		SKF	0,02
5	Ležaj 30205	1	ISO 15:2017		SKF	0,16
4	Distantni prsten 2	1	HS-ZR-1-004	S235JR	ϕ 30x ϕ 36x12	0,03
3	Distantni prsten 1	1	HS-ZR-1-003	S235JR	ϕ 30x ϕ 36x30	0,07
2	Podsklop vratila	1	HS-ZR-1-002	S235JR	ϕ 150x192	1,73
1	Postolje	1	HS-ZR-1-001B	S235JR	630x470x447	17,4

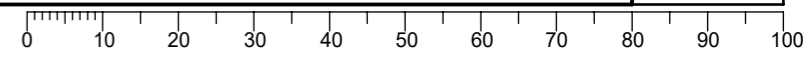
Poz.	Naziv dijela	Kom.	Crtež broj Norma	Materijal	Sirove dimenzije Proizvođač	Masa
Broj naziva - code		Datum	Ime i prezime	Potpis		
Projektirao		16.8.2022.	Hrvoje Sinko			
Razradio		16.8.2022.	Hrvoje Sinko			
Crtao		16.8.2022.	Hrvoje Sinko			
Pregledao			dr.sc. Dragan Zeželj			
ISO - tolerancije		Objekt:	Objekt broj:			
ϕ 25k6	+0,015 +0,002			R. N. broj:		
ϕ 30k6	+0,015 +0,002	Napomena:				Kopija
8P9/h11	+0,075 +0,051	Materijal:	Masa: 32,32 kg			
		Mjerilo originala	Naziv: Uređaj za izradu polja provrta	Pozicija:	Format: A2	
		M 1:5	Crtež broj: HS-ZR-1			Listova: 2
						List: 2



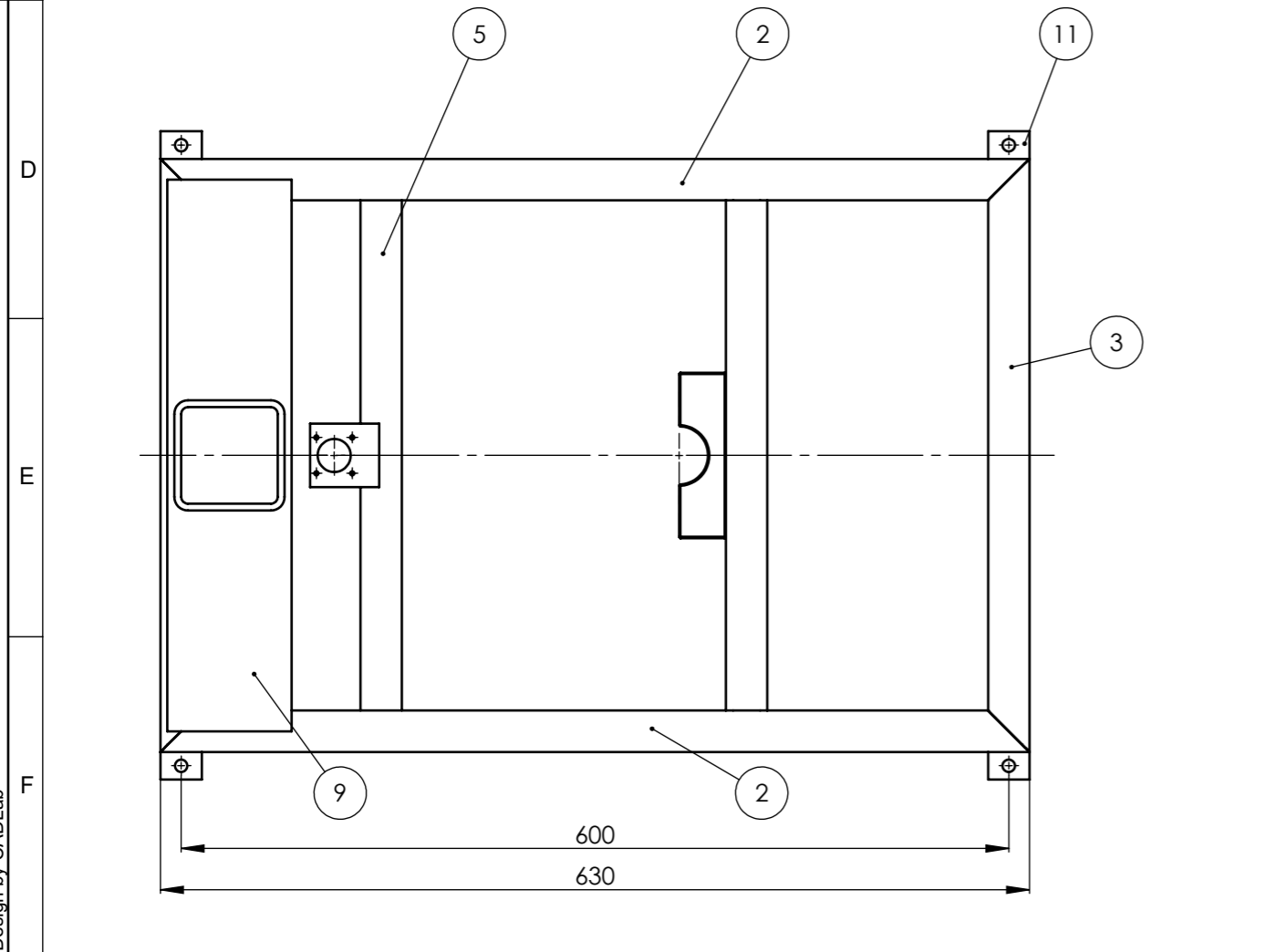
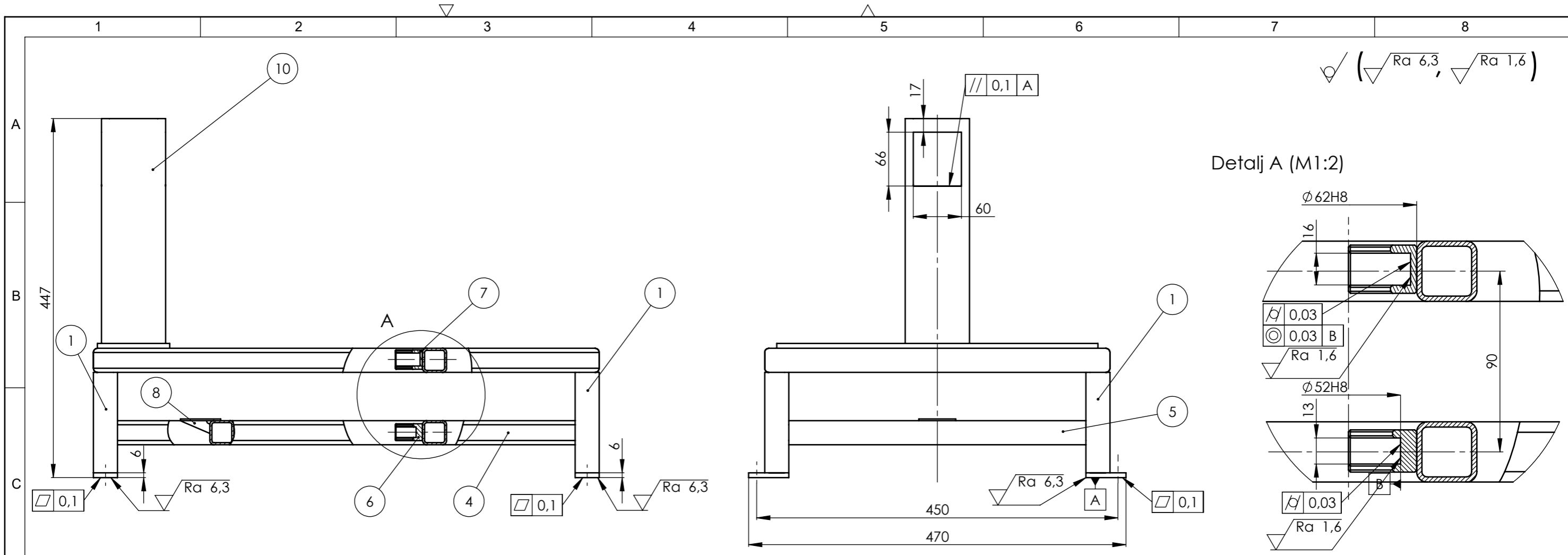


11	Prirubnica	4	HS-ZR-1-001-11	S235JR	50x30x8	0,07
10	Nosivi stup	1	HS-ZR-1-001-10	S235JR	80x80x280	2,82
9	Temeljna ploča	1	HS-ZR-1-001-9	S235JR	400x90x6	1,68
8	Držać elektromotora	1	HS-ZR-1-001-8	S235JR	50x46x18	0,03
7	Držać ležaja B	1	HS-ZR-1-001-7	S235JR	120x32x24	0,52
6	Držać ležaja A	1	HS-ZR-1-001-6	S235JR	120x34x21	0,50
5	Poprečna cijev	4	HS-ZR-1-001-5	S235JR	30x30x370	0,77
4	Uzdužna cijev	2	HS-ZR-1-001-4	S235JR	30x30x570	1,19
3	Cijev okvira 2	2	HS-ZR-1-001-3	S235JR	30x30x430	0,83
2	Cijev okvira 1	2	HS-ZR-1-001-2	S235JR	30x30x630	1,25
1	Okomita cijev	4	HS-ZR-1-001-1	S235JR	30x30x125	0,26

Poz.	Naziv dijela	Kom.	Crtež broj Norma	Materijal	Sirove dimenzije Proizvođač	Masa
Broj naziva - code		Datum	Ime i prezime	Potpis		
Projektirao		16.8.2022.	Hrvoje Sinko			
Razradio		16.8.2022.	Hrvoje Sinko			
Crtao		16.8.2022.	Hrvoje Sinko			
Pregledao			dr.sc. Dragan Žeželj			
ISO - tolerancije		Objekt:		Objekt broj:		
				R. N. broj:		
		Napomena:				
		Materijal: S235JR	Masa: 17,04 kg			
				Naziv: Postolje		Pozicija: 1
		M 1:5		Crtež broj: HS-ZR-1-001		Kopija Format: A3 Listova: 1 List: 1

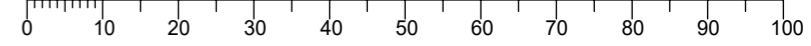


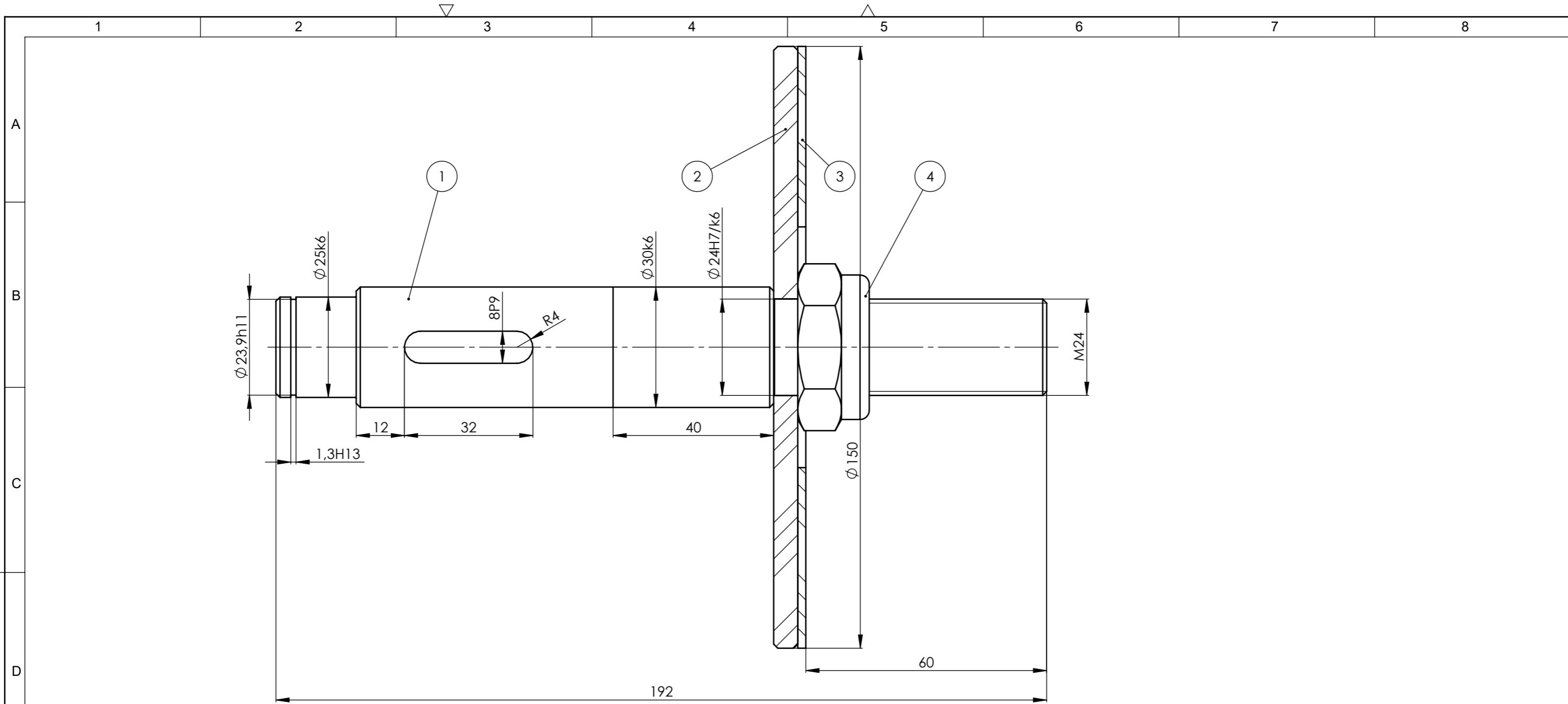
Design by CADLab



11	Prirubnica	4	HS-ZR-1-001-11	S235JR	50x30x8	0,07
10	Nosivi stup	1	HS-ZR-1-001-10	S235JR	80x80x280	2,82
9	Temeljna ploča	1	HS-ZR-1-001-9	S235JR	400x90x6	1,68
8	Držać elektromotora	1	HS-ZR-1-001-8	S235JR	50x46x18	0,03
7	Držać ležaja B	1	HS-ZR-1-001-7	S235JR	120x32x24	0,52
6	Držać ležaja A	1	HS-ZR-1-001-6	S235JR	120x34x21	0,50
5	Poprečna cijev	4	HS-ZR-1-001-5	S235JR	30x30x370	0,77
4	Uzdužna cijev	2	HS-ZR-1-001-4	S235JR	30x30x570	1,19
3	Cijev okvira 2	2	HS-ZR-1-001-3	S235JR	30x30x430	0,83
2	Cijev okvira 1	2	HS-ZR-1-001-2	S235JR	30x30x630	1,25
1	Okomita cijev	4	HS-ZR-1-001-1	S235JR	30x30x125	0,26
Poz.	Naziv dijela	Kom.	Crtež broj Norma	Materijal	Sirove dimenzije Proizvođač	Masa
Broj naziva - code		Datum	Ime i prezime	Potpis		
Projektirao		16.8.2022.	Hrvoje Sinko			
Razradio		16.8.2022.	Hrvoje Sinko			
Crtao		16.8.2022.	Hrvoje Sinko			
Pregledao			dr.sc. Dragan Zeželj			
ISO - tolerancije		Objekt:			Objekt broj:	
∅ 52H8	+0,046 0				R. N. broj:	
∅ 62H8	+0,046 0	Napomena: Skinuti srh s oštih bridova. Držače ležaja obrađivati u zahvatu.				
Materijal:		S235JR	Masa: 17,04 kg			
Mjerilo originala		M 1:5	Naziv: Strojno obrađeno postolje			
Crtež broj: HS-ZR-1-001B		Pozicija: 1		Format: A3		
				Listova: 1		
				List: 1		

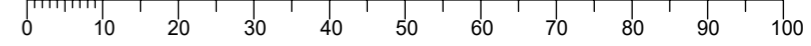
Design by CADLab

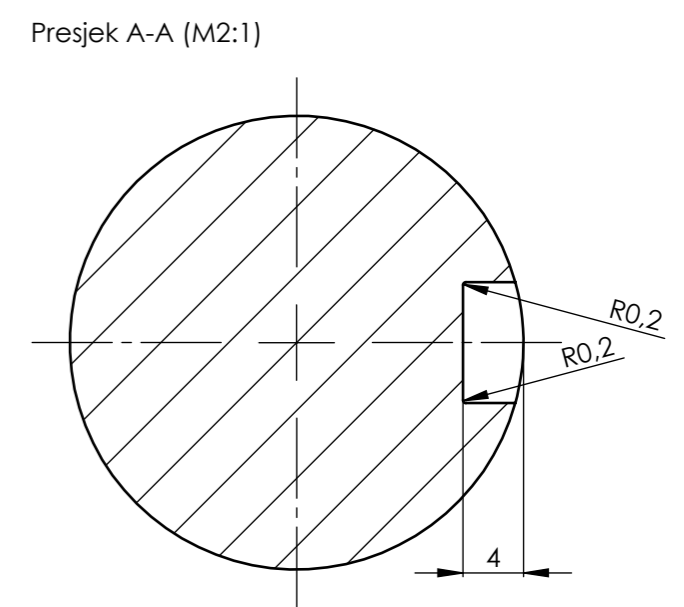
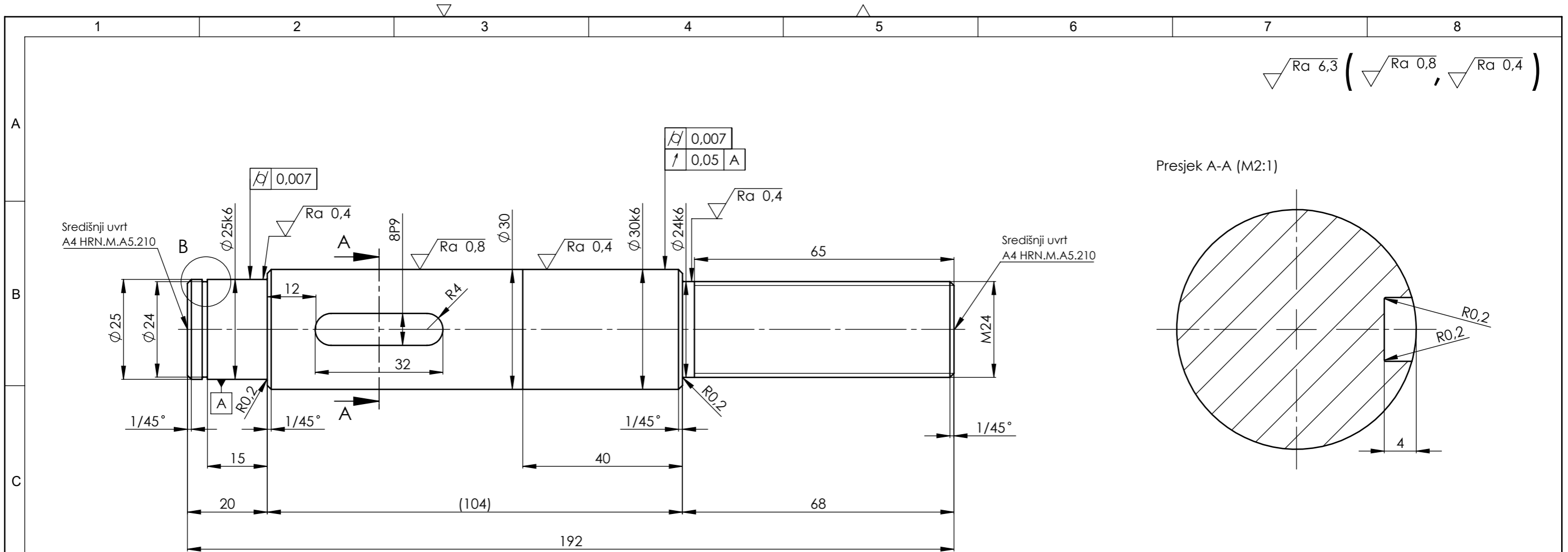




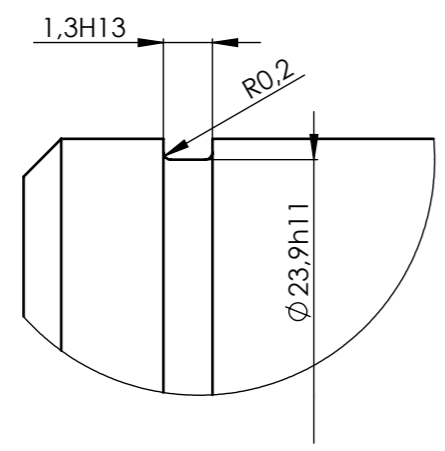
4	Matica M24	1	DIN EN ISO 10511	8	M24x17,8	0,10
3	Protuklizna guma	1	HS-ZR-1-002-3	SI 85	∅ 150x∅ 60x2	0,04
2	Prihvatna ploča	1	HS-ZR-1-002-2	S235JR	∅ 150x∅ 24x6	0,80
1	Vratilo	1	HS-ZR-1-002-1	S235JR	∅ 30x192	0,88
Poz.	Naziv dijela	Kom.	Crtež broj Norma	Materijal	Sirove dimenzije Proizvođač	Masa
Broj naziva - code		Datum	Ime i prezime	Potpis		
Projektirao		17.8.2022	Hrvoje Sinko			
Razradio		17.8.2022	Hrvoje Sinko			
Crtao		17.8.2022	Hrvoje Sinko			
Pregledao			dr.sc.Dragan Žeželj			
ISO - tolerancije		Objekt:		Objekt broj:		
∅ 23,9h11	0 -0,13	Napomena:		R. N. broj:		
∅ 24H7/k6	+0,019 +0,015	Materijal:		Masa: 1,83 kg		
∅ 25k6	+0,015 +0,002	Mjerilo originala		Kopija		
∅ 30k6	+0,015 +0,002	Naziv:		Format: A3		
1,3H13	+0,14 0	Podsklop vratila		Listova: 1		
8P6	+0,01 +0,001	Crtež broj: HS-ZR-1-002		List: 1		

Design by CADLab





Detalj B (M 5:1)



Broj naziva - code	Projektirao	Datum	Ime i prezime	Potpis	
	Razradio	17.8.2022	Hrvoje Sinko		
	Crtao	17.8.2022	Hrvoje Sinko		
	Pregledao		dr.sc. Dragan Žeželj		
ISO - tolerancije		Objekt:	Objekt broj:		
Ø23,9h11	0 -0,13			R. N. broj:	
Ø24k6	+0,015 +0,002	Napomena:		Kopija	
Ø25k6	+0,015 +0,002	Materijal: S235JR	Masa: 0.88 kg		
Ø30k6	+0,015 +0,002		Naziv: Vratilo	Pozicija: 1	Format: A3
1,3H13	+0,14 0			Mjerilo originala	1
8P6	+0,01 +0,001	M 1:1	Crtež broj: HS-ZR-002-1	List: 1	

