

# Podesivi radni stol za prihvat škripca

---

**Jambrošić, Dominik**

**Undergraduate thesis / Završni rad**

**2022**

*Degree Grantor / Ustanova koja je dodijelila akademski / stručni stupanj:* **University of Zagreb, Faculty of Mechanical Engineering and Naval Architecture / Sveučilište u Zagrebu, Fakultet strojarstva i brodogradnje**

*Permanent link / Trajna poveznica:* <https://um.nsk.hr/um:nbn:hr:235:881839>

*Rights / Prava:* [In copyright](#)/[Zaštićeno autorskim pravom.](#)

*Download date / Datum preuzimanja:* **2024-10-09**

*Repository / Repozitorij:*

[Repository of Faculty of Mechanical Engineering and Naval Architecture University of Zagreb](#)



SVEUČILIŠTE U ZAGREBU  
FAKULTET STROJARSTVA I BRODOGRADNJE

# ZAVRŠNI RAD

**Dominik Jambrošić**

Zagreb, 2022.

SVEUČILIŠTE U ZAGREBU  
FAKULTET STROJARSTVA I BRODOGRADNJE

# ZAVRŠNI RAD

Mentor:

izv. prof. dr. sc. Dragan Žeželj, dipl. ing.

Student:

Dominik Jambrošić

Zagreb, 2022.

Izjavljujem da sam ovaj rad izradio samostalno koristeći znanja stečena tijekom studija i navedenu literaturu.

Zahvaljujem se mentoru dr. sc. Draganu Žeželju na dostupnosti, susretljivosti te stručnim savjetima i usmjeravanju prilikom izrade rada.

Posebno se zahvaljujem svojim roditeljima na podršci i razumijevanju, a isto tako hvala i svim prijateljima i kolegama koji su sa mnom proživljavali sve trenutke studiranja te mi uljepšali studentske dane.

Dominik Jambrošić



SVEUČILIŠTE U ZAGREBU  
FAKULTET STROJARSTVA I BRODOGRADNJE

Središnje povjerenstvo za završne i diplomske ispite

Povjerenstvo za završne i diplomske ispite studija strojarstva za smjerove.



Procesno-energetski, konstrukcijski, inženjersko modeliranje i računalne simulacije i brodstrojarski

Sveučilište u Zagrebu Fakultet strojarstva i brodogradnje	
Datum	Prilog
Klasa: 602 – 04 / 22 – 6 / 1	
Ur.broj: 15 - 1703 - 22 -	

## ZAVRŠNI ZADATAK

Student: **Dominik Jambrošić**

JMBAG: **0035219911**

Naslov rada na hrvatskom jeziku: **Podesivi radni stol za prihvat škripca**

Naslov rada na engleskom jeziku: **Adjustable clamp-holding workbench**

Opis zadatka:

Reparacija čeljusti kočnica motornih vozila je zahvat koji često može imati dvije krajnosti: dio koji zahtjeva velika opterećenja, npr. kod otpuštanja korodiranih ili oksidiranih vijčanih spojeva, i drugi dio, obično vremenski zahtjevniji, koji traži preciznost i dobar uvid u detalje. Prvi dio je često moguće provesti samo u stojećem položaju, dok bi za drugi puno povoljniji bio ispravan sjedeći položaj. U stvarnosti se obje navedene faze provode u položaju predmeta iz prve faze što dovodi do dugotrajnog nepovoljnog stava tijela radnika.

Potrebno je načiniti konstrukcijsko rješenje podesivog radnog stola s prihvatom za škripac. Tijekom izrade koncepata uređaja potrebno je utvrditi postoje li ergonomске preporuke za visine radnih površina kod stojećeg i sjedećeg položaja za opisane uvjete rada te uzeti u obzir i sljedeće:

- radni stol 300 mm x 300 mm mora biti podesiv po visini te mora omogućavati zakretanje radne površine naprijed-nazad s time da obje funkcije moraju biti strojno pogonjene,
- škripac otvora čeljusti najmanje 120 mm koji se ugrađuje na radnu površinu mora biti moguće ručno zakretati oko uspravne osi te osigurati položaj,
- za potrebe dimenzioniranja pretpostaviti moment torzije od 200 N·m unesen oko uspravne osi kad je radni stol u vodoravnom položaju,
- za pogon uređaja treba koristiti električnu energiju,
- gdje je moguće treba koristiti komercijalno dobavljive dijelove i sklopove,
- uređaj mora biti siguran za uporabu od strane za to osposobljene osobe.

Vrijednosti potrebne za proračun i odabir pojedinih komponenti usvojiti iz postojećih rješenja sličnih sustava, iskustvenih vrijednosti te u dogovoru s mentorom.

Računalni model odabranog rješenja uređaja izraditi u 3D CAD sustavu, cjelovito konstrukcijsko rješenje prikazati sklopnim crtežom, a dijelove odabrane u dogovoru s mentorom razraditi do razine radioničkih.

U radu je potrebno navesti korištenu literaturu, norme kao i eventualnu pomoć.

Zadatak zadan:

30. 11. 2021.

Zadatak zadao:

Izv. prof. dr. sc. Dragan Žeželj

Datum predaje rada:

- 1. rok: 24. 2. 2022.
- 2. rok (izvanredni): 6. 7. 2022.
- 3. rok: 22. 9. 2022.

Predviđeni datumi obrane:

- 1. rok: 28. 2. – 4. 3. 2022.
- 2. rok (izvanredni): 8. 7. 2022.
- 3. rok: 26. 9. – 30. 9. 2022.

Predsjednik Povjerenstva:

Prof. dr. sc. Vladimir Soldo

## SADRŽAJ

SADRŽAJ.....	I
POPIS SLIKA.....	III
POPIS TABLICA.....	IV
POPIS TEHNIČKE DOKUMENTACIJE.....	V
POPIS OZNAKA.....	VI
SAŽETAK.....	VIII
SUMMARY.....	IX
1. UVOD.....	1
2. ANALIZA TRŽIŠTA I POSTOJEĆIH RIJEŠENJA .....	3
2.1. Postojeći proizvodi.....	3
2.1.1. Treston WB - electric adjustable bench ESD.....	3
2.1.2. Sovella V7.....	5
2.1.3. Vivo V101ED .....	6
2.2. Postojeći patenti .....	7
2.2.1. Patent US10499730B2.....	7
2.2.2. Patent US10258150B2.....	8
3. ISTRAŽIVANJE ERGONOMIJE.....	10
3.1. Stajanje.....	10
3.2. Sjedenje.....	11
4. FUNKCIJSKO MODELIRANJE.....	12
5. MORFOLOŠKA MATRICA .....	14
6. KONCEPTI.....	19
6.1. Koncept 1 .....	19
6.2. Koncept 2 .....	22
6.3. Koncept 3 .....	25
6.4. Koncept 4 .....	27
7. VREDNOVANJE I ODABIR KONAČNOG KONCEPTA .....	30
7.1. Konačni koncept .....	32
8. KONSTRUKCIJSKA RAZRADA.....	34
8.1. Mehanizam za promjenu nagiba .....	34
8.1.1. Odabir motora i navoja vretena.....	34
8.1.2. Provjera čvrstoće vretena .....	36
8.1.3. Provjera vretena na izvijanje.....	37
8.1.4. Provjera čvrstoće štapova.....	38
8.1.5. Provjera štapova na izvijanje .....	38
8.1.6. Provjera zavara matice i nosača matice .....	39
8.1.7. Čvrstoća svornjaka.....	40

---

8.2. Mehanizam podizanja i spuštanja .....	42
8.2.1. Odabir motora .....	42
8.2.2. Čvrstoća zavara gornjeg i donjeg dijela stola .....	44
8.2.3. Čvrstoća zavara matice vretena.....	45
9. OPIS RADA UREĐAJA I ZAVRŠNI SLIKOVNI PRIKAZI.....	46

**POPIS SLIKA**

Slika 1. Kočnica automobila .....	1
Slika 2. Položaj tijela radnika.....	2
Slika 3. Škripac .....	2
Slika 4. Treston WB .....	3
Slika 5. Treston WB mehanizam.....	4
Slika 6. Sovella V7.....	5
Slika 7. Sovella V7 mehanizam .....	5
Slika 8. Vivo V101ED .....	6
Slika 9. US10499730B2.....	7
Slika 10. Mehanizam patenta US10499730B2 .....	7
Slika 11. Patent US10258150B2.....	8
Slika 12. Sklapanje patenta US10258150B2.....	9
Slika 13. Visina radnog stola prilikom stajanja.....	10
Slika 14. Black Box model.....	12
Slika 15. Koncept 1 .....	19
Slika 16. Koncept 1 - mehanizam podizanja.....	20
Slika 17. Mehanizam promjene nagiba – Koncept 1 .....	21
Slika 18. Vodilice - Koncept 1 .....	21
Slika 19. Koncept 2 .....	22
Slika 20. Mehanizam podizanja - koncept 2 .....	23
Slika 21. Pogon – koncept 2.....	23
Slika 22. Mehanizam nagiba stola - koncept 2.....	24
Slika 23. Segmentni zupčanik i pogon – koncept 2 .....	24
Slika 24. Koncept 3 .....	25
Slika 25. Mehanizam podizanja i spuštanja stola – koncept 3 .....	26
Slika 26. Mehanizam nagiba radne površine - koncept 3 .....	26
Slika 27. Koncept 4 .....	27
Slika 28. Mehanizam podizanja/spuštanja - koncept 4 .....	28
Slika 29. Stožni prijenos – koncept 4.....	29
Slika 30. Pogon – koncept 4.....	29
Slika 31. Mehanizam promjene nagiba - koncept 4.....	29
Slika 32. Polarni dijagram vrednovanja koncepataž .....	31
Slika 33. Konačni koncept .....	32
Slika 34. Mehanizam promjene nagiba završnog koncepta .....	33
Slika 35. Mehanizam podizanja - završni koncept.....	33
Slika 36. Shema opterećenja ploče stola .....	34
Slika 37. Suma sila na matici .....	35
Slika 38. Motor mehanizma za nagib.....	36
Slika 39. Presjek zavara i opterećenje zavara .....	39
Slika 40. Shema zglobnog spoja svornjakom.....	40
Slika 41. GROB Classic Screw Jack MC2,5.....	42
Slika 42. Presjek zavara 2 .....	44
Slika 43. Zavar matice vretena .....	45
Slika 44. Završni slikovni prikaz 3D modela .....	46
Slika 45. Presjek gornje ploče .....	47
Slika 46. Mehanizam promjene nagiba .....	47
Slika 47. Presjek noge stola.....	48



**POPIS TABLICA**

---

Tablica 1. Visine pojedinih dijelova tijela .....	11
Tablica 2. Morfološka matrica .....	14
Tablica 3. Vrednovanje i odabir koncepata.....	30
Tablica 4. Navoj vretena .....	34
Tablica 5. Karakteristike podizača MC2,5 .....	42

---

**POPIS TEHNIČKE DOKUMENTACIJE**

- A-001-01 Podesivi radni stol za prihvata škripca
- A-001-05 Donji segment noge s kućištem motora
- A-001-031 Rotacijska ploča
- A-001-003 Gornji segment noge

**POPIS OZNAKA**

<b>Oznaka</b>	<b>Jedinica</b>	<b>Opis</b>
$G$	N	Težina nad gornjom pločom
$P$	mm	Korak navoja
$d$	mm	Vanjski promjer navoja
$d_2$	mm	Srednji promjer navoja
$d_3$	mm	Unutarnji promjer navoja
$A_j$	mm <sup>2</sup>	Površina jezgre navoja
$F_o$	N	Sila u osovinama
$F_v$	N	Sila u vretenu
$\beta$	-	Kut trapeznog navoja
$\mu$	-	Faktor trenja
$T_p$	Nm	Moment potreban za pogon vretena
$n_{EM}$	o/min	Brzina vrtnje motora
$v_m$	mm/s	Brzina translacije matice
$T_v$	Nm	Izlazni moment na vratilu motora
$\sigma_N$	N/mm <sup>2</sup>	Normalno naprezanje
$\tau$	N/mm <sup>2</sup>	Tangencijalno naprezanje
$\sigma_{red}$	N/mm <sup>2</sup>	Reducirano naprezanje
$\sigma_M$	N/mm <sup>2</sup>	Vlačna čvrstoća
$\sigma_{dop}$	N/mm <sup>2</sup>	Dopušteno naprezanje
$i$	mm	Polumjer inercije
$\lambda$	-	Vitkost vretena
$l_{max}$	mm	Maksimalna zapregnuta vretena
$\lambda_p$	-	Vitkost
$\sigma_{kr.Tet}$	N/mm <sup>2</sup>	Kritično naprezanje kod izvijanja
$S_{Eul}$	-	Sigurnost kod izvijanja
$d_o$	mm	Promjer osovine
$F_{o1}$	N	Sila na jednoj osovini
$\sigma_N$	N/mm <sup>2</sup>	Normalno naprezanje
$A_o$	mm <sup>2</sup>	Površina presjeka osovine
$I_{min}$	mm <sup>4</sup>	Minimalni aksijalni moment tromosti osovine
$l_0$	mm	Slobodna duljina izvijanja
$l$	mm	Duljina osovine
$F_k$	N	Minimalna sila izvijanja
$S$		Sigurnost
$\sigma_{fz1}$	N/mm <sup>2</sup>	Naprezanje usred savijanja
$M_f$	Nm	Moment savijanja
$W_x$	mm <sup>3</sup>	Aksijalni moment otpora

$F_h$	N	Horizontalna sila
$a$	mm	Debljina zavara
$B$	mm	Vanjska širina presjeka zavara
$H$	mm	Vanjska visina presjeka zavara
$b$	mm	Unutarnja širina presjeka zavara
$h$	mm	Unutarnja visina presjeka zavara
$\tau_{z1}$	N/mm <sup>2</sup>	Smično naprezanje zavara
$A_{  }$	mm <sup>2</sup>	Paralelna površina zavara
$\sigma_{D(-1)dop}$	N/mm <sup>2</sup>	Dinamička izdržljivost materijala
$p_v$	N/mm <sup>2</sup>	Vanjski tlak
$p_u$	N/mm <sup>2</sup>	Unutarnji tlak
$d_s$	mm	Promjer svornjaka
$\sigma_{fs}$	N/mm <sup>2</sup>	Naprezanje usred savijanja svornjaka
$\tau_s$	N/mm <sup>2</sup>	Naprezanje na odrez svornjaka
$p_{dop}$	N/mm <sup>2</sup>	Dopušteni tlak
$\sigma_{fdop}$	N/mm <sup>2</sup>	Dopušteno naprezanje usred savijanja
$\tau_{adop}$	N/mm <sup>2</sup>	Dopušteno naprezanje na odrez
$i_p$	-	Prijenosni omjer podizača
$v_s$	mm/s	Brzina podizanja stola
$n$	o/min	Brzina vrtnje motora
$P_p$	W	Potrebna snaga motora
$m_p$	kg	Masa podizanja
$G_p$	N	Težina podizanja
$\eta_p$	-	Korisnost podizača
$M_r$	Nm	Moment oko vertikalne osi stola
$P_z$	N	Fiktivna sila na zavaru
$h$	mm	Visina zavara
$\tau_1$	N/mm <sup>2</sup>	Tangencijalno naprezanje zavara
$a_2$	mm	Debljina zavara
$l_2$	mm	Duljina zavara
$G_{z1}$	N	Težina na zavaru
$A_z$	mm <sup>2</sup>	Površina presjeka zavara
$\sigma_{zdop}$	N/mm <sup>2</sup>	Dopušteno naprezanje zavara

---

**SAŽETAK**

Tema ovog završnog rada je koncipirati i konstruirati podesivi radni stol za prihvat škripca. Cilj uređaja je olakšati operacije radnika u automehaničarskoj radioni tako da radna površina stola bude podesiva po visini, kutu nagiba i zakretu oko vertikalne osi. Stol mora biti konstruiran po pravilima ergonomije kako bi radnik imao optimalan položaj tijela u sjedećem ili stojećem položaju. Podizanje, spuštanje i promjena nagiba moraju biti pogonjene motorom dok rotacija oko vertikalne osi može biti odrađena ručnom silom. U prvom dijelu rada provedena je analiza tržišta i razrađeni su koncepti. Odabran je optimalan koncept s kojim se išlo u daljnju razradu, proračun kritičnih dijelova te izradu 3D CAD modela. Naposljetku je izrađena tehnička dokumentacija.

Ključne riječi: radni stol, ergonomija, radiona

---

**SUMMARY**

The topic of this undergraduate thesis is conceptualization and design of an adjustable clamp-holding workbench. The purpose of the device is to facilitate the operations of the workers in the auto mechanic workshop so that the working surface of the table is adjustable in terms of height, angle of inclination and rotation around the vertical axis. The desk must be constructed according to the rules of ergonomics so that the worker has an optimal body posture in a sitting or standing position. Lifting, lowering and tilting must be driven by a motor, while rotation around the vertical axis can be done manually. In the first part of the thesis, market analysis was carried out and the concepts were developed. An optimal concept for further development was chosen and the calculation of critical parts was made. Finally, the 3D CAD model and technical documentation were created.

Key words: workbench, ergonomy, workshop

## 1. UVOD

U automehaničarskim radionama dolazi do potrebe prihvata dijelova kako bi se oni mogli pregledati te reparirati ako je potrebno. Za takve procese potreban je radni stol sa škripcem koji će prihvatiti određeni sklop ili komad. U mom slučaju riječ je o radnom stolu sa škripcem za prihvata kočionih čeljusti motornih vozila kao što su automobili i kamioni. Tijekom radnog dana, u automehaničarskoj radionici radnik provede poprilično mnogo vremena popravljajući ili pregledavajući kočione čeljusti. Postoje dva tipa mogućih zahvata. Prvi bi zahtijevao veću preciznost i uvid u detalje te bi isto tako trajao dulji period vremena. Ako bi radnik htio imati pristup određenoj točki na dijelu ili sklopu koji popravljati morao bi svoje tijelo dovoditi u nepovoljne položaje koji mogu uzrokovati bolove u leđima i vratu [Slika 2]. Isto tako, finije i dugotrajnije zahvate povoljnije je obavljati u sjedećem položaju. Kako bismo riješili taj problem stol bi morao biti podesiv po visini, kutovima zakreta i ergonomično dizajniran. Također, u sklopovima kao što su kočione čeljusti često zna biti čvrsto stegnutih, a nerijetko i zahrđalih, odnosno oksidiranih vijčanih spojeva, budući da su kočione čeljusti izložene vanjskim uvjetima. Za uspješno rastavljanje čeljusti potrebno je odvrnuti takve vijke. Za to su potrebni poprilično veliki momenti koje bi stol morao izdržati. Kod takvih operacija pak je povoljniji stojeći položaj radnika koji bi mu omogućio adekvatnu primjenu sile na željeno mjesto. To je drugi tip zahvata koji uključuje poprilično visoka opterećenja stola.

Na slici koja slijedi prikazana je kočnica automobila na kojoj se vidi u kakvom stanju može biti kočiona čeljust prije odlaska na reparaciju.



**Slika 1. Kočnica automobila**

Škripac je ime za alat odnosno mehanički vijak (navojno vreteno) koji služi za držanje ili pričvršćivanje dijela ili sklopa na kojem se vrši mehanička obrada alatima ili pak potrebno pregledavanje ili reparacija istih. Škripci obično imaju dvije čeljusti, jedna je nepomična (fiksna) a druga je pomična koja se primiče ili odmiče od nepomične čeljusti. Škripac se na stol prihvaća pomoću vijaka.



**Slika 2. Položaj tijela radnika**



**Slika 3. Škripac**



---

## 2. ANALIZA TRŽIŠTA I POSTOJEĆIH RIJEŠENJA

### 2.1. Postojeći proizvodi

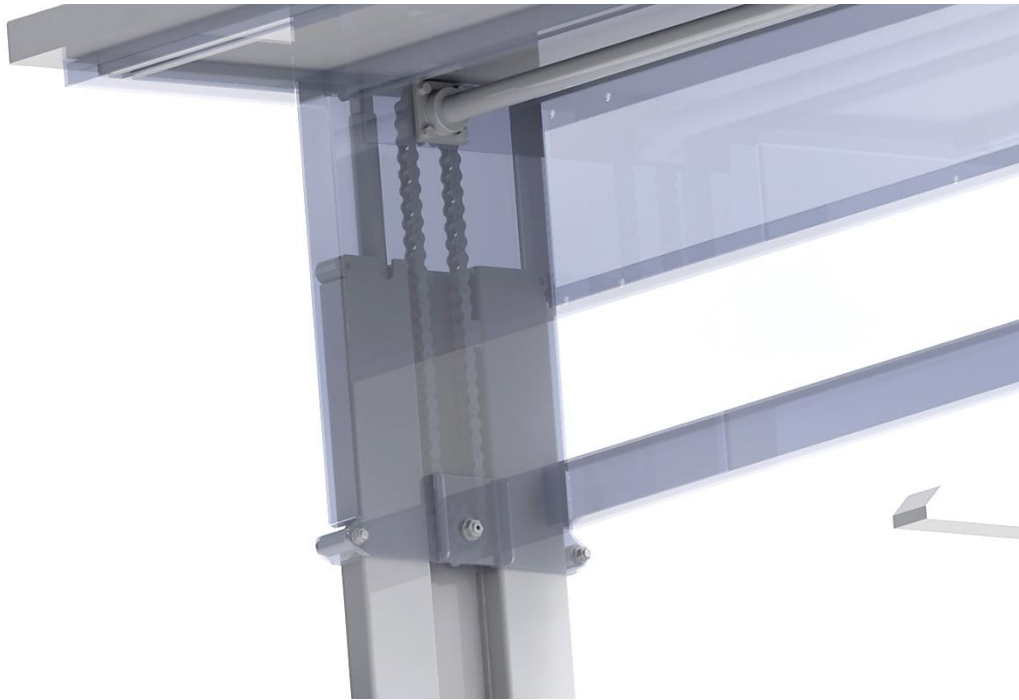
Nakon analize tržišta može se utvrditi da već postoje neki proizvodi ili konstrukcijska rješenja koji bi mogli pomoći oko rješavanja zadanog problema. Na tržištu postoji skroman broj proizvoda koji se koriste u sličnu svrhu kao što se radi u ovom slučaju, ali postoje slični proizvodi koji se koriste u drugim područjima te čija bismo rješenja mogli iskoristiti.

#### 2.1.1. Treston WB - electric adjustable bench ESD

Treston je proizveo po visini podesivi radni stol koji je povoljan za stojeći ili sjedeći položaj. WB električni stol podesiv je samo po visini. Najmanja visina mu je 700 mm, dok mu je najveća 1100 mm. Od najmanje do najveće visine treba mu 19 sekundi. Mehanizam podizanja i spuštanja pogonjen je dvama motorima, svaki s jedne strane. Podizanje i spuštanje obavlja se pomoću lančanog prijenosa. Pokretanjem lančanika, lanac se želi pomaknuti no on je pričvršćen na jednoj strani što uzrokuje podizanje, odnosno spuštanje stola. Radna ploča je od iverice i debljine je 25 mm. Okvir radnog stola u obliku slova L omogućuje dobar prostor za noge i nudi stabilnost jedinice. Nosivost stola je 300 kg. Stol ima mogućnost montiranja raznih dodataka.



Slika 4. Treston WB



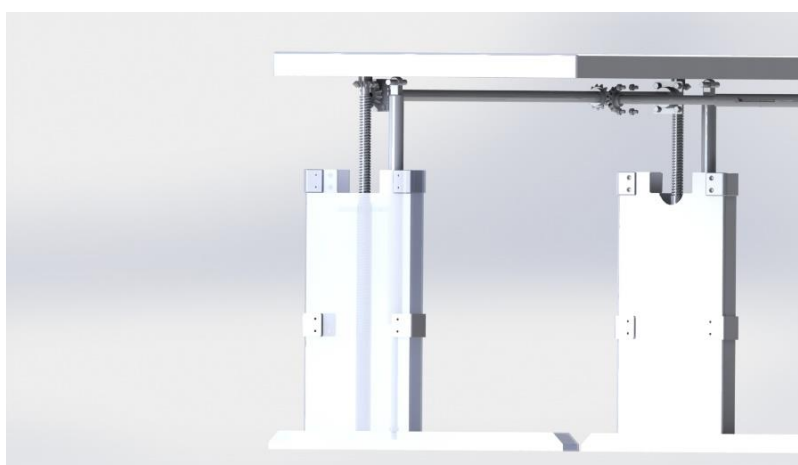
**Slika 5. Treston WB mehanizam**

### 2.1.2. Sovella V7

Također kao i prethodni proizvod, ovaj stol ima samo podesivost visine, ali se razlikuje u mehanizmu podizanja. Podiže se pomoću 2 vretena smještena na lijevoj i desnoj strani. Snaga kreće od ručice koja se okreće rukom te vodi do stožnog para prijenosnika koji vode snagu preko vratila, do drugih para stožnika koji prenose snagu do vretena. Vreteno ulazi u maticu koja je zavarena na dno te se stol tako podiže i spušta. Za lakše podizanje te za stabilnost postavljene su zračne opruge.



Slika 6. Sovella V7



Slika 7. Sovella V7 mehanizam

**2.1.3. Vivo V101ED**

Navedeni radni stol ima mogućnost podizanja i spuštanja te nagiba radne površine. Visina je podesiva od 760 mm do 1260 mm, dok se kut radne površine može podesiti do 30°. Iako je ovo radni stol koji nije namijenjen za poslove u radioni koje zahtjevaju velike sile, možemo uočiti kako je riješen problem podesivosti nagiba radne površine [ Slika 6.]. Nagib se mijenja uz pomoć pneumatskog cilindra s kočnicom koji je smješten ispod površine stola. Visina se mijenja pomoću motora koji pokreće vretena te tako podiže ili spušta stol pomoću kontrolne jedinice.

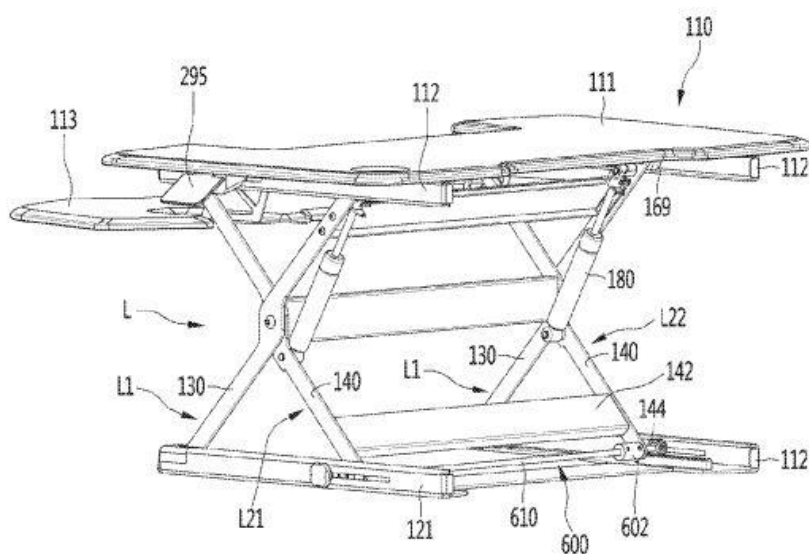


**Slika 8. Vivo V101ED**

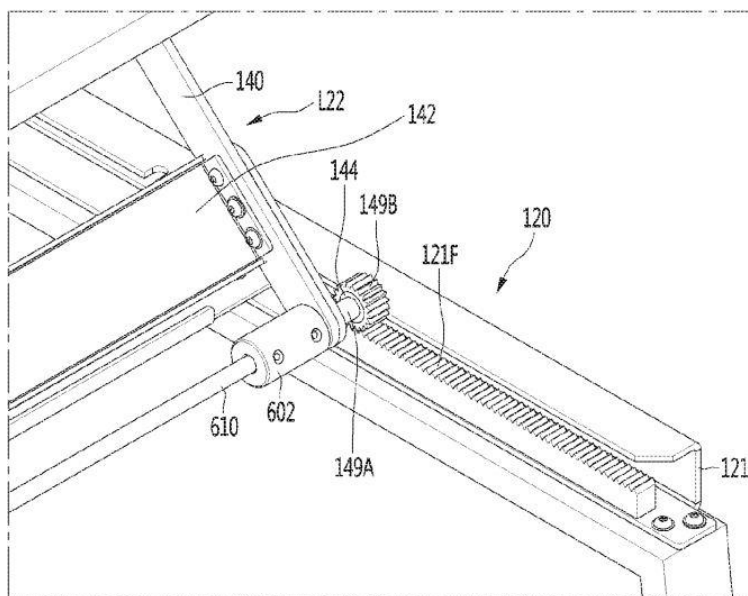
## 2.2. Postojeći patenti

### 2.2.1. Patent US10499730B2

Patent se odnosi na radni stol koji je podesiv po visini. On je još uvijek aktivan što pokazuje da njegovo tehničko rješenje funkcionira dobro. Podizanje i spužtanje obavlja se pomoću mehanizma škara. Postoji gornja ravnina te donja ravnina, a između njih je mehanizam koji obavlja pomak. Mehanizam se sastoji od para škara, 2 pneumatska cilindra te na donjoj ravni postoji zupčana letva po kojoj se kreće zupčanik s vratilom i tako ostvaruje pomicanje sklopa u vertikalnom smjeru. [Slika 9.]



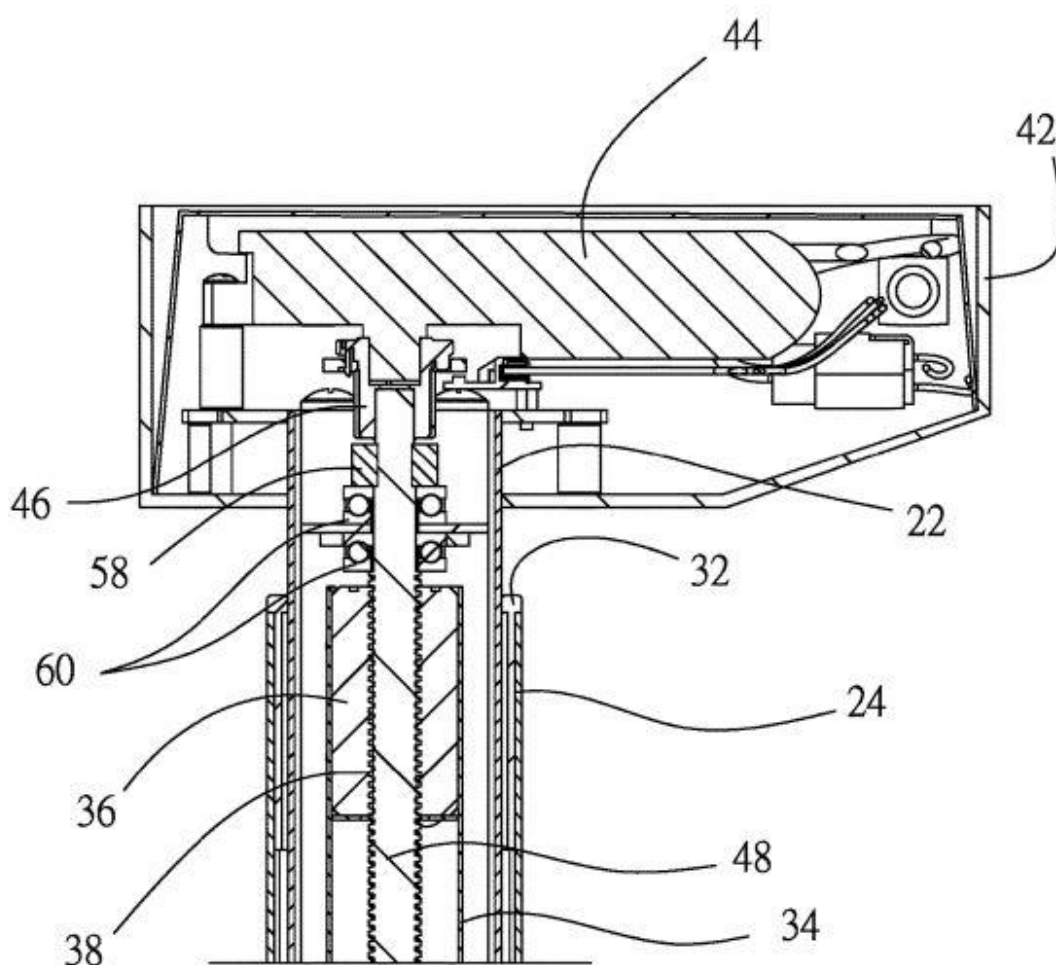
Slika 9. US10499730B2



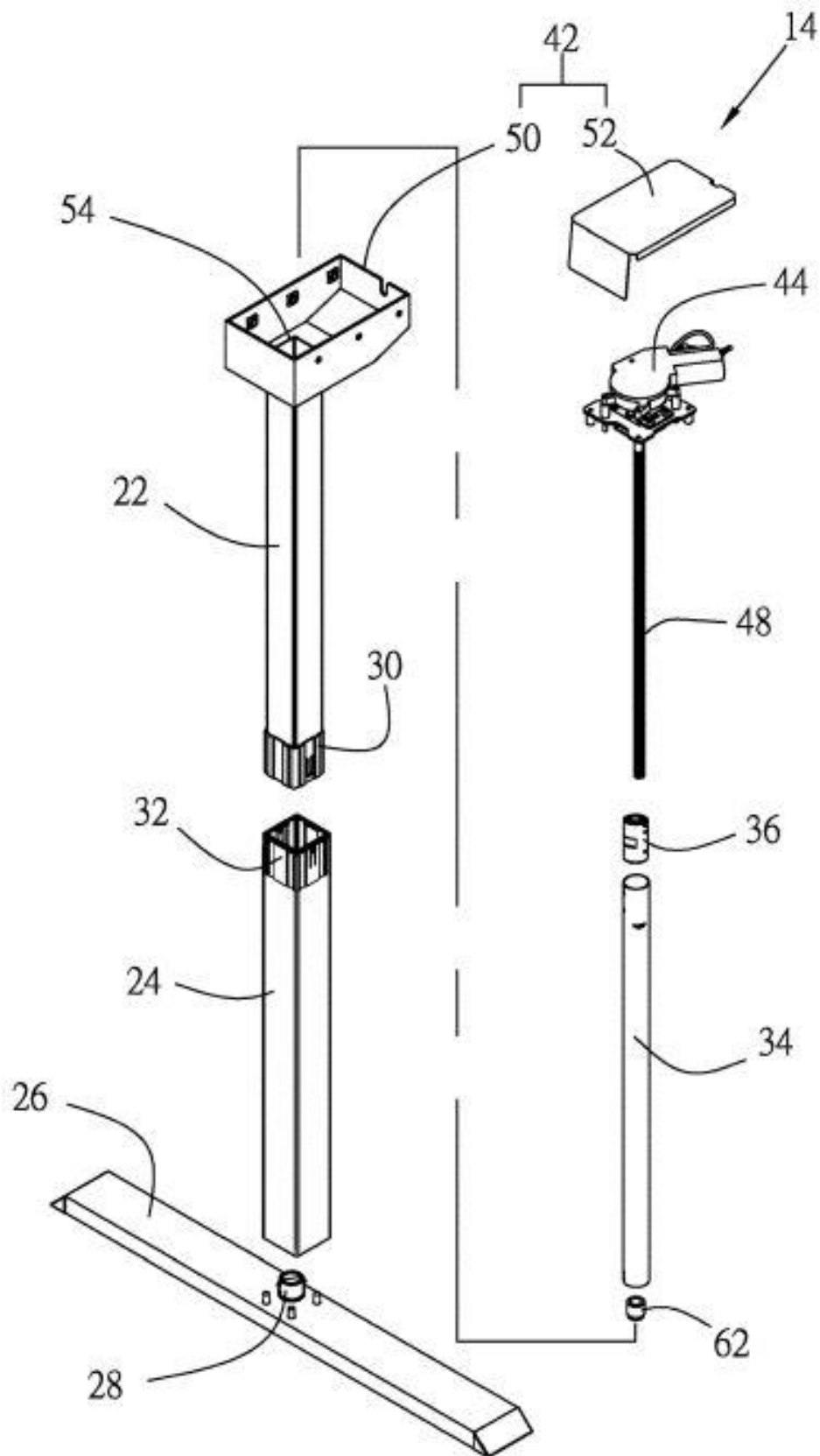
Slika 10. Mehanizam patenta US10499730B2

### 2.2.2. Patent US10258150B2

Navedeni patent još uvijek je aktivan. Riječ je također o podesivom stolu po visini. Stol se podiže, odnosno spušta pomoću mehanizma vretena. Na svakoj strani stola 2 su elektromotora koji pogone vretena. Na jedno vreteno stavljen je senzor brzine vrtnje koji šalje podatke o broju okretaja u minuti u upravljač te on šalje taj podatak na drugo vratilo kako bi se ona okretala sinkrono. Noga stola sastoji se od 2 elementa, a to su vanjska i unutarnja kvadratna cijev. Unutar donje, odnosno vanjske cijevi noge dolazi cijev okruglog presjeka koja se pričvršćuje na dno te na svom vrhu prima maticu u koju dolazi vreteno. Vreteno ulazeći u maticu koja je fiksna podiže, odnosno spušta stol ovisno o zapovijedi korisnika.



Slika 11. Patent US10258150B2



Slika 12. Sklapanje patenta US10258150B2

### 3. ISTRAŽIVANJE ERGONOMIJE

#### 3.1. Stajanje

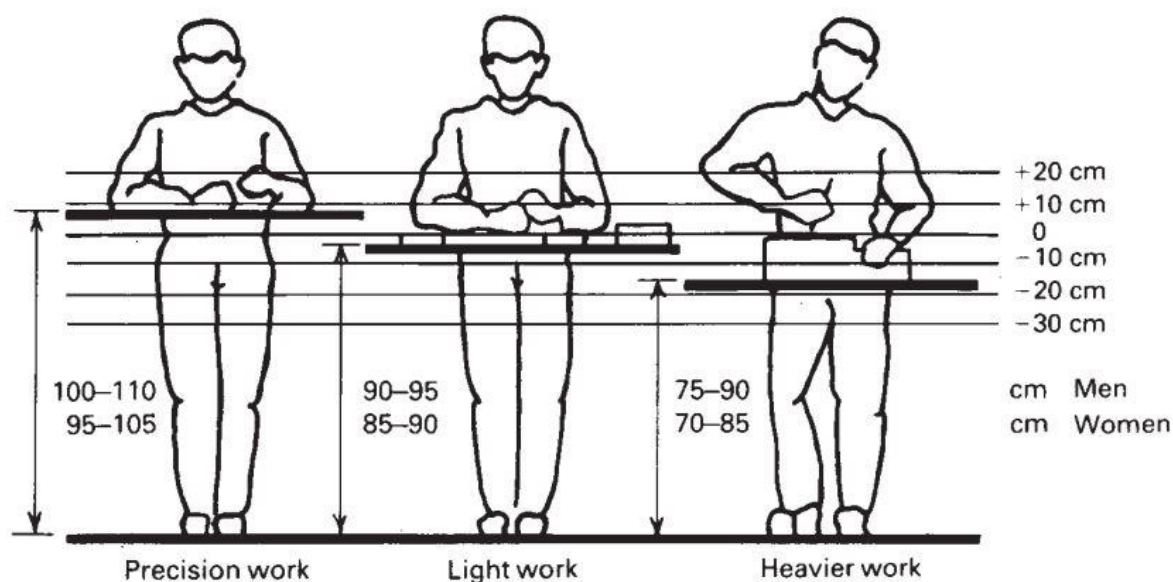
Visina radnog stola jedan je od najvažnijih parametara kod konstrukcije radnog stola. Ako je stol podignut previsoko, ramena se često moraju malo podići kako bi kompenzirale potreban pomak. To može dovesti do neudobnosti te čak i do boli u vratu i ramenima. Ako je radna površina prenisko kralježnica mora biti poprilično povijena što rezultira boli u leđima.

Optimalna visina za ručni rad tijekom stajanja je od 50 mm do 100 mm ispod visine lakta. Prosječna visina lakta kod stajanja, odnosno, udaljenost od poda do lakta kad je nadlaktica postavljena vertikalno, a podlaktica je zakrenuta za kut od  $90^\circ$  u odnosu na nadlakticu iznosi 1070 mm za muškarce te 1000 mm za žene. Navedeni podatak odnosi se na područje Europe i Sjeverne Amerike.

Možemo zaključiti da će optimalna radna visina za stajanje u prosjeku iznositi 970 mm – 1020 mm za muškarce te 900 mm – 950 mm za žene.[4]

Za **precizan rad** poželjno je oslanjati laktove o stol kako bi se reduciralo opterećenje u leđnim mišićima. Optimalna visina kod ovakvog slučaja nalazi se na 50 mm – 100 mm iznad visine lakta.

Prilikom **rada s većim opterećenjima** radna površina bi trebala biti nešto niža. 150 mm – 400 mm ispod visine lakta je adekvatno. [4]



Slika 13. Visina radnog stola prilikom stajanja



### 3.2. Sjedenje

Kad se govori o radnim visinama često se spominje istraživanje provedeno 1951. kada je Ellis potvrdio empirijsko pravilo da se maksimalna brzina ručnog rada ispred tijela postiže u položaju kad su laktovi spušteni dolje, a ruke savijene pod pravim kutom. Budući da će sjedeći posao najčešće zahtijevati fino i precizno rukovanje, visina radne površine također mora omogućiti dobru vizualnu udaljenost te kut gledanja. U takvim slučajevima radna površina mora se podići toliko da radnik može dobro vidjeti ciljani objekt s tim da ostane u prirodnom položaju leđa.

S druge strane, nešto niži stol potreban je ako bi se u sjedećem položaju radile operacije sklapanja ili akcije u kojima je potrebna upotreba sile ili više slobodnog prostora. Kod takvog slučaja potrebno je ostaviti dovoljno mjesta za noge ispod stola.

Ako uzmemo visinu koljena, odnosno udaljenost od poda do gornje površine koljena (za veće pojedince iznosi 600 mm [Tablica 1.]) te dodamo 50 mm za pete na obući i slobodan prostor za gibanje dobijemo preporučene vrijednosti za slobodan prostor za koljena.

Kod muškaraca to iznosi  $600 + 50 = 650$  mm.

Navedenoj vrijednosti još treba dodati debljinu stola kako bismo dobili visinu gornje radne površine.

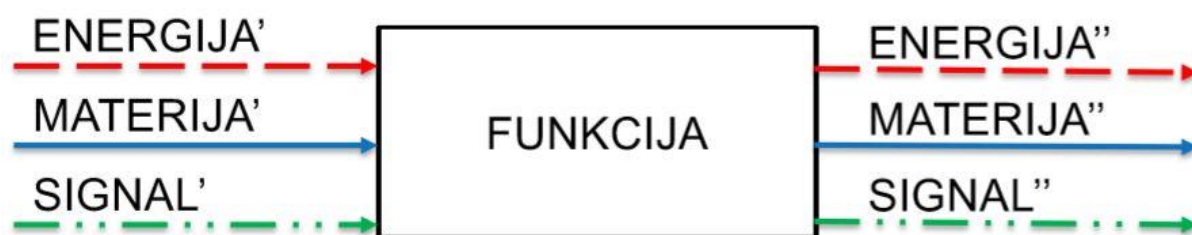
**Tablica 1. Visine pojedinih dijelova tijela**

Dimension	Men				Women			
	5th percentile	50th percentile	95th percentile	SD	5th percentile	50th percentile	95th percentile	SD
1 Stature	1625	1740	1855	70	1505	1610	1710	62
2 Eye height	1515	1630	1745	69	1405	1505	1610	61
3 Shoulder height (acromion)	1315	1425	1535	66	1215	1310	1405	58
4 Elbow height	1005	1090	1180	52	930	1005	1085	46
5 Hip height (trochanter)	840	920	1000	50	740	810	885	43
6 Knuckle height	690	755	825	41	660	720	780	36
7 Fingertip height	590	655	720	38	560	625	685	38
8 Sitting height	850	910	965	36	795	850	910	35
9 Sitting eye height	735	790	845	35	685	740	795	33
10 Sitting shoulder height (acromion)	540	595	645	32	505	555	610	31
11 Sitting elbow height	195	245	295	31	185	235	280	29
12 Thigh height (thickness)	135	160	185	15	125	155	180	17
13 Buttock–knee length	540	595	645	31	520	570	620	30
14 Buttock–popliteal length	440	495	550	32	435	480	530	30
15 Knee height	490	545	595	32	455	500	540	27

Navedene podatke treba uzeti u obzir u postupku konstruiranja radnog stola.

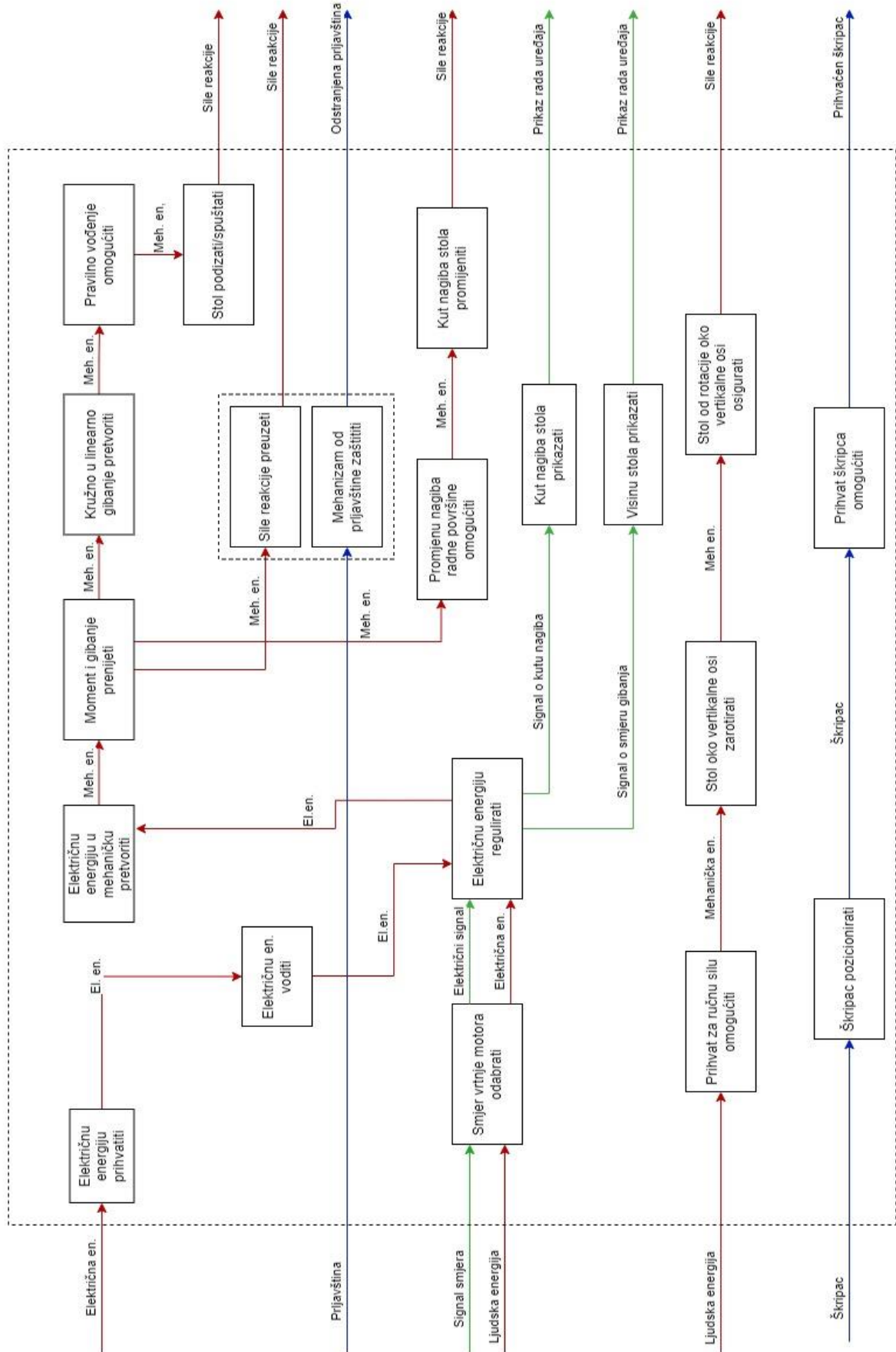
#### 4. FUNKCIJSKO MODELIRANJE

Funkcija opisuje svrhu (zadatak) za koju su proizvod ili njegov podsustav, sklop ili komponenta namijenjeni tj. ono što trebaju raditi. Kako bi se tehnički jednoznačno opisala svrha proizvoda (podsustava, sklopova i komponenti) te način rada, korištenjem black box modela se opisuje promjena stanja energije, materije i signala. Smisljena i kompatibilna kombinacija podfunkcija i tokova energije, materije i signala naziva se funkcijska struktura proizvoda.



Slika 14. Black Box model


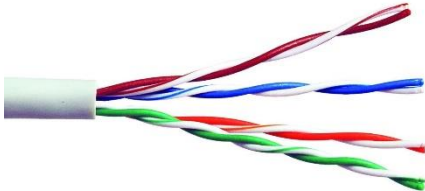

Na sljedećoj stranici u potpunosti je prikazana funkcijska struktura podesivog radnog stola za prihvat škripca.





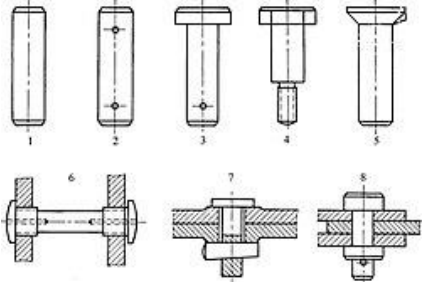

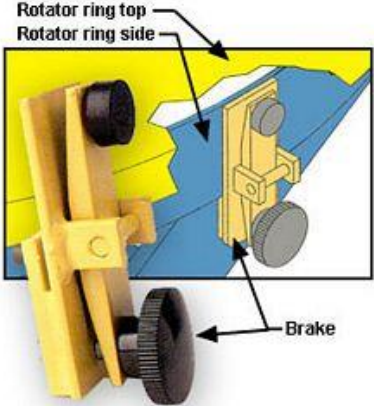

## 5. MORFOLOŠKA MATRICA


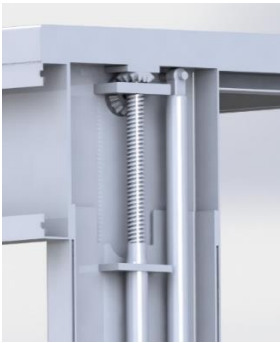
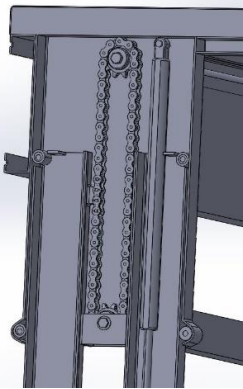


Na temelju funkcijske strukture izvedena je morfološka matrica koja prikazuje moguća rješenja za pojedine podfunkcije. Navedena rješenja koristit će se u fazi koncipiranja u svrhu dobivanja više različitih koncepata od kojih će se naposljetku odabrati optimalan.






**Tablica 2. Morfološka matrica**

FUNKCIJA		Rješenja
1.	Električnu energiju u mehaničku pretvoriti	<p>Asinkroni elektromotor</p> 
2.	Električnu energiju voditi	<p>Kabel</p> 
3.	Električnu energiju regulirati	<p>Električni kontroler</p> 

<p>4.</p>	<p>Smjer vrtnje motora odabrati</p>	<p>Električni upravljač na tipke</p> 		
<p>5.</p>	<p>Kut nagiba stola i visinu stola prikazati</p>	<p>Električni upravljač s ekranom</p> 	<p>Mali programibilni ekran</p> 	
<p>6.</p>	<p>Moment i gibanje prenijeti</p>	<p>Vratilo</p> 	<p>Zupčanici</p> 	<p>Remenski prijenos</p> 
<p>7.</p>	<p>Kružno u linearno gibanje transformirati</p>	<p>Vreteno i matica</p> 	<p>Linearni aktuator</p> 	

<p>8.</p>	<p>Mehanizam od prljavštine zaštititi</p>	<p>Kučište</p> 	
<p>9.</p>	<p>Prihvat za ručnu silu omogućiti</p>	<p>Ručka</p> 	
<p>10.</p>	<p>Stol oko vertikalne osi zarotirati</p>	<p>Svornjak</p> 	<p>Aksijalni ležaj</p> 
<p>11.</p>	<p>Stol od rotacije oko vertikalne osi osigurati</p>	<p>Kočnica – zatezanje vijka</p>  <p>Svornjak - utor</p> 	

<p>12.</p>	<p>Stol podizati/spuštati</p>	<p>Mehanizam škara</p> 	<p>Vreteno i matica</p> 	<p>Lančani mehanizam</p> 
<p>13.</p>	<p>Kut nagiba stola promijeniti</p>	<p>Mehanizam s zupcanom letvom</p> 		
<p>14.</p>	<p>Prihvat škripca omogućiti</p>	<p>Navojne rupe za vijke</p> 		

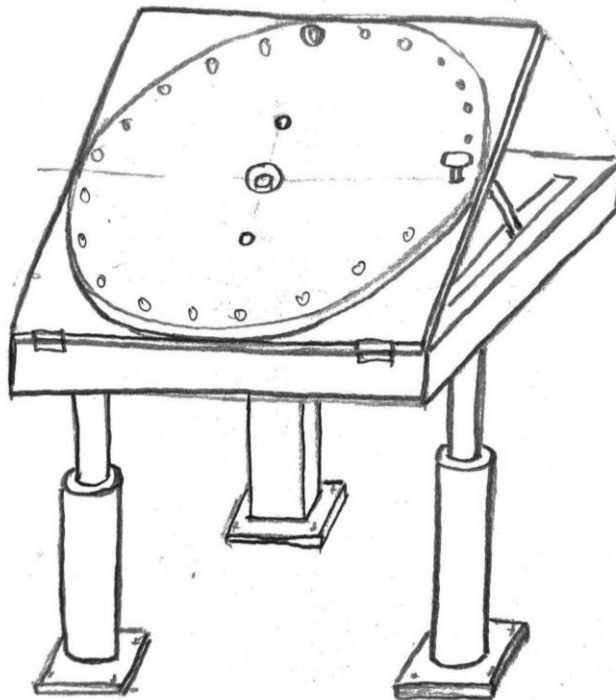
15.	Pravilno vođenje omogućiti	<p>Linearne vodilice</p> 	<p>Teleskopske vodilice</p> 
		<p>Linearni ležaj</p> 	<p>Kotačiči</p> 
16.	Promjenu nagiba radne površine omogućiti	<p>Šarka</p> 	



## 6. KONCEPTI

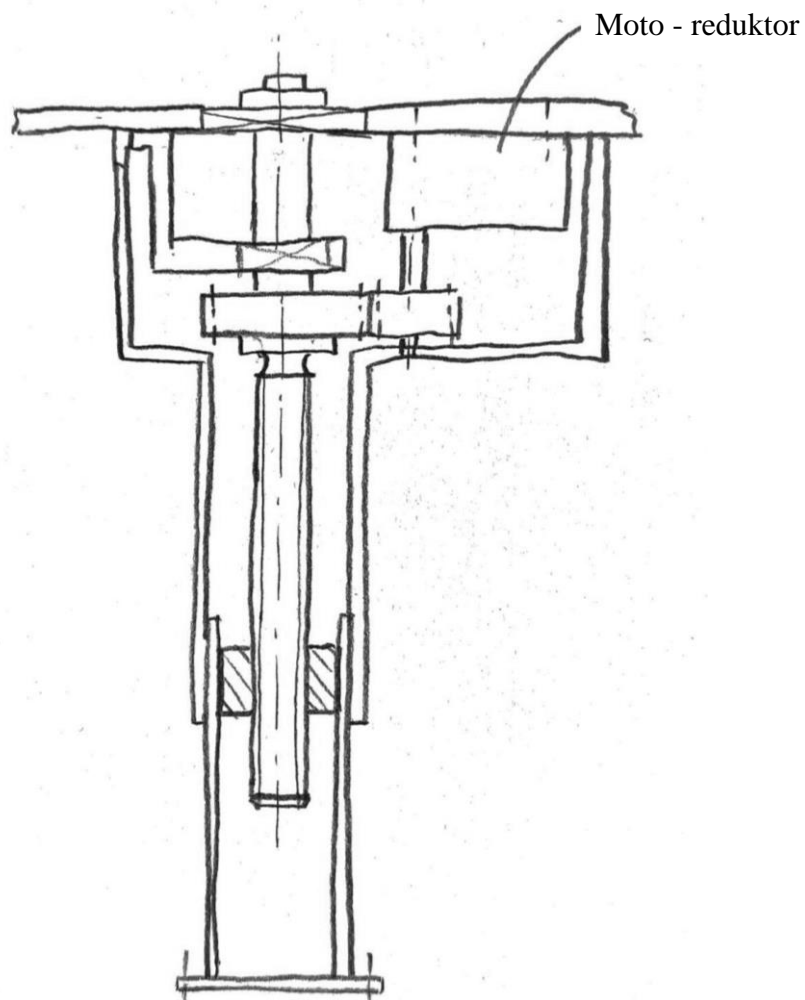
### 6.1. Koncept 1

Prvi koncept prikazan je na slici ispod. Skica je pojednostavljena kako bi se lakše dobio uvid u funkcioniranje uređaja.



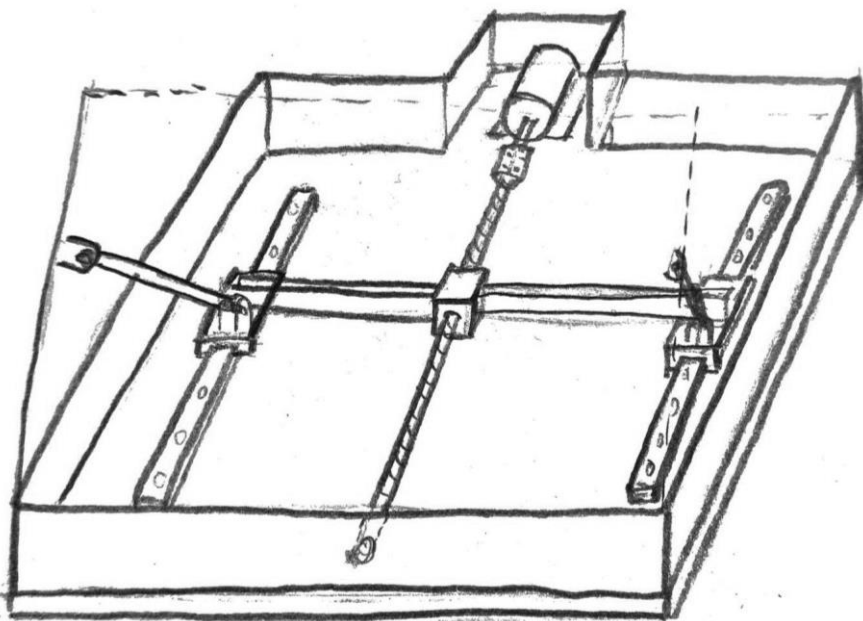
Slika 15. Koncept 1

U prikazanom konceptu podizanje i spuštanje stola riješeno je pomoću vretena i matice. Vreteno je pogonjeno moto-reduktorom te je uležišteno na donjoj strani stola. Mehanizam je smješten na sredini te ponešto pomaknut prema stražnjem dijelu stola kako bi radnik u sjedećem položaju imao mjesta za noge. Noga se sastoji od dva kvadratna profila koji ulaze jedan u drugog te predstavljaju kućište mehanizma. Donji kvadratni profil pričvršćen je za pod te je na njemu zavarena matica. Motor s reduktorom je pričvršćen za donji dio stola. [Slika 15.]



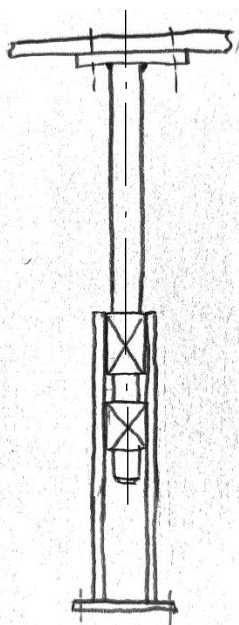
**Slika 16. Koncept 1 - mehanizam podizanja**

Promjena nagiba površine radnog stola riješena je pomoću mehanizma kao na slici dolje. Elektromotor pogoni vreteno koje translaticira šipku s maticom, na kraju spojenu na linearne vodilice. Na pomičnim elementima vodilica također su spojene vilice za zglob. Osovine su zglobno spojene na gornju ploču te na vilicu na vodilici i pomicanjem pomičnog dijela vodilice se mijenja nagib radne površine stola. [Slika 16.]



**Slika 17. Mehanizam promjene nagiba – Koncept 1**

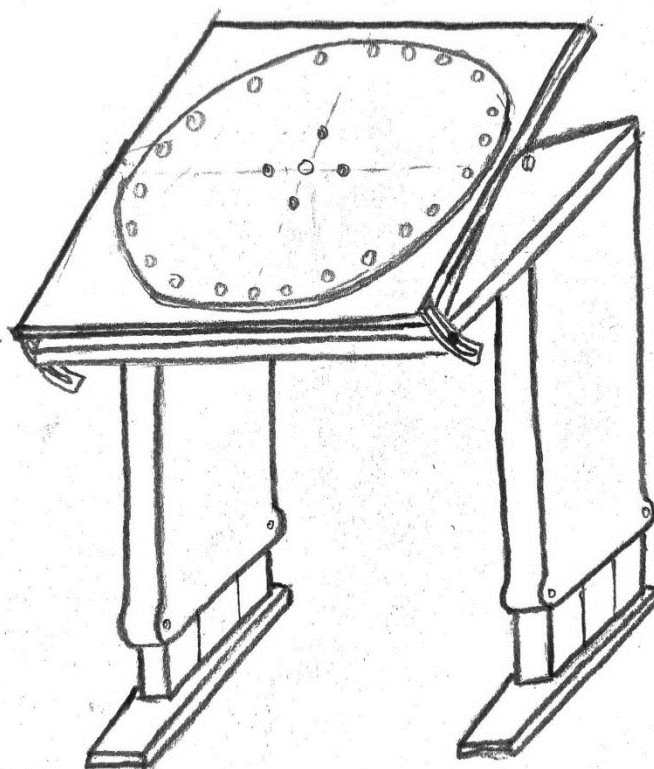
Dvije vodilice na prednjoj strani stola riješene su kao dvije cijevi koje ulaze jedna u drugu te su prisutna dva linearna ležaja koja sprječavaju sistem od zaglavljivanja. [Slika 17.]



**Slika 18. Vodilice - Koncept 1**

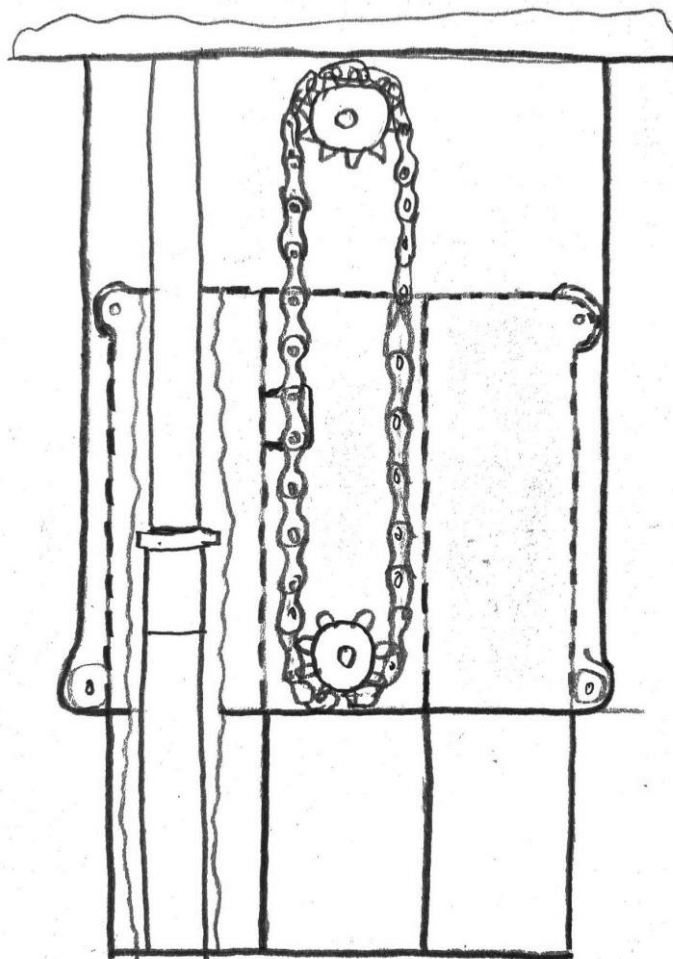
## 6.2. Koncept 2

Funkcije koncepta 2 riješene su na potpuno drugačiji način. Skica koncepta 2 prikazana je na slici ispod.



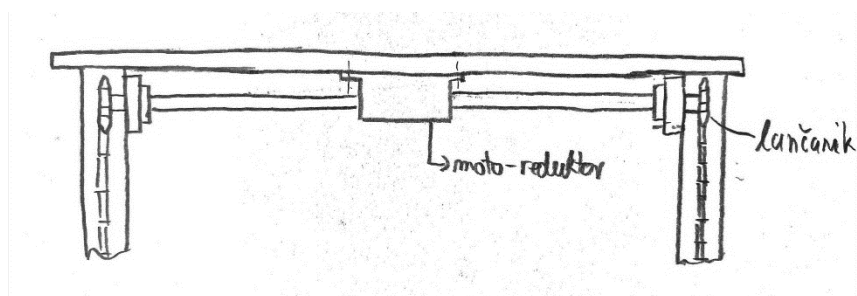
Slika 19. Koncept 2

Mehanizam podizanja, odnosno spuštanja stola riješen je pomoću lančanog prijenosa. Stol stoji na dvije noge kako bi radnik imao dovoljno mjesta za noge u sjedećem položaju. Svaka od nogu sastoji se od dva segmenta napravljena od lima. Donji segment ulazi u gornji segment, a pravilno vođenje osigurano je pomoću kotačića. Na gornjem segmentu nalaze se lančanici i preko njih navučen lanac. Lanac je kod jedne karike prihvaćen za donji segment i pokretanjem gornjeg lančanika lanac se želi micati. Budući da je lanac čvrsto vezan za donji segment dolazi do podizanja ili spuštanja stola. Vodilice osiguravaju preciznije vođenje sistema. Vodilice su izvedene kao dvije cijevi te je u donjoj montiran klizni linearni ležaj kako ne bi došlo do zaglavljivanja. [Slika 19.]



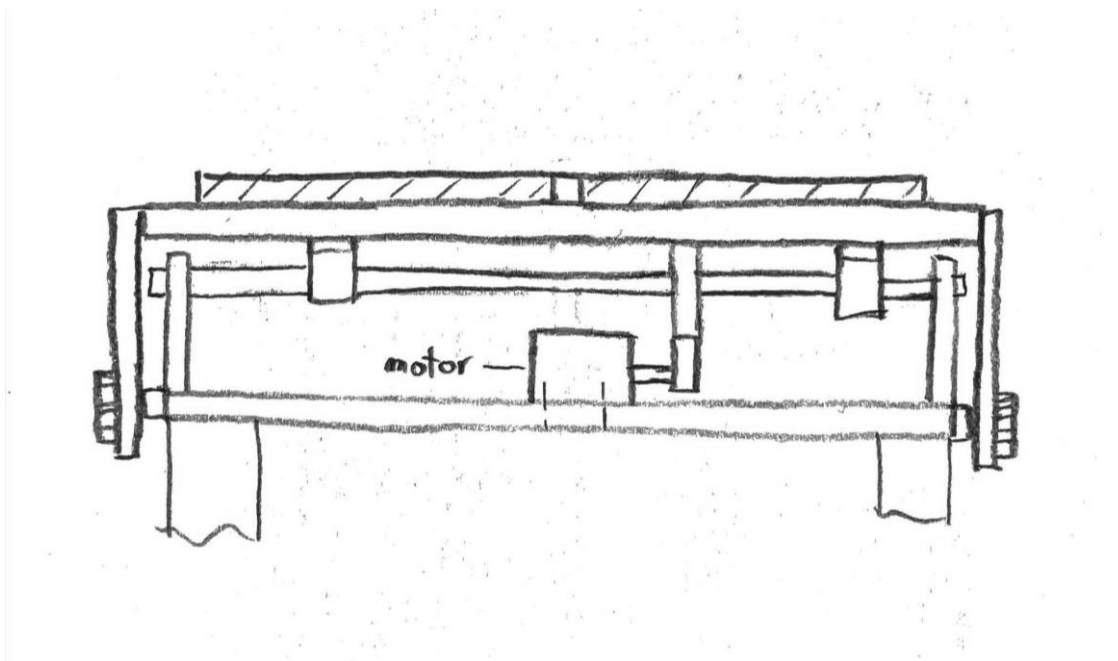
Slika 20. Mehanizam podizanja - koncept 2

Lančanicu su pogonjeni moto-reduktorom koji je smješten na donjoj strani ploče stola te vratilom koje prolazi kroz moto-reduktor na obje strane. [Slika 20.]

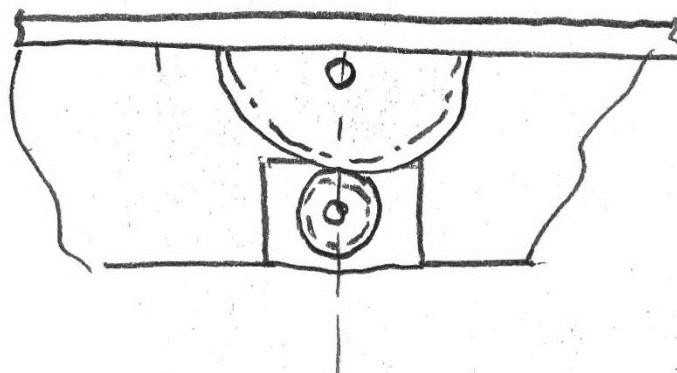


Slika 21. Pogon – koncept 2

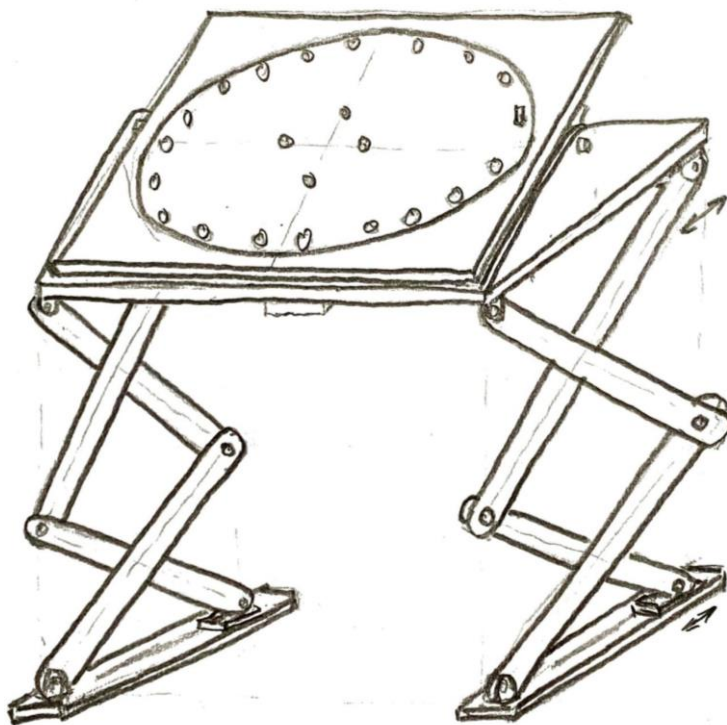
Na donjoj strani ploče stola nalazi se segmentni zupčanik te vratilo za koje su ploča i zupčanik pričvršćeni te je ono uležišteno na bočnim limovima. Ispod ploče nalazi se motor s zupčanikom koji pogoni segmentni zupčanik te tako mijenja nagib ploče. Na ploči koja mijenja svoj nagib nalazi se i svornjakom vezana kružna ploča koja može rotirati oko vertikalne osi i služi kao prihvat škripca. Rotacija se osigura svornjakom koji ulazi u utor. Prije pokretanja motora moraju se otpustiti vijci koji osiguravaju pomak nagiba stola. [Slika 21., Slika 22.]



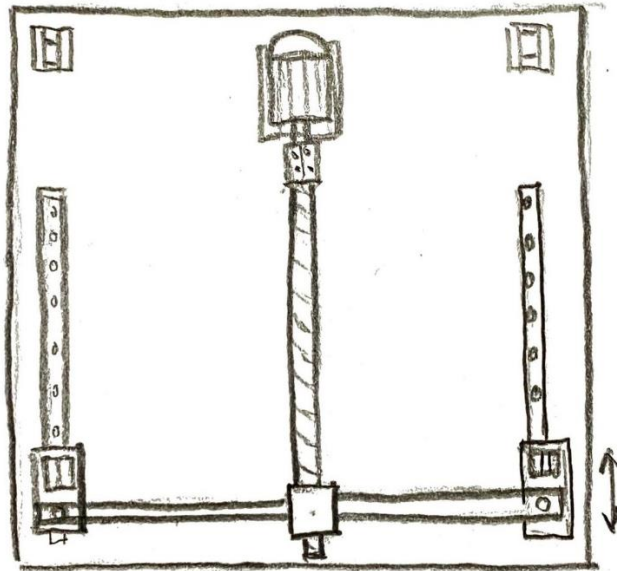
Slika 22. Mehanizam nagiba stola - koncept 2



Slika 23. Segmentni zupčanik i pogon – koncept 2

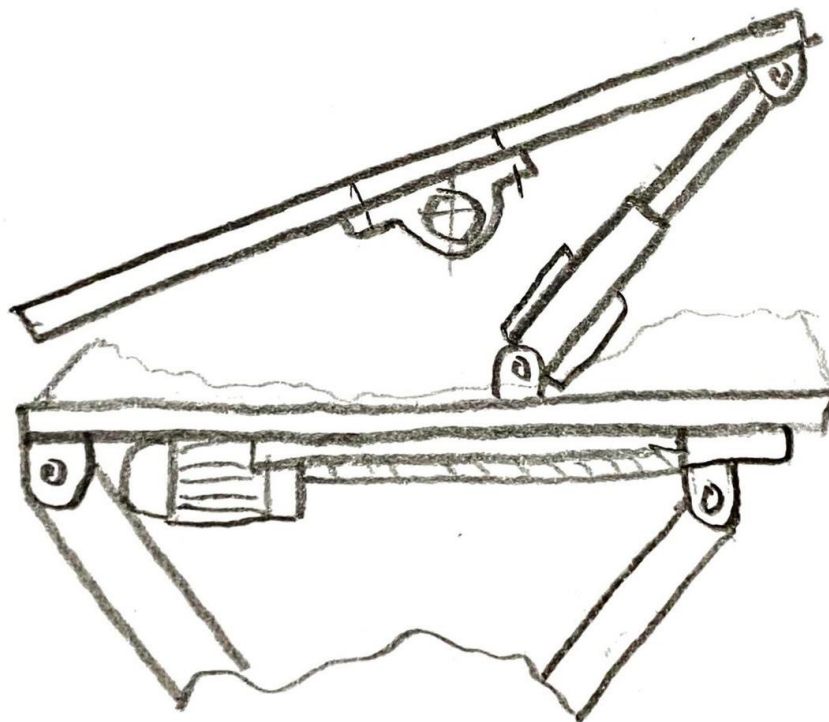
**6.3. Koncept 3****Slika 24. Koncept 3**

Na gornjoj slici prikazan je koncept 3. Podizanje i spuštanje radne površine odvija se pomoću mehanizma škara. Mehanizam se sastoji od dva para škara. Na donjoj strani jedan kraj je zglobno vezan za postolje dok drugi slobodno klizi po vodilici. Također, na gornjoj strani jedan dio škara je zglobno vezan za ploču stola dok drugi slobodno kliže. Ispod ploče stola nalazi se mehanizam za pogon prikazana na slici ispod.



**Slika 25. Mehanizam podizanja i spuščanja stola – koncept 3**

Mehanizam je pogonjen elektromotorom. Iz njega izlazi vreteno koje svojom rotacijom translacija maticu. Sa svake strane matice postavljena je osovina koja pomiče pomični dio vodilice na koju je postavljena ušica za zglobno vezanje škara na nj.

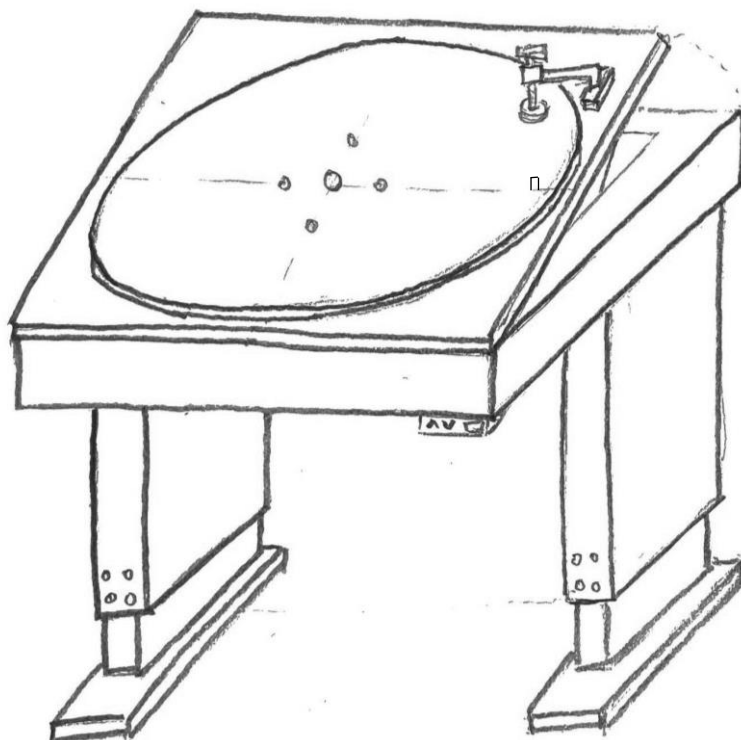


**Slika 26. Mehanizam nagiba radne površine - koncept 3**



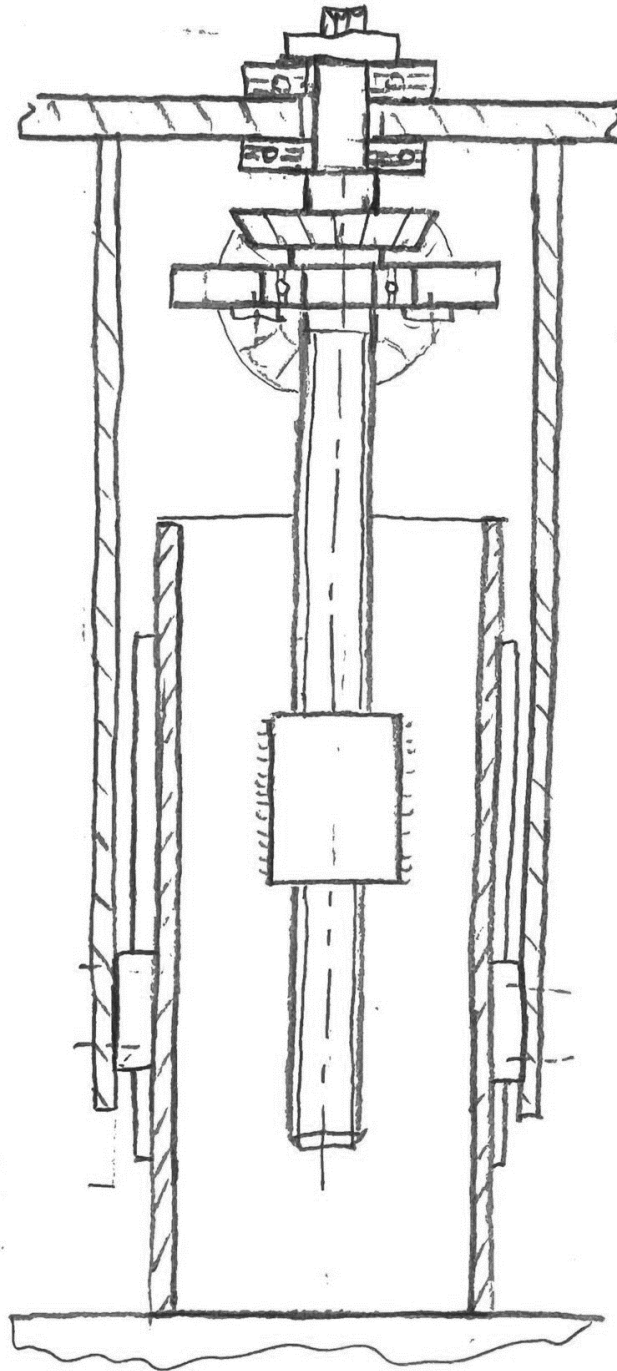
Na prethodnoj slici može se vidjeti mehanizam promjene nagiba radne površine stola. Gornja ploča smještena je na osovini koja prolazi njenom sredinom kako bi se izbalansirale mase prilikom prisutnosti škripca i kočionih čeljusti. Promjena kuta nagiba obavlja se pomoći linearnog aktuatora zglobno vezanog na gornju i donju ploču.

#### 6.4. Koncept 4

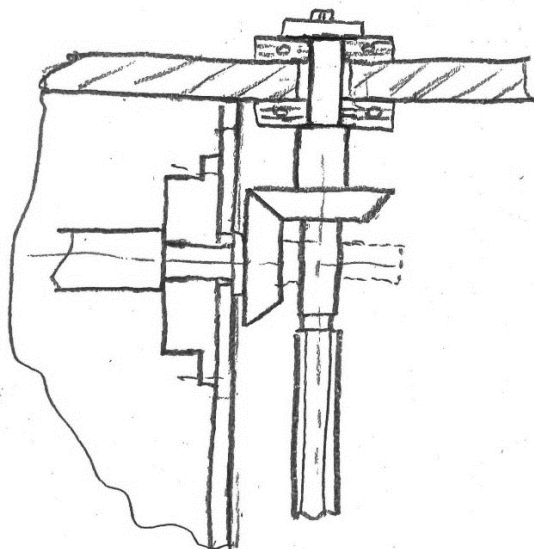


Slika 27. Koncept 4

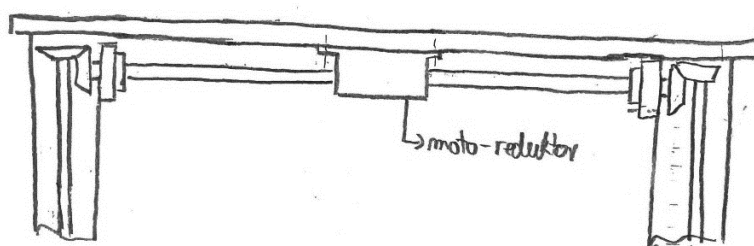
Na slici je prikazan četvrti koncept. Načinjen je kao stol sa dvije noge. Mehanizam podizanja, odnosno spuštanja funkcioniра na način da moto-reduktor, koji je smješten na donjoj strani ploče stola, pogoni vratila koja idu u jednu te u drugu nogu. Snaga se na vreteno prijenosi stožnim zupčanim parovima. Vreteno ulazi u maticu koja je zavarena na donji segment noge te tako odguruje stol i gornji segment noge prema gore. Kako ne bi došlo do zaglavljivanja, prisutne su i vodilice koje su izvedene kao dvije cijevi koje ulaze jedna u drugu te je ugrađen i klizni ležaj. [Slika 27., 28., 29.].



Slika 28. Mehanizam podizanja/spuščanja - koncept 4

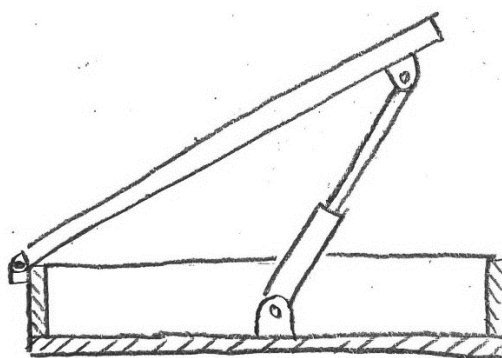


Slika 29. Stožni prijenos – koncept 4



Slika 30. Pogon – koncept 4

Nagib stola mijenja se pomoću tri linearna aktuatora smještena u kućištu stola. Svaki od njih zglobno je vezan na gornju (pomičnu) i donju (fiksnu) ploču. [Slika30.]



Slika 31. Mehanizam promjene nagiba - koncept 4

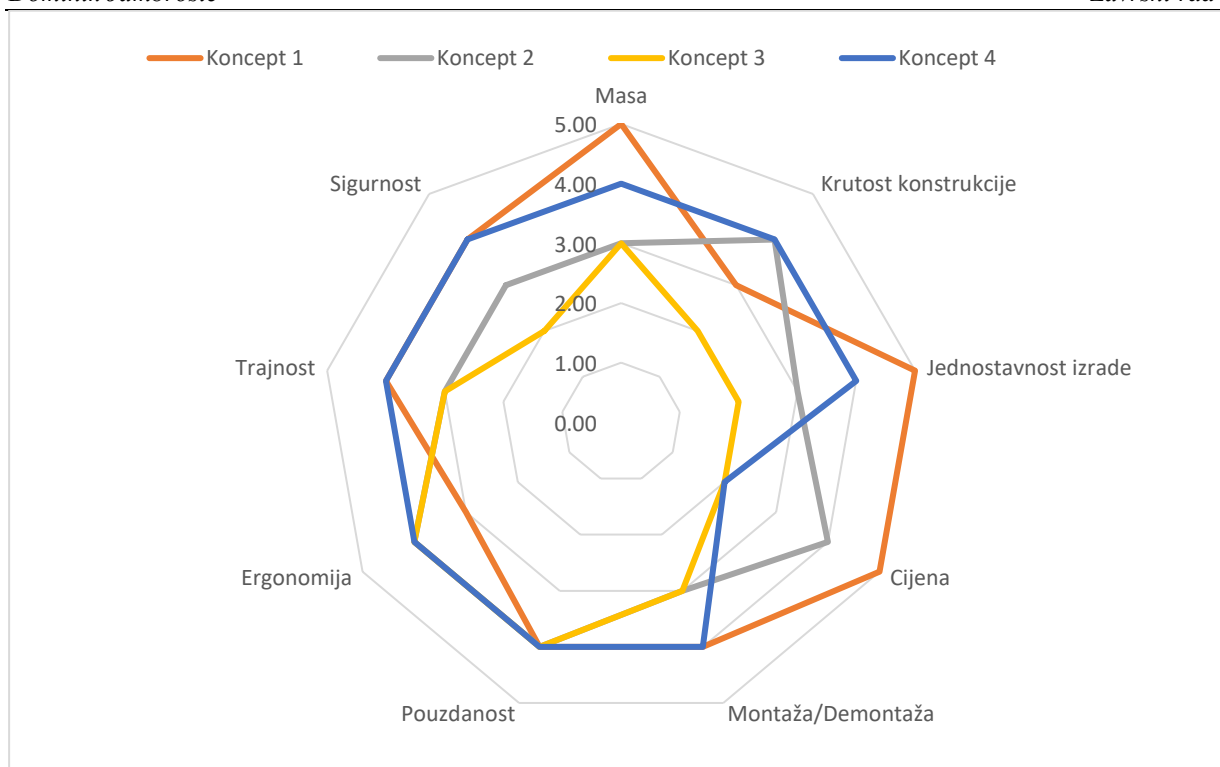
## 7. VREDNOVANJE I ODABIR KONAČNOG KONCEPTA

Nakon izrade koncepata provedeno je njihovo vrednovanje. Vrednovanje se odvija pomoću kriterija kojima su pridruženi težinski faktori budući da postoje važniji te manje važni kriteriji koje bi proizvod morao zadovoljiti. Težinski faktori su brojevi u rasponu od 0 do 1 koji predstavljaju utjecaj koji pojedini kriterij ima na odabir konačnog koncepta. 0 je najmanji, odnosno nikakav utjecaj, dok je 1 maksimalan utjecaj na odabir. Za svaki zahtjev pridodaje se ocjena pojedinog koncepta. Ocjene su od 1 do 5, gdje je 1 najniža, a 5 najviša ocjena. Ukupna ocjena za pojedini koncept određuje se na način da se pomnoži težinski faktor kriterija s ocjenom pripadajućeg koncepta te se napravi suma navedenih umnožaka po svakom konceptu. Koncept s najvišom ukupnom ocjenom ići će u daljnju razradu. Tablica 3. prikazuje zahtjeve, i vrednovanje koncepata s konačnim ocjenama.

**Tablica 3. Vrednovanje i odabir koncepata**

	Kriterij	Težinski faktor	Koncept 1	Koncept 2	Koncept 3	Koncept 4
1.	Masa	0,08	5	3	3	4
2.	Krutost konstrukcije	0,14	3	4	2	4
3.	Jednostavnost izrade	0,08	5	3	2	4
4.	Cijena	0,11	5	4	2	2
5.	Montaža/Demontaža	0,08	4	3	3	4
6.	Pouzdanost	0,13	4	4	4	4
7.	Ergonomija	0,12	3	4	4	4
8.	Trajnost	0,12	4	3	3	4
9.	Sigurnost	0,14	4	3	2	4
$\Sigma$			4,01	3,5	2,78	3,78

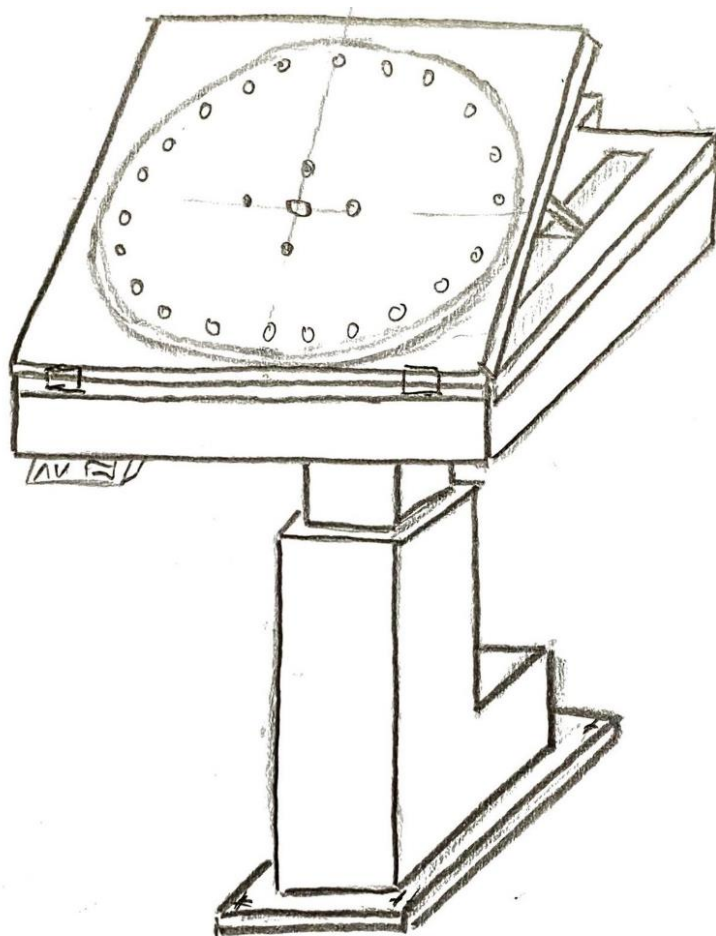
Na temelju Tablice 3. prikazan je polarni dijagram u kojem možemo dobiti bolji dojam u kojem kriteriju koji koncept prevladava. Dijagram je sastavljen od linija pri čemu je svaka pojedini koncept. 5 razina predstavljaju ocjene.



**Slika 32. Polarni dijagram vrednovanja koncepata**

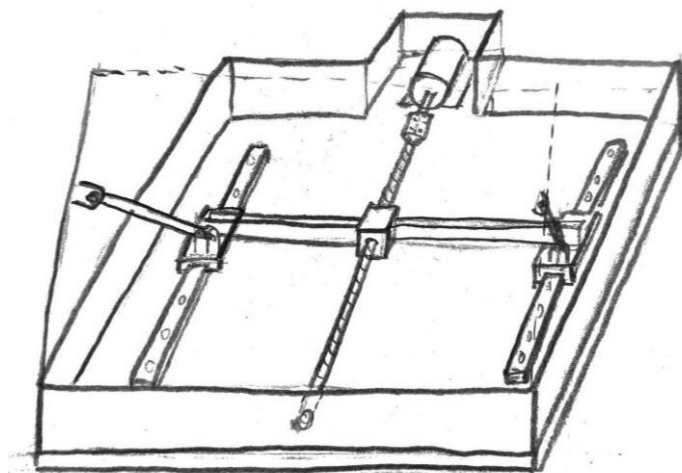
Kao najbolji koncept odabran je Koncept 1 koji ima najveću ukupnu ocjenu. Problem je u tome što gotovo najvažniji aspekti kao što su ergonomija, krutost konstrukcije i sigurnost nisu u potpunosti zadovoljeni. Stoga se ide u daljnju razradu navedenog koncepta.

## 7.1. Konačni koncept



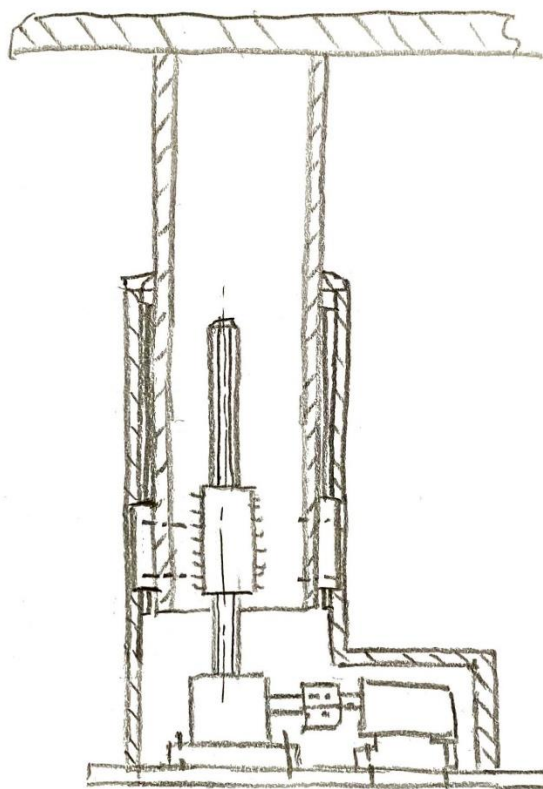
Slika 33. Konačni koncept

Mehanizam promjene nagiba ostao je kao kod Koncepta 1 [Slika 33.] te isto tako i mehanizam rotacije radne površine oko vertikalne osi. Problem je bila ergonomija. Radnik ne bi svoje noge mogao smjestiti ispod stola zbog malo prostora između vodilica te bi mu isto tako smetala noga s vretenom koja služi za podizanje i spuštanje. Stoga je u završni koncept stavljena jedna noga. Bez proširenja stola, radnik bi mogao smjestiti noge ispod stola tako da ih stavi oko noge stola. To bi također doprinijelo na kompaktnosti proizvoda.



**Slika 34. Mehanizam promjene nagiba završnog koncepta**

Nešto je promijenjen i mehanizam podizanja, odnosno spuštanja u odnosu na Koncept 1. Radi se o mehanizmu za podizanje s pužnim vijkom koji pogoni vreteno te ono ulazi u maticu koja je zavarena za gornji segment noge stola te tako podiže ili spušta stol. Pužni vijak pogoni istosmjerni elektromotor. [Slika 34.]



**Slika 35. Mehanizam podizanja - završni koncept**

## 8. KONSTRUKCIJSKA RAZRADA

### 8.1. Mehanizam za promjenu nagiba

#### 8.1.1. Odabir motora i navoja vretena

Za vreteno odabran je navoj **Tr 10 x 1,5** koji ima sljedeću geometriju:

Tablica 4. Navoj vretena

Oznaka	$P/mm$	$d/mm$	$d_2/mm$	$d_3/mm$	$A_j/mm^2$
Tr 10 x 1,5	1,5	10	9,25	8,2	52,8

Ploča koja mijenja svoj nagib oko horizontalne osi opterećena je vlastitom težinom, težinom škripca te kočione čeljusti.

$$G = g(4 + 12 + 25 + 15) = 9,81 \cdot 56 = 550 \text{ N} \quad (1)$$

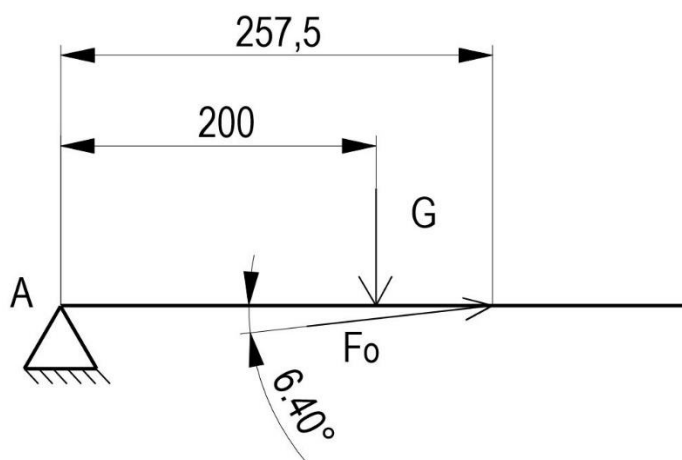
Osovina zaslužna za podizanje i spuštanje radne površine smještena je pod kutom od  $6,4^\circ$  u odnosu na horizontalnu ravninu kada je radna površina u horizontalnom položaju. U tom položaju potrebna je i najveća sila za podizanje stoga ćemo računati potreban moment motora baš tada.

Za određivanje sile u osovini radi se suma momenata oko točke A:

$$\Sigma M_A = 0 \rightarrow F_o \cdot \sin(6,4^\circ) \cdot 257,5 = G \cdot 200 \quad (2)$$

Okretanjem jednadžbe dobije se sila  $F_o$ :

$$F_o = \frac{G \cdot 200}{\sin(6,4^\circ) \cdot 257,5} = \frac{550 \cdot 200}{\sin(6,4^\circ) \cdot 257,5} = 3832 \text{ N} \quad (3)$$

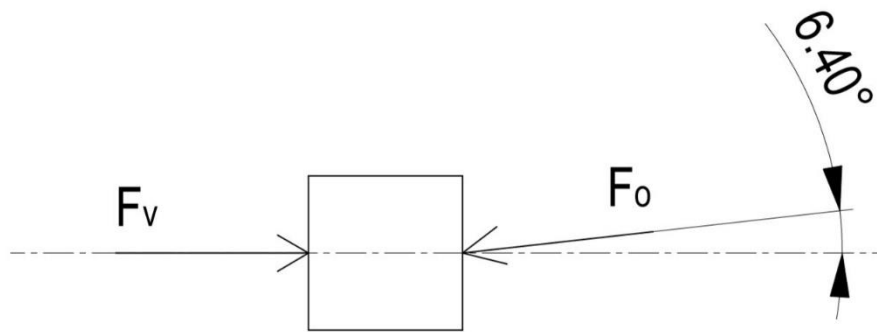


Slika 36. Shema opterećenja ploče stola



Sila u vretenu dobije se sumom sila na matici:

$$\Sigma F_x = 0 \rightarrow F_v = F_o \cdot \cos(6,4^\circ) = 3832 \cdot \cos(6,4^\circ) = 3808 \text{ N} \quad (4)$$



Slika 37. Suma sila na matici

Kut trapeznog navoja iznosi [1]:

$$\beta = 15^\circ \quad (5)$$

Faktor trenja s čisto doradenim i dobro podmazanim bokovima iznosi [2]:

$$\mu = 0,04 \quad (6)$$

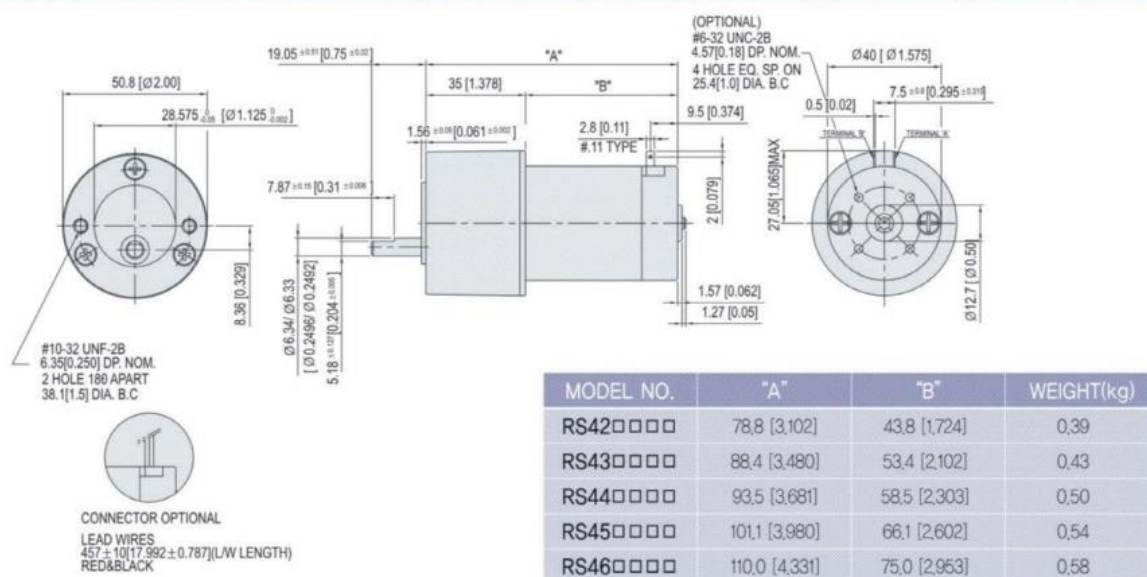
Nakon toga može se dobiti moment potreban za pogon vretena:

$$\begin{aligned} \Sigma F_x = 0 \rightarrow T_p &= F_v \cdot \operatorname{tg} \left( \operatorname{arctg} \left( \frac{P_h}{d_2 \cdot \pi} \right) + \operatorname{arctg} \left( \frac{\mu}{\cos \beta} \right) \right) \cdot \frac{d_2}{2} \\ &= 3808 \cdot \operatorname{tg} \left( \operatorname{arctg} \left( \frac{1,5}{9,25 \cdot \pi} \right) + \operatorname{arctg} \left( \frac{0,04}{\cos 15^\circ} \right) \right) \cdot \frac{9,25}{2} \quad (7) \\ &= 1642 \text{ Nmm} = 1,64 \text{ Nm} \end{aligned}$$

Kao motor koji pogoni mehanizam odabran je istosmjerni motor s reduktorom RS46 proizvođača SPG prikazan na slici ispod. [Slika. 35.]

## MOTOR DIMENSION

UNIT : mm[inch]



Slika 38. Motor mehanizma za nagib

Brzina vrtnje motora iznosi:

$$n_{EM} = 158 \text{ o/min} \quad (8)$$

Izlazni moment na vratilu motora je:

$$T_v = 1,86 \text{ Nm} \quad (9)$$

Okretanjem vretena brzinom motora od 158 o/min, translacija matice iznosi:

$$v_m = P_h \cdot \frac{n_{EM}}{60} = 1,5 \cdot \frac{158}{60} = 3,95 \frac{\text{mm}}{\text{s}} \quad (10)$$

### 8.1.2. Provera čvrstoće vretena

Presjek jezgre vretena opterećen je uzdužnom pogonskom silom na vlak ili tlak, a momentom okretanja na torziju.

Vlačno, odnosno tlačno naprezanje:

$$\sigma_N = \frac{F_v}{A_j} = \frac{3808}{52,8} = 72,12 \text{ N/mm}^2 \quad (11)$$

Torzijsko naprezanje:

$$\tau = \frac{T_p}{0,2 \cdot d_3^3} = \frac{1640}{0,2 \cdot 8,2^3} = 14,87 \text{ N/mm}^2 \quad (12)$$

Oba naprezanja sestavljaju se u ekvivalentno naprezanje:

$$\sigma_{red} = \sqrt{\sigma_N^2 + 3 \cdot \tau^2} = \sqrt{72,12^2 + 3 \cdot 14,87^2} = 76,58 \text{ N/mm}^2 \quad (13)$$

Za vreteno odabran je konstrukcijski čelik E335 kojem je vlačna čvrstoća:

$$\sigma_M = 600 \text{ N/mm}^2 \quad (14)$$

Prema iskustvu u normalnom slučaju za dopušteno ekvivalentno naprezanje trapeznog navoja opterećenog istosmjerno može se uzeti [2]:

$$\sigma_{dop} = 0,2 \cdot \sigma_M = 120 \text{ N/mm}^2 \quad (15)$$

Vreteno zadovoljava uvjet čvrstoće jer:

$$\sigma_{dop} = 120 \frac{\text{N}}{\text{mm}^2} > \sigma_{red} = 76,58 \text{ N/mm}^2 \quad (16)$$

### 8.1.3. Provjera vretena na izvijanje

Polumjer inercije za kružni poprečni presjek štapa, koji odgovara jezgri vretena, promjera  $d_3$

$$i = \frac{d_3}{4} \quad (17)$$

te je vitkost vretena

$$\lambda = \frac{l_{max}}{i} = \frac{4l_{max}}{d_3} = \frac{4 \cdot 200}{8,2} = 97,56. \quad (18)$$

Za vretena iz E355:

$$\lambda_p = 89 \quad (19)$$

$$\sigma_{kr.Tet} = \sigma_0 - k\lambda = 335 - 0,62\lambda = 274,51 \text{ N/mm}^2 \quad (20)$$

Potrebni faktori sigurnosti za vitka vretena za ( $\lambda \geq \lambda_p$  – Euler) su:

$$S_{potr.Eul} = 3 \dots 6 \quad (21)$$

Potrebna sigurnost, kod kontrole na izvijanje, ako su vretena vitka

$$S_{Eul} = \frac{\sigma_{kr}}{\sigma_N} = \frac{274,51}{76,58} = 3,58 \quad (22)$$

Zadovoljava!

### 8.1.4. Provjera čvrstoće štapova

Za podizanje i spuštanje ploče stola koriste se štapovi kružnog poprečnog presjeka. Odabrani promjer štapa iznosi:

$$d_o = 7 \text{ mm} \quad (23)$$

U najgorem slučaju, odnosno u trenutku kada je ploča u horizontalnom položaju te se kreće podizati, svaki od štapova opterećen je silom:

$$F_{o1} = \frac{F_o}{2} = \frac{3832}{2} = 1916 \text{ N} \quad (24)$$

Tlačno naprezanje štapa:

$$\sigma_N = \frac{F_{o1}}{A_o} = \frac{1916}{38,5} = 49,77 \text{ N/mm}^2 \quad (25)$$

Odabran materijal osovina je S235 čije je dopušteno tlačno naprezanje kod istosmjerno promjenjivog opterećenja:

$$\sigma_{dop} = 100 \text{ N/mm}^2 \quad (26)$$

### 8.1.5. Provjera štapova na izvijanje

Najmanji aksijalni moment tromosti presjeka štapa iznosi:

$$I_{min} = \frac{\pi \cdot d_o^4}{64} = \frac{\pi \cdot 7^4}{64} = 117,86 \text{ mm}^4 \quad (27)$$

Slobodna duljina izvijanja kod zglobno vezanog štapa na obje strane iznosi:

$$I_0 = l = 135 \text{ mm} \quad (28)$$

Najmanja sila pri kojoj se pojavljuje izvijanje je

$$F_k = \frac{\pi^2 \cdot E \cdot I_{min}}{l_0^2} = \frac{\pi^2 \cdot 210000 \cdot 117,86}{135^2} = 13403 \text{ N} \quad (29)$$

Stvarna sila kojom se može opteretiti štap je:

$$F = \frac{F_k}{S} = \frac{13403}{5} = 2680 \text{ N}, \quad (30)$$

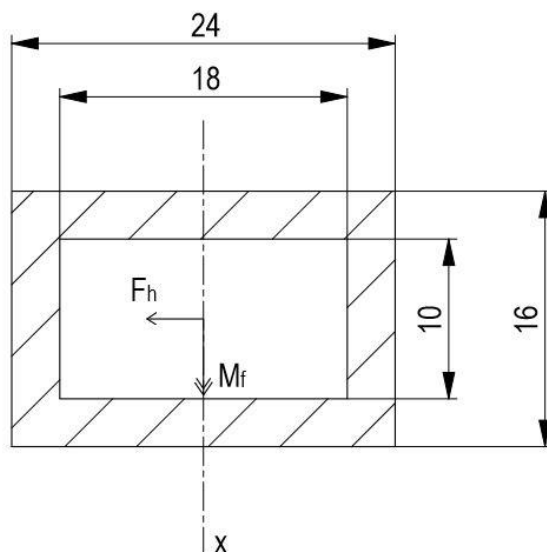
gdje je sigurnost za čelik prema [1]:

$$S = 5 \quad (31)$$

Neće doći do izvijanja jer:

$$F \leq F_k \quad (32)$$

### 8.1.6. Provjera zavarar matice i nosača matice



Slika 39. Presjek zavarar i opterećenje zavarar

Zavar je opterećen momentom savijanja oko osi x te horizontalnom silom  $F_h$  koja uzrokuje smično naprezanje.

Naprezanje zavarar usred savijanja:

$$\sigma_{fz1} = \frac{M_f}{W_x} = \frac{161840}{1131} = 143,09 \text{ N/mm}^2 \quad (33)$$

Moment savijanja:

$$M_f = F_h \cdot l = 1904 \cdot 85 = 161\,840 \text{ Nmm} \quad (34)$$

Debljina zavarar iznosi:

$$a = 3 \text{ mm} \quad (35)$$

Moment otpora oko osi x:

$$W_x = \frac{BH^3 - bh^3}{6H} = \frac{16 \cdot 24^3 - 10 \cdot 18^3}{6 \cdot 24} = 1131 \text{ mm}^3 \quad (36)$$

Smično naprezanje zavarar:

$$\tau_{z1} = \frac{F_h}{A_{||}} = \frac{1904}{2 \cdot 3 \cdot 24} = 13,22 \text{ N/mm}^2 \quad (37)$$

Reducirano naprezanje zavarar:

$$\sigma_{redz1} = \sqrt{\sigma_{fz1}^2 + 3 \cdot \tau_{z1}^2} = \sqrt{143,09^2 + 3 \cdot 13,22^2} = 144,91 \text{ N/mm}^2 \quad (38)$$

Dopušteno naprezanje zavara za S235 je:

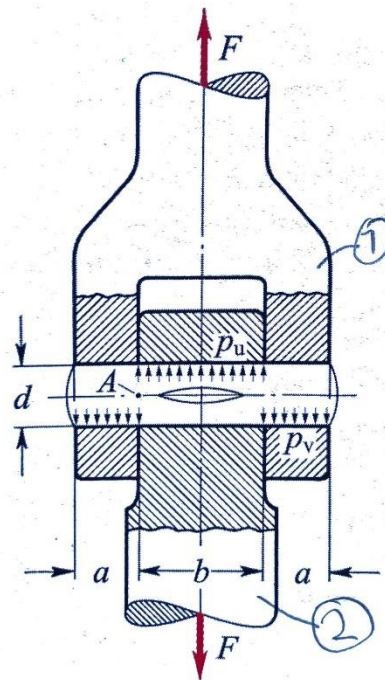
$$\sigma_{D(-1)dop} = 180 \text{ N/mm}^2 \quad (39)$$

$$\sigma_{D(-1)dop} = 180 \frac{\text{N}}{\text{mm}^2} > \sigma_{redz1} = 144,91 \text{ N/mm}^2 \quad (40)$$

Zavar zadovoljava!

### 8.1.7. Čvrstoća svornjaka

Sila  $F_{o1}$  opterećuje naležne površine na površinski tlak, a opasni presjek je A gdje se javlja savijanje i odrez. [Slika 39.]



Slika 40. Shema zglobnog spoja svornjakom

Tlakovi:

$$p_v = \frac{F_{o1}}{2ad_s} = \frac{1916}{2 \cdot 8 \cdot 8} = 14,97 \text{ N/mm}^2 \quad (41)$$

$$p_u = \frac{F_{o1}}{bd_s} = \frac{1916}{10 \cdot 8} = 23,95 \text{ N/mm}^2 \quad (42)$$

Naprezanje na savijanje:

$$\sigma_{fs} = \frac{0.5 \cdot F_{o1} \cdot 0.5 \cdot a}{0.1 \cdot d^3} = \frac{0.5 \cdot 1916 \cdot 0.5 \cdot 8}{0.1 \cdot 8^3} = 74,84 \text{ N/mm}^2 \quad (43)$$

Naprezanje na odrez:

$$\tau_s = \frac{F_{o1}}{2A} = \frac{1916}{2 \cdot 50,27} = 19,06 \text{ N/mm}^2 \quad (44)$$

Za materijal glavine S235 i istosmjerno promjenjivo naprezanje dopušteni tlak prema [2] iznosi:

$$p_{dop} = 72 \frac{\text{N}}{\text{mm}^2}, \quad (45)$$

dok za svornjak dopuštena naprezanja prema [2] iznose:

$$\sigma_{fdop} = 96 \text{ N/mm}^2 \quad (46)$$

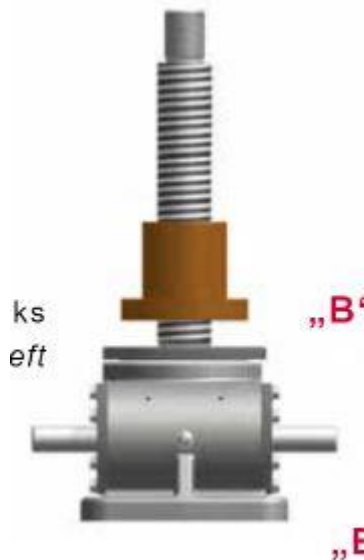
$$\tau_{adop} = 64 \text{ N/mm}^2 \quad (47)$$

Možemo vidjeti da sve vrijednosti zadovoljavaju uvjet čvrstoće!

## 8.2. Mehanizam podizanja i spuščanja

### 8.2.1. Odabir motora

Odabran je podizač s vretenom i pužnim prijenosom MC2,5 tvrtke GROB. [Slika 40.]



Slika 41 GROB Classic Screw Jack MC2,5

Njegove karakteristike prikazane su u sljedećoj tablici:

Tablica 5. Karakteristike podizača MC2,5

Baugröße	MC0,5	MC1	MC2	MC2,5	MC5	MC15	MC20
max. statische Belastung	[kN] 5	10	20	25	50	150	200
Spindel TR <sup>1)</sup>	18x6	22x5	26x6,28	30x6	40x7	60x12	65x12
Übersetzung N	10:1	5:1	6:1	6:1	6:1	7,25:1	8:1
Hub je Umdrehung bei Übersetzung N	[mm/U] 0,6	1,0	1,047	1,0	1,167	1,565	1,50
Gesamtwirkungsgrad Übersetzung N	0,31	0,29	0,31	0,27	0,24	0,27	0,24
Übersetzung L	20:1	20:1	24:1	24:1	24:1	24:1	24:1
Hub je Umdrehung bei Übersetzung L	[mm/U] 0,30	0,25	0,262	0,25	0,292	0,50	0,5
Gesamtwirkungsgrad Übersetzung L	0,24	0,2	0,18	0,19	0,16	0,17	0,17
Max. Antriebsleistung <sup>2)</sup> bei 20°C Umgebungstemperatur und 20% ED/Std.	[kW] 0,17	0,35	0,5	0,65	1,15	2,7	3,8
Max. Antriebsleistung <sup>2)</sup> bei 20°C Umgebungstemperatur und 10% ED/Std.	[kW] 0,25	0,55	0,75	0,9	1,65	3,85	5,4
Spindelwirkungsgrad	0,54	0,43	0,45	0,40	0,365	0,395	0,375
Spindeldrehmoment bei max. dynamischer Belastung	[Nm] 8,8	18,4	44	60	153	702	1009
zulässiges Durchtriebsdrehmoment der Antriebswelle	[Nm] 12	29,4	36	46,5	92	195	280
max. zulässige Spindellänge bei Druckbelastung	9.2 Zulässige Knickkraft auf Seite 185						
Gehäusewerkstoff	G-AlSiCu4			GG 60		GGG60	
Gewicht ohne Spindelhub und Schutzrohr	[kg] 1,2	2,5	7,3	7,3	16,2	25	36
Spindelgewicht je 100 mm Hub	[kg] 0,14	0,23	0,32	0,45	0,82	1,79	2,15
Schmiermittelmenge im Getriebe	[kg] 0,05	0,1	0,15	0,2	0,35	0,9	2
Schmieranschluss am Getriebe (DIN 71412 A)	M6	M10x1	M10x1	M10x1	M10x1	M10x1	M10x1



Podizač ima prijenosni omjer:

$$i_p = 6 \quad (48)$$

Za podizanje, odnosno spuštanje stola brzinom

$$v_s = 20 \text{ mm/s} \quad (49)$$

Potrebna je brzina vrtnje motora:

$$n = \frac{v_s \cdot 60 \cdot i_p}{P_p} = \frac{20 \cdot 60 \cdot 6}{6} = 1200 \text{ o/min} \quad (50)$$

Ukupna masa koju motor mora podići je:

$$m_p = 100 \text{ kg} \quad (51)$$

Težina koja se mora savladati iznosi:

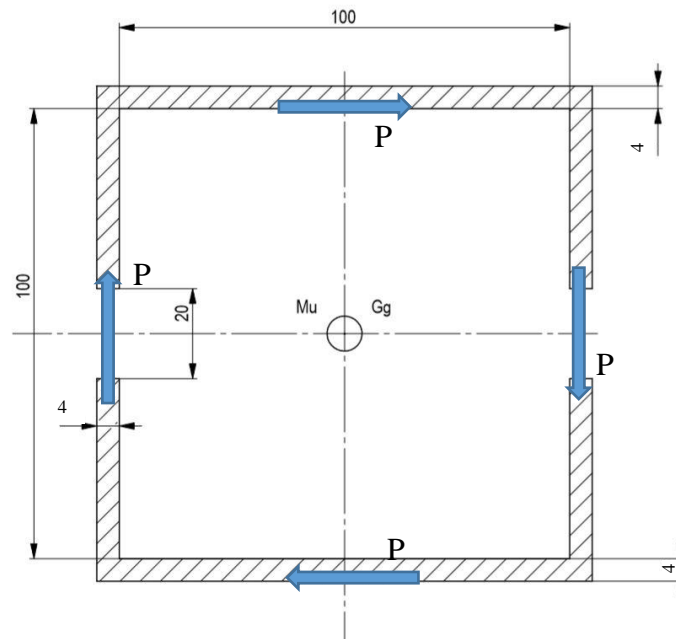
$$G_p = m_p \cdot g = 100 \cdot 9,81 = 981 \text{ N} \quad (52)$$

Potrebna snaga motora iznosi:

$$P_p = G_p \cdot v_s \cdot \frac{1}{\eta_p} = 981 \cdot 0,02 \cdot \frac{1}{0,27} = 72,67 \text{ W} \quad (53)$$

Odabran DC motor proizvođača Oriental Motor USA Corp. snage 120 W i mogućnosti brzine vrtnje od 8 do 4000 o/min.

### 8.2.2. Čvrstoća zavora gornjeg i donjeg dijela stola



Slika 42. Presjek zavora 2

Zadan je moment opterećenja oko vertikalne osi:

$$M_r = 200 \text{ Nm} \quad (54)$$

Na zavar su se dodale fiktivne sile  $P$  koje rade spreg sila. Posebno se gleda za horizontalne te za vertikalne zavarove. Pod pretpostavkom da se moment po zavaru ravnomjerno rasporedi, fiktivna sila  $P$  iznosi:

$$P_z = \frac{M_r/2}{h} = \frac{100}{0,104} = 961,54 \text{ N} \quad (55)$$

Tangencijalna naprežanja u zavarima iznose:

$$\tau_1 = \frac{P_z}{a_2 \cdot l_2} = \frac{961,54}{0,004 \cdot 0,104} = 2311390 \frac{\text{N}}{\text{m}^2} = 2,31 \frac{\text{N}}{\text{mm}^2} \quad (56)$$

Zavar mora nositi masu  $m_p$  bez gornjeg segmenta noge koji teži 10 kg.

$$G_{z1} = (m_p - 10) \cdot g = 90 \cdot 9,81 = 882,9 \text{ N} \quad (57)$$

Tlačno naprežanje u zavaru iznosi:

$$\sigma_t = \frac{G_{z1}}{A_z} = \frac{882,9}{2 \cdot 108 \cdot 4 + 2 \cdot 80 \cdot 4} = 0,59 \frac{\text{N}}{\text{mm}^2} \quad (58)$$

Reducirano naprežanje u zavaru iznosi:

$$\sigma_{red} = \sqrt{\sigma_t^2 + 3 \cdot \tau_1^2} = \sqrt{0,59^2 + 3 \cdot 2,31^2} = 4,04 \text{ N/mm}^2 \quad (59)$$

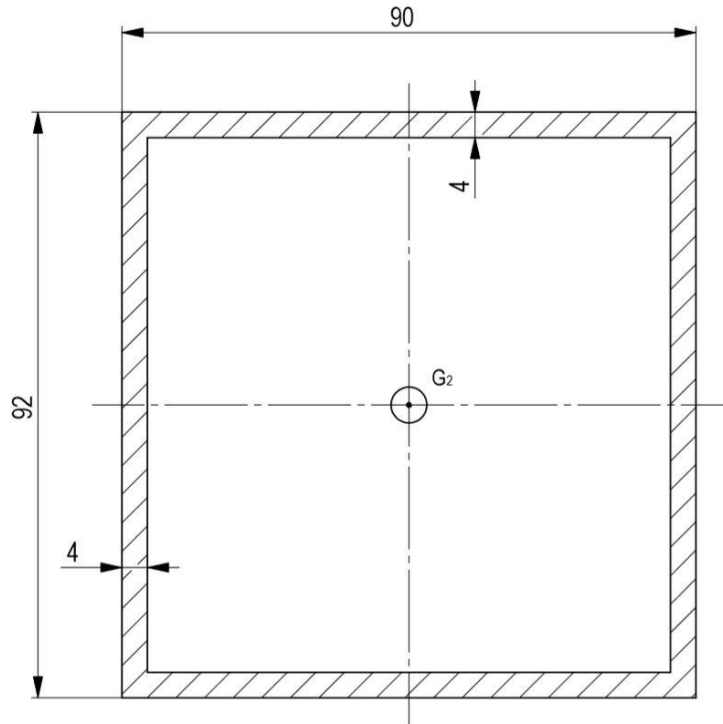
Dopušteno naprežanje zavara za S235 je [5]:

$$\sigma_{zdop} = 130 \text{ N/mm}^2 \quad (60)$$

Zavar zadovoljava!

### 8.2.3. Čvrstoća zavara matice vretena

Zavar matice sastoji se od 2 zavara kao na slici:



Slika 43. Zavar matice vretena

Tlačno naprežanje u jednom zavaru iznosi:

$$\sigma_t = \frac{G_2/2}{A_{z2}} = \frac{491}{2 \cdot 92 \cdot 4 + 2 \cdot 82 \cdot 4} = 0,35 \frac{\text{N}}{\text{mm}^2} \quad (61)$$

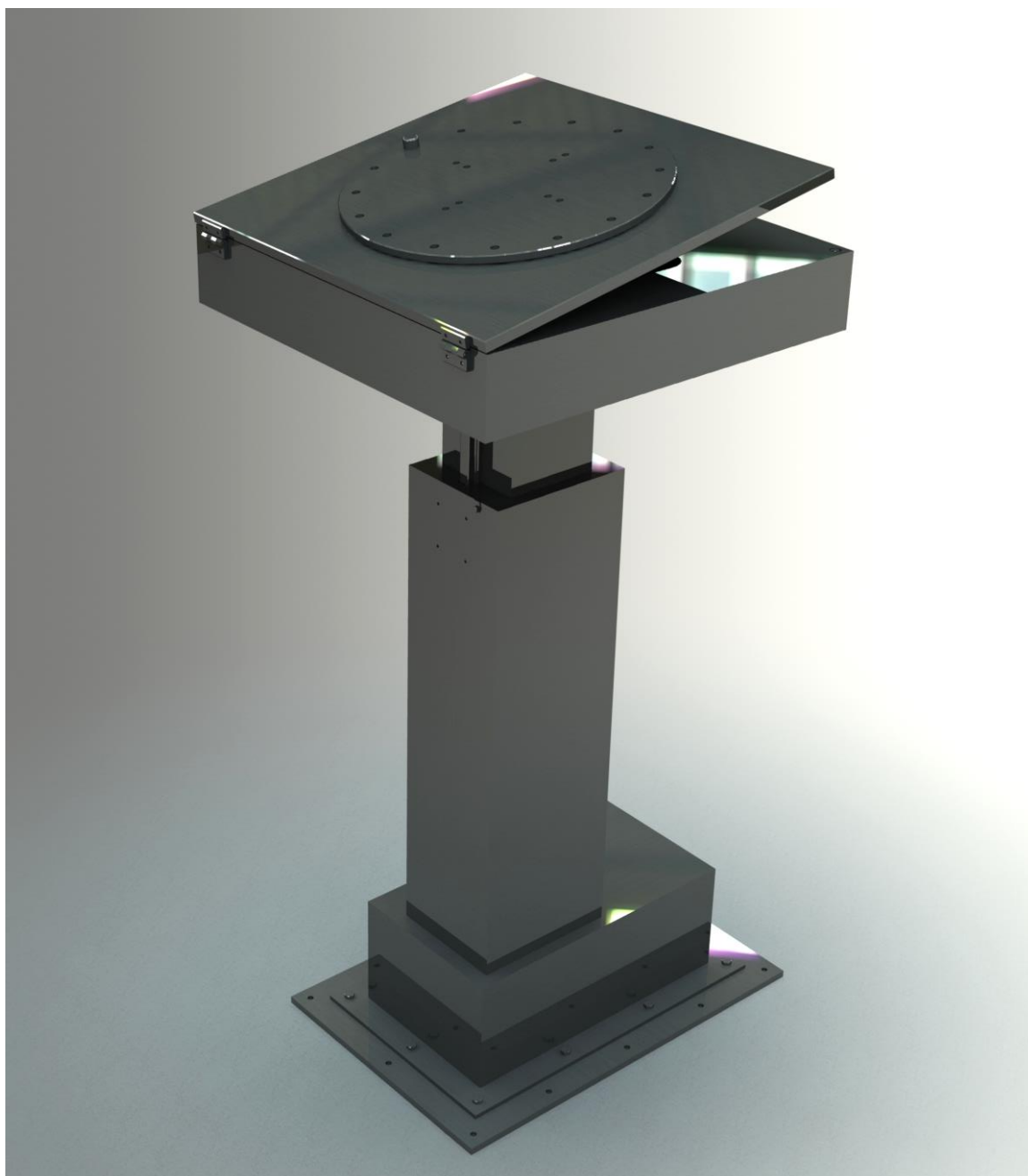
Dopušteno naprežanje zavara za S235 je [5]:

$$\sigma_{zdop} = 130 \text{ N/mm}^2 \quad (62)$$

Zavar zadovoljava!

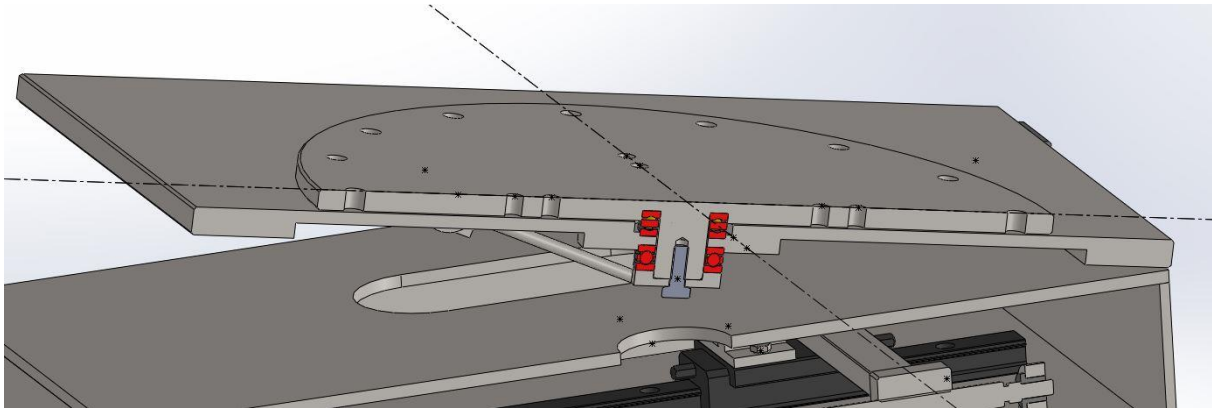
## 9. OPIS RADA UREĐAJA I ZAVRŠNI SLIKOVNI PRIKAZI

Slika ispod prikazuje završnu verziju 3D modela uređaja. Uređaj je izrađen na temelju razrađenog Koncepta 1. Stol je podesiv po visini te obuhvaća ergonomomske visine za prosječnog muškog radnika od 1100 mm kod stajanja do 730 mm kod sjedenja. Također, stol ima mogućnost promjene nagiba radne površine do 30° i rotaciju gornje ploče s prihvatom za škripac oko vertikalne osi.



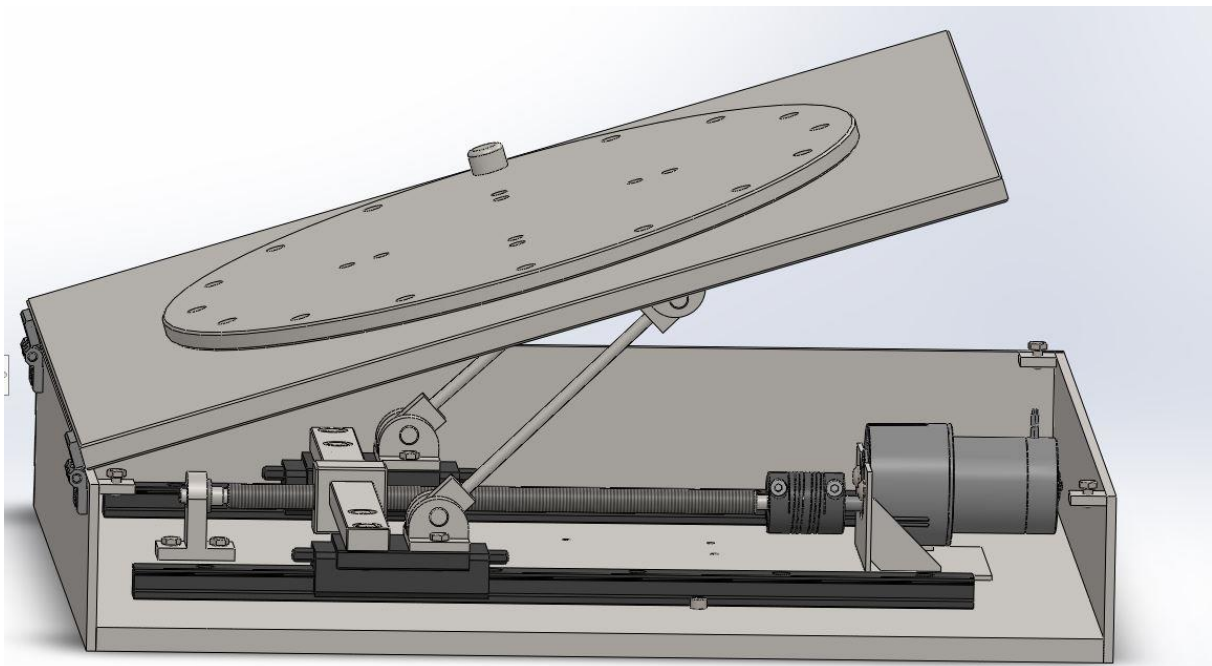
Slika 44. Završni slikovni prikaz 3D modela

Gornja ploča uležištena je pomoću 2 aksijalna ležaja kako bi se mogla nesmetano rotirati rukom, a njezin položaj osigurava se pomoću zatika. [Slika 43.]



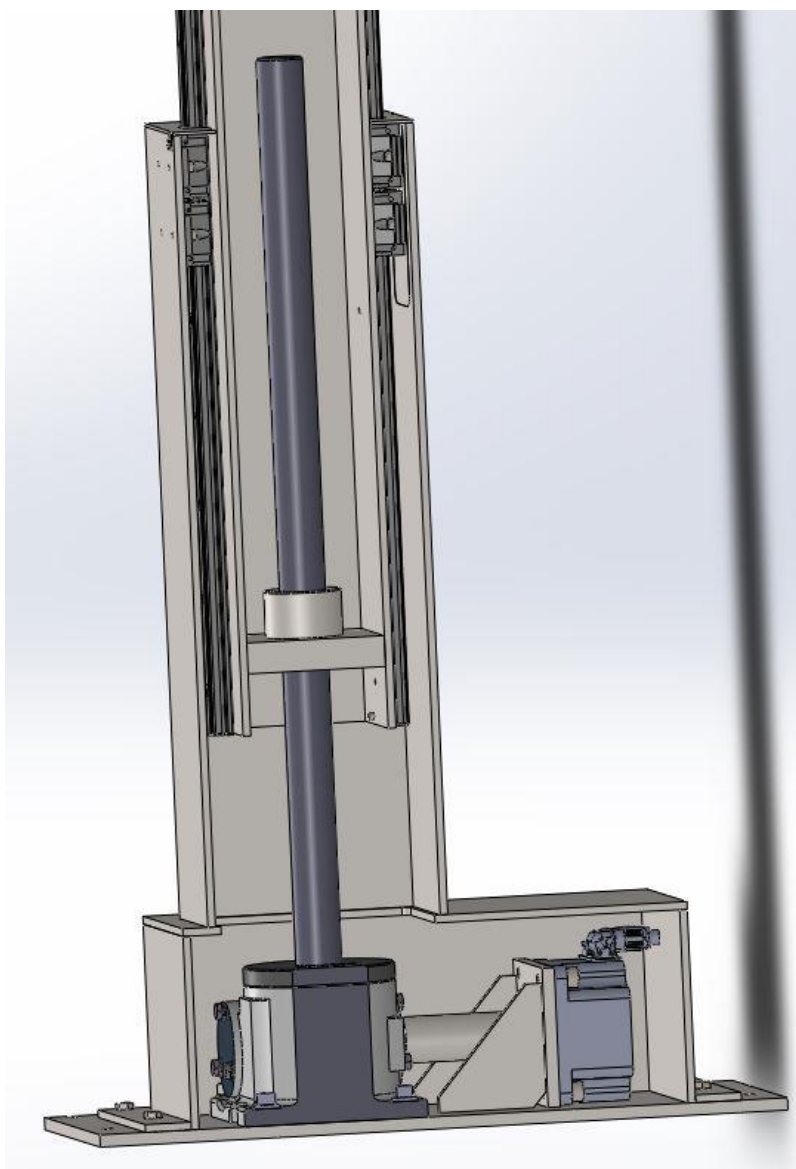
**Slika 45. Presjek gornje ploče**

Mehanizam za promjenu nagiba odrađen je tako da istosmjerni motor pogoni vreteno koje translaticira maticu na koju su zavarene osovine koje pak po vodilicama pokreću par osovine zglobno vezanih za gornju i donju ploču te se tako ostvaruje promjena kuta. [Slika 44.]



**Slika 46. Mehanizam promjene nagiba**

Noga stola sastoji se od gornjeg, užeg segmenta i donjeg šireg segmenta koji su spojeni vodilicama kako bi se osiguralo pravilno vođenje da ne bi došlo do zaglavlivanja. Podizanje, odnosno spuštanje stola obavlja se pomoću mehanizma smještenog unutar noge stola. Motor koji je pričvršćen za donju ploču pogoni podizač s pužnim prijenosom i vretenom. Vreteno svojim okretanjem želi translirati maticu koja je zavarena za gornji segment noge te se tako stol podiže ili spušta. [Slika 45.]



**Slika 47. Presjek noge stola**

---

**LITERATURA**

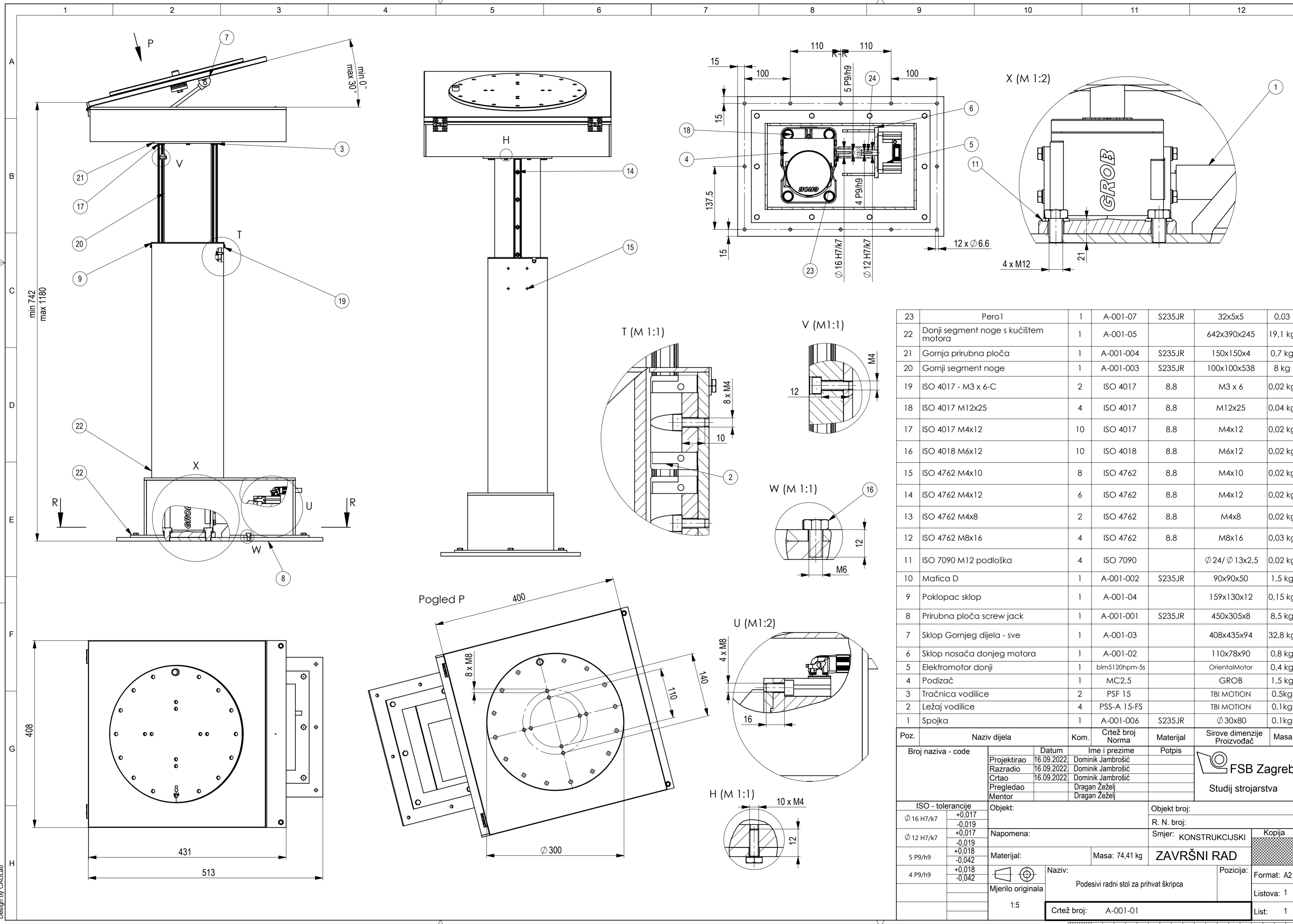
- [1] Kraut, B.: Strojarski priručnik, Tehnička knjiga Zagreb, 1970.
- [2] Decker, K. H.: Elementi strojeva, Tehnička knjiga Zagreb, 1975.
- [3] Herold, Z.: Računalna i inženjerska grafika, Zagreb, 2003.
- [4] Kroemer K. H. E., Grandjean E.: Fitting the Task to the Human, London, 2009.
- [5] Kranjčević, N.: Elementi strojeva, Fakultet strojarstva i brodogradnje, 2019.
- [6] Kranjčević, N.: Vijci i navojna vretena, Fakultet strojarstva i brodogradnje, 2019.
- [7] <https://uk.rs-online.com/web/>, posjećeno 02.09.2022.
- [8] <http://spg.co.kr/en/>, posjećeno 04.09.2022.
- [9] <https://www.tbimotion.com.tw/en/>, posjećeno 04.09.2022.
- [10] <https://www.grob-antriebstechnik.de/en/start.html>, posjećeno 07.09.2022.
- [11] <https://www.treston.com/workbenches>, posjećeno 25.08.2022.
- [12] <https://patentimages.storage.googleapis.com/69/2f/9d/896c897d84b536/US10258150.pdf>, posjećeno 26.08.2022.
- [13] <https://ergotables.com/qc/>, posjećeno 27.08.2022.

---

**PRILOZI**

- I. CD-R disc
- II. Tehnička dokumentacija

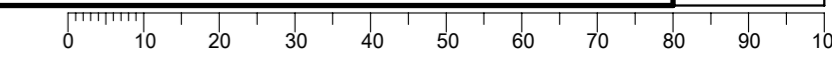


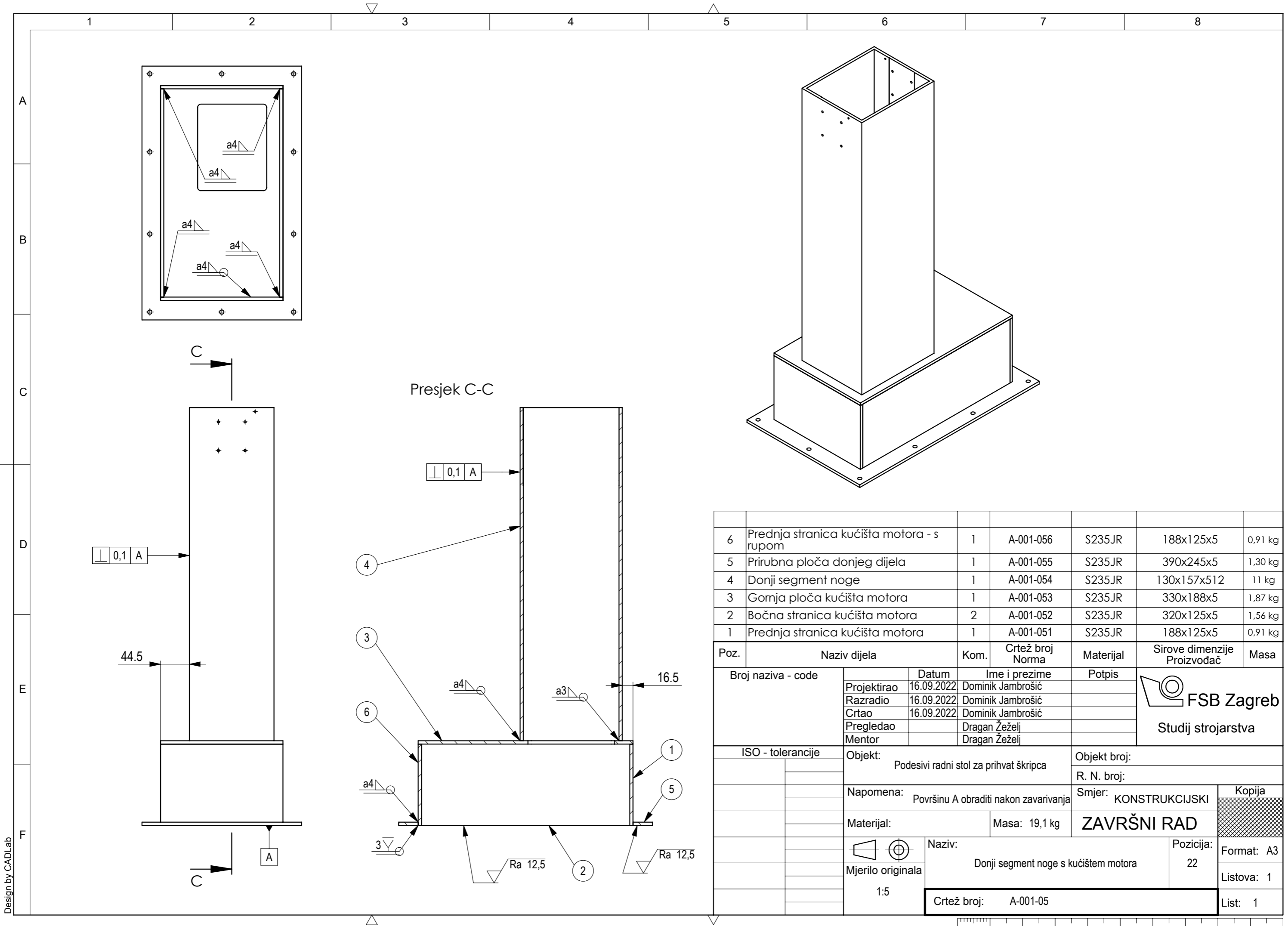


23	Pero1	1	A-001-07	S235JR	32x5x5	0,03
22	Donji segment noge s kućištem motora	1	A-001-05		642x390x245	19,1 kg
21	Gornja priрубna ploča	1	A-001-004	S235JR	150x150x4	0,7 kg
20	Gornji segment noge	1	A-001-003	S235JR	100x100x538	8 kg
19	ISO 4017 - M3 x 6-C	2	ISO 4017	8.8	M3 x 6	0,02 kg
18	ISO 4017 M12x25	4	ISO 4017	8.8	M12x25	0,04 kg
17	ISO 4017 M4x12	10	ISO 4017	8.8	M4x12	0,02 kg
16	ISO 4018 M6x12	10	ISO 4018	8.8	M6x12	0,02 kg
15	ISO 4762 M4x10	8	ISO 4762	8.8	M4x10	0,02 kg
14	ISO 4762 M4x12	6	ISO 4762	8.8	M4x12	0,02 kg
13	ISO 4762 M4x8	2	ISO 4762	8.8	M4x8	0,02 kg
12	ISO 4762 M8x16	4	ISO 4762	8.8	M8x16	0,03 kg
11	ISO 7090 M12 podloška	4	ISO 7090		Ø 24/ Ø 13x2,5	0,02 kg
10	Matica D	1	A-001-002	S235JR	90x90x50	1,5 kg
9	Poklopac sklop	1	A-001-04		159x130x12	0,15 kg
8	Priрубna ploča screw jack	1	A-001-001	S235JR	450x305x8	8,5 kg
7	Sklop Gornjeg dijela - sve	1	A-001-03		408x435x94	32,8 kg
6	Sklop nosača donjeg motora	1	A-001-02		110x78x90	0,8 kg
5	Elektromotor donji	1	blm5120hpm-5s		OrientalMotor	0,4 kg
4	Podizač	1	MC2.5		GROB	1,5 kg
3	Tračnica vodilice	2	PSF 15		TBI MOTION	0,5kg
2	Ležaj vodilice	4	PSS-A 15-FS		TBI MOTION	0,1kg
1	Spojka	1	A-001-006	S235JR	Ø 30x80	0,1kg

Poz.	Naziv dijela	Kom.	Crtež broj Norma	Materijal	Sirove dimenzije Proizvođač	Masa
Broj naziva - code		Datum	Ime i prezime		Potpis	
Projektirao		16.09.2022	Dominik Jambrošić			
Razradio		16.09.2022	Dominik Jambrošić			
Crtao		16.09.2022	Dominik Jambrošić			
Pregledao			Dragan Žeželj			
Mentor			Dragan Žeželj			
ISO - tolerancije				Objekt broj:		
Ø 16 H7/k7	+0,017			R. N. broj:		
	-0,019			Smjer: KONSTRUKCIJSKI		Kopija
Ø 12 H7/k7	+0,017			Materijal:		
	-0,019			Masa: 74,41 kg		<b>ZAVRŠNI RAD</b>
5 P9/h9	+0,018			Naziv: Podesivi radni stol za prihvat škrupca		Format: A2
	-0,042			Mjerilo originala		Listova: 1
4 P9/h9	+0,018			7:1		List: 1
	-0,042			Crtež broj: A-001-01		

Design by CADLab





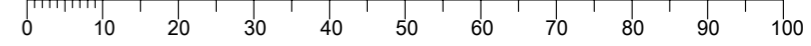
Poz.	Naziv dijela	Kom.	Crtež broj Norma	Materijal	Sirove dimenzije Proizvođač	Masa
6	Prednja stranica kućišta motora - s rupom	1	A-001-056	S235JR	188x125x5	0,91 kg
5	Prirubna ploča donjeg dijela	1	A-001-055	S235JR	390x245x5	1,30 kg
4	Donji segment noge	1	A-001-054	S235JR	130x157x512	11 kg
3	Gornja ploča kućišta motora	1	A-001-053	S235JR	330x188x5	1,87 kg
2	Bočna stranica kućišta motora	2	A-001-052	S235JR	320x125x5	1,56 kg
1	Prednja stranica kućišta motora	1	A-001-051	S235JR	188x125x5	0,91 kg

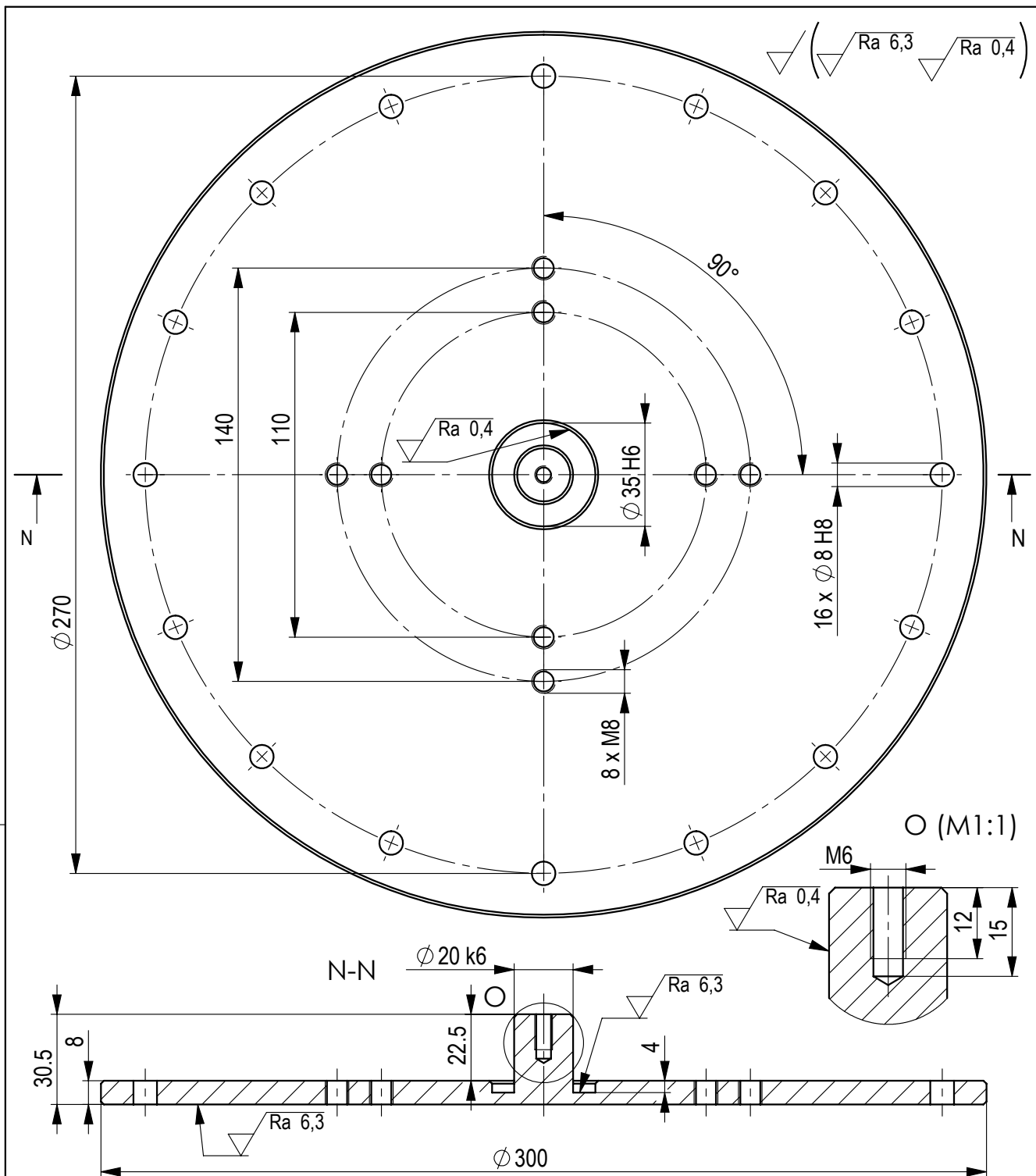
Broj naziva - code	Datum	Ime i prezime	Potpis
Projektirao	16.09.2022	Dominik Jambrošić	
Razradio	16.09.2022	Dominik Jambrošić	
Crtao	16.09.2022	Dominik Jambrošić	
Pregledao		Dragan Žeželj	
Mentor		Dragan Žeželj	


  

ISO - tolerancije	Objekt: Podesivi radni stol za prihvat škripca	Objekt broj:
	Napomena: Površinu A obraditi nakon zavarivanja	R. N. broj:
	Materijal: Masa: 19,1 kg	Smjer: KONSTRUKCIJSKI
	Mjerilo originala: 1:5	Naziv: Donji segment noge s kućištem motora
		Pozicija: 22
	Crtež broj: A-001-05	

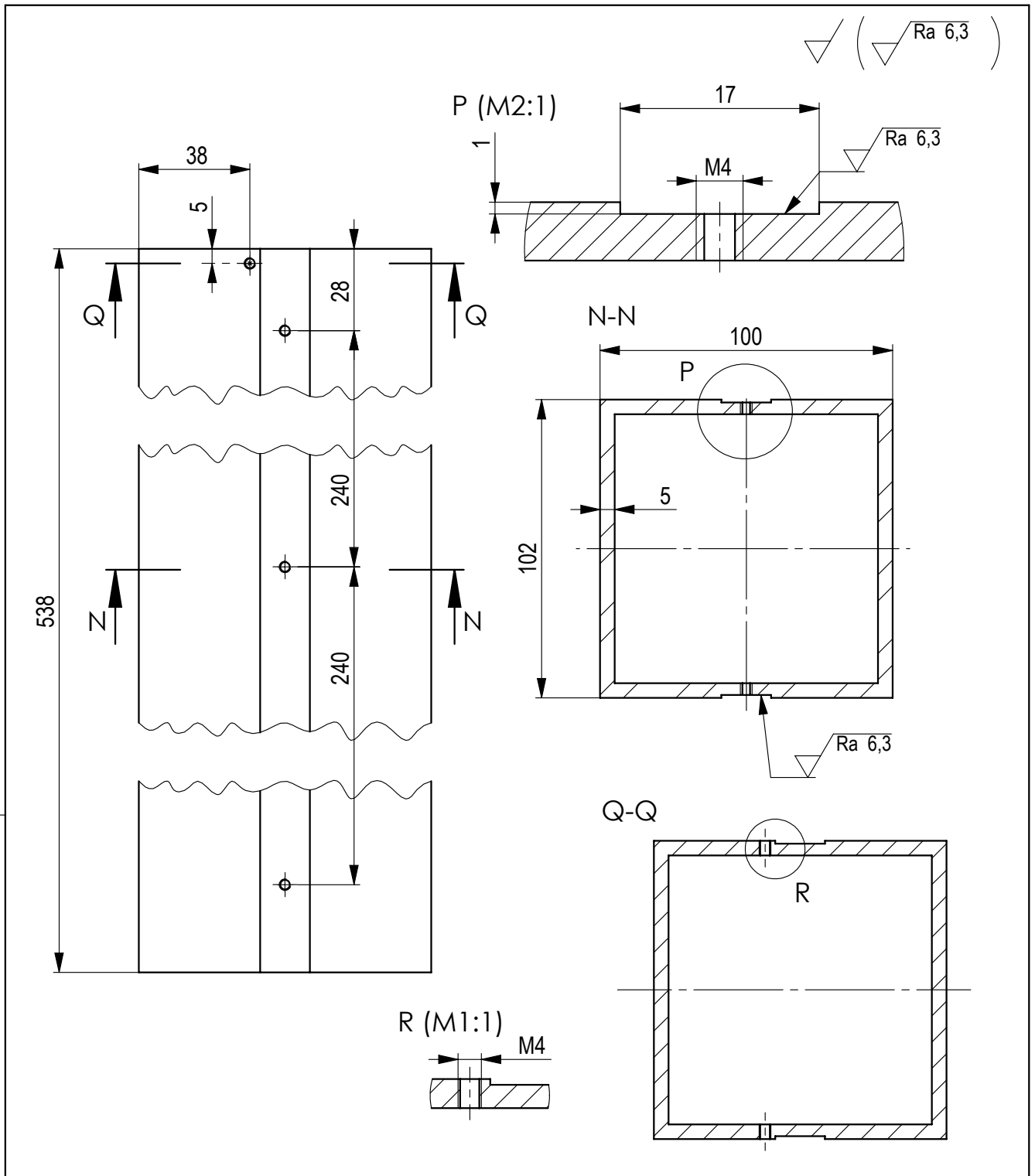


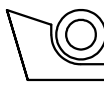
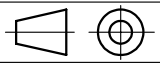
Design by CADLab



Broj naziva - code		Datum	Ime i prezime	Potpis	
Projektirao		10.09.2022	Dominik Jambrošić		
Razradio		10.09.2022	Dominik Jambrošić		
Crtao		10.09.2022	Dominik Jambrošić		
Pregledao			Dragan Žeželj		
ISO - tolerancije		Objekt: Sklop gornjeg dijela		Objekt broj:	
$\varnothing 20$ k6	+0,015			R. N. broj:	
	+0,002				
$\varnothing 35$ H6	+0,016	Napomena: Sva nekotirana skošenja iznose $1 \times 45^\circ$			
	+0				
$\varnothing 8$ H8	+0,022	Materijal: S235 JR	Masa: 4,37 kg		
	+0				
		Naziv: Rotacijska ploča		Pozicija: 3	Kopija
		Mjerilo originala			Format: A4
		1:2			Listova: 1
			Crtež broj: A-001-031		List: 1

Design by CADLab



Broj naziva - code	Projektirao	10.09.2022	Dominik Jambrošić	Potpis	 <b>FSB Zagreb</b>	
	Razradio	10.09.2022	Dominik Jambrošić			
	Crtao	10.09.2022	Dominik Jambrošić			
	Pregledao		Dragan Žeželj			
ISO - tolerancije	Objekt: Podesivi radni stol za prihvat škipca			Objekt broj:		
				R. N. broj:		
	Napomena:				<div style="background-color: #cccccc; border: 1px solid black; padding: 2px;">Kopija</div>	
	Materijal:	S235 JR	Masa:	7,91 kg		
	 Mjerilo originala 1:2	Naziv: Gornji segment noge			Pozicija:	<div style="background-color: #cccccc; border: 1px solid black; padding: 2px;">Format: A4</div>
					20	
	Crtež broj: A-001-003				<div style="background-color: #cccccc; border: 1px solid black; padding: 2px;">Listova: 1</div>	
					<div style="background-color: #cccccc; border: 1px solid black; padding: 2px;">List: 1</div>	

Design by CADLab