

Razvoj novih orgulja katedrale sv. Jakova u Šibeniku

Horvat, Benjamin

Master's thesis / Diplomski rad

2022

Degree Grantor / Ustanova koja je dodijelila akademski / stručni stupanj: **University of Zagreb, Faculty of Mechanical Engineering and Naval Architecture / Sveučilište u Zagrebu, Fakultet strojarstva i brodogradnje**

Permanent link / Trajna poveznica: <https://um.nsk.hr/um:nbn:hr:235:119113>

Rights / Prava: [In copyright](#)/[Zaštićeno autorskim pravom.](#)

Download date / Datum preuzimanja: **2024-07-15**

Repository / Repozitorij:

[Repository of Faculty of Mechanical Engineering and Naval Architecture University of Zagreb](#)



SVEUČILIŠTE U ZAGREBU
FAKULTET STROJARSTVA I BRODOGRADNJE

DIPLOMSKI RAD

Benjamin Horvat

Zagreb, 2022.

SVEUČILIŠTE U ZAGREBU
FAKULTET STROJARSTVA I BRODOGRADNJE

DIPLOMSKI RAD

Mentor:

Prof. dr. sc. Mario Štorga, dipl. ing.

Student:

Benjamin Horvat

Zagreb, 2022.

Izjavljujem da sam ovaj rad izradio samostalno koristeći znanja stečena tijekom studija i navedenu literaturu.

Zahvaljujem se svom mentoru prof. dr. sc. Mariu Štorgi, na ukazanom povjerenju, stručnim savjetima, pruženoj pomoći i strpljenju pri izradi ovog rada.

Zahvaljujem se roditeljima i obitelji na nesebičnom pružanju podrške čitavo vrijeme trajanja studija, strpljenju i razumijevanju. Veliko hvala ide mome ocu Tihomilu, koji me je uputio i ukazao mi na svu potrebnu literaturu te mi pružio stručnu i nesebičnu pomoć pri izradi ovog rada.

Na kraju, hvala ide mojim kolegama i bliskim prijateljima, a posebice onima iz FSB Racing Team-a, koji su moje vrijeme studiranja ispunili nezaboravnim doživljajima i anegdotama.

Benjamin Horvat



Sveučilište u Zagrebu Fakultet strojarstva i brodogradnje	
Datum	Prilog
Klasa: 602 - 04 / 22 - 6 / 1	
Ur.broj: 15 - 1703 - 22 -	

DIPLOMSKI ZADATAK

Student: **Benjamin Horvat**

JMBAG: 0035199619

Naslov rada na hrvatskom jeziku: **Razvoj novih orgulje katedrale sv. Jakova u Šibeniku**

Naslov rada na engleskom jeziku: **Development of a new classical organ for the the Cathedral of St. James in Šibenik**

Opis zadatka:

Orgulje katedrale sv. Jakova u Šibeniku djelo su slovenskog graditelja orgulja Franca Jenka s 26 foničkih registara raspoređenih na dva manuala i pedalnu klavijaturu, a datiraju iz 1968. godine. Kako je instrument dotrajao, a u vrijeme gradnje nije bio tehnološki najbolje koncipiran, potrebno je projektirati i konstrukcijski razraditi novi instrument. Nove katedralne orgulje trebaju sadržavati četrdesetak foničkih registara raspoređenih na tri manuala i pedalnu klavijaturu uz primjenu modernih elektroničkih sustava i pomagala u svrhu mogućnosti izvedbe orguljske glazbe iz svih povijesnih razdoblja. Predloženo novo konstrukcijsko rješenje mora omogućiti korištenje povijesno vrijednog foničkog materijala u sklopu jednog manuala u cilju očuvanja povijesne baštine te odabir, raspodjelu i dimenzioniranje novih registara (menzura svirala, zračnica i sustava opskrbe zrakom) koji će biti integrirani na dva preostala manuala instrumenta i pedalnu klavijaturu.

U radu je potrebno:

- Napraviti analizu instrumenata slične veličine i sagrađenih u sličnim prostorima, te izraditi tehničku specifikacije novih katedralnih orgulja.
- Napraviti dispoziciju orgulja - broj, vrstu i raspodjelu foničkih registara.
- Izraditi analizu dimenzija menzura osnovnih registara s obzirom na instrumente slične veličine i namjene te dimenzionirati osnovne registre.
- Dimenzionirati i konstrukcijski razraditi zračnice orgulja sukladno odabiru i broju foničkih registara.
- Odrediti prostorni razmještaj instrumenta i svih njegovih podsustava u prostoru katedrale.
- Konstrukcijski razraditi nosivu konstrukciju zračnica i sustava za opskrbu zrakom novog instrumenta uz uporabu standardnih sklopova, te s potrebnim proračunima nestandardnih dijelova. Pri konstrukcijskoj razradi paziti na tehnološko oblikovanje komponenti.
- Izraditi računalni 3D model i popratnu tehničku dokumentaciju.

Opseg konstrukcijske razrade, modeliranja i izrade tehničke dokumentacije dogovoriti tijekom izrade rada.

U radu navesti korištenu literaturu i eventualno dobivenu pomoć.

Zadatak zadan:

Datum predaje rada:

Predvideni datumi obrane:

5. svibnja 2022.

7. srpnja 2022.

18. – 22. srpnja 2022.

Zadatak zadao:

Prof. dr. sc. Mario Štorga

Predsjednik Povjerenstva:

Prof. dr. sc. Tanja Jurčević Lulić

SADRŽAJ

1. UVOD.....	1
1.1. Povijesni pregled orgulja šibenske katedrale.....	5
1.2. Orgulje šibenske katedrale od 1968. god. do danas.....	8
1.3. Stanje orgulja u šibenskoj katedrali i preostali problemi.....	11
1.4. Glavni čimbenici kvalitete zvuka orgulja.....	13
2. ANALIZA ORGULJA SLIČNIH KARAKTERISTIKA I VELIČINE, SAGRAĐENIH U VEĆIM SAKRALNIM PROSTORIMA.....	14
2.1. Orgulje varaždinske katedrale.....	15
2.2. Orgulje đakovačke katedrale.....	18
2.3. Orgulje požeške katedrale.....	21
2.4. Orgulje zadarske katedrale.....	23
2.5. Orgulje splitske katedrale.....	25
2.6. Orgulje u crkvi sv. Marka u Zagrebu.....	27
2.7. Orgulje u Ev. crkvi Karlsruhe-Durlach.....	30
2.8. Orgulje u Ev.-luth. crkvi u Hamburgu-Poppenbüttel.....	32
2.9. Orgulje u crkvi sv. Mihaela u Meringu.....	34
3. ODABIR DISPOZICIJE NOVIH ORGULJA ŠIBENSKE KATEDRALE.....	37
3.1. Prvi manual novih katedralnih orgulja.....	38
3.2. Drugi manual novih katedralnih orgulja.....	39
3.3. Treći manual novih katedralnih orgulja.....	41
3.4. Pedal novih katedralnih orgulja.....	42
3.5. Spojevi i pomagala novog katedralnog instrumenta.....	44
3.6. Tehnička specifikacija registara novih orgulja.....	45
4. ANALIZA MENZURA OSNOVNIH REGISTARA NOVIH ORGULJA.....	51
4.1. Tijek proračunavanja menzura novih orgulja.....	53
4.2. Analiza menzura registra Principal 8'.....	54
4.3. Određivanje menzura registra Principal 8' novih katedralnih orgulja.....	64
4.4. Proračun i odabir menzura registara Viol. principal 8' i Principali (bassi + soprani).....	66
4.5. Odabir menzura odabranih registara novih katedralnih orgulja.....	68
5. PROSTORNI RAZMJEŠTAJ KOMPONENTI I VIZUALNI IDENTITET NOVIH ORGULJA.....	70
6. DIMENZIONIRANJE I ODABIR KOMPONENTI.....	73
6.1. Dimenzioniranje i odabir komponenti sustava za opskrbu zrakom.....	73
6.2. Odabir vrste zračnica.....	78
6.3. Odabir okvirnih dimenzija i elemenata zračnica.....	80
6.4. Dimenzioniranje i konstruiranje zračnica.....	82
6.5. Odabir i dimenzioniranje zračnice III. manuala.....	84
6.6. Odabir i dimenzioniranje zračnica II. manuala.....	95
6.7. Odabir i dimenzioniranje zračnica glavnog korpusa novih orgulja katedrale.....	101
6.8. Odabir i konstrukcija pedalne zračnice.....	104

7. ZAKLJUČAK..... 107

POPIS SLIKA

Slika 1.	Usporedba dispozicija Montecucchijevih i Nakićevih orgulja.....	6
Slika 2.	Usporedba menzura orgulja u katedrali i crkvi sv. Frane.....	7
Slika 3.	Prikaz dispozicije orgulja katedrale sv. Jakova u Šibeniku.....	9
Slika 4.	Orgulje katedrale sv. Jakova u Šibeniku	9
Slika 5.	Prikaz dijela mješavine povijesnog i modernog foničkog materijala I. manuala..	12
Slika 5.	Orgulje varaždinske katedrale	15
Slika 6.	Prikaz dispozicije orgulja katedrale u Varaždinu	16
Slika 7.	Orgulje katedrale u Đakovu	18
Slika 8.	Dispozicija orgulja đakovačke katedrale.....	20
Slika 9.	Orgulje požeške katedrale	21
Slika 10.	Dispozicija orgulja požeške katedrale	22
Slika 11.	Orgulje zadarske katedrale	23
Slika 12.	Dispozicija orgulja u zadarskoj katedrali	24
Slika 13.	Orgulje splitske katedrale	26
Slika 14.	Dispozicija orgulja u splitskoj katedrali	27
Slika 15.	Izgled orgulja u crkvi sv. Marka u Zagrebu	28
Slika 16.	Dispozicija orgulja u crkvi sv. Marka u Zagrebu	29
Slika 17.	Dispozicija orgulja u Ev. crkvi Karlsruhe-Durlach.....	30
Slika 18.	Izgled orgulja u Ev. crkvi Karlsruhe-Durlach.....	31
Slika 19.	Izgled orgulja u Ev.-luth. crkvi u Hamburgu	32
Slika 20.	Dispozicija orgulja Ev.-luth. crkve u Hamburgu	33
Slika 21.	Izgled orgulja u crkvi sv. Mihaela u Meringu	34
Slika 22.	Dispozicija orgulja u crkvi sv. Mihaela u Meringu.....	35
Slika 23.	Dispozicija novih orgulja katedrale u Šibeniku	37
Slika 24.	Prikaz vrste svirala registara I. manuala.....	48
Slika 25.	Prikaz vrste svirala registra II. manuala	49
Slika 26.	Prikaz vrste svirala pedalnih registara.....	49
Slika 27.	Usporedni graf 1 odmaka menzura od normalne menzure.....	60
Slika 28.	Usporedni graf 2 odmaka menzura od normalne menzure.....	61
Slika 29.	Usporedni graf 3 odmaka menzura od normalne menzure.....	63
Slika 30.	Usporedni graf odstupanja menzura registra Principal 8' novih katedralnih orgulja	64
Slika 31.	Proračunate vrijednosti menzura registra Principal 8'.....	65
Slika 32.	Odabrane vrijednosti menzura registra Viol. principal 8'.....	66
Slika 33.	Odabrane vrijednosti menzura registra Principali (bassi + soprani)	67
Slika 34.	Usporedba odstupanja menzure glavnih principalovih registara svakog od manuala	68
Slika 35.	Render 3D računalnog modela glavnog korpusa smješten u prostor katedrale	71
Slika 36.	Render 3D računalnog modela sporednog korpusa smještenog u prostor katedrale	72
Slika 37.	Potreban protok zraka el. puhalo za glavni korpus I. manuala.....	74
Slika 38.	Potreban protok zraka el. puhalo za glavni korpus pedalnih registara	75
Slika 39.	Potreban protok zraka el. puhalo za korpus II. manuala	76
Slika 40.	Potreban protok zraka el. puhalo za korpus III. manuala	77
Slika 41.	Tehničke specifikacije odabranih el. puhalo	78
Slika 42.	Prikaz mehaničke zračnice s kliznicama	79
Slika 43.	Prikaz korištenih solenoida za otvaranje i zatvaranje kliznica.....	80
Slika 44.	Prikaz poprečnog presjeka zračnice i ugrađenih klinastih ventila	81

Slika 45.	Prikaz presjeka zračnice III. manuala.....	81
Slika 46.	Planiranje smještaja svirala na zračnici III. manuala	86
Slika 47.	Razmještaj svirala Ottava na zračnici III. manuala	88
Slika 48.	Prikaz razmještaja svirala i planiranje položaja tonških kancela	90
Slika 49.	Izgled osnovice zračnice s tonškim kancelama.	91
Slika 50.	Prikaz osnove zračnice s tonškim kancelama i tonškim ventilima	91
Slika 51.	Unutrašnjost zračne komore	92
Slika 52.	Prikaz spajanja tonškog ventila s ostatkom svirnog sustava prijenosa	93
Slika 53.	Prikaz zračnice III. manuala sa završenom zračnom komorom.....	93
Slika 54.	Zračnica III. manuala s gornjom pločom i međicama za vođenje kliznica.....	94
Slika 55.	Zračnica s kliznicama	95
Slika 56.	Planiranje razmještaja svirala II. manuala.....	96
Slika 57.	Planiranje smještaja i odabir dimenzija zračnice II. manuala	98
Slika 58.	Prikaz osnove zračnice II. manuala	99
Slika 59.	Prikaz smještaja rupa za prolazak zraka na gornjoj površini osnovice zračnice....	100
Slika 60.	Prikaz sklopa zračnice II. manuala.....	101
Slika 61.	Planiranje razmještaja svirala registara I. manuala	102
Slika 62.	Položaj ukruta unutar zračne komore zračnice I. manuala.....	103
Slika 63.	Zračnica I. manuala glavnog korpusa orgulja	104
Slika 64.	Prikaz pedalne zračnice	106

POPIS TABLICA

Tablica 1. Tehnička specifikacija registara I. manuala	45
Tablica 2. Tehnička specifikacija registara II. manuala	46
Tablica 3. Tehnička specifikacija pedalnih registara	47
Tablica 4. Promjer svirala normalne menzure.....	54
Tablica 5. Promjeri svirala registra Principal 8' za spomenute orgulje	56
Tablica 6. Vrijednosti odstupanja promjera svirala registra Principal 8' od normalne menzure	58
Tablica 7. Prikaz dimenzija menzura odabranih registara novih katedralnih orgulja	69
Tablica 8. Potrebna količina zraka za pojedini registar.....	73
Tablica 9. Prikaz dimenzija menzura svih registara.....	82
Tablica 10. Vrijednosti širine tonskih kancela zračnice III. manuala,	86
Tablica 11. Udaljenost najvećih svirala različitih registara na zračnici	89
Tablica 12. Širine tonskih kancela.....	89
Tablica 13. Širine tonskih kancela za dio pedalne zračnice	105

POPIS TEHNIČKE DOKUMENTACIJE

HB 000-2122-000	Zračnica I. manuala
HB 000-2122-001	Gornja ploča osnove zračnice
HB 000-2122-002	Velika međica
HB 000-2122-003	Mala međica
HB 000-2122-004	Nosiva pregrada
HB 000-2122-005	Bočna stranica zračne komore
HB 000-2122-006	Bočna stranica osnove zračnice
HB 000-2122-007	Prednji poklopac
HB 000-2122-009	Prednja stranica osnove zračnice
HB 000-2122-010	Prirubnica za kanal za dovod zraka
HB 000-2122-014	Brtva tonskog ventila
HB 000-2122-015	Tonski ventil
HB 000-2122-019	Pregrada tonskih kancela
HB 010-2122-000	Zračnica II. manuala
HB 010-2122-001	Gornja ploča osnove zračnice II. manuala
HB 010-2122-004	Nosiva pregrada zračnice II. manuala
HB 010-2122-005	Bočna stranica zračne komore II. manuala
HB 010-2122-006	Bočna stranica osnove zračnice II. manuala
HB 010-2122-007	Prednji poklopac zračnice II. manuala
HB 010-2122-009	Prednja stranica osnove zračnice II. manuala
HB 010-2122-010	Prirubnica za kanal za dovod zraka II. manuala
HB 010-2122-012	Stražnji poklopac
HB 010-2122-019	Pregrada tonskih kancela II. manuala
HB 020-2122-000	Zračnica III. manuala
HB 020-2122-001	Gornja ploča osnove zračnice III. manuala
HB 020-2122-005	Bočna stranica zračne komore III. manuala
HB 020-2122-006	Bočna stranica osnove zračnice III. manuala
HB 020-2122-007	Prednji poklopac komore III. manuala
HB 020-2122-009	Prednja stranica osnove zračnice III. manuala
HB 020-2122-010	Prirubnica za kanal za dovod zraka za III. manual
HB 020-2122-012	Stražnji poklopac zračne komore III. manuala
HB 030-2122-000	Pedalna zračnica

HB 030-2122-001	Gornja ploča pedalne zračnice
HB 030-2122-004	Bočna stranica zračne komore pedalne zračnice
HB 030-2122-005	Bočna stranica osnove zračnice pedala
HB 030-2122-006	Prednji poklopac pedalne zračnice

POPIS OZNAKA

Oznaka	Jedinica	Opis
<i>o</i>	cm	Opseg svirale
<i>d</i>	mm	Vanjski promjer svirale
<i>P</i>	mm ²	Površina poprečnog presjeka svirale
<i>f</i>	Hz	Frekvencija
I	-	Oznaka prvog manuala orgulja
II	-	Oznaka drugog manuala orgulja
III	-	Oznaka trećeg manuala orgulja
P	-	Oznaka pedala orgulja
'	-	Oznaka stope u orguljarstvu
λ	m	Valna duljina

SAŽETAK

Klasične su orgulje najveći, tehnički najkompleksniji i zvukovno najbogatiji instrument s tipkama. Orgulje kao cjelina mogu biti promatrane sa nekoliko različitih perspektiva poput glazbeno-foničke, arhitektonsko-likovne, prostorno-akustične i konstrukcijsko-tehnološke od kojih ni jedna ne smije biti zapostavljena prilikom projektiranja i izrade novog instrumenta. U ovom radu bit će dan pregled koncipiranja i konstruiranja novih klasičnih orgulja za katedralu sv. Jakova u Šibeniku, počevši s povijesnim pregledom orgulja u katedrali. Nakon toga bit će napravljena analiza instrumenata slične veličine i namjene u Republici Hrvatskoj ali i šire, kako bi se dobila nešto jasnija slika o veličini instrumenata sagrađenih za slične prostore. Uslijediti će odabir broja i vrste registara, odnosno odabir dispozicije sukladno izvršenoj analizi kao i želji za očuvanjem povijesne baštine pohranjene u trenutno izgrađenim orguljama katedrale. Biti će napravljena analiza dimenzija, odnosno menzura, svirala osnovnih registara klasičnih orgulja na temelju čega će se kasnije dimenzionirati zračnice, sustav opskrbe zrakom kao i nosiva konstrukcija zračnica. U radu će biti dan vizualni prikaz idejnog rješenja smještaja svih podsustava potrebnih za skladno funkcioniranje čitavog instrumenata kao i prostorni razmještaj komponenti u samom prostoru katedrale. Za odabranu dispoziciju i menzure svirala bit će izrađena tehnička specifikacija orgulja te će biti izrađen računalni 3D model. Za odabranu dispoziciju orgulja biti će tablično prikazane menzure svirala pojedinih registara kao i vizualna reprezentacija vrste svirala korištenih za postizanje željene akustične slike novih orgulja.

Ključne riječi: orgulje, katedrala, dispozicija, menzure, zračnice, računalni 3D model

SUMMARY

The classical organ is the largest, most technically complex and sonically richest instrument with keys. The organ as a whole can be viewed from several different perspectives, such as musical-phonetic, architectural-artistic, spatial-acoustic and structural-technological, none of which should be neglected when designing and making a new instrument. This paper will provide an overview of the conception and construction of a new classical organ for the Cathedral of St. Jakov in Šibenik, starting with a historical overview of the organ in the cathedral. After that, an analysis of instruments of similar size and purpose in the Republic of Croatia and beyond will be made, in order to get a clearer picture of the size of instruments built for similar spaces. This will be followed by the selection of the number and type of registers, that is, the selection of the disposition in accordance with the performed analysis as well as the desire to preserve the historical heritage stored in the currently built cathedral organ. An analysis of the dimensions, i.e. the scale, of the pipes of the basic registers of the classical organ will be made, on the basis of which the tubes, the air supply system, and the bearing structure of the tubes will be dimensioned later. The paper will present a visual representation of the conceptual solution for the placement of all subsystems necessary for the harmonious functioning of the entire instrument, as well as the spatial arrangement of the components in the cathedral itself. A technical specification of the organ will be prepared for the chosen arrangement and scales of the pipe, and a computer 3D model will be created. For the selected arrangement of the organ, the scales of the pipes of individual registers will be tabulated, as well as a visual representation of the type of pipes used to achieve the desired acoustic image of the new organ.

Key words: pipe organ, cathedral, disposition, pipe diameter measurin, organ pipes, 3D CAD model

1. UVOD

Klasične su orgulje najveći, tehnički najkompleksniji i zvukovno najbogatiji instrument s tipkama. Iako orgulje imaju tipke, one nisu samo glazbalo s tipkama, već i aerofono glazbalo zbog toga što zvuk u njima nastaje strujanjem zraka kroz svirale. Orgulje svojim registrima mogu oponašati velik broj orkestralnih instrumenata, no posjeduju i karakterističan zvuk koji se temelji na registrima iz takozvanog principalovog niza. Orgulje kao cjelina mogu biti promatrane sa nekoliko različitih perspektiva poput glazbeno-foničke, arhitektonsko-likovne, prostorno-akustične i konstrukcijsko-tehnološke od kojih ni jedna ne smije biti zapostavljena prilikom projektiranja i izrade novog instrumenta.

Orgulje se mogu podijeliti prema nekoliko kriterija:

- Povijesnom razdoblju njihove gradnje
- Veličini (broju registara)
- Vrsti svirnog i registarskog prijenosa (trakturi)
- Vrsti zračnica
- Podneblju njihova nastanka

U ovom radu biti će dan pregled koncipiranja i konstruiranja novih klasičnih orgulja za katedralu sv. Jakova u Šibeniku, počevši s povijesnim pregledom orgulja u katedrali. Povijesni pregled katedralnih orgulja dati će jasniju sliku o tome kako šibenska katedrala nikad nije imala instrument čija bi glazbeno-fonička i prostorno akustična komponenta zadovoljile velebno arhitektonsko zdanje građeno više od sto godina. Uz to, prikazati će poveznicu sa orguljama koje su trenutno postavljene u katedrali. Kratkim analizom trenutnog instrumenta prikazati će se njegove karakteristike i dati uvid u problematiku, odnosno povod odabira ovog projekta i teme. Nakon toga biti će napravljena analiza instrumenata slične veličine i namjene u Republici Hrvatskoj ali i šire, kako bi se dobila nešto jasnija slika o veličini instrumenata sagrađenih za slične prostore. To podrazumijeva broj i vrstu registara, vrstu zračnica, vrstu svirnog i registarskog sustava prijenosa kao i dodatna pomagala te neke ostale karakteristike bitne za razvoj novog instrumenta. Uslijediti će odabir broja i vrste registara, odnosno odabir dispozicije sukladno izvršenoj analizi kao i želji za očuvanjem povijesne baštine pohranjene u trenutno izgrađenim orguljama katedrale.

Nakon određivanja dispozicije novih orgulja slijede inicijalni koraci dimenzioniranja orgulja, od kojih je jedan proračun i odabir dimenzija svirala odnosno menzura. Također, u sklopu ovog dijela rada biti će napravljen pregled nekoliko različitih instrumenata, odnosno njihovih menzura za istu vrstu registra. Takva analiza poslužit će kao baza za proračun i odabir dimenzija (menzura) svirala osnovnih registara novih orgulja. Osim samog dimenzioniranja svirala zadatak je projektanta proračunati i dimenzionirati osnovne dijelove orgulja, odrediti njihov prostorni razmještaj i međusobne odnose te povezati sve podsustave orgulja u funkcionalnu cjelinu. Osnovne komponente klasičnih orgulja su:

- Kućište
- Sviraonik
- Registarški i svirni sustav prijenosa – traktura
- Sustav opskrbe zrakom
- Zračnice
- Svirale

Kućište je vanjski, vidljivi dio orgulja koji najčešće povezuje većinu podsustava u jednu, funkcionalnu cjelinu. Ono se gradi iz više razloga od kojih su najvažniji konstrukcijski i akustični, no ne smije se zaboraviti ni na estetiku i uklapanje u prostor za koji se nove orgulje projektiraju. Dimenzije i izgled samoga kućišta ovise o dimenzioniranju svih drugih navedenih podsustava, ali i o gabaritnim dimenzijama prostora u koji instrument mora biti ugrađen pa prilikom konstruiranja instrumenta treba i o tome voditi računa.

Sviraonik je dio orgulja koji služi za upravljanje svim sustavima orgulja, odnosno uključivanje i isključivanje registara, tonova (pritiskom tipke na sviraoniku) i ostalih pomagala koja se koriste prilikom muziciranja na orguljama. On je ujedno „sučelje“ pomoću kojeg glazbenici muziciraju i prenose svoju misao i emocije na glazbu, ali i glavna upravljačka jedinica čitavog instrumenta. Proces generiranja zvuka u orguljama zapravo kreće pritiskom tipke na manualnoj ili pedalnoj klavijaturi sviraonika. Taj pritisak tipke za posljedicu ima prijenos gibanja, impulsa ili propuštanje stlačenog zraka (ovisno o svirnom sustava) od početne točke svirnog sustava prijenosa do njegovog završetka na spoju sa ventilima u zračnici. Kao i svaki drugi dio velikog ustroja tako i sviraonik ima svoje osnovne dijelove, a to su:

- Manualna klavijatura
- Pedalna klavijatura

- Komande registara
- Komande pomagala
- Kućište sviraonika

U današnje je vrijeme uobičajeno da sviraonici većih instrumenata imaju od tri do šest manualnih klavijatura koje imaju raspon od C – g³ (56 tipki) ili C – c⁴ (61 tipku) sa svim kromatskim polutonovima. Pedalna klavijatura kod većih instrumenata najčešće imaju raspon od C – g¹ (32 tipke) sa svim kromatskim polutonovima.

Komande registara služe za uključivanje i isključivanje pojedinih registara u orguljama. Smještene su sa strane, pokraj tipki manualne klavijature ili povrh njih kako bi bile lako dostupne tijekom muziciranja.

Komande pomagala razvijaju se paralelno s tehničkim razvojem orgulja i orguljarstva te literature za orgulje. Najpoznatija pomagala su spojevi između manuala te između manuala i pedala, oktavni spojevi, čvrste kombinacije, crescendo, rebrenice (žaluzije), slobodne kombinacije itd. Komande spomenutih pomagala mogu se naći u različitim izvedbama poput manubrija (povlačnice), sklopke, valjka, papučice, pistona i slično. Gumbi za slobodne kombinacije i za funkcije kolektiva koji istovremeno uključuje veći broj registara smješteni su najčešće ispod I. manuala. U nekim izvedbama te se komande mogu pronaći ispod svakog manuala zasebno kao i povrh pedalne klavijature za uključivanje i isključivanje nogom.

Registarski i svirni sustav prijenosa je niz dijelova i uređaja koji služe za prijenos procesa uključivanja registara, tonova i ostalih pomagala od sviraonika do svih zračnica u orguljama. Registarski sustav prijenosa služi za uključivanje i isključivanje funkcije registra, odnosno za osiguravanje dovođenja struje zraka do točno određenog korpusa svirala (svirala jednog registra), dok svirni sustav prijenosa ima identičnu zadaću, no u domeni uključivanja i isključivanja pojedinih tonova. Svirni i registarski sustav prijenosa može se podijeliti s obzirom na elemente koje koriste za ostvarivanje svojih funkcija te tako postoje:

- Mehanički sustav prijenosa
- Pneumatski sustav prijenosa
- Električni sustav prijenosa

Električni sustav prijenosa može biti izveden kao elektro-pneumatski ili elektro-magnetski, a često i kao njihova kombinacija. Ovisno o zahtjevima, raspoloživom prostoru za ugradnju novog instrumenta, praksi tvrtke koja izrađuje projekt i njegovu realizaciju, registarski i svirni

sustav prijenosa ne moraju biti izvedeni na identičan način, već postoje razne kombinacije od kojih se najčešće koriste mehanički i električni sustavi prijenosa.

Sustav opskrbe zrakom je niz kanala, naprava i cijevi koji služi za stlačivanje okolnog atmosferskog zraka i njegovo pohranjivanje ili provođenje do mjesta upotrebe. Glavna zadaća sustava opskrbe zrakom je u svakom trenutku osigurati dostatnu količinu zraka u svim zračnicama orgulja, te dovesti do njih, a samim time i do svirala, mirnu struju zraka kako bi preduvjeti za stvaranje stabilnog zvuka svake svirale bili osigurani. Osnovni dijelovi sustava opskrbe zrakom jesu:

- Mjehovi
- Ventili
- Regulatori mijeha
- Zračni kanali
- Električno puhalo

O svakoj od navedenih osnovnih komponenti sustava opskrbe zrakom biti će malo više govora u poglavlju u kojem će se vršiti odabir i konstruiranje njegovih komponenti.

Zračnice sa sviralnim gredama dio su orgulja koji omogućava strujanje stlačenog zraka iz sustava za opskrbu zrakom u svirale odabranih registara i tonova na sviraoniku orgulja. One su jedan od najbitnijih dijelova orgulja bez čije dobre i precizne izrade šansa da ton svirala bude stabilan i ugodan eksponencijalno opada. Količina zraka koju zračnica mora propustiti do svake pojedine svirale ovisi o veličini orgulja, broju i vrsti uključenih registara te broju pritisnutih tipki na manualnoj i pedalnoj klavijaturi.

Postoji nekoliko različitih tipova zračnica:

- Zračnica s tonskim kancelama
- Zračnica s registarskim kancelama
- Zračnica – kutija (Kastenlade)

Daljnja podjela zračnica kao i karakteristike biti će opisani u poglavlju u kojem će biti prikazan i popraćen postupak odabira i dimenzioniranja zračnica svakog manuala zasebno.

Svirale, nazivane još i fonički materijal, naprave su u kojima stlačeni zrak generira određeni zvuk. Dvije osnovne vrste svirala jesu labijalne svirale i jezične svirale, koje prema vrsti materijala iz kojeg su izrađene mogu biti metalne ili drvene. Labijalne se svirale dalje dijele na otvorene ili poklopljene. Zvuk u labijalnoj svirali nastaje kada zrak prođe kroz nogu svirale te

dođe do procjepa između jezgre i donje usnice svirale gdje se tada formira zračna traka. Zračna traka prolazi preko otvora između gornje i donje usne, nakon čega se rascijepi na gornjoj usni svirale i zatitra. Tom prilikom nastaje polazni val s preduvjetima za osnovnu frekvenciju svirale i njezine harmonike. Dio energije polaznog vala se na otvoru svirale gubi u prostoru, a dio se vraća kao povratni val koji sa polaznim valom čini stojni val. Svaka od spomenutih vrsta svirala kao i detalji specifični za svaki registar biti će navedeni kada se odabere finalna dispozicija novog instrumenta.

1.1. Povijesni pregled orgulja šibenske katedrale

Gradnja katedrale sv. Jakova u Šibeniku, koja je zbog svojih iznimnih vrijednosti uvrštena u UNESCO-ov popis svjetskog kulturnog naslijeđa, odvijala se kroz nekoliko različitih stilsko-razvojnih faza, a započela je 1428. godine kada gradsko vijeće donosi odluku kako se nova katedrala treba sagraditi na pogodnijem mjestu u sjevernom dijelu grada. Kamen temeljac postavljen je 1431. godine, a gradnja katedrale je dovršena 1536. godine. Još i prije posvećenja katedrale krenulo se razmišljati o nabavci novih orgulja. Tako se u [2] spominje da je uprava katedrale sklopila ugovor za gradnju novih orgulja s majstorom Andrijom iz Vičence koji je radio u Veneciji. Majstor Andrija se obavezao da će sagraditi orgulje sa 9 registara, sa kositrenim sviralama u prospektu, dok će ostale svirale biti izrađene od olova. Te su orgulje bile naručene 1556. godine, a u Šibenik su dopremljene tek 1562. godine. Već se tada pojavio problem smještaja orgulja te veličine, te je za njih sagrađen posebni mali kor uz zid biskupijske palače. Kao što to navodi spomenuti izvor, Šibenčani nisu bili ni najmanje zadovoljni s novim orguljama te su već nakon godinu dana sklopili ugovor s Martinom Datis Piccardus koji se obavezao napraviti novih 9 registara. To je značilo napraviti novu zračnicu sa istezaljkama (kliznicama) i preintonirati postojeće svirale. Spominje se kako isti majstor 1575. godine popravlja svoje orgulje u Šibeniku. Nisu ni te orgulje bile dugog vijeka, jer kako saznajemo, 1640. godine uprava katedrale sklapa ugovor s Nikolom Lupinom za gradnju novih orgulja. Nažalost ne postoji spis o dispoziciji ovih orgulja, a njihova je gradnja potrajala zbog velikih ratovanja sa Turcima.

Nadalje, u spisima se ne pronalaze nikakve nove informacije vezane uz obnovu, nabavku ili pak popravak orgulja, kao ni informacije o stanju postavljenih Lupinijevih orgulja. Godine 1801. za vrijeme prve austrijske okupacije u katedrali u Šibeniku postavljaju se nove orgulje koje je sagradio Vincenzo Montecucchi iz Jakina, iako su u to vrijeme u Dalmaciji poznatiji graditelji orgulja dakako bili graditelji iz venecije – obitelji Callido i Dazzi. Jedan od mogućih

uzroka je taj što je u tom vremenu vladao oštri protumletački pravac, no majstor Montecucchi je također bio poznat Dalmaciji budući da je prije ovog sagradio pedesetak instrumenata. Orgulje postavljene 1801. godine „talijanskog“ su tipa, što potječe od mletačke škole gradnje orgulja. Jedan od najpoznatiji predstavnika te škole gradnje orgulja je graditelj Petar Nakić (1694. – 1769.). On je usavršio konstrukciju zračnice, počeo ugrađivati samostalnu zračnicu za pedalnu klavijaturu i odredio nove dimenzije, odnosno menzure svirala, što je postala glavna karakteristika mletačko – dalmatinske orguljarske škole 18. i 19. stoljeća. On također u svoje instrumente uvodi jezične registre, čime obogaćuje zvuk svojih instrumenata ali i čitavu mletačko – dalmatinsku školu gradnje orgulja. Petar Nakić 1762. godine sagradio je novi instrument u crkvi sv. Frane u Šibeniku, 40 godina ranije no što je to Montecucchi napravio u katedrali. Usporedbom dispozicije i menzura ta dva instrumenta vidi se jasan utjecaj Nakićeve škole gradnje orgulja na majstore koji rade u istom podneblju.

Katedrala Sv. Jakova

Principali bassi
 Principali soprani
 Ottava
 Quintadecima
 Decima nona

 Vigesima sesta

 Trigesima terza
 Trigesima sesta

 Voce umana
 Flauto in 8a. bassi
 Flauto reale
 Ottavino militare
 Fagotto bassi
 Flagioletto bassi
 Corno inglese
 Tromboncini bassi
 Tromboncini soprani
 Trombe reali
 Contrabassi
 Ottava di contrabassi
 Tromboni contrabassi

Crkva Sv. Frane

Principali bassi
 Principali soprani
 Ottava
 Quintadecima
 Decima nona
 Vigesima seconda
 Vigesima sesta
 Vigesima nona
 Trigesima terza

 Trigesima nona
 Voce umana
 Flauto bassi
 Flauto soprani
 Cornetta

 Tromboncini bassi
 Tromboncini soprani
 Trombe reali
 Contrabassi
 Ottava bassi

 Uccelletti

Slika 1. Usporedba dispozicija Montecucchijevih i Nakićevih orgulja

Sa Slike 1 jasno je vidljivo nekoliko razlika u dispoziciji. Nakićeve orgulje u ripienu sadrže registre Vigesima seconda i Vigesima nona, dok ih katedralni instrument nema. U katedralnim je orguljama sadržan registar Trigesima sesta kojeg nema u promatranim Nakićevim orguljama,

no Nakić je taj registar veoma često ugrađivao u svoje instrumente. U registrima „di concerto“ katedralni instrument posjeduje registar Ottavino militare, dok je u dispoziciji Nakićevih orgulja na tom mjestu postavljen registar Cornetta. Kao što to navodi izvor [2] registri Fagotto, Flagioletto te Corno inglese mogu se pronaći u drugim instrumentima Nakićeve gradnje no ne tako često i ne u tolikom broju. Ta razlika jednim je dijelom slijed tadašnjeg novijeg pravca gradnje talijanskih orgulja gdje se polagano u nekim situacijama napušta pravilo „registri spezzati“, odnosno registri podijeljeni u dvoje, tako da su se dijelu bassa uvijek dodavali odgovarajući soprani. Više od same dispozicije registara, u katedralnim se orguljama sličnost iskazuje u menzurama svirala. Na Slici 2. prikazana je usporedba menzura registara Principal 8' u tri oktave te registra Ottava 4' u dvije oktave gdje se mjestimično vidi i potpuna podudarnost dimenzija. Na Slici 2. slovom o označen je opseg svirale u centimetrima, slovom d vanjski promjer svirale prikazan u milimetrima te slovom P poprečni presjek svirale u kvadratnim centimetrima.

<i>Principal 8'</i>			
Note svirala	C	c	c ₁
u katedrali	o = 50, d = 159, P = 198	o = 29.5, d = 93.9, P = 69.2	o = 178, d = 54.1 P = 2299
u sv. Frane	o = 50, d = 159, P = 198	o = 29.5, d = 93.9, P = 69.2	o = 180, d = 57.2 P = 2449

<i>Oktava 4'</i>		
Note svirala	C	c
u katedrali	o = 29.5, d = 93.9, P = 69.2	o = 180, d = 54
u sv. Frane	o = 29.5, d = 93.9, P = 69.2	o = 180, d = 57.2

Slika 2. Usporedba menzura orgulja u katedrali i crkvi sv. Frane

Iz ovih je podataka vidljivo kako je Nakić upotrebljavao svirale sa širokom menzuroom čak i za manji instrument, što je jedna od karakteristika njegove gradnje. Nadalje, Ottava 4' ima istu širinu kao i Principal 8', samo u oktavi više. Tako je vidljivo da je dimenzija svirale tona C u registru Ottava 4' jednaka dimenziji svirale tona c u registru Principal 8' (odnosno Principali bassi). Kod menzuriranja svirala jako je važan omjer sužavanja svirala prema njihovoj visini. Montecucchijeve menzure jednake su Nakićevima kao i omjeri sužavanja. Tako u prvoj oktavi taj omjer iznosi 1:2,87 dok je u drugoj oktavi 1:3,01 te u trećoj oktavi 1:3,20. Novoizgrađene orgulje šibenske katedrale smještene su u barokni ormar budući da instrument datira iz tog

vremena. Te su orgulje dugo izvršavale svoju zadaću te nije bilo potrebe za nabavljanjem novog instrumenta. Sve do početka dvadesetog stoljeća orgulje se popravljaju, no dijelom raspuknute zračnice, korodirani metalni dijelovi te drveni dijelovi uništeni od strane drvotočaca dovode do toga da su orgulje gotovo neupotrebljive. Svirni tlak više nije kakav je nekad bio te stlačeni zrak izlazi kroz pukotine na zračnici, što dovodi do nestabilnosti tonova i stalne neugodnosti čitavog instrumenta. Takva je situacija dovela do razmišljanja o pregradnji postojećeg instrumenta ili njegovoj restauraciji. Odlučeno je da će se napraviti restauracija uz najmanji trošak, ali nisu slijeđeni ni zahtjevi povijesne umjetnosti niti pak gradnja novog instrumenta prema modernim načelima. Preuredba orgulja povjerena je zagrebačkom graditelju orgulja Juraju Dobniku koji je predvidio sljedeću dispoziciju: Principal 8', Gamba 8', Eolina 8', Bordon 8', Oktava 4', Flauto 4', Mixtur 2^{2/3}, Superoktava 2', Subbass 16', Principalbass 8'. Jedini registar sa novim foničkim materijalom u ovoj dispoziciji bio je Gamba 8', dok je sve ostalo preuzeto od Montecucchija. Od registra Voce umana napravljen je registar Eolina 8', a od registra Flauto in ottava bassi napravljen je Bordon 8'. Ottavino militare poslužio je za izradu registra Superoktava 2'. Ova preuredba orgulja nije dala željeni rezultat, osim što je svirni sustav prijenosa s mehaničkog preuređen na pneumatski. Kako je vrijeme odmicalo, krenulo se promišljati o mogućim novim rješenjima. Veliku ulogu u tome ima mladi orguljaš katedrale Veljko Jadronja koji je i sam bio graditelj amater. Kako su spomenute pregrađene orgulje zauzimale veliki prostor, što je rezultiralo time da nema dovoljno mjesta za pjevački zbor, odlučeno je da se orgulje izmjestite s trenutne pozicije. Tako ih je spomenuti Veljko Jadronja 1955. godine premjestio u susjednu apsidu katedrale preuredivši pritom svirni i registarski sustav prijenosa na električni. Izmještanje orgulja bio je dobar potez i s estetske, zvukovne i prostorne strane, no to je rješenje bilo privremeno.

Godine 1967. restauracija orgulja povjerena je slovenskom graditelju Janezu Jenku koji je u međutim u međuvremenu preminuo, pa je restauracija povjerena njegovom sinu Francu Jenku koji je sagradio instrument koji se i dan danas nalazi u šibenskoj katedrali.

1.2. Orgulje šibenske katedrale od 1968. god. do danas

Kao što je to već spomenuto, 1968. godine završena je restauracija, ili bolje reći pregradnja, postojećih orgulja katedrale u kojoj graditelj Franc Jenko upotrebljava gotovo sve stare svirale još iz vremena Montecucchievih orgulja te dodaje i nove registre. Proširenje dispozicije orgulja poprilično je veliko te su fonički registri sad smješteni na dva manuala i pedal, a dispozicija instrumenta prikazana je na Slici 3:

I manual:	II manual:	Pedal:
1. Diapason 16'	1. Viol. principal 8'	1. Kontrabas 16'
2. Principal 8'	2. Hornflauta 8'	2. Subass 16'
3. Bourdon 8'	3. Aeolina 8'	3. Piano bass 16'
4. Fugara 8'	4. Vox coelestis 8'	4. Oktavbass 8'
5. Flauto dolce 8'	5. Silvana 8'	5. Bourdon 8'
6. Oktav 4'	6. Suival 4'	6. Choral bas 4'
7. Flauta 4'	7. Piccolo 2'	7. Posauna 16'
8. Super oktav 2'	8. Cimbali 3f	Spojevi: II-I
9. Sesquialtera 2, 2/3—1, 3/5	9. Oboa 8'	Super II-I
10. Mixtura 2, 2/3 4f		Sub II-I
11. Tromba 8'		II-Ped, I-Ped

Slika 3. Prikaz dispozicije orgulja katedrale sv. Jakova u Šibeniku

Akademik Anđelko Klojučar osvrnuo se na ovaj instrument sa promišljanjem gdje navodi da su neki od registara zbog premještanja promijenili svoje zvukovne kvalitete, da je instrument mješavina rada više graditelja te da se on sastoji od mnoštva različitih tehničkih rješenja te različite starosti i dimenzija foničkog materijala. Kritika je također iznesena prema ugradnji jezičnih registara koji su njemačkog tipa i serijske izrade, a zbog toga što menzure nisu prilagođene menzurama ostalih registara, nisu se u potpunosti uklopili u akustičnu sliku orgulja. Akademik na kraju recenzije dodaje kako je restauracija uz male nedostatke ipak jako dobro uspjela. Slika 4. prikazuje sadašnje orgulje šibenske katedrale i njihov smještaj u istočnoj apsidi.



Slika 4. Orgulje katedrale sv. Jakova u Šibeniku

Orgulje su srednje veličine, s dva manuala i pedalom te ukupno 26 registara (svirale registra Subbas 16' koriste se i za registar Pianobas 16'). Registar i svirni sustav prijenosa su električni, što je omogućilo odvajanje sviraonika od samog kućišta orgulja. Orgulje su smještene u istočnu polukružnu apsidu s kućištem moderne arhitektonske konstrukcije s povišenim postoljem i slobodno stojećim sviralama. Sadašnja je dispozicija gotovo identična ovoj postavljenoj 1968. godine, uz izmjenu na drugom manualu, gdje je umjesto registra Silvana 8' dodan registar Silvana 4', dok je registar Suvival 4' zamijenjen sa registrom Kvinta 2^{2/3}. S modernizacijom sviraonika povećan je i broj spojeva te orgulje sada sadrže slijedeće spojeve: Super I, Sub II-I, Man. II-I, Super II-I, Super II, Ped.-I, Ped.-II, Super Ped.-I. Postojeći kolektivi su *PP*, *P*, *MF*, *F* i *TT*, a postoje i dvije slobodne kombinacije. Od pomagala postoje valjak za crescendo, automatski piano-pedal te stupaljka za rebrenice (žaluzije) drugog manuala. Kao što je to vidljivo iz Slike 4., registar Tromba 8' nalazi se izdignut u zasebnom luku apside sa samostalnom elektro-pneumatskom zračnicom. Zračnica i većina foničkog materijala prvog manuala smještena je odmah pri podnožju instrumenta, ispod prospektnih svirala, te se proteže u dubinu instrumenta. Dio foničkog materijala, bolje rečeno registar Principal 8', te dio prospektnih svirala registra Diapason 16' smješteni su iza prospektnih svirala u njihovoj visini. Fonički materijal drugog manuala zatvoren je u akustičku kutiju sa žaluzijama koja se nalazi u visini prospektnih svirala, uvučena u dubinu orgulja tako da odozgo ne zaklanja svirale prvog manuala. Pedalna zračnica nalazi se iza zračnice prvog manuala, proteže se ispod akustične kutije drugog materijala i u dubinu instrumenta tako da najviše svirale pedalnih registara smještenih na toj zračnici prolaze iza akustične kutije drugog manuala. Dio najvećih i najviših svirala pedalnih registara smješten je uz sami vanjski zid apside i na taj je način izbjegnuta njihov nezgodan položaj u pozadini samog instrumenta. Posljednjih gotovo trideset godina, koliko se održava Orguljaška ljetna škola u Šibeniku, orgulje su doživjele i manje i povećane zahvate. Osim samog ugađanja orgulja za tu prigodu, sukladno financijskim mogućnostima izvodili su se popravci i čišćenja samih orgulja. Tako su na primjer zamijenjene sve membrane ispod tonških ventila drugog manuala i dotrajale membrane tonških ventila pedala. Godine 2015. provedeno je cjelokupno čišćenje, popravak i preintoniranje orgulja. Budući da je sav fonički materijal bio izvađen iz orgulja radi njegovog čišćenja i reparature, to je bila i savršena prilika za popravak akustične slike orgulja.

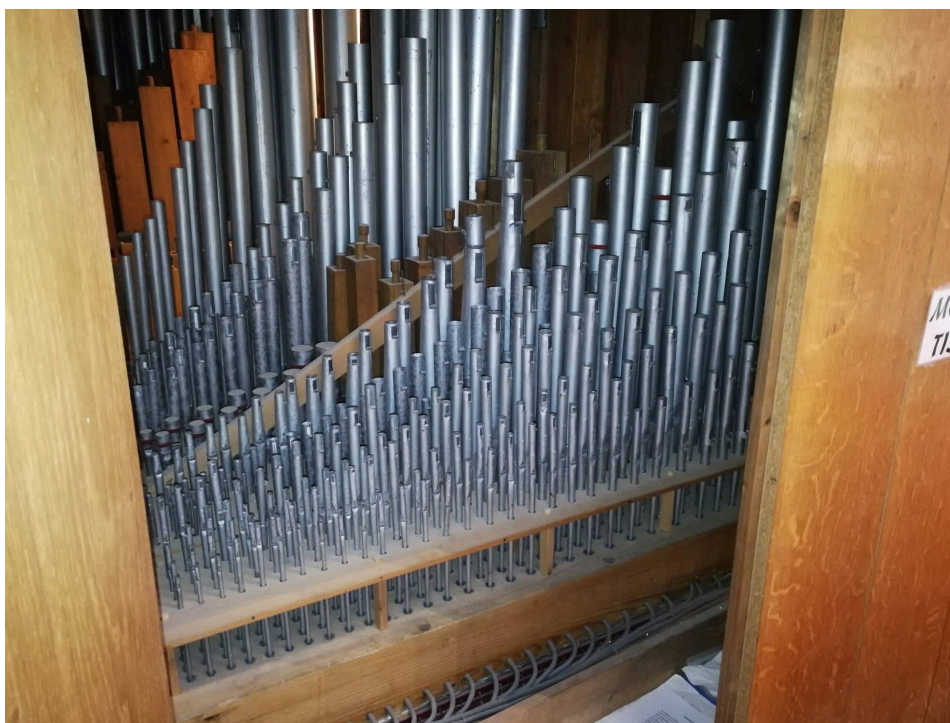
1.3. Stanje orgulja u šibenskoj katedrali i preostali problemi

Sadašnje orgulje u šibenskoj katedrali u šestom su desetljeću svoga životnoga vijeka te su postale njen prepoznatljiv dio unatoč stalnim problemima posljednjih desetljeća. Glazbeni izraz svih do sada izgrađenih, preuređivanih i restauriranih orgulja šibenske katedrale, pa tako i ovih, nažalost nikad nije uspio postići visoke estetske ideale dostojne takvog prostora. Jedan od mogućih razloga jest i vrijeme gradnje same katedrale u kojem gradnja orgulja na ovim prostorima nije uznapredovala dovoljno da bi graditeljima katedrale u njihovim arhitektonskim projektima nametnula i razmišljanje o prostoru za smještaj većih orgulja. Tako je šibenska katedrala već stoljećima prikraćena za glazbalo dostojno ovog prostora, jer su se svi dosadašnji graditelji orgulja susreli sa istim problemom – smještajem orgulja u prostoru katedrale, odnosno s pitanjem kako u mali prostor smjestiti glazbalo koje je za ovaj prostor potrebno, a da se pritom ne nagrdi estetika unutrašnjosti katedrale. Jedan od važnijih detalja prilikom gradnje, preuređivanja ili dogradnje orgulja i općenito pri intervencijama na orguljama jest dobro planiranje prostora u unutrašnjosti orgulja radi mogućnosti pristupa svim dijelovima orgulja. Nažalost, sadašnje katedrale orgulje u Šibeniku jedan su od primjera kako se unutrašnjost orgulja ne bi smjela osmisliti. Fizički pristup dijelu foničkog materijalu nekih registara u potpunosti je nemoguć, dok je dolazak do određenih dijelova instrumenta izrazito težak. Ukratko: iako relativno dobre akustične slike, trenutne su katedralne orgulje promašaj glede konstrukcijskog razmještaja i tehničkih rješenja u unutrašnjosti orgulja. Dimenzioniranje komponenti, određena konstrukcijska rješenja i sama pozicija zračnica u orguljama takva je da bi malo koji graditelj orgulja za ovakva rješenja mogao naći valjano opravdanje.

Neki od preostalih nedostataka pojedinih registara u orguljama te drugi tehnički problemi biti će navedeni u nastavku:

- Problem izrazito loše zamišljenih i postavljenih zračnica u orguljama zbog čega je potpuno onemogućen pristup dijelu foničkog materijala određenih registara pa se on ne može korigirati u intonaciji niti ugoditi
- Problem uskih i niskih prolaza za dolazak na mjesto ugodbe ili mjesto popravka na pojedinoj zračnici
- Dotrajalost dijelova kao što su to mjehovi, zračnice i elektronički sustav registarskog i svirnog sustava prijenosa
- Loše dimenzionirane te grubo i neprofesionalno izrađene zračnice
- Mješavina povijesnog i modernog foničkog materijala unutar istih registara

- Utjecaj okoline na funkcionalnost zračnice registra Tromba 8' – smještaj drvene zračnice neposredno iznad rasvjetnih reflektora kao i direktno osvjetljenje suncem u popodnevnim satima kroz rozetu pozicioniranu na zapadnoj apsidi



Slika 5. Prikaz dijela mješavine povijesnog i modernog foničkog materijala I. manuala

Uz gore navedene probleme želja konzervatora i uprave katedrale je da se orgulje izmjesti iz istočne apside zbog njene izrazite arhitektonske vrijednosti: brojnih ukrasa koji se nalaze baš na tom dijelu kao i biskupska grobnica na koju su smještene komponente orgulja.

Postavlja se pitanje kako riješiti problem koncepcije, dispozicije, konstrukcije, tehničkog ustroja, prostornog razmještaja komponenti i zvuka budućih katedralnih orgulja u Šibeniku.

Budući da je katedrala u Šibeniku uvrštena u UNESCO-ov popis svjetskog kulturnog naslijeđa, prilikom razmišljanja i koncipiranja novih orgulja u obzir treba uzeti mnoge posebnosti katedrale, osobito one arhitektonske i akustične prirode koje se nikako ne bi smjele zaobići u planiranju novih orgulja. U inicijalnoj je fazi potrebno odrediti veličinu, smještaj i određene zvukovne karakteristike novog instrumenta. Uz to, kao što je to već ranije navedeno, postoji i dio vrijednog povijesnog foničkog materijala koji nipošto ne bi trebao biti bačen ili uništen, već naprotiv, zahtjeva i zaslužuje pažljivu i opsežnu restauraciju i rekonstrukciju. Tako bi nove orgulje zapravo trebale biti smještene na nekoliko pozicija u katedrali (na lijevom i desnom koru s manjim korpusima od sadašnjeg), a trebale bi i sačuvati dobre osobine zvuka orgulja koje je u katedrali 1801. godine sagradio graditelj Montecucchi. Velika većina svirala tog instrumenta iskorištena je u kasnijim

pregradnjama instrumenta te je do danas sačuvana, no potrebno je na njima obaviti restauratorske zahvate kako bi im se vratila prvobitna zvučna slika.

Treba razmisliti o orguljama koje bi volumenom zvuka mogle ispuniti prostor katedrale, kakvoćom zvuka zadovoljiti sva liturgijska i glazbena događanja u katedrali, a tehničkim mogućnostima pružiti orguljašu priliku da izrazi svoje umijeće.

1.4. Glavni čimbenici kvalitete zvuka orgulja

U nastavku će biti pobrojani neki od glavnih čimbenika zaduženih za dobru kvalitetu zvuka klasičnih orgulja.

1. Akustika prostora (crkve, dvorane itd.) u kojem se orgulje nalaze
 - a. Veličina prostora
 - b. Oblik prostora
 - c. Materijali od kojih je građevina izgrađena
 - d. Inventar u građevini, njegov razmještaj i materijal od kojih je on izrađen
2. Veličina orgulja u odnosu na prostor u kojem se one nalaze
3. Smještaj orgulja, odnosno njezinih komponenti u prostoru crkve ili dvorane
4. Odabrana dispozicija orgulja
5. Smještaj registara unutar korpusa orgulja
6. Odabrane menzure registara
7. Materijali od kojih su svirale registara izrađene
8. Kvaliteta izrade svirala
9. Kvaliteta izrade zračnica i pravilno dimenzioniranje sustava opskrbe zrakom
10. Odabir temperature orgulja (u korelaciji s menzurama)
11. Intonacija registara

2. ANALIZA ORGULJA SLIČNIH KARAKTERISTIKA I VELIČINE, SAGRAĐENIH U VEĆIM SAKRALNIM PROSTORIMA

Za odgovarajući odabir dispozicije novih katedralnih orgulja u Šibeniku bit će napravljena analiza modernih orgulja slične veličine i karakteristika. Ovdje podrazumijevamo instrumente sa sličnim brojem registara (40 do 60 foničkih registara) raspoređenih na tri manuala i pedal, budući da je to željena konfiguracija novog katedralnog instrumenta u Šibeniku. Analiza obuhvaća orgulje projektirane i građene za prostore katedrala, većih crkvi ili koncertnih dvorana. Naglasak će biti na promatranju broja, vrste i karaktera foničkih registara na razini čitavog instrumenta, na razini svakog manuala zasebno te međuodnosa samih manuala i pedala. Za svake će orgulje biti prikazana dispozicija s kratkim opisom, navedenim spojevima i pomagalima te vrstom registarskog i svirnog sustava prijenosa. Kako bi se shvatila poanta analize, dispozicija orgulja varaždinske katedrale bit će malo detaljnije opisana i protumačena. Za potrebe ove analize detaljno je proučena priložena literatura, pronađene su informacije o instrumentima sličnih karakteristika i veličine te selektirani instrumenti koji ulaze u uži izbor kako bi sama analiza i odabir dispozicije bili smisljeni.

Odabrani instrumenti za analizu su:

- Orgulje varaždinske katedrale
- Orgulje đakovačke katedrale
- Orgulje požeške katedrale
- Orgulje zadarske katedrale
- Orgulje splitske katedrale
- Orgulje u crkvi sv. Marka u Zagrebu
- Orgulje u Ev. crkvi Karlsruhe-Durlach
- Orgulje u Ev.-luth. crkvi u Hamburgu-Poppenbüttel
- Orgulje u crkvi sv. Mihaela u Meringu

2.1. Orgulje varaždinske katedrale

Orgulje varaždinske katedrale djelo su graditelja orgulja Wolfganga Juliusa Brauna, a dovršene su 1998. godine. Registariski sustav prijenosa je električni, a svirni sustav prijenosa mehanički. Sviraonik s mehaničkim svirnim sustavom prijenosa ugrađen je u kućište orgulja podno prospektnih svirala, a drugi (električni) sviraonik nalazi se u jednoj od lađa katedrale. Opseg manuala jest C – g³ (56 tipki), a pedala C – f¹ (30 tipki). Registariski manubriji (i manubriji spojeva) smješteni su s obje strane manualnih klavijatura. U orguljama postoji jedan spremišni mijeh, regulatorni mjehovi na svakoj zračnici i električno puhalo (centrifugalni ventilator). Slika 5. prikazuje pročelje (prospekt), a Slika 6. dispoziciju orgulja varaždinske katedrale.



Slika 5. Orgulje varaždinske katedrale

Instrument sadrži 52 fonička registra raspoređena na tri manuala i pedal. Prvi je manual osnova zvuka ovih orgulja s 15 foničkih registara te služi kao odlična podloga foničkim registrima ostalih manuala. Drugi je manual zatvoren u akustičnu kutiju sa rebranicama (žaluzijama) u kojoj je smješteno 12 foničkih registara. Rebrnice zatvaranjem, odnosno smanjenjem procjepa između njihovih elemenata do potpuno zatvorenog položaja efektivno stišavaju registre drugog manuala, dok ih otvaranjem pojačavaju do njihove pune glasnoće. Na trećem je manualu smješteno deset registara, dok pedal sadrži 15 foničkih registara od kojih su neki dobiveni transmisijom drugih.

I. manual	II. manual	III. manual	Pedal
1. Gemshorn 16'	16. Fugara 8'	28. Geigenprinzipal 8'	38. Prinzipalbass 16'
2. Principal 8'	17. Bourdon 8'	29. Metallgedackt 8'	39. Violonbass 16'
3. Gedackt 8'	18. Salicional 8'	30. Principal 4'	40. Subbass 16'
4. Gamba 8'	19. Waldflöte 4'	31. Rohrflöte 4'	41. Quintbass 10 2/3'
5. Flauta major 8'	20. Traversflöte 4'	32. Oktave 2'	42. Oktavbass 8'
6. Quinte 5 1/3'	21. Gamba 4'	33. Quinte 1 1/3'	43. Flötenbass 8'
7. Hohlflöte 4'	22. Nazard 2 2/3'	34. Sesquialtera (2)	44. Cello 8'
8. Oktave 4'	23. Blockflöte 2'	35. Cymbel (3)	45. Terzbass 6 2/3'
9. Superoktave 2'	24. Terz 1 3/5'	36. Vox humana 8'	46. Quintbass 5 1/3'
10. Rauschquinte (2-3)	25. Mixtur (4)	37. Cromorne 8'	47. Choralbass 4'
11. Hörnle (2)	26. Unda maris 8'		48. Terz 3 1/5'
12. Mixtur (5)	27. Oboe 8'		49. Hintersatz (4)
13. Cornett (5)			50. Posaune 16'
14. Fagott 16'			51. Trompete 8'
15. Trompete 8'			52. Klarine

Slika 6. Prikaz dispozicije orgulja katedrale u Varaždinu

Sviraonik kod oltara posjeduje slijede spojeve: I-P, Sup I-P, II-P, Sup II-P, SupSup II-P, II-I, Sub II-I, Sub II, Sup II-i, Sup II, III-P, Sup III-P, III-I, Sub III-I, Sup III-I. Pomagala koje orgulje posjeduju jesu slobodne kombinacije sa Setzerom, crescendo funkcija, žaluzije (II.manual), piano pedal te ukidač svakog pojedinog jezičnog registra.

Iz priložene dispozicije vidljivo je da su odnosi u samim manualima, kao i međusobni odnosi manuala lijepo uravnoteženi. Prvi manual sadrži četiri 8-stopna (8') registra:

- **Principal 8'** – glavni registar u orguljama koji im daje temeljni snažni zvuk
- **Gedackt 8'** – poklopljenica prizmatičnog oblika koja daje puni osnovni ton bez puno alikvotnih tonova
- **Gamba 8'** – registar užih menzura s otvorenim sviralama, oštrijeg i svjetlijeg karaktera
- **Flauta major 8'** – drveni registar iz porodice flaute, izrazito izdašna zvuka, prizmatičnog oblika svirala

Uz registar Gemshorn 16' ovi registri čine neopisivo dobru bazu za ostale registre prvog manuala, ali i čitavih orgulja, budući da su dovoljno izdašni da nose zvuk ostalih alikvotnih i viših registara. U prvom i trećem manualu jasno se očitava takozvana Principalova piramida, što čini okosnicu samog zvuka pojedinog manuala. Principalova piramida podrazumijeva registre Principal 8' – Oktave 4' – Superoktav 2' na prvom manualu te Geigenprincipal 8' – Principal 4' – Oktave 2'. Ovdje se lako mogu usporediti prvi i treći manual budući da prate veoma sličnu filozofiju. Stabilna osnova manuala sastoji se od 8-stopnih registara iz porodice principala i flauti uz dodatak gudaćih registara na prvom manualu, čiji karakter na trećem

manualu imitiraju nešto uže menzurirani Geigenprincipal 8' te malo manje izdašne 8-stopne flaute. Zatim slijede po dva 4-stopna registra, po jedan iz principalove piramide te jedan iz porodice flauti, uz dodatak velikog alikvotnog registra Quinte $5^{1/3}$ na prvom manualu koja u suzvuku sa 8-stopnim registrom zbog interferencije harmonika prividno daje 16-stopni registar. Na oba manuala zatim slijedi 2-stopni registar iz principalove porodice, a na prvom jedan 2-stopni registar iz porodice flaute. Zatim slijede takozvane mješanice: na prvom manualu Rauschquinte (2-3), peterostruka Mixtur (5) i peterostruki Cornett (5) koji izdašnoj osnovi prvog manuala daju potrebnu punoću zbog silne količine harmonika, ali i svjetlinu zbog same visine registara te brojnih alikvotnih tonova u visinama. Treći manual sadrži registre Quinte $1^{1/3}$, Sesquialtera (2) koji se zapravo sastoji od dva reda svirala ekvivalentnih registrima Quinte $2^{2/3}$ i Terz $1^{3/5}$ te Cymbel (3) – trostruki registar koji popunjava praznine u oktavama i kvintama koje mjestimično nedostaju. Na kraju slijede po dva jezična registra, nešto tiši Fagott 16' i izdašna Trompete 8' na prvom manualu te nešto blaži Vox humana 8' i Cromorne 8' na trećem manualu. Zanimljivo je promotriti podudarnost u razmišljanju prilikom odabira dispozicije ovih dvaju manuala gdje svaki za sebe čini samostalnu i smislenu cjelinu. Prvi manual je izrazito izdašan i bogat te služi kao nositelj čitavog zvuka orgulja, a treći manual ima ulogu podržavanja i popunjavanja globalne akustične slike ovih orgulja te može služiti kao solo manual.

Drugi manual cjelina je za sebe i on daje punoću i toplinu zvuka ovim orguljama sa izrazito dobrom kombinacijom gudaćih registara i registara iz porodice flaute, uz mogućnost dinamičkih gradacija zvuka otvaranjem i zatvaranjem žaluzija. Ovakva dispozicija drugog manuala karakteristična je za doba romantike kada je ekspresivnost prilikom muziciranja igrala veoma značajnu ulogu. Sa ovakvim odabirom nekoliko gudaćih registara različitih visina, nekoliko flauti različitih visina i alikvotnim registrima može se dobiti nevjerojatno velika paleta različitih boja zvukova orgulja. Povrh svega, u dispoziciju je dodan jezičnjak Oboe 8' koji ima zaobljeni i topli zvuk, dok registar Unda maris 8', vrsta Principalfaute vrlo blagog zvuka, uz kombinaciju sa gudaćim registrom daje lagano trepereći zvuk.

Pedal ovih orgulja izdašan je kako bi mogao tvoriti dobru podlogu za veliki broj manualnih registara i njihovih spojeva. Sadrži tri 16-stopna registra od kojih dva izdašna imaju otvorene svirale dok Subbass 16' ima poklopljene drvene prizmatične svirale te nije toliko izdašan. Quintbass $10^{2/3}$ u interferenciji sa 16-stopnim registrima daje prividno 32-stopni registar, odnosno registar čiji su tonovi oktavu dublji od najnižih realnih tonova 16-stopnih registara. Tri 8-stopna registra daju dobru osnovu zvuka pedalu, dok alikvotni registri i mješanice Terzbass $6^{2/3}$, Quintbass $5^{1/3}$, Terz $3^{1/5}$ i Hintersatz (4) daju punoću i svjetlinu zvuka pedala.

Izdašnost i potpunu punoću zvuka svojim osnovnim ali i alikvotnim tonovima daju 3 jezična registra Posaune 16', Trompete 8' i Klarine 4'. Nikako se ne smije zaboraviti da ukupan volumen zvuka ovdje još dodatno pospješuju svi nabrojani spojevi koji instrumentu daju izrazito dobru akustičnu sliku i raskoš zvuka koja se sreće u rijetko kojoj kombinaciji instrumenta i ambijenta u kojem je smješten.

2.2. Orgulje đakovačke katedrale

Orgulje đakovačke katedrale ulaze u uži izbor instrumenata zbog toga što su djelo istog graditelja orgulja kao i sadašnje orgulje šibenske katedraje; Franca Jenka. Dovršene su 1936. godine, a trenutno se nalaze u završnim fazama restauracije. Registarski i svirni sustav prijenosa izvorno su pneumatski no postoji mogućnost da su sustavi prijenosa elektrificirani prilikom restauracije. Sviraonik s pneumatskim sustavom udaljen je od kućišta orgulja. Opseg manuala jest C – a³ (58 tipki), a pedala C – f¹ (30 tipki). Registarski manubriji (i manubriji spojeva) smješteni su s obje strane manualnih klavijatura te iznad III-manuala. U orguljama postoje spremišni i regulatorni mjevovi te električno puhalo (centrifugalni ventilator). Slika 7. prikazuje pročelje orgulja katedrale u Đakovu.



Slika 7. Orgulje katedrale u Đakovu

Sviraonik posjeduje slijedeće spojeve: I-P, II-P, III-P, II-I, III-I, III-II, Sup II-I, SupIII-I, SupIII-II, SupIII, SupII, SubIII, SubIII-I, Sub III-II, SupIII-P, Sup I-P

Pomagala koje orgulje posjeduju jesu dvije slobodne kombinacije, crescendo funkcija, žaluzije (III.manual) i piano pedal.

Orgulje đakovačke katedrale imaju 70 foničnih registara raspoređenih na tri manuala i pedal. Prvi je manual glavni nosivi manual s 19 foničkih registara od čega su dva 16-stopna jedan iz porodice principala i jedan iz porodice flaute. Osnovu zvuka prvog manuala čini sedam 8-stopnih registara:

- **Diapason 8'** – iz porodice principala, registar u orguljama koji im daje temeljni snažni zvuk
- **Kopula 8'** - registar iz porodice flaute blagog karaktera, izraženog osnovnog tona i malo alikvotnih tonova
- **Gamba 8'** - registar užih menzura s otvorenim sviralama, oštrijeg i svjetlijeg karaktera
- **Gemshorn 8'** – registar sa koničnim sviralama (šire kod labijuma, uže na vrhu) pomalo oštrog ali nazalnog zvuka
- **Harm. flöte 8'** – registar iz porodice flaute izdašnog ali mekog karaktera
- **Unda maris 8'** - neka vrsta Prinzpal-flaute vrlo blagog zvuka.
- **Dolce 8'** – uski gudaći registar blagog karaktera

Vidimo da prvi manual posjeduje dobar omjer nosivih registara iz porodice principala i flaute, ali i tiših svjetlijih 8-stopnih registara koji daju punoću zvuka. Na tu se osnovu nastavljaju tri 4-stopna registra od kojih je jedan iz principalove piramide i on u orguljama služi kao registar za ugodbu (Oktava 4'). Niz se zatim nastavlja sa dva 2-stopna registra Superoktav 2' principalove piramide i Blockflöte 2' iz porodice flauti. Zatim slijedi nekoliko registara mješanica poput peterostrukog Kornet-a 8', Mixtura 2^{2-3'} koja je četverostruka te Cimbale 1^{1/3'} koji volumenu zvuka prvog manuala dodaju svjetlinu i boju zbog mnogih alikvotnih tonova. Na kraju se nalaze dva jezična registra, nešto blaži i tiši Fagot 16' te izdašnija i prodornija Tuba 8' koji daju potpunu zvučnu sliku prvog manuala.

Dispozicija drugog manuala također započinje s dva 16-stopna registra od kojih je jedan poklopljena blaga flauta Burdon 16' te nešto uži i karakterom svjetliji registar Viola d'amor 16' iz porodice gudaćih registara. Zatim slijedi nekoliko 8-stopnih registara:

- **Principal 8'** – vjerojatno nešto užih menzura nego glavni nosivi Diapason 8' na prvom manualu

- Gedeckt 8' iz porodice flauti, poklopljenica izraženog osnovnog tona
- Koncertna viola 8' – gudaći registar nešto svjetlijeg i oštrijeg karaktera
- Kvintadena 8' – usko menzuriran tihi registar koji uz osnovni ton ima izraženi prvi harmonik – kvintu
- Flavta 8' – registar iz porodice flaute blagog karaktera izraženog osnovnog tona

Zatim se na 8-stopnu bazu nastavljaju 4-stopni registri, jedan dominantnog zvuka iz principalove piramide – Prestant 4' te dva registra iz porodice flauti; Rohrflöte 4' poklopljenih labijalnih svirala sa cjevčicom na vrhu poklopca te Trav. flöte 4', flauta koja ima prozračni karakter. Zatim sljede niz visokih i alikvotnih registara redom Kvinta 2^{2-3'}, Superoktava 2', Terca 1^{3/5'}, Pikolo 1' iz porodice flaute te Mixtura 2^{2/3'} koji daju potrebni svježinu i svjetinu karakteru zvuka i ovog manuala ali i cijelih orgulja. Kao i na prvom manualu, dodana su dva jezična registra ali blažeg karaktera, a to su Klarinet 8' te Harm. truba 8' koji upotpunjuju paletu zvuka drugog manuala.

Slika 8. prikazuje opisivanu dispoziciju orgulja đakovačke katedrale.

I. manual	II. manual	III. manual	Pedal
1. Principal 16'	20. Burdon 16'	37. Lieblichgedeckt 16'	55. Grand burdon 32'
2. Tibija 16'	21. Viola d'amor 16'	38. Viol. principal 8'	56. Principalbas 16'
3. Diapason 8'	22. Principal 8'	39. Konc. flavta 8'	57. Violonbas 16'
4. Kopula 8'	23. Gedackt 8'	40. Fugara 8'	58. Bourdonbas 16'
5. Gamba 8'	24. Koncertna viola 8'	41. Nachthorn 8'	59. Salicetbas 16'
6. Gamshorn 8'	25. Kvintadena 8'	42. Dulciana 8'	60. Kvintbas 10 2/3'
7. Harm. flöte 8'	26. Flavta 8'	43. Eolina 8'	61. Oktavbas 8'
8. Unda maris 8'	27. Prestant 4'	44. Vox coelestis 8'	62. Burdonalbas 8'
9. Dolce 8'	28. Rohrflöte 4'	45. Principalino 4'	63. Violončelo 8'
10. Oktava 4'	29. Trav. flöte 4'	46. Flavta amabile 4'	64. Korallbas 4'
11. Tibija minor 4'	30. Kvinta 2 2/3'	47. Dolce 4'	65. Superoktava 2'
12. Keraulofon 4'	31. Superoktava 2'	48. Nazard 2 2/3'	66. Kornet 5 1/3'
13. Superoktav 2'	32. Terca 1 3/5'	49. Flautica 2'	67. Bombarda 32'
14. Blockflöte 2'	33. Pikolo 1'	50. Sifflöte 1'	68. Tuba 16'
15. Kornet 8' (5)	34. Mixtura 2 2/3'	51. Tercian 1 3/5' + 1 1/3' (2)	69. Pozauna 8'
16. Mixtura 2 2/3' (4)	35. Klarinet 8'	52. Harm. aethera 2 2/3'	70. Klarina 4'
17. Cimbali 1 1/3'	36. Harm. truba 8'	53. Oboa 8'	
18. Fagot 16'		54. Vox humana 8'	
19. Tuba 8'			

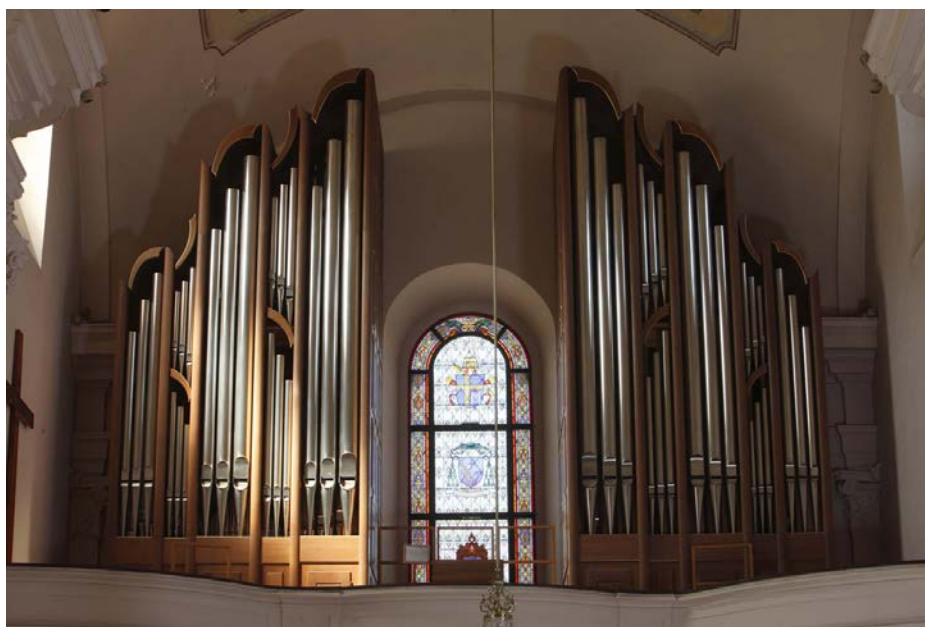
Slika 8. Dispozicija orgulja đakovačke katedrale

Treći se manual nalazi zatvoren u akustičnu kutiju s rebrenicama (žaluzijama), što omogućuje postizanje dinamičkih gradacija zvuka otvaranjem i zatvaranjem žaluzija. Treći manual također sadrži veliki broj foničkih registara sa bazom od 16-stopne malo uže menzurirane flaute – Lieblichgedeckt 16' te nekoliko 8-stopnih registara od kojih Viol. Principal 8', Fugara 8', Eolina 8' i Vox coelestis 8' imaju karakter zvuka gudaćih registara, dok Konc. flavta 8' i Nachthorn 8'

spadaju u porodicu flauti. Na ovu se osnovu nastavljaju tri manje izdašna 4-stopna registra te ostali registri iz porodice mješanice i alikvotnih registara koji daju punoću zvuka cijelog spomenutog korpusa. U sklopu trećeg manuala dodana su i dva jezična registra, već prije opisana Oboa 8' te Vox humana, 8'-jezičnjak sa slobodnim ili udarnim jezičcem i kratkim rezonatorom.

Zbog veličine samog instrumenta, ali i prostora za koji je građen, u pedalnoj se dispoziciji našao 32-stopni registar Grand burdon 32'. Taj registar proizvodi tonove 4 puta nižih frekvencija od normalno percipiranog 8-stopnog registra te najniži ton ima frekvenciju od samo $f = 32$ Hz. Osnovu pak čine 16-stopni registri otvorenih labijalnih svirala Principalbas 16' i gudački registar Violonbas 16', sa poklopljenim flautastim Bourdonbas-om 16' te uskim i tihim Salicetbas-om 16'. Zatim imamo Kvintbas $10^{2/3}$ ', kao u kod varaždinskih katedralnih orgulja te nekoliko 8-stonih registara koji popunjavaju bazni zvuk pedala. Zanimljivo je što je u dispoziciju pedala dodan samo još jedan 4-stopni i jedan 2-stopni registar te četiri jezična registra koja uvelike doprinose potpunom zvuku pedala budući da se protežu u rasponu od 32-stopnog do 4-stopnog registra.

2.3. Orgulje požeške katedrale



Slika 9. Orgulje požeške katedrale

Orgulje požeške katedrale djelo su graditelja orgulja Wolfganga Eisenbarth-a, a dovršene su 2007. godine. Registarski i svirni sustav prijenosa su mehanički, a sviraonik je odvojen od kućišta i nalazi se ispred orgulja. Opseg manuala jest C – g³ (56 tipki), a pedala C – f¹ (30

tipki). Registarški manubriji za izvlačenje (i manubriji spojeva) smješteni su s obje strane manualnih klavijatura. Orgulje posjeduju sljedeće spojeve; II-I, III-I, III-II, I-P, II-P i III-P. Treći manual nalazi se u akustičnom kućištu s rebrenicama (žaluzijama). Treći manual ima mogućnost postizanja efekta tremulant. Orgulje su prikazane na Slici 9., a dispozicija je prikazana na Slici 10. Dispozicija orgulja požeške katedrale nešto je siromašnija od dispozicija prije navedenih instrumenata, no to je posljedica ponajprije želja i mogućnosti naručitelja orgulja, prostora za koji se one grade, mogućnosti smještaja katedralnog instrumenta u već postojeće gabarite pjevališta i slično. Orgulje sadrže 40 foničkih registara raspoređenih na tri manuala i pedal te slijedi njemačku ideologiju gradnje instrumenata sa samo nekoliko osnovnih nosivih registara po manualu, dok se punoća zvuka postiže pravilnom intonacijom alikvotnih registara. Tako se na prvom manualu koji je ujedno i glavni nosivi nalazi samo jedan 16-stopni registar iz porodice flaute – i to poklopljenica, blažeg osnovnog tona bez puno alikvotnih tonova. Okosnicu ovog manuala čine registri Principal 8' koji je već ranije opisan kod drugih instrumenata, Portunalflöte 8' koji spada u porodicu flauti te Gemshorn 8' koji je zapravo na prijelazu između karaktera flaute i principala. Zatim je dodana Octave 4' kao ugodbeni registar za orgulje i Rohrflöte 4 koja svojim zaokruženim i punim tonom lijepo ide uz 4-stopni registar principalove piramide. Manual još sadrži 2-stopni registar Octave 2' te registar iz porodice mješanica, odnosno Mixtur 1^{1/3'} koja je peterostruka. Ovo je jedan od klasičnih primjera solidne dispozicije baznog manuala srednje velikih orgulja.

I. manual	II. manual	III. manual	Pedal
1. Bordun 16'	10. Principal 8'	19. Geigen Principal 8'	33. Principal 16'
2. Principal 8'	11. Rohrpfeife 8'	20. Hemioflöte 8'	34. Subbass 16'
3. Portunalflöte 8'	12. Octave 4'	21. Nachthorngedeckt 8'	35. Offenbass 8'
4. Gemshorn 8'	13. Flauto 4'	22. Salizional 8'	36. Violflöte 8'
5. Octave 4'	14. Silvestrina 2'	23. Vox coelestis 8'	37. Quintbass 5 1/3'
6. Rohrflöte 4'	15. Quinte 2 2/3'	24. Fugara 4'	38. Choralbass 4'
7. Octave 2'	16. Terz 1 3/5'	25. Traversflöte 4'	39. Posaune 16'
8. Mixtur 1 1/3' (V)	17. Mixtur 1' (III-IV)	26. Nazzard 2 2/3'	40. Schalmey 8'
9. Trompete 8'	18. Cromorne 8'	27. Piccolo 2'	
	<i>Tremulant</i>	28. Plein jeu harm. 2' (IV)	
		29. Basson 16'	
		30. Trompette harmonique 8'	
		31. Hautbois 8'	
		32. Clairon 4'	
		<i>Tremulant</i>	

Slika 10. Dispozicija orgulja požeške katedrale

Drugi manual ima samo dva 8-stona registra: Principal 8' koji je vjerojatno užih menzura nego li Principal 8' prvog manuala te Rohrpfeife 8', registar čije svirale na poklopcu imaju veću cjevčicu nego li svirale registra Rohrflöte 8'. Četvero-stopni registri Octave 4' i Flauto 4' gotovo

su standardni odabir za upotpunjavanja dispozicije ovakvog manuala. Slijedi dvostopni registar Silvestrina 2', alikvotni registri Quinte 2^{2/3} i Terz 1^{3/5} te registar Mixtur 1' koji varira u broju redova između tri i četiri, a s alikvotnim registrima daje svjetlinu i punoću zvuka ovog manuala. U dispoziciju ovog manuala dodan je i jedan jezični registar Cromorne 8' kako bi se dobilo na izdašnosti, dodala još jedna boja te osnažio karakter manuala.

Kao što je već spomenuto, treći je manual smješten u akustičnu kutiju s rebrenicama (žaluzijama) te predstavlja pravo osvježenje u odabiru registara i boja zvukova u odnosu na prva dva manuala. Iako već pomalo standardna osnova 8-stopnih registara za manual koji se nalazi u akustičnoj kutiji, registar iz porodice principala koji karakterom naginje ka gudačem registru, nekoliko uskih i tihih gudačkih registra te jedan registar iz porodice flaute. Ono što je kod ovog manuala zanimljivo je broj jezičnih registara smješten u njegovu dispoziciju. Tako imamo četiri jezična registra od kojih ni jedan ne bi trebao biti previše dominantan ili preizdašan, da ne odskake od smislene cjeline ovog manuala. Od jezičnih registara najsvjetliji i najjasniji karakter ima registar Clarion 4' koji je nešto uže menzuriran te samim time ima jasniji zvuk od standardnog jezičnog registra Trompete 4'.

2.4. Orgulje zadarske katedrale

Orgulje zadarske katedrale prikazane na Slici 11. također su, kao i požeške, djelo graditelja orgulja Wolfganga Eisenbartha, a u zadarsku su katedralu postavljene 2010. godine.



Slika 11. Orgulje zadarske katedrale

Orgulje imaju 56 foničkih registara raspoređenih na tri manuala i pedal. Svirni sustav prijenosa (svirna traktura) je mehanički, dok je registarski sustav prijenosa električni. Sviraonik je odvojen od kućišta i nalazi se ispred orgulja. Manualne klavijature imaju raspon od C – c⁴ (61 tipka), a pedalna C – g¹ (32 tipke). Manubriji za izvlačenje smješteni su s lijeve i desne strane manualnih klavijatura. Pomagala koja orgulje sadrže jesu Setzer, žaluzije za II. i III. manual, crescenodo valjak. Mogući spojevi su slijedeći: II-I, III-I, III-II, I-P, II-P, III-P, Sub III, Super III, Sub III-II, Super III-II, Sub III-I. Drugi i treći manual imaju mogućnost postizanja efekta Tremulant. Logično je da je prvi manual glavni te da čini osnovu zvuka ovih orgulja, budući da se ne nalazi u akustičnoj kutiji s rebrenicama. Osnovu ovog manuala čine 16-stopni i 8-stopni principal s još dva registra iz porodice flaute, izdašnim registrom Flute majeure 8' Bourdon 8' s nešto prigušenijim karakterom. Slijedi do sada gotovo svugdje viđen nastavak od dva 4-stopna registra po jedan iz principalove i flautine porodice. Na to se zatim nastavlja Quinte 2^{2/3}' koja daje lijepu boju ovoj osnovi. Iza nje slijede 2-stopni Doublette 2', a zatim tri registra mješanica; Gross Fourniture 2^{2/3}' (četverostruka do peterostruka), Gros Cymbale 1^{1/3}' (četverostruki) te Cornet 8' (peterostruki) koji ovom manualu, a i čitavim orguljama, daju prepoznatljiv zvuk njemačke gradnje orgulja. Slijede 3 jezična registra Bombarde 16', Trompette 8' te Clarion 4' koji uvelike doprinose ukupnom volumenu zvuka prvog manuala kao i njegovoj prodornosti, boji i karakteru.

Drugi manual, po običaju za instrument ove veličine i manual u akustičnoj kutiji, ima jedan 16-stopni registar iz porodice flaute i po jedan 8-stopni registar iz porodice principala, flauti i gudačkih registara. Na to se nastavlja dva 4-stopna registra - jedan iz principalovog korpusa i jedan iz porodice flaute, kao što je to vidljivo na Slici.12.

I. manual	II. manual	III. manual	Pedal
1. Principal 16'	15. Bourdon 16'	30. Bourdon 16'	47. Untersatz 32'
2. Principal 8'	16. Principal 8'	31. Diapason 8'	48. Principalbass 16'
3. Flûte Majeure 8'	17. Flûte a cheminée 8'	32. Flûte d'orchestre 8'	49. Contrabass 16'
4. Bourdon 8'	18. Salicional 8'	33. Cor de Nuit 8'	50. Subbass 16'
5. Prestant 4'	19. Quintatön 8'	34. Viol de Gambe 8'	51. Octave 8'
6. Flûte 4'	20. Octave 4'	35. Voix céleste 8'	52. Flûte 8'
7. Quinte 2 2/3'	21. Flûte douce 4'	36. Flûte harmonique 4'	53. Octave 4'
8. Doublette 2'	22. Nazard 2 2/3'	37. Viole 4'	54. Contrabombarde 32'
9. Comet 8' (V)	23. Flageolet 2'	38. Nazard harmonique 2 2/3'	55. Bombarde 16'
10. Gross Fourniture 2 2/3' (IV-V)	24. Tierce 1 3/5'	39. Octavin 2'	56. Trompette 8'
11. Gross Cymbale 1 1/3' (IV)	25. Larigot 1 1/3'	40. Tierce harmonique 1 3/5'	
12. Bombarde 16'	26. Plein Jeu 1 1/3' (III-IV)	41. Piccolo 1'	
13. Trompette 8'	27. Clarinette 16'	42. Plein Jeu harmonique 2' (II-V)	
14. Clairon 4'	28. Cromorne 8'	43. Basson 16'	
	29. Voix Humaine 8'	44. Trompette hamonique 8'	
	<i>Tremulant</i>	45. Hautbois 8'	
		46. Clairon harmonique 4'	
		<i>Tremulant</i>	

Slika 12. Dispozicija orgulja u zadarskoj katedrali

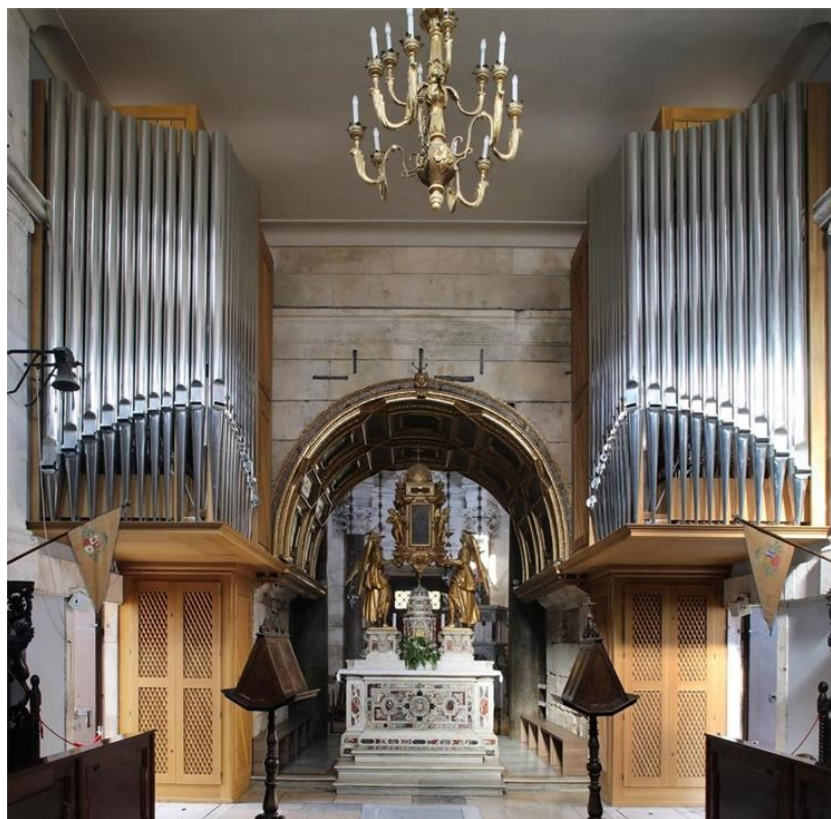
Na to se nastavljaju alikvotni registri dviju kvinti (s oktavom razmaka između njih samih) te registar Tierce $1^{3/5}$. Na kraju je dodana trostruka/četverostruka mješanica i tri jezična registra. Sva tri jezična registra blaža su od uobičajenih jezičnih registara, poput onih na prvom manualu. Treći manual sastoji se od 14 foničkih registara, a u usporedbi s trećim manualom požeških orgulja istog graditelja može se vidjeti njihova izrazito velika sličnost. Osnova je ponovo 16-stopni registar Bourdon 16' iz porodice flauti sa neizdašnim i okruglim karakterom, dok je 8-stopna osnova jedan vjerojatno malo uže menzurirani principal (Diapason 8'), orkestralna flauta, viola da-gamba, te Voix celeste 8' koji sa registrom Viola de Gambe 8' interferira stvarajući pulseve koji daju lijepi efekt prilikom muziciranja sa malim brojem uključenih registara. Slijede 4-stopni registri iz porodice flaute i gudaći registar, a nakon njih prvi alikvotni registar Nazard harmonique $2^{2/3}$. Kako bi se dobila potrebna svjetlina zvuka ovog manuala, na kraju dolazi 2-stopni i 1-stopni registar uz dodatak registra čiji su tonovi terca na osnovni ton ostalih registara te alikvotnog registra na samom kraju da se dobije što veći mogući broj različitih kombinacija, odnosno karaktera zvuka. Kao i u požeškoj katedrali, treći manual sadrži četiri jezična registra koji imaju raspon od 16-stopnog do 4-stopnog i zasigurno daju puno boje i prodornosti ovome manualu.

Pedalna dispozicija je očekivana, sa jednim 32-stopnim registrom i tri 16-stopna registra kao bazom. Zatim imamo još po jedan 8-stopni registar iz porodice principala, Octave 8' te jedan iz porodice flaute i na vrhu jedan 4-stopni registar principalovog karaktera. Dodatno, pedal posjeduje 3 jezična registra od kojih je jedan 32-stopni, jedan 16-stopni te jedan 8-stopni. Ovakva dispozicija pedala djeluje malo suhoparno ako zanemarimo jezične registre, pa se sa spojevima manuala na pedal te s puno alikvota u manualnim registrima može popuniti ova teoretska praznina i suhoparnost dispozicije.

2.5. Orgulje splitske katedrale

Katedralne orgulje u Splitu prikazane na Slici 13. jedne su od najmlađih u Hrvatskoj, a postavila ih je 2018. godine slovenska radionica Škrabl. Orgulje imaju 42 fonička registra raspoređena na tri manuala i pedal. Svirni sustav prijenosa (svirna traktura) kao i registarski sustav prijenosa električni su, budući da su orgulje razmještene u 3 glavna korpusa unutar katedrale. Sviraonik je odvojen od kućišta. Manualne klavijature imaju raspon od C – c4 (61 tipka), a pedalna C – g1 (32 tipke). Manubriji za izvlačenje smješteni su s lijeve i desne strane manualnih klavijatura te povrh njih. Pomagala koja orgulje sadrže jesu Setzer, žaluzije ua II. i III. Manual, crescendo

valjak. Mogući spojevi su sljedeći: II-I, III-I, III-II, I-P, II-P, III-P, Sup II-P, Sup I-Ped, SupSup III-Ped, SupSup II-Ped, Super III-1, Sub III-I, Super III-II, Sub III-II.



Slika 13. Orgulje splitske katedrale

Kao i kod svih ostalih do sada promatranih orgulja, prvi je manual glavni nositelj zvuka instrumenta, što je jasno vidljivo iz njegove dispozicije. Iako je to malo nejasno na prvo čitanje dispozicije zbog kompleksnosti razmještaja čitavog instrumenta, dispozicija je raspodijeljena prema korpusima kako je koji dio smješten u katedrali, pa je tako I. manual rascijepan na dva dijela. Dispozicija tog manuala sastoji se od jednog 16-stopnog registra iz porodice flauti (Buordon 16') te pet 8-stopnih registara (Montre 8' – principalova porodica, Flute ouverture 8'-porodica flaute, Gamba 8' iz porodice gudaćih registara, još jedan uže menzuriran Suavial Principal 8' te Bourdon 8'). Niz se nastavlja s 4-stopnim principalovim registrom Octave 4' i 4-stopnim registrima Flute 4' i Spitzflute 4', od kojih je prva mekša i zatvorenija po karakteru, a druga nešto svjetlija. Zatim je dodana kvinta, odnosno registar Quinte 22/3', 2-stopni registar principalove piramide Octave 2', jedan alikvotni registar (s ciljem da se doda malo boje zvuku čitavog manuala) te trostruka mješavica Mixtur minor 3f koja dodaje svijetli karakter tona ovog manuala. Da se upotpuni zvučna slika, dodan je jezični registar Trompette 8' koji je izdašan te uz osnovni ton bogat i alikvotnim tonovima.

Drugi manual prati trendove gradnje srednje velikih instrumenata sa relativno malim brojem foničkih registara te osnovom od 8-stopnog principalovog registra (Diapason 8') i registra iz porodice flaute (Flûte à cheminée 8'). Zatim slijedi registar kvinte, Nasard harm. 22/3', te logičan slijed jednog 2-stopnog registra i dva alikvotna registra terce i kvinte. Dispozicija drugog manuala završava sa dodanim jezičnim registrom Cromorne 8' tamnijeg i nježnijeg karaktera.

Slika 14. prikazuje dispoziciju orgulja katedrale sv. Duje u Splitu.

I. Manual	C - c4	II. Manual C - c4 (expressif)	III. Manual C - c4 (expressif)	Pedal	C - g1
Bourdon	16'	Diapason	8'	Bourdon	16'
Montre	8'	Flûte à cheminée	8'	Flûte harmonique	8'
Flûte ouverte	8'	Principal	4'	Viole da Gambe	8'
Gambe	8'	Flûte conique	4'	Voix céleste	8'
Octave	4'	Nasard harm.	2 2/3'	Flûte traversière	4'
Flûte	4'	Octave	2'	Octavin harmonique	2'
Quinte	2 2/3'	Tièrce harm.	13/5'	Basson	16'
Octave	2'	Larigot harm.	11/3'	Trompette harmonique	8'
Fourniture	1 1/3'	Cromorne	8'	Clairon harmonique	4'
Trompette	8'	Tremblant		Tremblant	
Suavial Prinzpal	8'				
Bourdon	8'				
Gambe	8'				
Oktave	4'				
Spitzflöte	4'				
Octavin	2'				
Mixtur minor 3f.					
Trompette doux	8'				
				Pedal	C-g1
				Soubasse	16'
				Vezovi:	
				III-I, II-I, III-II,	
				SUB/SUPER III-I,	
				SUB/SUPER III-II, III-PED,	
				II-PED, I-PED, SUPER III-PED,	
				SUPER II-PED, SUPER I-PED,	
				SUPERSUPER III-PED,	
				SUPERSUPER II-PED	

Slika 14. Dispozicija orgulja u splitskoj katedrali

Dispozicija trećeg manuala djeluje pomalo iznenađujuće jer u njoj nema ni jednog alikvotnog registra ili pak registra iz porodice mješanica. Također, prvi registar iz principalove piramide tek je onaj 2-stopni, koji je menzuriran nešto uže. Osnova ovog manuala su 8-stopne flaute i gudaći registri uz dodatak tri jezična registra - Basson 16', Trompette hamonique 8' te Clarion hamonique 4', koji definitivno daju punoću boji i volumenu zvuka ovom manualu.

Pedal je također izmješten na dvije odvojene lokacije, zbog čega je registar Soubasse 16' zasebno naveden. Uz nosivi Violonprincipal 16' i jezični registar Bombarde 16', on čini osnovu pedala zajedno s registrom Flûte 8'. Uz navedene registre, u pedalu preostaje još samo Trompette 8'. I ovdje je zanimljivo to što nema ni jednog 4-stopnog registra, kao ni alikvotnog registra. Ovakva dispozicija daje naslutiti da se i malim odmakom intonacije od optimuma za taj prostor ovaj instrument brzo može pretvoriti u dosadnjikavu zvučno-akustičnu cjelinu.

2.6. Orgulje u crkvi sv. Marka u Zagrebu

Iako ove orgulje svojom inicijalnom idejom odstupaju od tražene ideje novog katedralnog instrumenta u Šibeniku, uvrštene su ovdje jer suve novijeg vijeka gradnje poznatog nam

graditelja orgulja te slične veličine i traženih karakteristika. Orgulje su to graditelja Wolfganga Eisenbarth-a sagrađene 2011. godine. Orgulje imaju 42 fonička registra raspoređenih na tri manuala i pedal. Svirni sustav prijenosa (svirna traktura) je mehanički dok je registarski sustav prijenosa električni. Sviraonik je odvojen od kućišta i nalazi se ispred, odnosno ispod pročelja orgulja. Manualne klavijature imaju raspon od C – c4 (61 tipka), a pedalna C – g1 (32 tipke). Manubriji za izvlačenje smješteni su s lijeve i desne strane manualnih klavijatura. Pomagala koja orgulje sadrže jesu Setzer, žaluzije za II. i III. Manual, crescendo valjak. Mogući spojevi su slijedeći: II-I, III-I, III-II, I-P, II-P, III-P, Sub III, Super III, Sub III-II, Super III-II, Sub III-I i Sup III-I. Drugi i treći manual imaju mogućnost postizanja efekta Tremulant.

Izgled orgulja prikazan je na Slici. 15, dok je dispozicija spomenutih orgulja prikazana na Slici 16.



Slika 15. Izgled orgulja u crkvi sv. Marka u Zagrebu

Prvi manual posjeduje 12 foničkih registara, a koncipiran je kao i većina glavnih manuala instrumenata ovakve veličine. Kao i kod drugih spomenutih instrumenata, dispozicija započinje s jednim 16-stopnim registrom iz porodice flaute (Bourdon 16'), a nastavlja se sa nosivim 8-

stopnim registrima zvuka iz principalove porodice (Montre 8') te dva registra iz porodice flaute (Flûte grande 8' - izdašan i izraženog osnovnog tona i Bourdon 8' - poklopljenica nešto zaobljenijeg i povučenijeg karaktera). Ovdje se još nalazi i 8-stopni gudaći registar Gambe 8' koji daje nešto oštrij i svjetliji ton od ostalih nabrojanih registara. Nastavak niza registara gotovo je identičan onom s prvog manuala zadarskih orgulja, osim što kod ovih orgulja nedostaju 16-stopni i 4-stopni jezični registri i neznatno je izmijenjen registar iz porodice mješanice - Fourniture $1^{1/3}$ ' (V). Jezični registri najvjerojatnije nisu dodani zbog malog prostora u kojem se orgulje nalaze i malog dostupnog prostora za ugradnju samih orgulja. Usprkos tome, ovo je poprilično klasičan odabir registara za prvi manual orgulja ove veličine.

Drugi manual karakterizira mnoštvo visokih i alikvotnih registara u odnosu na broj 8-stopnih registara. Tako su 8-stopni registri ovdje Bourdon 8' (registar zaobljena i povučena karaktera) i Quintade 8' (tih registar koji podsjeća na gudaći registar sa izraženom kvintom, prvim harmonikom). 4-stopni su registri već dobro poznati Prestant 4' iz principalove piramide te Flûte douce 4', čiji naziv govori da se radi o zvukovno nježnijem registru. Zatim je dodana kvinta u obliku registra Nazard $2^{2/3}$ ', zamjena za klasični registar Superoctave 2' u vidu registra Doublette 2' te alikvotni registri Tierce $1^{3/5}$ ' i Larigot $1^{1/3}$ '. Naposljetku su dodana dva jezična registra nježnijeg karaktera, a to su Cromorne 8' te Voic humaine 8'.

I. manual	II. manual	III. manual	Pedal
1. Bourdon 16'	13. Bourdon 8'	23. Violoncelle 16'	37. Principal 16'
2. Montre 8'	14. Quintade 8'	24. Diapason 8'	38. Soubasse 16'
3. Flûte grande 8'	15. Prestant 4'	25. Flûte harmonique 8'	39. Principal 8'
4. Bourdon 8'	16. Flûte douce 4'	26. Cor de nuit 8'	40. Basse ouverte 8'
5. Gambe 8'	17. Nazard $2^{2/3}$ '	27. Gambe 8'	41. Bombarde 16'
6. Prestant 4'	18. Doublette 2'	28. Voix céleste 8'	42. Trompette 8'
7. Flûte 4'	19. Tierce $1^{3/5}$ '	29. Flûte octaviane 4'	
8. Quinte $2^{2/3}$ '	20. Larigot $1^{1/3}$ '	30. Viole 4'	
9. Doublette 2'	21. Cromorne 8'	31. Octavin 2'	
10. Cornet 8' (V)	22. Voix humaine 8'	32. Plein jeu $2^{2/3}$ ' (V)	
11. Fourniture $1^{1/3}$ ' (V)	<i>Tremulant</i>	33. Cor anglais 16'	
12. Trompette 8'		34. Trompette harmonique 8'	
		35. Hautbois 8'	
		36. Clairon 4'	
		<i>Tremulant</i>	

Slika 16. Dispozicija orgulja u crkvi sv. Marka u Zagrebu

Ako usporedimo registre trećeg manuala ovog instrumenta i orgulja zadarske katedrale, možemo uvidjeti da su podosta slični. Osim što je ovdje umjesto 16-stopnog registra iz porodice flaute iskorišten gudaći registar Violoncello 16' i što nedostaje pokoji alikvotni registar, ostatak je jako sličan, ako ne i isti. Naravno da se ovdje radi o drugačije menzuriranim sviralama zbog drugačijeg prostora, no fonički su registri karakterno veoma slični. Izrazita sličnost vidi se i u

odabiru jezičnih registara trećeg manuala od kojih se razlikuje samo 16-stopni registar Choir anglais 16', koji je vjerojatno nešto blaži i tiši od registra Basson 16' u zadarskim orguljama. Idenična stvar ocrta se i prilikom usporedbe dispozicije trećeg manuala sa instrumentom istog graditelja sagrađenog u katedrali u Požegi.

Broj registara u pedalu daje naslutiti da zbog malog mjesta ugradnje orgulja nije bilo prevelikih mogućnosti za dodavanjem još pokojeg 4-stopnog ili alikvotnog registra u pedal. Nosivi registri pedala ovih orgulja su izdašni Principal 16', zaokružen i tiši registar Subasse 16', nosivi registar Principal 8' u skladu sa registrom Basse ouverte 8' te dva izdašna jezična registra - Bombarde 16' i Trompette 8'.

2.7. Orgulje u Ev. crkvi Karlsruhe-Durlach

Orgulje u Evangelističkoj crkvi Karlsruhe-Durlach djelo su švicarske tvrtke Orgelbau Goll iz Lucerne-a sagrađeno 1999. godine. Orgulje sadrže 41 fonički registar raspodjeljen na tri manuala i pedal. Sviraonik je ugrađen u kućište orgulja. Raspon manuala jest od C – g³ (56 tipki), a raspon pedala od C – f¹ (30 tipki). Mogući spojevi su sljedeći: II-I, III-I, III-II, I-P, II-P, III-P, Sub III. Na Slici 17. dana je dispozicija ovih orgulja, njihov je izgled prikazan na Slici 18.

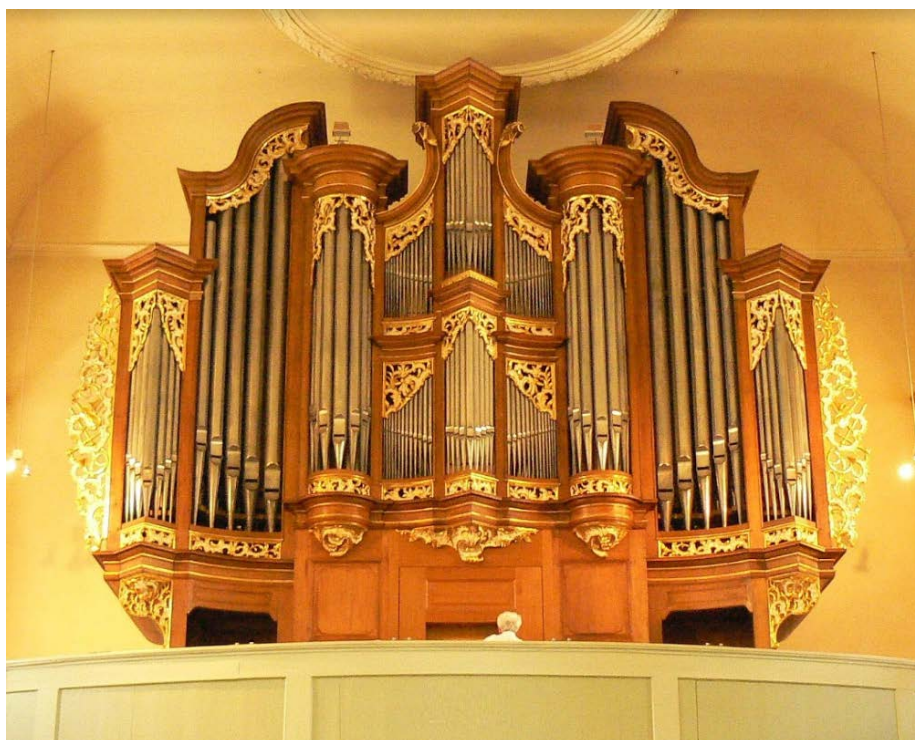
<u>Manual I, Hauptwerk</u> (C-g''')	<u>Manual II, Positif</u> (C-g''')	<u>Manual III, Récit</u> (C-g''')
Bourdon 16'	Flauto traverso 8'	Flöte 8'
Principal 8'	Gedackt 8'	Bordun 8'
Hohlflöte 8'	Quintatön 8'	Gambe 8'
Viola da Gamba 8'	Principal 4'	Principal 4'
Octave 4'	Spitzflöte 4'	Traversflöte 4'
Rohrflöte 4'	Nasat 2 ² / ₃ '	Flageolett 2'
Salicional 4'	Octave 2'	Mixtur 2' 3 fach
Quinte 2 ² / ₃ '	Gemshorn 2'	Trompette 8'
Superoctave 2'	Terz 1 ¹ / ₃ '	Oboe 8'
Mixtur 1 ¹ / ₃ ' 4 fach	Quinte 1 ¹ / ₃ '	Vox humana 8'
Cornet 8' 5 fach <i>ab g⁰</i>	Scharf 1' 4 fach	
Trompette 8'	Krummhorn 8'	
<u>Pedal</u> (C-f)	<u>Spojevi</u>	<u>Pomagala</u>
Principalbass 16'	III–II	Tremulant fürs II. Manual
Subbass 16'	III–I	Tremulant fürs III. Manual
Octavbass 8'	II–I	Schwelltritt fürs III. Manual
Octave 4'	III – 16' –	
Posaune 16'	III III–P.	
Trompette 8'	II–P.	
Clarine 4'	I–P.	

Slika 17. Dispozicija orgulja u Ev. crkvi Karlsruhe-Durlach

Glavni manual (njem. Hauptwerk) je i ovdje prvi manual sa pomalo već standardnom paletom registara za ovu veličinu instrumenta. 16-stopni Bourdon 16' sa 8-stopnim Principal-om 8', Hohlflöte 8' te Viola da Gamba 8' čine ugodnu zvukovnu osnovu ovog manuala sa dobrim

omjerom registara iz principalove porodice, flauti te gudaćih registara. Slijede tri 4-stopna registra od kojih je jedan također iz principalove porodice (Octave 4'), jedan iz porodice flauti (Rohrflöte 4') te jedan uski i tiši registar iz porodice gudaćih registara (Salicional 4'). Zatim je dodana kvinta u obliku registra Quinte 22/3' te Superoctave 2' iz principalove piramide kao registar oktavu viši od Octave 4'. Slijede dva registra iz porodice mješanica - četverostruki registar Mixtur 11/3' (IV) i peterostruki Cornet 8', koji daju punoću zvuka i dodaju alikvotne tonove osnovi ovog manuala. Kao i kod većine do sada spomenutih instrumenata, dodan je jezični registar, najčešće korišteni Trompete 8'.

Drugi manual ima nešto mekšu osnovu od prvog budući da u 8-stopnim registrima nema ni jednog iz porodice principala, već su svi iz porodice flauti. Zatim slijede oštrije 4-stopni registri Principal 4' te Spitzflöte 4' svijetlije, oštrijeg karaktera. Potom je dodana kvinta, Nasat 22/3', 2-stopna Octave 2' i Gemshorn 2'. Na vrhu stoje alikvotni registri Terz 13/5' te Quinte 11/3' te četverostruka mješanica Scharf 1'. Dodan je i jezičnjak Krummhorn 8', registar tamnijeg i nešto nježnijeg karaktera.



Slika 18. Izgled orgulja u Ev. crkvi Karlsruhe-Durlach

Dispozicija trećeg manuala također je pomalo standardna, bez puno odstupanja i eksperimentiranja. 8-stopna osnova zvuka od dvije flaute i jednog gudaćeg registra podupire 4-stopne registre, po jedan iz porodice principala i iz porodice flauti. Povrh toga dodan je jedan

2-stopni registar, jedan registar iz porodice mješance (Mixtur 2' - 3fach) te tri jezična registra (izdašna Trompete 8', zaobljenija i toplija oboe 8' te najtiši Vox humana 8').

Pedalna je dispozicija također sasvim opravdana sa dva 16-stopna registra, otvorenim i izdašnim Principalbass-om 16' te poklopljenim i mutnijim Subbass-om 16'. Na to se nastavljaju 8-stopni Octavbass 8' te 4-stopni Octave 4' iz principalove porodice. Punoću i izdašnost zvuka pedala u punom zvuku orgulja daju tri jezična registra Posaune 16', Trompete 8' te Clarine 4'.

2.8. Orgulje u Ev.-luth. crkvi u Hamburgu-Poppenbüttel

Orgulje u Ev.-luth. crkvi u Hamburgu djelo su graditelja orgulja J. Rolf-a, a sagrađene su 2006. godine. Orgulje imaju 35 foničkih registara smještenih na tri manuala i pedal. Sviraonik je ugrađen u kućište orgulja. Raspon manualnih klavijatura jest C – g3 (56 tipki), a raspon pedala C – f1 (30 tipki). Mogući spojevi su sljedeći: II-I, III-I, III-II, I-P, II-P, III-P. Na Slici 19. prikazan je izgled ovih orgulja dok je na Slici 20. dana dispozicija ovih orgulja.



Slika 19. Izgled orgulja u Ev.-luth. crkvi u Hamburgu

Vidimo da ove orgulje imaju nešto manji broj foničkih registara te je trebalo paziti kako graditi čitav zvuk orgulja da one imaju potrebnu punoću i karakter. Okosnicu glavnog prvog manuala (njem. Hauptwerk) čine 16-stopni Bourdon 16', 8-stopni Principal 8' i Rohoflöte 8' te dva 4-stopna registra od kojih je jedan iz principalove porodice (Octave 4'), a jedan iz porodice flauti (Hohlflöte 4'). Oni čine ugodnu osnovu zvuka prvog manuala. Zatim je dodan standardni 2-stopni registar Octave 2' i dva registra iz porodice mješance te četverostruki Cornett IV i trostruki Mixtur III. Dodan je i jedan jezični registar - Trompete 8'.

Drugi manual ima osam foničkih registara. To je relativno malen broj registara koji ne dopušta prevelike odmake od neke klasične dispozicije koja zadovoljava potrebe prostora i zvukovnu sliku instrumenta. Gamba 8' kao gudaći registar i Gedckt 8' iz porodice flauti (poklopljen), ukoliko su dobro intonirani, daju lijepi, bogati i puni osnovni ton ovom manualu te su kao takvi dostatna baza za ostale visoke, alikvotne ili karakterno tiše registre koji bi u pravilu trebali biti intonirani tako da ne nadglasaju osnovne registre. Na manualu se nalazi 4-stopna flauta, Flöte 4', 2-stopna flauta Hohflöte 2' te alikvotni registri Quinte 2²/₃' i Terz 1³/₅' te jedna mješanica - Scharff II. Oni daju potrebnu boju, karakter i punoću zvuka ovom manualu. Dodan je i jedan blaži jezični registar, Vox humana 8'.

I. Manual, Hauptwerk I C - g ³		II. Manual, Hauptwerk II C - g ³ ,			
1 Bordun 16'		10 Gamba 8'			
2 Principal 8'		11 Gedackt 8'			
3 Rohrflöte 8'		12 Flöte 4'			
4 Octave 4'		13 Quinte 2 ² / ₃ '			
5 Holzflöte 4'		14 Hohflöte 2'			
6 Cornett IV		15 Terz 1 ³ / ₅ '			
7 Octave 2'		16 Scharff III, 1 ¹ / ₃ '			
8 Mixtur III, 2'		17 Vox humana 8'			
9 Trompete 8'					
III. Manual, Schwellwerk C - g ³ ,		Pedal C - f, in den Pedaltürmen		Hochdruckwerk, C - g ³ ,	
18 Geigenprincipal 8'		27 Violonbaß 16'		34 Klarinette 8'	
19 Nachthorn 8'		28 Subbaß 16'		35 Saxophon 8'	
20 Salicional 8'		29 Quinte 10 ² / ₃ '			
21 Vox Coelestis 8'		30 Octavbaß 8'			
22 Octave 4'		31 Octave 4'			
23 Traversflöte 4'		32 Posaune 16'			
24 Nasard 2 ² / ₃ '		33 Trompete 8'			
25 Flageolett 2'					
26 Oboe 8'					

Slika 20. Dispozicija orgulja Ev.-luth. crkve u Hamburgu

Treći je manual smješten u akustičnu kutiju s rebrenicama (njem. Schwellewerk), što omogućuje postizanje dinamičkih gradacija zvuka otvaranjem i zatvaranjem rebrenica (žaluzija). Dispozicija mu nalikuje na već prikazane dispozicije manuala smještenih u akustične kutije. Tako imamo nešto uže menzurirani registar principalove porodice - Geigenprincipal 8', Nachthorn 8' kao uski i tihi registar te Salicional 8', također uski i tihi registar iz porodice gudaćih registara. On s registrom Vox Celestis 8' daje predivan titrajući efekt tonovima. Slijede 4-stopni registri Octave 4' i Traversflöte 4' te kvintni registar Nasard 2²/₃' koji ugodnu popunjavaju osnovu ovog manuala. Na samom kraju nalazi se 2-stopni registar Flageolett te jezični registar Oboe 8', već viđen i spominjan u prijašnjim dispozicijama. Vidimo ovdje da postoji takozvani „Hochdruckwerk“ koji sadrži dva jezična registra. Takvi se izdašni jezični

registri najčešće nalaze izmješteni iz glavnog dijela orgulja u prostoru te su u ovom slučaju spojeni i ubrojeni u registre trećeg manuala.

Pedalna dispozicija također prati trendove gradnje orgulja njemačke škole gradnje. Pedal sadrži izdašni otvoreni Violonbaß 16' te poklopljeni i tiši Subbaß 16', veliku kvintu Quinte 10^{2/3'} koja u interferenciji sa 16-stopnim registrima daje privid 32-stopnog registra, odnosno registra čiji su tonovi oktavu dublji od tonova 16-stopnih registara. Nastavlja se niz sa dva registra iz principalove porodice - Octavbaß 8' i Octave 4'. Zanimljivo je što nema ni jednog flautastog 8-stopnog ili 4-stopnog registra, niti alikvotnih registara i mješanica pri vrhu. Punoću i dobar temelj pedalu daju jezični registri Posaune 16' i Trompete 8', oba izdašna i jasna.

2.9. Orgulje u crkvi sv. Mihaela u Meringu

Orgulje u crkvi sv. Mihaela u Meringu djelo su graditelja orgulja J. Rolf-a, a sagrađene su 2007. godine. Orgulje imaju 31 fonički registar raspoređen na tri manuala i pedal. Sviraonik je ugrađen u kućište orgulja jer je svirni sustav prijenosa mehanički, a raspon manualnih klavijatura jest C – g3 (56 tipki) dok je raspon pedala C – f1 (30 tipki). Mogući spojevi su sljedeći: II-I, III-I, III-II, I-P, II-P, III-P, Sup III-P. Na Slici 21. prikazan je izgled ovih orgulja, a na Slici 22. dana je dispozicija ovih orgulja.



Slika 21. Izgled orgulja u crkvi sv. Mihaela u Meringu

Iako su dispozicijom nešto manje, kod ovih su orgulja i dalje slijeđene neke generalne smjernice gradnje srednje velikih instrumenata. Tako na prvom manualu, kao i kod većine promatranih instrumenata, imamo Bourdon 16', Principal 8' kao glavni nosivi registar zvuka manuala te Rohrflöte 8', kako bi se osnova tona lijepo zaokružila. Slijede registri principalove piramide, Octave 4' i Octave 2', te 4-stopna flauta Blockflöte 4' koja pridodaje tome da karakter čitavog manuala ne bude preoštar. Ovaj manual sadrži i dva registra iz porodice mješanica, četverostruki Cornett IV i Mixtur III-IV, koji daju potrebnu svjetlinu i jasnoću zvuka u punom volumenu zvuka ovog manuala. Kao i kod prije razmatranih orgulja istog graditelja, na prvi manual dodan je jedan standardni jezični registar Trompete 8' koji upotpunjuje zvučnu sliku ovog korpusa.

I. Manual, Hauptwerk C - g ³	II. Manual, Positiv C - g ³	III. Manual, Schwellwerk C - g ³	Pedal C - f ¹
1 Bordun 16'	10 Salicional 8'	18 Bourdon 16'	27 Violonbaß 16'
2 Principal 8'	11 Gedackt 8'	19 Flûte harmonique 8'	28 Subbaß 16'
3 Rohrflöte 8'	4 Octave 4'	20 Gamba 8'	29 Octavbaß 8'
4 Octave 4'	12 Rohrflöte 4'	21 Vox Coelestis 8'	30 Posaune 16'
5 Blockflöte 4'	13 Nasard 2 2/3'	22 Principal 4'	31 Trompetbaß 8'
6 Cornett IV	14 Doublette 2'	23 Flûte octaviante 4'	
7 Octave 2'	15 Terz 1 3/5'	24 Octavin 2'	
8 Mixtur III-IV, 1 1/3'	16 Scharff III, 1'	25 Trompette harmonique 8'	
9 Trompete 8'	17 Cromorne 8'	26 Hautbois 8'	

Slika 22. Dispozicija orgulja u crkvi sv. Mihaela u Meringu

Drugi manual koncipiran je kao pozitiv, što je i logično za instrument ovakve veličine. Taj manual ima nešto skromniji broj registara, a samim time i volumen zvuka. Tako on ima dva 8-stopna registra, gudači uski Salicional 8' te izdašniji i zaokruženi Gedeckt 8'. Zatim je naveden registar Octave 4', no vidljivo je da se taj registar posuđuje iz prvog manuala te u ovom korpusu ne egzistira kao zasebni fonički registar. Rohrflöte 4' registar je iz porodice flauti muklog i blažeg ali lijepog tona, koji upotpunjava ideju o nešto mekanijem i nježnijem karakteru zvuka drugog manuala. Zatim slijede registri koji daju potrebnu boju u svjetlinu ovom manualu, a to su kvintni registar Nasard 2^{2/3}', 2-stopni registar Doublette 2', alikvotni registar Terz 1^{3/5}' te registar iz porodice mješanica Scharff III. Kao i u većini instrumenata, kod tiših i manje izdašnih manuala dodan je jezični registar Cromorne 8' blažeg karaktera kako svojim zvukom ne bi odstupao od čitave zvučne slike manuala.

Treći je manual i ovdje smješten u akustičnu kutiju s rebrenicama što omogućuje postizanje dinamičkih gradacija zvuka otvaranjem i zatvaranjem rebrenica (žaluzija). Njegova je dispozicija veoma slična dispozicijama manuala ostalih instrumenata koji se nalaze u akustičnoj kutiji, no u skladu s veličinom instrumenta. Tako osnovu zvuka čine 16-stopni registar Bourdon 16' flautastog karaktera, Flûte harmonique 8' otvorenijeg i svijetlijeg flautastog karaktera te

gudaći registri Gamba 8' i Vox Coelestis 8' koji sa Gambom 8' daje lijepi titrajući efekt tonova. Slijede dva 4-stopna registra - jedan iz principalove porodice (Principal 4') te jedan iz porodice flauti (Flûte octavine 4'). Na kraju je dodan jedan 2-stopni registar (da se ne izgubi potrebna svjetlina manuala) te dva jezična registra - jedan izraženiji (Trompette harmonique 8') i jedan povučeniji (Hautbois 8').

Pedalna dispozicija karakteristična je za veličinu instrumenta i graditelja te je izrazito slična onoj opisanoj u poglavlju 2.8. Sastoji se od tri labijalna registra, otvorenog i izdašnog Violonbaß-a 16', nešto tišeg i poklopljenog Subbasß-a 16', otvorenog i nosivog Octavbaß-a 8' te dva jezična izdašna registra Posaune 16' i Trompetbaß 8'.

Na temelju prikazanih orgulja i njihove analize u pogledu dispozicije, odnosno broja, vrste i razmještaja foničkih registara na određen broj manuala i pedal, u nastavku će biti odabrana dispozicija novih orgulja katedrale u Šibeniku, uvažavajući pri tome zahtjeve koji se postavljaju na očuvanje povijesno vrijednog materijala u trenutnim orguljama i zvučnu sliku trenutnih orgulja na koje su Šibenčani navikli.

3. ODABIR DISPOZICIJE NOVIH ORGULJA ŠIBENSKE KATEDRALE

Uvidom u povijesni pregled orgulja šibenske katedrale, dispozicije sadašnjih orgulja te napravljene analize orgulja slične veličine i karakteristika biti će određena dispozicija novih orgulja šibenske katedrale. Nakon prikaza predložene dispozicije novih orgulja bit će obrazložen odabir te napravljen pregled registara po manualima kao zasebnim cjelinama, a potom i razlog odabira pojedinih registara kako bi se postigla željena zvučna slika samih manuala ali i instrumenta u cjelini.

Na Slici 23. dan je prikaz dispozicije novih orgulja šibenske katedrale. Nove orgulje imale bi 48 foničkih registara raspoređenih na 3 manuala i pedal. U nastavku će biti detaljnije opisan razlog odabira svakog registra po manualu te opis manuala u cjelini. Uz to usporedit će se predložena dispozicija i dispozicije orgulja navedenih u prijašnjoj analizi. Vidljivo je da prijedlog dispozicije slijedi logiku odabira vrste i broja registara većine analiziranih instrumenata. Zamišljeno je da prvi manual čini osnovu zvuka ovih orgulja, drugi manual da bude smješten u akustičnu kutiju s rebrenicama koje otvaranjem i zatvaranjem omogućuju postizanje dinamičkih gradacija zvuka. Ideja za odabir vrste i broja registara trećeg manuala uvelike je definirana željom da se sačuva, restaurira i rekonstruira povijesni fonički materijal iz orgulja koje je za šibensku katedralu izgradio V. Montecucchi 1801. godine, što će čitavom instrumentu dati karakter talijanskog instrumenta kakvi su nekad građeni duž čitave hrvatske obale. Pedal mora biti dostatan da podrži i popuni čitavu zvučnu sliku registara raspoređenih u manualima i da osigura volumen zvuka niskim tonovima kako bi zvuk cijelih orgulja u potpunosti ispunio prostor katedrale.

I. manual	II. manual	III. manual	Pedal
1. Diapason 16'	13. Viol. principal 8'	25. Principali (bassi + soprani)	37. Kontrabass 16'
2. Principal 8'	14. Harm. flauta 8'	26. Ottava	38. Violonbass 16'
3. Bourdon 8'	15. Salicional 8'	27. Quintadecima	39. Subbass 16'
4. Gamba 8'	16. Vox celestis 8'	28. Decima nona	40. Pianobass 16'
5. Flauto dolce 8'	17. Gemshorn 8'	29. Vigesima seconda	41. Quintbass 10 2/3'
6. Oktava 4'	18. Rohrflöte 4'	30. Vigesima sesta	42. Oktavbass 8'
7. Traversflöte 4'	19. Dolce 4'	31. Flauto reale (bassi + soprani)	43. Bourdonbass 8'
8. Superoktava 2'	20. Quinta 2 2/3'	32. Flauto in 8'va	44. Cello 8'
9. Sesquialtera 2f	21. Flautino 2'	33. Flauto in XII	45. Koralbass 4'
10. Mixtura 3f	22. Terz 1 3/5'	34. Corneta	46. Posauna 16'
11. Fagot 16'	23. Piccolo 1'	35. Voce umana	47. Teomba 8'
12. Tromba 8'	24. Oboa 8'	36. Tromboncini	48. Clarine 4'
	<i>Tremolo</i>		

Slika 23. Dispozicija novih orgulja katedrale u Šibeniku

3.1. Prvi manual novih katedralnih orgulja

Prvi manual novih katedralnih orgulja u Šibeniku glavni je i nosivi dio zvuka ovih orgulja sa svojih 12 foničkih registara. Vrstu odabranih registara prati logika gradnje srednje velikih instrumenata gdje imamo sličan broj i vrstu registara idući od 16-stopnih pa sve do 2-stopnih registara i mješanica. Također ova dispozicija ne odstupa ni puno od dispozicije trenutnih orgulja katedrale, no treba biti jasno da će određeni registri biti drugačije intonirani i menzurirani.

Diapason 16' – registar s otvorenim labijalnim metalnim sviralama iz porodice principalovih registara, nešto uže menzuriran nego što je to ekvivalent glavnog registra Principal 8'. Zvuk mu je jedar i snažan no razgovijetan i nešto svjetliji zbog uže menzure. Uvelike doprinosi volumenu zvuka prvog manuala ali i čitavih orgulja.

Principal 8' - glavni registar u orguljama koji im daje temeljni zvuk s otvorenim labijalnim metalnim sviralama. Svirale su najčešće izrađene od kositra što mu u kombinaciji sa dobrim dimenzijama svirala daje jedar i snažan zvuk. Osim toga, zvuk mu mora biti sjajan i razgovijetan, a opet ne preoštar. Principal na glavnom manualu obično je najizdašniji dok je na ostalim manualima nešto povučeniji pa su prema tome i prilagođene menzure principalovih registara u višemanualnim orguljama.

Bourdon 8' – spada u grupu registara sa zatvorenim odnosno poklopljenim sviralama (poklopljenice). Prizmatičnog je oblika i izrađen od drveta. Najčešće se radi kombinacija prizmatičnih drvenih svirala te cilindričnih metalnih svirala za više položaje na klavijaturi jer male je drvene svirale teže izraditi i pravilno intonirati. Svirale ovog registra daju samo osnovni ton (bez izraženih alikvotnih tonova) što rezultira tupim i zaokruženijim zvukom. Principal 8' u kombinaciji s Bourdon-om 8' dobiva određenu mekaniju boju tona.

Gamba 8' – uski gudaći registar s otvorenim labijalnim sviralama dosta prodorna i oštra zvuka te kao takav daje oštrinu zaokruženom tonu registra Bourdon-a 8'.

Flauto dolce 8' – kao što to i sam naziv govori ovaj registar spada u porodicu flauti sa otvorenim labijalnim sviralama. Nešto je uže menzuriran te mu je zvuk prozračan, a opet karakterno flautast. U ovom manualu služi kao registar za tiho muziciranje i je lijepa ispuna u boji i karakteru ostalih 8-stopnih registara.

Oktava 4' – registar iz principalove porodice koji zvuči za oktavu više od osnovnog Principal-a 8' te ima snažan i sjajan zvuk. Intonacija mu je jednaka kao i Principalu 8'. Kada se otvori taj

registar, onda tipka C otvara zraku put u sviralu od 4', pa dobivamo ton c mali, a samim tim cijeli manual zvuči za oktavu više. Registar Oktave 4' nalazi se i u najmanjim orguljama, jer je to registar po kojem se ugađaju čitave orgulje. Kod ugađanja orgulja, najprije se u Oktavi 4' mora postići određena temperacija, a onda se svaki pojedini registar u orguljama ugađa po registru Oktave 4'.

Traversflöte 4' – usko menzuriran registar iz porodice flaute kod kojeg su svirale dvostruke dužine (što bi u stvarnosti rezultiralo za oktavu nižim tonom), a ton točne visine postiže se prepuhivanjem svirale u oktavu što se postiže pozicioniranjem male rupice u sredini tijela svirale. Zvuk ovog registra je flautast, zaobljen, ali jasan.

Superoktava 2' – registar principalova niza za oktavu viši od Oktave 4'. Ovisno o intonaciji i želji za generalnom zvučnom slikom tog registra u manualu, može biti oštrije ili zatvorenije intoniran.

Sesquialtera 2f - daje 3. i 5. član parcijalnog niza tj. kvintu nad prvom oktavom i tercu nad drugom oktavom te na taj način zamjenjuje registre Quinte $2^{2/3}$ i Terz $1^{3/5}$. Taj registar čitavom manualu daje topliju boju zbog toga što naglašuje harmonike osnovnih registara.

Mixtura 3f - trostruka mješanica koja donosi samo kvinte i oktave osnovnog tona. Redovi otvorenih svirala daju 3 parcijalna tona od kojih je najniža prva kvinta nad drugom oktavom (Quinte $1^{1/3}$) s repetacijama u višim položajima. Zvuk ovog registra najčešće je snažan, jasan i čist.

Fagott 16' – jezični registar sa slobodno titrajućim jezičkom relativno uske menzure. Nešto je blažeg i tišeg karaktera što je i poželjno kako se ne bi previše isticao u manualu, a opet da daje boju i punoću jezičnog registra u niskim položajima.

Tromba 8' – najjači i najizdašniji jezični registar s udarnim jezičcem i stožastim rezonatorom. Zvuk mu je rezak, prodoran i izdašan.

3.2. Drugi manual novih katedralnih orgulja

Drugi manual također ima 12 foničkih registara smještenih u akustičnu kutiju s rebrenicama (žaluzijama) koje omogućuju postizanje dinamičkih gradacija zvuka. Iako manual ima 12 foničkih registara globalna ideja je da on bude tiši i blaži od prvog manuala ali da se velikim brojem različitih kombinacija registara može dobiti izrazito široka paleta različitih boja u zvuku. Također, vide se određene dodirne točke s analiziranim instrumentima čiji se registri

nalaze smješteni u akustičnoj kutiji. Tako možemo primijetiti da manual posjeduje povećani broj 8-stopnih registara od kojih je jedan uže menzuriran iz principalove porodice, dva gudača registra, te dvije flaute od kojih je jedna deblja i izdašnija a druga uža i oštrija. Zatim slijede dva 4-stopna registra - jedan iz porodice flaute, a drugi iz porodice gudačkih registara. U drugom se manualu nalaze još i 2-stopni te alikvotni registri koji će biti opisani u nastavku. Na drugi manual ugrađeno je i pomagalo naziva Tremolo koje pospješuje pulsiranje mijeha što rezultira laganim zvučnim udarima, odnosno titranjem tonova što se veoma često koristi u izvedbi orguljske literature iz 19. stoljeća.

Viol. Principal 8' – ovaj je registar užih menzura nego Principal 8' te gotovo nikad nije dio dispozicije glavnog manuala. Zbog svoje uže menzure i karakter tona je nešto oštriji i reskiji nego kod klasičnog širokog principala.

Harm. flauta 8' – registar iz porodice flauti s otvorenim labijalnim drvenim prizmatičnim sviralama u prvoj oktavi te metalnim cilindričnim sviralama, nešto šire menzure i izdašnog osnovnog tona.

Salicional 8' – registar iz porodice gudačkih registara, uskih otvorenih svirala. Redovito se nalazi u manualima orgulja jer mu je zvuk blag, gotovo kao kod flaute ali ipak nešto reskiji i svjetliji.

Vox celestis 8' – registar veoma uskih svirala, blagog i tihog tona, iz porodice gudačkih registara koji u suzvuku sa Salicionalom 8' (radi svoje ugodbe, na frekvenciju nešto višu ili nižu od ostalih registara) generira lagane zvučne udare koji daju efekt titranja tona.

Gemshorn 8' – registar s koničnim labijalnim sviralama koje su najšire kod njenih usnica a sužavaju se idući prema vrhu. Zvuk mu je pomalo oštar ali ipak blaži od Gambe 8' i tiši od Principala 8'.

Rohrflöte 4' – spada u grupu poluzatvorenih registara iz porodice flauti. Na vrhu svirale ima poklopac kao neka poklopljenica, no na vrhu poklopca ima utaljenu malu cjevčicu odakle joj i potiče naziv. Zvuk ovog registra blag je i nježan, ali vrlo jasan.

Dolce 4' – najčešće istih dimenzija svirala kao i Salicional 8' samo pomaknut oktavu više. Isti karakter i boja tona kao kod spomenutog Salicionala 8'.

Quinta 2^{2/3}' – registar s otvorenim metalnim koničnim sviralama čiji je osnovni ton kvinta na prvu oktavu normalno 8-stopnog registra. Zvuk mu je prigušen da se ne ističe previše u samom manualu.

Flautino 2' – registar iz porodice flauti, metalnih labijalnih svirala čiji je zvuk blag i nježan ali jasan.

Terz 1^{3/5'} – registar čiji je osnovni ton zapravo 5. parcijalni ton nad drugom oktavom normalno 8-stopnog registra. Zvuk mu je jasan ali prigušen. Njegovim dodavanjem ističu se nenaglašeni harmonici osnovnih registara.

Piccolo 1' – registar iz porodice flauti čiji je osnovni ton zapravo tri oktave viši od normalnog osnovno tona 8-stopnog registra. Zvuk mu je blag a samom svojom visinom doprinosi svjetlini čitave zvučne slike manuala

Oboa 8' – jezični registar koji se nalazi i u dispoziciji sadašnjih orgulja. Zvuk mu je veoma pitom i zaobljen te doprinosi i volumenu zvuka čitavog manuala ali i njegovoj toplini u kombinaciji sa osnovnim i alikvotnim registrima.

3.3. Treći manual novih katedralnih orgulja

Već se iz samih naziva foničkih registara trećeg manuala daje zaključiti da se ne radi o standardnoj dispoziciji modernog instrumenta, već da je treći manual zaseban korpus. Naime, kao što je to već bilo spomenuto u nekoliko navrata, želja je bila sačuvati dobar i povijesno i fonički vrijedan materijal orgulja koje je 1801. godine u katedrali sagradio graditelj Vincenzo Montecucchi. Veliki dio dispozicije ovog „novog“ manuala nalazi se ugrađen u sadašnjim orguljama šibenske katedrale u sklopu raznih registara. Želja je zapravo rekonstruirati i u određenoj mjeri vratiti izvorni zvuk starih orgulja mletačke škole gradnje orgulja koja je tako svojstvena za orgulje u Šibeniku ali i cijelom tom podneblju. Uostalom, prava bi šteta bila da se postojanje i trenutno relativno dobro stanje tog foničkog materijala samo tako odbaci i zanemari te on postane dio nekog crkvenog tavana ili još gore podruma. Cilj je dakle rekonstruirati i nadomjestiti dijelove i registre koji nedostaju, budući da je velika većina dimenzija (menzura) poznata, a one koji su iskorišteni u sadašnjim orguljama; skupiti, razvrstati i restaurirati. Naravno za taj bi manual kao i za ostale trebala biti konstruirana i izrađena nova zračnica. Što se same dispozicije tiče, pregleda li se nekoliko što manjih, što većih instrumenata spomenutog graditelja, dolazi se do zaključka kakva bi ona trebala biti da ne odudara od vremena nastanka tog instrumenta. U nastavku je dana kratka analiza registara trećeg manuala.

Principali (bassi + soprani) – glavni registar talijanskih orgulja koji im daje temeljni zvuk. Zbog njegove uloge u povijesnim orguljama kao i činjenici da uz njega u talijanskim orguljama,

odnosno ovom manualu egzistira samo još jedan 8-stopni registar, najčešće mu je menzura poprilično široka, pogotovo kod većih instrumenata.

Ottava – ekvivalent današnjeg registra Oktava 4', registar iz principalove porodice, no u ono vrijeme više flautastog karaktera nego danas. Svirale su mu labijalne, cilindrične i to metalne.

Quintadecima – registar principalove piramide, ekvivalent (barem po visini tona) današnjem registru Superoktava 2'. Karakter zvuka ovog registra je nešto tiši od ekvivalentnih tonova registra Principal 8' no i dalje je jasan.

Decimanona – registra čija je visina tona ekvivalentna kvinti nad drugom oktavom normalnog 8-stopnog registra.

Vigesima seconda – registar čija je visina osnovnog tona ekvivalentna visini treće oktave normalnog 8-stopnog registra.

Vigesima sesta – registar čija je visina tona ekvivalentna kvinti nad trećom oktavom normalnog 8-stopnog registra.

Flauto reale (bassi + soprani) – flauta baršunastog i punog zvuka, iste visine tona kao 8-stopni registar. Ugodno popunjuje svjetli zvuk čitavog ripiena (principalovog niza) te dobro zvuči s nekim od alikvotnih registara ili pak s osnovnim principalom.

Flauto in 8'va – registar iz porodice flauti koji je po visini tona ekvivalentan registru Ottava

Flauto in XII – registar iz porodice flaute, blagog karaktera koji je po visini tona ekvivalentan registru Quinta $2^{2/3}$ '.

Corneta – alikvotni registar čija je visina tona ekvivalentna visini terce nad drugom oktavom normalnog 8-stopnog registra. Služi za postizanje mnogih boja zvuka u starim talijanskim orguljama.

Voce umana – registar iz porodice principalovih registara, povučenijeg tona, ne ugođen tako da sa registrom Principali (bassi + soprani) proizvodi blage zvučne udare što rezultira efektom blagog titranja tona.

Tromboncini – jezični registar kratkih rezonatora svojstven za talijanske orgulje iz tog perioda gradnje. Oštrog je karaktera ali nije preizdašan.

3.4. Pedal novih katedralnih orgulja

Pedal novih orgulja mora biti dovoljno izdašan kako bi mogao tvoriti dobru podlogu za veliki broj manualnih registara i njihovih spojeva. Zbog toga on sadrži četiri 16-stopna registra od kojih dva izdašna iz porodice principala i gudaćih registara imaju otvorene svirale dok su ostali

poklopljeni i nešto blažeg karaktera. Vidljivo je da dispozicija prati sličnu ideju u broju i vrsti pedálnih registara, kao što to posjeduju neki od analiziranih instrumenata. Tako je na primjer dodan registar Quintbass 10^{2/3'} koji postoji samo u većim instrumentima, no njegov je odabir za dispoziciju ovog instrumenta sasvim opravdan zbog same veličine i akustike prostora u kojem se on nalazi. Zatim slijede tri 8-stopna registra, po jedan iz svake porodice: principala, flauti i gudaćih registara. Cjelinu labijalnih svirala zaokružuje 4-stopni registar iz principalove porodice, a punoću zvuka (u nekim slučajevima i potrebnu prodornost) daju jezični registri koji se protežu u rasponu od 16-stopnog do 4-stopnog. U nastavku je dan pregled svih registara pedala novih orgulja.

Kontrabass 16' - služi kao glavni registar u pedalu i kao basova podloga zvuku punih orgulja.

Violonbass 16' - otvoreni pedalni registar s metalnim cilindričnim sviralama i izdašnim zvukom violončela.

Subbass 16' - drvena poklopljenica koja zbog svoje široke menzure daje tiši i mukli bas za tihe registre manuala i tišu pratnju.

Pianobass 16' – drvena poklopljenica, koristi svirale registra Subbas 16' ali s malo manjom količinom zraka te daje još tiši zvuk.

Quintbass 10^{2/3'} - pedalni registar s otvorenim drvenim sviralama za najglasnije izvedbe, kao snažna podloga punom zvuku orgulja jer uz 16' pedalne registre stvara privid postojanja 32-stopnog registra u zvučnoj slici pedala.

Oktavbass 8' - registar iz porodice basovih pedálnih principalovih registara. Može se izrađivati iz drveta ili iz kositra, odnosno drugih metala. Zvuk mu je snažan i jasan.

Bourdonbass 8' - pedalni registar iz porodice flauti, poklopljenih svirala, flautastog suzdržljivog zvuka.

Cello 8' – jak i oštar pedalni registar koji oponaša zvuk istoimenog orkestralnog instrumenta. Svirale mu se često izrađuju od cinka, a zvuk mu je karakterističan gudaći i izdašan.

Koralbass 4' – registar iz principalove porodice otvorenih labijalnih svirala. Često se koristi kao solistički registar za neku temu jer mu je zvuk pun i prodoran.

Posauna 16' – Snažan jezični registar za najglasnije dionice orguljskih dijela s izdašnom pedalom osnovom.

Tromba 8' – izdašni i prodorni jezični registar koji upotpunjuje zvučnu sliku i boju tona čitavog pedala.

Clarine 4' – jezični registar nešto uže menzure i jasnijeg zvuka od registra Tromba 8'.

3.5. Spojevi i pomagala novog katedralnog instrumenta

U nastavku će biti pobrojani spojevi i pomagala koji će se koristiti u novim orguljama Šibenske katedrale. Kako bi nomenklatura bila jasna najprije ćemo popisati oznake:

- I – oznaka prvog manuala
- II – oznaka drugog manuala
- III – oznaka trećeg manuala
- P – oznaka pedala
- Sup – oznaka super-oktavnog spoja
- Sub – oznaka sub-oktavnog spoja

Mogući spojevi novih katedralnih orgulja su:

II-I, III-I, III-II, Sub II-I, Sup II-I, I-P, II-P, III-P, Sup I-P, Sup II-P, SupSup II-P, Sub II, SupII. Kako bi čitanje ovoga bilo razumljivo svakome, objašnjeno je nekoliko oznaka. Tako npr. oznaka II-I podrazumijeva spajanje svih uključenih registara sa drugog manuala na prvi. Oznaka I-P podrazumijeva spajanje aktivnih registara prvog manuala na pedal. Oznaka Sup I-P označava da se spajaju svi aktivni registri prvog manuala na peda uz zamak u visini tona od jedne oktave.

Pomagala koja orgulje sadrže su Setzer (za slobodne kombinacije), žaluzije za II. manual, Tremolo na II. manualu te crescendo valjak.

3.6. Tehnička specifikacija registara novih orgulja

Tablica 1. prikazuje tehničku specifikaciju registara prvog manuala novih orgulja.

Tablica 1. Tehnička specifikacija registara I. manuala

Registar	Vrsta i oblik svirala	Materijal svirale	Postotak osnovnog elemnta (%)	Izbor foničkog materijala
Diapason 16'	Labijalne Cilindrične	Kositar (pročelje)	80%	Novi registar
Principal 8'	Labijalne Cilindrične	Kositar (pročelje)	80%	Novi registar
Bourdon 8'	Labijalne Prizmatične	Drvo g ¹ -g ³ metalne poklopljene	g ¹ -g ³ metalne poklopljene	Novi registar
Gamba 8'	Labijalne Cilindrične	Kositar (pročelje)	75%	Novi registar
Flauto dolce 8'	Labijalne Cilindrične	Kositar (pročelje)	75%	Novi registar
Oktava 4'	Labijalne Cilindrične	Kositar	75%	Novi registar
Traversfl. 4'	Labijalne Cilindrične	Kositar	60%	Novi registar
Superoctava 2'	Labijalne Cilindrične	Kositar	60%	Novi registar
Sesquialtera 2f	Labijalne Cilindrične	Kositar	60%	Stari fonički materijal (F. Jenko)
Mixtura 3f	Labijalne Cilindrične	Kositar	60%	Novi registar
Fagot 16'	Jezične Stožasti rezonator	Kositar – Olovo	50%-50%	Novi registar
Tromba 8'	Jezične Stožasti rezonator	-	-	Stari fonički materijal (restauracija)

Tablica 2. prikazuje tehničku specifikaciju registara drugog manuala smještenih u akustičnu kutiju.

Tablica 2. Tehnička specifikacija registara II. manuala

Registar	Vrsta i oblik svirala	Materijal svirale	Postotak osnovnog elementa (%)	Izbor foničkog materijala
Viol. Principal 8'	Labijalne Cilindrične	C-H Cink $c^0 - g^3$ kositar	60%	Stari fonički materija (F. Jenko)
Flute harmonique 8'	Labijalne Cilindrične i Prizmatične	C-H Drvo $c^0 - h^1$ Cink $h^1 - g^3$ Naturguss	-	Stari fonički materija (F. Jenko)
Salicioal 8'	Labijalne Cilindrične	Kositar	60%	Stari fonički materija (F. Jenko)
Vox celestis 8'	Labijalne Cilindrične	Kositar	60%	Stari fonički materija (F. Jenko)
Gemshorn 8'	Labijalne konične	Kositar	60%	Novi registar
Rohrflote 4'	Labijalne Cilindrične	C- fs^0 Drvo $fs^0 - g^3$ kositar	60%	Stari fonički materija (F. Jenko)
Dolce 4'	Labijalne Cilindrične	C- fs^0 Cink $g^0 - g^3$ Naturguss	80% 50-50% (Sn-Pb)	Stari fonički materija (F. Jenko)
Quinte 2 2/3'	Labijalne konične	Kositar	60%	Stari fonički materija (F. Jenko)
Flautino 2'	Labijalne Cilindrične	Kositar	30%	Stari fonički materija (F. Jenko)
Terz 1 3/5'	Labijalne Cilindrične	Naturguss	50%-50% (Sn-Pb)	Stari fonički materija (F. Jenko)
Piccolo 1'	Jezične Stožasti rezonator	Naturguss	50%-50% (Sn-Pb)	Stari fonički materija (F. Jenko)
Oboe 8'	Jezične Stožasti rezonator	Kositar	60%	Stari fonički materijal (restauracija)

Tehnička specifikacija za treći manual neće biti dana tablično jer nema pouzdanih podataka o korištenim legurama za izradu labijalnih svirala, odnosno nema točnih udjela glavnog elementa. Ovdje možemo navesti kako su svirale svih registara labijalne, metalne, otvorene osim kod

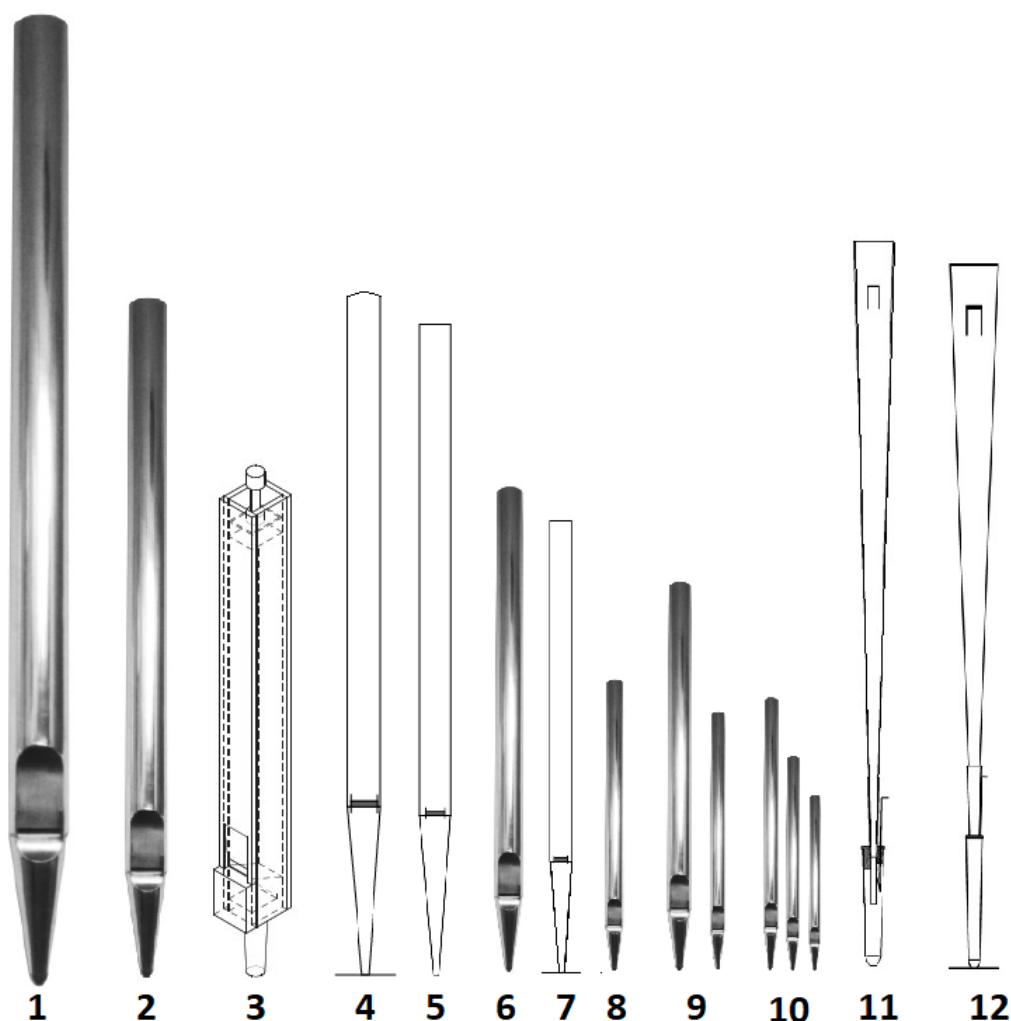
jezičnog registra Tromboncini gdje je jasno izgled svirale definiran vrstom registra (jezični registar).

Tablica 3. prikazuje tehničku specifikaciju pedalnih registara novih orgulja šibenske katedrale.

Tablica 3. Tehnička specifikacija pedalnih registara

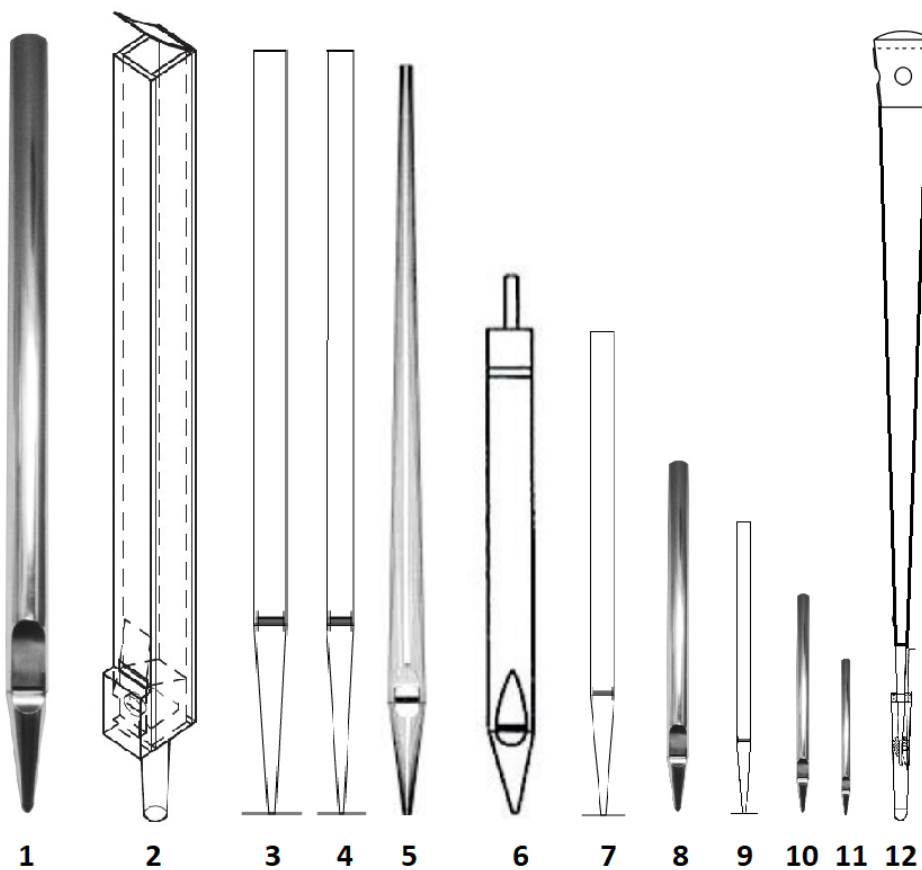
Registar	Vrsta i oblik svirala	Materijal svirale	Postotak osnovnog elemnta (%)	Izbor foničkog materijala
Kontrabass 16'	Labijalne Prizmatične	Drvo	-	Stari fonički materija (F. Jenko)
Violonbass 16'	Labijalne Cilindrične	Cink	80%	Novi registar
Subbass 16'	Labijalne Prizmatične Poklopljene	Drvo	-	Novi registar
Pianobass 16'	Labijalne Prizmatične Poklopljene	Drvo	-	Novi registar
Quintbass 10 2/3'	Labijalne Prizmatične	Drvo	-	Transmisija
Oktavbass 8'	Labijalne Cilindrične	Kositar	75%	Novi registar
Bourdonbass 8'	Labijalne Prizmatične Poklopljene	Drvo	-	Novi registar
Cello 8'	Labijalne Cilindrične	Cink	80%	Stari fonički materija (F. Jenko)
Koralbass 4'	Labijalne Cilindrične	Kositar	60%	Novi registar
Posauna 16'	Jezične Konične	Cink	-	Stari fonički materija (F. Jenko)
Tromba 8'	Jezične Konične	Cink	80%	Novi registar
Clarine 4'	Jezične Konične	Cink	80%	Novi registar

Slika 24. prikazuje vrstu i relativne odnose između visina a samim time i ostalih dimenzija svirala. Ovaj prikaz služi samo za vizualnu reprezentaciju. Na slici su redom označene svirale registara identično onome kako su oni navedeni u dispoziciji a to je: (1) Dijapazon 16', (2) Principal 8', (3) Bourdon 8', (4) Gamba 8', (5) Flauto dolce 8', (6) Oktava 4', (7) Traversflöte 4', (8) Superoktava 2', (9) Sesquialtera 2f, (10) Mixtura 3f, (11) Fagott 16' te (12) Tromba 8'.

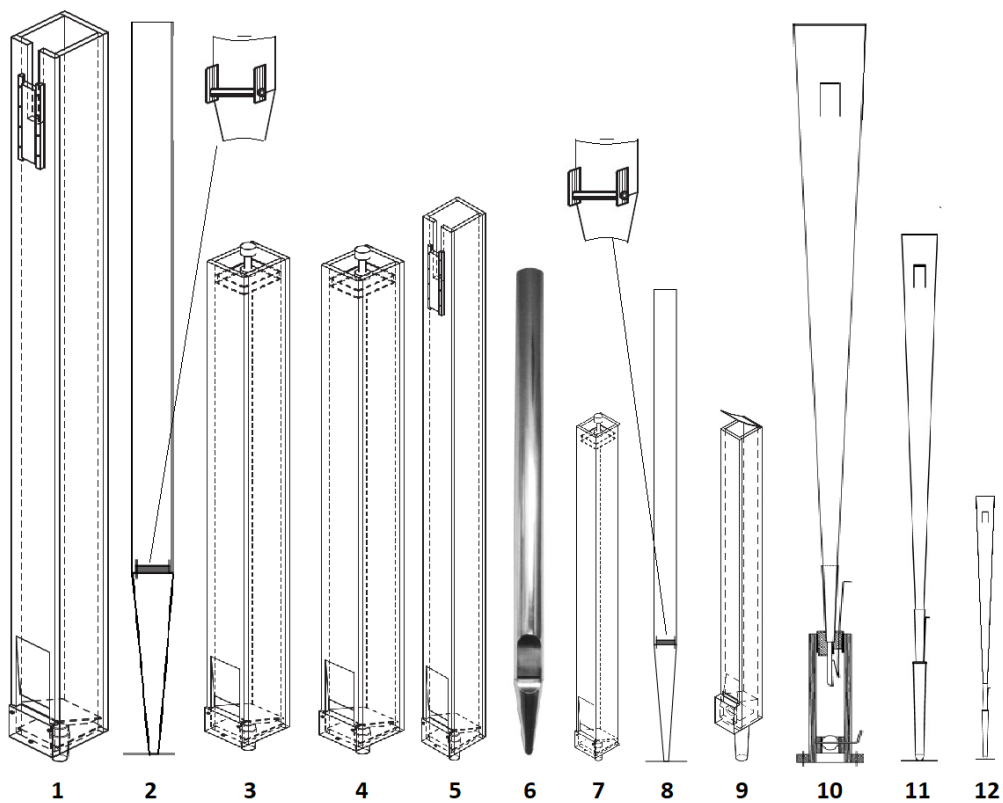


Slika 24. Prikaz vrste svirala registara I. manuala

Slika 25. prikazuje vrstu i relativne odnose između visina a samim time i ostalih dimenzija svirala. Ovaj prikaz služi samo za vizualnu reprezentaciju. Na slici su redom označene svirale registara identično onome kako su oni navedeni u dispoziciji a to je: (1) Viol. principal 8', (2) Harm. flauta 8', (3) Salicional 8', (4) Vox celestis 8', (5) Gemshorn 8', (6) Rohrflöte 4', (7) Dolce 4', (8) Quinta $2^{2/3}$ ', (9) Flautino 2', (10) Terz $1^{1/3}$ ', (11) Piccolo 1' te (12) Oboa 8'.



Slika 25. Prikaz vrste svirala registra II. manuala



Slika 26. Prikaz vrste svirala pedalnih registara

Slika 26. prikazuje vrstu i relativne odnose između visina a samim time i ostalih dimenzija svirala. Ovaj prikaz služi samo za vizualnu reprezentaciju. Na slici su redom označene svirale registara identično onome kako su oni navedeni u dispoziciji a to je: (1) Kontrabass 16', (2) Violonbass 16', (3) Subbass 16', (4) Pianobass 16', (5) Quintbass 10^{2/3}', (6) Oktavbass 8', (7) Bourdonbass 8', (8) Cello 8', (9) Koralbass 4', (10) Posauna 16', (11) Tromba 8' te (12) Clarine 4'.

Dane slike samo su vizualni prikaz te stvarni odnosi mogu odstupati u širini, odnosno promjeru svirala, u njihovoj visini, no ovakav prikaz daje jasan pregled različitih vrsta svirala za postizanje krajnje željene zvučne slike instrumenta. Kod izrade ove vizualizacije pokušali su se maksimalno točno odrediti omjeri dimenzija kako bi ona zaista bila reprezentativna te kasnije dala uvid u prostorno planiranje i razmještaj registara na zračnici. Važno je napomenuti da su omjeri svirala valjani samo unutar iste slike te se ne mogu uspoređivati sa drugima. To nam potvrđuje i činjenica da su visine prikazanih svirala registara Principal 8' prvog manuala (oznaka (2)) i Viol. Principal 8' drugog manuala (oznaka (1)) podosta različite što u stvarnosti nije slučaj. Visine i promjeri svirala prikazani su u odnosu na visinu svirale prvog registra u manualu, dok za registre različitih manuala, a u stvarnosti istih visina, dimenzije nisu jednake.

4. ANALIZA MENZURA OSNOVNIH REGISTARA NOVIH ORGULJA

Radi jasnoće najprije je potrebno definirati što je to uopće menzura svirale. Pod pojmom menzura općenito podrazumijevamo sve mjere koje se odnose na sviralu i njezinu izradu. Pod menzutom u užem smislu podrazumijevamo promjer svirale te dimenzije ostalih elemenata koje određuju kvalitetu zvuka svirale kao što su to npr. visina i širina labija, procjep jezgre i sl. Osnovne su mjere (menzure) svake svirale njezina širina (ili promjer) te njezina duljina. Duljinske mjere svirale najčešće su poznate ili se lako definiraju s obzirom na visinu tona koji želimo da svirala generira, odnosno frekvenciji stojnog vala koji se stvara u tijelu svirale. Duljina otvorene labijalne svirale u teoriji odgovara polovini valne duljine željenog tona. Valna duljina λ obrnuto je proporcionalna s duljinom svirale. Broj titraja tonova čija je visinska razlika jednaka oktavi odnosi se kao 1:2, a duljine svirala kao 2:1, iz čega se može zaključiti da svirala čiji je ton oktavu viši od osnovnog ima upola kraću duljinu nego svirala osnovnog tona (podrazumijeva se da pričamo o otvorenim labijalnim sviralama istog registra). Još u XIV stoljeću sve su svirale imale takozvanu krutu menzuru (1:1) što je bilo moguće radi malog tonskog opsega instrumenata. S vremenom se došlo na ideju da bi se odnos oktava za promjer mogao odnositi isto kao odnos oktava za duljinu, tj. 1:2. Brzo se shvatilo da je to nezgrapno jer ovako postavljenim omjerom svirale u nižem dijelu opsega bile su nepotrebno široke, dok su u višim dijelovima raspona ispadale neobično uske. Radi toga se došlo na ideju da se isti omjer iskoristi za raspon od dvije oktave, odnosno da novi omjer bude $1:\sqrt{2}$. Taj pak je odnos sada u donjem dijelu opsega dao preuske dimenzije svirala dok bi u gornjem dijelu opsega svirale bile preširoke. Krenuli su se tada isprobavati različiti omjeri kao 2:3, 3:4, 3:5, 5:8, zlatni rez itd. Tek 1773. godine kreće utvrđivanje metode za izračun menzura svirala, a Töpfer (1833.-1834.) uvodi sistematsku obradu zasnovanu na matematičkim i fizikalnim načelima. Ako niz u svom toku mijenja omjere, kažemo da je menzura varijabilna a ako se menzure labija kreću po drugačijim progresijama nego promjeri, onda imamo varijabilne menzure višeg reda. Godine 1842. dolazi se do spoznaje da omjer menzuralne progresije po kojoj se postiže izjednačenost zvuka kroz cijeli opseg registra odgovara geometrijskom redu, gdje se promjer svirale oktave prema promjeru prve niže oktave odnosi kao $1:\sqrt[4]{8}$. Töpfer dozvoljava odstupanja od takozvane „normalne menzure“ kako bi se postigle željene promjene u karakteru zvuka registra te određuje još nekoliko konstantnih menzura. Menzura $1:\sqrt[4]{8}$, odnosno 1:1,68 predstavlja

odnose koji osiguravaju jednakost u boji i jakosti zvuka kroz čitav opseg regisatra i uzima se i danas kao normalna menzura, norma po kojoj se mjere sve druge menzure svirala.

Na ovaj je način dobiveno mjerilo za izračun i analizu menzura svih registara. Promjer svirala nekog registra uspoređuje se sa promjerima normalne (Töpferove) menzure, a odstupanja se bilježe u polutonskim stupnjevima, ovisno o tome je li promjer svirale veći ili manji od normalnog. Registri kod kojih se veličine promjera smanjuju brže, strmije, odnosno za veće iznose nego kod normalne progresije imaju padajuću menzuru (oznaka >), a oni kod kojih se veličine promjera smanjuju sporije, blaže, za manje iznose nego kod normalne progresije, imaju rastuću menzuru (oznaka <). Ukoliko je postignuta jednaka progresija govorimo o paralelnoj menzuri registra.

Primjena isključivo Töpferove menzure u praksi se pokazala, s vremenom, manjkavom jer je karakter tonova tih instrumenata nerijetko bio debeo, neproziran i monoton, te bez jasno naglašenih cjelina visokog, srednjeg i dubokog položaja tonova. Labijalni se registri ugrubo mogu podijeliti u dvije osnovne grupe glede zvučne slike i menzura, a to su registri s velikim brojem alikvota i registri sa samo osnovnim tonom. Alikvotnost daju uska menzura i sintetički (aliquotni) registri ($10^{2/3}$, $5^{1/3}$, $2^{2/3}$, $1^{3/5}$, $1^{1/3}$ itd.), a osnovni ton bez puno alikvota široko menzurirani temeljni registri (16', 8', 4'). Töpfer predlaže da se za izdašniji registar uzme šira menzura (omjera 1:2,667 ili 1: 25) od normalne što rezultira rastućom menzuroom registara dok se kod odnosa 1:3 (padajuće menzure) dobivaju naglašeni duboki tonovi. Ovom menzuroom su se vodili i neki od svjetski poznatih graditelja orgulja poput G. Silbermana, Dom Bedos de Celles-a, Cavaillé-Colla te E. F. Walcker-a.

Karakter određenog registra određuje se, osim oblikom i izvedbom same svirale, odabranom menzuroom, tj. brojem polutonova (PT) kojim proračunata i odabrana menzura odstupa od normalne Töpferove menzure. Tako iz prakse saznajemo da odstupanje od jednog polutona nema značajan utjecaj na karakter registra dok npr. odstupanje menzure Principaka 8' za 6 polutonova (u smjeru uže menzure od normalne) daje tom registru karakter gudaćeg principala.

4.1. Tijek proračunavanja menzura novih orgulja

U nastavku je dan pregled koraka prema kojima se proračunavaju i odabiru menzure registara novih orgulja kako bi njihova definicija, a samim time i kasnije izračun dimenzija zračnica bio valjan i potpun. Tako je potrebno napraviti slijedeće korake prilikom izračuna menzura:

1. Određivanje menzure (glavnog) registra Princip 8' osnovnog manuala u odnosu na veličinu i karakteristike prostora za koji se nove orgulje grade
 - a. Određivanje promjera početne svirale registra
 - b. Određivanje odstupanja od normalne (Töpferove) menzure (krivulja za Principal 8')
2. Određivanje menzura (promjera i odstupanja – krivulja) registara srodnih registru Principal 8' u ostalim manualima i pedalu
3. Proračun i određivanje menzura ostalih registara principalova niza u pojedinom manualu i pedalu
4. Određivanje odnosa menzura ostalih labijalnih registara (poklopljenica, flauta, gudača, mješanica)
5. Određivanje (izračun dimenzija) svih parametara svirala u labijalnim registrima (krivulje menzura)
6. Određivanje menzura jezičnih registara

Pratimo li pobrojene točke, u našem slučaju najprije je potrebno odrediti promjer početne svirale registra Principal 8' a zatim napraviti proračun odstupanja menzure tog registra od normalne Töpferove menzure. Zatim je potrebno proračunati menzure registara Viol. Principal 8' i Principali (bassi +soprani) za II. i III. manual te napraviti njihovu usporedbu. Slijedi odabir menzura registara principalova niza, u našem slučaju odabir menzura registara Oktava 4', Superoktava 2', Oktavbass 8' itd. Zatim je potrebno odrediti menzure ostalih labijalnih registara poput registara Bourdon 8', Gamba', Harm. flauta 8', Gemshorn 8' itd. Na kraju je potrebno odrediti menzure jezičnih registara, u našem slučaju registara Posauna 16', Tromba 8', Oboa 8', Fagott 16' te Clarine 4'.

4.2. Analiza menzura registra Principal 8'

U ovom će poglavlju biti napravljena analiza menzura registra Principal 8' osnovnog manuala nekoliko različitih instrumenata. Nažalost, do podataka o dimenzijama svirala veoma je teško doći pa je potrošena pozamašna količina vremena da se uopće pribavi dovoljno podataka za izradu ove analize. Naime, graditelji orgulja i intonatori vole takve podatke čuvati za sebe te graditi vlastitu bazu podataka o menzurama bez njezina objavljivanja. Dakako da uz pomoć te baze podataka i stvarnom karakteru registara, u određenom prostoru, stječu iskustvo u dimenzioniranju svirala te iskusni majstori orguljari i intonatori mogu sa velikom točnošću procijeniti dimenzije i menzure svirala za određeni prostor, a da im zvučna slika registara i čitavog instrumenta bude onakva kakvu žele. Također, iskusni intonatori također znaju što akustika prostora zahtjeva od samih registara i kako oni moraju biti dimenzionirani i intonirani da bi se ostvario potpuni potencijal određenog registra u određenom prostoru.

Kako bi analiza imala smisla, potrebno je najprije prikazati podatke za normalnu Töpferovu menzuru na temelju koje će se kasnije uspoređivati i proračunavati Principal 8' novih orgulja te ostali slični registri poput Viol. principala 8'. Tablica 4. prikazuje podatke o promjerima svirala normalne menzure kroz 10 oktava, odnosno za raspon registara od 32' pa sve do $1/16'$. Nama je za inicijalni korak najbitnije promatrati podatke u rasponu od 16' do 2'. U praksi se najčešće pišu dimenzije svirala tona C kroz nekoliko oktava pa će ta logika biti slijeđena i ovdje kako bi analiza bila jednoznačna. Sve dimenzije u priloženoj tablici dane su u milimetrima.

Tablica 4. Promjer svirala normalne menzure

	32'	16'	8'	4'	2'	1'	$1/2'$	$1/4'$	$1/8'$	$1/16'$
C 1	439,7	261,5	155,5	92,2	54,9	32,6	19,3	11,5	6,8	4,0
C #2	421,2	250,4	148,9	88,5	52,6	31,3	18,6	11,0	6,5	3,9
D 3	403,2	239,8	142,6	84,7	50,4	29,9	17,8	10,5	6,3	3,7
D #4	386,2	229,6	136,5	81,1	48,2	28,4	16,9	10,1	6,0	3,6
E 5	369,9	219,9	130,7	77,7	46,2	27,4	16,3	9,7	5,7	3,4
F 6	354,1	210,6	125,2	74,4	44,2	26,3	15,6	9,3	5,5	3,3
F #7	339,1	201,6	119,9	71,3	42,3	25,2	14,9	8,8	5,2	3,1
G 8	324,7	193,1	114,8	68,2	40,5	24,1	14,3	8,5	5,0	3,0
G #9	311,0	184,9	109,9	65,3	38,8	23,1	13,7	8,1	4,8	2,8
A 10	297,8	177,1	105,3	62,6	37,2	22,1	13,1	7,8	4,6	2,7
A #11	285,2	169,5	100,8	59,9	35,6	21,1	12,6	7,4	4,4	2,6
H 12	273,1	162,3	96,5	57,4	34,1	20,2	12,0	7,1	4,2	2,5

Kada se uspoređuju dimenzije menzura nekog registra s obzirom na dimenzije normalne menzure potrebno je raditi linearne interpolacije između promjera svirala promatranog registra i određenih polutonova normalne menzure, odnosno njihovih promjera kako bi se dobio odmak stvarnih dimenzija od normalnih. Taj odmak preračunava se u broj polutonova za koji je

određeni promjer pomaknut (u pozitivnom ili negativnom smjeru) od dimenzija normalne menzure. Na temelju tih podataka može se napraviti usporedni graf koji jasno iscertava kretanje dimenzija svirala kroz čitav raspon registra. Takav graf daje jasnu sliku onoga što se želi postići sa zvukom i karakterom tog registra ukoliko imamo dobru percepciju, što u zvukovno-akustičnom smislu predstavlja linija normalne menzure na grafu.

Za potrebe ove analize biti će tablično popisani podaci promjera svirala registra Principal 8' te će biti izvršena kalkulacija odstupanja njihovih menzura u odnosu na normalnu. Zatim će se nacrtati usporedni grafovi s nekoliko ubačenih setova podataka kako bi se lakše vizualizirala želja svakog od graditelja. Analizirani su podaci dimenzija registra principala 8' za neke od sljedećih instrumenata:

- Grosse Silbermann-Orgel (Dom St. Marien), Freiberg, 1714 god. – Gottfried Silbermann
- Église Saint-Maurice, Soul-Haut-Rhin, 1750. god. – Johann Andreas Silbermann
- Crkva sv. Frane, Šibenik, 1762. god. – Petar Nakić
- Les Grandes Orgues de la Cathédrale Saint-André, Bordeaux, 1766. god. -Dom Bédos de Celles
- Jesuitenkirche, Solothurn, 1794. god. – Franz Joseph Otter
- Stifskirche, Stuttgart, 1845. god. – Eberhard Friedrich Walcker
- Basilika der Dormition-Abbey auf dem Berge Sion, Jerusalem, 1982. god. – Gebr. Oberlinger
- Katedrala Uznesenja BD Marije, Varaždin, 1990. god – Wolfgang J. Braun
- Koncertna dvorana, Damask, 1999. god. – Aug. Laukhuff

U Tablici 5. dane su vrijednosti promjera svirala registra Principal 8' spomenutih instrumenata za tonove C – c – c' – c" – c'''.

Tablica 5. Promjeri svirala registra Principal 8' za spomenute orgulje

GRADITELJ ORGULJA	MJESTO	GODINA GRADNJE	REGISTAR	TON	PROMJER (mm)	PRIMJEDBA
Gottfried Silbermann (1683. - 1753.)	Freiberg	1714.	Principal 8'	C c c' c'' c'''	141,7 79,8 43,7 24,7 14,6	Grosse Silbermann- Orgel (Dom St. Marien)
Johann Andreas Silbermann (1712. - 1783.)	Soultz- Haut-Rhin	1750.	Principal 8'	C c c' c'' c'''	157 97 55 36 22	Église Saint- Maurice (F)
Petar Nakić (1694. - 1770.)	Šibenik	1762.	Principali (8')	C c c' c'' c'''	157,6 93 54 30,6 16,5	Crkva sv. Frane
Dom Bédos de Celles (1709. - 1779.)	Bordeaux (F)	1766.	Principal 8'	C c c' c'' c'''	156 84 48 30 21	Les Grandes Orgues de la Cathédrale Saint-André
Franz Joseph Otter (1761. - 1807.)	Solothurn	1794.	Principal 8'	C c c' c'' c'''	152,3 92 55 32 19,2	Jesuitenkirche
Eberhard Friedrich Walcker (1794. - 1872.)	Stuttgart	1845.	Principal 8'	C c c' c'' c'''	160 108 48 28 20	Stiftskirche
Gebr. Oberlinger	Jerusalem	1982.	Principal 8'	C c c' c'' c'''	148 83,8 49,1 29,9 18,2	Basilika
Wolfgang J. Braun	Varaždin	1990.	Principal 8'	C c c' c'' c'''	141 81 50,5 30 15,6	Katedrala Uznesenja BD Marije
Aug. Laukhuff	Damask	1999.	Principal 8'	C c c' c'' c'''	162,3 97,8 58,9 35,5 21,4	Koncertna dvorana

Na temelju danih podataka proračunata su odstupanja od standardne menzure u polutonovima te su nacrtani njihovi grafovi prikazani u nastavku. Najprije slijedi prikaz analitičke metode proračuna odmaka određenog promjera svirale registra Principal 8' od promjera standardne menzure. Analitički izraz (2) dobiven je potrebnom prilagodbom izraza za linearnu interpolaciju (1):

$$d_m = d_n + \frac{(d_i - d_n)}{(p_i - p_n)} * (p - p_n), \quad (1)$$

gdje je:

- d_m – promjer stvarne (željene) svirale
- d_n – promjer svirale normalne menzure za referentni ton za koji promatramo odmak
- d_i – promjer svirale na rubu intervala (gornjeg ili donjeg) u kojem se nalazi promjer stvarne (željene) svirale
- p_i – broj polutonova za koji je promjer svirale na rubu intervala zamaknut od promjera normalne menzure
- p – broj polutonova za koji je stvarni promjer odmaknut od promjera normalne menzure
- p_n – broj pomaknutih polutonova referentnog tona normalne menzure

Analitički izraz za broj polutonova za koji je stvarni promjer svirale odmaknut od promjera normalne menzure referentnog tona za koji odmak računamo glasi:

$$p = p_n + \frac{(d_m - d_n)}{(d_i - d_n)} * (p_i - p_n), \quad (2)$$

U našem je slučaju p_n uvijek jednak 0 budući da nema pomaka promjera normalne menzure kada s njom sve uspoređujemo. Uređeni izraz tada glasi:

$$p = \frac{(d_m - d_n)}{(d_i - d_n)} * p_i, \quad (3)$$

Broj polutonova za koji je promjer svirale na rubu intervala zamaknut od promjera normalne menzure ima negativan predznak ukoliko se radi o promjeru koji je manji od normalnog za referentni ton ili pozitivan ukoliko je promjer veći.

U nastavku je prikazan analitički proračun odmaka za jedan promjer svirale čiji je promjer veći od promjera referentnog tona normalne menzure te za jedan čiji je promjer manji. Za računanje su uzeti promjeri svirala C registra Principal 8' iz orgulja Gottfried Silbermann u Freiburgu te orgulja Eberhard Friedrich Walcker u Stuttgartu. Promjer svirale C registra Principal 8' u Silbermanovim orguljama prema Tablici 5. iznosi $d_m = 141,7$ mm. Pregledom Tablice 4. vidimo

da vrijednost promjera normalne menzure za ton C (u tablici označen kao C1) iznosi $d_n = 155,5$ mm. Vrijednost promjera svirale na rubu intervala u kojem se nalazi promjer stvarne svirale d_m iznosi $d_i = 136,5$ mm. Uvrstimo li ove vrijednosti u izraz (3) dobijemo odmak promjera stvarne svirale u broju polutonova u odnosu na promjer normalne menzure za referentni ton C.

$$p = \frac{(d_m - d_n)}{(d_i - d_n)} * p_i = \frac{(141,7 - 155,5)}{(136,5 - 155,5)} * (-3) = -2,1789 \quad (4)$$

Promjer svirale C registra Principal 8' u Walcker-ovim orguljama prema Tablici 5. iznosi $d_m = 160$ mm. Pregledom Tablice 4. vidimo da vrijednost promjera normalne menzure za ton C (u tablici označen kao C1) iznosi $d_n = 155,5$ mm. Vrijednost promjera svirale na rubu intervala u kojem se nalazi promjer stvarne svirale d_m iznosi $d_i = 162,3$ mm. Uvrstimo li ove vrijednosti u izraz (3) dobijemo odmak promjera stvarne svirale u broju polutonova u odnosu na promjer normalne menzure za referentni ton C.

$$p = \frac{(d_m - d_n)}{(d_i - d_n)} * p_i = \frac{(160 - 155,5)}{(162,3 - 155,5)} * 1 = 0,6617 \quad (5)$$

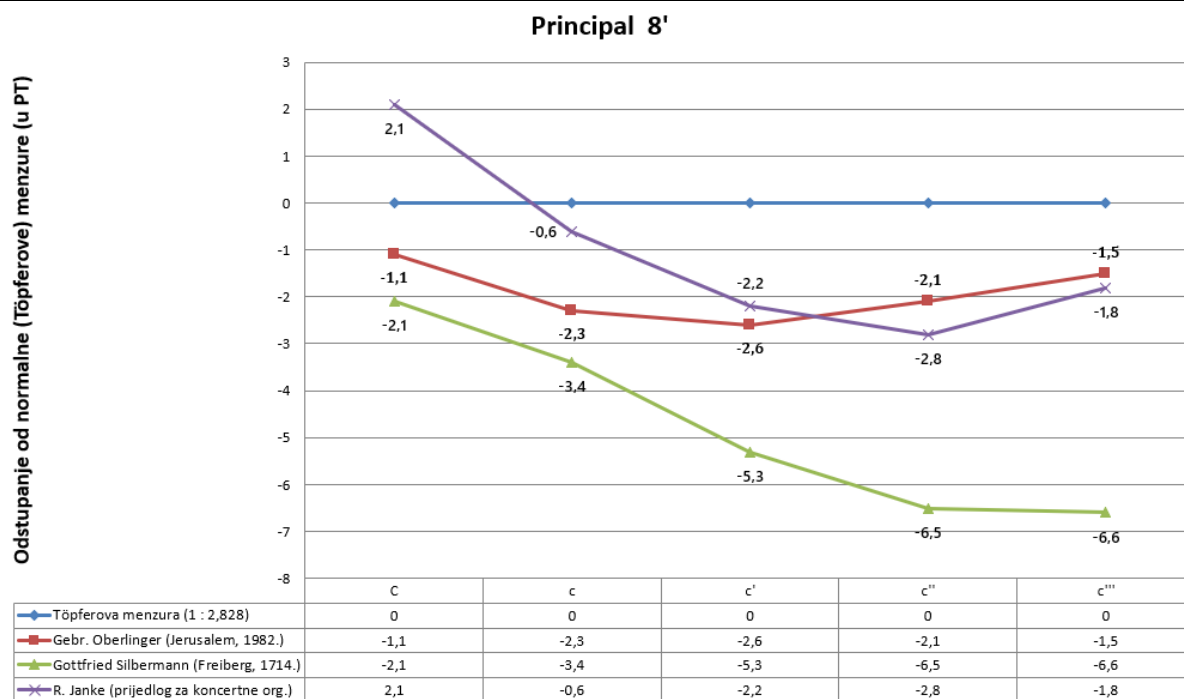
Za potrebe proračuna i usporedbe u ovom poglavlju vrijednosti izračunatih odnaka biti će prikazana s jednim decimalnim mjestom budući da već druga decimalna vrijednost ima gotovo zanemariv utjecaj na promjenu karaktera ili glasnoću tona svirale. Prikazani postupak trebalo je ponoviti za sve referentne tonove (C – c – c' – c'' – c''') registra Principal 8' svih nabrojanih orgulja kako bi se mogli nacrtati grafovi za usporedbu. Izračunate vrijednosti prikazane su u Tablici 6.

Tablica 6. Vrijednosti odstupanja promjera svirala registra Principal 8' od normalne menzure

GRADITELJ ORGULJA	MJESTO	GODINA GRADNJE	REGISTAR	TON	PROMJER (mm)	ODSTUPANJE OD NORMALNE TÖPFEROVE MENZURE	PRIMJEDBA
Gottfried Silbermann (1683. - 1753.)	Freiberg	1714.	Principal 8'	C	141,7	- 2,1 PT	Grosse Silbermann- Orgel (Dom St. Marien)
				c	79,8	- 3,4 PT	
				c'	43,7	- 5,3 PT	
				c''	24,7	- 6,5 PT	
				c'''	14,6	- 6,6 PT	
Johann Andreas Silbermann (1712. - 1783.)	Soultz- Haut-Rhin	1750.	Principal 8'	C	157	+ 0,2 PT	Église Saint- Maurice (F)
				c	97	+ 1,1 PT	
				c'	55	0 PT	
				c''	36	+ 2,2 PT	
				c'''	22	+ 2,9 PT	

Petar Nakić (1694. - 1770.)	Šibenik	1762.	Principal (8')	C	157,6	+ 0,3 PT	Crkva sv. Frane
				c	93	+ 0,1 PT	
				c'	54	- 0,4 PT	
				c''	30,6	- 1,5 PT	
				c'''	16,5	- 3,8 PT	
Dom Bédos de Celles (1709. - 1779.)	Bordeaux (F)	1766.	Principal 8'	C	156	+ 0,1 PT	Les Grandes Orgues de la Cathédrale Saint-André
				c	84	- 2,2 PT	
				c'	48	- 3,1 PT	
				c''	30	- 2 PT	
				c'''	21	+ 1,8 PT	
Franz Joseph Otter (1761. - 1807.)	Solothurn	1794.	Principal 8'	C	152,3	- 0,5 PT	Jesuitenkirche
				c	92	- 0,1 PT	
				c'	55	0 PT	
				c''	32	- 0,5 PT	
				c'''	19,2	- 0,3 PT	
Eberhard Friedrich Walcker (1794. - 1872.)	Stuttgart	1845.	Principal 8'	C	160	+ 0,7 PT	Stiftskirche
				c	108	+ 3,6 PT	
				c'	48	- 3,1 PT	
				c''	28	- 3,6 PT	
				c'''	20	+ 0,7 PT	
Gebr. Oberlinger	Jerusalem	1982.	Principal 8'	C	148	- 1,1 PT	Basilika
				c	83,8	- 2,3 PT	
				c'	49,1	- 2,6 PT	
				c''	29,9	- 2,1 PT	
				c'''	18,2	- 1,5 PT	
Wolfgang J. Braun	Varaždin	1990.	Principal 8'	C	141	- 2,3 PT	Katedrala Uznesenja BD Marije
				c	81	- 3,1 PT	
				c'	50,5	- 2 PT	
				c''	30	- 2 PT	
				c'''	15,6	- 5,1 PT	
Aug. Laukhuff	Damask	1999.	Principal 8'	C	162,3	+ 1 PT	Koncertna dvorana
				c	97,8	+ 1,3 PT	
				c'	58,9	+ 1,6 PT	
				c''	35,5	+ 1,9 PT	
				c'''	21,4	+ 2,2 PT	

Slijedi prikaz grafova s usporedbom odmaka menzura registra Principal 8' odabranih orgulja od normalne Töpferove menzure. Slika 27. prikazuje usporedni graf odmaka menzura registra Principal 8' za normalnu Töpferovu menzuru, orgulje graditelja Gebr. Oberlinger u Jeruzalemu, orgulje graditelja Gottfried-a Silbermann-a u Freibergu te predloženih dimenzija menzura R. Janke za koncertne orgulje čije vrijednosti nisu spomenute u gornjim tablicama, ali mogu poslužiti kao dobra osnova za analizu ovog problema. Plavom je bojom na Slici 27. označena normalna Töpferova menzura, crvenom menzura Gebr. Oberlinger-a, ljubičastom menzura R. Janke za koncertne orgulje te zelenom menzura Gottfried-a Silbermann-a.

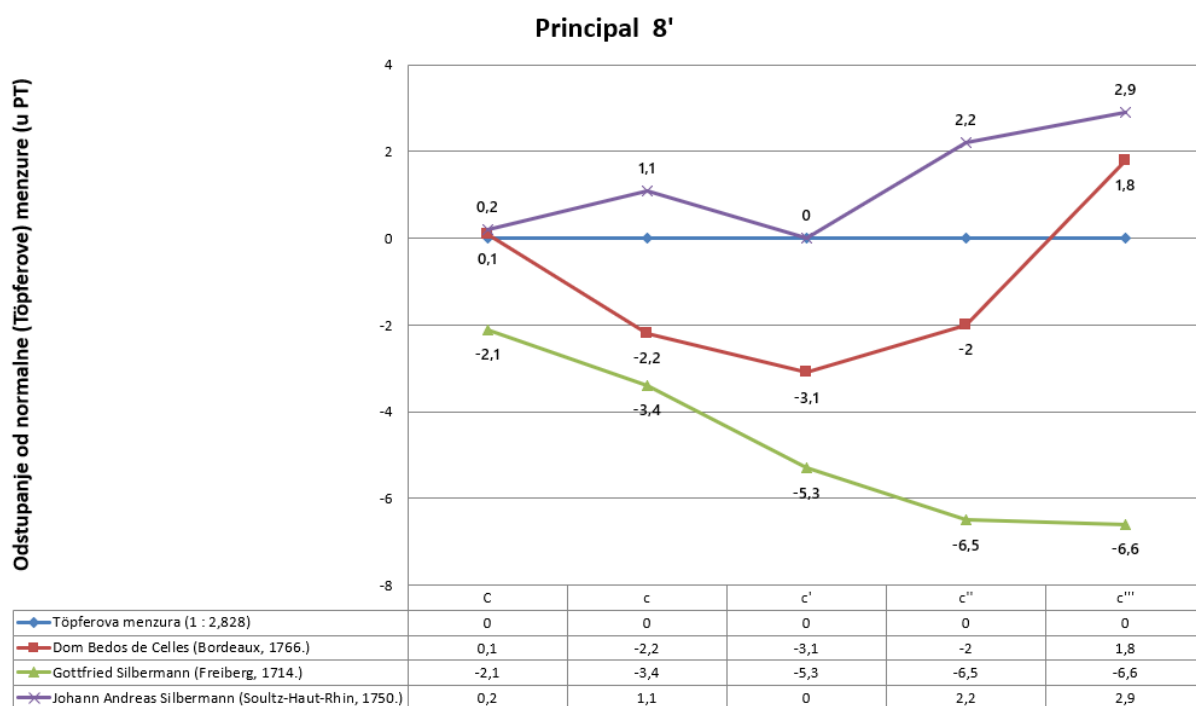


Slika 27. Usporedni graf 1 odmak menzura od normalne menzure

Plavi pravac predstavlja normalnu Töpferovu menzuru te su sve vrijednosti njezina pomaka jednaka nuli budući da se sve ostale menzure promatraju u odnosu na tu, normalnu menzuru. Vidljivo je da su Oberlingerove menzure (s prvim tonom registra Principal 8') nešto uže od normalne menzure. To je naravno odlučeno nakon akustičke analize prostora za koji se orgulje grade te prema broju i vrsti registara koji su odabrani za taj instrument. Nešto uža početna menzura daje svjetliji i jasniji ton ovog registra ali malo manje izdašan. Vidimo da se odmak menzura kroz prvu i drugu oktavu opsega registra povećava (padajuća menzura), odnosno on postaje karakterno svjetliji i jasniji. Česta je to praksa kako ton registara u tom dijelu opsega ne bi bio volumenom preglomazan. S početkom treće oktave registra menzura prelazi u rastuću kako bi se u srednjem dijelu opsega registra dobio dovoljno izdašan i bogat ton. Idući prema vrhu opsega menzura je i dalje rastuća, što rezultira ugodnim tonom ovog registra u višim položajima te ne preuskim sviralama kako s njima ne bi bilo problema prilikom intonacije i njihovog izgovora. Zelena linija (Silbermanova menzura) u samom je startu puno uža od ostalih prikazanih te ima i nagliji pad vrijednosti promjera svirala u odnosu na ostale. Takav pristup daje svjetliji i razgovjetniji ton ovog registra te on cijelim svojim opsegom zvuči prozračno, s nešto izraženijim alikvotnim tonovima (ovisi naravno o intonaciji samih svirala) od ostalih ovdje prikazanih. U zadnjoj oktavi opsega ne slijedi tendenciju oštrog pada jer bi i onako već svjetliji tonovi zbog same visine postali još izraženiji te uz zadržavanje zadovoljavajuće glasnoće tonova u tom dijelu možda i naporni za slušatelja. Također, svirale bi u tom dijelu bile

nezgrapno uske za njihovu intonaciju i postizanje željenog karaktera registra Principal 8'. Predložene menzure R. Janke zanimljive su jer kreću sa podosta debljom menzuroom od standardne te naglo opadaju gledajući prve dvije oktave raspona. Time je postignut željeni volumen zvuka u tom dijelu opsega, a s brzim opadanjem menzure karakter tonova nije tup već bi trebao biti izdašan i baršunast - baš kakav bi ovaj registar i trebao biti. U srednjem dijelu opsega ovog registra tendencija pada menzure se smanjuje kako bi se spriječila mogućnost da menzure postanu preuske, a time i ton preoštar i svijetao. U zadnjem dijelu opsega menzura je rastuća kako bi se u tom dijelu postigla željena punoća zvuka ovog registra, budući da on mora služiti kao osnova zvuka glavnog manuala na kojem se nalazi još registara čiji su osnovni tonovi za oktavu, dvije ili čak tri viši od ovog. Svaka od prikazanih menzura smisljena je ukoliko se promotre dispozicije odabranih instrumenata i prostori u kojima su instrumenti sagrađeni. Svaki prostor zbog svojih akustičnih karakteristika traži drugačiju postavu u intonaciji samih registara.

Slika 28. prikazuje usporedni graf odnaka menzura registra Principal 8' za normalnu Töpferovu menzuru, orgulje graditelja Dom Bédos-a u Bordeauxu, orgulje graditelja Gottfried-a Silbermann-a u Freibergu te orgulja Johanna Andeasa Silbermana.



Slika 28. Usporedni graf 2 odnaka menzura od normalne menzure

Zbog lakše vizualizacije zadržana je konzistencija boja grafova za orgulje koje su bile prikazane na prijašnjoj slici. Tako plava boja i dalje predstavlja Töpferovu normalnu menzuru, a zelena predstavlja odmak menzure registra Principala 8' u orguljama Gottfried-a Silbermann-a u

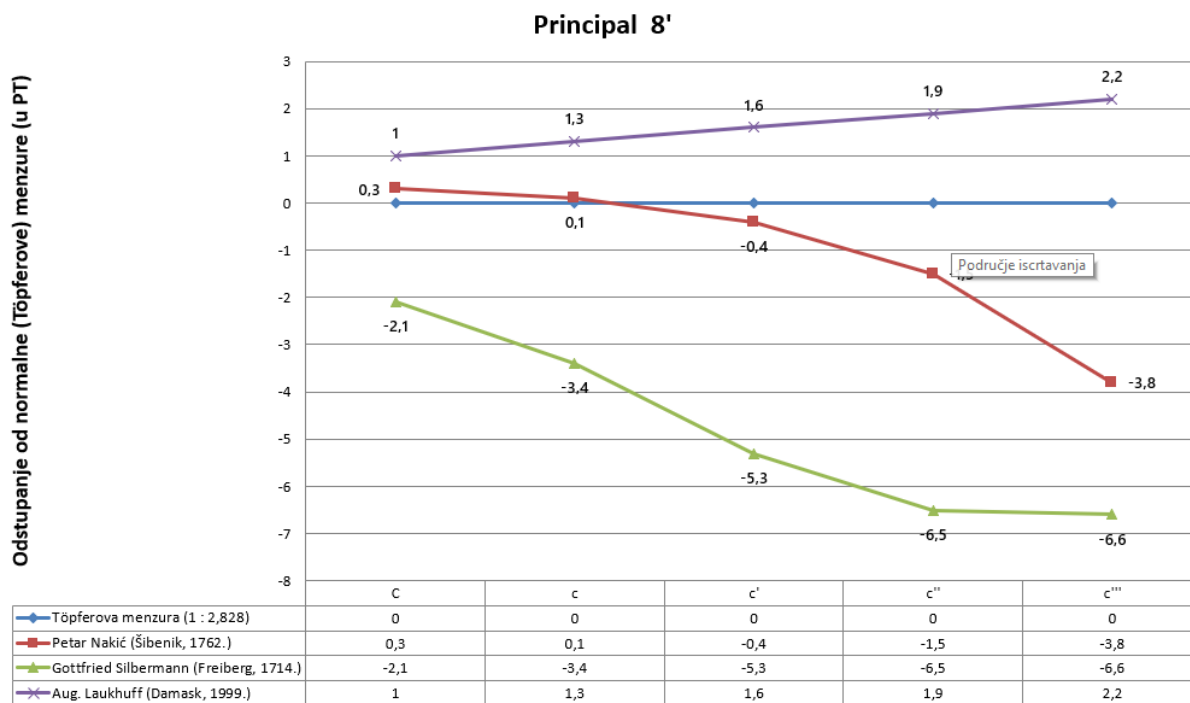
Freiburgu. Crvenom je bojom ovdje prikazan odmak menzura istoimenog registra graditelja orgulja Dom Bédos-a u Bordeauxu dok je ljubičastom bojom prikazan odmak menzura orgulja Johanna Andeasa Silbermana u Soultz-Hat-Rhinu.

Promotrimo najprije menzure Dom Bédos-a. Početak njegovih menzura gotovo je identičan menzurama za najniži ton ovog registra prema Töpferovoj normalnoj menzuri, no zatim dosta strmo pada. Pad se nastavlja kroz prve dvije oktave registra, što daje naslutiti kako je želja bila da registar ima dovoljan volumen zvuka u nižim položajima, ali opet ne tamnu boju tona. Tako je njegov registar idući prema sredini sve svjetliji karakterno a time mu je i ton jasniji. Na sredini promatranog opsega dolazi do infleksije u grafu te menzura prelazi u rastuću. Zanimljivo je da je taj rast čak i nagliji od pada u prvom dijelu opsega. Time se gornji dio opsega zaokružuje karakterno, tonovi dobivaju na punoći i postaju sve izdašniji. Završetak menzura prelazi granicu normalne menzure te su promjeri svirala pri kraju opsega njegovog registra čak i veći od onih normalne menzure.

Početak menzura J. A. Silbermanna također je blizak normalnoj menzuri, no on kontradiktorno ostalim prikazanim u početnom dijelu opsega raste. Samim time promjer svirala tog dijela veći je od onih s normalnom menzuroom te je moguće dobiti izdašniji i deblji nosivi ton. Vidimo da je u drugom dijelu menzura padajuća te se idući prema sredini opsega vraća na dimenzije normalne menzure. Zatim slijedi nagli porast u dimenzijama ovih menzura koji se malo smanjuje prema vrhu. Može se zaključiti da je ovaj Principal 8' izrazito izdašan i stabilan te daje punoću zvuka cijelog manuala. Odluka da se menzure proračunaju i odaberu baš na ovaj način vrlo je vjerojatno donesene zbog akustike prostora u kojoj se instrument nalazi. Naime radi se o jako visokoj, dugačkoj i nešto užoj gotičkoj crkvi sa visokim svodom. Takav registar tada daje potrebnu punoću zvuka za ispunjavanje čitavog prostora. Također trebalo bi detaljnije proučiti dispoziciju ovog instrumenta da se zaključi koliko nosivih registara (16-stopnih i 8-stopnih) ima u kojem manualu orgulja.

Slika 29. prikazuje usporedni graf odmaka menzura registra Principal 8' za normalnu Töpferovu menzuru, orgulje graditelja Petra Nakića u Šibeniku, orgulje graditelja Gottfried-a Silbermanna u Freiburgu te orgulje tvrtke Aug. Laukhuff u koncertnoj dvorani u Damasku. Zbog lakše vizualizacije zadržana je konzistencija boja grafova za orgulje koje su bile prikazane na prijašnjim slikama. Crvenom je bojom na slici prikazan odmak menzura registra Principali bassi + Principali soprani graditelja Petra Nakića u crkvi sv. Frane u Šibeniku. Ove su vrijednosti veoma značajne za analizu budući da istoimeni registar orgulja sagrađenih 1801. godine u šibenskoj katedrali prati dimenzije ovog registra kao što je to prikazano u poglavlju o povijenom

pregledu orgulja šibenske katedrale. Dakle ovakav odmak menzura može se očekivati u istoimenom registru smještenom na III. manual novih katedralnih orgulja. Ljubičastom je bojom prikazan odmak menzura registra Principal 8' za orgulje u koncertnoj dvorani u Damasku.



Slika 29. Usporedni graf 3 odmaka menzura od normalne menzure

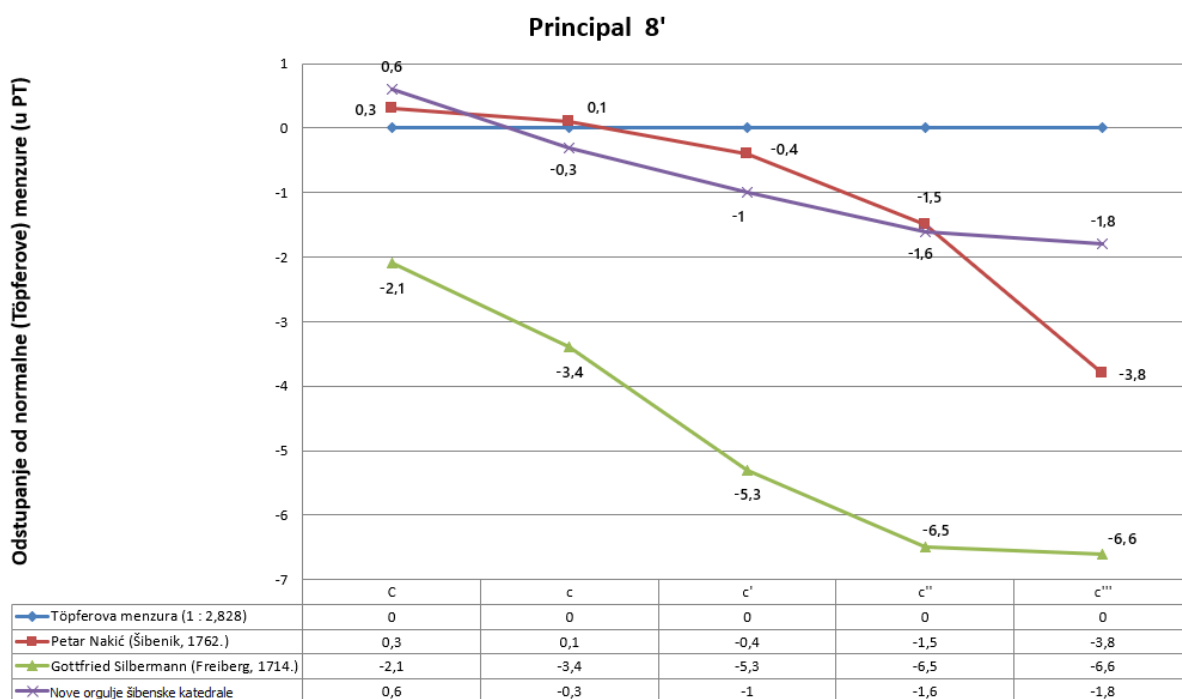
Promotrimo najprije menzure orgulja tvrtke Aug. Lauhuff koje su sagrađene za koncertnu dvoranu u Damasku. Pogledom na graf vidljivo je da se u ovom slučaju radi u velikom koncertnom prostoru čiji volumen zvuk orgulja može ispuniti jedino sa šire dimenzioniranim menzurama osnovnih registara ili povećanjem svirnog tlaka što je u mnogim slučajevima neželjeno zbog kasnijih problema prilikom intonacije svirala. Registar Principal 8' u ovim orguljama ima pravocrtno rastuću menzuru od početka pa sve do kraja svog opsega. Tako menzurirane svirale zasigurno daju izdašan i jak osnovni ton ovom registru koji je nositelj glavnog manuala. Za koncertne dvorane, odnosno veće i ne toliko akustične prostore, ovo je logičan odabir iako možda malo pretjeran. Naravno to ovisi i o samoj dispoziciji orgulja te o broju i vrsti osnovnih registara koji se u njima nalaze.

Menzure graditelja Petra Nakić u početnom su dijelu opsega registra nešto deblje nego normalna menzura što tom registru daje punoću tona i lijepu toplu boju. Vidimo da je menzura čitavim opsegom registra padajuća i to s lijepom kontinuiranom progresijom. Time se postiže karakterističan zvuk ovog registra za meltačku školu gradnje orgulja u to vrijeme. Osnovni registar bude izdašan i zaobljen u početnim dijelovima opsega te mu karakter postaje sve jasniji

i svjetliji idući prema vrhu raspona. Zbog ovakvih detalja talijanske orgulje iz tog doba imaju izrazito lijep i jasan zvuk. Dobrim intoniranjem ostalih registar principalove piramide u tim se instrumentima postiže nevjerojatna punoća zvuka sa samo jednim nosivim 8-stopnim registrom u ripienu.

4.3. Određivanje menzura registra Principal 8' novih katedralnih orgulja

Na temelju prikazanih podataka, danih grafova te iskustva i percepcije akustike prostora šibenske katedrale proračunata je menzura nosivog registra Principal 8' glavnog manuala. Napravljen je i graf koje će poslužiti za vizualizaciju i usporedbu sa nekoliko istoimenih registara različitih orgulja. Početna točka odabira menzure ovog registra je bila odabir dimenzija svirale C ovog registra na temelju analize, stručnih savjeta i iskustva. Tako je za početni promjer najdublje svirale odabrana vrijednost o 160 mm predstavlja nešto širu menzuru od normalne ako tu vrijednost usporedimo sa vrijednostima u Tablici 4. Zatim je na temelju prijašnje analize i željenog karaktera i boje ovog registra okvirno određen graf odstupanja menzure, a zatim su točno proračunate vrijednosti priloženim analitičkim izrazima. Slika 30. prikazuje usporedni graf odstupanja menzura registra Principal 8' novih orgulja u odnosu na normalnu Töpferovu menzuru, orgulje graditelja Gottfried-a Silbermann-a u Freibergu te istovjetni registar u orguljama Petra Nakića.



Slika 30. Usporedni graf odstupanja menzura registra Principal 8' novih katedralnih orgulja
Menzura registra Principal 8' novih katedralnih orgulja nešto je deblja od normalne Töpferove, no vidimo da je odabrana tako da od samog svog početka bude padajuća sa tendencijom

ublažavanja idući prema kraju opsega. Na taj će se način postići željen karakter ovog registra u nižim dijelovima tako da on bude izdašan i jasan, a opet ne prejak i tupog zvuka. Idući prema vrhu opsega smanjivanje menzure karakter tona ovog registra postaje sve svjetliji i jasniji ali ne preoštar. Ako ga usporedimo sa Silbermannovom menzурom vidimo da je pri kraju opsega puno deblja te će sam ton time biti dovoljno izdašan i pun u vrhu opsega. Vidljivo je također da će sa menzurama Petra Nakića jako lijepo korespondirati u srednjem dijelu opsega ali će čitavim svojim opsegom biti pravi nosivi registar zvuka glavnog manuala.

Slika 31. prikazuje proračunate vrijednosti za ovaj registar duž čitavog njegovog opsega te odabrane vrijednosti promjera karakterističnih tonova, promatranih u gornjem grafu.

C0	160	159,6	+0,6	g0		66,1	-0,7	d2		27,9	-1,6
Cis0		152,3	+0,5	gis0		63,1	-0,8	dis2		26,7	-1,7
D0		145,4	+0,4	a0		60,3	-0,9	e2		25,5	-1,7
Dis0		138,8	+0,4	b0		57,6	-0,9	f2		24,4	-1,7
E0		132,4	+0,3	h0		55	-1	fis2		23,4	-1,7
F0		126,4	+0,2	c1	53	52,5	-1	g2		22,4	-1,7
Fis0		120,7	+0,1	cis1		50,2	-1,1	gis2		21,4	-1,8
G0		115,2	+0,1	d1		48	-1,2	a2		20,5	-1,8
Gis0		109,9	0	dis1		45,8	-1,2	b2		19,6	-1,8
A0		105	-0,1	e1		43,8	-1,3	h2		18,8	-1,8
B0		100,2	-0,1	f1		41,8	-1,3	c3	16,5	18	-1,8
H0		95,7	-0,2	fis1		40	-1,4	cis3		17,3	-1,7
c0	90	91,3	-0,3	g1		38,2	-1,4	d3		16,5	-1,7
cis0		87,2	-0,4	gis1		36,5	-1,4	dis3		15,8	-1,7
d0		83,2	-0,4	a1		34,9	-1,5	e3		15,2	-1,7
dis0		79,5	-0,5	b1		33,4	-1,5	f3		14,6	-1,7
e0		75,9	-0,6	h1		31,9	-1,6	fis3		14	-1,6
f0		72,5	-0,6	c2	32,5	30,5	-1,6	g3		13,4	-1,6
fis0		69,2	-0,7	cis2		29,2	-1,6				

Slika 31. Proračunate vrijednosti menzura registra Principal 8'

4.4. Proračun i odabir menzura registara Viol. principal 8' i Principali (bassi + soprani)

Proračun i odabir menzura gore spomenutih temelji se na mjerenju menzura svirala koje se nalaze u sadašnjim orguljama šibenske katedrale. Na menzure registra Viol. principal 8' ne možemo previše utjecati jer je ideja da se iskoristi fonički materijal registra Viol. principal 8' sadašnjih orgulja. Svirale tog registra u dobrom su stanju a karakter i volumen zvuka tog registra je točno onakav kakav i želimo od njega. Nešto uže menzuriran od Principal-a 8' na prvom manualu daje svjetliji i manje izdašan ton koji karakterom podsjeća na mješavinu gudaćeg registra i registra iz principalove porodice što je i glavno obilježje ovog registra. Slika 32. prikazuje izmjerene i odabrane vrijednosti promjera svirala registra Viol. principal 8' duž čitavog njegovog opsega.

C0	126	125,9	-4,9	g0		56,9	-4,2	d2		25,4	-3,8
Cis0		120,8	-4,8	gis0		54,6	-4,2	dis2		24,3	-3,8
D0		115,9	-4,8	a0		52,3	-4,1	e2		23,3	-3,8
Dis0		111,1	-4,8	b0		50,2	-4,1	f2		22,3	-3,8
E0		106,6	-4,7	h0		48,1	-4,1	fis2		21,4	-3,8
F0		102,2	-4,7	c1	46,5	46,1	-4,1	g2		20,5	-3,8
Fis0		98,1	-4,6	cis1		44,2	-4	gis2		19,6	-3,8
G0		94,1	-4,6	d1		42,4	-4	a2		18,8	-3,8
Gis0		90,2	-4,6	dis1		40,6	-4	b2		18	-3,8
A0		86,5	-4,5	e1		38,9	-4	h2		17,2	-3,8
B0		83	-4,5	f1		37,3	-3,9	c3	16,5	16,5	-3,8
H0		79,6	-4,5	fis1		35,8	-3,9	cis3		15,8	-3,8
c0	76	76,3	-4,4	g1		34,3	-3,9	d3		15,1	-3,9
cis0		73,2	-4,4	gis1		32,8	-3,9	dis3		14,4	-3,9
d0		70,2	-4,4	a1		31,5	-3,9	e3		13,8	-3,9
dis0		67,3	-4,3	b1		30,2	-3,9	f3		13,2	-3,9
e0		64,6	-4,3	h1		28,9	-3,8	fis3		12,6	-4
f0		61,9	-4,3	c2	27,5	27,7	-3,8	g3		12,1	-4
fis0		59,4	-4,2	cis2		26,5	-3,8				

Slika 32. Odabrane vrijednosti menzura registra Viol. principal 8'

Već spomenuto dimenzioniranje menzura registra Principali (bass + soprani) odradio je graditelj V. Montecucchi prilikom gradnje novih orgulja za šibensku katedralu 1801. godine. Svirale ovog registra biti će izrađene nove te intonirane tako da karakterno odgovaraju zvuku

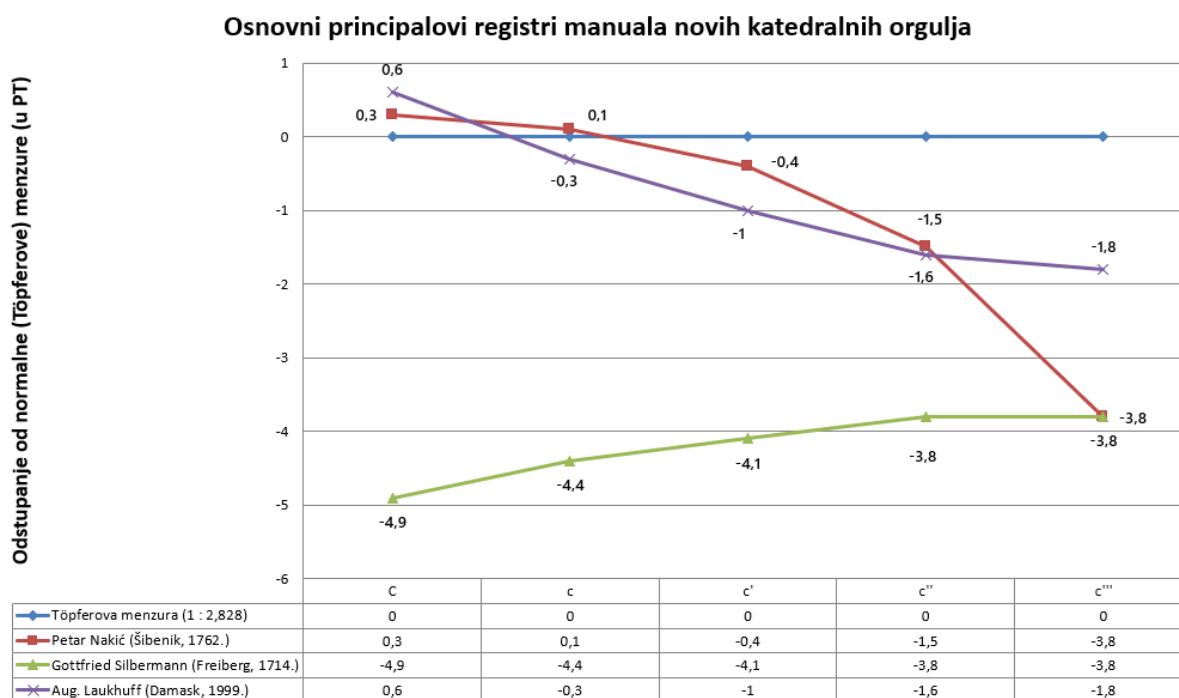
istoimenog registra kakav je on bio u početku prilikom gradnje spomenutih orgulja. U poglavlju o povijesnom pregledu instrumenata šibenske katedrale dan je kratki osvrt na menzure tog registra. Tamo je prikazano kako su te menzure bile gotovo identičnih dimenzija kao one u orguljama u crkvi sv. Frane iz 1762. godine graditelja Petra Nakića. Nikako ne možemo pogriješiti ako dimenzije tih menzura uzmemo kao referencu te prema njima odredimo dimenzije novog registra Principali (bassi + soprani). Proračunate i odabrane vrijednosti prikazane su na Slici 33.

Ton	Zadano	Izračunano	Odstupanje menzure (u PT)
C0	157,6	157,6	+0,3
Cis0		150,9	+0,3
D0		144,4	+0,3
Dis0		138,3	+0,3
E0		132,3	+0,3
F0		126,7	+0,3
Fis0		121,2	+0,2
G0		116	+0,2
Gis0		111	+0,2
A0		106,2	+0,2
B0		101,6	+0,2
H0		97,2	+0,2
c0	93	93	+0,1
cis0		88,9	+0,1
d0		85	+0,1
dis0		81,3	0
e0		77,7	0
f0		74,3	0
fis0		71	-0,1
g0		67,9	-0,1
gis0		64,9	-0,2
a0		62	-0,2
b0		59,2	-0,3
h0		56,6	-0,3
c1	54	54	-0,4
cis1		51,6	-0,5
d1		49,3	-0,5
dis1		47	-0,6

Ton	Zadano	Izračunano	Odstupanje menzure (u PT)
e1		44,9	-0,7
f1		42,8	-0,8
fis1		40,8	-0,9
g1		39	-1
gis1		37,1	-1,1
a1		35,4	-1,2
b1		33,7	-1,3
h1		32,1	-1,4
c2	30,6	30,6	-1,5
cis2		29,1	-1,7
d2		27,7	-1,8
dis2		26,4	-2
e2		25,1	-2,1
f2		23,8	-2,3
fis2		22,7	-2,5
g2		21,5	-2,7
gis2		20,4	-2,9
a2		19,4	-3,1
b2		18,4	-3,3
h2		17,4	-3,5
c3	16,5	16,5	-3,8
cis3		15,6	-4,1
d3		14,8	-4,4
dis3		13,9	-4,7
e3		13,2	-5
f3		12,4	-5,3
fis3		11,7	-5,7
g3		11	-6,1

Slika 33. Odabrane vrijednosti menzura registra Principali (bassi + soprani)

Na slici 34. prikazan je usporedni graf odmakta menzura triju principalovih registara u odnosu na normalnu Töpferovu menzuru. Taj nam graf daje generalnu sliku karaktera svakog pojedinog registra ali i sliku njihovog suzvuka.



Slika 34. Usporedba odstupanja menzure glavnih principalovih registara svakog od manuala

Slika 34. jasno prikazuje koliko je zapravo registar Viol. principal 8' uže menzuriran od registara Principal 8' na I. manualu i registra Principali bassi + soprani na III. manualu. Zanimljivo je vidjeti da Viol. principal 8' ima blago rastuću menzuru te da se pri samom kraju svog opsega preklapa sa menzuro principalovog registra III. manuala. Odnos između registara Principal 8' i Principali (bassi + soprani) prokomentiran je u prijašnjem odjeljku budući da su menzure gotovo identične onima koje je Petar Nakić iskoristio za dimenzioniranje istoimenog registra u svojim orguljama iz 1762. godine.

4.5. Odabir menzura odabranih registara novih katedralnih orgulja

Temeljem dimenzija postojećeg foničkog materijala u sadašnjim orguljama i analizom dimenzija ostalih instrumenata, za pojedine registre, došlo se do dimenzija menzura određenih registara čije su vrijednosti prikazane u Tablici 7. Ove su dimenzije menzura samo okvirne te se ne preporuča koristiti ih kao referencu. Potrebna je puno opsežnija analiza kako bi se dimenzije menzura mogle preciznije odrediti s obzirom na akustiku prostora.

Tablica 7. Prikaz dimenzija menzura odabranih registara novih katedralnih orgulja

REGISTAR	Promjer - C (mm)	Promjer – c ⁰ (mm)	Promjer – c ¹ (mm)	Promjer – c ² (mm)	Promjer – c ³ (mm)
Diapason 16'	222	130	79	46	26
Principal 8'	160	90	53	32,5	16,5
Bourdon 8'	110/80	70/51	44	30	20
Gamba 8'	96	57	34	20	10
Flauto dolce 8'	141	84	48	28	16
Oktava 4'	86	55	33	19	10
Viol. Principal 8'	126	76	46,5	27,5	16,5
Flute harmonique 8'	125	82	55	36	23
Salicioal 8'	80	48,5	30	18,5	11,5
Principali (bassi + soprani)	157,6	93	54	30,6	16,5
Ottava	93	54	30,6	16,5	9,2
Quintadecima	54	30,6	16,5	9,2	6,2
Kontrabass 16'	243/217	172/156	117/102		
Violonbass 16'	165	97	60		
Subbass 16'	216/192	136/124	83/73		

5. PROSTORNI RAZMJEŠTAJ KOMPONENTI I VIZUALNI IDENTITET NOVIH ORGULJA

Smještaj orgulja u prostor šibenske katedrale pokazao se velikim izazovom za sve graditelje orgulja. Glavni je razlog taj što je u vrijeme gradnje katedrale razvoj orgulja bio još u povojima te se nije razmišljalo o smještaju velikih instrumenata u prostor katedrale. Orgulje su tako u prostoru katedrale bile smještene na različita mjesta od kojih je svako imalo i prednosti i nedostatke. Najveći nedostatak smještaja trenutnih orgulja je taj što prekrivaju predivnu arhitekturu katedrale i niz povijesno-umjetničkih elemenata. Gledano s glazbeno-foničke perspektive, gotovo i nema bolje pozicije od trenutne za smještaj velikih orgulja. U cilju očuvanja vrijedne kulturne baštine, želja je da se orgulje u potpunosti izmjeste s tog prostora. Tu dolazimo do dva kontradiktorna zahtjeva po pitanju samih novih orgulja. S jedne strane želja je povećati volumen i snagu zvuka orgulja, a s druge strane taj se novi instrument želi smjestiti u manji prostor. Kao logično rješenje nameće se ideja da se orgulje zvukovno smisleno parcijaliziraju i smjeste na nekoliko različitih pozicija. Predloženo je da se orgulje podijele u pet cjelina:

- Glavni korpus – u njegovo su kućište smješteni skoro svi registri I. manuala i pedalni registri sa pripadajućim zračnicama te sustavom opskrbe zrakom
- Korpus II. manuala – registri drugog manuala s pripadajućim zračnicama smješteni u akustičnu kutiju sa rebrenicama i zasebnim sustavom opskrbe zrakom
- Korpus III. manuala – u njegovo su kućište smješteni svi registri III. manuala osim registara Flauto in VIII, Flauto in XII i Tromboncini
- Sporedni korpus I. manuala – u njemu se nalaze tri registra prvog manuala: Gamba 8', Traversflöte 4' i Flauto dolce 8'
- Sporedni korpus III. manuala – sastoji se od gore nabrojanih registara koji nisu u kućištu III. manuala

Glavni korpus bio bi smješten na lijevom koru katedrale uza zid. U njegovoj bi osnovi, koja je pozicionirana između dva prozora, bio smješten dio pedalnih registara i sustav opskrbe zrakom (mjehovi, kanali za zrak, el. puhalo itd.). Na visini iznad prvog vijenca bilo bi napravljeno proširenje tako da stane zračnica za registre I. manuala. Srednji dio bio bi više izvučen prema naprijed kako bi stale sve svirale registara I. manuala. Ostatak pedalnih registara bio bi smješten

uza zid te bi tamo bile smještene najviše svirale pedalnih registara Kontrabass 16' i Violonbass 16'. Oko cijele zračnice I. manuala predviđen je prazan prostor koji omogućava ugađanje i popravak instrumenta. Slika 35. prikazuje smještaj glavnog korpusa novih orgulja na lijevi kor katedrale.



Slika 35. Render 3D računalnog modela glavnog korpusa smješten u prostor katedrale

Na gornjoj slici prikazan je željeni razmještaj i visina prospektnih svirala. Ideja je da se ne imitira ni jedan od stilova gradnje katedrale, nego da se jednostavno naprave orgulje modernog izgleda sličnog vizualnog identiteta kao orgulje koje su sagrađene u sličnim katedralama diljem svijeta.

Kako bi se smanjila tlocrtna geometrija čitavih orgulja te se zauzeo najmanji mogući prostor koji je od važne kulturno-umjetničke vrijednosti, odlučeno je da se čitavi korpus II. manuala ugrađen u akustičnu kutiju smjesti u galeriju iznad lijeve lađe. Na taj se način izbjegava postavljanje estetski neprivlačne akustične kutije na vidljivo mjesto u katedrali. Gledano s glazbeno-foničke perspektive to također nije loše rješenje jer je galerija otvorena i prema prednjem i prema srednjem dijelu katedrale, a sama akustična kutija uvelike oblikuje zvuk ovog manuala. Nedavno su bila provedena kontrolna mjerenja kako bi se uvjerali da akustična kutija zaista stane u prostor galerije.

Korpus trećeg manuala nije velikih dimenzija te bi se on nalazio u zasebnom kućištu iznad desnog kora katedrale kod ulaza u biskupijske prostore.

Sporedni korpus I. manuala, kao i sporedni korpus III. manuala, nalazili bi se smješteni u lukove koji sa kora gledaju prema bočnim lađama kao što je to prikazano na Slici 36.



Slika 36. Render 3D računalnog modela sporednog korpusa smještenog u prostor katedrale

6. DIMENZIONIRANJE I ODABIR KOMPONENTI

6.1. Dimenzioniranje i odabir komponenti sustava za opskrbu zrakom

Budući da smo u prošlom poglavlju definirali prostorni razmještaj komponenti novih orgulja a u ranijim poglavljima dispoziciju orgulja, odnosno broj i vrstu registara, možemo provesti kratak proračun za dimenzioniranje sustava opskrbe zrakom svakog od korpusa. Tablica 8. daje nam prikaz potrebnog protoka zraka električnog puhalo ovisno o potrebnoj količini zraka pojedinog registra. U nastavku će u tablici dispozicija biti popisana potrebna količina zraka za svaki pojedini registar te će se na temelju toga odrediti potreban protok za pojedini korpus orgulja.

Tablica 8. Potrebna količina zraka za pojedini registar

Register	Manual	Pedal	Register	Manual	Pedal
Prinzipal 16'	2,10	0,75	Terz 1 3/5'	0,23	0,10
Gedeckt 16'	1,90	0,65	Quinte 1 1/3'		
Subbaß 16'			Sifflöte 1'		
Bordun 16'			Oktävlein 1'		
Pommer 16'	1,30	0,48	Sesquialter 2 2/3'	0,58	
Quintatön 16'			Mixturen 2' 6-9 f.	1,50	0,55
Prinzipal 8'	1,00	0,37	5-6 f.	1,40	0,52
Oktavbaß 8'			4 f.	1,30	0,50
Violonbaß 8'			1 1/3' 5 f.	1,30	0,50
Gedeckt 8'	0,90	0,33	4 f.	1,00	0,48
Bordun 8'			3 f.	0,70	0,40
Sing. Gedeckt 8'			Zimbel 1' 3 f.	0,58	0,25
Rohrflöte 8'			Posaune 32'	2,30	1,10
Hohflöte 8'			Bombarde 16'	1,60	0,60
Spitzflöte 8'			Posaune 16'	1,35	0,50
Weidenpfeife 8'			Trompete 16'	1,06	0,40
Koppelflöte 8'	0,54	0,20	Fagott 16'		
Metallflöte 8'			Trompete 8'	0,74	0,28
Salizional 8'			Fagotbaß 8'		
Prinzipal 4'			Krummhorn 8'		
Gemshorn 4'			Oboe 8'		
Flötbaß 4'			Regal 8'		
Choralbaß 4'			Vox humana 8'		
Gedeckt 4'	0,53	0,20	Trompete 4'	0,36	0,14
Nachthorn 4'			Zink 4'		
Flöte 4'			Schalmei 4'		
Quinte 2 2/3'	0,35	0,13	Clarine 4'		
Nasat 2 2/3'			Oboe 4'		
Prinzipal 2'					
Flöte 2'					
Horn 2'					

Za glavni korpus I. manuala bez dodatnog korpusa ukupan potrebni protok zraka iznosi prema 7,97 m³/s što je vidljivo iz priložene Slike 37.

Registar	Vrsta i oblik svirala	Potrebna količina zraka m ³ /min
Diapason 16'	Labijalne Cilindrične	2,10
Principal 8'	Labijalne Cilindrične	1
Bourdon 8'	Labijalne Prizmatične	0,9
Gamba 8'	Labijalne Cilindrične	-
Flauto dolce 8'	Labijalne Cilindrične	-
Oktava 4'	Labijalne Cilindrične	0,54
Traversfl. 4'	Labijalne Cilindrične	-
Superoctava 2'	Labijalne Cilindrične	0,35
Sesquialtera 2f	Labijalne Cilindrične	0,58
Mixtura 3f	Labijalne Cilindrične	0,7
Fagot 16'	Jezične Stožasti rezonator	1,06
Tromba 8'	Jezične Stožasti rezonator	0,74
UKUPNO:		7,97

Slika 37. Potreban protok zraka el. puhala za glavni korpus I. manuala

Budući da se u glavnom korpusu orgulja nalaze i svi pedalni registri el. puhalo potrebno je odabrati tako da može snabdijevati i pedalne registre. Potrebna količina zraka za pedalne registre dana je na Slici 38.

Registar	Vrsta i oblik svirala	Potrebna količina zraka m ³ /min
Kontrabass 16'	Labijalne Prizmatične	0,75
Violonbass 16'	Labijalne Cilindrične	0,75
Subbass 16'	Labijalne Prizmatične Poklopljene	0,65
Pianobass 16'	Labijalne Prizmatične Poklopljene	-
Quintbass 10 2/3'	Labijalne Prizmatične	0,75
Oktavbass 8'	Labijalne Cilindrične	0,37
Bourdonbass 8'	Labijalne Prizmatične Poklopljene	0,33
Cello 8'	Labijalne Cilindrične	0,2
Koralbass 4'	Labijalne Cilindrične	0,2
Posauna 16'	Jezične Konične	0,5
Tromba 8'	Jezične Konične	0,28
Clarine 4'	Jezične Konične	0,14
UKUPNO:		4,92

Slika 38. Potreban protok zraka el. puhalo za glavni korpus pedalnih registara

Zbrajanjem ovih dviju vrijednosti dolazimo do zaključka da el. puhalo mora imati minimalan protok od 12,89 m³/min. To je naravno minimalna vrijednost te treba odabrati el. puhalo s nešto većim nominalnim protokom kako bi se osigurala dovoljna količina zraka prilikom uključivanja svih spojeva u orguljama.

Potrebni protok zraka el. puhala za korpus II. manuala iznosi $6,85 \text{ m}^3/\text{s}$ što možemo vidjeti na Slici 39.

Registar	Vrsta i oblik svirala	Potrebna količina zraka m^3/min
Viol. principal 8'	Labijalne Cilindrične	1
Flute harmonique 8'	Labijalne Cilindrične i Prizmatične	0,9
Salicioal 8'	Labijalne Cilindrične	0,54
Vox celestis 8'	Labijalne Cilindrične	0,54
Gemshorn 8'	Labijalne konične	0,9
Rohrflote 4'	Labijalne Cilindrične	0,54
Dolce 4'	Labijalne Cilindrične	0,53
Quinte 2 2/3'	Labijalne konične	0,35
Flautino 2'	Labijalne Cilindrične	0,35
Terz 1 3/5'	Labijalne Cilindrične	0,23
Piccolo 1'	Jezične Stožasti rezonator	0,23
Oboe 8'	Jezične Stožasti rezonator	0,74
UKUPNO:		6,85

Slika 39. Potreban protok zraka el. puhala za korpus II. manuala

Potrebni protok zraka el. puhala za korpus III. manuala iznosi $4,73 \text{ m}^3/\text{s}$ što možemo vidjeti na Slici 40.

Registar	Vrsta i oblik svirala	Potrebna količina zraka m ³ /min
Principali (bassi + soprani)	Labijalne Cilindrične	1
Ottava	Labijalne Cilindrične	0,54
Quintadecima	Labijalne Cilindrične	0,35
Decimanona	Labijalne konične	0,35
Vigesimaseconda	Labijalne Cilindrične	0,23
Vigesimasesta	Labijalne Cilindrične	0,23
Flauto reale (bassi + soprani)	Labijalne Cilindrične	0,9
Corneta	Labijalne Cilindrične	0,23
Voce umana	Labijalne Cilindrične	0,9
UKUPNO:		4,73

Slika 40. Potreban protok zraka el. puhala za korpus III. manuala

Za sporedni korpus I. i III. manuala ručno je proračunat potreban protok zraka el. puhala te on iznosi:

- Potreban protok zraka za sporedni korpus I manuala iznosi 1,98 m³/min
- Potrebni protok zraka za sporedni korpus III. manuala iznosi 1,81 m³/min

Slijedi odabir el. puhala prema minimalnom potrebnom protoku svakog korpusa. Na Slici 41. prikazana je tablica iz kataloga sa zaokruženim odabranim el. pihalima. Crvenom bojom zaokruženo je el. puhalo namijenjeno za glavni korpus orgulja, zelenom bojom označeno je odabrano el. puhalo za korpus II. manuala, a plavom bojom odabrano el. puhalo za korpus III. manuala.

Drehstrom 230/400V 110/220V	Wechselstrom 220/230V Frequenzumrichter wird benötigt	Für Orgelregister bis ca. **	Wind- leistung m ³ /min	Wind- leistung CFM	Winddruck* mm WS	Winddruck* Pa ca.
3-phase A.C.	1-phase A.C. power converter needed	For organ stops up to approx.	Wind production m ³ /min	Wind production CFM	Wind pressure mm WS	Wind pressure* Pa approx.
6 902 12	6 802 12	15	7,5	265	120	1200
6 904 12	6 804 12	23	13	459	120	1200
6 906 12	6 806 12	35	21	742	120	1200
6 907 12	6 807 12	45	28	999	120	1200
6 908 12	6 808 12	55	35	1236	120	1200
6 909 12	6 809 12	65	43	1518	120	1200
6 910 12	6 810 12	75	52	1836	120	1200
6 911 12	6 811 12	90	62	2189	120	1200
Winddruck* Zoll ca.	Motorstärke PS	Motorstärke kW	Bruttogewicht im Verschlag ca. kg	Nettogewicht ca. kg	Bruttogewicht im Verschlag ca. N	Nettogewicht ca.N
Wind pressure* inch approx.	Motorpower h.p.	Motorpower kW	Gross weight in crate approx. kg	net weight approx. kg	Gross weight in crate approx. N	net weight approx. N
5	0,5	0,37	105	74	1030	726
5	0,75	0,55	112	80	1099	785
5	1	0,74	147	105	1442	1030
5	1,5	1,10	148	106	1452	1040
5	2	1,47	155	116	1521	1138
5	2,5	1,84	220	172	2158	1687
5	3	2,21	227	175	2227	1717
5	3,5	2,58	228	176	2237	1727

Slika 41. Tehničke specifikacije odabranih el. puhala

Vidljivo je s gornje slike da el. puhalo odabrano za glavni korpus I. manuala i pedala može isporučiti po potrebi i dvostruki zahtijevani protok. Kako količina upumpanog zraka u spremišni mijeh ne bi bila prevelika, na glavnom dolaznom kanalu za zrak postoji regulator protoka koji se po potrebi otvara i zatvara. Pregled dimenzija odabranih el. puhala dan je u katalogu broj 11 tvrtke Aug. Laukhuff. Za sporedne korpuse I. i III. manuala odabrana su mala el. puhala iz istog kataloga pod kataloškim brojem 6 123 88 *** s nominalnim protokom od 3 m³/min.

6.2. Odabir vrste zračnica

Zračnica sa sviralnim gredama dio je orgulja koji omogućuje strujanje zraka iz sustava za opskrbu zrakom u svirale odabranih registara na sviraoniku orgulja. Zračnice su jedan od najbitnijih dijelova orgulja za njihovo skladno funkcioniranje. Postoji nekoliko različitih tipova zračnica:

- Zračnica s tonskim kancelama
- Zračnica sa registarskim kancelama
- Zračnica – kutija (njem. Kastenlade)

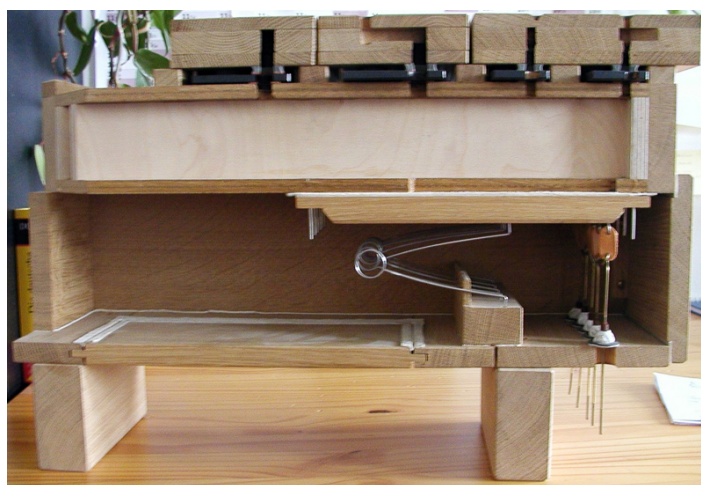
Zračnice s tonskim kancelama mogu biti izvedene kao:

- Mehanička s kliznicama (na potisni zrak)
- Mehanička s registarskim ventilima
- Pneumatska (na ispusni zrak)

Zračnice s registarskim kancelama mogu biti izvedene kao:

- Mehanička s čunjićima
- Pneumatska s čunjićima
- Pneumatska membranska
- Pneumatska zračnica s tonskim džepićima

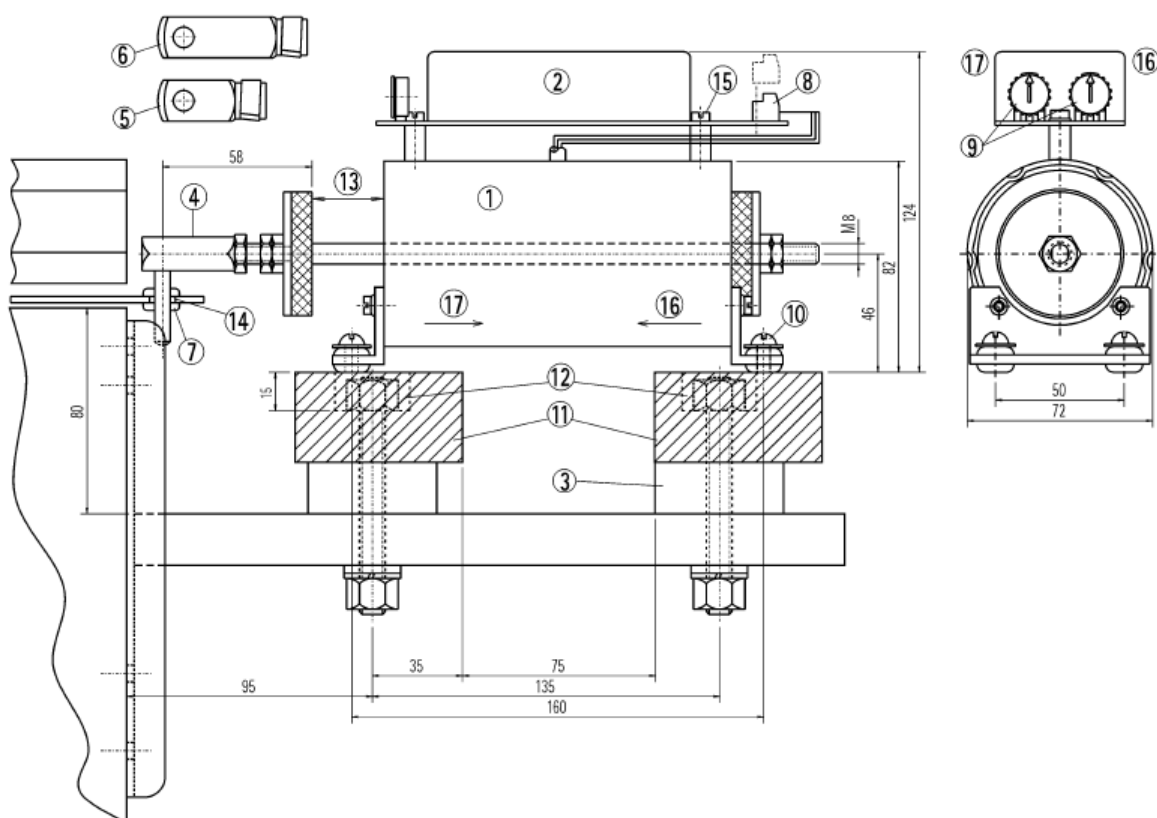
Za nove katedralne orgulje odabrane su zračnice s tonskim kancelama i kliznicama kao što je to praksa kod izrade srednje velikih i velikih orgulja. Dobre karakteristike zračnice s kliznicama su izravan kontakt tipke sa samo jednim tonskim ventilom, brz izgovor svirala, relativno malen broj dijelova pa samim time i nešto jednostavnija izrada. Loše strane zračnice s kliznicama su velika osjetljivost kliznica na promjenu vlažnosti zraka, nestabilan zvuk ležećih visokih tonova prilikom istovremenog sviranja u nižim dionicama, ograničen broj registara zračnice zbog ograničene propusnosti jednog tonskog ventila te ukoliko dođe do kvara na samo jednom tonskom ventilu, neupotrebljivi su svi registri na toj zračnici. Nedostatak velike osjetljivosti kliznica na promjenu vlažnosti zraka riješen je zamjenom materijala kliznica. Umjesto drvenih kliznica u današnje se vrijeme koriste kliznice izrađene od pertinaksa. Prikaz takve zračnice dan je na Slici 42.



Slika 42. Prikaz mehaničke zračnice s kliznicama

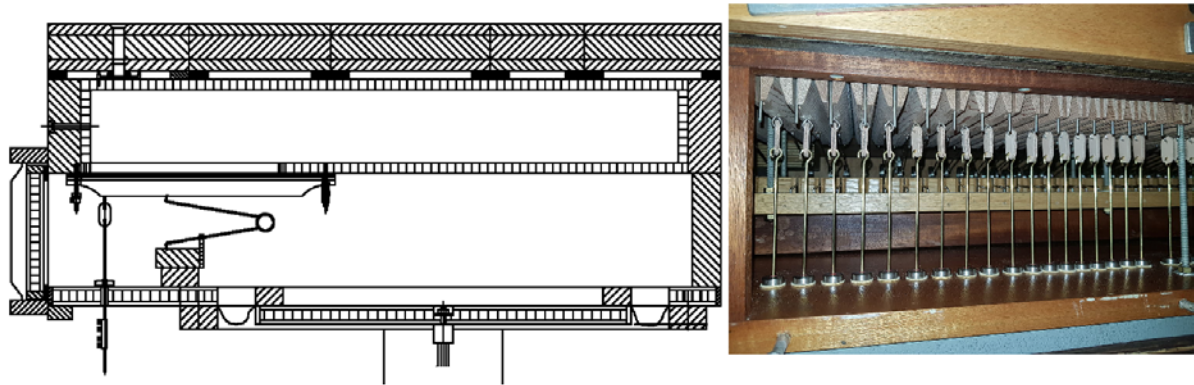
6.3. Odabir okvirnih dimenzija i elemenata zračnica

Dimenzije zračnica odredit ćemo na temelju rasporeda svirala, odnosno na temelju broja i vrste registara za koji je ona namijenjena. Tako će za glavni korpus I. manuala dužina zračnice iznositi približno 3200 mm, dok će njezina dubina iznositi oko 1000 mm. Visina zračnice predviđena je na oko 300 mm. Za korpus II. manuala širina zračnice također bi iznosila okvirno 3200 mm no zbog većeg broja registara na njoj njezina će širina biti oko 1300 – 1500 mm te visina 280 mm. Za odabir dimenzija zračnice korpusa III. manuala mogu nam poslužiti dimenzije Nakićevih zračnica budući da su menzure svirala na njima gotovo identične. Duljina te zračnice iznositi će 2275 mm, njezina će dubina biti 710 mm a visina 200 mm. Na svim će zračnicama sprijeda biti napravljen poklopac debljine 20 mm. Točan odabir dimenzija zračnica moći će biti napravljen kada se usuglasi mišljenje svih konzervatora i nadležnih tijela o predloženom smještaju čitavih orgulja te njihovom rasporedu. Za otvaranje i zatvaranje kliznica poslužiti će solenoid prikazan na Slici 43.



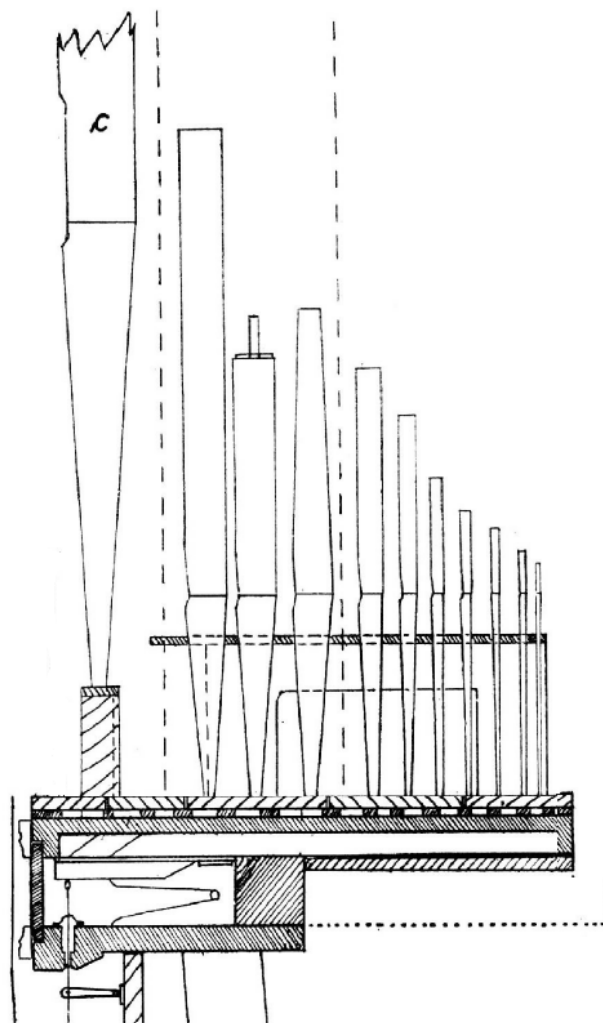
Slika 43. Prikaz korištenih solenoida za otvaranje i zatvaranje kliznica

Klinasti ventili prikazani na Slici 44. biti će aktivirani pomoću polužnog mehanizma od strane elektromagneta montiranih na donju površinu zračnice. Prikaz poprečnog presjeka zračnica i klinastih ventila u njoj dan je na Slici 4.



Slika 44. Prikaz poprečnog presjeka zračnice i ugrađenih klinastih ventila

Slika 45. prikazuje presjek zračnice III. manuala u bokocrtu, te je na njoj jasno vidljiv smještaj svirala kao i njihovi međusobni omjeri visina i promjera.



Slika 45. Prikaz presjeka zračnice III. manuala.

6.4. Dimenzioniranje i konstruiranje zračnica

Tablica 7. daje nam prikaz dimenzija menzura pojedinih registara. Za kvalitetno konstruiranje zračnica, a samim time i položaja svirala potrebne su nam dimenzije svih svirala svih registara koje će se nalaziti u novim orguljama. Tablica 9. daje nam pregled svih dimenzija menzura svirala svih registara u novim orguljama.

Tablica 9. Prikaz dimenzija menzura svih registara

REGISTAR	Promjer - C (mm)	Promjer – c ^o (mm)	Promjer – c ¹ (mm)	Promjer – c ² (mm)	Promjer – c ³ (mm)
Diapason 16'	222	130	79	46	26
Principal 8'	160	90	53	32,5	16,5
Bourdon 8'	110/80	70/51	44	30	20
Gamba 8'	96	57	34	20	10
Flauto dolce 8'	141	84	48	28	16
Oktava 4'	86	55	33	19	10
Traversflote 4'	62	29	23	14,5	9
Superoktava 2'	47	25	16	10	6
Sesquialtera 2f	60 - 50	36- 26	20 – 13	12 – 7	7,5 – 3,5
Mixtura 3f	33 – 25 – 20	21 – 17 – 12,5	17 – 13 – 22	12,5–19,5-17	8,5 – 13 – 10
Fagott 16'	110	80	64	52	42,5
Tromba 8'	100	86	73	64	59
Viol. Principal 8'	126	76	46,5	27,5	16,5

Harm. flauta 8'	125	82	55	36	23
Gemshorn 8'	131/64	80/39	49,5/23,5	31,5/19,5	20,5/9
Salicioal 8'	80	48,5	30	18,5	11,5
Vox celestis 8'	66	41,5	26,5	16,5	9,5
Rohrflote 4'	73	45,5	29	18,5	11
Dolce 4'	84	48	28	16	10
Quinta 2 2/3"	47	29	19	11,5	9,5
Flautino 2"	52	32	19	12	9
Terz 1 3/5'	50,5	26,5	13,2	7,1	3,7
Piccolo 1'	57	39,5	25	15	8,5
Oboa 8'	70	58	43	34	26
Kontrabass 16'	243x217	172x156	117x102		
Violonbass 16'	165	97	60		
Subbass 16'	216x192	136x124	83x73		
Pianobass 16'	216x192	136x124	83x73		
Quintbass 10 2/3'	Transmisija	-	-		
Oktavbass 8'	172x156	117x102	80x66		
Bourdonbass 8'	136x124	83x73	49x45		

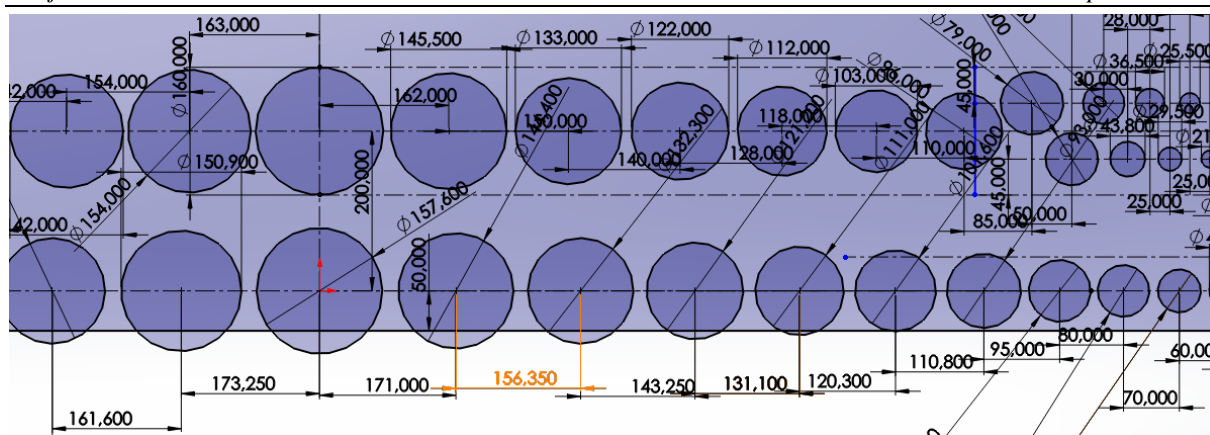
Cello 8'	103	65,5	42,5		
Koralbass 4'	97x76	61x46	40x29		
Posauna 16'	465	125	96		
Tromba 8'	115	88	70		
Clarine 4'	85	69	58		
Principali (bassi+soprani)	157,6	93	54	30,6	16,5
Ottava	93	54	30,6	16,5	9,2
Quintadecima	54	30,6	16,5	9,2	6,2
Decimanona	28	20,5	11,8	7	11,8
Vigesima seconda	30,6	16,5	9,2	6,2	8
Vigesima sesta	20,5	11,8	7	11,8	7
Flauto reale	160	96	52	29,5	15
Corneta			22 – 12	11,2 – 5,8	5,7 – 3,2
Voce umana			50	29	15

6.5. Odabir i dimenzioniranje zračnice III. manuala

Prvo ćemo dimenzionirati zračnicu trećeg manuala. Nakon što su određene sve potrebne dimenzije svirala možemo krenuti s planiranjem dimenzija zračnice. Najprije treba napraviti prostorni razmještaj registara i njegovih svirala na samoj zračnici kako bi se mogle odrediti dimenzije tonskih kancela, dimenzije kliznica, klinastih ventila i sl. Inicijalni korak je

određivanje prostornog razmještaja slirala III. manuala kako bi se prema atome mogle odrediti dimenzije zračnice. . Dimenzije zračnica biti će temeljene prema odabranoj literaturi [1]. U njoj je napravljena detaljna analiza instrumenta sa potrebnim tehničkim specifikacijama sličnih karakteristika. Naime radi se o orguljama graditelja P. Nakića sagrađenih 1762. godine u crkvi sv. Frane u Šibeniku. Budući da su dimenzije svirala III. manuala gotovo identične ovima, možemo se poslužiti izračunima i dimenzijama zračnica za izradu III. manuala uz potrebne prilagodbe. Tako je npr. opseg manuala u tim orguljama drugačiji (kraći) zbog povijesnog razdoblja gradnje orgulja pa je zračnicu potrebno prilagoditi sadašnjem opsegu klavijature manuala novih orgulja katedrale (C – g³ : 56 tipki). Budući da se radi o povijesnom foničkom materijalom i postoji želja da se do određene mjere rekonstruira povijesni instrument uz neophodnu modernizaciju, slijedit ćemo principe gradnje i razmještaja samih registara i svirala instrumenata. Tako će gore spomenute orgulje poslužiti kao baza za razradu III. manuala.

Kao i u svim orguljama iz tog podneblja i vremena gradnje u prospektu se nalazi dio registra Principali bassi + soprani. Najprije je potrebno prostorno smjestiti te svirale, a zatim sve ostale kako bi se mogle odrediti točne dimenzije zračnica. Svirale se u prospektu mogu gotovo proizvoljno razmještati jer se zrak do njih dovodi pomoću zasebne sviralne grede, no svirale koje stoje na samoj zračnici trebaju se nalaziti točno iznad tonske kancele predviđene za tu sviralu. Najprije smo smjestili svirale dvaju najvećih registara; Principali (bassi + soprani) i Flauto reale da dobijmo okvirnu sliku zračnice. Kod pozicioniranja svirala treba unaprijed misliti o minimalnim potrebnim širinama tonskih kancela. Želja je naravno da zračnica bude što kompaktnija, te optimiranje položaja svirala kao što to prikazuje Slika 46. iziskuje iznimno puno vremena. Treba voditi i računa o tome da postoji između tonskih kancela moraju postojati i pregrade kako zrak ne bi prestrujavao iz kancele u kancelu. Kod smještaja velikih svirala to nije problem jer će kancela uvijek moći biti dovoljne širine, no kod smještaja manjih valja biti izrazito oprezan. Plavi krugovi na slici predstavljaju promjere svirala, dok plavi pravokutnik još nedefiniranih dimenzija predstavlja zračnicu. Smještajem najvećih svirala na tlocrt zračnice dobivamo da bi nam zračnica od 3000 mm duljine bila dovoljna za smještaj svih najvećih svirala. Ta dimenzija dovoljna je sa strane smještaja svirala. Potrebno je još provjeriti bi li ta dimenzija zadovoljila potrebu za minimalnim širinama tonskih kancela.



Slika 46. Planiranje smještaja svirala na zračnici III. manuala

Pregledom tabličnih podataka u literaturi te kratkim analitičkim proračunom dolazimo do vrijednosti minimalnih širina tonskih kancela. Uza svaku kancelu treba još ostaviti dodatak za pregradu kako bi se dobile minimalne potrebne dimenzije zračnice. U navedenoj literaturi vidljivo je da ni jedna od pregrada u zračnici nije uža od 17 mm. Ukoliko promotrimo širine tonskih kancela, vidimo da su one dosta malih dimenzija te da nam je zarpavo razmještaj svirala parametar koji diktira gabarite zračnica. Treba računati i s time da otvor za klinasti ventil ne bude preblizu same stijenke tonske kancela. U neki od praznih prostora (posredaka) umetnuti će se pregrade kako bi se postigla željena krutost zračnice. Minimalne dimenzije tonskih kancela prikazane su u Tablici 10.

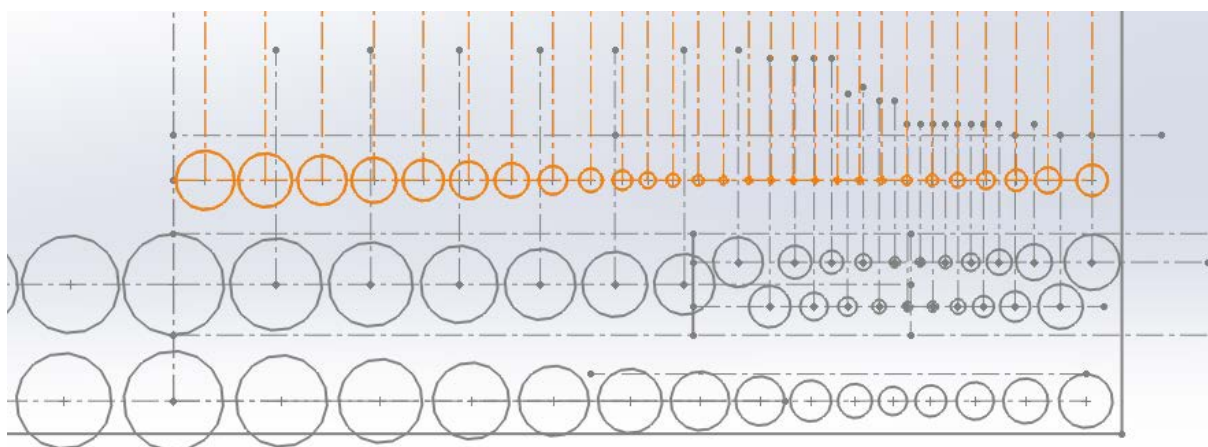
Tablica 10. Vrijednosti širine tonskih kancela zračnice III. manuala,

Ton	Broj kancela	Širina kancela (mm)
C	1	32
Cis	2	32
D	3	32
Dis	4	32
E	5	30
F	6	30
Fis	7	30
G	8	30
Gis	9	30
A	10	28
B	11	28
H	12	28
c	13	28
cis	14	26
d	15	26
dis	16	26

e	17	26
f	18	26
fis	19	25
g	20	25
gis	21	25
a	22	25
b	23	25
h	24	25
c1	25	25
cis1	26	24
d1	27	24
dis1	28	24
e1	29	24
f1	30	24
fis1	31	24
g1	32	24
gis1	33	22
a1	34	22
h1	35	22
b1	36	22
c2	37	22
cis2	38	22
d2	39	22
dis2	40	22
e2	41	20
f2	42	20
fis2	43	20
g2	44	20
gis2	45	20
a2	46	20
b2	47	20
h2	48	20
c3	49	18
cis3	50	18
d3	51	18
dis3	52	18
e3	53	18
f3	54	18
fis3	55	18
g3	56	18

Nakon što smo to odredili, potrebno je vrijednosti prenijeti na skicu gdje su postavljene svirale

u tlocrtu te vidjeti je li negdje dolazi do kolizije ili nema li mjesta za pregradu u zračnici. Uočeno je da je nemoguće zadovoljiti istovremeno minimalne širine tonskih kancela i raspored svirala za navedene registre. To će se riješiti konstruiranjem sviralnih greda za spomenute registre. Vidljivo je da se sve svirale registra Ottava mogu smjestiti na jednoj osi bez da se moraju zamicati naprijed ili natrag za ovu širinu zračnica. Prema njima će se konstruirati proredi i potrebni urezi za tonske kancela na zračnicama. Slika 47. prikazuje raspored svirala Ottava na zračnici širine 3000 mm. Simetrala koja se nalazi skroz lijevo na slici prikazuje centralnu os zračnice.



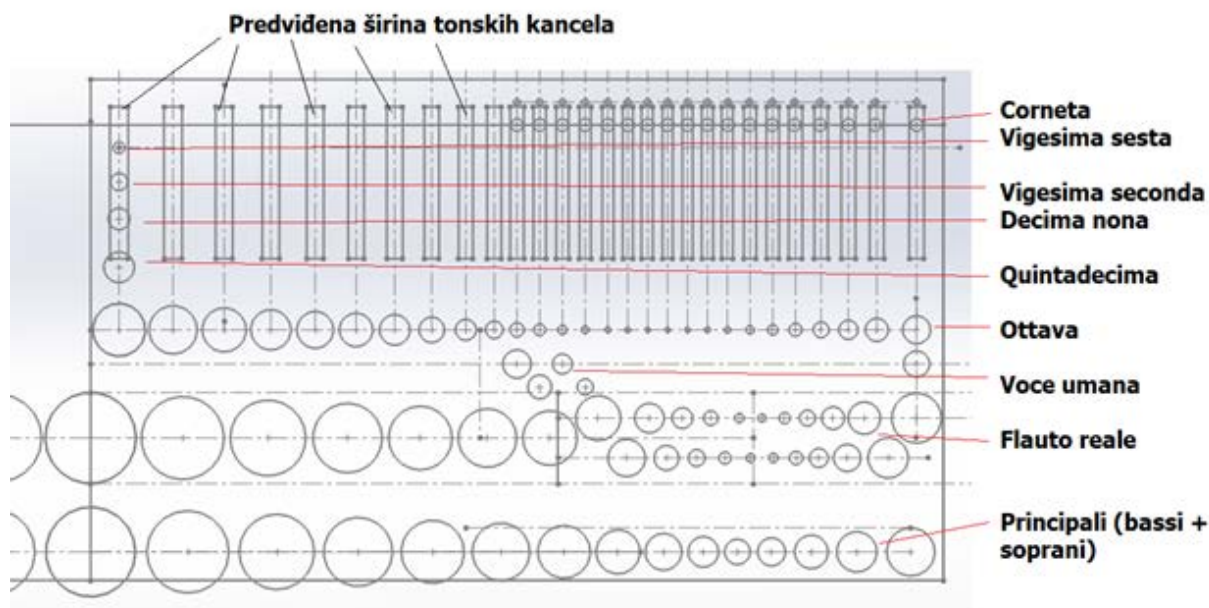
Slika 47. Razmještaj svirala Ottava na zračnici III. manuala

Prema simetralama povučena iz kružnica, koje označavaju svirale Ottave na gornjoj slici, napravljeni su pravokutnici za vizualizaciju širine tonske kancela. Također oni su nam poslužili kako bismo mogli vidjeti hoće li negdje doći do preklapanja kada se dodaju još pregrade tonskih kancela minimalne debljine 8 mm. Mjerenjem u modelu zaključeno je da do preklopa neće doći, a ako se desi da je negdje preklop premalen, spojiti će se dvije pregrade tonskih kancela u jednu iako to nije najsretnije rješenje. Ukoliko se nešto desi na pregradi jedne tonske kancela, u tom slučaju, doći će do curenja zraka u drugu i do neželjenog sviranja tonovi čije tipke nisu pritisnute. Ostalo nam je još samo odrediti širinu zračnice s obzirom na smještaj svirala. Budući da iz ovih skica vidimo da su svirale najvećih promjera smještene u sredini, odredit ćemo željeni razmak između najvećih svirala svih registara te dodati njihove promjere i sumirati vrijednosti. Registar Principali (bassi + soprani) nalazi se u prospektu na zasebnoj sviralnoj gredi. On će biti izmaknut tako da nije cijeli promjer svirale unutar gabarita zračnice. U Tablici 11. biti će dane vrijednosti udaljenosti osi koje prolaze kroz sve svirale jednog registra tako da razmak najvećih svirala još uvijek bude dovoljan da se zvuk svirale razvije. Na temelju sumiranja tih vrijednosti dobit ćemo željenu širinu zračnice.

Tablica 11. Udaljenost najvećih svirala različitih registara na zračnici

REGISTAR	Promjer – C (mm)	Promjer – c ⁰ (mm)	Promjer – c ¹ (mm)	Udaljenost osi registra od prethodne (mm)	Udaljenost između najbližih svirala (mm)
Principali (bassi+soprani)	157,6	93	54	50 (od ruba zračnice uvučen unutra)	-
Ottava	93	54	30,6	190 (od Flauto reale)	63,7
Quintadecima	54	30,6	16,5	110	36,5
Decimanona	28	20,5	11,8	85	52
Vigesima seconda	30,6	16,5	9,2	65	58,7
Vigesima sesta	20,5	11,8	7	60	55
Flauto reale	160	96	52	200	42
Corneta			22 – 12	40	36
Voce umana	Između Flauto reale i Ottava	Ne ulazi u proračun širine	50	130	15

Ako sumiramo vrijednosti u stupcu koje označavaju udaljenost osi te dodamo udaljenost od zadnjeg reda svirala do kraja zračnice (40 mm između redova svirala zadnjeg registra + 40 mm udaljenosti do ruba zračnice) kako bi se ona mogla proizvesti i kako bi kliznice za zadnji registar bile dobrih dimenzija dobivamo vrijednost širine zračnice od 880 mm. Slika 48. prikazuje količinu potrebnog planiranja kako bi se tonske kancele pravilno dimenzionirale. Ovaj je korak moguć tek nakon detaljne analize i proračuna menzura svih svirala.



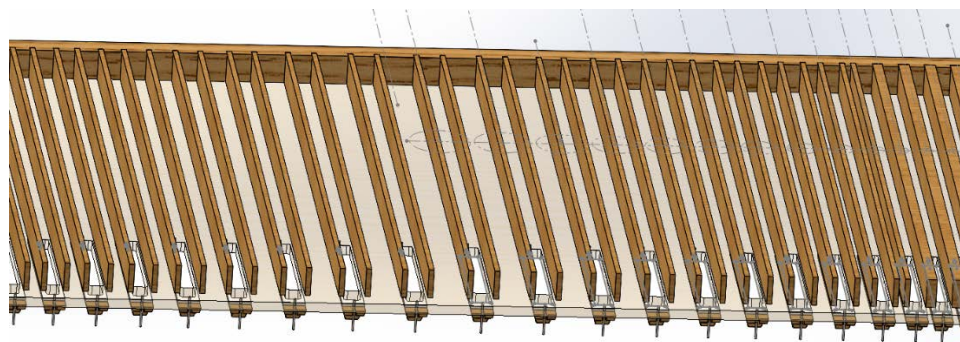
Slika 48. Prikaz razmještaja svirala i planiranje položaja tonskih kancela

Za konstruiranje dijela zračnice s tonskim kancelama potrebno je još odrediti njihovu visinu. Visinu ćemo odrediti konzultirajući literaturu [4] te katalog tvrtke Aug. Laukhuuf koja se je bavila proizvodnjom svih potrebnih dijelova za gradnju i restauraciju orgulja. Vidimo da visina tonskih kancela u orguljama P. Nakića iznosi 45 mm. Konzultirajući literaturu [1] nailazimo na podatak da je za ekvivalent ovih registara predviđena visina tonske kancele između 35 mm i 45 mm. Zbog dva registra koja su glavni potrošači zraka na ovom manualu (Principali (bassi + soprani) i Flauto reale) odabiremo visinu tonskih kancela od 45 mm. Vanjski gabariti zračnice biti će povećani za debljinu stijenke na rubovima zračne komore i tonskih kancela. Slika 5 prikazuje konstruiran matični dio sa tonskim kancelama. Tamo gdje je to bilo moguće napravljene su pregrade od 8 mm, a tamo gdje bi radi dvije susjedne pregrade dolazilo do kolizije ili bi one bile jako blizu, napravljene su pregrade raznih širina (15 mm, 17mm, 19mm, 21mm). Te su pregrade direktno određuju širinu tonskih kancela. Svaka je pregrada jedna od zidova dviju susjednih kancela u ovom slučaju.



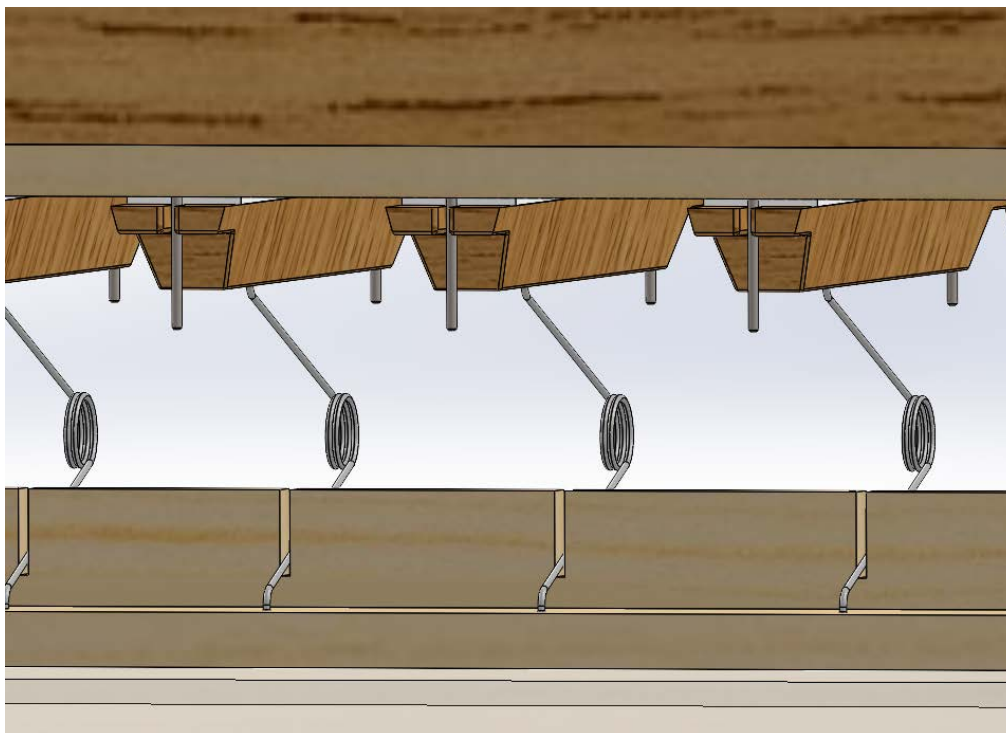
Slika 49. Izgled osnovice zračnice s tonskim kancelama.

Na prvu oktavu, odnosno prvih 12 tonova u tonske će se kancele dodati pregrade za registre Principali bassi + soprani i flauto reale. Te svirale troše najviše zraka i tako kvare ugodbu tonova ostalih registara na tonskoj kanceli. Na taj se način odjeljuju dotok zraka za te svirale i ostale koje se nalaze na istoj tonskoj kanceli. Slijedi nam sada konstruirati donju ploču s otvorima za tonske ventile zračnice. Presjek tonske kancele i otvor ventila trebali bi biti proporcionalni prema potrošnji zraka odabranih registara. Veći ventili propuštaju više zraka ali rezultiraju time da je kod mehaničkih orgulja potreban dublji propad tipke za isti hod ventila. U našem slučaju ovo nije problem budući da je otvaranje ventila aktuirano elektromagnetom. Kao referentnu duljinu ventila za ove zračnice uzimali smo duljine ventila u već spomenutim orguljama P. Nakića. Ovisno od dijela ventila koji se tamo promatra dimenzije mu iznose 175 mm ili 230 mm. Napraviti ćemo nekoliko različitih širina ventila za različite širine tonskih kancela. Kao referentnu duljinu otvora za prolazak zraka na uzeti ćemo 190 mm. Na svakom klinastom ventilu nalazi se nalijepljen sloj kože koji služi kao brtva prilikom zatvaranja ventila. Svaki klinasti tonski ventil na prednjem dijelu ima urez koji služi za pravilno vođenje ventila po vodilici. Na stražnjoj strani ventil ima izbušenu rupu pomoću koje se centrira i postavlja na donji dio osnove. Slika 50. prikazuje izgled osnove sam postavljenim ventilima gdje se točno vide tonske kancele i njihovi pripadajući tonski ventili.



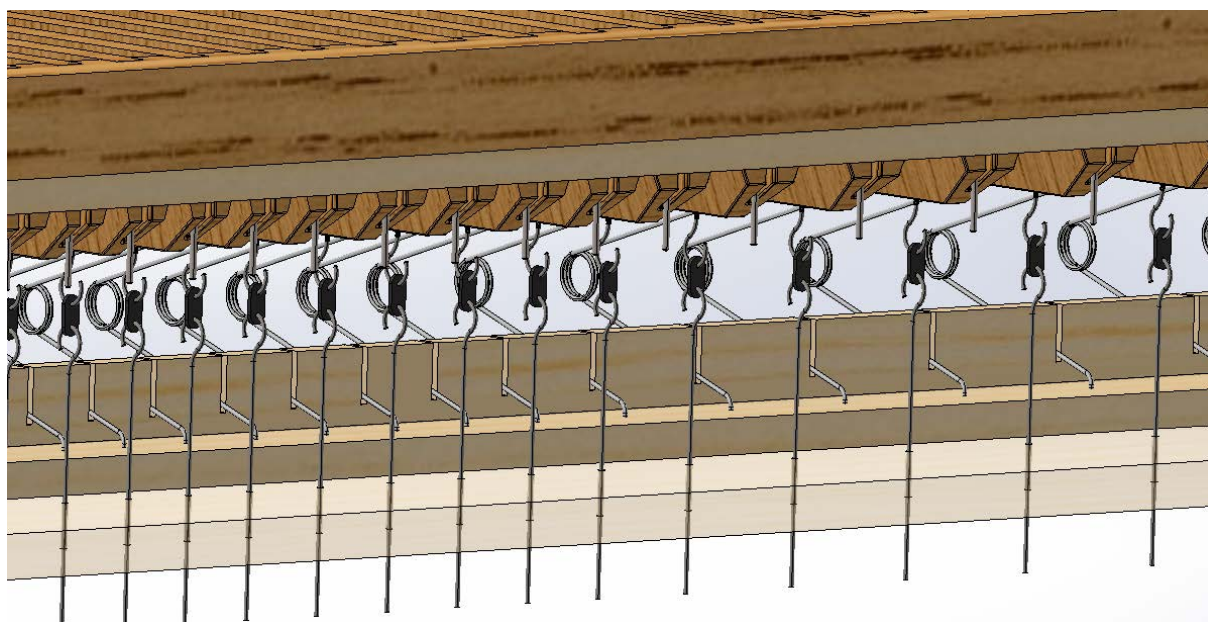
Slika 50. Prikaz osnove zračnice s tonskim kancelama i tonskim ventilima

Nakon što je modeliran dio osnovice, kreće modeliranje zračne komore. Konzultirajući spomenutu literaturu i primjere iz prakse odlučeno je da će komora biti 400 mm široka te 140 mm visoka gledajući vanjske gabarite. Unutarnji prostor zračne komore biti će manji za debljinu stijenki. U zračnu komoru dovodi se zrak iz sustava za opskrbu zrakom, te u njoj moram postojati uzdužna osnova na koju se oslanjanju torzijske opruge koje drže tonske ventile na svom mjestu. Slika 51. prikazuje položaj tonskih ventila, opruga u samoj zračnoj komori, te nosača i elementa za pravilno vođenje opruga.



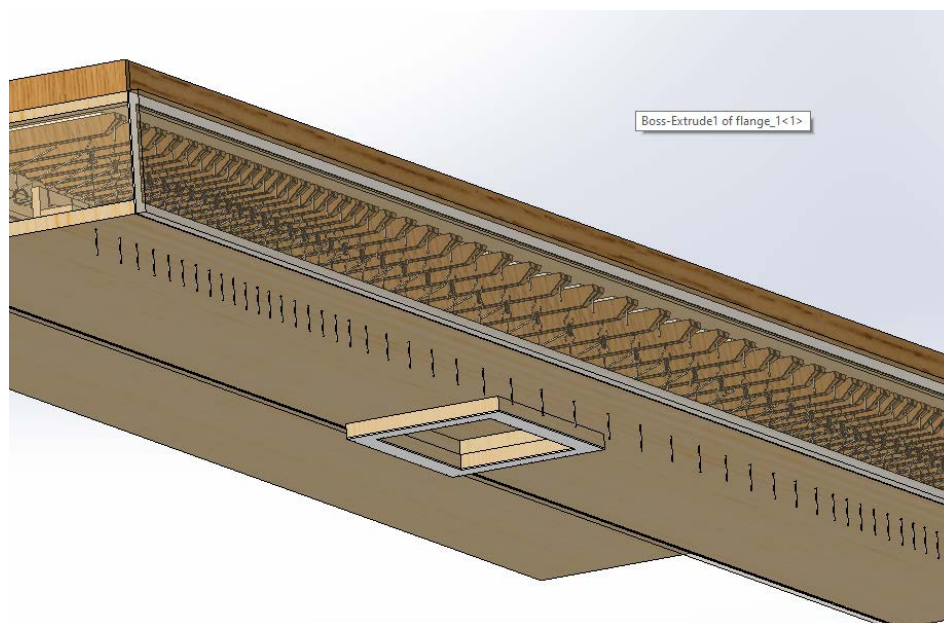
Slika 51. Unutrašnjost zračne komore

Na svaki tonski ventil tada se, u za to predviđenu rupu, zavrne okasti vijak za drvo na koji se zatim stavlja spojnica. Na spojnicu se zatim zakači osovinica sa završetkom sličnim okastom vijku koja prolazi kroz donju površinu zračne komore. Ta osovinica služi za spajanje elektromagneta za otvaranje ventila koji se nalaze na donjoj površini zračne komore. Opruga osigurava vraćanje ventila u zatvoreni položaj nakon prestanka djelovanja elektromagneta, odnosno prestanka držanja tipke na sviraoniku, kako bi svirale na toj tonskoj kanceli prestale generirati ton. Slika 52. prikazuje spomenute spojnice za tonskim ventilima. Da bi se spriječilo isticanje zraka iz zračne komore kroz rupu za osovinice, na svaku od njih montiran je cilindrični olovni uteg s brtvom po kojoj kliže osovinica i brtvom koja nasjeda na dno zračne komore. Prilikom pomicanja osovinice, uteg zbog svoje mase ostaje na dnu komore te i dalje brtvi malu rupu za prolazak osovine.



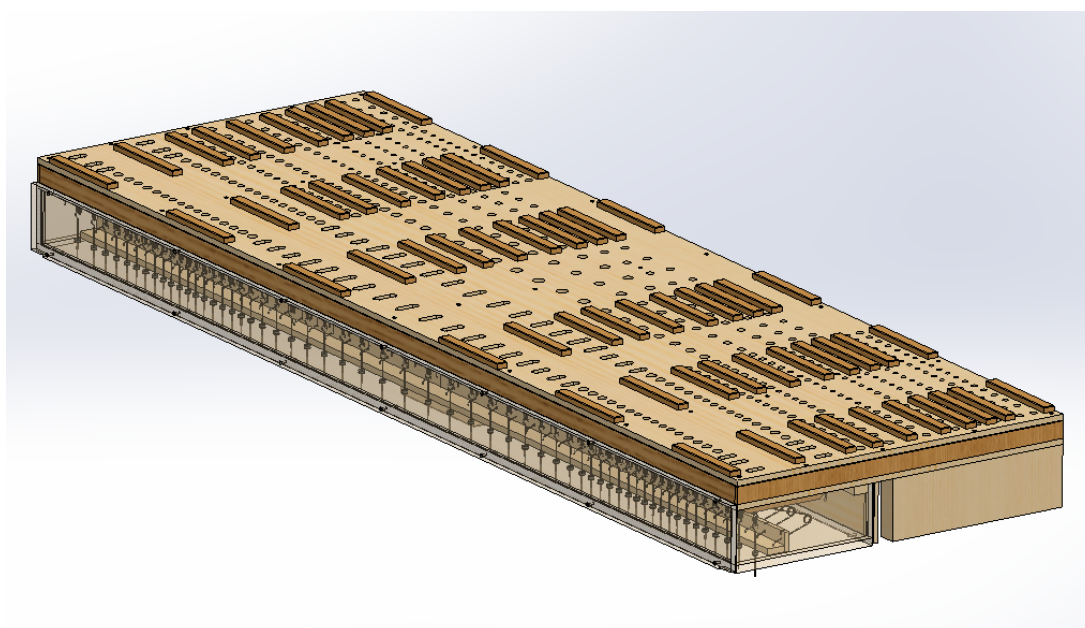
Slika 52. Prikaz spajanja tonskog ventila s ostatkom svirnog sustava prijenosa

Nakon što su konstruirani svi elementi koji se nalaze unutar zračne komore zračnice, završena je konstrukcija zračne komore na način da su dodane brtve (izrađene od kože u praksi) na spojeve, odnosno na prednju i stražnju stranicu komore na koju dolaze poklopci za zatvaranje komore. Također, dodana je na donjem dijelu komore prihvatnica za prihvat glavnog dovodnog kanala za zrak. Opisani elementi vidljivi su na Slici 53.



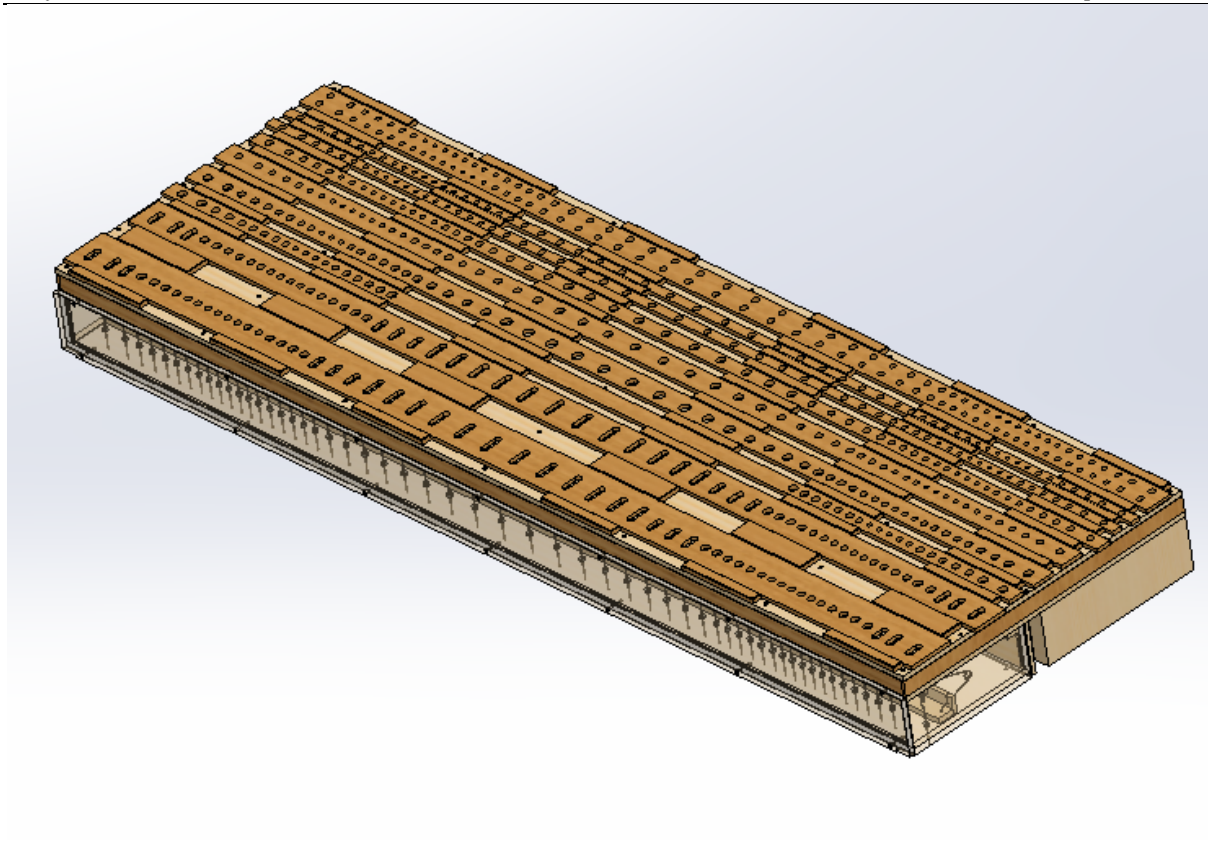
Slika 53. Prikaz zračnice III. manuala sa završenom zračnom komorom

Iza same zračne komore dodani su elementi koji služe za oslanjanje zračnice za nosivu konstrukciju. Na prednjem i stražnjem poklopcu zračne komore napravljeni su urezi kako se oni ne bi oslonili na dio za prihvat na konstrukciju te da bi se mogli skinuti po potrebi. Naknadno je konstruirana brtva (izrađena od kože koja se lijepi na gornju površinu osnove zračnice kako bi se mogla spojiti gornja ploča bez da kasnije imamo prestrujavanje zraka iz jedne tonske kancele u drugu. Zatim se konstruira gornja ploča osnove zračnice sa rupama za izlazak zraka u svirale te takozvane međice koje onda služe za pravilno vođenje kliznica prilikom uključivanja i isključivanja registara. Slika 54. prikazuje zračnicu sa dodanom gornjom pločom osnove na kojoj se nalaze rupe za izlazak zraka u svaku pojedinu sviralu svakog registra. Na njoj se još nalaze i međice koje služe za vođenje vodilica.



Slika 54. Zračnica III. manuala s gornjom pločom i međicama za vođenje kliznica

Na ovoj će zračnici biti dodane i kliznice kako bi se dobila jasna ideja o tome što se i kako montira na same zračnice. Za ostale zračnice kliznice neće biti crtane budući da nisu u opsegu ovog zadatka. Na osnovu se zračnice lijepe kupovne brtve prema katalogu tvrtke Aug. Laukhuff, kao i na donju površinu sviralnih greda između kojih kliznica klizi kako bi se uključivali i isključivali registri. Na završetku kliznica potrebno je još napraviti prihvat za aktuator, odnosno za krajnji element registarskog sustava prijenosa. Slika 55. prikazuje zračnicu sa dodanim kliznicama.

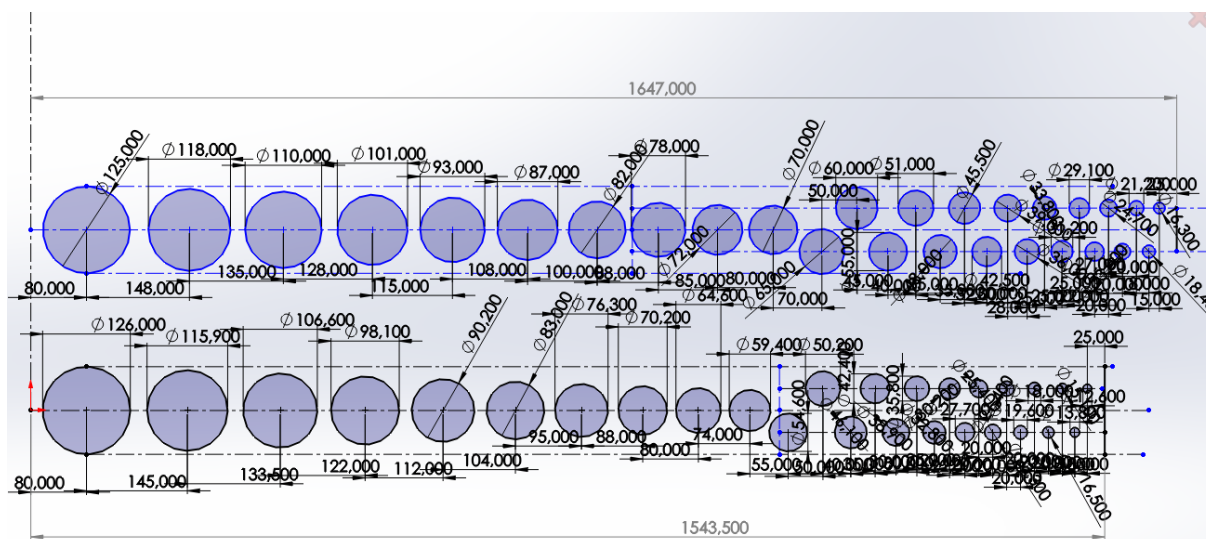


Slika 55. Zračnica s kliznicama

6.6. Odabir i dimenzioniranje zračnica II. manuala

Nakon što su određene sve potrebne dimenzije svirala možemo krenuti s planiranjem dimenzija zračnice. Najprije treba napraviti prostorni razmještaj registara i njegovih svirala na samoj zračnici kako bi se mogle odrediti dimenzije tonskih kancela, dimenzije kliznica, klinastih ventila i sl. Najprije ćemo napraviti prostorni razmještaj svirala II. manuala i prema tome konstruirati zračnicu. Dimenzije zračnica biti će temeljene prema odabranoj literaturi [1] i [4]. Svirale drugog manuala nisu u prospektu (nisu vidljive) budući da su zatvorene u akustičnu kutiju. Analizom dimenzija svirala drugog manuala (Tablica 9.) vidimo da je potrebno zračnicu dimenzionirati prema registrima Viol. Principal 8', Harm. flauta 8' i Gemshorn 8' jer su to menzuroom najširi registri na II. manualu. Kao i kod III. manuala uslijedilo je planiranje razmještaja svirala. Kod ovog manuala nismo ograničeni širinom zračnica budući da prostora u galeriji katedrale ima dovoljno, no treba se voditi mišlju da zračnice budu kompaktne, a fonički korpus registra donekle zbijen za dobar i kvalitetan zvuk. Također ovdje će se tonovi kretati kromatski idući od najnižeg do najvišeg od sredine zračnice prema svakoj od strana. Tako će zračnica biti podijeljena na C i Cis stranu. Promotrimo li dimenzije tonskih kancela III. manuala i broj i vrstu registara vidimo da kod ove zračnice tonske kancele moraju biti nešto šire, a i duže

zbog većeg broja registara. Slika 56. prikazuje prostorno inicijalno planiranje i razmještaj samih svirala ali i registara na zračnici drugog manuala.



Slika 56. Planiranje razmještaja svirala II. manuala

Vidimo sa gornje slike da je zbog većih širina menzura dobro dimenzionirati zračnicu prema registru Harm. flauta 8'. Tako vidimo da nam je za smještaj tog registra potrebna zračnica širine oko 1650 mm za polovinu zračnice. Slijedi planiranje širina tonских kancela. Prema literaturi [1] za odabranu dispoziciju II. manuala napravljena je tablica sa širinama potrebnih tonских kancela.

Tablica 12. Širine tonских kancela

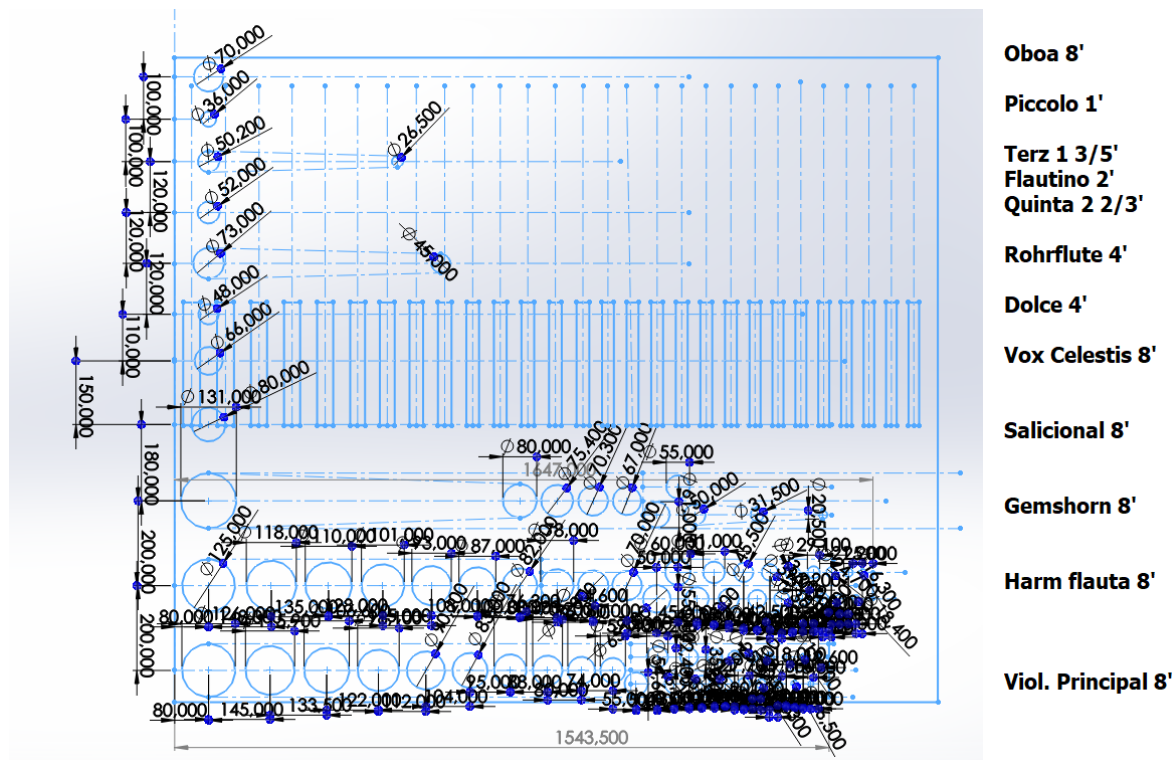
Ton	Broj kancela	Širina kancela (mm)
C	1	40
Cis	2	40
D	3	40
Dis	4	40
E	5	38
F	6	38
Fis	7	38
G	8	38
Gis	9	38
A	10	35
B	11	35
H	12	35
c	13	35
cis	14	32
d	15	32
dis	16	32
e	17	32
f	18	32

fis	19	30
g	20	30
gis	21	30
a	22	30
b	23	30
h	24	30
c1	25	30
cis1	26	30
d1	27	30
dis1	28	30
e1	29	28
f1	30	28
fis1	31	28
g1	32	28
gis1	33	28
a1	34	28
h1	35	28
b1	36	28
c2	37	28
cis2	38	28
d2	39	28
dis2	40	28
e2	41	26
f2	42	26
fis2	43	26
g2	44	26
gis2	45	26
a2	46	26
b2	47	26
h2	48	26
c3	49	25
cis3	50	25
d3	51	25
dis3	52	25
e3	53	25
f3	54	25
fis3	55	25
g3	56	25

Ukupno = 1694 (mm)

Vidimo da širina samih tonskih kancela ne prelazi ukupnu širinu zračnice te ćemo sada skicirati i razmjestiti tonske kancela tako da pri tome pazimo i na raspored proreda te ostavimo mjesta za prihvat gornje ploče. Potrebno je dobro dimenzionirati zračne komore kako kasnije ventili ne bi

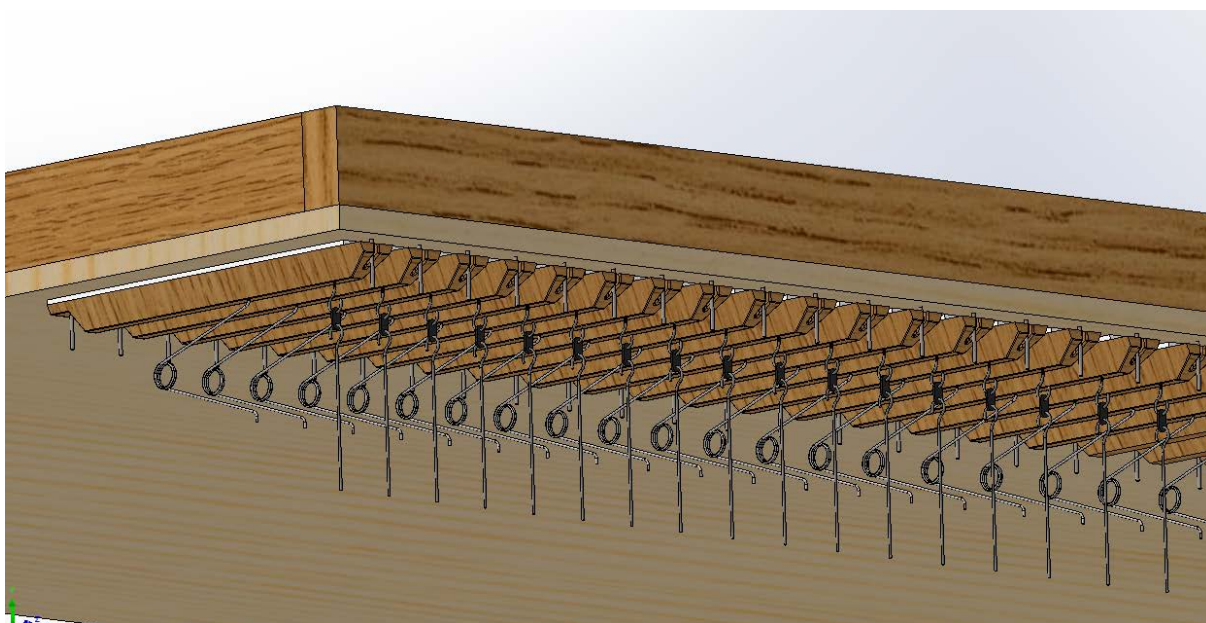
bili preblizu jedan drugome, ili pak da se kod pomicanja kliznice ne desi neželjeno otvaranje susjedne rupe za prolazak zraka u sviralu. Kad se poslože tonske kancele po logičnom razmaku, razmišljajući i o mogućim kasnijim problemima, zaključuje se da je pogodnije povećati polovine širinu zračnice na 1800 mm. Zatim je kao i prije uslijedilo planiranje širine zračnice kako bi se mogle smjestiti sve svirale. Kada posložimo nekoliko najvećih registara te najveće svirale od ostalih registara idući redom od viših svirala prema nižima kako bi se kasnije mogle sve ugađati, sumiranjem i dodavanjem dodataka ispred prve osi registra i iza zadnje osi registra dobivamo širinu zračnice od 1520 mm. Prikaz planiranja širine zračnica i tonskih kancela dan je na Slici 57.



Slika 57. Planiranje smještaja i odabir dimenzija zračnice II. manuala

Vidljivo je sa slike da će raspored svirala moći biti malo rjeđi no što je to napravljeno ovdje. Pozitivna strana toga je što će se u stvarnosti kod ugađanja same svirale lakše vaditi i vraćati na svoje mjesto. Kako se na ovoj zračnici nalazi veći broj registara, zračne su komore dulje, ali i šire. Prema tome logično je da su i nešto više, stoga je odabrana visina tonske kancele u ovoj zračnici 80 mm. Na identičan je način kao i kod III. manuala konstruirana osnovica zračnice. Ovdje je u startu bilo lakše posložiti tonske kancele te su one organizirane tako da je svaka od njih ogradena identičnim pregradama debljine 8 mm bez obzira na razmak između tonških ventila.

Nakon što je modeliran dio osnovice zračnice s otvorima za ulazak zraka u tonske kancele s pregradama, modelirali su se tonski ventili, opruge i potrebni elementi koji ulaze u samu zračnu komoru zračnice kako bi se mogla zatim dimenzionirati sama zračna komora. Zračna komora ove zračnice protezat će se čitavom širinom zračnice budući da ova zračnica ima veći broj registara od zračnice III. manuala. Također u zračnu komoru će se dodati pregrade za ukrućivanje koje će ujedno služiti i kao nosivi elementi zračnice. Slika 58. prikazuje dio osnovice sa dodanim ventilima, vodilicama i oprugama. Kad se dimenzionira zračna komora zračnice potrebno je još napraviti oslonac za opruge ventila.



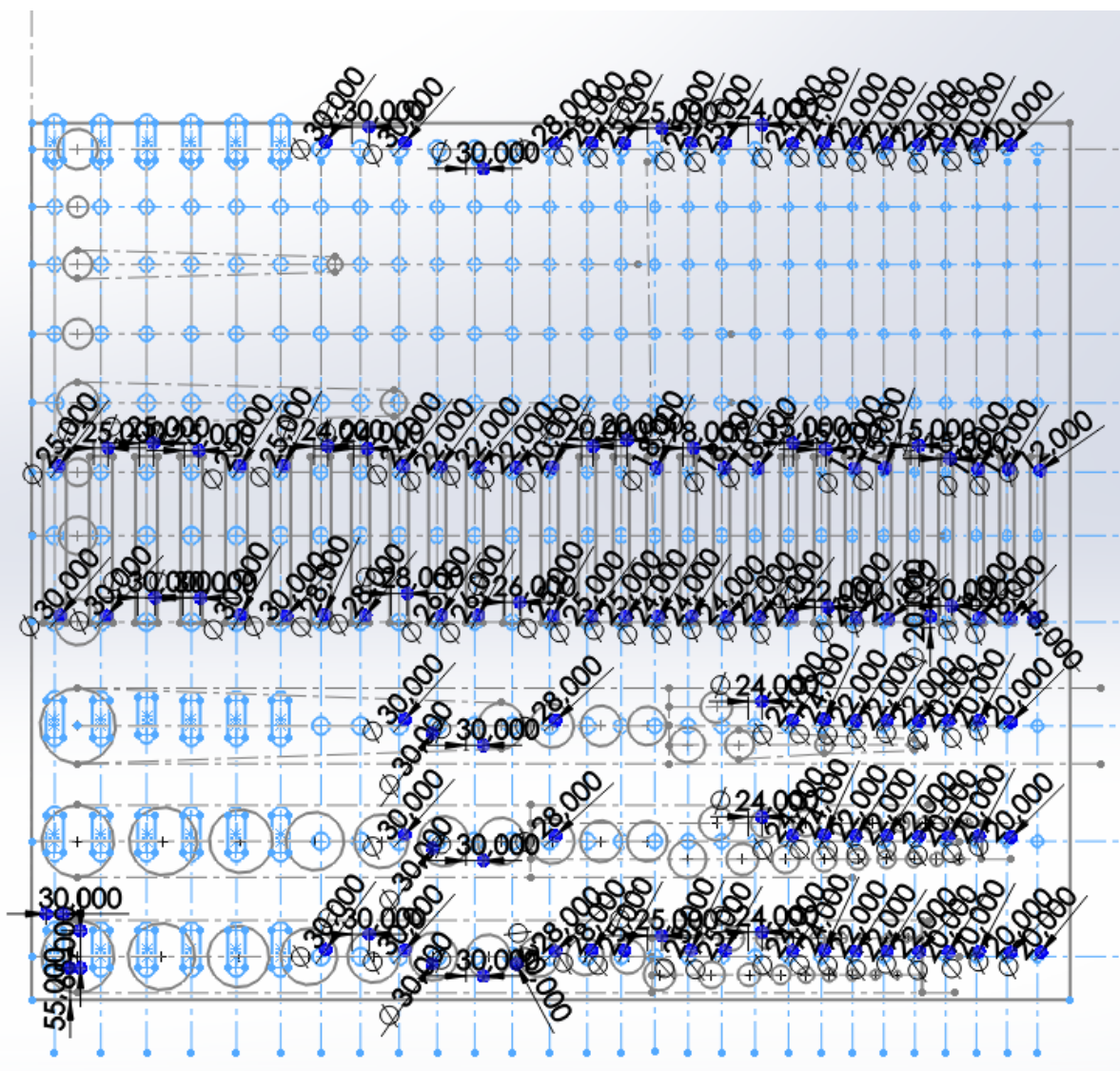
Slika 58. Prikaz osnove zračnice II. manuala

Konzultirajući već spomenutu literaturu, zaključeno je da će visina zračne komore od 140 mm biti dovoljna za ovu zračnicu ukoliko se ona bude protezala duž čitave zračnice. Budući da je zračna komora izrazito velika odlučeno je da se u nju umetnu dvije uzdužne ukrute s otvorima za prolazak zraka prema tonskim ventilima. Također, na dno zračne komore dodan je otvor s priрубnicom za prihvat glavnog dovodnog kanala za zrak. Kao i na prijašnjoj zračnici potrebno je dodati brtve na prednju i stražnju stranicu kako bi poklopci za inspekciju i popravak brtvili, odnosno kako zrak ne bi curio iz zračne komore.

Nakon spomenutih koraka krenulo se s modeliranjem gornje ploče osnovice. Ovaj se dio pokazao jednim od zahtjevnijih, budući da treba voditi računa o položaju, vrsti, i veličini svirala koje se nalaz na određenom dijelu zračnice. Također, treba voditi računa i o kasnijem implementiranju kliznica, odnosno da se pomicanjem (zatvaranjem ili otvaranjem) kliznica ne otvori put stlačenom zraku do svirale do koje to ne bi trebalo biti omogućenom. Stoga, pomak

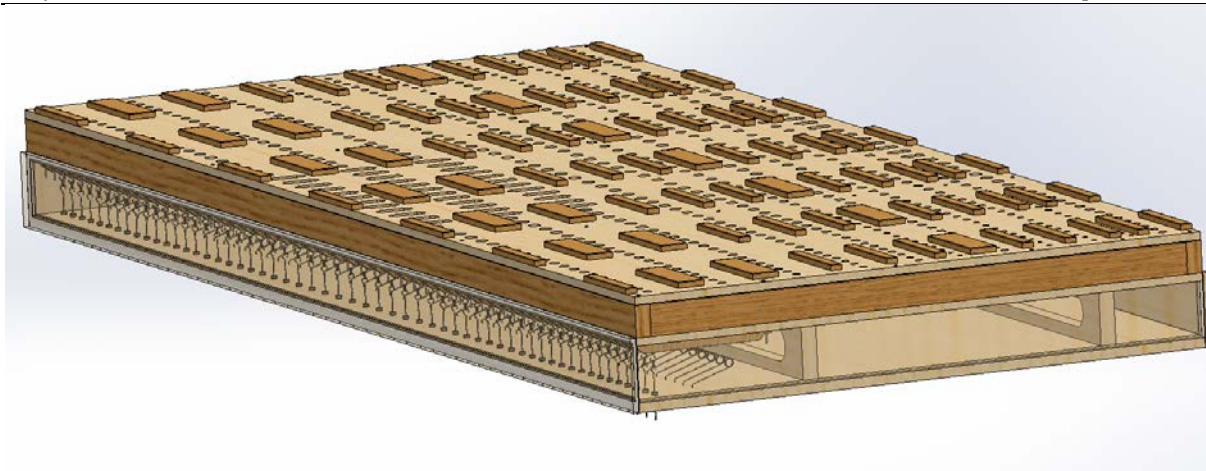
kliznice i razmak između rupa na gornjoj površini osnove zračnice moraju biti dobro korelirani.

Slika 59. prikazuje planiranje položaja i veličina rupa za izlazak zraka iz zračne komore preko tonskih kancela prema svirali kroz gornju površinu osnove zračnice.



Slika 59. Prikaz smještaja rupa za prolazak zraka na gornjoj površini osnove zračnice

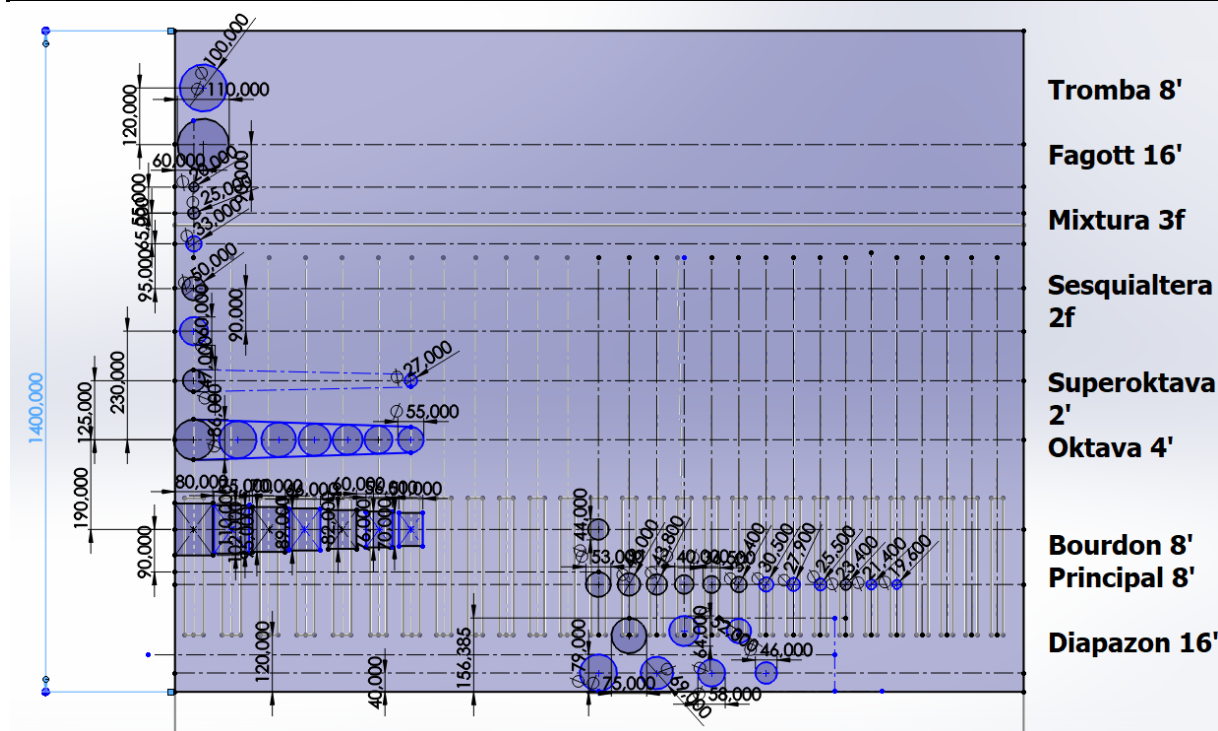
Nakon što su dimenzije određene i provjerene napravljena je gornja ploča osnovice zračnice na koju dolaze međice, a zatim kliznice. Nakon što je napravljena gornja ploča osnove zračnice i sklopljena prema donjoj slici, potrebno je još samo dodati međice za vođenje kliznica po gornjoj ploči. U sklop su dodani dijelovi koji nedostaju poput brtvi između gornje ploče osnovice i same osnovice, brtve na prednjoj strani i poklopac, kao i brtva i poklopac na stražnjoj stranici zračne komore. Također na gornju su površinu dodane međice, dok su na povlačne osovinice ventila dodanu utezi s brtvom. Navedeno prikazuje Slika 60.



Slika 60. Prikaz sklopa zračnice II. manuala

6.7. Odabir i dimenzioniranje zračnica glavnog korpusa novih orgulja katedrale

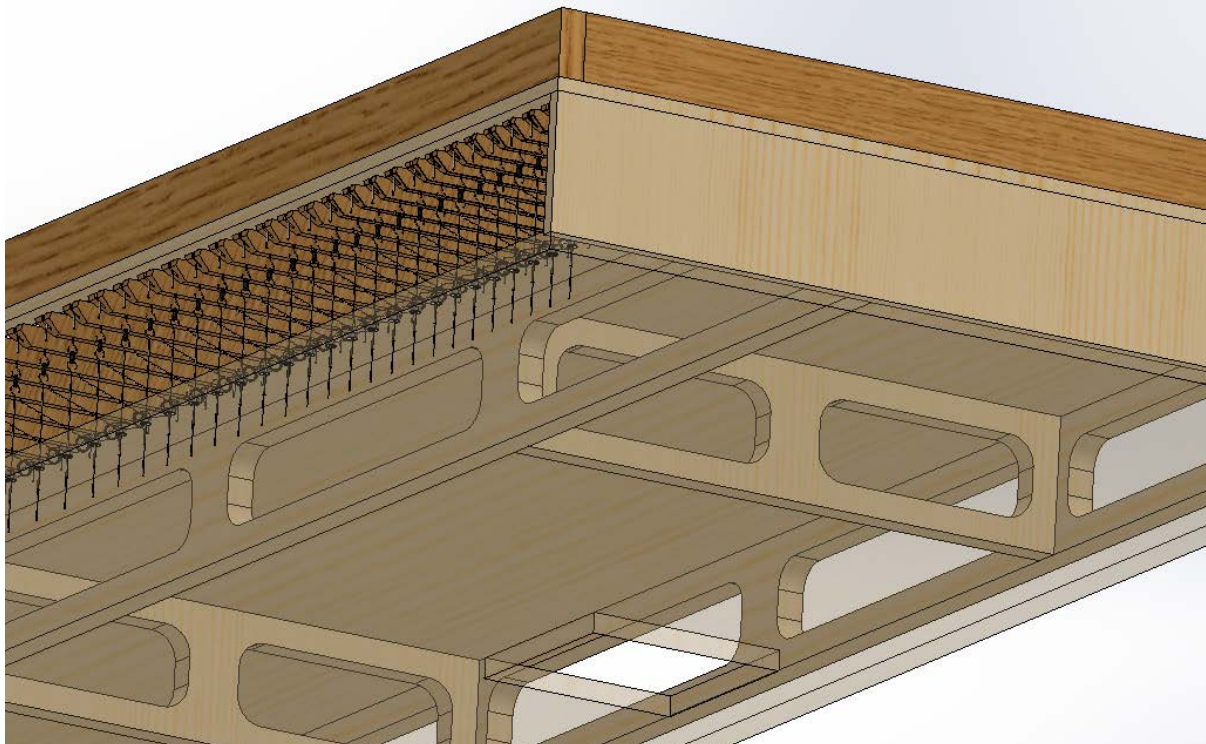
Glavni korpus novih orgulja šibenske katedrale sastoji se od zračnice prvog manuala te od zračnica potrebnih za pedalne registre. Najprije ćemo dati kratki pregled razrade zračnice I. manuala. Kao što je to vidljivo u Tablici 9. dva menzurama najveća registra su Dijapazon 16' te Principal 8'. Velika većina najvećih svirala tih dvaju registara nalazi se u prospektu, odnosno izmaknute su sa zračnice. Time nismo primorani raditi zračnicu velikih dimenzija samo zbog smještaja navedenih svirala, već je trebamo dimenzionirati i konstruirati tako da količina zraka za same registre bude dostatna. Promotrimo li dimenzije svirala ostalih registara, vidimo da možemo prilagoditi dimenzije zračnice II. manuala po pitanju rasporeda tonskih kancela. Dakako, dimenzije širine i dubine zračnice trebamo prilagoditi navedenim registrima. Kao i do sada, kod početka planiranja drugih zračnica krenuti ćemo sa razmještajem svirala registara, no kao bazu ćemo uzeti razmještaj tonskih kancela zračnice II. manuala. Ideja je da svirale oba spomenuta registra u rasponu od C – c¹ budu u prospektu, a ostale (cis¹ – g³ na zračnici). Prema tome napravljena je skica zračnice sa tonskim kancelama što služi kao početna točka za planiranje i odabir dimenzija zračnica. Slika 61. prikazuje planiranje položaja registara na zračnici prema dimenzijama i smještaju tonskih kancela kao i u zračnici II. manuala. Vidljivo je da nam je uz duljinu zračnice od 3600 mm potrebna širina od 1400 mm za smještaj svih svirala prvog manuala. Konzultirajući literaturu [1] određeno je da će dubina tonskih kancela za ovaj manual iznositi 100 mm, dok će vrijednosti širine tonskih kancela biti identične onima u Tablici 12. Nakon inicijalnog određivanja dimenzija krenuli smo s modeliranjem osnovice zračnice glavnog korpusa



Slika 61. Planiranje razmještaja svirala registara I. manuala

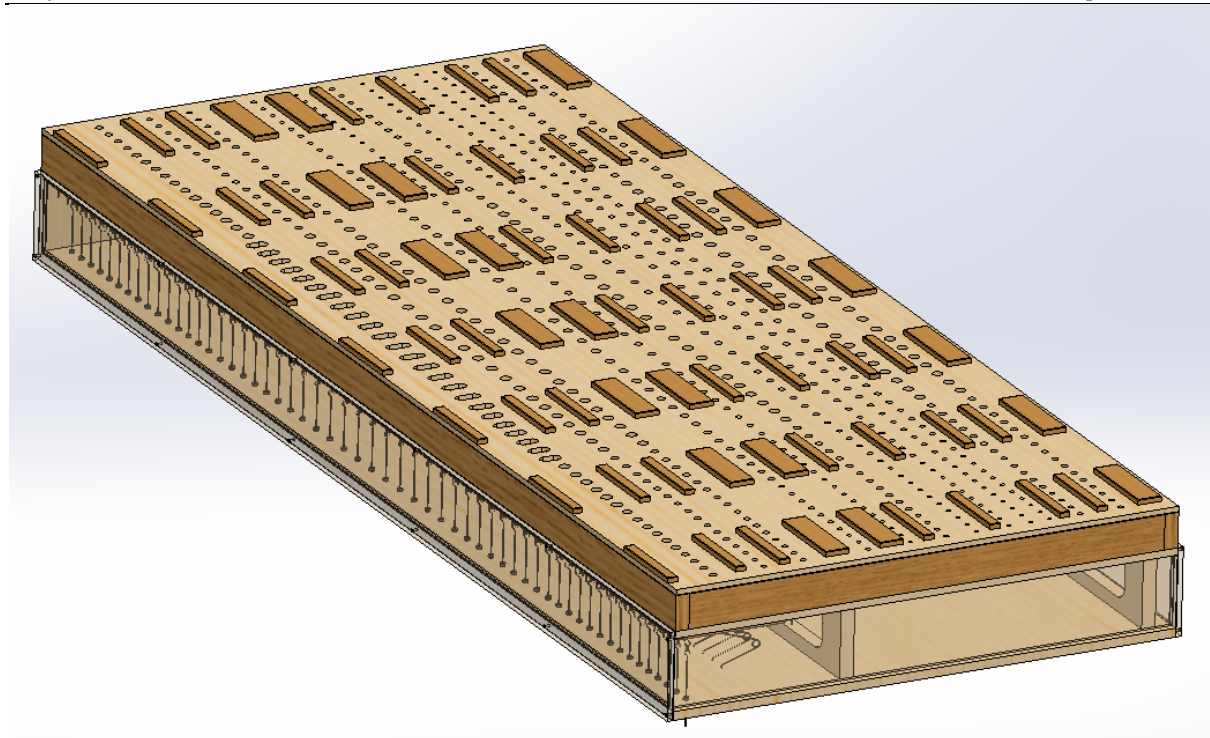
Kao što je to gore opisano, vidimo da je širina ove zračnice nešto manja od zračnice II. manuala. Duljina tonskih ventila stoga će ostati ista, te bi njihovo otvaranje trebalo osigurati dostatnu količinu zraka za spomenute registre. Također, dulji ventili bili bi nezgrapni te bi bili podložniji deformacijama.

Nakon što je konstruirana osnovica za tonskim kancelama dodana je donja ploča osnovice sa izrezanim rupama za tonske ventile. Konstruirani su tonski ventili sa svim potrebnim dijelovima te su i oni ubačeni u sklop. Dodane su i vodilice za pravilno vođenje ventila prilikom njegovog otvaranja i zatvaranja. Zatim je konstruirana zračna komora uzdužnim učvršćenjima. Zračna komora I. manuala nešto je većih dimenzija od zračne komore II. manuala zbog registara koji imaju veći zahtjev prema potrošnji zraka. Dubina zračne komore zračnice I. manuala glavnog korpusa iznosi 200 mm i proteže se duž čitavu zračnicu kako bi se osigurala potrebna količina zraka. U zračnu komoru dodane su po dvije uzdužne i dvije poprečne pregrade kako bi se osigurala nosivost same zračnice budući da se na nju smještaju još sviralne grede te same svirale. Također, napravljen je na donjoj ploči osnove zračnice ulaz za kanal za dovod zraka u zračnu komoru kao što se to vidi na Slici 62.



Slika 62. Položaj ukruta unutar zračne komore zračnice I. manuala

Kao i kod konstrukcije prije spomenutih zračnica dodane su brtve ispod svih poklopaca, poklopci, pribubnica za kanal za dovod zraka te vodilica za pravilno vođenje opruge prilikom otvaranja i zatvaranja ventila. Zatim se krenula, prema položaju tonskih kancela i dimenzijama zračnice, razvijati gornja ploča osnove. Nakon dodavanja gornje ploče te planiranja razmještaja rupa koje služe za prolazak zraka iz tonske kancele u sviralu napravljene su rupe na za to predviđenim mjestima za izlazak zraka. Zatim su na gornju površinu osnove zračnice dodane međice koje služe za vođenje kliznica po gornjoj površini zračnica. Time je privedeno kraju inicijalno konstruiranje zračnice prvog manuala bez kliznica i sviralnih greda koje će se konstruirati kada se definiira točan broj svirala u prospektu te točan položaj svih komponenti novih orgulja. U ovom slučaju to ovisi o konzervatorima i prihvaćanju ili odbijanju ideje raspisane u samom radu o parcijalnom smještaju orgulja. Slika 63. prikazuje zračnicu I. manuala sa svim spomenutim komponentama.



Slika 63. Zračnica I. manuala glavnog korpusa orgulja

6.8. Odabir i konstrukcija pedalne zračnice

Zbog visine svirala pedalnih registara, zračnica će biti podijeljena na dva dijela. Prvi dio, koji će biti smješten uza zid nositi će svirale određenih pedalnih registara u rasponu od C – c1 dok će ostatak svirala tih registara biti smješten na drugom dijelu zračnice koji će se nalaziti ispod zračnice prvog manuala u osnovi glavnog korpusa. Kao i do sada, osnova za početak konstruiranja zračnice su nam menzure odabranih registara. Na toj će zračnici biti smještene najveće svirale registara Kontrabass 16', Violonbass 16', Posauna 16', Tromba 8' te Klarine 4'. Iz tablice sa dimenzijama menzura svirala vidljivo je da registar Kontrabass 16' ima svirale najvećih dimenzija te će se zračnica dimenzionirati na način da njegove svirale stanu na nju. Uz to, budući da se radi o sviralama koje zahtijevaju iznimno puno zraka za generiranje tona, svaka tonska kancela imati će po dva tonska ventila. Postavimo li svirale registra Kontrabass 16' jednu do druge uz minimalni razmak dobivamo vrijednost od 2590 mm. Kako između prozora lijevog kora katedrale imamo svega 2700 mm a tamo želimo smjestiti osnovu glavnog korpusa ovih orgulja, zračnica mora biti nešto njih dimenzija kako bi oko nje stalo kućište. To je moguće postići na način da se pomoću sviralnih greda zrak dovede do najudaljenijih svirala, a da dimenzije zračnice ostanu nešto manje. Budući da će tonske kancele biti smještene točno ispod središta svirala najvećeg registra bitno nam je samo da širinu zračnice moguće je donekle

smanjiti. U ovom slučaju zbog jako velike mase svirala treba razmišljati unaprijed i o nosivosti samih zračnica. Tablica 13. prikazuje nam širine tonskih kancela za dio pedalne zračnice.

Tablica 13. Širine tonskih kancela za dio pedalne zračnice

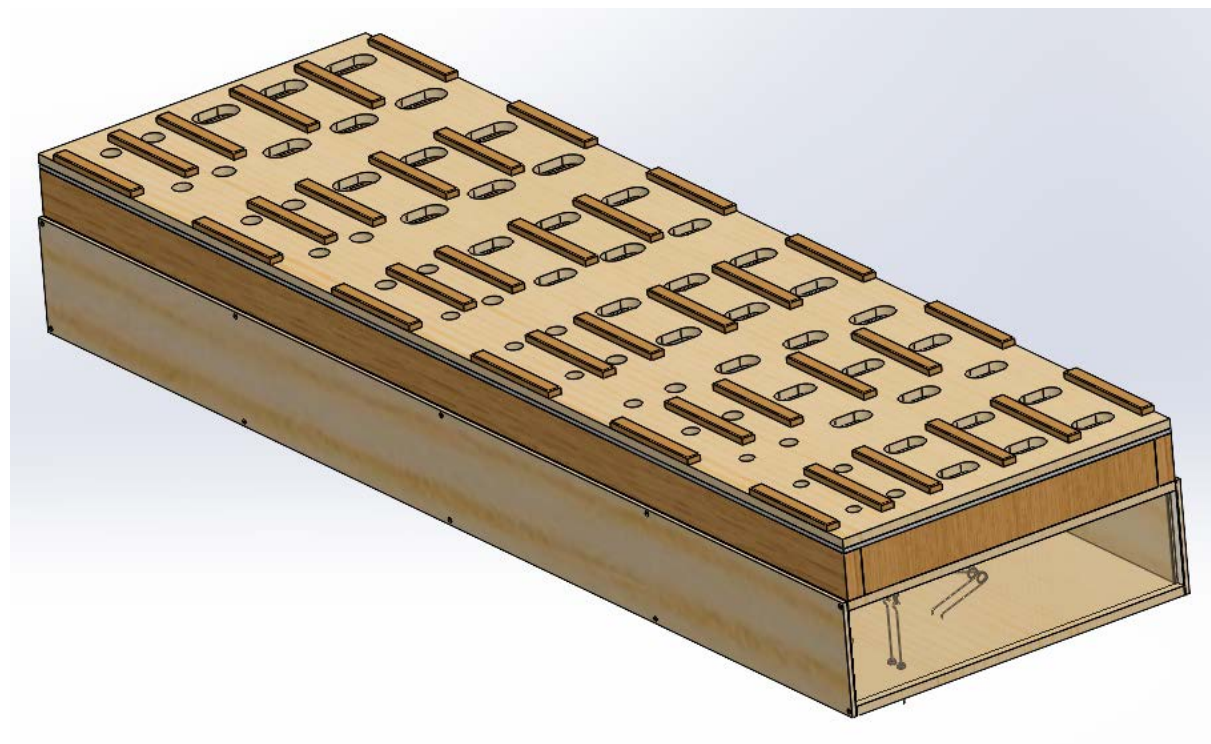
Ton	Broj kancela	Širina kancela (mm)
C	1	80
Cis	2	80
D	3	80
Dis	4	80
E	5	75
F	6	75
Fis	7	75
G	8	70
Gis	9	70
A	10	65
B	11	65
H	12	60

Pozitivna strana, gledano s perspektive smanjenja dimenzija zračnica, je ta što tri jezična registra na kraju zračnice ne trebaju dodatan razmak između svojih svirala budući da svirale nisu labijalne već jezične te se ton ne generira na labiumu svirale već u rezonatoru svirale. Tako su nam za njih bitni samo maksimalni promjeri rezonatori pri vrhu. Svirale registra Kontrabass 16' biti će izrađene sa niskom nogom dok će svirale registra Violonbass 16' imati nisku nogu kako se ne bi remetio izgovor svirala registra u pozadini. Također, zbog potrebne širine zračnice svirale se pomoću sviralnih greda lako izmjestite tako da ne smetaju jedna drugoj prilikom generiranja tona na labiumu. Smještanjem svirala na zračnicu dobivamo njenu potrebnu širinu koja iznosi 850 mm od simetrale reda svirale prvog registra do simetrale reda svirale zadnjeg registra.. No kako bi nam to zauzimalo previše mjesta na ovako malom prostoru odlučeno je da će širina zračnice iznositi 700 mm, a sviralnim gredama biti će riješen razmještaj svirala na njoj. Predviđena duljina utora za tonske ventile je 300 mm. Kao i do sada kod konstruiranja ostalih zračnica krenulo se od tonskih kancela. Za njih je napravljena potrebna skica sa pravilnim razmještajem te su zatim konstruirane pregrade tonskih kancela. Pregrade su debljine 20 mm u ovom slučaju budući da su same kancele podosta udaljene jedna od druge te povećanjem debljine stijenke povećavamo samu krutost i nosivost zračnice. Nakon što su napravljene tonske kancele te prednja i stražnja stranica osnove zračnice, napravljena je donja ploča s otvorima za tonske ventile. Zatim su dodani tonski ventili i opruge te brtve na svim potrebnim mjestima. Nakraju dodani su poklopci i prihvatnica za kanal za prihvat kanala za dovod zraka. Potom je

konstruirana gornja ploča s potrebnim otvorima za prolazak zraka u svirale iz tonskih kancela.

Na gornju su ploču potom dodane međice koje će poslužiti za vođenje kliznica ove zračnice.

Slika 64. prikazuje konstruiranu zračnicu sa spomenutim elementima.



Slika 64. Prikaz pedalne zračnice

7. ZAKLJUČAK

Fokus ovog rada bio je stavljen na analizu dispozicija orgulja sličnih veličina i karakteristika na temelju koje se birala dispozicija za nove orgulje katedrale sv. Jakova u Šibeniku. Na temelju te analize, iskustva i dispozicije postojećeg instrumenta u katedrali odabrana je dispozicija (broj i vrsta foničkih registara) za nove katedrale orgulje. Želja je bila pokušati sačuvati povijesno vrijedan fonički materijal koji se nalazi u sadašnjim orguljama a datira iz 1801. godine. Nakon konačnog odabira dispozicije krenula je analiza menzura svirala, počevši od teorijskih osnova. Zatim je napravljena usporedba dimenzija menzura različitih instrumenata za koje je bilo moguće pronaći podatke, a da su ti instrumenti sličnih veličina ili u sličnim prostorima. Za potrebe analize i lakšu vizualizaciju bili su napravljeni usporedni grafovi odstupanja menzura registra Principal 8' različitih orgulja, u odnosu na normalnu Töpferovu menzuru. Analitički su proračunate vrijednosti odmak od normalne menzure za željeni početni promjer glavnog registra Principal 8' novih orgulja šibenske katedrale. Menzura preostala dva principalova registra smještenih na II. i III manualu dobivene su mjerenjem foničkog materijala postojećih registara u sadašnjim orguljama budući da će se dio tog materijala iskoristiti u gradnji novih registara.

Nakon odabira menzura svirala napravljen je idejni koncept razmještaja komponenti orgulja u prostoru katedrale. Zatim je provedeno dimenzioniranje i odabiranje komponenti nekih od podsustava novog instrumenta. Odabir, dimenzioniranje i konstruiranje zračnica opisano je u istom poglavlju te je popraćena slikovnim prikazima modela.

Neki dijelovi orgulja nisu mogli biti dimenzionirani zbog toga što finalna potvrda o njihovom položaju unutar katedrale još uvijek nije donesena, a budući da je katedrala na UNESCO-vom popisu svjetskog kulturnog naslijeđa potrebne su dodatne konzultacije sa konzervatorima.

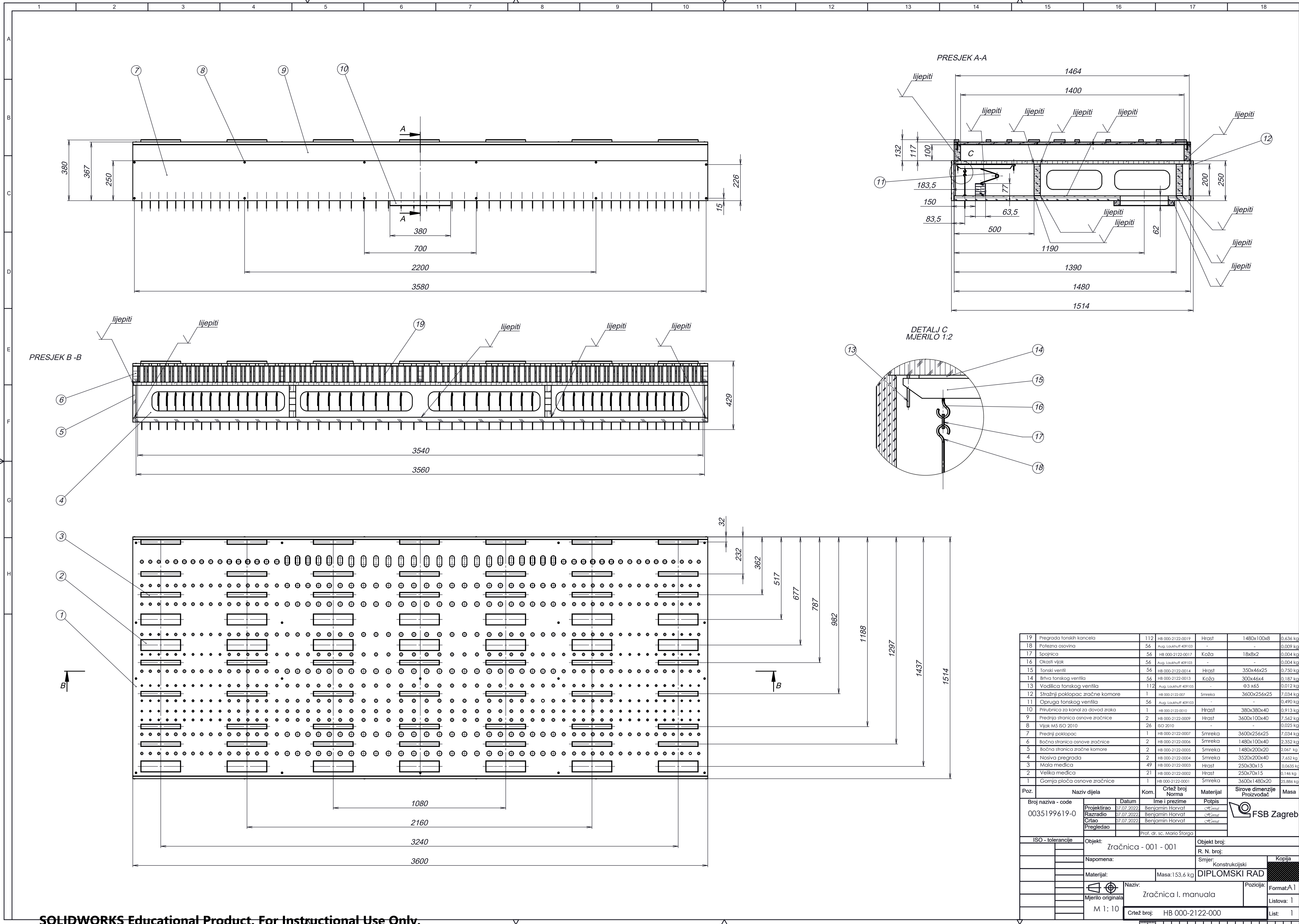
Ovaj rad predstavlja veoma dobar temelj za detaljno projektiranje novih orgulja katedrale na temelju opsežnih analiza dispozicije i menzura, odabira zračnica te idejnog prostornog razmještaja određenih komponenti.

LITERATURA

- [1] Ellerhorst. W.: Handbuche der Orgelkunde, Frits Knuf, Buren, 1975.
- [2] Radovi instituta Jugoslavenske akademije znanosti i umjetnosti u zadru, svezak 3, Zagreb, 1957.
- [3] Meder. J.: Orgulje u Hrvatskoj, GLOBUS, Zagreb, 1992.
- [4] Heferer Ivan F.: Nakičeve orgulje iz 1762. u samostanskoj crkvi sv. Frane u Šibeniku: tehničko-akustička analiza, DiZbi.HAZU, 1973

PRILOZI

I. Tehnička dokumentacija



Broj naziva - code	Datum	Ime i prezime	Potpis
19	07.07.2022	Benjamin Horvat	[Signature]
18	07.07.2022	Benjamin Horvat	[Signature]
17	07.07.2022	Benjamin Horvat	[Signature]
16	07.07.2022	Benjamin Horvat	[Signature]
15	07.07.2022	Benjamin Horvat	[Signature]
14	07.07.2022	Benjamin Horvat	[Signature]
13	07.07.2022	Benjamin Horvat	[Signature]
12	07.07.2022	Benjamin Horvat	[Signature]
11	07.07.2022	Benjamin Horvat	[Signature]
10	07.07.2022	Benjamin Horvat	[Signature]
9	07.07.2022	Benjamin Horvat	[Signature]
8	07.07.2022	Benjamin Horvat	[Signature]
7	07.07.2022	Benjamin Horvat	[Signature]
6	07.07.2022	Benjamin Horvat	[Signature]
5	07.07.2022	Benjamin Horvat	[Signature]
4	07.07.2022	Benjamin Horvat	[Signature]
3	07.07.2022	Benjamin Horvat	[Signature]
2	07.07.2022	Benjamin Horvat	[Signature]
1	07.07.2022	Benjamin Horvat	[Signature]

Poz.	Naziv dijela	Kom.	Crtež broj Norme	Materijal	Sirove dimenzije	Masa
19	Pregrada tonskih kancela	112	HB 000-2122-0019	Hrast	1480x100x8	0,436 kg
18	Potezna osovina	56	Aug. Loukhuff 409103	-	-	0,009 kg
17	Spajnica	56	HB 000-2122-0017	Koča	18x8x2	0,004 kg
16	Okasti vijak	56	Aug. Loukhuff 409103	-	-	0,004 kg
15	Tonski ventil	56	HB 000-2122-0014	Hrast	350x46x25	0,750 kg
14	Brva tonskog ventila	56	HB 000-2122-0013	Koča	300x46x4	0,187 kg
13	Vodilica tonskog ventila	112	Aug. Loukhuff 409103	-	Φ3 x65	0,012 kg
12	Štražnji poklopac zračne komore	1	HB 000-2122-007	Smreka	3600x256x25	7,034 kg
11	Opruga tonskog ventila	56	Aug. Loukhuff 409103	-	-	0,490 kg
10	Prirubnica za kanal za dovod zraka	1	HB 000-2122-0010	Hrast	380x380x40	0,913 kg
9	Prednja stranica osnove zračnice	2	HB 000-2122-0009	Hrast	3600x100x40	7,562 kg
8	Vijak M5 ISO 2010	26	ISO 2010	-	-	0,025 kg
7	Prednji poklopac	1	HB 000-2122-0007	Smreka	3600x256x25	7,034 kg
6	Bočna stranica osnove zračnice	2	HB 000-2122-0006	Smreka	1480x100x40	2,352 kg
5	Bočna stranica zračne komore	2	HB 000-2122-0005	Smreka	1480x200x20	2,067 kg
4	Nosiva pregrada	2	HB 000-2122-0004	Smreka	3520x200x40	7,652 kg
3	Mala medica	49	HB 000-2122-0003	Hrast	250x30x15	0,035 kg
2	Velika medica	21	HB 000-2122-0002	Hrast	250x70x15	0,146 kg
1	Gornja ploča osnove zračnice	1	HB 000-2122-0001	Smreka	3600x1480x20	25,886 kg



Kopija

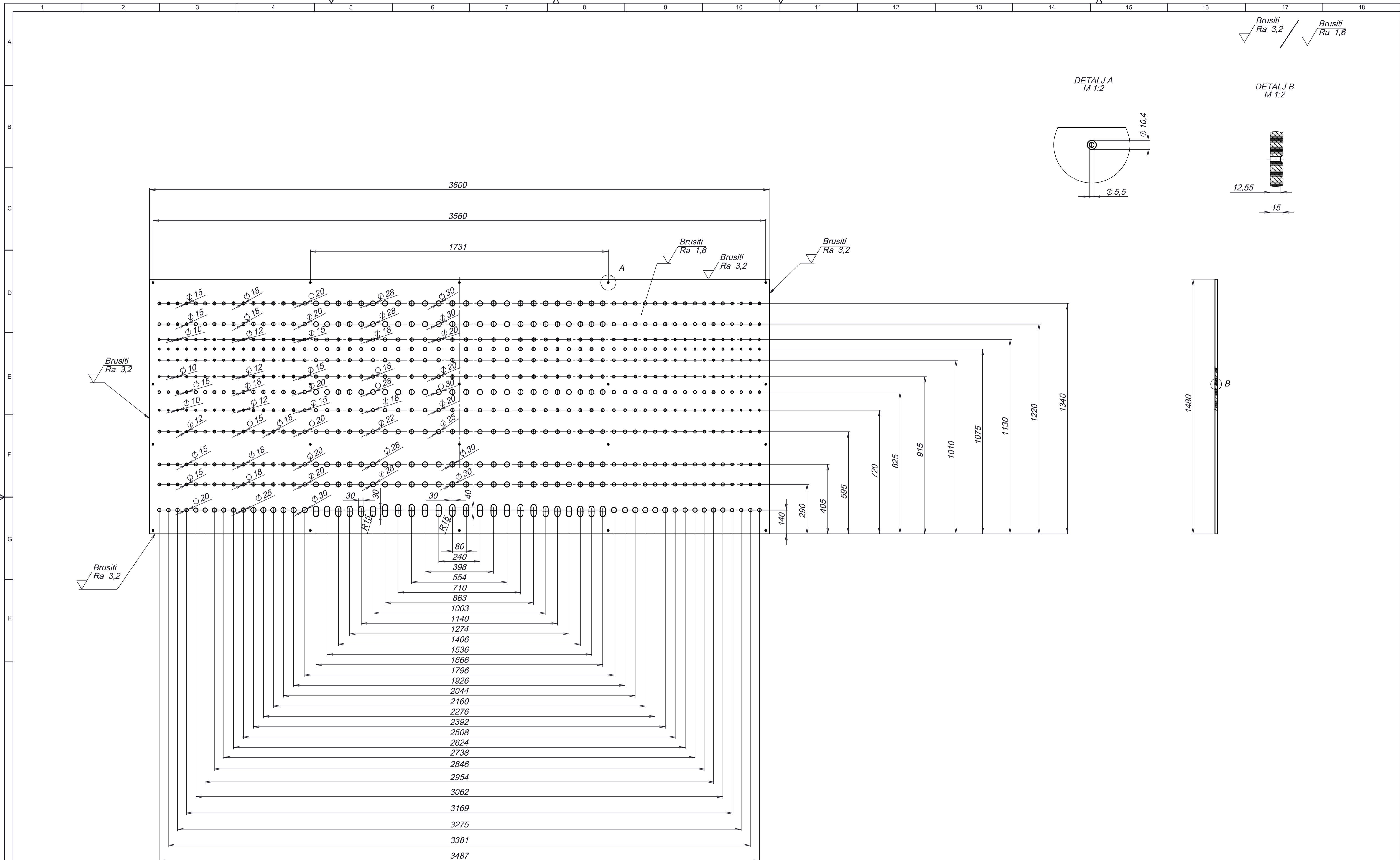
DIPLOMSKI RAD

Naziv: Zračnica I. manuala

Format: A1

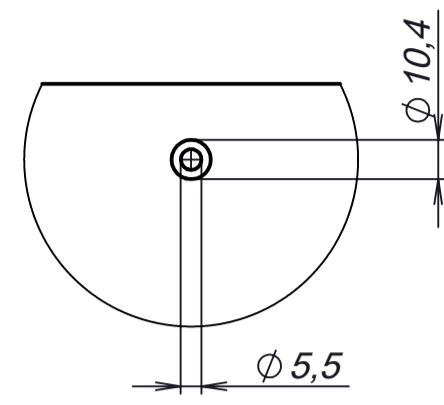
Crtež broj: HB 000-2122-000

List: 1

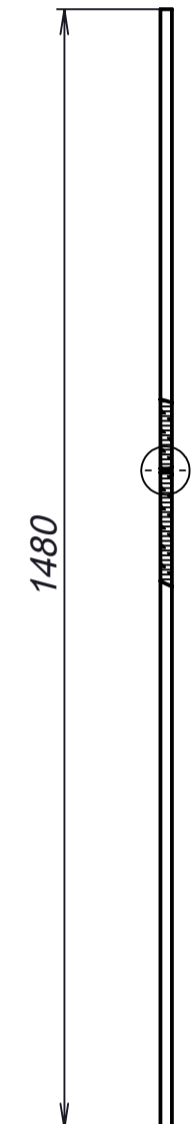
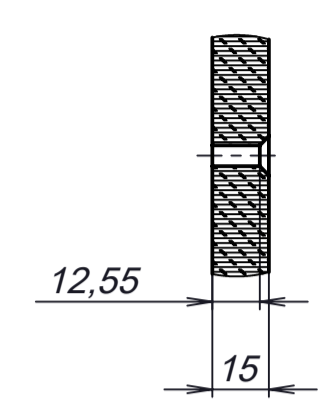


Brusiti Ra 3,2 / Brusiti Ra 1,6

DETALJ A
M 1:2



DETALJ B
M 1:2



Broj naziva - code 0035199619-0	Datum 07.07.2022	Ime i prezime Benjamin Horvat	Potpis <i>[Signature]</i>	
	Projektirao 07.07.2022	Benjamin Horvat	<i>[Signature]</i>	
	Razradio 07.07.2022	Benjamin Horvat	<i>[Signature]</i>	
	Čitao 07.07.2022	Benjamin Horvat	<i>[Signature]</i>	
	Pregledao	Prof. dr. sc. Mario Storga		
ISO - tolerancije	Objekt: Zračnica - 001 - 001		Objekt broj: R. N. broj:	
Napomena:	Smjer: Konstrukcijski		Kopija	
Materijal:	Masa: 25,88 kg		DIPLOMSKI RAD	
Mjerilo originala M 1:5	Naziv: Gornja ploča osnove zračnice		Pozicija: 1	Format: A1
	Crtež broj: HB 000-2122-001		Listova: 1	List: 1

4 3 2 1

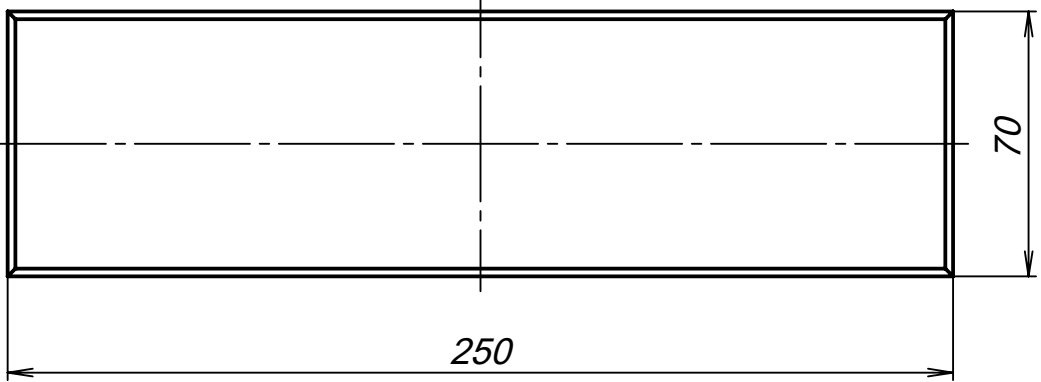
$\sqrt{Ra\ 3,2}$ / $\sqrt{Brusiti\ Ra\ 1,6}$

F

F

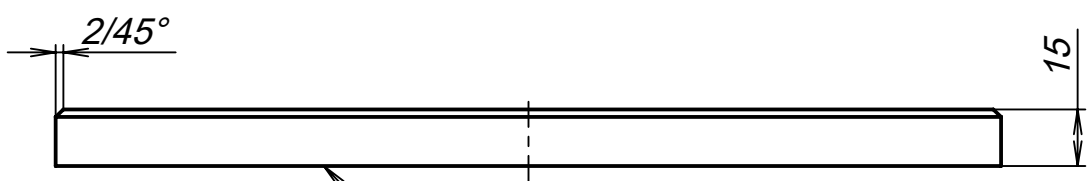
E

E



D

D




C

C

$\sqrt{Brusiti\ Ra\ 1,6}$

B

B

Broj naziva - code 0035199619-0	Datum	Ime i prezime	Potpis	 FSB Zagreb	
	Projektirao	07.07.2022	Benjamin Horvat		<i>Horvat</i>
	Razradio	07.07.2022	Benjamin Horvat		<i>Horvat</i>
	Crtao	07.07.2022	Benjamin Horvat		<i>Horvat</i>
	Pregledao				
Format:	Prof. dr. sc. Mario Štorga				

ISO - tolerancije	Objekt:	Zračnica - 001 - 001	Objekt broj:
Listova:			R. N. broj:

List:	Napomena:	Smjer:	Kopija
		Konstrukcijski	

Materijal:	Masa: 0.146 kg	DIPLOMSKI RAD	Format: A4
------------	----------------	----------------------	------------

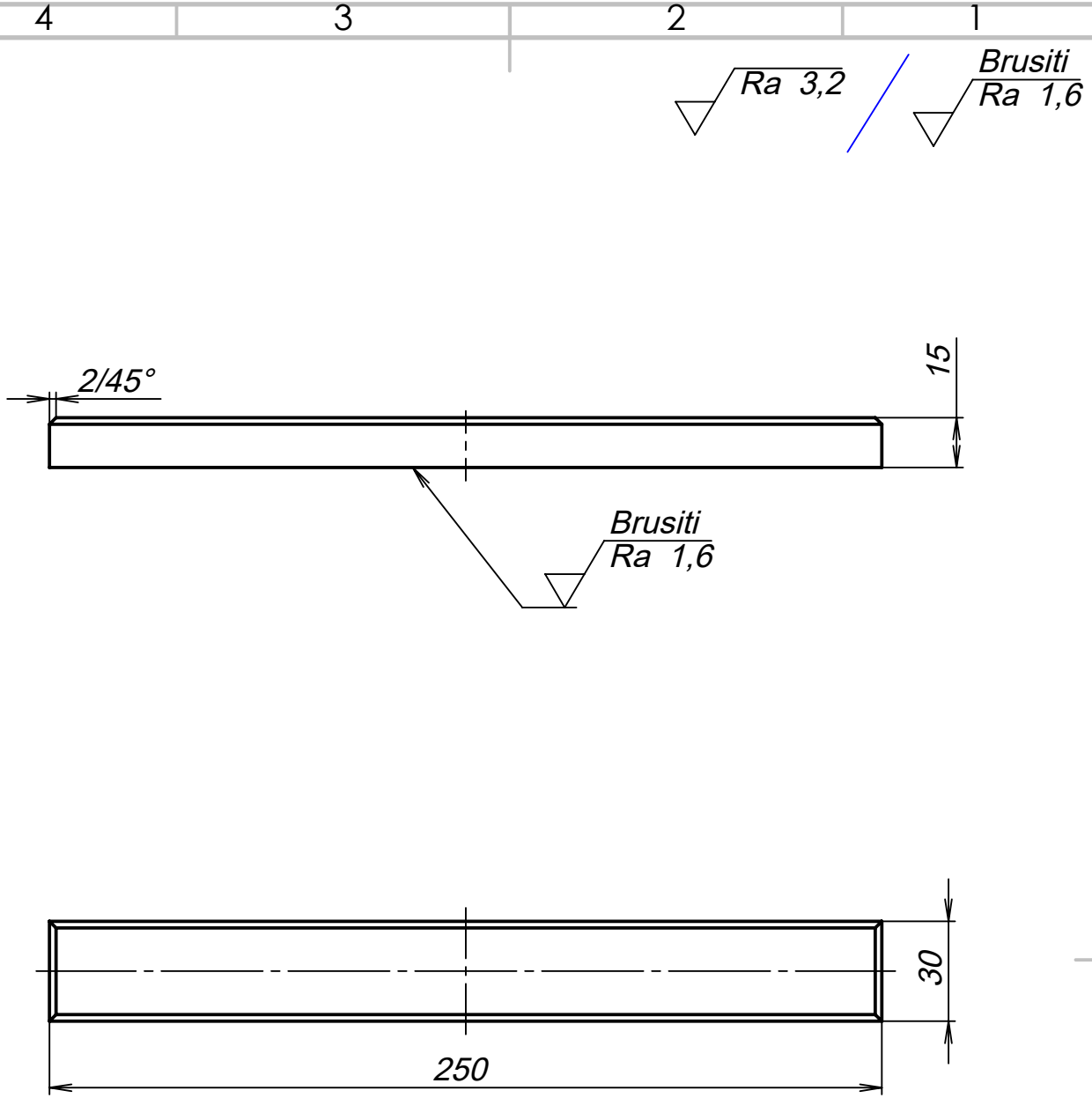
 Mjerilo originala M 1:2	Naziv:	Velika međica	Pozicija:	2	Format: A4
---	--------	---------------	-----------	---	------------


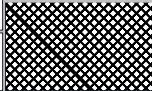

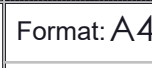
Crtež broj:	HB 000-2122-002	Listova: 1
		List: 1

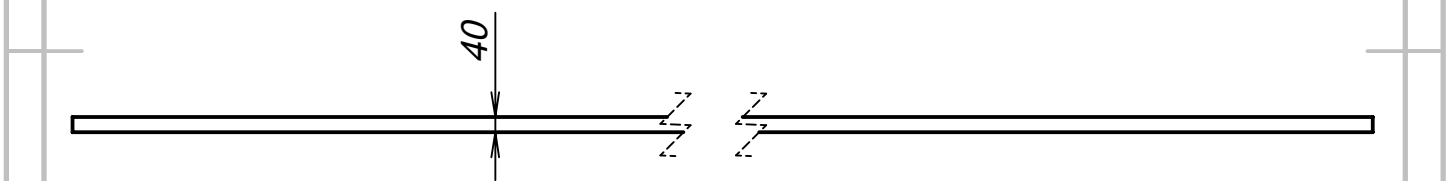
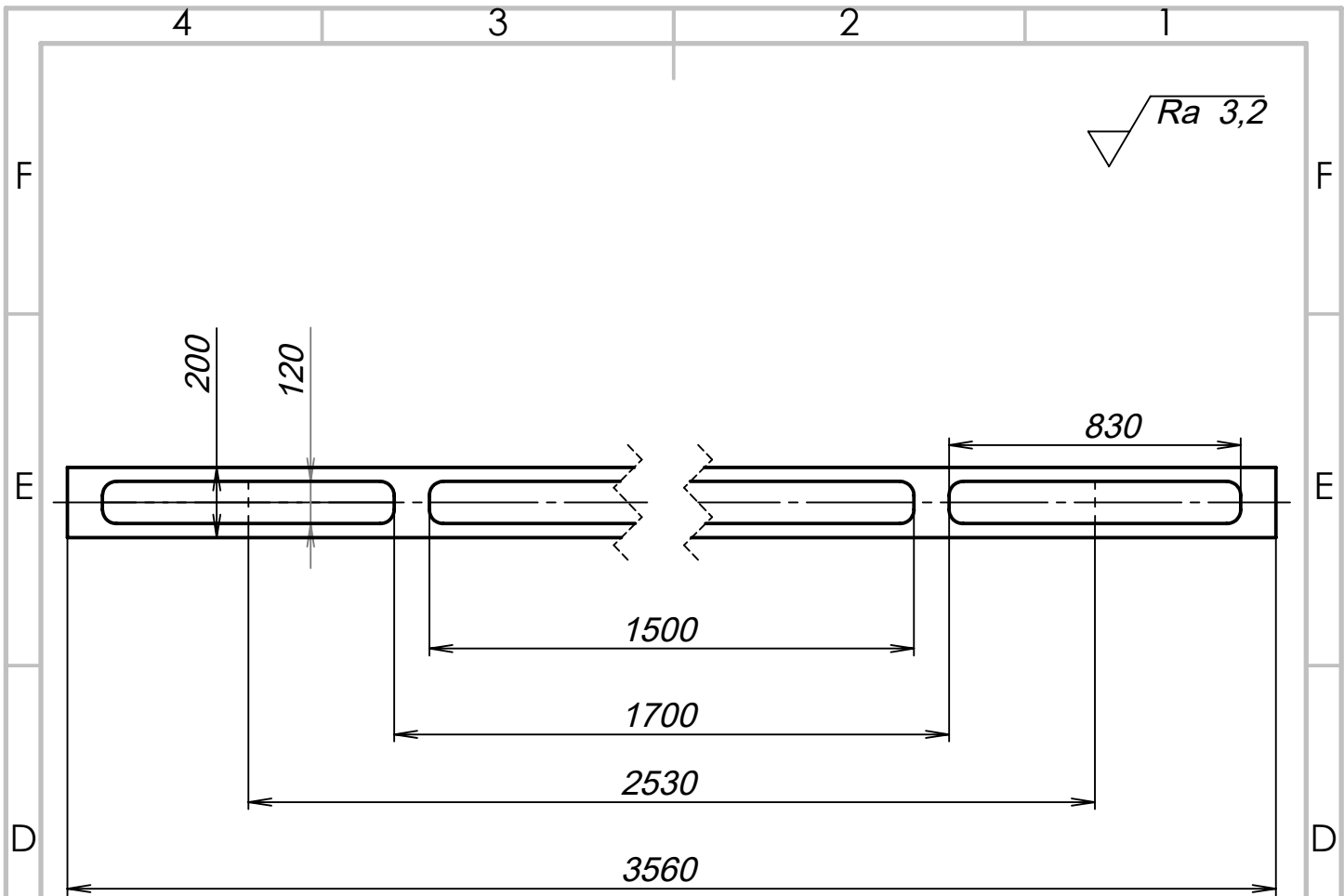
A

A

4 3 2 1



Broj naziva - code 0035199619-0	Datum		Ime i prezime		Potpis		 FSB Zagreb
	Projektirao	07.07.2022	Benjamin Horvat		<i>Horvat</i>		
	Razradio	07.07.2022	Benjamin Horvat		<i>Horvat</i>		
	Crtao	07.07.2022	Benjamin Horvat		<i>Horvat</i>		
	Pregledao		Prof. dr. sc. Mario Štorga				
Format:	ISO - tolerancije		Objekt: Zračnica - 001 - 001			Objekt broj:	
Listova:						R. N. broj:	
List:			Napomena:			Smjer: Konstrukcijski	
			Materijal: Hrast		Masa: 0.063 kg	DIPLOMSKI RAD 	
			 Naziv: Mala međica			Kopija 	
			Mjerilo originala			Pozicija: 3	
			M 1:2			Format: A4	
			Crtež broj: HB 000-2122-003			Listova: 1	
						List: 1	



Broj naziva - code 0035199619-0	Datum	Ime i prezime	Potpis		
	Projektirao	07.07.2022	Benjamin Horvat		<i>Horvat</i>
	Razradio	07.07.2022	Benjamin Horvat		<i>Horvat</i>
	Crtao	07.07.2022	Benjamin Horvat		<i>Horvat</i>
Format:		Prof. dr. sc. Mario Štorga			
ISO - tolerancije	Objekt: Zračnica - 001 - 001		Objekt broj:		
Listova:			R. N. broj:		
List:	Napomena:		Smjer: Konstrukcijski	Kopija	
	Materijal: Smreka	Masa: 4,76 kg	DIPLOMSKI RAD		
		Naziv: Nosiva pregrada		Pozicija: 4	
	Mjerilo originala			Format: A4	
	1:10	Crtež broj: HB 000-2122-004		Listova: 1	
				List: 1	

4 3 2 1

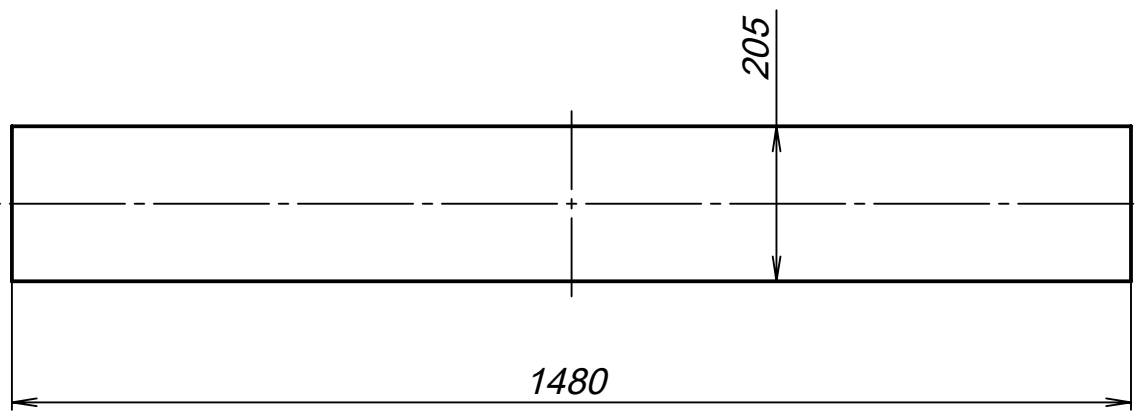
$\sqrt{Ra\ 3,2}$

F

F

E

E

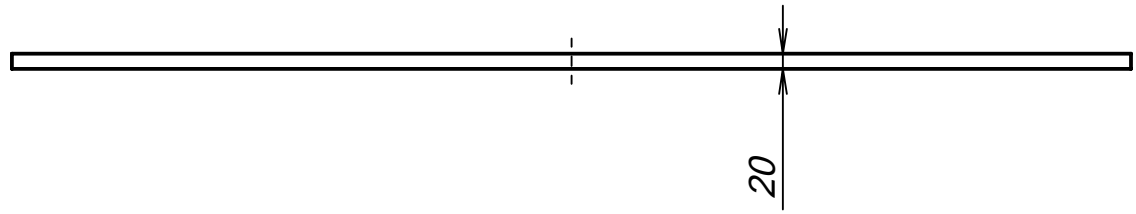


D

D

C

C



B

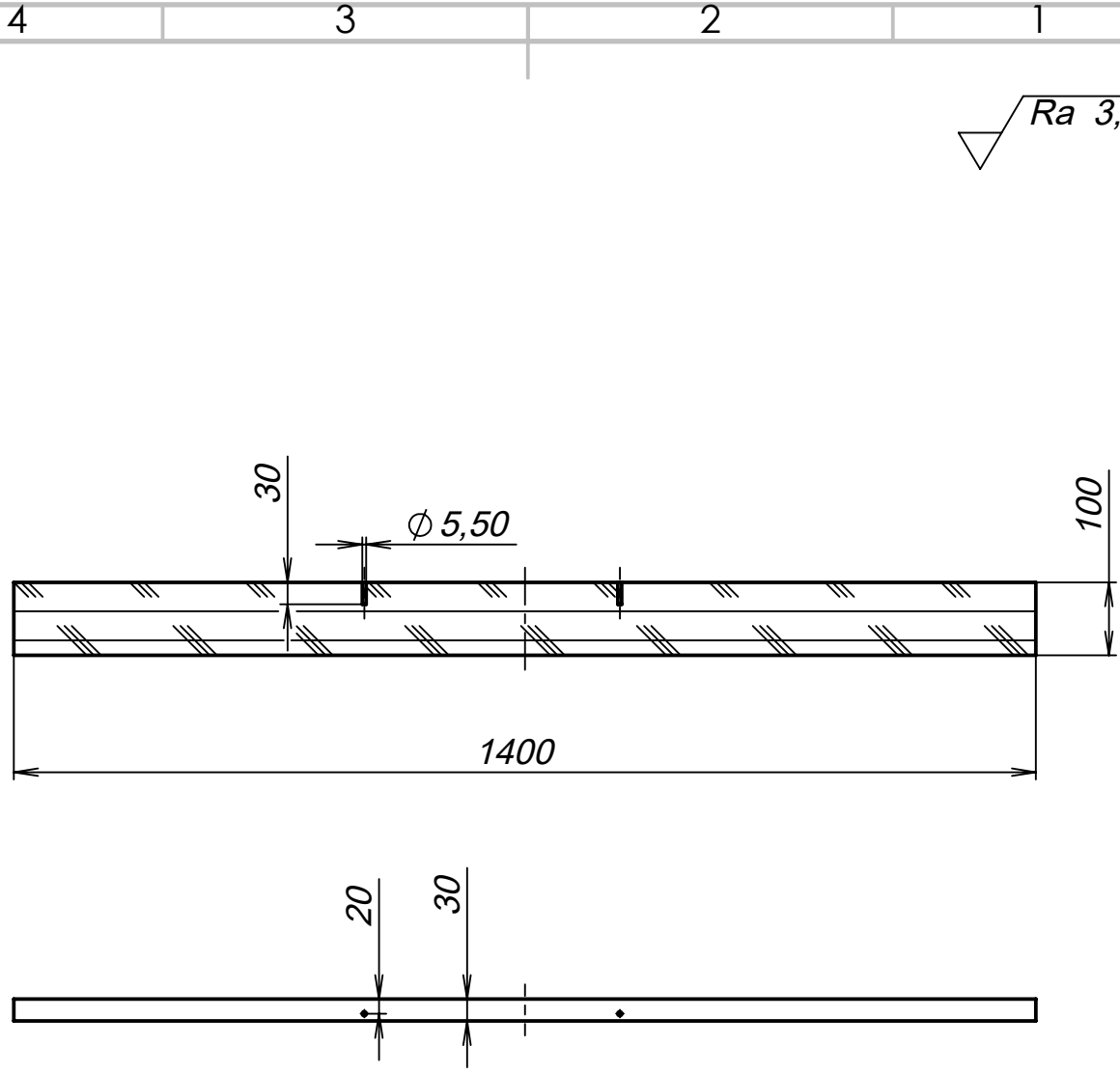
B


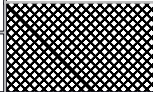

Broj naziva - code 0035199619-0 Format: ISO - tolerancije Listova: List: Mjerilo originala 1:5	Datum 07.07.2022	Ime i prezime Benjamin Horvat	Potpis <i>Horvat</i>	FSB Zagreb
	Projektirao 07.07.2022	Benjamin Horvat	<i>Horvat</i>	
	Razradio 07.07.2022	Benjamin Horvat	<i>Horvat</i>	
	Crtao 07.07.2022	Benjamin Horvat	<i>Horvat</i>	
	Pregledao Prof. dr. sc. Mario Štorga			
Objekt: Zračnica - 001 - 001	Objekt broj:		R. N. broj:	
Napomena:	Materijal: Smreka Masa: 2,06 kg		Smjer: Konstrukcijski	Kopija
Naziv: Bocna stranica zracne komore	Mjerilo originala 1:5		Pozicija: 5	Format: A4 Listova: 1
Crtež broj:	HB 000-2122-005		List: 1	

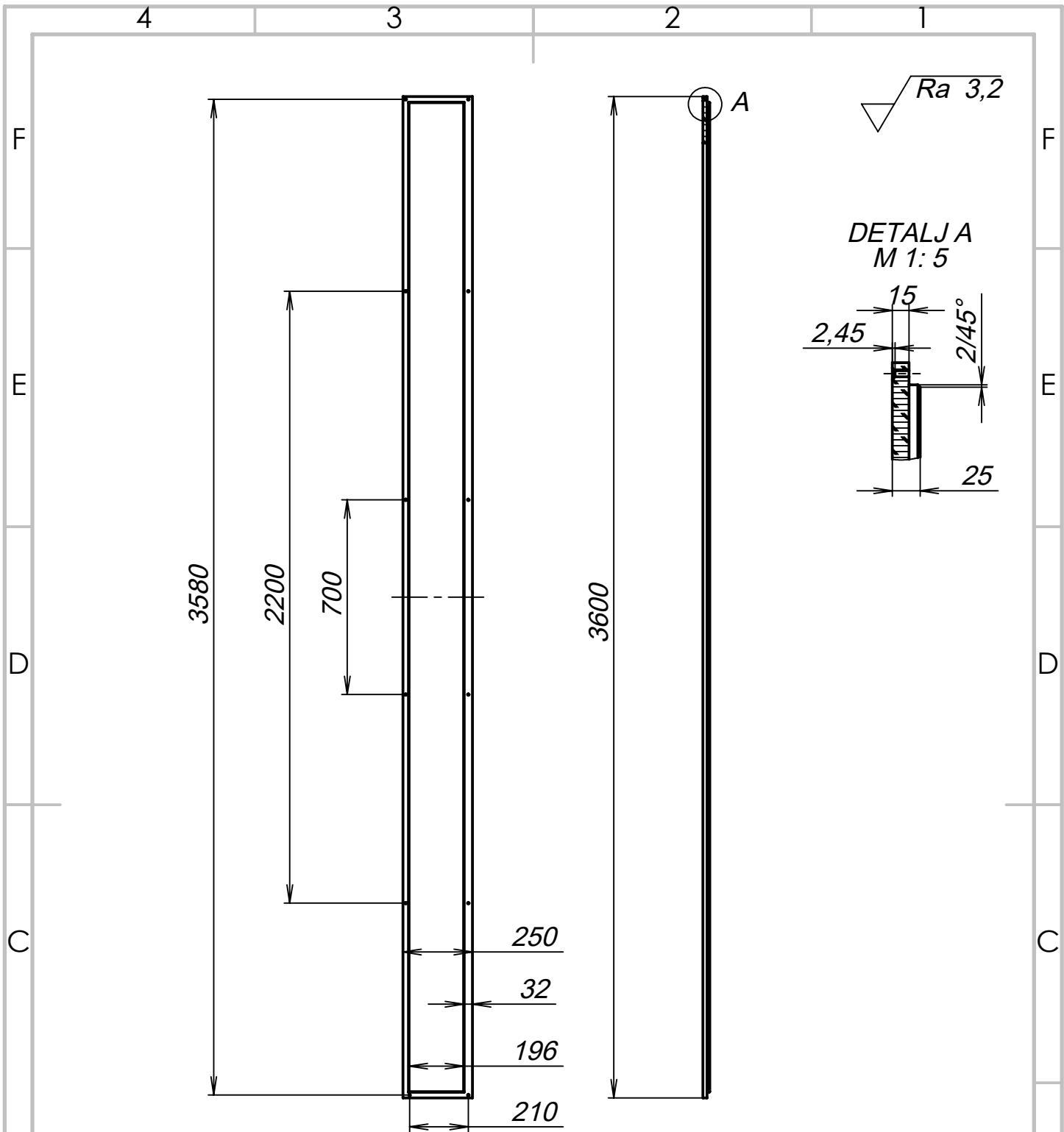
A

A

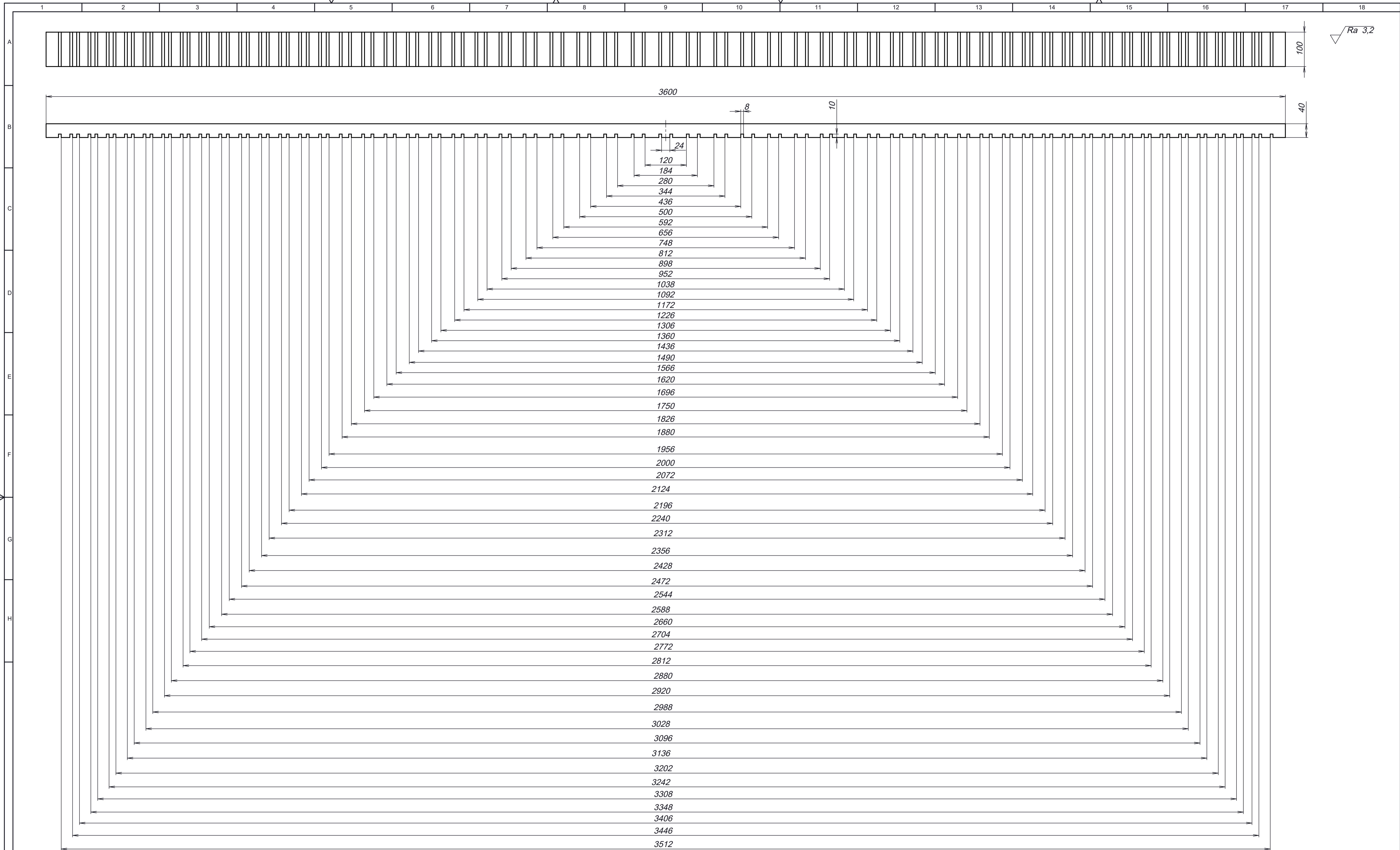
4 3 2 1



Broj naziva - code 0035199619-0	Projektirao	Datum	Ime i prezime	Potpis	 FSB Zagreb
	Razradio	07.07.2022	Benjamin Horvat	<i>Horvat</i>	
	Crtao	07.07.2022	Benjamin Horvat	<i>Horvat</i>	
	Pregledao				
			Prof. dr. sc. Mario Štorga		
Format:	Objekt:		Objekt broj:		
ISO - tolerancije	Zračnica - 001 - 001		R. N. broj:		
Listova:	Napomena:		Smjer:	Kopija	
List:			Konstrukcijski		
	Materijal: Hrast	Masa: 2,35 kg	DIPLOMSKI RAD		
		Naziv:	Pozicija:	Format: A4	A
	Mjerilo originala	Bočna stranica osnove zračnice	6	Listova: 1	
	1 : 10	Crtež broj:	HB 000-2122-006	List: 1	



Broj naziva - code 0035199619-0	Datum	Ime i prezime	Potpis	
	Projektirao	Benjamin Horvat	<i>Horvat</i>	
	Razradio	Benjamin Horvat	<i>Horvat</i>	
	Crtao	Benjamin Horvat	<i>Horvat</i>	
Format:	Pregledao	Prof. dr. sc. Mario Štorga		
ISO - tolerancije	Objekt:	Zračnica - 001 - 001	Objekt broj:	
Listova:			R. N. broj:	
List:	Napomena:		Smjer:	Kopija
			Konstrukcijski	
	Materijal:	Smreka	Masa: 7,03 kg	DIPLOMSKI RAD
		Naziv:	Prednji poklopac	Pozicija:
	Mjerilo originala			7
	1 : 10	Crtež broj:	HB 000-2122-007	Format: A4
				Listova: 1
				List: 1



Broj naziva - code 0035199619-0	Datum 07.07.2022	Ime i prezime Benjamin Horvat	Potpis <i>[Signature]</i>	
Projektirao	07.07.2022	Benjamin Horvat	<i>[Signature]</i>	
Razradio	07.07.2022	Benjamin Horvat	<i>[Signature]</i>	
Crtao	07.07.2022	Benjamin Horvat	<i>[Signature]</i>	
Pregledao		Prof. dr. sc. Mario Storga		
ISO - tolerancije	Objekt: Zračnica - 001 - 001		Objekt broj:	
Napomena:			R. N. broj:	
Materijal:	Masa: 7,56 kg	Smjer: Konstrukcijski		Kopija
Mjerilo originala	Naziv: Prednja stranica osnovne zračnice		Pozicija: 9	Format: A1
M 1:5	Crtež broj: HB 000-2122-009		9	Listova: 1
				List: 1

4 3 2 1

$\sqrt{Ra\ 3,2}$

F

F

E

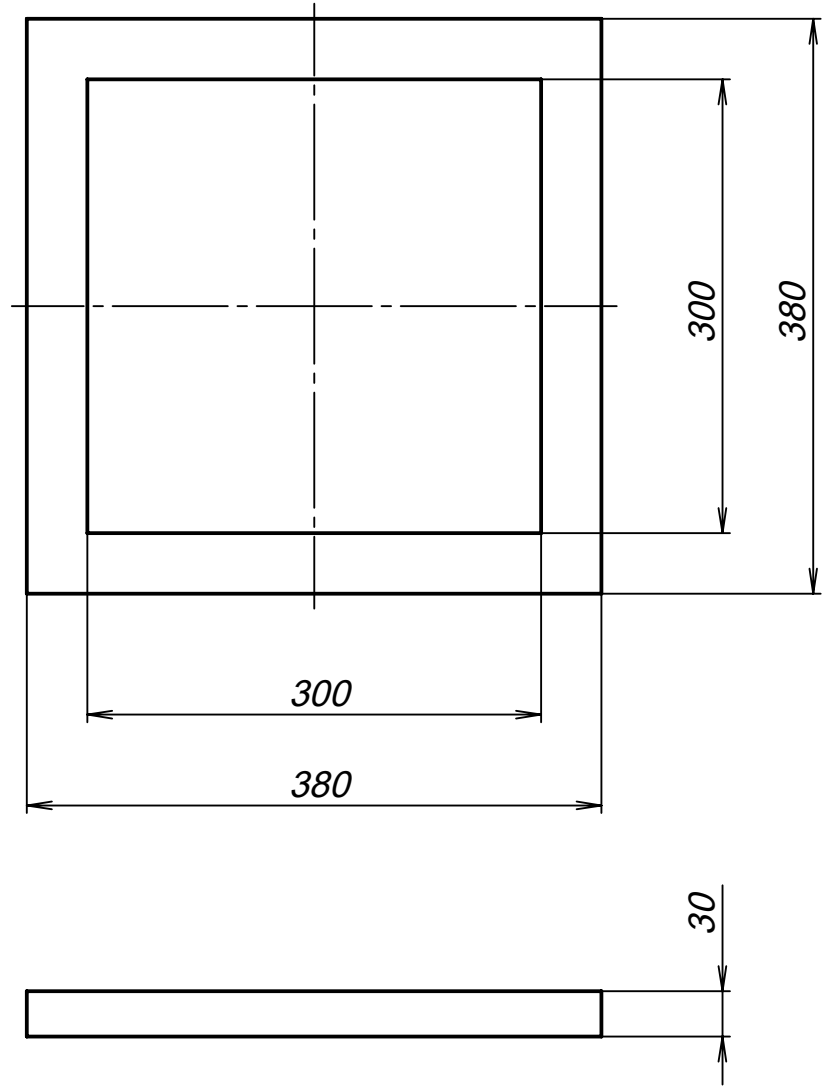
E

D

D

C

C



B

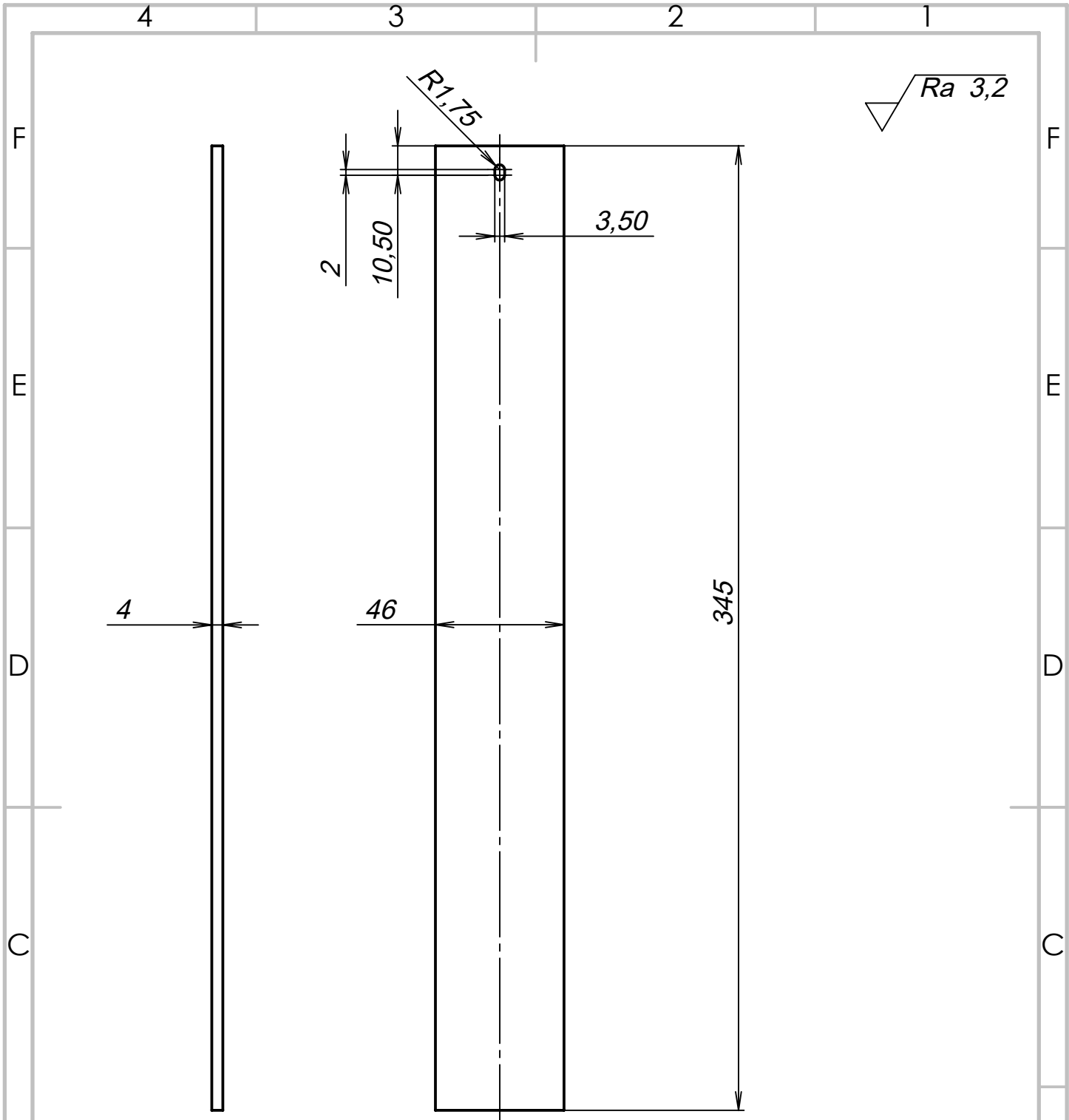
B



A

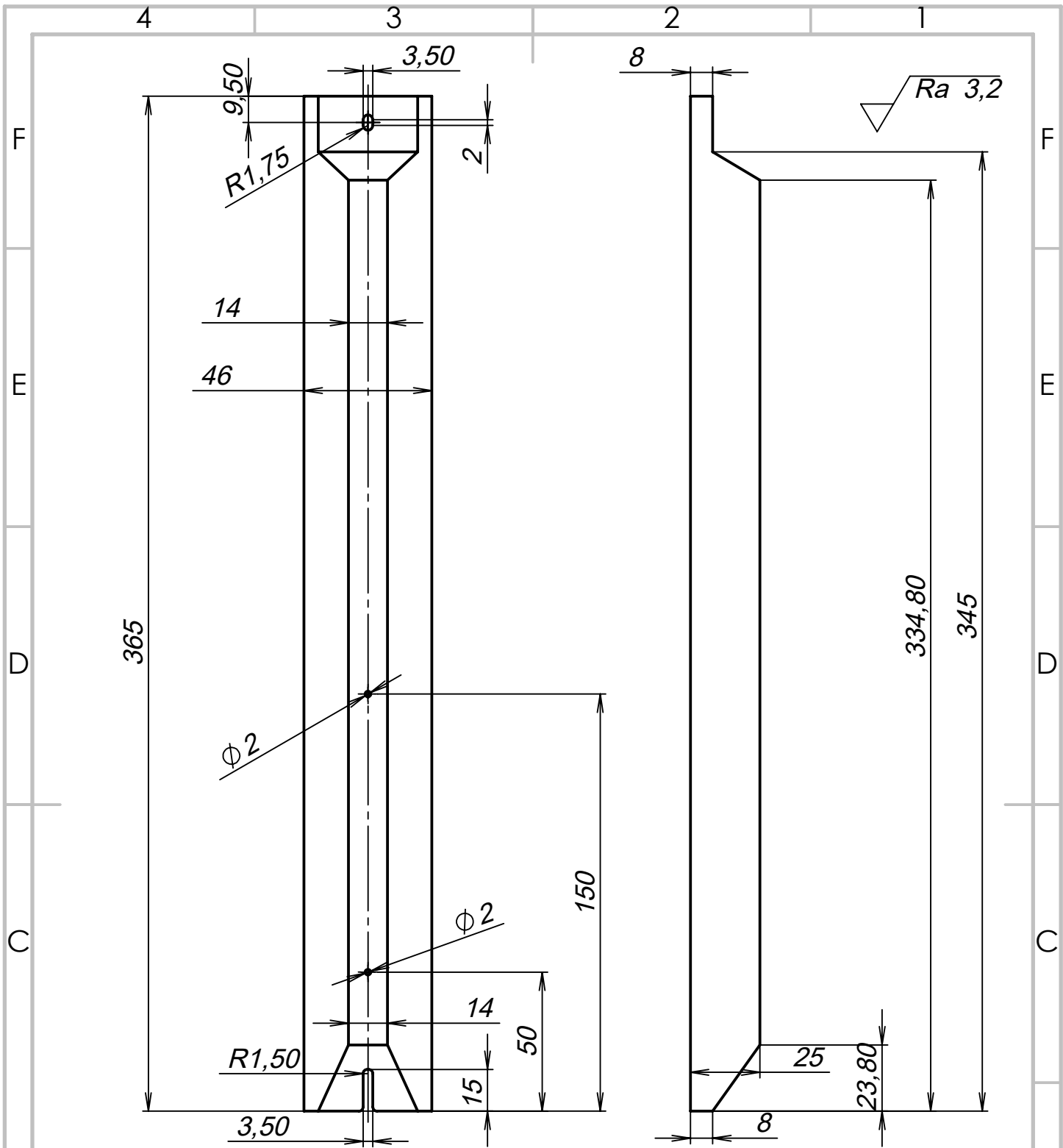
A

Broj naziva - code 0035199619-0	Datum	Ime i prezime	Potpis	
	Projektirao	Benjamin Horvat	<i>Horvat</i>	
	Razradio	Benjamin Horvat	<i>Horvat</i>	
	Crtao	Benjamin Horvat	<i>Horvat</i>	
Format:		Prof. dr. sc. Mario Štorga		
ISO - tolerancije	Objekt: Zračnica - 001 - 001		Objekt broj:	
Listova:			R. N. broj:	
List:	Napomena: Rupe za prihvat kanala buše se kasnije z sklopu sa samim kanalom		Smjer: Konstrukcijski	Kopija
	Materijal: Hrast	Masa: 0.913 kg	<div style="background-color: #cccccc; width: 100px; height: 20px;"></div>	
		Naziv: Prirubnica za kanal za dovod zraka		Pozicija: 10
	Mjerilo originala	Crtež broj: HB 000-2122-010		Format: A4
	1:5			Listova: 1
				List: 1

4 3 2 1



Broj naziva - code 0035199619-0	Datum	Ime i prezime	Potpis	 FSB Zagreb	
	Projektirao	07.07.2022	Benjamin Horvat		<i>Horvat</i>
	Razradio	07.07.2022	Benjamin Horvat		<i>Horvat</i>
	Crtao	07.07.2022	Benjamin Horvat		<i>Horvat</i>
	Pregledao				
Format:	Prof. dr. sc. Mario Štorga				
ISO - tolerancije	Objekt: Zračnica - 001 - 001		Objekt broj:		
Listova:			R. N. broj:		
List:	Napomena:		Smjer: Konstrukcijski	Kopija	
	Materijal: Koža	Masa: 0,067 kg	DIPLOMSKI RAD		
	 Naziv: Brtva tonskog ventila	Pozicija: 14	Format: A4		
	Mjerilo originala: 1:2	Crtež broj: HB 000-2122-014	Listova: 1		
			List: 1		



Broj naziva - code		Datum	Ime i prezime	Potpis	
0035199619-0		Projektirao	Benjamin Horvat	<i>Horvat</i>	
		Razradio	Benjamin Horvat	<i>Horvat</i>	
		Crtao	Benjamin Horvat	<i>Horvat</i>	
		Pregledao			
Format:		Prof. dr. sc. Mario Štorga			
ISO - tolerancije		Objekt:		Objekt broj:	
Listova:		Zračnica - 001 - 001		R. N. broj:	
List:		Napomena:		Smjer:	
				Konstrukcijski	
		Materijal: Koža		Masa: 0,144 kg	
		Naziv:		DIPLOMSKI RAD	
		Tonski ventil		Kopija	
		Mjerilo originala		Format: A4	
		1:2		Listova: 1	
		Crtež broj:		List: 1	
		HB 000-2122-015			

4 3 2 1

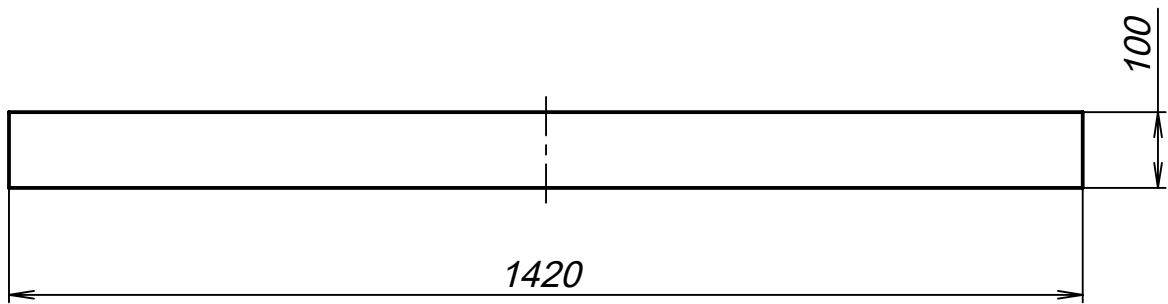
$\sqrt{Ra\ 3,2}$

F

F

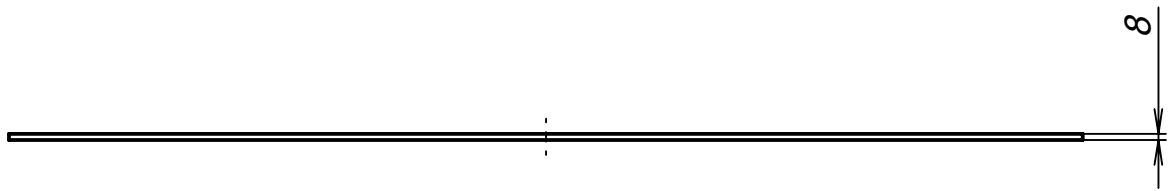
E

E



D

D


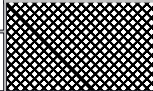



C

C

B

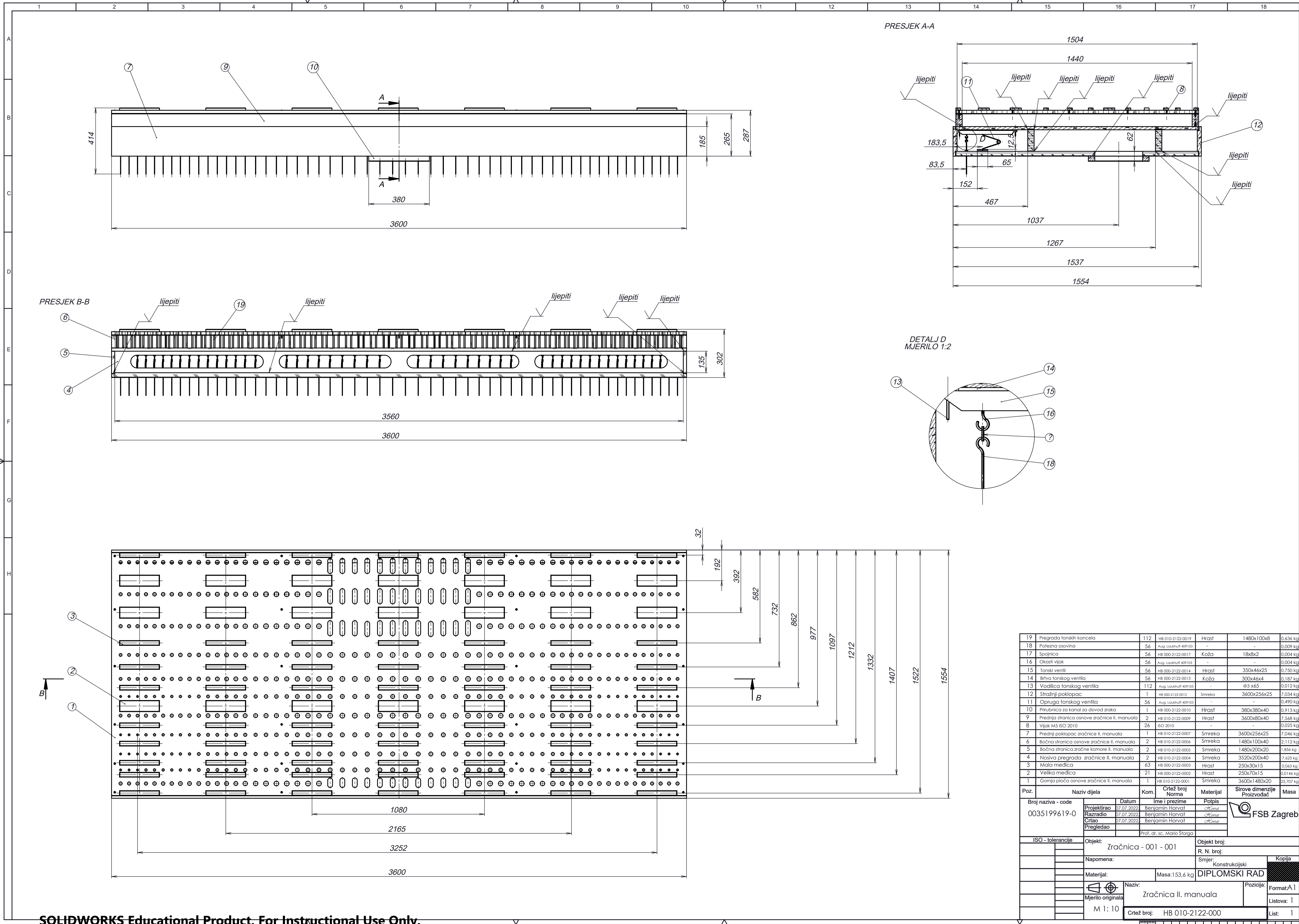
B

Broj naziva - code 0035199619-0		Datum	Ime i prezime	Potpis	 FSB Zagreb
	Projektirao	07.07.2022	Benjamin Horvat	<i>Horvat</i>	
	Razradio	07.07.2022	Benjamin Horvat	<i>Horvat</i>	
	Crtao	07.07.2022	Benjamin Horvat	<i>Horvat</i>	
Format:			Prof. dr. sc. Mario Štorga		
ISO - tolerancije	Objekt: Zračnica - 001 - 001			Objekt broj:	
Listova:				R. N. broj:	
List:	Napomena:			Smjer: Konstrukcijski	Kopija
	Materijal: Hrast	Masa: 0,636 kg	DIPLOMSKI RAD		
		Naziv: Pregrada tonskih kancela	Pozicija: 19	Format: A4	
	Mjerilo originala: 1:10	Crtež broj: HB 000-2122-015		Listova: 1	
				List: 1	

A

A

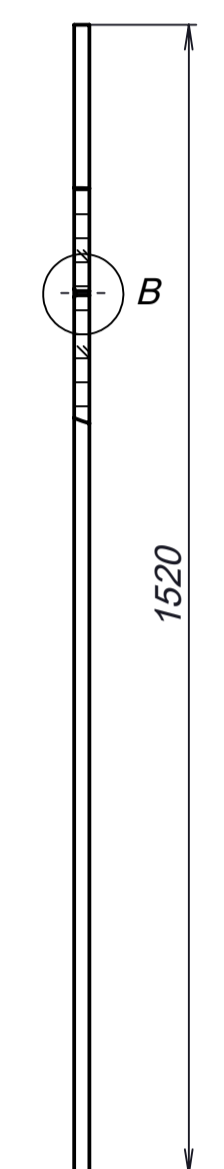
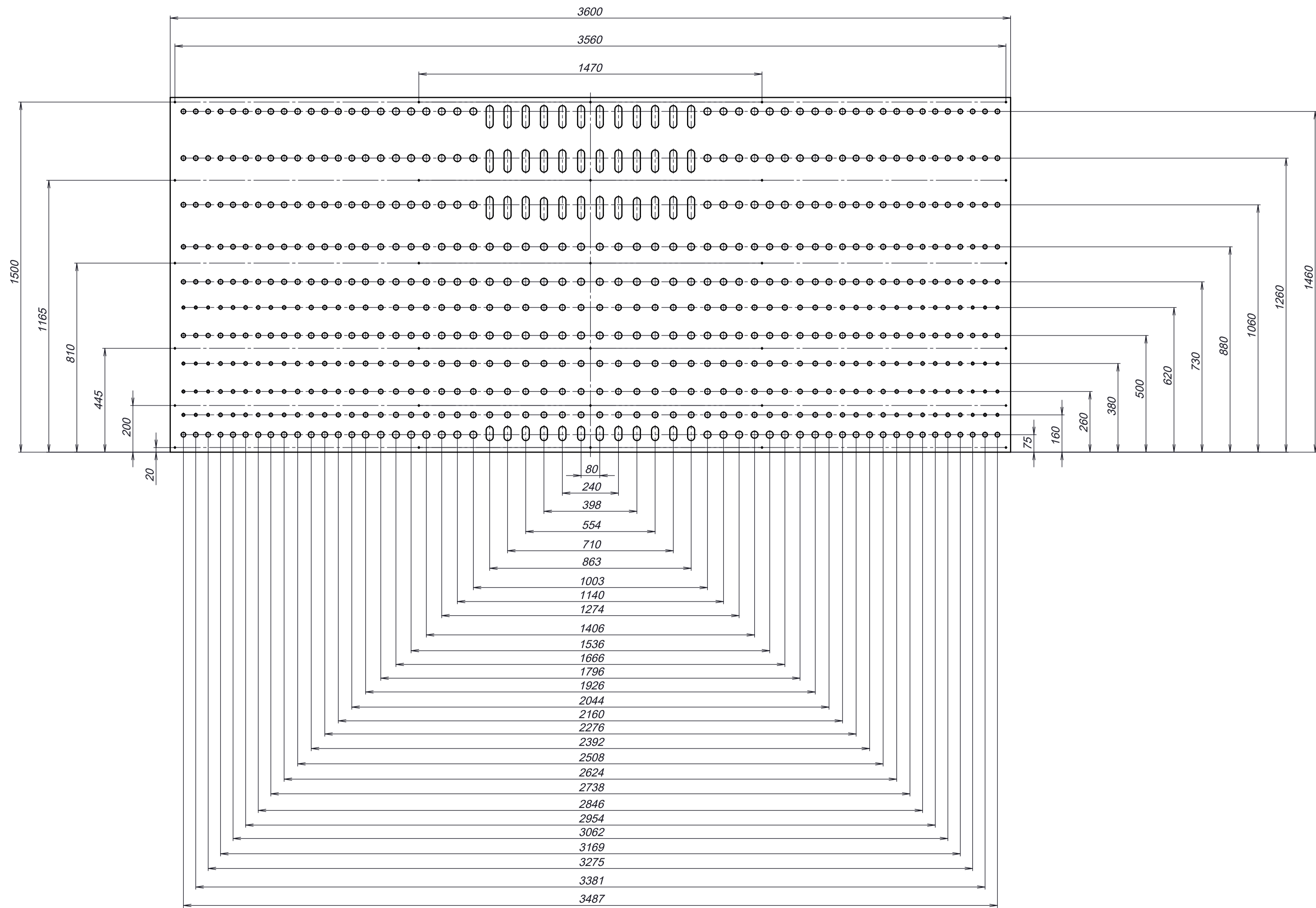
4 3 2 1



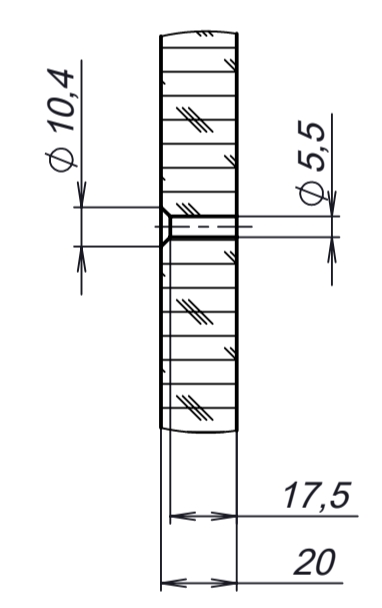
Poz.	Broj naziva - code	Datum	Ime i prezime	Potpis	Materijal	Sirove dimenzije	Masa
19	Pregrada tonskih kancela	112	HB 010-2122-0019	Hrast	1480x100x8	0,636 kg	
18	Potezna osovina	56	Aug. Loukhuff 409103	-	-	0,009 kg	
17	Spajnica	56	HB 000-2122-0017	Koča	18x8x2	0,004 kg	
16	Okosni vijak	56	Aug. Loukhuff 409103	-	-	0,004 kg	
15	Tonski ventil	56	HB 000-2122-0014	Hrast	350x46x25	0,750 kg	
14	Brtva tonskog ventila	56	HB 000-2122-0013	Koča	300x46x4	0,187 kg	
13	Vodilica tonskog ventila	112	Aug. Loukhuff 409103	-	Φ3 x65	0,012 kg	
12	Štražnji poklopac	1	HB 000-2122-0012	Smreka	3600x256x25	7,034 kg	
11	Opruga tonskog ventila	56	Aug. Loukhuff 409103	-	-	0,490 kg	
10	Priružnica za kanal za dovod zraka	1	HB 000-2122-0010	Hrast	380x380x40	0,913 kg	
9	Prednja stranica osnove zračnice II. manuala	2	HB 010-2122-0009	Hrast	3600x80x40	7,568 kg	
8	Vijak M5 ISO 2010	26	ISO 2010	-	-	0,025 kg	
7	Prednji poklopac zračnice II. manuala	1	HB 010-2122-0007	Smreka	3600x256x25	7,046 kg	
6	Bočna stranica osnove zračnice II. manuala	2	HB 010-2122-0006	Smreka	1480x100x40	2,112 kg	
5	Bočna stranica zračne komore II. manuala	2	HB 010-2122-0005	Smreka	1480x200x20	1,856 kg	
4	Nosiva pregrada zračnice II. manuala	2	HB 010-2122-0004	Smreka	3520x200x40	7,625 kg	
3	Mala medica	63	HB 000-2122-0003	Hrast	250x30x15	0,063 kg	
2	Velika medica	21	HB 000-2122-0002	Hrast	250x70x15	0,0146 kg	
1	Gornja ploča osnove zračnice II. manuala	1	HB 010-2122-0001	Smreka	3600x1480x20	25,707 kg	

Poz.	Naziv dijela	Kom.	Crtež broj	Materijal	Sirove dimenzije	Proizvođač	Masa																											
<table border="1"> <tr> <td>Broj naziva - code</td> <td>Datum</td> <td>Ime i prezime</td> <td>Potpis</td> <td rowspan="4"> </td> </tr> <tr> <td>0035199619-0</td> <td>07.07.2022</td> <td>Benjamin Horvat</td> <td></td> </tr> <tr> <td>Projektirao</td> <td>07.07.2022</td> <td>Benjamin Horvat</td> <td></td> </tr> <tr> <td>Razradio</td> <td>07.07.2022</td> <td>Benjamin Horvat</td> <td></td> </tr> <tr> <td>Crtao</td> <td>07.07.2022</td> <td>Benjamin Horvat</td> <td></td> <td></td> </tr> <tr> <td>Pregledao</td> <td></td> <td></td> <td></td> <td></td> </tr> </table>								Broj naziva - code	Datum	Ime i prezime	Potpis		0035199619-0	07.07.2022	Benjamin Horvat		Projektirao	07.07.2022	Benjamin Horvat		Razradio	07.07.2022	Benjamin Horvat		Crtao	07.07.2022	Benjamin Horvat			Pregledao				
Broj naziva - code	Datum	Ime i prezime	Potpis																															
0035199619-0	07.07.2022	Benjamin Horvat																																
Projektirao	07.07.2022	Benjamin Horvat																																
Razradio	07.07.2022	Benjamin Horvat																																
Crtao	07.07.2022	Benjamin Horvat																																
Pregledao																																		
ISO - tolerancije		Objekt: Zračnica - 001 - 001		Objekt broj:																														
Napomena:		Smjer: Konstruktivski		R. N. broj:		Kopija																												
Materijal:		Masa: 153,6 kg		DIPLOMSKI RAD																														
Mjerilo originala		Naziv: Zračnica II. manuala		Pozicija:		Format: A1																												
M 1:10		Crtež broj: HB 010-2122-000		Listova: 1		List: 1																												

Brusiti Ra 3,2 / Brusiti Ra 1,6

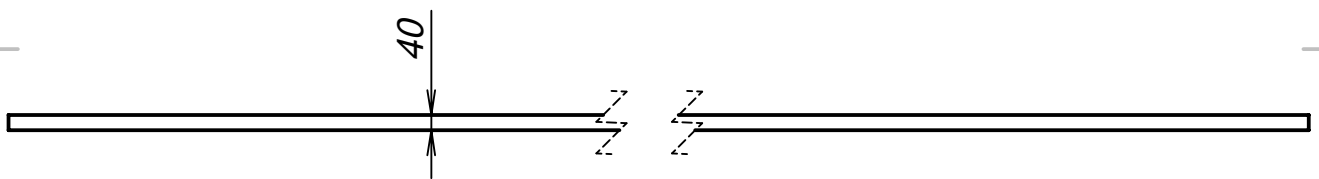
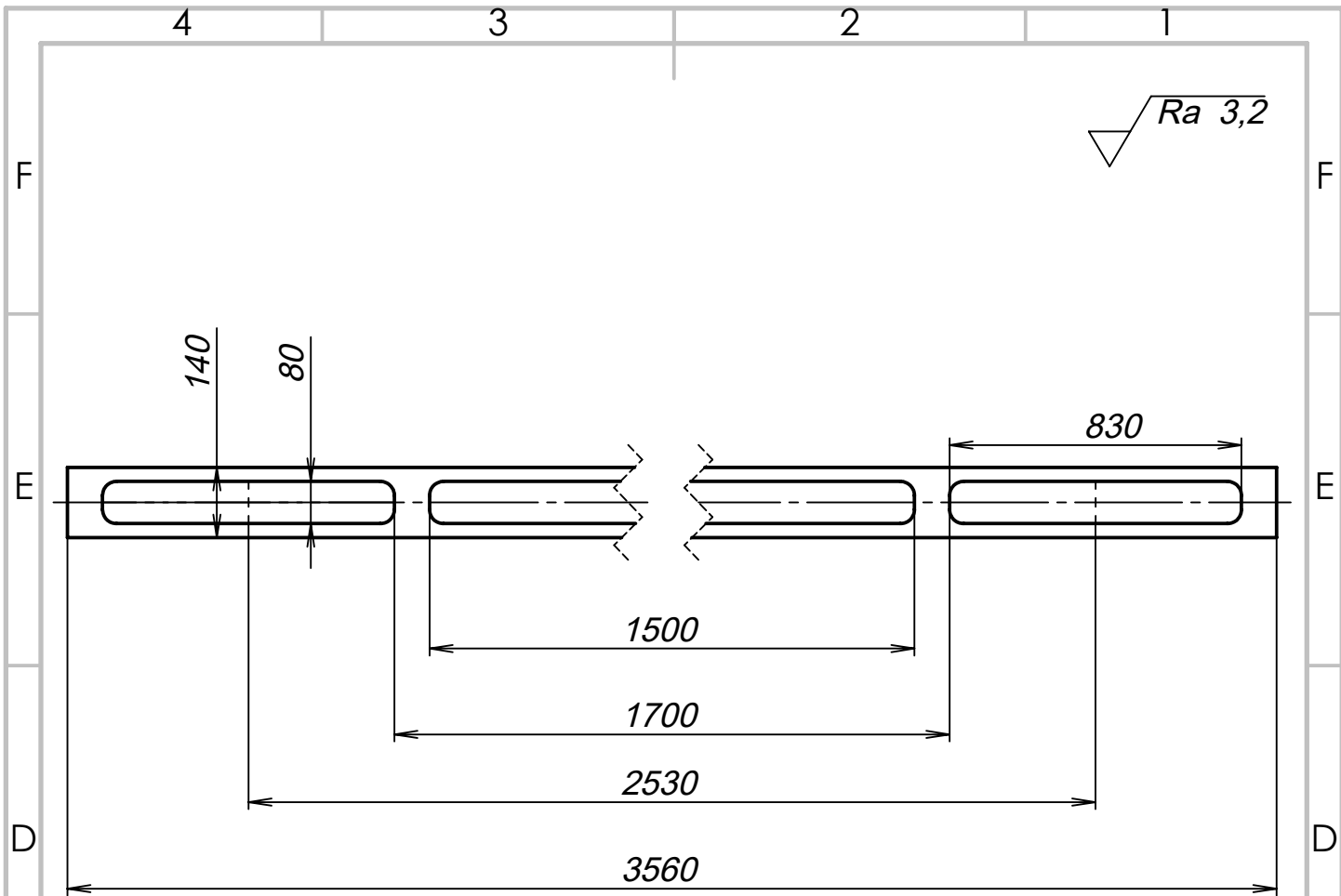




DETALJ A
MJERILO 1:2

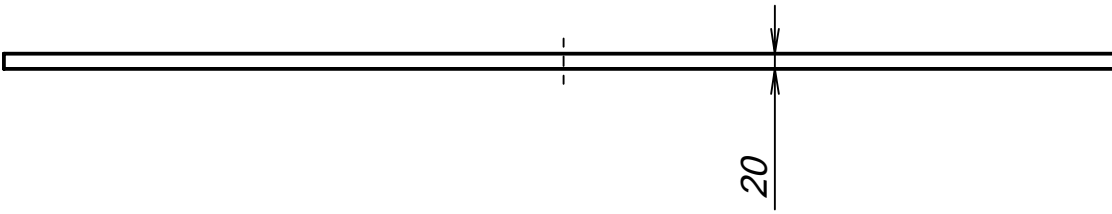
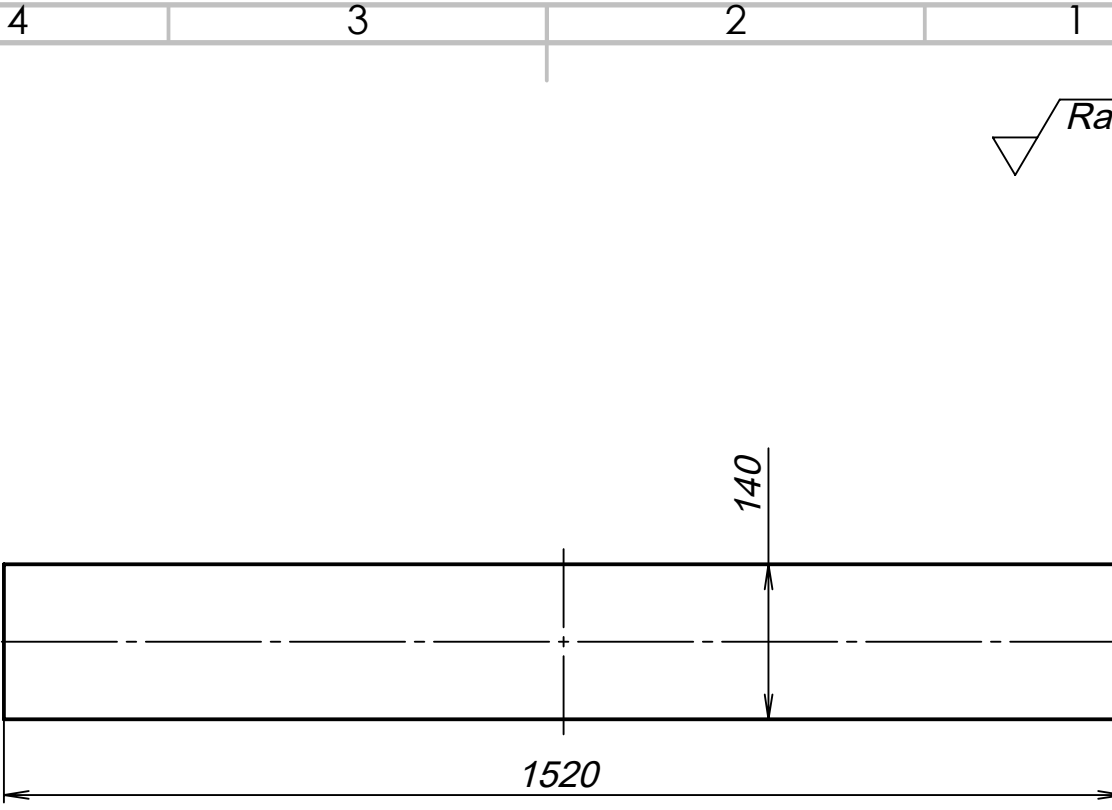


- 3600
- 3560
- 1470
- 80
- 240
- 398
- 554
- 710
- 863
- 1003
- 1140
- 1274
- 1406
- 1536
- 1666
- 1796
- 1926
- 2044
- 2160
- 2276
- 2392
- 2508
- 2624
- 2738
- 2846
- 2954
- 3062
- 3169
- 3275
- 3381
- 3487

Broj naziva - code 0035199619-0	Datum 07.07.2022	Ime i prezime Benjamin Horvat	Potpis <i>[Signature]</i>	FSB Zagreb
	Projektirao 07.07.2022	Benjamin Horvat	<i>[Signature]</i>	
	Razradio 07.07.2022	Benjamin Horvat	<i>[Signature]</i>	
	Crtao 07.07.2022	Benjamin Horvat	<i>[Signature]</i>	
	Pregledao	Prof. dr. sc. Mario Storga	<i>[Signature]</i>	
ISO - tolerancije	Objekt: Zračnica - 001 - 001		Objekt broj:	
Napomena:			R. N. broj:	
Materijal:	Masa: 25,88 kg	Smjer: Konstrukcijski	Kopija	
		DIPLOMSKI RAD		
Mjerilo originala M 1:5	Naziv: Gornja ploča osnove zračnice II. manuala		Pozicija: 1	Format: A1
	Crtež broj: HB 010-2122-001		Listova: 1	List: 1

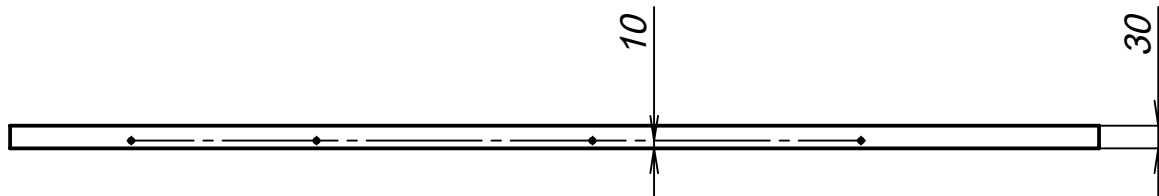
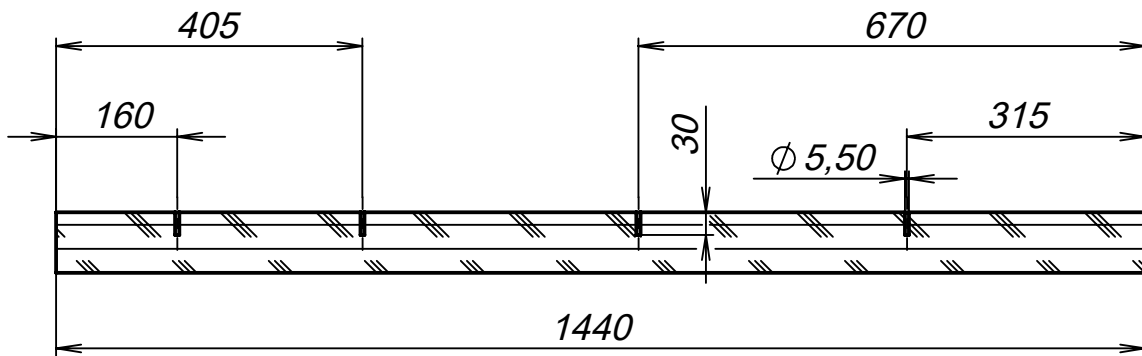


Broj naziva - code 0035199619-0	Projektirao	Datum	Ime i prezime	Potpis	 FSB Zagreb
	Razradio	07.07.2022	Benjamin Horvat	<i>Horvat</i>	
	Crtao	07.07.2022	Benjamin Horvat	<i>Horvat</i>	
	Pregledao				
Format:	Prof. dr. sc. Mario Štorga				
ISO - tolerancije	Objekt:		Zračnica - 001 - 001		Objekt broj:
Listova:					R. N. broj:
List:	Napomena:				Smjer:
					Konstrukcijski
	Materijal:	Smreka	Masa:	7,625 kg	DIPLOMSKI RAD
			Naziv:		Pozicija:
	Mjerilo originala		Nosiva pregrada zračnice		4
	1:20		II. manuala		Format: A4
			Crtež broj: HB 010-2122-004		Listova: 1
					List: 1

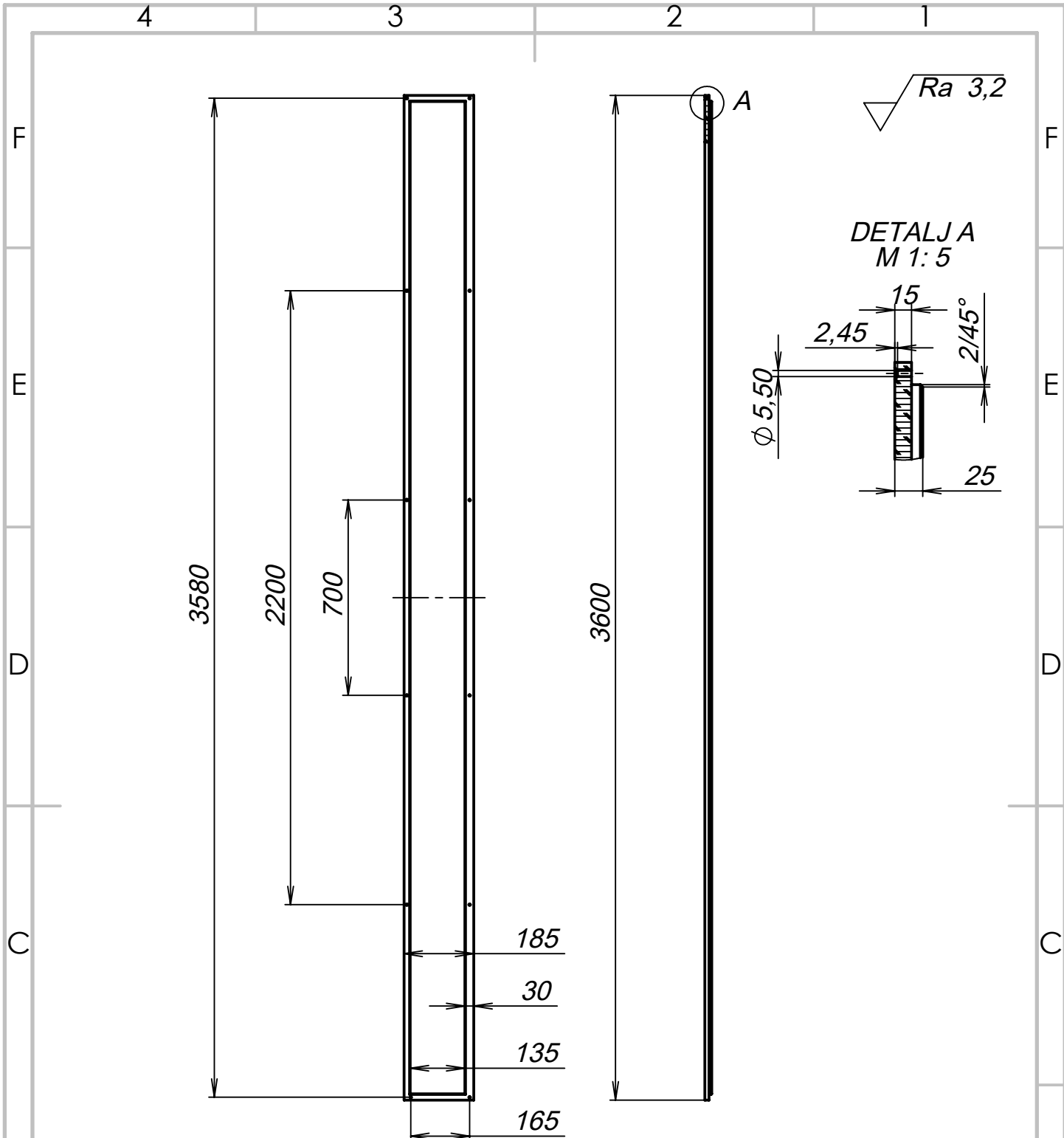


$\sqrt{Ra\ 3,2}$

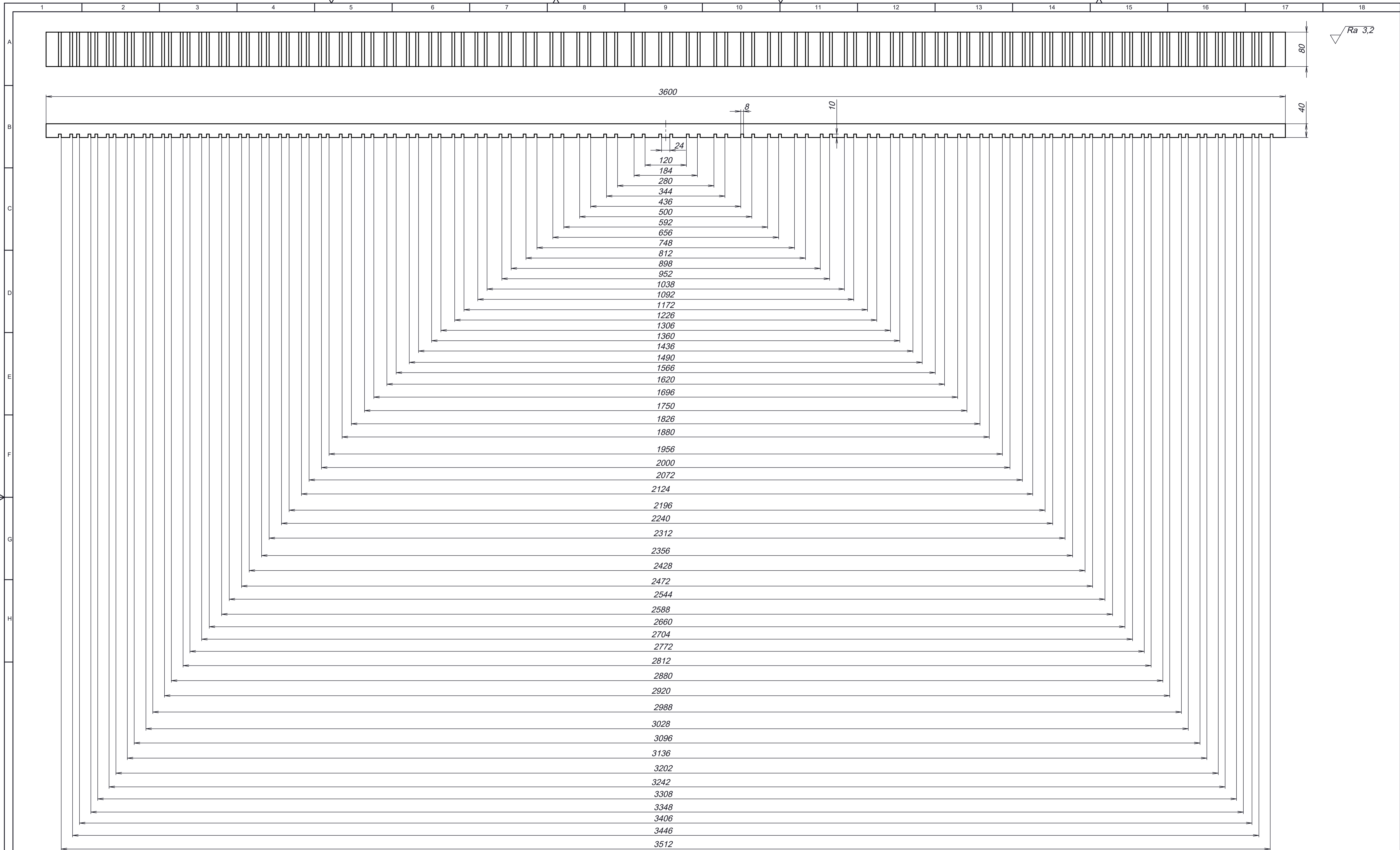
Broj naziva - code 0035199619-0	Datum	Ime i prezime	Potpis	 FSB Zagreb	
	Projektirao	07.07.2022	Benjamin Horvat		<i>Horvat</i>
	Razradio	07.07.2022	Benjamin Horvat		<i>Horvat</i>
	Crtao	07.07.2022	Benjamin Horvat		<i>Horvat</i>
	Pregledao				
Format:	Prof. dr. sc. Mario Štorga				
ISO - tolerancije	Objekt: Zračnica - 001 - 001		Objekt broj:		
Listova:			R. N. broj:		
List:	Napomena:		Smjer: Konstruktivski	Kopija	
	Materijal: Smreka	Masa: 1,85 kg	DIPLOMSKI RAD		
	 Naziv: Bocna stranica zracne komore II. manuala	Pozicija: 5	Format: A4		
	Mjerilo originala: 1:20	Crtež broj: HB 010-2122-005	Listova: 1		
			List: 1		



Broj naziva - code 0035199619-0	Datum	Ime i prezime	Potpis		
	Projektirao	07.07.2022	Benjamin Horvat		<i>Horvat</i>
	Razradio	07.07.2022	Benjamin Horvat		<i>Horvat</i>
	Crtao	07.07.2022	Benjamin Horvat		<i>Horvat</i>
Format:		Prof. dr. sc. Mario Štorga			
ISO - tolerancije	Objekt: Zračnica - 001 - 001		Objekt broj:		
Listova:			R. N. broj:		
List:	Napomena:		Smjer: Konstruktivski	Kopija	
	Materijal: Hrast	Masa: 2,11 kg	DIPLOMSKI RAD		
		Naziv: Bočna stranica osnove zračnice II. manuala	Pozicija: 6	Format: A4	
	Mjerilo originala			Listova: 1	
	1 : 10	Crtež broj: HB 010-2122-006		List: 1	



Broj naziva - code 0035199619-0	Datum	Ime i prezime	Potpis		
	Projektirao	07.07.2022	Benjamin Horvat		<i>Horvat</i>
	Razradio	07.07.2022	Benjamin Horvat		<i>Horvat</i>
	Crtao	07.07.2022	Benjamin Horvat		<i>Horvat</i>
	Pregledao				
Format:	Prof. dr. sc. Mario Štorga				
ISO - tolerancije	Objekt: Zračnica - 001 - 001		Objekt broj:		
Listova:			R. N. broj:		
List:	Napomena:		Smjer: Konstrukcijski	Kopija	
	Materijal: Smreka	Masa: 7,04 kg	DIPLOMSKI RAD		
		Naziv: Prednji poklopac zračnice II. manuala	Pozicija: 7	Format: A4	
	Mjerilo originala: 1 : 10	Crtež broj: HB 010-2122-007		Listova: 1	
				List: 1	



Broj naziva - code 0035199619-0	Datum 07.07.2022	Ime i prezime Benjamin Horvat	Potpis <i>[Signature]</i>	
Projektirao	07.07.2022	Benjamin Horvat	<i>[Signature]</i>	
Razradio	07.07.2022	Benjamin Horvat	<i>[Signature]</i>	
Crtao	07.07.2022	Benjamin Horvat	<i>[Signature]</i>	
Pregledao		Prof. dr. sc. Mario Storga		
ISO - tolerancije	Objekt: Zračnica - 001 - 001		Objekt broj:	
Napomena:			R. N. broj:	
Materijal:	Masa: 7,56 kg	Smjer: Konstrukcijski	DIPLOMSKI RAD	Kopija
Mjerilo originala M 1:5	Naziv: Prednja stranica osnove zračnice II. manuala		Pozicija: 9	Format: A1
	Crtež broj: HB 010-2122-009		Listova: 1	List: 1

4 3 2 1

$\sqrt{Ra\ 3,2}$

F

F

E

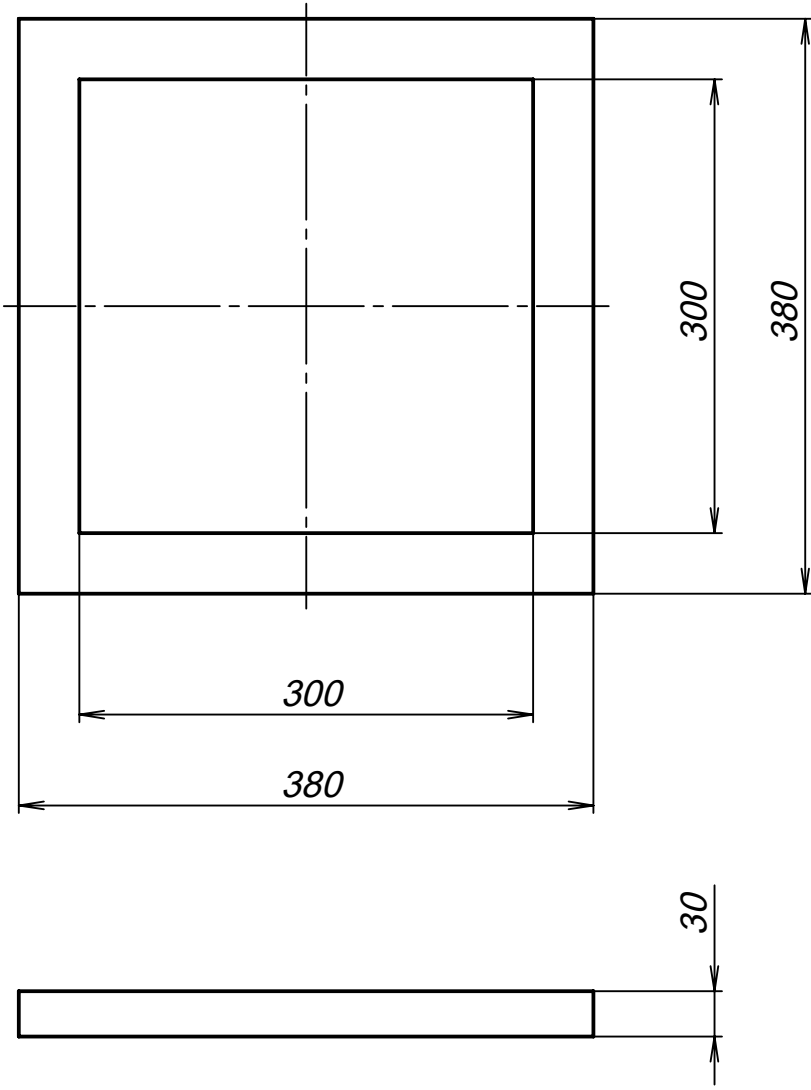
E

D

D

C

C



B

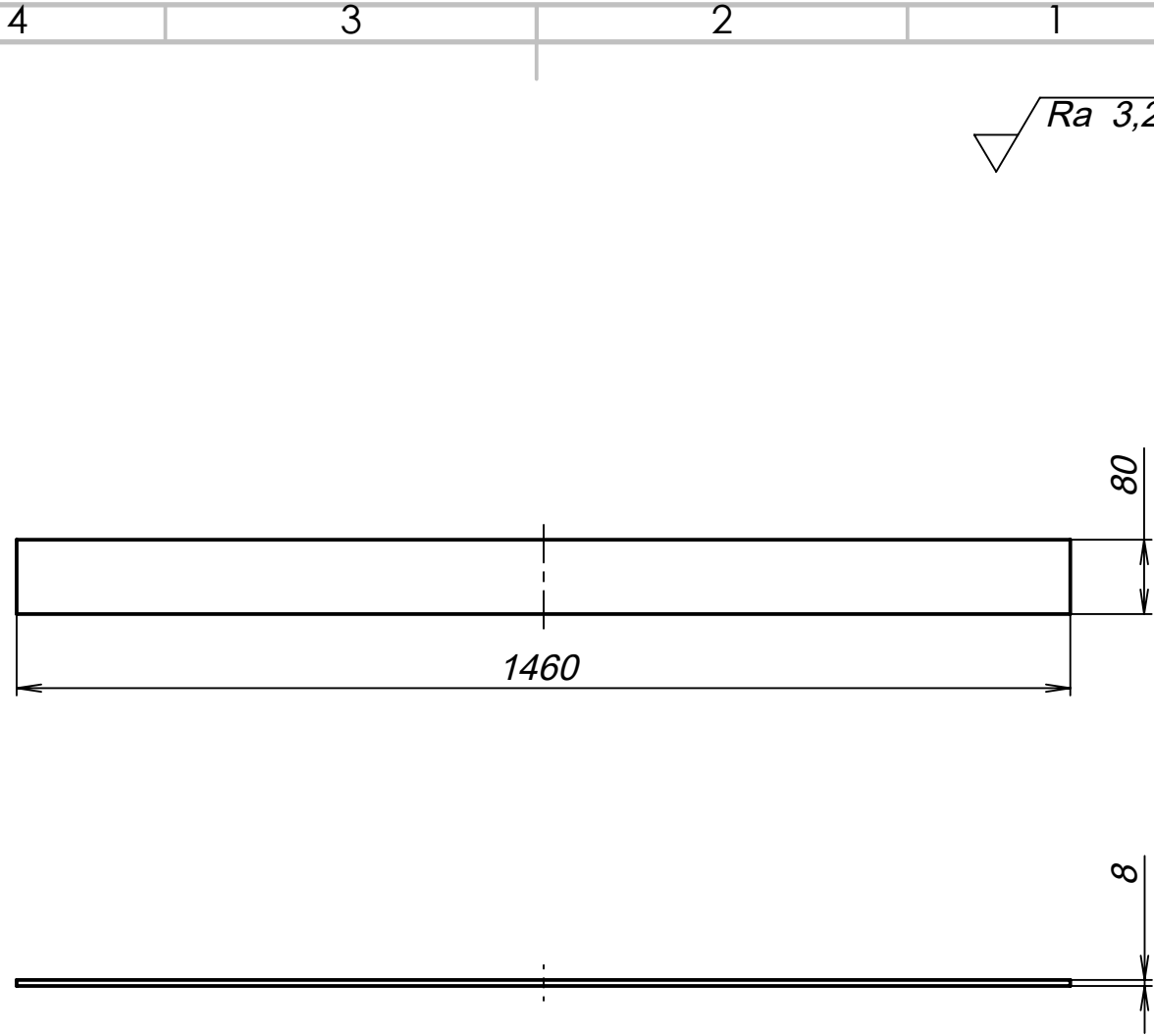
B


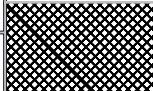

A

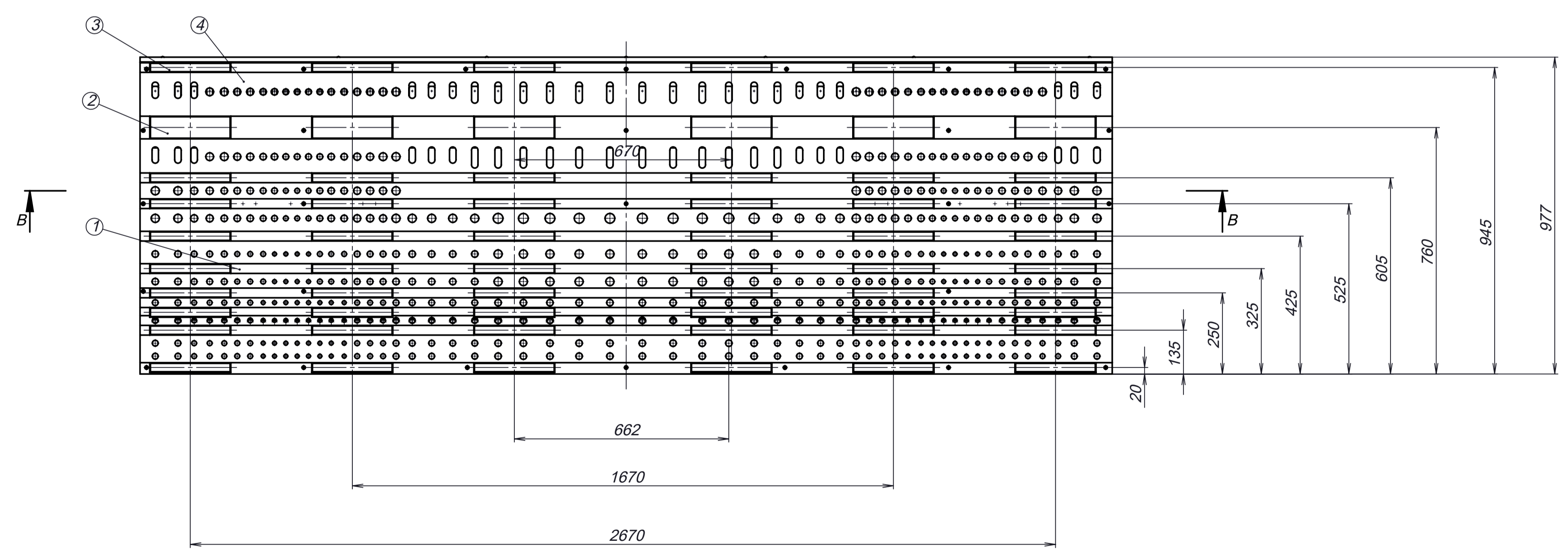
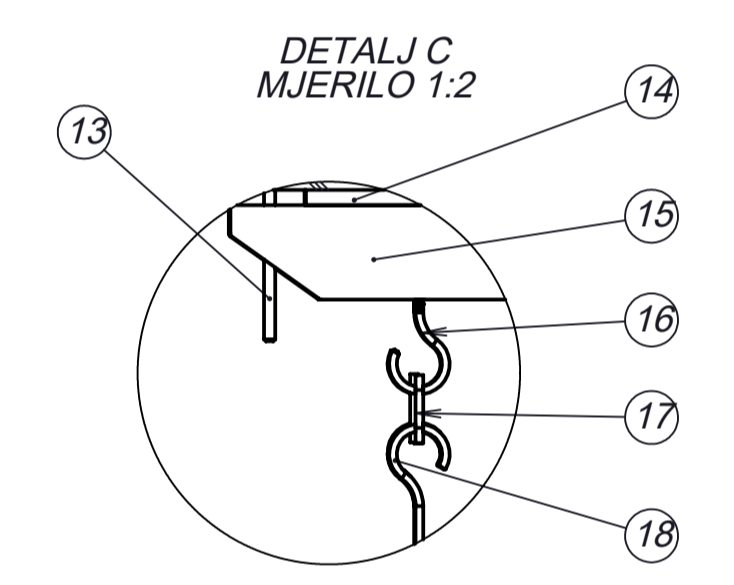
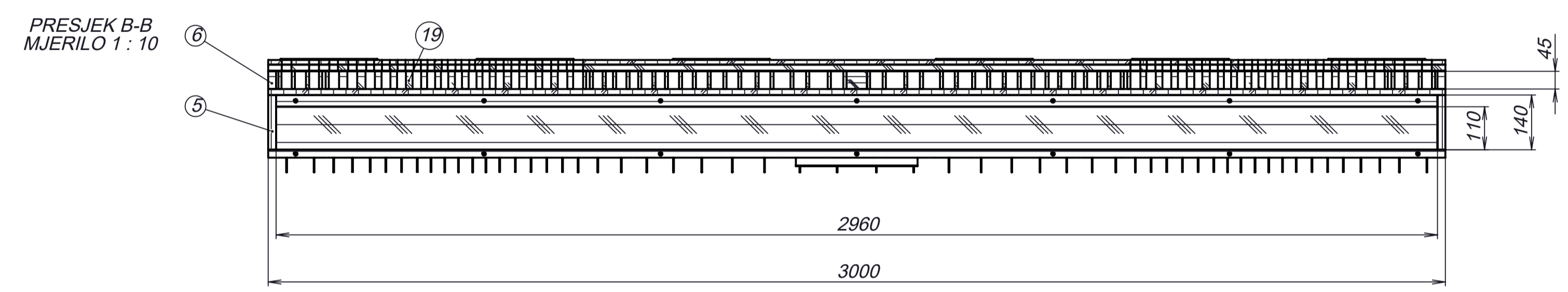
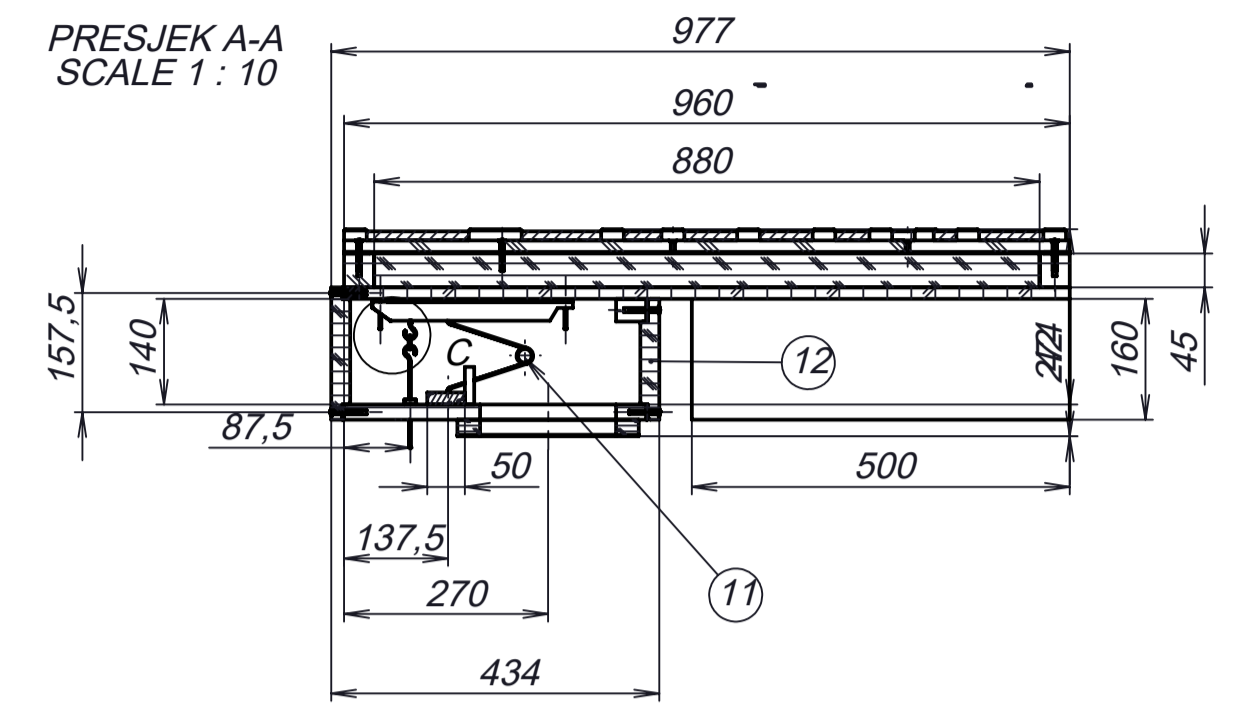
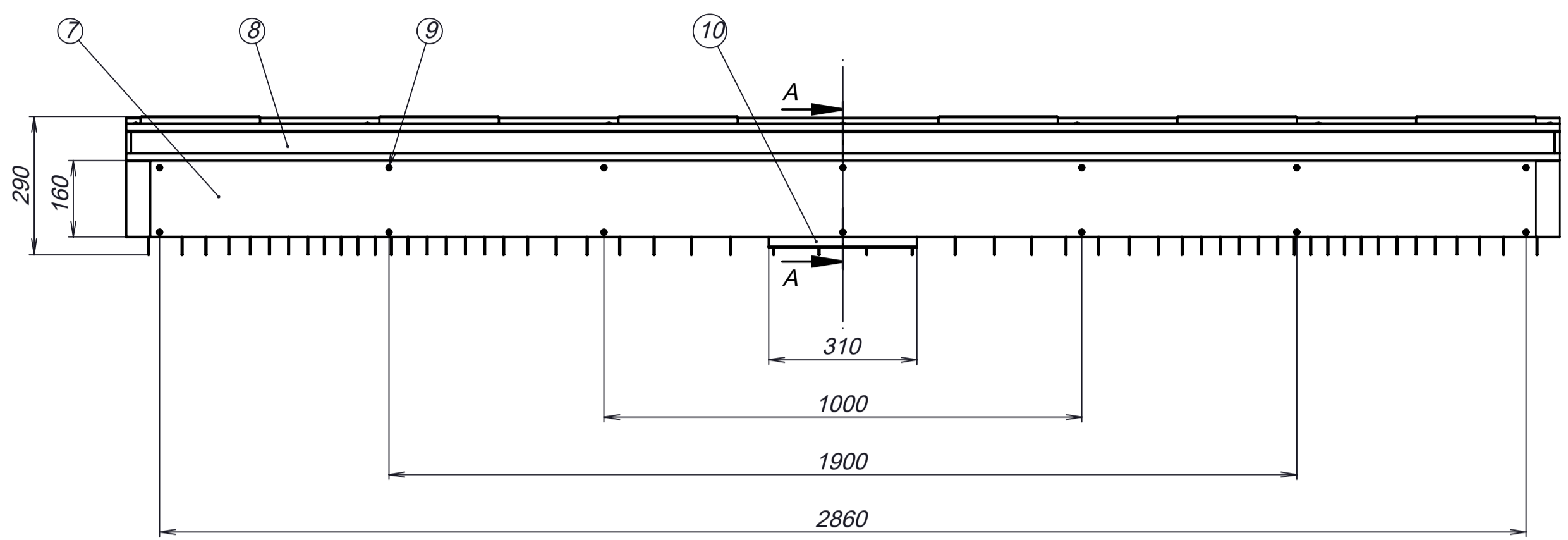
A

Broj naziva - code 0035199619-0	Datum	Ime i prezime	Potpis	 FSB Zagreb	
	Projektirao	07.07.2022	Benjamin Horvat		<i>Horvat</i>
	Razradio	07.07.2022	Benjamin Horvat		<i>Horvat</i>
	Crtao	07.07.2022	Benjamin Horvat		<i>Horvat</i>
Format:		Prof. dr. sc. Mario Štorga			
ISO - tolerancije	Objekt: Zračnica - 001 - 001		Objekt broj:		
Listova:			R. N. broj:		
List:	Napomena: Rupe za prihvat kanala buše se kasnije z sklopu sa samim kanalom		Smjer: Konstrukcijski	Kopija	
	Materijal: Hrast	Masa: 0.913 kg	DIPLOMSKI RAD		
	 Naziv: Prirubnica za kanal za dovod zraka II. manuala	Pozicija: 10	Format: A4		
	Mjerilo originala: 1:5	Crtež broj: HB 010-2122-010	Listova: 1		
			List: 1		

4 3 2 1

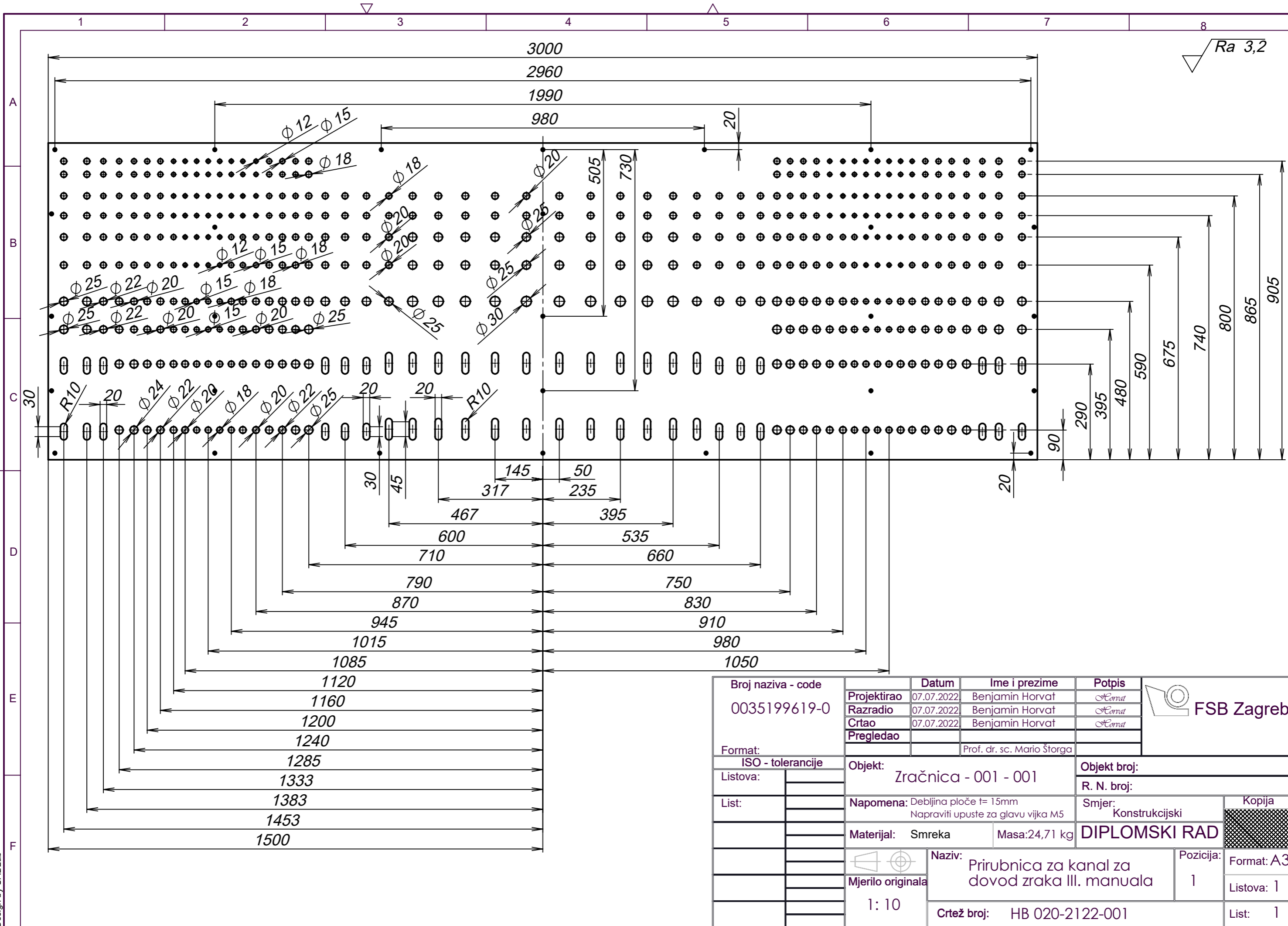


Broj naziva - code 0035199619-0	Projektirao	Datum	Ime i prezime	Potpis	 FSB Zagreb
	Razradio	07.07.2022	Benjamin Horvat	<i>Horvat</i>	
	Crtao	07.07.2022	Benjamin Horvat	<i>Horvat</i>	
	Pregledao				
			Prof. dr. sc. Mario Štorga		
Format:	Objekt:		Objekt broj:		
ISO - tolerancije	Zračnica - 001 - 001		R. N. broj:		
Listova:	Napomena:		Smjer:	Kopija	
List:			Konstruktivski		
	Materijal: Hrast	Masa: 0,636 kg	DIPLOMSKI RAD		
	 Mjerilo originala	Naziv:		Pozicija:	Format: A4
		Pregrada tonskih kancela II. manuala		19	Listova: 1
	1:10	Crtež broj: HB 010-2122-019		List: 1	



Poz.	Broj naziva - code	Datum	Ime i prezime	Potpis	Materijal	Sirove dimenzije	Masa
19	Pregrada tonskih kancela	112	HB 020-2122-0019	Hrast	980x45x17	0,56 kg	
18	Potezna osovina	56	Aug. Loukhuff 409103	-	-	0,004 kg	
17	Spajnica	56	HB 000-2122-0017	Koča	18x8x2	0,004 kg	
16	Okosni vijak	56	Aug. Loukhuff 409103	-	-	0,004 kg	
15	Tonski ventil	56	HB 020-2122-0014	Hrast	350x46x25	0,750 kg	
14	Brtva tonskog ventila	56	HB 020-2122-0013	Koča	300x46x4	0,187 kg	
13	Vodilica tonskog ventila	112	Aug. Loukhuff 409105	-	Φ3 x65	0,025 kg	
12	Stražnji poklopac	1	HB 00-2122-007	Šmreka	3000x180x25	4,62 kg	
11	Opruga tonskog ventila	56	Aug. Loukhuff 409103	-	-	0,05 kg	
10	Priružnica za kanal za dovod zraka	1	HB 020-2122-010	Hrast	310x240x40	0,913 kg	
9	Prednja stranica osnove zračnice III. manuala	2	HB 020-2122-009	Hrast	3000x45x40	4,36 kg	
8	Vijak M5 ISO 2010	26	ISO 2010	-	-	0,025 kg	
7	Prednji poklopac zračnice III. manuala	1	HB 010-2122-007	Šmreka	3000x180x25	5,26 kg	
6	Bočna stranica osnove zračnice III. manuala	2	HB 020-2122-006	Šmreka	940x45x40	4,422 kg	
5	Bočna stranica zračne komore III. manuala	2	HB 020-2122-005	Šmreka	400x140x20	8,4089 kg	
4	Kliznica	9	-	Šmreka	3520x200x40	3,245 kg	
3	Mala medica	63	HB 000-2122-003	Hrast	3000x75x15	0,063 kg	
2	Velika medica	21	HB 000-2122-002	Hrast	250x70x15	0,0146 kg	
1	Gornja ploča osnove zračnice III. manuala	1	HB 020-2122-001	Šmreka	3000x960x20	24,707 kg	

Poz.	Naziv dijela	Kom.	Crtež broj	Norma	Materijal	Sirove dimenzije	Masa
Broj naziva - code		Datum		Ime i prezime		Potpis	
0035199619-0		07.07.2022		Benjamin Horvat		[Potpis]	
Projektirao		07.07.2022		Benjamin Horvat		[Potpis]	
Razradio		07.07.2022		Benjamin Horvat		[Potpis]	
Crtao		07.07.2022		Benjamin Horvat		[Potpis]	
Pregledao				Prof. dr. sc. Mario Storga			



$Ra\ 3,2$

Broj naziva - code 0035199619-0	Projektirao	07.07.2022	Benjamin Horvat	Potpis	
	Razradio	07.07.2022	Benjamin Horvat	<i>Horvat</i>	
	Crtao	07.07.2022	Benjamin Horvat	<i>Horvat</i>	
	Pregledao				
Format:	Prof. dr. sc. Mario Štorga				
ISO - tolerancije	Objekt: Zračnica - 001 - 001			Objekt broj:	
Listova:				R. N. broj:	
List:	Napomena: Debljina ploče t= 15mm Napraviti upuste za glavu vijka M5			Smjer: Konstrukcijski	
	Materijal: Smreka	Masa: 24,71 kg	DIPLOMSKI RAD		
	Naziv: Prirubnica za kanal za dovod zraka III. manuala			Pozicija:	Kopija
	Mjerilo originala	1 : 10			1
	Crtež broj: HB 020-2122-001			Listova:	1
				List:	1

Design by CADLab

4 3 2 1

$\sqrt{Ra\ 3,2}$

F

F

E

E

D

D

C

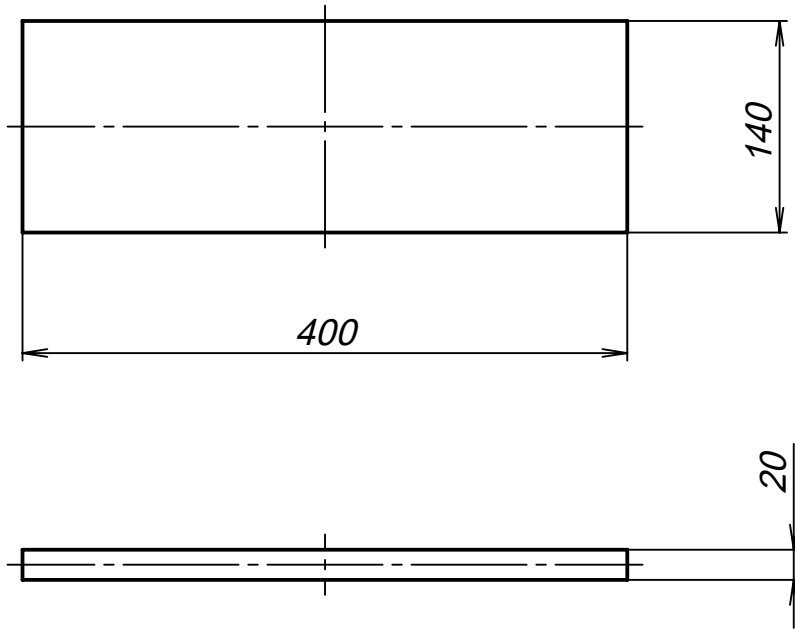
C

B

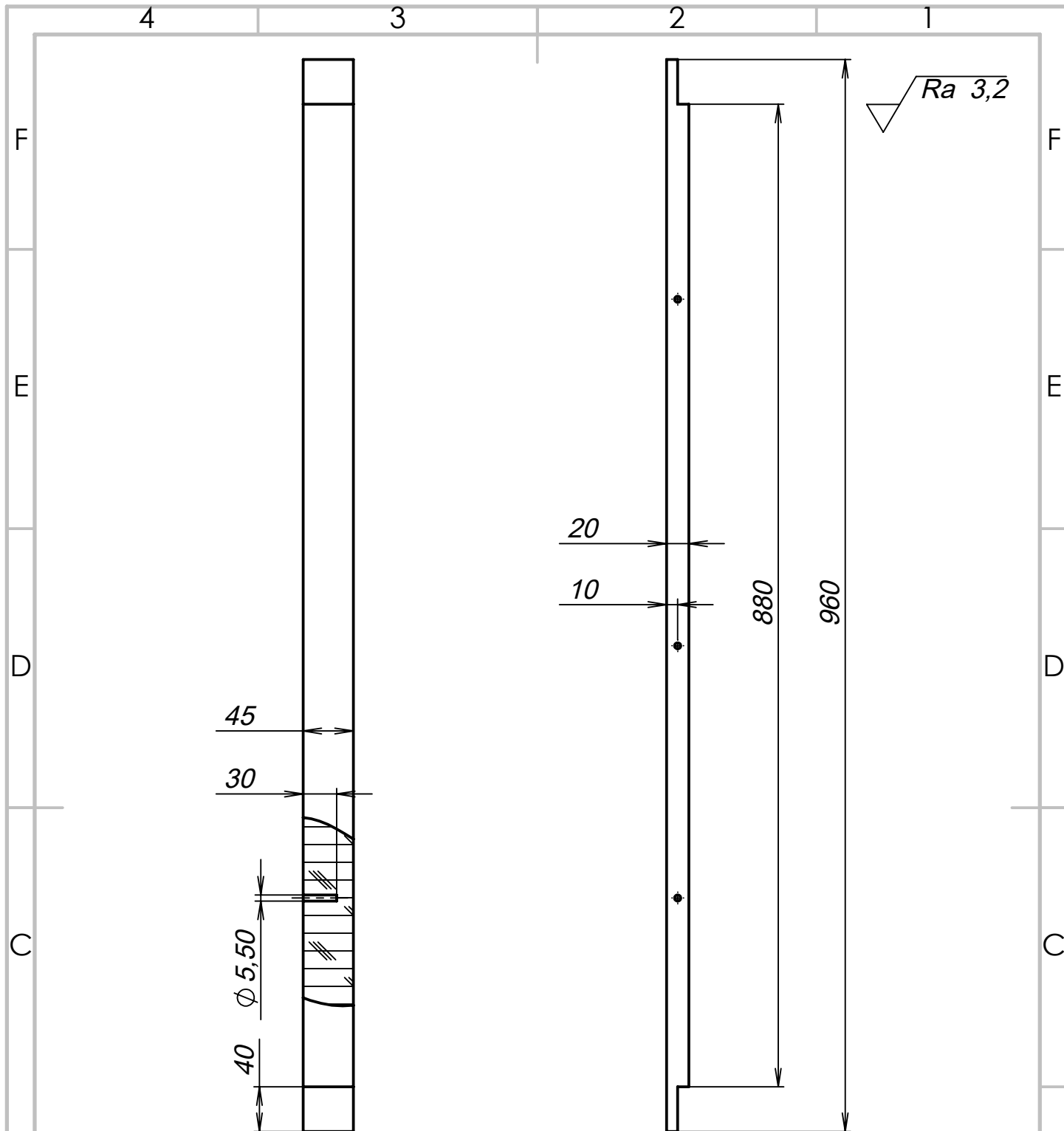
B

A

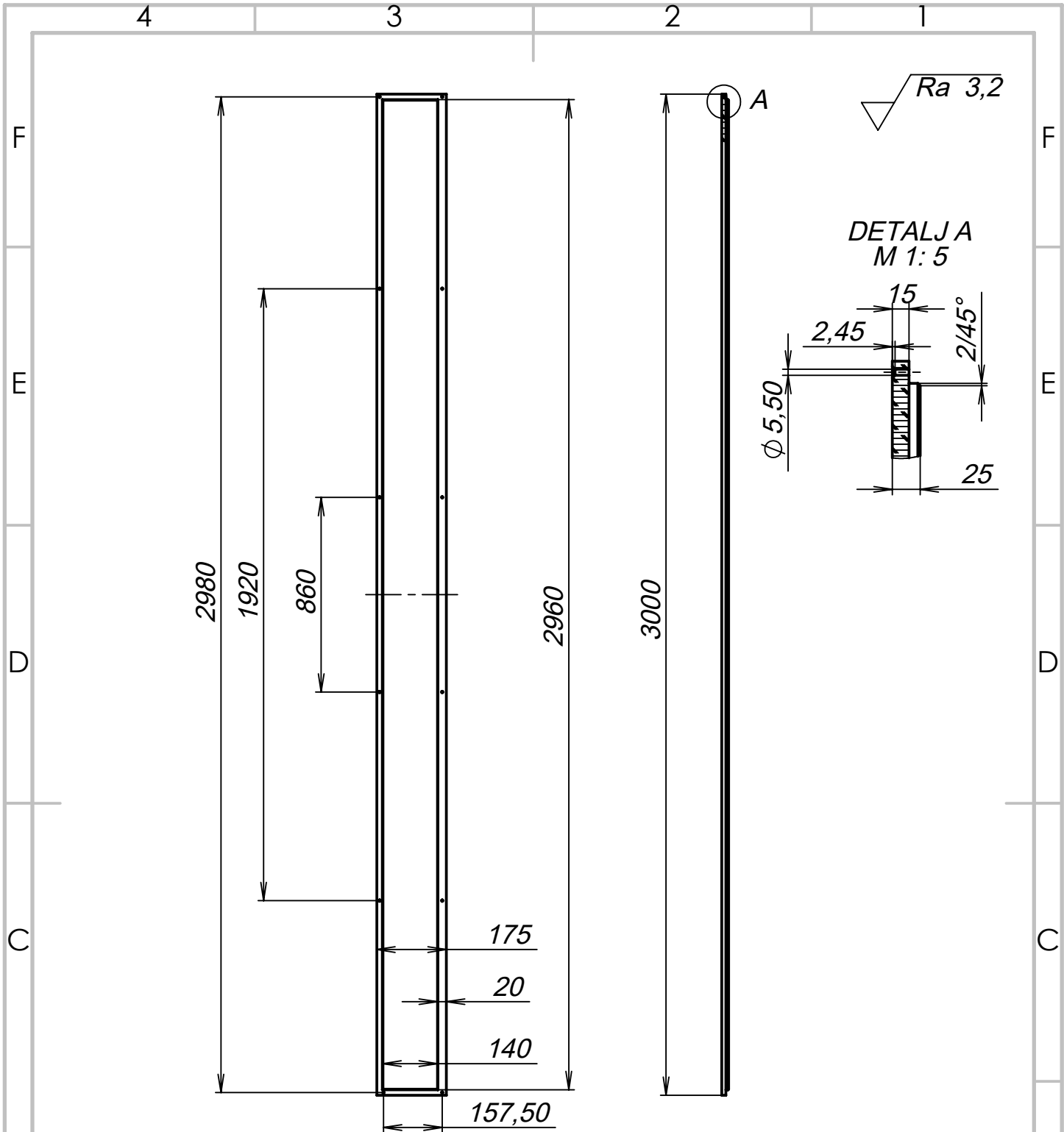
A



Broj naziva - code 0035199619-0		Datum	Ime i prezime	Potpis	 FSB Zagreb
	Projektirao	07.07.2022	Benjamin Horvat	<i>Horvat</i>	
	Razradio	07.07.2022	Benjamin Horvat	<i>Horvat</i>	
	Crtao	07.07.2022	Benjamin Horvat	<i>Horvat</i>	
Format:			Prof. dr. sc. Mario Štorga		
ISO - tolerancije	Objekt: Zračnica - 001 - 001			Objekt broj:	
Listova:				R. N. broj:	
List:	Napomena:			Smjer: Konstruktivski	Kopija
	Materijal: Smreka	Masa: 2,06 kg	DIPLOMSKI RAD		
		Naziv: Bocna stranica zracne komore III. manuala	Pozicija: 5	Format: A4	
	Mjerilo originala: 1:5	Crtež broj: HB 020-2122-005		Listova: 1	
				List: 1	



Broj naziva - code 0035199619-0	Projektirao	07.07.2022	Benjamin Horvat	Horvat	 FSB Zagreb
	Razradio	07.07.2022	Benjamin Horvat	Horvat	
	Crtao	07.07.2022	Benjamin Horvat	Horvat	
	Pregledao				
			Prof. dr. sc. Mario Štorga		
Format:					
ISO - tolerancije	Objekt: Zračnica - 001 - 001			Objekt broj:	
Listova:				R. N. broj:	
List:	Napomena:			Smjer: Konstrukcijski	
	Materijal: Hrast			Masa: 2,11 kg	DIPLOMSKI RAD 
	 Naziv: Bočna stranica osnove zračnice III. manuala			Pozicija: 6	
	Mjerilo originala				Listova: 1
	1 : 5			Crtež broj: HB 020-2122-006	List: 1



Broj naziva - code 0035199619-0	Datum	Ime i prezime	Potpis		
	Projektirao	07.07.2022	Benjamin Horvat		<i>Horvat</i>
	Razradio	07.07.2022	Benjamin Horvat		<i>Horvat</i>
	Crtao	07.07.2022	Benjamin Horvat		<i>Horvat</i>
	Pregledao				
Format:	Prof. dr. sc. Mario Štorga				
ISO - tolerancije	Objekt:	Zračnica - 001 - 001		Objekt broj:	
Listova:				R. N. broj:	
List:	Napomena:			Smjer: Konstrukcijski	Kopija
	Materijal: Smreka	Masa: 7,03 kg	DIPLOMSKI RAD		
		Naziv: Prednji poklopac komore III. manuala	Pozicija: 7	Format: A4	A
	Mjerilo originala: 1 : 10	Crtež broj: HB 000-2122-007		Listova: 1	
				List: 1	

4 3 2 1

$\sqrt{Ra\ 3,2}$

F

F

E

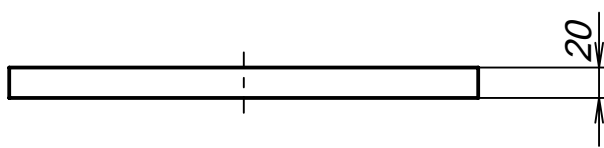
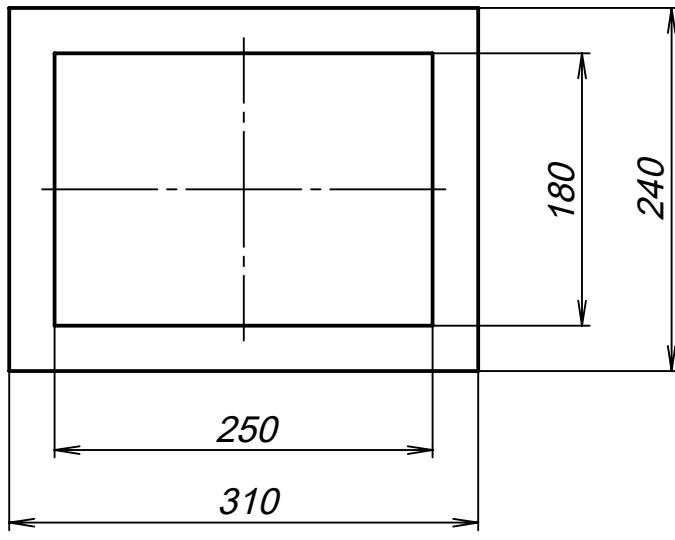
E

D

D

C

C



B

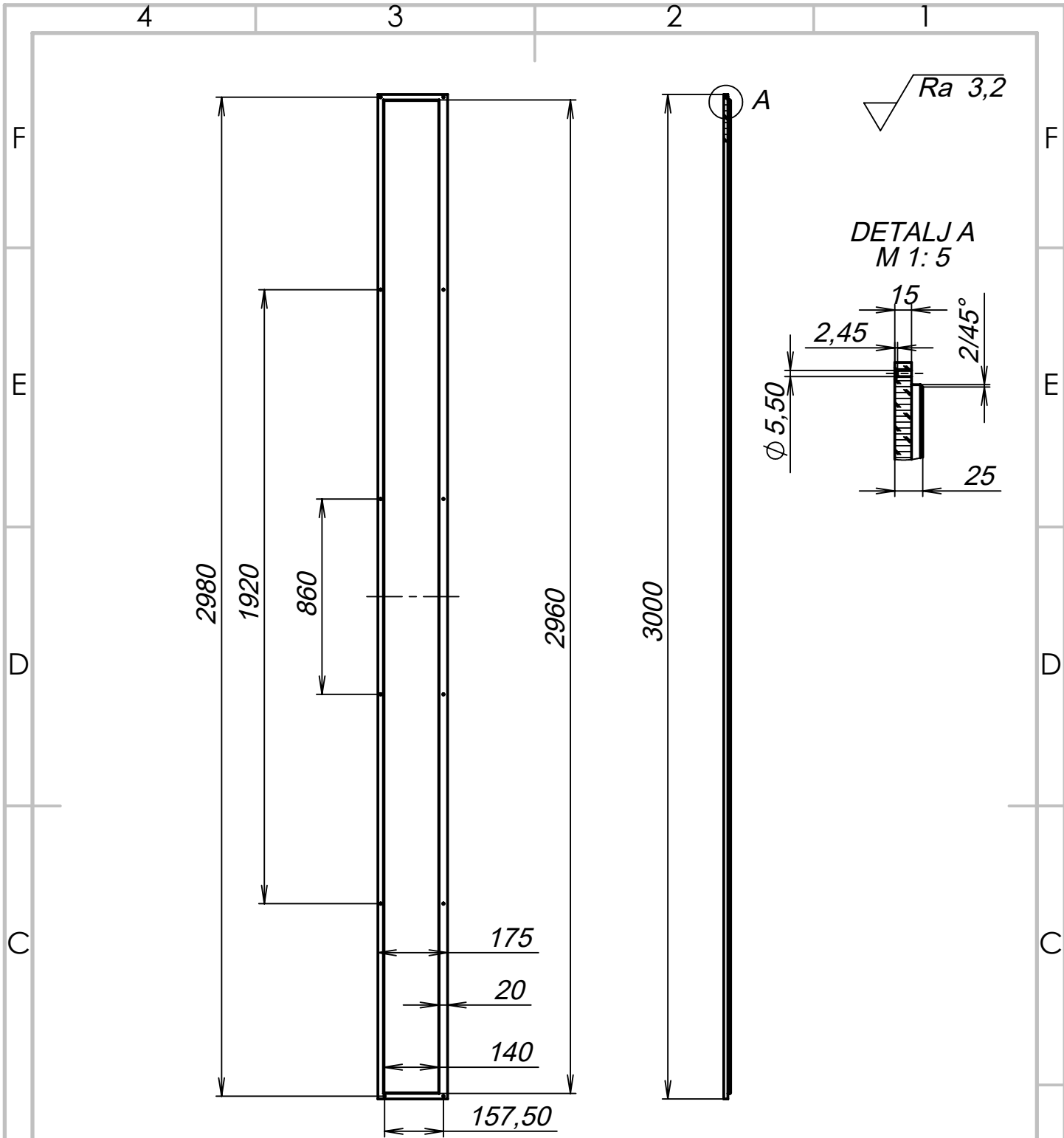
B

A

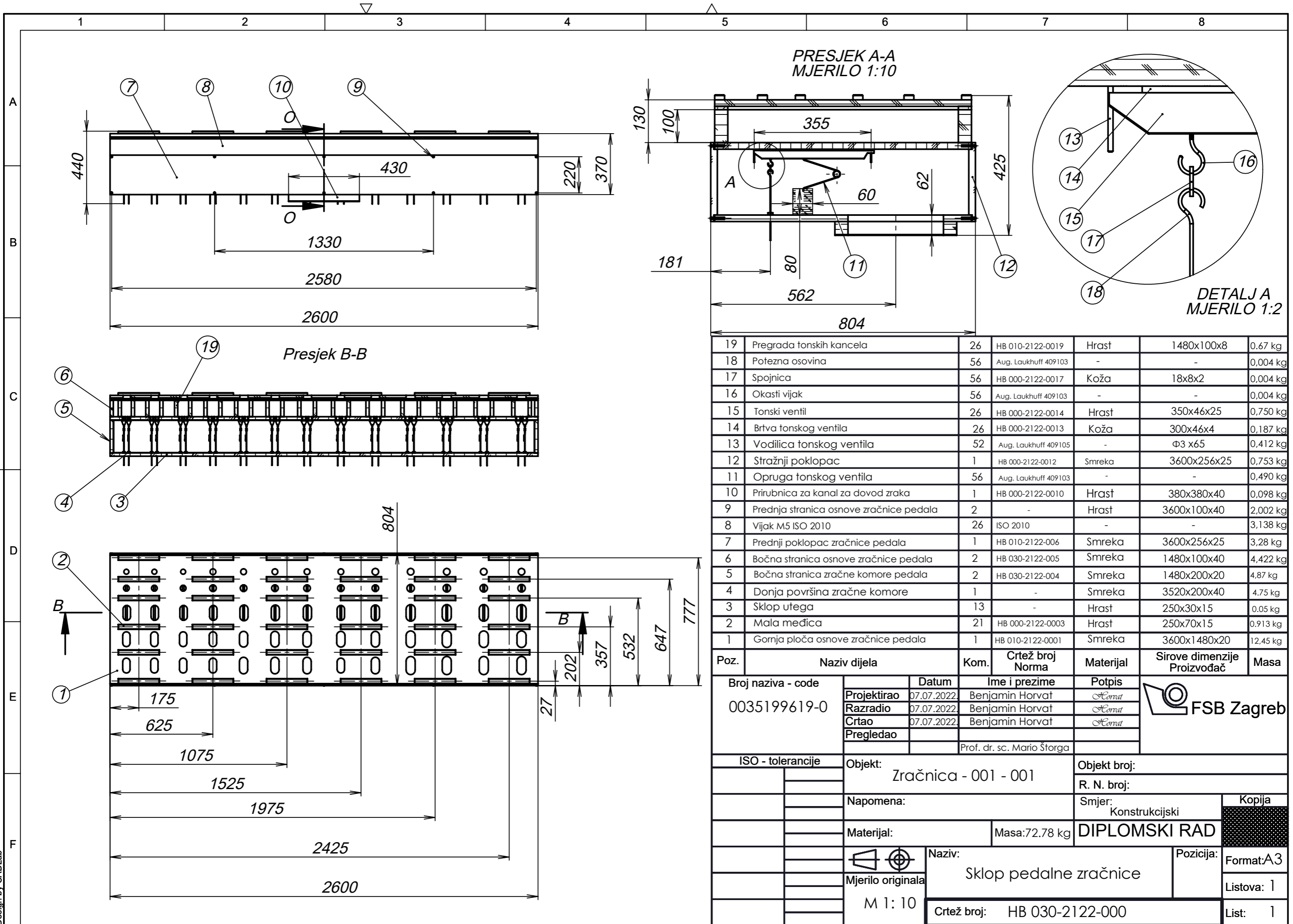
A

Broj naziva - code 0035199619-0 Format: ISO - tolerancije Listova: List: Mjerilo originala 1:5	Datum 07.07.2022	Ime i prezime Benjamin Horvat	Potpis <i>Horvat</i>	
	Projektirao 07.07.2022	Benjamin Horvat	<i>Horvat</i>	
	Razradio 07.07.2022	Benjamin Horvat	<i>Horvat</i>	
	Crtao 07.07.2022	Benjamin Horvat	<i>Horvat</i>	
	Pregledao Prof. dr. sc. Mario Štorga			
Objekt: Zračnica - 001 - 001	Objekt broj:		R. N. broj:	
Napomena: Rupe za prihvat kanala buše se kasnije z sklopu sa samim kanalom	Materijal: Hrast	Masa: 0.913 kg	Smjer: Konstrukcijski	Kopija
Naziv: Prirubnica za kanal za dovod zraka III. manuala	Pozicija: 10		Format: A4 Listova: 1	
Crtež broj: HB 020-2122-010			List: 1	

4 3 2 1

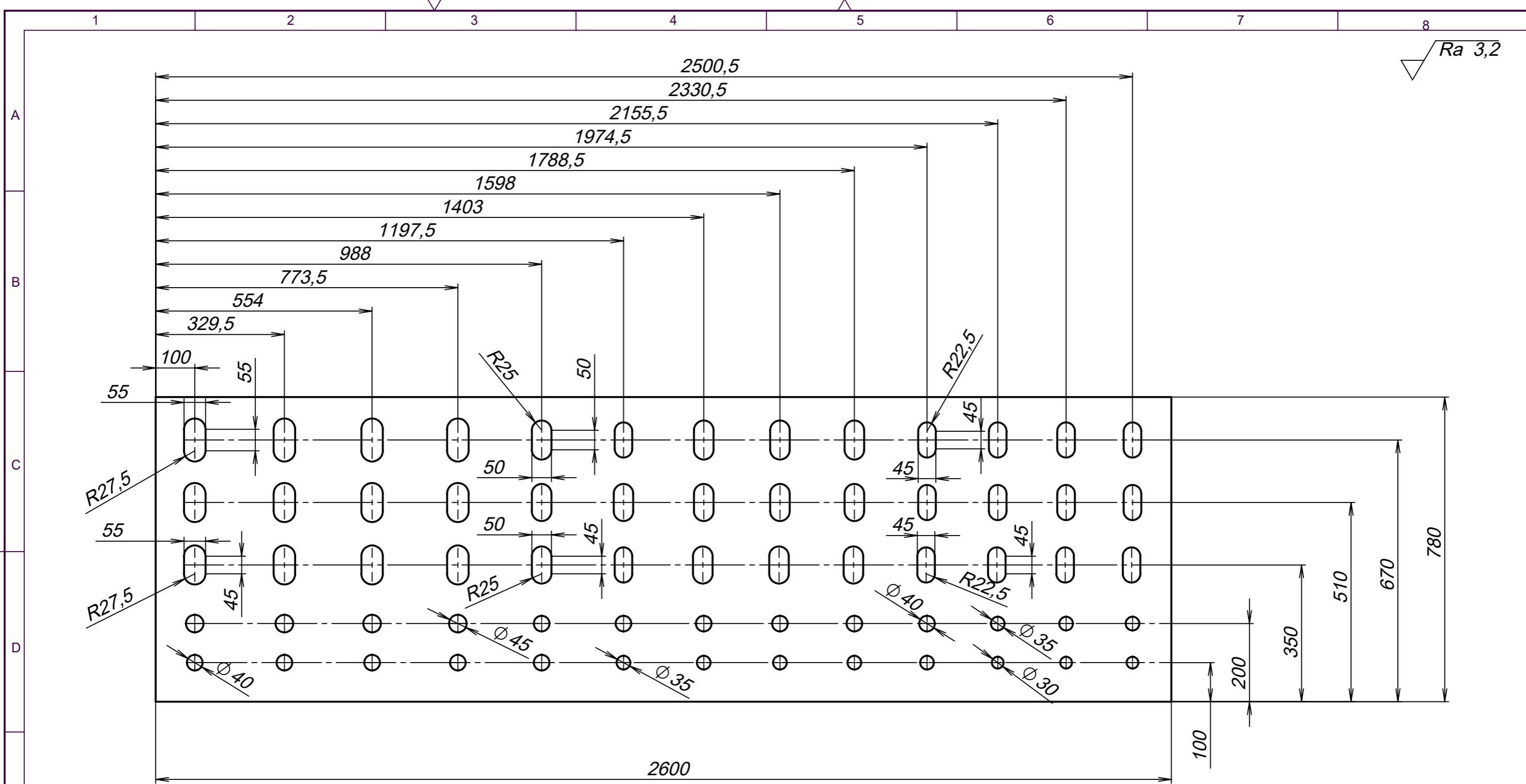


Broj naziva - code 0035199619-0	Datum	Ime i prezime	Potpis		
	Projektirao	07.07.2022	Benjamin Horvat		<i>Horvat</i>
	Razradio	07.07.2022	Benjamin Horvat		<i>Horvat</i>
	Crtao	07.07.2022	Benjamin Horvat		<i>Horvat</i>
	Pregledao				
Format:	Prof. dr. sc. Mario Štorga				
ISO - tolerancije	Objekt: Zračnica - 001 - 001		Objekt broj:		
Listova:			R. N. broj:		
List:	Napomena:		Smjer: Konstrukcijski	Kopija	
	Materijal: Smreka	Masa: 7,03 kg	DIPLOMSKI RAD		
		Naziv: Stražnji poklopac zračne komore III. manuala	Pozicija: 12	Format: A4	
	Mjerilo originala: 1 : 10	Crtež broj: HB 020-2122-012	Listova: 1	List: 1	



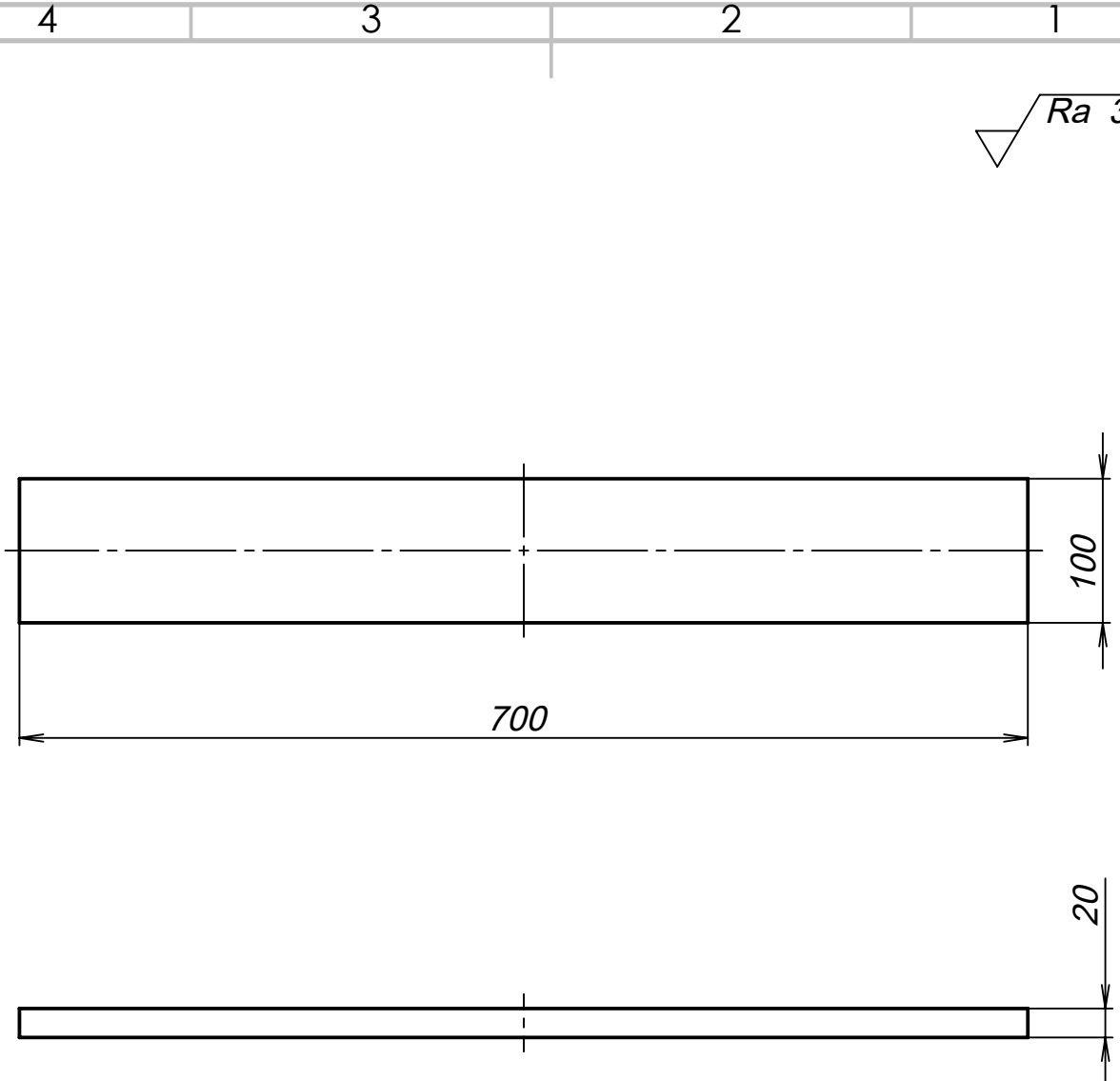
19	Pregrada tonskih kancela	26	HB 010-2122-0019	Hrast	1480x100x8	0,67 kg
18	Potezna osovina	56	Aug. Laukhuff 409103	-	-	0,004 kg
17	Spojnicica	56	HB 000-2122-0017	Koža	18x8x2	0,004 kg
16	Okasti vijak	56	Aug. Laukhuff 409103	-	-	0,004 kg
15	Tonski ventil	26	HB 000-2122-0014	Hrast	350x46x25	0,750 kg
14	Brtna tonskog ventila	26	HB 000-2122-0013	Koža	300x46x4	0,187 kg
13	Vodilica tonskog ventila	52	Aug. Laukhuff 409105	-	φ3 x65	0,412 kg
12	Stražnji poklopac	1	HB 000-2122-0012	Smreka	3600x256x25	0,753 kg
11	Opruga tonskog ventila	56	Aug. Laukhuff 409103	-	-	0,490 kg
10	Prirubnica za kanal za dovod zraka	1	HB 000-2122-0010	Hrast	380x380x40	0,098 kg
9	Prednja stranica osnove zračnice pedala	2	-	Hrast	3600x100x40	2,002 kg
8	Vijak M5 ISO 2010	26	ISO 2010	-	-	3,138 kg
7	Prednji poklopac zračnice pedala	1	HB 010-2122-006	Smreka	3600x256x25	3,28 kg
6	Bočna stranica osnove zračnice pedala	2	HB 030-2122-005	Smreka	1480x100x40	4,422 kg
5	Bočna stranica zračne komore pedala	2	HB 030-2122-004	Smreka	1480x200x20	4,87 kg
4	Donja površina zračne komore	1	-	Smreka	3520x200x40	4,75 kg
3	Sklop utega	13	-	Hrast	250x30x15	0,05 kg
2	Mala medica	21	HB 000-2122-0003	Hrast	250x70x15	0,913 kg
1	Gornja ploča osnove zračnice pedala	1	HB 010-2122-0001	Smreka	3600x1480x20	12,45 kg


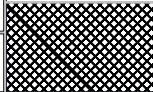

Poz.	Naziv dijela	Kom.	Crtež broj Norma	Materijal	Sirove dimenzije Proizvođač	Masa
Broj naziva - code		Datum	Ime i prezime		Potpis	
0035199619-0		07.07.2022.	Benjamin Horvat		<i>Comat</i>	
		07.07.2022.	Benjamin Horvat		<i>Comat</i>	
		07.07.2022.	Benjamin Horvat		<i>Comat</i>	
			Prof. dr. sc. Mario Štorga			
ISO - tolerancije		Objekt: Zračnica - 001 - 001		Objekt broj:		
		Napomena:		R. N. broj:		
		Materijal:		Masa: 72.78 kg		Kopija
		Naziv: Sklop pedalne zračnice		DIPLOMSKI RAD		
		Mjerilo originala: M 1:10		Pozicija:		Format: A3
		Crtež broj: HB 030-2122-000		Listova: 1		List: 1

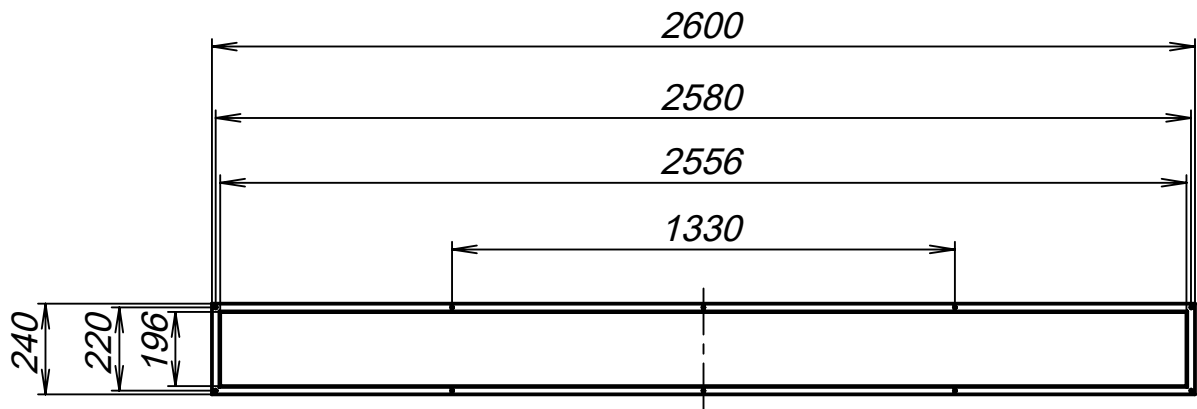


Broj naziva - code 0035199619-0	Projektirao	07.07.2022	Benjamin Horvat	Potpis	FSB Zagreb
	Razradio	07.07.2022	Benjamin Horvat		
	Crtao	07.07.2022	Benjamin Horvat		
	Pregledao				
Format:	Prof. dr. sc. Mario Štorga				
ISO - tolerancije	Objekt: Zračnica - 001 - 001		Objekt broj:		
Listova:			R. N. broj:		
List:	Napomena: Debljina ploče t= 20 mm		Smjer: Konstrukcijski		Kopija
	Materijal: Smreka	Masa: 12,45 kg	DIPLOMSKI RAD		
	Naziv: Gornja ploča pedalne zračnice		Pozicija: 1	Format: A3	
	Mjerilo originala: 1:10			Listova: 1	
	Crtež broj: HB 030-2122-001			List: 1	

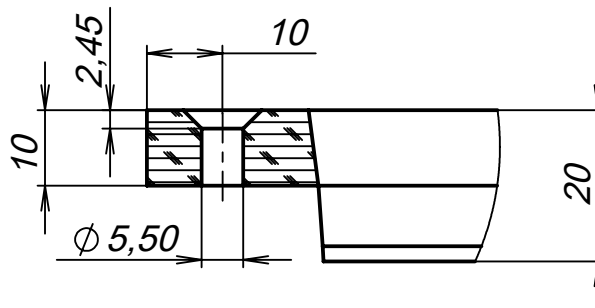
Design by CADLab



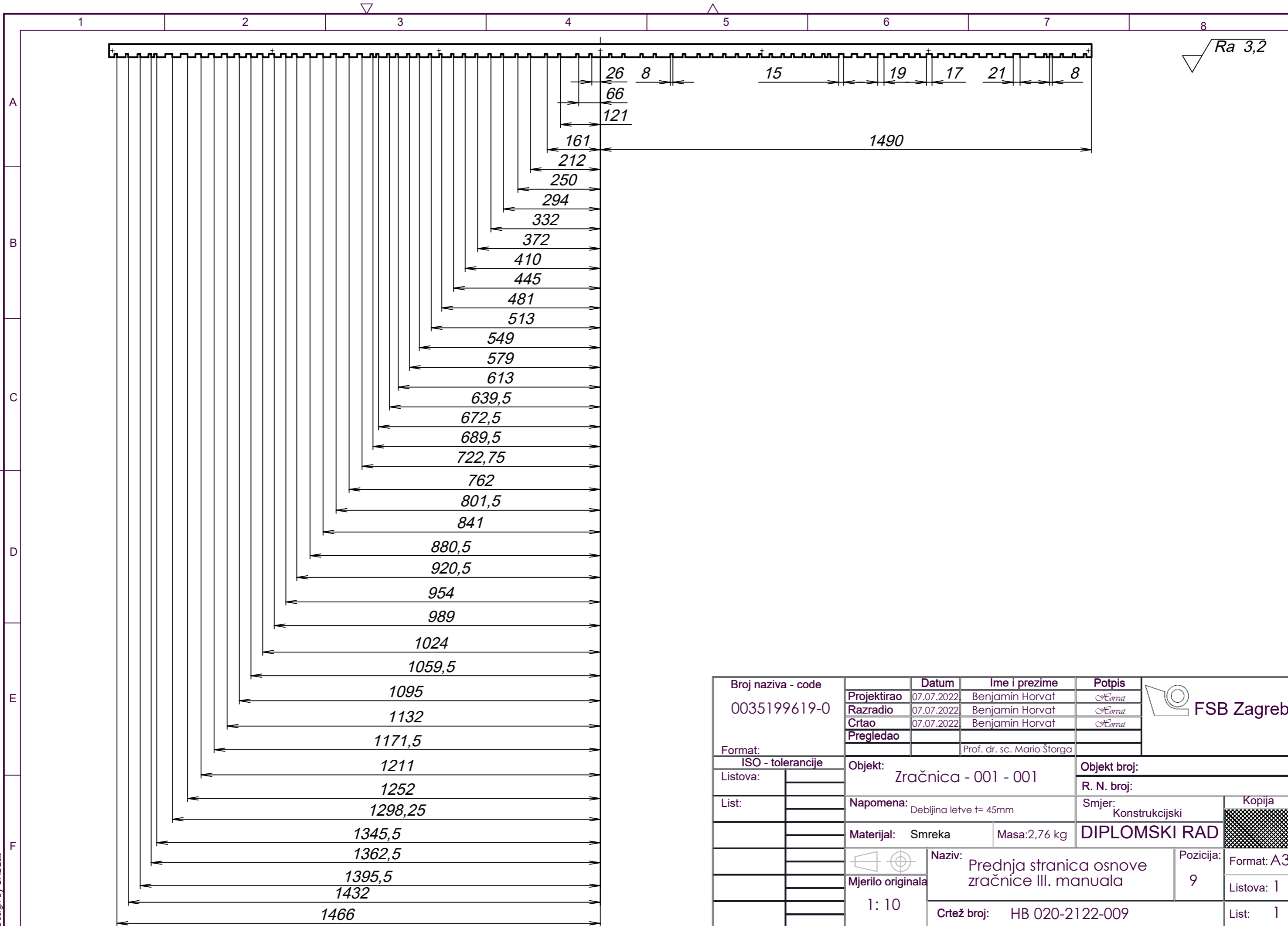
Broj naziva - code 0035199619-0		Datum	Ime i prezime	Potpis	 FSB Zagreb
	Projektirao	07.07.2022	Benjamin Horvat	<i>Horvat</i>	
	Razradio	07.07.2022	Benjamin Horvat	<i>Horvat</i>	
	Crtao	07.07.2022	Benjamin Horvat	<i>Horvat</i>	
	Pregledao				
Format:		Prof. dr. sc. Mario Štorga			
ISO - tolerancije	Objekt: Zračnica - 001 - 001			Objekt broj:	
Listova:				R. N. broj:	
List:	Napomena:			Smjer: Konstrukcijski	Kopija
	Materijal: Hrast	Masa: 0,78 kg	DIPLOMSKI RAD		
	 Naziv: Bočna stranica osnove zračnice pedala	Pozicija: 5	Format: A4		
	Mjerilo originala: 1 : 5	Crtež broj: HB 030-2122-005		Listova: 1	
				List: 1	



DETALJ A
MJERILO 1:1



Broj naziva - code 0035199619-0	Datum	Ime i prezime	Potpis		
	Projektirao	07.07.2022	Benjamin Horvat		<i>Horvat</i>
	Razradio	07.07.2022	Benjamin Horvat		<i>Horvat</i>
	Crtao	07.07.2022	Benjamin Horvat		<i>Horvat</i>
Format:	Pregledao	Prof. dr. sc. Mario Štorga			
ISO - tolerancije	Objekt:	Zračnica - 001 - 001		Objekt broj:	
Listova:				R. N. broj:	
List:	Napomena:			Smjer: Konstrukcijski	Kopija
	Materijal: Smreka	Masa: 7,04 kg	DIPLOMSKI RAD		
		Naziv:	Prednji poklopac pedalne zračnice		Pozicija: 6
	Mjerilo originala	1 : 20		Format: A4	Listova: 1
		Crtež broj:	HB 030-2122-006		List: 1



Broj naziva - code	0035199619-0	Datum	07.07.2022	Ime i prezime	Benjamin Horvat	Potpis	<i>Horvat</i>
Projektirao		Razradio	07.07.2022	Benjamin Horvat	<i>Horvat</i>		
Crtao		07.07.2022	Benjamin Horvat	<i>Horvat</i>			
Pregledao							
Format:				Prof. dr. sc. Mario Štorga			
ISO - tolerancije		Objekt:	Zračnica - 001 - 001		Objekt broj:		
Listova:					R. N. broj:		
List:		Napomena:	Debljina letve t= 45mm		Smjer:	Konstruktivski	Kopija
		Materijal:	Smreka	Masa: 2,76 kg	DIPLOMSKI RAD		
			Naziv:	Prednja stranica osnove zračnice III. manuala		Pozicija:	Format: A3
		Mjerilo originala	1: 10		9	Listova:	1
			Crtež broj:	HB 020-2122-009		List:	1

Design by CADLab