

Detekcija propuštanja na vakuumskim sustavima

Špiljak, Nikola

Master's thesis / Diplomski rad

2022

Degree Grantor / Ustanova koja je dodijelila akademski / stručni stupanj: **University of Zagreb, Faculty of Mechanical Engineering and Naval Architecture / Sveučilište u Zagrebu, Fakultet strojarstva i brodogradnje**

Permanent link / Trajna poveznica: <https://um.nsk.hr/um:nbn:hr:235:268051>

Rights / Prava: [In copyright](#) / [Zaštićeno autorskim pravom.](#)

Download date / Datum preuzimanja: **2024-12-26**

Repository / Repozitorij:

[Repository of Faculty of Mechanical Engineering and Naval Architecture University of Zagreb](#)



SVEUČILIŠTE U ZAGREBU
FAKULTET STROJARSTVA I BRODOGRADNJE

DIPLOMSKI RAD

Nikola Špiljak

Zagreb, 2022.

SVEUČILIŠTE U ZAGREBU
FAKULTET STROJARSTVA I BRODOGRADNJE

DIPLOMSKI RAD

Mentorica:

prof. dr. sc. Lovorka Grgec Bermanec, dipl. ing.

Student:

Nikola Špiljak

Zagreb, 2022.

Izjavljujem da sam ovaj rad izradio samostalno koristeći znanja stečena tijekom studija i navedenu literaturu.

Zahvaljujem mentorici prof. dr. sc. Lovorki Grgec Bermanec na stručnim savjetima, potpori i strpljenju tijekom izrade ovog rada.

Zahvaljujem gospodinu Mladenu Koncul iz Koncul d.o.o. na vremenu, pomoći i savjetima tijekom mjerenja te na ustupljenoj mjernoj opremi.

Najviše hvala mojoj obitelji na podršci i razumijevanju tijekom cijelog obrazovanja te zaručnici Mihaeli na najvećoj motivaciji i potpori.

Nikola Špiljak



SVEUČILIŠTE U ZAGREBU
FAKULTET STROJARSTVA I BRODOGRADNJE



Središnje povjerenstvo za završne i diplomske ispite
Povjerenstvo za diplomske ispite studija strojarstva za smjerove:
Procesno-energetski, konstrukcijski, inženjersko modeliranje i računalne simulacije i brodstrojarski

Sveučilište u Zagrebu Fakultet strojarstva i brodogradnje	
Datum	Prilog
Klasa: 602 - 04 / 22 - 6 / 1	
Ur.broj: 15 - 1703 - 22 -	

DIPLOMSKI ZADATAK

Student: **Nikola Špiljak** JMBAG: 0035206173

Naslov rada na hrvatskom jeziku: **Detekcija propuštanja na vakuumskim sustavima**

Naslov rada na engleskom jeziku: **Leak detection on vacuum systems**

Opis zadatka:

Za mjerenje i pronalaženje propuštanja vakuumskih sustava u posljednje vrijeme razvijena su vrlo precizna mjerila kao i razne kvalitativne metode. Potrebno je dati pregled metoda određivanja propuštanja vakuumskih sustava i provesti bar jedno ispitivanje propuštanja na odabranom vakuumskom sustavu.

Potrebno je izraditi:

- Pregled normi i metoda za određivanje propuštanja sa i bez detektora propuštanja
- Opis ispitanog vakuumskog sustava (Vakuumska peć za toplinsku obradu materijala)
- Opis metoda generiranja vakuuma na zadanom sustavu
- Opis metoda mjerenja vakuuma na zadanom sustavu
- Mjerni protokol s rezultatima

U radu navesti korištenu literaturu i eventualno dobivenu pomoć.

Zadatak zadan:

Datum predaje rada:

Predviđeni datumi obrane:

5. svibnja 2022.

7. srpnja 2022.

18. – 22. srpnja 2022.

Zadatak zadao:

Predsjednik Povjerenstva:

Prof.dr.sc. Lovorka Grgec Bermanec

Prof. dr. sc. Tanja Jurčević Lulić

SADRŽAJ

POPIS SLIKA	II
POPIS TABLICA.....	III
POPIS OZNAKA	IV
SAŽETAK.....	V
SUMMARY	VI
1. UVOD.....	1
2. PROPUŠTANJA U VAKUUMSKIM SUSTAVIMA	2
2.1. Teorijske osnove o propuštanju.....	2
2.2. Standardna propuštanja helija	10
2.2.1. <i>Formule za pretvorbu</i>	10
2.3. Uvjeti i definicije.....	12
3. METODE DETEKCIJE PROPUŠTANJA BEZ DETEKTORA PROPUŠTANJA	15
3.1. Detekcija propuštanja pomoću porasta tlaka sustava	16
3.2. Detekcija propuštanja pomoću pada tlaka.....	19
3.3. Detekcija propuštanja pomoću vakuummetara osjetljivih na pojedine plinove.....	20
3.4. Detekcija propuštanja pomoću uranjanja u tekućinu	20
3.5. Detekcija pomoću pjene u spreju	21
3.6. Detekcija metodom vakuumskog kućišta.....	22
3.7. Određivanje propuštanja korištenjem visoke frekvencije	22
3.8. Ispitivanje kemijskim reakcijama i prodiranjem boja	23
4. METODE ZA DETEKCIJU PROPUŠTANJA POMOĆU DETEKTORA PROPUŠTANJA	24
4.1. Vakuumska metoda – ispitivanje pomoću raspršivanja (lokalni test propuštanja)	24
4.2. Metoda pozitivnog tlaka – ispitivanje pomoću njuškanja (lokalni test propuštanja) ...	25
4.3. Ispitivanje kućišta (provjera ukupnog propuštanja)	27
4.3.1. <i>Ispitivanje kućišta prema metodi pozitivnog tlaka</i>	27
4.3.2. <i>Ispitivanje kućišta prema vakuumskoj metodi</i>	28
4.4. Test "bombardiranjem", "skladištenje pod tlakom"	29
5. TOPLINSKA OBRADA MATERIJALA U VAKUUMSKOJ PEĆI.....	31
5.1. Toplinska obrada materijala u u vakuumskoj peći, prednosti i nedostaci.....	31
5.2. Kaljenje u vakuumskoj peći	32
5.3. Propuštanje u vakuumskim pećima	35
5.4. Tipovi vakuumske peći	40
5.5. Detekcija propuštanja vakuumske horizontalne peći SECO/WARWICK.....	42
5.5.1. <i>Horizontalne jednokomorne peći</i>	42
5.5.2. <i>Mjerna linija</i>	43
5.5.3. <i>Opis mjerenja i rezultati</i>	47
5.5.4. <i>Zaključak mjerenja</i>	49
6. ZAKLJUČAK.....	50
LITERATURA.....	51

POPIS SLIKA

Slika 1. Propuštanje u prirubničkim spojevima	3
Slika 2. Propuštanja uslijed toplinskih opterećenja.....	3
Slika 3. Prividna propuštanja	3
Slika 4. Propuštanja zbog permeabilnosti materijala	4
Slika 5. Definicija stope propuštanja.....	4
Slika 6. Krivulja stope propuštanja	5
Slika 7. Laminarno strujanje u cijevi	11
Slika 8. Turbulentno strujanje u cijevi	11
Slika 9. Detektor propuštanja pomoću vakuumske metode i metode pozitivnog tlaka	13
Slika 10. Ovisnost promjene tlaka o vremenu.....	17
Slika 11. Karakteristika vakuumske pumpe pri propuštanju i desorpciji.....	18
Slika 12. Vakuumsko kućište i oprema	22
Slika 13. Detekcija propuštanja korištenjem visoke frekvencije	23
Slika 14. Vakuumska metoda – ispitivanje pomoću raspršivanja.....	24
Slika 15. Pištolj za raspršivanje sa prigušnim ventilom.....	25
Slika 16. Metoda pozitivnog tlaka- ispitivanje njuškanjem	26
Slika 17. Metoda pozitivnog tlaka – ispitivanjem kućišta	28
Slika 18. Vakuumska metoda – ispitivanje kućišta.....	29
Slika 19. Dijagram postupka kaljenja	33
Slika 20. TTT dijagram za podeutektoidne čelike	34
Slika 21. Kaljenje u vakuumskoj peći	35
Slika 22. Vidljiva propuštanja na starijoj vakuumskoj peći u Centru toplinske obrade d.o.o.	36
Slika 23. Ovisnost parcijalnih tlakovi metala o temperaturi	38
Slika 24. Uisne karakteristike vakuumskih pumpi	39
Slika 25. Vakuumska peć u Centru toplinske obrade d.o.o.....	41
Slika 26. Ispitna mjerna linija	44
Slika 27. SOGEVAC SV300.....	45
Slika 28. RUVAC WAU 1001	45
Slika 29. THERMOVAC TM 101	46
Slika 30. Leybold PHOENIX Quadro.....	46
Slika 31. Vakuumska peć sa vakuumskim sustavom u Centru toplinske obrade d.o.o.	47

POPIS TABLICA

Tablica 1. Odnos između promjera rupa i stopa propuštanja	8
Tablica 2. Odnosi između kriterija propusnosti i stope propuštanja	9
Tablica 3. Primjeri pretvorbe stopa propuštanja u standardne stope propuštanja helija	10
Tablica 4. Formule za pretvorbu tlaka i vrste plina.....	11
Tablica 5. Podjela vakuumskih metoda i metoda pozitivnog tlaka.....	14
Tablica 6. Ispitivanje nepropusnosti rashladnih sustava	21
Tablica 7. Primjena i vrsta vakuuma pri toplinskoj obradi u vakuumskim pećima	31
Tablica 8. Karakteristike SECO/WARWICK vakuumske peći	43
Tablica 9. Rezultati mjerenja stope propuštanja na donjoj strani vrata vakuumske komore ..	49
Tablica 10. Rezultati mjerenja stope propuštanja na provodnicima grijača	49

POPIS OZNAKA

Oznaka	Jedinica	Opis
m	kg	Masa
t	s	Vrijeme
p	bar	Tlak
p_{ATM}	bar	Atmosferski tlak
p_{ULT}	bar	Konačni tlak
v_g	m/s	Brzina gašenja
v_{kg}	m/s	Kritična gašenja hlađenja
v_s	m/s	Brzina zvuka
A	m ²	Površina
D	m	Promjer
M	kg/mol	Molarna masa
S_{eff}	m/s	Efektivna brzina vakuumske pumpe
T	°C	Temperatura
V	m ³	Volumen
ρ	kg/m ³	Gustoća

SAŽETAK

Propuštanja u vakuumskim postrojenjima i sustavima predstavljaju veliki problem, pogotovo u postrojenjima i sustavima kojima je visoki vakuum neophodan za obavljanje procesa. U radu su istražene i detaljno obrađene danas najčešće korištene metode za detekciju propuštanja. U sustavima u kojima dolazi do propuštanja važno je na vrijeme locirati mjesto propuštanja, kao i stopu propuštanja te adekvatno pristupiti zbrinjavanju problema. U sklopu rada odrađeno je eksperimentalno mjerenje u tvrtki Centar toplinske obrade d.o.o. Mjerenje i ispitivanje odrađeno je na vakuumskoj peći za toplinsku obradu materijala proizvođača SECO/WARWICK. Vakuumska peć namijenjena je za različite postupke toplinske obrade materijala, no najčešće se koristi za kaljenje materijala u vakuumu gdje se dušik koristi kao zaštitna atmosfera. Djelatnici tvrtke zamijetili su na površinama obradaka nakon toplinske obrade određena oštećenja te su posumnjali na propuštanje sustava. Detekcija propuštanja odrađena je pomoću vakuumske lokalne metode s detektorom propuštanja Leybold Phoenix Quadro s osjetljivosti 10^{-12} (mbar·l)/s i vanjskim spremnikom helija na koji je spojen pištolj. Opisan je i način generiranja vakuuma na vakuumskoj peći. Prije početka ispitivanja sustav se mora detaljno očistiti kako onečišćenja ne bi uzrokovala pogrešne rezultate. Detekcija propuštanja pokazala je da do propuštanja dolazi s donje strane vrata vakuumske komore i na provodnicima grijača kod spojeva metala i keramike.

Ključne riječi:

Detekcija propuštanja, metode propuštanja, vakuum, vakuumska postrojenja

SUMMARY

Leaks in vacuum plants and systems are a big problem, especially in plants and systems where a high vacuum is necessary to perform the process. In the paper, the most commonly used methods for leak detection are investigated and processed in detail. In systems where leaks occur, it is important to locate the location of the leak in time, as well as the rate of the leak, and adequately approach the disposal problem. As part of the work, an experimental measurement was carried out in the company Centar toplinske obrade d.o.o. Measurement and testing was done on a vacuum furnace for heat treatment of materials manufactured by SECO/WARWICK. The vacuum furnace is intended for various processes of heat treatment of materials, but it is most often used for tempering materials in a vacuum where nitrogen is used as a protective atmosphere. The company's employees noticed certain damages on the treated surfaces after the heat treatment and suspected a leak in the system. Leakage detection was performed using the vacuum local method with external ready helium connected to a gun and a Leybold Phoenix Quadro leak detector with a sensitivity of 10^{-12} (mbar·l)/s. The method of generating a vacuum on a vacuum furnace is also described. Before starting the test, the system must be thoroughly cleaned so that contamination does not cause erroneous results. Leakage detection has shown that the leakage occurs on the underside of the vacuum chamber door and on the heater conductors at the metal-ceramic junctions.

Key words:

Leak detection, leak methods, vacuum, vacuum plant

1. UVOD

Vakuum je danas neizostavan dio svakog većeg industrijskog sustava i postrojenja. U raznim procesima koriste se vakuumske sustave kako bi se ubrzali i poboljšali razni procesi. Čovjek je još davno otkrio vakuum te kako njegovom upotrebom olakšati život. Osim osobne upotrebe u kućanstvima, vakuum ima još važniju ulogu za život čovjeka kroz industriju. Vakuum predstavlja stanje u nekom spremniku u kojemu je tlak manji od normalnog atmosferskog tlaka (101 325 Pa). Danas se procesi pod vakuumom najčešće koriste u prehrambenoj, farmaceutskoj, metalurškoj, staklarskoj, automobilskoj i rashladnoj industriji. Vakuum se najčešće može podijeliti u skupine [3]:

- Niski (grubi) vakuum: 300 – 1 mbar
- Srednji vakuum: $1 - 10^{-3}$ mbar
- Visoki vakuum: $10^{-3} - 10^{-7}$ mbar
- Ultravisoki vakuum $10^{-7} - 10^{-12}$ mbar.

Uz osnovni vakuumski sustav i njegove pojedinačne komponente –vakuumske posude, cijevi, ventili, mjerni uređaji i ostali – postoje brojni drugi sustavi i procesi u području industrije, istraživanja i znanosti s visokim zahtjevima po pitanju nepropusnosti sustava. Takvi zahtjevi posebno se naglašeni u prehrambenoj, metalurškoj, farmaceutskoj i rashladnoj industriji.

Često korišteni izraz „nedetektirana propuštanja“ ili „propuštanja nultog stupnja“ ne predstavlja odgovarajuću osnovu za provedbu ispitivanja i mjerenja prihvatljive stope propuštanja. Svaki iskusni inženjer zna da će kod pravilnog projektiranog sustava pod definiranim uvjetima svaki put doći do određenih propuštanja. Prihvatljive stope propuštanja pojedinih sustava različite su u svakoj industriji i definirane za pojedine slučajeve.

Napretkom znanosti i tehnologije osmišljene su i razrađene različite metode i uređaji za detekciju propuštanja, a s obzirom na dopušteno propuštanje u sustavu koje neće remetiti normalan tijek procesa. U vakuumskim sustavima a visokim vakuumom nepoželjna su i najmanja propuštanja zbog visokih zahtjeva glede nepropusnosti, stoga se u takvim sustavima i procesima koriste složenija oprema i metode za detekciju propuštanja.

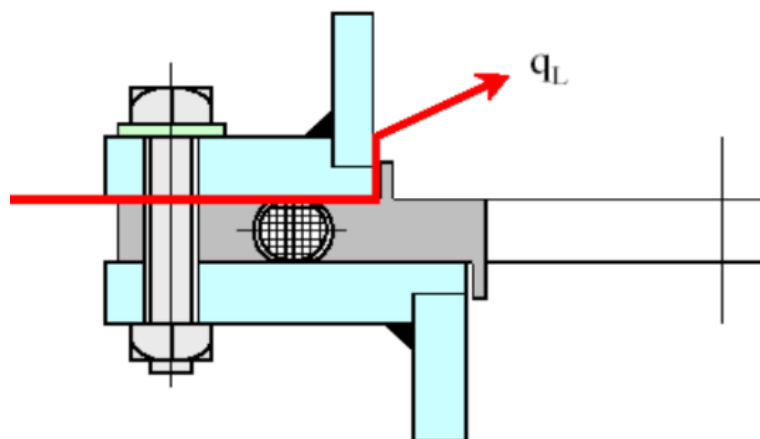
2. PROPUŠTANJA U VAKUUMSKIM SUSTAVIMA

2.1. Teorijske osnove o propuštanju

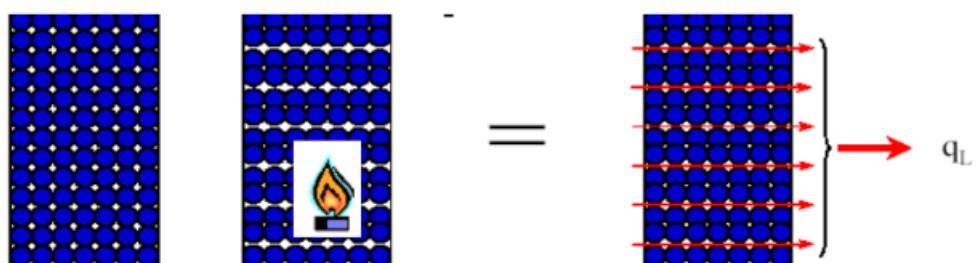
Propuštanje je nepoželjno izlaženje fluida iz nekog prostora koji je definiran u sustavu. Propuštanje je moguće za krutine, tekućine i plinove, ovisno o kakvim procesima i sustavima se radi. U raznim granama industrije koriste se različiti fluidi kojima propuštanja stvaraju oštećenja konačnih proizvoda, a u nekim slučajevima i nemogućnost proizvodnje bilo kakvog proizvoda. Mjesta na kojima dolazi do propuštanja najčešće su razne pukotine u sustavima nastale trošenjem materijala tijekom dužeg vremenskog rada i korozije materijala – posebno kod spremnika i cjevovoda – spojni dijelovi sustava te odvajajući dijelovi sustava.

Postoje različite vrste propuštanja koje se mogu podijeliti s obzirom na vrstu materijala, spojnih mjesta od kojih su neke:

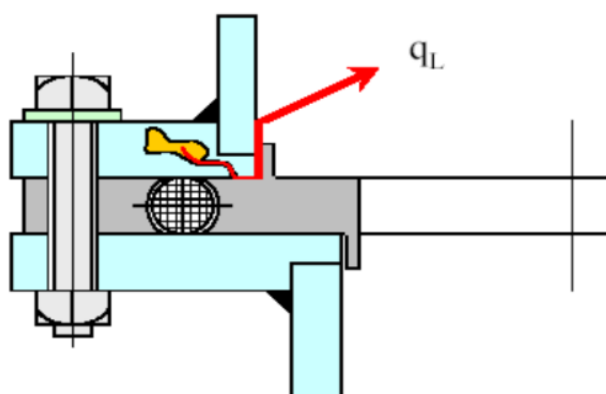
1. Propuštanje u rastavljivim spojevima (slika 1.) – prirubnice
2. Propuštanje u nerastavljivim spojevima: zavareni spojevi, lemljeni spojevi, lijepljeni spojevi
3. Propuštanje zbog poroznosti materijala – deformacije na tijelima nastale uslijed savijanja
4. Toplinska propuštanja (slika 2.) – otvaranja pri ekstremnim temperaturnim opterećenjima
5. Prividna propuštanja (slika 3.) – količine plina mogu se osloboditi iz udubljenja i šupljina unutar lijevanih dijelova te slijepih rupa i spojeva radi otplinjavanja
6. Indirektna propuštanja – propuštanja u dovodnim cjevovodima u sustavu, npr. za komprimirani plin
7. Jednosmjerna propuštanja – propuštanja plina su moguća samo u jednom smjeru, ali ne i u drugom
8. Propuštanja zbog permeabilnosti (slika 4.) – prirodna propusnost plina kroz materijale kao što su gumene cijevi, elastomerne brtve



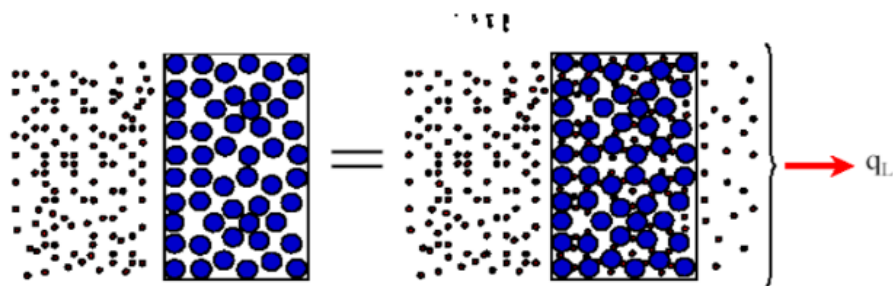
Slika 1. Propuštanje u prirubničkim spojevima



Slika 2. Propuštanja uslijed toplinskih opterećenja



Slika 3. Prividna propuštanja

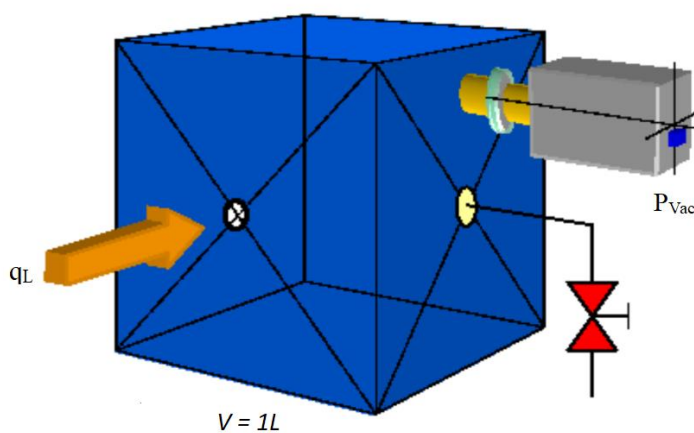


Slika 4. Propuštanja zbog permeabilnosti materijala

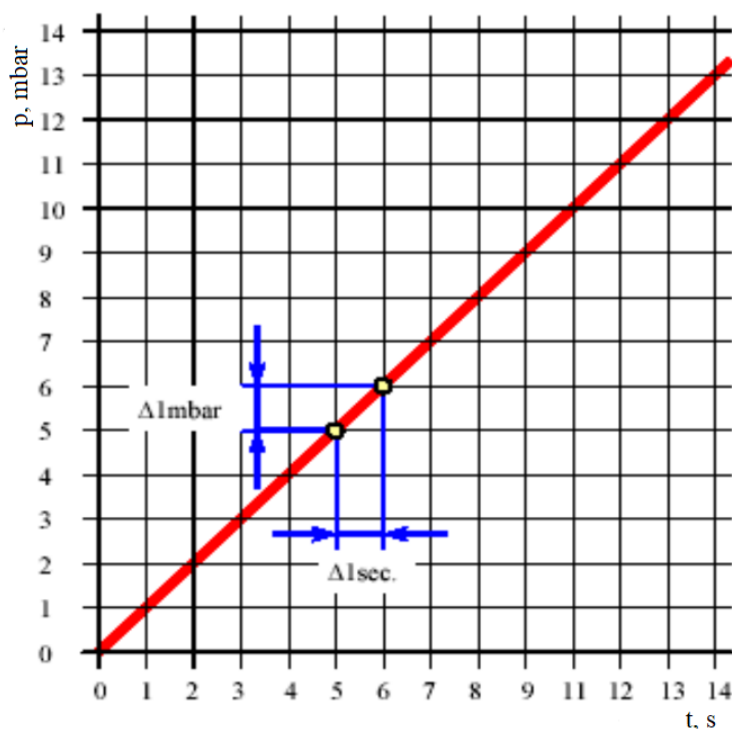
Vakuumski sustav, odnosno vakuumsko postrojenje ili uređaj u praksi, nikada ne može biti apsolutno nepropustan. Vakuumski sustav ni ne treba biti apsolutno nepropustan zato što je bitno da stopa propuštanja bude dovoljno niska da ne utječe na potreban radni tlak, temperature potrebne u sustavu, ravnotežu plina i konačni tlak u vakuumskoj posudi.

Zato su zahtjevi u pogledu nepropusnosti vakuumskog sustava stroži što je u sustavu potrebniji manji radni tlak, odnosno što je potrebniji veći vakuum. Kako bi se moglo inženjerski pratiti propuštanje, uveden je naziv „stopa propuštanja“ sa simbolom q_L i mjernom jedinicom mbar·l/s.

Stopa propuštanja od $q_L = 1$ mbar·l/s prisutna je kada u zatvorenoj, zrakopraznoj posudi volumena 1 l tlak poraste za 1 mbar u sekundi, kao što se može vidjeti na slici 5., ili u posudi u kojoj prevladava pretlak, kada tlak padne za 1 mbar u sekundi.



Slika 5. Definicija stope propuštanja



Slika 6. Krivulja stope propuštanja

Stopa propuštanja posude predstavlja količinu volumnog protoka plina koji izlazi kroz stijenke posude. Također, stopa propuštanja ovisi o određenoj vrsti plina te njezinim termodinamičkim svojstvima [8].

Ako su poznate temperatura plina T i njegova molarna masa M , maseni protok plina lako se može izračunati primjenom jednadžbe stanja idealnog plina preko:

$$\frac{\Delta m}{\Delta t} = \frac{q_L \cdot M}{R \cdot T} \text{ [g/s]} \quad (1)$$

Gdje je:

R – opća plinska konstanta [(mbar·l)/(mol·K)]

T – temperatura [K]

M – molarna masa [g/mol]

Δm – masa [g]

Δt – vrijeme [s]

q_L – stopa propuštanja [(mbar·l)/s]

Jednadžba (1) koristi se za:

- a) Određivanje masenog protoka za poznatu stopu propuštanja q_L
- b) Određivanje stope propuštanja q_L uz poznati maseni protok

Primjer za b):

Rashladni sustav koji koristi R134a kao radnu tvar gubi 1 g radne tvari pri $T = 25\text{ °C}$ tijekom godine. Koliko iznosi stopa propuštanja radne tvari?

Uz poznate podatke:

$R = 83,14\text{ [(mbar}\cdot\text{l)/(mol}\cdot\text{K)]}$

$T = 298,15\text{ [K]}$

$M = 102,03\text{ [g/mol]}$

Pomoću jednadžbe (1), vrlo jednostavno se može izračunati da stopa propuštanja rashladnog sustava iznosi $q_L = 6.5 \cdot 10^{-6}\text{ (mbar}\cdot\text{l)/s}$.

Za sustave u kojima je potrebno osigurati visoki vakuum, koriste se sljedeće vrijednosti stopa propuštanja za određivanje veličine propuštanja sustava:

- $q_L\text{ (zraka)} < 10^{-6}\text{ (mbar}\cdot\text{l)/s}$ = sustav je “nepropustan”
- $q_L\text{ (zraka)} < 10^{-5}\text{ (mbar}\cdot\text{l)/s}$ = sustav je “dovoljno nepropustan”
- $q_L\text{ (zraka)} > 10^{-4}\text{ (mbar}\cdot\text{l)/s}$ = sustav je “propustan”

Propuštanja u sustavu se mogu kompenzirati upotrebom jače vakuumske pumpe dovoljnog kapaciteta s obzirom na potrebni radni tlak pomoću sljedećih jednadžbi:

$$p_{ULT} = \frac{q_L}{S_{eff}} \quad (2)$$

gdje je:

$q_L = \text{stopa propuštanja [(mbar}\cdot\text{l)/s]}$

S_{eff} = Efektivna brzina generiranja vakuuma u vakuumskoj posudi [l/s]

Ako se S_{eff} poveća proporcionalno stopi propuštanja, moguće je održavati potreban radni tlak p_{ULT} u sustavu.

U industrijskim postrojenjima povećanje često nije moguće. Povećanje S_{eff} označava značajno povećanje investicijskih troškova zbog nabave jačih i skupljih vakuumskih pumpi, kao i promjene konstrukcijskih izvedbi uz potrebu za velikim slobodnim prostorom.

Ako se radni tlak u sustavu ne može postići, najčešće su dva glavna razloga:

- 1) Postojanje propuštanja u sustavu
- 2) Oslobođanje plina sa stijenki posude i otplinjavanje brtve

Kako bi se mogla razlikovati dva najčešća razloga, koristi se analiza parcijalnih tlakova s masenim spektrometrom ili metodom porasta tlaka kroz određeni period. Pomoću metode porasta tlaka, kroz određeno vrijeme moguće je samo otkriti postoji li u sustavu propuštanje, ali ne i gdje do njega dolazi. U takvim slučajevima preporučuje se koristiti detektor propuštanja na bazi helija s kojim se može brže i pouzdanije odrediti točan položaj propuštanja.

Odnosi između stope propuštanja i geometrijske veličine rupe mogu se analizirati na temelju iskustvene i grube procjene.

Rupa veličine promjera $D = 1$ cm na stijenki vakuumske posude ili nekog spremnika zatvorena je ventilom. Atmosferski tlak ($p_{ATM} = 1013$ mbar) prevladava izvana, a s unutarne strane nalazi vakuum. Kad je ventil otvoren, brzina strujanja je brzina zvuka kroz zrak ($v_S = 330$ m/s) kroz presjek rupe površine $A = d^2\pi/4 = 0,79$ cm² u posudu. Stopa propuštanja zraka koja tada struji u posudu iznosi q_L (zraka) = $2.6 \cdot 10^4$ (mbar·l)/s.

Ako bi se koristio helij uz brzinu zvuka u heliju ($v_S = 970$ m/s), a uz sve ostale iste uvjete, stopa propuštanja bi iznosila q_L (helij) = $7.7 \cdot 10^4$ (mbar·l)/s. Stopa propuštanja helija je znatno veća od zraka.

Veća osjetljivost helija je glavni razlog zbog kojeg se helij koristi u detekciji propuštanja. Upravo zato se značajno pristupilo razvoju i istraživanjima detektora propuštanja na bazi helija, posebno visoko osjetljivih detektora koji se koriste u vakuumskim postrojenjima, u kojima je ultra visoki vakuum neophodan za proces.

Helij je plin koji spada u skupinu plemenitih plinova i inertnih plinova. Helij je plin koji na normalnoj temperaturi nema boje, mirisa, okusa. Zbog svoje kemijske neutralnosti koristi se na raznim mjestima, od industrije do osobne upotrebe. Molarna masa helija iznosi $M = 4$ g/mol, a nakon vodika je najlakši plin s gustoćom $\rho = 0,1786$ kg/m³.

U tablici 1. prikazani su odnosi između promjera rupe i stope propuštanja zraka s približnom vrijednošću q_L (zraka) = 10^4 (mbar·l)/s za rupu promjera $D = 1$ cm. U tablici se može vidjeti propuštanje koje pri rupi veličine $D = 1 \mu\text{m} = 0,001$ mm iznosi $1,0 \cdot 10^{-4}$ (mbar·l)/s koje u vakuumskoj tehnici već predstavlja veliko propuštanje.

Stopa propuštanja od $1,0 \cdot 10^{-12}$ (mbar·l)/s odgovara promjeru rupe veličine promjera $D = 1$ angstrom = 10^{-10} m, i to je ujedno i donja granica detekcije za moderne detektore propuštanja pomoću helija.

S obzirom na to da veličine promjera malih molekula i permeabilnost kroz membrane krutina, tako mala propuštanja mogu se jedino detektirati pomoću detektora propuštanja na bazi helija s masenim spektrometrom.

Rezultat toga je razvoj kalibriranih metoda propuštanja s vrlo malim stopama propuštanja. Mjeriteljski, radi se o detekciji propuštanja, ali ne i klasičnom propuštanju zato što razlog nije oštećenje materijala ili samoga spoja.

PROMJER, D	STOPA PROPUŠTANJA, (mbar·l)/s
$D = 10^{-2}$ m = 1 cm	10^4
$D = 10^{-3}$ m = 1 mm	10^2
$D = 10^{-4}$ m = 0,1 mm	10^0
$D = 10^{-5}$ m = 0,01 mm	10^{-2}
$D = 10^{-6}$ m = 1 μm	10^{-4}
$D = 10^{-7}$ m = 0,1 μm	10^{-6}
$D = 10^{-8}$ m = 0,01 μm	10^{-8}
$D = 10^{-9}$ m = 1 nm	10^{-10}
$D = 10^{-10}$ m = 1 Angstrom	10^{-12}

Tablica 1. Odnos između promjera rupa i stope propuštanja

Procjene ili mjerenja veličina atoma, molekula, virusa i bakterija često su dovela do svakodnevnih izraza kao što su « vodonepropusna » ili « nepropusna za bakterije ». Primjeri su u tablici 2.

KRITERIJ PROPUSNOSTI	STOPA PROPUŠTANJA, (mbar·l)/s
VODA	$< 10^{-2}$
VODENA PARA	$< 10^{-3}$
BAKTERIJE	$< 10^{-4}$
ULJE	$< 10^{-5}$
VIRUSI (cjepiva)	$< 10^{-6}$
(najmanji virusi)	$< 10^{-8}$
(RNA)	$< 10^{-10}$
PLINOVI	$< 10^{-7}$
« APSOLUTNA NEPROPUSNOST »	$< 10^{-10}$

Tablica 2. Odnosi između kriterija propusnosti i stope propuštanja

2.2. Standardna propuštanja helija

Za jednoznačno određivanje propuštanja potrebni su tlakovi koji prevladavaju s obje strane stijenke (spremnika) i termodinamička svojstva fluida (viskoznost, molarna masa). U slučajevima kada se detekcija vrši pomoću helija s razlikom tlakova od $\Delta p = 1$ bar s vanjske strane do vakuuma s unutarnje strane ($p < 1$ mbar), što se često susreće u praksi, u normi DIN EN 1330-8 uvedena je oznaka « standardna propuštanja helija ».

Kako bi se prikazao tijek detekcije pomoću helija u standardnim uvjetima helija ($p_1 = 1$ bar, $p_2 < 1$ mbar, $\Delta p = 1$ bar), potrebno je pretvoriti stvarne uvjete procesa u standardne uvjete procesa s helijem. Neki primjeri pretvorbe prikazani su u tablici 3.

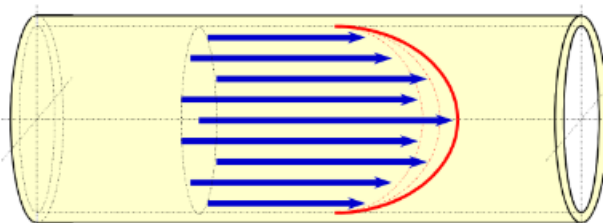
POZNATO PROPUŠTANJE	KVANTITATIVNO PROPUŠTANJE	STANDARDNO PROPUŠTANJE HELIJA
Kapanje vode iz slavine ($D = 4$ mm, 1 Hz, $\Delta p = 4$ bar)	34 mg/s vode [= 6,45 (mbar·l)/s zraka]	0,17 (mbar·l)/s He Std
Vlas kose na brtvi	10^{-2} (mbar·l)/s zraka	$0,9 \cdot 10^{-2}$ (mbar·l)/s He Std
Zračnica bicikla u vodi (test s pojavom mjehurića) ($D = 2$ mm, 1 Hz, $\Delta p = 0,1$ bar)	$4,19 \cdot 10^{-3}$ (Ncm ³ /s) [= $4,24 \cdot 10^{-3}$ (mbar·l)/s zraka]	$1,88 \cdot 10^{-2}$ (mbar·l)/s He Std
Pražnjenje gume na autu	$3,18 \cdot 10^{-4}$ (mbar·l)/s zraka	$4,3 \cdot 10^{-5}$ (mbar·l)/s He Std

Tablica 3. Primjeri pretvorbe stopa propuštanja u standardne stope propuštanja helija

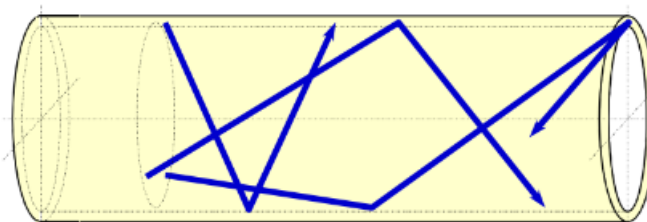
2.2.1. Formule za pretvorbu

Kod pretvorbe u standardne uvjete propuštanja helija, tlakovi i radne tvari (njihova viskoznost i molarna masa) pretvaraju se s obzirom na strujanje u sustavu. Razlikuju se laminarna i turbulentna strujanja. Granicu između laminarnog i turbulentnog strujanja, prijelazno strujanje, teško je odrediti pa se koriste sljedeće vrijednosti:

- $q_L > 10^{-4}$ (mbar·l)/s za laminarna strujanja (Slika 7.)
- $q_L < 10^{-6}$ (mbar·l)/s za turbulentna strujanja (Slika 8.)



Slika 7. Laminarno strujanje u cijevi



Slika 8. Turbulentno strujanje u cijevi

U tablici 4. su prikazane jednadžbe koje se koriste kod laminarnih i turbulentnih strujanja s obzirom na tlak i vrstu plina. Indeksi | i || odnose se na razlike tlakova, a indeksi 1 i 2 odnose se na uvjete izvan i unutar propuštanja.

	LAMINARNO STRUJANJE	TURBULENTNO STRUJANJE
TLAK	$q_l \cdot (p_1^2 - p_2^2)_{ } = q_{ll} \cdot (p_1^2 - p_2^2)_l$	$q_l \cdot (p_1 - p_2)_{ } = q_{ll} \cdot (p_1 - p_2)_l$
VRSTA PLINA	$q_{gasA} \cdot \eta_{gasA} = q_{gasB} \cdot \eta_{gasB}$	$q_{gasA} \cdot (M_{gasA})^{1/2} = q_{gasB} \cdot (M_{gasB})^{1/2}$

Tablica 4. Formule za pretvorbu tlaka i vrste plina

2.3. Uvjeti i definicije

Prilikom detekcije propuštanja općenito se razlikuju dva tipa zadatka:

- a) Lociranje propuštanja
- b) Određivanje stope propuštanja

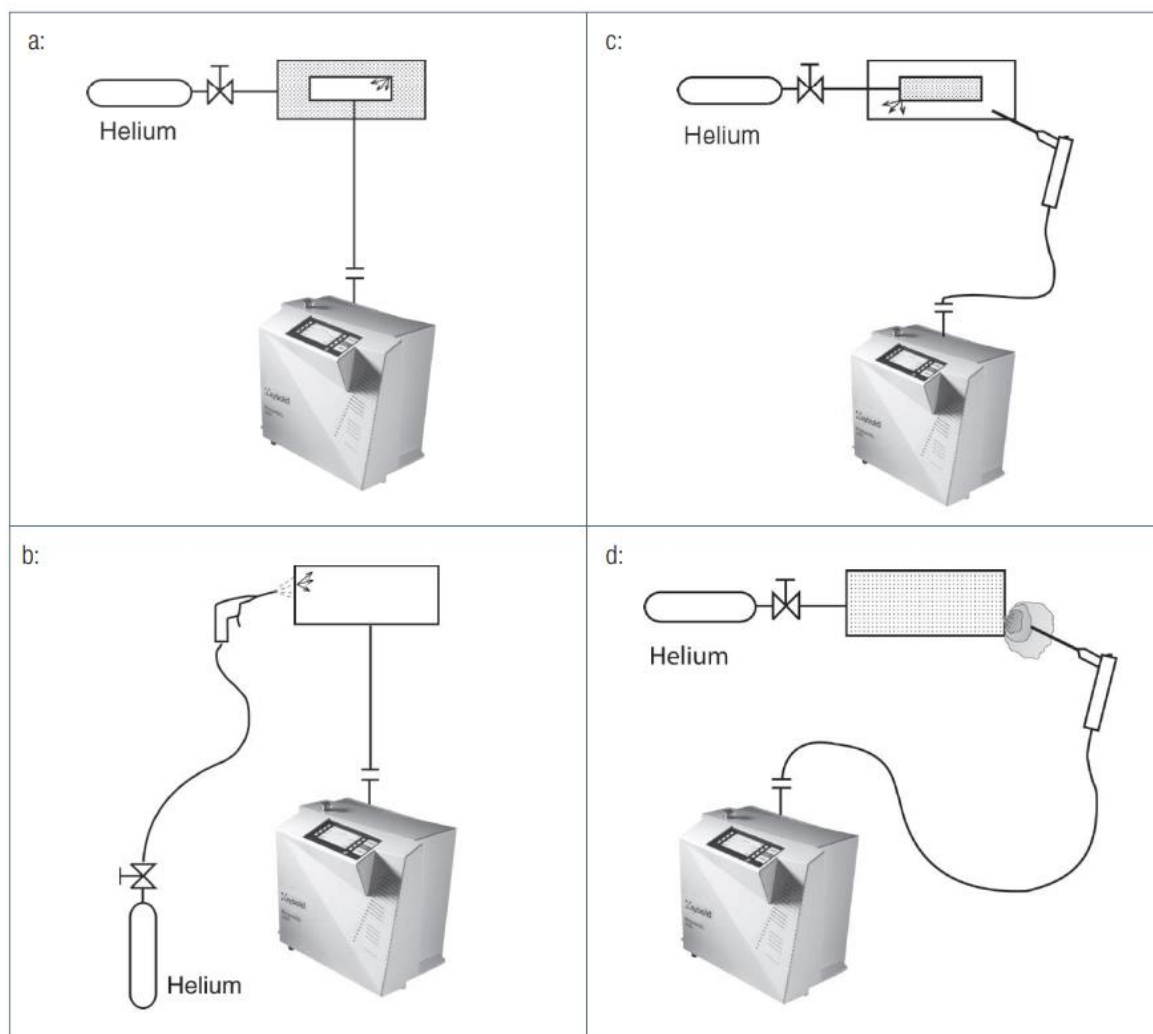
Osim toga, razlikuje se također u kakvom sustavu je riječ, odnosno radi li se o sustavu u kojem vlada predtlak ili vakuujskom sustavu u kojem vlada podtlak. S obzirom na to razlikujemo dvije osnovne metode detekcije:

1. Vakuumska metoda – (često poznato kao “propuštanje izvana”) tlak unutar ispitnog spremnika je manji od atmosferskog tlaka, sustav je pod podtlakom, smjer strujanja je iz vanjskog okoliša prema spremniku
2. Metoda pozitivnog tlaka – (često poznato kao “propuštanje iznutra”) tlak unutar spremnika je veći od atmosferskog tlaka izvan spremnika, smjer strujanja je iz spremnika prema okolišu

Prilikom ispitivanja propuštanja potrebno je ispitivanja objekata odraditi u uvjetima koji odgovaraju njihovim kasnijim stvarnim radnim uvjetima. Komponente koje će se koristiti u vakuumu treba ispitati pomoću vakuumske metode, a komponente koje će biti operabilne pod tlakom većim od tlaka okoliša potrebno je ispitati pomoću metode pozitivnog tlaka.

Prilikom detekcije propuštanja razlikuju se sljedeći slučajevi:

- a) Pojedinačna (lokalna) propuštanja – Slika 9b i 9d
- b) Ukupna propuštanja u ispitnom objektu (integralno mjerenje)



Slika 9. Detektor propuštanja pomoću vakuumske metode i metode pozitivnog tlaka

Najmanja stopa propuštanja koja je dopuštena u sustavu naziva se stopa odbijanja. Veličina stope odbijanja temelji se na uvjetima da ispitni objekt ili sustav ne smije prestati funkcionirati i obavljati svoje radne cikluse tijekom toga propuštanja. Radni ciklus mora i dalje normalno funkcionirati čak i uz pojavu nekog propuštanja, pa se zato takvi sustavi konstruiraju s određenim faktorom sigurnosti.

U praksi se često ne mjeri propusnost plina pod stvarnim radnim uvjetima unutar ispitivanog objekta, već se mjeri stopa propuštanja plina u sličnim uvjetima.

Postignute vrijednosti mjerenja potrebno je pretvoriti kako bi rezultati odgovarali stvarnoj situaciji, s obzirom na tlakove koji prevladavaju izvan sustava, unutar sustava i vrstu medija s kojima se radi.

Kad se unutar ispitanih objekata nalazi vakuum ($p < 1$ mbar), a izvana se nalazi atmosferski tlak, helij se koristi kao radni medij za testiranje i mjerenje u svojim standardnim uvjetima.

Standardni uvjeti helija uvijek su prisutni tijekom detekcije propuštanja helija u vakuumskim sustavima kad je sustav spojen na detektor propuštanja. U sustavu se nalazi tlak $p < 1$ mbar, a određene komponente sustava prskaju se helijim. Takav način detekcije naziva se prskajuća metoda (Slika 9b), a služi za lociranje lokalnih propuštanja.

Kada se u ispitnom objektu ili sustavu generira vakuum isključivo s detektorom propuštanja, tada se takav način rada naziva direktnim načinom rada detektora propuštanja.

U slučajevima kada ispitni objekt ili sustav ima svoje vlastite vakuum pumpe, a detektor propuštanja radi u paraleli s pumpama, to nazivamo parcijalnim načinom rada detektora propuštanja.

Prilikom upotrebe metode pozitivnog tlaka često je nemoguće izmjeriti stopu propuštanja, ali se ona može zamijetiti u kućištu promatranog ispitnog sustava. Mjerenje se tada provodi tako da se kućište sustava spoji na detektor propuštanja dok u ispitni sustav ulazi helij, ili samom akumulacijom (povećanje koncentracije) ispitnog medija unutar kućišta (slika 9c). Metoda bombardiranjem je posebna metoda određivanja propuštanja metodom pozitivnog tlaka.

Druga glavna tehnika u metodi pozitivnog tlaka za određivanje propuštanja naziva se metoda njuškanja. Sustav je spojen sa spremnikom helija pod tlakom (tlak u spremniku helija veći je od tlaka ispitnog objekta). Otvaranjem ventila helij kreće strujiti zbog razlike tlakova prema ispitnom objektu. Sav medij koji propušta iz ispitnog objekta prikuplja se, odnosno izvlači posebnim uređajima te se dovodi do detektora propuštanja.

VAKUUMSKA METODA (vakuum se nalazi unutar sustava)	METODA POZITIVNOG TLAKA (testni plin se unutar sustava nalazi pod tlakom)
a) ispitivanje kućišta (ukupna propuštanja)	c) ispitivanje kućišta (ukupna propuštanja)
b) prskajuća metoda (lokalna propuštanja)	d) metoda njuškanja (lokalna propuštanja)

Tablica 5. Podjela vakuumskih metoda i metoda pozitivnog tlaka

3. METODE DETEKCIJE PROPUŠTANJA BEZ DETEKTORA PROPUŠTANJA

Postoje razne metode detekcije propuštanja kojima je osnovna razlika, u odnosu na ranije navedene, da se ispitivanje i detekcija provode bez detektora propuštanja, koji u takvim metodama nisu potrebni.

Metode za detekciju propuštanja bez detektora propuštanja često su metode za otkrivanje jednostavnijih propuštanja u sustavima. Koriste su u procesima u kojima nije potreban visok vakuum. U najjednostavnijim slučajevima propuštanje se može detektirati kvalitativno, a pomoću korištenja određenih tehnika ispitivanja može se i kvantitativno bez detektora propuštanja.

U slučajevima kad možemo odrediti propuštanje bez korištenja detektora propuštanja, stopa propuštanja često se mora pretvoriti u standardnu stopu propuštanja helija. Standardna stopa propuštanja helija potrebna je kako bi se mogla izdati potvrda o sukladnosti, a i za kasniju usporedbu rezultata ako je ona odrađena detektorom propuštanja.

Unatoč strogim uvjetima pri izvedbi i montaži industrijskih sustava, propuštanja se mogu pojaviti u sustavu nakon same montaže i puštanja u pogon. Oštećenja brtvenih površina i loše postavljenih brtvi glavni su razlozi propuštanja.

Postupci koji se koriste za ispitivanje propuštanja bez detektora ovise o veličini propuštanja, odnosno o očekivanoj stopi propuštanja i željenoj stopi nepropusnosti.

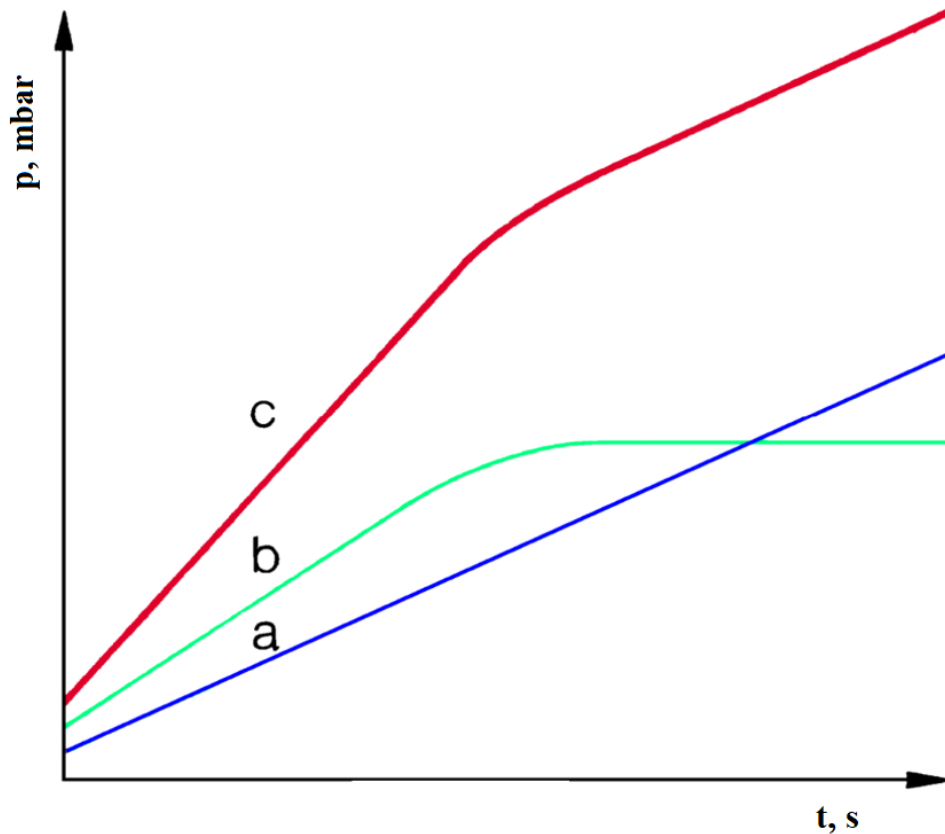
Pri odabiru metode važno je znati od kojeg je materijala uređaj u promatranome sustavu napravljen ; metala, stakla ili nekih drugih materijala.

3.1. Detekcija propuštanja pomoću porasta tlaka sustava

Metoda ispitivanja propuštanja pomoću porasta tlaka odnosi se na to da mjesto propuštanja omogućava da određena količina plina, koja je ostala ujednačena kroz neki period, uđe u evakuiranu posudu. Također, količina plina koji se oslobodio sa stijenke posude i brtvi s vremenom opada.

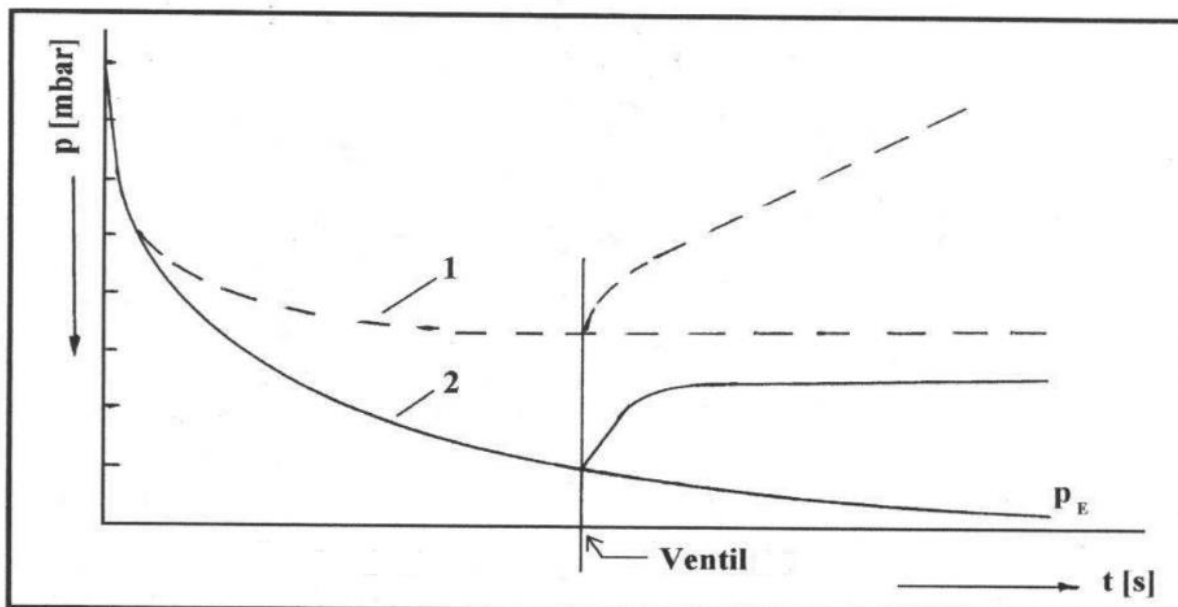
Vakuumska pumpa isključuje se nakon rada i priprema se za mjerenje prirasta tlaka. U nekom vremenskom periodu Δt mjeri se koliko će se povećati tlak Δp u vakuumskoj posudi. Nakon što je prošlo dovoljno vremena i uvjeti su se stabilizirali, ponovno se pokreće vakuumaska pumpa koja radi neko vrijeme da bi postigla radne uvjete. Nakon što se ti uvjeti postignu, pumpa se ponovno gasi te se iznova u istom periodu mjeri promjena porasta tlaka u sustavu.

Ako se u istom vremenskom periodu poveća tlak Δp jednako, odnosno promjena tlaka Δp je za oba mjerenja konstantna, u sustavu je prisutno propuštanje, uz uvjet da su mjerenja odrađena između dovoljnog dugog vremenskog razmaka. Vremenski period između dva mjerenja ovisi o samoj prirodi i veličini sustava. Ako je prilikom mjerenja potrebno više vremena za povećanje tlaka za istu vrijednost, vjerojatno je u sustavu došlo do smanjenja oslobađanja plina na unutarnjoj strani stijenke.



Slika 10. Ovisnost promjene tlaka o vremenu

Na slici 10. prikazan je dijagram promjene tlaka u nekom vremenskom periodu nakon što se ugasila vakuumska pumpa u nekom sustavu. Ako je u sustavu prisutno propuštanje, linija u dijagramu će biti linearna, čak i kod viših tlakova. U slučajevima kad je prirast tlaka nastao zbog otplinjavanja kroz unutarnju stijenku posude, s vremenom će se promjena tlaka smanjiti i približiti nekoj konstantnoj vrijednosti. U većini mjerenja u praksi oba će se slučaja pojaviti istovremeno pa je razdvajanje pojedinog slučaja teško, često i nemoguće.



Slika 11. Karakteristika vakuumske pumpe pri propuštanju i desorpciji

Slika 11. prikazuje dvije krivulje. Prva, iscrtkana krivulja predstavlja karakteristiku vakuumske pumpe i možemo zamijetiti da konačni tlak nije postignut. Nakon što se zatvori ventil, tlak u sustavu nastavlja lineararno rasti. Linearni porast tlaka znači da u sustavu dolazi do propuštanja i desorpcije.

Druga karakteristika predstavlja slučaj u kojemu je postignut radni tlak. Nakon što se zatvori ventil, tlak raste, no samo na početku. Nakon kraćeg vremenskog perioda uspostavlja se približno konstantan tlak. Zbog tlaka koji ostaje konstantan, zaključuje se da su ovakvim situacijama dolazi isključivo do desorpcije.

Nakon što je vidljivo da je porast tlaka vezan isključivo zbog propuštanja, stopa propuštanja određuje se iz sljedećih relacija:

$$q_L = V \cdot \frac{\Delta p}{\Delta t} [(mbar \cdot l)/s] \quad (3)$$

Gdje je:

V – volumen vakuumske komore [l]

Δp – promjena tlaka [mbar]

Δt – vrijeme [s]

q_L – stopa propuštanja [(mbar·l)/s]

Primjer: Nakon što se ugasila vakuumska pumpa u sustavu, tlak se u posudi volumena $V = 20$ l povećao sa $1 \cdot 10^{-4}$ mbar na $1 \cdot 10^{-3}$ mbar u periodu $\Delta t = 300$ sekundi.

Iz poznatih podataka i jednadžbe (3) može se odrediti stopa propuštanja za zrak koja tada iznosi $q_L = 6 \cdot 10^{-5}$ (mbar·l)/s.

Pomoću jednadžbe (1) dobiva se da maseni protok iznosi $(\Delta m / \Delta t) = 7 \cdot 10^{-8}$ g/s.

Ako je susutav spojen na npr. turbomolekularnu pumpu TURBOVAC 50 (čija je brzina $S = 50$ l/s), koja je spojena na posudu preko zapornog ventila, tada se može očekivati efektivna brzina vakuumske pumpe $S_{eff} = 30$ l/s. Pomoću jednadžbe (2) je moguće odrediti stvarni tlak u sustavu.

Tlak u sustavu u konačnici iznosi $p_{ult} = 2 \cdot 10^{-6}$ mbar.

Kao što je ranije navedeno, u slučaju da je konačni tlak previsok, manji radni tlak koji će možda biti i zadovoljavajući, postizemo jačom pumpom većeg kapaciteta (npr. TURBOVAC 151) i istovremeno smanjujemo vrijeme potrebno za dostizanje konačnog tlaka.

3.2. Detekcija propuštanja pomoću pada tlaka

Metoda ispitivanja pomoću pada tlaka u sustavu analogna je metodi ispitivanja pomoću prirasta tlaka. Metoda se vrlo rijetko koristi za detekciju propuštanja u vakuumskim sustavima. Međutim može se koristiti, a ako se koristi, manometarski tlak u sustavu ne smije biti veći od 1 bar. U vakuumskoj tehnici koriste se prirubnice koje ne mogu izdržati opterećenja veća od 1 bar.

S druge strane, metoda ispitivanja pomoću pada tlaka često se koristi kod ispitivanja velikih spremnika u farmaceutskoj i prehrambenoj industriji. Budući da se radi o velikim spremnicima pa su analogno tome potrebna duga mjerenja pada tlaka, potrebno je pod određenim uvjetima razmotriti utjecaj promjene temperature. Kao posljedica, može se dogoditi da se sustav ohladi ispod tlaka zasićenja vode, što uzrokuje kondenzaciju vodene pare pa mjerenja budu pogrešna.

3.3. Detekcija propuštanja pomoću vakuummetara osjetljivih na pojedine plinove

Radi se o zastarjeloj metodi koja se danas zbog razvoja modernih detektora na bazi helija više skoro pa i ne koristi. Očitavanje tlaka na vakuumski mjernim uređajima vrlo je osjetljivo na vrstu plina pa se može u određenoj mjeri iskoristiti za detekciju propuštanja. Metoda radi tako da se sumnjiva mjesta na kojima postoji tendencija propuštanja poprska alkoholom. Alkoholne pare koje prolaze kroz uređaj mijenjaju očitavanje tlaka na vakuumski mjernim uređajima, zato što mogućnost da budu ionizirane i toplinska provodnost varira u odnosu na svojstva zraka.

3.4. Detekcija propuštanja pomoću uranjanja u tekućinu

Uzorak koji je potrebno ispitati nalazi se pod tlakom te je uronjen u tekućinu. Dolazi do propuštanja ako dođe do pojave mjehurića. U toj metodi detekcija propuštanja u značajnoj mjeri ovisi o mogućnostima ispitivača, njegovu znanju i koncentraciji zbog dugotrajnosti procesa. Kako bi se povećala osjetljivost u ovakvoj metodi, često treba pribjeći većim tlakovima. No ponekad to rezultira nepoštivanjem uputa o zaštiti na radu. Najčešće se koristi kad su prisutna neka relativno veća propuštanja jer kada se radi o malim stopama propuštanja, vrijeme ispitivanja je puno duže pa je i sam proces dugotrajniji.

Tablica 6. odnosi se na ispitivanje nepropusnosti rashladnih sustava koji rade s rashladnim medijem R134a. U ovim slučajevima stopa propuštanja naznačena je kao gram izgubljenog rashladnog sredstva po godini. Najčešće se koristi voda ili ulja na bazi nafte kao ispitne tekućine u koju se uranjaju ispitni objekti. Površinska napetost tekućine ne smije biti veća od $75 \cdot 10^{-5}$ N/cm.

Godišnji gubitak R134a [g/god]	Ekvivalent R134a stopi propuštanja pri $T = 25\text{ }^{\circ}\text{C}$, [(mbar·l)/s]	Vrijeme potrebno za 10 mjehurića, promjera $D = 2\text{ mm}$, [s]	Vrijeme potrebno za detekciju pomoću He detektora propuštanja, [s]
430	$3,32 \cdot 10^{-3}$	3,2	nekoliko sekundi
86	$6,63 \cdot 10^{-4}$	15,8	nekoliko sekundi
21,5	$1,66 \cdot 10^{-4}$	63,1	nekoliko sekundi
17,2	$1,33 \cdot 10^{-4}$	1 min 48 s	nekoliko sekundi
4,3	$3,32 \cdot 10^{-5}$	5 min 15 s	nekoliko sekundi
0,86	$6,63 \cdot 10^{-6}$	26 min 19 s	nekoliko sekundi
0,1	$7,7 \cdot 10^{-7}$	3h 46 min	nekoliko sekundi

Tablica 6. Ispitivanje nepropusnosti rashladnih sustava

3.5. Detekcija pomoću pjene u spreju

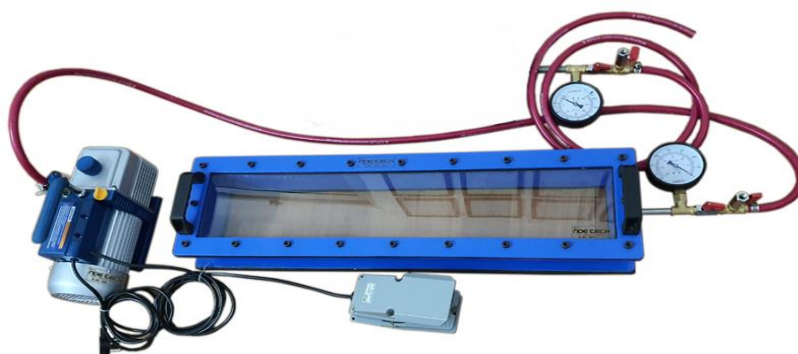
Često se posude pod tlakom ili cjevovodom (uključujući i plinovode) mogu testirati i ispitati na propuštanje vrlo povoljno, brzo i efikasno prskanjem otopina koje sadrže tenzide. Takve otopine, najčešće u obliku sprejeva, komercijalno su dostupne i građanima, a ne samo za industriju. Zato je ta metoda za detekciju propuštanja popularna kod upotrebe u kućanstvima. Plin koji izlazi stvara sapunaste mjehuriće na mjestima gdje dolazi do propuštanja. Ispitivanje pomoću ove metode također je dugotrajno, pogotovo za detekciju manjih propuštanja, a sama detekcija najviše ovisi o pažljivosti ispitivača.

Poseban slučaj predstavljaju rashladni sustavi s vodikom kao radna tvar. Najčešće se koriste u generatorima elektrana. Ponekad se ispituju na prethodno opisani način. Međutim mogu ispitati i s mnogo većom osjetljivošću "njuškanjem" vodika koji izlazi pri propuštanju, a spojen je na detektor propuštanja na bazi helija prilagođenom za detekciju vodika.

3.6. Detekcija metodom vakuumskog kućišta

Ta je metoda jedna od varijacija ranije opisane metode detekcije pomoću spreja u kojoj plin koji propušta uzrokuje mjehuriće. Za upotrebu ove metode potrebno je postaviti tzv. « vakuumsko kućište » s brtvom (slično kao ronilačke naočale) na površinu, koja se ispituje nakon što se poprskala otopinom sapuna. Iz « kutije » se zatim pomoću vakuumske pumpe izvlači zrak. Zrak koji će ući kroz propusna mjesta stvarat će mjehuriće unutar kutije. Proces se može pratiti kroz stakleni prozor u kutiji. Tako pregledavaju i ispituju postoji li propuštanje kod limenih ploča ili spojeva spremnika.

Vakuumske kutije dostupne su u raznim varijantama za različite primjene. Izrađene su za široki raspon oblika površina.



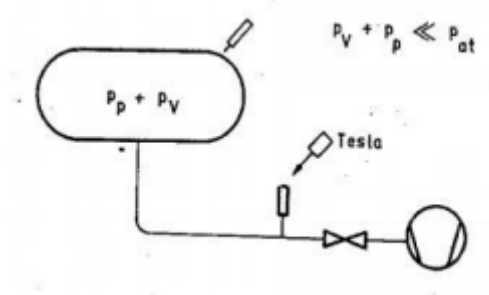
Slika 12. Vakuumsko kućište i oprema

3.7. Određivanje propuštanja korištenjem visoke frekvencije

Navedena metoda često se koristi za detekciju propuštanja na sustavima sa staklenom komorom. Vrh elektrode, koji je spojen na transformator, odašilje visoke vrijednosti napona i

frekvencije, te se približava dijelovima staklenog sustava uz stalno ispumpavanje. Na mjestima gdje stakleni sustav propušta, iskra iz elektrode prolazi u unutrašnjost vakuumske komore uz prisutan bljesak.

Kako bi se ova metoda mogla primijeniti na metalnim sustavima, potrebna je staklena cjevčica spojena za cjevovod blizu pumpe. Sustav se ispražnjava te se korištenjem električnog pražnjenja prati promjena u staklenoj cijevi. Dijelovi sustava zatim se polijevaju određenom tekućinom kao što je eter. Prodor etera u cijev vidljiv je po nagloj promjeni boje i intenziteta pražnjenja. Pražnjenjem u čistom zraku ima crvenkastu boju.



Slika 13. Detekcija propuštanja korištenjem visoke frekvencije

3.8. Ispitivanje kemijskim reakcijama i prodiranjem boja

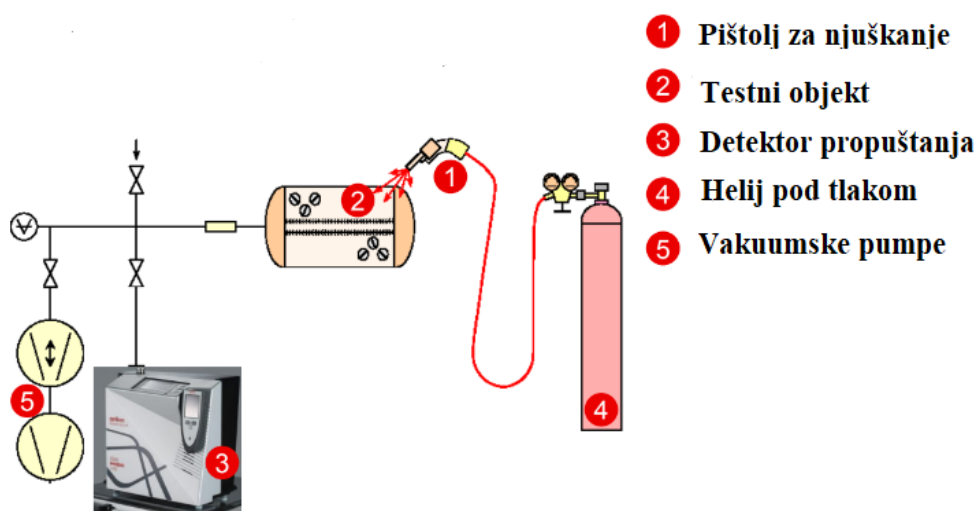
Ponekad se propuštanja mogu detektirati kemijskim reakcijama čije su posljedice promjena boje ili prodiranje otopina boja u otvore. Nekad davno promjena boje plamena zbog halogenog plina koji propušta, korištena je za detekciju propuštanja u lemljenim spojevima kod rashladnih jedinica. Ovakav način ispitivanja najčešće se koristi u farmaceutskoj industriji.

4. METODE ZA DETEKCIJU PROPUŠTANJA POMOĆU DETEKTORA PROPUŠTANJA

4.1. Vakuumska metoda – ispitivanje pomoću raspršivanja (lokalni test propuštanja)

Testirani sustav ili uređaj koji je spojen na vakuumski detektor propuštanja, ispituje se vrlo osjetljivom strujom testnog plina iz pištolja za raspršivanje na vjerojatnim mjestima propuštanja; prirubnicama, zavarenim spojevima, brtvama.

Ispitivanje se vrši relativno sporo zato što su propuštanja koja treba detektirati vrlo mala. Zato je i brzina procesa određena vremenom odaziva sustava. Raspršena količina testnog plina mora biti prilagođena stopi propuštanja koja se otkriva, samoj veličini uređaja te mjestu gdje se ispitivani uređaj u sustavu nalazi.



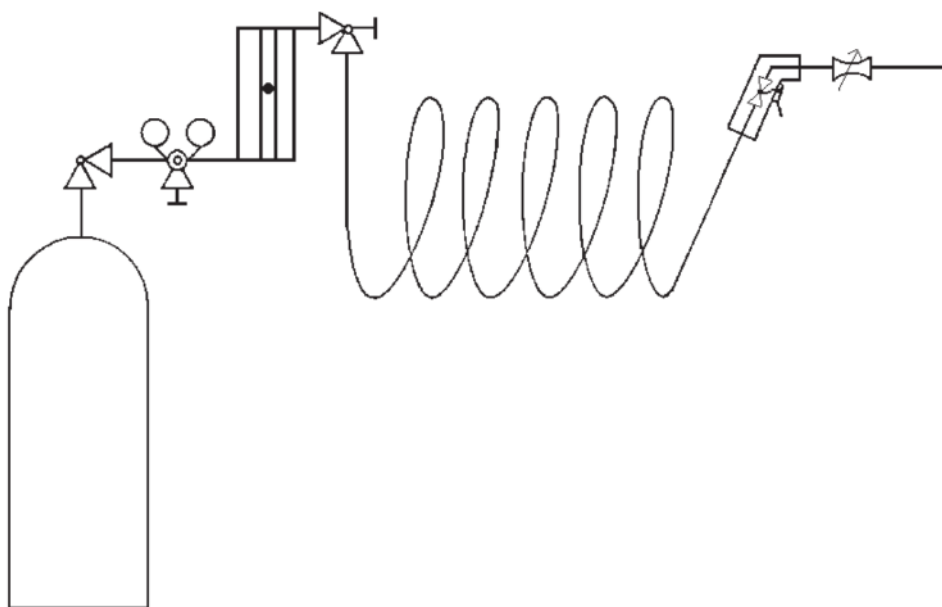
Slika 14. Vakuumska metoda – ispitivanje pomoću raspršivanja

Ispitni plin koji se koristi – a radi se o heliju ili vodik – puno je manje gustoće od zraka te će po svojoj prirodnoj tendenciji težiti na više dijelove prostorije i htjet će se na njima akumulirati. Prilikom ispitivanja takvi potencijalni problemi rješavat će se promjenom tlaka strujanja zraka u prostoriji.

Strujanje zraka osigurava se propuhom koji, između ostalog, nastaje i pokretima unutar prostorije. Kad se osigura dovoljna turbulencija zraka u prostoriji, možemo pretpostaviti da ispitni plin neće biti detektiran prvenstveno na višim dijelovima zbog razlike u gustoći.

Preporuka je pri ispitivanju i detekciji propuštanja, posebice kod velikih komponenti koje se ispituju, krenuti s detekcijom propuštanja na vrhu.

Kako bi se izbjegao početni mlaz ispitnog plina kad se pištolj za raspršivanje otvori, potrebno je ugraditi prigušni ventil za regulaciju protoka ispitnog plina neposredno prije ili poslije samog pištolja za raspršivanje (slika 15.).



Slika 15. Pištolj za raspršivanje sa prigušnim ventilom

Najjednostavniji način za podešavanje željenog protoka ispitnog plina je potapljanje pištolja za raspršivanje u vodu te regulacija protoka s obzirom na stvaranje mjehurića ispitnog plina.

Pomoću detektora propuštanja moguće je vrlo jednostavno odrediti i koncentraciju helija u atmosferi. Prirodna koncentracija helija u atmosferi iznosi 5 ppm.

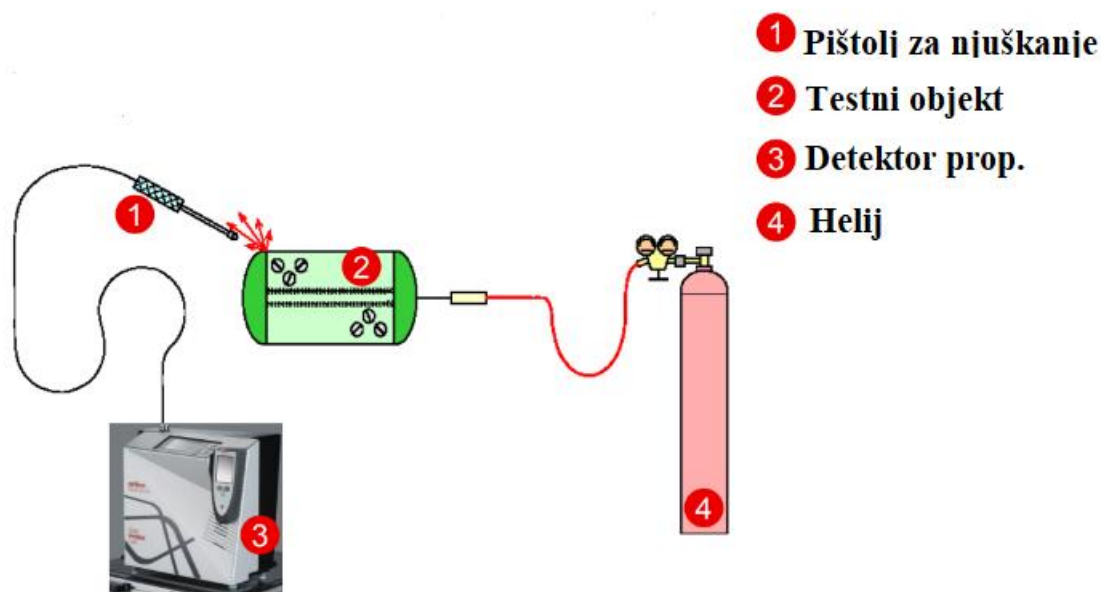
Ako zrak uđe u ispitnu komponentu kroz veliko propuštanje, detektor propuštanja će detektirati helij koji također prolazi kroz propuštanje.

4.2. Metoda pozitivnog tlaka – ispitivanje pomoću njuškavanja (lokalni test propuštanja)

Kod metode pozitivnog tlaka ispitni uređaj ili komponente pune se ispitnim tlakom, i to do te mjere da parcijalni tlak ispitnog plina u ispitnom uređaju ili komponenti bude znatno veći od tlaka koji prevladava oko samog uređaja ili komponente. Ako je moguće, potrebno je prije

početka punjenja uređaja ili komponente izvući zrak iz njega tako da u njemu vlada podtlak. Time će se izbjeći potencijalne pogreške u mjerenju.

Moguća mjesta na kojima može doći do propuštanja prate se „njuškom“. Postupak je dugotrajan zbog pouzdane detekcije i vrlo malih propuštanja. Brzina kojom prolazimo njuškom oko uređaja ili komponente iznosi 1 cm/s.



Slika 16. Metoda pozitivnog tlaka- ispitivanje njuškanjem

Vrh njuške (slika 16.) spojen je na vakuumsku pumpu pomoću tanke cijevi čija je duljina približno 1 m, a promjer cijevi $D = 1$ mm. Ispitni tlak ulazi u njušku i pomoću vakuumske pumpe ulazi u detektor propuštanja. U detektoru propuštanja ispitni tlak (najčešće helij ili vodik) detektira se pomoću masenog spektrometra.

Osjetljivost te metode i njezina točnost detekcije propuštanja ovisi o nekoliko stvari:

- 1) Vrsti njuške koja se koristi (njuška i cijev)
- 2) Vremenu odziva korištenog detektora propuštanja
- 3) Brzini praćenja
- 4) Udaljenosti vrha njuškala od površine ispitnog objekta

Mnogi parametri koji imaju važnu ulogu prilikom korištenja te metode otežavaju kvantitativno određivanje stope propuštanja. Pomoću detekcije propuštanja njuškanjem možemo detektirati

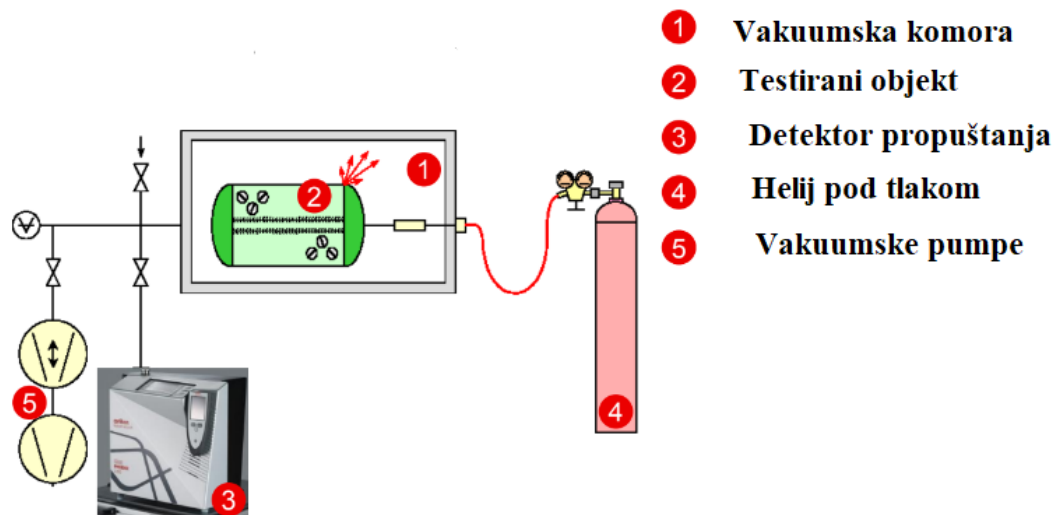
propuštanja veća od $1 \cdot 10^{-7}$ mbar·l/s. Ograničenja u pogledu osjetljivosti za detekciju helija prvenstveno su posljedica prirodne koncentracije helija u atmosferi. Za kvantitativna mjerenja detektor propuštanja i njuškalo moraju se zajedno kalibrirati. U tom slučaju, udaljenost vrha njuškala od izlaza kalibracijskog propuštanja također će biti uključena u kalibraciju.

4.3. Ispitivanje kućišta (provjera ukupnog propuštanja)

Ispitivanje omotača je integralni test propuštanja koji koristi helij kao ispitni plin. U slučaju ove metode, ispitni objekt je zatvoren u kruto (obično metalno) kućište ili u lagano plastično kućište. Helij koji struji kroz propuštanje ispitnog objekta detektira se pomoću detektora propuštanja na bazi helija. Ispitivanja omotača provode se vakuumskom metodom te metodom pozitivnog tlaka. U oba slučaja treba provesti pretvorbu na standardnu stopu propuštanja helija.

4.3.1. Ispitivanje kućišta prema metodi pozitivnog tlaka

a) Ispitivanje omotača mjerenjem koncentracije i naknadnim izračunom stope propuštanja
Kako bi se odredilo ukupno propuštanje ispitne komponente, ona je zatvorena omotačem koji može biti krut ili fleksibilan. Helij koji struji kroz mjesta na kojima dolazi do propuštanja na ispitnoj komponenti nakuplja se u omotaču tako da se koncentracija helija u omotaču povećava. Nakon određenog vremena nakupljanja (razdoblja rada), promjena koncentracije unutar kućišta izmjerit će se njuškalom spojenim na detektor propuštanja helija. Ukupna stopa propuštanja (= integralna stopa propuštanja) može se izračunati nakon kalibracije ispitnog sustava s poznatom koncentracijom, npr. atmosferskim zrakom (5 ppm).



Slika 17. Metoda pozitivnog tlaka – ispitivanjem kućišta

Ova metoda omogućuje otkrivanje čak i najmanjeg ukupnog propuštanja i prikladna je za, primjerice, automatizirano industrijsko ispitivanje propuštanja. Zbog nakupljanja plina, granice za normalne tehnike njuškanja pomiču se prema nižim stopama curenja, a uvjeti okoliša kao što su temperatura, protok zraka i brzina praćenja njuškanja gube utjecaj. Prilikom korištenja plastičnih omotača potrebno je uzeti u obzir permeabilnost helija kroz plastično kućište tijekom dugih razdoblja.

b) Izravno mjerenje brzine curenja s detektorom curenja (kruta otmotnica)

Kada se ispitna komponenta, u kojoj je helij pod tlakom, stavi u krutu vakuumsku posudu koja je povezana s detektorom propuštanja na bazi helija, ukupna stopa propuštanja može se očitati izravno na detektoru propuštanja.

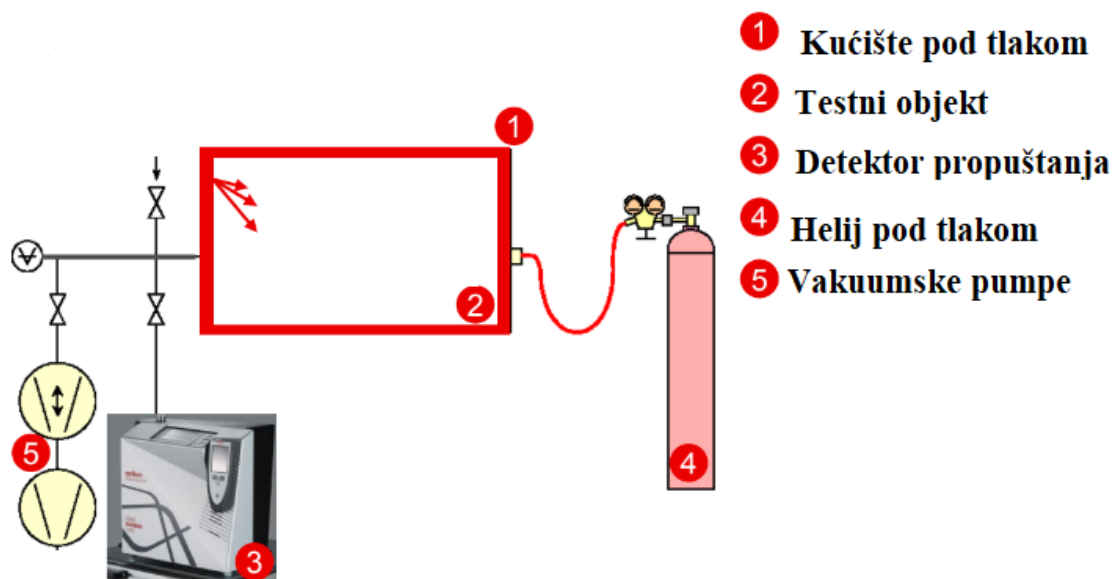
4.3.2. Ispitivanje kućišta prema vakuumskoj metodi

a) Kućište = „plastični šator“

Ispitna komponenta koja se nalazi u vakuumu spojena je na detektor propuštanja i zatvorena je fleksibilnim, laganim (plastičnim) kućištem. Prije nego što se kućište napuni helijem, pritisne se ispitna komponenta kako bi se istisnulo što više postojećeg atmosferskog zraka.

Cijela vanjska površina ispitne komponente je u kontaktu s ispitnim plinom (helij). Ako ispitni plin uđe u ispitnu komponentu kroz mjesto propuštanja, mjeri se ukupna stopa propuštanja bez poznavanja točnog broja mjesta propuštanja.

U slučaju ponovljenih ispitivanja u zatvorenim prostorijama, potrebno je napomenuti da će se koncentracija helija u prostoriji brzo povećati nakon uklanjanja omotača. Upotreba plastičnih omotača se zato češće preporučuje za "jednokratno ispitivanje" velikih sustava.



Slika 18. Vakuumska metoda – ispitivanje kućišta

b) Čvrsto kućište

Kruta kućišta koriste se u testiranjima kada se želi odrediti ukupno propuštanje u sustavu, bez znanja gdje sve dolazi do propuštanja. Čvrsta kućišta imaju tu prednost da se sav helij koji se koristio može vratiti nazad, te iskoristiti u nekom novom ispitivanju.

4.4. Test "bombardiranjem", "skladištenje pod tlakom"

"Test bombardiranjem" koristi se za provjeru nepropusnosti komponenti koje su već hermetički zatvorene i koje pokazuju unutarnju šupljinu ispunjenu plinom. Komponente koje treba ispitati su npr. IC kućišta, tranzistori, laserske diode, kvarcni oscilatori koji su smješteni u posudu pod tlakom, koja je ispunjena helijem. Ispitivanje se vrši ispitnim plinom pri relativno visokom tlaku (5 do 10 bara) i zatim se sustav ostavlja u mirovanju nekoliko sati kako bi se postigli stacionarni uvjeti. Ispitni plin će se akumulirati unutar ispitnih komponenti koje propuštaju.

Taj proces se naziva "bombardiranje". Za ispitivanje propuštanja, ispitne komponente se stavljaju u vakuumsku komoru nakon "bombardiranja" i kako je opisano u ispitivanju kućišta prema vakuumskoj metodi – ispituju se na njihovu ukupnu stopu propuštanja. Ispitne komponente s velikim propuštanjem, propuste većinu svog ispitnog plina tijekom evakuacije vakuumske komore do potrebnog ispitnog tlaka, tako da se tijekom ispitivanja nepropusnosti pomoću detektora propuštanja ne detektira njihovo propuštanje.

Stoga se prije ispitivanja nepropusnosti unutar vakuumske komore mora provesti još jedan test za otkrivanje velikih propuštanja.

5. TOPLINSKA OBRADA MATERIJALA U VAKUUMSKOJ PEĆI

5.1. Toplinska obrada materijala u u vakuumskoj peći, prednosti i nedostaci

Toplinska obrada materijala je postupak kojim se zagrijavanjem na visokim temperaturama mijenjaju strukture materijala i poboljšavaju se njihova svojstva. Postupak toplinske obrade danas je neizostavan dio procesa u svim dijelovima industrije posebice gdje se koriste čelici, no mogu se obrađivati i drugi metali i materijali (keramika).

Toplinska obrada najviše se koristi u metalurškoj industriji. Samim postupkom cilj je povećati mehanička svojstva čelika, njihova vlačna čvrstoća, žilavost, smanjiti unutarnja naprezanja i ostalo.

Danas je sve učestaliji proces toplinske obrade pod vakuumom. Toplinska obrada pod vakuumom provodi se u specijaliziranim vakuumskim pećima u kojima je radni tlak oko 1 mbar. Najčešće se koriste interni plinovi kao sredstvo gašenja u sustavu (helij, argon, vodik, dušik itd.), koji se u sustav ubacuju u vakuumsku komoru pod pretlakom.

Toplinska obrada pod vakuumom uobičajena je, pogotovo za obradu visokolegiranih čelika. Vakuumске peći koriste se zbog površina koje nakon obrade ostaje bez uključaka i oksida.

U tablici 7. prikazane su vrste vakuuma i njihova primjena kod toplinskih postupaka u vakuumskim pećima.

VAKUUM	p , mbar	PRIMJENA KOD TOPLINSKE OBRADE:
Grubi vakuum	1000 – 1	- nelegirani čelici (kaljenje, cementiranje)
Srednji vakuum	1 – 10^{-3}	- legirani alatni čelici - nehrđajući čelici (osim legiranih Ti)
Visoki vakuum	10^{-3} – 10^{-6}	- nehrđajući čelici (legirani Ti) - alati presvučeni CVD prevlakama

Tablica 7. Primjena i vrsta vakuuma pri toplinskoj obradi u vakuumskim pećima

Vakuum u toplinskoj obradi služi kao zaštitna atmosfera, a evakuiranjem zraka iz vakuumske peći omogućava se obrada materijala bez oksidacije površine i razgradnju postojećih oksida.

Materijali koji se obrađuju u vakuumskim pećima ostaju sjajni nakon toplinske obrade u odnosu na materijale koji se obrađuju u klasičnim pećima za toplinsku obradu.

Toplinska obrada u vakuumskim pećima može se provoditi sa alatnim čelicima, nehrđajućim čelicima, legiranim čelicima za poboljšavanje, legiranim čelicima za cementiranje, vatrootpornim čelicima i superlegurama na bazi Ni i Co. [12]

Prednosti vakuumskih peći su:

- Dijelovi koji se toplinsku obrađuju nisu podložni oksidaciji zato što se u komori prilikom zagrijavanja na radnu temperaturu nalazi vakuum, a rezultat je to što nema čestica koje bi stvarale spojeve, a koji bi naštetili obradnim dijelovima. Zato su dijelovi nakon toplinske obrade visoke čistoće i metalnog sjaja. Nakon te obrade nije potrebna nikakva dodatna obrada materijala
- Manje deformacije i iskrivljenja materijala
- Automatizirani sustavi s mogućnosti daljinskog upravljanja preko PLC-a
- U jednome ciklusu može se provoditi više postupaka obrade
- Postupak je ekološki prihvatljiv bez nuspojava za okoliš

Glavni i najveći nedostatak vakuumskih peći su veliki investicijski troškovi. Kako se radi o sustavima pod vakuumom, uz samu vakuumsku komoru potrebno je investirati u ostalu vakuumsku opremu. Komponente koje čine vakuumsku opremu su vakuumske pumpe koje održavaju radne uvjete u procesu, uređaji za mjerenje vakuuma, upravljačke jedinice, ventili, ventilatori i sustavi hlađenja. Vakuumska komora je hermetički zatvorena kako ne bi došlo do propuštanja, a izrada takve komore poskupljuje cijelu investiciju.

5.2. Kaljenje u vakuumskoj peći

Kaljenje u vakuumskoj peći jedan od najučestaljih toplinskih postupaka obrade. Cilj kaljenja čelika je postizanje najveće moguće tvrdoće u ovisnosti o udjelu ugljika u čeliku. Također, glavna ideja kaljenja je postizanje što ravnomjernijeg prokaljenja odnosno što jednoličnije tvrdoće po poprečnom presjeku materijala koji se kali.

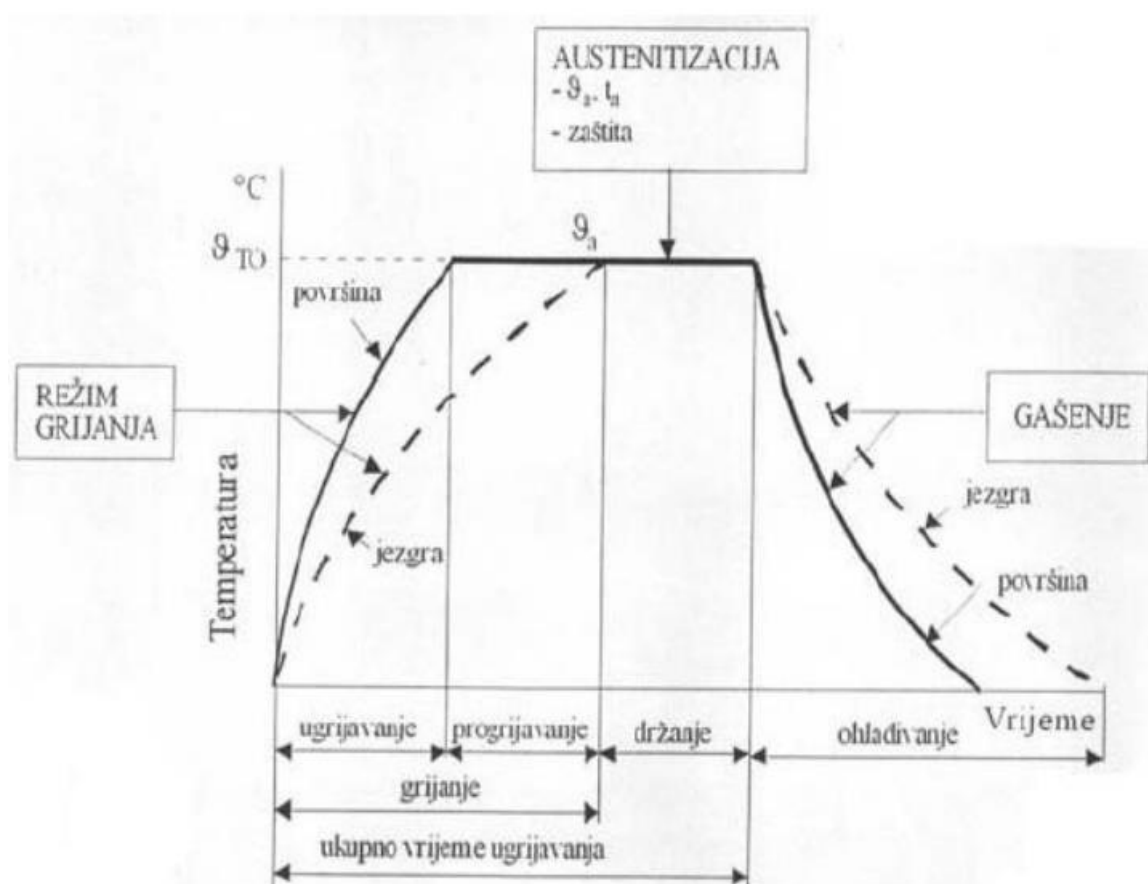
Postupak kaljenja sastoji se od 3 dijela:

Zagrijavanje materijala na temperaturu autenitizacije (θ_A) i progrijavanje

Držanja pri temperaturi austenitizacije (otapanja ugljika i legirajućih elemenata u austenitu)

Gašenje (kako bi se dobila martenzitna mikrostruktura)

Na slici 19. nalazi se dijagram tijeka postupka kaljenja. Dijagram je prikazan kao promjena temperature u procesu toplinske obrade. Iscrtkana krivulja prikazuje temperaturnu promjenu jezgre pri zagrijavanju, držanju pri temperaturi austenitizacije na kojoj dolazi do otapanja ugljika, legirajućih elemenata u austenitu te kasnije hlađenja. Puna linija predstavlja temperaturnu promjenu površine obrađivanog dijela. Na dijagramu se može vidjeti kako se postupak zagrijavanja sastoji od zagrijavanja, progrijavanja i zatim držanja.



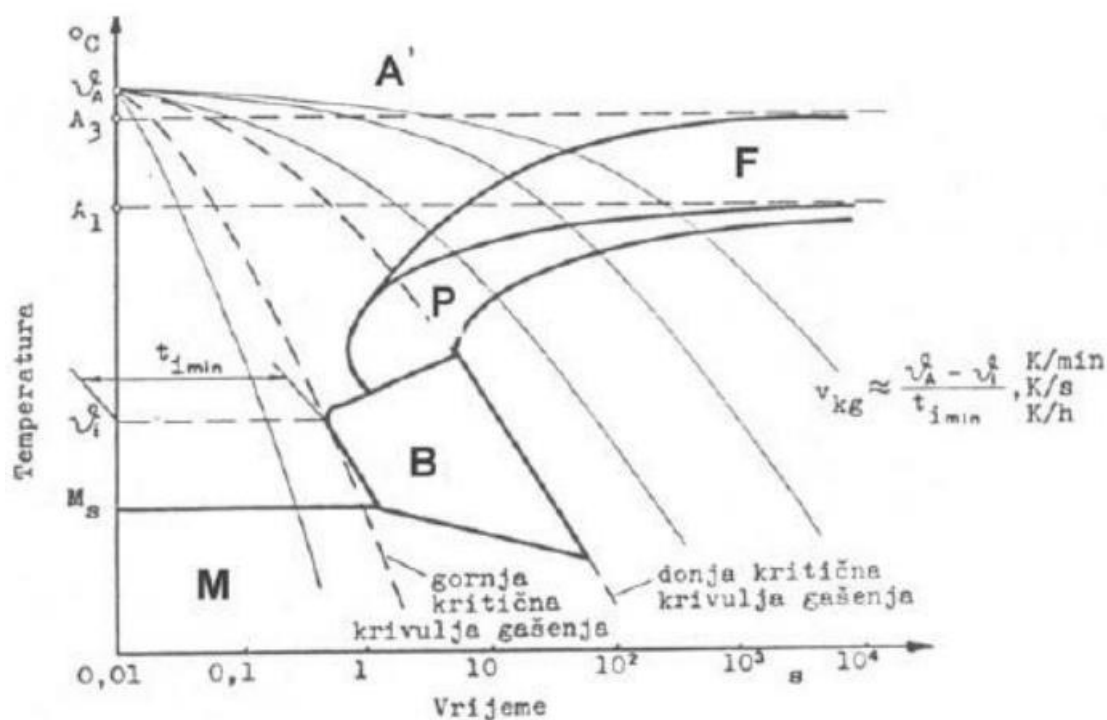
Slika 19. Dijagram postupka kaljenja [12]

Kaljenje pod vakuumom u vakuumskim pećima provodi se kroz nekoliko segmenata. Najprije treba pripremiti komoru i grafitne držače kako bi ostali stabilni tijekom trajanja cijelog postupka. Na njih se u vakuumsku komoru stavlja materijal, odnosno dijelovi koje želimo toplinski obraditi. Nakon zatvaranja vakuumske komore kreće proces.

Na početku procesa potrebno je pomoću vakuumskih pumpi evakuirati zrak iz komore. Kad se iz komore evakuirao sav potreban zrak i komora je pod vakuumom, kreće proces zagrijavanja koji se sastoji od zagrijavanja, progrijavanja i držanja na temperaturi austenitizacije. Prilikom postizanja temperature austenitizacije i potrebnog vremena držanja na toj istoj temperaturi, gase se grijači komore i kreće hlađenje.

Hlađenje se vrši putem plina koji se upuhuje u komoru (dušik ili argon) i kruži oko obrađivanog materijala ili dijela. Brzina hlađenja mora biti veća od gornje kritične brzine hlađenja koja se dobiva iz odgovarajućeg TTT dijagrama [12].

Martenzitna struktura čelika dobva se kada je brzina gašenja (v_g) veća od gornje kritične brzine gašenja (v_{kg}). Na slici 20. nalazi se TTT dijagram za podelutektoidne čelike i relacija preko koje se računa gornja kritična brzina hlađenja.

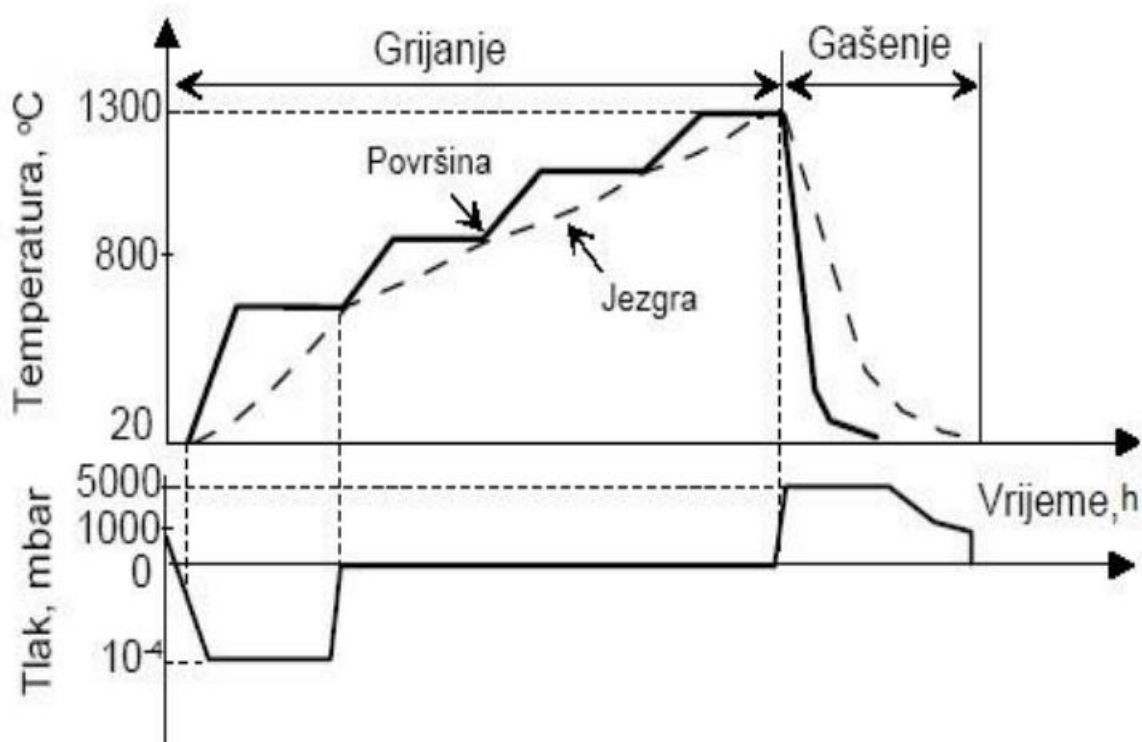


Slika 20. TTT dijagram za podelutektoidne čelike [12]

Dušik za hlađenje svojim strujanjem skuplja toplinu zagrijane šarže. Takva izlazi iz komore i prolazi cijevima do izmjenjivača topline koji je hlađen vodom. Zagrijani dušik predaje toplinu vodi i u kružnom procesu se vraća cijevima do kompresora, koji ga upuhuje nazad u komoru. Kružni proces se ponavlja sve dok ne završi proces hlađenja.

Na slici 21. prikazan je postupak kaljenja uz predgrijavanje. Na slici se nalazi i dijagram promjene tlaka po vremenu. Prvo predgrijavanje izvršeno je pri tlaku $p = 10^{-4}$ mbar. Dušik se

upuhuje u sustav kako bi zaštitio materijale ili dijelove od oštećenja uslijed obrade nakon prvog predgrijavanja, zato tlak u komori poraste. Zbog upuhivanja inertnog plina ubrzava se zagrijavanje zbog konvektivnog prijenosa topline. Upuhivanjem plina za hlađenja tlak u komori dođe do 5 bar. Na kraju cijelog procesa kaljenja pod vakuumom otvaraju se vrata vakuumske komore i iznos tlaka se tada izjednačuje s atmosferskim tlakom.



Slika 21. Kaljenje u vakuumskoj peći

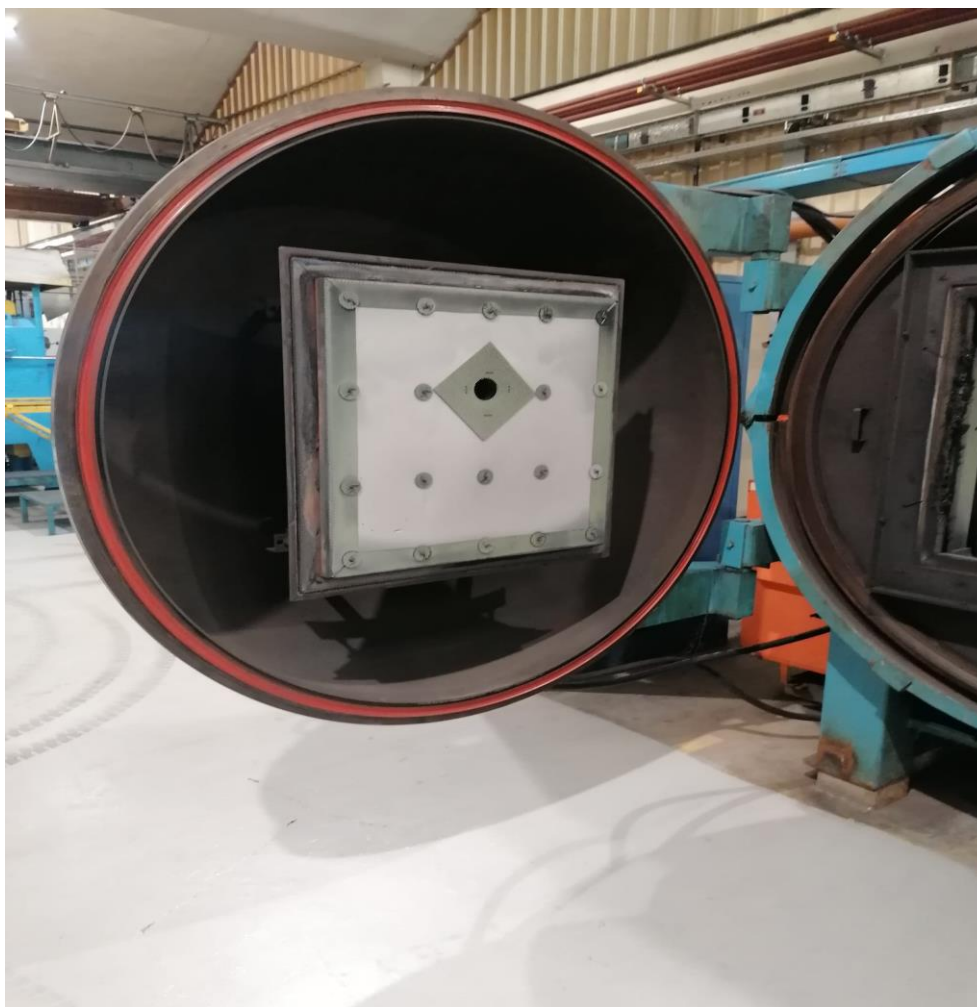
5.3. Propuštanje u vakuumskim pećima

Tijekom postupka toplinske obrade materijala u vakuumskoj peći, konstantno se provode mjerenja kako tlaka, tako i temperature. Kontrolu mjerenje potrebno je provoditi kako bi nam uvjeti u komori uvijek bili optimalni te kako ne bi došlo do strukturnih deformacija. U slučaju da pojedini parametri padnu, sustav preko svojih upravljačkih jedinica automatski izdaje alarm i javlja ako dođe do anomalija kod parametara u sustavu.

Vakuumskim se pećima, pogotovo nakon dugogodišnjeg rada, „smanjuje“ njihova hermetička zatvorenost i dolazi do propuštanja. Propuštanja kod vakuumskih postrojenja su neizbježna, najviše zbog njihova radnog broja sati i trošenja komponenata na njima. Pogrešno i nepažljivo rukovanje s komponentama vakuumskog sustava i loše održavanje glavni su razlozi zbog kojih

dolazi do propuštanja. Stopa propuštanja kod većine vakuumskih peći za toplinsku obradu materijala trebaju biti manja od $1 \cdot 10^{-3}$ (mbar·l)/s.

Propuštanja kod vakuumskih peći vidljiva su na površinama materijala ili dijelova koji se obrađuju. Svaki tip peći mora osigurati uvjete unutar komore koji kod propuštanja neće rezultirati povećanjem tlaka unutar komore i oksidacije na površinama obradaka. Veća propuštanja mogu se jednostavno i brzo detektirati. U slučaju većeg propuštanja vakuumske pumpe neće moći raditi, a očita će biti i oštećenja na površinama. Puno su veći problem mjesta na kojima je prisutna mala stopa propuštanja. Manja propuštanja mogu proći ispod radara jer manometar neće detektirati promjenu tlaka u sustavu, no posljedice oksidacije na površinama obradaka predstavljaju veliku opasnost te može nastati značajna šteta. Na slici 22. niže možemo vidjeti da na jednoj vakuumskoj peći u Centru toplinske obrade d.o.o. dolazi do evidentnih propuštanja. Propuštanja se mogu zamijetiti na promjeni boje na brtvi vakuumske komore koju su nastala zbog onečišćenja brtve, zbog prašine.



Slika 22. Vidljiva propuštanja na starijoj vakuumskoj peći u Centru toplinske obrade d.o.o.

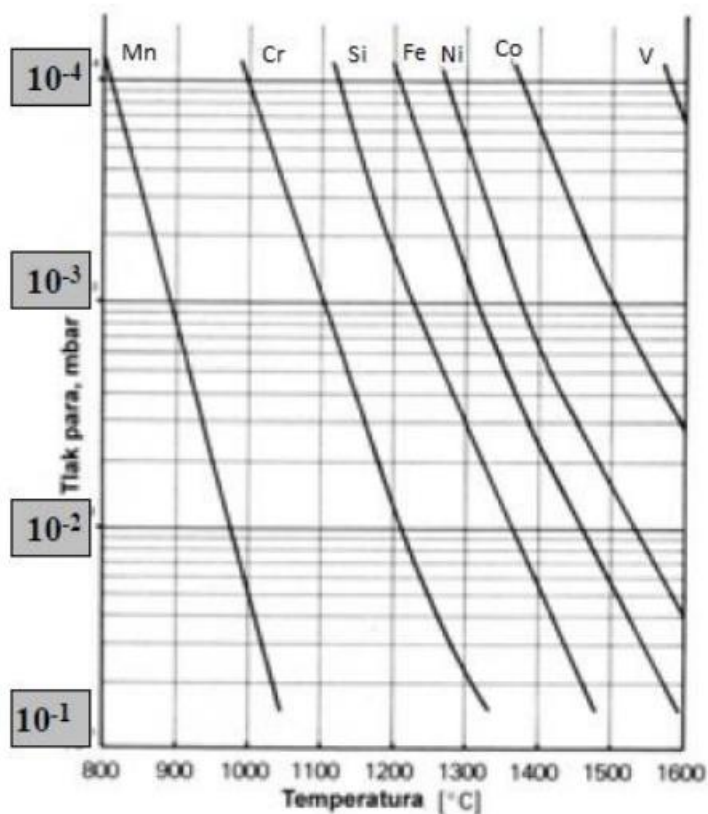
Detektori propuštanja ugrađuju se u današnja najmodernija vakuumska postrojenja za toplinsku obradu materijala pod vakuumom. S ugrađenim detektorom propuštanja svaki će ciklus rada biti provjeravan i ispitan za propuštanje. Početka investicija takvih sustava je jako velika, ali povrat investicije je relativno kratak, zato što će se i najmanje propuštanje detektirati i alarmirati. U starijim pećima u kojima nema detektora propuštanja može proći veliki broj ciklusa rada a da se propuštanje ne zamijeti, a kada se zamijeti je već kasno i nastane puno škarta.

Propuštanja kod vakuumske peći mogu se pojaviti na raznim mjestima. Najčešće do propuštanja dolazi na vratima vakuumske peći, ventilima i prirubničkim spojevima. Za vrijeme toplinske obrade u komori, kad se temperatura obrade povećava, različiti metali se pri visokim temperaturama različito šire pa je i to jedan od uzroka propuštanja.

U raznim vakuuskim postrojenjima za obradu materijala postoje dva tipa vakuumske peći s obzirom na smještaj komponenata neophodnih za cijeli proces – kućište ventilatora, cijevi za dovod i odvod, izmjenjivač topline. Postoji vakuumska peć koja sve komponente ima unutar svoje komore. Zbog toga ima jednostavniji i kompaktniji oblik, ali problemi takve peći odnose se na održavanja i kvarove. Prilikom kvarova i zamjene pojedinih komponenti ili dijelova potrebno je rastaviti cijelu komoru kako bi se pristupilo popravcima. Tako može doći do oštećenja ostalih dijelova koji kasnije utjecati na veću mogućnost propuštanja u dogledno vrijeme [6].

Drugi tip vakuumske peći sadrži ostale komponente izvan same komore. Održavanje i popravci su kod druge peći jednostavniji, ali nedostatak tog drugog tipa je potreba za većom površinom u industrijskom postrojenju.

U toplinskoj obradi materijala u vakuumskoj peći, uz klasično propuštanje, može doći i do otplinjavanja pojedinih elemenata pri visokim temperaturama te vrlo niskim tlakovima. Otplinjavanja se kreću pojavljivati već pri temperaturama višima od 950 °C. Otplinjavanja u vakuuskim pećima su vrlo nepoželjna zato što se prilikom otplinjavanja može povećati ukupan tlak u peći, jer se parcijalni tlakovi pojedinih komponenti povećavaju. Otplinjavanje se može spriječiti ili barem smanjiti čišćenjem površina i obranom pojedinih dijelova. Na slici 23. prikazani su parcijalni tlakovi metala u ovisnosti o temperaturi. Na dijagramu možemo zamijetiti da će najveće otplinjavanje imati mangan (Mn) kod kojeg će parcijalni tlak pri 1000 °C iznositi 0,05 mbar dok parcijalni tlak kroma (Cr) pri istoj temperaturi iznositi 10^{-4} mbar. Pomoću dijagrama se mogu očitati ponašanja pojedinih elemenata pri određenim temperaturama, kao i kada dolazi do otplinjavanja pojedinih elemenata.



Slika 23. Ovisnost parcijalnih tlakovi metala o temperaturi

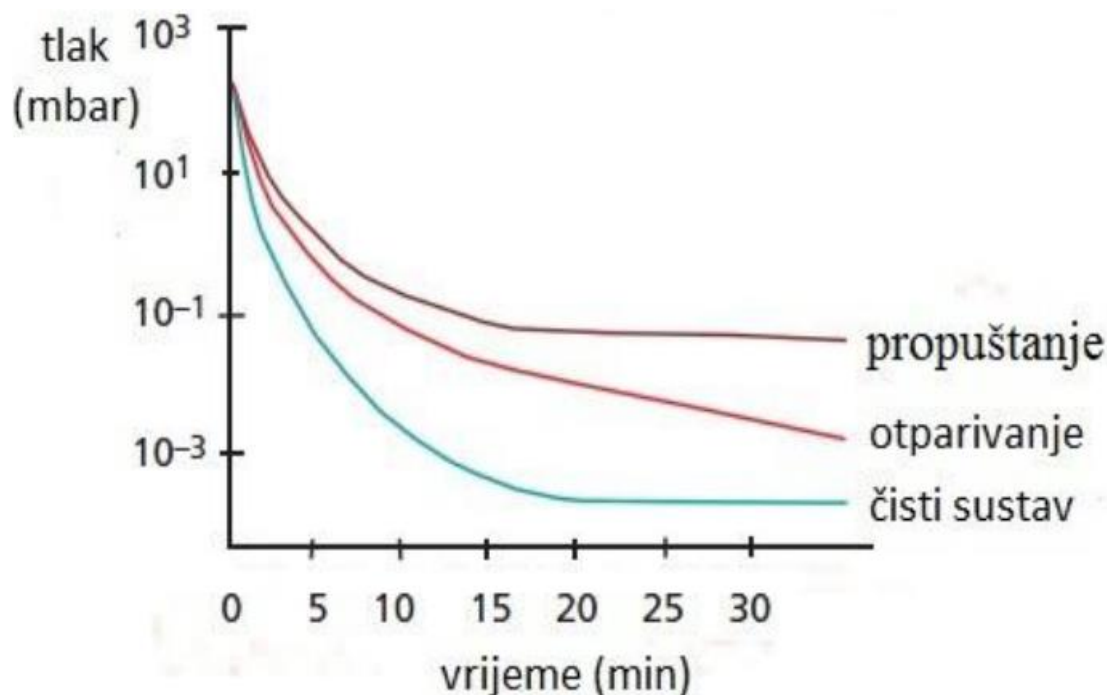
Pomoću usisnih karakteristika vakuumskih pumpi moguće je zaključiti dolazi li u sustavu do propuštanja, otplinjavanja ili sustav radi normalno. Karakteristike se određuju mjerenjem u trajanju otprilike 30 minuta dok se ne postignu stacionarni uvjeti u procesu. Vakuumska pumpa se pokrene i pomoću uređaja za mjerenje vakuuma tlak se mjeri u određenim vremenskim razmacima na usisu vakuumske pumpe. Na slici 24. prikazane su tri karakteristike vakuumskih pumpi.

Smeđa karakteristika predstavlja slučaj kad u sustavu postoji propuštanje. Vakuumska pumpa krene raditi, a nakon određene količine zraka koju uspije izvući u sustavu uspostavlja stacionarno stanje. Stacionarno stanje u ovome slučaju predstavlja stanje kad je nakon dovoljno dugog perioda tlak približno konstantan i vakuumska pumpa ne može postići tlak niži od toga. Tlak koji se ustalio na smeđoj krivulji manji je od radnog tlaka potrebnog u sustavu i evidentno je da dolazi do propuštanja.

Crvena karakteristika predstavlja slučaj kad u sustavu dolazi do otplinjavanja. Na temelju ovakve karakteristike shvaćamo da se radi o otplinjavanju zato što se nakon početnog rada

vakuumske pumpe i dovoljno perioda tlak u sustavu nije stabilizirao, već je krenuo linearno na krivulji, te radni tlak i dalje nije postignut.

Plava karakteristika predstavlja slučaj kad u sustavu ne dolazi do propuštanja niti do otpplinjavanja. Nakon dovoljno dugog perioda, u sustavu je postignuto stacionarno stanje i odgovarajući radni tlak.



Slika 24. Usisne karakteristike vakuumskih pumpi

Problemi koje otpplinjavanje stvara u sustavu:

- Utječu na najmanji radni tlak koji se može postići u vakuumskim pećima
- Produžuju vrijeme potrebno da se postignu stacionarni uvjeti u sustavu, posebice za visoki i ultra visoki vakuum
- Molekule predstavljaju izvor nečistoća za obratke u pećima

Otplinjavanje i nečistoće koje predstavljaju opasnost za obratke koji se obrađuju u vakuumskim pećima, štite se tako da se u vakuumsku peć upuhuje inertni plin, dušik pri atmosferskom tlaku. Dušik svojim strujanjem unutar komore štiti obratke kako im onečišćenja ne bi smanjila kvalitetu i uzrokovala promjene fizikalnih svojstava.

5.4. Tipovi vakuumske peći

Danas postoje razni svjetski proizvođači vakuumskih peći s dugogodišnjom tradicijom. Veliki je naglasak danas na istraživanju i razvoju novih komponenata i peći kako bi novije peći bile efikasnije, bolje i pouzdanije od prijašnjih. Kako u svijetu postoje razni proizvođači, u ovome radu odabran je SECO/WARWICK zato što su na jednoj peći tog proizvođača izvedena mjerenja propuštanja, pa će se napisano u idućim poglavljima odnositi na njihove peći.

Postoje razne varijante vakuumskih peći, neke od njih možemo podijeliti na [6]:

1. Horizontalne jednokomorne peći
2. Horizontalne višekomorne peći (peć s hladnom komorom)
3. Vertikalne jamske peći
4. Vertikalne peći sa spuštajućim dnom

U ovom radu bavit ćemo se sa horizontalnim jednokomornim pećima. Kao što je ranije navedeno, na jednoj horizontalnoj jednokomornoj peći proizvođača SECO/WARWICK provedeno je mjerenje i potom detekcija propuštanja.

Horizontalne jednokomorne peći s prednjim otvorom je peć koja je najprisutnija u postrojenjima za toplinsku obradu materijala pod vakuumom. Ne koriste se u serijskim postrojenjima i ciklusima već češće za određen broj ciklusa različitih dijelov, a tj. Materijala. Horizontalne jednkokomorne peći uglavnom se namijenjene obradi dijelova manjih dimenzija. S prednje strane nalaze se vrata peći, odnosno komore. Ako se radi o većim i težim dijelovima, vakuumska peć puni se uz pomoć viličara, ili ako je riječ o manjim i lakšim dijelovima, ručno. Horizontalne peći su kompaktne, jednostavnijih konstrukcija i pogodne su stoga za postrojenja koja su ograničena veličinom prostora. Također, investicijski su povoljnije u odnosu na ostale tipove vakuumskih peći.

Horizontalne jednokomorne peći mogu se podijeliti s obzirom na oblik i poprečni presjek na [6]:

1. Komore pravokutnog presjeka
2. Komore okruglog presjeka

Vakuumska horizontalna peć s komorom okruglog presjeka karakterizira aksijalni smjer hlađenja pomoću ventilatora, te radijalni preko sapnica. U ovakvim se pećima može uspostaviti

puno veći tlak za hlađenje obradaka. U horizontalnim pećima može se narinuti tlak do 25 bar za proces hlađenja. Puno je veći tlak nego u komorama pravokutnog presjeka.

Volumen radnih komora kod ovakvih peći može biti raznih veličina, ovisno o samoj izvedbi. Volumeni mogu biti veličina 1300-6060 l, stoga je moguća obrada i dijelova većih masa, 680-4530 kg. [6]

Na slici je prikazana vakuumska peć proizvođača SECO/WARWICK u Centru toplinske obrade d.o.o.



Slika 25. Vakuumska peć u Centru toplinske obrade d.o.o.

5.5. Detekcija propuštanja vakuumske horizontalne peći SECO/WARWICK

Eksperimentalno mjerenje odrađeno je na vakuumskoj horizontalnoj peći SECO/WARWICK u tvrtki Centar toplinske obrade d.o.o. Zaposlenici tvrtke primijetili su nakon toplinske obrade pod vakuumom, točnije kaljenja pod vakuumom, oštećenja na površinama obradaka. Nakon par ponovljenih ciklusa zaključili su da se vjerojatno radi o propuštanju. Nakon toga su proveli mjerenja i detekciju propuštanja.

5.5.1. Horizontalne jednokomorne peći

Vakuumske peći ovakvih modela tvrtke SECO/WARWICK namijenjene su uglavnom malim i srednjim tvrtkama za toplinsku obradu materijala. Novije peći kao ta na slici 25. ima mogućnost odrađivanja drugačijih toplinskih obrada pod vakuumom, a ne isključivo samo kaljenja pod vakuumom. Peć također ima mogućnost drugih tehnika hlađenja. Suvremeni sustav upotrebe energije znatno je smanjio potrošnju modernijih peći koje su energetske učinkovitije od starijih modela.

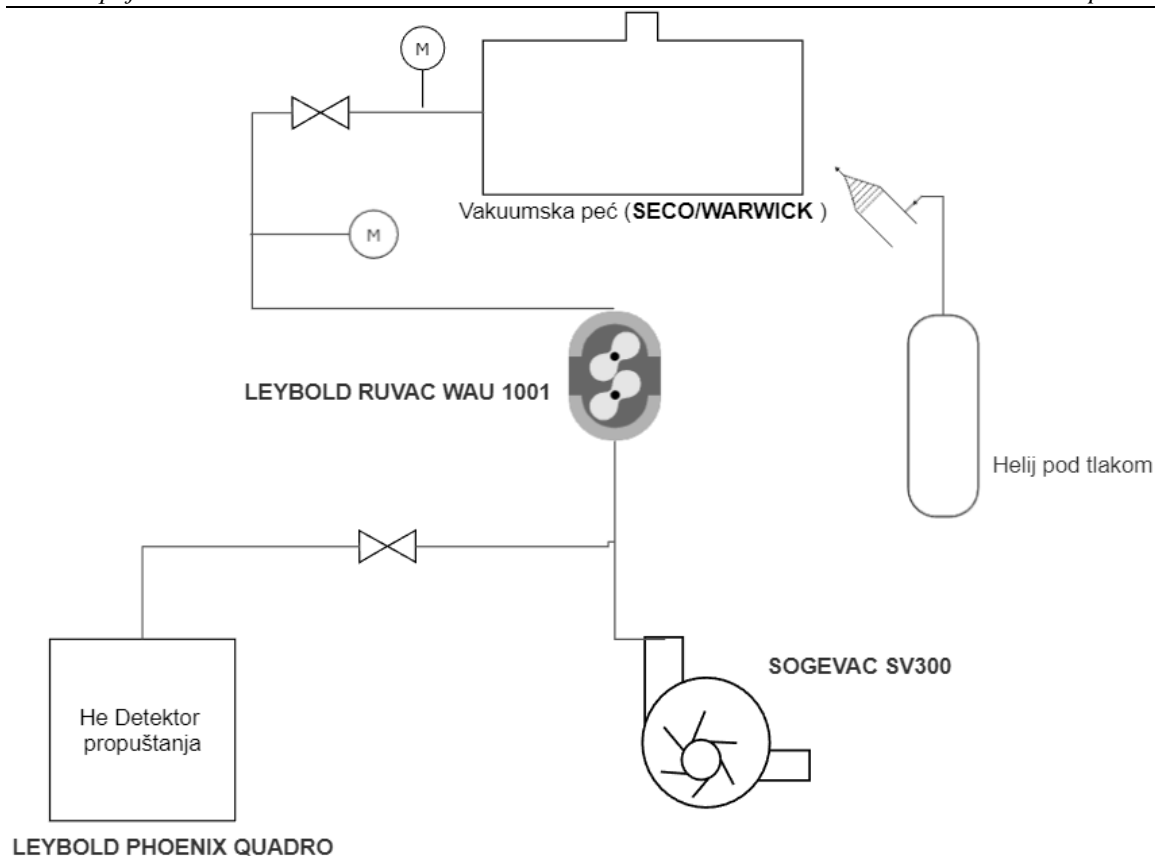
Eksperimentalna mjerenja odrađena su u vakuumskoj peći tvrtke SECO/WARWICK u Centru toplinske obrade d.o.o. Vakuumska peć koristi se za kaljenje u vakuumu. Uobičajen radni tlak u sustavu je $p = 10^{-2}$ mbar. Prilikom hlađenja se u sustav pomoću kompresora upuhuje dušik i tada tlak u sustavu iznosi 4 bar. Ciklus hlađenja traje 45-90 min. Hlađenja se vrše preko mlaznica koje omogućavaju jednolično hlađenje svojim strujanjem te visoku brzinu hlađenja. Radna temperatura u sustavu kreće se 1020-1080 °C, ovisno o kakvom se toplinskom postupku obradu radi. U sustavu veliku opasnost predstavlja vlaga jer u slučaju pojave jedne kapljice vode, iz vakuumske komore neće se moći evakuirati sav potreban zrak niti postići odgovarajući vakuum. Dimenzije komore u vakuumskoj peći iznose 600x600x900 mm. Vakuumska peć koristi se uglavnom u manjim industrijama i prvenstveno služi za obradu pojedinačnih dijelova, a ne serijskih. Osnovne karakteristike peći koja se koristi za kaljenje u vakuumu dane su u tablici 8.:

DIMENZIJE KOMORE (mm):	600x600x900
MASA ŠARŽE (kg):	800
RADNA TEMPERATURA	1020 – 1080
RADNI TLAK (mbar):	10^{-2}
SNAGA GRIJAČA (kW):	150
TLAK HLAĐENJA (bar):	4 (N ₂)
SNAGA MOTORA (kW):	220

Tablica 8. Karakteristike SECO/WARWICK vakuumske peći [6]

5.5.2. Mjerna linija

Vakuumska peć i vakuumsko postrojenje testirani su na propuštanja. Djelatnici Centra toplinske obrade d.o.o. uočili su na obrađenim dijelovima određena oštećenja na površinama te su zaključili da je vjerojatno došlo do propuštanja. Mjerenja su odrađena 26. svibnja 2022. s početkom u 10:00 sati. Na slici niže nalazi se ispitna mjerna linija.



Slika 26. Ispitna mjerna linija

Na slici 26. su prikazani svi potrebni dijelovi i komponente u sustavu za odrađivanje detekcije propuštanja. Mjerna linija sastoji se od vakuumske peći, ventila, vakuummetara, cjevovoda, dvije vakuumske pumpe, spremnika s helijem, pištolja za prskanje helija i detektora propuštanja.

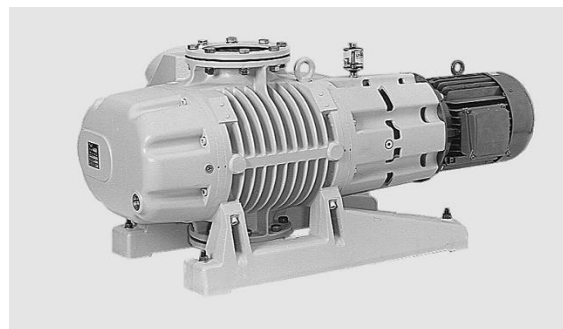
U sustavu se vakuum generira pomoću dvije vakuumske pumpe. Jedna pumpa je uljna mehanička jednostepena pumpa SOGEVAC SV300 koja može postići tlak $p = 10^{-2}$ i efektivnu brzinu rada vakuumske pumpe $S_{eff} = 240 \text{ m}^3/\text{h}$ [10]. Druga vakuumska pumpa u sustavu je roots buster pumpa RUVAC WAU 1001 koja može postići tlak $p = 10^{-3}$ mbar, a koja služi za dobivanje višeg vakuuma uz efektivnu brzinu rada $S_{eff} = 1850 \text{ m}^3/\text{h}$ [9]. U sustavu su potrebne dvije vakuumske pumpe jer jedna pumpa mora postići grupi vakuum u sustavu, odnosno evakuirati početni zrak u komori. Uloga druge pumpe je postizanje višeg vakuuma u sustavu.

U detekciji propuštanja korišten je detektor propuštanja na bazi helija Leybold Phoenix Quadro [13] s osjetljivosti stope propuštanja od 10^{-12} (mbar·l)/s, a vakuummetri koji su se koristili za mjerenje tlaka su THERMOVAC TM 101, Piezo-Pirani vakuummetri [11]. Na slikama niže

nalaze se vakuumske pumpe, i RUVAC WAU 1001, detektor propuštanja Leybold Phoenix i vakuumetar THERMOVAC TM 101.



Slika 27. SOGEVAC SV300 [10]



Slika 28. RUVAC WAU 1001 [9]



Slika 29. THERMOVAC TM 101 [11]



Slika 30. Leybold PHOENIX Quadro [13]

Na slici 31. je vakuumska peć i vakuumsko postrojenje u prostoru tvrtke Centar toplinske obrade d.o.o.



Slika 31. Vakuumska peć sa vakuumskim sustavom u Centru toplinske obrade d.o.o.

5.5.3. Opis mjerenja i rezultati

Detekcija propuštanja provedena je vakuumskom metodom za određivanje lokalnih propuštanja pomoću prskanja helijem. Propuštanja se detektiraju detektorom propuštanja na bazi helija te je potrebno imati i spremnik helija pod tlakom na koji je spojen pištolj za raspršivanje, odnosno prskanje.

Detektor propuštanja spojen je u paralelnom modu na vakuumski sustav. Vanjski vakuummeter spojen je paralelno na ulaz vakuumske pumpe kako bi se ispitao vakuum na vakuumskoj instalaciji do glavnog ventila. Prije početka ispitivanja i mjerenja važno je da cijeli sustav bude očišćen. Prije početka ispitivanja potrebno je kalibrirati detektor propuštanja pomoću posebnog kalibracijskog testa propuštanja. Prilikom kalibracije detektora propuštanja spremnik pod

tlakom za kalibracijsko propuštanje spaja se na sustav i potom se otvara ventil kako bi medij iz spremnika počeo strujiti kroz sustav do detektora propuštanja. Postoje različite vrste kalibracijskih testova detektora s obzirom na metode i medije koji se koriste pri ispitivanjima propuštanja.

Kada je detektor propuštanja uspješno kalibriran, može se krenuti s ispitivanjem propuštanja u sustavu. Pokretanjem vakuumskih pumpi u komori stvara se vakuum. S vanjske strane sustava je spremnik helija pod tlakom na koji je spojen pištolj za prskanje. Njime se prskaju pojedini dijelovi sustava, a u slučaju da postoji propuštanje, helij će ući u sustav. Detektor propuštanja spojen je paralelno na vakuumski sustav te će detektirati prisustvo helija u sustavu ako je došlo do propuštanja.

Helij je lakši plin od zraka s manjom gustoćom i molarnom masom te je izuzetno važno krenuti s ispitivanjima gornjih dijelova prema donjim. Budući da je helij manje gustoće od zraka, dizat će se i akumulirati na višim razinama pa često ispitivača može navesti na krive zaključke ako nije s ispitivanjima krenuo s viših dijelova prema nižim. Ispitivanja se moraju odrađivati vrlo sporo, s obzirom na odziv u detektoru. Ispitana je kompletna vakuumska peć za toplinsku obradu materijala. Propuštanja su detektirana na dva mjesta u sustavu.

Prvo mjesto propuštanja detektirano je na vratima vakuumske komore s donje strane. Propuštanja na vakuumskim pećima najčešće su na vratima komore, i to s donje strane. Glavni razlog propuštanja komora s donje strane su onečišćenja i istrošenost brtvi. Prašina je glavni razlog propuštanja na brtvama.

Drugo mjesto propuštanja detektirano je na provodnicima grijača. Propuštanje nastaje na mjestima gdje materijal najviše „radi“, odnosno, gdje su najveća naprezanja materijala. Kod provodnika grijača radi se o spoju keramike i metala.

Na ostalim dijelovima sustava nisu detektirana propuštanja. U tablicama 9. i 10. niže prikazani su rezultati ispitivanja propuštanja na vratima komore s donje strane i provodnicima grijača:

BROJ MJERENJA:	STOPA PROPUŠTANJA, (mbar·l)/s
1.	$q_L = 10^{-5}$
2.	$q_L = 10^{-5}$
3.	$q_L = 10^{-5}$

Tablica 9. Rezultati mjerenja stope propuštanja na donjoj strani vrata vakuumske komore

BROJ MJERENJA:	STOPA PROPUŠTANJA, (mbar·l)/s
1.	$q_L = 10^{-6}$
2.	$q_L = 10^{-6}$
3.	$q_L = 10^{-6}$

Tablica 10. Rezultati mjerenja stope propuštanja na provodnicima grijača

5.5.4. Zaključak mjerenja

Dva mjesta propuštanja detektirana su prilikom ispitivanja detekcije propuštanja na vakuumskoj peći za toplinsku obradu materijala. Jedno mjesto propuštanja nalazi se na donjoj strani vrata komore, na brtvi s donje strane. Drugo se nalazi na provodnicima temperature, na spojevima keramike i metala. Propuštanja na vratima komore mogu se pokušati smanjiti detaljnim čišćenjem vrata komore i brtve, posebice prašine i nečistoće s poda. Druga mogućnost je promjena brtve. Propuštanja na provodnicima temperature nemoguće je popraviti, već je potrebno kupiti nove provodnike grijača.

6. ZAKLJUČAK

Svrha ovog rada bila je detekcija i određivanje stopa propuštanja na vakuumskoj peći proizvođača SECO/WARWICK u tvrtki Centar toplinske obrade d.o.o. Propuštanja u vakuumskim sustavima predstavljaju velike probleme za kvalitetnu provedbu procesa u industriji te se trebaju na vrijeme detektirati. U sklopu ovog rada i mjerenja, istražene su danas najzastupljenije metode koje se koriste za detekciju propuštanja u sustavima, a koje se mogu podijeliti s obzirom na detekciju određenih veličina stopa propuštanja. Danas najučinkovitije, najpouzdanije, ali i najskuplje metode za detekciju propuštanja su metode pomoću detektora propuštanja na bazi helija.

Djelatnici tvrtke Centar toplinske obrade d.o.o. zamijetili su oštećenja na površinama obradaka te su odmah posumnjali na propuštanje vakuumske peći za toplinsku obradu materijala. Vakuumska peć na kojoj je provedeno mjerenje u tvrtki Centar toplinske obrade d.o.o. uglavnom služi za kaljenje u vakuumu, ali mogući su i drugi toplinski postupci. Tijekom detekcije propuštanja korištena je mjerna oprema proizvođača Leybold. Ispitivanje se provelo uz prethodno očišćenu vakuumsku komoru kako ne bi došlo do pogreške pri mjerenju. Ispitivanje i detekcija propuštanja odrađeni su vakuumskom lokalnom metodom ispitivanja pomoću raspršivanja helija. Prilikom mjerenja i ispitivanja korišten je detektor propuštanja Leybold Phoenix Quadro i vanjski spremnik helija pod tlakom na koji je bio spojen pištolj za raspršivanje. Tijekom postupka ispitivanja, pregledana je cijela peć, a ispitivanja su započela s najvišim dijelovima sustava prema nižim kako bi se izbjegla akumulacija helija na višim razinama. Prilikom detekcija, detektirana su samo dva mjesta na kojima dolazi do propuštanja, propuštanje na donjoj strani vrata vakuumske komore te propuštanje na provodnicima grijača. Propuštanja su detektirana na brtvama vrata samo s donje strane, ne i s gornje. Oštećenje brtvi u vakuumskim pećima događa se često zbog ulaska prašine s donje strane i oštećenja brtvi. Propuštanja na provodnicima grijača detektirana su na spojevima keramike i metala do kojih dolazi uslijed širenja grijača pri velikim opterećenjima. Predložene su zamjene brtve i grijača kako bi se spriječila daljna propuštanja.

Vakuumski sustavi u industriji danas se sve češće projektiraju i konstruiraju na način da se detektori propuštanja na bazi helija integriraju u proizvodnu liniju u nekom industrijskom postrojenju. Takvi sustavi imaju zadaću da se tijekom procesa provodi detekcija propuštanja ili na svakom pojedinom izrađenom dijelu (spremnici goriva, komponente za rashladnu industriju). Time se sprječava šteta koja bi nastala kasnom detekcijom propuštanja.

LITERATURA

- [1] A. Chambers-Basic Vacuum Technology-Taylor & Francis (1998)
- [2] John F. O'Hanlon-A User's Guide to Vacuum Technology-Wiley-Interscience (2003)
- [3] Grgec Bermanec L., Podloge za predavanja iz kolegija Vakuumska tehnika, FSB, Zagreb, 2021.
- [4] Kuper. M., Cobić B., Fizika i tehnika vakuuma, Naučna knjiga, Beograd, 1998.
- [5] <https://www.pfeiffer-vacuum.com/en/>
- [6] <https://www.secowarwick.com/en/products/vacuum-heat-treatment/>
- [7] D Zvizdić, LG Bermanec; Predavanja iz kolegija toplinska i procesna mjerenja (mjerenja u energetici), FSB-LPM.
- [8] Fundamentals of Vacuum Technology, Leybold
- [9] https://www.idealvac.com/files/manuals/Leybold_WAU_Blowers.pdf
- [10] https://www.leyboldproducts.com/media/pdf/68/45/3c/300270042_002_C0_SV300B_EN.pdf
- [11] https://www.idealvac.com/files/manuals/Oerlikon-Thermovac_TM101-Specs-Sheet.pdf
- [12] F. Cajner, M. Stupnišek: Osnove toplinske obrade, Fakultet strojarstva i brodogradnje, Zagreb 2001.god.
- [13] <https://www.leyboldproducts.com/products/leak-detecting-instruments/leak-detectors/2721/phoenix-quadro>