

Tehno-ekonomska analiza elektrifikacije plivaričara

Fabris, Vinko

Master's thesis / Diplomski rad

2022

Degree Grantor / Ustanova koja je dodijelila akademski / stručni stupanj: **University of Zagreb, Faculty of Mechanical Engineering and Naval Architecture / Sveučilište u Zagrebu, Fakultet strojarstva i brodogradnje**

Permanent link / Trajna poveznica: <https://um.nsk.hr/um:nbn:hr:235:085541>

Rights / Prava: [In copyright](#)/[Zaštićeno autorskim pravom.](#)

Download date / Datum preuzimanja: **2024-07-23**

Repository / Repozitorij:

[Repository of Faculty of Mechanical Engineering and Naval Architecture University of Zagreb](#)



SVEUČILIŠTE U ZAGREBU
FAKULTET STROJARSTVA I BRODOGRADNJE

DIPLOMSKI RAD

Vinko Fabris

Zagreb, 2022.

SVEUČILIŠTE U ZAGREBU
FAKULTET STROJARSTVA I BRODOGRADNJE

DIPLOMSKI RAD

Mentor:

Izv. prof. dr. sc. Nikola Vladimir, dipl. ing.

Student:

Vinko Fabris

Zagreb, 2022.

Izjavljujem da sam ovaj rad izradio samostalno koristeći znanja stečena tijekom studija i navedenu literaturu.

Zahvaljujem se mentoru izv. prof. dr. sc. Nikoli Vladimiru na savjetima prilikom izrade diplomskog rada. Također se zahvaljujem asistentici Mariji Koričan mag. ing. koja je uvijek bila spremna pomoći savjetom tokom izrade diplomskog rada.

Zahvala obitelji i prijateljima koji su uvijek bili uz mene tijekom studiranja. Posebno hvala Dori koja je svojom ljubavlju, strpljenjem i vjerom u mene bila moja najveća podrška tijekom studija.

Vinko Fabris



SVEUČILIŠTE U ZAGREBU
FAKULTET STROJARSTVA I BRODOGRADNJE



Središnje povjerenstvo za završne i diplomske ispite
Povjerenstvo za diplomske ispite studija strojarstva za smjerove:

Procesno-energetski, konstrukcijski, inženjersko modeliranje i računalne simulacije i brodstrojarski

Sveučilište u Zagrebu	
Fakultet strojarstva i brodogradnje	
Datum	Prilog
Klasa: 602 - 04 / 22 - 6 / 1	
Ur.broj: 15 - 1703 - 22 -	

DIPLOMSKI ZADATAK

Student: **Vinko Fabris** JMBAG: 0035207485

Naslov rada na hrvatskom jeziku: **Tehno-ekonomska analiza elektrifikacije plivaričara**

Naslov rada na engleskom jeziku: **Techno-economic assessment of electrification of a purse seiner**

Opis zadatka:

Energetska učinkovitost i ekološka prihvatljivost predstavljaju važnu i izazovnu temu u svim oblicima pomorskih aktivnosti, pa tako i u sektoru ribarstva. Uz kontinuiranu težnju za smanjenjem potrošnje goriva, u novije vrijeme izražena je briga za zaštitom čovjeka i okoliša od utjecaja brodskih strojeva i uređaja, a tema dodatno dobiva na važnosti uslijed izazivo fluktuirajućih cijena fosilnih goriva. Pri tome se razmatraju alternativne izvedbe brodskih energetskih sustava koje bi trebale zamijeniti dizelske motore kao prvopokretače, vodeći računa o tehničkim, ekonomskim i sigurnosnim učincima. U diplomskom radu potrebno je analizirati mogućnosti primjene električne energije za glavne i pomoćne potrebe jednog plivaričara iz hrvatske ribarske flote, pretpostavljajući djelomičnu ili potpunu elektrifikaciju. Za tu svrhu potrebno je analizirati tehničke značajke broda u cilju utvrđivanja ukupne instalirane snage, kao i operativne značajke u cilju utvrđivanja ukupnih energetskih potreba broda, te značajke radnog akvatorija u svrhu utvrđivanja dostupnosti električne energije i načina na koji je ona za ciljani akvatorij proizvedena.

Diplomski rad treba sadržavati:

- pregled tehnika ulova ribe na Jadranu,
- trenutno stanje razvoja u području elektrifikacije ribarskih plovila,
- analizu dostupnosti električne energije i načina na koji se ona proizvodi za radni akvatorij odabranog plivaričara,
- analizu tipičnih operativnih režima i energetskih potreba odabranog plivaričara,
- idejno rješenje hibridnog energetskog sustava s dizel generatorima i elektromotorima uz razradu odgovarajućih energetskih bilanc i proračun osnovnih ekonomskih pokazatelja.

U radu je potrebno navesti korištenu literaturu i eventualno dobivenu pomoć.

Zadatak zadan: Datum predaje rada: Predviđeni datum obrane:
5. svibnja 2022. 7. srpnja 2022. 18. – 22. srpnja 2022.

Zadatak zadao: Predsjednik Povjerenstva:
Izv. prof. dr. sc. Nikola Vladimirović Prof. dr. sc. Tanja Jurčević Lulić

SADRŽAJ

SADRŽAJ	I
POPIS SLIKA	IV
POPIS TABLICA	VI
POPIS OZNAKA	VII
SAŽETAK	VIII
SUMMARY	IX
1. UVOD	1
2. PREGLED RIBOLOVNIH TEHNIKA NA JADRANU	3
2.1. Općenito o ribarstvu.....	3
2.2. Povijesni pregled razvoja ribolova u hrvatskoj	3
2.3. Morsko ribarstvo u hrvatskoj danas.....	4
2.4. Statistički podaci o ribarstvu u Hrvatskoj	5
2.5. Tehnike ribolova.....	9
2.5.1. Ribolovni alati	9
2.5.2. Izvedba ribolova i konstrukcija mreže	9
2.5.2.1. Ribolov povlačnim mrežama	9
2.5.2.2. Ribolov okružujućim mrežama.....	12
2.5.2.3. Ribolov mrežama potegačama	15
2.6. Podjela ribarskih brodova ovisna o vrsti korištene tehnike lova	16
2.6.1. Plivaričar	16
2.6.2. Kočar	18
2.7. Plava riba.....	19
2.7.1. Srdela.....	19
2.7.2. Inćun.....	20
2.7.3. Tuna	20
3. ELEKTRIČNA PROPULZIJA.....	22
3.1. Prednosti i nedostaci električne propulzije	22
3.2. Glavni sastavni dijelovi električne propulzije	23
3.2.1. Izvori električne energije.....	23

3.2.1.1.	Generatori	23
3.2.1.2.	Baterije	26
3.2.1.3.	Gorivni članci.....	28
3.2.1.4.	Solarne fotonaponske ćelije.....	30
3.2.2.	Komponente za distribuciju električne energije	30
3.2.3.	Elektromotori.....	31
3.2.4.	Propulzori	32
3.3.	Hibridni brodski energetske sustavi	33
3.3.1.	Serijski hibridni sustav	33
3.3.2.	Paralelni hibridni sustav	35
3.3.3.	Serijsko – paralelni sustav	36
4.	POSTOJEĆI PRIMJERI ELEKTRIFICIRANIH RIBARSKIH PLOVILA	38
4.1.	Ribarski brod „UK205 Spes nova“	38
4.2.	Ribarski brod „Karoline“	39
4.3.	Ribarski brod „Angelsen senior“	40
4.4.	Ribarski brod „Arpege“	41
5.	PROIZVODNJA ELEKTRIČNE ENERGIJE NA PODRUČJU RADNOG AKVATORIJA ODABRANOG PLIVARIČARA	43
6.	ANALIZA TIPIČNIH OPERATIVNIH REŽIMA PLIVARIČARA.....	46
7.	IDEJNO RJEŠENJE HIBRIDNOG ENERGETSKOG SUSTAVA PLIVARIČARA „PREKO“	47
7.1.	Opće karakteristike plivaričara „Preko“	47
7.2.	Način mjerenja i energetska bilanca ribolovnog ciklusa	49
7.3.	Idejno rješenje hibridnog energetske sustava plivaričara	53
7.4.	Ekonomska analiza idejnog rješenja.....	58
7.4.1.	Troškovi brodske energetske sustava pogonjenog dizel motorima.....	59
7.4.2.	Troškovi hibridnog brodske energetske sustava pogonjenog dizel generatorima i baterijama.....	59
7.4.3.	Usporedba ukupnih cjeloživotnih troškova energetske postrojenja	60
8.	ZAKLJUČAK.....	63
	LITERATURA.....	65

PRILOZI 69

POPIS SLIKA

Slika 1.	Ribarenje na Kornatima mrežom potegačom sredinom 20. stoljeća [4]	3
Slika 2.	Ribolovne zone u Republici Hrvatskoj [6]	4
Slika 3.	Zastupljenost pojedinih morskih vrsta u ukupnom ulovu u postotcima [7]	7
Slika 4.	Vrijednost morskog i slatkovodnog ribarstva u 2020. [7]	8
Slika 5.	Povlačna mreža – koća [10]	10
Slika 6.	Ilustracija ribarenja pridnenom povlačnom mrežom [11]	11
Slika 7.	Pelagična povlačna mreža [12]	12
Slika 8.	Polaganje okružujuće mreže plivarice u more [15]	13
Slika 9.	Ilustracija okružene ribe u mreži plivarici [16]	14
Slika 10.	Puratićevo vitlo (eng. <i>Puretic power block</i>) [17]	15
Slika 11.	Mreža potegača [18]	15
Slika 12.	Ribolov mrežom potegačom [18]	16
Slika 13.	Plivaričar „Oreb jedan“ [20]	17
Slika 14.	Kočar „Diniva“ [21]	18
Slika 15.	Srdela [22]	19
Slika 16.	Inćun [22]	20
Slika 17.	Tuna [22]	21
Slika 18.	Dizel generator proizvođača Volvo penta [26]	24
Slika 19.	Moderna baterija za brodove proizvođača Corvus [29]	26
Slika 20.	Svojstva različitih elektrokemijskih baterijskih tehnologija [30]	28
Slika 21.	Prikaz gorivnog članka i reakcije u njemu [31]	29
Slika 22.	Konfiguracija tipičnog energetskog postrojenja s gorivnim člancima [31]	29
Slika 23.	Struktura serijskog energetskog sustava [36]	34
Slika 24.	Struktura paralelnog energetskog sustava [36]	36
Slika 25.	Struktura serijsko - paralelnog energetskog sustava [36]	37
Slika 26.	Ribarski brod UK205 Spes nova [37]	38
Slika 27.	Ribarski brod Karoline [40]	39
Slika 28.	Ribarski brod Angelsen senior [42]	40
Slika 29.	Ribarski brod Arpege [44]	42
Slika 30.	Udio određenih primarnih izvora energije u ukupnoj proizvodnji električne energije u svijetu [45]	43

Slika 31.	Udio određenih primarnih izvora energije u ukupnoj proizvodnji električne energije u Hrvatskoj [45].....	45
Slika 32.	Uobičajeni operativni režim plivaričara [48].....	46
Slika 33.	Plivaričar Preko [49]	47
Slika 34.	Sadašnji sastav energetskog postrojenja plivaričara „Preko“	49
Slika 35.	Prikaz rute plovidbe sličnog broda.....	51
Slika 36.	Idejno rješenje hibridnog pogona plivaričara „Preko“	55
Slika 37.	Označena površina raspoloživa za ugradnju fotonaponskih ćelija, slika preuzeta s [55] i uređena	56
Slika 38.	Usporedba ukupnih cjeloživotnih troškova	61
Slika 39.	Usporedba ukupnih cjeloživotnih troškova uz dvostruko povećanje cijene energenata	62

POPIS TABLICA

Tablica 1. Kategorije ribolova u Republici Hrvatskoj.....	4
Tablica 2. Ulov morske ribe, ljuskavaca, kamenica te ostalih mekušaca i školjkaša u RH u tonama [4].....	5
Tablica 3. Ribari koji obavljaju gospodarski i mali obalni ribolov [7]	6
Tablica 4. Podjela plovila prema vrsti [7].....	6
Tablica 5. Ribarske mreže prema vrstama [7]	8
Tablica 6. Opći podaci o brodu UK205 Spes nova [38].....	38
Tablica 7. Opći podaci o brodu Angelsen senior [41].....	41
Tablica 8. Količina proizvedene električne energije koja je raspoloživa RH u 2020. godini [46]	44
Tablica 9. Opće karakteristike ribarskog broda „Preko“ [50].....	48
Tablica 10. Dimenzije broda [50]	48
Tablica 11. Energetski sustav [50]	48
Tablica 12. Godišnja potrošnja plavog dizela.....	50
Tablica 13. Energetska bilanca energetskog postrojenja jednog radnog ciklusa sličnog broda	52
Tablica 14. Energetska bilanca hibridnog energetskog postrojenja tijekom jednog radnog ciklusa broda	58

POPIS OZNAKA

Oznaka	Jedinica	Opis
L_{oa}	m	Duljina preko svega
EC	kWh	Potrošnja energije
FC	kg ili l	Potrošnja goriva
ρ_D	kg/l	Gustoća dizela
SFC	kg/kWh	Specifična potrošnja goriva
BC	kWh	Kapacitet baterija
E_{PV}	kW	Proizvedena snaga iz fotonaponskih ćelija
η	-	Korisnost fotonaponskog sustava
E_{rad}	kJ/m^2	Srednja godišnja ukupna dozračena sunčana energija
IC	€	Trošak investicije
P_{DS}	kW	Ukupna snaga dizel motora
$LCMC$	€	Trošak održavanja
$LCFC$	€	Trošak goriva
PR_D	€/kg	Cijena dizelskog goriva
PR_B	€/kWh	Cijena baterija
PR_{2030}	€/kWh	Procijenjena cijena baterija 2030. godine
PR_E	€/kWh	Cijena električne energije

SAŽETAK

Energetska učinkovitost i ekološka prihvatljivost broda postale su bitni parametri pri projektiranju brodova. Također, Međunarodna pomorska organizacija daje sve veću pažnju smanjenju ugljičnog otiska pomorskog prometa. Poseban naglasak je na proučavanju brodova koji plove u priobalnoj plovidbi jer plove u blizini naseljenih područja i imaju perspektivu za smanjenje ugljičnog otiska uzimajući u obzir njihove operativne režime. U priobalnoj plovidbi plavi i veliki broj ribarskih brodova. Cilj ovog rada je idejno rješenje elektrifikacije plivaričara sa svrhom povećanja energetske učinkovitost broda, i smanjenja ugljičnog otiska. Elektrifikacija ribarskih brodova u samom je začetku te su se posljednjih godina tek počeli graditi elektrificirani ribarski brodovi. Analizirajući potrošnju goriva sličnog plivaričara te tipične operativne režime odabranog plivaričara utvrđeno je da postoje predispozicije za ugradnju hibridnog energetske sustava koji bi povećao energetske učinkovitost broda te smanjio ugljični otisak. Nadalje, u radu je ponuđeno idejno rješenje hibridnog energetske sustava s dizel generatorima i baterijama te elektromotorom koji pokreće brodski vijak. Izložena je energetska bilanca idejnog hibridnog rješenja te režimi rada. Na kraju je provedena analiza cjeloživotnih troškova za postojeće energetske postrojenje plivaričara i za hibridno te su uspoređeni dobiveni rezultati.

Ključne riječi: Energetska učinkovitost, ribarski brod, elektrifikacija, hibridni energetske sustav.

SUMMARY

Energy efficiency and environmental friendliness of the ship have become important parameters in the ship design process. Also, the International Maritime Organization is paying increasing attention to reducing the carbon footprint of maritime transport. From this aspect, special emphasis is placed on the study of ships that sail in coastal navigation, i.e. populated areas and have the best perspective to reduce the carbon footprint taking into account their operational regimes. A large number of fishing vessels also sail in coastal navigation. Therefore, the goal of this paper is a conceptual solution for the electrification of purse seiner with the purpose of increasing the energy efficiency of the ship, but also to reduce the carbon footprint. Electrification of fishing vessels is in its early stage, since in recent years electrified fishing vessels just started to be built. Analyzing the fuel consumption of a similar purse seiner and the typical operational regimes of the selected purse seiner, it was determined that there are prerequisites for the installation of a hybrid energy system that would increase the ship's energy efficiency and reduce the carbon footprint. Furthermore, the thesis offers a conceptual solution of a hybrid energy system with diesel generators and batteries and an electric motor that drives the propeller. The energy balance of the conceptual hybrid solution and operating regimes are presented. At the end, an analysis of lifetime costs was performed for the existing energy plant of the purse seiner and for the hybrid one, and the obtained results were compared.

Key words: Energy efficiency, fishing vessel, electrification, hybrid energy system.

1. UVOD

U svim segmentima života ekološka prihvatljivost i energetska učinkovitost postali su vrlo bitni faktori pri odabiru nekog proizvoda. Ljudi se sve više okreću obnovljivim izvorima energije iz ekoloških, ali i iz ekonomskih razloga s obzirom na nepredvidivo tržište fosilnih goriva koji su standardni i najčešći energenti. Obnovljivi izvori energije u narednim desetljećima trebali bi preuzeti primat na energetske tržištu pa je stoga zanimljiva i aktualna elektrifikacija prijevoznih sredstava, prvenstveno kopnenih, koja se polako širi i na vodeno područje odnosno na brodove.

Međunarodna pomorska organizacija (IMO) ima u planu da se emisija CO₂ u svjetskom pomorstvu smanji najmanje za 40 % do 2030. godine, a za 70 % do 2050. u usporedbi s 2008. godinom [1].

Brodovi ispuštaju dvije vrste plinova u okoliš: stakleničke plinove kao što su ugljikov dioksid (CO₂), metan (CH₄) i didušikov oksid (N₂O) te štetne plinove poput sumporovih oksida (SO_x) i dušikovih oksida (NO_x) [2]. Klimatske promjene tj. globalno zatopljenje uzrokovano je pretjeranim ispuštanjem stakleničkih plinova, dok sumporovi i dušikovi oksidi narušavaju kvalitetu zraka i utječu na stvaranje troposferskog ozona i nastajanje kiselih kiša. Smanjenje potrošnje fosilnih goriva može se postići korištenjem alternativnih goriva kao što su biodizel, ukapljeni prirodni plin, vodik itd. ali i boljim upravljanjem potrošnjom energije pri čemu pomaže elektrifikacija energetske sustava.

Općenito elektrifikacija u svrhu smanjivanja utjecaja na okoliš nema velikog smisla ukoliko električnu energiju proizvodimo iz fosilnih goriva kao što su na primjer elektrane na ugljen pa je potrebno razvijati što više obnovljivih izvora energija poput solarnih elektrana i vjetroparkova kako bi nam električna energija bila što čišća, a time i čišći okoliš, a život kvalitetniji.

Hrvatska ima razvijenu obalu i veliki broj brodica i brodova u priobalnoj plovidbi. Postoji veliki broj brodskih linija koji povezuju otoke i obalu, a svi ti brodovi koji održavaju te linije su veliki zagađivači jer su uglavnom pogonjeni na dizelske motore odnosno fosilna goriva. S obzirom da te brodske linije prometuju u priobalnom području njihove štetne emisije utječu na obalni pojas pa se logičnim čini smanjenje uporabe fosilnih goriva i elektrifikacija brodova u priobalnoj plovidbi.

Osim brodova koji održavaju te linije, ribarski brodovi čine velik udio među brodovima u priobalnoj plovidbi. U Hrvatskoj je u 2020. bilo registrirano 7808 ribarskih brodova. Preko 50%

tih brodova su brodice dužine manje od 6 metara. Ribarskih brodova dužine između 18 i 40 metara ima 215 i oni su zanimljivi jer ostvaruju većinu ulova, ali i četvrtinu ukupne instalirane snage svih ribarskih brodova [3].

U ovom radu provedena je analiza operativnih režima jednog ribarskog broda te njegovih energetske potrebe nakon čega je analizirana mogućnost elektrifikacije brodskog energetskog sustava u svrhu smanjenja zagađenja okoliša te povećanja isplativosti, održivosti i sigurnosti.

2. PREGLED RIBOLOVNIH TEHNIKA NA JADRANU

2.1. Općenito o ribarstvu

Ribarstvo je gospodarska grana primarnog sektora i znanstvena grana područja biotehničkih znanosti. Pojmom ribarstvo obuhvaćen je uzgoj slatkovodnih i morskih riba i organizama, njihov lov, prerada te trgovina njihovim proizvodima. Od navedenih grana ribarstva najvažnija je ribolov. Ribolov može biti gospodarska, ali također i sportsko – rekreativna djelatnost ovisno o ribolovnim sredstvima kojima se obavlja [4].

2.2. Povijesni pregled razvoja ribolova u hrvatskoj

Počeci ribolova na Jadranu sežu u najraniju ljudsku povijest odnosno u vrijeme naseljavanja priobalnog područja Hrvatske. Do početka 20. stoljeća i početka motorizacije ribari su većinom bili poljoprivrednici koji su se ribarstvom bavili sezonski. Profesionalnih ribara je bilo malo i organizirali su se u ribarske radne zadruge. Motorizacija je krenula početkom 20. stoljeća međutim bila je vrlo spora i trajala je do kraja drugog svjetskog rata. Zatim 1960.-ih dolazi do tehnološkog i tehničkog napretka u svim segmentima društva pa tako i u razvoju ribolovnog pribora i tehnologije ribolova. Slijedi ponovna stagnacija do 80.-ih godina kada u upotrebu ulazi pelagijska koća kojom se modernizirao lov sitne plave ribe danju. Takav način ribolova održao se do današnjih dana. Slika 1 prikazuje ribare koji koriste mrežu potegaču sredinom 20. stoljeća [4].



Slika 1. Ribarenje na Kornatima mrežom potegačom sredinom 20. stoljeća [4]

2.3. Morsko ribarstvo u hrvatskoj danas

U Republici Hrvatskoj ribolov se dijeli u dvije osnovne kategorije, a to su gospodarski i negospodarski ribolov. Potom se gospodarski ribolov dijeli na gospodarski ribolov u užem smislu i na mali obalni gospodarski ribolov. Kategorija malog obalnog gospodarskog ribolova je ograničena alatima i uvjetima njegova obavljanja. U kategoriju negospodarskog ribolova pripada športski i rekreacijski ribolov [5]. U Tablici 1 vidljiva je kategorizacija ribolovnih aktivnosti.

Tablica 1. Kategorije ribolova u Republici Hrvatskoj

Gospodarski ribolov		Negospodarski ribolov
Gospodarski	Mali obalni	Športski i rekreacijski

Ribolovno more podijeljeno je na 11 ribolovnih zona prema Pravilniku o granicama u ribolovnom moru u Republici Hrvatskoj, koje su označene slovima abecede kako je vidljivo na Slici 2. Tim se pravilnikom određuju granice između vanjskog i unutarnjeg ribolovnog mora, granice između ribolovnih zona i granice ribolovnog mora u rijekama koje utječu u more [6].



Slika 2. Ribolovne zone u Republici Hrvatskoj [6]

Ribolovne zone se razlikuju s obzirom na količinu i zastupljenost pojedinih morskih organizama. Zone A (zapadna obala Istre), E (Riječki zaljev, Kvarner, Kvarnerić i Velebitski kanal) i C (duboki srednji Jadran i veći dio Jabučke kotline, otoci Svetac, Biševo, Vis i Palagruža) se najviše eksploatiraju. Uobičajeno su ribom najbogatija područja ona s najviše planktona, odnosno na sastajalištu hladnih dubinskih i toplijih površinskih voda [4].

Tablica 2. Ulov morske ribe, ljuskavaca, kamenica te ostalih mekušaca i školjkaša u RH u tonama [4]

godina	ukupno	plava riba		ostala riba	ljuskavci	kamenice
		ukupno	srdela			
1997.	16 752	10 071	6996	4445	571	1666
1999.	21 787	15 020	10 500	4267	273	2227
2002.	29 155	21 728	12 626	4124	204	3099
2005.	44 111	32 046	16 521	7623	258	4184
2008.	60 187	46 399	21 194	9331	461	3996
2011.	81 400	67 529	46 051	9026	505	4340
2014.	88 847	73 964	55 783	10 941	764	3178
2017.	83 318	65 335	48 420	14 499	1083	2401

Prema podacima iz Tablice 2 je očito da je od Domovinskog rata uglavnom rasla količina ulovljene ribe i drugih morskih organizama [4].

2.4. Statistički podaci o ribarstvu u Hrvatskoj

U ovom poglavlju su izneseni dostupni podaci Državnog zavoda za statistiku za ribarstvo koji se odnose na 2019. i 2020. godinu, a nalaze se na poveznici [7]. Podaci iz tablice Tablice 3 ukazuju na neznatan pad od 0,4 % broja ribara koji obavljaju gospodarski ribolov u usporedbi 2019. i 2020. godine. Pod gospodarski ribolov koji je kod podjele ribolova u RH u prethodnom poglavlju spomenut podrazumijeva se ulov morske i slatkovodne ribe i drugih morskih organizama radi stjecanja dobiti.

Tablica 3. Ribari koji obavljaju gospodarski i mali obalni ribolov [7]

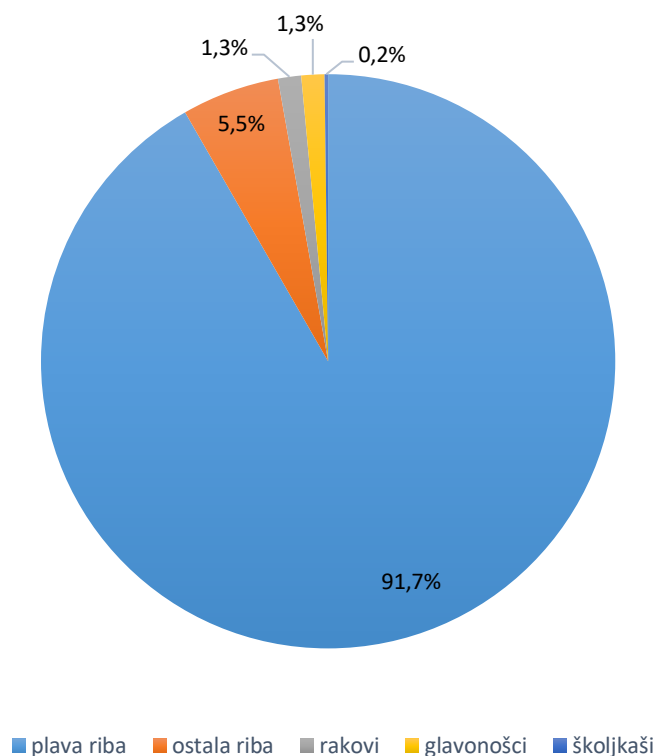
	2019.	2020.
Ukupno	6607	6582
Gospodarski ribolov	3075	3030
Mali obalni ribolov	3532	3552

Također i broj plovila prati smanjenje broja ribara, a smanjio se za 0,8%. Egzaktni brojevi o plovilima dani su u Tablici 4. Brod je plovni objekt namijenjen za plovidbu morem, čija je duljina trupa veća od 15 metara ili ima ovlaštenje prevoziti više od 12 putnika. Dok je brodice plovni objekt namijenjen za plovidbu morem koji je ograničen prijevozom maksimalno 12 putnika, čija je duljina trupa veća od 2,5 metara, a manja ili jednaka 15 metara te mu je ukupna snaga porivnih uređaja veća od 5 kW [7].

Tablica 4. Podjela plovila prema vrsti [7]

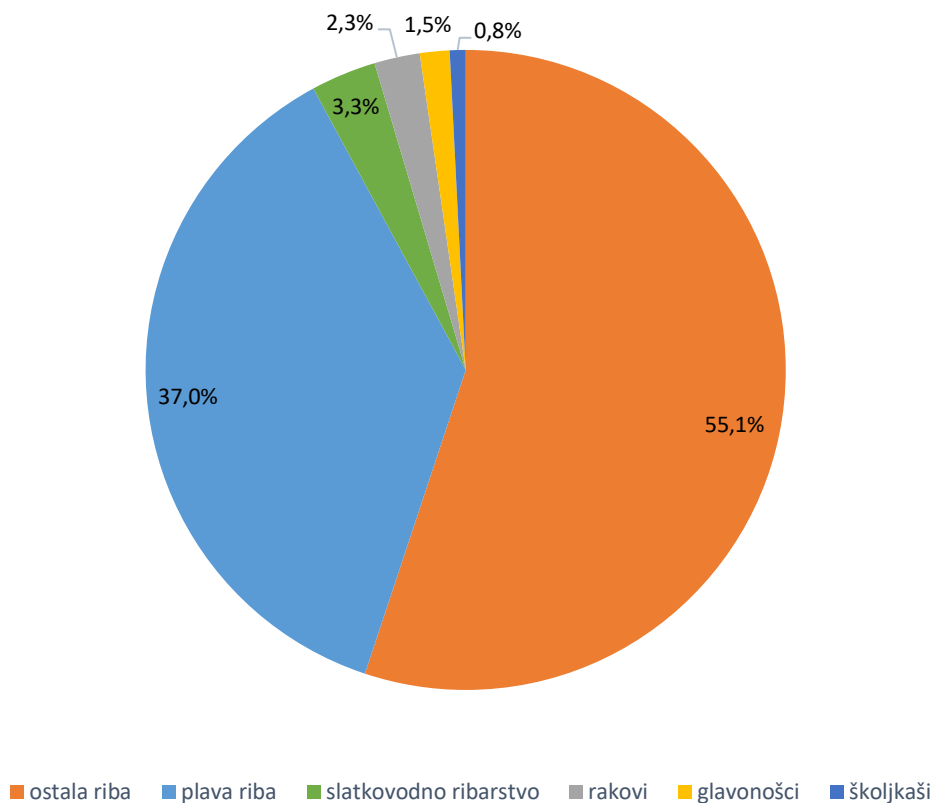
	Plovila		Ukupna veličina plovila, BT		Ukupna snaga pogonskog stroja plovila, kW	
	2019.	2020.	2019.	2020.	2019.	2020.
Ukupno	7614	7555	44514	44307	348126	348455
Brodovi	336	325	27897	27621	112053	110810
Brodice	7278	7230	16617	16686	236073	237645

Ukupan ulov i uzgoj morske ribe i ostalih morskih organizama u 2020. je porastao za oko 8700 tona, što je 10,8 %. Slika 3 pokazuje dominaciju plave ribe u kvantitativnom smislu. Među plavom ribom količinski dominira srdela, zatim slijedi inćun pa tuna i naposljetku količinski najmanje zastupljene su plavica i šarun [7].



Slika 3. Zastupljenost pojedinih morskih vrsta u ukupnom ulovu u postotcima [7]

Međutim Slika 4 prikazuje vrijednost ulova pojedinih vrsta morskih i svih slatkovodnih organizama, gdje je vidljivo da plava riba iako kvantitativno dominira, kvalitetom pa posljedično i cijenom zaostaje za bijelom ribom. Sveukupna vrijednost ribarstva u 2020. godini je porasla za 10,7 % u odnosu na 2019. godinu. Porast je bio uvjetovan rastom vrijednosti morskog ribarstva za 11,6 % do kojeg je doveo porast prodanih količina za 11,1 % [7].



Slika 4. Vrijednost morskog i slatkovodnog ribarstva u 2020. [7]

Količine ribarskih mreža dane su u Tablici 5. Iz tih podataka se vidi da je broj povlačnih mreža u laganom padu dok se količina okružujućih mreža povećala.

Tablica 5. Ribarske mreže prema vrstama [7]

	Broj mreža	
	2019.	2020.
Povlačne mreže (koće)	940	881
Okružujuće mreže (plivarice)	715	752
Potegače	585	563
Jednostruke i trostruke mreže stajaćice	5968	5903

2.5. Tehnike ribolova

Tehnike ribolova razlikuju se prema tome koji se ribolovni alati koriste. U nastavku ovog poglavlja detaljnije će biti opisani najčešće korišteni ribolovni alati na Jadranu te sama izvedba ribolova s njima.

2.5.1. Ribolovni alati

Ribolovni alati i tehnike su tehnička sredstva i načini njihove primjene pri lovu ribe i drugih vodenih organizama i vađenju ulova iz prirodnog staništa.

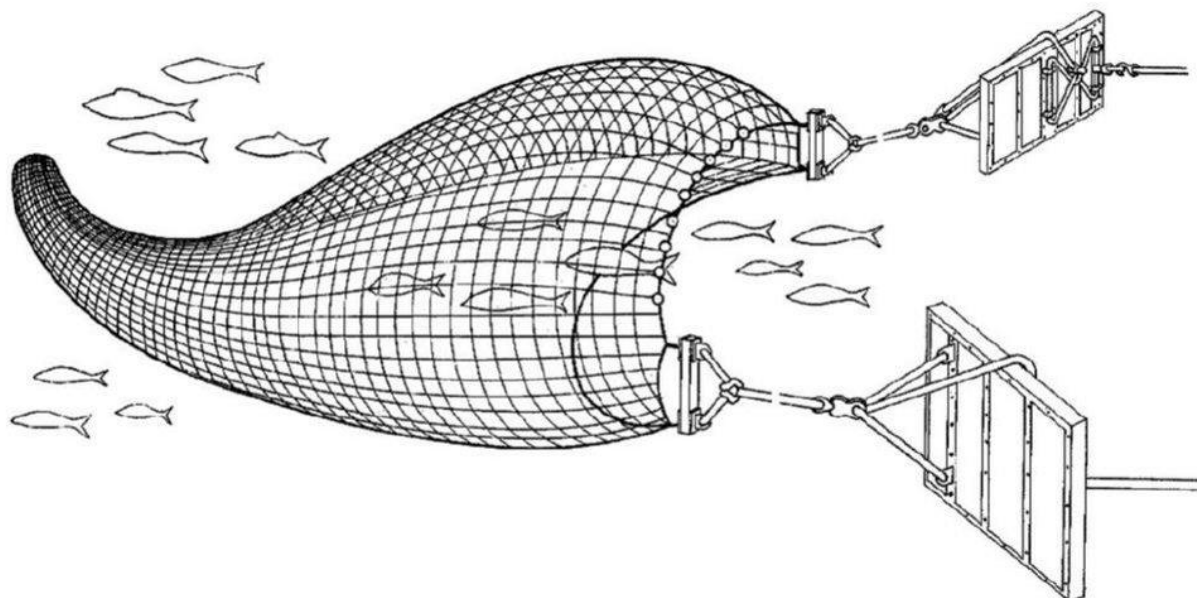
S obzirom na način lova i ribolovni alati se razvrstavaju u mnogo podskupina, a najviše korišteni ribolovni alati su povlačne mreže, okružujuće mreže, potegače te jednostruke i trostruke mreže stajačice [8].

2.5.2. Izvedba ribolova i konstrukcija mreže

2.5.2.1. Ribolov povlačnim mrežama

Povlačne ribolovne mreže su one koje povlači plovilo koje plovi. Dijelimo ih na dredže i kočee. Ribolov kočama će biti detaljnije opisan jer se dredže uglavnom koriste za sakupljanje školjkaša s morskog dna [9].

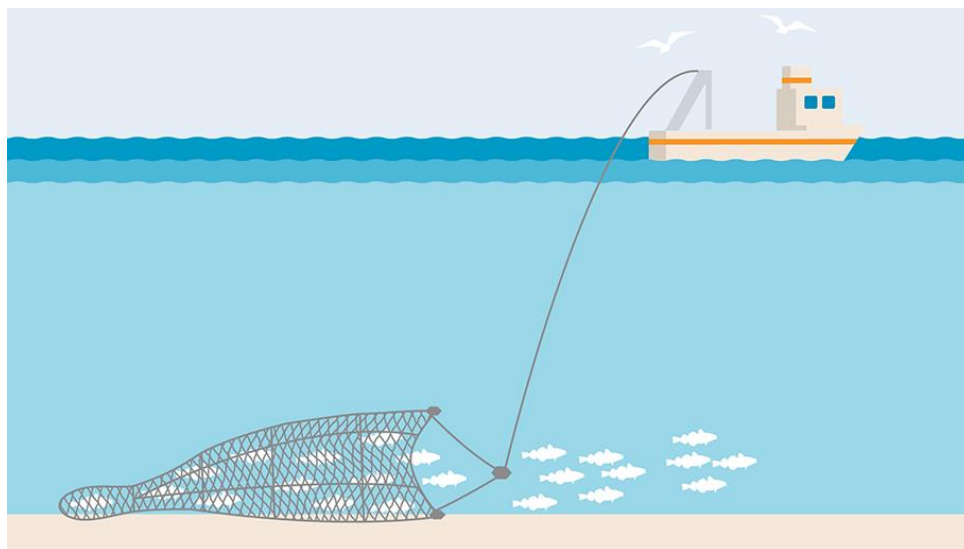
Slika 5 prikazuje kočuu, mrežu konusnog oblika, u prednjem dijelu produženu krilima, a na kraju zatvorenu vrećom tzv. sakom. Njom se ribari tako da se povlači s jednim ili s dva plovila po dnu ili pelagijalu, odnosno vodenom stupcu. Povlačenjem se sakuplja riba ili drugi ulov koji je prethodno detektiran ili se vuče iskustveno na određenim ribolovnim područjima. Ovisno o tome kako i čime se povlači, može ali i ne mora imati dodatne širilice koje održavaju usta mreže otvorena [9].



Slika 5. Povlačna mreža – koća [10]

Koće se dijele na pridnene i pelagične.

Pridnene povlačne mreže, čija je ilustracija na Slici 6, namijenjene su ribolovu riba i drugih morskih organizama koje se nalaze pri samom dnu. Vrlo su efikasne i primjenjive su na gotovo svim ribolovnim terenima osim na terenima s puno zapreka. Obično je zabranjeno korištenje koće u uzobalnom ribolovu i na dubinama manjim od 50 metara [9]. Također je razlog tomu i uništavanje morskog dna tokom vuče mreže.

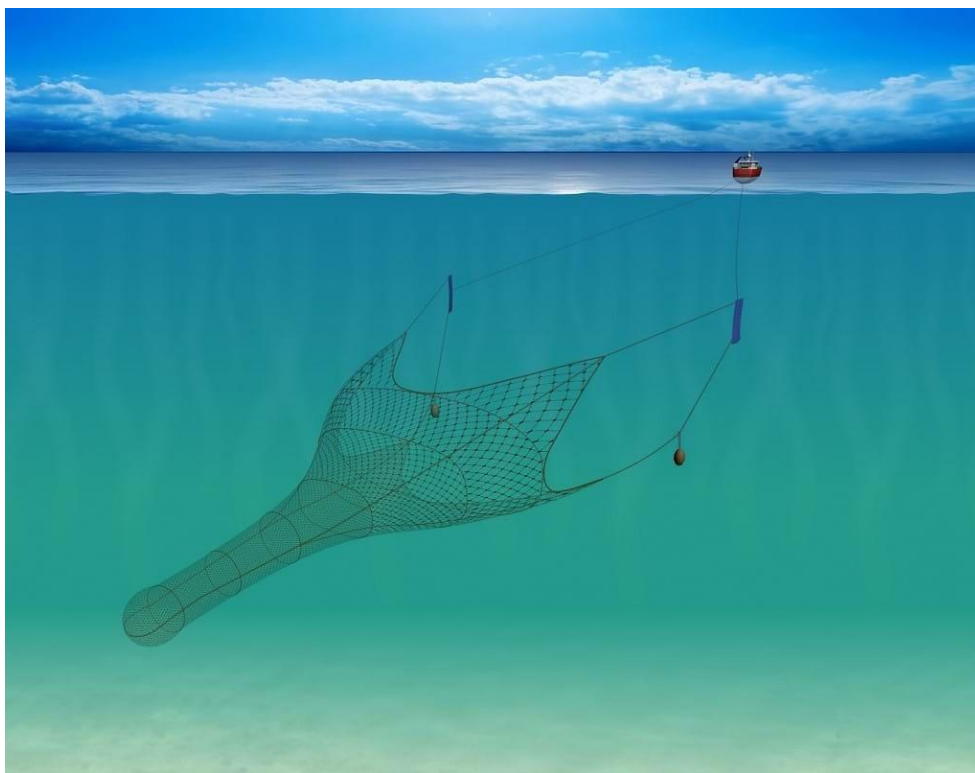


Slika 6. Ilustracija ribarenja pridnenom povlačnom mrežom [11]

Podvrsta pridnenih koća je pridnena koća sa širilicama. Kod njih se horizontalni otvor postiže širilicama koje tijekom ribolova stružu po dnu. Na okomiti raspon otvora utječe plutnja na kojoj se nalaze sredstva plivanja i olovnja na kojoj se nalaze sredstva opterećenja. Mreža se sastoji od dva dijela tijelo i armiranje. Tijelo koće sačinjavaju svi mrežni elementi i užad spojeni u jednu cjelinu. Mrežni elementi su: krila, krov ili nebo, grlo i vreća. Dok se užad dijeli na: obrubljujuću (plutnje i olovnje), pojačavajuću, zatvarajuću, diobenu, vučnu i priteznu. Armiranje tijela koće čine: sredstva plivanja, sredstva opterećenja i sredstva za zaštitu koće.

Pelagične koće, prikazana je na Slici 7, namijenjene su ribolovu male plave ribe i kod nas se u pravilu koriste na sjevernom Jadranu gdje je za njih povoljna dubina mora i struktura ribljih plova. Namijenjena je ulovu ribe u vodenom stupcu odnosno od površine do dna mora. Dije se na pelagične koće sa širilicama i pelagične koće povlačene s dva plovila. Razlika pridnenih i pelagičnih je to što je mreža i širilice kod pelagičnih većih dimenzija, ali se upotrebljava lakši materijal. Kod pelagičnih koća povlačenih s dva plovila horizontalni otvor omogućava udaljenost između dva plovila [9].

Osnovna konstrukcijska razlika između pridnenih i pelagičnih koća je da pelagične nemaju nebo ili krov kao što je slučaj s pridnenim [9].



Slika 7. Pelagična povlačna mreža [12]

2.5.2.2. Ribolov okružujućim mrežama

Plivarica je okružujuća mreža koja se sastoji od velikih stjenki mrežnog tega uokvirenih plutnjom na vrhu i donjim opterećenim konopom na dnu, namještenim za okruživanje plove riba sa strane i odozdo, sprječavajući time bijeg ribe uranjanjem. Općenita konstrukcija svih mreža plivarica ima tri mrežna dijela, a to su: jedinstveno mrežno krilo, glavni mrežni teg i dio u obliku vreće koji je obično smješten sa strane mreže. Dio u obliku vreće ima manja oka mrežnog tega ili gušći mrežni materijal u usporedbi s glavnim mrežnim tegom. Na dnu mreže plivarice nalazi se stezač (imbroy) koji prolazi kroz čelične prstene na donjem rubu mreže. Stezač je obično čelično ili kombinirano užo koji nakon što se zatvori vitlom, omogućuje zatvaranje dna mreže poput vreće i tako zadržava okruženu ribu [13].

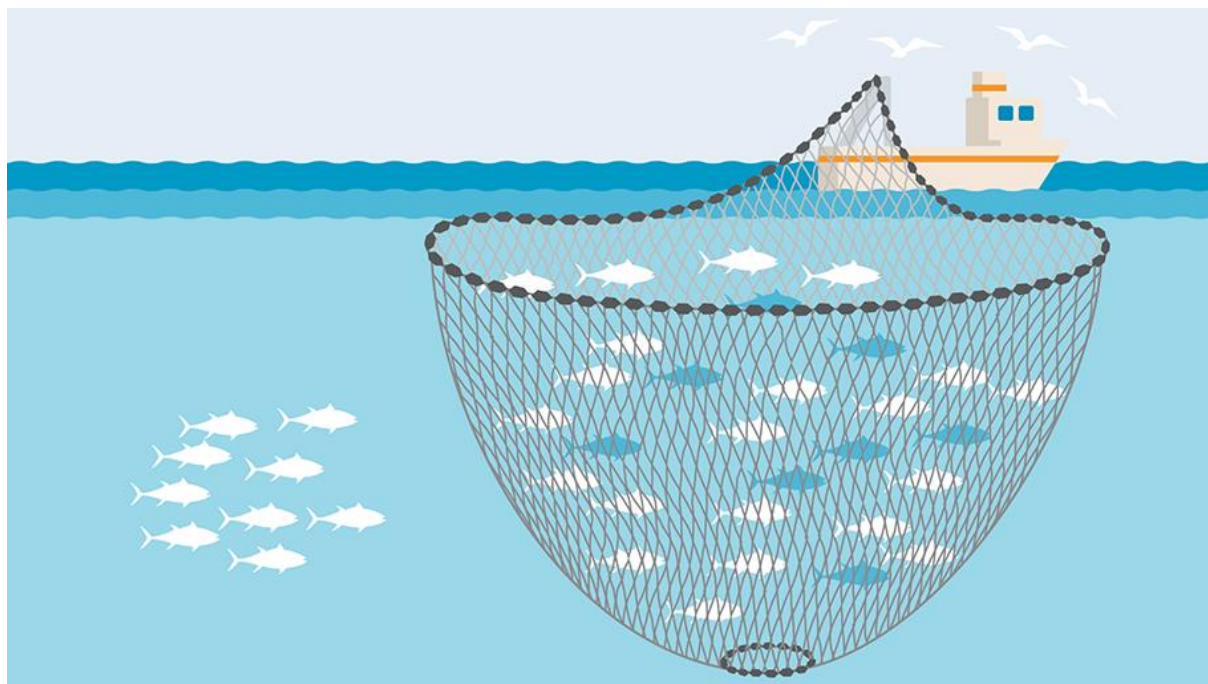
U ribolovu mrežom plivaricom sudjeluje glavno plovilo i pomoćna plovila (obično jedno do tri manja) koji imaju važnu ulogu u prikupljanju ribe pod svjetlo. Sitna plava riba koja se uglavnom kreće uz površinu mora treba se nekako privući odnosno namamiti. Za to su se u prošlosti koristili ferali, a sada se koriste reflektori jer plavu ribu primamljuje svjetlost. Sitna plava riba ne lovi se kada je pun mjesec jer se ribe ne mogu odlučiti koja je svjetlost s broda, a

koja mjesečeva pa ih se teško namami u okruženje broda [14]. Slika 8 prikazuje brod plivaričar koji je okružio plovu ribe te zatim kreće u izvlačenje mreže.



Slika 8. Polaganje okružujuće mreže plivarice u more [15]

Kada je riba privučena svjetlošću uoči svitanja oko nje se utopi mreža. Bacanje mreže počinje spuštanjem krila mreže koje se drži na pomoćnom plovilu. Postupno se i glavni mrežni teg i dio u obliku vreće bacaju u more okružujući plovu sakupljene ribe glavnim plovilom. Obično je cijela plivarica namještena i krug je zatvoren u manje od 10 minuta. Kad je mreža u potpunosti okružila plovu, glavni brod vraća se do pomoćnog plovila koji pridržava krilo mreže. Kad je cijela mreža namještena, zatvara se odozdo izvlačenjem stezača i riba više ne može pobjeći [13]. Ilustracija na Slici 9 prikazuje ribu okruženu u mreži plivarici.



Slika 9. Ilustracija okružene ribe u mreži plivarici [16]

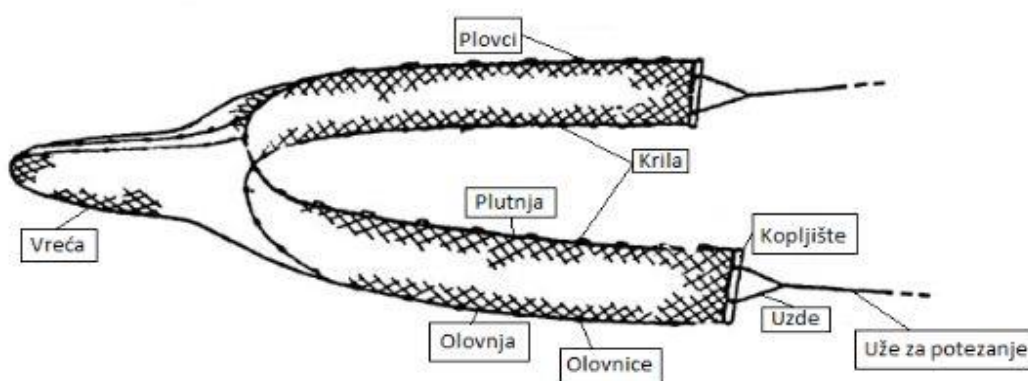
Osnovna oprema za ribolov mrežom plivaricom uključuje hidraulično Puretićevo vitlo koje je prikazano Slikom 10, plivaričarsko vitlo, sohe i samarice, janke i pumpe za vađenje ribe te dodatna manja vitla. Veličina oka mrežnog tega plivarice za sitnu plavu ribu ne smije biti manja od 14 mm, a u praksi je ona obično 16 mm ili 18 mm [13].



Slika 10. Puretićevo vitlo (eng. *Puretic power block*) [17]

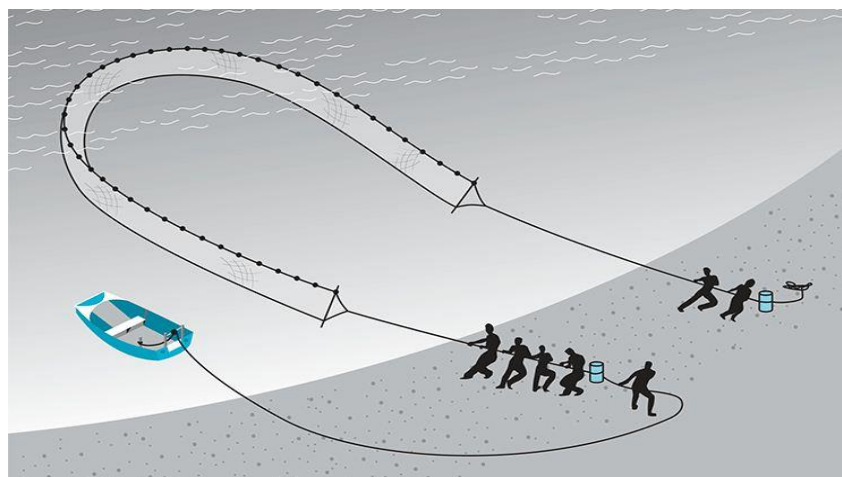
2.5.2.3. Ribolov mrežama potegačama

Mreže potegače namijenjene su ulovu različitih vrsta riba te se upravo po tome dijele na migavicu, giraricu, šabakun itd. Zajedničko svim potegačama je tehnika ribolova, koja je posljedica konstrukcijskih osobina same mreže. Mreža potegača je prikazana na Slici 11. Sastoji se od dva glavna dijela: tijela i armiranja. Tijelo su svi njeni dijelovi sastavljeni od mrežnog tega i užad koja čini njezine stalne elemente konstrukcije. Ti dijelovi daju joj oblik, pojačavaju njezinu konstrukciju i omogućuju povezivanje tijela s armiranjem. Tijelo se sastoji od krila, grla i vreće, dok se armiranje sastoji od sredstava plivanja i opterećenja, kopljišta, uzda kopljišta i užadi za potezanje [18].



Slika 11. Mreža potegača [18]

Ribolov mrežom potegačom se odvija tako da se ogradi određeni dio mora odnosno zapasuje se uvala s užadi za potezanje i krilima mreže. Ilustracija ribolova potegačom prikazana je na Slici 12. Potezanjem užadi na obalu mreža se skuplja, a riba tjera u vreću. Ovisno o ciljanoj vrsti ulova razlikujemo način obavljanja ribolova, odnosno je li pridneni ili pelagični. Za pelagični ribolov, odnosno za ribolov ribe koja se nalazi u vodenom stupcu koriste se npr. srdelara i igličara [18].



Slika 12. Ribolov mrežom potegačom [18]

2.6. Podjela ribarskih brodova ovisna o vrsti korištene tehnike lova

Ribarski brodovi se razlikuju ovisno o tehnici lova koju koriste odnosno ovisno o mreži pa prema tome imaju i različitu vrstu opreme na brodu pogodnu za ribolov tom mrežom. Glavna podjela ribarskih brodova je na plivaričare i kočare.

2.6.1. Plivaričar

Plivaričari su plovila namijenjena ribolovu okružujućim mrežama plivaricama. Uglavnom se upotrebljavaju za ribolov pelagičnih vrsta riba, kako sitne tako i velike pelagične ribe [19].

S obzirom da se uglavnom upotrebljavaju za ulov pelagične ribe koja živi u jatima, ove brodove karakterizira koš na jarbolu u kojem se nalazi ribar koji prati kretanje i pojavu ribe. Najvažnija oprema kod brodova za ribolov okružujućom mrežom je plivaričarsko vitlo, odnosno vitlo za stiskanje stezača plivarice i zatvaranje njezina dna te vitlo za izvlačenje ribe iz mora. Za pražnjenje i sakupljanje ribe iz mreže na ovim se plovilima upotrebljavaju janke, koje se na velikim brodovima plivaričarima podižu pomoću brodske samarice, dok se na malim

plivaričarima mogu podizati i ručno. Prilikom ribolova male pelagične ribe pražnjenje i izvlačenje sakupljene ribe iz mreže se obavlja i crpkama koja se samaricom spušta u mrežu iz koje se usisava riba u brodski skladišni prostor. Uz navedenu opremu još su opremljeni i plivaričarskom sohom s koloturnicima za vađenje užadi stezača, a na nekim plivaričarima i za vođenje povlačnog užeta ili „orce“ [19].

Ovisno o rasporedu palubno – ribolovne opreme na palubi plivaričara i upotrebljivanih ribarsko – ulovnih uređaja poznata su dva tipa brodova plivaričara:

- Plivaričari sjevernoameričkog tipa
- Plivaričari europskog tipa [19]

Brod koji se razmatra u ovom diplomskom radu je plivaričar sjevernoameričkog tipa pa će u nastavku biti opisani takvi plivaričari. Na Slici 13 je prikazan jedan takav plivaričar.



Slika 13. Plivaričar „Oreb jedan“ [20]

Glavna odlika sjevernoameričkog tipa plivaričara je široka, elipsasta ili zrcalna krma sa širokom krmenom palubom koja služi kao radna paluba te im je skladište za ribu smješteno u središnji, a nadgrađe s kormilarnicom, nastambama i strojarnicom u pramčani dio broda. Iza kormilarnice smješten je jarbol na čijem je vrhu koš za otkrivanje i praćenje ribe, dok je na donjem dijelu samarica na koju je ovješeno vitlo za izvlačenje i sakupljanje plivarice. Mreža je smještena na krmenom dijelu na prostoru ili platformi za mrežu [19].

Za pronalaženje ribe koristi se različita elektronska i navigacijska oprema, pri čemu je sonar najvažniji uređaj za pronalaženje jata ribe. Također su u upotrebi razni ehosonderi i ploteri kojima se procjenjuju veličina i karakteristike ribljih jata. Ulovljena riba se skladišti u adekvatnom prostoru uz pomoć pothlađene morske vode, ali se može održavati i u sanducima pomoću leda [19].

Plivaričari se još mogu podijeliti na one koji love sitnu pelagičnu ribu i tunolovce iako na Jadranu najčešće ne postoji takva podjela jer većina plivaričara lovi obje vrste ribe ovisno o dobu godine. Ribarska oprema i uređaji su više – manje isti ali je mreža za ulov tuna puno teža i čvršća. Plivaričari za lov male ribe su brodovi s manjom snagom motora koja iznosi oko 184 – 257 kW i bruto tonaže oko 50 BRT, dok im je duljina preko svega oko 20 metara. Snaga motora kod tunolovaca iznosi oko 735 kW, bruto tonaža oko 100 BRT, a duljina preko svega oko 45 metara, iako se u zatvorenim morima kao što je Jadran koriste brodovi manjih duljina [19].

2.6.2. Kočar

Kočari su ribarska plovila koja kao ribolovni alat upotrebljavaju povlačne mreže (koće) zbog čega moraju biti opremljeni pogonskim strojem dovoljne snage koja je potrebna za povlačenje mreže primjerenom brzinom povlačenja [19]. Na Slici 14 je prikazan kočar.



Slika 14. Kočar „Diniva“ [21]

Kočari su opremljeni vitlima za povlačnu užad i ostalom potrebnom opremom za izvlačenje mreže na palubu broda. Također od palubno ribolovne opreme još posjeduju kočarske sohe s koloturnicima te mrežna i pomoćna vitla za rukovanje mrežom i ulovom. Pelagični kočari mogu imati i crpke za pražnjenje vreće koće [19].

Osnovna oprema za pronalaženje ribe i određivanje stanja morskog dna je ehosonder. Veći kočari mogu imati sonare, mrežne sonde i druge uređaje za upravljanje mrežom i praćenje mreže [19].

Prema načinu rada s povlačnim mrežama za vrijeme njihova spuštanja (topljenja) i izvlačenja iz mora, kočari se dijele na:

- Kočare za bočno povlačenje mreže (bočni kočari)
- Kočare za povlačenje mreže po krmi (krmeni kočari)
- Kočare s bočnim sohamama [19]

2.7. Plava riba

U ovom poglavlju su opisane glavne karakteristike plave ribe koja se ulovi u najvećim količinama na Jadranu. To su redom: srdela, incun i tuna.

2.7.1. Srdela

Srdela (lat. *Sardina pilchardus*) spada u najvažniju ribu u Jadranskom moru i udio ulova sardele u ukupnoj količini godišnjeg ulova plave ribe je oko 75 %. Može dosegnuti duljinu do 24 cm i težinu od 0,08 kg. Rasprostranjena je na skoro čitavom uzobalnom dijelu Jadrana. Iako je svugdje ima, gustoćom odskaču 2 lovna područja: srednje i južnodalmatinsko otočje te sjevernodalmatinsko – kvarnersko područje [22].



Slika 15. Srdela [22]

Može se loviti tijekom cijele godine osim u vrijeme lovostaja, ali pravi lov počinje u ožujku i traje do kraja studenog. Za lov srdela se koriste okružujuće mreže plivarice, povlačne pelagične kočice, obalne mreže potegače i mreže stajačice [22].

2.7.2. Inćun

Inćun pripada obitelji inćuna (Engraulidae), sa znanstvenim nazivom *Engraulis encrasicolus*. Hrvatski ribari ga još nazivaju inćok, minćun, brgljun itd. Naraste do 20 cm duljine i postiže težinu do 0,05 kg. Rasprostranjen je po cijelom Jadranu do područja koja nisu dublja od 300 metara. Najbrojnija naselja nalazimo na pučinskim područjima gdje dubina ne prelazi 80 metara. To je prostor na sjeverozapadu od Jabučke kotline odnosno sjeverni dio Jadrana do obale Istre i Tršćanskog zaljeva. Idući prema obali naselja inćuna su sve rjeđa. U hladnijim mjesecima inćun se drži pridnenih slojeva mora dok se u toplijim mjesecima diže prema morskoj površini [23].



Slika 16. Inćun [22]

Vrijeme lova inćuna počinje koncem ožujka i traje do kraja jeseni. Ribolovni alati kojima se love inćuni su okružujuće mreže plivarice, povlačne pelagične mreže kočice i obalne mreže potegače. Za razliku od ostale plave ribe koju treba brzo okružiti, loveći inćune treba biti strpljiv jer se oni izvoru svjetla približavaju sporije i opreznije. Okružuje se tek u zoru kada se približi površini jer bi u protivnom količina ulovljene ribe mogla biti mala [23].

2.7.3. Tuna

Tuna pripada obitelji skušovki (Scombridae), a znanstveni naziv joj je *Thunnus thynnus*. Postoje još mnogi nazivi za tunu, a najčešći su: tun, tunja, šarbam itd. Može narasti do 4 metra dužine i težine od 600 kg. Nalazi se po čitavom Jadranu, na svim predjelima i dubinama. Živi u jatima i izvrstan je plivač. Hrani se svim vrstama plave ribe [23].



Slika 17. Tuna [22]

Ribolov tune se može obavljati tijekom cijele godine osim u vrijeme kada je određen lovostaj. U proljeće i jesen je prava sezona, ali se može loviti i ljeti i zimi ako meteorološke prilike dopuštaju. Glavno ribolovno sredstvo za lov tune je okružujuća mreža plivarica – tunolovka. Osim nje još se upotrebljavaju mreže stajačice tunere – čekalice te obalne mreže potegače – šabakuni [23].

3. ELEKTRIČNA PROPULZIJA

Ideja električne propulzije poznata je već više od 100 godina, međutim pojavom mogućnosti kontrole elektromotora s promjenjivom brzinom u velikom rasponu snage i pojavom pouzdanih i cjenovno prihvatljivih rješenja, tijekom osamdesetih i devedesetih godina prošlog stoljeća električna propulzija se počela koristiti na različitim vrstama brodova.

Danas se električna propulzija koristi na većini vrsta brodova te se svakodnevno istražuje i pokušava ocijeniti mogućnost primjene na postojećim i novim područjima [24].

3.1. Prednosti i nedostaci električne propulzije

Električna propulzija ima neke svoje prednosti naspram drugih načina propulzije, ali kao i svi sustavi ima svoje nedostatke. Prilikom osnivanja strojarne treba pretpostaviti operativne režime broda te utvrditi je li se prednosti električne propulzije prevladavaju njezine nedostatke za neki konkretan brod. Neke od prednosti i nedostataka su nabrojani u nastavku.

Prednosti:

- Ugradnjom se smanjuju troškovi goriva i održavanja tijekom životnog ciklusa pogotovo kod brodova čije potrebe za energijom imaju velike varijacije. Primjer toga su brodovi čiji se operativni režim sastoji od pronalaženja određene lokacije te nakon pronalaska zadržavanja na tom mjestu zbog odrađivanja potrebne radnje [24]. Konfiguracija s više dizelskih motora omogućuje da motori rade na optimalnom broju okretaja i da broj motora koji rade ovisi o potrebama za snagom. Tako se izbjegavaju ne efikasna područja rada motora i manje se novca troši na rezervne dijelove zbog smanjenog broja radnih sati pojedinog motora [25].
- Smanjenjem potrošnje goriva smanjuje se i emisija štetnih plinova [25].
- Smanjena mogućnost pojedinačnog kvara u sustavu zbog postojanja više pogonskih motora [24].
- Tiši rad sustava jer je vratilo kraće nego kod mehaničke propulzije i jer pogonski motori rade na konstantnoj brzini vrtnje [24].
- Cijeli sustav zauzima manje prostora na brodu što omogućuje više korisnog prostora za teret [24].
- Visok stupanj automatizacije koji omogućuje da svi pogoni budu automatski kontrolirani preko navigacije i naredbenog sustava ili ručno s bilo koje kontrolne ploče.

Sve funkcije i radna stanja se nadziru kako bi se izbjegle pogreške u radu i preopterećenja [25].

- Porivni uređaji mogu biti smješteni na neovisnim mjestima od pogonskog stroja jer su oni napajani električnom energijom preko kabela [24].
- Poboljšana manevarska sposobnost korištenjem azimutnih i azipodnih propulzora [24].

Nedostatci:

- Veliki troškovi početne investicije, međutim svakodnevno tehnologija i proizvođači napreduju pa cijena investicijskih troškova pada [24].
- Dodatne komponente električne opreme kao što su generatori, transformatori, elektromotori itd. između pogonskog stroja (eng. *prime mover*) i propulzora povećavaju prijenosne gubitke pri punom opterećenju [24].
- Nova oprema zahtjeva novi način i strategiju održavanja i ljude elektrotehničke struke [24].

3.2. Glavni sastavni dijelovi električne propulzije

U ovom poglavlju bit će detaljnije opisane glavne komponente električne propulzije, a to su:

- Izvori električne energije,
- Komponente za distribuciju električne energije,
- Elektromotori za propulziju,
- Propulzori.

3.2.1. Izvori električne energije

Najčešći izvori električne energije na brodu su generatori, međutim sve više se počinju koristiti i nove tehnologije proizvodnje i skladištenja električne energije koje će u nastavku biti detaljnije opisane.

3.2.1.1. Generatori

Generatore možemo podijeliti u tri skupine ovisno o njihovim pogonskim strojevima:

- Dizel generator,
- Turbo generator,
- Osovinski generator.

Od ovih navedenih vrsta generatora najjednostavniji i najčešće korišteni su generatori pogonjeni motorima s unutarnjim izgaranjem [24]. Uglavnom su to motori koji koriste dizelsko gorivo, dok se danas koriste i neke alternativne vrste goriva koje su ekološki prihvatljivije. Napretkom tehnologije pojavili su se motori koji mogu koristiti dvije vrste goriva (eng. *dual fuel*) te se takvi motori također koriste kao pokretači generatora. Na Slici 18 je prikazan jedan uobičajeni brodski dizel generator.



Slika 18. Dizel generator proizvođača Volvo penta [26]

Turbo generatori kao pogonski stroj koriste plinsku ili parnu turbinu. Koriste se kod brodova koji imaju velike zahtjeve za snagom, a jedan od primjera korištenja je kod LNG brodova gdje se za pokretanje motora koristi prirodni plin, koji isparava tijekom plovidbe [24].

Osovinski generator je vrsta generatora koji nema vlastiti stroj koji ga pokreće već je ovješten na osovinski vod glavnog porivnog stroja. Osnovna ideja ugradnje osovinskog generatora je smanjenje troškova proizvodnje električne energije na brodu. U prošlosti pomoćni motori koji su se koristili za proizvodnju električne energije nisu mogli koristiti teško gorivo već su koristili dizelsko gorivo koje je skuplje pa je bila logična ugradnja osovinskog generatora kojeg pogoni

glavni porivni stroj koji koristi teško gorivo. Međutim s vremenom se pojavila mogućnost korištenja teškog goriva i kod pomoćnih motora pa su osovinski generatori s tog aspekta pali u drugi plan. Dodatne prednosti osovinskog generatora su smanjenje troškova održavanja pomoćnih motora zbog smanjenja godišnjeg broja radnih sati te veći stupanj korisnosti glavnog porivnog stroja u usporedbi s pomoćnim motorima. S osovinskim generatorom se otvara mogućnost proizvodnje velike električne snage ukoliko nema potrebe za porivom jer se gotovo cijela snaga glavnog porivnog stroja može pretvori u električnu snagu. Osovinski generator se kod srednjohodnih porivnih strojeva ugrađuje direktno na osovinski vod, na reduktor propulzije ili direktno na stražnji dio motora dok se kod sporohodnih najčešće spaja na stražnji dio motora preko multiplikatora, a rijetko direktno jer bi to zahtijevalo glomazne generatore zbog povećanja promjera u svrhu povećanja obodne brzine za induciranje napona i smještaja velikog broja polova potrebnog za postizanje frekvencije [27].

Ponekad se osovinski generator može izvesti tako da snaga može ići u oba smjera odnosno da se generator može koristiti i kao elektromotor te se tako konstruirani podsustav naziva PTI-PTO (eng. Power take in – Power take out) [24]. Ukoliko se želi koristiti kao elektromotor za poriv potrebno je da električna energija za njegov rad bude proizvedena iz nekog drugog izvora električne energije na brodu.

Potreba za održavanjem konstantne frekvencije brodske mreže najveći je izazov kod korištenja osovinskog generatora. Prilikom promjene broja okretaja broskog vijka mijenja se i broj okretaja generatora, a nastavno na to i frekvencija generiranog napona. Taj problem moguće je riješiti na više načina, a neka od tih su:

- Osovinski generator na brodu s broskim vijkom s prekretnim krilima (eng. CPP – *Controllable pitch propeller*),
- Osovinski generator spojen na glavni porivni stroj preko varijatora na brodu s broskim vijkom s fiksnim krilima (eng. FPP – *Fixed pitch propeller*),
- Osovinski generator spojen na brodsku mrežu preko pretvarača frekvencije na brodu s broskim vijkom s fiksnim krilima [27].

Kao što je prethodno spomenuto dizelski motor kao pokretač sinkronog generatora je najčešći izvor energije na brodovima. Brodski generatori se izravno spajaju na osovinu pomoćnog motora pa se za njihov pogon koriste brzohodni ili srednjohodni dizelski motori [27].

Električni dio dizelskog generatora može biti istosmjerni i izmjenični generator. Istosmjerni generatori se koriste za napajanje istosmjerne mreže, kao izvori električne energije za nužno

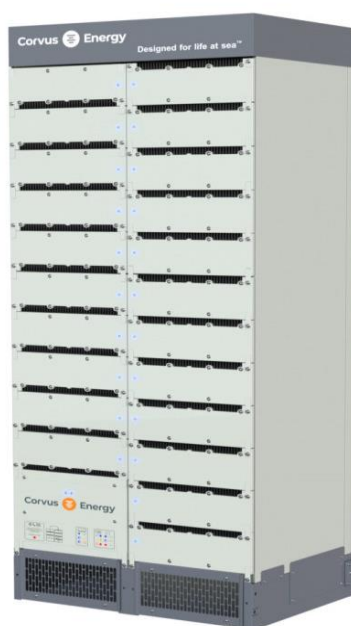
napajanje, kao motor generatori za punjenje akumulatorskih baterija ili za napajanje specijalnih trošila i za pogon propulzijskih uređaja.

Izmjenični generatori na brodovima su uvijek sinkroni trofazni generatori [28]. Sinkroni generatori su električni strojevi koji se sastoje od rotora i statora. Magnetizirajući namotaji na rotoru prenose istosmjernu struju, a na trofaznom statorskom namotaju magnetsko polje rotorske struje inducira trofazni sinusoidni napon dok se rotor pogoni pomoću prvopokretača [24]. Oni moraju imati automatsku regulaciju napona kako bi se održao stalan napon na njihovim stezaljkama odnosno napon brodske mreže mora biti u granicama $\pm 2,5\%$ od zadanog napona [28].

3.2.1.2. Baterije

Akumulatorske baterije se uobičajeno koriste za napajanje sigurnosne mreže napona 24 V na koju su priključeni pomoćna rasvjeta, automatika, komunikacije te alarmni sustav. Na putničkim brodovima baterije mogu u nuždi napajati istosmjerne mreže napona 110 ili 220 V. Također se koriste za pokretanje dizel motora generatora za nužnost [27].

Međutim razvojem i unapređenjem tehnologija tijekom posljednjeg desetljeća baterije su dobile na važnosti u brodskom energetskom postrojenju te se sve više upotrebljavaju za razne namjene. Takva jedna baterija prikazana je na Slici 19.



Slika 19. Moderna baterija za brodove proizvođača Corvus [29]

Glavne elektrokemijske tehnologije koje se koriste kod baterija su:

- litij – ion,
- natrij – sumpor,
- olovo – kiselina,
- redoks protok.

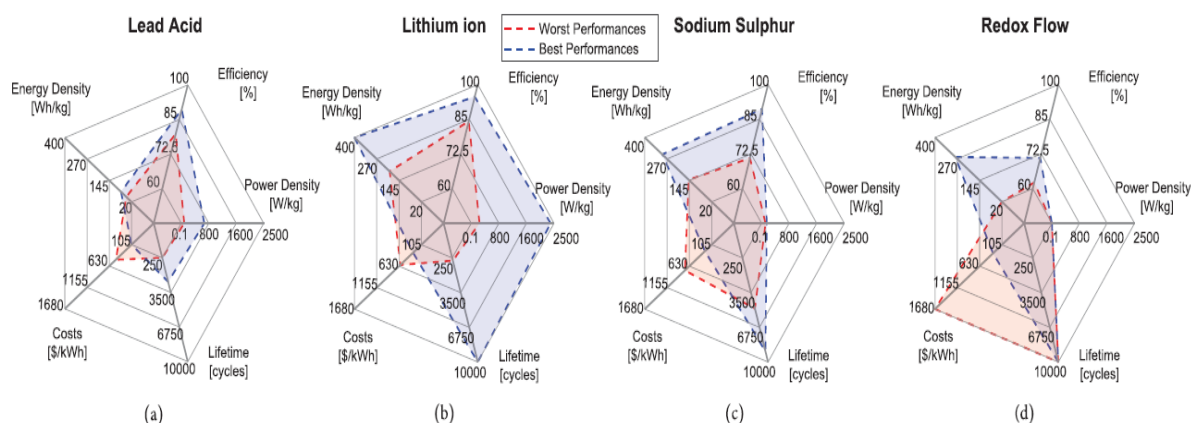
Karakteristike prema kojima se razlikuju te vrste baterija su energetska gustoća, korisnost, životni vijek i cijena.

Olovo – kiselinske baterije su prve baterije koje su imale mogućnost ponovnog punjenja. Danas je ta vrsta baterija dosta razvijena, a karakterizira je niska cijena i dobra efikasnost. Glavni nedostaci uspoređujući s ostalim tehnologijama su im nizak broj ciklusa punjenja i pražnjenja. Također im je niska energetska gustoća. Negativan utjecaj na životni vijek ovih baterija ima visoka razina pražnjenja.

Natrij – sumporne baterije su karakteristične po visokoj radnoj temperaturi koja je oko 300°C, prihvatljivoj korisnosti i velikom broju ciklusa punjenja i pražnjenja. Ova tehnologija se koristi kao skladište energije spojeno na mrežu da bi se smanjio utjecaj obnovljivih izvora energije.

Redoks protočna baterija ima nisku energetska gustoću, a korisnost joj može biti do 75 %. Razina pražnjenja i životni ciklus reaktanta ne zadaju nikakva ograničenja kod eksploatacije ovih baterija.

Litij – ionske baterije sastoje se od katode, koja je obično litijev metalni oksid i anode koja je obično grafit iako postoje i druge kombinacije kemijskog sastava. Tehnologija litij – ionskih baterija omogućuje visoku korisnost, visoku energetska gustoću i veliki broj ciklusa punjenja i pražnjenja. Temperatura baterijskog članka je ograničavajući faktor u eksploataciji. Imaju široku primjenu u elektroničkim uređajima, a zadnjih godina su postale glavna tehnologija kod električnih automobila. Cijena litij – ionskih baterija posljednjih deset godina znatno se smanjila [30].



Slika 20. Svojstva različitih elektrokemijskih baterijskih tehnologija [30]

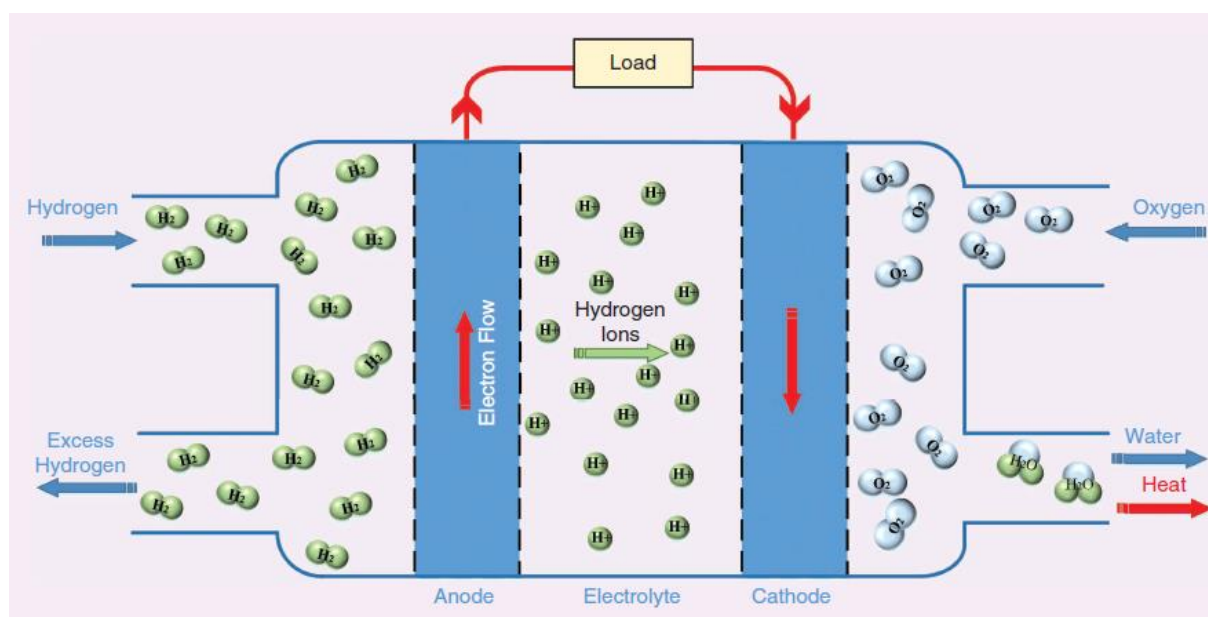
Slika 20 prikazuje karakteristike četiri prethodno opisane elektrokemijske tehnologije koje se koriste kod baterija. Iz slike je vidljivo da litij – ionske baterije imaju najviše prednosti pred ostalima vrstama, a najviše se ističe visoka gustoća snage i energije te korisnost [30].

3.2.1.3. Gorivni članci

Električna energija na brodu može biti proizvedena pomoću gorivnih članaka (eng. fuel cells). Gorivni članak je elektrokemijski izvor energije koji direktno pretvara kemijsku energiju u električnu te tako povećava korisnost procesa pretvorbe energije.

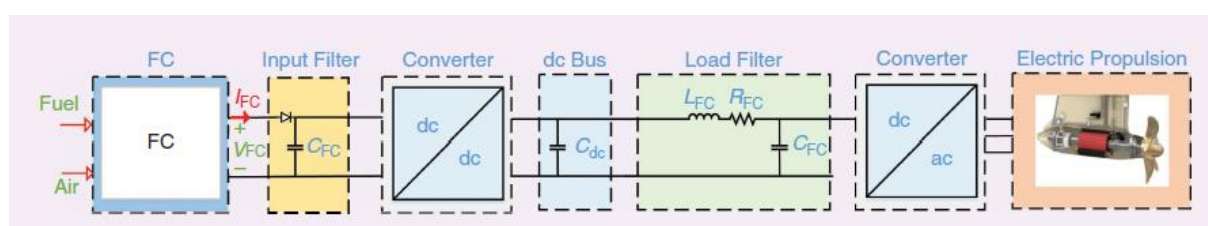
Gorivni članci funkcioniraju kao bateriju jer pretvaraju kemijsku energiju reaktanata u električnu uz razliku da gorivni članci imaju mogućnost neograničene proizvodnje električne energije bez potrebe za punjenjem dok god imaju opskrbu vodikom i kisikom. Zbog nekoliko prednosti u odnosu na uvriježeni model brodske propulzije gorivni članci imaju potencijala za korištenje na brodovima. Prednosti su nulta ili niska emisija ispušnih plinova, relativno visoka korisnost goriva, tihi rad, dobre karakteristike pri malim opterećenjima te manja cijena rada i održavanja.

Gorivni članak se sastoji od katode, anode i elektrolita. Ovisno o tipu gorivnog članka odvijaju se različite kemijske reakcije u njemu. Najčešće korištene vrste gorivni članaka na brodovima su: PEMFC (eng. *Proton - exchange membrane fuel cell*), MCFC (eng. *Molten carbonate fuel cell*), DMFC (eng. *Direct methanol fuel cell*), PAFC (eng. *Phosphoric acid fuel cell*) i SOFC (eng. *Solid oxide fuel cell*). Na Slici 21 je prikazana reakcija PEM gorivnog članka, koji se najčešće upotrebljava na brodovima [31].



Slika 21. Prikaz gorivnog članka i reakcije u njemu [31]

Nusprodukti rada gorivnih članaka su voda i toplina niske kvalitete, koja se smatra neupotrebljivom za korištenje u sustavima koji koriste otpadnu toplinu. Glavni nedostatak PEM gorivnog članka koji radi na niskoj temperaturi je njegova velika osjetljivost na nečistoće u vodiku, kao što su sumpor i ugljikov monoksid, koje mu utječu na učinkovitost. Drugi izazov kod niskotemperaturnih PEM gorivnih članaka je složen sustav upravljanja vodom u skupu gorivnih članaka. Visokotemperaturni PEM gorivni članci rade na temperaturama do 200°C i manje su osjetljivi na nečistoće u vodiku [31].



Slika 22. Konfiguracija tipičnog energetskeg postrojenja s gorivnim člancima [31]

Slika 22 prikazuje dijelove energetskeg postrojenja kod korištenja gorivnih članaka kao izvora električne energije. Sustav se sastoji od skupa gorivnih članaka koji proizvode električnu energiju koja se preko raznih filtera za ublažavanje oscilacija napona i prijelaznih opterećenja te DC - DC i DC - AC pretvarača dovodi do potrošača [31].

Najveća mana kod gorivnih članaka korištenih na brodovima je problem proizvodnje i skladištenja vodika. Tekući vodik ima temperaturu od -253°C što uzrokuje velika naprezanja spremnika u kojim je pohranjen. Također jedan od izazova kod skladištenja vodika je to što je vrlo eksplozivan [32].

U Hrvatskoj infrastruktura za proizvodnju i distribuciju vodika nije razvijena što gorivne članke kao proizvođače električne energije na brodovima u priobalnoj plovidbi dodatno limitira.

3.2.1.4. Solarne fotonaponske ćelije

Sunčeve energije ima u izobilju, ne zagađuje okoliš te je slobodno dostupan izvor energije [33]. Tehnologija fotonaponskih ćelija omogućuje da se sunčeva svjetlost pretvori u električnu energiju bez korištenja ikakvog toplinskog stroja. Svaka ćelija fotonaponskog sustava sastoji se od slojeva poluvodičkog materijala. Kada sunčeva svjetlost obasjava ćelije, električno polje generira struju koja se stvara preko različitih slojeva poluvodiča. Količina električne energije ovisna je o intenzitetu sunčevog sjaja koji obasjava ćelije. Fotonaponske ćelije generiraju istosmjernu struju koja se može preko pretvarača promijeniti u izmjeničnu struju [34].

3.2.2. Komponente za distribuciju električne energije

Središnje mjesto na kojem su priključeni osnovni izvori električne energije naziva se glavna razvodna ploča. Na njoj se električna energija mjeri, kontrolira i direktno ili preko razdjelnika raspodjeljuje trošilima i uređajima. Predstavlja elektroenergetsko središte broda s kojeg se izvode sve bitne elektroenergetske operacije [35].

Glavna razvodna ploča je obično podijeljena na 2, 3 ili 4 dijela kako bi se postigli zahtjevi za redundancijom. Prema pravilima električne propulzije, kvar jednog dijela razvodne ploče npr. uslijed kratkog spoja mora biti nadomješten drugim. U konfiguraciji sustava s 2 potpuno odvojena generatora jednake snage koji podjednako dijele opterećenje, prilikom kvara jednog izvora, ostatak sustava će se opskrbljivati iz preostalih 50% kapaciteta proizvodnje električne energije [24].

Razvodne ploče generatora za propulziju su spojene zajedno kako bi se povećala fleksibilnost sustava proizvodnje električne energije. Takvom konfiguracijom prijelazna opterećenja su podijeljena na veći broj dizel – generatora, a na mrežu se može priključiti optimalan broj generatora [24].

3.2.3. *Elektromotori*

Elektromotorni pogoni su od velikog značaja za sve režime rada na brodu te se koriste na svim vrstama brodova za pogon raznih strojeva. Koriste se za razne standardne i specijalne pogone na brodu kao što su pogoni pumpi, kompresora, ventilatora, pritezni i teretnih vitala, vitla ribarskih mreža, postrojenja rashladnih uređaja itd. Također mogu direktno utjecati na plovidbu broda tako da pogone propeler i kormilarske uređaje [35].

U nastavku su nabrojani i ukratko opisani elektromotori koji se najčešće koriste na brodovima.

- Istosmjerni elektromotori – moraju se napajati iz istosmjernog izvora, a s obzirom da je sustav za proizvodnju i distribuciju obično trofazni sustav to znači da se istosmjerni motor treba napajati preko tiristorskog ispravljača, što mu omogućuje i kontrolu brzine vrtnje [24].
- Izmjenični asinkroni elektromotori – njegov robusna i jednostavna konstrukcija u većini slučajeva mu osigurava dug životni vijek s minimalnim kvarovima i potrebama za održavanjem. Koristi se za razne namjene, bilo kao motor s konstantnom brzinom vrtnje koji je izravno spojen na mrežu ili kao motor s promjenjivom brzinom vrtnje koji je na mrežu spojen preko statičkog pretvarača frekvencije [24].
- Izmjenični sinkroni elektromotori – obično se ne primjenjuju na brodovima osim kod velikih propulzijskih pogona većih od 5 MW. Kod nižih iznosa snage, asinkroni elektromotori su cjenovno prihvatljiviji. Kada se koristi na brodu obično se ne koristi bez frekvencijskog pretvarača kojim se može kontrolirati brzina vrtnje [24].
- Izmjenični sinkroni elektromotori s permanentnim magnetima – inače se u industrijskim pogonima koriste za pogone od nekoliko kW. Primjenjuje se i kod azipod propulzije od nekoliko MW. Korist od ove vrste elektromotora je visoka učinkovitost i kompaktna konstrukcija što ga čini posebno zanimljivim za azipod propulziju gdje bi dimenzije trebale biti što manje moguće, a izravno vodeno hlađenje bi uklonilo potrebu za zračnim hlađenjem čime bi se pojednostavila konstrukcija i montažni radovi [24].

Elektromotorima izravno priključenim na električnu mrežu brzina vrtnje je direktno određena frekvencijom mreže. Mogu se postići značajne uštede u potrošnji energije ako se smanje gubici prilikom rada bez opterećenja kod propulzora, pramčanih propulzora, pumpi itd. Također upravljivost pogonskog opterećenja bit će vrlo poboljšana kontrolom brzine vrtnje elektromotora. Kontrola brzine vrtnje može se postići regulatorima brzine vrtnje. Oni iziskuje dodatne investicijske troškove i dodatnu cijenu njihova održavanja, međutim smanjeni

operativni troškovi ili povećana zarada trebali bi brzo isplatiti dodatno ulaganje ukoliko je bilo opravdano [24].

3.2.4. Propulzori

Najčešće korištene izvedbe propulzora kod brodova s električnom propulzijom su:

- Osovinska propulzija,
- Azimut propulzor,
- Azipod propulzor.

Kod osovinske propulzije propeler je obično pokretan s elektromotorom promjenjive brzine vrtnje. Horizontalno postavljeni elektromotori mogu biti direktno spojeni na osovinu, čime se postiže jednostavno i mehanički robusno rješenje ili preko reduktora koji omogućuje da se koristi motor s većim brojem okretaja što rezultira puno kompaktnijim motorom. Međutim nedostatak izvedbe s reduktorom su povećani mehanički gubici i mehanički složeniji prijenos. Ovakva izvedba propulzije se koristi kada nema potrebe za poprečnim potiskom kao prilikom zadržavanja pozicije na moru ili manevriranja ili kada se to može biti izvedeno jeftinije pomoću tunelskih bočnih propulzora [24].

Azimut propulzori mogu se okretati kako bi proizveli potisak u bilo kojem smjeru. Propulzija se kontrolira pomoću elektromotora s konstantnim brojem okretaja i propelera s upravljivim usponom (CPP), elektromotora s promjenjivom brzinom vrtnje i propelerom s fiksnim usponom (FPP) ili rijetko pomoću elektromotora s promjenjivom brzinom i propelera s upravljivim usponom. Propulzija izvedena elektromotorom s promjenjivom brzinom vrtnje i FPP propelerom ima jednostavniju podvodnu konstrukciju sa smanjenim gubicima prilikom malog opterećenja u usporedbi s izvedbom s elektromotorom s konstantnom brzinom vrtnje i CPP propelerom. Mehanički prijenos se može izvesti kao zupčasti prijenos u obliku slova Z ili L ovisno o raspoloživoj visini strojarnice [24].

Azipod propulzor se isto kao i azimut propulzor može slobodno okretati kako bi proizveo propulziju u bilo kojem smjeru. Glavna razlika između azipod i azimut propulzora je što je kod azipod propulzora propeler smješten direktno na osovini elektromotora koji je smješten u zabrtvljenoj jedinici koja se nalazi uronjena ispod trupa broda. S obzirom da je izbjegnuta mehanički prijenos, korisnost prijenosa je veća nego kod azimut propulzora. Električna energija se prenosi do elektromotora preko fleksibilnog kabela ili kliznih prstenova što omogućuje

rotaciju od 360 stupnjeva. Mehanička konstrukcija je manje složena budući da se koriste FPP propeleri i nema mehaničkog prijenosa [24].

3.3. Hibridni brodski energetske sustavi

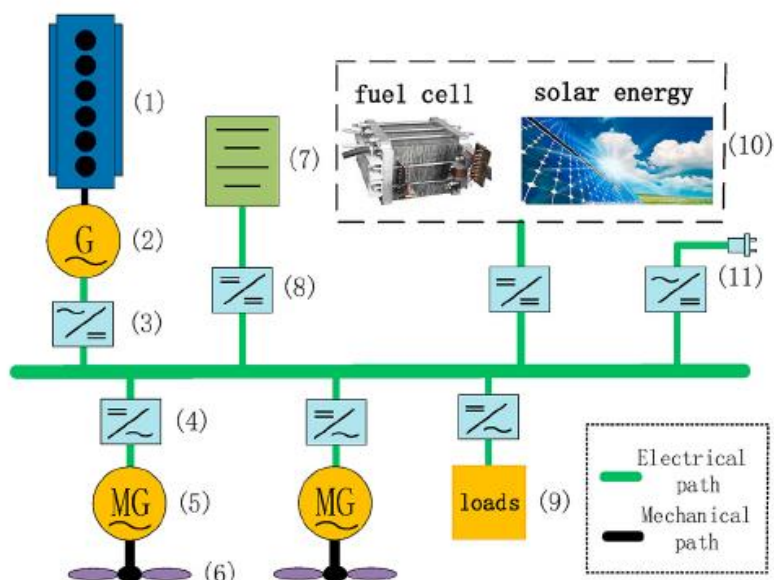
Ovisno o karakteristikama hibridnog sustava napajanog iz više različitih izvora energije, hibridne energetske sustave možemo podijeliti na hibridne mehaničke sustave te hibridne električne sustave. Razlika između njih je u tome što hibridni mehanički sustav ima spojku koja povezuje mehaničku i električnu propulziju, dok hibridni električni sustav ima samo električne izvore energije pa spojka nije potrebna već se koristi samo električna propulzija.

Također postoje tri strukture hibridnog energetske sustava ovisne o energetske transmisiji, a to su:

1. Serijska,
2. Paralelna,
3. Serijsko – paralelna [36].

3.3.1. Serijski hibridni sustav

Serijski hibridni energetske sustav prikazan Slikom 23 pripada hibridnom električnom propulzijskom sustavu, te on povezuje sve energetske izvore u brodske elektranu. Iz brodske elektrane opskrbljuje se električna propulzija te ostali potrošači električne energije na brodu.



- (1) Dizelski motor, (2) Generator, (3) AC/DC pretvarač, (4) DC/AC pretvarač, (5) Elektromotor, (6) Propulzor, (7) Uređaji za skladištenje energije, (8) DC/DC pretvarač, (9) Opskrba ostalih potrošača, (10) Gorivni članci i solarni paneli, (11)

Energija s obale

Slika 23. Struktura serijskog energetskog sustava [36]

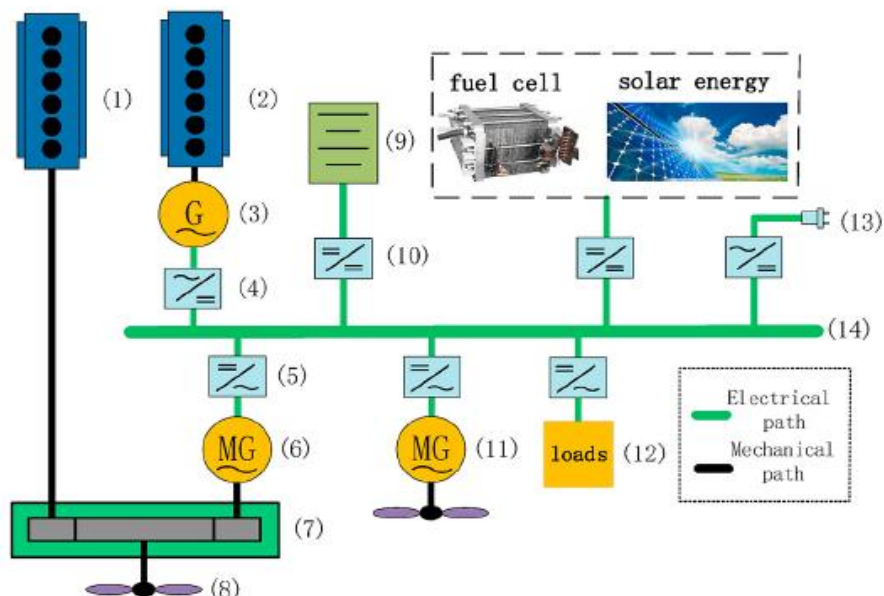
Dizelski motor (1) pokreće sinkroni generator (2) koji proizvodi izmjeničnu struju, a AC/DC pretvarač (3) tu izmjeničnu struju pretvara u istosmjernu koja ide u sabirnicu istosmjerne struje. Uređaji za skladištenje energije (7), odnosno baterije i superkondenzatori, također su spojeni na sabirnicu, međutim prethodno se preko dvosmjernog DC/DC pretvarača (8) povećava napon istosmjerne struje. Dvosmjerni pretvarač omogućava da se energija iz uređaja za skladištenje energije troši, ali da se također ti isti uređaji pune ako se u nekom trenutku eksploatacije u sustavu pojavi višak proizvedene energije iz drugih izvora ili ako se energetska sustav spoji na izvor energije s obale (11) prilikom boravka u luci. Gorivni članci i solarni fotonaponski članci (10) su još jedan od mogućih izvora energije na brodu. Njihov napon se također povećava prije sabirnice, ali preko jednosmjernog DC/DC pretvarača istosmjerne struje. Sva istosmjerna struja koja prolazi kroz sabirnicu dovodi se na jednaki napon te se preko DC/AC pretvarača (4) pretvara u izmjeničnu struju koja se koristi za pokretanje elektromotora (5) koji preko vratila pokreće propulzor (6) te za pomoćne potrebe na brodu, odnosno za opskrbu svih ostalih potrošača (9) električne energije.

Serijski energetska sustav može biti opskrbljivan iz različitih izvora energije pa može imati različite načine rada, kao npr. opskrbljivanje električnom energijom iz generatora, a može i kombinirati različite izvore ovisno o potrebama. S obzirom na velik broj izvora energije potrebno je najbolje moguće kombinirati različite načine rada kako bi se smanjila potrošnja goriva, a samim time i emisija štetnih plinova te cijena održavanja izvora energije [36].

3.3.2. Paralelni hibridni sustav

Paralelni hibridni sustav prikazan na Slici 24 je spoj mehaničke i električne propulzije, odnosno oni su spojeni preko spojke i mogu raditi zajedno ili samostalno. Kada je spojka uključena glavni motor preko vratila i zupčastog prijenosnika pokreće propulzor. U slučaju da glavni motor daje više snage nego je potrebno u određenom trenutku, elektromotor odnosno generator koji je spojen na zupčasti prijenosnik, radi u generatorskom načinu rada te napaja mrežu električne energije.

Kod električne propulzije sve je isto kao i kod strukture serijskog energetska sustava koji je prethodno objašnjen uz dodatak da se električna mreža može napajati i preko glavnog motora, odnosno suviškom snage glavnog motora. Kako bi se što bolje iskoristila energija potrebno je kvalitetno upravljanje ovisno o operativnom režimu i karakteristikama svakog izvora energije. Nedostatci paralelnog hibridnog energetska sustava su poteškoće pri odvajanju glavnog motora i opterećenja, raspodjela momenta hibridnog energetska sustava i dinamičko mijenjanje različitih načina rada [36].

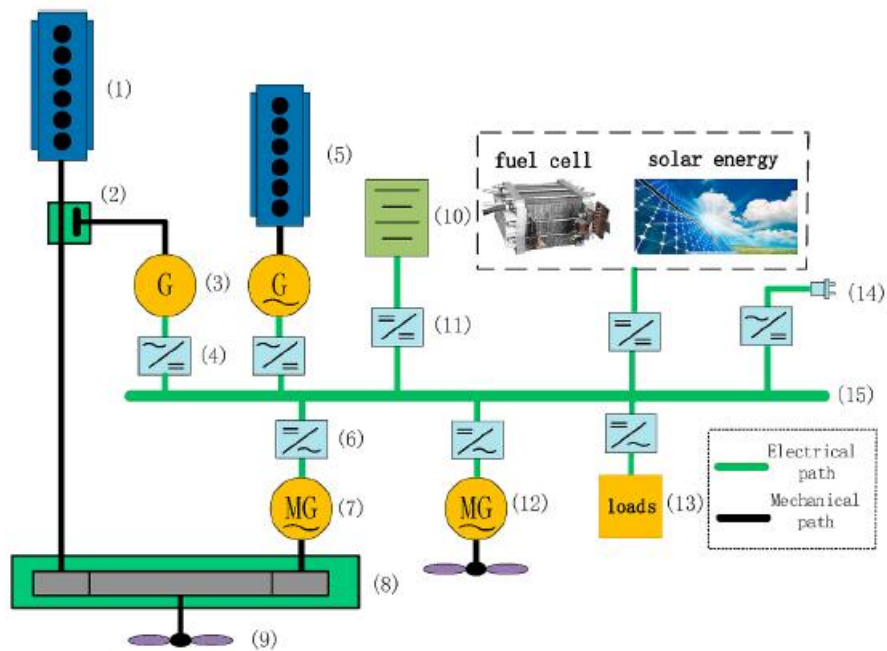


(1) Glavni dizelski motor, (2) Pomoćni dizelski motor, (3) Generator, (4) AC/DC pretvarač, (5) DC/AC pretvarač, (6) Elektromotor/generator, (7) Zupčasti prijenosnik, (8) Propulzor, (9) Uređaji za skladištenje energije, (10) DC/DC pretvarač, (11) Elektromotor, (12) Opskrba ostalih potrošača, (13) Energija s obale, (14) DC sabirnica

Slika 24. Struktura paralelnog energetskeg sustava [36]

3.3.3. Serijsko – paralelni sustav

Serijsko - paralelni hibridni sustav prikazan Slikom 25 ima glavne karakteristike serijskog i paralelnog sustava te koristi prednosti svakog od tih sustava kako bi se smanjila potrošnja goriva i općenito olakšala optimizacija potrošnje energije. Zbog postojanja dviju spojki na strani mehaničke propulzije, mehanička i električna propulzija mogu raditi u paralelnom načinu rada. Razlika u strukturi od paralelnog hibridnog sustava je što glavni motor može direktno preko generatora koji je spojkom povezan na vratilo glavnog motora proizvoditi električnu energiju. Ovaj sustav je vrlo kompliciran i skup, međutim omogućuje da se serijski hibridni sustav koristi kada je potrošnja energije manja, dok se paralelni koristi u slučaju povećane potrebe za energijom [36].



- (1) Glavni dizelski motor, (2) Zupčasti prijenosnik, (3) Generator, (4) AC/DC pretvarač,
 (5) Pomoćni dizelski motor, (6) DC/AC pretvarač, (7) Elektromotor/generator, (8)
 Zupčasti prijenosnik, (9) Propulzor, (10) Uređaji za skladištenje energije, (11) DC/DC
 pretvarač, (12) Elektromotor, (13) Opskrba ostalih potrošača, (14) Energija s obale,
 (15) DC sabirnica

Slika 25. Struktura serijsko - paralelnog energetskeg sustava [36]

4. POSTOJEĆI PRIMJERI ELEKTRIFICIRANIH RIBARSKIH PLOVILA

4.1. Ribarski brod „UK205 Spes nova“

Ribarski brod UK205 Spes nova izgrađen je 2019. godine u brodogradilištu grupacije Damen u Nizozemskoj. Prikazan je na Slici 26, dok su opći podaci o brodu dani u Tablici 6.



Slika 26. Ribarski brod UK205 Spes nova [37]

Tablica 6. Opći podaci o brodu UK205 Spes nova [38]

IMO broj	9843479
Tip broda	Ribarski brod
Dužina (m)	32
Širina (m)	12
Bruto tonaža	489

Brod je opremljen hibridnim pogonom koji se sastoji od tri ista dizel generatora Caterpillar 18 i litij – ionskih baterija kapaciteta 252 kWh. Dizel generatori su u mogućnosti proizvesti 565

kW električne snage dok u luci ima mogućnost korištenja manjeg dizel generatora snage 99 kW.

Dizel generatori i litij ionske baterije su priključeni na kontrolnu ploču s koje upravitelj ovisno o potrebama snage u tom trenutku može upravljati te također ako faktor opterećenja padne ispod određene razine jedan dizel generator se automatski gasi. Ovakva kombinacija izvora energije omogućuje optimalno korištenje dizel generatora uparenih s baterijama i omogućuje da svaki dizel generator radi nekoliko sati dnevno što smanjuje troškove održavanja.

Baterije omogućuju da dizel generator većinu vremena radi na njegovoj optimalnoj razini opterećenja koja se kreće nešto iznad 50 % od maksimalnog opterećenja jer baterije pokrivaju vršna opterećenja. Još jedna od mogućnosti za smanjenje emisije i uštede goriva je mogućnost pohranjivanja energije u baterijama prilikom spuštanja mreža u more preko vitla.

Dok je brod privezan u luci i prilikom manevriranja u luci može se koristiti samo baterijski izvor energije te se tako smanjuje emisija štetnih plinova u blizini naseljenih mjesta [39].

4.2. Ribarski brod „Karoline“

Ribarski brod Karoline, na Slici 27, je ribarski brod dužine 11 metara koji je opremljen hibridnim energetske sustavom. Njegov energetske sustav sastoji se od baterija kapaciteta 195 kWh i pomoćnog dizel generatora.



Slika 27. Ribarski brod Karoline [40]

Prilikom ribarenja, ukrcaja i iskrcaja brod koristi električnu energiju iz baterija te tako može izdržati 3 sata dnevno. Dok plovi prema lovnom području i kad se vraća u luku koristi dizel generator. U luci se baterije tijekom noći priključe na električnu mrežu s obale te se u potpunosti regeneriraju. Ovakav hibridni sustav omogućuje uštedu goriva i smanjenje emisije štetnih plinova. Također se smanjuje buka, a time se poboljšavaju radni uvjeti za ribare [40].

4.3. Ribarski brod „Angelsen senior“

Ribarski brod Angelsen senior dužine 21 metar i širine 9 metara, izgrađen 2018. godine u pulskom brodogradilištu Tehnomont prikazan je na Slici 28. Brod je opremljen hibridnim pogonom. Taj hibridni pogon omogućuje da se potrošnja goriva, a time i emisije štetnih plinova smanje za 25 % dok se vrijeme rada dizel motora smanjuje za 75 %. Također cijena održavanja je smanjena za 50 % [41].



Slika 28. Ribarski brod Angelsen senior [42]

Propulzija je izvedena tako da je jedan brodski vijak pogonjen preko zajedničkog reduktora s dva elektromotora. Elektromotori dobivaju električnu energiju iz dva dizel generatora proizvođača Scania čija snaga iznosi 2x400 kW te je opremljen i litij - ionskim baterijama proizvođača Corvus. Baterije su ukupnog napona preko 700 V istosmjerne struje te omogućuju napajanje svih funkcija broda preko transformatora i frekventnih pretvarača. One omogućuju plovidbu od nekoliko sati prilikom niskog opterećenja, ali i otvaraju mogućnost da tijekom cijele noći brod bude napajan iz baterija bez potrebe spajanja na obalni priključak električne energije [43].

Osnovna ideja je da se baterije koriste kada su zahtjevi za energijom niski, dok se dizel generatori koriste kada su veći zahtjevi za energijom, npr. kad se povećava brzina plovidbe, ali to omogućuje i da se baterije pune viškom energije [41]. U Tablici 7 dani su opći podaci o brodu Angelsen senior.

Tablica 7. Opći podaci o brodu Angelsen senior [41]

Tip broda	Ribarski brod
Dužina (m)	20,99
Širina (m)	9
Bruto tonaža	310
Kapacitet baterija (kWh)	271
Brodogradilište	Tehnomont Pula

4.4. Ribarski brod „Arpege“

Na Slici 29 prikazan je višenamjenski ribarski brod Arpege duljine 24,95 i širine 8,5 metara. Prilikom njegovog projektiranja posebna pažnja je stavljena na veću profitabilnost i efikasnost broda te sigurniju ribarsku opremu. Oprema na brodu omogućuje ribolov različitim ribarskim tehnikama kako bi se moglo loviti različitu ribu ovisno o pravilima i kvotama na snazi [44].



Slika 29. Ribarski brod Arpege [44]

Optimizirane su mu hidrodinamičke karakteristike tako da su ugrađena dva vratila s dva manja propelera s fiksnim usponom kako bi se povećala učinkovitost i optimiziran je brodski trup kako bi se smanjio otpor i poboljšala pomorstvenost. Energetski sustav se sastoji od dizel generatora što omogućuje da se različiti prijenosi energije na brodovima kakvi se inače koriste zamijene s jednim to jest električnim.

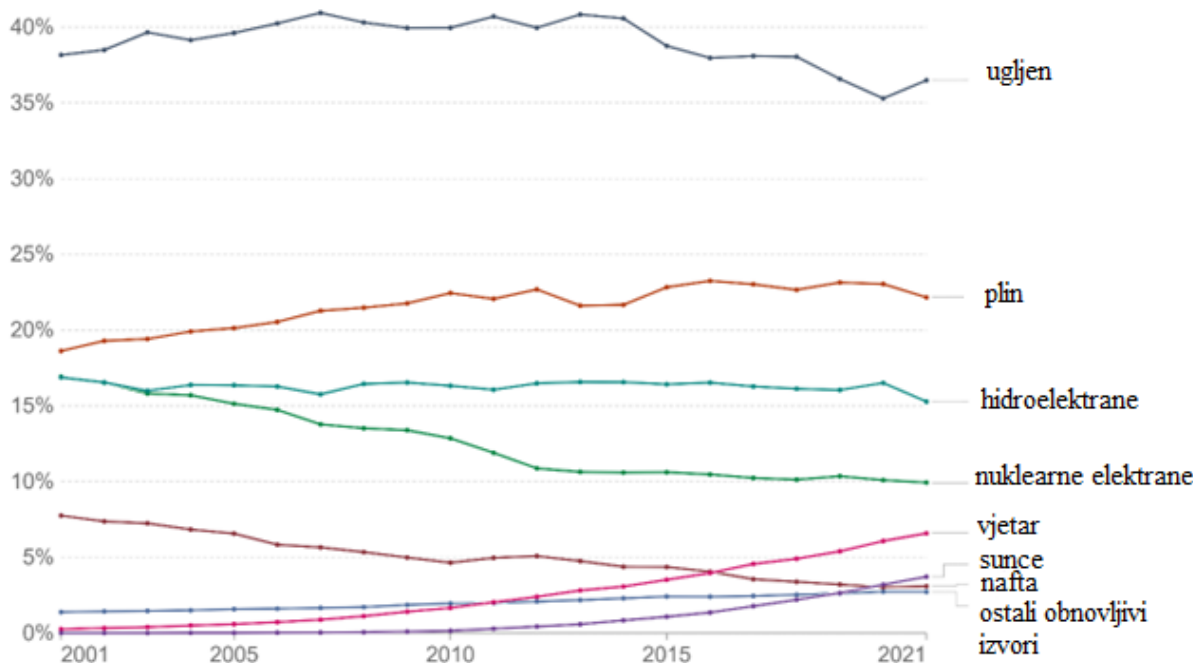
Sustav upravljanja energijom omogućuje centralizirano i dinamično upravljanje energetskim tokom ovisno o trenutnim energetskim potrebama. Također ima programsku podršku koja prati i upravlja svim električnim potrošačima sa svrhom da se optimizira energetska potrošnja i isključi oprema koja se ne koristi [44].

5. PROIZVODNJA ELEKTRIČNE ENERGIJE NA PODRUČJU RADNOG AKVATORIJA ODABRANOG PLIVARIČARA

Proizvodnja i dostupnost električne energije na području radnog akvatorija plivaričara potrebna je iz razloga što će se u radu razmatrati mogućnost ugradnje baterija koje će biti punjene iz električnog generatora prilikom plovidbe ili dok je brod privezan u luci. Ugradnja baterija se razmatra da bi se smanjila emisija štetnih plinova i eventualno da bi se smanjili troškovi goriva. Međutim, ekološki učinak nećemo postići ako električna energija dolazi iz fosilnih goriva pa je stoga bitno iz kojih se izvora generira.

Podaci o izvorima energije iz kojih se dobiva električna energija prikazani su grafom na Slici 30. Prikazani su podaci za posljednjih 20 godina za područje cijelog svijeta. Iz tog grafa može se očitati da je udio ugljena i plina najveći u ukupnoj proizvodnji. Također je vidljivo da se u posljednjem desetljeću pomalo smanjuje proizvodnja električne energije pomoću ugljena i nafte, što je dobar pokazatelj.

Što se tiče obnovljivih izvora energije i izvora koji proizvode niske količine ugljikovodika, hidroelektrane su posljednjih godina zadržale stalan udio u proizvodnji dok vjetroelektrane i sunčane elektrane imaju stalan rast udjela u ukupnoj proizvodnji.



Slika 30. Udio određenih primarnih izvora energije u ukupnoj proizvodnji električne energije u svijetu [45]

S obzirom da specifični podaci za područje radnog akvatorija plivaričara, odnosno za luke iskrcaja i ukrcaja, nisu dostupni iskorišteni su dostupni podaci za područje cijele Republike Hrvatske.

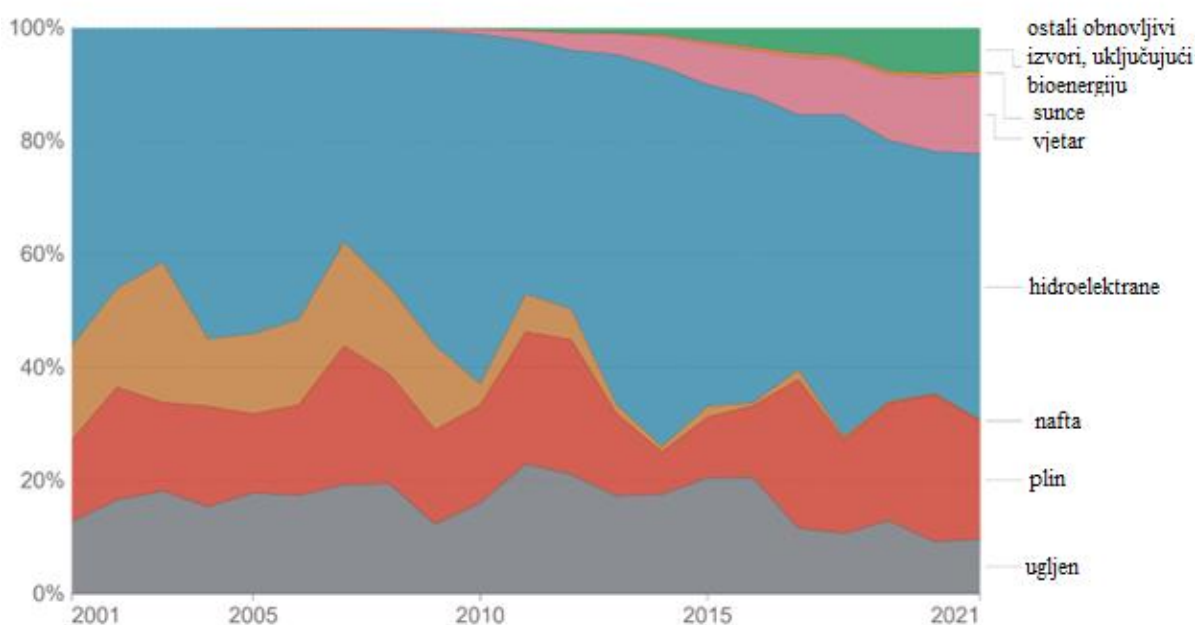
Instalirani kapaciteti za proizvodnju električne energije u Republici Hrvatskoj sastoje se od hidro i termoelektrana, većeg broja vjetroelektrana i drugih elektrana na obnovljive izvore energije te određeni broj industrijskih termoelektrana. Krajem 2020. godine kapaciteti za proizvodnju električne energije imali su 17 pogona velikih hidroelektrana, 7 pogona termoelektrana, polovinu kapaciteta nuklearne elektrane Krško koja se nalazi u Sloveniji i više pojedinačnih pogona koji koriste obnovljive izvore energije koji su uglavnom sunce i vjetar. Kod termoelektrana kao gorivo se koristi prirodni plin, ugljen i tekuća goriva. HEP (Hrvatska elektroprivreda) grupa koja je u vlasništvu Republike Hrvatske je većinski vlasnik velikih proizvodnih kapaciteta. Elektrane na obnovljive izvore energije su uglavnom u privatnom vlasništvu [46].

Prema podacima iz Tablice 8 raspoloživa snaga elektrana koje opskrbljuju RH na kraju 2020. godine iznosila je 5009,8 MW, od čega 1552,6 MW u termoelektranama, 2199,4 MW u hidroelektranama, 801,3 MW u vjetroelektranama, 108,5 MW u sunčanim elektranama te 348 MW iz nuklearne elektrane Krško [46].

Tablica 8. Količina proizvedene električne energije koja je raspoloživa RH u 2020. godini [46]

Kapaciteti za proizvodnju električne energije	Raspoloživa snaga (MW)	Proizvedena električna energija u 2020. godini (na generatoru) (GWh)
Hidroelektrane	2199,4	5810,4
Termoelektrane	1552,6	5758,7
Vjetroelektrane	801,3	1720,7
Sunčane elektrane	108,5	95,5
Nuklearna elektrana	348	3020,4
Ukupno	5009,8	16405,7

Podaci iz [45] prikazuju udio određenih primarnih izvora energije u ukupnoj proizvodnji električne energije u Hrvatskoj u posljednjih 20 godina. Prikazani su na Slici 32, gdje je razvidno da je najveći udio proizvedene električne energije u Hrvatskoj proizveden putem hidroelektrana. Termoelektrane na ugljen i plin su također zastupljene u velikom postotku. Posljednjih godina udio obnovljivih izvora je konstantno rastao te će se vjerojatno taj trend i nastaviti. Ovdje treba napomenuti da podaci sa Slike 31 ne sadrže udio električne energije dobivene iz nuklearne elektrane Krško jer se ona ne nalazi na teritoriju Republike Hrvatske.



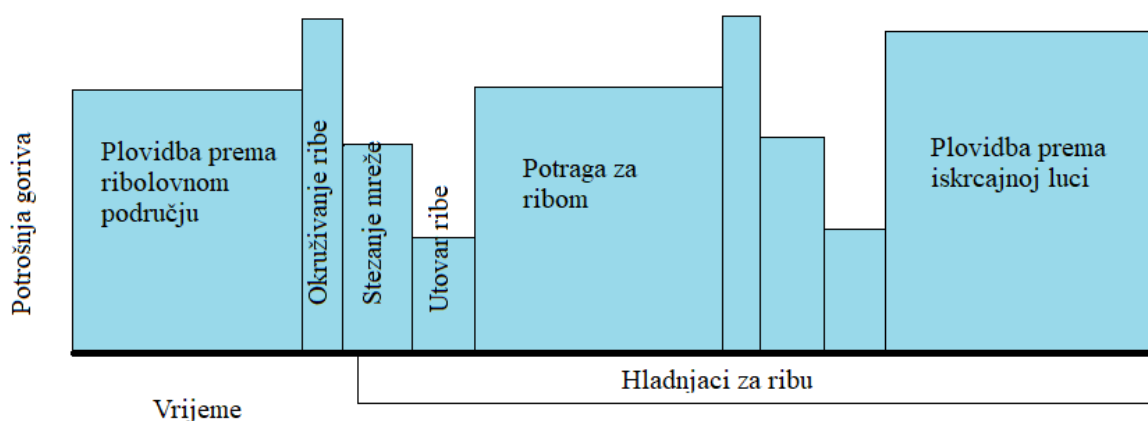
Slika 31. Udio određenih primarnih izvora energije u ukupnoj proizvodnji električne energije u Hrvatskoj [45]

Iz rastućeg trenda proizvodnje električne energije iz obnovljivih izvora energije te visokog udjela proizvodnje iz hidroelektrana koje imaju nisku emisiju stakleničkih plinova može se zaključiti da u Hrvatskoj električna energija postaje sve čišća, odnosno da prilikom proizvodnje nastaje sve manji ugljični otisak po kWh.

Najčešći radni akvatorij odabranog plivaričara je zona C prema Slici 2 što znači da je brod često privezan na otoku Visu gdje je 2020. godine puštena u pogon sunčana elektrana priključne snage 3,5 MW [47]. To otvara mogućnost da se brod tijekom boravka u luci priključi na obalnu električnu mrežu koja dobiva struju iz obnovljivih izvora energije. Tako se baterija može puniti čistom električnom energijom iz obnovljivih izvora energije čime bi se smanjio ugljični otisak energetskeg postrojenja broda.

6. ANALIZA TIPIČNIH OPERATIVNIH REŽIMA PLIVARIČARA

Uobičajeni operativni režim ribarskog broda plivaričara je prikazan na Slici 32. Plivaričar nakon isplovljavanja iz luke kreće prema otvorenom moru u potragu za ribom. Kada se pronade „pošta“ sa sitnom plavom ribom uključuju se reflektori koji privlače ribu na površinu mora. Kada se procijeni da se skupila dovoljna količina ribe u blizini broda, riba se okružuje mrežom. Okruživanje mrežom se izvodi brzo te su u tom trenutku visoki zahtjevi za snagom. Nakon što je riba okružena mreža se steže i privlači prema brodu. Tijekom privlačenja pale se hladnjaci za pohranu ribe. Kad je mreža skupljena uz brod riba se utovaruje u brod pomoću janki. Tijekom tih radnji zahtjevi za snagom su niski. Nakon utovara ovisno o količini ulovljene ribe ili se ponavljaju iste radnje potrage za ribom, okruživanja i izvlačenja ribe iz mora ili brod plovi prema luci gdje iskrcava ribu za prodaju ili na daljnju preradu.



Slika 32. Uobičajeni operativni režim plivaričara [48]

Sličan operativan režim ima brod tunolovac. Razlika je u tome što tunolovac lovi tijekom dana pa ne svijetli s reflektorima već traži ribu i kad je nađe odmah kreće u okruživanje. Nakon okruživanja riba se ne izvlači na brod već se prebacuje u kaveze koje za sobom vuku drugi brodovi. To omogućuje da tunolovac ostaje duže vremena na otvorenom moru bez povratka u iskrcajnu luku.

7. IDEJNO RJEŠENJE HIBRIDNOG ENERGETSKOG SUSTAVA PLIVARIČARA „PREKO“

7.1. Opće karakteristike plivaričara „Preko“

Ribarski brod „Preko“, prikazan na Slici 33, prema rasporedu palubno – ribolovne opreme na palubi i upotrebljivanih ribarsko – ulovnih uređaja je ribarski brod plivaričar sjevernoameričkog tipa.



Slika 33. Plivaričar Preko [49]

Opće karakteristike broda dane su u Tablici 9. „Preko“ je drveni ribarski brod izgrađen 1954. godine. Ovlašten je za nacionalnu plovidbu te postiže brzinu 8,5 čv.

Tablica 9. Opće karakteristike ribarskog broda „Preko“ [50]

Vrsta broda	Ribarski brod
Godina gradnje	1954.
Područje plovidbe	5 – Nacionalna plovidba
Materijal gradnje trupa	Drvo
Vrsta poriva	Motor s unutarnjim izgaranjem
Brzina (čv)	8,5

U Tablici 10 dane su dimenzije broda.

Za poriv koristi jedan dizel četverotaktni motor, proizvođača Caterpillar, snage 526 kW. Ima jedan brodski vijak s fiksnim krilima. Svi ti podaci priloženi su u Tablici 11. Za pomoćne potrebe koristi dva dizel - generatora snage 90 i 50 kW.

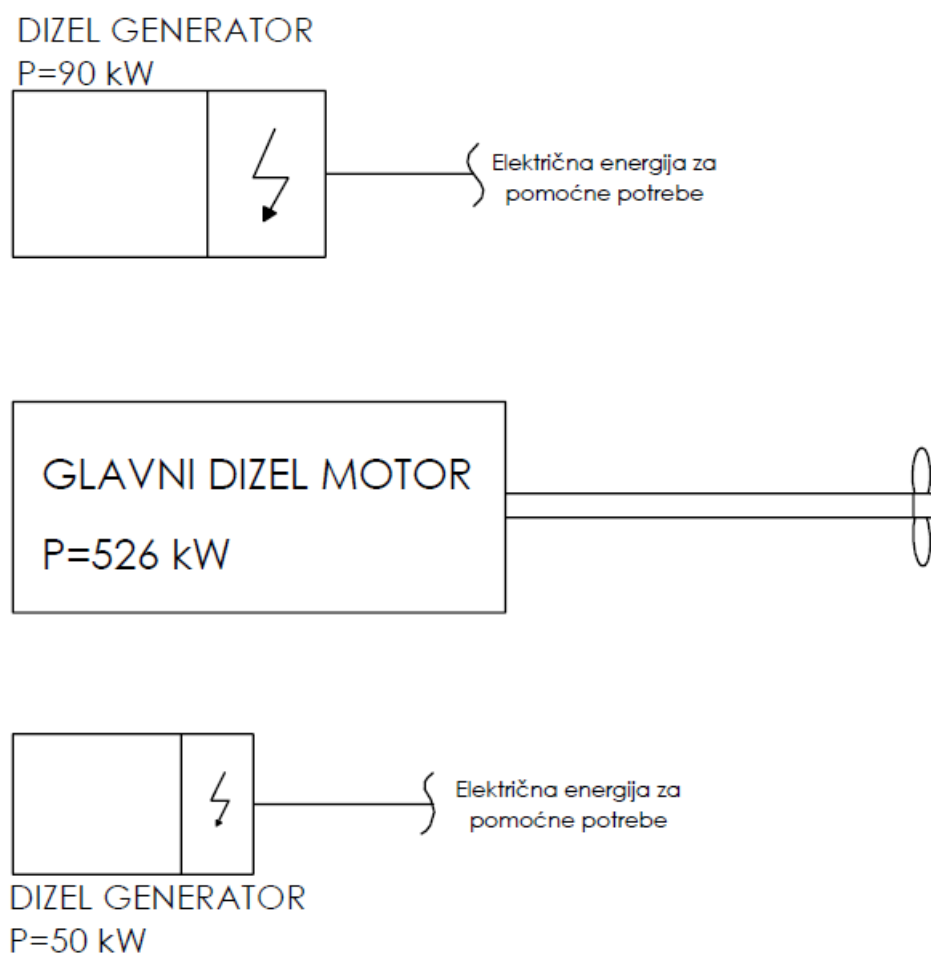
Tablica 10. Dimenzije broda [50]

Duljina preko svega, L_{oa} (m)	27,74
Širina (m)	6,28
Bruto tonaža	96

Tablica 11. Energetski sustav [50]

Broj i vrsta porivnih strojeva	Jedan dizel četverotaktni jednoradni motor
Proizvođač motora	Caterpillar Inc.
Ukupna snaga (kW)	526
Broj i vrsta vijaka	Jedan s nezakretnim krilima

Slika 34 prikazuje sadašnji sastav energetskeg postrojenja plivaričara „Preko“.



Slika 34. Sadašnji sastav energetskeg postrojenja plivaričara „Preko“

7.2. Način mjerenja i energetska bilanca ribolovnog ciklusa

Plivaričar kao pogonsko gorivo koristi lako dizelsko gorivo, odnosno plavi dizel koji ima iste karakteristike kao i obični dizel uz razliku da je obojan plavom bojom zbog lakšeg praćenja potrošnje. Također cijena plavog dizela za ribare je jeftinija od uobičajene cijene za dizel gorivo.

Raspoloživi podaci o godišnjoj potrošnji plavog dizela dani su u Tablici 12, koji su izraženi u litrama goriva. Da bi iz tih podataka mogli izračunati energetska potrošnju (eng. *Energy consumption, EC*) na godišnjoj razini, najprije je potrebno prosječnu godišnju potrošnju izraženu u litrama (eng. *Fuel consumption, FC(l)*) pomnožiti s gustoćom dizela koja je $\rho_D = 0,845 \text{ kg/l}$, prema [51], kako bi dobili potrošnju goriva u kilogramima (*FC(kg)*). U jednadžbi (1) zorno je prikazan prethodno objašnjen postupak. Godišnja potrošnja dizela, *FC(kg)* iznosi 57569,85 kg.

Nakon što je izračunata godišnja potrošnja dizela u kilogramima uz poznavanje specifične potrošnje goriva (eng. *Specific fuel consumption, SFC*) čija je mjerna jedinica kg/kWh može se izračunati godišnju energetska potrošnju (*EC*) broda izraženu u kWh. Specifična potrošnja goriva iznosi 0,215 kg/kWh [52]. Jednadžbom (2) izračunata je godišnja energetska potrošnja koja iznosi 267766,74 kWh.

Tablica 12. Godišnja potrošnja plavog dizela

GODINA	POTROŠNJA GORIVA – Plavi dizel (litre)
2015	67.871,00
2016	67.957,00
2017	55.995,00
2018	82.413,00
2019	66.414,00
prosjeak	68.130,00

$$FC(\text{kg}) = FC(\text{l}) \cdot \rho_D \quad (1)$$

$$EC = \frac{FC(\text{kg})}{SFC} \quad (2)$$

Iz ovih podataka može se još izvući podatak o procijenjenoj dnevnoj potrošnji energije. S obzirom da se radi o ribarskom brodu, režim rada uvelike ovisi o vremenskim prilikama. Stoga je procijenjeno radno vrijeme plivaričara 200 dana godišnje po 12 sati dnevno kad se oduzmu vremenske neprilike i vrijeme lovostaja. Dijeljenjem godišnje potrošnje energije s brojem radnih dana dobije se da je prosječna dnevna potrošnja otprilike 1350 kWh.

Ovi podaci su dobiveni na osnovi godišnjih potrošnji plavog dizela, no u nastavku će biti prezentirani egzaktniji podaci o dnevnoj potrošnji goriva. Ti podaci su dobiveni praćenjem protoka goriva, odnosno praćenjem razlike između protoka na dobavnoj cijevi i povratu. Podaci se prikupljaju u aplikaciji koja nam nudi pregled ruta plovidbe i potrošnje goriva.

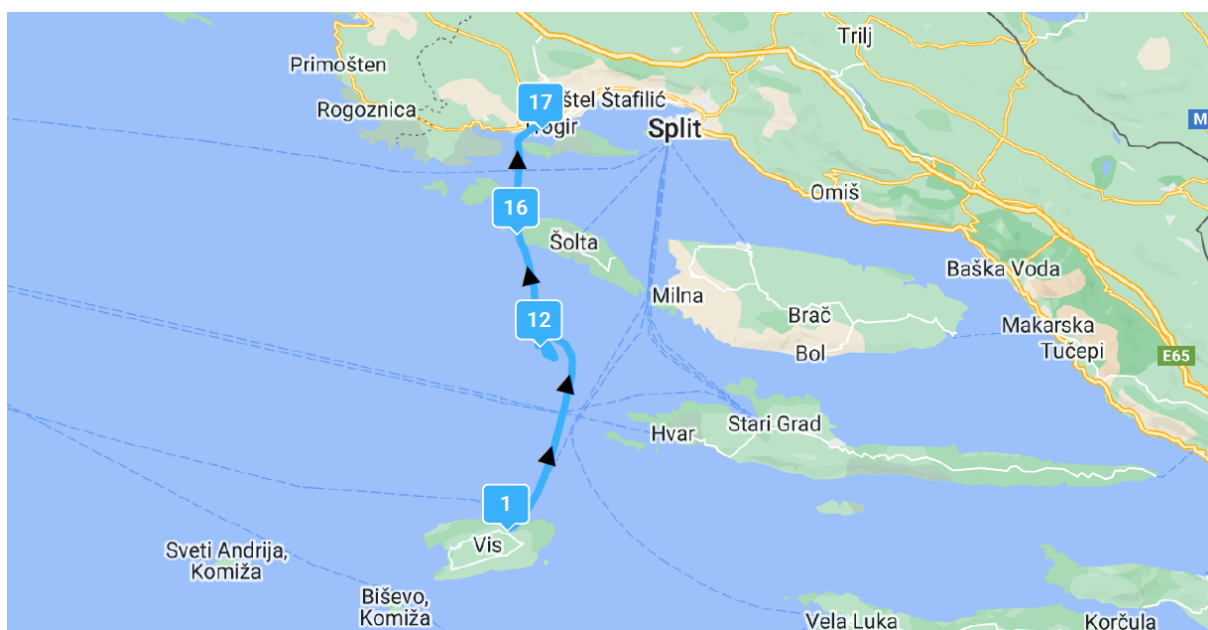
S obzirom da mjereni podaci za plivaričar „Preko“ nisu bili dostupni tijekom pisanja ovog rada u svrhu izrade idejnog rješenja hibridnog pogona iskorišteni su podaci o potrošnji glavnog motora sličnog broda koji ima motor približno iste snage. Ti podaci se nalaze u Prilogu I.

Iz tih podataka može se očitati vrijeme trajanje određenog režima plovidbe, udaljenost prijeđena tijekom tog vremenskog razdoblja, geografska pozicija s koje je brod krenuo i na koju je došao

te potrošnja goriva tijekom vremena plovidbe. Također se kretanje broda može pratiti i na geografskoj karti u aplikaciji koja obrađuje sve prikupljene podatke. Na karti na Slici 35 vidi se točna ruta plovidbe sličnog broda s kojeg su uzeti podaci o potrošnji glavnog motora.

Iz trajanja određenih režima plovidbe i brzine plovidbe tijekom tog režima se može zaključiti da se radi o jednom klasičnom ciklusu ribolova na sitnu plavu ribu. To je također vidljivo i s karte na Slici 35.

Brod je predvečer krenuo u potragu za ribom te se zaustavio na određenoj poziciji gdje je odlučio stati i upaliti reflektore kako bi namamio sitnu plavu ribu. Brod je uglavnom imao ugašen glavni motor te se povremeno minimalno kretao uz malu potrošnju. Pretpostavka je da je za to vrijeme dok je bio isključen glavni motor koristio pomoćne generatore za koje nema podataka o potrošnji. Pred zoru je zaokružio namamljenu ribu što se može vidjeti na karti prema ruti plovidbe te je evidentirano i u priloženim podacima. Nakon zaokruživanja ribe mrežom plivaričom počinje stezanje mreže i izvlačenje ribe na brod. Tijekom tog režima glavni motor je bio isključen. Kad je riba utovarena u brod, brod je krenuo na plovidbu prema luci iskrcanja ribe.



Slika 35. Prikaz rute plovidbe sličnog broda

U Tablici 13 je prikazana energetska bilanca jednog radnog ciklusa broda koji se sastoji od isplovljavanja na pučinu te potrage za ribom, svijetljenja reflektorima kako bi se privukla riba, okruživanja ribe mrežom, utovara ribe na brod te plovidbe prema luci u kojoj se riba prosljeđuje na daljnju obradu ili na prodaju. Cijeli taj proces je prethodno detaljno opisan. Energetske bilance za glavni motor su izračunate uz pomoć prikupljenih podataka koji se nalaze u Prilogu

I za sličan brod uz pomoć jednadžbi (1) i (2), dok su energetske bilance za pomoćne dizel generatore pretpostavljene uz pomoć nominalnih snaga pomoćnih dizel motora i vremena rada određenog pomoćnog motora, koje je prikazano u Prilogu II s obzirom na nedostatak podataka o njihovoj potrošnji goriva.

Tablica 13. Energetska bilanca energetskog postrojenja jednog radnog ciklusa sličnog broda

	Vrijeme trajanja režima rada	Potrošnja goriva glavnog motora (kg/h)	Energetska potrošnja (kWh)		
			Glavni motor	Pomoćni dizel generator	Ukupno
Plovidba prema ribolovnom području	2 h 45 min	45	209	50	712,25
Svijetljenje	cca 6 h			30	180
Okruživanje ribe i stezanje mreže	16 min	18	84	60	38,4
Utovar ribe na brod	cca 2 h			70	140
Plovidba prema iskrcajnoj luci	cca 1 h	44,9	208,8	50	258,8
					$\Sigma=1329,45$

Iz energetske bilance se može zaključiti kako brod koji ima glavni porivni motor od 526 kW prilikom potrage za ribom i plovidbe prema iskrcajnoj luci vozi na otprilike 40 posto maksimalne snage motora kako bi uštedio gorivo jer nema vremenskih ograničenja prilikom tih režima. Prilikom okruživanja ribe, s obzirom da se u praćenom ciklusu radilo o sitnoj plavoj ribi, ostvarila se mala potrošnja energije zbog male brzine okruživanja. Stoga je potrebno prilikom proračuna bilance idejnog hibridnog rješenja imati na umu da je brod „Preko“ i plivaričar i tunolovac. Kod tunolova, za razliku od ribolova na sitnu plavu ribu, potrebno je što brže okružiti plovu tuna jer su one vještiji plivači pa će prilikom okruživanja biti utrošena znatno veća količina energije u kratkom vremenu. Također je ovdje bitno napomenuti da vrijeme

trajanja prvog i zadnjeg režima može oscilirati ovisno o udaljenosti ribolovnog područja od luke polaska i luke iskrcaja.

Kada se sumiraju kilogrami goriva potrošenog u prethodno opisanom ciklusu ribolova te dijeljenjem te količine s prethodno navedenom specifičnom potrošnjom goriva dobije se dnevna potrošnja odnosno potrošnja glavnog motora po ciklusu ribolova čiji je iznos 1174 kWh, što je približno jednako podatku koji je dobiven izračunom u kojem je korištena godišnja potrošnja goriva i procijenjeni godišnji broj radnih dana.

7.3. Idejno rješenje hibridnog energetskog sustava plivaričara

Idejno rješenje hibridnog energetskog sustava plivaričara „Preko“ treba se zasnivati na činjenici da se tim brodom obavlja ribolov sitne plave ribe te ribolov tune što se odvija u prethodno objašnjenim operativnim režimima. U tom slučaju treba predvidjeti činjenicu da će se vršno opterećenje energetskog sustava dogoditi prilikom okruživanja plove tuna, ali će to opterećenje biti kratkotrajno. Kod idejnog rješenja je pretpostavljeno da većinu radnih dana u godini plivaričar lovi sitnu plavu ribu pa je energetski sustav determiniran uobičajenim vrijednostima vremena plovidbe prema i od ribolovnog područja jer je tijekom tih režima najveća ukupna potrošnja energije.

Pretpostavka kod osnivanja idejnog rješenja je da će brod ploviti istim režimom i prilikom plovidbe prema i povratku s ribolovnog područja. Razlika u prethodno spomenutim režimima kod tunolova i ribolova sitne plave ribe može biti vrijeme plovidbe jer se prilikom tunolova kad se doplovi na ribolovno područje nastavlja plovidba i potraga za ribom, često i smanjenom brzinom plovidbe. Također kod tunolova često brod ostaje više dana na otvorenom moru jer se ulovljene tune ne izvlače na brod već se one smještaju u kaveze koje za sobom tegle drugi pomoćni brodovi.

Idejno rješenje energetskog sustava sastoji se od 3 dizel generatora i litij ionskih baterija te je otvorena mogućnost ugradnje fotonaponskih ćelija za punjenje baterija. Ugradnja gorivnih članaka nije razmatrana jer je za njih potreban vodik čija je proizvodna infrastruktura u hrvatskoj slabo razvijena, a uz to je komplicirano njegovo skladištenje. Prema bilancama energetskog postrojenja sličnog plivaričara odabrane su snage dizel generatora i baterija za jedan ribolovni ciklus koji traje prema približnoj procjeni 12 h.

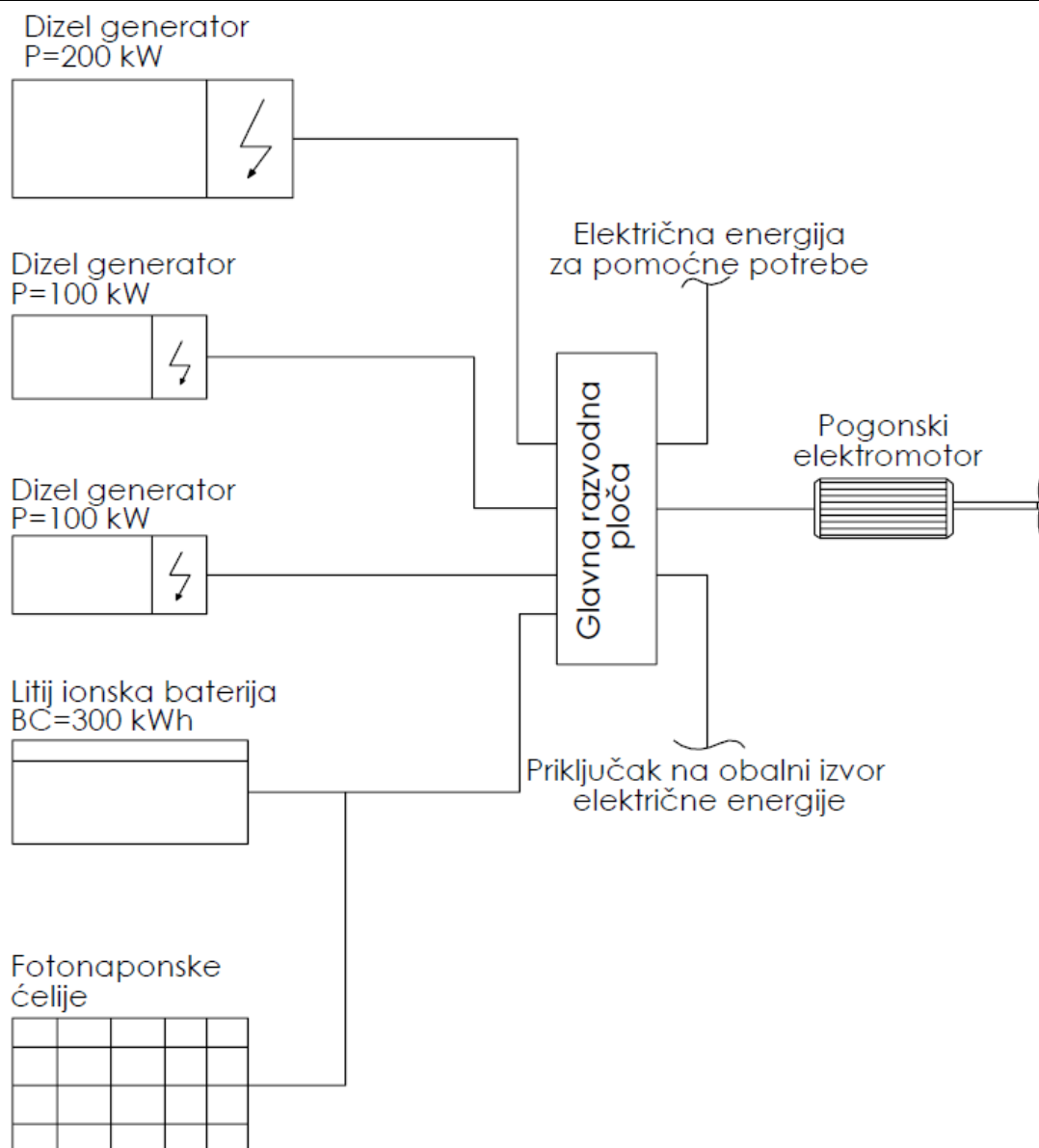
Hibridni energetski sustav se sastoji od jednog dizel generatora snage 200 kW, dva manja dizel generatora po 100 kW te litij ionskih baterija kapaciteta 300 kWh (eng. *Battery capacity, BC*). Ostavljena je mogućnost ugradnje fotonaponskih ćelija čija bi svrha bila punjenje litij ionskih

baterija. Također je predviđena mogućnost ukapčanja broskog sustava na obalnu električnu mrežu prilikom boravka u luci i punjenja baterija energijom iz obalne električne mreže. Cijeli sustav je shematski prikazan na Slici 36.

Na temelju mjerenja iz Tablice 13 može se zaključiti da brod većinu vremena ne koristi više od 50 % snage pogonskog motora, odnosno oko 200 kW što je vrlo neučinkoviti režim rada. Toliko predimenzioniranje glavnog motora vjerojatno uzrokuje potreba da brod ima određenu rezervu snage prilikom vršnog opterećenja kod tunolova i izvanrednih situacija. Snage dizel generatora se temelje na činjenici da dizelski motor ima najbolju učinkovitost, odnosno najmanju specifičnu potrošnju goriva na približno 75 % maksimalne trajne snage. Snage dizel generatora su odabrane tako da ovisno o plovidbenom režimu bude uključen određeni broj generatora koji je dostatan da pokrije ukupnu energetska potrošnju broda u tom trenutku te da daju 75 % svoje maksimalne snage. Vršno opterećenje se može pokriti uključivanjem svih dizel generatora ili baterijama ovisno o stanju napunjenosti baterije. Periodičnim uključivanjem i isključivanjem dizel generatora te radom generatora na konstantnom opterećenju postiže se manji broj radnih sati i manje oscilacije u radu motora, a time se smanjuju troškovi održavanja.

Prednost ovakvog sastava energetskog sustava broda je smanjenje mogućnosti gubitka poriva jer posjeduje 4 različita izvora električne energije iz kojih može biti pokretan elektromotor za pogon propulzije.

Dizel generatori i litij ionske baterije generiraju električnu snagu koja se dovodi na razvodnu ploču te se raspodjeljuje ovisno o energetska zahtjevima. Za normalno funkcioniranje jednog ovakvog sustava potrebni su razni električni pretvarači i drugi električni uređaji koji u ovom radu nisu detaljno razmatrani. Ovdje treba naglasiti da u energetska bilancu nisu uračunati nikakvi gubici u sustavu, na što u daljnjoj razradi ovog postrojenja treba obratiti pažnju.



Slika 36. Idejno rješenje hibridnog pogona plivaričara „Preko“

Površina raspoloživa za ugradnju fotonaponskih ćelija je vrlo mala. Sa Slike 37 pomoću poznatih dimenzija broda moguće je procijeniti da raspoloživa površina iznosi oko 20 m^2 . Ostale varijable koje su potrebne za izračun moguće ukupne godišnje proizvodnje energije pomoću fotonaponskih ćelija su korisnost η fotonaponskog sustava koja iznosi 17% , prema [53], i srednja godišnja ukupna dozračena sunčana energija E_{rad} , koja prema izvoru [54], iznosi približno 5500000 kJ/m^2 za uobičajeno područje plovidbe promatranog broda. Uvrštavanjem tih varijabli u jednadžbu (3) dobije se godišnja količina proizvedene snage. Dijeljenjem godišnje količine s brojem dana u godini, dobije se rezultat proizvodnje od otprilike 14 kW dnevno, što je otprilike oko 1% dnevne potrošnje energetskog sustava broda. Tolika

proizvodnja bi bila dostatna za opskrbu nekih malih potrošača poput rasvjete ili nekih potrošača koje koristi posada za životne potrebe poput kuhinjskih hladnjaka.



Slika 37. Označena površina raspoloživa za ugradnju fotonaponskih ćelija, slika preuzeta s [55] i uređena

$$E_{PV} = \frac{\eta \cdot E_{rad} \cdot A}{3600} \quad (3)$$

S obzirom na skučenost broskog prostora, svakodnevno rukovanje s raznom opremom koja može oštetiti fotonaponske ćelije te morsku sol koju bi trebalo svakodnevno čistiti s ćelija kako im se ne bi smanjila učinkovitost može se zaključiti da je ugradnja fotonaponskih ćelija na ovoj vrsti broda moguća ali je upitna njena korist.

U nastavku će biti opisan jedan ribolovni ciklus plovidbe s hibridnim energetske sustavom koji se temelji na podacima o ribolovu sitne plave ribe iz Tablice 13.

Sadašnja dnevna potrošnja plivaričara „Preko“ je procijenjena na oko 1500 kWh. Sva energija na brodu trenutno se proizvodi iz dizel motora, dok će u hibridnom energetske postrojenju dodatno biti postavljene baterije, a snaga dizel motora koji pokreću generatore je smanjena.

Primjer potrošnje energije hibridnog energetske postrojenja tijekom jednog ribolovnog ciklusa prikazan je Tablicom 14.

U Tablici 14 su naznačeni režimi i trajanje režima, te podjela ukupne potrošnje energije na energiju koja se dobije iz baterije te energiju koju generiraju dizel generatori. Pretpostavlja se da brod kreće iz luke u kojoj je imao pristup priključku za punjenje baterija te da su baterije u potpunosti regenerirane. Stoga u plovidbi prema ribolovnom području koristi po jedan dizel generator od 200 i 100 kW koji su opterećeni 75 % od svoje maksimalne snage te energiju iz punih baterija, koja otprilike iznosi 180 kWh.

Nakon dolaska na ribolovnu poziciju isključuje dizel generator od 200 kW te uključuje dizel generator od 100 kW koji dosad nije radio, također na opterećenje od 75 %. S obzirom da je mamljenje ribe vremenski dugotrajan proces, a tijekom tog razdoblja su niski zahtjevi za energijom dio energije uključenog generatora puni bateriju, a dio opskrbljuje brod. U Tablici 14 minus ispred energetske potrošnje podrazumijeva da se troši energija iz baterija, a plus da se baterija nadopunjuje. Baterija se nadopunjuje jer generator radi pri opterećenju od 75 %, kao što je već spomenuto zbog manje specifične potrošnje goriva, te tom prilikom nastaje višak energije koji se pohranjuje u baterijama. Nakon 3 sata isključuje se generator i baterije same pokrivaju sva energetska opterećenja na brodu. Razlog isključivanja dizel generatora i napajanja samo iz baterija je tiši rad koji omogućuje bolje namamljivanje ribe.

Kad se odluči ribu okružiti mrežom, taj režim rada traje kratko, približno 15 minuta. U ovom slučaju je ostalo dovoljno energije u baterijama da same zadovolje toliko opterećenje. Kad je riba okružena kreće se u izvlačenje mreže i utovar ribe. Preostala energija iz baterija koja je dostatna za 1 sat rada u režimu utovarivanja ribe se iskorištava, a nakon toga se uključuje dizel generator od 100 kW koji snabdijeva brod energijom dok se sva riba ne utovari na brod. Baterijama je u tom trenutku preostalo oko 20 % od ukupnog kapaciteta. Nakon utovara brod kreće prema luci iskrcanja ribe. S obzirom da su baterije prazne koristi dizel generator snage 200 kW i jedan snage 100 kW.

Pretpostavlja se da će brod provesti većinu dana privezan u luci pa se baterije mogu napuniti iz obalne električne mreže ukoliko postoji priključak. U tom slučaju regenerirane mogu dočekati večer kada se ponovno isplovljava u ribolov ukoliko meteorološke prilike to dopuštaju.

Ovo je jedan primjer upravljanja potrošnjom energije hibridnog energetskog sustava, međutim može se razviti sustav za upravljanje energijom u ovako složenom postrojenju koji određuje koja je najbolja kombinacija izvora električne energije u datom trenutku ovisno o stanju operativnom režimu broda.

Iz sume potrošnje energije može se zaključiti da je otprilike 20 % dnevne potrošnje energije pokriveno baterijama. Time se smanjuje potrošnja goriva, a posljedično i ugljični otisak.

Međutim postoji trenutni problem jer u hrvatskim ribarskim lukama ne postoji infrastruktura za punjenje litij ionskih baterija predloženog kapaciteta.

Tablica 14. Energetska bilanca hibridnog energetskog postrojenja tijekom jednog radnog ciklusa broda

	Vrijeme trajanja režima rada	Energetska potrošnja						
		Dizel generatori (kWh)			Baterija (kWh)	Ukupno (kWh)		
		200	100	100	300	Generatori	Baterije	
Plovidba prema ribolovnom području	3 h	450	225	0	-180	675	180	
Svijetljenje	6 h	0	0	225	+135 -90	225	90	
Okruživanje ribe i stezanje mreže	0,25 h	0	0	0	-37,5	0	37,5	
Utovar ribe na brod	2 h	0	0	75	-75	75	75	
Plovidba prema iskrcajnoj luci	1 h	150	75	0	0	225	0	
						Σ	1200	382,5

7.4. Ekonomska analiza idejnog rješenja

Kako bi se mogle usporediti isplativosti različitih konfiguracija energetskih sustava provodi se LCCA (eng. *Life - Cycle Cost Assessment*), odnosno analiza cjeloživotnih troškova energetskog sustava. Ukupna cijena energetskog postrojenja dijeli se na investicijske troškove i eksploatacijske troškove sustava.

Investicijski troškovi predstavljaju trošak kupnje motora, promjene konfiguracije sustava, cijenu baterija itd. dok se eksploatacijski troškovi sastoje od troška goriva, troška održavanja odnosno zamjene dijelova i troška ugljičnog otiska koji u ovom radu neće biti razmatran [52].

U nastavku je napravljena analiza troškova za razdoblje od 20 godina za energetske sustave s dizel motorima i generatorima i za hibridni energetske sustave s dizel generatorima i baterijama.

7.4.1. Troškovi brodskog energetskeg sustava pogonjenog dizel motorima

Cijenu investicije (eng. *Investment cost, IC*) ugradnje dizel motora računa se prema jednadžbi (4) tako da se pomnoži ukupna snaga dizel motora (P_{DS}) u sadašnjem sustavu, što je 666 kW i faktor koji određuje kolika je približna cijena dizel generatora po kW snage. Troškovi održavanja (eng. *Life-cycle maintenance cost, LCMC*) računaju se prema jednadžbi (5). Koeficijent od 0,014 €/kWh određuje kolika je cijena održavanja po kWh utrošene energije. Prema jednadžbi (6) moguće je odrediti ukupnu cijenu goriva (eng. *Life-cycle fuel cost, LCFC*) [52]. Cijena (eng. *Price, PR*) plavog dizela do 2020. je u prosjeku iznosila oko 0,79 €/kg [46].

$$IC_D = 250 \cdot P_{DS} \quad (4)$$

$$LCMC_D = EC \cdot 0,014 \quad (5)$$

$$LCFC_D = FC(\text{kg}) \cdot PR_D \quad (6)$$

Zbrajanjem svih ovih troškova mogu se izračunati ukupni cjeloživotni troškovi za postrojenje pogonjeno dizel motorima. Iznos cjeloživotnih troškova je 1153878 €.

7.4.2. Troškovi hibridnog brodskog energetskeg sustava pogonjenog dizel generatorima i baterijama

Troškovi dizel generatora se računaju prema istim formulama kao u prethodnom poglavlju, samo je u slučaju hibridnog sustava instalirano dizel generatorsko postrojenje manje snage te je procijenjeno da dnevno troši oko 20 % manje energije iz nafte jer koristi baterije. Razlika u cijeni hibridnog postrojenja čini cijena baterija te investicija cjelokupne elektrifikacije brodskog energetskeg sustava.

Investicijski troškovi za elektrificirani energetske sustav pogonjen baterijama računa se prema jednadžbi (7). Oko 45 % troškova investicije čini sama baterija dok ostatak otpada na troškove postavljanja električnih instalacija, elektromotora i ostale opreme. Cijena baterija iznosi oko 200 €/kWh (PR_B) te se procjenjuje da će 2030. iznositi 169 €/kWh (PR_{2030}). S obzirom da se cijena održavanja ovakvog postrojenja definira cijenom zamjene baterija nakon 10 godina, cijena održavanja sustava računa se prema jednadžbi (8) [52].

Cijena troškova goriva, odnosno u ovom slučaju električne energije računa se prema jednadžbi (9), u kojoj 200 označava broj radnih dana godišnje, 250 označava količinu kWh energije punjenu s obalne električne mreže u baterije, a PR_E je cijena jednog kWh električne energije u 2020. godini koja je iznosila 0,11 €/kWh prema [46].

$$IC_E = \frac{BC \cdot PR_B}{0,45} \quad (7)$$

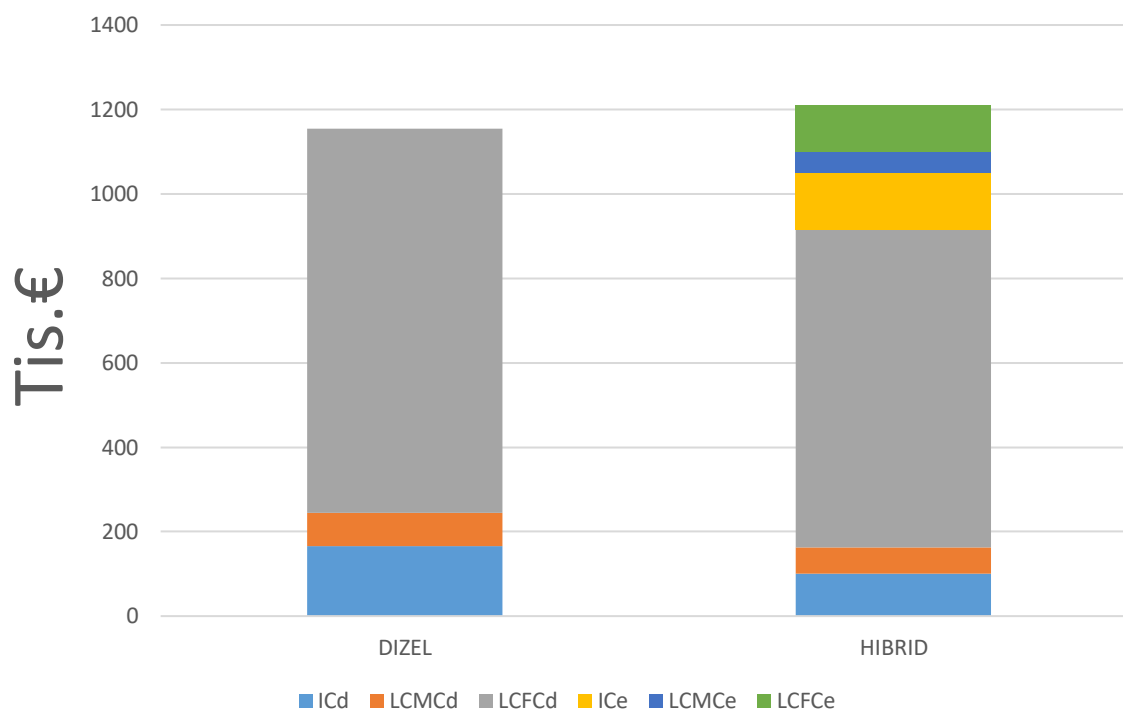
$$LCMC_E = BC \cdot PR_{2030} \quad (8)$$

$$LCFC_E = 200 \cdot 250 \cdot PR_E \quad (9)$$

Izračunom ukupnih troškova za dizel generatorski dio hibridnog sustava i za baterijski dio te njihovim zbrajanjem, dolazimo do ukupnog cjeloživotnih troškova hibridnog energetskog postrojenja koje kao izvore energije koristi dizel generatore i litij ionske baterije. Ukupni cjeloživotni troškovi ovakve konfiguracije energetskog postrojenja iznose 1211112 €.

7.4.3. Usporedba ukupnih cjeloživotnih troškova energetskih postrojenja

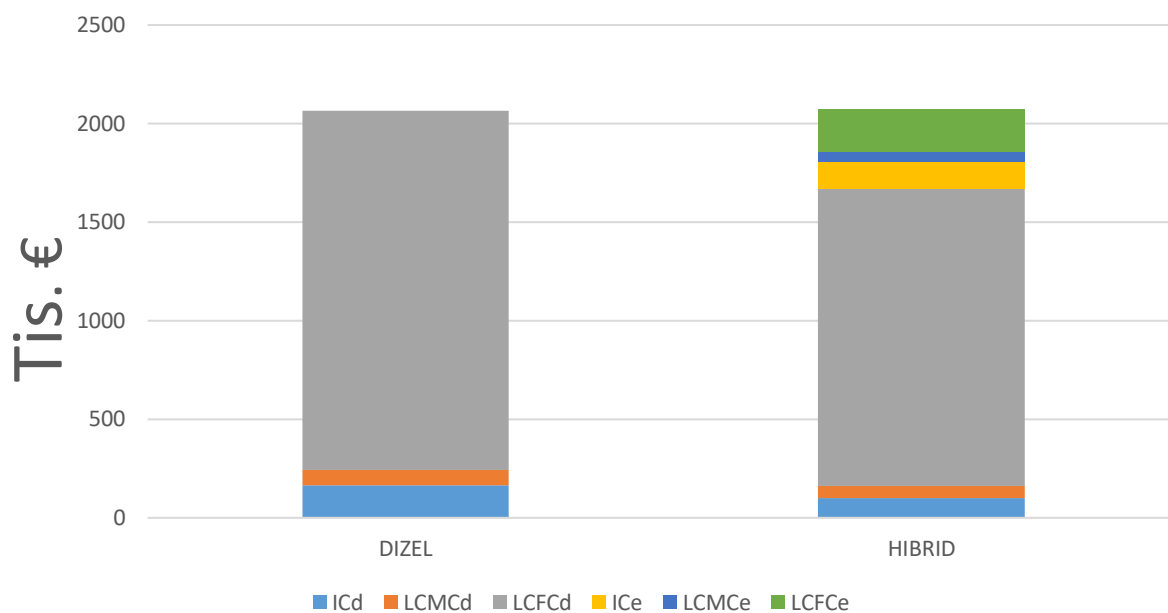
Na Slici 38 je prikazan graf na kojem su prikazani podaci o ukupnim cjeloživotnim troškovima obje konfiguracije postrojenja. Može se zaključiti da su ukupni cjeloživotni troškovi hibridnog rješenja viši. Kod hibridnog rješenja troškovi dizel goriva su manji jer je procijenjena manja potrošnja, ali je i dizel generatorsko postrojenje znatno manje zbog ugradnje litij ionskih baterija.



Slika 38. Usporedba ukupnih cjeloživotnih troškova

Hibridno rješenje ima investicijske troškove znatno veće nego kod uobičajeni sustav s dizel motorima što je očekivano jer su dizel motori u svakodnevnoj upotrebi dok je elektrifikacija malih brodova na samom začetku. Također još dodatno treba plaćati punjenje baterija što prema ovoj procjeni iznosi oko 10 % cjeloživotnih troškova te se baterije nakon 10 godina trebaju mijenjati.

U ovom radu su korištene cijene goriva i električne energije iz 2020. godine, dok je tržište energenata bilo razmjerno stabilno. Danas se suočavamo s izrazitim varijacijama cijena energenata uslijed pandemije, rata u Ukrajini itd. Stoga je procijenjeno da je cijena goriva i električne energije porasla dva puta pa je na Slici 39 prikazan graf usporedbe cjeloživotnih troškova uz takve cijene energenata. Također je hibridno rješenje ukupno skuplje, ali se smanjuje razlika cjeloživotnih troškova. Treba napomenuti kako u ovom slučaju nije razmatrana fluktuacija cijena dizel motora, baterija i ostale opreme.



Slika 39. Usporedba ukupnih cjeloživotnih troškova uz dvostruko povećanje cijene energenata

Sve prethodno navedene činjenice ukazuju na to da bi smanjenjem cijene investicijskih troškova hibridnog rješenja te smanjenjem cijene električne energije hibridno rješenje bilo isplativo. Jedan od načina smanjenja cijena električne energije je izgradnja većeg broja obnovljivih izvora energije u Hrvatskoj čime bi se postigla energetska neovisnost, a posljedično bi bile manje fluktuacije cijena električne energije.

8. ZAKLJUČAK

U ovom diplomskom radu obrađena je tema elektrifikacije ribarskog broda te je prezentirano idejno rješenje hibridnog energetskeg sustava. S obzirom da Međunarodna pomorska organizacija pridaje sve veću pažnju ugljičnom otisku pomorskog prometa u tom pogledu je elektrifikacija brodova vrlo aktualna tema.

Radi boljeg upoznavanja s tematikom ribarskog broda i načina obavljanja ribolova opisane su najčešće ribolovne tehnike koje se koriste na Jadranu. Uz to su opisani i najčešće korišteni ribarski brodovi te načini ribarenja njima, mreže koje se koriste i dodatna oprema koju moraju imati ovisno jesu li kočari ili plivaričari.

U nastavku je napravljen pregled karakteristika električne propulzije na brodovima. Opisane su prednosti i mane električne propulzije i glavni dijelovi od kojih se sastoji sustav. Načini konfiguracije hibridnog sustava su također obrađeni te konvencionalni i alternativni izvori električne energije na brodovima. Nadalje su prezentirani primjeri već postojećih elektrificiranih ribarskih brodova koji su izgrađeni posljednjih nekoliko godina.

U pregledu načina proizvodnje električne energije zaključeno je da je najveći udio električne energije proizveden putem hidroelektrana te da se svake godine sve više povećava udio obnovljivih izvora energije. Nažalost još uvijek su dosta zastupljena fosilna goriva ugljen i plin. Naposljetku je ponuđeno idejno rješenje hibridnog energetskeg sustava odabranog plivaričara, čiji se sadašnji energetskeg sustav sastoji od glavnog dizel motora i pomoćnih dizel generatora. Prema mjerenjima potrošnje goriva glavnog motora koja su provedena na sličnom brodu te uz pomoć uobičajenih operativnih režima ribarskog broda plivaričara određene su energetske bilance na osnovu kojih je napravljeno idejno rješenje. Treba imati na umu da su energetske bilance okvirne te da u nastavku istraživanja ove teme treba preciznije obraditi potrošnju energije pomoćnih sustava na brodu jer nisu bila dostupna mjerenja pomoćnih dizel generatora. Hibridni sustav se sastoji od jednog dizel generatora snage 200 kW, dva dizel generatora snage 100 kW te litij ionskih baterija kapaciteta 300 kWh.

Ovakvom konfiguracijom energetskeg sustava bila bi postignuta manja potrošnja dizelskog goriva jer određeni dio energetske potrošnje pokrivaju baterije. Predviđeno je da ovisno o stanju napunjenosti baterije i operativnom režimu broda radi potreban broj dizel generatora, a njihove snage su određene tako da kad su uključeni rade na otprilike 75 % svoje maksimalne trajne snage jer pri takvom opterećenju imaju najmanju specifičnu potrošnju goriva, odnosno najbolju učinkovitost. S većim brojem izvora električne energije otvara se mogućnost ugradnje sustava

koji bi upravljao uključivanjem i isključivanjem dizel generatora ovisno o operativnim režimima i trenutnom stanju napunjenosti baterija.

Analizom cjeloživotnih troškova utvrđeno je da je još uvijek isplativiji uobičajeni energetska sustav jer su investicijski troškovi elektrifikacije vrlo visoki. Gledajući iz perspektive očuvanja okoliša hibridni energetska sustav bi bio prihvatljiviji jer je smanjena potrošnja fosilnih goriva ukoliko je električna energija proizvedena iz obnovljivih izvora energije.

Na temelju činjenica iznesenih u ovom diplomskom radu može se zaključiti da će se elektrifikacija na brodovima u priobalnoj plovidbi sve više uvoditi kako bude padala investicijska cijena elektrificiranog sustava te kako se budu razvijali obnovljivi izvori energije. Pri tome valja voditi računa o simultanom razvoju elektroenergetske mreže, odnosno dostupnosti punjača u ribarskim lukama, kako ne bi bila ugrožena sigurnost opskrbe energijom, a time i sigurnost ribarskog broda i posade.

LITERATURA

- [1] IMO, <https://www.imo.org/en/OurWork/Environment/Pages/GHG-Emissions.aspx> (pristup: 18.5.2022.).
- [2] Kontovas C. A.: Integration of air quality and climate change policies in shipping: The case of sulphur emissions regulation, *Marine Policy*, 113 (2020) 103815.
- [3] https://podaci.ribarstvo.hr/files/HR_Fleet-report-for-2020_FINAL_CLEAR.pdf (pristup: 17.5.2022.).
- [4] <https://tehnika.lzmk.hr/ribarstvo/> (pristup: 14.6.2022.).
- [5] <https://ribarstvo.mps.hr/default.aspx?id=13> (pristup: 14.6.2022.).
- [6] Pravilnik o granicama u ribolovnom moru Republike Hrvatske - <https://ribarstvo.mps.hr/default.aspx?id=244> (pristup: 14.6.2022.).
- [7] <https://podaci.dzs.hr/2021/hr/10160> (pristup: 15.6.2022.).
- [8] <https://tehnika.lzmk.hr/ribolovni-alati-i-tehnike-2/> (pristup: 15.6.2022.).
- [9] <http://www.podvodni.hr/ribolov/1766-povlacni-ribolovni-alati> (pristup: 17.6.2022.).
- [10] <https://www.enciklopedija.hr/Natuknica.aspx?ID=68754> (pristup: 17.6.2022.).
- [11] <https://www.msc.org/what-we-are-doing/our-approach/fishing-methods-and-gear-types/demersal-or-bottom-trawls> (pristup: 17.6.2022.).
- [12] <https://www.seafish.org/responsible-sourcing/fishing-gear-database/gear/pelagic-trawl/> (pristup: 17.6.2022.).
- [13] Plan upravljanja ribolovom male plave ribe okružujućom mrežom plivaricom „srdelaram“, Ministarstvo poljoprivrede, 2017.
<https://ribarstvo.mps.hr/UserDocsImages///Plan%20upravljanja.srdelara.2017.pdf> (pristup: 15.6.2022.).
- [14] Mudronja, L.: Osnivanje tunolovca, Diplomski rad, Fakultet strojarstva i brodogradnje, Zagreb, 2010.
- [15] <https://www.more.hr/blog/sporovozni-ribolov/> (pristup: 16.6.2022.).
- [16] <https://www.msc.org/what-we-are-doing/our-approach/fishing-methods-and-gear-types/purse-seine> (pristup: 16.6.2022.).
- [17] https://www.wikiwand.com/en/Puretic_power_block (pristup: 16.6.2022.).
- [18] <http://www.podvodni.hr/ribolov/1714-obalne-mreze-potegace> (pristup: 17.6.2022.).
- [19] Cetinić P., Soldo A.: Ribarski brod i luka – tehnologija iskorištavanja, Književni krug Split, 2010.

- [20] <https://www.marinetraffic.com/en/photos/of/ships/shipid:210050/ships> (pristup: 28.6.2022.).
- [21] <https://www.marinetraffic.com/en/photos/of/ships/shipid:3884141/ships> (pristup: 28.6.2022.).
- [22] <https://sheshnjak.github.io/dalmacija-ribolov/proizvodi.html> (pristup: 26.6.2022.).
- [23] Milišić N.: Ribe, rakovi, školjke i ostali živi svijet jadranskog podmorja, Marjan tisak, Split, 2006.
- [24] Ådnanes A. K., Maritime electrical installations and diesel electric propulsion, ABB AS Marine, Oslo, 2003.
- [25] Diesel-electric propulsion systems, Wärtsilä
https://www.wartsila.com/docs/default-source/product-files/electric-propulsion-and-drives/brochure-o-ea-diesel-electric-propulsion-systems.pdf?sfvrsn=15f6ae45_6
(pristup: 14.6.2022.).
- [26] <https://www.volvo-penta.com/marine/products/marine-genset/marine-genset-engine-range/d5a-t/#overview> (pristup: 14.6.2022.).
- [27] Vučetić D.: Brodski električni strojevi i sustavi, Sveučilište u Rijeci, Pomorski fakultet, Rijeka, 2011.
- [28] Milković M.: Brodski električni uređaji i sustavi 1. dio, Dubrovnik, 1996.
- [29] <https://corvusenergy.com/products/energy-storage-solutions/corvus-orca-energy/>
(pristup: 14.6.2022.).
- [30] Stecca M., Ramirez Elizondo L., Batista Soeiro T., Bauer P., Palensky P.: A comprehensive review of the integration of battery energy storage systems into distribution networks, IEEE Open Journal of the Industrial Electronics Society, 2020.
- [31] Shakeri N., Zadeh M., Nielsen J. B.: Hydrogen fuel cells for ship electric propulsion: Moving toward greener ships, IEEE Electrification Magazine, 2020.
- [32] <https://www.maritime-executive.com/article/new-technology-facilitates-hydrogen-storage> (pristup: 26.6.2022.).
- [33] Pan P., Sun Y., Yuan C., Yan X., Tang X.: Research progress on ship power systems integrated with new energy sources: A review, Renewable and Sustainable Energy Reviews, 144 (2021) 111048.
- [34] <https://www.tandfonline.com/doi/epub/10.1080/01430750.2019.1592774?needAccess=true> (pristup: 3.7.2022.).
- [35] Skalicki B., Grilec J.: Brodski električni uređaji, Sveučilište u Zagrebu, Fakultet strojarstva i brodogradnje, Zagreb, 2000.

- [36] Yuan Y., Wang J., Yan X., Shen B., Long, T.: A review of multi-energy hybrid power system for ships, *Renewable and Sustainable Energy Reviews*, 132 (2020) 110081.
- [37] https://archive.damen.com/en/news/2019/11/innovative_damen_built_vessel_named_in_scheveningen_ceremony (pristup: 23.5.2022.).
- [38] <https://www.vesselfinder.com/vessels/UK205-SPES-NOVA-IMO-9843479-MMSI-244013672> (pristup: 23.5.2022.).
- [39] <https://www.est-floattech.com/est-floattech-delivers-to-ekofishs-new-diesel-electric-fishing-vessel/> (pristup:23.5.2022.).
- [40] <https://www.theexplorer.no/solutions/selfa-arctic--the-worlds-first-hybrid-fishing-boat/> (pristup: 27.5.2022.).
- [41] <https://corvusenergy.com/projects/angelsen-senior/> (pristup: 31.5.2022.).
- [42] <https://www.marinetraffic.com/en/photos/of/ships/shipid:5792632/ships> (pristup: 31.5.2022.).
- [43] <https://www.tehnomont.hr/hr/project/ribarica-107> (pristup: 31.5.2022.).
- [44] <https://www.mauric.ecagroup.com/news/arpege-trawler-launching> (pristup: 2.6.2022.).
- [45] <https://ourworldindata.org/electricity-mix> (pristup: 1.7.2022.).
- [46] Energija u Hrvatskoj, godišnji energetske pregled, Energetski institut Hrvoje Požar, Zagreb, 2020.
https://www.eihp.hr/wp-content/uploads/2022/01/Velika_EIHP_Energija_2020.pdf (pristup:30.6.2022.).
- [47] <https://www.hep.hr/projekti/obnovljivi-izvori-energije/neintegrirane-sunceve-elektrane/3422> (pristup: 1.7.2022.).
- [48] Fuel savings for small fishing vessels, Food and Agriculture Organization of the United Nations, Rome, 2012. <https://www.fao.org/3/i2461e/i2461e.pdf> (pristup: 27.6.2022.).
- [49] <https://www.marinetraffic.com/en/photos/of/ships/shipid:210169/ships> (pristup: 2.7.2022.).
- [50] Hrvatski registar brodova,
<http://report.crs.hr/HRBWebReports/Default.aspx?ReturnUrl=%2fhrbwebreports%2f> (pristup: 27.6.2022.).
- [51] <http://www.propisi.hr/print.php?id=5911> (pristup: 4.7.2022.).
- [52] Perčić M., Vladimir N., Fan A.: Life – cycle cost assessment of alternative marine fuels to reduce the carbon footprint in short-sea shipping: A case study of Croatia, *Applied Energy*, 279 (2020) 115848.

-
- [53] Koričan M., Perčić M., Vladimir N., Soldo V., Jovanović I.: Environmental and economic assessment of mariculture systems using a high share of renewable energy sources, *Journal of Cleaner Production*, 333 (2022) 130072.
- [54] https://meteo.hr/klima.php?section=klima_hrvatska¶m=k1_6 (pristup: 5.7.2022.).
- [55] <https://www.vesselfinder.com/ship-photos/526384> (pristup: 5.7.2022.).

PRILOZI

I. Podaci o potrošnji glavnog motora sličnog broda

Routes

From	To	Time	Distance	Place from	Object from	Place to	Object to	Driver	Fuel consumption (Sensor)	Fuel consumption (CAN)
05.07.2022 18:41	05.07.2022 21:27	2h 45min	37.1 km	Šetaliste Apolonija Zanella 15462, 21480, Vis, Croatia		76CP+9C Gornje Selo, Croatia			-	146.7 l
05.07.2022 22:21	05.07.2022 22:22	<1min	239 m	769P+JH Gornje Selo, Croatia		769P+JH Gornje Selo, Croatia			-	0.1 l
05.07.2022 22:26	05.07.2022 22:26	<1min	35 m	769P+JH Gornje Selo, Croatia		769P+JH Gornje Selo, Croatia			-	0.1 l
05.07.2022 23:30	05.07.2022 23:30	<1min	38 m	769P+JH Gornje Selo, Croatia		769P+JH Gornje Selo, Croatia			-	0.8 l
05.07.2022 23:57	05.07.2022 23:57	<1min	45 m	769P+P7 Gornje Selo, Croatia		769P+P7 Gornje Selo, Croatia			-	5.7 l
06.07.2022 01:39	06.07.2022 01:39	<1min	74 m	769P+R5 Gornje Selo, Croatia		769P+R5 Gornje Selo, Croatia			-	0.1 l
06.07.2022 01:39	06.07.2022 01:40	<1min	15 m	769P+R5 Gornje Selo, Croatia		769P+R5 Gornje Selo, Croatia			-	0.1 l
06.07.2022 02:06	06.07.2022 02:06	<1min	36 m	769P+R5 Gornje Selo, Croatia		769P+R5 Gornje Selo, Croatia			-	2.0 l
06.07.2022 02:20	06.07.2022 02:27	6min	106 m	769P+P7 Gornje Selo, Croatia		769P+R5 Gornje Selo, Croatia			-	4.5 l
06.07.2022 02:31	06.07.2022 02:37	5min	91 m	769M+RX Gornje Selo, Croatia		769P+P7 Gornje Selo, Croatia			-	2.2 l
06.07.2022 03:23	06.07.2022 03:27	3min	62 m	769M+RX Gornje Selo, Croatia		769M+RX Gornje Selo, Croatia			-	0.3 l
06.07.2022 03:35	06.07.2022 03:35	<1min	33 m	769P+R5 Gornje Selo, Croatia		769P+R5 Gornje Selo, Croatia			-	0.6 l
06.07.2022 03:43	06.07.2022 04:00	16min	1.4 km	769P+R5 Gornje Selo, Croatia		769M+86 Gornje Selo, Croatia			-	5.7 l
06.07.2022 05:47	06.07.2022 06:57	1h 9min	15.2 km	768J+MM Hvar, Croatia		95WX+7R Maslinica, Croatia			-	53.1 l
06.07.2022 07:12	06.07.2022 08:18	1h 5min	15.6 km	95WX+2H Maslinica, Croatia		G67Q+C6 Trogir, Croatia			-	56.7 l
06.07.2022 08:33	06.07.2022 08:35	2min	568 m	Ul. Kardinale Alojzija Stepinca 29, 21220, Trogir, Croatia		G67R+JQ Trogir, Croatia			-	2.4 l
06.07.2022 08:46	06.07.2022 08:48	1min	215 m	G67R+J8 Trogir, Croatia		G67R+QM Trogir, Croatia			-	3.6 l
06.07.2022 08:57	06.07.2022 09:03	6min	332 m	G67R+QM Trogir, Croatia		G67Q+G5 Trogir, Croatia			-	3.4 l
06.07.2022 09:57	06.07.2022 10:03	6min	1.1 km	G66M+WJ Trogir, Croatia		Ul. Kardinale Alojzija Stepinca 29, 21220, Trogir, Croatia			-	6.6 l
06.07.2022 11:08	06.07.2022 11:11	2min	356 m	Ul. Kardinale Alojzija Stepinca 29, 21220, Trogir, Croatia		Ul. Kardinale Alojzija Stepinca 29, 21220, Trogir, Croatia			-	4.1 l

II. Vrijeme rada pomoćnih dizel generatora plivaričara „Preko“

PREKO STR150		30.06.2022																			
06:09 Pur Benediktinaca 2, 2485, Komiza, Croatia		23:59 8FM0Z97M-HW				110.3 km				9h 8min				24 km/h				14h 52min			
Pogonski motor		00:00	02:00	04:00	06:00	08:00	10:00	12:00	14:00	16:00	18:00	20:00	22:00	23:59	Total						
Agregat 1					0	35	60	60	60	60	60	60	60	60	60		15h 6min				
Agregat 2		60	60	60	60	24								60	60		8h 54min				
01.07.2022																					
08:34 8E3DJY74G		23:00 2PRW47M Sveti Andrija, Komiza, Croatia				129.5 km				17h 1min				27 km/h				6h 59min			
Pogonski motor		00:00	02:00	04:00	06:00	08:00	10:00	12:00	14:00	16:00	18:00	20:00	22:00	23:59	Total						
Agregat 1					0		42	60	60	60	60	60	17				11h 59min				
Agregat 2		60	60	60	60	17						43	60	60	60		12h 1min				
02.07.2022																					
00:00 2PRW49 Sveti Andrija, Komiza, Croatia		23:27 8FM0GF564G2				128.1 km				11h 35min				41 km/h				12h 27min			
Pogonski motor		00:00	02:00	04:00	06:00	08:00	10:00	12:00	14:00	16:00	18:00	20:00	22:00	23:59	Total						
Agregat 1					0		35	60	60	60	60	60	55				9h 30min				
Agregat 2		60	60	60	60	24						4	60	60	60		14h 29min				
03.07.2022																					
00:00 8FM0GF5747S		20:51, Poraž 2, 22202, Primošten, Croatia				114.8 km				13h 9min				34 km/h				10h 51min			
Pogonski motor		00:00	02:00	04:00	06:00	08:00	10:00	12:00	14:00	16:00	18:00	20:00	22:00	23:59	Total						
Agregat 1					0		30	60	60	60	60	60	60	60	60		7h 46min				
Agregat 2		60	60	60	60	29							48		48		14h 19min				