

Analiza učinkovitosti rashladnika kapljevine s naplavljenim škroplnim isparivačem

Valenčak, Domagoj

Master's thesis / Diplomski rad

2022

Degree Grantor / Ustanova koja je dodijelila akademski / stručni stupanj: **University of Zagreb, Faculty of Mechanical Engineering and Naval Architecture / Sveučilište u Zagrebu, Fakultet strojarstva i brodogradnje**

Permanent link / Trajna poveznica: <https://urn.nsk.hr/urn:nbn:hr:235:482049>

Rights / Prava: [In copyright](#)/[Zaštićeno autorskim pravom.](#)

Download date / Datum preuzimanja: **2025-03-08**

Repository / Repozitorij:

[Repository of Faculty of Mechanical Engineering and Naval Architecture University of Zagreb](#)



SVEUČILIŠTE U ZAGREBU
FAKULTET STROJARSTVA I BRODOGRADNJE

DIPLOMSKI RAD

Domagoj Valenčak

ZAGREB, 2022.

SVEUČILIŠTE U ZAGREBU
FAKULTET STROJARSTVA I BRODOGRADNJE

DIPLOMSKI RAD

**ANALIZA UČINKOVITOSTI RASHLADNIKA KAPLJEVINE
S NAPLAVLJENIM ŠKROPNIM ISPARIVAČEM**

Mentor:

Prof. dr. sc. Vladimir Soldo

Student:

Domagoj Valenčak

ZAGREB, 2022.

Izjavljujem da sam ovaj rad izradio samostalno uz znanja stečena tijekom studija i navedenu literaturu.

Zahvaljujem svom mentoru prof. dr. sc. Vladimiru Soldi na uloženom vremenu i pomoći tijekom pisanja rada

Zahvaljujem se direktoru i zaposlenicima tvrtke Frigo Plus na susretljivosti, prilici, posvećenosti i pomoći pri istraživanju tijekom pisanja rada.

Posebno zahvaljujem svojoj obitelji, djevojci i prijateljima na ljubavi, razumijevanju i podršci tijekom cjelokupnog obrazovanja.

Domagoj Valenčak



SVEUČILIŠTE U ZAGREBU

FAKULTET STROJARSTVA I BRODOGRADNJE

Središnje povjerenstvo za završne i diplomske ispite

Povjerenstvo za diplomske ispite studija strojarstva za smjerove:

Procesno-energetski, konstrukcijski, inženjersko modeliranje i računalne simulacije i brodstrojarski



| | |
|-------------------------------------|--------|
| Sveučilište u Zagrebu | |
| Fakultet strojarstva i brodogradnje | |
| Datum | Prilog |
| Klasa: 602 - 04 / 22 - 6 / 1 | |
| Ur.broj: 15 - 1703 - 22 - | |

DIPLOMSKI ZADATAK

Student: **Domagoj Valenčak** JMBAG: 0035200939

Naslov rada na hrvatskom jeziku: **Analiza učinkovitosti rashladnika kapljevine s naplavljenim škroplnim isparivačem**

Naslov rada na engleskom jeziku: **Energy analysis of chiller with flooded spray evaporator**

Opis zadatka:

Pred današnje termotehničke sustave postavljaju se sve stroži zahtjevi glede učinkovitosti pojedinih komponenti. Jedna od osnovnih komponenti rashladnika kapljevine je isparivač. Klasični suhi tipovi isparivača napajani radnom tvari s elektroničkim ekspanzijskim ventilom zahtijevaju pregrijanje radne tvari od minimalno 4 do 5 °C, što dalje ima utjecaj na povećanje srednje temperaturne razlike na isparivaču. Ona se obično kreće u rasponu od 6 do 8 °C.

Primjenom naplavljenog isparivača ova se razlika može smanjiti i na taj način povećati temperatura isparavanja u radu rashladnika kapljevine. Povećanje temperature isparavanja ima za posljedicu manju potrošnju energije kompresora i višu učinkovitost sustava.

U radu je potrebno analizirati mjerene parametre rada rashladnika vode s naplavljenim škroplnim isparivačem pri promjenjivom rashladnom opterećenju od 170 do 400 kW. Standardni temperaturni režim hladene vode iznosi 12/7 °C. Kondenzator rashladnog agregata hladen je vodom. Radna tvar je R290.

Rad treba sadržavati:

1. Postavku procesa za projektnu radnu točku rashladnika vode te proračun učinka pojedinih komponenti sustava.
2. Termodinamički proračun naplavljenog isparivača.
3. Energetsku analizu mjerenih podataka rashladnika vode s naplavljenim isparivačem pri punom i parcijalnom opterećenju te usporedbu sa suhim tipom isparivača.
4. Shemu spajanja i automatske regulacije.
5. Dispozicijski crtež rashladnog agregata.

U radu je potrebno navesti korištenu literaturu i eventualno dobivenu pomoć.

Zadatak zadan:

Datum predaje rada:

Predviđeni datumi obrane:

5. svibnja 2022.

7. srpnja 2022.

18. – 22. srpnja 2022.

Zadatak zadao:

Prof. dr. sc. *V Soldo*
Vladimir Soldo

Predsjednik Povjerenstva:

Prof. dr. sc. *Tanja Jurčević Lulić*
Tanja Jurčević Lulić

SADRŽAJ

| | |
|---|-------------|
| SADRŽAJ | I |
| POPIS SLIKA..... | II |
| POPIS TABLICA..... | IV |
| POPIS DIJAGRAMA | V |
| POPIS OZNAKA..... | VI |
| POPIS KRATICA | VIII |
| SAŽETAK..... | IX |
| ABSTRACT | X |
| 1. UVOD | 1 |
| 2. POSTAVKA PROCESA..... | 11 |
| 2.1. PRINCIP RADA..... | 11 |
| 2.1. KARAKTERISTIČNE TOČKE PROCESA | 12 |
| 2.2. ODABIR GLAVNIH KOMPONENATA SUSTAVA..... | 19 |
| 3. TERMODINAMIČKI PRORAČUN ŠKROPNOG ISPARIVAČA..... | 23 |
| 3.1. OPTIMIZACIJA UNUTRAŠNOSTI ISPARIVAČA..... | 26 |
| 3.2. PRIJELAZ TOPLINE NA STRANI VODE | 27 |
| 3.4. PAD TLAKA NA STRANI VODE..... | 33 |
| 4. ENERGETSKA ANALIZA..... | 34 |
| 4.1. TEHNIČKI OPIS | 40 |
| 4.2. USPOREDBA SUSTAVA | 41 |
| 4.3. ANALIZA POTROŠNJE ENERGIJE KROZ RAZDOBLJE HLAĐENJA | 45 |
| 4.4. EKONOMSKA ANALIZA U REŽIMU HLAĐENJA | 47 |
| 5. PRORAČUN CJEVOVODA..... | 51 |
| 6. DISPOZICIJSKI CRTEŽ | 55 |
| 7. ZAKLJUČAK..... | 57 |
| POPIS LITERATURE..... | 58 |
| POPIS PRILOGA | 60 |

POPIS SLIKA

| | |
|--|----|
| Slika 1. Shema lijevokretnog procesa s glavnim komponentama sustava..... | 1 |
| Slika 2. Shematski prikaz poprečnog presjeka naplavljenog isparivača [3]..... | 2 |
| Slika 3. Shematski prikaz poprečnog presjeka suhog tipa isparivača [3]..... | 2 |
| Slika 4. Shematski prikaz naplavljenog isparivača [4]..... | 3 |
| Slika 5. Temperaturni profil suhog tipa isparivača (lijevo) i naplavljenog tipa isparivača (desno) [5]..... | 4 |
| Slika 6. Shematski prikaz poprečnog presjeka naplavljenog škropnog isparivača [7]..... | 5 |
| Slika 7. Prikaz tekućeg padajućeg filma po cijevima (lijevo) i ploča smještenih ispod cijevi (desno) [8]..... | 5 |
| Slika 8. Pojednostavljen prikaz isparavanja radne tvari u škropnom isparivaču [9]..... | 6 |
| Slika 9. Oblici prijelaza kapljevite radne tvari s cijevi na cijev [9]..... | 6 |
| Slika 10. Pojednostavljen prikaz rada naplavljenog škropnog isparivača..... | 8 |
| Slika 11. Ovisnost temperaturne razlike isparavanja i hladene vode na izlazu o toplinskom toku [12]..... | 9 |
| Slika 12. Ovisnost koeficijenta prijelaza topline o toplinskom toku [12]..... | 9 |
| Slika 13. Ovisnost pada tlaka u isparivaču o postotku opterećenja [12]..... | 10 |
| Slika 14. Shema rashladnog procesa s ugrađenim naplavljenim škropnim isparivačem..... | 12 |
| Slika 15. Prikaz procesa u T-s (lijevo) i log p-h dijagramu (desno)..... | 13 |
| Slika 16. Prikaz T-s i log p-h dijagrama s vrijednostima stanja kondenzacije i isparavanja... | 18 |
| Slika 17. Odabran kompresor Frascold CXW52-140-538Y..... | 19 |
| Slika 18. Odabran kondenzator Swep B250ASHx94/1P..... | 20 |
| Slika 19. Odabran ekspanzijski ventil Siemens MVL661.25-6.3-2-port..... | 21 |
| Slika 20. Odabran isparivač Provides ESWN.5031209-3P.M CSH..... | 22 |
| Slika 21. Shell and tube naplavljeni škropni isparivač..... | 23 |
| Slika 22. Ovisnost temperatura isparavanja i hladene vode o površini isparivača..... | 24 |
| Slika 23. Shema poprečnog presjeka isparivača sa odabranim brojem cijevi..... | 25 |
| Slika 24. Pojednostavljen prikaz mlaznica distribucijskog cjevovoda u škropnom isparivaču..... | 26 |
| Slika 25. Prikaz naplavljenog škropnog isparivača sa temperaturnim i tlačnim sondama..... | 34 |
| Slika 26. Prikaz T-s (lijevo) i log p-h (desno) dijagrama za sustav sa suhim tipom isparivača..... | 42 |

| | |
|---|----|
| Slika 27. Ovisnost faktora hlađenja o temperaturi isparavanja pri zahtijevanoj temperaturi kondenzacije [16] | 44 |
| Slika 28. Dispozicijski crtež rashladnog agregata s prednje strane | 55 |
| Slika 29. Dispozicijski crtež rashladnog agregata sa stražnje strane | 56 |
| Slika 30. Dispozicijski crtež rashladnog agregata sa stražnje strane | 56 |

POPIS TABLICA

| | |
|--|----|
| Tablica 1. Prednosti i nedostaci naplavljenog isparivača u odnosu na suhi tip isparivača [6]..4 | |
| Tablica 2. Prikaz karakterističnih točaka procesa za sustav s naplavljenim škroplnim isparivačem..... | 18 |
| Tablica 3. Rezultati mjerenja tijekom rada rashladnog agregata sa naplavljenim škroplnim isparivačem..... | 35 |
| Tablica 4. Jedinice za klimatizaciju i grijanje dječjeg vrtića | 41 |
| Tablica 5. Prikaz karakterističnih točaka procesa rashladnog agregata sa suhim tipom isparivača..... | 42 |
| Tablica 6. Prikaz utrošene snage i ostvarenog faktora hlađenja za sustav s dva različita tipa isparivača..... | 43 |
| Tablica 7. Energetska analiza..... | 45 |
| Tablica 8. Utrošak električne energije na godišnjoj razini | 48 |
| Tablica 9. Investicijski i pogonski troškovi izvedbe sustava sa naplavljenim škroplnim isparivačem..... | 48 |
| Tablica 10. Investicijski i pogonski troškovi za izvedbu sustava sa suhim tipom isparivača . | 49 |
| Tablica 11. Ulazni podaci za proračun cjevovoda | 51 |

POPIS DIJAGRAMA

| | |
|---|----|
| Dijagram 1. log p-h dijagram za radnu tvar R20 | 15 |
| Dijagram 2. Prikaz temperatura isparavanja i hladene vode tijekom rada rashladnog agregata | 38 |
| Dijagram 3. Ovisnost snage kompresora i rashladnog opterećenja o broju okretaja [rpm] tijekom rada rashladnog agregata..... | 38 |
| Dijagram 4. Promjena vrijednosti faktora hlađenja tijekom perioda rada rashladnog agregata | 39 |
| Dijagram 5. Ovisnost temperaturne razlike između temperature isparavanja i izlazne temperature hladene vode pri određenom rashladnom opterećenju tijekom kontinuiranog rada agregata | 39 |
| Dijagram 6. Grafički prikaz uložene snage kompresora pri različitim rashladnim opterećenjima | 46 |
| Dijagram 7. Grafički prikaz utrošene električne energije za dvije različite izvedbe sustava | 46 |
| Dijagram 8. Grafički prikaz utrošene električne energije pri različitim rashladnim opterećenjima te broj sati rada sustava u godini pri određenom opterećenju | 47 |
| Dijagram 9. Grafički prikaz troškova tijekom dvadeset godina za dvije različite izvedbe rashladnog agregata..... | 49 |

POPIS OZNAKA

| OZNAKA | JEDINICA | OPIS |
|------------------|--------------------|-----------------------------------|
| A | m ² | Površina |
| c | J/kgK | Specifični toplinski kapacitet |
| D | m | Vanjski promjer plašta isparivača |
| d _e | m | Ekvivalentni promjer cijevi |
| d _v | m | Vanjski promjer cijevi |
| d _u | m | Unutarnji promjer cijevi |
| d _m | m | Srednji promjer cijevi |
| E _{el} | kWh | Električna energija |
| f _w | - | Korekcijski faktor |
| g | m ² /s | gravitacijska konstanta |
| h | J/kgK | Specifična entalpija |
| k | W/m ² K | Koeficijent prolaza topline |
| L | m | Duljina cijevi |
| n _c | - | Broj cijevi |
| n _p | - | Broj prolaza |
| Pr | - | Prandtlov broj |
| p _{red} | Pa | Reducirajući tlak |
| p _{kr} | Pa | Kritičan tlak |
| Δp | Pa | Pad tlaka |
| p | Pa | Tlak |
| P _k | W | Snaga kompresora |

| | | |
|---------------------|--------------------|---|
| s | J/kgK | Specifična entropija |
| S_k | m | Korak između cijevi |
| T_{kr} | K | Kritična temperatura |
| v | m ³ /kg | Specifični volumen |
| \dot{V} | m ³ /s | Volumni protok |
| w | J/kg | Specifični rad |
| x | kg/kg | Sadržaj pare |
| α | W/m ² K | Koeficijent prijelaza topline |
| β_w | - | Koeficijent termofizikalnog svojstva vode |
| q_m | kg/s | Maseni protok |
| Φ_i | W | Kapacitet isparivača |
| Φ_{kond} | W | Kapacitet kondenzatora |
| ϑ | K | Temperatura |
| η_s | - | Izentropski stupanj djelovanja |
| ε_{hl} | - | Faktor hlađenja |
| δ_c | m | Debljina stijenke cijevi |
| $\Delta\vartheta_m$ | K | Srednja logaritamska razlika temperatura |
| ρ | kg/m ³ | Gustoća |
| λ | W/mK | Toplinska provodnost |
| ν | m ² /s | Kinematička viskoznost |
| μ | Pas | Dinamička viskoznost |
| Φ | - | Bezdimenzijski toplinski učin |
| Γ_{rt} | kg/ms | Protok tekućine po duljini cijevi |

POPIS KRATICA

| | |
|-------|--|
| GWP | Potencijal globalnog zatopljenja (eng. Global Warming Potential) |
| ODP | Potencijal razgradnje ozona (eng. Ozone Depletion Potential) |
| R290 | Propan |
| R134a | Tetrafluoretan |

SAŽETAK

U ovom radu provedena je usporedna analiza energetske učinkovitosti rashladnika kapljevine s naplavljenim škroplnim isparivačem u odnosu na rashladnik kapljevine sa suhim tipom isparivača konstrukcijske izvedbe „cijevi i plašt“. Kroz oba isparivača kao sekundarni radni medij koji se hladi struji voda, a radna tvar je R290. Kod škroplnog isparivača radna tvar se raspršuje preko cijevi te isparava u plaštu, a kod suhog tipa isparivača radna tvar isparava u cijevi te postaje pregrijana. Za potrebe analize, istraživanje je provedeno na istoj ispitnoj stanici, koristeći isti kompresor, kondenzator, ekspanzijski ventil te druge pomoćne komponente sustava kako bi se usporedili rezultati rada s dva različita tipa isparivača. Rashladni učin je promjenjiv, ovisno o potrebama i varira u vrijednosti od 170 do 400 kW, a temperaturni režim hlađene vode iznosi 12/7 °C.

U radu je proveden termodinamički proračun naplavljenog škroplnog isparivača te prikazana shema spajanja i automatske regulacije sustava i dispozicijski crtež rashladnog agregata.

Ključne riječi: Rashladnik kapljevine, energetska analiza, naplavljeni škroplni isparivač, radna tvar

ABSTRACT

In this work was conducted a comparative analysis of the energy efficiency of a liquid chiller(liquid chilling packages) with a flooded spray evaporator in relation to a liquid chiller with a dry type of evaporator of the "shell and tube"construction. Through both evaporators flows a water as a secondary working medium, that is cooled, and the working substance is R290. With a spray evaporator, the working substance is sprayed over the tube and evaporates in the jacket, while with a dry type of evaporator, the working substance evaporates in the tube and becomes overheated. For analysis purposes, the research was carried out at the same test station, using the same compressor, condenser, expansion valve and other auxiliary system components in order to compare the results of work with two different types of evaporators. The cooling effect is variable, depending on needs and varies in values from 170 to 400 kW, and the temperature regime of water is 12/7 °C.

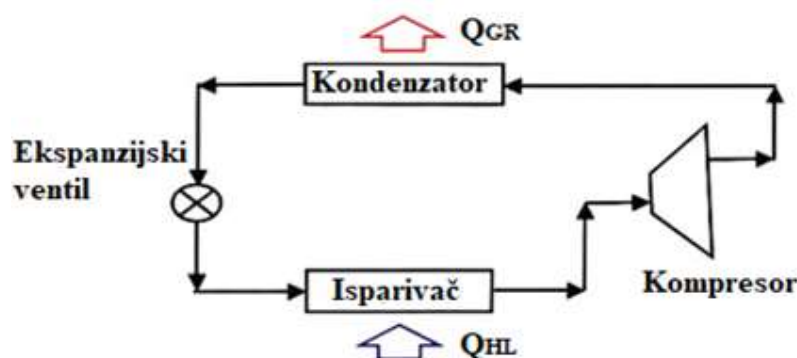
In the paper was executed the thermodynamic calculation of the flooded spray evaporator and were presented the merging scheme and automatic regulation of the system and the layout drawing of the cooling unit.

Keywords: Liquid chiller (liquid chilling packages), energy analysis, flooded spray evaporator, working substanc

1. UVOD

Isparivač je uz kompresor, kondenzator, prigušni ventil i radnu tvar jedna od pet glavnih komponenti sustava koji se koriste u rashladno-ogrjevnoj tehnici. Svrha isparivača je primanje niskotlačne i niskotemperaturne radne tvari i njezinim dovođenjem u bliski toplinski kontakt s drugim radnim medijem, nazivano još i hladni medij. Toplinskim međudjelovanjem radni mediji izmjenjuju toplinu pri čemu se kapljevitoj radnoj tvari toplina zbog niže temperature dovodi i ona isparava i napušta isparivač kao suhi plin dok se drugi mediji koji cirkulira isparivačem pritom hladi i napušta isparivač s nižom temperaturom od ulazne.[1]

Slika ispod prikazuje sustav kojeg čine četiri glavne spomenute komponente zajedno sa radnom tvari koja struji kroz njih.



Slika 1. Shema lijevokretnog procesa s glavnim komponentama sustava

S obzirom na konstrukcijsku izvedbu i njihovoj namjeni, isparivači se razlikuju na temelju strujanja radne tvari te načina na koji se ostvaruje prijelaz topline između radnih medija u njemu. U nastavku, razmatrat će se konstrukcijska izvedba takozvanih „Shell and tube“ isparivača u kojem jedan mediji prolazi kroz cijevi, a drugi se nalazi u plaštu isparivača.

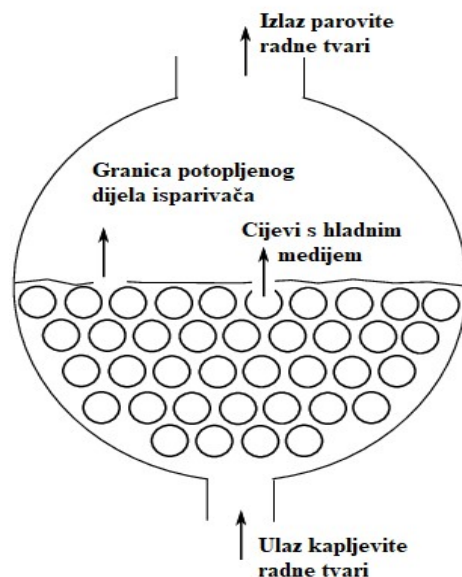
Prema načinu ostvarivanja prijenosa topline razlikujemo:

- Suhi tip isparivača
- Naplavljeni isparivač

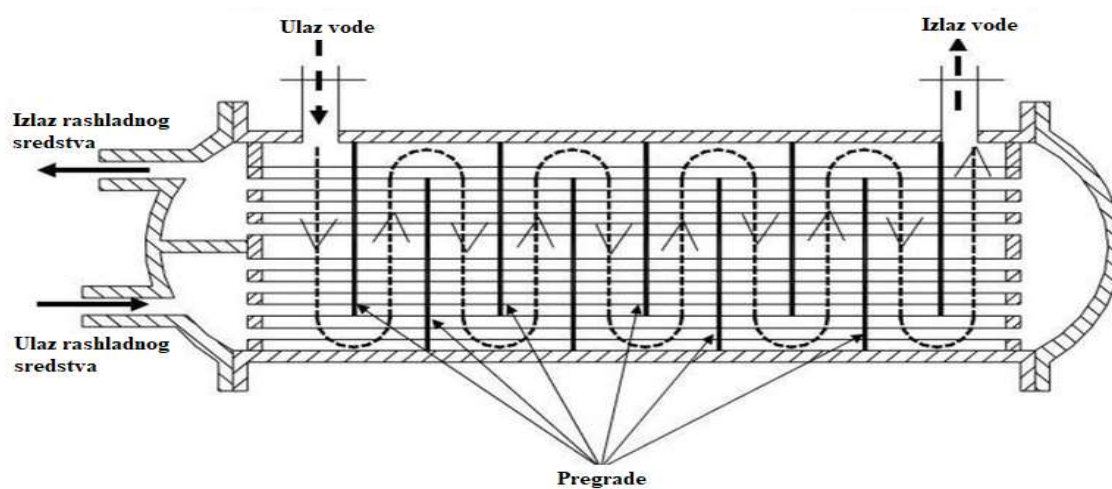
Suhi tip isparivača poznat je pod nazivom kao isparivač s izravnom ekspanzijom kroz koji radna tvar teče kontinuirano dok isparava u cijevima i postaje pregrijana.

Način rada naplavljenog isparivača i suhog isparivača je suprotan. Kod naplavljenog isparivača, hladni medij prolazi kroz cijevi koje su usporedno postavljene s duljinom isparivača, a radna tvar u potpunosti uranja cijevi kroz koje teče hladni medij te iz njega radna tvar apsorbira toplinu isparavajući izvan cijevi, odnosno u plaštu isparivača. Pokazalo se da je učinkovitost izmijenjene topline kod tako izvedenog isparivača nešto veća.[2]

Radi jasnije predodžbe iduće slike prikazuju pojednostavljene sheme poprečnog presjeka dva različita tipa isparivača.

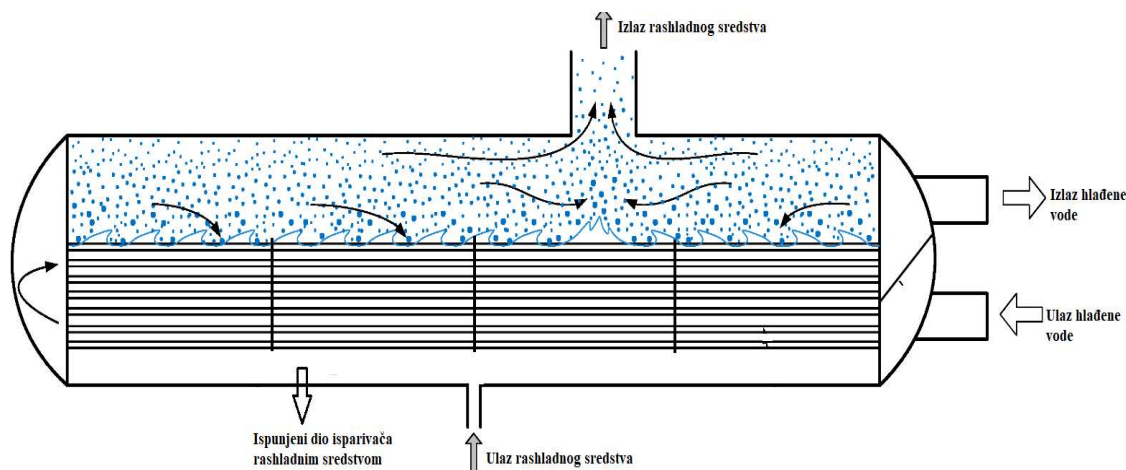


Slika 2. Shematski prikaz poprečnog presjeka naplavljenog isparivača [3]



Slika 3. Shematski prikaz poprečnog presjeka suhog tipa isparivača [3]

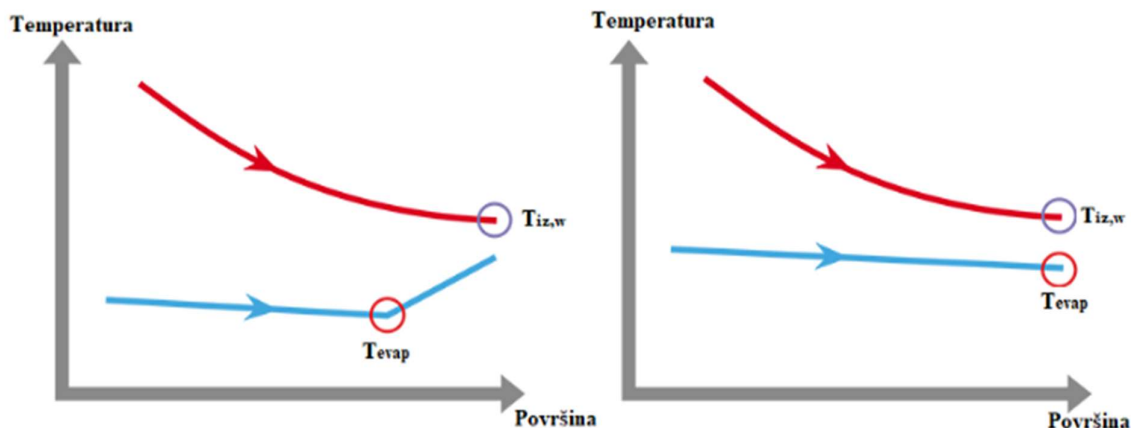
Slika 4 i slika 2 prikazuju iz dva smjera gledanja naplavljeni isparivač tipa školjke i cijevi gdje medij koji se hladi prolazi kroz cijevi, a dovedena radna tvar ispunjava prostor sa cijevima. U ovom slučaju plašt, misli se na prazan prostor unutar isparivača, nije u potpunosti ispunjen radnom tvari i cijevima. Općenito, količina radne tvari u kućištu iznosi od 55% do 65% efektivnog volumena cilindra[2] u kojem su u potpunosti uronjene cijevi dok plovak koji je povezan s ventilom koji je strani kapljevinskog voda propušta kapljevitu radnu tvar pritom održavajući konstantnu razinu kapljevite radne tvari u isparivaču. Takva izvedba, do pola ispunjenog prostora isparivača s cijevima važna je kako bi se razina kapljevite radne tvari održala ispod vrha kućišta te bi bilo dovoljno praznog prostora u kojem bi se kapljeviti sadržaj isparenog mjehurića odvojio pod djelovanjem gravitacije od parovitog sadržaja radne tvari.[4] Kompresor je tako zaštićen od usisavanja kapljevine i u sebe usisava isključivo radnu tvar u parovitom stanju.



Slika 4. Shematski prikaz naplavljenog isparivača [4]

Uspoređujući sustav s naplavljenim isparivačem i sustav sa suhim tipom isparivača prijelaz topline je učinkovitiji kod sustava s naplavljenim isparivačem. Kao posljedica toga, srednja temperaturna razlika na isparivaču biti će manja kod naplavljenog tipa isparivača u odnosu na isparivač s direktnom ekspanzijom. To je najbolje prikazano na idućoj slici (slika 5.) gdje je prikazan temperaturni profil za dva različita isparivača gdje je vidljivo da kod naplavljenog isparivača nema potrebe za pregrijavanjem te za postizanje približno iste izlazne temperature radne tvari, temperatura isparavanja može biti nekoliko stupnjeva viša u odnosu na isparivače s direktnom ekspanzijom. Povećanje temperature isparavanja imat će za posljedicu manju

potrošnju energije kompresora što u konačnosti pruža i veću energetska učinkovitost takvog sustava.[5]



Slika 5. Temperaturni profil suhog tipa isparivača (lijevo) i naplavljenog tipa isparivača (desno) [5]

Osim spomenutih razlika u energetska efikasnosti koju postižu ova dva procesa, prednosti i nedostaci sustava s naplavljenim isparivačem u odnosu na sustav sa suhim isparivačem prikazani su u tablici.

Tablica 1. Prednosti i nedostaci naplavljenog isparivača u odnosu na suhi tip isparivača [6]

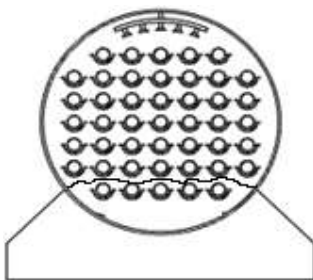
| PREDNOSTI | NEDOSTACI |
|---|---|
| Viši EER u sustavima naplavljenih isparivača | Veći investicijski troškovi |
| Veći koeficijent prijelaza topline | Velika količina ispunjenosti radnom tvari |
| Bolje iskorištenje površine cijevi budući da nema potrebe za pregrijavanjem | Kompliciraniji dizajn |
| Lako se čiste | Potreban je veći prostor za ugradnju |

Kao glavni nedostatak naplavljenih isparivača ističe se velika količina radne tvari koja ispunjava isparivač čime se povećavaju investicijski troškovi zbog visoke cijene punjenja radne tvari.

U nastojanju smanjivanja nedostataka naplavljenog isparivača i poboljšanja sustava osmišljena je „nova“ specijalna izvedba isparivača koja će zamijeniti klasične naplavljene isparivače.

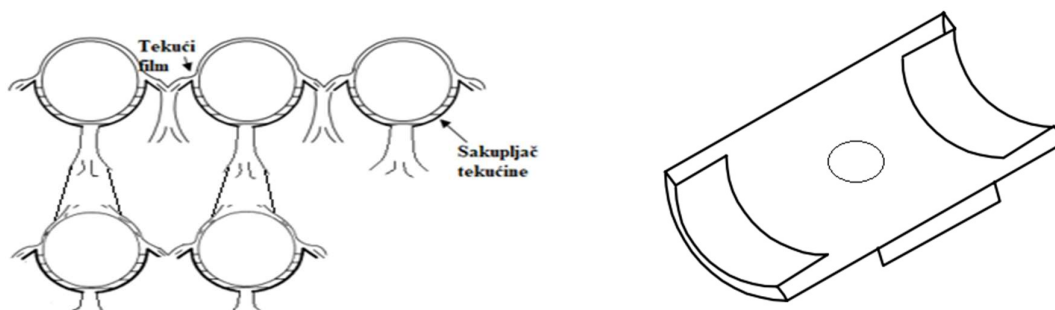
Nova predložena vrsta isparivača je naplavljeni škropni isparivač koji se naziva još i isparivač s padajućim filmom (Slika 6.). Umjesto potpunog uranjanja cijevi u radnu tvar i time zahtijevane velike količine ispunjenosti klasičnih naplavljenih isparivača radnom tvari, u novoj

izvedbi radna tvar raspršuje se preko cijevi, a količina ispunjenosti isparivača radnom tvari je 50 do 60% manja u odnosu na suhi tip isparivača.[7]



Slika 6. Shematski prikaz poprečnog presjeka naplavljenog škropnog isparivača [7]

Kapljevita radna tvar ulazi u distributor sa mlaznicama postavljenih pri vrhu kućišta, po sredini aksijalnog smjera isparivača te se raspršuje preplavljujući prvi red cijevi. Kako bi se održala učinkovita raspodjela, kapljevita radna tvar se redistribuira u svakom redu snopa cijevi. To se postiže pomoću posebnih ploča postavljenih ispod svih cijevi koje imaju posebne rupe koje omogućuju kapljevini da dođe do redova cijevi i ploča neposredno ispod.[8]



Slika 7. Prikaz tekućeg padajućeg filma po cijevima (lijevo) i ploča smještenih ispod cijevi (desno) [8]

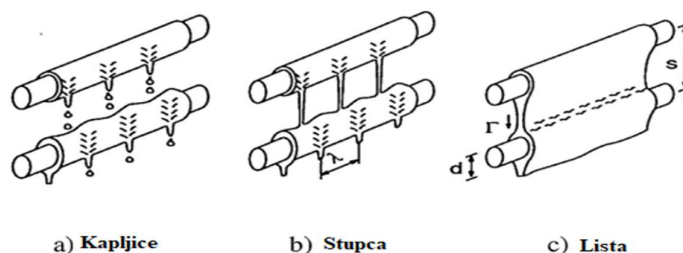
Kada kapljevina pod utjecajem gravitacije teče iz mlaznice i padne na cijevi ispod, dolazi do isparavanja kapljevito stanja radne tvari na površini cijevi. Neispareni dio radne tvari nakuplja se na pločama ispod cijevi te se kroz rupice prenosi do redova cijevi i ploča neposredno ispod te isparava. Ispareni dio kapljevite radne tvari se zatim u obliku pare prenosi kroz otvor na kućištu isparivača do kompresora.[9]



Slika 8. Pojednostavljen prikaz isparavanja radne tvari u škropnom isparivaču [9]

Preostala kapljevina radne tvari koja nije isparila nakuplja se na dnu isparivača te uranja zadnje redove cijevi te se tu odvija mjehurasto isparavanje radne tvari kao što je slučaj kod klasičnih naplavljenih isparivača. Tako se pri ustaljenim uvjetima rada održava konstantna razina neisparenog dijela radne tvari u isparivaču kroz koji prolazi mediji koji se hladi.

Protok padajućeg filma kojim nazivamo prijelaz kapljevite radne tvari s cijevi iznad na cijevi ispod može biti različitih oblika, ovisno o rasporedu cijevi, gravitacijskoj i viskoznoj sili te o površinskoj napetosti.[9]



Slika 9. Oblici prijelaza kapljevite radne tvari s cijevi na cijev [9]

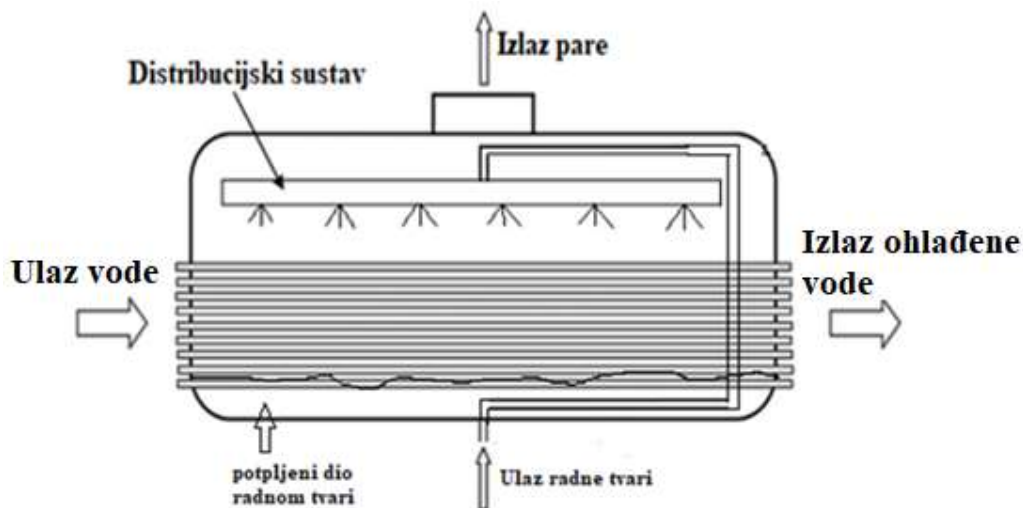
Djelomično naplavljeni škropni isparivač učinkovita je komponenta sustava za isparavanje, koja ima prednost malog volumena punjena isparivača radnom tvari i time postizanja niže cijene, a pokazuje i poboljšane karakteristike prijelaza topline u odnosu na klasične isparivače s naplavljenim cijevima. To ponajviše zahvaljujući činjenici što cijevi za raspršivanje omogućavaju lako izlazak mjehurića pare koji nakon stvaranja izoliraju površinu prijelaza topline i tako se ostvaruje maksimalni faktor vrenja.[10]. Nedostatak ovog tipa isparivača je komplicirana izrada i potreba za poravnanjem cijevi kroz koji struji hladeni mediji, u nastojanju održavanja ravnomjerne raspodjele filma po cijevima.[11]

Komplikacije rashladnika sa naplavljenim škroplnim isparivačem nastaju ako rashladnik mora raditi u vrlo različitim radnim uvjetima kao što su vrlo niska parcijalna opterećenja, širok raspon temperatura ulaznog sekundarnog medija, a time i zasićene temperature propana i vrlo promjenjivih omjera kompresije.

Naime, unutar škroplnog isparivača nema plovka koji povezan s ekspanzijskim ventilom regulira željene vrijednosti razine radne tvari u isparivaču zatvaranjem i otvaranjem ventila već kao povratna informacija o otvaranju i zatvaranju ekspanzijskog ventila bit će temperatura kapljevine na izlazu iz kondenzatora. Ventil se zatvara kada je vrijednost temperature pothlađene kapljevine niža od zahtijevane vrijednosti koja pak ovisi o temperaturi ulazne vode u kondenzator, odnosno o temperaturi kondenzacije i otvara se kada je veća, a to će značiti da će upravo taj dio pothlađene kapljevine prijeći iz kondenzatora u naplavljeni isparivač. Niža temperatura pothlađenja može biti posljedica niže ulazne temperature vode u kondenzator u odnosu na projektiranu, što će dovesti do niže temperature kondenzacije, a time i tlaka. Vrijednosti tlaka kondenzacije koje su niže od projektirane uzrokuje da pad tlaka u distribuciji unutar naplavljenog isparivača, a koji deklarira proizvođač ne ostvari zahtijevanu vrijednost te se u tim cijevima za distribuciju neće postići dovoljan pritisak, odnosno brzina kojom bi se radna tvar raspršivala s mlaznica. Ispravnost takvog rada škroplnog isparivača bit će narušena, odnosno radna tvar u tom slučaju neće isparavati kao posljedica raspršivanja preko cijevi već će radna tvar isparavati samo u onom dijelu isparivača gdje su potopljene cijevi.

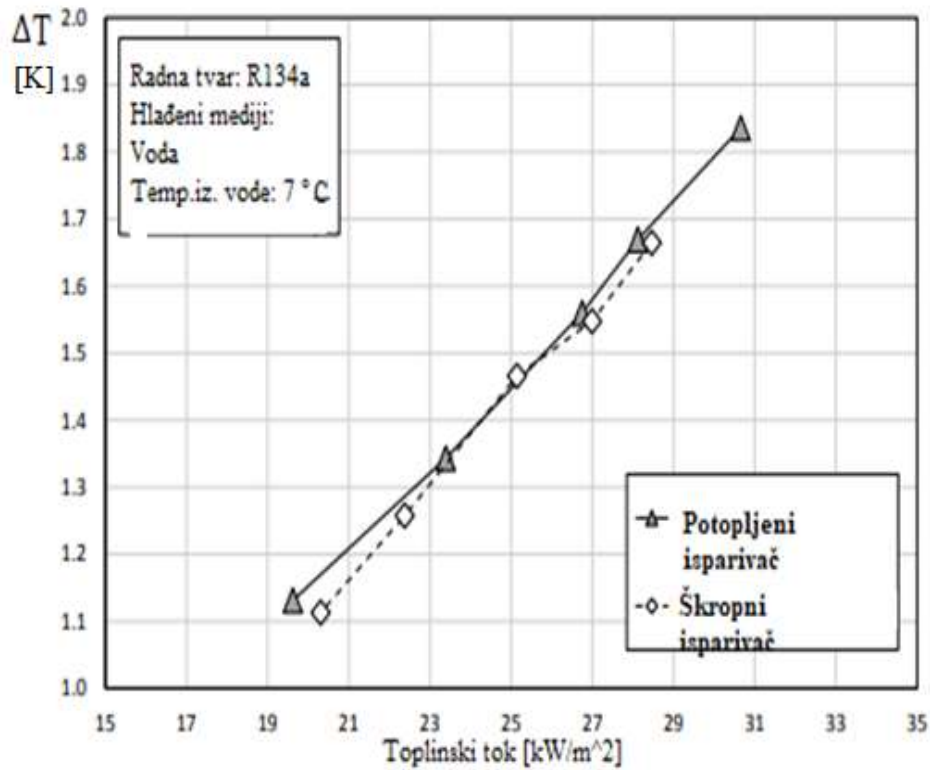
Također, vrijednost temperature pothlađene kapljevine utječe na omjer kapljevite i parne faze na izlazu iz ekspanzijskog ventila. Pri višoj temperaturi pothlađenja nakon ekspanzijskog ventila bit će veći udio parne faze u kapljevini, a time će i brzina strujanja biti veća, odnosno imat ćemo veći pad tlaka u distribuciji isparivača koji će omogućiti uspješno raspršivanje radne tvari sa mlaznica. S druge strane što je pothlađena kapljevina niže temperature, na izlazu iz ekspanzijskog ventila bit će više kapljevite faze, a manje parne faze, a samim time brzina strujanja bit će manja, odnosno imat ćemo manji pad tlaka u distribuciji i slabije raspršivanje radne tvari s mlaznica. Tako pri istom rashladnom opterećenju za veće pothlađenje imamo i manji pad tlaka u distribuciji, prema tome biti će i slabije raspršivanje radne tvari u isparivaču. Na intenzitet raspršivanja radne tvari s mlaznica ima utjecaj i kompresor, odnosno ulazna vrijednost temperature vode u isparivač koju je potrebno ohladiti na zahtijevanu vrijednost. Ako je vrijednost ulazne temperature vode u isparivač manja od vrijednosti temperature pri kojoj se ostvaruje maksimalno rashladno opterećenje za potrebe hlađenja vode na zahtijevanu temperaturu kojom voda izlazi iz isparivača u svrhu hlađenja prostora, regulacija kompresora

nastoji održati tu zahtijevanu temperaturu izlazne vode tako što će smanjiti frekvenciju kompresora što posljedično smanjuje protok radne tvari odnosno raspršivanje radne tvari s mlaznica, a samim time i rashladno opterećenje isparivača. Snižavanjem ulazne temperature kojom voda ulazi u isparivač, smanjujemo frekvenciju kompresora sve do trenutka kada kompresor više ne može smanjiti frekvenciju, a izlazna temperatura vode padne ispod zahtijevane, kompresor se tada isključuje jer je nedostatna potreba za hlađenjem.

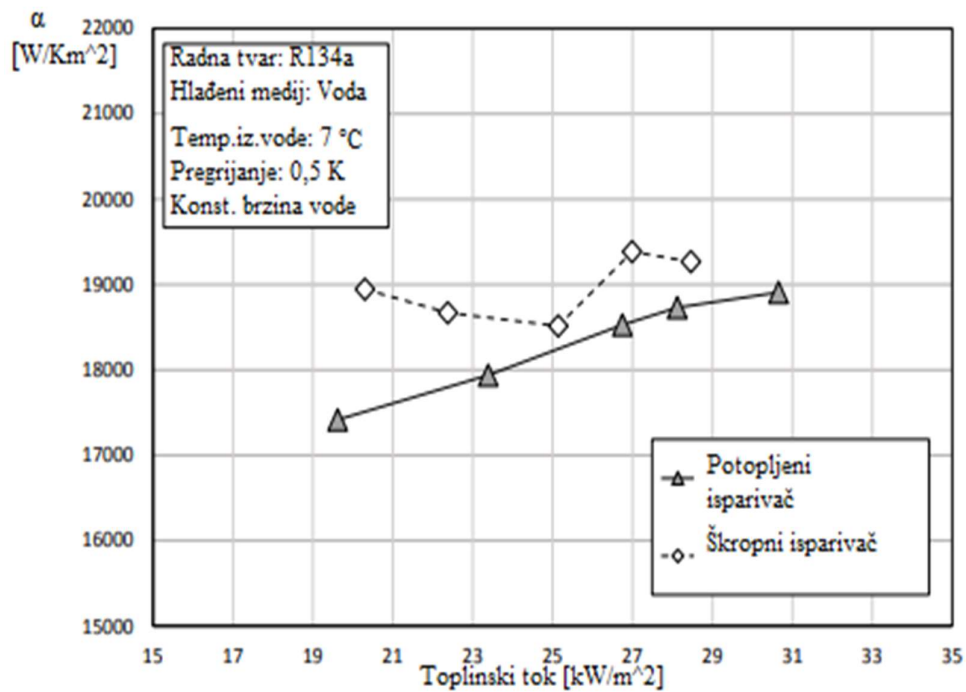


Slika 10. Pojednostavljen prikaz rada naplavljenog škropnog isparivača

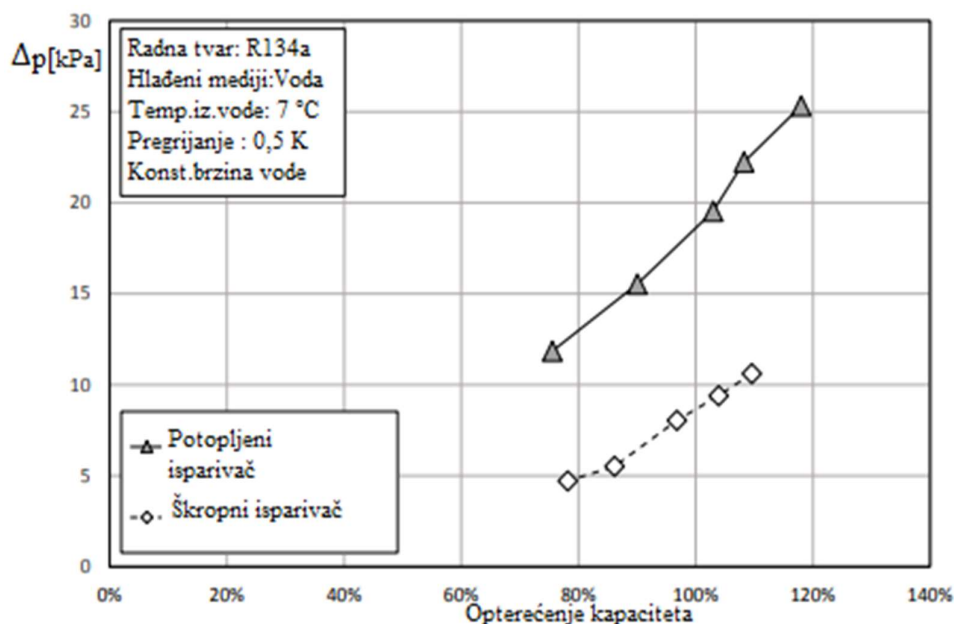
Kako bi se detaljnije objasnilo poboljšanje sustava s djelomično naplavljenim škropnim isparivačem pred klasičnim naplavljenim provedena je eksperimentalna analiza. Tijekom analize oba isparivača, ispitani su jedan za drugim na istoj ispitnoj stanici, koristeći isti kompresor, kondenzator i ekspanzijski ventil. Broj cijevi u oba isparivača je sličan pa je površina prijelaza topline gotovo jednaka kao i pad tlaka u cijevima između ulaza i izlaza u isparivač. Klasični naplavljeni isparivač ispitan je održavajući konstantnu razinu tekućine kao na slici 2, kako bi se poplavile sve cijevi pri svakom opterećenju kompresora te kako bi time učinkovitost bila što bolja. Kroz cijevi oba isparivača prolazi voda kao sekundarni medij iz koje se apsorbira toplina za isparivanje radne tvari R134a koje je uzeto u razmatranje. Temperatura hladne vode na ulazu i izlazu iz isparivača je između jednog i drugog isparivača jednaka i iznose 12 °C na ulazu i 7 °C na izlazu iz isparivača. Temeljem predstavljenih informacija slike ispod prikazuju eksperimentalne podatke dobivene mjerenjem za dva različita tipa isparivača u jednakim uvjetima rada.[12]



Slika 11. Ovisnost temperaturne razlike isparavanja i hlađene vode na izlazu o toplinskom toku [12]



Slika 12. Ovisnost koeficijenta prijelaza topline o toplinskom toku [12]



Slika 13. Ovisnost pada tlaka u isparivaču o postotku opterećenja [12]

Eksperimentalni rezultati pokazali su da:[12]

- za istu temperaturnu razliku između temperatura na izlazu hlađenog medija, vode, na isparivaču i temperature zasićenja radne tvari R134a na izlazu iz isparivača, djelomično naplavljeni škropni isparivač dostiže ili neznatno premašuje performanse prijelaza topline klasičnog naplavljenog isparivača.
- pri djelomičnim toplinskim opterećenjima koeficijent prijelaza topline radne tvari R134a kod škropnog isparivača ostaje gotovo konstantan, a u odnosu na klasični tip naplavljenog isparivača za isto toplinsko opterećenje koeficijent prijelaza topline pokazuje veće vrijednosti.
- za opterećenje kapaciteta isparivača od 100%, pad tlaka radne tvari u škropnom isparivaču je vrlo nizak i manji nego u klasičnom naplavljenom isparivaču.

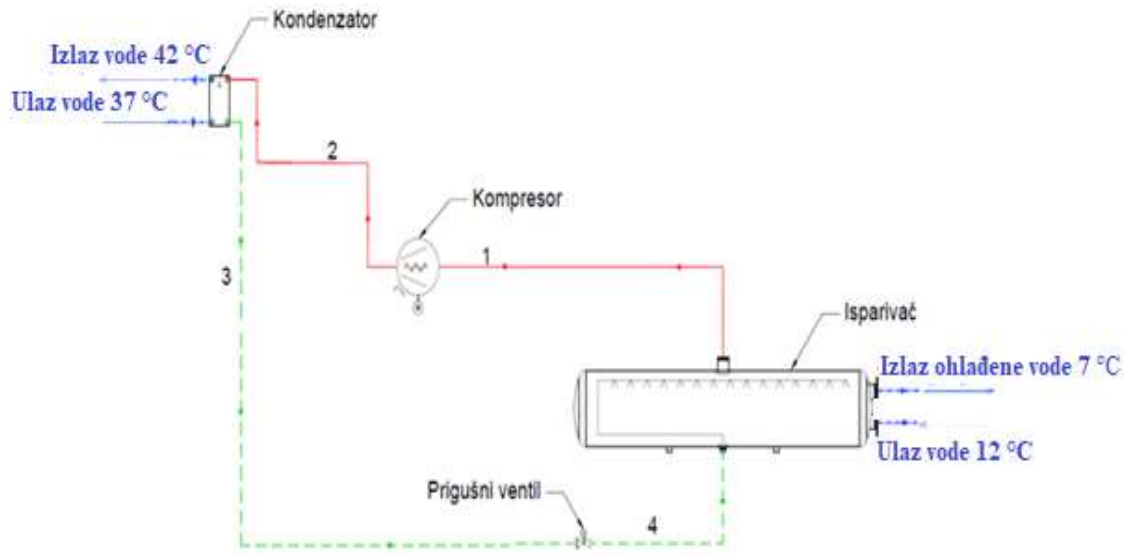
Dobiveni eksperimentalni rezultati ovise i o vrsti radne tvari kao i o vrsti sekundarnog radnog medija koji se koriste. Osim R134a mogu se koristiti i druge radne tvari čijom će analizom biti dobiveni različiti rezultati. Kako je globalno zagrijavanje posljednjih godina izazvalo kritičnu zabrinutost, radne tvari, kao što su R22, R410A i R134a s visokim potencijalom globalnog zagrijavanja (GWP), suočavaju se s izazovom postupnog ukidanja. Ugljikovodici, kao što su R290, R600a i R1233zd imaju nulti potencijal oštećenja ozona (ODP) i iznimno nizak GWP te postaju dobra alternativna zamjena.[12]

2. POSTAVKA PROCESA

Proces je postavljen za sustav s naplavljenim škroplnim isparivačem te je za takav sustav potrebno odrediti karakteristične točke procesa, odnosno postaviti proces rashladnika kapljevine za projektnu radnu točku. Za potrebe hlađenja vode u isparivaču sa 12 °C na 7 °C predviđa se učinak hlađenja vode u rasponu od 170 do 400 kW. Za potrebe proračuna odabrana je maksimalna vrijednost rashladnog opterećenja isparivača od 400 kW. Kondenzatori rashladnog agregata hlađeni su vodom. Temperaturu kondenzacije određuju uvjeti postavljeni za tlak isparavanja u cilju dobivanja najoptimalnijih tlakova na distribucijskoj cijevi kako bi se ostvarila što uspješnija distribucija radne tvari s mlaznica te ona iznosi 45 °C. Zadanom temperaturom kondenzacije te izmjenom topline između radne tvari i vode ostvaruje se izlazna temperatura vode od 42 °C dok je zahtijevana ulazna temperatura vode 37 °C. Izlazna temperatura vode koristi se za grijanje spremnika PTV-a, dok se za održavanje nepromijenjene ulazne temperature vode od 37 °C koristi zrakom hlađen izmjenjivač. Radna tvar koja protječe sustavom je R290.

2.1. Princip rada

Osnovni dijelovi rashladnika kapljevine su kompresor, kondenzator, ekspanzijski ventil, isparivač i radna tvar (slika 14.). Radna tvar (R290) u parovitom stanju 1 ulazi u kompresor, tu se komprimira na viši tlak i izlazi sa stanjem 2 u tlačni vod. Iz tlačnog voda radna tvar visoke temperature ulazi u pločasti kondenzator gdje se zbog temperaturne razlike između radne tvari i vode kondenzira i pothlađuje oslobađajući toplinu i mijenja agregatno stanje iz parovitog u kapljevitost ulazeći u kapljevinski vod sa stanjem 3. Iz kapljevinskog voda pothlađena radna tvar ulazi u ekspanzijski ventil gdje se prigušuje na niži tlak (stanje 4) i ulazi u isparivač gdje se preko distribucijskog sustava pod osiguranom razlikom tlaka raspršuje s mlaznica preko horizontalno postavljenih cijevi kroz koje struji hlađeni medij, voda, uslijed čega radna tvar apsorbira toplinu koju preko cijevi oslobađa voda te isparava i napušta isparivač sa stanjem 1. Predajom topline radnoj tvari, pri čemu ona isparava, hlađenom mediju, vodi, se snižava temperatura nakon čega se ohlađeni medij razvodi po cijevnoj mreži i preko rashladnih jedinica hladi prostor.



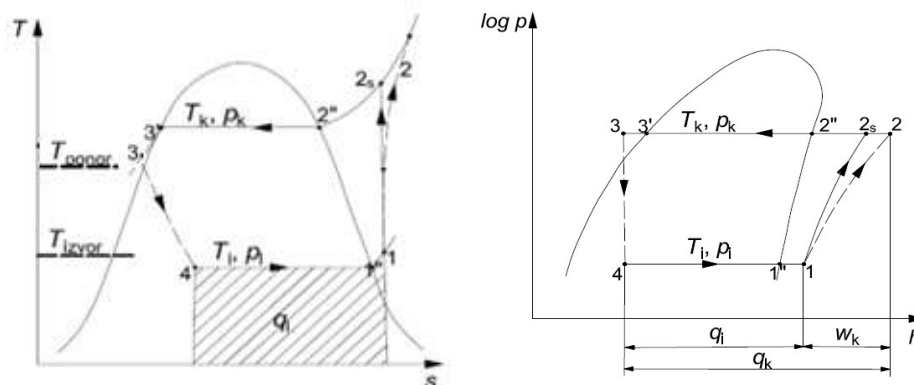
Slika 14. Shema rashladnog procesa s ugrađenim naplavljenim škropljenim isparivačem

2.1. Karakteristične točke procesa

Ulazni podaci:

- Temperaturni režim hladene vode: 12/7 °C
- Rashladni učinak rashladnog agregata: 400 kW
- Temperatura isparavanja: 6 °C
- Temperatura kondenzacije: 45 °C
- Temperatura pregrijanja radne tvari pri izlazu iz isparivača: 0,5 °C
- Temperatura pothlađenja radne tvari pri izlazu iz kondenzatora: 3 °C
- Radna tvar: R290
- Iskustveni izentropski stupanj djelovanja kompresora: 0,7

Proces je prikazan u T-s i log-p dijagramu u kojima su upisane karakteristične točke procesa.



Slika 15. Prikaz procesa u T-s (lijevo) i log p-h dijagramu (desno)

Prema poznatim podacima izračunavaju se sve važne točke procesa što je prikazano u nastavku:

Točka 1 predstavlja stanje radne tvari neposredno prije ulaska u kompresor te je definirano jednadžbama:

$$p_1 = p_i \quad (1)$$

$$v_1 = v_i + \Delta v_{pr} \quad (2)$$

Točkom 2s označavamo stanje radne tvari koje bi radna tvar postigla izentropskom kompresijom uz idealni rad kompresora što podrazumijeva zanemarivanje gubitaka te je definirano jednadžbama:

$$p_{2s} = p_k \quad (3)$$

$$s_{2s} = s_1 \quad (4)$$

Točka 2 predstavlja stvarno stanje radne tvari na izlazu iz kompresora nakon politropske kompresije uračunate zbog predviđenih i mogućih nepredviđenih gubitaka tijekom rada kompresora, a prikazano je jednadžbama:

$$p_2 = p_k \quad (5)$$

$$h_2 = h_1 + \frac{h_{2s} - h_1}{\eta_s} \quad (6)$$

Točka 2'' označava stanje radne tvari u trenutku kada je pri tlaku kondenzacije sadržaj pare jednak jedinici, takvo suhozasićeno stanje pare prikazujemo jednadžbama:

$$p_2'' = p_k \quad (7)$$

$$\vartheta_2'' = \vartheta_k \quad (8)$$

Točka 3' prikazuje stanje radne tvari u trenutku kada je pri tlaku kondenzacije sadržaj pare jednak nuli, takvo stanje vrele kapljevine definiramo jednadžbama:

$$p_3' = p_k \quad (9)$$

$$\vartheta_3' = \vartheta_k \quad (10)$$

Točka 3 označava stanje pothladene radne tvari na izlazu iz kondenzatora i definirano je jednadžbama:

$$p_3 = p_k \quad (11)$$

$$\vartheta_3 = \vartheta_k - \Delta\vartheta_{\text{pOTH}} \quad (12)$$

Toka 4 označava stanje prigušene radne tvari na ulazu u isparivač i prikazuje se jednadžbama:

$$p_4 = p_i \quad (13)$$

$$h_4 = h_3 \quad (14)$$

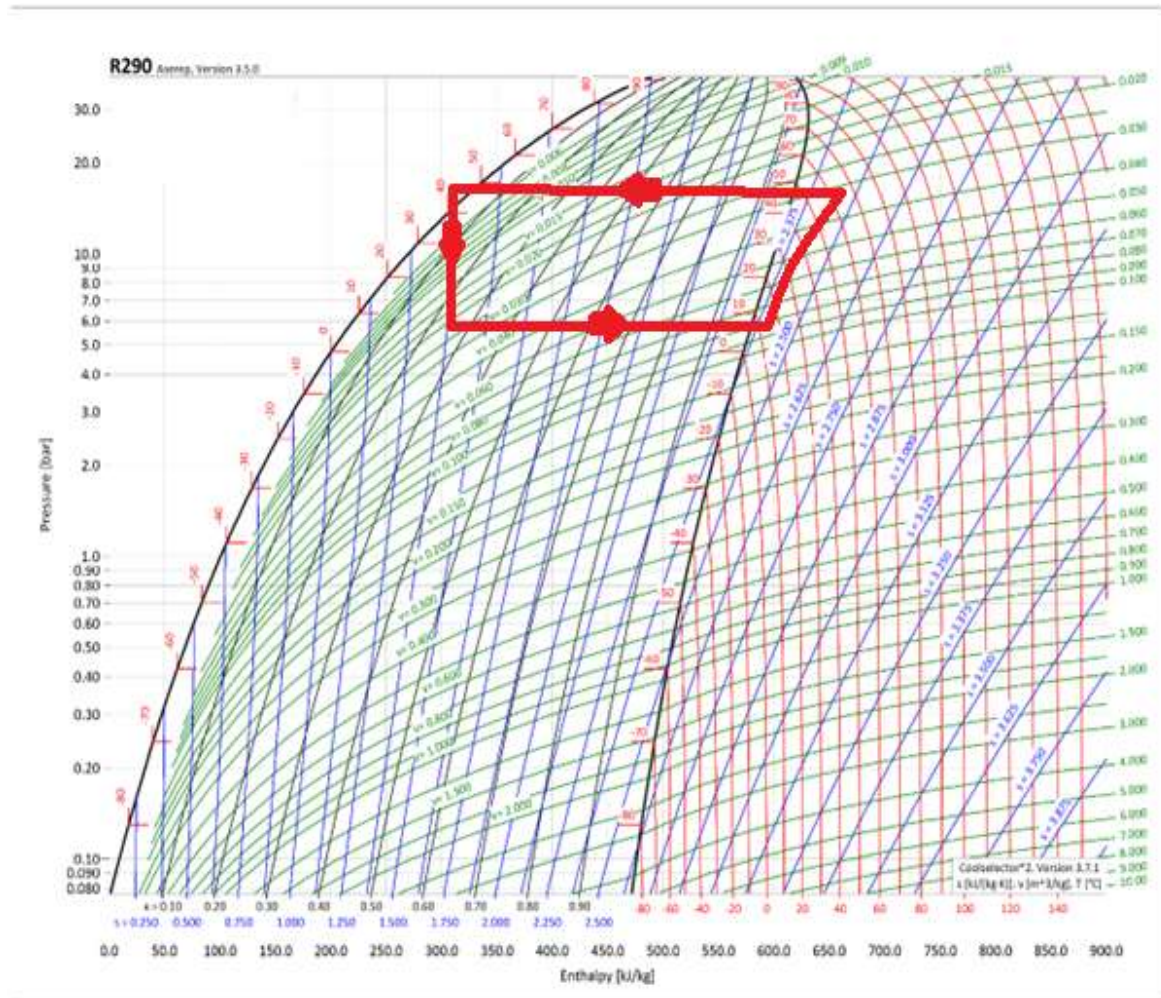
$$x_4 = \frac{h_4 - h_1'}{h_1'' - h_1'} \quad (15)$$

$$s_4 = s_1' + x_4 \times (s_1'' - s_1') \quad (16)$$

Točka 1'' označava stanje suhozasićene radne tvari pri tlaku i temperaturi isparavanja, a definira se jednadžbama:

$$p_1'' = p_i \quad (17)$$

$$\vartheta_1'' = \vartheta_i \quad (18)$$



Dijagram 1. log p-h dijagram za radnu tvar R20

Točka 1'' :

$$\vartheta_1'' = \vartheta_i = 6^\circ\text{C}$$

$$\text{Monografija R290} \rightarrow \vartheta_i = 6^\circ\text{C} \rightarrow p_1'' = p_i = 5,7 \text{ bar}$$

$$h_1'' = 581,118 \text{ kJ/kg}$$

$$s_1'' = 2,3652 \text{ kJ/kgK}$$

Točka 1 :

$$\vartheta_1 = \vartheta_i + \Delta\vartheta_{pr} = 6 + 0,5 = 6,5 \text{ } ^\circ\text{C}$$

$$p_1 = p_i = 5,7 \text{ bar}$$

$$h_1 = 581,118 + \frac{590,248 - 581,118}{5 - 0} \times (0,5 - 0) = 582,031 \text{ kJ/kg}$$

$$s_1 = 2,3652 + \frac{2,39768 - 2,3652}{5 - 0} \times (0,5 - 0) = 2,3685 \text{ kJ/kgK}$$

Točka 2'' :

$$\vartheta_2'' = \vartheta_k = 45 \text{ } ^\circ\text{C}$$

$$\text{Monografija R290} \rightarrow \vartheta_k = 45 \text{ } ^\circ\text{C} \rightarrow p_2'' = p_k = 15,35 \text{ bar}$$

$$h_2'' = 618,489 \text{ kJ/kg}$$

$$s_2'' = 2,3374 \text{ kJ/kgK}$$

Točka 2s :

$$p_{2s} = p_k = 15,35 \text{ bar}$$

$$s_{2s} = s_1 = 2,3685 \text{ kJ/kgK}$$

$$h_{2s} = 618,496 + \frac{630,247 - 618,496}{2,3741 - 2,3374} \times (2,3685 - 2,3374) = 628,454 \text{ kJ/kg}$$

$$\vartheta_{2s} = 45 + \frac{50 - 45}{2,3741 - 2,3374} \times (2,3685 - 2,3374) = 49,24 \text{ } ^\circ\text{C}$$

Točka 2 :

$$p_2 = p_k = 15,35 \text{ bar}$$

$$h_2 = h_1 + \frac{h_{2s} - h_1}{\eta_s} = 582,031 + \frac{628,454 - 582,031}{0,7} = 648,35 \text{ kJ/kg}$$

$$\vartheta_2 = 45 + \frac{60 - 45}{653,092 - 618,496} \times (648,35 - 618,496) = 57,94 \text{ } ^\circ\text{C}$$

$$s_2 = 2,3374 + \frac{2,4437 - 2,3374}{653,092 - 618,496} \times (648,35 - 618,496) = 2,43 \text{ kJ/kgK}$$

Točka 3' :

$$p'_3 = p_k = 15,35 \text{ bar}$$

$$\vartheta'_3 = \vartheta_k = 45 \text{ °C}$$

$$s'_3 = 1,408 \text{ kJ/kgK}$$

$$h'_3 = 322,8025 \text{ kJ/kg}$$

Točka 3 :

$$p_3 = p_k = 15,35 \text{ bar}$$

$$\vartheta_3 = \vartheta_k - \Delta\vartheta_{\text{poth}} = 45 - 3 = 42 \text{ °C}$$

$$h_3 = 312,8 \text{ kJ/kg}$$

$$s_3 = 1,38 \text{ kJ/kgK}$$

Točka 4 :

$$h_4 = h_3 = 312,8 \text{ kJ/kg}$$

$$p_4 = p_i = 5,7 \text{ bar}$$

$$\vartheta_4 = \vartheta_i = 6 \text{ °C}$$

Sada se može odrediti i vrijednost specifične entropije u točki u 4 :

$$x_4 = \frac{h_4 - h'_1}{h''_1 - h'_1} = \frac{312,8 - 215,231}{581,118 - 215,231} = 0,267 \frac{\text{kg}}{\text{kg}}$$

$$s_4 = s'_1 + x_4 \times (s''_1 - s'_1) = 1,0545 + 0,267 \times (2,3652 - 1,0545)$$

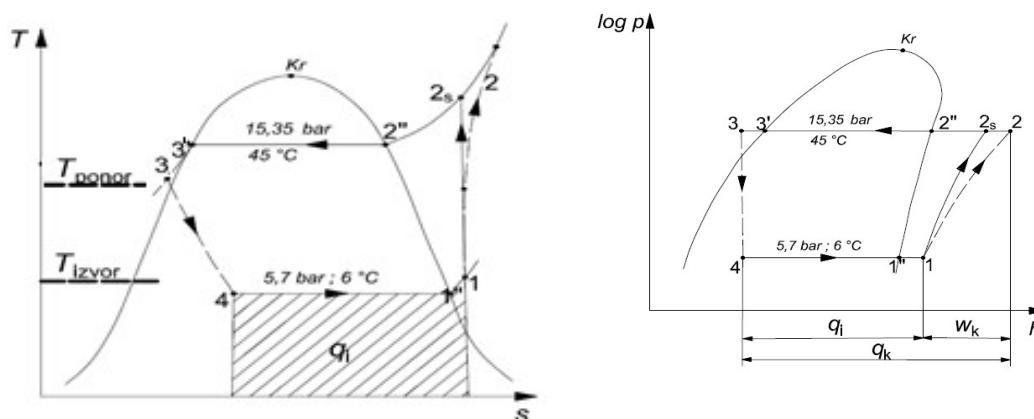
$$s_4 = 1,4045 \text{ kJ/kgK}$$

Radi preglednosti rezultati proračuna za karakteristične točke procesa prikazani su u tablici 2.

Tablica 2. Prikaz karakterističnih točaka procesa za sustav s naplavljenim škropljenim isparivačem

| Točka procesa | ϑ [°C] | p [bar] | h [kJ/kg] | s [kJ/kgK] |
|---------------|------------------|-----------|-------------|--------------|
| 1'' | 6 | 5,7 | 581,118 | 2,3652 |
| 1 | 6,5 | 5,7 | 582,031 | 2,3685 |
| 2'' | 45 | 15,35 | 618,489 | 2,3374 |
| 2s | 49,24 | 15,35 | 628,454 | 2,3685 |
| 2 | 57,94 | 15,35 | 648,35 | 2,43 |
| 3' | 45 | 15,35 | 322,8025 | 1,408 |
| 3 | 42 | 15,35 | 312,8 | 1,38 |
| 4 | 6 | 5,7 | 312,8 | 1,4045 |

Prikazani T-s i log-p-h dijagrami s upisanim vrijednostima stanja kondenzacije i isparavanja:



Slika 16. Prikaz T-s i log p-h dijagrama s vrijednostima stanja kondenzacije i isparavanja

Za sustav rashladnika kapljevine potrebno je odabrati odgovarajuće glavne komponente sustava kao što su isparivač, kompresor, kondenzator te prigušni ventil. Kako bi se to ostvarilo potrebno je pomoću ulaznih podataka i izračunatih karakterističnih točaka procesa u daljnjem koraku izračunati učinak kompresora, kondenzatora te maseni protok radne tvari.

2.2. Odabir glavnih komponenata sustava

Maseni protok radne tvari za maksimalno rashladno opterećenje:

$$q_{m,RT} = \frac{\Phi_i}{h_1 - h_4} = \frac{400}{582,031 - 312,8} = 1,48 \text{ kg/s}$$

Kada bi kompresor bio idealan, bez gubitaka, proces kompresije bi se odvijao izentropski od točke 1 do 2s no zbog gubitaka prisutnih u radu tokom kompresije i samog kompresora, proces kompresije će se odvijati politropski od točke 1 do točke 2 uz stupanj djelovanja kompresora koji iznosi $\eta_s = 0,7$.

Idealna (izentropska) snaga kompresora :

$$P_{k,iz} = q_{m,RT} \times (h_{2s} - h_1) = 1,48 \times (628,454 - 582,031) = 68,7 \text{ kW}$$

Stvarna (politropska) snaga kompresora :

$$P_k = \frac{P_{k,iz}}{\eta_s} = \frac{68,7}{0,7} = 98,15 \text{ kW}$$

Specifičan rad kompresora :

$$w = \frac{P_k}{q_{m,RT}} = \frac{98,15}{1,48} = 66,32 \text{ kJ/kg}$$

Temeljem poznatog učinka isparivača te određenih karakterističnih točaka procesa, uz pomoć softvera odabran je odgovarajući kompresor. Odabrani kompresor omogućit će kompresiju radne tvari R290 u ispitivanom području pri promjenjivom rashladnom opterećenju od 170 do 400 kW.



Slika 17. Odabran kompresor Frascolod CXW52-140-538Y

Odabran je kompresor proizvođača Frascold koji za radne uvijete pri temperaturi kondenzacije od 45 °C i temperature isparavanja od 6 °C ostvaruje kompresiju radne tvari R290 i čija nominalna snaga od 104,4 kW zadovoljava potrebe hlađenja pri zadanom rasponu rashladnog opterećenja. Detaljnije specifikacije uređaja priložene su u prilogu.

Toplinski učin kondenzatora izračunava se kao umnožak masenog protoka radne tvari i razlike entalpija radne tvari između točaka 2 i 3.

Ukupni toplinski učin kondenzatora:

$$\Phi_{\text{kond}} = q_{m,RT} \times (h_2 - h_3) = 1,48 \times (648,35 - 312,8) = 496,61 \text{ kW}$$

U sklopu rashladnog sustava za potrebe ostvarivanja promjenjivih učina odabrana su tri pločasta vodom hlađena kondenzatora kapaciteta svaki od po 200 kW koji u uvjetima temperature kondenzacije od 45 °C pokrivaju kondenzatorsko opterećenje, a detaljnije specifikacije odabranih kondenzatora priložene su u prilogu. Slika prikazuje izgled pločastog kondenzatora.



Slika 18. Odabran kondenzator Swep B250ASHx94/1P

Ostvareni faktor rashladnog učinka za odabrano rashladno opterećenje sustava od 400 kW :

$$\varepsilon_{hl} = \frac{\Phi_{\text{kond}} - P_k}{P_k} = \frac{\Phi_{\text{isp}}}{P_k} = \frac{400}{98,15}$$

$$\varepsilon_{hl} = 4,1$$

Kako bi rashladni sustav sa škroplnim isparivačem bio ispravno projektiran, za prigušenje tlaka radnoj tvari važnu ulogu ima elektronički ekspanzijski ventil koji osigurava da se tlak radnoj tvari priguši s tlaka kondenzacije na tlak isparavanja. Ekspanzijski ventil za sustave sa naplavljenim škroplnim isparivačem odabire se ovisno o projektnim vrijednostima tlaka kondenzacije, tlaka isparavanja i za odabrani isparivač za koji proizvođač navodi koliki se pad tlaka u distribuciji mora osigurati kako bi se ostvarilo raspršivanje radne tvari s mlaznica.

Ako vrijedi:

$$p_k = 15,35 \text{ bar}$$

$$p_i = 5,7 \text{ bar}$$

$$\Delta p_{distribucije} = 5 \text{ bar} \quad (\text{Deklarira proizvođač})$$

Tada razlika tlaka koju ventil osigurava prigušivanjem radne tvari s tlaka kondenzacije na tlak isparavanja kako bi sustav mogao normalno funkcionirati ne smije iznositi više od 4,65 bar-a.

$$\Delta p_{prig} = p_k - p_i - \Delta p_{distribucije} = 4,65 \text{ bar}$$

Ako bi se odabrao ventil čije prigušenje iznosi više od 4,65 bar-a, sustav ne bi mogao normalno funkcionirati jer se ne bi osigurao minimalni zahtijevani pad tlaka u distribuciji.

Odabrani prigušni ventil prikan je na slici, a detaljnije specifikacije dane su u prilogu.



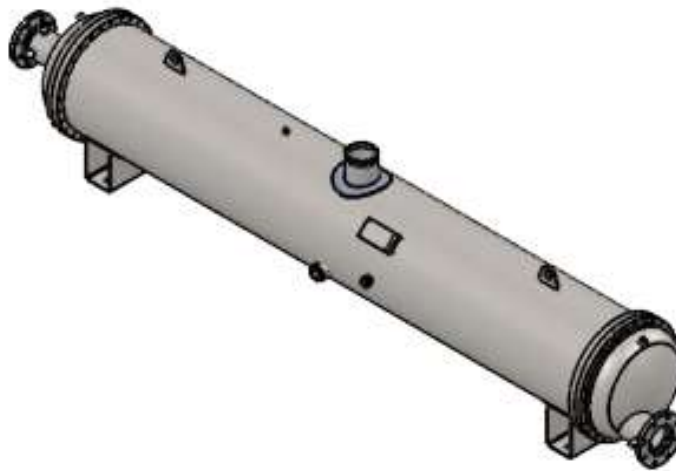
Slika 19. Odabran ekspanzijski ventil Siemens MVL661.25-6.3-2-port

Maseni protok vode pod odabranim radnim opterećenjem iznosi:

$$q_{m,v} = \frac{\Phi_i}{c_p \times (\vartheta_{ul,v} - \vartheta_{iz,v})} = \frac{400}{4,192 \times (12 - 7)} = 19,08 \text{ kg/s}$$

Za postizanje energetski učinkovitog sustava, komponenta koja ima važnu ulogu je isparivač. U cilju postizanja visoke učinkovitosti sustava umjesto klasičnog suhog tipa isparivača primjenjuje se naplavljeni isparivač koji omogućava isparavanje radne tvari pri višoj temperaturi pritom smanjujući potrošnju energije kompresora i postizanje veće učinkovitosti sustava.

Uzevši u obzir izračunate vrijednosti i zahtijevana opterećenja koje isparivač mora ostvariti odabran je naplavljeni isparivač proizvođača „Provides“ za koji je u nastavku proveden termodinamički proračun, a detaljnije specifikacije su priloženi u prilogu.

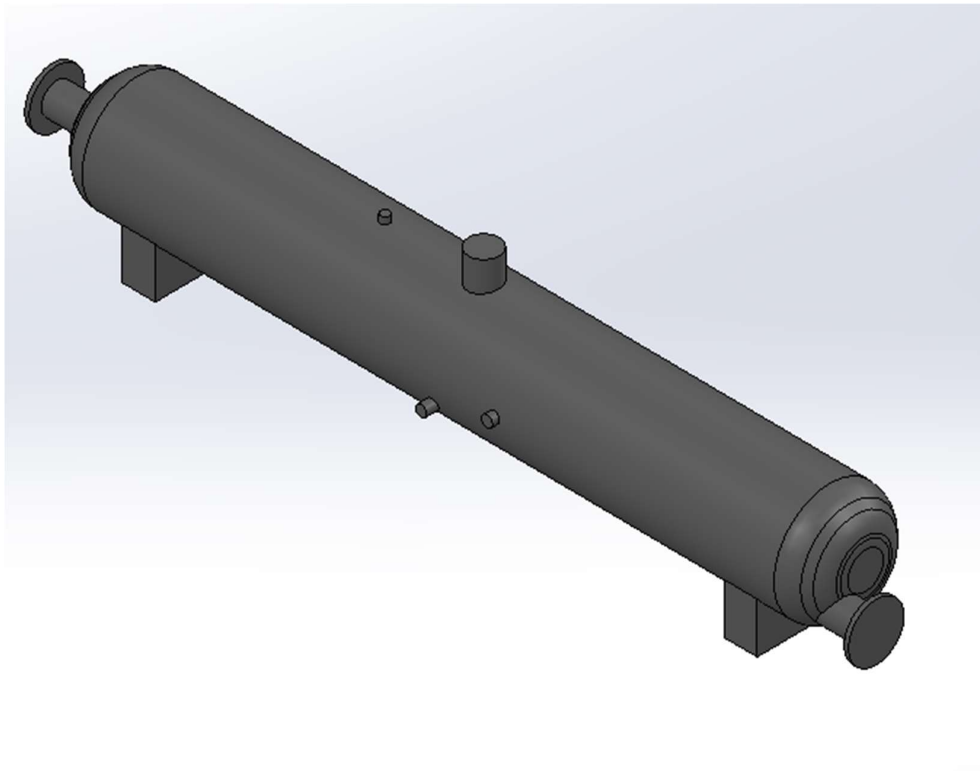


Slika 20. Odabran isparivač Provides ESWN.5031209-3P.M CSH

3. TERMODINAMIČKI PRORAČUN ŠKROPNOG ISPARIVAČA

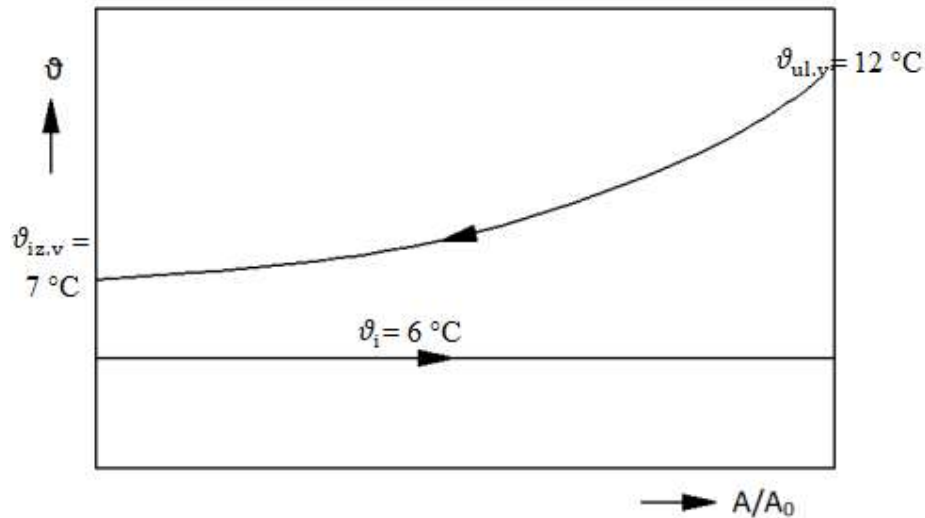
Ulazni podaci:

- Tip isparivača: „Shell and tube“ naplavljeni škropni isparivač
- Radna tvar: R290
- Hlađeni medij: voda
- Temperatura isparavanja: 6 °C
- Ulazna temperatura vode: 12 °C
- Izlazna temperatura vode: 7 °C
- Rashladno opterećenje odabranog isparivača: 400 kW



Slika 21. Shell and tube naplavljeni škropni isparivač

Na slici je prikazan korišteni tip isparivača za koji je potrebno napraviti termodinamički proračun. Izvedba isparivača je s cijevima u plaštu s isparavanjem radne tvari u plaštu dok hladni medij struji u cijevi.



Slika 22. Ovisnost temperatura isparavanja i hladene vode o površini isparivača

Na slici 22 prikazana je ovisnost temperature isparavanja radne tvari i temperature hladnog medija o površini isparivača. Radna tvar apsorbira toplinu hladnog medija pri čemu isparava do stanja zasićenja, a hladni mediji predajući toplinu se hladi s 12 °C na 7 °C.

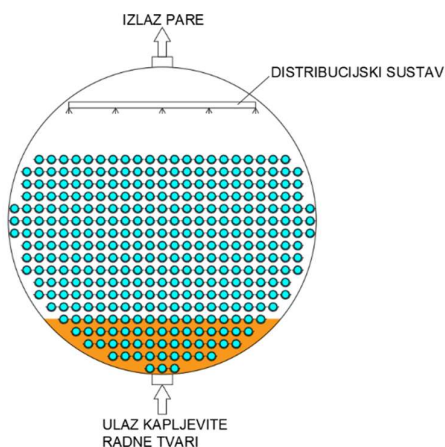
Konstruktivski parametri:

- Promjer plašta isparivača: $D = 600$ mm
- Vanjski promjer bakrene cijevi: $d_v = 16$ mm
- Unutarnji promjer bakrene cijevi: $d_u = 14$ mm
- Korak između cijevi: $s = 24$ mm
- Srednji promjer bakrene cijevi: $d_m = 15$ mm
- Debljina stijenke bakrene cijevi: $\delta_c = 1$ mm
- Omjer unutarnje i vanjske površine: $\rho = \frac{A_v}{A_u} = 1,31$

Približan broj bakrenih cijevi koji može biti smješten u plaštu vanjskog promjera D:

$$n_c = 0,75 \times \left[\left(\frac{D}{s} \right)^2 - 1 \right] + 1 = 0,75 \times \left[\left(\frac{600}{24} \right)^2 - 1 \right] + 1 = 469$$

Odabrani broj cijevi: $n_c = 351$



Slika 23. Shema poprečnog presjeka isparivača sa odabranim brojem cijevi

Srednja logaritamska temperaturna razlika:

$$\Delta\vartheta_m = \frac{\vartheta_{w,u} - \vartheta_{w,i}}{\ln\left(\frac{\vartheta_{w,u} - \vartheta_i}{\vartheta_{w,i} - \vartheta_i}\right)} = \frac{12 - 7}{\ln\left(\frac{12 - 6}{7 - 6}\right)} = 2,79 \text{ } ^\circ\text{C}$$

Srednja temperatura vode:

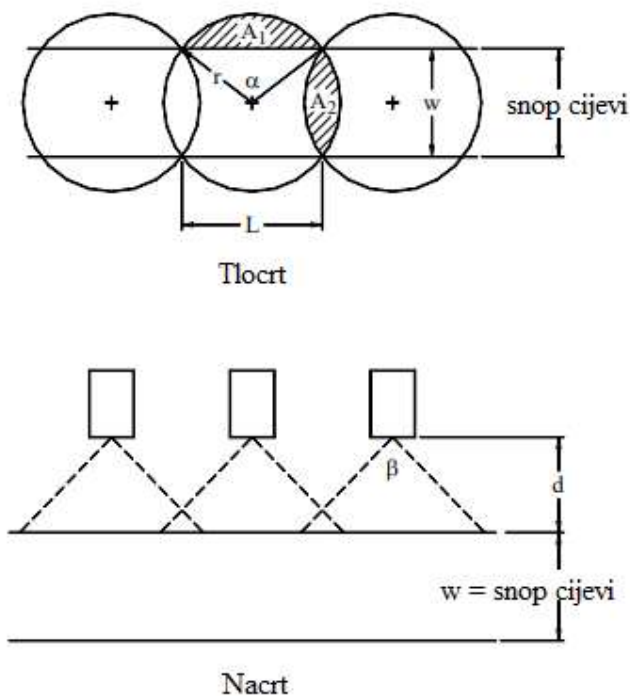
$$\vartheta_{w,m} = \vartheta_i + \Delta\vartheta_m = 6 + 2,79 = 8,79 \text{ } ^\circ\text{C}$$

Termofizikalna svojstva hlađenog medija uzimaju se za izračunatu srednju temperaturu:

- Gustoća vode: $\rho_w = 999,92 \text{ kg/m}^3$
- Toplinska provodnost: $\lambda_w = 0,5788/\text{mK}$
- Specifični toplinski kapacitet vode: $c_w = 4,192 \text{ kJ/kgK}$
- Kinematička viskoznost vode: $\nu_w = 1,3328 \times 10^{-6} \text{ m}^2/\text{s}$
- Dinamička viskoznost vode: $\mu_w = 1,333 \times 10^{-3} \text{ Pas}$

3.1. Optimizacija unutrašnjosti isparivača [17]

Naplavljeni škropni isparivači rade učinkovito tako da ni jednom dijelu snopa cijevi ne nedostaje radne tvari. Odgovarajući sustav distribucije radne tvari, dizajniran je korištenjem raspršivača s punim konusom.



Slika 24. Pojednostavljen prikaz mlaznica distribucijskog cjevovoda u škropnom isparivaču

Prema slici, kapljevita radna tvar raspoređena je kroz niz mlaznica s punim konusom iznad snopa cijevi širine, w . Svaka mlaznica pokriva polumjer, r . Dio raspršene kapljevine promašit će snop kao što je predstavljeno područjem A_1 , a postoji i područje A_2 koje je pokriveno dvjema susjednim mlaznicama. Optimizirano područje A_1+A_2 treba minimizirati što je više moguće.

A_1 i A_2 definirani su jednadžbama:

$$A_1 = 0,5r(\alpha - \sin \alpha)$$

$$A_2 = r(\pi - \alpha - \sin \alpha)$$

Postavljanjem $\frac{d(A_1+A_2)}{d\alpha} = 0$ rezultirajuća jednačba može se riješiti za kut stošca, α . Kako bi se minimizirao (A_1+A_2) , druga derivacija mora biti veća od nule, tj. $\frac{d^2(A_1+A_2)}{d\alpha^2} > 0$. To rezultira konstantnim kutom, $\alpha = 109,4$.

Poznavajući standardnu visinu mlaznice iznad gornjeg dijela cijevi koja iznosi $d = 10,2$ cm, te optimalni razmak između dvije susjedne mlaznice koji iznosi $L = 8$ cm moguće je odredit optimalni radijus pokrivanja svake mlaznice, r , te snop širine cijevi koji pokriva jedna mlaznica.

Optimalni razmak između dvije susjedne mlaznice, L :

$$L = 2r \left(\sin \frac{\alpha}{2} \right) = 1,632r$$

Optimalni radijus pokrivanja svake mlaznice, r :

$$r = \frac{L}{1,632} = 49 \text{ mm}$$

Optimalna širina snopa cijevi koju pokriva mlaznica, w :

$$w = 1,155r = 56,6 \text{ mm}$$

3.2. Prijelaz topline na strani vode [18]

Maseni protok vode:

$$q_{m,w} = \frac{\dot{\Phi}_i}{c_p \times (\vartheta_{ul,v} - \vartheta_{iz,v})} = \frac{400}{4,192 \times (12 - 7)} = 19,08 \text{ kg/s}$$

$$q_{v,w} = \frac{q_{m,w}}{\rho_w} = \frac{19,08}{999,92} = 0,019 \text{ m}^3/\text{s}$$

$$A_s = \frac{\pi \times n_c \times d_u^2}{4 \times n_p} = \frac{\pi \times 351 \times 0,014^2}{4 \times 3} = 0,018 \text{ m}^2$$

Brzina vode kroz cijev:

$$w_w = \frac{q_{v,w}}{A_s} = \frac{0,019}{0,018} = 1,056 \text{ m/s}$$

Reynoldsov broj:

$$Re = \frac{w_w \cdot d_u}{\nu_w} = \frac{1,056 \cdot 0,014}{1,3328 \times 10^{-6}} = 11092,44$$

Koeficijent koji uzima u obzir termofizikalna svojstva vode:

$$\beta_w = 0,023 \times \rho_w^{0,8} \times c_w^{0,4} \times \lambda_w^{0,6} \times \mu_w^{-0,4}$$

$$\beta_w = 0,023 \times 999,92^{0,8} \times 4192^{0,4} \times 0,57876^{0,6} \times (1,333 \times 10^{-3})^{-0,4} = 1652,86$$

Iz toga slijedi da je koeficijent prijelaza topline na strani vode:

$$\alpha_w = f_w \times \beta_w \times \frac{w_w^{0,8}}{d_u^{0,2}}$$

f_w – korekcijski faktor koji ovisi o Reynoldsu

Za $Re > 10000$:

$$f_w = 1$$

Za $2300 < Re < 10000$:

$$f_w = -0,0101183 \left(\frac{Re}{1000} \right)^2 + 0,18978 \left(\frac{Re}{1000} \right) + 0,106247$$

$$\alpha_w = f_w \times \beta_w \times \frac{w_w^{0,8}}{d_u^{0,2}} = 1 \times 1652,86 \times \frac{1,056^{0,8}}{0,014^{0,2}}$$

$$\alpha_w = 4054,54 \text{ W/m}^2\text{K}$$

3.3. Prijelaz topline na strani radne tvari [19]

Termofizikalna svojstva radne tvari R290 očitavaju se za temperaturu isparavanja $\vartheta_i = 6 \text{ }^\circ\text{C}$ u području mokre pare vrijednosti $x_4 = 0,267 \frac{\text{kg}}{\text{kg}}$, jer se kapljevina pri toj temperaturi i u tom području raspršuje s mlaznica preko cijevi nakon čega će od hlađenog medija koji struji kroz cijevi apsorbirati toplinu i početi isparavati.

- Gravitacijska konstanta: $g_{rt} = 9,81 \text{ m/s}^2$
- specifični volumen radne tvari: $v_{rt} = 0,023 \text{ m}^3/\text{kg}$
- Dinamička viskoznost: $\mu_{rt} = 89,087 \times 10^{-6} \text{ Pas}$
- Kinematička viskoznost: $\nu_{rt} = 3,87 \times 10^{-3} \text{ m}^2/\text{s}$
- Toplinska provodnost: $\lambda_{rt} = 0,0795 \text{ W/mK}$
- Specifični toplinski kapacitet: $c_{rt} = 2,3614 \text{ kJ/kgK}$

Kod svakog prijelaza topline nužno je određivanje bezdimenzijskog Nusseltovog broja koji je na strani radne tvari za naplavljeni škropni isparivač definiran jednadžbom:

$$Nu = 0,0568 Re^{-0,0058} \times \varphi \times P_R^{0,193} \times p_{red}^{0,323} \times \Phi^{1,034}$$

gdje su ostale komponente jednadžbe definirane kao:

$$Re = \frac{2 \times \Gamma_{rt}}{\mu_{rt}}$$

$$P_R = \frac{c_{rt} \times \mu_{rt}}{\lambda_{rt}}$$

$$p_{red} = \frac{p_{isp}}{p_{krit}}$$

$$\Phi = \frac{q_{rt}}{(T_{krit} - T_{isp})} \times \lambda_{rt}$$

Kako bi definirali Renoldsov broj potrebno je izračunati veličinu Γ_{rt} . Ono se definira kao protok kapljevite faze radne tvari koju raspršuje raspršivač po jedinici duljine cijevi i prikazuje jednadžbom:

$$\Gamma_{rt} = \frac{q_{m,rt}}{L}$$

Veličina L predstavlja duljinu cijevi isparivača kroz koju prolazi hlađeni medij određena je iterativnim postupkom korištenjem programskog jezika Microsoft Excel.

$$\Gamma_{rt} = \frac{1,48}{3,7} = 0,4 \text{ kg/sm}$$

Reynoldsov broj tada iznosi:

$$Re = \frac{2 \times \Gamma_{rt}}{\mu_{rt}} = \frac{2 \times 0,4}{89,087 \times 10^{-6}} = 8980$$

Prandtlov broj:

$$Pr_R = \frac{c_{rt} \times \mu_{rt}}{\lambda_{rt}} = \frac{2316,4 \times 89,087 \times 10^{-6}}{0,0795} = 2,596$$

Za određivanje reduciranog tlaka, p_{red} , te veličine, Φ , koja predstavlja bezdimenzijsku vrijednost toplinskog toka potrebno je iz toplinskih tablica iščitati vrijednost kritičnog tlaka, p_{krit} , i kritične temperature, T_{krit} , za radnu tvar R290.

$$p_{krit} = 42,48 \text{ bar}$$

$$T_{krit} = 96,70 \text{ °C}$$

$$p_{red} = \frac{p_{isp}}{p_{krit}} = \frac{5,7}{42,48} = 0,1342$$

Proračun se provodi iterativnim postupkom pomoću programskog jezika Microsoft Excel-a tako što se najprije pretpostavi duljina cijevi, L.

Proračun je pokazao da za $L_{pret} = 3,7$ m vrijedi:

$$L_{uk,c} = n_c \times L_{pret} = 351 \times 3,7 = 1298,7 \text{ m}$$

$$A_{u,uk} = L_{uk,c} \times d_u \pi = 1298,7 \times 0,014 \pi = 57,12 \text{ m}^2$$

$$A_{uk,v} = \rho \times A_{u,uk} = 1,31 \times 57,12 = 74,83 \text{ m}^2$$

$$q_{rt} = \frac{\Phi_{rt}}{A_{uk,v}} = \frac{400000}{74,83} = 5345,67 \text{ W/m}^2$$

$$\Phi = \frac{q_{rt} \times d_v}{(T_{krit} - T_i) \times \lambda_{rt}} = \frac{5345,67 \times 0,016}{(96,7 - 6) \times 0,0795} = 11,86 \text{ (Vrijedi za jednu cijev)}$$

$$\Phi_{351} = n_c \times \Phi = 351 \times 11,86 = 4163,46 \text{ (Za sve cijevi)}$$

Nusseltov broj:

$$Nu = 0,0568 Re^{-0,0058} \times \varphi \times P_R^{0,193} \times p_{red}^{0,323} \times \Phi^{1,034}$$

$$Nu = 0,0568 \times 8980^{-0,0058} \times 2,8 \times 2,596^{0,193} \times 0,1342^{0,323} \times 4163,46^{1,034}$$

$$Nu = 524$$

Nusselt se može izraziti i kao:

$$Nu = \frac{\alpha_{rt}}{\lambda_{rt}} \times \left(\frac{(v_{rt})^2}{g} \right)^{\frac{1}{3}}$$

gdje vrijedi da je α :

$$\alpha_{rt} = \frac{Nu \times \lambda_{rt}}{\left(\frac{(v_{rt})^2}{g} \right)^{\frac{1}{3}}} = \frac{524 \times 0,0795}{\left(\frac{(3,87 \times 10^{-3})^2}{9,81} \right)^{\frac{1}{3}}}$$

$$\alpha_{rt} = 3617,82 \text{ W/m}^2\text{K}$$

Koeficijent prolaza topline, sveden na vanjsku površinu cijevi k_v , definiran je jednadžbom:

$$k_v = \frac{1}{\frac{1}{\alpha_{rt}} + \frac{\delta_{cu}}{\lambda_{cu}} + \frac{1}{\alpha_w}} = \frac{1}{\frac{1}{3617,82} + \frac{0,001}{380} + \frac{1}{4054,54}}$$

$$k_v = 1902,3 \text{ W/m}^2\text{K}$$

Za ukupnu vanjsku površinu cijevi vrijedi:

$$A_{v,uk} = \frac{\Phi_{rt}}{k_v \times \Delta\vartheta_m} = \frac{400000}{1902,3 \times 2,79}$$

$$A_{v,uk} = 75,37 \text{ m}^2$$

Ukupna unutarnja površina cijevi:

$$A_{u,uk} = \frac{A_{v,uk}}{\rho} = \frac{75,37}{1,31}$$

$$A_{u,uk} = 57,53 \text{ m}^2$$

$$A_{u,uk} = L_{uk,c} \times d_u \pi$$

Ukupna duljina cijevi:

$$L_{uk,c} = \frac{A_{u,uk}}{d_u \pi} = \frac{57,53}{0,014\pi} = 1308,13\text{m}$$

Stvarna duljina jedne cijevi:

$$L_{stv,c} = \frac{L_{uk,c}}{n_c} = \frac{1308,13}{351} = 3,72 \text{ m}$$

3.4. Pad tlaka na strani vode

Pad tlaka na strani vode računa se prema jednadžbi:

$$\Delta p = \left(\zeta \times \frac{L}{d_u} + \frac{1,5}{n_p} + 1,5 \right) \times n_p \times \frac{\rho_w \times w_w^2}{2}$$

Faktor trenja cijevi:

$$\zeta = \frac{0,3164}{Re^{0,25}} = \frac{0,3164}{11092,44^{0,25}} = 0,0308$$

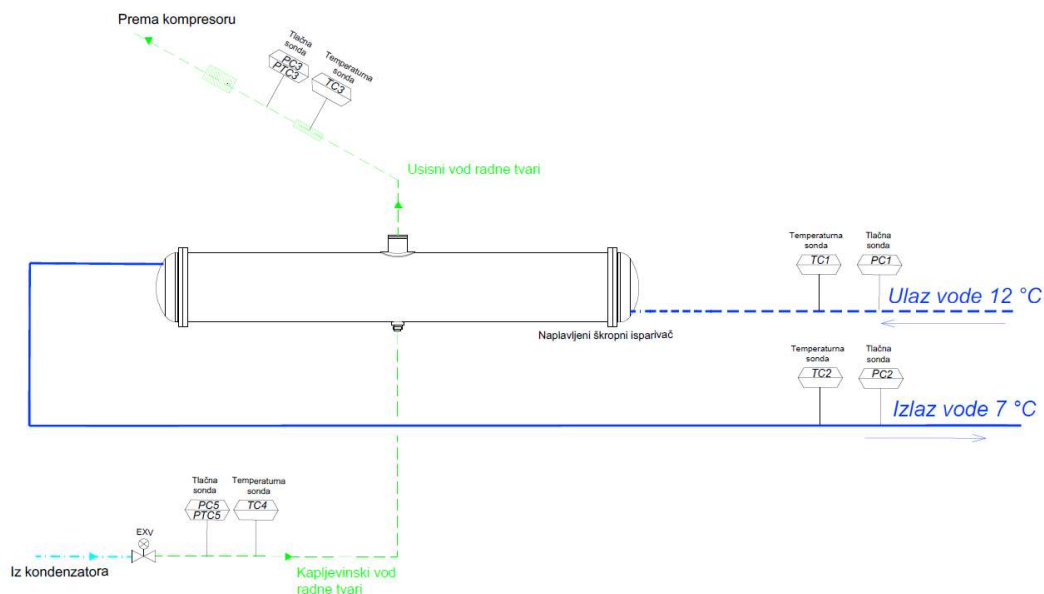
Pad tlaka:

$$\Delta p = \left(0,0308 \times \frac{3,72}{0,014} + \frac{1,5}{3} + 1,5 \right) \times 3 \times \frac{999,92 \times 1,056^2}{2}$$

$$\Delta p = 0,17034 \text{ bar}$$

4. ENERGETSKA ANALIZA

Energetska analiza je provedena kao usporedba dva idejna isparivača namijenjena za hlađenje dječjeg vrtića. Analiza je za oba isparivača provedena na istoj stanici, koristeći isti kompresor, kondenzator, ekspanzijski ventil te druge pomoćne komponente sustava kako bi se usporedila dva različita načina rada. U analizi su uspoređene razlike između investicijskih troškova dvaju sustava te njihovi pogonski troškovi na godišnjoj osnovi shodno ukupnoj potrebnoj energiji za hlađenje. Hlađenje se provodi pomoću rashladnih jedinaca, ventilokonvektora koji imaju dvostruku funkciju jer se osim za hlađenje koriste i za grijanje prostora. Prije puštanja u pogon sustava s djelomično naplavljenim škropnim isparivačem kao nove tehnologije koja će se koristiti u svrhu hlađenja i koja će zamijeniti suhi tip isparivača u kojem radna tvar isparava u cijevi, provedeno je ispitivanje u ispitnoj stanici u svrhu provjeravanja funkcionalnosti i dobivanja mjernih podataka. Slika 24. prikazuje naplavljeni škrojni isparivač u blizini kojeg se na njegovim ulaznim i izlaznim vodovima prikazuju postavljene tlačne i temperaturne sonde s kojih se očitavaju mjerne vrijednosti koje se postižu na ulazu i izlazu iz isparivača. Svrha ispitivanje je prikazati i usporediti vrijednosti kao što su rashladni kapacitet, faktor hlađenja, temperaturna razlika između temperature isparavanja i temperature hlađene vode na izlazu iz isparivača te snaga kompresora koja se postiže pri kontinuiranom radu sustava.



Slika 25. Prikaz naplavljenog škropnog isparivača sa temperaturnim i tlačnim sondama

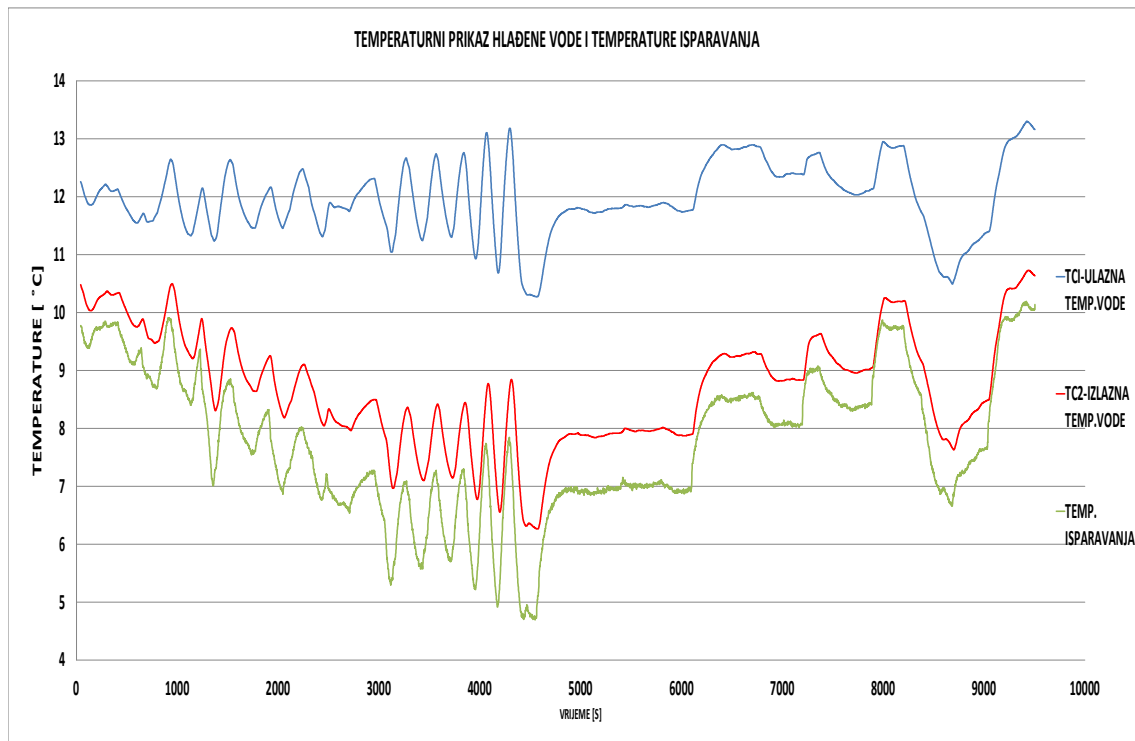
Rezultati mjerenja prikazani su tablično i dijagramski gdje je temperatura isparavanja označena kao PTC3, dok je temperaturna razlika koja se ostvaruje između temperature isparavanja i izlazne temperature hlađene vode označena kao TC2-PTC3.

Tablica 3. Rezultati mjerenja tijekom rada rashladnog agregata sa naplavljenim škroplnim isparivačem

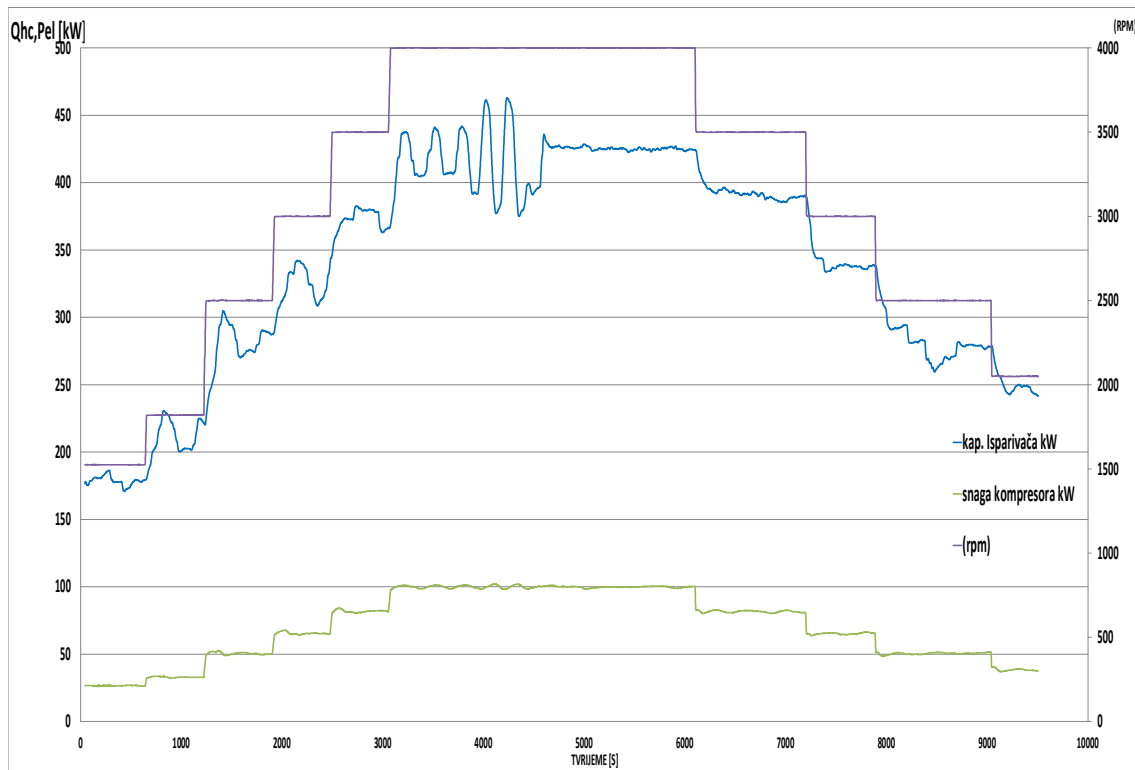
| TIME [s] | TCL- ULAZNA TEMP. VODE | | TC2-IZLAZNA TEMP. VODE | | PROTOK VODE (m ³ /h) | PTC3 [°C] TEMP. ISPARAVANJA | SNAGA KOMP. (kW) | TC2-PTC3 [K] | Qcc [kW] RASHLADNO OPT. | EER |
|----------|------------------------|---------------------|------------------------|------|---------------------------------|--------------------------------|------------------|--------------|----------------------------|-----|
| | ULAZ U ISPARIVAČ | IZLAZ IZ ISPARIVAČA | | | | | | | | |
| 40 | 12,26 | 10,48 | 92,64 | 9,77 | | 26,73 | 0,71 | 176,4640579 | 6,601723 | |
| 42 | 12,25 | 10,47 | 92,65 | 9,77 | | 26,66 | 0,70 | 176,995593 | 6,638994 | |
| 44 | 12,24 | 10,46 | 92,65 | 9,75 | | 26,68 | 0,70 | 177,4539116 | 6,651196 | |
| 46 | 12,23 | 10,44 | 92,62 | 9,75 | | 26,66 | 0,69 | 177,794128 | 6,668947 | |
| 48 | 12,22 | 10,43 | 92,61 | 9,75 | | 26,66 | 0,68 | 178,0378604 | 6,678089 | |
| 50 | 12,21 | 10,42 | 92,64 | 9,75 | | 26,65 | 0,67 | 178,0246415 | 6,680099 | |
| 52 | 12,20 | 10,41 | 92,63 | 9,73 | | 26,64 | 0,68 | 177,7023796 | 6,67051 | |
| 526 | 11,70 | 9,90 | 92,58 | 9,15 | | 26,76 | 0,75 | 178,1010713 | 6,655496 | |
| 546 | 11,64 | 9,83 | 92,56 | 9,15 | | 26,78 | 0,68 | 179,5291822 | 6,703853 | |
| 668 | 11,70 | 9,84 | 92,60 | 9,03 | | 32,49 | 0,81 | 184,6884337 | 5,68447 | |
| 670 | 11,69 | 9,83 | 92,61 | 8,99 | | 32,53 | 0,83 | 185,3429165 | 5,6976 | |
| 672 | 11,69 | 9,81 | 92,61 | 8,97 | | 32,59 | 0,84 | 185,9261049 | 5,705005 | |
| 674 | 11,68 | 9,80 | 92,63 | 8,97 | | 32,66 | 0,83 | 186,5226889 | 5,711044 | |
| 676 | 11,67 | 9,79 | 92,65 | 8,97 | | 32,73 | 0,81 | 187,0534667 | 5,715046 | |
| 678 | 11,66 | 9,77 | 92,66 | 8,94 | | 32,8 | 0,84 | 187,5323184 | 5,717449 | |
| 680 | 11,65 | 9,76 | 92,67 | 8,97 | | 32,85 | 0,78 | 187,9825574 | 5,722452 | |
| 682 | 11,64 | 9,74 | 92,66 | 8,95 | | 32,91 | 0,79 | 188,3677377 | 5,723723 | |
| 684 | 11,63 | 9,73 | 92,66 | 8,94 | | 32,9 | 0,79 | 188,7485828 | 5,737039 | |
| 744 | 11,58 | 9,53 | 92,67 | 8,82 | | 33,54 | 0,71 | 203,8175899 | 6,076851 | |
| 746 | 11,58 | 9,53 | 92,67 | 8,76 | | 33,55 | 0,77 | 204,1438226 | 6,084764 | |
| 748 | 11,58 | 9,52 | 92,66 | 8,78 | | 33,6 | 0,74 | 204,5259779 | 6,087083 | |
| 750 | 11,58 | 9,52 | 92,68 | 8,78 | | 33,55 | 0,74 | 204,9103139 | 6,10761 | |
| 752 | 11,58 | 9,51 | 92,69 | 8,78 | | 33,53 | 0,74 | 205,214078 | 6,120312 | |
| 754 | 11,58 | 9,51 | 92,70 | 8,72 | | 33,58 | 0,79 | 205,627592 | 6,123514 | |
| 756 | 11,58 | 9,51 | 92,70 | 8,74 | | 33,53 | 0,77 | 206,2073984 | 6,149937 | |
| 758 | 11,58 | 9,50 | 92,69 | 8,72 | | 33,51 | 0,78 | 206,961783 | 6,17612 | |
| 1122 | 11,34 | 9,27 | 92,68 | 8,46 | | 32,84 | 0,81 | 205,4739327 | 6,256819 | |
| 1124 | 11,33 | 9,27 | 92,66 | 8,44 | | 32,83 | 0,82 | 205,6097965 | 6,262863 | |
| 1126 | 11,33 | 9,26 | 92,66 | 8,44 | | 32,86 | 0,82 | 205,6815478 | 6,259329 | |
| 1128 | 11,33 | 9,26 | 92,61 | 8,46 | | 32,86 | 0,79 | 205,8158318 | 6,263415 | |
| 1140 | 11,34 | 9,22 | 92,50 | 8,46 | | 32,82 | 0,76 | 210,108817 | 6,401853 | |
| 1276 | 11,92 | 9,48 | 92,64 | 8,38 | | 51,14 | 1,09 | 243,2842162 | 4,75722 | |
| 1278 | 11,90 | 9,45 | 92,68 | 8,36 | | 51,27 | 1,09 | 244,048335 | 4,760061 | |
| 1280 | 11,88 | 9,42 | 92,67 | 8,34 | | 51,4 | 1,08 | 244,7482818 | 4,76164 | |
| 1282 | 11,86 | 9,39 | 92,68 | 8,32 | | 51,57 | 1,07 | 245,2914603 | 4,756476 | |
| 1284 | 11,84 | 9,37 | 92,69 | 8,28 | | 51,59 | 1,08 | 245,7353265 | 4,763236 | |
| 1286 | 11,82 | 9,34 | 92,68 | 8,26 | | 51,68 | 1,08 | 246,0637021 | 4,761295 | |
| 1288 | 11,80 | 9,32 | 92,65 | 8,24 | | 51,74 | 1,07 | 246,3095997 | 4,760526 | |
| 1290 | 11,77 | 9,29 | 92,64 | 8,20 | | 51,84 | 1,09 | 246,7316048 | 4,759483 | |
| 1292 | 11,76 | 9,27 | 92,65 | 8,18 | | 51,93 | 1,09 | 247,1842095 | 4,75995 | |
| 1294 | 11,74 | 9,24 | 92,66 | 8,14 | | 51,87 | 1,10 | 247,6638272 | 4,774703 | |
| 1296 | 11,72 | 9,22 | 92,67 | 8,12 | | 51,9 | 1,10 | 248,0746018 | 4,779857 | |
| 1298 | 11,70 | 9,20 | 92,67 | 8,08 | | 51,98 | 1,11 | 248,5704015 | 4,782039 | |
| 1300 | 11,68 | 9,17 | 92,67 | 8,04 | | 51,96 | 1,13 | 249,112426 | 4,794312 | |
| 1302 | 11,66 | 9,15 | 92,67 | 7,96 | | 51,98 | 1,19 | 249,6208904 | 4,802249 | |
| 1304 | 11,64 | 9,13 | 92,64 | 7,96 | | 52,02 | 1,16 | 250,1323158 | 4,808387 | |
| 1306 | 11,62 | 9,10 | 92,67 | 7,94 | | 51,99 | 1,16 | 250,8602522 | 4,825164 | |
| 1308 | 11,60 | 9,08 | 92,73 | 7,88 | | 52,07 | 1,19 | 251,4642769 | 4,82935 | |
| 1310 | 11,59 | 9,05 | 92,75 | 7,84 | | 52,09 | 1,21 | 252,3258096 | 4,844036 | |
| 1312 | 11,57 | 9,03 | 92,74 | 7,82 | | 52,02 | 1,20 | 252,991818 | 4,863357 | |
| 1314 | 11,55 | 9,00 | 92,72 | 7,76 | | 51,9 | 1,24 | 253,5175739 | 4,884732 | |
| 1316 | 11,53 | 8,98 | 92,72 | 7,70 | | 51,93 | 1,28 | 254,044292 | 4,892053 | |
| 1318 | 11,51 | 8,95 | 92,70 | 7,68 | | 51,91 | 1,27 | 254,5192971 | 4,903088 | |
| 1320 | 11,49 | 8,93 | 92,70 | 7,62 | | 51,91 | 1,31 | 255,0265904 | 4,912861 | |
| 1322 | 11,47 | 8,90 | 92,70 | 7,56 | | 51,89 | 1,34 | 255,6007587 | 4,925819 | |
| 1324 | 11,46 | 8,88 | 92,71 | 7,52 | | 51,89 | 1,36 | 256,2938561 | 4,939176 | |
| 1326 | 11,44 | 8,85 | 92,73 | 7,50 | | 51,89 | 1,35 | 257,0786693 | 4,954301 | |
| 1328 | 11,42 | 8,83 | 92,70 | 7,44 | | 51,91 | 1,39 | 257,6523108 | 4,963443 | |
| 1330 | 11,40 | 8,80 | 92,67 | 7,40 | | 51,79 | 1,40 | 258,2712998 | 4,986895 | |
| 1332 | 11,38 | 8,77 | 92,68 | 7,36 | | 51,78 | 1,42 | 258,9028872 | 5,000056 | |
| 1334 | 11,36 | 8,75 | 92,68 | 7,30 | | 51,72 | 1,45 | 259,6490004 | 5,020282 | |
| 1336 | 11,34 | 8,72 | 92,70 | 7,24 | | 51,68 | 1,48 | 260,9806417 | 5,049935 | |
| 1338 | 11,33 | 8,69 | 92,68 | 7,15 | | 51,68 | 1,54 | 262,4451889 | 5,078274 | |
| 1340 | 11,32 | 8,66 | 92,68 | 7,13 | | 51,67 | 1,53 | 264,4617596 | 5,118284 | |
| 1342 | 11,32 | 8,64 | 92,70 | 7,13 | | 51,73 | 1,50 | 266,5720881 | 5,153143 | |
| 1344 | 11,31 | 8,61 | 92,71 | 7,13 | | 51,67 | 1,47 | 268,9396337 | 5,204947 | |
| 1346 | 11,31 | 8,58 | 92,72 | 7,09 | | 51,7 | 1,49 | 271,2340855 | 5,246307 | |
| 1348 | 11,30 | 8,55 | 92,73 | 7,07 | | 51,78 | 1,48 | 273,5076013 | 5,282109 | |
| 1350 | 11,29 | 8,52 | 92,74 | 7,03 | | 51,76 | 1,49 | 275,5413473 | 5,323442 | |
| 1352 | 11,28 | 8,50 | 92,72 | 7,03 | | 51,86 | 1,47 | 277,004629 | 5,341393 | |
| 1354 | 11,27 | 8,47 | 92,66 | 7,01 | | 52 | 1,46 | 278,119488 | 5,348452 | |
| 1356 | 11,26 | 8,45 | 92,63 | 7,01 | | 52,22 | 1,44 | 279,0150465 | 5,343069 | |
| 1358 | 11,25 | 8,43 | 92,60 | 7,03 | | 52,37 | 1,40 | 279,8825788 | 5,34433 | |
| 1360 | 11,24 | 8,41 | 92,58 | 7,05 | | 52,5 | 1,36 | 280,696134 | 5,346593 | |
| 1362 | 11,23 | 8,40 | 92,56 | 7,09 | | 52,6 | 1,30 | 281,919593 | 5,359688 | |

| | | | | | | | | |
|------|-------|------|-------|------|--------|------|-------------|----------|
| 1984 | 11,74 | 8,62 | 92,54 | 7,30 | 66,98 | 1,32 | 309,9081955 | 4,626877 |
| 1986 | 11,72 | 8,60 | 92,57 | 7,26 | 67,06 | 1,34 | 310,4373801 | 4,629248 |
| 1988 | 11,71 | 8,58 | 92,59 | 7,26 | 67,11 | 1,33 | 310,8478948 | 4,631916 |
| 1990 | 11,70 | 8,57 | 92,61 | 7,21 | 67,14 | 1,35 | 311,2128507 | 4,635282 |
| 1992 | 11,69 | 8,55 | 92,61 | 7,21 | 67,22 | 1,34 | 311,4430839 | 4,633191 |
| 1994 | 11,67 | 8,54 | 92,61 | 7,17 | 67,35 | 1,36 | 311,5950236 | 4,626504 |
| 1996 | 11,66 | 8,52 | 92,60 | 7,15 | 67,34 | 1,37 | 311,8174017 | 4,630493 |
| 1998 | 11,65 | 8,51 | 92,60 | 7,13 | 67,38 | 1,38 | 312,0090945 | 4,630589 |
| 2000 | 11,64 | 8,50 | 92,59 | 7,13 | 67,29 | 1,36 | 312,2392514 | 4,640203 |
| 2002 | 11,63 | 8,48 | 92,57 | 7,09 | 67,31 | 1,39 | 312,3443308 | 4,640385 |
| 2004 | 11,62 | 8,47 | 92,56 | 7,09 | 67,44 | 1,38 | 312,6295234 | 4,635669 |
| 2006 | 11,61 | 8,45 | 92,52 | 7,07 | 67,49 | 1,38 | 312,8700129 | 4,635798 |
| 2008 | 11,60 | 8,44 | 92,49 | 7,07 | 67,48 | 1,37 | 313,20217 | 4,641407 |
| 2010 | 11,59 | 8,43 | 92,51 | 7,05 | 67,57 | 1,37 | 313,6442991 | 4,641769 |
| 2012 | 11,58 | 8,41 | 92,52 | 7,03 | 67,62 | 1,38 | 314,1056702 | 4,645159 |
| 2014 | 11,57 | 8,40 | 92,49 | 7,03 | 67,67 | 1,37 | 314,4181105 | 4,646344 |
| 2016 | 11,56 | 8,38 | 92,50 | 7,03 | 67,74 | 1,35 | 314,8172815 | 4,647436 |
| 2018 | 11,55 | 8,37 | 92,50 | 7,01 | 67,76 | 1,36 | 315,1320135 | 4,650709 |
| 2020 | 11,54 | 8,36 | 92,47 | 6,99 | 67,65 | 1,37 | 315,2307585 | 4,65973 |
| 2022 | 11,53 | 8,35 | 92,46 | 6,97 | 67,69 | 1,38 | 315,3375938 | 4,658555 |
| 2024 | 11,52 | 8,34 | 92,48 | 6,95 | 67,72 | 1,39 | 315,5744711 | 4,659089 |
| 2026 | 11,51 | 8,33 | 92,50 | 6,97 | 67,84 | 1,36 | 315,8185423 | 4,655344 |
| 2028 | 11,50 | 8,31 | 92,53 | 6,97 | 67,85 | 1,35 | 316,1263717 | 4,659195 |
| 2030 | 11,49 | 8,30 | 92,58 | 6,97 | 67,76 | 1,33 | 316,6735467 | 4,673458 |
| 2032 | 11,49 | 8,29 | 92,61 | 6,93 | 67,78 | 1,36 | 317,2138708 | 4,680051 |
| 2034 | 11,48 | 8,28 | 92,65 | 6,93 | 67,73 | 1,35 | 317,8482566 | 4,692873 |
| 2036 | 11,47 | 8,27 | 92,64 | 6,95 | 67,65 | 1,32 | 318,4295297 | 4,707014 |
| 2038 | 11,47 | 8,26 | 92,59 | 6,93 | 67,54 | 1,33 | 318,7217446 | 4,719007 |
| 2040 | 11,46 | 8,25 | 92,54 | 6,93 | 67,45 | 1,32 | 319,0924789 | 4,7308 |
| 2042 | 11,46 | 8,24 | 92,52 | 6,91 | 67,31 | 1,33 | 319,4474747 | 4,745914 |
| 2044 | 11,45 | 8,23 | 92,51 | 6,91 | 67,21 | 1,32 | 320,0126028 | 4,761384 |
| 2046 | 11,46 | 8,22 | 92,48 | 6,87 | 67,06 | 1,36 | 320,9684631 | 4,786288 |
| 2048 | 11,46 | 8,22 | 92,43 | 6,93 | 66,97 | 1,29 | 322,086505 | 4,809415 |
| 2050 | 11,47 | 8,21 | 92,42 | 6,95 | 66,9 | 1,26 | 323,6255398 | 4,837452 |
| 2052 | 11,48 | 8,20 | 92,42 | 6,99 | 66,7 | 1,21 | 325,2435601 | 4,876215 |
| 2054 | 11,49 | 8,19 | 92,42 | 7,01 | 66,52 | 1,18 | 326,8888665 | 4,914144 |
| 2436 | 11,31 | 8,09 | 92,59 | 6,81 | 65,22 | 1,28 | 320,2149058 | 4,909765 |
| 2438 | 11,31 | 8,08 | 92,59 | 6,78 | 65,23 | 1,30 | 320,4150894 | 4,912082 |
| 2440 | 11,31 | 8,08 | 92,60 | 6,78 | 65,21 | 1,29 | 321,0889605 | 4,923922 |
| 2442 | 11,31 | 8,07 | 92,61 | 6,78 | 65,19 | 1,29 | 322,2425458 | 4,943128 |
| 2444 | 11,32 | 8,06 | 92,58 | 6,83 | 65,13 | 1,24 | 323,6084869 | 4,968655 |
| 2446 | 11,33 | 8,06 | 92,51 | 6,87 | 65,09 | 1,19 | 324,8008807 | 4,990027 |
| 2448 | 11,34 | 8,05 | 92,48 | 6,89 | 65,06 | 1,17 | 326,4120296 | 5,017092 |
| 2450 | 11,36 | 8,05 | 92,45 | 6,91 | 65,01 | 1,14 | 327,904763 | 5,043913 |
| 2452 | 11,37 | 8,05 | 92,42 | 6,91 | 64,93 | 1,14 | 329,3637271 | 5,072597 |
| 2454 | 11,38 | 8,04 | 92,41 | 6,93 | 64,89 | 1,12 | 330,3993479 | 5,091684 |
| 2456 | 11,39 | 8,04 | 92,40 | 6,91 | 64,91 | 1,14 | 331,1470746 | 5,101634 |
| 2458 | 11,39 | 8,05 | 92,41 | 6,93 | 64,86 | 1,12 | 331,6383433 | 5,113141 |
| 2460 | 11,40 | 8,06 | 92,43 | 6,95 | 64,91 | 1,11 | 331,9520908 | 5,114036 |
| 2462 | 11,41 | 8,06 | 92,46 | 6,97 | 64,89 | 1,10 | 332,1704216 | 5,118977 |
| 2464 | 11,42 | 8,07 | 92,47 | 6,97 | 64,84 | 1,11 | 332,3792186 | 5,126145 |
| 2466 | 11,44 | 8,09 | 92,46 | 6,99 | 64,81 | 1,10 | 333,0078907 | 5,138218 |
| 2468 | 11,46 | 8,10 | 92,46 | 7,03 | 64,8 | 1,07 | 334,0933585 | 5,155762 |
| 2470 | 11,49 | 8,11 | 92,44 | 7,07 | 64,71 | 1,03 | 335,5120832 | 5,184857 |
| 2708 | 11,75 | 7,98 | 92,46 | 6,54 | 80,83 | 1,45 | 373,7308386 | 4,623665 |
| 2710 | 11,76 | 7,98 | 92,44 | 6,60 | 80,82 | 1,38 | 374,792676 | 4,637375 |
| 2712 | 11,77 | 7,98 | 92,37 | 6,62 | 80,85 | 1,36 | 375,760117 | 4,64762 |
| 2714 | 11,78 | 7,97 | 92,31 | 6,66 | 80,74 | 1,31 | 376,9506007 | 4,668697 |
| 2716 | 11,79 | 7,97 | 92,26 | 6,70 | 80,69 | 1,26 | 378,0560528 | 4,68529 |
| 2718 | 11,79 | 7,96 | 92,26 | 6,70 | 80,67 | 1,26 | 379,2877084 | 4,701719 |
| 3026 | 11,76 | 8,08 | 92,50 | 6,60 | 82,23 | 1,48 | 365,3006251 | 4,442425 |
| 3028 | 11,75 | 8,07 | 92,51 | 6,56 | 82,15 | 1,51 | 365,4690279 | 4,448801 |
| 3030 | 11,74 | 8,06 | 92,49 | 6,52 | 82,17 | 1,54 | 365,469363 | 4,447723 |
| 3032 | 11,73 | 8,04 | 92,47 | 6,54 | 82,05 | 1,50 | 365,4732305 | 4,454275 |
| 3034 | 11,71 | 8,03 | 92,46 | 6,52 | 82,02 | 1,51 | 365,5753609 | 4,457149 |
| 3036 | 11,70 | 8,01 | 92,48 | 6,50 | 81,92 | 1,52 | 365,7091973 | 4,464224 |
| 3038 | 11,69 | 8,00 | 92,49 | 6,50 | 81,86 | 1,51 | 365,7523673 | 4,468023 |
| 3040 | 11,68 | 7,99 | 92,49 | 6,47 | 81,78 | 1,51 | 365,7432306 | 4,472282 |
| 3042 | 11,66 | 7,98 | 92,49 | 6,47 | 81,68 | 1,50 | 365,752839 | 4,477875 |
| 3044 | 11,65 | 7,96 | 92,48 | 6,47 | 81,67 | 1,49 | 365,6967797 | 4,477737 |
| 3046 | 11,64 | 7,95 | 92,49 | 6,45 | 81,56 | 1,50 | 365,829173 | 4,485399 |
| 3048 | 11,63 | 7,94 | 92,50 | 6,41 | 81,52 | 1,53 | 366,0220843 | 4,489967 |
| 3050 | 11,62 | 7,93 | 92,52 | 6,43 | 81,38 | 1,49 | 366,2999669 | 4,501106 |
| 3052 | 11,61 | 7,92 | 92,53 | 6,43 | 81,28 | 1,48 | 366,5951789 | 4,510275 |
| 3054 | 11,60 | 7,90 | 92,52 | 6,41 | 81,32 | 1,49 | 366,691022 | 4,509235 |
| 3056 | 11,59 | 7,89 | 92,50 | 6,37 | 82 | 1,52 | 366,6205578 | 4,470982 |
| 3058 | 11,57 | 7,88 | 92,51 | 6,33 | 83,34 | 1,55 | 366,5531391 | 4,398286 |
| 3060 | 11,56 | 7,87 | 92,50 | 6,29 | 84,95 | 1,58 | 366,4444708 | 4,313649 |
| 3062 | 11,55 | 7,86 | 92,47 | 6,25 | 86,56 | 1,61 | 366,270866 | 4,23141 |
| 3064 | 11,54 | 7,85 | 92,43 | 6,18 | 88,23 | 1,67 | 366,060981 | 4,14894 |
| 3066 | 11,53 | 7,84 | 92,42 | 6,12 | 89,86 | 1,72 | 366,0287793 | 4,073323 |
| 3068 | 11,52 | 7,83 | 92,46 | 6,06 | 91,5 | 1,77 | 366,2410495 | 4,002634 |
| 3070 | 11,51 | 7,82 | 92,51 | 6,02 | 93,08 | 1,80 | 366,717299 | 3,939808 |
| 3292 | 12,54 | 8,33 | 92,22 | 6,87 | 100,13 | 1,46 | 416,0938694 | 4,155536 |
| 3294 | 12,53 | 8,32 | 92,21 | 6,85 | 100,18 | 1,47 | 416,1691254 | 4,154214 |
| 3296 | 12,51 | 8,31 | 92,20 | 6,83 | 100,23 | 1,48 | 416,3117586 | 4,153564 |
| 3298 | 12,50 | 8,29 | 92,23 | 6,81 | 100,13 | 1,49 | 416,5228642 | 4,159821 |
| 3300 | 12,49 | 8,28 | 92,28 | 6,76 | 100,12 | 1,52 | 416,4593625 | 4,159602 |
| 3302 | 12,47 | 8,27 | 92,33 | 6,78 | 100,16 | 1,49 | 415,6539567 | 4,1499 |
| 3304 | 12,44 | 8,26 | 92,37 | 6,70 | 100,18 | 1,56 | 414,4381265 | 4,136935 |
| 3306 | 12,41 | 8,25 | 92,37 | 6,66 | 100,17 | 1,58 | 412,8728944 | 4,121722 |
| 3308 | 12,38 | 8,23 | 92,40 | 6,60 | 100,04 | 1,64 | 411,3444114 | 4,111799 |
| 3310 | 12,36 | 8,22 | 92,42 | 6,56 | 100,11 | 1,66 | 409,742584 | 4,092924 |
| 3312 | 12,33 | 8,21 | 92,41 | 6,52 | 100,1 | 1,69 | 408,2452911 | 4,078375 |
| 3314 | 12,30 | 8,19 | 92,37 | 6,47 | 99,98 | 1,72 | 407,077095 | 4,071585 |
| 3874 | 12,33 | 8,29 | 92,34 | 6,58 | 100,35 | 1,71 | 400,0070847 | 3,986119 |
| 3898 | 11,79 | 7,84 | 92,45 | 6,00 | 99,57 | 1,84 | 391,8809609 | 3,935733 |
| 3900 | 11,75 | 7,80 | 92,44 | 6,00 | 99,51 | 1,80 | 391,9976145 | 3,939279 |
| 4124 | 11,86 | 8,06 | 92,58 | 6,00 | 101,82 | 2,07 | 377,1874168 | 3,704453 |

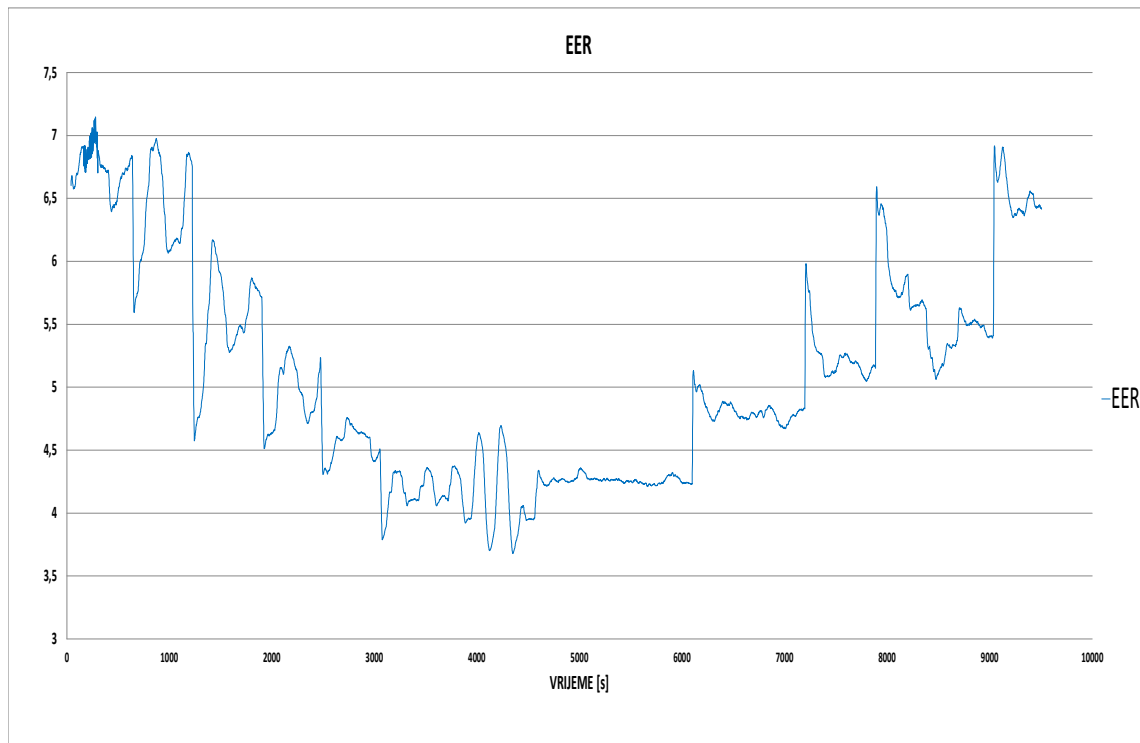
| | | | | | | | | |
|------|-------|------|-------|------|-------|------|-------------|----------|
| 8550 | 10,72 | 7,96 | 89,36 | 6,97 | 51,21 | 0,99 | 265,0738832 | 5,176213 |
| 8552 | 10,71 | 7,95 | 89,39 | 6,93 | 51,2 | 1,02 | 265,187307 | 5,17944 |
| 8554 | 10,71 | 7,94 | 89,42 | 6,95 | 51,19 | 0,99 | 265,4927399 | 5,186418 |
| 8556 | 10,70 | 7,93 | 89,43 | 6,93 | 51,17 | 1,00 | 265,8358456 | 5,19515 |
| 8558 | 10,70 | 7,92 | 89,43 | 6,93 | 51,12 | 0,99 | 266,2222996 | 5,207791 |
| 8560 | 10,69 | 7,91 | 89,44 | 6,95 | 51,16 | 0,96 | 266,8575774 | 5,216137 |
| 8562 | 10,69 | 7,90 | 89,44 | 6,93 | 51,14 | 0,97 | 267,3268342 | 5,227353 |
| 8564 | 10,69 | 7,89 | 89,47 | 6,87 | 51,17 | 1,03 | 268,0120338 | 5,237679 |
| 8566 | 10,68 | 7,89 | 89,49 | 6,87 | 51,17 | 1,02 | 268,5015011 | 5,247245 |
| 8568 | 10,68 | 7,88 | 89,48 | 6,87 | 51,12 | 1,01 | 268,8339949 | 5,258881 |
| 8570 | 10,67 | 7,87 | 89,49 | 6,87 | 51,14 | 1,00 | 269,1601683 | 5,263202 |
| 8572 | 10,67 | 7,86 | 89,50 | 6,89 | 51,06 | 0,98 | 269,5541037 | 5,279164 |
| 8574 | 10,67 | 7,86 | 89,50 | 6,89 | 51,04 | 0,97 | 269,8454262 | 5,28694 |
| 8576 | 10,66 | 7,85 | 89,50 | 6,91 | 50,95 | 0,94 | 270,1079759 | 5,301432 |
| 8578 | 10,66 | 7,84 | 89,50 | 6,91 | 50,83 | 0,94 | 270,376609 | 5,319233 |
| 8580 | 10,65 | 7,84 | 89,49 | 6,91 | 50,81 | 0,93 | 270,5597526 | 5,324931 |
| 8582 | 10,65 | 7,83 | 89,48 | 6,95 | 50,7 | 0,88 | 270,7067885 | 5,339384 |
| 8584 | 10,65 | 7,82 | 89,49 | 6,91 | 50,74 | 0,92 | 270,8655256 | 5,338304 |
| 8586 | 10,64 | 7,82 | 89,47 | 6,93 | 50,66 | 0,89 | 270,9062881 | 5,347538 |
| 8588 | 10,64 | 7,81 | 89,46 | 6,93 | 50,67 | 0,89 | 270,7899761 | 5,344187 |
| 8590 | 10,63 | 7,81 | 89,46 | 6,97 | 50,65 | 0,84 | 270,6879962 | 5,344284 |
| 8592 | 10,63 | 7,81 | 89,45 | 6,97 | 50,67 | 0,84 | 270,4902901 | 5,338273 |
| 8594 | 10,62 | 7,81 | 89,44 | 6,93 | 50,65 | 0,88 | 270,2774635 | 5,336179 |
| 8596 | 10,62 | 7,80 | 89,41 | 6,93 | 50,65 | 0,88 | 270,0457456 | 5,331604 |
| 8598 | 10,62 | 7,80 | 89,40 | 6,97 | 50,63 | 0,83 | 269,8569223 | 5,329981 |
| 8600 | 10,62 | 7,80 | 89,41 | 6,93 | 50,61 | 0,88 | 269,7346843 | 5,329672 |
| 8602 | 10,61 | 7,80 | 89,42 | 6,95 | 50,61 | 0,85 | 269,6457513 | 5,327914 |
| 8604 | 10,61 | 7,80 | 89,43 | 6,97 | 50,57 | 0,83 | 269,5915042 | 5,331056 |
| 8606 | 10,61 | 7,81 | 89,44 | 6,97 | 50,52 | 0,84 | 269,533349 | 5,335181 |
| 8608 | 10,61 | 7,81 | 89,47 | 6,95 | 50,5 | 0,86 | 269,5211407 | 5,337052 |
| 8610 | 10,61 | 7,81 | 89,48 | 6,95 | 50,59 | 0,86 | 269,4219804 | 5,325598 |
| 8612 | 10,61 | 7,81 | 89,48 | 6,93 | 50,64 | 0,88 | 269,2340199 | 5,316628 |
| 8614 | 10,61 | 7,81 | 89,45 | 6,91 | 50,61 | 0,90 | 269,0431421 | 5,316008 |
| 8616 | 10,62 | 7,81 | 89,41 | 6,91 | 50,55 | 0,91 | 268,8431711 | 5,318361 |
| 8618 | 10,62 | 7,81 | 89,40 | 6,89 | 50,56 | 0,93 | 268,756151 | 5,315588 |
| 8620 | 10,62 | 7,81 | 89,40 | 6,89 | 50,52 | 0,93 | 268,6868245 | 5,318425 |
| 8622 | 10,62 | 7,81 | 89,37 | 6,87 | 50,55 | 0,95 | 268,589969 | 5,313353 |
| 8624 | 10,62 | 7,81 | 89,36 | 6,87 | 50,55 | 0,95 | 268,6255065 | 5,314056 |
| 8626 | 10,62 | 7,81 | 89,37 | 6,87 | 50,61 | 0,95 | 268,759897 | 5,310411 |
| 8628 | 10,62 | 7,81 | 89,39 | 6,87 | 50,66 | 0,94 | 268,9895292 | 5,309703 |
| 8630 | 10,62 | 7,81 | 89,38 | 6,85 | 50,65 | 0,96 | 269,1591133 | 5,314099 |
| 8632 | 10,62 | 7,81 | 89,37 | 6,87 | 50,67 | 0,94 | 269,3680073 | 5,316124 |
| 8634 | 10,62 | 7,80 | 89,39 | 6,87 | 50,67 | 0,94 | 269,5812073 | 5,320332 |
| 8636 | 10,61 | 7,80 | 89,40 | 6,83 | 50,67 | 0,98 | 269,852213 | 5,32568 |
| 8638 | 10,61 | 7,80 | 89,43 | 6,83 | 50,63 | 0,97 | 270,175776 | 5,336278 |
| 8640 | 10,61 | 7,79 | 89,46 | 6,83 | 50,71 | 0,97 | 270,5341532 | 5,334927 |
| 8642 | 10,61 | 7,79 | 89,49 | 6,83 | 50,75 | 0,96 | 270,8211212 | 5,336377 |
| 8644 | 10,61 | 7,79 | 89,49 | 6,78 | 50,77 | 1,00 | 270,8802096 | 5,335438 |
| 8646 | 10,60 | 7,78 | 89,46 | 6,78 | 50,74 | 1,00 | 270,8301431 | 5,337606 |
| 8648 | 10,60 | 7,78 | 89,45 | 6,76 | 50,79 | 1,01 | 270,7739029 | 5,331244 |
| 8650 | 10,59 | 7,77 | 89,48 | 6,78 | 50,78 | 0,99 | 270,7897202 | 5,332606 |
| 8652 | 10,59 | 7,77 | 89,49 | 6,72 | 50,81 | 1,05 | 270,7511085 | 5,328697 |
| 8654 | 10,58 | 7,76 | 89,49 | 6,74 | 50,78 | 1,02 | 270,6760821 | 5,330368 |
| 8656 | 10,58 | 7,76 | 89,47 | 6,72 | 50,74 | 1,04 | 270,5694717 | 5,332469 |
| 8658 | 10,57 | 7,75 | 89,46 | 6,72 | 50,74 | 1,03 | 270,5650002 | 5,332381 |
| 8660 | 10,57 | 7,75 | 89,46 | 6,70 | 50,76 | 1,05 | 270,6296342 | 5,331553 |
| 8662 | 10,56 | 7,74 | 89,47 | 6,72 | 50,74 | 1,02 | 270,662561 | 5,334304 |
| 8664 | 10,56 | 7,74 | 89,45 | 6,72 | 50,77 | 1,01 | 270,7057233 | 5,332002 |
| 8666 | 10,55 | 7,73 | 89,46 | 6,70 | 50,86 | 1,03 | 270,7974529 | 5,32437 |
| 8668 | 10,54 | 7,72 | 89,47 | 6,72 | 50,85 | 1,00 | 270,9823169 | 5,329052 |
| 8670 | 10,54 | 7,71 | 89,49 | 6,70 | 50,79 | 1,01 | 271,1577514 | 5,338802 |
| 8672 | 10,53 | 7,71 | 89,51 | 6,68 | 50,83 | 1,02 | 271,2936322 | 5,337274 |
| 8674 | 10,52 | 7,70 | 89,52 | 6,72 | 50,78 | 0,98 | 271,4389283 | 5,34539 |
| 8676 | 10,52 | 7,69 | 89,52 | 6,70 | 50,72 | 0,99 | 271,5293608 | 5,353497 |
| 8678 | 10,51 | 7,69 | 89,51 | 6,68 | 50,67 | 1,00 | 271,6027722 | 5,360228 |
| 8680 | 10,51 | 7,68 | 89,50 | 6,66 | 50,64 | 1,02 | 271,5896269 | 5,363144 |
| 8682 | 10,50 | 7,67 | 89,48 | 6,68 | 50,54 | 0,99 | 271,5010967 | 5,372004 |
| 8684 | 10,49 | 7,67 | 89,49 | 6,66 | 50,54 | 1,01 | 271,4069763 | 5,370142 |
| 8686 | 10,49 | 7,66 | 89,46 | 6,66 | 50,46 | 1,00 | 271,4439589 | 5,379389 |
| 8688 | 10,49 | 7,66 | 89,40 | 6,70 | 50,33 | 0,95 | 271,8840509 | 5,402028 |
| 8690 | 10,50 | 7,65 | 89,38 | 6,74 | 50,33 | 0,91 | 272,8875483 | 5,421966 |
| 8692 | 10,51 | 7,65 | 89,37 | 6,78 | 50,27 | 0,86 | 274,1660503 | 5,45387 |
| 8694 | 10,52 | 7,64 | 89,36 | 6,81 | 50,19 | 0,84 | 275,6976701 | 5,49308 |
| 8696 | 10,53 | 7,64 | 89,37 | 6,87 | 50,11 | 0,77 | 277,1967752 | 5,531766 |
| 8698 | 10,54 | 7,63 | 89,36 | 6,83 | 50,06 | 0,81 | 278,6541676 | 5,566404 |
| 8700 | 10,55 | 7,63 | 89,37 | 6,89 | 50,01 | 0,74 | 279,8735142 | 5,596351 |
| 8702 | 10,56 | 7,63 | 89,39 | 6,87 | 49,95 | 0,76 | 280,8131786 | 5,621885 |
| 8704 | 10,57 | 7,63 | 89,41 | 6,89 | 49,99 | 0,75 | 281,2941308 | 5,627008 |
| 8706 | 10,57 | 7,64 | 89,42 | 6,91 | 49,99 | 0,73 | 281,5154781 | 5,631436 |
| 8708 | 10,58 | 7,65 | 89,41 | 6,93 | 50,03 | 0,72 | 281,5111105 | 5,626846 |
| 8710 | 10,59 | 7,66 | 89,40 | 6,97 | 50,08 | 0,69 | 281,5064259 | 5,621135 |
| 8712 | 10,61 | 7,67 | 89,40 | 6,99 | 50,11 | 0,68 | 281,5860849 | 5,619359 |
| 8714 | 10,62 | 7,68 | 89,40 | 7,03 | 50,06 | 0,65 | 281,681733 | 5,626882 |
| 8716 | 10,63 | 7,69 | 89,42 | 7,03 | 50,07 | 0,66 | 281,7602408 | 5,627327 |
| 8718 | 10,64 | 7,70 | 89,43 | 7,01 | 50,12 | 0,69 | 281,8688775 | 5,62388 |
| 8720 | 10,65 | 7,72 | 89,46 | 7,07 | 50,11 | 0,64 | 281,9008188 | 5,62564 |
| 8722 | 10,66 | 7,73 | 89,50 | 7,07 | 50,13 | 0,66 | 281,8398769 | 5,62218 |
| 8724 | 10,67 | 7,74 | 89,53 | 7,09 | 50,18 | 0,65 | 281,6925823 | 5,613643 |
| 8726 | 10,69 | 7,76 | 89,52 | 7,09 | 50,14 | 0,67 | 281,3444029 | 5,611177 |
| 8728 | 10,70 | 7,77 | 89,48 | 7,13 | 50,25 | 0,64 | 280,9304832 | 5,590656 |
| 8730 | 10,71 | 7,79 | 89,47 | 7,15 | 50,23 | 0,64 | 280,5725689 | 5,585757 |



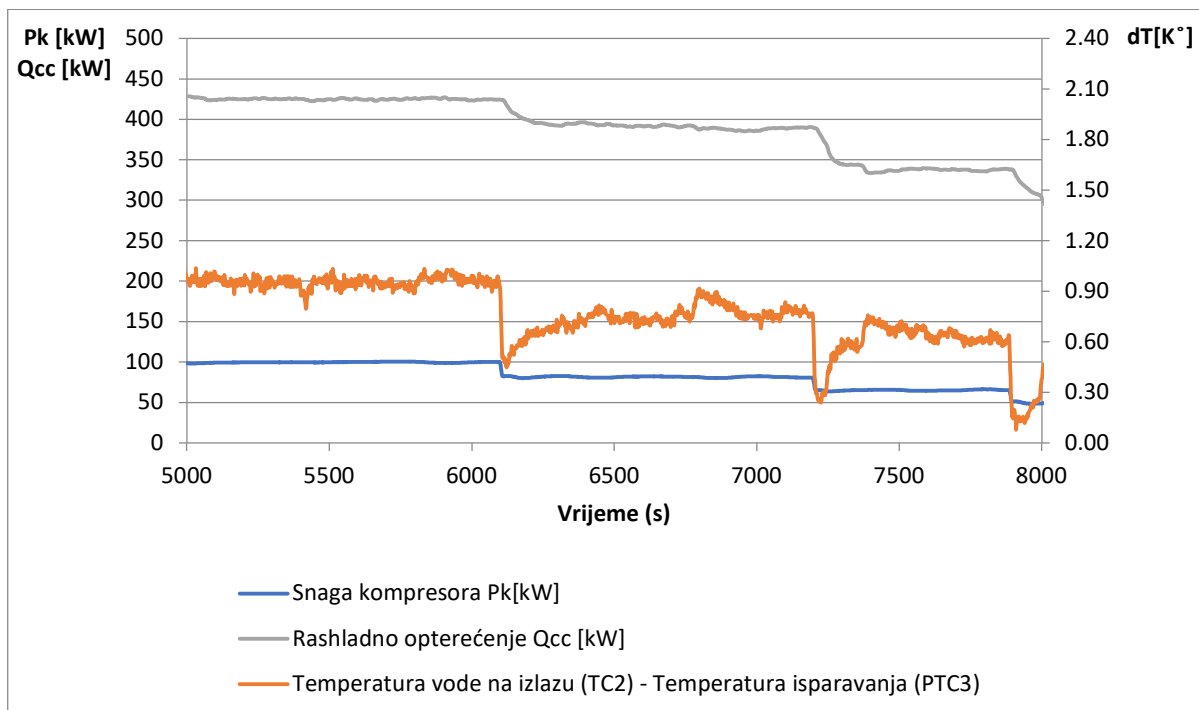
Dijagram 2. Prikaz temperatura isparavanja i hlađene vode tijekom rada rashladnog agregata



Dijagram 3. Ovisnost snage kompresora i rashladnog opterećenja o broju okretaja [rpm] tijekom rada rashladnog agregata



Dijagram 4. Promjena vrijednosti faktora hlađenja tijekom perioda rada rashladnog agregata



Dijagram 5. Ovisnost temperaturne razlike između temperature isparavanja i izlazne temperature hlađene vode pri određenom rashladnom opterećenju tijekom kontinuiranog rada agregata

Iz dijagrama se može uočiti da se i pri vrlo visokim snagama kompresora za svladavanje rashladnog opterećenja postižu relativno visoke vrijednosti EER-a dok su pri zahtijevanim rashladnim učincima i nižim radnim snagama kompresora te vrijednosti mogu biti i više ovisno o temperaturi isparavanja te o temperaturnoj razlici hlađenog medija na ulazu i izlazu iz isparivača što ove vrste uređaja s naplavljenim škropljenim isparivačima stavlja u zavidnu poziciju pred uređajima koji sadrže suhi tip isparivača čija vrijednost EER-a je za desetak posto niža za isto rashladno opterećenje jer kompresor mora utrošiti veću snagu. Visoka energetska učinkovitost posljedica je vrlo male razlike između temperature isparavanja i izlazne temperature hlađenog medija, u tablici obilježeno žutom bojom, koja se pri kontinuiranom radu kompresora te pri blagoj promjeni rashladnog opterećenja kreće u granicama između 1 i 0,7 °C (dijagram 5). Zbog toga kod takvih isparivača nema potrebe za pregrijavanjem radne tvari što povećava srednju temperaturnu razliku na isparivaču, a time temperatura isparavanja može biti i nekoliko stupnjeva viša u odnosu na isparivače suhog tipa. Viša temperatura isparavanja za posljedicu ima manju razliku između tlaka kondenzacije i tlaka isparavanja te će kompresor uz manju snagu rada ostvarivati traženi rashladni učinak i tako postizati visoke vrijednosti EER-a. Prije analize utrošene energije sustava između dvaju različita isparivača ukratko je tehnički opisan objekt namijenjen za hlađenje.

4.1. Tehnički opis

U objektu se nalazi 19 prostorija za boravak djece, sanitarni prostori, računovodstvo, tajništvo, prostorije koje služe kao praonice rublja te glačalonica i krojačnica, skladište sa spremištima za hranu, garderoba za zaposlenike, blagovaonice, radionica te toplinska stanica u kojoj je smješten rashladni uređaj.

Rashladnik kapljevine se osim za potrebe hlađenja koristi i za grijanje jer grije vodu u kondenzatoru koja se potom odvodi do ventilokonvektora koji griju prostor. Zbog toga pri odabiru ventilokonvektora se vodi računa i o učinku grijanja koji je nešto viši u odnosu na učin hlađenja.

U objektu sustav hlađenja izveden je pomoću ventilokonvektora. Ukupan broj ventilokonvektora je 31. Sustav klimatizacije može biti reguliran automatski, a koristi se i ručno upravljanje daljinskim upravljačem (on/off). Sljedeća tablica prikazuje korištene ventilokonvektore u objektu.

Tablica 4. Jedinice za klimatizaciju i grijanje dječjeg vrtića

| Proizvođač | DAIKIN | DAIKIN | DAIKIN |
|---------------------|---------------------|-------------------|---------------------|
| Tip | VA 1-100 KN | VA 2-070 CN | VA 1-110 DN |
| Radni medij | Glikolna smjesa | Glikolna smjesa | Glikolna smjesa |
| Rashladni kapacitet | 11,19/8,82/7,48 kW | 7,35/6,12/4,57 kW | 10,79/8,86/6,79 kW |
| Ogrjevni kapacitet | 10,07/10,08/8,68 kW | 8,05/6,46/4,71 kW | 12,62/10,15/7,47 kW |
| Priključna snaga | 0,124 kW | 0,113 kW | 0,1 kW |
| Broj uređaja | 22 | 7 | 2 |

Ukupna gornja granica rashladnog učina koju zajedno ostvaruju svi ventilokonvektori u objektu iznosi približno 320 kW što je 20% manje od maksimalnog radnog rashladnog opterećenja koje se ostvaruje na isparivaču u rashladniku kapljevine te se može reći da isparivač zadovoljava potrebe hlađenja. Rashladno opterećenje isparivača varira najčešće između 170 i 400 kW ovisno o zahtijevanom rashladnom učinku na ventilokonvektorima.

4.2. Usporedba sustava

Kako bi mogli usporediti utrošak energije dva idejna sustava od kojih je jedan izveden sa naplavljenim škroplnim isparivačem, a drugi sa isparivačem suhog tipa potrebno je postaviti proces sa suhim tipom isparivača. Proces se postavlja koristeći jednadžbe od (1) do (18) navedene u poglavlju 2, koje su bile korištene pri postavljanju procesa za rashladnik kapljevine s naplavljenim škroplnim isparivačem.

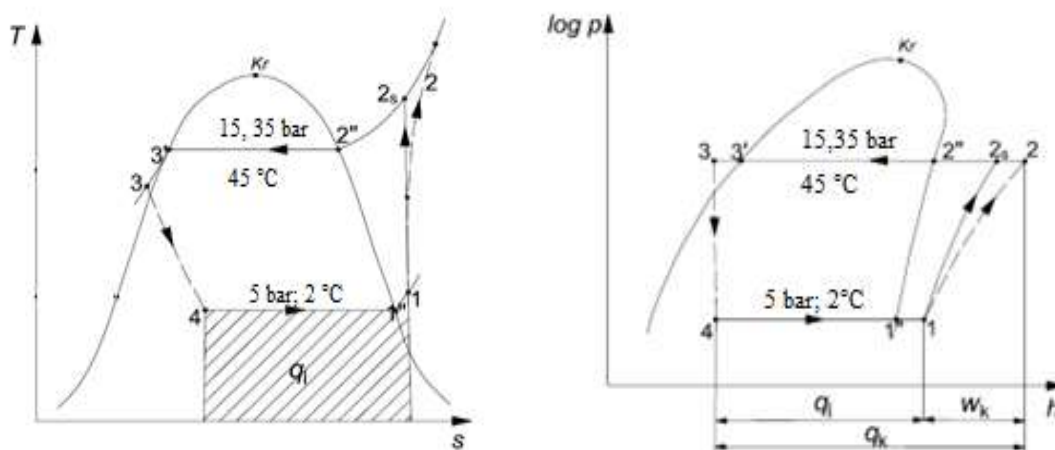
Ulazni podaci:

- Temperaturni režim hladene vode: 12/7 °C
- Rashladni učinak rashladnog agregata: 400 kW
- Temperatura isparavanja: 2 °C
- Temperatura kondenzacije: 45 °C
- Temperatura pregrijanja radne tvari pri izlazu iz isparivača: 4 °C
- Temperatura pothlađenja radne tvari pri izlazu iz kondenzatora: 3 °C
- Radna tvar: R290
- Iskustveni izentropski stupanj djelovanja kompresora: 0,7

Rezultati proračuna prikazani su u tablici 5 [14].

Tablica 5. Prikaz karakterističnih točaka procesa rashladnog agregata sa suhim tipom isparivača

| Točka procesa | ϑ [°C] | p [bar] | h [kJ/kg] | s [kJ/kgK] |
|---------------|------------------|-----------|-------------|--------------|
| 1'' | 2 | 5 | 576,731 | 2,369 |
| 1 | 6 | 5 | 583,88 | 2,395 |
| 2'' | 45 | 15,35 | 618,489 | 2,3374 |
| 2s | 52,95 | 15,35 | 636,98 | 2,3946 |
| 2 | 63 | 15,35 | 659,74 | 2,463 |
| 3' | 45 | 15,35 | 322,8025 | 1,408 |
| 3 | 42 | 15,35 | 312,8 | 1,38 |
| 4 | 2 | 5 | 312,8 | 1,41 |



Slika 26. Prikaz T-s (lijevo) i log p-h (desno) dijagrama za sustav sa suhim tipom isparivača

Maseni protok radne tvari pri maksimalnom rashladnom opterećenju:

$$q_{m,RT} = \frac{\Phi_i}{h_1 - h_4} = \frac{400}{583,88 - 312,8} = 1,476 \text{ kg/s}$$

Idealna (izentropska) snaga kompresora :

$$P_{k,iz} = q_{m,RT} \times (h_{2s} - h_1) = 1,476 \times (636,98 - 583,88) = 78,35 \text{ kW}$$

Stvarna (politropska) snaga kompresora :

$$P_k = \frac{P_{k,iz}}{\eta_s} = \frac{78,35}{0,7} = 112,1 \text{ kW}$$

Specifičan rad kompresora :

$$w = \frac{P_k}{q_{m,RT}} = \frac{112,1}{1,476} = 75,95 \text{ kJ/kg}$$

Ostvareni faktor rashladnog učina za odabrano rashladno opterećenje:

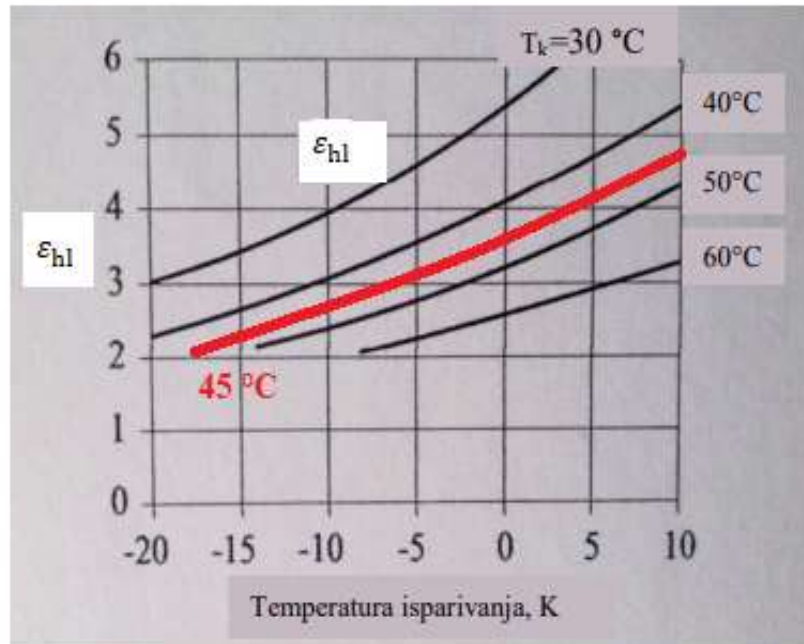
$$\varepsilon_{hl} = \frac{\Phi_{kond} - P_k}{P_k} = \frac{\Phi_{isp}}{P_k} = \frac{400}{112,1}$$

$$\varepsilon_{hl} = 3,56$$

Tablica 6. Prikaz utrošene snage i ostvarenog faktora hlađenja za sustav s dva različita tipa isparivača

| Proračunsko rashladno opterećenje isparivača – 400 kW | | |
|---|-----------------------|-----------------------|
| Tip isparivača | Snaga kompresora (kW) | Faktor hlađenja (EER) |
| Suhi isparivač | 112,1 kW | 3,56 |
| Naplavljeni škropni | 98,15 kW | 4,1 |

Iz provedenog proračuna je očito da je faktor rashladnog učina kod sustava sa suhim tipom isparivača niži za približno 14% u odnosu na sustav sa naplavljenim škropnim isparivačem. To se moglo i naslutiti zbog niže temperature isparavanja kod sustava sa suhim tipom isparivača koja ima znatan utjecaj na rashladnu efikasnost sustava. Isparivači suhog tipa s nižom temperaturom isparavanja radne tvari osiguravaju da se hlađeni mediji ohladi na zahtijevanu temperaturu i da radna tvari ispari i poprimi stanje pregrijane pare te se tako zaštiti kompresor od usisavanja kapljevine. S druge strane, budući da naplavljeni škropni isparivač zadržava visoku temperaturu isparavanja, sa minimalnom razlikom između temperature isparavanja i temperature ohlađenog medija može se zaključiti da je kod njih bolji prijenos topline i bolje iskorištavanje površine cijevi.



Slika 27. Ovisnost faktora hlađenja o temperaturi isparavanja pri zahtijevanoj temperaturi kondenzacije [16]

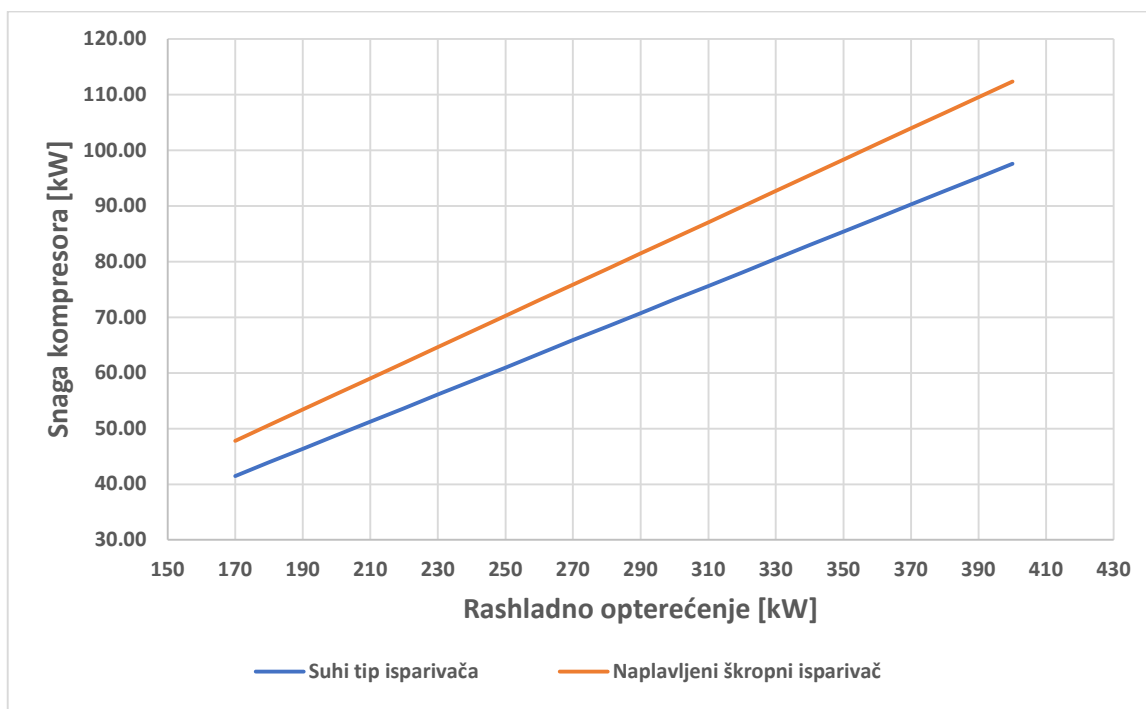
4.3. Analiza potrošnje energije kroz razdoblje hlađenja

Za potrebe izračuna utrošene energije sustava procjenjuje se da je prosječni broj radnih sati ventilokonvektora u režimu hlađenja tijekom godine 1000. Na temelju broja sati, poznatog rashladnog opterećenja u određenom vremenskom razdoblju i izračunatog faktora hlađenja rashladnog sustava moguće je odrediti snagu kompresora iz koje se dobiva potrošnja električne energije kroz godinu. Vrijednost faktora hlađenja iznosi 4,1 za naplavljeni, odnosno 3,56 za suhi tip isparivača.

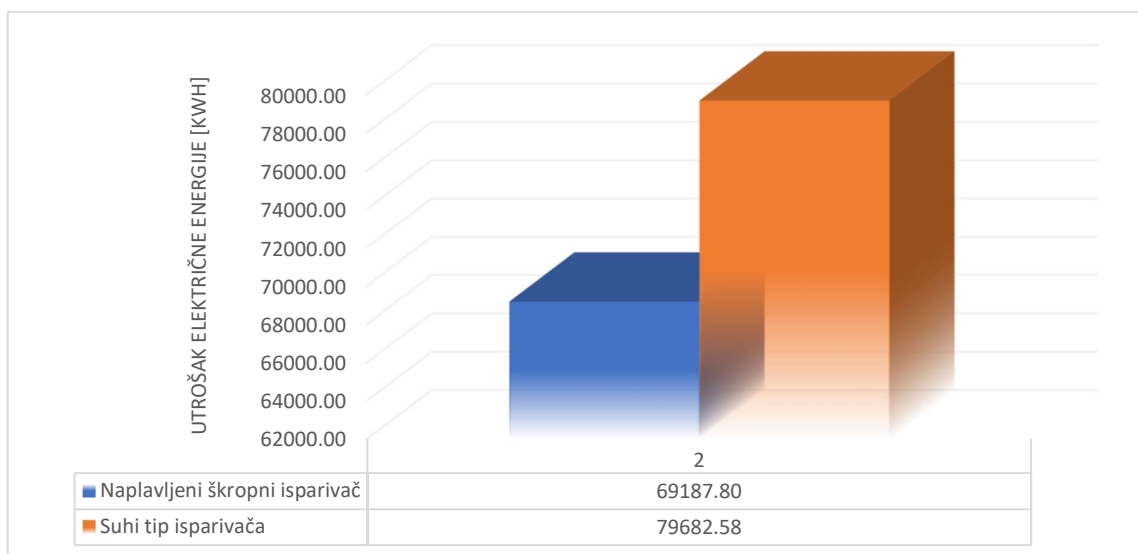
Tablica 7. Energetska analiza

| $\Phi_i = \Phi_{HL}$ [kW] | Broj sati u godini [h] | Naplavljeni škropni isparivač | | Suhi tip isparivača | |
|------------------------------|------------------------------|-------------------------------|-----------------|---------------------|------------------|
| | | P_K [kW] | E_{el} [kWh] | P_K [kW] | E_{el} [kWh] |
| 170 | 5 | 41,46 | 207,32 | 47,75 | 238,764 |
| 180 | 10 | 43,90 | 439,02 | 50,56 | 505,618 |
| 190 | 20 | 46,34 | 926,83 | 53,37 | 1067,416 |
| 200 | 35 | 48,78 | 1707,32 | 56,18 | 1966,292 |
| 210 | 25 | 51,22 | 1280,49 | 58,99 | 1474,719 |
| 220 | 40 | 53,66 | 2146,34 | 61,80 | 2471,910 |
| 230 | 60 | 56,10 | 3365,85 | 64,61 | 3876,404 |
| 240 | 55 | 58,54 | 3219,51 | 67,42 | 3707,865 |
| 250 | 50 | 60,98 | 3048,78 | 70,22 | 3511,236 |
| 260 | 65 | 63,41 | 4121,95 | 73,03 | 4747,191 |
| 270 | 50 | 65,85 | 3292,68 | 75,84 | 3792,135 |
| 280 | 55 | 68,29 | 3756,10 | 78,65 | 4325,843 |
| 290 | 60 | 70,73 | 4243,90 | 81,46 | 4887,640 |
| 300 | 65 | 73,17 | 4756,10 | 84,27 | 5477,528 |
| 310 | 85 | 75,61 | 6426,83 | 87,08 | 7401,685 |
| 320 | 95 | 78,05 | 7414,63 | 89,89 | 8539,326 |
| 330 | 80 | 80,49 | 6439,02 | 92,70 | 7415,730 |
| 340 | 65 | 82,93 | 5390,24 | 95,51 | 6207,865 |
| 350 | 45 | 85,37 | 3841,46 | 98,31 | 4424,157 |
| 360 | 15 | 87,80 | 1317,07 | 101,12 | 1516,854 |
| 370 | 10 | 90,24 | 902,44 | 103,93 | 1039,326 |
| 380 | 5 | 92,68 | 463,41 | 106,74 | 533,708 |
| 390 | 3 | 95,12 | 285,37 | 109,55 | 328,652 |
| 400 | 2 | 97,56 | 195,12 | 112,36 | 224,719 |
| SUMA | 1000 | | 69187,80 | | 79682,584 |

Korištenjem programskog jezika Microsoft Excel-a proračun je pokazao da rashladnik kapljevine sa naplavljenim škropnim tipom isparivača u režimu hlađenja potroši 69187,8 kWh električne energije dok sustav sa suhim tipom isparivača potroši 79682,6 kWh električne energije tijekom godine.

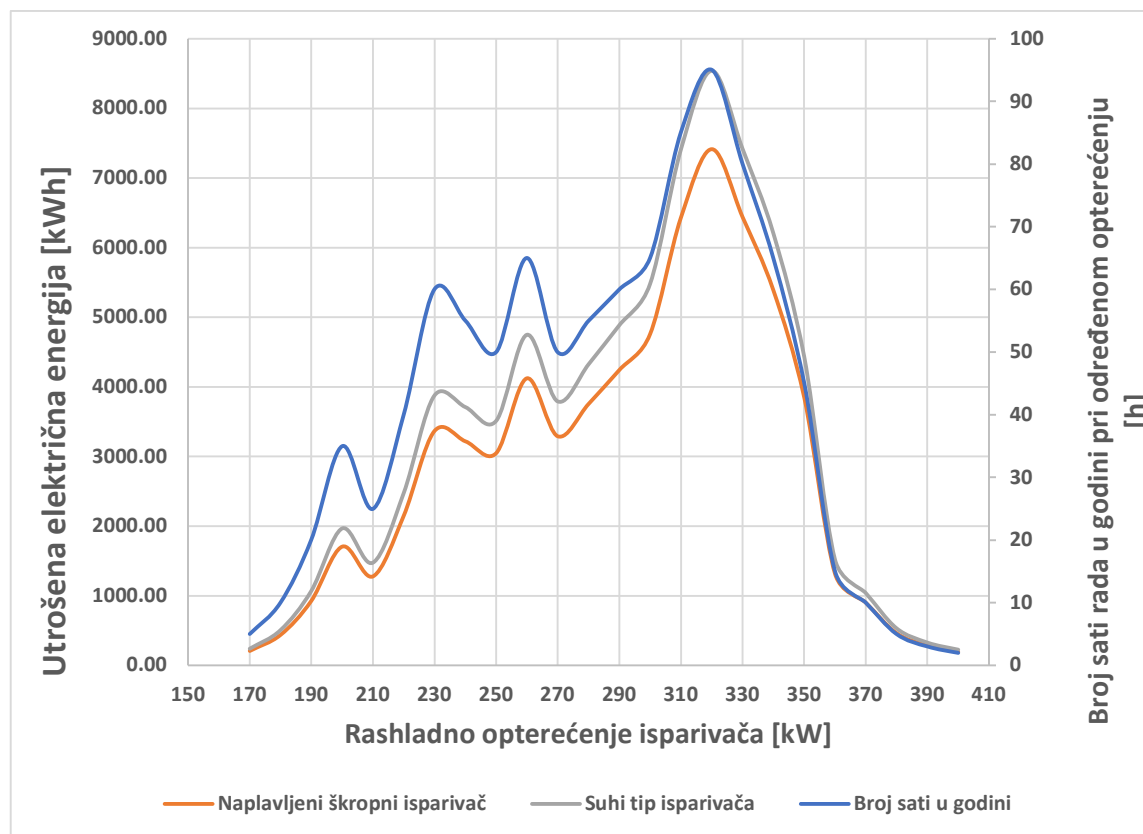


Dijagram 6. Grafički prikaz uložene snage kompresora pri različitim rashladnim opterećenjima



Dijagram 7. Grafički prikaz utrošene električne energije za dvije različite izvedbe sustava

S porastom rashladnog opterećenja, snaga kompresora raste pri istoj vrijednosti faktora hlađenja (Dijagram 1.). Sa drugog dijagrama može se uočiti ušteda utrošene električne energije na godišnjoj razini od gotovo 14% ako je u sustav umjesto suhog tipa isparivača ugrađen naplavljeni škropni isparivač. To će značajno imati utjecaj na uštedu godišnjih pogonskih troškova tijekom više godina.



Dijagram 8. Grafički prikaz utrošene električne energije pri različitim rashladnim opterećenjima te broj sati rada sustava u godini pri određenom opterećenju

4.4. Ekonomska analiza u režimu hlađenja

Ekonomska analiza provedena je kao usporedba dva sustava u svrhu hlađenja predstavljenog objekta. Prvi sustav rashladni učin ostvaruje preko naplavljenog škropnog isparivača, a drugi preko suhog tipa isparivača. Sve ostale komponente rashladnog uređaja su im iste. Radna tvar je R290, a hlađeni mediji je voda. Prije prikaza cijene utrošene energije, radi jasnije predodžbe tablično je prikazan godišnji utrošak energije za hlađenje.

Tablica 8. Utrošak električne energije na godišnjoj razini

| Godišnji utrošak energije [kWh] | Naplavljeni škropni isparivač | Suhi tip isparivača |
|---------------------------------|-------------------------------|---------------------|
| Hlađenje objekta | 69187,80 kWh | 79682,584 kWh |

U analizi usporedit će se samo razlike između investicijskih i pogonskih troškova dvaju sustava na njihovoj godišnjoj osnovi. Podaci prikazani u tablici potrebni su za izračun pogonskih troškova oba sustava, a cijene investicijskih troškova dobit će se od strane proizvođača. Cijena električne energije po kWh računa se po plavom jednotarifnom modelu i iznosi 1,0188 kn/kWh sa uračunatim PDV-om.

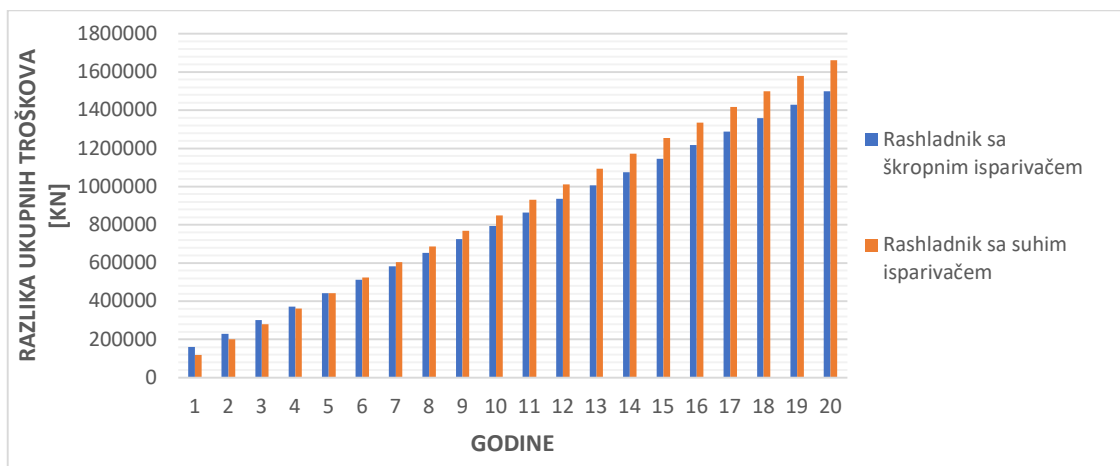
Tablica 9. Investicijski i pogonski troškovi izvedbe sustava sa naplavljenim škropnim isparivačem

| Investicijski troškovi: | Količina | Zapremnina [L] | Cijena [kn] |
|--|-------------------------|-------------------------|-------------|
| Naplavljeni škropni isparivač | 1 | | 78300 |
| Separator ulja | 1 | 125 | 11295 |
| | | | |
| Pogonski troškovi u režimu hlađenja: | Dobivena energija [kWh] | Utrošena energija [kWh] | Cijena [kn] |
| Sustav s naplavljenim škropnim isparivačem | 283670 | 69187,80 | 70488,53 |
| | | | |
| Suma investicijskih troškova | | | 89595 |
| Suma pogonskih troškova/godini | | | 70488,53 |
| | | | |
| Ukupna cijena | | | 160083,53 |

Tablica 10. Investicijski i pogonski troškovi za izvedbu sustava sa suhim tipom isparivača

| Investicijski troškovi: | Količina | Zapremnina [L] | Cijena [kn] |
|--|-------------------------|-------------------------|-------------|
| Sustav s suhim tipom isparivača | 1 | | 37200 |
| | | | |
| Pogonski troškovi u režimu hlađenja: | Dobivena energija [kWh] | Utrošena energija [kWh] | Cijena [kn] |
| Sustav s suhim tipom isparivača | 283670 | 79682,584 | 81180,62 |
| | | | |
| Ukupna cijena investicijskih troškova | | | 37200 |
| Suma pogonskih troškova/godini | | | 81180,62 |
| | | | |
| Ukupna cijena | | | 118378,82 |

Treba primijetiti da je rashladnom uređaju sa škroplnim isparivačem u cijenu uračunat i separator ulja dok rashladnici sa suhim isparivačem tu komponentu u svom sustavu nemaju. Nedostatak separatora ulja u rashladniku sa škroplnim isparivačem smanjuje energetska svojstva procesa stoga je njego ugradnja u sustav prijeko potrebna.



Dijagram 9. Grafički prikaz troškova tijekom dvadeset godina za dvije različite izvedbe rashladnog agregata

Ekonomskom analizom utvrđeno je da su se ukupni troškovi pri istim uvjetima između ova dva sustava u petoj godini izjednačili. Iz toga se može zaključiti da je za odabrani objekt isplativije instalirati rashladni uređaj sa naplavljenim škroplnim isparivačem ako će se isti koristiti u razdoblju dužem od pet godina iako je početna cijena investicije za takav uređaj veća za 52395 kn. Upotrebom sustava u razdoblju od dvadeset godina pokazano je da je ušteda pri radu sustava s naplavljenim isparivačem 161445 kn u odnosu na sustav sa suhim tipom isparivača. Treba spomenuti da je pri izračunu te uštede uzimana konstantna cijena tarife električne energije tijekom cijelog perioda od dvadeset godina, a moguće je za očekivati da će cijena rasti pa je za pretpostaviti i veću uštedu sustava na razini električne energije.

5. PRORAČUN CJEVOVODA

Proračun cjevovoda radi se kako bi se odredile dimenzije cijevi. Proračun započinje očitanjem specifičnog volumena iz log p, h dijagrama za radnu tvar R290.

Gustoća radne tvari na usisu u kompresor što predstavlja stanje 1:

$$\rho = \frac{1}{v_1} = \frac{1}{0,08} = 12,5 \text{ kg/m}^3 \quad (\text{iznos } v_1 \text{ očitano iz dijagrama})$$

Gustoća radne tvari na izlazu iz kompresora što je stanje 2:

$$\rho = \frac{1}{v_2} = \frac{1}{0,035} = 28,57 \text{ kg/m}^3 \quad (\text{iznos } v_2 \text{ očitano iz dijagrama})$$

Gustoća radne tvari na izlazu iz kondenzatora što je stanje 3:

$$\rho = \frac{1}{v_3} = \frac{1}{0,00215} = 465,12 \text{ kg/m}^3 \quad (\text{iznos } v_3 \text{ očitano iz dijagrama})$$

Tablica 11. Ulazni podaci za proračun cjevovoda

| Ulazni podaci za proračun cjevovoda | | | |
|---|------------|------------|------------------|
| | Usisni vod | Tlačni vod | Kapljevinski vod |
| Preporučena brzina w_r [m/s] | 13 | 18 | 1,2 |
| Gustoća radne tvari ρ_r [kg/m³] | 12,5 | 28,57 | 465,12 |
| Maseni protok radne tvari pri maksimalnom radnom rashladnom opterećenju od 400 kW [kg/s] | 1,48 | | |

Usisni dio cjevovoda :

Volumni protok radne tvari:

$$\dot{V}_{ru} = \frac{\dot{m}_r}{\rho_r} = \frac{1,48}{12,5} = 0,1184 \text{ m}^3/\text{s}$$

Površina poprečnog presjeka cijevi:

$$A_u = \frac{\dot{V}_{ru}}{w_{ru}} = \frac{0,1184}{13} = 0,0091 \text{ m}^2$$

Traženi unutarnji promjer cijevi:

$$d_u = \sqrt{\frac{4A_u}{\pi}} = \sqrt{\frac{4 \times 0,0091}{\pi}} = 0,107 \text{ m}$$

Prema unutarnjem promjeru odabire se inox cijev nazivnog promjera DN 100.

Tlačni dio cjevovoda :

Volumni protok radne tvari:

$$\dot{V}_{ru} = \frac{\dot{m}_r}{\rho_r} = \frac{1,48}{28,57} = 0,0518 \text{ m}^3/\text{s}$$

Površina poprečnog presjeka cijevi:

$$A_u = \frac{\dot{V}_{ru}}{w_{ru}} = \frac{0,0518}{12} = 0,0043 \text{ m}^2$$

Traženi unutarnji promjer cijevi:

$$d_u = \sqrt{\frac{4A_u}{\pi}} = \sqrt{\frac{4 \times 0,0043}{\pi}} = 0,075 \text{ m}$$

Prema unutarnjem promjeru odabire se inox cijev nazivnog promjera DN 80.

Kapljevinski dio cjevovoda :

Volumni protok radne tvari:

$$\dot{V}_{ru} = \frac{\dot{m}_r}{\rho_r} = \frac{1,48}{465,12} = 0,0031 \text{ m}^3/\text{s}$$

Površina poprečnog presjeka cijevi:

$$A_u = \frac{\dot{V}_{ru}}{w_{ru}} = \frac{0,0031}{1,2} = 0,0025 \text{ m}^2$$

Traženi unutarnji promjer cijevi:

$$d_u = \sqrt{\frac{4A_u}{\pi}} = \sqrt{\frac{4 \times 0,0025}{\pi}} = 0,056 \text{ m}$$

Prema unutarnjem promjeru odabire se bakrena cijev *Cu 54x2*

Cjevovod sekundarnog kruga povezan na isparivač :

$$w_{w,pretp} = 1,7 \text{ m/s} \quad - \text{ pretpostavljena brzina strujanja vode}$$

$$\rho_w = 999,92 \text{ kg/m}^3 \quad - \text{ gustoća vode pri režimu 12/7 } ^\circ\text{C}$$

$$q_{m,v} = \frac{\Phi_i}{c_p \times (\vartheta_{ul,v} - \vartheta_{iz,v})} = \frac{400}{4,192 \times (12 - 7)} = 19,08 \text{ kg/s}$$

$$d_u = \sqrt{\frac{4q_{m,v}}{\rho_w w_w \pi}} = \sqrt{\frac{4 \times 19,08}{999,92 \times 1,7 \times \pi}} = 0,1195 \text{ m}$$

Prema unutarnjem promjeru odabire se inox cijev DN125.

$$w_w = \frac{4 \times q_{m,v}}{\rho_w \times d_u^2 \pi} = 1,56 \text{ m/s} \quad - \text{ stvarna brzina strujanja vode}$$

Cjevovod sekundarnog kruga kojim se vodi i odvodi sekundarni radni medij iz sva tri kondenzatora :

$$w_{wpretp} = 2 \text{ m/s} \quad - \text{ pretpostavljena brzina strujanja vode}$$

$$\rho_w = 995,1 \text{ kg/m}^3 \quad - \text{ gustoća vode pri režimu 37/42 } ^\circ\text{C}$$

$$q_{m,v} = \frac{\Phi_i}{c_p \times (\vartheta_{ul,v} - \vartheta_{iz,v})} = \frac{496,61}{4,175 \times (42 - 37)} = 23,8 \text{ kg/s}$$

$$d_u = \sqrt{\frac{4q_{m,v}}{\rho_w w_w \pi}} = \sqrt{\frac{4 \times 23,8}{995,1 \times 2 \times \pi}} = 0,123 \text{ m}$$

Prema unutarnjem promjeru odabire se inox cijev DN125.

$$w_w = \frac{4 \times q_{m,v}}{\rho_w \times d_u^2 \pi} = 1,95 \text{ m/s} \quad - \text{ stvarna brzina strujanja vode}$$

Cjevovod sekundarnog kruga povezan na jedan kondenzator :

$$w_{w,pretp} = 2 \text{ m/s} \quad - \text{ pretpostavljena brzina strujanja vode}$$

$$\rho_w = 995,1 \text{ kg/m}^3 \quad - \text{ gustoća vode pri režimu } 37/42 \text{ }^\circ\text{C}$$

$$q_{m,v} = \frac{\Phi_{kond}}{c_p \times (\vartheta_{ul,v} - \vartheta_{iz,v})} = \frac{\frac{496,61}{3}}{4,175 \times (42 - 37)} = 7,93 \text{ kg/s}$$

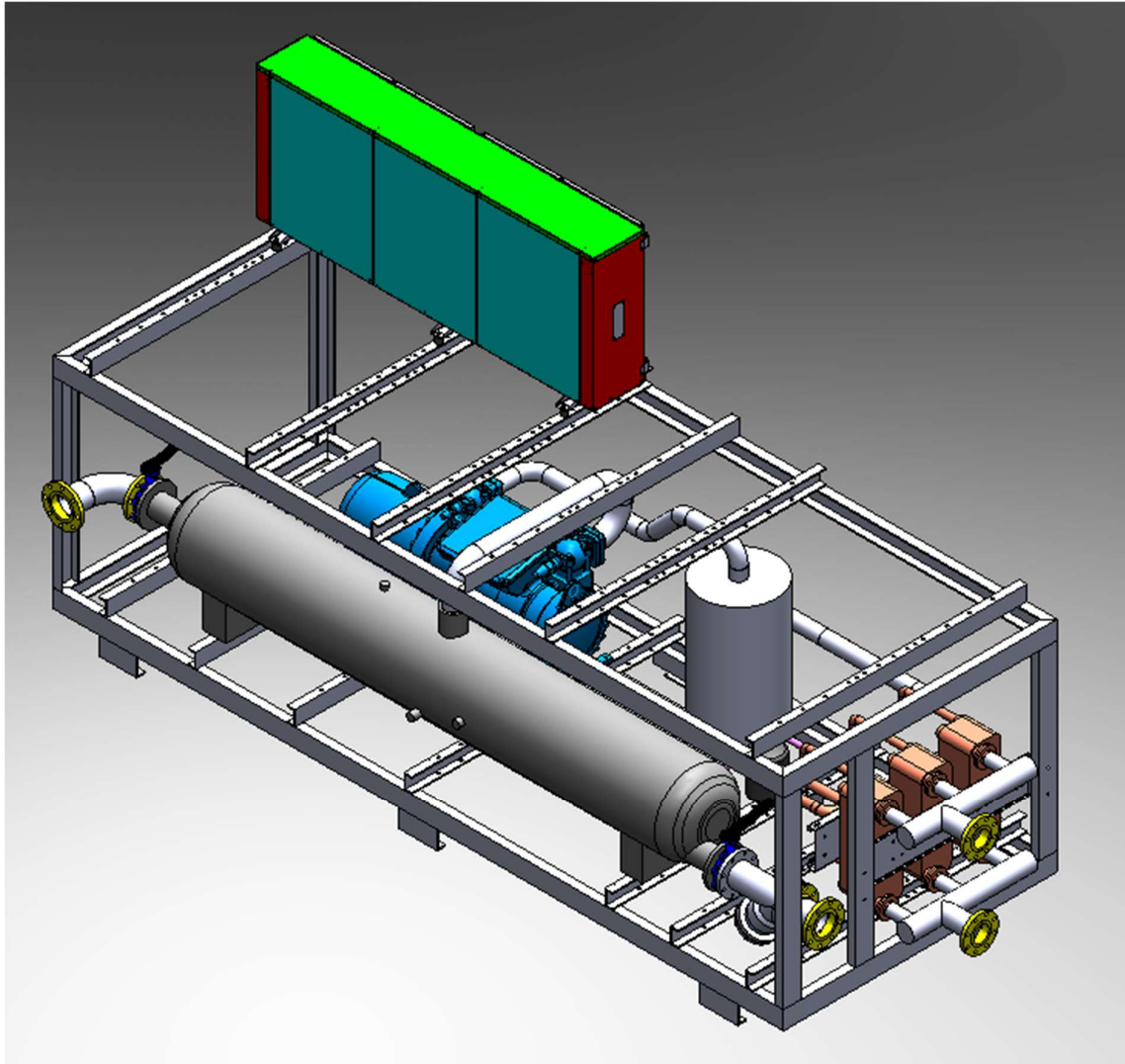
$$d_u = \sqrt{\frac{4q_{m,v}}{\rho_w w_{w,pretp} \pi}} = \sqrt{\frac{4 \times 7,93}{995,1 \times 2 \times \pi}} = 0,0712 \text{ m}$$

Prema unutarnjem promjeru odabire se inox cijev DN80.

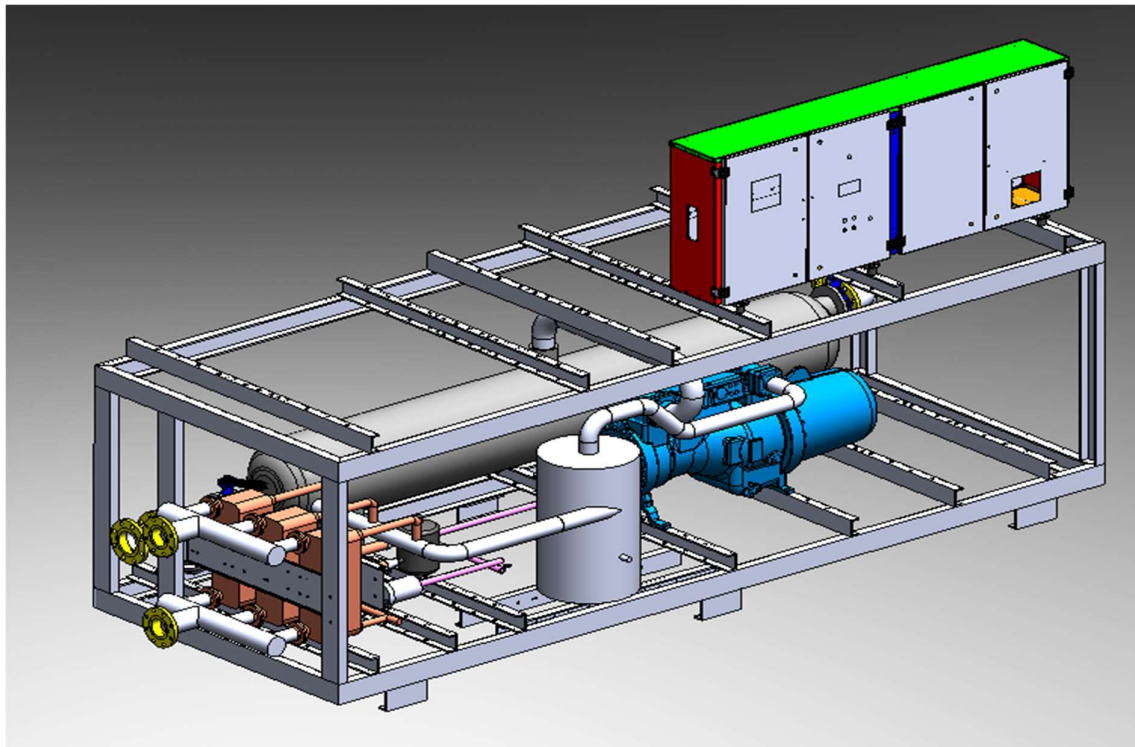
$$w_w = \frac{4 \times q_{m,v}}{\rho_w \times d_u^2 \pi} = 1,59 \text{ m/s} \quad - \text{ stvarna brzina strujanja vode}$$

6. DISPOZICIJSKI CRTEŽ

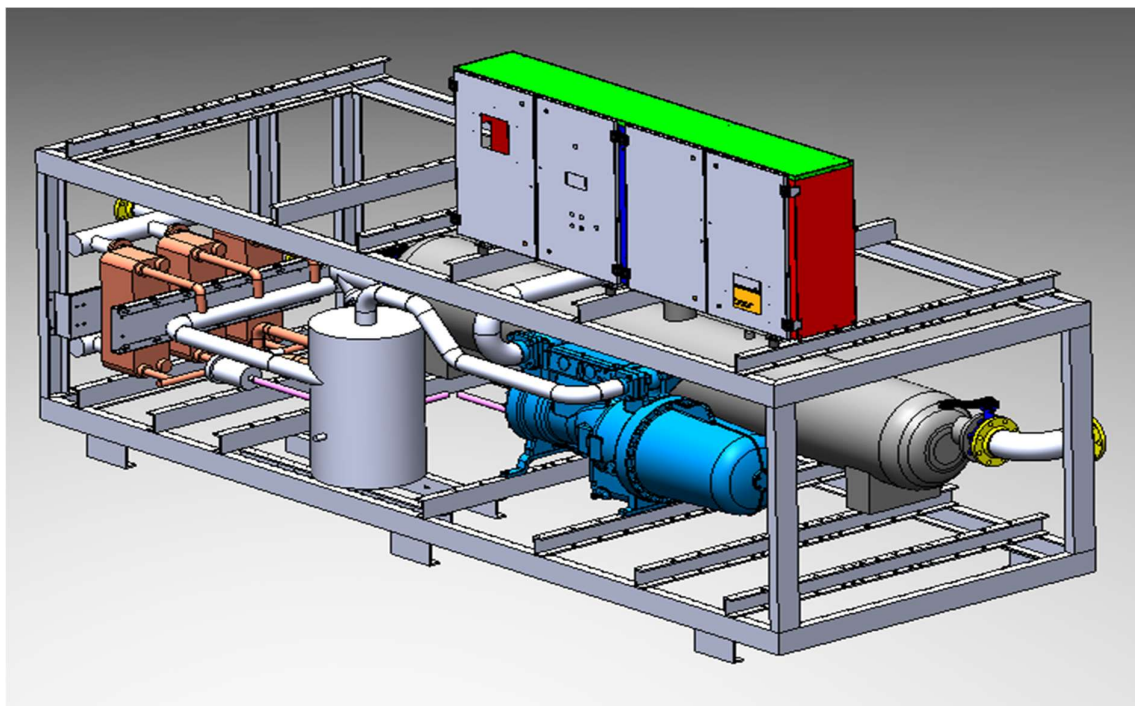
U radu je potrebno prikazati 3D model rashladnog agregata u prostoru sa svim njegovim komponentama, a to uključuje isparivač, kompresor, separator ulja i kondenzator te je u jednostavnom obliku prikazana i upravljačka jedinica koja upravlja radom agregata.



Slika 28. Dispozicijski crtež rashladnog agregata s prednje strane



Slika 29. Dispozicijski crtež rashladnog agregata sa stražnje strane



Slika 30. Dispozicijski crtež rashladnog agregata sa stražnje strane

7. ZAKLJUČAK

Sve veća težnja u nastojanju očuvanja okoliša i zdravlja ljudi od štetnih posljedica koje dolaze kao posljedica globalnog zagrijavanja i oštećenja ozonskog omotača, rashladni uređaji koji koriste prirodne radne tvari kao što je propan (R290) sve više dobivaju na značaju u tehnikama hlađenja. Povećanom potražnjom za rashladnim uređajima koji se danas osim u domaćinstvu koriste i u komercijalne i industrijske svrhe postalo je jasno da će se morati napraviti promjene u konvencionalnim rashladnim sustavima pokušavajući povećati njihovu učinkovitost do maksimuma, i tako smanjiti utrošenu energiju bez ugrožavanja učinka hlađenja. Potrošnja energije rashladnog sustava uglavnom je posljedica snage koju troši kompresor, koji je odgovoran za prisilan protok radne tvari kroz sustav. Komponente poput isparivača također utječu na potrošnju energije jer što su učinkovitije u apsorpciji topline, veći će biti kapacitet hlađenja cijelog sustava, ili će u suprotnom za isti kapacitet hlađenja potrošnja energije biti manja. U tu svrhu, veće učinkovitosti i manje potrošnje energije, osmišljen je i proizveden naplavljeni škropni isparivač čije su se prednosti u odnosu na suhi tip isparivača dokazale provedenom energetsom i ekonomskom analizom. Zaključeno je da se uvođenjem naplavljenog škropnog isparivača potrošnja električne energije u odnosu na isti sustav samo sa suhim tipom isparivača smanjila za 14% što se ističe kao veliki napredak u uštedi energije iako je cijena početne investicije za 52395 kuna veća za naplavljeni škropni isparivač. No sa povratom uložениh sredstava u periodu od 5 godina te očekivanim vijekom trajanja rashladnog uređaja što se procjenjuje između 10 i 20 godina pa i više ugradnja naplavljenog škropnog isparivača u sustav itekako bi se pokazala isplativom.

POPIS LITERATURE

- [1] ScienceDirect, Refrigeration Effect;
From: [Mechanical Engineer's Data Handbook, 1993](#);
<https://www.sciencedirect.com/topics/engineering/refrigeration-effect>
- [2] H. Stars Group, Dry Type and Flooded Type evaporator structure, principle, difference and advantages and disadvantages,
https://www.hstarschiller.com/blog/dry-type-and-flooded-type-evaporator-structure-principle-difference-and-advantages-and-disadvantages_b9
- [3] SlidePlayer, Direct expansion type, Shell and Tube Evaporator,
<https://slideplayer.com/slide/16140032/>
- [4] Saad Almilli, Chillers, Chilled Water Systems Principles and Terminology Chapter Three Chiller Main Components/Evaporators,
<https://www.linkedin.com/pulse/chillers-chilled-water-systems-principles-terminology-saad-almilli-2c>
- [5] SWEP, Flooded evaporators,
<https://www.swep.net/refrigerant-handbook/6.-evaporators/asas2/>
- [6] Mechanical Education,
Difference between Flooded type evaporator and dry expansion type evaporator;
<https://www.mechanicaleducation.com/2019/06/difference-between-flooded-dry-type-evaporator.html>
- [7] Bin Hu, Hongzhi Yan, R.Z. Wang, Modeling and simulation of a falling film evaporator for a water vapor heat pump system;
www.elsevier.com/locate/apenergy
- [8] Tong-Bou Chang, Effects of nozzle configuration on a shell-and-tube spray evaporator with liquid catcher,
www.elsevier.com/locate/apthermeng
- [9] Ibrahim Mostafa, Pu-Hang Jin, Zhuo Zhang, Wen-Quan Tao; Experimental study of the falling film evaporation coefficients of R290 in a horizontal enhanced tube array;
www.elsevier.com/locate/hmt
- [10] SPRAYED TUBE LIQUID COOLERS;
<http://www.ref-wiki.com/technical-information/158-industrial/31538-sprayed-tube-liquid-chillers.html>

- [11] Petra, Evaporators;
<https://petra-uk.com/evaporators/#>
- [12] Giuseppe Censi, Loris Giancot, Andrea Padovan; Experimental Investigation Of A New LowApproach Evaporator With Reduced Refrigerant Charge;
<https://docs.lib.purdue.edu/cgi/viewcontent.cgi?article=3015&context=iracc>
- [13] V. Soldo, L. Boban, Predavanja iz kolegija Dizalice topline sa OIE, Sveučilište u Zagrebu, Zagreb, 2020
- [14] B. Halasz, A. Galović, I. Boras, Toplinske tablice, Sveučilište u Zagrebu, Zagreb, 2015.
- [15] Monografija R290
- [16] T. Ćurko, Hlađenje i dizalice topline, Radni udžbenik, Zagreb, 2010.
- [17] Z.H. Ayub , Limited charge shell and tube ammonia spray evaporator with enhanced tubes
- [18] R. Ciconkov: Refrigeration solved examples; Faculty of mechanical engineering; University „Sv. Kiril i Metodij“; Skopje, Makedonija
- [19] Z.H. Aub, Ammonia spray evaporation heat transfer performance of single low-fin and corrugated

POPIS PRILOGA

- I. Tehnička dokumentacija
- II. Specifikacijske karakteristike kompresora
- III. Specifikacijske karakteristike kondenzatora
- IV. Specifikacijske karakteristike ekspanzijskog ventila
- V. Specifikacijske karakteristike naplavljenog škropnog isparivača

TECHNICAL SHEET

CXW52-140-538Y

CX WATER SERIES

LEGAL DISCLAIMER:

While Frascold has made every effort at the time of publication to ensure the accuracy of the information provided herein, product specifications and performances could be subject to change without notice. You can find the most updated information in our Product Selection Software FSS3 at the link:
https://www.frascold.it/en/download/software/fss_3_frascold_selection_software.



Technical data - CXW52-140-538Y

| | | |
|-----------------------------------|--------------------|--------------|
| Nominal motor power | HP | 140 |
| Nominal motor power | kW | 104,4 |
| Displacement @ (2900 rpm - 50 Hz) | m ³ /h | 538 |
| Displacement @ (3480 rpm - 60 Hz) | m ³ /h | 645,6 |
| Power supply | V/ph/Hz/Connection | 400/3/50/PWS |
| MRA | A | 235 |
| LRA | A | 587 |
| LRA DOL | A | 921 |
| Maximum frequency | Hz | 70 |
| Minimum frequency | Hz | 30 |
| Net weight | kg | 878 |
| Oil charge | l | 19 |
| Maximum operating pressure HP | bar | 30 |
| Maximum static pressure LP | bar | 20,5 |
| Capacity step | % | 100 |

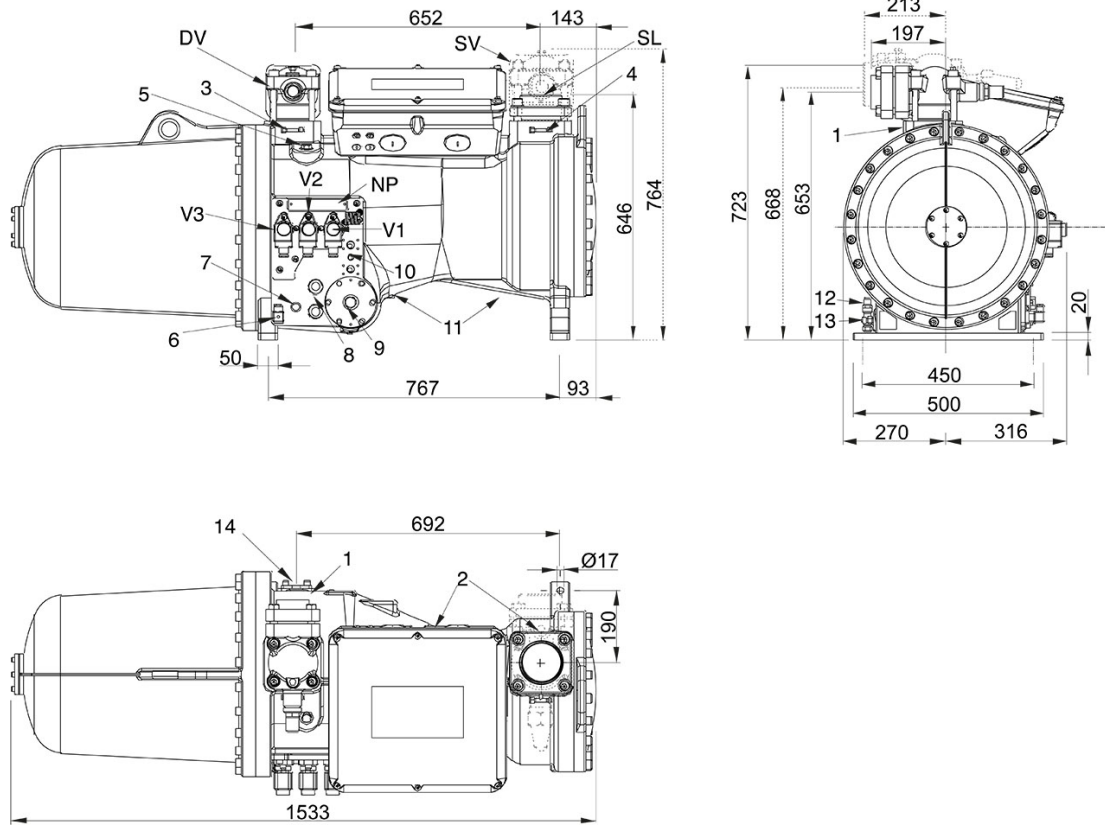
Standard accessories - CXW52-140-538Y

| | |
|---|----------|
| Electronic protection module INT69FRY | T00EC45B |
| Integrated 3-stage internal oil separator | |
| Replaceable oil filter | |
| Crankcase heater | T00CH37 |
| Oil level sight glass(es) | |
| Suction flange with solder sleeve | |
| Discharge valve with soldering connection | |
| Integrated check valve and internal pressure relief valve | |
| Step capacity control and unloaded start | |
| IP65 terminal box | |
| Oil temperature PTC sensor | T00EC53 |
| Oil drain valve | |
| Nitrogen protective charge | |
| Packing ensuring proper handling and protection | |

Optional accessories - CXW52-140-538Y

| | |
|---|-----------|
| Electronic protection and diagnose module INT69FRYL | T00EC45AD |
| Suction valve with soldering connection | |
| Axial suction layout | |
| Stepless capacity control | |
| Special voltage for electric motor | |
| Opto electronic oil level control | T00WP253 |
| Oil Flow Switch | T00WK1400 |
| Oil Filter Clogging Differential Pressure Switch (Electronic) | T00WK151 |
| Electronic Alarm Control Module | T00EC28 |
| Connection Kit for Economiser or Liquid Injection | |
| Adapter Kit for External Oil cooler | T00WK1450 |
| Bridges for DOL Start | |
| Rubber vibration dampers (4 pcs) | |
| Special painting | |
| Special version for external VFD (CXHI) | |
| Special version for parallel installation (CXHP) | |

CAD drawings - CXW52-140-538Y



Position and connections:

| | | |
|--------------------------------------|------|---------------------|
| SV: Suction Valve | mm | 105 |
| SV: Suction Valve | inch | 4 1/8" |
| DV: Discharge valve | mm | 80 |
| DV: Discharge valve | inch | DN80 |
| SL: Suction line | | 4 1/8" |
| V1: Capacity control valve | | - |
| V2: Capacity control valve | | - |
| V3: Capacity control valve | | - |
| 1: High pressure connection | | 1/8" NPT |
| 2: Low pressure connection | | 1/8" NPT |
| 3: High pressure connection | | 1/4" SAE x 1/4" SAE |
| 4: Low pressure connection | | 1/4" SAE x 1/4" SAE |
| 5: Oil charge plug | | 3/8" GAS |
| 6: Crankcase heater | | - |
| 7: Oil level regulator connection | | 3/4" NPT |
| 8: Oil level sight glass | | - |
| 9: Filter clogging sensor connection | | 1/2" GAS |
| 10: Oil cooler connection | | 1/2" NPT |
| 11: Oil drain plug | | 1/4" NPT |
| 12: Oil drain valve | | 1/8" NPT |
| 13: Maximum oil temperature sensor | | - |
| 14: ECO/liquid injection connection | | 1 1/8" |
| NP: Nameplate | | - |

CONDENSER - PERFORMANCE

HEAT EXCHANGER: B250ASHx94/1P

SWEP SSP G8 2020.1027.2.0

Date: 29/10/2020

SSP Alias: B250AS

| DUTY REQUIREMENTS | | Side 1 | Side 2 |
|--------------------------------|-------------|-----------------|--------------------------------------|
| Fluid | | R290 (Propane) | Ethylene Glycol - Water (30,0 mass%) |
| Flow type | | Counter-Current | |
| Circuit | | Inner | Outer |
| Chanel | | narrow | wide |
| Heat load | kW | 200,0 | |
| Inlet temperature | °C | 80,00 | 30,00 |
| Condensation temperature (dew) | °C | 44,26 | |
| Subcooling | K | 4,00 | |
| Outlet temperature | °C | 40,26 | 40,00 |
| Flow rate | kg/h m³/h | 1847 | 18,75 |
| Fluid condensed | kg/h | 1847 | |

| PLATE HEAT EXCHANGER | | Side 1 | Side 2 |
|--|-----------|--------------|-------------|
| Total heat transfer area | m² | | 11,9 |
| Heat flux | kW/m² | | 16,7 |
| Mean temperature difference | K | | 9,88 |
| O.H.T.C. (available/required) | W/m², °C | | 1690/1690 |
| Pressure drop - total* | kPa | 3,56 | 21,5 |
| - in ports (Inlet/Outlet) | kPa | -0,234/0,183 | 1,38 |
| Operating pressure (outlet) | kPa | 1510 | |
| Number of channels per pass | | 46 | 47 |
| Number of plates | | | 94 |
| Oversurfacing | % | | 0 |
| Fouling factor | m², °C/kW | | 0,000 |
| Port diameter (up/down) | mm | 63,0/42,0 | 63,0/63,0 |
| Recommended inlet connection diameter | mm | 27,9 - 62,5 | |
| Recommended outlet connection diameter | mm | 26,7 - 53,3 | |
| Reynolds number | | | 783,8 |
| Inlet Port velocity | m/s | 4,90 | 1,67 |
| Channel velocity | m/s | 1,02 | 0,339 |
| Shear stress | Pa | | 31,3 |
| Largest wall temperature difference | K | | 0,58 |
| Min./Max. wall temperature | °C | 32,35/46,58 | 32,16/46,00 |

*Excluding pressure drop in connections.

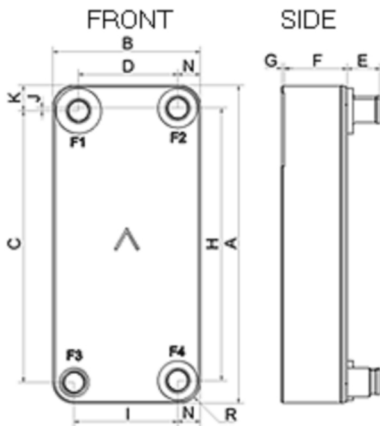
| PHYSICAL PROPERTIES | | Side 1 | Side 2 |
|----------------------------|-----------|---------|--------|
| Reference temperature | °C | 44,26 | 35,01 |
| Liquid • Dynamic viscosity | cP | 0,0787 | 1,49 |
| • Density | kg/m³ | 459,7 | 1040 |
| • Heat capacity | kJ/kg, °C | 2,982 | 3,691 |
| • Thermal conductivity | W/m, °C | 0,08507 | 0,4687 |
| Vapor • Dynamic viscosity | cP | 8,93e-3 | |
| • Density | kg/m³ | 33,47 | |
| • Heat capacity | kJ/kg, °C | 2,356 | |
| • Thermal conductivity | W/m, °C | 0,02227 | |
| • Latent heat | kJ/kg | 297,9 | |
| Film coefficient | W/m², °C | 3050 | 6160 |



| TOTALS | | Side 1 | Side 2 |
|--------------------------------|-----------------|--------|---------------|
| Total weight (no connections)* | kg | | 40,08 - 43,92 |
| Hold-up volume (Inner Circuit) | dm ³ | | 7,91 |
| Estimated refrigerant charge | kg | | 0,97 |
| Hold-up volume (Outer Circuit) | dm ³ | | 9,49 |
| Port size F1/P1 | mm | | 63 |
| Port size F2/P2 | mm | | 63 |
| Port size F3/P3 | mm | | 42 |
| Port size F4/P4 | mm | | 63 |
| Carbon footprint | kg | | 281,66 |

*Weight depends on the selected product.

DIMENSIONS



| | | |
|----|----|---------------------|
| A | mm | 620 ±2 |
| B | mm | 202 ±1 |
| C | mm | 538 ±1 |
| D | mm | 112 ±1 |
| E | mm | 27 (opt. 54) ±1 |
| F* | mm | 193,54 - 205,18 ±3% |
| G | mm | 0 ±1 |
| H | mm | 530 ±1 |
| I | mm | 120 ±1 |
| K | mm | 45 |
| N | mm | 45 |
| R | mm | 45 |

*Dimensions depend on the selected product.

*This is a schematic sketch. For correct drawings please use the order drawing function or contact your SWEP representative.

Disclaimer:

Data used in this calculation is subject to change without notice. SWEP strives to use "best practice" for the calculations leading to the above results. Calculation is intended to show thermal and hydraulic performance, no consideration has been taken to mechanical strength of the product. Product restrictions - such as pressure, temperatures and corrosion resistance- can be found in SWEP product sheets and other technical documentation. SWEP may have patents, trademarks, copyrights or other intellectual property rights covering subject matter in this document. Except as expressly provided in any written license agreement from SWEP, the furnishing of this document does not give you any license to these patents, trademarks, copyrights, or other intellectual property. To the maximum extent permitted by applicable law, the software, the calculations and the results are provided without warranties of any kind, whether express or implied. No advice or information obtained through use of the software (including information provided in the results), will create any warranty not expressly stated in the applicable license terms. Without limiting the foregoing, SWEP does not warrant that the content (including the calculations and the results) is accurate, reliable or correct. SWEP does not warrant that any system comprising heat exchanger and other components, installed on the basis of calculations in this software, will meet your requirements or function to your satisfaction or expectations.



| | |
|--|--|
| Radni napon | AC 24 V, DC 20...30 V |
| Radni raspon | DC 0... 10 V, 0... 20 mA, DC 2... 10 V, 4... 20 mA |
| Signal za pozicioniranje | DC 0...10 V, DC 2...10 V, DC 0...20 mA, DC 4...20 mA |
| Vrijeme pozicioniranja | 1 s |
| Funkcija povrata opruge | A->AB zatvoreno |
| Povratna informacija o položaju | DC 0...10 V, DC 2...10 V, DC 0...20 mA, DC 4...20 mA |
| Stupanj zaštite | IP65 |
| Temperatura okoline, rad | -25...55 °C |
| Položaj montaže | Uspravno do vodoravno |
| Dopušteni radni tlak | 4500 kPa |
| Stopa curenja | 0,002 % kvs |
| Srednja temperatura | -40...120 °C; -40...248 °F |
| Karakteristika ventila | Linearna |
| Materijal, tijelo ventila | Čelik / CrNi čelik |
| Materijal, unutarnji set | CrNi čelik/mjed |
| Δp_{max} | 2500 kPa |
| k_{vs} | 6,3 m ³ /h |
| k_{vs} smanjeno | 4 m ³ /h |