

Numerička analiza kompozitnog sjedala helikoptera pri vertikalnom udaru u tlo

Mlinarević, Ana

Master's thesis / Diplomski rad

2022

Degree Grantor / Ustanova koja je dodijelila akademski / stručni stupanj: **University of Zagreb, Faculty of Mechanical Engineering and Naval Architecture / Sveučilište u Zagrebu, Fakultet strojarstva i brodogradnje**

Permanent link / Trajna poveznica: <https://urn.nsk.hr/urn:nbn:hr:235:684367>

Rights / Prava: [In copyright](#)/[Zaštićeno autorskim pravom.](#)

Download date / Datum preuzimanja: **2024-09-13**

Repository / Repozitorij:

[Repository of Faculty of Mechanical Engineering and Naval Architecture University of Zagreb](#)



SVEUČILIŠTE U ZAGREBU
FAKULTET STROJARSTVA I BRODOGRADNJE

DIPLOMSKI RAD

Ana Mlinarević

Zagreb, 2022.

SVEUČILIŠTE U ZAGREBU
FAKULTET STROJARSTVA I BRODOGRADNJE

DIPLOMSKI RAD

Mentor:

Izv. prof. dr. sc. Darko Ivančević

Student:

Ana Mlinarević

Zagreb, 2022.

Izjavljujem da sam ovaj rad izradila samostalno koristeći znanja stečena tijekom studija i navedenu literaturu.

Htjela bih se prvo zahvaliti svojoj obitelji koja je uvijek bila uz mene kroz sve godine moga studiranja i bila mi najveća podrška.

Zatim bih se zahvalila svim svojim prijateljima i kolegama, uz koje su dani, svih ovih godina na fakultetu prolazili lakše i bez čije podrške sve ovo ne bi bilo moguće.

Nakraju, iskreno se zahvaljujem svom mentoru izv. prof. dr. sc. Darku Ivančeviću na pruženoj prilici i ukazanom velikom strpljenju uz stručno vodstvo prilikom izrade ovog diplomskog rada.

Ana Mlinarević



Sveučilište u Zagrebu	
Fakultet strojarstva i brodogradnje	
Datum	Prilog
Klasa: 602 - 04 / 22 - 6 / 1	
Ur.broj: 15 - 1703 - 22 -	

DIPLOMSKI ZADATAK

Student: **Ana Mlinarević** JMBAG: 0035200421

Naslov rada na hrvatskom jeziku: **Numerička analiza kompozitnog sjedala helikoptera pri vertikalnom udaru u tlo**

Naslov rada na engleskom jeziku: **Numerical analysis of a helicopter composite seat at vertical ground impact**

Opis zadatka:

Kompozitni materijali se zbog svojih povoljnih specifičnih mehaničkih svojstava koriste za izradu dijelova konstrukcije zrakoplova koji su tradicionalno bili izrađivani kao metalne konstrukcije. Primjer takvih dijelova konstrukcije je i sjedalo helikoptera, koje zajedno s konstrukcijom poda određuje opterećenja koja se prenose na posadu prilikom vertikalnog udara u uvjetima prinudnog slijetanja.

U diplomskom radu je potrebno:

- izraditi numerički model konstrukcije sjedala helikoptera na temelju dostupnih podataka,
- konstrukciju poda helikoptera modelirati pojednostavljeno razmatranjem dijela konstrukcije u kojem je smještena posada
- provesti pregled literature u području numeričkog modeliranja sjedala helikoptera s ciljem odabira rubnih uvjeta i opterećenja numeričkog modela
- numeričke simulacije vertikalnog udara provesti primjenom programa *Abaqus*[®]
- za modeliranje oštećivanja pri udaru koristiti dostupne konstitutivne modele kompozitnih materijala
- provesti validaciju numeričkog modela oštećivanja usporedbom s dostupnim rezultatima ispitivanja udara u pojednostavljenu višeslojnu kompozitnu konstrukciju
- varirati korištene materijale ili izvedbe sjedala s ciljem određivanja utjecaja na sile koje se prenose na posadu u uvjetima vertikalnog udara u tlo.

U radu je potrebno navesti korištenu literaturu i eventualno dobivenu pomoć.

Zadatak zadan:

Datum predaje rada:

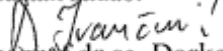
Predviđeni datumi obrane:

5. svibnja 2022.

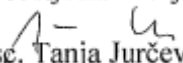
7. srpnja 2022.

18. – 22. srpnja 2022.

Zadatak zadao:


Izv. prof. dr. sc. Darko Ivančević

Predsjednik Povjerenstva:


Prof. dr. sc. Tanja Jurčević Lulić

SADRŽAJ

SADRŽAJ	I
POPIS SLIKA	II
POPIS TABLICA.....	V
POPIS OZNAKA	VI
SAŽETAK.....	VIII
SUMMARY	IX
1. UVOD.....	1
2. SJEDALO HELIKOPTERA	2
2.1. Konstrukcija poda helikoptera	4
3. BIOMEHANIKA ČOVJEKA PRI UDARU HELIKOPTERA U TLO.....	6
4. HELIKOPER BELL 222	8
4.1. Eksperimentalno ispitivanje [12]	10
4.1.1. Procjena ozljede kralježnice	13
4.1.2. Reakcije konstrukcije sjedala.....	14
5. NUMERIČKA ANALIZA	15
5.1. Energija apsorpcije.....	15
5.2. Geometrija sjedala i poda.....	17
5.3. Numerički model.....	19
5.4. Mreža konačnih elemenata.....	19
5.5. Materijalni model.....	21
5.6. Rubni uvjeti i opterećenja	22
6. KOMPOZITNI MATERIJALI.....	24
6.1. Hashinov kriterij popuštanja	25
6.2. Materijalni model.....	30
6.3. Validacija numeričkog modela oštećivanja	31
6.3.1. Eksperimentalno ispitivanje udarnog oštećenja višeslojnih kompozitnih konstrukcija.....	31
6.3.2. Numerički model	32
7. REZULTATI	35
7.1. Rezultati numeričke analize na aluminijskom sjedalu.....	35
7.2. Rezultati dobiveni numeričkom analizom kompozitnog sjedala	43
7.2.1. Usporedba rezultata za model pri različitim brzinama udara	47
7.3. Usporedba rezultata za različite vrste materijala nogu sjedala helikoptera	54
8. ZAKLJUČAK.....	61
LITERATURA.....	63
PRILOZI.....	65

POPIS SLIKA

Slika 1.	Različite vrste helikopterskih sjedala otpornih na udare: (a) sjedalo UH-60 Black Hawk, Simula; (b) EH101 sklopivo vojničko sjedalo, Simula; (c) pilotsko sjedalo Bell 230/430, Simula; (d) A129 talijansko (Agusta) sjedalo, Martin Baker; (e) CH-53 sjedala u trupu, Martin Baker; (f) V-22 Osprey sjedalo, Fischer; (g) Bell 230-305 sjedalo medicinskog osoblja, IAI; (h) V-22 Osprey oklopno sjedalo, VLEA; (i) japansko OH-X sjedalo, VLEA; (j) sjedalo UH-1Y, VLEA; (k) Bell 230/260 pilotsko sjedalo, FPEA; (l) UH-1Y, FPEA sjedala u trupu [1] 3	3
Slika 2.	Pojednostavljena konstrukcija poda helikoptera [4] 5	5
Slika 3.	Shematski prikaz Bell 222 helikoptera [11] 9	9
Slika 4.	Sjedeći položaj lutke čovjeka [12] 11	11
Slika 5.	Prikaz mehanizma za apsorpciju energije inverzijske cijevi [12] 12	12
Slika 6.	Montaža ispitnog objekta [12]..... 13	13
Slika 7.	Dijagram pomaka pri udaru u ovisnosti o vremenu za ploču sjedala [12] 14	14
Slika 8.	Dinamičko ispitivanje sjedala u odnosu na zahtjev 1 [16] 16	16
Slika 9.	Dinamičko ispitivanje sjedala u odnosu na zahtjev 2 [16] 16	16
Slika 10.	Prikaz konstrukcije modela sjedala bez prigušnog mehanizma 17	17
Slika 11.	Prikaz rastavljenog modela sjedala 18	18
Slika 12.	Model konstrukcije poda prema [7] 18	18
Slika 13.	Sklop numeričkog modela 19	19
Slika 14.	Mreža konačnih elemenata modela sjedala 20	20
Slika 15.	Dijagram efektivnih plastičnih deformacija i naprezanja [12] 21	21
Slika 16.	Rubni uvjeti sjedala i opterećenja 23	23
Slika 17.	Prikaz definirane mase čovjeka i ostalih interakcija na cijeli sklop 23	23
Slika 18.	Različit raspored vlakana u kompozitu: a) kontinuirana jednosmjerna vlakna, b) slučajno usmjerena diskontinuirana vlakna, c) ortogonalno raspoređena vlakna, d) višesmjerno usmjerena vlakna [20] 25	25
Slika 19.	Prikaz Hookeovog dijagrama za vlaknima ojačane kompozitne materijale [23].. 27	27
Slika 20.	Shematski prikaz eksperimentalnog ispitivanja [27]..... 32	32
Slika 21.	Prikaz modela i njegovih dimenzija za eksperimentalno ispitivanje [26]..... 33	33
Slika 22.	Rubni uvjeti primijenjeni na pojednostavljenu višeslojnu kompozitnu ploču 33	33
Slika 23.	Prikaz diskretiziranog cijelog modela kontinuumskim ljuskastim konačnim elementima 34	34
Slika 24.	Čvor numeričkog modela na mjestu zdjelice čovjeka 35	35
Slika 25.	Ekvivalentno <i>von Mises</i> naprezanje aluminijskog sjedala u trenutku 1,5 ms [MPa] 36	36
Slika 26.	Ekvivalentno <i>von Mises</i> naprezanje aluminijskog sjedala u trenutku 10,5 ms [MPa] 37	37
Slika 27.	Ekvivalentno <i>von Mises</i> naprezanje aluminijskog sjedala u trenutku 19,5 ms [MPa] 37	37

Slika 28.	Ekvivalentno <i>von Mises</i> naprezanje aluminijskog sjedala u trenutku 30 ms [MPa]	38
Slika 29.	Prikaz krajnjeg rezultata provedenog eksperimenta [12]	39
Slika 30.	Dijagram ovisnosti akceleracije koja se javlja u prsnom košu tijekom vremena tokom eksperimentalnog ispitivanja [12]	40
Slika 31.	<i>Eibandova</i> krivulja [12].....	40
Slika 32.	Ekvivalentne plastične deformacije [-] aluminijskog sjedala u trenutku 10,5 ms.	41
Slika 33.	Ekvivalentne plastične deformacije [-] aluminijskog sjedala u trenutku 19,5 ms.	42
Slika 34.	Ekvivalentne plastične deformacije [-] aluminijskog sjedala u trenutku 30 ms....	42
Slika 35.	Ekvivalentno <i>von Mises</i> naprezanje GFRP materijala za orijentaciju vlakana iz (24) za 15 ms [MPa].....	43
Slika 36.	Ekvivalentno <i>von Mises</i> naprezanje GFRP materijala za orijentaciju vlakana iz (24) za 30 ms [MPa].....	44
Slika 37.	Ekvivalentno <i>von Mises</i> naprezanje GFRP materijala za orijentaciju vlakana [0/90] ₁₀ za 15 ms [MPa]	44
Slika 38.	Ekvivalentno <i>von Mises</i> naprezanje GFRP materijala za orijentaciju vlakana [0/90] ₁₀ za 30 ms [MPa]	45
Slika 39.	Ekvivalentno <i>von Mises</i> naprezanje CFRP materijala za orijentaciju vlakana iz (24) za 15 ms [MPa]	45
Slika 40.	Ekvivalentno <i>von Mises</i> naprezanje materijala CFRP za orijentaciju vlakana iz (24) za 30 ms [MPa]	46
Slika 41.	Ekvivalentno <i>von Mises</i> naprezanje za orijentaciju vlakana [0/90] ₁₀ za 15 ms [MPa].....	46
Slika 42.	Ekvivalentno <i>von Mises</i> naprezanje za orijentaciju vlakana [0/90] ₁₀ za 30 ms [MPa].....	47
Slika 43.	Prikaz rezultata varijabli DAMAGEMT i HSNMTCRT za model pojednostavljene višeslojne kompozitne ploče pri različitim brzinama.....	48
Slika 44.	Dijagram ovisnosti duljine delaminacije o kinetičkoj energiji udarača	49
Slika 45.	Dijagram ovisnosti širine delaminacije u odnosu na kinetičku energiju udarača .	50
Slika 46.	Usporedba DAMAGEMT rezultata [-] za CFRP kompozitni materija i njegove dvije orijentacije vlakana po slojevima	51
Slika 47.	Usporedba HSNMTCRT rezultata [-] koji se javljaju na sjedalu s CFRP s dvije različite orijentacije vlakana.....	52
Slika 48.	Prikaz oštećenja [-] koje nastaje na sjedalu GFRP kompozitnog materijala za DAMAGEMT [45/0/-45/90]	52
Slika 49.	Prikaz oštećenja [-] koje nastaju na sjedalu GFRP kompozitnog materijala za DAMAGEMT [0/90].....	53
Slika 50.	Usporedba HSNMTCRT rezultata [-] koji se javljaju na sjedalu s GFRP kompozitnim materijalom dvije različite orijentacije vlakana	53
Slika 51.	Dijagram pomaka u ovisnosti o vremenu.....	55
Slika 52.	Dijagram unutarnje energije [J] u ovisnosti o vremenu	55
Slika 53.	Dijagram kinetičke energije [J] u ovisnosti o vremenu.....	56
Slika 54.	Dijagram ovisnosti akceleracije (g) o vremenu za aluminijski model	57
Slika 55.	Dijagram ovisnosti akceleracije (g) o vremenu za CFRP kompoziti materijal	57

Slika 56.	Dijagram ovisnosti akceleracije o vremenu za kompozitni materijal GFRP	58
Slika 57.	Dijagram brzine (m/s) u ovisnosti o vremenu za sve ispitane modele	58
Slika 58.	Usporedba energija za numeričku analizu cijelog modela	59

POPIS TABLICA

Tablica 1. Tehničke specifikacije Bell 222 helikoptera [10].....	9
Tablica 2. Mehanička svojstva aluminijske legure Al 2124 [12].....	11
Tablica 3. Mreža konačnih elemenata za aluminijski model	20
Tablica 4. Plastično ponašanje aluminijske legure Al 2014 [5].....	21
Tablica 5. Mehanička svojstva GFRP kompozitnog materijala [7]	30
Tablica 6. Podaci za čvrstoću GFRP materijala [7]	30
Tablica 7. Mehanička svojstva ugljično vlaknima ojačane epoksidne smole [25]	31
Tablica 8. Podaci za čvrstoću CFRP materijala [25].....	31

POPIS OZNAKA

Oznaka	Jedinica	Opis
\mathbf{C}_d	-	matrica elastičnosti
d_f	-	parametar oštećenja vlakana
d_m	-	parametar oštećenja matrice
d_s	-	parametar posmičnog oštećenja
E	MPa	Youngov modul
E_1	MPa	Youngov modul u smjeru vlakana
E_2	MPa	Youngov modul okomito na vlakna
\tilde{E}	MPa	modul očvršćenja materijala
G	MPa	modul smicanja izotropnog materijala
$G_{ij}, i, j = 1, 2, 3$	MPa	modul smicanja s obzirom na glavne materijalne osi
G_{fc}	N/mm	vrijednost energije utrošene na tlačno popuštanje vlakana
G_{ft}	N/mm	vrijednost energije utrošene na vlačno popuštanje vlakana
G_{mc}	N/mm	vrijednost energije utrošene na tlačno popuštanje matrice
G_{mt}	N/mm	vrijednost energije utrošene na vlačno popuštanje matrice
\mathbf{M}	-	matrica operatora oštećenja
R_e	MPa	granica razvlačenja
u	mm	pomaci u smjeru osi x Kartezijevog koordinatnog sustava
v	mm	pomaci u smjeru osi y Kartezijevog koordinatnog sustava
w	mm	pomaci u smjeru osi z Kartezijevog koordinatnog sustava
X^C	MPa	tlačna čvrstoća u smjeru vlakana
Y^T	MPa	vlačna čvrstoća u smjeru okomitom na smjer vlakana
Y^C	MPa	tlačna čvrstoća u smjeru okomitom na smjer vlakana
S	MPa	smična čvrstoća
S^L	MPa	uzdužna smična čvrstoća
S^T	MPa	poprečna smična čvrstoća
α	-	koeficijent doprinosa posmičnog naprezanja u kriteriju vlačnog popuštanja vlakana
δ_{eq}^0	mm	ekvivalentni pomak pri kojem nastaje oštećenje

δ_{eq}^f	mm	ekvivalentni pomak potpunog popuštanja sloja
$\varepsilon_{i,j}$	-	tenzor deformacija
ν	-	Poissonov koeficijent
ρ	t/mm ³	gustoća
$\hat{\sigma}$	MPa	efektivni tenzor naprezanja
σ	MPa	nominalno naprezanje

SAŽETAK

Ovaj rad bavi se numeričkom analizom kompozitnog sjedala helikoptera tokom vertikalnog udara o tlo u programskom paketu *Abaqus/Explicit*. Analiza se vrši na pojednostavljenom modelu konstrukcije sjedala helikoptera prema dostupnim podacima iz literature, kako bi se vidio utjecaj opterećenja koja sjedalo prenosi na putnike i posadu prilikom sudara.

Model sjedala je spojen s podnicom koja opisuje unutrašnji dio konstrukcije helikoptera i oslonjena je na ostatak pojednostavljenog modela konstrukcije poda kako bi se dobili što vjerodostojniji rezultati.

Sjedala, uz pod i podvozje helikoptera, dio su sustava za apsorpciju energije. Cilj izrade sjedala koja imaju neki oblik mehanizma za apsorpiranje energije je da se ublaži što više udar na čovjeka koji na njemu sjedi. Zbog nemogućnosti određivanja ponašanja sjedala tijekom udara analitičkim putem te skupog eksperimentalnog ispitivanja, koriste se numeričke simulacije koje predviđaju kako će se ono deformirati te koji će utjecaj imati na posadu. Na temelju toga, u radu je opisano eksperimentalno ispitivanje iz literature i dobiveni rezultati te je na kraju uspoređeno s provedenim simulacijama.

Izrađen je modela kompozitnih nogu sjedala helikoptera uzevši u obzir svojstva dva različita materijala u svrhu njihove kasnije usporedbe.

Nakraju je napravljena validacija numeričkog modela oštećenja i usporedba s dostupnim rezultatima ispitivanja udara kako bi se došlo do zaključka jesu li dobiveni numerički rezultati upotrebljivi za daljnja ispitivanja.

Ključne riječi: *Abaqus/Explicit*, konstrukcija sjedala helikoptera, vertikalni udar, apsorpcija energije, validacija numeričkog modela.

SUMMARY

This thesis deals with the numerical analysis of a helicopter composite seat at vertical ground impact, in the *Abaqus/Explicit* software package. The analysis is performed on a simplified model of the helicopter seat structure according to the available data from the literature, in order to see the impact of the load that the seat transfers to the passengers and crew during the collision.

The seat model is connected to the floor which describes the inner part of the helicopter structure and is supported by the rest of the simplified floor structure model in order to obtain the most reliable results. The seats, along the floor and undercarriage of the helicopter are part of the energy absorption system. The goal of making seats that have some form of energy-absorbing mechanism is to soften the impact on the person sitting on them, as much as possible. Due to the impossibility of determining the behaviour of the seat during an impact analytically and expensive experimental testing, numerical simulations are employed that predict how it will deform and what impact it will have on the crew. Based on this, the thesis describes the experimental test from the literature and the obtained results are finally compared with the performed simulations.

A model of composite helicopter seat legs was made, taking into account the properties of two different materials for the purpose of their later comparison.

Finally, the numerical damage model was validated and compared with the available impact test results, in order to reach the conclusion whether the obtained numerical results are reliable for further tests.

Key words: *Abaqus/Explicit*, helicopter seat design, vertical impact, energy absorption, numerical model validation

1. UVOD

Helikopteri su motorne letjelice koje spadaju u skupinu rotoplana, letjelica kojima se krila mogu okretati, a mogu obavljati brojne misije kao što su zračna hitna pomoć, gašenje požara, nadzor na tlu, misije spašavanja itd. Međutim, do pada helikoptera ponekad dolazi zbog tehničkih problema ili ljudske pogreške. Pa tako u usporedbi sa zrakoplovima koji imaju nepomična krila smrtni slučajevi kod helikoptera su 10 puta veći, dok u odnosu na osobne automobile su i do 17,3 puta veći. Shodno tome, konstruiranje helikoptera otpornih na pad ostao je glavni prioritet za sprječavanje katastrofalnih kvarova i značajnih žrtava [1].

Helikopteri su vrsta zrakoplova koji ovisno o broju rotorskih lopatica ostvaruju snagu uzgona, mehanički pogon i upravljanje letom. Motor helikoptera pokreće sustav rotora, što dovodi do velike brzine lopatica. One se vrte oko osi rotacije velikom kutnom brzinom, stvarajući aerodinamičku silu relativnim kretanjem površine lopatice i zraka. Time se postiže translacijsko letenje, lebdenje te vertikalno polijetanje i slijetanje helikoptera.

Kako bi se zajamčila sigurnost leta, helikopteri su tradicionalno konstruirani prema zahtjevima kao što su statička čvrstoća, zamor materijala, aerodinamika, stabilnost i upravljivost. No, tokom udara helikoptera u tlo može doći do ozbiljnih oštećenja glavnih komponenti konstrukcije i teških ozljeda putnika. Sila prilikom udara u tlo uzrokuje gnječenje helikopterske konstrukcije te izravno utječe na putnike ograničavajući im ključne puteve za bijeg iz njega. Njome nastaje energija koja premašuje toleranciju ljudskog tijela, te time također dovodi do teških žrtava. Međutim, u usporedbi sa zrakoplovima s nepomičnim krilima, teže je sigurno pobjeći tokom helikopterske nesreće učinkovitim sustavom za spašavanje života zbog činjenice da helikopteri većinom obavljaju misije na malim visinama. Sukladno tome, jedinstveno rješenje za zaštitu putnika od pada helikoptera ovisi o konstruiranju helikopterskih konstrukcija otpornih na pad [1].

Prema analizi nesreća pri padu helikoptera, ozljede putnika uglavnom se mogu podijeliti prema tri aspekta: inercijskog opterećenja tokom naglih ubrzanja, ozljeda uzrokovanih sudarom između putnika i predmeta u kabini ili ozljeda nastalih prilikom požara uzrokovanog curenjem goriva, gušenjem uzrokovanog dimom te utapanjem u vodi. Na temelju istraživanja o nesrećama helikoptera, 90 % ovakvih nesreća ima preduvjete za preživljavanje putnika, stoga je jako važno prilikom razvoja helikoptera dobro analizirati i predvidjeti sve opasnosti koje se mogu dogoditi pri sudaru [1].

2. SJEDALO HELIKOPTERA

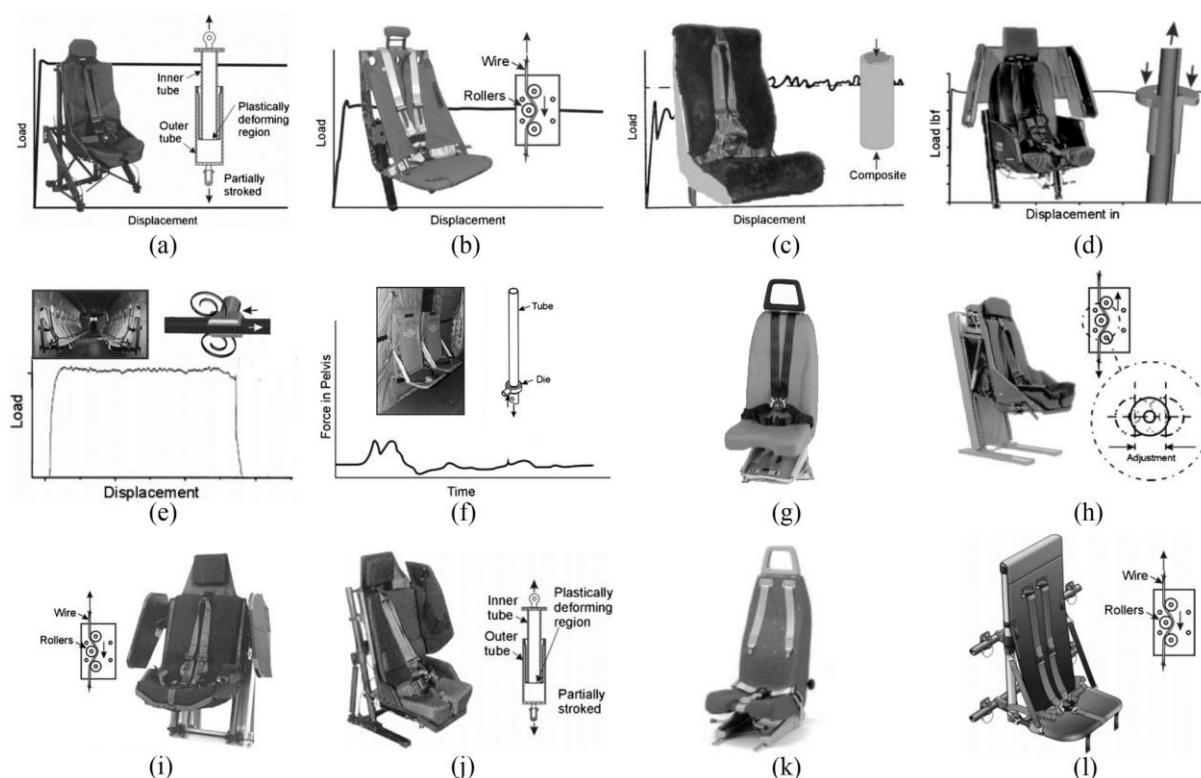
Helikopterska sjedala konstruirana su za određeni raspon mase uključujući opremu te mogu samo djelomično prihvatiti apsorbiranu energiju. Kako bi se istražili učinci povećanja mase opreme tijekom pada helikoptera na ozljede, razvijen je linearni model opružnog prigušivača kako bi se simulirao putnik opremom na helikopterskom sjedalu. U model je uključen i mehanizam za apsorpciju energije fiksnog opterećenja. Kako bi se ispitali učinci tipova pričvršćenja opreme, tijela koja su predstavljala opremu pričvršćena su oprugom i prigušivačem, s niskim i visokim vrijednostima krutosti što predstavlja labavo i čvrsto pričvršćenje opreme. Dimenzijska analiza pokazuje da su maksimalne sile proporcionalne početnoj brzini udara. Isto tako, rezultati su pokazali da povećanje mase opreme smanjuje sposobnost sjedala da apsorbira ukupnu energiju udara pri većim početnim brzinama udara. Maksimalna moguća brzina pri kojoj neće doći do većih ozljeda, smanjuje se sa 10,2 m/s, za putnike bez opreme, na 7,4 m/s za putnike s opremom od 40 kg u donjem i gornjem dijelu trupa i 2 kg na glavi. Može se zaključiti da će se povećanjem mase opreme značajno povećati mogućnost ozljeda lumbalnog dijela, gornjeg trupa i glave [2].

U slučaju pada helikoptera, sjedalo je konstruirano da apsorbira energiju kroz mehanizam za ograničavanje opterećenja. Takav mehanizam omogućuje sjedalu i putniku da podnesu opterećenje malo ispod granice podnošljivosti za čovjeka. Ako povećana masa uzrokuje prekomjernu energiju udara, dolazi do spuštanja dna sjedala jer se udar pokreće manjim ubrzanjem i uzrokuje da sjedalo dosegne svoju punu udaljenost prije nego što se apsorbira ukupna energija udara. Rezultat toga je potencijalno znatno veće udarno opterećenje putnika i povećanje vjerojatnosti ozljeda [2].

Ograničavanjem udarne sile smanjuje se mogućnost ozljeda i minimizira se rizik od prijeloma kralježnice i paraplegije. U ranim fazama istraživanja i analiziranja sposobnosti helikopterskih sjedala da ublaže udarna opterećenja koja nastaju tokom udara, više pažnje se davalo utvrđivanju uzroka nesreća, a ne uzroku ozljeda putnika jer se smatralo da ograničavanje kretanja putnika i držanje sjedala pričvršćenog za konstrukciju helikoptera može smanjiti rizik od ozljeda. No međutim, danas su sjedala otporna na udarna opterećenja široko korištena u gotovo svim modernim helikopterima [1].

Sjedala otporna na udare mogu se podijeliti na četiri tipa prema uređajima za apsorpciju energije koji se nalaze na njima.

Uređaji za amortizaciju energije pri konstantnom opterećenju koji se nalaze na sjedalima jedni su od najzastupljenijih uređaja koji pokazuju približno konstantnu karakteristiku odnosa sila i pomaka. U početnoj fazi razvoja sjedala otpornih na udare, strogo su tražene karakteristike apsorpcije energije i stabilnog opterećenja tokom konstruiranja helikopterskog sjedala. Tipični oblici helikopterskih sjedala otpornih na udare, a koriste mehanizme za apsorpciju energije nastalu pri udaru su Simula, Martin Baker, Fischer i IAI sjedala, te su njihovi primjeri prikazani na slici 1 [1].



Slika 1. Različite vrste helikopterskih sjedala otpornih na udare: (a) sjedalo UH-60 Black Hawk, Simula; (b) EH101 sklopivo vojničko sjedalo, Simula; (c) pilotsko sjedalo Bell 230/430, Simula; (d) A129 talijansko (Agusta) sjedalo, Martin Baker; (e) CH-53 sjedala u trupu, Martin Baker; (f) V-22 Osprey sjedalo, Fischer; (g) Bell 230-305 sjedalo medicinskog osoblja, IAI; (h) V-22 Osprey oklopno sjedalo, VLEA; (i) japansko OH-X sjedalo, VLEA; (j) sjedalo UH-1Y, VLEA; (k) Bell 230/260 pilotsko sjedalo, FPEA; (l) UH-1Y, FPEA sjedala u trupu [1]

Komponente za apsorpciju energije Simula sjedala su prigušivač (eng. *inversion tube*), uređaj za savijanje žice ili savitljiva cijev. U slučaju udara, reakcijsko opterećenje raste gotovo linearno sve dok ne dosegne maksimalnu silu, a zatim održava konstantno opterećenje kako udar napreduje sve dok se energija udarca potpuno ne rasprši [1].

Sjedala Martin Baker koriste matricu (eng. *tube-die*) ili cijev za rezanje metala (eng. *metal cutting tube*) kao komponente za apsorpciju energije, dok se apsorpcija energije Fischer sjedala ostvaruje savijanjem remena ili metalnog lima. IAI sjedala koriste uređaj kod kojeg cijev prolazi kroz matricu (eng. *tube-through-die device*) kao komponentu za apsorpciju energije. Nedostatak ovakvih konstrukcija sjedala je taj što lakši putnici mogu doživjeti ozljede kralježnice zbog opterećenja pri udaru, a teži putnici su u većem riziku od nastajanja ozljeda opasnih po život [1].

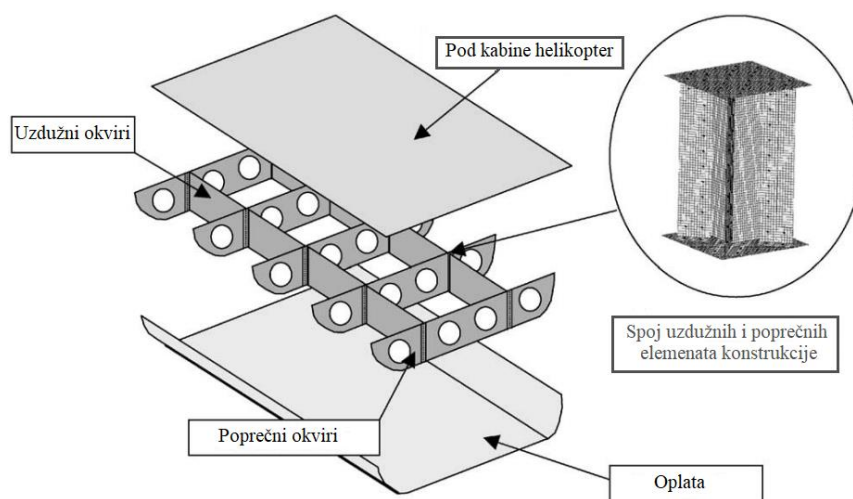
Druga generacija sjedala otpornih na udar sastoji se od dvije vrste. Prvi tip sjedala otpornih na udar su sjedala s varijabilnim amortizerima energije, čije se granično opterećenje može regulirati prema masi putnika. Ovakav tip sjedala također može pružiti maksimalnu zaštitu za sve putnike različitih masa te se odnos opterećenja i pomaka može regulirati na bilo koju vrijednost unutar prihvatljive granice tolerancija. Druga vrsta sjedala koja su otporna na udare sadrže komponente za apsorpciju energije koje se nalaze na konstantnim ravnim profilima te je time omogućeno podešavanje sile pri udaru. Kod ovakvih sjedala karakteristično je da imaju konstantno opterećenje i pomak profila te mogu poboljšati učinkovitost klizanja helikopterskih sjedala. Koristi se najčešće u civilnim helikopterima zbog činjenice da je potrebno manje slobodnog prostora u samoj kabini helikoptera.

Treća generacija sjedala otpornih na udare koristi napredne mehanizme apsorpcije energije, te se kod nje pokušalo spajanje karakteristika prve dvije generacije. Kod tih sjedala postavljen je sustav za mjerenje mase putnika čime se postavlja razumna granična sila prema masi putnika. Što se tiče analize otpornosti helikopterskih sjedala na udar (eng. *crashworthiness*), analitičkim metodama je nemoguće točno predvidjeti dinamiku udara. Velike deformacije, izrazito nelinearno ponašanje i učinci brzine deformacije također su glavni izazovi u simulaciji helikoptera pri padu pomoću numeričkih simulacija [1].

2.1. Konstrukcija poda helikoptera

Uz sjedalo, podnica je jedna od najvažnijih komponenti konstrukcije helikoptera sa stajališta sposobnosti apsorpcije kinetičke energije. Zbog te funkcije koju obavlja konstruirana je da ograniči sile koje nastanu prilikom udara svojom deformacijom. Osobito, na ponašanje konstrukcije poda pri apsorpciji energije utječu elementi konstrukcije, veze između svih dijelova i topologije podnice. Kod takve konstrukcije važnu ulogu imaju uzdužni i poprečni okviri, apsorbirajući energiju pri udarnim opterećenjima.

Područja njihovih spajanja imaju veću krutost i čvrstoću, pa stvaraju visoka udarna opterećenja koja onda utječu na putnike unutar helikoptera. Kako bi se konstruirala podnica helikoptera koja ispunjava zahtjeve otpornosti na udar, potrebno je dobro konstruirati dijelove poda na kojima se križaju uzdužni i poprečni elementi konstrukcije trupa helikoptera. Slika 2 prikazuje pojednostavljenu konstrukciju poda helikoptera [3].



Slika 2. Pojednostavljena konstrukcija poda helikoptera [4]

Poželjna reakcija na udar kod dobro konstruiranih dijelova križanja uzdužnih i poprečnih elemenata konstrukcije osigurava odgovarajuću početnu krutost i stabilnu potisnu silu [1].

Većina istraživanja usmjerena je baš na dinamički mehanički odgovor tih spojeva konstrukcije poda. U cilju poboljšanja kapaciteta apsorpcije energije koju preuzima pod i smanjenja korozije materijala, Subbaramaiah [5] je razvio uređaj za apsorpciju energije koji se naknadno ugrađuje na metalnu konstrukciju poda helikoptera, a usvojena je kombinacija višeslojne kompozitne konstrukcije ojačane metalom i vlaknima kako bi se poboljšala sposobnost apsorpcije energije i minimizirala korozija materijala. U usporedbi s osnovnim rješenjima za naknadnu ugradnju, nadogradnjom od hibridnog kompozitnog materijala može se postići bolja otpornost na sudare uz minimalna oštećenja i komplikacije. Još jednu izvedbu konstrukcije poda od kompozita uveli su Zhou i Wang [6] koji su postavili sendvič konstrukcije s preklapnom jezgrom na područja križanja uzdužnih i poprečnih okvira. Time su poboljšali sposobnost poda da apsorbira energiju koja nastaje prilikom udara [1]. Kako bi se smanjili troškovi i masa konstrukcije, koncept konstrukcije s dvostrukom funkcijom mora zadovoljiti nosivost za normalan rad i performanse apsorpcije energije za zaštitu od udara [1].

U ovom radu koristiti će se pojednostavljena konstrukcija poda rađena prema [7].

3. BIOMEHANIKA ČOVJEKA PRI UDARU HELIKOPTERA U TLO

U cilju boljeg shvaćanja kako i na koji način vertikalni udari helikoptera u tlo utječu na posadu, u ovom poglavlju biti će riječ o biomehanici čovjeka pomoću koje je moguće pretpostaviti i analizirati svojstva sjedala helikoptera. Za sva eksperimentalna ispitivanja koja se danas provode, kao model čovjeka koriste se razni oblici lutaka od kojih se najčešće koristi Hybrid III FAA. Razvijene su kako bi se moglo što lakše proučiti dinamički odgovor na visoka udarna opterećenja koja se prenose duž kralježnice.

Značajka predviđanja ozljede kralježnice modela opisana je kao funkcija ozljede kralježnice, SIF (eng. *Spinal Injury Function*) koja se koristi za procjenu ozbiljnosti ubrzanja koje nastaje pri udaru. Na temelju podataka dobivenih iz SIF i onih očitanih iz senzora koji se postavljaju na lutki tokom eksperimentalnog ispitivanja procjenjuje se učinkovitost apsorpcije sjedala prilikom kojeg je potrebno predvidjeti unutarnja opterećenja koja su dobivena iz simulacije udara helikoptera u tlo [8].

Kako bi se što bolje pretpostavila opterećenja koja nastaju na helikopterskom sjedalu pri udaru u tlo potrebno je proučiti kriterije tolerancije ljudskog ubrzanja te na temelju toga postaviti rubne uvjete. Trenutni pristup procjeni učinkovitosti sjedala koja imaju neki oblik mehanizma za apsorpciju energije uključuje usporedbu vertikalnih i paralelnih sila koje se javljaju na kralježnici, odnosno koje se očitavaju na sensorima, koji su postavljeni na lutki tokom eksperimenta i ubrzanja izmjerena na naslonu sjedala koja su uspoređena s podacima o toleranciji. Nedostatak ovog postupka je što omogućuje određenu subjektivnost u odabiru segmenta profila za koji će se očitati ubrzanja i potom koristiti podaci za ocjenu o kvaliteti sjedala. Drugi nedostatak koji utječe na postavljanje rubnih uvjeta na sjedalu je taj, što se zanemaruje konfiguracija putnika pri vertikalnom udaru u tlo. Na temelju toga, se zaključuje da čak i ako je član posade sposoban postići „idealni“ položaj prije udara konstrukcije sjedala u tlo, njegova reakcija na udar i dalje će biti funkcija njegove antropometrije i konstrukcije sjedala helikoptera [8].

Analitičke studije pokazale su da varijacije u konfiguraciji sustava glave i kralježnice prije udara, neovisno jesu li povezane s varijacijama u geometriji naslona sjedala, mogu imati jednako značajan učinak na vjerojatnost ozljede kralježnice zbog aksijalne kompresije i opterećenja na savijanje kao značajne varijacije u veličini ubrzanja [8].

Lutka koja se koristi u eksperimentalne svrhe izrađena je prema matematičkom modelu glave i kralježnice kako bi se postavila kinematika sustava, unutarnja opterećenja, strukture ljudske glave, kralježnice i torza.

Geometrija modela opisana je globalnim koordinatama brojnih točaka koje opisuju primarne i sekundarne čvorove, te globalnim komponentama jediničnih vektora koji su vezani i definiraju orijentacije krutih tijela. Sekundarni čvorovi u tijelu opisuju deformibilne elemente i odgovaraju središtima vezanja vezivnog tkiva (intervertebralnih diskova, zglobnih ploha i ligamenata kralježnice), dok se primarni čvorovi podudaraju s težištem krutih tijela. Svaki kralježak je sadržan u krutom tijelu koji predstavlja inercijske karakteristike segmenta ili dijela segmenta torza. Oni međusobno djeluju kroz deformabilne elemente koji predstavljaju različita vezivna tkiva.

Kako bi se moglo izvući što bolji podaci koji pokazuju ponašanje čovjeka na sjedalu tokom udara helikoptera u tlo definiraju se mehaničko vanjsko okruženje. Ono se može definirati u smislu viskoelastičnih površina, opružnih elemenata, algoritama posebne namjene i kroz specifikaciju ubrzanja ili vanjskih opterećenja primarnih čvorova modela. Interakcije između modela koji opisuje kostur čovjeka i površine definirane su tako što površina primjenjuje silu na primarni čvor samo ako je kruto tijelo prodrlo u površinu, kreće se kroz nju ili miruje u odnosu na nju [8]. Na temelju ovih svojstava koje matematički oblik lutke mora zadovoljiti, kako bi rezultati bili vjerodostojni prilikom izvedbe eksperimentalnog ispitivanja, može se postaviti učinkovitost apsorpcije energije ili ublažavanje udara kod sjedala za posadu helikoptera posebno razmatrajući ponašanje glave, kralježnice i trupa. Usporedbom kralježnice modela i predviđanja unutarnjih opterećenja moguće je procijeniti sposobnost apsorpcije energije helikoptera sjedala.

Funkcija za određivanje ozljeda kralježnice kombinira učinke aksijalne kompresije, lokalnog bočnog i anteroposteriornog (AP) savijanja. Zasebno se radi usporedba maksimalne vrijednosti aksijalnih tlačnih opterećenja, lokalnih bočnih i AP savijanja te torzijskih momenata. Može se zaključiti kako se najznačajnije razlike u učinkovitosti apsorpcije energije prilikom vertikalnog udara helikoptera u tlo na sjedalu odražavaju tokom aksijalnih opterećenja [8]. Kao što je poznato većina ozljeda koja se javljaju tokom udara može se smanjiti, a svrhu toga u ovom poglavlju definirana su svojstva koja matematički model lutke mora zadovoljiti kako bi se postavili rubni uvjeti i opterećenja koja se javljaju u numeričkoj analizi helikopterskog sjedala.

4. HELIKOPER BELL 222

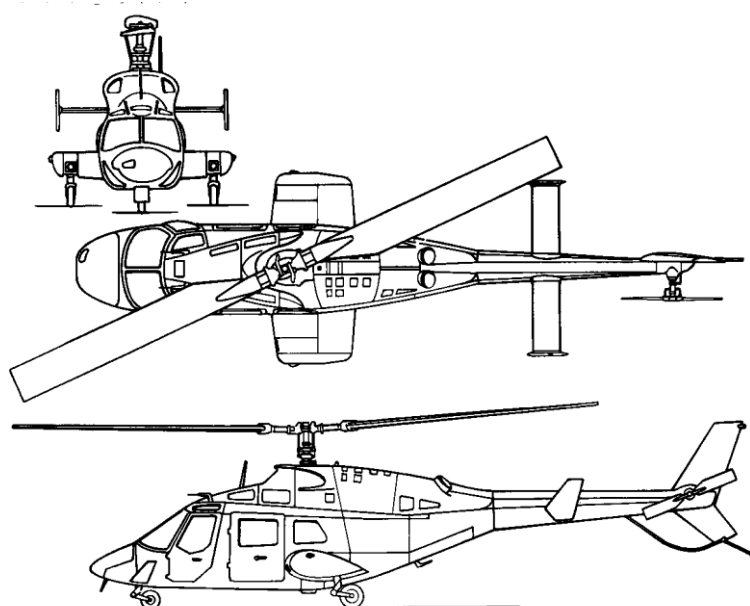
Sjedalo konstruirano u ovom radu, na kojem su vršene numeričke analize temelji se na sjedalima koji su se koristili kod helikoptera Bell 222. Ova vrsta helikoptera je dvomotorni laki pomoćni helikopter dizajniran i proizveden od strane američkog proizvođača Bell Helicopter Textron. Koristi značajke nove tehnologije koje su razvijene za civilne i vojne helikoptere, a uključuju sustav za smanjenje vibracija modela 214 ST, glavčinu glavnog rotora s elastičnim ležajem bez podmazivanja te lopatice glavnog rotora od staklenih vlakana i nehrđajućeg čelika [9].

Proizvodnja helikoptera Bell 222 započela je kasnih 1960-tih te je postao prvi lagani komercijalni helikopter s dva motora. Specifikacije ove vrste helikoptera znatno su izmijenjene nakon dobivenih rezultata testnih letova koji su provedeni na prototipovima, od kojih je najuočljivija potpuno nova konfiguracija repa [10].

Bell 222 helikopter je klasične konstrukcije izrađene od lakih legura, a može prevoziti pet do šest putnika i dva pilota. U svim konfiguracijama straga se nalazi klupa za troje putnika, koja se uklapa u spremnik goriva L-oblika iza nje. Sustav rotora sastoji se od glavnog rotora s dvije široke lopatice od čelika s jezgrom u obliku saća te repnog rotora s dvije lopatice. Lopatice su pričvršćene za glavčinu rotora standardnim Bell elastičnim ležajevima. Dvostruki motori Lycoming LTS-101-650 postavljeni su jedan pored drugog iznad trupa i imaju integrirane separatore čestica. Ova vrsta helikoptera sadrži tri spremnika goriva koji se nalaze u trupu i jedan u svakom aerodinamički oblikovanom izbočenju izvan osnovne konture trupa helikoptera (eng. *spoonson*) [10].

Spomenuti *spoonson*, također, što se tiče aerodinamičkog dijela, osigurava određeni uzgon u horizontalnom letu i na taj način nadopunjuje glavni rotor te osigurava smještaj za glavne jedinice podvozja koji se uvlači u njih [9].

Repni dio ove konstrukcije helikoptera uključuje repnu ravninu s perajama na krajnjoj ploči, dok se gornja i donja peraja zakreću unatrag te su postavljene više prema prednjem dijelu trupa [11]. Slika 3 prikazuje shematski prikaz helikoptera Bell 222.



Slika 3. Shematski prikaz Bell 222 helikoptera [11]

U tablici 1 nalaze se tehničke specifikacije Bell 222 helikoptera.

Tablica 1. Tehničke specifikacije Bell 222 helikoptera [10]

Posada	2
Putnici	4-6
Visina	3,56 m
Duljina trupa	12,85 m
Promjer rotora	12,12 m
Ukupna duljina	15,1 m
Pogon	dva turbovratilna motora
Snaga motora	462 W (2x)
Model motora	Lycoming LTS-101-650
Maks. brzina	246 km/h
Kapacitet goriva	710 + 182 L
Dolet	523 km
Masa konstrukcije	2204 kg
Maks. masa pri polijetanju	3674 kg

4.1. Eksperimentalno ispitivanje [12]

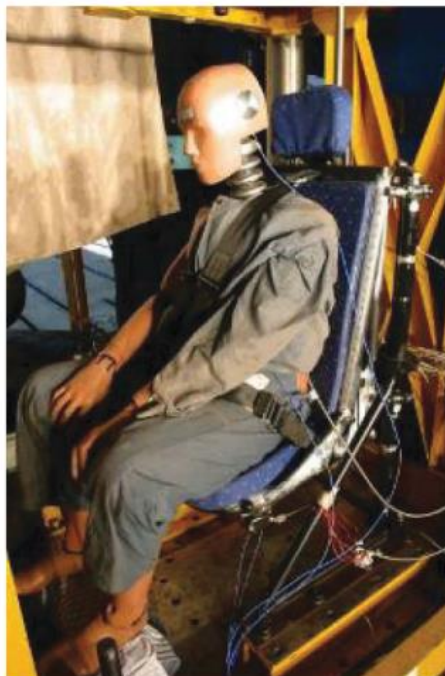
Osnovni principi otpornosti na udar imaju za cilj osigurati dovoljan životni prostor za putnike i ublažiti udarno opterećenje na dopuštenu razinu za ljudsko tijelo. Mnoga istraživanja o sjedalima otpornim na sudar, kao što je evolucija mehanizama za apsorpciju energije, razvoja lutke i kriterija ozljeda provela je *Federal Aviation Administration* (FAA), što dovodi do uspostave preliminarnih kriterija konstruiranja sjedala otpornih na sudar.

Poznato je da je ponašanje sustava sjedala u slučaju udara prilično teško predvidjeti čistim analitičkim pristupom. Tokom numeričkih simulacija udara na helikopterskim sjedalima javljaju se veliki pomaci i rotacije prilikom deformacije konstrukcije, učinci brzine deformacije materijala, kontakt između konstrukcijskih komponenti itd. Također dinamika sprega između antropomorfne lutke i sjedala vrlo je nelinearan problem. Stoga je ispitivanje udara sjedala u tlo, u punom opsegu jedina pouzdana metoda validacije koju prihvaća FAA, no skup je proces jer su sjedala koja se ispituju često oštećena i potrebno ih je zamijeniti u svakom sljedećem testu. Iz tih razloga, numerička simulacija je prikladan pristup za pružanje mogućnosti procjene ponašanja sjedala i predviđanje odgovora putnika tokom sudara uz manje troškove i manje vremena.

Ispitivanje koje je provedeno od strane *Beijing University of Aeronautics and Astronautics* temeljilo se na eksperimentalnom i numeričkom istraživanju sposobnosti apsorpcije energije novog tipa helikopterskih sjedala otpornih na pad.

Najprije je provedeno ispitivanje pada na sjedalu otpornom na udar s lutkom Hybrid III FAA od 50. percentila, što definira prosječnu masu čovjeka, korištenjem padajućeg tornja s hidrauličkim uređajem kako bi se osiguralo određeno usporenje u skladu s propisom. Ispitivani su progibi konstrukcije te su procijenjeni prema osnovnom kriteriju tolerancije ljudskog ubrzanja. Korištena oprema pri ovom eksperimentu sastojala se od dvije okomite tračnice i nosača koji je povezan s električnim vitlom preko elektromagnetskog pogona. Nakon otpuštanja kuke, dio koji opisuje trup helikoptera u kojem se nalazi sjedalo sa modelom čovjeka vodi se pomoću tračnica kako bi simuliralo slobodan pad s unaprijed određene visine. Klip postavljen na stražnjoj strani dijela trup vodi se umetanjem u utor cilindra napunjenim vodom. Impuls usporavanja javlja kada klip udari i istisne vodu iz cilindra.

Lutka je sjedeća u uspravnom položaju, centrirana u sjedalu i ograničena pojasom za držanje u pet točaka, kao što je prikazano na slici 4.



Slika 4. Sjedeći položaj lutke čovjeka [12]

Nosač, sjedalo i lutka opremljeni su mjeracima opterećenja ili akcelerometrima za snimanje podataka o dinamičkom odzivu.

Konstrukcija sjedala obično se sastoji od tri dijela: okvira (postavljenog na pod helikoptera), pomičnih dijelova sjedala i mehanizma za apsorpciju energije. Sjedalo u eksperimentu je bilo izrađeno od aluminijske legure 2124, čija su mehanička svojstva prikazana u tablici 2.

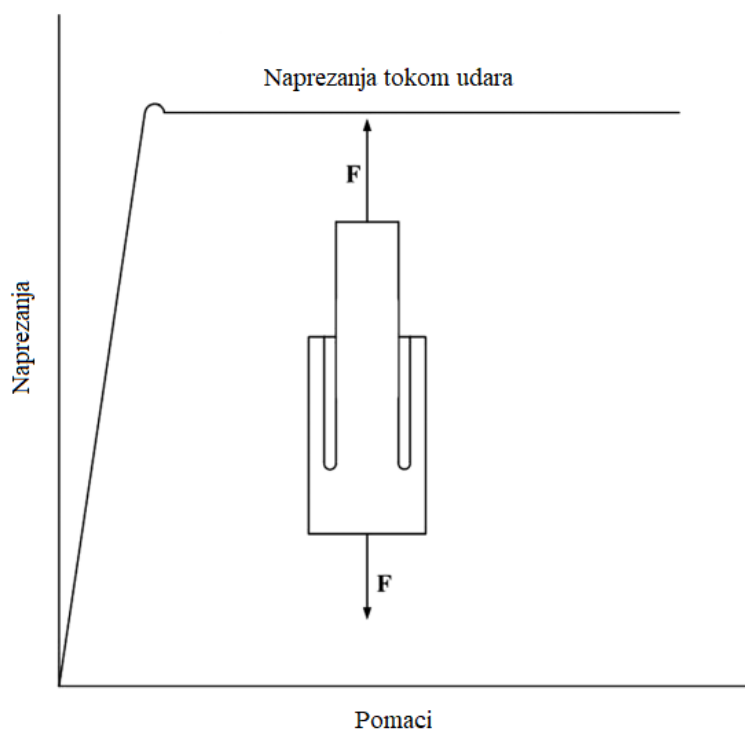
Tablica 2. Mehanička svojstva aluminijske legure Al 2124 [12]

E (GPa)	ρ (kg/mm ³)	ν (-)	R_e (MPa)	\tilde{E} (MPa)
70	2,7e-6	0,3	300	800

Dno okvira sjedala pričvršćen je na nosač kako bi masa sustava sjedala/putnika bila definira. Pomični dio sjedala koji se koristi za postavljanje lutke čovjeka, sastoji se od sjedala, naslona sjedala i jastuka sjedala. Jastuci sjedala pričvršćeni su na podlogu i naslon sjedala, a izrađeni su od poliuretanske pjene.

Korištenjem mehanizma za apsorpciju energije na sjedalima ublažavaju se udarna opterećenja na razinu koju ljudsko tijelo može podnijeti.

Apsorpcija energije zbog plastične deformacije konstrukcije najučinkovitiji je mehanizam u metalnim konstrukcijama i široko se koristi u praktičnoj primjeni. Prigušivač, korišten kao mehanizam za apsorpciju energije, shematski je prikazana na slici 5, te je jedan od najčešće korištenih mehanizama kod sjedala otpornih na sudare.



Slika 5. Prikaz mehanizma za apsorpciju energije inverzijske cijevi [12]

Energija se apsorbira u plastičnoj deformaciji kada dođe do produljenja metalna cijev, prigušivača, koji može biti okrenut iznutra prema van ili izvana prema unutra. Glavna prednost ovog mehanizma je da se njegova krivulja opterećenje/pomak može idealizirati elastičnim savršeno plastičnim materijalnim modelom.

Nakon što se dio koji imitira trup i potporni okvir sjedala uspore pri udaru klipa s vodom u utoru, pomični dio sjedala s modelom čovjeka počinje kliziti duž okvira pokreće rastezanje prigušivača kako bi apsorbirale energiju udara. Slika 6 prikazuje uređaj u kojem se ovaj eksperiment izveo, namješten za testiranje [12].



Slika 6. Montaža ispitnog objekta [12]

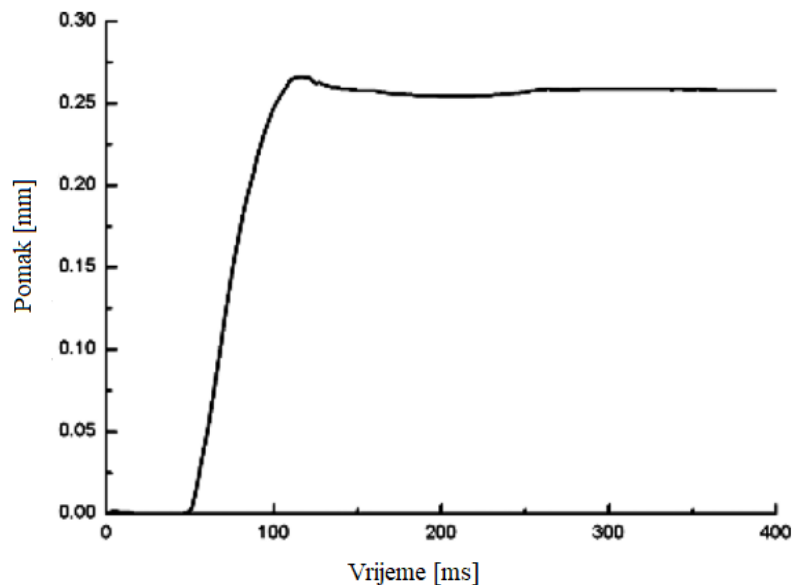
Uočeno je da se prilikom eksperimenta kod stupova okvira u kojem se nalazi sjedalo s modelom čovjeka javljaju velike deformacije i savijanja bez izvijanja zbog velikih inercijskih opterećenja. Također, tijekom procesa sudara dogodio se i zanemariv drugi udar.

4.1.1. Procjena ozljede kralježnice

Tijekom prinudnih slijetanja, ozljeda kralježnice može biti jedna od najozbiljnijih ozljeda prilikom udara, gdje je sila izravno paralelna s kralježnicom. Prijelomne dislokacije se često javljaju u torakalno/lumbalnoj i cervikalno/prsnoj regiji. Svako povećanje naprezanja kralježnice zbog velike udarne sile doživljene tijekom procesa sudara može rezultirati značajnim povećanjem potencijalnih ozljeda. Stoga je testiranjem na leševima i životinjama utvrđeno da kompresijsko opterećenje kralježnice od 6672 N je maksimalno opterećenje za razinu tolerancije sile kod 50-percentilskog muškog modela čovjeka prije nego što dođe do kompresijskih prijeloma kralježnice. Mjerenje je napravljeno tijekom dinamičkog ispitivanja sjedala zrakoplova te se prema njemu orijentiralo i u opisanom eksperimentu [12].

4.1.2. Reakcije konstrukcije sjedala

Konačni položaj sjedala nakon ispitivanja pokazuje da se ploča sjedala nije spustila prema dolje te da još uvijek postoji malo prostora za pomicanje. Kako bi se definiralo koliko maksimalno se može pomaknuti sjedalo izmjerene su relativne udaljenosti hoda pomoću pretvarača pomaka postavljenih na ploču sjedala i nosač. Njihov dijagram je prikazan na slici 7.



Slika 7. Dijagram pomaka pri udaru u ovisnosti o vremenu za ploču sjedala [12]

Dijagram prikazuje da je maksimalna vrijednost pomaka od oko 270 mm što označava da je potrebna veća udaljenost pomaka sjedala od ove kako bi se osiguralo da se energija udara sustava potpuno apsorbira.

Također, tokom eksperimenta mjerene su promjene deformacija dinamičkim mjeračem na okviru sjedala te je bilo primijećeno da okvir nije doživio velike deformacije zbog zanemarivog naprezanja koje je bilo zabilježeno. Stoga se došlo do zaključka da sjedalo može pružiti učinkovitu potporu i da sprječiti ozljede putnika tijekom sudara [12].

5. NUMERIČKA ANALIZA

Numerička analiza u ovom radu provedena je korištenjem metode konačnih elemenata koristeći programski paket *Abaqus/Explicit*. Ovaj paket je posebno prikladan za simulaciju izrazito nelinearnih ponašanja te ga čini vrlo atraktivnim za simulaciju mnogih kvazistatičkih pojava, poput kotrljanja vrućeg metala ili sporog gnječenja uređaja koji apsorbiraju energiju. Rezultati u bilo kojoj točki unutar *Abaqus/Explicit*-a mogu se koristiti kao početni uvjet za nastavak rada u *Abaqus/Standard* i obrnuto. Time njegova fleksibilnost koju pruža omogućuje primjenu kod analiza gdje brzi, nelinearni, prolazni odzivi dominiraju rješenjem [13]. Zbog njegovih svojstava je korišten i u ovom radu kod dinamičke analize vertikalnog udara helikoptera u tlo, gdje je glavni fokus simulacije bio na sigurnosti putnika i konstrukcije sjedala u uvjetima dinamičkog ispitivanja CS 29.562 koje je postavila Europska agencija za sigurnost u zračnom prostoru (EASA). Analizom je dobivena usporedba sustava za prigušivanje energije uspoređujući rezultate sudara s i bez mehanizma. Podaci vezani za rubne uvjete i izgled sjedala helikoptera rađeni su prema studiji [14].

5.1. Energija apsorpcije

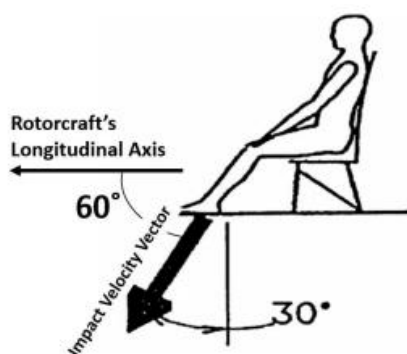
Glavni cilj ispitivanja i provođenjem simulacija na sjedalima helikoptera je upravljanje energijom udara te njenim korištenjem za deformaciju materijala u konstrukciji sjedala. Time se smanjuje opterećenje koje nastaje prilikom sudara koje utječe na putnike te se povećava razina preživljavanja. Princip apsorpcije energije vrijedi za cijeli helikopter, počevši od podvozja, nakon čega slijedi konstrukcija poda i završava sa sjedalima te se tim redoslijedom vidi da svaki od ta tri sustava utječe jedan na drugi. Ako je trup velik i apsorbira većinu energije sudara, preostala energija sustava koju sjedalo preuzima je manja u odnosu sa sjedalima u helikopterima koji imaju manji trup. Zbog toga su za helikoptere u odnosu na zrakoplove zahtjevi za sjedalo napisani puno opsežnije te su stroži. Njima se želi osigurati sigurnost putnika. Ti zahtjevi sadrže maksimalno g opterećenje i njegov vremenski interval koji bi putnik trebao preuzeti, što je jedan od glavnih kriterija za konstruiranje sjedala helikoptera [15].

Kako bi se smanjilo opterećenje pri udaru uvode se mehanizmi apsorpcije energije. Kao što je već navedeno u poglavlju 2 postoje različite metode koje služe za ublažavanje udara kao što su prigušivači, lomljivi stup, deformabilne karike itd., a svrha im je da upravljaju energijom udara koja će se ublažiti prilikom njihove deformacije.

Zbog pojednostavljenja simulacije, u ovom radu proučavano je sjedalo bez mehanizma te je uspoređeno s eksperimentalnim ispitivanjem [12] kako bi se vidjela razlika sjedala koja imaju mehanizam za apsorpciju energije i ona koja nemaju.

Uvjeti udara koje sjedalo mora zadovoljiti definirani su propisom o civilnom helikopteru, CS 29. Zahtjevi CS 29 navode da su potrebna najmanje dva dinamička ispitivanja kako bi se procijenila izvedba sjedala helikoptera, ograničenja i povezanost unutar sustava. To su:

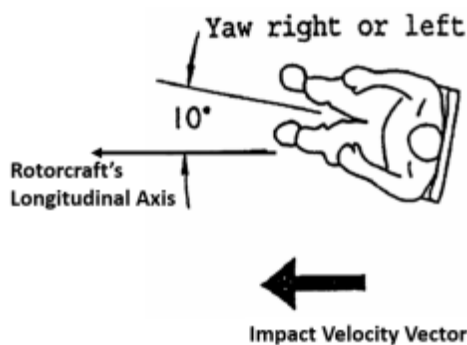
1. Uzdužna os helikoptera je zakrivljena za 60° , u odnosu na vektor brzine udara, a bočna os je okomita na ravninu koja sadrži vektor brzine udara i uzdužnu os helikoptera. Ovaj uvjet je prikazan na slici 8.



Slika 8. Dinamičko ispitivanje sjedala u odnosu na zahtjev 1 [16]

U ovom slučaju vertikalno usporavanje poda mora se dogoditi u roku od najviše 0,031 s nakon udara i mora doseći minimalno 30 g.

2. Uzdužna os helikoptera je zakrivljena za 10° , bilo desno ili lijevo od vektora brzine udara (što izaziva najveće opterećenje na remenskom pojasu), bočna os nalazi se u horizontalnoj ravnini koja sadrži vektor brzine udara. Ovaj uvjet prikazan je na slici 9.



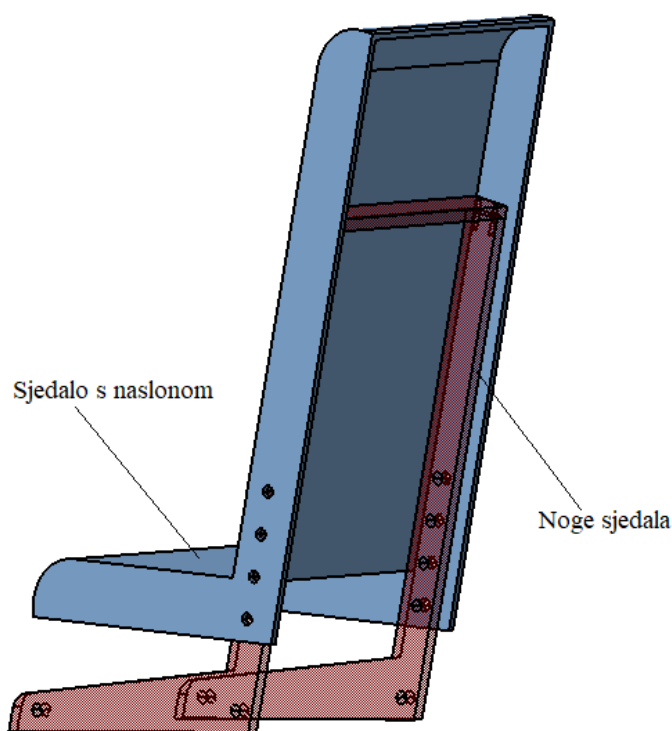
Slika 9. Dinamičko ispitivanje sjedala u odnosu na zahtjev 2 [16]

Najveće usporenje poda mora se dogoditi ne više od 0,071 s nakon udara i mora doseći minimalno 18,4 g. Ispitivanja također zahtijevaju da se pod deformira za najmanje 10° po nagibu i 10° po zakretu kako bi se simulirao stvarni slučaj udara [16].

Prilikom numeričke analize koristiti će se samo zahtjev 1 koji je glavni uvjet za vertikalni udar u tlo, pri čemu se zanemaruje horizontalna komponenta brzine jer bi u tom slučaju bilo potrebno modelirati lutku koja opisuje čovjeka i detaljnije razraditi sjedalo.

5.2. Geometrija sjedala i poda

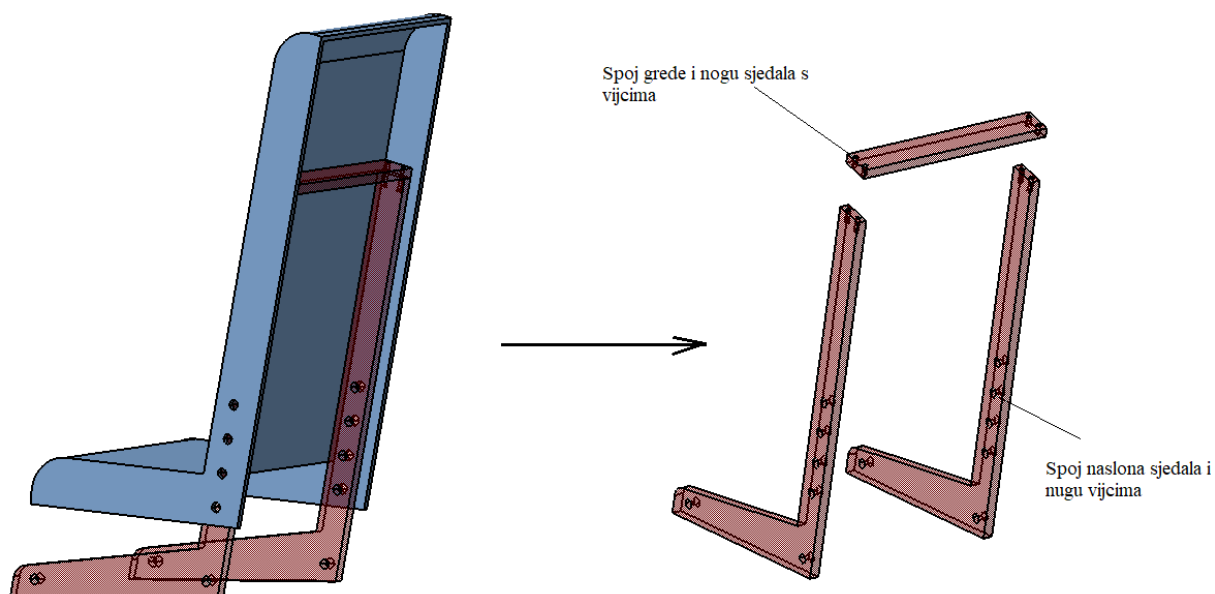
U ovom radu konstruiran je CAD model sjedala prikazan na slici 10. Model se sastoji od naslona sjedala spojenog sa četiri vijka sa svake strane na noge sjedala koje povezuje greda, također vezana na njih vijcima. Prigušni mehanizam kod ovog modela sjedala nije postavljen radi jednostavnosti provedbe numeričke analize.



Slika 10. Prikaz konstrukcije modela sjedala bez prigušnog mehanizma

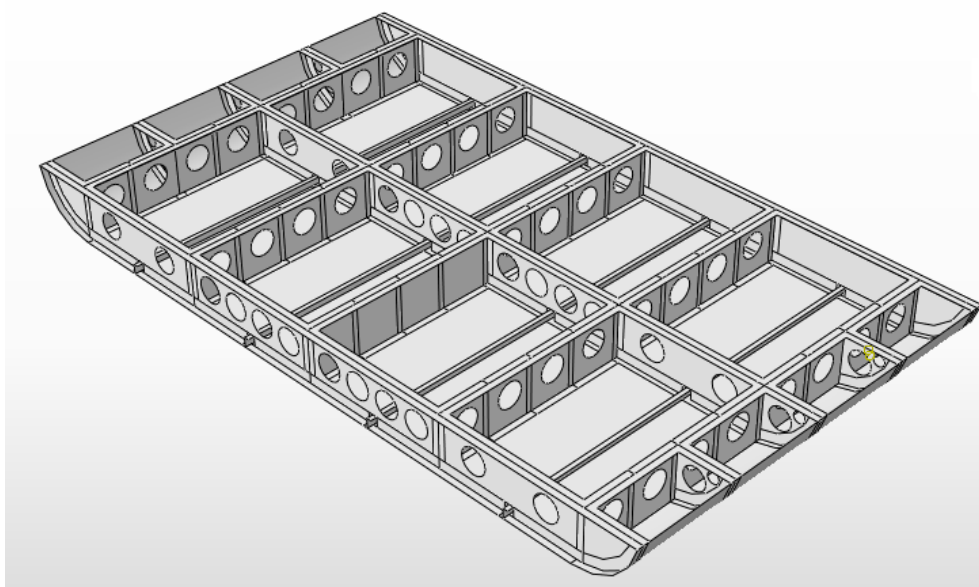
Ova vrsta sjedala prema kojima je napravljen model na kojem će biti vršena numerička simulacija korištena je kod ranih modela Bell 222 helikoptera te su dimenzije sjedala uzete od istog proizvođača [14]. Dimenzije sjedala su 600 x 440 x 1150 mm, prema [17]. Širina tankostijene konstrukcije sjedala s naslonom je 10 mm dok je nogu 20 mm. Rupe za vijke preko kojih su spojeni naslon sjedala i noge promjera je od 20 mm dok su vijci koji spajaju gredu s nogama sjedala promjera 10 mm.

Kako bi se bolje opisao spoj grede i nogu sjedala, njihov rastavljen prikaz se može vidjeti na slici 11.



Slika 11. Prikaz rastavljenog modela sjedala

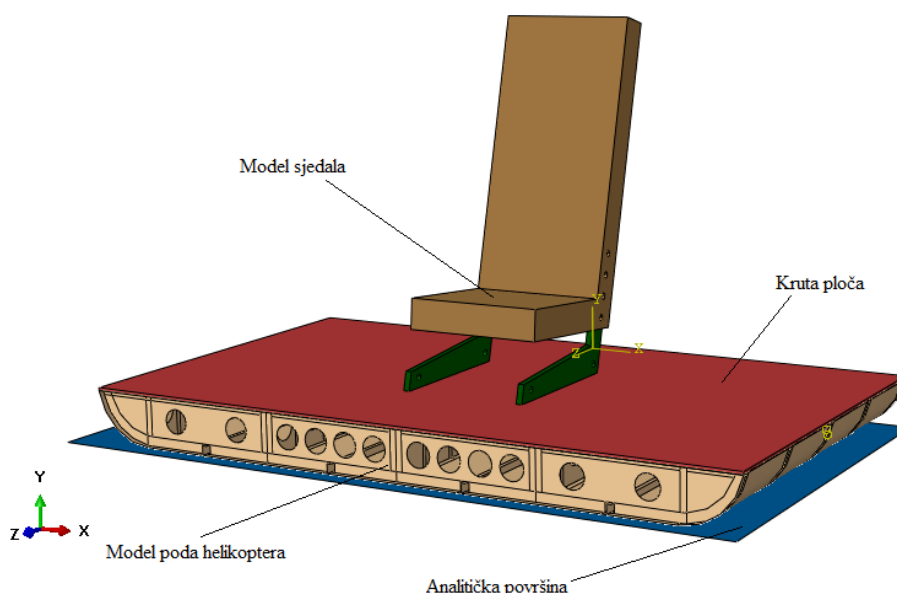
U numeričkoj analizi je sjedalo vezano za dio konstrukcije poda u kojem je smještena posada. Time je opisano realno ponašanje koje se pojavljuje prilikom vertikalnog udara u tlo. Sve dimenzije konstrukcije i izgled poda uzeti su prema radu [7] zbog sličnosti unutarnje konstrukcije poda Bell 222 helikoptera i *Westland WG30* helikoptera. Dimenzije poda su 2250 x 1260 x 165 mm, a njegov CAD model prikazan je na slici 12.



Slika 12. Model konstrukcije poda prema [7]

5.3. Numerički model

CAD model prebačen je iz *CATIA V5* u *Abaqus/Explicit* pomoću naredbe *Import*. Tijekom prebacivanja geometrije sva tijela povezana sa sjedalom s naslonom definirana su kao 3D čvrsta tijela. Nakon što se prebaci geometrija potrebno ju je bilo pojednostaviti, što znači da je bilo potrebno ukloniti složene geometrije i oštre rubove kako bi se dobila što jednostavnija geometrija mreže konačnih elemenata. Ona je važna kako bi se smanjilo vrijeme analize. U samom programskom paketu *Abaqus/Explicit*, kako bi se ubrzala simulacija dijelovi sklopa sjedala prebačeni su u dvodimenzionalnu geometriju (površine). Kako bi se simulirao udar pri vertikalnom padu, model sjedala vezan je za model poda helikoptera, krutu ploču koja opisuje ostatak mase helikoptera te analitičku krutu 2D površinu koja definira tlo u koje će sklop udariti. Izgled cijelog sklopa prikazan je na slici 13.



Slika 13. Sklop numeričkog modela

5.4. Mreža konačnih elemenata

Modeli sjedala i poda diskretizirani su četverokutnim S4R i trokutastim S3R elementima. To su ljuskasti konačni elementi s reduciranom integracijom. S4R elementi sastoje se od četiri čvora u svakom vrhu četverokuta s po šest stupnjeva slobode, dok se trokutasti elementi sastoje od tri čvora s šest stupnjeva slobode. Stupnjevi slobode definirani su preko pomaka i rotacija oko koordinatnih osi x, y i z [13]. Nakon diskretizacije modela mrežom konačnih elemenata potrebno je provjeriti kvalitetu modela u smislu iskrivljenosti, savijanja, veličine mreže i omjera širine i visine kako bi se izbjegla nestabilnost tokom provođenja simulacije te, ako je potrebno, napraviti finiju mrežu.

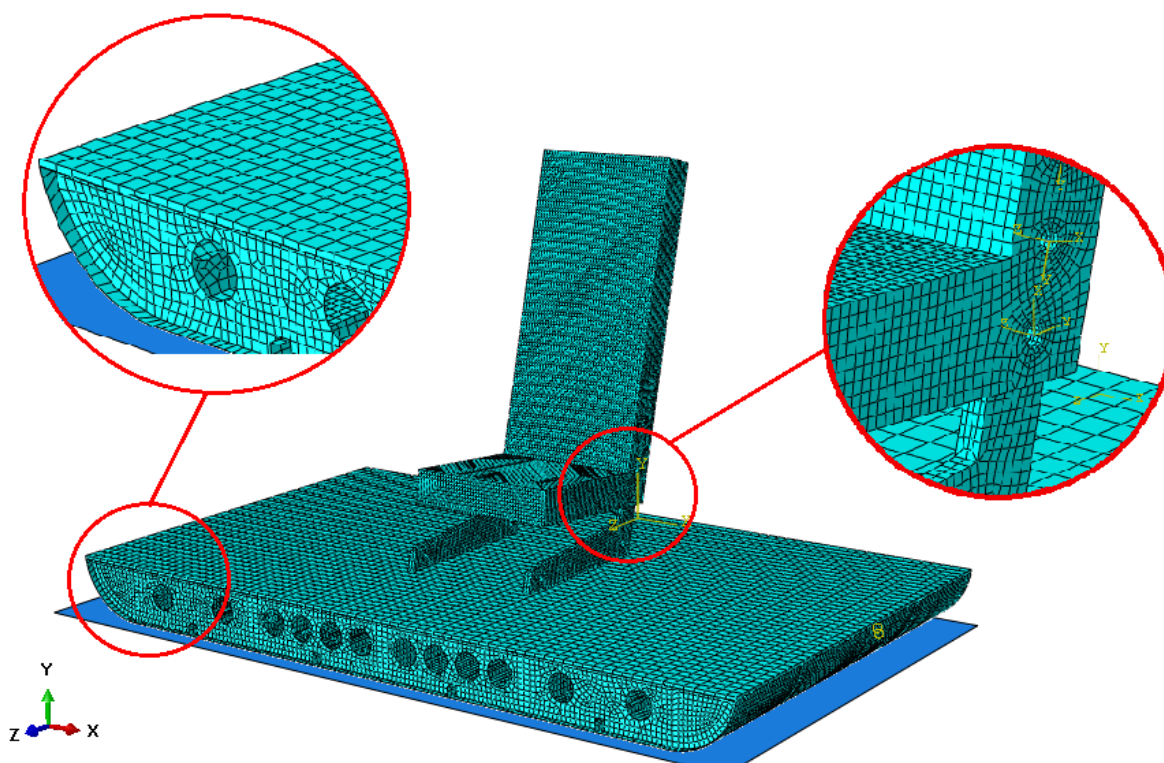
Mreža je prilagođena za eksplicitnu analizu [14]. Kruta ploča diskretizirana je s trodimenzijskim heksaedarskim konačnim elementima C3D8R.

U tablici 3 navedeni su podaci dobiveni nakon analize konvergencije cijelog analiziranog modela te posebno za model sjedala.

Tablica 3. Mreža konačnih elemenata za aluminijski model

Vrsta konačnog elementa	Broj elemenata za cijeli ispitivani model	Broj elemenata za model sjedala
Ljuskasti elementi S4R	55370	29108
Ljuskasti elementi S3R	664	56
Heksaedarski konačni element C3D8R	3225	-
Ukupni broj konačnih elemenata	59259	29164
Ukupni broj čvorova	63316	29096
Korištena prosječna veličina elemenata	15 mm	10 mm

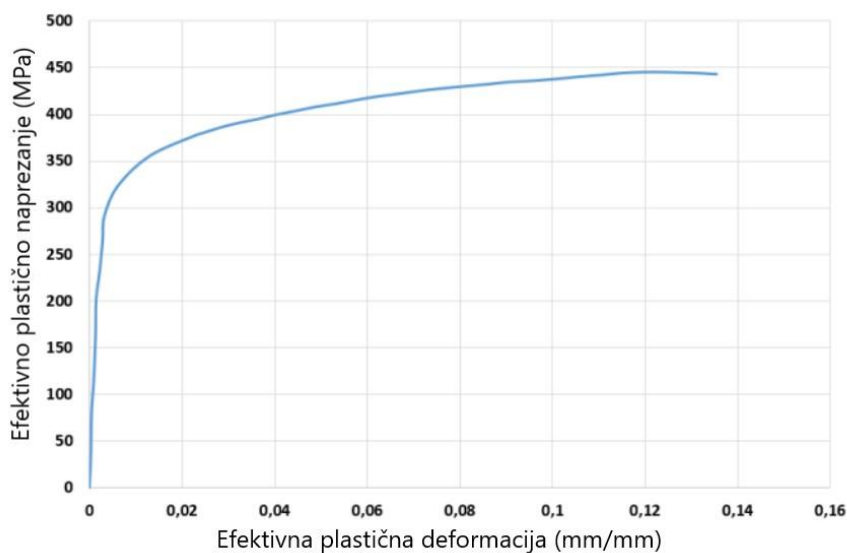
Analizirano vrijeme postavljeno je na 30 ms. Na slici 14 prikazana je mreža konačnih elemenata cijelog modela.



Slika 14. Mreža konačnih elemenata modela sjedala

5.5. Materijalni model

Materijal korišten za sve dijelove sklopa sjedala je aluminijska legura Al 2024 s elastičnim i plastičnim ponašanjem. Plastično ponašanje uzeto je iz dijagrama, prikazanog na slici 15, odnosa efektivnih plastičnih deformacija i napreznja za Al 2024.



Slika 15. Dijagram efektivnih plastičnih deformacija i napreznja [12]

Mehanička svojstva Al 2024 korištena u numeričkoj analizi su: $E = 73,1$ GPa (*Youngov* modul), $\nu = 0,3$ (*Poissonov* koeficijent), $\rho = 2,78 \cdot 10^{-9}$ t/mm³ (gustoća).

Materijal u ovom radu korišten za pod helikoptera preuzet iz [5] je Al 2014. Za njega, plastična svojstva ponašanja Al 2014 materijala dana su u sljedećoj tablici 3.

Tablica 4. Plastično ponašanje aluminijske legure Al 2014 [5]

Efektivno plastično napreznje [MPa]	Efektivna plastična deformacija [%]
326,8	0
366,5	0,49
429,6	2,41
462,5	4,36
495,0	7,31
518,3	10,28
556,6	17,23

Njegova osnovna svojstva korištena u numeričkoj analizi su: $E = 72,750 \text{ GPa}$ (*Younogov* modul), $\nu = 0,33$ (*Poissonov* koeficijent), $\rho = 2,7 \cdot 10^{-9} \text{ t/mm}^3$ (gustoća).

5.6. Rubni uvjeti i opterećenja

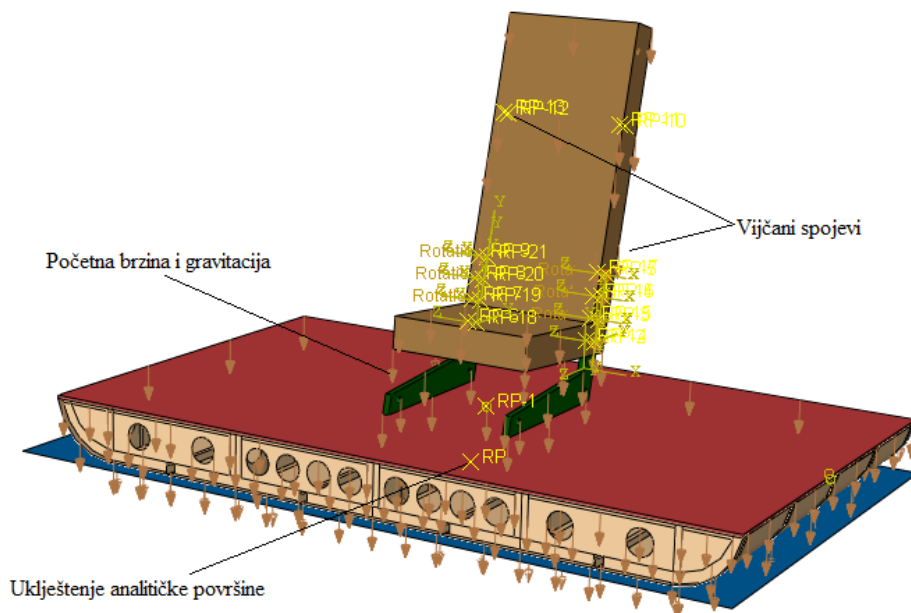
Nakon spajanja dijelova kako bi stvorili sklop sjedala i generiranja mreže, definirane su referentne točke na mjestima gdje se dijelovi sjedala spajaju vijčanim spojevima. Ove referentne točke koriste se kako bi postavile ograničenja koja se definiraju metodom spajanja (eng. *coupling*). Ova metoda koristi se za povezivanje provrta između referentnih točaka i geometrijskih ili čvornih skupova. Za sve spojeve korišteno je kinematsko spajanje, koje se koristi za prijenos translacijskih i rotacijskih stupnjeva slobode, što je slučaj kod vijčanih spojeva, a općenito se koriste u točkama prijelaznih sila. Također je bilo potrebno postaviti *Connector Builder* između provrta jer bi inače došlo do odvajanja dijelova tokom simulacija, što ne bi smio biti slučaj.

Zbog velikih progiba konstrukcije koje nastaju između dijelova unutar sklopa generirana je interakcija između njih kako bi se definirale kontaktne točke. Za generiranje ove interakcije korištena je naredba *General contact* koja stvara odnos međupovršinske interakcije dvije ili više mrežnih površina koje su u kontaktu. Kod definiranja svojstva interakcije, koriste se tangencijalna i normalna ponašanja kako bi se simulirao kontakt između materijala pri plastičnim deformacijama te prijenosa opterećenja. Utjecaj trenja kod ove interakcije je 0,1.

Analitička površina je na udaljenosti od cijelog sklopa 5 mm te postavljena kao *Rigid body* kako ne bi došlo do njenog deformiranja te su joj kasnije ograničeni svi pomaci. Zbog grešaka koje mogu nastati radi odvajanja unutarnjih poprečnih i uzdužnih okvira, oni su vezani za oplatu poda *tie* vezom da do takvih pomaka ne bi došlo. Detaljan opis ovih rubnih uvjeta vezanih za pod helikoptera nalazi se u [7]. Također, kruta površina koja opisuje ostatak helikoptera dimenzija istih podu spojena je za pod helikopter *tie* vezom s donje strane, dok je s gornje strane vezana uz noge helikoptera isto tako *tie* vezom. Masa joj je dodijeljena preko *Nonstructural mass* i iznosi 961 kg, a definira procijenjenu masu ostatka konstrukcije helikoptera pri vertikalnom padu, koja opterećuje konstrukciju poda.

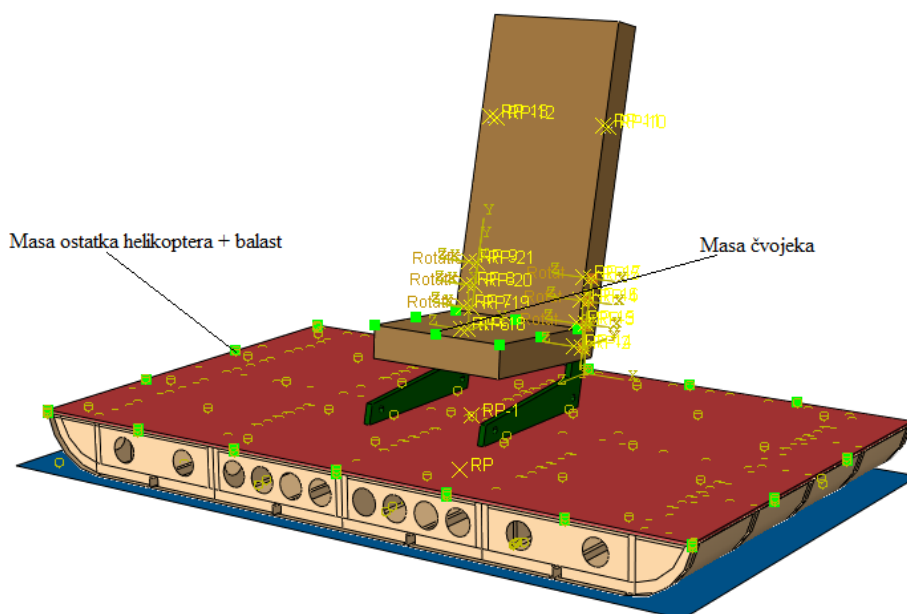
Nakon što su postavljene sve interakcije koje postoje među dijelovima sklopa, postavljaju se sile koje utječu na model. Početna brzina udara sklopa u analitičku površinu iznosi 9100 mm/s, što je definirano u CS29.562 EASA zahtjevu te je postavljena da se kreće vertikalno prema dolje, odnosno u negativnom smjeru osi *y*.

Sljedeće je postavljen utjecaj gravitacije koja iznosi 9810 mm/s^2 koja je također orijentirana u negativnom smjeru osi y . Navedeni rubni uvjeti prikazani su na slici 16.



Slika 16. Rubni uvjeti sjedala i opterećenja

Kako bi se dodatno opteretilo sjedalo, postavlja se na naslon sjedala masa čovjeka. Ona je definirana preko naredbe *Nonstructural mass* te iznosi 77 kg prema EASA. Slika 17 prikazuje površinu na koju ona djeluje zajedno sa ostalim interakcijama kojima se vezao sklop.



Slika 17. Prikaz definirane mase čovjeka i ostalih interakcija na cijeli sklop

6. KOMPOZITNI MATERIJALI

Danas je ekonomska važnost kompozitnih materijala dobro poznata pa se tako može vidjeti da postoje jaki indikatori da će se njihova važnost u budućnosti još više povećati. Najznačajnija upotreba kompozitnih materijala zabilježena je u zrakoplovnoj industriji. Također mnoge komponente u automobilskoj industriji koje su se prije izrađivale od metala danas su zamijenjene kompozitnim materijalima, dok se u građevini danas koriste pojačanja od kompozita. Postoji veliki broj proizvodnih procesa koji se primjenjuju za proizvodnju jeftinih kompozita, dok inženjeri sve više traže konstrukcijske materijale koji imaju malu gustoću, krutost, otpornost na udare i koji ne mogu lako korodirati [18].

Kompozitni materijal definira se kao kombinacija dva ili više materijala, što rezultira boljim svojstvima od onih pojedinačnih komponenti koje se koriste samostalno. Osim metalnih legura, svi ostali materijali zadržavaju svoja kemijska, fizikalna i mehanička svojstva. Njihova glavna prednost je njihova visoka vlačna čvrstoća i krutost, u kombinaciji s malom gustoćom, što omogućuje smanjenje mase gotovog proizvoda [19].

Sastoje se od jakih vlakana koja mogu biti kontinuirana ili nekonstituirana i slabije matrice čija je funkcija da prenosi opterećenja na vlakna te služi za njihovu raspodjelu. Njihova veza stvara se tijekom perioda proizvodnje kompozitnog materijala [18].

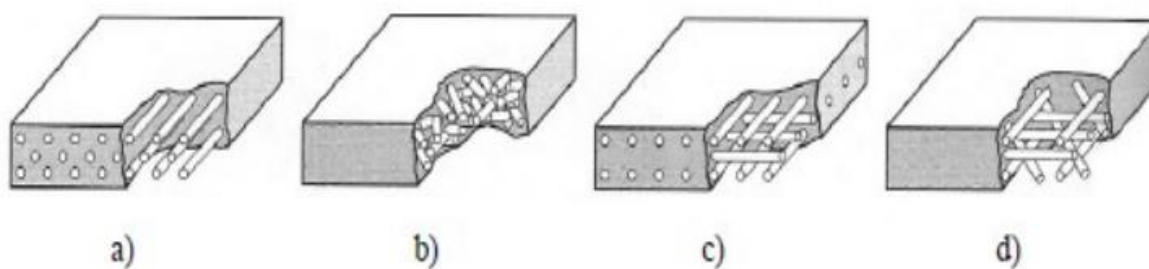
Vlakna imaju najveći utjecaj na mehanička svojstva materijala. Njihova duljina u odnosu na promjer je mnogo veća te se njihov omjer (l/d) može jako razlikovati. Neprekidna vlakna imaju veliko omjere širine i visine koji dovode do učinkovitog prijenosa posmičnih naprezanja između matrice i vlakna, dok diskontinuirana vlakna imaju male omjere širine i visine. Kompoziti s kontinuiranim vlaknima obično imaju poželjnu orijentaciju, dok diskontinuirana vlakna općenito imaju poravnatu ili nasumično usmjerenu strukturu.

Njihov raspored i orijentacija jedno prema drugom te koncentracija i raspodjela imaju važnu ulogu na čvrstoću i druga svojstva koja imaju kompozitni materijali ojačani vlaknima. Bolja ukupna svojstva se postižu, ako je distribucija vlakana ujednačena.

Vlakna proizvode kompozite visoke čvrstoće zbog njihovog malog promjera i sadrže manje nedostataka koja su najčešće površinski u usporedbi s kompozitima ojačanim česticama [19].

Može se reći da što je manji promjer vlakana, to je veća njegova čvrstoća, ali često se cijena povećava kako promjer postaje manji.

Također, vlakna visoke čvrstoće manjeg promjera imaju veću fleksibilnost i podložnija su procesima proizvodnje kao što je oblikovanje zakrivljenih konstrukcija. Tipična vlakna koja se danas koriste su staklena, aramidna i ugljična vlakna, koja mogu biti kontinuirana ili diskontinuirana [19]. Slika 18 prikazuje različit raspored vlakana.



Slika 18. Različit raspored vlakana u kompozitu: a) kontinuirana jednosmjerna vlakna, b) slučajno usmjerena diskontinuirana vlakna, c) ortogonalno raspoređena vlakna, d) višesmjerno usmjerena vlakna [20]

Matrica vlaknastih kompozita može biti metalna, polimerna ili keramička. Najčešće se koriste metalne i polimerne matrice jer je poželjna određena duktilnost u materijalu, dok se keramičkim matricama dodaje komponenta za ojačanje kako bi se poboljšala žilavost.

Funkcija matrice u kompozitu je da povezuje vlakna i djeluje kao medij kojim se vanjska opterećenja prenose i raspoređuju po vlaknima. Također, mora biti duktilna te modul elastičnosti vlakna treba biti mnogo veći od modula elastičnosti matrice [19].

Druga funkcija matrice je zaštita vlakana od površinskih oštećenja kao posljedica mehaničke abrazije ili kemijskih reakcija s okolišem. Ovakve interakcije dovode do površinskih nedostataka zbog kojih se stvaraju pukotine, što dovodi do loma pri niskim vrijednostima vlačnog naprezanja. Također, matrica zbog svoje relativne mekoće i plastičnosti sprječava širenje krhkih pukotina između vlakana kako ne bi došlo do raspada materijala to jest služi kao prepreka širenju pukotine [19].

6.1. Hashinov kriterij popuštanja

U programskom paketu *Abaqus* kriterij oštećenja kompozita ojačanih vlaknima temelji se na *Hashin*-ovoj teoriji koji razmatra četiri različita mehanizma popuštanja materijala, a to su:

- pucanje vlakana pod vlačnim opterećenjem;
- izvijanje vlakana pod tlačnim opterećenjem;

- lom matrice pod poprečno vlačnim opterećenjem;
- lom matrice pod poprečno tlačnim opterećenjem [21].

Kako bi se definirali *Hashin*-ovi kriteriji popuštanja potrebno je poznavati parametre čvrstoće sloja, koji glase:

- X^T – vlačna čvrstoća u smjeru vlakana;
- X^C – tlačna čvrstoća u smjeru vlakana;
- Y^T – vlačna čvrstoća u smjeru okomitom na smjer vlakana;
- Y^C – tlačna čvrstoća u smjeru okomitom na smjer vlakana;
- S^L – uzdužna smična čvrstoća;
- S^T – poprečna smična čvrstoća.

Kako bi se zadovoljili uvjeti opisanog kriterija, definiran je sa sljedećim jednadžbama:

$$F_f^t = \left(\frac{\hat{\sigma}_{11}}{X^T} \right)^2 + \alpha \left(\frac{\hat{\tau}_{12}}{S^T} \right)^2, \quad (1)$$

$$F_f^c = \left(\frac{\hat{\sigma}_{11}}{X^C} \right)^2, \quad (2)$$

$$F_m^t = \left(\frac{\hat{\sigma}_{22}}{Y^T} \right)^2 + \left(\frac{\hat{\tau}_{12}}{S^L} \right)^2, \quad (3)$$

$$F_m^c = \left(\frac{\hat{\sigma}_{22}}{2S^T} \right)^2 + \left[\left(\frac{Y^C}{2S^T} \right)^2 - 1 \right] \frac{\hat{\sigma}_{22}}{Y^C} + \left(\frac{\hat{\tau}_{12}}{S^L} \right)^2. \quad (4)$$

Jednadžba (1) opisuje vlačno opterećenje vlakana u kojoj je $\hat{\sigma}_{11} \geq 0$, (2) opisuje tlačno opterećenje vlakana u kojoj je $\hat{\sigma}_{11} < 0$, (3) opisuje vlačno opterećenje matrice u kojoj je $\hat{\sigma}_{22} \geq 0$, dok jednadžba (4) opisuje tlačno opterećenje matrice u kojoj je $\hat{\sigma}_{22} < 0$.

U jednadžbi (1) javlja se koeficijent α koji određuje dopinos posmičnog naprezanja tokom nastajanja oštećenja vlakana prilikom vlačnih opterećenja, dok $\hat{\sigma}_{11}$, $\hat{\sigma}_{22}$ i $\hat{\tau}_{12}$ su komponente efektivnog tenzora naprezanja, koje služe za procjenu oštećenja vlakana, te su određene jednadžbom (5)

$$\hat{\sigma} = \mathbf{M}\sigma, \quad (5)$$

gdje je \mathbf{M} operator oštećenja materijala te iznosi:

$$\mathbf{M} = \begin{bmatrix} \frac{1}{(1-d_f)} & 0 & 0 \\ 0 & \frac{1}{(1-d_m)} & 0 \\ 0 & 0 & \frac{1}{(1-d_s)} \end{bmatrix}. \quad (6)$$

Parametri d_f , d_m i d_s su unutarnje varijable oštećenja kompozitnog materijala koje opisuju oštećenja vlakana, matrice i posmičnog oštećenja te su definirane jednadžbama.

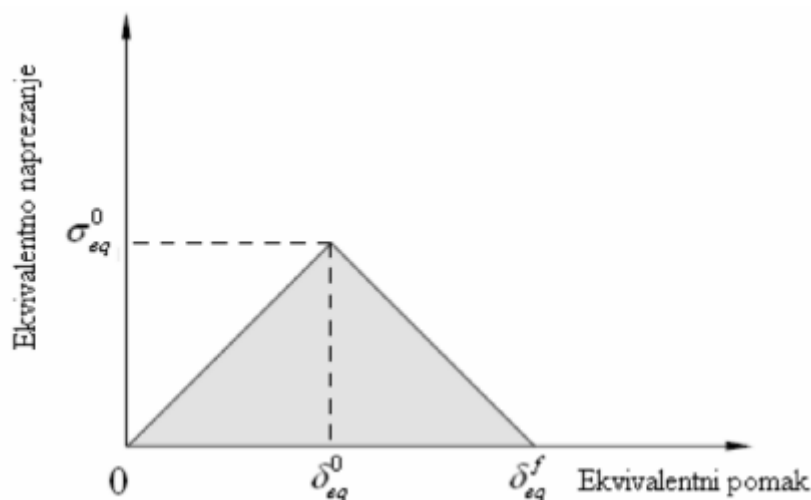
$$d_f = \begin{cases} d_f^t & \text{za } \hat{\sigma}_{11} \geq 0, \\ d_f^c & \text{za } \hat{\sigma}_{11} < 0, \end{cases} \quad (7)$$

$$d_m = \begin{cases} d_m^t & \text{za } \hat{\sigma}_{22} \geq 0, \\ d_m^c & \text{za } \hat{\sigma}_{22} < 0, \end{cases} \quad (8)$$

$$d_s = 1 - (1-d_f^t)(1-d_f^c)(1-d_m^t)(1-d_m^c) \quad (9)$$

Prije nego što se razvije oštećenje na materijalu, matrica oštećenja \mathbf{M} jednaka je jedan, te onda jednadžba (5) iznosi $\hat{\sigma} = \sigma$.

Kako bi se ublažila ovisnost o mreži uvedena je karakteristična duljina, tako da se konstitutivni zakon izražava kao odnos naprezanja i pomaka. Parametri oštećenja će se razvijati prema slici 19 u svakom od četiri načina popuštanja [22].



Slika 19. Prikaz Hookeovog dijagrama za vlaknima ojačane kompozitne materijale [23]

Pozitivan nagib krivulje prikazuje područje bez oštećenja i odgovara linearno-elastičnom popuštanju materijala, dok se negativan nagib nakon početka oštećenja postiže evaluacijom odgovarajućih varijabli oštećenja prema jednadžbama:

- vlačno opterećenje vlakana ($\hat{\sigma}_{11} \geq 0$):

$$\delta_{eq}^{ft} = L^C \sqrt{\langle \varepsilon_{11} \rangle^2 + \alpha \varepsilon_{12}^2}, \quad (10)$$

$$\sigma_{eq}^{ft} = L^C \frac{\langle \sigma_{11} \rangle \langle \varepsilon_{11} \rangle + \alpha \tau_{12} \varepsilon_{12}}{\delta_{eq}^{ft} / L^C}, \quad (11)$$

- tlačno opterećenje vlakana ($\hat{\sigma}_{11} < 0$):

$$\delta_{eq}^{fc} = L^C \langle -\varepsilon_{11} \rangle, \quad (12)$$

$$\sigma_{eq}^{fc} = \frac{\langle -\sigma_{11} \rangle \langle -\varepsilon_{11} \rangle + \langle -\sigma_{11} \rangle}{\delta_{eq}^{fc} / L^C}, \quad (13)$$

- vlačno opterećenje matrice ($\hat{\sigma}_{22} \geq 0$):

$$\delta_{eq}^{mt} = L^C \sqrt{\langle -\varepsilon_{22} \rangle^2 + \varepsilon_{12}^2}, \quad (14)$$

$$\sigma_{eq}^{mt} = \frac{\langle \sigma_{22} \rangle \langle \varepsilon_{22} \rangle + \tau_{12} \varepsilon_{12}}{\delta_{eq}^{mt} / L^C}, \quad (15)$$

- tlačno opterećenje matrice ($\hat{\sigma}_{22} < 0$):

$$\delta_{eq}^{mc} = L^C \sqrt{\langle -\varepsilon_{22} \rangle^2 + \varepsilon_{12}^2}, \quad (16)$$

$$\sigma_{eq}^{mc} = \frac{\langle -\sigma_{22} \rangle \langle -\varepsilon_{22} \rangle + \tau_{12} \varepsilon_{12}}{\delta_{eq}^{mc} / L^C}, \quad (17)$$

dok je negativni koeficijent padajućeg pravca dobiven iz jednadžbe (18):

$$d = \frac{\delta_{eq}^f (\delta_{eq} - \delta_{eq}^0)}{\delta_{eq} (\delta_{eq}^f - \delta_{eq}^0)}. \quad (18)$$

Za određivanje ovisnosti o dimenzijama konačnog elementa koristi se parametar L^C koji predstavlja karakterističnu duljinu elementa te se za ljuskaste konačne elemente izračunava kao kvadratni korijen površine elementa integracije. Simbol $\langle \ \rangle$ u jednadžbama od (10) do (17) predstavlja Macaulayev operator zagrade, koji je definiran za svaki kao $\alpha \in R$ i opisan izrazom [22]:

$$\langle \alpha \rangle = (\alpha + |\alpha|). \quad (19)$$

Gore opisan način nastajanja oštećenja kod kompozita ojačanih vlaknima ima važnu ulogu u njihovoj analizi jer mnogi takvi materijali pokazuju linearno-elastično ponašanje, odnosno kod takvih materijala oštećenja nastaju bez značajnih plastičnih deformacija. Shodno tome, plastičnost se može zanemariti prilikom modeliranja takvih materijala [22].

Uz pretpostavku ravninskog stanja naprezanja u ortotropnim materijalima određena su sljedećom konstitutivnom relacijom:

$$\boldsymbol{\sigma} = \mathbf{C}_d \boldsymbol{\varepsilon}. \quad (20)$$

U njoj \mathbf{C}_d označava matricu elastičnih elemenata, koja sadrži i stanje oštećenosti materijala. Ona je definirana sljedećim izrazom:

$$\mathbf{C}_d = \frac{1}{D} \begin{bmatrix} (1-d_f)E_f & (1-d_f)(1-d_m)v_{21}E_1 & 0 \\ (1-d_f)(1-d_m)v_{12}E_1 & (1-d_m)E_2 & 0 \\ 0 & 0 & (1-d_s)G_{12}D \end{bmatrix}. \quad (21)$$

Parametar D opisan je izrazom:

$$D = 1 - (1-d_f)(1-d_m)v_{12}v_{21}, \quad (22)$$

dok u jednadžbi (21), d_m se definira kao parametar oštećenja matrice, d_f je parametar oštećenja vlakna, a d_s opisuje parametar posmičnog oštećenja, E_1 je Youngov modul u smjeru vlakana, E_2 je Youngov modul sloja u smjeru koji je okomit na smjer vlakana, G_{12} je modul smicanja, a v_{12} i v_{21} definiraju Poissonov koeficijent. Sva su svojstva materijala definirana glavnim materijalnim koordinatnim sustavom prema kriteriju da se postavlja uvijek za jedan sloj kompozita [22].

Ukoliko su svi slojevi kompozita popustili prema kriteriju popuštanja vlakana opisanim u Hashin-ovom kriteriju, dolazi do popuštanja konačnog elementa.

6.2. Materijalni model

Kompozitni materijal korišten za noge sjedala je staklasta vlaknima ojačana epoksidna smola (GFRP). Ova vrsta materijala koristi se na konstrukcijskim komponentama u zrakoplovstvu, kao što su prijenosne poprečne grede konstrukcije poda, nosive komponente prostora za prtljagu i konstrukcije sjedala. Njegova mala gustoća nudi značajne uštede na masi u odnosu na tipične lijevane metale uz usporedivu vlačnu čvrstoću [24].

Raspored slojeva vlakana postavljen je za dva različita slučaja u ovom radu,

$$[0/90]_{10}, \quad (23)$$

$$[45/0/-45/90/-45/0/45/-45/90/-45/0/0/45/45/0/0/-45/90/-45/0]. \quad (24)$$

Za obje simulacije postavljeno je 20 slojeva oko središnje površine te je debljina pojedinačnog sloja 0,25 mm, što znači da je debljina svake površine nogu 5 mm. Globalni koordinatni sustav u odnosu na koji je definiran raspored slojeva isti je kao od cijelog modela te je postavljen na podnici.

U tablici 5 nalaze se mehanička svojstva ovog kompozitnog materijala koji su korišteni u simulacijama u ovom radu za noge sjedala. Podaci za materijal uzeti su prema [7].

Tablica 5. Mehanička svojstva GFRP kompozitnog materijala [7]

E_1 [MPa]	E_2 [MPa]	ν_{12} [-]	G_{12} [MPa]	G_{13} [MPa]	G_{23} [MPa]	ρ [t/mm ³]
80000	8000	0,2	30000	30000	24000	$2 \cdot 10^{-9}$

Definicija Hashin-ovog kriterija popuštanja temelji se na podacima za čvrstoću, koji se nalaze u tablici 6.

Tablica 6. Podaci za čvrstoću GFRP materijala [7]

X^T [MPa]	X^C [MPa]	Y^T [MPa]	Y^C [MPa]	S [MPa]	G_{ft} [N/mm]	G_{fc} [N/mm]	G_{mt} [N/mm]	G_{mc} [N/mm]
1725	690	49	158	70	85	106,3	1	1

Druga vrsta kompozitnog materijala korištena za usporedbu je također epoksidna smola samo ojačana ugljičnim vlaknima (CFRP). Orijentacija i raspored slojeva vlakana unutar ovog materijala postavljena je i u prethodnom slučaju. Debljina sloja i dalje je 0,25 mm dok se svaka površina sastoji od 20 slojeva.

Njegova mehanička svojstva dana su u tablici 7 prema radu [25].

Tablica 7. Mehanička svojstva ugljično vlaknima ojačane epoksidne smole [25]

E_1 [MPa]	E_2 [MPa]	ν_{12}	G_{12} [MPa]	G_{13} [MPa]	G_{23} [MPa]	ρ [t/mm ³]
130340	9655	0,29	5586	5586	4827	$1,539 \cdot 10^{-9}$

Parametri čvrstoće prema kojima se definira *Hashinov* kriteri popuštanja dati su za ovaj materijal u tablici 8.

Tablica 8. Podaci za čvrstoću CFRP materijala [25]

X^T [MPa]	X^C [MPa]	Y^T [MPa]	Y^C [MPa]	S [MPa]	G_{ft} [N/mm]	G_{fc} [N/mm]	G_{mt} [N/mm]	G_{mc} [N/mm]
1875,374	1330,688	58,605	270,2745	99,974	1520	1520	60	246

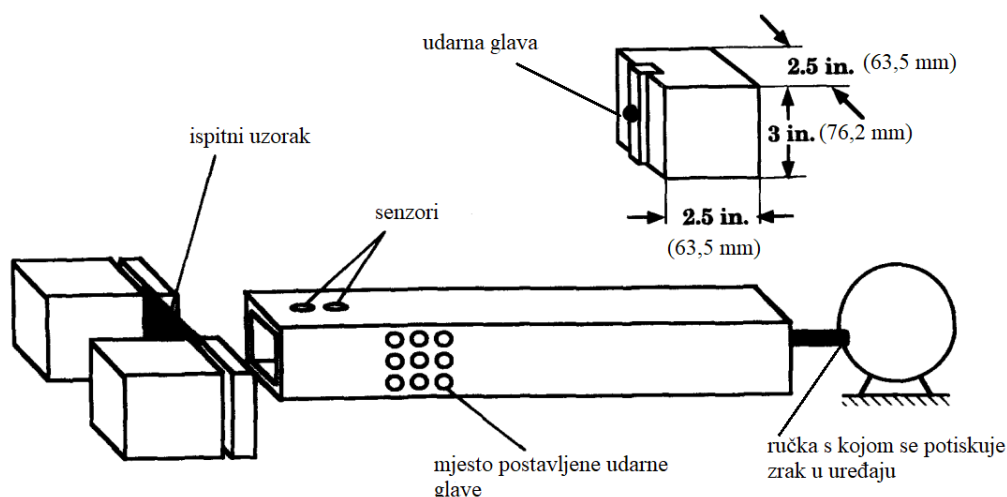
Za ostale dijelove sklopa materijali su ostali isti, kao za provedene simulacije na aluminijskom helikopterskom sjedalu. Rubni uvjeti i mreža konačnih elemenata nisu mijenjani za potrebe ovih simulacija.

6.3. Validacija numeričkog modela oštećivanja

Cilj ove validacije ispitivanog numeričkog modela sjedala bio je ustvrditi jesu li dobiveni rezultati, koji su provedeni korištenjem prethodno opisanog modela oštećivanja i ljuskastim konačnim elementima vjerodostojni te mogu li se iskoristiti za daljnja istraživanja na sjedalima helikoptera. Kako bi se to pokazalo, napravljena je pojednostavljena višeslojna kompozitna konstrukcija prema [25], dok su dobiveni numerički rezultati uspoređeni sa eksperimentalnim rezultatima provedenim i opisanim u [26].

6.3.1. Eksperimentalno ispitivanje udarnog oštećenja višeslojnih kompozitnih konstrukcija

Ispitivana ploča u eksperimentu izrađena je od ugljik-epoksida. Nakon izrade sve ploče koje su se koristile za ispitivanje pregledane su ultrazvučnom tehnikom *C-scan* kako bi se potvrdilo da nije došlo do oštećenja. Ploče su zatim postavljene u posebno izrađen aluminijski uređaj čiji je zadatak da čvrsto drži ploču duž dva kraća ruba, kako ne bi došlo do pomicanja iste. Druga dva duža ruba ploče nisu poduprta. Kako bi se osigurala sila kojom će projektil udariti u ploču on je pokretan zrakom nakon što je ispaljen pod pritiskom iz pištolja [27]. Na slici 20 može se vidjeti shematski prikaz provedenog eksperimentalnog ispitivanja.



Slika 20. Shematski prikaz eksperimentalnog ispitivanja [27]

Udarne glava koja drži projektil unutar pištolja sastoji se od teflonskog bloka dimenzija 76,2 x 63,5 x 63,5 mm s čeličnom polukuglom (ručkom) pričvršćenom na središte jednog od krajeva. Masa udarne glave mogla se promijeniti pričvršćivanjem utega na teflonski blok.

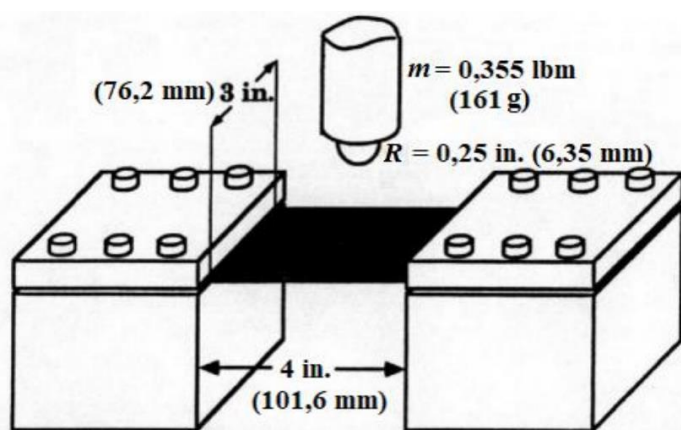
Tokom eksperimenta uređaj koji je pridržavao ploču bio je postavljen na izlazu iz plinskog topa tako da udarna glava udara u središte ploče. Brzina kojom će ona udariti u ploču može se prilagoditi promjenom tlaka zraka u topu i mase udarača, a mjerena je optičkim sensorima postavljenim blizu izlaza iz topa. Mjesto udarne glave bilo je postavljeno blizu izlaza iz topa što je omogućilo brzo otpuštanje tlaka, olakšalo odskakanje udarne glave i spriječilo da udarna glava više puta udari u ploču [27].

Nakon provedenog eksperimenta svaka se ploča ponovno pregledavala *C-scan* uređajem i rendgenom, prije kojeg je radi bolje vidljivosti na rubove kao i na sve pukotine na površini ploče, nanesen penetrant (*di-iodobutane*). Tehnikom pulsno odjeka *C-scan* korištenog u istraživanju dobivene su oblik i dimenzije delaminacije na svakom sučelju grupe slojeva, dok su tehnikom rendgenskih zraka dobiveni krajnji vanjski rezultati svih slojeva unutar ploče, kao i mjesta pukotina matrice [27].

6.3.2. Numerički model

Numerička analiza udarnog oštećenja pojednostavljene višeslojne kompozitne konstrukcije u ovom radu rađena je prema podacima korištenim u [25] gdje su provedene numeričke analize oštećenja višeslojnih kompozitnih konstrukcija pri malim brzinama udara.

Rubni uvjeti kao i parametri koji su postavljeni za numeričku analizu korišteni prema eksperimentalnom ispitivanju. Model koji je korišten za ispitivanje sa dimenzijama koje su upotrijebljene prikazan je na slici 21.

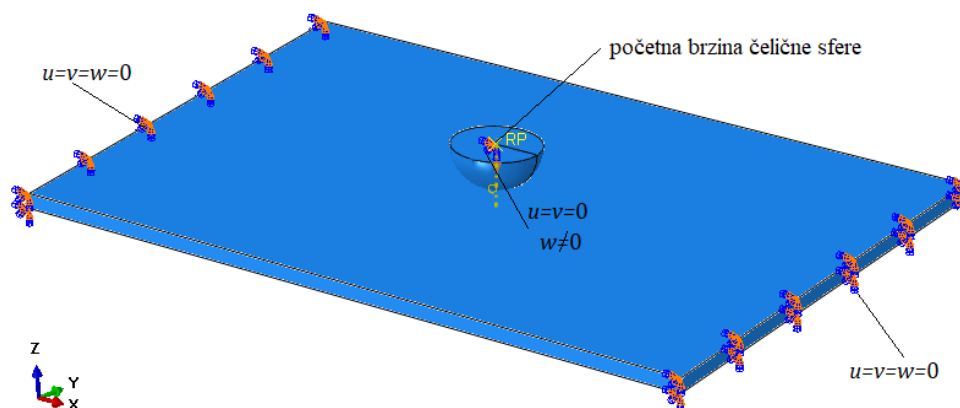


Slika 21. Prikaz modela i njegovih dimenzija za eksperimentalno ispitivanje [26]

Pojednostavljen model višeslojne kompozitne ploče korišten u ovom radu je prema tome, dimenzija 101,6 x 76,2 mm, dok je njena debljina podijeljena na 16 slojeva od kojih je svaki 0,142 mm odnosno ukupno 2,276 mm. [25] Rubni uvjeti su postavljeni na kraćim bridovima ploče te su im ograničeni pomaci u svim smjerovima, dok se druga dva duž brida mogu slobodno kretati kao što je opisano u eksperimentu. Projektil iz eksperimenta kojim se osigurava udarno opterećenja opisan je kao čelična polusfera čiji je radijus 6,35 mm, a masa 0,1610253 kg. Ona udara u višeslojnu kompozitnu ploču u njeno središte [25].

Materijal uzet za pojednostavljenu višeslojnu kompozitnu ploču u ovom radu je ugljik-epoksid T300/976 koji je također bio korišten kao drugi materijal kod kompozitnog sjedala te su njegova mehanička svojstva dana u tablicama 7. i 8.

Kompozitna ploča napravljena je kao *3D Solid* model, dok je čelična polusfera napravljena kao *3D Analytic rigid shell* te joj kasnije nije bilo potrebno postavljati mrežu konačnih elemenata. Cijeli sklop s rubnim uvjetima prikazan je na slici 22.

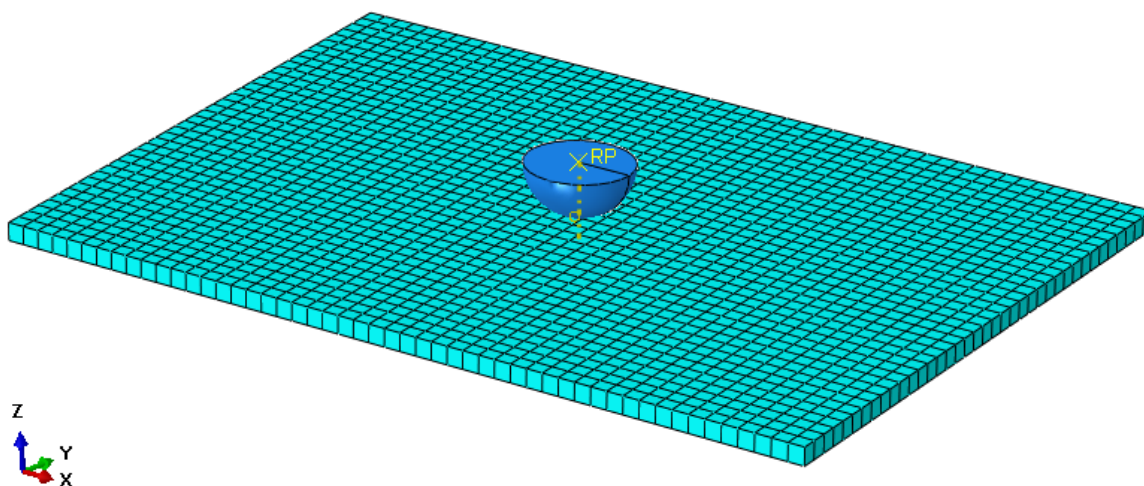


Slika 22. Rubni uvjeti primijenjeni na pojednostavljenu višeslojnu kompozitnu ploču

Početna brzina čelične sfere koja udara u kompozitnu ploču postavljena je u negativnom smjeru osi z te je njen iznos mijenjan radi potreba ovog ispitivanja, dok su joj pomaci omogućeni također samo u smjeru osi z . Time je spriječeno bilo kakvo osciliranje i naknadno gibanje kao što je postavljeno i u eksperimentalnom djelu ispitivanja [25].

Raspored slojeva u ploči korišten u ovom radu je $[0_4 / 90_4]_s$ dok je dodir između površina u cijelom modelu definiran pomoću *General contact* [25].

Tokom diskretizacije kompozitne ploče korišteni su kontinuumski ljuskasti konačni elementi SC8R s jednim elementom po njenoj debljini. Slika 23 prikazuje diskretizirani cijeli model koji se sastoji od ukupno 1938 elemenata i 4056 čvorova.



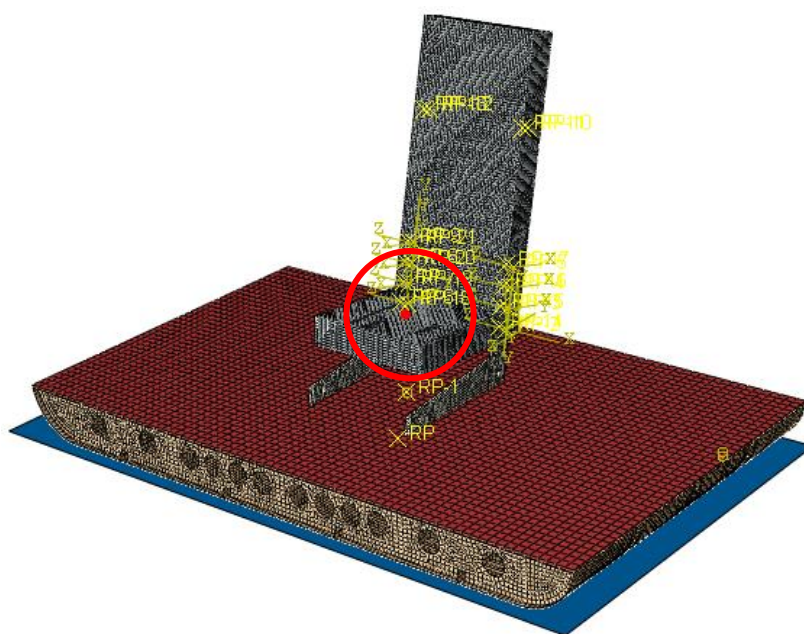
Slika 23. Prikaz diskretiziranog cijelog modela kontinuumskim ljuskastim konačnim elementima

7. REZULTATI

U ovom poglavlju prikazuju se rezultati numeričke analize modela sjedala spojenog na podnicu primjenom tri različite vrste materijala, njihova usporedba i nakraju validacija oštećenja u usporedbi s rezultatima ispitivanja udara na pojednostavljenoj višeslojnoj kompozitnoj konstrukciji. U svakom potpoglavlju dana su zasebna numerička rješenja i njihove usporedbe s eksperimentom.

7.1. Rezultati numeričke analize na aluminijskom sjedalu

Kako bi se što bolje opisalo ponašanje sjedala i njegov utjecaj na posadu helikoptera mjerene su energije koje se javljaju u cijelom sustavu, pomaci na sjedalu, brzina i ubrzanje te su dobiveni rezultati uspoređeni s rezultatima iz eksperimenta [12] koji su mjereni sa sensorima postavljenim na sjedalo. Čvor numeričkog modela čiji su rezultati uzeti za analizu i usporedbu je mjesto na kojem se nalazi zdjelica čovjeka u kontaktu sa sjedalom. Prikazan je na slici 24.



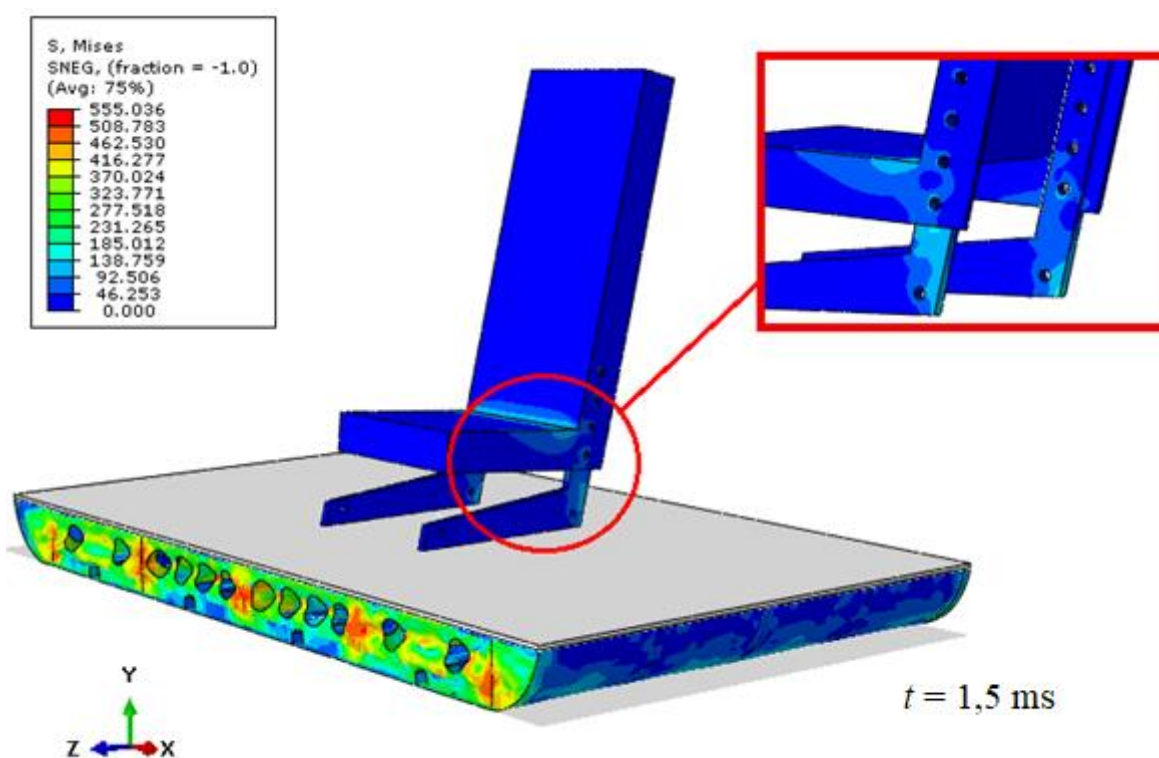
Slika 24. Čvor numeričkog modela na mjestu zdjelice čovjeka

Rezultati eksperimentalnog ispitivanja za razliku od numeričkog ispitivanja u ovom radu rađeni su na sjedalu s prigušivačem koja apsorbira energiju te kako bi bolje opisali ponašanje sjedala na njemu je postavljena lutka koja simulira ponašanje čovjeka. Time će se usporedbom s numeričkim rezultatima iz ovog rada pokazati utjecaj mehanizama za apsorpciju energije u odnosu na sjedala koja ga ne sadržavaju.

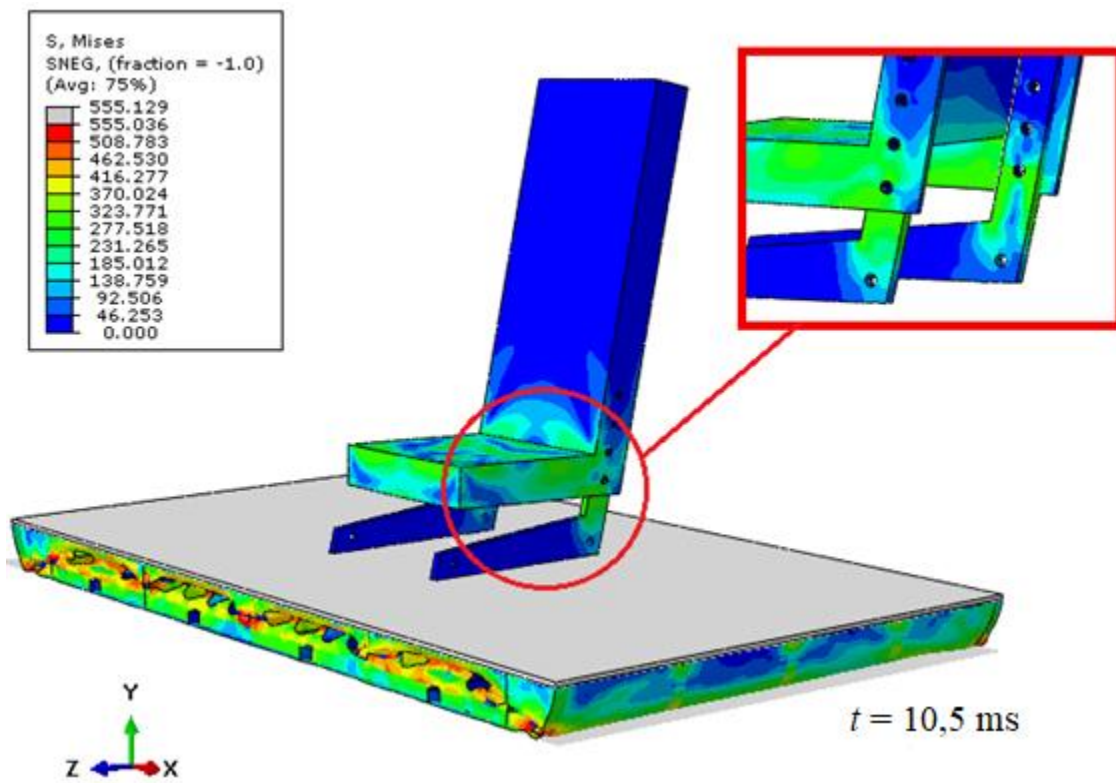
Analiziran vremenski period iznosi 30 ms, no nakon što je ona provedena vidljivo je da nakon 25 ms sjedalo ima elastični povrat prema početnom položaju što znači da je model udario u tlo i brzina mu je počela usporavati.

U nastavku, na slikama 25, 26, 27 i 28, dana je usporedba ponašanja sjedala preko ekvivalentnog *von Mises* napreznja koja su dobivena simulacijom tokom vremenskog perioda u kojem je rađena analiza. Detalji na njima prikazuju ekvivalentna maksimalna *von Mises* napreznja koja se javljaju u sjedalu. Prvi prikaz ispitivanog modela je u trenutku udara u pod, dok su ostali rezultati dani za vremenske periode od 10,5, 19,5 i 30 ms.

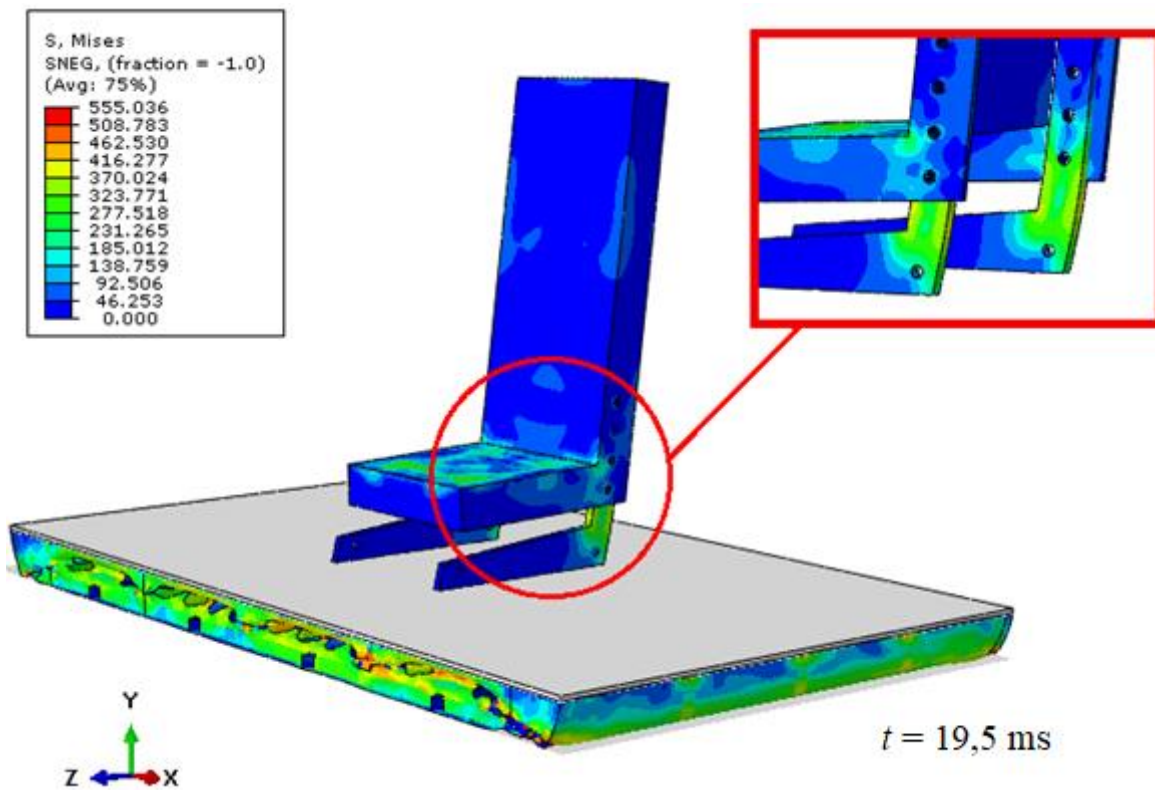
Rezultati pokazuju kako najveća napreznja nastaju na dijelovima konstrukcije sjedala koja su najslabija, a u slučaju numeričke simulacije to su noge sjedala ispod vijčanih spojeva naslona sjedala i nogu te na dijelovima na kojima se simulira savijanje naslona sjedala djelovanjem mase čovjeka.



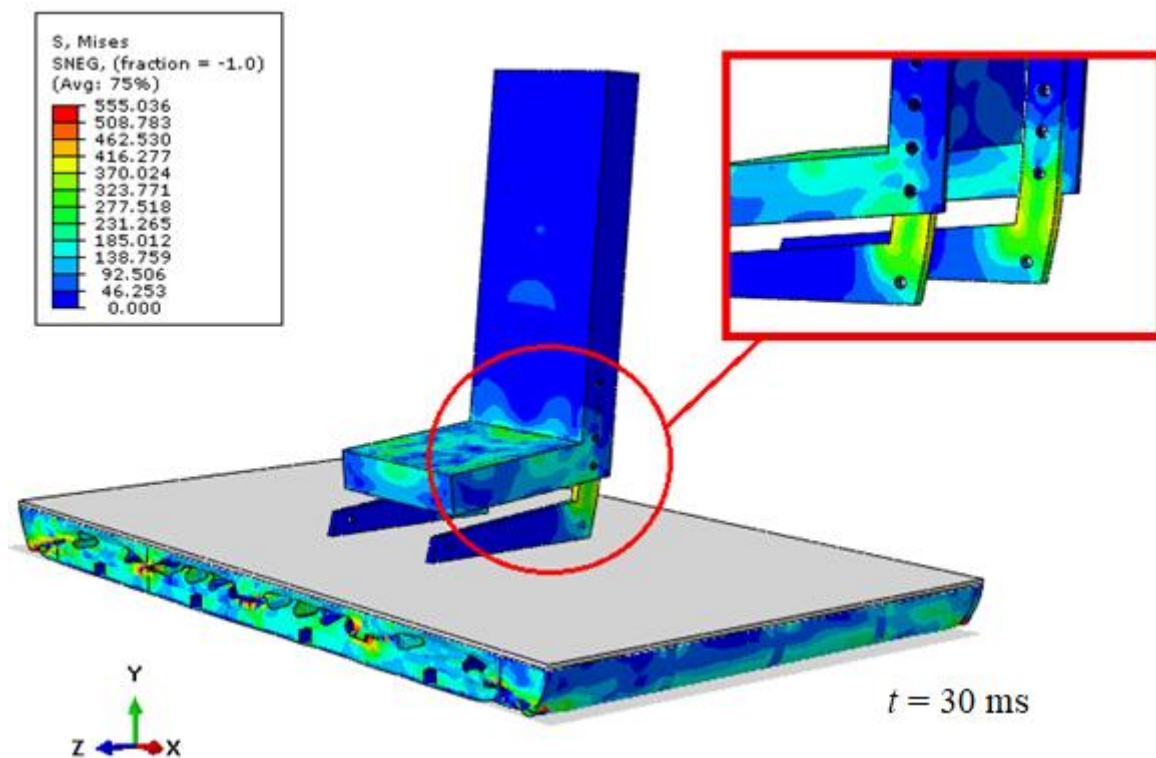
Slika 25. Ekvivalentno *von Mises* napreznje aluminijskog sjedala u trenutku 1,5 ms [MPa]



Slika 26. Ekvivalentno *von Mises* naprezanje aluminijskog sjedala u trenutku 10,5 ms [MPa]



Slika 27. Ekvivalentno *von Mises* naprezanje aluminijskog sjedala u trenutku 19,5 ms [MPa]



Slika 28. Ekvivalentno *von Mises* naprezanje aluminijskog sjedala u trenutku 30 ms [MPa]

Na slikama 25, 26, 27 i 28 može se vidjeti, kako se povećavalo vrijeme nakon što je došlo do vertikalnog udara u tlo, tako se sjedalo sve više deformiralo sve do trenutka kada su se počele javljati elastične deformacije koje su sjedalo počele vraćati u početni položaj. U nastavku rada dati će se točno vrijeme do kojeg je trajao udar. Također, vidljivo je da su se najveće deformacije javile na donjem dijelu naslona sjedala na kojem je postavljena masa čovjeka radi pretpostavke da na njemu sjedi te da su se noge sjedala deformirale kako se naslon sjedala s vremenom pomicao prema dolje. To se najbolje može vidjeti na slici 28.

Za razliku od provedene numeričke analize modeliranog sjedala kod eksperimenta, nakon udara u tlo kada se nosač i okvir potpore sjedala uspore, pomični dio sjedala počinje klizati duž okvira i čini da se prigušivači istežu kako bi se apsorbirala energija udara. Razlika u odnosu na modelirano sjedalo u ovom radu, je u tome što je sjedalo ispušteno vertikalno prema tlu s 8,36 m. Nakon prekida mjerenja vremena dobiveni rezultat u eksperimentu je taj da su noge sjedala skroz popustile, to se može vidjeti na slici 29.

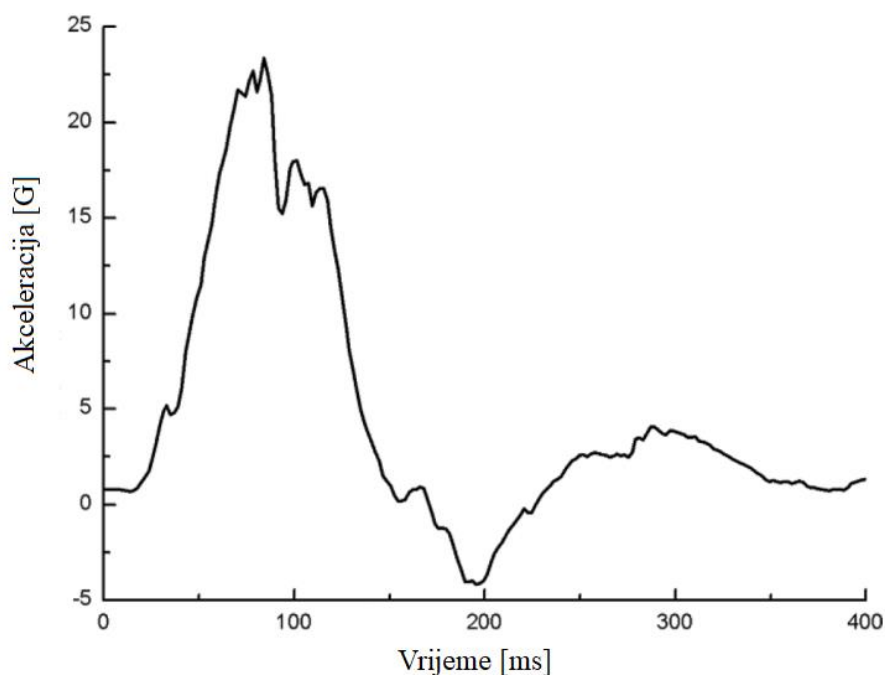


Slika 29. Prikaz krajnjeg rezultata provedenog eksperimenta [12]

Iz ovoga se može zaključiti da veliku ulogu kod ponašanja sjedala ima visina s koje ono pada i udara u tlo jer su početne brzine koje su zadane bile približno jednake. Međutim, jedna velika razlika je također i u tome što ovo sjedalo u eksperimentu sadrži mehanizam za apsorpciju energije koji je svojim aktiviranjem kod udara u tlo ublažio posljedice koje bi zadobio čovjek.

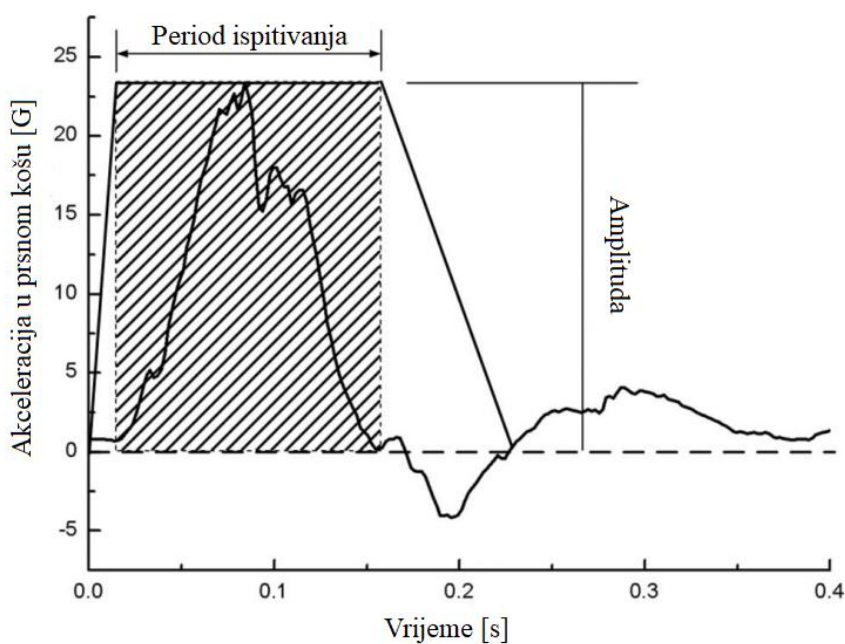
Zbog ovog ponašanja sjedala tokom eksperimenta, može se reći da bi se na modeliranom sjedalu na kojem je provedena simulacija javile puno veće deformacije zbog toga što na njemu ne postoji mehanizam za apsorpciju energije te bi radi toga čovjek ima puno veće posljedice, nego što je to vidljivo u eksperimentu.

Kako je senzor tokom eksperimentalnog ispitivanja postavljen na lutku, bilo je moguće očitati vremensku ovisnost akceleracije koja se javlja u prsima putnika [12]. Dijagram krivulje akceleracije prsnog koša tokom vremena prikazan je na slici 30.



Slika 30. Dijagram ovisnosti akceleracije koja se javlja u prsnom košu tijekom vremena tokom eksperimentalnog ispitivanja [12]

Prikazana akceleracija dobivena za prsni koš u opisanom eksperimentu uspoređena je s tolerancijom akceleracije cijelog tijela utvrđeno *Eibandovom* krivuljom koja je određena na temelju ulaznog impulsa ubrzanja trapezoidnog oblika, koji se sastoji od faze povećanja, faze ravnomjernog ubrzanja i faze pada te je prikazana na slici 31 [12].

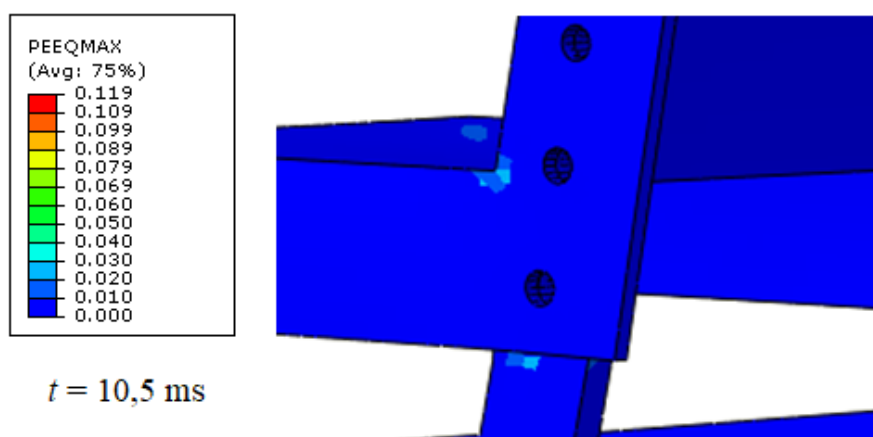


Slika 31. *Eibandova* krivulja [12]

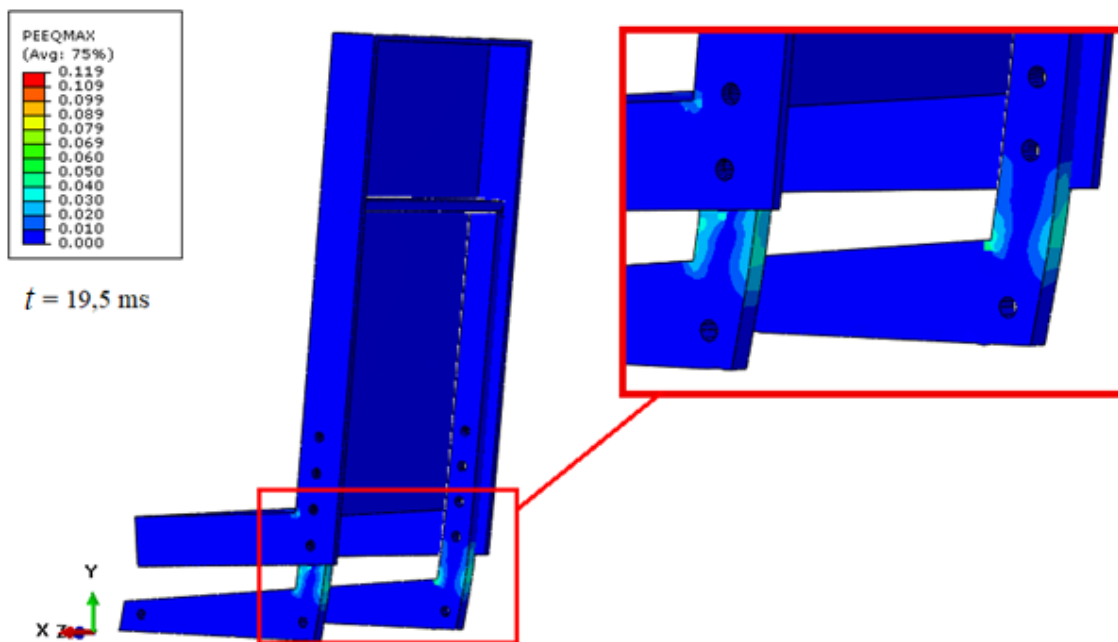
Trajanje i iznos jednolike faze akceleracije prikazana je u dijagramu na slici 31 kao šrafirano područje. Međutim, u odnosu na *Eibandovu* krivulju odziv okomitog ubrzanja koje djeluje na prsni koš putnika je sinusoidnog oblika. Ova usporedba daje konzervativnu procjenu predviđanja ozljeda, tj. vjerojatno precjenjuje težinu zadobivenih ozljeda koje će se javiti. Iz dijagrama se može vidjeti da svi testirani rezultati koji su dobiveni u eksperimentu [12] padaju u granično područje između umjerene i teške ozljede. Vertikalno ubrzanje mjereno na mjestu sjedala u eksperimentu, također je uspoređeno s ovim rezultatima dobivenim iz senzora postavljenih na prsnom košu lutke te je dobiveno kako je srednja brzina na sjedalu istog reda kao i ona na prsima [12]. Na temelju tih podataka vidljivo je da sjedalo koje apsorbira energiju značajno smanjuje brzinu kojom se energija prenosi na putnika, što je važno za njegovu zaštitu.

Zbog toga cilj rada je pokazati kakve se deformacije, naprezanja, pomaci i energija javljaju kako bi se sjedalo moglo poboljšati i unaprijediti.

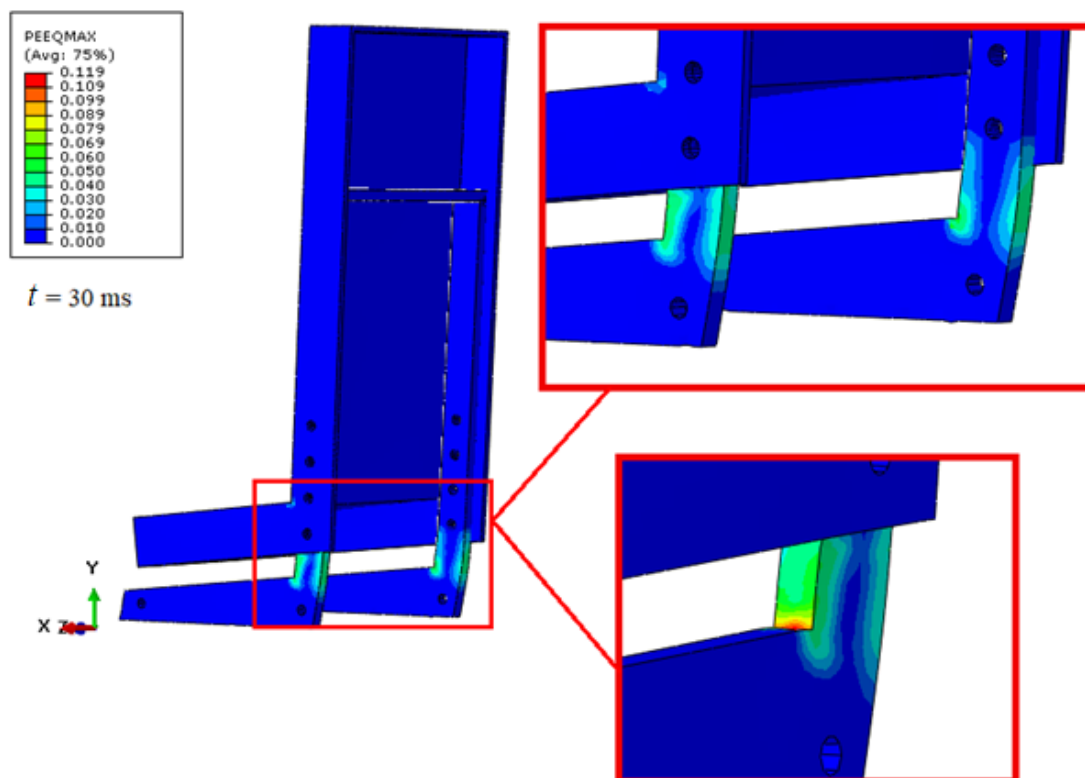
Kako bi se bolje opisalo što se događa tokom simulacije na slikama 32, 33 i 34 dane su plastične deformacije koje se javljaju sjedalu (PEEQMAX) za tri vremenska perioda.



Slika 32. Ekvivalentne plastične deformacije [-] aluminijevog sjedala u trenutku 10,5 ms



Slika 33. Ekvivalentne plastične deformacije [-] aluminijskog sjedala u trenutku 19,5 ms



Slika 34. Ekvivalentne plastične deformacije [-] aluminijskog sjedala u trenutku 30 ms

Iz slike 32 vidljivo je da se plastične deformacije na početku udara u tlo, javljaju samo na naslonu sjedala i to na dijelu spajanja gornjeg i donjeg naslona radi toga što je rađeno iz jednog komada. Nakon toga, kako vrijeme prolazi, javljaju se i na nogama sjedala u području ispod vijaka i donjeg dijela nogu koji je spojen sa krutom pločom pa se može zaključiti da je taj dio sjedala najslabiji i da će na njemu prvo doći do oštećenja materijala, a onda i do pucanja. To je najbolje prikazano na slici 34, gdje se vide maksimalne plastične deformacije koje nastaju na unutrašnjoj strani nogu.

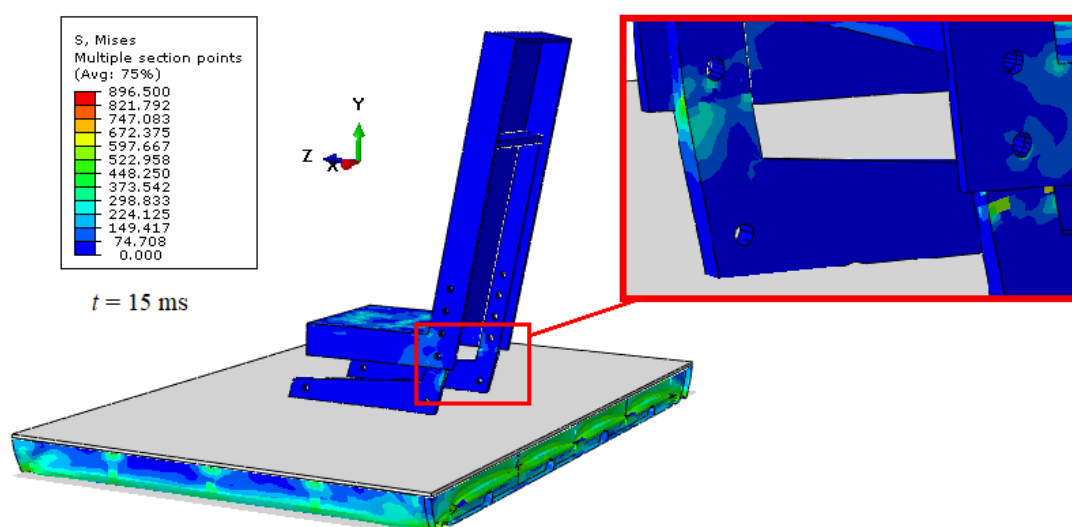
Usporedba dobivenih rezultata za parametre koji opisuju ponašanje sjedala tokom provedene numeričke simulacije dani su na kraju ovog poglavlja te su uspoređeni sa drugim izvedbama sjedala s kompozitnim nogama.

7.2. Rezultati dobiveni numeričkom analizom kompozitnog sjedala

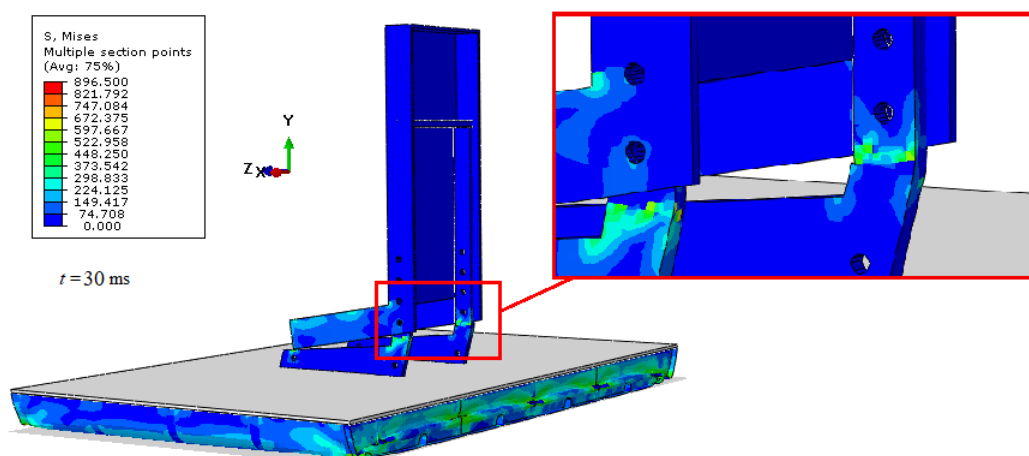
Na sljedećim slikama prikazani su rezultati za ekvivalentna *von Mises* naprezanja koja se javljaju simulacijom modela sjedala u kojem je materijal nogu postavljen kao kompozitni materijal.

Napravljena je usporedba tih rezultata za dvije vrste kompozitnog materijala te za dva različita slučaja orijentacije vlakana u slojevima.

Prvo će se razmotriti rezultati dobiveni za GFRP materijal i orijentaciju vlakana u njegovim slojevima, a onda napraviti usporedba sa CFRP materijalom. Slike 35 i 36 prikazuju ekvivalentna *von Mises* naprezanja u vremenskom period od 15 i 30 ms. Orijentacija vlakana u ovom prikazima rezultata za GFRP materijal definirana je jednadžbom (24).



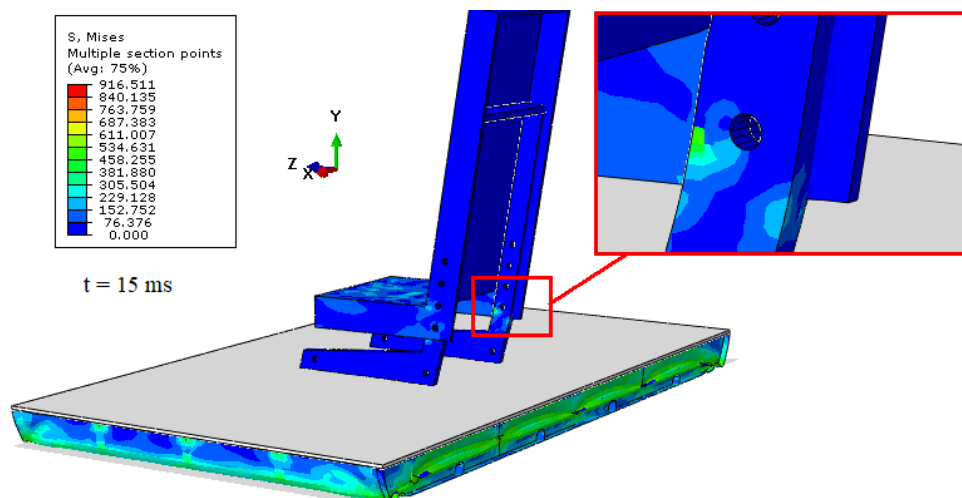
Slika 35. Ekvivalentno *von Mises* naprezanje GFRP materijala za orijentaciju vlakana iz (24) za 15 ms [MPa]



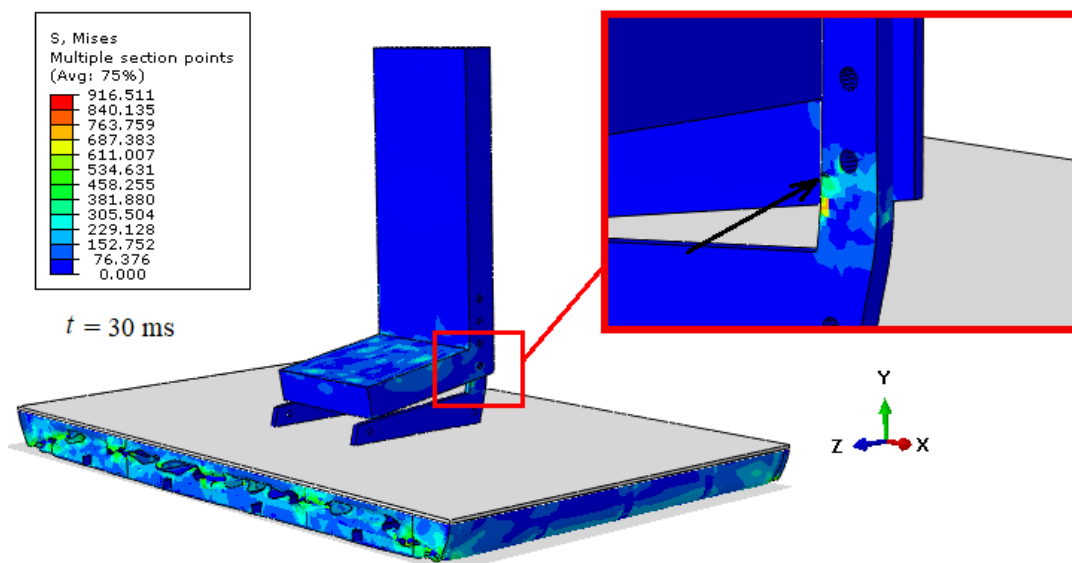
Slika 36. Ekvivalentno *von Mises* naprezanje GFRP materijala za orijentaciju vlakana iz (24) za 30 ms [MPa]

Prema rezultatima dobivenim za ovo ispitivanje, vidljivo je da na donjem dijelu nogu ispod vijaka nastaje popuštanje materijala, zbog čega se kod ovog sjedala nije dogodio elastični povrat nakon prestanka deformiranja materijala kao što je to bilo kod sjedala s aluminijskim nogama. Mjesto puknuća prikazano je na slici 36 za vremenski trenutku 30 ms.

Na slikama 37 i 38 prikazani su rezultati za GFRP materijal, ali je u ovom slučaju orijentacija vlakana po slojevima $[0/90]_{10}$. U ovom slučaju također se dogodilo popuštanje materijala, ali u usporedbi s gornjim slučajem vidi se da je pukotina puno manja. Mjesto na kojem se ono javilo također je prikazano za vremenski period od 30 ms kada je simulacija završila te je istaknuta u crvenim pravokutniku. Iz ovakvog ponašanja materijala može se zaključiti da, iako materijal ima dobra mehanička svojstva i koristi se u zrakoplovstvu, za ovu konstrukciju sjedala je preslab.

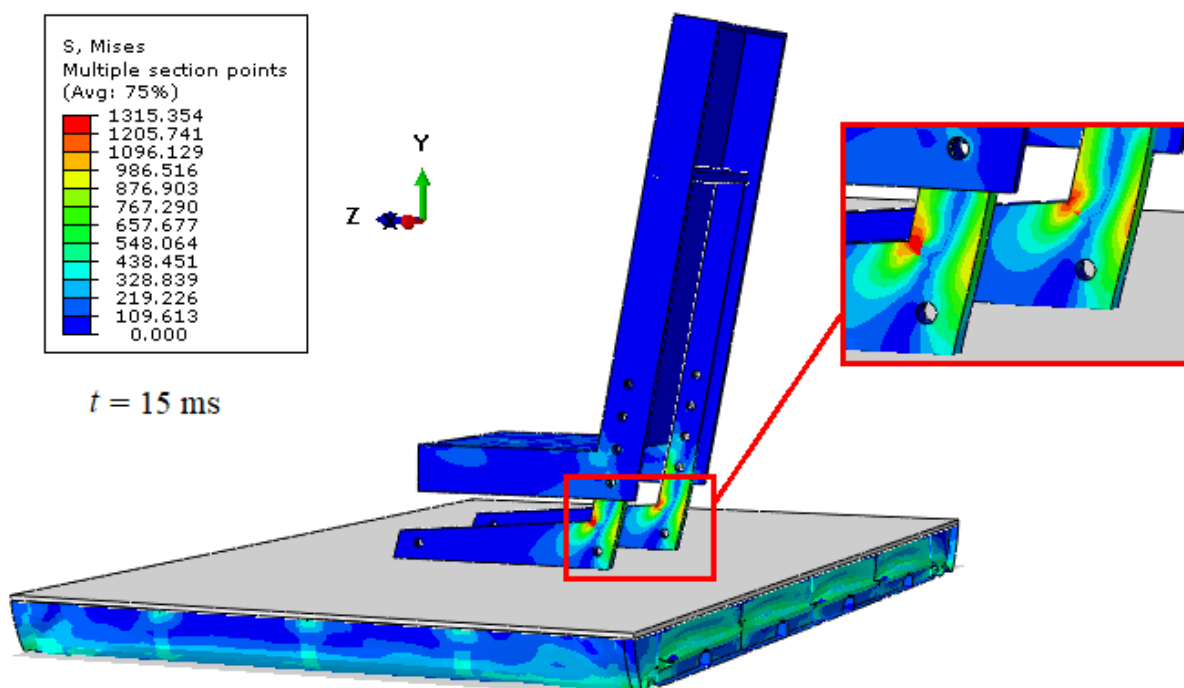


Slika 37. Ekvivalentno *von Mises* naprezanje GFRP materijala za orijentaciju vlakana $[0/90]_{10}$ za 15 ms [MPa]

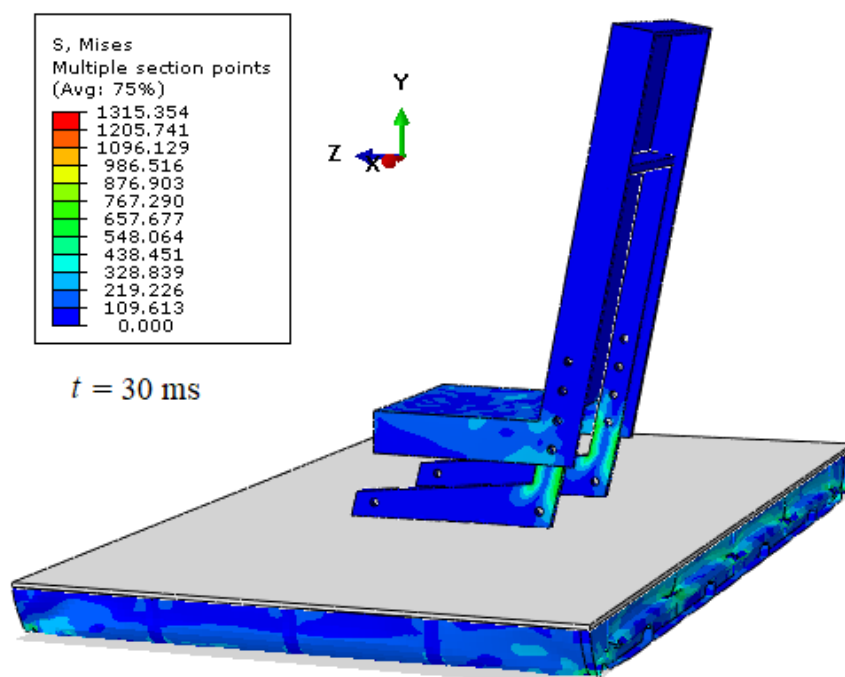


Slika 38. Ekvivalentno *von Mises* naprezanje GFRP materijala za orijentaciju vlakana $[0/90]_{10}$ za 30 ms [MPa]

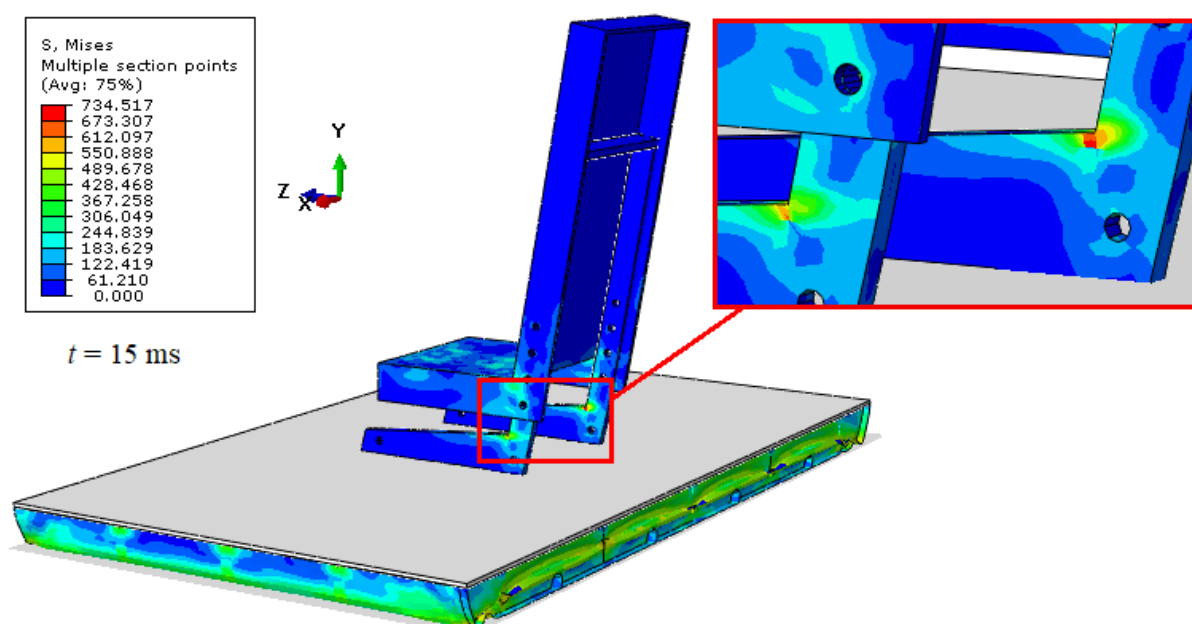
Na sljedećim slikama 39, 40, 41 i 42, za usporedbu, napravljena je simulacija CFRP kompozitnog materijala, također za dva slučaja orijentacije vlakana po slojevima. Za oba rasporeda slojeva ekvivalentna *von Mises* naprezanja prikazana su u nastavku.



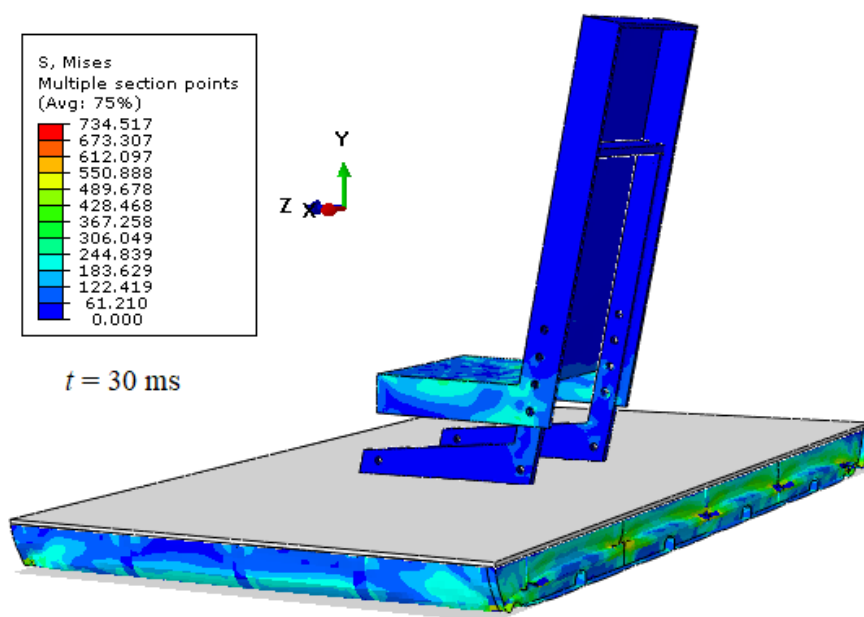
Slika 39. Ekvivalentno *von Mises* naprezanje CFRP materijala za orijentaciju vlakana iz (24) za 15 ms [MPa]



Slika 40. Ekvivalentno *von Mises* naprezanje materijala CFRP za orijentaciju vlakana iz (24) za 30 ms [MPa]



Slika 41. Ekvivalentno *von Mises* naprezanje za orijentaciju vlakana $[0/90]_{10}$ za 15 ms [MPa]



Slika 42. Ekvivalentno *von Mises* naprezanje za orijentaciju vlakana $[0/90]_{10}$ za 30 ms [MPa]

Prema slikama 39 - 42 vidi se da se najveća ekvivalentna *von Mises* naprezanja javljaju također kao i kod GFRP kompozitnog materijala na nogama sjedala. Međutim, za razliku od GFRP materijala, kod CFRP materijala ne dolazi do njegovog popuštanja. Najveća naprezanja na nogama javljaju se u trenutku 15 ms, a nakon toga se javljaju elastični pomaci jer se sjedalo prestaje deformirati i nastaje povratni efekt.

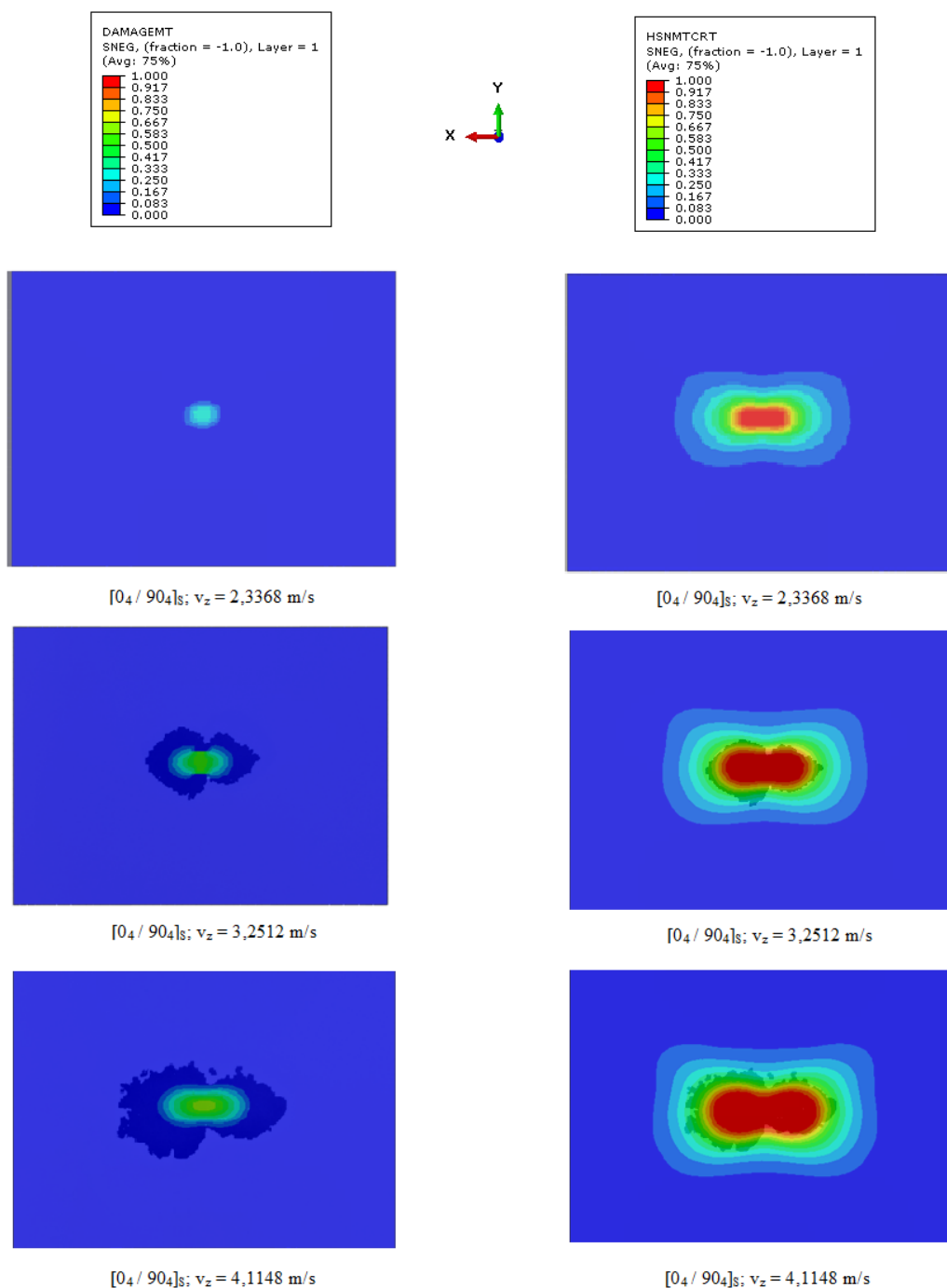
Također je vidljivo s obzirom na mjesto maksimalnih naprezanja koja se javljaju u sjedalu da kod ove vrste materijala za razliku od aluminijskog i GFRP materijala, na naslonu sjedala gotovo nema naprezanja, odnosno jako su mala. Time se može doći do zaključka da će ova kombinacija materijala u nogama sjedala u odnosu na ostala ispitivanja najbolje apsorbirati energiju te će kod nje energija koja se javlja pri udaru najmanje utjecati na čovjeka.

U sljedećem potpoglavlju dani su prikazi oštećenja koji nastaju kod kompozitnih materijala s usporedbom validacije oštećenja modela pojednostavljene kompozitne konstrukcije, a u zadnjem potpoglavlju dana je usporedba dobivenih rezultata kod sve tri vrste materijala tokom numeričke analize.

7.2.1. Usporedba rezultata za model pri različitim brzinama udara

U nastavku su prikazani rezultati dobiveni za tri različite brzine koje su korištene u [25] prema varijablama DAMAGEMT i HSNMTCRT za ispitivani model ploče u ovom radu. Razlog upotrebe ove dvije varijable kako bi se usporedili rezultati je radi toga što dolazi samo do popuštanja matrice unutar modela.

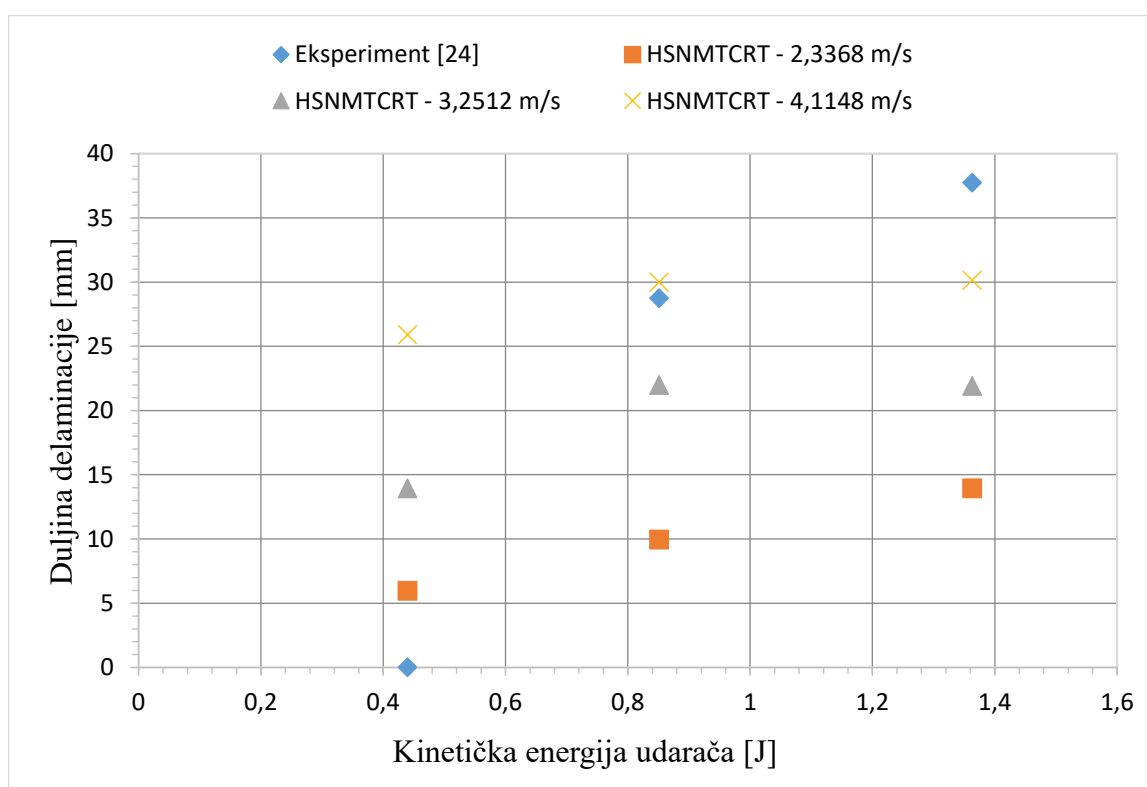
Postavljene brzine opisuju najvišu, srednju i najnižu ponuđenu vrijednost brzine u radu [24] s kojim će se usporediti dobiveni rezultati, a njihova je svrha prikazati kako brzine utječu na pojavu i širenje oštećenja na kompozitnoj višeslojnoj ploči. Na slici 43 prikazani su rezultati dobiveni za navedene dvije varijable na temelju kojih će se usporediti rezultati s eksperimentalnim ispitivanjem.



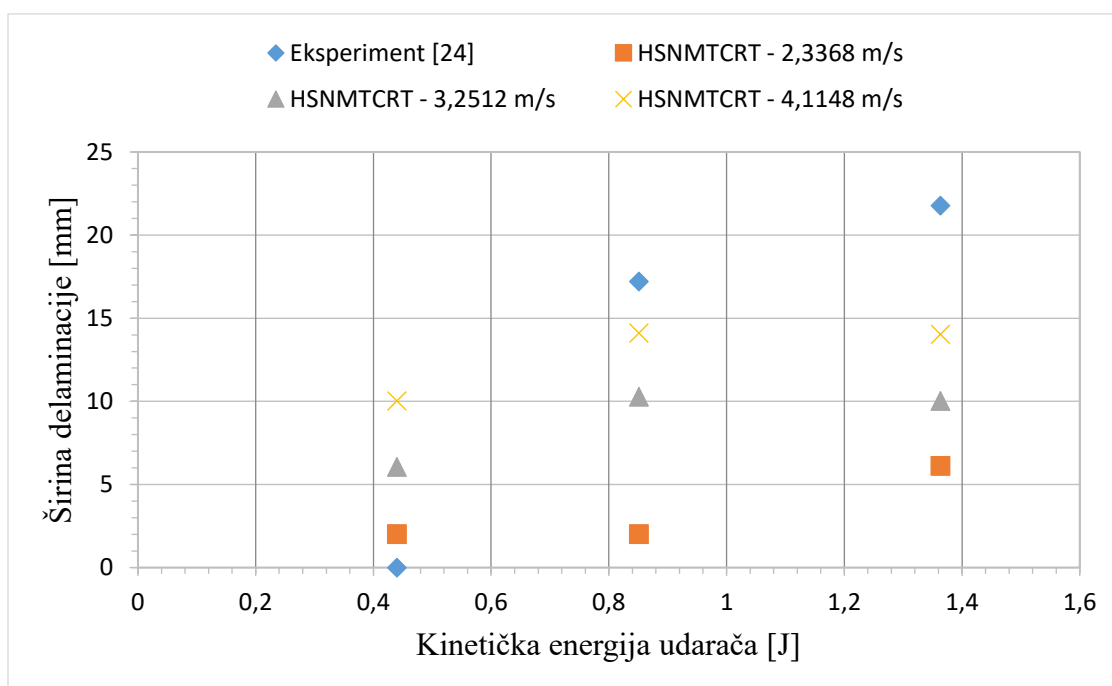
Slika 43. Prikaz rezultata varijabli DAMAGEMT i HSNMTCRT za model pojednostavljene višeslojne kompozitne ploče pri različitim brzinama

Na slici 43 vidljivo je da i kod jedne i kod druge varijable, kako raste brzina kojom udarač udara u ploču koja je ukliještena uređajem, tako nastaju i veća oštećenja u materijalu. Može se vidjeti da se oštećenja šire u obliku „osmice“, jer se na mjestu udara javlja koncentracija naprezanja koja se onda simetrično širi prema krajevima ploče, koji su ukliješteni. Zbog toga se može zaključiti da se numeričkom simulacijom dobivaju idealna rješenja koja bi trebala nastati, dok se tokom eksperimenta može vidjeti da to ipak nije tako točno te se vide blaga odstupanja. Razlog tome su razni utjecaji koje nije moguće opisati korištenim modelom, poput utjecaja brzine deformacije na mehanička svojstva materijala.

Usporedba provedene numeričke analize i eksperimenta iz koje se došlo do ovih zaključaka pokazana je kao ovisnost duljine i širine delaminacije i kinetičke energije udarača u dijagramima na slikama 44 i 45. Rezultati eksperimentalnog ispitivanja preuzeti su iz [26].



Slika 44. Dijagram ovisnosti duljine delaminacije o kinetičkoj energiji udarača



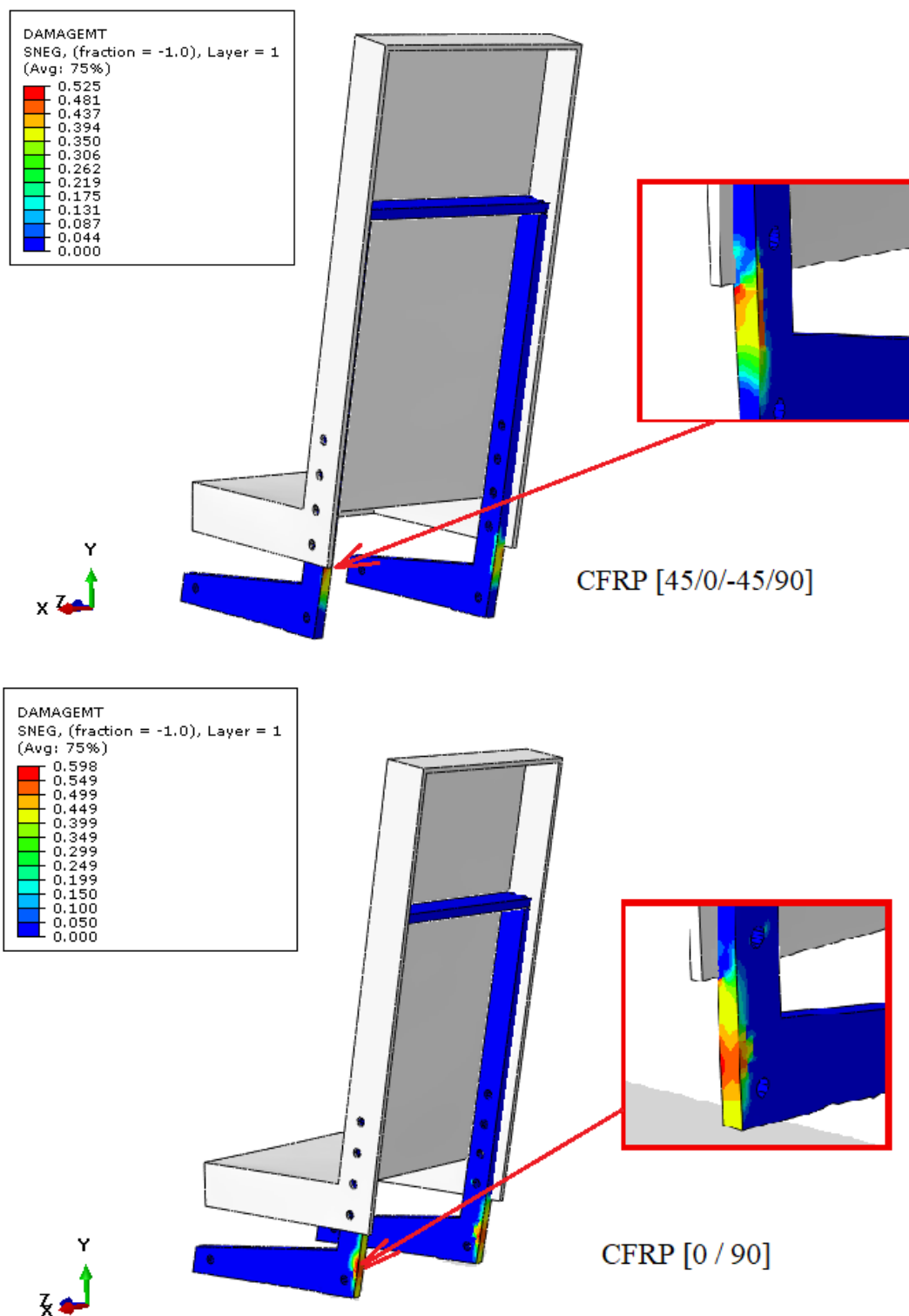
Slika 45. Dijagram ovisnosti širine delaminacije u odnosu na kinetičku energiju udarača

Na temelju ovih dijagrama može se vidjeti da su rezultati za brzinu 3,2512 m/s najbliži rezultatima dobivenim u eksperimentu. Prema tome može se zaključiti da kako raste brzina udarača, javiti će se veća odstupanja u odnosu na eksperiment.

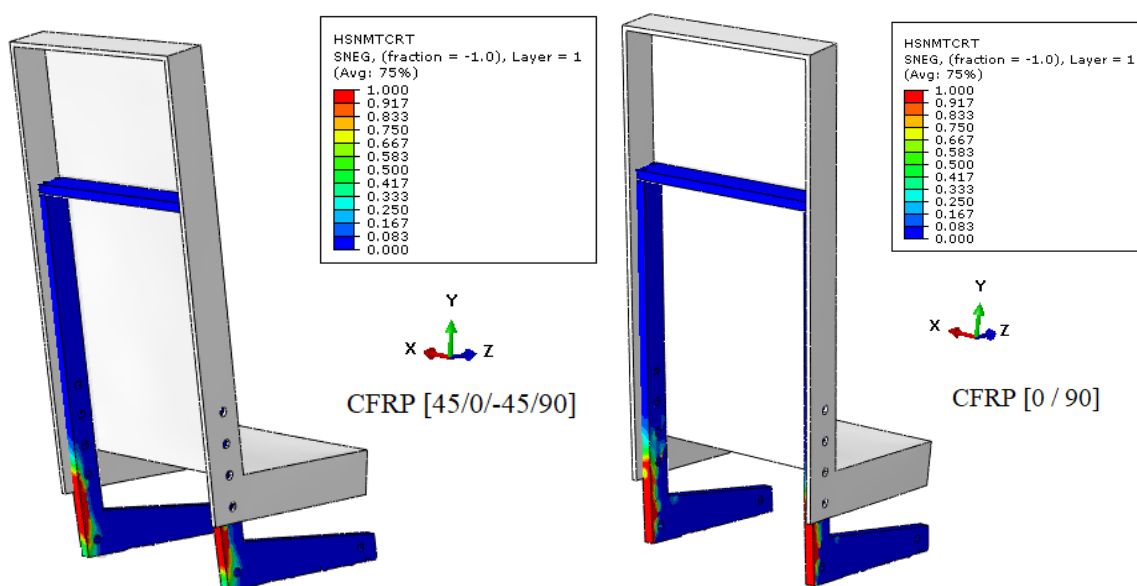
Kako bi se što bolje opisalo ponašanje konstrukcije, potrebno je proučiti dva svojstva koja ju opisuju kada dolazi do udarnih oštećenja, a to su otpornost na oštećenje i tolerancija na oštećenje. Kod otpornosti na oštećenje naglasak je na mogućnosti materijala ili proučavane konstrukcije da spriječi pojavu oštećenja, dok tolerancija na oštećenje opisuje mogućnost istih, da nakon oštećenja i dalje ostanu funkcionalni, odnosno da se mogu oduprijeti opterećenjima kojima su izloženi [25].

Kao i kod sjedala koja udaraju u pod, i kod udarača u ovom slučaju čelične sfere kinetička se energija apsorbira te se pretvara u energiju elastične deformacije koja se javlja u konstrukciji nakon udara, a oštećenje će se na konstrukciji dogoditi kada se ona ne apsorbira do kraja. Time se može reći da, ako se materijal od kojeg je rađena konstrukcija ne može dovoljno elastično deformirati kako bi apsorbirao svu kinetičku energiju bilo to udarača ili u slučaju kojim se bavi ovaj rad vertikalnog udara u tlo helikoptera, dio energije koji nije apsorbiran, manifestirati će se kao oštećenje na konstrukciji te će se u slučaju sjedala prenijeti i na čovjeka koji na njemu sjedi.

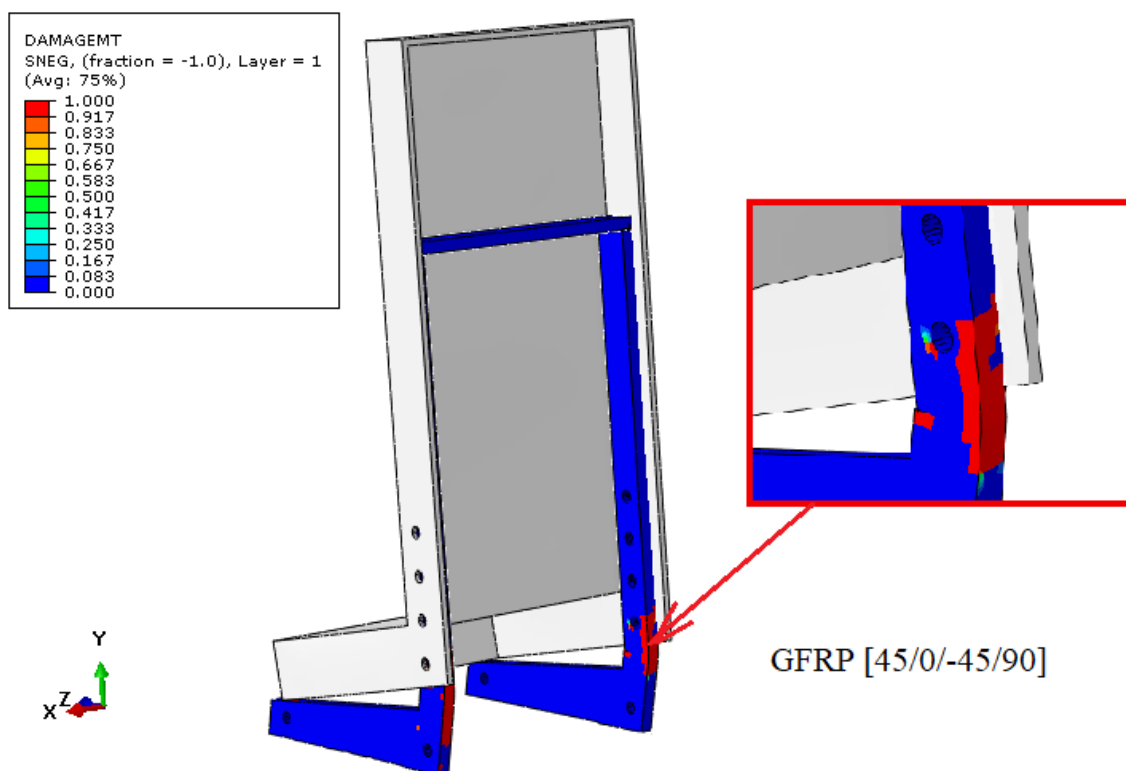
Na temelju ovih činjenica u nastavku dani su rezultati dobiveni na kompozitnim sjedalima za DAMAGEMT i HSNMTCRT te su prikazani na slikama 46 – 50.



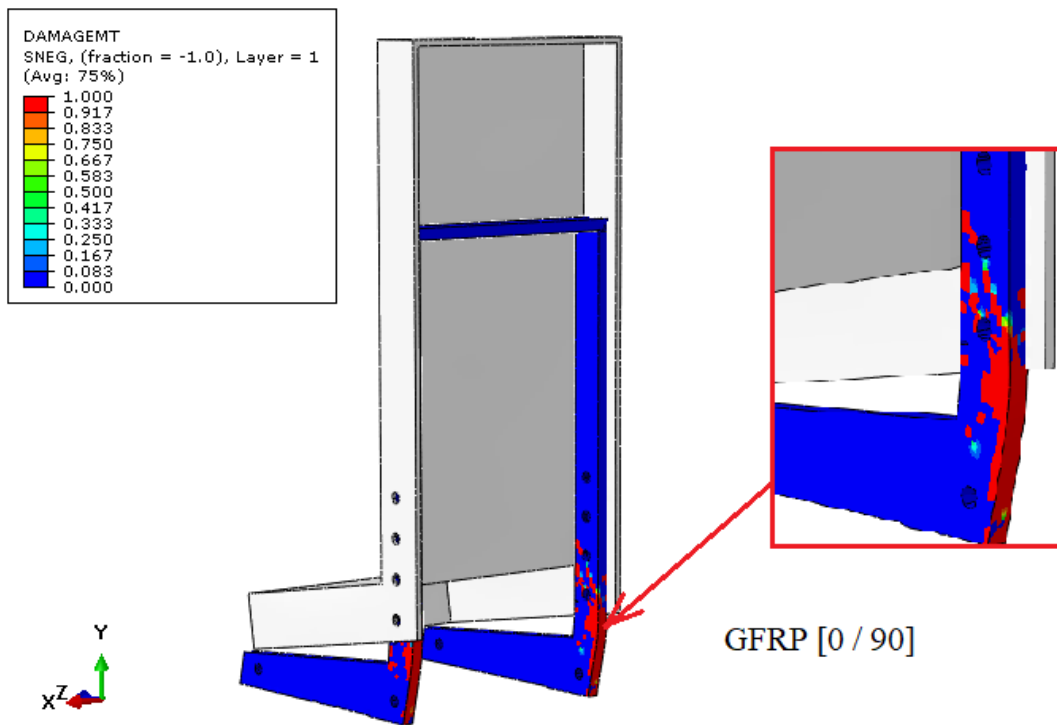
Slika 46. Usporedba DAMAGEMT rezultata [-] za CFRP kompozitni materija i njegove dvije orijentacije vlakana po slojevima



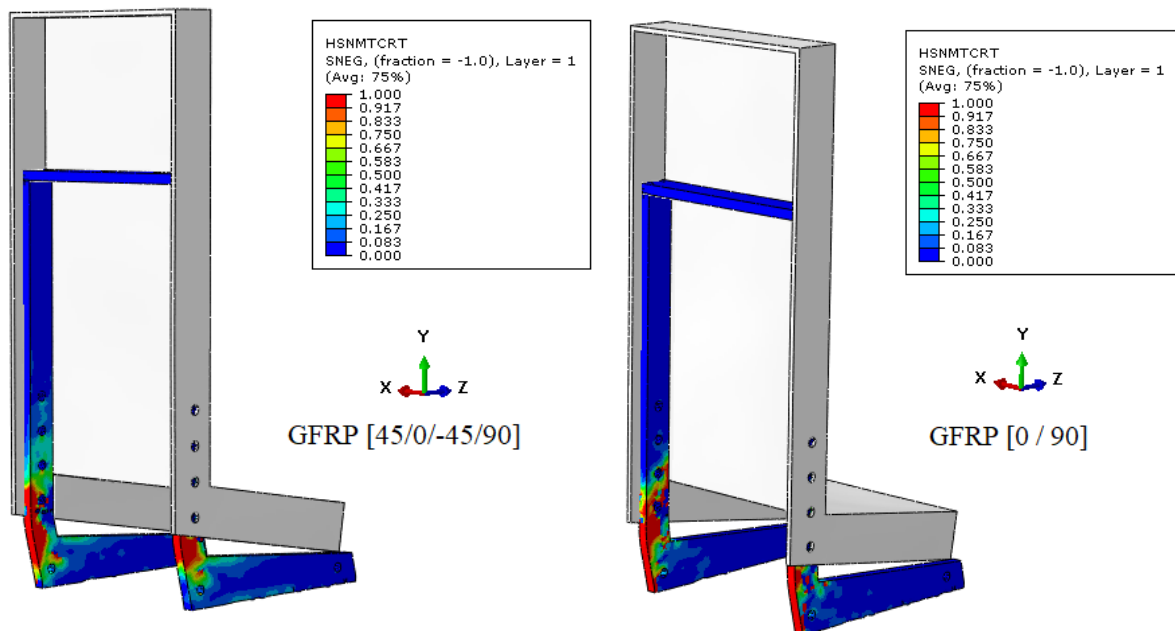
Slika 47. Usporedba HSNMTCRT rezultata [-] koji se javljaju na sjedalu s CFRP s dvije različite orijentacije vlakana



Slika 48. Prikaz oštećenja [-] koje nastaje na sjedalu GFRP kompozitnog materijala za DAMAGEMT [45/0/-45/90]



Slika 49. Prikaz oštećenja [-] koje nastaju na sjedalu GFRP kompozitnog materijala za DAMAGE11 [0/90]



Slika 50. Usporedba HSNMTCRT rezultata [-] koji se javljaju na sjedalu s GFRP kompozitnim materijalom dvije različite orijentacije vlakana

Prikazani rezultati daju uvid u mjesta na kojima nastaje oštećenja materijala, a u slučaju GFRP kompozitnog materijala i popuštanje. Kod CFRP materijala može se vidjeti da su oštećenja veća kod raspodjele slojeva $[0/90]_{10}$, iz čega se može zaključiti kako kod drugog rasporeda slojeva dolazi do bolje apsorpcije energije na nogama. Može se vidjeti također da se oštećenja kod orijentacije vlakana $[45/0/-45/90]$ javljaju bliže vijčanom spoju u odnosu na oštećenja kod $[0/90]_{10}$ koja se javljaju bliže kontaktu nogu sjedala s podnicom helikoptera.

Za GFRP kompozitni materijal, u oba slučaja orijentacije vlakana dolazi do puknuća materijala na dijelu ispod prvog vijčanog spoja naslona sjedala i nogu. Što se tiče oštećenja ona su također kao i kod CFRP kompozitnog materijala veća za orijentaciju vlakana $[0/90]_{10}$.

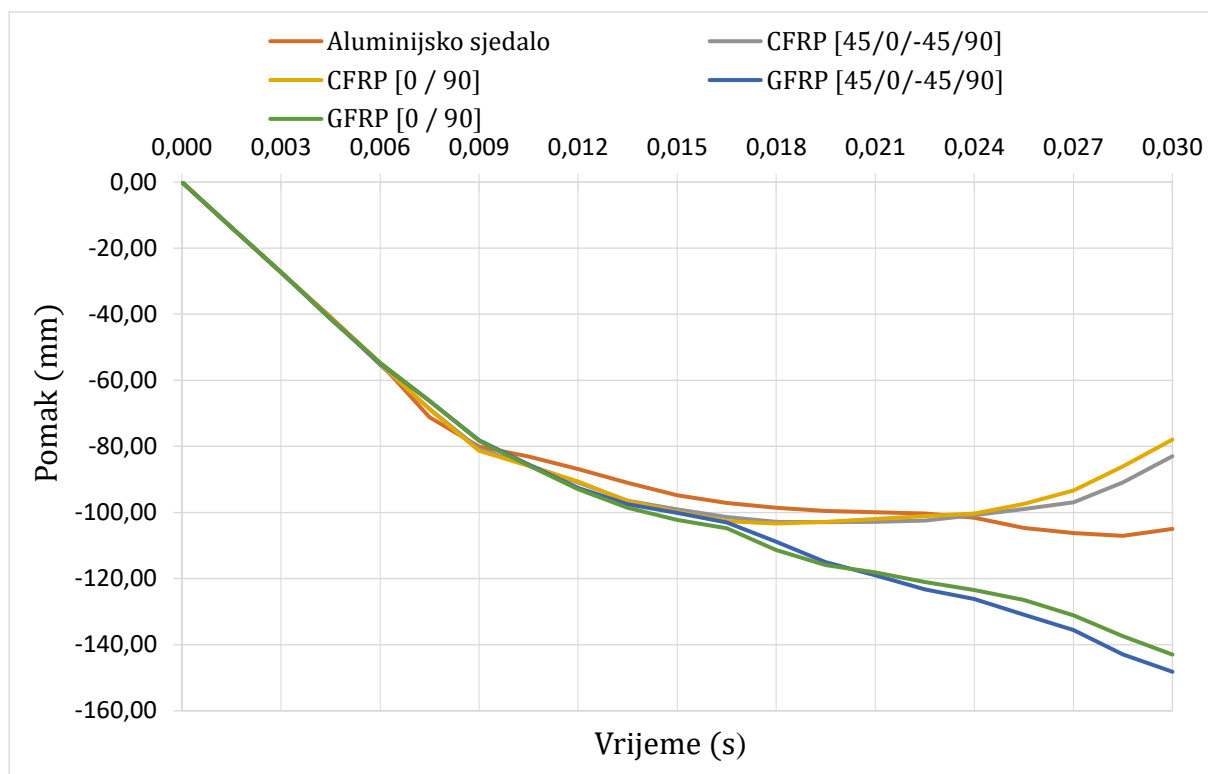
Udarnim ispitivanjem provedenim na pojednostavljenoj ploči dokazalo se da su rezultati koji su dobiveni numeričkom analizom na sjedalu helikoptera vjerodostojni. To se pokazalo u dijagramima 44 i 45 u kojima se postavila veza između numeričkih rezultata i eksperimentalnog ispitivanja.

7.3. Usporedba rezultata za različite vrste materijala nogu sjedala helikoptera

Na sljedećim slikama prikazani su dijagrami usporedbe rezultata koji su dobiveni za različite vrste materijala, koji su se primjenjivali u ovom radu tokom numeričkih analiza.

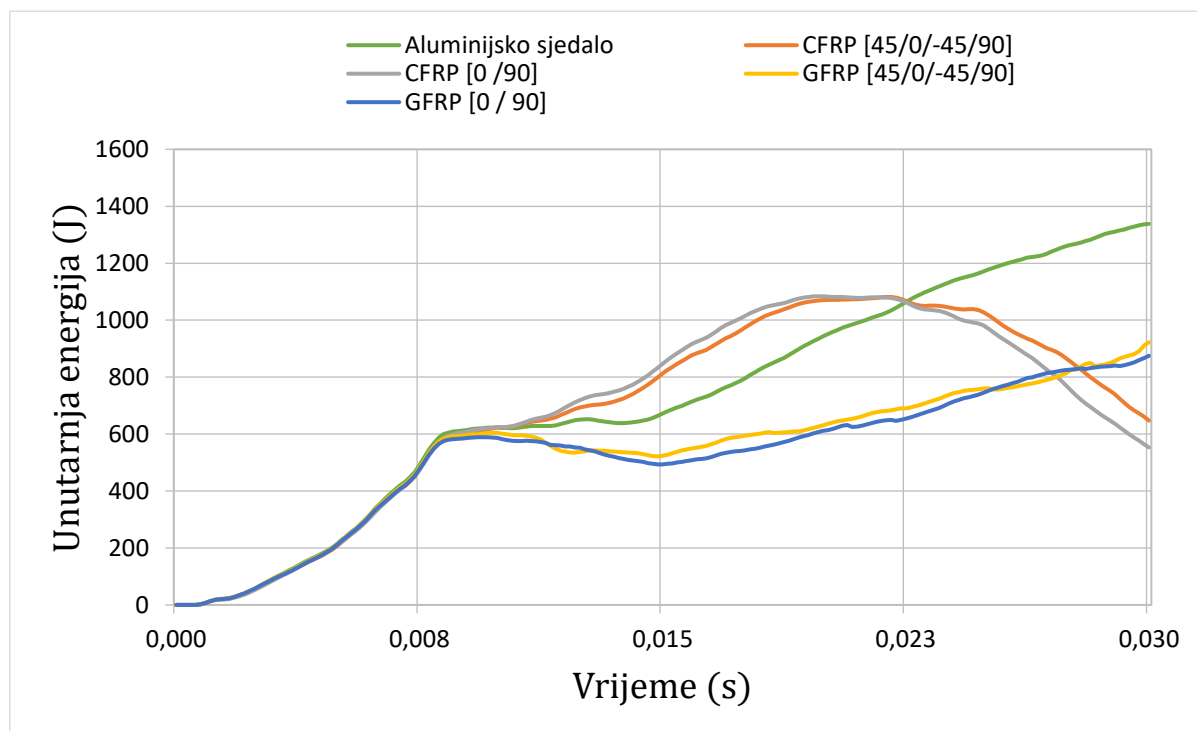
Slika 51 prikazuje dijagram pomaka u ovisnosti o vremenu. Oni su dobiveni na mjestu naslona sjedala gdje se ono najviše deformiralo. Time se razmatralo postoji li razlika kod upotrebe različitih materijala na nogama sjedala. Iz rezultata se vidi kako se pomaci kod CFRP kompozitnog sjedala za obje raspodjele slojeva nakon 25 ms smanjuju, odnosno počinje se javljati elastični povrat, dok kod aluminijskog sjedala ono se javlja nešto kasnije. Kod sjedala čije su noge napravljene od GFRP kompozitnog materijala vidi se da kod njega ne postoji elastični povrat nakon udara, što je prikazano u prethodnom poglavlju.

Također, zbog velikih pomaka koji nastaju pri udaru helikoptera u tlo kod ovog modela sjedala bilo bi potrebno proučiti neke druge izvedbe kako bi se deformacije na njemu što više smanjile i kako bi samo sjedalo što više apsorbiralo energiju koja se onda ne bi prenijela na putnika.

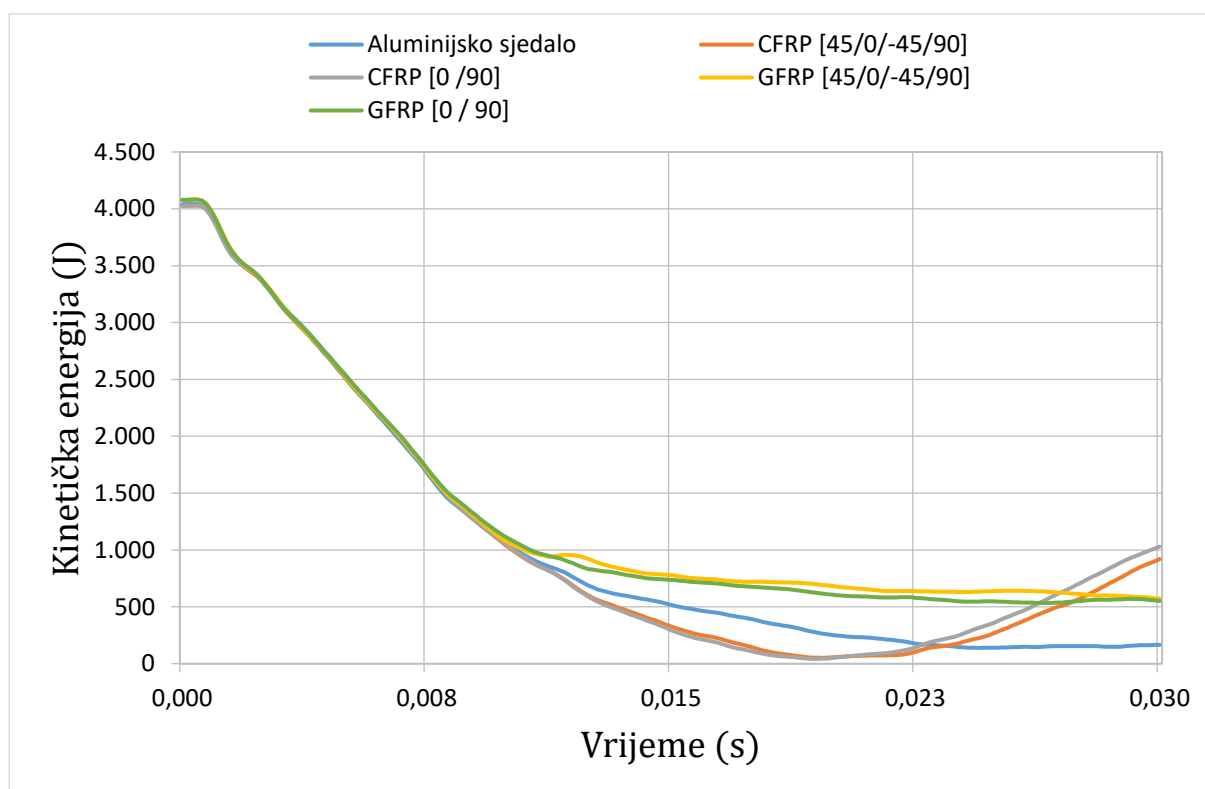


Slika 51. Dijagram pomaka u ovisnosti o vremenu

Dijagrami na slikama 52 i 53 prikazuju unutarnje, odnosno kinetičke energije u ovisnosti o vremenu za model sjedala.



Slika 52. Dijagram unutarnje energije [J] u ovisnosti o vremenu



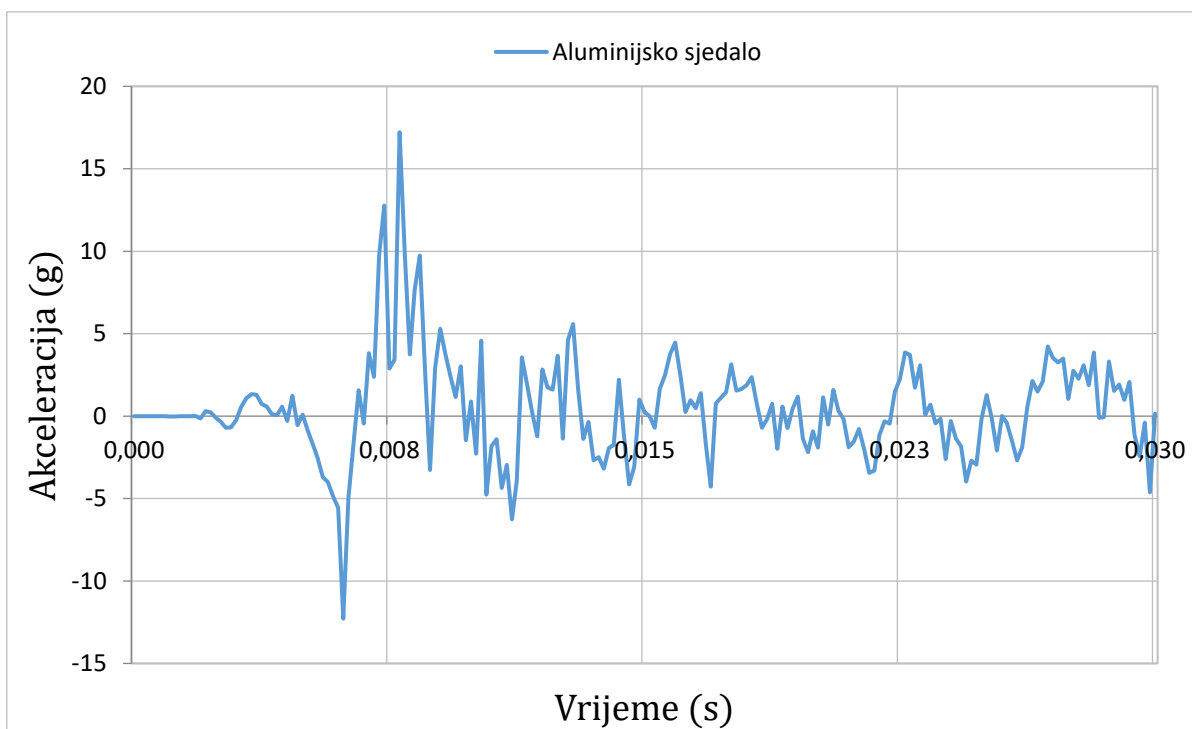
Slika 53. Dijagram kinetičke energije [J] u ovisnosti o vremenu

U oba dijagrama može se vidjeti da kod CFRP kompozitnog sjedala postoji puno veći elastični pomak nakon što model udari u pod i počne s usporavanjem. Za razliku od njega kod sjedala s GFRP kompozitom vidi se da period u kojem su se javile plastične deformacije materijala te potom i vrijeme u kojem je došlo do popuštanja naglo pada, a zatim ponovo raste. Za razliku od kompozitnih izvedbi, kod aluminijske postoji elastični pomak nakon usporavanja, ali je on puno sporiji od modela s CFRP kompozitom. Početak stvaranja pukotine kod GFRP kompozita javlja se tokom 10 ms. Ovo svojstvo je prikazano na oba dijagrama.

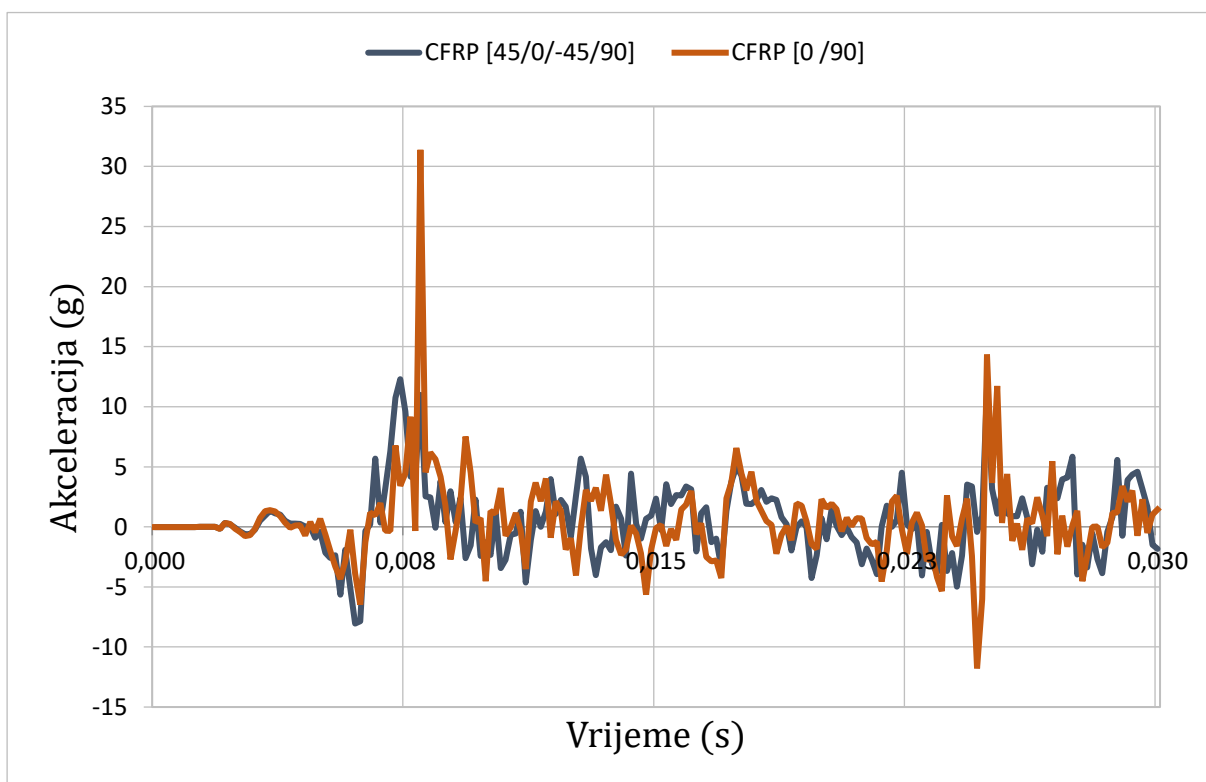
Također, može se vidjeti da unutarnja energija najviše raste kod aluminijske izvedbe te je njen maksimalni iznos 1338,27 J.

Što se tiče usporedbe kod CFRP kompozitnog materijala i utjecaja rasporeda slojeva, u oba slučaja se vidi da su kinetička i unutarnja energija podjednake za obje orijentacije.

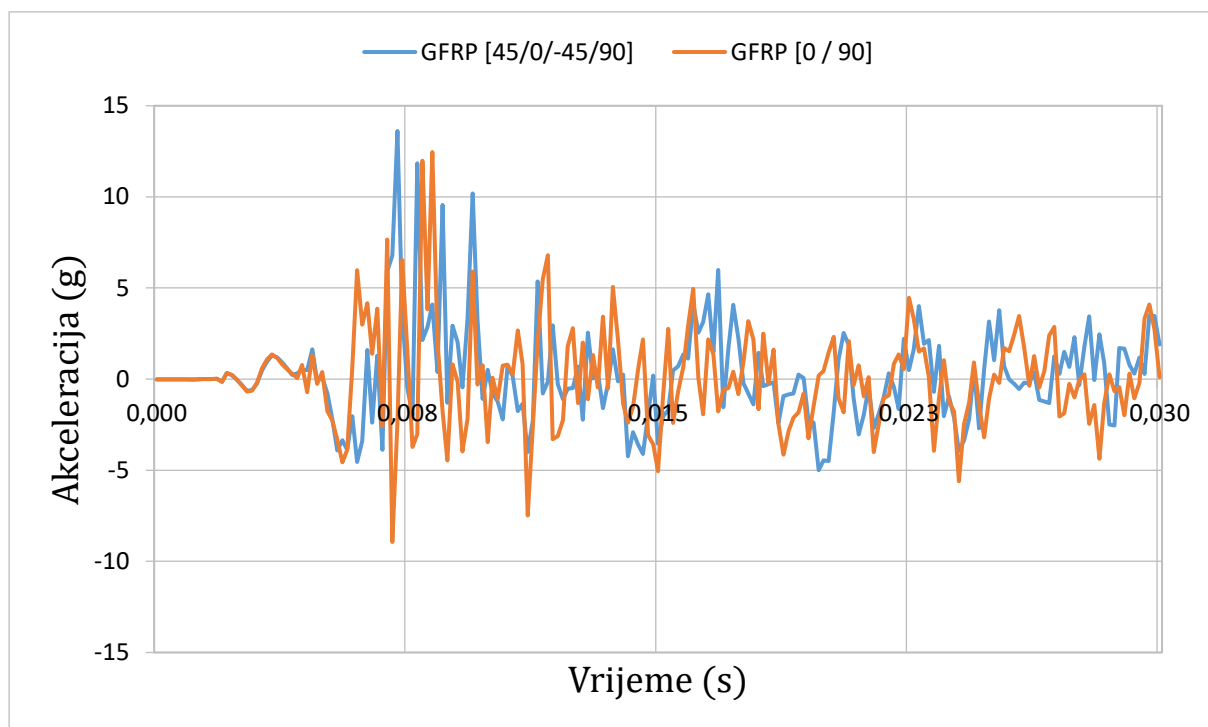
Vrijednosti dobivene za akceleraciju i brzinu modela prikazane su na slikama 54 – 57 te su mjerene za čvor u kojem je zdjelica putnika u kontaktu sa sjedalom. Njen smještaj na naslonu sjedala prikazan je slici 24. Dijagrami akceleracije dani su posebno za svaki materijal numeričke simulacije kako bi se lakše mogli opisati.



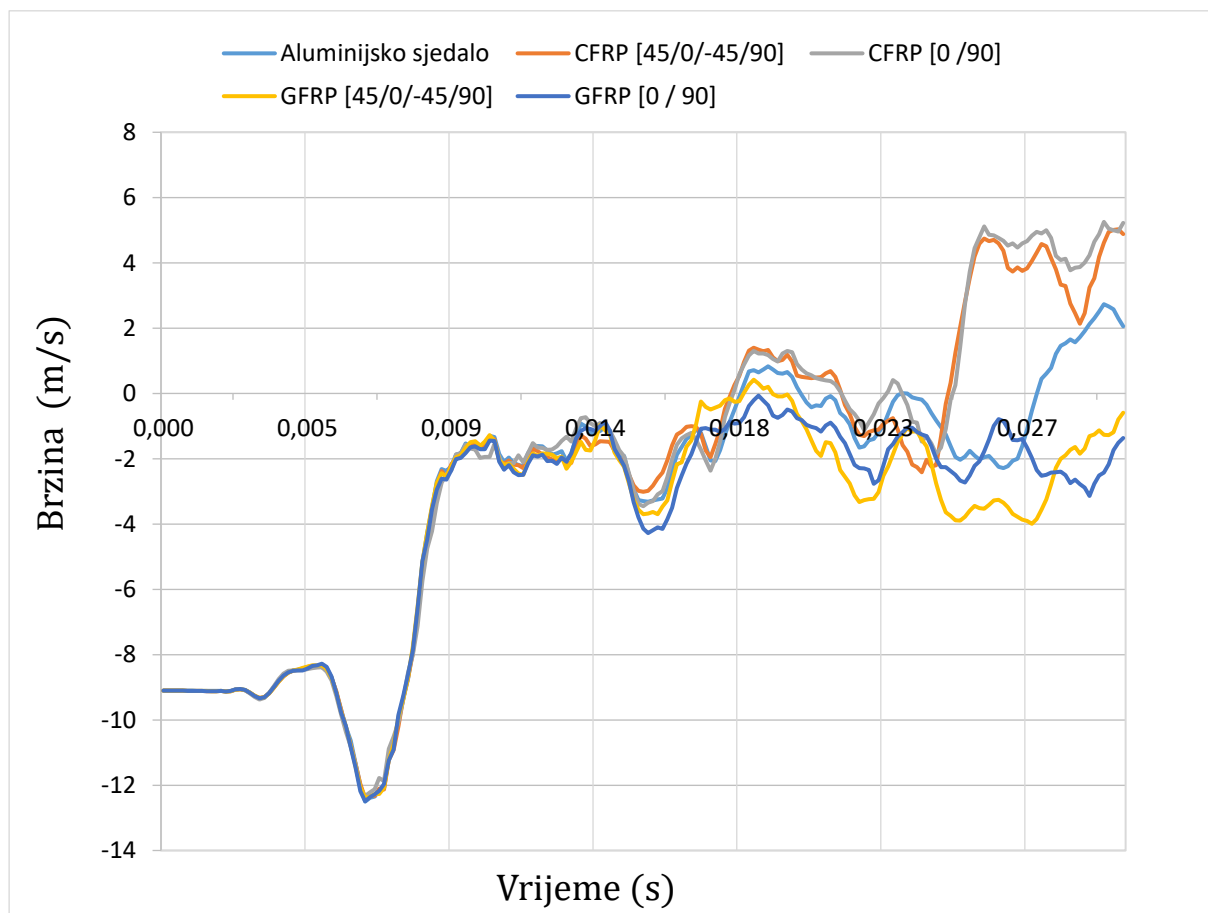
Slika 54. Dijagram ovisnosti akceleracije (g) o vremenu za aluminijski model



Slika 55. Dijagram ovisnosti akceleracije (g) o vremenu za CFRP kompoziti materijal



Slika 56. Dijagram ovisnosti akceleracije o vremenu za kompozitni materijal GFRP



Slika 57. Dijagram brzine (m/s) u ovisnosti o vremenu za sve ispitane modele

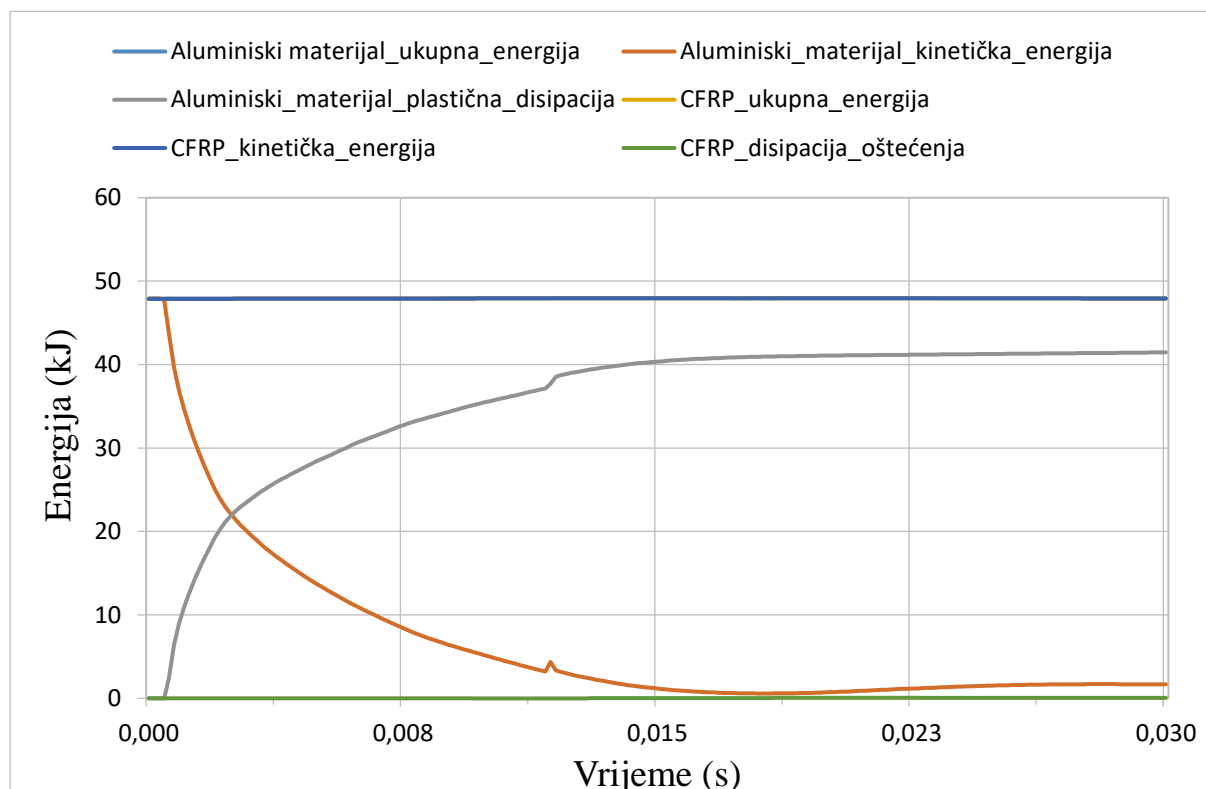
Za sva tri provedena modela mogu se vidjeti jako velika očitavanja maksimalne akceleracije koja se javlja tokom simulacije. No, s obzirom kako su ta očitavanja u relativno malom vremenskom periodu, ona neće utjecati i biti problematična u odnosu na ljudsko tijelo koje sjedi na sjedalu tokom udara u tlo. To se može očitati prema *Eiband* krivulji koja je prikazana na slici 31.

Što se tiče međusobne usporedbe, kompozitni materijali daju puno bolje rezultate, ali se također može zaključiti da iako GFRP daje puno bolje rezultate u odnosu na aluminij, ne može se koristiti kod izvedbe konstrukcije sjedala proučavane u ovom radu jer kod nje dolazi do loma materijala.

Brzine dobivene u ovisnosti o vremenu pokazuju da su relativno slične za sve ispitivane materijale i raspodjele slojeva.

Na temelju svih rezultata došlo se do zaključka da je najbolja izvedba proučavana u ovom radu kompozitno sjedalo s CFRP kompozitnim nogama s orijentacijom vlakana prema (24) što se potvrdilo i u poglavlju kada su se usporedila oštećenja koja su nastala na nogama sjedala kod upotrebe kompozitnih materijala.

Na slici 58 dana je usporedba energija dobivenih kod aluminijskog materijala i CFRP.



Slika 58. Usporedba energija za numeričku analizu cijelog modela

Na slici 58 vidi se usporedba rezultata aluminijskog i CFRP kompozitnog materijala. Može se vidjeti da im se kinetička u ukupna energija poklapaju. Također, iz dijagrama se vidi da je ukupna energija praktički konstantna. To pokazuje da je numeričko rješenje stabilno.

Napravljena je usporedba plastične disipacije aluminijskog materijala i disipacije oštećenja CFRP, no, s obzirom da jedino gdje se javlja oštećenje kod CFRP materijala je na nogama sjedala pa se njegovi rezultati ne mogu vidjeti u odnosu na ostale jer su tisuću puta manji. Plastična disipacija aluminijskog materijala počinje rasti odmah nakon udara cijelog modela u tlo te se počne kretati kontinuirano nakon 15 ms.

8. ZAKLJUČAK

Cilj ovog rada bio je pokazati kako i na koji način sjedalo utječe na preživljavanje posade helikoptera. Ona je jedno od tri važna faktora koja utječu na apsorpciju energije pri vertikalnom udaru helikoptera u tlo. Stoga se danas mogu naći razne varijante sjedala koja su konstruirana kako bi što više ublažila utjecaj energije na čovjeka, koja se javlja prilikom udara.

Sjedalo je modelirano prema izvornom sjedalu koje je korišteno u ranim verzijama Bell 222 helikoptera, uz manje preinake kako bi se pojednostavila numerička analiza koja je već sama po sebi komplicirana. Sjedalo se sastoji od naslona, nogu i grede koja cijeli sklop povezuje preko vijaka. Jedina razlika u ovoj izvedbi sjedala bila je ta što ono nije sadržavalo neki oblik mehanizma za apsorpciju energije. Time se moglo pokazati na koji način su ti složeni oblici mehanizama potrebni kod udara helikoptera u tlo. To je opisano i uspoređeno s eksperimentalnim istraživanjem te je dokazano da ono ne bi izdržalo pad helikoptera s većih visina. Analiza je prvo vršena na aluminijskom modelu sjedala koje je vezano uz aluminijsku konstrukciju poda, preko krute ploče koja je opisivala ostatak unutrašnjosti helikoptera. Kasnije u radu definirana su dva kompozitna materijala. Oba materijala koja su bila ispitivana spadaju u vlaknima ojačane kompozitne materijale. Rezultati dobiveni njihovim simulacijama pokazuju da će kod GFRP materijala doći do puknuća u predijele nogu, čime je pokazano kako ta vrsta kompozitnog materijal nije pogodna za konstrukciju korištenu u ovom radu. Također, se u rezultatima pokazalo da su maksimalna ubrzanja kod akceleracije u svim verzijama sjedala helikoptera izrazito visoke, ali s obzirom da su se ona javila u jako kratkom periodu što je pokazano *Eiband* krivuljom, zaključeno je da ta ubrzanja nemaju toliki utjecaj na opasnost za čovjeka.

U radu se došlo do zaključka da u usporedbi sva tri materijala najbolje ponašanje ima CFRP kompozitni materijal, kod kojeg se moglo vidjeti prema ekvivalentnom *von Mises* naprezanjima da su za obje orijentacije vlakana po slojevima puno manja naprezanja u odnosu na druga dva materijala.

Također, napravljena je validacija udarnih oštećenja na pojednostavljenoj višeslojnoj ploči. Njome je pokazano da numerički rezultati iako su rađeni u idealnim uvjetima mogu biti vjerodostojni za daljnja eksperimentalna ispitivanja.

U daljnjim istraživanjima bilo bi dobro proučiti sustave mehanizama koji se danas koriste kao dijelovi koji apsorbiraju energiju na sjedalu te pokušati pokazati i simulirati ponašanje cijelog sustava podnica, sjedalo i čovjek čime bi se pokazao pravi utjecaj i ponašanje čovjeka pri vertikalnom udaru helikoptera u tlo.

LITERATURA

- [1] Xianfeng Yang, Jingxuan Ma, Dongsheng Wen, Jialing Yang: *Crashworthy desing and energy absorption mechanisms for helicopter structures: A systematic literature review*, School of Aeronautic Science and Engineering, Beihang University, Beijing, 2020.
- [2] Daniel Aggromito, Bernard Chen, Rodney Thomson, John Wang, Wenyi Yan: *Effects of body-borne equipment on occupant forces during a simulated helicoter crash*, International Journal of Industrial Ergonomics, 2014.
- [3] H. Z. Zhou, Z. J. Wang: *Application of foldcore sandwich structures in helicopter subfloor energy absorption structure*, Key Laboratory of Fundamental Science for National Defence, 2017.
- [4] Chiara Bisagni: *Crashworthiness of helicopter subfloor structures*, Dipartimento di Ingegneria Aerospaziale, Milano, Italy, 2002.
- [5] R. Subbaramaiah, G. Prusty, G. Pearce, S. Lim, D. Kelly, R. Thomson: *A fea-sibility study for multi-material retrofittable energy absorb-ing structure for aged helicopter subfloor*, in: 28th International Congress of the Aeronautical Sciences, Brisbane, Australia, 2012, pp. 23-28
- [6] H. Zhou, Z.Wang: *Application of foldcore sandwich structures in helicopter subfloor energy absorption structure*, in: IOP Conference Series: Materials Science and Engineering, IOP Publishing, 2017., 012033
- [7] M. Popović: *Numerička analiza helikoptera s kompozitnom konstrukcijom poda pri udaru u tlo*, Fakultet strojarstva i brodogradnje, Zagreb, 2020.
- [8] Eberhardt Privitzer: *Head-spine model evaluation of energy absorbing effectiveness of two helicopter crew seats*, Arvin/Calspan Corporation P. O. Box 400, Buffalo, NY 14225 USA, 1988.
- [9] Paula Eden, Soph Moeng: *The complete encyclopedia of world airocraft*, Barnes & Noble Inc., 2002.
- [10] Giorgio Apostolo: *The illustrated encyclopedia of helicopters*, Bonanza Books, Crown Publishers, Italija, 1984.
- [11] http://www.aviastar.org/helicopters_eng/bell_222.php, (pogledano 13.6.2022.)

- [12] D. Y. Hu, J. L. Yang, M. H. Hu: *Full-scale vertical test and numerical simulation of a crashworthy helicopter seat/occupant system*, The Solid Mechanics Research Centre, Beijing, 2009.
- [13] *Abaqus/Explicit Complete solutions for realistic simulation*, DS Simulia, 2002/2022.
- [14] Gülce Öztürk, Altan Kayran: *Energy absorption mechanisms and crash analysis of helicopter seats*, Middle East Technical University, Ankara, Turkey, 2017.
- [15] Gülce Öztürk, Altan Kayran: *Energy absorption mechanisms and crash analysis of helicopter seats*, Middle East Technical University, Ankara, Turkey, 2018.
- [16] European Aviation Safety Agency: *Certification Specification CS-29: Large Rotorcrafts*, 2012.
- [17] BEA Systems: *Energy-Absorbing armored crew seat for Bell 412*, 2011.
- [18] Daniel Gay, Suong V. Hoa, Stephen W. Tsai: *Composite materials: Design and applications*, CRC Press LLC 2003.
- [19] Lec.Suhair, G. Hussein: *Engineering Materials: Composite materials*, University of bagdad/College of Engineering/Mechanical Department (pogledano 2022.)
- [20] J.Petruša: *Primjena hibridnih polimernih kompozita u automobilskoj industriji*, Fakultet strojarstva i brodogradnje, Sveučilište u Zagrebu, 2017.
- [21] J. Klapač: *Numerička analiza konstrukcije poda helikoptera pri udaru o tlo*, Fakultet strojarstva i brodogradnje, Sveučilište u Zagrebu, 2015.
- [22] *Abaqus Analysis User's Manual; Version 6.8*, Dassault Systemes, SAD, 2014.
- [23] Mohan M. Ratwab, Ph. D: *Composite Materials and Sandwich Structures – A Primer*, USA, 2010.
- [24] Technyl Max, High stiffness&strenght: *Technly Max – Glass fibre reinforced polyamide for metal replacement*, Domo Chemicals, 2022.
- [25] A. Gadžić: *Udarna oštećenja višeslojnih kompozitnih konstrukcija pri malim brzinama*, Fakultet strojarstva i brodogradnje, Zagreb, 2018.
- [26] S. R. Finn, G. S. Springer: *Composite Plates Impact Damage: An Atlas*, Lancaster, Pennsylvania 17604 USA: Technomic Publishing Company, Inc., 1991.
- [27] Scott R. Finn, Ye-Fei He, George S. Springer: *Delaminations in composite plates under transverse impact loads – Experimental results*, Department of Aeronautics and Astronautics, Staford University, Stanford, California 94305, USA, 1993.

PRILOZI

I. CD-R disc