

Konstruiranje i upravljanje savijačice lima

Pretković, Bruno

Master's thesis / Diplomski rad

2022

Degree Grantor / Ustanova koja je dodijelila akademski / stručni stupanj: **University of Zagreb, Faculty of Mechanical Engineering and Naval Architecture / Sveučilište u Zagrebu, Fakultet strojarstva i brodogradnje**

Permanent link / Trajna poveznica: <https://um.nsk.hr/um:nbn:hr:235:947180>

Rights / Prava: [In copyright](#)/[Zaštićeno autorskim pravom.](#)

Download date / Datum preuzimanja: **2025-02-15**

Repository / Repozitorij:

[Repository of Faculty of Mechanical Engineering and Naval Architecture University of Zagreb](#)



SVEUČILIŠTE U ZAGREBU
FAKULTET STROJARSTVA I BRODOGRADNJE

DIPLOMSKI RAD

Bruno Pretković

Zagreb, 2022.

SVEUČILIŠTE U ZAGREBU
FAKULTET STROJARSTVA I BRODOGRADNJE

DIPLOMSKI RAD

Mentor:

Prof. dr. sc. Željko Šitum

Student:

Bruno Pretković

Zagreb, 2022.

Izjavljujem da sam ovaj rad izradio samostalno koristeći znanja stečena tijekom studija i navedenu literaturu. Zahvaljujem mentoru prof. dr. sc. Željku Šitumu na prihvaćanju mentorstva, prenesenom znanju tijekom studija te stručnim i korisnim savjetima tijekom izrade ovog diplomskog rada.

Također, zahvaljujem se svim prijateljima i kolegama s kojim mi je bilo zadovoljstvo zajedno studirati. Veliko hvala mojoj obitelji ocu Goranu, majci Jadranki i braći Mateju i Filipu na velikoj podršci, odricanju i razumijevanju kojim su me pratili tijekom mog studiranja.

Bruno Pretković



SVEUČILIŠTE U ZAGREBU
FAKULTET STROJARSTVA I BRODOGRADNJE



Središnje povjerenstvo za završne i diplomske ispite
Povjerenstvo za diplomske radove studija strojarstva za smjerove:
proizvodno inženjerstvo, računalno inženjerstvo, industrijsko inženjerstvo i menadžment,
inženjerstvo materijala te mehatronika i robotika

Sveučilište u Zagrebu Fakultet strojarstva i brodogradnje	
Datum:	Prilog:
Klasa:	602-14/22-6/1
Ur. broj:	15-1703-22-

DIPLOMSKI ZADATAK

Student: **BRUNO PRETKOVIĆ**

Mat. br.: 0036465756

Naslov rada na hrvatskom jeziku: **Konstruiranje i upravljanje savijačice lima**

Naslov rada na engleskom jeziku: **Design and control of sheet metal bending machine**

Opis zadatka:

Krovne vodonepropusne membrane se dugi niz godina koriste za oblaganje ravnih krovova na industrijskim postrojenjima, skladištima, proizvodnim halama i sl. Postupno se počinju koristiti i u obiteljskim kućama za oblaganje ravnih krovova, terasa, balkona i zelenih vrtova, jer imaju dobra vodonepropusna svojstva, estetski su prihvatljive, pokazuju visoku otpornost na sve vremenske uvjete, a ne zahtijevaju održavanje tijekom korištenja. Prilikom postavljanja plastične membrane koriste se tzv. kaširani TPO ili PVC limovi, koje je potrebno savijati i rezati na potrebnu duljinu. Stoga bi izrada stroja koji bi automatizirao postupak savijanja lima te imao opciju rezanja lima na potrebne dimenzije znatno ubrzao i zamijenio sadašnji postupak ručno obavljanih operacija za kaširanje limova.

U radu je potrebno:

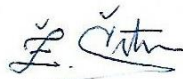
- nacrtati idejno rješenje izvedbe stroja za savijanje lima koji ima i opciju rezanja lima na potrebne dimenzije, koje uključuje nosivu konstrukciju, pogonske komponente, elemente za prijenos snage, kao i dijelove koje je potrebno ručno izraditi
- napraviti proračun važnih veličina radnog stroja, s naglaskom na električni i hidraulički dio, na temelju kojeg se može izvršiti izbor potrebnih komponenti stroja
- odabrati upravljačke i mjerne komponente procesa koje su potrebne za automatizirani rad stroja, pri čemu bi se ostvarivale sljedeće radnje: pomicanje ploče lima, prihvat lima i stezanje, savijanje lima te rezanje lima na potrebnu dimenziju
- izvršiti pripremne radnje za izradu savijačice lima s opcijom rezanja lima na potrebne dimenzije te ukoliko postoji mogućnost financiranja projekta izraditi stroj.

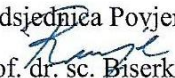
U radu je potrebno navesti korištenu literaturu i eventualno dobivenu pomoć.

Zadatak zadan:
5. svibnja 2022.

Rok predaje rada:
7. srpnja 2022.

Predviđeni datum obrane:
18. srpnja do 22. srpnja 2022.

Zadatak zadao: 
prof. dr. sc. Željko Šitum

Predsjednica Povjerenstva:

prof. dr. sc. Biserka Runje

SADRŽAJ

SADRŽAJ	I
POPIS SLIKA	II
POPIS TABLICA.....	III
POPIS TEHNIČKE DOKUMENTACIJE	IV
POPIS OZNAKA	V
POPIS KRATICA	VI
SAŽETAK.....	VII
SUMMARY	VIII
1. UVOD.....	1
2. TEHNOLOGIJA IZRADA RAVNOG KROVA.....	3
2.1. Polimerna membrana Sikaplan G-15	4
2.2. Metalni lim Sikaplan metal PVC	5
2.3. Prerada kaširanog TPO ili PVC lima	6
2.3.1. Prva operacija u proizvodnji savinutog kaširanog lima - rezanje	8
2.3.2. Druga operacija u proizvodnji savinutog kaširanog lima – označavanje.....	9
2.3.3. Treća operacija u proizvodnji savinutog kaširanog lima – savijanje	11
3. PROJEKTIRANJE SUSTAVA ZA SAVIJANJE I REZANJE LIMA	15
3.1. Nosiva konstrukcija uređaja	15
3.1.1. Hidraulički pogon	16
3.1.2. Mehanizam za savijanje lima	18
3.1.3. Mehanizam za pomicanje ploče	20
3.1.4. Mehanizam za stezanje ploče prije obrade	23
3.1.5. Mehanizam za odrezivanje ploče	24
3.2. Hidraulički dio sustava.....	26
3.2.1. Elektromagnetski 5/3 razvodnik	28
3.2.2. Sigurnosni ventil	29
4. UPRAVLJANJE SUSTAVOM	30
4.1. Upravljački uređaj	30
4.2. Odabrana upravljačka jedinica	31
4.3. Enkoderi	32
4.3.1. Korisničko sučelje.....	33
4.3.2. Stupnjevi slobode gibanja uređaja za savijanje lima	33
4.3.3. Primjer koda – upravljanje.....	34
5. EKSPERIMENTALNA IZRADA UREĐAJA	36
6. ZAKLJUČAK.....	38
LITERATURA.....	39
PRILOZI.....	40

POPIS SLIKA

Slika 1.	Primjer ravnog krova izvedenog PVC hidroizolacijskom membranom	2
Slika 2.	Detaljan prikaz presjeka ravnog krova sa svim elementima	4
Slika 3.	Polimerna membrana Sikaplan G-15 za hidroizoliranje krovova [1].....	5
Slika 4.	Sikaplan PVC metal – kaširani lim razvijene širine 6cm	6
Slika 5.	Klasična narudžba kaširanog PVC lima	7
Slika 6.	Primjer čestog okapnog profila kaširanog lima.....	7
Slika 7.	Mehaničke škare za rezanje lima do debljine 2mm.	8
Slika 8.	Hidrauličke škare za rezanje lima do debljine 5 mm	9
Slika 9.	Označavanje pocinčanog lima.....	10
Slika 10.	Zacrtavanje obradaka uz pomoc šablone (crveno)	11
Slika 11.	Savijačica lima ručna 2m	12
Slika 12.	Savijačica lima hidraulička 8.50 m	13
Slika 13.	Zglobno-polužni mehanizam hidrauličke savijačice	14
Slika 14.	Nosiva konstrukcija hidrauličke savijačice	16
Slika 15.	Hidraulička shema [1]	18
Slika 16.	Mehanizam za savijanje lima	19
Slika 17.	Hidraulički cilindar za funkciju savijanja [4].....	19
Slika 18.	Mehanizam za pomicanje ploče	21
Slika 19.	Servo motor za pomicanje lima [7]	22
Slika 20.	Primjer kugličnog navojnog vretena [8].....	22
Slika 21.	Mehanizam za pomicanje ploče	24
Slika 22.	Mehanizam za rezanje ploče	26
Slika 23.	Hidraulički agregat [12]	27
Slika 24.	Hidraulički razvodnik [11]	28
Slika 25.	Sigurnosni ventil [12].....	29
Slika 26.	Mikroračunalo Raspberry pi 4. model B	31
Slika 27.	Nadogradnja Raspberry pi 4 uređaja za kondicioniranje signala.	31
Slika 28.	Brojač impulsa montiran na zglobu mehanizma za savijanje lima	32
Slika 29.	Upravljanje savijačice lima	33
Slika 30.	Prikaz stupnjeva slobode gibanja	34
Slika 31.	Primjer upravljanja strojem	35

POPIS TABLICA

Tablica 1. Sikaplan G-15 detalji o proizvodu.....	5
Tablica 2. Sikaplan Metal PVC detalji o proizvodu.....	6
Tablica 3. Nosiva konstrukcija uređaja	15
Tablica 4. Specifikacije hidrauličkog cilindra na slici 17.	20
Tablica 5. Specifikacije servo motora na slici 19.....	21
Tablica 6. Specifikacije odabranog kugličnog vretena	23
Tablica 7. Specifikacije hidrauličkog cilindra za horizontalni pomak	23
Tablica 8. Specifikacije hidrauličkog agregata	27
Tablica 9. Specifikacije hidrauličkog razvodnika	29
Tablica 10. Troškovnik za izradu uređaja	36

POPIS TEHNIČKE DOKUMENTACIJE

BROJ CRTEŽA Naziv iz sastavnice

POPIS OZNAKA

Oznaka	Jedinica	Opis
F	N	Potrebna ostvariva sila
M	Nm	Nazivni moment
l	mm	Duljina
D	mm	Srednji promjer
h	mm	Visina
v	m/s	Brzina
A_c	mm ²	Površina klipa cilindra
d_i	mm ²	Odabrani promjer klipa cilindra
F_1	N	sila 1
F_2	N	sila 2
F	N	Potrebna ostvariva sila
R_l	N/ mm ²	Prekidna čvrstoća

POPIS KRATICA

Kratika	Opis
Primjer:	
CAD	<i>Computer Aided Design</i> – računalom potpomognuto oblikovanje
ISO	<i>International organization for standardization</i> – Međunarodna organizacija za standardizaciju
TPO	<i>Thermoplastic polyolefins</i> – Kombinacija polipropilena i EPDM gume materijal pogodan za obradu zavarivanjem vrućim zrakom
PVC	<i>Polivinil - klorid</i> – materijal na bazi polimera, pogodan za obradu zavarivanjem vrućim zrakom
EPDM	<i>Ethylene propylene diene monomer rubber</i> – vrsta sintetičke gume koja se koristi u mnogim aplikacijama kaširanja limova
UV	<i>Ultraviolet</i> – tip elektromagnetskog zračenja s valnom duljinom od 10 nm do 400 nm, frekvencije oko 40 pHz
AB ploča	<i>AB ploča</i> – Armirano betonska ploča
XPS	<i>XPS</i> – Ekstrudirani polistiren – toplinsko-izolacijski proizvod koji nalazi široku primjenu u graditeljstvu
RPM	<i>Revolutions per minute</i> – broj okretaja u minuti
HAT	<i>Hardware attached on top</i> – specijano dizajnirana elektronička pločica koja omogućuje dodatne mogućnosti

SAŽETAK

Krov je gornji, završni dio građevine, koji štiti konstrukciju objekta od atmosferskih utjecaja. Krov se sastoji od krovne konstrukcije (krovište) koje može biti od drva, armiranog betona i čelika, te od pokrova, crijep, čelik, hidroizolacijska folija, itd. Odabir pokrova ovisi o klimatskim uvjetima te nagibu krova. Npr. u sjevernim krajevima krov je strm zbog velikih količina snjega, dok se na Mediteranu preferira blagi krov s pokrovom od crijepa. U gradovima se zbog visine građevina te jednostavnosti izrade zgrada, preferira ravni krov s hidroizolacijskim pokrovom.

Krovne vodonepropusne membrane se dugi niz godina koriste za oblaganje ravnih krovova. Prilikom montaže zavarivanja vrućim zrakom PVC ili TPO membrane na ravni krov koriste se takozvani kaširani TPO ili PVC limovi. Prije montaže samog lima na krov, lim je potrebno preraditi, izrezati i savinuti u potrebne oblike.

Stoga je u sklopu diplomskog rada projektirano i nacrtano idejno rješenje stroja za preradu lima. Odabrana je hidraulička i električna oprema te su odabrani potrebni čelični profili za izradu konstrukcije uređaja. Na kraju je dan okvirni troškovnik za izradu uređaja na temelju predloženog idejnog rješenja.

Ključne riječi: prerada lima, savijanje lima, rezanje lima, hidraulički sustav, upravljanje hidrauličkim sustavom

SUMMARY

The roof is the upper, final part of the building, which protects the structure of the building from atmospheric effects. The roof consists of a roof structure (truss) which can be made of wood, ferroconcrete, or steel, and of a roof covering (roofing tile, steel, waterproofing film, etc.). The selection of the roof covering depends on climate conditions and roof pitch. For example, in northern regions, the roof is steep due to large amounts of snow, whereas in the Mediterranean a roof with a gentle incline, made of roof tiles, is preferred. In cities, due to the height of the buildings and the simplicity of building construction, a flat roof with a waterproofing cover is preferred.

For many years, roof waterproof membranes have been used for covering flat roofs. During assembly and welding with the hot air of PVC and TPO membrane on a flat roof, so-called laminated PVC and TPO sheet metals are used. Before assembly of the sheet metal itself, the sheet metal must be processed, cut, and bent into the necessary shapes. Therefore, as part of the graduation thesis, a conceptual solution for a sheet metal processing machine was designed and drawn.

The hydraulic and electrical equipment as well as the steel profiles required for the construction of structural devices were selected. In the end, a tentative cost list for the production of the device based on the proposed conceptual solution is presented.

Keywords: sheet metal processing, sheet metal bending, sheet metal cutting, hydraulic system, hydraulic system control

1. UVOD

Postoje brojne mogućnosti izrade ravnih krovova. Danas je tehnologija hidroizolacije ravnog krova toliko napredovala da postoji rješenje za gotovo svaku zgradu. Hidroizolacija ravnog krova najčešće se izvodila uz pomoć bitumenskih masa, čiji je glavni nedostatak njegova osjetljivost na temperaturne cikluse. Iz tog razloga su se ravni krovovi napravljeni bitumenom morali zaštititi nekim zaštitnim slojem od sunčevog zračenja.

Koriste se materijali poput šljunka ili betonskih kulir ploča, a nerijetko bi se postavljao samo bitumen s posipom kao zadnji sloj. Ova zastarjela i skupa tehnologija hidroizolacije je imala brojne nedostatke te otežanu montažu zbog potrebe zavarivanjem plamenom. Još jedan od nedostataka bitumenskih folija je visoka cijena materijala, jer se bitumen dobiva iz naftnih derivata.

Zbog potrebe za hidroizolacijskim slojem koji je UV stabilan, jednostavan za montažu u jednom sloju, razvijene su membrane na bazi polimera. Takve vodonepropusne membrane su znatno jednostavnije za montažu. Montaža PVC ili TPO membrane bit će opisana u nastavku ovog rada.

U ovome radu bit će opisana tehnologija izrade ravnog krova. U nastavku rada bit će opisane potrebne komponente za montažu jednog tipskog ravnog krova. Ovisno o završnom detalju ravnog krova potrebno je ugraditi odgovarajući kaširani lim. U poglavlju 2. ovoga rada objašnjene su klasične metode prerade kaširanih PVC i TPO limova, to jest bit će opisani nedostaci tih metoda. U poglavlju 3. bit će predloženo idejno rješenje sustava za savijanje i rezanje lima, koje otklanja postojeće nedostatke prerade kaširanih TPO ili PVC limova.



Slika 1. Primjer ravnog krova izvedenog PVC hidroizolacijskom membranom

Na slici 1. možemo vidjeti jedan primjer izvedenog ravnog krova, izvedenog tehnologijom PVC hidroizolacije. U poglavlju 2. opisani su koraci montaže ravnog krova, a u poglavlju 3. opisano je rješenje savijačice lima.

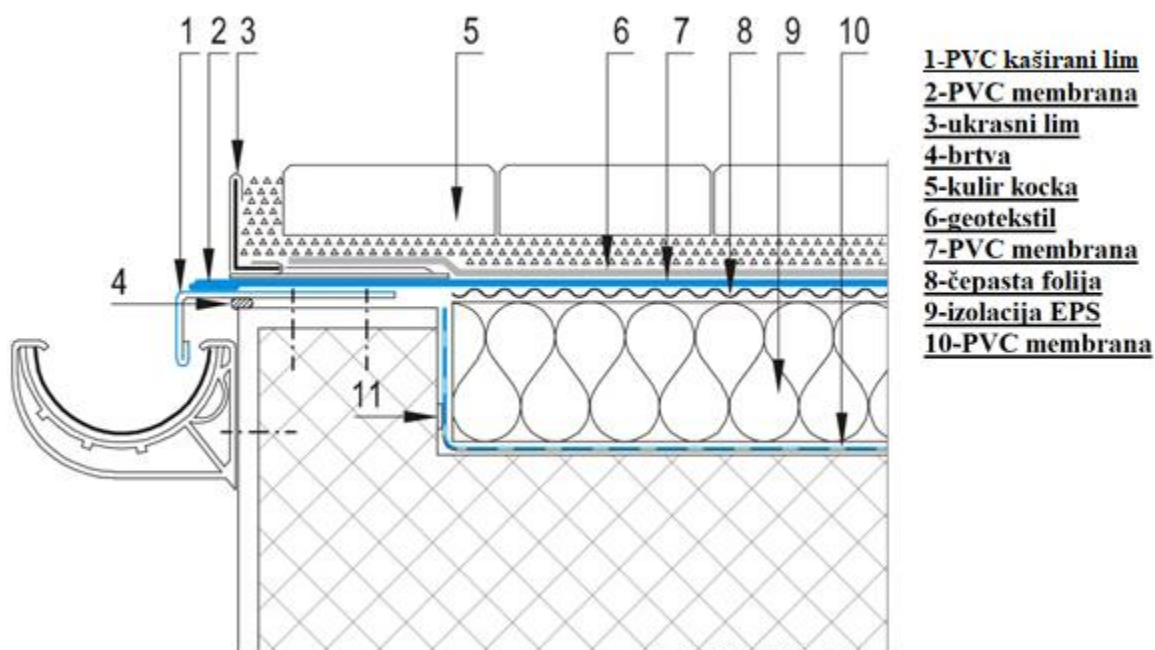
2. TEHNOLOGIJA IZRADE RAVNOG KROVA

Moderan izgled, iskoristiva krovna površina te vrlo siguran radni prostor prilikom gradnje ravnog krova su glavne prednosti ove tehnologije. Izrada krova teče u nekoliko faza, prvo se AB ploča čisti i na nju se postavlja prvi sloj hidroizolacije (parna brana), a nakon toga se postavlja toplinska izolacija. Toplinska izolacija smanjuje toplinske gubitke zimi, te pregrijavanje prostora ljeti. Štiti nosivu konstrukciju od vanjskih uvjeta (jakih temperaturnih naprezanja). Toplinski izolirani objekt je ugodniji za korištenje te doprinosi zaštiti okoliša. Uloga parne brane je da zaustavi vlagu iz prostora prije gornje membrane na slici 2. stavka 6. Također, parna brana služi kao još jedna barijera od padalina u slučaju procurenja gornje membrane. Toplinska izolacija [1] može biti napravljena od ekstrudiranog polistirena (XPS). Ekstrudirani polistiren praktički ne upija vodu i ima odlična toplinsko – izolacijska svojstva. Nakon postave izolacije postavlja se geotekstil, čija je uloga odvajanje toplinske izolacije i hidroizolacije. Nakon postave geotekstila postavlja se PVC membrana. Postavljanje PVC membrane može biti izvedeno vijčanjem u podlogu, ako je to zadnji sloj ravnog krova. Takav način je nepoželjan, ali opet se često provodi. Problem kod ovakve montaže folije je bušenje parne brane. Druga varijanta montaže PVC membrane je slobodno postavljeno te zavareno samo na PVC kaširani lim (na okapu krova). Druga varijanta je jedino moguća ako membrana nije zadnji sloj, te na njega dolazi još npr. sloj geotekstila i šljunka.

Na slici 2. se vidi detaljan prikaz svih slojeva ravnog krova.

Ravni krov sa šljunkom se sastoji od sljedećih osnovnih slojeva:

- AB ploče u padu
- hidroizolacije npr. Sikaplan G-15 membrana
- Neupojne toplinske izolacije
- Geotekstila
- Šljunka ili kulir kocke
- Parne brane, bitumen ili PVC/TPO membrana.



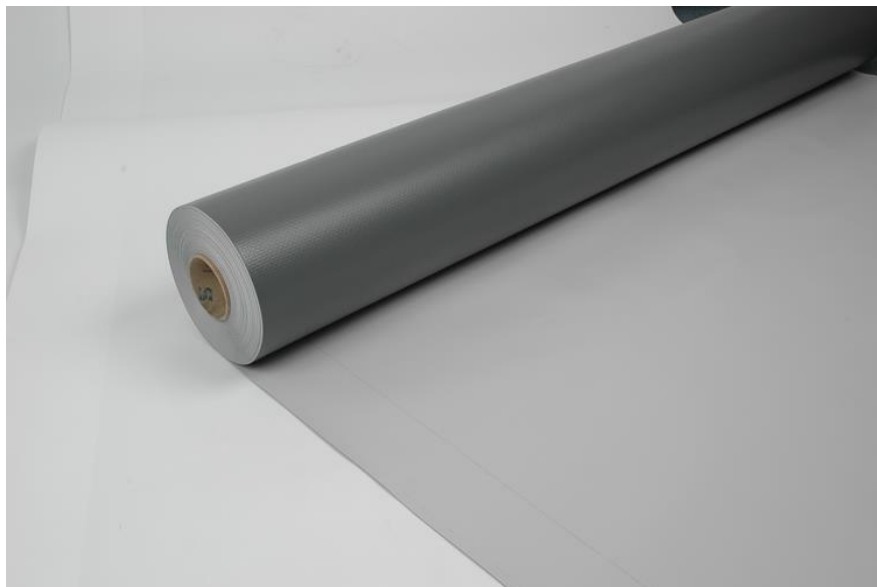
Slika 2. Detaljan prikaz presjeka ravnog krova sa svim elementima

2.1. Polimerna membrana Sikaplan G-15

Mnoge tvrtke (jedna od njih je npr. *Sika Croatia*) nude široki asortiman membrana i opreme za hidroizolaciju. S obzirom na uvjete primjene membrana, proizvođač nudi membrane od različitih materijala i svojstva. Membrane se razlikuju od debljina pa do vrste tvrde mrežice unutar same membrane. U zatvorenim prostorima npr. tuneli, bazeni, prostori koji su na neki način zaštićeni od UV zračenja, takva membrana ne treba imati svojstva UV stabilnosti. Membrane koje nisu UV stabilne su znatno povoljnije. Jedna od najčešće korištenih membrana je *Sikaplan G-15* pakirana u roli, slika 3.

Polimerna membrana Sikaplan G-15 ima svojstva:

- Otporna na trajnu izloženost UV zračenju
- Otporna na trajnu izloženost vjetru
- Visoka paropropusnost
- Zavarivanje vrućim zrakom, bez otvorenog plamena
- Reciklirajuća



Slika 3. Polimerna membrana Sikaplan G-15 za hidroizoliranje krovova [1]

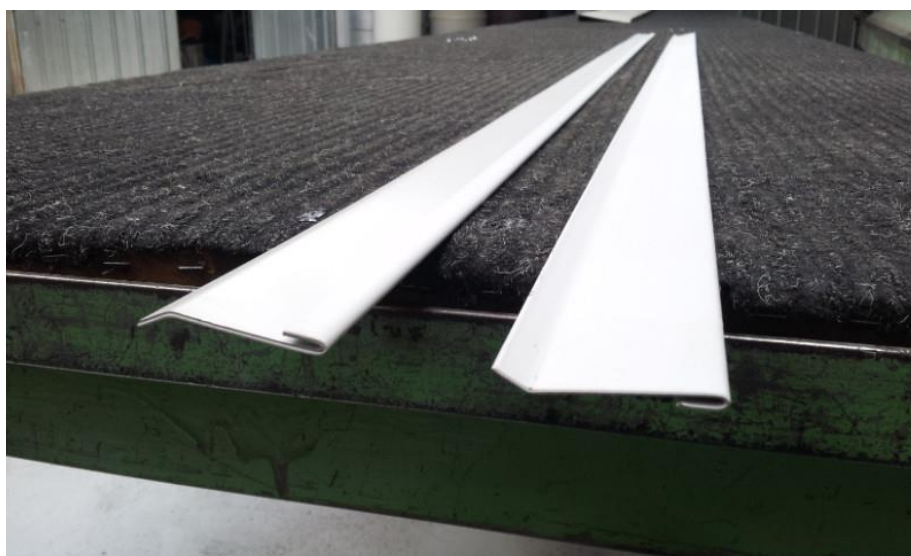
U tablici 1. dane su osnovne značajke Sikaplan G-15 polimerne membrane. Važna informacija iz tablice je masa po jedinici površine, koja nam govori koliko je materijal težak za rukovanje. Jedna rola je teška sedamdeset i dva kilograma.

Tablica 1. Sikaplan G-15 detalji o proizvodu

Naziv veličine	Mjerna jedinica	Količina
Dužina	m	20,00
Širina	m	2,00
Efektivna debljina	mm	1,50
Masa po jedinici površine	kg/m ²	1,80

2.2. Metalni lim Sikaplan metal PVC

Sikaplan metal PVC (slika 4.) je galvanizirani metalni lim kaširan sa PVC krovnom hidroizolacijskom membranom. Prilikom postave hidroizolacijske membrane dolazi do problema spajanja iste s toplinskom izolacijom ili AB pločom. Taj problem se rješava s kaširanim limom, s obzirom da lim ima određenu čvrstoću te ga je moguće preraditi u željeni oblik koji možemo vidjeti na slici 4. Čelični kaširani lim mehanički se pričvršćuje u AB ploču s nekim od modernih metoda vijčanja. U tablici 3. možemo vidjeti osnovne značajke tog lima.



Slika 4. Sikaplan PVC metal – kaširani lim razvijene širine 6cm

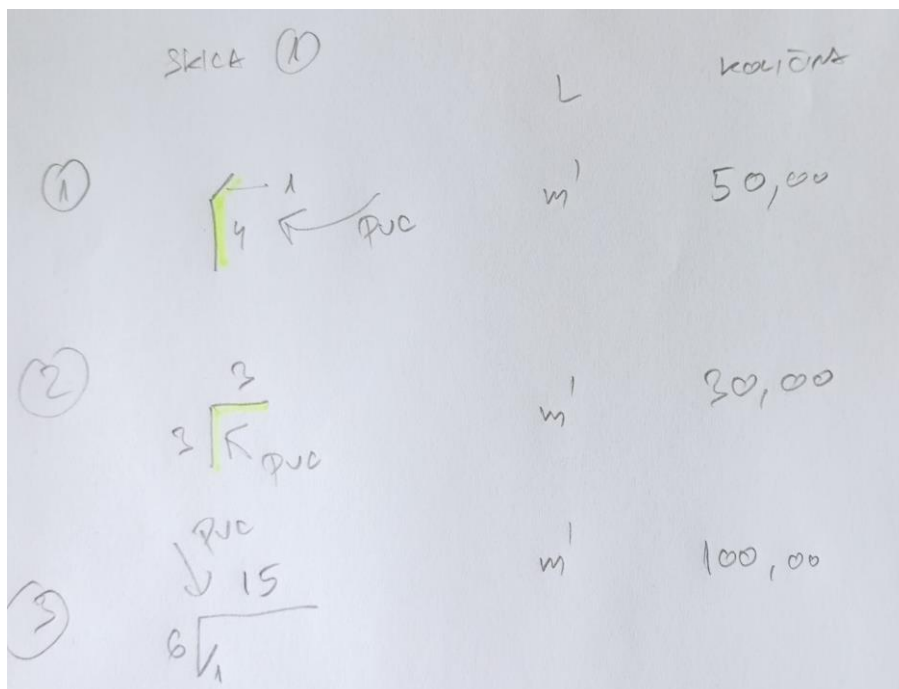
Sikaplan metal PVC lim dolazi pakiran na paleti koja je ukupne težine 500 kilograma, limovi su poslagani horizontalno i zapakirani u zaštitnu foliju.

Tablica 2. Sikaplan Metal PVC detalji o proizvodu

Naziv veličine	Mjerna jedinica	Količina
Dužina	m	2,00
Širina	m	1,00
Efektivna debljina	mm	1,50
Masa po jedinici površine	kg/m ²	5,70
pakiranje	kom/ na paleti	30

2.3. Prerada kaširanog TPO ili PVC lima

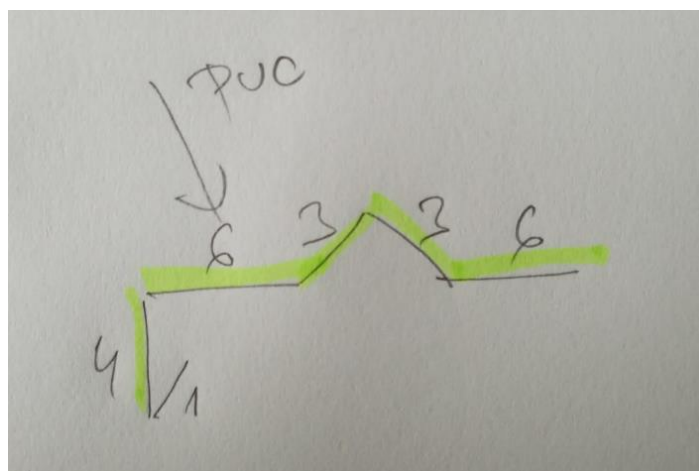
Prilikom izrade ravnog krova, kaširane limove treba prilagoditi tehničkom detalju na objektu. U obzir se mora uzeti činjenica da postoje različite potrebe za oblikom kaširanog lima. Shodno tome, takvi limovi se proizvode po narudžbi (vidi slika 5.). Kako bi se lakše razumio princip proizvodnje lima usporedit ćemo stavke (1. 2. i 3. sa slike 5.).



Slika 5. Klasična narudžba kaširanog PVC lima

Stavka 1. sa slike 5. je kit lajsna koja se montira u varijanti montaže hidroizolacijske folije na atiku ili parapetu građevine. Popularni nazivi su još kit letvica, kit lim i slično. Kit lajsna se naknadno brtvi UV stabilnim ljepilom-brtvilom te eventualno prekriva fasadom ili završnom građevinskom limarijom. Stavka 2 je kutna izvedba kaširanog lima, koja se montira oko izbočenja na krovu, npr dimnjaci ventilacije i slično. Moguća je i montaža na postojeću građevinsku limariju zbog potreba sanacije dotrajalog bitumenskog krova.

Stavka 3 sa slike 5. je okapni lim.



Slika 6. Primjer čestog okapnog profila kaširanog lima

2.3.1. Prva operacija u proizvodnji savinutog kaširanog lima - rezanje

Na slici 6. možemo vidjeti primjer izrade potrebnog okapnog lima za sanaciju ravnog krova na Fakultetu strojarstva i brodogradnje. Na temelju prethodno navedenih potrebnih profila u nastavku će biti opisana trenutna procedura izrade tih limova. Također, spomenut ćemo prednosti i nedostatke takvog načina izrade profila. Za početak izrade profila potrebno je limove narezati na potrebnu razvijenu širinu, a za to se koriste mehaničke ili hidrauličke škare. Mehaničke škare (vidi sliku 7.) koriste elektromotor koji sa reduktorom pokreće ekscentar te pomiče kinematički mehanizam. Pomicanjem tog kinematičkog mehanizma povećava se sila rezanja u potrebnom trenutku odnosno kada rezni alat dolazi u kontakt s limom.



Slika 7. Mehaničke škare za rezanje lima do debljine 2mm.

Hidrauličke škare (vidi sliku 8.) potrebnu silu rezanja lima ostvaruju putem izvršnog hidrauličnog cilindra (izvršna sila se kreće po pravcu). U ovome sustavu elektromotor uparen s hidrauličkom pumpom pretvara električnu energiju u mehanički rad. Njegova ulazna veličina je hidraulički fluid pod tlakom koji djeluje na površinu klipa hidrauličkog cilindra. Na taj način ostvaruje pravocrtno gibanje klipa te gura rezni alat u željenom pravcu.



Slika 8. Hidrauličke škare za rezanje lima do debljine 5 mm

Također, na oba stroja postoji mehanizam koji prije samog rezanja steže lim, te na taj način ograničava pomicanje lima prilikom rezanja. Spomenut ćemo ključne razlike mehaničkih i hidrauličkih škara.

Prednosti mehaničkih škara u odnosu na hidrauličke škare:

- lakši stroj, olakšava transport stroja
- Cijena mehaničkih škara je znatno manja od hidrauličkih
- Brzina rada je znatno veća, više proizvedenih komada.

Nedostaci mehaničkih škara u odnosu na hidrauličke škare:

- Opasniji stroj za rukovanje, škare se kreću puno većom brzinom (opasnost od ozljeda)
- Veći udari na rezni alat, alat treba češće održavati.
- Brzina rada je znatno veća.

2.3.2. Druga operacija u proizvodnji savinutog kaširanog lima – označavanje

Koristeći stroj za rezanje, dobivena je traka lima koju je potrebno savinuti u odgovarajući profil (vidi sliku 5. ili sliku 6.). Prilikom ručne izrade građevinske limarije, pa tako i kaširanih limova, prije umetanja u stroj za savijanje na neki način se moraju označiti pozicije savijanja. Prilikom označavanja lima javlja se problem mjerne nesigurnosti, tu je prva pogreška, a druga pogreška je označavanje svakog sljedećeg lima. Imamo nekoliko opcija označavanja pozicije savijanja, a to su točkanje, zarezivanje i označavanje markerom.

Iskustvo je pokazalo da se najjednostavnije i najbrže označavanje dobiva zarezivanjem (vidjeti sliku 9.)



Slika 9. Označavanje pocinčanog lima

Nakon što je proizveden prvi komad, on se proziva šablona. Polaganjem šablone na svaki sljedeći obradak te zarezivanjem sljedećeg komada lima dobivamo efekt ponavljanja oznaka (vidjeti sliku 10.).

Na isti način se provodi metoda označavanja točkanjem. Uzmemo li u obzir da se od radnika očekuje rukovanje s tri objekta obradak, točkalo i čekić, označavanje točkanjem je znatno sporija i nespretnija od metode označavanja zarezivanjem. Prednosti točkanja su da nema zareza na limu. Prema tome, kad nema zareza lakše je ostvariti vodotijestnost. Ovisno o lokaciji te namjeni pojedinog obratka odlučujemo o načinu zacrtavanja.

Opcije zacrtavanja:

- zarezivanje je brže od ostalih metoda, ali nastaje prorez
- točkanje je precizno, sporo, nespretno, dolazi do nepreciznosti uslijed pomicanja lima zbog udara
- označavanje olovkom nekog mjernog uređaja, npr. metar - koristi se samo za mali broj komada.



Slika 10. Zacrtavanje obradaka uz pomoc šablone (crveno)

2.3.3. Treća operacija u proizvodnji savinutog kaširanog lima – savijanje

Prilikom izrade građevinske limarije nužna je operacija savijanja kako bi se dobio željeni oblik (vidjeti sliku 11.). Za savijanje limova koriste se strojevi za savijanje limova (savijačice lima ili popularno zvane 'pigerice'). Savijačice lima se razlikuju s obzirom na pogonski element te mogućnosti dodatne obrade lima. Na slici 11. je prikazana jedna ručna savijačica lima. Taj stroj ima mogućnost savijanja lima do debljine jedan milimetar, što je sasvim dovoljno za potrebe proizvodnje građevinske limarije. Nedostatak ovog stroja je potreba za dva operatera prilikom savijanja lima duljine do dva metra. Strojem se upravlja s dvije poluge, jedna poluga služi za stezanje lima, kako bi se mogućila radnja savijanja. S polugom s desne strane stroja koja se vidi na slici 11. lim se steže. Lim je prethodno označen na odgovarajućem mjestu za savijanje. Horizontalna poluga ispod donje prizme stroja služi za savijanje lima. S obzirom da je potrebna znatna sila za savijanje čeličnog lima, za ovu operaciju su obavezno potrebna dva operatera na jednom stroju.



Slika 11. Savijačica lima ručna 2m

Povećanje produktivnosti za ovakav tip posla moguće je uz provođenje sljedećih zahvata:

- Povećanje radnog prostora (kako bi se mogao veći lim savijati za isto utrošeno vrijeme)
- Brži rad na stroju (nije pogodno, zbog mogućih ozljeda)
- Automatizacijom procesa, i na taj način podijeliti radnu snagu na dvije funkcije (savijanje i rezanje te pakiranje)

Iz tog razloga za građevinsku limariju osmišljene su veće savijačice lima koje mogu savinuti dulji lim. Zbog dimenzija stroja više nije bilo dovoljno koristiti ručnu snagu. Hidraulički prigon (vidi sliku 12.) omogućuje olakšano korištenje stroja. Uloga operatera je u ovom slučaju svedena na umetanje lima na označeno mjesto za savijanje, te upravljanje strojem (prihvatanje lima i savijanje lima do zadanog kuta).



Slika 12. Savijačica lima hidraulička 8.50 m

Zbog dimenzija samog stroja i broja hidrauličkih cilindara za prigon, rad na ovom stroju je sporiji. Zbog izrazito velike sile stezanja lima prije savijanja i zbog velike sile savijanja, upravljanje ovakvim strojem je relativno opasno.

Zbog potrebe projektiranja sustava uzet je detaljnije u obzir zglobno-polužni mehanizam savijačice (Slika 13.). Jedan od najjednostavnijih takvih mehanizama je zglobni četverokut, koji se sastoji od četiri međusobno povezanih rotacijskih zglobova. Promjenom duljina sastavnih članova, te produljenjem nekih članova mogu se iz tog jednostavnog mehanizma ostvariti različita gibanja pogonskog i radnog člana.



Slika 13. Zglobno-polužni mehanizam hidrauličke savijačice

Zglobno-polužni mehanizam prikazan na slici 13. koristi se na hidrauličkoj savijačici. Mehanizam kao aktuator koristi hidraulički cilindar s hodom od 30 cm.

3. PROJEKTIRANJE SUSTAVA ZA SAVIJANJE I REZANJE LIMA

Prije izrade rješenja idejnog sustava za savijanje i rezanje lima bilo je potrebno odrediti vrstu pogona na kojem će se zasnivati rad sustava. Strojevi za rezanje i savijanje zahtijevaju znatne sile i velike cikluse rada pod znatnim opterećenjem. Zbog toga jedini izbor je hidraulički sustav za sve operacije savijanja i rezanja. Pomicanje PVC kaširane limene ploče ostvaruje se, kugličnim vretenom koje je pokretano elektromotorom.

Za operaciju pomicanja ploče bitna je preciznost koja se relativno lako ostvaruje kombinacijom elektromotora i brojačem impulsa na vretenu. Za operaciju pomicanja ploče potrebna je sila savladavanja intercije materijala i savladavanja trenja u valjcima.

Idejnim rješenjem predviđeno je da bi uređaj trebao biti postavljen na čvrstu podlogu. Zbog iznosa potrebnih sila idealan materijal za konstrukciju stroja je konstrukcijski čelik St-37. Odabrani materijal ima pogodnosti jednostavne obrade. Osim mehaničkog dijela sustav se sastoji i od hidrauličkog dijela koji podrazumijeva odabir i spajanje svih komponenti. Da bi cijeli koncept funkcionirao na željeni način, odabrani programabilni logički kontroler (PLC) će nadzirati i upravljati procesom izrade obradaka.

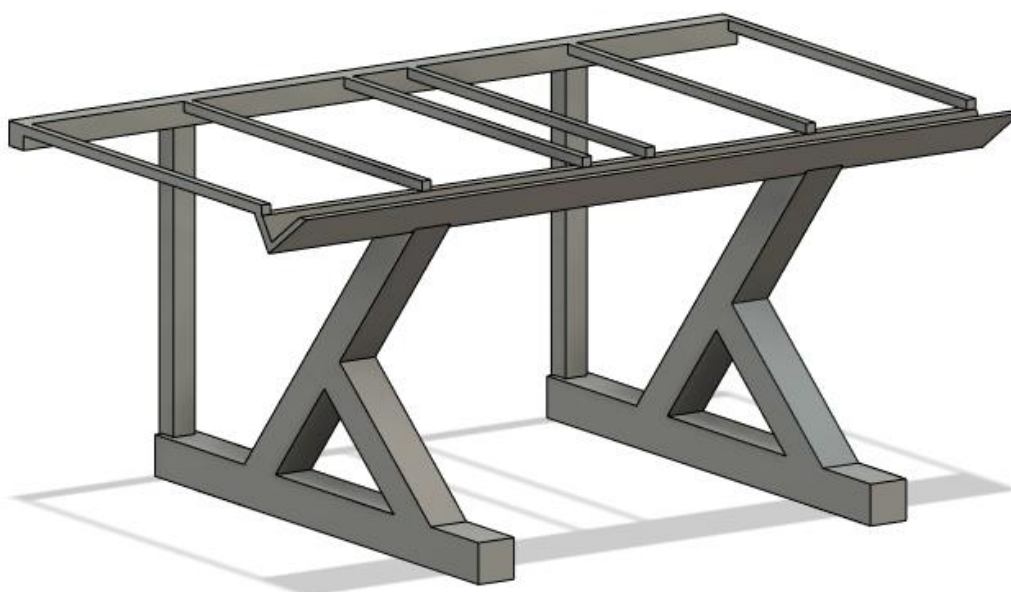
U nastavku će svaka cjelina uređaja biti detaljnije opisana te će uz svaki podsustav biti dan opis odabranih komponenti sustava. Samo idejno rješenje sustava odnosno 3D CAD model sustava izrađen je u programskom alatu Autodesk Fusion 360.

3.1. Nosiva konstrukcija uređaja

Idejnim rješenjem predviđeno je da bi uređaj trebalo postaviti na čvrstu podlogu. Zbog izrazito velike ponude čeličnih profila, te jednostavnosti obrade čelika (rezanje, zavarivanje) čelik je idealan materijal za izradu alatog stroja. Nosiva konstrukcija (vidjeti sliku 14.) je izrađena od šavnih pravokutnih cijevi potrebnih dimenzija prikazanih u tablici 3. Iz tablice 3. možemo vidjeti da je nosiva konstrukcija stroja ukupne težine 205 kg.

Tablica 3. Nosiva konstrukcija uređaja

Naziv profila	Potrebna duljina [m]	Ukupna težina
Šavna kvadratna cijev 100x100x3mm	9,00	82,80 kg
Šavna kvadratna cijev 60x60x2mm	4,00	14,60 kg
Šavna kvadratna cijev 25x25x2mm	9,00	53,23 kg
Kutni profil raznokraki 100x200x12	4,00	54,60 kg



Slika 14. Nosiva konstrukcija hidrauličke savijačice

3.1.1. Hidraulički pogon

Principijelna shema hidrauličkog pogona se sastoji od nekoliko osnovnih komponenata. Hidraulički pogon (slika 15.) temelji se na prijenosu sile fluidom, najčešće mineralnim uljem ili nekom drugom tekućinom npr. vodom. Zadaća hidrauličkog pogona je pretvoba, prijenos i upravljanje energijom.

Osnovni elementi hidrauličkog pogona su [4]:

- hidraulička pumpa
- hidraulički fluid
- cjevovod
- upravljački elementi (ventili)
- hidraulički motor
- hidraulički cilindar

Hidraulička pumpa služi za pretvorbu mehaničkog rada pogonskog agregata u energiju hidrauličkog fluida. Naravno, potreban je i odgovarajući pogon pumpe (obično elektromotor). Hidraulički cilindar služi za pretvorbu energije fluida u mehanički rad. Hidraulički pogon se primjenjuje u situacijama koje zahtijevaju velike sile, male i jednolične pomake i brzine te visoku točnost pozicioniranja u međupoložajima, složeniju regulaciju.

Dvije osnovne mogućnosti regulacije su:

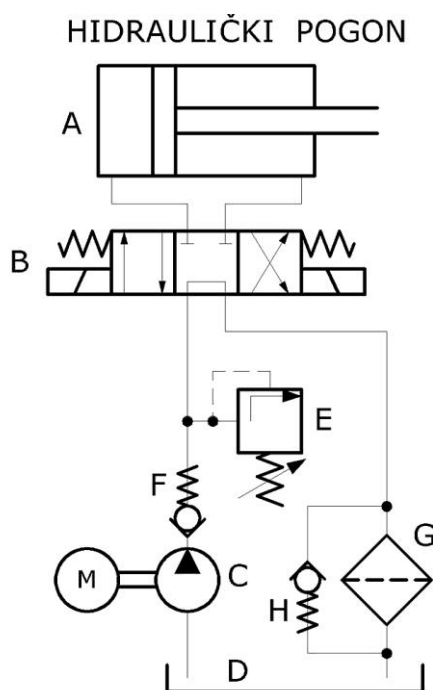
- prigušivanje tlaka (ventilima)
- regulacija protoka hidrauličke pumpe ili hidrauličkog motora

Prednosti hidrauličkog pogona su:

- mogućnost postizanja velikih sila
- velika gustoća snage
- mala tromost (inercija)
- automatsko prilagođavanje potrebne sile
- moguće nagle promjene smjera i brzina, moguće velike brzine, moguće izuzetno male brzine
- lako se ostvaruje ravno (linearno) gibanje
- visoka pouzdanost u radu
- jednostavnost podmazivanja i odvođenja topline
- visoka ekonomičnost u radu, te jednostavno i jeftino održavanje
- precizno pozicioniranje, jednostavnost zaštite od preopterećenja

Nedostaci hidrauličkog pogona obuhvaćaju [4]:

- potrebno generirati (uskladištiti) hidrauličku energiju
- potrebni su povratni vodovi
- relativno visoka cijena uređaja i elemenata, specifičnost (male serije) i preciznost izvedbi
- ograničenja brzine strujanja ulja, promjena karakteristike ulja (s temperaturom i tlakom) i relativno nečist pogon

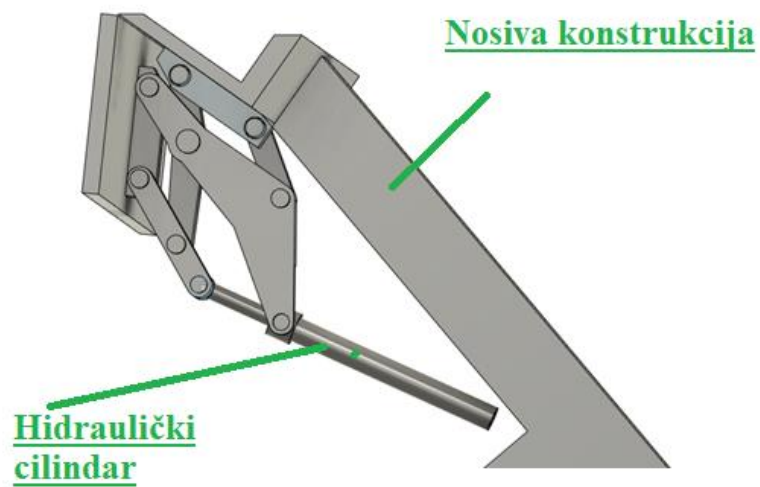


Slika 15. Hidraulička shema [1]

3.1.2. Mehanizam za savijanje lima

Na Slici 16. se vidi zglobno polužni mehanizam hidrauličke savijačice. Među najvećim otporima javlja prilikom odrezivanja čeličnog kaširanog lima.

Prilikom servisa stroja, na slici 13. dobivene su sve dimenzije zglobno polužnog mehanizma sa slike 15. promjer unutarnjeg klipa je 30 mm, a hod cilindra je 28 cm. Iz dobivenih veličina odabiremo hidraulički cilindar kao na slici 17.



Slika 16. Mehanizam za savijanje lima



Slika 17. Hidraulički cilindar za funkciju savijanja [4]

Tablica 4. Specifikacije hidrauličkog cilindra na slici 17.

Naziv	Dimenzije [mm]
Duljina hidrauličkog cilindra sa klipom	400
Vanjski promjer cilindra	40
Unutarnji promjer cilindra	30
Hod cilindra	280
Promjer hklipnjaće	20

3.1.3. *Mehanizam za pomicanje ploče*

U ovome poglavlju se razrađuje mehanizam za pomicanje ploče, te prihvata lima prilikom pomicanja ploče.

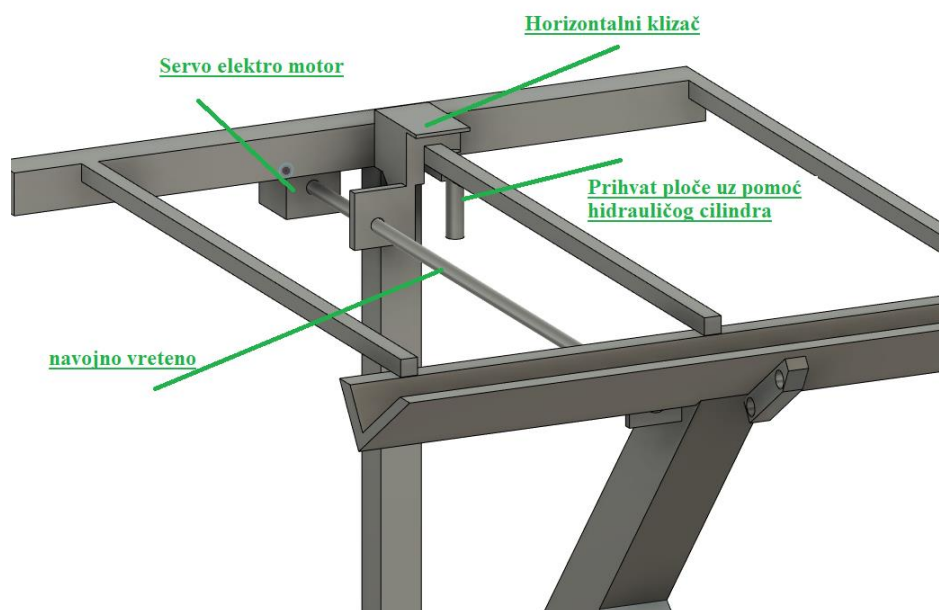
Dijelovi mehanizma za pomicanje ploče su:

- električni servomotor
- horizontalni klizač
- prihvata ploče
- navojno vreteno

Načelo rada mehanizma je sljedeće. Hvataljka za pozicioniranje ploče se postavlja u početnu točku prihvata materijala (eng. 'machine zero point') (vidi sliku 18.)

Točan položaj te točke određen je geometrijom stroja i ne može se promijeniti. U toj poziciji stroja radnik postavlja kaširani lim i na taj način priprema stroj za izradu profila.

Nakon postave prvog kaširanog lima program stroja zahvaća ploču i kreće sa već unaprijed određenim programom prerade kaširanog lima.



Slika 18. Mehanizam za pomicanje ploče

Za pomicanje ploče u željeni položaj određen programom, koristi se servomotor sa slike 19. Karakteristike servo električnog servomotora možemo vidjeti u tablici 5.

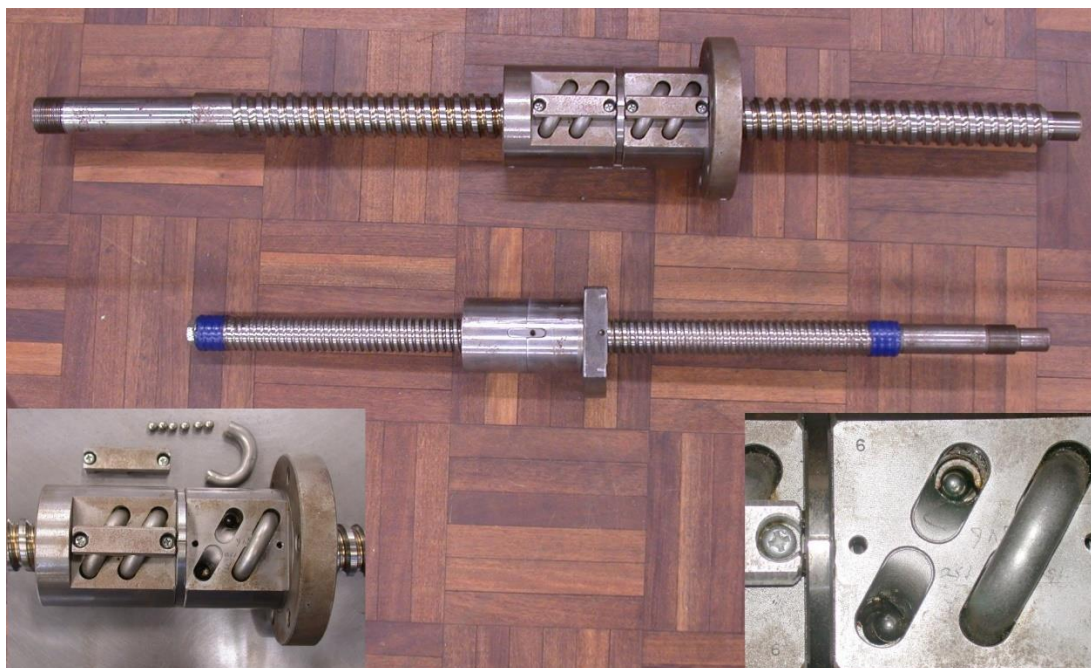
Tablica 5. Specifikacije servo motora na slici 19.

Naziv	Mjerna jedinica	Količina
Snaga motora	W	750,00
Nazivni moment motora	Nm	3,50
Najveći mogući broj okretaja	rpm (min^{-1})	3000,00
Napajanje motora	V	220,00
Radni napon komunikacije	V	24,00



Slika 19. Servo motor za pomicanje lima [7]

Kuglično navojno vreteno je vrsta navojnog vretena koja služi za precizno pretvaranje kružnog gibanja (rotacije) u pravocrtno gibanje (translaciju), u kombinaciji s dvodijelnom maticom, uglavnom se koristi kod modernijih CNC alatnih strojeva. Kuglično navojno vreteno se koristi jer nema povratnog praznog hoda. Na vreteno dolazi matica, koja se prilikom okretanja vretena pomiče pravocrtno (linearno) po uzdužnoj osi vretena. Zbog kuglične izvedbe koeficijent trenja je vrlo malen.



Slika 20. Primjer kugličnog navojnog vretena [8]

Tvrtka Tuli na svojim stranicama [9] nudi kuglična vretena i odgovarajuće matic. Odabrano kuglično vreteno je SCR 2505 F C5 TBI Motion, u tablici 6. se mogu vidjeti osnovne specifikacije tog kugličnog vretena. Na slici 18. može se vidjeti lokacija odabranog kugličnog vretena.

Tablica 6. Specifikacije odabranog kugličnog vretena

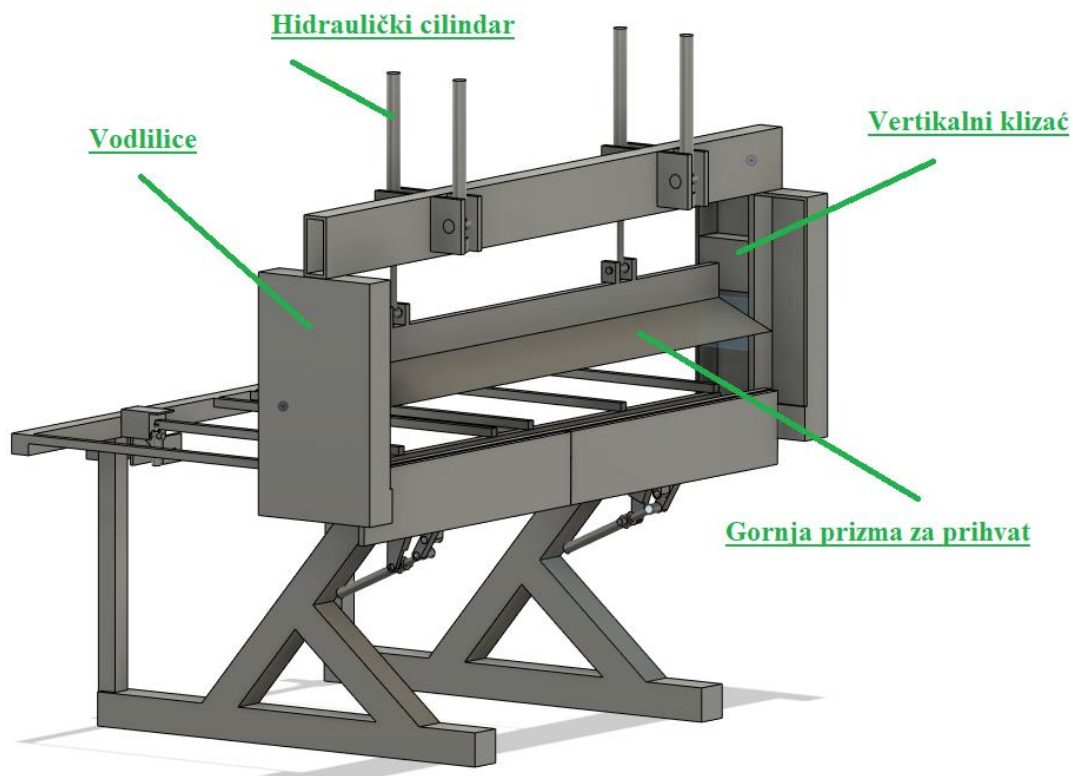
Naziv	Mjerna jedinica	Količina
Težina	kg	3,50
Promjer i korak	mm	25x5
Klasa točnosti	mm	0,018/300mm
Tvrdoća	HRC	58-65

3.1.4. *Mehanizam za stezanje ploče prije obrade*

U ovome poglavlju se razrađuje mehanizam za pomicanje ploče, te prihvat lima prilikom pomicanja ploče. Na slici 21. mogu se vidjeti hidraulički cilindri zaduženi za hodrientalni pomak. Vertikalni hod čelične ploče za mehanizam je 250 mm.

Tablica 7. Specifikacije hidrauličkog cilindra za horizontalni pomak

Naziv	Dimenzije [mm]
Duljina hidrauličkog cilindra sa klipom	400
Vanjski promjer cilindra	40
Unutarnji promjer cilindra	30
Hod cilindra	250
Promjer klipnjače	20



Slika 21. Mehanizam za pomicanje ploče

3.1.5. Mehanizam za odrezivanje ploče

Nakon prethodno nabrojanih koraka pomicanja, stezanja lima te savijanja lima, potrebno je kaširani lim odrezati na potrebnu širinu. Na slici 22. se može vidjeti predloženo idejno rješenje mehanizma za odrezivanje ploče.

Sila koja se javlja prilikom rezanja ploče ovisi o smičnoj čvrstoći:

$$\tau = \frac{R}{A} \quad (1)$$

Gdje je:

τ	N/mm ²	smična čvrstoća
A	mm ²	Površina u zahvatu
R	N	Prekidna sila

Sila koja se javlja prilikom rezanja ploče ovisi o nekoliko faktora:

- Debljini čeličnog lima
- Prekidnoj čvrstoći čeličnog lima
- Količini lima u trenutnom zahvatu (nagib alata vidi sliku 22.)

Rezni alat se montira pod kutem, kako bi omogućili rezanje samo dijela lima, i na taj način smanjili potrebnu silu za rezanje. Iz CAD modela dobiva se duljina lima u zahvatu koja je 2000 mm. Iz krautoovog strojarskog priručnika[10] je uzeta prekidna čvrstoća čelika u iznosu od 600 N/mm².

Iznosi potrebne ostvarive sile:

$$R = \tau \times A \times l = 600 * 0,9 * 2000 = 108000 \text{ N} \quad (2)$$

Budući da nam je potrebna relativno velika sila za odrezivanje ploče u sljedećoj jednadžbi ćemo provjeriti pritisak u hidrauličkom sustavu koja se javlja prilikom rezanja.

$$p = \frac{F}{A} \quad (3)$$

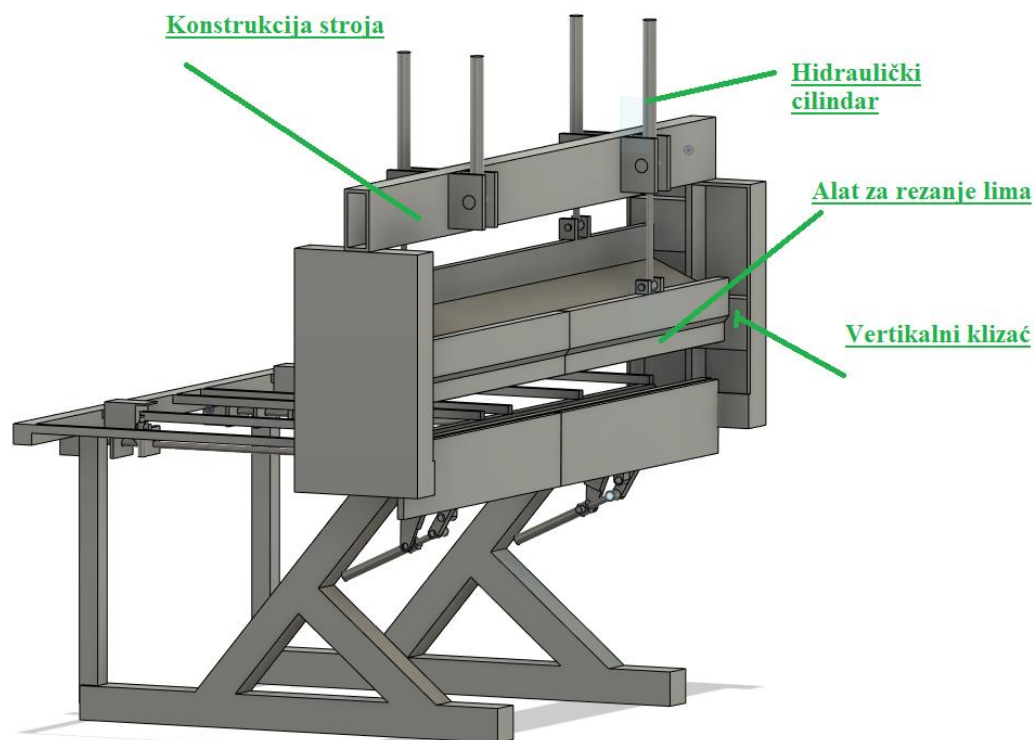
Gdje je:

p	N/mm ²	tlak u sustavu
A	mm ²	površina u zahvatu
F	N	potrebna ostvariva sila

U sljedećem izrazu provjerit ćemo pritisak fluida koji se javlja za cilindar prema specifikacijama u tablici 7.

$$p = \frac{F}{A} = \frac{108000 * 4}{30^2 * \pi} = 1527 \frac{\text{N}}{\text{mm}^2} \quad (4)$$

Dobiveni tlak od 152 bara je znatno manji od radnog tlaka sustava, tako da možemo odabrati iste hidrauličke cilindre.



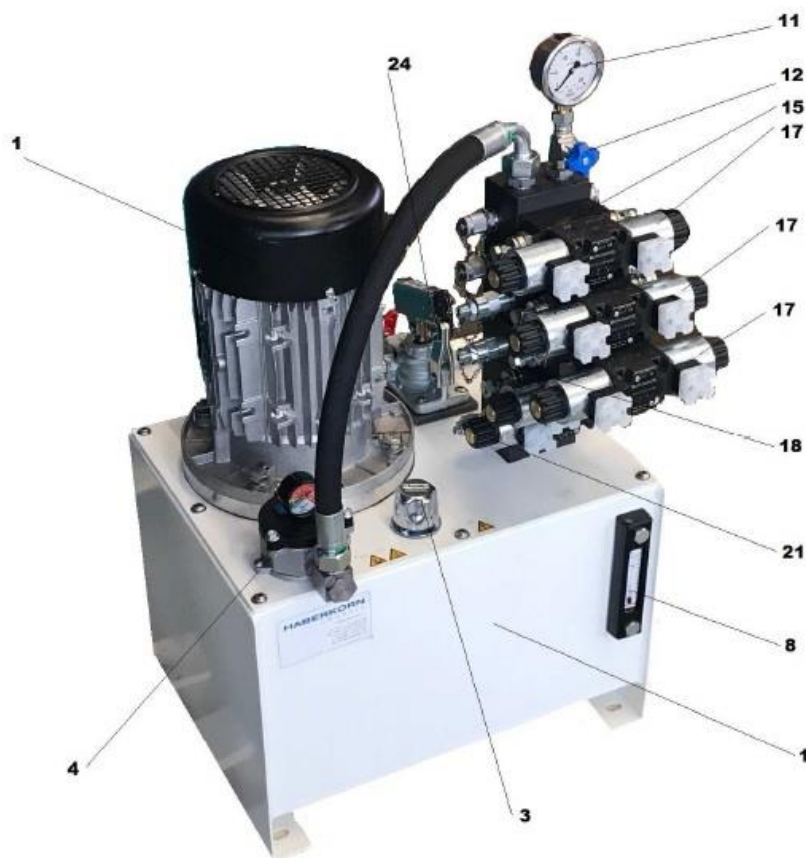
Slika 22. Mehanizam za rezanje ploče

Konstrukcija mehanizma za odrezivanje ploče i mehanizma za rezanje ploče se sastoji od vertikalnih klizača montiranih u vodilice izrađene od čeličnog plošnog lima.

Hidraulički cilindri su montirani na poprečnu horizontalnu gredu dimenzija 120x60x6mm odabranu iz priloga [2]. Odabrana pravokutna šava cijev omogućuje jednostavnu montažu hidrauličkih cilindara (vidjeti sliku 22.)

3.2. Hidraulički dio sustava

Specijalizirane tvrtke su u stanju izraditi hidraulički agregat prema zahtjevima kupaca i standardima struke. Jedan u nizu proizvoda je agregat prikazan na slici 23. za potrebe upravljanja nekoliko stupnjeva slobode s pet elektromagnetski upravljanih razvodnika, (protok 57l/min pogonjen monofaznim 2.2kW elektromotorom). Za Upravljanje ovim agregatom tvrtka Jadran tehnika izadila je posebnu tiskanu pločicu koja upravlja svim funkcijama na agregatu. Ovakav tip hidrauličkog agregata bitno pojednostavljuje upravljanje.



Slika 23. Hidraulički agregat [12]

U tablici 7 mogu se vidjeti osnovne specifikacije hidrauličkog agregata korištenog u ovom idejnom rješenju.

Tablica 8. Specifikacije hidrauličkog agregata

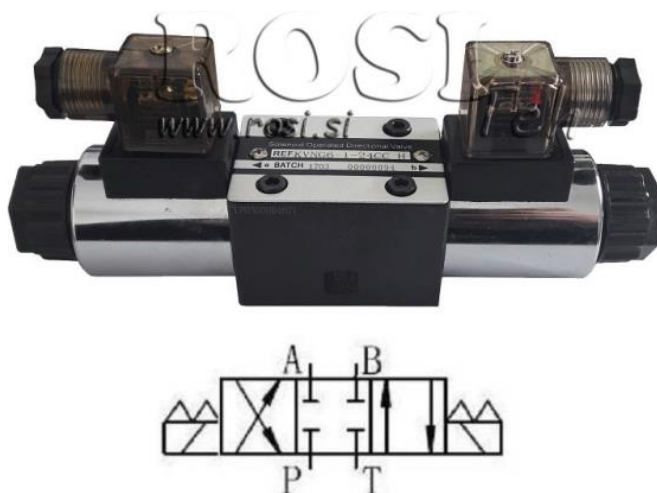
Naziv	Mjerna jedinica	Količina
Upravljanje agregatom		PCV pločica s panelom
El magnetski ventili	V	24,00
Snaga motora	kW	2,20
Broj elektromagnetski upravljanih razvodnika		5

3.2.1. Elektromagnetski 5/3 razvodnik

Hidraulički razvodnik usmjerava tok fluida propuštanjem, zatvaranjem ili promjenom smjera toka. Pod hidrauličkim razvodnikom podrazumijeva digitalno se pokretani razvodnik, kod kojeg se koriste samo krajnji položaji „otvoreno“ ili „zatvoreno“. Postoje i kontinuirano pokretani razvodnici (proporcionalni i servo-ventili), koji između dva krajnja položaja kontinuirano poprimaju neki položaj uz odgovarajuće prigušno djelovanje. U tablici 9. se mogu vidjeti tehničke specifikacije radjelnika sa slike 24.

Osnovne karakteristike hidrauličkih razvodnika su:

- nazivna veličina
- broj radnih položaja
- broj hidrauličkih priključaka
- način aktiviranja
- nazivni protok
- maksimalni radni tlak
- materijal razvodnika
- materijal brtvi korištenih u razvodniku



Slika 24. Hidraulički razvodnik [11]

Tablica 9. Specifikacije hidrauličkog razvodnika

Naziv	Mjerna jedinica	Količina
maksimalni tlak	bar	315,00
Nazivni napon	V	24,00
Protok	lit/min	60,00

3.2.2. Sigurnosni ventil

Važna komponenta u hidrauličkom sustavu je sigurnosni ventil. Sigurnosni ventil (slika 25.) služi za zaštitu hidrauličkog sustava od prevelikog tlaka. Ventil dolazi u izvedbi 'normalno zatvoren' što znači da ventil ostaje zatvoren sve dok tlak ne premaši namještenu maksimalnu vrijednost. U tom slučaju ventil se otvara i protok ulja se rasterećuje u rezervoar. Tim načinom, dok je god ventil otvoren, maksimalna vrijednost tlaka se ne može premašiti

Dolazi u sljedećim veličinama:

- G 1/4"
- G 3/8"
- G 1/2"
- G 3/4"



Slika 25. Sigurnosni ventil [12]

4. UPRAVLJANJE SUSTAVOM

Za upravljanje sustavom za rezanje i savijanje lima potreban je upravljački uređaj. CNC upravljanje, računalno numeričko upravljanje (eng. Computer Numerical Control) je upravljanje alatnim strojevima pomoću posebnih instrukcija putem programskog jezika koji taj upravljački uređaj koristi. U CNC sustavu mikroprocesor omogućuje izmjenu računalnog programa na samom stroju. To svojstvo omogućuje veliku prilagodljivost radu (fleksibilnost). Numeričko ili NC upravljanje je upravljanje alatnim strojem putem posebnih naredbi koje se učitavaju u upravljačku jedinicu stroja.

Razlike između klasičnih i CNC alatnih strojeva:

- Upravljanje stroja – izvodi se kod klasičnih strojeva ručno ili strojno preko ručica za upravljanje, dok kod CNC strojeva postoji glavni pokretač (obično asinkroni elektromotor) za pogon glavne pumpe a gibanja po osima se ostvaruju posebnim hidrauličkim cilindrima, koji su upravljani hidrauličkim razvodnicima
- Mjerni sustav stroja sastoji se od skale npr. nonius (klasičan stroj), kod CNC strojeva sustav mjerenja koristi linearne mjerne enkodere.

4.1. Upravljački uređaj

Odabrani upravljački uređaj Raspberry Pi 4 prikazan je na slici 26. Uz upravljački uređaj potrebno je i dobiti sklop za prihvatanje signala, kako bi Raspberry Pi 4 mogao komunicirati sa ostalim komponentama ovog sustava.

Specifikacije Raspberry pi 4 uređaja:

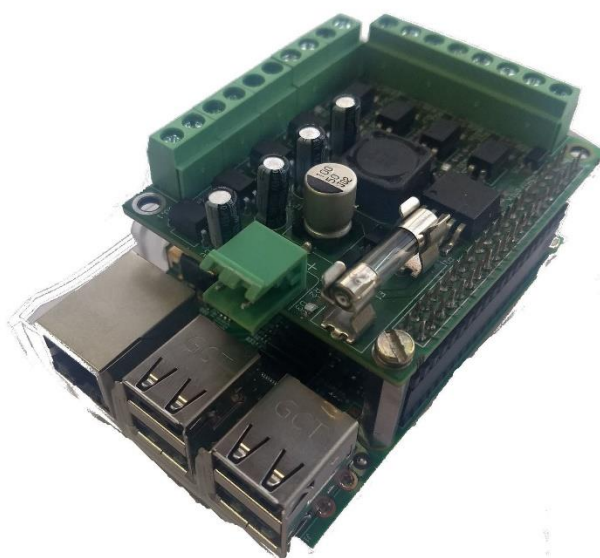
- procesor Broadcom BCM2711, Quad core Cortex-A72 (Arm v8) 64 bit Soc 1.5Ghz
- dva USB 3.0 porta
- wifi modul
- open FI Es
- utor za Micro-SD karticu za pohranu operativnog sustava
- Raspberry Pi standardni 40 pinski GPIO konektor [14]
- napajanje 5V



Slika 26. Mikroračunalo Raspberry pi 4. model B

4.2. Odabrana upravljačka jedinica

Upravljačku jedinicu je potrebno proširiti s HAT (eng. hardware attached on top) uređajem koji će omogućiti komunikaciju između hidrauličkog agregata, upravljanjem razvodnicima, te izmjerom trenutn pozicije pojedinog stupnja slobode. Odabrani HAT uređaj prikazan je na slici 26.



Slika 27. Nadogradnja Raspberry pi 4 uređaja za kondicioniranje signala.

4.3. Enkoderi

Enkoderi su mjerni pretvarači kutnog ili linearnog gibanja. Dijele se na inkrementalne i apsolutne enkodere. Mjerenje pozicije pomoću inkrementalnih enkodera izvodi se brojanjem impulsa sa enkodera, dok apsolutni enkoderi na izlazu daju binarni kod trenutne pozicije.

Kod inkrementalnog enkodera na staklenom disku imamo samo jednu traku koja propušta svjetlosne impulse na fotodiodu [15]. Impulsi nastaju uslijed rotacije diska, jer je sa jedne strane diska iscertana traka sa rupicama. Prilikom rotacije snop svjetla prolazi kroz rupice u traci i na taj način stvara impulse.



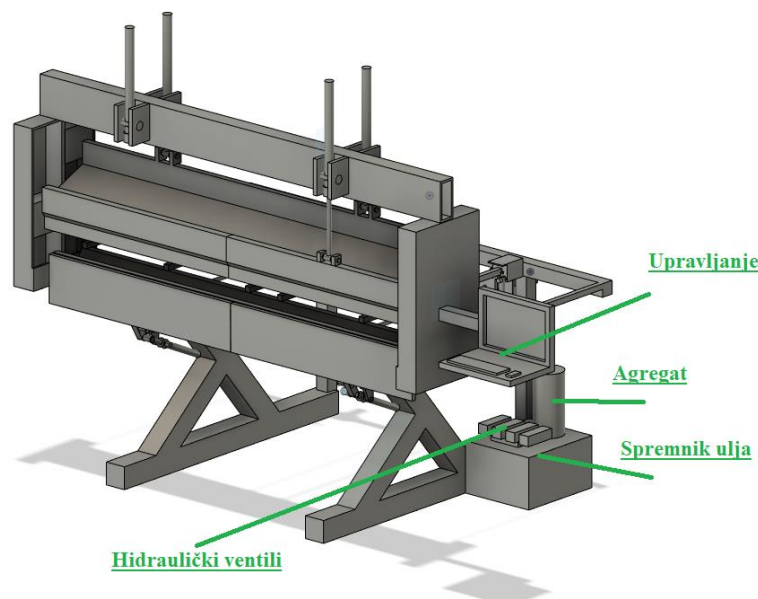
Slika 28. Brojač impulsa montiran na zglobu mehanizma za savijanje lima

Potrebno je montirati enkoder na gornjem zglobu (slika 16.) kako bi omogućili upravljačkom uređaju poznavanje trenutne pozicije mehanizma za savijanje lima. To jest mjerenjem impulsa zakreta mehanizma moguće je interpolirati kut u kojemu se nalazi mehanizam za savijanje lima i putem upravljačkog uređaja ograničiti maksimalni traženi kut savijanja lima (vidi sliku 5.).

Također je potrebno dobiti i montirati linearni enkoder kako bi omogućili upravljačkom uređaju poznavanje trenutne vertikalne pozicije mehanizma za prihvat ploče, te mehanizma za rezanje ploče.

4.3.1. Korisničko sučelje

Davanje kodiranih uputa stroju te za unošenje parametara u sustav i pokretanje samog postupka prerade kaširanog lima. Potreban je uređaj za komunikaciju između operatera i sustava. Za navedenu zadaću služi takozvani HMI (Human Machine Interface) koji se obično sastoji od ekrana koji može biti osjetljiv na dodir te raznih pomoćnih uređaja poput tipkovnice i miša (vidi sliku 29.).



Slika 29. Upravljanje savijačice lima

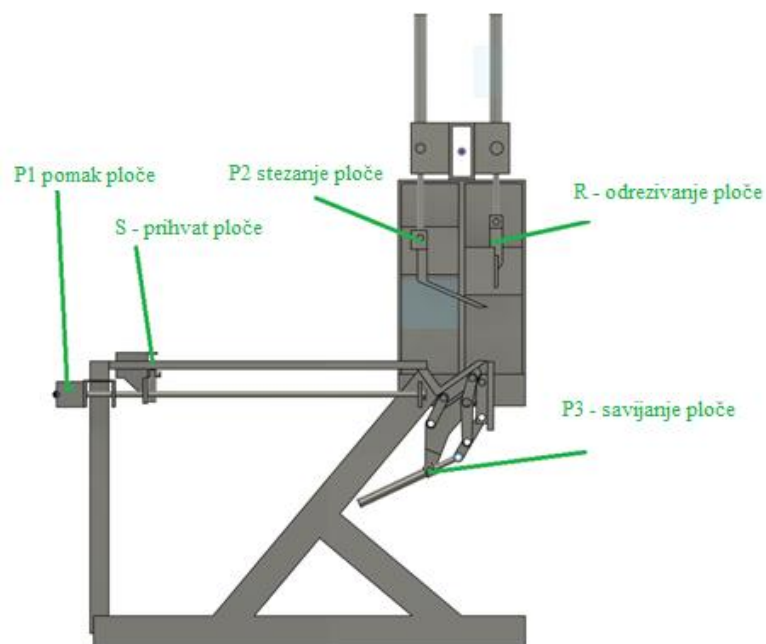
4.3.2. Stupnjevi slobode gibanja uređaja za savijanje lima

Na slici 30. moguće je vidjeti definirane stupnjeve slobode idejnog rješenja.

Stupnjevi slobode uređaja na slici 30. :

- S1 – prihvat ploče
Funkcija ovog stupnja slobode je prihvat ploče prilikom pomicanja ploče na zadanu razvijenu širinu. Ulazni parametar je 1 ili 0, to jest stegnuto ili otpušteno.
- P1 – pomak ploče
Funkcija ovog stupnja slobode je pomak ploče zakretanjem vretena. Ulazni parametar je duljina od 0 do 1050 mm.
- P2 – stezanje ploče
Funkcija ovog stupnja slobode je čvrsto stezanje ploče prilikom operacije savijanja ili odrezivanja. Ulazni parametar je duljina od 0 do 250 mm.

- R – odrezivanje ploče
Funkcija ovog stupnja slobode je rezanje ploče na zadanu razvijenu širinu. Ulazni parametar je duljina od 0 do 250 mm.
- P3 – savijanje ploče
Funkcija ovog stupnja slobode je savijanje ploče. Ulazni parametar je kut savijanja od 0 do 135 stupnjeva.



Slika 30. Prikaz stupnjeva slobode gibanja

4.3.3. Primjer koda – upravljanje

Na slici 31. moguće je vidjeti definirani primjer programskog koda kakav bi se koristio za upravljanje savijačicom lima. Primjer programskog koda za upravljanje uređajem, npr. prerada stavke 1. sa slike 5.

```
1
2 inicijalizacija;      #inicijalizacija svih stupnjeva slobode
3
4 S(1);                #prihvat lima u početnoj poziciji
5 P1 = (0)              #inicijalizacija pozicije
6 P1(P1 + 40);
7 M = M(pozicija);
8                       #pozicija za loop petlju
9                       #pomicanje ploče za 40mm
10 P2(0);               #stezanje ploče (priprema za savijanje ili odrezivanje)
11 P3(35);              #savijanje kaširanog lima, zakretanje prizme za savijanje
12                       #za35 stupnjeva
13 P3(0);               #Povrat prizme za savijanje u početnu poziciju
14 P2(10);              #podizanje stupnja slobode P2 (otupštanje ploče)
15 P1(P1 + 10);         #pomicanje ploče za 10mm
16 P2(0);               #stezanje ploče (priprema za savijanje ili odrezivanje)
17 R(0);                #odrezivanje ploče
18
19 Go to M;              #izrada sljedećeg komada.
20
```

Slika 31. Primjer upravljanja strojem

5. EKSPERIMENTALNA IZRADA UREĐAJA

U okviru ovog rada izrađeno je idejno rješenje za preradu kaširanih limova na bazi PVC-a ili TPO materijala. Ukoliko se osiguraju financijska sredstva, do realizacije uređaja doći će naknadno. Stoga su u okviru ovoga diplomskog rada dani okvirni troškovi opreme koja se treba nabaviti (vidi tablicu 10.), nakon čega će slijediti i izrada samog uređaja.

U Tablici 10. se može vidjeti okvirni troškovnik.

Tablica 10. Troškovnik za izradu uređaja

Komponenta	Cijena
Čelik šavna cijev kvadratna 100x100x3mm duljine 6m kom 2	206€ ≈ 1545,08 kn
Čelik šavna cijev kvadratna 40x40x3mm duljine 6m	233€ ≈ 1752,00 kn
Čelik šavna cijev kvadratna 60x60x2mm duljine 6m	86€ ≈ 350,00 kn
Kutni profil šavna cijev kvadratna 200x100x12mm duljine 6m	327€ ≈ 2457,00 kn
Šavna kvadratna cijev 25x25x2mm	100€ ≈ 751,00 kn
Šavna pravokutna cijev 120x60x4mm	130€ ≈ 981,00 kn
Temeljni premaz za zaštitu od korozije	33€ ≈ 250,00 kn
Vijci i matice za spajanje profila	160€ ≈ 1200,00 kn
Hidraulički cilindar za prihvat lima kom 2	66€ ≈ 500,00 kn
Hidraulički cilindar savijanje, rezanje i stezanje lima. kom 6	440€ ≈ 3300,00 kn
Hidraulički agregat tvrtke Jadran d.o.o	1600€ ≈ 12000,00 kn
Raspberry pi 4 uređaj	113€ ≈ 850,00 kn
Proširenje za raspberry pi 4	60€ ≈ 450,00 kn

Monitor i upravljački dio sustava (tipkovnica miš)	330€ ≈ 2500,00 kn
Senzori pozicije linearni kom 2	146€ ≈ 2500,00 kn
Senzori pozicije rotacijski kom 4	132€ ≈ 1000,00 kn
Ukupno	3878€ ≈ 29089,00 kn

6. ZAKLJUČAK

Iako je u okviru diplomskog rada dano samo idejno rješenje uređaja za savijanje i rezanje lima, nabavom svih odabranih konstrukcijskih, hidrauličkih i upravljačkih komponenata te njihovim spajanjem u jednu smislenu cijelnu dobio bi se uređaj kojim bi se povećala produktivnost proizvodnje građevinske limarije.

Uređaj ima mogućnost rezanja i savijanja limova do debljine jedan milimetar.

Za lakšu procjenu troškova izrade uređaja, na kraju diplomskog rada dan je i okvirni troškovnik sa svom potrebnom opremom za izradu istog.

Predloženo rješenje omogućuje savijanje i rezanje na potrebnu duljinu kaširanih TPO ili PVC limova, što mu je i bila primarna zadaća. Spajanjem uređaja na mrežu ostvarile bi se dodatne mogućnosti upravljanja strojem.

LITERATURA

- [1] Toplinska izolacija : <https://korak.com.hr/toplinska-izolacija-s-materijalima-koji-su-pod-utjecajem-vode/> pristupljeno: 30. lipnja 2022.
- [2] Definicija metra: <https://www.npl.co.uk/si-units/metre>, pristupljeno: 30. lipnja 2022.
- [3] <https://hrv.sika.com/hr/gradevina/krovovi/kasirani-limovi/sikaplan-metal-pvc.html>
- [4] Hidraulički pogon : https://hr.wikipedia.org/wiki/Hidraulički_pogon, pristupljeno: 30. lipnja 2022.
- [5] Hidraulički cilindar : <https://www.trgo-agencija.hr/cilindar-hidraulicni>, pristupljeno: 30. lipnja 2022.
- [6] Servo motor : https://www.cncservocontrol.com/servomotor/servomotor_10.html, pristupano 30.lipnja 2022.
- [7] servo motor cijena : <https://metal-kovis.hr/shop/cijena/servo-motor-80st-m03520-web-3590> pristupljeno: 30. lipnja 2022.
- [8] Kuglično navojno vreteno i dvodjelna matica : https://hr.wikipedia.org/wiki/Kugli%C4%8Dno_navojno_vreteno, pristupljeno 30.lipnja 2022.
- [9] Kuglično navojno vreteno odabrano : <https://www.tuli.hr/scr-2505-f-c5>, pristupljeno 30.lipnja 2022
- [10] Kratutov strojarski priručnik 1997 godina
- [11] Hidraulički razvodnik <https://www.rositeh.hr/hidravlicni-elektro-magnetni-ventil-kv-4/3-cetop-3-12/24/230v-n1>, pristupljeno 30.lipnja 2022
- [12] Hidraulički agregat : <https://jadrantehnika.hr/project/proizvod1/>, pristupljeno 30. lipnja 2022
- [13] CNC upravljanje : https://hr.wikipedia.org/wiki/CNC_upravljanje, pristupljeno 30. lipnja 2022
- [14] Raspberry pi 4 : <https://www.raspberrypi.com/products/raspberry-pi-4-model-b/specifications/>, pristupljeno 30. lipnja 2022
- [15] Enkoderi : <https://www.plc-bh.com/proizvodi/enkoderi/>, pristupljeno 30. lipnja 2022

PRILOZI

- I. Katalog Strojopromet stranica 83. cijevi šavne pravokutne
- II. Katalog Strojopromet stranica 84. cijevi šavne pravokutne
- III. Katalog Strojopromet stranica 84. profili jednakokraki i raznokokraki
- IV. Katalog Strojopromet stranica 77. alatni čelik



Crna metalurgija - ALATNI ČELICI

Dimenzije u mm	Teorijska težina cca. kg/m	Č.3840. 1.2842 MERILO	Č.4850. 1.2379 OCR-MM	Č.4150 1.2080 OCR-12	Č.4650. 1.2436 OCR-12 SPECIJAL	Č.4751. 1.2343 UTOP - M01	Č.4742 1.2312 UTOP - N
50 x 10	3,93	•	•	•		•	
50 x 15	5,89	•	•	•		•	
50 x 20	9,85	•	•	•		•	
50 x 25	9,81	•	•	•		•	
60 x 10	4,71	•	•	•		•	
60 x 15	7,07	•	•	•		•	
60 x 20	9,42	•	•	•		•	•
60 x 30	14,13	•	•	•		•	•
70 x 15	8,24	•	•	•		•	
70 x 20	10,99	•	•	•		•	
80 x 15	9,42	•	•	•		•	
80 x 20	12,56	•	•	•	•	•	•
80 x 30	18,84	•	•	•		•	•
100 x 10	7,85	•	•	•		•	
100 x 15	11,78	•	•	•		•	
100 x 20	15,70	•	•	•		•	•
100 x 30	23,55	•	•	•		•	
100 x 40	31,40	•	•	•		•	
100 x 50	39,26	•	•	•		•	
100 x 60	47,10	•	•	•		•	
120 x 15	14,13	•	•	•		•	
120 x 20	18,84	•	•	•		•	•
120 x 30	28,26	•	•	•		•	
120 x 40	37,68	•	•	•		•	
150 x 20	23,55	•	•	•		•	
150 x 30	35,32	•	•	•		•	
150 x 35	41,21	•	•	•		•	
150 x 40	47,10	•	•	•		•	
150 x 50	58,88	•	•	•		•	
160 x 20	25,12	•	•	•		•	
200 x 20	31,40	•	•	•		•	•
200 x 25	39,25	•	•	•		•	
200 x 30	47,10	•	•	•		•	
200 x 35	54,95	•	•	•		•	•
200 x 40	62,80	•	•	•		•	
200 x 50	78,50	•	•	•		•	
200 x 60	94,20	•	•	•		•	
250 x 20	39,25	•	•	•		•	
250 x 30	58,88	•	•	•		•	
250 x 40	78,50	•	•	•		•	
250 x 50	98,10	•	•	•		•	
250 x 60	117,80	•	•	•		•	
300 x 30	71,00	•	•	•		•	•
300 x 40	94,20	•	•	•		•	
300 x 50	117,76	•	•	•		•	



Crna metalurgija - CIJEVI šavne



Prikazane pozicije isporučujemo u sljedećim kvalitetama:

Č.0361, RST37.2, S235JRG2	Č.0451, ST44.2, S275JR	Č.0562.3, ST52-3N, S355J2G3
---------------------------	------------------------	-----------------------------

Dimenzije mm	Debljina stjenke mm									
	1,5	2	3	4	5	6	7	8	10	
15 x 10	0,52									
20 x 10	0,65	0,84								
20 x 15	0,76	0,99								
25 x 10	0,76	0,99								
25 x 15	0,87	1,14								
25 x 20	0,98	1,28	1,85							
30 x 10	0,87	1,11								
30 x 15	0,98	1,28	1,85							
30 x 20	1,12	1,48	2,14							
30 x 25	1,24	1,63								
35 x 10	0,98	1,28								
35 x 15	1,12	1,48								
35 x 20	1,24	1,63	2,37							
35 x 25	1,35	1,78	2,59							
40 x 10	1,12	1,48								
40 x 15	1,24	1,63	2,37							
40 x 20	1,35	1,78	2,59							
40 x 25	1,49	1,97	2,88	3,75						
40 x 30	1,61	2,12	3,10	4,04						
45 x 15	1,35	1,78								
45 x 20	1,49	1,97	2,88							
45 x 25	1,61	2,12	3,10							
45 x 30	1,72	2,27	3,33							
50 x 10	1,35	1,78								
50 x 15	1,49	1,97								
50 x 20	1,61	2,12	3,10							
50 x 25	1,72	2,27	3,33							
50 x 30	1,83	2,41	3,55	4,63						
50 x 40	2,05	2,71	3,99	5,23	6,28					
60 x 10	1,61	2,12	3,55							
60 x 15	1,72	2,27	3,99							
60 x 20	1,83	2,41	4,44	6,56						
60 x 30	2,05	2,71	4,96	5,23						
60 x 40	2,27	3,01		5,82	7,15					
60 x 50		3,35	3,99	6,51	8,01					
65 x 35	2,27	3,01	4,44							
70 x 20	2,05	2,71	4,96							
70 x 30	2,27	3,01	5,40	5,82						
70 x 40	2,53	3,35	4,44	6,51	8,01					
70 x 50	2,75	3,65	4,96	7,10	8,75	10,18				
80 x 20	2,27	3,01	5,40							
	2,53	3,35	5,92	6,51						
	2,75	3,65	6,36	7,10	8,75	10,59				

Dimenzije mm	Debljina stjenke mm									
	1,5	2	3	4	5	6	7	8	10	
80 x 50			5,92	7,80	9,62	11,54	13,29			
80 x 60			6,36	8,39	10,36	12,28	14,41			
90 x 20		3,35	4,96							
90 x 30		3,65	5,40	7,10						
90 x 40		3,99	5,92	7,80	9,75					
90 x 50		4,29	6,36	8,39	10,36	12,28				
90 x 60			6,81	8,98	11,34					
100 x 20	2,75	3,65	5,40							
100 x 30	3,01	3,99	5,92	7,80	9,27					
100 x 40	3,23	4,29	6,36	8,39	10,36					
100 x 50	3,46	4,59	6,81	8,98	11,10	13,17	15,53			
100 x 60		4,93	7,32	9,67	11,96	14,12	16,05			
100 x 80		5,52	8,21	10,90	13,44	15,99	18,48			
110 x 50		4,93	7,32	9,67	11,96					
120 x 30		4,59	6,81	8,98						
120 x 40		4,93	7,32	9,67	11,96	14,12				
120 x 50		5,26	7,77	10,26	12,94	15,37				
120 x 60		5,52	8,21	10,90	13,44	15,99	18,48			
120 x 80		6,16	9,17	12,14	15,02	17,91	20,72	23,92		
120 x 100			10,11	13,39	16,92	19,69				
130 x 50		5,52	8,21	10,90						
130 x 60		6,16	8,73	11,54	14,53					
140 x 40			8,21	10,90	13,73					
140 x 60		6,79	9,17	12,14	15,02	17,91				
140 x 70		5,52	9,62	12,73	15,79	18,80	21,76			
140 x 80		5,87	10,12	13,39	16,53	19,69	22,80			
150 x 30		6,16	8,21	10,90						
150 x 40			8,73	11,54	14,31					
150 x 50			9,17	12,14	15,02	17,91				
150 x 60			9,76	12,92						
150 x 100			11,50	15,30	19,00	22,65	26,25	30,30		
160 x 60			10,12	13,39	16,53	19,69				
160 x 80			11,05	14,64	18,19	21,61	25,05	29,30		
180 x 60			11,05	14,64	18,19	21,61		31,58		
180 x 80			12,23	16,21	20,14	24,02	27,81			
180 x 100				14,47	21,21	25,30				
200 x 80				14,47	21,21	25,30		36,66		
200 x 100			14,11	18,72	23,28	27,79	32,25	42,86		
200 x 150			15,99	21,23	26,41	31,55		43,06		
250 x 100			15,99	21,23	26,41	31,55	36,63	49,44		
250 x 150				24,63	30,63	36,57	41,10			
300 x 100				24,63	30,63	36,57	41,10			
300 x 150				27,77	34,56	41,28	46,60			



Crna metalurgija - CIJEVI šavne



Prikazane pozicije isporučujemo u sljedećim kvalitetama:

Č.0361, RST37.2, S235JRG2	Č.0451, ST44.2, S275JR	Č.0562.3, ST52-3N, S355J2G3
---------------------------	------------------------	-----------------------------

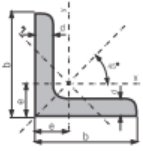
Dimenzije mm	Debljina stjenke mm								
	1,5	2	3	4	5	6	7	8	10
10 x 10	0,40								
12 x 12	0,49								
15 x 15	0,64	0,83							
20 x 20	0,87	1,13	1,63						
25 x 25	1,12	1,48	2,14						
30 x 30	1,35	1,78	2,59	3,35					
35 x 35	1,61	2,12	3,10	4,04					
40 x 40	1,83	2,41	3,55	4,63	5,50				
45 x 45	2,05	2,71	3,99	5,23	6,28				
50 x 50	2,27	3,01	4,44	5,82	7,15				
60 x 60	2,75	3,65	5,40	7,10	8,75	10,18	11,66		
70 x 70	3,23	4,29	6,36	8,39	10,36	12,28	13,85	16,27	
80 x 80	3,78	4,93	7,32	9,67	11,96	14,21	16,05	17,17	
90 x 90		5,52	8,21	10,90	13,44	15,99	18,53		
100 x 100		6,16	9,17	12,14	15,05	17,91	20,72	23,17	
110 x 110			10,12	13,39	16,62	19,80			
120 x 120			11,05	14,64	18,18	21,67	25,11	28,43	
130 x 130			12,70	16,12	20,03	23,88		31,45	
140 x 140			13,14	17,42	21,66	25,84	29,97	34,05	
150 x 150			14,11	18,72	23,28	27,79	32,25	36,52	
175 x 175			15,99	21,23	26,41	31,55	36,63		
200 x 200			18,92	24,63	30,63	36,57	41,10	49,44	
220 x 220			20,83	27,14	33,77	40,34	47,90	54,54	
250 x 250				31,76	39,41	46,94			

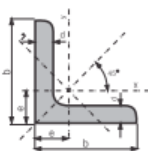


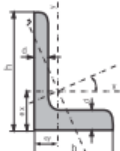
Crna metalurgija - Profili

Prikazane pozicije isporučujemo u sljedećim kvalitetama:

Č.0361, RST37.2, S235JRG2	Č.0451, ST44.2, S275JR	Č.0562.3, ST52-3 N, S355J2G3
---------------------------	------------------------	------------------------------

KUTNI jednakokraki		
Oznaka 1	Presjek A mm ²	težina kp/m
 L b x b x d mm		
20 x 20 x 3	112	0,88
25 x 25 x 3	142	1,12
25 x 25 x 4	185	1,45
30 x 30 x 3	174	1,36
30 x 30 x 4	227	1,78
30 x 30 x 5	278	2,18
35 x 35 x 4	267	2,10
40 x 40 x 4	308	2,42
40 x 40 x 5	379	2,97
45 x 45 x 5	430	3,38
50 x 50 x 5	480	3,77
50 x 50 x 6	569	4,47
55 x 55 x 6	631	4,95
60 x 60 x 6	691	5,42
60 x 60 x 8	903	7,09
65 x 65 x 7	870	6,83
70 x 70 x 7	940	7,38
70 x 70 x 9	1 190	9,34
75 x 75 x 8	1 150	9,03
75 x 75 x 10	1 410	11,1
80 x 80 x 8	1 230	9,66
80 x 80 x 10	1 510	11,9
80 x 80 x 12	1 790	14,1
90 x 90 x 9	1 550	12,2
90 x 90 x 11	1 870	14,7
100 x 100 x 10	1 920	15,1
100 x 100 x 12	2 270	17,8
110 x 110 x 10	2 120	16,6
110 x 110 x 12	2 510	19,7
120 x 120 x 11	2 540	19,9
120 x 120 x 13	2 970	23,3
130 x 130 x 12	3 000	23,6
130 x 130 x 14	3 470	27,2
140 x 140 x 14	3 720	29,2
140 x 140 x 16	4 220	33,
150 x 150 x 14	4 030	31,6
150 x 150 x 16	4 570	35,9
160 x 160 x 15	4 610	36,2
160 x 160 x 17	5 180	40,7



KUTNI raznokokraki		
Oznaka 1	Presjek A mm ²	težina kp/m
 L b x h x d mm		
20 x 30 x 3	142	1,11
20 x 30 x 4	185	1,45
20 x 40 x 3	172	1,35
30 x 45 x 4	287	2,25
40 x 60 x 5	479	3,76
40 x 60 x 6	568	4,46
40 x 60 x 7	655	5,14
40 x 80 x 6	689	5,41
50 x 65 x 5	554	4,35
50 x 65 x 7	760	5,97
50 x 100 x 10	1 410	11,1
55 x 75 x 7	866	6,80
60 x 90 x 6	1 869	6,82
60 x 90 x 8	1 140	8,96
65 x 80 x 8	1 100	8,66
65 x 100 x 9	1 420	11,1
65 x 100 x 11	1 710	13,4
65 x 130 x 10	1 860	14,6
75 x 130 x 8	1 590	12,5
80 x 120 x 8	1 550	12,2
80 x 120 x 10	1 910	15,0
80 x 120 x 12	2 270	17,8
90 x 130 x 10	2 120	16,6
90 x 130 x 12	2 510	19,7
100 x 150 x 10	2 120	19,0
100 x 150 x 12	2 870	22,6
100 x 200 x 12	3 480	27,3
100 x 200 x 14	4 030	31,6

