

# Upravljanje izravno pogonjenih elektrohidrauličkih sustava

---

**Benić, Juraj**

**Doctoral thesis / Disertacija**

**2022**

*Degree Grantor / Ustanova koja je dodijelila akademski / stručni stupanj:* **University of Zagreb, Faculty of Mechanical Engineering and Naval Architecture / Sveučilište u Zagrebu, Fakultet strojarstva i brodogradnje**

*Permanent link / Trajna poveznica:* <https://urn.nsk.hr/urn:nbn:hr:235:200298>

*Rights / Prava:* [In copyright](#) / [Zaštićeno autorskim pravom.](#)

*Download date / Datum preuzimanja:* **2024-09-15**

*Repository / Repozitorij:*

[Repository of Faculty of Mechanical Engineering and Naval Architecture University of Zagreb](#)





Sveučilište u Zagrebu

FAKULTET STROJARSTVA I BRODOGRADNJE

Juraj Benić

**UPRAVLJANJE IZRAVNO  
POGONJENIH  
ELEKTROHIDRAULIČKIH SUSTAVA**

DOKTORSKI RAD

ZAGREB, 2022.



Sveučilište u Zagrebu

FAKULTET STROJARSTVA I BRODOGRADNJE

Juraj Benić

**UPRAVLJANJE IZRAVNO  
POGONJENIH  
ELEKTROHIDRAULIČKIH SUSTAVA**

DOKTORSKI RAD

Mentor: prof. dr. sc. Željko Šitum

ZAGREB, 2022.



University of Zagreb

FACULTY OF MECHANICAL ENGINEERING AND NAVAL  
ARCHITECTURE

Juraj Benić

# **CONTROL OF DIRECT DRIVEN ELECTROHYDRAULIC SYSTEMS**

DOCTORAL THESIS

Supervisor: Željko Šitum, PhD, full professor

ZAGREB, 2022

## Podatci za bibliografsku karticu

- UDK:* 621.22
- Ključne riječi:* izravno pogonjena hidraulika; PID; LQR-I; SMC; metoda povratnog koraka; energetska učinkovitost; internet stvari
- Znanstveno područje:* tehničke znanosti
- Znanstveno polje:* strojarstvo
- Institucija u kojoj je rad izrađen:* Fakultet strojarstva i brodogradnje
- Mentor:* dr. sc. Željko Šitum, redoviti profesor
- Broj stranica:* 124
- Broj slika:* 92
- Broj tablica:* 22
- Broj korištenih bibliografskih jedinica:* 119
- Datum obrane:* 10. lipanj 2022.
- Povjerenstvo:* doc. dr. sc. Tomislav Stipančić,  
prof. dr. sc. Darko Lovrec  
(Univerza v Mariboru,  
Fakulteta za strojništvo),  
doc. dr. sc. Franc Majdič  
(Univerza v Ljubljani,  
Fakulteta za strojništvo)
- Institucija u kojoj je rad pohranjen:* Fakultet strojarstva i brodogradnje,  
Sveučilište u Zagrebu

## Podatci o mentoru

Prof. dr. sc. Željko Šitum

Zavod za robotiku i automatizaciju proizvodnih sustava

Sveučilište u Zagrebu, Fakultet strojarstva i brodogradnje

Matični broj znanstvenika: 204324

<https://www.bib.irb.hr/pregled/znanstvenici/204324?autor=204324>

Željko Šitum rođen je 1968. godine u Derventi, Bosna i Hercegovina. Diplomirao je 1993. godine na Fakultetu strojarstva i brodogradnje Sveučilišta u Zagrebu. Magistrirao je 1997. godine obranivši rad pod naslovom Upravljanje elektrohidrauličkih servosustava za translacijsko pozicioniranje. Doktorsku disertaciju pod naslovom Regulacija pneumatskih servosustava primjenom neizrazitog regulatora, obranio je 2001. godine na Fakultetu strojarstva i brodogradnje.

U studenom 1993. godine zaposlen je na Zavodu za robotiku i automatizaciju proizvodnih sustava. U zvanje redovitog profesora u trajnom zvanju izabran je u rujnu 2018. godine. Nositelj je kolegija Automatika, Pneumatski i hidraulički servo sustavi, Računalne simulacije, Računalni alati za simulacije, Računalno vođenje sustava te sunositelj kolegija Pneumatika i hidraulika na Studiju strojarstva. Voditelj je Industrijske prakse smjera Mehatronika i robotika.

Bio je mentor jednog doktorskog rada, 48 diplomskih radova i 83 završna rada na FSB-u te pet diplomskih radova na TVZ-u. Objavio je 24 rada u znanstvenim časopisima i preko 60 radova u zbornicima s međunarodnih konferencija. Objavio je 17 radova u koautorstvu s diplomandima. Bio je voditelj dva znanstveno-istraživačka projekta koje je financirao MZOŠ RH i Europski fond za regionalni razvoj. Vodio je izradbu ili značajno sudjelovao u izradbi više od 30 laboratorijskih sustava i nastavnih maketa koje se koriste u nastavi i istraživanjima. Recenzirao je znanstvene članke za časopise i za skupove s međunarodnom recenzijom, znanstvene projekte te jednu znanstvenu knjigu i dva sveučilišna udžbenika. Održao je 28 izlaganja na međunarodnim skupovima, pet pozvanih predavanja na međunarodnom skupu i stranim sveučilištima, šest predavanja na tematskim stručnim školama i osam javnih predavanja. Sudjelovao je u preko 20 reportaža u radijskim i televizijskim emisijama, priložima u dnevnim novinama i na internetskim portalima.

Član je programskog i recenzijskog odbora konferencije Fluidna tehnika, član je znanstveno stručnog savjeta revije Ventil, član je recenzijskog odbora časopisa Strojniški vestnik, član je Hrvatskog društva za robotiku. Voditelj je stručnog seminara Servohidraulika. Boravio je na stručnom usavršavanju na Institutu IFAS (Institut für fluidtechnische Antriebe und Steuerungen) na Sveučilištu RWTH Aachen u Njemačkoj 2010. godine. U

ljetnom semestru 2017. i 2021. godine bio je gostujući profesor na Fakulteti za strojništvo u Mariboru.

Dobitnik je Medalje prigodom obilježavanja Dana Fakulteta 2017. godine kao priznanje za posebne zasluge na unapređenju rada, razvoja i promociji FSB-a. Dobitnik je Priznanja prigodom obilježavanja Dana Fakulteta 2016. godine za uloženi trud i predani rad sa studentima na promociji Fakulteta kao ustanove koja potiče inovativnost. Dobitnik je više od 60 zlatnih, srebrnih i brončanih medalja i plaketa na domaćim i međunarodnim izložbama inovacija kao mentor studentskih projekata te sedam Rektorovih nagrada kao mentor studentskih radova.

Znanstveno-istraživačka djelatnost vezana mu je uz metode i tehnike modeliranja i regulacije elektrohidrauličkih i elektropneumatskih servo sustava, primjenu naprednih upravljačkih algoritama u regulaciji mehatroničkih sustava, robota i manipulatora te računalnih simulacija sustava.

# Zahvala

Zahvaljujem mentoru prof. dr. sc. Željku Šitumu na ukazanom povjerenju, savjetima, podršci te korisnim diskusijama prilikom izrade ove disertacije.

Zahvaljujem kolegama s Katedre za strojarsku automatiku na kolegijalnosti i podršci prilikom izrade disertacije.

Zahvaljujem i članovima povjerenstva: doc. dr. sc. Tomislavu Stipančiću, prof. dr. sc. Darku Lovrecu i doc. dr. sc. Francu Majdiču, na strpljenu pri pregledu rada, korisnim savjetima i obrani disertacije.

Zahvaljujem dr. sc. I. Kurtović Budji na lektoriranju disertacije te izv. prof. D. Pavkoviću na lektoriranju dijela disertacije na engleskom.

Zahvaljujem gospodinu M. Čavki iz tvrtke Hidromehanika d.o.o, gospodinu H. Zidaru iz tvrtke ABC maziva d.o.o. te gospođi O. Tomić iz tvrtke HANSA-FLEX Croatia d.o.o., koji su svojim donacijama uvelike doprinijeli razvoju eksperimentalnog postava.

Na kraju, najviše bih zahvalio svojoj obitelji na strpljenju i moralnoj podršci te povjerenju koje su mi ukazali.



# Sadržaj

Sadržaj	vii
Popis slika	x
Popis tablica	xiv
Popis oznaka	xvi
Sažetak	xix
Extended summary	xx
<b>1. Uvod</b>	<b>1</b>
1.1. Motivacija . . . . .	3
1.2. Pregled dosadašnjih istraživanja . . . . .	4
1.2.1. Izravno pogonjeni sustavi . . . . .	5
1.2.2. Industrija 4.0 i internet stvari . . . . .	6
1.3. Cilj i hipoteza rada . . . . .	9
1.4. Struktura disertacije . . . . .	10
<b>2. Eksperimentalni postav</b>	<b>12</b>
2.1. Elektrohidraulički sustav . . . . .	13
2.1.1. Izravno pogonjeni hidraulički sustav . . . . .	14
2.1.2. Proporcionalni elektrohidraulički sustav . . . . .	15
2.2. Mjerni sustav . . . . .	16
2.3. Upravljački sustav . . . . .	19
<b>3. Izvod dinamičkog modela sustava</b>	<b>21</b>
3.1. Dinamički model cilindra . . . . .	22
3.1.1. Modeliranje sile trenja . . . . .	23
3.2. Dinamički model proporcionalnog ventila . . . . .	24
3.3. Dinamički model zupčaste pumpe . . . . .	26
3.4. Dinamički modeli . . . . .	28

3.4.1.	Izravno progonjeni sustav . . . . .	28
3.4.2.	Proporcionalni elektrohidraulički sustav . . . . .	29
3.4.3.	Simulacijski modeli . . . . .	30
<b>4.</b>	<b>Klasične metode upravljanja</b>	<b>31</b>
4.1.	ISA PID regulator . . . . .	31
4.1.1.	Simulacijski rezultati . . . . .	34
4.1.2.	Eksperimentalni rezultati . . . . .	36
4.2.	Linearni kvadratični regulator . . . . .	39
4.2.1.	LQR regulator s integralnim djelovanjem . . . . .	42
4.2.2.	Simulacijski rezultati . . . . .	43
4.2.3.	Eksperimentalni rezultati . . . . .	44
<b>5.</b>	<b>Nelinearne metode upravljanja</b>	<b>48</b>
5.1.	Regulator s kliznim stanjima . . . . .	48
5.1.1.	Simulacijski rezultati . . . . .	49
5.1.2.	Eksperimentalni rezultati . . . . .	50
5.2.	Metoda povratnog koraka . . . . .	54
5.2.1.	Izvod upravljačkog zakona metode povratnog koraka . . . . .	56
5.2.2.	Simulacijski rezultati . . . . .	58
5.2.3.	Eksperimentalni rezultati . . . . .	60
5.3.	Mogućnosti primjene nelinearnih upravljačkih metoda u praktičkim DDH sustavima . . . . .	63
<b>6.</b>	<b>Energetska učinkovitost</b>	<b>65</b>
6.1.	Korištene jednadžbe za izračun snage i energije sustava . . . . .	65
6.1.1.	Estimacija brzine cilindra . . . . .	66
6.2.	Snimljeni eksperimentalni podatci . . . . .	68
6.3.	Analiza energetske učinkovitosti . . . . .	69
6.3.1.	ISA PID regulator . . . . .	69
6.3.2.	LQR-I regulator . . . . .	71
6.3.3.	SMC regulator . . . . .	73
6.3.4.	Metoda povratnog koraka . . . . .	75
6.4.	Diskusija . . . . .	76
<b>7.</b>	<b>Udaljeni nadzor i upravljanje sustavom</b>	<b>78</b>
7.1.	Predloženo rješenje . . . . .	78
7.1.1.	Sustavi . . . . .	79
7.1.2.	Korisnici i web server . . . . .	79
7.2.	Odabir komunikacijskog protokola . . . . .	79

7.3. Model baze podataka . . . . .	83
7.4. Web aplikacija . . . . .	88
7.5. Mogućnosti primjene predložene aplikacije . . . . .	94
<b>8. Zaključak</b>	<b>96</b>
<b>Literatura</b>	<b>100</b>
<b>A Identifikacija parametara trenja</b>	<b>112</b>
<b>B Simulink model</b>	<b>114</b>
<b>Životopis</b>	<b>120</b>
<b>Biography</b>	<b>121</b>
<b>Popis radova</b>	<b>122</b>

# Popis slika

1.1	Primjeri primjene hidrauličkih sustava: a) bager, b) traktor, c) hidraulička preša, d) mobilna dizalica, e) malo univerzalno vozilo . . . . .	2
1.2	Pojednostavljeni shematski prikaz DDH sustava prema [40] . . . . .	5
1.3	Industrijske revolucije . . . . .	7
1.4	Koncept digitalne hidraulike [56] . . . . .	8
2.1	Eksperimentalni postav: (1) izravno pogonjeni sustav, (2) klasični sustav . . . . .	12
2.2	Hidraulička shema sustava: (1) izravno pogonjeni sustav, (2) proporcionalni elektrohidraulički sustav . . . . .	13
2.3	Izravno pogonjeni hidraulički sustav . . . . .	14
2.4	Proporcionalni elektrohidraulički sustav . . . . .	16
2.5	Senzori tlaka . . . . .	17
2.6	Senzor protoka [71] . . . . .	18
2.7	Senzor položaja [72] . . . . .	18
2.8	Senzor struje [73] . . . . .	19
2.9	Upravljački ormar . . . . .	20
2.10	HMI i usmjerivač . . . . .	20
3.1	Shematski prikaz hidrauličkog cilindra . . . . .	22
3.2	Tipična krivulja sile trenja u ovisnosti o brzini za hidraulički cilindar . . . . .	23
3.3	Shematski prikaz vlaknastog modela trenja . . . . .	24
3.4	Shematski prikaz proporcionalnog hidrauličkog 4/3 ventila . . . . .	25
3.5	Shematski prikaz zupčaste pumpe s vanjskim ozubljenjem . . . . .	27
3.6	Simulink model DDH sustava . . . . .	30
3.7	Simulink model proporcionalnog elektrohidrauličkog sustava . . . . .	30
4.1	Simulink izvedba ISA PID regulatora . . . . .	32
4.2	Kritični period oscilacija $T_{kr}$ . . . . .	33
4.3	PID regulator – usporedba simulacijskih i eksperimentalnih rezultata za sinusnu pobudu . . . . .	34

4.4	PID regulator – usporedba simulacijskih i eksperimentalnih rezultata za skokovitu pobudu . . . . .	35
4.5	ISA PID regulator – pogreška u amplitudi i fazi za sinusnu pobudu . . . . .	37
4.6	ISA PID regulator – kumulativna pogreška za sinusnu pobudu . . . . .	37
4.7	ISA PID regulator – prosječno vrijeme smirivanja i porasta za skokovitu pobudu . . . . .	38
4.8	ISA PID regulator – kumulativna pogreška za skokovitu pobudu . . . . .	39
4.9	Struktura LQR regulatora s integralnim djelovanjem [99] . . . . .	42
4.10	Simulink izvedba LQR-I regulatora . . . . .	43
4.11	LQR-I regulator – usporedba simulacijskih i eksperimentalnih rezultata za sinusnu pobudu . . . . .	44
4.12	LQR-I regulator – usporedba simulacijskih i eksperimentalnih rezultata za skokovitu pobudu . . . . .	45
4.13	LQR-I regulator – prosječno vrijeme smirivanja i porasta za skokovitu pobudu	46
4.14	LQR-I regulator – kumulativna pogreška za skokovitu pobudu . . . . .	46
4.15	LQR-I regulator – pogreška u amplitudi i fazi za sinusnu pobudu . . . . .	47
4.16	LQR-I regulator – kumulativna pogreška za sinusnu pobudu . . . . .	47
5.1	Blok dijagram regulatora s kliznim stanjima . . . . .	49
5.2	SMC regulator – usporedba simulacijskih i eksperimentalnih rezultata za sinusnu pobudu . . . . .	50
5.3	SMC regulator – usporedba simulacijskih i eksperimentalnih rezultata za skokovitu pobudu . . . . .	51
5.4	SMC regulator – prosječno vrijeme smirivanja i porasta za skokovitu pobudu	51
5.5	SMC regulator – kumulativna pogreška za skokovitu pobudu . . . . .	52
5.6	SMC regulator – pogreška u amplitudi i fazi za sinusnu pobudu . . . . .	52
5.7	SMC regulator – kumulativna pogreška za sinusnu pobudu . . . . .	53
5.8	Blok dijagram upravljačkog zakona metode povratnog koraka . . . . .	58
5.9	Backstepping regulator – usporedba simulacijskih i eksperimentalnih rezultata za sinusnu pobudu . . . . .	59
5.10	Backstepping regulator – usporedba simulacijskih i eksperimentalnih rezultata za skokovitu pobudu . . . . .	60
5.11	Backstepping regulator – prosječno vrijeme smirivanja i porasta za skokovitu pobudu . . . . .	61
5.12	Backstepping regulator – kumulativna pogreška za skokovitu pobudu . . . . .	61
5.13	Backstepping regulator – pogreška u amplitudi i fazi za sinusnu pobudu . . . . .	62
5.14	Backstepping regulator – kumulativna pogreška za sinusnu pobudu . . . . .	63

6.1	Usporedba estimirane brzine cilindra i brzine izračunate iz protoka . . . . .	67
6.2	Primjer seta mjerenih podataka DDH sustava za sinusnu pobudu i opterećenje od 200 kg . . . . .	68
6.3	Primjer seta mjerenih podataka klasičnog sustava za skokovitu pobudu i opterećenje od 200 kg . . . . .	69
6.4	ISA PID regulator – energetska učinkovitost, sinusne pobude . . . . .	70
6.5	ISA PID regulator – energetska učinkovitost, skokovita pobuda . . . . .	71
6.6	LQR-I regulator – energetska učinkovitost, sinusne pobude . . . . .	72
6.7	LQR-I regulator – energetska učinkovitost, skokovita pobuda . . . . .	72
6.8	SMC regulator – energetska učinkovitost, sinusne pobude . . . . .	73
6.9	SMC regulator – energetska učinkovitost, skokovita pobuda . . . . .	74
6.10	Backstepping regulator – energetska učinkovitost, sinusne pobude . . . . .	75
6.11	Backstepping regulator – energetska učinkovitost, skokovita pobuda . . . . .	76
7.1	Shematski prikaz rješenja za udaljeni nadzor i upravljanje sustavima . . . . .	78
7.2	Primjer strukture industrijske mreže [106] . . . . .	80
7.3	Zastupljenost industrijskih komunikacijskih protokola [107] . . . . .	81
7.4	Prikaz tablice s njezinim atributima i N-torkama . . . . .	83
7.5	Model baze podataka za upravljanje i nadzor sustava . . . . .	85
7.6	Prikaz pogleda za registre u koje se može upisati vrijednost . . . . .	85
7.7	Virtualne tablice . . . . .	86
7.8	Primjer tablica za kontinuirano spremanje podataka . . . . .	86
7.9	Korišten autentifikacijski model . . . . .	87
7.10	Prijava korisnika u aplikaciju . . . . .	88
7.11	Radna površina . . . . .	89
7.12	Popis svih sustava . . . . .	89
7.13	Popis registara PLC-a za određeni sustav . . . . .	90
7.14	Popis hidrauličkih sustava . . . . .	91
7.15	Detaljan prikaz web aplikacije za udaljeni nadzor i upravljanje sustava . . . . .	92
7.16	Povijesni pregled snimljenih rezultata za odabrani sustav . . . . .	93
7.17	Administracija korisnika . . . . .	93
7.18	Profilna stranica korisnika . . . . .	94
A.1	Mjerena i estimirana sila trenja . . . . .	113
B.1	Simulacijski model cilindra . . . . .	115
B.2	A komora cilindra . . . . .	116
B.3	B komora cilindra . . . . .	116
B.4	Simulacijski model trenja . . . . .	117

B.5	Suma sila na cilindru . . . . .	117
B.6	Virtualna sila za ograničenje gibanja cilindra . . . . .	118
B.7	Simulacijski model pumpi DDH sustava . . . . .	118
B.8	Simulacijski model 4/3 proporcionalnog ventila . . . . .	118
B.9	Simulacijski model klipa 4/3 proporcionalnog ventila . . . . .	119
B.10	Simulacijski model protoka $Q_A$ kroz ventil . . . . .	119
B.11	Simulacijski model protoka $Q_B$ kroz ventil . . . . .	119

# Popis tablica

2.1	Tehničke specifikacije hidrauličkog ulja [63] . . . . .	14
2.2	Tehničke karakteristike servomotora [64] . . . . .	15
2.3	Tehničke karakteristike zupčastih pumpi GP1 [65] . . . . .	15
2.4	Tehničke karakteristike proporcionalnog ventila [66] . . . . .	16
2.5	Tehničke karakteristike zupčaste pumpe (Hydronit, model G3,7) [67] . . . . .	16
2.6	Tehničke karakteristike monofaznog motora [68] . . . . .	17
2.7	Tehničke karakteristike senzora tlaka . . . . .	17
2.8	Tehničke karakteristike senzora protoka [71] . . . . .	18
2.9	Tehničke karakteristike senzora položaja [72] . . . . .	19
2.10	Tehničke karakteristike senzora struje [73] . . . . .	19
4.1	Ziegler-Nichols pravila za određivanje pojačanja PID regulatora [96, 97] . . . . .	33
6.1	ISA PID regulator – energetska učinkovitost za maksimalno opterećenje i sinusne pobude . . . . .	70
6.2	ISA PID regulator – energetska učinkovitost za maksimalno opterećenje i skokovitu pobudu . . . . .	71
6.3	LQR-I regulator – energetska učinkovitost za maksimalno opterećenje i sinusne pobude . . . . .	72
6.4	LQR-I regulator – energetska učinkovitost za maksimalno opterećenje i skokovitu pobudu . . . . .	73
6.5	SMC regulator – energetska učinkovitost za maksimalno opterećenje i sinusne pobude . . . . .	74
6.6	SMC regulator – energetska učinkovitost za maksimalno opterećenje i skokovitu pobudu . . . . .	74
6.7	Backstepping regulator – energetska učinkovitost za maksimalno opterećenje i sinusne pobude . . . . .	75
6.8	Backstepping regulator – energetska učinkovitost za maksimalno opterećenje i skokovitu pobudu . . . . .	76



7.1	Značajke različitih industrijskih ethernet protokola . . . . .	82
A.1	Estimirani parametri trenja . . . . .	113
B.1	Korišteni parametri Simulink modela . . . . .	114

# Popis oznaka

$\mathbf{A}, \mathbf{B}, \mathbf{C}$	matrice prostora stanja	-
$A$	površina	$\text{m}^2$
$A_A$	površina cilindra na strani klipa	$\text{m}^2$
$A_B$	površina cilindra na strani klipnjače	$\text{m}^2$
$B$	volumenski modul elastičnosti	Pa
$c_v$	koeficijent protoka	-
$D_A$	specifični volumen pumpe A	$\text{m}^3/\text{rad}$
$D_B$	specifični volumen pumpe B	$\text{m}^3/\text{rad}$
$d_v$	promjer klipa ventila	m
$e$	pogreška regulacije	m
$e_\varphi$	fazni pomak	°
$e_A$	pogreška u amplitudi	m
$e_i$	pogreška praćenja varijabli stanja metode povratnog koraka za $i = 1, 2, 3$	-
$F_c$	sila Coulomb-ova trenja	N
$F_r$	sila trenja između klipa i cilindra	N
$F_s$	sila statičkoga trenja	N
$F_{ogr}$	virtualna sila za ograničenje pozicije cilindra	N
$g$	gravitacijsko ubrzanje	$\text{m}/\text{s}^2$
$H$	maksimalni hod klipa cilindra	m
$\tilde{\mathbf{K}}$	vektor pojačanja LQR-I regulatora	-
$k_1, k_2$	pojačanja SMC regulatora	-
$k_1, k_2, k_3$	pojačanja metode povratnog koraka	-
$K_p, K_i, K_d$	pojačanja PID regulatora	-
$K_Q$	konstanta protoka ventila	$\text{m}^3/(\text{s} \cdot \text{V})$
$K_{\omega,u}$	konstanta brzine vrtnje (elektromotora)	$\text{rad}/(\text{s} \cdot \text{V})$
$K_{i,1}, K_{i,2}$	konstanta protoka za pojedini sustav, gdje je $i = \text{DDH}, \text{CL}$	
$K_{ogr}$	koeficijent proporcionalnosti	N/m
$K_{pkr}$	kritično pojačanje	-

$m$	masa tereta	kg
$\Delta p$	pad tlaka	Pa
$\Delta p_N$	nazivni pad tlaka ventila	Pa
$p_A$	tlak u donjoj komori cilindra	Pa
$p_B$	tlak u gornjoj komori cilindra	Pa
$p_s$	tlak napajanja proporcionalnog ventila	Pa
$p_T$	tlak u spremniku	Pa
$Q$	protok	m <sup>3</sup> /s
$Q_A$	protok u donju komoru cilindra	m <sup>3</sup> /s
$Q_B$	protok u gornju komoru cilindra	m <sup>3</sup> /s
$Q_E$	vanjsko curenje cilindra	m <sup>3</sup> /s
$Q_L$	unutarnje curenje cilindra	m <sup>3</sup> /s
$Q_N$	nazivni protok proporcionalnog ventila	m <sup>3</sup> /s
$Q_{p,eff}$	efektivni protok pumpe	m <sup>3</sup> /s
$Q_{p,teor}$	teorijski protok pumpe	m <sup>3</sup> /s
$s$	klizna površina SMC regulatora	-
$t$	vrijeme	s
$T_i, T_d$	vremenske konstante PID regulatora	s
$T_s, T_r$	vrijeme smirivanja i vrijeme porasta signala	s
$T_{kr}$	kritični period oscilacija	s
$\mathbf{u}$	vektor ulaza u sustav	-
$u$	upravljačka varijabla	-
$u_v$	naponski signal na ventilu	V
$u_{max}$	maksimalni napon na ventilu	V
$V$	Lyapunovljeva funkcija	-
$V$	volumen	m <sup>3</sup>
$v_s$	Stribeckova brzina	m/s
$V_{0,A}$	mrtvi volumen cilindra na strani klipa	m <sup>3</sup>
$V_{0,B}$	mrtvi volumen cilindra na strani klipnjače	m <sup>3</sup>
$\mathbf{x}$	vektor varijabli stanja	-
$x_{v,max}$	maksimalni pomak klipa ventila	m
$y$	pozicija klipa cilindra	m
$y_m$	mjerena pozicija cilindra	m
$y_r$	željena (referentna) pozicija cilindra	m
$\dot{y}$	brzina klipa cilindra	m/s
$\ddot{y}$	akceleracija klipa cilindra	m/s <sup>2</sup>
$z$	integralno stanje LQR regulatora	-

$z$  varijabla stanja deformacije vlakna m

## Grčka slova

$\alpha_d$	koeficijent istjecanja	-
$\beta, \gamma$	težinski koeficijenti PID regulatora	-
$\eta$	iskoristivost sustava	-
$\eta_v$	volumetrička iskoristivost pumpe	-
$\lambda$	pozitivna konstanta SMC regulatora	-
$\omega$	kutna brzina	rad/s
$\omega_v$	vlastita neprigušena frekvencija ventila	rad/s
$\rho$	gustoća fluida	kg/m <sup>3</sup>
$\sigma_0$	konstanta krutosti vlakana	N/m
$\sigma_1$	konstanta mikroskopskog prigušenja tarnog kontakta	N · s/m
$\sigma_2$	konstanta viskoznog trenja	N · s/m
$\varphi$	koeficijent protoka asimetričnog cilindra	-
$\zeta_v$	stupanj prigušenja ventila	-

## Kratice

CPS	kibernetičko-fizički sustavi (eng. <i>Cyber-Physical Systems</i> )
DDH	izravno pogonjeni elektrohidraulički sustav (eng. <i>Direct Driven Hydraulics</i> )
EHA	elektrohidraulički aktuator (eng. <i>Electro-Hydraulic Actuator</i> )
EHSS	elektrohidraulički servo sustav (eng. <i>Electro-Hydraulic Servo System</i> )
HMI	sučelje prema operateru (eng. <i>Human-Machine Interface</i> )
I4.0	Industrija 4.0 (njem. <i>Industrie 4.0</i> )
IoT	internet stvari (eng. <i>Internet of Things</i> )
LQ	linearne kvadratične metode (eng. <i>Linear Quadratic</i> )
LQR	linearni kvadratični regulator (eng. <i>Linear Quadratic Regulator</i> )
LQR-I	linearni kvadratični regulator s integralnim djelovanjem
LS	hidraulički sustav koji reagira na opterećenje (eng. <i>Load Sensing</i> )
MRAC	adaptivni algoritmi s referentnim modelom (eng. <i>Model Reference Adaptive Control</i> )
PID	proporcionalno integracijsko derivacijski regulator (eng. <i>Proportional-Integral-Derivative controller</i> )
PLC	programabilni logički kontroler (eng. <i>Programmable Logic Controller</i> )
SMC	regulatori s kliznim stanjima (eng. <i>Sliding Mode Controller</i> )
STC	samopodešavajući regulacijski algoritmi (eng. <i>Self-Tuning Control</i> )
VSC	regulatori s promjenjivom strukturom (eng. <i>Variable Structure Control</i> )
VSS	sustavi s promjenjivom strukturom (eng. <i>Variable Structure System</i> )

# Sažetak

U ovoj disertaciji istražena je klasa izravno pogonjenih hidrauličkih sustava upravljanih dvjema pumpama. Sustav je analiziran s aspekta regulacije položaja, energetske učinkovitosti te interneta stvari. Predložen je nelinearni dinamički model sustava, gdje su glavne nelinearnosti trenje u cilindru te protoci kroz proporcionalni ventil. Za regulaciju sustava predložene su četiri različite metode. Prve dvije metode odnose se na linearne regulatore, a to su ISA PID i LQR-I regulator. Iz nelinearne teorije upravljanja odabran je SMC regulator i metoda povratnog koraka.

Za sve predložene upravljačke metode dobiveni su simulacijski rezultati za dvije sinusne pobude i jednu skokovitu. Dobiveni simulacijski rezultati uspoređeni su sa simulacijskim rezultatima proporcionalnog elektrohidrauličkog sustava te eksperimentalnim rezultatima za oba sustava. Iz eksperimentalnih rezultata, koji su dobiveni za različita opterećenja, izračunato je šest parametara pomoću kojih se uspoređivala statička i dinamička točnost sustava. Iz odziva sustava na sinusne pobude izračunate su pogreške u fazi i amplitudi te kumulativna pogreška sustava, dok je za skokovitu pobudu izračunato vrijeme porasta i vrijeme smirivanja odziva te kumulativna pogreška sustava. Pomoću navedenih parametara komentirana je statička i dinamička točnost sustava u odnosu na različite regulatore i klasični elektrohidraulički sustav.

Energetska učinkovitost sustava izračunata je za različita opterećenja sustava i sve predložene regulatore. Dan je primjer seta mjerenih podataka iz kojih je izračunata energetska učinkovitost sustava kao omjer izlazne i ulazne energije sustava. Dobiveni rezultati međusobno su uspoređeni za pojedine regulatore i sustave te su pokazali da je DDH sustav energetske učinkovitiji od klasičnog elektrohidrauličkog sustava.

Sa stanovišta IoT-a predloženo je rješenje za udaljeni nadzor i upravljanje sustavom. Razvijen je model baze podataka i web aplikacija te su istraženi mrežni industrijski protokoli.

Na kraju, dan je zaključak ovog rada te su predložene smjernice za daljnja istraživanja.

**Ključne riječi:** izravno pogonjena hidraulika; PID; LQR-I; SMC; metoda povratnog koraka; energetska učinkovitost; internet stvari

# Extended summary

In this thesis, comprehensive investigation of a class of direct-driven hydraulic (DDH) systems controlled by two pumps is carried out. The DDH system is investigated from the standpoints of control theory, energy efficiency, and the Internet of Things (IoT). A nonlinear dynamical model of the system is proposed, wherein the main nonlinearities in the proposed model are friction inside the cylinder and flow through the proportional valve. Four different methods have been proposed for solving of fixed and variable setpoint (dynamic trajectory) tracking problems. The first two methods are chosen from the linear control theory, and they are the ISA PID and LQR-I controllers. The SMC controller and backstepping control were chosen from the nonlinear control theory.

Simulation results were obtained for the step and dual sine wave reference trajectory for all proposed control methods. Simulation results were compared with ones obtained for proportional electrohydraulic systems, and with experimental results for both systems. Six parameters were calculated from obtained experimental results for different cylinder payloads. Based on these six parameters, the static and dynamic accuracy of the system is evaluated and compared. From the results obtained for the sine wave reference trajectory, phase, amplitude, and cumulative control system error were calculated. The rise and settling time together with cumulative system error were calculated from system response to stepwise reference (setpoint) change. With given parameters, steady-state and dynamical accuracy of the system is evaluated for different control methods and compared to the classical electrohydraulic system.

The energy efficiency of the proposed system was calculated for different cylinder payloads and proposed control methods. Energy efficiency has been calculated as the ratio of the output and input system energy based on a measured data set. The obtained results for proposed control methods are mutually compared for DDH and classical hydraulic systems. Results showed that the DDH system's energy efficiency is higher in comparison to the classical electrohydraulic system.

From the aspect of IoT, a solution for remote system monitoring and control has been proposed. Web application and database model were developed while network-specific industry protocols have been investigated. Finally, the main contributions of this thesis have been summarized in the conclusion section, which has also given guidelines for further research.

This thesis is organized in eight chapters, whose contents are outlined below.

**Chapter 1:** *Introduction.* In this chapter, a detailed literature review on the topic of this thesis is presented. Motivation for this research is given alongside an overview of the previous work. Based on the detailed literature review, hypotheses and scientific contributions are defined. The outline of the thesis also provided herein.

**Chapter 2:** *Experimental setup.* This chapter describes the experimental setup used to carry out all the tests presented in this thesis. Hydraulic schematics for proportional and DDH system are also shown. A detailed description of all used components is given along with their technical specifications.

**Chapter 3:** *Mathematical modeling.* The nonlinear mathematical model of the system is derived in this chapter. First, the dynamical model of the hydraulic cylinder is given, incorporating the nonlinear LuGre friction model. Proportional valve dynamics are modeled as the second-order lag term while the flows through the valve are represented by a nonlinear static function normalized over the maximum range of the control spool movement. A proportional term with volumetric efficiency is used for describing the dynamical behavior of the gear pump. Finally, state-space models of the DDH and classical hydraulic system are given as fifth-order and seventh-order lag terms respectively.

**Chapter 4:** *Classical control methods.* From the linear control theory, two control methods are chosen for solving of fixed and variable setpoint (dynamic trajectory) tracking problems. The first control method is widely used the ISA PID controller. The controller parameters are obtained with the Ziegler-Nichols method. Simulation results are given for the case of a fully loaded cylinder and comparison has been carried out between the classical system and DDH system through experimental results. For different proportional-integral-derivative (PID) controller structures experimental results are given and mutual comparison between individual PID controller types has been performed. Linear quadratic regulator (LQR) type state controller with integral action (LQR-I) is chosen as the alternative linear control method, with parameters for the proposed control method obtained from a linearized dynamic process model. Obtained experimental results indicated superior control performance (i.e. faster response and smaller control error) compared to the PID controller.

**Chapter 5: *Nonlinear control methods.*** The sliding mode controller (SMC) and backstepping state-space controller are selected from the nonlinear control system methods in order to further improve set point accuracy and trajectory tracking ability. For both controllers, simulations are carried out and their results compared to those obtained for the classical system, as well as with experimental results for the fully loaded cylinder. In particular, the obtained experimental results show excellent response and tracking capabilities for sine wave reference input. For the case of step reference input signal, both controllers showed roughly the same transient dynamics and obtained similar results as ISA PID and LQR-I controllers.

**Chapter 6: *Energy efficiency.*** In this chapter, the energy efficiency of the proposed system is investigated. The equations used for calculating the system power and energy are defined. For the cylinder velocity estimation, an algebraic approach is used to determine signal time-derivatives of arbitrary order. An example set of measured data from which energy efficiency is calculated is given for both the DDH and classical hydraulic system. Thus obtained results are mutually compared for both systems and different control methods used in this thesis. Finally, some general conclusion on energy efficiency have been given.

**Chapter 7: *Remote system control and monitoring.*** An Internet of Things (IoT) solution for remote system control and monitoring is presented in this chapter. Firstly, a schematic representation of the proposed setup is given. Connections between programmable logic controller (PLC), human-machine interface (HMI), camera, web server and user are defined and explained. A detailed literature review on industrial network protocols is also given herein. Modbus TCP protocol is chosen, as the most suitable protocol for communication between PLC and web server. A suitable database model is designed for continuous data logging and system overall monitoring, with the user administration database model is adopted from the Web2py framework. The developed web application is user-friendly and easy to use. It provides for sending the information to the PLC and monitoring of all relevant data in real-time, with easy integration of new systems being possible through the system administration page.

**Chapter 8: *Conclusion.*** In this chapter main contributions of the dissertation have been listed, and all hypotheses are confirmed. Several recommendations are given for future research.

**Keywords:** direct-driven hydraulics; PID; LQR-I; SMC; backstepping control; energy efficiency; internet of things



# 1 | Uvod

*U ovom poglavlju iznesena je motivacija, dani su ciljevi i hipoteza rada te znanstveni doprinosi. Dan je pregled dosadašnjih istraživanja u području hidraulike, mobilne hidraulike, upravljanja hidrauličkim sustavima, izravno pogonjene hidraulike te industrije 4.0 i interneta stvari u hidrauličkim sustavima.*

Električni pogoni, tradicionalno, imaju prednost pred hidrauličkim pogonima radi svojih vrlo visokih performansi upravljanja, odlične energetske učinkovitosti, jednostavne integracije u mehaničke i inteligentne mehatroničke sustave [1] te lake primjene u konceptima Industrije 4.0 i interneta stvari (eng. *internet of things*, IoT) [2]. Unatoč tomu, u današnjem suvremenom svijetu hidraulika ima važnu ulogu u prijenosu energije. Važnost hidraulike proizlazi iz činjenice da se smatra dijelom „mišića” koji pokreću industriju [3].

Riječ hidraulika potječe od grčke riječi „hydor” što znači voda i „aulos” što znači cijev, a važnost hidraulike seže sve do prapovijesnog doba. Prvi zapisi korištenja načela hidraulike datiraju iz razdoblja između prvog i trećeg stoljeća pr. Kr. kada su ljudi počeli koristiti vodeničko kolo koje energiju strujanja rijeka pretvara u korisnu mehaničku energiju. Danas se pojam hidraulike koristi za opisivanje prijenosa gibanja i upravljanja silama pomoću radne tekućine.

Elektrohidraulički servo sustavi (EHSS) koriste se u mnogim industrijskim aplikacijama. Odlikuje ih velika specifična snaga (povoljan odnos snage i težine elemenata), odvođenje topline iz komponenti pomoću hidrauličkog ulja i u isto vrijeme podmazivanje komponenti. Hidraulički aktuatori postižu velike sile i momente, a u isto vrijeme u mogućnosti su ostvariti brz odziv uz odlične performanse i visoku točnost sustava [4, 5]. Upravljanje i regulacija sustava relativno se jednostavno ostvaruje uz pomoć ventila i pumpi, a sustavi se mogu koristiti u stalnom radu bez ikakve bojazni od preopterećenja i oštećenja. Zbog toga se smatraju jednim od najboljih pristupa za neke primjene koje zahtijevaju brzu i preciznu kontrolu poput zrakoplova, satelita, simulatora leta, upravljanja turbinama, teškim mobilnim strojevima, vojnoj opremi itd. Primjeri korištenja hidrauličkih sustava u industrijskim, komunalnim, poljoprivrednim i teškim mobilnim strojevima prikazani su na slici 1.1.

Uz sve navedene prednosti hidraulika ima i svojih nedostataka. Zbog malih dozvoljenih



Slika 1.1: Primjeri primjene hidrauličkih sustava: a) bager, b) traktor, c) hidraulička preša, d) mobilna dizalica, e) malo univerzalno vozilo

tolerancija izrada komponenti je vrlo skupa, a hidraulička energija nije lako dostupna kao električna energija. Hidraulički sustavi imaju izrazito nelinearnu i kompleksnu dinamiku. Glavne nelinearnosti javljaju se zbog kompresibilnosti fluida, veze između protoka i tlaka u ventilu, trenja, unutarnjih i vanjskih curenja fluida, promjene parametara u tijeku rada sustava i sl. [6]. Zbog toga je matematički model koji opisuje dinamiku sustava ne samo nelinearan, nego i uključuje veći broj nepoznatih parametara što predstavlja izazovan problem prilikom sinteze regulatora.

U usporedbi s mehaničkim i elektromehaničkim sustavima, hidraulički sustavi su energetske neučinkoviti. Loša učinkovitost može se pretvoriti u druge probleme u hidrauličkim sustavima. Povećava se potrošnja energije, a kod motora s unutarnjim izgaranjem povećava se emisija ispušnih plinova. To rezultira većim operativnim troškovima, ugradnjom većih pumpi i složenijim rashladnim sustavima za odvođenje topline. Zbog toga su kroz posljednja dva desetljeća razvijeni razni energetske učinkoviti hidraulički sustavi kao što su pumpe pogonjene frekvencijski upravljanim elektromotorima, elektrohidraulički aktuatori (eng. *Electro-Hydraulic Actuator*, EHA), LS (eng. *Load Sensing*, LS) sustavi, izravno pogonjeni hidraulički sustavi (eng. *Direct Driven Hydraulics*, DDH), i sl. [7].

## 1.1. Motivacija

U posljednje vrijeme energetska učinkovitost postaje ključna u svim poljima strojarstva zbog strogih pravila, koje je nametnula vlast, za što većim smanjenjem emisije stakleničkih plinova, a pogotovo smanjenjem emisije CO<sub>2</sub> [8]. Trenutačno su elektrohidraulički sustavi upravljani različitim tipovima ventila najrašireniji u industriji. Njihovi najvažniji nedostaci su pad tlaka radi prigušenja fluida, niska energetska učinkovitost i veliko oslobađanje topline.

Pumpom upravljani hidraulički servo sustavi izravno pogonjeni različitim tipovima servo motora pojavili su se nedavno kao alternativna rješenja za sustave upravljane proporcionalnim ili servo ventilom [7, 9, 10]. Kod predloženih sustava napušta se princip rada klasičnih sustava upravljanih ventilom. Dvosmjerna pumpa konstantnog specifičnog volumena izravno je pogonjena servo motorom. Regulacija tlaka, protoka i smjera fluida realizirana je regulacijom brzine i smjera vrtnje pumpe. Zbog toga razni servo i/ili proporcionalni ventili za regulaciju brzine i smjera kretanja aktuatora nisu potrebni. U usporedi s klasičnim sustavima, pumpom upravljani sustavi imaju kompaktnu strukturu, bolju pouzdanost i značajno veću učinkovitost. Nadalje, u isto vrijeme pumpom upravljani sustavi imaju dodatnu prednost zbog postojanja regulacijske petlje brzine vrtnje izravno upravljane servo motorom. To im omogućuje širok raspon regulacije brzine, visoku preciznost, uštedu energije te jednostavnu regulaciju sustava pomoću računala [11].

Mnoga istraživanja provedena su na temu konstrukcije hidrauličkih sustava izravno pogonjenih pumpom. Tako je u [12] istražena primjena izravno pogonjenih sustava u brodskim aplikacijama. U [13] sustav je uspješno primijenjen na hibridni bager. Za predsavijanje cijevi u [14] umjesto sustava sa servo ventilom upotrijebljen je izravno pogonjeni sustav. Upravljanje dvoradnim cilindrom s dvosmjernom pumpom varijabilnog specifičnog volumena istraženo je u [15, 16]. U svim navedenim radovima, a i mnogim drugim, istraživale su se primjene izravno pogonjenih sustava na postojeće hidrauličke sustave. Analizirana je energetska učinkovitost sustava, istraženi su padovi tlakova u sustavu te zagrijavanje komponenti. Prikazani su motorski i generatorski režimi rada sustava te mogućnost regeneracije energije u generatorskom načinu rada sustava. Mali broj radova odnosi se na upravljanje izravno pogonjenim sustavima. Ako uzmemo u obzir podklasu izravno pogonjenih sustava s dvije dvosmjerne pumpe konstantnog specifičnog volumena [17], vidljivo je da su takvi sustavi istraženi s aspekta konstrukcije sustava i energetske učinkovitosti. Iz toga se može zaključiti da je područje upravljanja podklase izravno pogonjenih sustava s dvjema pumpama nedovoljno istraženo te je zbog toga potrebno provesti daljnja istraživanja na tu temu.

## 1.2. Pregled dosadašnjih istraživanja

Elektrohidraulički sustavi nalaze primjenu u različitim industrijskim postrojenjima i mobilnim sustavima, jer povezuju mogućnosti ostvarenja velikih snaga hidrauličkim putem te jednostavnu obradu i prijenos upravljačkih signala električnim komponentama [18]. Značajke hidrauličkih pogona, kao što su mogućnosti dobivanja vrlo brzih odziva i promjene smjera gibanja, velika specifična snaga (povoljan odnos snage i težine elemenata), laka zaštita od preopterećenja, mogućnost samohlađenja i dr., omogućuju korištenje hidrauličkih sustava u mnogim granama suvremene tehnike. Hidraulički pogoni imaju izrazito nelinearnu dinamiku koja uključuje promjenljivost parametara sustava kao posljedicu fizikalnih značajki komponenata, poremećaja i promjene opterećenja tijekom rada sustava [19, 20, 21]. Zbog toga je matematički model koji opisuje dinamiku elektrohidrauličkog sustava ne samo nelinearan, nego uključuje i veći broj nepoznatih parametara koje je potrebno identificirati u postupku sinteze regulatora. Dobivanje vjernog matematičkog modela elektrohidrauličkih pogona koji obuhvaća veliki broj fizikalnih pojava koje se odvijaju u sustavu predstavlja veoma zahtjevan zadatak. To je osobito izraženo kod složenih mehaničkih struktura kao u slučaju robotskih sustava s hidrauličkim pogonom [22]. Suvremeni hidraulički sustavi koji koriste energiju stlačenog fluida uključuju pored hidrauličkih komponenti i različite električne i mehaničke podsustave. Zbog toga određivanje točnog dinamičkog modela sustava, koji obuhvaća sve značajne fizikalne pojave razmatranog procesa, predstavlja složen zadatak.

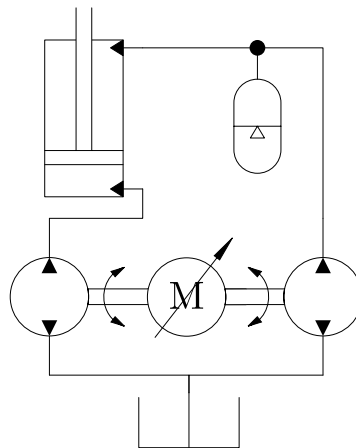
Strategije regulacije hidrauličkih sustava najprije započinju standardnom tehnikom linearizacije dinamike procesa oko radne točke te primjenom regulatora s konstantnim iznosima pojačanja u konceptu zatvorenog kruga [23, 24]. Ovakav način regulacije procesa ne osigurava zadovoljavajuće performanse u zadacima precizne regulacije gibanja kada se mijenjaju radna stanja sustava. Zbog prisutnih ograničenja klasičnog regulatora javlja se ideja o korištenju adaptivnih regulacijskih algoritama. Razvijaju se adaptivni algoritmi s mogućnošću poboljšanja sposobnosti praćenja referentne putanje na temelju informacija iz prethodnog gibanja, tzv. samopodešavajući regulacijski algoritmi (eng. *self-tuning control*, STC) [22, 25] i adaptivni algoritmi s referentnim modelom (eng. *model reference adaptive control*, MRAC) [26, 27], čime se postiže robusnost sustava na promjenu parametara tijekom procesa regulacije. Nedostatak primjene adaptivnih regulatora potreba je za dobrom estimacijom strukture i parametara sustava, što uvjetuje dobro poznavanje dinamike sustava. Do sada razvijeni adaptivni regulatori također koriste linearizirani model sustava te su zbog toga robusni za malu promjenljivost parametara i osiguravaju samo lokalnu stabilnost. Regulacijski koncepti s promjenljivom strukturom odnosno regulatori s kliznim stanjima (eng. *variable structure control*, VSC i *sliding mode controller*,

SMC) robusni su za veće promjene parametara [28, 29, 30]. Međutim, ovi koncepti imaju problema kod praktične implementacije u smislu izbora područja kliznih površina i negativnog učinka visoko-frekvencijskih oscilacija upravljačkog signala (eng. *chattering*). Za kompenziranje nelinearne i nemodelirane dinamike sustava predložene su nelinearne metode upravljanja temeljene na Lyapunovljevoj analizi stabilnosti, kao što je metoda povratnog koraka (eng. *backstepping method*) kojom je moguće ostvariti poboljšanje značajki sustava u prijelaznom i stacionarnom stanju [31, 32].

U novije vrijeme predložene su također i metode regulacije koje se temelje na hibridnim strukturama koje uključuju neizrazitu logiku [33, 34], genetske algoritme [35, 36, 37] i neuronske mreže [38, 39]. Osobit naglasak u cilju postizanja boljih performansi sustava daje se dubljem sagledavanju pojava nelinearnosti sustava kao što su nelinearni procesi u aktuatorima, kompresibilnost medija, utjecaj temperature, utjecaj trenja u sustavu te nelinearnost upravljačkih komponenti (proporcionalnih i servo ventila).

### 1.2.1. Izravno pogonjeni sustavi

Izravno pogonjeni sustav (DDH) novi je koncept gdje se cilindrom upravlja s dvjema pumpama konstantnog specifičnog volumena spojenih na zajedničko vratilo prvi put je predložen 2014. godine u [40]. Pojednostavljeni shematski prikaz sustava prikazan je na slici 1.2. Hidraulički spremnik izbačen je iz DDH sustava u [41] te je umjesto njega



Slika 1.2: Pojednostavljeni shematski prikaz DDH sustava prema [40]

dodan jedan akumulator. Takva izvedba sustava omogućila je kompaktnu strukturu sustava koja zauzima vrlo malo prostora. U [42] detaljno je opisana konstrukcija sustava i odabir komponenti. Izrađen je model curenja pumpi u kompaktnoj verziji sustava i detaljni model gubitaka energije u sustavu na temelju eksperimentalnih rezultata. Rezultati su pokazali da se i dalje najveći dio gubitaka odnosi na hidromehaničke gubitke i to oko 33,5 % dok je izlazna potencijalna energija sustava oko 45,8 %. Termalna analiza DDH sustava napravljena je u [43]. Pokazano je da su hidrauličke komponente postigle

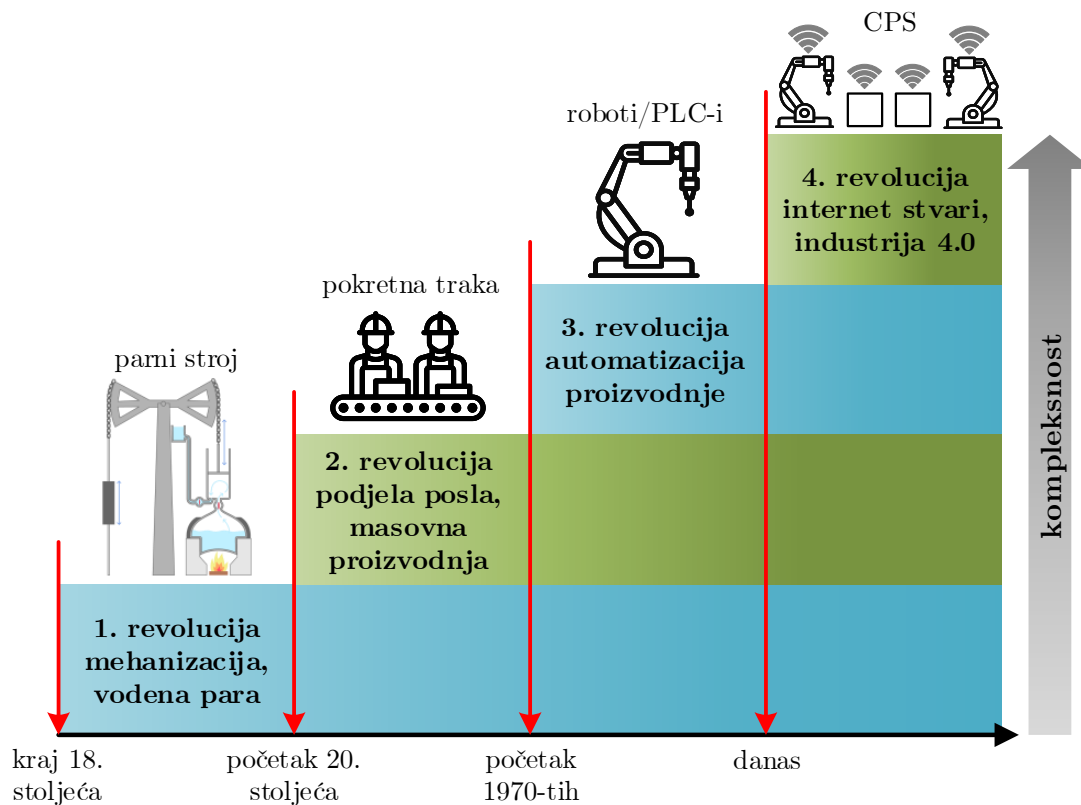
radnu točku unutar dozvoljenih sigurnih temperaturnih raspona, a najveću temperaturu postigao je elektromotor. U [44] istražene su razne topologije necestovnih vozila s DDH sustavom. Pokazano je da je najučinkovitije necestovno vozilo s električnim pogonom i DDH sustavom koje može postići efikasnosti do 70,7 %, a hibridne topologije do 27,5 % s optimiranim komponentama. Efekti zonske hidraulike, realizirane s tri DDH sustava na bageru istraženi su u [45]. Pomoću metode konačnih elemenata potvrđeno je da dodatna masa DDH sustava ne utječe negativno na konstrukciju bagera. Međutim, simulacijski rezultati pokazali su da je potrošnja energije veća za 15 % radi dodane mase. Uzimajući u obzir regeneraciju energije koja iznosi otprilike 20 % potrošnja energije veća je za otprilike 12 %. Utjecaj negativnih temperatura na energetska učinkovitost DDH sustava istražena je u [46]. Značajni porast učinkovitosti sustava kod temperatura ispod ništice dobivena je s uljima visokih performansi. Isto tako, ulja visokih performansi koriste manje momenta u odnosu na konvencionalna ulja za upravljanje sustavom. Utjecaji regeneracije potencijalne energije na energetska učinkovitost sustava istražena je u [47]. Simulacijski rezultati pokazali su da je energetska učinkovitost sustava s regeneracijom energije viša za 46 % u odnosu na elektrohidraulički servo sustav prilikom slijeđenja iste trajektorije za opterećenje od 500 kg.

Sa stajališta regulacije u radu [48] DDH sustav je upravljani s fuzzy PID regulatorom, gdje su simulacijski rezultati pokazali da DDH sustav ima manju pogrešku u stacionarnom stanju naspram PID regulatora. Simulacijski rezultati predloženi u [48] eksperimentalno su potvrđeni u [49]. Uvidom u literaturu može se zaključiti da je područje regulacije DDH sustava novo i nedovoljno istraženo, a osobito u dijelu primjene naprednih upravljačkih algoritama, što će biti predmet predloženog istraživanja.

### 1.2.2. Industrija 4.0 i internet stvari

Prethodne tri industrijske revolucije, prikazane na slici 1.3, temeljito su promijenile industriju pomoću: mehanizacije i vodene pare, masovne proizvodnje i pokretnih traka te automatizacije i računala. Međutim, unazad petnaestak godina industrija zajedno sa znanstvenicima te “kreatorima politike” širom svijeta sve više zagovara četvrtu industrijsku revoluciju prikazanu na slici 1.3.

Njemačka vlada pod programom Industrija 4.0 (njem. *Industrie 4.0*, I4.0) promovira digitalizaciju proizvodnih pogona [50], dok Sjedinjene Američke Države takav program provode pod inicijativom pametne proizvodnje (eng. *Smart Manufacturing*) [51]. Ostale velike proizvodne zemlje slijede isti trend i uvode svoje nacionalne programe pametne proizvodnje. Četvrtu industrijsku revoluciju karakterizira uvođenje koncepata IoT-a i internetskih usluga (eng. *Internet of Services*) u proizvodne pogone. Implementacijom navedenih koncepata dolazimo do koncepta pametne tvornice (eng. *Smart Factories*)



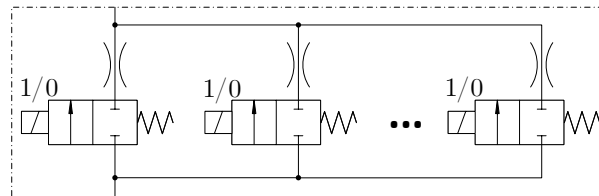
Slika 1.3: Industrijske revolucije

koju karakteriziraju visoko fleksibilni proizvodni sustavi. Takvi proizvodni sustavi mogu se promijeniti u hodu omogućavajući individualiziranu masovnu proizvodnju. Različite varijante proizvoda odabire “pametan stroj” na temelju podataka koje je dostavio sam predmet [52]. Takvi strojevi svjesni su svoje okoline, izmjenjuju podatke i sami upravljaju procesima u proizvodnji i logistici. Enormne količine podataka prikupljeni takvim proizvodom spremaju se decentralizirano, ali ujedno i transparentno kako bi se omogućilo dijeljenje podataka s ostalim. Za samu realizaciju takva koncepta pametne tvornice potrebno nam je da strojevi, serveri te pomoćni sustavi međusobno dijele informacije, djeluju i upravljaju autonomno jedan drugome. Takvi sustavi nazivaju se kibernetičkim sustavima (eng. *Cyber-Physical Systems*, CPS) [53].

Istraživanje IoT-a još uvijek je u samim začetcima radi vrlo široke vizije koju obuhvaća te različitih tehnologija kojima se koristi za ostvarenje iste. Zbog toga, u literaturi ne postoji jedinstvena definicija IoT-a. Do sada, najbolja definicija IoT-a prema [54] glasi: *Internet stvari otvorena je i sveobuhvatna mreža inteligentnih uređaja koji se mogu samostalno organizirati, dijeliti podatke i resurse te reagirati i djelovati na promjene u okolišu.*

S aspekta fluidne tehnike u [55] dan je kratki uvod u I4.0 te su opisane osnovne strategije za unaprjeđenje fleksibilnosti proizvodnje i izazovi koji se moraju savladati.

Koncept integracije I4.0 opisan je na primjeru linearnog hidrauličkog akuatora zajedno s problemima koji se pritom moraju savladati. U [56] sažeta su dosadašnja istraživanja o digitalnoj hidraulici te su dani budući pravci razvoja. Predložena tehnologija nudi više različitih načina za implementaciju energetski učinkovitih hidrauličkih sustava. Koncept digitalne hidraulike baziran je na binarnoj logici gdje se pomoću  $N$  paralelno spojenih elektromagnetskih razvodnika može ostvariti rezolucija protoka od  $2^N$ . Shematski prikaz bloka ventila za digitalnu hidrauliku prikazan je na slici 1.4. U [57] detaljno je istražena



Slika 1.4: Koncept digitalne hidraulike [56]

uloga digitalne hidraulike u konceptu I4.0. Predloženi koncept odlikuje se jednostavnošću i robusnošću hidrauličkih komponenti, a implementacija upravljačkog algoritma u programu je trivijalna. Zbog toga se digitalna hidraulika može vrlo jednostavno i brzo implementirati u koncepte I4.0. U [58] je predstavljen novi hidraulički agregat koji je ujedno modularan i konfigurabilan. Korisnicima je omogućeno da prema svojim specifikacijama sami izaberu svoj hidraulički agregat između 20.000 mogućih konfiguracija. Sustav za samostalni nadzor stanja ugrađen je u modularni dizajn hidrauličkog agregata. U duhu I4.0 sustav se odlikuje decentraliziranim upravljanjem, otvorenim korisničkim sučeljem te mogućnošću spajanja s mobilnim uređajima kao što su pametni telefoni i tableti. Dizajn izravno pogonjenog hidrauličkog sustava baziranog na IoT tehnologijama predložen je u [59]. Uz precizno upravljanje sustavom pomoću LCD ekrana osjetljivog na dodir, integracija IoT tehnologija omogućila je i praćenje podataka na udaljenom računalu. Međutim, predloženi koncept ima dva velika nedostatka. Prvi nedostatak odnosi se na korištenje mikrokontrolera baziranog na ARM-ovoj Cortex M3 jezgri. Predloženi kontroler odlično obavlja svoju zadaću u laboratorijskim uvjetima, ali u industrijskim uvjetima, gdje se javljaju razne smetnje to postaje nemoguće. Zbog toga bi mikrokontroler trebalo zaštititi od smetnji ili ga zamijeniti PLC-om. Drugi problem odnosi se na udaljeno računalo koje može samo pratiti prikupljene podatke, ali ne i upravljati samim sustavom. To daje korisniku ili ekspertnom sustavu nemogućnost zaustavljanja sustava ako u mjerenim podacima dođe do anomalija koje su štetne za sami sustav. U [60] predstavljen je novi koncept mreža virtualnih senzora koji doprinose digitalizaciji hidrauličkih sustava gdje se svi virtualni senzori baziraju na fizikalnim modelima. Cijeli sustav virtualnih senzora podijeljen je na tri razine, a to su: senzori, komponente i sustav. Na razini senzora fokus je na smanjenju cijene sustava reduciranjem broja skupih mjernih uređaja. Implementacija samosvjesnih



komponenti te komponenti svjesnih svoga okoliša provodi se na razini pojedinih komponenta, dok se na razini sustava implementira prediktivno održavanje. Predloženi koncept, uz smanjene troškova proizvodnje, ujedno smanjuje i troškove održavanja sustava zbog implementacije prediktivnog održavanja. Novi koncept bežičnog upravljanja elektrohidrauličkim robotskim manipulatorom temeljen na IoT načelima predložen je u [61]. Sustavom se upravlja pomoću tableta za koji je razvijena posebna aplikacija. Bežična komunikacija između sustava i tableta ostvarena je pomoću Bluetooth komunikacije. Takav način upravljanja sustavom omogućuje operateru da izađe iz upravljačke kabine te stojeći uz teret na vrlo jednostavan način precizno pozicionira elektrohidraulički manipulator bez pomoći drugog operatera. U [62] predloženo je upravljanje pneumatskom prešom putem interneta pomoću UDP protokola. Međutim, predloženo rješenje koristi protokol koji nije u mogućnosti provjeriti je li došlo do pogreške prilikom komunikacije. Isto tako, web aplikacija razrađena je samo za tu primjenu te ju je vrlo teško prilagoditi i povezati s drugim sustavima, a pogotovo industrijskim sustavima upravljanim PLC-om.

Iz navedene literature može se zaključiti da je integracija IoT tehnologija u sustave fluidne tehnike tek u začetcima. Zbog toga se otvaraju mogućnosti originalnog doprinosa predloženog istraživanja.

### 1.3. Cilj i hipoteza rada

Sustavnom analizom nelinearnog modela sustava, verifikacijom simulacijskih rezultata na izrađenom eksperimentalnom postavu izravno pogonjenog elektrohidrauličkog sustava te primjenom suvremenih mrežnih tehnologija, cilj istraživanja je ostvarenje lako upravljivog i energetski učinkovitog izravno pogonjenog hidrauličkog sustava primjenjivog u industrijskim i mobilnim sustavima.

Iz prethodno izloženoga moguće je postaviti sljedeće hipoteze znanstvenog istraživanja:

- korištenjem naprednih metoda regulacije moguće je ostvariti veću robusnost i energetsku učinkovitost izravno pogonjenih elektrohidrauličkih sustava u odnosu na klasične elektrohidrauličke sustave s obzirom na statičku i dinamičku točnost procesa
- korištenjem suvremenih mrežnih tehnologija moguće je ostvariti jednostavniji i lakši način nadzora i daljinskog upravljanja hidrauličkim sustavom.

Očekivani znanstveni doprinosi predloženog istraživanja su sljedeći:

- sustavnom analizom procesa upravljanja izravno pogonjenog hidrauličkog sustava u različitim režimima rada definirat će se i kvantificirati mogućnosti njihove praktične

primjene u suvremenim industrijskim i mobilnim sustavima

- definirat će se jasne smjernice za upotrebu izravno pogonjenih hidrauličkih sustava kod zahtjevnijih regulacijskih zadataka u pogledu statičke i dinamičke točnosti procesa
- razvoj metodologije za izradu mrežnih aplikacija za nadzor i daljinsko upravljanje elektrohidrauličkim sustavima koji će biti prilagođeni za integraciju u koncept “pametne tvornice”.

## 1.4. Struktura disertacije

Ova disertacija podijeljena je u osam poglavlja, a sažeti prikaz poglavlja dan je u nastavku:

**Prvo poglavlje** je uvod u rad gdje je iznesena motivacija, ciljevi, hipoteza rada i znanstveni doprinosi. Dan je detaljan pregled dosadašnjih istraživanja u području hidraulike, mobilne hidraulike, upravljanja hidrauličkim sustavima, izravno pogonjene hidraulike te industrije 4.0 i interneta stvari u hidrauličkim sustavima.

**Drugo poglavlje** opisuje eksperimentalni postav dizajniran i izrađen u svrhu provedbe istraživanja. Dan je opis izrađenog sustava, i sve korištene komponente detaljno su opisane te su dane njihove najvažnije tehničke specifikacije potrebne pri izvodu dinamičkog modela sustava.

**Treće poglavlje** prikazuje izvode dinamičkih modela pojedinih komponenti korištenih u eksperimentalnom sustavu. Izveden je nelinearni model izravno pogonjenog i proporcionalnog elektrohidrauličkog sustava, dok su parametri predloženog modela sile trenja eksperimentalno identificirani.

**Četvrto poglavlje** odnosi se na upravljanje sustavom pomoću linearnih regulatora. PID regulator najčešće je korišten regulator te se u ovom radu koristi ISA PID izvedba regulatora koja omogućuje odabir između različitih struktura PID regulatora. Iz linearne optimalne regulacije za stabilizaciju sustava predložen je LQR regulator s integralnim djelovanjem. Simulacijski rezultati uspoređeni su s eksperimentalnim rezultatima za svaki regulator te su doneseni zaključci o dinamici sustava.

**Peto poglavlje** obrađuje dvije nelinearne metode upravljanja sustavom. Prva metoda odnosi se na regulator s kliznim stanjima, a druga na metodu povratnog koraka. Simulacijski rezultati dobiveni predloženim metodama uspoređeni su s eksperimentalnima te su doneseni zaključci o točnosti i dinamici sustava temeljni na eksperimentalnim rezultatima.

**Šesto poglavlje** definira jednadžbe korištene za izračun snage i energije sustava. Za oba sustava i potpuno opterećen cilindar dan je primjer svih potrebnih snimljenih ekspe-

rimentalnih rezultata za izračun energetske učinkovitosti. Dobiveni rezultati međusobno su uspoređeni i doneseni su zaključci o energetskej učinkovitosti.

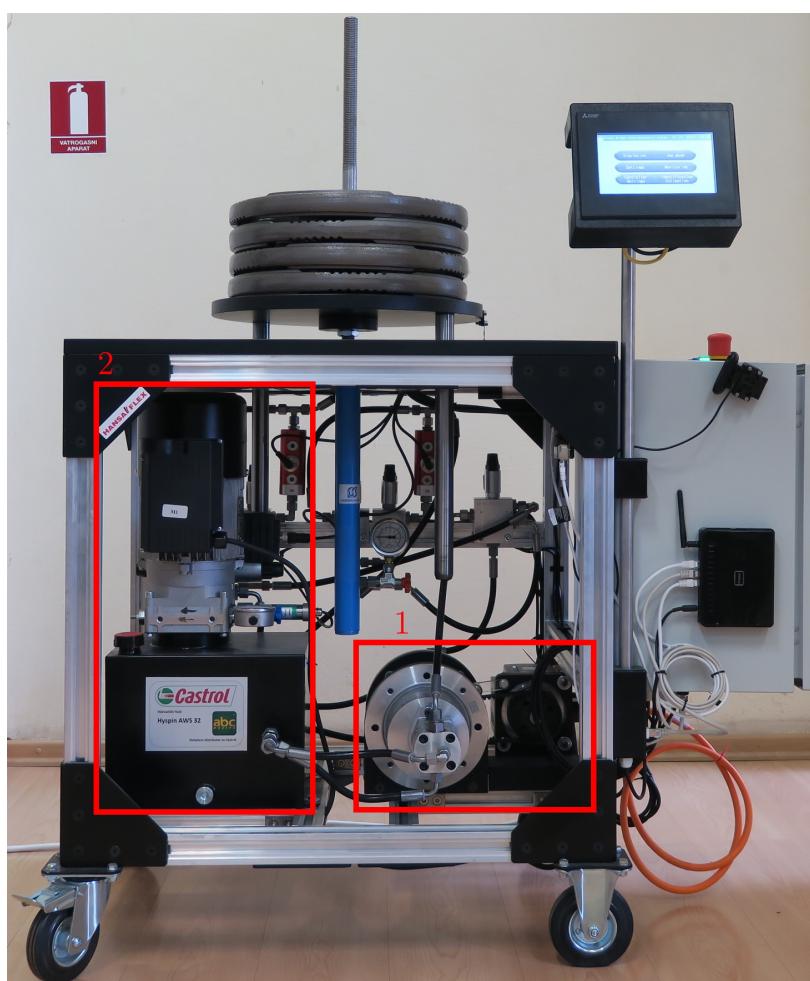
**Sedmo poglavlje** opisuje razvoj aplikacije za daljinski nadzor i upravljanje sustavom. Dan je shematski prikaz predloženog rješenja. Izabran je standardni komunikacijski protokol za ostvarenje komunikacije između PLC-a i web servera. Definiran je i detaljno razrađen model baze podataka te je prikazan izgled web aplikacije za udaljeni nadzor i upravljanje sustavom.

**Osmo poglavlje** prezentira zaključak rada izveden iz dobivenih rezultata te daje smjernice za daljnje istraživanje.

## 2 Eksperimentalni postav

*Detaljan opis eksperimentalnog postava dan je u ovom poglavlju. Sve korištene komponente detaljno su opisane te su dane njihove najvažnije tehničke specifikacije potrebne pri izvodu dinamičkog modela sustava.*

U svrhu provedbe eksperimentalnog dijela ovog rada u Laboratoriju za automatiku i robotiku na Fakultetu strojarstva i brodogradnje Sveučilišta u Zagrebu dizajniran je i izrađen eksperimentalni postav s ciljem testiranja raznih upravljačkih algoritama, usporedbe energetske učinkovitosti i dinamike sustava te implementacije IoT-a. Izrađeni eksperimentalni postav prikazan je na slici 2.1.



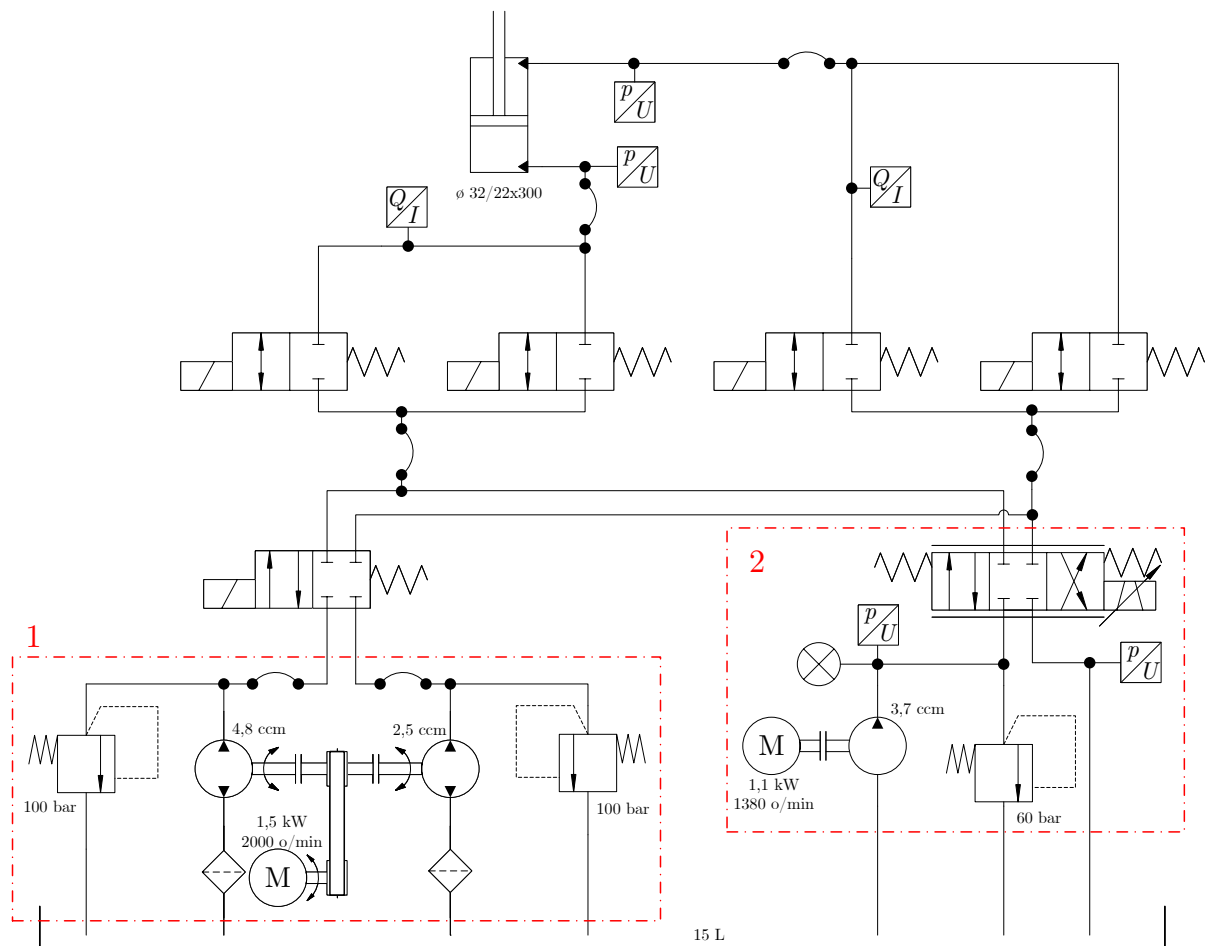
Slika 2.1: Eksperimentalni postav: (1) izravno pogonjeni sustav, (2) klasični sustav

Eksperimentalni postav sastoji se od:

- elektrohidrauličkog sustava
- mjernog sustava
- upravljačkog sustava.

## 2.1. Elektrohidraulički sustav

Elektrohidraulički sustav eksperimentalnog postava sastoji se od izravno pogonjenog podsustava i proporcionalnog elektrohidrauličkog podsustava spojenih paralelno na zajednički aktuator postavljen u vertikalnom položaju. Oba podsustava spojena su na zajednički spremnik ulja volumena 15 litara. Shematski prikaz elektrohidrauličkog sustava dan je slikom 2.2.



Slika 2.2: Hidraulička shema sustava: (1) izravno pogonjeni sustav, (2) proporcionalni elektrohidraulički sustav

Kao aktuator korišten je dvoradni hidraulički cilindar tvrtke Hidromehanika, dimenzija  $\phi 32/22 \times 300$  mm. Elektromagnetski 2/2 ventili tvrtke Argo-Hytos služe za zaobilaznje

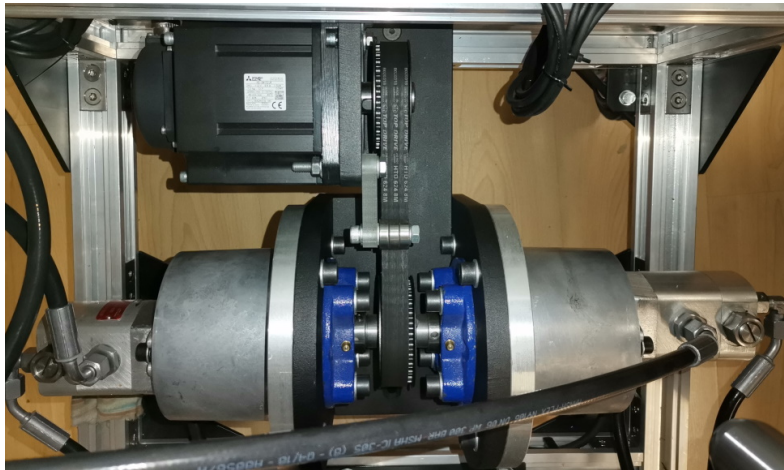
senzora protoka, koji se koriste u testovima kod kojih je potrebno mjerenje protoka ulja. Elektromagnetski 4/2 ventil (Argo-Hytos) služi za puštanje u rad izravno pogonjenog sustava. Senzori tlaka priključeni su na komore dvoradnog cilindra, spremnik ulja i na izlazu iz pumpe kod proporcionalnog sustava, dok su senzori protoka spojeni na ulaze u komore cilindra. Detaljan opis mjernih uređaja dan je u poglavlju 2.2. Unutar sustava koristi se Castrol Hyspin AWS 32 mineralno ulje tehničkih karakteristika danih u tablici 2.1.

Tablica 2.1: Tehničke specifikacije hidrauličkog ulja [63]

	Iznos	Mjerna jedinica
Gustoća	880	kg/m <sup>3</sup>
Viskoznost	32	mm <sup>2</sup> /s

### 2.1.1. Izravno pogonjeni hidraulički sustav

Izravno pogonjeni hidraulički sustav (eng. *Direct Driven Hydraulic*, DDH) prikazan je na slici 2.3. Upravljanje sustavom vrši se pomoću AC servomotora (Mitsubishi, model HG-SN125JK) reguliranoga po brzini vrtnje, tehničkih karakteristika danih u tablici 2.2. Remenski prijenos koristi se za prijenos snage na pumpe i izravnu kontrolu gibanja cilindra.



Slika 2.3: Izravno pogonjeni hidraulički sustav

Dvije reverzibilne zupčaste pumpe (Argo-Hytos, model GP1) međusobno spojene vratilom koriste se za izravno upravljanje protokom ulja prema cilindru. Tehničke specifikacije pumpi dane su u tablici 2.3. Na strani klipa korištena je pumpa GP1-4,8 specifičnog volumena 4,8 cm<sup>3</sup> za stvaranje protoka u cilindar, dok u isto vrijeme na strani klipnjače pumpa GP1-2,5 specifičnog volumena 2,5 cm<sup>3</sup> stvara izlazni protok iz cilindra. Ulazni i izlazni protoci ovise o smjeru i brzini vrtnje pumpi. Potrebni tlak za osiguravanje gibanja tereta definiran je samim iznosom opterećenja. Na svaku pumpu dodatno je spojen

Tablica 2.2: Tehničke karakteristike servomotora [64]

	Iznos	Mjerna jedinica
Nazivna snaga	1,5	kW
Nazivni moment	7,16	Nm
Maksimalni moment	21,5	Nm
Nazivna brzina vrtnje	2000	o/min
Nazivna struja	9,4	A
Maksimalna struja	29	A

sigurnosni ventil. Pumpe su odabrane na temelju korištenog cilindra, kako je predloženo u [42]:

$$\frac{A_B}{A_A} = \frac{D_B}{D_A}, \quad (2.1)$$

gdje su  $A_A$  i  $A_B$  površine na strani klipa i klipnjače cilindra, a  $D_A$  i  $D_B$  specifični volumeni pumpi na strani klipa i klipnjače cilindra.

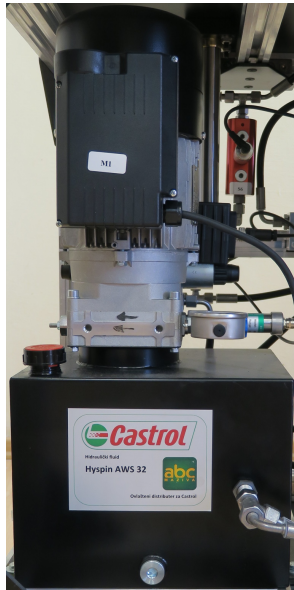
Tablica 2.3: Tehničke karakteristike zupčastih pumpi GP1 [65]

	GP1-2,5	GP1-4,8	Mjerna jedinica
Specifični volumen	2,514	4,787	cm <sup>3</sup>
Nominalna brzina vrtnje	1500		o/min
Maksimalni kontinuirani tlak	280	230	bar
Nominalni protok	3,35	6,61	l/min
Nominalna snaga	2,07	3,24	kW
Volumetrička iskoristivost	92 ÷ 98		%
Mehanička iskoristivost	85		%

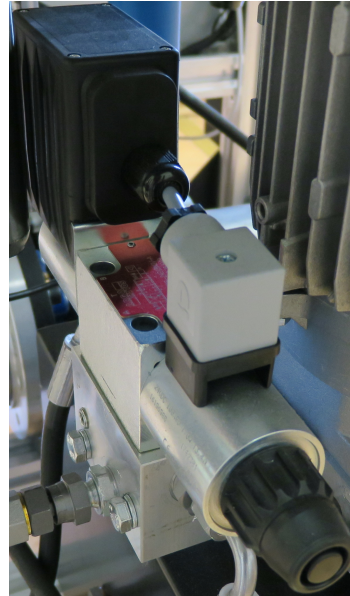
### 2.1.2. Proporcionalni elektrohidraulički sustav

Proporcionalni elektrohidraulički sustav prikazan je na slici 2.4. Sustavom upravlja 4/3 proporcionalni ventil (Argo-Hytos, model PRM2-06) tehničkih karakteristika danim u tablici 2.4. Ventil se napaja iz upravljačkog ormara naponom iznosa 24 VDC.

Protok u sustavu osigurava zupčasta pumpa tvrtke Hydronit specifičnog volumena 3,7 cm<sup>3</sup>, tehničkih karakteristika danih u tablici 2.5. Ventil za ograničenje tlaka postavljen je na iznos od 60 bara. Preko spojke pumpa je direktno spojena s monofaznim motorom (Končar, model 5AZCD 90SB-4, snage 1,1 kW), koji u sustavu osigurava maksimalan protok od 5,1 l/min. Tehničke karakteristike elektromotora dane su u tablici 2.6.



(a) Elektromotor i spremnik



(b) Proporcionalni ventil

Slika 2.4: Proporcionalni elektrohidraulički sustav

Tablica 2.4: Tehničke karakteristike proporcionalnog ventila [66]

	Iznos	Mjerna jedinica
Maksimalni tlak na priključcima P, A, B	350	bar
Maksimalni tlak na priključcima T	210	bar
Nazivni protok ( $\Delta p_N = 10$ bar)	8	l/min
Napajanje	24	VDC
Ulazni signal	$\pm 10$	V

Tablica 2.5: Tehničke karakteristike zupčaste pumpe (Hydronit, model G3,7) [67]

	Iznos	Mjerna jedinica
Specifični volumen	3,7	cm <sup>3</sup>
Maksimalni tlak	230	bar
Radni tlak	190	bar
Maksimalna brzina vrtnje	4500	o/min

## 2.2. Mjerni sustav

Prikupljanje svih mjerljivih procesnih varijabli eksperimentalnog postava omogućeno je sensorima tlaka, protoka, položaja i struje. Svi korišteni senzori napajaju se iz upravljačkog ormara naponom od 24 VDC.

Mjerenje tlaka u komorama cilindra i spremniku ulja vrši se pomoću senzora tlaka (Hydac, model HDA 7446) prikazanim na slici 2.5a. Tlak napajanja klasičnog elektro-



Tablica 2.6: Tehničke karakteristike monofaznog motora [68]

	Iznos	Mjerna jedinica
Nazivna snaga	1,1	kW
Nazivna brzina vrtnje	1380	o/min
Nazivna struja	7,7	A
Iskoristivost	67	%
$\cos(\varphi)$	0,92	-

hidrauličkog sustava mjeri se korištenjem ESI Protran PR3103-C0100AC senzorom tlaka danim slikom 2.5b. Mjerno područje korištenih senzora tlaka je od 0 do 100 bar kojemu odgovara linearna naponska izlazna karakteristika u granicama od 0 do 10 VDC. Najvažnije tehničke karakteristike HDA7446 i PR3103 senzora tlaka dane su u tablici 2.7



(a) HDA 7446 [69]



(b) ESI Protran PR3103 [70]

Slika 2.5: Senzori tlaka

Tablica 2.7: Tehničke karakteristike senzora tlaka

	HDA 7446 [69]	PR3103 [70]	Mjerna jedinica
Mjerno područje	0 – 100	0 – 100	bar
Tlak preopterećenja	200	200	bar
Napon napajanja	12 – 30	13 – 30	VDC
Izlazni signal	0 – 10	0 – 10	VDC
Preciznost	$\leq \pm 0,25$	$\leq \pm 0,3$	%

Za mjerenje volumnog protoka ulja u komore cilindra koriste se senzori protoka (Hydac, model EVS 3106) prikazani na slici 2.6. Senzor je kalibriran za točno određeni smjer protoka ulja i za mjerno područje u rasponu od 1,2 do 20 l/min te mu je karakteristika unutar mjernog područja linearna. Za vrijednosti manje od 1,2 l/min i obrnuti smjer protoka ulja senzor daje nepreciznije rezultate mjerenja. Izlazni signal je strujni u rasponu od 4 do 20 mA. Karakteristike senzora dane su u tablici 2.8.

Industrijski senzor pomaka (Micro-Epsilon, model WDS-500-P60) dan slikom 2.7 koristi se za mjerenje položaja hidrauličkog cilindra, dok se brzina estimira u realnom vremenu iz položaja cilindra postupkom opisanom u 6.1.1.. Pomoću žice namotane na bubanj



Slika 2.6: Senzor protoka [71]

Tablica 2.8: Tehničke karakteristike senzora protoka [71]

	Iznos	Mjerna jedinica
Mjerno područje	1, 2 – 20	l/min
Maksimalni radni tlak	400	bar
Napon napajanja	10 – 30	VDC
Izlazni signal	4 – 20	mA
Raspon viskoznosti	1 – 100	mm <sup>2</sup> /s

mehanički se pretvara translacijsko gibanje cilindra u rotacijsko gibanje bubnja senzora, a koje se zatim pomoću malog elektromotora i integrirane elektronike pretvara u naponski signal. Prilikom mjerenja ovim tipom senzora iznimnu pozornost treba obratiti na namatanje žice te spriječiti nekontrolirano namatanje žice na bubanj. Radno područje senzora je od 0 do 500 mm, a izlazni signal je naponski u vrijednostima od 0 do 10 VDC. Glavne karakteristike senzora dane su u tablici 2.9.



Slika 2.7: Senzor položaja [72]

Za mjerenje struje monofaznog elektromotora koristi se senzor struje (Schneider Electric, model RMCA61BD) prikazan na slici 2.8. Senzor može mjeriti struju od 0 do 15 A koju linearno skalira na izlazni napon u vrijednostima od 0 do 10 VDC. Tehničke karakteristike senzora struje dane su u tablici 2.10.

Tablica 2.9: Tehničke karakteristike senzora položaja [72]

	Iznos	Mjerna jedinica
Mjerno područje	0 – 500	mm
Minimalna sila uvlačenja	6	N
Maksimalna sila izvlačenja	7,5	N
Napon napajanja	14 – 27	VDC
Potrošnja struje	$\leq 30$	mA
Izlazni signal	0 – 24	mA



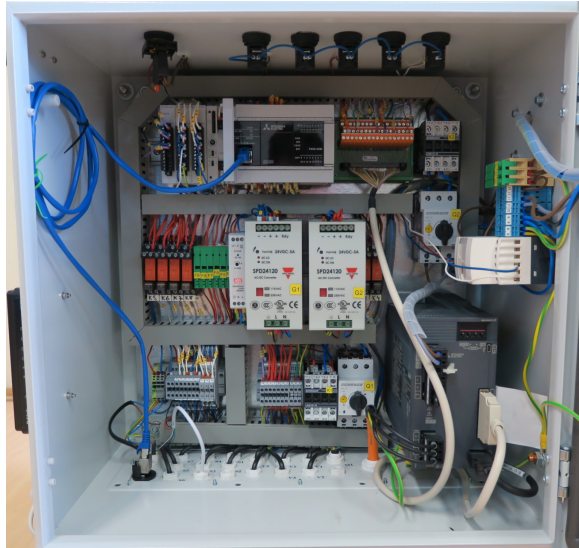
Slika 2.8: Senzor struje [73]

Tablica 2.10: Tehničke karakteristike senzora struje [73]

	Iznos	Mjerna jedinica
Mjerno područje	0 – 15	A (AC/DC)
Izlazni signal	0 – 10	VDC
Pogreška mjerenja	$\pm 5$	%
Ponovljivost	$\pm 0,2$	%
Napon napajanja	24	VDC

## 2.3. Upravljački sustav

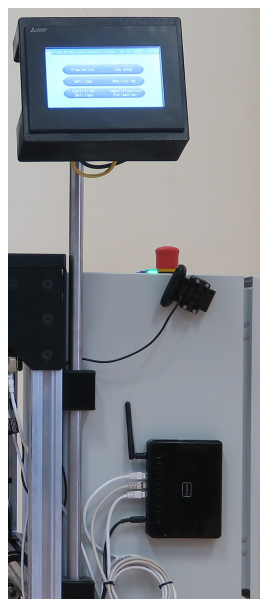
U upravljačkom ormaru smještene su sve elektroničke komponente za upravljanje eksperimentalnim postavom. Upravljački ormar prikazan je na slici 2.9. Dva napajanja (Carlo Gavazzi, model SPD24120, 24 VDC) maksimalne struje 5 A koriste se za napajanje ventila i senzora. Upravljanje cijelim sustavom odvija se korištenjem PLC-a (Mitsubishi, model FX5U-32MT/ESS). PLC ima 16 digitalnih ulaza, 16 digitalnih izlaza, 2 analogna ulaza u rasponu 0 – 10 VDC te jedan naponski analogni izlaz u rasponu 0 – 10 VDC. Na PLC su spojene dvije 14-bitne A/D kartice i jedna 14-bitna D/A kartica kod kojih su svi ulazi/izlazi podesivi te mogu biti strujni ili naponski ovisno o dovedenom signalu. A/D kartice služe za prikupljanje analognih signala s prethodno opisanih senzora, dok se D/A kartica koristi za generiranje upravljačkog analognog signala na proporcionalnom ventilu



Slika 2.9: Upravljački ormar

i servo driveu. Digitalni izlazi PLC-a koriste se za upravljanje DC relejima i signalnim lampicama. DC releji dovode pod napon 2/2 ventile za zaobilazanje senzora protoka i 4/2 ventil za uključivanje izravno pogonjenog elektrohidrauličkog sustava. Servo drive upravlja brzinom vrtnje servomotora te PLC-u preko serijske komunikacije povratno šalje podatke o brzini vrtnje, momentu i trenutnoj snazi servomotora.

S vanjske strane upravljačkog ormara ugrađen je usmjerivač (eng. *router*). Preko njega se ostvaruje komunikacija između PLC-a i korisničkog sučelja (eng. *Human Machine Interface*, HMI) te PLC-a i serverskog računala. HMI služi za lokalno upravljanje i podešavanje parametara sustava te se na njemu ujedno prikazuju i sve procesne veličine važne za nadzor i upravljanje sustavom. Na slici 2.10 prikazani su usmjerivač i HMI.



Slika 2.10: HMI i usmjerivač

### 3 Izvod dinamičkog modela sustava

*U ovom poglavlju dani su izvodi dinamičkih modela pojedinih komponenti korištenih u eksperimentalnom sustavu. Izveden je nelinearni model izravno pogonjenog i proporcionalnog elektrohidrauličkog sustava. Prikazani su i simulacijski modeli obaju sustava napravljenih u Simulinku.*

S dinamičkog aspekta, fluidi se karakteriziraju kontinuiranom deformacijom uslijed djelovanja smičnog naprezanja i stlačivošću. Jednadžba promjene tlaka unutar fluida jedna je od glavnih jednadžbi u mehanici fluida koja opisuje promjenu tlaka  $p$  u promatranom volumenu  $V$  kao:

$$\frac{dp}{dt} = \frac{B}{V} \left( \sum Q - \frac{dV}{dt} \right), \quad (3.1)$$

gdje je  $B$  volumenski modul elastičnosti, a  $Q$  protoci koji ulaze i izlaze iz promatranoga volumena  $V$ . Druga vrlo važna jednadžba vezana je za turbulentan protok fluida kroz prigušno mjesto te daje vezu između protoka i tlaka:

$$Q = \alpha_d A \sqrt{\frac{2}{\rho} \Delta p}, \quad (3.2)$$

gdje je  $A$  površina poprečnog presjeka suženja,  $\rho$  gustoća fluida,  $\Delta p$  pad tlaka na suženju i  $\alpha_d$  koeficijent istjecanja koji se može teorijski izraziti kao:

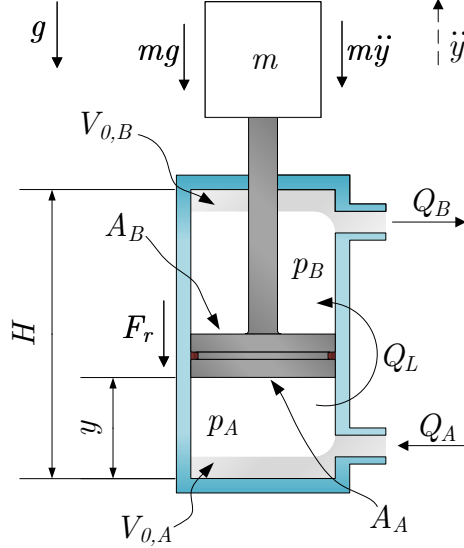
$$\alpha_d = \frac{\pi}{\pi + 2} = 0,611. \quad (3.3)$$

Dana vrijednost može se koristiti za sva suženja s oštrim bridovima sve dok je strujanje fluida turbulentno [18].

Dinamički model predloženog eksperimentalnog postava izvodi se pomoću temeljnih fizikalnih zakona te jednadžbi (3.1) i (3.2). Prilikom modeliranja dinamičkog modela sustava teško je uzeti u obzir i predvidjeti sve fizikalne pojave koje se odvijaju u samom sustavu. Ako bi bilo moguće predvidjeti sve fizikalne pojave u sustavu, dinamički model postao bi presložen za sintezu regulatora te bi numeričke simulacije zahtijevale previše računalnih resursa. Dinamičko modeliranje standardnih komponenti koje se koriste u hidrauličkim sustavima detaljno je razrađeno u referencama [18, 74, 75].

### 3.1. Dinamički model cilindra

Shematski prikaz hidrauličkog cilindra prikazan je na slici 3.1. Cilindar je smješten unutar gravitacijskog polja te na njega djeluje teret mase  $m$ .



Slika 3.1: Shematski prikaz hidrauličkog cilindra

Jednadžba za promjenu tlaka unutar komora cilindra izvest će se iz jednadžbe (3.1), gdje volumen  $V$  ovisi o površinama cilindra na strani klipa i klipnjače te položaja cilindra i mrtvim volumenima. Iz toga slijede izrazi za volumene  $V_A$  i  $V_B$ :

$$V_A = V_{0,A} + A_A y, \quad (3.4)$$

$$V_B = V_{0,B} + A_B(H - y), \quad (3.5)$$

gdje su  $V_{0,A}$  i  $V_{0,B}$  mrtvi volumeni,  $A_A$  i  $A_B$  površine cilindra na strani klipa i klipnjače,  $y$  položaj i  $H$  maksimalni hod cilindra. Uvrštavanjem jednadžbi (3.4) i (3.5) u (3.1) dobivamo jednadžbe za promjenu tlaka unutar komora cilindra:

$$\dot{p}_A = \frac{B}{V_{0,A} + A_A y} (Q_A - Q_L - Q_E - A_A \dot{y}), \quad (3.6)$$

$$\dot{p}_B = \frac{B}{V_{0,B} + A_B(H - y)} (Q_B + Q_L - Q_E + A_B \dot{y}), \quad (3.7)$$

gdje su  $\dot{p}_A$  i  $\dot{p}_B$  promjene tlakova u komorama cilindra,  $\dot{y}$  brzina cilindra,  $Q_A$  i  $Q_B$  protoci te  $Q_L$  i  $Q_E$  unutarnje i vanjsko curenje cilindra. Unutarnje i vanjsko curenje ima zanemarljiv utjecaj na dinamiku cilindra te se prema referencama [76, 77] curenja mogu zanemariti.

Jednadžba gibanja cilindra izvest će se primjenom drugog Newtonova zakona prema kojem slijedi da je suma sila na klipom cilindra jednaka:

$$m\ddot{y} = p_A A_A - p_B A_B - F_r - mg - F_{ogr}, \quad (3.8)$$

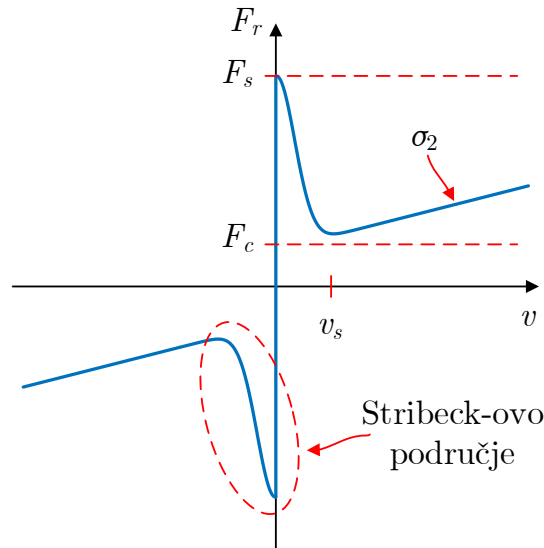
gdje su  $p_A$  i  $p_B$  tlakovi unutar komora cilindra,  $F_r$  sila trenja,  $g$  ubrzanje uslijed djelovanja sile teže,  $m$  masa tereta i  $F_{ogr}$  virtualna sila koja osigurava da se cilindar ne može gibati izvan svojih gabarita i definirana je kao:

$$F_{ogr} = \begin{cases} K_{ogr}y, & y < 0, \\ 0, & 0 \leq y \leq H, \\ K_{ogr}(y - H), & y > H, \end{cases} \quad (3.9)$$

gdje je  $K_{ogr}$  koeficijent proporcionalnosti.

### 3.1.1. Modeliranje sile trenja

Trenje se pojavljuje u svim mehaničkim sustavima kod kojih je prisutno gibanje. Neizbježan je i nelinearni fenomen koji može izazvati velike pogreške kod upravljanja sustavom, neželjene oscilacije i pretjerano trošenje komponenti. Tako složen nelinearni fenomen ni danas ne razumijemo u potpunosti [78]. Tipična krivulja sile trenja u ovisnosti o brzini dana je slikom 3.2 gdje su  $F_c$  i  $F_s$  Coulombovo i statičko trenje,  $v_s$  Stribeckova brzina te  $\sigma_2$  konstanta viskoznog trenja. Za ostvarivanje gibanja cilindra potrebna nam je, u početku,



Slika 3.2: Tipična krivulja sile trenja u ovisnosti o brzini za hidraulički cilindar

veća sila od sile statičkog trenja ( $F_s$ ). Kako se cilindar počinje gibati, sila trenja se smanjuje sve dok ne dođemo do točke u kojoj je brzina cilindra jednaka Stribeckovoj brzini ( $v_s$ ). Od te točke viskozno trenje postaje dominantno, a sila trenja počinje linearno rasti

u ovisnosti o brzini cilindra. Unutar Stribeckova područja javljaju se razne nelinearnosti te pojava koja se karakterizira naizmjeničnim klizanjem i zaustavljanjem (tzv. *stick-slip* efekt) [79].

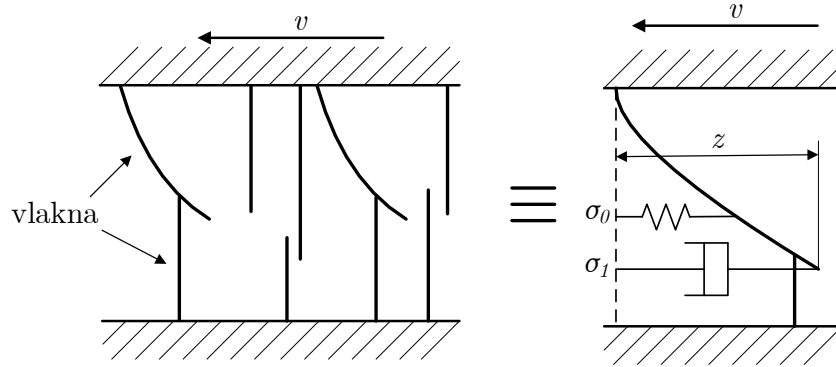
U ovoj disertaciji koristit će se, u hidraulici, opće prihvaćeni LuGre model trenja koji je proširenje Dahl-ova modela te ujedno opisuje Stribeckov efekt i *stick-slip* efekt [80]. Detaljan opis predloženog modela trenja i njegovih značajki dan je u [81], a opisan je sljedećim jednadžbama:

$$F_r = \sigma_0 z + \sigma_1 \dot{z} + \sigma_2 v, \quad (3.10)$$

$$\dot{z} = v - \frac{\sigma_0 z}{g(v)} |v|, \quad (3.11)$$

$$g(v) = F_c + (F_s - F_c) e^{-\left(\frac{v}{v_s}\right)^2}, \quad (3.12)$$

gdje je  $F_r$  sila trenja,  $v$  relativna brzina između podloga i jednaka je brzini cilindra ( $\dot{y}$ ),  $z$  varijabla stanja deformacije vlakana (slika 3.3),  $\sigma_0$  konstanta krutosti vlakna i  $\sigma_1$  konstanta mikroskopskog prigušenja kontakta trenja.



Slika 3.3: Shematski prikaz vlaknastog modela trenja

Identifikacija parametara trenja dana je u dodatku A.

## 3.2. Dinamički model proporcionalnog ventila

Protok kroz ventil opisuje se jednadžbom za strujanje fluida kroz prigušno mjesto (3.2) uzimajući u obzir linearnu vezu između pozicije klipa ventila  $x_v$  sa slike 3.4 i površine strujanja (eng. *flow area*):

$$Q(x_v, \Delta p) = c_v x_v \sqrt{\Delta p}, \quad (3.13)$$

gdje je  $c_v$  koeficijent protoka definiran kao:

$$c_v = \pi d_v \alpha_d \sqrt{\frac{2}{\rho}}, \quad (3.14)$$



gdje je  $d_v$  promjer klipa ventila. Koeficijent protoka može se odrediti eksperimentalno ili iskustveno izračunati iz kataloških podataka o ventilu koji uključuju nazivni protok ( $Q_N$ ) pri nazivnom padu tlaka ( $\Delta p_n$ ) i maksimalni pomak klipa ventila ( $x_{v,max}$ ):

$$c_v = \frac{Q_N}{x_{v,max} \sqrt{\frac{\Delta p_N}{2}}}. \quad (3.15)$$

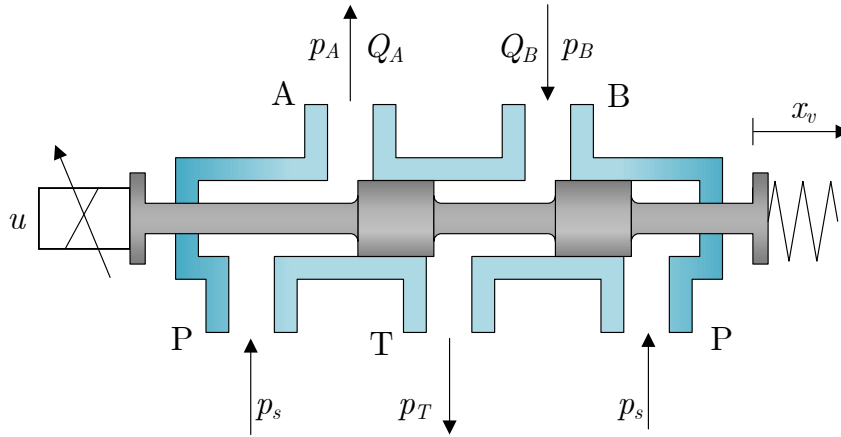
Jednadžbu (3.13) možemo modificirati na način da umjesto pomaka klipa ventila  $x_v$  koristimo naponski signal  $u_v$  koji daje pomak klipa u voltima te izraz (3.13) postaje:

$$Q(x_v, \Delta p) = c_v \frac{x_{v,max}}{u_{max}} u_v \sqrt{\Delta p} \equiv c_v u_v \sqrt{\Delta p}. \quad (3.16)$$

U tom slučaju mjerna jedinica koeficijenta protoka  $c_v$  se mijenja te jednadžbu (3.15) moramo prilagoditi da odgovara ulaznom naponskom signalu:

$$c_v = \frac{Q_N}{u_{max} \sqrt{\frac{\Delta p_N}{2}}}. \quad (3.17)$$

Shematski prikaz proporcionalnog hidrauličkog 4/3 ventila dan je slikom 3.4. Ventil se napaja konstantnim tlakom napajanja  $p_s$ , a jedini upravljački signal proporcionalnog ventila je napon napajanja proporcionalne elektromagnetske zavojnice označen sa  $u$ . Pomak klipa ventila označen je s  $x_v$ . Oznake A, B, P i T na shematskom prikazu odnose se na priključke ventila na koje se spajaju cilindar (A i B), dovod (P) i odvod (T).



Slika 3.4: Shematski prikaz proporcionalnog hidrauličkog 4/3 ventila

Protoci kroz proporcionalni ventil opisać će se jednadžbom (3.13), tj. njezinom modificiranom verzijom (3.16) uzimajući u obzir i smjer pada tlaka:

$$Q_A = \begin{cases} c_v u_v \operatorname{sign}(p_s - p_A) \sqrt{|p_s - p_A|}, & u_v \geq 0, \\ c_v u_v \operatorname{sign}(p_A - p_T) \sqrt{|p_A - p_T|}, & u_v < 0, \end{cases} \quad (3.18)$$

$$Q_B = \begin{cases} -c_v u_v \operatorname{sign}(p_B - p_T) \sqrt{|p_B - p_T|}, & u_v \geq 0, \\ -c_v u_v \operatorname{sign}(p_s - p_B) \sqrt{|p_s - p_B|}, & u_v < 0, \end{cases} \quad (3.19)$$

gdje je  $p_s$  tlak napajanja,  $p_T$  tlak unutar spremnika koji je zanemariv, jer je  $p_T \approx 0$ ,  $x_v$  pomak klipa ventila i  $c_v$  koeficijent istjecanja koji će se izračunati iz (3.17) koristeći podatke iz tablice 2.4.

Za potpuni model proporcionalnog ventila potrebno je modelirati i dinamiku klipa ventila koja daje vezu između ulaznog napona i pomaka klipa ventila. Dinamika klipa ventila puno je brža u odnosu na ostatak sustava te se u literaturi mogu pronaći različiti modeli za opisivanje dinamike klipa ventila:

- u [82, 83] dinamika klipa se zanemaruje i opisuje se linearnim modelom kašnjenja nultog reda
- u [84, 85] koristi se linearni model kašnjenja prvog reda
- u [86] koristi se linearni model kašnjenja drugog reda.

U ovom radu koristit će se linearni model kašnjenja drugog reda za opisivanje dinamike ventila kako je prikazano u [87] te je dinamika ventila dana sljedećim izrazom:

$$\ddot{u}_v = -2\zeta_v\omega_v\dot{u}_v - \omega_v^2u_v + \omega_v^2u(t), \quad (3.20)$$

gdje je  $u_v$  naponski signal pomaka klipa,  $\omega_v$  vlastita frekvencija ventila i može se odrediti iz kataloških podataka ventila, a  $\zeta_v$  stupanj prigušenja ventila te će se uzeti da on iznosi 0,707.

### 3.3. Dinamički model zupčaste pumpe

Hidrauličke pumpe glavni su izvor napajanja hidrauličkih sustava, a njihova zadaća je pretvorba mehaničke energije u hidrauličku. Zupčaste pumpe najzastupljenije su u hidraulici radi jednostavnog dizajna i kompaktnosti te brze i efikasne izrade. Na slici 3.5 prikazan je pojednostavljeni poprečni presjek zupčaste pumpe s vanjskim ozubljenjem. Pumpa se sastoji od dva identična zupčanika pomoću kojih se ostvaruje protok fluida. Zupčanici su smješteni unutar kućišta koje odvaja usisni vod od tlačnog voda.

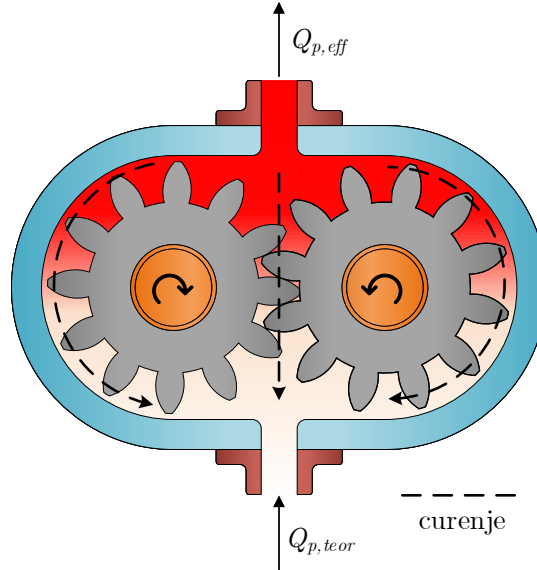
Teorijski protok kroz pumpu, a ujedno i najjednostavniji model pumpe dan je kao umnožak brzine vrtnje pumpe i specifičnog volumena:

$$Q_{p,teor} = \omega D, \quad (3.21)$$

gdje je  $\omega$  kutna brzina, a  $D$  specifični volumen (eng. *displacement*). Efektivni protok kroz pumpu manji je od teorijskog zbog curenja koja se javljaju unutar same pumpe [88]. Razlikujemo tri tipa curenja koja se javljaju unutar pumpe:

- curenje između vrha zuba zupčanika i kućišta pumpe

- curenje kroz središte pumpe gdje se zupčanici međusobno dodiruju
- curenje između spojnih površina zupčanika i poklopca kućišta pumpe.



Slika 3.5: Shematski prikaz zupčaste pumpe s vanjskim ozubljenjem

Zbog navedenih curenja jednadžbu teorijskog protoka kroz pumpu (3.21) potrebno je modificirati dodavanjem svih protoka nastalih curenjem fluida:

$$Q_{p,eff} = Q_{p,teor} - \sum Q_L, \quad (3.22)$$

gdje  $\sum Q_L$  predstavlja sumu svih curenja (eng. *leakage*) koja se javljaju unutar pumpe. Model curenja je vrlo kompleksan problem kako je prikazano u [88] i [89], ali se može pojednostaviti korištenjem kataloških podataka o volumetričkoj iskoristivosti pumpe:

$$Q_{p,eff} = Q_{p,teor}\eta_v = \omega D\eta_v, \quad (3.23)$$

gdje je  $\eta_v$  volumetrička iskoristivost pumpe.

Teorijski moment potreban za pokretanje pumpe dan je izrazom:

$$T_{p,teor} = \Delta p D, \quad (3.24)$$

gdje je  $\Delta p$  pad tlaka na pumpi. Predložena jednadžba ne uzima u obzir gubitke koji se javljaju uslijed djelovanja trenja, elastičnosti vratila i zamašne mase zupčanika i vratila. Zbog toga jednadžbu (3.24) možemo zapisati kao:

$$T_{p,eff} = \Delta p D + \sum T_g, \quad (3.25)$$

gdje je  $\sum T_g$  predstavlja sumu svih gubitaka momenata na pumpi. U ovom radu neće se dinamički modelirati gubitci na pumpi već će se dana jednadžba modificirati na sličan način kao i jednadžba (3.22), samo što će se u ovom slučaju koristiti mehanička iskoristivost zupčaste pumpe što daje jednadžbu:

$$T_{p,eff} = \frac{\Delta p D}{\eta_m}, \quad (3.26)$$

gdje je  $\eta_m$  mehanička iskoristivost pumpe.

### 3.4. Dinamički modeli

Za opisivanje dinamike sustava koristit će se, u automatskoj regulaciji, opće prihvaćen prikaz sustava u obliku prostora stanja. Predloženi način zapisa sustava dinamike  $n$ -tog reda svodi na  $n$  međusobno spregnutih diferencijalnih jednadžbi prvog reda te je u općem slučaju dan kao:

$$\dot{\mathbf{x}}(t) = \mathbf{f}(\mathbf{x}(t), \mathbf{u}(t), t), \quad (3.27)$$

gdje je  $\mathbf{x}(t) \in \mathbb{R}^n$  vektor varijabli stanja,  $\mathbf{u}(t) \in \mathbb{R}^n$  vektor ulaza u sustav i  $\mathbf{f}(\star, \star, t)$  nelinearna vektorska funkcija koja opisuje dinamiku sustava.

#### 3.4.1. Izravno progonjeni sustav

Iz jednadžbi (3.6) i (3.7), (3.8) i (3.11) model DDH sustava u obliku prostora stanja prema izrazu (3.27) može se zapisati kao:

$$\begin{aligned} \dot{x}_1 &= x_2, \\ \dot{x}_2 &= \frac{x_4 A_A - x_5 A_B - F_r - mg - F_{ogr}}{m}, \\ \dot{x}_3 &= x_2 - \frac{\sigma_0 x_3}{g(x_2)} |x_2|, \\ \dot{x}_4 &= \frac{B}{V_{0,A} + A_A x_1} (Q_{p,A} - A_A x_2), \\ \dot{x}_5 &= \frac{B}{V_{0,B} + A_B (H - x_1)} (Q_{p,B} + A_B x_2), \end{aligned} \quad (3.28)$$

gdje su varijable vektora stanja  $\mathbf{x} = [x_1, x_2, x_3, x_4, x_5]^T$  odabrane kako slijedi:  $x_1 = y$ ,  $x_2 = \dot{y}$ ,  $x_3 = z$ ,  $x_4 = p_A$  i  $x_5 = p_B$ . Ulaz u sustav su protoci  $Q_{p,A}$  i  $Q_{p,B}$  koji su prema (3.23) dani kao:

$$\begin{aligned} Q_{p,A} &= \omega D_A \eta_v, \\ Q_{p,B} &= -\omega D_B \eta_v, \end{aligned} \quad (3.29)$$

gdje su  $D_A$  i  $D_B$  specifični volumeni korištenih pumpi, a  $\omega$  je kutna brzina vrtnje servo motora. Nadalje, kutnu brzinu motora možemo povezati s ulaznim naponskim signalom

na sljedeći način:

$$\omega = K_{\omega,u}u, \quad (3.30)$$

gdje je  $K_{\omega,u}$  konstanta brzine koja ulazni napon na servo driveu pretvara u brzinu vrtnje servomotora. Ukupni moment potreban za pokretanje pumpi jednak je zbroju pojedinih momenata na pumpi:

$$T_{uk} = T_{p,1} + T_{p,2}, \quad (3.31)$$

gdje su  $T_{p,1}$  i  $T_{p,2}$  momenti na pumpama definirani izrazom (3.26). Kako bi simulacijski model bio potpun potrebna su još dva izraza od kojih se prvi (3.10) odnosi na računanje sile trenja i drugi (3.12) na računanje vrijednosti funkcije  $g(v)$ .

### 3.4.2. Proporcionalni elektrohidraulički sustav

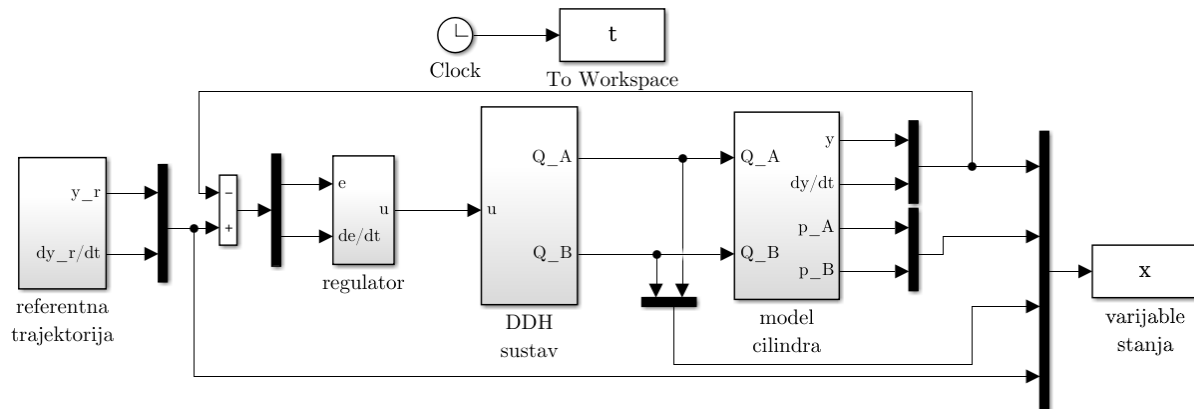
Dinamički model proporcionalnog elektrohidrauličkog sustava izvest će se na sličan način kao i model DDH sustava korištenjem jednadžbi (3.6), (3.7), (3.8), (3.11), i (3.20) te se prema izrazu (3.27) može zapisati kao:

$$\begin{aligned} \dot{x}_1 &= x_2, \\ \dot{x}_2 &= \frac{x_4 A_A - x_5 A_B - F_r - mg - F_{ogr}}{m}, \\ \dot{x}_3 &= x_2 - \frac{\sigma_0 x_3}{g(x_2)} |x_2|, \\ \dot{x}_4 &= \frac{B}{V_{0,A} + A_A x_1} (Q_A - A_A x_2), \\ \dot{x}_5 &= \frac{B}{V_{0,B} + A_B (H - x_1)} (Q_B + A_B x_2), \\ \dot{x}_6 &= x_7, \\ \dot{x}_7 &= -2\xi_v \omega_v x_7 - \omega_v^2 x_6 + \omega_v^2 u(t), \end{aligned} \quad (3.32)$$

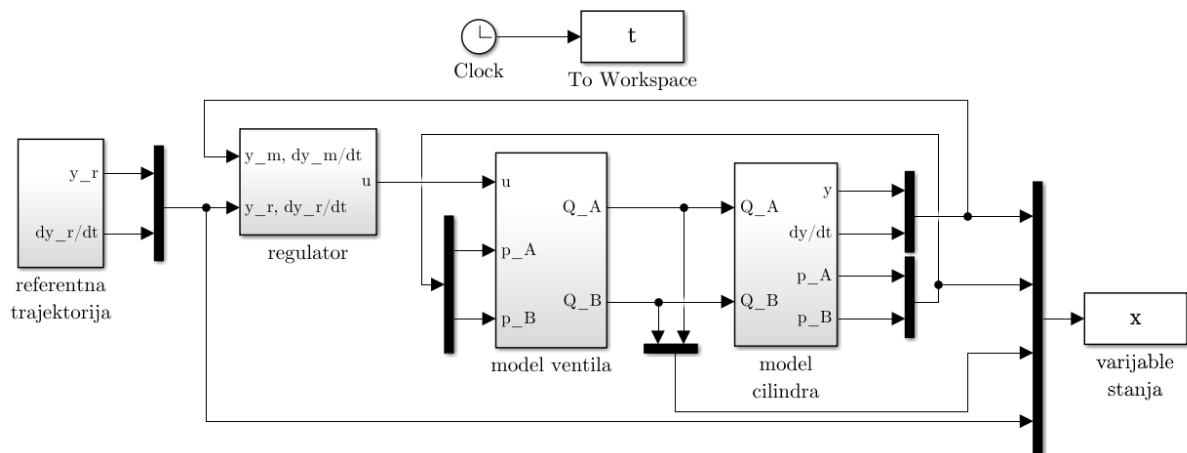
gdje su varijable vektora stanja  $\mathbf{x} = [x_1, x_2, x_3, x_4, x_5, x_6, x_7]^T$  odabrane kako slijedi:  $x_1 = y$ ,  $x_2 = \dot{y}$ ,  $x_3 = z$ ,  $x_4 = p_A$ ,  $x_5 = p_B$ ,  $x_6 = u_v$  i  $x_7 = \dot{u}_v$ . Ulaz u sustav je naponski signal na proporcionalnom ventilu  $u(t)$ . Kako bi dani simulacijski model bio potpun, potrebno je još koristiti izraze za računanje sile trenja (3.10) i (3.12) te jednadžbe (3.18) i (3.19) koje opisuju protok fluida kroz proporcionalni ventil u kojima je varijabla  $u_v$  zapravo varijabla stanja  $x_6$ .

### 3.4.3. Simulacijski modeli

Predloženi modeli sustava u prostoru stanja (3.28) i (3.32) korišteni su za izradu simulacijskog modela u Matlab/Simulink okruženju. Modeli se sastoje od više slojeva, gdje svaki sloj predstavlja jedan ili više matematičkih modela pojedine komponente. Prvi sloj simulacijskog modela DDH sustava prikazan je na slici 3.6, dok je simulacijski model proporcionalnog elektrohidrauličkog sustava dan slikom 3.7. Ostali korišteni slojevi, kao i parametri sustava korišteni prilikom simulacije, dani su u dodatku B.



Slika 3.6: Simulink model DDH sustava



Slika 3.7: Simulink model proporcionalnog elektrohidrauličkog sustava

# 4 Klasične metode upravljanja

*Za upravljanje predloženim sustavom u ovom se poglavlju razmatraju dva linearna tipa regulatora. PID regulator najčešće je korišten regulator, a u ovom radu se koristi ISA PID izvedba regulatora koja omogućuje odabir između različitih struktura PID regulatora. Iz linearne optimalne regulacije za stabilizaciju sustava predložen je LQR regulator s integralnim djelovanjem. Simulacijski rezultati uspoređeni su s eksperimentalnim rezultatima te su doneseni zaključci o dinamičkom odzivu sustava.*

## 4.1. ISA PID regulator

U automatskoj regulaciji PID regulator jedan je od najčešće korištenih upravljačkih algoritama radi svojih značajki kao što su pružanje povratne informacije o trenutnom stanju sustava, eliminacije pogreške u stacionarnom stanju kroz integracijsko djelovanje i predviđanje budućeg ponašanja sustava pomoću derivacijskog djelovanja. Zbog svoje jednostavne strukture, intuitivnosti te postizanja zadovoljavajućih performansi u različitim vrstama procesa postao je standardni regulator u industriji. Danas se PID regulator implementira u diskretnom obliku i može se pronaći u svim vrstama upravljačke opreme bilo kao samostalni kontroler ili kao funkcijski blok unutar PLC-a. Kombinacijom proporcionalnog, integralnog i derivacijskog djelovanja možemo dobiti različite strukture PID regulatora, a najčešće korištena od njih je idealna (paralelna) struktura PID regulatora dana sljedećim izrazom:

$$u = K_p \left( e + \frac{1}{T_i} \int_0^t e(\tau) d\tau + T_d \frac{de}{d\tau} \right), \quad (4.1)$$

gdje je  $K_p$  proporcionalno pojačanje,  $T_i$  i  $T_d$  su integracijska i derivacijska vremenska konstanta i  $e$  pogreška sustava definirana kao:

$$e = y_r - y_m, \quad (4.2)$$

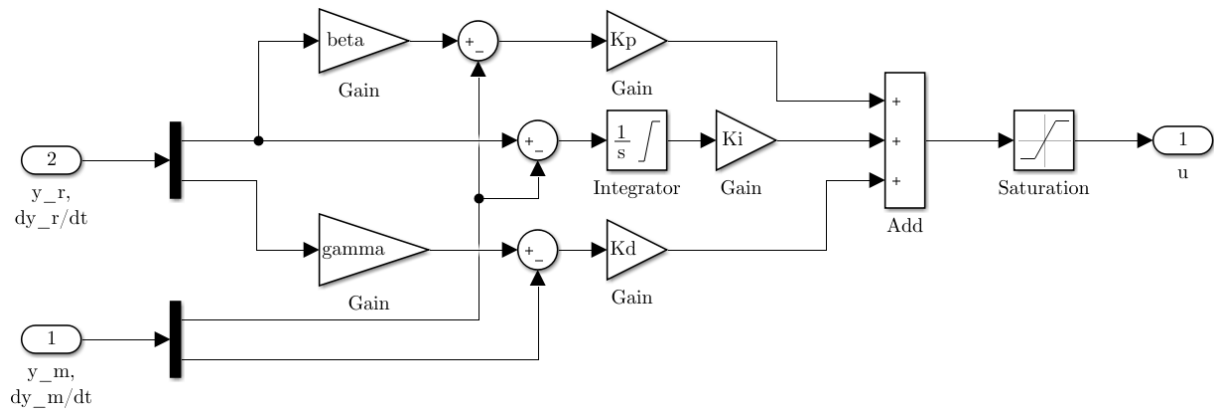
gdje su  $y_r$  i  $y_m$  željena i mjerena pozicija cilindra.

Za regulaciju hidrauličkih sustava koriste se razne izvedbe PID regulatora. U [90] koristi se paralelna struktura PID regulatora za upravljanje elektrohidrauličkim servo susta-

vom. PI regulator korišten je u [91] za regulaciju sile elektrohidrauličke preše upravljane servo ventilom. Udaljenost primarnog zrcala i njegove noseće konstrukcije od teleskopskih zrcala u [92] regulira se PD regulatorom, a nosiva konstrukcija aktuirana je hidrauličkim cilindrima. Isto tako, u [93] PD regulator iskorišten je za regulaciju položaja cilindra u proporcionalnom elektrohidrauličkom sustavu. Integrirani servo aktuator zrakoplova koji uključuje dva elektrohidraulička servo ventila te dva međusobno povezana identična cilindra u [94] upravljana su PI-D regulatorom. U ovoj disertaciji koristit će se ISA PID regulator pomoću kojeg na vrlo jednostavan način možemo dobiti sve prije spomenute izvedbe PID regulatora. ISA PID regulator dan je kao:

$$u = K_p (\beta y_r - y_m) + K_i \int_0^t e(\tau) d\tau + K_d \frac{d}{dt} (\gamma y_r - y_m), \quad (4.3)$$

gdje su  $K_i$  i  $K_d$  integracijsko i derivacijsko pojačanje regulatora, a  $\beta$  i  $\gamma$  su težinske vrijednosti na referentnu poziciju cilindra te se nalaze u rasponu od  $0 \leq \beta, \gamma \leq 1$ . PI-D strukturu regulatora dobivamo kada težinske vrijednosti postavimo na  $\beta = 1$  i  $\gamma = 0$ , a I-PD strukturu regulatora dobivamo ako odaberemo da su težinske vrijednosti postavljene na  $\beta = \gamma = 0$ . Implementacija ISA PID regulatora u Matlab/Simulink okruženju prikazana je na slici 4.1. Dani blok dijagram ISA PID regulatora zamjenjuje u simulacijskim modelima prikazanim na slikama 3.6 i 3.7 blok regulatora.



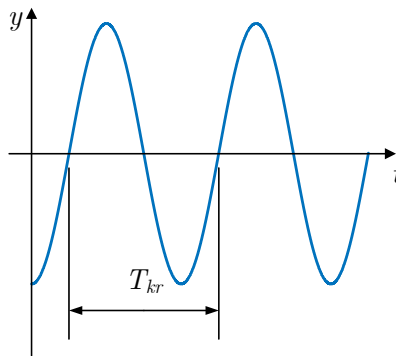
Slika 4.1: Simulink izvedba ISA PID regulatora

Proces određivanja parametara regulatora koji zadovoljavaju tražene performanse sustava naziva se podešavanje regulatora (eng. *controller tuning*). Ziegler i Nichols predložili su davne 1942 god. dvije vrlo važne metode podešavanja parametara regulatora baziranih na karakteristikama tranzijentnog odziva sustava za postizanje brzog odziva na step pobudu bez pretjeranih oscilacija te otklanjanje poremećaja. Oba pristupa objedinjena su pod nazivom "Ziegler-Nichols metoda". Pravila predložena Ziegler-Nichols metodom koriste se za određivanje pojačanja  $K_p$  i vremenskih konstanti  $T_i$  i  $T_d$ , a temelje se na vrijednosti proporcionalnog pojačanja regulatora koje rezultira granično stabilnim sustavom



[95, 96]. Prvi pristup temelji se na eksperimentu u otvorenom krugu i karakteristikama prijelazne funkcije sustava. Drugi pristup vezan je za eksperiment u zatvorenom krugu te pronalaženju kritičnog pojačanja i perioda oscilacija sustava. Ziegler-Nichols metode temelje se na pretpostavljenim formama modela sustava, ali sami modeli ne moraju biti i potpuno poznati. Obje metode dizajnirane su na način da ostvare maksimalno nadvišenje od 25 % na odskočnu pobudu i prihvatljivo vrijeme smirivanja.

U ovom radu koristit će se druga Ziegler-Nichols metoda koja se temelji na eksperimentu u zatvorenom krugu. Metoda razmatra odziv zatvorenog sustava na skokovitu pobudu s PID regulatorom. Inicijalno, integralno i derivacijsko pojačanje  $K_i$  i  $K_d$  postavljeni su na nulu, dok se proporcionalno pojačanje regulatora  $K_p$  povećava sve dok se sustav ne dovede do granično stabilnog ponašanja prikazanog na slici 4.2. Pojačanje potrebno da se postigne granično stabilno ponašanje naziva se kritičnim pojačanjem  $K_{pkr}$ . Za kritično pojačanje potrebno je odrediti kritični period oscilacija  $T_{kr}$  odziva sustava prikazan na slici 4.2. Jednom kada odredimo kritično pojačanje  $K_{pkr}$  i kritični period oscilacija  $T_{kr}$ , onda su pojačanja PID regulatora dana izrazima u tablici 4.1.



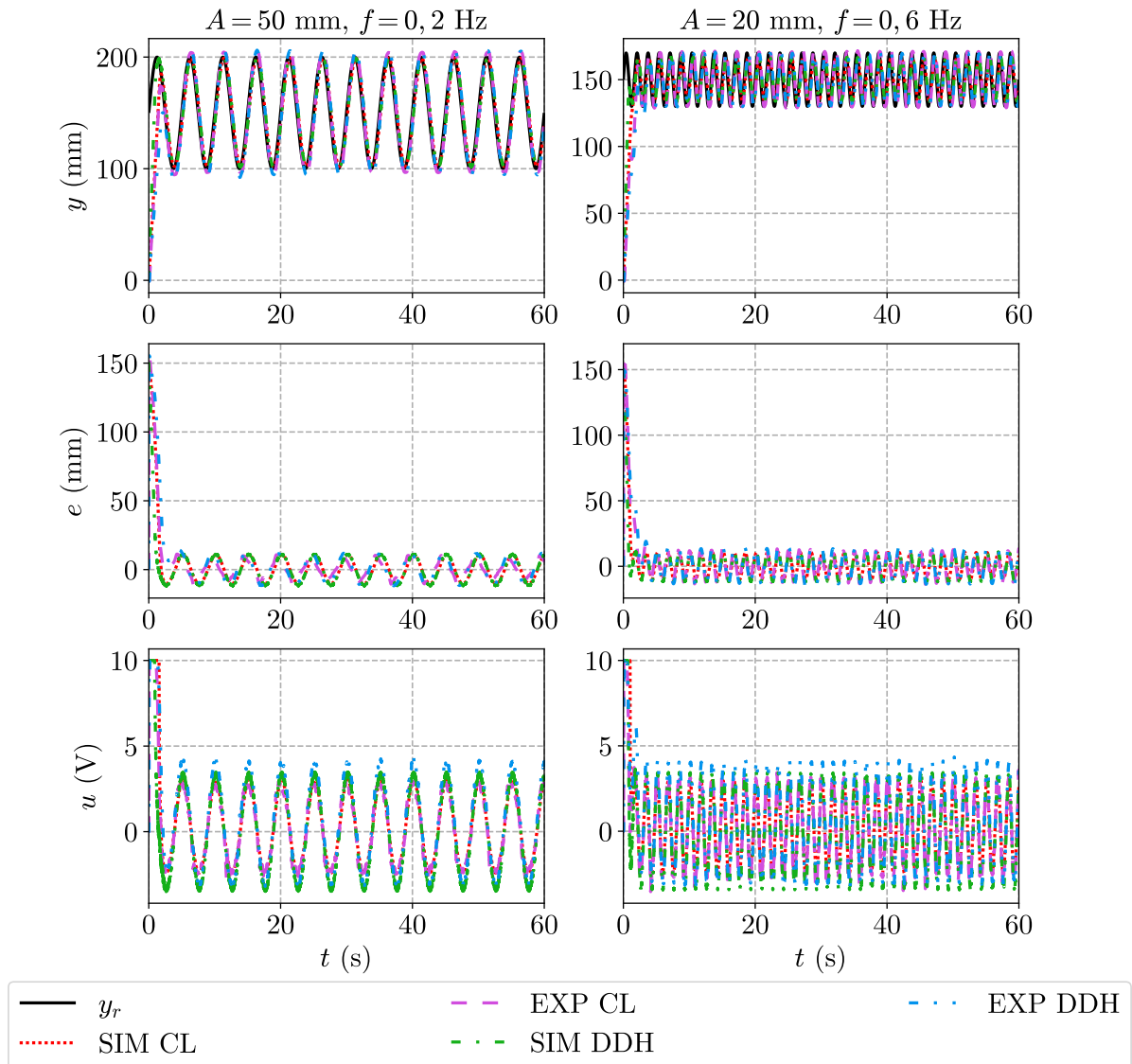
Slika 4.2: Kritični period oscilacija  $T_{kr}$

Tablica 4.1: Ziegler-Nichols pravila za određivanje pojačanja PID regulatora [96, 97]

Regulator	$K_p$	$K_i$	$K_d$
P	$0,5K_{pkr}$	0	0
PI	$0,45K_{pkr}$	$0,54\frac{K_{pkr}}{T_{kr}}$	0
PID	$0,6K_{pkr}$	$1,2\frac{K_{pkr}}{T_{kr}}$	$0,75K_{pkr}T_{kr}$
PID malo nadvišenje	$0,33K_{pkr}$	$0,66\frac{K_{pkr}}{T_{kr}}$	$0,109K_{pkr}T_{kr}$
PID bez nadvišenja	$0,2K_{pkr}$	$0,1\frac{K_{pkr}}{T_{kr}}$	$0,066K_{pkr}T_{kr}$

### 4.1.1. Simulacijski rezultati

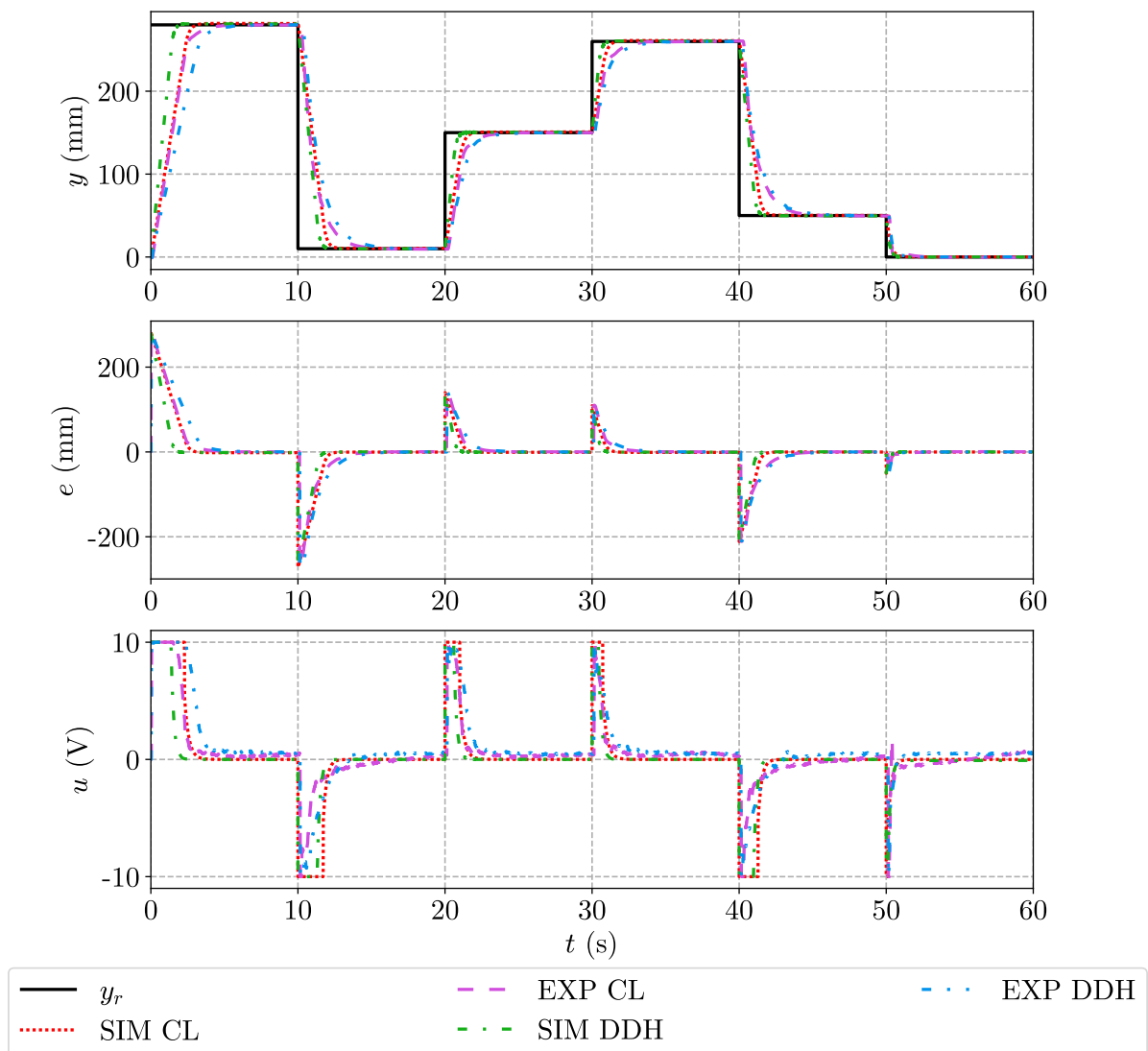
Simulacijski rezultati za sustav s pobudom u obliku sinusnog signala i upravljanim PID regulatorom prikazani su na slici 4.3, dok su na slici 4.4 dani rezultati za skokovitu pobudu. Prikazani rezultati dobiveni su za maksimalno opterećenje cilindra od 200 kg i uspoređeni s eksperimentalnim rezultatima za isto opterećenje cilindra.



Slika 4.3: PID regulator – usporedba simulacijskih i eksperimentalnih rezultata za sinusnu pobudu

Za sve pobude sustava možemo vidjeti da se simulacijski rezultati za klasični model poklapaju s eksperimentalnim rezultatima te da su odstupanja između njih minimalna. Kod DDH sustava za sinusne pobude na samom početku pokretanja sustava vidljiva je razlika između simulacije i eksperimenta. Razlika između simulacije i eksperimenta nestaje čim odziv sustava počne slijediti sinusnu referencu te su tada i upravljačke varijable identične. Ta razlika kod DDH sustava uočljiva je i kod skokovite pobude. Posebno je

izražena u režimu velikih signala kod izvlačenja cilindra, dok je kod uvlačenja cilindra razlika nešto manja. Ako pogledamo model DDH sustava dan jednadžbom (3.28) možemo vidjeti da je dinamika pumpi i motora zanemarena i aproksimirana linearnim modelom kašnjenja nultog reda. Međutim, u stvarnosti servo motor mora svladati inerciju dviju pumpi, vratila koje povezuje pumpe te inerciju dviju remenica koje prenose snagu s motora na pumpe. Zbog toga nastaje razlika između simulacijskih i eksperimentalnih rezultata kod izvlačenja cilindra. Prilikom uvlačenja cilindra gravitacija pomaže servo motoru u svladavanju navedenih inercija te čini razliku između eksperimenta i simulacije manjom. Navedeno pojednostavljeno utjecat će i na ostale regulatore te davati razliku prilikom pokretanja sustava i promjene skokovite reference.



Slika 4.4: PID regulator – usporedba simulacijskih i eksperimentalnih rezultata za skokovitu pobudu

### 4.1.2. Eksperimentalni rezultati

Eksperimentalni rezultati snimljeni su za opterećenja cilindra od 0 do 200 kg s korakom od 20 kg. Svi provedeni testovi trajali su 60 sekundi, a mjereni podatci spremeni su svakih 10 ms. Iz dobivenih podataka za odziv sustava na sinusnu pobudu izračunata su tri parametra performansi, a to su pogreška u amplitudi ( $e_A$ ), fazni pomak ( $e_\varphi$ ) i kumulativna pogreška sustava dana po MES (eng. *moment of error squared*) kriteriju kao:

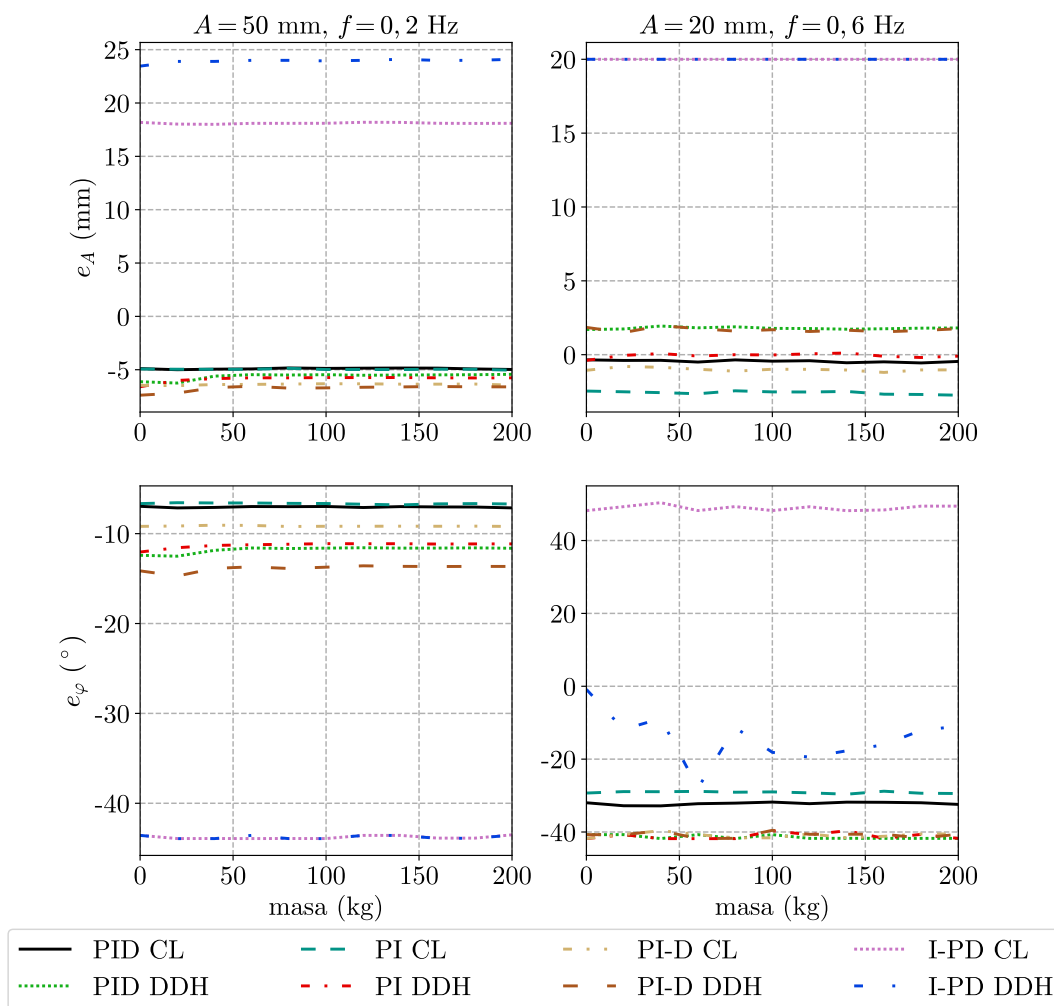
$$\text{MES} = \int te(t)^2 dt. \quad (4.4)$$

Kod skokovite pobude, koja se sastoji od šest različitih step signala u trajanju od 10 sekundi, za svaku promjenu signala izmjereno je vrijeme porasta ( $T_r$ ) i vrijeme smirivanja ( $T_s$ ) te je izračunata kumulativna pogreška sustava po ISE (eng. *integral of squared error*) kriteriju kao:

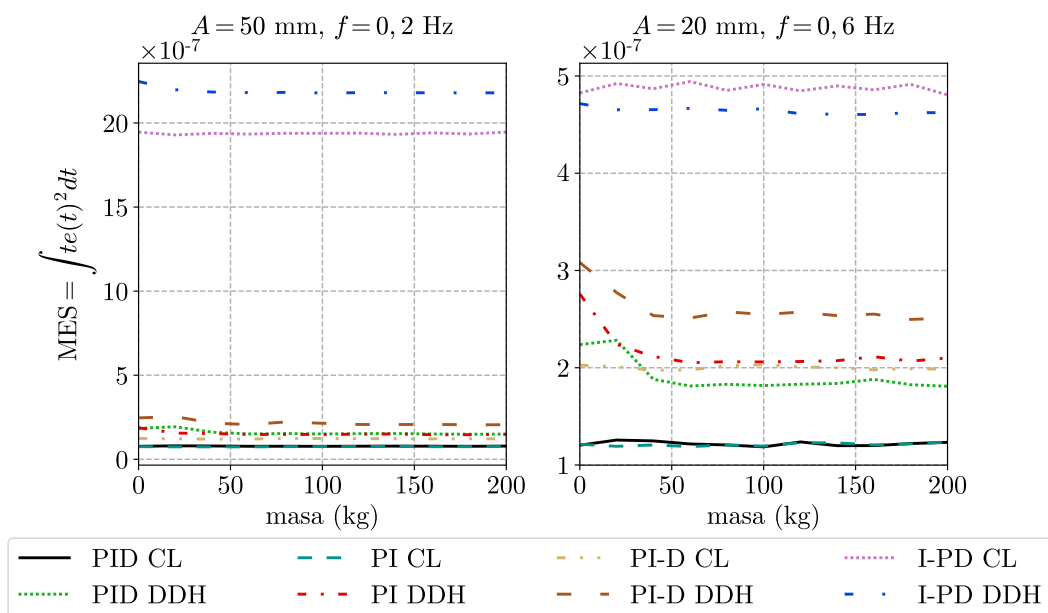
$$\text{ISE} = \int e(t)^2 dt. \quad (4.5)$$

Vrijeme porasta definirano je kao vrijeme koje je potrebno da odziv sustava poraste od 10 % do 90 % vrijednosti referentnog signala. Vrijeme smirivanja dano je kao vrijeme koje je potrebno sustavu da se pogreška regulacije smiri unutar  $\pm 1,9$  mm od željene reference. Parametri ISA PID regulatora dobiveni su pomoću metode Ziegler-Nichols. Isti parametri regulatora korišteni su za sve pobude sustava te su ostali nepromijenjeni i za različite strukture ISA PID regulatora.

Na slici 4.5 prikazane su pogreške u amplitudama i fazni pomaci odziva sustava na dva različita sinusna signala. Prva sinusna pobuda ima frekvenciju od 0,2 Hz i amplitudu od 50 mm, a druga ima frekvenciju od 0,6 Hz i amplitudu od 20 mm. Najlošiji rezultati za oba sustava i sinusnu pobudu dobiveni su s I-PD regulatorom. Za njih možemo vidjeti da fazni pomak i pogreška u amplitudi nisu lijepo grupirani kao kod ostalih struktura PID regulatora. Kod sinusne pobude od 0,2 Hz korišteni PID i PI regulatori su dali najbolje rezultate za oba sustava. Pogreška u amplitudi za klasični sustav iznosi -5 mm što znači da je izmjerena amplituda veća od željene, a fazni pomak iznosi  $-7^\circ$ . Izravno pogonjeni sustav naspram klasičnog sustava ima pogrešku u amplitudi od -5,6 mm, a fazni pomak mu je nešto veći i iznosi oko  $-11,5^\circ$ . PI-D regulator je za oba sustava pokazao nešto lošije rezultate u usporedbi s PID i PI regulatorima. Kod sinusne pobude frekvencije od 0,6 Hz najlošije rezultate dala je I-PD struktura regulatora. Izravno pogonjeni sustav upravljan preostalim strukturama PID regulatora ima fazno kašnjenje od oko  $-41^\circ$ , a pogreška u amplitudi za PI regulator iznosi 0 mm, dok za PID i PI-D strukturu regulatora ona iznosi 2 mm. Kod klasičnog sustava najmanja pogreška u amplitudi postignuta je s PID regulatorom te iznosi -0,5 mm, dok za PI-D i PI regulatore ona iznosi -1 i -2,6



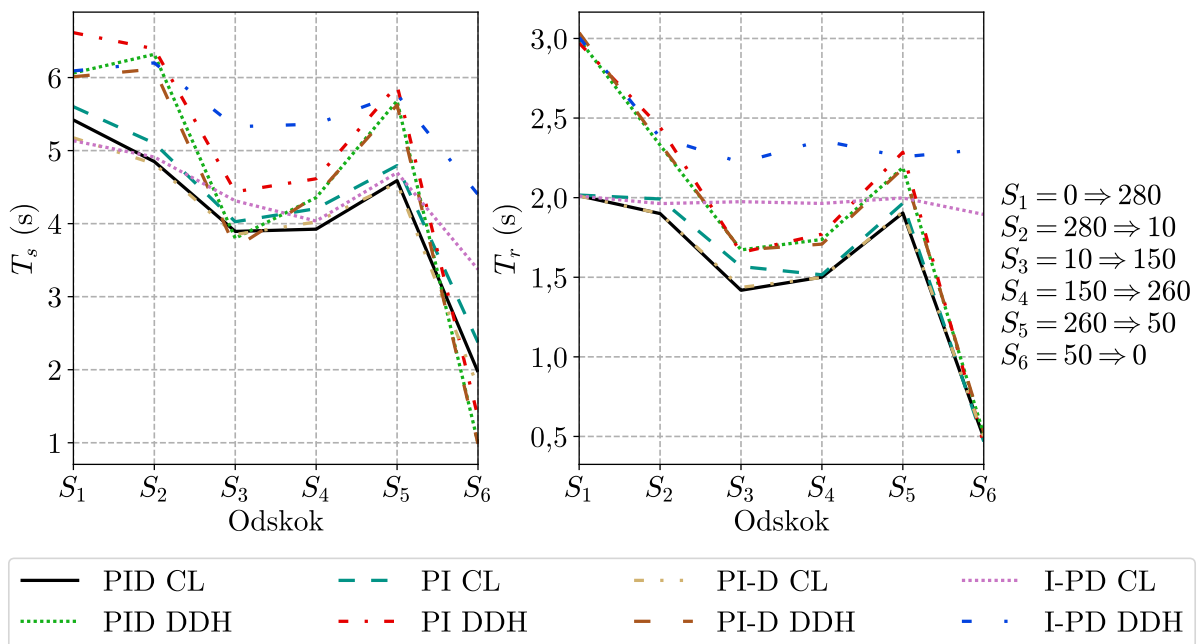
Slika 4.5: ISA PID regulator – pogreška u amplitudi i fazi za sinusnu pobudu



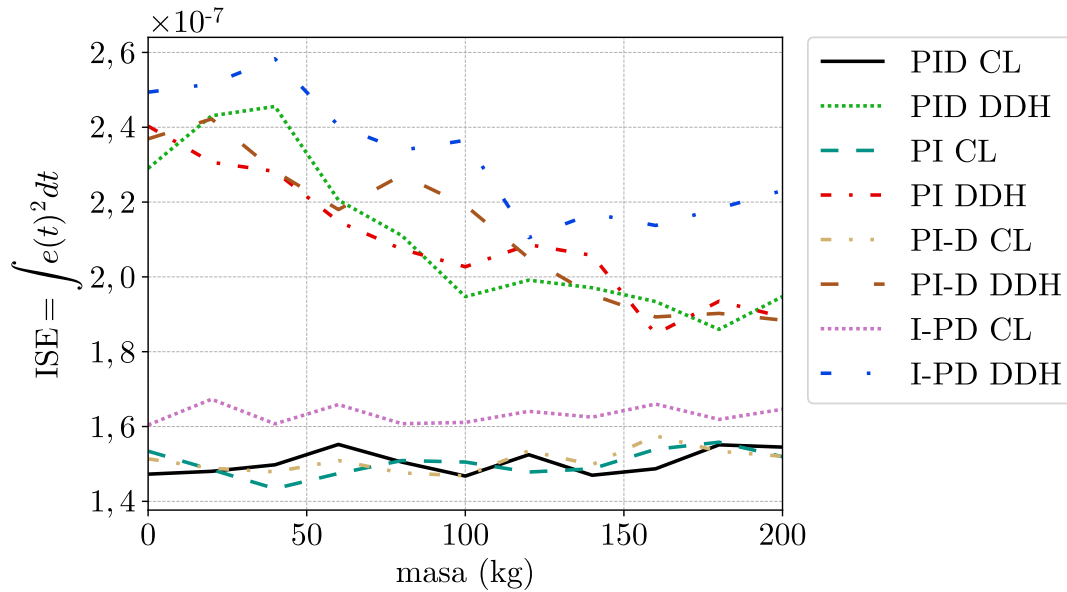
Slika 4.6: ISA PID regulator – kumulativna pogreška za sinusnu pobudu

mm. Najmanji fazni pomak postignut je s PI regulatorom te on iznosi  $-29^\circ$ , a za PID i PI-D regulatore fazni pomak je  $-32^\circ$  i  $-41^\circ$ . Kumulativna pogreška sustava izračunata po MES kriteriju prikazana je na slici 4.6. Može se vidjeti da je I-PD regulator dao najlošije rezultate praćenja sinusnog signala za oba sustava što potvrđuju pogreška u amplitudi i fazni pomak. Najbolji rezultati za klasični sustav dobiveni su korištenjem PID i PI struktura regulatora. Kod sinusnog signala frekvencije 0,6 Hz može se vidjeti da PI regulator s većom pogreškom amplitude i manjim faznim pomakom kompenzira manju pogrešku u amplitudi i veće kašnjenje PID regulatora, što rezultira skoro identičnom kumulativnom pogreškom. PID regulator pokazao se najboljim izborom kod izravno pogonjenog sustava, dok je PI regulator davao zanemarivo lošije rezultate.

Na slici 4.7 prikazana su prosječna vremena porasta i smirivanja odziva sustava za različite PID regulatore i amplitude odskočnog signala. Kod klasičnog sustava vrijeme porasta je slično za sve regulatore osim I-PD regulatora koji malo odstupa od ostalih vrijednosti. Isto vrijedi i za izravno pogonjeni sustav, međutim on je malo sporiji u odnosu na klasični sustav. S obzirom na vrijeme smirivanja možemo vidjeti da su za klasični sustav svi regulatori podjednako dobri, dok kod izravno pogonjenog sustava nešto lošije rezultate dobijemo I-PD regulatorom. Kumulativna pogreška sustava prikazana je na slici 4.8. Najlošije rezultate za oba sustava dao je I-PD regulator, dok su ostali regulatori podjednaki za pojedini sustav. Ostali regulatori za pojedini sustav imaju isti trend te među prikazanim rezultatima nema prevelikih razlika.



Slika 4.7: ISA PID regulator – prosječno vrijeme smirivanja i porasta za skokovitu pobudu



Slika 4.8: ISA PID regulator – kumulativna pogreška za skokovitu pobudu

Za referentne rezultate koji će se uspoređivati s ostalim regulatorima uzet ćemo PID regulator. On je za sinusne pobude dao najbolje rezultate, dok kod odskočne pobude nema prevelikih razlika između pojedinih regulatora.

## 4.2. Linearni kvadratični regulator

Linearna optimalna regulacija poseban je dio optimalne teorije regulacije kod koje se za objekte upravljanja pretpostavlja da posjeduju linearnu dinamiku, dok se regulator koji omogućuje optimalno upravljanje sustava realizira s linearnom dinamikom. Linearni regulatori dobivaju se pomoću kvadratičnog kriterija optimalnosti. Metode koje postižu linearnu optimalnu regulaciju nazivaju se linearnim kvadratičnim (eng. *Linear Quadratic*, LQ) metodama. Jedno od glavnih rješenja koje se javlja u optimalnoj teoriji upravljanja, a ujedno i vrlo poznata tehnika dizajniranja regulatora kojom se dobivaju pojačanja povratne veze vektora stanja, jest linearni kvadratični regulator (LQR), kod kojeg je potrebno minimizirati kvadratični kriterij optimalnosti:

$$J = \int_0^{\infty} (\mathbf{x}^T \mathbf{Q} \mathbf{x} + \mathbf{u}^T \mathbf{R} \mathbf{u}) dt, \quad (4.6)$$

gdje je  $\mathbf{Q} \geq 0$  simetrična pozitivna semidefinitna matrica, a  $\mathbf{R} > 0$  simetrična pozitivno definitna matrica.

Zbog pretpostavke da objekt upravljanja posjeduje linearnu dinamiku sustava, potrebno je dinamičke modele dane izrazima (3.28) i (3.32) pojednostaviti i linearizirati oko radne točke sustava. Pojednostavljenja koja ćemo uvesti su sljedeća:

- unutar cilindra javlja se samo viskozno trenje
- nelinearna virtualna sila za ograničenje pozicije cilindra se zanemaruje.

Ako predložena pojednostavljenja primijenimo na model DDH sustava dan izrazom (3.28), onda on postaje:

$$\begin{aligned}
 \dot{x}_1 &= x_2, \\
 \dot{x}_2 &= \frac{x_4 A_A - x_5 A_B - \sigma_2 x_2 - mg}{m}, \\
 \dot{x}_3 &= \frac{B}{V_{0,A} + A_A x_1} (K_{\omega,u} D_A \eta_v u - A_A x_2), \\
 \dot{x}_4 &= \frac{B}{V_{0,B} + A_B (H - x_1)} (-K_{\omega,u} D_B \eta_v u + A_B x_2).
 \end{aligned} \tag{4.7}$$

Uz prethodno navedena pojednostavljenja kod modela sustava s proporcionalnim ventilom uvodimo još jedno dodatno pojednostavljenje. Ako pretpostavimo da je dinamika ventila puno brža od dinamike sustava, tada prema [98] možemo dinamiku ventila zanemariti i protok kroz ventil zapisati kao linearnu funkciju po ulaznom naponskom signalu  $u$ :

$$Q(x_v, p) = K_Q u, \tag{4.8}$$

gdje je  $K_Q$  konstanta protoka koja daje vezu između ulaznog naponskog signala i protoka, a određena je iz karakteristike ventila. Zbog nejednakosti površina cilindra protoci  $Q_A$  i  $Q_B$  povezani su izrazom:

$$Q_A = \varphi Q_B \Rightarrow Q_B = \frac{1}{\varphi} Q_A, \tag{4.9}$$

gdje je  $\varphi$  koeficijent protoka asimetričnog cilindra dan kao omjer površina:

$$\varphi = \frac{A_A}{A_B}. \tag{4.10}$$

Korištenjem navedenih pojednostavljenja model sustava s proporcionalnim ventilom dan izrazom (3.32) možemo pojednostaviti na:

$$\begin{aligned}
 \dot{x}_1 &= x_2, \\
 \dot{x}_2 &= \frac{x_4 A_A - x_5 A_B - \sigma_2 x_2 - mg}{m}, \\
 \dot{x}_3 &= \frac{B}{V_{0,A} + A_A x_1} (K_Q u - A_A x_2), \\
 \dot{x}_4 &= \frac{B}{V_{0,B} + A_B (H - x_1)} \left(-\frac{K_Q}{\varphi} u + A_B x_2\right).
 \end{aligned} \tag{4.11}$$

Nelinearni model sustava u obliku prostora stanja danim zapisom (3.27) linearizirat će se pomoću Jacobijana vektorske funkcije  $\mathbf{f}(\mathbf{x}(t), \mathbf{u}(t), t)$  oko referentnog stanja  $(\bar{\mathbf{x}}, \bar{\mathbf{u}})$ .



Primjenom Jacobijana na vektorsku funkciju dobivamo matrice  $\mathbf{A}$  i  $\mathbf{B}$  linearnog prostora stanja kao:

$$\mathbf{A} = \nabla_x \mathbf{f} \Big|_{\substack{\mathbf{x}=\bar{\mathbf{x}} \\ \mathbf{u}=\bar{\mathbf{u}}}} = \begin{bmatrix} \frac{\partial f_1}{\partial x_1} & \frac{\partial f_1}{\partial x_2} & \dots & \frac{\partial f_1}{\partial x_n} \\ \frac{\partial f_2}{\partial x_1} & \frac{\partial f_2}{\partial x_2} & \dots & \frac{\partial f_2}{\partial x_n} \\ \vdots & \vdots & \ddots & \vdots \\ \frac{\partial f_n}{\partial x_1} & \frac{\partial f_n}{\partial x_2} & \dots & \frac{\partial f_n}{\partial x_n} \end{bmatrix}, \quad (4.12)$$

$$\mathbf{B} = \nabla_u \mathbf{f} \Big|_{\substack{\mathbf{x}=\bar{\mathbf{x}} \\ \mathbf{u}=\bar{\mathbf{u}}}} = \begin{bmatrix} \frac{\partial f_1}{\partial u_1} & \frac{\partial f_1}{\partial u_2} & \dots & \frac{\partial f_1}{\partial u_m} \\ \frac{\partial f_2}{\partial u_1} & \frac{\partial f_2}{\partial u_2} & \dots & \frac{\partial f_2}{\partial u_m} \\ \vdots & \vdots & \ddots & \vdots \\ \frac{\partial f_n}{\partial u_1} & \frac{\partial f_n}{\partial u_2} & \dots & \frac{\partial f_n}{\partial u_m} \end{bmatrix}. \quad (4.13)$$

Ako odaberemo da su referentna stanja  $\bar{\mathbf{x}} = [0 \ 0 \ 0 \ 0]^T$  i  $\bar{\mathbf{u}} = 0$  te primjenom definiranih Jacobijana za matrice  $\mathbf{A}$  i  $\mathbf{B}$  na pojednostavljene nelinearne modele sustava danim izrazima (4.7) i (4.11), dobivamo linearni sustav u obliku prostora stanja:

$$\begin{aligned} \dot{\mathbf{x}} &= \mathbf{A}\mathbf{x} + \mathbf{B}\mathbf{u}, \\ y &= \mathbf{C}\mathbf{x}, \end{aligned} \quad (4.14)$$

gdje je linearni model DDH sustava dan jednadžbom (4.15), a linearni model klasičnog proporcionalnog elektrohidrauličkog sustava dan je jednadžbom (4.16). Matrica  $\mathbf{C}$  ista je za oba sustava i dana je izrazom (4.17).

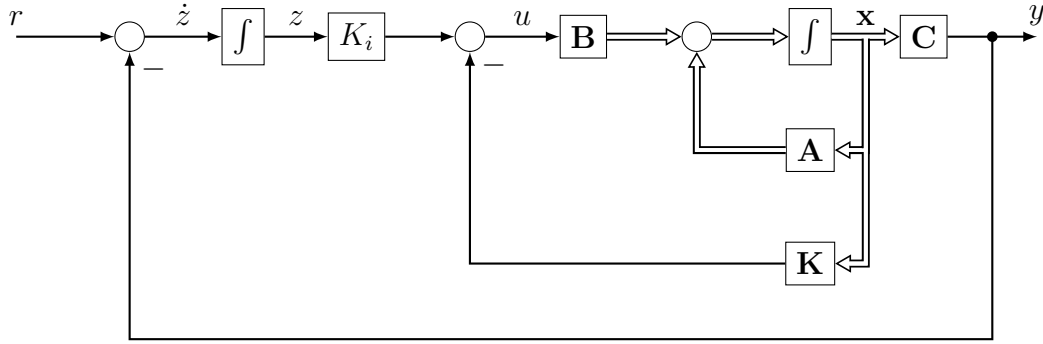
$$\dot{\mathbf{x}} = \begin{bmatrix} 0 & 1 & 0 & 0 \\ 0 & -\frac{\sigma_2}{m} & \frac{A_A}{m} & -\frac{A_B}{m} \\ 0 & -\frac{V_{0,A}}{A_B B} & 0 & 0 \\ 0 & \frac{V_{0,A}}{V_{0,B} + A_B H} & 0 & 0 \end{bmatrix} \mathbf{x} + \begin{bmatrix} 0 \\ 0 \\ \frac{K_{\omega,u} D_A \eta_v B}{V_{0,A}} \\ -\frac{K_{\omega,u} D_B \eta_v B}{V_{0,B} + A_B H} \end{bmatrix} u, \quad (4.15)$$

$$\dot{\mathbf{x}} = \begin{bmatrix} 0 & 1 & 0 & 0 \\ 0 & -\frac{\sigma_2}{m} & \frac{A_A}{m} & -\frac{A_B}{m} \\ 0 & -\frac{V_{0,A}}{A_B B} & 0 & 0 \\ 0 & \frac{V_{0,A}}{V_{0,B} + A_B H} & 0 & 0 \end{bmatrix} \mathbf{x} + \begin{bmatrix} 0 \\ 0 \\ \frac{K_Q B}{V_{0,A}} \\ -\frac{K_Q B}{\varphi(V_{0,B} + A_B H)} \end{bmatrix} u, \quad (4.16)$$

$$\mathbf{y} = \begin{bmatrix} 1 & 0 & 0 & 0 \\ 0 & 1 & 0 & 0 \end{bmatrix} \mathbf{x}. \quad (4.17)$$

### 4.2.1. LQR regulator s integralnim djelovanjem

LQR regulator s integralnim djelovanjem korišten je u [99] za praćenje željene trajektorije mokre spojke aktuirane pomoću hidrauličkog servo sustava. Predloženi regulator pokazao se jednostavnim i brzim za primjenu na elektrohidraulički aktuiranoj mokroj spojki. Struktura predloženog LQR regulatora s integralnim djelovanjem prikazana je na slici 4.9.



Slika 4.9: Struktura LQR regulatora s integralnim djelovanjem [99]

Integralno djelovanje dodaje se u LQR regulator kako bi se omogućilo praćenje trajektorije na način da pogreška praćenja u stacionarnom stanju bude jednaka nuli. Osnovni pristup ovog tipa regulatora je da se kreira novo stanje unutar regulatora koje računa integral pogreške, a koje se zatim koristi za proširenje postojećeg modela sustava u prostoru stanja. Integralno stanje  $z$  definirat će se kao:

$$\dot{z} = r - y = r - \mathbf{C}\mathbf{x}, \quad (4.18)$$

gdje je  $r$  referentna ili željena trajektorija,  $\dot{z}$  integralno stanje i  $\mathbf{C}\mathbf{x}$  izlaz sustava koji se želi regulirati. Dane varijable skalarne su vrijednosti za jednovarijabilni sustav, a vektori za multivarijabilni sustav. Ako integralnim stanjem (4.18) proširimo sustav dan jednadžbom (4.14), onda dobivamo novi sustav u obliku prostora stanja kao:

$$\begin{aligned} \dot{\tilde{\mathbf{x}}} &= \tilde{\mathbf{A}}\tilde{\mathbf{x}} + \tilde{\mathbf{B}}\tilde{\mathbf{u}}, \\ y &= \tilde{\mathbf{C}}\tilde{\mathbf{x}}, \end{aligned} \quad (4.19)$$

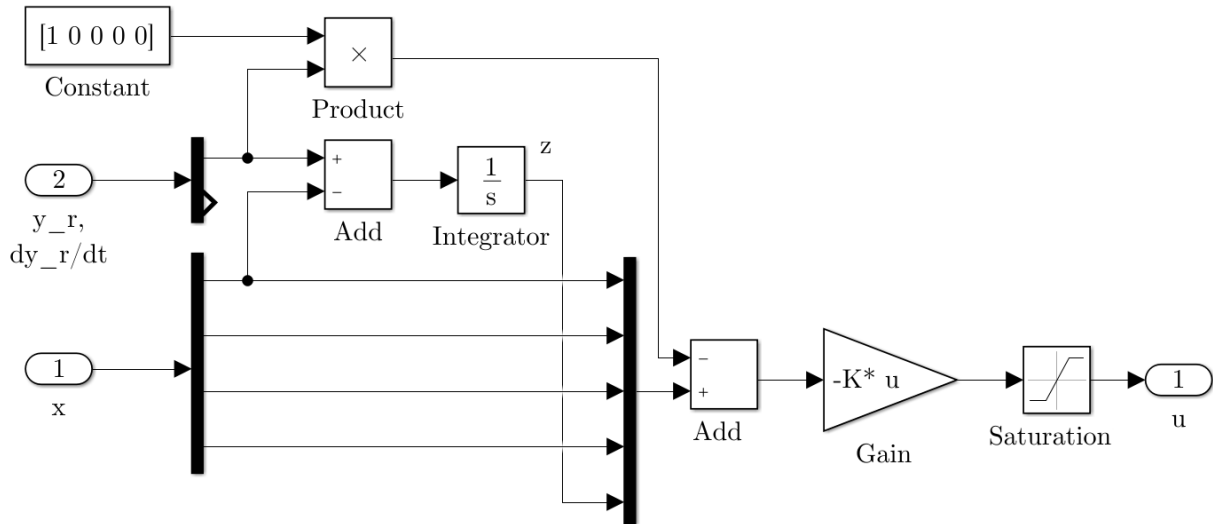
gdje su:

$$\dot{\tilde{\mathbf{x}}} = \begin{bmatrix} \dot{\mathbf{x}} \\ \dot{z} \end{bmatrix}, \quad \tilde{\mathbf{A}} = \begin{bmatrix} \mathbf{A} & \mathbf{0} \\ \mathbf{C} & 0 \end{bmatrix}, \quad \tilde{\mathbf{x}} = \begin{bmatrix} \mathbf{x} \\ z \end{bmatrix}, \quad \tilde{\mathbf{B}} = \begin{bmatrix} \mathbf{B} \\ 0 \end{bmatrix}, \quad \tilde{\mathbf{C}} = \begin{bmatrix} \mathbf{C} & 0 \end{bmatrix}.$$

Nove proširene matrice stanja sustava koriste se za izračun optimalnog pojačanja regulatora, gdje je upravljački zakon dan kao:

$$\tilde{\mathbf{u}} = -\tilde{\mathbf{K}}(\tilde{\mathbf{x}} - \tilde{\mathbf{r}}), \quad (4.20)$$

gdje je  $\tilde{\mathbf{r}}$  prošireni vektor referentne trajektorije, a  $\tilde{\mathbf{K}}$  vektor optimalnih pojačanja. Kao i kod LQR regulatora, rješavanjem algebarske Riccatijeve jednadžbe dobijemo pojačanja regulatora  $\tilde{\mathbf{K}}$  s time da u ovom slučaju moramo koristiti prošireni model sustava dan jednadžbom (4.19). Detaljan opis predloženog regulatora zajedno s upravljačkim zakonom dan je u [100]. Blok dijagram predloženog upravljačkog zakona prikazan je na slici 4.10.

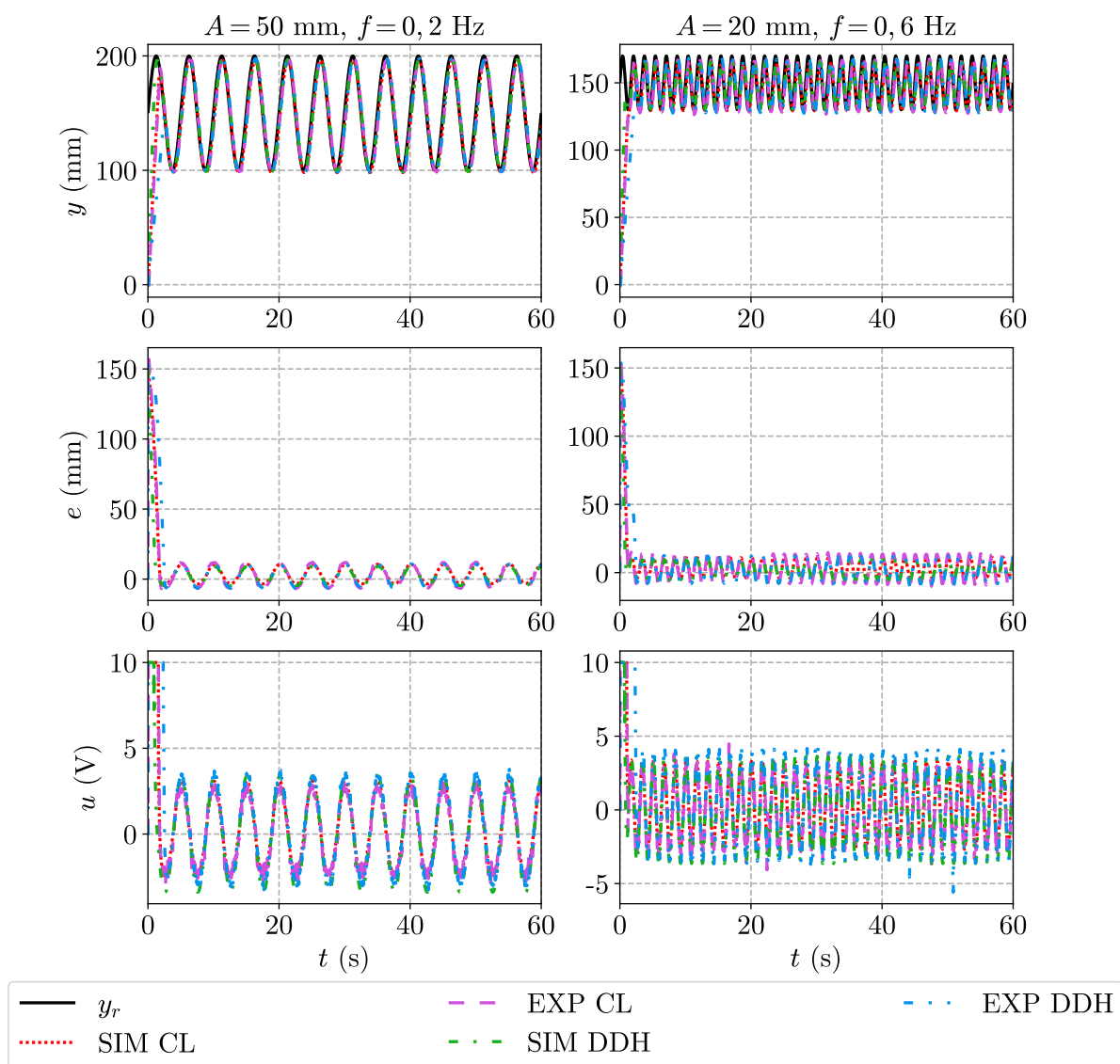


Slika 4.10: Simulink izvedba LQR-I regulatora

#### 4.2.2. Simulacijski rezultati

Simulacijski rezultati za LQR-I regulator i sinusne pobude prikazani su na slici 4.11 za maksimalno opterećenje cilindra. Rezultati dobiveni za klasični sustav u potpunosti se preklapaju s eksperimentalnim rezultatima te između njih nema gotovo nikakvih odstupanja. Kod DDH sustava postoji razlika između simulacijskih i eksperimentalnih rezultata na samom početku, a razlog je objašnjen kod PID regulatora. Maksimalna pogreška prilikom praćenja referentne trajektorije za obje sinusne pobude iznosi  $\pm 12$  mm te se pogreške klasičnog i DDH sustava međusobno poklapaju. S aspekta upravljačkog signala, možemo vidjeti da je samo prilikom pokretanja sustava potreban maksimalni napon od 10 V na proporcionalnom ventilu i servo motoru. Prilikom slijeđenja referentne trajektorije upravljački signal oscilira između  $\pm 5$  V. Vrijednosti upravljačkog signala međusobno se preklapaju za oba sustava.

Simulacijski rezultati za skokovitu pobudu prikazani su na slici 4.12. Identični rezultati simulacije i eksperimenta dobiveni su za klasični sustav. Kod DDH sustava nemamo potpuno preklapanje između simulacije i eksperimenta, a čiji razlog je već objašnjen. Međutim, LQR-I regulator smanjio je tu razliku unosom više energije u sustav i time kompenzirao zanemarenu dinamiku sustava. To se lijepo može vidjeti prilikom spuštanja cilindra, gdje se sada simulacijski i eksperimentalni rezultati preklapaju.

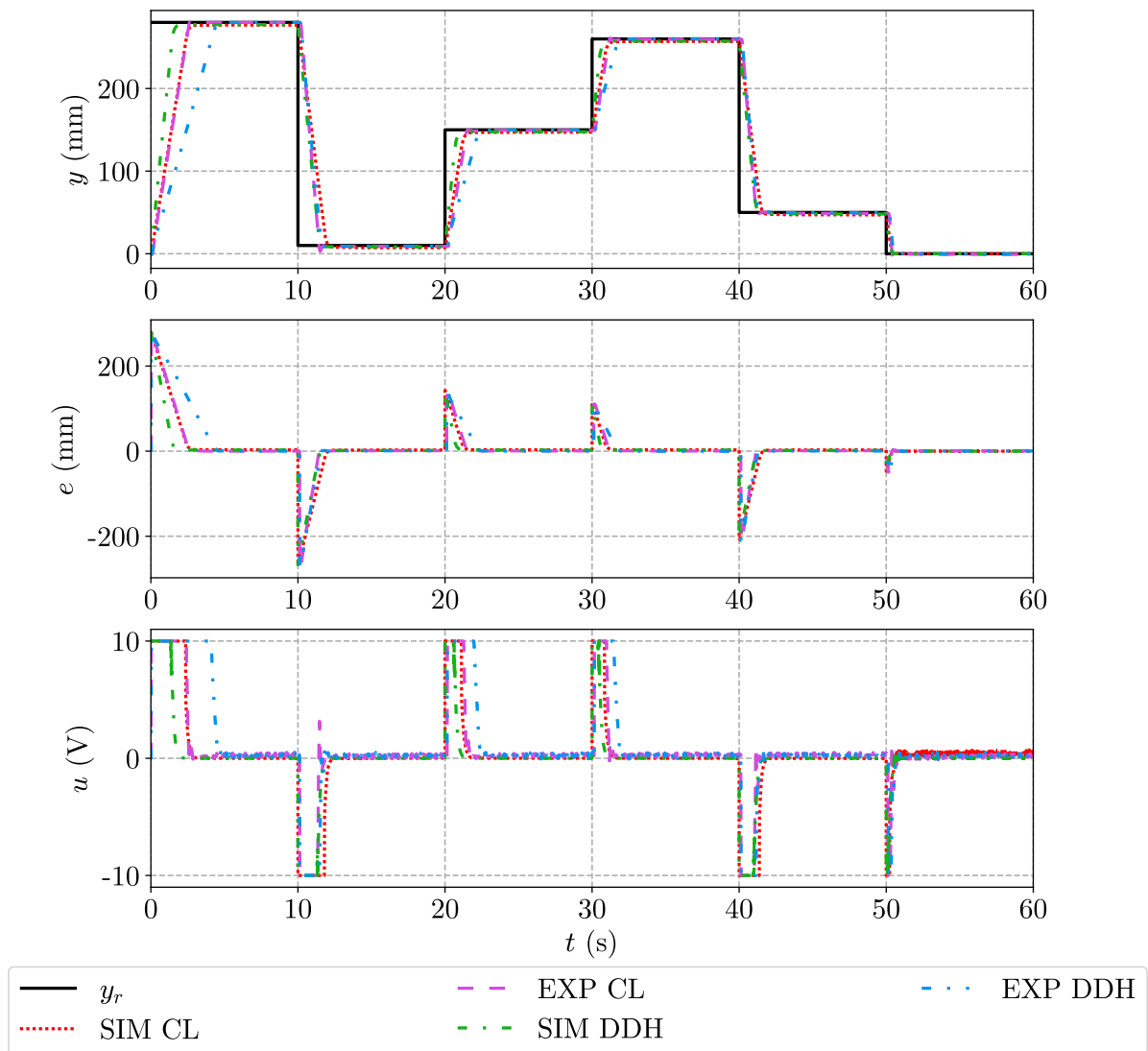


Slika 4.11: LQR-I regulator – usporedba simulacijskih i eksperimentalnih rezultata za sinusnu pobudu

### 4.2.3. Eksperimentalni rezultati

Prosječna vremena porasta i smirivanja za sva opterećenja po pojedinoj promjeni skokovite reference prikazana su na slici 4.13. Možemo vidjeti da LQR-I regulator omogućuje najbrža vremena smirivanja s time da DDH sustav ima brže vrijeme smirivanja od klasičnoga sustava upravljanog PID regulatorom. Najbrže vrijeme porasta dobiveno je LQR-I regulatorom za klasični sustav. DDH sustav s LQR-I regulatorom ima brže vrijeme porasta u odnosu na DDH sustav upravljan PID regulatorom. Prilikom spuštanja tereta DDH sustav upravljan LQR-I regulatorom ima kraća prosječna vremena spuštanja tereta u odnosu na klasični sustav upravljan PID regulatorom.

Kumulativna pogreška sustava za LQR-I regulator i step pobudu prikazana je na slici 4.14. Razlike između regulatora za pojedini sustav vrlo su male te se vidi da LQR-I

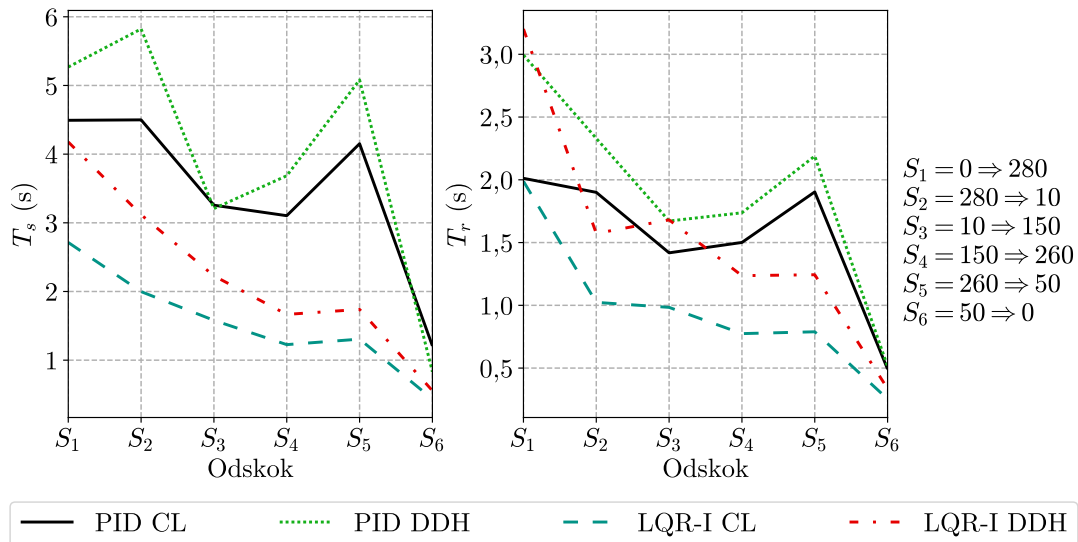


Slika 4.12: LQR-I regulator – usporedba simulacijskih i eksperimentalnih rezultata za skokovitu pobudu

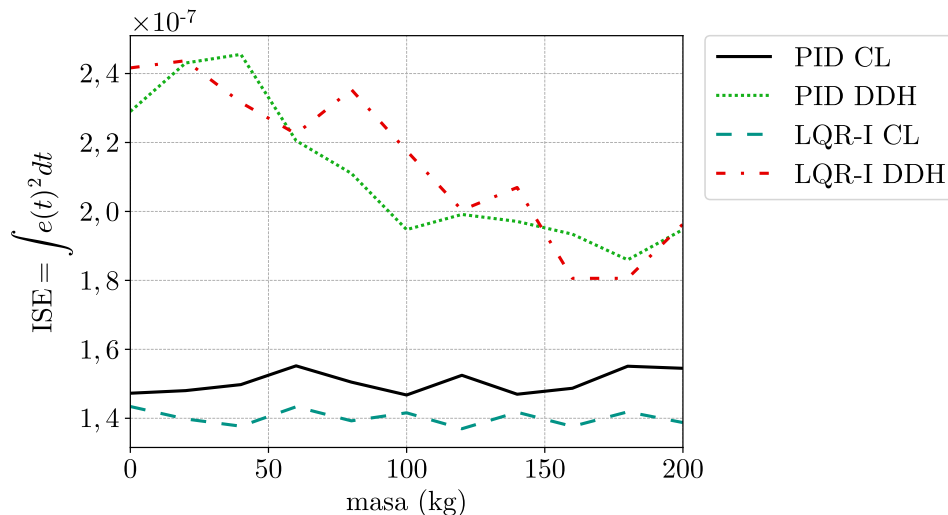
regulator prati pogrešku PID regulatora za pojedini sustav s vrlo malim odstupanjima.

Na slici 4.15 dani su eksperimentalni rezultati za pogrešku u amplitudi i fazni pomak za obje sinusne pobude. Rezultati dobiveni LQR-I regulatorom uspoređeni su s PID regulatorom. LQR-I regulator je za oba sustava i obje sinusne pobude dao vrlo slične rezultate. U usporedbi s PID regulatorom za sinusnu pobudu od 0,2 Hz LQR-I regulator ima najmanju pogrešku u amplitudi od oko -1 mm. Fazno kašnjenje veće je od PID regulatora za klasični sustav te ono iznosi oko  $-11^\circ$ , čime je zapravo kompenzirana pogreška u amplitudi. Za sinusnu pobudu frekvencije 0,6 Hz znatna poboljšanja u dinamici DDH sustava dobivena su s LQR-I regulatorom u odnosu na PID regulator, dok je za klasični sustav pogreška ostala približno ista.

Kumulativna pogreška LQR-I regulatora za sinusne pobude prikazana je na slici 4.16. Korištenjem LQR-I regulatora kumulativna pogreška DDH sustava za obje pobude sma-



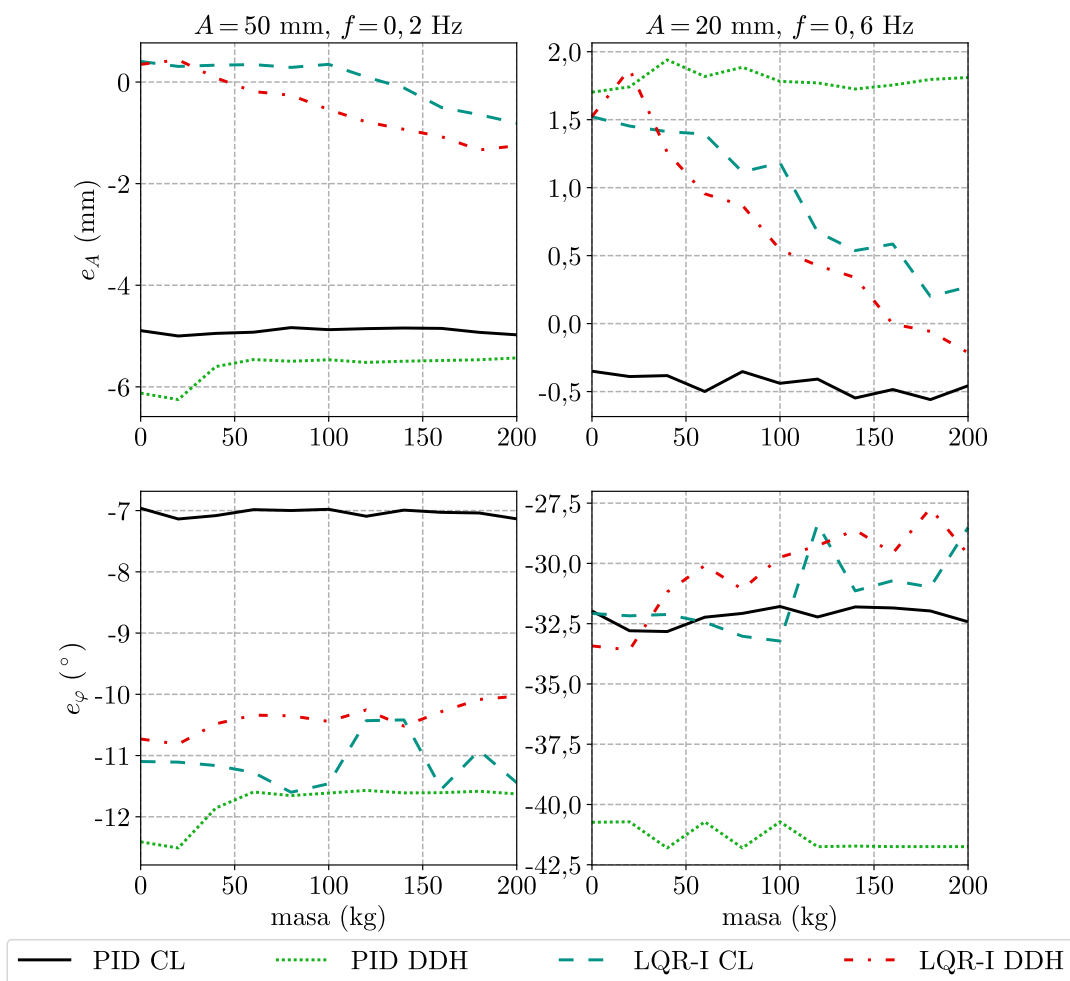
Slika 4.13: LQR-I regulator – prosječno vrijeme smirivanja i porasta za skokovitu pobudu



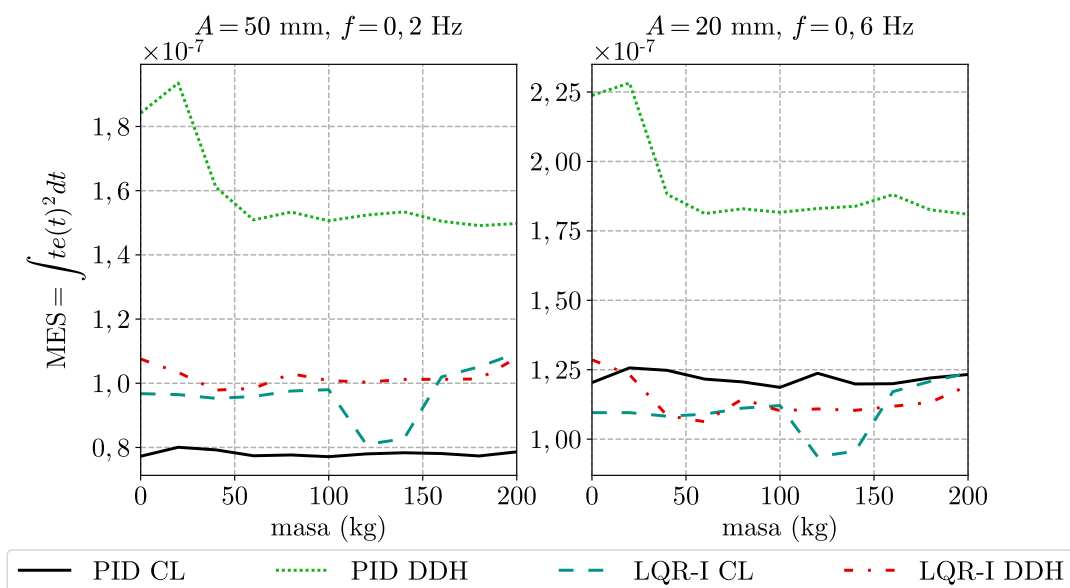
Slika 4.14: LQR-I regulator – kumulativna pogreška za skokovitu pobudu

njila se u odnosu na PID regulator. Za obje sinusne pobude sustavi upravljani s LQR-I regulatorom imaju približno identične pogreške regulacije. Kod sinuse pobude frekvencije 0,2 Hz kumulativna pogreška oba sustava nešto je lošija u odnosu na klasični sustav upravljani PID regulatorom. Razlog tomu je veće fazno kašnjenje LQR-I regulatora koje je poništilo malu pogrešku u amplitudi. LQR-I regulator dao je najbolje rezultate za sinusnu pobudu od 0,6 Hz.

Primjenom LQR-I regulatora dinamika DDH sustava znatno se poboljšala za sinusne pobude te je dostigla podjednake vrijednosti kao klasični sustav upravljani PID regulatorom. Zadavanjem skokovite pobude LQR-I regulator ima kraće vrijeme porasta i smirivanja u odnosu na PID regulator za DDH sustav, a ujedno i kraća vremena nego PID upravljani klasični sustav, dok kumulativna pogreška prati trend PID regulatora.



Slika 4.15: LQR-I regulator – pogreška u amplitudi i fazi za sinusnu pobudu



Slika 4.16: LQR-I regulator – kumulativna pogreška za sinusnu pobudu

# 5 Nelinearne metode upravljanja

U ovom poglavlju predložene su dvije nelinearne metode upravljanja sustavom. Prva metoda je regulator s kliznim stanjima, a druga je metoda povratnog koraka. Dobiveni simulacijski rezultati uspoređeni su s eksperimentalnim te su doneseni zaključci o točnosti i dinamici sustava.

## 5.1. Regulator s kliznim stanjima

Regulator s kliznim stanjima (eng. *Sliding Mode Control*, SMC) razvio je ruski znanstvenik V. I. Utkin 60-tih godina prošlog stoljeća. Posebna je vrsta regulatora koja spada u regulatore s promjenjivom strukturom (eng. *Variable Structure System*, VSS). Ova metoda spada u nelinearne tehnike upravljanja, a karakterizira je visoka točnost i robustnost regulacije te jednostavna implementacija i podešavanje parametara. SMC sustavi dizajnirani su na način da stanje sustava dovedu i reguliraju po tzv. kliznoj površini. Kada vrijednosti stanja sustava dosegnu kliznu površinu, regulator zadržava stanje sustava u blizini klizne površine. Postupak projektiranja regulatora može se podijeliti u dva dijela. Prvi dio odnosi se na dizajn klizne površine na način da klizno stanje sustava zadovoljava tražene uvjete, a drugi dio na odabir upravljačkog zakona [101]. SMC odlikuju dvije glavne prednosti. Dinamičko ponašanje sustava može se prilagoditi odabirom klizne površine. Drugo, odziv zatvorenog kruga neosjetljiv je na poremećaje, nelinearnosti i promjenu parametara sustava. S praktičnog gledišta, regulator omogućuje upravljanje nelinearnim procesima podložnim vanjskim poremećajima i velikim nesigurnostima u modelu sustava. Nedostatci regulatora su u tome što se fokusira samo na funkcionalnost, dok ne posjeduje informaciju o utrošku energije sustava. Isto tako, za potpuno odbacivanje nesigurnosti i poremećaja moramo teoretski imati beskonačnu frekvenciju preklapanja što uzrokuje visokofrekvencijske oscilacije upravljačke varijable [102].

Predloženi SMC regulator korišten u ovom radu dan je u nastavku, a njegova klizna površina definirana je kao:

$$s = \dot{e} + \lambda e, \quad (5.1)$$

gdje je  $e$  pogreška sustava dana jednadžbom (4.2), a  $\lambda$  je pozitivna konstanta koja se može



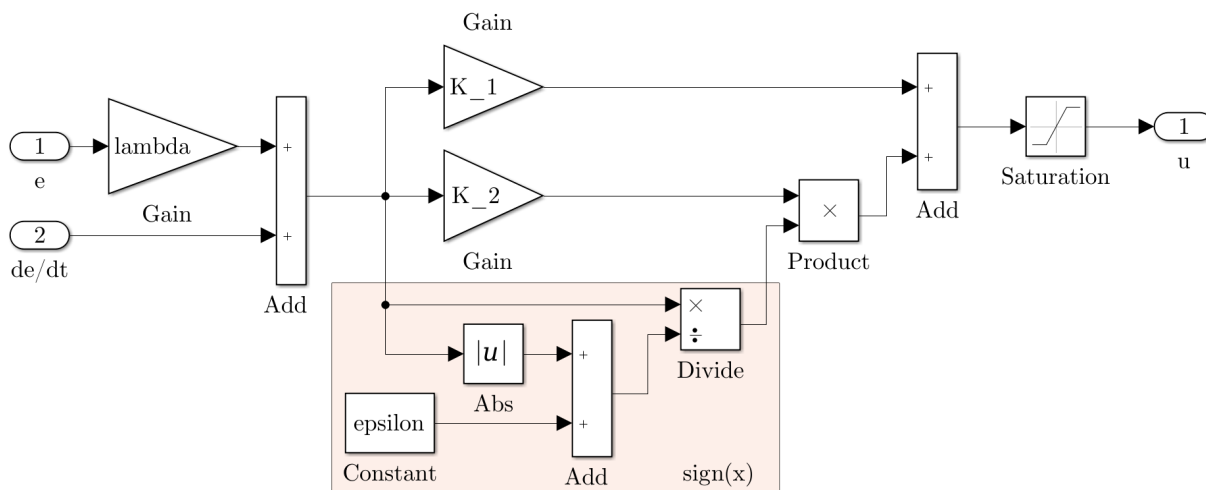
protumačiti kao nagib klizne površine. Upravljački zakon dan je jednadžbom:

$$u = k_1 s + k_2 \text{sign}(s), \quad (5.2)$$

gdje su  $k_1$  i  $k_2$  pojačanja regulatora, a funkcija  $\text{sign}$  definirana je kao:

$$\text{sign}(x) = \frac{x}{|x| + \epsilon}, \quad (5.3)$$

gdje je  $\epsilon$  vrlo mali broj. Blok dijagram Simulink modela regulatora s kliznim stanjem dan izrazom (5.2) prikazan je na slici 5.1.

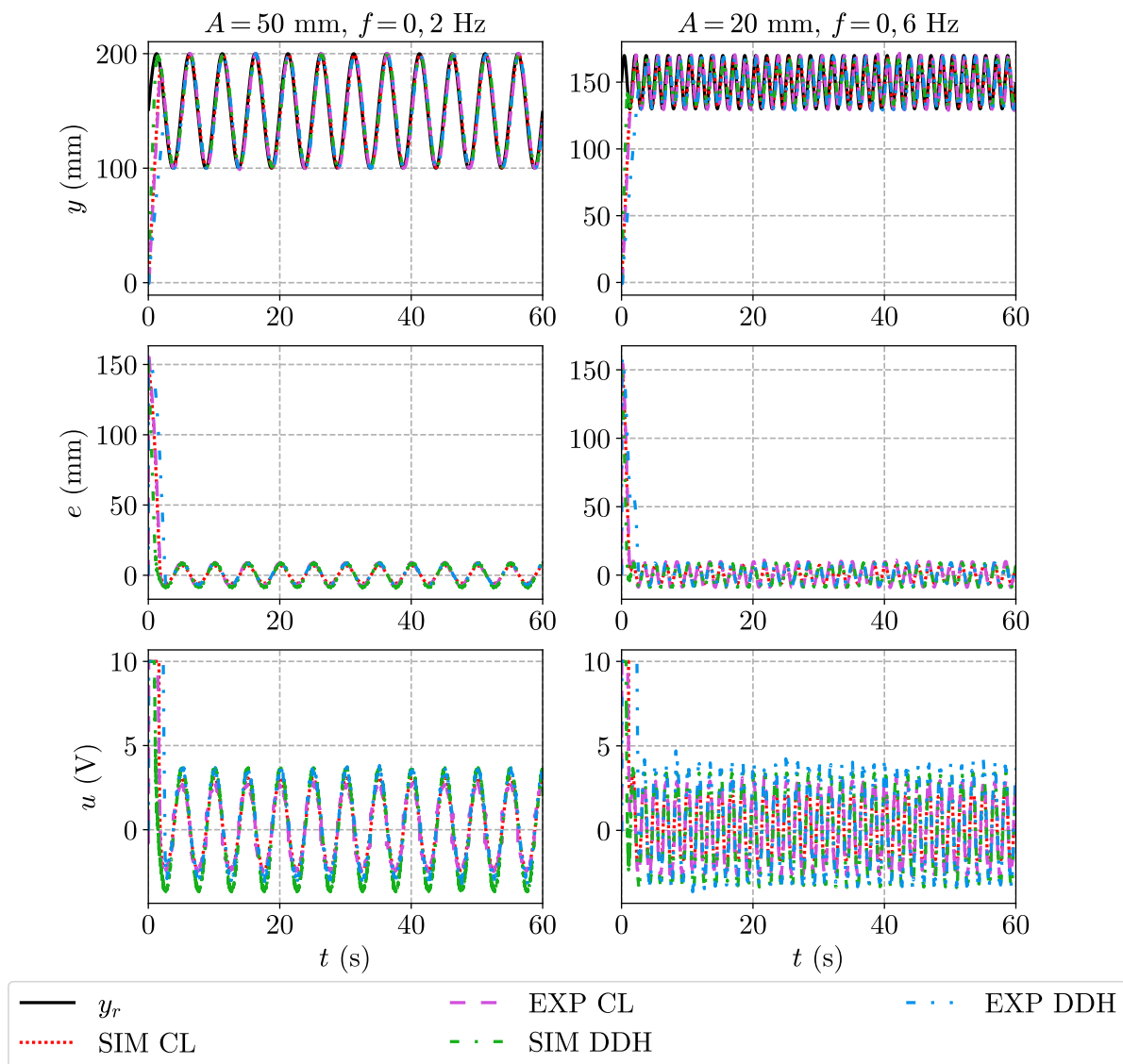


Slika 5.1: Blok dijagram regulatora s kliznim stanjima

### 5.1.1. Simulacijski rezultati

Simulacijski rezultati za SMC regulator i sinusne pobude prikazani su na slici 5.2. Rezultati su pokazali slično ponašanje sustava kao i prethodne dvije metode što dokazuje da je regulator dobro projektiran. Odzivi dobiveni SMC regulatorom imaju manju pogrešku u odnosu na prethodne regulatore te ona iznosi oko  $\pm 10$  mm za obje sinusne pobude. Manja pogreška u praćenju sinusnog signala rezultira većim upravljačkim signalom u odnosu na prethodne metode koji je i dalje unutar  $\pm 5$  V. Veće vrijednosti upravljačkog signala podrazumijevaju i veću potrošnju energije.

Simulacijski rezultati za skokovitu pobudu prikazani su na slici 5.3. Za klasični sustav i dalje imamo podudaranje u rezultatima. Kod DDH sustava, prilikom spuštanja cilindra, rezultati su se poklopili zbog većeg unosa energije u sustav, a kod izvlačenja cilindra ta je razlika manja u odnosu na PID regulator. Veći unos energije rezultirat će i lošijom energetskom učinkovitošću. Za klasični sustav možemo vidjeti da su se u stanju mirovanja pojavile visokofrekvencijske oscilacije (eng. *chattering*) upravljačke varijable koje su karakteristične za SMC regulator. Međutim, zbog pozitivnog preklapanja proporcionalnog ventila te oscilacije ne utječu na odziv sustava, jer je upravljački naponski signal premali da se ostvari protok kroz ventil.

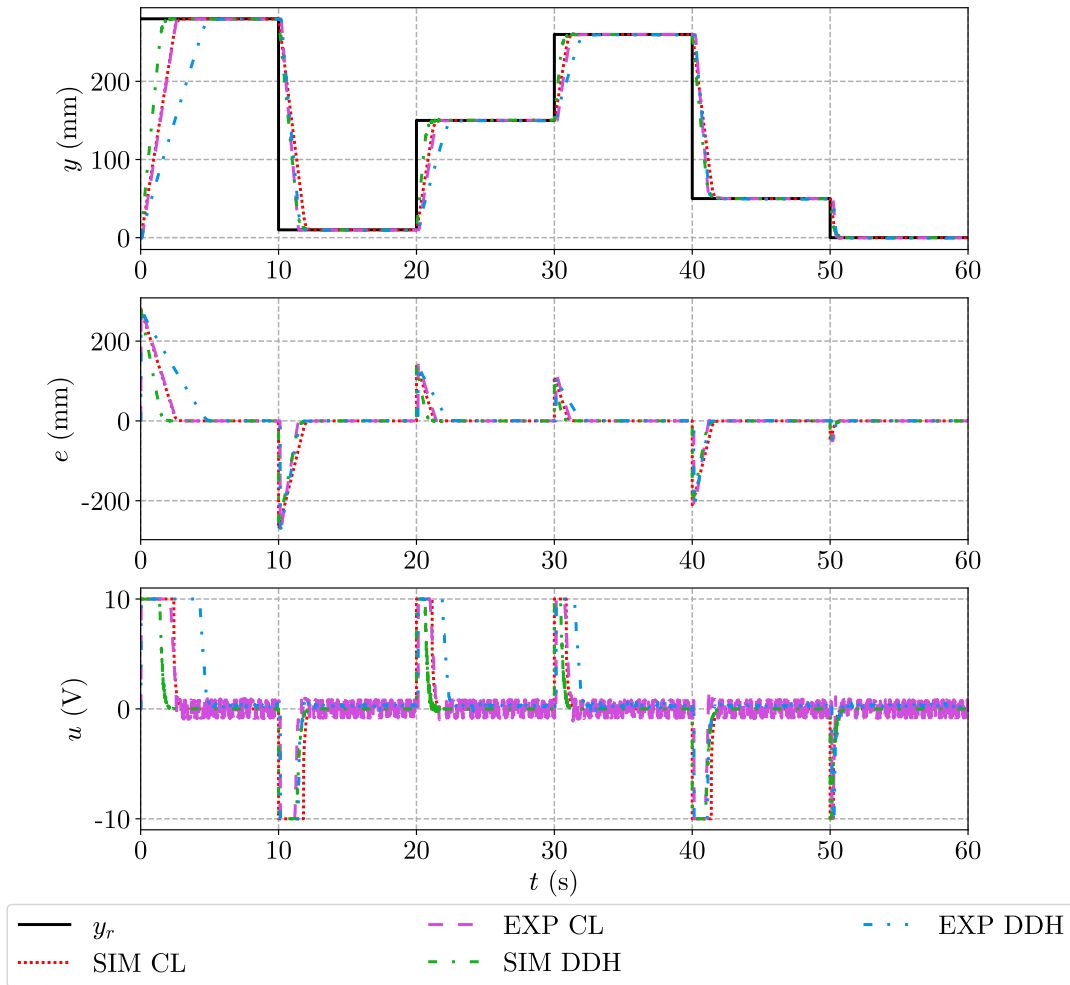


Slika 5.2: SMC regulator – usporedba simulacijskih i eksperimentalnih rezultata za sinusnu pobudu

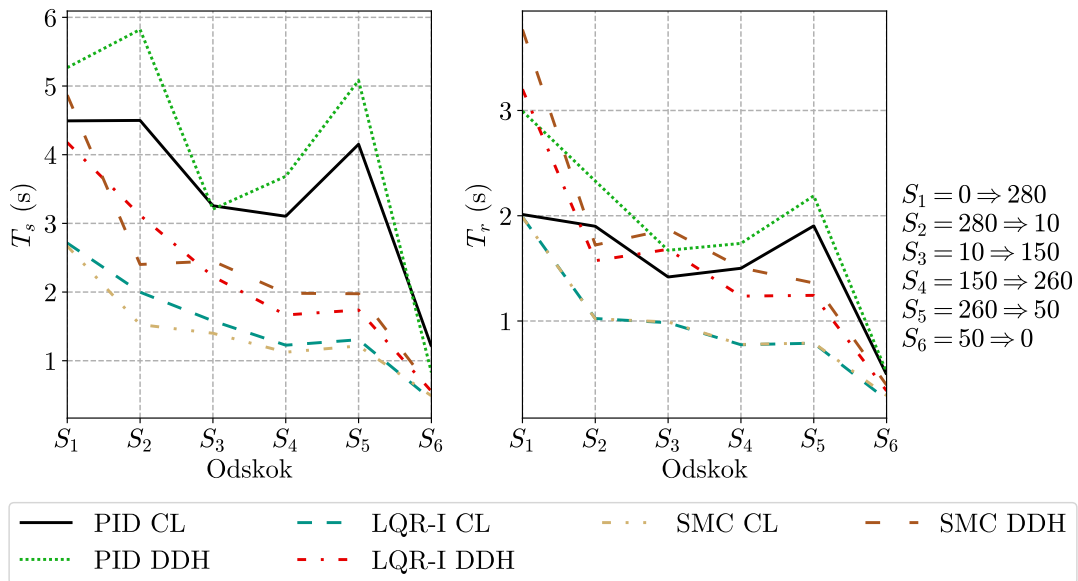
### 5.1.2. Eksperimentalni rezultati

Prosječna vremena smirivanja i porasta za SMC regulator prikazana su na slici 5.4. SMC regulator pokazao je slično ponašanje kao i LQR-I regulator za oba sustava te je dao brže odzive od PID regulatora. Kod klasičnog sustava vremena porasta su identična kao i kod LQR-I regulatora, jer regulirani sustav ne može postići veće brzine i ubrzanja. Kumulativna pogreška za skokovitu pobudu i SMC regulator prikazana je na slici 5.5. Slično ponašanje vidljivo je kao i kod ostalih regulatora, ali možemo uočiti da su ostvareni manji iznosi pogreške regulacije klasičnog sustava upravljanog SMC regulatorom.

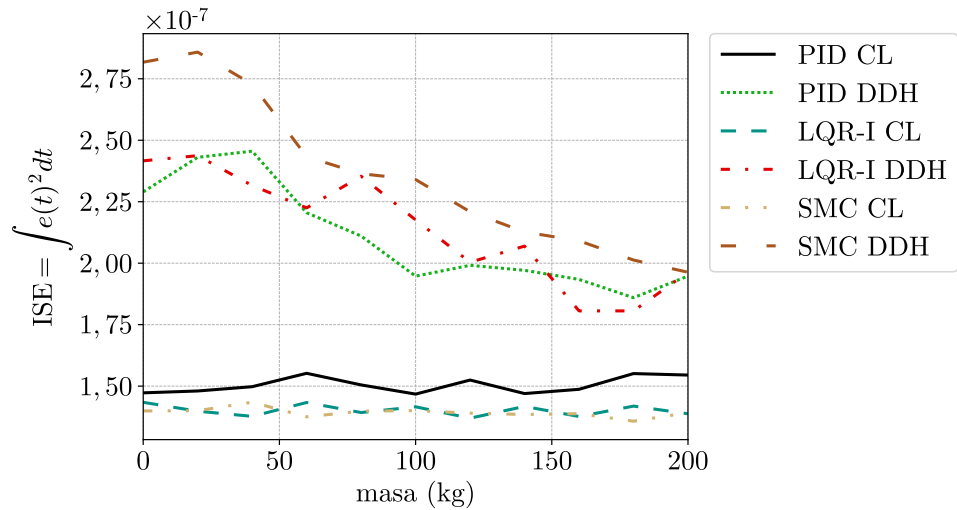
Na slici 5.6 prikazane su pogreške u amplitudi i fazni pomak odziva sustava za SMC regulator u usporedbi s LQR-I i PID regulatorom. Za sinusnu pobudu frekvencije 0,2 Hz SMC regulator primjenjen za slučaj klasičnog i DDH sustava ima vrlo malu pogrešku u



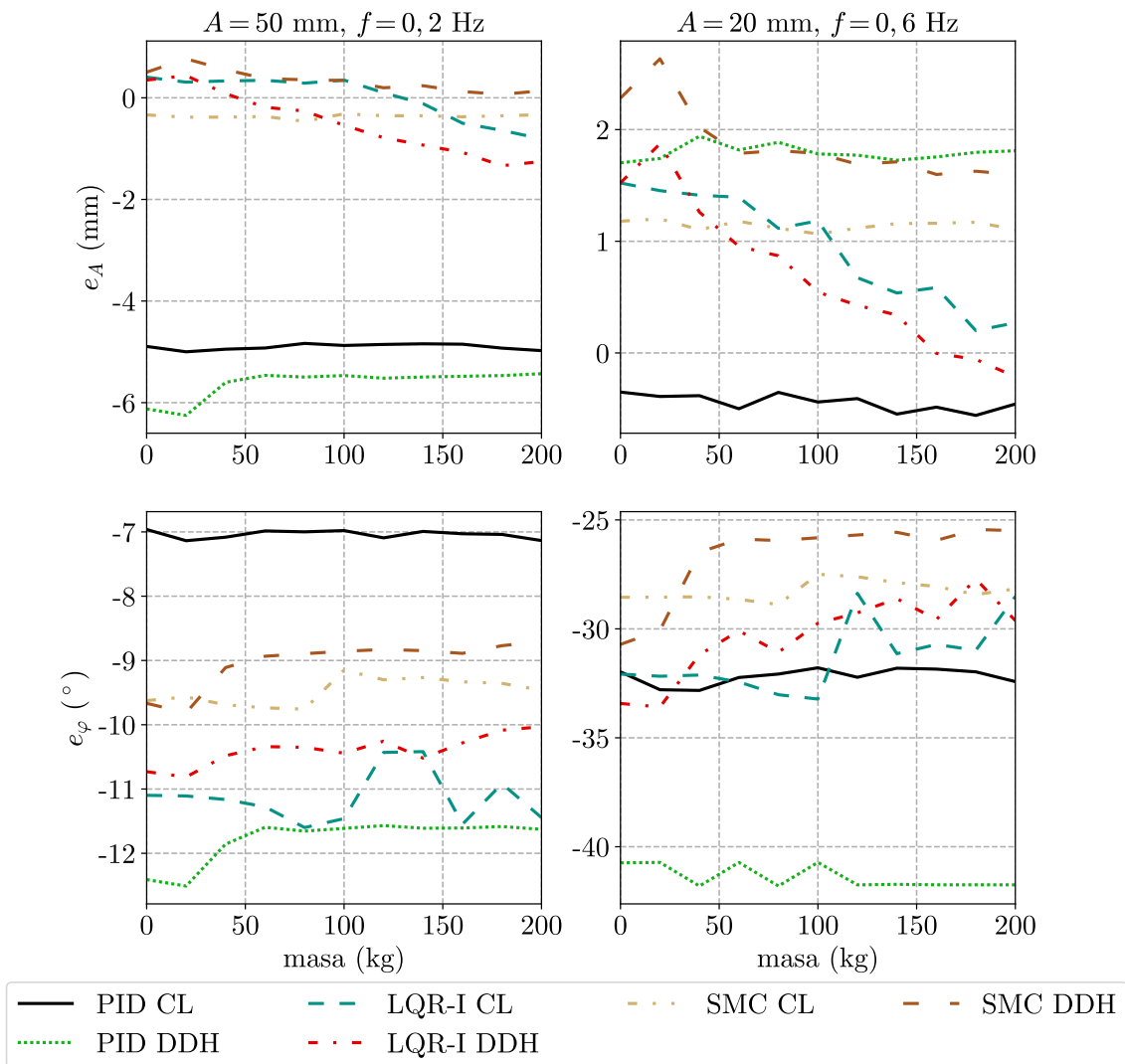
Slika 5.3: SMC regulator – usporedba simulacijskih i eksperimentalnih rezultata za skokovitu pobudu



Slika 5.4: SMC regulator – prosječno vrijeme smirivanja i porasta za skokovitu pobudu



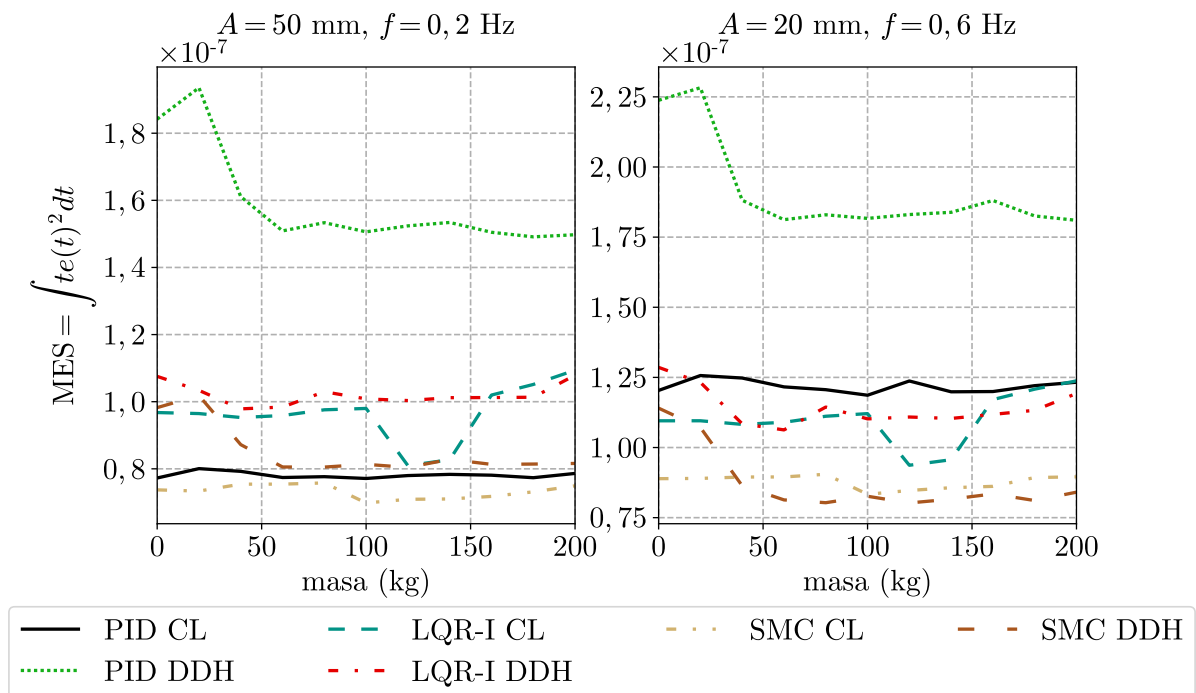
Slika 5.5: SMC regulator – kumulativna pogreška za skokovitu pobudu



Slika 5.6: SMC regulator – pogreška u amplitudi i fazi za sinusnu pobudu

amplitudi koja iznosi približno 0 mm. Fazno kašnjenje iznosi oko  $-9^\circ$  za DDH sustav i  $-9,5^\circ$  za klasični sustav. Dobiveni rezultati imaju najmanju amplitudnu pogrešku, dok im je fazno kašnjenje i dalje nešto lošije nego ono dobiveno s PID regulatorom kod klasičnog sustava. Kod sinusne pobude frekvencije 0,6 Hz realizirani SMC regulator ima najmanje fazno kašnjenje, koje za DDH sustav iznosi oko  $-26^\circ$ , a za klasični sustav  $-28^\circ$ . Pogreška u amplitudi za klasični sustav iznosi oko 1 mm, a za DDH sustav oko 2 mm. Dobivena pogreška u amplitudi veća je od ostalih regulatora, ali je fazno kašnjenje najmanje, što u međusobnoj kombinaciji daje najbolje rezultate za sinusnu pobudu frekvencije 0,6 Hz.

Kumulativna pogreška sustava za SMC regulator i sinusnu pobudu dana je slikom 5.7. Za oba sustava i sinusne pobude primjenjeni SMC regulator dao je najbolje rezultate. Kod sinusne pobude frekvencije 0,2 Hz DDH sustav ima rezultate jednako dobre kao i PID regulator za klasični sustav, dok je SMC regulator za klasični sustav nešto bolji u odnosu na PID regulator. Kod sinusne pobude frekvencije 0,6 Hz oba sustava imaju podjednaku kumulativnu pogrešku sustava. Dobivena pogreška manja je od prethodno ostvarene najmanje pogreške sustava uz primjenu LQR-I regulatora.



Slika 5.7: SMC regulator – kumulativna pogreška za sinusnu pobudu

SMC regulator značajno je poboljšao dinamiku klasičnog i DDH sustava kod sinusnih pobuda u odnosu na ostale regulatore, dok kod skokovite pobude nisu dobivena značajna poboljšanja.

## 5.2. Metoda povratnog koraka

Dizajniranje upravljačkog zakona pomoću Lyapunovljeve funkcije korisna je tehnika u teoriji upravljanja. Međutim, teško je odrediti prikladnu Lyapunovljevu funkciju za upravljanje općim nelinearnim sustavom. U takvim slučajevima može se pokušati pronaći upravljački zakon za lokalnu ili globalnu stabilizaciju sustava i odrediti stabilnost zatvorenog kruga nakon implementacije upravljačkog zakona dizajniranog pomoću Lyapunovljeve teorije stabilnosti [103]. Dizajn upravljačkog zakona temeljen na Lyapunovljevoj analizi stabilnosti može se sustavno riješiti rekurzivnim postupkom koji se naziva metoda povratnog koraka (eng. *backstepping*). Predložena metoda pogodna je za sustave sa striktnom povratnom vezom koji se mogu zapisati u obliku:

$$\begin{aligned}
 \dot{\xi}_1 &= f_1(\xi_1) + g_1(\xi_1)\xi_2, \\
 \dot{\xi}_2 &= f_2(\xi_1, \xi_2) + g_2(\xi_1, \xi_2)\xi_3, \\
 &\vdots \\
 \dot{\xi}_{r-1} &= f_{r-1}(\xi_1, \xi_2, \dots, \xi_{r-1}) + g_{r-1}(\xi_1, \xi_2, \dots, \xi_{r-1})\xi_r, \\
 \dot{\xi}_r &= f_r(\xi_1, \xi_2, \dots, \xi_r) + g_r(\xi_1, \xi_2, \dots, \xi_r)u,
 \end{aligned} \tag{5.4}$$

gdje su  $\xi_1, \dots, \xi_r \in \mathbb{R}$  i  $u \in \mathbb{R}$  upravljački ulazi, a  $f_i$  i  $g_i$  za  $i = 1, \dots, r$  poznate funkcije. Tipični postupak eksterne linearizacije (eng. *feedback linearization*) u većini slučajeva poništava korisne nelinearnosti. Metoda povratnog koraka fleksibilnija je po tom pitanju, jer ne zahtijeva da dinamika sustava bude linearna. Zbog toga, poništavanje korisnih nelinearnosti može biti izbjegnuto, što rezultira jednostavnijim upravljačkim zakonom. Glavna ideja metode povratnog koraka jest da se neke od varijabli stanja iz (5.4) koriste kao virtualne upravljačke varijable te u ovisnosti o odgovarajućoj varijabli stanja dizajnira posredni upravljački zakon. Metoda povratnog koraka je rekurzivni postupak gdje je Lyapunovljeva funkcija izvedena za cijeli sustav. Rekurzivni postupak može se jednostavno primijeniti na osnovni sustav proširen integratorom. To se naziva integralna metoda povratnog koraka (eng. *integrator backstepping*). Dizajn upravljačkog zakona za sustave sa striktnom povratnom vezom predstavljen jednačbom (5.4) može se jednostavno izvesti temeljem metodoloških principa integralne metode povratnog koraka. Takav dizajn regulatora omogućuje globalnu asimptotsku stabilnost sustava.

Dinamički modeli za koje je potrebno izvesti upravljački zakon pomoću metode povratnog koraka dani su jednačbama (3.28) i (3.32). Ako se promatra broj varijabli stanja u direktnoj vezi između ulaza i izlaza može se uočiti da kod DDH sustava postoje četiri varijable stanja, a kod klasičnog sustava šest varijabli stanja. Zbog toga će se model klasičnog sustava (3.32) pojednostaviti pomoću izraza za protok kroz ventil (4.8) te je

tada nelinearni model klasičnog sustava dan u obliku:

$$\begin{aligned}
 \dot{x}_1 &= x_2, \\
 \dot{x}_2 &= \frac{x_4 A_A - x_5 A_B - F_r - mg - F_{ogr}}{m}, \\
 \dot{x}_3 &= x_2 - \frac{\sigma_0 x_3}{g(x_2)} |x_2|, \\
 \dot{x}_4 &= \frac{B}{V_{0,A} + A_A x_1} (K_Q u - A_A x_2), \\
 \dot{x}_5 &= \frac{B}{V_{0,B} + A_B (H - x_1)} \left( -\frac{K_Q}{\varphi} u + A_B x_2 \right).
 \end{aligned} \tag{5.5}$$

Usporedbom dinamičkih modela (3.28) i (5.5) može se uočiti da se oni razlikuju samo u izrazu za protok kroz ventil, gdje je sada korišten koeficijent protoka koji povezuje ulazni napon u sustav s protokom. Zbog toga se dani modeli mogu zapisati kao:

$$\begin{aligned}
 \dot{x}_1 &= x_2, \\
 \dot{x}_2 &= \frac{x_4 A_A - x_5 A_B - F_r - mg - F_{ogr}}{m}, \\
 \dot{x}_3 &= x_2 - \frac{\sigma_0 x_3}{g(x_2)} |x_2|, \\
 \dot{x}_4 &= \frac{B}{V_{0,A} + A_A x_1} (K_{i,1} u - A_A x_2), \\
 \dot{x}_5 &= \frac{B}{V_{0,B} + A_B (H - x_1)} (-K_{i,2} u + A_B x_2),
 \end{aligned} \tag{5.6}$$

gdje su  $K_{i,1}$  i  $K_{i,2}$  koeficijenti protoka za određeni sustav. Kako bismo mogli primijeniti metodu povratnog koraka na sustav (5.6) potrebno je dinamički model sustava zapisati u obliku modela sa striktnom povratnom vezom danom jednadžbom (5.4). Prema [104] to možemo napraviti na način da definiramo novu varijablu stanja koja će reprezentirati izlaznu silu hidrauličkog cilindra kako slijedi:

$$\bar{x}_4 = x_4 A_A - x_5 A_B. \tag{5.7}$$

Iz (5.6) model sustava u obliku prostora stanja sada je dan kao:

$$\begin{aligned}
 \dot{x}_1 &= x_2, \\
 \dot{x}_2 &= \frac{\bar{x}_4 - F_r - mg - F_{ogr}}{m}, \\
 \dot{x}_3 &= x_2 - \frac{\sigma_0 x_3}{g(x_2)} |x_2|, \\
 \dot{x}_4 &= \gamma_1 u - \gamma_2 x_2,
 \end{aligned} \tag{5.8}$$

gdje su:

$$\begin{aligned}
 \gamma_1 &= \frac{A_A B}{V_{0,A} + A_A x_1} K_{i,1} + \frac{A_B B}{V_{0,B} + A_B (H - x_1)} K_{i,2}, \\
 \gamma_2 &= \frac{A_A^2 B}{V_{0,A} + A_A x_1} + \frac{A_B^2 B}{V_{0,B} + A_B (H - x_1)}.
 \end{aligned} \tag{5.9}$$

### 5.2.1. Izvod upravljačkog zakona metode povratnog koraka

Metoda povratnog koraka primijenit će se za sustav dan jednadžbama (5.8). Za dani model sustava prvo ćemo definirati negativne pogreške praćenja sustava za svaku varijablu stanja u direktnoj vezi s upravljačkom varijablom:

$$e_i = x_i - x_{id}, \quad (5.10)$$

gdje je  $x_{id}$  željena vrijednost varijable stanja, a  $i = 1, 2, 4$  gdje se treća varijabla stanja preskače, jer nije u direktnoj vezi između ulaza i izlaza.

**Korak 1:** pronalazak virtualne upravljačke varijable  $x_{2d}$ . Prva varijabla pogreške ( $e_1$ ) definirana je iz jednadžbe (5.10) kao:

$$e_1 = x_1 - x_{1d}, \quad (5.11)$$

dok je njezina derivacija dana kao:

$$\dot{e}_1 = \dot{x}_1 - \dot{x}_{1d} = x_2 - \dot{x}_{1d}. \quad (5.12)$$

Ako uvedemo sljedeću Lyapunovljevu funkciju za ovaj podsustav:

$$V_1 = \frac{1}{2}e_1^2, \quad (5.13)$$

njezina derivacija je onda dana izrazom:

$$\dot{V}_1 = e_1\dot{e}_1 = e_1(x_2 - \dot{x}_{1d}). \quad (5.14)$$

Za stabilizaciju danog podsustava potrebno je odabrati odgovarajuću virtualnu upravljačku varijablu  $x_2$ . Ako odaberemo da je virtualna upravljačka varijabla  $x_2 = x_{2d}$ , onda možemo definirati prvi posredni upravljački zakon iz (5.14) kao:

$$x_{2d} = -k_1 e_1 + \dot{x}_{1d}. \quad (5.15)$$

Uvrštavanjem danog upravljačkog zakona i uvođenjem druge varijable pogreške ( $e_2$ ) u (5.14) dobivamo:

$$\dot{V}_1 = e_1(e_2 + x_{2d} - \dot{x}_{1d}) = -k_1 e_1^2 + e_1 e_2, \quad (5.16)$$

gdje će  $k_1$  i  $e_2$  biti definirani kasnije kako bi se zadovoljio uvjet da je  $\dot{V}_1 < 0$ , a samim time je onda podsustav (5.12) asimptotski stabilan.

**Korak 2:** pronalazak virtualne upravljačke varijable  $\bar{x}_{4d}$ . Ako uvedemo posredni zakon upravljanja  $\bar{x}_{4d}$  za virtualni upravljački zakon  $\bar{x}_4$ , onda nam je polazna točka u drugom koraku druga varijabla pogreške:

$$e_2 = x_2 - x_{2d}, \quad (5.17)$$



dok je njezina derivacija dana kao:

$$\dot{e}_2 = \dot{x}_2 - \dot{x}_{2d}. \quad (5.18)$$

Ako odaberemo za Lyapunovljevu funkciju:

$$V_2 = V_1 + \frac{1}{2}e_2^2, \quad (5.19)$$

njezina derivacija je dana izrazom:

$$\dot{V}_2 = \dot{V}_1 + e_2\dot{e}_2 = -k_1e_1^2 + e_1e_2 + e_2(\dot{x}_2 - \dot{x}_{2d}), \quad (5.20)$$

$$\dot{V}_2 = -k_1e_1^2 + e_1e_2 + e_2 \left( \frac{\bar{x}_4}{m} - \frac{F_r}{m} - g - \frac{F_{ogr}}{m} - \dot{x}_{2d} \right). \quad (5.21)$$

Ako definiramo četvrtu varijablu pogreške kao:

$$e_4 = \bar{x}_4 - \bar{x}_{4d}, \quad (5.22)$$

onda je posredni upravljački zakon  $\bar{x}_{4d}$  dan kao:

$$\bar{x}_{4d} = m \left( \frac{F_r}{m} + g + \frac{F_{ogr}}{m} + \dot{x}_{2d} - k_2e_2 - e_1 \right). \quad (5.23)$$

Uvrštavanjem (5.22) i (5.23) u (5.21) derivacija Lyapunovljeve funkcije pojednostavljuje se na:

$$\dot{V}_2 = -k_1e_1^2 - k_2e_2^2 + \frac{1}{m}e_2e_4. \quad (5.24)$$

**Korak 3:** pronalazak upravljačke varijable  $u$ . Upravljačka varijabla  $u$  pojavljuje se u derivaciji varijable pogreške  $e_4$  dane izrazom:

$$\dot{e}_4 = \dot{\bar{x}}_4 - \dot{\bar{x}}_{4d}. \quad (5.25)$$

Upravljački zakon za globalnu asimptotsku stabilnost sustava izvest će se iz Lyapunovljeve funkcije:

$$V_3 = V_2 + \frac{1}{2}e_4^2, \quad (5.26)$$

čija je derivacija jednaka:

$$\begin{aligned} \dot{V}_3 &= -k_1e_1^2 - k_2e_2^2 + \frac{1}{m}e_2e_4 + e_4(\dot{\bar{x}}_4 - \dot{\bar{x}}_{4d}), \\ &= -k_1e_1^2 - k_2e_2^2 + \frac{1}{m}e_2e_4 + e_4(\gamma_1u - \gamma_2x_2 - \dot{\bar{x}}_{4d}). \end{aligned} \quad (5.27)$$

Iz (5.27) upravljački zakon je odabran kao:

$$u = \frac{1}{\gamma_1} \left( \gamma_2x_2 + \dot{\bar{x}}_{4d} - k_3e_4 - \frac{1}{m}e_2 \right). \quad (5.28)$$

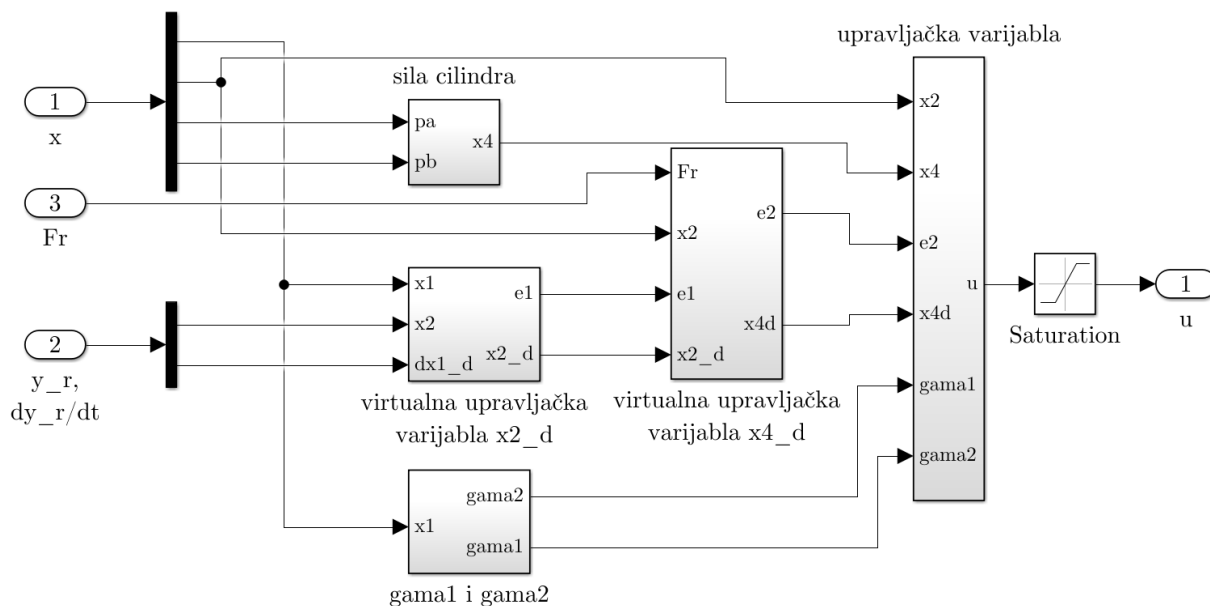
Za globalnu stabilizaciju sustava Lyapunovljeva funkcija dana izrazom (5.27) s predloženim upravljačkim zakonom mora zadovoljiti uvjet:

$$\dot{V}_3 = -k_1 e_1^2 - k_2 e_2^2 - k_3 e_4^2 \leq 0. \quad (5.29)$$

Iz toga slijedi da pojačanja moraju biti  $k_1, k_2$  i  $k_3 > 0$  kako bi derivacije Lyapunovljevih funkcija bile negativno poludefinitne, a samim time postigli i globalno asimptotsko praćenje uz upravljačke zakone dane izrazima (5.15), (5.23) i (5.28). Blok dijagram predloženog regulatora prikazan je na slici 5.8, a sastoji se od pet podsustava:

1. blok *sila cilindra*  $\rightarrow$  (5.7)
2. blok *gama1 i gama2*  $\rightarrow$  (5.9)
3. blok *virtualna upravljačka varijabla x2\_d*  $\rightarrow$  (5.15)
4. blok *virtualna upravljačka varijabla x4\_d*  $\rightarrow$  (5.23)
5. blok *upravljačka varijabla*  $\rightarrow$  (5.28).

Blok dijagram svakog pojedinog podsustava dan je u dodatku B.

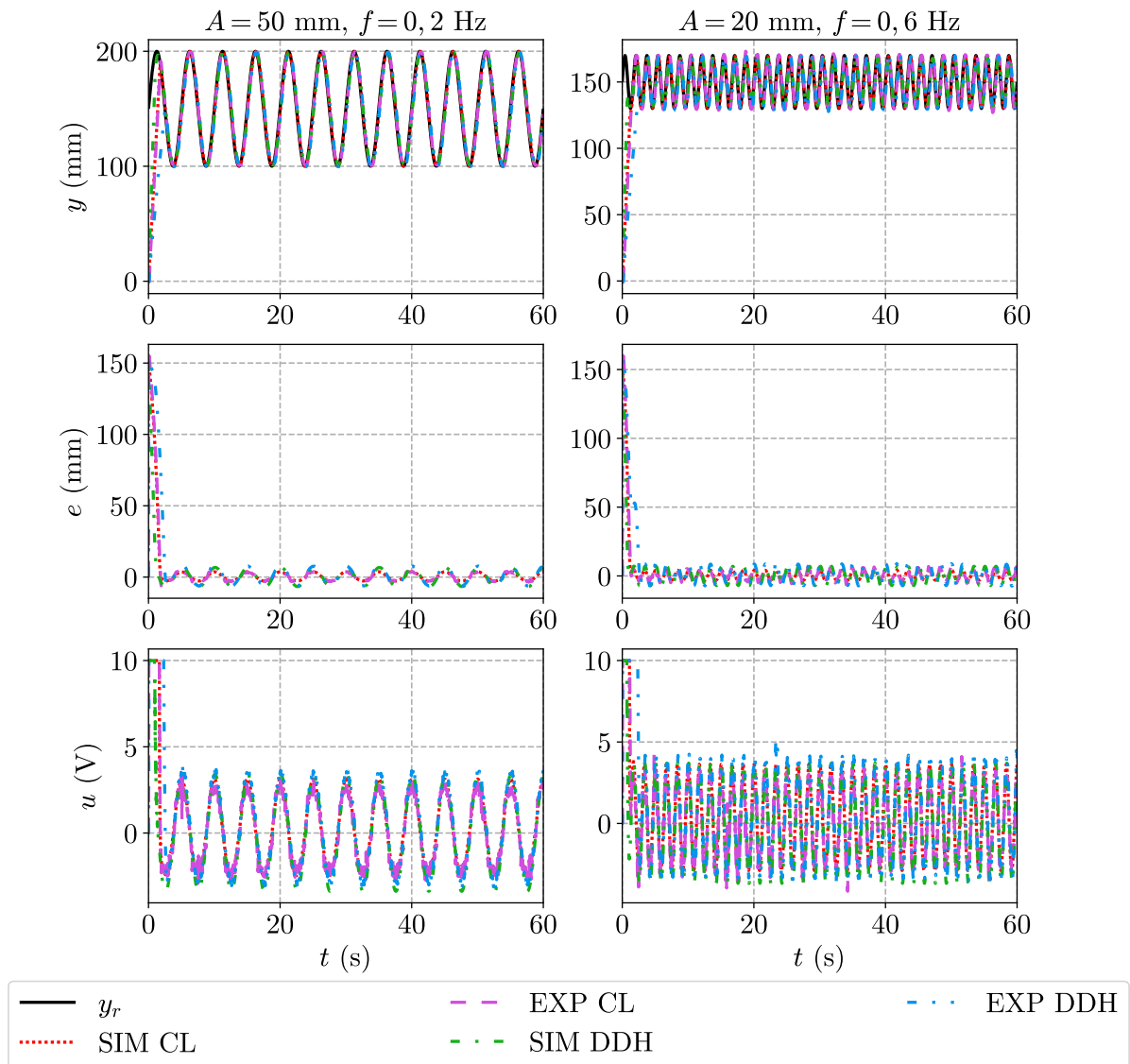


Slika 5.8: Blok dijagram upravljačkog zakona metode povratnog koraka

### 5.2.2. Simulacijski rezultati

Simulacijski rezultati za metodu povratnog koraka i sinusnu pobudu prikazani su na slici 5.9. Možemo vidjeti da je regulator dobro projektiran i da se rezultati međusobno preklapaju. Pogreška DDH sustava za sinusnu pobudu frekvencije 0,6 Hz pala je na  $\pm 9$

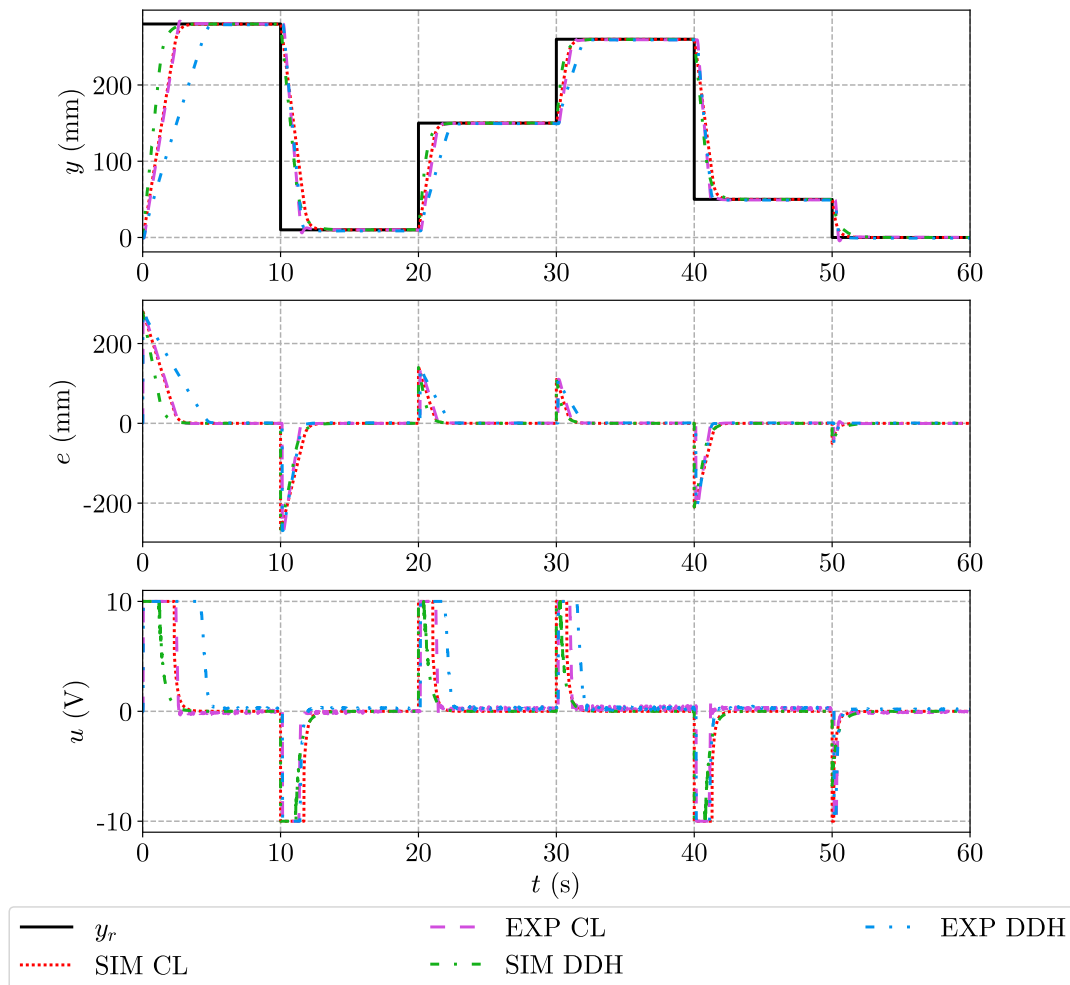
mm, a za sinusnu pobudu frekvencije 0,2 Hz ona je oko  $\pm 7$  mm. To je ujedno i najmanja pogreška DDH sustava za sinusne pobude u odnosu na ostale metode regulacije. Za klasični sustav pogreške prilikom praćenja sinusnog signala frekvencija 0,6 Hz i 0,2 Hz iznose  $\pm 6$  mm i  $\pm 5$  mm. Dobivene pogreške ujedno su i najmanje pogreške praćenja za klasični sustav i sinusne pobude. U odnosu na prethodno korištene regulatore smanjena pogreška sustava rezultirala je većim iznosima upravljačke varijable.



Slika 5.9: Backstepping regulator – usporedba simulacijskih i eksperimentalnih rezultata za sinusnu pobudu

Odzivi sustava na skokovitu pobudu za metodu povratnog koraka prikazani su na slici 5.10. Možemo vidjeti da i dalje imamo razliku između simulacijskih i eksperimentalnih rezultata za DDH kod izvlačenja cilindra, a kod spuštavanja tereta više nemamo razlike. Smanjenje razlike između simulacije i eksperimenta vidi se i kod upravljačke varijable čije vrijednosti su sada veće. Kod klasičnog sustava nemamo odstupanje između simulacijskih

i eksperimentalnih rezultata, ali imamo bržu dinamiku sustava u odnosu na prethodne upravljačke metode.

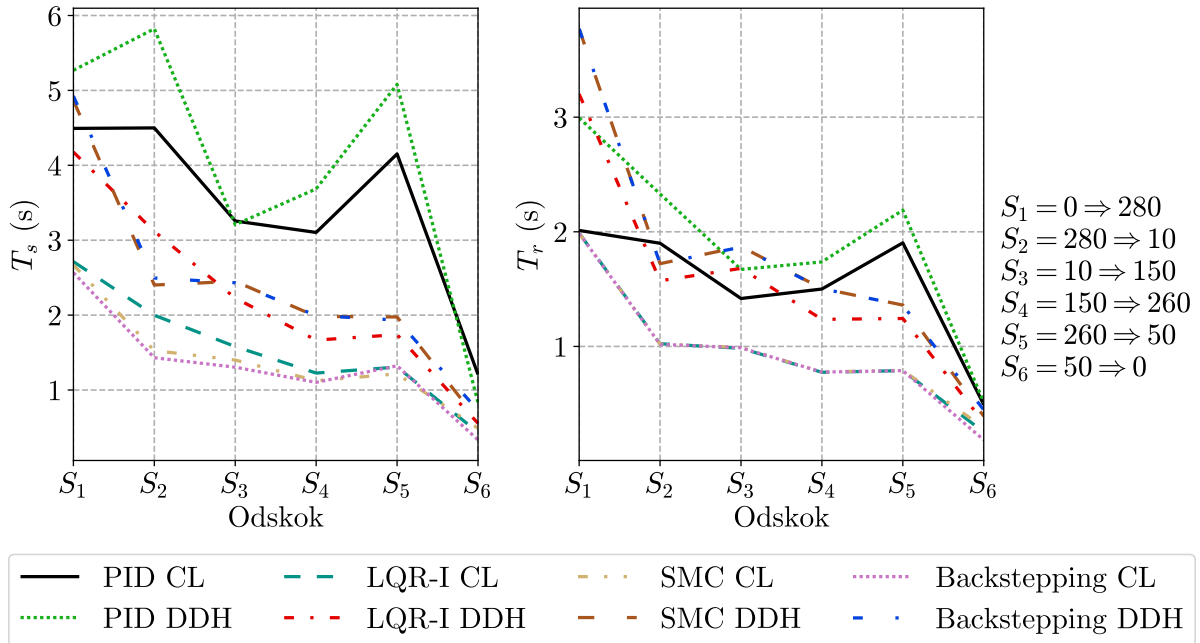


Slika 5.10: Backstepping regulator – usporedba simulacijskih i eksperimentalnih rezultata za skokovitu pobudu

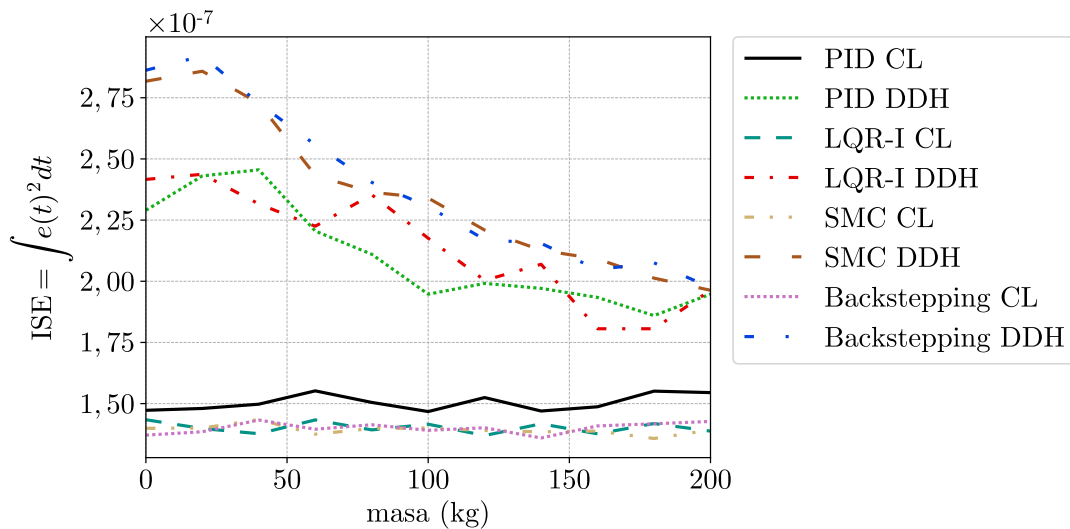
### 5.2.3. Eksperimentalni rezultati

Prosječna vremena porasta i smirivanja dana su na slici 5.11. Za klasični sustav vrijeme porasta je isto kao za SMC i LQR-I regulator, što je i očekivano, jer korištena pumpa kod sva tri regulatora daje svoj maksimalni protok. Kod DDH sustava prosječno vrijeme porasta ne razlikuje se značajno od onih dobivenih sa SMC i LQR-I regulatorima te među njima nema značajne razlike. S aspekta vremena smirivanja DDH sustav ima sličan odziv kao i SMC i LQR-I regulator te brže vrijeme smirivanja od klasičnog sustava upravljanog PID regulatorom. Kod klasičnog sustava metoda povratnog koraka ima jednako brzo prosječno vrijeme smirivanja kao i SMC regulator, a isto ponašanje sustava prati i LQR-I regulator.

Kumulativna pogreška sustava za skokovitu pobudu prikazana je na slici 5.12. Sa slike se može vidjeti da metoda povratnog koraka ima slično ponašanje kao i prethodne metode upravljanja te da nema značajne razlike s aspekta točnosti sustava.



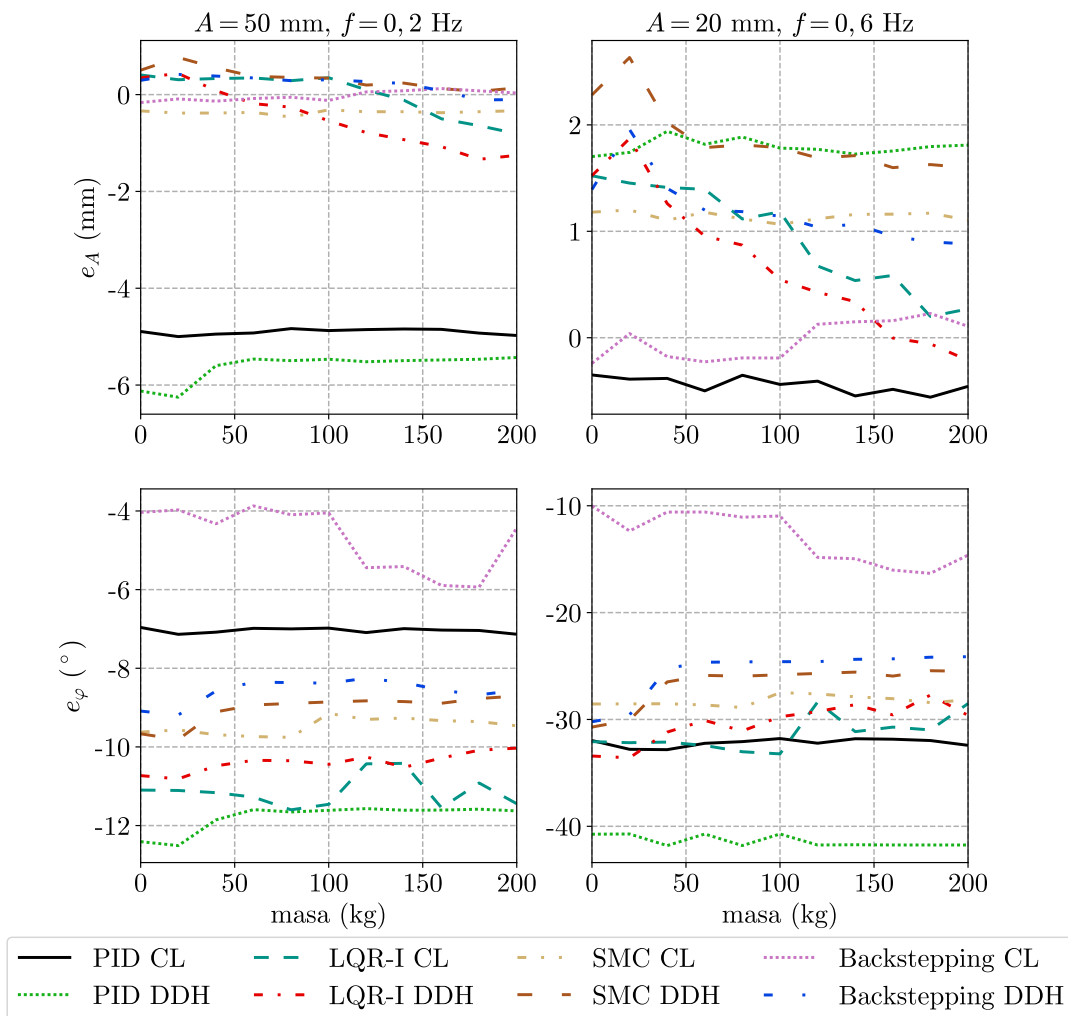
Slika 5.11: Backstepping regulator – prosječno vrijeme smirivanja i porasta za skokovitu pobudu



Slika 5.12: Backstepping regulator – kumulativna pogreška za skokovitu pobudu

Pogreške u amplitudi i fazi dobivene za sinusne pobude i metodu povratnog koraka prikazane su na slici 5.13. Sa slike je vidljivo da je metoda povratnog koraka dala najbolje rezultate za obje sinusne pobude. Za sinusnu pobudu frekvencije 0,2 Hz oba sustava ostvarila su pogrešku u amplitudi oko 0 mm, dok je fazno kašnjenje za oba sustava najmanje

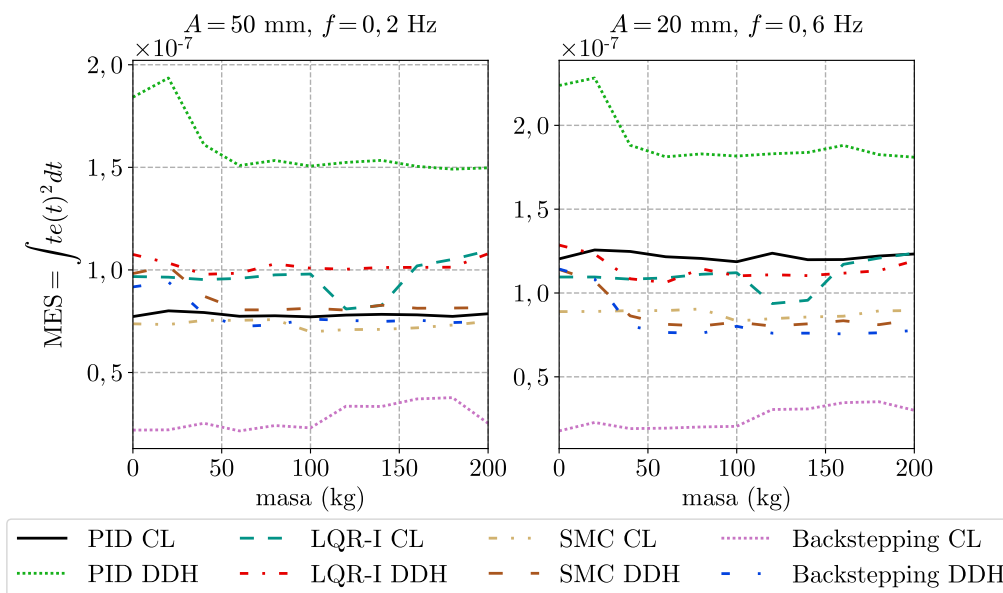
te za klasični sustav ono iznosi oko  $-4,5^\circ$ , a za DDH sustav  $-9,5^\circ$ . Amplitudna pogreška za klasični sustav pobuđen sinusnim signalom frekvencije 0,6 Hz iznosi oko 0 mm, dok je za DDH sustav odstupanje oko 1 mm. Fazno kašnjenje klasičnog sustava daleko je najmanje u odnosu na DDH sustav i ostale metode upravljanja te ono iznosi približno  $-12^\circ$ , a za DDH sustav iznosi oko  $-25^\circ$ .



Slika 5.13: Backstepping regulator – pogreška u amplitudi i fazi za sinusnu pobudu

Kumulativna pogreška sustava za sinusne pobude prikazana je na slici 5.14. Ona samo dodatno potvrđuje da je metoda povratnog koraka dala najbolje rezultate za sinusne pobude. Najbolji rezultati dobiveni su za klasični sustav, dok DDH sustav ima nešto lošije rezultate u odnosu na klasični sustav, ali i dalje bolje u odnosu na prethodne regulacijske metode.

Metoda povratnog koraka dala je najbolje rezultate s aspekta dinamike sustava, osobito kod praćenja referentne sinusne trajektorije, gdje je eksperimentalno pokazano da



Slika 5.14: Backstepping regulator – kumulativna pogreška za sinusnu pobudu

daje najmanju pogrešku u amplitudi i najmanji fazni pomak u odnosu na ostale primijenjene upravljačke metode. To je rezultiralo i najmanjom kumulativnom pogreškom sustava. Kod skokovite pobude metoda povratnog koraka davala je jednaka vremena porasta i smirivanja kao i SMC regulator, dok s aspekta kumulativne pogreške sustava nema prevelike razlike u pojedinim metodama te sve prate isti trend.

### 5.3. Mogućnosti primjene nelinearnih upravljačkih metoda u praktičkim DDH sustavima

Nelinearne upravljačke metode moguće je primijeniti za regulaciju hidrauličkih sustava, kako je i prikazano dobivenim eksperimentalnim rezultatima. Iz prikazanih rezultata vidljivo je da za skokovitu pobudu nema značajne razlike između upravljačkih algoritama, dok su za sinusnu pobudu vidljiva značajna poboljšanja u dinamici sustava s primjenom nelinearnih metoda upravljanja. Implementacija backstepping regulatora u složene industrijske procese je vrlo kompleksan problem. Potrebno je dobro poznavati dinamiku sustava i računati derivacije virtualnih upravljačkih varijabli koje unose dodatni šum u upravljačku varijablu. S druge strane, predloženi SMC regulator se vrlo jednostavno implementira u PLC i za njega nije potrebno poznavati dinamiku sustava. Međutim, kod njega se javljaju visokofrekvencijske oscilacije koje ne prave probleme kod ventila s pozitivnim preklapanjem, ali u slučaju ventila s negativnim preklapanjem te oscilacije će značajno utjecati na odziv reguliranog sustava. Kod DDH sustava, visokofrekvencijske oscilacije ne utječu značajno na odziv reguliranog sustava zbog spore dinamike zupčastih

pumpi.

Sa stanovišta multivarijabilnih sustava, za predložene nelinearne algoritme upravljanja javljaju se isti problemi kao i kod jednovarijabilnih sustava, s time da implementacija backstepping regulatora postaje još kompleksniji problem. S druge strane, linearne metode upravljanja poput PID regulatora mogu se jednostavno primijeniti na multivarijabilne sustave, dok za predloženi LQR-I regulator moramo izvesti linearni model sustava kako bi se mogli izračunati parametri regulatora. Isto tako, za LQR-I regulator potrebno je mjeriti sve varijable stanja, a nemjerljive varijable stanja estimirati, dok kompleksnost implementacije raste s redom sustava i nemjerljivim varijablama stanja.

Uzevši sve to u obzir, vidljivo je da se SMC regulator može vrlo lako implementirati u mobilne sustave s većim brojem aktuatora, kao što su to građevinski strojevi, s time da daje neznatno lošije rezultate u usporedbi s backstepping regulatorom.



# 6 Energetska učinkovitost

U ovom poglavlju definirane su jednadžbe korištene za izračun snage i energije sustava. Algebarski diferencijator koristi se kao filter/estimator pomoću kojeg se u realnom vremenu na PLC-u filtrira mjerena pozicija te estimira brzina cilindra. Za oba sustava i potpuno opterećen cilindar, dan je primjer svih potrebnih snimljenih eksperimentalnih rezultata za izračun energetske učinkovitosti sustava. Dobiveni rezultati međusobno su uspoređeni i doneseni su zaključci o energetske učinkovitosti.

## 6.1. Korištene jednadžbe za izračun snage i energije sustava

Stupanj iskoristivosti za provedene radne cikluse te dana opterećenja izračunati je iz eksperimentalnih rezultata prema izrazu:

$$\eta = \frac{E_{iz}}{E_{ul}}, \quad (6.1)$$

gdje su  $E_{iz}$  i  $E_{ul}$  izlazna i ulazna energija sustava. Kako bismo mogli precizno izračunati energetske učinkovitost ciklusa, ulazna i izlazna energija sustava definirane su pomoću toka snage. Drugim riječima, dok se cilindar izvlači ulaz u sustav čini samo snaga elektromotora ili servo pogona ovisno o sustavu koji je u tom trenutku uključen. U suprotnom smjeru, dok se cilindar spušta, imamo dodatnu ulaznu snagu u sustav koja proizlazi iz potencijalne energije opterećenja, tj. teret vrši rad nad sustavom. Sukladno tomu, ulazna energija sustava definira se kao suma integrala svih ulaznih snaga u promatranom vremenskom periodu, a izlazna energija kao integral izlazne snage:

$$E_{ul} = \int P_{ul,i} dt + \int \left| P_{cyl} \right|_{P_{cyl} < 0} dt, \quad (6.2)$$

$$E_{iz} = \int P_{cyl} \Big|_{P_{cyl} \geq 0} dt, \quad (6.3)$$

gdje je  $P_{ul,i}$  ulazna električna snaga, pri čemu indeks  $i$  označava tip sustava, a  $P_{cyl}$  je snaga hidrauličkog cilindra. Ulaznu električnu snagu servo pogona DDH sustava  $P_{ul,DDH}$  nije potrebno računati. Iz servo upravljača, PLC u svakom trenutku dobiva informaciju o trenutnoj ulaznoj snazi servo pogona. Za klasični proporcionalni sustav trenutna ulazna

električna snaga računa se za izmjenični elektromotor iz kataloških i mjerenih podataka pomoću izraza:

$$P_{ul,AC} = U_{eff} I \cos(\varphi), \quad (6.4)$$

gdje je  $U_{eff}$  efektivni napon izmjenične mreže,  $\cos(\varphi)$  faktor snage dan u tablici 2.6, a  $I$  mjerena efektivna struja kroz motor. Trenutna snaga hidrauličkog cilindra dana je izrazom:

$$P_{cyl} = F_{cyl} \frac{dy}{dt}, \quad (6.5)$$

gdje je  $F_{cyl}$  sila na cilindru, a  $y$  pozicija cilindra. Nadalje, sila na cilindru može se izraziti pomoću mjerenih tlakova unutar komora cilindra i površina na strani klipa i klipnjače kao:

$$F_{cyl} = p_A A_A - p_B A_B. \quad (6.6)$$

Ako uvrstimo izraz (6.6) u jednadžbu (6.5) dobivamo izraz za trenutnu snagu cilindra ovisnu o tlaku i brzini:

$$P_{cyl} = (p_A A_A - p_B A_B) \dot{y}, \quad (6.7)$$

gdje se brzina cilindra  $\dot{y}$  estimira u realnom vremenu na PLC-u postupkom opisanim u poglavlju 6.1.1.

### 6.1.1. Estimacija brzine cilindra

Brzina cilindra estimira se u realnom vremenu korištenjem algebarskog diferencijatora s novim algebarskim pristupom za filtriranje i estimiranje derivacija signala definiranim u [105]. Predloženi pristup za filtriranje i estimiranje signala temelji se na skraćenom Taylorovom razvoju omogućavajući dizajniranje filtera i estimatora za proizvoljnu razinu točnosti estimacije te proizvoljan broj derivacija signala višeg reda. Glavna prednost ovog pristupa u usporedbi s ostalim algebarskim diferencijatorima jest u njegovoj realizaciji u prostoru stanja danoj u Jordanovoj kanonskoj formi, zbog čega nije potrebna periodična inicijalizacija filtera. Predloženi filter/estimator s početnim uvjetima jednakim nuli dan je u prostoru stanja:

$$\begin{aligned} \dot{\mathbf{x}}(t) &= \mathbf{A}\mathbf{x}(t) + \mathbf{B}u(t), \\ \hat{\mathbf{u}}(t) &= \bar{\mathbf{M}}^{-1} \mathbf{C}\mathbf{x}(t), \end{aligned} \quad (6.8)$$

gdje je  $u(t)$  ulazni signal filtera,  $\hat{\mathbf{u}}(t)$  je vektor estimiranih signala derivacija, a matrice  $\mathbf{A}$  i  $\mathbf{B}$  definirane su:

$$\mathbf{A} = \begin{bmatrix} -a & 0 & 0 & \dots & 0 \\ a & -a & 0 & \dots & 0 \\ 0 & a & -a & \dots & 0 \\ \vdots & \vdots & \vdots & \ddots & \vdots \\ 0 & 0 & 0 & \dots & -a \end{bmatrix}, \quad \mathbf{B} = \begin{bmatrix} a \\ 0 \\ 0 \\ \vdots \\ 0 \end{bmatrix}, \quad (6.9)$$

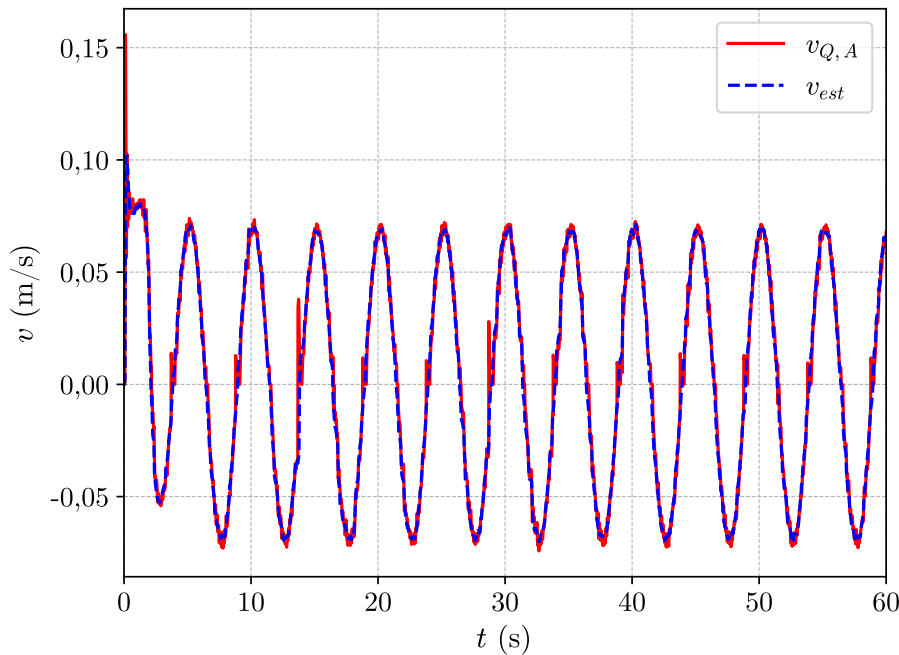
gdje je  $a$  lomna frekvencija. Matrice  $\mathbf{C}$  i  $\bar{\mathbf{M}}$  definirane su izrazima:

$$\bar{\mathbf{M}} = \begin{bmatrix} 1 & \frac{m_1}{a} & \frac{m_2}{a^2} & \cdots & \frac{m_{n-1}}{a^{n-1}} \\ 0 & 1 & \frac{m_1}{a} & \cdots & \frac{m_{n-2}}{a^{n-2}} \\ 0 & 0 & 1 & \cdots & \frac{m_{n-3}}{a^{n-3}} \\ \vdots & \vdots & \vdots & \ddots & \vdots \\ 0 & 0 & 0 & \cdots & 1 \end{bmatrix}, \quad \mathbf{C} = \begin{bmatrix} 0 & \cdots & 0 & \mu_{10} \\ 0 & \cdots & \mu_{20} & \mu_{21} \\ \vdots & \ddots & \vdots & \vdots \\ \mu_{n,0} & \cdots & \mu_{n,n-2} & \mu_{n,n-1} \end{bmatrix}, \quad (6.10)$$

gdje su  $\mu_{ik}$  i  $m_k$  binomni izrazi definirani jednažbama:

$$\mu_{ik} = (-1)^k a^{i-1} \binom{i-1}{k}, \quad m_k = (-1)^k \binom{n+k-1}{k}. \quad (6.11)$$

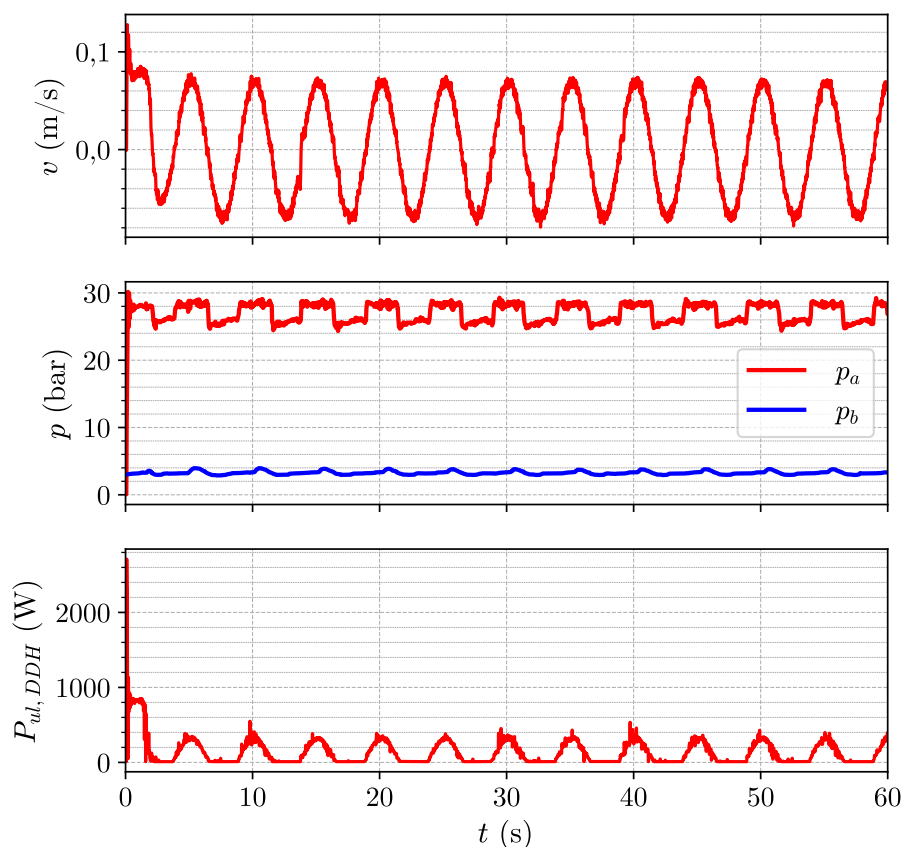
Diskretni filter trećeg reda lomne frekvencije  $a = 8$  rad/s dizajniran je u Matlabu nad snimljenim rezultatima te implementiran u PLC-u s 5 ms bazom. Usporedba estimirane i izračunate brzine cilindra iz senzora protoka za opterećenje od 200 kg prikazana je na slici 6.1. Predloženi filter/estimator daje odziv bez kašnjenja uz visoku preciznost estimacije bez visokofrekvencijskih oscilacija. Glavni problem javlja se kod početnih uvjeta različitih od nule, što predstavlja cilindar u izvučenom položaju. Problem je riješen na način da filter/estimator odmah po uključivanju PLC-a filtrira poziciju i estimira brzinu što daje dovoljno vremena za dobivanje stvarne pozicije cilindra prije početka radnog ciklusa.



Slika 6.1: Usporedba estimirane brzine cilindra i brzine izračunate iz protoka

## 6.2. Snimljeni eksperimentalni podatci

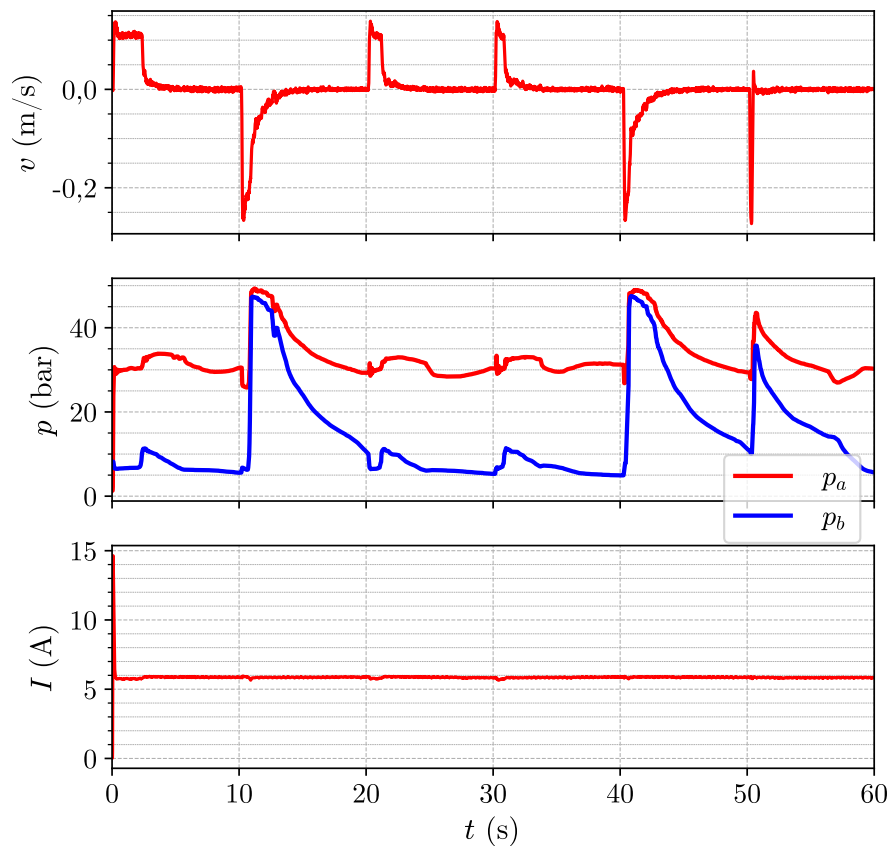
Isto kao i kod analize dinamike sustava, eksperimentalni rezultati snimani su za opterećenja cilindra od 0 do 200 kg s korakom od 20 kg. Za svako opterećenje snimljeni su odzivi sustava dobiveni na odskočnu i sinusnu pobudu. Prema jednadžbama (6.2) i (6.7) za DDH sustav potrebno je snimiti podatke za tlakove unutar cilindra, brzinu cilindra koja je estimirana u realnom vremenu te snagu servo pogona. Primjer snimljenih eksperimentalnih podataka potrebnih za izračun energetske učinkovitosti DDH sustava dan je slikom 6.2. Prikazani rezultati dani su za maksimalno opterećenje od 200 kg i za sinusnu pobudu sustava. Pozitivne brzine predstavljaju izvlačenje cilindra, a negativne uvlačenje kod kojih teret vrši rad nad sustavom. Taj negativni rad koji vrši teret nad sustavom uočljiv je i na snazi servo pogona koja u tim trenutcima iznosi 0 W. Servo upravljač u mogućnosti je negativni rad pretvoriti natrag u električnu energiju i njime puniti baterije, međutim ta opcija nije implementirana u ovom radu.



Slika 6.2: Primjer seta mjerenih podataka DDH sustava za sinusnu pobudu i opterećenje od 200 kg

Primjer eksperimentalnih rezultata za klasični sustav prikazan je na slici 6.3. Rezultati su prikazani za odskočnu pobudu i maksimalno opterećenje cilindra. Kod klasičnog sustava potrebno je uz brzinu cilindra i tlakove unutar komora cilindra snimati i struju

izmjeničnog motora, jer se pomoću nje iz jednadžbe (6.4) izračunava snaga motora. Kao i kod DDH sustava, negativne brzine predstavljaju spuštanje cilindra i rad koji teret vrši nad sustavom, a iznosi brzine od 0 m/s označavaju držanje tereta u željenoj poziciji. Međutim, kod klasičnog sustava sva potencijalna energija tereta je nepovratno izgubljena, jer elektromotor mora konstantno održavati tlak u sustavu postavljen na sigurnosnom ventilu.

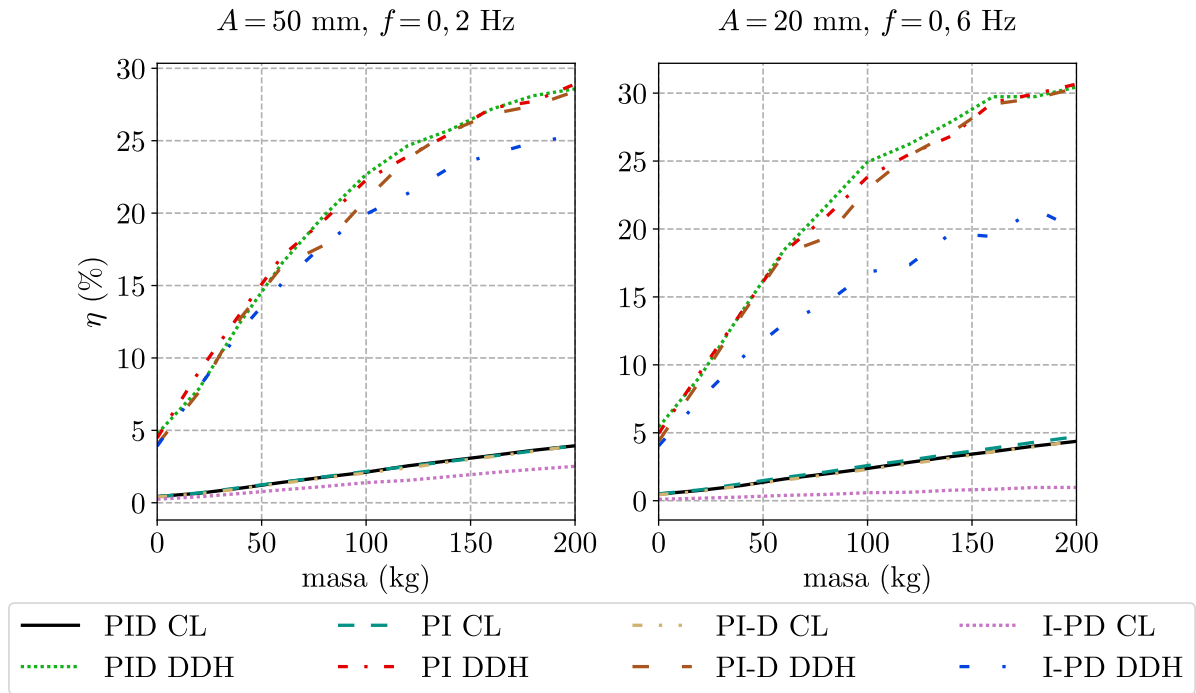


Slika 6.3: Primjer seta mjerenih podataka klasičnog sustava za skokovitu pobudu i opterećenje od 200 kg

## 6.3. Analiza energetske učinkovitosti

### 6.3.1. ISA PID regulator

Stupanj iskoristivosti za sinusne pobude sustava i ISA PID regulator prikazana je na slici 6.4. Za oba sustava i sinusne pobude najlošija energetska učinkovitost dobivena je s I-PD regulatorom. Razlog tomu su loši rezultati praćenja sinusnih pobuda, gdje cilindar oscilira vrlo malom amplitudom. To je u tablici 6.1 vidljivo kroz najmanju izlaznu energiju sustava. Ostali regulatori za pojedini sustav imaju sličan trend te među njima nema važne razlike, a što je također vidljivo sa slike 6.4 te iz tablice 6.1.



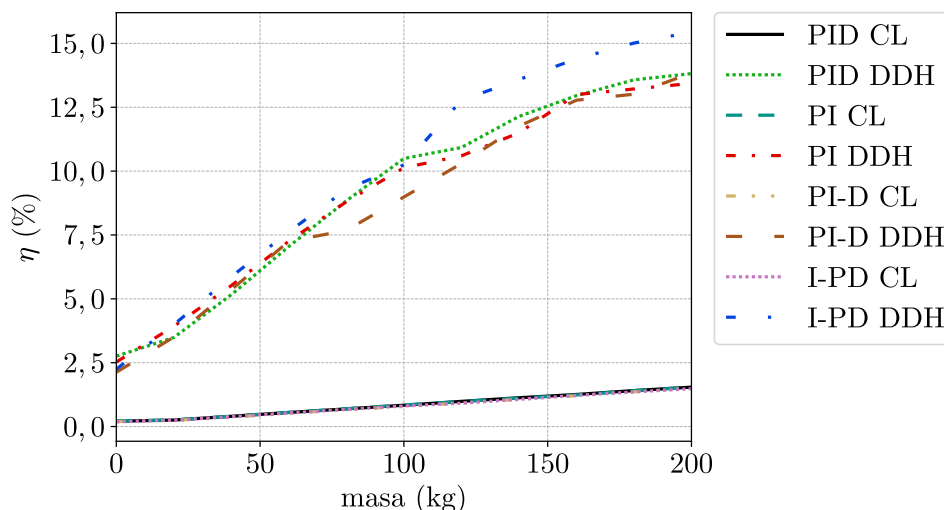
Slika 6.4: ISA PID regulator – energetska učinkovitost, sinusne pobude

Tablica 6.1: ISA PID regulator – energetska učinkovitost za maksimalno opterećenje i sinusne pobude

		klasični sustav			DDH sustav		
		$E_{in}$ (kJ)	$E_{out}$ (kJ)	$\eta$ (%)	$E_{in}$ (kJ)	$E_{out}$ (kJ)	$\eta$ (%)
$A = 50$ mm, $f = 0,2$ Hz	PID	76,09	2,99	3,93	10,57	3,02	28,58
	PI	76,36	3,01	3,94	10,53	3,04	28,91
	PI-D	77,69	3,06	3,94	10,79	3,07	28,41
	I-PD	77,09	1,94	2,52	6,86	1,74	25,36
$A = 20$ mm, $f = 0,6$ Hz	PID	76,34	3,34	4,37	10,46	3,19	30,45
	PI	77,17	3,64	4,72	11,36	3,49	30,67
	PI-D	78,16	3,45	4,41	10,66	3,24	30,37
	I-PD	75,93	0,74	0,98	4,45	0,89	19,97

Efikasnost sustava za skokovitu pobudu i ISA-PID regulator prikazana je na slici 6.5. U tablici 6.2 dane su ulazne i izlazne energije za pojedini sustav i maksimalno opterećenje cilindra. Iz rezultata se može zaključiti da svi regulatori za pojedini sustav (DDH ili klasični sustav) prate isti trend te je razlika između njih skoro zanemariva.

Možemo jasno vidjeti da je DDH sustav u odnosu na klasični sustav energetska učinkovitiji. To proizlazi iz činjenice da je na klasičnom sustavu tlak od 60 bar postavljen na sigurnosnom ventilu pa je ulazna energija neovisna o tipu pobude te približno iznosi 76 kJ. Kod DDH sustava radni tlak mijenja se u ovisnosti o opterećenju i dinamici samog sustava.



Slika 6.5: ISA PID regulator – energetska učinkovitost, skokovita pobuda

Tablica 6.2: ISA PID regulator – energetska učinkovitost za maksimalno opterećenje i skokovitu pobudu

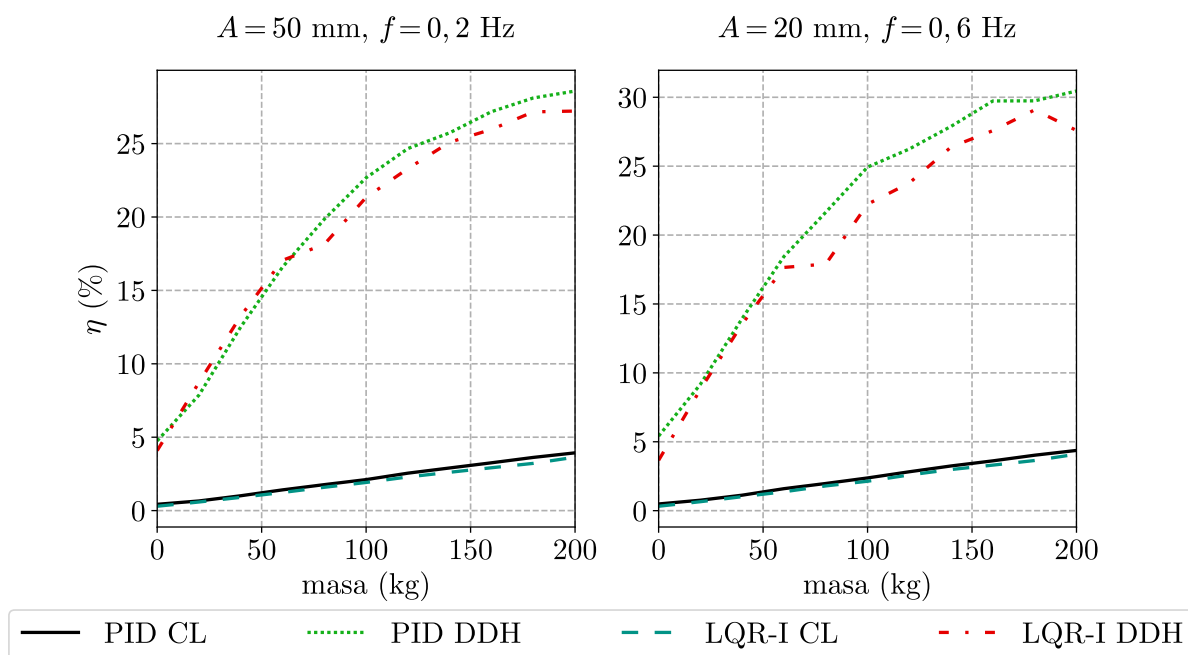
	klasični sustav			DDH sustav		
	$E_{in}$ (kJ)	$E_{out}$ (kJ)	$\eta$ (%)	$E_{in}$ (kJ)	$E_{out}$ (kJ)	$\eta$ (%)
PID	75,25	1,16	1,54	8,37	1,16	13,82
PI	75,24	1,16	1,54	8,60	1,16	13,43
PI-D	76,25	1,14	1,50	8,36	1,16	13,84
I-PD	76,38	1,13	1,48	7,45	1,15	15,44

Zbog toga možemo vidjeti razliku između ulazne energije kod skokovite i sinusne pobude. Izlazna energija sustava je ista za oba sustava, što je očekivano, jer se savladava isti teret.

### 6.3.2. LQR-I regulator

Energetska učinkovitost LQR-I regulatora za sinusne pobude u usporedbi s PID regulatorom prikazana je na slici 6.6. Sa slike možemo vidjeti da oba sustava pri malim opterećenjima imaju približno iste vrijednosti stupnja iskoristivosti kao i PID regulator. Pri većim opterećenjima energetska učinkovitost prati isti trend kao i za PID regulator uz mala odstupanja. Iz tablice 6.3 može se zaključiti da sustavi upravljani LQR-I regulatorom troše više energije u odnosu na PID regulator. Razlog tomu su bolji rezultati praćenja sinusnih pobuda u odnosu na PID regulator.

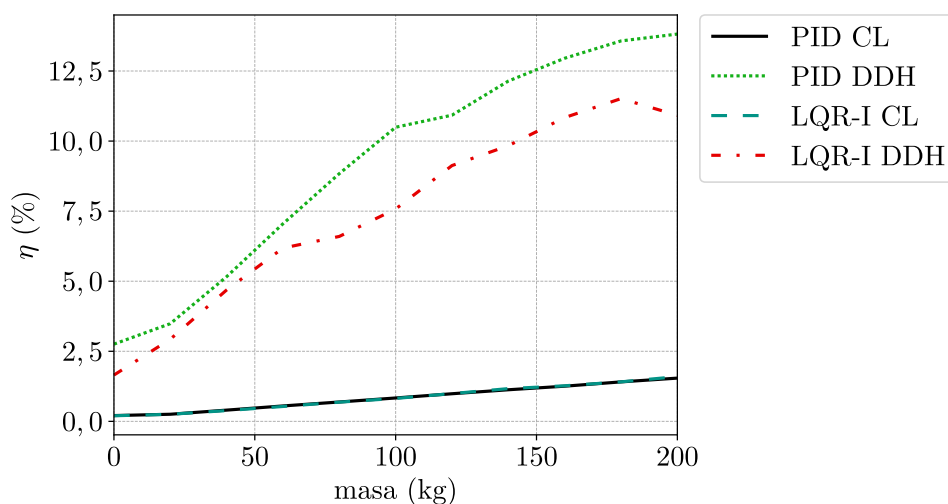
Rezultati za skokovitu pobudu i LQR-I regulator dani su na slici 6.7. Vidljivo je da za klasični sustav nemamo promjene u energetskoj učinkovitosti između LQR-I i PID regulatora, a to se može vidjeti i u tablici 6.4. Za DDH sustav LQR-I regulator ima sličan trend, ali uz niže vrijednosti energetske učinkovitosti. Razlog tomu su brža vremena



Slika 6.6: LQR-I regulator – energetska učinkovitost, sinusne pobude

Tablica 6.3: LQR-I regulator – energetska učinkovitost za maksimalno opterećenje i sinusne pobude

		klasični sustav			DDH sustav		
		$E_{in}$ (kJ)	$E_{out}$ (kJ)	$\eta$ (%)	$E_{in}$ (kJ)	$E_{out}$ (kJ)	$\eta$ (%)
$A = 50 \text{ mm},$ $f = 0,2 \text{ Hz}$	PID	76,09	2,99	3,93	10,57	3,02	28,58
	LQR-I	76,70	2,79	3,64	10,09	2,75	27,22
$A = 20 \text{ mm},$ $f = 0,6 \text{ Hz}$	PID	76,34	3,34	4,37	10,46	3,19	30,45
	LQR-I	76,59	3,14	4,10	11,86	3,27	27,59



Slika 6.7: LQR-I regulator – energetska učinkovitost, skokovita pobuda



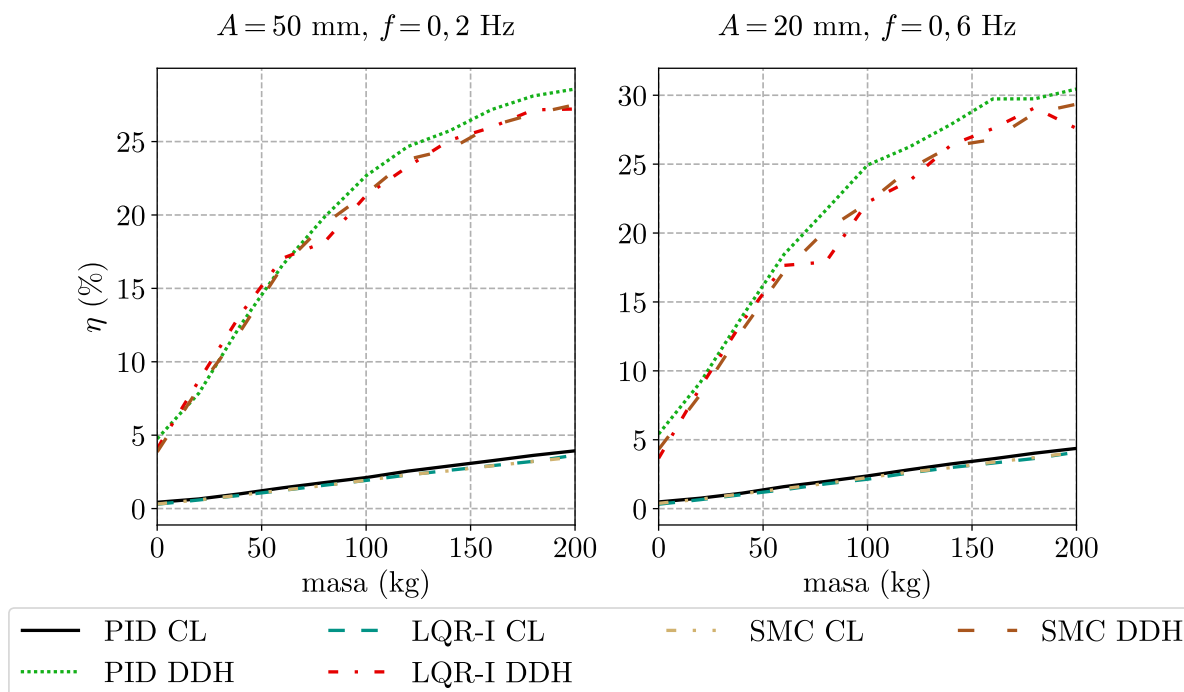
Tablica 6.4: LQR-I regulator – energetska učinkovitost za maksimalno opterećenje i skokovitu pobudu

	klasični sustav			DDH sustav		
	$E_{in}$ (kJ)	$E_{out}$ (kJ)	$\eta$ (%)	$E_{in}$ (kJ)	$E_{out}$ (kJ)	$\eta$ (%)
PID	75,25	1,16	1,54	8,37	1,16	13,82
LQR-I	75,72	1,21	1,60	10,75	1,17	10,92

porasta i smirivanja koja kao posljedicu imaju veću potrošnju energije, kao što je vidljivo u tablici 6.4.

### 6.3.3. SMC regulator

Ekperimentalni rezultati za energetska učinkovitost SMC regulatora i sinusne pobude prikazani su na slici 6.8. Dobiveni rezultati za oba sustava i SMC regulator preklapaju se s rezultatima LQR-I regulatora te prate isti trend kao i PID regulator. To potvrđuje i tablica 6.5, gdje je vidljivo da su SMC i LQR-I regulator podjednako energetska učinkoviti za oba sustava. Međutim, kod klasičnog sustava možemo uočiti neznatno veću ulaznu energiju koja je rezultirala i neznatno većom izlaznom energijom sustava.

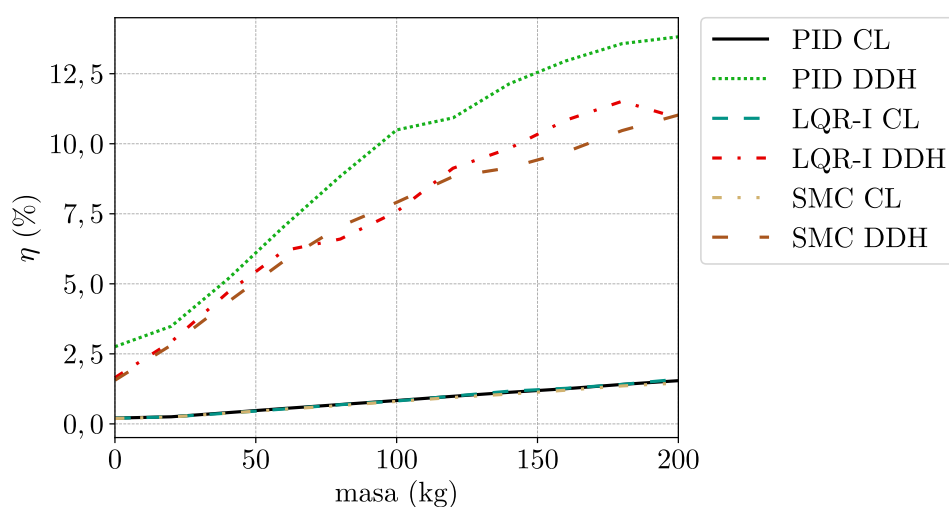


Slika 6.8: SMC regulator – energetska učinkovitost, sinusne pobude

Energetska učinkovitost sustava na skokovitu pobudu za SMC regulator prikazana je na slici 6.9. Za klasični sustav nema razlike između rezultata za pojedini regulator što

Tablica 6.5: SMC regulator – energetska učinkovitost za maksimalno opterećenje i sinusne pobude

		klasični sustav			DDH sustav		
		$E_{in}$ (kJ)	$E_{out}$ (kJ)	$\eta$ (%)	$E_{in}$ (kJ)	$E_{out}$ (kJ)	$\eta$ (%)
$A = 50$ mm, $f = 0,2$ Hz	PID	76,09	2,99	3,93	10,57	3,02	28,58
	LQR-I	76,70	2,79	3,64	10,09	2,75	27,22
	SMC	82,31	2,89	3,51	10,07	2,77	27,51
$A = 20$ mm, $f = 0,6$ Hz	PID	76,34	3,34	4,37	10,46	3,19	30,45
	LQR-I	76,59	3,14	4,10	11,86	3,27	27,59
	SMC	82,09	3,37	4,10	10,88	3,19	29,35



Slika 6.9: SMC regulator – energetska učinkovitost, skokovita pobuda

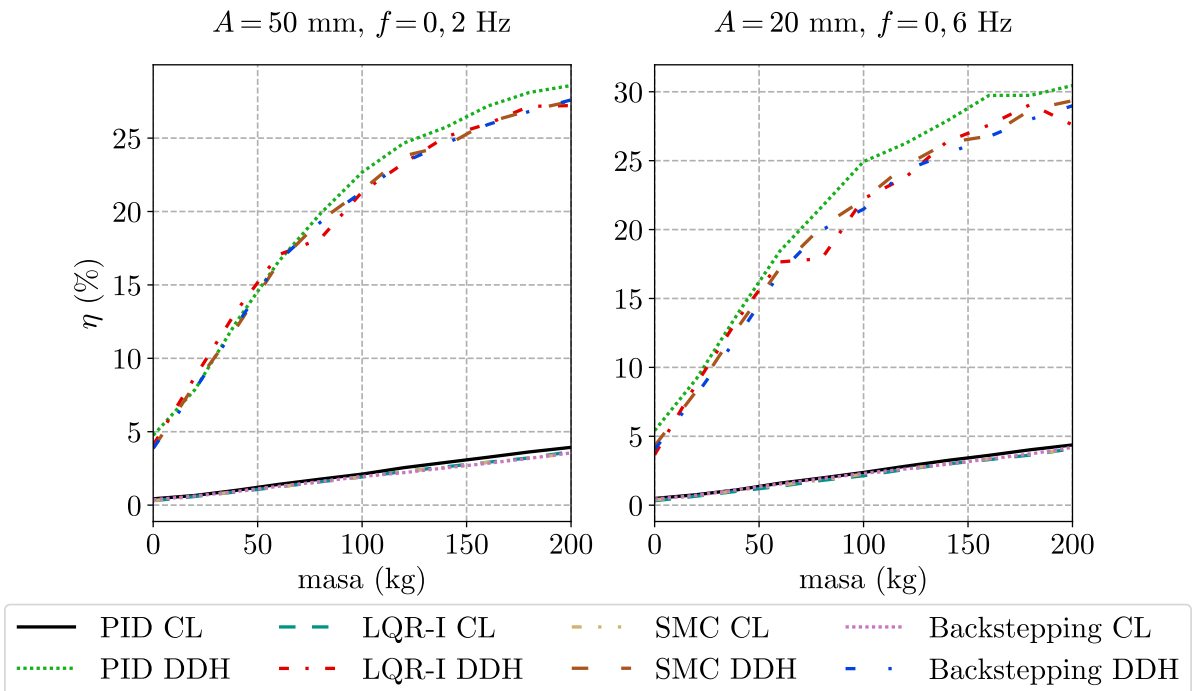
Tablica 6.6: SMC regulator – energetska učinkovitost za maksimalno opterećenje i skokovitu pobudu

	klasični sustav			DDH sustav		
	$E_{in}$ (kJ)	$E_{out}$ (kJ)	$\eta$ (%)	$E_{in}$ (kJ)	$E_{out}$ (kJ)	$\eta$ (%)
PID	75,25	1,16	1,54	8,37	1,16	13,82
LQR-I	75,72	1,21	1,60	10,75	1,17	10,92
SMC	80,87	1,18	1,46	10,73	1,18	11,03

potvrđuje i tablica 6.6. Kod DDH sustava vidljiva je razlika između SMC i PID regulatora, dok između SMC i LQR-I regulatora nema prevelike razlike u dobivenim rezultatima. To možemo vidjeti i u tablici 6.6.

### 6.3.4. Metoda povratnog koraka

Energetska učinkovitost metode povratnog koraka za oba sustava i sinusne pobude prikazana je na slici 6.10. Možemo vidjeti da nema razlike u energetskej učinkovitosti za oba sustava između metode povratnog koraka te SMC i LQR-I upravljačkih algoritama. Jedina uočljiva razlika je između PID regulatora i ostalih metoda upravljanja. Iz tablice 6.7 može se vidjeti da je ulazna i izlazna energija sustava za metodu povratnog koraka približno jednaka u odnosu na sve prethodne regulatore.

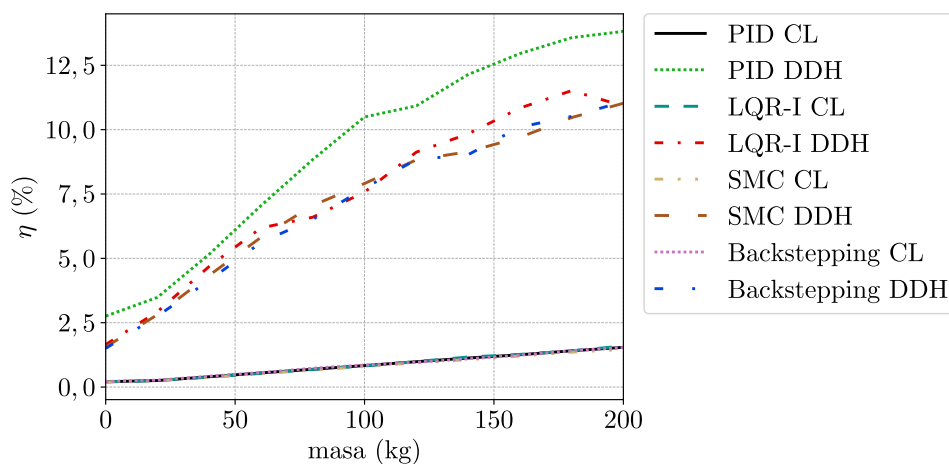


Slika 6.10: Backstepping regulator – energetska učinkovitost, sinusne pobude

Tablica 6.7: Backstepping regulator – energetska učinkovitost za maksimalno opterećenje i sinusne pobude

		klasični sustav			DDH sustav		
		$E_{in}$ (kJ)	$E_{out}$ (kJ)	$\eta$ (%)	$E_{in}$ (kJ)	$E_{out}$ (kJ)	$\eta$ (%)
$A = 50 \text{ mm},$ $f = 0,2 \text{ Hz}$	PID	76,09	2,99	3,93	10,57	3,02	28,58
	LQR-I	76,70	2,79	3,64	10,09	2,75	27,22
	SMC	82,31	2,89	3,51	10,07	2,77	27,51
	Back.	80,48	2,86	3,56	10,05	2,77	27,61
$A = 20 \text{ mm},$ $f = 0,6 \text{ Hz}$	PID	76,34	3,34	4,37	10,46	3,19	30,45
	LQR-I	76,59	3,14	4,10	11,86	3,27	27,59
	SMC	82,09	3,37	4,10	10,88	3,19	29,35
	Back.	80,82	3,39	4,20	11,39	3,30	28,98

Za skokovitu pobudu rezultati za energetska učinkovitost i metodu povratnog koraka prikazani su na slici 6.11. Može se zaključiti da kod klasičnog sustava i dalje nema razlike u energetska učinkovitosti, dok su se kod DDH sustava dobili isti rezultati kao i za SMC i LQR-I regulatore. Iz tablice 6.8 vidljivo je da je najmanji utrošak energije ostvaren s PID regulatorom za DDH sustav, dok metoda povratnog koraka ima podjednake vrijednosti ulazne i izlazne energije kao i preostali regulatori.



Slika 6.11: Backstepping regulator – energetska učinkovitost, skokovita pobuda

Tablica 6.8: Backstepping regulator – energetska učinkovitost za maksimalno opterećenje i skokovitu pobudu

	klasični sustav			DDH sustav		
	$E_{in}$ (kJ)	$E_{out}$ (kJ)	$\eta$ (%)	$E_{in}$ (kJ)	$E_{out}$ (kJ)	$\eta$ (%)
PID	75,25	1,16	1,54	8,37	1,16	13,82
LQR-I	75,72	1,21	1,60	10,75	1,17	10,92
SMC	80,87	1,18	1,46	10,73	1,18	11,03
Backstepping	79,89	1,12	1,54	10,55	1,17	11,09

Ako uzmemo u obzir i dinamiku sustava za metodu povratnog koraka vidljivo je da je razlika u energetska učinkovitosti vrlo mala, a dinamika sustava značajno bolja naspram PID regulatora. To daje prihvatljiv kompromis s aspekta energetske učinkovitosti i upotrebe metode povratnog koraka.

## 6.4. Diskusija

Iz prikazanih eksperimentalnih rezultata vidljivo je da je DDH sustav energetska učinkovitiji u odnosu na klasični sustav neovisno o tipu korištenog regulatora. Razlog tomu je što radni tlak DDH sustava ovisi o teretu koji treba savladati i dinamici sustava, dok je kod

klasičnog sustava on definiran sigurnosnim ventilom koji je u provedbi eksperimenta postavljen na 60 bar. Taj tlak je odabran jer na proporcionalnom ventilu, prema tehničkim karakteristikama, imamo pad tlaka od 10 bar i još je 10 bara uzeto radi sigurnosti, a za svladavanje tereta pri maksimalnim ubrzanjima i maksimalnom opterećenju potreban je tlak od 40 bar.

Nadalje, stupanj iskoristivosti klasičnog sustava može se povećati na način da iskoristimo intermitirani način rada sustava gdje god je to moguće. Time bi se postiglo smanjenje potrošnje energije za osiguravanje potrebnog tlaka od 60 bara dok je proporcionalni ventil u srednjem položaju i drži teret u određenoj poziciji. Najveći učinak predloženog načina rada postigao bi se kod skokovite pobude u trenucima držanja tereta. Drugi način povećanja iskoristivosti klasičnog sustava je uvođenje hidrauličkog akumulatora koji bi se punio tijekom spuštanja tereta, a praznio prilikom podizanja tereta. Time bi se energija koja je tijekom spuštanja tereta nepovratno izgubljena djelomično spremila u akumulator. Stupanj iskoristivosti DDH sustava može se dodatno poboljšati i to skoro dvostruko, prema simulacijskim rezultatima iz [47], korištenjem regeneracije energije, tj. pretvorbom hidrauličke energije preko servo motora natrag u električnu i njenim pohranjivanjem u baterije. Intermitirani način rada kod DDH sustava neće imati utjecaj na stupanj iskoristivosti, jer u trenucima držanja tereta servo motor ne troši energiju. U kontinuiranom načinu rada za oba sustava sve ostaje isto, kako je i prikazano eksperimentalnim rezultatima, samo stupanj iskoristivosti može malo varirati ovisno o upravljačkom signalu i trajektoriji koju je potrebno pratiti.

U usporedbi s električnim aktuatorima jedino se DDH sustav s regeneracijom energije može donekle približiti stupnju iskoristivosti električnih aktuatora. Klasični sustav bez navedenih poboljšanja ne može konkurirati električnim aktuatorima u području malih snaga, a u području srednjih snaga njegova primjena će ovisiti o tome je li prostor za ugradnju mali pa je zbog toga potrebna velika specifična snaga aktuatora. DDH sustav radi svoje kompaktnosti vrlo uspješno može zamijeniti električne aktuatore u području srednjih snaga, a području malih snaga im može, ovisno o primjeni, konkurirati. U području velikih snaga hidraulički pogoni imaju brojne prednosti nad električnim aktuatorima.

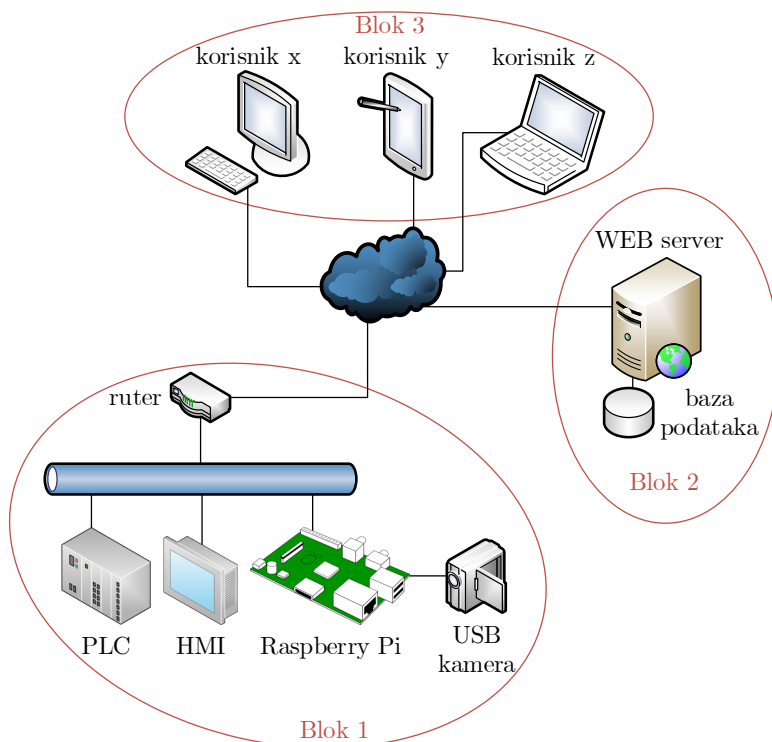
Uzevši u obzir statičku i dinamičku točnost DDH sustava, vidljivo je da se pomoću naprednih upravljačkih algoritama mogu postići bolji rezultati u odnosu na klasični sustav upravljani PID regulatorom s aspekta statičke i dinamičke točnosti, bez da se značajno naruši energetska učinkovitost DDH sustava. Time je potvrđena prva hipoteza ovog rada, dok su pomoću različitih skokovitih i sinusnih pobuda pokazane mogućnosti primjene DDH sustava u industrijskim i mobilnim sustavima s aspekta statičke i dinamičke točnosti te energetske učinkovitosti sustava.

# 7 | Udaljeni nadzor i upravljanje sustavom

*U ovom poglavlju opisan je razvoj aplikacije za daljinski nadzor i upravljanje sustavom. Dan je shematski prikaz predloženog rješenja. Odabran je standardni komunikacijski protokol za ostvarenje komunikacije između PLC-a i web servera. Definiran je i detaljno razrađen model baze podataka te je prikazan izgled web aplikacije za udaljeni nadzor i upravljanje sustavom.*

## 7.1. Predloženo rješenje

Na slici 7.1 dan je prikaz predloženog rješenja za udaljeni nadzor i upravljanje industrijskim sustavima. Predloženo rješenje možemo podijeliti u tri velika bloka. Blok 1 predstavlja pojedini sustav unutar proizvodnoga pogona. Server i baza podataka u koju se pohranjuju sve informacije dobivene od svakog pojedinog sustava prikazani su blokom 2. Trećim blokom predstavljeni su različiti korisnički uređaji koje korisnici mogu koristiti za interakciju sa sustavima preko servera pomoću web preglednika.



Slika 7.1: Shematski prikaz rješenja za udaljeni nadzor i upravljanje sustavima

### 7.1.1. Sustavi

Sustav unutar proizvodnog pogona (slika 7.1, blok 1) pomoću usmjerivača (eng. *router*) dobiva pristup internetu. On se brine da svaki upit poslan sa servera dođe na točno određeni uređaj unutar sustava. To se odvija pomoću vanjskih priključaka (eng. *port*) koji definiraju na kojem će portu pojedinoj aplikaciji biti dozvoljena komunikacija s vanjskim serverom. Druga svrha rutera je da omogućiti uređajima unutar sustava međusobnu komunikaciju pomoću lokalnih statičkih IP adresa. Za upravljanje i regulaciju sustava brine se PLC koji ujedno prikuplja podatke sa svih senzora ugrađenih u sustav. On mora biti u mogućnosti izvršavati tražene zadatke koje mu zadaje korisnik te pružiti nazad sveobuhvatnu povratnu informaciju. Prikupljeni podatci sa senzora obrađuju se na samom PLC-u i spremaju u korisniku čitljivom formatu. Zadatci se mogu zadati online putem web aplikacije ili pomoću grafičkog sučelja na HMI-u. Kroz lokalnu mrežu, HMI komunicira s PLC-om te mu daje zadatke koje mora izvršiti, a ujedno i prikazuje obrađene podatke sa senzora. HMI može komunicirati isključivo s PLC-om i to samo unutar lokalne mreže, dok mu pristup vanjskim uređajima kroz usmjerivač nije dozvoljen. USB Logitech C270 kamera korištena je za prikaz slike unutar web aplikacije. Spojena je pomoću USB porta na mikroračunalo Raspberry PI. On pomoću usmjerivača osigurava prikaz slike na portu 8081 pomoću programa *MotionEye*. U programu su postavljene postavke za prikaz slike u rezoluciji od  $640 \times 480$  piksela s 25 slika u sekundi.

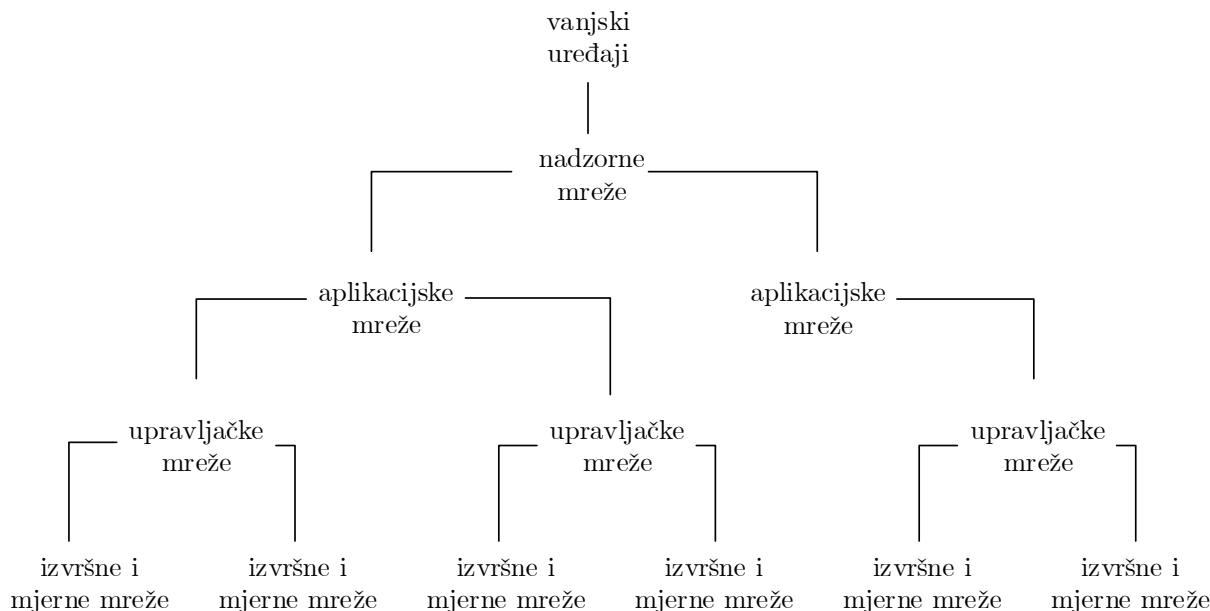
### 7.1.2. Korisnici i web server

Sustavi se upravljaju i nadziru pomoću glavnog serverskog računala (slika 7.1, blok 2). Na njemu je smještena web aplikacija kojoj različiti korisnici pristupaju s udaljene lokacije (slika 7.1, blok 3), kako bi mogli nadzirati i upravljati sustavima. Pristup aplikaciji dozvoljen je sa svakog uređaja koji podržava web preglednike uz odgovarajuće korisničko ime i šifru. Druga glavna funkcija serverskog računala odnosi se na upravljanje korisnika i podataka. Za tu svrhu potrebno je instalirati server, bazu podataka te programski jezik u kojem će biti razvijena aplikacija. U ovom slučaju, za server se koristi opće poznati Apache servis, a za relacijsku bazu instaliran je MariaDB server, dok se kao programski jezik koristi Python. Za izradu web aplikacije koristi se besplatno Web2py okruženje pisano u Pythonu. Ono nam, uz navedene servise, omogućuje izradu web stranica s dinamičkim sadržajem.

## 7.2. Odabir komunikacijskog protokola

Industrijski sustavi mogu biti vrlo kompleksni i obično su strukturirani u nekoliko hijerarhijskih slojeva. Svaki od tih slojeva ima odgovarajuću razinu komunikacije koja

postavlja zahtjeve na komunikacijski sustav pojedine razine. Industrijske komunikacijske sustave moguće je klasificirati u različite kategorije podijeljene prema funkcionalnosti, a to su: izvršne i mjerne mreže, upravljačke mreže, aplikacijske i nadzorne mreže. Hijerarhijski primjer industrijske mreže prikazan je na slici 7.2.

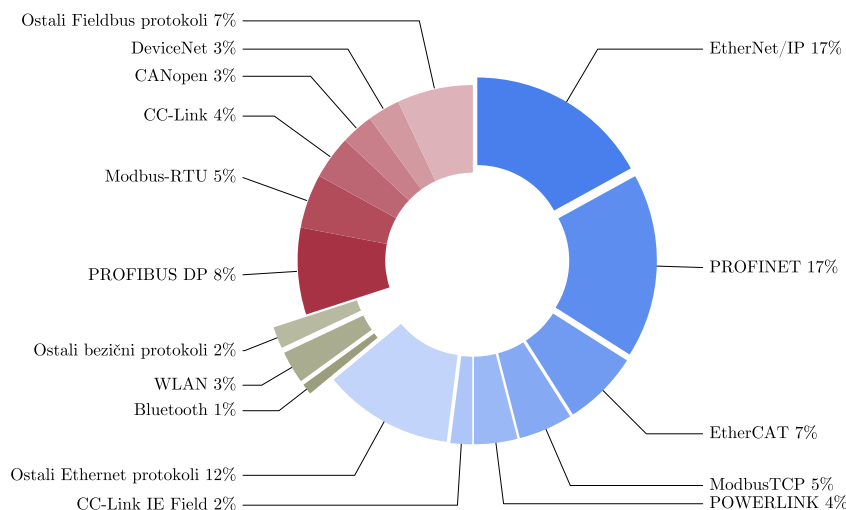


Slika 7.2: Primjer strukture industrijske mreže [106]

Za komunikaciju u industrijskim sustavima koriste se razni standardizirani protokoli. Prema istraživanju [107] iz 2020. godine, 64 % tržišta industrijskih protokola odnosi se na industrijski ethernet, dok se 6 % tržišta odnosi na bežične protokole i 30 % na Fieldbus protokole. Udio najznačajnijih i najkorištenijih industrijskih protokola korištenih u industriji prikazan je na slici 7.3. Na slici se može vidjeti da je kod Fieldbus protokola najkorišteniji PROFIBUS DP protokol s 8 % udjela, dok je kod bežičnih protokola najzastupljeniji WLAN s 3 %. Kod industrijskih ethernet protokola prvo mjesto dijele protokoli EtherNet/IP i PROFINET sa 17 % udjela na tržištu.

U ovom poglavlju koncentrirat ćemo se na industrijske ethernet protokole, koji imaju najveći udio na tržištu naspram bežičnih i Fieldbus protokola. Pomoću ethernet protokola možemo ostvariti, na jednostavan način, laku komunikaciju između raznih nadzornih mreža i web servera. Ethernet protokoli predmet su istraživanja mnogih autora. Tako je u [108] pokazano da je Modbus TCP protokol baziran na ethernet tehnologiji brži od Modbus protokola, a utjecaj različitih topologija mreža nema značajan utjecaj na brzinu protokola. EtherCAT i PROFINET protokoli uspoređivani su u [109] te je pokazano da je EtherCAT protokol za faktor 3 do 4,5 brži od PROFINET protokola po pitanju kašnjenja podataka. Međutim, EtherCAT ima problema s velikim sustavima kod kojih je protok podataka iznimno velik, što rezultira smanjenom efikasnošću sustava. Kod PROFINET-a





Slika 7.3: Zastupljenost industrijskih komunikacijskih protokola [107]

možemo isplanirati protok podataka i napraviti fleksibilnu komunikaciju baziranu na zahtjevima aplikacije, dok EtherCAT to ne podržava. U [110] EtherNet/IP i POWERLINK protokoli su međusobno uspoređeni te je pokazano da oba protokola imaju odlične performanse po pitanju stabilnosti i ponovljivosti. EtherNet/IP zahtijeva manje vremena za konfiguraciju i intuitivniji je, dok je POWERLINK robusniji. Usporedba IoT protokola dana je u [111], gdje je pokazano da je rješenje s primjenom Modbus TCP protokola kompatibilno s većinom industrijskih sustava. Akvizicija podataka pomoću Modbus TCP protokola napravljena s limitiranim hardverskim resursima dana je u [112], gdje je pokazano da protokol ostaje stabilan i efikasan s limitiranim računalnim resursima.

Komunikacijske protokole nezahvalno je međusobno uspoređivati, kako se može i zaključiti iz dane literature. Svaki od njih ima svoje prednosti i nedostatke ovisno o zahtjevima aplikacije u kojoj se koriste. Zbog toga su u ovom radu izdvojene najvažnije značajke industrijskih ethernet protokola potrebne za jednostavno povezivanje upravljačkog uređaja s web serverom. Popis značajki komunikacijskih protokola dan je u tablici 7.1. Iz tablice se može vidjeti da je EtherCat protokol najbrži, dok je PROFINET protokol brži od POWERLINK protokola. Protokoli bazirani na TCP/IP komunikaciji najsporiji su i kod njih brzina ovisi o načinu implementacije. S aspekta sinkronizacije, devijacija EtherCAT-a od periodičkog signala je manja u odnosu na PROFINET i POWERLINK. Kod Modbus TCP i EtherNet/IP protokola devijacija od periodičkog signala ovisna je o strukturi mreže i drastično je sporija u odnosu na EtherCAT. Stabilnost tehnologije govori o tome je li protokol dostigao stabilnu razinu ili su još uvijek moguće drastične promjene. Modbus TCP i EtherCAT protokoli dosegli su stabilnu razinu tehnologije, dok su kod ostalih protokola još uvijek moguće drastične promjene. Propusnost podataka najbolja je kod Modbus TCP i EtherNet/IP protokola, dok je kod PROFINET protokola nešto manja. PROFINET i EtherCAT rezerviraju dio pojasa za komunikaciju u realnom

Tablica 7.1: Značajke različitih industrijskih ethernet protokola

	EtherNet/IP	PROFINET	EtherCAT	Modbus TCP	POWERLINK
vrijeme ciklusa	--	+	++	--	○
sinkronizacija	--	+	++	--	○
stabilnost tehnologije	+	○	++	++	-
propusnost IP podataka	++	+	○	++	○
specijalni hardver	++	-	○	++	○
usvojenost	+	+	++	++	-
standardizacija	✓	✓	✓	✓	✓
Python podrška	✓	✓	✓	✓	✓

vremenu što propusnost IP podataka čini sporijom. Sa stanovišta dodatnog hardvera Modbus TCP i EtherNet/IP mogu se implementirati sa standardnim hardverom. Za implementaciju POWERLINK protokola potreban je FPGA čip, dok je kod EtherCAT-a potreban podređeni EtherCAT kontroler ili koprocesor u nadređenom krugu. Specijalni čipovi za nadređene i podređene uređaje potrebni su kod implementacije PROFINET protokola. Ako se promatra usvojenost protokola može se konstatirati da se Modbus TCP protokol koristi dugi niz godina. EtherCAT nudi široku paletu nadređenih i podređenih uređaja te njegova ponuda raste iz godine u godinu. Od 2007. godine rijetko se pojavljuje novi POWERLINK proizvod na tržištu, dok potencijalni dobavljači PROFINET opreme čekaju da se tehnologija ustabili, kako bi mogli prodavati nove uređaje. U kontekstu standardizacije i Python podrške može se primjetiti da svi protokoli zadovoljavaju IEC 61158 standard te da za njih postoji Python podrška.

U ovom radu koristit će se Modbus TCP protokol, jer on ne zahtijeva specijalizirani hardver, ima odličnu Python podršku te se koristi dugi niz godina u praksi i većina PLC uređaja ga podržava bez dodatnog hardvera.

### 7.3. Model baze podataka

Baza podataka jezgra je svake aplikacije. Potrebna je radi učinkovitog upravljanja i prikupljanja podataka. Ona daje apstraktni prikaz domene aplikacije i čini zbirku strukturiranih podataka u koje se pohranjuju:

- “sirovi” podatci od interesa krajnjeg korisnika
- metapodatci (eng. *metadata*), tj. podatci pomoću kojih opisujemo druge podatke za integraciju i upravljanje podacima krajnjeg korisnika.

Sam dizajn baze podataka ne fokusira se na spremanju podataka, nego na načinu na koji će se struktura baze koristiti za pohranu i upravljanje podacima krajnjeg korisnika. Dizajn baze podataka je iterativan i progresivan proces. Započinje jednostavnim razumijevanjem problema domene. Porastom razumijevanja problema domene povećava se i detaljnost modela baze podataka. U konačnici, ako postupak dobro provedemo, dolazimo do modela baze podataka koji će zadovoljiti sve potrebe krajnjeg korisnika.

U ovom radu, za pohranu podataka, koristit će se relacijska baza podataka koju je 1970-e godine izumio E. F. Codd [113]. One su i danas najkorišteniji tip baze podataka. Omogućavaju korisniku da se usredotoči na logički prikaz podataka i njihove odnose. U njima se opsežno koriste tri ključna pojma, a to su: relacije, atributi i domene. Relacijama se smatraju tablice koje su percipirane kao dvodimenzionalne strukture sastavljene od redova i kolona. Kolona ili polje relacije naziva se atributom, a domena je set vrijednosti koje taj atribut može poprimiti. Svako polje unutar jedne tablice mora imati jedinstveni naziv. Podatci se spremaju u redove (N-torke, eng. *tuple*), gdje svaki redak predstavlja pojedinačnu pojavu entiteta unutar skupa entiteta. Izgled tablice s atributima i N-torkama dan je slikom 7.4.

id	system_name	system_type	image	ip	tcp_ip_port	protocol	status_reg	camera_port
1	DDH	Hydraulics	(NULL)	161.53.117.201	502	ModbusTCP	4	8,081
2	Proba	Hydraulics	(NULL)	145.13.133.133	123	ModbusTCP	1	(NULL)

Slika 7.4: Prikaz tablice s njezinim atributima i N-torkama

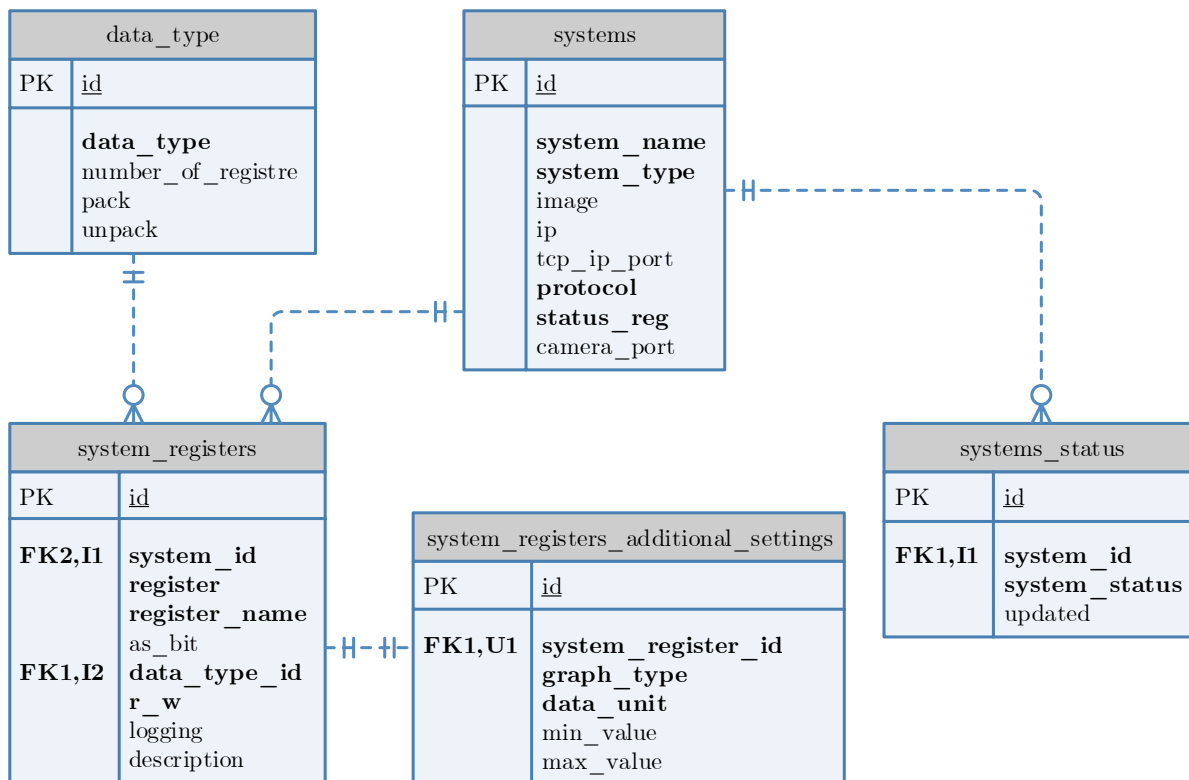
Predloženi model baze podataka aplikacije za daljinski nadzor i upravljanje sustavima izvest će se na temelju sljedećih pretpostavki:

- unutar proizvodnoga pogona možemo imati više različitih tipova sustava
- svaki sustav spojen je na lokalnu mrežu
- svaki sustav upravljan je PLC-om
- unutar PLC-a dan je popis svih korištenih registara s njihovim opisom.

Imajući u vidu navedene pretpostavke možemo definirati tablicu *sustavi*. Unutar tablice definirat će se osnovni atributi *sustava*, a to su redom: id, ime sustava, tip sustava (pneumatski, hidraulički, ...), slika, IP adresa, TCP/IP port, protokol (ModbusTCP, EtherCAT, ...), statusni registar i komunikacijski port kamere. Pomoću IP adrese i TCP/IP porta te odabranog komunikacijskog protokola komuniciramo s odabranim sustavom. Statusni registar daje informaciju o stanju sustava koje može biti: u radu, uključen, isključen i hitno zaustavljanje. U tablicu *stanja sustava* spremaju se sve promjene statusnog registra pojedinog sustava. Tablica se sastoji od četiri polja, a to su: id, id sustava, status sustava i ažurirano. Polje ažurirano se automatski popunjava i u njega se sprema vrijeme zadnje izmjene. Pomoću stranog ključa (eng. *foreign key*, FK) ostvarena je veza između tablice *stanje sustavi* i tablice *sustava*, gdje se jedan sustav mapira na svaku promjenu stanja sustava.

Popis svih korištenih registara unutar PLC-a sprema se u tablicu *registara sustava*. Ona se sastoji od polja: id, id sustava, registar, ime registra, kao bit, id tipa podatka, čitaj-piši, logiranje i opis. U polje registar upisuje se broj registra iz PLC-a, a u polje ime registra njegov simbolički naziv. Polje *čitaj-piši* daje informaciju o tome u koji registar možemo upisati vrijednost, a iz kojeg samo pročitati vrijednost. Način na koji će se vrijednosti iz registara upisivati u bazu podataka definira polje logiranje, a polje opis pruža detaljan opis vrijednosti koje se spremaju za pojedini registar u bazu podataka. Veza s tablicom *sustavi* ostvarena je pomoću stranog ključa, gdje se jedan sustav mapira na jedan i više registara, dok se pomoću drugog stranog ključa tip podatka povezuje s jednim ili više registara. Tablica *tipovi podatka* pruža informaciju o tome je li u registar spremljen realni broj ili cijeli broj. Nadalje, tablica nam pomoću polja *broj registara*, *zapakiraj* i *raspakiraj* govori koliko registara po IEEE-754 standardu moramo pročitati iz PLC-a te kako ih spojiti u broj. Način prikaza registra koji se kontinuirano logiraju definiran je u tablici *dodatne postavke registara*, gdje se jedan registar mapira na jednu dodatnu postavku. Tablica se sastoji od sljedećih atributa: id, id registra, tip grafa, mjerna jedinica, minimalna vrijednost i maksimalna vrijednost. Polje *tip grafa* definira način prikaza podatka, minimalne i maksimalne vrijednosti definiraju granice u kojima se ta varijabla kreće. Grafički prikaz opisanog modela baze podataka s navedenim tablicama i njihovim vezama prikazan je na slici 7.5.

Virtualne tablice ili pogledi omogućavaju nam da često korištene upite spremimo pod jedinstvenim imenom u bazu podataka. Oni su dinamički rezultat jedne ili više relacijskih operacija nad baznim tablicama, a kao rezultat daju novu relaciju. Virtualna tablica ne mora nužno postojati u bazi podataka, već se svaki put ponovno kreira pozivom spremljenog upita. Ne može nikad sadržavati podatak koji nije spremljen u baznoj tablici. Pogledi zapravo samo prikazuju podatke iz bazne tablice na prikladniji način. Na slici 7.6 dan



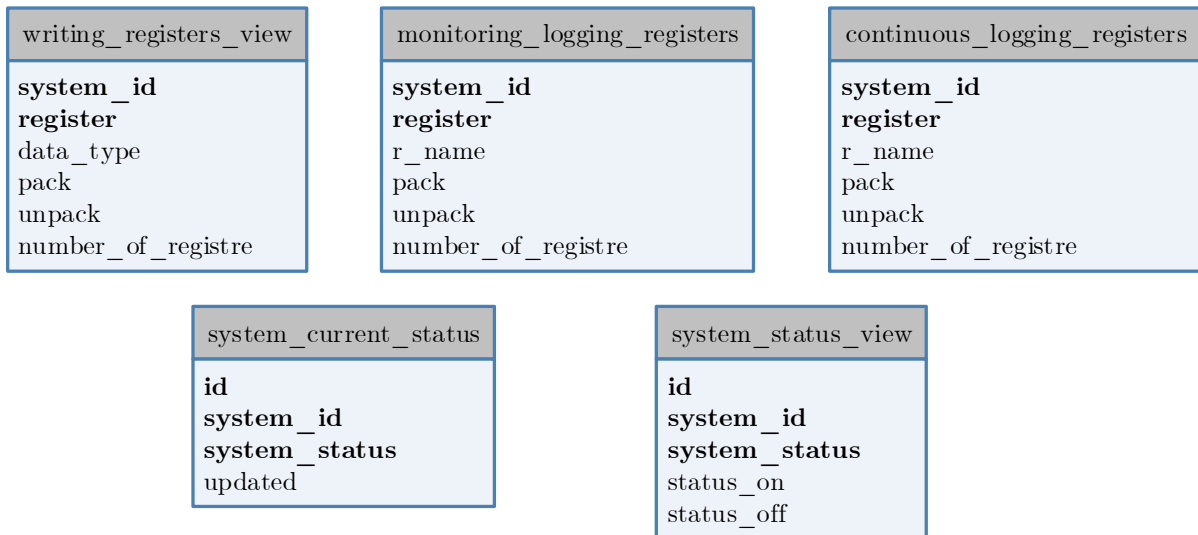
Slika 7.5: Model baze podataka za upravljanje i nadzor sustava

je prikaz pogleda koji spaja dvije bazne tablice u jednu prema točno definiranom kriteriju. Dani pogled služi za prikaz registara u koje se može upisivati vrijednost s njihovim tipom podatka i načinom na koji se oni šalju u PLC. Izgled virtualne tablice dan je slikom 7.7. Na sličan način definirani su i pogledi za registre koji se kontinuirano logiraju

```
CREATE VIEW `writing_registers_view` AS
SELECT system_id, register, data_type, pack, unpack, number_of_registre FROM system_registers
left join data_type on `data_type`.`id` = `system_registers`.`data_type_id`
WHERE logging="" and r_w="r/w" order by register asc ;
```

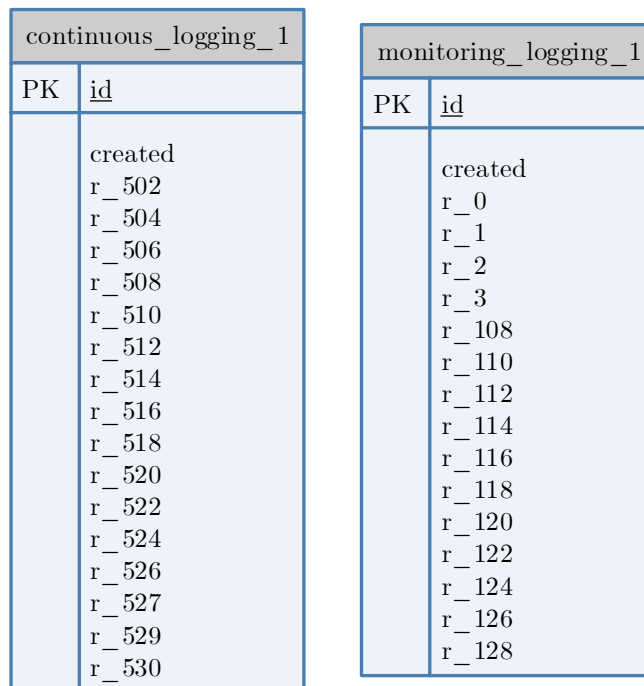
Slika 7.6: Prikaz pogleda za registre u koje se može upisati vrijednost

te za registre kod kojih se prati samo zadnja vrijednost. Ti pogledi kreiraju naizgled gotovo identične virtualne tablice, ali s drugim uvjetom spajanja baznih tablica. Pomoću tih pogleda omogućen je jedinstveni način za čitanje registra prema IEEE-754 standardu iz PLC-a i spremanje istih u bazu podataka. Pogled *trenutni status sustava* omogućava korisniku da vrlo jednostavnim upitom u bazu podataka dobije informaciju o trenutnom statusu samog sustava. Virtualna tablica *pogled stanja sustava* spaja baznu tablicu *stanje sustava* samu sa sobom po danom kriteriju. Takvo spajanje tablice omogućuje da se dobije vremenski interval u kojem je pojedini status sustava bio aktivan. Iz vremenskog intervala se zatim izračuna vrijeme trajanja pojedinog statusa sustava. To omogućuje statističku obradu podataka na temelju trajanja pojedinog statusa. Prikaz svih pogleda s njihovim atributima dan je slikom 7.7.



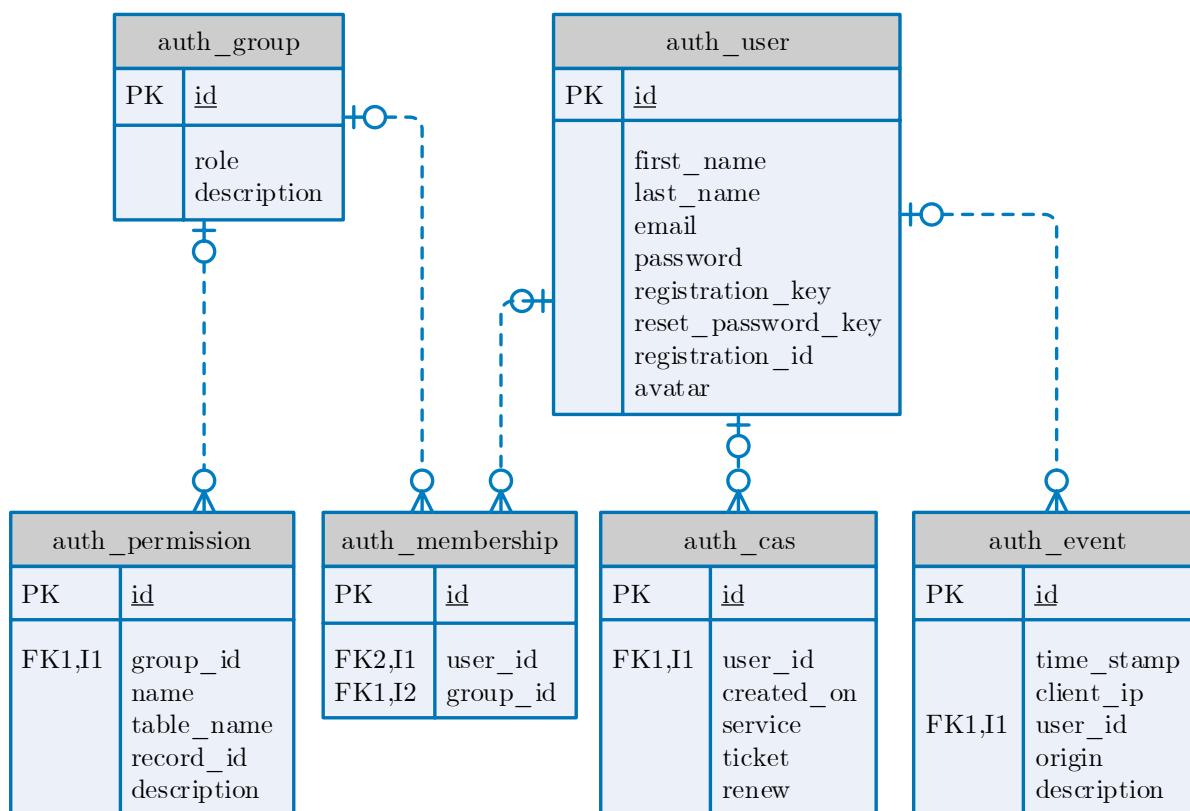
Slika 7.7: Virtualne tablice

Tablice za kontinuirano spremanje podataka i praćenje registra kreiraju se samostalno za svaki pojedini sustav temeljem registara spremljenih u tablici *registara sustava*. U tablici za kontinuirano spremanje podataka svaki registar predstavlja jedan atribut, a polje kreirano automatski se popunjava s datumom i vremenom spremanja podatka u bazu. Tablica za praćenje registra kreirana je na isti način kao i tablica za kontinuirano spremanje podataka uz iznimku da se podatci spremaju u tablicu tek ako je došlo do promjene podataka u odnosu na prethodni podatak. Primjer tablica dan je na slici 7.8.



Slika 7.8: Primjer tablica za kontinuirano spremanje podataka

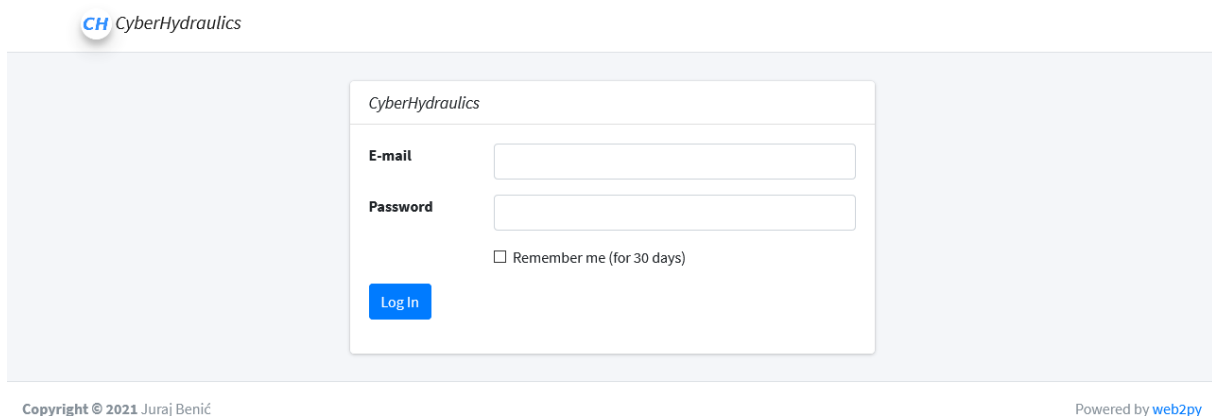
Za administraciju korisnika korišten je autentifikacijski model koji dolazi zajedno s Web2py okruženjem u kojem će biti izrađena cijela aplikacija. Model se sastoji od šest tablica. U tablicu *korisnici* pohranjuju se svi korisnički podatci, od imena, prezimena, email adrese do šifre. Korisničke grupe (uloge) i njihovi opisi pohranjuju se u tablicu *grupe*. Veza između grupa i korisnika ostvarena je pomoću tablice *članstvo* u kojoj se više korisnika mapira na više grupa. Ovlasti pojedinih grupa spremaju se u tablicu *ovlasti* te pomoću njih svaki korisnik ima pravo vidjeti i mijenjati pojedine dijelove aplikacije. Pristup korisnika aplikaciji bilježi se u tablici *dogadaji*, koja je povezana s tablicom *korisnika*. Tablica *cas* za centralni autentifikacijski sustav (eng. *Central Authentication Service*, CAS) se u ovom radu ne koristi. Detaljan opis autentifikacijskog modela dan je u [114], a njegov model prikazan je na slici 7.9



Slika 7.9: Korišten autentifikacijski model

## 7.4. Web aplikacija

Predložena web aplikacija izrađena je pomoću Web2py programskog okruženja [114]. Ono na serverskoj strani umjesto programskog jezika PHP-a koristi Python 2.7 za pristup i rad s bazom podataka. Isto tako, Python je iskorišten i za uspostavljanje Modbus TCP komunikacije od strane servera pomoću koje se čitaju podatci sa sustava i upisuju nazad. Korisnička strana web aplikacije izrađena je korištenjem najmodernijih web tehnologija. Korisničko sučelje temelji se na AdminLTE 3 dizajnu upravljačke ploče [115]. AdminLTE je korisničko sučelje otvorenog koda građeno nad Bootstrap 4 tehnologijom, što omogućuje responzivni dizajn web stranice. Uz to, nudi nam i dobro poznate Bootstrapove komponente te široku paletu novih komponenata i proširenja za web aplikaciju. Pristup web aplikaciji *CyberHydraulics* za udaljeni nadzor i upravljanje sustavom moguć je na web adresi <http://elte.fsb.hr:8080/CyberHydraulics>. Dolaskom na danu web adresu otvara se stranica za prijavu korisnika u aplikaciju. Izgled stranice prikazan je na slici 7.10. Od korisnika se traži da unese mail adresu i šifru koju mu je prethodno dao administrator sustava.

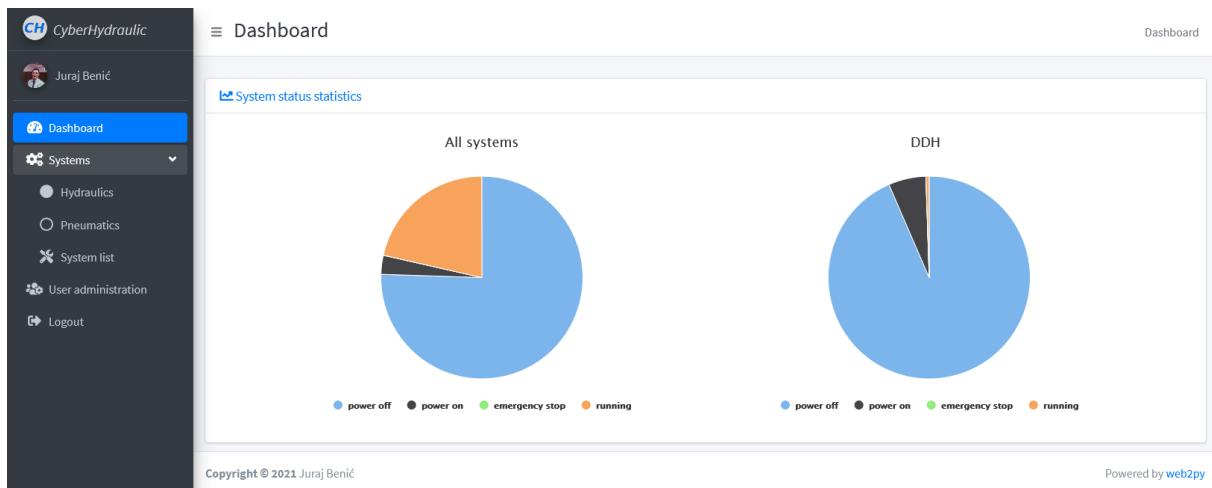


Slika 7.10: Prijava korisnika u aplikaciju

Nakon uspješne prijave korisnika u sustav otvara se radna površina aplikacije dana slikom 7.11. Na lijevoj strani aplikacije nalazi se glavni izbornik s tri kategorije, a to su radna površina, sustavi i administracija korisnika. Kategorija sustavi dijeli se u tri potkategorije pomoću kojih možemo birati između hidrauličkih i pneumatskih sustava te administrirati sve sustave u bazi podataka. Kategorija administracija korisnika pojavljuje se samo korisniku koji ima ovlasti administratora aplikacije. Nadalje, svaki korisnik može posjetiti svoj profil klikom na vlastito ime u izborničkoj traci ili se može odjaviti iz aplikacije. Na radnoj površini nalaze se statistike sa sustavima, gdje se može vidjeti koliko je dugo pojedini sustav uključen, isključen, izvan funkcije ili u radu. Uz prikaz statistike pojedinog sustava dan je i prikaz zbirne statistike za sve sustave. Na radnoj površini



ostavljen je i prostor za daljnja proširenja s novim analizama prikupljenih podataka.



Slika 7.11: Radna površina

Izgled stranice za administraciju sustava prikazan je na slici 7.12. U tablici su prikazani svi postojeći sustavi s njihovim osnovnim podacima kao što su ime, tip sustava, IP adresa, komunikacijski protokol, TCP/IP port, broj statusnog registra i port za prikaz slike sa sustava. Za tablični prikaz koristi se postojeći jQuery modul DataTables [116]. Administratoru stranice nudi se mogućnost dodavanja novih sustava pritiskom na tipku *Add new system*, gdje se traži da uz navedene osnovne podatke priloži i sliku sustava. Isto tako, pruža se mogućnost da se postojeći sustav izbriše, promijeni ili unesu dodatni podatci klikom na jedan od tri gumba u tablici.

The screenshot shows the 'System list' page in the CyberHydraulic application. It features a sidebar with navigation options: Dashboard, Systems, System list, and Logout. The main content area is titled 'System administration' and contains an 'Add new system' button, a 'Show 25 entries' dropdown, and a search box. Below these is a table with the following data:

System name	System types	IP address	TCP/IP port	Protocol	Status register	Camera port	Options
DDH	Hydraulics	161.53.117.201	502	ModbusTCP	4	8081	[Add] [Edit] [Delete]
Pneumatic manipulator	Pneumatics	161.53.117.212	502	ModbusTCP	2	8765	[Add] [Edit] [Delete]

Below the table, it says 'Showing 1 to 2 of 2 entries' and has 'Previous', '1', and 'Next' navigation buttons. Copyright © 2021 Juraj Benić and Powered by web2py are also visible.

Slika 7.12: Popis svih sustava

Dodatni podatci sustava prikazani su na slici 7.13. U suštini, to su zapravo svi registri korišteni unutar PLC-a koji su potrebni za udaljeni nadzor i upravljanje sustavom. Dodavanje novog registra u bazu podataka vrši se klikom na gumb *Add new register*. Za svaki

registar potrebno je unijeti podatke o broju, imenu i opisu registra, tipu podatka, načinu spremanja podatka u bazu, čitanju i pisanju u registar te promatramo li registar kao skup bitova ili kao realni broj. Uneseni registar pojavljuje se u tablici s popisom svih registara za dani sustav. Tablica nudi mogućnost brisanja i uređivanja registra te postavljanje dodatnih postavki za registre čije se vrijednosti kontinuirano spremaju u bazu podataka. Te postavke se odnose na izgled prikaza podataka u dijagramu. Nakon što korisnik unese sve potrebne registre u bazu podataka potrebno je kreirati tablice za kontinuirano spremanje podataka prikazanih na slici 7.8. Te tablice kreiraju se klikom na gumb *Create table for data logging*. Ako tablice već postoje u bazi sustav će ih modificirati na način da odgovaraju popisu registara sustava u danom trenutku.

Register list

[Add new register](#) [Create table for data logging](#)

Show  entries Search:

Register	Register name	As bit	Data type	Read/write	Logging	Description	Options
522	P_s	False	float	r	continuous		
524	I_a	False	float	r	continuous		
526	u_int	False	word signed	r	continuous		
527	n	False	double word	r	continuous		
529	T	False	word signed	r	continuous		
530	P	False	word	r	continuous		

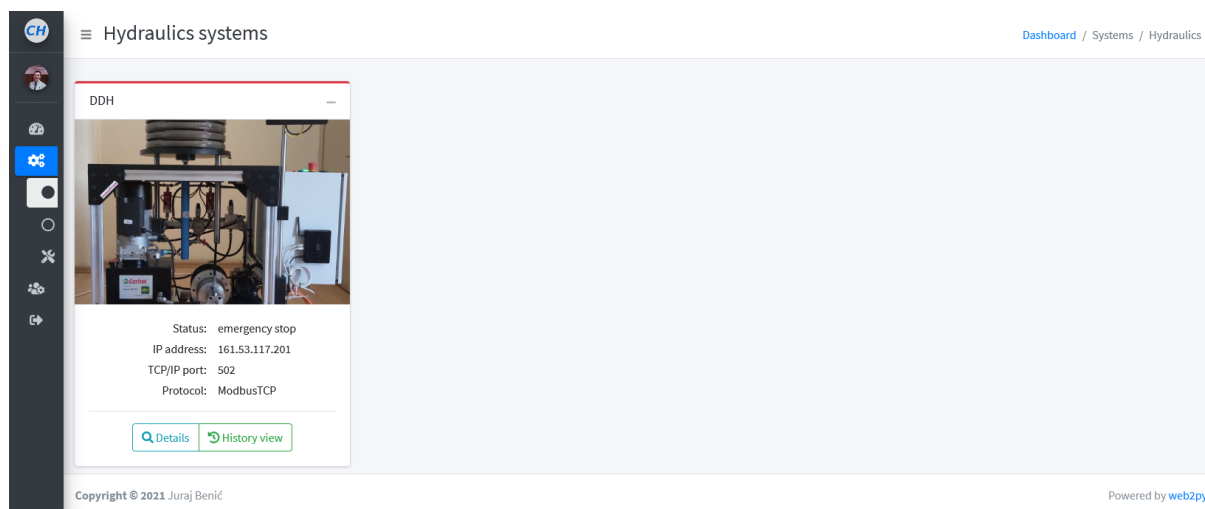
Showing 26 to 31 of 31 entries (filtered from 32 total entries) Previous 1 2 Next

Copyright © 2021 Juraj Benić Powered by web2py

Slika 7.13: Popis registara PLC-a za određeni sustav

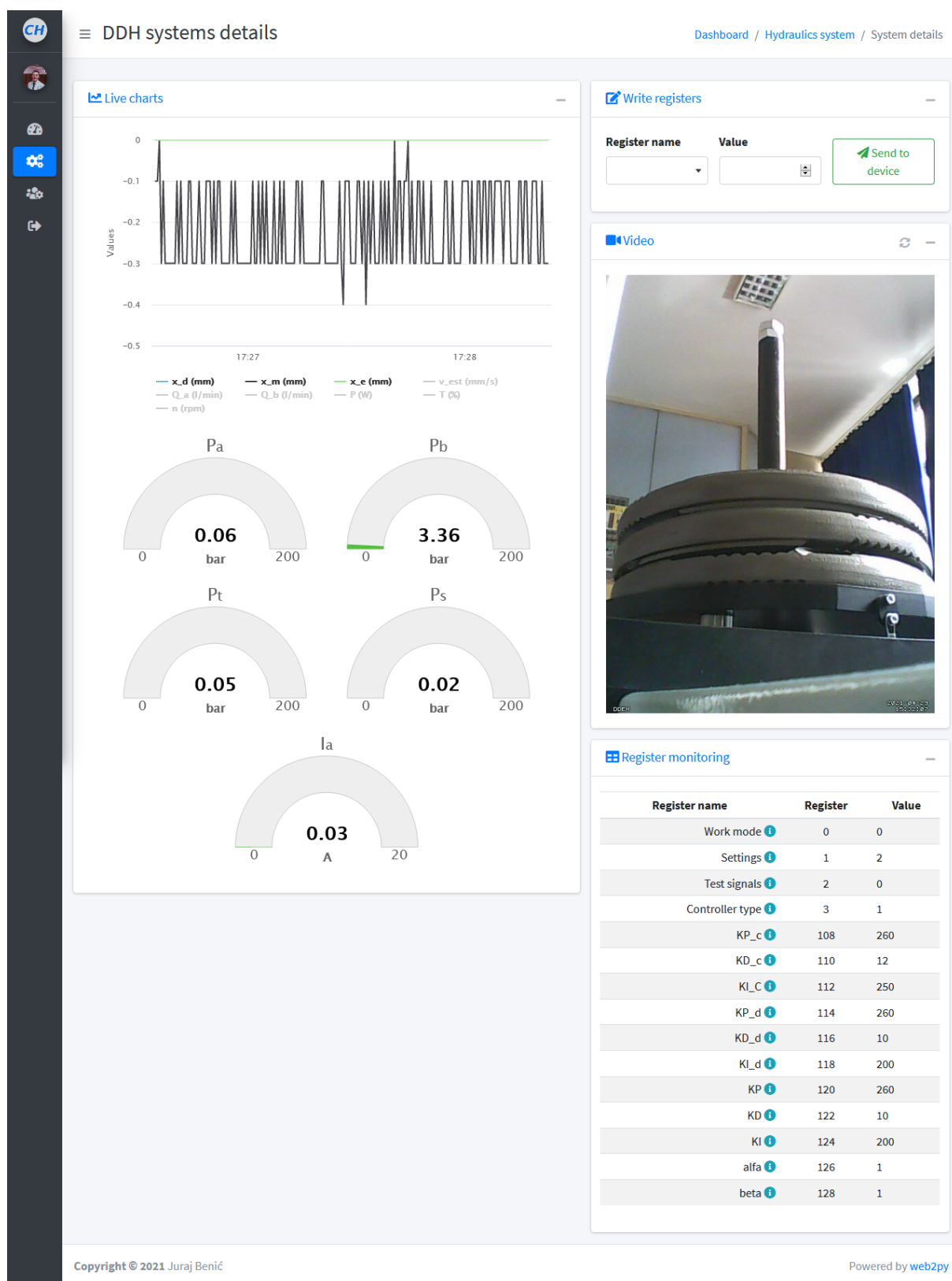
Potkategorije za hidrauličke i pneumatske sustave iste su stranice kod koje se dodatni argument prosljeđuje pomoću web adrese. Ovisno o dodatnom argumentu stranica će prikazati sve sustave iz odabrane kategorije. Izgled stranice za hidrauličke sustave prikazan je na slici 7.14. Na stranici se za svaki sustav prikaže njegova kartica s općim informacijama, a to su: nazivi, slika, status i IP adresa sustava te komunikacijski protokol i port. Status sustava pruža informaciju o tome je li sustav uključen, isključen, u radu ili izvan funkcije. Ista informacija prikazana je bojom gornjeg ruba kartice, gdje npr. siva boja označuje da je sustav isključen. Na dnu svake kartice nude se po dvije dodatne opcije. Prva opcija odnosi se na detalje sustava, gdje je omogućen udaljeni nadzor i upravljanje sustavom, a druga na povijesni pregled svih snimljenih rezultata. Osvježavanje statusa sustava, a tako i boje kartice, odvija se automatski u pozadini. Asinkroni upit (ajax) šalje

se prema serveru svakih 100 ms te bez osvježavanja stranice promijeni status sustava.



Slika 7.14: Popis hidrauličkih sustava

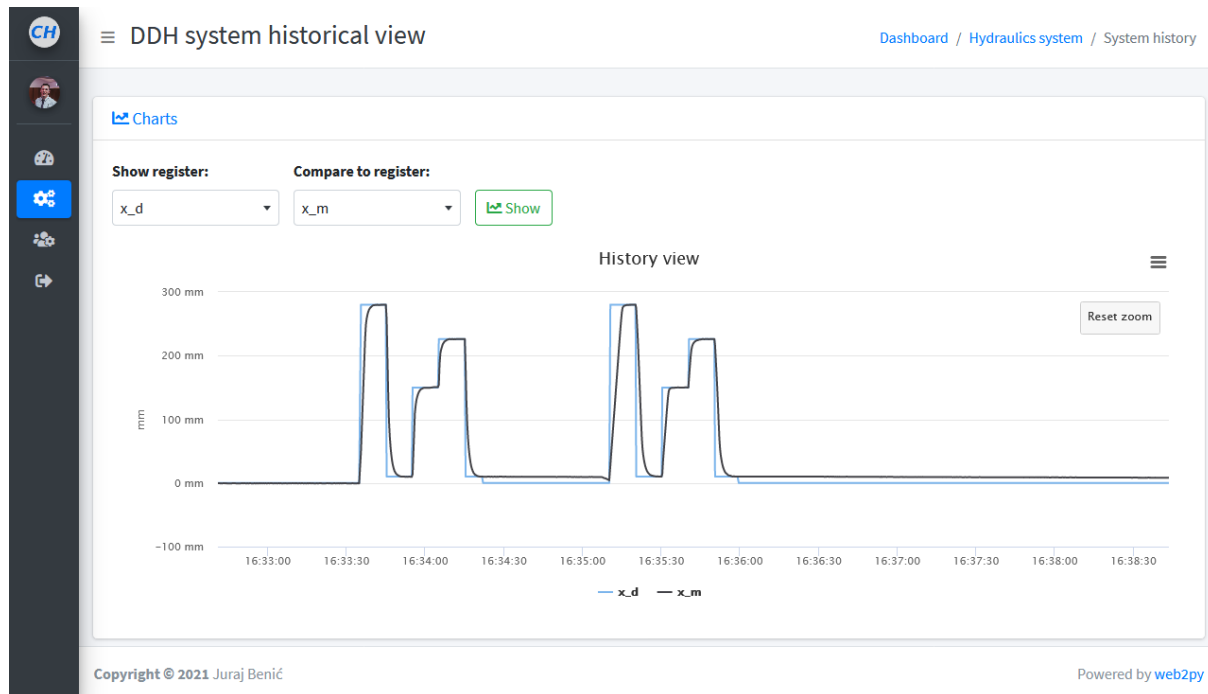
Detaljan prikaz web aplikacije za udaljeni nadzor i upravljanje sustava dan je na slici 7.15, a sastoji se od četiri zasebne cjeline. Prva cjelina odnosi se na prikaz rezultata mjerenja u realnom vremenu. Za prikaz dijagrama na stranici koristi se dodatni JavaScript modul Highcharts [117]. Postavke prikaza dijagrama definirane su prilikom spremanja registra te pomoću njih možemo razlikovati dva tipa dijagrama za prikaz rezultata mjerenja. Prvi tip dijagrama odnosi se na linijske dijagrame na kojima se prikazuju registri koji moraju prikazivati trend neke od mjerenih vrijednosti. Drugi tip dijagrama su mjerači koji pokazuju samo trenutnu vrijednost mjerene varijable i to u različitim bojama. Zelena boja predstavlja područje u kojemu su rezultati u dozvoljenom rasponu, dok crvena upućuje na to da sustav ne radi u dozvoljenom području, a žuta boja označava tranzijentno područje. Osvježavanje dijagrama novim vrijednostima odvija se na 100 ms bazi. Slanje podataka s web aplikacije na uređaj čini drugu cjelinu. Prilikom slanja podataka korisnik prvo iz padajućeg izbornika izabire ime registra, a u drugo polje upisuje vrijednost koju želi poslati. Klikom na gumb *Send to device* podatci se šalju sustavu prema unaprijed odabranom protokolu. Povratna informacija prikazuje se u gornjem desnom dijelu ekrana i korisnika obavještava o tome je li poruka uspješno poslana ili je došlo do greške prilikom slanja poruke. Treća cjelina odnosi se na karticu za prikaz slike sa sustava u realnom vremenu. Slika se prikazuje pomoću IP adrese sustava i porta za kameru definiranom u postavkama sustava. Korisniku se nudi mogućnost i ručnog osvježavanja slike ako je došlo do prekida veze između korisnika i kamere. Tablica za praćenje registra zadnja je cjelina. U njoj je dan popis svih registara koji se prate kontinuirano s njihovim trenutnim vrijednostima. Osvježavanje vrijednosti u tablici odvija se svake sekunde, jer je dinamika promjene danih registara vrlo spora. Prelaskom miša preko ikonice sa slovom *i* pojavljuje se detaljan opis sa značenjima vrijednosti spremljenih u taj registar.



Slika 7.15: Detaljan prikaz web aplikacije za udaljeni nadzor i upravljanje sustava

Stranica za povijesni pregled svih prikupljenih podataka prikazana je na slici 7.16. Korisniku se nudi opcija da iz dva padajuća izbornika izabere dva registra koja želi

međusobno usporediti. Njihova usporedba prikazana je na linijskom dijagramu neovisno o postavkama registra. Dijagrami se mogu povećati kako bi se pojedini detalji mogli bolje vidjeti i uočiti na dijagramu. Dani podatci mogu se spremiti kao slika u rasterskom ili vektorskom obliku te se mogu izvesti u CSV format za daljnju obradu na računalu.



Slika 7.16: Povijesni pregled snimljenih rezultata za odabrani sustav

Stranica za administraciju korisnika pojavljuje se samo administratoru stranice. Na njoj je moguće dodati novog korisnika u bazu podataka te mu dodijeliti ulogu. Adminis-

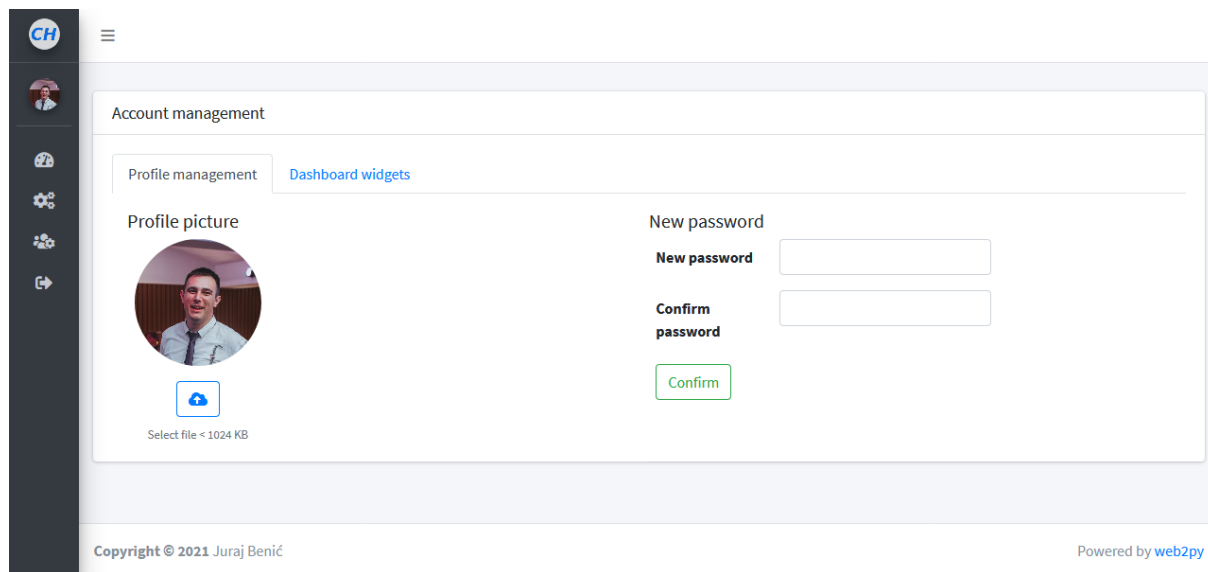
First name	Last name	Email	Group	Options
Anđelko	Vico	av201621@stud.fsb.hr	Administrator	
Juraj	Benić	juraj.benic@gmail.com	Super Admin	

Slika 7.17: Administracija korisnika

trator može izbrisati pojedinog korisnika te mu promijeniti podatke. Na stranici je dan

i popis grupa koje se mogu dodijeliti korisnicima. Ovisno o dodijeljenoj grupi, korisniku će neki sadržaj biti vidljiv, a neki sakriven.

Na profilnoj stranici svaki korisnik može urediti vlastiti profil. Njezin izgled dan je slikom 7.18. Korisniku se nudi mogućnost stavljanja vlastite fotografije na profil te promjena generičke šifre koju je dodijelio sustav. Tab *Dashboard widgets* predviđen je za daljnja proširenje korisničke stranice. Na njemu bi se omogućilo korisniku da sam izabere koja proširenja i koje statistike ili zadatke želi vidjeti na radnoj površini aplikacije.



Slika 7.18: Profilna stranica korisnika

## 7.5. Mogućnosti primjene predložene aplikacije

Predloženo rješenje za udaljeni nadzor i upravljanje sustavom moguće je primijeniti na sve sustave koji podržavaju ModbusTCP komunikacijski protokol. Zbog toga aplikacija nije ograničena samo na sustave upravljane PLC-om, već se u nju mogu integrirati, na vrlo jednostavan način, razni upravljački uređaji s LAN priključkom programirani u C/C++ ili nekom drugom programskom jeziku. Isto tako aplikacija nije ograničena samo na hidrauličke sustave, već podržava mehatroničke sustave kod kojih je potrebno kontinuirano ili povremeno praćenje procesnih veličina. Sa stanovišta složenih industrijskih procesa moguće je isprogramirati SCADA sustav s ModbusTCP komunikacijom koji će slati relevantne informacije predloženoj aplikaciji. Isto tako, moguće je povezati svaki podređeni upravljački uređaj unutar SCADA sustava s web aplikacijom. Takav način povezivanja podređenih upravljačkih sustava zaobišao bi SCADA sustav i omogućio web aplikaciji pristup svim podacima s PLC-a, a ne samo onima koje bi SCADA sustav slao aplikaciji.

Predloženi način udaljenog nadzora i upravljanja sustavom omogućuje korisnicima uvid u trenutno i povijesno stanje procesnih varijabli proizvodnog procesa. U svakom trenutku ovlašten korisnik može promijeniti parametre sustava te samim time utjecati na dinamiku proizvodnje. Uz dodatna proširenja aplikacije moguće je:

- voditeljima proizvodnje dati statističke podatke od iznimne važnosti za unaprijeđenje proizvodnog procesa
- obavljati prediktivno održavanje pomoću digitalnih blizanaca (eng. *digital twin*) i snimljenih podataka
- detektirati alarme o kvaru pojedinog sustava te automatski obavijestiti odjel za održavanje.

Nedostaci ovog principa su generirane ogromne količine podataka spremljene u bazu podataka koje zahtijevaju velike računalne resurse za obradu i pohranu podataka. Postoji veliki rizik od hakerskih napada, pogotovo ako sustav ima pristup vanjskoj mreži, gdje bi se potencijalno mogao uništiti cijeli proizvodni proces promjenom procesnih varijabli. Uz to, uvođenje ovakvog sustava u tvornicu sigurno će izazvati veliko negodovanje radnika, jer bi njihovi nadređeni u svakom trenutku na vrlo lak način mogli vidjeti što tko radi te kakva mu je efikasnost. Unatoč tomu, integracija predložene ili slične aplikacije u tvrtke će kroz nekoliko godina postati standard radi digitalizacije proizvodnje te integracije proizvodnog pogona u koncept pametne tvornice radi povećanja fleksibilnosti i efikasnosti proizvodnje.

## 8 | Zaključak

Provedeno istraživanje za potrebe ove disertacije bavi se matematičkim modeliranjem i upravljanjem podklase izravno pogonjenih hidrauličkih sustava s dvjema pumpama te implementacijom IoT-a u hidrauličke sustave.

Uvod u područje DDH sustava dan je u prvom poglavlju zajedno s motivacijom, ciljevima, hipotezom te očekivanim znanstvenim doprinosima. Opisane su prednosti i nedostaci DDH sustava u odnosu na klasične hidrauličke sustave upravljane ventilima te je iznesena jasna motivacija za potrebu daljnjeg istraživanja DDH sustava. Pregledom područja istraživanja ustanovljeno je da za podklasu DDH sustava s dvije pumpe nedostaju radovi iz područja upravljanja i regulacije takvih sustava. Nadalje, dan je pregled područja istraživanja s aspekta upravljanja i regulacije hidrauličkih sustava. Tu su pokazani načini modeliranja dinamike sustava te su opisane različite metode koje su korištene za upravljanje klasičnih hidrauličkih sustava. Dan je opsežan pregled literature iz područja DDH sustava upravljanih s dvije pumpe, dok je iz segmenta primjene IoT-a dan pregled literature za cijelo područje fluidne tehnike.

U drugom poglavlju prikazan je eksperimentalni postav koji je služio za eksperimentalnu verifikaciju rezultata. Dana je shema elektrohidrauličkog sustava te su detaljno opisani proporcionalni elektrohidraulički i DDH sustav. Pokazan je način na koji se kod DDH sustava odabiru dvosmjerne pumpe i cilindar. Detaljno su opisane sve korištene hidrauličke, elektromehaničke i električne komponente prilikom izrade eksperimentalnog postava. Uz svaku komponentu dane su i njezine najvažnije tehničke specifikacije koje su potrebne prilikom izrade simulacijskog modela sustava.

Izvod dinamičkog modela sustava dan je u trećem poglavlju. Izveden je nelinearni dinamički model sustava s nelinearnim LuGre modelom trenja, gdje je u obzir uzeta i gravitacija, jer je cilindar smješten u vertikalnoj ravnini, dok je unutarne i vanjsko curenje cilindra zanemareno. Za proporcionalni ventil izvedene su nelinearne jednadžbe protoka kroz ventil te je dinamika ventila dana modelom kašnjenja drugog reda, koji je normaliziran po maksimalnom upravljačkom signalu na ventilu. Dinamički model pumpe dan je modelom kašnjenja nultog reda, koji uz specifični volumen pumpe uzima u obzir brzinu vrtnje i volumetričku iskoristivost pumpe. Model klasičnog i DDH sustava prikazan je u prostoru stanja, gdje je model DDH sustava 5. reda, a klasičnog sustava 7. reda te



su za njih napravljeni simulacijski modeli u programu Matlab/Simulink.

Linearne i nelinearne metode upravljanja sustavom istražene su u četvrtom i petom poglavlju. Statička i dinamička točnost sustava provjeravana je pomoću skokovite pobude i dviju sinusnih pobuda različitih amplituda i frekvencija. Iz skokovite pobude izračunata su vremena porasta i smirivanja odziva te kumulativna pogreška sustava po ISE kriteriju. Za sinusne pobude izračunate su pogreške u amplitudi i faznom pomaku, a kumulativna pogreška sustava izražena je MES kriterijem. Istražen je utjecaj različitih struktura PID regulatora s istim parametrima na statičku i dinamičku točnost sustava. Za oba sustava pokazalo se da su najbolji rezultati dobiveni s PID i PI regulatorom dok je I-PD regulator dao lošije rezultate. Drugi linearni regulator korišten za regulaciju sustava bio je LQR-I regulator. I djelovanje regulatora služi za otklanjanje pogreške prilikom slijeđenja referentne trajektorije te za postavljanje sustava u stacionarno stanje različito od radne točke u kojoj je sustav lineariziran. Parametri regulatora izračunati su za pojednostavljene i linearizirane modele sustava. Međutim, njegova implementacija na PLC-u kompleksnija je u odnosu na PID regulator. Oba sustava imala su brže odzive i manju pogrešku regulacije u odnosu na PID regulator.

Za provjeru funkcionalnosti nelinearnih metoda upravljanja sustavom korišten je SMC regulator i regulator projektiran metodom povratnog koraka. Predloženi SMC regulator vrlo je jednostavne strukture i lako se implementira unutar PLC-a. Rezultati dobiveni primjenom SMC regulatora bili su bolji sa stanovišta dinamičke točnosti sustava u odnosu na prethodne regulatore, dok kod statičke točnosti nema značajne razlike u odnosu na ostale regulatore. Regulator projektiran metodom povratnog koraka davao je najbolje rezultate u pogledu dinamičke točnosti sustava, ali kod statičke točnosti nema važne razlike u odnosu na prethodne regulatore. Međutim, implementacija backstepping regulatora u PLC-u vrlo je kompleksna te je nužno dobro poznavati dinamiku sustava.

Upotrebom naprednih metoda upravljanja mogu se postići bolji rezultati u pogledu statičke i dinamičke točnosti DDH sustava naspram klasičnog sustava upravljanim PID regulatorom. Tu se osobito ističe predloženi SMC regulator za koji nije potrebno poznavati dinamički model sustava, a lako se može implementirati u upravljačkim uređajima ugrađenim u industrijske i mobilne sustave.

U šestom poglavlju sustav je istražen s aspekta energetske učinkovitosti. Za sve prethodno spomenute regulatore izračunat je stupanj iskoristivosti sustava. Usporedbom dobivenih eksperimentalnih rezultata zorno se može uočiti da je DDH sustav energetski učinkovitiji naspram klasičnog hidrauličkog sustava. Utjecaj naprednih metoda regulacije na energetska učinkovitost sustava za sinusne pobude u odnosu na PID regulator za slučaj DDH sustava iznosi približno 2 %. Kod skokovite pobude ta razlika je neznatno veća i ona iznosi približno 2,5 %. Dobivena razlika prihvatljiv je kompromis za slučaj naprednih

metoda regulacije DDH sustava (SMC i backstepping regulator), koje tu razliku kompenziraju boljom statičkom i dinamičkom točnošću sustava. Naspram klasičnih sustava ta razlika je zanemariva, jer njihov stupanj iskoristivosti za slučaj sinusne pobude iznosi oko 5 %, a za skokovitu pobudu samo 1,5 %. Nastala razlika proizlazi iz činjenice da je na klasičnom sustavu tlak od 60 bar postavljen na sigurnosnom ventilu. Zbog toga je ulazna energija neovisna o tipu pobude i konstantna je. Uz to, sva energija koju teret vraća u sustav prilikom spuštanja je nepovratno izgubljena, jer cijeli protok tada ide u spremnik ulja.

Iz predložene detaljne analize eksperimentalnih rezultata potvrđena je prva hipoteza ovog rada koja glasi:

- korištenjem naprednih metoda regulacije moguće je ostvariti veću robusnost i energetsku učinkovitost izravno pogonjenih elektrohidrauličkih sustava u odnosu na klasične elektrohidrauličke sustave s obzirom na statičku i dinamičku točnost procesa

te su ostvarena sljedeća dva znanstvena doprinosa:

- sustavnom analizom procesa DDH sustava u različitim režimima rada jasno su definirane i kvantificirane mogućnosti njihove praktične primjene u suvremenim industrijskim i mobilnim sustavima
- definirane su jasne smjernice za upotrebu DDH sustava kod zahtjevnijih regulacijskih zadataka u pogledu statičke i dinamičke točnosti procesa.

U sedmom poglavlju predložen je koncept udaljenog nadzora i upravljanja na primjeru sustava fluidne tehnike. Dan je shematski koncept predloženog rješenja koji pokazuje kako povezati PLC s HMI-em te pomoću serverskog računala s korisnicima. Istraženi su industrijski komunikacijski protokoli koji se odnose na mrežne tehnologije te je između njih odabran Modbus TCP protokol za komunikaciju između PLC-a i serverskog računala. Za spremanje podataka korištena je serverska relacijska baza MariaDB. Izrađen je model baze za upravljanje i nadzor sustavima te su pokazane relacije između pojedinih tablica. Isto tako, definirane su virtualne tablice za jednostavniji prikaz podataka o sustavu. Za autentifikaciju korisnika korišten je gotovi model Web2pya. Razvijena je prema korisniku usmjerena web aplikacija za udaljeni nadzor i upravljanje sustavom. Pristup aplikaciji dozvoljen je samo registriranim korisnicima. U aplikaciju je moguće, na vrlo jednostavan način, integrirati nove sustave te njima upravljati. Moguće je pristupiti svim snimljenim rezultatima pojedinog sustava. Ovisno o razini autentifikacije korisnik može upravljati sustavom ili samo promatrati rezultate u realnom vremenu. Iz prethodno izloženog proizlazi da je i druga hipoteza ovog rada potvrđena, a ona glasi:

- korištenjem suvremenih mrežnih tehnologija moguće je ostvariti jednostavniji i lakši način nadzora i daljinskog upravljanja hidrauličkim sustavom.

Ostvareni znanstveni doprinos ovog poglavlja jest:

- razvoj metodologije za izradu mrežnih aplikacija za nadzor i daljinsko upravljanje elektrohidrauličkim sustavima koji će biti prilagođeni za integraciju u koncept “pametne tvornice”.

Međutim, ovaj doprinos ne samo da je ostvaren, već je i proširen s hidrauličkih sustava i na druge sustave upravljane PLC-om.

Spoznajama otkrivenim u pisanju ove disertacije te projektnim ograničenjima eksperimentalnog postava smjernice za daljnja istraživanja mogu se podijeliti u sljedeće kategorije:

- potrebno je razviti novi eksperimentalni postav s aktivnim teretom kako bi se sustav mogao testirati pri visokim tlakovima, a opterećenje cilindra mijenjati za vrijeme rada sustava
- modelirati i identificirati parametre zupčastih pumpi te uzeti u obzir dinamiku servo motora, kako bi model DDH sustava bio potpun
- istražiti primjenu optimalnih upravljačkih algoritama na DDH sustav i njihov utjecaj na energetska učinkovitost te statičku i dinamičku točnost sustava
- web aplikaciju potrebno je proširiti na ostale industrijske mrežne komunikacijske protokole radi još jednostavnije integracije PLC-a u koncept “pametne tvornice”
- na temelju snimljenih podataka web aplikaciju je potrebno proširiti s raznim statistikama ili digitalnim blizancima (eng. *digital twin*) kako bi se pomoću njih moglo provoditi prediktivno održavanje sustava.

# Literatura

- [1] W. Pawlus, M. Choux, and M. R. Hansen. Hydraulic vs. Electric: A Review of Actuation Systems in Offshore Drilling Equipment. *MIC Journal*, 37(1):1–17, 2016.
- [2] M. M. Rana. IoT-Based Electric Vehicle State Estimation and Control Algorithms Under Cyber Attacks. *IEEE Internet of Things Journal*, 7(2):874–881, 2020.
- [3] R. Doddannavar, A. Barnard, and J. Ganesh. *Practical Hydraulic Systems: Operation and Troubleshooting for Engineers and Technicians*. Practical Professional Books. Newnes, 2005.
- [4] C. Guan and S. Pan. Adaptive sliding mode control of electro-hydraulic system with nonlinear unknown parameters. *Control Engineering Practice*, 16(11):1275–1284, 2008.
- [5] A. Alleyne and R. Liu. A simplified approach to force control for electro-hydraulic systems. *Control Engineering Practice*, 8(12):1347–1356, 2000.
- [6] C. B. Pinilla, J. L. Sarmiento, and J. F. Ortiz. Dynamic Model and Control Design for a Nonlinear Hydraulic Actuator. In *ASME 2018 International Mechanical Engineering Congress and Exposition*, Pittsburgh, Pennsylvania, USA, 2018. American Society of Mechanical Engineers.
- [7] K.-E. Rydberg. Energy Efficient Hydraulics: System solutions for loss minimization. In *The National Conference on Fluid Power, "Hydraulikdaggar'15"*, Linköping, Sweden, 2015.
- [8] Europski zakon o klimi [Internet]. [https://ec.europa.eu/clima/eu-action/european-green-deal/european-climate-law\\_en](https://ec.europa.eu/clima/eu-action/european-green-deal/european-climate-law_en), pristupljeno stu. 2021.
- [9] J. Grabbel and M. Ivantysynova. An Investigation of Swash Plate Control Concepts for Displacement Controlled Actuators. *International Journal of Fluid Power*, 6(2):19–36, 2005.

- 
- [10] M. Ivantysynova. Innovations in Pump Design-What are future directions? In *Proceedings of the JFPS International Symposium on Fluid Power*, Toyama, Japan, 2008. The Japan Fluid Power Systems Society.
- [11] J.-M. Zheng, S.-D. Zhao, and S.-G. Wei. Adaptive Fuzzy PID Control for Switched Reluctance Motor Direct Drive Servo Hydraulic Press. In *International Conference on Measuring Technology and Mechatronics Automation*, Zhangjiajie, China, 2009. IEEE.
- [12] N. Hanawa, M. Itoh, N. Hirose, H. Satoh, H. Oda, and T. Hyodo. Direct Drive Volume Control of Hydraulic System and Its Application to the Ship. In *Proceedings of the JFPS International Symposium on Fluid Power*, Tokyo, Japan, 1999. The Japan Fluid Power Systems Society.
- [13] R. Hippalgaonkar and M. Ivantysynova. A series-parallel hydraulic hybrid mini-excavator with displacement controlled actuators. In *13th Scandinavian International Conference on Fluid Power*, Linköping; Sweden, 2013. Linköping University Electronic Press.
- [14] H. Wang and Y. M. Xu. The Application of Servo Motor Direct Drive Pump Control System in Pre-Bending Machine. *Applied Mechanics and Materials*, 529:544–548, 2014.
- [15] A. Imam, M. Rafiq, E. Jalayeri, and N. Sepehri. A Pump-Controlled Circuit for Single-Rod Cylinders that Incorporates Limited Throttling Compensating Valves. *Actuators*, 7(2):13, 2018.
- [16] T. Koitto, H. Kauranne, O. Calonius, T. Minav, and M. Pietola. Experimental Study on Fast and Energy-Efficient Direct Driven Hydraulic Actuator Unit. *Energies*, 12(8):17, 2019.
- [17] S. Zhang, T. Minav, and M. Pietola. Decentralized Hydraulics for Micro Excavator. In *15th Scandinavian International Conference on Fluid Power*, Linköping; Sweden, 2017. Linköping University Electronic Press.
- [18] M. Jelali and A. Kroll. *Hydraulic Servo-systems : Modelling, Identification and Control*. Springer London, London, 2003.
- [19] G.A. Sohl and J.E. Bobrow. Experiments and simulations on the nonlinear control of a hydraulic servosystem. *IEEE Transactions on Control Systems Technology*, 7(2):238–247, 1999.

- 
- [20] Marius Alexander Köster. *On Modeling, Analysis and Nonlinear Control of Hydraulic Systems*. PhD thesis, Fakultät für Maschinenbau, Karlsruher Institut für Technologie (KIT), 2017.
- [21] C.-T. Hsieh and C.-P. Lai. Nonlinear dynamic analysis and control of a hydraulic press electro-hydraulic servo system. *Journal of Low Frequency Noise, Vibration and Active Control*, 38(3-4):1594–1606, 2018.
- [22] M.R. Sirouspour and S.E. Salcudean. Nonlinear control of hydraulic robots. *IEEE Transactions on Robotics and Automation*, 17(2):173–182, 2001.
- [23] M. Tajjudin, N. Ishak, H. Ismail, M. H. F. Rahiman, and R. Adnan. Optimized PID control using Nelder-Mead method for electro-hydraulic actuator systems. In *IEEE Control and System Graduate Research Colloquium*, Shah Alam, Malaysia, 2011. IEEE.
- [24] S. I. Jawaid and L. Wang. EHA System Integration Design Analysis and Position Tracking Performance by PID Controller. *Applied Mechanics and Materials*, 419:826–834, 2013.
- [25] A. R. Plummer and N. D. Vaughan. Robust Adaptive Control for Hydraulic Servosystems. *Journal of Dynamic Systems, Measurement, and Control*, 118(2):237–244, 1996.
- [26] A. Kireççi, M. Topalbekiroglu, and İ. Eker. Experimental evaluation of a model reference adaptive control for a hydraulic robot: a case study. *Robotica*, 21(1):71–78, 2003.
- [27] J. Yao and C. Wang. Model reference adaptive control for a hydraulic underwater manipulator. *Journal of Vibration and Control*, 18(6):893–902, 2011.
- [28] S. R. Habibi. Sliding Mode Control of a Hydraulic Industrial Robot. *Journal of Dynamic Systems, Measurement, and Control*, 121(2):312–318, 1999.
- [29] M. Jerouane and F. Lamnabhi-Lagarrigue. A new robust sliding mode controller for a hydraulic actuator. In *Proceedings of the 40th IEEE Conference on Decision and Control (Cat. No.01CH37228)*, Orlando, FL, USA, 2001. IEEE.
- [30] M. Wang, Y. Wang, R. Yang, Y. Fu, and D. Zhu. A Sliding Mode Control Strategy for an ElectroHyrostatic Actuator with Damping Variable Sliding Surface. *Actuators*, 10(1):3, 2020.

- [31] K. K. Ahn, D. N. C. Nam, and M. Jin. Adaptive Backstepping Control of an Electrohydraulic Actuator. *IEEE/ASME Transactions on Mechatronics*, 19(3):987–995, 2014.
- [32] N. M. Tri, D. N. C. Nam, H. G. Park, and K. K. Ahn. Trajectory control of an electro hydraulic actuator using an iterative backstepping control scheme. *Mechatronics*, 29:96–102, 2015.
- [33] M. M. Abdelhameed, M. Abdelaziz, and S. A. Maged. Design and performance analysis of hybrid fuzzy robust controller for hydraulic system against variable loads. In *8th International Conference on Computer Engineering & Systems (ICCES)*, Cairo, Egypt, 2013. IEEE.
- [34] C. Liu, Y. Liu, J. Liu, G. Yang, X. Zhao, and W. Quan. Electro-hydraulic servo plate-inclined plunger hydraulic transformer. *IEEE Access*, 4:8608–8616, 2016.
- [35] Ž. Šitum and Z. Ciković. Optimization of control parameters for servo hydraulic systems using genetic algorithms. *Ventil*, 20(3):198–204, 2014.
- [36] T. Samakwong and W. Assawinchaichote. PID Controller Design for Electro-hydraulic Servo Valve System with Genetic Algorithm. *Procedia Computer Science*, 86:91–94, 2016.
- [37] J. Yu, J. Zhuang, and D. Yu. Parameter optimization of PID controller based on complex system genetic algorithm in electro-hydraulic servo control system. In *10th World Congress on Intelligent Control and Automation*, Beijing, China, 2012. IEEE.
- [38] B. Guo, H. Liu, Z. Luo, and F. Wang. Study of PID neural network for hydraulic system. In *IEEE International Conference on Automation and Logistics*, Shenyang, China, 2009. IEEE.
- [39] Yu Burennikov, L Kozlov, V Pyliavets, and OLEH Piontkevych. Mechatronic hydraulic drive with regulator, based on artificial neural network. In *IOP Conference Series: Materials Science and Engineering*, volume 209, page 012071. IOP Publishing, 2017.
- [40] T. Minav, C. Bonato, P. Sainio, and M. Pietola. Direct Driven Hydraulic Drive. In *9th International Fluid Power Conference*, Aachen, Germany, 2014. RWTH Aachen University.
- [41] T. A. Minav, P. Sainio, and M. Pietola. Direct-Driven Hydraulic Drive Without Conventional Oil Tank. In *ASME/BATH 2014 Symposium on Fluid Power and*

- Motion Control*, Bath, United Kingdom, 2014. American Society of Mechanical Engineers.
- [42] T. A. Minav, J. E. Heikkinen, and M. Pietola. Electric-driven zonal hydraulics in non-road mobile machinery. In *New Applications of Electric Drives*. IntechOpen, dec 2015.
- [43] T. Minav, L. Papini, A. Jarf, K. Tammi, and M. Pietola. Direct Driven Hydraulics: What can possibly go wrong? -A thermal analysis. In *XXII International Conference on Electrical Machines (ICEM)*, Lausanne, Switzerland, 2016. IEEE.
- [44] T.A. Minav, J.E. Heikkinen, and M. Pietola. Direct driven hydraulic drive for new powertrain topologies for non-road mobile machinery. *Electric Power Systems Research*, 152:390–400, 2017.
- [45] A. Niraula, S. Zhang, T. Minav, and M. Pietola. Effect of Zonal Hydraulics on Energy Consumption and Boom Structure of a Micro-Excavator. *Energies*, 11(8):2088, 2018.
- [46] T. Minav, J. Heikkinen, T. Schimmel, and M. Pietola. Direct Driven Hydraulic Drive: Effect of Oil on Efficiency in Sub-Zero Conditions. *Energies*, 12(2):219, 2019.
- [47] T. Agostini, V. De Negri, T. Minav, and M. Pietola. Effect of Energy Recovery on Efficiency in Electro-Hydrostatic Closed System for Differential Actuator. *Actuators*, 9(1):12, 2020.
- [48] T. Minav, M. Pietola, D. M. Filatov, A. V. Devyatkin, and J. Heikkinen. Fuzzy control of direct-driven hydraulic drive without conventional oil tank. In *XX IEEE International Conference on Soft Computing and Measurements (SCM)*, St. Petersburg, Russia, 2017. IEEE.
- [49] Tatjana Martinovski, Tom Sourander, Aleksi Turunen, Tatiana Minav, and Matti Pietola. Control strategy for a direct driven hydraulics system in the case of a mining loader. 11th International Fluid Power Conference, Aachen, Germany; Volume 1, page 12, 2018.
- [50] L. Bochmann, L. Gehrke, A. Böckenkamp, F. Weichert, R.r Albersmann, C. Prasse, C. Mertens, M. Motta, and K. Wegener. Towards Decentralized Production: A Novel Method to Identify Flexibility Potentials in Production Sequences Based on Flexibility Graphs. *International Journal of Automation Technology*, 9(3):270–282, 2015.



- 
- [51] E. Wallace and F. Riddick. Panel on Enabling Smart Manufacturing. In *IFIP WG 5.7 International Conference, APMS*, State College, PA, USA, 2013. Springer.
- [52] K. Shirase and K. Nakamoto. Simulation Technologies for the Development of an Autonomous and Intelligent Machine Tool. *International Journal of Automation Technology*, 7(1):6–15, 2013.
- [53] R. Baheti and H. Gill. Cyber-physical systems. *The impact of control technology*, 12(1):161–166, 2011.
- [54] S. Madakam, R. Ramaswamy, and S. Tripathi. Internet of Things (IoT): A Literature Review. *Journal of Computer and Communications*, 03(05):164–173, 2015.
- [55] A. Raphael, H. Murrenhoff, and K. Schmitz. A survey of “Industrie 4.0” in the field of Fluid Power – challenges and opportunities by the example of field device integration. In *11th International Fluid Power Conference*, Aachen, Germany, 2018. RWTH Aachen University.
- [56] M. Linjama. Digital Fluid Power – State of the Art. In *The Twelfth Scandinavian International Conference on Fluid Power*, Tampere, Finland, 2011. Tampere University of Technology.
- [57] R. Brandstetter, T. Deubel, R. Scheidl, B. Winkler, and K. Zeman. Digital hydraulics and “industrie 4.0”. *Proceedings of the Institution of Mechanical Engineers, Part I: Journal of Systems and Control Engineering*, 231(2):82–93, 2016.
- [58] M. Laube and S. Haack. Condition Monitoring for hydraulic Power Units – user-oriented entry in Industry 4.0. In *In 10th International Fluid Power Conference*, Dresden, Germany, 2016. Technische Universität Dresden.
- [59] L. H. Wang and Y. Wang. Design of Direct Drive Electro-Hydraulic Actuator Based on Internet of Things Technology. *Advanced Materials Research*, 945-949:1601–1605, 2014.
- [60] P. Pelz, I. Dietrich, C. Schänzle, and N. Preuß. Towards digitalization of hydraulic systems using soft sensor networks. In *1th International Fluid Power Conference*. RWTH Aachen University, 2018.
- [61] Ž. Šitum, D. Žgela, and J. Benić. Wireless Control of an Electro-hydraulic Robotic Manipulator. In *11th International Fluid Power Conference*, Aachen, Germany, 2018. RWTH Aachen University.



- [72] Tehnička dokumentacija WDS-500-P60-SR-U senzora pomaka [Internet]. <https://www.micro-epsilon.com/download/manuals/man--wireSENSOR-P60-P96-P115--de-en.pdf>, pristupljeno srp. 2020.
- [73] Tehnička dokumentacija Schneider Electric RMCA61BD senzora struje [Internet]. <https://www.se.com/ww/en/product/download-pdf/RMCA61BD>, pristupljeno srp. 2020.
- [74] H. E. Merritt. *Hydraulic Control Systems*. John Wiley & Sons, Inc., 1991.
- [75] R. Smith, A. Akers, and M. Gassman. *Hydraulic Power System Analysis*. Taylor & Francis Inc, 2006.
- [76] M. Ruderman. Full- and reduced-order model of hydraulic cylinder for motion control. In *IECON 2017 - 43rd Annual Conference of the IEEE Industrial Electronics Society*, Beijing, China, 2017. IEEE.
- [77] K. Kashi and D. Söffker. Model-Based Estimation of Force and Displacement of a Hydraulic Cylinder. In *Proc. 7th Int. Symp. on Advanced Vehicle Control KIVI-NIRIA*, Arnhem, Netherlands, 2004.
- [78] W.S. Owen and E.A. Croft. The reduction of stick-slip friction in hydraulic actuators. *IEEE/ASME Transactions on Mechatronics*, 8(3):362–371, 2003.
- [79] B. Armstrong-Hélouvry, P. Dupont, and C. C. de Wit. A survey of models, analysis tools and compensation methods for the control of machines with friction. *Automatica*, 30(7):1083–1138, 1994.
- [80] C. Canudas de Wit, H. Olsson, K.J. Astrom, and P. Lischinsky. A new model for control of systems with friction. *IEEE Transactions on Automatic Control*, 40(3):419–425, 1995.
- [81] H. Olsson. *Control Systems with Friction*. PhD thesis, Department of Automatic Control, Lund Institute of Technology(LTH), 1996.
- [82] R. Ghazali, Y. M. Sam, M. F. Rahmat, and Z. Has. Adaptive Discrete Sliding Mode Control for a Non-minimum Phase Electro-Hydraulic Actuator System. In *The 8th International Conference on Robotic, Vision, Signal Processing & Power Applications*, Penang, Malaysia, 2014. Springer Singapore.
- [83] J. Huang, H. An, L. Lang, Q. Wei, and H. Ma. A Data-Driven Multi-Scale Online Joint Estimation of States and Parameters for Electro-Hydraulic Actuator in Legged Robot. *IEEE Access*, 8:36885–36902, 2020.

- [84] C. Kaddissi, J.-P. Kenne, and M. Saad. Identification and Real-Time Control of an Electrohydraulic Servo System Based on Nonlinear Backstepping. *IEEE/ASME Transactions on Mechatronics*, 12(1):12–22, 2007.
- [85] Q. Guo, Q. Wang, Z. Zuo, Y. Zhang, D. Jiang, and Y. Shi. Parametric adaptive control of electro-hydraulic system driving two-DOF robotic arm. In *IEEE 56th Annual Conference on Decision and Control (CDC)*, Melbourne, Australia, 2017. IEEE.
- [86] M. Choux and G. Hovland. Adaptive Backstepping Control of Nonlinear Hydraulic-Mechanical System Including Valve Dynamics. *Modeling, Identification and Control: A Norwegian Research Bulletin*, 31(1):35–44, 2010.
- [87] P. I. I. Pereira, . Guenther, V. J. De Negri, P.E. Miyagi, O. Horikawa, and J. M. Motta. Tracking control in hydraulic actuators using slow proportional directional valves. In *ABCM Symposium Series in Mechatronics*, 2008.
- [88] A. Wahab. Analytical Prediction Technique for Internal Leakage in an External Gear Pump. In *ASME Turbo Expo 2009: Power for Land, Sea, and Air*, Orlando, Florida, USA, 2009. ASMEDC.
- [89] Y. Inaguma. A practical approach for analysis of leakage flow characteristics in hydraulic pumps. *Proceedings of the Institution of Mechanical Engineers, Part C: Journal of Mechanical Engineering Science*, 227(5):980–991, 2012.
- [90] S M. Rozali, M. F. Rahmat, N. A. Wahab, R. Ghazali, and Zulfatman. PID controller design for an industrial hydraulic actuator with servo system. In *IEEE Student Conference on Research and Development (SCoReD)*, Kuala Lumpur, Malaysia, 2010. IEEE.
- [91] J. Benić, Ž. Šitum, and N. Rajčić. Precise force control for hydraulic and pneumatic press system. In *International conference Fluid Power 2017*, Maribor, Slovenia, 2017. University of Maribor Press.
- [92] X. Peng, G. Gong, H. Yang, H. Lou, X. Liao, and W. Wu. Novel electro-hydraulic position control system for primary mirror supporting system. *Advances in Mechanical Engineering*, 8(5):15, 2016.
- [93] Ž. Šitum and M. Bačanek. Hydraulic System Control Using Proportional Valve. *Transactions of FAMENA*, 29(2):23–34, 2005.

- 
- [94] M. Fadel, M. Rabie, and A. Youssef. Modeling, Simulation and Control of a Fly-by-wire Flight Control System Using Classical PID and Modified PI-D Controllers. *Journal Européen des Systèmes Automatisés*, 52(3):267–276, 2019.
- [95] F. Salem and A. A. Rashed. PID Controllers and Algorithms: Selection and Design Techniques Applied in Mechatronics Systems Design - Part II. *International Journal of Engineering Sciences*, 2(5):191–203, 2013.
- [96] R. Dorf and R. Bishop. *Modern control systems*. Pearson, Hoboken, 2017.
- [97] A.S. McCormack and K.R. Godfrey. Rule-based autotuning based on frequency domain identification. *IEEE Transactions on Control Systems Technology*, 6(1):43–61, 1998.
- [98] Ž. Šitum, T. Žilić, and V. Milić. Improving performance of a hydraulic press with real-time nonlinear control. In *9th International Fluid Power Conference*, Aachen, Germany, 2014. RWTH Aachen University.
- [99] M. Pourebrahim, A. S. Ghafari, and M. Pourebrahim. Designing a LQR controller for an electro-hydraulic-actuated-clutch model. In *2nd International Conference on Control Science and Systems Engineering (ICCSSE)*, Singapore, 2016. IEEE.
- [100] H. G. Malkapure and M. Chidambaram. Comparison of Two Methods of Incorporating an Integral Action in Linear Quadratic Regulator. *IFAC Proceedings Volumes*, 47(1):55–61, 2014.
- [101] V. Utkin. Variable structure systems with sliding modes. *IEEE Transactions on Automatic Control*, 22(2):212–222, 1977.
- [102] S. Spurgeon. Sliding mode control: a tutorial. In *European Control Conference (ECC)*, Strasbourg, France, 2014. IEEE.
- [103] H. K. Khalil. *Nonlinear Systems*. Prentice Hall, 2001.
- [104] E. Assegu, H. Roozbahani, and H. Handroos. An Integrator Backstepping Position Control of Electro-Hydraulic Servo System Based on Particle Swarm Optimization. In *8th FPNI Ph.D Symposium on Fluid Power*, Lappeenranta, Finland, 2014. American Society of Mechanical Engineers.
- [105] J. Kasac, D. Majetic, and D. Brezak. An algebraic approach to on-line signal denoising and derivatives estimation. *Journal of the Franklin Institute*, 355(15):7799–7825, 2018.

- [106] B. Galloway and G. P. Hancke. Introduction to Industrial Control Networks. *IEEE Communications Surveys & Tutorials*, 15(2):860–880, 2013.
- [107] Istraživanje HMS Networks [Internet]. <https://www.hms-networks.com/news-and-insights/news-from-hms/2020/05/29/industrial-network-market-shares-2020-according-to-hms-networks>, pristupljeno ožu. 2021.
- [108] Endra J. and X. Hosana. Performance of an industrial data communication protocol on ethernet network. In *5th IFIP International Conference on Wireless and Optical Communications Networks (WOCN 08)*, Surabaya, Indonesia, 2008. IEEE.
- [109] X. Wu, L. Xie, and F. Lim. Network delay analysis of EtherCAT and PROFINET IRT protocols. In *IECON 2014 - 40th Annual Conference of the IEEE Industrial Electronics Society*, Dallas, USA, 2014. IEEE.
- [110] J. Barrios-Avilés, A. Rosado-Muñoz, T. Iakymchuk, and M. García-Chulbi. POWERLINK and Ethernet/IP Comparison as Robust Industrial Ethernet Protocols. *IFAC-PapersOnLine*, 50(1):363–368, 2017.
- [111] S. Jaloudi. Communication Protocols of an Industrial Internet of Things Environment: A Comparative Study. *Future Internet*, 11(3):66, 2019.
- [112] Q. Bai, B. Jin, D. Wang, Y. Wang, and X. Liu. Compact Modbus TCP/IP protocol for data acquisition systems based on limited hardware resources. *Journal of Instrumentation*, 13(04):20, 2018.
- [113] E. F. Codd. A Relational Model of Data for Large Shared Data Banks. *Commun. ACM*, 13(6):377–387, 1970.
- [114] M. Pierro. *Web2py : complete reference manual*. Expert4solutions, San Francisco, 2013.
- [115] AdminLTE [Internet]. <https://adminlte.io/>, pristupljeno tra. 2021.
- [116] DataTables [Internet]. <https://datatables.net/>, pristupljeno svi. 2021.
- [117] Highcharts [Internet]. <https://www.highcharts.com/>, pristupljeno svi. 2021.
- [118] L. Márton, S.Fodor, and N. Sepehri. A practical method for friction identification in hydraulic actuators. *Mechatronics*, 21(1):350–356, 2011.

- [119] L. J. Puglisi, R. J. Saltaren, and C. E. G. Cena. Experimental Identification of Lu-Gre Friction Model in an Hydraulic Actuator. In *1st Latin American Congress on Automation and Robotics*, Panama City, Panama, 2017. Springer International Publishing.

# A Identifikacija parametara trenja

Identifikacija parametra LuGre modela trenja napraviti će se pomoću eksperimenta. U tu svrhu potrebno je provesti eksperimente na neopterećenom cilindru s različitim brzinama gibanja cilindra. Prilikom provedbe eksperimenata potrebno je mjeriti brzinu cilindra i tlakove unutar komora cilindra. Kada se cilindar giba jednolikom brzinom bez opterećenja onda se prema [118] iz jednadžbe (3.8) sila trenja može zapisati kao:

$$F_r = p_A A_A - p_B A_B. \quad (\text{A.1})$$

Za dobivanje karakteristike trenja brzina cilindra mora se postupno povećavati. Sila trenja za svaku konstantnu brzinu cilindra izračunata je kao prosjek sila trenja unutar intervala stacionarne brzine cilindra, kako bi se smanjio utjecaj šuma mjerenja. Prema [119] se pri konstantnim brzinama smatra da je interakcija između kliznih površina u stacionarnom stanju te se zbog toga efekt mikro prigušenja može zanemariti ( $\dot{z} = 0$ ). Zanemarivanjem efekta mikro prigušenja jednadžba (3.10) može se reducirati na Stribeckov model trenja:

$$F_{f,s} = F_c + (F_s - F_c)e^{-(\dot{y}/v_s)^2} + \sigma_2 \dot{y}. \quad (\text{A.2})$$

Eksperimentalno dobivene vrijednosti sile trenja za DDH i klasični sustav prikazane su zajedno na slici A.1. Dobiveni rezultati, uz trenje u cilindru, uzimaju u obzir i trenje između vodilica pomične ploče i kliznih čahura. Za estimaciju parametara trenja korištena je Matlabova funkcija *lsqnonlin* za rješavanje nelinearnih problema minimizacije pomoću sume kvadrata pogreške. Stribeckova funkcija dana jednadžbom (A.2) optimizirana je po snimljenim podacima, a dobiveni rezultati prikazani su na slici A.1.

Konstanta  $\sigma_0$  izračunata je prema Hookovu zakonu kao:

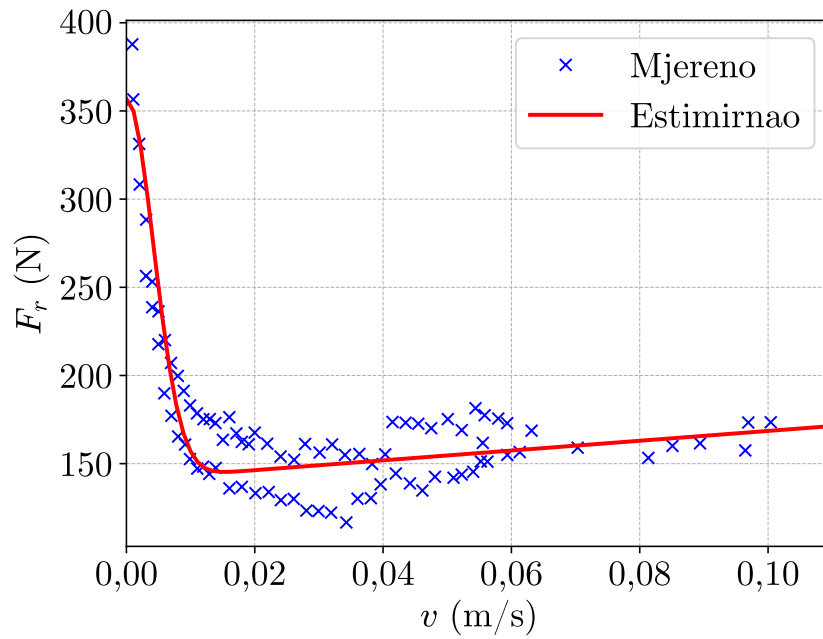
$$\sigma_0 = \frac{F}{X}, \quad (\text{A.3})$$

gdje je  $F$  statička sila trenja  $F_s$ , a  $X$  pomak sabijene opruge, a što je u ovom slučaju pomak brtve klipa. Taj pomak procijenjen je na iznos 0,1 mm. Vrijednost parametra  $\sigma_1$  prema [80] može se izračunati kao:

$$\sigma_1 = \sqrt{\sigma_0}. \quad (\text{A.4})$$

Estimirane vrijednosti parametara trenja dane su u tablici A.1.





Slika A.1: Mjerena i estimirana sila trenja

Tablica A.1: Estimirani parametri trenja

parametar	vrijednost
$F_c$	140,74 N
$F_s$	356,87 N
$v_s$	0,005 m/s
$\sigma_0$	3568655 N/m
$\sigma_1$	1889,1 Ns/m
$\sigma_2$	278,11 Ns/m

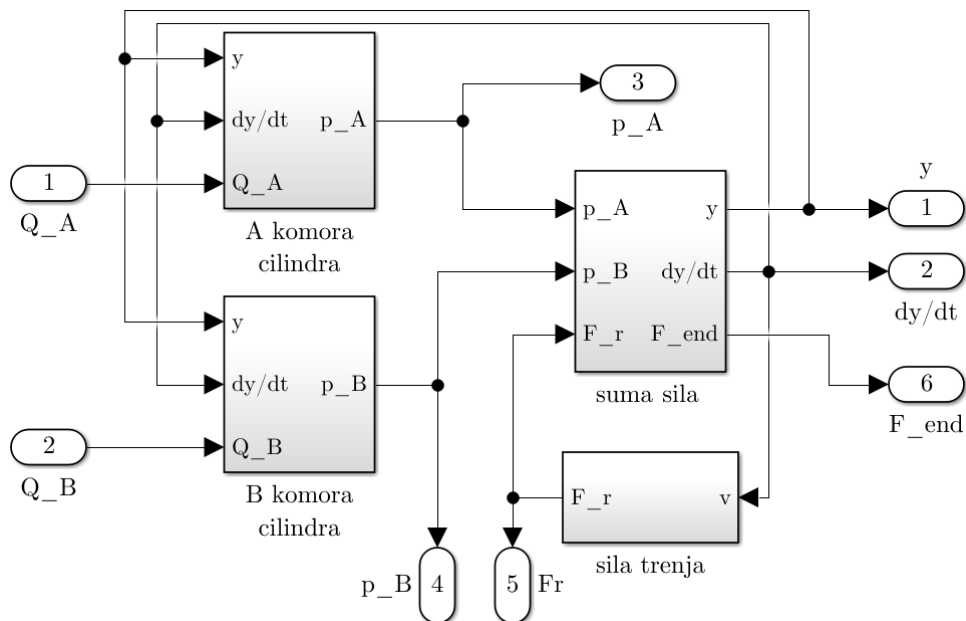
## B Simulink model

Ovaj dodatak uključuje sve podslojeve modela iz Simulinka koji su bili korišteni u svrhu provedbe simulacije. U tablici B.1 dani su svi simulacijski parametri u formi u kojoj su korišteni u disertaciji te njihova Matlab notacija. Podslojevi Simulink modela prikazani su na slikama B.1 do B.11.

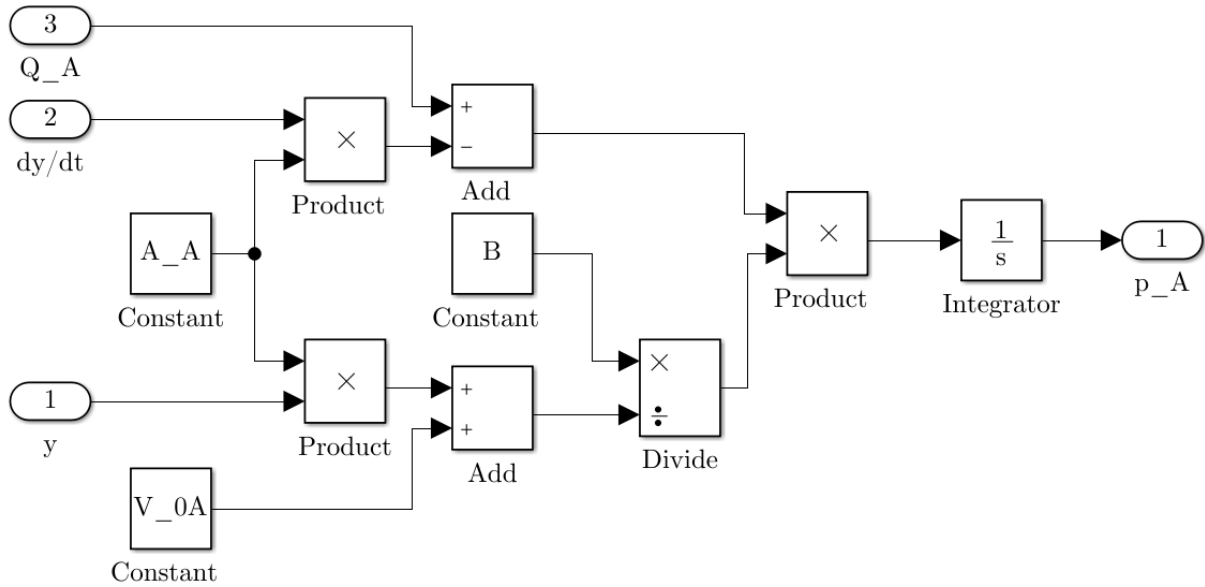
Tablica B.1: Korišteni parametri Simulink modela

parametar	Matlab notacija	vrijednost
Generalni parametri		
$g$	<code>g</code>	9,81 m/s <sup>2</sup>
$m$	<code>m</code>	200 kg
Parametri ulja		
$\rho$	<code>rho</code>	880 kg/m <sup>3</sup>
$B$	<code>B</code>	1,4e9 Pa
Parametri cilindra		
$d_A$	<code>d_A</code>	32e-3 m
$d_B$	<code>d_B</code>	22e-3 m
$H$	<code>H</code>	0,3 m
$V_{0,A}$	<code>V_0A</code>	55,8e-6 m <sup>3</sup>
$V_{0,B}$	<code>V_0B</code>	18,2e-6 m <sup>3</sup>
$K_{ogr}$	<code>K_ogr</code>	1e10 N/m
Parametri trenja		
$F_c$	<code>F_c</code>	140,74 N
$F_s$	<code>F_s</code>	356,87 N
$v_s$	<code>v_s</code>	0,005 m/s
$\sigma_0$	<code>sigma_0</code>	3568655 N/m
$\sigma_1$	<code>sigma_1</code>	1889,1 N · s/m
$\sigma_2$	<code>sigma_2</code>	278,11 N · s/m

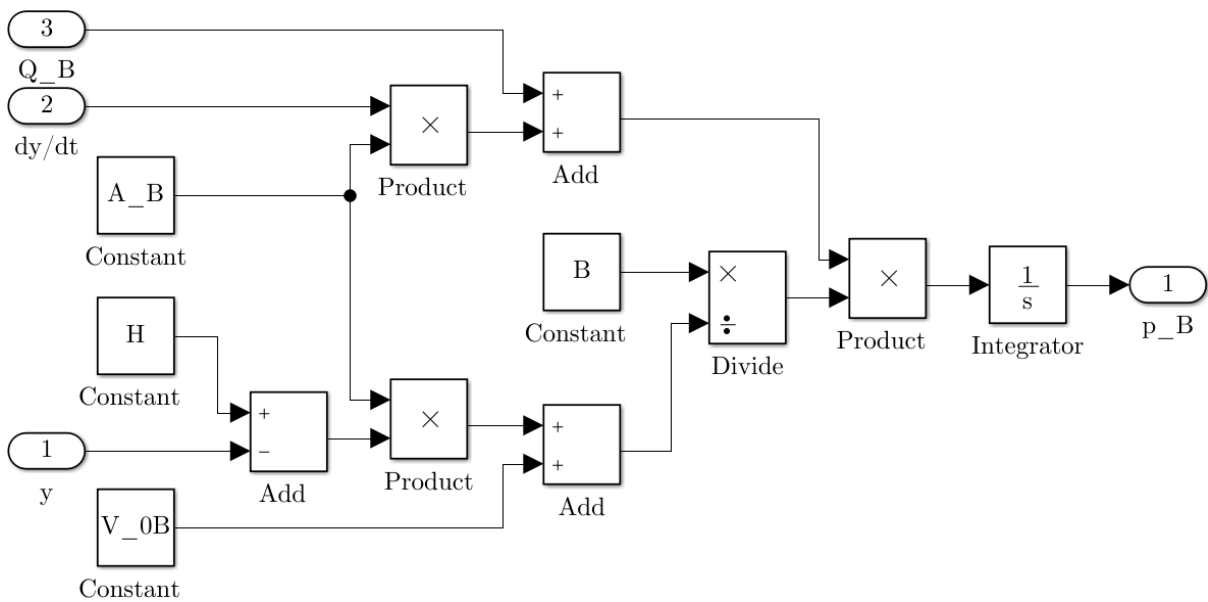
parametar	Matlab notacija	vrijednost (u SI jedinicama)
Parametri pumpi		
$D_{pA}$	D_pA	$7,62e-07 \text{ m}^3/\text{rad}$
$D_{pB}$	D_pB	$4,00e-07 \text{ m}^3/\text{rad}$
$\eta_{v,A}$	eta_vA	0,92 -
$\eta_{v,B}$	eta_vB	0,92 -
Parametri proporcionalnog ventila		
$\omega_v$	omega_v	81,68 rad
$\zeta_v$	zeta	0,707 -
$c_v$	c_v	$1,87e-08$ -
$p_s$	p_s	$60e5 \text{ Pa}$



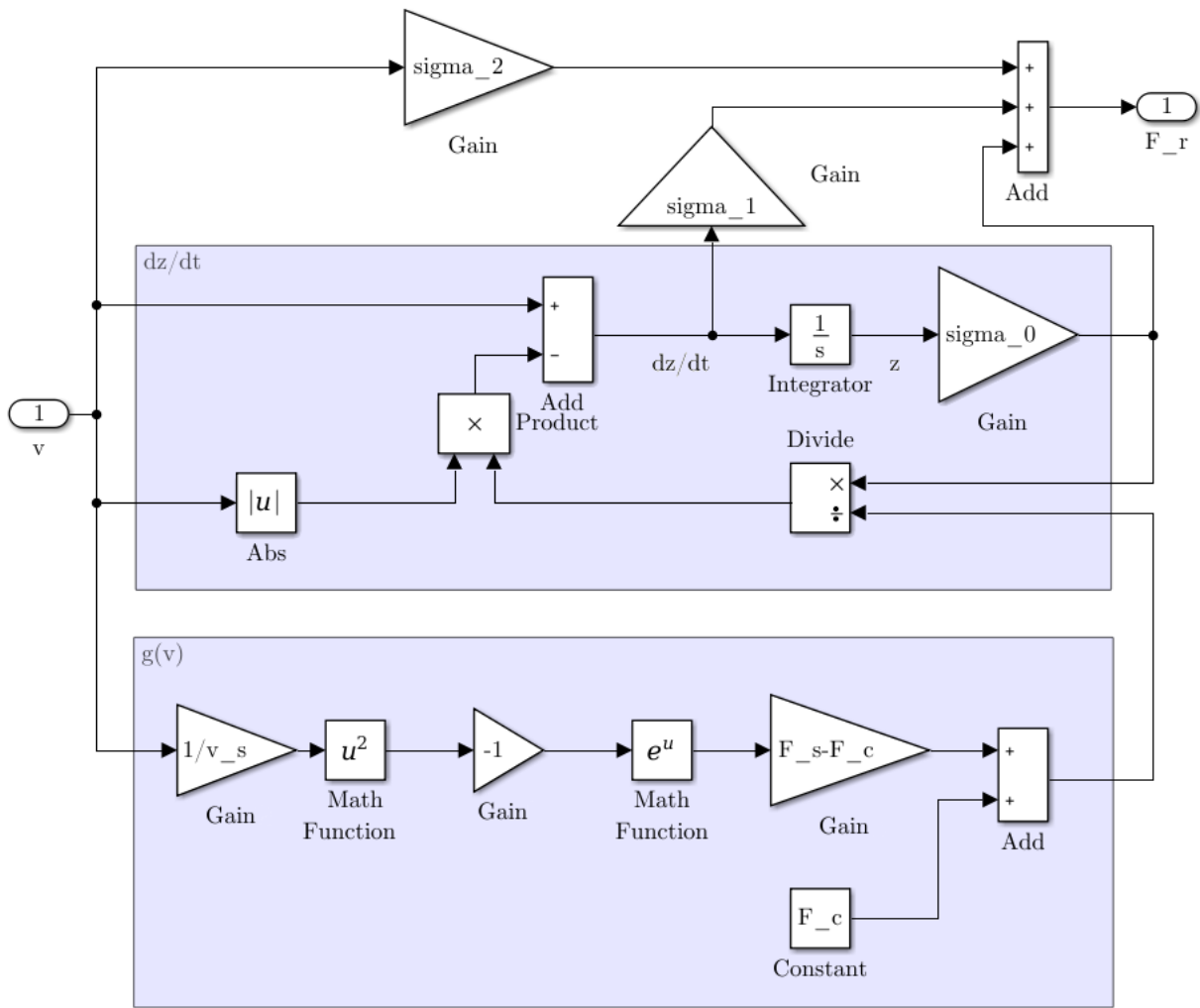
Slika B.1: Simulacijski model cilindra



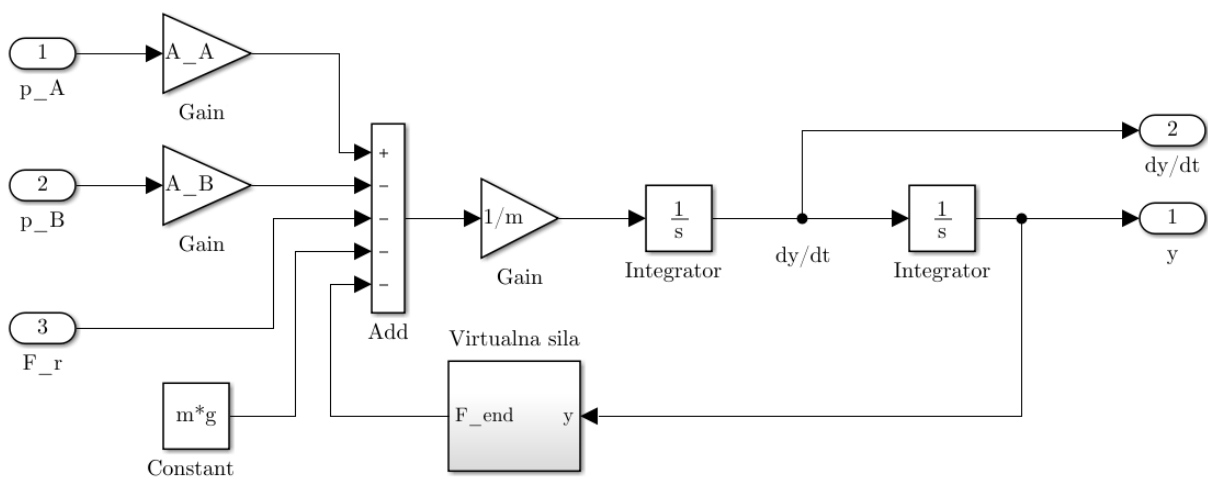
Slika B.2: A komora cilindra



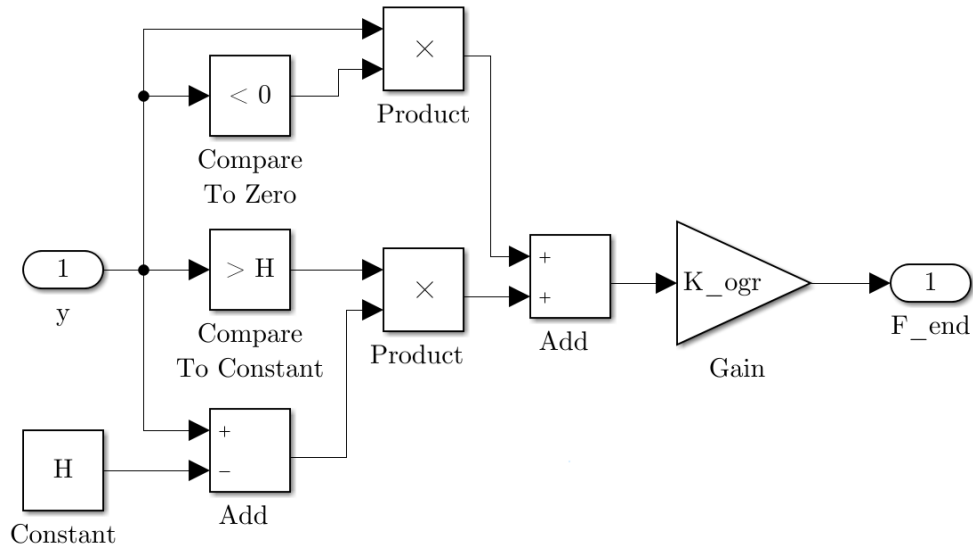
Slika B.3: B komora cilindra



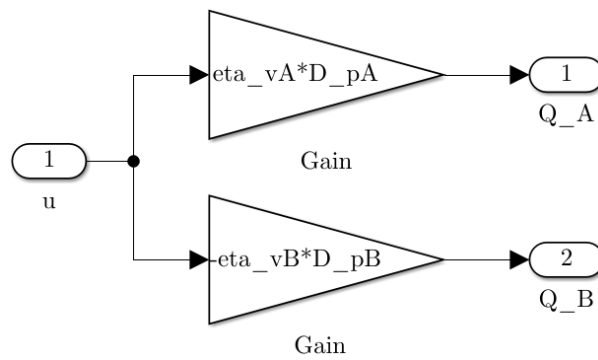
Slika B.4: Simulacijski model trenja



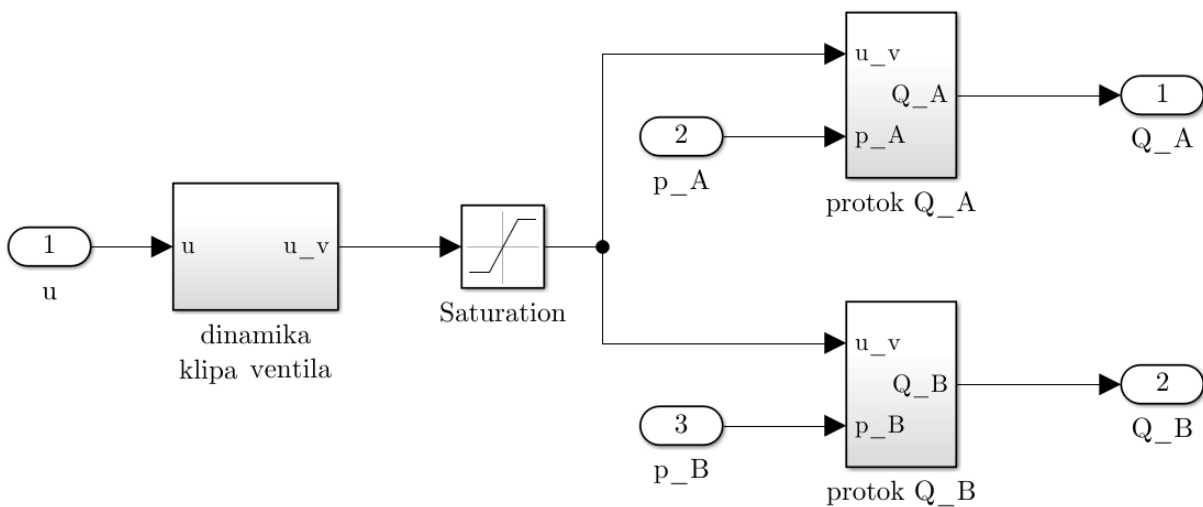
Slika B.5: Suma sila na cilindru



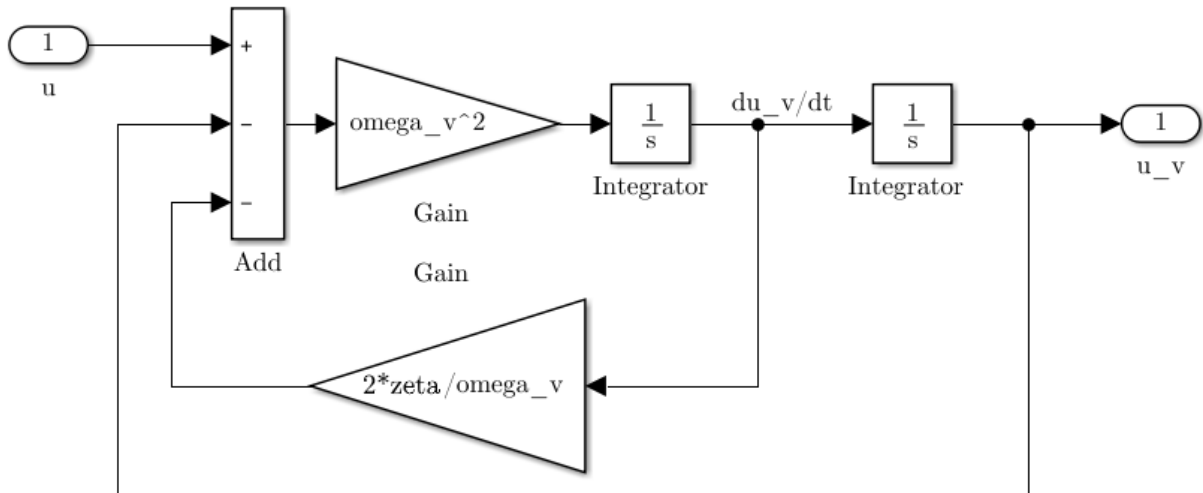
Slika B.6: Virtualna sila za ograničenje gibanja cilindra



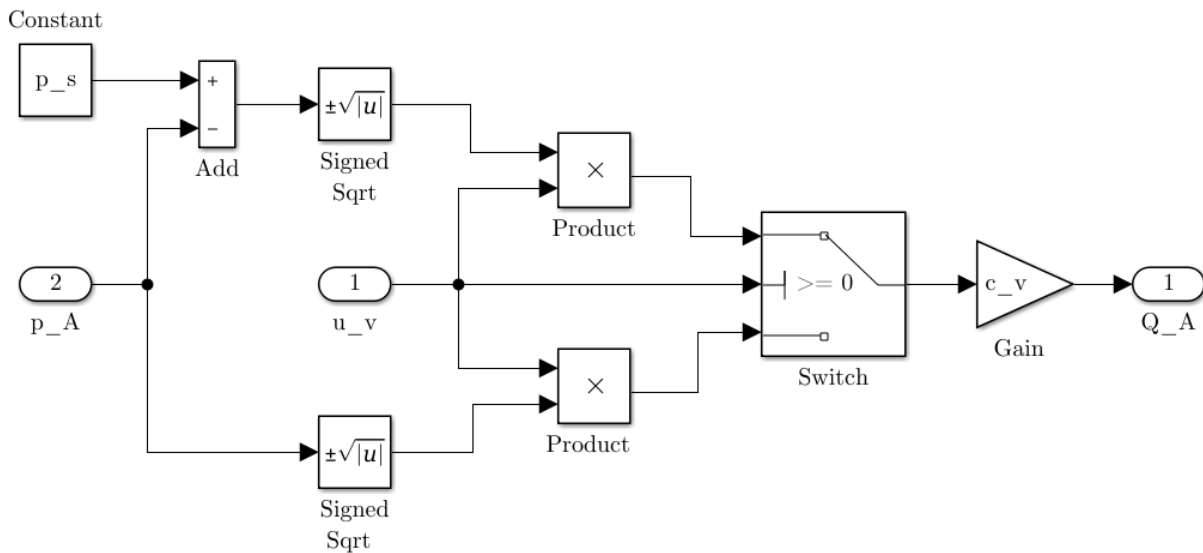
Slika B.7: Simulacijski model pumpi DDH sustava



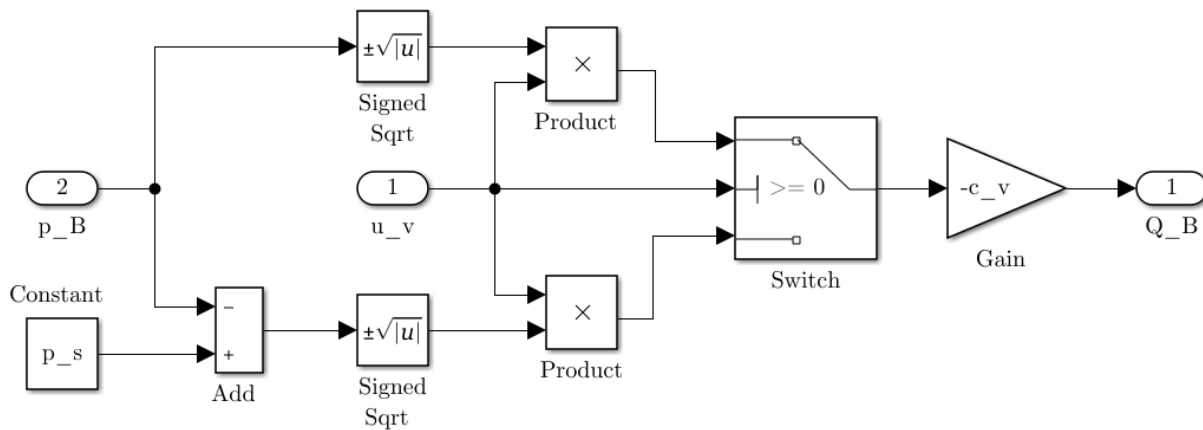
Slika B.8: Simulacijski model 4/3 proporcionalnog ventila



Slika B.9: Simulacijski model klipa 4/3 proporcionalnog ventila



Slika B.10: Simulacijski model protoka  $Q_A$  kroz ventil



Slika B.11: Simulacijski model protoka  $Q_B$  kroz ventil

# Životopis

Juraj Benić rođen je 15. travnja 1992. godine u Karlovcu, Hrvatska. Osnovnu školu pohađao je u Duga Resi, a srednju školu za zanimanje tehničara za mehatroniku u Karlovcu.

Tijekom srednjoškolskog obrazovanja sudjelovao je na dva državna natjecanja iz tehničke mehanike te na jednom iz tehničkog crtanja pomoću računala. Ak. god. 2011/12. upisuje se na Fakultet strojarstva i brodogradnje Sveučilišta u Zagrebu. Za vrijeme studija osvojio je Rektorovu nagradu za zajednički rad pod nazivom Mrežni program za tvorbu i obradbu tehničkih rječnika te nagradu tvrtke Klimaoprema d.o.o. na natječaju Inovativnost i kreativnost. Također je bio demonstrator iz kolegija Elektrotehnika i WEB programiranje na Katedri za strojarsku automatiku. Titulu magistra inženjera strojarstva stekao je 26. siječnja 2017. godine na smjeru Mehatronika i robotika.

Od travnja 2017. godine zaposlen je na Katedri za strojarsku automatiku FSB-a kao asistent. Aktivno sudjeluje u izvođenju vježbi iz kolegija Automatika, Pneumatski i hidraulički servo sustavi, Računalne simulacije, Upravljanje i regulacija te WEB programiranje. Objavio je sedam radova u znanstvenim časopisima, 12 radova u zbornicima s međunarodnih konferencija te dva rada s međunarodnih konferencija bez objave ili su objavljeni samo sažeci radova.



# Biography

Juraj BeniĆ was born in 1992. in Karlovac, Croatia. He went to the elementary school in Duga Resa, followed by secondary education in Karlovac Technical high school for the profession of the mechatronics technician.

During his secondary education, he participated in two national competitions in technical mechanics and one in CAD modeling. In 2011, he enrolled in the Faculty of Mechanical Engineering and Naval Architecture, University of Zagreb. During his studies, he won the Rector's Award for the joint work called Network Program for the Creation and Processing of Technical Dictionaries, and the Klimaoprema d.o.o. award for the Innovativity and creativity. He was also a teaching aide at undergraduate courses Electrical Engineering and WEB Programming at the Chair of Engineering Automation. He received his Master's degree in 2017.

Since April 2017, he has been employed at the Chair of Engineering Automation as an assistant. He is actively involved in the exercises in the courses Automatic control, Pneumatic, and Hydraulic Servo Systems, Computer Simulations, Control theory, and WEB Programming. Up to date, he has published 7 papers in scientific journals and 14 papers in proceedings of international conferences.

# Popis radova

Izvorni znanstveni i pregledni radovi u časopisima:

1. **J. Benić**, J. Karlušić, Ž. Šitum, M. Cipek, and D. Pavković. Direct Driven Hydraulic System for Skidders. *Energies*, 15(7):2321, 2022.
2. **J. Benić** and L. Filipić. A synchronic and diachronic computer corpus of Makarska littoral dialects (Croatia). *Jazykovedny Casopisthis*, 72(2):488-501, 2021.
3. M. Krznar, D. Pavković, M. Cipek, and **J. Benić**. Modeling, Controller Design and Simulation Groundwork on Multirotor Unmanned Aerial Vehicle Hybrid Power Unit. *Energies*, 14(21):7125, 2021.
4. Z. Dabčević, **J. Benić**, and Ž. Šitum. Web Controlled Pneumatic Press. *Ventil* 27:96-103, 2021.
5. J. Karlušić, M. Cipek, D. Pavković, Ž. Šitum, **J. Benić**, and M. Šušnjar. Benefit Assessment of Skidder Power-train Hybridization utilizing a novel Cascade Optimization Algorithm. *Sustainability*, 12(24):10396, 15, 2020.
6. J. Karlušić, M. Cipek, D. Pavković, **J. Benić**, Ž. Šitum, Z. Pandur, and M. Šušnjar. Simulation Models of Skidder Conventional and Hybrid Drive. *Forests*, 11(9): 921, 2020.
7. M. Orešković, **J. Benić** and M. Essert. A Step toward Machine Recognition of Complex Sentences. *TEM Journal*, 7(4):823-828, 2018.

Znanstveni radovi u zbornicima sa skupova s međunarodnom recenzijom:

1. F. Plavac, D. Pavković, M. Trstenjak, M. Cipek, **J. Benić**, and D. Lisjak. Speed Control of a Series DC Drive for Drilling Applications with Vibration Damping Torque Feedback Loop. In *Proceedings of the 14th International Scientific Conference MMA*, Novi Sad, Srbija, 2021.

2. **J. Benić**, J. Karlušić, Ž. Šitum, M. Cipek, and D. Pavković. Potential Use of Novel Efficient Direct Driven Electro-Hydraulic System for Skidders. In *Proceedings of the 16th Conference on Sustainable Development of Energy, Water and Environment Systems (SDEWES 2021)*, Dubrovnik, Hrvatska, 2021.
3. **J. Benić**, A. Vico, L. Vučetić, and Ž. Šitum IoT based WEB application concept for monitoring and control of fluid power systems. In *International conference Fluid Power 2021*, Maribor, Slovenija, 2021.
4. Ž. Šitum, **J. Benić**, K. Pejić, M. M. Bača, I. Radić, and D. Semren. Design and control of mechatronic systems with pneumatic and hydraulic drive. In *International conference Fluid Power 2021*, Maribor, Slovenija, 2021.
5. J. Karlušić, M. Cipek, **J. Benić**, D. Pavković, Ž. Šitum, and M. Šušnjar. Comparison of Different Powertrain Structures Intended for a Hybrid Skidder. In *Proceedings of the 16th Conference on Sustainable Development of Energy, Water and Environment Systems (SDEWES 2021)*, Dubrovnik, Hrvatska 2021.
6. **J. Benić**, Ž. Šitum, M. Cipek, D. Pavković, and J. Kasać. Comparison of Sliding Mode Controller for Classical and Direct Driven Electrohydraulic System. In *Proceedings of the 17.th Scandinavian International Conference on Fluid Power*, Linkoping, Sweden, 2021.
7. J. Karlušić, M. Cipek, D. Pavković, Ž. Šitum, **J. Benić**, and M. Šušnjar. Benefit Assessment of Skidder Power-train Hybridization. In *Digital proceedings of 4th South East Europe (SEE) Sustainable Development of Energy Water and Environment Systems (SDEWES) conference*, Sarajevo, Bosna i Hercegovina, 2020.
8. **J. Benić** and Ž. Šitum. Position Controller for Direct Driven Electro- Hydraulic System. In *International Conference Fluid Power 2019*, Maribor, Slovenija, 2019.
9. Ž. Šitum, **J. Benić**, Š. Grbić, F. Vlahović, D. Jelenič, and T. Kosor. Mechatronic Systems with Pneumatic Drive. In *International conference Fluid Power 2019*, Maribor, Slovenija, 2019.
10. Ž. Šitum, D. Žgela, and **J. Benić**. Wireless Control of an Electro-Hydraulic Robotic Manipulator. In *11th International Fluid Power Conference*, Aachen, Germany, 2018.
11. **J. Benić**, N. Rajčić, and Ž. Šitum. Precise force control for hydraulic and pneumatic press system. In *International Conference Fluid Power 2017*, Maribor, Slovenija, 2017.

12. M. Orešković, **J. Benić** and M. Essert. The Network Integrator of Croatian Lexicographical Resources. In *Proceedings of the 17th EURALEX International Congress*, Tbilisi, Georgia, 2016.

Znanstveni radovi s ostalih znanstvenih skupova (bez objave ili su objavljeni samo sažeci radova):

1. D. Pavković, M. Cipek, Ž. Šitum, **J. Benić**, and M. Šušnjar. Hybrid Powertrains for Sustainable Forestry - A Review. In *Digital proceedings of 4th South East Europe (SEE) Sustainable Development of Energy Water and Environment Systems (SDEWES) conference*, Sarajevo, Bosna i Hercegovina, 2020.
2. T. Žilić, M. Essert, **J. Benić**, and I. Kuzmanović. Universal M-Valued logic. In *Handbook of the 6th World Congress and School on Universal Logic*, Vichy, Francuska, 2018.