

Mjerenje debljine ultrazvukom

Horvatić, Danijel

Undergraduate thesis / Završni rad

2010

Degree Grantor / Ustanova koja je dodijelila akademski / stručni stupanj: **University of Zagreb, Faculty of Mechanical Engineering and Naval Architecture / Sveučilište u Zagrebu, Fakultet strojarstva i brodogradnje**

Permanent link / Trajna poveznica: <https://um.nsk.hr/um:nbn:hr:235:645665>

Rights / Prava: [In copyright](#)/[Zaštićeno autorskim pravom.](#)

Download date / Datum preuzimanja: **2024-08-01**

Repository / Repozitorij:

[Repository of Faculty of Mechanical Engineering and Naval Architecture University of Zagreb](#)



Sveučilište u Zagrebu
Fakultet strojarstva i brodogradnje

ZAVRŠNI RAD
Mjerenje debljine ultrazvukom

Voditelj rada:

Doc.dr.sc.Josip Stepanić

Student:

Danijel Horvatić

Izjava

Izjavljujem da sam završni rad na temu "Mjerenje debljine ultrazvukom" izradio samostalno, koristeći navedenu stručnu literaturu i znanje steče tijekom dosadašnjeg dijela studija.

Želio bih se zahvaliti djelatnicima katedre za nerazorna ispitivanja, dipl.ing. Morani Mihaljević te dipl.ing. Miroslavu Omeliću za stručne savjete prilikom izrade ovog završnog rada.

Također uvelike bih se zahvalio svom mentoru dr.sc.Damiru Markučiću na stručnim savjetima, pruženoj literaturi i vođenju kroz izradu ovog završnog rada.

Posebnu zahvalu posvećujem svojim roditeljima, djevojci i obitelji koji me prate tijekom mog školovanja i pružaju mi veliku podršku.

Danijel Horvatić

SAŽETAK

U ovom završnom radu opisan je i predložen radni postupak mjerenja debljine limova prema normi ISO 14 127[1].

U prvom dijelu rada opisani su zahtjevi potrebni za provedbu radnog postupka, mjerno područje koje obuhvaća ovaj radni postupak te potrebni ultrazvučni sustav za provedbu mjerenja.

U nastavku rada opisani su postupci za pripremu ultrazvučnog sustava, ispitne površine te ostalih elemenata potrebnih za pravilnu provedbu mjerenja debljine lima ultrazvučnom metodom.

Zadnji dio ovog rada odnosi se na pravilno dokumentiranje rezultata mjerenja, vođenje zapisa o ispitnoj opremi te osiguranju sljedivosti.

SADRŽAJ

1.0. UVOD	6
2.0. ZAHTJEVI POTREBNI ZA PROVEDBU RADNOG POSTUPKA MJERENJA DEBLJINE ULTRAZVUKOM	7
2.1. MJERNO PODRUČJE ISPITNOG SUSTAVA	8
2.2. REFERENTNI DOKUMENTI	8
2.3. KVALIFICIRANOST OSOBLJA	9
2.4. METODA MJERENJA	10
2.5. ISPITNA OPREMA	13
2.5.1. Ultrazvučni uređaj	13
2.5.2. Ultrazvučna sonda	16
2.5.2.1. Ravne sonde	16
2.5.3. Kontaktna sredstva	18
2.5.4. Referentni etaloni	20
2.6. PRIPREMA ISPITNOG SUSTAVA	22
2.7. PRIPREMA ISPITNE POVRŠINE	23
2.8. POSTUPAK KALIBRACIJE	23
2.9. VOĐENJE ZAPISA O PROVJERI ISPITNE OPREME	24
2.10. OSIGURANJE SLJEDIVOSTI REZULTATA MJERENJA	24
2.11. ISPITNI IZVJEŠTAJ	25
3.0. ZAKLJUČAK	32

LITERATURA

POPIS SLIKA

Slika 1. – Metoda mjerenja ravnom jednostrukom/dvostrukom sondom

Slika 2. – Metoda mjerenja ravnom jednostrukom sondom sa blokom za kašnjenje

Slika 3. – Metoda mjernja ravnom sondom metodom višestrukog odjeka

Slika 4. – Ultrazvučni uređaj sa grafičkim i numeričkim prikazom mjerne vrijednosti

Slika 5. - Ultrazvučni uređaj sa numeričkim prikazom mjerne vrijednosti

Slika 6. – Shematski prikaz ravne jednostruke sonde sa sastavnim djelovima

Slika 7. – Shematski prikaz ravne dvostruke sonde sa sastavnim djelovima

Slika 8. – Kontaktna sredstva

Slika 9. – Referentni etalon V1

Slika 10. – Referenti etalon V2

Slika 11. – Referenti etaloni u obliku stepenica

1. UVOD

Područje mjerenja debljine ultrazvukom veoma je široko te kao takvo i kompleksno za provedbu unutar laboratorija, posebice ako se radi o različitim metodama mjerenja. Iz tog razloga svaki laboratorij provodi mjerenja prema nekim već unaprijed određenim i propisanim normama, standardiziranim postupcima, prema kojima se definiraju svi parametri potrebni za ispravno provođenje mjerenja te mjerodavnost rezultata. U ovom radu cilj je izraditi radni postupak za mjerenje debljine limova od 2-20 mm prema zadanim normama baš iz razloga za pravilnom provedbom mjerenja u svrhu akreditacije ispitnog laboratorija.

2. ZAHTJEVI POTREBNI ZA PROVEDBU RADNOG POSTUPKA MJERENJA DEBLJINE ULTRAZVUKOM

Prema normi HRN EN 14 127 [1] navedeni su zahtjevi potrebni za izradu radnog postupka:

- Mjerno područje ispitnog sustava
- Referentni dokumenti
- Kvalificiranost osoblja
- Metode mjerenja
- Ispitna oprema
- Postupak kalibracije i umjeravanja
- Vođenje zapisa o provjeri ispitne opreme
- Osiguranje sljedivosti rezultata mjerenja
- Ispitni izvještaj

2.1. MJERNO PODRUČJE ISPITNOG SUSTAVA

Područje primjene mjernog sustava prvi je i najvažniji korak kod odlučivanja ispitnog laboratorija o provedbi mjerenja debljine ultrazvukom. Ovisno o geometriji te dimenzijama ispitnog uzorka definiramo područje primjene, a prema tome i izbor ispitnog sustava. Izborom odgovarajućeg mjernog područja definiraju se svi ostali koraci te sam radni postupak mjerenja debljine ultrazvukom. U konkretnom radnom postupku u svrhu akreditacije ispitnog laboratorija biti će obuhvaćeno područje mjerenja limova debljine 2-20mm u skladu sa zahtjevima norme HRN EN 14 127 [1]. Mjerenja se provode unutar laboratorija za nerazorna ispitivanja u okviru Fakulteta strojarstva i brodogradnje u Zagrebu te u prostorima izvan laboratorija za nerazorna ispitivanja (terenskim prostorima) kada ispitivanje to bude zahtijevalo.

2.2. REFERENTNI DOKUMENTI

Za pravilno razumijevanje te korištenje nerazorne metode mjerenja debljine ultrazvukom, potrebno je koristiti sljedeće norme i referencijske dokumente:

- HRN EN 14 127 [1]
- HRN EN 473 [3]
- HRN EN 583-2 [4]
- HRN EN 1330-4 [5]

2.3. KVALIFICIRANOST OSOBLJA

Osoblje koje provodi mjerenje debljine lima 2-20 mm ultrazvukom mora imati odgovarajuće tehničko znanje o mjerenjima koja se provode ultrazvučnom metodom kao i minimalno uvjerenje za osposobljenost 1.stupnja prema zahtjevima norme HRN EN 473 [3]. U tom smislu mjerenja mogu provesti svi mjeritelji koji su uključeni u rad laboratorija i koji zadovoljavaju gore navedene zahtjeve, dok mjerenja moraju provoditi isključivo u skladu sa postupkom ili pisanim uputama.

Osoba 1. Stupnja osposobljenosti u laboratoriju koji provodi mjerenje debljine lima ultrazvukom može provoditi sljedeće djelatnosti:

- Priprema opremu za ispitivanje
- Provodi ispitivanje
- Piše izvještaj

Osoba 2. Stupnja osposobljenosti ima kompetenciju za provođenje metode mjerenja debljine limova, te ima ovlasti za odabirom prikladne metode kojom se mjerenje provodi. Uz to je osposobljena za :

- Definiranje ograničenja primijenjene metode
- Ispitivanje i nadzor ispitivanja
- Interpretacija i procjena rezultata mjerenja
- Provođenje i nadzor djelatnosti osoblja s 1.stupnjem osposobljenosti
- Pisanje izvještaja o rezultatima ispitivanja

Osoba 3. stupnja osposobljenosti ima ovlasti za provođenje i upravljanje mjerenjima debljine ultrazvukom te preuzima punu odgovornost za ispitnu opremu, ispitni laboratorij i osoblje. Osoba 3. stupnja osposobljenosti ovlaštena je i za sljedeće radnje:

- Izradu pisanih uputa i postupaka

- Interpretaciju normi, propisa, specifikacija i postupaka
- Definiranje određenog ispitivanja i postupka

Laboratorij za nerazorna ispitivanja koji provodi mjerenje debljine lima ultrazvukom trebao bi na raspolaganju imati:

- Minimalno jednu osobu 3.stupnja, kompetentnu u procjeni i interpretaciji rezultata u skladu sa normama i specifikacijama, sa dovoljno znanja o materijalima i proizvodnji, te spremnu za preuzimanje potpune odgovornosti oko opreme i osoblja
- Minimalno po jednu osobu 1. ili 2. stupnja za provođenje mjerenja u skladu sa normama, dovoljno znanja za izbor najbolje metode u svrhu mjerodavnih rezultata, za odabir odgovarajuće opreme te za pravilno dokumentiranje svih rezultata i izvještaja

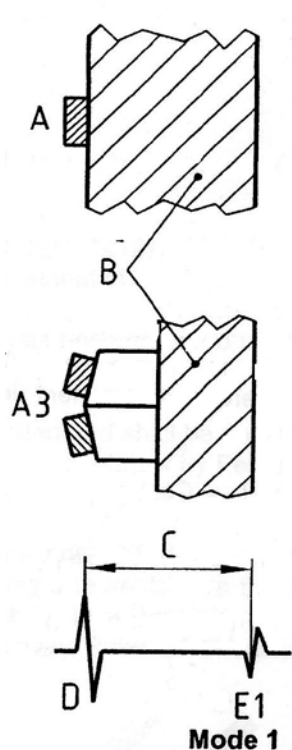
2.4. METODA MJERENJA

Princip ultrazvučnog mjerenja debljine stijenke zasniva se na mjerenju vremena potrebnog da kratki ultrazvučni impuls prođe kroz materijal jednom ili više puta. Stvarna debljina se računa množenjem poznate brzine ultrazvuka u materijalu sa vremenom prolaska, te dijeljenje dobivene veličine sa ukupnim brojem prolaska impulsa kroz materijal [6]

Za mjerenje debljine stijenke limova 2-20mm, prema normi ISO EN 14 127[1] moguće su sljedeće metode mjerenja:

- Metoda 1 – mjerenje ravnom jednostrukom ili ravnom dvostrukom sondom
- Metoda 2 – mjerenje ravnom jednostrukom sondom s blokom za kašnjenje
- Metoda 3 – mjerenje ravnom sondom i to metodom višestrukog odjeka

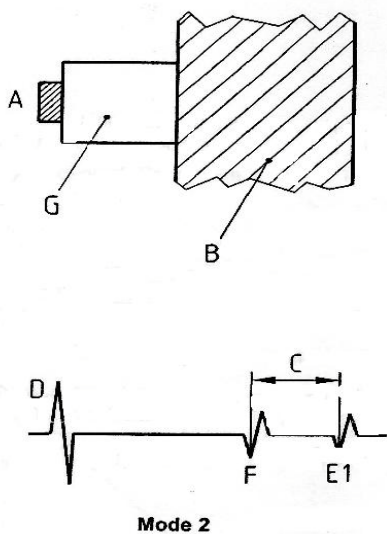
Opis i pojašnjenje metoda prikazani su i opisani slikama 1.,2.,3.



Metoda jednostrukog odjeka (Metoda 1) – mjerimo vrijeme preleta od prvog, pobudnog impulsa pa do prvog odjeka uzimajući u obzir debljinu zaštite pretvornika te debljinu kontaktnog sredstva (zero correction)

- A – sonda
- A3 - dvostruka sonda
- B - ispitni uzorak
- C – vrijeme preleta
- D – indikacija pobudnog impulsa
- E1 – odjek od zadnje stijenke

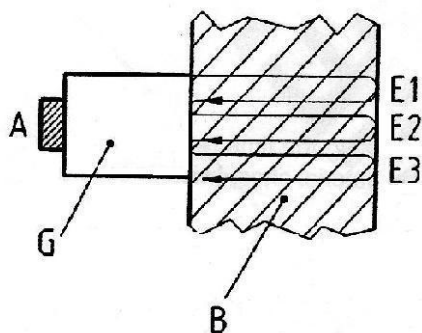
Slika 1. Metoda mjerenja ravnom jednostrukom/dvostrukom sondom [1]



Metoda jednostrukog odjeka sa blokom za kašnjenjem (Metoda 2) – mjerimo vrijeme preleta za udaljenost od kraja bloka za kašnjenje pa do prvog odjeka od zadnje stijenke

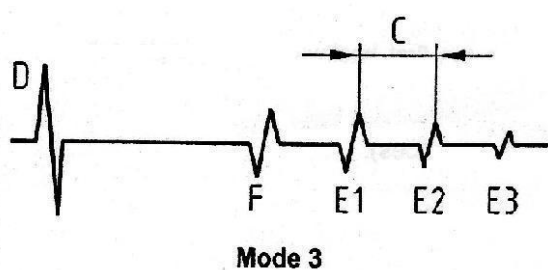
- A – sonda
- B – ispitni uzorak
- C – vrijeme preleta
- D – indikacija pobudnog impulsa
- E1 – odjek od zadnje stijenke
- F – odjek od kontaktne površine
- G – blok za kašnjenje

Slika 2. Metoda mjerenja ravnom jednostrukom sondom sa blokom za kašnjenje[1]



Metoda višestrukih odjeka (Metoda 3) –

mjeri se vrijeme preleta između dva susjedna odjeka od zadnje stijenke



G – blok za kašnjenje

A – sonda

B – ispitni uzorak

D – indicacija pobudnog impulsa

C – vrijeme preleta

F – odjek od kontaktne površine

E1 do E3 – odjeci od zadnje stijenke

Slika 3. Metoda mjerenja ravnom sondom metodom višestrukog odjeka[1]

Izbor pojedine metode mjerenja potrebno je provesti prema sljedećim zahtjevima prema normi ISO EN 14 127[1]:

- Za debljine stijenke $2 < d < 5 \text{ mm}$ potrebno je koristiti metodu jednostrukog odjeka (Metoda 1) sa jednostrukom ili dvostrukom sondom, uzimajući u obzir da je kod mjerenja dvostrukom sondom potrebno koristiti blok za kašnjenje
- Za debljine stijenke $5 < d < 10 \text{ mm}$ potrebno je odabrati metodu jednostrukog odjeka (Metoda 1) sa dvostrukom sondom
- Za debljine stijenke $10 < d < 20 \text{ mm}$ potrebno je odabrati metodu jednostrukog odjeka (Metoda 1) sa jednostrukom sondom

- Kod mjerenja porozne strukture, ili površine sa prevlakom, potrebno je koristiti metodu višestrukih odjeka (Metoda 3)

2.5. ISPITNA OPREMA

Prema navedenoj metodi ispitivanja te navedenom području primjene, sustav za ispitivanje mora sadržavati osnovne elemente sustava za mjerenje dimenzija.

Ultrazvučni sustav za mjerenje debljine sastoji se od:

- Ultrazvučni uređaj
- Ultrazvučna sonda
- Kontaktno sredstvo
- Etaloni i referentni uzorci
- Kabel

2.5.1. Ultrazvučni uređaj

Ultrazvučni uređaj osnovi je dio ultrazvučnog sustava, a zadaća mu je odašiljanje i prijem ultrazvučnog signala. Njegova funkcija je omogućavanje aktiviranja sonde električnim impulsima te primanje električnih impulsa iz sonde, pri čemu uređaj daje prikaz međudjelovanja ultrazvuka i objekta ispitivanja.

Ultrazvučni uređaj sastoji se od sklopa elektroničnih komponenti koje omogućuju operateru da detektira nepravilnosti ispitnog objekta u strukturi i dimenzijama pomoću ultrazvučnih valova. Osnovi dijelovi ultrazvučnog uređaju su:

- Elektronički sklopovi koji osiguravaju napajanje, omogućuju generiranje elektroničkih impulsa te druge funkcije važne za korištenje spomenute opreme prema zadanim zahtjevima
- Elektronički sklopovi izlaznih jedinica koji imaju zadatak da odašiljanje i prijem ultrazvučnog signala prikažu u određenom obliku (numeričkom, grafičkom) [6]

Odabir ultrazvučnog uređaja ovisi o namjeni, potrebnim parametrima, uvjetima rada, te tehničkim značajkama. Za provođenje mjerenja debljine lima 2-20mm, a prema normi EN 14 127[1] moguće je koristiti sljedeći uređaji:

- Ultrazvučni uređaj za mjerenje debljine stijeke sa numeričkim prikazom mjerene vrijednosti
- Ultrazvučni uređaj za mjerenje debljine stijeke sa numeričkim prikazom mjerene vrijednosti i pripadajućim A-prikazom

- Ultrazvučni uređaj namijenjen prvenstveno za detektiranje nepravilnosti unutar materijala sa odgovarajućim A-prikazom. Ovaj tip uređaja također sadrži i numerički prikaz izmjerene debljine uzorka

Slika 4. prikazuje jedan od najčešće korištenih tipova ultrazvučnih uređaja za mjerenje debljine sa numeričkim i grafičkim prikazom mjerene vrijednosti.



Slika 4. Ultrazvučni uređaj sa grafičkim i numeričkim prikazom mjerne vrijednosti

Slika 5. prikazuje ultrazvučni uređaj za mjerenje debljine sa numeričkim prikazom mjerne vrijednosti.



Slika 5. Ultrazvučni uređaj sa numeričkim prikazom mjerene vrijednosti

2.5.2. Ultrazvučna sonda

Ultrazvučna sonda je sastavni dio ultrazvučnog sustava te zajedno sa ultrazvučnim uređajem čini primarnu ulogu kod ultrazvučnih mjerenja. Njezin zadatak je primanje i odašiljanje impulsa, i to na način da primljeni impuls pretvara u električni impuls koji preko ultrazvučnog uređaja daje rezultat interakcije sonde i ispitnog objekta (u grafičkom i/ili numeričkom prikazu). Isto tako ima ulogu pretvorbe električnih impulsa u mehaničko gibanje (valovi).[6]

Sonde razlikujemo prema sljedećim kriterijima:

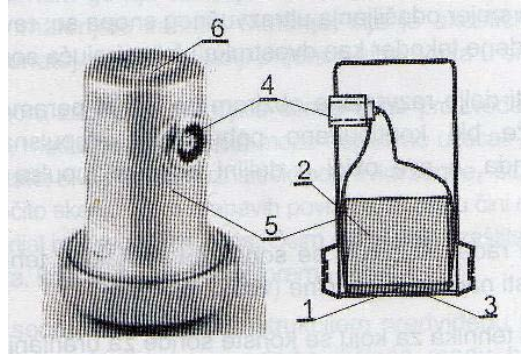
- Kontaktne sonde
- Bezkontaktne sonde

Pošto se za mjerenje debljine ultrazvukom koriste samo kontaktne ravne sonde, u nastavku će biti opisane vrste kontaktnih ravnih sondi, te sastavni dijelovi i način rada istih.

2.5.2.1. Ravne sonde

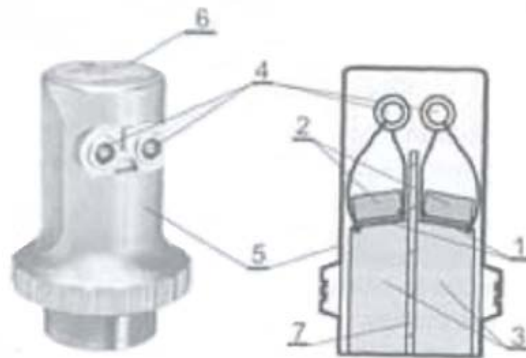
Ravna sonda odašilje i prima ultrazvučne impulse okomito na svoju izlaznu plohu, i to na način da pretvarač pobuđen mehaničkim impulsom stvara električni potencijal, i obrnuto, što ultrazvučni uređaj prevodi kao rezultat mjerenja.[6]

Slikama 6. i 7. prikazane su sheme ravne jednostruke i ravne dvostruke sonde



1 – pretvornik, 2- blok za prigušenje, 3 – zaštitna folija , 4 – priključnica, 5 – kućište, 6 – oznaka sonde

Slika 6. Shematski prikaz ravne jednostruke sonde sa sastavnim dijelovima[6]



1- Pretvarač, 2 – blok za prigušenje, 3- blok za kašnjenje, 4 – priključnice, 5 – kućište, 6 – oznaka sonde, 7 – akustična izolacija

Slika 7. Shematski prikaz ravne dvostruke sonde sa sastavnim dijelovima[6]

Kod izbora sonde za mjerenje debljine lima 2-20mm ultrazvukom, prema normi ISO EN 14127[1] moguće je odabrati dva tipa sonde:

- Ravna jednostruka sonda
- Ravna dvostruka sonda

Izbor sonde ovisi o vrsti opreme, debljini materijala, stanju površine te eventualnoj prevlaci na površini. Kod korištenja uređaja sa digitalnim prikazom mjerene veličine, najbolje je koristiti sondu koju preporučuje proizvođač opreme. U slučaju da nema preporuke proizvođača, izbor bi trebalo provesti prema sljedećim koracima:

- Za debljine od 10-20mm koristiti ravnu jednostruku sondu, s parametrima $f=4-5\text{Mhz}$, te $\lambda \text{ min } 1,5d$ u slučaju ispitivanje područja moguće korozije
- Za debljine od 5-10mm koristiti ravnu dvostruku sondu
- Za debljine od 2-5mm koristiti ravnu dvostruku sondu sa blokom za kašnjenje
- Kod površina sa prevlakom obavezno je korištenje ravne jednostruke sonde u modu rada 3 (vidi sliku 3.)

Napomena: Voditi brigu o promjeru sonde ukoliko se provode mjerenje na zakrivljenim površinama, gdje je poželjno da je promjer sonde manji od promjera zakrivljenosti površine. Razlog tome je što u suprotnom sonda nije u dodiru cijelom svojom površinom sa površinom uzorka čime signal postaje nestabilan, a samim time smanjena je pouzdanost u dobiveni rezultat mjerenja.

2.5.3. Kontaktna sredstva

Kontaktna sredstva su najčešće viskozni, netoksični gelovi ili ulja koja se koriste u svrhu lakšeg prijenosa ultrazvučnih valova sa sonde na ispitnu površinu, i obrnuto. Kontaktna sredstva napravljena su u svrhu da svojom strukturom i svojstvima što manje pridonose utjecaju na ultrazvučni impuls, a istodobno ne daju pristup nekom drugom mediju na kontaktnu površinu.

Kod mjerenja debljine stijenke ultrazvukom koristiti neke od kontaktnih sredstava kojima laboratorij raspolaže, a oni mogu biti:

- Gelovi
- Ulja
- Masti
- Voda

Važno kod primjene kontaktnih sredstava je obratiti pozornost na nanošenje kontaktnog sredstva na ispitnu površinu u tankom sloju, iz razloga što debljina sloja kontaktnog sredstva utječe i na rezultat mjerenje i na stabilnost signala na ultrazvučnom uređaju. Izbor pojedinog sredstva provoditi prema sljedećem kriteriju:

- Kod ravnih i glatkih površina uzeti bilo koji od gore navedenih kontaktnih sredstva budući da je na takvoj površini dobar kontakt ultrazvučne sonde i ispitne površine, a razlike u rezultatu mjerenja te jačini i stabilnosti signala su zanemarive

- Kod površinske hrapavosti uzorka iznad Ra 6,3 prioritet imaju gelovi i masti iz razloga što se lakše zadržavaju u neravninama, veće su viskoznosti. Voda u ovom slučaju nije prihvatljiva zbog svoje male viskoznosti.
- Kod tankih limova glatke površine preporuča se korištenje vode kao kontaktnog sredstva zbog stabilnijeg signala te lakšeg i točnijeg očitavanja nego u slučaju sa gelovima i uljima

Primjeri kontaktnih sredstva prikazani su na slici 8.



Slika 8. Kontaktna sredstva

2.5.4. Referentni etaloni

Referentni etalon je izradak strogo definiranog sastava materijala, toplinske obrade, dimenzija i kvalitete površinske obrade. Kao takav je prihvaćen od strane većeg broja korisnika, a njegova deklarirana svojstva potvrđuje mjerodavna organizacija.[6]

Svrha referentnih etalona je provjera karakteristike opreme te priprema ultrazvučnog sustava za provedbu ispitivanja. Neke od glavnih namjena referentnih etalona su:

- Provjera linearnosti sustava (horizontalna i vertikalna linearnost)
- Provjera i utvrđivanje kuta sonde i izlazne točke kod kutnih sondi
- Baždarenje sustava
- Odnos signal/šum
- Provjera razlučivosti

Kao osnovna svrha referentnih etalona navodi se baždarenje mjernog sustava kojeg je potrebno provesti prije svakog mjerenja, a u svrhu provjere funkcionalnosti ultrazvučnog sustava i podešavanje željene osjetljivosti sustava.

Kod baždarenja mjernog uređaja za mjerenje debljine stijenke 2-20mm potrebno je koristiti neke od referentnih etalona:

- Referentni etalon V1
- Referentni etalon V2
- Etalon sa dvije ili više stepenica

Na slikama 9.,10. i 11. prikazani su referentni etaloni.



Slika 9. Referentni etalon V1



Slika 10. Referentni etalon V2



Slika 11. Referenti etaloni u obliku stepenica

Kod korištenja etalona za baždarenje uređaja prije i tijekom mjerenja, posebnu pozornost valja posvetiti pravilnom načinu skladištenja te čuvanja samog etalona, vizualnoj inspekciji istog radi mogućih mehaničkih oštećenja, provjeri serijskog boja ili naziva etalona radi dokumentacije, te označenim visinama pojedine stepenice etalona.

2.6. PRIPREMA ISPITNOG SUSTAVA

Neposredno prije uključivanja ili stavljanja u rad, mjerni sustav treba vizualno pregledati, te obratiti pozornost na:

- Moguća mehanička oštećenja ultrazvučne sonde, kabela između sonde i uređaja te samog uređaja
- Uklanjanje bilo kakvih zaostalih masnih ili drugih nečistoća sa sonde
- Pregled identifikacijskih oznaka svih elemenata koji se koriste kod mjerenja radi lakše i točnije dokumentacije
- Način skladištenja referentnog etalona, pravilni odabir etalona prema zahtjevima iz točke 2.5.4., uočljivost svih ugraviranih debljina pojedine stepenice etalona, identifikacijski broj, te eventualna istrošenost. Ako postoje bilo kakve nečistoće važno ih je ukloniti prije početka baždarenja.

2.7. PRIPREMA ISPITNE POVRŠINE

Prije početka mjerenja važno je dobro pripremiti ispitnu površinu, i to u smislu uklanjanja eventualnih nečistoća, ostatke masnoća, produkata korozije te uočiti eventualna oštećenja površine i ista izbjevati tijekom mjerenja.

Važno je uočiti stanje hrapavosti ispitne površine, jer to određuje vrstu kontaktnog sredstva (vidi 2.5.3.). Ako hrapavost premašuje graničnu vrijednost od $\sim R_a 6.3$ mjerenje će biti otežano, neprecizno ili neprovedivo.

Ukoliko se provode mjerenjane ispitnoj površiti koja je izložena vrlo niskim ili vrlo visokim temperaturama potrebno je uzeti u obzir odstupanja rezultata mjerenja zbog temperature te to navesti u ispitnom izvještaju.

Ukoliko postoji neka metalna/nemetalna prevlaka na površini ispitnog uzorka, potrebno je identificirati o kojoj prevlaci se radi zbog primjene adekvatne metode mjerenja. Ukoliko mjerenje nije moguće provesti kroz prevlaku, potrebno je istu skinuti sa ispitnog uzorka ukoliko je to dopušteno od strane odgovorne osobe.

2.8. POSTUPAK KALIBRACIJE

Za postupak kalibracije uređaja potrebno je držati se uputa za uporabu ultrazvučnog sustava koji se trenutno koristi kod mjerenja, te prema danim uputama podesiti uređaj i pripremiti ga za rad. Upute za uporabu su skladištene zajedno sa mjernim uređajem. Postupak baždarenja uključuje:

- Odabir načina baždarenja prema poznatoj brzini ultrazvuka u materijalu ili poznatoj debljini referentnog uzorka/etalona
- Unošenje odgovarajućeg mjernog područja te pojačanja

2.9. VOĐENJE ZAPISA O PROVJERI ISPITNE OPREME

Za svaki element ispitne opreme koji je važan za mjerenje debljine lima ultrazvukom potrebno je voditi zapise. Vođenje zapisa o provjeri ispitne opreme provodi osoba 1. stupnja i to prema zahtjevima norme HRN EN ISO 17 025[1] . Vođenje zapisa o ispitnoj opremi provodi se prije svakog korištenja, a sadrži sljedeće podatke:

- Oznaku elementa opreme; identifikacijski/serijski broj
- Naziv proizvođača te serijski broj ili drugu jedinstvenu oznaku
- Datume i rezultate o baždarenju te kriterijima prihvatljivosti

2.10. OSIGURANJE SLJEDIVOSTI REZULTATA MJERENJA

Da bi se osigurala mjerna sljedivost rezultata mjerenja, važno je da sva navedena oprema koja se koristi u svrhe mjerenja debljine ultrazvukom 2-20mm bude baždarena prije početka mjerenja, i to na sljedeće načine:

- Ultrazvučna sonda te ultrazvučni uređaj na način opisan u točki 2.6, uz potrebnu provjeru dokumentacije o posljednjem baždarenju opreme
- Referentni etalon(i) trebaju biti vizualno pregledani radi eventualne istrošenosti ili korozije
- Nakon obavljenog baždarenja obavezno pravilno dokumentirati podatke

2.11. ISPITNI IZVJEŠTAJ

Dokument koji potvrđuje ispravnost izvedenog mjerenja debljine ultrazvukom mora sadržavati minimalno sljedeće informacije:

- Ime ispitivača
- Kvalificiranost ispitivača
- Datumi početka i završetka mjerenja
- Mjesto na kojem se vršilo ispitivanje
- Tip korištene opreme te serijski brojevi iste
- Tip ultrazvučne sonde; korištena frekvencija i identifikacijski broj sonde
- Vrsta i tip korištenog etalon kod umjeravanja
- Vrsta kontaktnog sredstva
- Vrsta materijala mjerenog uzorka
- Opis mjerenog uzorka (dimenzije, dijelovi, stanje površine)
- Podaci tijela koje je zatražilo ispitivanje uzorka
- Potpis ispitivača

Privitak : Ispitni izvještaj – Mjerenje debljine ultrazvukom

Lista provjere opreme i sustava

LABORATORIJ ZA NERAZORNA ISPITIVANJA	Naručitelj:
LIST PROVJERE – MJERENJE ULTRAZVUKOM	
Objekt/Pozicija: Provjera horizontalne linearnosti	List/Listova:
	Norma/Radna uputa:

Ulazni parametri:		
Uređaj:	Etalon, ref.uzorak:	Brzina ultrazvuka:m/s
Serijski broj:	Mjerno područje:mm	Pobuda sonde:
Sonda:	Kontaktno sredstvo:	Kašnjenje prikaza: μs
Priključni kabel:	Referentni reflektor:mm	Vrijeme kontakta: μs

	Broj referentnog odjeka							Napomena
	1	2	3	4	5	6	7	
Položaj odjeka								
Visina odjeka[%]								
Pojačanje[dB]								
Odstupanje[%]								

Grafički prikaz rezultata:



Rezultati provjere:	Zadovoljava: <input type="checkbox"/>	Ne zadovoljava: <input type="checkbox"/>
Mjesto i datum:	Ispitao:	Odobrio:

LABORATORIJ ZA NERAZORNA ISPITIVANJA ISPITNI IZVJEŠTAJ – MJERENJE DEBLJINE	Naručilac:
Objekt/Pozicija: Provjera vertikalne linearnosti	List/Listova: Norma/Radna uputa:

Ulazni parametri:		
Uređaj:	Etalon, ref.uzorak:	Brzina ultrazvuka:
Serijski broj:	Mjerno područje:mmm/s
Sonda:	Kontaktno sredstvo:	Pobuda sonde:
Priključni kabel:	Referentni reflektor:mm	Kašnjenje prikaza:
	 μs
		Vrijeme kontakta:
	 μs

Odjek	Izmjerene vrijednosti		Dozvoljena odstupanja	Grafički prikaz rezultata:
	Amplituda odjeka [%VE] Ha	Pojačanje [%VE] Hb		

Rezultat provjere:	Zadovoljava: <input type="checkbox"/>	Ne zadovoljava: <input type="checkbox"/>
Mjesto i datum:	Ispitao:	Odobrio:

3. ZAKLJUČAK

Ultrazvučno ispitivanje najraširenija je metoda nerazornog ispitivanja i sve se češće koristi za provjeru pouzdanosti komponenti u eksploataciji. Jedna od metoda nerazornih ispitivanja je ultrazvučno mjerenje debljine stjenke, nanosa boje i drugih prevlaka. Kontrola kvalitete prevlake redovito se temelji na zapažanjima prilikom vizualnog pregleda i na rezultatima dobivenih mjerenjem. U ovom završnom radu u potpunosti je formiran radni postupak za mjerenje debljine lima ultrazvukom prema normama HRN EN ISO 17 025 [2] te HRN EN 14 125[1]. Definirani su zahtjevi koji su potrebni za provedbu navedene mjerne metode u svrhu akreditacije mjernog laboratorija te navedena oprema. Akreditacija laboratorija je dio procesa kontrole kvalitete čiji je glavni cilj provjera osposobljenosti laboratorija, odnosno pojedinog postupka mjerenja ili ispitivanja. Na taj način povećava se primarni cilj laboratorija, a to je poboljšanje funkcionalnosti laboratorija, kao i veće povjerenje u dobiveni rezultat mjerenja ili ispitivanja. Također je uz radni postupak za navedenu metodu razvijen i ispitni izvještaj u kojemu je potrebno nakon svakog mjerenja nedvosmisleno, jasno i točno prikazati sve rezultate ispitivanja. Time je na određen način osigurana kvalitete ispitivanja i sljedivosti rezultata.

LITERATURA

[1] - HRN EN 14 127:2004, Nerazorna ispitivanja – Mjerenje debljine ultrazvukom

[2] – HRN ISO 17 025:2000, Opći zahtjevi za mjerodavnost ispitnih i mjeriteljskih laboratorija

[3] - HRN EN 473:2008 , Nerazorna ispitivanja – Kvalifikacija i potvrđivanje NDT osoblja

[4] - HRN EN 583-2 - Nerazorna ispitivanja – Ultrazvučna istraživanja

[5] - HRN EN 1330-4 - Nerazorna ispitivanja - Terminologija

[6] – Krstelj V. , Ultrazvučna kontrola, Zagreb, 2003