

Usporedba rezultata mjerenja protoka vode u zatvorenim cjevovodnim sustavima

Bećir, Martin

Master's thesis / Diplomski rad

2022

Degree Grantor / Ustanova koja je dodijelila akademski / stručni stupanj: **University of Zagreb, Faculty of Mechanical Engineering and Naval Architecture / Sveučilište u Zagrebu, Fakultet strojarstva i brodogradnje**

Permanent link / Trajna poveznica: <https://urn.nsk.hr/urn:nbn:hr:235:564338>

Rights / Prava: [In copyright](#)/[Zaštićeno autorskim pravom.](#)

Download date / Datum preuzimanja: **2024-07-17**

Repository / Repozitorij:

[Repository of Faculty of Mechanical Engineering and Naval Architecture University of Zagreb](#)



SVEUČILIŠTE U ZAGREBU
FAKULTET STROJARSTVA I BRODOGRADNJE

DIPLOMSKI RAD

Martin Bećir

Zagreb, 2022. godina.

SVEUČILIŠTE U ZAGREBU
FAKULTET STROJARSTVA I BRODOGRADNJE

DIPLOMSKI RAD

Mentori:

Prof. dr. sc. Lovorka-Grgec Bermanec, dipl. ing.

Student:

Martin Bećir

Zagreb, 2022. godina.

Izjavljujem da sam ovaj rad izradio samostalno koristeći znanja stečena tijekom studija i navedenu literaturu.

Zahvaljujem se mentorici Lovorki Grgec Bermanec na ukazanom povjerenju i pruženoj pomoći tijekom izrade diplomskog rada.

Zahvaljujem se asistentu Ivanu Matasu na pruženoj pomoći tijekom vršenja ispitivanja u laboratoriju.

Martin Bećir



SVEUČILIŠTE U ZAGREBU
FAKULTET STROJARSTVA I BRODOGRADNJE



Središnje povjerenstvo za završne i diplomske ispite
Povjerenstvo za diplomske ispite studija strojarstva za smjerove:

Procesno-energetski, konstrukcijski, inženjersko modeliranje i računalne simulacije i brodstrojarski

Sveučilište u Zagrebu	
Fakultet strojarstva i brodogradnje	
Datum	Prilog
Klasa: 602 - 04 / 22 - 6 / 1	
Ur.broj: 15 - 1703 - 22 -	

DIPLOMSKI ZADATAK

Student: **Martin Bećir** JMBAG: 0035206906

Naslov rada na hrvatskom jeziku: **Usporedba rezultata mjerenja protoka vode u zatvorenim cjevovodnim sustavima**

Naslov rada na engleskom jeziku: **Comparison of water flow measurement results in closed conduits**

Opis zadatka:

Za potrebe kontrolnih mjerenja i/ili umjeravanja mjerila protoka tekućina do 50 l/min potrebno je razraditi postupak određivanja masenog i volumnog protoka gravimetrijskom metodom. Mjerenja je potrebno provesti na postojećoj mjernoj liniji Laboratorija za procesna mjerenja i usporediti rezultate dobivene ultrazvučnim i elektromagnetskim protokomjerima.

Potrebno je izraditi:

- Pregled normi i metoda za mjerenje protoka
- Opis postupka mjerenja gravimetrijskom metodom
- Opis postupka mjerenja elektromagnetskim i ultrazvučnim mjerilima protoka
- Opis mjernog sustava i mjernog protokola s rezultatima
- Procjenu mjerne nesigurnosti ili kriterija prihvatljivosti za provedena mjerenja

U radu navesti korištenu literaturu i eventualno dobivenu pomoć.

Zadatak zadan:

5. svibnja 2022.

Zadatak zadao:

Prof.dr.sc. Lovorka Orgec Bermanec

Datum predaje rada:

7. srpnja 2022.

Predviđeni datumi obrane:

18. – 22. srpnja 2022.

Predsjednik Povjerenstva:

Prof. dr. sc. Tanja Jurčević Lulić

SADRŽAJ

SADRŽAJ	I
POPIS SLIKA	II
POPIS TABLICA.....	III
SAŽETAK.....	IV
SUMMARY	V
1. Podjela mjerila protoka.....	1
2. Gravimetrijska metoda.....	16
3. Mjerna linija Actaris RAC 2200/15-AG-EH.....	19
4. Mjerna nesigurnost gravimterijske metode[3].....	24
5. Ispitno mjerilo[7].....	36
6. Rezultati ispitivanja	40
7. Mjerna nesigurnost mjerenja	42
8. Zaključak	51
LITERATURA.....	52
PRILOZI.....	53

POPIS SLIKA

Slika 1. Prikaz mjerne prigušnice.....	3
Slika 2. Prikaz Venturijeve cijevi.....	5
Slika 3. Prikaz Dallove cijevi.....	5
Slika 4. Funkcionalni presjek Pitotove cijevi[8]	6
Slika 5. Princip rada i izgled rotametra[8]	7
Slika 6. Brzina zvuka u odnosu na smjer strujanja[6].....	8
Slika 7. Shematski prikaz ultrazvučnog mjerila protoka.....	8
Slika 8. Dopplerov mjerič protoka	10
Slika 9. Elektromagnetski mjerič protoka	12
Slika 10. Turbinsko mjerilo protoka u polupresjeku.....	13
Slika 11. Potisni mjerič protoka	15
Slika 12. Shematski prikaz metode letećeg starta	17
Slika 13. Shematski prikaz metode mirnog starta	18
Slika 14. Ispitna klupa ACTARIS.....	19
Slika 15. Spremnik s vagom.....	20
Slika 16. Shematski prikaz toka vode mjerne linije ACTARIS[5]	22
Slika 17. Ispitno mjerilo protoka PICOMAG	36
Slika 18. Načini montiranja ispitnog mjerila protoka	37
Slika 19. Prikaz potrebne udaljenosti montiranja u odnosu na koljeno	37
Slika 20. Sastavni dijelovi potrebni za montiranje na cjevovod	37
Slika 21. Sastavni dijelovi zaslona ispitnog mjerila.....	39
Slika 22. Odstupanje rezultata PICOMAG-a u odnosu na vrijednost etalonskog protokomjera (1.mjerenje)	46
Slika 23. Odstupanja rezultata gravimet. metode u odnosu na vrijednost etalonskog protokomjera (1.mjerenje).....	47
Slika 24. Odstupanje rezultata PICOMAG-a u odnosu na vrijednost etalonskog protokomjera (2.mjerenje)	47
Slika 25. Odstupanja rezultata gravimet. metode u odnosu na vrijednost etalonskog protokomjera (2.mjerenje).....	48
Slika 26. Odstupanje rezultata PICOMAG-a u odnosu na vrijednost etalonskog protokomjera (3.mjerenje)	48
Slika 27. Odstupanja rezultata gravimet. metode u odnosu na vrijednost etalonskog protokomjera (3.mjerenje).....	49
Slika 28. Usporedba izmjerenih vrijednosti PICOMAG-a i gravimetrijske metode sa zadanim vrijednostima etalonskog protokomjera sa pripadajućim mjernim nesigurnostima	50

POPIS TABLICA

Tablica 1. Tehničke karakteristike mjerne linije	21
Tablica 2. Tehničke karakteristike ispitnog mjerila	38
Tablica 3. Prikaz rezultata dobivenih prvim mjerenjem	40
Tablica 4. Prikaz rezultata dobivenih drugim mjerenjem	41
Tablica 5. Prikaz rezultata dobivenih trećim mjerenjem.....	41
Tablica 6. Vrijednosti ulaznih veličina	42
Tablica 7. Vrijednosti rezultata prvog mjerenja s pridruženim mjernim nesigurnostima.....	43
Tablica 8. Vrijednosti rezultata drugog mjerenja s pridruženim mjernim nesigurnostima.....	44
Tablica 9. Vrijednosti rezultata trećeg mjerenja s pridruženim mjernim nesigurnostima	44
Tablica 10. Razlika prvog mjerenja PICOMAG-a i gravimetrijske metode izražena u postotcima u odnosu na etalonski protokomjer	44
Tablica 11. Usporedba drugog mjerenja PICOMAG-a i gravimetrijske metode izražena u postotcima u odnosu na etalonski protokomjer	45
Tablica 12. Razlika trećeg mjerenja PICOMAG-a i gravimetrijske metode izražena u postotcima u odnosu na etalonski protokomjer	45
Tablica 13. Usporedba izmjerenih protoka prvog mjerenja	49
Tablica 14. Usporedba izmjerenih protoka drugog mjerenja	49
Tablica 15. Usporedba izmjerenih protoka trećeg mjerenja	50

SAŽETAK

Cilj ovog rada je usporedba elektromagnetskog mjerila protoka i mjerenje protoka gravimetrijskom metodom. U uvodnom dijelu dana je podjela mjerila protoka te njihov način primjene. Potom je opisana gravimetrijska metoda mjerenja protoka te mjerna linija ACTARIS na kojoj je izvršeno mjerenje. Opis i tehničke karakteristike PICOMAG elektromagnetskog mjerila protoka sadržani su u petom poglavlju. Za usporedbu rezultata bilo je potrebno odrediti mjernu nesigurnost gravimetrijske metode, čiji je postupak opisan u poglavlju tri. Opisan je process mjerenja te su priloženi rezultati mjerenja u poglavlju sedam. Izračunate su mjerne nesigurnosti za gravimetrijsku metodu i PICOMAG. Rezultati s pripadajućim mjernim nesigurnostima uspoređeni su grafički i tablično. Usporedba mjerila protoka pokazala je povećanje odstupanja povećanjem mjerenih protoka. Odstupanje je veće za PICOMAG nego za gravimetrijsku metodu. Prvo mjerenje pokazalo je daleko najveće odstupanje od zadane vrijednosti etalonskog elektromagnetskog protokomjera, pogotovo za PICOMAG.

Ključne riječi: mjerenje protoka

SUMMARY

The aim of this paper is to compare the electromagnetic flow meter and measure the flow by gravimetric method. In the introductory part contains division of the flow meters and their method of application. Then, the gravimetric method of flow measurement and the ACTARIS measuring line on which the measurement was performed are described. The description and technical characteristics of the PICOMAG electromagnetic flow meter are contained in chapter five. To compare the results, it was necessary to determine the measurement uncertainty of the gravimetric method, the procedure of which is described in chapter three. The measurement process is described and the measurement results are attached in chapter seven. Measurement uncertainties for the gravimetric method and PICOMAG were calculated. The results with the corresponding measurement uncertainties are compared graphically and tabularly. The comparison of the flow meters showed an increase in the deviation with the increase of the measured flows. The deviation is greater for PICOMAG than for the gravimetric method showed by far largest deviation from the set value of the standard electromagnetic flowmeter, especially for PICOMAG.

Key words: flow measuring

1. Podjela mjerila protoka

Mjerenje protoka u zatvorenim cjevovodima se koristi za određivanje masenih i energetskih bilanci. Razlikujemo maseni i volumni protok. Volumni protok je volumen fluida koji proteče kroz određenu površinu u jedinici vremena, a najčešće se izražava u m³/h ili l/s. Određen se umnoškom srednje brzine strujanja i poznate površine presjeka cijevi.

$$q_v = \frac{V}{t} \quad (1)$$

Gdje je:

q_v - volumni protok [m³/s]

V – ukupni volumen fluida [m³]

t – vrijeme protjecanja [s]

$$q_v = v_{sr} * A \quad (2)$$

Gdje je:

A – površina presjeka cijevi [m²]

v_{sr} – srednja brzina protjecanja fluida [m/s]

Maseni protok je masa fluida koja protječe kroz određenu površinu u jedinici vremena, najčešće se izražava u kg/s. Izražen je umnoškom volumnog protoka i gustoće fluida.

$$q_m = q_v * \rho \quad (3)$$

Gdje je:

q_m - maseni protok [kg/s]

ρ – gustoća fluida [kg/m³]

Gustoća fluida ovisi o temperature tekućine.

Mjerila protoka dijele se na:

1. Tlačno – diferencijalna mjerila protoka
2. Mehanička mjerila protoka
3. Elektronička mjerila protoka
4. Masena mjerila protoka

U ovom radu će ukratko biti opisana mjerila protoka za sve četiri vrste mjerila, dok će elektromagnetska i ultrazvučna mjerila te gravimetrijska metoda biti detaljnije obuhvaćene.

1.1. Tlačno – diferencijalna mjerila protoka

Diferencijalni mjerači protoka mjere brzinu fluida očitavanjem promjene tlaka koji se mijenja zbog suženja cijevi. Visoko osjetljivi senzori tlaka mjere tlak prije i poslije suženja. Prema Bernoullijevom principu, pad tlaka na suženju je proporcionalan kvadratu protoka. Što je veći pad tlaka, to je veća brzina protoka. U tom slučaju je potrebno biti u mogućnosti izračunati volumetrijski protok iz diferencijalnog tlaka. Izračun se radi uzimajući u obzir energiju fluida u protoku. Energija u jedinici mase fluida u protoku sadrži tri komponente [4]:

- kinetičku energiju zbog gibanja fluida ($v^2/2$)
 - gdje je v – brzina,
- potencijalnu energiju (gh),
 - gdje je g – gravitacijska konstanta,
 - h – visina protoka,
- energija uslijed tlaka fluida (energija protoka, p/ρ)
 - gdje je p – tlak fluida,
 - ρ - gustoća fluida na tlaku i temperaturi promatranog fluida

Jednadžba za mjerače protoka diferencijalnog tlaka glasi [1, 2]:

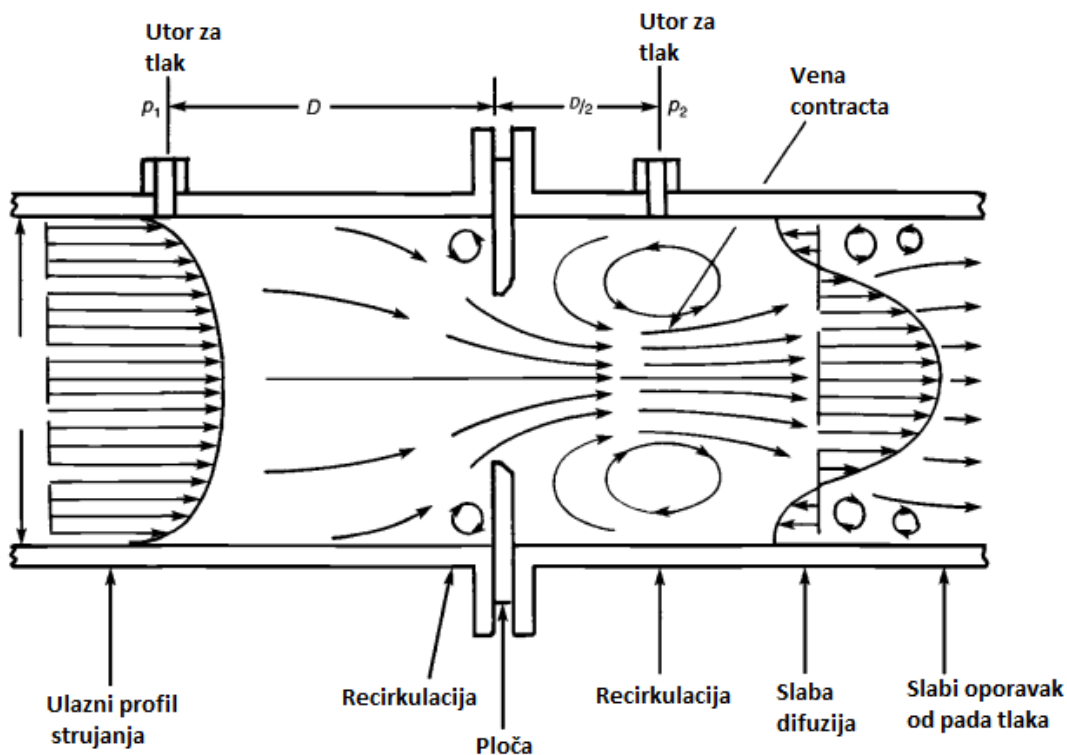
$$\frac{v_1^2}{2} + gh_1 + \frac{p_1}{\rho_1} = \frac{v_2^2}{2} + gh_2 + \frac{p_2}{\rho_2} \quad (4)$$

Zbog toga što je volumni protok stalan $Q_1=Q_2$, prema slici 2.1., brzina protoka se povećava u presjeku A_2 , povećanje brzine protoka izaziva razliku tlakova p_1 i p_2 . Uobičajeni tipovi mjerila protoka diferencijalnog tlaka su :

- Mjerna prigušnica
- Venturijeva i Dallova cijev
- Pitotova statična cijev
- Rotametar

1.1.1. Mjerna prigušnica

Mjerna prigušnica je najčešće mjerilo tlaka u industriji od mjerača protoka diferencijalnog tlaka. Jednostavna je za konstrukciju i napravljena je od metalne ploče koja se postavlja između prirubnica s utorima za mjerenje tlaka na cijevi.



Slika 1. Prikaz mjerne prigušnice

Na slici 5. prikazana je mjerna prigušnica čije se karakteristike, mogu znati samo nakon proizvodnje, prema eksperimentalnim promatranjima i podacima, jer ovise o fluidu i uvjetima strujanja. S obzirom da je ulazni protok najčešće turbulentnog stanja, statički tlak se mjeri na udaljenosti jednog promjera cijevi prije mjerne prigušnice. Tlak je konstantan kroz cijeli presjek cijevi. Kada protok dođe blizu mjerne prigušnice, konvergira kroz rupu na ploči mjerne prigušnice što rezultira vrtlozima između ploče i stijenke cijevi. Vena contracta je mjesto najužeg dijela mlaza. Do suženja dolazi uslijed momenta količine gibanja koji na otvoru ploče djeluje prema gore, a nakon otvora djeluje prema dolje, što uzorkuje izlazni mlaz manjeg promjera nego otvor prigušnice. Tlak u najužem presjeku se mjeri nakon suženja, u recirkulacijskoj zoni. Nakon vene contracte dolazi do značajnog gubitka tlaka. Stvarna vrijednost protoka se dobiva mjerenjem diferencijalnog tlaka.

Pomoću jednadžbe dobivamo vrijednost masenog protoka kroz mjernu prigušnicu.

$$q_m = C_d * A_2 * \sqrt{\frac{2\rho * (p_1 - p_2)}{1 - \left(\frac{d}{D}\right)^4}} \quad (5)$$

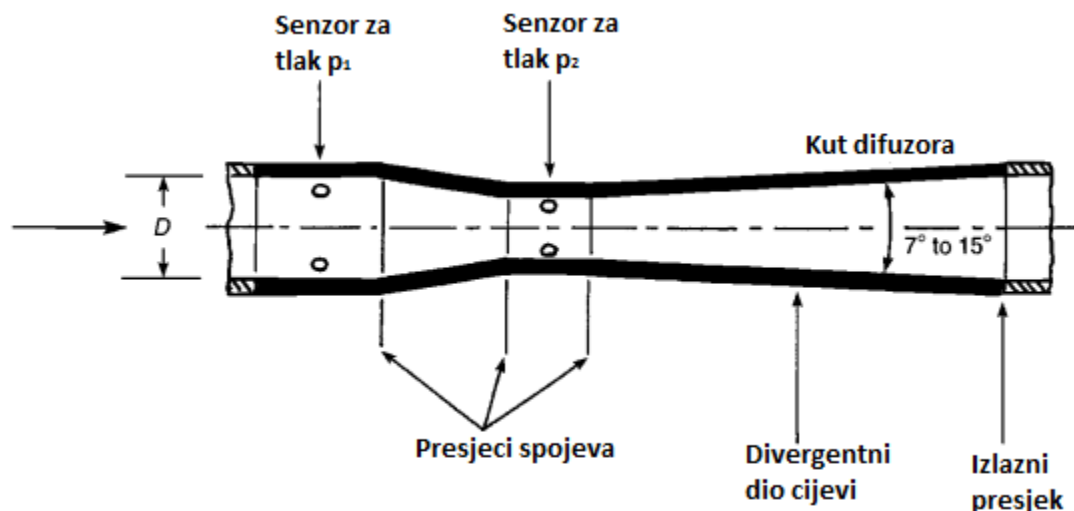
gdje je:

q_m	kg/s	Maseni protok
C_d	-	faktor kontrakcije protoka
A_2	m ²	površina najužeg presjeka
p_1	Pa	tlak prije prigušnice
p_2	Pa	tlak u najužem presjeku
ρ	kg /m ³	gustoća fluida
d	m	promjer otvora prigušnice
D	m	promjer cijevi

Povećanje brzine strujanja i smanjenje tlaka se javljaju zbog smanjenja presjeka cijevi. Za mjerenje protoka kroz cijev, potrebno je izmjeriti promjenu tlaka. Površina presjeka cijevi se blago mijenja i sužava, zbog čega se preko Bernoulijeve jednadžbe može odrediti pad tlaka za određeni protok. Zbog takvog ponašanja fluida u venturijevoj cijevi protok je određen u točnosti od 1-1.5% u odnosu na mjernu prigušnicu. [5]

1.1.2. Venturijeva cijev

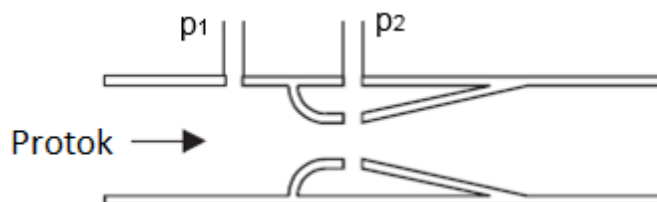
Ulazni protok u cijev je uglavnom turbulentnog strujanja, te senzor za tlak p_1 mjeri statički tlak na ulazu. Kroz venturijevu cijev fluid karakterizira konvergentno strujanje te nesmetan prolazak kroz suženi dio cijevi. Senzor za tlak p_2 mjeri vrijednost tlaka u suženom dijelu cijevi. Drugi dio venturijeve cijevi je se širi s malim kutom nagiba, zbog čega se i naziva divergentni dio te rezultira oporavkom od pada tlaka. [5]



Slika 2. Prikaz Venturijeve cijevi

1.1.3. Dallova cijev

Dallova cijev je konstruirana od dva stožasta reduktora umetnuta u cijev kojom struji fluid. Sličnog unutarnjeg oblika kao Venturijeva cijev, uz nedostatak grla. Dallova cijev je jednostavnije konstrukcije i u skladu s tim ima manju cijenu te joj to daje malu prednost nad Venturijevoj cijevi, iako ima nešto veću mjerna nesigurnost $\pm 1,5\%$. Zbog krake daljine pogodnija je za umetanje u cjevovod. Trajni gubitak tlaka u mjernom sustavu je samo 5% vrijednosti razlike tlakova ($p_1 - p_2$).



Slika 3. Prikaz Dallove cijevi

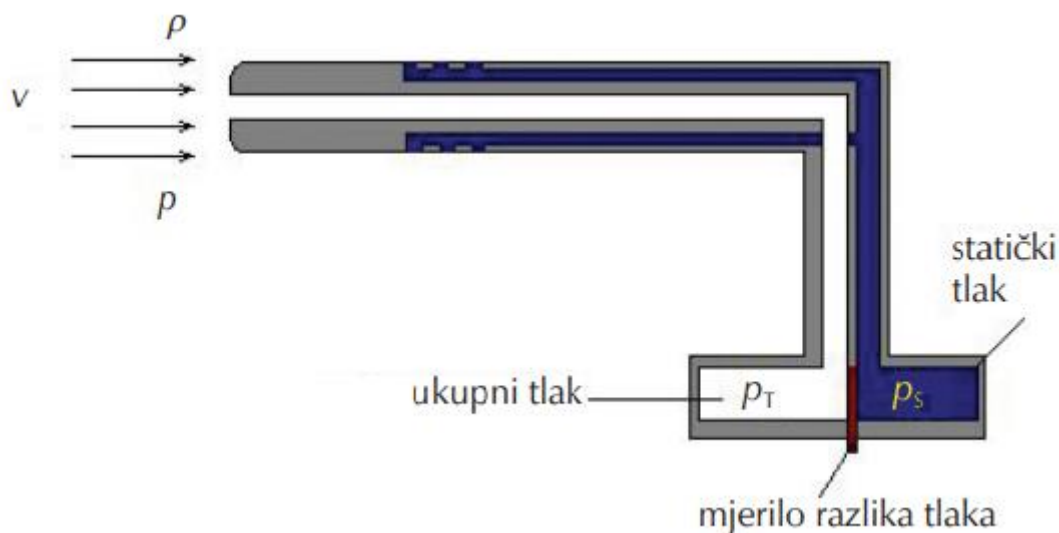
Dallove cijevi koriste se za prenošenje plina bez značajnog gubitka tlaka. Najbolje ih je koristiti za čiste tekućine, te nisu prikladne za tekućine sa suspendiranim čvrstim tvarima[4].

1.1.4. Pitotova cijev

Pitotova cijev mjeri tlak zbog tekućine koja se zaustavlja na fiksnoj točki u toku, što je slično postavljanju ruke kroz otvoreni prozor automobila u vožnji. Pitotova cijev (po francuskom fizičaru Henriju Pitotu, 1695. – 1771.) ili Prandtl-Pitotova cijev (po njemačkom fizičaru Ludwigu Prandtlu) mjeri brzinu toka na temelju razlike tlaka zastoja i statičkoga tlaka koji

zbog oblika cijevi nastaju u toku tekućine. To je uska, podulja cijev kojoj se ulazni otvor stavlja u tok tekućine, a drugi kraj spaja na mjerilo tlaka. Plašt cijevi ima na sebi vijenac rupica tako da mjeri statički (p_s) i brzinski tlak ($\rho v^2 / 2$) toka (slika 4). Uz tu cijev stoji i druga, koja je nakon ulaznog otvora savijena okomito prema smjeru strujanja. Čestice tekućine koje u nju ulijeću zbog okomitog se koljena zaustavljaju, tako da se na drugom kraju mjeri tlak zastoja (p_T). Obje cijevi zajedno služe za mjerenje brzine tekućine v prema jednadžbi:

$$v = \sqrt{\frac{2\rho * (p_t - p_s)}{\rho}} \quad (6)$$

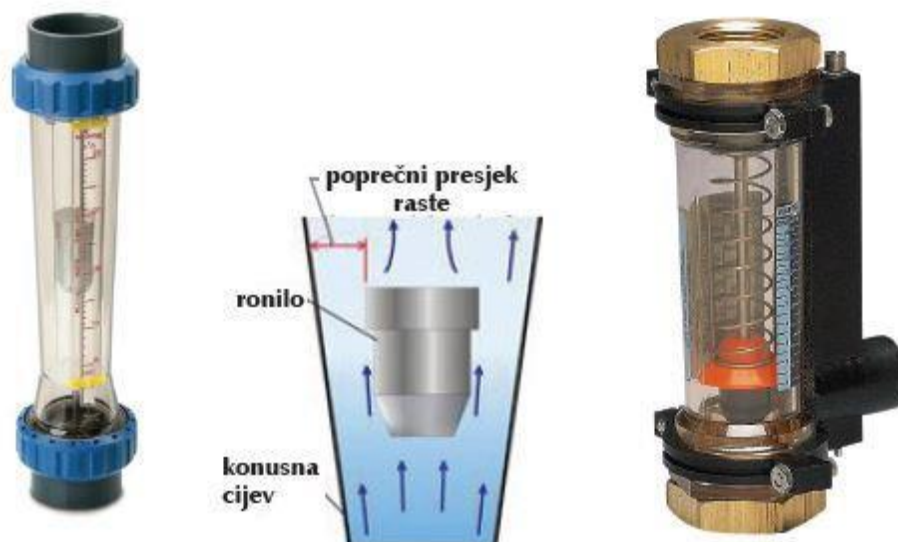


Slika 4. Funkcionalni presjek Pitotove cijevi[8]

1.1.5. Rotametar

Rotametar ili mjerilo s promjenjivom površinom je najstarije i najčešće mjerilo protoka. Sastoji se od konusne s kuglicom ili pažljivo oblikovanim plovkom. Poprečna površina cijevi mijenja se s visinom, kao što je prikazano na slici. Kuglica ili plovak mijenja svoj položaj unutar konusne cijevi shodno promjeni protoka, a protok se očitava na umjerenoj ljestvici koja je ugravirana na cijevi. Mogu se koristiti za visoke i niske Reynoldsove brojeve. Promjena viskoznosti i gustoće tekućine utječe na točnost mjerenja, zato su ova mjerila upotrebljavana pri definiranim radnim uvjetima. Male promjene radnih uvjeta rezultiraju nesrazmjernom promjenom u očitavanju.

Rotametri u pravilu nemaju izlazni električni signal. Prema potrebi, primjenom magnetskih sljedila ostvaruje se električni signal. Korištenjem električnog signala moguće je mjeriti i protok neprozirnih tekućina. Neki rotametri imaju ugrađenu oprugu unutar cijevi koja se opire protjecanju pa se takva osjetila mogu postaviti i u drugi položaj osim okomitog, a mogu se ugraditi i u tlačne linije.



Slika 5. Princip rada i izgled rotametra[8]

Uređaj je dobio naziv zbog rotiranja uslijed kosih žljebova po obodu plovka. Ako se mijenja protok, dolazi do poremećaja ravnoteže sila, plovak se giba sve do uspostave ravnotežnog stanja. Plovak predstavlja granicu za očitavanje skale protoka koja se nalazi na cijevi. Rotametri omogućuju široku primjenu zbog mogućnosti mjerenja puno različitih protoka kombinacijom različitih presjeka, težine i oblika plovaka. Skala je linearna pa omogućuje izravno očitavanje. Energetski gubici fluida su minimalni. Rotametre nije dobro koristiti za onečišćene ili obojene tekućine i veće cjevovode. [4]

1.2. Masena mjerila protoka

1.2.1. Coriolisova mjerila protoka

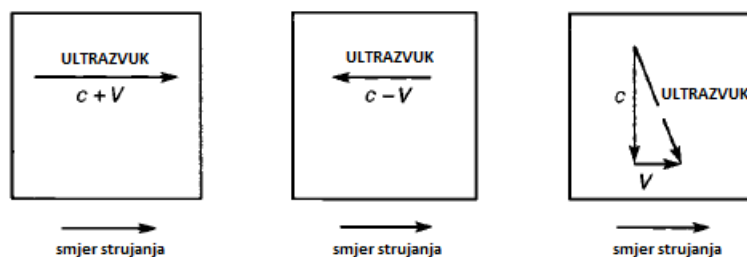
Godine 1835. francuski je matematičar Gaspard Gustave Coriolis (1792. – 1843.) ustanovio da se ravnocrtno gibajući objekt prividno otklanja od ravne linije kad se gleda iz rotirajućeg sustava. 1970-ih je “Coriolisov efekt” našao primjenu za mjerenje masenog protoka: tekućina koja se giba u zakrivljenoj cijevi zbog promjene kutne brzine izazvat će uvijanje cijevi. Coriolisova mjerila protoka imaju pogrešku manju od 0,2% kod jednofaznog strujanja. U prvoj polovici U-cijevi fluid ima određeni moment s obzirom na zakretanje cijevi prema gore.

S obzirom da se fluid giba u cijevi, a U-cijev rotira, moment se povećava s povećanjem polumjera od šarke te se zbog toga fluid giba sve većom brzinom prema gore. Da bi se to ostvarilo potrebno je primijeniti neku silu na dio fluida u smjeru prema gore, te se kao rezultat dobije sila od fluida prema dolje na cijev. S obzirom da taj dio fluida ulazi u glavnu cijev, smanjuje mu se moment zbog manje brzine gibanja cijevi. [5]

1.3. Elektromehanička mjerila protoka

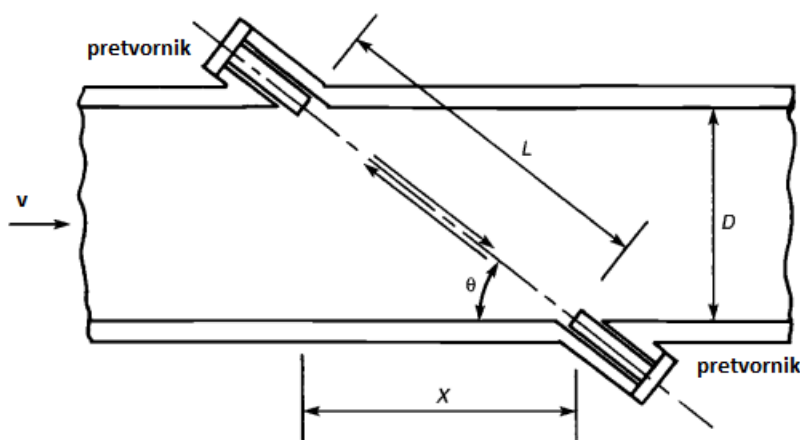
1.3.1. Ultrazvučna mjerila protoka

Prvi prijedlog za korištenje ultrazvuka za mjerenje protoka, prema Thompsonu (1978), čini se da je bio u njemačkom patentu iz 1928. Tek je nakon 1945. da je ideja postala šire predložena. Ali ne do razvoja piezoelektričnih pretvarača u posljednjih 40-ak godina imaju ultrazvučne primjene postati stvarno privlačna. [2]



Slika 6. Brzina zvuka u odnosu na smjer strujanja[6]

Na slici 6. vidljivo je da ultrazvuk nosi tekućina, tako da njezina brzina je zbroj ili razlika njegove vlastite brzine c i brzine tekućine V . Ovo je na temelju mjeraca vremena prijenosa, koji koristi razliku u vremenu prijenosa uzvodno i nizvodno. Ako zvuk prelazi tok, onda prividna brzina dobiva se iz hipotenuze trokuta u trećem primjeru sa slike 13.1 (a).



Slika 7. Shematski prikaz ultrazvučnog mjerila protoka

Mjerač protoka vremena prolaska ovisi o maloj razlici u vremenu potrebnom za ultrazvučni val da putuje uzvodno, u odnosu na nizvodno. Tako se valovi lansiraju u oba smjera, mjeri se njihovo vrijeme prolaska, a razlika se može povezati s brzinom protoka. Osim mjerača protoka s najmanjim provrtom, uobičajeno je slati snop preko toka, ali ne pod pravim kutom u odnosu na tok, tako da postoji komponenta brzine tekućine duž putanje akustične zrake. Slika 13.2 je jednostavna dijagram geometrije ultrazvučnog mjerača protoka. [2]

Brzina strujanja fluida unutar cijevi izražena je jednadžbom:

$$v = \frac{L^2 * \Delta t}{2 * X * t_u * t_d} \quad (7)$$

v	m/s	brzina strujanja fluida
L	m	dijagonalna udaljenost između pretvornika
Δt	s	razlika u vremenu prolaza između pretvornika
X	m	horizontalna udaljenost između pretvornika
t_u	s	vrijeme uzvodnog prolaza ultrazvučnog vala
t_d	s	vrijeme nizvodnog prolaza ultrazvučnog vala

Uz pretpostavku da je brzina strujanja fluida kroz cijev konstantna, jednadžba za volumni protok glasi:

$$q_v = \frac{\pi * D^2 * L^2 * \Delta t}{8 * X * t_u * t_d} \quad (8)$$

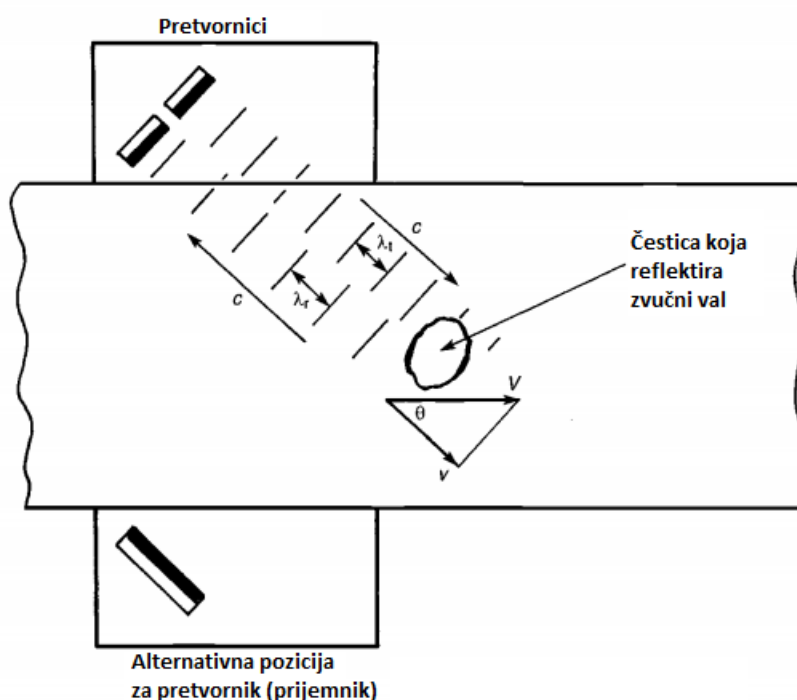
q_v	m ³ /s	volumni protok fluida
D	m	promjer cijevi

Ultrazvučni protokomjer vremena prolaza koristi se za promjere cjevovoda od 10 – 2000 mm. Pogreška kod ultrazvučnih protokomjera je iznosi od ± 0,5 % do ± 5 %.

Primjenjivi su za sve homogene fluide koji podnose ultrazvučne valove koji su bistri i bez mjehurića. [5]

1.3.1.1. Dopplerov mjerac protoka

Dopplerov mjerac protoka ovisi o Dopplerovom pomaku frekvencije, koji se događa kada zvuk se odbija od objekta koji se kreće kao što je prikazano na slici 13.11. Kod Dopplerovih mjerila, valovi se trebaju reflektirati od nečega što se kreće sa strujom fluida. Ako se reflektiraju od stacionarnog objekta, tada zadržavaju svoju valnu duljinu i frekvenciju. Ako se odbijaju se od objekta koji se kreće, fronte valova će udariti pokretni objekt a vremenski interval nije isti kao njihov period u stacionarnom mediju. Kao rezultat, reflektirani val imaće novi period, frekvenciju i valnu duljinu.



Slika 8. Dopplerov mjerac protoka

Pretvarači (prijamnik i odašiljač) mogu biti u istom bloku i montirani su na vanjskoj strani cijevi. S druge strane, mogu biti smješteni svaki na svoju stranu cijevi. (slika 13.11).

Pretpostavkom da se čestica giba s fluidom i da sa simetralom pretvornika zatvara kut θ , slijedi jednačina za razliku frekvencije

$$\Delta f = 2 * f * t * \frac{v}{c} * \cos \theta \quad (9)$$

v	m/s	brzina strujanja fluida
Δf	Hz	razlika u iznosu frekvencije
f_t	Hz	frekvencija odašiljača

c	m/s	brzina zvuka u fluidu
θ	rad	kut koji čestica zatvara sa simetralom pretvornika

Primjenjuju se kod brzina 0,3 do 0,6 m/s s rasponom temperature -20 do 80 °C.

Ultrazvučni protokomjeri temeljeni na Dopplerovom efektu su najefikasniji kod mjerenja protoka tekućina koje sadrže čestice od kojih se val može odbiti. Kod mjerenja protoka čistih tekućina su manje efikasni. [2]

1.3.2. Elektromagnetska mjerila protoka

Mogućnost induciranja napona u tekućinama koje se kreću kroz magnetska polja bila je poznata po Faradayu 1832. Prvo elektromagnetsko mjerilo protoka javlja se 1930. dok od 1950-ih se pojavljuje industrijski interes za elektromagnetske mjerače protoka. [2]

Princip rada je Faradayev zakon elektromagnetske indukcije. Elektromagnetska indukcija je pojava induciranja napona u vodiču koji se giba kroz magnetsko polje. Zbog promjene magnetskog polja inducira se napon na vodiču. Faradayev zakon govori da se na krajevima vodiča duljine l tijekom kretanja brzinom v kroz magnetsko polje indukcije B u smjeru okomitom na smjer djelovanja magnetskog polja.

$$e = B * l * v \quad (10)$$

Gdje je:

e - inducirana elektromotorna sila, odnosno inducirani napon [V]

B - gustoća magnetskog toka [T]

l - duljina vodiča [m]

v - brzina vodiča kroz magnetsko polje [m/s]

Kod elektromagnetskih mjerila protoka fluid preuzima ulogu vodiča te struji kroz cijev promjera d . Faradayev zakon u tom slučaju glasi:

$$e = B * d * v_{sr} \quad (11)$$

Gdje je:

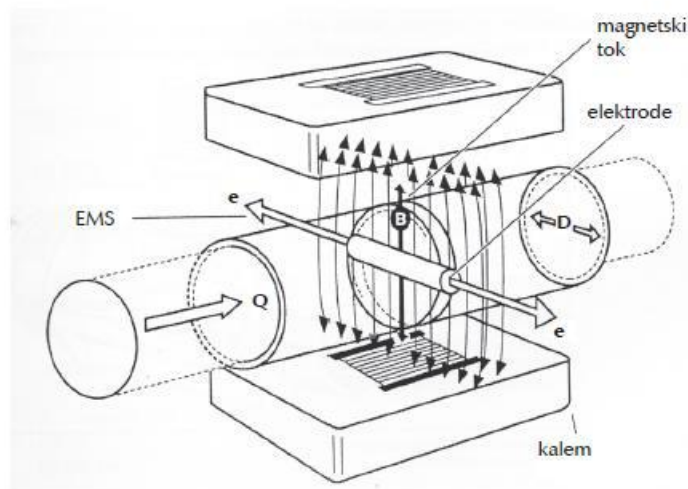
d - unutarnji promjer cijevi [m]

v_{sr} - srednja brzina strujanja fluida [m/s]

Iz jednadžbe se može izraziti v_{sr} i preko nje izraziti volumni protok.

$$q_v = \frac{d\pi * e}{4B} \quad (12)$$

Elektromagnetska mjerila protoka su napravljena od nemagnetnih materijala te se primjenjuje za mjere protoka električno vodljivih tekućina.



Slika 9. Elektromagnetski mjerač protoka

Dizajn elektromagnetskih mjerila protoka se sastoji od dvije zavojnice na suprotnim stranama cijevi. Zavojnice generiraju izmjenični magnetsko polje smjera okomitog na smjer strujanja fluida u cijevi. Strujanjem fluida kroz magnetsko polje inducira se izmjenični napon koji je proporcionalan brzini fluida. Elektrode za mjerenje inducirano napona se nalaze unutar stijenke cijevi. Elektrode su pozicionirane na suprotne strane cijevi da ne ometaju protok fluida. Materijali za elektrode su legure iridij-platina za korozivne tekućine, titan i cirkon za agresivne tekućine te nehrđajući čelik za neagresivne tekućine. Unutarnja strana cijevi je izolirana gumom ili teflonom da se izbjegne pojava kratkog spoja između elektroda.

Ova metoda mjerenja protoka je neinvazivna, ne uzrokuje pad tlaka fluida, nema pokretnih dijelova te podnosi promjene gustoće, temperature, tlaka i viskoznosti fluida. Odlikuje je mala potrošnja energije, ima mogućnost mjerenja veoma malih protoka (v_{sr} do 0,3 m/s).

Elektromagnetska mjerila protoka imaju linearnu karakteristiku na cijelom mjernom opsegu s točnosti $\pm 1,5\%$.

Električna vodljivost za tekućine koje se koriste u ovim protokomjerima mora biti od 50 5000 $\mu\text{S}/\text{cm}$. Zbog zahtjeva za električnom vodljivošću nije moguće mjeriti protoke destilirane vode, ugljikovodika, plinova i pare. Nedostatak im je visoka cijena i glomaznost za mjerenje malih protoka. Elektrode treba čistiti od mogućih naslaga na njihovim površinama. Za mjerenje protoka fluida s vrlo niskom vodljivošću elektrode se izrađuju kao kondenzatorske ploče bez dodira s tekućinom.

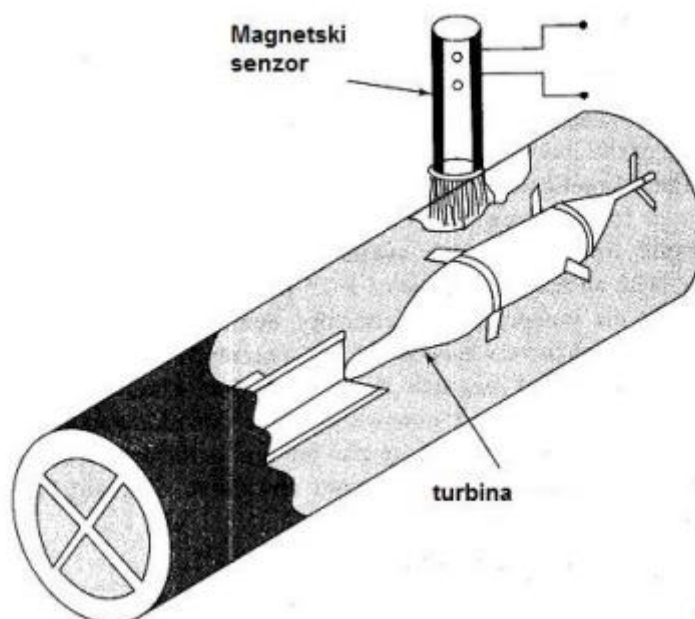
Primjena ovih mjerila protoka je vrlo široka. Koristi se za mjerenje protoka kiselina, lužina, teških suspenzija. Primjenu nalaze u proizvodnji mlijeka, sokova, piva ali i nuklearnim elektranama za mjerenje protoka radioaktivnih tekućina. [6]

1.4. Mehanička mjerila protoka

1.4.1. Turbinska mjerila protoka

Turbinsko mjerilo protoka sastoji se od male turbine čija brzina vrtnje turbine je proporcionalna s brzinom protoka fluida. Mjerila sa aksijalno ugrađenim turbinama nisu prikladna za male protoke jer su namijenjena za turbulentno strujanje. Mjerila s malim aksijalnim turbinama također su osjetljiva na promjene radnih uvjeta, pogotovo na viskoznost i promjenu temperature.

Za razliku od aksijalnih, radijalne turbine su manje podložne promjenama radnih uvjeta i dizajnirane su tako da mogu mjeriti na granici laminarnog i turbulentnog strujanja. Na tom principu radi većina protokomjera u domaćinstvima. Mjerila protoka s radijalnim turbinama uglavnom imaju turbine s laganim plosnatim lopaticama ugrađenim na klizni ležaj, slično kako je to izvedeno na satnim mehanizmima. Mlaz tekućine udara na površinu lopatice i uzrokuje rotaciju turbine. Na ovom mjerilu, pad tlaka može biti velik. Radijalne turbine su osjetljive na promjenu viskoznosti kapljevine. Za mjerenje manjih protoka primjenjuju se mjerila s vrlo malim trenjem na osovini turbine, ali često nemaju dugi radni vijek. [8]



Slika 10. Turbinsko mjerilo protoka u polupresjeku

Kuglični ležajevi podupiru rotor na osovini koja se nalazi u kućištu mjerača protoka. Rotor se može slobodno okretati oko svoje osi. Fluid predaje silu udarajući u lopatice noža koja uzrokuje rotacijsko gibanje rotora. Brzina rotora je proporcionalna brzini fluida pri konstantnoj brzini vrtnje. Iz čega se očituje volumni protok. Brzina vrtnje se očituje preko magnetskog senzora koji se postavlja na vanjsku stranu kućišta. Magnetski sensor sastoji se od permanentnog magneta s namotajima svitaka koji je montiran u neposrednoj blizini rotora, ali unutar kanala fluida. Mjera brzine protoka je dobivena prolaskom lopatice rotora pokraj magnetskih svitaka, što uzrokuje impuls koji je mjera brzine protoka. Ukupan broj impulse daje mjeru ukupnog protoka. Volumni protok se dobije preko jednadžbe:

$$q_v = \frac{f}{K} \quad (13)$$

Gdje je:

q_v - volumni protok [m^3/s]

f - frekvencija vrtnje rotora turbine [$1/\text{s}$]

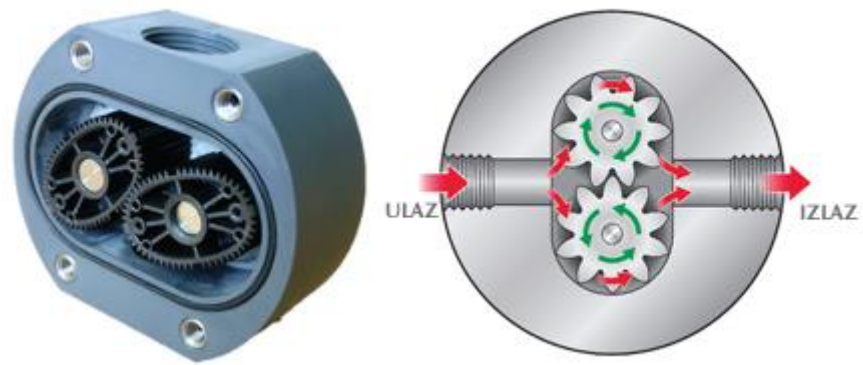
K - faktor turbine [$1/\text{m}^3$]

Faktor K , odnosno broj impulsa po jedinici volumena dobiva se iz krivulja kalibracije mjernih turbina. Ovisi o protoku, viskoznosti fluida te parametrima konstrukcije mjerila. Kod velikih protoka faktor K je većinom konstantan. Turbinski mjerač protoka pruža vrlo precizno mjerenje protoka u širokom rasponu protoka. Raspon točnosti je $\pm 0,25$ do $\pm 0,5\%$ uz izvrsnu ponovljivost. [4]

1.4.2. Potisni mjerač protoka

Potisni mjerači protoka uobičajeno se koriste za cijevi malih dimenzija i za male protoke uz uvjet da je kapljevina dovoljno viskozna. Unutar posebno oblikovane komore se nalazi zupčasti rotor ovalnog oblika. Okretanjem rotor zahvaćaju i istiskuju određeni volume kapljevine, a volumni protok se mjeri brojeći koliko je volumena koje zubi zahvaćaju istisnuto.

U pravilu ova mjerila se ne koriste za vodu, otapala i vodene otopine zbog niske viskoznosti i loših mazivih svojstava. Krute čestice koje se ponekad nalaze u kapljevini predstavljaju problem za potisne mjerače protoka. Kapljevine prikladne za ovakve mjerače protoka su ulja i maziva zbog visoke viskoznosti i dobre mazivosti. [8]



Slika 11. Potisni mjerac protoka

2. Gravimetrijska metoda

Gravimetrijska metoda je metoda mjerenja masenog protoka tekućina. Masa ispitivane tekućine se mjeri u spremniku za interval vremena koji je bio potreban da tekućina dođe do spremnika te se tako dobije protok. Gravimetrijska metoda je najčešće koristi za umjeravanje protokomjera zbog svoje visoke točnosti. Na početku mjerenja spremnik se važe prazan, a nakon toga pun te se mjeri razlika u masi spremnika. Razlika mase je masa ukupnog volumena tekućine koja je pritekla u spremnik. Volumen tekućine se dobiva dijeljenjem mase s gustoćom tekućine. Gustoća tekućine se mijenja u ovisnosti tlaka i temperature tekućine. [6] Kako se količina tekućine mora izraziti kao masa, težina se mora korigirati za učinak uzgona zraka. Kako se stroj za vaganje kalibrira pomoću utega konvencionalne gustoće od 8000 kgm^{-3} , te prikupljene tekućine imat će značajno drugačiju gustoću, potisak zraka na spremniku će imati značajan učinak. Ovo iznosi na oko 0,1% za vodu. [1]

Glavni izvori pogreške mjerenja volumnog protoka su masa vode, vrijeme punjenja spremnika i gustoća vode. Mjerna nesigurnost prikupljene mase vode ovisi o indikaciji ravnoteže, pomaku ravnoteže, korekciji uzgona, curenja i prskanja te učinaka skladištenja i isparavanja. Nesigurnost vremena prikupljanja ovisi o kalibraciji mjerača vremena, aktiviranju timera. Mjerenja se uglavnom vrše komunalnom vodom. Glavni razlog mjerne nesigurnosti uslijed gustoće vode su otopljeni minerali u vodi, za razliku od destilirane vode. Uzorci se uzimaju iz spremnika i gustoća im se mjeri pri okolnoj temperature. [3]

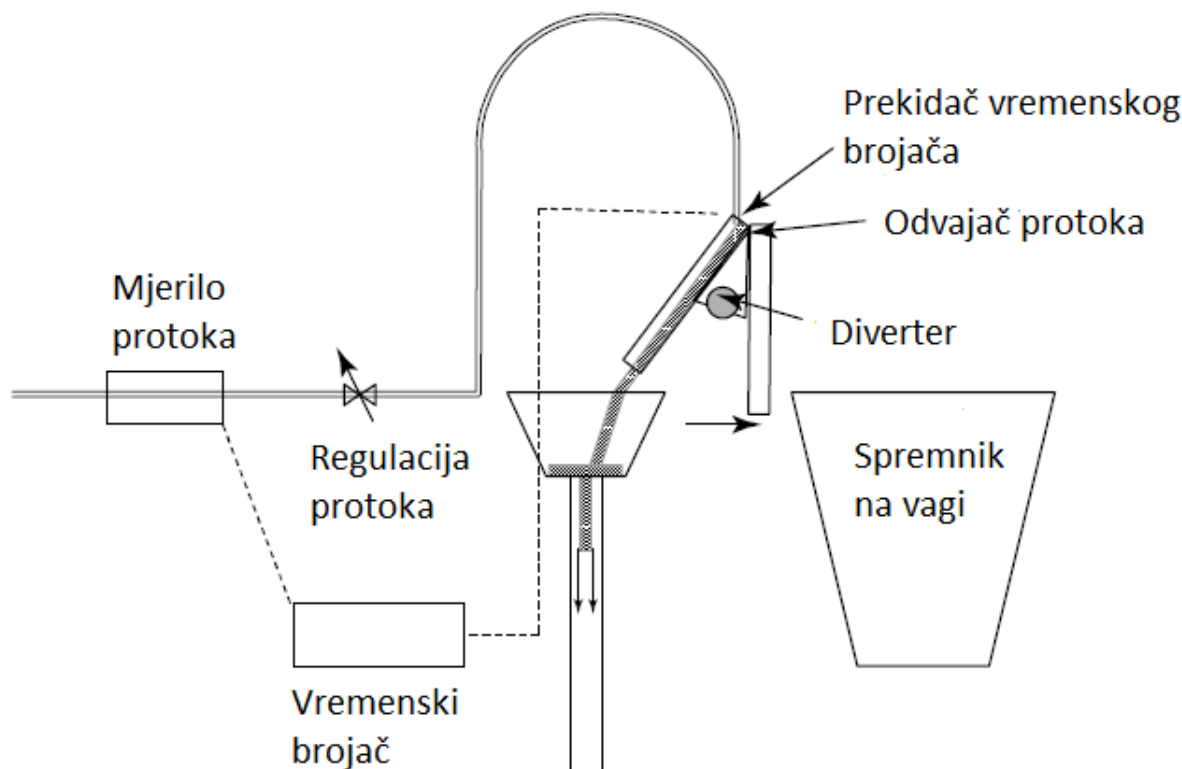
2.1. Statička metoda mjerenja

Statičke metode mjerenja dijele se na metodu mirnog starta i metodu letećeg starta. Metode se zasnivaju na principu skupljanja tekućine u spremniku čija se masa mjeri na vagi te se dijeli s gustoćom u svrhu dobivanja volumena tekućine. Mjeri se interval vremena protjecanja vode, te se ukupni volumen dijeli s vremenskim intervalom da se dobije volumni protok.

2.2. Metoda letećeg starta

Ova metoda se naziva i metoda preusmjerenja. Ovom metodom, protok kroz mjerač protoka se ne zaustavlja, nego se preusmjerava između povrata u dovod i sabirni spremnik. Prekidač na mehanizmu preusmjerenja pokreće i zaustavlja mjerenje vremena. Za ovu metodu najbitnije je jasno razdvajanje između vode koja ulazi u spremnik i tekućine koja se vraća u opskrbni dio. Ova metoda se u pravilu koristi za mjerače protoka sa sporim vremenom odziva gdje je brzina protoka primarno mjerenje, a ne količina koja je protekla. Za ovu

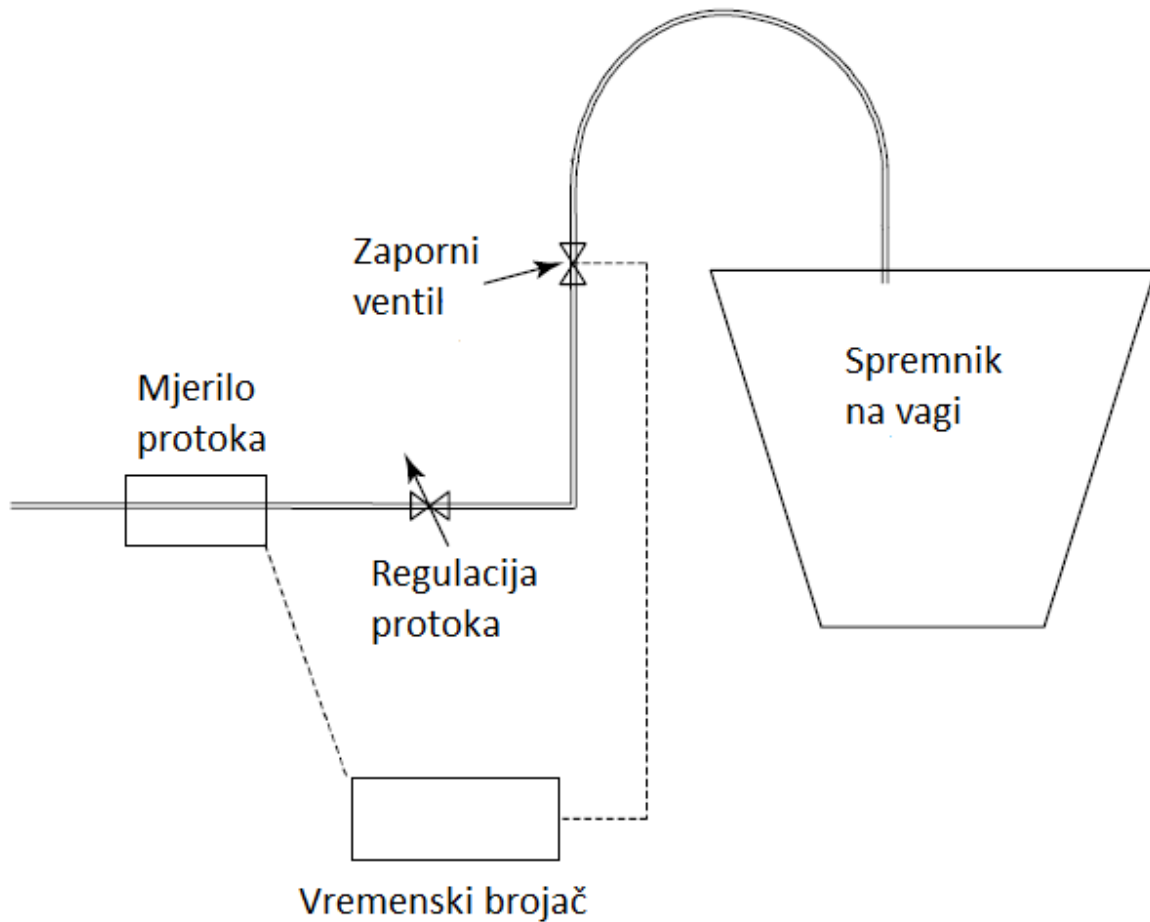
metodu se ne mogu kalibrirati mjeraci protoka mjeraci protoka s vizualnim zaslonima. Glavni izvor nesigurnosti leži u pogrešci mjerenja vremena. Za ovu metodu mehanizam pokretanja preusmjerivača mora imati što bolji odziv da bi pogreška mjerenja bila što manja. [1]



Slika 12. Shematski prikaz metode letećeg starta

2.3. Metoda mirnog starta

Ova metoda se koristi za mjerace protoka koji se koriste za mjerenje količine tekućine. Uspostavlja se potreban protok u spremnik zbog odzračivanja i uspostave željene vrijednosti protoka. Protjecanje tekućine se zaustavlja pomoću brzodjelujućeg ventila. Vrijednosti na mjeracima protoka se postavljaju na nulu te se spremnik isprazni pomoću ispusnog ventila. Ispusni ventil se zatvara te se otvara brzo zatvarajući ventil nakon čega je mjerna linija spremna za ispitivanje. Tekućina protječe kroz mjernu liniju i skuplja se na vagi u spremniku. Ovisno o protoku koji mjerimo, kada protječe određena količina tekućine, dođe do spremnika te joj se mjeri masa. Tijekom vršenja procesa mjeri se vrijeme protjecanja. Određivanjem gustoće tekućine pri okolnoj temperature, masa vode pridošla u spremnik se dijeli s gustoćom da se dobije volumen. Dijeljenjem volumena s izmjerenim intervalom vremena dobiva se volumni protok tekućine. Izračunata vrijednost volumnog protoka se uspoređuje s vrijednosti koju pokazuje ispitivani protokomjer te se određuje mjerna nesigurnost mjeraca protoka. [1]



Slika 13. Shematski prikaz metode mirnog starta

2.4. Dinamička metoda mjerenja

Princip dinamičke metode mjerenja je konstantan protok kroz mjerilo protoka i spremnik u koje se mjeri masa vode. Uspostavlja se protok kroz mjernu liniju i spremnik s otvorenim ispusnim ventilom. Zatvaranjem ispusnog ventila započinje mjerenje kada razina tekućine u spremniku dosegne prethodno definiranu, donju vrijednost. Mjerenje se zaustavlja kada tekućina dosegne drugu, gornju definiranu vrijednost. Dinamička metoda mjerenja se koristi za umjeravanja male točnosti. [6]

3. Mjerna linija Actaris RAC 2200/15-AG-EH

Actaris RAC 2200/15-AG-EH je automatska ispitna klupa za protokomjere. Moguće je koristiti metodu letećeg starta ili start/stop metodu. Kroz mjerila protoka se provjeravaju temperature i volume vode. Maksimalni protok ispitivanja na ovoj mjernoj liniji je $5\text{m}^3/\text{h}$. Promjeri mjerila protoka koje je moguće ispitivati kreću se od 15-25 mm. Protokomjeri se spajaju u jednu liniju. Računalo automatski provjerava mjerila te upravlja svim funkcijama opreme i obavještava ispitivača o izvršenim radnjama. Greške mjerila su dobivene automatski nakon ispitivanja.



Slika 14. Ispitna klupa ACTARIS

Mjerna linija nudi mogućnost korištenja dva etalona volumena. Vaga do 150 kg ili magnetno-induktivna mjerila protoka su etaloni koje ispitivač odabire prema vrsti ispitivanja. Cijeli sustav je kontroliran preko računala koje omogućuje obradu, spremanje i ispis podataka.

Višebrzinska pumpa omogućuje protok vode kroz ispitivano mjerilo. Programirani protok vode se može dobiti i s dvije nezavisne regulirane linije za protok, kojima se upravlja preko

elektronski upravljanih regulacijskih ventila. Stvarni volumni protok se određuje magnetno induktivnim mjerilima protoka.

Nakon što prođe ispitnu klupu, voda odlazi u spremnik s vagom čija je skala do 150 kg. Ova vaga je glavni etalon volumena za ispitivanje mjerila protoka ili za magnetno – induktivna mjerila protoka. Volumen se određuje mjerenjem mase vode i određivanjem gustoće za danu temperature. Troputni ventil usmjerava pridošlu vodu s ispitne klupe na vagu ili u odvod.



Slika 15. Spremnik s vagom

Za provjeru mjerila mogu se koristiti dvije referentne metode za mjerenje volumena:

- Gravimetrijska metoda: Usporedba volumena pristiglog na spremnik s vagom u određenom vremenu i vrijednosti protoka na ispitivanom mjerilu
- Magnetno – induktivna mjerila protoka (MID): Usporedba rezultata MID-ova s ispitivanom mjerilom protoka

Referentna vrijednost energije se dobiva iz odabrane referentne metode za mjerenje volumena i standardnog referentnog sustava za temperaturu.

Za utvrđivanje vrijednosti ispitivanih mjerila koriste se dvije metode:

- Metoda letećeg starta:
- Start/stop metoda:

Kao referenca za periodičko umjeravanje se koristi masa od 50 kg koja je instalirana na ispitnu klupu. Sustav automatski izvršava umjeravanje preko softvera koje odabire ispitivač. Umjeravanje se može napraviti i s referentnom masom od 2 kg koju je potrebno ručno staviti na vagu.

Sustav omogućuje uvid u tlak i temperature unutar cjevovoda tijekom mjerenja.

Cirkulacijski krug vode je zatvoren pa su gubici vode iz sustava svedeni na minimalnu vrijednost. Sustav raspolaže s dva spremnika vode od 1000 litara, od kojih je jedan s toplom vodom, dok je drugi s hladnom. Spremnik s toplom vodom se koristi za ispitivanja toplinske energije, dok se spremnik s hladnom vodom koristi za ispitivanje protoka.

Pumpa dovodi vodu kroz cjevovod do ispitne klupe s postavljenim mjerilima protoka.

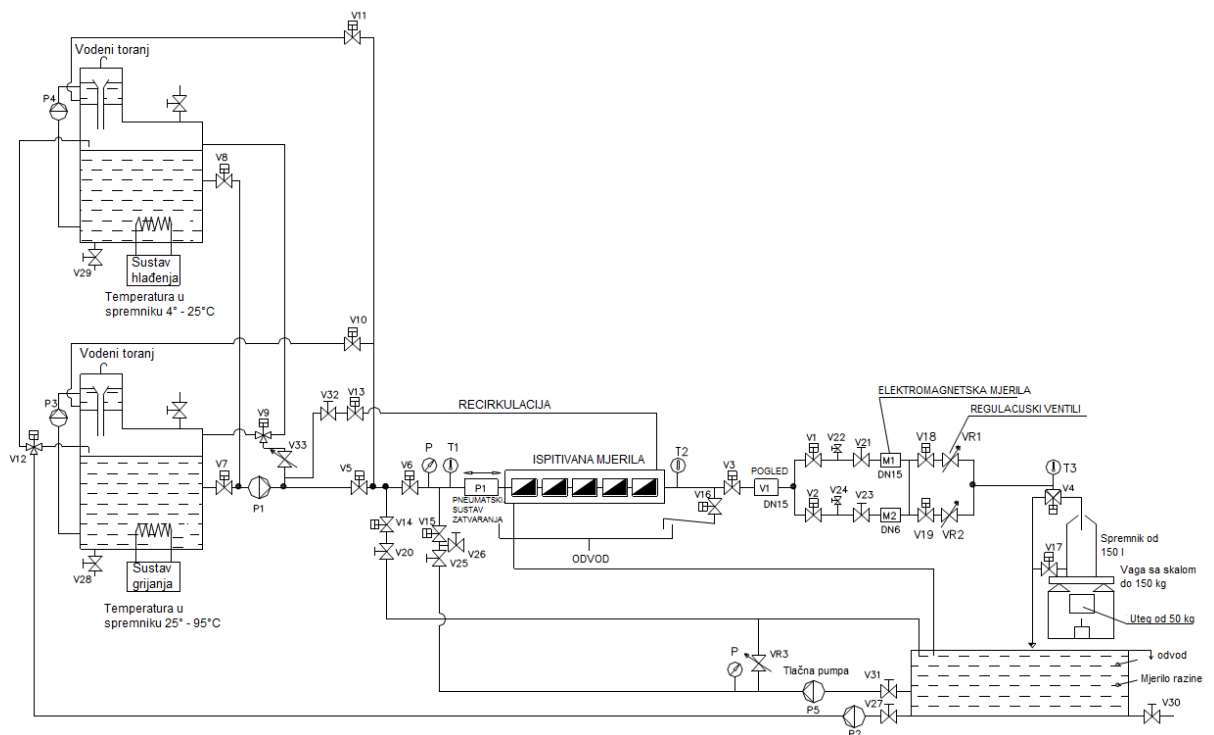
Nakon obavljenog ispitivanja voda se vraća u spremnik iz koje je i uzeta.

Svi dijelovi mjerne linije su toplinski izolirani zbog minimalnih toplinskih gubitaka tijekom ispitivanja. [9]

Tablica 1. Tehničke karakteristike mjerne linije

Maksimalni protok	5 m ³ /h
Raspon protoka za mjerila nazivnog promjera DN15	0,2 – 5 m ³ /h
Raspon protoka za mjerila nazivnog promjera DN2,5	10 – 200 l/h
Standardna referentna točnost magnetsko – induktivnih protokomjera	0,25 %
Stabilnost regulacije protoka	< 2 %
Skala vage	150 kg
Točnost vage	< 0,02 %
Programirana rezolucija vage	1 g
Maksimalni radni tlak	25 bar
Minimalna temperatura vode	5°C
Maksimalna temperatura vode	90°C

3.1. Shema mjerne linije



Slika 16. Shematski prikaz toka vode mjerne linije ACTARIS[5]

Slika 14. prikazuje da je ovaj sustav zatvoreni tok vode s dva spremnika iz koja crpi vodu. Voda se uzima iz toplog ili hladnog spremnika od 1000 litara ovisno o potrebama ispitivanja.

Pumpa za vodu P1 se koristi za dobavljanje vode iz spremnika do ispitne klupe na kojima su postavljena mjerila protoka za ispitivanje.

Vodeni toranj omogućuje korištenje gravitacije umjesto pumpe za protok vode kroz mjernu liniju. Energija gravitacije se koristi za male protoke kroz mjernu liniju da bi se izbjegle turbulencije koje pumpa može izazvati kod malih protoka. Za punjenje vodenog tornja koristi se dvije male pumpe P3 i P4, za hladnu i toplu vodu.

Voda prolazi kroz ispitnu klupe te odlazi u spremnik s vagom da se odredi masa protekle vode te usporedi s rezultatima ispitivanih mjerila.

M1 i M2 nazivnih promjera DN15 i DN6, su magnetno induktivna mjerila protoka koja mogu služiti kao referentne vrijednosti volumena. Svaki od njih pokriva različito mjerno područje. [5]

Na ovoj mjernoj liniji moguće je obavljati dvije vrste ispitivanja

- Mjerenje volumnog protoka

- Mjerenje toplinske energije

Tijekom ispitivanja sustav za prikupljanje podataka očitava temperaturu i tlak vode, te se pogreška mjerenja određuje na sljedeći način [4]:

$$\rho_{\text{vode}} = f(\text{temperatura vode, tlak vode})$$

$$V_{\text{referentni}} = f(\rho_{\text{vode}}, \text{raspon skale na vagi}, \rho_{\text{zraka}}) - \text{u slučaju korištenja vage sa skalom}$$

$$V_{\text{referentni}} = f(\text{brojač impulsa na MID-u}, \text{vrijednost impulsa na MID-u}) - \text{u slučaju korištenja jednog od elektromagnetskih mjerila}$$

$$V_{\text{mjerila}} = f(\text{početno očitavanje}, \text{konačno očitavanje})$$

$$\text{Pogreška (\%)} = \frac{V_{\text{mjerila}} - V_{\text{referentni}}}{V_{\text{referentni}}} \cdot 100$$

4. Mjerna nesigurnost gravimterijske metode[3]

Gravimetrijska metoda je standardna metoda koju koristi i Nacionalni institute za mjeriteljstvo i akreditirani laboratoriji za kalibraciju instrumenata volumena. Metoda se sastoji od vaganja instrumenta pod kalibracijom kada je prazan i ponovno kada se napuni odgovarajućom tekućinom. Razlika dobivena mjerenjima vaganja daje masu sadržane ili isporučene tekućine. Obično se isporučuju instrumenti za volume s referentnim linijama ili oznakama kako bi se precizno definirao volumen tekućine. Važni su postupci dreniranja i sušenja primijenjenog instrumenta za volume tijekom kalibracije jer oboje utječu na rezultat. Upotrijebljena tekućina je općenito čista voda (destilirana, bidestilirana ili deionizirana) s vodljivošću manjom od 5 $\mu\text{S}/\text{cm}$.. Pretvorba je zatim se izvodi od mase do volumena pri referentnoj temperaturi od t_0 (normalno 20°C).

Preporučena jednadžba opisana je u standardu ISO 4787 [4] i navedena u nastavku (1):

$$V_0 = (I_L - I_e) * \frac{1}{\rho_W - \rho_A} * \left(1 - \frac{\rho_A}{\rho_B}\right) * [1 - \gamma * (t - t_0)] \quad (14)$$

- gdje je:

V_0	ml	volumen kod referentne temperature t_0
I_L	g	rezultat vaganja kada je instrument napunjen s fluidom
I_E	g	rezultat vaganja kada je instrument prazan
ρ_W	g/ml	gustoća fluida kod umjeravane temperature t , prema jednadžbi (8)
ρ_A	g/ml	gustoća zraka, prema jednadžbi (9)
ρ_B	g/ml	gustoća etalona korištenih kod umjeravanja vage
γ	1/°C	koeficijent toplinske ekspanzije materijala umjeravanog instrumenta
t	°C	temperatura vode
t_0	°C	referentna temperatura

Pretpostavka je da se gustoća zraka između dva vaganja ne mijenja.

Gustoća čiste vode prema Tanakinoj jednadžbi glasi:

$$\rho_W = a_5 * \left(1 - \frac{(t + a_1)^2 * (t + a_2)}{a_1 * (t + a_4)}\right) \quad (15)$$

- gdje je:

t	°C	temperatura vode
$a1$	°C	= -3,983035
$a2$	°C	= 301,797
$a3$	(°C) ²	= 522528,9
$a4$	°C	= 69,34881
$a5$	g/ml	= 0,999974950

Konstanta a_5 se odnosi na gustoću standardne prosječne oceanske vode pri određenom tlaku i temperature okoliša. Ako se umjesto navedene vode koristi komunalna voda, potrebno je promijeniti vrijednost konstante. U slučaju nemogućnosti korištenja čiste vode, mora biti određena relativna gustoća vode i koeficijent temperaturne ekspanzije.

Korekcija sadržaja zraka u vodi se radi prema formuli

$$\Delta\rho = s_0 + s_1 t \quad (15)$$

t	°C	temperatura vode
s_0	g/mL	= -4.612×10 ⁻⁶
s_1	g/mL°C	= 0.106×10 ⁻⁶

4.1. Parametri nesigurnosti

4.1.1. Vaganje

Vaganje je najvažniji korak u gravimetrijskoj kalibraciji. Rezultati vaganja su pod utjecajem nekoliko čimbenika kao što su rezolucija i osjetljivost vage, kalibracija vage (ekscentričnost, linearnost i ponovljivost), klasa i gustoća referentnih utega koji se koriste za kalibraciju vage.

4.1.2. Karakteristike vode

Masa se pretvara u volumen koristeći gustoću vode. Temperatura vode utječe na gustoću vode, stoga se treba pažljivo mjeriti i zapisati za svako mjerenje. Viskoznost vode na određenoj temperature utječe na preostali volume u instrumentima za volume koji se koriste za isporuku.

4.1.3. Okolišni uvjeti

Okolišni uvjeti su temperatura zraka, vlažnost i tlak zraka. Ovi parametri kod gravimetrijske metode najviše utječu pri određivanju gustoće zraka. Ove veličine moraju biti mjerene i zapisane tijekom vršenja ispitivanja zbog mogućih promjena tijekom mjerenja.

4.1.4. Karakteristike instrumenata

Karakteristike instrumenata su spremnik, mjerilo protoka, pipeta itd. Dilatacija materijala uslijed temperaturne promjene mora biti uzeta u obzir. Temperatura mjerila protoka ovisi o okolišnoj temperaturi i temperaturi vode.

4.1.5. Ostali parametri

Neki od ostalih parametara su isparavanje i vještina ispitivača. Ispitivač ima izravan utjecaj na više koraka tijekom ispitivanja.

4.2. Opća procedura za mjerenje nesigurnosti

Koraci za računanje nesigurnosti su sljedeći:

1. Izražavanje, u matematičkim terminima, odnosa između mjerene vrijednosti i njezinih ulaznih vrijednosti.
2. Definiranje očekivanih vrijednosti za svaku ulaznu vrijednost.
3. Definiranje standardne nesigurnosti za svaku ulaznu vrijednost.
4. Definiranje stupnja slobode za svaku ulaznu vrijednost.
5. Definiranje svih kovarijanci između ulaznih vrijednosti.
6. Računanje očekivanih vrijednosti mjerene vrijednosti
7. Računanje koeficijenta osjetljivosti za svaku ulaznu vrijednost.
8. Računanje kombinirane standardne nesigurnosti za mjerenu vrijednost.
9. Računanje efektivnih stupnjeva slobode za kombiniranu standardnu nesigurnost za mjerenu vrijednost.
10. Odabrati primjereni faktor prekrivanja, k , zbog dobivanja potrebnog stupnja sigurnosti
11. Računanje proširene mjerne nesigurnosti.

Korak 1 je najvažniji u cijeloj proceduri, dok se koraci od 6 do 11 računaju pomoću računalnih programa.

Procedura za računanje nesigurnosti utvrđivanja volumena gravimetrijskom metodom

Matematički izraz za volumen

$$V_0 = \frac{m}{\rho_w(t_w) - \rho_a(t_a, p_a, h_t)} * \left(1 - \frac{\rho_A(t_A, p_A, h_t)}{\rho_B}\right) * (1 - \Upsilon(t - t_0)) + \delta V_{op} + \delta V_{evap} + \delta V_{rep} \quad (16)$$

$$m = (I_L - I_E) + \delta m \quad (17)$$

$$t_w = t_{w0} + \delta t_w \quad (18)$$

$$t_A = t_{A0} + \delta t_A \quad (19)$$

$$t = t_w + \delta t_s \quad (20)$$

$$\rho_w(t_w) = \rho_{w,form}(t_w) + \delta \rho_{w,form} \quad (21)$$

$$\rho_a(t_a, p_a, h_t) = \rho_{A,form}(t_a, p_a, h_t) + \delta \rho_{A,form} \quad (22)$$

Gdje je:

m	g	masa punjenja kod stvarnih uvjeta
δm	g	vrijednosti koje nisu pokrivena sa $u(IL)$ i $u(IE)$
t_{w0}	°C	izmjerena vrijednost temperature vode
δt_w	°C	odstupanje koje proizlazi zbog nehomogenosti temperature vode
t_{A0}	°C	mjerena temperatura zraka
δt_A	°C	odstupanje koje proizlazi zbog nehomogenosti temperature zraka
δt	°C	razlika temperature između spremnika i vode
$\rho_{w,form}$	g/ml	formula za računanje gustoće vode (Tanakina jednadžba)

$\rho_{A,form}$	g/ml	formula za računanje gustoće zraka (Spiewekova jednačba)
$\delta\rho_{W,form}$	g/ml	procijenjeno odstupanje od vrijednosti iz formule (za gustoću vode)
$\delta\rho_{A,form}$	g/ml	procijenjeno odstupanje od vrijednosti iz formule (za gustoću zraka)
δV_{men}	ml	pomoćna veličina za očitavanje meniskusa
δV_{evap}	ml	pomoćna veličina za razmatranje isparavanja
δV_{rep}	ml	pomoćna veličina za razmatranje ponovljivosti

Sve δx vrijednosti uglavnom poprimaju vrijednost nula. Te vrijednosti su pomoćne i služe za promatranje nesigurnosti i određivanja stupnjeva slobode.

Izvori nesigurnosti za određivanje volumena

Uzroci nesigurnosti kod određivanja volumena su:

- Masa
- Temperatura vode
- Gustoća vode
- Gustoća zraka
- Gustoća dijelova mase korištenih za umjeravanje vage
- Koeficijent toplinske ekspanzije dijelova umjeravanog instrumenta
- Očitavanje meniskusa
- Isparavanje
- Ponovljivost mjerenja

Umjeravanje mjerila volumena gravimetrijskom metodom se radi ponavljanjem više nezavisnih mjerenja. Volumni protok ne mora biti jedna pri ponovljenim mjerenjima. Uzrok tome količina vode unutar praznog spremnika (ako se ne važe u suhom stanju) i promjenjivost oblika i pozicije meniskusa. Mjerna veličina nije savršeno ponovljiva za sva

mjerenja i njezina promjenjivost često premašuje nesigurnost svakog pojedinačnog određivanja volumena.

Standardna nesigurnost za svaku ulaznu veličinu

U nastavku su navedeni izrazi za određivanje pojedine mjerne nesigurnosti.

4.2.1. Masa

Jednadžba 23 opisuje mjernu nesigurnost.

$$u(m) = (u^2(I_L) + (u^2(I_E) - 2r(I_L, I_E)u(I_L)u(I_E) + u^2(\delta m))^{1/2} \quad (23)$$

Mjerne nesigurnosti I_E i I_L se obuhvaćaju korištene norme za masu, rezoluciju, ponovljivost i linearnost vage.

Neke korelacije su prisutne između dva očitavanja na vagi (nevezano za različita opterećenja) bez obzira na to što se svojstva vage i okolišni uvjeti ne mijenjaju u kratkom vremenskom intervalu.

4.2.2. Temperatura vode

Jednadžba 24 opisuje mjernu nesigurnost kod određivanja temperature vode:

$$u(t) = \left(\left(\frac{u(\text{ther})}{k}\right)^2 + u^2(\text{res}) + u^2(\delta t) + u^2(\delta t_w)\right)^{1/2} \quad (24)$$

Gdje je:

$U(\text{ther})$	Mjerna nesigurnost termometra
δt	Procjena mjerne nesigurnosti uslijed starenja sustava za mjerenje temperature
Δt	Procjena mjerne nesigurnosti prosječne temperature vode uslijed temperaturnih razlika zbog mjerenja između vrha i dna umjeravanog instrumenta

Najveća temperaturna razlika između različitih dijelova spremnika se može smanjiti na zanemarive veličine (10 – 20 mK) ako se voda efikasno miješa odmah nakon vaganja štapom koji mora biti iste temperature kao i voda. Drugi način je mjeriti temperature na različitim mjestima. Potrebno je definirati t_{\max} i t_{\min} , najvišu i najnižu izmjerenu temperature. Mjerna nesigurnost je određena standardnom devijacijom pravokutne razdiobe dok je gornja granica nesigurnosti za srednju temperaturu $(t_{\max} - t_{\min})/\sqrt{12}$.

Nesigurnost kod određivanja gustoće vode je potrebno odrediti prema korištenoj formuli i vrsti korištene vode (nečistoće, udio zraka, itd.).

Izraz koji je odredio Tanaka daje vrijednost $9 \cdot 10^{-7}$ g/mL za očekivanu proširenu mjernu nesigurnost. Potrebno je dodati nesigurnosti čistoće i temperature vode.

Ako su podaci o pripremi vode nedostadni ili se može pretpostaviti da postoji moguća kontaminacija vode, koja se može pojaviti i na početku (preostala kontaminacija volumetrijskog instrumenta) i na kraju kalibracije (novo unesene nečistoće), može se izvršiti korekcija s pripadajućom nesigurnošću. Gustoća radne vode može se izmjeriti ili usporediti s onom svježije pripremljenim uzorkom čiste vode, obično pomoću gustoće visoke rezolucije (1 ppm). Ako se takvo mjerenje ne provede, odgovarajući doprinos nesigurnosti treba ocijeniti. Te vrijednosti mogu iznositi od nekoliko ppm-a za visoko čistu vodu poznatog sastava, do 20 ppm-a za destiliranu ili deioniziranu vodu niže kvalitete.

4.2.3. Gustoća zraka

Mjernu nesigurnost gustoće zraka se procjenjuje ovisno o odabranoj formuli.

Ograničenja za Speiweck-ovu formulu su tlak između 940 i 1080 hPa, temperature 18-30 °C i vlažnost manja od 80%.

$$\rho_A = \frac{k_1 * p_A + h_t * (k_2 * t_A + k_3)}{t_A + 273,15} \quad (25)$$

- gdje je:

t_A	°C	temperatura okoline
p_A	hPa	tlak okoline
h_r	%	relativna vlažnost zraka
k_1	°C/hPa	$=3,4844 \times 10^{-4}$
k_2	g/ml	$=-2,52 \times 10^{-6}$
k_3	°C	$=2,0582 \times 10^{-5}$

Korištenjem Spiewecko-ove formule, nesigurnost gustoće zraka se može izraziti sljedećom jednadžbom:

$$u(\rho_A) = \frac{5 \cdot 10^{-7}}{\sqrt{3}} \text{ g/ml}$$

Zrak koji je zapravo istisnut vodom je onaj unutar volumetrijskog instrumenta. U slučaju određivanja "suhog" volumena njegova je gustoća jednaka gustoći okolnog zraka, dakle ispravno je mjeriti tlak, temperaturu i relativnu vlažnost zraka u blizini. Također u

slučaju interno mokrih volumetrijskih instrumenata, sadašnja praksa je mjerenje triju parametara u okolnom zraku. Pri 20 °C najveća razlika u gustoći između suhog i potpuno zasićenog zraka je + 0,9 %. Međutim, učinak vlage iznad 90 % relativne vlažnosti unutar volumetrijskog instrumenta je djelomično kompenziran općenito nižom temperaturom, uzrokovane isparavanjem. Učinci takve unutarnje temperature i vlažnosti na gustoću zraka zaslužuju više pažnje, sada kada postoje instrumenti s ponovljivošću od 0,001 %. U svakom slučaju, čini se besmislenim koristiti točne higrometre i termometre ako se vlažnost i temperatura ne mjere na odgovarajućem mjestu.

4.2.4. Gustoća utega za umjeravanje vage

Koriste se vrijednosti koje sadrži potvrda o umjeravanju analitičke vage. Alternativno se koriste nesigurnosti koje odgovaraju korištenoj klasi težine prema OIML R 111-1.

Koeficijent kubičnog toplinskog širenja materijala kalibriranog instrumenta

Koeficijent toplinske ekspanzije ovisi o poznavanju stvarnog materijala i izvora podataka koji korisniku daje odgovarajuću vrijednost. Treba koristiti podatke iz literature ili proizvođača, čija je očekivana mjerna nesigurnost reda veličine od 5 % do 10 %.

4.2.5. Očitavanje meniskusa

Varijabilnost postavljanja meniskusa i očitavanja skale ovisi o kvalifikacijama operatera.

Očitavanja operatera izravno utječu na standardnu devijaciju. U obzir se uzima nesigurnost komponenti tipa B meniskusa i nesigurnost očitavanja skale. Meniskus treba biti postavljen da ravnina gornjeg ruba mjerne skale je horizontalna tangenta na najnižu točku meniskusa, pa je vidno polje u istoj ravnini. Preporučeno je da procjena ovog doprinosa mjernoj nesigurnosti bude posebno prikazana u potvrdi o umjeravanju da bi se pomoglo korisnicima.

U daljnjem tekstu opisane su tri metode za definiranje nesigurnosti meniskusa.

4.2.5.1. Nesigurnost očitavanja pozicije konkavnog meniskusa u donosu na mjernu skalu

Nesigurnost meniskusa je nesigurnost određivanja volumena zbog razlučivosti skale. Obično se pretpostavi pravokutna distribucija unutar intervala (α^- i α^+) i procijenjena mjerna nesigurnost $\alpha/2\sqrt{3}$. Ovaj pristup može precijeniti stvarnu nesigurnost očitavanja operatera. Inače se pozicija meniskusa određuje uz pomoć optičkih pomagala. Preporučuje se sagledavanje gornje granice nesigurnosti putem trokutne razdiobe.

4.2.5.2. Nesigurnost očitavanja pozicije konkavnog meniskusa kod uređaja za volumen sa samo jednom oznakom volumena

Nesigurnost zbog očitavanja pozicije meniskusa procjenjuje se kao rezultat dva geometrijska čimbenika:

- Nesigurnost uslijed određivanja najniže točke meniskusa
- Površina presjeka E mjernog instrumenta gdje je granica zrak-voda

Nesigurnost uslijed očitavanja meniskusa izražena je sljedećom jednačinom

$$u(\Delta V_{men}) = \frac{u_p * E}{\sqrt{3}} \quad (26)$$

Kvaliteta graviranja je jedan od najvažnijih čimbenika. Kriterij za utvrđivanje nesigurnosti postavljanja i očitavanja najniže točke površine meniskusa je pretpostaviti nesigurnost manju od pola širine oznake skale. Korištenjem povećala se nesigurnost može smanjiti na razinu od 0,05 mm.

4.2.5.3. Nesigurnost zbog stvaranja konveksog meniskusa

Ova vrsta meniskusa prisutna je u slučaju preljevni pipeta. Neizvjesnost zbog formiranja meniskusa u potpunosti se pripisuje ponovljivosti duljini kratkog polumjera meniskusa, budući da je površina njegove baze konstantna i jednaka križnom dijelu preljevne cijevi pipete.

4.2.6. Isparavanje

Mjerenje mase ispunjenog instrumenta se treba obaviti što je prije moguće nakon što je meniscus postavljen. Nakon prihvaćanja procedure prebacivanja vode iz instrumenta u pomoćni spremnik na vagi, treba se provesti korekcija zbog povećanog isparavanja od mlaza vode i mjehurića stvorenih u pomoćnom spremniku zajedno s njezinim doprinosom ukupnoj nesigurnosti.

4.2.7. Ponovljivost mjerenja

Jednačinom je izražena za nesigurnost tipa A

$$u(\delta V_{rep}) = \frac{s(V_0)}{\sqrt{n}} \quad (27)$$

Gdje je:

$s(V_0)$	ml	standardna devijacija serije nezavisnih mjerenja volumena
n	-	broj mjerenja

Vrijednost dobivena kao rezultat n ponovljenih mjerenja je aritmetička sredina n rezultata.

Nesigurnost tipa A je standardna devijacija srednje vrijednosti.

4.3. Koeficijent osjetljivosti svake ulazne veličine

Definiranjem pojmova A, B i C sa jednadžbama

$$A = \frac{1}{\rho_w - \rho_A} \quad (28)$$

$$B = 1 - \left(\frac{\rho_A}{\rho_B}\right) \quad (29)$$

$$C = 1 - \gamma(t - t_0) \quad (30)$$

$$m = I_L - I_E \quad (31)$$

Uvrštavanjem u jednadžbu 16 dobije se izraz:

$$V_0 = m * A * B * C + \delta V_{men} + \delta V_{evap} + \delta V_{rep} \quad (32)$$

Ovaj postupak smanjuje napor za računanje koeficijenata osjetljivosti, nužne za računanje kombinirane standardne nesigurnosti V_0 .

U nastavku su za svaku ulaznu veličinu napisane jednadžbe za računanje koeficijenata osjetljivosti temeljene na jednadžbi 16 kao jednadžbi 32.

Masa

$$\left(\frac{\partial V_0}{\partial m}\right) = A * B * C \quad (33)$$

Temperatura vode

$$\left(\frac{\partial V_0}{\partial t}\right) = m * A * B * (-\gamma) \quad (34)$$

Gustoća vode

$$\left(\frac{\partial V_0}{\partial \rho_w}\right) = -m * A^2 * B * C \quad (35)$$

Gustoća zraka

$$\left(\frac{\partial V_0}{\partial \rho_A}\right) = -m * A * C * \left(B * A - \frac{A}{\rho_B}\right) \quad (36)$$

Gustoća utega korištenih kao etalon za umjeravanje vage

$$\left(\frac{\partial V_0}{\partial \rho_B}\right) = m * A * C * \frac{\rho_A}{\rho_B^2} \quad (37)$$

Koeficijent toplinskog širenja materijala umjeravanog instrumenta

$$\left(\frac{\partial V_0}{\partial \gamma}\right) = m * A * B * (-(t - t_0)) \quad (38)$$

Očitanje meniskusa

$$\left(\frac{\partial V_0}{\partial \delta V_{men}}\right) = 1 \quad (39)$$

Isparavanje

$$\left(\frac{\partial V_0}{\partial \delta V_{evap}}\right) = 1 \quad (40)$$

Ponovljivost mjerenja

$$\left(\frac{\partial V_0}{\partial \delta V_{rep}}\right) = 1 \quad (41)$$

4.4. Kombinirana standardna nesigurnost

Unutar hipoteze o primjenjivosti zakona propagacije nesigurnosti, kombinirana standardna nesigurnost mjerne veličine izražava se kao:

$$u^2(V_0) = \sum_i \left(\frac{\partial V_0}{\partial x_i} * u(x_i)\right)^2 \quad (42)$$

4.5. Odabir faktora prekrivanja k

Nakon dobivenog izračuna za mjernu nesigurnost mjerne veličine izraženu preko svih parametara koji na nju utječu, s pretpostavkom da je normalna razdioba mjerne nesigurnosti, potrebno je procijeniti broj stupnjeva slobode v_{eff} , koji je procijenjen Welch – Satterthwaite-ove formule:

$$v_{eff} = \frac{u_v^4}{\sum_{i=1}^N \frac{u_i^4}{v_i}} \quad (43)$$

Gdje je:

uv - kombinirana nesigurnost za određeni volumen

u_i - standardna nesigurnost za svaku komponentu

v_i - stupnjevi slobode

Proširena mjerna nesigurnost

Poznavanjem vrijednosti faktora pokrivanja k i kombinirane standardne mjerne nesigurnosti mjerene veličine, proširena mjerna nesigurnost se svodi na

$$U = k * u(V_0) \quad (44)$$

5. Ispitno mjerilo[7]

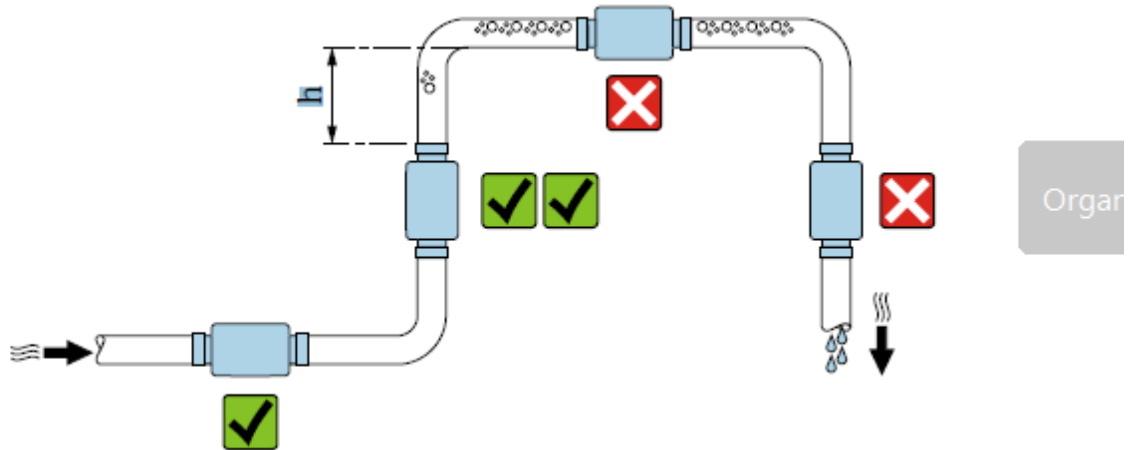
Umjeravano mjerilo protoka je PICOMAG proizvođača Endress+Hauser.



Slika 17. Ispitno mjerilo protoka PICOMAG

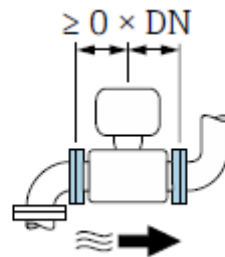
PICOMAG je elektromagnetsko mjerilo protoka. Ovo mjerilo protoka je namijenjeno za tekućine minimalne provodljivosti $20 \mu\text{S/cm}$. Uređaj se može povezati s mobilnim uređajem ili računalom bluetooth vezom SmartBlue aplikacijom. Uređaj se čuva u originalnom pakovanju na suhom i zatvorenom mjestu.

Pozicije postavljanja:



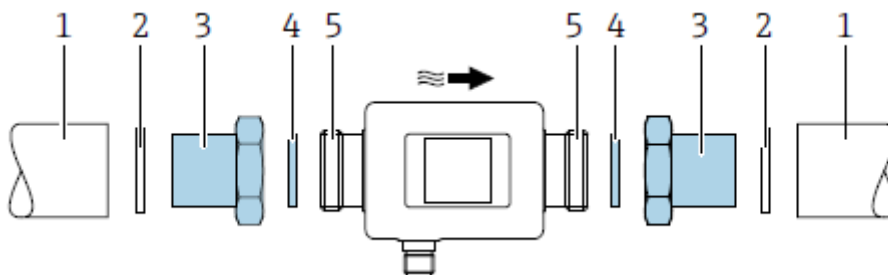
Slika 18. Načini montiranja ispitnog mjerila protoka

Poželjno je ugraditi uređaj u uzlaznu cijev i osigurati dovoljnu udaljenost od sljedećeg koljena cijevi: $h \geq 2 \times DN$.



Slika 19. Prikaz potrebne udaljenosti montiranja u odnosu na koljeno

Ne treba uzeti u obzir ulaz i izlaz.



Slika 20. Sastavni dijelovi potrebni za montiranje na cjevovod

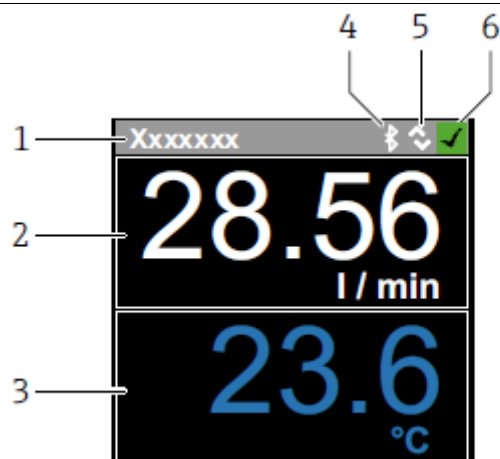
Gdje je:

- 1 Cijev
- 2 Brtva
- 3 Priključak
- 4 Brtva
- 5 Priključak mjernog uređaja

Tablica 2. Tehničke karakteristike ispitnog mjerila

Mjerene varijable	Volumni protok
	Temperatura
	Totalizer
	Provodljivost
Mjerno područje	DN 15 : 0,05 do 25 l/min
	DN 20 : 0,1 do 50 l/min
	DN 15 : 0,2 do 100 l/min
	DN 15 : 1,5 do 750 l/min
Najveća mjerna pogreška volumnog protoka	$\pm 0,8\%$ o.r $\pm 0,2\%$ o.f.s.
Ponovljivost volumnog protoka	$\pm 0,2\%$ o.r.
Najveća mjerna pogreška temperature	$\pm 2,5\text{ }^{\circ}\text{C}$
Ponovljivost temperature	$\pm 0,5\%$ $^{\circ}\text{C}$
Ponovljivost provodljivosti	$\pm 5\mu\text{S}/\text{cm}$
Skladišna temperature	-25 do $+85\text{ }^{\circ}\text{C}$
Radna visina	2000 m
Elektromagnetska kompatibilnost	Prema IEC/EN61326 (klasa A)
Raspon srednje temperature rada	-10 do $+70\text{ }^{\circ}\text{C}$
Provodljivost tekućine	$>10\text{ }\mu\text{S}/\text{cm}$
Radni tlak	Do 16 bar-a

Na digitalnom zaslonu su vidljivi naziv mjerenja. Iznos mjerenog protoka i temperature. Na zaslonu su prikazani aktivnost Bluetooth veze i IO veze i status uređaja,



Slika 21. Sastavni dijelovi zaslona ispitnog mjerila

Gdje je:

- 1 Naziv mjerenja
- 2 Iznos mjerenog protoka
- 3 Iznos mjerene temperature
- 4 Aktivna Bluetooth veza
- 5 Aktivna IO veza
- 6 Status uređaja

6. Rezultati ispitivanja

Ispitivanja su provedena na mjernoj liniji Actaris RAC 2200/1/5-AG-EH. Ispitivano je elektromagnetsko mjerilo protoka PICOMAG. Ispitivano mjerilo se montira na mjernu liniju te se pritiskom na tipku sustav zabrtvi. Prije ispitivanja potrebno izvršiti pripremu mjerne linije. Prvo je potrebno unijeti vrijednosti okolišnih uvjeta. U software se upisuju tlak, temperatura i vlažnost okolnog zraka. Zatim je potrebno definirati mjerilo protoka. Za ispitivanje je korišten profil cijevi DN6, proizvođača Endress+Hauser. Zatim je potrebno definirati sve točke mjerenja protoka. U ovom ispitivanju su to točke od 1-50 l/min. Definira se broj mjerenja koji će se provesti te se sustav automatski pročišćava. Zatim se odabire mjerilo mase kojim će se mjeriti. Za potrebe ovog ispitivanja odabrano je 150 kg. Zatim slijedi provjera mjerila mase.

Ispitivanje se provodi u 6 mjerenja. Svako ponavljanje traje 2,5 min s definiranim protocima od kojih je početni 1 l/min do 50 l/min. Tijekom ispitivanja prati se iznos protoka na ispitivanom mjerilu, volumen u spremniku prije i poslije vaganja te temperatura na ispitivanom mjerilu i u mjernoj liniji.

6.1. Prikaz rezultata

Tablica 3. Prikaz rezultata dobivenih prvim mjerenjem

Mjerne točke	l/min	l/h	V (l)	PICOMAG V (l)	VAGA m (kg)	VAGA V (l)	VAGA V (l)	T _{PIC}	T _{SUST}
1.	1	60	2,5	2,6	2,532	2,487	2,541	25,6	24,2
2.	10	600	25	25,4	25,18	24,919	25,271	25,5	24,1
3.	20	1200	50	50,4	50,126	49,832	50,307	25,3,	23,9
4.	30	1800	75	75,5	75,132	74,829	75,4	25,1	23,8
5.	40	2400	100	100,5	99,992	99,675	100,359	25,1	23,7
6.	50	3000	125	125,6	124,597	124,637	125,405	25,1	23,7

Prvo mjerenje provedeno je uzlaznim slijedom, što znači od najmanjeg do najvećeg protoka.

Ispitivanje traje dvije minute i trideset sekundi za svaki zadani protok u šest točaka mjerenja. Za vrijeme mjerenja bilježena je vrijednost na vagi, jer je ta vrijednost promjenjiva pri vaganju i par sekundi nakon vaganja. U tablici je vidljiva usporedba ukupnog volumena koji je dospio na vagu i koji je prošao kroz ispitno mjerilo protoka. Postavljeni protoci koji se žele postići prikazani su u tablici u l/min koji kad se pomnože s vremenom ispitivanja daju ukupni

volume koji će proteći iskazan u l. Nakon što je poznata vrijednost volumena koji bi trebao proteći kroz mjernu liniju, ta vrijednost služi kao orijentacija za ukupni volume koji je protekao kroz ispitno mjerilo i koji je pritekao na vagu. Ukupni volumen izmjeren PICOMAG-om i vagom mjerne linije se razlikuje, te se pouzdanost rezultata utvrđuje nakon izračuna mjernih nesigurnosti.

Tablica 4. Prikaz rezultata dobivenih drugim mjerenjem

Mjerne točke	l/min	l/h	V (l)	PICOGMAG V (l)	VAGA m (kg)	VAGA V (l)	VAGA V (l)	T _{PIC}	T _{SUST}
1.	1	60	2,5	2,6	2,526	2,49	2,536	26,9	24,3
2.	10	600	25	25,3	25,186	24,939	25,283	26,9	24,6
3.	20	1200	50	50,4	50,16	49,879	50,349	26,9	24,1
4.	30	1800	75	75,5	75,101	74,805	75,384	26,9	24,3
5.	40	2400	100	100,6	100,13 2	99,772	100,50 7	26,7	24,1
6.	50	3000	125	125,9	125,19 7	124,68 5	125,66 4	26,2	24,3

Drugo mjerenje provedeno je istim slijedom kao i prvo.

Tablica 5. Prikaz rezultata dobivenih trećim mjerenjem

Mjerne točke	l/min	l/h	V (l)	PICOGMAG V (l)	VAGA m (kg)	VAGA V (l)	VAGA V (l)	T _{PIC}	T _{SUST}
1.	1	60	2,5	2,6	2,531	2,492	2,542	25,7	24,4
2.	10	600	25	25,3	25,16	24,939	25,257	25,7	24,3
3.	20	1200	50	50,4	50,165	49,893	50,359	25,7	24,4
4.	30	1800	75	75,5	75,126	74,834	75,412	25,7	24,4
5.	40	2400	100	100,6	100,49	99,741	100,426	25,9	24,5
6.	50	3000	125	125,7	124,957	124,457	125,436	25,9	24,4

Treće mjerenje je provedeno silaznim slijedom, što znači od najveće do najmanje vrijednosti protoka.

7. Mjerna nesigurnost mjerenja

Nakon dobivenih rezultata potrebno je odrediti mjerne nesigurnosti provedenih mjerenja. Za svaku točku mjerenja izračunata je pripadajuća mjerna nesigurnost, zbog različitih masa dospjelih na vagu tijekom mjerenja. Raspon masa prikazan je tablici rezultata. Postupak određivanja mjerne nesigurnosti je prema poglavlju 5.

Tablica 6. Vrijednosti ulaznih veličina

Ulazna veličina x_i	Vrijednost ulazne veličine
Masa	124957 g
Temperatura vode	25 °C
Referentna temperature	20 °C
Gustoća vode	0,997 g/ml
Gustoća zraka	0,001199 g/ml
Gustoća etalona mase	7,5 g/ml
Koeficijent toplinske ekspanzije ispitnog mjerila	$19,54 \cdot 10^{-6} \text{ 1/}^\circ\text{C}$

Masa

Nesigurnost kod određivanja mase je dobivena umnoškom točnosti vage i maksimalne mase na vagi.

$$u(m) = 0,0002 * 150000 = 30 \text{ g}$$

Temperatura vode

Nesigurnost temperature vode određena je prema RTD klasa A.

$$u(t) = 0,15 \text{ }^\circ\text{C}$$

Gustoća vode

Nesigurnost gusoće vode dobivena je iz umjernice na vagi.

$$u(\rho_w) = 58 * 10^{-6} \text{ g/ml}$$

Gustoća zraka

Nesigurnost gustoće zraka određena je prema Spiewecku.

$$u(\rho_A) = \frac{5 * 10^{-7}}{\sqrt{3}} = 2,89 * 10^{-7} \text{ g/ml}$$

Gustoća etalona mase korištenih za umjeravanje

Nesigurnost etalona mase je određena sa vrijednosti od 1,0 g/ml uz factor prekrivanja 2.

$$u(\rho_B) = \frac{1,0}{2} = 0,5 \text{ g/ml}$$

Koeficijent tolinske ekspanzije ispitnog mjerila protoka

Za koeficijent toplinske ekspanzije je korištena pravokutna razdioba.

$$u(\gamma) = \frac{19,54 * 10^{-6}}{\sqrt{3}} = 1,128 * 10^{-6} \text{ 1/}^\circ\text{C}$$

Koeficijenti osjetljivosti svake ulazne veličine

Koeficijenti osjetljivosti svake ulazne veličine dobiveni su prema jednadžbama 28,29 i 30.

$$A=1,0042 \text{ g/ml}$$

$$B=0,99984$$

$$C=0,99989$$

$$\frac{\partial V_0}{\partial m} = A * B * C = 1,0039 \text{ ml/g}$$

$$\frac{\partial V_0}{\partial t} = m * A * B * (-\gamma) = -2,4516 \text{ ml/}^\circ\text{C}$$

$$\frac{\partial V_0}{\partial \rho_w} = -m * A^2 * B * C = -2,462 \text{ ml}^2/\text{g}$$

$$\frac{\partial V_0}{\partial \rho_A} = -m * A * C * \left(B * A - \frac{1}{\rho_B} \right) = -124961,02 \text{ ml}^2/\text{g}$$

$$\frac{\partial V_0}{\partial \rho_B} = m * A * C * \frac{\rho_A}{\rho_B^2} = 602,21 \text{ ml}^2/\text{g}$$

$$\frac{\partial V_0}{\partial \gamma} = m * A * B * (-(t - t_0)) = -865771,86 \text{ }^\circ\text{C/ml}$$

Kombinirana mjerna nesigurnost

$$u(V_0) = 302,72 \text{ ml}$$

Proširena mjerna nesigurnost je dobivena uz faktor prekrivanja $k=2$.

$$U = k * u(V_0) = 2 * 302,72 = 602,43 \text{ ml}$$

Tablica 7. Vrijednosti rezultata prvog mjerenja s pridruženim mjernim nesigurnostima

V (l) Picomag	u (l) picomag	V (l) gravimet.	u (l) gravimet.
2,6	0,021	2,541	0,061
25,4	0,203	25,271	0,136
50,4	0,403	50,307	0,249
75,5	0,604	75,4	0,367
100,5	0,804	100,359	0,486

125,6	1,005	125,405	0,603
-------	-------	---------	-------

Tablica 8. Vrijednosti rezultata drugog mjerenja s pridruženim mjernim nesigurnostima

V (l) Picomag	u (l) picomag	V (l) gravimet.	u (l) gravimet.
2,6	0,021	2,541	0,061
25,3	0,202	25,271	0,136
50,4	0,403	50,307	0,249
75,5	0,604	75,4	0,184
100,6	0,804	100,359	0,486
125,9	1,007	125,405	0,607

Tablica 9. Vrijednosti rezultata trećeg mjerenja s pridruženim mjernim nesigurnostima

V (l) Picomag	u (l) picomag	V (l) gravimet.	u (l) gravimet.
2,6	0,021	2,541	0,061
25,3	0,202	25,271	0,136
50,4	0,403	50,307	0,249
75,5	0,604	75,4	0,367
100,6	0,805	100,359	0,488
125,7	1,006	125,405	0,605

Vrijednosti na PICOMAG-u su nešto veće nego vrijednosti dobivene gravimetrijskom metodom. Razlike vrijednosti kreću se od 0,02 l za prvu mjernu točku, do 1 l za posljednju mjernu točku. U nastavku su razlike rezultata iskazane u postotku u odnosu na etalonski elektromagnetski protokomjer.

Tablica 10. Razlika prvog mjerenja PICOMAG-a i gravimetrijske metode izražena u postotcima u odnosu na etalonski protokomjer

Gravim.metoda (%)	PICOMAG (%)	Etalonski protokomjer (l)
1,64	4,00	2,5
1,08	1,60	25
0,61	0,80	50
0,53	0,67	75

0,36	0,50	100
0,32	0,48	125

Iz tablice je vidljivo da se najveća pogreška događa pri mjerenju najmanjeg protoka, čija je vrijednost u sva tri mjerenja preko 1.64% za gravimetrijsku metodu i 4% za PICOMAG. Gravimetrijska metoda ima odstupanje rezultata za 1,08% na drugoj točki mjerenja pri protoku od 10 l/min, dok PICOMAG ima odstupanje 1,6%. Odstupanja se smanjuju mjerenjem većih protoka, kao i razlika odstupanja gravimetrijske metode i PICOMAG-a.

Tablica 11. Usporedba drugog mjerenja PICOMAG-a i gravimetrijske metode izražena u postotcima u odnosu na etalonski protokomjer

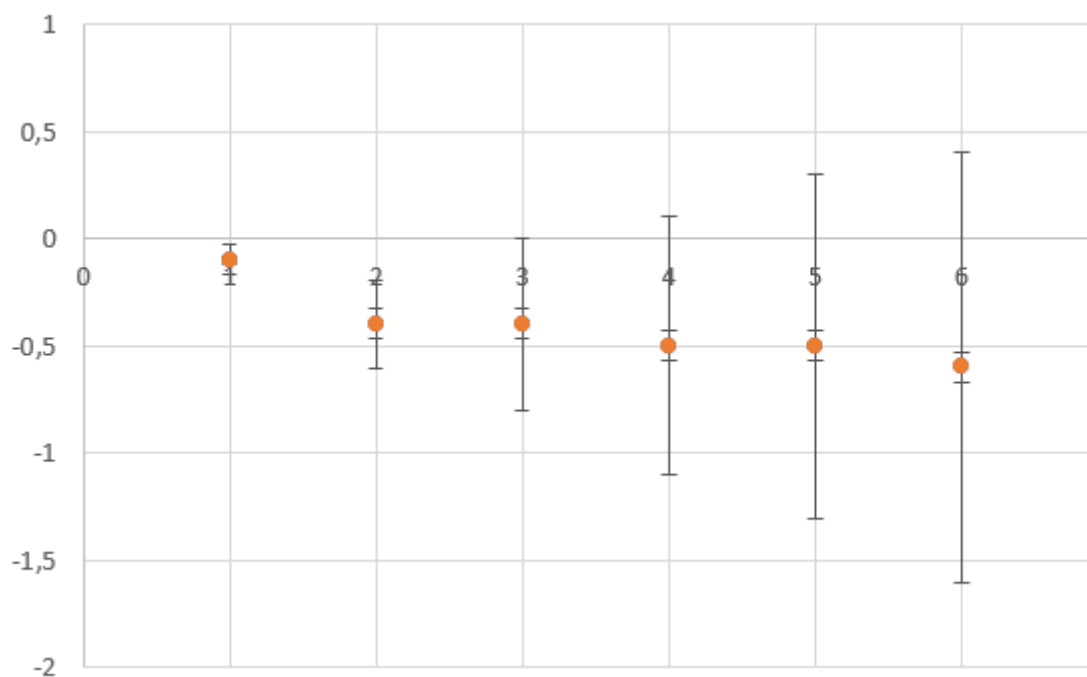
Gravim.metoda (%)	PICOMAG (%)	Etalonski protokomjer (l)
1,44	4,00	2,5
1,13	1,20	25
0,70	0,80	50
0,51	0,67	75
0,51	0,60	100
0,53	0,72	125

Tablica 12. Razlika trećeg mjerenja PICOMAG-a i gravimetrijske metode izražena u postotcima u odnosu na etalonski protokomjer

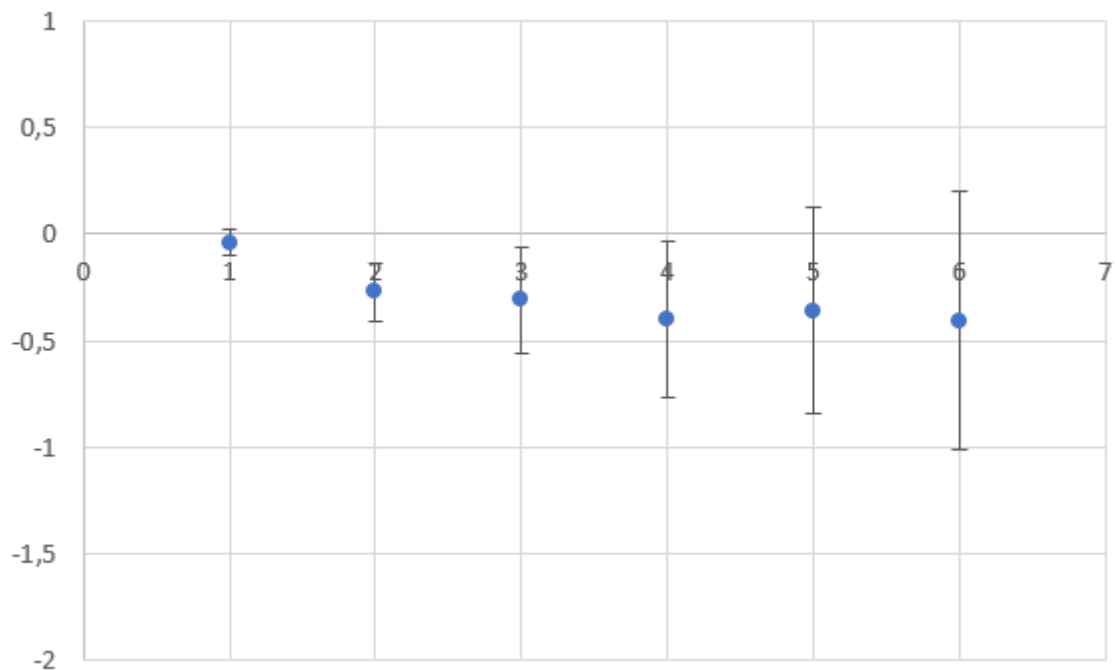
Gravim.metoda (%)	PICOMAG (%)	Etalonski protokomjer (l)
1,68	4,00	2,5
1,03	1,20	25
0,72	0,80	50
0,55	0,67	75
0,43	0,60	100
0,35	0,56	125

Drugo i treće mjerenje se najviše razlikuju u odstupanju druge točke mjerenja PICOMAG-a čija je vrijednost 1,2% za razliku od prvog mjerenja čije je odstupanje druge točke 1,64%. U sljedećim grafovima dano je odstupanje mjerenja gravimetrijskom metodom i PICOMAG-om od zadane vrijednosti etalonskog protokomjera. Zadane vrijednosti mjerenja su: 2,5,25,50,75,100 i 125 l. Zadane vrijednosti u grafovima su nula. Iz danih grafova vidljivo je

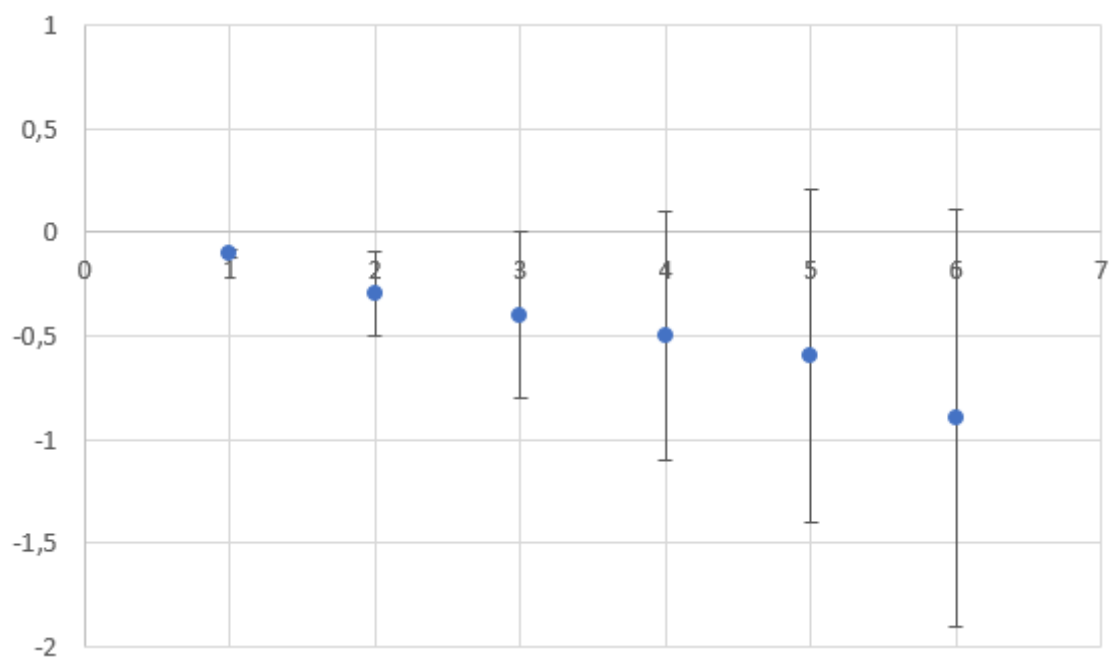
da s većim mjerenim volumenima odstupanje od zadane vrijednosti je veće. Odstupanja PICOMAG-a su nešto veća nego odstupanja gravimetrijske metode, kao i pripadajuće mjerne nesigurnosti.



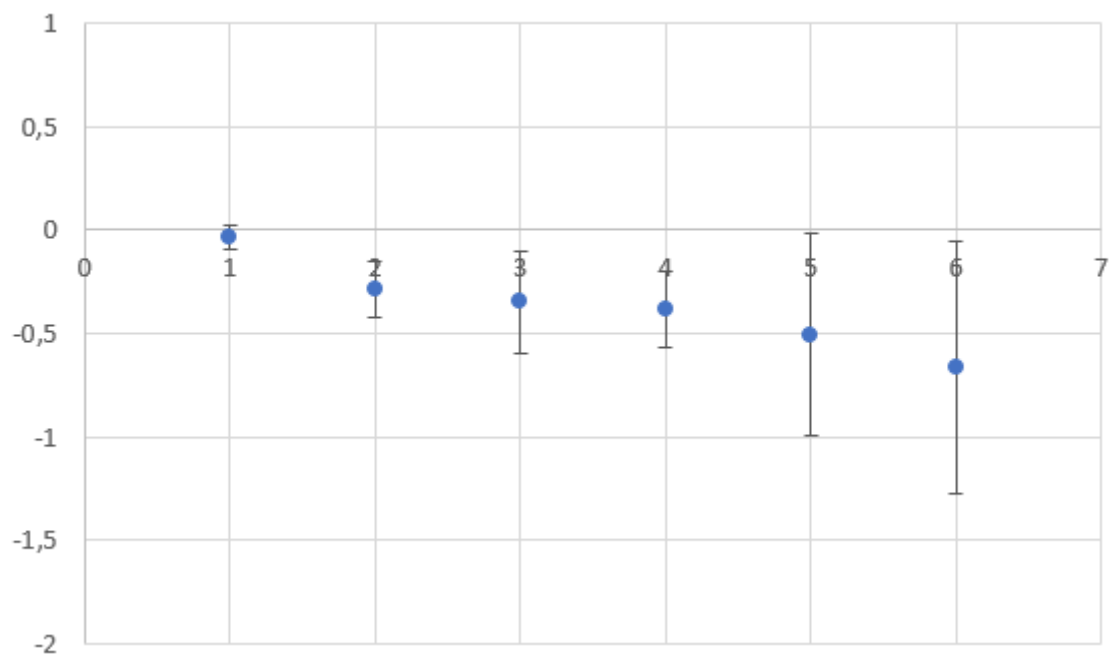
Slika 22. Odstupanje rezultata PICOMAG-a u odnosu na vrijednost etalonskog protokomjera (1.mjerenje)



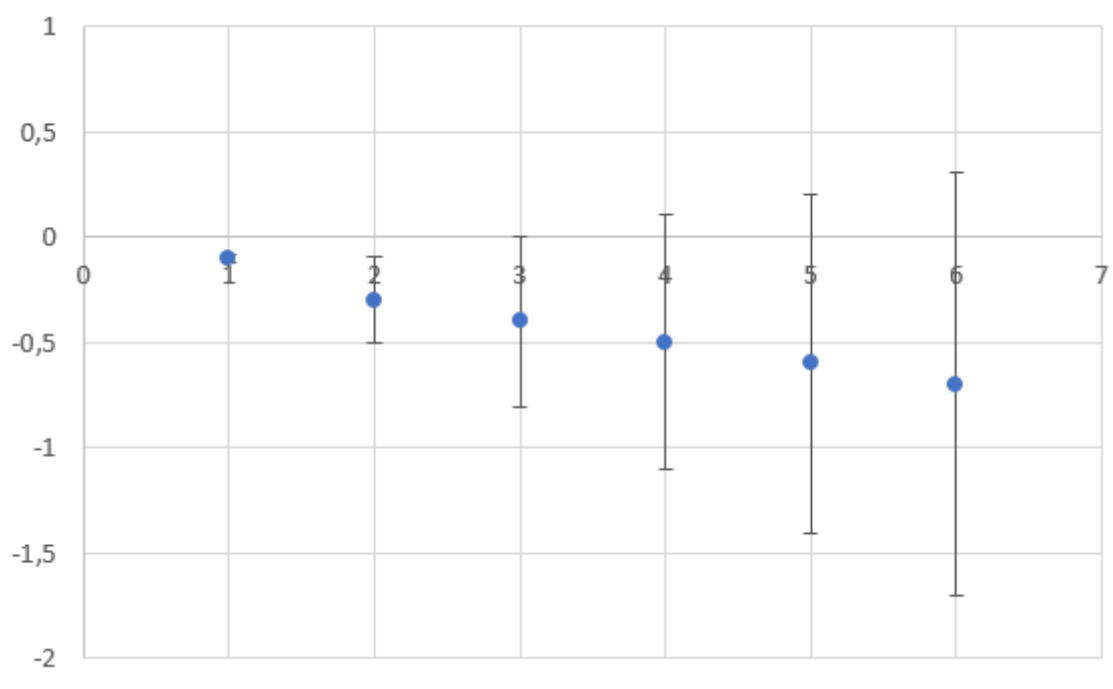
Slika 23. Odstupanja rezultata gravimet. metode u odnosu na vrijednost etalonskog protokomjera (1.mjerenje)



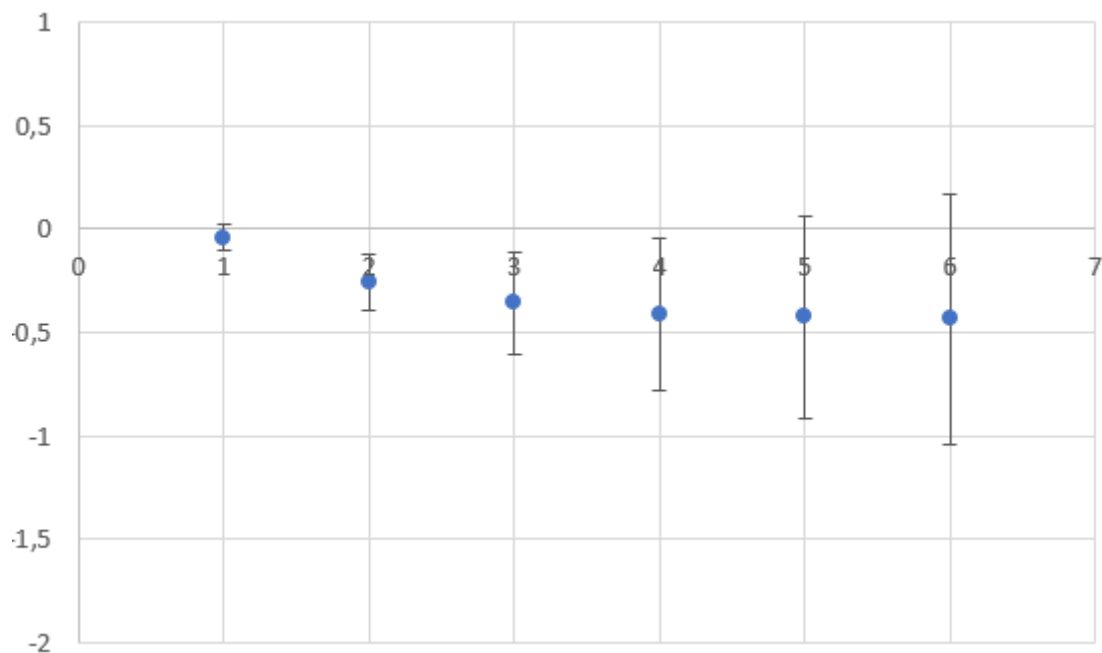
Slika 24. Odstupanje rezultata PICOMAG-a u odnosu na vrijednost etalonskog protokomjera (2.mjerenje)



Slika 25. Odstupanja rezultata gravimet. metode u odnosu na vrijednost etalonskog protokomjera (2.mjerenje)



Slika 26. Odstupanje rezultata PICOMAG-a u odnosu na vrijednost etalonskog protokomjera (3.mjerenje)



Slika 27. Odstupanja rezultata gravimet. metode u odnosu na vrijednost etalonskog protokomjera (3.mjerenje)

U tablicama 13,14 i 15 prikazane su uprosječene vrijednosti protoka za svaku točku mjerenja. Ukupni volumen mjerene točke je podijeljen s vremenom mjerenja, dvije minute i trideset sekundi.

Tablica 13. Usporedba izmjerenih protoka prvog mjerenja

PICOMAG (l/s)	Gravimetrijska metoda (l/s)	Zadani protok (l/s)
0,017	0,017	0,017
0,169	0,168	0,167
0,336	0,335	0,333
0,503	0,503	0,500
0,670	0,669	0,667
0,837	0,836	0,833

Tablica 14. Usporedba izmjerenih protoka drugog mjerenja

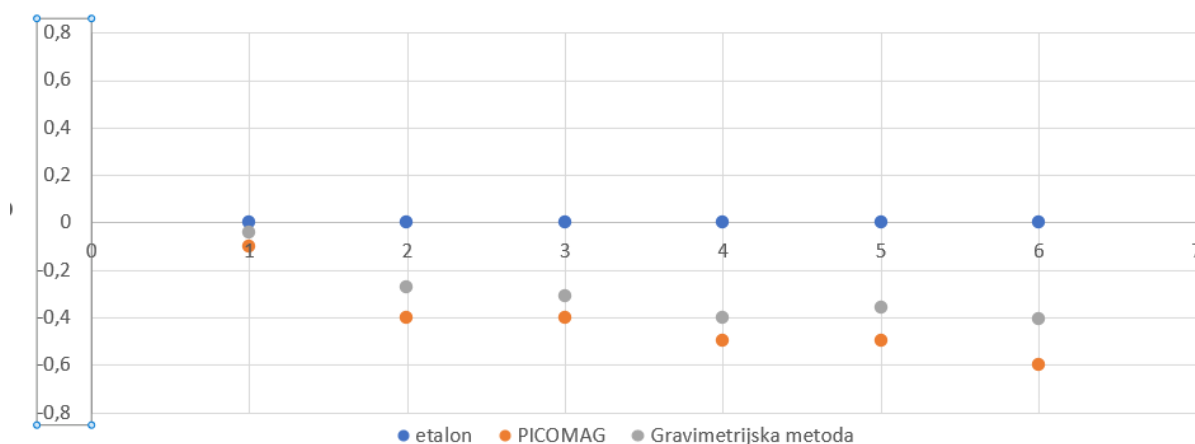
PICOMAG (l/s)	Gravimetrijska metoda (l/s)	Zadani protok (l/s)
0,017	0,017	0,017
0,169	0,169	0,167
0,336	0,336	0,333

0,503	0,503	0,500
0,671	0,670	0,667
0,839	0,838	0,833

Tablica 15. Usporedba izmjerenih protoka trećeg mjerenja

PICOMAG (l/s)	Gravimetrijska metoda (l/s)	Zadani protok (l/s)
0,017	0,017	0,017
0,169	0,168	0,167
0,336	0,336	0,333
0,503	0,503	0,500
0,671	0,670	0,667
0,838	0,836	0,833

Iz tablica 13,14 i 15 vidljivo je da izmjereni protoci se razlikuju u promilima. Bolji pregled razlike u mjerenjima je vidljiv na ukupnim volumenima svake točke mjerenja.



Slika 28. Usporedba izmjerenih vrijednosti PICOMAG-a i gravimetrijske metode sa zadanim vrijednostima etalonskog protokomjera sa pripadajućim mjernim nesigurnostima

Slika 28. prikazuje rezultate prvog mjerenja PICOMAG-a i gravimetrijske metode. Plavim točkama na slici je označena zadana vrijednost etalonskog elektromagnetskog protokomjera s pripadajućom mjernom nesigurnosti od 0,25%.

8. Zaključak

Uvodni dio ovog rada sadrži opis i podjelu mjerila protoka. Opisani su načini rada i tehničke karakteristike mjerne linije ACTARIS i PICOMAG elektromagnetskog mjerila protoka. Mjerenja su provedena u Laboratoriju za procesna mjerenja na mjernoj liniji ACTARIS. Uspoređeni su rezultati dobiveni gravimetrijskom metodom i PICOMAG-om s pripadajućim mjernim nesigurnostima u odnosu na vrijednosti protoka zadane elektromagnetskim protokomjerom koji ima ulogu etalona. Povećanjem mjerenog protoka raste i mjerna nesigurnost. Rezultati pokazuju veća odstupanja PICOMAG-a od gravimetrijske metode u odnosu na zadane protoke etalonskog elektromagnetskog protokomjera. Rezultati se podudaraju unutar 1,1% za sve protoke osim najmanjeg koji iznosi 1 l/min. Najveća razlika za picomag je 4% dok je za gravimetrijsku metodu 1,68% u odnosu na etalonski protokomjer, te je to ujedno i najveća razlika rezultata dvaju mjerenja. Od druge točke mjerenja čija je razlika 0,5% PICOMAG-A i gravimetrijske metode, razlika izmjerenih vrijednosti je sve manja.

LITERATURA

- [1] Calibration and Standards in Flow Measurement, Richard Paton, National Engineering Laboratory, UK, 2005.
- [2] Flow Measurement Handbook, Roger C. Baker, Cambridge University Press, 2000.
- [3] Global Water Flow Measurement and Calibration Facilities: Review of Methods and Instruments, S.K. Jaiswal, S. Yadav, A.K. Bandyopadhyay and R. Agrawal, CSIR-National Physical Laboratory, India (CSIR-NPLI), New Delhi 110012, 19 July 2012.
- [4] Metode za mjerenje protoka fluida, Diplomski rad, Boris Poprocki, Osijek, 2019. godina.
- [5] Mjerna nesigurnost protoka kod mjerila toplinske energije, Diplomski rad, Boris Hrgarek, Zagreb, 2016. godina
- [6] Završni rad, Ispitivanje ultrazvučnog mjerila protoka, Završni rad, Aleksandra Bajac, Zagreb, 2016. godina.
- [7] Operating Instructions, PICOMAG, IO-LINK, Endress+Hauser
- [8] Mjerna i regulacijska tehnika, Nenad Bolf, Fakultet kemijskog inženjerstva i tehnologije Sveučilišta u Zagrebu Zavod za mjerenja i automatsko vođenje procesa Savska cesta 16/5a, 10 000 Zagreb
- [9] ACTARIS, User's manual, RAC 2200/1/5-AG-EH, Barcelona, Spain
- [10] D Zvizdić, LG Bermanec; Predavanja iz kolegija toplinska i procesna mjerenja (mjerenja u energetici), FSB-LPM.

PRILOZI

I. CD-R disc