

Razvoj mikrohvatača pogonom od NiTi memorijske žice

Grbić, Karlo Kerto

Master's thesis / Diplomski rad

2022

Degree Grantor / Ustanova koja je dodijelila akademski / stručni stupanj: **University of Zagreb, Faculty of Mechanical Engineering and Naval Architecture / Sveučilište u Zagrebu, Fakultet strojarstva i brodogradnje**

Permanent link / Trajna poveznica: <https://urn.nsk.hr/urn:nbn:hr:235:824415>

Rights / Prava: [Attribution-ShareAlike 4.0 International / Imenovanje-Dijeli pod istim uvjetima 4.0 međunarodna](#)

Download date / Datum preuzimanja: **2024-10-09**

Repository / Repozitorij:

[Repository of Faculty of Mechanical Engineering and Naval Architecture University of Zagreb](#)



SVEUČILIŠTE U ZAGREBU
FAKULTET STROJARSTVA I BRODOGRADNJE

DIPLOMSKI RAD

Karlo Kerto Grbić

Zagreb, 2022.

SVEUČILIŠTE U ZAGREBU
FAKULTET STROJARSTVA I BRODOGRADNJE

DIPLOMSKI RAD

Mentor:

Doc. dr. sc. Zoran Domitran, dipl. ing.

Student:

Karlo Kerto Grbić

Zagreb, 2022.

Izjavljujem da sam ovaj rad izradio samostalno, koristeći znanja stečena tijekom studija i navedenu literaturu.

Mentor doc. dr. sc. Zoran Domitran prihvatio je mentorstvo za izazovnu temu diplomskog rada te mi pružio vrijedne savjete i pomoć u ključnim trenucima. Na tome mu srdačno zahvaljujem.

Svojim roditeljima, Dunji i Maru, ovom prilikom dugujem zahvalu za potporu i brigu tijekom cijelog obrazovnog puta. Hvala i mome bratu Gaju na potrebnoj podršci.

Zahvaljujem kolegi i prijatelju Jakovu Ratkoviću na pomoći prilikom izrade fizičkog modela hvatača te svim bližnjima na podupiranju.

Za kraj, zahvaljujem nastavnicima koji su dali svoj obol u formiranju naših puteva kroz dobronamjerne savjete i razvoj kritičkog mišljenja.

Karlo Kerto Grbić



SVEUČILIŠTE U ZAGREBU
FAKULTET STROJARSTVA I BRODOGRADNJE



Središnje povjerenstvo za završne i diplomske ispite
Povjerenstvo za diplomske ispite studija strojarstva za smjerove:
Procesno-energetski, konstrukcijski, inženjersko modeliranje i računalne simulacije i brodstrojarski

Sveučilište u Zagrebu	
Fakultet strojarstva i brodogradnje	
Datum	Prilog
Klasa: 602 - 04 / 22 - 6 / 1	
Ur.broj: 15 - 1703 - 22 -	

DIPLOMSKI ZADATAK

Student: **Karlo Kerto Grbić** JMBAG: 0035204067

Naslov rada na hrvatskom jeziku: **Razvoj mikrohvatača pogonom od NiTi memorijske žice**

Naslov rada na engleskom jeziku: **Micro-gripper design based on NiTi memory shape wires**

Opis zadatka:

Razvoj mikro hvatača za primjenu u visoko tehnološkim industrijskim procesima na mikro razini odnosi se na pozicioniranje i manipulaciju objekata u rasponu od 100 do 1000 μm . Obzirom na veličinu hvatača, tako male dimenzije pomaka čine svojevrstne konstrukcijske izazove u primjeni klasičnih načina i metoda u primjeni hvatača obzirom na tražene pomake i sile uz zahtjeve visoke preciznosti i točnosti. Primjenom integracije raznih tipova konstrukcija mehanizama moguće je dobiti odgovarajuće pomake i kretnje bez zračnosti na mikro zglobovima. Pomaci i konstrukcija mikro mehanizama moraju osigurati visoku točnost i ponovljivost uz veliki broj ponavljanja.

Potrebno je provesti analizu robotskih mikro hvatača prema područjima upotrebe te dati prikaz mogućih smjerova u primjeni fleksibilnih hvatača. Predložiti te analizirati konstrukcijsko rješenje mikro hvatača za male sile primjenom Nitinol NiTi žice kao glavnog pogonskog mehanizma za ostvarivanje pomaka. Tijekom koncipiranja i konstrukcijske razrade prednost dati dobavljivim materijalima, a rješenja pojedinih dijelova hvatača prilagoditi za proces aditivne proizvodnje 3D tiskom.

U radu je potrebno:

- upotrebom odabranog 3D programskog paketa modelirati konstrukcijsko rješenje hvatača
- provesti osnovne proračune dijelova
- provesti analizu pomaka odabranog mehanizma.

Vrijednosti potrebne za proračun i odabir pojedinih komponenti usvojiti iz postojećih poznatih rješenja sličnih sustava, iskustvenih vrijednosti te u dogovoru s mentorom.

U radu je potrebno navesti korištenu literaturu i eventualno dobivenu pomoć.

Zadatak zadan: Datum predaje rada: Predviđeni datumi obrane:
5. svibnja 2022. 7. srpnja 2022. 18. – 22. srpnja 2022.

Zadatak zadao: Predsjednik Povjerenstva:
Doc.dr.sc. Zoran Domitran Prof. dr. sc. Tanja Jurčević Lulić

SADRŽAJ

SADRŽAJ.....	I
POPIS SLIKA.....	IV
POPIS TABLICA.....	VI
POPIS OZNAKA.....	VII
SAŽETAK.....	IX
SUMMARY.....	X
1. UVOD.....	1
1.1. Uloga i razvoj područja do danas.....	2
1.1.1. Medicinska oprema.....	3
1.1.2. Robotika.....	4
1.1.3. Elektronika i računarstvo.....	6
1.1.4. Svemirska tehnologija i zrakoplovstvo.....	7
1.1.5. Očuvanje okoliša.....	7
2. Konstruiranje na mikro razini.....	9
2.1. Mikrohvatači.....	9
2.1.1. Impaktni.....	10
2.1.2. Astriktivni.....	12
2.1.3. Kontaktni.....	13
2.2. Usporedba i odabir pokretača (aktuatora).....	14
2.3. Slitine koje „pamte oblik” – CuNiTi.....	15
2.4. 3D tisak i svojstva materijala.....	16
3. Kreiranje mikrohvatača.....	19

3.1. Podatljivi mehanizmi.....	19
3.2. Modeli konstrukcijskih pristupa.....	21
3.2.1. Model transformacije krutih tijela.....	22
3.2.2. Topološka optimizacija.....	23
3.3. Odabrana metoda.....	23
3.4. Generiranje mehanizma hvatača.....	23
3.4.1. Osnovni parametri.....	25
3.5. Varijante mehanizama.....	25
3.5.1. Mehanizam – varijanta 1.....	26
3.5.2. Mehanizam – varijanta 2.....	27
3.5.3. Mehanizam – varijanta 3.....	29
4. Analiza mehanizama.....	31
4.1. MSC Adams.....	31
4.2. Ugađanje pomaka.....	32
4.2.1. Ugađanje mehanizma – varijanta 1.....	34
4.2.2. Ugađanje mehanizma – varijanta 2.....	35
4.2.3. Ugađanje mehanizma – varijanta 3.....	37
4.3. Usporedne analize.....	39
4.3.1. Analiza mehanizma – varijanta 1.....	40
4.3.2. Analiza mehanizma – varijanta 2.....	42
4.3.3. Analiza mehanizma – varijanta 3.....	44
4.4. Vrednovanje mehanizama.....	46
5. Proračun konstrukcijskih dijelova.....	47
5.1. Određivanje relevantnih parametara.....	47
5.2. Proračun sila.....	48

5.3. Podatljivi zglobovi.....	50
5.3.1. Kružni podatljivi zglob.....	50
5.3.2. Uglati podatljivi zglob.....	51
5.4. Dimenzioniranje podatljivih zglobova.....	52
5.4.1. DetasFLEX alat.....	55
5.4.2. Dimenzioniranje kružnih podatljivih zglobova.....	57
5.4.3. Dimenzioniranje uglatih podatljivih zglobova.....	59
5.4.4. Izračun faktora sigurnosti.....	61
6. Modeli hvatača.....	62
6.1. Računalni model.....	62
6.2. Fizički model hvatača.....	65
7. Zaključak.....	68
8. BIBLIOGRAFIJA.....	70
8.1. Knjige, znanstveni radovi, skripte i prezentacije.....	70
8.2. Mrežne stranice.....	73

POPIS SLIKA

Slika 1: Grafikon broja znanstvenih radova prema godinama (tema <i>microgripper</i>) [2.3].....	2
Slika 2: Praćenje regulacije gena pojedinačne stanice [1.14].....	4
Slika 3: Konstrukcije mikrohvatača (CAD model s lijeve strane i izrađeni dio s desne) [1.16]	5
Slika 4: Mikrohvatač SmarAct SG-1730 [2.12].....	6
Slika 5: Robot za rastavljanje elektroničkih komponenti [1.18].....	8
Slika 6: Minijaturni hvatač \varnothing 30 pogonjen istosmjernim motorom [1.1].....	10
Slika 7: FT-G elektrostatički mikrohvatač [2.15].....	12
Slika 8: Vakuumski hvatači za elektroničke komponente [2.14].....	13
Slika 9: Grafikon povratnih sila za ortodontske žice od CuNiTi.....	16
Slika 10: Prikaz podatljivog mehanizma i pripadajućeg modela [1.22].....	21
Slika 11: Shema mehanizma varijante 1.....	26
Slika 12: Shema mehanizma varijante 2.....	28
Slika 13: Shema mehanizma varijante 3.....	29
Slika 14: Grafičko sučelje MSC Adamsa s prikazom modela.....	31
Slika 15: Postavke funkcije gibanja aktuatora.....	33
Slika 16: Model mehanizma varijante 1.....	34
Slika 17: Graf pomaka prvog mehanizma.....	35
Slika 18: Model mehanizma varijante 2.....	36
Slika 19: Graf pomaka drugog mehanizma.....	36
Slika 20: Model mehanizma varijante 3.....	37
Slika 21: Graf pomaka trećeg mehanizma.....	38
Slika 22: Računalni model varijacija mehanizma varijante 1.....	40
Slika 23: Usporedni grafovi prvog mehanizma.....	41
Slika 24: Računalni model varijacija mehanizma varijante 2.....	42
Slika 25: Usporedni grafovi drugog mehanizma.....	43
Slika 26: Računalni model varijacija mehanizma varijante 3.....	44

Slika 27: Usporedni grafovi trećeg mehanizma.....	45
Slika 28: Skica sila na mehanizam.....	48
Slika 29: Skica sila kružnih zglobova na štap 2.....	49
Slika 30: Oblici podatljivih zglobova [1.10].....	50
Slika 31: Skica kružnog podatljivog zgloba s parametrima [1.31].....	50
Slika 32: Parametri za određivanje geometrije podatljivog zgloba s osima i prikazom dvaju položaja [1.31].....	52
Slika 33: Grafičko sučelje programa detasFLEX.....	55
Slika 34: Graf raspodjele deformacije za kružni zglob.....	57
Slika 35: Graf krutosti kružnog zgloba.....	58
Slika 36: Graf raspodjele deformacije za uglati zglob.....	59
Slika 37: Graf krutosti uglatog zgloba.....	60
Slika 38: Renderirani prikaz gornje strane CAD modela mikrohvatača.....	62
Slika 39: Renderirani prikaz gornje strane CAD modela mikrohvatača.....	63
Slika 40: Skica konačnog modela mikrohvatača.....	64
Slika 41: Mikrohvatač s mjernim instrumentom.....	65
Slika 42: Čeljusti mikrohvatača.....	66
Slika 43: Vrh čeljusti otvoreni položaj s mjer. zazora $t = 1 \text{ mm}$ (f8, 1/50 s).....	66
Slika 44: Vrh čeljusti zatvoreni položaj s mjer. zazora $t = 0,1 \text{ mm}$ (f8, 1/50 s).....	67

POPIS TABLICA

Tablica 1: Usporedna tablica aktuatora [1.1, 1.19].....	14
Tablica 2: Usporedba karakteristika aktuatora [1.1,1.6].....	15
Tablica 3: Usporedne karakteristike materijala za 3D tisak [1.28].....	17
Tablica 4: Svojstva 3D tiskanog PLA [1.20].....	17
Tablica 5: Duljine segmenata mehanizma varijante 1.....	27
Tablica 6: Duljine segmenata mehanizma varijante 2.....	28
Tablica 7: Duljine segmenata mehanizma varijante 3.....	30
Tablica 8: Hod prvog mehanizma.....	35
Tablica 9: Hod drugog mehanizma.....	37
Tablica 10: Hod trećeg mehanizma.....	38
Tablica 11: Duljine odabranog veznog elementa za prvi mehanizam.....	40
Tablica 12: Usporedne vrijednosti gibanja prvog mehanizma.....	41
Tablica 13: Duljine odabranog veznog elementa za drugi mehanizam.....	42
Tablica 14: Usporedne vrijednosti gibanja drugog mehanizma.....	43
Tablica 15: Duljine odabranog veznog elementa za treći mehanizam.....	44
Tablica 16: Usporedne vrijednosti gibanja trećeg mehanizma.....	45
Tablica 17: Vrednovanje mehanizama.....	46
Tablica 18: Početne i konačne vrijednosti kutova zakreta zglobova.....	47
Tablica 19: Parametri kružnih zglobova.....	58
Tablica 20: Parametri uglatih zglobova.....	60

POPIS OZNAKA

Oznaka	Jedinica	Opis
b	mm	širina elastičnog zgloba
E	GPa	modul elastičnosti
F_a	N	sila aktuatora
F_i	N	ukupna sila elastičnih zglobova na i -tom štapu
$F_{i\text{ zg}}$	N	poprečna sila i -tog elastičnog zgloba
F_{ix}	N	ukupna sila elastičnih zglobova na i -tom štapu u smjeru osi x
F_{Ri}	N	rezultantna sila i -te skupine elastičnih zglobova
F_x	N	sila u smjeru osi x
F_y	N	sila u smjeru osi y
h	mm	minimalna visina elastičnog zgloba
h_n	mm	visina podatljivog zgloba
H	mm	maksimalna visina elastičnog zgloba
I	mm ⁴	moment tromosti
J_1	-	broj osnovnih zglobova
J_2	-	broj viših zglobova
$k_{\text{amp, d}}$	-	faktor odnosa ulaza i izlaza za dva kinematička lanca
$k_{\text{amp, j}}$	-	faktor odnosa ulaza i izlaza za jedan kinematički lanac
l	-	broj veznih elemenata
l_i	mm	duljina i -tog veznog elementa
l_n	mm	duljina elastičnog zgloba
M	-	broj stupnjeva slobode gibanja
M_O	Nm	moment oko točke O
N_f	-	broj ciklusa naprezanja
r	mm	radijus zaobljenja elastičnog zgloba
R	mm	radijus konture kružnog elastičnog zgloba
$R_{p0,2}$	N/mm ²	konvencionalna granica razvlačenja
R_m	N/mm ²	vlačna čvrstoća
s	mm	koordinata na neutralnoj osi
S_a	-	faktor sigurnosti aktuatora
$S_{a\text{ potr}}$	-	potrebni faktor sigurnosti aktuatora

S_f	-	dinamička čvrstoća
S_F	-	faktor sigurnosti u odnosu na maksimalnu dop. deformaciju
S_{potr}	-	Potreban faktor sigurnosti
t	mm	najmanja visina konture kružnog zgloba
t_i	s	vrijeme gibanja za korak i
u_i	mm	pomak grede u smjeru i -te osi
w	mm	širina elastičnog zgloba
x	μm	pomak u smjeru osi x
x_i	μm	pomak za u u koraku i
x_{\max}	μm	maksimalan otvor čeljusti hvatača
x_{\min}	μm	minimalan otvor čeljusti hvatača
y	μm	pomak u smjeru osi y
y_a	mm	pretpostavljeni hod aktuatora
α_i	$^\circ$	proračunski kut za i -tu skupinu elastičnih zglobova
β	-	bezdimenzijska značajka geometrije elastičnog zgloba
δ_i	μm	pomak na izlazu hvatača
Δa_i	mm/s^2	ubrzanje i -tih čeljusti
Δv_i	mm/s	brzina i -tih čeljusti
Δx_i	μm	hod i -tih čeljusti
$\Delta x_{\text{izlaz } i}$	μm	hod i -tih čeljusti u smjeru osi y
$\Delta x_{\text{ulaz } i}$	μm	hod i -tog aktuatora u smjeru osi x
$\Delta y_{\text{izlaz } i}$	μm	hod i -tih čeljusti u smjeru osi y
$\Delta y_{\text{ulaz } i}$	μm	hod i -tog aktuatora u smjeru osi y
ε_{\max}	-	maksimalna deformacija
ε_{adm}	-	dopuštena deformacija
η_{\max}	mm	maksimalna vrijednost koordinate η
θ	$^\circ$	kut otklona
κ	mm^{-1}	gradijent kuta otklona
σ	MPa	naprezanje
Σ	-	zbroj bodova za vrednovanje
φ_i	$^\circ$	nagib elastične linije i -tog zgloba

SAŽETAK

Sve intenzivniji razvoj različitih područja vezanih uz sofisticirane industrijske procese na mikro razini postavlja nove zahtjeve na konstrukcije visoke preciznosti i točnosti. Zbog toga se javljaju potrebe za razvojem takvih mikrohvatača kod kojih je zračnost eliminirana u najvećoj mogućoj mjeri. U tu svrhu mogu poslužiti mehanizmi s podatljivim zglobovima.

Kroz rad je dan pregled postojećih područja primjene mikrohvatača te njihova uloga u sferi mikrosustava. S obzirom na konstrukcijske izazove prilikom kreiranja takvih rješenja, potrebno je uzeti u obzir posebne paradigme razvoja proizvoda na malenoj razini imajući na umu modeliranje konstrukcije za aditivnu proizvodnju. Zbog svega toga, poseban je naglasak stavljen na proučavanje aktuatora za navedene primjene i materijala pogodnog za 3D tisk.

Konstrukcijski dio rada započinje odabirom metode kreiranja mikrohvatača kao podatljivog mehanizma. U tu je svrhu korišten model transformacije krutih tijela za koji su stvorene tri inačice mehanizama prikladnih za ostvarivanje zadanog pomaka te je za iste provedena kinematička analiza kako bi se odredila najpovoljnija. Računalni model za analizu i provedba simulacija ostvareni su u programskom paketu *MSC Adams* te je dobivena analiza pomaka i gibanja svakog mehanizma prilikom čega su isti ugođeni, to jest definirane su njihove konačne dimenzije.

Drugi dio rada usredotočuje se na proračun odabranih elastičnih zglobova koji su prethodno raščlanjeni kako bi se proračunavao prikladan oblik zgloba. Korišteni su kružni i prizmatični elastični zglobovi koji su zamijenili rotacijske članove mehanizma. Dimenzioniranje zglobova napravljeno je putem programa *detasFLEX* koji za numerički proračun koristi *MATLAB*. Usporedbom s analitičkim jednadžbama za kružne zglobove potvrđena je točnost te metode.

Na kraju je modeliran sklop mikrohvatača uzimajući u obzir pretpostavku o izradi procesom aditivne proizvodnje. Sam model mikrohvatača konačno je načinjen postupkom 3D tiska te prikazan na fotografijama uz predočavanje stvarnog hoda.

Ključne riječi:

mikrohvatač, podatljivi mehanizam, elastični zglobovi, preciznost i točnost, zračnost, aditivna proizvodnja

SUMMARY

The proliferation of diverse domains associated with sophisticated industrial processes at the micro level place new demands on high-precision design. For this reason, there is a need for the development of microgrippers whose clearance is eliminated to the greatest degree possible. For this purpose, mechanisms with compliant joints can be implemented.

In the paper an overview of the existing areas of application of microgrippers is given, as well as their role in the field of MEMS. With regard to design challenges in a process of generating mentioned solutions, one ought to consider special paradigms of product development on a small scale and moreover have in mind design for additive manufacturing. Consequently, particular emphasis is placed on review of actuators for given applications as well as several materials relevant for 3D printing.

The design process begins with the selection of the method for creating a microgripper as a compliant mechanism. For that purpose a rigid-body replacement method is used, where three variants of suitable mechanisms were generated after what kinematic analysis was conducted in order to determine the adequate one. Simulation model and numerical analysis were carried out in MSC Adams software thus the data of displacement and motion was gathered. Along with that phase, all of the mechanisms were fine-tuned and thus their dimensions were defined.

The subsequent part of the paper is focused on the dimensioning of flexible hinges which were formerly analyzed therefore acquiring optimal choice for hinge geometry. Circular and corner-filleted contours were utilized as substitutes for revolute joints. Calculations of hinges' parameters were conducted through detasFLEX program based on numerical computations in MATLAB. A comparison with the analytical approach for circular hinges confirmed the accuracy of the method.

Latterly assembly of microgripper was modeled considering the assumption regarding design for additive manufacturing. The physical model itself was created via 3D printing techniques and presented on photographs with the representations of the real stroke.

Key words:

microgripper, compliant mechanisms, flexure hinges, precision, clearance, additive manufacturing

1. UVOD

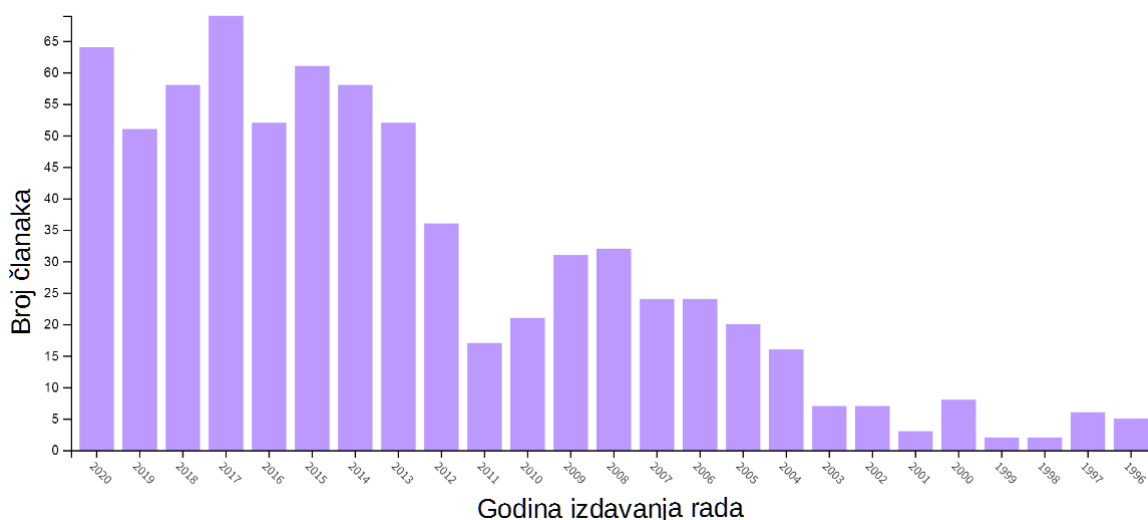
Razdoblju ere minijaturizacije proizvoda ne nazire se kraj niti u polju strojarstva koje predstavlja značajan udio u kreiranju novih rješenja za mikrosustave. Sam pojam mikrosustava obuhvaća tehnologije kojima se oblikuju takvi sustavi čija je najmanje jedna dimenzija na razini mikrometarske veličine. Početak razdoblja razvoja minijaturnih konstrukcija moguće je datirati nakon drugog svjetskog rata kada se javlja potreba za smanjivanjem veličine komponenata uređaja poput tranzistora i integriranih krugova. S napredovanjem područja, nastaju i ozbiljniji problemi u proizvodnji navedenih dijelova, prije svega nemogućnost linearnog reduciranja dijelova veličine nekoliko centimetara na zahtijevanu mikrometarsku razinu [1.1]. Osnova problematike, između ostaloga, nalazi se u izazovima koje nameće utjecaj različitih sila vidljivih izraženije na mikrorazini, nego u makro svijetu; bitno drugačijim karakteristikama materijala na maloj skali u odnosu na uobičajene mjere; implementiranju odgovarajućih aktuatora i slično. Neki od tih problema izazov su za konstruiranje mikrohvatača kao jednog od temeljnih elemenata sustava visoke preciznosti.

Iako polje mikrosustava nije doživjelo dramatičnu ekspanziju razvoja odmah po svome nastanku, s vremenom su prethodno navedeni problemi zaokupili područja mikro i nanotehnologija koja su doživjela snažan procvat devedesetih godina prošlog stoljeća kada su postavljeni temelji za neke od najnaprednijih tehnoloških sustava uopće. Do danas se spektar razvoja područja konstruiranja proširio do točke u kojoj se usavršavaju strojni podsustavi poput nanoaktuatora [1.2], te se realiziraju sofisticirana rješenja konstrukcijskih elemenata na molekularnoj razini kao što su molekularni motori [2.1, 2.2]. Isto tako, velik dio istraživanja i razvoja spomenutih područja potaknut je od strane tvrtki prisutnih na tržištu robotike koje su na tim poljima uočile prostor za rast te se intenzivno uključile u proces kreiranja inovativnih rješenja, posebice za mikrohvatače [1.1]. S vremenom je to područje postalo široko primjenjivo, a daljnja istraživanja fokusiraju se sve više na nanorobotiku te pokušaje da se i to polje intenzivnije komercijalizira.

1.1. Uloga i razvoj područja do danas

Snažan pritisak na postizanje boljih i bržih rezultata u pogledu uobličavanja proizvoda očitovao se, između ostaloga, i kroz implementaciju automatiziranih proizvodnih sustava s posebnim naglaskom na visoku preciznost. Od takvih se tehnologija traži odlika velike ponovljivosti kada su u pitanju mikrometarske točnosti, čime se otvaraju nova područja preciznog inženjerstva. Sukladno sve većim potrebama za točnošću i kvalitetom obrade materijala, razvijali su se ne samo uobičajeni proizvodni postupci (obrada odvajanjem čestica, deformiranjem i sl.), već i tehnologije obrade visoke preciznosti koje omogućavaju točnosti do nanometarske razine.

Iako se navedena polja razvijaju desetljećima, istraživanja se posljednjih desetak godina jače intenziviraju. To je vidljivo u znanstvenom radu, osnivanju stručnih časopisa vezanih uz takvu tematiku, ekspanziji ulaganja u istraživanja i razvoj, te u nekim zemljama prepoznavanju spomenutih područja kao onih od strateškog značaja.



Slika 1: Grafikon broja znanstvenih radova prema godinama (tema *microgripper*) [2.3]

Sukladno porastu interesa za tehnologije mikrosustava, nastaje potreba za bavljenje problematikom mikrohvatača prvenstveno u znanstvenom području (na slici 1. jasno je uočljiv trend porasta broja znanstvenih članaka s tematikom mikrohvatača u posljednjih četvrt stoljeća). Posljedično uz razvoj znanstvenog dijela područja, dio dostignuća i patenata se uspješno komercijalizirao, pa te tehnologije redovito pronalaze mjesto u suvremenoj industrijskoj upotrebi. Upravo kako bi se dao osvrt na primjenjivost tehnologija, u nastavku su

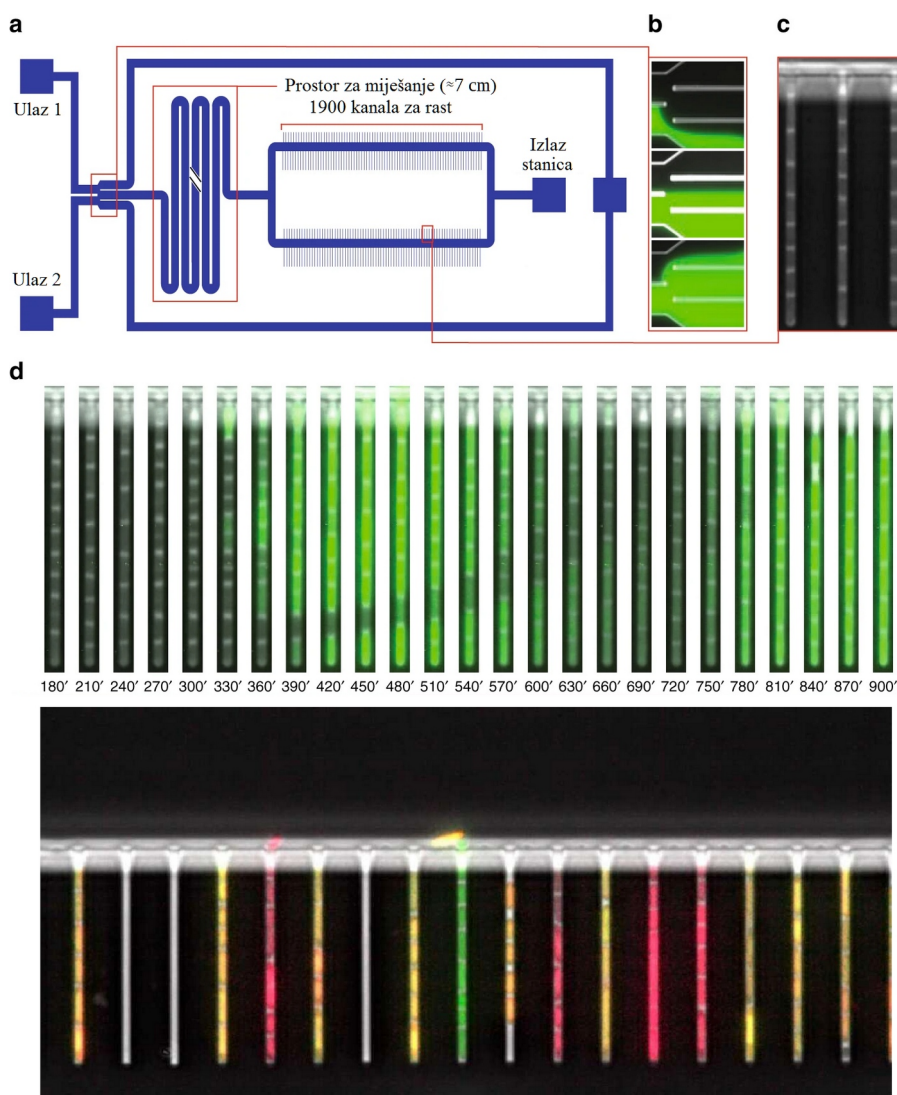
navedena neka područja koja imaju poseban značaj za tehniku visoke preciznosti i mikrosustave (u literaturi uglavnom navedeni kao *MEMS* što je američka kratica tog pojma).

1.1.1. Medicinska oprema

Govoreći o mikrohvatačima neki od glavnih interesenata zasigurno su s područja medicinskih pomagala, kirurške opreme, dijagnostičke tehnike i sličnoga. U području kirurgije revolucionarne promjene donijela je upotreba mikro hvatača posebice pri zahvatima u minimalno invazivnoj kirurgiji (*Minimal invasive surgery*). Time se omogućilo provođenje operacija kroz kirurški rez veličine svega nekoliko milimetara uz pomoć tankih i fleksibilnih instrumenata te krutih čeljusti. Takvi su postupci vrlo poželjni zbog manjih bolničkih troškova, kraćeg vremena hospitalizacije i kvalitetnijeg zarastanja ožiljaka, danas posebno važnog elementa u estetskoj kirurgiji [1.3, 1.4]. Neki od parametara na koje valja obratiti pozornost prilikom razvoja navedenih instrumenata jesu mogućnost sterilizacije komponenti, odsutnost toksičnih materijala te sigurnost u slučaju neispravnog rada opreme.

Osim navedene kirurške opreme, intenzivan razvoj osjetan je na polju biomedicine. Napredak se primjerice može uočiti u kreiranju takozvanih laboratorija na čipu (*lab-on-a-chip*) koji pripadaju podskupu uređaja iz domene mikrosustava. Radi se o integriranim krugovima s komponentama čije funkcije omogućavaju jednostavnu i brzu analizu različitih vrsta uzoraka. Uz spomenuto, takva se tehnologija može koristiti za efikasnu sintezu kemijskih spojeva, različitih stanica i DNK molekula. Prednosti laboratorija na čipu su mali volumen uzorka potreban za analizu čime se reducira otpad, bolja kontrola procesa analize, kompaktnost i dakako smanjivanje troškova proizvodnje kao jedna od najbitnijih karakteristika. Krucijalan korak u komercijalnom razvoju ovakvih uređaja je određivanje optimalne kombinacije materijala i načina njihove proizvodnje [1.12, 1.13]. Primjer nekih od recentnih dostignuća jest laboratorij na čipu veličine kutije šibica koji služi za praćenje rasta i ponašanja više uzastopnih generacija bakterija *Escherichia coli* [2.10] čija je funkcionalna shema prikazana na slici 2. Sustav se sastoji od čipa s mikrofluidodinamičkim komponentama i softvera za analizu velike količina podataka koja se automatski se prikuplja i obrađuje [2.14]. Tako je, na primjer, moguće ispitivati reakciju bakterija na izlaganje antibioticima, a postoji potencijal za širok spektar drugih primjena. Čip za analizu naziva *Dual Input Mother Machine* sastoji se od nekoliko struktura stvorenih iz dvaju slojeva različite debljine, približno 1 μm i 5 μm . Na njemu se nalazi niz kanala za rast bakterija različitih širina reda veličine jednog mikrometra, te dovodnih kanala od 50 μm . Jasno je da je za tako male dimenzije potreban poseban

postupak proizvodnje čipa, u ovome slučaju litografija. Dakle, visokoprecizna tehnologija neizostavan je dio procesa proizvodnje ovakvog uređaja.



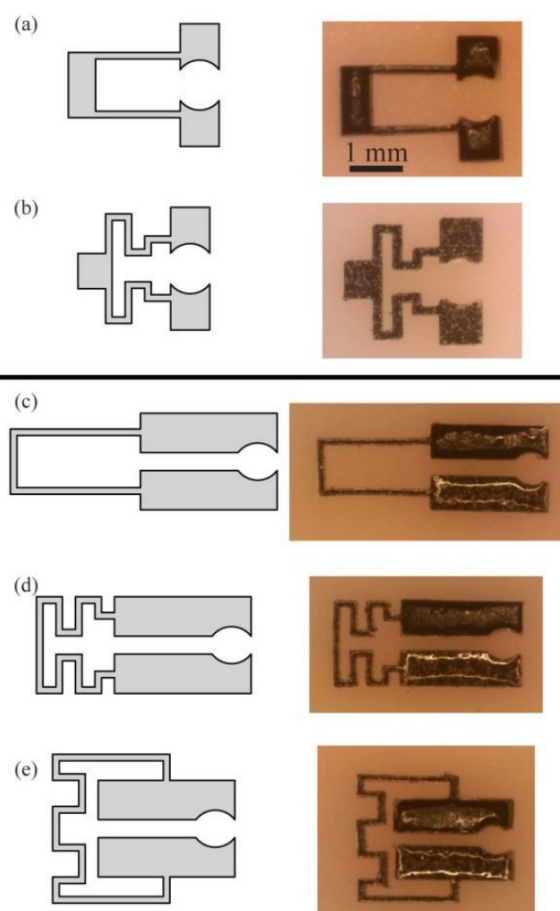
Slika 2: Praćenje regulacije gena pojedinačne stanice [1.14]

Osim kreiranja samog čipa, potrebno je manipulirati bakterijskim strukturama na pravilan način kako bi se osigurala uspješna analiza. U tu svrhu prikladno je koristiti instrumente, to jest hvatače, neosjetljive na sterilizaciju što je ranije spomenut zahtjev za ovakve primjene.

1.1.2. Robotika

Najraniji koncepti mikrorobota razrađuju se 1970-ih kada su takva istraživanja provedena u interesu vojne industrije SAD-a. Kao i u mikrosustava općenito, u robotici prefiks mikro označava one vrste robota čija je karakteristična dimenzija manja od jednog milimetra. Sve veću pažnju dobivaju mikro uređaji pogonjeni magnetskim poljem za primjenu u

nepristupačnim ili zatvorenim okruženjima mikrometarskih veličina. Pokazalo se da magnetski materijali u kombinaciji s određenim polimerima mogu poslužiti kao osnova za konstruiranje mikrohvatača. Velika je prednost takvih sklopova mogućnost upravljanja na daljinu, a potencijal primjene prostire se od pomoći pri generiranju trodimenzionalnih metamaterijala, sklapanja medicinskih pomagala unutar ljudskog tijela, do izrade mikro prototipova [1.16]. Na slici 3 prikazani su različiti oblici mikrohvatača izrađeni na bazi polimera kako bi se ostvarila potrebna fleksibilnost.



Slika 3: Konstrukcije mikrohvatača (CAD model s lijeve strane i izrađeni dio s desne) [1.16]

Nakon prvih postignuća u mikrorobotici, rađaju se ideje o rojevima robota koji zajednički obavljaju određenu zadaću. Budući da se karakteristike roja nadograđuju na odlike svakog mikrorobota, oni zbirno mogu obavljati razne zadaće koje nisu u mogućnosti individualno. Takvi se skupovi robota daju organizirati u strukture nalik na hvatačima te sami imati ulogu manipulatora [2.11].

1.1.3. Elektronika i računarstvo

Nezaobilazno područje primjene visokopreciznih tehnologija svakako je ono vezano uz elektroničke komponente. Tendencija povećavanja gustoće tranzistora u integriranim krugovima traje oko pet desetljeća po ustaljenom zakonitošću prema kojoj se približno svake dvije godine broj tranzistora po čipu udvostručuje (takvo ponašanje predviđa Mooreov zakon, a ritam razvoja čipova neznatno se mijenja od kada je isti skovan). Takav tempo doveo je do zahtjeva za nanometarskom razlučivošću, a elektronički sklopovi neizostavno se sklapaju uz pomoć visokopreciznih robota. Prilikom sastavljanja elektroničkih dijelova potrebno je voditi računa o velikoj točnosti i ponovljivosti kako bi se zadovoljili rigorozni standardi. Također, konkurentnost u računalnoj industriji postavlja goleme zahtjeve na brzinu montaže zbog čega se koriste moderni robotizirani sustavi kao nezamjenjiv element u izvršavanju tih zadataka.



Slika 4: Mikrohvatač SmarAct SG-1730 [2.12]

Kako bi se doskočilo opisanim problemima, na sustavima za pozicioniranje ustaljeno se koriste mikrohvatači različitih vrsta. Tako je tvrtka SmarAct predstavila kompaktan alat s različitim vrstama alata naziva SG-1730 koji se montira na već postojeće postolje. Hvatač je zamišljen za upotrebu u industriji elektronike i optike, a može biti opremljen različitim sensorima za pozicioniranje omogućavajući kontrolu i nadziranje prihvaćanja predmeta. Različite konfiguracije pružaju mogućnost izmjene alata poput vakuumske sisaljke i posebno napravljenih čeljusti za prihvrat [2.12].

1.1.4. Svemirska tehnologija i zrakoplovstvo

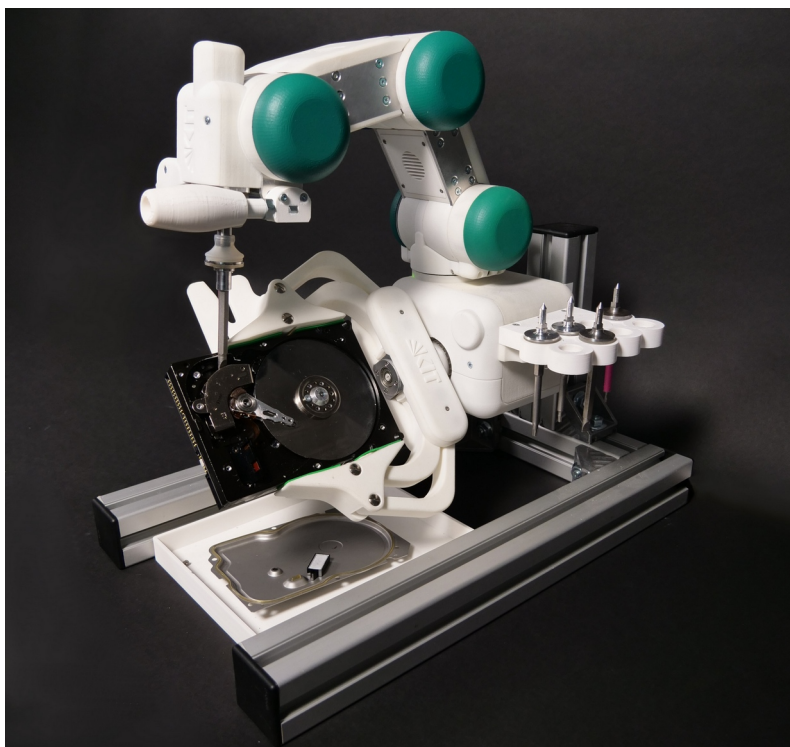
Najzahtjevniji problemi s kojima se konstruktori mikrohvatača susreću vjerojatno su vezani uz svemirsku tehnologiju zbog velikog broja iznimnih faktora na koje se nailazi. Tom skupu pripadaju utjecaj zračenja visokih energija, bitno drugačiji utjecaj gravitacijske sile, zahtjev na veliku pouzdanost i slično. Iz navedenih razloga potrebno je pri konstruiranju mikrohvatača za svemirske tehnologije posebno voditi računa o izdržljivosti materijala i doradenosti mehanizma za prihvat. Neka rješenja poput onoga koje su predložili Goldfarb i Celanovic [1.17] fokusira se na smanjivanje utjecaja površinskih sila na kontrolu manipulatora, efekata gravitacije ili tremora ruku. Budući da su određene sile koje dominiraju u smislu dinamičkog ponašanja mehanizma mikro svijeta različite od onih koje imaju utjecaj na konvencionalnoj razini, potrebno je kreirati sustav koji osigurava dovoljnu spretnost i u takvome okruženju.

Posebno zanimljive tehnologije mogu se pronaći u području optičkih instrumenata poput digitalnih uređaja s minijaturnim zrcalima. Preciznim zakretanjem zrcala mogu se vršiti podešavanja optike te istovremeno praćenje parametara putem inkorporiranih integriranih krugova. Za satelite i svemirske stanice takvi sustavi mogu biti od presudne važnosti.

1.1.5. Očuvanje okoliša

Osim navedenih izazova isključivo vezanih uz budućnost razvoja i proizvodnje, postoje oni čije se posljedice tek danas počinju značajnije percipirati. Jedan od takvih jest gomilanje elektroničkog otpada, čija reciklaža i ponovna uporaba stvara signifikantan problem. Budući da su uvriježeni postupci recikliranja utemeljeni na destruktivnom odvajanju dijelova i komponenata, stvara se problem odvajanja vrijednih od opasnih materijala i moguće sprječava povrat izvornih svojstava materijala [1.18]. Navedena vrsta otpada sastoji se od velikog broja raznovrsnih materijala od kojih su neki posebno opasni za okoliš. Loše gospodarenje takvim otpadom može uzrokovati velike ekološke i zdravstvene probleme. Osim toga, moderni elektronički uređaji često sadrže rijetke i skupe materijale koji se mogu reciklirati i ponovno koristiti. Poboljšanje prikupljanja, obrade i recikliranja električne i elektroničke opreme na kraju njihovog životnog vijeka može unaprijediti održivu proizvodnju i potrošnju te dati doprinose kružnoj ekonomiji. Zato se intenzivirao rad na području rastavljanja spomenute složene opreme, a jedan od poticaja je direktiva Europske unije o tretiranju otpada nastalog električne i elektroničke opreme [2.13].

Do sada su predlagana različita rješenja u vidu robota za rastavljanje za taj iznimno kompleksan problem. Jedno od njih je *KIT* multifunkcionalni hvatač sa slike ispod.



Slika 5: Robot za rastavljanje elektroničkih komponenti [1.18]

Hvatač se sastoji od robotske ruke s pet stupnjeva slobode gibanja te čeljusti s po jednim rotacijskim i translacijskim zglobovima. Sustav je opremljen sensorima sile i pritiska te kamerom za uočavanje vijaka i precizno pozicioniranje alata.

Kratak pregled područja koja mogu biti od interesa za konstruktore mikrohvatača uz naznačivanje fleksibilnih hvatača pružio je općenitu sliku o mogućim primjenama istih. Sve veća potražnja za tim elementima robota otvara nove mogućnosti istraživanja, pa je fokus u radu prvenstveno na metodi i postupcima stvaranja mikrohvatača, a manje na usko određenoj primjeni za specifičan problem. Unatoč tome, takav je hvatač prilagodljiv za različite svrhe unutar domene mikrosustava, pa se na temelju istoga mogu dodatno razraditi potrebne varijante minimalnim promjenama na konstrukciji.

2. Konstruiranje na mikro razini

Jasno je da niti jedna od navedenih preciznih tehnologija nije ostvariva bez kreiranja rješenja za istu pri čemu ključnu ulogu ima konstruiranje proizvoda. Ukupno gledano, više je nego razumljiva potražnja za kreiranjem takvih tehnologija, a kada je riječ o sklapanju, rastavljanju, to jest manipulaciji visoke preciznosti, potrebno je uključiti i razvoj hvatača u konstrukcijsku perspektivu. Zbog toga valja dati osvrt na odnos prema uobičajenoj paradigmi koja se zasniva na *top-down* (odozgo prema dolje) tehnologijama obrade. Naime, pristup za rješavanje konstrukcijskih problema usko je povezan s odabirom tehnologija za izradu proizvoda, a koje se uobičajeno zasnivaju na oblikovanju proizvoda postupcima poput odvajanja čestica, deformiranja i lijevanja. Prilikom razvijanja rješenja uglavnom se promišlja o proizvodnim preprekama u pogledu obrade sirovca i sklapanja poluproizvoda, ali daleko manje o osnovnim gradivnim elementima materijala gotovog proizvoda te njihovoj mikrostrukтури. Takvoj se paradigmi prilikom konstruiranja na mikro i nano-razini prirodno nameće ona suštinski drugačija – *bottom-up* pristup (metode odozdo prema gore). Taj vid razmatranja polazi od pretpostavke da se neki proizvod postupno gradi od osnovnih strukturnih elemenata. Ti elementi mogu biti sićušni do te mjere da se radi o molekulama ili čak atomima. Dakle, samo razmišljanje u pogledu razvoja proizvoda na malim se razinama može bitno promijeniti. Osim toga, valja naglasiti moguće važne probleme za koje odgovor daje konstruiranje, poput projektiranja strojeva za visokoprecizan rad (pri čemu su važni precizno gibanje i pozicioniranje), umanjivanja okolinskih čimbenika, kontrole dinamičkih opterećenja i slično.

2.1. Mikrohvatači

Nezaobilazan dio područja spomenutog u uvodu jest razvoj mikrohvatača. Već pri prvom promišljanju o navedenim elementima iz konstrukcijske perspektive, postaje jasno da tehnike manipulacije koje su često upotrebljive na makrorazini, ne pružaju zadovoljavajuće mogućnosti za hvatače na mikrometerskoj razini. To znači većina problema nije trivijalno rješiva smanjivanjem dimenzija dijelova za nekoliko redova veličine, nego je potrebno pristupiti problemu imajući u vidu moguće reperkusije na proces konstruiranja. U nekim slučajevima to znači promjenu paradigme upotrebljavane pri uobičajenom konstruiranju hvatača kao elemenata robota.

Dio uzroka što je tome tako leži u svojstvima materijala koja mogu bitno odudarati ako su dimenzije dijelova izrazito malene. Primjerice, fleksibilni zglobovi, o čemu će biti riječ kasnije, mogu se aplicirati kao pasivne opruge te istovremeno imati ulogu rotacijskih zglobova iako nisu odvojeni elementi s mogućim relativnim gibanjem.

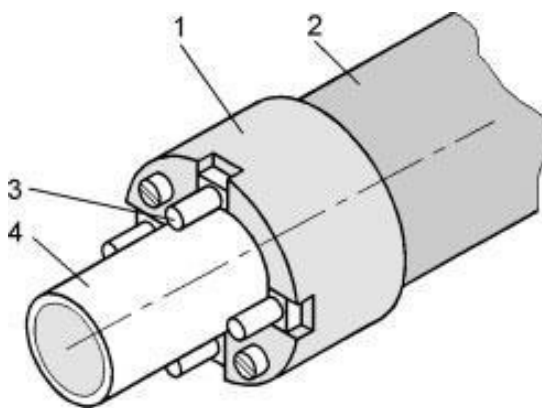
U nekim slučajevima može doći i do krucijalnih promjena poput prelaska iz faznog stanja krutine u kapljevinu usred reduciranja gabarita nekog dijela do nanometarske veličine. Također, jedan od problema jest djelovanje sila čiji se utjecaj u makro svijetu ne primjećuje, ali koje postaju dominantno utjecajne na rukovanje ako se radi o malim veličinama [1.17]. Sve navedeno dovodi do zanimljivih činjenica poput one da su uobičajene dimenzije mikrohvatača u odnosu na objekt kojim se manipulira relativno goleme u usporedbi s hvatačima u makro svijetu.

2.1.1. Impaktni

Hvatač koji sile potrebne za zahvaćanje i držanje objekta ostvaruje sudarom elemenata, to jest čeljusti hvatača, s objektom kojim se manipulira naziva se impaktni hvatač. Sile potrebne da objekt ostane nepomičan u odnosu na hvatač ostvaruju se pomoću trenja među elementima. U nastavku su predstavljeni neki od osnovnih mikrohvatača koji pripadaju ovoj skupini.

Elektromehanički impaktni

Hvatači koji rabe elektromehaničke komponente za upravljanje su nešto sporijeg odziva u odnosu na primjerice pneumatske hvatače. Unatoč takvom nedostatku, značajna prednost ovakvih izvedbi u tome je što ne iziskuju sustav za opskrbu komprimiranim zrakom, zbog čega je lakše provesti minijaturizaciju komponenata.



Slika 6: Minijaturni hvatač \varnothing 30 pogonjen istosmjernim motorom [1.1]

Primjer elektromehaničkog hvatača prikazan je na slici 6. pri čemu valja napomenuti kako se radi o rješenju s implementiranim istosmjernim elektromotorom koji radi na naponu 12 V (2). Na kućištu (1) iznad vrha motora nalaze se maleni izdanci (3) za manipulaciju izratkom (4).

Osim navedene, ostale izvedbe ovakvih hvatača uključuju ruku s više zglobova pogonjenu žicom, rješenja inspirirana biomehaničkim komponentama, ona koja se oslanjaju na lisnate opruge i slično [1.1].

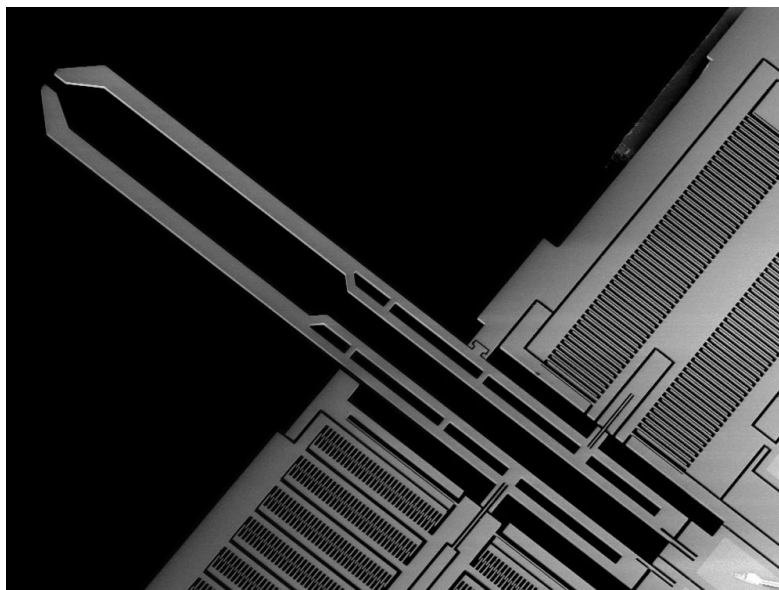
Toplinski pogonjeni impaktni

U slučajevima kad je potrebno ostvariti značajnu silu, nauštrb brzine pomaka, prikladni su hvatači s termomehaničkim efektima. Jedna od tehnika može biti upotreba bimetala kao aktuatora [1.1], koji se jednostavno proizvodi te implementira, a čija se pogodnost očituje i kod upravljanja. Naime, takvo se rješenje svodi na spajanje dvaju različitih materijala kojima se koeficijenti toplinskog rastezanja bitno razlikuju, pa se kod zagrijavanja javljaju različite deformacije istih što rezultira u savijanju trake od bimetala. Ipak, problem osim male brzine pomicanja predstavlja i pomak koji je relativno malen u ovisnosti o temperaturi, pa je za značajnije deformacije potrebno osigurati velik temperaturni raspon.

S druge strane vrlo je raširena primjena hvatača s legurama s efektom prisjetljivosti oblika poput nitinola. Kao što je spomenuto u uvodu, takvi su hvatači idealni za kirurške primjene, između ostaloga zbog jednostavne sterilizacije. Također, velika im je prednost dostatna sila otpora prema površinskim silama, velika snaga, malena potrošnja energije i nizak trošak proizvodnje.

Elektrostatički impaktni

Kada su u pitanju vrlo male dimenzije svega nekoliko mikrometara, gustoća energije elektrostatičkog sustava prijeći će onu elektrodinamičkog. Dakle, moguće je napraviti konstrukciju u obliku češlja koja će osigurati takve uvjete da se javlja navedeni efekt. Kada su češljaste elektrode izvrnute međusobno različitom potencijalu, stvara se privlačna sila i time dobiva željeno gibanje između elemenata. Dokle god je sustav pod određenim naponom, elektrode su se međusobno privlače i sustav je u jednom od krajnjih položaja. Isključivanjem s izvora i kratkim spajanjem s uzemljenjem nestaje naboja i hvatač se vraća u prvobitan položaj. Na tome principu funkcioniraju elektrostatički impaktni mikrohvatači koji su pogodni za primjene na razini do nekoliko milimetara.



Slika 7: FT-G elektrostatički mikrohvatač [2.15]

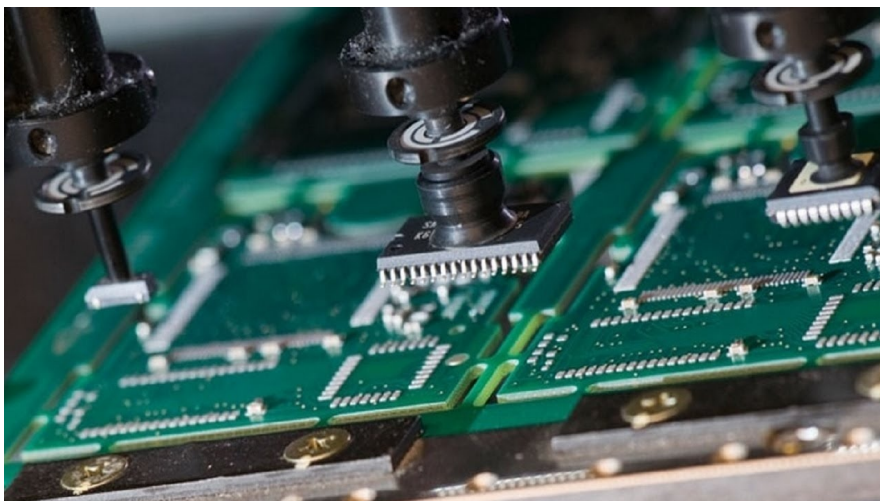
Primjer elektrostatičkog hvatača vidljiv je na slici iznad, a konstruiran je za rukovanje predmetima u rasponu gabarita od 0,001 mm do 0,1 mm. Uobičajene primjene uključuju pripremu raznovrsnih uzoraka te montažne zadatke (npr. *pick-and-place*). Pomicanje hvatača može se kontrolirati uz nanometarsku preciznost, a zbog elektrostatičkog principa aktiviranja, čeljusti se ne zagrijavaju. Neki modeli imaju integrirani senzor sile za kontrolu sile hvatanja što omogućuje rukovanje lomljivim uzorcima, procjenu veličine predmeta i mjerenje mehaničkih svojstava uzorka koji se zahvaća [2.15].

2.1.2. Astriktivni

Skupina astriktivnih hvatača uključuje one kod kojih se upotrebljava sila određenog privlačnog polja za hvatanje i zadržavanje objekata. Vrste polja mogu biti različite poput polja niskog tlaka zraka (vakuumske tehnike), elektromagnetskog ili čistog magnetskog polja.

Vakuumski

Od pojave uređaja za površinsko montiranje (SMD), minijaturni vakuumski hvatači su u raširenoj upotrebi u sektoru elektronike. Hvatanje izazvano vakuumom relativno je brzo i dovoljno jako da bi se manipuliralo elektroničkim komponentama. Većina modernih sustava za površinsko montiranje zasniva se na visokoj automatizaciji pri čemu se točnost pozicioniranja kreće na razini od 50 μm . Uglavnom se vakuumski hvatači sastoje od staklenih ili metalnih kapilara koje se prihvaćaju na vrhove promjera oko 10 μm .



Slika 8: Vakuumski hvatači za elektroničke komponente [2.14]

Elektroadhezivni

Na vrlo malim razinama elektroadhezija postaje iznimno dobro primjenjiva kao metoda prihvata. Važno je naglasiti da se ona može upotrijebiti za lagane objekte poput polimernih listova, metalnih folija, tekstila i slično. Također, elektroadhezijski hvatači pogodni su za delikatne operacije hvatanja poput onih koje iziskuju optičke i elektroničke komponente.

2.1.3. Kontaktni

Sila koja se javlja između dvije površine na malom razmaku spojene tekućinom uzrokovana je površinskom napetošću. Taj je efekt još izraženiji na mikrorazini zbog čega se može izbjeći potreba za kemijskom adhezijom. Razne adhezivne tvari efikasno djeluju poput tekućina velike viskoznosti te osiguravaju trajnu vezu između površina materijala. Ipak, u mikro svijetu, čak i tekućine male viskoznosti mogu poslužiti za kontaktno hvatanje objekata. Zbog toga se mogu koristiti tekućine poput etanola koji brzo isparava tijekom ciklusa manipulacije. Kapljica tekućine postavljena na neku površinu, stvorit će se adhezijske sile u tom kontaktu. Ukoliko se kapljica nalazi između krutih ravnina, stvorit će se kapilarni efekt prilikom njihovog razdvajanja. Zbog toga tekućina konstantnog volumena formira oblik rotacijskog tijela pokušavajući održati radijus zakrivljenosti tijela što manjim. Rezultat opisanog fenomena jest privlačna sila između površina. Ovisno o viskoznosti tekućine, mijenja se sila privlačenja. Ako se radi o viskozim tekućinama koje polagano hlape to može negativno djelovati na sposobnost razdvajanja površina [1.1]. Zbog tih faktora, ova vrsta hvatača nije široko rasprostranjena u industrijskim procesima, ali može pronaći svoje mjesto u praksi za specifične namjene.

2.2. Usporedba i odabir pokretača (aktuatora)

Uz pregled različitih vrsta hvatača, poželjno je napraviti skraćenu usporedbu odabranih pokretača kako bi se dobila jasna slika o prednostima i manama određenog tipa. Iako je u samome zadatku preciziran materijal aktuatora (legura s efektom prisjetljivosti oblika na bazi nikla i titana), valja obrazložiti takav izbor u odnosu na ostale mogućnosti.

Tablica 1: Usporedna tablica aktuatora [1.1, 1.19]

Tip aktuatora	Prednosti	Nedostaci
Elektromagnetski	Veliki hod čeljusti Brz odziv Linearna karakteristika odziva	Zahtjeva velike komponente Teško se skalira na male razine Velika radna temperatura Komplicirana proizvodnja Utjecaj vanjskih magnet. polja
Piezoelektrični	Velika sila hvatanja Velika specifična snaga Točnost pomaka Mala potrošnja energije Predvidljiva krivulja pomaka Brz odziv	Malen hod Greške u krivulji histereze
Elektrostatički	Velika frekvencija odziva Mala potrošnja energije Nema grešaka u krivulji histereze	Kompleksno snabdijevanje energ. Visoki napon Veliki dijelovi konstrukcije Mala sila hvatanja
Elektrotermalni	Velik hod vrha čeljusti Potreban nizak napon	Visoka radna temperatura Dugo vrijeme odziva Nelinearan odziv
Legure s efektom prisjetljivosti oblika (SMA)	Mala potrošnja energije Velik hod čeljusti Velika sila hvatanja	Greške u krivulji histereze Velika potrošnja energije Dugo vrijeme odziva
Pneumatski	Velik hod čeljusti Predvidljiva krivulja pomaka Velika gustoća energije	Kompleksno snabdijevanje energ. Velike dimenzije Kompleksna proizvodnja

Odabir aktuatora ključan je dio procesa konstruiranja hvatača budući da je to element koji određuje karakteristike sile primijenjene na ostale dijelove konstrukcije. Sve to ima za

posljedicu pomicanje čeljusti te zahvaćanje objekta određenom silom i brzom. Brojne tehnologije integrirane su za pokretače, a prema tablici 1 mogu se jednostavno iščitati povoljna i nepovoljna svojstva određenog tipa. U slučaju rada, fokus je stavljen na mogućnost oblikovanja aktuatora na taj način da se mogu postići različiti hodovi. Prednost je svakako dovoljna povratna sila budući da aktuator osim sile zahvaćanja svladava i sile pasivne opruge koje generiraju fleksibilni zglobovi. U tablici 2 dani su podaci o važnim vrijednostima za karakteristike pokretača. Vidljivo je da najveću gustoću energije imaju legure s prisjetljivosti oblika kao što je slučaj i s maksimalnim ostvarivim naprežanjem. Zbog toga je upravo ova vrsta pokretača prikladno odabrana.

Tablica 2: Usporedba karakteristika aktuatora [1.1,1.6]

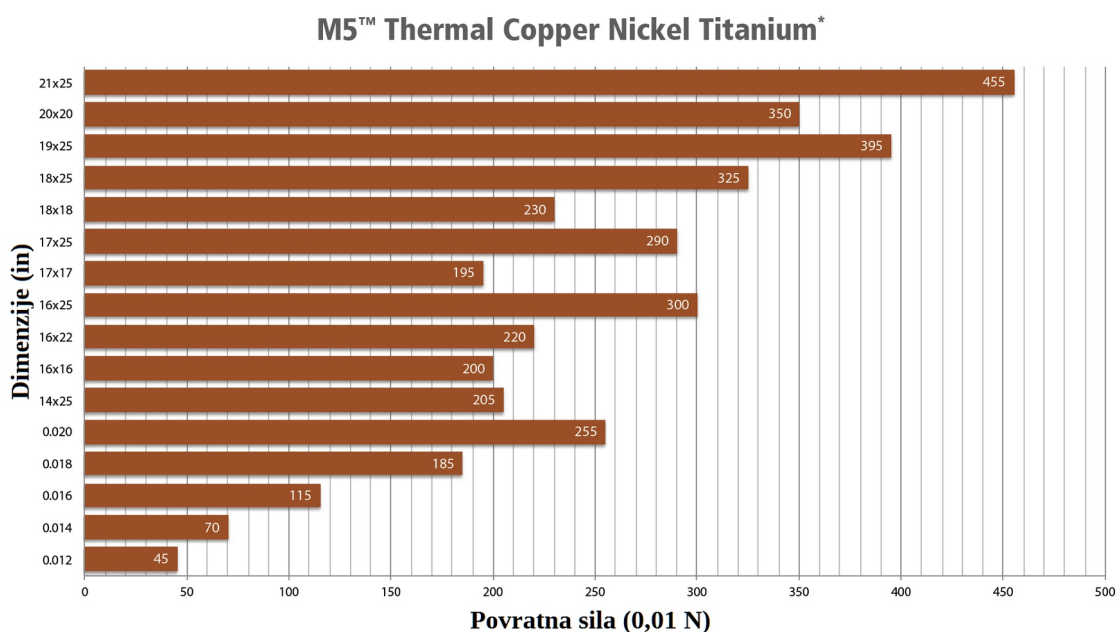
	Gustoća energije [J/cm ³]	Maksimalna deformacija [%]	Maksimalno naprežanje [N/mm ²]	Vrijeme odziva [s]
Piezoelektrični (PE)	$4,8 \cdot 10^{-4}$	0,2	30	10^{-3}
Pneumatski	0,2	-	0,8 (pri 8 bar)	10^{-1}
Legure s efektom prisjetljivosti oblika	10,4	10	150	0,1 - 1

Uz navedeno, velika prednost legura s efektom prisjetljivosti oblika je biokompatibilnost i otpornost na određene kemijske i fizikalne utjecaje poput sterilizacije, čime se otvaraju vrata implementacije toga materijala u medicinske svrhe, primjene u manipulaciji uzorcima za laboratorije na čipu i slično.

2.3. Slitine koje „pamte oblik” – CuNiTi

Materijal koji pamti oblik dio je skupine „pametnih” materijala čija su svojstva promjena mikrostrukture i svojstava usred djelovanja uvjeta okoline poput promjene temperature, magnetskog polja, mehaničkog naprežanja, kemijskog djelovanja i sl. Iako su svojstva prirodnih materijala kao pametnih poznata dugo (primjerice drveta), dobivanje umjetnih za širu primjenu ostvareno je tek na prijelazu iz pedesetih u šezdesete godine prošlog stoljeća [1.2]. Tada je slučajno otkriveno svojstvo slitine nikla i titana da pamti oblik, to jest pod utjecajem temperature mijenja strukturu. Ta je slitina danas poznata pod nazivom nitinol

(Nickel Titanium Naval Ordnance Laboratory) [1.7], a početkom devedesetih godina prošloga stoljeća, američka tvrtka Ormco predstavila je nove slitine nikla, titana i bakra, koje su pružale bolje karakteristike temperaturne histereze. Navedena je legura patentirana te se proizvodi u tri varijante promjene strukture s obzirom na temperaturu: 27°C, 35°C i 40°C [1.8]. Upotreba CuNiTi izvorno se svodila uglavnom na aparaturu u dentalnoj medicini, a s vremenom je, posebice nakon isteka patenta, pronašla mjesto u široj industrijskoj primjeni.



Slika 9: Grafikon povratnih sila za ortodonske žice od CuNiTi

Važno svojstvo žice za pokretač je iznos povratne sile. Iz grafikona sa slike 9 očitana je vrijednost povratne sile za odabranu žicu dimenzija 16x22 in u iznosu

$$F_a = 2,2 \text{ N} \quad \text{silu aktuatora.}$$

Taj je podatak iznimno važan jer se prema tomu kasnije dimenzioniraju kritični dijelovi hvatača.

2.4. 3D tisak i svojstva materijala

Rad iziskuje pripremu modela za proizvodnju 3D tiskom koji pripada skupu postupaka aditivne proizvodnje. Danas se često pod tim pojmom podrazumijevaju tehnike taložnog očvršćivanja (*FDM* za *Fused Deposition Modeling*). Tim se postupkom rastaljeni, uglavnom polimerni, materijal polaže na podlogu te uslijed hlađenja brzo očvršćuje [1.5]. Svojstva tako

tiskanog materijala mogu odudarati od deklariranih, pa je potrebno uzeti podatke o materijalu nakon rastaljivanja i ponovnog očvršćivanja.

Budući da je potrebno odabrati neki od dobavljivih materijala, uzimaju se u obzir Polilaktična kiselina (PLA) i poli(etilen-tereftalat) modificiran glikolom poznatiji kao PET-G. Nekoliko svojstava uključujući čvrstoću i modul elastičnosti ispitivana su za potrebe aditivne proizvodnje pri kreiranju zamjene za umjetna tkiva [1.20]. U nastavku su tablično prikazane prednosti i nedostaci spomenutih materijala.

Tablica 3: Usporedne karakteristike materijala za 3D tisak [1.28]

Materijal	Prednosti	Nedostaci
PLA	Povoljna čvrstoća i modul elastičnosti Niska cijena Točnost tiska	Slaba otpornost na zagrijavanje Lako lomljiv filament Neprikladnost za vanjsku upotrebu
PETG	Mogućnost kemijske otpornosti Glatka površina za završnu obradu	Loša svojstva horizontalnih struktura U slučaju formiranja niti nastaje vrlo neuredan tisak

Presudne značajke, kao što je kasnije pokazano u poglavljima 4 i 5, su čvrstoća i prikladan modul elastičnosti. Iako kemijska otpornost može igrati ulogu u vidu sterilizacije, značajnija je karakteristika točnost 3D tiska u čemu se prednost daje PLA. S obzirom na sve navedeno, povoljniji polimer u ovome slučaju jest upravo polilaktična kiselina.

Tablica 4: Svojstva 3D tiskanog PLA [1.20]

Svojstvo PLA	Vrijednost [MPa]
E	3060
$R_{p0,2}$	83,5
R_m	96,0

Pored odabira materijala, treba detaljnije razmotriti svojstva istoga kroz određene čimbenicima relevantnim za 3D tisak i specifičnu primjenu u radu. Ispitivanje za tu svrhu sukladno Taguchi L27 metodi na uzorcima 3D tiskanog PLA provedeno je u radu s tom tematikom [1.20]. Promatrana je uloga šest različitih faktora (visina sloja, širina filameta,

zasićenje, smjer nanosa, brzina tiska i uzorak ispune) na svojstva materijala prilikom savijanja. Smjer nanosa materijala i visina sloja najutjecajnije su među njima, što znači da pri konstruiranju kritičnih dijelova hvatača o tome treba posebno voditi računa. Za proračunski dio potrebno je koristiti vrijednosti za prethodno izabrane adekvatne parametre tiska. Okolnosti ovoga problema iziskuju optimalno usmjerenje nanošenja polimera i visinu sloja, te se prema tome uzimaju tablično prikazane vrijednosti.

3. Kreiranje mikrohvatača

Do sada je bilo riječi o konstruiranju na mikro razini u generalnom smislu te određenim konstrukcijskim elementima koji se koriste kod različitih izvedbi mikrohvatača. Ipak, valja se osvrnuti na najznačajniji dio hvatača visoke preciznosti, a to je sam mehanizam budući da je njime određena kinematika cijelog sklopa čije karakteristike proizlaze iz unaprijed definiranih zahtjeva. Dakle, pri kreiranju rješenja treba voditi računa o postavljenim ograničenjima te odabrati povoljnu varijantu prijenosa sile i gibanja uzevši u obzir navedene zahtjeve. U ovome slučaju to znači obratiti pozornost na

- ostvarivanje kretanja bez zračnosti na zglobovima,
- osiguravanje pomaka čeljusti u rasponu od 900 μm (između 100 μm i 1000 μm),
- prilagodbu konstrukcije za aditivnu proizvodnju 3D tiskom.

Navedene karakteristike moguće je ostvariti na različite načine, pa se tako za smanjenje ili eliminaciju zračnosti koriste različiti prijenosnici poput planetarnih, cikloprijenosnika, *Harmonic Drive* te *Traction Drive* prijenosnika i sl. [1.9]. Ipak, za realizaciju visokopreciznih gibanja, umjesto mehanizama krutih tijela, sve se više upotrebljavaju podatljivi mehanizmi [1.10]. Takav se mehanizam sastoji od fleksibilnih elementa čijom se deformacijom pohranjuje energija potrebna za ostvarivanje gibanja. Iako su dijelovi navedenog sustava izraženo podatni, to jest značajno manje krutosti od ostalih, postoji mogućnost ograničavanja stupnjeva slobode gibanja. Stoga se, fizikalno govoreći, navedeni mehanizam može razmatrati kao mehanizam čije se gibanje ne ostvaruje pomoću uobičajenih kinematičkih zglobova između krutih tijela, nego otklonom jednog dijela mikrostrukture mehanizma u odnosu na drugi bez međusobnog razdvajanja [1.11]. Pored navedenoga, za ovaj rad važan aspekt takve vrste mehanizama jest jednostavna mogućnost prilagodbe konstrukcijskog modela za postupke aditivne proizvodnje.

3.1. Podatljivi mehanizmi

Širok raspon primjena podatljivih mehanizama, od autoindustrije, zrakoplovne i svemirske tehnologije, industrije precizne mehanike, robotike, do minimalno invazivne kirurgije i drugih polja daje naslutiti da isti pokazuju osobite kvalitete. Postavlja se pitanje koji su razlozi da je tome tako i u kojim su slučajevima podatljivi mehanizmi bolji od uobičajenih rješenja. Iako je riječ o relativno novoj tehnologiji koja još nije postala uobičajeni dio konstrukcijskog

razmatranja, posljednjih se desetljeća intenzivirala njena implementacija na raznim područjima kao i istraživanja pa su do danas dobro poznata i istražena svojstva, prednosti i nedostaci podatljivih mehanizama. Howell [1.21] navodi naredne pozitivne strane

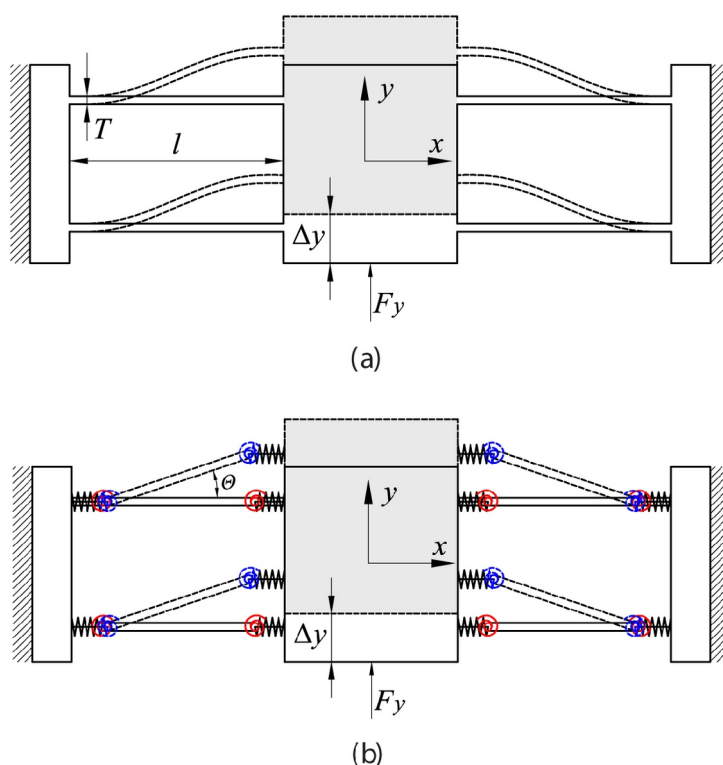
- mehanizam se sastoji od manjeg broja dijelova ili može biti proizveden iz jednog dijela, čime se smanjuju troškovi montaže i pojednostavljaju procesi proizvodnje,
- budući da broje manje dijelova, takvi su mehanizmi lakši od onih sastavljenih isključivo iz krutih tijela,
- omalen broj pomičnih zglobova dovodi do opadanja učinaka trenja, trošenja materijala i potrebe za podmazivanjem te osigurava nižu razinu buke i vibracija
- maleni troškovi održavanja i velika pouzdanost,
- izrazita preciznost zbog smanjene zračnosti,
- kako podatljivi mehanizmi ostvaruju gibanje zbog fleksibilne naravi određenih elemenata, pohranjena energija usred deformiranja može biti adekvatno iskorištena. Na taj se način mogu oblikovati mehanizmi sa specifičnim svojstvima, primjerice s konstantnom izlaznom silom, povratnom silom i sl.,
- jednostavna minijaturizacija.

S druge strane, svakako da treba spomenuti nedostatke podatljivih mehanizama, a isti autor ističe neke od njih

- usred velikog otklona fleksibilnih zglobova, konstrukcija i analiza podatljivih mehanizama zahtjevnije su nego one krutih tijela,
- analiza zamora materijala i odabir materijala ključni su za proračunavanje željenog vijeka trajanja. Veliki otklon fleksibilnih elemenata ograničen je njihovom geometrijom i svojstvima materijala te podatljivi mehanizmi ne mogu proizvesti kontinuirano rotacijsko gibanje, kao što mogu uobičajeni mehanizmi,
- na podatljivim zglobovima, uslijed dugotrajnog izlaganja različitim vrstama naprežanja, može doći do efekta puzanja čime oni gube svoju funkciju,
- paraziti pomaci koji mogu utjecati na točnost mehanizma. Radi se o svojevrsnoj distorziji geometrije prilikom deformiranja koja rezultira u suvišnom pomaku.

Unatoč brojnim prednostima podatnih mehanizama najveći izazovi javljaju se prilikom konstruiranja istih. Naime, sastavni dijelovi takvih mehanizama su elementi s povećanom podatljivošću koji su često izloženi golemim elastičnim deformacijama. Pridružena stanja

naprezanja nelinearnog su tipa, pa ih uobičajeni modeli ne opisuju dovoljno točno. Zbog toga se potrebno osloniti na posebne interpretacije takvih problema i pronaći odgovarajuća rješenja što se čini uvođenjem sustava nelinearnih jednadžbi. Budući da to u mnogim prilikama nije jednostavan zadatak, nerijetko su takvi mehanizmi bili razvijani heurističkom metodom te se dugo vremena nije prilazilo rješavanju takvih problema na sistematski način.



Slika 10: Prikaz podatljivog mehanizma i pripadajućeg modela [1.22]

Prvi značajniji koraci učinjeni tijekom šezdesetih godina prošlog stoljeća kada se iznalaze neke metode analize konstrukcija podatljivih mehanizama koje su do danas drastično uznapredovale. Temeljni pristupi pružaju strukturirane metode sinteze, dimenzioniranja te proračunavanja čvrstoće i karakteristika takvih konstrukcija.

3.2. Modeli konstrukcijskih pristupa

Prilikom konstruiranja podatljivih mehanizama uglavnom se odabire jedan od dvaju pristupa ili sinteza izloženih u literaturi: model zamjene ili transformacije krutih tijela (kinematička sinteza) i metoda topološke optimizacije (sinteza kontinuuma). Za ostvarivanje veće za preciznosti sustava, kinematička sinteza prikladnija je od topološke optimizacije [1.10]. Budući da je fokus zadatka na fleksibilnim zglobovima, naglasak je stavljen na izlaganje tog

dijela konstrukcijskih metoda. Neki autori uz spomenute dodaju postupak temeljen na uvođenju ograničenja [1.23], iako se zapravo može govoriti o varijanti topološke optimizacije.

3.2.1. Model transformacije krutih tijela

Osnovna ideja kinematičke sinteze jest kreiranje mehanizma s krutim štapovima spojenima translacijskim i rotacijskim vezama koje se potom preoblikuju u elastične elemente. Time se dobiva željeni fleksibilni mehanizam uz zadržavanje odabranih stupnjeva slobode gibanja. U ovome slučaju konvencionalna metoda bit će proširena ne u suštinskom smislu bitnome za sam model zamjene krutih tijela, ali bitnome za izbor osnovne geometrije. Naime, pokazuje se da valja voditi računa o određenim ograničenjima glede navedenog modela. To se prije svega odnosi na pomake mehanizma krutih tijela koji u nekim slučajevima ne mogu biti transformirani u ekvivalente pomake podatljivog mehanizma bez pojave prevelikih deformacija materijala u zglobovima. S time u vezi, nailazi se na još jedan problem koji se tiče svojstava materijala mehanizma. Budući da je model potrebno pripremiti za 3D tisak, moguća su znatna odstupanja vrijednosti dopuštenih naprezanja u odnosu na deklarirana uslijed niza faktora poput naknadne obrade, skladištenja materijala, temperature tiska i slično. Dakle, već pri samom koncipiranju mehanizma i osmišljavanju prvih skica treba imati na umu generalno ponašanje materijala u kritičnim točkama. Promjene geometrije nekih dijelova mogu biti od ključnog značaja za kasniji proračun fleksibilnih zglobova jer dimenzije štapova na modelu krutih tijela određuju pomak svake točke.

Prijedlog pristupa za rješavanje ovakve problematike koji je dao Tsai [1.11] zasniva se na postupku transformacije zglobova između krutih tijela s onima fleksibilne prirode. Iako je takav pristup polučio uspjeh, problem nastaje ukoliko se u navedene sheme hvatača inkorporira dovoljno različit tip pogona. Neke karakteristike poput hoda aktuatora mogu bitno odudarati od onih na kojima se temelji postupak, pa predložena shema podatljivog mehanizma neće biti zadovoljavajuća. Dakle, s obzirom na to da je takvo preslikavanje dalo rezultat kada se uzme u obzir specifična priroda elektrotoplinskih hvatača, ne može se govoriti o univerzalnom rješenju za sve vrste pogona i primjena, ali može biti temelj za sličan princip na drugačijoj vrsti hvatača.

3.2.2. Topološka optimizacija

Optimizacija je postupak kojim se identificira optimalan izbor veličina iz određenog broja dostupnih konstrukcijskih rješenja ili u nekim slučajevima iz skupa s beskonačno mnogo mogućih rješenja. Ključan dio postupka je određivanje funkcije cilja koja će u poslužiti kao matematička interpretacija problema. U tome slučaju, optimizacija se može protumačiti kao pronalaženje lokalnih ekstrema zadane funkcije koji se se najzad konstrukcijski uobličavaju. U slučaju podatljivih mehanizama relevantna je topološka optimizacija kontinuuma. Takva optimizacija uključuje odabir onog rješenja koje će u danome prostoru za prethodno definirane uvjete opterećenja ili deformacije pokazati najbolje karakteristike raspodjele materijala [1.25]. U tome smislu, uobičajeno je da se svojstva konstrukcije promatraju kroz geometrijska obilježja.

3.3. Odabrana metoda

Iz prethodno izloženih pristupa da se zaključiti kako je kinematička sinteza pogodniji odabir za ovu klasu problema. Ipak, osmišljavanje samog mehanizma na temelju kojega će se raditi transformacija u podatljiv model predstavlja određeni izazov jer taj prvi korak bitno utječe na sljedeće. Suštinski je problem kako se od prostora s beskonačno mnogo potencijalnih rješenja svesti na neko zadovoljavajuće. U tu svrhu zahvalno je generirati više različitih mehanizama, iste modificirati na način da se dobiju potrebne karakteristike sukladno zadanim parametrima, prije svega pomaka, te ih na kraju usporediti. Najpogodniji mehanizam zatim se koristi kao osnova za transformaciju modela krutih tijela u podatljiv mehanizam pri čemu je krucijalan proračunski dio dimenzioniranja modela za dobavljeni polimerni materijal. Dakle, rezultat ove analize jest skica kinematičkog modela sa svim poznatim dimenzijama relevantnim za gibanje elemenata.

3.4. Generiranje mehanizma hvatača

Brojne primjene mehanizama u robotici, a prvenstveno na području hvatača, dovele su do potrebe za stvaranjem neke vrste algoritma za stvaranje kinematičkih lanaca. Takav pristup uključuje sistematizaciju označavanja mehanizama i njihovo pretakanje u svojevrstne grafove na temelju kojih se može vršiti sinteza za određeni problem. Čest problem prilikom koncipiranja jest oslanjanje na postojeća rješenja čime se povećava mogućnost da neka bolja varijanta ostane neanalizirana. Iako su brojni autori radili na ovakvim izazovima, prvi

sistematičan pristup ponuđen je u obliku atlasa robotskih hvatača s veznim štapovima [1.24] koji je u radu poslužio kao osnova za kreiranje mehanizma. Treba navesti neke od temeljnih uvjeta kojima su se autori vodili prilikom izrade navedenog atlasa:

- dozvoljeni su samo rotacijski i translacijski kinematički parovi (primjerice ne uzima se u obzir prijenos zupčanicima),
- za svaki vezni element (štap) povezan u tri točke, ulazni par i temeljni par (vezan za okolinu) moraju biti susjedni,
- Vrhovi, to jest točke, koje odgovaraju čeljustima moraju biti odabrane na takav način da su simetrične s obzirom na pokretačke članove.

Ovdje valja napomenuti da se moguća rješenja iz atlasa ne uzimaju kao konačna, te su neka doručena imajući u vidu prilagodbu za podatne mehanizme. Uz to, neke varijante mehanizama su modifikacije postojećih koji su već optimirani sukladno kriterijima poput ukupne veličine sustava.

Prilikom kreiranja prvih skica mehanizama korišteno je svojstvo simetričnosti svakoga od njih. Naime, za pretpostavku u postupku uzima se da niti jedan mehanizam nije asimetričnog oblika s obzirom na simetralu dužine koja spaja točke čeljusti hvatača.

Još je jedna stavka važna prilikom izrade mehanizama, a tiče se paralelnosti pomaka čeljusti hvatača. Svakako da je takva odlika poželjna, ali nije uvijek lako izvediva. Imajući u vidu da je ukupan pomak na izlazu malog iznosa, pretpostavlja se da je dovoljno dobro rješenje ono koje zakretanje čeljusti u odnosu na vertikalnu os njihovog početnog položaja zadovoljavajuće ograničava. To se svojstvo kasnije vrednuje kroz obilježje paralelnosti.

3.4.1. Osnovni parametri

U prošlom je dijelu spomenuto kako će se raditi na proširenom modelu zamjene krutih tijela koji uključuje kreiranje više varijanti geometrije modela. Osnovni parametri koji se koriste za ulazne podatke uključuju

$x_{\max} = 1000 \mu\text{m}$	maksimalan otvor hvatača (čeljusti),
$x_{\min} = 100 \mu\text{m}$	minimalan otvor hvatača (čeljusti),
$y_a = 2,5 \text{ mm}$	pretpostavljeni hod aktuatora,

Gore navedeni parametri uključuju pretpostavku o hodu aktuatora od nitinol žice prema podacima iz kataloga za vrijednosti pri kojima se ostvaruje maksimalna sila. Iz navedenih se podataka izračunava željeni pomak na izlazu hvatača

$$\delta_i = x_{\max} - x_{\min} = 900 \mu\text{m}, \quad (3.1)$$

na temelju toga dobiva se faktor odnosa između hoda ulaza i izlaza za mehanizam s dvama kinematičkim lancima

$$k_{\text{amp, d}} = \frac{\delta_i}{y_a} = 0,36, \quad (3.2)$$

to jest ako se radi o simetričnom mehanizmu s jednim kinematičkim lancem dobiva se

$$k_{\text{amp, j}} = \frac{\delta_i}{2 \cdot y_a} = 0,18. \quad (3.3)$$

3.5. Varijante mehanizama

Na temelju prethodno izloženih metoda generiraju se tri inačice mehanizama. Neke su modifikacije postojećih mehanizama. Za svaki mehanizam određuje se broj stupnjeva slobode gibanja što se provodi Kutzbachovom metodom prema kojoj je

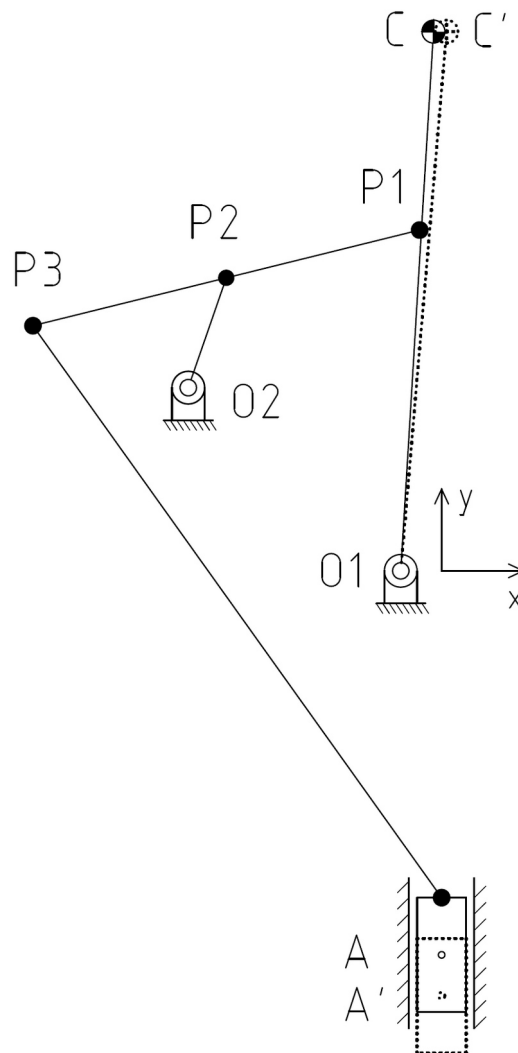
$$M = 3(l - 1) - 2J_1 - J_2 \quad (3.4)$$

pri čemu je

M	broj stupnjeva slobode gibanja,
l	broj veznih elemenata,
J_1	broj osnovnih zglobova,
J_2	broj viših zglobova.

3.5.1. Mehanizam – varijanta 1

Prva inačica mehanizma vrsta je modificiranog Grasshopperovog mehanizma čije se varijante mogu pronaći u primjeni mikrohvatača. U ovome slučaju radi se o mehanizmu koji se sastoji od tri štapa od kojih su dva vezana i za podlogu i međusobno rotacijskim zglobovima, već. Takvoj se konfiguraciji pridodaju dva elementa. Po jedan štap i translacijski zglob, a čija je uloga prijenos gibanja aktuatora na Grasshopperov mehanizam. Na slici 11 točka A predstavlja translacijski element to jest aktuator kao izvor gibanja. Točke P_1 , P_2 i P_3 označavaju rotacijske zglobove. Uz to treba napomenuti da između aktuatora i prvog štapa postoji rotacijski zglob, dakle ne radi se o krutoj vezi. Točka C prikazuje čeljusti, to jest točku na izlazu hvatača. Prikazani sustav predstavlja jedan kinematički lanac hvatača. Točke C' i A' reprezentiraju konačne pozicije čeljusti i aktuatora.



Slika 11: Shema mehanizma varijante 1

Za shemu na slici 11 popisane su odgovarajuće dimenzije segmenata štapova u tablici ispod. Ukoliko se usporede s ostalim inačicama, jasno je vidljivo da su gabariti ovoga mehanizma relativno veliki te iznose 53,3 mm i 25 mm.

Tablica 5: Duljine segmenata mehanizma varijante 1

Segment veznog elementa	Duljina segmenta s_i [mm]
$\overline{AP_3}$	43,01
$\overline{CP_1}$	9,02
$\overline{O_1P_1}$	24,50
$\overline{O_2P_2}$	6,61
$\overline{P_1P_2}, \overline{P_2P_3}$	12,21

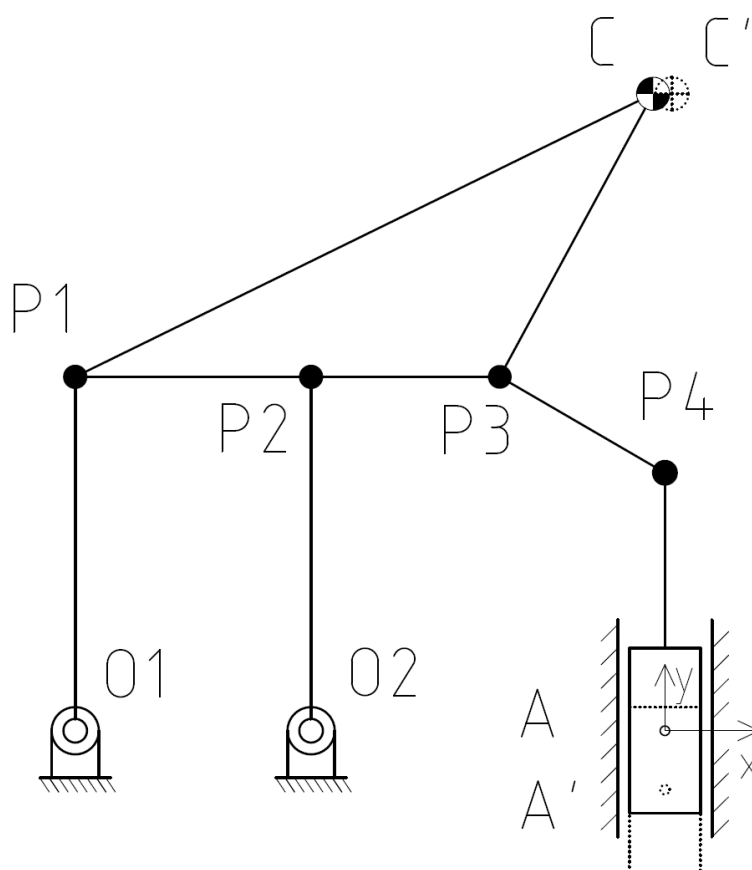
Smisao ovoga mehanizma je reduciranje pomaka u točki A na prethodno proračunatu vrijednost u točki C. U slučaju ove varijante, radi se o mehanizmu s jednim kinematičkim lancem za što odgovara jednadžba faktora pojačanja (3.3). Prema izrazu (3.4) određuje se broj stupnjeva slobode mehanizma

$$M^1 = 3(l^1 - 1) - 2J_1^1 - J_2^1 = 1 \quad (3.5)$$

gdje su redom $l^1 = 6$, $J_1^1 = 7$, $J_2^1 = 0$. Rezultat govori da se radi o mehanizmu s jednim stupnjem slobode gibanja što znači da bilo koji vezni član može biti i pogonski. U ovome slučaju ta je uloga pridodana elementu A.

3.5.2. *Mehanizam – varijanta 2*

Sljedeći mehanizam jednake je složenosti kao prethodni te ukupno broji pet članova. Ako se promotri njegov donji dio, može se zaključiti da je to u osnovi Scott Russellov mehanizam, a slična varijanta već je primijenjena u [1.6]. To je vrsta mehanizma u kojoj se jedno linearno gibanje pretvara u drugo pod pravim kutom. U točki A odvija se translacijsko gibanje koje se prenosi preko zgloba P4 i P3 na vezni element čeljusti hvatača. Pri tome štapovi između točaka O1 i P1 te O2 i P2 služe kao pomoćni vezni članovi za ostvarivanje translacijskog gibanja u točki C koja predstavlja izlaz. Mehanizam sličnih varijanti primjenjivan je upravo za prijenos gibanja mikrohvatača. Pozitivna odlika svakako je mogućnost ostvarivanja paralelnosti pomaka čeljusti (točka C) čime se osigurava širok spektar primjena.



Slika 12: Shema mehanizma varijante 2

Prikaz na slici 12 oslikava mehanizam te dva krajnja položaja aktuatora i čeljusti. Dimenzije pojedinih segmenata elemenata prikazane su u tablici 6, a gabariti su 25 mm x 22 mm.

Tablica 6: Duljine segmenata mehanizma varijante 2

Segment veznog elementa	Duljina segmenta s_i [mm]
$\overline{AP_4}$	13,76
$\overline{CP_3}$	16,80
$\overline{O_1P_1}, \overline{O_2P_2}$	15,00
$\overline{P_1P_2}$	5,00
$\overline{P_2P_3}$	4,00
$\overline{P_3P_4}$	14,05

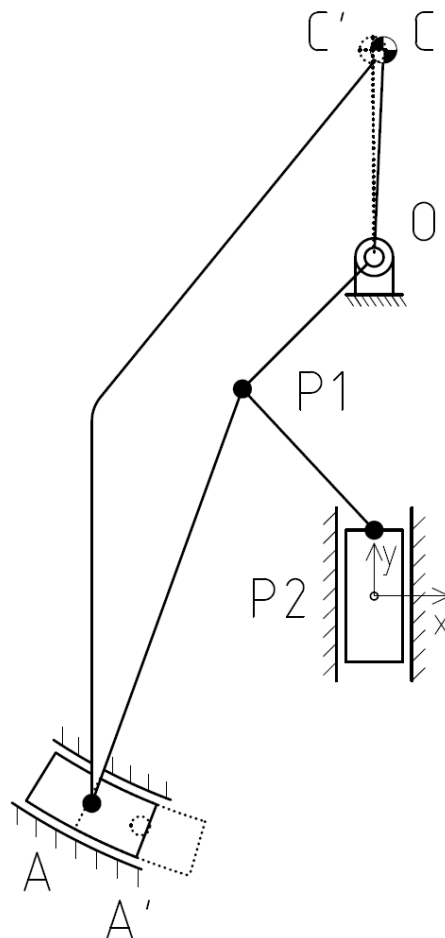
Mehanizam se sastoji od jednog translacijskog i šest rotacijskih zglobova. Za razliku od prethodnog mehanizma, prvi štap gledano od pokretača kruto je vezan na klizač, dakle zglob A i P4 dijeli jedan vezni element. Istovjetna jednadžba prethodnoj daje

$$M^2 = 3(l^2 - 1) - 2J_1^2 - J_2^2 = 1. \quad (3.5)$$

U ovome su slučaju parametri su $l^2 = 6$, $J_1^2 = 7$, $J_2^2 = 0$. Ponovno proizlazi da se radi o mehanizmu s jednim stupnjem slobode gibanja te jednim kinematičkim lancem.

3.5.3. *Mehanizam – varijanta 3*

Okosnica posljednje varijante mehanizma vrlo je jednostavna budući da je smisao u ovome slučaju minimiziranje broja dijelova. Ona se sastoji od pet veznih elemenata gdje je točka A pokretač, a C izlaz ili čeljusti. Štap između točaka P1 i P2 imaju ulogu svojevrzne opruge koja sustav vraća u početni položaj nakon deformacije. Opisana izvedba sadrži rotacijski zglob između translacijskog elementa P2 i štapa koji povezuje taj element s točkom P1. Oko točke O koja je vezana za podlogu odvija se rotacija središnjeg elementa vezan za s jedne strane aktuator i pasivnu oprugu, te s druge strane za čeljusti. Ovakav sustav predstavlja polovicu hvatača i u kinematičkom smislu što znači se sastoji od dva kinematička lanca.



Slika 13: Shema mehanizma varijante 3

Početnoj poziciji na ulazu A odgovora konačna A', a na isti način točki izlaza stanja na početku C pridružena je konačna točka C'. Treća inačica mehanizma uključuje samo četiri segmenta veznih elemenata čije su duljine prikazane tablično. Vanjske dimenzije treće varijante mehanizma su 38,2 mm visine i 15 mm širine.

Tablica 7: Duljine segmenata mehanizma varijante 3

Segment veznog elementa	Duljina segmenta s_i [mm]
$\overline{AP_1}$	20,62
\overline{CO}	10,21
$\overline{P_1P_2}$	11,18
$\overline{O_1P_1}$	12,81

Konfiguracija mehanizma uključuje četiri rotacijska i jedan translacijski zglob te jedan viši kinematički par u točki A. Stoga se broj stupnjeva slobode iznosi

$$M^3 = 3(l^3 - 1) - 2J_1^3 - J_2^3 = 1. \quad (3.5)$$

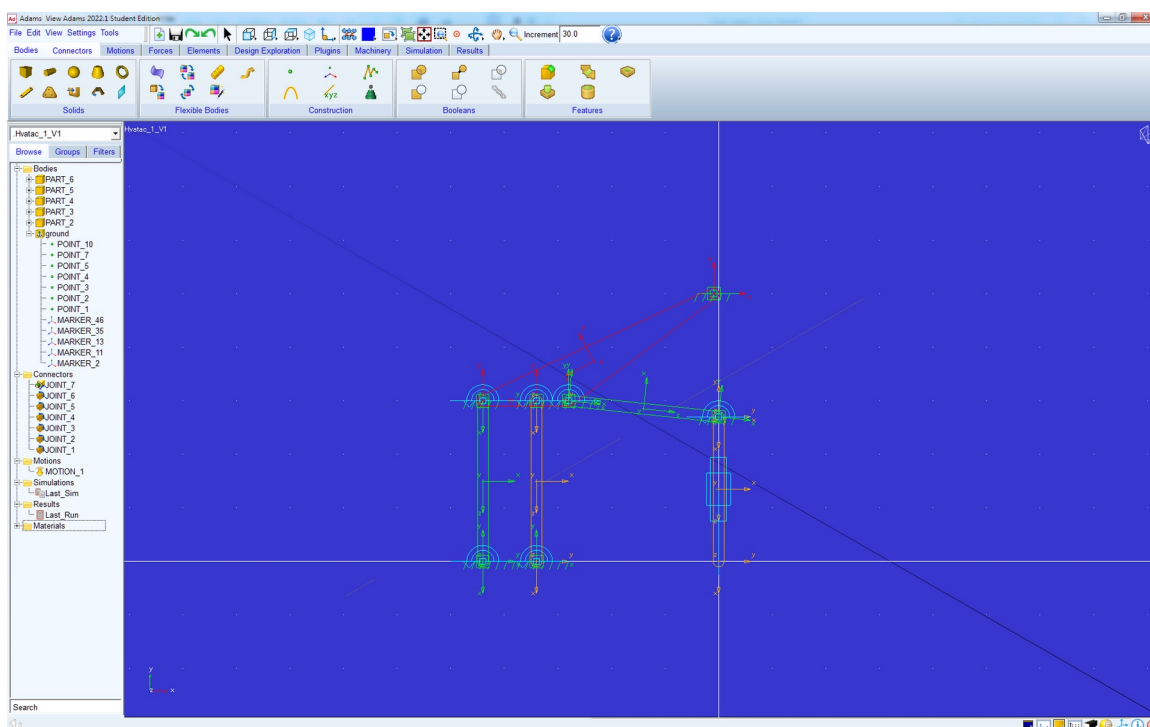
a varijable iznose $l^3 = 4$, $J_1^3 = 3$, $J_2^3 = 2$. Sukladno rezultatu može se zaključiti da se radi o mehanizmu s jednim stupnjem slobode gibanja pa je horizontalna translacija aktuatora dovoljna za potpuno definiranje gibanja sustava.

4. Analiza mehanizama

4.1. MSC Adams

Modeliranje kompleksnih sustava za svrhu analize dinamike zahtjevan je zadatak posebice ako se radi o gibanju u prostoru. Tom se problematikom bavi područje dinamike diskretnih mehaničkih sustava, a jedan od najpoznatijih računalnih programskih paketa za numeričku analizu i simulacije takvih modela jest MSC Adams.

Za analizu gibanja mehanizama mikrohvatača korišten je navedeni program čije se grafičko sučelje s jednim od modela može vidjeti na slici 14. Programski paket verzija je 2022.1 sa studentskom licencom, te uključuje module *Adams Co-simulation*, *Adams Flex*, *Adams Insight*, *Adams PostProcessor*, *Adams Solver* i *Adams View*.



Slika 14: Grafičko sučelje MSC Adamsa s prikazom modela

Modeliranje računalnih modela mehanizama rađeno je u modulu *Adams View*, korištenjem osnovnih krutih tijela iz izbornika *Bodies*. Radi o štapovima, pločama i prizmatičnim tijelima koja su međusobno spajana kinematičkim vezama prema izborniku *Connectors*, te je određenima dodijeljeno gibanje. Nakon simulacije korišten je modul *Post-processor* za obradu podataka i generiranje grafičkih prikaza.

4.2. Ugađanje pomaka

Da bi se osigurala kvalitetna usporedba mehanizama potrebno napraviti svojevrsno ugađanje istih. To znači da sukladno prethodno opisanim mehanizmima, to jest kinematičkim modelima, treba kreirati stvarne modele i uz dosadašnje proračune napraviti simulacije iz kojih će se dobiti točni odnosi između hoda aktuatora i hoda čeljusti hvatača, to jest pomaka na ulazu i pomaka na izlazu mehanizma. Na temelju tih se podataka, odnosno na temelju prethodno određenih omjera ulaza i izlaza, radi dimenzioniranje štapova mehanizma i pozicioniranje točaka (polova), rotacijskih i translacijskih zglobova u koordinatnom sustavu. Rezultat toga jesu vrlo točne dimenzije mehanizma (te su vrijednosti retrogradno prikazane u tablicama prethodnog poglavlja uz sheme mehanizama).

Kako bi se pokazalo da je svaki mehanizam ugođen, prikazani su dijagrami pomaka aktuatora i čeljusti hvatača za kreirane mehanizme. Uz to navedeni su tablični podaci za krajnje točke pomaka, odnosno dani hod svakog mehanizma. Ti su osnovni parametri nužni kao temelj na kojem se kasnije razrađuju mehanizmi i može raditi usporedna analiza jer bez točnih i kvalitetnih ulaznih podataka nije moguće usporediti koncepte niti ih pravilno vrednovati.

Samo gibanje aktuatora određeno je osnovnim varijablama u programskom paketu *MSC Adams* u svrhu čega je primijenjena step funkcija, detaljnije opisana kasnije u tekstu. Toj se funkciji pridodaju četiri osnovna parametra važna za modeliranje pokretača. Relevantni parametri su početno vrijeme gibanja pokretača, vrijeme završetka gibanja, te prvotna i konačna pozicija.

Vrijednosti vremena i pomaka, uzete su iz literature, to jest prema postojećem modelu hvatača [2.5]. Gibanje pokretača odvija se na sljedeći način. Žica od legure s prisjetljivosti oblika zagrijava se prilikom prolaska električne struje te se započinje sažimati. Taj se trenutak uzima za početni jer tada nastaje gibanje koje se odvija do konačne točke udaljene 2,5 mm od prvotne. Proces traje jednu sekundu, nakon čega nastaje stacionarno stanje istog trajanja. Po isteku druge sekunde nastupa hlađenje aktuatora i popuštanje naprezanja u žici za što je potrebno nešto dulje vrijeme od 1,5 s. Sustav je nakon tog procesa ponovno u početnom stanju. Period jednog ciklusa iznosi 3,5 sekundi.

Samo gibanje, drugim riječima funkcija pomaka u ovisnosti o vremenu, približno se može opisati kao funkcija zagrijavanja ili hlađenja tijela. Zadovoljavajući matematički opis toga

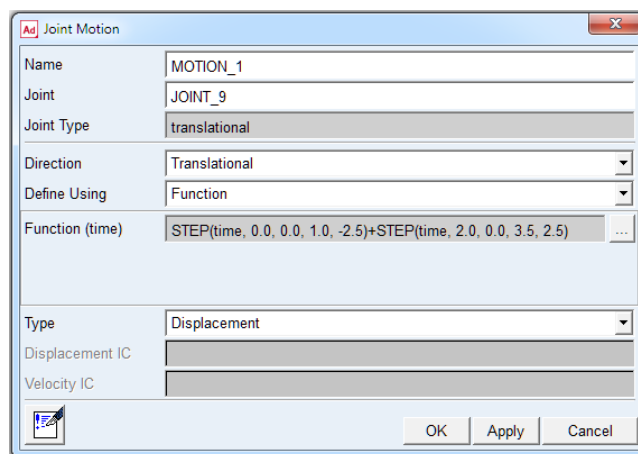
procesa je step funkcija. Naime, to je funkcija čiji je prijelaz od jedne vrijednosti do sljedeće gladak [2.16]. Programki paket Adams vrijednost step funkcije određuje na sljedeći način

```
If (time <= T1) F = F1
```

```
If (T1 < time < T2) F=F1+(F2 - F1)*[(Time - T1)/(T2 - T1)]**2 *
    (3-2*[(Time - T1)/(T2-T1)])
```

```
If (time >= T2) F = F2
```

Radi se o funkciji koja aproksimira Heavisideovu step funkciju s polinomnim izrazom trećeg stupnja. U vremenskim točkama između zadanih granica t_1 i t_2 dobiva se vrijednost funkcije za odabrani korak, u ovome slučaju hod.



Slika 15: Postavke funkcije gibanja aktuatora

Program omogućava da se svakom zglobu pridjene gibanje ovisno o njegovoj vrsti što znači da može biti translacijskog ili rotacijskog tipa. Istovjetno se definira i smjer gibanja dok se način zadavanja gibanja može urediti putem potprograma ili funkcije. U ovome slučaju korišten je potonji pristup pri čemu funkcija opisuje ovisnost pomaka o vremenu iako je moguće zadati i druge zavisne varijable poput brzine i ubrzanja. Na slici 14 prikazani su parametri tog kinematičkog zgloba na koji je dodana funkcija gibanja. Radi se o translacijskom gibanju opisanom dvjema step funkcijama, a varijable poprimaju sljedeće vrijednosti (osim za treći mehanizam kod kojega je hod aktuatora upola manji nego za prva dva)

$$t_1 = 0 \text{ s}$$

početno vrijeme gibanja,

$$t_2 = 1 \text{ s}$$

konačno vrijeme gibanja,

$$x_1 = 0 \text{ mm}$$

početna vrijednost pomaka,

$$x_2 = -2,5 \text{ mm}$$

konačna vrijednost pomaka.

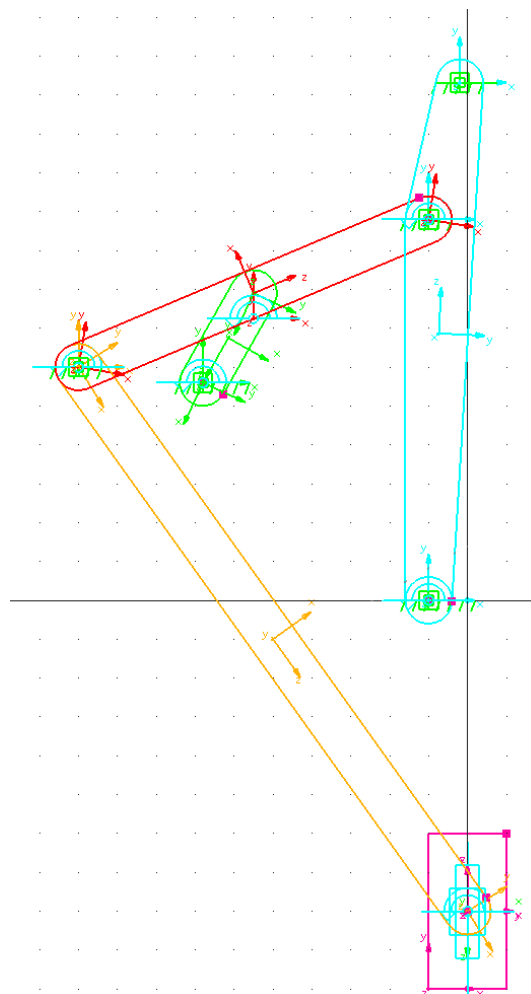
Nakon toga slijedi druga step funkcija sa sljedećim vrijednostima

$t_3 = 2 \text{ s}$	početno vrijeme gibanja,
$t_4 = 3,5 \text{ s}$	konačno vrijeme gibanja,
$x_3 = 0 \text{ mm}$	početna vrijednost pomaka,
$x_4 = 2,5 \text{ mm}$	konačna vrijednost pomaka.

Sve simulacije čiji su rezultati prikazani u nastavku odvijale su se kroz 800 koraka, što znači da je svaki trajao 5 milisekundi. Takva razina razlučivosti zadovoljava potrebe ove analize.

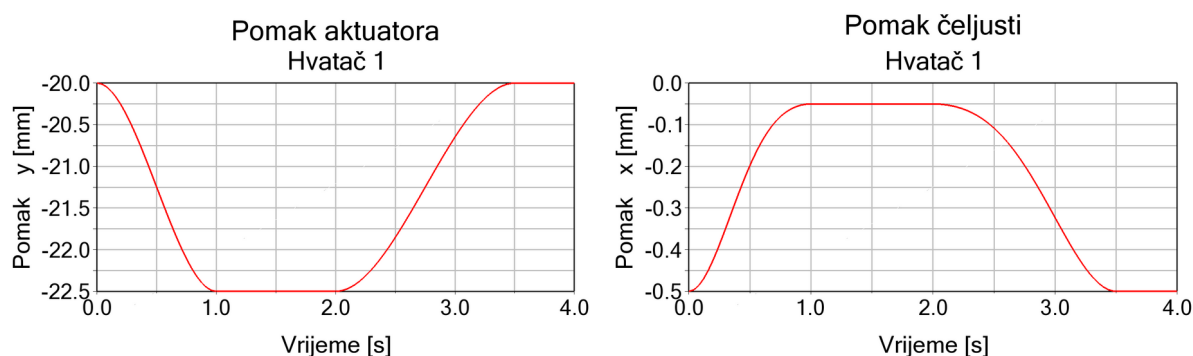
4.2.1. Ugađanje mehanizma – varijanta 1

Model prvog mehanizma korišten u računalnoj simulaciji prikazan je na slici ispod. Pogonski član je prema shemi za ovaj mehanizam vezan uz kinematički član na dnu prikaza. Radi se o translacijskom zglobu na kojega se zadaje gibanje aktuatora.



Slika 16: Model mehanizma varijante 1

Na slici 16 vidljiv je graf pomaka aktuatora koji prikazuje da se pomak odvija od početne vrijednosti -20 mm do minimuma od -22,5 mm. Taj se pomak događa sukladno prethodno opisanoj shemi u periodu od jedne sekunde nakon čega slijedi mirovanje te period od 1,5 s u kojem se događa povratni pomak do vrijednosti -20 mm. Budući da se radi o pomaku paralelnom s osi y , nema pomaka u okomitom smjeru (smjeru osi x).



Slika 17: Graf pomaka prvog mehanizma

Na drugoj strani, kardinalno je osigurati hod svake čeljusti u iznosu od $450 \mu\text{m}$ što je polovična vrijednost ukupno zadanog pomaka prema izrazu (3.1). Dakle, pomak čeljusti može se promatrati kao funkcija obratna pomaku pokretača. Od točke s vrijednošću ordinate od -0,5 mm dolazi se do točke s vrijednošću -0,05 mm nakon čega se čeljusti otvaraju i pomak se smanjuje, to jest apsolutna vrijednost njegova se povećava na početni iznos.

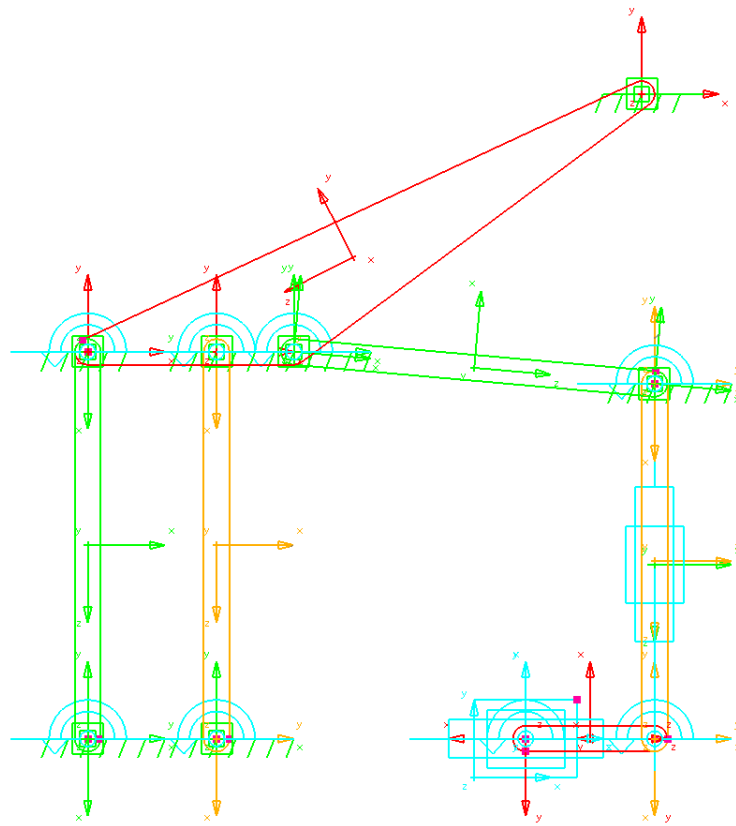
Tablica 8: Hod prvog mehanizma

Hod aktuatora $\Delta y_{\text{ulaz } 1} [\mu\text{m}]$	Hod čeljusti $\Delta x_{\text{izlaz } 1} [\mu\text{m}]$
2500	450

U tablici 8 naznačene su vrijednosti hoda aktuatora i hoda čeljusti. Sukladno navedenim parametrima može se zaključiti da je mehanizam ugođen (tablica 5 sadrži dimenzije štapova).

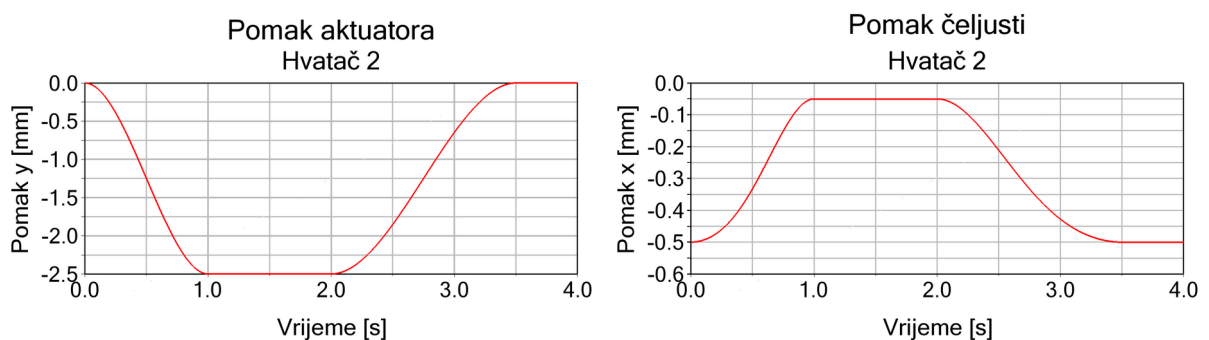
4.2.2. Ugađanje mehanizma – varijanta 2

Inačica mehanizma pod brojem dva sastoji se od nešto više elemenata u računalnom modelu nego na shematskom prikazu. Razlika je u prikazu točke A (pozicija aktuatora to jest pogonskog člana) koja je u ovome slučaju reprezentirana s dodatnim elementom za potrebe analize. Takva konfiguracija ipak ne utječe ni na koji način na rezultat.



Slika 18: Model mehanizma varijante 2

Graf aktuatora drugog mehanizma istovjetan je onome prvoga s tom razlikom da se pomak odvija od točke s vrijednošću 0 do točke -2,5. Kod ovoga mehanizma kao i kod prethodnoga radi se o pomaku aktuatora u smjeru osi y , dakle u vertikalnom smjeru, dok u smjeru osi x nema pomaka. Aktuator se nalazi na sredini hvatača, a pomak čeljusti odvija se dominantno u horizontalnom smjeru. Funkcija pomaka već je prethodno opisana dok se pomak čeljusti odvija sukladno prikazu na grafu sa slike 19.



Slika 19: Graf pomaka drugog mehanizma

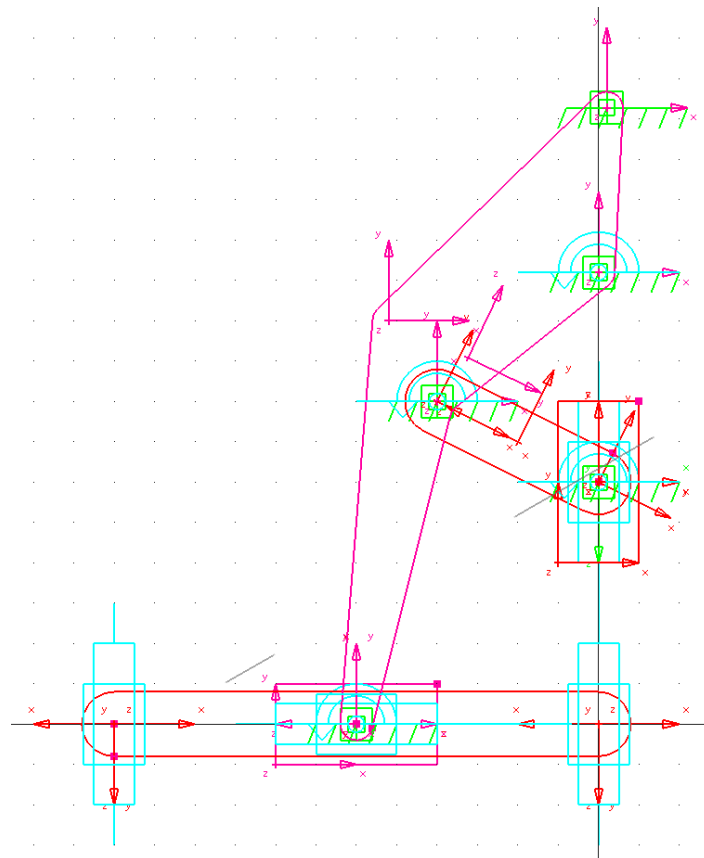
Tablica 9: Hod drugog mehanizma

Hod aktuatora $\Delta y_{\text{ulaz } 2}$ [μm]	Hod hvatača $\Delta x_{\text{izlaz } 2}$ [μm]
2500	450

Važan element jesu hodovi aktuatora i čeljusti hvatača. Budući da se radi o mehanizmu s jednim kinematičkim lancem, faktor $k_{\text{amp } j} = 0,18$ što znači da je hod polovice čeljusti za željeni pomak iz tablice 9 vrijednosti 450 μm . Pretpostavka o ugođenosti mehanizma ovdje je zadovoljena što znači da su svi vezni elementi mehanizma ispravno dimenzionirani (za točne dimenzije vidjeti tablicu 6).

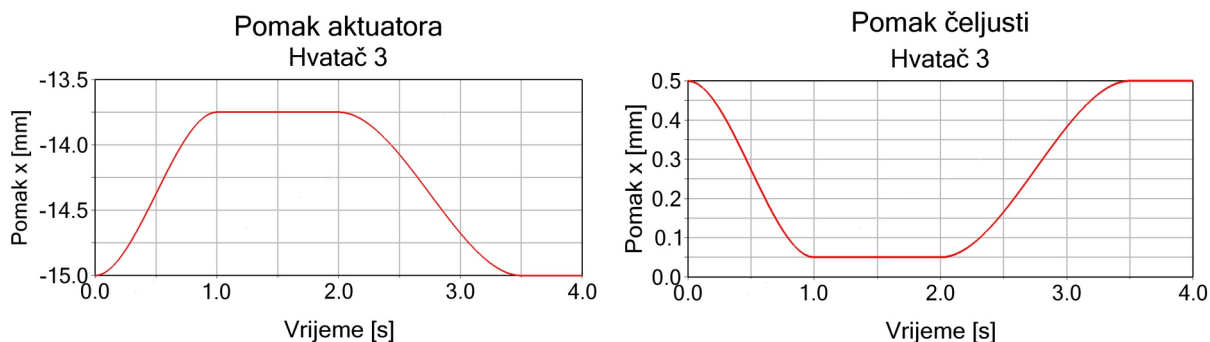
4.2.3. Ugađanje mehanizma – varijanta 3

Računalni model treće varijante mehanizma prikazan je na slici 20. Lako se može uočiti da postoji, kao i za prethodni slučaj, nekoliko elemenata više nego na osnovnom prikazu sheme. Tomu je tako zbog potrebe modeliranja pogonskog kinematičkog člana ili aktuatora koji ima dva stupnja slobode gibanja (dva smjera translacije).



Slika 20: Model mehanizma varijante 3

Posljednji mehanizam koji se ugađa uključuje nešto drugačiju konfiguraciju stoga i malo drugačiji graf pomaka. Za razliku od ostalih pomak aktuatora zbiva se u smjeru osi x , dakle on izvodi horizontalni pomak od početne točke s apscisom -15 mm do točke $-13,75$ mm. U ovome slučaju pomak čeljusti također se odvija u horizontalnom smjeru između vrijednosti $0,5$ mm i $0,05$ mm.



Slika 21: Graf pomaka trećeg mehanizma

Što se tiče samog mehanizma, treba reći da se hod aktuatora od prethodnih razlikuje po vrijednosti zato što se radi o mehanizmu s dvama kinematičkim lancima pa je stoga faktor povećanja dvostruko veći nego kod ostalih mehanizama. Prema tablici 10 vidljivo je da su hodovi aktuatora i čeljusti ugođeni na ispravan način, to jest svi štapovi su odgovarajućih izmjera kako bi zadovolji uvjet ugođenosti. Konačne duljine elemenata prikazane su u prethodnom dijelu, u tablici 7.

Tablica 10: Hod trećeg mehanizma

Hod aktuatora $\Delta y_{ulaz\ 3}$ [μm]	Hod hvatača $\Delta x_{izlaz\ 3}$ [μm]
1250	450

Nakon što je odrađen prvi dio ugađanja mehanizama, potvrđeno je da su dimenzije ispravne za konačnu usporedbu različitih konfiguracija. I u tom se dijelu simulacije odvijaju prema istim zakonitostima pokretača kao i dosad uz određene varijacije na veznim elementima.

4.3. Usporedne analize

Nakon ugađanja mehanizama potrebno je napraviti usporednu analizu mehanizama koja služi za odabir onog najpovoljnijeg za daljnju razradu. Jedan od najvažnijih dijelova analiza jest računalna simulacija različitih varijanti svakog od modela mehanizma. Ona se provodi na taj način da se na svakome mehanizmu odabran jedan vezni element kojem se mijenja duljina u iznosu od 10 % te se promatra odziv takve promjene na pomak, brzinu i ubrzanje čeljusti (točka C na skicama). Odabrani element kojem se mijenja duljina je svojevrsni pomoćni element pri gibanju (kod onih mehanizama koji takav imaju). Dakle, taj član ne mora biti direktno spojen s aktuatorom. Uloga toga je dobivanje adekvatne usporedivosti mehanizama budući da se u svakom od njih mijenja sličan član. Ono što ostaje isto u svakom mehanizmu je generalna konfiguracija, pa vezni elementi ne mijenjaju svoj smjer već samo duljinu. U fizikalnome smislu može se o ovakvoj metodi govoriti kao o ispitivanju određene robusnosti na pojavu greške u konstrukciji. Pri tome se promatra odziv na grešku, a najpovoljniji je onaj mehanizam koji ima najmanji odziv.

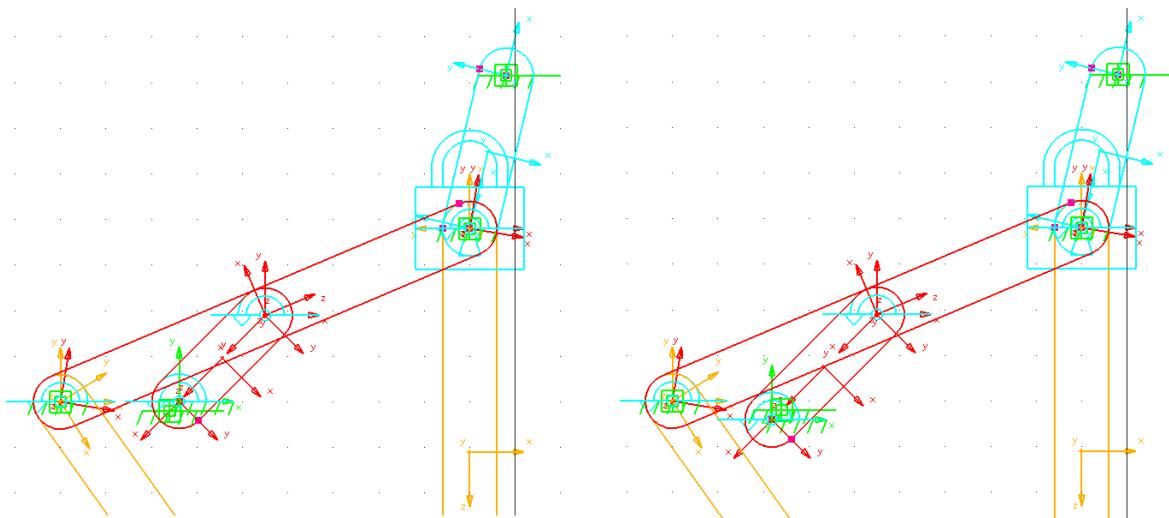
U tu se svrhu rade tri modela. Prvi je referentni model s izvornim dimenzijama svih veznih elemenata. Drugi je onaj kojemu je odabrani element skraćen, a trećemu je dimenzija varijabilnog člana veća u odnosu na referentni. Nakon generiranja simulacija iščitavaju se parametri i računa relativna promjena svakoga od njih u odnosu na izvorni model.

Simulacije su provedene kao i za ugađanje na sveukupno 800 koraka. Pomak aktuatora u ovisnosti o vremenu opisan je step funkcijom. Za svaku je varijantu ta funkcija jednaka, to jest njeni parametri odgovaraju onima opisanima u dijelu 4.2. Dakle, gibanje se odvija od nulte do prve sekunde, potom slijedi mirovanje te vraćanje u prvobitno stanje kroz jednu i pol sekundu i pola sekunde mirovanja s kojim se simulacija završava.

Na sljedećim stranicama navedene su varijante svakog mehanizma s pridodanim računalnim modelom i parametriziranim linkovima. U MSC Adamsu to je moguće napraviti uvođenjem varijable pod nazivom *Design Variable* kojom se zadaje duljina odabranog štapnog elementa. Promjenom tog parametra mijenja se isključivo razmak između krajnjih točaka elementa, a ne i njegov smjer.

4.3.1. Analiza mehanizma – varijanta 1

Za hvatač s prvi mehanizmom rađeno je variranje duljine veznog elementa između točaka O2 i P2. Računalni model tog mehanizma prikazan je na slici 22. S lijeve strane je skraćeni model, dok je s desne strane produljeni.

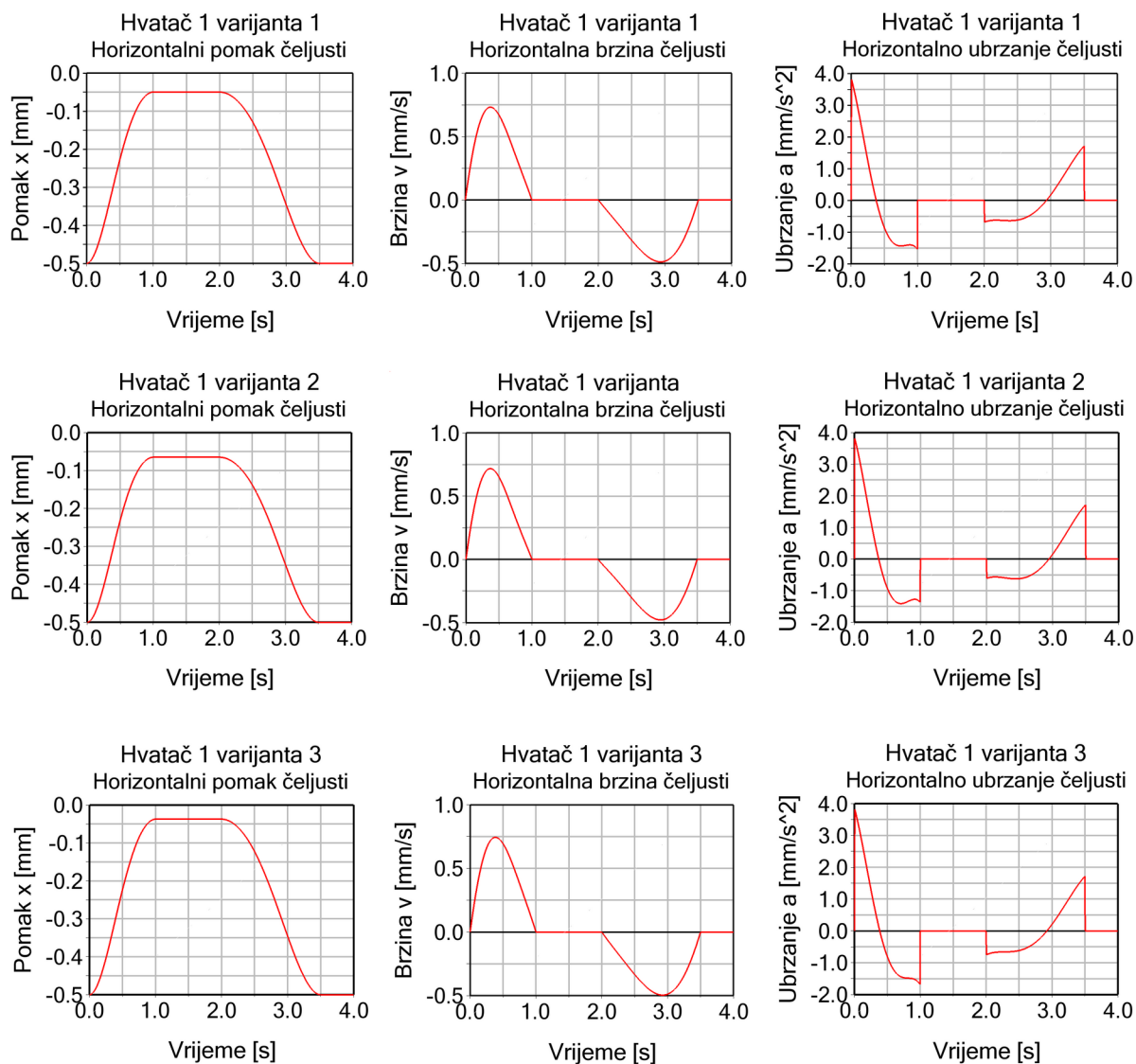


Slika 22: Računalni model varijacija mehanizma varijante 1

Na grafovima u nastavku može se promatrati razlika u horizontalnom pomaku, brzini i ubrzanju točke C, dakle čeljusti. Prvi red grafova je referentna, prethodno ugođena inačica. Jasno je vidljivo da na varijanti broj dva dolazi do smanjenja ukupnog hoda čeljusti te promjene u maksimalnoj brzini čeljusti. Utjecaj na razliku u maksimalnom ubrzanju točke C zanemariv je. To znači da u slučaju neke greške na ovome linku neće doći do znatne promjene sile, ali pomak za slučaj ovakvog mikrohvatača bit će osjetan, što se može vidjeti u tablici 11. Isto vrijedi i za inačicu naznačenu pod brojem tri.

Tablica 11: Duljine odabranog veznog elementa za prvi mehanizam

	Referentni	Skraćeni	Produljeni
Duljina elementa ₁ [mm]	7,425	6,683	8,168
Relativna promjena duljine	0	-10%	+10%



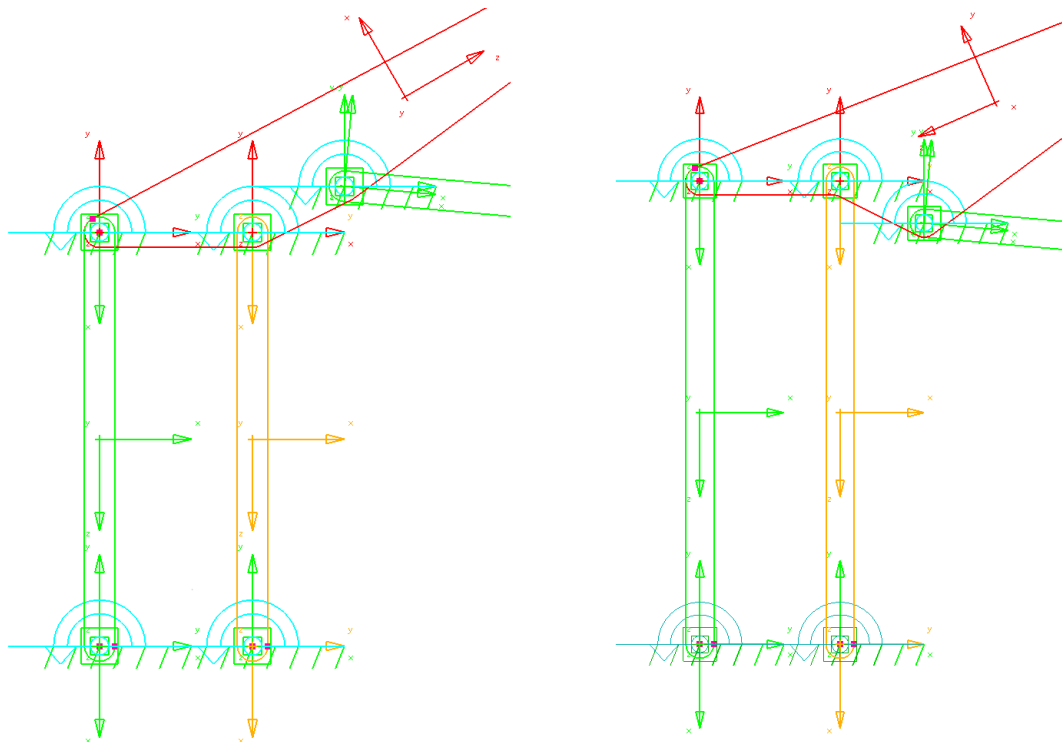
Slika 23: Usporedni grafovi prvog mehanizma

Tablica 12: Usporedne vrijednosti gibanja prvog mehanizma

	Referentni	Skraćeni	Produljeni
Hod Δx_1 [μm]	450,2	435,0	462,7
Relativna promjena hoda [%]	0	3,4	2,8
Brzina Δv_1 [mm/s]	0,7318	0,7178	0,7439
Relativna promjena brzine [%]	0	1,9	1,7
Ubrzanje Δa_1 [mm/s ²]	3,8198	3,8198	3,8199
Relativna promjena ubrzanja [%]	0	0,0	0,0

4.3.2. Analiza mehanizma – varijanta 2

U slučaju drugog hvatača modifikacije su rađene na dvama veznim elementima. Budući da su to paralelni elementi oni u suštini simultano odigravaju svoju ulogu. Radi se o štapovima između točaka O1 i P1 te O2 i P2. Na slici 20 vidljive su varijacije u duljini tih članova.

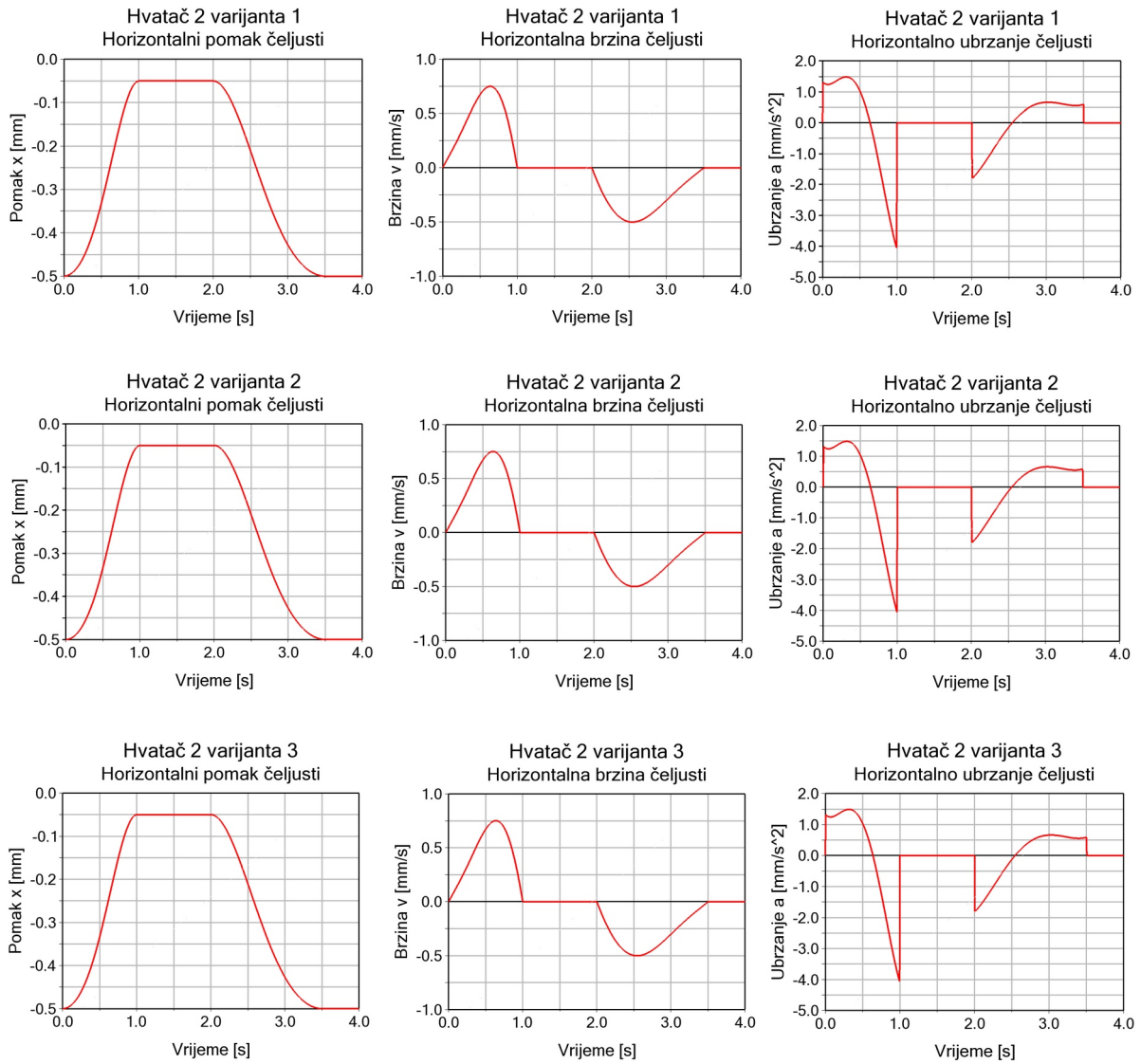


Slika 24: Računalni model varijacija mehanizma varijante 2

Grafovi pomak, brzine i ubrzanja za horizontalnu komponentu čeljusti koja je ključna za analizu prikazani su na slici 25. pri čemu se u prvi tren može zaključiti da među njima nema velike razlike. Da je tomu tako svjedoči tablica 14 u kojoj se mogu iščitati relativne promjene varijabli. U tom smislu jedina značajnija promjena je ona ubrzanja za produljeni mehanizam koja se mjeri u iznosu manjem od 1 %. One najvažnije promjene, hoda iznimno su malene što može poslužiti kao temelj za fina podešavanja sustava. Ukupno sagledano riječ o robusnom modelu te čak i značajne promjene odabranih elemenata ne utječu na odziv u velikoj mjeri.

Tablica 13: Duljine odabranog veznog elementa za drugi mehanizam

	Referentni	Skraćeni	Produljeni
Duljina elementa ₂ [mm]	15	13,5	16,5
Relativna promjena duljine	0	-10%	+10%



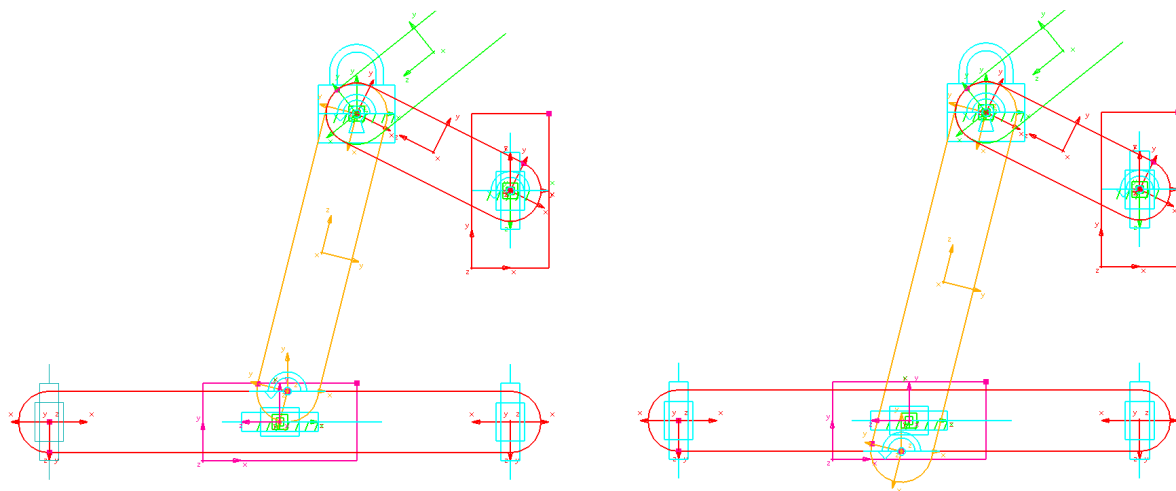
Slika 25: Usporedni grafovi drugog mehanizma

Tablica 14: Usporedne vrijednosti gibanja drugog mehanizma

	Referentni	Skraćeni	Produljeni
Hod Δx_2 [μm]	450,1	449,9	450,2
Relativna promjena hoda [%]	0	0,04	0,02
Brzina Δv_2 [mm/s]	0,7518	0,7514	0,7522
Relativna promjena brzine [%]	0	0,05	0,05
Ubrzanje Δa_2 [mm/s ²]	4,0572	4,0527	4,0610
Relativna promjena ubrzanja [%]	0	0,11	0,94

4.3.3. Analiza mehanizma – varijanta 3

Za posljednji hvatač rađena je promjena duljine veze između točaka P1 i A. Vodilo se računa o tome da smjer spojnice tih točaka ostane isti kao što je prikazano na slici 26.

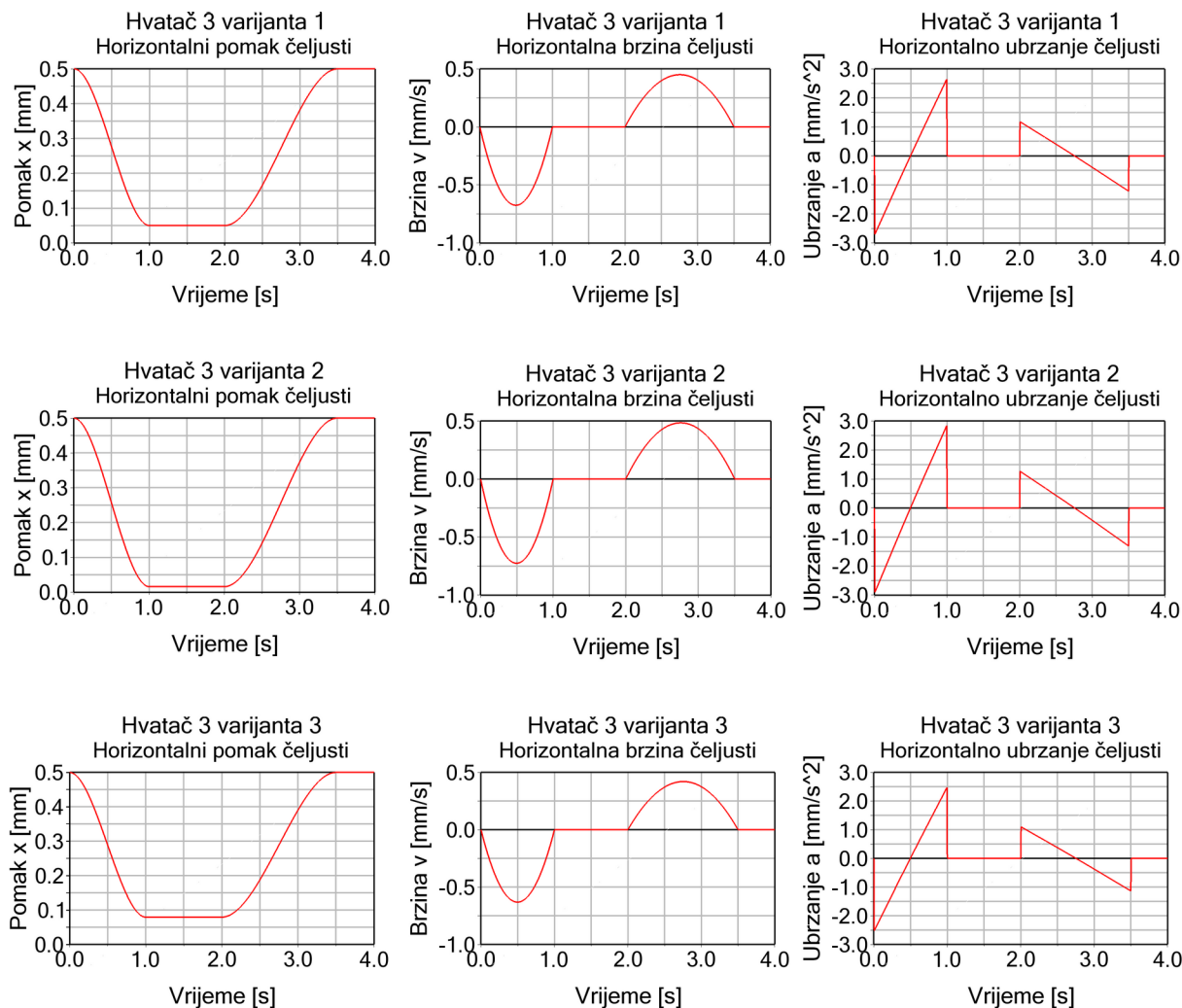


Slika 26: Računalni model varijacija mehanizma varijante 3

Nakon provođenja simulacija dobiveni su grafovi vidljivi na slici 27 na kojima je jasno vidljiva promjena pomaka, brzine i ubrzanja u odnosu na referentni niz grafova u prvom redu. Prvi sljedeći u nizu je niz grafova za skraćenu inačicu kod kojeg je vidljivo da se hod točke C povećao, a za produljenu varijantu smanjio. Promjene u brzini su sukladne promjenama u hodu, a isto tako i akceleracije te iznose oko 7 %. Prednost ovakvog sustava je predvidljivo ponašanje odziva s obzirom na promjenu iako se radi o grešci velikoj u kontekstu preciznih sustava.

Tablica 15: Duljine odabranog veznog elementa za treći mehanizam

	Referentni	Skraćeni	Produljeni
Duljina elementa ₃ [mm]	20,620	18,558	22,628
Relativna promjena duljine	0	-10%	+10%



Slika 27: Usporedni grafovi trećeg mehanizma

Tablica 16: Usporedne vrijednosti gibanja trećeg mehanizma

	Referentni	Skraćeni	Produljeni
Hod Δx_3 [μm]	450,1	484,0	420,5
Relativna promjena hoda [%]	0	7,5	6,6
Brzina Δv_3 [mm/s]	0,6751	0,7260	0,6307
Relativna promjena brzine [%]	0	7,5	6,6
Ubrzanje Δa_3 [mm/s ²]	2,7022	2,9096	2,5216
Relativna promjena ubrzanja [%]	0	7,7	6,7

4.4. Vrednovanje mehanizama

Postupak vrednovanja mehanizama sastoji se od odabira četiri kriterija za komparaciju i pridavanja težinskih faktora. Ti su kriteriji sastavljeni uz obraćanje pažnje na različitu ulogu svakoga od njih. Naime, u ovome slučaju valja razmatrati širu sliku te imati na umu da se radi o kinematičkoj analizi za transformaciju u podatljiv mehanizam pripremljen za 3D tisak. Zbog toga neki, za druge vrste vrednovanja, bitni kriteriji poput broja zglobova nisu od krucijalne važnosti. S druge strane paralelnost, kao i usporedna analiza, mogu biti bitne stavke za precizne tehnologije.

Tablica 17: Vrednovanje mehanizama

Kriterij	Težinski faktor (%)	Prvi mehanizam	Drugi mehanizam	Treći mehanizam
Broj zglobova	10	0	Referentni	+
Veličina (gabariti)	20	-		-
Paralelnost	35	-		-
Usporedna analiza	35	-		-
	100			
$\Sigma+$		0		10
$\Sigma-$		90		90
ΣS		-90		-80

Rezultat vrednovanja pokazuje da referentni, dakle drugi mehanizam daleko nadmašuje preostale. Ovako velike razlike u pokazuju da čak i već kvalitetno analizirani i višestruko primjenjivani mehanizmi mogu za određene namjene biti znatno manje pogodni od ostalih. U konačnici se odabire druga varijanta te ona služi kao temelj za modeliranje i proračunavanje kritičnih dijelova hvatača.

5. Proračun konstrukcijskih dijelova

5.1. Određivanje relevantnih parametara

Pomoću računalnih simulacija može se odrediti gibanje svake točke hvatača, dakle i konačni kutovi zakreta svakog veznog elementa. To je moguće napraviti uz pomoć opcije *Measure* u programskom paketu *MSC Adams*. Ta je funkcija jedna od nekoliko različitih metoda mjerenja pod izbornikom *Design Exploration* kojom se kreiraju dva vektora iz tri točke. Tijekom simulacije kut između vektora može se mijenjati što će ostati zabilježeno u postprocesoru gdje se kasnije može provesti analiza gibanja. Na taj način dobivene su vrijednosti prikazane u tablici ispod koje čine kut prvog vektora određenog točkama O1, P1 i P2 te kut drugog vektora iz točaka P3, P4 i A.

Tablica 18: Početne i konačne vrijednosti kutova zakreta zglobova

	Početna vrijednost (°)	Konačna vrijednost (°)
φ_1 [°]	90	91,73
φ_2 [°]	95,06	105,40

Prema tablici 18 izračunava se kut zakreta prve skupine zglobova

$$\varphi_1 = \varphi_1'' - \varphi_1' = 1,73^\circ, \quad (5.1)$$

dok za drugu skupinu ta vrijednost iznosi

$$\varphi_2 = \varphi_2'' - \varphi_2' = 10,34^\circ. \quad (5.2)$$

Uz određivanje kuta zakreta bitan parametar za proračun sila jesu duljine pojedinih štapova jer o njima ovisi povratna sila. Duljine štapova koji su bitni za proračun su sljedeće

$$l_1 = 15,00 \text{ mm} \quad \text{duljina štapa između točaka P1 i O1,}$$

$$l_2 = 14,05 \text{ mm} \quad \text{duljina štapa između točaka P3 i P4.}$$

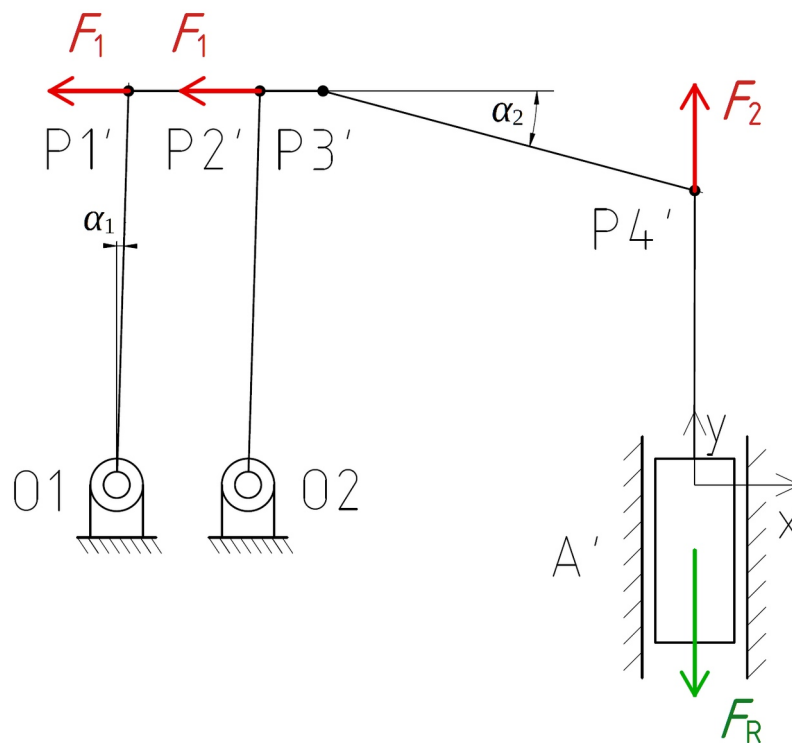
Osim kutova zakreta, potrebno je odrediti kutove određenih štapova u maksimalno deformiranom položaju (kada su čeljusti zatvorene). Prema slici GGG ti su kutovi iznosa

$$\alpha_1 = \varphi_1 = 1,73^\circ \quad \text{proračunski kut za prvu skupinu zglobova,}$$

$$\alpha_2 = \varphi_2'' - 90^\circ = 15,40^\circ \quad \text{proračunski kut za drugu skupinu zglobova.}$$

5.2. Proračun sila

Kako bi se ispravno dimenzionirali podatljivi zglobovi potrebno je odrediti iznos sila na pojedini vezni element, to jest rezultatnu povratnu silu za najnepovoljniji položaj hvatača. Budući da je ovisnost sile u zglobovima o kutu zakreta rastuća funkcija, proračunska pozicija mehanizma jest ona minimalnog otvora čeljusti.



Slika 28: Skica sila na mehanizam

Prvi štap na svojim krajevima ima po dva elastična člana koja daju ukupnu silu

$$F_1 = 2F_{1zg}, \quad (5.3)$$

gdje je F_{1zg} sila koju na duljini l_1 pruža pripadajući podatljivi zglob pri maksimalnom zakretu.

Prema skici na slici 28 izračunava se ukupna horizontalna sila prvog zglobnog para

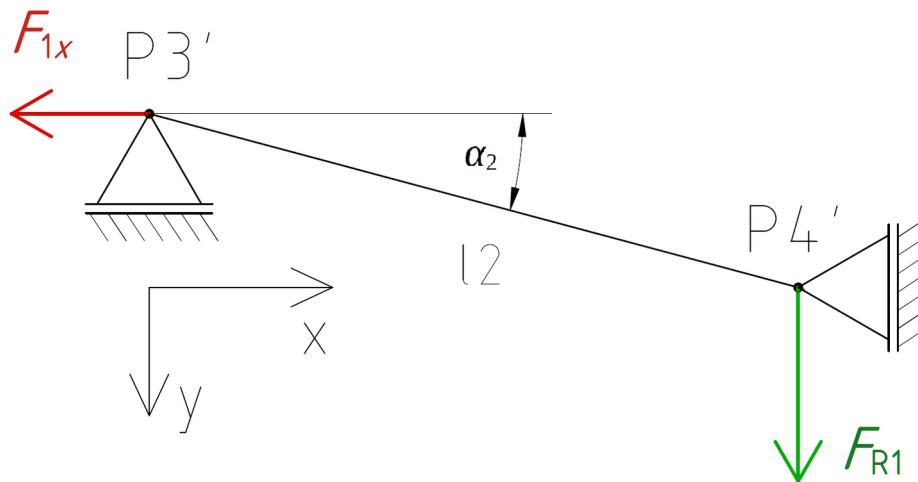
$$F_{1x} = 2F_1 = 4F_{1zg}. \quad (5.4)$$

Zbroj momenata oko točke ishodišta na slici 29 jednak je nuli

$$\sum M_O = F_{1x} \cdot l \cdot \sin(\alpha_2) - F_{R1} \cdot l \cdot \cos(\alpha_2), \quad (5.5)$$

iz čega nakon uvođenja izraza (5.4) i sređivanja slijedi

$$F_{R1} = 4F_{1zg} \frac{\sin(\alpha_2)}{\cos(\alpha_2)}. \quad (5.6)$$



Slika 29: Skica sila kružnih zglobova na štap 2

Jednadžba koja se odnosi na drugu skupinu zglobova glasi

$$F_2 = 2 F_{2zg}, \quad (5.7)$$

pri čemu je F_{2zg} sila koju na duljini l_2 pruža pripadajući podatljivi zglob pri zakretu za kut φ_2 . Iz ravnoteže sila dobiva se

$$F_{R2} = F_2 = 2 F_{2zg}, \quad (5.8)$$

te se naposljetku dobiva izraz za rezultantnu silu, to jest silu reakcije za cijeli mehanizam koji se sastoji od dvije jednake strane

$$F_R = 2(F_{R1} + F_{R2}). \quad (5.9)$$

Uvrštavanjem izraza (5.6) i (5.8) dobiva se konačni oblik izraza za rezultantnu silu hvatača

$$F_R = 8 F_{1zg} \cdot \frac{\sin(\alpha_2)}{\cos(\alpha_2)} + 4 F_{2zg}. \quad (5.10)$$

Ako se u gornju jednadžbu uvrste vrijednosti proračunskog kuta s početka proračuna ona poprima sljedeći oblik

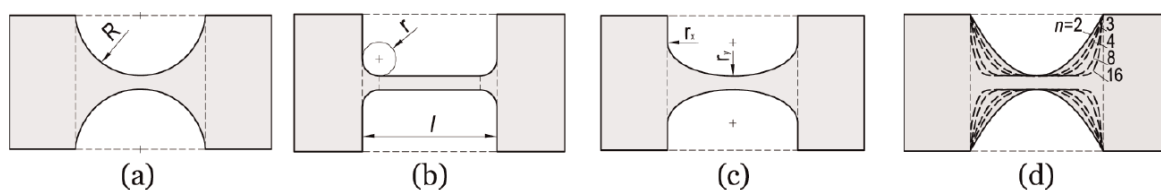
$$F_R = 2,20 F_{1zg} + 4 F_{2zg}. \quad (5.11)$$

Za odabranu silu aktuatora i faktor sigurnosti $S_{a\text{potr}} = 1,5$ (detaljno u točki 5.4.4) treba vrijediti

$$F_R \leq \frac{F_a}{S_{a\text{potr}}} = 1,47 \text{ N}. \quad (5.12)$$

5.3. Podatljivi zglobovi

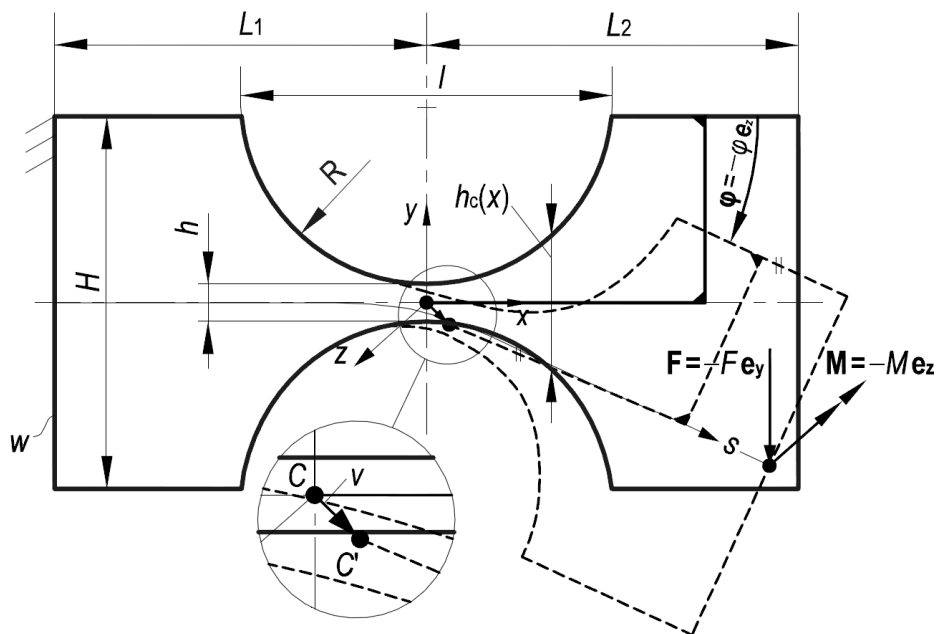
Elastični ili podatljivi zglobovi takvi su članovi mehanizma kod kojih je podatljivost koncentrirana. Oni pripadaju skupini kratkih podatljivih elemenata budući da se na njihovim krajevima nalaze tijela bitno veće krutosti i duljine. Na slici ispod prikazana su četiri osnovna tipa geometrije podatljivog područja zgloba, kružni, uglati ili prizmatični, eliptični te onaj čiju konturu opisuje neka polinomna funkcija. Osim navedenih, vrlo uobičajena vrsta elastičnog zgloba je takozvani tanki zglob (*living hinge*, *Filmscharniere*) koji se integrira u polimerne proizvode. Takvi su zglobovi izuzetno tanki i kratki te zbog malenog unutarnjeg trenja iskazuju veliku otpornost na trošenje [1.26, 1.27].



Slika 30: Oblici podatljivih zglobova [1.10]

5.3.1. Kružni podatljivi zglob

Najjednostavnija geometrija elastičnog zgloba je kružna kontura. Kontura je definirana izrazima (5.3) i (5.4) prema dijelovima, dakle ovisno o odnosu radijusa i visine zgloba.



Slika 31: Skica kružnog podatljivog zgloba s parametrima [1.31]

Za opisivanje geometrije kružnog elastičnog zgloba koriste se četiri parametra, duljina zgloba l , radijus R , visina najužeg dijela h te konačno visina cijelog elementa H . U nastavku su spomenuti izrazi za duljinu zgloba i visinu za vrijednost x .

$$l_n = \begin{cases} l, & R \leq \frac{H-h}{2} \\ 2\sqrt{R^2 - \left(\frac{H-h}{2} - R\right)^2}, & R > \frac{H-h}{2} \end{cases} \quad (5.13)$$

$$h_n(x) = h + 2R - 2\sqrt{R^2 - x^2} \quad (5.14)$$

Kružni zglob ima razmjerno veliku krutost i može podnijeti značajno manje kutove otklona od uglatog zgloba. Ipak, za članove koji se jako ne zakreću, može biti prikladnije koristiti ovakvu vrstu geometrije zbog jednostavnije izrade.

5.3.2. Uglati podatljivi zglob

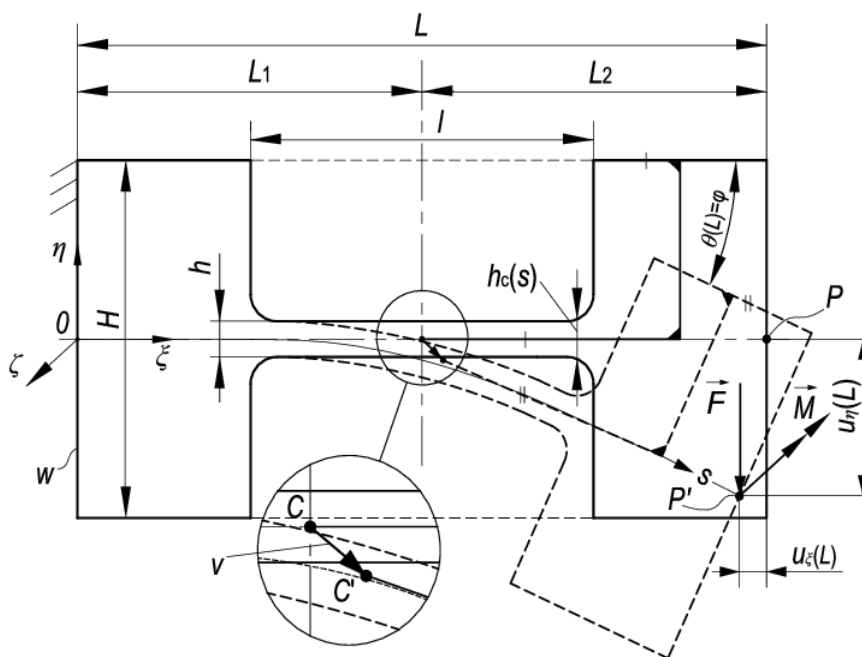
Osim navedenog cirkularnog oblika, vrlo često upotrebljava se uglati prikazan na slici ispod. Temeljni presjek toga zgloba je prizmatičan, a pravi kutovi su prekrojani u prijelaze s radijusom r . Na taj se način za male vrijednosti radijusa dobiva podatljivi element sličan lisnatoj opruzi. Krajnji slučaj, u kojemu je radijus jednak polovici duljine l , odgovara kružnom zglobo. Geometrija presjeka uglatog zgloba opisana je pomoću četiri parametra: ukupne visine H , visine podatljivog dijela h , radijusa zaobljenja r te duljine zgloba l . Izrazom (5.15) definira se kontura zgloba.

$$h_n(x) = \begin{cases} h + 2r - 2\sqrt{r^2 - \left(x + \frac{l}{2} - r\right)^2}, & -\frac{l}{2} \leq x < -\frac{l}{2} + r \\ h, & -\frac{l}{2} + r \leq x \leq \frac{l}{2} - r \\ h + 2r - 2\sqrt{r^2 - \left(x - \frac{l}{2} + r\right)^2}, & \frac{l}{2} - r < x \leq \frac{l}{2} \end{cases} \quad (5.15)$$

Postoje različite preporuke vezane uz povoljno oblikovanje geometrijskih parametara uglatog zgloba. Pri tome se autori uglavnom vode principom smanjivanja razine naprezanja u kritičnim dijelovima, a konvencionalna preporuka iznosi $r = 0,1l$. Za malene iznose radijusa zaobljenja isti ne utječe značajno na iznos maksimalnog naprezanja.

5.4. Dimenzioniranje podatljivih zglobova

Iako su elastični zglobovi iznimno pogodni za čitav niz primjena, njihovo dimenzioniranje relativno je složen zadatak. Budući da se kod velikih kutova zakreta u elastičnim zglobovima javljaju nelinearnosti u geometriji, nije moguće primijeniti uobičajene modele proračuna deformacije [1.31]. Jedan od načina je putem složenog iterativnog procesa razrađivanja modela zglobova za što se obično koriste numeričke metode i računalne simulacije. Alternativan pristup putem konstrukcijskih jednadžbi predložili su Linß, Schorr i Zenter [1.29] načinivši golem korak na ovome polju. Predložena metoda koristi sustav diferencijalnih jednadžbi te ih rješava primjenom numeričkih metoda kako bi se egzaktno odredile karakteristike zglobova. Takvim se pristupom može višestruko reducirati vrijeme potrebno za dimenzioniranje elastičnih zglobova bez upotrebe kompleksnih i zahtjevnih računalnih simulacija i ispitivanja na prototipovima.



Slika 32: Parametri za određivanje geometrije podatljivog zloba s osima i prikazom dvaju položaja [1.31]

Ukoliko su izmjere poprečnog presjeka zgloba malene u odnosu na njegovu duljinu, problem se može analizirati poput svojevrsnog savijanja grede na sljedeći način. Razmatra se koordinatni sustav s ishodištem na fiksnoj kraju elementa koji je analiziran kao greda (slika 31). Savijanje grede rezultira u krivulji elastične linije to jest neutralne osi zamaknute za kut

otklona. Ovdje se pretpostavlja da je njena duljina konstantna, pa se uvodi parametar s koji opisuje neutralnu os u deformiranom stanju. Greda radi pomak $u_\xi(s)$ i $u_\eta(s)$ za svaku točku duž linije s . Pomak u smjeru osi ξ i η rezultira kutom elastične linije $\theta(s)$. Konačna zakrivljenost definirana je značajkom $\kappa(s)$ kao gradijentom kuta otklona $\theta(s)$. Za opisivanje savijanja podatljivog zgloba kao grede dobivaju se četiri nelinearne diferencijalne jednačbe [1.31] u nastavku

$$\frac{dM}{ds} + F \cos \theta = 0, \quad (5.16)$$

$$\frac{d\theta}{ds} - \kappa = 0, \quad (5.17)$$

$$\frac{du_\xi}{ds} - \cos \theta + 1 = 0, \quad (5.18)$$

$$\frac{du_\eta}{ds} - \sin \theta = 0, \quad (5.19)$$

pri čemu se značajke izračunavaju kao

$$\kappa = \frac{M}{EI_\xi}, \quad (5.20)$$

$$I_\xi = \frac{bh_n^3}{12}. \quad (5.21)$$

Budući da su zglobovi simetrični, ne postoji početna zakrivljenost grede, te se za rubne uvjete u slučaju opterećenja momentom na slobodnom kraju uzima

$$\kappa(L) = \frac{M}{EI_\xi}, \quad \theta(0) = 0, \quad u_\xi(0) = 0, \quad u_\eta(0) = 0, \quad (5.22)$$

s druge strane za poprečnu silu vrijednosti su

$$\kappa(L) = 0, \quad \theta(0) = 0, \quad u_\xi(0) = 0, \quad u_\eta(0) = 0. \quad (5.23)$$

Navedeni sustav diferencijalnih jednačbi moguće je riješiti numeričkim putem koristeći programe poput MATLAB-a. Način na koji se dobivaju rješenja detaljnije je opisan u narednom odjeljku.

Uz opisano, potrebno je dati osvrt na neke temeljne izraze kojima se izračunavaju konačne vrijednosti naprezanja, to jest deformacije, što je ključno za dimenzioniranje.

$$\sigma(s)|_{\eta_{\max}} = -\frac{M_\xi(s)}{I_\xi(s)} \cdot \eta_{\max}(s) \quad (5.24)$$

Maksimalno se naprezanje javlja u na rubovima grede za najveću vrijednost koordinate η . Za navedeno naprezanje izračunava se deformacija pri savijanju

$$\varepsilon(s) = \frac{\sigma(s)}{E} = -\frac{M_{\xi}(s)}{E I_{\xi}(s)} \cdot \eta_{\max}(s) = -\kappa(s) \cdot \eta_{\max}(s). \quad (5.25)$$

Za kraj je potrebno odrediti faktor sigurnosti koji se izračunava u odnosu na maksimalnu dopuštenu deformaciju, u detasFLEX-u označenu kao ε_{adm}

$$S_F = \frac{\varepsilon_{\max}}{\varepsilon_{\text{adm}}}. \quad (5.26)$$

Cijeli proračunski dio do sada vezan je uz statičku analizu. Dodatan aspekt podatljivih mehanizama je njihovo posebno kompleksno dinamičko ponašanje u pogledu izdržljivosti materijala. Ipak, za takve proračune uzimajući u obzir aditivnu proizvodnju nije poznata strukturirana metoda, te se za dobivanje podataka o izdržljivosti elastičnih zglobova na dinamička opterećenja treba provesti eksperimentalno istraživanje za dobiveni mehanizam [1.33]. Uz to, karakteristike materijala koji je izrađen 3D tiskanjem zavise od velikog broja različitih čimbenika kao što je pojašnjeno u odjeljku 2.4 te je teško sa sigurnošću odrediti konačna svojstva hvatača u tom pogledu. Uzevši u obzir spomenuto, uzima se

$$S_{\text{potr}} = 2 \quad \text{potrebni faktor sigurnosti.}$$

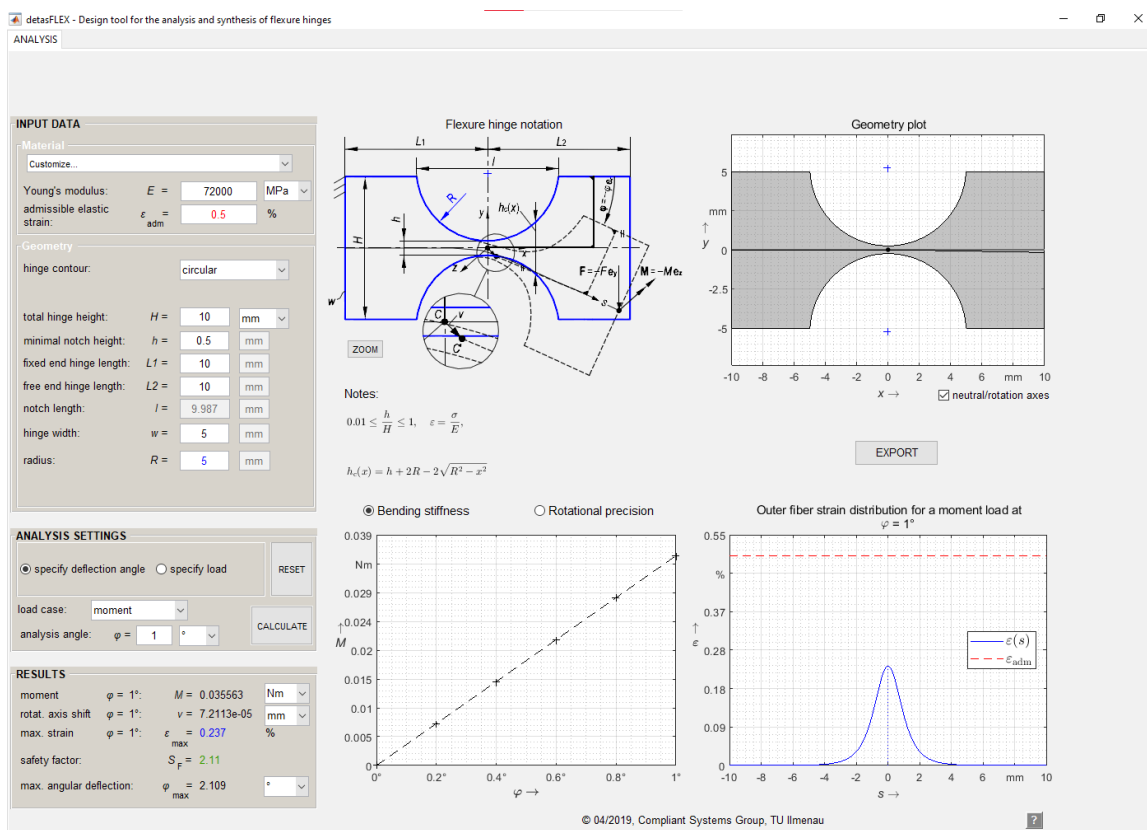
Nakon pregleda korištenog modela, valja opisati korake samog dimenzioniranja podatljivih zglobova. Radi se o postupku koji pretpostavlja odabir materijala, aktuatora (

- Postavljanje svojstava materijala,
- Odabir vrste zgloba,
- Određivanje vrijednosti parametara geometrije zgloba,
- Proračun vrijednosti sile savijanja i faktora sigurnosti,
- Usporedba vrijednosti s odabranima $-S_{\text{potr}}$ i F_R prema (5.12),
- Potrebno korigiranje parametara.

Navedeni postupak uključuje više iteracija putem kojih se konačno dolazi do povoljnog rješenja. Određivanje izmjera krutih dijelova konstrukcije radi se prema konvencionalnoj vrijednosti omjera između debljine njihovog presjeka i najtanjeg dijela pripadnog zgloba. Prema [1.30] uzima se da je ta vrijednost otprilike deset.

5.4.1. DetasFLEX alat

U prethodnom je dijelu opisan model po kojem se proračunavaju karakteristike neke od četiriju osnovnih vrsta podatljivih zglobova što se može provesti putem MATLAB-a. Kako bi se olakšalo definiranje parametara i upotreba toga programa za navedenu svrhu, kreirano je programsko sučelje nazvano detasFLEX.



Slika 33: Grafičko sučelje programa detasFLEX

Programsko sučelje može se podijeliti u četiri glavna dijela. Na lijevom gornjem kutu nalazi se okvir naziva *Input Data* u kojemu se odabiru i unose osnovni parametri za geometriju elastičnih zglobova i svojstva materijala. Moguće je unijeti numeričku vrijednost i odabrati pripadajuću mjernu jedinicu za Youngov modul elastičnosti (Gpa, Mpa i sl.). te dopuštenu elastičnu deformaciju oznake ϵ_{adm} koja se definira u postocima.

Ispod toga nalazi se drugi dio ulaznih podataka koji se odnose na parametre elastičnog zgloba. U padajućem izborniku pod oznakom *Hinge Contour*, moguće je odabrati jednu od četiri

osnovne vrste zglobova te je svakome moguće pridodati različite vrijednosti parametara što uključuje najveću i najmanju visinu zgloba, duljinu svakog kraka elementa, ukupnu duljinu zgloba, širinu elementa te druge parametre ovisno o vrsti zgloba (radijus zakrivljenosti, polinomni koeficijent). U lijevom donjem kutu određuju se postavke analize gdje se specificira koji se slučaj analize želi zadati, prema kutu zakreta ili opterećenju. Ukoliko se zadaje nagib elastične linije, upisuje se numerička vrijednost kuta uz pripadajuću mjernu jedinicu. S druge strane moguće je zadati opterećenje u vidu momenta, sile ili i jednoga i drugoga istovremeno. Na taj se način u potpunosti definiraju parametri opterećenja. Za reprezentaciju rezultata služi okvir *Results* unutar kojega se mogu odabrati mjerne jedinice za svaki parametar. U gornjem su dijelu prikazana dva grafikona, kontura odabranog elastičnog zgloba i s desne strane unutar okvira *Geometry plot* prikaz geometrije zgloba sukladno zadanim parametrima. U dnu grafičkog sučelja su dva dijagrama koja mogu prikazati različite podatke poput karakteristika krutosti ili točnosti zakreta. Na dnu s desne strane, nalazi se grafikon koji prikazuje ovisnost deformacije o položaju na elastičnoj liniji. Konačno, moguće je odabrati opciju *Export* kojom se mogu dobiti željeni dijagrami rezultata ili sirovi podaci.

Za slučaj zadavanja kuta zakreta, algoritam dijeli početnu vrijednost na pet koraka. Zatim se željeno opterećenje evaluira preko modela konzolne grede te se pretpostavljaju početne vrijednosti sile ili momenta [1.31].

Što se tiče zadavanja parametara geometrije, bitno je da se bezdimenzijske značajke nalaze unutar sljedećih granica

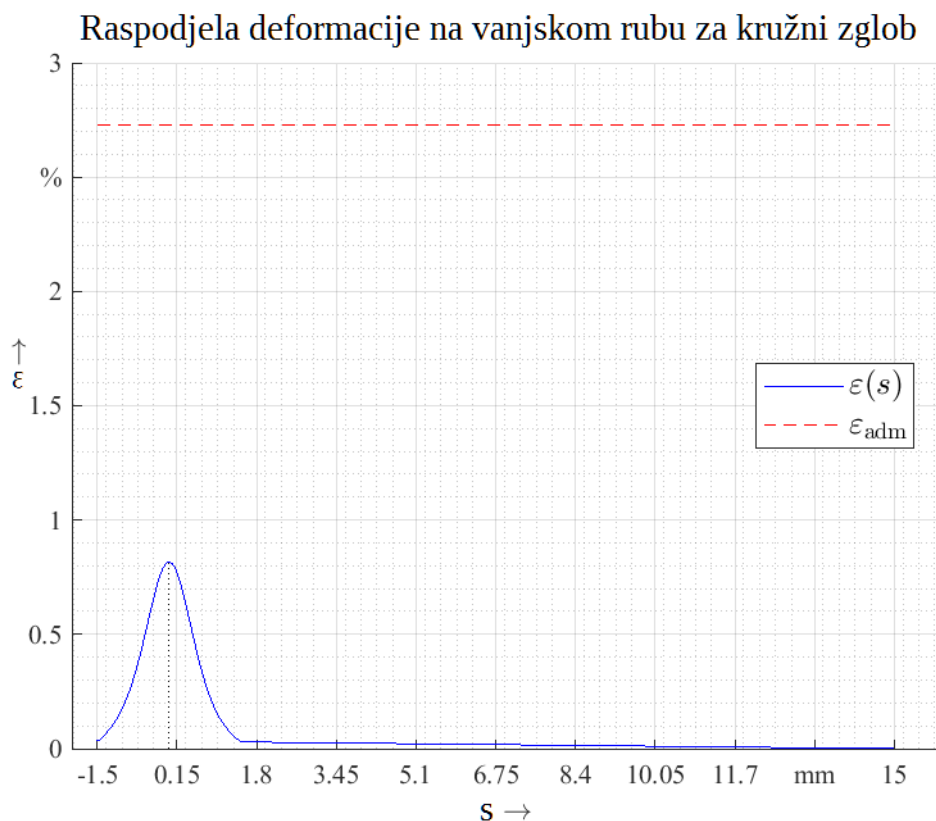
$$\begin{aligned} \beta_l \leq \beta_L = \frac{L}{H} \leq 10 & \quad \text{značajka ukupne visine zgloba,} \\ 0,1 \leq \beta_l = \frac{l}{H} \leq \beta_L & \quad \text{značajka duljine konture zgloba,} \\ 0,01 \leq \beta_h = \frac{L}{H} \leq 1 & \quad \text{značajka najmanje visine konture,} \\ 0,1 \leq \beta_w = \frac{W}{H} \leq 100 & \quad \text{značajka širine zgloba,} \end{aligned}$$

Na kraju, vrlo važan podatak pri definiranju svojstava materijala jest dopuštena elastična deformacija koja za 3D tiskani PLA prema odabranim parametrima iznosi

$$\varepsilon_{adm} = \frac{R_{p0,2}}{E} = 0,0273. \quad (5.27)$$

5.4.2. Dimenzioniranje kružnih podatljivih zglobova

Prva skupina točaka na koju je potrebno uvesti podatljive zglobove su parovi O_1 , O_2 , P_1 i P_2 . Kut zakreta na tim je mjestima malen ($\varphi_1 = 1,73^\circ$), pa je moguće koristiti najjednostavniju vrstu elemenata, onu kružne konture. Na ovim se mjestima može odabrati između širokog spektra vrijednosti parametara čime se mijenja maksimalna sila zakreta te efikasno podešava sustav. U tablici 19 navedeni su parametri kružnih zglobova korišteni za proračun.



Slika 34: Graf raspodjele deformacije za kružni zglob

Deformacija ima zvonoliku raspodjelu i doseže svoj maksimum na mjestu najmanje visine konture cirkularnog podatljivog zgloba. Konačan faktor sigurnosti doseže veliku vrijednost zbog malenog kuta otklona elastične linije.

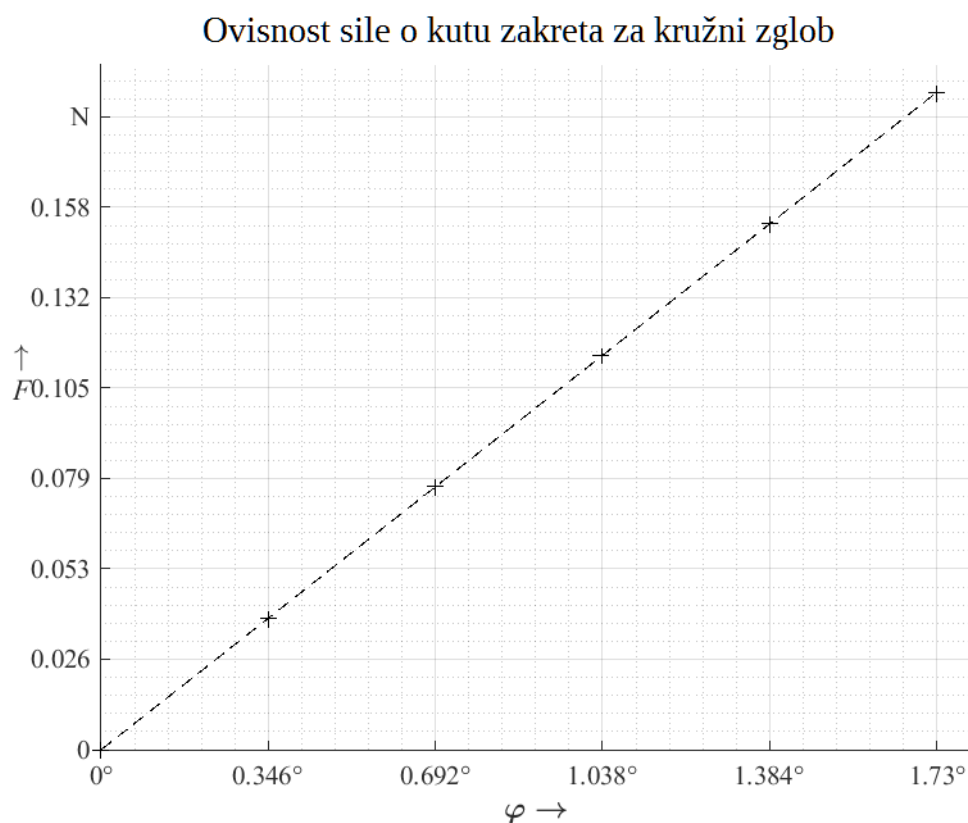
Podaci izračuna

$$S_{F1} = 3,63$$

faktor sigurnosti kružnog zgloba,

$$F_{1zg} = 0,19 \text{ N}$$

iznos maksimalne sile kružnog zgloba.



Slika 35: Graf krutosti kružnog zgloba

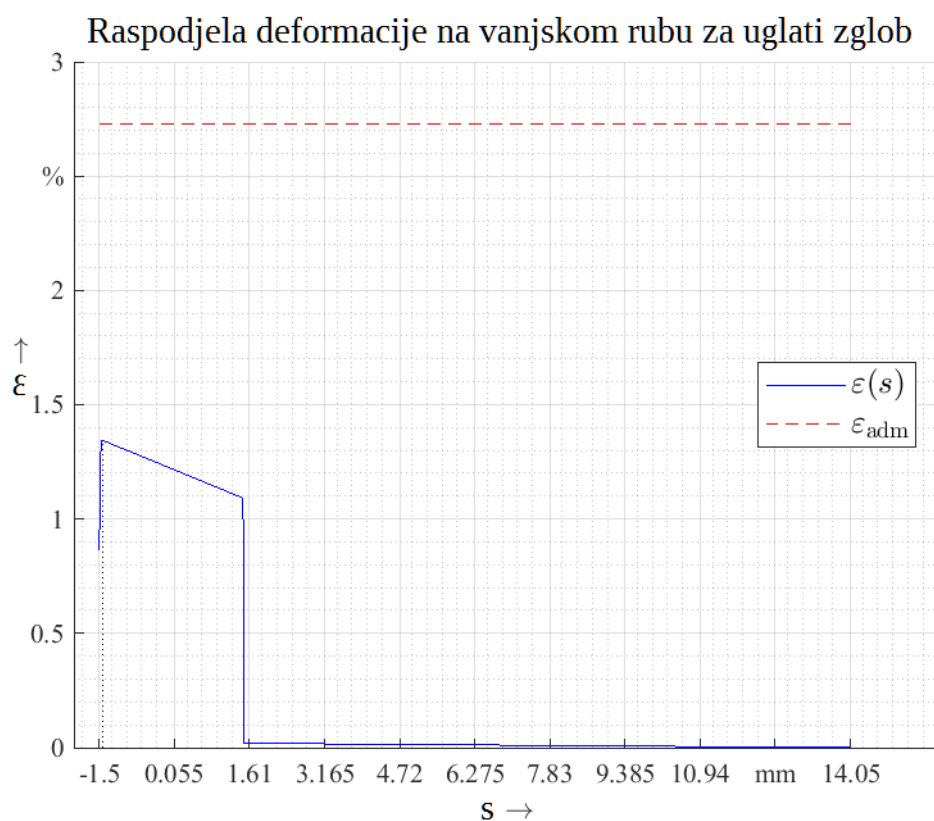
Sukladno slici 35 vidljiva je linearna ovisnost sile o kutu zakreta što korespondira s pretpostavkom konstantne krutosti zglobova. Relativno velika sila javlja se zbog same karakteristike ove geometrije za ispoljava značajnu krutost. Vrijednosti parametara kružnog zgloba dobivene višestrukim ispitivanjem različitih kombinacija istih.

Tablica 19: Parametri kružnih zglobova

Parametar zgloba	Vrijednost [mm]
H	3
h	0,5
L_1	1,5
L_2	15
l	2,96
w	3
r	1,5

5.4.3. Dimenzioniranje uglatih podatljivih zglobova

Usred velikih kutova zakreta na zglobovima P_3 i P_4 , uvođenje kružnih elastičnih zglobova stvara preveliko naprezanje materijala na tim mjestima. U obzir dolaze uglati i eliptični zglobovi koji za razliku od onih s konturom polinomne funkcije, nisu zahtjevni za izradu. Povoljan čimbenik za eliptične zglobove je niža razina maksimalnog naprezanja u odnosu na kružne za isti slučaj otklona pripadajućeg veznog elementa. Ipak, pri duljina takvih zglobova prevelika je u odnosu na uglati zglob da bi se postigao sličan efekt u vidu faktora sigurnosti. Zbog toga su nakon niza iteracija s promjenama parametara zglobova odabrani upravo uglati kao najpovoljniji za spomenute kinematičke članove.



Slika 36: Graf raspodjele deformacije za uglati zglob

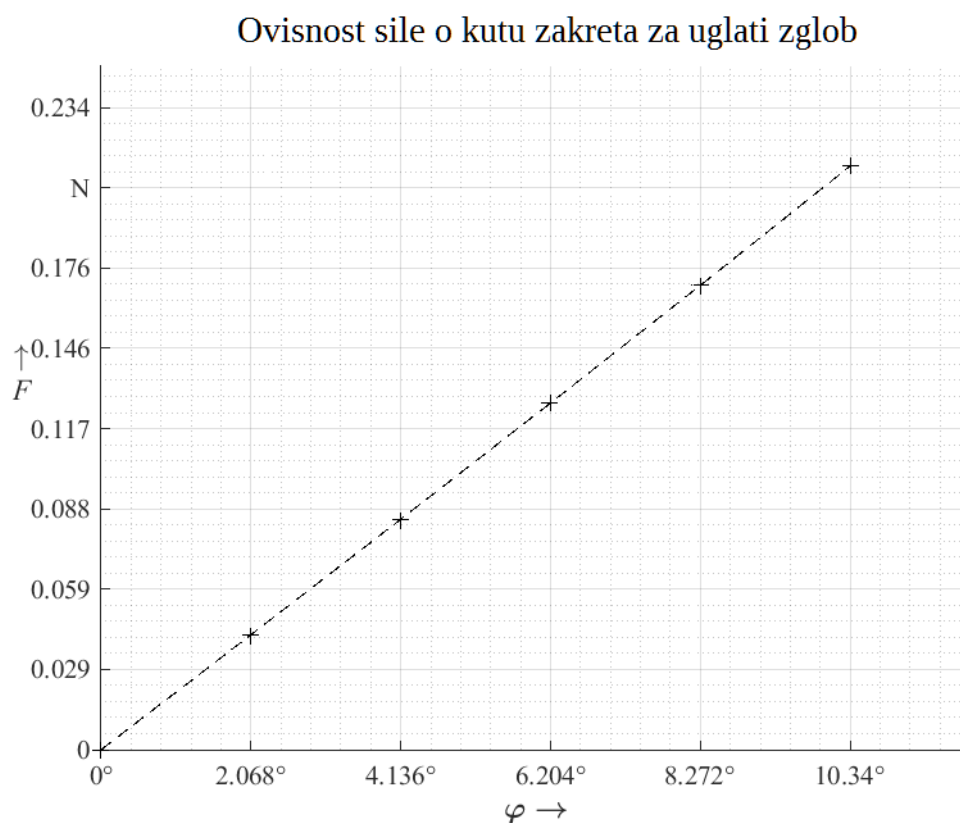
Za razliku od kružnih zglobova, kod uglatih se javlja skokovita raspodjela deformacije s maksimumom na početku konture zgloba. Faktor sigurnosti ima manju vrijednost nego u prethodnom slučaju usred izraženije deformacije. Rezultati za ovu skupinu elemenata su

$$S_{F2} = 2,03$$

faktor sigurnosti uglatog zgloba,

$$F_{2zg} = 0,212 \text{ N}$$

iznos maksimalne sile uglatog zgloba.



Slika 37: Graf krutosti uglatog zgloba

Jednako prošloj analizi, vidljivo je linearno ponašanje sile u odnosu na kut zakreta bez obzira na iznos. Konačni geometrijski parametri obrisa uglatog zgloba navedeni su u tablici ispod.

Tablica 20: Parametri uglatih zglobova

Parametar zgloba	Vrijednost [mm]
H	3
h	0,4
L ₁	1,5
L ₂	14,05
l	3
w	3
r	0,05

Kod uglatih se zglobova javlja dodatno normalno naprezanje zbog sile reakcije prve skupine zglobova, ali je taj iznos ispod 1% vrijednosti naprezanja uslijed savijanja te je pokriven faktorom sigurnosti.

5.4.4. Izračun faktora sigurnosti

Niz raznovrsnih faktora poput trenja između kuke aktuatora i postolja hvatača, unutrašnjeg trenja u materijalu, točnih karakteristika CuNiTi žice nakon memoriranja, može kumulativno dovesti do značajnog odstupanja stvarne u odnosu na proračunsku silu zatvaranja ili povrata. Zbog svega navedenog potrebno je ispitati sigurnost sustava za koji je potreban faktor pokretača odabran u iznosu od $S_{a\text{potr}} = 1,5$.

Za kružne zglobove moguće je napraviti jednostavnu analitičku provjeru za silu savijanja prema izrazu iz [1.32]

$$F_{1\text{zg}}^a = \frac{2Ebt^{2,5}}{9\pi r^{0,5}} = 0,189\text{ N}, \quad (5.28)$$

što je jednako kao i rezultati proračuna iz programa DetasFLEX, iz kojega su dobivene vrijednosti za sile zglobova

$$F_{1\text{zg}} = 0,19\text{ N} \quad \text{sila otpora kružnog zgloba,}$$

$$F_{2\text{zg}} = 0,212\text{ N} \quad \text{sila otpora uglatog zgloba.}$$

Prema izrazu (5.10) može se izračunati ukupna sila reakcije ili povrata

$$F_R = 2,20F_{1\text{zg}} + 4F_{2\text{zg}} = 1,27\text{ N}. \quad (5.29)$$

Iz toga se dobiva faktor sigurnosti

$$S_a = \frac{F_{\text{akt}}}{F_R} = \frac{2,2}{1,51} = 1,7. \quad (5.30)$$

Sukladno izračunima, proračun **zadovoljava**.

Budući da je prethodna analiza uključivala samo proračun statičke čvrstoće, uzet je dovoljan faktor sigurnosti zglobova što je vidljivo na prethodnim slikama dijagrama deformacije. Za dinamička svojstva bilo bi potrebno napraviti eksperimentalnu analizu kako bi se odredili zbirni utjecaji različitih faktora na zamor materijala hvatača. Za ovaj je slučaj moguće odrediti najmanji broj ciklusa sukladno karakteristikama materijala za analize iz [1.20] koja predlaže Wohlerovu krivulju za materijal

$$S_f = 698(2N_f)^{-0,281} \quad (5.31)$$

Iz čega se dobiva broj ciklusa

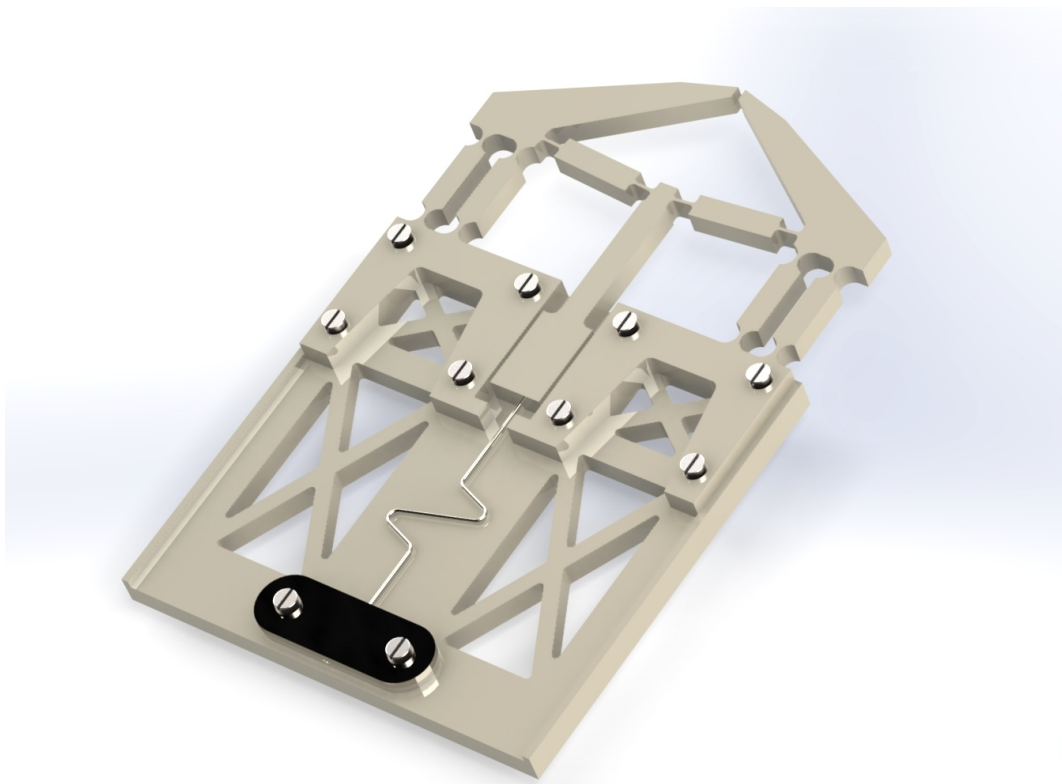
$$N_f = \frac{1}{2} \cdot^{-0,281} \sqrt{\frac{R_{p0,2}}{S_{\text{potr}}}} = 11224. \quad (5.32)$$

6. Modeli hvatača

6.1. Računalni model

CAD model mikrohvatača napravljen je u programskom paketu *Solidworks*. Na slikama u nastavku vidljiv je sklop hvatača s temeljnom podlogom, čeljustima i sklopom aktuatora. Vanjske dimenzije modela mikrohvatača konačno iznose 87 mm visine, 58 mm širine i 9 mm dubine.

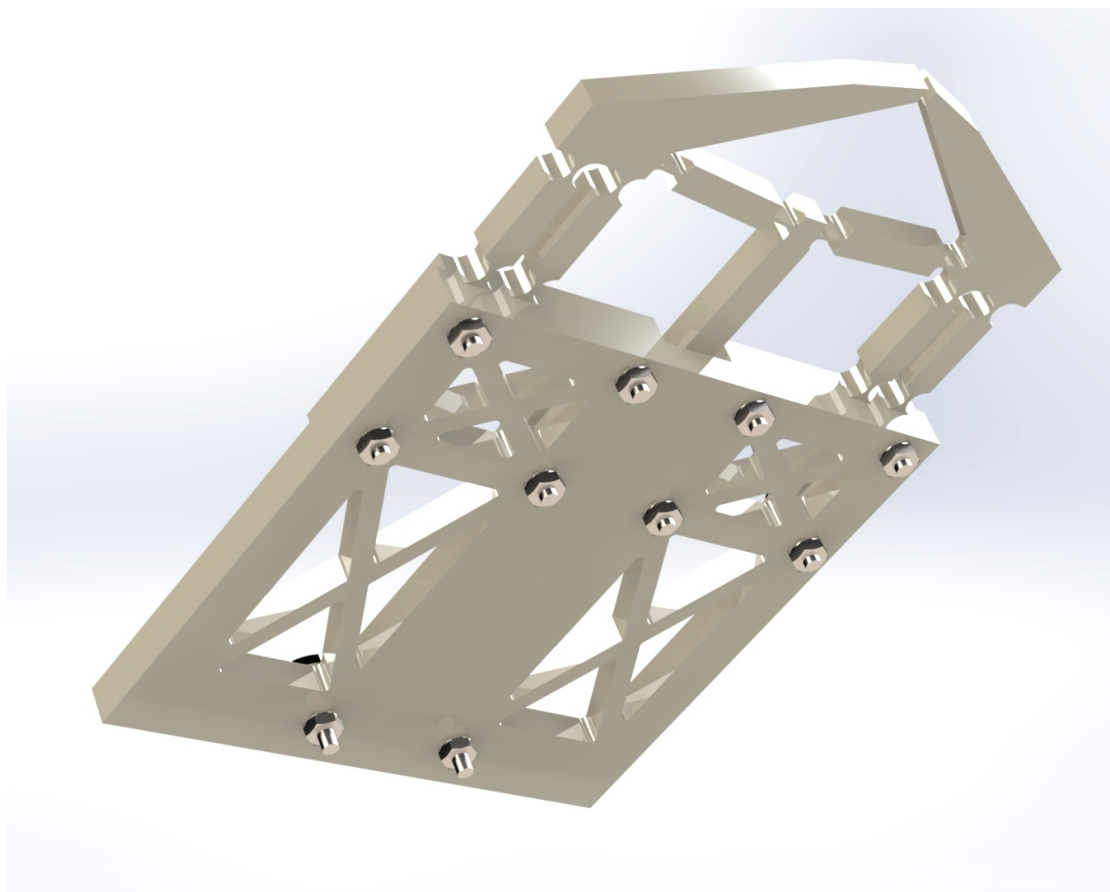
Temeljna ploča napravljena je tako da je prilagođena, kao i ostatak konstrukcije, za aditivnu proizvodnju 3D tiskom. Dijelovi konstrukcije su olakšani, a na sredini je ostavljena puna forma materijala iznad kojega se nalazi žica aktuatora. Ona se pruža od dna konstrukcije čeljusti do prihvata na kojemu se veže za temeljnu ploču. Sažimanjem i opuštanjem žice prilikom zagrijavanja i hlađenja kontrolira se otvaranje to jest zatvaranje čeljusti.



Slika 38: Renderirani prikaz gornje strane CAD modela mikrohvatača

Budući da su glavni dijelovi modelirani za aditivnu proizvodnju, tolerancije nisu fine pa je pogodno ostaviti prostor za podešavanje. Na temeljnu ploču nadodani su rubovi za pozicioniranje, a konstrukcija čeljusti vezana je na temeljnu podlogu vijcima M1,6. Na slici 39 prikazana je donja strana hvatača na kojoj se vide vijčani spojevi. Takva izvedba omogućava svojevrsno podešavanje sustava to jest blage korekcije međusobnih pozicija dijelova i na taj način prilagodbe otvora hvatača. Naime, radi se o materijalu hvatača koji je malene krutosti pa se na taj način mogu eliminirati određene greške .

Zbog svojstava nitinola da prolazi kroz promjenu faza na temperaturi od oko 37°C pretpostavlja se da je zagrijavanje polimernih dijelova značajno ispod razine omekšavanja materijala što znači da se isti ne može oštetiti.

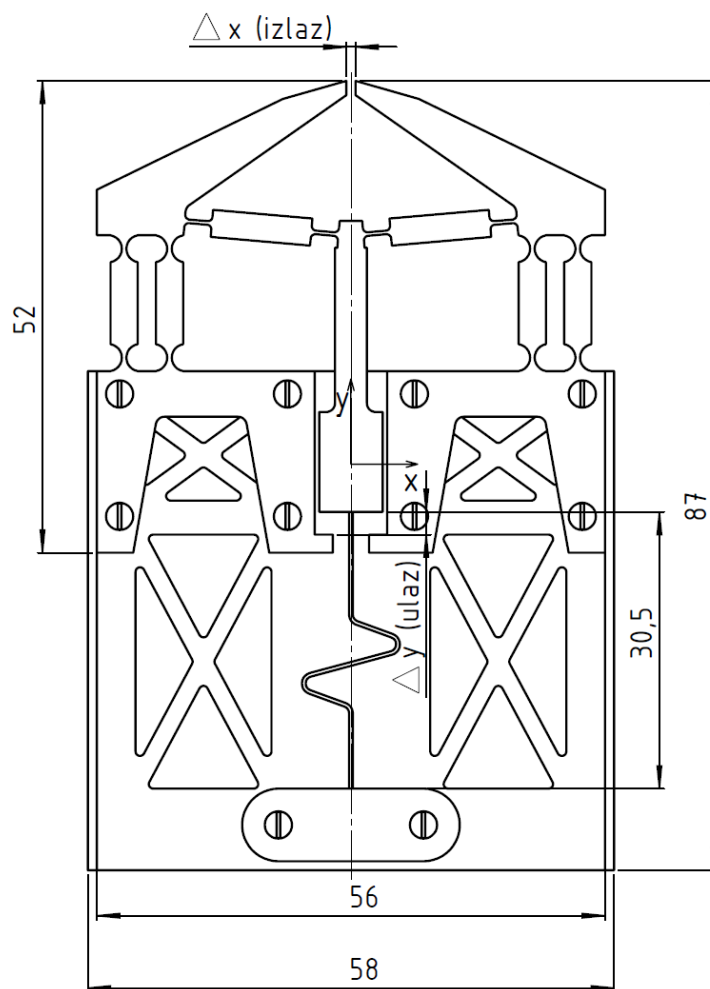


Slika 39: Renderirani prikaz gornje strane CAD modela mikrohvatača

Posljednji prikaz u ovome nizu je skica konačnih dimenzija sklopa mikrohvatača na slici 40. Uz gabarite i nekoliko osnovnih kota, prikazan je koordinatni sustav smješten u središte

priključka aktuatora. Uz to naznačeni su hodovi čeljusti i pokretača, reprezentirani oznakama Δx (izlaz), to jest Δy (ulaz). Iako se radi o skici, vidljiva je razlika između kote ulaza i izlaza što daje naslutiti da se za jedinični pomak aktuatora dobiva višestruko manji pomak čeljusti mikrohvatača.

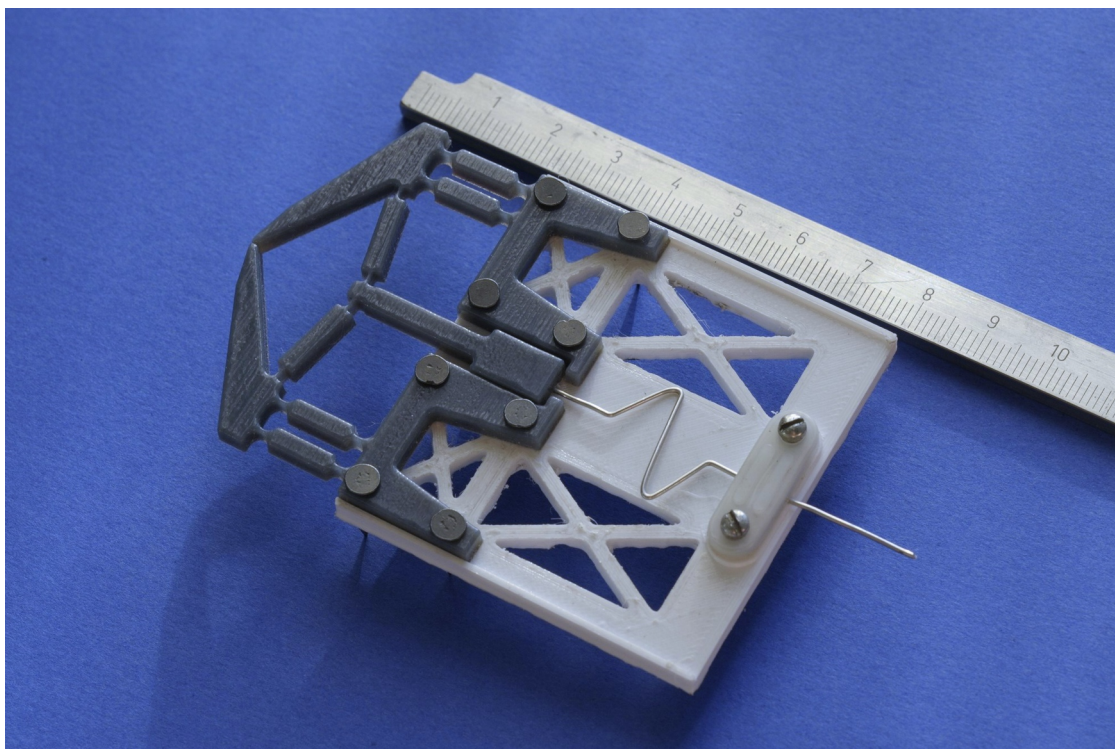
Aktivna duljina aktuatora, dakle dio žice koji sudjeluje u ostvarivanju gibanja, pretpostavljena je prema literaturi. Za definiranje točnih dimenzija iste, potrebno je provesti zasebno ispitivanje.



Slika 40: Skica konačnog modela mikrohvatača

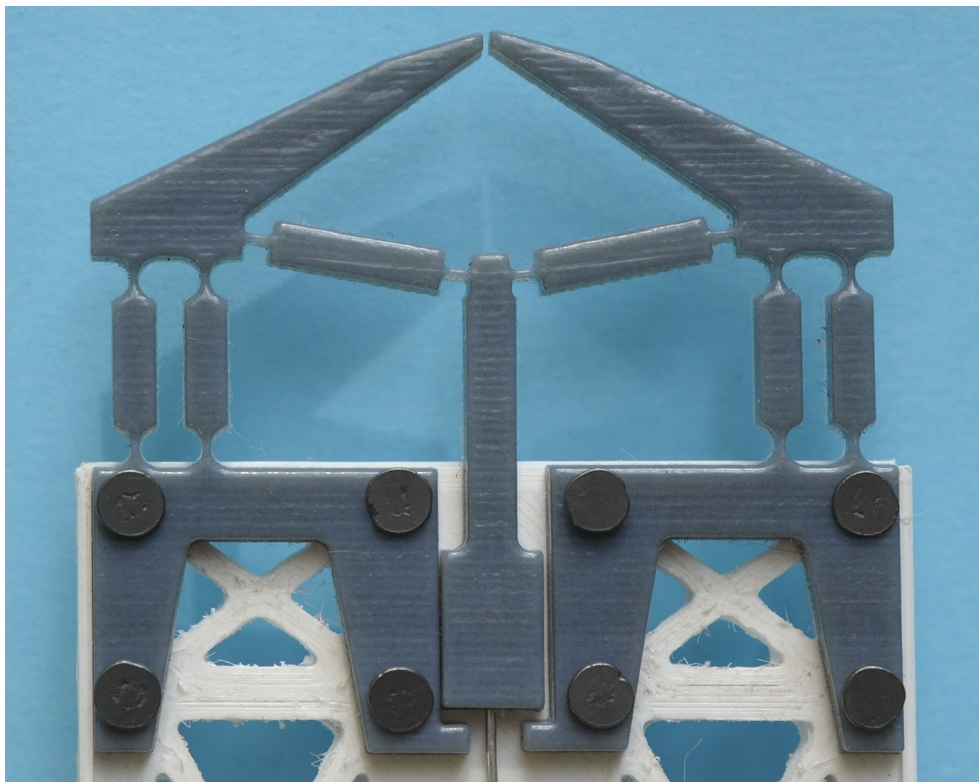
6.2. Fizički model hvatača

Zbog praktičnih problema vezanih uz tiskanje PLA budući da standardni promjer mlaznice iznosi 0,4 mm nije bilo moguće bez zamjene iste, realizirati G kod te isprintati uglate zglobove. Zbog toga je za ovaj pokazni primjer tisak napravljen na uređaju *Stratasys CONNEX350* te je odabrana prikladna kombinacija smole oznake DM 8530 Gray 60. Ovaj je materijal odabran zbog povoljnih svojstava fleksibilnosti. Valja napomenuti da se radi o alatu velike točnosti, rezolucije svega 10 μm , koji polaže smolu u tekućoj fazi te provodi očvršćivanje UV svjetlom.



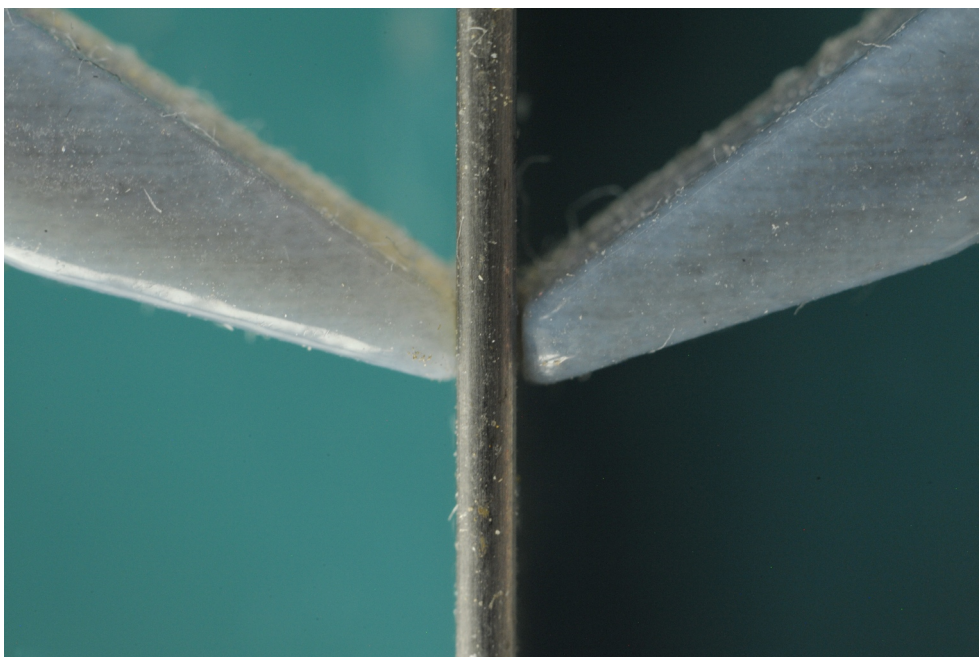
Slika 41: Mikrohvatač s mjernim instrumentom

Temeljna podloga (na slici 41 bijeli dio) napravljena je iz PETG-a te ne iziskuje fine tolerancije. Ta dva dijela međusobno su fiksirana kao što je prikazano na slici 41. Između njih je postavljena tanka žica koja reprezentira aktuator. Ona je s jedne strane povezana s temeljnom pločom preko spojnice s dva vijka M3 i s druge sa čeljustima na mjestu prihvata žice pokretača.



Slika 42: Čeljusti mikrohvatača

Na krupnom prikazu čeljusti mikrohvatača vidljiv je početni položaj maksimalnog otvora što je sukladno slici 43. Na njoj su prikazane čeljusti s mjeračem zazoru debljine 1 mm, dakle prema početnim uvjetima zadanim za hvatač.



Slika 43: Vrh čeljusti otvoreni položaj s mjeračem zazoru $t = 1$ mm (f8, 1/50 s)

Slika 44 prikazuje hvatač u krajnjem položaju prilikom zatvaranja pri čemu je razmak jednak debljini mjerača zazora od 0,1 mm. U ovome slučaju aktuator je u najnižem položaju kada bi se promatrala perspektiva sa slike 41.



Slika 44: Vrh čeljusti zatvoreni položaj s mjer. zazora $t = 0,1$ mm (f8, 1/50 s)

Pri fotografiranju detalja korišten je objektiv Micro-NIKKOR 55 mm s produžnim prstenovima PK-11A, PK-12 i PK-13 te PN-11 koji zbirno čine 102 mm. Zbog vrlo male dubinske oštine, za pomoć kod izoštravanja korišten je program sa snimkom uživo naziva *NKRemote*, a fotografije su napravljene aparatom Nikon D700.

Mjerači zazora napravljeni su uz vrlo veliku točnost te za potrebe ovakve vrste modela mogu dati zadovoljavajući prikaz hoda čeljusti mikrohvatača.

7. Zaključak

U sklopu rada rađen je razvoj konstrukcije mikrohvatača s fleksibilnim zglobovima u svrhu smanjivanja zračnosti. Iako se takvi hvatači konstruirali i prije, odabran je strukturirani pristup razvoja hvatača koji uključuje model transformacije krutih tijela. Pri tome su generirane tri varijante mehanizama mikrohvatača na kojima je rađena kinematička analiza kao temelj za vrednovanje mehanizama i odabir optimalnog rješenja. Sama kinematička analiza i simulacije rađene su u programskom paketu *MSC Adams*. Na taj je način provedena analiza pomaka, to jest gibanja iz koje su proizašle dimenzije mehanizma kao osnova za proračun podatljivih zglobova.

Ključan dio rada odnosi se na dimenzioniranje podatljivih zglobova, to jest sintezu istih koja uključuje pregled podatljivih mehanizama i njihovih svojstava te načine proračuna bitnih karakteristika. Odabir podatljivih zglobova radio se kroz niz iteracija za najpogodnije zglobove te su uzeti kružni i uglati ili prizmatični elastični zglobovi za dvije skupine točaka. U tim su točkama rotacijski članovi zamijenjeni podatljivim zglobovima. Cijeli proračun proveden je uz pomoć alata *DetasFLEX* koji je u suštini grafičko sučelje prilagođeno za *MATLAB* u kojemu se jednostavno odabiru parametri zglobova. Sam se proračun temelji na modelima za podatljive zglobove iz literature te se rezultati ove metode vrlo dobro poklapaju s analitičkom provjerom napravljenom za kružne zglobove. Na kraju je uzeta u obzir točnost podatljivih zglobova za koju je također moguće dobiti vrijednosti iz *DetasFLEX*-a. Navedeni postupak sinteze preuzet je iz literature te se pokazao kao odgovarajuća metoda.

Konačno je izrađen model hvatača prilikom čega su se nametnuli izazovi zbog prilagodbe za aditivnu proizvodnju prilikom čega je odabran PLA kao najpogodniji od dobavljenih materijala. Sam model mikrohvatača uspješno je isprintan pokazujući da je konstrukcija čeljusti hvatača na malim razinama izvediva te da se ostvaruje pretpostavljeno gibanje. U vidu budućih dorada na samoj konstrukciji mogući smjer jest ostvarivanje efikasnijeg podešavanja mehanizma. Također, potrebno je ispitati učinke postupaka aditivne proizvodnje kod podatljivih konstrukcija visoke preciznosti na njihovu točnost u radnim uvjetima.

Značajno je da se ovakav sustav može izraditi navedenim postupkom te je realiziran strukturirani razvoj mikrohvatača od odabira materijala, kreiranja mehanizma na temelju dostupnih metoda i poznatih rješenja iz literature, vrednovanja i dimenzioniranja, do modeliranja i proizvodnje. Uz to što se pokazalo da takav pristup razvoja hvatača funkcionira,

otvorio se niz mogućih područja dodatnih poboljšanja sustava u smislu dorade proizvoda nakon aditive proizvodnje te razmatranja drugih materijala pri proizvodnji. Također, istraživanja u perspektivi mogu uključivati eksperimentalnu analizu određivanja karakteristika zamora materijala, stvarne točnosti mehanizma, pada krutosti podatljivih elemenata u odnosu na broj radnih ciklusa te nekih drugih svojstava bitnih za ovakav tip mehanizma poput faktora trenja između elemenata te stvarne sile aktuatora.

Prednost ovakvog modela hvatača je niska cijena proizvodnje te ispunjavanje posebnih zahtjeva koji uključuju upotrebu za specijalne namjene poput steriliziranih uvjeta, kemijski neutralnih materijala, vodootpornih zahtjeva i sl. To znači da se svaka konstrukcija može brzo i efektivno prilagoditi ovisno o svojstvima materijala i pripremiti za aditivnu proizvodnju uz zadovoljavajući rezultat.

Nakon uspješnog izrađivanja mikrohvatača s elastičnim zglobovima, primjereno je dati osvrt na mogući razvoj u područja u budućnosti za što postoji širok spektar prilika. To uključuje korištenje ne samo uobičajenih postupaka aditivne proizvodnje, nego i onih naprednijih koji se zasnivaju na 4D tisku te upotrebi metamaterijala. U tome smislu prednosti elastičnih elemenata dolaze do izražaja zbog mogućnosti promjene geometrije pod utjecajem različitih polja, poput elektromagnetskog, čime bi se mogla ostvariti vrlo specifična gibanja i određene zahtjevne zadaće posebice u biomedicini. S obzirom na pojeftinjenje postupaka aditivne proizvodnje i sve lakše izvođenje zahtjevnih numeričkih proračuna poput onih koje iziskuje topološko optimiranje vrlo je izgledno da će podatljivi mehanizmi mikrohvatača pronaći svoje mjesto još značajnije primjene.

8. BIBLIOGRAFIJA

8.1. Knjige, znanstveni radovi, skripte i prezentacije

- [1.1] Monkman, G.J., Hesse S., Steinmann, R., Schunk, H. (2004./2007.) *Robot Grippers*, prev. V. Petrov, Weinheim: Wiley-VCH
- [1.2] Filetin, T. *Neki trendovi razvoja i primjene materijala*, Zageb: FSB Zagreb
- [1.3] Kota S, Lu KJ, Kreiner K, Trease B, Arenas J, Geiger J. (2005.) „Design and application of compliant mechanisms for surgical tools”, *Journal of biomechanical engineering*. 127. 981-9.
- [1.4] Doria, M., and Birglen, L. (2009.) „Design of an Underactuated Compliant Gripper for Surgery Using Nitinol”, *ASME. J. Med. Devices*. March 2009; 3(1): 011007.
- [1.5] Godec, D., Šercer M. (2015.) *Aditivna proizvodnja*, Zagreb: FSB Zagreb
- [1.6] Shrivastava, K, Joshi, SS. (2016.) "Design and Development of Compliant Microgripper-Based Assembly Station", *Proceedings of the ASME 2016 International Mechanical Engineering Congress and Exposition. Volume 10: Micro- and Nano-Systems Engineering and Packaging*. November 11–17, V010T13A045. ASME
- [1.7] Kauffman, G.B., Mayo, I. (listopad 1993.) „Memory metal”, *ChemMatters*, American Chemical Society, 4-7.
- [1.8] Gilbert, J. (2016.) „Thermal Properties of Copper Nickel-Titanium Orthodontic Archwires”, diplomski rad, Marquette University, Milwaukee, Wisconsin SAD
- [1.9] Domitran, Z. (2019.) „Konstrukcijski elementi robota - Prijenosnici sa smanjenom zračnošću”, podloge za predavanja, FSB Zagreb
- [1.10] Linß, S., Henning, S., & Zentner, L. (2019.) „Modeling and Design of Flexure Hinge-Based Compliant Mechanisms”, *Kinematics - Analysis and Applications. IntechOpen*.
- [1.11] Tsai, Y.C., Lei, S., Sudin, H. (2004.) „Design and analysis of planar compliant microgripper based on kinematic approach”, *Journal of Micromechanics and Microengineering*. 15. 143.

- [1.12] Ghallab, Y., Badawy, W. (2004.) "Sensing methods for dielectrophoresis phenomenon: from bulky instruments to lab-on-a-chip", *IEEE Circuits and Systems Magazine*, vol. 4, no. 3, pp. 5-15
- [1.13] Pawell, R. S., Inglis, D. W., Barber, T. J., Taylor, R. A. (2013.) „Manufacturing and wetting low-cost microfluidic cell separation devices”, *Biomicrofluidics*, 7(5), 56501.
- [1.14] Kaiser, M., Jug, F., Julou, T. (2018.) „Monitoring single-cell gene regulation under dynamically controllable conditions with integrated microfluidics and software”, *Nat Commun* 9, 212
- [1.15] Julou, T. (svibanj 2017), *The Dual Input Mother Machine handbook*, van Nimwegen Lab, Biozentrum, Basel
- [1.16] Diller, E., Sitti, M. (2014.) „Three-Dimensional Programmable Assembly by Untethered Magnetic Robotic Micro-Grippers”, *Adv. Funct. Mater.*, 24: 4397-4404.
- [1.17] Goldfarb, M., Celanovic, N. (1996.) „Minimum Surface-Effect Microgripper Design for Force-Reflective Telemanipulation of a Microscopic Environment”, *NASA*
- [1.18] Klas, C., Hundhausen, F., Gao, J., Dreher, C.R., Reither, S., Zhou, Y., Asfour, T. (2021.) „The KIT Gripper: A Multi-Functional Gripper for Disassembly Tasks” *IEEE International Conference on Robotics and Automation (ICRA)*, 715-721.
- [1.19] Llewellyn-Evans, H., Griffiths, C., Fahmy, A. (2020.) „Microgripper design and evaluation for automated μ -wire assembly: a survey”, *Microsystem Technologies*. 26.
- [1.20] Travieso-Rodriguez, J. A., Jerez-Mesa, R., Llumà, J., Traver-Ramos, O., Gomez-Gras, G., Roa Rovira, J. J. (2019.) „Mechanical Properties of 3D-Printing Polylactic Acid Parts subjected to Bending Stress and Fatigue Testing” *Materials (Basel, Switzerland)*, 12(23), 3859.
- [1.21] Howell, L. L. (2001.) *Compliant mechanisms*, New York: John Wiley & Sons
- [1.22] Liu, P., Yan, P. (2017.) „A modified pseudo-rigid-body modeling approach for compliant mechanisms with fixed-guided beam flexures”, *Mechanical Sciences* 8. 359-368.
- [1.23] Hopkins, J., Culpepper, M. (2010.) „Synthesis of multi-degree of freedom, parallel flexure system concepts via Freedom and Constraint Topology (FACT) - Part I: Principles”, *Precision Engineering* 34. 259-270.

- [1.24] Belfiore, N.P., Pennestrì, E. (1997.) „An atlas of linkage-type robotic grippers”, *Mechanism and Machine Theory*, 32, 811-833.
- [1.25] Dirksen, F. (2013.) „Non-intuitive Design of Compliant Mechanisms Possessing Optimized Flexure Hinges”, doktorski rad, Sveučilište Helmut-Schmidt/Universität der Bundeswehr Hamburg, Hamburg
- [1.26] Gunter, E. (2006.) *Designing with Plastics*, München: Hanser
- [1.27] Marković, K. (2015.) „Analiza konstrukcijskih parametara rotacijskih podatljivih mehanizama s lisnatim oprugama”, doktorski rad, Sveučilište u Rijeci, Rijeka
- [1.28] Pitaru, A., Lacombe, J.-G., Cooke, M., Beckman, L., Steffen, T., Martineau, P., Weber, M., Rosenzweig, D. (2020.) „3D Printing to Microfabricate Stiff and Elastic Scaffolds that Mimic Ligament Tissue”, *Micromachines* 11. 846.
- [1.29] Linß, S., Schorr, P., and Zentner, L., “General design equations for the rotational stiffness, maximal angular deflection and rotational precision of various notch flexure hinges”, *Mechanical Sciences*, vol. 8, no. 1, pp. 29–49, 2017.
- [1.30] Kern, D., Rösner, M., Bauma, E. et al. (2013.) „Key features of flexure hinges used as rotational joints”, *Forsch Ingenieurwes* 77, 117–125
- [1.31] Henning, S., Linß, S., Zentner, L. (2018.) „DetasFLEX - A computational design tool for the analysis of various notch flexure hinges based on non-linear modeling”, *Mechanical Sciences* 9. 389-404.
- [1.32] Deshmukh, B., Pardeshi, S., Mistry, R., Kandharkar, S., Wagh, S. (2014.) „Development of a Four bar Compliant Mechanism using Pseudo Rigid Body Model (PRBM)” *Procedia Materials Science* 6. 1034-1039.
- [1.33] Y. S. Krieger et al. (2017.) "Fatigue strength of laser sintered flexure hinge structures for soft robotic applications," *IEEE/RSJ International Conference on Intelligent Robots and Systems (IROS)*, pp. 1230-1235

8.2. Mrežne stranice

- [2.1] <http://www.imm.org/>, *Institute for Molecular Manufacturing*, pristup u travnju 2022.
- [2.2] <https://foresight.org/>, *Foresight Institute*, pristup u svibnju 2022.
- [2.3] <https://www.webofscience.com>, baza citata, pristup u svibnju 2022.
- [2.4] <https://www.intechopen.com/>, *IntechOpen Book Series*, pristup u svibnju 2022.
- [2.5] <https://sean-thomas.org/>, *Innovative Robotics*, pristup u ožujku 2022.
- [2.6] <https://www.mscsoftware.com/product/adams>, pristup u svibnju 2022.
- [2.7] <https://www.ghorthodontics.com/>, ortodonska oprema, pristup u svibnju 2022.
- [2.8] <https://www.3d4makers.com/>, oprema za 3D tisak, pristup u svibnju 2022.
- [2.9] <https://hrvatski-vojn timer.hr/nanotehnologija-odozgo-prema-dolje/>, pristup u lipnju 2022.
- [2.10] <https://www.europeanpharmaceuticalreview.com/news/72373/lab-on-a-chip-bacterial-cells/>, *European Pharmaceutical Review*, pristup u lipnju 2022.
- [2.11] <https://spectrum.ieee.org/sri-micro-robots-can-now-manufacture-their-own-tools>, pristup u lipnju 2022.
- [2.12] <https://www.smaract.com/index-en>, *SmarAct*, pristup u lipnju 2022.
- [2.13] https://environment.ec.europa.eu/topics/waste-and-recycling/waste-electrical-and-electronic-equipment-weee_en, *Waste from Electrical and Electronic Equipment (WEEE)*, pristup u svibnju 2022.
- [2.14] <https://www.surfacemountprocess.com/>, pristup u lipnju 2022.
- [2.15] <https://www.femtotools.com/>, *FemtoTools AG*, pristup u lipnju 2022.
- [2.16] <https://help.hexagonmi.com/>, pristup u travnju 2022.