

Čeljusna kočnica teretnog vagona

Resanović, Bruno

Master's thesis / Diplomski rad

2022

Degree Grantor / Ustanova koja je dodijelila akademski / stručni stupanj: **University of Zagreb, Faculty of Mechanical Engineering and Naval Architecture / Sveučilište u Zagrebu, Fakultet strojarstva i brodogradnje**

Permanent link / Trajna poveznica: <https://um.nsk.hr/um:nbn:hr:235:803586>

Rights / Prava: [In copyright](#) / [Zaštićeno autorskim pravom.](#)

Download date / Datum preuzimanja: **2025-01-04**

Repository / Repozitorij:

[Repository of Faculty of Mechanical Engineering and Naval Architecture University of Zagreb](#)



SVEUČILIŠTE U ZAGREBU
FAKULTET STROJARSTVA I BRODOGRADNJE

DIPLOMSKI RAD

Bruno Resanović

Zagreb, 2022.

SVEUČILIŠTE U ZAGREBU
FAKULTET STROJARSTVA I BRODOGRADNJE

DIPLOMSKI RAD

Mentori:

Prof. dr. sc. Milan Kostelac, dipl. ing.

Student:

Bruno Resanović

Zagreb, 2022.

Izjavljujem da sam ovaj rad izradio samostalno koristeći znanja stečena tijekom studija i navedenu literaturu.

Zahvaljujem se profesoru Kostelcu na velikoj pomoći i dostupnosti za vrijeme izrade ovog rada. Najveću zahvalnost dugujem svojim roditeljima zbog konstantne potpore i strpljenja u mom studiranju. Posebna zahvala ide mojoj curi i cimerici Mariji koja mi je bila moralna podrška, posebno u završnim danima studiranja. Hvala i Onome gore koji je uvijek spreman pomoći na bilo koji način.

Bruno Resanović



SVEUČILIŠTE U ZAGREBU
FAKULTET STROJARSTVA I BRODOGRADNJE



Središnje povjerenstvo za završne i diplomske ispite
Povjerenstvo za diplomske ispite studija strojarstva za smjerove:

Procesno-energetski, konstrukcijski, inženjersko modeliranje i računalne simulacije i brodstrojarski

Sveučilište u Zagrebu	
Fakultet strojarstva i brodogradnje	
Datum	Prilog
Klasa: 602 - 04 / 22 - 6 / 1	
Ur.broj: 15 - 1703 - 22 -	

DIPLOMSKI ZADATAK

Student: **Bruno Resanović**

JMBAG: 0035197794

Naslov rada na hrvatskom jeziku: **Čeljusna kočnica teretnog vagona**

Naslov rada na engleskom jeziku: **Jaw brake of a freight wagon**

Opis zadatka:

Za četveroosovinski teretni vagon mase praznog vagona $m_{\text{vagona}} = 15$ t i najvećeg dopuštenog tereta $m_{\text{tereta}} = 35$ t treba osigurati zaustavni put od 700 m za najveću brzinu vožnje $v_{\text{max}} = 100$ km/h za položaj kočnog polužja *tovareno*. Vagon je opremljen s dva okretna postolja tipa Y25. Shema kočnice četveroosovinskog vagona odgovara kočnom sustavu KE-GP-A.

U zadatku je potrebno:

- dati tehnički opis sustava zračnog kočenja kod teretnih vagona;
- odrediti prijenosni odnos kočnog polužja za položaj *prazno* odnosno *tovareno* ako je kočenost

$K_{\text{prazno}} = 65 - 70$ % odnosno $K_{\text{tovareno}} = 50 - 55$ %;

- odrediti veličinu kočnog cilindra za prijenosni odnos kočnog polužja $i_{\text{pol}} \leq 12$;
- odrediti dimenzije ručne kočnice ako je za položaj *tovareno* kočenost $K = 36$ % uz silu na ručicu

$F = 400$ N;

- dimenzionirati, te konstruirati kočni cilindar za nominalni tlak zraka u glavnomvodu $p = 3,8^{+0,2}$ bar;
- konstruirati kočno polužje za kotač promjera $D_{\text{kot}} = 800$ mm prema preporuci UIC-a.

U radu je potrebno navesti korištenu literaturu i eventualno dobivenu pomoć.

Zadatak zadan:

Datum predaje rada:

Predviđeni datumi obrane:


5. svibnja 2022.

7. srpnja 2022.

18. – 22. srpnja 2022.

Zadatak zadao:

Predsjednik Povjerenstva:


Izv.prof.dr.sc. Milan Kostelac


Prof. dr. sc. Tanja Jurčević Lulić

SADRŽAJ

1. UVOD.....	1
2. SUSTAV ZRAČNOG KOČENJA KOD TERETNIH VAGONA.....	2
3. ULAZNI PODATCI I PARAMETRI.....	13
4. PRORAČUN ČELJUSNE KOČNICE TERETNOG VAGONA.....	14
5. KONSTRUKCIJA KOČNOG POLUŽJA.....	27
6. ZAKLJUČAK.....	28

POPIS SLIKA

Slika 1.	Podjela željezničkih kočnica [1].....	2
Slika 2.	Sile na kotaču pri kočenju [2].....	3
Slika 3.	Koeficijent trenja i koeficijent odupiranja za razne slučajeve [3].....	4
Slika 4.	Moment kočenja M_k i moment sile odupiranja M_a u ovisnosti o brzini vožnje [3]	5
Slika 5.	Shematski prikaz direktne neautomatske kočnice; a) otkočeno stanje, b) zakočeno stanje [3]	8
Slika 6.	Shematski prikaz indirektna automatske kočnice; a) otkočeno stanje, b) zakočeno stanje [3]	9
Slika 7.	Princip postepenog kočenja indirektna automatske kočnice [3]	10
Slika 8.	Promjena tlaka u kočnom cilindru za putničke i teretne kočnice [3]	11
Slika 9.	Dvoosovinski teretni vagon s čeljusnim kočnicama [3].....	12
Slika 10.	Shema kočnice četveroosovinskog teretnog vagona [2]	14
Slika 11.	Sile koje djeluju na stap.....	19
Slika 12.	Sila opruge na klip i na poklopac kočnog cilindra	21
Slika 13.	Konačne dimenzije cijevi klipnjače	23
Slika 14.	Granica sigurnosti na izvijanje opruge [6]	26
Slika 15.	Konačne dimenzije montirane opruge.....	26
Slika 16.	Konfiguracija kočnih umetaka 2Bg na kotaču [7].....	27

POPIS TABLICA

POPIS TEHNIČKE DOKUMENTACIJE

100-2022-1	Kočno polužje četveroosovinskog teretnog vagona
110-2022-1	Kočni cilindar
120-2022-1	Kočno polužje osovinskog sklopa

POPIS OZNAKA

Oznaka	Jedinica	Opis
A_{cij}	mm^2	površina poprečnog presjeka cijevi
A_{cil}	mm^2	površina klipa na koju djeluje tlak u cilindru
a_{pr}	mm	jedan krak poluge za položaj prazno
a_{tov}	mm	jedan krak poluge za položaj tovareno
A_{vij}	mm^2	površina poprečnog presjeka vijka
B	t	kočna težina
b_{pr}	mm	drugi krak poluge za položaj prazno
b_{tov}	mm	drugi krak poluge za položaj tovareno
c	N/mm^2	karakteristika opruge
D	mm	promjer kotača osovinskog sklopa
D_{cil}	mm	unutarnji promjer kočnog cilindra
d_{opr}	mm	promjer žice opruge
D_S	mm	srednji promjer opruge
$D_{U_{cij}}$	mm	unutarnji promjer cijevi
$D_{V_{cij}}$	mm	vanjski promjer cijevi
E	N/mm^2	modul elastičnosti
f_0	mm	duljina sabijanja opruge (u rasterećenom stanju)
f_2	mm	duljinu sabijanja za slučaj djelovanja maksimalne sile
F_{cil}	N	sila koja djeluje na klip
$F_{\check{c}}$	N	sila kojom čeljust pritišće kotač
$F_{\check{c}_{pr}}$	N	ukupna sila koja djeluje na čeljusti kočnica za položaj prazno
$F_{\check{c}_{tov}}$	N	ukupna sila koja djeluje na čeljusti kočnica za položaj tovareno
F_K	N	ukupna sila kočenja
F_{kr}	N	iznos kritične tlačne sile koja će uzrokovati izvijanje
F_O	N	sila odupiranja koja djeluje između tračnica i kotača
F_{opr}	N	sila opruge u cilindru
F_{otp}	N	ukupna sila otpora u cilindru
F_R	N	sila u regulatoru kočnog polužja
$F_{ruč}$	N	sila koja djeluje na ručicu
F_Z	N	sila na izlazu stapa kočnog cilindra
G	N	osovinsko opterećenje (uključujući i vlastitu težinu osovinskog sklopa)
g	m/s^2	gravitacijska konstanta
G_{opr}	N/mm^2	modul smika
I_{cij}	mm^4	moment inercije cijevi
i_{pol}	-	prijenosni odnos kočnog polužja

i_{pol_pr}	-	prijenosni odnos kočnog polužja za položaj prazno
i_{pol_tov}	-	prijenosni odnos kočnog polužja za položaj tovareno
$i_{ruč_max}$	-	maksimalni prijenosni omjer ručne kočnice
$i_{ruč_tov}$	-	prijenosni omjer ručne kočnice za položaj tovareno
K	%	kočenost
K_{pr}	%	kočenost za položaj prazno
$K_{ruč_tov}$	%	kočenost ručne kočnice za položaj tovareno
K_{tov}	%	kočenost za položaj tovareno
l_0	mm	slobodna duljina izvijanja za stvarni slučaj opterećenja
L_0	mm	duljina slobodne opruge (u rasterećenom stanju)
L_1	mm	duljina opruge nakon montaže
L_2	mm	duljina na koju se opruga sabije nakon djelovanja maksimalne sile
l_{cij}	mm	duljina cijevi
$l_{ruč}$	mm	duljina kraka na kojem vlačna motka ručne kočnice zahvaća cilindarsku polugu
m	kg	masa vozila ili vlaka
M_a	Nm	označava moment sile odupiranja
M_K	Nm	moment kočenja
m_t	kg	masa najvećeg dopuštenog tereta na vagonu
m_{uk}	kg	ukupna masa vagona s teretom
m_v	kg	masa praznog vagona
m_{voz}	kg	masa jednog željezničkog vozila
n_r	-	broj radnih navoja opruge
n_{uk}	-	ukupni broj navoja opruge
n_{vij}	-	broj vijaka koji drže poklopac kočnog cilindra
p	bar	nominalni tlak zraka u glavnom vodu
p_{cil}	bar	tlak zraka u kočnom cilindru
P_{max}	N	maksimalna sila koja djeluje na oprugu
P_{vr}	mm	hod navoja vretena
Q_{pre}	N	prekretna težina
Re	N/mm ²	granica tečenja
Re_{vij}	N/mm ²	granica tečenja za vijak
$R_{ruč}$	mm	polumjer ručice ručne kočnice
s_{cil}	mm	debljina stijenke kočnog cilindra
S_{izv}	-	faktor sigurnosti od izvijanja
S_z	m	zaustavni put
U	t	prekretna masa
v	m/s	brzina vožnje
v_{max}	m/s	najveća brzina vožnje vagona
W	N	ukupan otpor vožnje

z_1	-	broj zuba zupčanika 1
z_2	-	broj zuba zupčanika 2
η_{cil}	-	iskoristivost kočnog cilindra
η_{pol}	-	iskoristivost kočnog polužja
$\eta_{ruč}$	-	ukupna iskoristivost kočnog polužja ručne kočnice
λ	%	postotak kočenja
λ_P	-	granični iznos vitkosti cijevi
μ	-	koeficijent trenja između kotača i čeljusti kočnice
ξ	-	Dodatak masi uslijed kinetičke energije dijelova koji se rotiraju
σ_{dop}	N/ mm ²	dopušteno naprezanje
σ_{ekv}	N/ mm ²	ekvivalentno naprezanje
σ_{kr}	N/ mm ²	kritično naprezanje izvijanja
σ_M	N/ mm ²	vlačnu čvrstoću materijala
σ_{max}	N/ mm ²	najveće glavno naprezanje
σ_{min}	N/ mm ²	najmanje glavno naprezanje
σ_{vij}	N/ mm ²	naprezanje u svakom pojedinom vijku
τ_{dop}	N/ mm ²	dopušteno naprezanje na torziju
τ_{max}	N/ mm ²	maksimalno naprezanje koje se javlja u opruzi
ψ	-	koeficijent trenja (odupiranja) između kotača i tračnice

SAŽETAK

U svim vrstama vozila kočnice su jedna od najvažnijih komponenata. Željeznička vozila nisu iznimka. Kočnice i kočni sustavi u željeznici razvijali su se stoljećima. Najraširenije su zračne kočnice. Kočnice na vagonima imaju posebnu važnost jer vagoni čine većinu vozila u vlaku. Samim time kočenje cijelog vlaka uvelike ovisi o vagonima. U ovom radu obrađeni su osnovni dijelovi kočnog sustava vagona s čeljusnim kočnicama. Na kraju su tehničkom dokumentacijom prikazani svi dijelovi kočnog polužja jednog četveroosovinskog teretnog vagona.

Ključne riječi: teretni željeznički vagon, kočnica, kočni cilindar, kočno polužje, čeljusna kočnica

SUMMARY

In all types of vehicles, brakes are one of the most important components. Railway vehicles are no exception. Brakes and brake systems in railways have been developed for centuries. The most common are air brakes. Brakes on wagons are particularly important because wagons make up the majority of the vehicles on the train. Therefore, the braking of the entire train largely depends on the wagons. In this thesis, the basic parts of the brake system of wagons with jaw brakes are covered. The technical documentation shows all parts of the brake lever of a four-axle freight car.

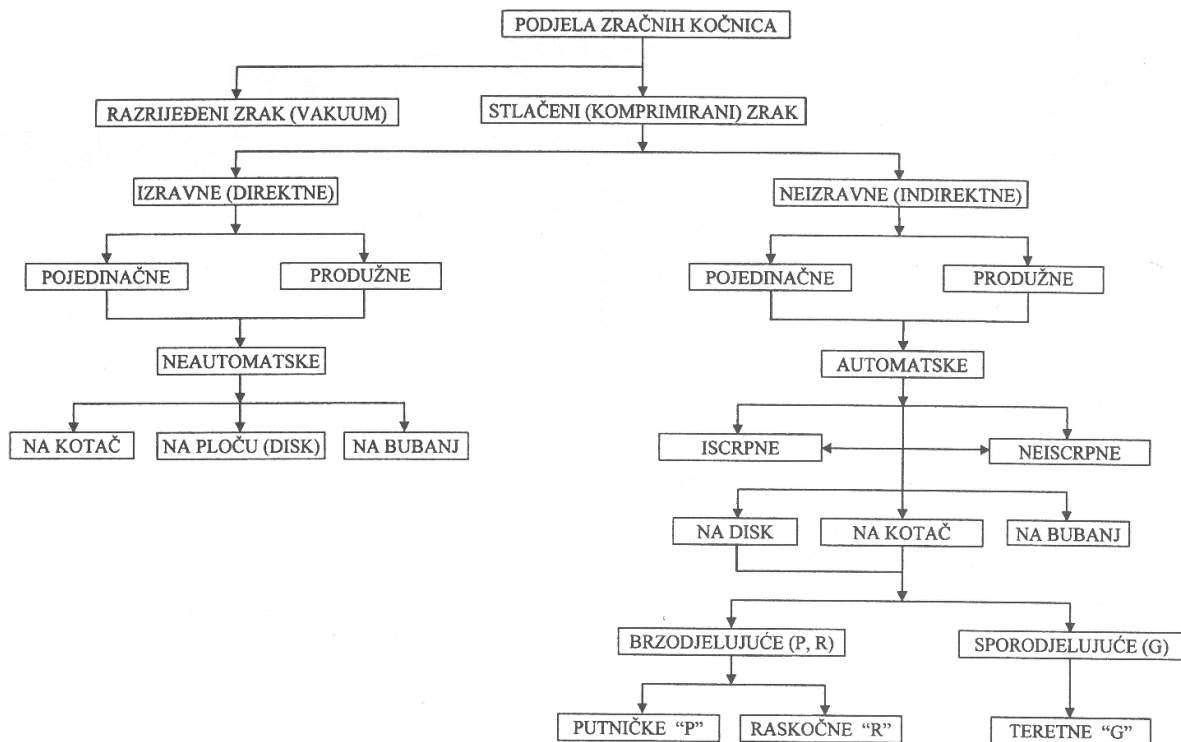
Key words: freight wagon, brake, wagon brake cylinder, wagon brake lever, jaw brake on wagon

1. UVOD

Od parnog pogona pa do današnjih snažnih uređaja na vučnim vozilima proteklo je razdoblje tehničkog razvoja sredstava za što brže kretanje vlakova, odnosno vučnih vozila. U isto vrijeme tekao je i razvoj uređaja za sigurnosno zaustavljanje vlakova, tj. za smanjivanje njihove brzine. Te uređaje nazivamo uređajima za kočenje, drugim riječima – kočnicama. U poglavljima koji slijede pokazan je primjer proračuna jedne takve kočnice.

2. SUSTAV ZRAČNOG KOČENJA KOD TERETNIH VAGONA

Vremenom su stvorene kočnice mnogih vrsta i tipova. [1] Slika 1 prikazuje podjelu jednu takvu podjelu željezničkih kočnica.



Slika 1. Podjela željezničkih kočnica [1]

2.1. Tehnički pristup kočenju vlaka

Pri razmatranju kočnica nas zanima kako se za vrijeme procesa kočenja mehanički proizvedene sile kočenja razvijaju na pojedinim vozilima i unutar čitavih vlakova i kako se određuju zaustavni putovi. Zaustavni putovi mogu se računati s pomoću izraza u kojem je izjednačena kinetička energija s radom kočenja. Taj izraz glasi [2]:

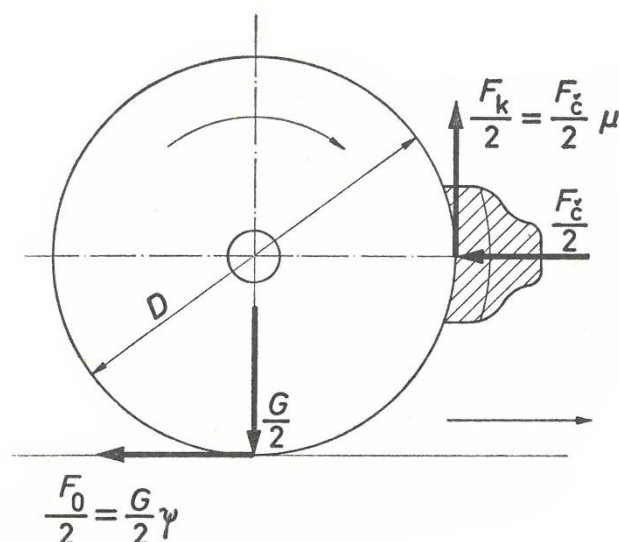
$$\frac{m \cdot v^2}{2} \cdot (1 + \xi) = l_z \cdot F_k + S_z \cdot W, \quad (1)$$

gdje je

- m [kg] – masa vozila ili vlaka,
- v [m/s] – brzinu vožnje,
- ξ [–] – dodatak masi uslijed kinetičke energije dijelova koji se rotiraju,
- S_z [m] – zaustavni put,
- F_k [N] – ukupna sila kočenja i
- W [N] – ukupan otpor vožnje.

Dakle iz gornjeg izraza se vidi da se vlak zaustavlja djelovanjem kočnice i otpora vožnje.

Kod željezničkih vozila s čeljusnom kočnicom, čeljusti koje su obično od lijevanog željeza, pritišću obod kotača da bi se proizvela sila kočenja. Općeniti prikaz sila koje djeluju na jedan kočni osovinski sklop (osovina s dva kotača) vidimo na Slici 2. Na toj slici prikazano je djelovanje jedne čeljusti na obod kotača, analogijom se može izvesti izraz za djelovanje dviju čeljusti na kotač. [2]



Slika 2. Sile na kotaču pri kočenju [2]

Oznake na slici imaju sljedeće značenje:

- $G [N]$ – osovinsko opterećenje (uključujući i vlastitu težinu osovinskog sklopa),
- $D [mm]$ – promjer kotača osovinskog sklopa,
- $F_c / 2 [N]$ – sila kojom čeljust pritišće jedan kotač,
- $F_k [N]$ – sila mehanički proizvedena sila kočenja na osovinski sklop,
- $F_o [N]$ – sila odupiranja koja djeluje između tračnica i kotača,
- $\mu [-]$ – koeficijent trenja između kotača i čeljusti kočnice i
- $\psi [-]$ – koeficijent trenja (odupiranja) između kotača i tračnice.

Sile koje se javljaju na kotaču pri kočenju su sila kočenja i sila na obodu kotača [2]:

$$F_k = F_c \cdot \mu \quad (2)$$

$$F_o = G \cdot \psi \quad (3)$$

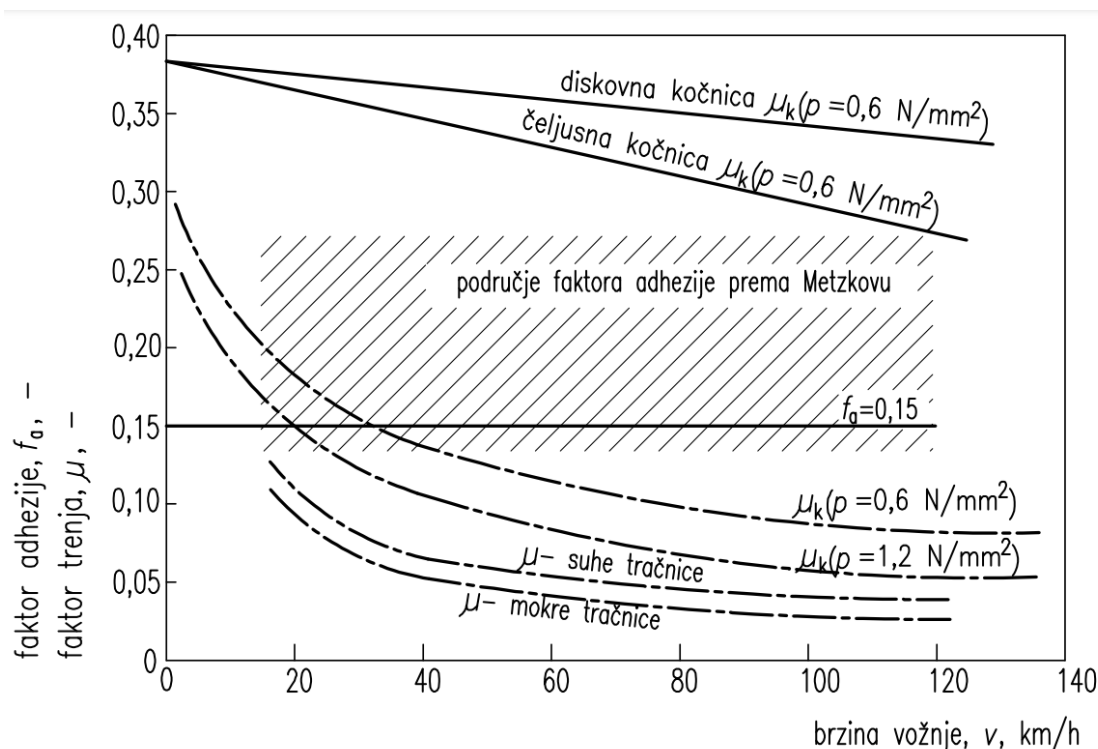
Poraste li sila kočenja F_k na veću vrijednosti od sile F_o koja djeluje na obodu kotača, početak će kotači klizati po tračnicama. U tom slučaju dolazi do blokiranja kotača i do pojave plosnatih mjesta na kotačima. Nakon što se takvi kotači ponovno krenu kotrljati dolazi do lupanja koje negativno utječe i na ležajeve i na tračnice. Iz navedenog se može zaključiti da se uz određeno

osovinsko opterećenje G , sila čeljusti ne može po volji povećavati. Prema tome treba biti zadovoljen slijedeći uvjet [2]:

$$F_c \cdot \mu \cdot \frac{D}{2} \leq G \cdot \psi \cdot \frac{D}{2} \quad (4)$$

Gornji uvjet označava granicu djelovanja kočnice.

Koeficijent trenja između kotača i tračnice kad nastane klizanje kotača prema različitim autorima ovisan je od brzine vožnje i stanja tračnica što je vidljivo na Slici 3.



Slika 3. Koeficijent trenja i koeficijent odupiranja za razne slučajeve [3]

Kad nastane klizanje kotača po tračnici, moment kočenja poprimi veličinu:

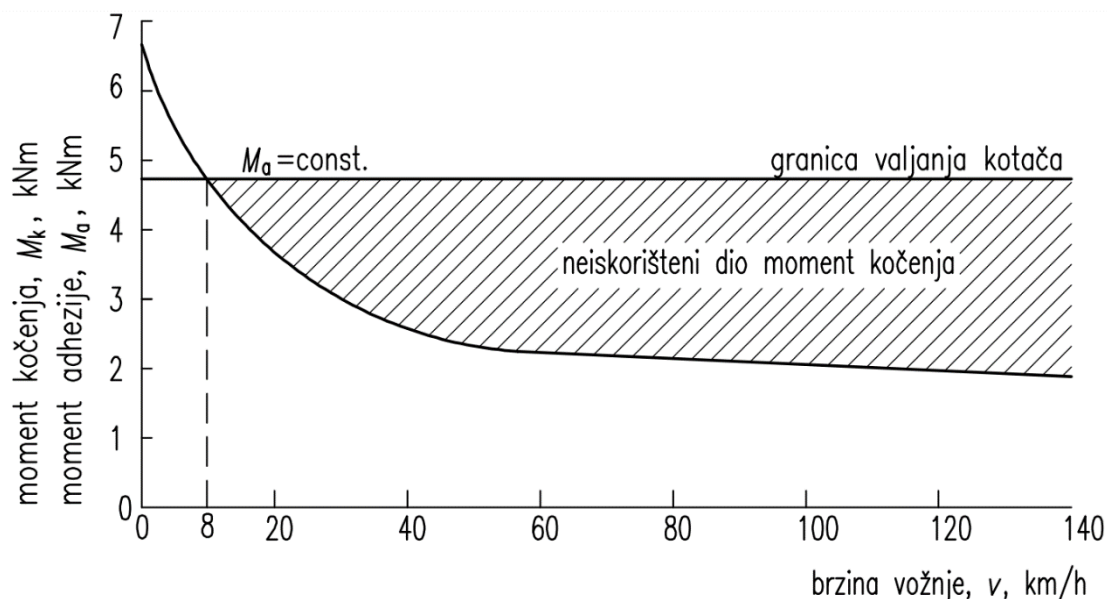
$$F_c \cdot \mu \cdot \frac{D}{2} \leq G \cdot \psi \cdot \frac{D}{2} \quad (5)$$

Taj moment se mijenja jer ovisi o koeficijentu trenja μ koji se mijenja ovisno o brzini vožnje (Slika 3.). Uvedemo li novu veličinu koja je konstantna i koja označava moment sile odupiranja [3]:

$$M_a = G \cdot \psi \cdot \frac{D}{2} \quad (6)$$

tada pomoću grafa na Slici 4. možemo vidjeti ovisnost moment kočenja M_K i moment sile odupiranja M_a . S te slike je vidljivo da pri jako niskim brzinama kočenja (približno 2 m/s)

dolazi do klizanja kotača jer je u tom području $M_K > M_a$, ali pri tako maloj brzini ne dolazi do pojave plosnatih mjesta. [2]



Slika 4. Moment kočenja M_K i moment sile odupiranja M_a u ovisnosti o brzini vožnje [3]

2.1.1. Kočenost

Kočenost je omjer između sila čeljusti na osovinski sklop i opterećenja osovinskog sklopa. Izražava se u postocima [3].

$$K = \frac{F_c}{G} \cdot 100. \quad (7)$$

Iz uvjeta granice djelovanja kočnice proizlazi:

$$F_c \leq \frac{\Psi}{\mu} \cdot G. \quad (8)$$

Taj izraz pokazuje kolika mora biti maksimalna sila čeljusti da bi se postizali najkraći zaustavni putovi. Kad bi se odabrao koeficijent odupiranja $\psi = 0,15$, a koeficijent trenja $\mu = 0,19$, onda bi maksimalna sila čeljusti koja se može postići iznosila [2]:

$$F_c = \frac{0,15}{0,19} \cdot G \approx 0,80 \cdot G. \quad (9)$$

Drugim riječima, da bi se izbjeglo klizanje kotača po tračnicama, kočenost ne bi smjela biti veća od $K = 80\%$. Za vozila s čeljusnim kočnicama s umetcima od lijevanog željeza kočenost se kreće u granicama 65...85% [2].

Ako se pri konstruiranju kočenost određuje prema osovinskom opterećenju praznog vagona, ona se smanjuje kad je vagon natovaren. Iz tog razloga vozila imaju mjenjač sile kočenja, tj.

uređaj za reguliranje sile kočenja u ovisnosti o bruto težini vagona. Takvi uređaji prilagođavaju kočenost osovinskom opterećenju na dva načina, stupnjevito ili kontinuirano (automatski) [2].

2.1.2. Kočna težina i postotak kočenja

Željeznička vozila opskrbljena su kočnicama koja se razlikuju po konstrukciji i efikasnosti. Dva ista željeznička vozila iste mase ako imaju ugrađene različite kočnice neće imati iste zaustavne putove iako bi im uvjeti pod kojima se koči bili isti. Za vozilo koje se zaustavi na kraćem putu bit će ustanovljeno da ima veću efikasnost kočenja. Kako zaustavni put pri kočenju ovisi o čitavom nizu parametara koje nije moguće računski točno odrediti, teško je unaprijed točno odrediti učinak kočenja vlaka. Da bi se na jednostavan način izrazio učinak kočenja u pogledu zaustavnog puta propisane duljine UIC uveo je veličinu koja je definirana kao kočna težina B odnosno postotak kočenja λ [3].

Kočna težina B je mjera djelovanja kočnice jednog željezničkog vozila i određena je karakteristikom za vrstu kočnice i tip vozila. Navedena karakteristika obuhvaća čitav niz utjecaja kao što su otpor vožnje W , kočenost K , vrsta kočnice, faktor trenja klizanja μ , sastav kočne obloge, površinski tlak kočne obloge na taru površinu, iskoristivost kočnog polužja, probojna brzina impulsa stlačenog zraka kroz instalaciju, veličina translatornih i rotirajućih masa, stanje tračnica, vremenske prilike na trasi i drugi [3].

Kočna težina može se općenito izraziti kao [3]:

$$B = b \cdot F_K . \quad (10)$$

Faktor b nije moguće odrediti računski već samo eksperimentalno, jer su mnogi utjecaji stohastičkog karaktera, a mogu se odrediti ako su uvjeti izvođenja eksperimenta poznati.

Iznos kočne težine ne daje mjerilo za usporedbu učinka kočenja različitih željezničkih vozila / vlakova, ali svođenjem kočne težine na jedinicu bruto težine vozila nam to omogućava preko postotka kočenja λ [3].

Postotak kočenja za jedno željezničko vozilo iznosi [3]:

$$\lambda = \frac{B}{m_{\text{voz}} \cdot g} \cdot 100 . \quad (11)$$

gdje je

$$\begin{aligned} m_{\text{voz}} \text{ [kg]} & \quad - \text{ masa jednog željezničkog vozila i} \\ g \text{ [m/s}^2\text{]} & \quad - \text{ gravitacijska konstanta.} \end{aligned}$$

2.2. Zračne kočnice

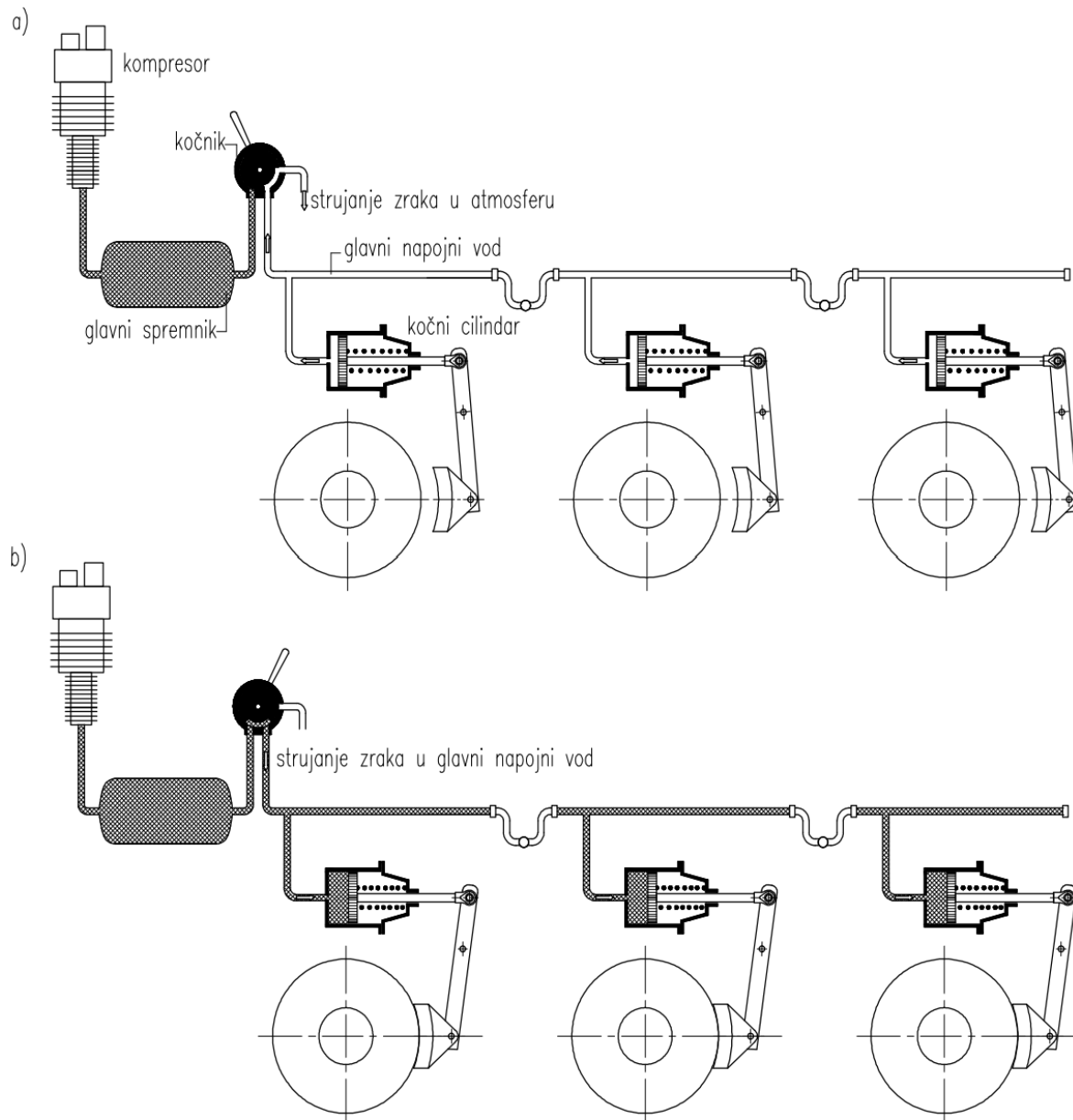
Velik pothvat bio je napravljen godine 1875. kada je u Americi George Westinghouse izumio prvu zračnu kočnicu. Bila je to izravna kočnica jer je stlačeni zrak u kočne cilindre puštan izravno. Takve kočnice imale su jedan veliki problem koji se javljao pri raskinuću vlakova. Naime nakon raskinuća vlaka njegovi dijelovi nisu ostajali zakočeni. Taj problem je kasnije riješen izvedbom neizravnih (indirektnih) automatskih kočnica. Zračne kočnice godinama su

razvijane i poboljšavane pa su unatoč razvoju kočnica drugih vrsta (dinamičke, magnetne, kombinirane) ostale osnova za kočenje vlakova i najsigurnija vrsta kočnica u željezničkom prometu. [1]

Zračne kočnice spadaju među produžne kočnice. Produžnim kočnicama nazivamo one kočnice kod kojih se s jednog mjesta u vlaku stavljaju u djelovanje sve kočnice uključene u vlak. Ako se svakom kočnicom pojedinog vozila mora posebno rukovati, onda one spadaju u pojedinačne kočnice (primjer takve kočnice je ručna kočnica) [2].

Kočnice se također, kako je već spomenuto, dijele na automatske ili neautomatske, prema tome da li se aktiviraju sve kočnice u željezničkom vozilu kada se glavni napojni vod prekine. Kod automatskih kočnica u otkočenom stanju tlak zraka u glavnom napojnom vodu jednak je nazivnom tlaku instalacije, dok je kod neautomatskih kočnica jednak atmosferskom tlaku ($p = 0$ bara). Kod neautomatskih kočnica, kočnica se neće aktivirati kad se raskine kompozicija tj. kada se prekine glavni napojni vod [2].

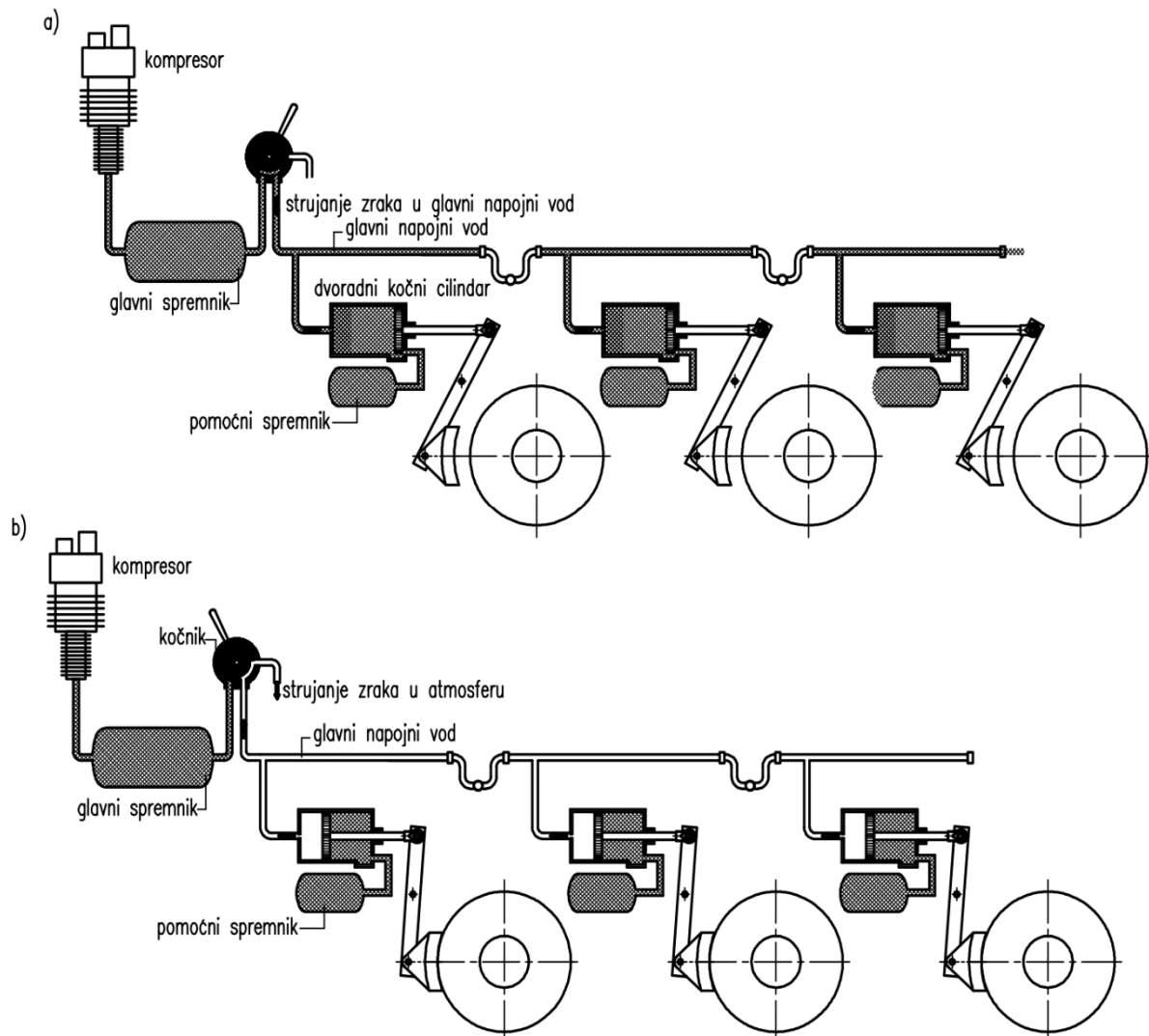
Nadalje kočnice mogu biti direktne i indirektno. Kod direktnih kočnica stlačeni zrak iz glavnog spremnika neposredno upušta u kočioni cilindar, što je prikazano i to u otkočenom i zakočenom stanju. Primjer direktne kočnice prikazuje Slika 5. U otkočenom stanju glavni napojni vod i kočni cilindri su rasterećeni tj. povezani preko kočnika s atmosferom ($p = 0$ bara). U zakočenom stanju stlačeni zrak iz glavnog spremnika se preko kočnika upušta u glavni napojni vod, a odakle se dovodi u kočne cilindre svakog vozila, te se slijedno preko polužnog mehanizma i kočnih obloga proizvodi kočna sila (Slika 5.b) Direktne kočnice, koje su ustvari neautomatske, danas se upotrebljavaju samo kao dopunske kočnice na vučnim vozilima, motornim kolima ili motornim vlakovima [3].



Slika 5. Shematski prikaz direktne neautomatske kočnice; a) otkočeno stanje, b) zakočeno stanje [3]

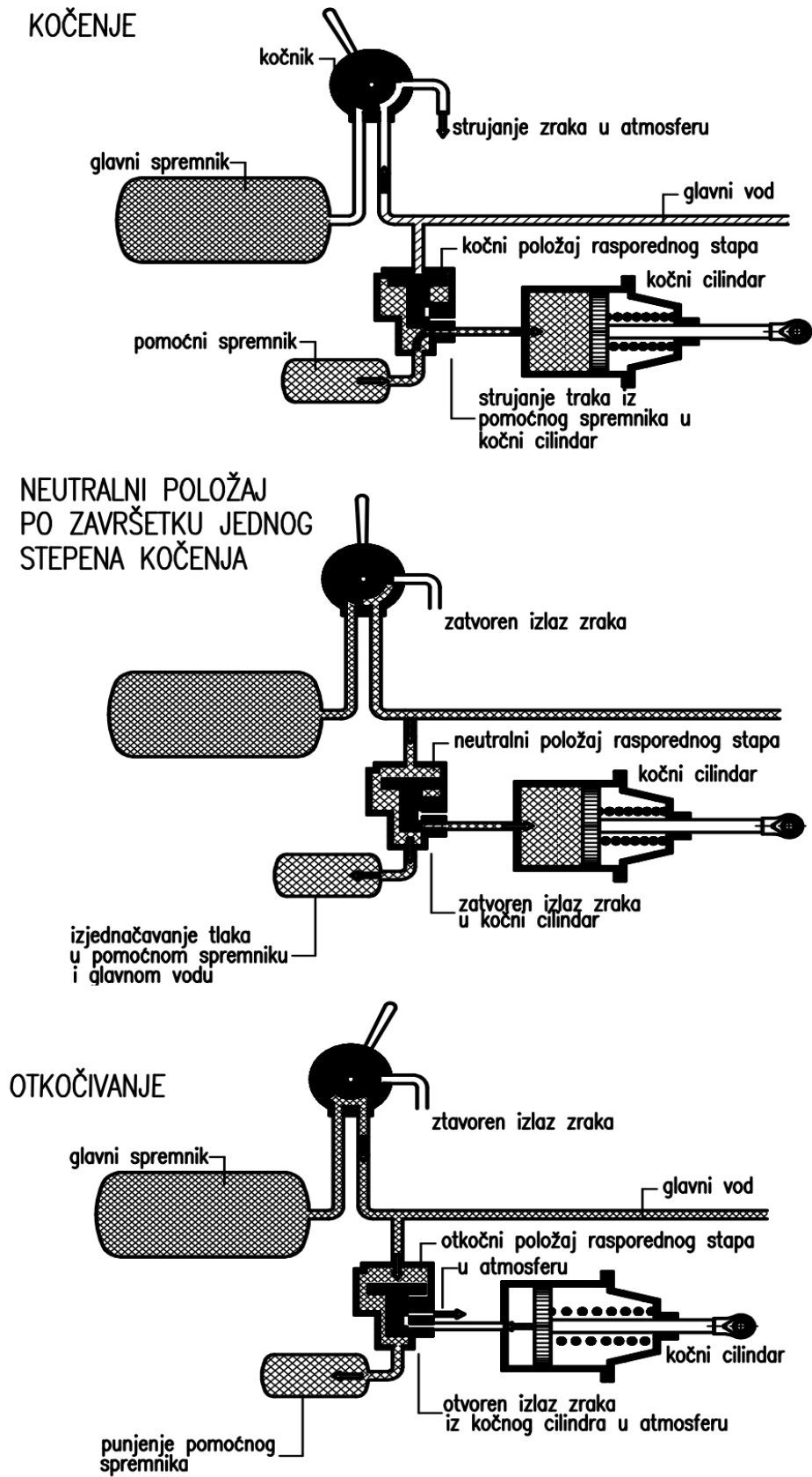
Kod indirektnih (automatskih) kočnica stlačeni zrak se u kočne cilindre upušta indirektno preko rasporednika iz pomoćnog spremnika zraka (slika 6.). U otkočenom stanju kočnica je spremna za kočenje kada je u glavnom napojnomvodu tlak zraka jednak nazivnom tlaku [3].

Pod tlakom zraka razvodni element rasporednika nalazi se u donjem položaju pri čemu je ostvario vezu glavni vod – pomoćni spremnik zraka odnosno kočni cilindar – okolina. U ovom stanju pomoćni spremnik zraka se puni stlačenim zrakom iz glavnog napojnog voda do izjednačavanja tlaka, dok se kočni cilindar prazni ukoliko je bio prethodno zakočen i drži rasterećen bez tlaka zraka sve dok se ponovo ne aktivira kočenje [3].



Slika 6. Shematski prikaz indirektne automatske kočnice; a) otkočeno stanje, b) zakočeno stanje [3]

Kad se želi zakočiti, onda se kočnikom ispusti određena količina stlačenog zraka iz glavnog napojnog voda u okolinu čime se smanji tlak u vodu. Uslijed pada tlaka u glavnom napojnom vodu smanji se tlak zraka i u rasporedniku, dok će se na razvodnom elementu rasporednika pojaviti razlika tlaka, koja će isti podignuti nagore i uspostaviti vezu pomoćni spremnik – kočni cilindar uz prekid veze glavni vod – pomoćni spremnik i kočni cilindar – okolina (slika 7.). Ostvarivanjem veze pomoćni spremnik – kočni cilindar, stlačeni zrak ulazit će u kočni cilindar pritiskujući klip, preko kojeg će se stvorena sila prenositi na polužni mehanizam te na kočne obloge. Proces ulaženja stlačenog zraka u kočni cilindar trajat će sve dotle dok se tlakovi na razvodnom elementu rasporednika na izjednače pri čemu se je razvodni element vratio u neutralni položaj i prekinuo dovod stlačenog zraka u kočni cilindar [3].



Slika 7. Princip postepenog koćenja indirektné automatske kočnice [3]

2.2.1. Putničke i teretne kočnice

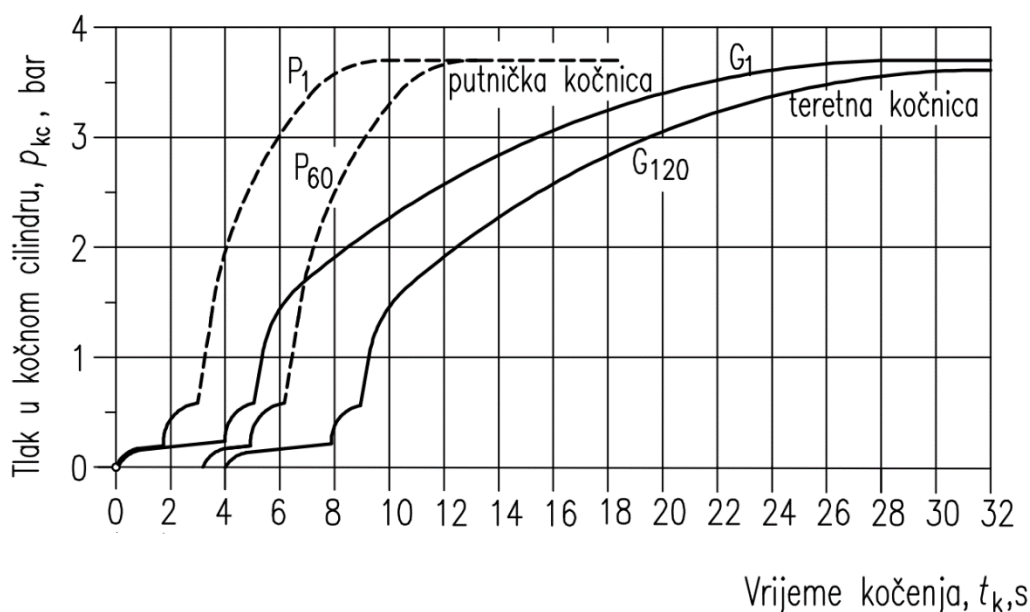
Kompozicija vlaka je sastavljena od niza željezničkih vozila, koja nisu međusobno povezana kruto, već preko elastičnih odbojnika. Ako se kod kompozicija velike duljine aktivira kočenje iz vučnog vozila, onda će se najprije zakočiti prednja vozila – vagoni na koje će naletjeti stražnji i pritom sabiti oprugu odbojnika. Nakon toga će opruga odbojnika odbaciti vozila natrag, čiji intenzitet ovisi o duljini kompozicije i njenoj brzini. Pri velikim brzinama vožnje tzv. povratni udar slabo je izražen, a pri malim brzinama gibanja povratni udar može biti toliko jak da može dovesti do kidanja kompozicije [3].

Dugačke kompozicije se zbog toga mogu kočiti bez udara i trzaja samo kada kočne sile postepeno rastu i na svim vozilima po mogućnosti istovremeno djeluju. Ovaj posljednji uvjet je nije lako ostvariv jer je potrebno određeno vrijeme da se kočenje ili otkočivanje prenesene od prvog do posljednjeg željezničkog vozila u kompoziciji [3].

Za putničke kompozicije primjenjuju se kočnice kod kojih se u kočnom cilindru kočenje odvija brzo tj. tlak u cilindru naraste za 3...6 s. Vrijeme punjenja kočnog cilindra odnosno vrijeme kočenja je vrijeme koje proteče od početka podizanja tlaka u cilindru do trenutka u kojem tlak postigne 95% od svoje konačne vrijednosti. Ako bi se iste kočnice primjenjivale i kod teretnih kompozicija pri kočenju u prednjem dijelu kompozicije vozila bi bila potpuno zakočena, dok u zadnjem dijelu kompozicije vozila ne bi još počela da koče. Zbog toga bi zadnja kola naletjela na prednja uz sabijanje odbojnika što dovodi do udara, dok bi u idućem trenutku ista bila odbačena natrag uz popratni trzaj što u konačnici može dovesti i do raskida kompozicije [3].

Zato se za teretne kompozicije primjenjuju kočnice kod kojih tlak u kočnom cilindru raste sporije i iznosi 20...28 s. Time se izbjegava nalet zadnjih vozila kompozicije na prednja, jer su prednja tek malo zakočena u trenutku naleta kad i zadnja počinju kočiti [3].

Na slici X. uočava se razlika u djelovanju kočnica putničke kompozicije od 60 osovina duljine 300 m i teretne kompozicije od 120 osovina, duljine 600 m [3].

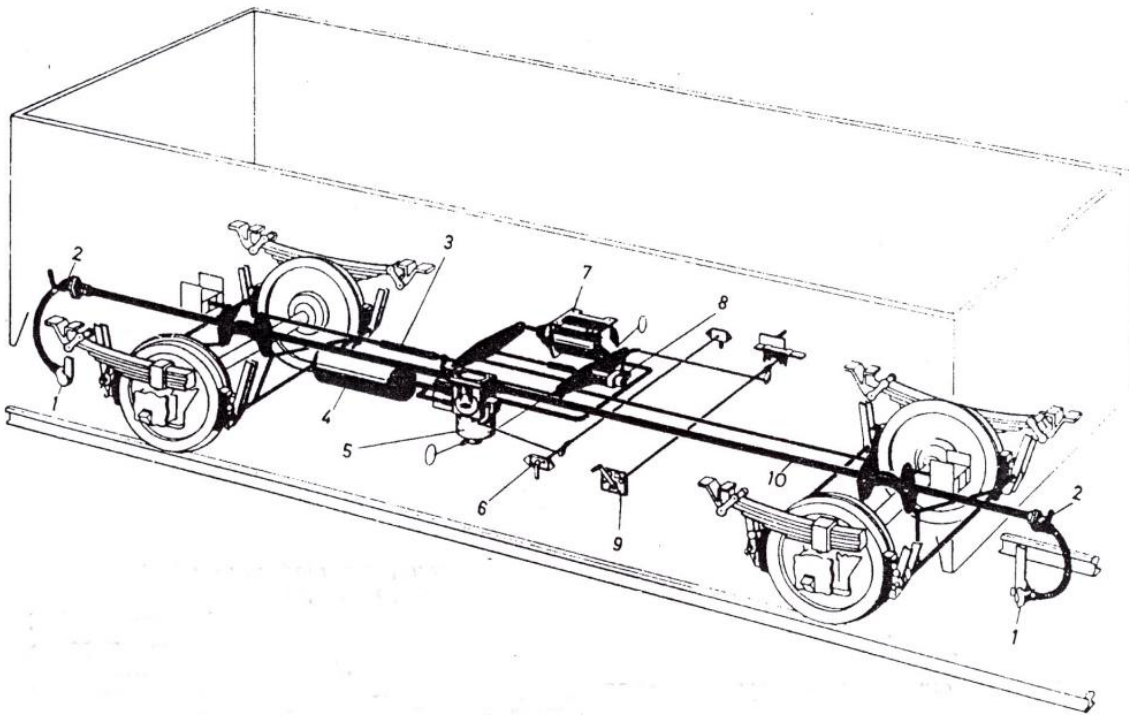


Slika 8. Promjena tlaka u kočnom cilindru za putničke i teretne kočnice [3]

Prema tome osnovna razlika između putničkih i teretnih kočnica je u vremenu kočenja odnosno otkočivanja i prema međunarodnim preporukama za putničke kočnice – brzdjelujuće (oznake P) vrijeme kočenja (vrijeme punjenja kočnog cilindra) iznosi 3...5 s, a vrijeme otkočivanja pri potpunom otkočivanju kočnice 15...20 s, a za teretne kočnice – sporodjelujuće (oznake G) vrijeme kočenja iznosi 20...28 s, a vrijeme otkočivanja 45...60 s (Slika 8.) [3].

Tlak zraka kod obadvije vrste kočnice je jednak za isti stupanj kočenja [3].

Skica kočnog sustava dvoosovinskog teretnog vagona s čeljusnim kočnicama prikazana je na Slici 9 [3].



Slika 9. Dvoosovinski teretni vagon s čeljusnim kočnicama [3]

3. ULAZNI PODATCI I PARAMETRI

Dio podataka zadan je u zadatku dok je ostatak odabran na temelju pomoćne literature i normi koje je propisala Međunarodna željeznička unija (kratica: UIC od francuskog *Union Internationale des Chemins de fer*). Zadani podatci su:

$m_v = 15000 \text{ kg}$	– masa praznog vagona,
$m_t = 35000 \text{ kg}$	– masa najvećeg dopuštenog tereta na vagonu,
$S_Z = 700 \text{ m}$	– zaustavni put i
$v_{\max} = 27,78 \text{ m/s}$	– najveća brzina vožnje vagona.

Za teretni vagon $m_v \geq 15 \text{ t}$ norma UIC 544-1 preporuča da se za početni proračun uzmu okvirni podatci:

$F_Z = 25370 \text{ N}$	– sila na izlazu stapa kočnog cilindra (nakon oduzimanja protusila) i
$F_R = 2000 \text{ N}$	– sila u regulatoru kočnog polužja.

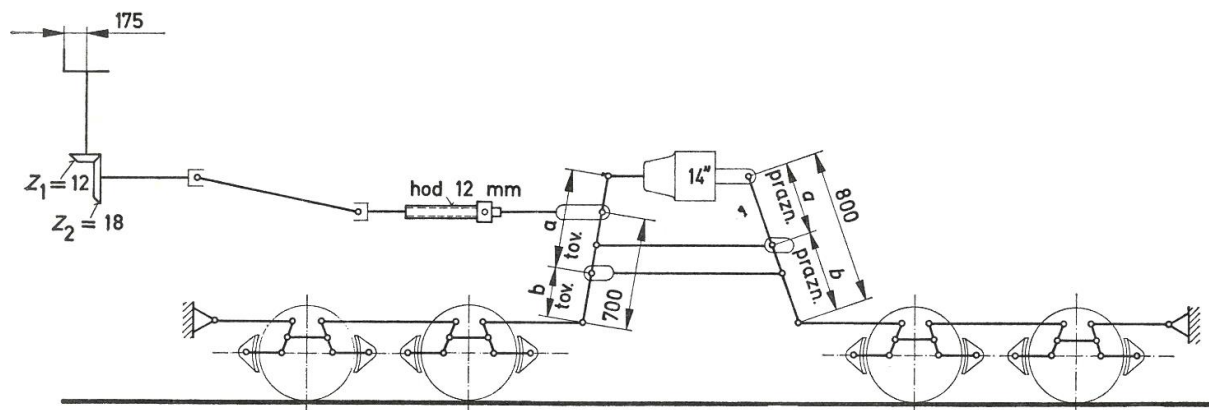
Prema [2] za iskoristivost kočnog polužja možemo uzeti:

$\eta_{pol} = 0,9$	– iskoristivost kočnog polužja četvervosinskog teretnog vagona.
--------------------	---

4. PRORAČUN ČELJUSNE KOČNICE TERETNOG VAGONA

4.1. Prijenosni odnos kočnog polužja

Potrebno je izračunati prijenosni odnos kočnog polužja za položaj prazno i za položaj tovareno. Općenita shema kočnice četveroosovinskog teretnog vagona prikazana je na Slici 10.



Slika 10. Shema kočnice četveroosovinskog teretnog vagona [2]

4.1.1. Za položaj prazno

Najprije je potrebno izračunati ukupnu silu koja djeluje na čeljusti kočnica. Zadana kočenost za položaj prazno iznosi:

$$K_{pr} = 65...70 \% . \quad (12)$$

Stoga ukupna sila koja djeluje na čeljusti kočnica iznosi:

$$F_{\check{c}_{pr}} = \frac{m_v \cdot g \cdot K_{pr}}{100} = \frac{15000 \cdot 9,81 \cdot 65}{100} = 95647,5 \text{ N} . \quad (13)$$

Prijenosni odnos kočnog polužja za položaj prazno može se izračunati formulom:

$$i_{pol_{pr}} = \frac{F_{\check{c}_{pr}}}{F_Z \cdot \eta_{pol}} = \frac{95647,5}{25370 \cdot 0,9} = 4,19 . \quad (14)$$

Duljina kočne poluge ($a_{pr} + b_{pr}$) iznosi 700 mm. Na temelju toga može se izračunati jedan krak poluge:

$$b_{pr} = \frac{a_{pr} + b_{pr}}{1 + \frac{i_{pol_{pr}}}{8}} = \frac{700}{1 + \frac{4,19}{8}} = 459 \text{ mm} . \quad (15)$$

Budući da je ukupna duljina poluge 700 mm, znači da je drugi krak jednak:

$$a_{\text{pr}} = 700 - b_{\text{pr}} = 700 - 459 = 241 \text{ mm.} \quad (16)$$

Krakovi polužja se pri konstruiranju odabiru na način da budu djeljivi s brojem 5 pa su konačne duljine krakova za položaj prazno zaokružene na:

$$a_{\text{pr}} = 250 \text{ mm.} \quad (17)$$

$$b_{\text{pr}} = 450 \text{ mm.} \quad (18)$$

Konačni prijenosni odnos kočnog polužja za položaj prazno sada iznosi:

$$i_{\text{pol_pr}} = \frac{a_{\text{pr}}}{b_{\text{pr}}} \cdot 8 = \frac{250}{450} \cdot 8 = 4,44. \quad (19)$$

Potrebno je provjeriti kočenost s obzirom na odabrane duljine krakova kočne poluge. Konačna kočenost za položaj prazno iznosi:

$$K_{\text{pr}} = \frac{F_Z \cdot \eta_{\text{pol}} \cdot i_{\text{pol_pr}}}{m_v \cdot g} \cdot 100 = \frac{25370 \cdot 0,9 \cdot 4,44}{15000 \cdot 9,81} \cdot 100 = 68,9 \%. \quad (20)$$

što je unutar zadanih granica $K_{\text{pr}} = 65...70 \%$, drugim riječima konačni prijenosni odnos kočnog polužja za položaj prazno zadovoljava.

4.1.2. Za položaj tovareno

Prijenosni odnos za položaj tovareno računamo jednakim koracima kao i onaj za položaj prazno. Jedina razlika je što sada koristimo ukupnu masu vagona:

$$m_{\text{uk}} = m_v + m_t = 15000 + 35000 = 50000 \text{ kg.} \quad (21)$$

Zadana kočenost za položaj tovareno iznosi:

$$K_{\text{tov}} = 50...55 \%. \quad (22)$$

U ovom slučaju ukupna sila koja djeluje na čeljusti kočnica iznosi:

$$F_{\check{c}_tov} = \frac{m_{\text{uk}} \cdot g \cdot K_{\text{tov}}}{100} = \frac{50000 \cdot 9,81 \cdot 50}{100} = 245250 \text{ N.} \quad (23)$$

Prijenosni odnos kočnog polužja za položaj tovareno iznosi:

$$i_{\text{pol_tov}} = \frac{F_{\check{c}_tov}}{F_Z \cdot \eta_{\text{pol}}} = \frac{245250}{25370 \cdot 0,9} = 10,74. \quad (24)$$

Već je rečeno kako duljina kočne poluge ($a_{\text{tov}} + b_{\text{tov}}$) iznosi 700 mm.

Krak poluge računamo prema:

$$b_{\text{tov}} = \frac{a_{\text{tov}} + b_{\text{tov}}}{1 + \frac{i_{\text{pol_pr}}}{8}} = \frac{700}{1 + \frac{10,74}{8}} = 298 \text{ mm} . \quad (25)$$

Budući da je ukupna duljina poluge 700 mm, znači da je drugi krak jednak:

$$a_{\text{tov}} = 700 - b_{\text{tov}} = 700 - 298 = 402 \text{ mm} . \quad (26)$$

Krakovi se ponovno odabiru na način da budu djeljivi s brojem 5 pa su konačne duljine krakova za položaj tovareno zaokružene na:

$$a_{\text{tov}} = 410 \text{ mm} . \quad (27)$$

$$b_{\text{tov}} = 290 \text{ mm} . \quad (28)$$

Konačni prijenosni odnos kočnog polužja za položaj tovareno sada iznosi:

$$i_{\text{pol_tov}} = \frac{a_{\text{tov}}}{b_{\text{tov}}} \cdot 8 = \frac{410}{290} \cdot 8 = 11,31 . \quad (29)$$

Konačna kočenost s obzirom na odabrane duljine krakova kočne poluge iznosi:

$$K_{\text{tov}} = \frac{F_Z \cdot \eta_{\text{pol}} \cdot i_{\text{pol_tov}}}{m_{\text{uk}} \cdot g} \cdot 100 = \frac{25370 \cdot 0,9 \cdot 11,31}{50000 \cdot 9,81} \cdot 100 = 52,7 \% . \quad (30)$$

čime je zadovoljen uvjet $K_{\text{tov}} = 50...55 \%$.

4.2. Proračun ručne kočnice

Potrebno je dimenzionirati ručnu kočnicu ako je poznato slijedeće:

$$\begin{aligned} F_{\text{ruč}} &= 400 \text{ N} && \text{– sila koja djeluje na ručicu i} \\ K_{\text{ruč_tov}} &= 36 \% && \text{– kočenost ručne kočnice za položaj tovareno.} \end{aligned}$$

Poznato je da je iskoristivost vijčanog vretena vrlo malena. To utječe na iskoristivost cijelog kočnog polužja ručne kočnice pa je prema [2] odabrano:

$$\eta_{\text{ruč}} = 0,25 \quad \text{– ukupna iskoristivost kočnog polužja ručne kočnice.}$$

Kočenost za ručnu kočnicu računa se pri prekretnoj težini. Prekretnu težinu računamo za položaj tovareno na način da kočenost iznosi najviše $K_{\text{pre}} \leq 85 \%$. [2]

$$Q_{\text{pre}} \geq \frac{F_Z \cdot \eta_{\text{pol}} \cdot i_{\text{pol_tov}}}{85} \cdot 100 = \frac{25370 \cdot 0,9 \cdot 11,31}{85} \cdot 100 = 290650,7 \text{ N} . \quad (31)$$

Na temelju prekretno težine može se izračunati prekretna masa vagona U:

$$U = \frac{Q_{\text{pre}}}{g} = \frac{290650,7}{9,81} = 29628 \text{ kg} = 29,6 \text{ t.} \quad (32)$$

Zaokruživanjem određuje se prekretna masa vagona:

$$U = 30 \text{ t.} \quad (33)$$

Potreban prijenosni omjer ručne kočnice iznosi:

$$i_{\text{ruč_tov}} = \frac{U \cdot g \cdot K_{\text{ruč_tov}}}{F_{\text{ruč}} \cdot \eta_{\text{ruč}} \cdot 100} = \frac{30000 \cdot 9,81 \cdot 36}{400 \cdot 0,25 \cdot 100} = 1060. \quad (34)$$

Ovaj prijenosni omjer je izvediv jer je maksimalni prijenosni omjer ručne kočnice prema normi UIC 543 jednak $i_{\text{ruč_max}} = 1400$.

Prijenosni omjer ručne kočnice može se zapisati i na drugi način:

$$i_{\text{ruč_tov}} = \frac{2\pi \cdot R_{\text{ruč}}}{P_{\text{vr}}} \cdot \frac{z_2}{z_1} \left(\frac{a_{\text{tov}} - l_{\text{ruč}}}{b_{\text{tov}}} + \frac{a_{\text{tov}} + b_{\text{tov}} - l_{\text{ruč}}}{b_{\text{tov}}} \cdot \frac{a_{\text{tov}}}{a_{\text{tov}} + b_{\text{tov}}} \right) \cdot 4. \quad (35)$$

gdje je

- $R_{\text{ruč}}$ – polumjer ručice ručne kočnice,
- P_{vr} – hod navoja vretena,
- z_1 – broj zuba zupčanika 1,
- z_2 – broj zuba zupčanika 2,
- $l_{\text{ruč}}$ – duljina kraka na kojem vlačna motka ručne kočnice zahvaća cilindarsku polugu (mjereno od stapa kočnog cilindra).

Neke od nepoznatih veličina iz prethodne formule određuju se prema iskustvenim preporukama. Tako je prema preporuci iz [2] odabrano:

- $P_{\text{vr}} = 12 \text{ mm}$ – korak navojnog vretena
- $l_{\text{ruč}} = 110 \text{ mm}$ – obično se odabire 100...120 mm.

Nadalje najčešći izbor broja zubi zupčanika [2] je:

- $z_1 = 12$ – broj zuba zupčanika 1
- $z_2 = 18$ – broj zuba zupčanika 2

Prema tome polumjer ručice može se izračunati:

$$i_{\text{ruč_tov}} = \frac{2\pi \cdot R_{\text{ruč}}}{12} \cdot \frac{18}{12} \left(\frac{410-110}{290} + \frac{410+390-110}{390} \cdot \frac{410}{410+390} \right) \cdot 4 = 1060. \quad (36)$$

$$R_{\text{ruč}} = \frac{1060}{6,9} = 153,62 \text{ mm}. \quad (37)$$

Odabrani promjer je $R_{\text{ruč}} = 155 \text{ mm}$.

Konačni prijenosni omjer ručne kočnice za odabran polumjer ručice iznosi:

$$i_{\text{ruč_tov}} = \frac{2\pi \cdot 155}{12} \cdot \frac{18}{12} \left(\frac{410-110}{290} + \frac{410+390-110}{390} \cdot \frac{410}{410+390} \right) \cdot 4 = 1070. \quad (38)$$

Provjera kočenosti ručne kočnice za položaj tovareno:

$$K_{\text{ruč_tov}} = \frac{F_{\text{ruč}} \cdot \eta_{\text{ruč}} \cdot i_{\text{ruč_tov}}}{U \cdot g} \cdot 100 = \frac{400 \cdot 0,25 \cdot 1070}{30000 \cdot 9,81} \cdot 100 = 36,4 \%. \quad (39)$$

Nakon odabranih parametara kočenost zadovoljava.

4.3. Dimenzioniranje kočnog cilindra

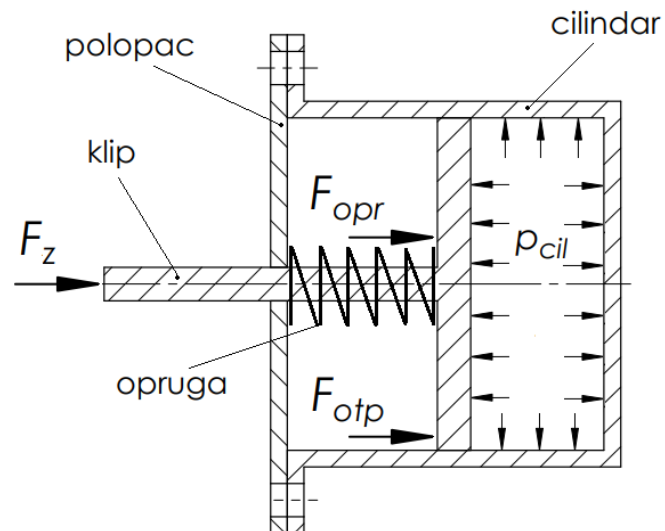
Zadani uvjeti za dimenzioniranje kočnog cilindra jesu:

$$\begin{aligned} i_{\text{pol}} &\leq 12 && \text{– prijenosni odnos kočnog polužja } i \\ p &= 3,8^{+0,2} \text{ bar} && \text{– nominalni tlak zraka u glavnom vodu.} \end{aligned}$$

Kao ulazne podatke za potrebe ovog proračuna uzimamo:

$$\begin{aligned} p_{\text{cil}} &= 4 \text{ bar} && \text{– tlak zraka u kočnom cilindru } i \\ \eta_{\text{cil}} &= 0,9 && \text{– iskoristivost kočnog cilindra } i \\ D_{\text{cil}} &= 12" = 304,8 \text{ mm} && \text{– unutarnji promjer kočnog cilindra, prema normi UIC} \\ &&& \text{544-1 za teretni vagon } m_v \geq 15 \text{ t.} \end{aligned}$$

Sile koje djeluju na stap cilindra prikazane su na slici 11.



Slika 11. Sile koje djeluju na stap

Površina stapa na koju djeluje tlak u cilindru računa se kao:

$$A_{\text{cil}} = \left(\frac{D_{\text{cil}}}{2} \right)^2 \cdot \pi = \left(\frac{304,8}{2} \right)^2 \cdot \pi = 72966 \text{ mm}^2. \quad (40)$$

Iznos sile koja djeluje na stap uslijed djelovanja nominalnog tlaka je:

$$F_{\text{cil}} = p_{\text{cil}} \cdot A_{\text{cil}} = 4 \cdot 10^5 \cdot 72966 \cdot 10^{-6} = 29186,4 \text{ N}. \quad (41)$$

a ta sila jednaka je zbroju svih ostalih sila koje djeluju na stap:

$$F_{\text{cil}} = F_z + F_{\text{opr}} + F_{\text{otp}}. \quad (42)$$

gdje je

$$\begin{aligned} F_z &= 25370 \text{ N} && \text{– sila na izlazu stapa kočnog cilindra,} \\ F_{\text{opr}} &&& \text{– sila opruge u cilindru i} \\ F_{\text{otp}} &&& \text{– ukupna sila otpora u cilindru.} \end{aligned}$$

Kočni cilindar ima gubitke koji se javljaju u obliku sile otpora:

$$F_{\text{otp}} = F_{\text{cil}}(1 - \eta_{\text{cil}}) = 29186,4(1 - 0,9) = 2918,6 \text{ N}. \quad (43)$$

Konačno možemo izračunati i silu koja se javlja u opruzi:

$$F_{opr} = F_{cil} - F_z - F_{otp} = 29186,4 - 25370 - 2918,6 = 897,8 \text{ N.} \quad (44)$$

Prema teoriji najvećeg tangencijalnog (posmičnog) naprezanja (Tresca), razlika između najvećeg i najmanjeg glavnog naprezanja u posudi predstavlja ekvivalentno naprezanje:

$$\sigma_{ekv} = \sigma_{max} - \sigma_{min} = \frac{D_{cil} \cdot P_{cil}}{2 \cdot s_{cil}} - \left(-\frac{P_{cil}}{2} \right) \leq \sigma_{dop}. \quad (45)$$

Prema gore navedenom izrazu provjerava se zadovoljava li odabrana debljina stijenke cilindra:

$$s_{cil} = 4 \text{ mm} \quad - \text{odabrana debljina stijenke kočnog cilindra.}$$

Uvrstimo li sve izraze u formulu, ekvivalentno naprezanje iznosi:

$$\sigma_{ekv} = \frac{0,3048 \cdot 4 \cdot 10^5}{2 \cdot 4 \cdot 10^{-3}} - \left(-\frac{4 \cdot 10^5}{2} \right) = 15440000 \frac{\text{N}}{\text{mm}^2} = 15,44 \frac{\text{N}}{\text{mm}^2}. \quad (46)$$

Dopušteno naprezanje za čelik S235 iznosi:

$$\sigma_{dop} = 0,7 \cdot R_e = 0,7 \cdot 240 = 168 \frac{\text{N}}{\text{mm}^2}. \quad (47)$$

gdje je

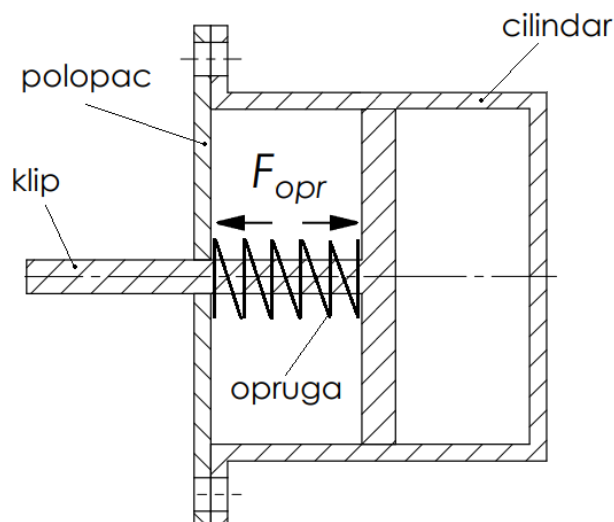
$$R_e = 240 \frac{\text{N}}{\text{mm}^2} \quad - \text{granica tečenja za čelik S235. [4]}$$

S obzirom da je

$$\sigma_{ekv} = 15,44 \frac{\text{N}}{\text{mm}^2} \leq \sigma_{dop} = 168 \frac{\text{N}}{\text{mm}^2}. \quad (48)$$

vidljivo je da odabrana debljina stijenke zadovoljava.

Daljnji proračun se svodi na vijke koji drže poklopac cilindra. Vijci prenose silu opruge koja djeluje na klip, odnosno na poklopac te na taj način nastoji otvoriti cilindar. Odabrana je izvedba kočnog cilindra je s 8 vijka međusobno razmaknutih za 45 stupnjeva.



Slika 12. Sila opruge na klip i na poklopac kočnog cilindra

Odabrani su slijedeći parametri za vijke M8 prema [4]:

$$\begin{aligned}
 n_{vij} &= 8 && \text{– broj vijaka koji drže poklopac kočnog cilindra,} \\
 A_{vij} &= 32,8 \text{ mm} && \text{– površina poprečnog presjeka vijka i} \\
 R_{e_vij} &= 240 \frac{\text{N}}{\text{mm}^2} && \text{– granica tečenja za vijak razreda čvrstoće 4.6 [5].}
 \end{aligned}$$

Naprezanje u svakom pojedinom vijku računa se prema:

$$\sigma_{vij} = \frac{F_{opr}}{n_{vij} \cdot A_{vij}} = \frac{897,8}{8 \cdot 32,8} = 4,92 \frac{\text{N}}{\text{mm}^2}. \quad (49)$$

Odabrani vijci zadovoljavaju jer je naprezanje koje se javlja u njihovom poprečnom presjeku puno manje od granice tečenja za te iste vijke:

$$\sigma_{vij} = 4,92 \frac{\text{N}}{\text{mm}^2} \leq R_{e_vij} = 240 \frac{\text{N}}{\text{mm}^2}. \quad (50)$$

4.3.1. Dimenzioniranje klipnjače

Klipnjača tlačnog cilindra stastoji se od nekoliko dijelova, a najkritičniji dio je cijev klipnjače. Ta cijev tlačno je opterećena s jedne strane silom koja djeluje uslijed djelovanja nominalnog tlaka, dok je s druge strane opterećena silom koja se prenosi na kočno polužje. Zbog takvog načina opterećenja potrebno je proračunati cijev na izvijanje.

Odabrane dimenzije cijevi su slijedeće:

$$\begin{aligned} l_{\text{cij}} &= 656 \text{ mm} && \text{– duljina cijevi,} \\ D_{\text{U_cij}} &= 32 \text{ mm} && \text{– unutarnji promjer cijevi i} \\ D_{\text{V_cij}} &= 60 \text{ mm} && \text{– vanjski promjer cijevi.} \end{aligned}$$

Površina poprečnog presjeka cijevi iznosi:

$$A_{\text{cij}} = \frac{\pi}{4} \cdot (D_{\text{V_cij}}^2 - D_{\text{U_cij}}^2) = \frac{\pi}{4} \cdot (60^2 - 32^2) = 2023,2 \text{ mm}^2. \quad (51)$$

Moment inercije cijevi računa se prema:

$$I_{\text{cij}} = \frac{\pi}{4} \cdot \left(\left(\frac{D_{\text{V_cij}}}{2} \right)^4 - \left(\frac{D_{\text{U_cij}}}{2} \right)^4 \right) = \frac{\pi}{4} \cdot \left(\left(\frac{60}{2} \right)^4 - \left(\frac{32}{2} \right)^4 \right) = 584700,7 \text{ mm}^4. \quad (52)$$

Odabrani materijal za cijev je S275, a granica tečenja tog materijala iznosi:

$$\begin{aligned} R_e &= 260 \frac{\text{N}}{\text{mm}^2} && \text{– granica tečenja za S275 i} \\ E &= 210000 \frac{\text{N}}{\text{mm}^2} && \text{– modul elastičnosti za S275 [4].} \end{aligned}$$

S obzirom na način opterećenja odabiremo slobodnu duljinu izvijanja:

$$l_0 = 2 \cdot l = 1312 \text{ mm} \quad \text{– slobodna duljina izvijanja za stvarni slučaj opterećenja [4].}$$

Najprije izračunamo granični iznos vitkosti cijevi za odabrani materijal:

$$\lambda_p = \pi \sqrt{\frac{E}{R_e}} = \pi \sqrt{\frac{210000}{260}} = 89. \quad (53)$$

Cijev je opterećena silom $F_z = 25370 \text{ N}$. Da bismo izračunali vitkost cijevi, najprije moramo izračunati polumjer inercije površine poprečnog presjeka štapa:

$$i_{\text{cij}} = \sqrt{\frac{I_{\text{cij}}}{A_{\text{cij}}}} = \sqrt{\frac{584700,7}{2023,2}} = 17 \text{ mm}. \quad (54)$$

Nadalje, vitkost cijevi iznosi:

$$\lambda = \frac{l_{\text{cij}}}{i_{\text{cij}}} = \frac{656}{17} = 39. \quad (55)$$

Usporedbom je vidljivo da je stvarna vitkost cijevi manja od granične vitkosti cijevi:

$$\lambda = 39 \leq \lambda_p = 89. \quad (56)$$

prema tome kontrolu na izvijanje računamo prema Tetmajeru [5].

Iznos kritične tlačne sile koja će uzrokovati izvijanje iznosi:

$$F_{kr} = \pi^2 \cdot \frac{E \cdot I_{cij}}{l_0^2} = \pi^2 \cdot \frac{210000 \cdot 584700,7}{1312^2} = 71332,1 \text{ N}. \quad (57)$$

Kritično naprežanje izvijanja lako se računa prema:

$$\sigma_{kr} = \frac{F_{kr}}{A_{cij}} = \frac{71332,1}{2023,2} = 35,26 \frac{\text{N}}{\text{mm}^2}. \quad (58)$$

Za odabrani faktor sigurnosti $S_{izv} = 2$, dopušteno naprežanje je:

$$\sigma_{dop} = \frac{\sigma_{kr}}{S_{izv}} = \frac{35,26}{2} = 17,63 \frac{\text{N}}{\text{mm}^2}. \quad (59)$$

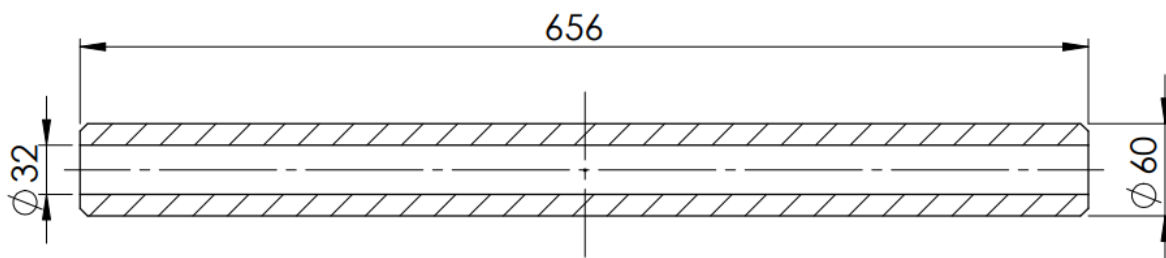
Stvarno naprežanje koje se javlja u cijevi za odabrane dimenzije i opterećenje $F_z = 25370 \text{ N}$ iznosi:

$$\sigma_{izv} = \frac{F_z}{A_{cij}} = \frac{25370}{2023,2} = 12,54 \frac{\text{N}}{\text{mm}^2}. \quad (60)$$

Usporedbom stvarnog i dopuštenog naprežanja vidimo da odabrane dimenzije cijevi zadovoljavaju:

$$\sigma_{izv} = 12,54 \frac{\text{N}}{\text{mm}^2} \leq \sigma_{dop} = 17,63 \frac{\text{N}}{\text{mm}^2}. \quad (61)$$

Dimenzije cijevi klipnjače prikazane su na slici 13.



Slika 13. Konačne dimenzije cijevi klipnjače

4.3.2. Dimenzioniranje tlačne opruge

Maksimalna sila koja djeluje na oprugu je:

$$P_{\max} = P_2 = F_{\text{opr}} = 897,8 \text{ N}. \quad (62)$$

Odabrane su dimenzije opruge:

- $D_s = 130 \text{ mm}$ – srednji promjer opruge,
- $L_0 = 515 \text{ mm}$ – duljina slobodne opruge (u rasterećenom stanju),
- $L_1 = 485 \text{ mm}$ – duljina opruge nakon montaže,
- $L_2 = 290 \text{ mm}$ – duljina na koju se opruga sabije nakon djelovanja maksimalne sile.

S obzirom na prethodno navedene dimenzije, možemo izračunati duljinu sabijanja za slučaj djelovanja maksimalne sile:

$$f_2 = L_0 - L_2 = 515 - 290 = 225 \text{ mm}. \quad (63)$$

Dok je opruga u slobodnom stanju, odnosno dok nije opterećena vrijedi:

- $f_0 = 0 \text{ mm}$ – duljina sabijanja opruge (u rasterećenom stanju) i
- $P_0 = 0 \text{ N}$ – opterećenje opruge u slobodnom stanju.

Karakteristika opruge iznosi:

$$c = \frac{\Delta P}{\Delta f} = \frac{P_2 - P_0}{f_2 - f_0} = \frac{897,8 - 0}{225 - 0} = 4 \frac{\text{N}}{\text{mm}^2}. \quad (64)$$

Vlačnu čvrstoću materijala pretpostavimo prema DIN 17223/1 [6]. Odabrana je vlačna čvrstoća za patentiranu žicu klase C za maksimalni promjer žice $d = 10 \text{ mm}$:

$$\sigma_M = 1300 \frac{\text{N}}{\text{mm}^2}. \quad (65)$$

Na isti način odabiremo modul smika [6]:

$$G_{\text{opr}} = 81400 \frac{\text{N}}{\text{mm}^2}. \quad (66)$$

Odabrani materijal izrađen je iz ugljičnog nelegiranog čelika, hladnim povlačenjem iz okrugle toplovaljane žice, koja je nakon toga poboljšana postupkom patentiranja [6].

Dopušteno naprezanje na torziju za cilindrične zavojne tlačne opruge, iz okrugle žice prema DIN 17223/1 računa se prema [6]:

$$\tau_{\text{dop}} = 0,5 \cdot \sigma_M = 0,5 \cdot 1300 = 650 \frac{\text{N}}{\text{mm}^2}. \quad (67)$$

Promjer žice opruge iznosi:

$$d_{opr} = 2 \cdot \sqrt{\frac{P_{max} \cdot D_S}{\pi \cdot \tau_{dop}}} = 2 \cdot \sqrt{\frac{897,8 \cdot 130}{\pi \cdot 650}} = 7,70 \text{ mm} . \quad (68)$$

Dobiveni promjer zaokružujemo, prema DIN 2076, na prvi slijedeći standardni promjer:

$$d_{opr} = 8 \text{ mm} . \quad (69)$$

Broj radnih navoja opruge iznosi:

$$n_r = \frac{d_{opr}^4 \cdot G_{opr}}{8 \cdot D_S^4 \cdot c} = \frac{8^4 \cdot 81400}{8 \cdot 130^4 \cdot 8} = 10,91 . \quad (70)$$

Odabrani broj radnih navoja opruge:

$$n_r = 11 . \quad (71)$$

Ukupni broj navoja opruge računamo prema [6]:

$$n_{uk} = n_r + (1,5 \dots 2) = 11 + 1,5 = 12,5 . \quad (72)$$

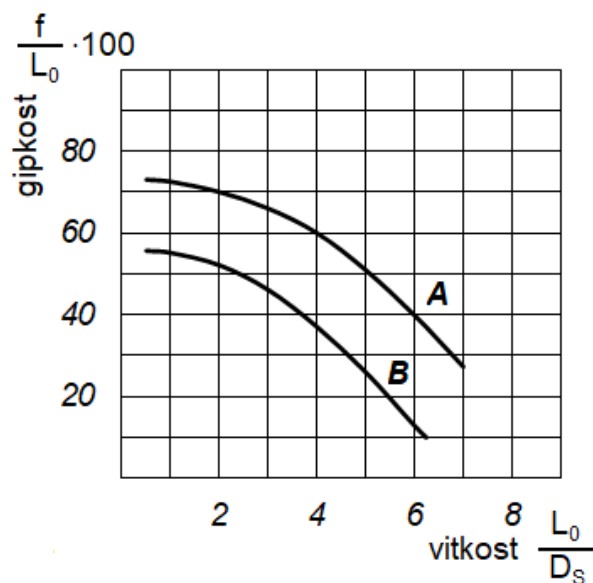
Oprugu je potrebno provjeriti na izvijanje uspoređujući gipkost i vitkost opruge. Gipkost opruge računa se prema [6]:

$$\frac{f_2}{L_0} \cdot 100 = \frac{225}{515} \cdot 100 = 44 \% . \quad (73)$$

Dok se vitkost računa na slijedeći način:

$$\frac{L_0}{D_S} = \frac{515}{130} = 4 . \quad (74)$$

Prema Slici 14, vidimo da se vrijednosti gipkosti i vitkosti nalaze ispod krivlje A (opruge s brušenim stopalima), što znači da opruga ne mora biti vođena.



Slika 14. Granica sigurnosti na izvijanje opruge [6]

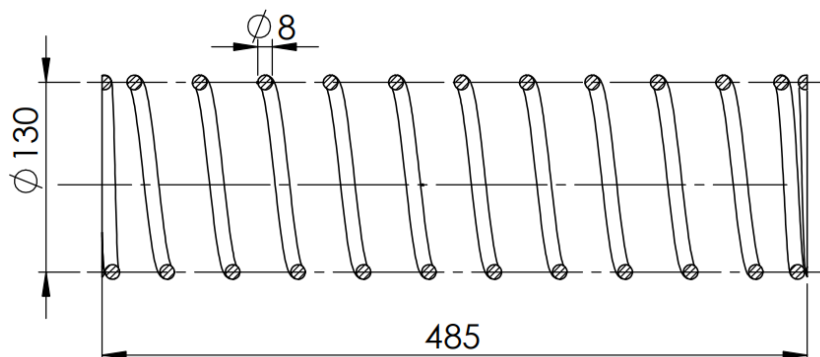
Potrebno je još izvršiti provjeru naprezanja opruge. Maksimalno naprezanje koje se javlja u opruzi iznosi:

$$\tau_{\max} = \frac{8 \cdot P_{\max} \cdot D_s}{\pi \cdot d_{\text{opr}}^3} = \frac{8 \cdot 897,8 \cdot 130}{\pi \cdot 8^3} = 580,5 \frac{\text{N}}{\text{mm}^2}. \quad (75)$$

Usporedbom tog iznosa s iznosom dopuštenog naprezanja vidljivo je da odabrane dimenzije opruge zadovoljavaju:

$$\tau_{\max} = 580,5 \frac{\text{N}}{\text{mm}^2} \leq \tau_{\text{dop}} = 650 \frac{\text{N}}{\text{mm}^2}. \quad (76)$$

Dimenzije montirane tlačne opruge prikazane su na slici X.

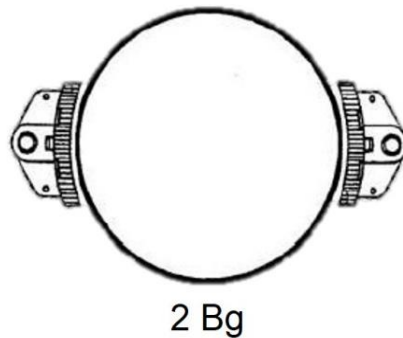


Slika 15. Konačne dimenzije montirane opruge

Nakon postupka patentiranja, na opruzi je potrebno izbrusiti stopala.

5. KONSTRUKCIJA KOČNOG POLUŽJA

Kočno polužje konstruira se prema zadanim parametrima, kao i prema prethodno izračunatim parametrima. Osovinski sklop vagona sastoji se od osovine i kotača promjera $D = 800 \text{ mm}$. Na kotač djeluju kočni umetci od sivog lijeva P10 320 mm. Prema preporuci UIC544-1 odabrana je konfiguracija 2Bg koju prikazuje slika 16.



Slika 16. Konfiguracija kočnih umetaka 2Bg na kotaču [7]

Odabrana konfiguracija kočnih umetaka nosi oznaku: 2Bg 320 mm (P10).

Cijelokupna konstrukcija sastoji se od jednog kočnog cilindra, kočnog polužja, regulatora kočnog polužja, povrate vlačne opruge i sklopova trokutnih motki na koje su montirani nosači kočnih umetaka te kočni umetci.

Detalji konstrukcije vidljivi su na tehničkim crtežima.

6. ZAKLJUČAK

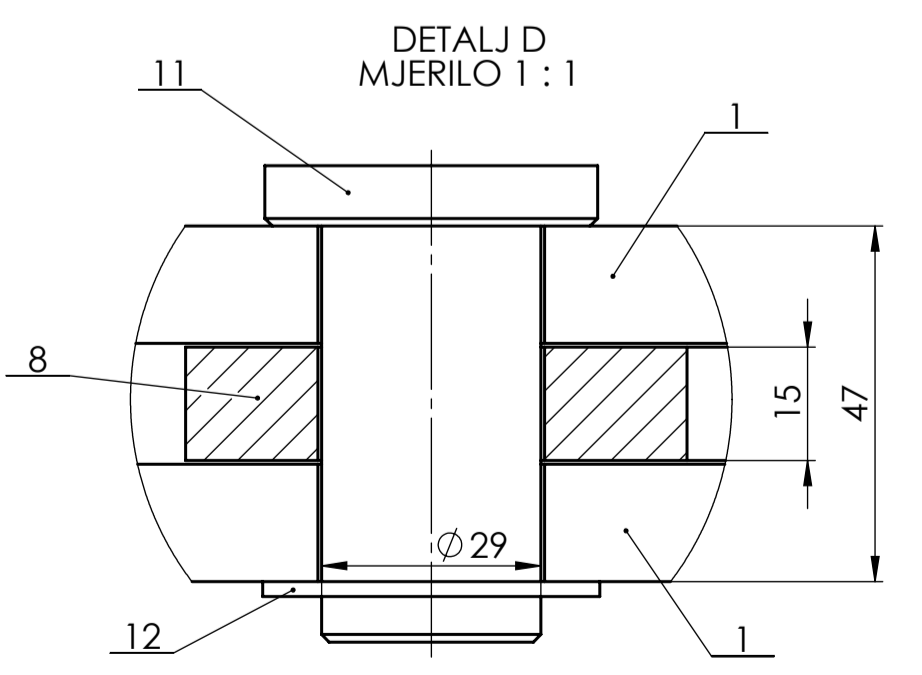
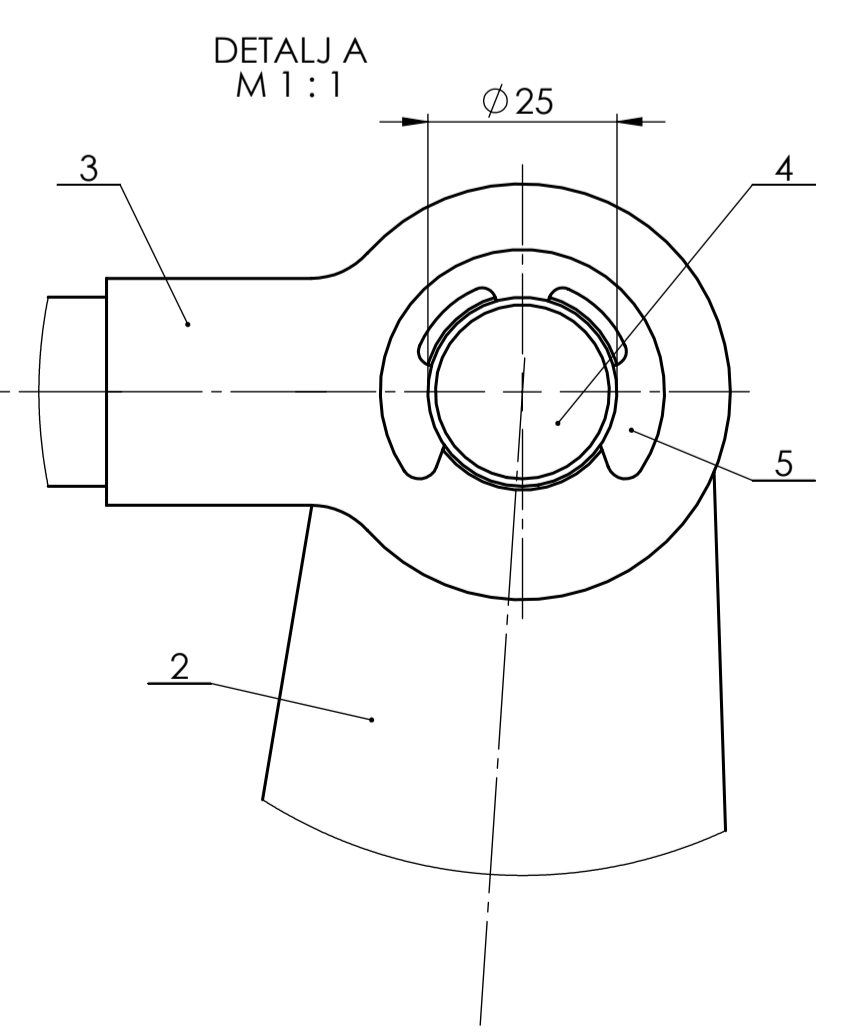
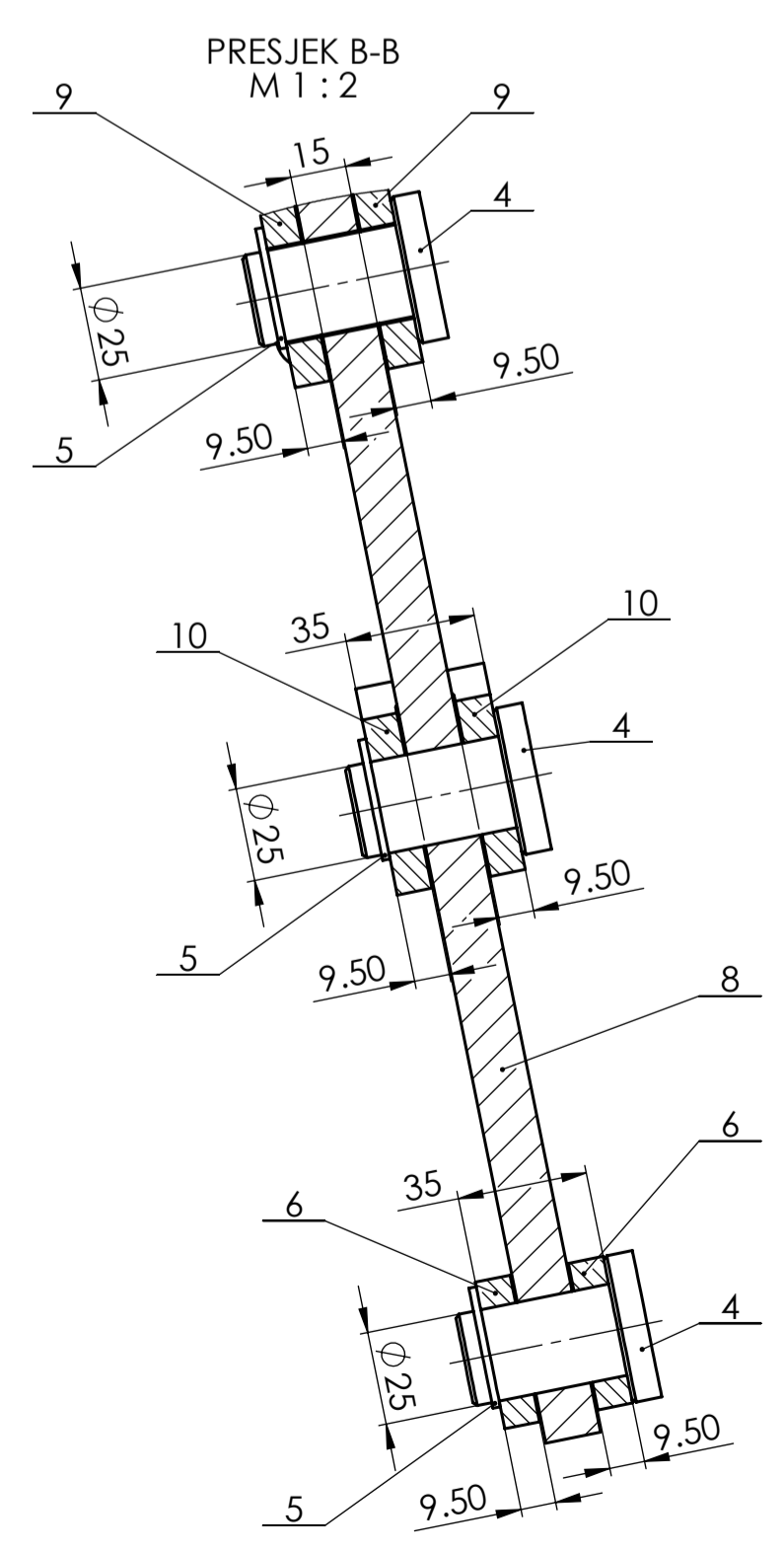
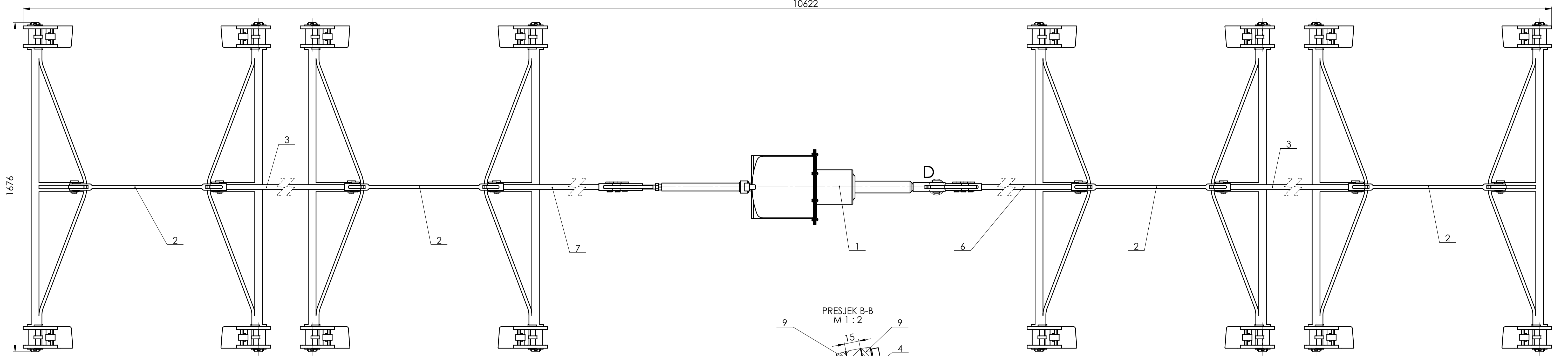
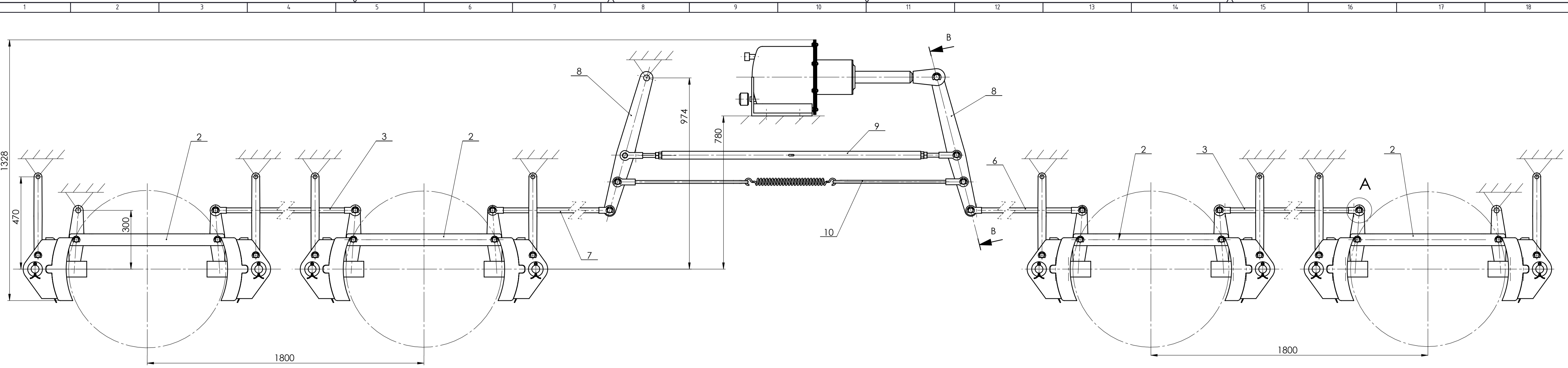
Postoje mnoge vrste kočnica koje se koriste u željezničkom prometu. Zračne kočnice najpopularnije su i najrasprostranjenije. Kočni sustav vrlo je složen te zahtjeva poseban i detaljan tehnički pristup pri dimenzioniranju i konstruiranju. S obzirom da se ovaj sustav razvijao stoljećima, propisane su mnoge norme i iskustvene upute koje olakšavaju konstrukciju kočnica i njihovih dijelova. U ovom radu pokazani su osnovni koraci u konstruiranju čeljusne kočnice teretnog vagona. U današnje doba za dimenzioniranje i proračun kočnica željezničkih vagona koriste se računalne simulacije i kompleksne numeričke metode.

LITERATURA

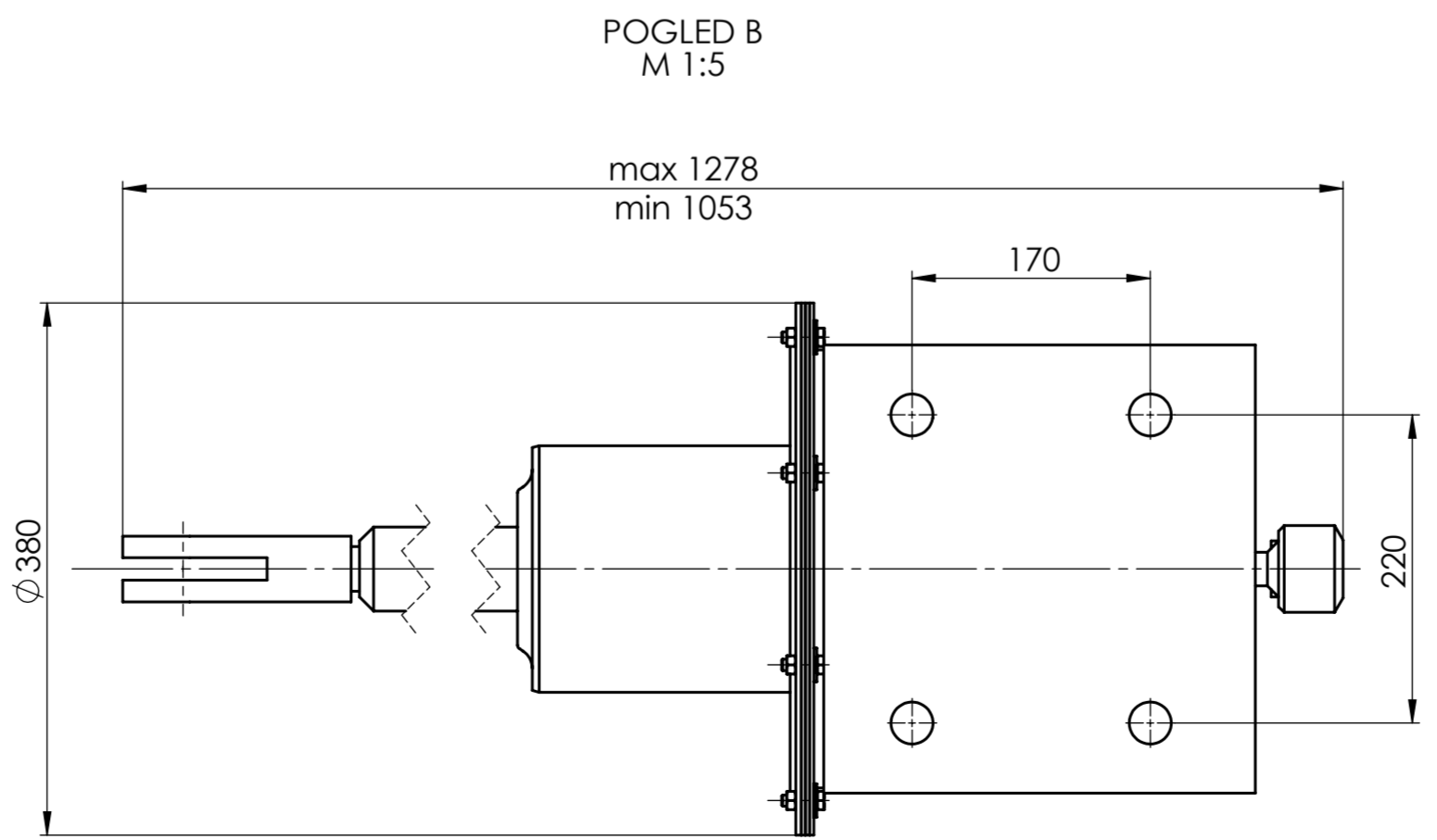
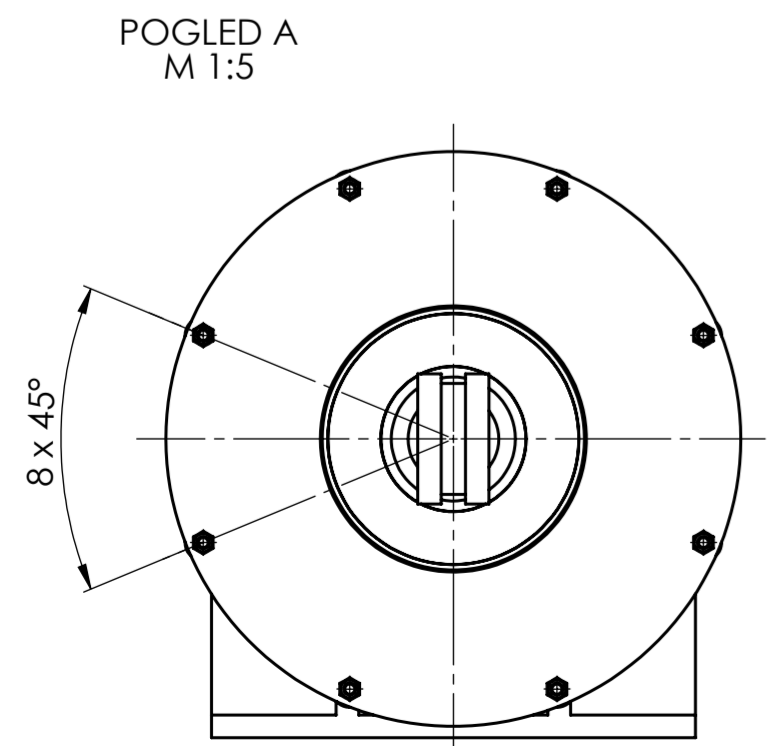
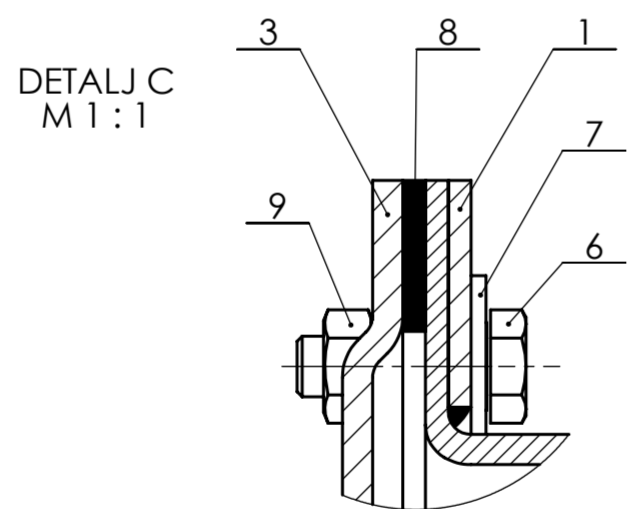
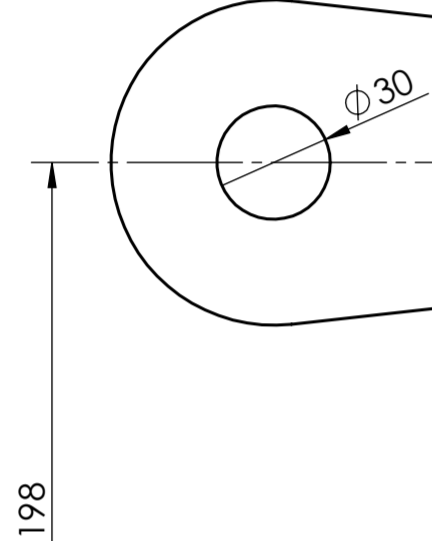
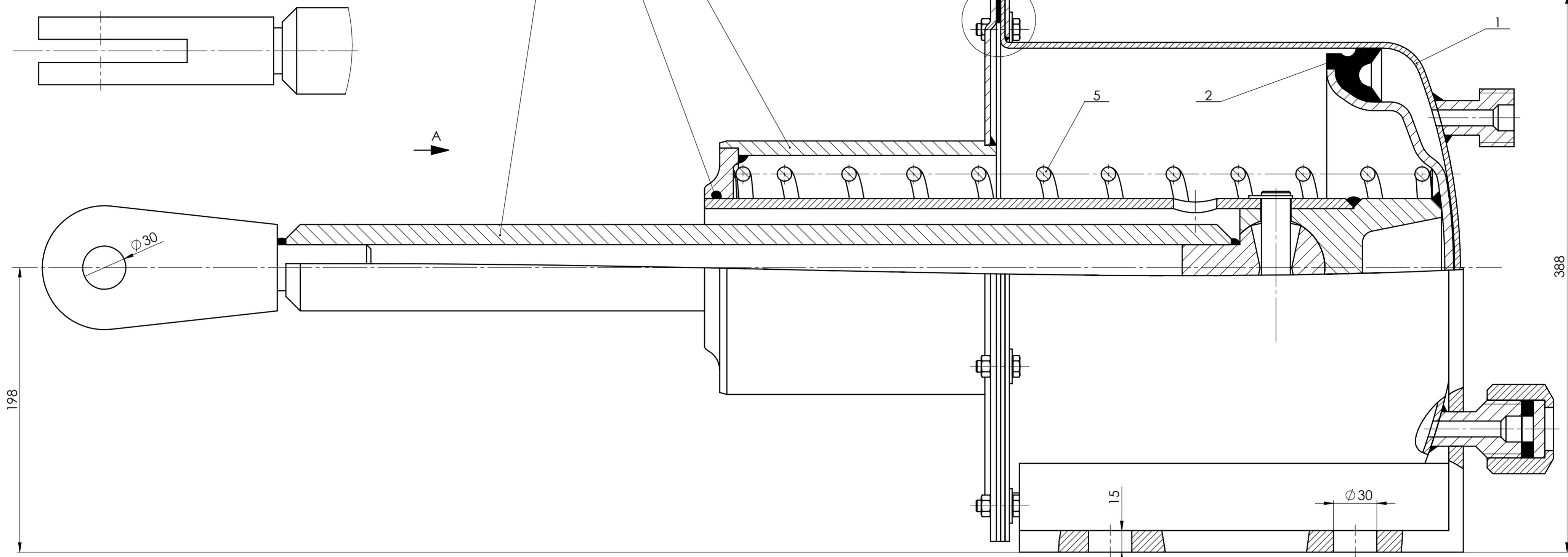
- [1] Vranić, S.: Kočenje vlakova, TŽV GREDELJ d.o.o. Zagreb, 2000.
- [2] Serdar, J.: Lokomotive opći dio, Udžbenici Sveučilišta u Zagrebu, Zagreb, 1977.
- [3] Kostelac, M.: Željeznička vozila - opći dio, FSB Zagreb, 2017.
- [4] Kraut, B.: Strojarski priručnik, Tehnička knjiga Zagreb, 1970.
- [5] Kranjčević, N.: Vijci i navojna vretena, FSB Zagreb, Zagreb, 2014.
- [6] Štorga, I.: Tvornica opruga Varaždinske toplice - tvornički standardi
- [7] UIC CODE 544-1, Brakes - Braking power, 2004

PRILOZI

- I. CD-R disc
- II. Tehnička dokumentacija



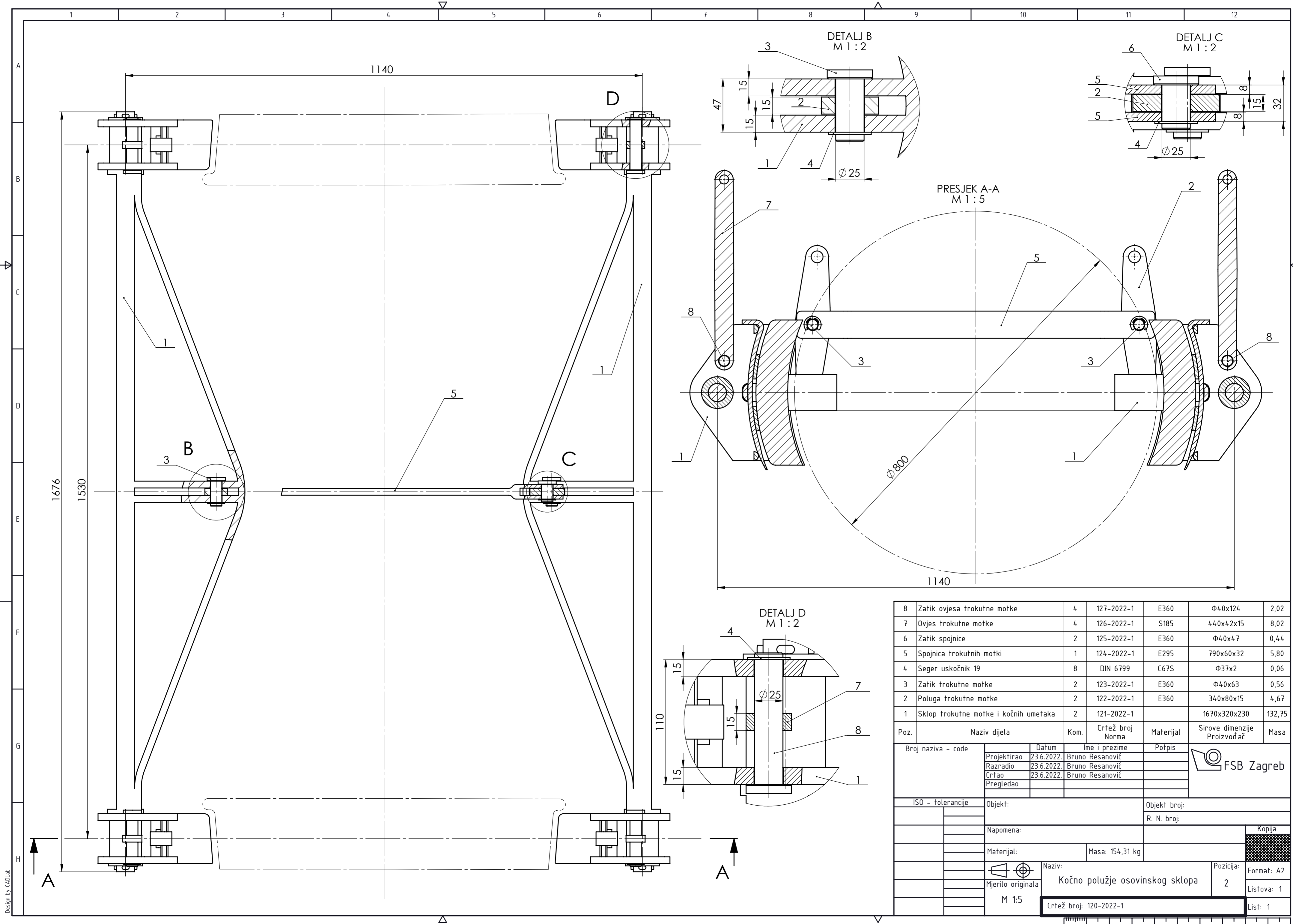
Poz.	Naziv dijela	Kom.	Crtež broj	Norma	Matrijal	Sirove dimenzije	Proizvođač	Masa
12	Seger uskočnik 24	1	DIN 6799	C67S	Φ45x2			0,01
11	Zatik cilindra	1	190-2022-1	E29S	Φ44x63			0,36
10	Sklop povratne opruge	1	180-2022-1		1800x35x50			3,61
9	Regulator kočnog polužja	1	170-2022-1		1740x35x50			10,71
8	Poluga cilindra	2	160-2022-1	E360	760x90x15			12,79
7	Stražnja šipka cilindra	1	150-2022-1	E33S	1670x35x50			6,67
6	Prednja šipka cilindra	1	140-2022-1	E33S	1660x35x50			6,63
5	Seger uskočnik 19	10	DIN 6799	C67S	Φ38x2			0,07
4	Zatik šipke	10	140-2022-1	E29S	Φ40x50			2,32
3	Šipka opretnog postolja	2	130-2022-1	E360	1150x35x55			9,57
2	Kočno polužje osovinskog sklopa	4	120-2022-1		650x1676x1260			154,31
1	Kočni cilindar	1	110-2022-1		1050x380x390			79,57
Poz. Naziv dijela		Kom.	Crtež broj	Norma	Matrijal	Sirove dimenzije	Proizvođač	Masa
Broj naziva - code		Datum	Ime i prezime	Potpis				
Projektirao		3.7.2022.	Bruno Resanović					
Razradio		3.7.2022.	Bruno Resanović					
Crtao		3.7.2022.	Bruno Resanović					
Pregledao								
Mentor								
ISO - tolerancije		Napomena: Kolači promjera 800mm skicirani su u nacrtnom pogledu. U istom pogledu nalaze se skicirane ravnine na koje se zglobno vežu njima pripadajući elementi. Kočni cilindar se vijcima M12 pričvršćuje na naznačenu ravninu.			Objekt broj: R. N. broj: Smjer: Konstrukcijski			
Matrijal:		Masa: 286,62 kg	DIPLOMSKI RAD		Kopija			
Mjerilo originala		Naziv: Kočno polužje četveroosovinskog teretnog vagona	Pozicija:		Format: A1			
M 1:10		Crtež broj: 100-2022-1		Listova: 1		List: 1		



Poz.	Naziv dijela	Kom.	Crtež broj Norma	Materijal	Sirove dimenzije Proizvođač	Masa
10	O brtva	1	117-2022-1	EPR	Φ53x6	0,003
9	Matica M8	8	DIN 934	4.6	Vijci Požgaj	0,06
8	Brtva poklopca	1	116-2022-1	EPR	Φ380x3	0,03
7	Podložna pločica	8	DIN 6798	S235	Vijci Požgaj	0,05
6	Vijak M8	8	DIN 933	4.6	Vijci Požgaj	0,13
5	Tlačna opruga	1	115-2022-1	CS75	Φ138x515	3,10
4	Sklop klipa i klipnjače	1	114-2022-1		Φ280x600	30,63
3	Poklopac cilindra	1	113-2022-1		Φ380x204	12,64
2	Brtva klipa	1	112-2022-1	PTFE	Φ305x40	0,33
1	Sklop cilindra	1	111-2022-1		390x384x380	31,61

Broj naziva - code	Projektirao	Datum	Ime i prezime	Potpis	
	Razradio	25.6.2022.	Bruno Resanović		
	Crtao	25.6.2022.	Bruno Resanović		
	Pregledao				
ISO - tolerancije	Objekt:	Objekt broj:			Kopija
		R. N. broj:			
	Napomena:				
	Materijal:	Masa: 79,57 kg			
	Mjerilo originala	M 1:2	Naziv:	KOČNI CILINDAR	Pozicija: 1
			Crtež broj: 110-2022-1		Format: A2
					Listova: 1
					List: 1





Poz.	Naziv dijela	Kom.	Crtež broj Norma	Materijal	Sirove dimenzije Proizvođač	Masa
8	Zatik ovjesa trokutne motke	4	127-2022-1	E360	Φ40x124	2,02
7	Ovjes trokutne motke	4	126-2022-1	S185	440x42x15	8,02
6	Zatik spojnice	2	125-2022-1	E360	Φ40x47	0,44
5	Spojnica trokutnih motki	1	124-2022-1	E295	790x60x32	5,80
4	Seger uskočnik 19	8	DIN 6799	C67S	Φ37x2	0,06
3	Zatik trokutne motke	2	123-2022-1	E360	Φ40x63	0,56
2	Poluga trokutne motke	2	122-2022-1	E360	340x80x15	4,67
1	Sklop trokutne motke i kočnih umetaka	2	121-2022-1		1670x320x230	132,75

Broj naziva - code	Datum	Ime i prezime	Potpis
Projektirao	23.6.2022.	Bruno Resanović	
Razradio	23.6.2022.	Bruno Resanović	
Crtao	23.6.2022.	Bruno Resanović	
Pregledao			

ISO - tolerancije	Objekt:	Objekt broj:
		R. N. broj:
Napomena:		
Materijal:	Masa: 154,31 kg	Kopija
Mjerilo originala	Naziv: Kočno polužje osovinskog sklopa	Format: A2
M 1:5	Pozicija: 2	Listova: 1
	Crtež broj: 120-2022-1	List: 1

Design by CADLab

