

Konstrukcija vakuumske komore za umjerenje mjerila tlaka

Zeljko, Petar

Master's thesis / Diplomski rad

2022

Degree Grantor / Ustanova koja je dodijelila akademski / stručni stupanj: **University of Zagreb, Faculty of Mechanical Engineering and Naval Architecture / Sveučilište u Zagrebu, Fakultet strojarstva i brodogradnje**

Permanent link / Trajna poveznica: <https://urn.nsk.hr/urn:nbn:hr:235:050930>

Rights / Prava: [In copyright](#)/[Zaštićeno autorskim pravom.](#)

Download date / Datum preuzimanja: **2024-07-17**

Repository / Repozitorij:

[Repository of Faculty of Mechanical Engineering and Naval Architecture University of Zagreb](#)



SVEUČILIŠTE U ZAGREBU
FAKULTET STROJARSTVA I BRODOGRADNJE

DIPLOMSKI RAD

Petar Zeljko

Zagreb, 2022.

SVEUČILIŠTE U ZAGREBU
FAKULTET STROJARSTVA I BRODOGRADNJE

DIPLOMSKI RAD
KONSTRUKCIJA VAKUUMSKE KOMORE ZA
UMJERAVANJE MJERILA TLAKA

Mentor:

Prof.dr.sc. Lovorka Grgec Bermanec, dipl.ing.

Student:

Petar Zeljko

Zagreb, 2022.

Zahvaljujem se dragome Bogu na predivnom vremenu studiranja.

Hvala profesorima i asistentima na prenošenju znanja, a još i više na životnim savjetima.

Posebno hvala profesorici i mentorici prof.dr.sc. Lovorki Grgec Bermanec na strpljivosti, uloženom trudu i vremenu te savjetima tijekom izrade ovog diplomskog rada.

Hvala tehničkom asistentu Alanu Jurišincu na odvojenom vremenu i pomoći oko slaganja mjerne linije.

Zahvaljujem se *Koncul d.o.o.* na pomoći oko nabavke materijala i podijeljenim savjetima vezanima uz vakuumsku tehniku.

Posebno se zahvaljujem *Pireko d.o.o.* što su izradili vakuum komoru i bili dostupni bilo kada za sva moja pitanja.

Hvala mojoj obitelji, rodbini, prijateljima i kolegama na potpori, poticajima, pomoći i strpljivosti. Posebno hvala prijateljima skraćenog naziva *Prosjaci* na zajedničkom odrastanju.

Hvala jer ste učinili moje studiranje ljepšim i dragocjenijim.

IZJAVA

Izjavljujem da sam ovaj rad izradio samostalno koristeći znanja stečena tijekom studija i navedenu literaturu.

Petar Zeljko
Zagreb, 2022.



SVEUČILIŠTE U ZAGREBU
FAKULTET STROJARSTVA I BRODOGRADNJE
Središnje povjerenstvo za završne i diplomske ispite



Povjerenstvo za diplomske ispite studija strojarstva za smjerove:

Procesno-energetski, konstrukcijski, inženjersko modeliranje i računalne simulacije i brodstrojarski

Sveučilište u Zagrebu	
Fakultet strojarstva i brodogradnje	
Datum	Prilog
Klasa: 602 - 04 / 22 - 6 / 1	
Ur.broj: 15 - 1703 - 22 -	

DIPLOMSKI ZADATAK

Student: **Petar Zeljko** JMBAG: 0035209885

Naslov rada na hrvatskom jeziku: **Konstrukcija vakuumske komore za umjeravanje mjerila tlaka**

Naslov rada na engleskom jeziku: **Vacuum chamber design for calibration of pressure sensors**

Opis zadatka:

Kod umjeravanja mjerila vakuuma i apsolutnog tlaka potrebno je stalno generirati i regulirati tlak manji od tlaka okoline. Za brže i lakše reguliranje tlaka u sustavu često se dodaju vakuum komore na koje se može priključiti jedno ili više mjerila kao i jedna ili više vakuum pumpi. Potrebno je konstruirati, izraditi i ispitati vakuum komoru koja se može koristiti kao poboljšanje postojećeg sustava za umjeravanje mjerila apsolutnog tlaka u Laboratoriju za procesna mjerenja.

Potrebno je izraditi:

- Vakuumsku komoru volumena do 10 l s tri ili više vakuumska priključka
- Opis metoda generiranja vakuuma s rezultatima za novu komoru
- Opis postupka umjeravanja mjerila vakuuma s rezultatima

U radu navesti korištenu literaturu i eventualno dobivenu pomoć.

Zadatak zadan:

5. svibnja 2022.

Zadatak zadao:

Prof.dr.sc. Lovorka Grgec Bermanec

Datum predaje rada:

7. srpnja 2022.

Predvideni datumi obrane:

18. – 22. srpnja 2022.

Predsjednik Povjerenstva:

Prof. dr. sc.  Tanja Jurčević Lulić

SADRŽAJ

SADRŽAJ	I
POPIS SLIKA	III
POPIS TABLICA.....	V
POPIS OZNAKA	VI
SAŽETAK.....	VII
ABSTRCT.....	VIII
1. UVOD	1
2. FIZIKALNE OSNOVE I PODJELA VAKUUMA	3
2.1. FIZIKALNE OSNOVE	3
2.2. PODJELA VAKUUMA	4
3. PROBLEMI POSTIZANJA VAKUUMA	6
4. GENERIRANJE VAKUUMA	9
4.1. FIZIKA RADA VAKUUM PUMPI.....	10
4.2. VAKUUM PUMPE ZA GRUBI I SREDNJI VAKUUM.....	11
4.2.1. VAKUUM PUMPE S MLAZNICAMA	12
4.2.2. KOMPRESIJSKE VAKUUM PUMPE	13
4.2.3. MOLEKULARNE VAKUUM PUMPE	14
4.3. VAKUUM PUMPE ZA VISOKI I ULTRA VISOKI VAKUUM.....	15
4.3.1. DIFUZIJSKE VAKUUM PUMPE	15
4.3.2. TURBOMOLEKULARNE VAKUUM PUMPE.....	16
4.3.3. ADSORPCIJSKE VAKUUM PUMPE.....	17
5. MJERENJE VAKUUMA	19
5.1. MJERILA VAKUUMA	19
5.2. UMJERAVANJE VAKUUMMETARA.....	21
5.2.1. UMJERAVANJE VAKUUMMETARA EKSPANZIJOM PLINA	21
5.2.2. UMJERAVANJE VAKUUMMETRA PORASTOM TLAKA.....	22

5.2.3.	UMJERAVANJE VAKUUMMETRA OPADANJEM TLAKA	24
5.2.4.	UMJERAVANJE VAKUUMMETRA KONSTANTNIM PROTOKOM PLINA	25
5.2.5.	UMJERAVANJE VAKUUMMETRA PROTOKOM PLINA KROZ KASKADNO SPOJENE KOMORE	26
5.2.6.	UMJERAVANJE VAKUUMMETRA METODOM SEKUNDARNOG STANDARDA	27
6.	KONSTRUKCIJA VAKUUM KOMORE	28
6.1.	NABAVA MATERIJALA	29
7.	KARAKTERIZACIJA PUMPI.....	30
8.	UMJERAVANJE MJERILA TLAKA.....	35
9.	ZAKLJUČAK	38
	LITERATURA.....	39
	PRILOZI.....	40

POPIS SLIKA

Slika 1. Torricellijev eksperiment [2]	1
Slika 2. Görickeov eksperiment [2].....	2
Slika 3. Atmosferski tlak, potlak i pretlak [2]	4
Slika 4. Podjela vakuum a [2]	5
Slika 5. Prikaz desorpcije i adsorpcije [5].....	7
Slika 6. Proces permeacije [6]	8
Slika 7. Vakuumski sustav [2].....	9
Slika 8. Vrste vakuum pumpi s obzirom na vakuum koji postižu [2]	10
Slika 9. Radna područja vakuum pumpi [6].....	12
Slika 10. Bunsenova vodostrujna pumpa [6]	13
Slika 11. Shema molekularne pumpe [6]: 1 – stator; 2 – rotor; 3 - komora.....	14
Slika 12. Presjek trostepene difuzijske pumpe [6]	16
Slika 13. Turbomolekularna pumpa [7]	17
Slika 14. Shematski prikaz podjele vakuummetara [8].....	20
Slika 15. Podjela vakuummetara s obzirom na područje primjene [2]	20
Slika 16. Shema umjeravanja vakuummetra ekspanzijom plina [6]	22
Slika 17. Shema umjeravanja vakuummetra porastom tlaka [6].....	23
Slika 18. Shema umjeravanja vakuummetra opadanjem tlaka [6]	24
Slika 19. Grafički prikaz umjeravanja opadanjem tlaka [6].....	24
Slika 20. Shema umjeravanja konstantnim protokom plina [6]	25
Slika 21. Shema modificiranog umjeravanja konstantnim protokom plina [6]	26
Slika 22. Shema umjeravanja protokom plina kroz kaskadno spojene vakuum komore [6] ...	26
Slika 23. Shema umjeravanja sekundarnim standardom [6]	27
Slika 24. Shematski prikazi mogućih izvedbi vakuum komore [2]	28
Slika 25. Vakuum komora.....	29
Slika 26. lijevo) Vacubrand-ova membranska vakuum pumpa; desno) Pfeiffer-ova turbomolekularna vakuum pumpa.....	30
Slika 27. Analogni Leybold vakuummetar	31
Slika 28. Digitalni vakuummetar	31
Slika 29. Piranijev vakuummetar	31
Slika 30. Spoj membranske pumpe na vakuum komoru	32
Slika 31. Spoj turbomolekularne pumpe na vakuum komoru	32

Slika 32. Spoj membranske i turbomolekularne pumpe na vakuum komoru	32
Slika 33. Shematski prikaz linije za umjeravanje vakuummetra.....	35
Slika 34. Mjerna linija za umjeravanje vakuummetra.....	36
Slika 35. Grafički prikaz umjeravanja vakuummetra.....	37

POPIS TABLICA

Tablica 1. Podjela vakuuma [2].....	5
Tablica 2. Rezultati mjerenja na vakuum pumpama	33
Tablica 3. Karakterizacija membranske vakuum pumpe	33
Tablica 4. Maksimalno postignuti vakuumi	34
Tablica 5. Rezultati mjerenja umjeravanja vakuummetara	36

POPIS OZNAKA

Oznaka	Mjerna jedinica	Opis
a	$\text{kg}/(\text{m}^3\text{s})$	konstanta
c	m/s	prosječna brzina molekule
dA	m^2	diferencijalna površina
dF	N	diferencijal normalne sile
k	J/K	Boltzmanova konstanta
L	m^3/s	provodljivost
N	-	broj molekula
n	kmol	množina tvari
p	Pa	apsolutni tlak
p_0	Pa	atmosferski tlak
p_v	Pa	podtlak
q	kg/s	maseni protok
R_m	$\text{J}/(\text{molK})$	univerzalna plinska konstanta
T	K	termodinamička temperatura
t	s	vrijeme
u	-	mjerna nesigurnost
V	m^3	volumen
$v\%$	-	postotak vakuuma
Z	$1/\text{s}$	frekvencija sudara
λ	m	srednji slobodni put molekule

SAŽETAK

U uvodnom dijelu ovog rada dana je kratka povijest, fizikalne osnove te podjela vakuuma. Zatim je dan pregled procesa koji otežavaju postizanje vakuuma. U drugom dijelu rada dana je fizika rada vakuum pumpi te su opisane metode generiranja vakuuma. Opisane su vakuum pumpe za postizanje grubog i srednjeg vakuuma te pumpe za visoki i ultra visoki vakuum. Iza toga dan je pregled mjerila vakuuma te mogući načini njihovog umjeravanja uz teorijske opise procesa. Središnji dio rada opisuje proces konstrukcije i izrade vakuum komore te proces nabavke materijala za samu komoru. U zadnjem dijelu rada prikazana su provedena mjerenja te pokazane dostupne vakuum pumpe, vakuum mjerila i načini njihovog spajanja. Prva mjerenja vezana su uz karakterizaciju dostupnih vakuum pumpi (koji tlak mogu postići i koliko im vremena treba). Konačno u završnom dijelu rada dan je primjer umjeravanja piranijevog mjerila vakuuma s rezultatima provedenih mjerenja.

KLJUČNE RIJEČI:

Generiranje vakuuma, mjerila vakuuma, vakuum komora, karakterizacija vakuum pumpe, umjeravanje vakuummetra

ABSTRACT

In the introductory part of this thesis, a brief history, physical basis and classification of the vacuum is given. After that an overview of the processes that make it difficult to achieve a vacuum is given. In the second part of the thesis, the physics of vacuum pump operation is given, and vacuum generation methods are described. Vacuum pumps for achieving rough and medium vacuum and pumps for high and ultra high vacuum are described. This is followed by an overview of vacuum gauges and possible methods of their calibration along with theoretical descriptions of the process. The central part of the thesis describes the process of construction and production of the vacuum chamber and the process of procurement of materials for the chamber itself. In the last part of the paper, the measurements are presented and the available vacuum pumps, vacuum gauges and ways of connecting them are shown. The first measurements are related to the characterization of available vacuum pumps (what pressure they can achieve and how long they take). In the final part of the paper, an example of the calibration of the Pirani vacuum gauge with the results of the measurements is given.

KEY WORDS:

Vacuum generation, vacuum gauges, vacuum chamber, vacuum pump characterization, vacuum gauge calibration

1. UVOD

Riječ vakuum dolazi od latinske riječi *vacuum* što u doslovnom prijevodu znači prazan prostor. U strogoj definiciji pojam vakuum definira prostor u kojem ne obitava niti jedna jedina čestica, odnosno nema tvari niti zračenja. Takvo stanje nije izvedivo niti teorijski. Za potrebe tehničke primjene pojam vakuuma definira se kao tlak niži od atmosferskog.

Prvi proizvedeni vakuum u laboratoriju je napravio student Galilea Galileija 1643., Evangelista Torricelli. Predložio je eksperiment s kojim je definiran atmosferski tlak, a sasvim slučajno i vakuum u tehničkoj primjeni. Eksperiment se sastojao od staklene cijevi (epruvete) ispunjene živom koju je izvrnuo u plitku posudu ispunjenu živom (slika 1). Živa u epruveti se spustila do određenog nivoa. Na taj način je shvatio da atmosfera stvara određeni pritisak koji varira iz dana u dan jer, kako je ponavljao eksperiment više dana, živa se spuštala do različitih nivoa. Zaključio je da će visina živinog stupca vjerojatno opadati s porastom nadmorske visine. To lijepo objašnjava svojom poznatom definicijom atmosfere kao oceana: „*Živimo na dnu zračnoga oceana, a zrak nas tlači svojom težinom.*“ Ovim eksperimentom Torricelli je sasvim slučajno prvi proizveo vakuumski prostor koji se javlja na vrhu epruvete kada se spusti razina žive u njoj.



Slika 1. Torricellijev eksperiment [2]

Otto von Göricke je konstruirao prvu zračnu vakuum pumpu 1650. (prve vodene vakuum pumpe se pripisuju Galileu i Betu (16. stoljeće)). Nju je koristio u svom čuvenom eksperimentu u Magdeburgu 1654.. Spojio je dvije bakrene polukugle promjera oko 42 cm te iz njih klipnom pumpom isisao zrak. Na svaku od polukugli je spojio četveropreg konja koji ih nisu uspjeli razdvojiti (slika 2). Može se reći da se taj događaj smatra rođenjem vakuumske tehnike.



Slika 2. Görickeov eksperiment [2]

Kako se vakuumska tehnika razvijala tako je i njezina primjena rasla pa je 1810. godine proizvedena vakuumska poštanska linija, 1879. električna žarulja, a u novijoj povijesti (od 1940.) se počela primjenjivati u nuklearnim istraživanjima te metalurgiji, prehrambenoj industriji i mnogim drugim granama.

Svijet današnjice bi bio nezamisliv bez vakuumske tehnike iako se na prvi pogled ne čini tako jer su to svakodnevne stvari. Danas postoje razni vakuumski sustavi s različitim namjenama. Jedan od mogućih načina primjene vakuuma je kao sila. Iskorištava se da omogući transport ili formiranje proizvoda (proizvodnja plastičnih dijelova). Također vrlo važna primjena je kao niskomolekularni prostor tj. ide se u proizvodnju vakuuma tamo gdje se želi izbjeći kondukcija (termos boca, prozori) ili postići čista prostorija (da se izbjegne kemijska kontaminacija ili reakcija s atmosferom). Slično tomu je i primjena za smanjenje utjecaja molekula na površinu odnosno tamo gdje se želi postići i održavati čista površina). Naposljetku vakuum se može koristiti u svrhu povećanja srednjeg slobodnog puta molekula u plinu što omogućuje nesmetan prijenos elektrona, iona i molekula (akceleratori).

U tehničkoj primjeni najmanji dosad postignuti tlak je bio oko 10^{-12} Pa. Ako bi se analiziralo stanje svemira u međuzvezdanom prostoru, uvjeti su vrlo ekstremni. Kako je procijenjena gustoća svemira oko 10^{-27} kg/m³, tlak 10^{-15} Pa, te ako se uzme u obzir da je najčešći element u njemu vodik, to bi približno odgovaralo koncentraciji od jednog atoma vodika u kubnom metru.

2. FIZIKALNE OSNOVE I PODJELA VAKUUMA

2.1. FIZIKALNE OSNOVE

Prije definicije vakuuma potrebno je definirati pojam tlaka. U svojoj biti tlak je rezultat udara molekula fluida u određenom vremenu na površinu stijenke posude koja zatvara fluid. Kada neki prostor ne bi sadržavao niti jednu jedinu molekulu tada bi se govorilo o apsolutnoj nuli odnosno idealnom vakuumu (100% vakuum). S obzirom na rečeno tlak (p , Pa) se u SI sustavu za fluid u mirovanju definira kao normalna sila (F , N) na jedinicu površine (A , m²) kako prikazuje jednadžba u općem slučaju u diferencijalnom obliku:

$$p = \frac{dF}{dA} \quad 2.1.$$

Ako je riječ o idealnom plinu tada se stanje plina može opisati jednadžbom stanja idealnog plina opisanoj narednim izrazima

$$pV = NkT \quad 2.2.$$

$$pV = nR_m T \quad 2.3.$$

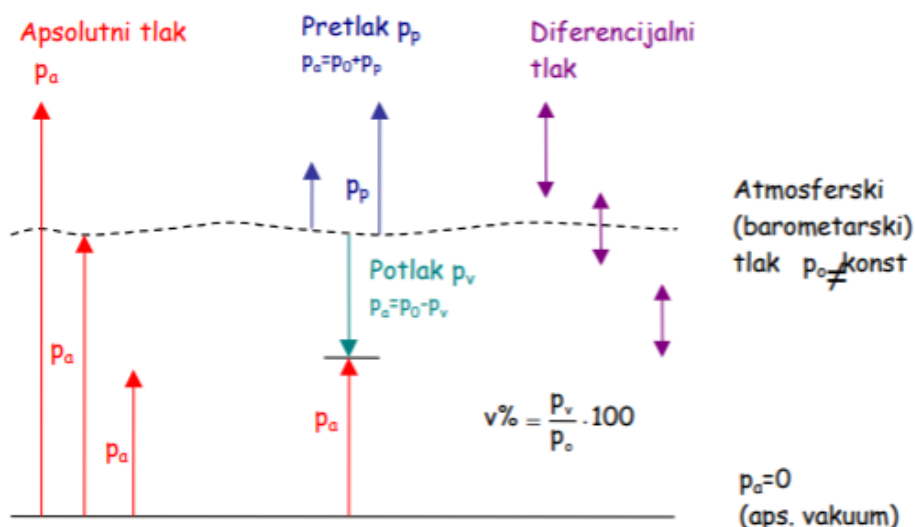
gdje je V volumen plina, T apsolutna temperatura plina, N broj molekula u plinu, k Boltzmannova konstanta ($k = 1,381 \cdot 10^{-23}$ J/K), n broj molova plina i konačno R_m je univerzalna plinska konstanta ($R_m = 8,314$ J/(molK)). Vidljivo je da tlak plina raste što je veća temperatura i što je više molekula prisutno, a sve manji što je volumen određene količine plina veći.

S obzirom na to da je tlak definiran kao rezultat sudara vrlo je važno definirati i srednji slobodni put molekula. To je prosječna udaljenost koju pređe pokretna čestica (atom, molekula ili ion) između dva sudara (uzastopni udari) s drugom. Da bi se on mogao odrediti potrebno je izmjeriti točnu udaljenost koju čestica pređe prije svakog sudara i zatim izračunati prosječnu vrijednost. S obzirom na to da takva mjerenja nisu moguća srednji slobodni put molekule se definira kao kvocijent prosječne brzine molekula (c , m/s) i frekvencije sudara (Z , 1/s) što je prikazano jednadžbom:

$$\lambda = \frac{c}{Z} \quad 2.4.$$

Glavna razlika između tlaka i srednjeg slobodnog puta molekula je ta što se tlak izražava u Pascal-ima Pa, a srednji slobodni put u metrima m.

Kao što je već navedeno u uvodu pod strogom definicijom vakuuma se smatra prostor u kojem nema tvari ni zračenja. Takav apsolutni vakuum i apsolutni tlak od 0 Pa nije moguće postići niti teorijski. Radi toga se u praktičnoj primjeri vakuum opisuje kao prostor u kojem je tlak manji od atmosferskog. Zorni prikaz pretlaka, podtlaka, ali i vakuuma je prikazan na slici 3.



Slika 3. Atmosferski tlak, potlak i pretlak [2]

Na slici 3 je prikazana definicija vakuuma u postotku prema narednoj jednadžbi:

$$v\% = \frac{p_v}{p_0} \cdot 100 \quad 2.5.$$

Tada se vakuum kreće od 0% što je jednako atmosferskom tlaku, pa sve do 100% kada je riječ o apsolutnom vakuum (0 Pa).

2.2. PODJELA VAKUUMA

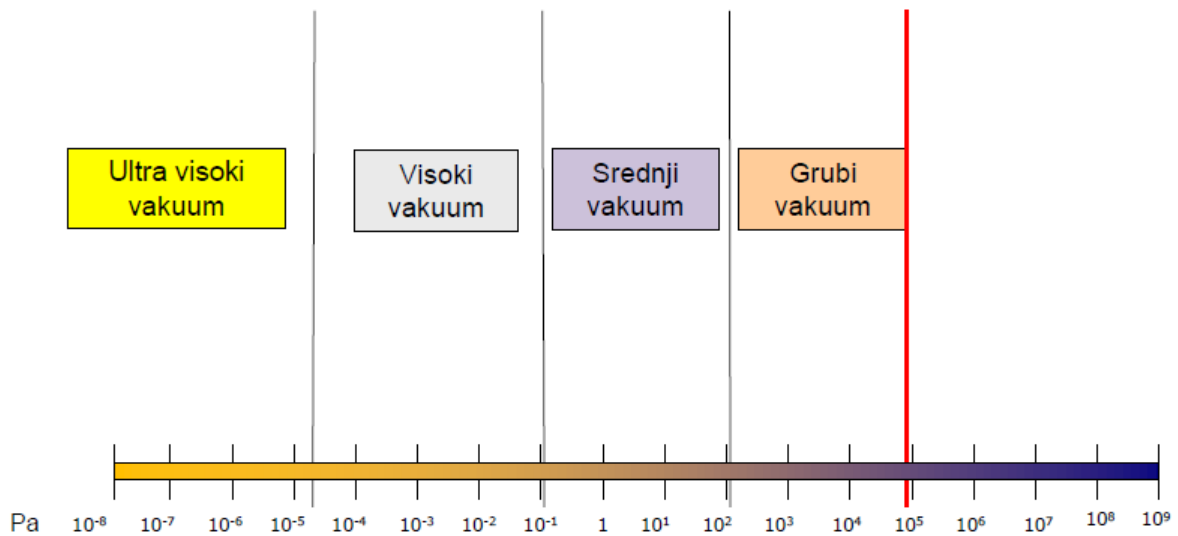
Vakuum se dijeli na visoki i niski. Granica koja ih razdvaja je određena tlakom kod kojeg slobodni put čestice plina postaje istog reda veličine kao i razmak između stijenki posude u kojoj se plin nalazi. Ta granica ovisi o temperaturi plina i volumenu posude (jednadžba stanja idealnog plina). Što je volumen posude veći i temperatura plina niža to je manje sudara među česticama, a samim time je i vakuum viši.

Druga podjela vakuuma je neovisna o volumenu posude i temperaturi plina. Ona ovisi isključivo o iznosu apsolutnog tlaka. Takva podjela prikazana je u tablici 1.

Tablica 1. Podjela vakuuma [2]

	Tlak Pa	Koncentracija molekula broj/cm ³	Slobodni put m
Atmosferski tlak	101325	$2,7 \cdot 10^{19}$	$68 \cdot 10^{-9}$
Niski (grubi) vakuum	30000 - 100	$10^{19} - 10^{16}$	$(0,1-100) \cdot 10^{-6}$
Srednji vakuum	100 - 0,1	$10^{16} - 10^{13}$	$(0,1-100) \cdot 10^{-3}$
Visoki vakuum	0,1 - 10^{-4}	$10^{13} - 10^9$	$10^{-3} - 10^3$
Jako (ultra) visoki vakuum	$10^{-4} - 10^{-10}$	$10^9 - 10^4$	$10^3 - 10^8$
Izuzetno (ekstremno) visoki vakuum	$<10^{-10}$	$<10^4$	$>10^8$

Također u tablici je prikazana koncentracija molekula za svaki od navedenih vakuuma te koliki slobodni put imaju molekule pri tim vrijednostima apsolutnog tlaka. Kada bi se grafički prikazala gornja tablica dobiva se zorniji prikaz podjela vakuuma što je vidljivo na slici 4.



Slika 4. Podjela vakuuma [2]

3. PROBLEMI POSTIZANJA VAKUUMA

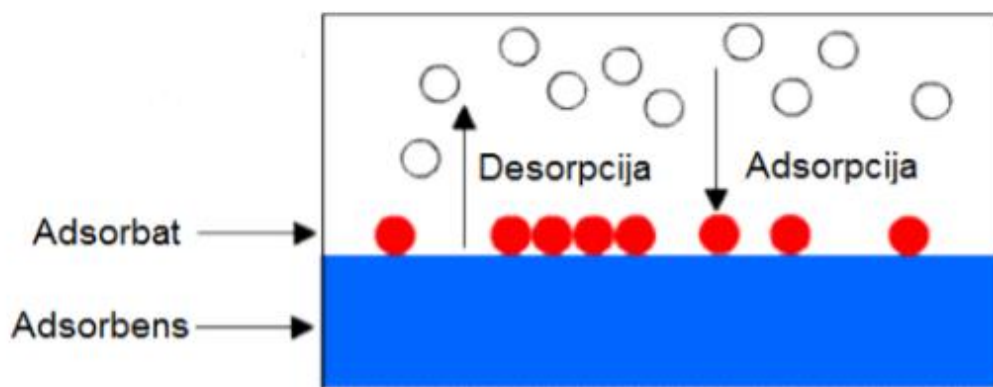
Kao što je već navedeno u uvodu i teorijskim osnovama apsolutni vakuum nije moguće postići niti teorijski. Danas se vakuum generira pomoću vakuumskih pumpi s kojima se isisavaju plinovi. Do sada je već objašnjeno da je vakuum viši što je tlak plina niži. U praktičnoj primjeni postoji niz ograničenja i poteškoća koje onemogućuju postizanje apsolutnog vakuuma, ali isto tako i jako visokog vakuuma.

U vakuumskim sustavima može doći do povratnog strujanja plina, curenja, desorpcije, otplinjavanja, difuzije ili pak permeacije. Svi ti procesni otežavaju postizanje vakuuma i u ovom poglavlju bit će izneseni osnovni samo osnove.

Povratno strujanje se javlja kada stroj ne radi odnosno kada prestane sa svojim radom. Tada zrak koji je ostao u usisnom kanalu pumpe se vraća nazad u komoru u kojoj se nastoji postići vakuum. Također povratno strujanje se javlja zbog same izvedbe pumpi (kompresora) i problema u njezinom radu. Može doći do odvajanja strujanja na statorskim ili rotorskim lopaticama te se formira čep koji blokira prolaz plina i smanjuje protok. To odvajanje se ne događa na svim lopaticama istovremeno nego ponajprije na jednoj ili više lopatica statora i rotora. Posljedica toga je nemogućnost porast tlaka u kanalu ili kanalima koje je ovo zadesilo što za sobom povlači povratno strujanje kroz isprekidane kanale.

Curenje kod podtlačnih sustava je obrnuto od pretlačnih. S obzirom nato da kod sustava koji su pod visokim tlakom postoji problem propuštanja prema van tako kod vakuumskih sustava postoji problem propuštanja prema unutra. Vrlo su veliki zahtjevi na brtvljenje komore u kojoj se želi postići što viši vakuum te na cijevi kojima je ta komora spojena na vakuum pumpu. U radu sustava može doći do oštećenja ventila ili popuštanja brtvi što izaziva propuštanje ulja u vakuum pumpi ili zraka izvan komore u komoru što predstavlja još jednu poteškoću u postizanju vakuuma.

Da bi se definirala desorpcija prvo se mora definirati adsorpcija (slika 5) jer su to načelno međusobno suprotni procesi (desorpcija je složeniji proces). Pod pojmom adsorpcije smatra se sposobnost neke čvrste tvari (adsorbens) da na svojoj graničnoj površini veže (adsorbira) molekule odnosno čestice plina ili kapljevine (adsorbat). Materijali koji su porozni ili granulirani imaju veću sposobnost adsorpcije jer imaju veliku površinu. Bilo koji plin se može adsorbirati na bilo kojoj površini ako je temperatura tijela dovoljno niska i tlak plina dovoljno visok.



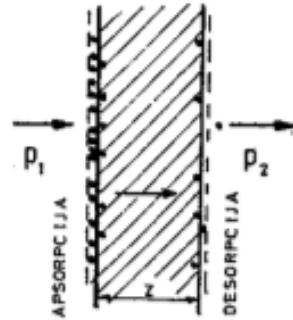
Slika 5. Prikaz desorpcije i adsorpcije [5]

Sada kada se promatra desorpcija kao suprotan proces adsorpciji vidljivo je da je ona izraženija što je tlak plina niži. To je slučaj kod vakuumske tehnike tako da u procesu postizanja vakuuma dolazi do „oslobađanja“ čestica plina s krute stijenke vakuumskog spremnika. Na taj način se javlja još jedan fenomen koji otežava postizanje visokih vakuuma.

Sama desorpcija je spontani vrlo spor proces i zato nije pogodna u radu. Zato se vakuum komora i svi dijelovi najprije zagrijavaju što ubrzava desorpciju i taj proces se naziva otplinjavanje. Svi ti plinovi oslobođeni otplinjavanjem predstavljaju nečistoće u vakuum sustavu koje isto tako treba ukloniti.

Pod pojmom difuzije podrazumijeva se prijenos tvari u plinovima, kapljevinama i čvrstim tvarima zbog razlike u koncentracijama. To je spontani proces u kojem čestice nastoje ujednačiti koncentraciju. Također moguća je difuzija i između tvari u različitim agregatnim stanjima (krutina - plin, kapljevina – plin te kapljevina – krtina). Kada dugovremena ravnoteža nije osigurana dolazi do prodiranja plina kroz materijal u smjeru gdje je manja koncentracija plina, a to je u vakuumskoj tehnici vakuum komora. To isto tako dovodi do još jednog problema u vakuumskoj tehnici jer se i na taj način otežava postizanje vakuuma jer plinovi iz materijala dolaze na površinu, a zatim i u vakuumski sustav.

Još jedan od problema koji se javlja je permeacija. Pod pojmom permeacija se podrazumijeva prodiranje jednog materijala u drugi. U slučaju vakuum komore možemo vidjeti da postoji unutarnja i vanjska stijenka. Dok je na vanjskoj stijenci neki viši tlak nego u unutarnjoj na njoj se vrši adsorpcija plina. A na unutarnjoj stijenci zbog vrlo niskih tlakova dolazi do desorpcije plina (slika 6).



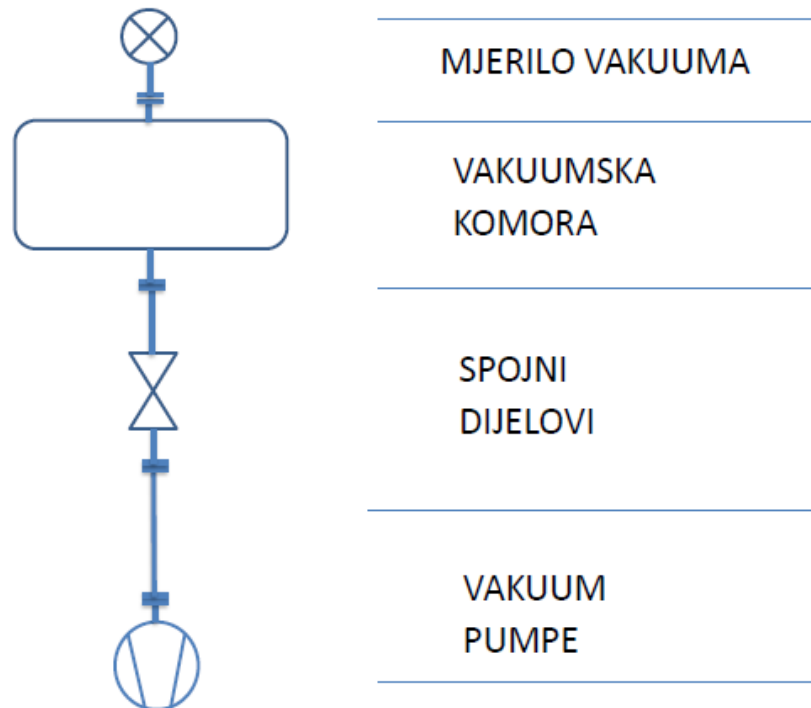
Slika 6. Proces permeacije [6]

Kao rezultat pojave adsorbiranog plina na metalnim površinama vanjske stijenke i njegove difuzije prema unutrašnjosti komore s manjom količinom plina dolazi do prodiranja plina kroz slojeve materijala.

Također jedan od problema koji se javlja u vakuumskoj tehnici je vlaga. Kako raste vakuum tako se apsolutni tlak snižava. Što je tlak niže lakše može doći do smrzavanje vlage u zraku. Radi toga se često sustavi zagrijavaju da ne bi došlo do smrzavanja dijelova sustava. Također postoje komore u kojima se koristi papir koji je izvrstan skupljač vlage.

4. GENERIRANJE VAKUUMA

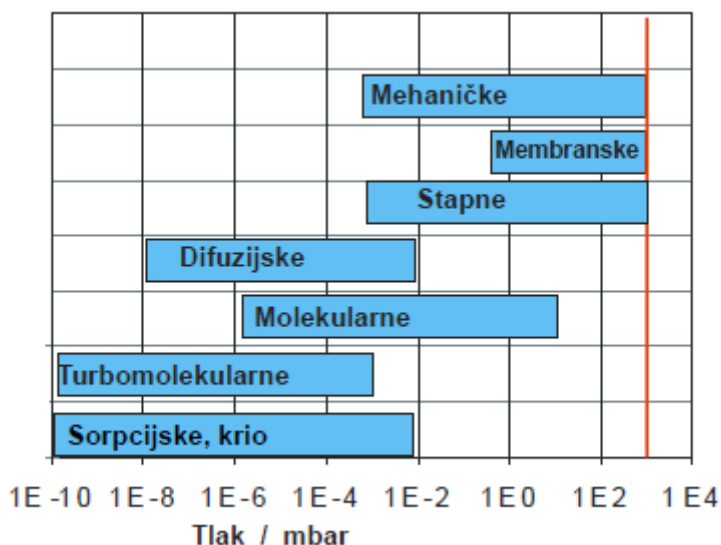
Da bi bilo moguće ostvariti tlak niži od atmosferskog i savladati sve poteškoće opisane u 3. poglavlju potrebno je imati vakuumski sustav. Osnovni dijelovi jednog vakuumnog sustava prikazani su na slici 7. On se sastoji od mjerila vakuuma koje je spojeno na vakuum komoru u kojoj želimo postići određeni vakuum. Potrebni su još spojni dijelovi koji povezuju komoru i vakuum pumpu koja generira vakuum.



Slika 7. Vakuumski sustav [2]

Mjerilo služi za praćenje i kontrolu procesa, a posuda ima razne uloge (ovisno o čemu je riječ: istraživanje ili procesi u industriji). Spojni dijelovi predstavljaju raznorazne cijevi, ventile itd... Vrlo je važno napomenuti da svaka pumpa ima svoj konačni tlak koji može postići. To znači da kada bi se pustilo beskonačno dugo pumpanje u jednom trenutku bi se ustalila određena vrijednost tlaka koju više ne bi bilo moguće sniziti. Također treba naglasiti da svaka puma ima svoju brzinu pumpanja. Ono što je za ventilator dobava (m^3/s) za vakuum pumpu je to brzina pumpanja, odnosno volumen plina koji se iz vakuumnog sustava izbacuje u jedinici vremena (m^3/s). Same vakuum pumpe kao glavni generatori vakuuma mogu se podijeliti u dvije skupine. Vakuum pumpe koje postižu atmosferski tlak te na taj način plin direktno izbacuju u atmosferu. Drugi tip pumpi je onaj koje ne postižu atmosferski tlak. Tada je potrebno ugraditi dodatne pumpe koje prihvaćaju plin ta ga tlače dalje i konačno izbacuju u okoliš. Druga podjela je s

obzirom na područje rada. Za svaku razinu vakuuma postoje pumpe koja ga postižu kao što je prikazano na slici 8.



Slika 8. Vrste vakuum pumpe s obzirom na vakuum koji postižu [2]

4.1. FIZIKA RADA VAKUUM PUMPI

Osnovni proces koji se u tehnici vakuuma koristi za snižavanje tlaka plina u nekoj vakuum komori je kretanje čestica plina. Ako čestica napusti prostor vakuum komore, i ne može se vratiti u njega, postignut je cilj – smanjenje koncentracije čestica, a time i snižavanje tlaka plina u komori.

Brzina kojom se odvija snižavanje koncentracije čestica, odnosno tlaka, ovisi o koncentraciji čestica u prostoru vakuum komore, brzine kretanja čestica u plinu te o veličini otvora kroz koji čestice napuštaju vakuum komoru.

Zamislimo neki zrakoprazni prostor u kojem je čestična koncentracija beskonačno mala, odnosno vlada beskonačno niski tlak. Kada bi se neka vakuumska komora s plinom postavila u taj prostor, i uspostavila se veza između njih uklanjanjem zidova posude, tlak plina u posudi bi se smanjivao brzo i izjednačio bi se s vrijednošću tlaka zrakopraznog prostora. U tom slučaju, čestice koje izađu iz vakuum komore u prostor nemaju mogućnost povratka u komoru. Otvor između te dvije komore možemo smatrati idealnom vakuum pumpom.

Ako bi se čestice plina iz vakuum komore vodile prema zrakopraznom prostoru gdje postoji određeni tlak, odnosno određena koncentracija čestica, opet bi dolazilo do prelaza čestica plina iz vakuum komore u zrakoprazni prostor, ali ovaj put bi također dolazilo i do ulaska molekula u vakuum komoru. U vremenu kada je tlak u vakuum komoru viši od tlaka u zrakopraznom prostoru dolaziti će do ispumpavanja plina, a brzina pumpanja će ovisiti samo o veličini otvora.

U trenutku kada se tlakovi u oba prostora izjednače otvor više neće djelovati kao pumpa. Time je dosegnut granični tlak, te otvor (pumpa) ne može smanjiti tlak ispod te vrijednosti. Iz ovoga možemo zaključiti da vakuum pumpa mora imati dvije osnovne karakteristike:

1. Što veći mogući prostor za usis plina
2. Što manji mogući granični tlak

4.2. VAKUUM PUMPE ZA GRUBI I SREDNJI VAKUUM

U području tlaka 10^{-3} do 10^3 mbar (grubi i srednji vakuum) sve primjene vakuuma se mogu svrstati u dvije grupe: suhe i mokre vakuum procese.

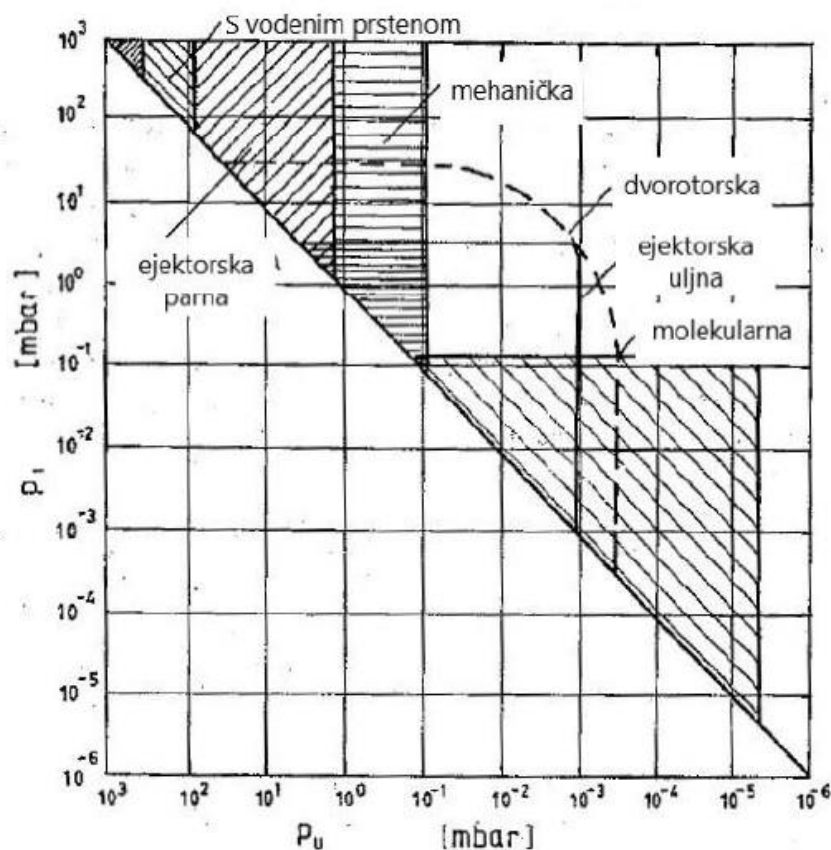
U suhe vakuum procese spadaju oni u kojima nema potrebe za uklanjanjem velike količine vlage iz vakuum komore. Kod ovakvih sustava izbor vrste pumpe je određen samo željenim konačnim tlakom u vakuum komori i količinom plina kojeg treba iz komore ukloniti.

Kod vlažnih procesa iz vakuum komore se uklanja velika količina vodene pare. Kod ovih sustava izbor vrste pumpe je određen prema konačnom tlaku u vakuum komori i količini plina kojeg treba ispumpati, a dodatno i o parcijalnom tlaku pare u radnoj komori. U tim slučajevima se u pumpne sustave uključuju plinski balast ventili i/ili kondenzatori, a sama odluka koja kombinacija je potrebna ovisi o iznosu parcijalnog tlaka vodene pare. U slučaju velike količine vodene pare, kada tlak u pumpi prilikom njenog rada dostigne iznos tlaka zasićenja vodene pare za radnu temperaturu, doći će do kondenzacije. U tom slučaju dolazi do smanjenja efikasnosti pumpe, a daljnjim sakupljanjem kondenzata i do nemogućnosti rada.

U području grubog (niskog) i srednjeg vakuuma mogu se koristiti sljedeće vrste pumpi:

- Vakuum pumpe s mlaznicama (ejektorske vakuum pumpe)
- Kompresijske (mehaničke) vakuum pumpe
- Molekularne vakuum pumpe

Za adekvatan odabir pumpe potrebno je promatrati u kojem području tlaka će pumpa raditi, odnosno koliki će biti tlak na ulazu i izlazu iz pumpe. Svaka pumpa će imati svoje područje optimalnog rada i u tom će području iskoristivost pumpe biti najveća. Pregled radnih područja različitih vrsta pumpi pokazan je na slici 9.



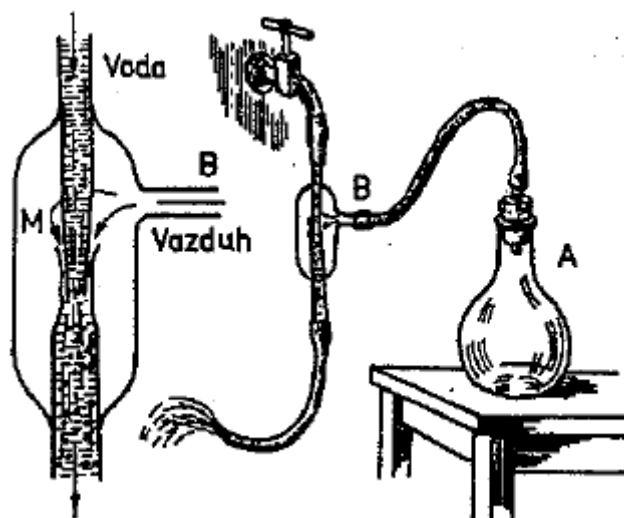
Slika 9. Radna područja vakuum pumpi [6]

Mehaničke rotacijske pumpe nisu pogodne za rad u području $10^0 - 10^3$ mbar jer je u tom području opterećenje motora pumpe veliko, a i velika je potrošnja ulja. Ako se želi postići tlak u području iznad 10^2 mbar te ujedno izbaciti velike količine plina iz vakuum komore, poželjno je koristiti ejektorske pumpe, pumpe s vodenim prstenom ili rotacijske pumpe bez ulja. Za područje tlakova $10^{-3} - 10^0$ mbar preporučeno je koristiti rotacijske (mehaničke) pumpe. Za tlakove do 10^{-1} mbar dovoljne su jednostupanjske, a za tlakove do 10^{-3} potrebno je koristiti dvostupanjske rotacijske pumpe. Također je potrebno voditi računa na činjenicu da se u domeni nižeg tlaka naglo smanjuje propusna moć pumpi. U tim slučajevima najpogodnije je koristiti neku kombinaciju pumpi kako bi se moglo osigurati željeni tlak u vakuum komori za neko određeno vrijeme rada.

4.2.1. VAKUUM PUMPE S MLAZNICAMA

Prilikom strujanja fluida kroz cijev, na mjestu suženja cijevi dolazi do povećanja dinamičkog tlaka, odnosno do smanjenja statičkog tlaka. Ako postoje uvjeti da statički tlak postane manji od atmosferskog, ukoliko je na mjestu suženja bočno spojena cijev, dolazi do usisavanja fluida kroz bočnu cijev te miješanja s fluidom u protoku, koji ga odnosi sa sobom. Na istom principu

se mogu izraditi mlaznici kroz koje radni fluid izlazi velikom brzinom i oko mlaza stvara statički tlak niži od atmosferskog. Jednostavan primjer takve izvedbe pokazan je na slici 10.



Slika 10. Bunsenova vodostrujna pumpa [6]

Prošireni stakleni dio je povezan s posudom gdje se nalazi plin na atmosferskom tlaku. Pri istjecanju mlaz fluida zahvaća zrak iz šireg dijela posude i odnosi ga sa sobom. Nastala razlika tlaka između posude i prostora oko mlaznice dovodi do usisavanja plina iz posude prema mlazu, te se time u njoj snižava tlak.

Postoji nekoliko vrsta mlaznih vakuum pumpi, a glavna razlika između njih je koji fluid koriste za stvaranje mlaza. Tako razlikujemo:

- Vodostrujne vakuum pumpe
- Parostrujne vakuum pumpe
- Uljne ejektorske pumpe

4.2.2. KOMPRESIJSKE VAKUUM PUMPE

Rad kompresijskih pumpi se temelji na karakteristici plina da ravnomjerno popunjava svaki volumen koji mu se da na raspolaganje i na karakteristici plina da se lako komprimira na veće tlakove djelovanjem vanjske sile.

Prilikom rada ovih pumpi dolazi do ekspanzije i kompresije plina promjenom volumena mehaničkim pokretanjem pojedinih dijelova uređaja, te se zbog toga ove pumpe još nazivaju i mehaničkim pumpama.

Postoji nekoliko vrsta kompresijskih vakuum pumpi, a razlikuju se po konstrukcijskoj izvedbi.

Tako razlikujemo:

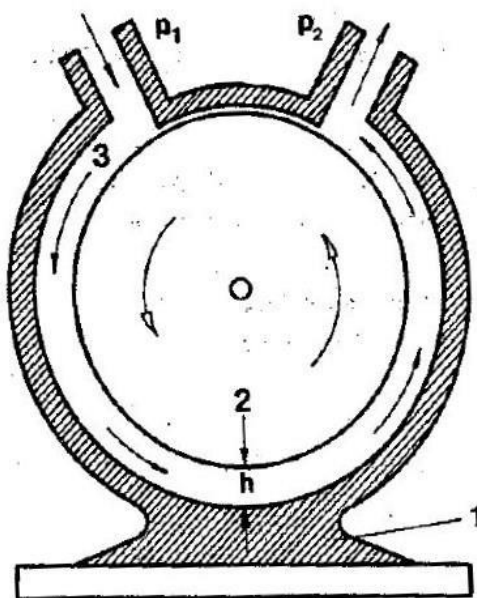
- Stapne vakuum pumpe

- Rotacijske vakuum pumpe
- Vakuum pumpe s vodenim prstenom
- Dvorotorske vakuum pumpe

4.2.3. MOLEKULARNE VAKUUM PUMPE

Kod molekularnih pumpi efekt pumpanja se postiže prijenosom impulsa s pokretnih dijelova pumpe na pojedinačne molekule u plinu. Efekt pumpanja se može postići primjenom uskog kanala kod kojeg se jedan zid kreće nekom brzinom, paralelno s osi kanala. Molekule plina u kanalu se sudaraju s pokretnim zidom kanala i od njega dobivaju impuls u smjeru kretanja pokretnog zida. Rezultat je da se između krajeva kanala javlja razlika tlaka. Ovakvom strukturom se dobivaju velike vrijednosti koeficijenta kompresije, uz male brzine ispumpavanja.

Najjednostavnija konstrukcija molekularnih pumpi je pokazana na slici 11. Ovakve pumpe zovemo molekularne pumpe s komorom. Unutar cilindričnog statora se na njegovoj osi nalazi rotor. Stator je konstruiran tako da u jednom kratkom dijelu između statora i rotora postoji izuzetno mali zazor, koji predstavlja veliki otpor protoku plina. Ostali dio komore je veće širine, pa zbog toga ima i mali otpor protjecanja plina.



Slika 11. Shema molekularne pumpe [6]: 1 – stator; 2 – rotor; 3 - komora

Molekule plina ulaze u prostor pumpe kroz ulazni otvor i udaraju u površinu rotora. Kako se rotor okreće izuzetno velikom kutnom brzinom, nakon sudara molekule poprimaju komponentu brzine u smjeru tangencijalne brzine rotora. Zbog toga će doći do premještanja plina u smjeru okretanja rotora. Nakon udara molekula u rotor, one udaraju u stator od kojeg se odbijaju te

ponovno udaraju u rotor, gdje dobivaju daljnje povećanje brzine. Time molekule putuju od ulaznog prema izlaznom otvoru pumpe, tj. postiže se efekt pumpanja.

Molekularne pumpe s komorom mogu započeti pumpanje pri tlakovima reda 10^1 mbar, te je donja granična vrijednost tlaka reda veličine 10^{-6} mbar. Brzina rotora ide i do 20000 okretaja u minuti. Međutim zbog malih zazora između statora i rotora izrada ovakvih pumpi je veoma teška, a brzine pumpanja su veoma male, tako da se rijetko proizvode za šire tržište.

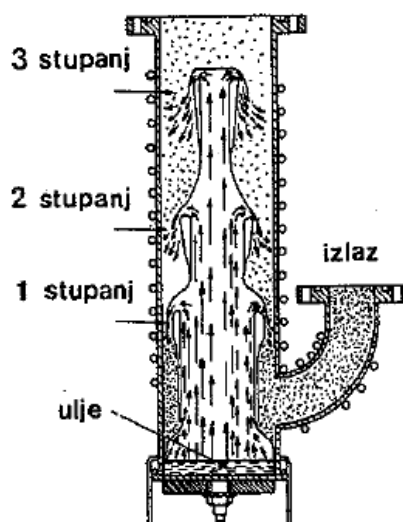
4.3. VAKUUM PUMPE ZA VISOKI I ULTRA VISOKI VAKUUM

Za postizanje visokog i ultravisokog vakuum potrebno je spustiti tlak ispod 10^{-3} mbar. To se postiže difuzijskim, turbomolekularnim i adsorpcijskim vakuum pumpama. Vrlo je važno naglasiti da njihovo područje rada kreće tek od cca. 10^{-2} mbara. To znači da one nisu sposobne sama izbacivati plin iz sustava u atmosferu već je potrebno da budu u spoju s vakuum pumpama za grubi i srednji vakuum. Također kod puštanja u pogon prvotno rade pumpe za postizanje nižih postotaka vakuuma, a tek naknadno se uključuju pumpe za visoki i ultra visoki vakuum.

4.3.1. DIFUZIJSKE VAKUUM PUMPE

Difuzijske pumpe vjerojatno su najčešće korištene pumpe za stvaranje visokog vakuuma u industrijama koje se bave s vakuumom, također se koriste i u masenoj spektrometriji, te pri istraživanju i razvoju nanotehnologije. Kako nema pokretnih mehaničkih dijelova, difuzijske su pumpe izuzetno pouzdane i djeluju praktički bez buke ili vibracija, te također imaju veliki protok. Zbog ovakvih razloga difuzijske pumpe su relativno niske cijene za kupnju, rad i održavanje. Vrlo je učinkovita u stvaranju vakuuma od 10^{-10} do 10^{-2} mbar čak i u lošim uvjetima u kojima postoje reaktivni plinovi ili plinovi s viškom čestica.

Difuzijska pumpa je komora od nehrđajućeg čelika koja se razlikuje u veličini ovisno o primjeni. Unutrašnjost difuzijskih crpki bez obzira na veličinu je ista. Jedan od primjera difuzijske pumpe prikazan je na slici 12.



Slika 12. Presjek trostepene difuzijske pumpe [6]

Sastoji se od tri mlaznice različitih veličina u obliku konusa naslagane okomito. Najniži stožac je najveći, te se smanjuju kako se krećete prema gore što predstavlja oblik strelice usmjerene prema gore. Na dnu komore je grijач, u kojem se zagrijava ulje na bazi silikona ili živa dok se ne postigne plinovito stanje, obično između 180 i 270 ° C. Zagrijani plin putuje prema gore i izlazi kroz tlačne mlaznice usmjerene prema dolje. Para putuju brzinom i do 1200 km/h, ponekad i probija zvučnu zid. Dok plin putuje prema zidovima komore, on zarobljava molekule zraka. Budući da se zidovi komore crpke hlade vodom, kad plin dodiruje stijenke komore, hladi se te kondenzira oslobađajući zarobljene molekule zraka u nižem položaju i pri povećanom tlaku stvarajući vakuum. Ulje kaplje natrag na dno komore pumpe, gdje se ponovo zagrijava.

4.3.2. TURBOMOLEKULARNE VAKUUM PUMPE

Turbomolekularne pumpe (slika 13) su kinetičke vakuumske pumpe koje djeluju pomoću vrlo brzog rotirajućeg rotora (obično se okreću između $24\ 000$ i $90\ 000$ o/min). Njihovi tipični radni tlakovi kreću se u rasponu od visokog do ultra visokog tlaka između 10^{-3} i 10^{-11} mbar, imajući protok između 10 i 4000 l/s. Ovakve pumpe djeluju na principu da se molekulama plina može dati zamah u željenom smjeru ponovljenim sudaranjem s pomičnom čvrstom površinom. U turbomolekularnoj pumpi, rotor ventilatora koji se brzo okreće „udara “ molekule plina od ulaza crpke prema ispuhu kako bi stvorio ili održavao vakuum. Prednost ovakvih pumpi bi bio veliki protok, otpornost na atmosferske utjecaje i vibracije.



Slika 13. Turbomolekularna pumpa [7]

Turbomolekularne pumpe imaju više stupnjeva rada, a svaki se sastoji od brzo rotirajućeg rotora i nepomičnog statora. Sustav se ponaša kao i kompresor, odnosno energiju troši na guranje molekula u jednom smjeru. U prvom stupnju rada rotor zahvaća molekule plina te ih gura kroz stator u niži stupanj turbomolekularne pumpe gdje se plin dodatno komprimira. Ovaj postupak se ponavlja povratne pumpe gdje se molekule odvođe van kroz ispuh. Turbomolekularne pumpe nemaju tekuće ili kontaktne brtve. Često imaju magnetne ležajeve koji smanjuju trenje i povećavaju otpornost na vibracije i vanjske utjecaje. Oštrice rotora se obično okreću nekoliko desetina milimetra od kućišta pumpe, a osovina rotora je nekoliko milimetra od lopatica statora. Ti otvori su potrebni za rad crpke, ali dozvoljavaju dijelu molekula da se vrati natrag kroz crpku. To je jedan od razloga zašto turbomolekularne crpke moraju imati mehaničku pumpu koja pruža grub pritisak vakuuma na ispušnom otvoru. Drugim riječima, turbomolekularna crpka ne može osigurati dovoljnu kompresiju za prelazak plina u atmosferu te ju treba poduprijeti.

4.3.3. ADSORPCIJSKE VAKUUM PUMPE

Adsorpcijska pumpa je vakuumska pumpa koja stvara vakuum apsorpiranjem molekula na vrlo poroznom materijalu poput molekularnog sita koji se hladi kriogeno (obično tekućim dušikom). Početni tlak je oko 10^{-2} mbar. Pomoću posebnih tehnika to se može spustiti na 10^{-7} mbar. Glavne prednosti su odsutnost ulja ili drugih nečistoća, niski troškovi i rad bez vibracija jer nema pokretnih dijelova. Glavni nedostaci je u tome što ne može kontinuirano raditi i ne može učinkovito pumpati vodik, helij i neon. Odnosno ne može pumpati plinove niže temperature kondenzacije od tekućeg dušika. Rad pumpe je jednostavan i brz. Nije potrebna električna energija, nema pokretnih dijelova i nema vibracija. Sustavi s više pumpi se obično koriste jer su brži i učinkovitiji. Adsorpcijska pumpa je ciklička pumpa i njezin ciklus ima 3 faze: adsorpciju, desorpciju i regeneraciju. U fazi adsorpcije pumpa se koristi za stvaranje vakuuma.

To se postiže hlađenjem tijela pumpe na niske temperature, obično uranjanjem u tekući dušik. Plinovi će se sada ili kondenzirati ili će ih adsorbirati velika površina molekularnog sita. Nakon toga slijedi faza desorpcije. Pumpi se dopušta zagrijavanje do sobne temperature, a plinovi istječu kroz ventil u atmosferu. Posljednja faza je regeneracija tijela pumpe koje se zagrijava na 300° C kako bi se odvojila vodena para koja se ne desorbira na sobnoj temperaturi i akumulira se u molekularnom sito.

5. MJERENJE VAKUUMA

5.1. MJERILA VAKUUMA

Mjerenje tlaka, a tako i vakuuma, provodi se dvjema metodama: direktnom metodom mjerenja vakuuma i indirektnom metodom mjerenja vakuuma.

Direktna metoda mjerenja vakuuma, kako i sam naziv kaže, izravno mjeri vakuum prema njegovoj definiciji, kao omjer sile koja okomito djeluje na površinu i površine na koju ta sila djeluje. Također se može mjeriti i deformacija mjernog elementa, koja je uzrokovana silom (tlakom). Direktna metoda koristi se u rasponu mjerenja vakuuma od 10^4 Pa do 10^{-5} Pa (primjena uglavnom za potrebe mjerenja grubog i srednjeg vakuuma). Očitavanja tlaka ne ovise o vrsti plina.

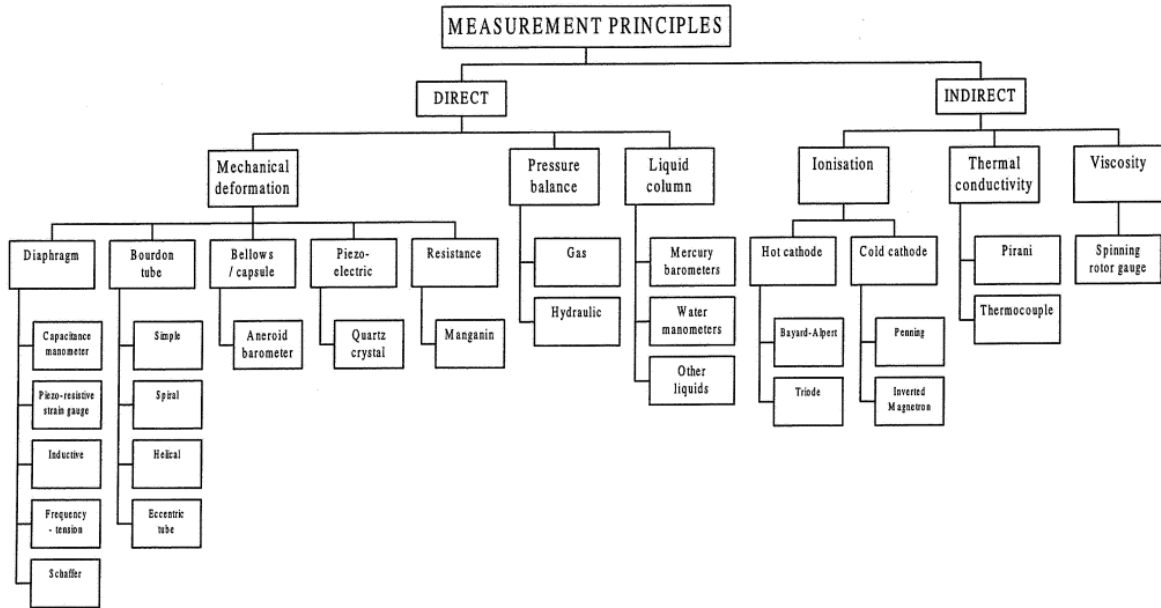
U ovu grupu mjerila svrstavamo:

1. Mjerila s tekućinama (mjere razine različitih tekućina unutar cijevi)
2. Deformacijska mjerila (temelje se na principu mehaničke deformacije uslijed promjene tlaka)
3. Kompresijska mjerila (koriste svojstvo promjene stanja idealnog plina prema jednadžbi (2.3.))

Indirektna mjerila vakuuma mjere fizikalnu veličinu plina koja je funkcija tlaka samoga plina, s time da nam je poznata funkcijska veza promjene te veličine s promjenom tlaka plina. Indirektna metoda mjerenja vakuuma pokriva raspon mjerenja od 10^5 Pa do 10^{-12} Pa . U ovu grupu mjerila vakuuma spadaju:

4. Mjerila toplinske provodnosti (koriste svojstvo da prijelaz topline s toplijeg na hladnije tijelo ovisi o tlaku plina u sustavu)
5. Ionizacijska mjerila (tlak se mjeri na temelju interakcije između elektrona i atoma i molekula u plinu)
6. Mjerila viskoznosti (za mjerenje tlaka se koristi promjena brzine kretanja nekog pokretnog dijela manometra pod utjecajem izmjene impulsa s molekulama plina)

Grafički prikaz metoda mjerenja vakuuma s primjerima za svaku metodu prikazan na slici 14. Dodatno slika 15 prikazuje podjelu vakuuma s obzirom na područje rada u kojem se koriste pojedini vakuumetri.



Slika 14. Shematski prikaz podjele vakuummetara [8]

		PODRUČJE VAKUUMA																
Pa		Ultra visoki vakuum					Visoki vakuum					Srednji vakuum			Grubi vakuum			
		10 ⁻¹¹	10 ⁻¹⁰	10 ⁻⁹	10 ⁻⁸	10 ⁻⁷	10 ⁻⁶	10 ⁻⁵	10 ⁻⁴	10 ⁻³	10 ⁻²	10 ⁻¹	1	10	10 ²	10 ³	10 ⁴	10 ⁵
DIREKTNA METODA	SILA (POMAK)																	
														Bourdon				
												S oprugom						
															S membranom			
																U - cijev		
INDIREKTNA METODA (svojstva plina)	VIŠKOZNOST																	
									S rotirajućom cijevi									
	PRIJENOS TOPLINE																	
												Vakuummetar toplinske provodnosti						
													Pirani					
														Termoparski vakuummetar				
															Termistorski			
																Bimetalni		
	IONIZACIJA																	
											Hladna katoda (Philips)							
	Hladna katoda (Redhead)												Vruća katoda (Schultz-Phelps)					
												Vruća katoda (Bayard-Alpert)						
	Penning-ionizacija vakuummetar																	

Slika 15. Podjela vakuummetara s obzirom na područje primjene [2]

5.2. UMJERAVANJE VAKUUMMETARA

Kao i svi mjerni uređaji tako i uređaji za mjerenje vakuuma zahtijevaju periodičku kalibraciju. To je jednostavno tako zbog promjena koje su neizbježne s vremenom jer uređaji stare i oštećuju se u radu.

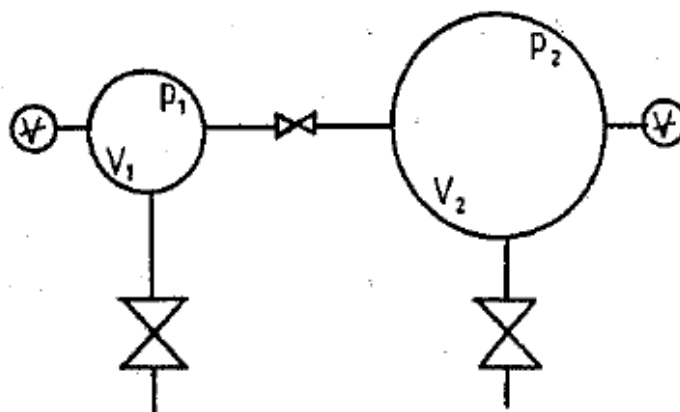
Umjesto riječi kalibracije može se koristiti riječ umjeravanje. To obuhvaća set radnji koji pod specifičnim uvjetima postavljaju vezu između mjerene veličine prema standardu i mjerene veličine očitane pomoću umjeravanog mjernog uređaja.

Za umjeravanje mjerila vakuuma postoje razne metode čiji će kratki opis biti dan u nastavku rada. U ovome radu bit će opisane:

1. Metoda za umjeravanje mjerila vakuuma metodom ekspanzije plina
2. Metoda za umjeravanje mjerila vakuuma metodom porasta tlaka
3. Metoda za umjeravanje mjerila vakuuma metodom opadanja tlaka
4. Metoda za umjeravanje mjerila vakuuma metodom konstantnog protoka plina
5. Metoda za umjeravanje mjerila vakuuma metodom protoka plina kroz kaskadno spojene vakuum komore
6. Metoda za umjeravanje mjerila vakuuma metodom sekundarnog standarda

5.2.1. UMJERAVANJE VAKUUMMETARA EKSPANZIJOM PLINA

Ova metoda zasniva se na jednadžbi stanja idealnog plina (ako se izvodi pri konstantnoj temperaturi onda prema Boyle- Marriottovoj jednadžbi). To je moguće jer se teorija zasniva na pretpostavci da je masa plina unutar komore konstantna što se može smatrati točnim za tlakove iznad 10^{-4} mbar. Procesi adsorpcije postaju značajni tek na tlakovima nižima od tih. Sam postupak umjeravanja se izvodi na način da se na jednu veću komoru spoji vakuumetar koji želimo umjeravati, a na manju etalonsko mjerilo. Komore se razdvajaju pomoću ventila kroz koji se može polagano puštati plin. Shematski prikaz ovog procesa prikazan je na slici 16.



Slika 16. Shema umjeravanja vakuummetra ekspanzijom plina [6]

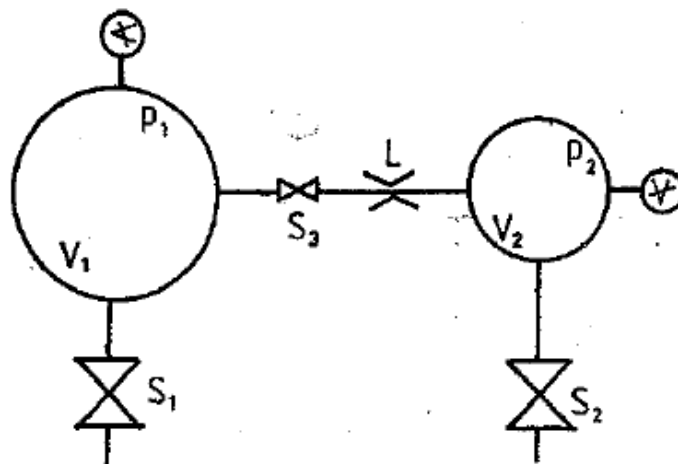
Vrlo je važno da su volumeni posuda precizno određeni. U većoj vakuum komori apsolutni tlak mora biti barem dva reda veličine manji od tlaka u manjoj posudi na koju je spojen etalonski vakuummeter. Kada su uvjeti postignuti polagano se pušta plin iz komore pod većim tlakom u komoru pod nižim tlakom sve do izjednačavanja tlakova u obje komore. Tada se može odrediti tlak u drugoj komori pomoću jednadžbe:

$$p_1 V_1 = p_2 (V_1 + V_2) \quad 5.1.$$

Gdje se koeficijent $V_1/(V_1+V_2)$ naziva koeficijent ekspanzije. S obzirom na to da ova relacija vrijedi pri konstantnoj temperaturi vrlo je važno da u procesu izvođenja umjeravanja ne dođe do temperaturnih promjena.

5.2.2. UMJERAVANJE VAKUUMMETRA PORASTOM TLAKA

Osnova ove metoda umjeravanja mjerila vakuuma je postojanje protoka plina kroz neki element sustava koji ima malu provodljivost uslijed postojanja razlike u tlakovima na njegovim krajevima. Sam sustav se ponovno sastoji od dvije vakuum komore (slika 17.) kao i kod umjeravanja metodom ekspanzije plina. Ovaj puta se etalonsko mjerilo spaja na veću komoru dok se ispitivani vakuummeter spaja na manju. Kao i u prošloj metodi između dvije komore stavlja se ventil koji ih razdvaja s time da se ovdje dodaje element male provodljivosti (na shemi označeno sa slovom L). Kod ovo metode osim vrlo preciznog određivanja volumna posude potrebno je i vrlo dobro poznavati provodljivost L.



Slika 17. Shema umjeravanja vakuummetra porastom tlaka [6]

Obe komore moraju biti vakuumirane na vrlo nizak tlak. Također komora na koju je spojeno ispitivano mjerilo mora biti vakuumirano na tlak 2 do 3 reda veličine manji apsolutni tlak od komore na koju je spojeno etalonsko mjerilo. Tada se otvara ventil između komora te se protok računa prema relaciji:

$$q = L(p_1 - p_2) \quad 5.2.$$

Ako je zadovoljen traženi uvjet za ovakvo umjeravanje $p_2 \ll p_1$ tada se ova jednadžbi pojednostavljuje na oblik:

$$q = Lp_1 \quad 5.3.$$

Dotok plina u manju komoru može se izraziti prema relaciji 5.4. i zatim izjednačiti s izrazom 5.3 što prikazuje jednadžba 5.5.

$$q = V_2 \left(\frac{dp_2}{dt} \right) \quad 5.4.$$

$$\frac{q}{V_2} = \frac{dp_2}{dt} = \frac{Lp_1}{V_2} = a \quad 5.5.$$

Promjena tlaka u komori dana je jednadžbom 5.6., a ako se uzme da je $p_{20} \approx 0$ tada se dobiva izraz 5.7:

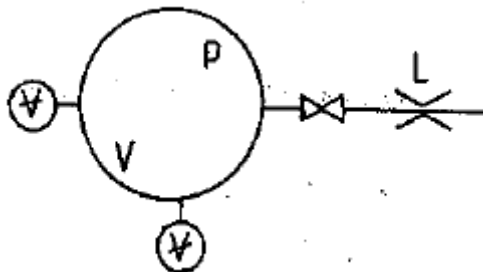
$$p_2 = p_{20} + at \quad 5.6.$$

$$p_2 = at \quad 5.7.$$

Praćenjem tlaka p_2 u vremenu određuje se konstanta a koja jednoznačno definira poveznicu između p_2 i p_1 .

5.2.3. UMJERAVANJE VAKUUMMETRA OPADANJEM TLAKA

Kod ovog sustava etalonski i ispitivani mjerač vakuume se spajaju na istu komoru određenog volumena (slika 18). Pomoću vakuum pumpe plin se izvlači kroz spoj male provodljivosti L .



Slika 18. Shema umjeravanja vakuummetera opadanjem tlaka [6]

Kada se u komori postigne što je mogući niži tlak tada se pusti normirani plin. Tada se ponovno uključuje vakuum pumpa koja isisava taj plin. Ovaj postupak opisan je jednadžbom:

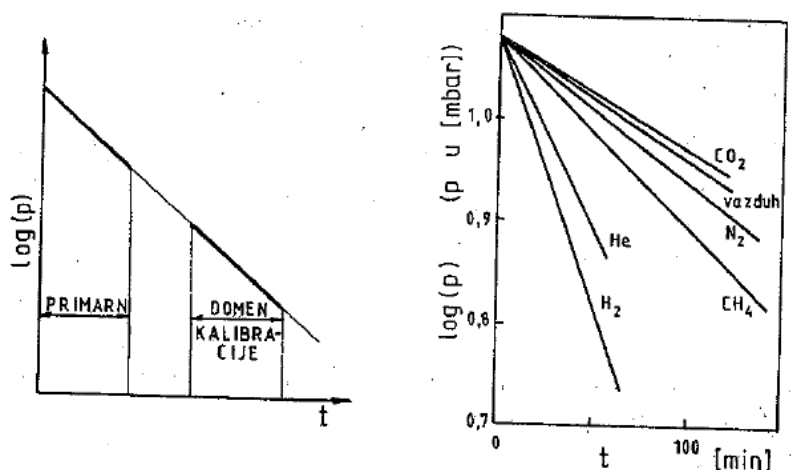
$$-V \left(\frac{dp}{dt} \right) = q = L(p - p_0) \quad 5.8.$$

S obzirom na to da je p_0 tlak na dijelu L i da je $p_0 \ll p$ tada dobivamo izraz koji se integrira:

$$\frac{dp}{p} = - \left(\frac{L}{V} \right) dt \quad 5.9.$$

$$\ln \left(\frac{p_2}{p_1} \right) = - \left(\frac{L}{V} \right) t \quad 5.10.$$

Nakon dobivanje ove relacije primjećuje se da etalonski vakuummeter služi samo za određivanje tlaka na početku umjeravanja, a dalje sve se određuje preko jednadžbe 5.10.. Grafički prikaz ovog izraza dan je na slici 19.



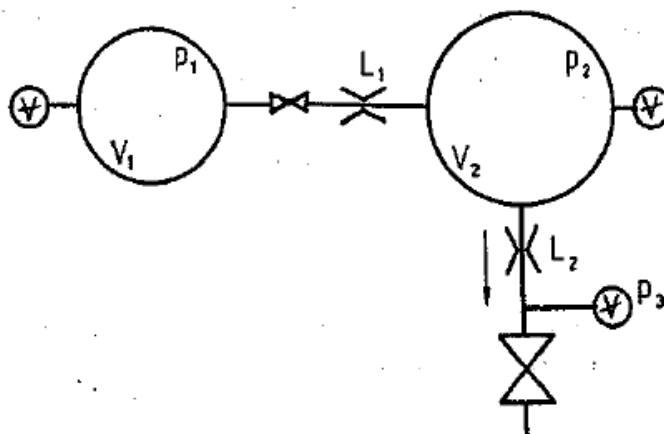
Slika 19. Grafički prikaz umjeravanja opadanjem tlaka [6]

Na slici 19 je prikazan i graf pada tlaka s vremenom za različite plinove. Svi su namješteni na isti početni tlak. Do razlika u padu tlaka dolazi zato što plinovi nemaju istu molekularnu masu.

Treba primijetiti da se ovom metodom mogu umjeravati vakuometri iz različitih nazivnih područja rada.

5.2.4. UMJERAVANJE VAKUUMMETRA KONSTANTNIM PROTOKOM PLINA

Ova metoda umjeravanja radi tako da iz jedne komore plin neprekidno dolazi do druge komore kroz spojeve male provodljivosti (uglavnom je to duga kapilara od kemijski inertnog materijala) kao što je prikazano na slici 20. Kao i do sada kada god je riječ o dvije komore one moraju biti razdvojene nekim regulacijskim ventilom.



Slika 20. Shema umjeravanja konstantnim protokom plina [6]

Količina plina koja prolazi kroz kapilaru L_1 i kapilaru L_2 dana je izrazima:

$$q = L_1(p_1 - p_2) \quad 5.11.$$

$$q = L_2(p_2 - p_3) = L_2 p_2 \left(1 - \frac{p_3}{p_2}\right) \quad 5.12.$$

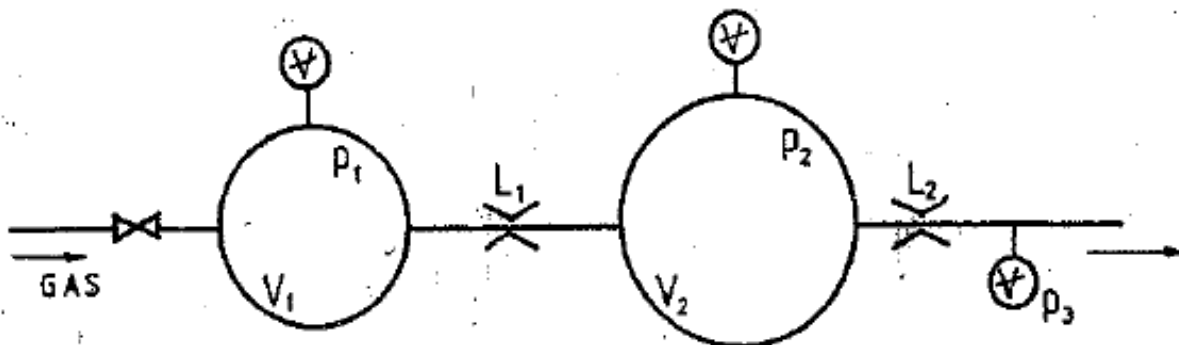
Iz prethodna dva izraza može se odrediti tlak u komori na koju je spojen ispitivani vakuummetar:

$$p_2 = \left(\frac{L_1}{L_2}\right) (p_1 - p_2) \left\{ \frac{1}{\left[1 - \left(\frac{p_3}{p_2}\right)\right]} \right\} \quad 5.13.$$

S obzirom na to da se tlak u drugoj vakuum komori javlja s obje strane jednadžbe postupak njegovog određivanja bi bio iterativan. Kada se uzme u obzir da je tlak u drugoj komori nekoliko puta manji od tlaka u drugoj izraz se može pojednostaviti pa se dobiva jednadžba 5.14.. Također mjerači za p_2 i p_3 su isto tipa pa se ne trebaju poznavati točni iznosi tih tlakova već samo njihov omjer.

$$p_2 = \left(\frac{L_1}{L_2}\right) \left\{ \frac{1}{\left[1 - \left(\frac{p_3}{p_2}\right)\right]} \right\} p_1 \quad 5.14.$$

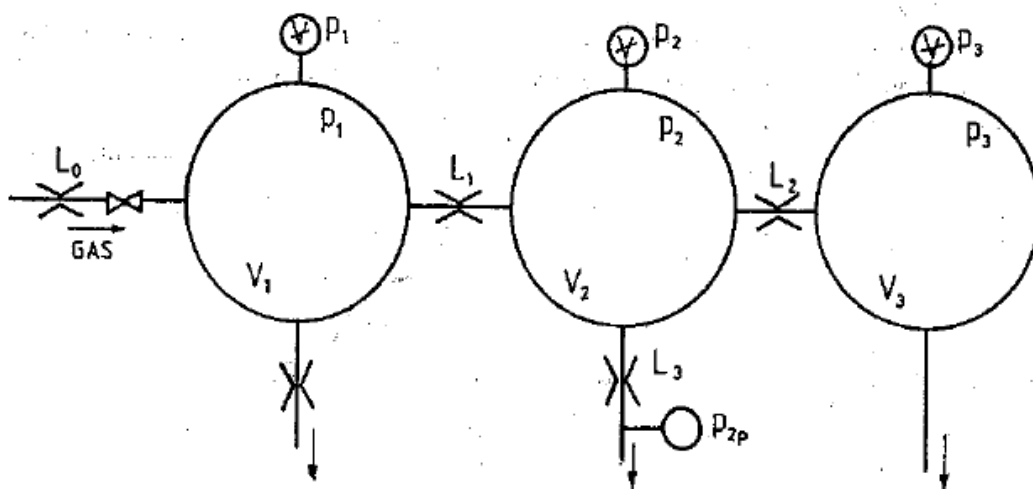
Problem ove metode je što se pretpostavlja da se tlak u prvoj vakuum komori polako mijenja što dodatno proširuje mjernu nesigurnost. Zato se ovaj sustav modificira tako da se u prvu vakuum komoru pomoću dodatnog sustava konstantno dovodi plin koji održava konstantan tlak u prvoj komori (slika 21.)



Slika 21. Shema modificiranog umjeravanja konstantnim protokom plina [6]

5.2.5. UMJERAVANJE VAKUUMMETRA PROTOKOM PLINA KROZ KASKADNO SPOJENE KOMORE

Iako shema ovog procesa prikazana na slici 22 izgleda relativno jednostavno sam proces ovog umjeravanja je složen. U prvu komoru se dovodi plin gdje se postiže tlak p_1 i na tu komoru je postavljen etalonski mjerač. Iz te komore se sustav dijeli na dva dijela. Jedan dio plina ide prema drugoj vakuum komori na kojoj se umjerava mjerilo tlaka, a drugi dio plina ide prema vakuum pumpi. Sustav na nakon druge komore se grana još jednom na dva dijela. Opet jedan dio ide na novu vakuum pumpu, a drugi dio plina ide prema trećoj vakuum komori.



Slika 22. Shema umjeravanja protokom plina kroz kaskadno spojene vakuumske komore [6]

Kada se postavi zakon očuvanja mase dobije se izraz za dinamičku ravnotežu na drugoj vakuum komori na kojoj se umjerava mjerilo tlaka:

$$L_1(p_1 - p_2) = L_2(p_2 - p_3) + L_3(p_2 - p_{2p}) \quad 5.15.$$

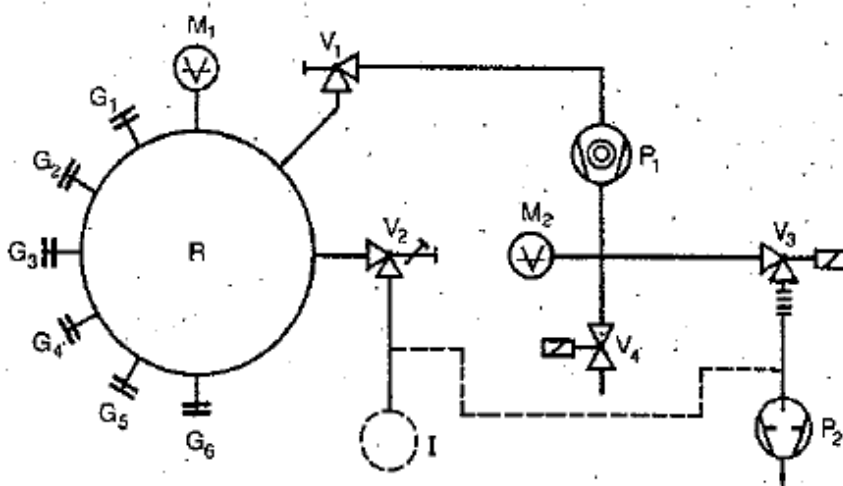
p_1 , p_1 i p_1 se određuju mjeračima istog tipa pa za umjeravanje nije potrebno znati točne iznose tih tlakova već njihove omjere. Na taj način može se izraziti traženi tlak u drugoj vakuum komori kao:

$$p_2 = p_1 \frac{L_1}{\left\{ L_1 + L_2 \left[1 - \left(\frac{p_3}{p_2} \right) \right] + L_3 \left[1 - \left(\frac{p_{2p}}{p_2} \right) \right] \right\}} \quad 5.16.$$

Provodljivost za ulaz u drugu komoru (L_1) uglavnom je porozni stupi, za izlaz prema vakuum komori (L_2) i za izlaz prema vakuum pumpi (L_3) dijafragma koja pruža mogućnost namještanja raznih provodljivosti.

5.2.6. UMJERAVANJE VAKUUMMETRA METODOM SEKUNDARNOG STANDARDA

Ova metoda je razmjerno jednostavna i radi toga je se popularnija. Sam proces umjeravanja sekundarnog standarda se prepušta drugim certificiranim tijelima. Primjer jednom mogućeg umjeravanja dan je na slici 23. Na istu vakuum komoru se spajaju etalonski i ispitivani vakuummetar. Treba paziti da mjerila budu što simetričnije posložena da ne dođe do razlika zbog nehomogenosti tlaka unutar komore. Osim mjerila vakuuma na vakuum komoru je potrebno spojiti i vakuum pumpu koje će omogućiti postizanje vakuuma.



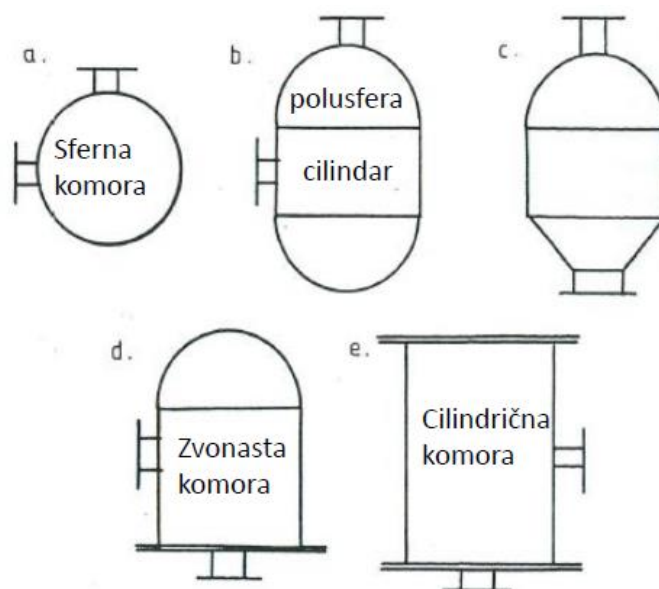
Slika 23. Shema umjeravanja sekundarnim standardom [6]

Kod ove metode potrebno je provesti mnogo mjerenja te promatrati koliku grešku radi ispitivani vakuummetar da bi se moglo dobiti njegovo nazivno područje rada.

6. KONSTRUKCIJA VAKUUM KOMORE

Vakuum komora u vakuumskim sustavima ima razne uloge. Jedna od primjena je održavanja podtlaka u sustavu. Također vrlo česta primjena je kod mjerenja mase. Za precizna mjerenja mase atmosferu oko utega koji se mjeri je potrebno vakuumirati. Kada se to radi vakuum pumpom mjerenja traju dugo jer treba za svako mjerenje spajati vakuum pumpu i pustiti je da radi neko vrijeme. Kada se primjenjuje vakuum komora tada se atmosfera oko utega koji se vakuumira spaja direktno na vakuum komoru i reakcija je trenutna. Još jedna vrlo važna primjena je umjeravanje mjerila tlaka. Na različite priključe na samoj vakuum komori se spoje dva različita mjerila tlaka (etalonski i ispitni) te se uspoređuju za različite tlakove. Taj postupak će biti detaljnije opisan u sljedećem poglavlju.

U sklopu ovog rada trebalo je istražiti oblike vakuum komore te konstruirati jednu s volumenom do 10 L. Same izvedbe vakuum komore mogu biti raznih oblika (sferne, cilindrične, zvonaste...) kao što je prikazano na slici 24.



Slika 24. Shematski prikazi mogućih izvedbi vakuum komore [2]

Sa strane čvrstoće i postizanja vakuuma najbolje i najsigurnije rješenje su sferne komore zbog svojega oblika. To dolazi do izražaja kada se postiže ultra visoki vakuum jer su tada zahtjevi za čvrstoćom konstrukcije ogromni. Također sfera nema kutova iz kojih je teže izvući preostali zrak u komori. S obzirom na to da se u ovom radu testiraju pumpe za srednji i grubi vakuum odabire se cilindrična komora jer nema visokih zahtjeva za čvrstoćom te je sama izrada značajno jednostavnija i brža.

Komora je izrađena od nehrđajućeg čelika (inoks, EN 10216-5, 1.4301). Kada bi se komora radila od nekog konstrukcijskog čelika bilo bi ju potrebno dodatno toplinski obrađivati te

površinski doraditi i premazati. Također kada bi se vakuum komora pustila u rad kod konstrukcijskog čelika bi proces desorpcije plina iz materijala bio značajnije izražen.

Sam odabir dimenzija komore je bio fleksibilan. Za cilindar je odabrana cijev vanjskog promjera od $\phi 219,1$ mm visine 164 mm jer je *Pireko d.o.o.* to imao na stanju, a upravo takve dimenzije komore su tražene za ovaj rad. Ploča za dno i krov komore stavljena je debljine 6 mm. Čvrstoću bi zadovoljila i tanja ploča, ali radi sigurnosti odabrana je deblja ploča. Tehnički crtež komore dan je u prilogu I.

Priključci su odabrani standardni KF priključci za vakuumsku tehniku prema DIN 28403. Oni su također izrađeni od nehrđajućeg čelika (inoksa) kvalitete 1.4301. S obzirom da na fakultetu dostupni mjerači tlaka sadrže KF16 priključke, odabiru se tri KF16 priključka za mjerenja. Za spoj na pumpe odabiru se dva KF25 priključka. Sklopni crtež cilindra i pet KF priključaka dan je u prilogu I.

Slika 25 prikazuje konačan izgled vakuumske komore. Vidljivo je da su odabrane pozicije priključaka za mjerenja na krovu komore dok su priključci za pumpe stavljeni bočno.



Slika 25. Vakuum komora

6.1. NABAVA MATERIJALA

Kao što je gore navedeno odabir komore je bio usklađen s proizvođačem (*Pireko d.o.o.*) koji je i izradio samu komoru. Proces nabave priključaka je išao preko tvrtke *Koncul d.o.o.*. Sam proces je bio duži jer su se dijelovi morali naručiti izvan Hrvatske. S obzirom da bi priključci stigli u najboljem slučaju u roku od mjesec dana (ali je postojala šansa kašnjenja i do pola godine) pristupilo se alternativnom rješenju. Od tvrtke *Koncul d.o.o.* nabavljeni su spojevi koje su imali na raspolaganju. Na tim spojevima su se nalazili traženi priključci. Oni su se dalje u *Pireko d.o.o.* otpilili i dodatno obradili da bi se konačno mogli zavariti na vakuum komoru.

7. KARAKTERIZACIJA PUMPI

U ovome poglavlju biti će prikazana jedna od uloga izrađene vakuum komore. Testirale su se dvije vakuum pumpe za koje se ne zna koliki vakuum mogu postići i koliko im vremena treba za to. Na slici 26 lijevo je prikazana Vacubrandova membranska vakuum pumpa, dok je na slici 26 desno prikazan Pfeifferova turbomolekularna pumpa. Treba naglasiti da turbomolekularna pumpa ne radi sama već u sebi ima ugrađenu još jednu dodatnu pumpu koja savladava grubi vakuum, a tek naknadno se uključuje turbomolekularna kao što je već opisano u poglavlju 4.3.2..



Slika 26. lijevo) Vacubrand-ova membranska vakuum pumpa; desno) Pfeiffer-ova turbomolekularna vakuum pumpa

Za očitavanje vakuuma dostupna su tri različita mjerila vakuuma. Slika 27 prikazuje analogni Leyboldov vakuummetar koji uopće ne mjeri grubi vakuum. Njegova skala kreće tek od 27 mbara. Drugi dostupni vakuummetar je digitalni vakuummetar prikazan na slici 28. Njegovo mjerno područje je isključivo grubi vakuum. Namješten je da što ide veći vakuum ide u veći minus. Iako pokazuje da je izmjerio -999 mbar to ipak nije slučaj. To se vidi tek kada se spoji piranijev vakuummetar koji je prikazan na slici 29. Digitalni vakuummetar kreće pokazivati da se postigao apsolutni tlak u komori od 1 mbar dok etalonski piranijev vakuummetar pokazuje oko 2 mbar viši tlak. Sam piranijev vakuummetar je najtočniji od ova tri mjerača tlaka i zato se on odabire kao referentni za provedbu mjerenja. Također u mjerenjima se koristi i digitalni vakuummetar jer mjeri grubi vakuum dok piranijev nije pa služi kao okvirni pokazatelj koji vakuum se postigao u komori na početku samog procesa.



Slika 27. Analogni Leybold vakuummetar



Slika 28. Digitalni vakuummetar



Slika 29. Piranijev vakuummetar

Prva mjerenja su provedena s membranskom vakuum pumpom. Slika 30 prikazuje spoj membranske pumpe na vakuum komoru. Također vidljivi su spojevi piranijevog i digitalnog vakuummetra. S obzirom da su za ovo mjerenje potrebna samo tri KF16 priključka, dva KF 25 priključka se zatvaraju pomoću slijepih prirubnica i tri clamp spojnice. Svi spojevi su izvedeni preko tri clamp spojnice i brtvi između dva priključka. Drugo provedeno mjerenje je izvedeno s turbomolekularnom pumpom. Taj spoj prikazan je na slici 31. S obzirom da je cijev koja ide od pumpe do komore dimenzija KF 40 prije samog spajanja na komoru bilo je potrebno dodati redukciju s KF 40 na KF 25. Svi neiskorišteni priključci su zatvoreni sa slijepim KF

prirubnicama i tri clamp spojnicama. Treća mjerna linija (slika 32) je izvedena na način da su se na vakuum komoru spojile obje vakuum pumpe (membranska i turbomolekularna). Spajanje je izvedeno kao i kod prijašnjih mjerenja. U procesu kada se postigao vakuum te kada se prestalo s radom, onda se puštao zrak natrag u vakuum komoru. Taj proces se izvodio preko dodatnog ventila na digitalnom vakuometru što tom vakuometru daje još jednu ulogu.



Slika 30. Spoj membranske pumpe na vakuum komoru



Slika 31. Spoj turbomolekularne pumpe na vakuum komoru



Slika 32. Spoj membranske i turbomolekularne pumpe na vakuum komoru

Tablica 2 prikazuje koliko je vremena trebalo pojedinoj vakuum pumpi da postigne karakteristične točke mjerenja. Vidljivo je da membranska vakuum pumpa ne može postići niti 1 mbar apsolutnog tlaka. Nasuprot njoj turbomolekularna pumpa može postići apsolutni tlak od 3,2 Pa i za to joj je potrebno 5 min i 40 s. Treba primijetiti da za 1 mbar (100 Pa) treba 4 min i 35 s, a onda od tog tlaka do 3,2 Pa pumpi treba samo 1 min i 5 s. Do toga dolazi jer je nazivno područje rada turbomolekularne pumpe tek od 1 mbar pa naniže. Za postizanje grubog vakuuma turbomolekularna pumpa ima ugrađenu još jednu dodatnu vakuum pumpu kojoj treba mnogo više vremena nego membranskoj da savlada taj grubi vakuum. Radi toga kada se spoje obje vakuum pumpe na vakuum komoru u roku od 2 min i 54 s se postiže vrijednost apsolutnog tlaka u komori od 3,2 Pa.

Tablica 2. Rezultati mjerenja na vakuum pumpama

apsolutni tlak	membranska	turbomolekularna	obje pumpe
p	t	t	t
mbar	min, s	min, s	min, s
1	/	4 min 35 s	1 min 27 s
10^{-1}	/	4 min 44 s	1 min 40 s
$3,5 \cdot 10^{-2}$	/	4 min 54 s	2 min 9 s
$3,2 \cdot 10^{-2}$	/	5 min 40 s	2 min 54 s

Kada bi promatrali isključivo membransku vakuum pumpu tada se primjećuje da joj je potrebno 2 minute za postizanje tlaka od 1,87 mbar (tablica 3). Ako bi se promatrao maksimalni apsolutni tlak koji može postići dobije se tlak od 1,76 mbar za vrijeme od 9 min.

Tablica 3. Karakterizacija membranske vakuumpumpe

vrijeme	apsolutni tlak
t	p
min	mbar
2	1,87
8	1,77
9	1,76
10	1,76
11	1,76

Kod svih mjerenja tlak u komori se ustalio nakon 10 minuta rada pumpe. Tada se dobivaju rezultati zapisani u tablici 4 koji pokazuju maksimalne postizive vakuume za pojedinu pumpu. Zanimljivo je da se viši vakuum odnosno manji apsolutni tlak postiže kada je spojena samo turbomolekularna vakuum pumpa nego obje vakuum pumpe. Do toga dolazi jer se spajanjem nove vakuumpumpe dodao novi volumen koji je potrebno vakuimirati. To su dodatne cijevi. Također dodale su se nove spojnice koje su isto tako dodatni uzrok propuštanja vanjskog zraka u vakuum komoru. Konačno treba naglasiti da je nazivno područje membranske vakuumpumpe

grubi vakuum, a ne srednji. Membranska pumpa ubrzaje proces savladavanja grubog vakuuma, ali ne doprinosi nadvladavanju srednjeg. Radi ovdje navedenih razloga zaključuje se da dvije pumpe ne znače nužno i viši vakuum već samo brže savladavanje grubog vakuuma, što je i pokazano provedenim mjerenjima.

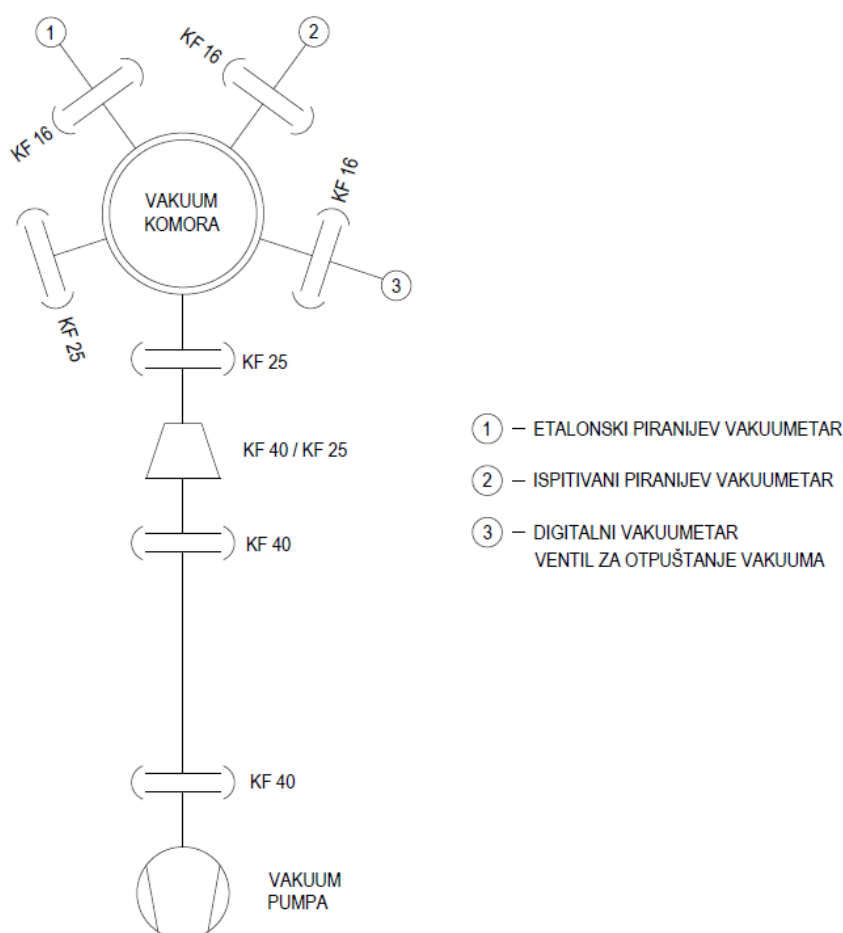
Tablica 4. Maksimalno postignuti vakuumi

	vrijeme	max. aps. tlak
	t	p
	min	mbar
membranska	10	1,76
turbomolekularna	10	$3,1 \cdot 10^{-2}$
obje pumpe	10	$3,14 \cdot 10^{-2}$

Nakon svakog mjerenja bilo je potrebno polako otpuštati ventil na digitalnom vakuummetru. To se mora provoditi polako jer je turbomolekularna pumpa vrlo osjetljiva na dinamičke promjene. Tokom tog procesa primijećeno je da na srednjem vakuum (od 3,1 Pa pa sve do 1 mbar) nije bilo potrebe za otvaranjem ventila. Apsolutni tlak je cijelo vrijeme polako rastao radi propuštanja na spojevima. Tek oko 1 mbar bi se otvarao ventil i dopuštala nagla promjena tlaka do atmosferskoga.

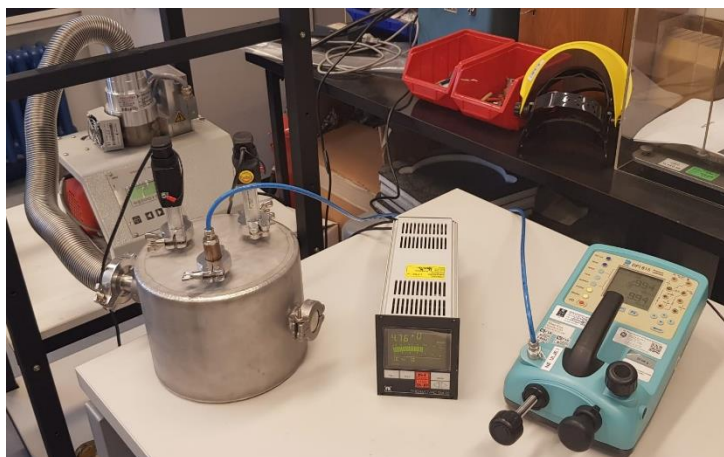
8. UMJERAVANJE MJERILA TLAKA

Kao što je navedeno u poglavlju 5. postoje razni načini umjeravanja vakuum mjerača. U ovome radu korištena je metoda umjeravanja mjerila vakuuma korištenjem sekundarnog standarda. Pojednostavljeno bi se moglo reći da je ovo metoda usporedbe. Tada se ispitivani vakuummetar provjerava s etalonskim u odabranim točkama te se gleda greška koju generira ispitni vakuummetar. Shematski prikaz mjerne linije prikazan je na slici 33. S obzirom da turbomolekularna vakuum pumpa ima KF 40 priključak, a najveći priključak na vakuum komori je KF 25 potrebna je redukcija. S obzirom na to da nema posebno spojenog ventila za otpuštanje tlaka tu ulogu preuzima digitalni vakuummetar koji na sebi ima ugrađen ventil. Konačno etalonski i ispitni vakuummetri su spojeni na isti pokazivač tlaka jer ima mogućnost spajanja više mjerila. Sva mjerila su spojena preko KF 16 priključaka. Jedan neiskorišteni KF 25 priključak zatvoren je pomoću slijepice prirubnice i tri clamp spojnice.



Slika 33. Shematski prikaz linije za umjeravanje vakuummetra

Slika 34 prikazuje izvedenu mjernu liniju za umjeravanje mjerila tlaka. Desni piranijev vakuummetar je etalonski dok je lijevi ispitni.



Slika 34. Mjerna linija za umjeravanje vakuummetra

Tablica 5 prikazuje dobivene rezultate nakon provedenih mjerenja. Promatrano je 11 odabranih točaka. Više točaka je promatrano u srednjem vakuumu nego grubom jer je radno područje piranijevog vakuummetra srednji vakuum. Mjerenja su se provodila od grubog vakuuma prema srednjem i kako je vakuum rastao tako su se očitavale točke za oba vakuummetra. Mjerna nesigurnost je uzeta prema preporuci *Deutcher kalibrierdienst DKD* [10]. Njihova preporuka je da se za mjernu nesigurnost u području od 0,03 do 30 mbar uzme 5% što je i napravljeno u ovome radu.

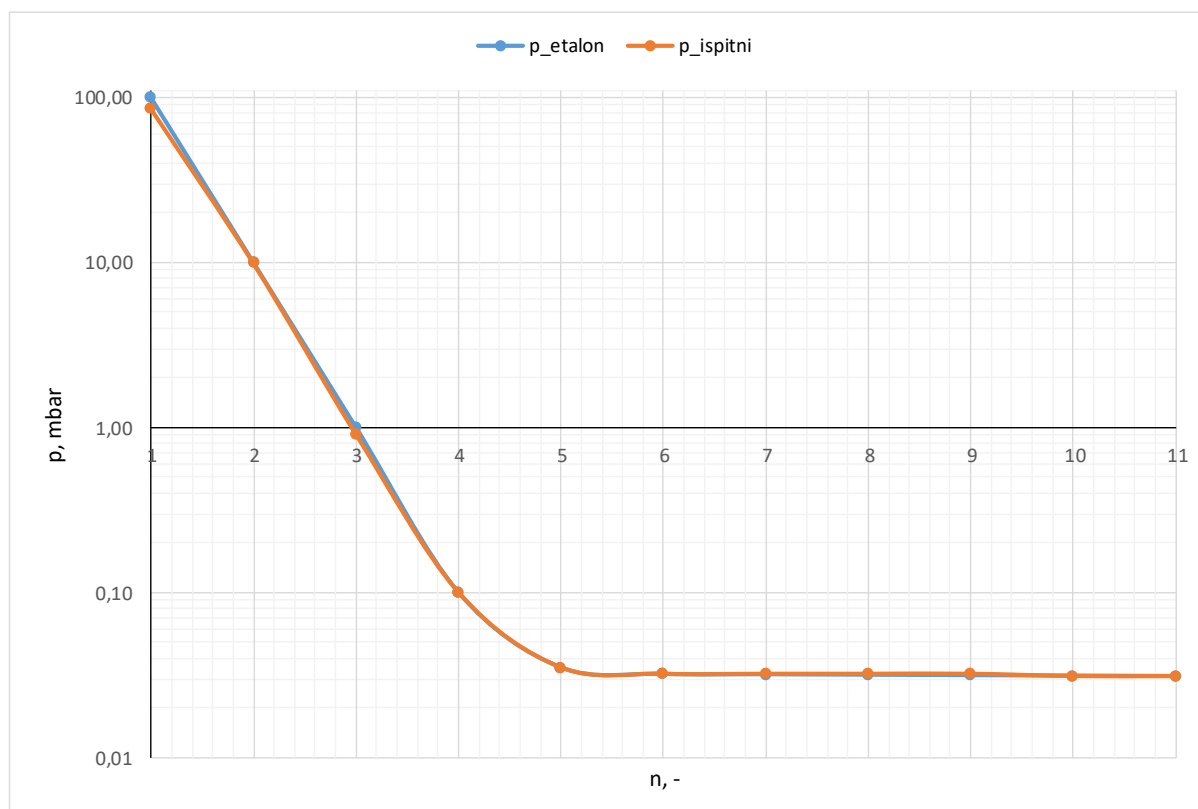
Tablica 5. Rezultati mjerenja umjeravanja vakuummetara

broj mjerenja	etalonski piranij	ispitni piranij	greška	greška	mjerna nesigurnost
n	p	p	Δp	Δp	u
/	mbar	mbar	mbar	%	%
1	100	86	14	14%	/
2	10	9,9	0,1	1%	5%
3	1	0,91	0,09	9%	5%
4	10^{-1}	10^{-1}	0	0%	5%
5	$3,5 \cdot 10^{-2}$	$3,5 \cdot 10^{-2}$	0	0%	5%
6	$3,2 \cdot 10^{-2}$	$3,2 \cdot 10^{-2}$	0	0%	5%
7	$3,18 \cdot 10^{-2}$	$3,2 \cdot 10^{-2}$	$2 \cdot 10^{-5}$	0,63%	5%
8	$3,16 \cdot 10^{-2}$	$3,2 \cdot 10^{-2}$	$4 \cdot 10^{-5}$	1,27%	5%
9	$3,14 \cdot 10^{-2}$	$3,2 \cdot 10^{-2}$	$6 \cdot 10^{-5}$	1,91%	5%
10	$3,12 \cdot 10^{-2}$	$3,1 \cdot 10^{-2}$	$2 \cdot 10^{-5}$	0,64%	5%
11	$3,1 \cdot 10^{-2}$	$3,1 \cdot 10^{-2}$	0	0%	5%

Promatranjem dobivenih rezultata uočava se najveća greška u grubome vakuumu. Kada se na etalonskom piranijevom vakuummetru očita 100 mbar tada ispitni pokazuje 86 mbar. To je greška od 14%. Daljnjim povišenjem vakuuma greška se smanjuje sve dok ne iščezne na 0,1 mbar. To je pokazatelj da ispitivani piranijev vakuummetar radi dobro u svom nazivnom području dok van njega generira veliku grešku. Drugi oblik greške koji se javlja s ovim vakuummetrom je greška zbog rezolucije. Etalonski vakuummetar pokazuje dvije decimale dok

ispitivani samo jednu. To je uzrok dodatne greške koja nastaje u radnom području kada se žele promatrati finije promjene vakuuma. Ta greška ne prelazi više od 2% što je i dalje dobar rezultat jer sama mjerna nesigurnost iznosi 5%.

Mjereni podaci iz tablice 5 grafički su prikazani na slici 35. Na osi apscisa je broj provedenih mjerenja dok je na osi ordinata apsolutni tlak u mbar prikazan logaritamskom skalom. Na slici 35 je vidljivo ono što je brojčano prikazano u tablici 5, da razlike između etalonskog i ispitivanog vakuumetra iščezavaju nakon 0,1 mbar



Slika 35. Grafički prikaz umjeravanja vakuumetra

Ovim mjerenjima pokazano je da se ispitivani piranijev vakuumetar može koristiti isključivo u svom nazivnom području rada te da se ne može koristiti za promjene vakuuma manje od $0,1 \cdot 10^{-2}$ mbar (etalonski može $0,01 \cdot 10^{-2}$ mbar) zbog ograničenja na rezoluciji očitavanja.

9. ZAKLJUČAK

U ovome radu prikazani su razni načini postizanja vakuuma. Opisano je da vakuum pumpe mogu raditi samo u svom nazivnom području rada. Tako na fakultetu dostupna membranska vakuum pumpa služi za savladavanje grubog vakuuma, a turbomolekularna za savladavanje srednjeg vakuuma.

U drugom dijelu rada dan je kratak pregled mjerača vakuuma te mogući načini njihovog umjeravanja. Danas se sve više ide u smjeru umjeravanja sa sekundarnim mjerilom zbog jednostavnosti i brzine. Sam ispitivani mjerac se uspoređuje s etalonskim, dok umjeravanje etalonskog vakuumetra obavlja stručniji i bolje opremljeni laboratorij.

Središte ovog rada bila je konstrukcija vakuum komore. Sam proces njezinog projektiranja je razmjerno jednostavan zbog jednostavnosti modela. Također i sama izrada nije prezahtjevna kada je riječ o grubim i srednjim vakuumima. Veći problem je bila nabavka materijala (priključaka) zbog uzdrmanog tržišta pa i same kompanije imaju poteškoća s nabavkom materijala u dogovorenim rokovima. Zato se pristupilo rješenju da se radi s dostupnim spojevima od kojih su se napravili odgovarajući priključci.

Vakuum komoru se provjerilo testiranjem vakuum pumpi. Pokazano je da turbomolekularna vakuum pumpa dobro radi u srednjem vakuumu (postiže 3,1 Pa za 10 min) dok membranska u grubom (postiže 176 Pa za 9 min). Ako se spoje dvije vakuum pumpe to ne znači nužno i viši vakuum (3,14 Pa za 10 min) jer su ove pumpe namijenjene za različita područja rada i još k tome spajanjem druge pumpe se povećao volumen koji se dodatno treba vakuumirati.

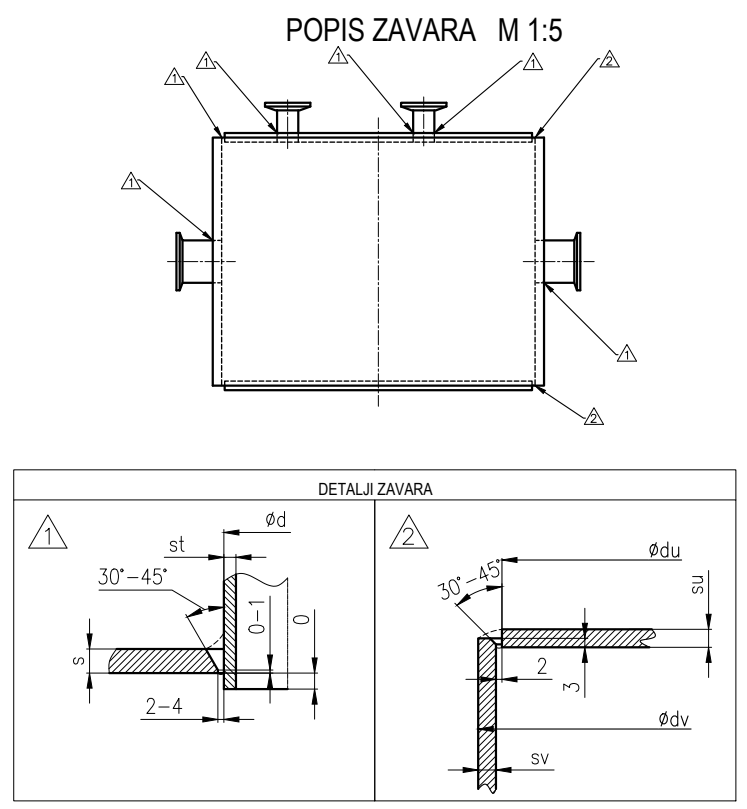
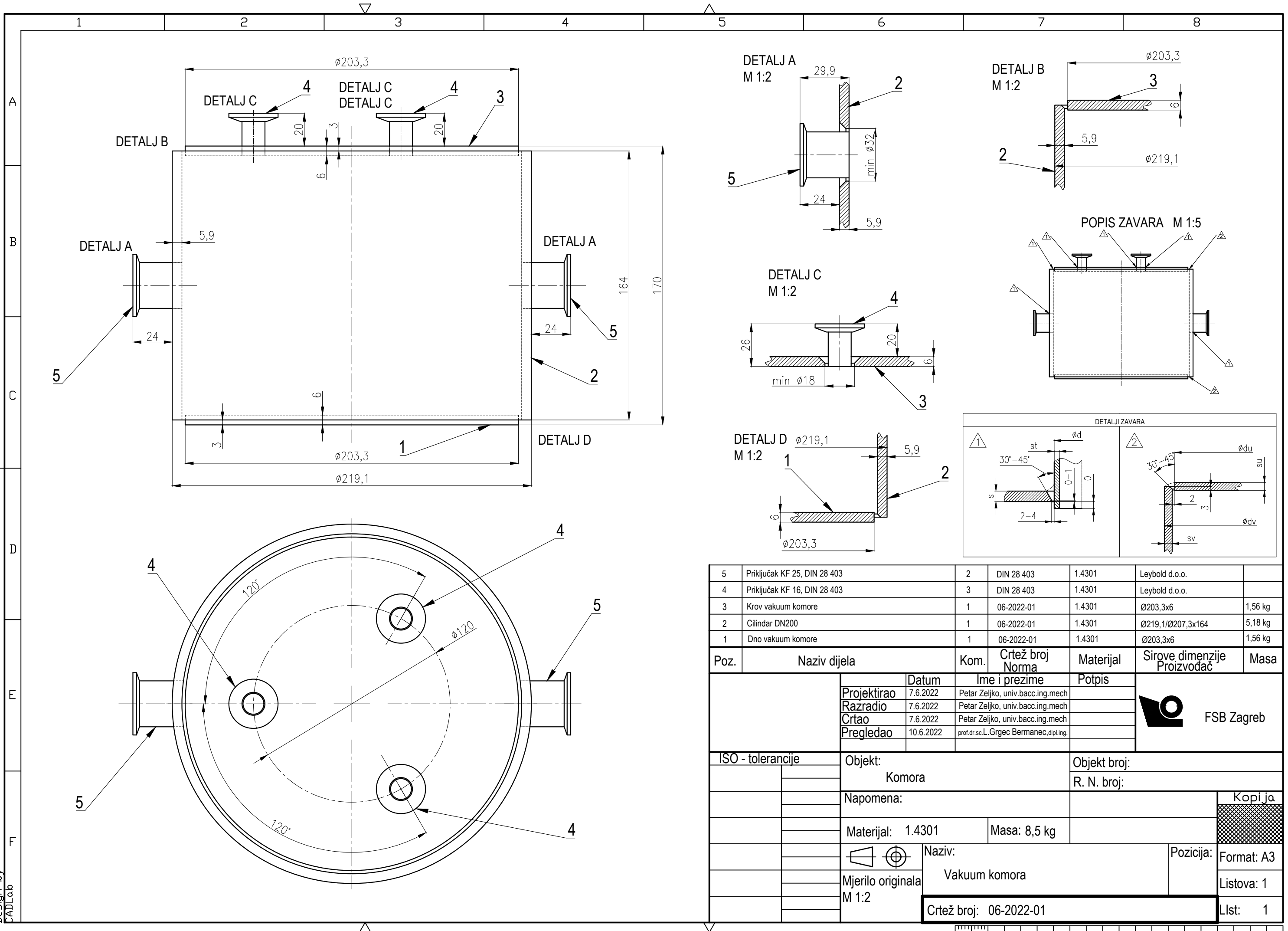
Konačno se na vakuum komori provjerio jedan piranijev vakuumetar. On generira velika odstupanja u grubom vakuumu (i do 14%) dok u svom nazivnom području rada (srednji vakuum) ne prelazi grešku od 2% koja se javlja zbog same njegove rezolucije. Radi toga zaključuje se da se ispitivani piranijev vakuumetar može koristiti u svom nazivnom području rada za promjene vakuuma koje nisu manje od 0,1 Pa.

LITERATURA

- [1] **Hrvatska enciklopedija**, web stranica: <https://www.enciklopedija.hr/natuknica.aspx?ID=63674> , lipanj 2022.
- [2] *Grgec Bermanec L.*, **Podloge za predavanja iz kolegija Vakuumska tehnika**, FSB, Laboratorij za procesna mjerenja, Zagreb, 2021.
- [3] web stranica: <https://hr.differencevs.com/6851835-difference-between-mean-free-path-and-pressure>, lipanj 2022
- [4] **Hrvatska enciklopedija**, web stranica: <https://www.enciklopedija.hr/natuknica.aspx?ID=56668> , lipanj 2022.
- [5] *Blazinić P.*, **Diplomski rad – Adsorpcija bojila za tekstil na poroznom kompozitnom nosaču**, FKIT, Zagreb, 2017.
- [6] *Kupera. M., Cobić B.*, **Fizika i tehnika vakuuma**, Naučna knjiga, Beograd, 1998.
- [7] Web stranica: http://hr.swewe.net/word_show.htm/?40688_1&Turbo-molekularna_pumpa , lipanj 2022.
- [8] The institute of Measurement and Control, **Guide to the Measurement of Pressure and Vacuum**, National Physical Laboratory, London, 1998.
- [9] Web stranica: <https://www.vacuumchamber.com/blog/comparing-kf-iso-cf-and-asa-flanges/> , lipanj 2022.
- [10] **Deutscher kalibrierdienst DKD**, Guideline DKD-R 6-2, Calibration of Measuring Devices for Vacuum
- [11] *C. Hauviller.*, **Design rules for vacuum chambers**, CERN, Geneva, Switzerland, stranice 31 do 42
- [12] *Zvizdić D., Grgec Bermanec L.*, **Predavanja iz kolegija toplinska i procesna mjerenja (mjerenja u energetici)**, FSB, Laboratorij za procesna mjerenja, Zagreb, 2009.

PRILOZI

- I. Tehnički crtež vakuum komore



5	Priključak KF 25, DIN 28 403	2	DIN 28 403	1.4301	Leybold d.o.o.	
4	Priključak KF 16, DIN 28 403	3	DIN 28 403	1.4301	Leybold d.o.o.	
3	Krov vakuum komore	1	06-2022-01	1.4301	Ø203,3x6	1,56 kg
2	Cilindar DN200	1	06-2022-01	1.4301	Ø219,1/Ø207,3x164	5,18 kg
1	Dno vakuum komore	1	06-2022-01	1.4301	Ø203,3x6	1,56 kg
Poz.	Naziv dijela	Kom.	Crtež broj Norma	Materijal	Sirove dimenzije Proizvođač	Masa
	Projektirao	Datum	Ime i prezime	Potpis		
	Razradio	7.6.2022	Petar Zeljko, univ.bacc.ing.mech			
	Crtao	7.6.2022	Petar Zeljko, univ.bacc.ing.mech			
	Pregledao	10.6.2022	prof.dr.sc.L.Grgec Bermanec, dipl.ing.			
ISO - tolerancije		Objekt: Komora		Objekt broj:		
		Napomena:		R. N. broj:		
		Materijal: 1.4301	Masa: 8,5 kg	Kopija		
		Naziv: Vakuum komora		Pozicija:	Format: A3	
		Mjerilo originala M 1:2				Listova: 1
		Crtež broj: 06-2022-01		List: 1		

