

# Traktorski priključak za usitnjavanje drvnih ostataka

---

**Tones, Marko**

**Master's thesis / Diplomski rad**

**2022**

*Degree Grantor / Ustanova koja je dodijelila akademski / stručni stupanj:* **University of Zagreb, Faculty of Mechanical Engineering and Naval Architecture / Sveučilište u Zagrebu, Fakultet strojarstva i brodogradnje**

*Permanent link / Trajna poveznica:* <https://um.nsk.hr/um:nbn:hr:235:385837>

*Rights / Prava:* [In copyright](#)/[Zaštićeno autorskim pravom.](#)

*Download date / Datum preuzimanja:* **2024-12-18**

*Repository / Repozitorij:*

[Repository of Faculty of Mechanical Engineering and Naval Architecture University of Zagreb](#)



SVEUČILIŠTE U ZAGREBU  
FAKULTET STROJARSTVA I BRODOGRADNJE

# **DIPLOMSKI RAD**

**Marko Tones**

Zagreb, 2022.

SVEUČILIŠTE U ZAGREBU  
FAKULTET STROJARSTVA I BRODOGRADNJE

# DIPLOMSKI RAD

Mentor:

Prof. dr. sc. Neven Pavković, dipl. ing.

Student:

Marko Tones

Zagreb, 2022.

Izjavljujem da sam ovaj rad izradio samostalno koristeći znanja stečena tijekom studija i navedenu literaturu.

Zahvaljujem se svom mentoru prof. dr. sc. Nevenu Pavkoviću na pomoći i savjetima tijekom izrade ovog diplomskog rada.

Također se zahvaljujem svim kolegama i prijateljima na podršci tijekom obrazovanja te na druženjima koja će mi zauvijek ostati u pamćenju.

Na samom kraju želio bih se zahvaliti svojoj obitelji, a posebice roditeljima Marici i Borislavu na strpljenju, razumijevanju i svim oblicima podrške tijekom obrazovanja.

Marko Tones



SVEUČILIŠTE U ZAGREBU  
**FAKULTET STROJARSTVA I BRODOGRADNJE**



Središnje povjerenstvo za završne i diplomske ispite  
Povjerenstvo za diplomske ispite studija strojarstva za smjerove:  
Procesno-energetski, konstrukcijski, inženjersko modeliranje i računalne simulacije i brodstrojarski

Sveučilište u Zagrebu	
Fakultet strojarstva i brodogradnje	
Datum	Prilog
Klasa: 602 - 04 / 22 - 6 / 1	
Ur.broj: 15 - 1703 - 22 -	

## DIPLOMSKI ZADATAK

Student: **Marko Tones** JMBAG: 0035208659

Naslov rada na hrvatskom jeziku: **Traktorski priključak za usitnjavanje drvnih ostataka**

Naslov rada na engleskom jeziku: **Tractor mounted wood chipper**

Opis zadatka:

Koncipirati i konstruirati traktorski priključak za usitnjavanje drvnih ostataka. Uređaj treba moći usitnjavati ostatke granja različitih oblika i dužina do debljine cca 15 cm. Pri koncipiranju važno je riješiti povlačenje komada koji se usitnjavaju na način koji će biti najsigurniji za rukovatelja.

Pogon priključka treba biti izveden s izlaznog radnog vratila traktora te po potrebi i traktorskom hidraulikom. Istraživanjem postojećih uređaja na tržištu treba odrediti položaj i brzinu okretanja noževa koji će osigurati vertikalno izbacivanje usitnjene drvene mase kroz zakrivljenu cijev. Izlazna cijev treba imati mogućnost okretanja oko svoje osi radi prilagodbe smjera izbacivanja.

U radu treba:

- analizirati postojeće uređaje na tržištu, način priključka na traktor i parametre traktorskog pogona;
- koncipirati više varijanti rješenja, usporediti ih i vrednovanjem odabrati najpovoljnije;
- izraditi detaljno konstrukcijsko rješenje odabrane varijante koncepta;
- izraditi računalni model uređaja u 3D CAD sustavu;
- izraditi tehničku dokumentaciju, pri čemu će se opseg konstrukcijske razrade dogovoriti tijekom izrade rada.

U radu je potrebno navesti korištenu literaturu i eventualno dobivenu pomoć.

Zadatak zadan:

5. svibnja 2022.

Datum predaje rada:

7. srpnja 2022.

Predviđeni datumi obrane:

18. – 22. srpnja 2022.

Zadatak zadao:

Prof. dr. sc. Neven Pavković

Predsjednik Povjerenstva:

Prof. dr. sc. Tanja Jurčević Lulić

## SADRŽAJ

SADRŽAJ .....	I
POPIS SLIKA .....	III
POPIS TABLICA.....	V
POPIS TEHNIČKE DOKUMENTACIJE .....	VI
POPIS OZNAKA .....	VII
SAŽETAK.....	X
SUMMARY .....	XI
1. UVOD.....	1
1.1. Sječka kao gorivo.....	2
2. TRAKTOR .....	4
2.1. Trozglobna (hidraulična) poteznica .....	5
2.2. Priključno vratilo.....	6
3. ANALIZA TRŽIŠTA .....	8
3.1. Model WC88 tvrtke Woodland Mills .....	8
3.2. Model EC150TMP tvrtke GreenMech.....	12
3.3. Model BX62 tvrtke Titan.....	14
3.4. Zaključak analize postojećih proizvoda.....	16
4. PREGLED PATENATA .....	17
4.1. Patent US3905558A.....	17
4.2. Patent US3195592A.....	19
5. KONCIPIRANJE.....	21
5.1. Funkcijska struktura .....	21
5.2. Morfološka matrica .....	23
5.3. Generiranje koncepata.....	28
5.3.1. Koncept 1 .....	28
5.3.2. Koncept 2 .....	30
5.3.3. Koncept 3 .....	32
5.4. Vrednovanje koncepata.....	34
6. KONSTRUKCIJSKA RAZRADA.....	36
6.1. Odabir radnih parametara.....	36
6.2. Proračun remenskog prijenosa .....	37
6.3. Proračun vratila 1 .....	43
6.3.1. Određivanje opterećenja i reakcija u osloncima vratila 1 .....	43
6.3.2. Određivanje orijentacijskih dimenzija vratila 1 .....	45
6.3.3. Kontrola sigurnosti u kritičnim presjecima vratila 1 .....	46
6.4. Proračun pera na vratilu 1 .....	54
6.5. Proračun ležajeva na vratilu 1 .....	55
6.6. Proračun vratila 2.....	57
6.6.1. Određivanje opterećenja i reakcija u osloncima vratila 2.....	57

6.6.2. Određivanje orijentacijskih dimenzija vratila 2 .....	59
6.6.3. Kontrola sigurnosti u kritičnim presjecima vratila 2 .....	60
6.7. Proračun pera na vratilu 2 .....	69
6.8. Proračun ležajeva na vratilu 2 .....	70
6.9. Proračun oslonaca za spajanje na traktor .....	71
6.9.1. Proračun donjeg oslonca .....	72
6.9.2. Proračun gornjeg oslonca .....	74
6.10. Proračun vijčanog spoja .....	76
6.11. Proračun sustava za uvlačenje drvene mase .....	78
6.11.1. Proračun vratila .....	78
6.11.2. Proračun zavara za prijenos momenta na valjak .....	80
6.11.3. Proračun zavara za prijenos momenta na vratilo .....	81
7. OPIS UREĐAJA .....	82
8. ZAKLJUČAK .....	85
LITERATURA .....	86
PRILOZI .....	87

**POPIS SLIKA**

Slika 1.	Drvena sječka .....	1
Slika 2.	Sječka u održavanju vrta .....	2
Slika 3.	Sječka na dječjim igralištima .....	2
Slika 4.	Krug korištenja biomase kao goriva.....	2
Slika 5.	Gorenje sječke .....	3
Slika 6.	Jednoosovinski traktor (motokultivator) s mogućim nastavcima.....	4
Slika 7.	Dvoosovinski traktor .....	4
Slika 8.	Hidraulična poteznica.....	6
Slika 9.	Hidraulični izvodi na traktoru .....	6
Slika 10.	Kardansko vratilo .....	6
Slika 11.	Oblici i dimenzije priključnih vratila .....	7
Slika 12.	WC88, Woodland Mills .....	8
Slika 13.	Lopatice na zamašnjaku .....	9
Slika 14.	Noževi na zamašnjaku.....	9
Slika 15.	Uređaj u radu .....	9
Slika 16.	Mehanizam osiguranja pritiska na drvo i povratka u početni položaj valjka .....	10
Slika 17.	Valjak za povlačenje drvne mase .....	10
Slika 18.	Hidraulična pumpa i spremnik za hidrauličnu tekućinu.....	10
Slika 19.	Poluga za upravljanje valjkom .....	11
Slika 20.	EC150TMP, GreenMech.....	12
Slika 21.	„Disc-blade“ noževi .....	12
Slika 22.	Korištenje „Disc-blade“ noža.....	12
Slika 23.	Valjci za povlačenje drvne mase .....	13
Slika 24.	BX62, Titan .....	14
Slika 25.	Uređaj sa stražnje strane.....	15
Slika 26.	Patent US3905558A .....	17
Slika 27.	Vodilica za sječku .....	18
Slika 28.	Način funkcioniranja patenta.....	18
Slika 29.	Patent US3195592A .....	19
Slika 30.	Presjek 2-2 sa slike 29.....	20
Slika 31.	„Blackbox“ model uređaja .....	21
Slika 32.	Funkcijska struktura proizvoda .....	22
Slika 33.	Nacrt koncepta 1 .....	28
Slika 34.	Tlocrt koncepta 1 .....	29
Slika 35.	Nacrt koncepta 2.....	30
Slika 36.	Tlocrt koncepta 2.....	31
Slika 37.	Nacrt koncepta 3.....	32
Slika 38.	Tlocrt koncepta 3.....	33
Slika 39.	Tablica za odabir pogonskog faktora .....	37
Slika 40.	Dijagram za odabir profila remena.....	38
Slika 41.	Tablica za izbor remenica.....	39
Slika 42.	Tablica s jediničnim snagama remena.....	40
Slika 43.	Tablica za očitavanje faktora duljine remena.....	41
Slika 44.	Tablica za očitavanje faktora obuhvatnog kuta .....	41
Slika 45.	Shematski prikaz vratila 1 .....	43
Slika 46.	Shema sila u x-z ravnini s dijagramima unutarnjih sila .....	44
Slika 47.	Vratilo 1.....	46
Slika 48.	Ležajno mjesto FY 40 TF.....	55



Slika 49.	Dimenzije ležajnog mjesta na vratilu 1 .....	55
Slika 50.	Podaci za proračun ležaja FY 40 TF .....	56
Slika 51.	Shematski prikaz vratila 2 .....	57
Slika 52.	Shema sila u x-z ravnini s dijagramima unutarnjih sila .....	58
Slika 53.	Vratilo 2.....	60
Slika 54.	Dimenzije ležajnog mjesta na vratilu 2 .....	70
Slika 55.	Podaci za proračun ležaja FY 50 TF .....	70
Slika 56.	Pojednostavljeni model za izračun reakcija u osloncima .....	71
Slika 57.	Proračunski model za proračun zatika.....	72
Slika 58.	Proračunski model zavora gornjeg oslonca .....	74
Slika 59.	Poprečno opterećeni vijčani spoj.....	76
Slika 60.	Valjak za uvlačenje drvene mase .....	78
Slika 61.	3D model uređaja .....	82
Slika 62.	Remenski prijenos .....	82
Slika 63.	Zamašnjak s noževima .....	83
Slika 64.	Lopaticice na zamašnjaku .....	83
Slika 65.	Klin i protunož.....	83
Slika 66.	Cijev za izbacivanje sječke iz uređaja .....	84
Slika 67.	Sustav za uvlačenje drvene mase .....	84
Slika 68.	Valjak .....	84

---

**POPIS TABLICA**

Tablica 1. Karakteristike uređaja WC88 tvrtke Woodland Mills.....	11
Tablica 2. Karakteristike uređaja EC150TMP tvrtke GreenMech.....	14
Tablica 3. Karakteristike uređaja BX62 tvrtke Titan .....	15
Tablica 4. Morfološka matrica .....	23
Tablica 5. Skala za ocjenjivanje koncepata.....	34
Tablica 6. Matrica za ocjenjivanje koncepata .....	35

---

## **POPIS TEHNIČKE DOKUMENTACIJE**

- DR-100-000 Uređaj za usitnjavanje drvnih ostataka
- DR-201-001 Prednja ploča konstrukcije
- DR-201-002 Stražnja ploča konstrukcije
- DR-202-001 Bočna ploča ulaza u uređaj
- DR-300-000 Sklop nogu
- DR-300-001 Bočna ploča za noge
- DR-400-000 Sklop vratila s uležištenjima
- DR-400-001 Vratilo 1
- DR-400-004 Vratilo 2

**POPIS OZNAKA**

Oznaka	Jedinica	Opis
$a$	mm	osni razmak; debljina stijenke pravokutne cijevi; proračunska debljina zavara
$A$	mm <sup>2</sup>	površina
$a^*$	mm	osni razmak koji se želi postići
$b_1$	-	faktor veličine strojnog djela
$b_2$	-	faktor kvalitete obrade
$C$	N	dinamička nosivost ležaja
$C_1$	N	dinamička opterećenost ležaja
$c_L$	-	faktor duljine remena
$C_B$	-	pogonski faktor
$c_\beta$	-	faktor obuhvatnog kuta
$d$	mm	promjer
$d_{wm}$	mm	kinematski promjer manje remenice
$d_{wv}$	mm	kinematski promjer veće remenice
$f$	s <sup>-1</sup>	učestalost savijanja remena
$f_1$	mm	funkcija za izračun osnovog razmaka
$f_2$	mm <sup>2</sup>	funkcija za izračun osnovog razmaka
$F_1$	N	sila u vučnom ogranku remena
$F_2$	N	sila u slobodnom ogranku remena
$F_A$	N	sila u osloncu A
$F_B$	N	sila u osloncu B
$F_D$	N	reakcija u donjem osloncu
$f_{dop}$	s <sup>-1</sup>	dopuštena učestalost savijanja remena
$F_G$	N	reakcija u gornjem osloncu
$F_O$	N	obodna sila
$F_R$	N	rezultantna sila
$F_t$	N	obodna sila
$G$	N	težina uređaja
$G_{R1}$	N	težina remenice 1
$G_{R2}$	N	težina remenice 2
$G_Z$	N	težina zamašnjaka
$h$	mm	visina pera; udaljenost između paralelnih zavara
$i$	-	prijenosni omjer; broj pera po obodu
$i^*$	-	prijenosni omjer u katalogu
$l$	mm	proračunska debljina zavara
$L_{10h\_min}$	h	nazivni vijek trajanja ležaja
$L$	mm	kataloška duljina remena; krak djelovanja sile

$L_w$	mm	računska duljina remena
$l_t$	mm	nosiva duljina pera
$M_{red}$	Nm	reducirani moment
$M_y$	Nm	moment savijanja
$m_{uk}$	kg	ukupna masa uređaja
$n_1$	okr/min	brzina vrtnje ulaznog vratila uređaja
$n_2$	okr/min	brzina vrtnje radnog vratila uređaja
$p$	N/mm <sup>2</sup>	tlak
$p_{dop}$	N/mm <sup>2</sup>	dopušteni tlak
$P$	kW	snaga na ulazu u uređaj
$P$	N	ekvivalentno opterećenje ležaja
$P_1$	kW	snaga koju prenosi jedan remen
$P_1'$	N	sila koja se javlja u zavaru 1 kada bi bio potpuno iskorišten
$P_{dod}$	kW	dodatna snaga koju prenosi jedan remen
$P_{uk}$	kW	ukupna snaga koju prenosi jedan remen
$P^*$	kW	snaga za proračun remenskog prijenosa
$R_e$	N/mm <sup>2</sup>	granica tečenja materijala
$R_m$	N/mm <sup>2</sup>	vlačna čvrstoća materijala
$R_{max}$	μm	maksimalna visina neravnina
$s$	mm	debljina plosnatog profila
$S_{post}$	-	postojeća sigurnost
$S_{potr}$	-	potrebna sigurnost
$t$	mm	dubina utora za pero
$T$	Nm	moment torzije
$T_1$	Nm	moment torzije na ulaznom vratilu
$T_1'$	Nm	dio ukupnog momenta koji otpada na zavar 1
$T_2$	Nm	moment torzije na vratilu 2
$T_2'$	Nm	dio ukupnog momenta koji otpada na zavar 2
$T_{R1}$	Nm	moment torzije na remenici 1
$T_Z$	Nm	moment torzije na zamašnjaku
$v_{rem}$	m/s	brzina remena
$W$	mm <sup>3</sup>	moment otpora presjeka
$W_P$	mm <sup>3</sup>	polarni moment otpora presjeka
$W_{Z2}$	mm <sup>3</sup>	moment otpora zavara 2
$x$	mm	težište jednog zavara u smjeru osi x
$X_t$	mm	težište zavara u smjeru osi x
$z$	-	potreban broj remena
$Z$	-	broj remenica
$\alpha_0$	-	faktor čvrstoće materijala
$\beta$	rad	obuhvatni kut remena na manjoj remenici

$\beta$	-	faktor dimenzije zavora
$\beta_{kf}$	-	efektivni faktor zareznog djelovanja kod savijanja
$\beta_{kt}$	-	efektivni faktor zareznog djelovanja kod uvijanja
$\varepsilon$	-	eksponent vijeka trajanja za ležajeve
$\eta_R$	-	stupanj djelovanja remenskog prijenosa
$\mu$	-	faktor trenja između klinastog remena i remenice
$\mu_k$	-	korigirani faktor trenja klinastog remena
$\sigma_1$	N/mm <sup>2</sup>	naprezanje bokova provrta
$\sigma_{1,dop}$	N/mm <sup>2</sup>	dopušteno naprezanje bokova provrta
$\sigma_{dop}$	N/mm <sup>2</sup>	dopušteno naprezanje
$\sigma_f$	N/mm <sup>2</sup>	nominalno naprezanje pri savijanju
$\sigma_{fDN}$	N/mm <sup>2</sup>	trajna dinamička čvrstoća za čisto naizmjenično promjenljivo naprezanje na savijanje
$\sigma_{f,dop}'$	N/mm <sup>2</sup>	približno dopušteno naprezanje kod savijanja
$\sigma_{red}$	N/mm <sup>2</sup>	reducirano naprezanje
$\sigma_{z,dop}$	N/mm <sup>2</sup>	dopušteno naprezanje u zavaru
$\sigma_{\perp(T_2)}$	N/mm <sup>2</sup>	normalno naprezanje u zavaru 2 uslijed momenta
$\sigma_{\perp(F_1)}$	N/mm <sup>2</sup>	normalno naprezanje u zavaru 1 uslijed sile
$\tau_a$	N/mm <sup>2</sup>	naprezanje na odrez
$\tau_{a,dop}$	N/mm <sup>2</sup>	dopušteno naprezanje na odrez
$\tau_t$	N/mm <sup>2</sup>	naprezanje pri uvijanju
$\tau_{tDI}$	N/mm <sup>2</sup>	trajna dinamička čvrstoća za čisto istosmjerno promjenljivo naprezanje na uvijanje
$\tau_{\parallel(T_1)}$	N/mm <sup>2</sup>	tangencijalno naprezanje u zavaru 1 uslijed momenta
$\tau_{\perp(T_2)}$	N/mm <sup>2</sup>	tangencijalno naprezanje u zavaru 2 uslijed momenta
$\tau_{\perp(F_1)}$	N/mm <sup>2</sup>	tangencijalno naprezanje u zavaru 1 uslijed sile
$\varphi$	°	kut utora na remenici
$\varphi$	-	faktor udara

---

**SAŽETAK**

Ovaj diplomski rad prikazuje proces razvoja i konstruiranja traktorskog priključka za usitnjavanje drvnih ostataka (sječke). U početku rada analizirani su način priključka na traktor te parametri traktorskog pogona. Nakon toga, dan je pregled postojećih uređaja na tržištu i relevantnih patenata. Zatim se izradila funkcijska struktura uređaja pomoću koje je izrađena morfološka matrica. Kombiniranjem rješenja iz morfološke matrice izrađena su tri koncepta. Koncepti su međusobno uspoređeni kako bi se odabrao najbolji. Taj je koncept detaljno razrađen, provedeni su potrebni proračuni, a zatim je izrađen 3D model uređaja i tehnička dokumentacija.

Ključne riječi: razvoj, konstruiranje, traktorski priključak, sječka, drvena masa, traktor

---

**SUMMARY**

This master's thesis shows the process of development and design of tractor mounted woodchipper. At the beginning, ways of attaching to the tractor and parameters of the tractor drive were analyzed. After that, an overview of the existing devices on the market and relevant patents was given. Then, the functional structure was created, with the help of which the morphological matrix was made. By combining solutions from morphological matrix, three concepts were developed. The concepts were compared with each other to choose the best one. This concept was elaborated in detail, necessary calculations were made and then the 3D model of the device and technical documentation were made.

Key words: development, design, tractor attachment, wood chips, tractor



## 1. UVOD

Drvena sječka su mali do srednje veliki komadi drva koji nastaju rezanjem i usitnjavanjem većih komada drva poput stabala, grana, ostataka sječe, panjeva, korijenja ili bilo kakve vrste drvnog otpada. Može biti različitih veličina i nepravilnog je oblika. Tip i veličina drvene sječke ovisi o tome kakav se uređaj koristi, od koje vrste drveta se proizvodi te za što se koristi. Dobiva se pomoću uređaja za usitnjavanje drvene mase, koji je isto tako poznat pod nazivima sječka, sjeckalica ili sjekač (eng. *Woodchipper*). Uređajima, odnosno, traktorskim priključcima za usitnjavanje drvene mase je ovaj rad i posvećen.



**Slika 1. Drvena sječka**

Postoji više sorti drvene sječke, ali karakteristične sorte su:

- sječka od drvnih ostataka - potječu od neobrađenih ostataka drva, recikliranog drveta, oboljelih stabala ili od drvene mase koja nastaje zbog vremenskih neprilika,
- sječka od ostataka piljenja – sječka koja potječe s pilana,
- sječka koja nastaje od drveta koje se sadi s isključivom namjerom da se iskoristi za proizvodnju sječke.

Sječka ima širok raspon upotrebe te će za potrebe ovog rada biti navedene samo najvažnije. Sječka se koristi za proizvodnju drvenjače koja je sirovina za proizvodnju „običnog“ papira (papir koji nije fine kvalitete). Drvenjača se u kombinaciji sa starim, recikliranim papirom koristi za izradu novinskog papira. Sječka koja se koristi za izradu drvenjače mora biti približno istog oblika i veličine te mora biti uklonjena kora jer ona ne sadrži značajan broj korisnih vlakna. Sječka se nadalje koristi u vrtlarstvu gdje se koristi tako da se na zemlju postavlja sloj

sječke određene debljine kako bi se očuvala vlažnost tla, povećala plodnost, smanjio rast trave te smanjila ili spriječila erozija tla. Isto tako, drvena sječka se koristi za prekrivanje igrališta za djecu jer smanjuje utjecaj kod pada djeteta sa ljuljačke, penjalice, itd. Najvažnija upotreba drvene sječke je kao gorivo, čemu će biti posvećen poseban odlomak.



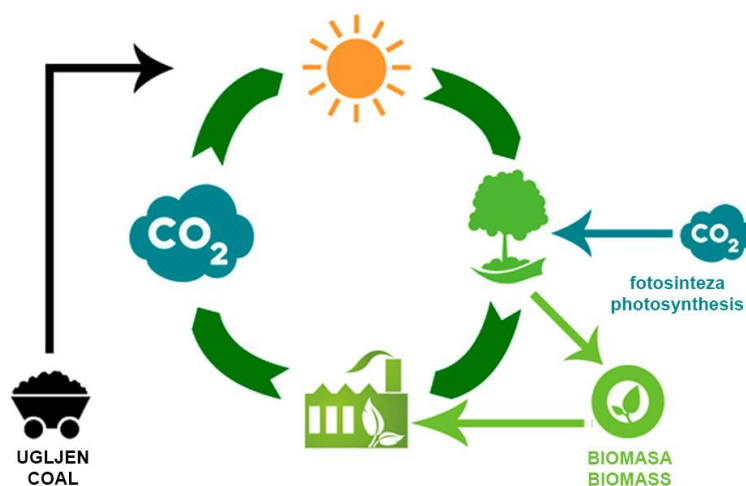
Slika 2. Sječka u održavanju vrta



Slika 3. Sječka na dječjim igralištima

### 1.1. Sječka kao gorivo

Kako je već navedeno, najvažnija primjena drvene sječke je kao gorivo. U tom smislu može se koristiti za grijanje ili za proizvodnju električne energije. Prednost korištenja biomase kao goriva je u tome što je ono obnovljivi izvor energije, ali je isto tako i neutralan u odnosu na povećanje CO<sub>2</sub> u atmosferi.



Slika 4. Krug korištenja biomase kao goriva

Naime, ugljični dioksid koji se oslobađa u procesu izgaranja biomase isti je onaj koji je biljka koristila tokom svog životnog ciklusa. Time se stvara zatvoreni krug u kome je višak CO<sub>2</sub> u

atmosferi minimalan, što nije slučaj prilikom korištenja plina, nafte ili ugljena. To su uvidjele i brojne elektrane što dovodi do sve većeg potiskivanja ugljena kao primarnog goriva te sve većeg uvođenja drvene sječke.

Daljnje prednosti uključuju veću ogrjevnu vrijednost jednog kubičnog metra sječke u odnosu na isti volumen ogrjevnog drveta (može varirati ovisno o vlažnosti), jeftiniji proces proizvodnje u odnosu na ostala biogoriva te dostupnost sirovina za proizvodnju.



**Slika 5. Gorenje sječke**

## 2. TRAKTOR

Kako će se u ovom radu razmatrati traktorski priključak, u ovom će poglavlju biti predstavljen traktor te će se opisati njegovi najvažniji mehanizmi. Traktor je motorno vozilo konstruirano da vuče, potiskuje ili nosi izmjenjiva oruđa, da služi za pogon takvih oruđa ili za vuču priključnih vozila. Poljoprivredni traktor također možemo definirati kao motorno vozilo koje razvija snagu na poteznici i priključnom vratilu. Traktore prema konstrukciji, odnosno prema broju osovina možemo podijeliti na jednoosovinske (motokultivatore) i dvoosovinske, koji su prikazani na slikama ispod. Osim razlike u broju osovina, značajna je razlika u njihovim dimenzijama i u snazi koju razvijaju te posljedično kakve sve strojeve mogu pogoniti.



**Slika 6. Jednoosovinski traktor (motokultivator) s mogućim nastavcima**



**Slika 7. Dvoosovinski traktor**

Traktori se često klasificiraju prema snazi. Snaga koja se razvija na priključnom vratilu uzima kao referentna u ovoj podijeli, dok se ranije kao kriterij koristila snaga ugrađenog motora. Prema tome razlikujemo:

- lake traktore - do 37 kW,
- srednje traktore- od 37 kW do 110 kW,
- teške traktore - više od 110 kW.

Osim klasičnih dvoosovinskih traktora s kotačima postoje i dvoosovinski traktori s gusjenicama. Njihova prednost je veća vučna sposobnost jer u određenim uvjetima rada imaju veći faktor trenja, a osim toga koriste cijelu svoju težinu kao adhezijsku težinu. Nedostaci takvih traktora su prilikom transporta jer oni ne mogu postizati velike brzine. Osim toga, otežano je održavanje gusjenica.

Kako je u samoj definiciji sadržano, traktor se koristi za pogon odnosno vuču priključnih vozila i oruđa. Prema načinu priključivanja oruđa i strojeva na traktor postoje:

- vučena oruđa - priključuju se na traktor u jednoj točki i to zglobno radi kretanja u zavoju i „kopiranja“ neravnina terena. Njihovo podizanje u transportni i spuštanje u radni položaj obavlja se posebnim mehaničkim ili hidrauličnim uređajima na samom oruđu. U radu i transportu oslanjaju se na vlastite kotače. Ovdje najčešće spadaju oruđa velikog radnog zahvata.
- polunošena oruđa - priključuju se na traktor u 2 točke, a mjesta priključivanja su zglobno izvedena radi gibljivosti i „kopiranja“ neravnina terena. Priključuju se na donje traktorske poluge na koje djeluje hidraulični podizač traktora, a zadnji dio oruđa se oslanja na vlastite kotače.
- ovjesna (nošena) oruđa - priključuju se na traktor u tri zglobne točke, na trozglobnu (hidrauličnu) poteznicu. Oruđa su nošena traktorom kako u radnom tako i u transportnom položaju. Podižu se u transportni i spuštaju u radni položaj hidraulikom traktora i nemaju voznih uređaja (kotača).

## 2.1. Trozglobna (hidraulična) poteznica

Poteznica je uređaj za priključivanje oruđa, odnosno strojeva za traktor načinom koji omogućava obavljanje određenih radova. Sastoji se od tri pomične poluge. Dvije donje poluge koje pogoni hidraulički sustav traktora služe za podizanje, spuštanje ili zadržavanje oruđa na određenoj visini. Gornja poluga je isto tako pomična, ali nije pogonjena traktorom već je njeno gibanje rezultat gibanja donjih poluga. Hidraulični podizači koji podižu poluge rade na hidrostatskom principu, tj. obavljaju rad potisnom silom na putu pomicanja klipa nasuprot teretu. Hidrauličkim sustavom upravlja radnik preko komandi u kabini traktora. Dodatno, moguće je podešavati silu s kojom će se podizati oruđe, a s time na brzinu dizanja.

Većina traktora posjeduje hidrauličnu poteznicu s stražnje strane traktora dok neki traktori, obično oni većih snaga imaju prisutne poteznice i s prednjih strana.



Slika 8. Hidraulična poteznica



Slika 9. Hidraulični izvodi na traktoru

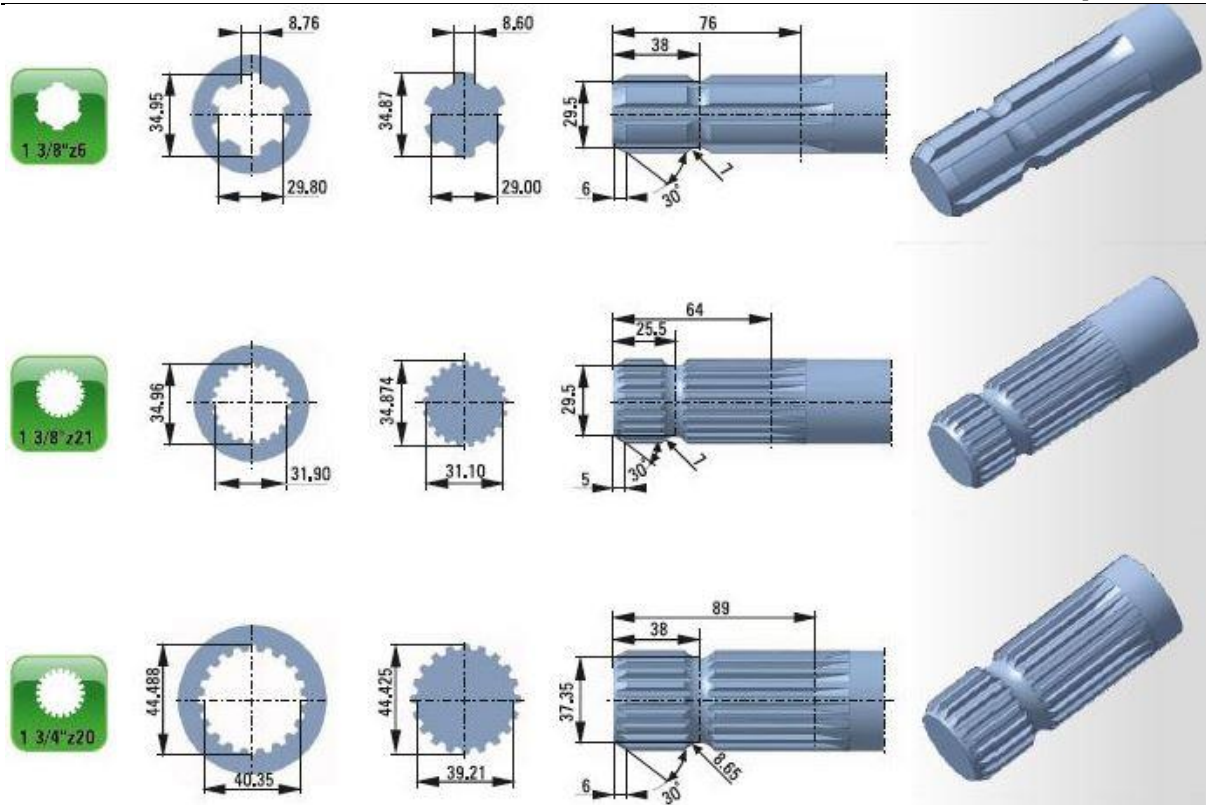
Osim za pogon poteznice, hidraulički sustav traktora može se koristiti se za pogon nekih mehanizama na priključnim oruđima, kao npr. hidrauličkih cilindara za podizanje ili „otvaranje“ oruđa na radnu širinu. Tada se na traktorske hidrauličke izvode spajaju crijeva koja se na drugom kraju spajaju na odgovarajuće priključke na oruđu. Različiti traktori imaju različit broj izvoda koji obično dolaze u paru, a čiji broj ovisi o snazi pumpe koja se nalazi u traktoru.

## 2.2. Priključno vratilo

Priključno vratilo služi za pogon mehanizama i radnih dijelova priključnih strojeva. Svi traktori imaju priključno vratilo sa stražnje strane, dok traktori koji imaju prednju poteznicu imaju priključno vratilo i s prednje strane. Smjer vrtnje radnog vratila je u smjeru kazaljke na satu gledano sa stražnje strane traktora, a standardizirano je na 540 ili na 1000 okretaja u minuti kod maksimalne snage motora. Neki traktori imaju i dvobrzinska vratila sa 540 i sa 1000 okretaja u minuti. Ovisno o brzini vrtnje i snazi traktora postoje i različiti oblici vratila, određenih prema normi *ISO 500*. Dimenzije i oblici priključnih vratila prikazani su na slici 11. Snaga se do priključnog stroja dalje vodi kardanskim vratilom oko kojeg se nalazi plastična zaštita kako bi se osigurala sigurnost radnika.



Slika 10. Kardansko vratilo



Slika 11. Oblici i dimenzije priključnih vratila

### 3. ANALIZA TRŽIŠTA

Prije početka faze koncipiranja pregledat će se modeli priključaka koji već postoje na tržištu. Cilj ove faze je dobiti uvid kako funkcioniraju uređaji i koji su njihovi najvažniji parametri te na koji način bi se oni mogli unaprijediti. Isto tako, ova se faza može iskoristiti kako bi se prepoznala dobra rješenja za neke probleme koja se mogu iskoristiti jer je implementacija dobrog postojećeg rješenja jeftinija i brža nego razvoj i proizvodnja novog rješenja. Ono na što je potrebno posebno obratiti pažnju je način na koji je riješeno povlačenje drvene mase u uređaj kako bi se osigurala sigurnost radnika te parametri obrade, odnosno, položaj i brzina okretanja noževa budući da je to zadano samim zadatkom.

#### 3.1. Model WC88 tvrtke Woodland Mills



Slika 12. WC88, Woodland Mills

Uređaj tvrtke Woodland Mills prikazan na slici 12. nošeno je oruđe koje se priključuje na hidrauličnu poteznicu traktora. Snaga mu se dovodi kardanskim vratilom, a uređaj je podešen za ulaznu brzinu od 540 okretaja u minuti. Snaga se dalje dijeli, jedan dio snage s kardanskog vratila ide direktno do hidrauličke pumpe, a drugi se dio preko remenskog prijenosa dovodi do vratila na kojem se nalazi zamašnjak s noževima za rezanje. Na zamašnjaku se nalaze 4 noža za rezanje izrađena od tvrdog čelika. Dva se noža nalaze na većem promjeru, a dva na manjem. Noževi imaju oštrice s obje strane što omogućava okretanje noža nakon što se jedna strana



previše potroši. Noževi su na zamašnjak pričvršćeni pomoću dva M10 vijka. Na kućištu je pričvršćen i jedan protunož kao bi se dobio efekt škara kojim se usitnjava drvo.



**Slika 13. Lopaticice na zamašnjaku**



**Slika 14. Noževi na zamašnjaku**

Zamašnjak se vrti s 1100 okretaja u minuti, čime se brzina vrtnje remenskim prijenosom multiplicira. Kako remenski prijenos omogućava zaštitu od preopterećenja proklizavanjem, u sustavu se ne nalazi nikakva spojka. Isto tako, brzina veća od 1000 okretaja u minuti, oblik kućišta koji replicira kružni oblik zamašnjaka i lopaticice na drugoj strani zamašnjaka omogućuju izbacivanje sječke strujom zraka kroz cijev koja se može zakretati 360° oko svoje osi.



**Slika 15. Uređaj u radu**

Drvena masa ubacuje se u uređaj kroz utovarni otvor. Zatim nazubljeni valjak, pogonjen hidromotorom, povlači i gura drvenu masu prema zamašnjaku. Valjak se prilagođuje promjeru drveta na način da se s hidromotorom podiže kako nailazi veći komad. Pritisak na drvo i povratak na zadani položaj nakon prolaska drveta osigurava se pomoću vlačne opruge.



**Slika 16. Mehanizam osiguranja pritiska na drvo i povratka u početni položaj valjka**



**Slika 17. Valjak za povlačenje drvne mase**

Za pogon hidromotora uređaj ima vlastiti hidraulični sustav neovisan o hidraulici traktora zbog toga što neki traktori nemaju hidraulične izvode ili njihova pumpa ne može osigurati dovoljan protok fluida. Iz tog razlog u podnožju uređaja nalazi se spremnik za hidrauličnu tekućinu. Kako je već na početku navedeno, jedan dio snage koji dolazi na priključno vratilo uređaja izravno ide do hidraulične pumpe. Fluid ide kroz pumpu, te crijevima do hidromotora koji pokreće valjak. Sustavom ventila moguće je prilagođavati brzinu i smjer vrtnje valjka.



**Slika 18. Hidraulična pumpa i spremnik za hidrauličnu tekućinu**

Kako se operater za vrijeme rada nalazi oko uređaja, sigurnost od rotirajućih dijelova je osigurana na način da su oni svi zatvoreni u kućištu. Isto tako, operater može upravljati smjerom ili zaustaviti valjak za povlačenje drvne mase sa stražnje strane uređaja pomoću poluge (crvena poluga na slici 19.) koja je spojena s ventilima.



**Slika 19. Poluga za upravljanje valjkom**

**Tablica 1. Karakteristike uređaja WC88 tvrtke Woodland Mills**

Potrebna snaga za pogon, KS	35-100+
Debljina materijala, mm	8-200
Broj noževa	4
Brzina vrtnje zamašnjaka, okr/min	1100
Promjer zamašnjaka, mm	610
Debljina zamašnjaka, mm	25
Veličina "grla" utovarnog otvora, mm	200x200
Masa uređaja, kg	515
Dimenzije, mm	1876x1988x1964
Cijena	\$3199 (22145 HRK)

### 3.2. Model EC150TMP tvrtke GreenMech

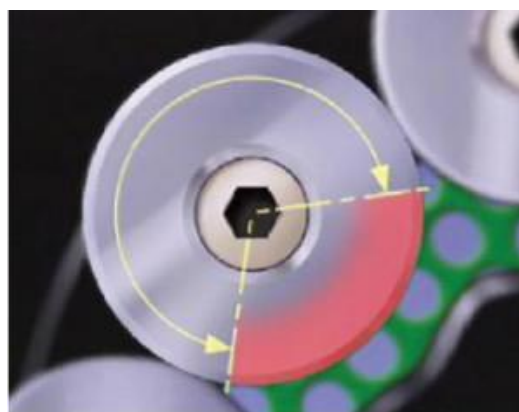


**Slika 20. EC150TMP, GreenMech**

Slika 20. prikazuje uređaj tvrtke GreenMech. Snaga se kao i kod prethodnog uređaja dovodi kardanskim vratilom. U ovom slučaju kardansko se vratilo izravno priključuje na multiplikator koji ima izlaz s bočne strane. Snaga dalje ide do remenskog prijenosa gdje se vrši multiplikacija u drugom stupnju. Zatim dolazi do zamašnjaka na kojem se nalaze dva okrugla „Disc-blade“ noža.



**Slika 21. „Disc-blade“ noževi**



**Slika 22. Korištenje „Disc-blade“ noža**

U odnosu na prethodni uređaj, ovaj umjesto ravnih noževa koristi okrugle, „Disc-blade“ noževe. Kako su „Disc-blade“ noževi postavljeni pod nekim kutom, oni postupno ulaze u zahvat s drvetom za razliku od ravnih noževa koji cijelom oštricom udaraju o drvo i tako ga režu. Posljedično „Disc-blade“ noževima postiže se manja emisija buke u okolinu. Nadalje, kod „Disc-blade“ noževa samo oko 30% njihovog volumena je u kontaktu s drvetom, stoga se noževi mogu još dva puta okrenuti prije ponovnog oštrenja. Tim se efektom postiže kao da imamo tri noža u jednom. Isto tako, ravni noževi su dosta osjetljiviji na zemlju koja dolazi s drvetom ili na eventualne metalne dijelove koji se mogu naći zabijeni u drvo, pa ih je potrebno često mijenjati ili oštriti.

Drvena se masa u uređaj ubacuje kroz utovarni otvor koji se u ovom slučaju nalazi s bočne strane. Otvor se može nalaziti s lijeve ili s desne strane. Drvo se dalje povlači i gura prema zamašnjaku pomoću dva nazubljena valjka. Oba valjka pogonjena su hidromotorima, a gornji valjak je pomičan kako bi se mogao prilagoditi promjeru drveta. Pritisak na drvo i povratak u početni položaj ostvareni su sličnim mehanizmom s oprugom kao kod prethodnog uređaja. Ovaj uređaj nema neovisan hidraulični sustav već se spaja na hidraulične izvode traktora.



**Slika 23. Valjci za povlačenje drvene mase**

Sječka se kao i kod prethodnog primjera izbacuje iz uređaja kroz cijev koja može rotirati oko svoje osi bez nekog posebnog mehanizma, samo sa strujom zraka koju stvori zamašnjak. Sigurnost radnika je opet osigurana kao kod prethodnog modela, svi rotirajući dijelovi se nalaze zatvoreni u kućištu, a radniku je moguće prekinuti pogon valjaka ili okrenuti njihov smjer vrtnje pomoću sigurnosne poluge (crvena poluga na slici 20.)

**Tablica 2. Karakteristike uređaja EC150TMP tvrtke GreenMech**

Potrebna snaga za pogon, KS	25-45
Debljina materijala, mm	do 150
Broj noževa	2
Brzina vrtnje zamašnjaka, okr/min	2400
Veličina "grla" utovarnog otvora,mm	150x150
Masa uređaja, kg	515
Dimenzije, mm	1060x1745x2220

### 3.3. Model BX62 tvrtke Titan

**Slika 24. BX62, Titan**

Slika 24. prikazuje uređaj tvrtke Titan. Uređaj se kao i ostali priključuje na hidrauličnu poteznicu, a snaga mu se dovodi kardanskim vratilo. Izvedbom je ovo najjednostavniji uređaj od sva tri prikazana. Uređaj nema specificiranu potrebnu ulaznu brzinu zbog toga što je zamašnjak izravno spojen na ulazno vratilo, dakle nema nikakvih dodatnih sustava za multiplikaciju. Sječka se izbacuje kao kod prethodnih primjera pomoću struje zraka koju tvori zamašnjak. Isto tako, uređaj nema dodatan sustav za uvlačenje drvene mase kao kod prethodnih modela, već operater drvo gura dok ne dođe do zamašnjaka, zatim zamašnjak sam povlači drvo

zahvaljujući tome što dolazi pod određenim kutom, pod kojim je smješten utovarni otvor. Na samom zamašnjaku nalaze se četiri ravna noža, a sa stražnje se strane uređaja nalazi jedan protunož kojim nastaje efekt škara. Nedostatak je ovog uređaja da se uređaj ne može zaustaviti sa stražnje strane te da nema nikakvog osiguranja od preopterećenja.



**Slika 25. Uređaj sa stražnje strane**

**Tablica 3. Karakteristike uređaja BX62 tvrtke Titan**

Potrebna snaga za pogon, KS	do 60
Debljina materijala, mm	do 150
Broj noževa	4
Brzina vrtnje zamašnjaka, okr/min	540-1000
Promjer zamašnjaka, mm	760
Debljina zamašnjaka, mm	13
Veličina "grla" utovarnog otvora, mm	165x255
Masa uređaja, kg	385
Dimenzije, mm	1270x1320x1880
Cijena	\$3125 (21630 HRK)

### **3.4. Zaključak analize postojećih proizvoda**

Tijekom analize postojećih proizvoda na tržištu ustanovljeno je da postoji dosta proizvođača ovih uređaja. Svi uređaji imaju isti mehanizam za rezanje i usitnjavanje drvene mase koji se sastoji od zamašnjaka i određenog broja noževa na jednoj i lopatica za izbacivanje na drugoj strani zamašnjaka. Jedina razlika kod mehanizma za rezanje je oblik noževa. Veći dio uređaja ima ravne noževe, dok uređaji proizvođača GreenMech koriste „Disc-blade“ tehnologiju - okrugle noževe. Isto tako, kod većine uređaja imamo multiplikaciju ulaznog broja okretaja da bi se dobila brzina vrtnje zamašnjaka veća od 1000 okr/min.

U pogledu sigurnosti operatera većina je uređaja na visokoj razini. Svi rotirajući dijelovi, prijenosnici snage i gibanja i općenito dijelovi koji mogu ugroziti sigurnost nalaze se zatvoreni u kućištima.

Uređaji se uglavnom razlikuju u načinu dobavljanja drvene mase do zamašnjaka. Neki uređaji se oslanjaju na radnike koji moraju gurati drvenu masu dok ona ne dođe do zamašnjaka nakon čega zamašnjak povlači dalje taj komad. Ovo predstavlja određenu dozu opasnosti za radnika. Ako se koristi drvo manjeg promjera, moguće je da ono pri početnom zahvatu s zamašnjakom reagira na principu poluge te da se kraj drveta kod radnika digne i udari radnika, ako radnik ne bi dovoljno dobro držao komad.

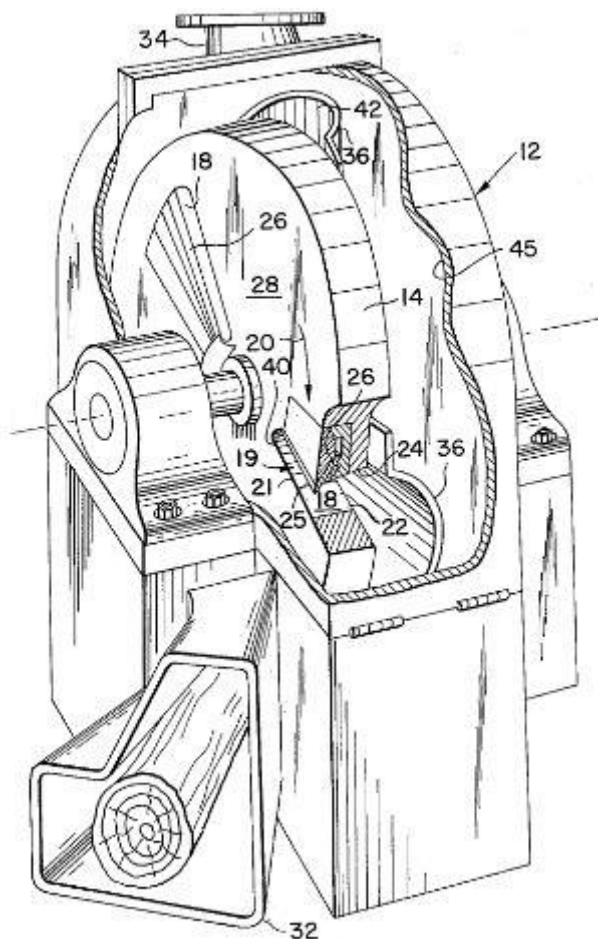
Većina uređaja ipak ima hidraulični sustav dobave drvene mase gdje radnik treba samo komad drveta približiti valjcima koji onda povlače i guraju drvo do zamašnjaka. Neki uređaji imaju hidraulične sustave neovisne od traktora, dok se na nekim uređajima hidromotori spajaju na hidraulične izvode traktora.



## 4. PREGLED PATENATA

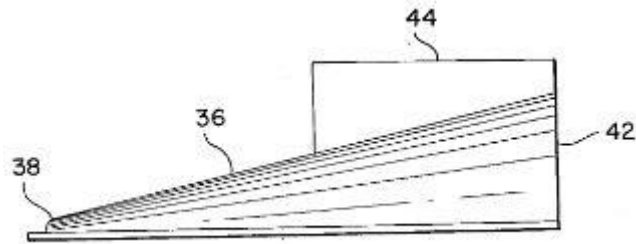
### 4.1. Patent US3905558A

- Datum podnošenja zahtjeva: 25.03.2974.
- Datum objavljivanja patenta: 16.09.1975
- Legalan status patenta: isteklo



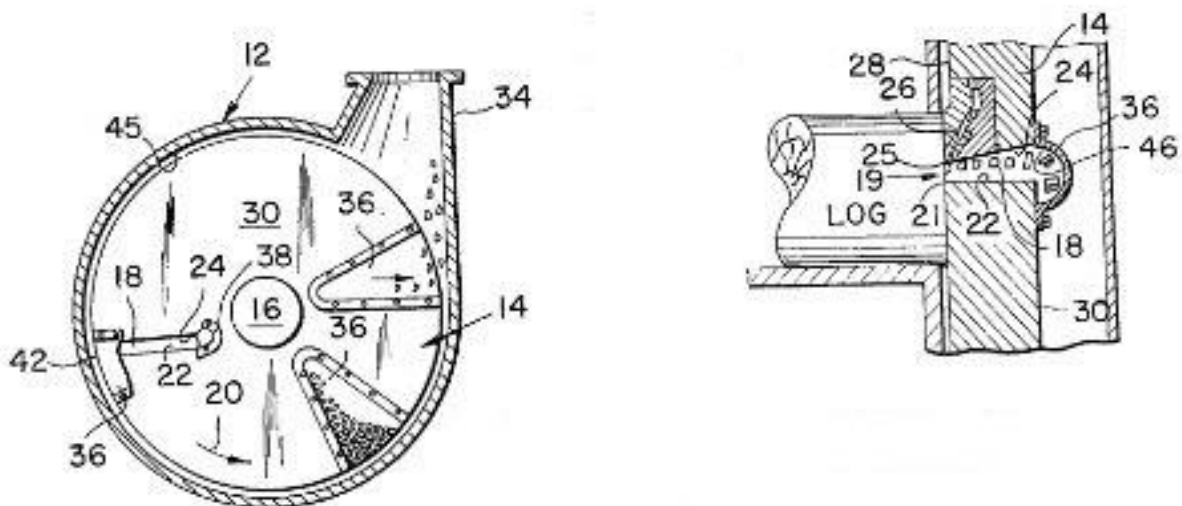
Slika 26. Patent US3905558A

Ovaj patent predstavlja jedan od prvih patenata uređaja za usitnjavanje drvene mase s poboljšanjem u smjeru smanjivanja oštećenja na drvanoj sječki. Ustanovljeno je da sječka, nakon što je odrezana s drveta, velikom brzinom prolazi kroz zamašnjak i odbija se od stražnje strane kućišta. Kako nailazi velikom brzinom ona se pri odbijanju oštećuje. Time se ne može postići jednaka veličina i oblik sječke koja se zahtijeva u proizvodnji papira. Može se uočiti da se obrada drveta vrši na sličan način kao kod prethodno prikazanih uređaja na tržištu, uz iznimku što ovdje sa druge strane zamašnjaka umjesto lopatica postoje „vodilice“.



**Slika 27. Vodilica za sječku**

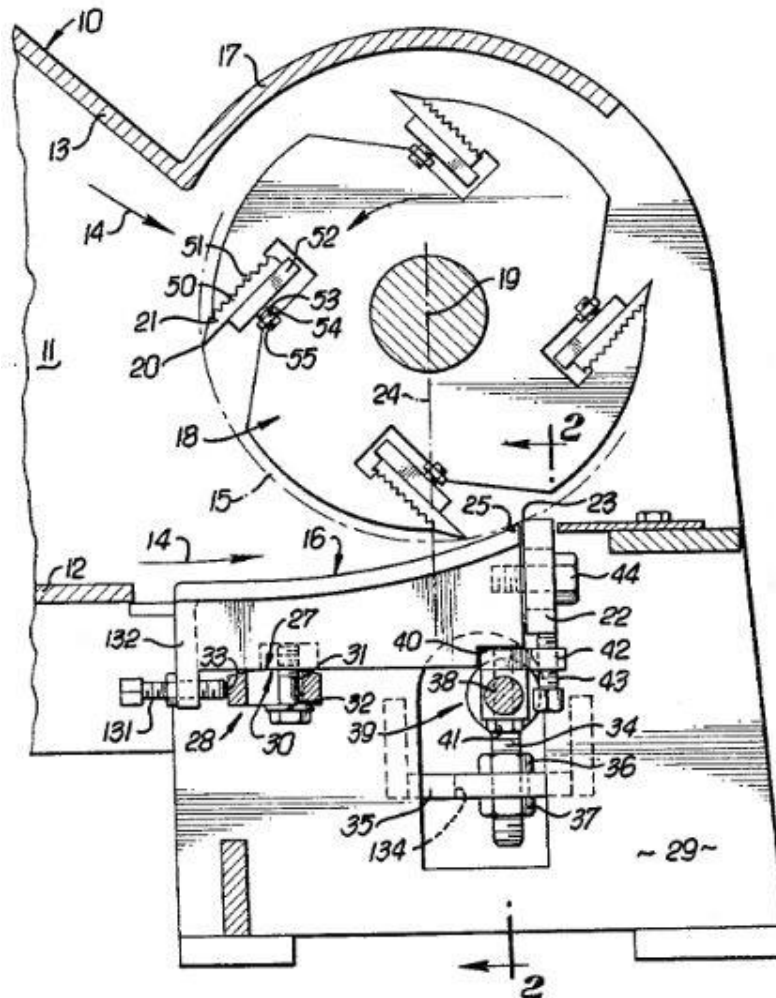
Jedna takva vodilica prikazana je na slici 27., a na slici 26. označena je brojem 36. Vodilica se vijcima pričvršćuje na zamašnjak. Konusnog je oblika, a kako se zamašnjak približava obodu tako se i njen radijus povećava. Njena uloga se može vidjeti na slici 28. Kako sječka prolazi kroz otvore (oznaka 18) na zamašnjaku, tako dolazi do vodilice koja ju usmjerava prema obodu zamašnjaka. Zbog toga što su vodilice zaobljene smanjuje se utjecaj udarca sječke o njih pa dolazi do manjeg oštećenja ili ga uopće nema. Oblik kućišta prilagođen je obliku zamašnjaka kako bi se sječka zadržala u vodilicama do nailaska na otvor za izbacivanje sječke.



**Slika 28. Način funkcioniranja patenta**

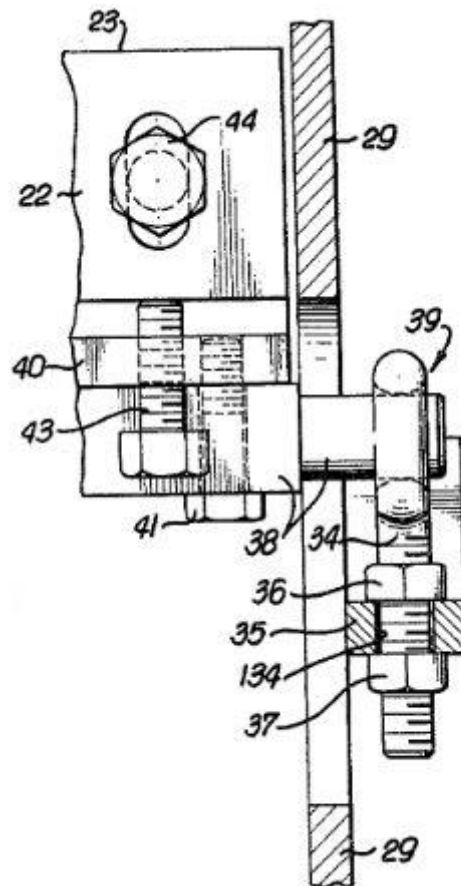
#### 4.2. Patent US3195592A

- Datum podnošenja zahtjeva: 30.11.1962.
- Datum objavljivanja patenta: 20.07.1965.
- Legalan status patenta: isteklo



Slika 29. Patent US3195592A

U ovom patentu je predstavljen sustav za podešavanje protunoža. Kako je za različite primjene važna veličina sječke, ovaj mehanizam omogućava reguliranje veličine preko pomaka protunoža. Protunož (označen na slikama s oznakom 22) učvršćuje se na konstrukciju vijkom (44). Vijkom 43 moguća je fina regulacija položaja protunoža. Slika 30. prikazuje presjek 2-2 sa slike 29.

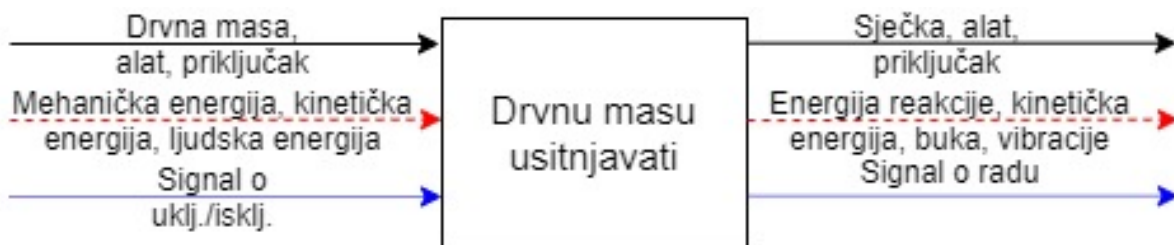


Slika 30. Presjek 2-2 sa slike 29.

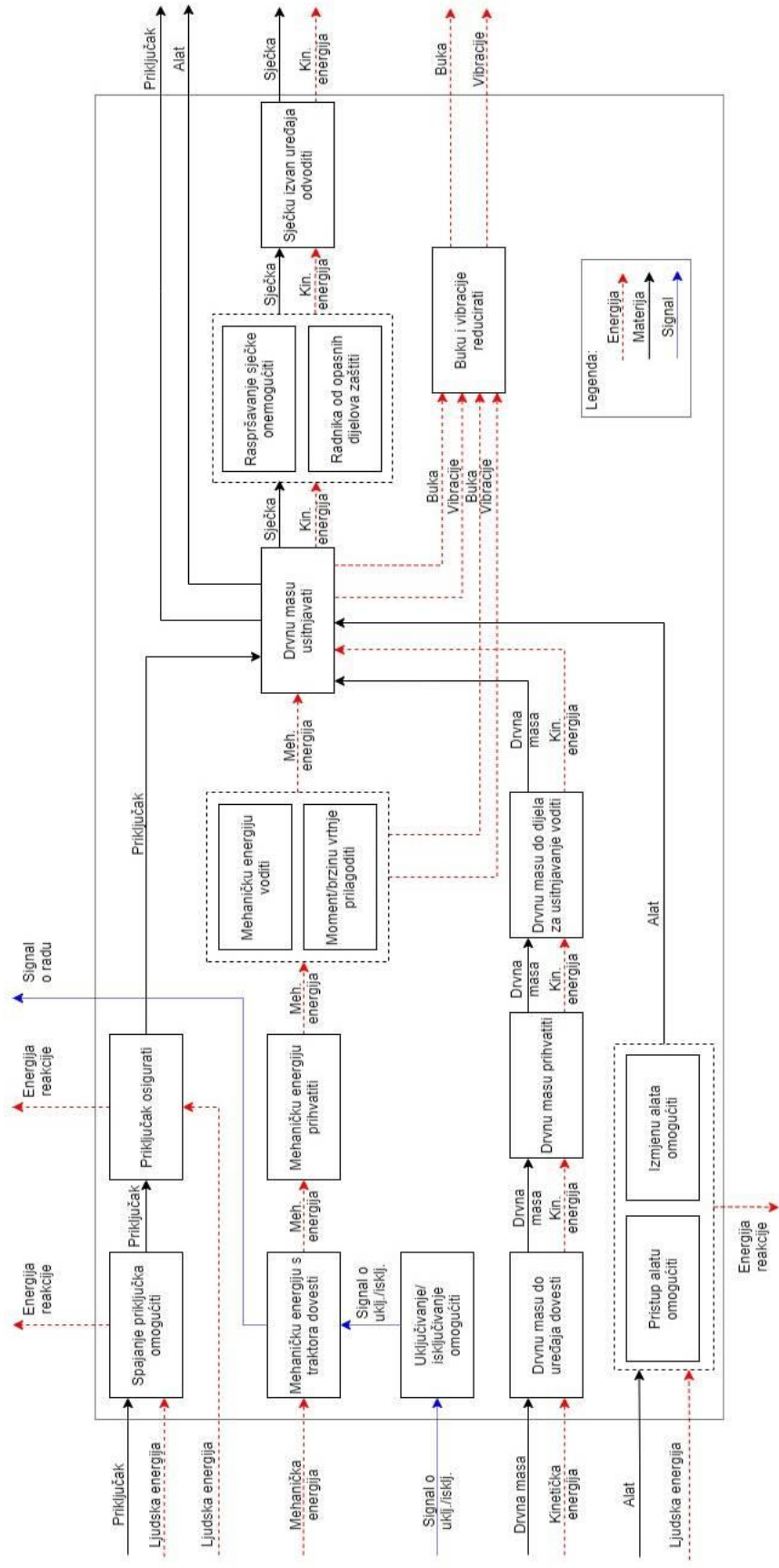
## 5. KONCIPIRANJE

### 5.1. Funkcijska struktura

U ovom koraku potrebno je rad uređaja prikazati u obliku funkcija. Za početak prikazujemo glavnu funkciju uređaja i promjenu tokova energije, materije i signala proizvoda pomoću „blackbox“ modela, a zatim se izrađuje kompletna funkcijska struktura proizvoda. Prema definiciji funkcijska struktura je smisljena i kompatibilna kombinacija podfunkcija koje čine ukupnu funkciju proizvoda. Pri izradi funkcijske strukture važno je obratiti pažnju na tokove energije, materije i signala, odnosno paziti da oni ne bi ponirali i izvicali niotkud već bili kontinuirani. Slika 31. prikazuje „blackbox“ model uređaja za usitnjavanje drvene mase, a slika 32. funkcijsku strukturu.



Slika 31. „Blackbox“ model uređaja








Slika 32. Funkcijska struktura proizvoda

## 5.2. Morfološka matrica




Ovdje se unutar morfološke matrice predlažu konkretna rješenja za realizaciju pojedinih podfunkcija iz funkcijske strukture. U redcima morfološke matrice nalaze se pojedine podfunkcije, dok su u stupcima skice ili opisi mogućih parcijalnih rješenja.

**Tablica 4. Morfološka matrica**


FUNKCIJA	PARCIJALNA RJEŠENJA		
<p>Spajanje priključka omogućiti</p>	 <p>Hidraulična poteznica</p>		
<p>Priključak osigurati</p>	 <p>Rascjepka</p>	 <p>Preklopni osigurač</p>	 <p>R-osigurač</p>
<p>Uključivanje/isključivanje omogućiti</p>	 <p>Uključivanje/isključivanje uređaja pomoću traktora</p>		<p>Uključivanje/isključivanje na samom uređaju</p>

<p>Mehaničku energiju s traktora dovesti</p>	 <p>Kardansko vratilo</p>	
<p>Mehaničku energiju prihvatiti</p>		
<p>Mehaničku energiju voditi Moment/brzinu vrtnje prilagoditi</p>	 <p>Multiplikator</p>	 <p>Klinasti remen</p>
	 <p>Zupčasti remen</p>	 <p>Čelnici</p>
	 <p>Lanac</p>	



<p>Drvnu masu do uređaja dovesti</p>	 <p>Radnik ubacuje drvnu masu u uređaj</p>				
<p>Drvnu masu prihvatiti</p>	 <p>Drvna masa se prihvaća pomoću utovarnog otvora</p>				
<p>Drvnu masu do dijela za usitnjavanje voditi</p>	<p>Radnik gura drvnu masu do dijela za usitnjavanje, a zatim ju taj dio sam povlači, zbog toga što drvna masa dolazi pod određenim kutom do tog dijela</p>	<p>Valjci na priključku koji snagu za pogon dobivaju s priključnog vratila traktora pomoću posebnog sustava prijenosa snage i gibanja</p>	 <p>Valjci pogonjeni hidromotorom povlače drvnu masu do dijela za usitnjavanje</p> <table border="1" data-bbox="991 1675 1437 2022"> <tr> <td data-bbox="991 1675 1214 2022"> <p>Uređaj ima hidraulički sustav neovisan od hidraulike traktora</p> </td> <td data-bbox="1219 1675 1437 2022"> <p>Hidromotori se spajaju na hidraulične izvode traktora</p> </td> </tr> </table>	<p>Uređaj ima hidraulički sustav neovisan od hidraulike traktora</p>	<p>Hidromotori se spajaju na hidraulične izvode traktora</p>
<p>Uređaj ima hidraulički sustav neovisan od hidraulike traktora</p>	<p>Hidromotori se spajaju na hidraulične izvode traktora</p>				

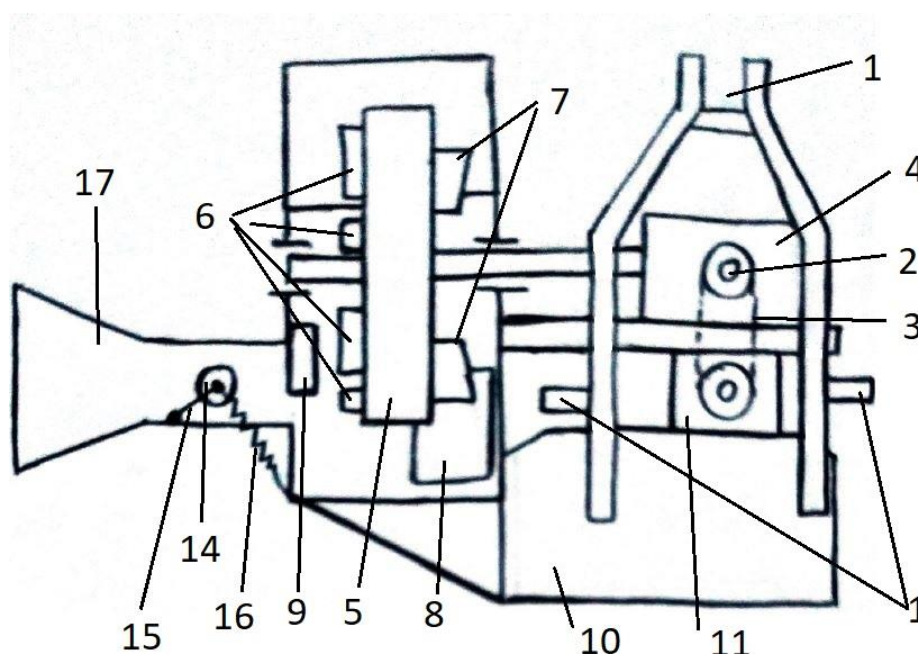
<p>Drvenu masu usitnjavati</p>	 <p>Zamašnjak</p>	
	 <p>„Disc-blade“ noževi</p>	 <p>Ravni noževi</p>
<p>Izmjenu alata omogućiti</p>	 <p>Noževi su spojeni na zamašnjak vijcima što omogućava brzu izmjenu</p>	
<p>Raspršivanje sječke onemogućiti</p> <p>Radnika od opasnih dijelova zaštititi</p>	<p>Zahvaljujući zatvorenom kućištu sječka ostaje u prostoru u kojem nastaje. Isto tako, unutar kućišta nalaze se zaklonjeni i svi rotirajući dijelovi koji potencijalno mogu ugroziti radnika.</p>	

Buku i vibracije reducirati	Buka i vibracije se ne mogu izbjeći, ali se krutim i kompaktnim kućištem mogu držati na prihvatljivoj razini		
Sječku izvan uređaja odvoditi	 <p data-bbox="427 719 959 920">Strujom zraka koja nastaje zahvaljujući lopaticama na zamašnjaku sječka se odvodi kroz cijev na vrhu uređaja koja se može rotirati oko svoje osi</p>	Strujom zraka koja nastaje zahvaljujući lopaticama na zamašnjaku sječka se odvodi kroz otvor na dnu kućišta	Sječka se skuplja na dnu kućišta i odvodi pomoću pokretne trake izvan uređaja

### 5.3. Generiranje koncepata

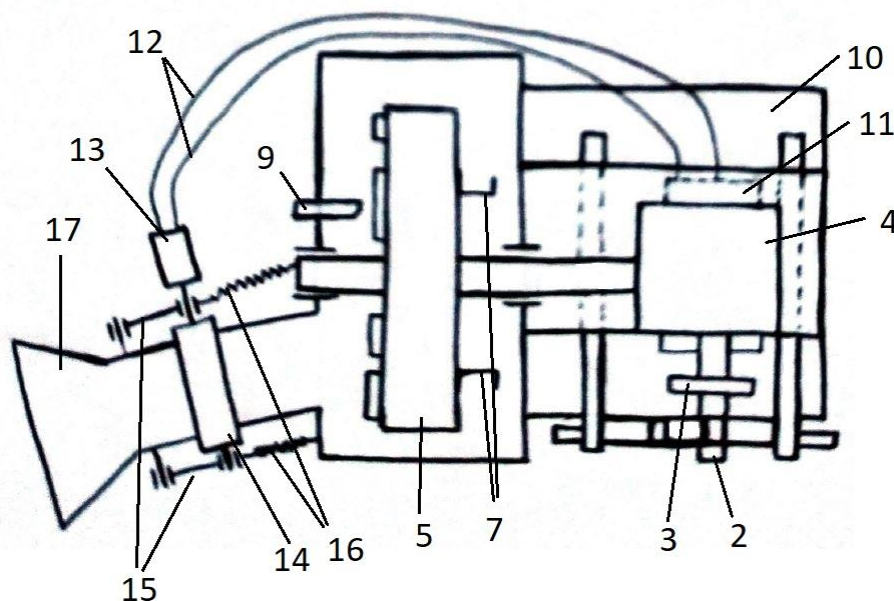
#### 5.3.1. Koncept 1

Slike 33. i 34. pokazuju koncept 1. Priključak se spaja na hidrauličnu poteznicu traktora u tri točke (1). Snaga se s traktora dovodi kardanskim vratilom. Na ulaznom vratilu (2) u uređaj snaga se grana na dva vratila pomoću remenskog prijenosa (3). Jedan dio snage koristi se za pogon hidraulične pumpe, a drugi, veći, dio snage ide prema kutnom multiplikatoru (4). Snaga se iz multiplikatora vratilom odvodi do zamašnjaka (5) na kojem se nalaze „disc-blade“ noževi (6) za usitnjavanje drvene mase. S druge strane zamašnjaka nalaze se lopatice (7) koje stvaraju struju zraka kojom se sječka odvodi izvan uređaja kroz otvor (8) sa stražnje strane kućišta. Nasuprot zamašnjaka na kućištu se nalazi jedan protunož (9) kako bi se ostvario „efekt škara“ kojim dolazi do usitnjavanja.



Slika 33. Nacrt koncepta 1

Kako velik broj traktora manje snage nema dovoljno jaku hidrauličnu pumpu, ovaj koncept je zamišljen da ima hidraulički sustav neovisan od sustava traktora. Na donjem dijelu priključka nalazi se veliki spremnik (10) u koji se pohranjuje hidraulična tekućina. Iznad spremnika, a ispod multiplikatora nalazi se hidraulična pumpa (11). Kako je već prije navedeno, snaga se pumpi dovodi preko remenskog prijenosa s ulaznog vratila uređaja. Pumpa tjera fluid kroz crijeva (12) do hidromotora (13) koji služi za pokretanje valjka za povlačenje drvene mase (14). Između ta dva dijela nalazi se i sustav ventila kojima se može regulirati brzina vrtnje hidromotora.



**Slika 34. Tlocrt koncepta 1**

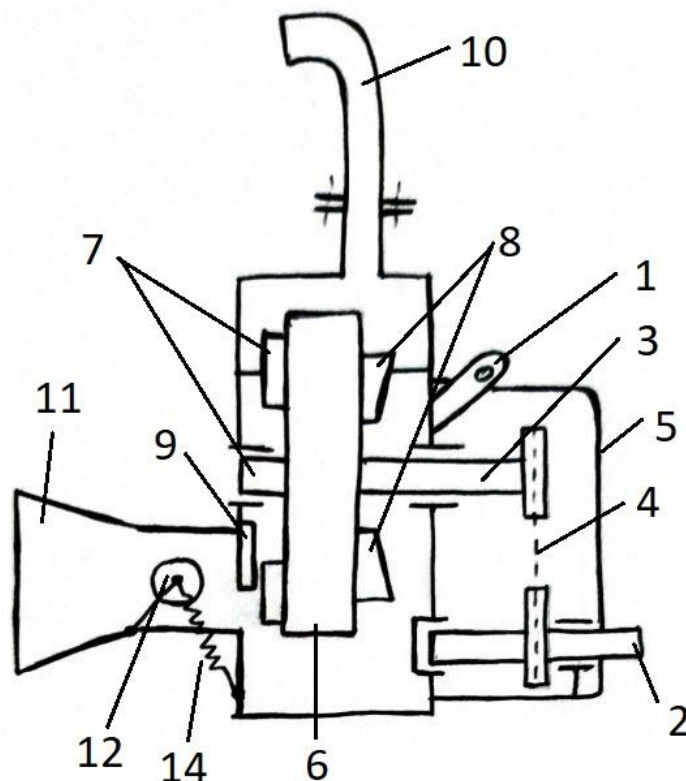
Valjak i hidromotor nalaze se na jednom kraju plosnatih profila (15) koji se nalaze se obje bočne strane kućišta. Ti profili su zglobno učvršćeni na svom drugom kraju za kućište uređaja čime se omogućava rotacija dijela na kojem se nalaze valjak i hidromotor. Ovo je omogućeno kako bi se prostor ispod valjka mogao prilagođavati veličini drvene mase koja ulazi u uređaj. Pritisak na drvenu masu osiguran je pomoći vlačnih opruga (16) koje su jednom stranom spojene za te profile na dijelu na kojem se nalazi valjak, a s druge strane na kućište uređaja. Cijeli mehanizam opisan u ovom odlomku sličan je izvedbom mehanizmu prikazanom na slici 16.

Utovarni otvor (17) postavljen je pod određenim kutom kako drvena masa ne bi dolazila pod pravim kutom do zamašnjaka. Ovim se postiže da drvena masa jednom kad dođe u zahvat s noževima biva dalje vučena u uređaj.

Pristup alatu omogućen je na način da se gornji dio kućišta, u kojem se nalazi zamašnjak, može skinuti, a dotrajali alat se jednostavno može zamijeniti budući da je na zamašnjak pričvršćen imbus vijcima.

### 5.3.2. Koncept 2

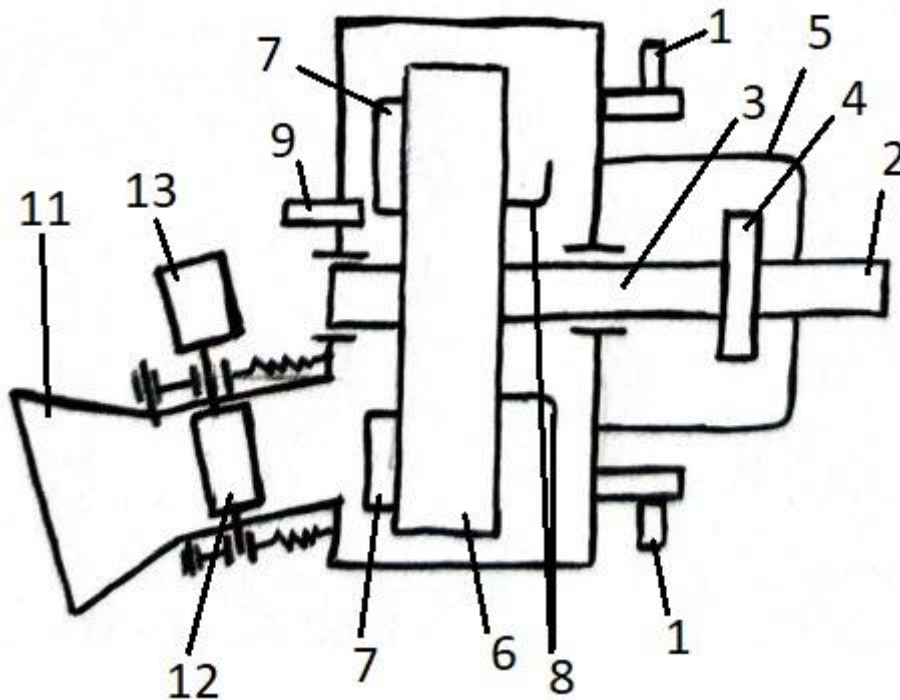
Slike 35. i 36. prikazuju koncept 2. Ovaj uređaj spaja se na traktorsku hidranuličnu poteznicu u tri točke (1). Snaga se dovodi kardanskim vratilom koje se spaja na ulazno vratilo (2) uređaja. S toga vratila snaga se dalje prenosi na drugo vratilo (3) remenskim prijenosom (4) kojim se vrši multiplikacija broja okretaja. Remenski prijenos nalazi se zatvoren kako ne bi došlo do ugrožavanja radnika, ali se taj zaštitni pokrov (5) može skinuti kako bi se omogućila izmjena remena. Na drugom vratilu nalazi se i zamašnjak (6). S jedne čelne strane zamašnjaka nalaze se ravni noževi (7) za usitnjavanje drvene mase, a s druge lopatice (8) koje potiču strujanje zraka. S one strane kućišta bliže noževima nalazi se i protunož (9). Nakon što je usitnjena, sječka prolazi kroz otvore na zamašnjaku i strujom zraka biva nošena prema cijevi (10) i kroz tu cijev izvan uređaja. Cijev se može rotirati oko svoje osi čime se omogućava da sječku možemo izbacivati na određeno mjesto izvan uređaja.



Slika 35. Nacrt koncepta 2

I kod ovog uređaja radnik ubacuje drvenu masu u utovarni otvor (11) postavljen pod kutom čime se postiže da drvena masa jednom kada dođe u kontakt s noževima biva od njih vučena u uređaj. Dodatno, postoji valjak (12) kao na prethodnom konceptu kojeg pogoni hidromotor (13). Za razliku od prethodnog koncepta, ovaj nema hidraulični sustav neovisan od sustava traktora već se hidromotor spaja na hidraulične izvođe traktora čime se pojednostavljuje

izvedba. Brzina vrtnje hidromotora regulira se pomoću hidraulične pumpe koja se nalazi u traktoru tako da se mijenja protok fluida. Spoj hidromotora i valjka izveden je isto kao kod prethodnog koncepta te također postoje vlačne opruge (14) kako bi se ostvario konstantan pritisak na drvenu masu.

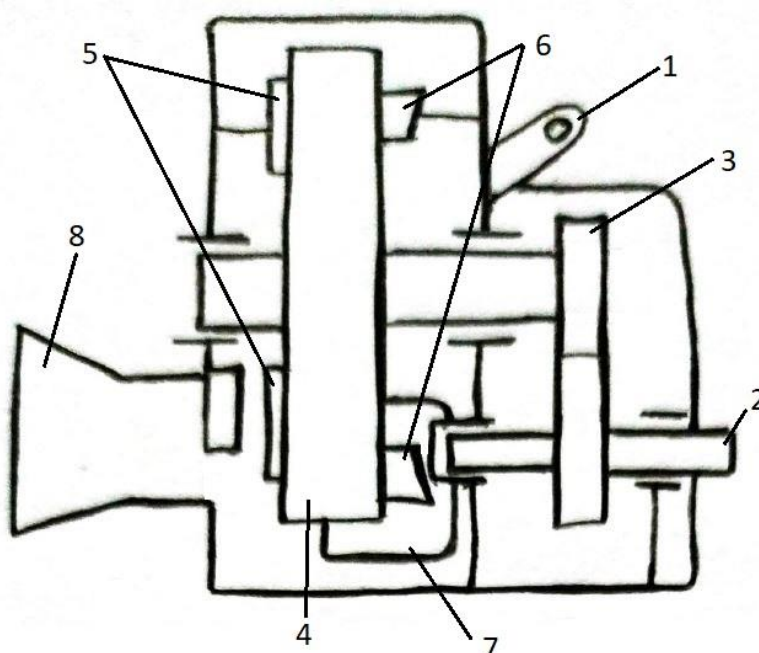


**Slika 36. Tlocrt koncepta 2**

Pristup alatu omogućen je skidanjem gornjeg dijela kućišta, a izmjena je olakšana korištenjem imbus vijaka. Ovaj uređaj koristi ravne noževe budući da su oni zastupljeniji na tržištu.

### 5.3.3. Koncept 3

Slike 37. i 38. prikazuju koncept 3. Ovaj koncept je izvedbom sličan konceptu 2, ali je jednostavnije izvedbe. I ovaj se koncept, kao i ostali, spaja na hidrauličnu poteznicu traktora u tri točke (1). Snaga se uređaju dovodi kardanskim vratilom do ulaznog vratila (2). S ulaznog vratila čelnicima (3) se prenosi na drugo vratilo. Čelnici se nalaze zatvoreni od okoline, a njima se broj okretaja multiplicira, tako da se vratilo na kojem se nalazi zamašnjak (4) vrti većom brzinom od ulaznog vratila. S jedne čelne strane zamašnjaka nalaze se ravni noževi (5), a s druge lopatice (6) koje stvaraju struju zraka koja pomaže u izbacivanju usitnjene sječke kroz otvor (7) na stražnjem dijelu kućišta.

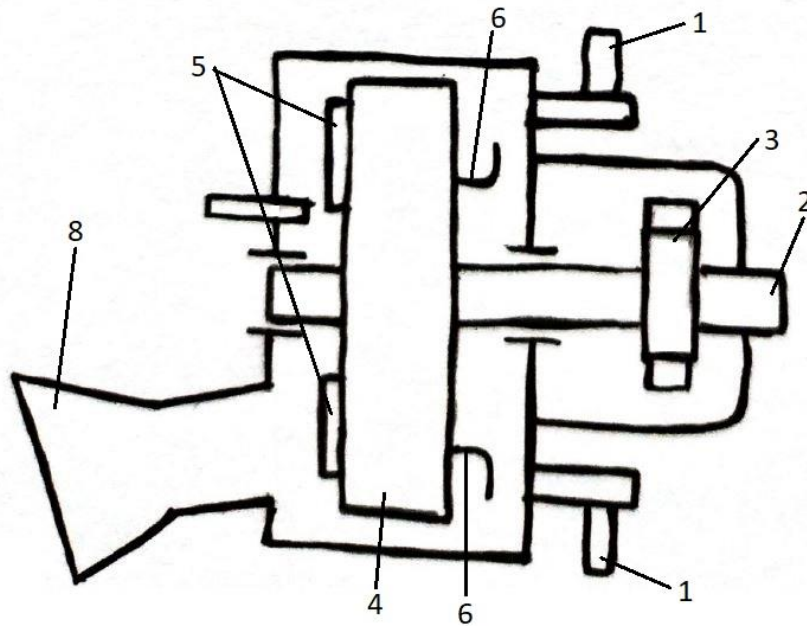


Slika 37. Nacrt koncepta 3

Ono po čemu se ovaj uređaj značajno razlikuje u odnosu na ostale je da on nema sustav za uvlačenje drvne mase. Naime, radnik ubacuje drvenu masu u utovarni otvor (8) koji je i ovdje postavljen pod nekim kutom. Radnik gura drvenu masu u uređaj sve dok ona ne dođe u zahvat s noževima. Nakon toga, drvenu masu zamašnjak povlači u uređaj zbog toga što onda dolazi po kutom u zahvat. Ovo predstavlja određenu dozu opasnosti za radnika, kako je već prije opisano, ali značajno pojednostavljuje izvedbu uređaja.

I ovdje se pristup alatu omogućava tako da se gornji dio kućišta može skinuti, a laka izmjena noževa je omogućena imbus vijcima.





Slika 38. Tlocrt koncepta 3

#### 5.4. Vrednovanje koncepata

U ovom koraku potrebno je odabrati jedan koncept s kojim se ići u daljnju konstrukciju razradu. Za razliku od većine postupaka razvojnog procesa koje imaju koristi od kreativnosti i divergentnog razmišljanja, ovaj korak je po prirodi suprotna aktivnost.

Kako su u našem slučaju generirana samo tri koncepta, proces predodabira koncepata bit će preskočen. Dakle, odmah će se provesti detaljnija analiza koncepata s ciljem odabira jednog najboljeg. Za početak definirani su kriteriji koji omogućavaju razlikovanje koncepata. Nakon toga određeni su težinski faktori za svaki kriterij što zapravo razlikuje postupak detaljnog ocjenjivanja od postupka predodabira koncepata.

Kako je iz matrice vidljivo, neki kriteriji imaju značajnije težinske faktore od ostalih. To je u prvom redu sigurnost radnika, što je zapravo i najvažniji kriterij. Nakon toga slijedi mogućnost usmjeravanja izbacivanja sječke izvan uređaja što je zadano zadatkom. Zatim, broj dijelova koji će utjecati na cijenu proizvodnje uređaja, ali i na trajanje proizvodnje i montaže. Zadnji važniji kriterij je potreba za brtvljenjem prostora oko prijenosnika koji će utjecati na potrebu za finijom obradom nekih površina te zahtjevnijom montažom. Ostali kriteriji imaju manji udio u ukupnu ocjenu.

Nakon što su dodijeljeni težinski faktori, jedan je koncept odabran kao referentni i u odnosu na njega ocjenjivat će se ostali koncepti. Kao referentan koncept je odabran koncept 2. Idući korak je ocjenjivanje koncepata u odnosu za referentni za pojedine kriterije. Zbog toga se uvodi skala kao na tablici 5.

**Tablica 5. Skala za ocjenjivanje koncepata**

Relativna vrijednost koncepta	Ocjena
Puno lošije od referentnog koncepta	1
Lošije od referentnog koncepta	2
Jednako kao referentni koncept	3
Bolje od referentnog koncepta	4
Puno bolje od referentnog koncepta	5

Nakon što se svakom konceptu dodijele ocjene u odnosu na referentni, one se množe težinskim faktorom te se dobivaju ponderirane ocjene. Ponderirane ocjene svakog koncepta se zbrajaju kako bi se dobila konačna ocjena svakog koncepta.

Tablica 6. Matrica za ocjenjivanje koncepata

Kriteriji odabira	Težinski faktor	Koncepti					
		Koncept 1		Koncept 2 (referentni)		Koncept 3	
		Ocjena	Ponderirana ocjena	Ocjena	Ponderirana ocjena	Ocjena	Ponderirana ocjena
Jednostavnost-broj dijelova	0,15	2	0,3	3	0,45	4	0,6
Jednostavnost montaže	0,1	1	0,1	3	0,3	4	0,4
Potreba za podmazivanjem prijenosnika	0,05	2	0,1	3	0,15	1	0,05
Potreba za brtvljenjem prostora oko prijenosnika	0,15	3	0,45	3	0,45	1	0,15
Potreba za sigurnosnim spojkama unutar sustava	0,05	1	0,05	3	0,15	1	0,05
Usmjeravanje izbacivanja sječke	0,2	1	0,2	3	0,6	1	0,2
Sigurnost radnika	0,3	3	0,9	3	0,9	2	0,6
Ukupna ocjena		2,1		3		2,05	
Rang		2		1		3	
Nastaviti?		NE		DA		NE	

Nakon što su provedeni svi navedeni koraci, pokazalo se da je **koncept 2**, koji je ujedno bio i referentan, najbolji.

## 6. KONSTRUKCIJSKA RAZRADA

### 6.1. Odabir radnih parametara

Budući da je zadatkom samo zadano da uređaj treba moći usitnjavati drvenu masu do debljine cca 15 cm, na temelju tog podatka odabrat će se ostali parametri koji su potrebni za proračun komponenti i prijenosnika snage. Ti parametri odabrat će se na osnovu postojećih uređaja na tržištu.

Prvi parametar koji će se odabrati je brzina okretanja noževa, odnosno, zamašnjaka na kojem se oni nalaze. Dva od tri prikazana uređaja imaju brzinu vrtnje veću od 1000 okr/min, dok je kod trećeg uređaja vratilo na kojem se nalazi zamašnjak kardanskim vratilom izravno spojeno na traktor pa kod njega brzina vrtnje zamašnjaka ovisi o brzini vrtnje priključnog vratila traktora. Isto tako, zadatkom je zadano da je za izbacivanje sječke iz uređaja potrebno koristiti cijev kroz koju sječka biva izbacivana strujom zraka. Da bi se to postiglo, potrebna je brzina vrtnje zamašnjaka veća od 1000 okr/min. Nakon svega razmotrenog, odabrana je brzina vrtnje noževa od 1200 okr/min.

Isto tako, važno je napomenuti da je brzina vrtnje na ulazu u uređaj ujedno i brzina vrtnje priključnog vratila traktora, a ona iznosi 540 okr/min.

Drugi važan parametar koji je potreban je potrebna snaga na ulaznom vratilu uređaja. Kod drugog i trećeg prikazanog uređaja, kojima je maksimalni promjer koji mogu rezati oko 15 cm, maksimalna potrebna snaga je 45, odnosno, 60 konjskih snaga. Prvi uređaj, koji može rezati i veće promjere, ima točno određenu minimalnu potrebnu snagu koja iznosi 35 konjskih snaga, dok maksimalna snaga nije ograničena već je samo navedeno da je veća od 100 KS. Prema tome, odabrat će se potrebna snaga na ulaznom vratilu od 40 kW, što iznosi oko 54 KS.

Dakle, ulazni parametri za proračun su:

- $n_1 = 540 \frac{\text{okr}}{\text{min}}$ ,
- $n_2 = 1200 \frac{\text{okr}}{\text{min}}$ ,
- $P = 40 \text{ kW}$ ,

gdje je:

$n_1$  – brzina vrtnje ulaznog vratila uređaja,

$n_2$  – brzina vrtnje radnog vratila uređaja,

$P$  – snaga na ulazu u uređaj.

## 6.2. Proračun remenskog prijenosa

Proračun remenskog prijenosa bit će obavljen prema predlošku iz kataloga proizvođača [12] remena *Challenge Power Transmission*, čiji će se remeni i koristiti. Za početak, odabire se pogonski faktor  $C_B$  prema slici 39. U našem slučaju, uređaj se pogoni traktorom koji za odabranu snagu od 40 kW obično imaju tri cilindra, te se predviđa da će uređaj raditi manje od 10 sati dnevno. Što se tiče opterećenja, predviđa se da će uređaj raditi u vrlo teškim radnim uvjetima. Prema tome, pogonski faktor iznosi:

$$C_B = 1,5. \quad (1)$$

Type of driven machine	Type of prime mover					
	'Soft' Starts			'Heavy' Starts		
	AC electric motors : star-delta DC motors : shunt wound Engines with 4 or more cylinders All prime movers with mechanical or electronic soft start devices.			AC electric motors :- direct – on – line DC motors : series and compound wound Engines with less than 4 cylinders		
number of hours per day running						
	under 10	10 - 16	over 16	under 10	10 - 16	over 16
<b>Uniform load:</b> Light duty agitators, belt conveyors for sand etc., fans upto 7.5 kW, centrifugal compressors and pumps,	1.0	1.1	1.2	1.1	1.2	1.3
<b>Moderate load:</b> Variable density agitators, belt conveyors (non-uniform loads), fans over 7.5 kW, other rotary compressors and pumps, generators, machine tools, printing machinery, laundry machinery, rotary screens, rotary woodworking machinery	1.1	1.2	1.3	1.2	1.3	1.4
<b>Heavy load:</b> Reciprocating compressors and pumps, positive displacement blowers, heavy duty conveyors such as screw, bucket etc., hammer mills, pulverisers, presses, shears, punches, rubber machinery	1.2	1.3	1.4	1.4	1.5	1.6
<b>Severe load:</b> Crushers – gyratory, jaw, roll etc., rolling mills, calenders, quarry machinery, vibrating screens	1.3	1.4	1.5	1.5	1.6	1.8

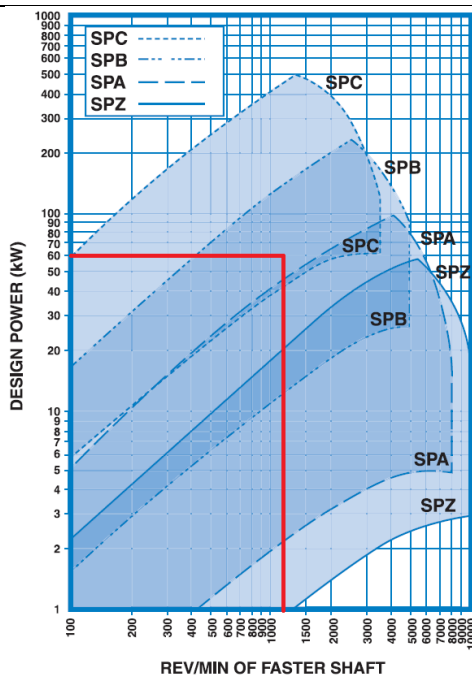
Slika 39. Tablica za odabir pogonskog faktora

Idući korak je dobiti snagu za proračun remenskog prijenosa  $P^*$ , a ona se dobije množenjem snage na ulazu u uređaj s pogonskim faktorom.

$$P^* = P \cdot C_B, \quad (2)$$

$$P^* = 60 \text{ kW}. \quad (3)$$

S izračunatom snagom  $P^*$  odabire se profil remena prema slici 40. Profil se odabire za snagu od 60 kW i brzinu vrtnje bržeg vratila, dakle, za 1200 okr/min. Kako se može uočiti, profili SPB i SPC zadovoljavaju uvjete, ali će se odabrati profil SPC zbog toga što pojedini remen može prenijeti veću snagu u odnosu na SPB profil.



**Slika 40. Dijagram za odabir profila remena**

Idući je korak izračunati prijenosni omjer s kojim se tada odabiru veličine remenica. Ono što je važno napomenuti je da se u katalogu prijenosni omjer računa tako da se podijeli brzina vrtnje bržeg vratila s brzinom vrtnje onog sporijeg. U tom se slučaju dobije prijenosni omjer uvijek veći od 1. Budući da će se u uređaju zapravo obavljati multiplikacija brzine vrtnje, prijenosni omjer trebao bi biti manji od 1, prema [13]. Tako će se s  $i$  označiti prijenosni omjer kako se računa prema [13], a s  $i^*$  prijenosni omjer koji se koristi u katalogu proizvođača [12]. Prijenosni omjeri tada iznose:

$$i = \frac{n_1}{n_2} = 0,45, \quad (4)$$

$$i^* = \frac{n_2}{n_1} = 2,2, \quad (5)$$

gdje su:

- $n_1 = 540 \frac{\text{okr}}{\text{min}}$  – brzina vrtnje ulaznog vratila,
- $n_2 = 1200 \frac{\text{okr}}{\text{min}}$  – brzina vrtnje radnog vratila.

Nakon što je izračunat prijenosni omjer, odabiru se kinematski promjeri remenica kako bi se taj omjer i postigao. Ovaj postupak će se iskoristiti budući da će koristiti remenice istog proizvođača.

Najbliži prijenosni omjer izračunatom, a koji se nalazi u tablicama, za najmanje dostupne dimenzije remenica je 2,23. Razlika u prijenosnim omjerima manja je od 1%, što se smatra prihvatljivim. Odabrani kinematski promjeri remenica tada su 224, odnosno 500 mm.

SPC	224	236	250	265	280	300	315	335	355	375	400	425	450	475	500	530	560
224	1.00																
236	1.05	1.00															
250	1.12	1.06	1.00														
265	1.18	1.12	1.06	1.00													
280	1.25	1.19	1.12	1.06	1.00												
300	1.34	1.27	1.20	1.13	1.07	1.00											
315	1.41	1.33	1.26	1.19	1.13	1.05	1.00										
335	1.50	1.42	1.34	1.26	1.20	1.12	1.06	1.00									
355	1.58	1.50	1.42	1.34	1.27	1.18	1.13	1.06	1.00								
375	1.67	1.59	1.50	1.42	1.34	1.25	1.19	1.12	1.06	1.00							
400	1.79	1.69	1.60	1.51	1.43	1.33	1.27	1.19	1.13	1.07	1.00						
425	1.90	1.80	1.70	1.60	1.52	1.42	1.35	1.27	1.20	1.13	1.06	1.00					
450	2.01	1.91	1.80	1.70	1.61	1.50	1.43	1.34	1.27	1.20	1.13	1.06	1.00				
475	2.12	2.01	1.90	1.79	1.70	1.58	1.51	1.42	1.34	1.27	1.19	1.12	1.06	1.00			
500	2.23	2.12	2.00	1.89	1.79	1.67	1.59	1.49	1.41	1.33	1.25	1.18	1.11	1.05	1.00		
530	2.37	2.25	2.12	2.00	1.89	1.77	1.68	1.58	1.49	1.41	1.33	1.25	1.18	1.12	1.06	1.00	
560	2.50	2.37	2.24	2.11	2.00	1.87	1.78	1.67	1.58	1.49	1.40	1.32	1.24	1.18	1.12	1.06	1.00
630	2.81	2.67	2.52	2.38	2.25	2.10	2.00	1.88	1.77	1.68	1.58	1.48	1.40	1.33	1.26	1.19	1.13
710	3.17	3.01	2.84	2.68	2.54	2.37	2.25	2.12	2.00	1.89	1.78	1.67	1.58	1.49	1.42	1.34	1.27
800	3.57	3.39	3.20	3.02	2.86	2.67	2.54	2.39	2.25	2.13	2.00	1.88	1.78	1.68	1.60	1.51	1.43
1000	4.46	4.24	4.00	3.77	3.57	3.33	3.17	2.99	2.82	2.67	2.50	2.35	2.22	2.11	2.00	1.89	1.79
1250	5.58	5.30	5.00	4.72	4.46	4.17	3.97	3.73	3.52	3.33	3.13	2.94	2.78	2.63	2.50	2.36	2.23

Slika 41. Tablica za izbor remenica

Iduće se računa duljina remena prema izrazu:

$$L_W = 2a^* + \frac{\pi}{2}(d_{wm} + d_{wv}) + \frac{(d_{wv} - d_{wm})^2}{4a^*}, \quad (6)$$

gdje su:

$L_W$  – računski duljina remena,

$a^*$  = 400 mm – osni razmak koji se želi postići,

$d_{wm}$  = 224 mm – kinematski promjer manje remenice,

$d_{wv}$  = 500 mm – kinematski promjer veće remenice.

Nakon uvrštavanja svih vrijednosti u izraz 6, dobije se:

$$L_W = 2041,545 \text{ mm}. \quad (7)$$

Nakon toga, odabire se duljina remena iz kataloga koja je najbliže izračunatoj vrijednosti.

Odabirana kataloška duljina remena:

$$L = 2000 \text{ mm}. \quad (8)$$

Zbog što je odabran kraći remen nego što je izračunato, potrebno je ponovno izračunati osni razmak koji se postiže s duljinom remena  $L$ . Postignuti osni razmak računa se prema:

$$a = f_1 + \sqrt{f_1^2 - f_2}. \quad (9)$$

Funkcije  $f_1$  i  $f_2$  računaju kao:

$$f_1 = \frac{L}{4} - \frac{\pi}{8}(d_{wm} + d_{wv}), \quad (10)$$

$$f_1 = 215,69 \text{ mm}, \quad (11)$$

$$f_2 = \frac{(d_{wv} - d_{wm})^2}{8}, \quad (12)$$

$$f_2 = 9522 \text{ mm}^2. \quad (13)$$

Nakon uvrštavanja izračunatih  $f_1$  i  $f_2$  u izraz 9, dobije se:

$$a = 407,94 \text{ mm.} \quad (14)$$

Jedino što je još preostalo je odrediti potreban broj remena za prijenos snage. Za to se koristi slijedeći izraz:

$$z = \frac{PC_B}{P_{uk}c_Lc_\beta}, \quad (15)$$

gdje su:

$P = 40 \text{ kW}$  – snaga na ulazu u uređaj,

$C_B = 1,5$  – pogonski faktor,

$z$  – broj remena,

$P_{uk}$  – ukupna snaga koju prenosi jedan remen,

$c_L$  – faktor duljine remena,

$c_\beta$  – faktor obuhvatnog kuta.

rev/min	SPC Power ratings (kW)														Power addition (kW) for speed ratio				
	224	236	250	265	280	300	315	335	355	400	450	500	560	1.00-1.05	1.06-1.25	1.26-2.00	2.01-3.00	over 3.00	
200	3.99	4.47	4.95	5.27	6.04	6.71	7.30	8.09	8.73	10.34	12.06	13.81	15.87	0.00	0.29	0.46	0.50	0.53	
400	7.16	8.04	8.98	10.02	11.05	12.28	13.40	14.78	16.15	19.09	22.40	25.59	29.40	0.00	0.57	0.92	1.00	1.06	
600	9.86	11.04	12.43	13.99	15.35	17.14	18.71	20.63	22.52	26.65	31.17	35.57	40.66	0.00	0.86	1.37	1.50	1.59	
720	11.41	12.77	14.43	16.29	17.84	19.95	21.79	24.03	26.20	31.02	36.21	41.27	47.04	0.00	1.03	1.65	1.80	1.90	
800	12.41	13.84	15.71	17.66	19.46	21.74	23.75	26.18	28.54	33.76	39.32	44.33	50.77	0.00	1.15	1.83	2.00	2.11	
960	14.34	15.93	18.20	20.33	22.59	25.23	27.56	30.36	33.08	39.06	45.29	50.11	57.80	0.00	1.37	2.20	2.40	2.54	
1200	16.78	18.78	21.36	23.73	26.53	29.62	32.29	35.41	38.55	45.07	51.63	56.89	63.01	0.00	1.72	2.75	3.00	3.17	
1440	19.05	21.44	24.30	26.88	30.17	33.67	36.63	40.02	43.49	50.36	56.96	62.32	-	0.00	2.06	3.30	3.60	3.81	
1600	20.14	22.92	25.82	28.93	29.55	35.57	38.64	42.18	45.58	52.35	58.09	-	-	0.00	2.29	3.67	4.00	4.23	
1800	21.39	24.30	27.39	30.63	33.82	37.51	40.66	44.04	47.43	53.97	-	-	-	0.00	2.58	4.12	4.50	4.76	
2000	22.25	25.33	28.53	31.82	35.09	38.74	41.82	45.08	48.40	-	-	-	-	0.00	2.86	4.58	5.00	5.29	

Slika 42. Tablica s jediničnim snagama remena

Kako bi se odredio broj potrebnih remena, za početak se iz kataloga proizvođača očitava snaga koju može prenijeti jedan remen, a ta snaga se očitava za brzinu vrtnje bržeg vratila i promjer manje remenice. Isto tako, odmah će se očitati i dodatna snaga koju jedan remen može prenijeti, a ona osim o brzini vrtnje bržeg vratila, ovisi i o prijenosnom omjeru. Ukupna snaga koje jedan remen može prenijeti, tada je:

$$P_{uk} = P_1 + P_{dod}, \quad (16)$$

$$P_{uk} = 19,78 \text{ kW}, \quad (17)$$

gdje su:

$P_1 = 16,78 \text{ kW}$  – snaga koju prenosi jedan remen,

$P_{dod} = 3 \text{ kW}$  – dodatna snaga koju prenosi remen.

Faktor duljine remena očitava se sa slike 43., a za duljinu remena od 2000 mm iznosi 0,8.



SPC	
Belt length (mm)	Correction factor
2000 - 2240	0.80
2360 - 2800	0.85
3000 - 3350	0.90
3550 - 4500	0.95
4750 - 5600	1.00
6000 - 8000	1.05
8500 - 10000	1.10

Slika 43. Tablica za očitavanje faktora duljine remena

Kako bi se očitao faktor obuhvatnog kuta, potrebno je izračunati izraz  $\frac{d_{wv} + d_{wm}}{a}$ . Vrijednost ovog izraza je 0,68, a faktor obuhvatnog kuta određuje se za najbližu vrijednost iz tablice. Najbliža vrijednost je 0,7, a faktor iznosi 0,95.

$\frac{D-d}{C}$	Angle of contact	Correction factor	$\frac{D-d}{C}$	Angle of contact	Correction factor
0.00	180°	1.00	0.80	133°	0.94
0.10	174°	0.99	0.90	127°	0.92
0.20	169°	0.99	1.00	120°	0.91
0.30	163°	0.98	1.10	113°	0.89
0.40	157°	0.98	1.20	106°	0.87
0.50	151°	0.97	1.30	99°	0.85
0.60	145°	0.96	1.40	91°	0.82
0.70	139°	0.95	1.45	87°	0.80

Slika 44. Tablica za očitavanje faktora obuhvatnog kuta

Konačno, broj potrebnih remena prema izrazu 15:

$$z = 3,99. \quad (18)$$

Dakle, za prijenos snage SPC profilom remena potrebna su 4 remena.

Ovdje će se još provesti i kontrola učestalosti savijanja remena prema izrazu:

$$f = Z \cdot \frac{v_{rem}}{L_w}, \quad (19)$$

gdje su:

$f$  – učestalost savijanja remena,

$Z = 2$  – broj remenica,

$v_{rem} = d_{wv} \pi n_1 = 14,14 \frac{m}{s}$  – brzina remena,

$L_w = 2,042$  m – računski duljina remena.

Nakon uvrštavanja svih vrijednosti u izraz 19, dobije se učestalost savijanja remena:

$$f = 13,85 \text{ s}^{-1}. \quad (20)$$

Dopuštena učestalost savijanja remena za uski profil klinastog remena iznosi  $60 \text{ s}^{-1}$ , pa prema tome remen zadovoljava kontrolu učestalosti savijanja:

$$f = 13,85 \text{ s}^{-1} \leq f_{dop} = 60 \text{ s}^{-1}. \quad (21)$$

U ovom poglavlju izračunat će se još i resultantna sila remenskog prijenosa koja opterećuje vratilo jer će ona biti potrebna u nastavku ovog rada. Za početak, izračunat će se obuhvatni kut  $\beta$  na manjoj remenici.

$$\cos\left(\frac{\beta}{2}\right) = \frac{d_{wv} - d_{wm}}{2a}. \quad (22)$$

Izražen u radijanima, obuhvatni kut na manjoj remenici iznosi:

$$\beta = 2,45 \text{ rad}. \quad (23)$$

Nakon toga, računa se korigirani faktor trenja klinastog remena  $\mu_k$  prema jednadžbi:

$$\mu_k = \frac{\mu}{\sin\left(\frac{\varphi}{2}\right)}, \quad (24)$$

gdje su:

$\mu = 0,3$  – faktor trenja između klinastog remena i remenice za par čelik/guma,

$\varphi = 34^\circ$  - kut utora na remenici.

$$\mu_k = 1,03. \quad (25)$$

Moment torzije koji djeluje na ulazno vratilo, izračunava se iz snage koja dolazi u uređaj i brzine vrtnje prema izrazu:

$$T_1 = \frac{30P}{\pi n_1}, \quad (26)$$

$$T_1 = 707,355 \text{ Nm}. \quad (27)$$

Najveća obodna sila koja se može prenijeti dobiva se iz momenta torzije:

$$F_o = \frac{2T_1}{d_{wv}}, \quad (28)$$

$$F_o = 2829,42 \text{ N}. \quad (29)$$

Sile u remenu  $F_1$  i  $F_2$  dobiju se pomoću obodne sila iz izraza:

$$F_2 = F_o \cdot \frac{1}{e^{\mu_k \beta} - 1} = 246,63 \text{ N}, \quad (30)$$

$$F_1 = F_o \cdot \frac{e^{\mu_k \beta}}{e^{\mu_k \beta} - 1} = 3076,05 \text{ N}. \quad (31)$$

Sada se može izračunati rezultantna sila remenskog prijenosa koja opterećuje vratilo. Ta sila djeluje na pravcu koji povezuje središta remenica, a računa se pomoću izraza:

$$F_R = \sqrt{F_1^2 + F_2^2 - 2F_1F_2\cos\beta}. \quad (32)$$

Konačno, dobije se da rezultantna sila remenskog prijenosa iznosi:

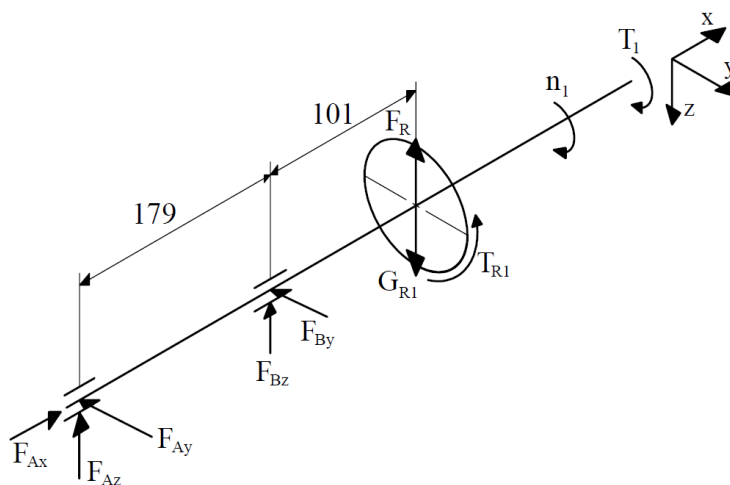
$$F_R = 3270 \text{ N}. \quad (33)$$

### 6.3. Proračun vratila 1

U ovom poglavlju prikazat će se proračun ulaznog vratila, odnosno, vratila na koje se uređaju dovodi snaga. U nastavku će se to vratilo kraće nazivati vratilo 1 ili V1. Proračun se provodi prema [14].

#### 6.3.1. Određivanje opterećenja i reakcija u osloncima vratila 1

Za početak potrebno je odrediti sva opterećenja koja opterećuju vratilo te odrediti reakcije u osloncima. Od opterećenja, na vratilu 1 nalaze se težina remenice 1,  $G_{R1}$ , rezultantna sila remenskog prijenosa,  $F_R$ , te moment torzije  $T_1$ . Shematski prikaz vratila te svih opterećenja i reakcija u osloncima nalazi se na slici ispod. Dimenzije sa slike određene su iz konstrukcije.

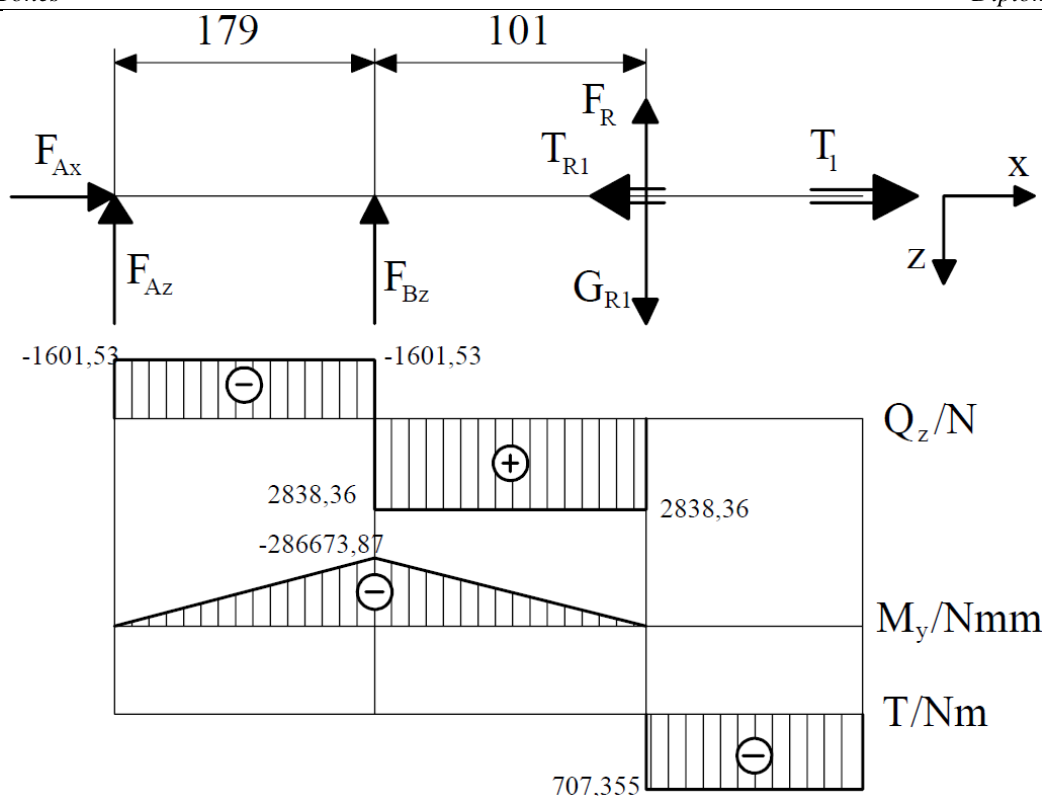


Slika 45. Shematski prikaz vratila 1

Masa remenice 1 očitava se iz kataloga proizvođača i iznosi 44 kg. Prema tome njena težina iznosi:

$$G_{R1} = 431,64 \text{ N}. \quad (34)$$

Idući korak je određivanje nepoznatih reakcija u osloncima te kreiranje dijagrama unutarnjih sila koji je prikazan na slici 46.



Slika 46. Shema sila u x-z ravnini s dijagramima unutarnjih sila

Komponenta  $F_{Az}$  odredi se preko sume momenata oko oslonca B:

$$-F_{Az} \cdot 179 + F_R \cdot 101 - G_{R1} \cdot 101 = 0, \quad (35)$$

$$F_{Az} = \frac{101(F_R - G_{R1})}{179}, \quad (36)$$

$$F_{Az} = 1601,53 \text{ N}. \quad (37)$$

Komponenta  $F_{Bz}$  odredi se preko sume sila u vertikalnom smjeru:

$$-F_{Az} - F_{Bz} - F_R + G_{R1} = 0, \quad (38)$$

$$F_{Bz} = -F_{Az} - F_R + G_{R1}, \quad (39)$$

$$F_{Bz} = -4439,89 \text{ N}. \quad (40)$$

Moment torzije na remenici jednak je po iznosu, ali je suprotnog predznaka momentu koji ulazi u uređaj budući da će se gubitci u ležajima zanemariti, dakle:

$$T_{R1} = -T_1 = -707,355 \text{ Nm}. \quad (41)$$

Budući da ne postoji ni jedno opterećenje vratila u aksijalnom smjeru (u smjeru osi x), komponenta  $F_{Ax}$  jednaka je nuli. Isto tako, reakcije u ležajevima u smjeru osi y jednake su nuli, budući da ne postoji ni jedno opterećenje koje djeluje u smjeru osi y.

### 6.3.2. Određivanje orijentacijskih dimenzija vratila 1

U ovom dijelu rada odredit će se orijentacijske dimenzije vratila. Važno je napomenuti da će se odrediti promjer na ležajnom mjestu B jer na tom mjestu djeluje najveći moment savijanja. Odredit će se i orijentacijska dimenzija desno od remenice 1 gdje djeluje samo moment torzije. Ostale dimenzije vratila odredit će se u skladu s ove dvije izračunate dimenzije i s obzirom na ostatak konstrukcije. Vratilo 1 izrađuje se od čelika E360.

Na ležajnom mjestu B, vratilo je opterećeno samo na savijanje. Izraz za orijentacijski promjer tada je:

$$d = \sqrt[3]{\frac{10M_y}{\sigma'_{f,dop}}}. \quad (42)$$

gdje je :

$M_y = 286673,87$  Nmm – moment savijanja na ležajnom mjestu B,

$\sigma'_{f,dop} = \frac{\sigma_{fDN}}{4} = \frac{350}{4} = 87,5 \frac{\text{N}}{\text{mm}^2}$  – približno dopušteno naprezanje kod savijanja za materijal E360.

Minimalni potrebni promjer na ležajnom mjestu B, nakon što se sve poznate vrijednosti uvrste u izraz 42, iznosi:

$$d = 32 \text{ mm}. \quad (43)$$

Na dijelu vratila desno od remenice 1 djeluje samo moment torzije, prema slici 46. Na tom dijelu minimalni promjer računa se kao:

$$d = \sqrt[3]{\frac{10M_{red}}{\sigma'_{f,dop}}}. \quad (44)$$

Reducirani moment se računa prema:

$$M_{red} = \sqrt{M_y^2 + 0,75(\alpha_0 T_1)^2} \quad (45)$$

gdje su:

$M_y = 0$  Nmm – moment savijanja desno od remenice 1,

$T_1 = 707355$  Nmm – moment torzije.

Faktor čvrstoće materijala  $\alpha_0$  računa se pomoću:

$$\alpha_0 = \frac{\sigma_{fDN}}{\sqrt{3}\tau_{tDI}}, \quad (46)$$

gdje su:

$\sigma_{fDN} = 350 \frac{\text{N}}{\text{mm}^2}$  – trajna dinamička čvrstoća za čisto naizmjenično promjenljivo naprezanje na savijanje za materijal E360,

$\tau_{tDI} = 260 \text{ N/mm}^2$ - trajna dinamička čvrstoća za čisto isotsmjerno promjenljivo naprezanje na uvijanje za materijal E360.

$$\alpha_0 = 0,78. \quad (47)$$

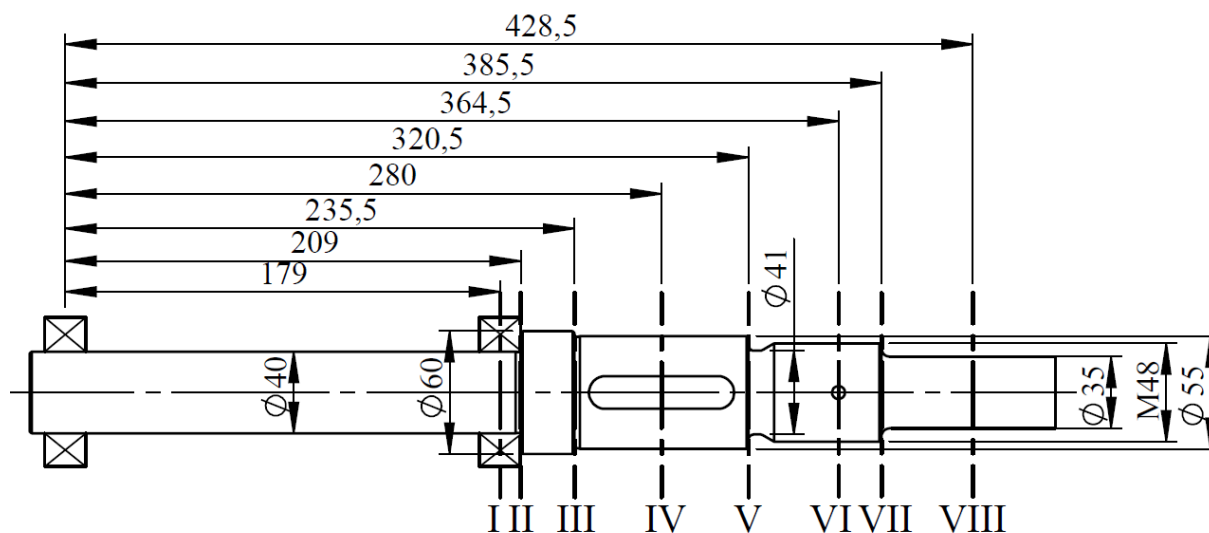
Nakon uvrštavanja faktora čvrstoće materijala te ostalih poznatih veličina u izraz 45 dobije se reducirani moment, a zatim i minimalni potrebni promjer:

$$M_{red} = 477818,17 \text{ Nmm}, \quad (48)$$

$$d = 37,94 \text{ mm}. \quad (49)$$

### 6.3.3. Kontrola sigurnosti u kritičnim presjecima vratila 1

Na temelju minimalnih potrebnih promjera i drugih konstrukcijskih zahtjeva definirane su izvedbene dimenzije vratila. Iduće je potrebno provjeriti postojeće sigurnosti u kritičnim presjecima te usporediti te sigurnosti s onim potrebnima. Vratilo s izvedbenim dimenzijama i označenim kritičnim presjecima prikazano je na slici ispod.



Slika 47. Vratilo 1

Poprečni presjeci vratila od I do III opterećeni su samo na savijanje, dok su poprečni presjeci od IV do VIII opterećeni na uvijanje. Svi faktori korišteni u nastavku očitavaju se iz tablica i dijagrama iz [14]. Proračun će biti opisan za prvi presjek dok će se za ostale samo računati postojeće sigurnosti.

Presjek I

Na mjestu presjeka I nalazi se ležajno mjesto B. Postojeća sigurnost izračunava se prema izrazu:

$$S_{post} = \frac{b_1 b_2 \sigma_{fDN}}{\varphi \beta_{kf} \sigma_f}, \quad (50)$$

gdje su:

$b_1 = 0,85$  – faktor veličine strojnog dijela za  $d = 40\text{mm}$ ,

$b_2 = 0,92$  – faktor kvalitete obrade za  $R_m = 700 \text{ N/mm}^2$  i  $R_{max} = 5 \mu\text{m}$  ( $R_a = 0,8 \mu\text{m}$ ),

$\sigma_{fDN} = 350 \text{ N/mm}^2$ - trajna dinamička čvrstoća za čisto naizmjenično promjenljivo naprezanje pri savijanju za materijal E360,

$\varphi = 1,5$  – faktor udara za jake udarce,

$\beta_{kf}$  – efektivni faktor zareznog djelovanja kod savijanja okretanjem,

$\sigma_f$  – nominalno naprezanje pri savijanju.

Faktor zareznog djelovanja  $\beta_{kf}$  određuje se prema izrazu 51, dok se faktori koje on sadrži očitavaju iz pripadajućih dijagrama iz [14].

$$\beta_{kf} = 1 + c_1(\beta_{kf2} - 1). \quad (51)$$

Faktor  $c_1$  očitava se za omjer  $D/d$ , odnosno, za omjer većeg i manjeg promjera prijelaza s manjeg na veći promjer. Kako u ovom slučaju nemamo prijelaz s jednog na drugi stupanj vratila, omjer  $D/d$  jednak je jedan, a iz tog omjera odredi se da je faktor  $c_1$  jednak nuli:

$$c_1 = 0. \quad (52)$$

Faktor  $\beta_{kf2}$  ovisi o vlačnoj čvrstoći materijala te omjeru polumjera zaobljenja  $\rho$  i manjeg promjera  $d$ . U ovom slučaju ne postoji polumjer zaobljenja, omjer  $\rho/d$  jednak je nuli, a za tu vrijednost, vrijednost faktora  $\beta_{kf2}$  iznosi:

$$\beta_{kf2} = 2,9. \quad (53)$$

Faktor  $\beta_{kf}$  u presjeku I:

$$\beta_{kf} = 1. \quad (54)$$

Naprezanje u presjeku I:

$$\sigma_f = \frac{M_y}{W} = \frac{M_y}{0,1d^3}, \quad (55)$$

gdje je:

$M_y = 286673,87 \text{ Nmm}$  – moment savijanja u presjeku I,

$d = 40 \text{ mm}$  – promjer na presjeku I.

Naprezanje u presjeku I iznosi:

$$\sigma_f = 44,8 \text{ N/mm}^2. \quad (56)$$

Kada se sve poznate vrijednosti uvrste u izraz 50, dobije se postojeći faktor sigurnosti:

$$S_{post} = 4,1. \quad (57)$$

Potrebni faktor sigurnosti očitava se iz dijagrama iz [14], a iznosi:

$$S_{potr} = 1,4. \quad (58)$$

Uspoređivanjem postojećeg faktora sigurnosti s potrebnim, može se zaključiti da presjek I zadovoljava:

$$S_{post} = 4,1 \geq S_{potr} = 1,4. \quad (59)$$

### Presjek II

Na presjeku II nalazi se prijelaz s manjeg na veći promjer vratila, faktor sigurnosti je:

$$S_{post} = \frac{b_1 b_2 \sigma_{fDN}}{\varphi \beta_{kf} \sigma_f} \geq S_{potr} = 1,4, \quad (60)$$

gdje su:

$b_1 = 0,85$  – faktor veličine strojnog dijela za  $d = 40 \text{ mm}$ ,

$b_2 = 0,82$  – faktor kvalitete obrade za  $R_m = 700 \text{ N/mm}^2$  i  $R_{\max} = 20 \text{ } \mu\text{m}$  ( $R_a = 3,2 \text{ } \mu\text{m}$ ),

$\sigma_{fDN} = 350 \text{ N/mm}^2$  - trajna dinamička čvrstoća za čisto naizmjenično promjenljivo naprezanje pri savijanju za materijal E360,

$\varphi = 1,5$  – faktor udara za jake udarce.

Efektivni faktor zarezno djelovanja u presjeku II:

$$\beta_{kf} = 1 + c_1(\beta_{kf2} - 1) = 2,12, \quad (61)$$

$$c_1 = 0,8; \left(\frac{D}{d} = \frac{60}{40} = 1,5\right), \quad (62)$$

$$\beta_{kf2} = 2,4; \left(\frac{\rho}{d} = \frac{0,8}{40} = 0,02\right). \quad (63)$$

Naprezanje pri savijanju:

$$\sigma_f = \frac{M_y}{W} = \frac{M_y}{0,1d^3}, \quad (64)$$

gdje su:

$M_y = 201523,07 \text{ Nmm}$  – moment savijanja u presjeku II,



$d = 40 \text{ mm}$  – promjer presjeka II.

$$\sigma_f = 31,49 \text{ N/mm}^2. \quad (65)$$

Nakon uvrštavanja svih vrijednosti, dobije se faktor sigurnosti:

$$S_{post} = 2,44 \geq S_{potr} = 1,4. \quad (66)$$

Presjek II zadovoljava proračun čvrstoće.

### Presjek III

Na presjeku III nalazi se prijelaz s manjeg na veći promjer vratila, faktor sigurnosti je:

$$S_{post} = \frac{b_1 b_2 \sigma_{fDN}}{\varphi \beta_{kf} \sigma_f} \geq S_{potr} = 1,4, \quad (67)$$

gdje su:

$b_1 = 0,82$  – faktor veličine strojnog dijela za  $d = 55 \text{ mm}$ ,

$b_2 = 0,82$  – faktor kvalitete obrade za  $R_m = 700 \text{ N/mm}^2$  i  $R_{\max} = 20 \text{ } \mu\text{m}$  ( $R_a = 3,2 \text{ } \mu\text{m}$ ),

$\sigma_{fDN} = 350 \text{ N/mm}^2$  – trajna dinamička čvrstoća za čisto naizmjenično promjenljivo naprezanje pri savijanju za materijal E360,

$\varphi = 1,5$  – faktor udara za jake udarce.

Efektivni faktor zareznog djelovanja u presjeku III:

$$\beta_{kf} = 1 + c_1 (\beta_{kf2} - 1) = 1,45, \quad (68)$$

$$c_1 = 0,3; \left(\frac{D}{d} = \frac{60}{55} = 1,1\right), \quad (69)$$

$$\beta_{kf2} = 2,5; \left(\frac{\rho}{d} = \frac{0,8}{55} = 0,015\right). \quad (70)$$

Naprezanje pri savijanju:

$$\sigma_f = \frac{M_y}{W} = \frac{M_y}{0,1d^3}, \quad (71)$$

gdje su:

$M_y = 126307,02 \text{ Nmm}$  – moment savijanja u presjeku III,

$d = 55 \text{ mm}$  – promjer presjeka III.

$$\sigma_f = 7,6 \text{ N/mm}^2. \quad (72)$$

Nakon uvrštavanja svih vrijednosti, dobije se faktor sigurnosti:

$$S_{post} = 14,24 \geq S_{potr} = 1,4. \quad (73)$$

Presjek III zadovoljava proračun čvrstoće.

Presjek IV

Na presjeku IV nalaze se dva pera za prijenos snage s vratila na remenicu. Presjek je opterećen samo na uvijanje pa se faktor sigurnosti računa prema:

$$S_{post} = \frac{b_1 b_2 \tau_{tDI}}{\varphi \beta_{kt} \tau_t} \geq S_{potr} = 1,4, \quad (74)$$

gdje su:

$b_1 = 0,82$  – faktor veličine strojnog dijela za  $d = 55$  mm,

$b_2 = 0,96$  – faktor kvalitete obrade za  $R_m = 700$  N/mm<sup>2</sup> i  $R_{max} = 2,5$  μm ( $R_a = 0,4$  μm),

$\tau_{tDI} = 260$  N/mm<sup>2</sup>- trajna dinamička čvrstoća za čisto istosmjerno promjenljivo naprezanje pri uvijanju za materijal E360,

$\varphi = 1,5$  – faktor udara za jake udarce.

Efektivni faktor zreznog djelovanja u presjeku IV jednostavno se očitava zato što se u presjeku nalazi utor za pero:

$$\beta_{kt} = 1,9. \quad (75)$$

Naprezanje pri uvijanju:

$$\tau_t = \frac{T}{W_p} = \frac{T}{0,2(d - 2t)^3}, \quad (76)$$

gdje su:

$T = 707355$  Nmm – moment torzije u presjeku IV,

$d = 55$  mm – promjer presjeka IV,

$t = 6,2$  mm – dubina utora za pero na vratilo u presjeku IV.

$$\tau_t = 30,43$$
 N/mm<sup>2</sup>. (77)

Nakon uvrštavanja svih vrijednosti, dobije se faktor sigurnosti:

$$S_{post} = 2,35 \geq S_{potr} = 1,4. \quad (78)$$

Presjek IV zadovoljava proračun čvrstoće.

Presjek V

Na presjeku V nalazi se žlijeb na završetku navoja koji je manjeg promjera. Presjek je opterećen samo na uvijanje pa se faktor sigurnosti računa prema:

$$S_{post} = \frac{b_1 b_2 \tau_{tDI}}{\varphi \beta_{kt} \tau_t} \geq S_{potr} = 1,4, \quad (79)$$

gdje su:

$b_1 = 0,85$  – faktor veličine strojnog dijela za  $d = 41$  mm,

$b_2 = 0,82$  – faktor kvalitete obrade za  $R_m = 700$  N/mm<sup>2</sup> i  $R_{max} = 20$  μm ( $R_a = 3,2$  μm),

$\tau_{tDI} = 260$  N/mm<sup>2</sup>- trajna dinamička čvrstoća za čisto istosmjerno promjenljivo naprezanje pri uvijanju za materijal E360,

$\varphi = 1,5$  – faktor udara za jake udarce.

Efektivni faktor zareznog djelovanja:

$$\beta_{kt} = 1 + c_2(\beta_{kt1,4} - 1) = 1,36, \quad (80)$$

$$c_2 = 0,96; \left(\frac{D}{d} = \frac{55}{41} = 1,34\right), \quad (81)$$

$$\beta_{kt1,4} = 1,38; \left(\frac{\rho}{d} = \frac{2,5}{41} = 0,061\right). \quad (82)$$

Naprezanje pri uvijanju:

$$\tau_t = \frac{T}{W_p} = \frac{T}{0,2d^3}, \quad (83)$$

gdje su:

$T = 707355$  Nmm – moment torzije u presjeku V,

$d = 41$  mm – promjer presjeka V.

$$\tau_t = 51,32 \text{ N/mm}^2. \quad (84)$$

Nakon uvrštavanja svih vrijednosti, dobije se faktor sigurnosti:

$$S_{post} = 1,73 \geq S_{potr} = 1,4, \quad (85)$$

Presjek V zadovoljava proračun čvrstoće.

### Presjek VI

Na presjeku VI nalazi se provrt kroz vratilo kroz koji prolazi rascjepka za osiguranje matice od odvrtanja. Presjek je opterećen samo na uvijanje pa se faktor sigurnosti računa prema:

$$S_{post} = \frac{b_1 b_2 \tau_{tDI}}{\varphi \beta_{kt} \tau_t} \geq S_{potr} = 1,4, \quad (86)$$

gdje su:

$b_1 = 0,825$  – faktor veličine strojnog dijela za  $d = 48$  mm,

$b_2 = 0,85$  – faktor kvalitete obrade za  $R_m = 700$  N/mm<sup>2</sup> i  $R_{max} = 10$  μm ( $R_a = 1,6$  μm),

$\tau_{tDI} = 260$  N/mm<sup>2</sup>- trajna dinamička čvrstoća za čisto istosmjerno promjenljivo naprezanje pri uvijanju za materijal E360,

$\varphi = 1,5$  – faktor udara za jake udarce.

Efektivni faktor zarezanog djelovanja:

$$\beta_{kt} = 1 + c_2(\beta_{kt1,4} - 1) = 1, \quad (87)$$

$$c_2 = 0; \left(\frac{D}{d} = \frac{48}{48} = 1\right). \quad (88)$$

Naprezanje pri uvijanju:

$$\tau_t = \frac{T}{W_p} = \frac{T}{0,2d^3 - 0,34Dd^2}, \quad (89)$$

gdje su:

$T = 707355$  Nmm – moment torzije u presjeku VI,

$d = 48$  mm – promjer presjeka VI,

$D = 6,3$  mm – promjer provrta na presjeku VI.

$$\tau_t = 41,17 \text{ N/mm}^2. \quad (90)$$

Nakon uvrštavanja svih vrijednosti, dobije se faktor sigurnosti:

$$S_{post} = 2,95 \geq S_{potr} = 1,4. \quad (91)$$

Presjek VI zadovoljava proračun čvrstoće.

### Presjek VII

Na presjeku VII nalazi se prijelaz s manjeg na veći stupanj vratila. Presjek je opterećen samo na uvijanje pa se faktor sigurnosti računa prema:

$$S_{post} = \frac{b_1 b_2 \tau_{tDI}}{\varphi \beta_{kt} \tau_t} \geq S_{potr} = 1,4, \quad (92)$$

gdje su:

$b_1 = 0,875$  – faktor veličine strojnog dijela za  $d = 35$  mm,

$b_2 = 0,92$  – faktor kvalitete obrade za  $R_m = 700 \text{ N/mm}^2$  i  $R_{max} = 5 \text{ } \mu\text{m}$  ( $R_a = 0,8 \text{ } \mu\text{m}$ ),

$\tau_{tDI} = 260 \text{ N/mm}^2$  - trajna dinamička čvrstoća za čisto istosmjerno promjenljivo naprezanje pri uvijanju za materijal E360,

$\varphi = 1,5$  – faktor udara za jake udarce.

Efektivni faktor zarezanog djelovanja:

$$\beta_{kt} = 1 + c_2(\beta_{kt1,4} - 1) = 1,19, \quad (93)$$

$$c_2 = 0,97; \left(\frac{D}{d} = \frac{48}{35} = 1,37\right), \quad (94)$$

$$\beta_{kt1,4} = 1,2; \left(\frac{\rho}{d} = \frac{4}{35} = 0,11\right). \quad (95)$$

Naprezanje pri uvijanju:

$$\tau_t = \frac{T}{W_p} = \frac{T}{0,2d^3}, \quad (96)$$

gdje su:

$T = 707355$  Nmm – moment torzije u presjeku VII,

$d = 35$  mm – promjer presjeka VII.

$$\tau_t = 82,49 \text{ N/mm}^2. \quad (97)$$

Nakon uvrštavanja svih vrijednosti, dobije se faktor sigurnosti:

$$S_{post} = 1,42 \geq S_{potr} = 1,4, \quad (98)$$

Presjek VII zadovoljava proračun čvrstoće.

### Presjek VIII

Na presjeku VIII nalazi se utori za spajanje kardanskog vratila koje dovodi snagu s traktora.

Presjek je opterećen samo na uvijanje pa se faktor sigurnosti računa prema:

$$S_{post} = \frac{b_1 b_2 \tau_{tDI}}{\varphi \beta_{kt} \tau_t}, \quad (99)$$

gdje su:

$b_1 = 0,875$  – faktor veličine strojnog dijela za  $d = 35$  mm,

$b_2 = 0,96$  – faktor kvalitete obrade za  $R_m = 700 \text{ N/mm}^2$  i  $R_{max} = 2,5 \text{ } \mu\text{m}$  ( $R_a = 0,4 \text{ } \mu\text{m}$ ),

$\tau_{tDI} = 260 \text{ N/mm}^2$  – trajna dinamička čvrstoća za čisto istosmjerno promjenljivo naprezanje pri uvijanju za materijal E360,

$\varphi = 1,5$  – faktor udara za jake udarce.

Efektivni faktor zareznog djelovanja:

$$\beta_{kt} = 1 + c_2(\beta_{kt1,4} - 1) = 1, \quad (100)$$

$$c_2 = 0; \left(\frac{D}{d} = \frac{35}{35} = 1\right). \quad (101)$$

Naprezanje pri uvijanju:

$$\tau_t = \frac{T}{W_p} = \frac{T}{0,2(D + d)^3}, \quad (102)$$

gdje su:

$T = 707355$  Nmm – moment torzije u presjeku VIII,

$d = 29,5$  mm – manji promjer presjeka VIII, prema slici 11,

$D = 35 \text{ mm}$  – veći promjer presjeka VIII, prema slici 11.

$$\tau_t = 109,84 \text{ N/mm}^2. \quad (103)$$

Nakon uvrštavanja svih vrijednosti, dobije se faktor sigurnosti:

$$S_{post} = 1,33 \quad (104)$$

Vidljivo je da je u presjeku VIII postojeći faktor sigurnosti manji od onog dopuštenog. Budući da su dimenzije utora za spajanje priključnog vratila definirane normom, u dogovoru s mentorom, u ovom je presjeku samo izračunat postojeći faktor sigurnosti kako bi se utvrdilo koliki je, te se on neće uspoređivati s potrebnim.

#### 6.4. Proračun pera na vratilu 1

Za prijenos snage s vratila na remenicu koriste se dva pera. Prema [15] pera se proračunavaju na bočni tlak prema jednadžbi:

$$p = \frac{F_t}{0,5hl_t i}, \quad (105)$$

gdje su:

$F_t$  – obodna sila na vratilu,

$h = 10 \text{ mm}$  – visina pera,

$l_t = 55 \text{ mm}$  – nosiva duljina pera,

$i = 2$  – broj pera po obodu.

Obodna sila koja djeluje na pero računa se pomoću momenta uvijanja.

$$F_t = \frac{2T_1}{d}, \quad (106)$$

gdje je:

$T_1 = 707355 \text{ Nmm}$  – moment uvijanja koji pero treba prenijeti,

$d = 55 \text{ mm}$  – promjer vratila.

Obodna sila iznosi:

$$F_t = 25722 \text{ N}. \quad (107)$$

Bočni tlak prema izrazu 105 iznosi:

$$p = 46,77 \text{ N/mm}^2. \quad (108)$$

Dopušteni bočni tlak za glavinu od sivog lijeva iznosi  $60 \text{ N/mm}^2$ , ali je ovu vrijednost potrebno množiti s 0,8 kod većeg broja pera na obodu zbog toga što sva pera neće biti jednako opterećena. Prema tome, dopušteni bočni tlak iznosi:

$$p_{dop} = 60 \cdot 0,8 = 48 \text{ N/mm}^2. \quad (109)$$

Kako je dopušteni bočni tlak veći od izračunatog, može se zaključiti da pera zadovoljavaju.

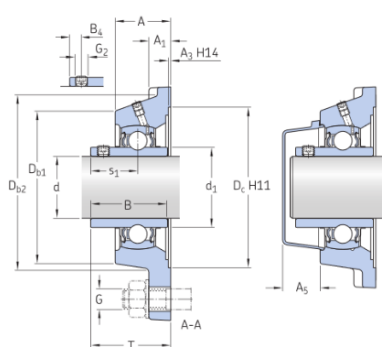
## 6.5. Proračun ležajeva na vratilu 1

Kako će se na vratilu 1 koristiti isti ležajevi, proračun se obaviti samo za ono ležajno mjesto koje je više opterećeno. Uspoređujući opterećenja iz izraza 37 i 40 vidi se da je ležajno mjesto B više opterećeno. Jedina opterećenja ležaja nalaze se u vertikalnoj ravnini, konkretno, u smjeru osi z.

U uređaju će se koristiti gotova ležajna mjesta proizvođača SKF, imena FY 40 TF. Podaci o dimenzijama i nosivosti ležaja nalaze se na slikama ispod. [17]



Slika 48. Ležajno mjesto FY 40 TF



### DIMENSIONS

d	40 mm	Bore diameter
d <sub>1</sub>	≈ 51.8 mm	Outer diameter inner ring
A	38.5 mm	Overall width
A <sub>1</sub>	14 mm	Flange width
A <sub>3</sub>	3.2 mm	Depth of centring recess
A <sub>5</sub>	26 mm	Standout of end cover
B	49.2 mm	Width of inner ring
B <sub>4</sub>	8 mm	Distance from locking device side face to thread centre
D <sub>b1</sub>	98 mm	Top external diameter
D <sub>b2</sub>	106 mm	Base external diameter

Slika 49. Dimenzije ležajnog mjesta na vratilu 1

## CALCULATION DATA

Basic dynamic load rating	C	30.7 kN
Basic static load rating	C <sub>0</sub>	19 kN
Fatigue load limit	P <sub>u</sub>	0.8 kN
Limiting speed		4 800 r/min
with shaft tolerance h6		

**Slika 50. Podaci za proračun ležaja FY 40 TF**

Kontrolni proračun ležajeva obavit će se preko kontrole dinamičke nosivosti prema [16]. Za zahtijevani nazivni vijek trajanja ležaja i poznato opterećenje, proračunava se dinamička opterećenost ležaja prema izrazu:

$$C_1 = P \cdot \left( \frac{60n_1 L_{10h\_min}}{10^6} \right)^{\frac{1}{\varepsilon}}, \quad (110)$$

gdje su:

$P = F_{Bz} = 4439,89$  N – ekvivalentno opterećenje ležaja,

$n_1 = 540$  okr/min – brzina vrtnje ulaznog vratila,

$L_{10h\_min} = 3500$  h – nazivni vijek trajanja ležaja za poljoprivredne strojeve,

$\varepsilon = 3$  – eksponent vijeka trajanja za ležajeve s teorijskim dodirom u točki.

Nakon uvrštavanja svih vrijednosti u izraz 110, dobije se:

$$C_1 = 21490,34 \text{ N} \quad (111)$$

$$C_1 = 21490,34 \text{ N} \leq C = 30700 \text{ N}. \quad (112)$$

Dinamička nosivost  $C$  odabranog ležaja može se očitati sa slike 50, a iznosi 30,7 kN. Kada se opterećenost  $C_1$  usporedi s dopuštenom nosivosti, zaključuje se da odabrani ležaj zadovoljava.

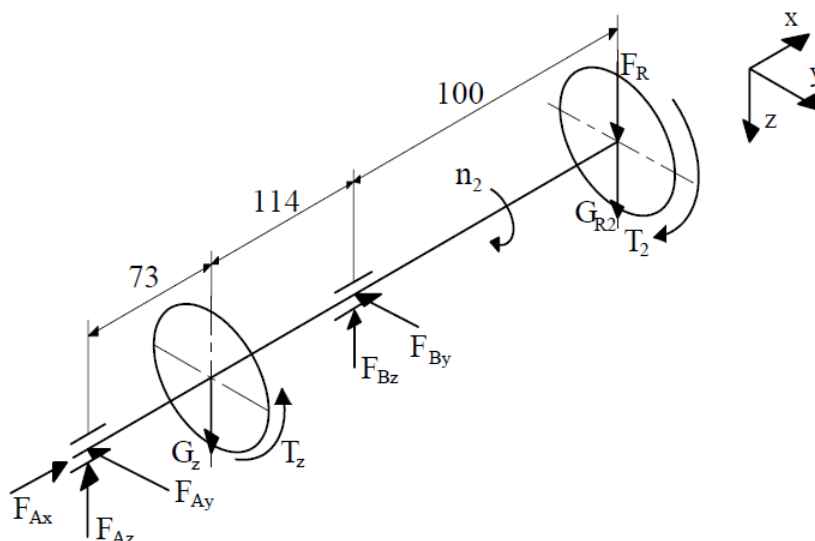


## 6.6. Proračun vratila 2

U ovom poglavlju prikazat će se proračun radnog vratila, odnosno, vratila na kojem se nalazi zamašnjak s noževima za rad. U nastavku će se to vratilo kraće nazivati vratilo 2 ili V2. Proračun se provodi prema [14].

### 6.6.1. Određivanje opterećenja i reakcija u osloncima vratila 2

Slično kao i kod vratila 1, za početak je potrebno odrediti sva opterećenja koja opterećuju vratilo te odrediti reakcije u osloncima. Od opterećenja, na vratilu 2 nalaze se težina remenice 2  $G_{R2}$ , resultantna sila remenskog prijenosa  $F_R$ , moment torzije  $T_2$  te težina zamašnjaka  $G_Z$ . Shematski prikaz vratila te svih opterećenja i reakcija u osloncima nalazi se na slici ispod. Dimenzije sa slike određene su iz konstrukcije.



Slika 51. Shematski prikaz vratila 2

Masa remenice 2 očitava se iz kataloga proizvođača i iznosi 16 kg, a masa zamašnjaka s noževima i lopaticama određena je iz modela i iznosi 54,55 kg. Težine tih elemenata iznose:

$$G_{R2} = 156,96 \text{ N}, \quad (113)$$

$$G_Z = 535,14 \text{ N}. \quad (114)$$

Potrebno je još odrediti moment uvijanja  $T_2$  koji opterećuje vratilo 2. Pri njegovom određivanju potrebno je uzeti u obzir stupanj djelovanja remenskog prijenosa.

$$T_2 = T_1 i \eta_R, \quad (115)$$

gdje su:

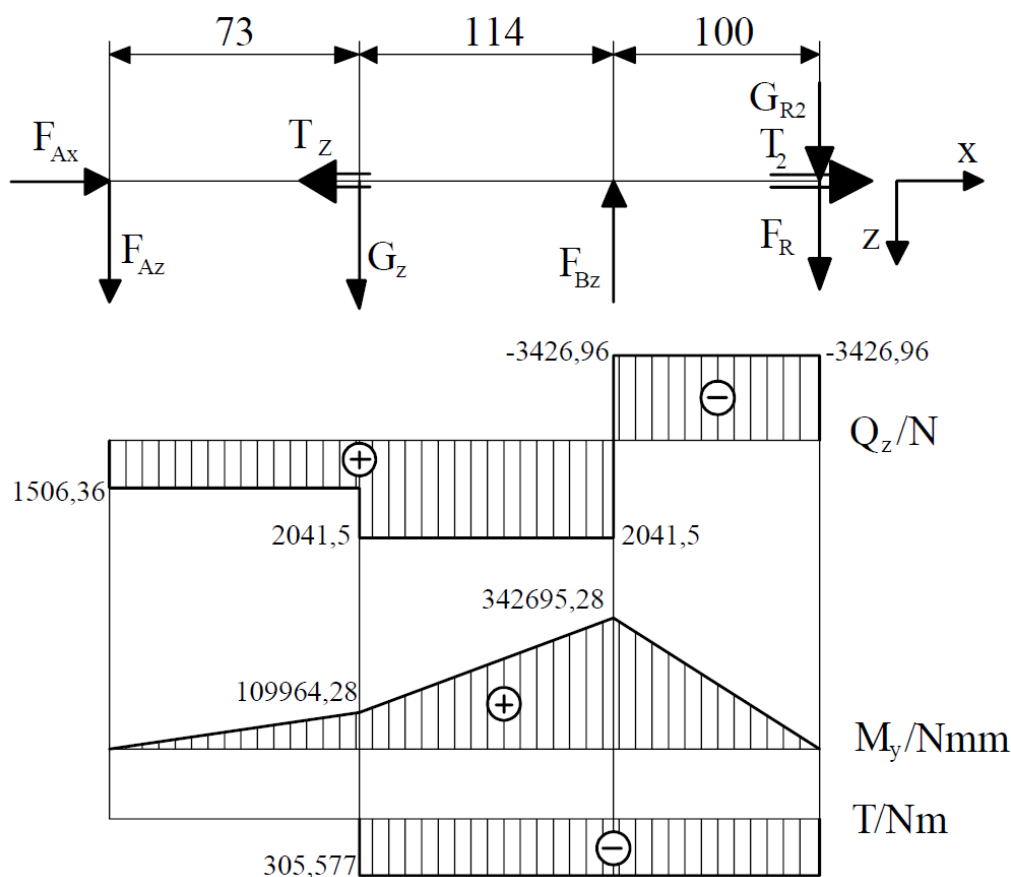
$i = 0,45$  – prijenosni omjer remenskog prijenosa,

$\eta_R = 0,96$  – stupanj djelovanja remenskog prijenosa.

Moment uvijanja iznosi:

$$T_2 = 305,577 \text{ Nm.} \quad (116)$$

Idući korak je određivanje nepoznatih reakcija u osloncima te kreiranje dijagrama unutarnjih sila koji je prikazan na slici 52.



Slika 52. Shema sila u x-z ravnini s dijagramima unutarnjih sila

Komponenta  $F_{Bz}$  odredi se preko sume momenata oko oslonca A:

$$-G_z \cdot 73 + F_{Bz} \cdot (114 + 73) - (G_{R2} + F_R)(73 + 114 + 100) = 0, \quad (117)$$

$$F_{Bz} = \frac{73G_z + (73 + 114 + 100)(G_{R2} + F_R)}{114 + 73}, \quad (118)$$

$$F_{Bz} = 5468,46 \text{ N.} \quad (119)$$

Komponenta  $F_{Az}$  odredi se preko sume sila u vertikalnom smjeru:

$$F_{Az} + G_z - F_{Bz} + G_{R2} + F_R = 0, \quad (120)$$

$$F_{Az} = F_{Bz} - G_z - F_R - G_{R2}, \quad (121)$$

$$F_{Az} = 1506,36 \text{ N.} \quad (122)$$

Moment torzije na zamašnjaku jednak je po iznosu, ali je suprotnog predznaka momentu koji dolazi na vratilo preko remenskog prijenosa budući da će se gubitci u ležajima zanemariti, dakle:

$$T_z = -T_2 = -305,577 \text{ Nm.} \quad (123)$$

Budući da ne postoji ni jedno opterećenje vratila u aksijalnom smjeru (u smjeru osi x), komponenta  $F_{Ax}$  jednaka je nuli. Isto tako, reakcije u ležajevima u smjeru osi y jednake su nuli, budući da ne postoji ni jedno opterećenje koje djeluje u smjeru osi y.

### 6.6.2. *Određivanje orijentacijskih dimenzija vratila 2*

Iduće je potrebno odrediti orijentacijske dimenzije vratila. Kao i kod vratila 1, odredit će se dimenzije samo na nekim presjecima dok će se ostatak vratila oblikovati prema tim dimenzijama i ostatku konstrukcije. Odredit će se orijentacijski promjer na mjestu ležajnog mjesta B jer tamo djeluje moment uvijanja i najveći moment savijanja. Odredit će se i promjer na mjestu zamašnjaka jer tamo djeluje moment savijanja i javlja se moment uvijanja. Vratilo 2 izrađuje se od istog materijala kao i vratilo 1, od čelika E360.

Na mjestu zamašnjaka na vratilo djeluje moment savijanja i moment uvijanja, a orijentacijski promjer računa se pomoću izraza:

$$d = \sqrt[3]{\frac{10M_{red}}{\sigma'_{f,dop}}}, \quad (124)$$

gdje je:

$$\sigma'_{f,dop} = \frac{\sigma_{fDN}}{4} = \frac{350}{4} = 87,5 \frac{\text{N}}{\text{mm}^2} - \text{približno dopušteno naprezanje kod savijanja za materijal E360.}$$

Reducirani moment na mjestu zamašnjaka računa se prema:

$$M_{red} = \sqrt{M_y^2 + 0,75(\alpha_0 T)^2}, \quad (125)$$

gdje su:

$$M_y = 109964,28 \text{ Nmm} - \text{moment savijanja,}$$

$$T = T_z = 305577 \text{ Nmm} - \text{moment uvijanja,}$$

$$\alpha_0 = 0,78 - \text{faktor čvrstoće materijala.}$$

Reducirani moment na mjestu zamašnjaka te minimalni potrebni promjer vratila iznose:

$$M_{red} = 233880,75 \text{ Nmm,} \quad (126)$$

$$d = 29,9 \text{ mm.} \quad (127)$$

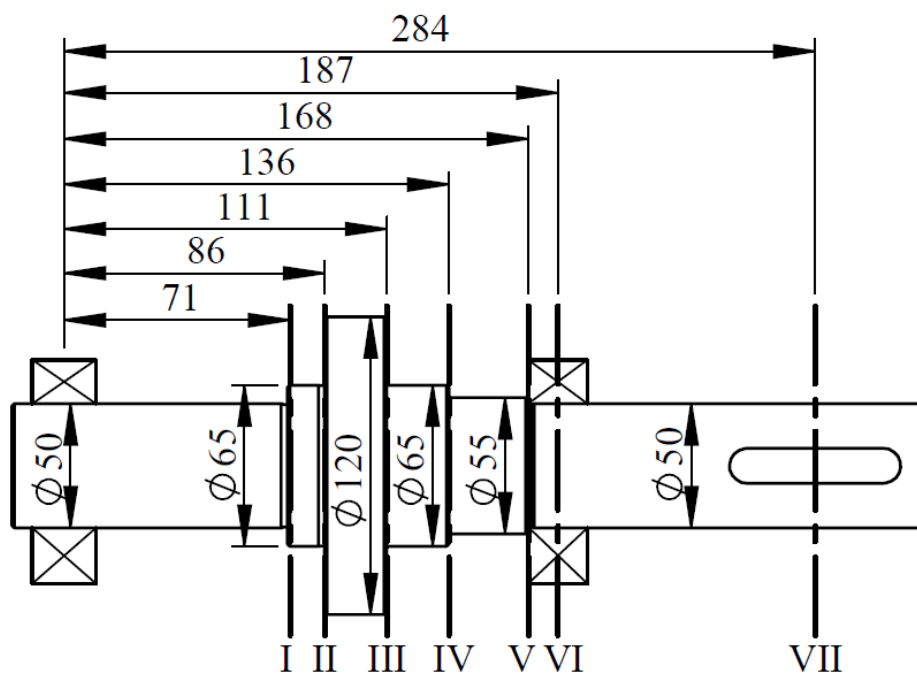
Na ležajnom mjestu B orijentacijski promjer se računa isto pomoću izraza 124, budući da je taj presjek isto opterećen momentom savijanja i momentom uvijanja. Ako se momenti na mjestu ležajnog mjesta B očitaju sa slike 52 i uvrste u jednadžbu 125, dobije se reducirani moment, a pomoću njega i minimalni potrebni promjer u tom presjeku.

$$M_{red} = 400060,14 \text{ Nmm}, \quad (128)$$

$$d = 35,76 \text{ mm}. \quad (129)$$

### 6.6.3. Kontrola sigurnosti u kritičnim presjecima vratila 2

Nakon što su definirane izvedbene dimenzije vratila, potrebno je provjeriti postojeće sigurnosti u kritičnim presjecima te usporediti te sigurnosti s onim potrebnima. Vratilo s izvedbenim dimenzijama i označenim kritičnim presjecima prikazano je na slici ispod.



Slika 53. Vratilo 2

Poprečni presjek I opterećen je samo na savijanje, poprečni presjek VII samo na uvijanje, dok su ostali poprečni presjeci opterećeni na savijanje i uvijanje. Svi faktori korišteni u nastavku očitavaju se iz tablica i dijagrama iz [14]. Budući da je proračun već opisan kod prvog vratila, ovdje će se samo računati postojeće sigurnosti.

Ono što je potrebno ovdje objasniti je različita vrijednost faktora udara  $\varphi$ . Naime, ovdje je vrijednost toga faktora veća jer se na ovom vratilu nalazi zamašnjak s noževima te dolazi do vrlo jakih udara. Ti udari se neće u tolikoj mjeri prenositi na vratilo 1 zbog remenskog prijenosa pa je na njemu taj faktor manjeg iznosa.

Presjek I

Na presjeku I nalazi se prijelaz s manjeg na veći promjer vratila, faktor sigurnosti je:

$$S_{post} = \frac{b_1 b_2 \sigma_{fDN}}{\varphi \beta_{kf} \sigma_f} \geq S_{potr} = 1,4, \quad (130)$$

gdje su:

$b_1 = 0,825$  – faktor veličine strojnog dijela za  $d = 50$  mm,

$b_2 = 0,82$  – faktor kvalitete obrade za  $R_m = 700$  N/mm<sup>2</sup> i  $R_{max} = 20$  μm ( $R_a = 3,2$  μm),

$\sigma_{fDN} = 350$  N/mm<sup>2</sup>- trajna dinamička čvrstoća za čisto naizmjenično promjenljivo naprezanje pri savijanju za materijal E360,

$\varphi = 2,5$  – faktor udara za vrlo jake udarce.

Efektivni faktor zareznog djelovanja u presjeku I:

$$\beta_{kf} = 1 + c_1(\beta_{kf2} - 1) = 1,9, \quad (131)$$

$$c_1 = 0,6; \left(\frac{D}{d} = \frac{65}{50} = 1,3\right), \quad (132)$$

$$\beta_{kf2} = 2,5; \left(\frac{\rho}{d} = \frac{0,8}{50} = 0,016\right). \quad (133)$$

Naprezanje pri savijanju:

$$\sigma_f = \frac{M_y}{W} = \frac{M_y}{0,1d^3}, \quad (134)$$

gdje su:

$M_y = 106951,56$  Nmm – moment savijanja u presjeku I,

$d = 50$  mm – promjer presjeka I.

$$\sigma_f = 8,56 \text{ N/mm}^2. \quad (135)$$

Nakon uvrštavanja svih vrijednosti, dobije se faktor sigurnosti:

$$S_{post} = 5,82 \geq S_{potr} = 1,4. \quad (136)$$

Presjek I zadovoljava proračun čvrstoće.

Presjek II

Na presjeku II nalazi se prijelaz s manjeg na veći promjer vratila, faktor sigurnosti je:

$$S_{post} = \frac{b_1 b_2 \sigma_{fDN}}{\varphi \sigma_{red}} \geq S_{potr} = 1,4, \quad (137)$$

gdje su:

$b_1 = 0,79$  – faktor veličine strojnog dijela za  $d = 65$  mm,

$b_2 = 0,82$  – faktor kvalitete obrade za  $R_m = 700 \text{ N/mm}^2$  i  $R_{\max} = 20 \text{ } \mu\text{m}$  ( $R_a = 3,2 \text{ } \mu\text{m}$ ),

$\sigma_{fDN} = 350 \text{ N/mm}^2$ - trajna dinamička čvrstoća za čisto naizmjenično promjenljivo naprezanje pri savijanju za materijal E360,

$\varphi = 2,5$  – faktor udara za vrlo jake udarce.

Efektivni faktor zareznog djelovanja kod savijanja u presjeku II:

$$\beta_{kf} = 1 + c_1(\beta_{kf2} - 1) = 2,52, \quad (138)$$

$$c_1 = 0,95; \left(\frac{D}{d} = \frac{120}{65} = 1,85\right), \quad (139)$$

$$\beta_{kf2} = 2,6; \left(\frac{\rho}{d} = \frac{0,8}{65} = 0,012\right). \quad (140)$$

Efektivni faktor zareznog djelovanja kod uvijanja u presjeku II:

$$\beta_{kt} = 1 + c_2(\beta_{kt1,4} - 1) = 1,85, \quad (141)$$

$$c_2 = 1; \left(\frac{D}{d} = \frac{120}{65} = 1,85\right), \quad (142)$$

$$\beta_{kt1,4} = 1,85; \left(\frac{\rho}{d} = \frac{0,8}{65} = 0,012\right). \quad (143)$$

Naprezanje pri savijanju:

$$\sigma_f = \frac{M_y}{W} = \frac{M_y}{0,1d^3}, \quad (144)$$

gdje su:

$M_y = 130379,28 \text{ Nmm}$  – moment savijanja u presjeku II,

$d = 65 \text{ mm}$  – promjer presjeka II.

$$\sigma_f = 4,75 \text{ N/mm}^2. \quad (145)$$

Naprezanje pri uvijanju:

$$\tau_t = \frac{T}{W_p} = \frac{T}{0,2d^3}, \quad (146)$$

gdje su:

$T = 305577 \text{ Nmm}$  – moment uvijanja u presjeku II,

$d = 65 \text{ mm}$  – promjer presjeka II.

$$\tau_t = 5,56 \text{ N/mm}^2. \quad (147)$$

Reducirano naprezanje:

$$\sigma_{red} = \sqrt{(\beta_{kf}\sigma_f)^2 + 3(\alpha_0\beta_{kt}\tau_t)}, \quad (148)$$

$$\sigma_{red} = 19,57 \text{ N/mm}^2. \quad (149)$$

Nakon uvrštavanja svih vrijednosti, dobije se faktor sigurnosti:

$$S_{post} = 4,63 \geq S_{potr} = 1,4. \quad (150)$$

Presjek II zadovoljava proračun čvrstoće.

### Presjek III

Na presjeku III nalazi se prijelaz s manjeg na veći promjer vratila, faktor sigurnosti je:

$$S_{post} = \frac{b_1 b_2 \sigma_{fDN}}{\varphi \sigma_{red}} \geq S_{potr} = 1,4, \quad (151)$$

gdje su:

$b_1 = 0,79$  – faktor veličine strojnog dijela za  $d = 65$  mm,

$b_2 = 0,82$  – faktor kvalitete obrade za  $R_m = 700 \text{ N/mm}^2$  i  $R_{max} = 20 \text{ } \mu\text{m}$  ( $R_a = 3,2 \text{ } \mu\text{m}$ ),

$\sigma_{fDN} = 350 \text{ N/mm}^2$  - trajna dinamička čvrstoća za čisto naizmjenično promjenljivo naprezanje pri savijanju za materijal E360,

$\varphi = 2,5$  – faktor udara za vrlo jake udarce.

Efektivni faktor zareznog djelovanja kod savijanja u presjeku III:

$$\beta_{kf} = 1 + c_1(\beta_{kf2} - 1) = 2,43, \quad (152)$$

$$c_1 = 0,95; \left(\frac{D}{d} = \frac{120}{65} = 1,85\right), \quad (153)$$

$$\beta_{kf2} = 2,5; \left(\frac{\rho}{d} = \frac{1}{65} = 0,015\right). \quad (154)$$

Efektivni faktor zareznog djelovanja kod uvijanja u presjeku III:

$$\beta_{kt} = 1 + c_2(\beta_{kt1,4} - 1) = 1,8, \quad (155)$$

$$c_2 = 1; \left(\frac{D}{d} = \frac{120}{65} = 1,85\right), \quad (156)$$

$$\beta_{kt1,4} = 1,8; \left(\frac{\rho}{d} = \frac{1}{65} = 0,015\right). \quad (157)$$

Naprezanje pri savijanju:

$$\sigma_f = \frac{M_y}{W} = \frac{M_y}{0,1d^3}, \quad (158)$$

gdje su:

$M_y = 187541,28 \text{ Nmm}$  – moment savijanja u presjeku III,

$d = 65 \text{ mm}$  – promjer presjeka III.

$$\sigma_f = 6,83 \text{ N/mm}^2. \quad (159)$$

Naprezanje pri uvijanju:

$$\tau_t = \frac{T}{W_p} = \frac{T}{0,2d^3}, \quad (160)$$

gdje su:

$T = 305577 \text{ Nmm}$  – moment uvijanja u presjeku III,

$d = 65 \text{ mm}$  – promjer presjeka III.

$$\tau_t = 5,56 \text{ N/mm}^2. \quad (161)$$

Reducirano naprezanje:

$$\sigma_{red} = \sqrt{(\beta_{kf}\sigma_f)^2 + 3(\alpha_0\beta_{kt}\tau_t)}, \quad (162)$$

$$\sigma_{red} = 21,41 \text{ N/mm}^2. \quad (163)$$

Nakon uvrštavanja svih vrijednosti, dobije se faktor sigurnosti:

$$S_{post} = 4,24 \geq S_{potr} = 1,4. \quad (164)$$

Presjek III zadovoljava proračun čvrstoće.

#### Presjek IV

Na presjeku IV nalazi se prijelaz s manjeg na veći promjer vratila, faktor sigurnosti je:

$$S_{post} = \frac{b_1 b_2 \sigma_{fDN}}{\varphi \sigma_{red}} \geq S_{potr} = 1,4, \quad (165)$$

gdje su:

$b_1 = 0,81$  – faktor veličine strojnog dijela za  $d = 55 \text{ mm}$ ,

$b_2 = 0,82$  – faktor kvalitete obrade za  $R_m = 700 \text{ N/mm}^2$  i  $R_{max} = 20 \text{ } \mu\text{m}$  ( $R_a = 3,2 \text{ } \mu\text{m}$ ),

$\sigma_{fDN} = 350 \text{ N/mm}^2$  - trajna dinamička čvrstoća za čisto naizmjenično promjenljivo naprezanje pri savijanju za materijal E360,

$\varphi = 2,5$  – faktor udara za vrlo jake udarce.

Efektivni faktor zareznog djelovanja kod savijanja u presjeku IV:

$$\beta_{kf} = 1 + c_1(\beta_{kf2} - 1) = 1,64, \quad (166)$$

$$c_1 = 0,46; \left(\frac{D}{d} = \frac{65}{55} = 1,18\right), \quad (167)$$

$$\beta_{kf2} = 2,4; \left(\frac{\rho}{d} = \frac{1}{55} = 0,018\right). \quad (168)$$

Efektivni faktor zareznog djelovanja kod uvijanja u presjeku IV:

$$\beta_{kt} = 1 + c_2(\beta_{kt1,4} - 1) = 1,56, \quad (169)$$



$$c_2 = 0,75; \left(\frac{D}{d} = \frac{65}{55} = 1,18\right), \quad (170)$$

$$\beta_{kt1,4} = 1,8; \left(\frac{\rho}{d} = \frac{1}{55} = 0,018\right). \quad (171)$$

Naprezanje pri savijanju:

$$\sigma_f = \frac{M_y}{W} = \frac{M_y}{0,1d^3}, \quad (172)$$

gdje su:

$M_y = 238629,78$  Nmm – moment savijanja u presjeku IV,

$d = 55$  mm – promjer presjeka IV.

$$\sigma_f = 14,34 \text{ N/mm}^2. \quad (173)$$

Naprezanje pri uvijanju:

$$\tau_t = \frac{T}{W_p} = \frac{T}{0,2d^3}, \quad (174)$$

gdje su:

$T = 305577$  Nmm – moment uvijanja u presjeku IV,

$d = 55$  mm – promjer presjeka IV.

$$\tau_t = 9,18 \text{ N/mm}^2. \quad (175)$$

Reducirano naprezanje:

$$\sigma_{red} = \sqrt{(\beta_{kf}\sigma_f)^2 + 3(\alpha_0\beta_{kt}\tau_t)^2}, \quad (176)$$

$$\sigma_{red} = 30,45 \text{ N/mm}^2. \quad (177)$$

Nakon uvrštavanja svih vrijednosti, dobije se faktor sigurnosti:

$$S_{post} = 2,9 \geq S_{potr} = 1,4. \quad (178)$$

Presjek IV zadovoljava proračun čvrstoće.

### Presjek V

Na presjeku V nalazi se prijelaz s manjeg na veći promjer vratila, faktor sigurnosti je:

$$S_{post} = \frac{b_1 b_2 \sigma_{fDN}}{\varphi \sigma_{red}} \geq S_{potr} = 1,4, \quad (179)$$

gdje su:

$b_1 = 0,825$  – faktor veličine strojnog dijela za  $d = 50$  mm,

$b_2 = 0,82$  – faktor kvalitete obrade za  $R_m = 700 \text{ N/mm}^2$  i  $R_{max} = 20 \text{ } \mu\text{m}$  ( $R_a = 3,2 \text{ } \mu\text{m}$ ),

$\sigma_{fDN} = 350 \text{ N/mm}^2$  - trajna dinamička čvrstoća za čisto naizmjenično promjenljivo naprezanje pri savijanju za materijal E360,

$\varphi = 2,5$  – faktor udara za vrlo jake udarce.

Efektivni faktor zareznog djelovanja kod savijanja u presjeku V:

$$\beta_{kf} = 1 + c_1(\beta_{kf2} - 1) = 1,45, \quad (180)$$

$$c_1 = 0,3; \left(\frac{D}{d} = \frac{55}{50} = 1,1\right), \quad (181)$$

$$\beta_{kf2} = 2,5; \left(\frac{\rho}{d} = \frac{0,8}{50} = 0,016\right). \quad (182)$$

Efektivni faktor zareznog djelovanja kod uvijanja u presjeku V:

$$\beta_{kt} = 1 + c_2(\beta_{kt1,4} - 1) = 1,44, \quad (183)$$

$$c_2 = 0,55; \left(\frac{D}{d} = \frac{65}{55} = 1,1\right), \quad (184)$$

$$\beta_{kt1,4} = 1,8; \left(\frac{\rho}{d} = \frac{0,8}{50} = 0,016\right). \quad (185)$$

Naprezanje pri savijanju:

$$\sigma_f = \frac{M_y}{W} = \frac{M_y}{0,1d^3}, \quad (186)$$

gdje su:

$M_y = 303906,78 \text{ Nmm}$  – moment savijanja u presjeku V,

$d = 50 \text{ mm}$  – promjer presjeka V.

$$\sigma_f = 24,31 \text{ N/mm}^2. \quad (187)$$

Naprezanje pri uvijanju:

$$\tau_t = \frac{T}{W_p} = \frac{T}{0,2d^3}, \quad (188)$$

gdje su:

$T = 305577 \text{ Nmm}$  – moment uvijanja u presjeku V,

$d = 50 \text{ mm}$  – promjer presjeka V.

$$\tau_t = 12,22 \text{ N/mm}^2. \quad (189)$$

Reducirano naprezanje:

$$\sigma_{red} = \sqrt{(\beta_{kf}\sigma_f)^2 + 3(\alpha_0\beta_{kt}\tau_t)^2}, \quad (190)$$

$$\sigma_{red} = 42,52 \text{ N/mm}^2. \quad (191)$$

Nakon uvrštavanja svih vrijednosti, dobije se faktor sigurnosti:

$$S_{post} = 2,23 \geq S_{potr} = 1,4. \quad (192)$$

Presjek V zadovoljava proračun čvrstoće.

### Presjek VI

Na presjeku VI nalazi se ležajno mjesto B, faktor sigurnosti je:

$$S_{post} = \frac{b_1 b_2 \sigma_{fDN}}{\varphi \sigma_{red}} \geq S_{potr} = 1,4, \quad (193)$$

gdje su:

$b_1 = 0,825$  – faktor veličine strojnog dijela za  $d = 50$  mm,

$b_2 = 0,9$  – faktor kvalitete obrade za  $R_m = 700$  N/mm<sup>2</sup> i  $R_{max} = 5$  μm ( $R_a = 0,8$  μm),

$\sigma_{fDN} = 350$  N/mm<sup>2</sup>- trajna dinamička čvrstoća za čisto naizmjenično promjenljivo naprezanje pri savijanju za materijal E360,

$\varphi = 2,5$  – faktor udara za vrlo jake udarce.

Efektivni faktor zarezno djelovanja kod savijanja u presjeku VI:

$$\beta_{kf} = 1 + c_1(\beta_{kf2} - 1) = 1, \quad (194)$$

$$c_1 = 0; \left(\frac{D}{d} = \frac{50}{50} = 1\right). \quad (195)$$

Efektivni faktor zarezno djelovanja kod uvijanja u presjeku VI:

$$\beta_{kt} = 1 + c_2(\beta_{kt1,4} - 1) = 1, \quad (196)$$

$$c_2 = 0; \left(\frac{D}{d} = \frac{50}{50} = 1\right). \quad (197)$$

Naprezanje pri savijanju:

$$\sigma_f = \frac{M_y}{W} = \frac{M_y}{0,1d^3}, \quad (198)$$

gdje su:

$M_y = 342695,28$  Nmm – moment savijanja u presjeku VI,

$d = 50$  mm – promjer presjeka VI.

$$\sigma_f = 27,42 \text{ N/mm}^2. \quad (199)$$

Naprezanje pri uvijanju:

$$\tau_t = \frac{T}{W_p} = \frac{T}{0,2d^3}, \quad (200)$$

gdje su:

$T = 305577 \text{ Nmm}$  – moment uvijanja u presjeku VI,

$d = 50 \text{ mm}$  – promjer presjeka VI.

$$\tau_t = 12,22 \text{ N/mm}^2. \quad (201)$$

Reducirano naprezanje:

$$\sigma_{red} = \sqrt{(\beta_{kf}\sigma_f)^2 + 3(\alpha_0\beta_{kt}\tau_t)^2}, \quad (202)$$

$$\sigma_{red} = 32 \text{ N/mm}^2. \quad (203)$$

Nakon uvrštavanja svih vrijednosti, dobije se faktor sigurnosti:

$$S_{post} = 3,35 \geq S_{potr} = 1,4. \quad (204)$$

Presjek VI zadovoljava proračun čvrstoće.

### Presjek VII

Na presjeku VII nalazi utor za pero, faktor sigurnosti je:

$$S_{post} = \frac{b_1 b_2 \tau_{tDI}}{\varphi \beta_{kt} \tau_t} \geq S_{potr} = 1,4, \quad (205)$$

gdje su:

$b_1 = 0,825$  – faktor veličine strojnog dijela za  $d = 50 \text{ mm}$ ,

$b_2 = 0,9$  – faktor kvalitete obrade za  $R_m = 700 \text{ N/mm}^2$  i  $R_{max} = 5 \text{ } \mu\text{m}$  ( $R_a = 0,8 \text{ } \mu\text{m}$ ),

$\tau_{tDI} = 260 \text{ N/mm}^2$  – trajna dinamička čvrstoća za čisto istosmjerno promjenljivo naprezanje pri uvijanju za materijal E360,

$\varphi = 2,5$  – faktor udara za vrlo jake udarce.

Efektivni faktor zarezno djelovanja kod uvijanja u presjeku VII:

$$\beta_{kt} = 1,9. \quad (206)$$

Naprezanje pri uvijanju:

$$\tau_t = \frac{T}{W_p} = \frac{T}{0,2(d-t)^3}, \quad (207)$$

gdje su:

$T = 305577 \text{ Nmm}$  – moment uvijanja u presjeku VII,

$d = 50 \text{ mm}$  – promjer presjeka VII,

$t = 5,5 \text{ mm}$  – dubina utora za pero na vratilu.

$$\tau_t = 17,34 \text{ N/mm}^2. \quad (208)$$

Nakon uvrštavanja svih vrijednosti, dobije se faktor sigurnosti:

$$S_{post} = 3,94 \geq S_{potr} = 1,4. \quad (209)$$

Presjek VII zadovoljava proračun čvrstoće.

Budući da svi presjeci vratila prolaze proračun, može se zaključiti da je vratilo 2 dobro dimenzionirano.

### 6.7. Proračun pera na vratilu 2

Za prijenos snage s remenice 2 na vratilo 2 koristi se pero. Prema [15] pera se proračunavaju na bočni tlak prema jednadžbi:

$$p = \frac{F_t}{0,5hl_t i}, \quad (210)$$

gdje su:

$F_t$  – obodna sila na vratilu,

$h = 9 \text{ mm}$  – visina pera,

$l_t = 55 \text{ mm}$  – nosiva duljina pera,

$i = 1$  – broj pera po obodu.

Obodna sila koja djeluje na pero računa se pomoću momenta uvijanja:

$$F_t = \frac{2T_2}{d}, \quad (211)$$

gdje su:

$T_2 = 305577 \text{ Nmm}$  – moment uvijanja koji pero treba prenijeti,

$d = 50 \text{ mm}$  – promjer vratila.

Obodna sila iznosi:

$$F_t = 12223,08 \text{ N}. \quad (212)$$

Bočni tlak prema izrazu 210 iznosi:

$$p = 39,39 \text{ N/mm}^2. \quad (213)$$

Dopušteni bočni tlak za glavinu od sivog lijeva:

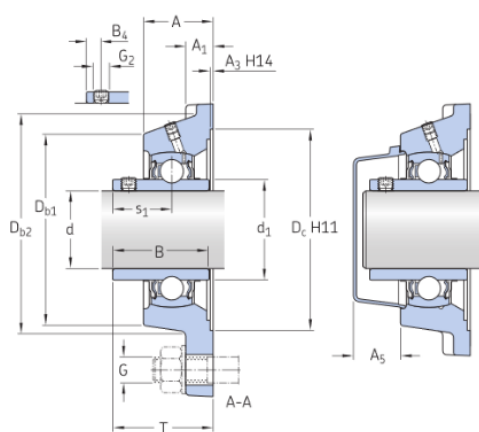
$$p_{dop} = 60 \text{ N/mm}^2. \quad (214)$$

Kako je dopušteni bočni tlak veći od izračunatog, može se zaključiti da pero zadovoljava.

## 6.8. Proračun ležajeva na vratilu 2

Budući da će se na vratilu 2 na oba ležajna mjesta koristiti isti ležajevi, proračun će se obaviti samo za ono ležajno mjesto koje je više opterećeno. Uspoređujući opterećenja iz izraza 119 i 122 vidi se da ja ležajno mjesto B više opterećeno. Jedina opterećenja ležaja nalaze se u vertikalnoj ravnini, konkretno, u smjeru osi z.

U uređaju će se koristiti gotova ležajna mjesta proizvođača SKF, imena FY 50 TF. Podaci o dimenzijama i nosivosti ležaja nalaze se na slikama ispod. [18]



### DIMENSIONS

d	50 mm	Bore diameter
d <sub>1</sub>	≈ 62.51 mm	Outer diameter inner ring
A	43 mm	Overall width
A <sub>1</sub>	15 mm	Flange width
A <sub>3</sub>	3.2 mm	Depth of centering recess
A <sub>5</sub>	33 mm	Standout of end cover
B	51.6 mm	Width of inner ring
B <sub>4</sub>	9 mm	Distance from locking device side face to thread centre
D <sub>b1</sub>	107 mm	Top external diameter
D <sub>b2</sub>	118 mm	Base external diameter
D <sub>c</sub>	125.4 mm	Diameter of housing centering recess

Slika 54. Dimenzije ležajnog mjesta na vratilu 2

### CALCULATION DATA

Basic dynamic load rating	C	35.1 kN
Basic static load rating	C <sub>0</sub>	23.2 kN
Fatigue load limit	P <sub>u</sub>	0.98 kN
Limiting speed		4 000 r/min
with shaft tolerance h <sub>6</sub>		

Slika 55. Podaci za proračun ležaja FY 50 TF

Kontrolni proračun ležajeva obavit će se preko kontrole dinamičke nosivosti prema [16]. Za zahtijevani nazivni vijek trajanja ležaja i poznato opterećenje, proračunava se dinamička opterećenost ležaja prema izrazu:

$$C_1 = P \cdot \left( \frac{60n_2 L_{10h\_min}}{10^6} \right)^{\frac{1}{\varepsilon}}, \quad (215)$$

gdje su:

$P = F_{Bz} = 5468,46 \text{ N}$  – ekvivalentno opterećenje ležaja,

$n_2 = 1200 \text{ okr/min}$  – brzina vrtnje vratila,

$L_{10h\_min} = 3500 \text{ h}$  – nazivni vijek trajanja ležaja za poljoprivredne strojeve,

$\varepsilon = 3$  – eksponent vijeka trajanja za ležajeve s teorijskim dodirom u točki.

Nakon uvrštavanja svih vrijednosti u izraz 215, dobije se:

$$C_1 = 34540,76 \text{ N} \quad (216)$$

$$C_1 = 34540,76 \text{ N} \leq C = 35100 \text{ N}. \quad (217)$$

Dinamička nosivost  $C$  odabranog ležaja može se očitati sa slike 55, a iznosi 35,1 kN. Kada se opterećenost  $C_1$  usporedi s dopuštenom nosivosti, zaključuje se da odabrani ležaj zadovoljava.

## 6.9. Proračun oslonaca za spajanje na traktor

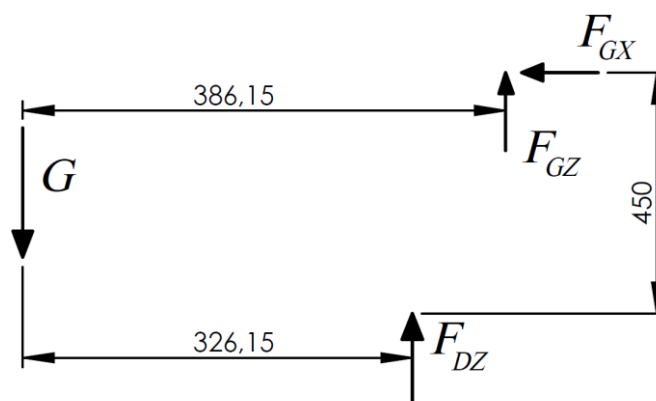
U ovom će se poglavlju proračunati oslonci uređaja za spajanje na traktor. Za ovaj proračun potrebno je odrediti položaj težišta uređaja te njegovu ukupnu masu. Položaj težišta i masa određene su pomoću *Solidworks*a, a ukupna masa uređaja iznosi:

$$m_{uk} = 327,07 \text{ kg}. \quad (218)$$

Prema tome, njegova težina iznosi:

$$G = 3208,56 \text{ N}. \quad (219)$$

Iduće je potrebno odrediti reakcije na mjestu oslonaca s kojima će ići u daljnji proračun. Za potrebe izračuna reakcija, uvodi se pojednostavljeni model prikazan na slici ispod.



**Slika 56. Pojednostavljeni model za izračun reakcija u osloncima**

Iz sume momenata oko gornjeg oslonca dobije se reakcija u donjem osloncu  $F_{DZ}$ :

$$60 \cdot F_{DZ} = 386,15 \cdot G, \quad (220)$$

$$F_{DZ} = 20649,76 \text{ N}. \quad (221)$$

Iz sume sila u vertikalnom smjeru dobije se reakcija u gornjem osloncu u smjeru Z:

$$F_{GZ} + F_{DZ} = G, \quad (222)$$

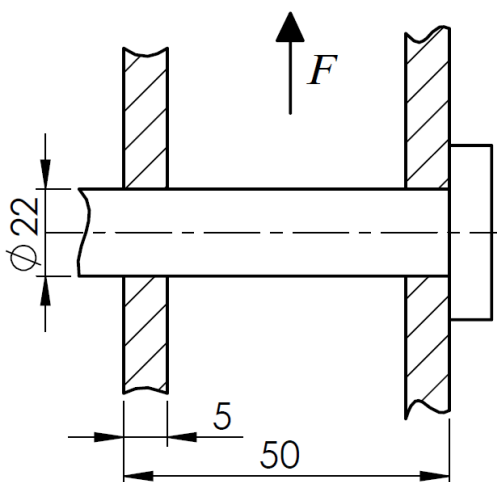
$$F_{DZ} = -17441,2 \text{ N}. \quad (223)$$

Budući da ne postoji ni jedno opterećenje u horizontalnom smjeru, reakcija u gornjem osloncu u horizontalnom smjeru iznosi:

$$F_{GX} = 0 \text{ N}. \quad (224)$$

### 6.9.1. Proračun donjeg oslonca

Donji oslonac oblikovan je kao zatic kojem je položaj dodatno osiguran zavarom za konstrukciju. Sila  $F_{DZ}$  opterećuje naležne površine zatika na površinski tlak te na savijanje i odrez. Proračun se vrši prema [15].



Slika 57. Proračunski model za proračun zatika

Reakcija  $F_{DZ}$  dijeli se na pola, budući da se na uređaju nalaze dva donja oslonca, odnosno dva zatika, jedan na lijevoj i jedan na desnoj strani uređaja. Prema tome, sila koje opterećuje jedan zatic jednaka je:

$$F = F_{DZ}/2 = 10324,88 \text{ N}. \quad (225)$$

Površinski tlak računa se prema:

$$p = \frac{F}{2ad}, \quad (226)$$



gdje su:

$a = 5 \text{ mm}$  - debljina stijenke pravokutne cijevi,

$d = 22 \text{ mm}$  - promjer zatika.

Nakon uvrštavanja svih vrijednosti, dobije se površinski tlak:

$$p = 46,93 \text{ N/mm}^2. \quad (227)$$

Dopušteni površinski tlak za materijal S235JR iznosi:

$$p_{dop} = 98 \text{ N/mm}^2. \quad (228)$$

Budući da je dopušteni površinski tlak veći od ostvarenog, zaključuje se da zatik prolazi proračun na površinski tlak.

Naprezanje na savijanje zatika:

$$\sigma_f = \frac{0,5 \cdot F \cdot 0,5 \cdot a}{0,1d^3}, \quad (229)$$

$$\sigma_f = 12,12 \text{ N/mm}^2. \quad (230)$$

Dopušteno naprezanje na savijanje iznosi:

$$\sigma_{f,dop} = 83 \frac{\text{N}}{\text{mm}^2}. \quad (231)$$

Budući da je dopušteno naprezanje na savijanje veće od ostvarenog, zaključuje se da zatik prolazi proračun na savijanje.

Preostalo je još samo proračunati zatika na odrez, a to se naprezanje računa prema izrazu:

$$\tau_a = \frac{F}{2A}, \quad (232)$$

gdje je:

$$A = \frac{d^2\pi}{4} = \frac{22^2\pi}{4} = 121\pi \text{ mm}^2 - \text{površina poprečnog presjeka zatika.}$$

Naprezanje na odrez iznosi:

$$\tau_a = 13,58 \text{ N/mm}^2. \quad (233)$$

Dopušteno naprezanje na odrez iznosi:

$$\tau_{a,dop} = 54 \text{ N/mm}^2. \quad (234)$$

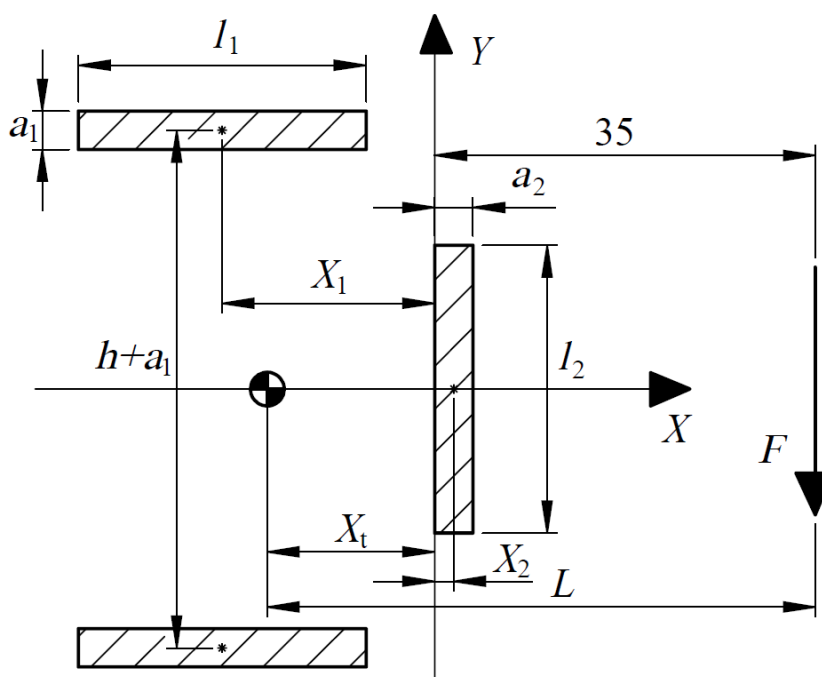
Budući da je dopušteno naprezanje na odrez veće od ostvarenog, zaključuje se da zatik prolazi proračun na odrez.

### 6.9.2. Proračun gornjeg oslonca

Gornji oslonac sastoji se od dvije paralelne ploče zavarene na konstrukciju između kojih se postavlja tzv. topling poluga koja povezuje traktor s uređajem. Svaka od tih ploča zavarena je sa svake strane kutnim zavarima na konstrukciju. Dakle, jedan zavar ploče gornjeg oslonca preuzima četvrtinu ukupne reakcije na gornjem osloncu, odnosno:

$$F = F_{GZ}/4 = 4360,3 \text{ N.} \quad (235)$$

Model prema kojem će se proračunati zavar prikazan je slikom:



Slika 58. Proračunski model zavara gornjeg oslonca

Proračun se vrši prema [19].

Za početak je potrebno pronaći težište zavara pomoću izraza:

$$X_t = \frac{2l_1a_1x_1 + l_2a_2x_2}{2l_1a_1 + l_2a_2}, \quad (236)$$

gdje su:

$l_1 = 30 \text{ mm}$  – proračunska duljina zavara 1,

$a_1 = 3 \text{ mm}$  – proračunska debljina zavara 1,

$x_1 = -25 \text{ mm}$  – težište zavara 1 x-smjeru,

$l_2 = 30 \text{ mm}$  – proračunska duljina zavara 2,

$a_2 = 3 \text{ mm}$  – proračunska debljina zavara 2,

$x_2 = 1,5 \text{ mm}$  – težište zavara 2 x-smjeru,

Nakon uvrštavanja svih vrijednosti, dobije se položaj težišta na x osi:

$$X_t = -16,1\dot{6} \text{ mm.} \quad (237)$$

Ukupan krak  $L$  na kojem djeluje sila  $F$  iznosi:

$$L = 35 + |X_t| = 51,1\dot{6} \text{ mm.} \quad (238)$$

Moment koji djeluje na zavare:

$$T = FL = 223072,95 \text{ Nmm.} \quad (239)$$

Dopušteno naprezanje zavara računa se pomoću izraza:

$$\sigma_{z,dop} = \beta \sigma_{dop}, \quad (240)$$

gdje su:

$$\beta = 1 - \text{faktor dimenzije zavara za } a = 3 \text{ mm,}$$

$$\sigma_{dop} = 160 \frac{\text{N}}{\text{mm}^2} - \text{dopušteno naprezanje za S235JR.}$$

Nakon uvrštavanja poznatih vrijednosti, dobije se dopušteno naprezanje u zavaru:

$$\sigma_{z,dop} = 160 \frac{\text{N}}{\text{mm}^2}. \quad (241)$$

Prvo se računaju momenti koje bi preuzeli zavari 1 i 2 kada bi bili potpuno iskorišteni, a oni se računaju pomoću:

$$T_1 = 0,75l_1a_1\sigma_{z,dop}(h + a_1), \quad (242)$$

$$T_2 = 0,85W_{Z2}\sigma_{z,dop}. \quad (243)$$

gdje je:

$$h = 50 \text{ mm} - \text{udaljenost između paralelnih zavara.}$$

Moment otpora zavara 2 iznosi:

$$W_{Z2} = \frac{a_2l_2^2}{6} = 450 \text{ mm}^3. \quad (244)$$

Nakon uvrštavanja poznatih vrijednosti u izraze 242 i 243, dobiju se momenti koji bi opterećivali pojedine zavare:

$$T_1 = 572400 \text{ Nmm,} \quad (245)$$

$$T_2 = 61200 \text{ Nmm.} \quad (246)$$

Dio ukupnog momenta koji otpada na zavare 1 i 2:

$$T_1' = \frac{T_1}{T_1 + T_2} T = 201526,13 \text{ Nmm,} \quad (247)$$

$$T_2' = T - T_1' = 21546,82 \text{ Nmm.} \quad (248)$$

Sila koja se javlja u zavaru 1 kada bi on bio potpuno iskorišten:

$$P_1' = \frac{T_1'}{h + a_1} = 3802,4 \text{ N.} \quad (249)$$

Naprezanje u zavaru 1 uslijed momenta:

$$\tau_{II(T_1)} = \frac{P_1'}{l_1 a_1} = 42,25 \text{ N/mm}^2. \quad (250)$$

Naprezanje u zavaru 2 uslijed momenta:

$$\sigma_{\perp(T_2)} = \tau_{\perp(T_2)} = \frac{1}{\sqrt{2}} \frac{T_2'}{W_{Z2}} = 33,86 \text{ N/mm}^2. \quad (251)$$

Smičnu silu preuzimaju zavari 1, pa prema tome naprezanje uslijed smične sile iznosi:

$$\tau_{\perp(F_1)} = \sigma_{\perp(F_1)} = \frac{t_{\perp}}{\sqrt{2}} = \frac{F}{2\sqrt{2}l_1 a_1} = 17,12 \text{ N/mm}^2. \quad (252)$$

Reducirana naprezanja iznose:

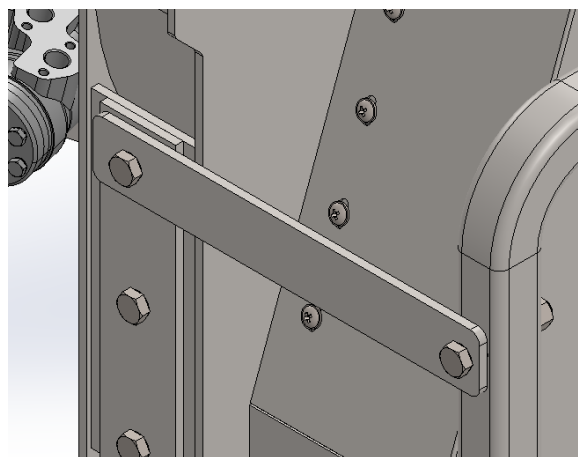
$$\sigma_{red1} = \sqrt{\sigma_{\perp(F_1)}^2 + 1,8(\tau_{\perp(F_1)}^2 + \tau_{II(T_1)}^2)} = 63,51 \frac{\text{N}}{\text{mm}^2}. \quad (253)$$

$$\sigma_{red2} = \sqrt{2,8\sigma_{\perp(T_2)}^2} = 56,66 \frac{\text{N}}{\text{mm}^2}. \quad (254)$$

Budući da su oba reducirana naprezanja znatno manja od dopuštenog naprezanja koje iznosi  $160 \text{ N/mm}^2$  (izraz 241), zaključuje se da su zavari dobro dimenzionirani.

## 6.10. Proračun vijčanog spoja

U ovom poglavlju proračunat će se vijak koji služi za povezivanje dva dijela konstrukcije, a koji se vidi na slici ispod. Opterećenje se dobije tako da se težina uređaja reducira na mjesto spoja pri čemu se dobije sila koja iznosom jednaka težini te moment. U našem slučaju važna je samo sila koja vijak opterećuje poprečno.



Slika 59. Poprečno opterećeni vijčani spoj

Spoj je oblikovan tako da se vijak nalazi unutar elastičnog tuljka što je jedna od preporuka kako oblikovati vijčani spoj koji je poprečno opterećen. Proračun se vrši prema [15].

Kako na uređaju postoje dva takva spoja, jedan s lijeve te jedan s desne strane, pretpostavlja se da će jedan spoj opterećivati pola težine uređaja, odnosno:

$$F = \frac{G}{2} = 1604,28 \text{ N.} \quad (255)$$

U vijku se javlja naprezanje na odrez i naprezanje bokova provrta. Naprezanje na odrez računa se pomoću izraza:

$$\tau_a = \frac{F}{A}, \quad (256)$$

gdje je:

$$A = 283,53 \text{ mm}^2 - \text{poprečna površina elastičnog tuljka i vijka.}$$

Naprezanje na odrez iznosi:

$$\tau_a = 5,65 \frac{\text{N}}{\text{mm}^2}. \quad (257)$$

Dopušteno naprezanje na odrez određuje za elastični tuljak, a ono iznosi:

$$\tau_{a,dop} = 0,6R_e = 141 \frac{\text{N}}{\text{mm}^2}, \quad (258)$$

gdje je:

$$R_e = 235 \text{ N/mm}^2 - \text{granica tečenja materijala S235JR od kojeg je izrađen el. tuljak.}$$

Kako je dopušteno naprezanje veće od onog postignutog, spoj zadovoljava proračun naprezanja na odrez.

Naprezanje bokova provrta računa se pomoću izraza:

$$\sigma_1 = \frac{F}{ds}, \quad (259)$$

gdje je:

$$d = 19 \text{ mm} - \text{vanjski promjer elastičnog tuljka,}$$

$$s = 8 \text{ mm} - \text{debljina plosnatog profila.}$$

Naprezanje bokova provrta iznosi:

$$\sigma_1 = 10,55 \frac{\text{N}}{\text{mm}^2}. \quad (260)$$

Dopušteno naprezanje iznosi:

$$\sigma_{1,dop} = 0,75R_m = 270 \frac{\text{N}}{\text{mm}^2}, \quad (261)$$

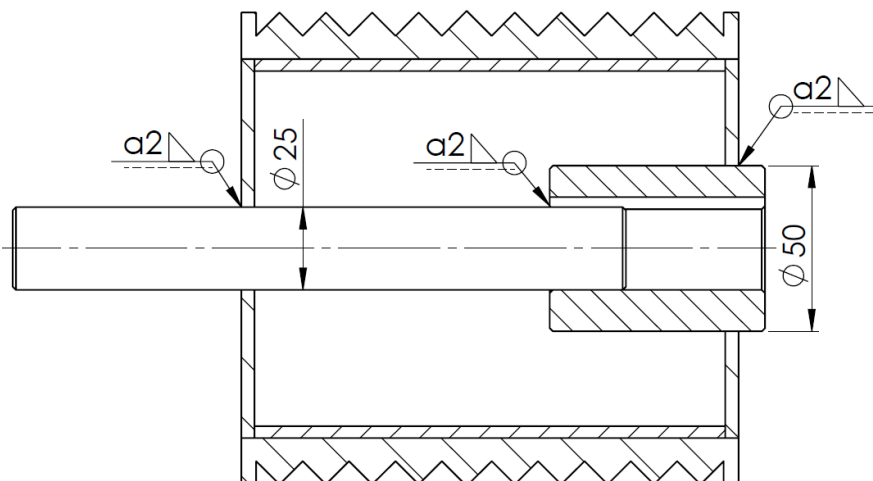
gdje je:

$$R_m = 360 \text{ N/mm}^2 - \text{vlačna čvrstoća materijala S235JR.}$$

Budući da je dopušteno naprezanje veće od postignutog, može se zaključiti da spoj zadovoljava proračun.

### 6.11. Proračun sustava za uvlačenje drvne mase

Kako je već kod izbora koncepta objašnjeno, uređaj uvlači drvenu masu pomoću nazubljenog valjka kojeg pokreće hidromotor koji se spaja na hidrauličke izvođe traktora. Snaga se s hidromotora prenosi na krutu spojku na koju je zavarena jedna čelna strana valjka, a s druge strane je na nju zavareno vratilo.



Slika 60. Valjak za uvlačenje drvne mase

Odabran je hidromotor MP40 tvrtke *M+S HYDRAULIC* kojemu je maksimalni moment 62 Nm što će služiti kao ulazni parametar za proračun vratila i proračun zavara za prijenos momenta sa spojke na valjak te sa spojke na vratilo.

#### 6.11.1. Proračun vratila

Ovdje će se provesti pojednostavljeni proračun vratila tako da se u obzir uzima samo naprezanje pri uvijanju, dok se naprezanje pri savijanju te ostali utjecajni faktori kompenziraju uzimanjem manje vrijednosti dopuštenog naprezanja na uvijanje. Proračun se provodi prema [14].

Promjer vratila određuje se prema izrazu:

$$d_{izr} = \sqrt[3]{\frac{5T}{\tau_{t,dop}}}. \quad (262)$$

Prema Haberhaueru i Bodensteinu dopušteno naprezanje:

$$\tau_{t,dop} \approx \frac{\tau_{tDI}}{10}, \quad (263)$$

gdje je:

$\tau_{tDI} = 260 \text{ N/mm}^2$  – trajna dinamička čvrstoća za čisto istosmjerno promjenljivo naprezanje na uvijanje za E360.

Kada se u izračuna dopušteno naprezanje prema izrazu 263 te zajedno s momentom od 62 Nm uvrsti u izraz 262, dobije se:

$$d_{izr} = 22,85 \text{ mm.} \quad (264)$$

Ovom bi promjeru bilo potrebno dodati dubinu utora za pero koje iznosi 4,1 mm te se tada promjer zaokružuje na prvi veći normirani promjer. Budući da će vratilo biti izvedeno kao glatko te da će se svakako provoditi provjera presjeka vratila, odabran će biti promjer:

$$d = 25 \text{ mm.} \quad (265)$$

Postignuti faktor sigurnosti na vratilu:

$$s_{post} = \frac{b_1 b_2 \tau_{tDI}}{\varphi \beta_{kt} \tau_t}, \quad (266)$$

gdje su:

$b_1 = 0,925$  – faktor veličine strojnog dijela za  $d = 25 \text{ mm}$ ,

$b_2 = 0,82$  – faktor kvalitete obrade za  $R_m = 700 \text{ N/mm}^2$  i  $R_{max} = 20 \mu\text{m}$  ( $R_a = 3,2 \mu\text{m}$ ),

$\tau_{tDI} = 260 \text{ N/mm}^2$  – trajna dinamička čvrstoća za čisto istosmjerno promjenljivo naprezanje pri uvijanju za materijal E360,

$\varphi = 1,5$  – faktor udara za jake udarce.

Efektivni faktor zareznog djelovanja kod uvijanja:

$$\beta_{kt} = 1 + c_2(\beta_{kt1,4} - 1) = 1, \quad (267)$$

$$c_2 = 0; \left(\frac{D}{d} = \frac{25}{25} = 1\right). \quad (268)$$

Naprezanje pri uvijanju:

$$\tau_t = \frac{T}{W_t} = \frac{T}{0,2d^3}, \quad (269)$$

gdje su:

$T = 62000 \text{ Nmm}$  – moment uvijanja,

$d = 25 \text{ mm}$  – promjer vratila.

$$\tau_t = 19,84 \text{ N/mm}^2. \quad (270)$$

Kada se svi podaci uvrste u izraz 266, dobije se postojeći faktor sigurnosti:

$$S_{post} = 6,63. \quad (271)$$

Potrebni faktor sigurnosti očitava se iz dijagrama iz [14], a iznosi:

$$S_{potr} = 1,4. \quad (272)$$

Kako je postojeći faktori sigurnosti veći od potrebnog, zaključuje se da je vratilo dobro dimenzionirano.

### 6.11.2. Proračun zavora za prijenos momenta na valjak

Ovdje će se provesti proračun zavora za prijenos momenta sa spojke na valjak. Moment s kojim će se proračunavati zavar bit će maksimalni moment hidromotora koji iznosi 62 Nm. Proračun se provodi prema [15].

Kao što se može vidjeti na slici 60, radi se o kutnom zavaru debljine 2 mm koji se nalazi na promjeru od 50 mm. Smično naprezanje koje se javlja u zavaru računa se pomoću izraza:

$$\tau_{\parallel} = \frac{F}{A} = \frac{F}{a(d+a)\pi}, \quad (273)$$

gdje su:

$$F = \frac{2T}{d} = 2480 \text{ N} - \text{smična sila,}$$

$$a = 2 \text{ mm} - \text{proračunska debljina zavora,}$$

$$d = 50 \text{ mm} - \text{promjer na kojem se nalazi zavar.}$$

Nakon uvrštavanja svih vrijednosti, smično naprezanje iznosi:

$$\tau_{\parallel} = 7,59 \frac{\text{N}}{\text{mm}^2}. \quad (274)$$

Reducirano naprezanje računa se kao:

$$\sigma_{red} = \sqrt{1,8}\tau_{\parallel} = 10,18 \frac{\text{N}}{\text{mm}^2}. \quad (275)$$

Dopušteno naprezanje zavora računa se pomoću izraza:

$$\sigma_{z,dop} = \beta\sigma_{dop}, \quad (276)$$

gdje su:

$$\beta = 1 - \text{faktor dimenzije zavora za } a = 2 \text{ mm,}$$

$$\sigma_{dop} = 160 \frac{\text{N}}{\text{mm}^2} - \text{dopušteno naprezanje za S235JR.}$$

Nakon uvrštavanja poznatih vrijednosti, dobije se dopušteno naprezanje u zavaru:

$$\sigma_{z,dop} = 160 \frac{\text{N}}{\text{mm}^2}. \quad (277)$$



Kako je dopušteno naprezanje u zavaru veće od onog postignutog, zavar je dobro dimenzioniran.

### 6.11.3. Proračun zavora za prijenos momenta na vratilo

Ovdje će se provesti proračun zavora za prijenos momenta sa spojke na vratilo. Moment s kojim će se proračunavati zavar bit će maksimalni moment hidromotora koji iznosi 62 Nm. Proračun se provodi prema [15].

Kao što se može vidjeti na slici 60, i ovdje se radi se o kutnom zavaru debljine 2 mm koji se nalazi na promjeru od 25 mm. Smično naprezanje koje se javlja u zavaru računa se pomoću izraza:

$$\tau_{\parallel} = \frac{F}{A} = \frac{F}{a(d+a)\pi}, \quad (278)$$

gdje su:

$$F = \frac{2T}{d} = 4960 \text{ N} - \text{smična sila,}$$

$$a = 2 \text{ mm} - \text{proračunska debljina zavora,}$$

$$d = 25 \text{ mm} - \text{promjer na kojem se nalazi zavar.}$$

Nakon uvrštavanja svih vrijednosti, smično naprezanje iznosi:

$$\tau_{\parallel} = 29,24 \frac{\text{N}}{\text{mm}^2}. \quad (279)$$

Reducirano naprezanje računa se kao:

$$\sigma_{red} = \sqrt{1,8}\tau_{\parallel} = 39,23 \frac{\text{N}}{\text{mm}^2}. \quad (280)$$

Dopušteno naprezanje zavora računa se pomoću izraza:

$$\sigma_{z,dop} = \beta\sigma_{dop}, \quad (281)$$

gdje su:

$$\beta = 1 - \text{faktor dimenzije zavora za } a = 2 \text{ mm,}$$

$$\sigma_{dop} = 160 \frac{\text{N}}{\text{mm}^2} - \text{dopušteno naprezanje za S235JR.}$$

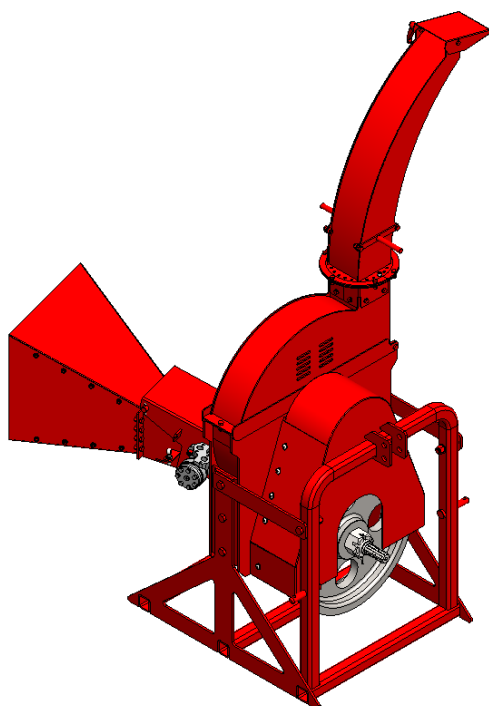
Nakon uvrštavanja poznatih vrijednosti, dobije se dopušteno naprezanje u zavaru:

$$\sigma_{z,dop} = 160 \frac{\text{N}}{\text{mm}^2}. \quad (282)$$

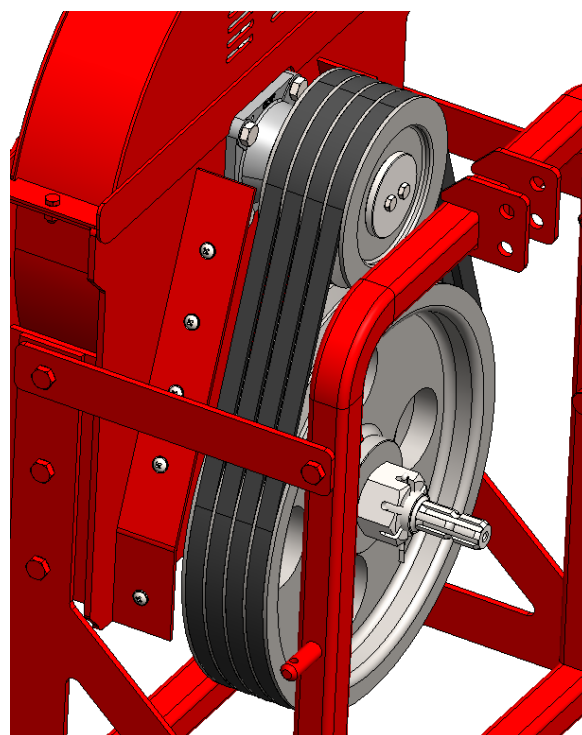
Kako je dopušteno naprezanje u zavaru veće od onog postignutog, zavar je dobro dimenzioniran.

## 7. OPIS UREĐAJA

Slika 61. prikazuje 3D model traktorskog priključka za usitnjavanje drvnih ostataka izrađen u programskom paketu *Solidworks*. Uređaj se spaja na traktor na hidrauličnu poteznicu, a snaga mu se dovodi s priključnog vratila traktora pomoću kardana. Snaga se dalje s ulaznog vratila remenskim prijenosom vodi do drugog vratila na kojemu se nalazi zamašnjak s noževima koji usitnjavaju drvenu masu.



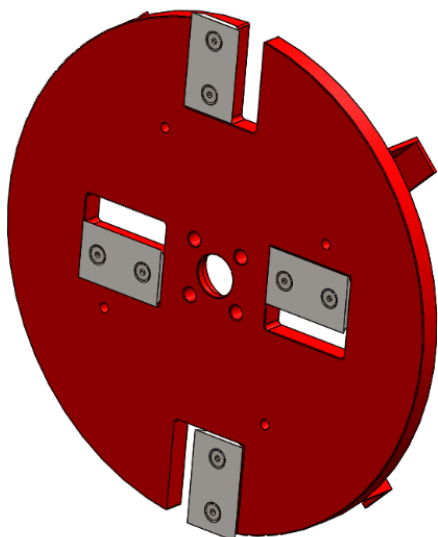
Slika 61. 3D model uređaja



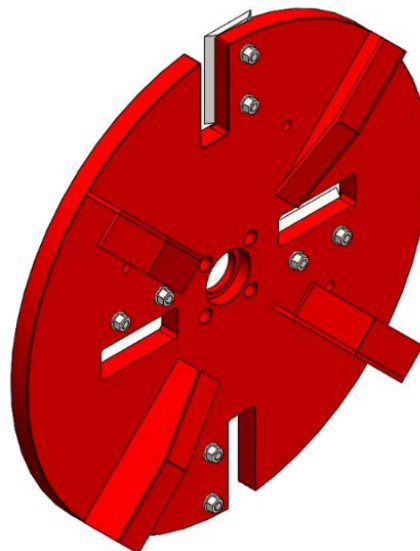
Slika 62. Remenski prijenos

Na slikama 63 i 64 prikazan je zamašnjak. Na slici 63 vidljiv je položaj noževa te otvora na zamašnjaku kroz koji prolazi usitnjena drvena masa. Moguća je laka izmjena noževa budući da su oni pričvršćeni na zamašnjak imbus vijcima. Kako bi se dodatno olakšala izmjena noževa, koristi se klin na stražnjoj strani uređaja koji prolazi kroz provrte na zamašnjaku te tako zaustavlja njegovu rotaciju. Kako tijekom rada uređaja ne bi došlo do ulaza tog klina u prostor rada, njegova se pozicija osigurava pomoću rascjepke, što se može vidjeti na slici 65.

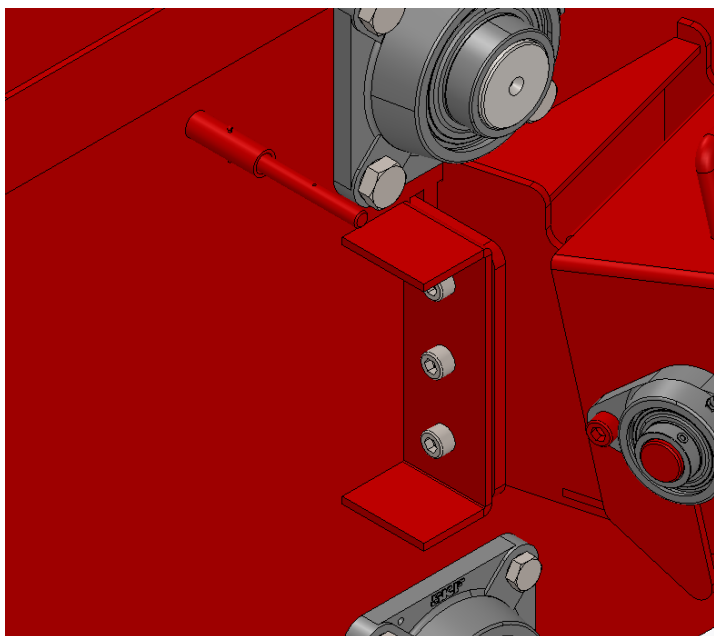
Na slici 65. vidi se i protunož. Kada se drvena masa nađe između protunoža i noža na zamašnjaku dolazi do „efekta škara“ te do rezanja i usitnjavanja. Sječka tada prolazi kroz otvore na zamašnjaku te biva nošena strujom zraka prema cijevi, odnosno, prema izlazu iz uređaja. Struju zraka stvaraju lopatice zavarene na zamašnjak vidljive na slici 64.



Slika 63. Zamašnjak s noževima

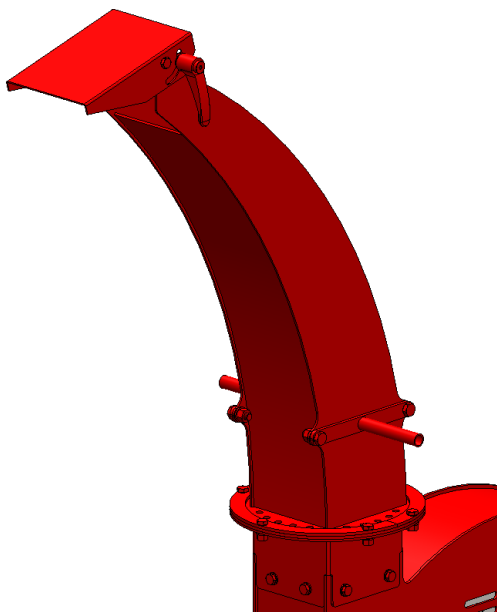


Slika 64. Lopatice na zamašnjaku

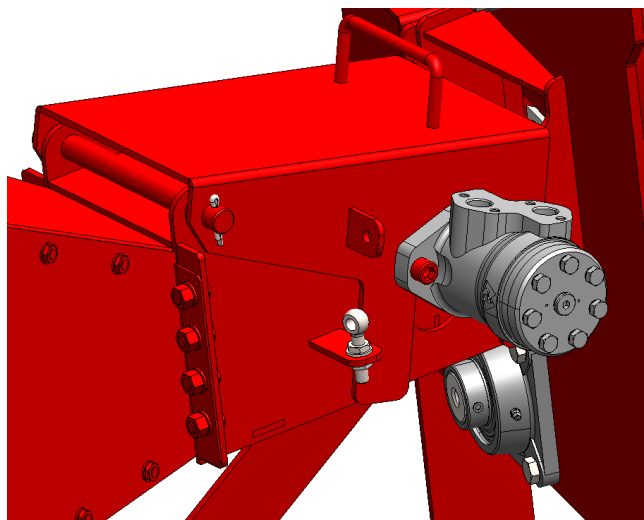


Slika 65. Klin i protunož

Kao što je već napisao, nakon usitnjavanja, sječka biva nošena strujom zraka prema cijevi kojom izlazi iz uređaja. Cijev, koja se može vidjeti na slici 66, može se okretati 360° oko svoje osi, a određena pozicija osigurava se pomoću vijka. Promjenom kuta usmjerivača na vrhu može mijenjati udaljenost na koju će se sječka izbacivati.

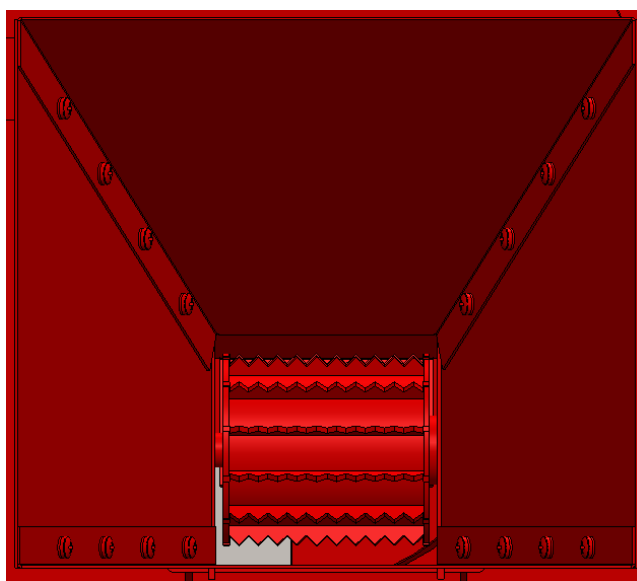


**Slika 66.** Cijev za izbacivanje sječke iz uređaja



**Slika 67.** Sustav za uvlačenje drvne mase

Još jedan važan sustav koji je preostao za objasniti je sustav za uvlačenje drvne mase u uređaj vidljiv s vanjske strane na slici 67. Sustav se sastoji od nosača na kojem se nalaze hidromotor i valjak, a koji rotira oko klina. Taj nosač ujedno služi i kao gornji poklopac ulaza u uređaj te se može otvoriti ukoliko je potrebno čišćenje ulaza u uređaj ili dođe do eventualnog zaglavlivanja drvne mase. Nosač je vlačnim oprugama spojen na fiksni dio konstrukcije. Kako drvena masa dolazi do valjka te ga podiže gore zajedno s nosačem, u oprugama se javlja sila koja nosač, i valjak, povlači prema dolje čime se zapravo ostvaruje pritisak na drvenu masu. Na slici 68. nalazi se pogled na valjak iz smjera iz kojeg se drvena masa ubacuje u uređaj.



**Slika 68.** Valjak

---

## 8. ZAKLJUČAK

Ovaj diplomski rad prikazuje fazu koncipiranja i konstrukcijske razrade traktorskog priključka za usitnjavanje drvene mase. Na samom početku rada analizirani su način priključka na traktor i parametri traktorskog pogona. Nakon toga, analizirani su postojeći uređaji na tržištu kako bi se vidjelo kako oni funkcioniraju, kako su kod njih riješeni neki problemi te kako bi se odredili radni parametri bitni za proračun. Isto tako, dan je i pregled nekoliko relevantnih patenata. Zatim su izrađene funkcijska dekompozicija i morfološka matrica na temelju kojih su generirana tri koncepta. Odabran je najbolji koncept koji je detaljno konstrukcijski razrađen. Paralelno s razradom odabranog koncepta modelirao se uređaj u programskom paketu *Solidworks*. Na kraju je u istom programskom paketu izrađena tehnička dokumentacija.

Budući da je zadatkom zadano da se uređajem moraju moći usitnjavati grane debljine cca 15 cm, kroz analizu tržišta i usporedbom sam sličnim uređajima, određeno je da je potrebna snaga uređaja 40 kW tako da se pretpostavlja da će se uređaj koristiti na imanjima za vlastite potrebe ili za neke neprofesionalne svrhe. Ono što bi bilo potrebno nakon izrade prvih uređaja je provesti testiranje kako bi se utvrdio volumen drvene mase koja se može obraditi u jedinici vremena.

---

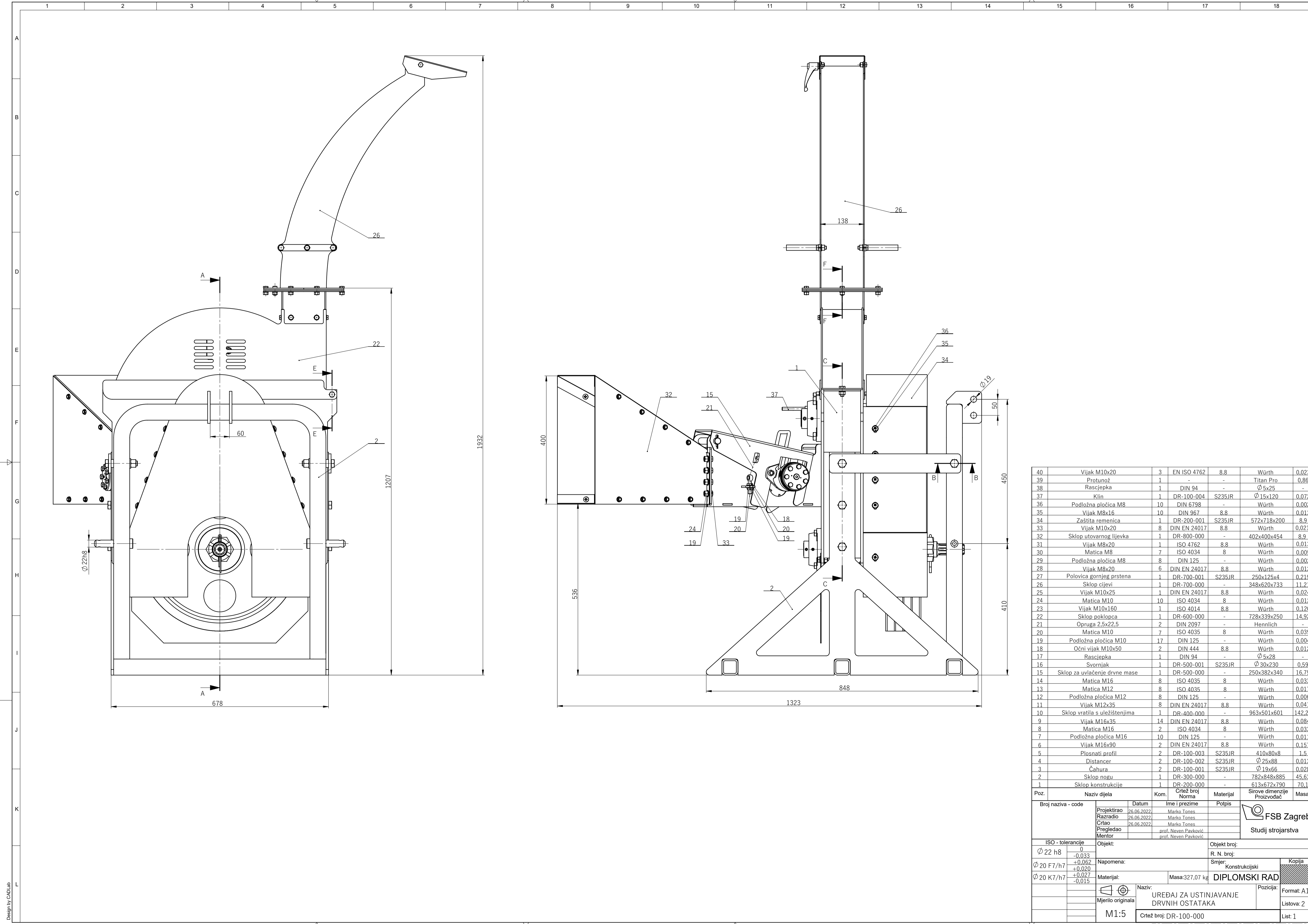
**LITERATURA**

- [1] <https://en.wikipedia.org/wiki/Woodchips>
- [2] <http://hamar-promet.hr/index.php/hr/o-biomasi-i-sjecki>
- [3] <https://hr.wikipedia.org/wiki/Drvenja%C4%8Da>
- [4] [https://en.wikipedia.org/wiki/Three-point\\_hitch](https://en.wikipedia.org/wiki/Three-point_hitch)
- [5] <https://www.savjetodavna.hr/2014/01/22/poljoprivredni-traktor-i-osnovno-odrzavanje-traktora/>
- [6] <https://woodlandmills.com/product/wc88-8-ptowood-chipper/>
- [7] <http://magus-stroj.hr/project/greenmech-ec150tmp/>
- [8] <https://greenmech.co.uk/products/eco-150-tmp/>
- [9] <https://www.palletforks.com/3-point/wood-chippers/titan-bx62-ptow6-inchx12-inch-wood-chipper/198264.html?lang=default>
- [10] <https://patents.google.com/patent/US3905558?q=wood+chipper>
- [11] <https://patents.google.com/patent/US3195592?q=wood+chipper>
- [12] Technical catalogue, Issue 7, Challenge Power Transmission
- [13] K. Vučković: Remenski prijenos, podloge uz predavanja, 2018.
- [14] K. Vučković: Vratila, podloge uz predavanja, 2018.
- [15] K. H. Decker: Elementi strojeva, Treće izmijenjeno i dopunjeno izdanje, Tehnička knjiga, Zagreb, 2006.
- [16] K. Vučković: Ležajevi, podloge uz predavanja, 2018.
- [17] <https://www.skf.com/group/products/mounted-bearings/ball-bearing-units/flanged-ball-bearing-units/productid-FY%2040%20TF>
- [18] <https://www.skf.com/group/products/mounted-bearings/ball-bearing-units/flanged-ball-bearing-units/productid-FY%2050%20TF>
- [19] N. Kranjčević: Predavanja iz kolegija Proračun spojeva konstrukcija, 2020.

---

**PRILOZI**

- I. CD-R disc
- II. Tehnička dokumentacija



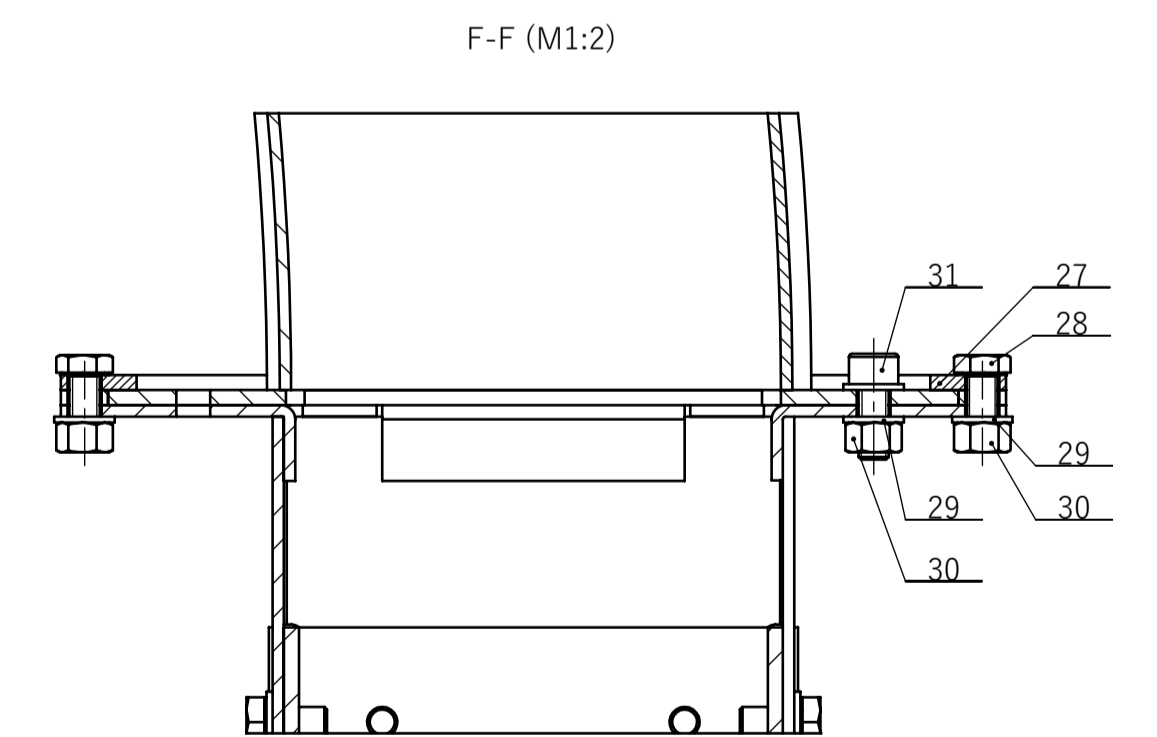
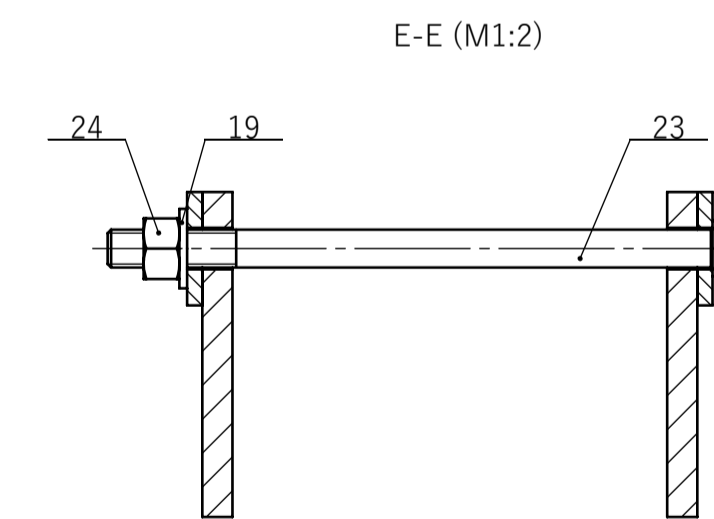
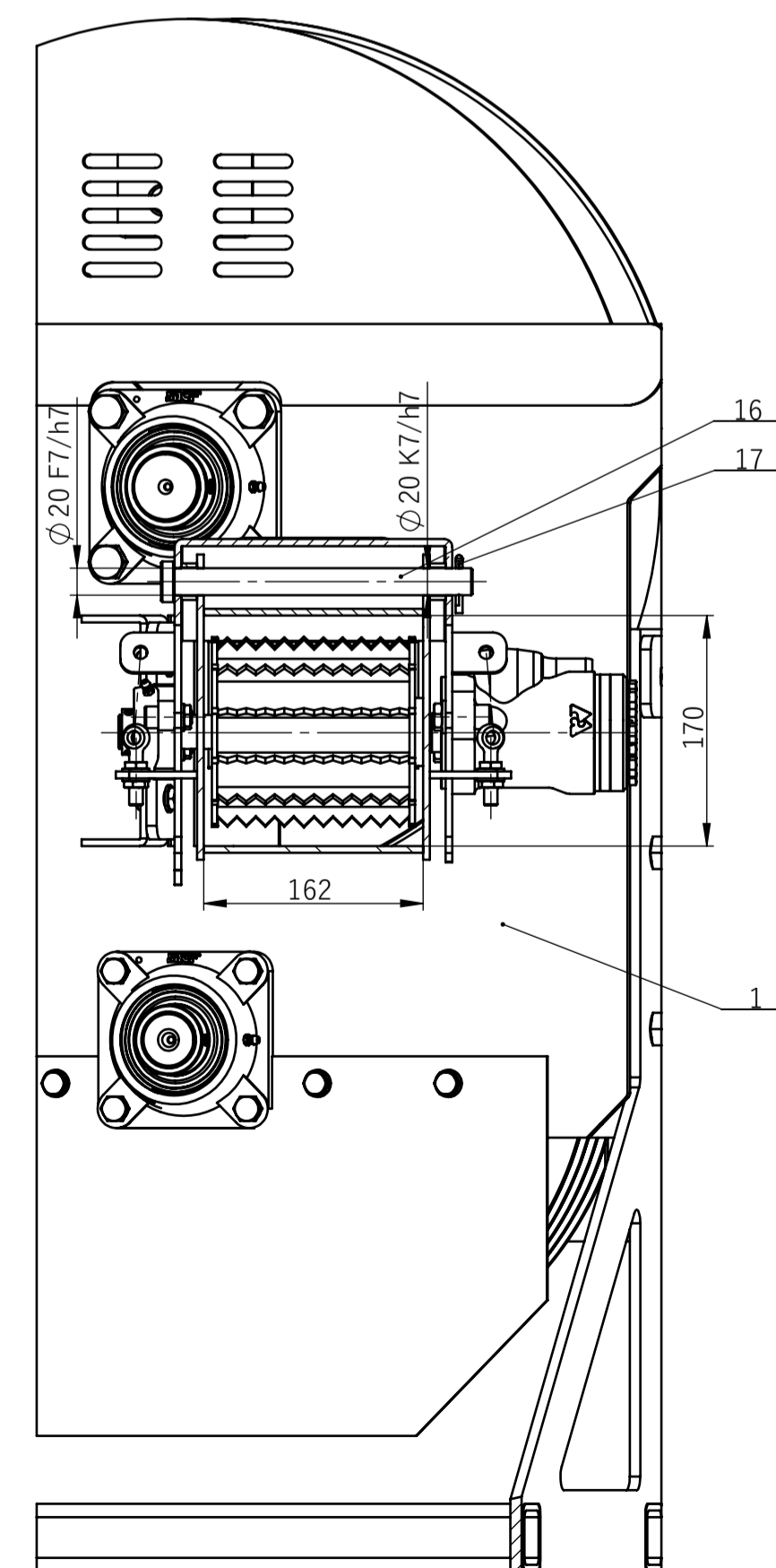
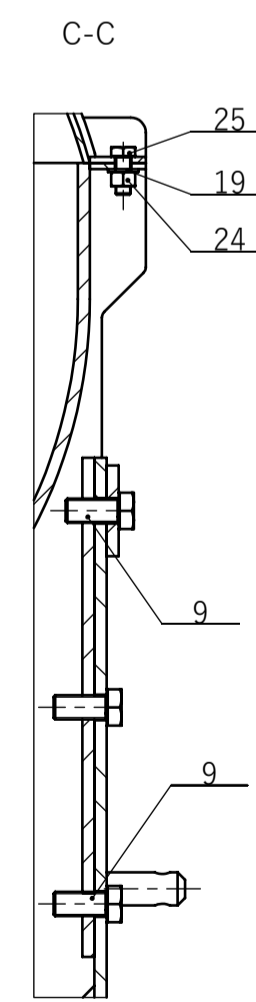
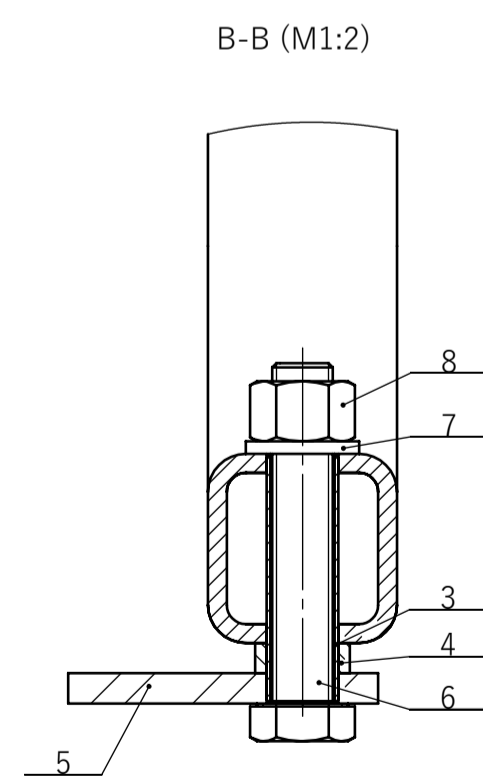
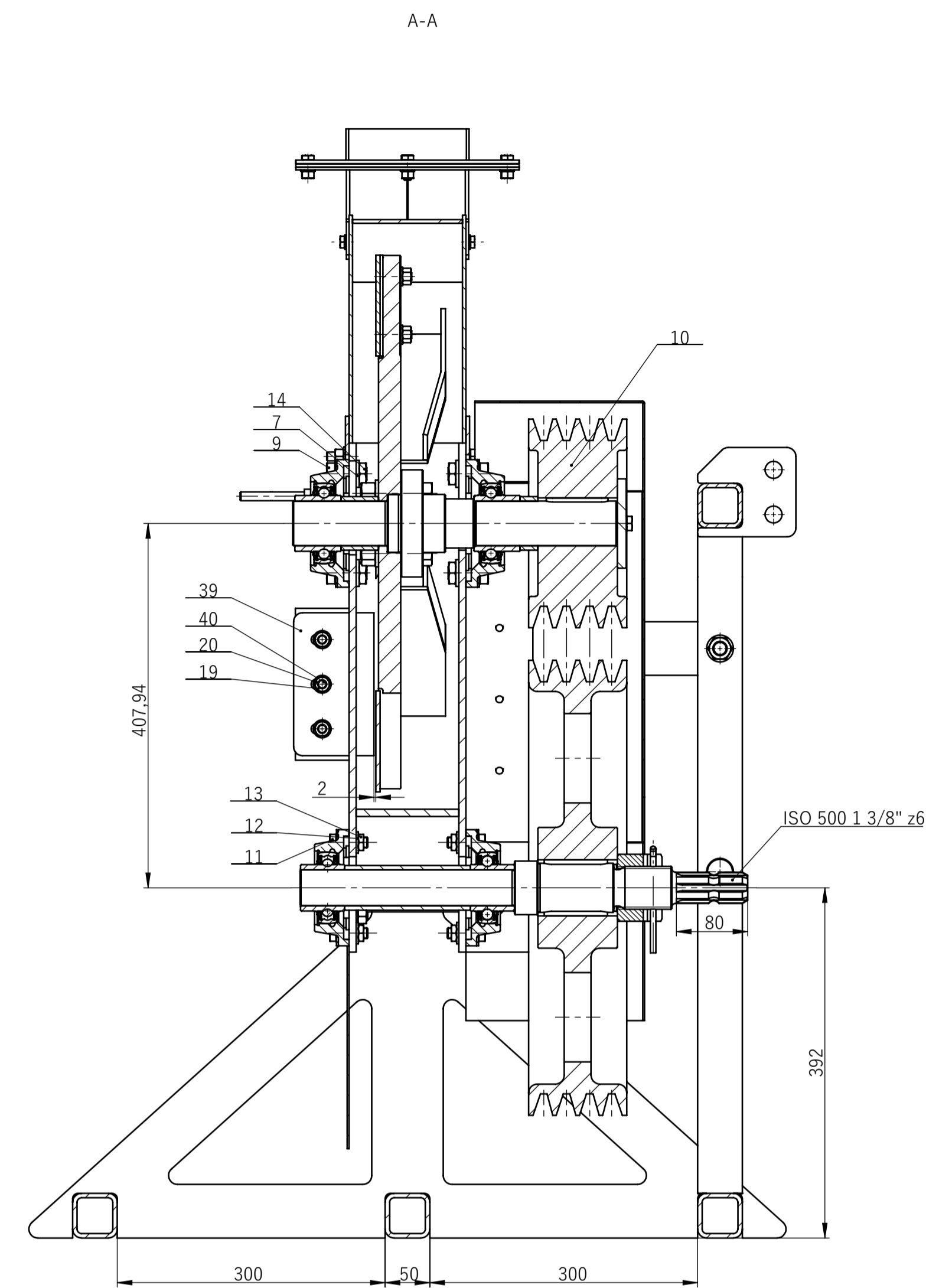
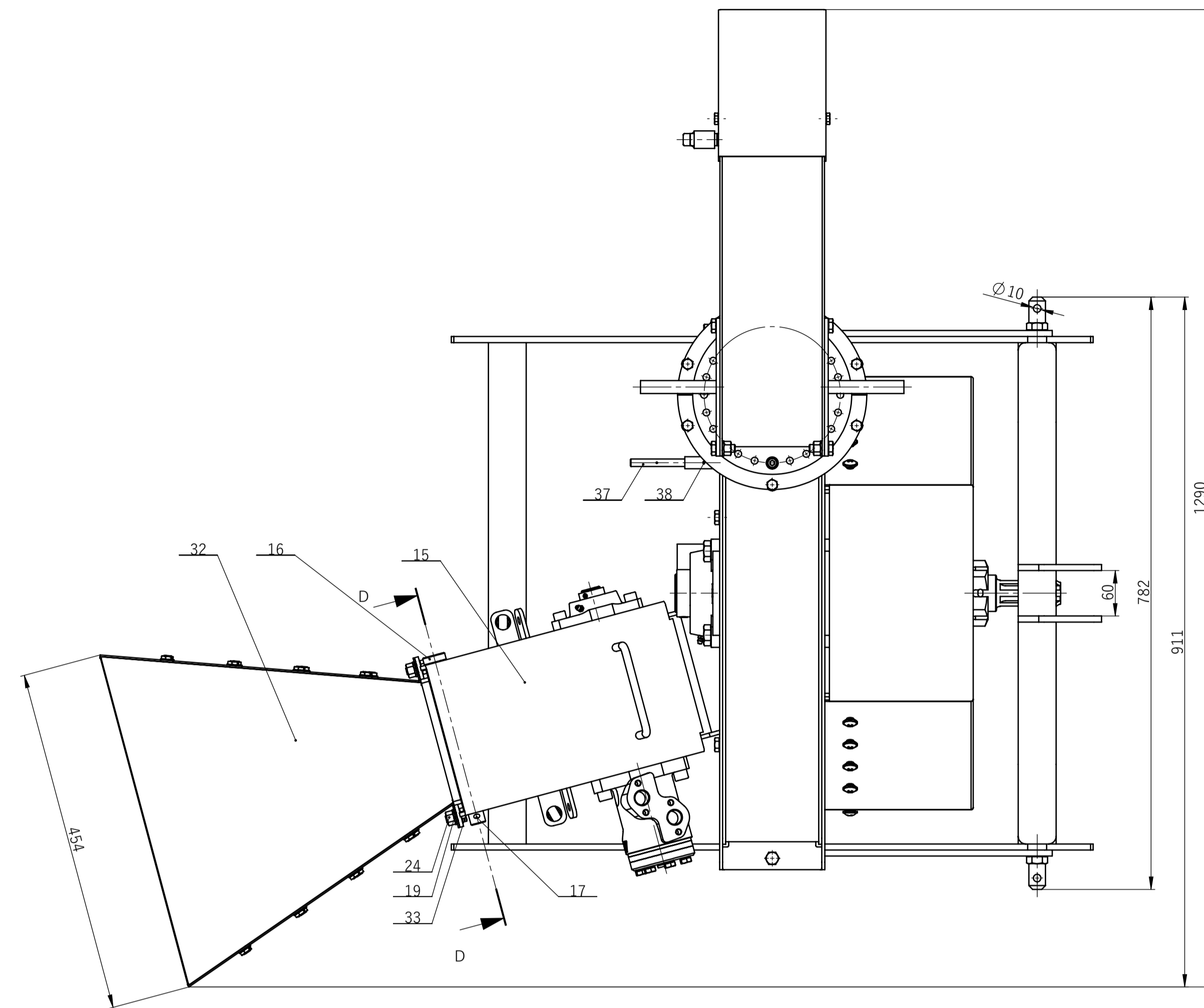
Poz.	Naziv dijela	Kom.	Crtež broj	Materijal	Sirove dimenzije	Masa
40	Vijak M10x20	3	EN ISO 4762	8.8	Würth	0,023
39	Protunož	1	-	-	Titan Pro	0,86
38	Rascjepka	1	DIN 94	-	Ø5x25	-
37	Klin	1	DR-100-004	S235JR	Ø15x120	0,072
36	Podložna pločica M8	10	DIN 6798	-	Würth	0,002
35	Vijak M8x16	10	DIN 967	8.8	Würth	0,013
34	Zaštita remenica	1	DR-200-001	S235JR	572x718x200	8,9
33	Vijak M10x20	8	DIN EN 24017	8.8	Würth	0,021
32	Sklop utovarnog lijevka	1	DR-800-000	-	402x400x454	8,9
31	Vijak M8x20	1	ISO 4762	8.8	Würth	0,013
30	Matica M8	7	ISO 4034	8	Würth	0,005
29	Podložna pločica M8	8	DIN 125	-	Würth	0,002
28	Vijak M8x20	6	DIN EN 24017	8.8	Würth	0,012
27	Polovica gornjeg prstena	1	DR-700-001	S235JR	250x125x4	0,219
26	Sklop cijevi	1	DR-700-000	-	348x620x733	11,21
25	Vijak M10x25	1	DIN EN 24017	8.8	Würth	0,024
24	Matica M10	10	ISO 4034	8	Würth	0,012
23	Vijak M10x160	1	ISO 4014	8.8	Würth	0,120
22	Sklop poklopca	1	DR-600-000	-	728x339x250	14,92
21	Opruga 2,5x22,5	2	DIN 2097	-	Hennlich	-
20	Matica M10	7	ISO 4035	8	Würth	0,039
19	Podložna pločica M10	17	DIN 125	-	Würth	0,004
18	Očni vijak M10x50	2	DIN 444	8.8	Würth	0,012
17	Rascjepka	1	DIN 94	-	Ø5x28	-
16	Svornjak	1	DR-500-001	S235JR	Ø30x230	0,59
15	Sklop za uvlačenje drvene mase	1	DR-500-000	-	250x382x340	16,75
14	Matica M16	8	ISO 4035	8	Würth	0,033
13	Matica M12	8	ISO 4035	8	Würth	0,017
12	Podložna pločica M12	8	DIN 125	-	Würth	0,006
11	Vijak M12x35	8	DIN EN 24017	8.8	Würth	0,041
10	Sklop vratila s uležištenjima	1	DR-400-000	-	963x501x601	142,29
9	Vijak M16x35	14	DIN EN 24017	8.8	Würth	0,084
8	Matica M16	2	ISO 4034	8	Würth	0,033
7	Podložna pločica M16	10	DIN 125	-	Würth	0,011
6	Vijak M16x90	2	DIN EN 24017	8.8	Würth	0,157
5	Plosnati profil	2	DR-100-003	S235JR	410x80x8	1,5
4	Distancer	2	DR-100-002	S235JR	Ø25x88	0,013
3	Čabura	2	DR-100-001	S235JR	Ø19x66	0,028
2	Sklop nogu	1	DR-300-000	-	782x848x885	45,63
1	Sklop konstrukcije	1	DR-200-000	-	613x672x790	70,1

Broj naziva - code	Datum	Ime i prezime	Potpis
Projektirao	26.06.2022	Marko Tones	
Razradio	26.06.2022	Marko Tones	
Crtao	26.06.2022	Marko Tones	
Pregledao		prof. Neven Pavković	
Mentor		prof. Neven Pavković	

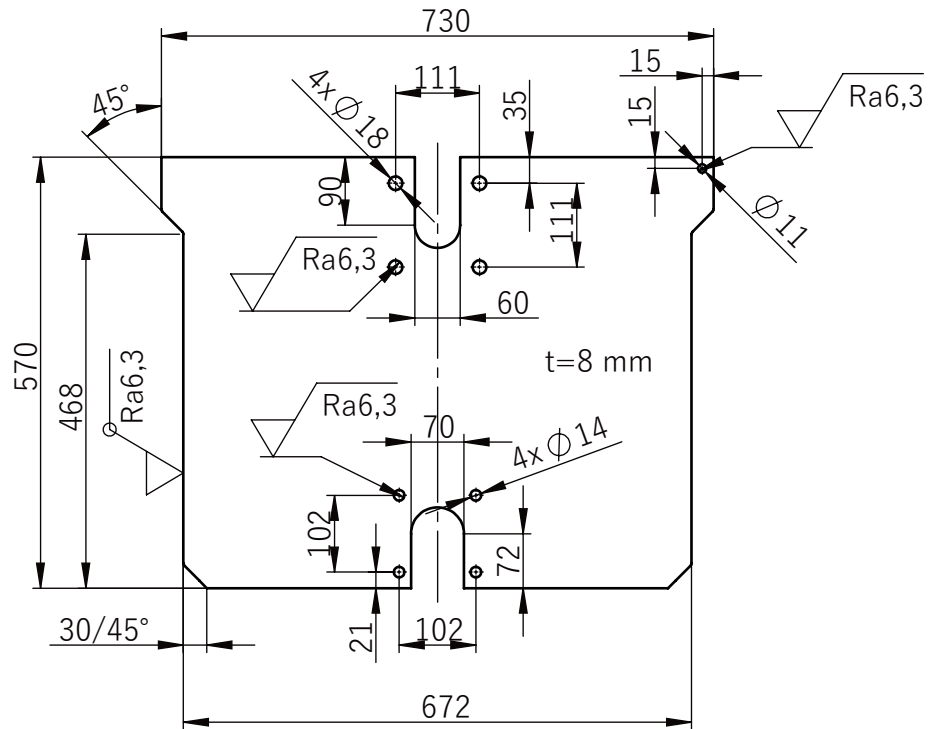
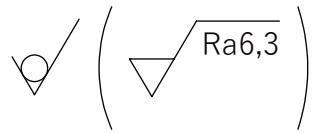
ISO - tolerancije	Objekt:	Objekt broj:
Ø 22 h8		R. N. broj:
0		Smjer:
-0,033	Napomena:	Konstrukcijski
+0,062		Masa: 327,07 kg
+0,020	Materijal:	<b>DIPLOMSKI RAD</b>
+0,027		Mjerenje originala
-0,015		Naziv: UREĐAJ ZA USTINJAVANJE DRVNIH OSTATAKA
		Crtež broj: DR-100-000

Format: A1	Posjedač:
Format: A1	
Listova: 2	
List: 1	

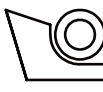
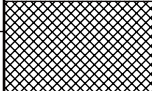


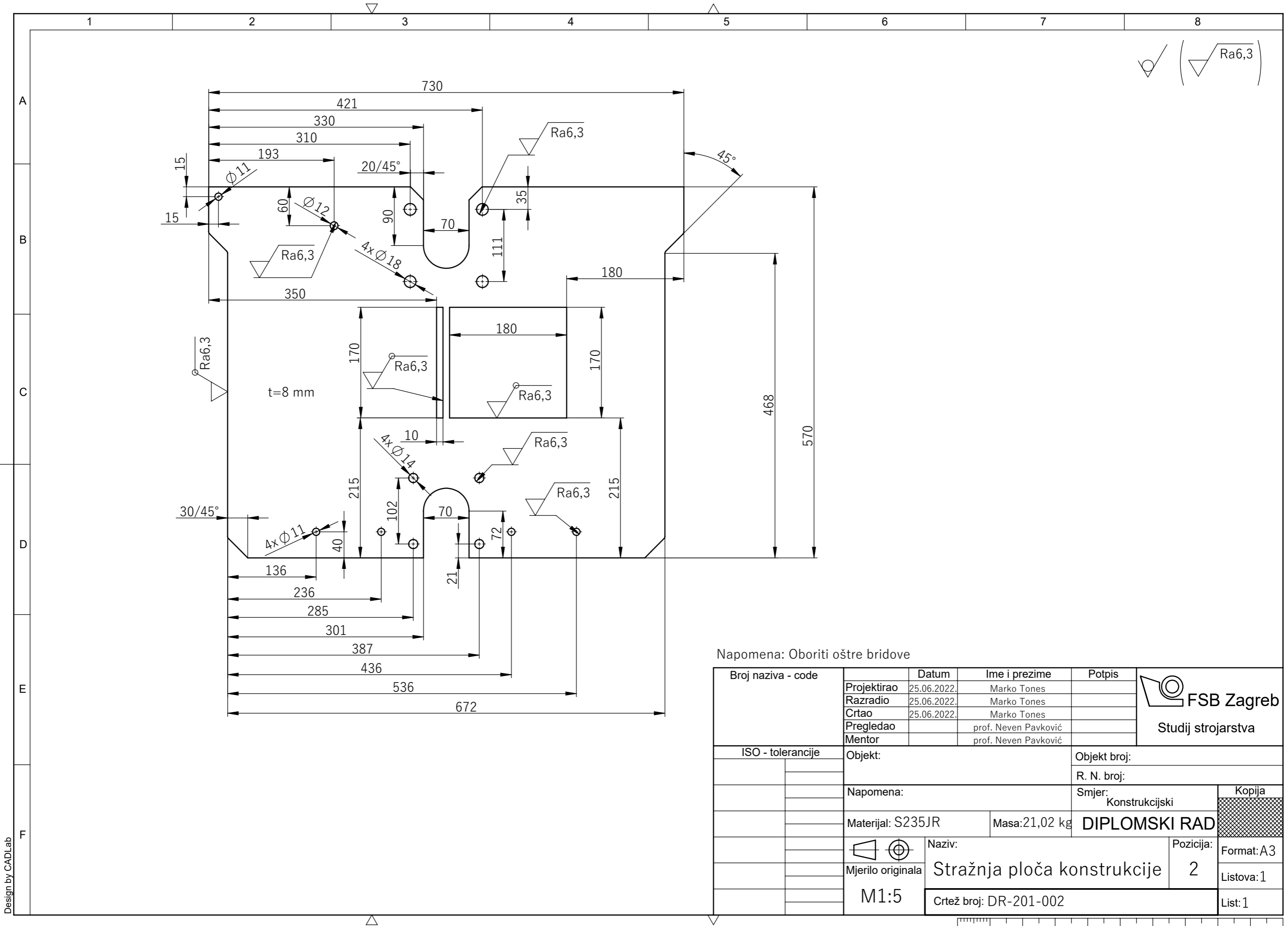


Broj naziva - code	Datum	Ime i prezime	Potpis	 <b>FSB Zagreb</b> Studij strojarstva
Projektirao	26.06.2022.	Marko Tones		
Razradio	26.06.2022.	Marko Tones		
Crtao	26.06.2022.	Marko Tones		
Pregledao		prof. Neven Pavković		
Mentor		prof. Neven Pavković		
ISO - tolerancije	Objekt:		Objekt broj:	
	Napomena:		R. N. broj:	
	Materijal:		Smjer:	Kopija
	Masa: 327,07 kg		Konstrukcijski	
	Naziv:		DIPLOMSKI RAD	
	Mjerilo originala		Pozicija:	Format: A1
	M1:5			Listova: 2
	Crtež broj: DR-100-000			List: 2



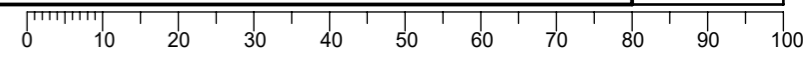
Napomena: Oboriti oštre bridove

Broj naziva - code	Projektirao	Datum	Ime i prezime	Potpis	 <b>FSB Zagreb</b> Studij strojarstva
	Razradio	25.06.2022.	Marko Tones		
	Crtao	25.06.2022.	Marko Tones		
	Pregledao		prof. Neven Pavković		
	Mentor		prof. Neven Pavković		
ISO - tolerancije	Objekt:			Objekt broj:	
				R. N. broj:	
	Napomena:			Smjer: Konstrukcijski	
	Materijal: S235JR		Masa: 23,18 kg	<b>DIPLOMSKI RAD</b>	
	 Naziv: <b>Prednja ploča konstrukcije</b>			Pozicija: 1	 Kopija Format: A4 Listova: 1 List: 1
	Mjerilo originala				
	M1:10			Crtež broj: DR-201-001	

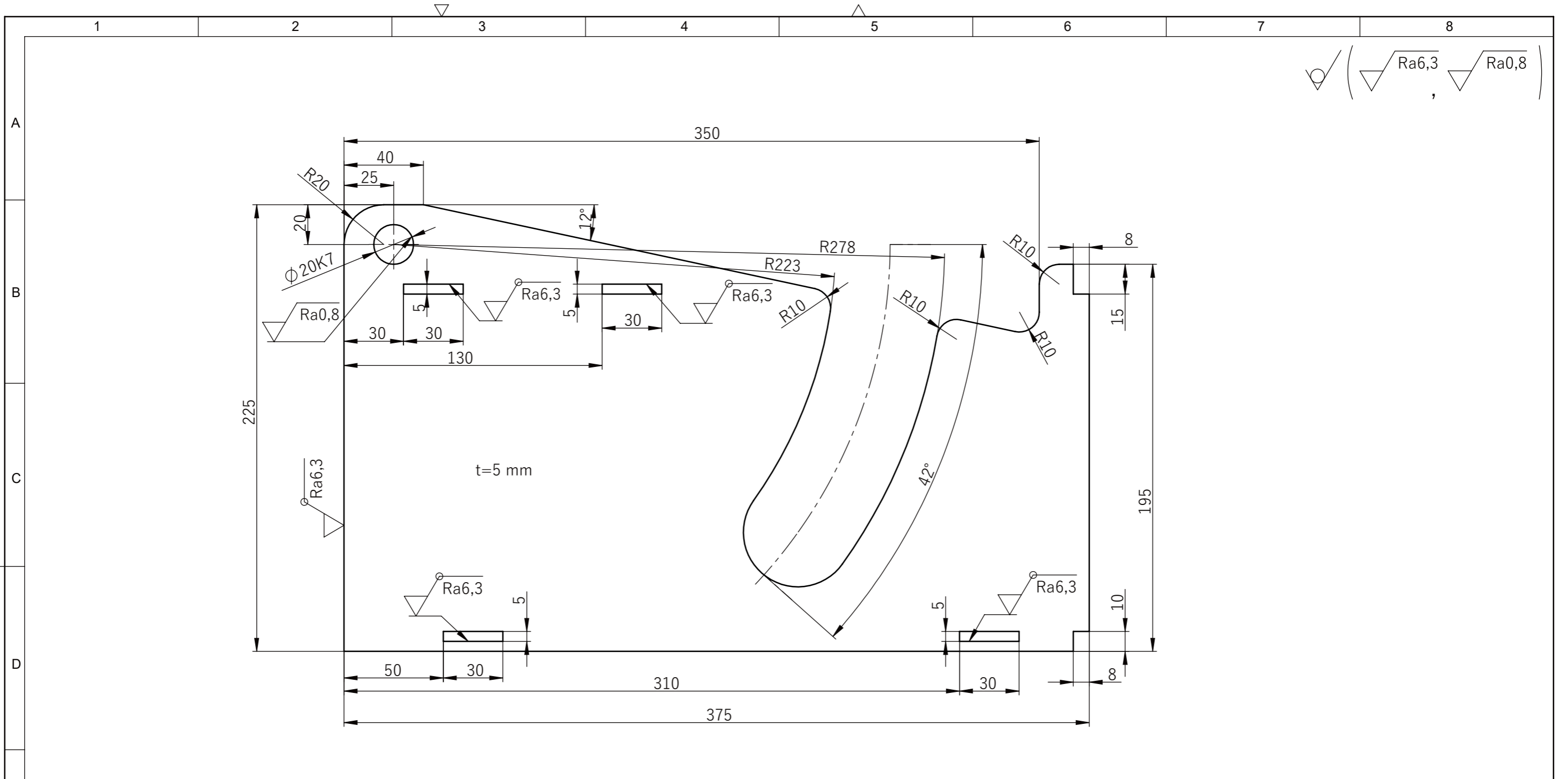


Napomena: Oboriti oštre bridove


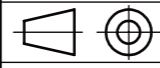
Broj naziva - code	Projektirao	25.06.2022.	Marko Tones	Potpis	 <b>FSB Zagreb</b> Studij strojarstva
	Razradio	25.06.2022.	Marko Tones		
	Crtao	25.06.2022.	Marko Tones		
	Pregledao		prof. Neven Pavković		
	Mentor		prof. Neven Pavković		
ISO - tolerancije	Objekt:		Objekt broj:		
			R. N. broj:		
	Napomena:		Smjer: Konstruktivski		Kopija
	Materijal: S235JR	Masa: 21,02 kg	<b>DIPLOMSKI RAD</b>		
	 Mjerilo originala	Naziv: <b>Stražnja ploča konstrukcije</b>		Pozicija: <b>2</b>	Format: A3
	<b>M1:5</b>	Crtež broj: DR-201-002			Listova: 1
					List: 1

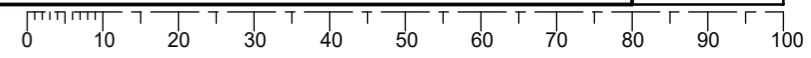


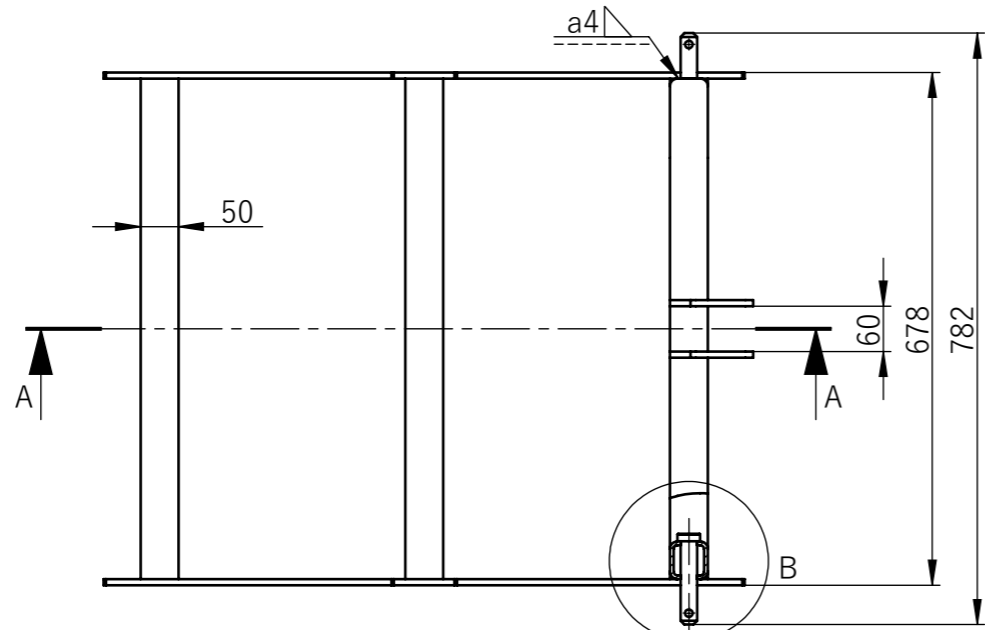
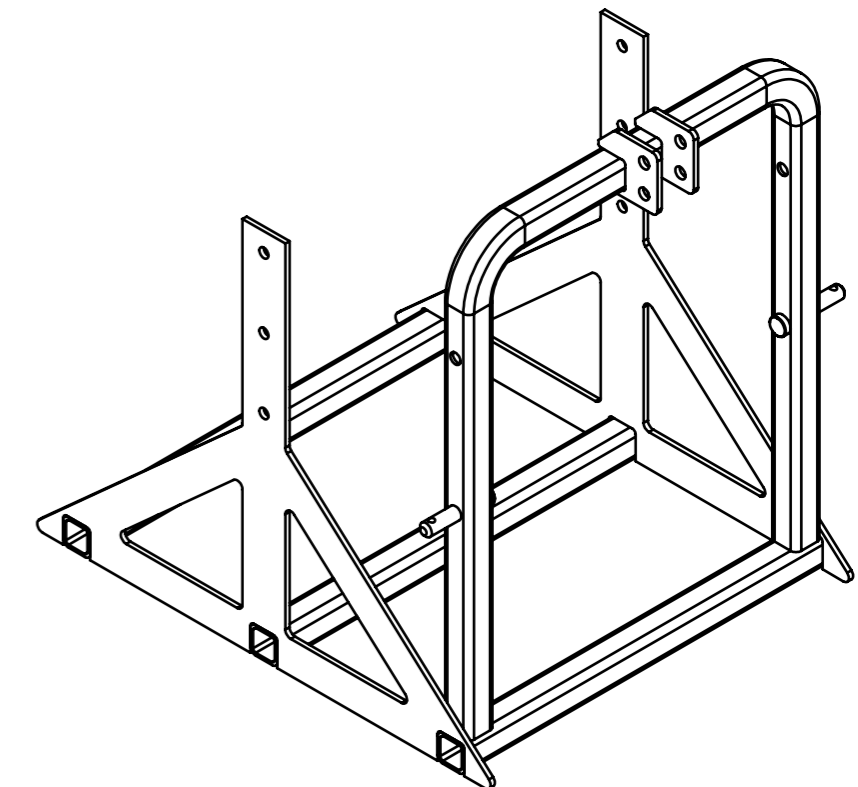
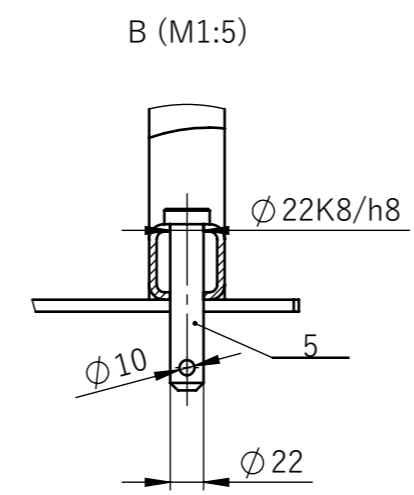
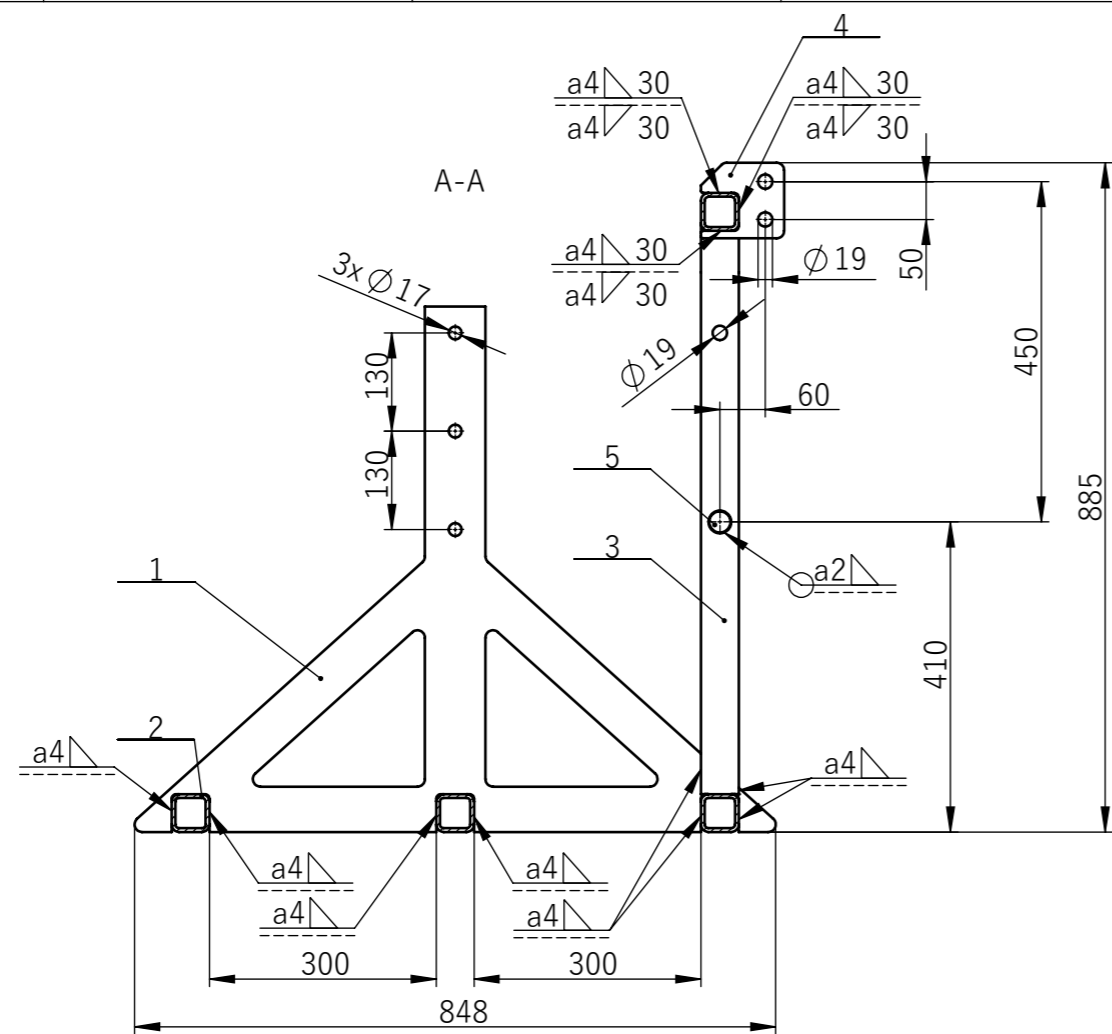
Design by CADLab



Napomena: Oboriti oštre bridove

Broj naziva - code	Projektirao	25.06.2022.	Marko Tones	Potpis	 <b>FSB Zagreb</b> Studij strojarstva
	Razradio	25.06.2022.	Marko Tones		
	Crtao	25.06.2022.	Marko Tones		
	Pregledao		prof. Neven Pavković		
	Mentor		prof. Neven Pavković		
ISO - tolerancije		Objekt:		Objekt broj:	
Ø 20 K7	+0,006			R. N. broj:	
	-0,015				
		Napomena:		Smjer: Konstrukcijski	
		Materijal: S235JR		Masa: 2,5 kg	
		 Naziv:		<b>DIPLOMSKI RAD</b>	
		Mjerilo originala		Bočna ploča ulaza u uređaj	
		M1:2		Crtež broj: DR-202-001	
				Kopija	
				Format: A3	
				Listova: 1	
				List: 1	





Poz.	Naziv dijela	Kom.	Crtež broj Norma	Materijal	Sirove dimenzije Proizvođač	Masa
5	Zatik	2	DR-300-004	S235JR	Ø 30x100	0,36
4	Ploča gornjeg oslonca	2	DR-300-003	S235JR	110x100x8	0,46
3	Savijena pravokutna cijev	1	DR-300-002	S235JR	795x662x50	13,48
2	Pravokutna cijev 50x50x678	3	EN 10219	S235JR	50x50x5x678	4,42
1	Bočna ploča za noge	2	DR-300-001	S235JR	848x695x8	8,63

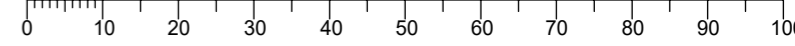
  

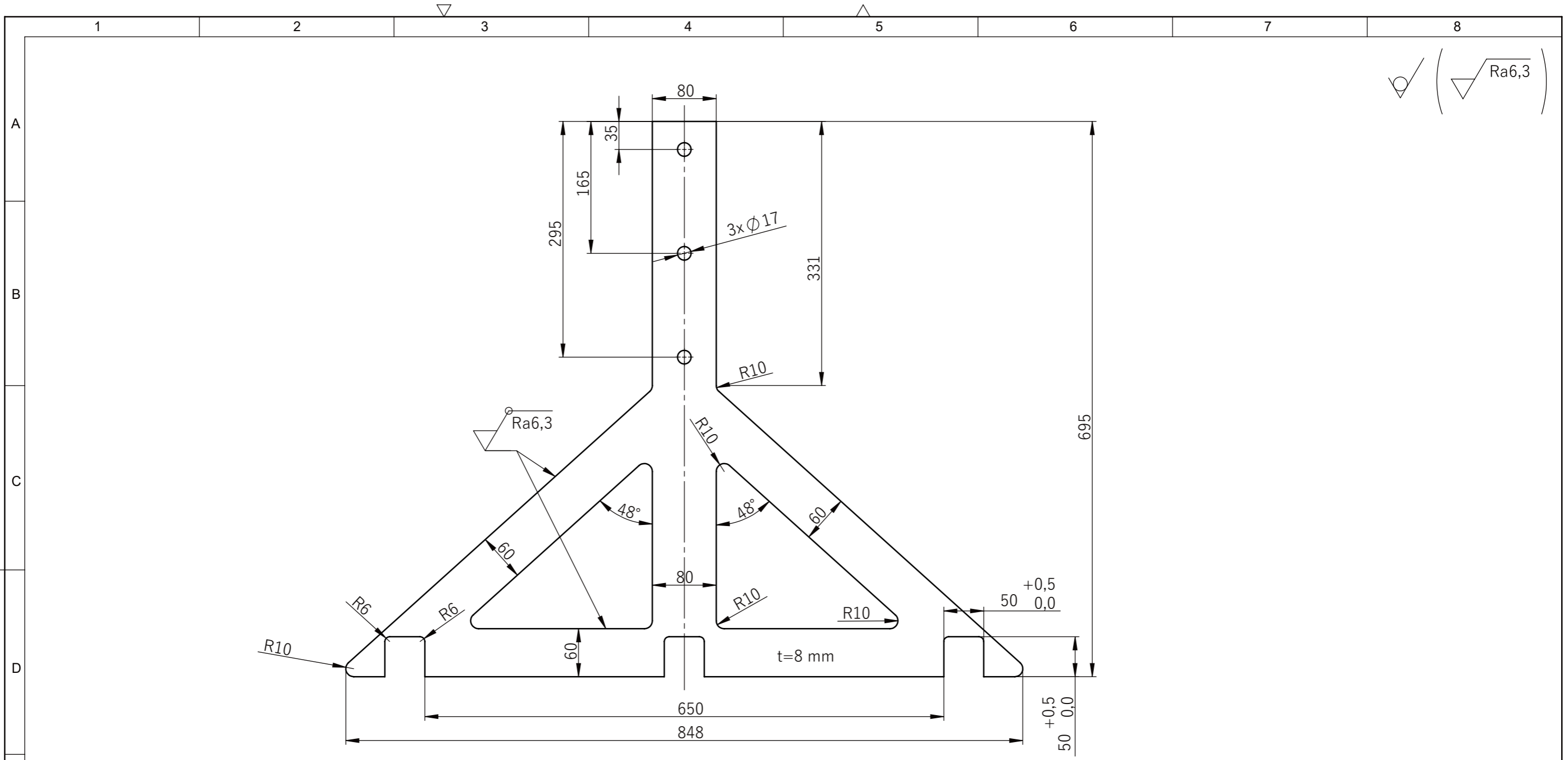
Broj naziva - code	Datum	Ime i prezime	Potpis
Projektirao	25.06.2022.	Marko Tones	
Razradio	25.06.2022.	Marko Tones	
Crtao	25.06.2022.	Marko Tones	
Pregledao		prof. Neven Pavković	
Mentor		prof. Neven Pavković	


ISO - tolerancije	Objekt:	Objekt broj:
Ø 22K8/h8		R. N. broj:
+0,043		Smjer:
-0,023		Konstrukcijski
	Napomena:	Kopija
	Materijal:	Masa: 45,63 kg
		<b>DIPLOMSKI RAD</b>
	Mjerilo originala	Naziv:
	M1:10	SKLOP NOGU
		Pozicija:
		2
		Crtež broj: DR-300-000
		List: 1

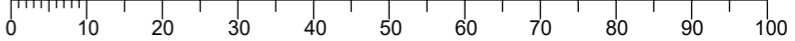
Design by CADLab



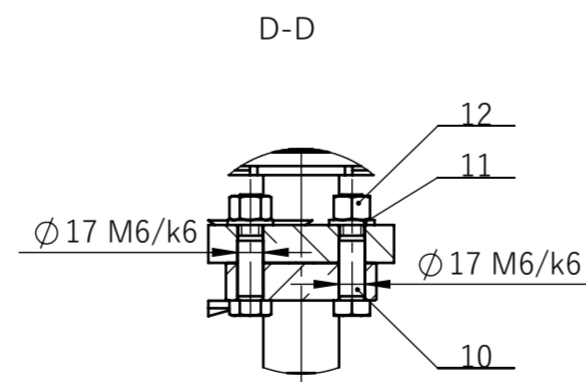
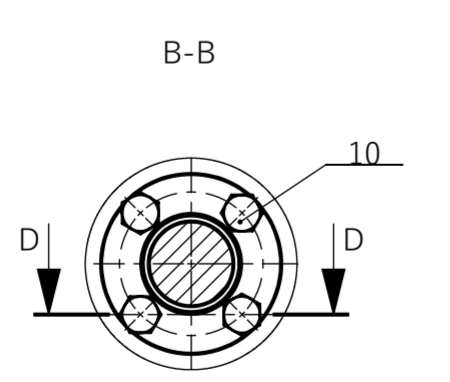
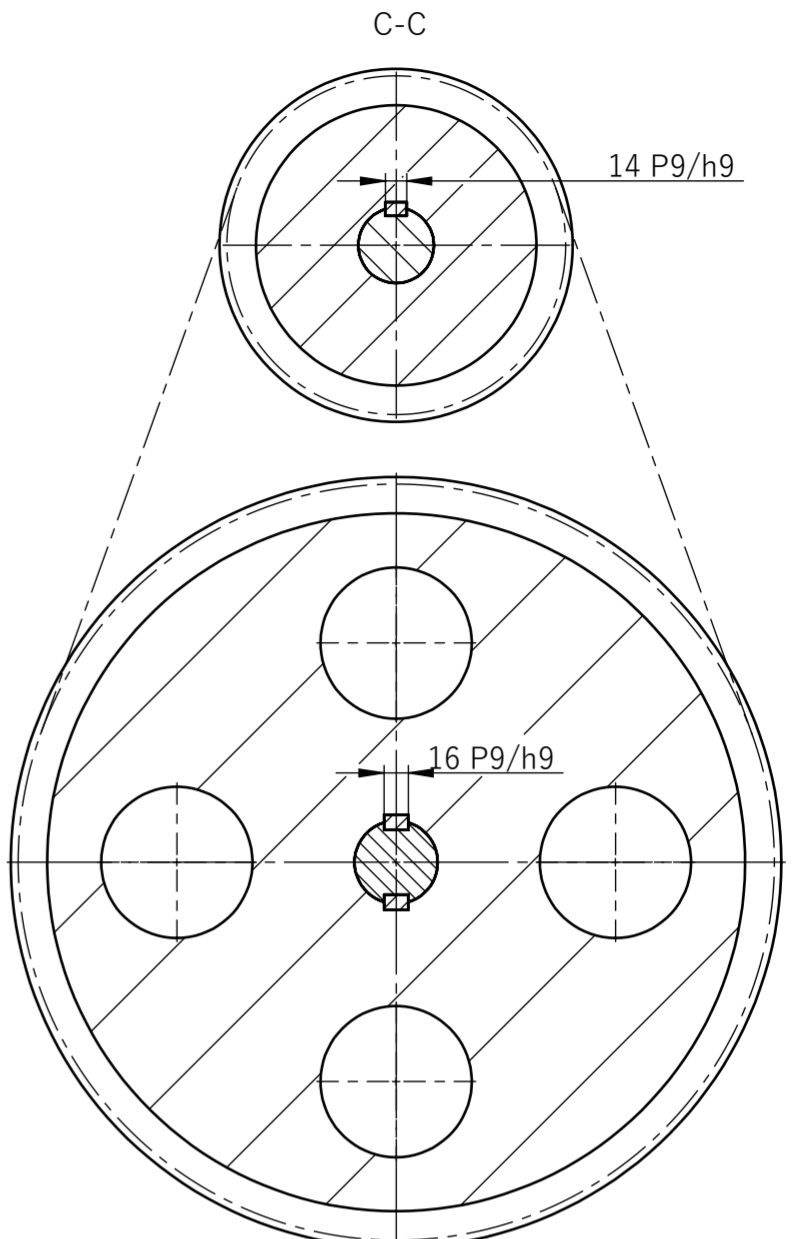
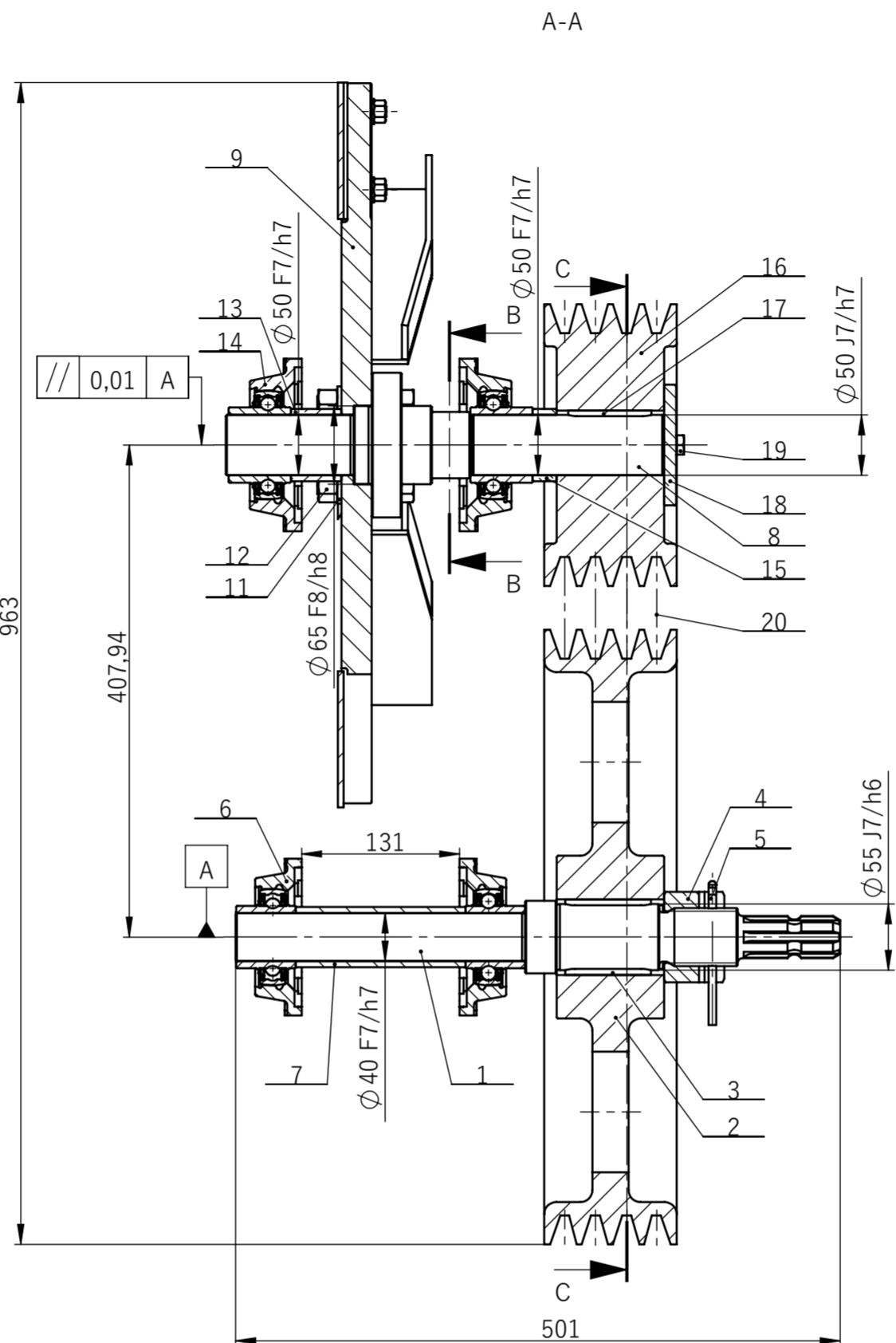
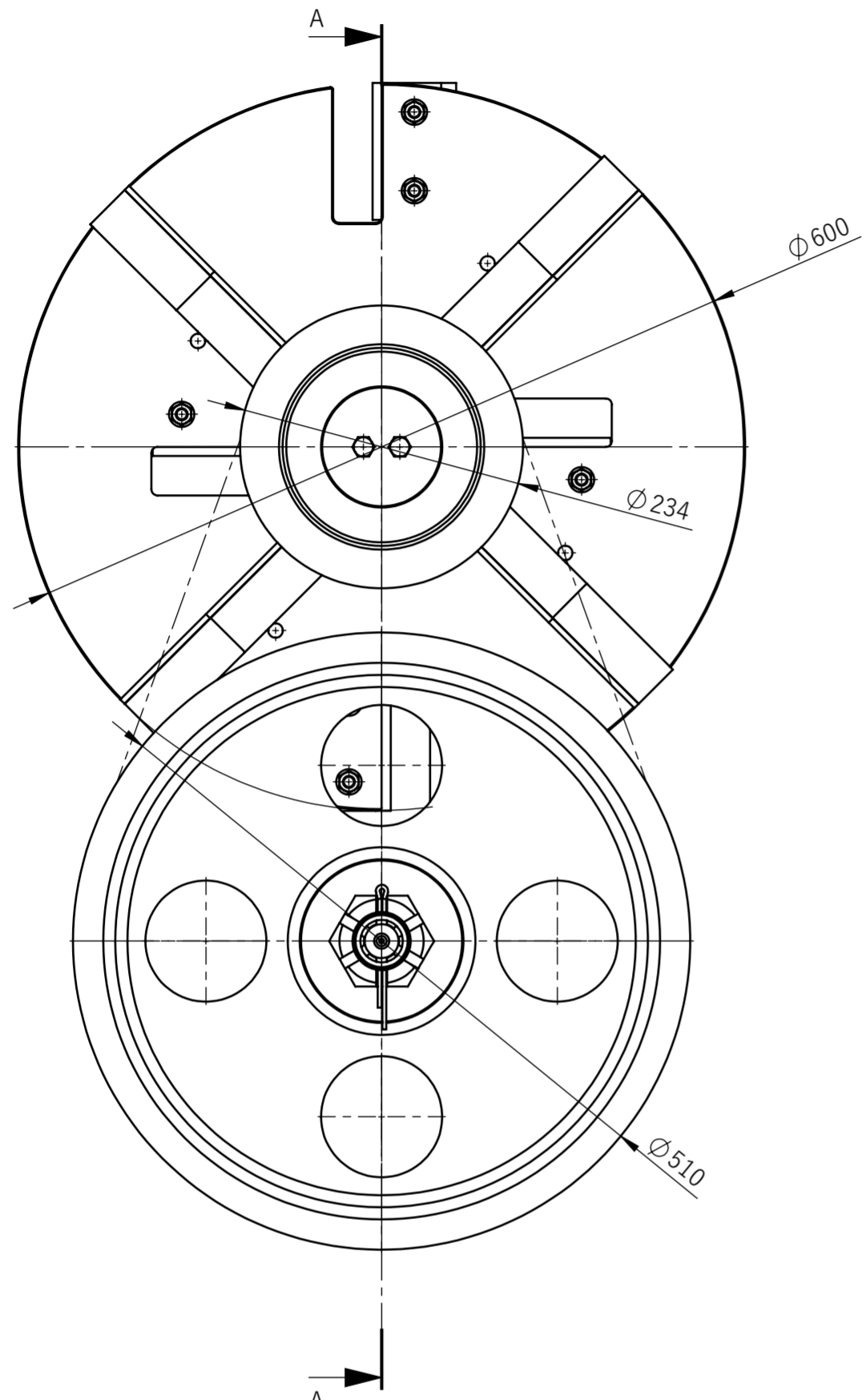


Napomena: Oboriti oštre bridove

Broj naziva - code	Projektirao	25.06.2022.	Marko Tones	Potpis	 <b>FSB Zagreb</b> Studij strojarstva
	Razradio	25.06.2022.	Marko Tones		
	Crtao	25.06.2022.	Marko Tones		
	Pregledao		prof. Neven Pavković		
	Mentor		prof. Neven Pavković		
ISO - tolerancije	Objekt:		Objekt broj:		
			R. N. broj:		
	Napomena:		Smjer: Konstrukcijski		Kopija
	Materijal: S235JR	Masa: 8,63 kg	<b>DIPLOMSKI RAD</b>		
	 Mjerilo originala	Naziv: Bočna ploča za noge		Pozicija: 1	Format: A3
	M1:5	Crtež broj: DR-300-001			Listova: 1
					List: 1



Design by CADLab



Poz.	Naziv dijela	Kom.	Crtež broj Norma	Materijal	Sirove dimenzije	Masa
20	Remen SPC L=2000	4	-	-	L=2000	0,72
19	Vijak M10x30	2	DIN EN 24017	8.8	Würth	0,026
18	Ploča za držanje remenice	1	DR-400-008	S235JR	Ø100x10	0,595
17	Pero V2	1	DR-400-007	S235JR	69x14x9	0,065
16	Remenica 2	1	-	EN-GJL-250	CPT	16
15	Manji distancer V2	1	DR-400-006	S235JR	Ø60x20	0,133
14	Ležaj FY50 TF	2	-	-	SKF	2,3
13	Veći distancer V2	1	DR-400-005	S235JR	Ø60x42	0,280
12	Matica M16	4	ISO 4034	8	Würth	0,033
11	Podložna pločica M16	4	DIN 125	-	Würth	0,011
10	Vijak M16x70	4	DIN 609	8.8	Würth	0,157
9	Sklop zamašnjaka s noževima	1	DR-401-000	-	Ø600x78	53,9
8	Vratilo 2	1	DR-400-004	E360	Ø120x363	7,66
7	Distancer V1	1	DR-400-003	S235JR	Ø50x141	0,775
6	Ležaj FY40 TF	2	-	-	SKF	1,8
5	Rascjepka	1	DIN 94	-	Würth	-
4	Krunasta matica M48	1	DIN 935	-	Würth	1,06
3	Pero V1	2	DR-400-002	S235JR	71x16x10	0,084
2	Remenica 1	1	-	EN-GJL-250	CPT	44
1	Vratilo 1	1	DR-400-001	E360	Ø60x500	5,81

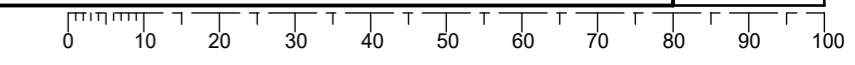
Poz.	Naziv dijela	Kom.	Crtež broj Norma	Materijal	Sirove dimenzije	Masa
Broj naziva - code		Datum	Ime i prezime	Potpis		
Projektirao		26.06.2022	Marko Tones			
Razradio		26.06.2022	Marko Tones			
Crtao		26.06.2022	Marko Tones			
Pregledao			prof. Neven Pavković			
Mentor			prof. Neven Pavković			
ISO - tolerancije				Objekt broj:		
Ø17 M6/k6	-0,005			R. N. broj:		
	-0,027					
Ø40 F7/h7	+0,075					
	+0,025					
Ø50 F7/h7	+0,075					
	+0,025					
Ø50 J7/h7	+0,039					
	-0,011					
Ø55 J7/h6	+0,037					
	-0,012					
Ø65 F8/h8	+0,122					
	-0,061					

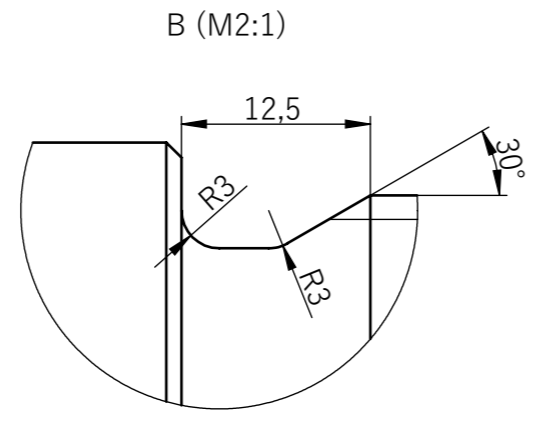
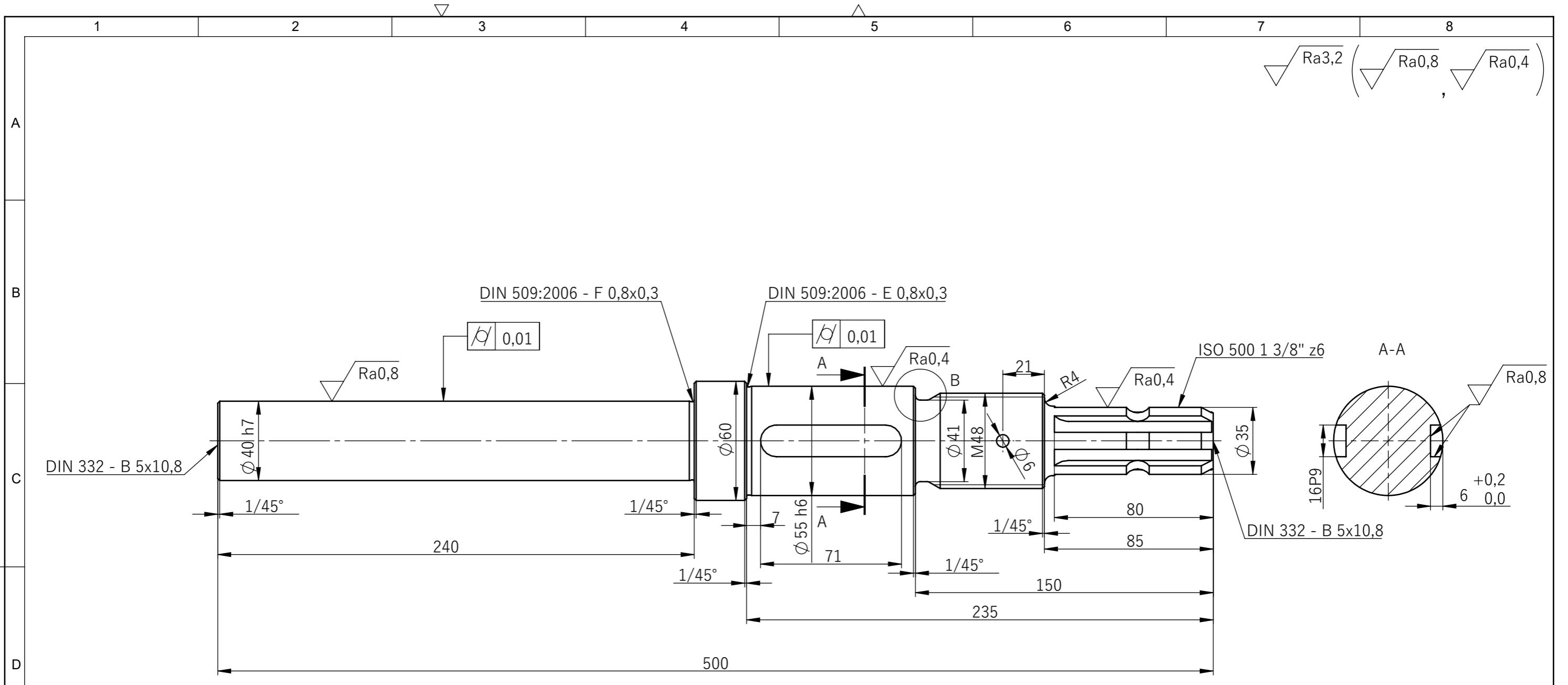
14 P9/h9	+0,025					
	-0,061					
16 P9/h9	+0,025					
	-0,061					



**DIPLOMSKI RAD**

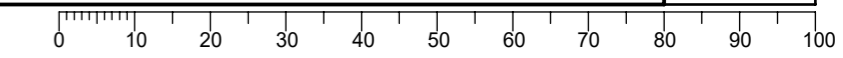
Naziv: SKLOP VRATILA S ULEŽIŠTENJIMA  
 Pozicija: 10  
 Crtež broj: DR-400-000  
 Format: A2  
 Listova: 1  
 List: 1





Napomena: Oboriti oštre bridove

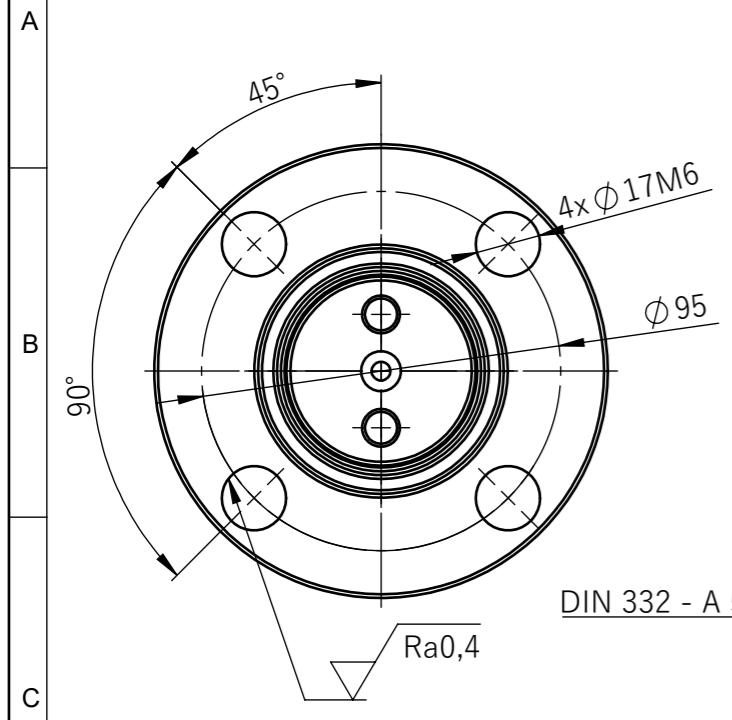
Broj naziva - code	Projektirao	24.06.2022	Marko Tones	Potpis	 <b>FSB Zagreb</b> Studij strojarstva
	Razradio	24.06.2022	Marko Tones		
	Crtao	24.06.2022	Marko Tones		
	Pregledao		prof. Neven Pavković		
	Mentor		prof. Neven Pavković		
ISO - tolerancije		Objekt:		Objekt broj:	
16 P9	-0,018 -0,061			R. N. broj:	
Ø 40 h7	0 -0,025	Napomena:		Smjer: Konstrukcijski	
Ø 55 h6	0 -0,019	Materijal: E360	Masa: 5,81 kg	<b>DIPLOMSKI RAD</b>	
		Naziv: <b>Vratilo 1</b>		Pozicija: 1	Kopija
		Mjerilo originala: M1:2			Format: A3
		Crtež broj: DR-400-001		Listova: 1	
				List: 1	



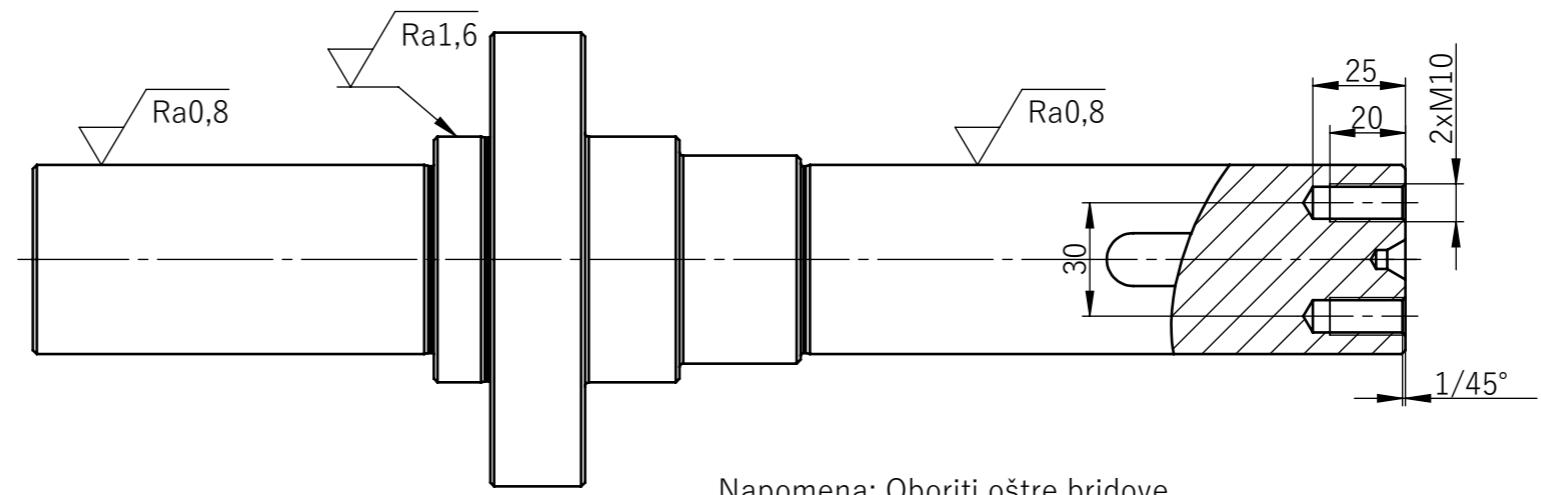
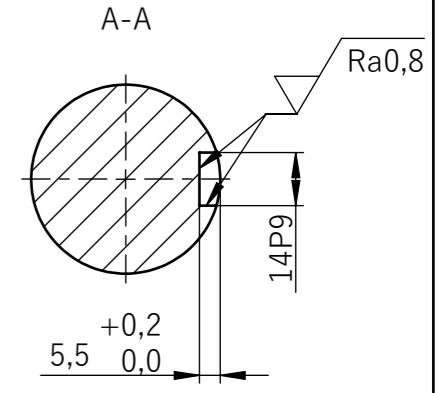
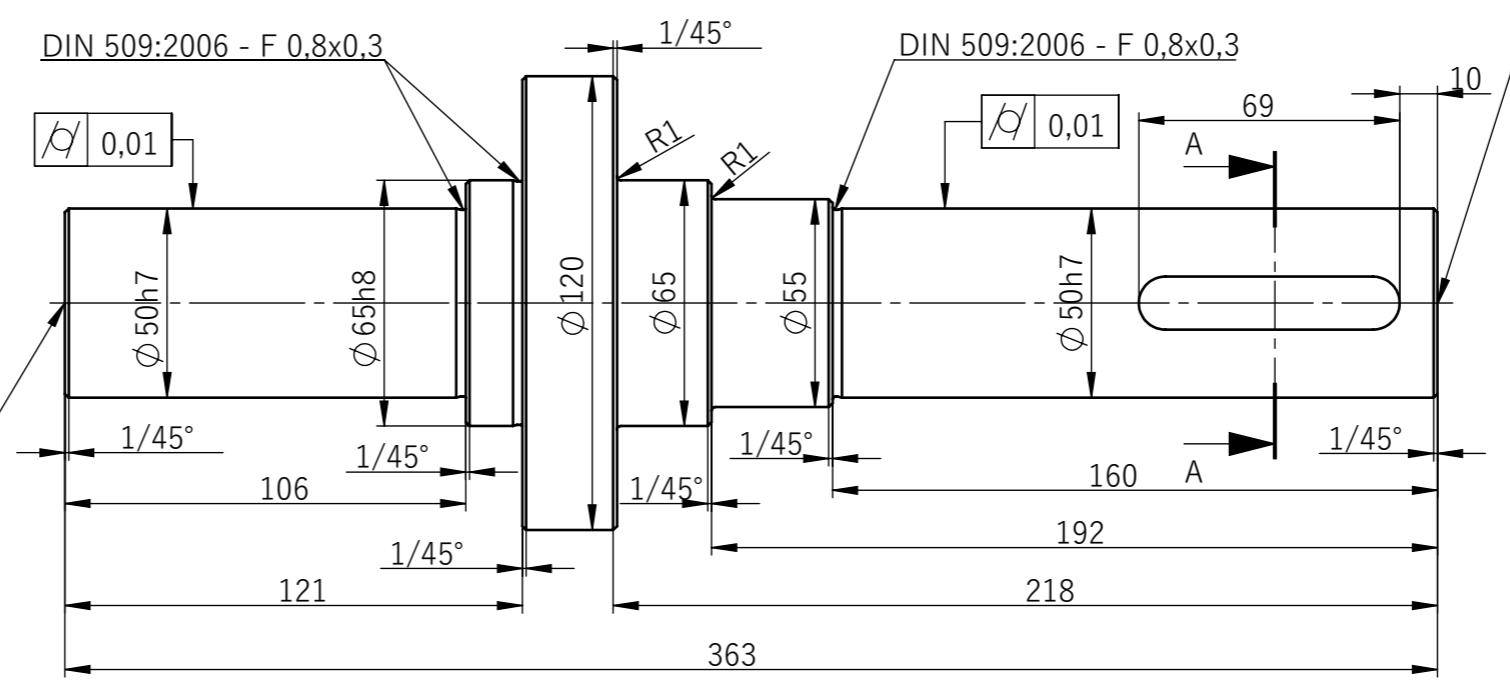
Design by CADLab



$\sqrt{Ra3,2}$  (  $\sqrt{Ra1,6}$  ,  $\sqrt{Ra0,8}$  ,  $\sqrt{Ra0,4}$  )



DIN 332 - A 5x9,2



Napomena: Oboriti oštre bridove

Broj naziva - code	Projektirao	Datum	Ime i prezime	Potpis	 Studij strojarstva
	Razradio	25.6.2022.	Marko Tones		
	Crtao	25.6.2022.	Marko Tones		
	Pregledao		prof. Neven Pavković		
	Mentor		prof. Neven Pavković		
ISO - tolerancije		Objekt:		Objekt broj:	
14 P9	-0,018 -0,061			R. N. broj:	
Ø 17 M6	-0,004 -0,015	Napomena:		Smjer: Konstruktivski	
Ø 50 h7	0 -0,025	Materijal: E360	Masa: 7,66 kg	DIPLOMSKI RAD	
Ø 65 h8	0 -0,046	Mjerilo originala	Naziv:	Pozicija:	Kopija
		M1:2	Vratilo 2	8	Format: A3
			Crtež broj: DR-400-004		Listova: 1
					List: 1