

# Implementacija konstrukcijskog znanja u 3D računalni model odvojenog sustava za hlađenje transformatora

---

**Nikolić, Matteo Ivan**

**Master's thesis / Diplomski rad**

**2022**

*Degree Grantor / Ustanova koja je dodijelila akademski / stručni stupanj:* **University of Zagreb, Faculty of Mechanical Engineering and Naval Architecture / Sveučilište u Zagrebu, Fakultet strojarstva i brodogradnje**

*Permanent link / Trajna poveznica:* <https://urn.nsk.hr/urn:nbn:hr:235:568602>

*Rights / Prava:* [Attribution-NonCommercial-NoDerivatives 4.0 International/Imenovanje-Nekomercijalno-Bez prerada 4.0 međunarodna](#)

*Download date / Datum preuzimanja:* **2024-07-16**

*Repository / Repozitorij:*

[Repository of Faculty of Mechanical Engineering and Naval Architecture University of Zagreb](#)



SVEUČILIŠTE U ZAGREBU  
FAKULTET STROJARSTVA I BRODOGRADNJE

# **DIPLOMSKI RAD**

**Matteo Ivan Nikolić**

Zagreb, 2022.

SVEUČILIŠTE U ZAGREBU  
FAKULTET STROJARSTVA I BRODOGRADNJE

# DIPLOMSKI RAD

Mentor:

Prof. dr. sc. Nenad Bojčetić, dipl. ing.

Student:

Matteo Ivan Nikolić

Zagreb, 2022.

*Izjavljujem da sam ovaj rad izradio samostalno koristeći znanja stečena tijekom studija i navedenu literaturu.*

*Zahvaljujem se svom mentoru, prof. dr. sc. Nenadu Bojčetiću, na korisnim savjetima i pruženoj pomoći tokom izrade ovog diplomskog rada.*

*Zahvaljujem se gospodinu Hrvoju Topličanecu, mag. ing. mech., voditelju odjela Razvojne konstrukcije SET, tvrtke Končar D&ST, na prijedlogu teme diplomskog rada i pruženoj prilici za izradu istoga u odjelu Razvojne konstrukcije SET, kao i na nesebičnoj pomoći tokom izrade diplomskog rada. Također se zahvaljujem i ostalim kolegama iz Odjela na pruženoj pomoći i savjetima.*

*Zahvaljujem se svojoj obitelji na potpori, financijskoj podršci i razumijevanju tokom trajanja cjelokupnog studija.*

*Zahvaljujem se prijateljima i kolegama s fakulteta na druženju, pomoći i savjetima kojima su mi olakšali studiranje.*

Matteo Ivan Nikolić



SVEUČILIŠTE U ZAGREBU  
FAKULTET STROJARSTVA I BRODOGRADNJE



Središnje povjerenstvo za završne i diplomske ispite  
Povjerenstvo za diplomske ispite studija strojarstva za smjerove:

Procesno-energetski, konstrukcijski, inženjersko modeliranje i računalne simulacije i brodstrojarski

Sveučilište u Zagrebu Fakultet strojarstva i brodogradnje	
Datum	Prilog
Klasa: 602 - 04 / 22 - 6 / 1	
Ur.broj: 15 - 1703 - 22 -	

## DIPLOMSKI ZADATAK

Student: **Matteo Ivan Nikolić**

JMBAG: 0035208045

Naslov rada na hrvatskom jeziku: **Implementacija konstrukcijskog znanja u 3D računalni model odvojenog sustava za hlađenje transformatora**

Naslov rada na engleskom jeziku: **Implementation of the design knowledge in 3D computer model of the separated transformer cooling system**

Opis zadatka:

Konstrukcijsko znanje, koje se koristi pri izradi 3D modela odvojenog sustava za hlađenje transformatora neophodno je zapisati kako bi se, prilikom ponovnog korištenja ili analize, moglo proučiti koje je znanje korišteno prilikom konstruiranja.

U radu je potrebno:

1. analizirati konstrukcijska znanja potrebna za izradu 3D modela odvojenog sustava za hlađenje transformatora,
2. analizirati parametre koji opisuju 3D model odvojenog sustava za hlađenje transformatora,
3. analizirati načine implementacije opcionalnih dijelova u postojeće modele odvojenog sustava za hlađenje transformatora,
4. odabrati vezane i slobodne parametre,
5. odabrati konstrukcijska znanja te način njihove implementacije u 3D CAD model,
6. predložiti model podataka koji čine odabrani parametri te odabrana konstrukcijska znanja koja će se implementirati u 3D CAD model,
7. izraditi računalni model u 3D CAD programskom paketu CATIA V5R28,
8. implementirati predloženi model podataka koristeći module KAE (*Knowledge Advisor*) i MCE (*Mechanical Product Creation*) dostupne u 3D CAD programskom paketu CATIA V5R28,
9. testirati i dokumentirati predloženo rješenje.

U radu je potrebno navesti korištenu literaturu i eventualno dobivenu pomoć.

Zadatak zadan:

Datum predaje rada:

Predvideni datumi obrane:

5. svibnja 2022.

7. srpnja 2022.

18. – 22. srpnja 2022.

Zadatak zadao:

Predsjednik Povjerenstva:

Prof. dr. sc. Nenad Božićić

Prof. dr. sc. Tanja Jurčević Lulić

## SADRŽAJ

SADRŽAJ .....	I
POPIS SLIKA .....	III
POPIS TABLICA.....	V
POPIS TEHNIČKE DOKUMENTACIJE .....	VI
SAŽETAK.....	VII
SUMMARY .....	VIII
1. UVOD.....	1
2. TRANSFORMATOR.....	2
2.1. Podjela transformatora prema namjeni .....	2
2.2. Konstrukcijski elementi transformatora.....	3
2.3. Zagrijavanje i hlađenje transformatora .....	4
2.4. Sustav za hlađenje transformatora .....	6
3. PARAMETARSKO 3D CAD MODELIRANJE .....	13
4. PARAMETARSKO MODELIRANJE U CAD SOFTVERU CATIA V5 .....	15
4.1. Metode parametarskog modeliranja.....	15
4.1.1. Model vođen parametrima sustava i ograničenjima veličine.....	15
4.1.2. Model vođen korisničkim parametrima i formulama .....	15
4.1.3. Model vođen tabličnim podacima.....	16
4.2. Izrada parametarskog modela u Catia V5 pomoću modula <i>Knowledgeware</i> .....	16
4.2.1. Knowledge Advisor korisničko sučelje u Catia V5 .....	17
4.3. Opis pojmova koji se koriste pri parametarskom modeliranju .....	18
4.3.1. Parametri .....	18
4.3.1.1. Korisnički parametri .....	19
4.3.2. Formule .....	20
4.3.3. Pravila i provjere.....	21
5. CAD MODELIRANJE SKELETON METODOM .....	22
6. CAD MODELIRANJE U TVRTKI KONČAR D&ST.....	25
6.1. Korištene licence u CAD softveru Catia V5 .....	25
6.2. 3D model kabela kutije.....	25
7. ANALIZA KOMPONENTI ODVOJENOG SUSTAVA ZA HLAĐENJE TRANSFORMATORA .....	31
7.1. Analiza postojeće tehničke dokumentacije .....	31
7.2. Rezultati analize postojeće tehničke dokumentacije odvojenog sustava za hlađenje transformatora .....	32
8. KONSTRUKCIJSKA ZNANJA ODVOJENOG SUSTAVA ZA HLAĐENJE TRANSFORMATORA .....	36
8.1. Tijelo rashladnog sustava.....	36
8.2. Nosač rashladnog sustava .....	37
8.3. Nosač konzervatora.....	38

---

8.4. Nosač ormara signalizacije .....	39
8.5. Oprema rashladnog sustava .....	40
9. CAD MODEL ODVOJENOG SUSTAVA ZA HLAĐENJE TRANSFORMATORA ....	41
9.1. Baza odvojenog sustava za hlađenje transformatora .....	43
9.2. Tijelo rashladnog sustava .....	46
9.3. Nosač rashladnog sustava .....	50
9.4. Nosač konzervatora .....	55
9.5. Nosač ormara signalizacije .....	57
9.6. Oprema rashladnog sustava .....	60
9.7. Podaci za tehničku dokumentaciju .....	61
9.7.1. Podaci o vijčanim spojevima .....	62
10. PROVJERA CAD MODELA .....	63
10.1. Provjera 1 .....	63
10.2. Provjera 2 .....	65
10.3. Izrada različitih varijanti CAD modela iz izrađenog predloška .....	65
10.3.1. Varijanta 1 .....	66
10.3.2. Varijanta 2 .....	69
10.3.3. Varijanta 3 .....	72
11. ZAKLJUČAK .....	75
LITERATURA .....	76
PRILOZI .....	77

**POPIS SLIKA**

Slika 2.1	Transformator [2] .....	2
Slika 2.2	Konstruktivski elementi transformatora .....	3
Slika 2.3	Princip hlađenja transformatora [4].....	6
Slika 2.4	Izvedbe sustava za hlađenje transformatora [3] .....	7
Slika 2.5	Odvojeni sustav za hlađenje transformatora 1 [5].....	8
Slika 2.6	Odvojeni sustav za hlađenje transformatora 2 [5].....	8
Slika 2.7	Odvojeni sustav za hlađenje transformatora 3 [6].....	9
Slika 2.8	Odvojeni sustav za hlađenje transformatora 4 [7].....	9
Slika 2.9	Odvojeni sustav za hlađenje transformatora 5 [8].....	10
Slika 2.10	Odvojeni sustav za hlađenje transformatora 6 [9].....	10
Slika 2.11	Odvojeni sustav za hlađenje transformatora 7 [10].....	11
Slika 2.12	Odvojeni sustav za hlađenje transformatora 8 [11].....	11
Slika 2.13	Odvojeni sustav za hlađenje transformatora 9 [12].....	12
Slika 4.1	Unutarnji i korisnički parametri .....	19
Slika 4.2	Uvoz korisničkih parametara.....	20
Slika 5.1	Definiranje ograničenja bez korištenja skeleton metode.....	23
Slika 5.2	Definiranje ograničenja korištenjem skeleton metode 1 .....	24
Slika 5.3	Definiranje ograničenja korištenjem skeleton metode 2 .....	24
Slika 6.1	Sklop kabela kutije 1 [5].....	26
Slika 6.2	Baza kabela kutije 1 [5] .....	26
Slika 6.3	Kupola kabela kutije [5] .....	27
Slika 6.4	Dio popisa komponenti kabela kutije [5].....	28
Slika 6.5	Sklop kabela kutije 2 [5].....	28
Slika 6.6	Odabir komponente (konfiguracije) iz tablice dijelova [5].....	29
Slika 6.7	Baza kabela kutije 2 [5] .....	29
Slika 6.8	Izmjena komponente prema parametrima u poziciji Baza [5] .....	30
Slika 7.1	Sučelje sustava EDO .....	31
Slika 7.2	Oprema rashladnog sustava verzija 1 [5] .....	33
Slika 7.3	Oprema rashladnog sustava verzija 2 [5] .....	33
Slika 7.4	Oprema rashladnog sustava verzija 3 [5] .....	34
Slika 7.5	Primjer za izradu CAD modela odvojenog sustava za hlađenje transformatora [5] .....	35
Slika 8.1	Uljovodi rashladnog sustava [5].....	36
Slika 8.2	Nosač rashladnog sustava [5] .....	37
Slika 8.3	Nosač konzervatora [5] .....	38
Slika 8.4	Nosač ormara signalizacije [5].....	39
Slika 8.5	Oprema rashladnog sustava [5] .....	40
Slika 9.1	CAD model odvojenog sustava za hlađenje transformatora – izometrija .....	41
Slika 9.2	CAD model odvojenog sustava za hlađenje transformatora – nacrtni pogled .....	42
Slika 9.3	CAD model odvojenog sustava za hlađenje transformatora – tlocrtni pogled.....	42
Slika 9.4	Specifikacijsko stablo CAD modela.....	43
Slika 9.5	Baza CAD modela.....	44
Slika 9.6	Korisnički parametri u bazi .....	45
Slika 9.7	Koordinatni sustavi u bazi .....	46
Slika 9.8	CAD model tijela rashladnog sustava .....	47
Slika 9.9	Korisnički parametri tijela rashladnog sustava .....	48
Slika 9.10	SKETCH_Osnovna geometrija .....	49
Slika 9.11	SKETCH_Kvadratni profil cijevi.....	49



Slika 9.12	SKETCH_Okrugli profil cijevi .....	50
Slika 9.13	Baza nosača rashladnog sustava.....	50
Slika 9.14	SKETCH_Geometrija nosača.....	51
Slika 9.15	CAD model jednodijelnog nosača rashladnog sustava .....	52
Slika 9.16	CAD model dvodijelnog nosača rashladnog sustava .....	52
Slika 9.17	Pravilo vrsta nosača 1 .....	53
Slika 9.18	Pravilo uključivanja trećeg nosača .....	54
Slika 9.19	Pravilo vrste nosača u bazi nosača .....	54
Slika 9.20	SKETCH_Položaj nosača.....	55
Slika 9.21	CAD model paralelnog nosača konzervatora .....	55
Slika 9.22	CAD model okomitog nosača konzervatora .....	56
Slika 9.23	Pravilo orijentacije nosača konzervatora.....	56
Slika 9.24	Pravilo vrste nosača konzervatora .....	57
Slika 9.25	Baza nosača ormara signalizacije.....	58
Slika 9.26	CAD model nosača ormara signalizacije .....	58
Slika 9.27	SKETCH_Oblik nosača ormara signalizacije .....	59
Slika 9.28	SKETCH_Pozicija nosača ormara signalizacije .....	59
Slika 9.29	CAD model hladila.....	60
Slika 9.30	CAD model ventilatora .....	60
Slika 9.31	Korisnički parametri podataka za sastavnicu .....	61
Slika 10.1	CAD model izrađen u Provjeri 1 – izometrija.....	64
Slika 10.2	CAD model izrađen u Provjeri 1 – tlocrtni pogled .....	64
Slika 10.3	Korisnički parametri Varijante 1 .....	66
Slika 10.4	Varijanta 1 – izometrija .....	67
Slika 10.5	Varijanta 1 – nacrti pogled .....	67
Slika 10.6	Varijanta 1 – tlocrtni pogled.....	68
Slika 10.7	Varijanta 1 – bokocrtni pogled.....	68
Slika 10.8	Korisnički parametri Varijante 2 .....	69
Slika 10.9	Varijanta 2 – izometrija .....	70
Slika 10.10	Varijanta 2 – nacrti pogled .....	70
Slika 10.11	Varijanta 2 – tlocrtni pogled.....	71
Slika 10.12	Varijanta 2 – bokocrtni pogled.....	71
Slika 10.13	Korisnički parametri Varijante 3 .....	72
Slika 10.14	Varijanta 3 – izometrija .....	73
Slika 10.15	Varijanta 3 – nacrti pogled .....	73
Slika 10.16	Varijanta 3 – tlocrtni pogled.....	74
Slika 10.17	Varijanta 3 – bokocrtni pogled.....	74

**POPIS TABLICA**

Tablica 4.1 Alatna traka Reactive Features .....	17
Tablica 4.2 Alatna traka Organize Knowledge .....	17
Tablica 4.3 Alatna traka Actions .....	18
Tablica 4.4 Aktivnost formule.....	20
Tablica 4.5 Aktivnost pravila .....	21
Tablica 5.1 Geometrijski elementi baze sklopa.....	22
Tablica 9.1 Primjer standardnog vijčanog spoja [5].....	62

---

**POPIS TEHNIČKE DOKUMENTACIJE**

- MIN-DR-2022-01    Oprema rashladnog sustava – Varijanta 1  
MIN-DR-2022-02    Oprema rashladnog sustava – Varijanta 2  
MIN-DR-2022-03    Oprema rashladnog sustava – Varijanta 3

**SAŽETAK**

Zadatak ovog diplomskog rada je analizirati konstrukcijsko znanje odvojenog sustava za hlađenje transformatora i implementirati ga u 3D računalni model. Time se dobiva pohranjeno konstrukcijsko znanje unutar 3D računalnog modela koje se prilikom ponovnog korištenja može proučiti kako bi se dobio detaljniji prikaz njegovog postupka izrade.

Nakon opisa načina hlađenja transformatora, proučeni su primjeri transformatora koji koriste odvojeni sustav za hlađenje. Opisano je parametarsko 3D CAD modeliranje i parametarsko 3D CAD modeliranje u softveru Catia V5. Prilikom izrade CAD modela korištena je skeleton metoda te je opisana u nastavku.

Prije izrađivanja CAD modela odvojenog sustava za hlađenje transformatora analizirana su postojeća konstrukcijska rješenja odvojenog sustava za hlađenje transformatora na osnovi kojih su se definirala konstrukcijska znanja potrebna za dodavanje parametara i ograničenja u CAD model. Implementiranjem parametara i ograničenja, kao što su formule i pravila, unutar CAD modela postiže se ubrzana izrada različitih verzija iz takvoga CAD modela.

Na kraju je izrađeni CAD model testiran te je izrađena tehnička dokumentacija nekoliko varijanti odvojenog sustava za hlađenje transformatora pomoću softvera Catia V5 R28.

Ključne riječi: hlađenje transformatora, konstrukcijsko znanje, parametarsko modeliranje, Catia V5, skeleton metoda

---

**SUMMARY**

The task of this thesis is to analyse the design knowledge of a separate transformer cooling system and implement it in a 3D computer model. This provides stored structural knowledge within the 3D computer model, which can be studied during reuse to obtain a more detailed overview of its design process.

After describing the transformer cooling system, examples of transformers using a separate cooling system are studied. Parametric 3D CAD modelling and parametric 3D CAD modelling in CATIA V5 are described. The skeleton method was used in the creation of the CAD model and is described below.

Before creating the CAD model of a separate transformer cooling system, existing design solutions of a separate transformer cooling system were analysed based on which design knowledge necessary for adding parameters and constraints to the CAD model was defined. By implementing parameters and constraints, such as formulas and rules, within a CAD model, accelerated creation of different versions from such a CAD model is achieved.

Finally, the CAD model was tested and the technical documentation of several variants of a separate transformer cooling system was made using the Catia V5 R28 software.

Key words: transformer cooling, design knowledge, parametric modelling, Catia V5, skeleton method

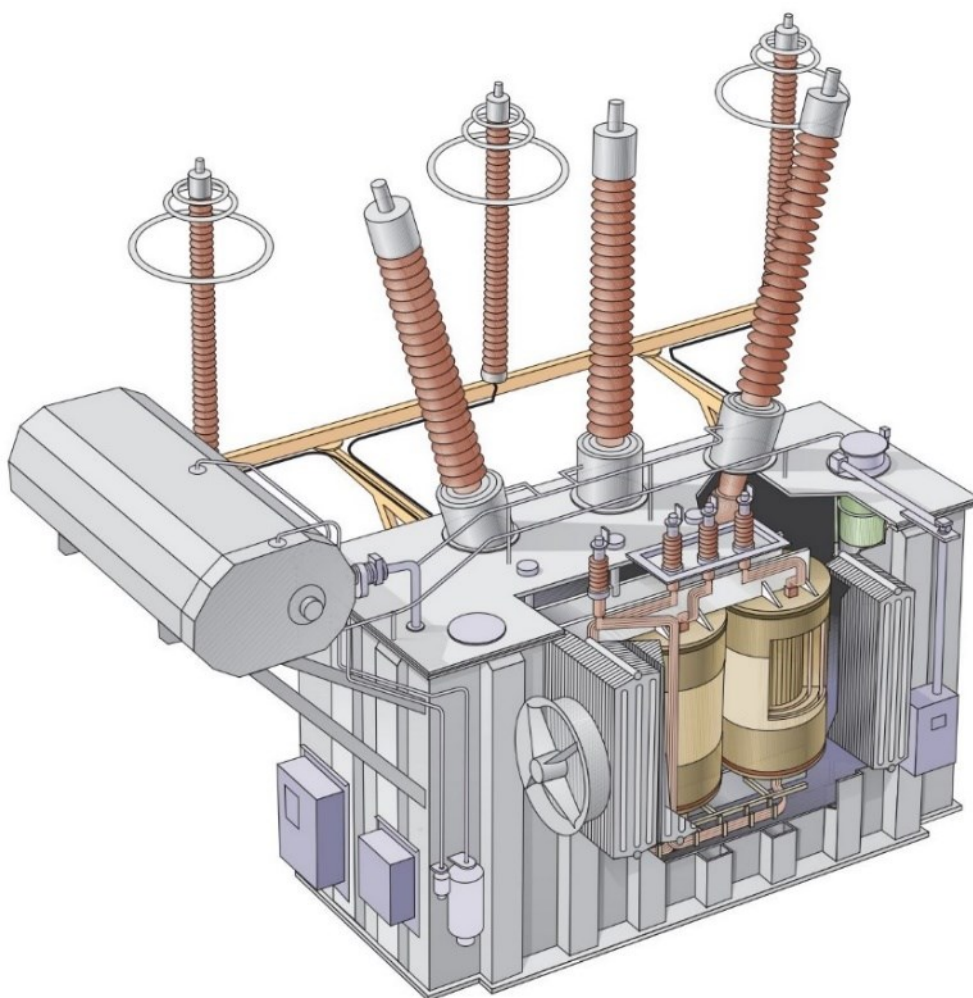
## 1. UVOD

Veliki je izazov današnjice za tvrtke koje se bave konstrukcijskim zadacima osiguravanje kompetitivne prednosti u odnosu na tvrtke srodne industrije. Zadaća takve tvrtke osigurati je da svojim znanjem i tehnologijama bude ukorak s vremenom. Smanjivanje životnog vijeka proizvoda i povećanje varijanti proizvoda koje tvrtka mora isporučiti na zahtjev kupca izazovi su koji konstruktoru daju zadatak da svojim sposobnostima u što kraćem vremenu isporuči tehničku dokumentaciju potrebnu za fazu proizvodnje. U današnje vrijeme konstruktori se služe računalnim alatima za konstruiranje (CAD – *Computer Aided Design*) koji su uvelike olakšali taj proces. Zbog toga su se povećali zahtjevi tržišta te se očekuje sve brža izrada gotovog proizvoda od trenutka postavljanja narudžbe za proizvod. Izrada CAD modela i tehničke dokumentacije novih ili varijanti postojećih proizvoda iziskuje veliki dio radnog vremena konstruktora te je cilj u što većoj mjeri smanjiti vrijeme koje se koristi za te zadatke. Radi toga se primjenjuje implementacija konstrukcijskog znanja u CAD modele proizvoda te se razvijaju načini kako to konstrukcijsko znanje preciznije i u što većoj mjeri prenijeti na CAD model proizvoda, pogotovo za obitelji proizvoda koji su iste namjene, ali različitih tehničkih specifikacija. Na taj se način za obitelji sličnih proizvoda dobiva predložak CAD modela s implementiranim konstrukcijskim znanjem. Pomoću njega se vrijeme izrade tehničke dokumentacije znatno skraćuje te je preoblikovanje predloška CAD modela prema određenim zakonitostima, koje uvjetuje znanje implementirano u CAD model, znatno jednostavnije nego izrada potpuno novog CAD modela. U implementaciji konstrukcijskog znanja u CAD model dolazi do kompromisa oko toga koliko detaljno je potrebno razraditi takav CAD model te će si tvrtke koje imaju veliki broj konstruktora koji rade na takvim modelima moći priuštiti da ta razrada ide do najsitnijeg detalja. To će se odlikovati većom kvalitetom proizvoda radi posvećivanja detaljima, zadovoljstvom kupaca te naposljetku i većim uspjehom tvrtke.

Ovim radom cilj je implementirati konstrukcijsko znanje u CAD model odvojenog sustava za hlađenje transformatora koji zajedno s transformatorom čini kompleksnu cjelinu. Konstrukcijsko znanje prikupit će se iz zahtjeva koje taj sustav mora ispunjavati te će se iz postojećih rješenja pronaći zakonitosti vezane uz oblikovanje toga sustava kako bi se mogao dobiti što konkretniji predložak CAD modela kojim će se olakšati izrada CAD modela novog sklopa odvojenog sustava za hlađenje transformatora.

## 2. TRANSFORMATOR

Transformatori su uređaji koji na principu elektromagnetske indukcije pretvaraju električnu energiju iz jednog izmjeničnog sustava u drugi iste frekvencije, ali promijenjene vrijednosti napona i struja. U pravilu se sastoje od željezne magnetske jezgre, dvaju ili više namota koji mogu biti spregnuti samo zajedničkim elektromagnetskim poljem, a u slučaju autotransformatora i električki, te od raznih konstrukcijskih dijelova kao što su stezni sustav jezgre i namota, kotao, konzervator, hladnjaci, itd. Slika 2.1 prikazuje transformator s djelomičnim presjekom kućišta.



Slika 2.1 Transformator [2]

### 2.1. Podjela transformatora prema namjeni

Transformatori (u najširem smislu nazivaju se energetske ili učinske) se koriste u elektroenergetskom sustavu za transformaciju napona od generatora, preko visokonaponskih dalekovoda, do potrošača u distribucijskoj mreži.

Prema funkciji i izvedbi, transformatori se dijele na:

- mrežne
  - distribucijske (50 kVA – 2500 kVA),
  - velike distribucijske (3,15 MVA – 8 MVA),
  - srednje energetske (8 MVA – 100 MVA),
  - velike energetske (iznad 100 MVA),
- generatorske,
- specijalne.

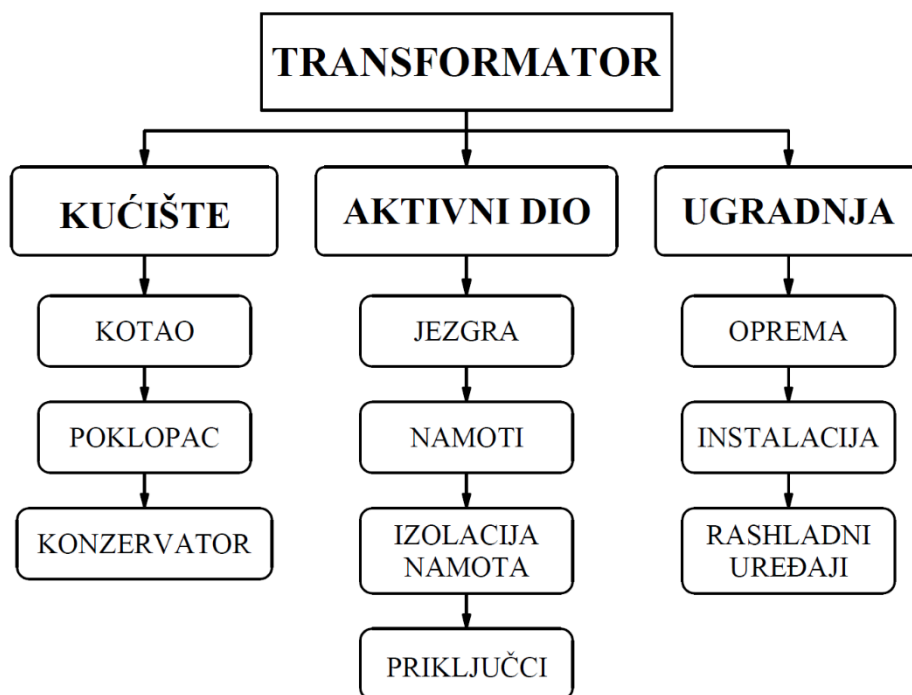
Osim distribucijskih i energetskih, postoje i mjerni transformatori koji se dijele na:

- naponske,
- strujne,
- kombinirane.

Prema izolacijskom i rashladnom sredstvu transformatori se dijele na:

- suhe (klasične suhe i zalivene),
- uljne (mineralno ulje i ostale rashladne tekućine). [1]

## 2.2. Konstrukcijski elementi transformatora



Slika 2.2 Konstrukcijski elementi transformatora



Slika 2.2 prikazuje osnovne konstrukcijske elemente transformatora, a to su:

- Kotao – glavni konstrukcijski element transformatora u obliku otvorene posude u koji se ulaže jezgra s namotima, ostali potrebni dijelovi te transformatorsko ulje. Stijenke kotla napravljene su od čeličnog lima, a zavarivanjem ojačanja na stijenke kotla povećava se njihova krutost. Kotao mora biti hermetički zatvoren zbog ulja koje se u njemu nalazi, a to se postiže zavarenim ili vijčanim spojem kućišta i poklopca transformatora.
- Konzervator – prolaskom velikih struja kroz namote transformatora generira se toplina koju je potrebno odvesti hlađenjem. Hlađenje uljnih transformatora vrši se uljem koje ispunjava cjelokupni volumen kotla transformatora. Ulje se širi porastom temperature pa je kod velikih uljnih transformatora potreban dodatan prostor koji će omogućavati širenje ulja i tu zadaću obavlja konzervator. Konzervator je najčešće izrađen u obliku cilindrične zatvorene posude. Postavlja se iznad najviše razine ulja u kućištu transformatora te se puni uljem samo u slučaju toplinske dilatacije ulja.
- Jezgra – izrađuje se sastavljanjem limova debljine 0,3 mm koji se slažu uzastopno s promjenom površine lima kako bi se približno dobio kružni presjek. Nakon slaganja limova jezgra se tlači i učvršćuje na dijelu gornjeg i donjeg jarma pomoću čeličnih steznika visoke čvrstoće.
- Namoti – više je vrsta namota: NN (niskonaponski), VN (visokonaponski), RN (regulacijski). Unutrašnji namot je obično visokonaponski, vanjski namot je niskonaponski pa nakon njega slijede gruboregulacijski i finoregulacijski namoti. Regulacijski namoti služe regulaciji struje i napona u transformatoru. Namoti su od bakrene žice izolirane papirnatom izolacijom kod transformatora većih snaga, dok je kod transformatora manjih snaga dovoljna izolacija lakom.
- Ulje – namjena ulja je hlađenje transformatora i izolacija namota. Uljem je ispunjen cjelokupni volumen kotla. Punjenje ulja u kotao odvija se uz pravljenje vakuuma u kotlu kako bi iz kotla izašli svi mjehurići zraka.

### 2.3. Zagrijavanje i hlađenje transformatora

Transformatori se, kao i svi električni uređaji, tijekom svoga rada zagrijavaju. Izvor topline su gubici energije koji nastaju na omskom otporu namota, u jezgri zbog gubitaka histereze, vrtložnih struja i anomalijских gubitaka te u metalnim konstrukcijskim dijelovima (npr. steznici, kotao, vlačne motke) izloženima vremenski promjenjivom rasipnom magnetskom polju koje u

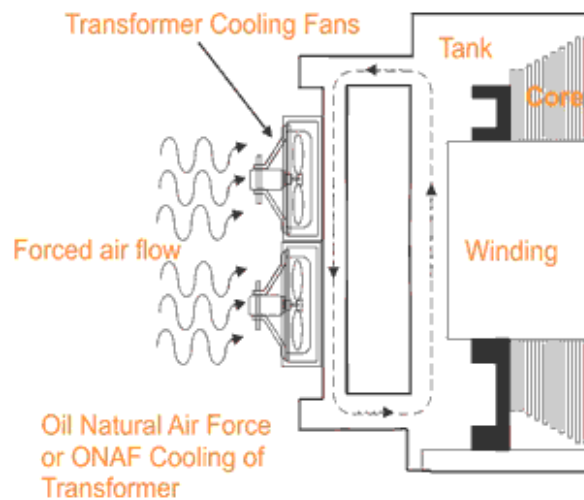
njima također stvara gubitke zbog histereze i vrtložnih struja. Nastala toplina rezultirat će povećanjem temperature svih dijelova transformatora, a konačne vrijednosti temperatura po dijelovima transformatora ovisit će o ravnoteži uspostavljenoj između toplinske energije gubitaka i prijenosa topline iz transformatora u okoliš. Toplina se kroz materijal prenosi kondukcijom (kroz vodiče, izolaciju i željezo), konvekcijom (na granici između krutog tijela i fluida) i zračenjem. Osnovni je princip hlađenja uljnih transformatora prirodno ili prisilno hlađenje aktivnog dijela transformatora (namoti, jezgra) pomoću unutrašnjeg rashladnog fluida (najčešće ulja) i zatim odvođenje topline preko kotla i hladnjaka u okolinu pomoću vanjskog rashladnog fluida (zraka ili vode).

Za identifikaciju načina hlađenja uljnih transformatora koriste se četiri slovne oznake:

- a) Prvo slovo označava vrstu unutrašnjeg rashladnog fluida. Najčešće oznake su:
  - O – mineralno ulje ili sintetska izolacijska tekućina s plamištem ispod 300 °C,
  - K – izolacijska tekućina s plamištem višim od 300 °C.
- b) Drugo slovo označava način strujanja fluida u unutrašnjem rashladnom krugu.
  - N – prirodno termosifonsko strujanje fluida kroz hladnjake i namote,
  - F – prisilno strujanje fluida (pumpom) kroz hladnjake, prirodno termosifonsko strujanje fluida kroz namote,
  - D – prisilno strujanje fluida (pumpom) kroz hladnjake, direktno dovođenje i usmjeravanje fluida iz hladnjaka u namote.
- c) Treće slovo označava vrstu vanjskog rashladnog fluida
  - A – zrak,
  - W – voda.
- d) Četvrto slovo označava način strujanja vanjskog rashladnog fluida.
  - N – prirodno,
  - F – prisilno (ventilatori, pumpe).

Česti načini hlađenja su: ONAN, ONAN/ONAF, OFAF, OFWF, i ODAF. Kod distribucijskih transformatora najčešće se koristi ONAN, a kod energetskih ONAN ili ONAN/ONAF. [1]

Slika 2.3 prikazuje princip hlađenja transformatora. Zagrijano ulje u transformatoru podiže se prema gore gdje ulazi u radiator (hladilo), potom se hladi prirodnom (ONAN) ili prisilnom (ONAF) cirkulacijom zraka te se nakon hlađenja ponovno vraća u transformator. Na taj način se ciklus zagrijavanja i hlađenja ulja ponavlja.

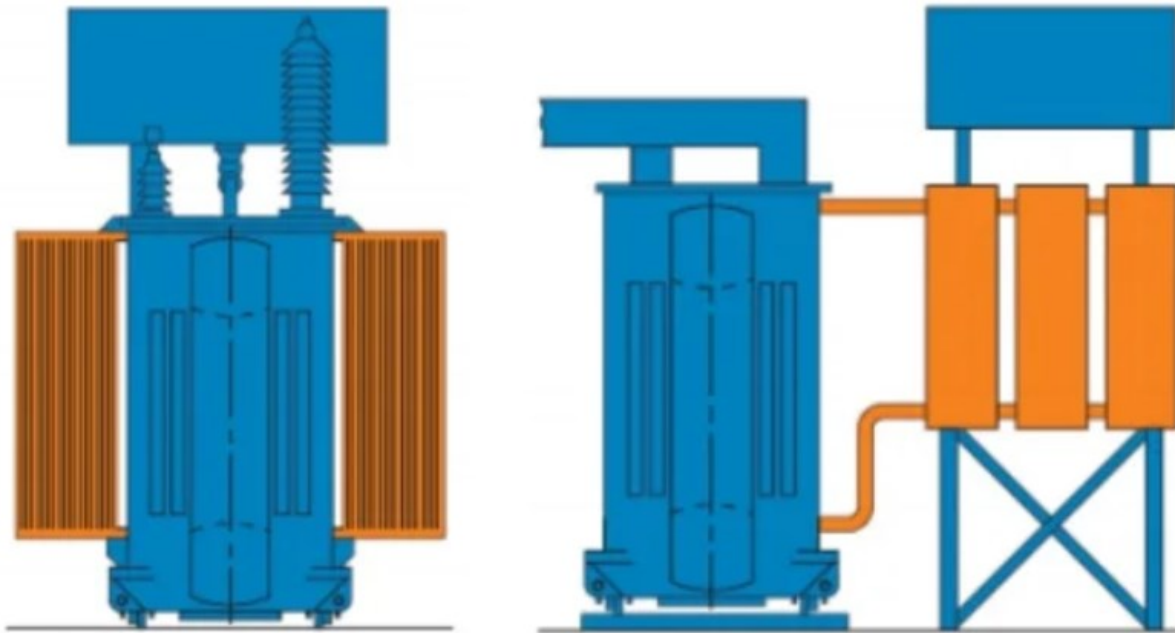


Slika 2.3 Princip hlađenja transformatora [4]

#### 2.4. Sustav za hlađenje transformatora

Konstruktivna izvedba sustava za hlađenje transformatora za način hlađenja ONAN, koji se sastoji od radijatora, i sustava za hlađenje transformatora za način hlađenja ONAF, koji se sastoji od radijatora i ventilatora, može biti takva da su radijatori pričvršćeni na kotao transformatora, a primjer transformatora s takvom konstrukcijskom izvedbom hlađenja prikazuje Slika 2.4 lijevo (narančasto) ili takva da su radijatori sa ili bez konzervatora smješteni pokraj transformatora kao samostalna jedinica, koja je s kotlom transformatora spojena cjevovodom za dovod i odvod ulja, a primjer transformatora s takvom konstrukcijskom izvedbom hlađenja prikazuje Slika 2.4 desno (narančasto).

Ovim radom bit će analizirana konstrukcijska izvedba odvojenog sustava za hlađenje transformatora (Slika 2.4 desno) te će se u skladu s konstrukcijskom analizom izraditi CAD model takvog sustava za hlađenje transformatora. Ta izvedba sustava za hlađenje transformatora koristi se kada postavljeni zahtjevi na transformator ne omogućuju postavljanje sustava za hlađenje na kotao transformatora.

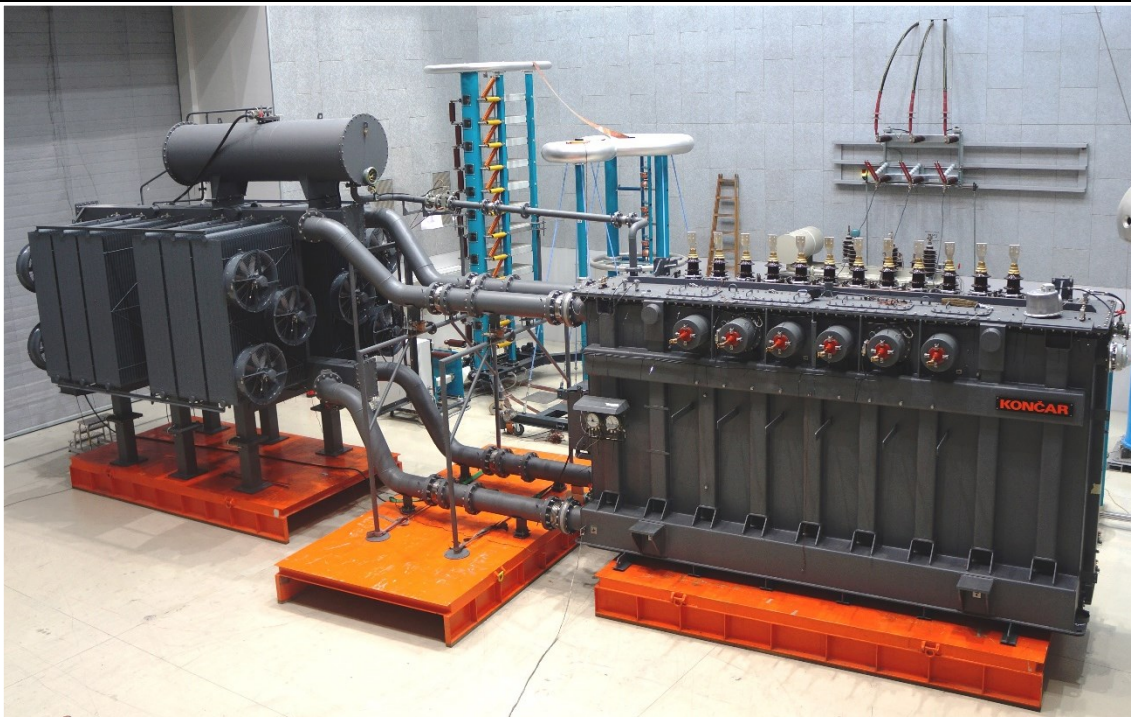


Slika 2.4 Izvedbe sustava za hlađenje transformatora [3]

Neki od razloga za korištenje odvojenog sustava za hlađenje transformatora sljedeći su:

- transformator se nalazi u posebnoj građevini radi ispunjavanja zahtjeva za smanjenje buke pa se sustav hlađenja izdvaja izvan takve građevine,
- količina/veličina je rashladne opreme (radijatori) radi potrebnog kapaciteta hlađenja prevelika za njezino postavljanje direktno na kotao transformatora,
- mjesto ugradnje transformatora nije dovoljno velikih dimenzija da bi se rashladna oprema nalazila na kotlu transformatora te se stoga izmjesti sa strane.

Nekoliko primjera izvedbi transformatora s odvojenim sustavom za hlađenje bit će prikazano slikama u nastavku. U nastavku rada analizirat će se konstrukcija takvog sustava za hlađenje transformatora gdje će detaljnije biti opisane pojedine komponente od kojih se sustav sastoji.



Slika 2.5 Odvojeni sustav za hlađenje transformatora 1 [5]



Slika 2.6 Odvojeni sustav za hlađenje transformatora 2 [5]



Slika 2.7 Odvojeni sustav za hlađenje transformatora 3 [6]



Slika 2.8 Odvojeni sustav za hlađenje transformatora 4 [7]



Slika 2.9 Odvojeni sustav za hlađenje transformatora 5 [8]



Slika 2.10 Odvojeni sustav za hlađenje transformatora 6 [9]



Slika 2.11 Odvojeni sustav za hlađenje transformatora 7 [10]



Slika 2.12 Odvojeni sustav za hlađenje transformatora 8 [11]





Slika 2.13 Odvojeni sustav za hlađenje transformatora 9 [12]

### 3. PARAMETARSKO 3D CAD MODELIRANJE

Parametarsko modeliranje je pristup 3D CAD modeliranju u kojem su geometrija i značajke definirane i upravljane parametrima, a to korisnicima omogućuje automatiziranje ponovnih promjena, kao što su one u obiteljima dijelova proizvoda. To je karakteristika suvremenih CAD sustava koji korisniku omogućuju generiranje novih izvedbi konstrukcijskog rješenja mijenjajući vrijednosti parametara koji implicitno ili eksplicitno opisuju attribute konstrukcijskog rješenja. Uz izmjenu parametara, korisniku je omogućeno i definiranje relacija među parametrima. Za razliku od parametarskog modeliranja, izravno modeliranje omogućuje nam da brzo definiramo i izradimo geometriju, bez trošenja vremena na brigu o značajkama, ograničenjima i izvornoj daljnjoj namjeri dizajna 3D modela. [13]

Postavlja se pitanje: koji je bolji pristup 3D modeliranju, parametarski ili izravni? Odgovor bi bio taj da je kombinacija obaju pristupa najbolja opcija. Oba pristupa imaju svoje prednosti i tvrtke koje koriste njihovu kombinaciju u 3D modeliranju postižu veću brzinu, kvalitetu i usmjeravaju fokus na inovativna rješenja koja im osiguravaju da budu ispred konkurencije. Tehnologije parametarskog modeliranja sjajne su za konstrukcijske zadatke koji uključuju komplicirane zahtjeve i proizvodne kriterije. Tvrtke posežu za parametrizacijom kada se izrađuju obitelji proizvoda koje uključuju male varijacije u odnosu na osnovni model, a konstruktor će onda morati izraditi konstrukciju na osnovi dimenzija, dijelova i sklopova. To doprinosi lakšoj izradi konstrukcije koja će morati biti izmjenjivana ili iterirana nekoliko puta. 3D model izrađuje se s individualnim značajkama koje mogu biti izmjenjivane ili promijenjene.

Prednosti parametarskog modeliranja su:

- automatsko ažuriranje modela ako su napravljene promjene u dizajnu,
- sposobnost lakšeg određivanja namjere dizajna modela, što olakšava definiranje ponašanja modela kada dođe do izmjene u modelu,
- olakšano definiranje i automatska izrada obitelji proizvoda,
- odlična integracija s proizvodnim procesima, smanjenje vremena proizvodnje.

No, parametarsko modeliranje ima i svoje nedostatke koji su s njime povezani:

- prilikom konceptualnog dizajna ono može biti pretjerano zamorno za konstruktore pri istraživanju što većeg broja koncepata u što kraćem vremenu,
- parametarski 3D modeli zahtijevaju više vremena za ažuriranje kada su potrebne nepredviđene izmjene. [13]

Tehniku izravnog modeliranja ima smisla koristiti u konceptualnom dijelu kada je potrebno brzo napraviti promjene u dizajnu i kada ne želimo usporiti taj proces jer su nam nametnuta preddefinirana pravila. No, tijekom izrade detaljnog dizajna, kada je većina proučavanja i razmišljanja o modelu gotova, ima smisla koristiti parametarsko modeliranje kako bi se bilo sigurno da buduće iteracije dizajna ne kvare originalni koncept. Kako bi se nosilo s kompleksnošću današnjih dizajna proizvoda, potrebno je koristiti oba pristupa modeliranju. [13]

Dva su osnovna načina dobivanja parametarske/varijantne konstrukcije:

- generiranjem novih izvedbi i modificiranjem postojeće (slične) konstrukcije,
- zadavanjem vrijednosti svih parametara koji su ulazni podaci za proceduru koja stvara geometrijski model.

Parametarski 3D modeli obično se sastoje od 3 vrste komponenata:

- sklopovi i dijelovi koji su osnovni dio modela i uvijek su prisutni u modelu,
- alternativni sklopovi i dijelovi od kojih se odabire jedna varijanta,
- opcionalni sklopovi i dijelovi koji se mogu, ali ne moraju odabrati.

Parametarskim modeliranjem dobivamo tzv. inteligentne 3D modele u kojima je spremljeno i zapisano konstrukcijsko znanje. Prednost je parametarskog modeliranja izbjegavanje rutinskog modeliranja istih ili sličnih komponenti, čime štedimo vrijeme konstruiranja, ali izbjegavamo i pogreške prilikom modeliranja. [17]

Nedostatak je taj što je potrebno dulje vrijeme za izradu 3D modela s integriranim konstrukcijskim znanjem. Nakon izrade parametarskog 3D modela, u početku se njegovog korištenja mogu uočiti određene greške jer je teško postići da je takav model savršen, no te greške potrebno je što prije ukloniti nakon što je model korišten od većeg broja konstruktora. Nakon procesa česte uporabe parametarski izrađenog 3D modela i uklanjanja mogućih grešaka u njemu, dobivamo parametarski izrađen 3D model čije se vrijeme izrade od trenutka postavljanja zahtjeva na proizvod, do izrade tehničke dokumentacije znatno skraćuje. [16]

## 4. PARAMETARSKO MODELIRANJE U CAD SOFTVERU CATIA V5

### 4.1. Metode parametarskog modeliranja

Ključ parametarskog modeliranja korištenje je parametara, formula, tablica i značajki za postizanje promjenjivog 3D modela koji je njima upravljani. Parametarsko modeliranje je temelj uspostavljanja knjižnice standardnih dijelova. Može uvelike smanjiti radno opterećenje konstruktora i poboljšati radnu učinkovitost za dizajn serijskih proizvoda kao što su standardni dijelovi. U softveru Catia V5 to se može postići metodama parametarskog modeliranja opisanima u nastavku, prema [17].

#### 4.1.1. Model vođen parametrima sustava i ograničenjima veličine

CATIA V5 ima funkciju izvlačenja parametara sustava prilikom izrade skica i značajki. Kada se skica dizajnira, ograničenja veličina koje je u skicu unio konstruktor spremaju se kao karakteristični parametri i oni se vizualno mijenjaju u naknadnom dizajnu kako bi se postigla svrha izravnog kreiranja modela parametrima. Vođenje veličinama temelj je vođenja parametrima, a ograničenje dimenzija pretpostavka je za postizanje vođenja veličinama. Karakteristika ograničenja dimenzije u Catia V5 kombiniranje je oblika i veličine te shvaćanje toga kako ostvariti kontrolu geometrije pomoću dimenzijskih ograničenja. U potpunosti određeni parametri veličine moraju se uzeti u obzir u projektu kao početna točka (puno ograničenje), veličina ne smije biti propuštena (podograničena) te se veličina ne smije predimenzionirati (prekoograničiti). Nakon što je dizajn u potpunosti dimenzijski ograničen, njegova veza veličine i položaja može se promijeniti u koordinaciji jednog s drugim, a sustav će izravno pretvarati ograničenja veličine u parametre sustava. Sve to kako bi se ostvario idealni model vođen parametrima.

#### 4.1.2. Model vođen korisničkim parametrima i formulama

Konstruktori mogu koristiti korisnički definirane parametre i alate za oblikovanje, mogu jednostavno prilagoditi različite parametre i veze među parametrima. Parametri mogu biti geometrijski parametri (duljina, kut, itd.), fizički parametri (materijal, masa, gustoća, temperatura, itd.), bezdimenzijski parametri (cijeli brojevi), *Boolean* parametri (*true*, *false*), *String* parametri (tekstualni) itd. Koristeći formule, možemo ostvariti vezu između različitih parametara i dodati različite odnose između parametara. Nakon definiranja korisničkih parametara, korisnički parametri i parametri sustava moraju se povezati formulama za uspostavljanje odgovarajućih odnosa kako bi se postigla željena izmjena 3D modela, tako da su korisnički parametri i formule neodvojivi.

### 4.1.3. Model vođen tabličnim podacima

Za niz proizvoda (kao što je većina standardnih dijelova i zajedničkih dijelova), ovakvi modeli često imaju istu topologiju, ali neke od veličina su različite, a te se ključne veličine mogu dobiti pomoću pretraživanja tablice. Catia V5 pruža funkciju povezivanja parametara s tabličnim podacima. Podaci koji se odnose na model pohranjuju se u obliku tablica u odgovarajuću datoteku, a zatim se pomoću alata *Design Table* izmjenjuju parametri (koji mogu biti sistemski parametri i korisnički parametri) i, povezan s podacima iz tablice, model se može mijenjati odabirom različitih setova podataka (konfiguracija) iz tablice. Za izradu takvih tablica može se koristiti tekstualne datoteke ili Excel tablice. Pomoću Catia V5 alata *Design Table* može se pristupiti zapisima svake tablice, kako bi se izmijenili određeni podaci o parametrima i tako promijenila veličina i ciljani oblik 3D modela.

### 4.2. Izrada parametarskog modela u Catia V5 pomoću modula *Knowledge*

*Knowledge* modul je skupina tehnika koja se može koristiti za kontrolu parametara na temelju našeg znanja o modelu i njegovoj namjeravanoj primjeni. Uključivanje *Knowledge* u model i parametre analize omogućuje drugim korisnicima učinkovitiji rad s modelom.

*Knowledge Advisor* je alat unutar modula *Knowledge* koji korisnicima omogućuje ugrađivanje znanja u CAD model i njegovo iskorištavanje za pomoć u donošenju inženjerskih odluka, kako bi se smanjile pogreške ili kako bi se automatizirao CAD model za maksimalnu produktivnost. Korisnici u dizajn mogu ugraditi konstrukcijska znanja kao što su ponašanja, formule, pravila i provjere te ga iskoristiti kada je to potrebno u bilo kojem trenutku. Konstrukcijsko znanje se tada uzima u obzir i djeluje prema svojoj definiciji. Njegovo značenje je također dostupno, kao npr. da namjera provjere može istaknuti parametre uključene u verifikaciju te je onda lako razumjeti na koji je način zadani standard prekršen. Ukratko, *Knowledge Advisor* korisnicima omogućuje da:

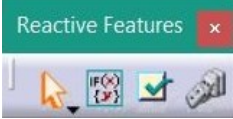




- pohrane korporativno inženjersko znanje kao ugrađene specifikacije koje omogućuju potpunu dosljednost,
- jednostavno definiraju i dijele znanja među svim korisnicima,
- automatiziraju definiranje proizvoda,
- osiguraju usklađenost s korporativnim standardom,
- povećaju produktivnost,
- povećaju upravljanje znanjem za dijeljenje i razumijevanje konstrukcijskih namjera,

- izrade upravljanje komponentama znanja za prilagodbu i ponovnu upotrebu,
- rano uoče konačne specifikacije dizajna, čime se sprječavaju skupi redizajni. [14]

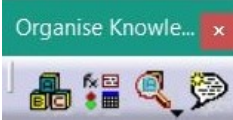




#### 4.2.1. Knowledge Advisor korisničko sučelje u Catia V5

U nastavku su tablicama prikazane alatne trake koje se nalaze u *Knowledge Advisor* korisničkom sučelju te se koriste u izradi parametarskog 3D modela. [14]




**Tablica 4.1    Alatna traka Reactive Features**

Alatna traka <b>Reactive Features</b>		
		
Ikona	Naziv alata	Opis alata
	<b>Select</b>	Isticanje elementa koji se želi odabrati.
	<b>Rule</b>	Izrada i primjena pravila u dokumentu.
	<b>Check</b>	Izrada i primjena provjera u dokumentu.
	<b>Reactions</b>	Izrada skripte koja će promijeniti attribute značajki.

**Tablica 4.2    Alatna traka Organize Knowledge**

Alatna traka <b>Organize Knowledge</b>		
		
Ikona	Naziv alata	Opis alata
	<b>Add Set of Parameters</b>	Izrada seta parametara.
	<b>Add Set of Relations</b>	Izrada seta relacija.
	<b>Parameters Explorer</b>	Dodavanje novih parametara značajkama.
	<b>Comment &amp; URLs</b>	Dodavanje URL-ova korisničkim parametrima.

Tablica 4.3 Alatna traka Actions

Alatna traka Actions		
		
Ikona	Naziv alata	Opis alata
	<b>Macro with Arguments</b>	Otvaranje makroa s argumentima.
	<b>Actions</b>	Izrade skripte.

### 4.3. Opis pojmova koji se koriste pri parametarskom modeliranju

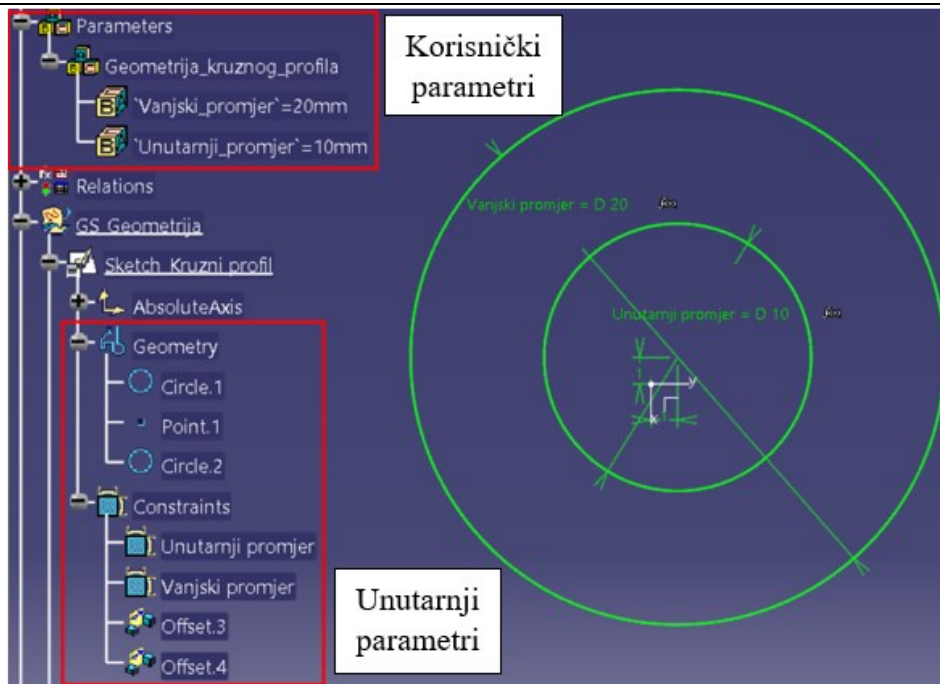
#### 4.3.1. Parametri

Parametri opisuju svojstva dokumenta. Kada se koriste unutar relacija (o čemu će biti riječi u nastavku), onda tvore argumente. Parametrima je dodijeljeno ime, tip i vrijednost. Vrijednost parametra može biti definirana relacijom te ju tada ne možemo ručno izmijeniti.

Parametri se dijele u dvije kategorije:

1. Unutarnji parametri – generiraju se prilikom izrade geometrije i značajki, a definiraju unutarnja svojstva značajki. Oni su sastavni dio dokumenta i ovise o aplikaciji. Cilj implementacije znanja nije taj da se ti parametri kreiraju ili brišu, već da se odredi kako ti parametri mogu biti ograničeni primjenom relacija.
2. Korisnički parametri – posebno su izrađeni od korisnika. Neovisni su o osnovnoj definiciji dokumenta. Na njih se gleda kao na dodatne informacije. Korištenjem modula *Knowledgeware* često se u dokument dodaju ti parametri kako bi se dodalo znanje u dokument i kako bi se definirale određene relacije.

Slika 4.1 prikazuje unutarnje i korisničke parametre u specifikacijskom stablu korisničkog sučelja Catie V5. Može se primijetiti kako se unutarnji parametri generiraju prilikom izrade skice kako bi ju jasno definirali (prikazano u *Constraints* dijelu specifikacijskog stabla) te kako korisnički parametri daju dodatne informacije dokumentu (prikazani u *Parameters* dijelu specifikacijskog stabla).



Slika 4.1 Unutarnji i korisnički parametri

#### 4.3.1.1. Korisnički parametri

Korisnički parametri vrlo su prigodni u implementaciji znanja u dokument tako što:

- mogu biti korišteni da se dodaju specifične informacije u dokument,
- mogu biti definirani ili ograničeni relacijama,
- mogu biti korišteni kao argumenti unutar relacija.

Vrijednost korisničkog parametra može biti definirana kao:

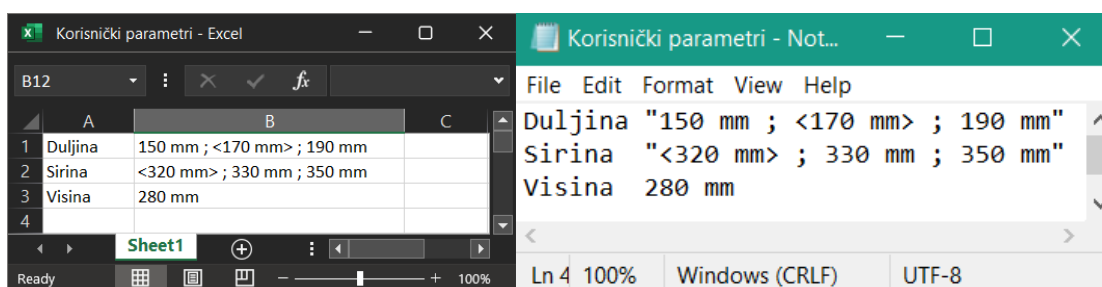
- kontinuirana (*Single Value*) – u ovom slučaju parametar može poprimiti bilo koju vrijednost,
- diskretna (*Multiple Values*) – u ovom slučaju parametar može poprimiti samo prethodno definirane vrijednosti zadane prilikom izrade parametra.

Korisnički parametri mogu biti različitog tipa, a neki od tipova korisničkih parametara navedeni su u nastavku:

- |                    |                    |                    |
|--------------------|--------------------|--------------------|
| • <i>Real</i> ,    | • <i>Time</i> ,    | • <i>Force</i> ,   |
| • <i>Integer</i> , | • <i>Mass</i> ,    | • <i>Area</i> ,    |
| • <i>String</i> ,  | • <i>Angle</i> ,   | • <i>Energy</i> ,  |
| • <i>Boolean</i> , | • <i>Volume</i> ,  | • <i>Inertia</i> , |
| • <i>Length</i> ,  | • <i>Density</i> , | • <i>Moment</i> .  |



Korisnički parametri mogu biti uvezeni iz vanjske datoteke koja može biti Excel tablica ili tabulirani tekstni dokument. Slika 4.2 prikazuje primjer takvih korisničkih parametara. U prvom stupcu uneseno je ime parametra, a u drugom stupcu unesena je vrijednost parametra. U prvim dvama retcima uneseno je nekoliko vrijednosti za parametar (primjer diskretnih vrijednosti korisničkih parametara), dok se jedna od tih vrijednosti nalazi unutar zagrada, što znači da je ta vrijednost odabrana kada se u model uvezu korisnički parametri iz te tablice (naknadno se mogu odabrati ostale navedene vrijednosti). Ti parametri definirani su s diskretnim vrijednostima. U trećem retku unesena je jedna vrijednost parametra te je on definiran s kontinuiranom vrijednosti. [14]



Slika 4.2 Uvoz korisničkih parametara



### 4.3.2. Formule

Formula je značajka koja se koristi za definiranje i ograničavanje parametara. Formula je relacija koja se zapisuje pomoću parametara, operatora i funkcija. U lijevom dijelu formule nalazi se parametar koji se definira i ograničava, a u desnom dijelu formule nalazi se relacija. Jednom kada je formula izrađena, njome se može manipulirati kao i svim ostalim značajkama iz kontekstualnog izbornika.

Formule mogu izrađivati i koristiti svi korisnici CATIA-e i bez posjedovanja licence za rad s modulom *Knowledgeware*. One su prikazane u specifikacijskom stablu u odjeljku **Relations**.

Formulama se prilikom izrade dodjeljuje parametar nazvan **Aktivnost** (*Activity*). Vrijednost parametra **Aktivnost** je tipa *Boolean* te je definirana kako slijedi (Tablica 4.4):

Tablica 4.4 Aktivnost formule

Vrijednost <i>Aktivnosti</i>	<i>false</i>	<i>true</i>
Vrijednost parametra ograničenog formulom	Ne ovisi o formuli	Izračunata pomoću formule
Ikona u specif. stablu	 Formula.1	 Formula.1

Ako se formula kreira za parametar koji još nije ograničen drugom formulom, onda je vrijednost **Aktivnosti** nove formule postavljena kao *true*. Parametar može biti ograničen s nekoliko formula, ali samo jedna formula može biti aktivna u danom trenutku. Prije nego aktiviramo neku drugu formulu za jedan parametar, moramo deaktivirati formulu koja je aktivna u tom trenutku. Ako se formula deaktivira, tj. ako se vrijednost parametra **Aktivnosti** formule postavi kao *false*, onda se ta formula uopće ne uzima u obzir i model se ponaša kao da ta formula ne postoji te se svi parametri vezani na tu formulu mogu izmjenjivati ručno ili su upravljani drugom formulom ukoliko je izrađeno pravilo koje gasi prvu formulu i pali drugu formulu, a pravila i provjere opisane su u idućem poglavlju. [14]

### 4.3.3. Pravila i provjere



Pravila i Provjere su relacije koje mogu biti izrađene i mijenjane samo uz posjedovanje licence za alat *Knowledge Advisor* iz modula *Knowledgeware*.

Pravilo je set instrukcija kojima se može kontrolirati određene parametre i događanja u skladu s kontekstom.

Provjera je set instrukcija koja upozorava korisnika ako je određena tvrdnja ispunjena ili nije. Jednom kada su izrađeni, pravilima i provjerama može se upravljati kao i ostalim značajkama tako što dvaput kliknemo na njihove ikone u specifikacijskom stablu, što otvara kontekstualni prozor za njihovo uređivanje.

Kao i formulama, pravilima se prilikom izrade dodjeljuje parametar nazvan **Aktivnost** (*Activity*). Vrijednost parametra **Aktivnost** je tipa *Boolean* te je definirana kako slijedi (Tablica 4.5):

Tablica 4.5 Aktivnost pravila

Vrijednost <b>Aktivnosti</b>	<i>false</i>	<i>true</i>
Izvršenje pravila	Pravilo nije izvršeno	Pravilo je izvršeno
Ikona u specif. stablu	 Rule.1	 Rule.1

Kao i kod formula, ako se pravila i provjere deaktiviraju, tj. ako se vrijednost parametra **Aktivnosti** pravila ili provjere postavi kao *false*, onda se to pravilo ili provjera uopće ne uzima u obzir i model se ponaša kao da to pravilo ili provjera ne postoji te se svi parametri vezani na njih mogu izmjenjivati ručno bez ograničenja. [14]

## 5. CAD MODELIRANJE SKELETON METODOM

Skeleton metoda je *top-down* pristup CAD modeliranju koja se koristi za stvaranje i ponovnu upotrebu informacija sadržanih u jednom dijelu (bazi) kako bi se definirao temeljni okvir dizajna komponenti i sklopova. Taj pristup modeliranju ima sljedeće prednosti:

- dizajn vođen specifikacijama: sve važne informacije koje se odnose na ograničenja u dizajnu i na zahtjeve prostora za komponente unutar sklopa definirane su unutar baze,
  - ažuriranje promjena u dizajnu: pomaže upravljati promjenama dizajna na visokoj razini i propagirati ih kroz cijeli sklop,
  - suradnja u dizajnu: ključne informacije pohranjene u modelu baze mogu se asocijativno kopirati u odgovarajuće komponente koje se koriste u sklopu te tada različiti konstruktori mogu uređivati komponente zasebno ili više konstruktora može raditi na jednom sklopu; u slučaju brisanja neke komponente iz sklopa, ostale komponente neće biti ugrožene jer nisu međusobno povezane te sklop ostaje stabilan,
  - izbjegavanje petlje ažuriranja modela: sve vanjske reference upućuju na jedan izvor: bazu, tj. smjer referenci je jednosmjernan, a budući da model baze ne koristi nikakve vanjske reference za definiranje svoje geometrije, izbjegavaju se petlje ažuriranja.
- [19]

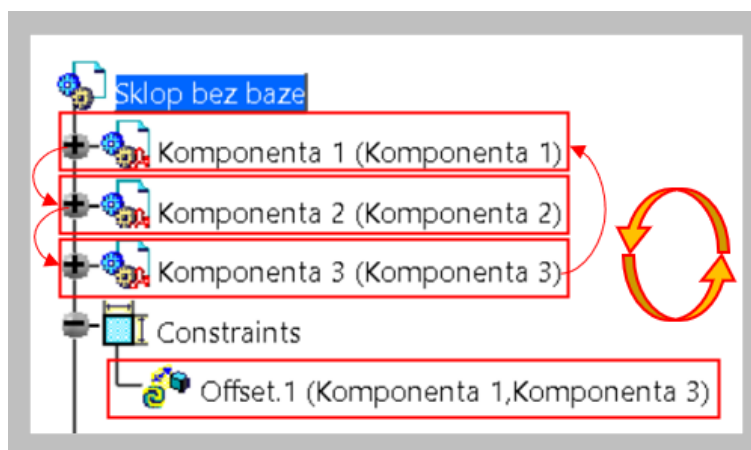
Baze sklopova omogućuju centralizaciju relacijskih informacija za različita stanja sklopova proizvoda te je rad s informacijama u bazi proaktivan. Baze se mogu smatrati prvim geometrijskim elementima pomoću kojih konstruktori mogu dodijeliti i definirati volumen i geometriju komponente. Ti geometrijski elementi uključuju i parametre kako bi se kontrolirao CAD model. Geometrijske elemente koji se koriste unutar baze opisuje Tablica 5.1.

**Tablica 5.1 Geometrijski elementi baze sklopa**

Geometrijski element	Način korištenja geometrijskog elementa	Primjer korištenja u sklopu
Točka	Opisuje fiksno mjesto za pozicioniranje ravnine ili koordinatnog sustava	Pozicioniranje težišta komponente u sklopu
Linija	Opisuje ograničenje poravnanja između dviju komponenti i omogućuje njihovu rotaciju, translaciju ili oboje	Pozicioniranje osi vratila, osovina, provrta
Ravnina	Opisuje granicu volumena komponente i granicu translacije te omogućuje ograničenje dodira između dviju komponenti	Pozicioniranje početne i krajnje točke translacije komponente u sklopu

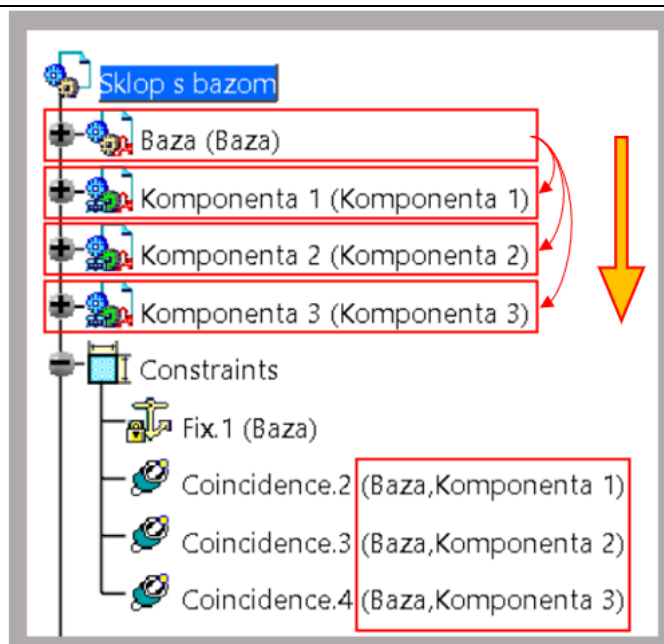
Koordinatni sustav	Opisuje orijentaciju sklopa i prema tome orijentaciju raznih elemenata u bazi	Pozicioniranje i upravljanje orijentacijom komponente
Skica	Opisuje profil koji se koristi u različitim komponentama	Kreiranje oblika profila čeličnog nosača
Krivulja	Opisuje putanju za dodavanje volumena komponenti	Kreiranje putanje cjevovoda
Parametar	Njime se kontroliraju dimenzije u sklopu	Kontroliranje vrijednosti poput udaljenosti, kuta, itd.

Korištenjem skeleton metode izbjegava se stvaranje zatvorenih petlji između komponenti u sklopu, što grafički prikazuje Slika 5.1. U ovom primjeru kreirana je petlja koja se ne može izvesti, budući da se značajka ograničenja udaljenosti između *Komponente 1* i *Komponente 3* ne može ažurirati jer se preklapaju veze između *Komponente 1* i *Komponente 2*, veza između *Komponente 2* i *Komponente 3* te ograničenje udaljenosti. Takav primjer čest je slučaj ukoliko se ne koristi skeleton metoda, a njezinim korištenjem taj se problem izbjegava.



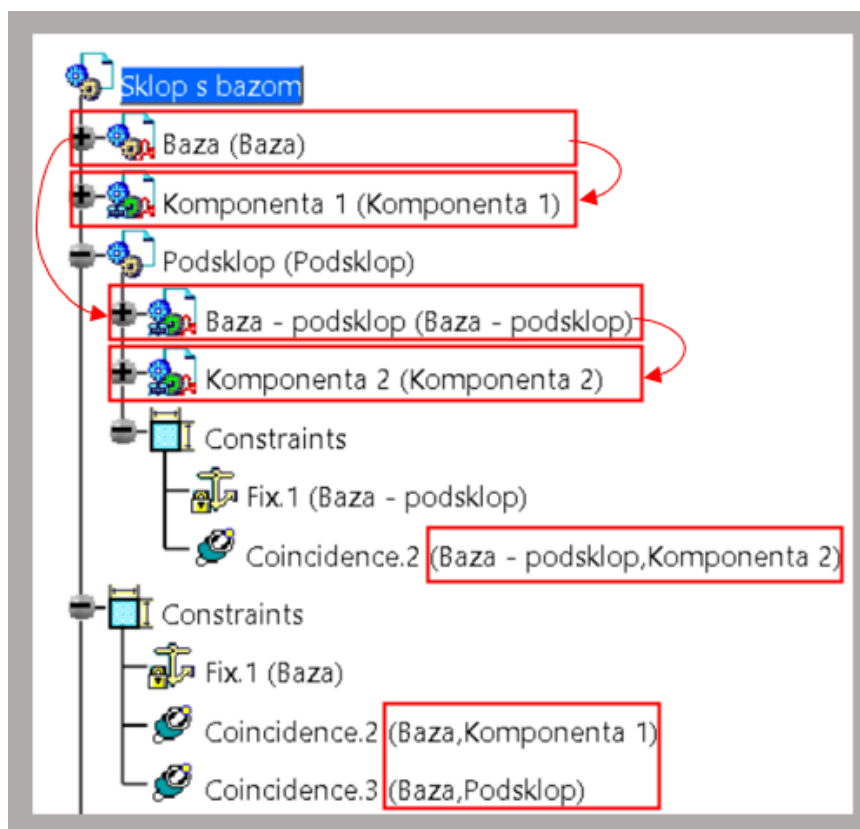
Slika 5.1 Definiranje ograničenja bez korištenja skeleton metode

Ukoliko se koristi skeleton metoda, koju grafički prikazuje Slika 5.2, ne stvara se dvosmjerna petlja koja se ne može izvesti, već je ta veza jednosmjerna pa ne može doći do križanja veza. U tome primjeru su ograničenja udaljenosti komponenti sklopa isključivo vezana na bazu te jedna komponenta ne ovisi o drugoj. Baza se uvijek fiksira u prostoru te njezino ishodište čini ishodište cijelog sklopa. Sve veze usmjerene su odozgo prema dolje (*top-down*) u specifikacijskom stablu, tj. od baze na vrhu prema ostalim komponentama ispod baze. Preoblikovanjem ili brisanjem jedne od komponenti iz sklopa neće se narušiti stabilnost sklopa i ostatka njegovih komponenti.



Slika 5.2 Definiranje ograničenja korištenjem skeleton metode 1

Ukoliko se sklop sastoji od drugih podskloпова, onda svaki taj podsklop mora imati svoju bazu na koju su vezane sve komponente toga podsklopa. Za stvaranje ograničenja između glavnog sklopa i njegovog podsklopa stvara se veza samo između baze glavnog sklopa i baze podsklopa, što grafički prikazuje Slika 5.3.



Slika 5.3 Definiranje ograničenja korištenjem skeleton metode 2

## 6. CAD MODELIRANJE U TVRTKI KONČAR D&ST

U tvrtki Končar D&ST se trenutno za izradu CAD modela koristi softver Catia V5 R28. U ovom poglavlju bit će prikazan primjer izrađenog parametarskog 3D CAD modela jedne od komponenti transformatora. U Končar D&ST-u se CAD modeli izrađuju skeleton metodom prema *top-down* pristupu, o kojoj je bilo riječi u prethodnom poglavlju. Naglasak je na prikazu načina izrade parametarskog 3D modela s osvrtom na specifikacijsko stablo CAD modela.

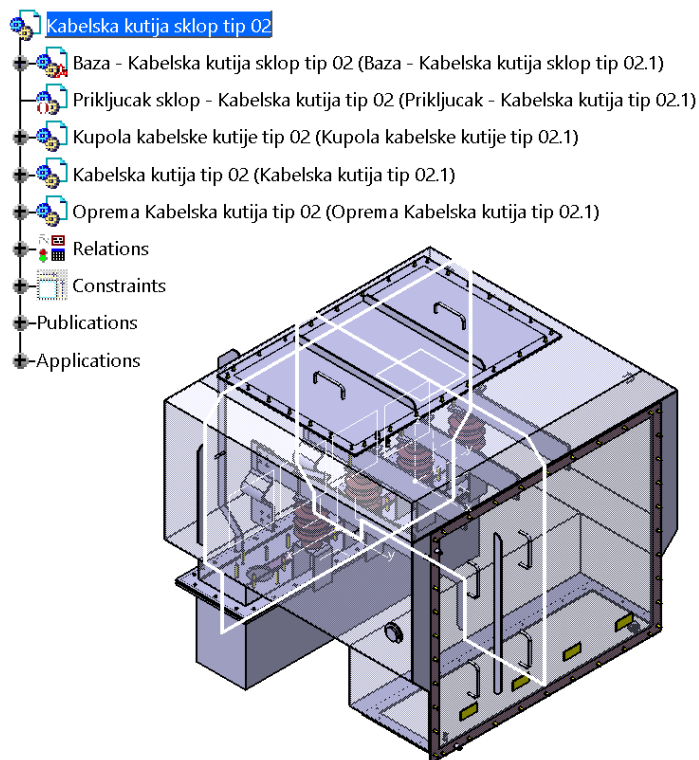
### 6.1. Korištene licence u CAD softveru Catia V5

Za izradu parametarskih 3D modela sklopova i pozicija korištene su sljedeće licence u CAD softveru Catia V5:

- *MCE (Mechanical product creation)* – za izradu pozicija (*Part*) i sklopova (*Assembly*) modeliranjem značajkama,
- *KAE (Knowledgware)* – za izradu parametara, formula, pravila i provjera direktno ugrađenih u pozicije i sklopove.

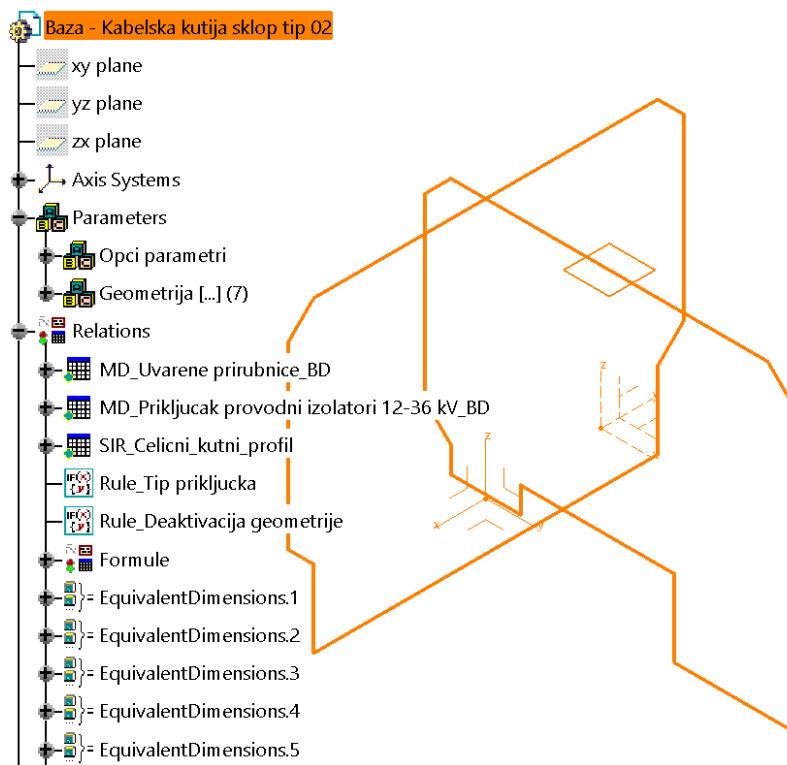
### 6.2. 3D model kabela kutije

Ovim poglavljem opisan je primjer izrađenog CAD modela *Kabela kutije* transformatora. Slika 6.1 prikazuje 3D model glavnog sklopa *Kabela kutije*. U specifikacijskom stablu modela mogu se vidjeti komponente na koje je razložen sklop *Kabela kutije* te su one redom popisane u specifikacijskom stablu. Također, može se primijetiti kako se na vrhu specifikacijskog stabla nalazi pozicija pod nazivom *Baza – Kabela kutija sklop*. Pozicija (*Part*) *Baza – Kabela kutija sklop* prazna je pozicija koja je u glavnom sklopu fiksirana u prostoru i služi kao ishodište i sidro za ostale komponente glavnoga sklopa. To ukazuje na to kako je sklop izrađen *top-down* pristupom jer se sastoji od pozicije *Baza* na koju se preko geometrijskih ograničenja, parametara i formula vežu svi ostali podsklopovi i pozicije glavnog sklopa te se može reći kako je pozicija (*Part*) *Baza* zapravo kostur glavnog sklopa, u ovom slučaju sklopa *Kabela kutije*.



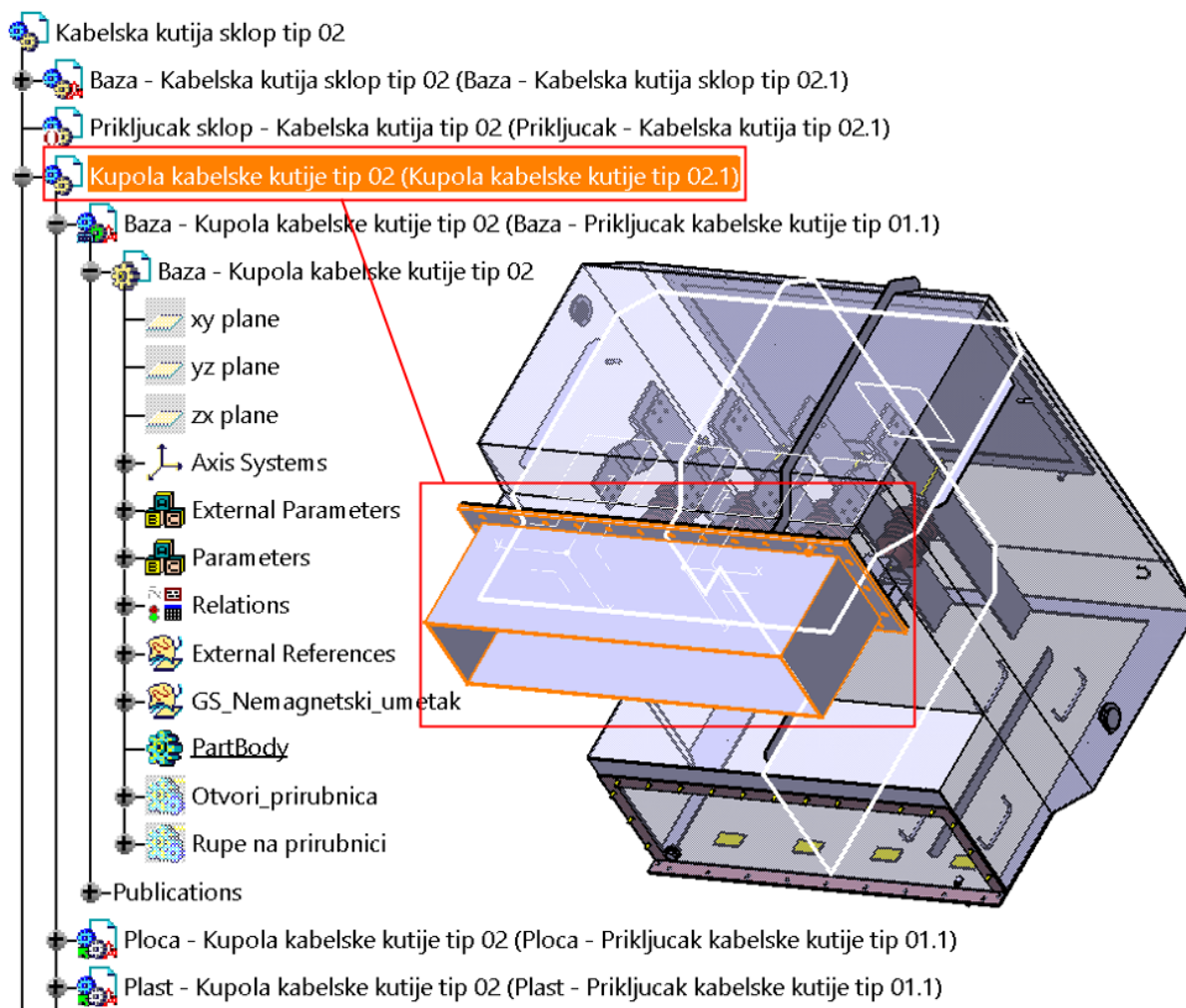
Slika 6.1 Sklop kabelske kutije 1 [5]

Slika 6.2 prikazuje specifikacijsko stablo pozicije *Baza – Kabelska kutija sklop* u kojem se nalaze parametri i relacije koje povezuju *Baza – Kabelska kutija sklop* s ostalim komponentama sklopa *Kabelske kutije*.



Slika 6.2 Baza kabelske kutije 1 [5]

Slika 6.3 prikazuje dio specifikacijskog stabla glavnog sklopa *Kabelske kutije* u kojem je proširen dio specifikacijskog stabla za podsklop *Kupola kabelske kutije* gdje se može vidjeti kako je i taj podsklop izrađen *top-down* metodom jer se sastoji od svoje *Baze* na koju se vežu ostale komponente podsklopa *Kupole kabelske kutije*. U *Bazi* su sadržani parametri, formule i tablice dijelova koji povezuju *Bazu – Kupola kabelske kutije* s komponentama unutar toga podsklopa, kao i vanjski parametri koji ju povezuju s *Bazom – Kabelska kutija* i komponentama glavnog podsklopa *Kabelske kutije*.



**Slika 6.3 Kupola kabelske kutije [5]**

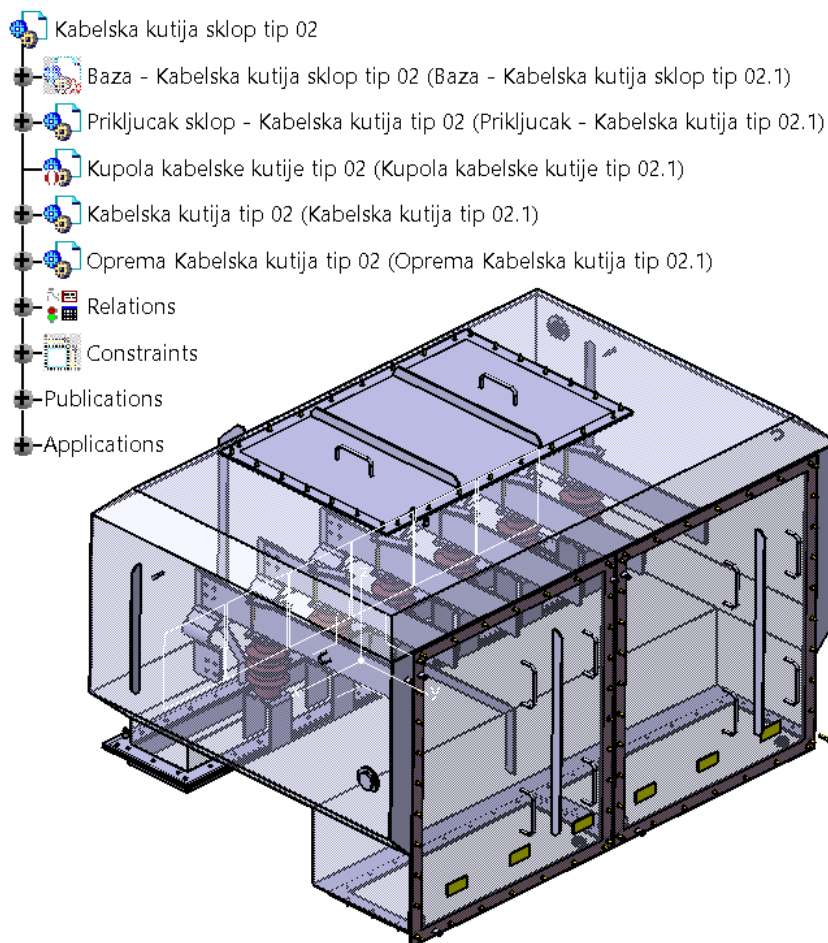
Slika 6.4 prikazuje dio popisa pozicija i sklopova od kojih se sastoji sklop *Kabelske kutije*. Može se vidjeti kako se osim *Baze – kabelska kutija sklop* u popisu nalaze i *Baze* ostalih komponenti *Kabelske kutije*. Prema tome, može se zaključiti kako se u 3D modelu glavnog sklopa na poziciju *Baze* glavnog sklopa vežu svi ostali podsklopovi i pozicije, a ostali podsklopovi također su izrađeni istim pristupom jer se oni zasebno gledaju kao glavni sklopovi koji se sastoje od pozicije *Baza*, na koju se vežu podsklopovi i pozicije tog glavnog sklopa.





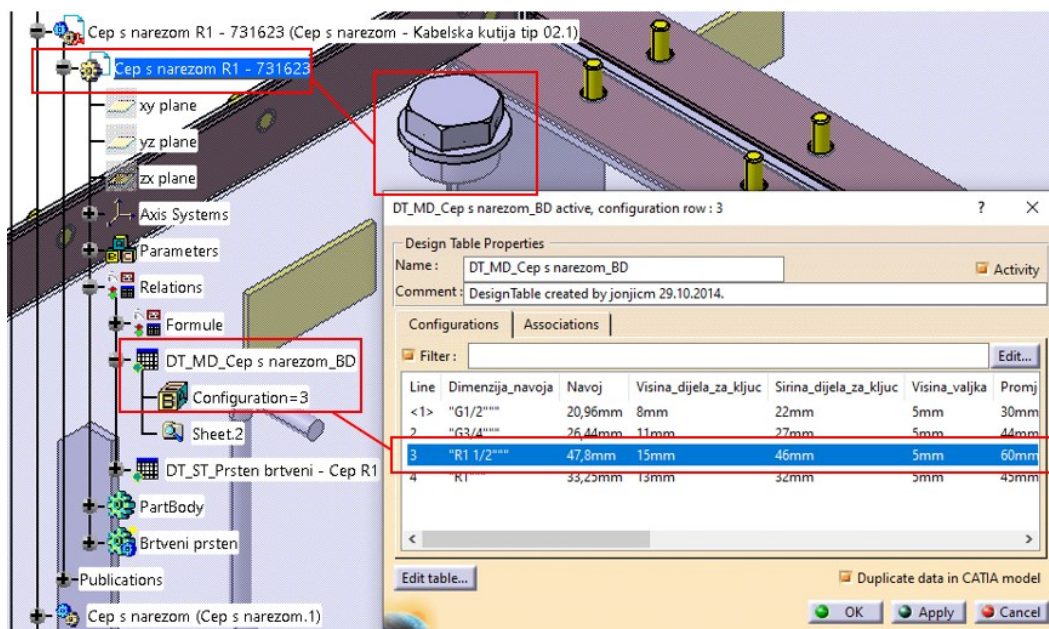
Slika 6.4 Dio popisa komponenti kabelske kutije [5]

Slika 6.5 prikazuje sklop *Kabelske kutije* dobiven iz istog parametarskog 3D modela od kojeg je izrađen i sklop *Kabelske kutije* koji prikazuje Slika 6.1 no izmjenom nekih parametara s obzirom na postavljene zahtjeve na kabelsku kutiju dobiven je potpuno drukčiji 3D model.



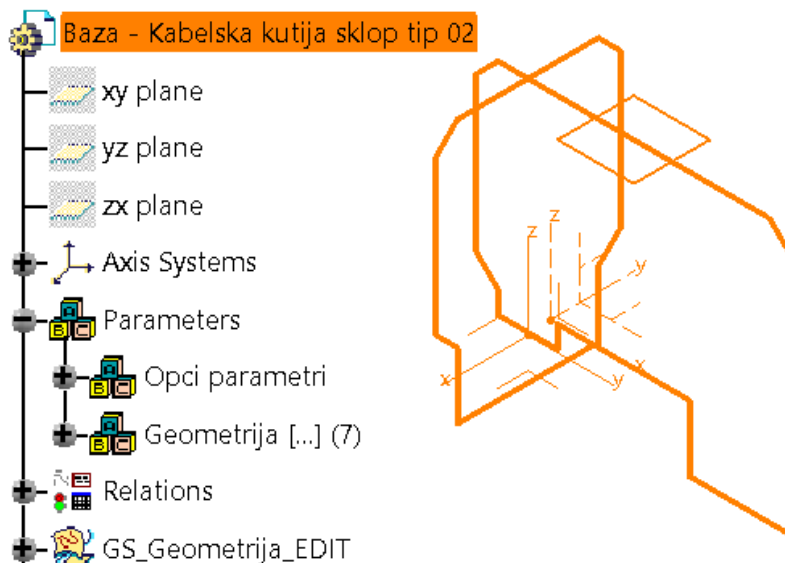
Slika 6.5 Sklop kabelske kutije 2 [5]

Pri izradi drugog 3D modela *Kabelske kutije* izmjenjivani su pojedini parametri koji utječu na geometriju 3D modela. Glavni sklop sastoji se od komponenti za koje postoji tablica dijelova (*Design Table*) i koji se direktno mogu izabrati iz tablice dijelova te takve komponente imaju svoj broj dijela kojim je definirana ta komponenta. Odabir drukčije komponente (konfiguracije) iz tablice dijelova prikazuje Slika 6.6 na primjeru *Čepa s narezom*.

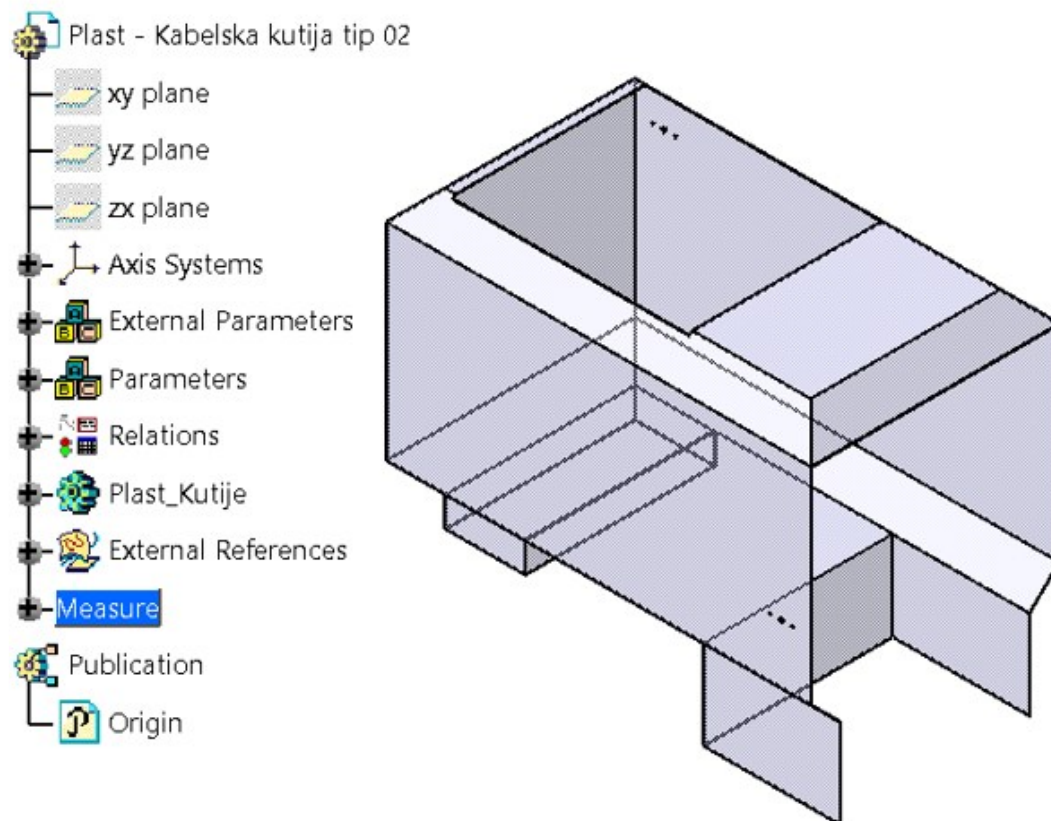
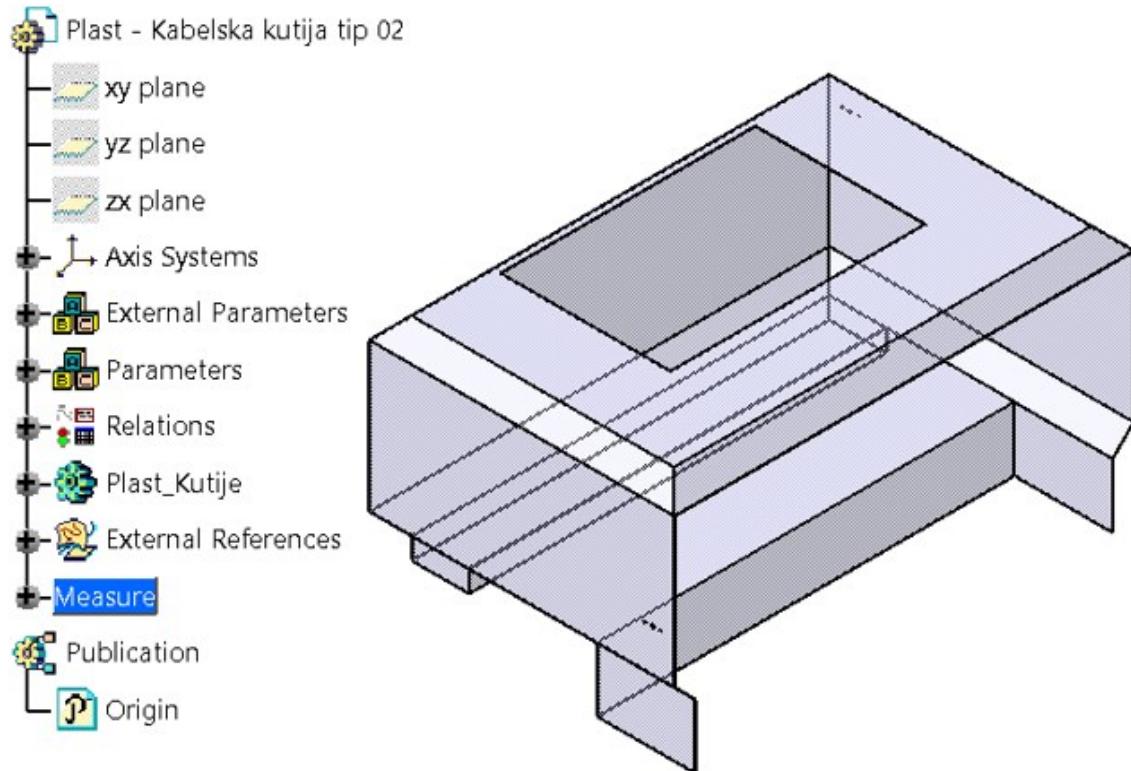


Slika 6.6 Odabir komponente (konfiguracije) iz tablice dijelova [5]

Također, glavni sklop sastoji se i od komponenti koje nemaju svoju tablicu dijelova već se 'kroje' individualno prema postavljenim zahtjevima na glavni sklop, tako što se izmjenjuju parametri u *Bazi* koju prikazuje Slika 6.7. Primjer takve komponente izrađene prema različitim zahtjevima prikazuje Slika 6.8 za poziciju *Plast kabelske kutije*.



Slika 6.7 Baza kabelske kutije 2 [5]



Slika 6.8 Izmjena komponente prema parametrima u poziciji Baza [5]

## 7. ANALIZA KOMPONENTI ODVOJENOG SUSTAVA ZA HLAĐENJE TRANSFORMATORA

### 7.1. Analiza postojeće tehničke dokumentacije

Za analizu komponenti odvojenog sustava za hlađenje transformatora koristit će se postojeća tehnička dokumentacija tvrtke. Pretraživanje postojeće tehničke dokumentacije u tvrtki Končar D&ST obavlja se pomoću sustava za pretraživanje tehničke dokumentacije *EDO* (Elektronička DOKumentacija) koji je programsko rješenje za rukovanje elektroničkom dokumentacijom, a čije sučelje prikazuje Slika 7.1.

The screenshot shows the EDO search interface. At the top, there are two tabs: 'Pretraživanje korištenjem atributa' (selected) and 'Korištenje dnevnika'. Below the tabs is a search form titled 'Pretraživanje dokumenata prema atributima, obrada'. The form contains several input fields and options: 'Broj dijela' (empty), 'Vrsta' (dropdown menu with 'crtež' selected), 'Datum nastanka dokumenta' (radio buttons for 'Točan datum' and 'Razdoblje'), 'Datum unosa u sustav' (radio buttons for 'Točan datum' and 'Razdoblje'), 'Naziv' (text input with 'rashladni sustav'), 'Tipaska oznaka' (empty), 'Format dokumenta' (dropdown menu with 'Svi formati' selected), and 'Prikaži' (dropdown menu with '50' selected). At the bottom of the form are three buttons: 'Obrisi sve', 'Obrisi izmjene', and 'Pretraži'. Below the form is a table titled 'Rezultati pretraživanja' with 15 rows of search results. The table has columns for 'Red Br', 'S', 'Kript', 'Vrsta', 'Broj dijela', 'Rev.', 'Naziv', 'Tipaska oznaka', 'Dat. nast. dok.', 'Dat. unosa u sustav', 'For.', 'Str', and 'PDF'. The results list various technical documents related to cooling systems, such as 'RASHLADNI SUSTAV' and 'RASHLADNI SUSTAV' with different specifications and dates.

Red Br	S	Kript	Vrsta	Broj dijela	Rev.	Naziv	Tipaska oznaka	Dat. nast. dok.	Dat. unosa u sustav	For.	Str	PDF	
1	<input type="checkbox"/>	V	NE	Crtež	395551	A	RASHLADNI SUSTAV	TRZ30000-170/A	03.11.2008.	12.11.2010.	A2	1	.pdf
2	<input type="checkbox"/>	V	NE	Crtež	395565		RASHLADNI SUSTAV	TBV10000-123/B	07.11.2008.	12.11.2010.	A3	1	.pdf
3	<input type="checkbox"/>	V	NE	Crtež	396765	A	RASHLADNI SUSTAV	TBZ32000-72.5/B	01.12.2008.	12.11.2010.	A2	1	.pdf
4	<input type="checkbox"/>	V	NE	Crtež	399711		RASHLADNI SUSTAV	TBZ32000-72.5/C	16.02.2009.	12.11.2010.	A2	1	.pdf
5	<input type="checkbox"/>	V	NE	Crtež	702202		RASHLADNI SUSTAV	TRV32000-145/A	30.03.2009.	12.11.2010.	A2	1	.pdf
6	<input type="checkbox"/>	V	NE	Crtež	703496		RASHLADNI SUSTAV	TRZ63000-123/C	05.05.2009.	12.11.2010.	A2	1	.pdf
7	<input type="checkbox"/>	V	NE	Crtež	706739	A	RASHLADNI SUSTAV	TBZ20000-123/A	17.08.2009.	12.11.2010.	A1	1	.pdf
8	<input type="checkbox"/>	V	NE	Crtež	706725	A	RASHLADNI SUSTAV	TBZ20000-123/A	22.07.2009.	12.11.2010.	A1	1	.pdf
9	<input type="checkbox"/>	V	NE	Crtež	717406	A	RASHLADNI SUSTAV	TRZ40000-123/CT	01.03.2010.	12.11.2010.	A3	1	.pdf
10	<input type="checkbox"/>	V	NE	Crtež	716849		RASHLADNI SUSTAV	TRZ40000-123/CU	24.03.2010.	12.11.2010.	A3	1	.pdf
11	<input type="checkbox"/>	V	NE	Crtež	706741	B	RASHLADNI SUSTAV	TBZ20000-123/A	18.08.2009.	18.11.2010.	A1	1	.pdf
12	<input type="checkbox"/>	V	NE	Crtež	723092		RASHLADNI SUSTAV	TBV20000-36/A	01.10.2010.	18.11.2010.	A2	1	.pdf
13	<input type="checkbox"/>	V	NE	Crtež	724062	A	RASHLADNI SUSTAV	TRV8000-123/A	01.10.2010.	01.10.2010.	A3	1	.pdf
14	<input type="checkbox"/>	V	NE	Crtež	735115		RASHLADNI SUSTAV	TRV30000-36/D	02.05.2011.	10.05.2011.	A2	1	.pdf
15	<input type="checkbox"/>	V	NE	Crtež	767416	D	RASHLADNI SUSTAV	TBZ11000-72.5/A	17.07.2012.	17.07.2012.	A3	1	.pdf

Slika 7.1 Sučelje sustava EDO

Pomoću *EDO* sustava mogu se pretraživati dokumenti, pregledavati dokumenti, unositi novi dokumenti u sustav, izmjenjivati postojeći dokumenti te je moguće obavljati i druge pomoćne funkcije. U sustav su uključeni sljedeći digitalizirani dokumenti: radionički crteži, sastavnice, tehnički opisi, tvornički standardi, zajednički dijelovi za različite namjene, listovi promjena.

Da bi se tehnička dokumentacija lakše pretraživala nakon unosa u sustav, mora ju se moći pretraživati pomoću određenih kriterija kako bi rezultati pretrage u što većoj mjeri odgovarali željenom rezultatu. Zbog toga se dokumentima pridružuju određena svojstva, tj. atributi pomoću kojih se dokumenti razlikuju jedan od drugoga. Stoga se svakom dokumentu prilikom unosa u sustav pridružuju određene vrijednosti za svaki atribut.

Atributi dokumenata su sljedeći:

- vrsta dokumenta (crtež, sastavnica, list promjena, nesortirano),
- broj dijela,
- revizija dokumenta,
- naziv dijela,
- tipska oznaka transformatora,
- datum nastanka dokumenta,
- format zapisa dokumenta (A4, A3, A2, A1),
- broj stranica dokumenta,
- oznaka stanja (važeći, nevažeći, u promjeni),
- stanje zaštite (zaštićen, nezaštićen),
- datum unosa u sustav.

Pomoću *EDO* sustava dokumenti se mogu pretraživati po svim navedenim atributima, osim prema broju stranica dokumenta i reviziji dokumenta.

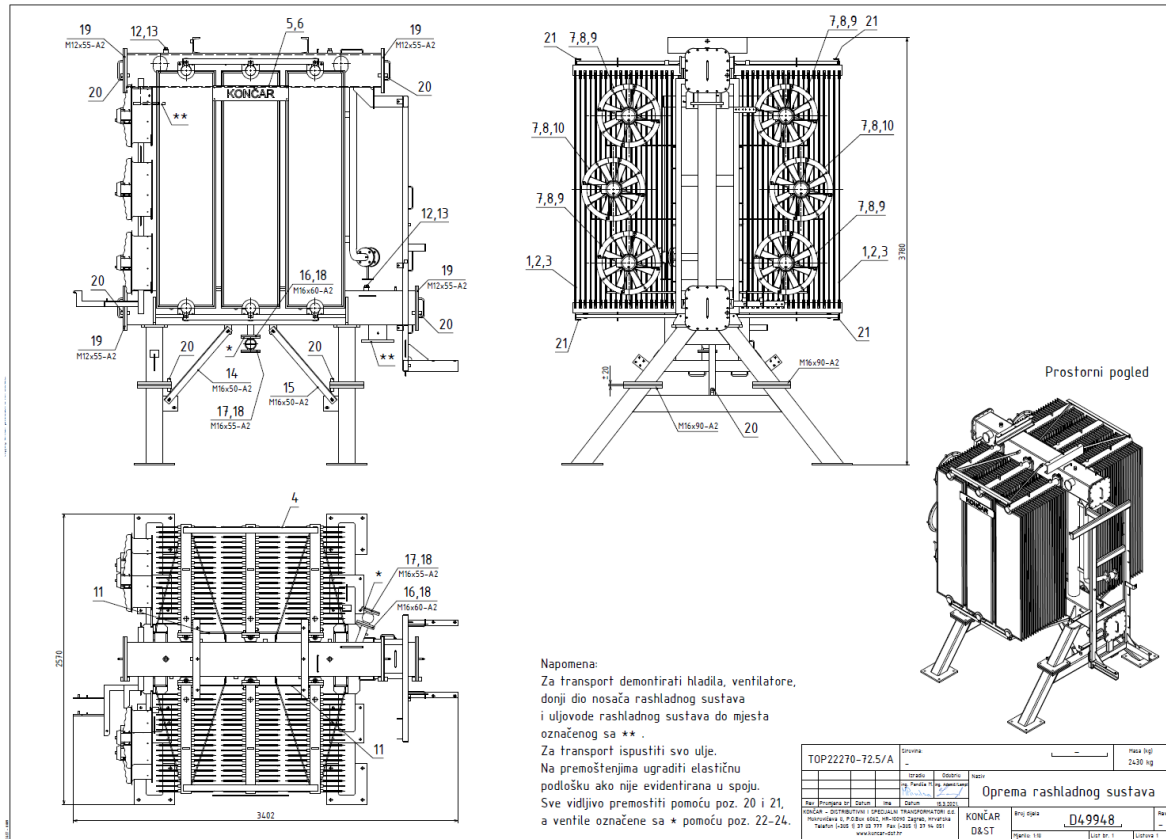
Postupak pretraživanja dokumentacije može se razdvojiti na nekoliko koraka:

1. otvaranje sustava *EDO* pomoću internet preglednika,
2. unošenje vrijednosti atributa: atributi su povezani logičkom funkcijom *and* pa se time unošenjem vrijednosti za više atributa smanjuje opseg pretrage,
3. sustav *EDO* prema unesenim vrijednostima atributa prikazuje rezultat pretrage u obliku liste dokumenata koja može imati više stranica,
4. klikom na PDF link u zadnjem desnom stupcu određenog dokumenta taj dokument se otvara lokalno na računalu u PDF pregledniku.

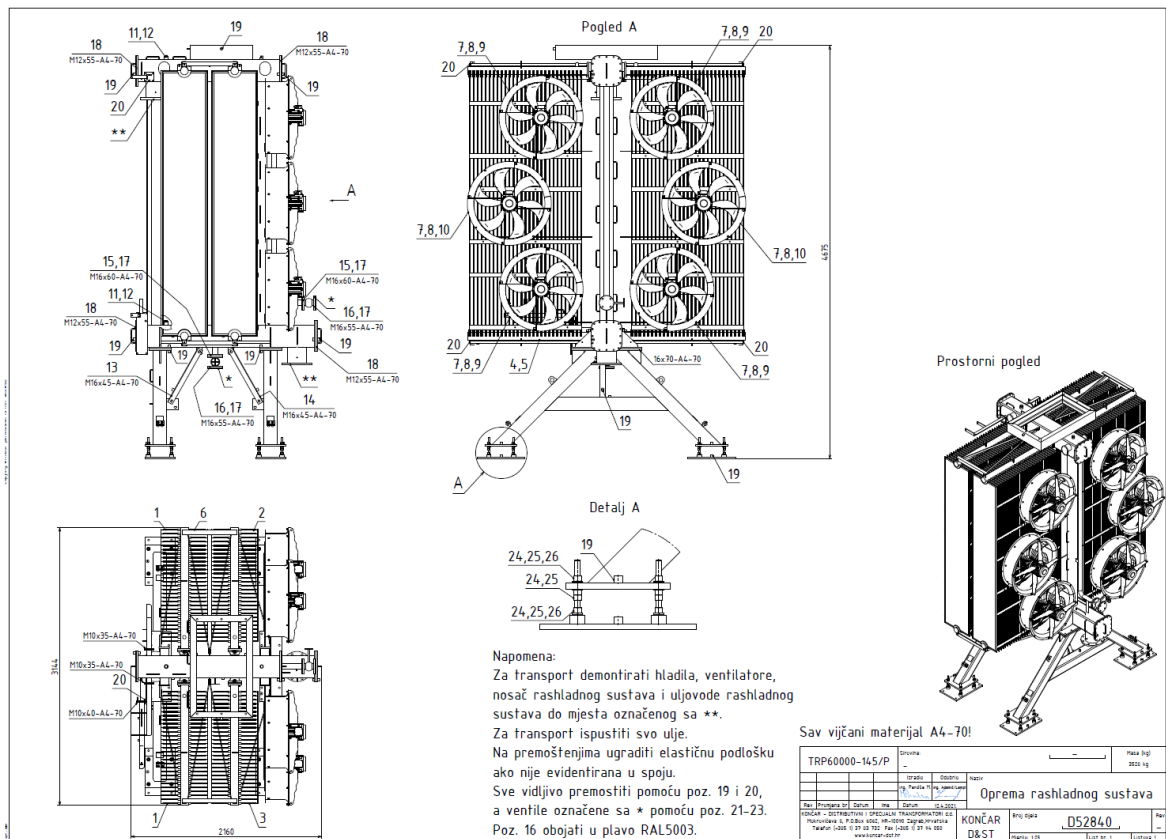
U idućem poglavlju prikazani su rezultati pretrage dokumenata vezanih uz sustav za odvojeno hlađenje transformatora, a koji je predmet konstrukcijske razrade u ovom radu.

## **7.2. Rezultati analize postojeće tehničke dokumentacije odvojenog sustava za hlađenje transformatora**

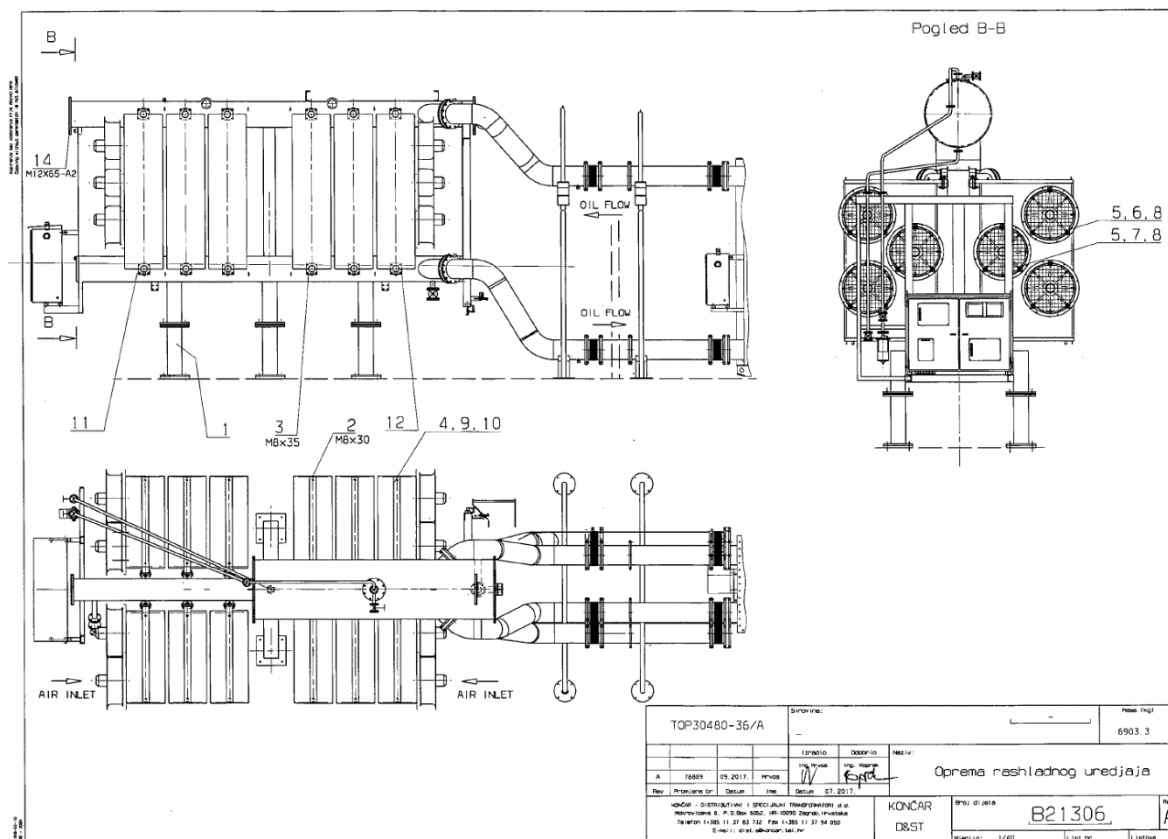
Pretraživanjem postojeće tehničke dokumentacije sustava za odvojeno hlađenje transformatora uvidjelo se da postoje tri verzije takvog sustava. Naziv dijela tog sustava u postojećoj tehničkoj dokumentaciji je *Oprema rashladnog sustava*. Na slikama u nastavku prikazana je tehnička dokumentacija sustava za odvojeno hlađenje transformatora koja će biti osnova za njegovu konstrukcijsku razradu i izradu parametarskih CAD modela.



Slika 7.2 Oprema rashladnog sustava verzija 1 [5]



Slika 7.3 Oprema rashladnog sustava verzija 2 [5]



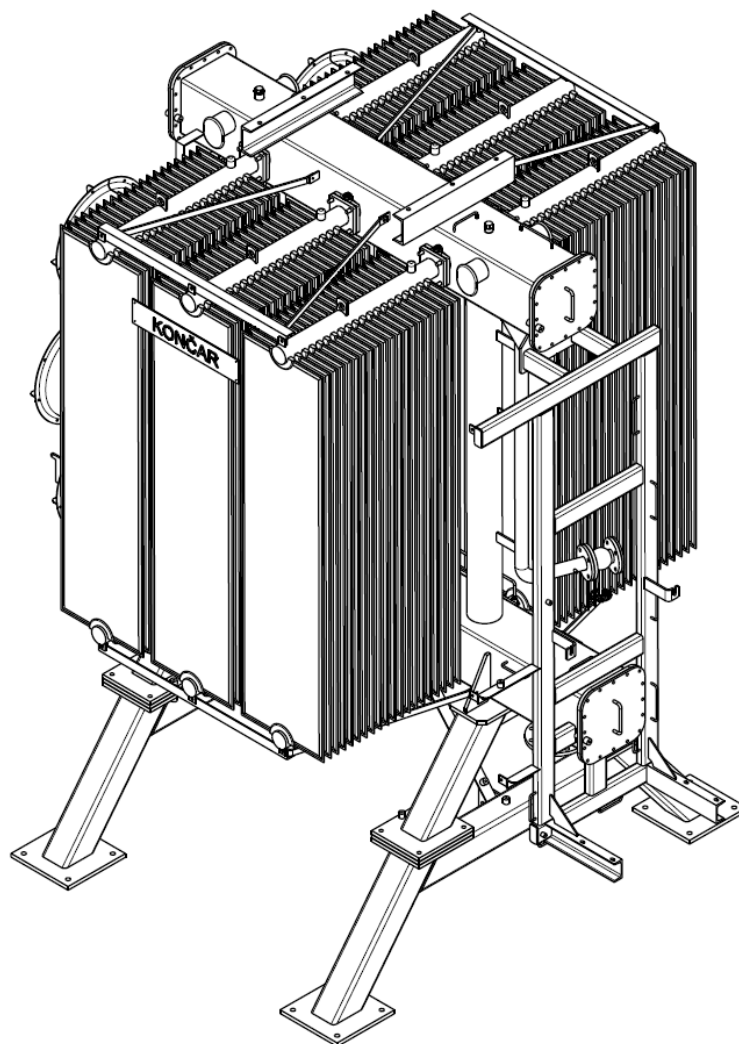
Slika 7.4 Oprema rashladnog sustava verzija 3 [5]

Prema tehničkim crtežima koje prikazuju Slika 7.2, Slika 7.3 i Slika 7.4, može se napraviti konstrukcijska analiza komponenti od kojih se sastoji sustav za odvojeno hlađenje transformatora te analiza oblika njegove konstrukcije. Prema tome, sustav se može podijeliti na sljedeće konstrukcijske komponente:

- Rashladni sustav
  - Tijelo rashladnog sustava,
  - Nosač rashladnog sustava,
  - Nosač konzervatora,
  - Nosač ormara signalizacije,
  - Nosač kablova,
  - Priključci hladila,
  - Priključci uljovoda,
  - Poklopci kvadratnih cijevi,
  - Ukrute,
  - Dodaci,

- Oprema rashladnog sustava
  - Hladila (radijatori),
  - Ventilatori (za ONAN/ONAF način hlađenja),
  - Prirubnice,
  - Ukrućenja hladila,
  - Brtve,
  - Premoštenja.

Ta podjela konstrukcijskih komponenti odvojenog sustava za hlađenje transformatora pomoći će u konstrukcijskoj razradi, gdje će biti potrebno utvrditi veze između pojedinih komponenti sustava te način na koji izmjena jedne komponente utječe ili ne utječe na ostatak sustava. CAD model odvojenog sustava za hlađenje transformatora napraviti će se na primjeru verzije 1 postojećeg odvojenog sustava za hlađenje transformatora koji prikazuju Slika 7.2 i Slika 7.5.



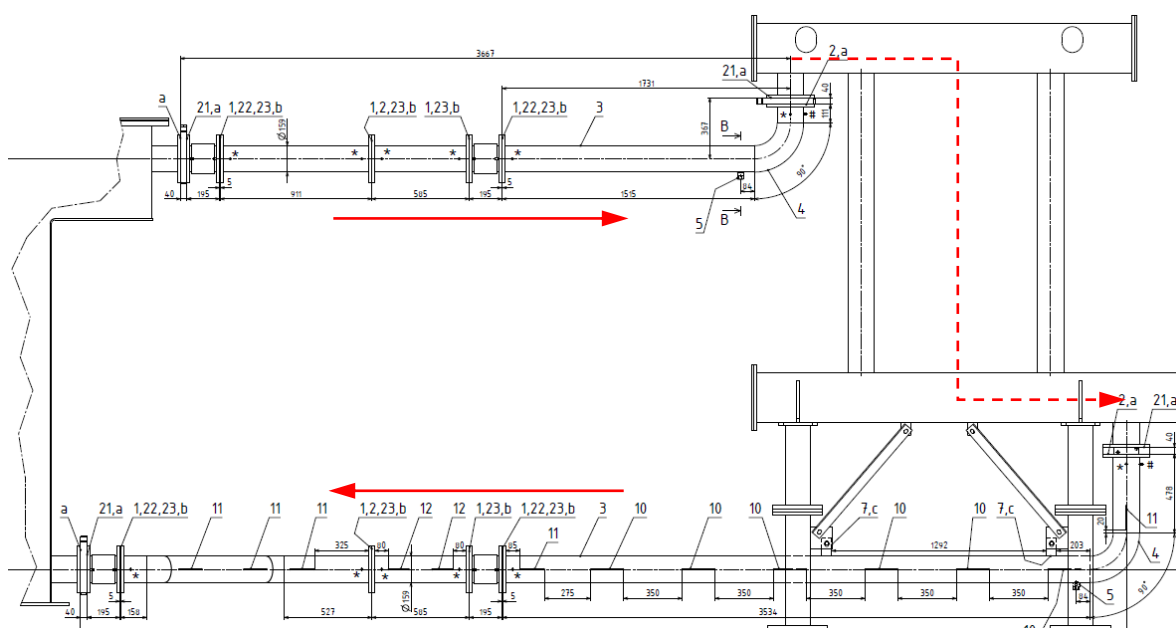
**Slika 7.5** Primjer za izradu CAD modela odvojenog sustava za hlađenje transformatora [5]



## 8. KONSTRUKCIJSKA ZNANJA ODVOJENOG SUSTAVA ZA HLAĐENJE TRANSFORMATORA

### 8.1. Tijelo rashladnog sustava

Tijelo rashladnog sustava sastoji se od razdjelnika i sabirnika ulja, tj. od gornje i donje kvadratne cijevi te od srednjih okruglih cijevi koje su nosači kvadratnih cijevi i povezuju ih u jednu krutu cjelinu. Broj okruglih cijevi na tijelu rashladnog sustava ovisi o duljini kvadratnih cijevi, tj. o veličini tijela rashladnog sustava. Razdjelnik ulja nalazi se na gornjem dijelu tijela rashladnog sustava. Zagrijano ulje iz transformatora putem uljovoda dolazi u razdjelnik ulja iz kojega odlazi, tj. razdjeljuje se, preko rupa na stranama cijevi u hladila u kojima se zagrijano ulje hladi. Ohlađeno ulje iz hladila potom ulazi u sabirnik ulja kroz rupe na stranama cijevi iz kojega se vraća natrag u transformator putem uljovoda. Kvadratne cijevi tijela rashladnog sustava zapravo čine dio uljovoda odvojenog sustava za hlađenje transformatora. Slika 8.1 prikazuje uljovode rashladnog sustava gdje je punim strelicama naznačen smjer gibanja ulja u uljovodima, a isprekidana strelica označava ulaz i izlaz ulja iz tijela rashladnog sustava.



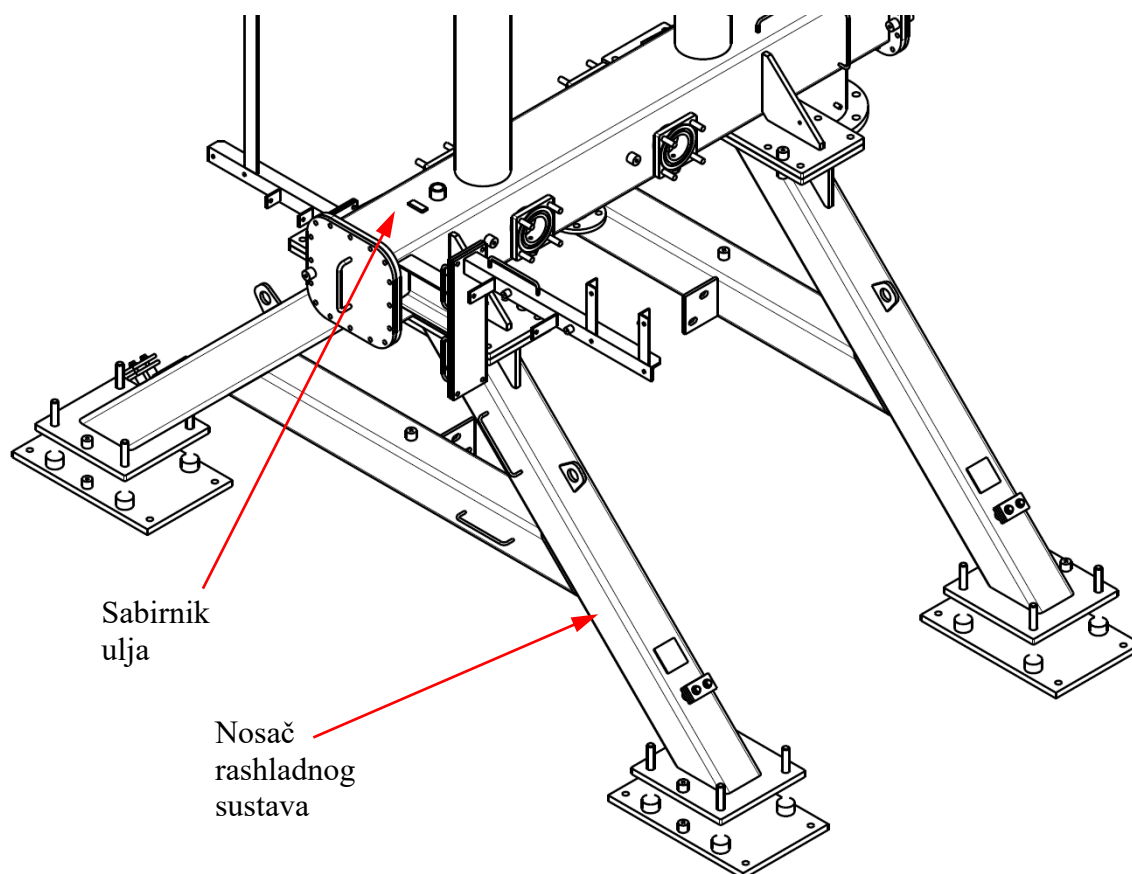
Slika 8.1 Uljovodi rashladnog sustava [5]

Za sklop tijela rashladnog sustava odlučeno je sljedeće:

- razdjelnik i sabirnik ulja, tj. gornja i donja horizontalna cijev kvadratnog su profila,
- srednja nosiva cijev okruglog je profila,
- na donjem dijelu kvadratnih cijevi nalaze se rupe za priključak uljovoda,
- broj rupa na stranama kvadratnih cijevi ovisi o broju hladila u sustavu,
- položaji i veličina dodatnih rupa na kvadratnim cijevima izmjenjive su.

## 8.2. Nosač rashladnog sustava

Nosač rashladnog sustava je komponenta na koju je učvršćen ostatak komponenti odvojenog sustava za hlađenje transformatora. Nosač rashladnog sustava s donje je strane pričvršćen temeljnim vijcima u tlo, odnosno u temelj na kojem je postavljen rashladni sustav. S gornje strane nosač je spojen s tijelom rashladnog sustava, točnije s donjom kvadratnom cijevi. Primjer nosača rashladnog sustava prikazuje Slika 8.2.



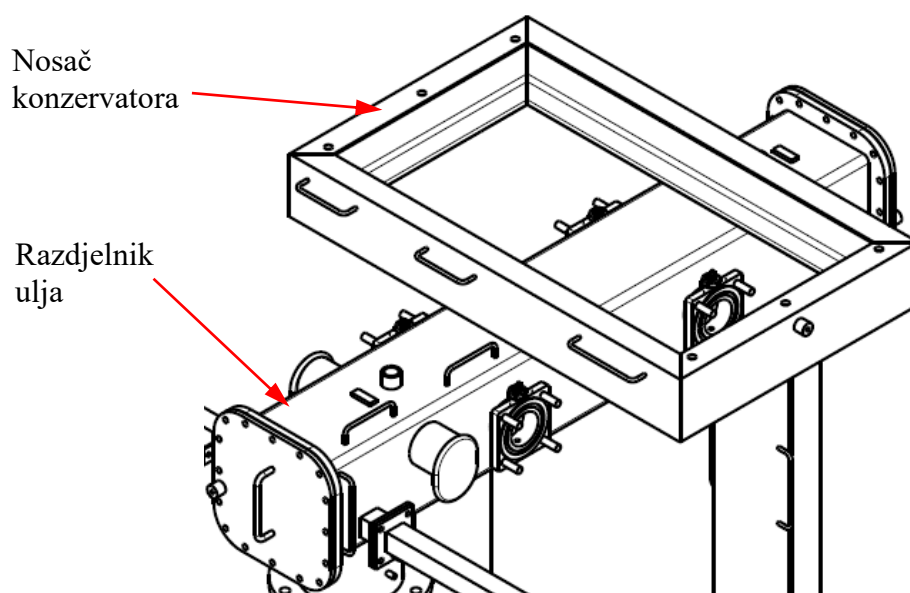
Slika 8.2 Nosač rashladnog sustava [5]

Za sklop nosača rashladnog sustava odlučeno je sljedeće:

- nosač rashladnog sustava je oblika slova A,
- nosač rashladnog sustava može biti jednodijelni ili dvodijelni,
- u slučaju da je nosač rashladnog sustava jednodijelni, onda je cijeli vijčano spojen s tijelom rashladnog sustava, a ako je dvodijelni, onda je njegov gornji dio zavaren za tijelo rashladnog sustava i donji dio vijčano je spojen na gornji dio,
- cijevi od kojih je izrađen nosač rashladnog sustava kvadratnog su profila,
- u slučaju dvodijelnog nosača rashladnog sustava, horizontalna cijev nalazi se u donjem dijelu nosača kao spojnica dviju kosih cijevi donjeg dijela te se dodaju ploče na gornji i donji dio nosača za njihovo spajanje vijčanom vezom.

### 8.3. Nosač konzervatora

Nosač konzervatora pričvršćen je na gornjem dijelu tijela rashladnog sustava, točnije na gornju kvadratnu cijev. Na nosač konzervatora pričvršćuje se konzervator koji ne ulazi u opseg ovoga rada te će samo biti prikazan u 3D modelu rashladnog sustava kako bi se dobila jasnija predodžba o izgledu rashladnog sustava. Jedna od opcija je i ta da se konzervator pričvrsti na kotao transformatora. Taj slučaj prikazuju Slika 2.9 i Slika 2.10. U tom slučaju nosač konzervatora ne nalazi se na tijelu rashladnog sustava te tada ne ulazi u komponente odvojenog rashladnog sustava. Primjer nosača konzervatora prikazuje Slika 8.3. Konzervator je cilindričnog oblika i njegova os može biti paralelna ili okomita na gornju horizontalnu cijev tijela rashladnog sustava te iz toga proizlaze dvije vrste nosača konzervatora.



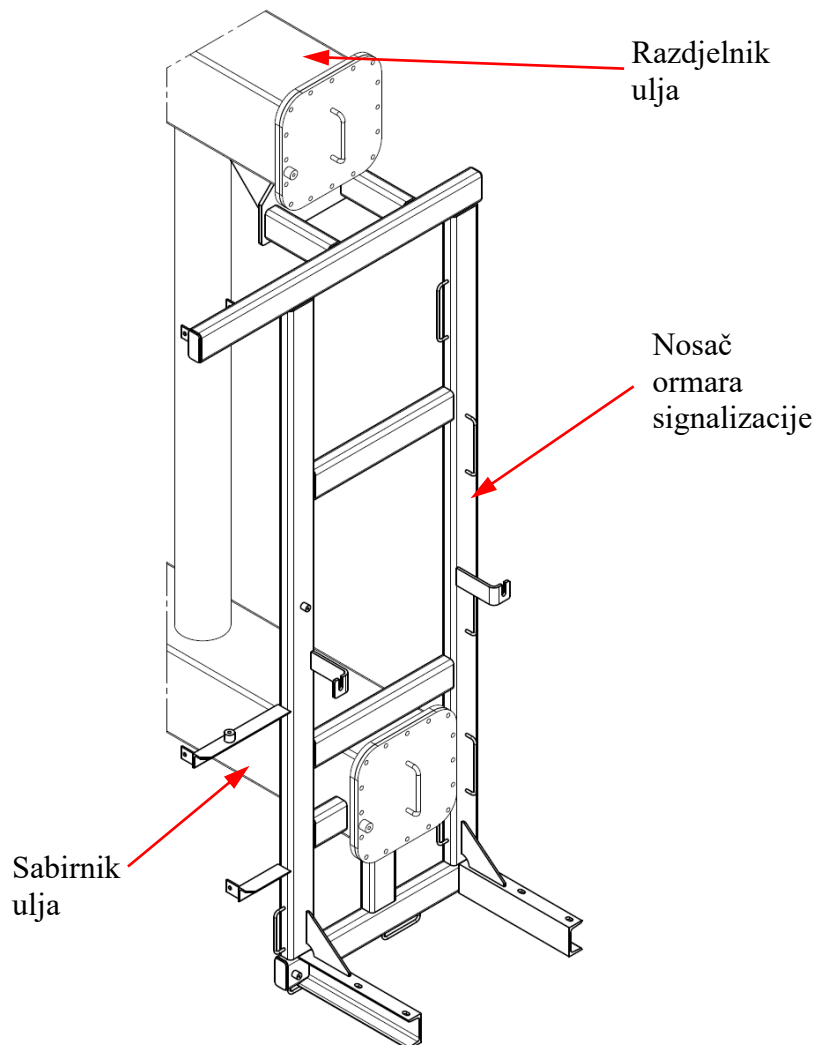
Slika 8.3 Nosač konzervatora [5]

Za nosač konzervatora odlučeno je sljedeće:

- nosač konzervatora izrađen je od čeličnih U profila,
- za slučaj da je os konzervatora okomita na kvadratnu cijev tijela rashladnog sustava, onda se nosač konzervatora sastoji se od četiriju čeličnih U profila, a za slučaj da je os konzervatora paralelna s kvadratnom cijevi tijela rashladnog sustava, onda se nosač konzervatora sastoji od dvaju čeličnih U profila,
- razmak čeličnih U profila na kojima se ne nalaze rupe za pričvršćivanje konzervatora ovisi o dimenzijama postolja konzervatora.

#### 8.4. Nosač ormara signalizacije

Nosač ormara signalizacije je sklop na koji se pričvršćuje ormar signalizacije te još služi za nošenje kablova. On se može nalaziti i na kotlu transformatora te tada ne ulazi u sklop odvojenog rashladnog sustava. Slika 8.4 prikazuje sklop nosača ormara signalizacije koji je pričvršćen na tijelo rashladnog sustava. Na gornju kvadratnu cijev pričvršćen je preko ploče s kutnim ukrutama, a na donju kvadratnu cijev zavaren je vertikalni dio nosača ormara signalizacije. Na njemu se nalaze još i razni nosači kablova.



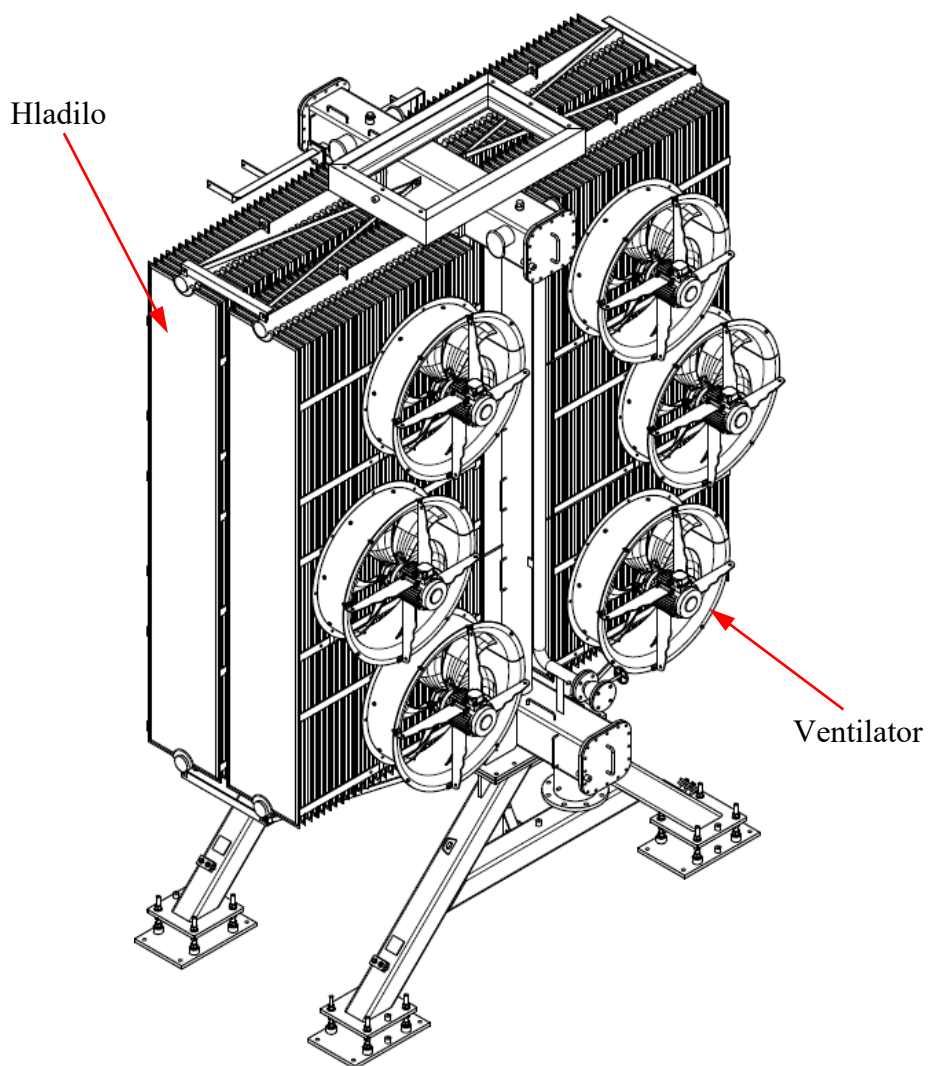
Slika 8.4 Nosač ormara signalizacije [5]

Za nosač ormara signalizacije odlučeno je:

- tijelo nosača ormara signalizacije izrađeno je od čeličnih cijevi pravokutnog profila,
- nosači s rupama za pričvršćivanje ormara signalizacije izrađeni su od čeličnih U profila,
- tijelo nosača ormara signalizacije dimenzijama se prilagođava tijelu rashladnog sustava.

## 8.5. Oprema rashladnog sustava

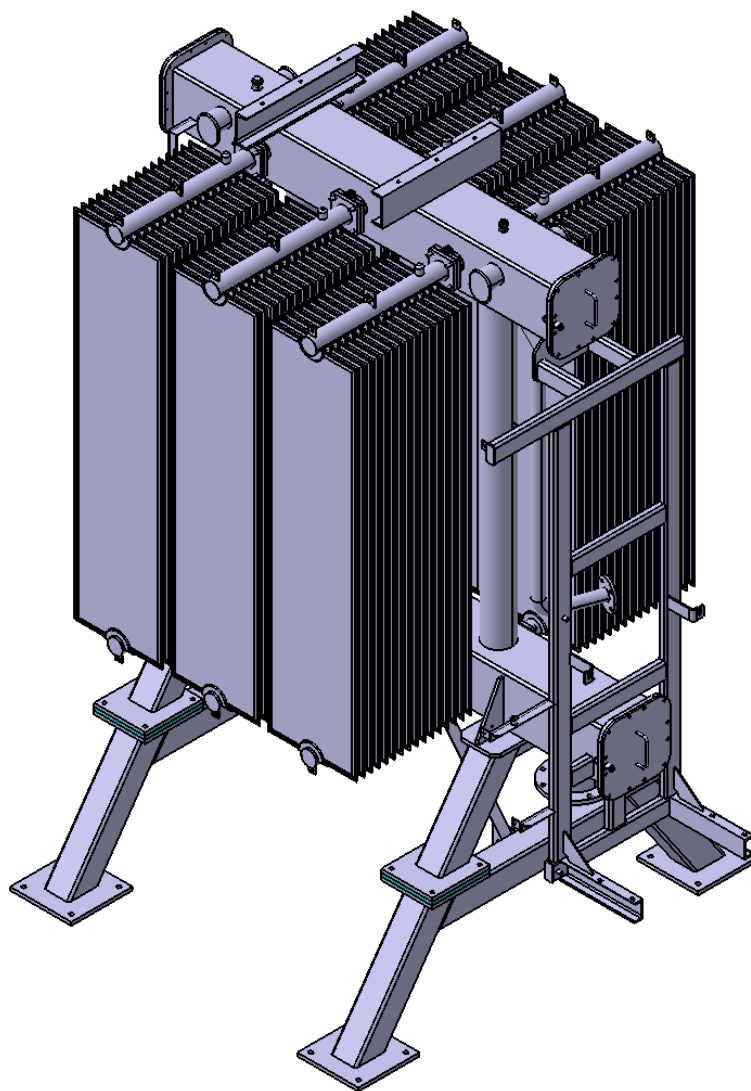
U opremu rashladnog sustava pripadaju hladila i ventilatori te razne prirubnice, premoštenja i brtve. Dimenzije i broj hladila uvelike utječu na oblik konstrukcije rashladnog sustava i glavni su ulazni podaci za izmjenu predloška CAD modela odvojenog sustava za hlađenje transformatora. Izrada CAD modela hladila i ventilatora nije u opsegu ovoga rada, već se uzimaju postojeći CAD modeli. Slika 8.5 prikazuje navedenu opremu rashladnog sustava.



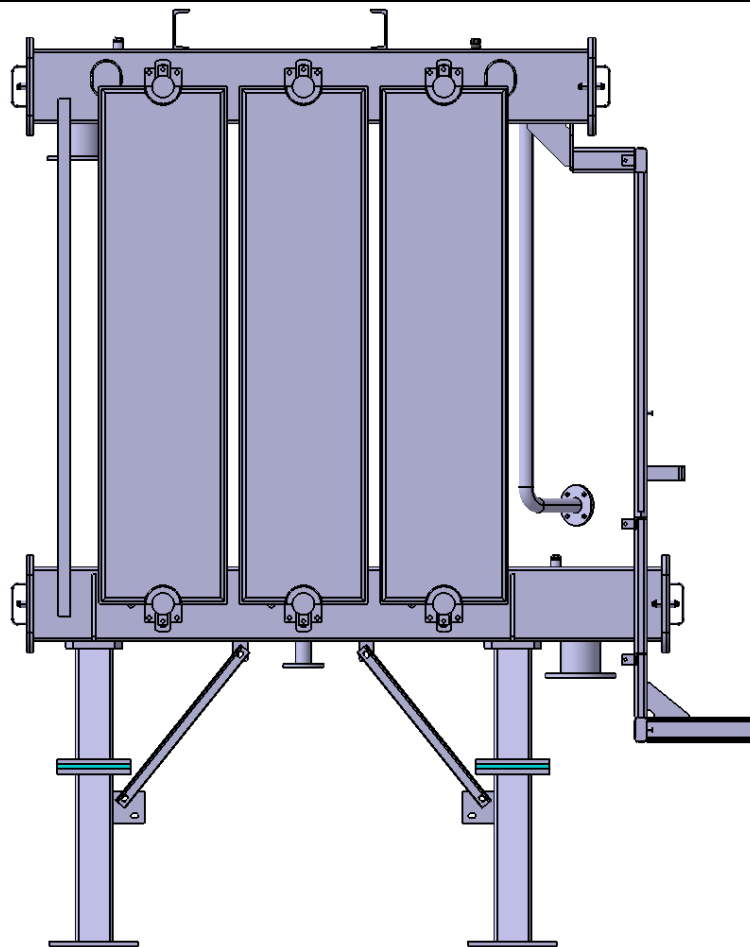
Slika 8.5 Oprema rashladnog sustava [5]

## 9. CAD MODEL ODVOJENOG SUSTAVA ZA HLAĐENJE TRANSFORMATORA

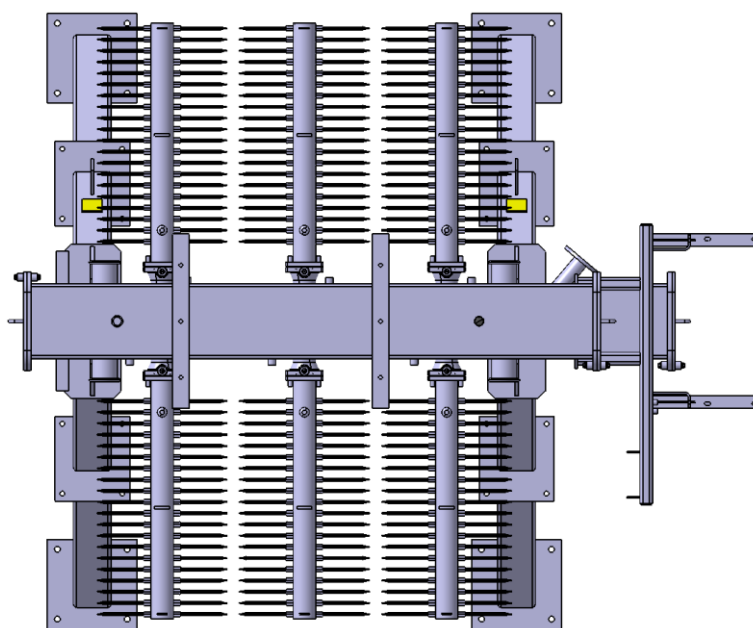
Nakon prikupljanja konstrukcijskih znanja za odvojeni sustav za hlađenje transformatora, slijedi izrada parametarskog CAD modela odvojenog sustava za hlađenje transformatora. Slika 9.1 prikazuje izrađeni predložak CAD modela odvojenog sustava za hlađenje transformatora. Na osnovi predložka CAD modela napraviti će se implementacija konstrukcijskog znanja u pojedine komponente sustava pomoću dodavanja korisničkih parametara, formula i pravila kojima će se ograničiti i dimenzionirati pojedine skice geometrija komponenti te pojavnost i oblik komponenti u sklopu. Time će se olakšati i ubrzati izmjena predložka CAD modela sustava prema zahtjevima i ulaznim podacima potrebnim za izradu novog odvojenog sustava za hlađenje transformatora. Detaljniji opis izrade parametarskih CAD modela pojedinih komponenti slijedi u nastavku.



Slika 9.1 CAD model odvojenog sustava za hlađenje transformatora – izometrija

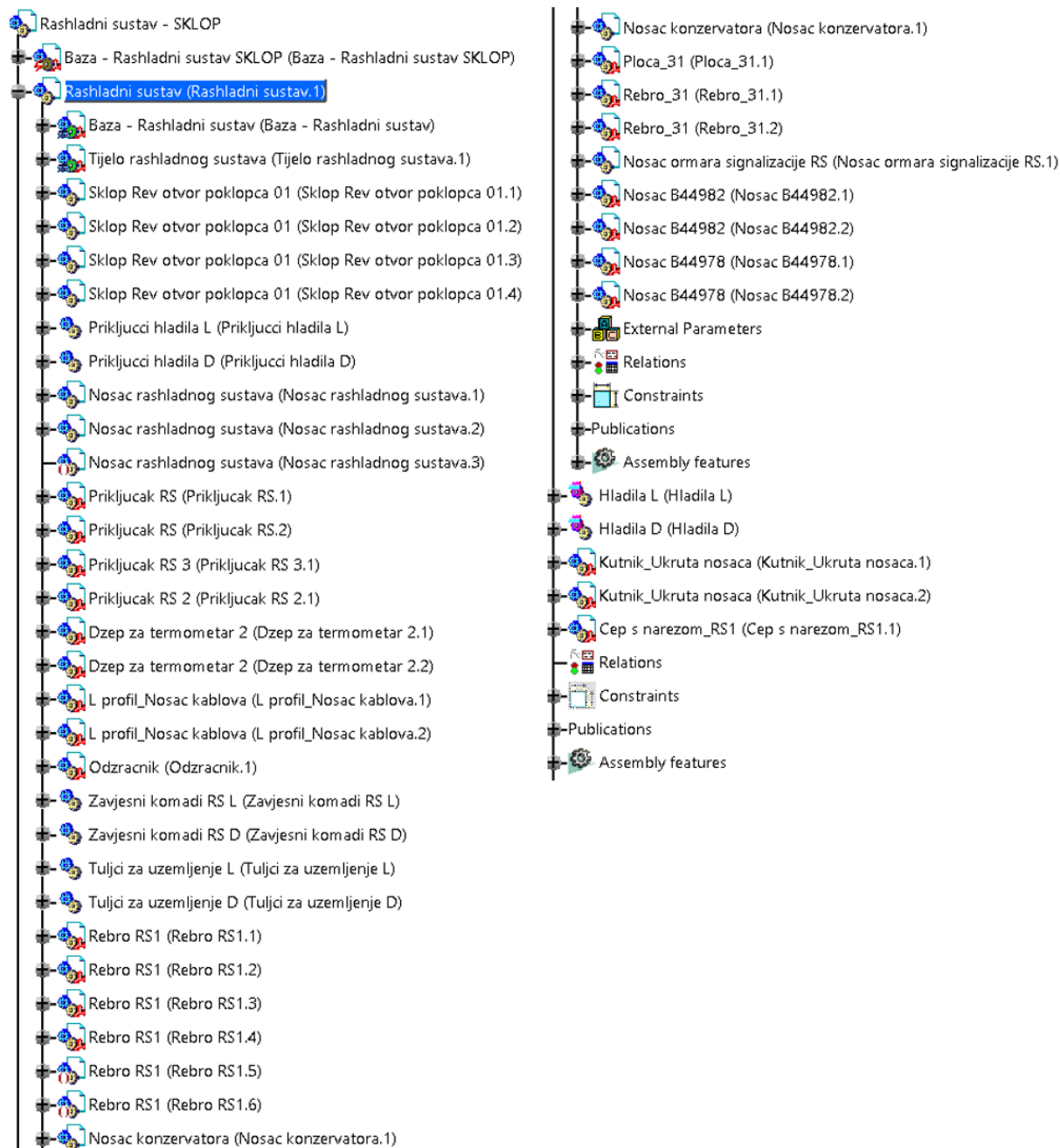


Slika 9.2 CAD model odvojenog sustava za hlađenje transformatora – nacrtni pogled



Slika 9.3, CAD model odvojenog sustava za hlađenje transformatora – tlocrtni pogled

Slika 9.4 prikazuje komprimirano specifikacijsko stablo CAD modela odvojenog sustava za hlađenje transformatora nazvanog *Rashladni sustav – SKLOP* (stablo je razlomljeno na dva dijela radi mjesta i preglednosti na papiru), a proširen je dio stabla podsklopa *Rashladni sustav* u kojem se nalazi većina komponenti sklopa.



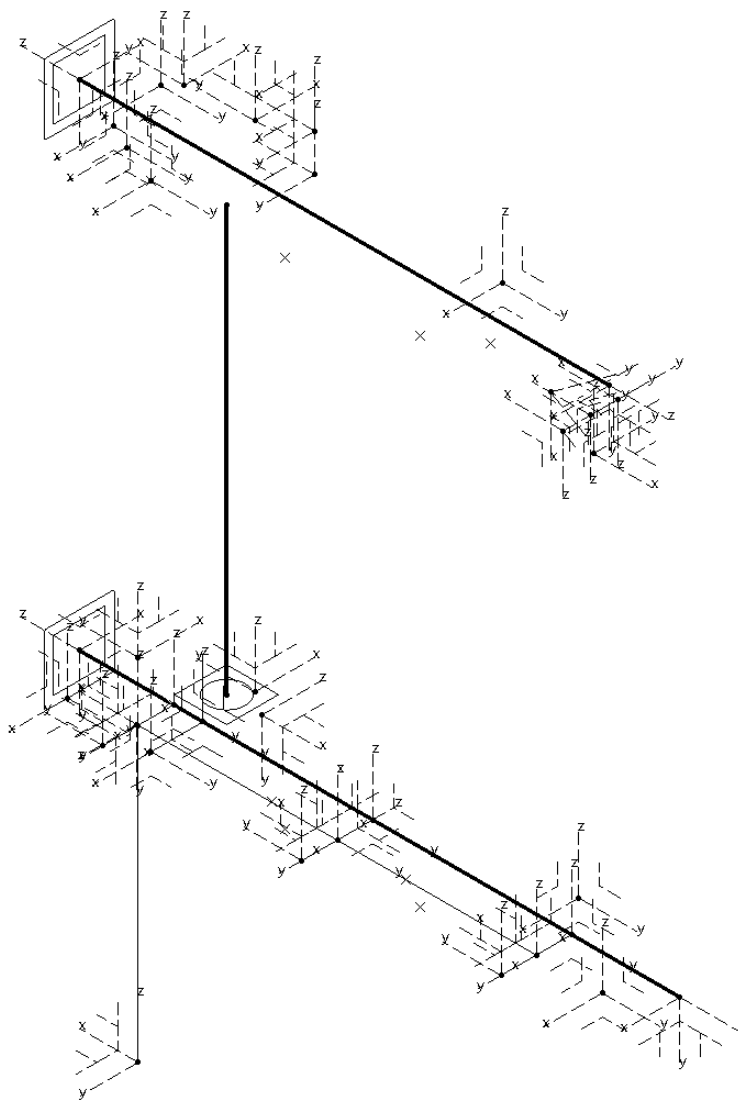
Slika 9.4 Specifikacijsko stablo CAD modela

### 9.1. Baza odvojenog sustava za hlađenje transformatora

CAD model s implementiranim konstrukcijskim znanjem izrađen je skeleton metodom opisanom u poglavlju 5. Osnovni dio takvog CAD modela čini njegova baza u kojoj je sadržana



većina korisničkih parametara potrebnih za izmjenu predloška CAD modela te ona čini osnovu na koju su vezane sve komponente i podsklopovi glavnoga sklopa. Time se osigurava stabilan model i propagiranje izmijenjenih parametara iz baze na sve ostale komponente u sklopu. Slika 9.5 prikazuje bazu CAD modela koja je izrađena kao jedna komponenta (*Part*). Ona se nalazi na vrhu specifikacijskog stabla CAD modela sklopa te je nazvana *Baza – Rashladni sustav SKLOP*, što prikazuje Slika 9.4.



**Slika 9.5 Baza CAD modela**

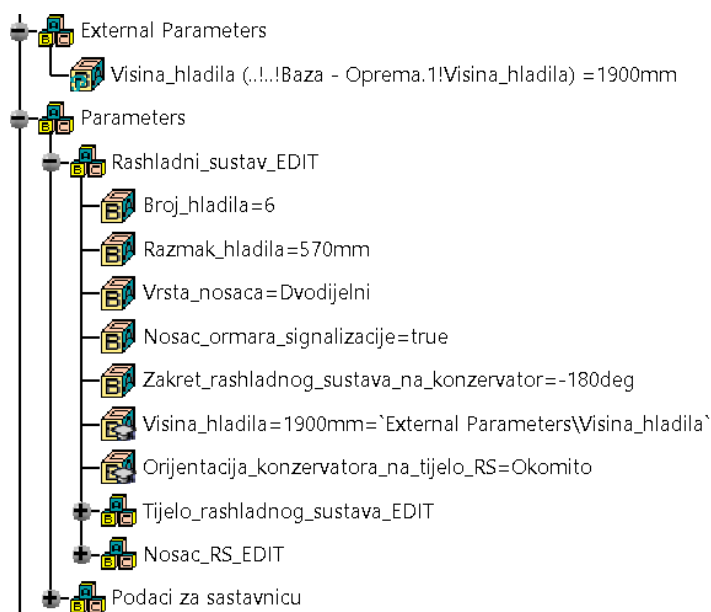
Baza se sastoji od linija, točaka, ravnina, koordinatnih sustava, skica i korisničkih parametara kojima se određuje oblik cjelokupnog sustava. Tablica 5.1 sadrži opis primjene pojedinih geometrijskih elemenata korištenih u bazi. Podebljane linije koje prikazuje Slika 9.5 čine osnovu koja određuje oblik podsklopa *Tijelo rashladnog sustava* opisanog u poglavlju 8.1, a njegova razrada opisana je u idućem poglavlju. Taj podsklop koristit će se kao osnova na koju se spajaju sve ostale komponente sustava. Točkama postavljenim u skicama mogu se odrediti

ishodišta koordinatnih sustava. Koordinatni sustavi služe za pozicioniranje komponenti u sklopu tako što je koordinatni sustav komponente vezan na određeni koordinatni sustav iz baze. Time se osigurava pravilno pozicioniranje komponenti u sklopu jer su pozicije koordinatnih sustava u bazi ograničeni pomoću skica i parametara, tj. pozicijama točki koje čine njihovo ishodište. Ravnine služe za pozicioniranje skica te za određivanje granica veličine komponenti koje je potrebno na takav način ograničiti (npr. ograničavanje dimenzija značajke *Pad* i pozicioniranje skice koja se koristi u toj značajki).

U bazi se nalaze korisnički parametri kojima se upravlja osnovnim oblikom i geometrijom CAD modela. Također, u CAD model su implementirani vanjski parametri koji su vezani na sklop koji se nalazi na višem mjestu u specifikacijskom stablu te su oni vezani na korisničke parametre u bazi. Slika 9.6 prikazuje vanjske i korisničke parametre u dijelu specifikacijskog stabla baze. Određeni su glavni parametri koje je potrebno unijeti prema zahtjevima postavljenim na sustav, a oni su sljedeći:

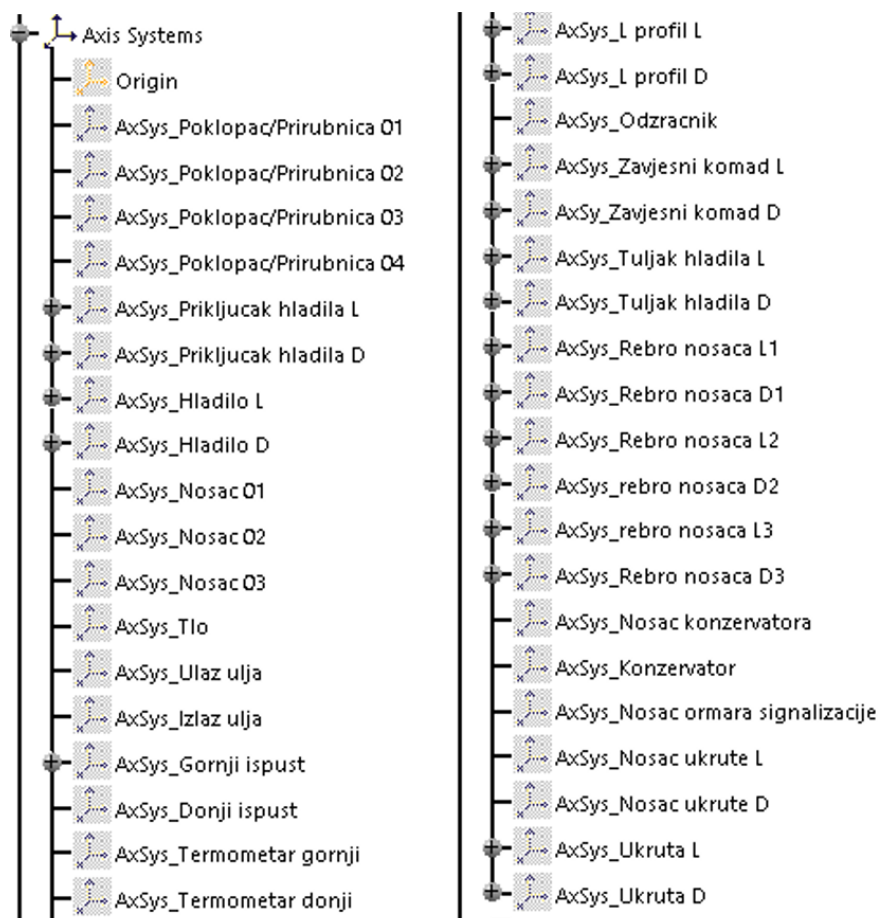
- *Broj hladila (Integer)*,
- *Razmak hladila (Length)*,
- *Vrsta nosača (String)*,
- *Nosač ormara signalizacije (Boolean)*,
- *Zakret rashladnog sustava na konzervator (Angle)*,

dok je korisnički parametar *Visina hladila (Length)* vezani parametar te se njegova vrijednost povlači iz korisničkog parametra nadsklopa. Skupovi parametara *Tijelo rashladnog sustava* i *Nosac RS* bit će prikazani u nastavku.



**Slika 9.6** Korisnički parametri u bazi

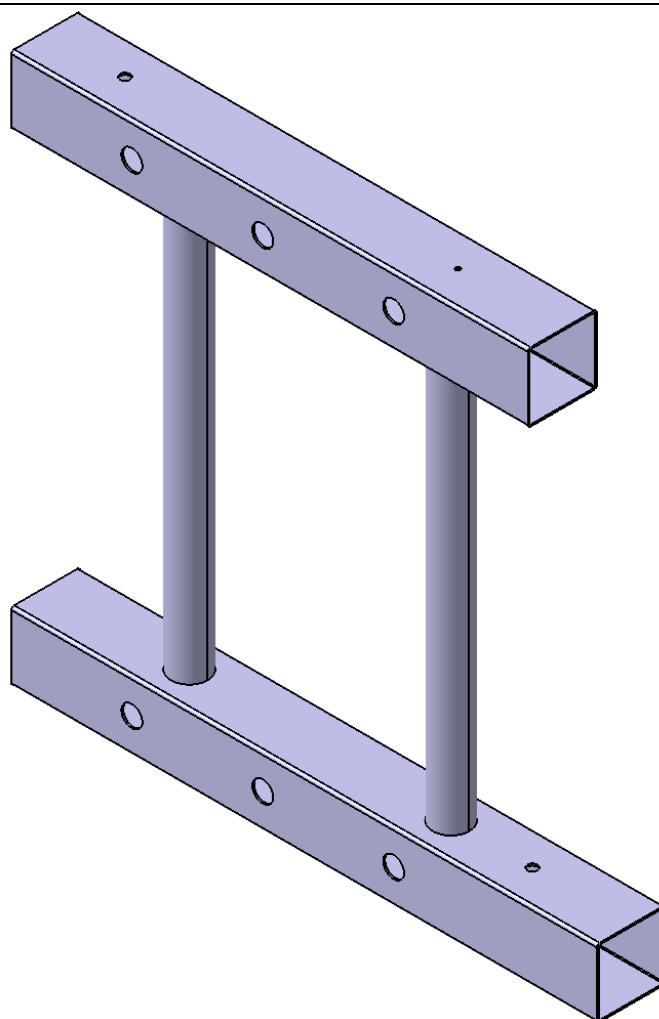
U bazi su izrađeni koordinatni sustavi koji služe kao sidro za pozicioniranje komponenti sklopa *Rashladnog sustava*. Vezanje koordinatnih sustava komponenti na koordinatne sustave iz baze osigurava točno pozicioniranje komponenti u sklopu i smanjuje broj ograničenja koje je potrebno postaviti kako bi se pozicionirala određena komponenta u sklopu. Na taj način omogućuje se i jednostavnija izmjena pozicija komponenti u sklopu jer je samo potrebno pomaknuti koordinatni sustav u bazi. Slika 9.7 prikazuje koordinatne sustave izrađene u bazi, a pridružen im je naziv prema komponenti čiju poziciju određuju.



Slika 9.7 Koordinatni sustavi u bazi

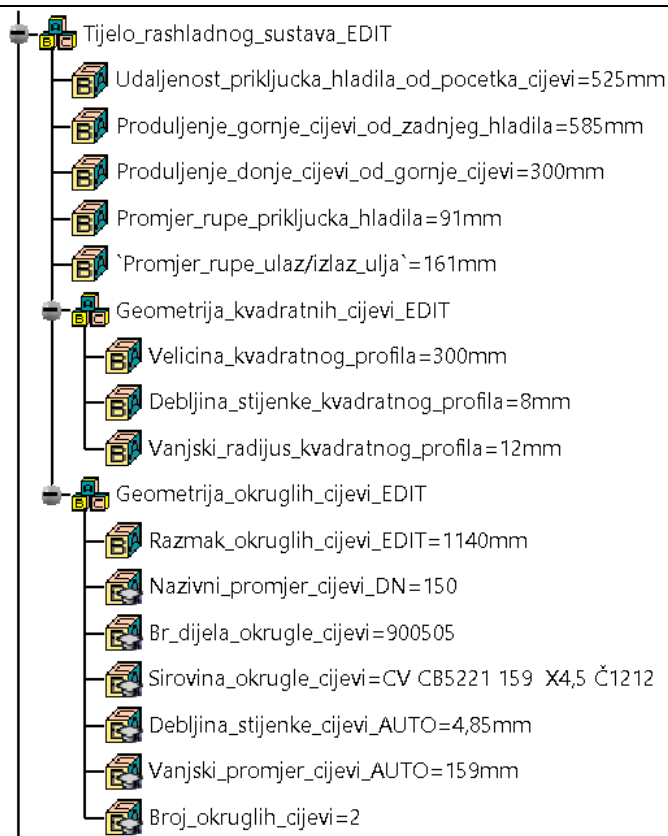
## 9.2. Tijelo rashladnog sustava

Osnovnu konstrukcijsku komponentu odvojenog sustava za hlađenje transformatora čini tijelo rashladnog sustava koje je opisano u poglavlju 8.1. Slika 9.8 prikazuje CAD model tijela rashladnog sustava.



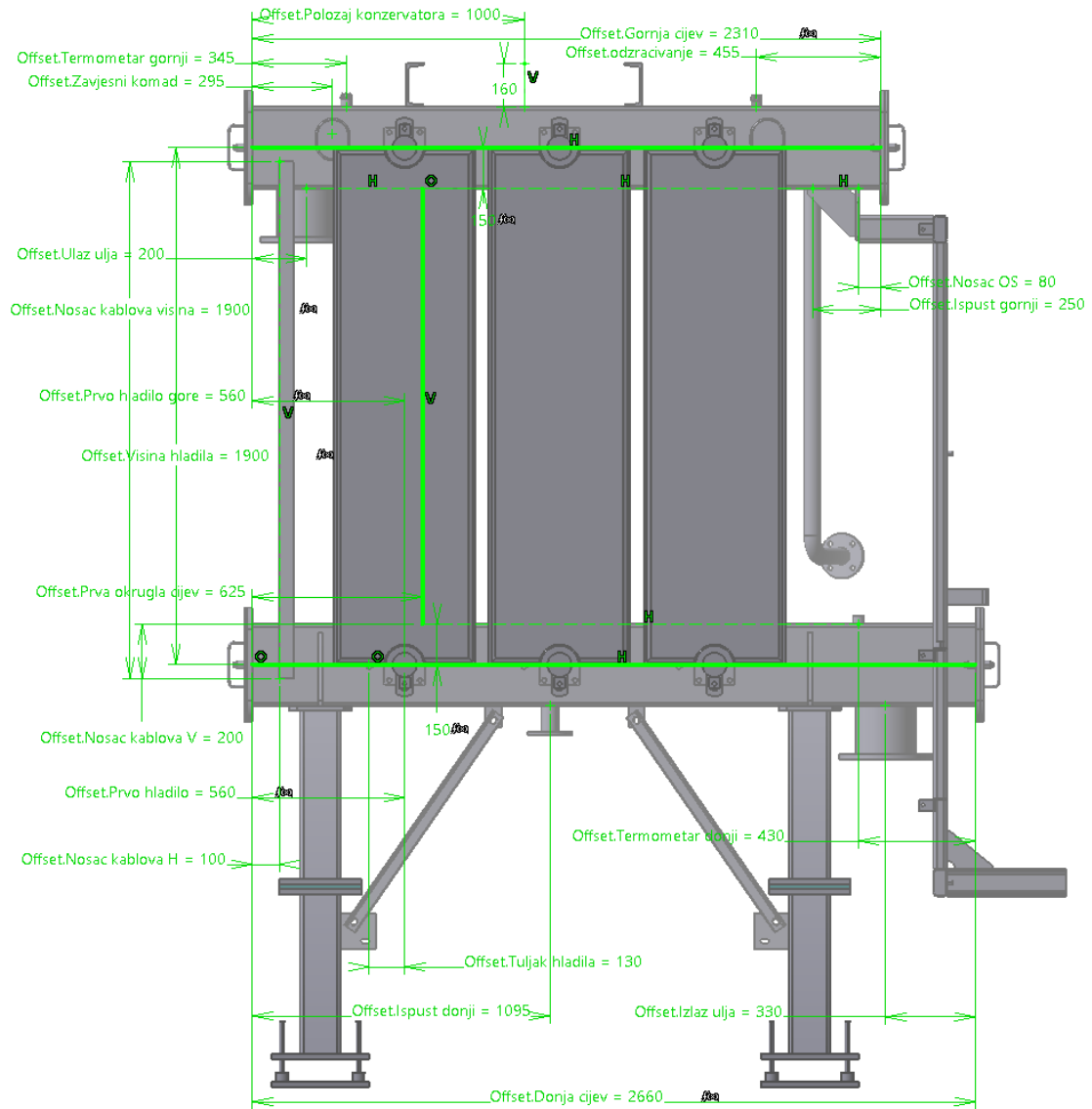
**Slika 9.8 CAD model tijela rashladnog sustava**

Parametri i skice koje određuju oblik elemenata tijela rashladnog sustava nalaze se u poziciji *Baza – Rashladni sustav SKLOP*. Unosom parametara koje prikazuje Slika 9.6 dobiva se prvotni oblik tijela rashladnog sustava jer su njegove dimenzije preko formula na skicama vezane na te parametre. Kada je definirana osnovna geometrija, potrebno je izmijeniti korisničke parametre kojima se određuje geometrija cijevi rashladnog sustava, a koje prikazuje Slika 9.9. Izmjenom tih korisničkih parametara dobiva se željeni oblik geometrije tijela rashladnog sustava, tj. geometrija kvadratnih i okruglih cijevi, pozicija prvog priključka te promjeri rupa uljovoda.

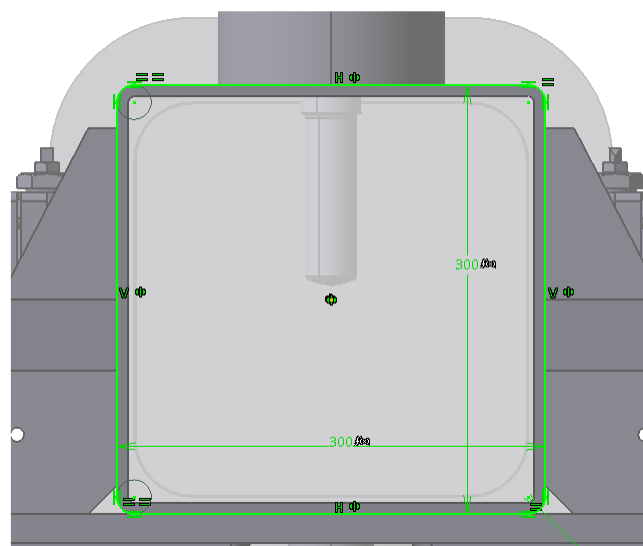


**Slika 9.9 Korisnički parametri tijela rashladnog sustava**

Nadalje, nakon definiranja željene geometrije tijela rashladnog sustava, potrebno je prilagoditi pozicije nekih komponenti koje se vežu na tijelo rashladnog sustava kako bi se osiguralo da nema kolizija između komponenti. To je omogućeno izmjenom izrađene skice u bazi sklopa koja konstruktoru daje slobodu da odredi konačnu geometriju modela. Skica je nazvana *SKETCH\_Osnovna geometrija* te služi za pozicioniranje komponenti sklopa. Tu skicu može se smatrati glavnom skicom koja upravlja konačnim oblikom sklopa tijela rashladnog sustava. Upravo zato što su sve komponente vezane na tijelo rashladnog sustava, tu skicu izmjenjujemo nakon promjene glavnih korisničkih parametara koji služe kao ulazni podaci za prvotnu izmjenu geometrije CAD modela. Slika 9.10 prikazuje skicu na kojoj su točkama pozicionirane određene komponente u sklopu. Može se vidjeti kako podebljane zelene linije prikazuju osnovnu geometriju tijela rashladnog sustava, a njihove dimenzije vezane su na ulazne korisničke parametre te se ne mogu izmjenjivati u skici. Ostalim kotama koje služe za pozicioniranje komponenti moguće je mijenjati dimenzije i tako prilagoditi konačnu geometriju tijela rashladnog sustava. Naprimjer, kota koja određuje poziciju komponente priključka za ulaz ulja također određuje poziciju rupe za ulaz ulja na gornjoj kvadratnoj cijevi. Skicama su također izrađene skice profila kvadratnih i okruglih cijevi. Slika 9.11 prikazuje skicu profila kvadratne cijevi, a kote na skici vezane su uz korisničke parametre koje prikazuje Slika 9.9.

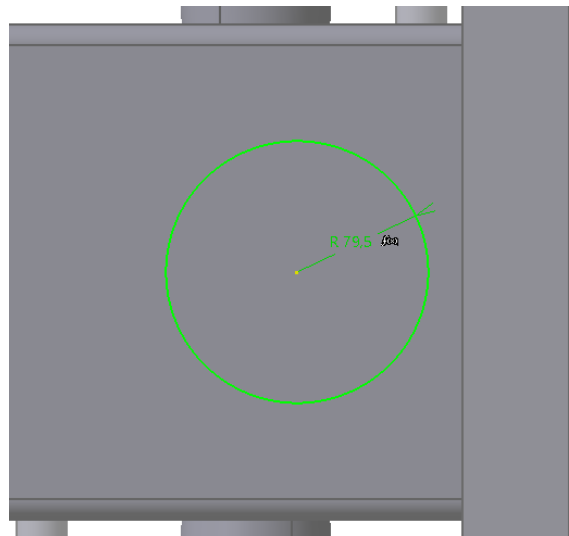


Slika 9.10 SKETCH\_Osnovna geometrija



Slika 9.11 SKETCH\_Kvadratni profil cijevi

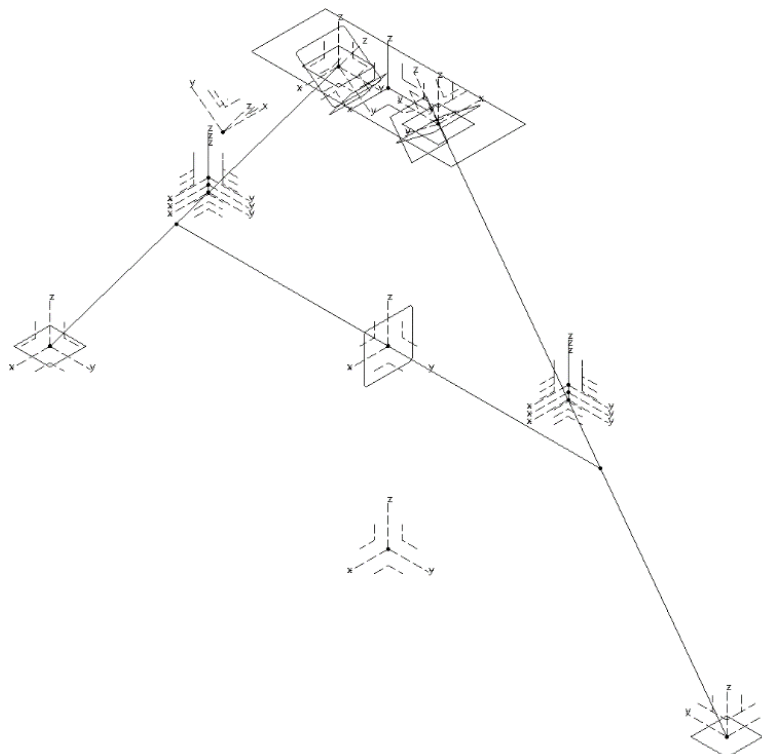
Slika 9.12 prikazuje skicu profila okrugle cijevi, a kote na skici vezane su uz korisničke parametre koje prikazuje Slika 9.9.



Slika 9.12 SKETCH\_Okrugli profil cijevi

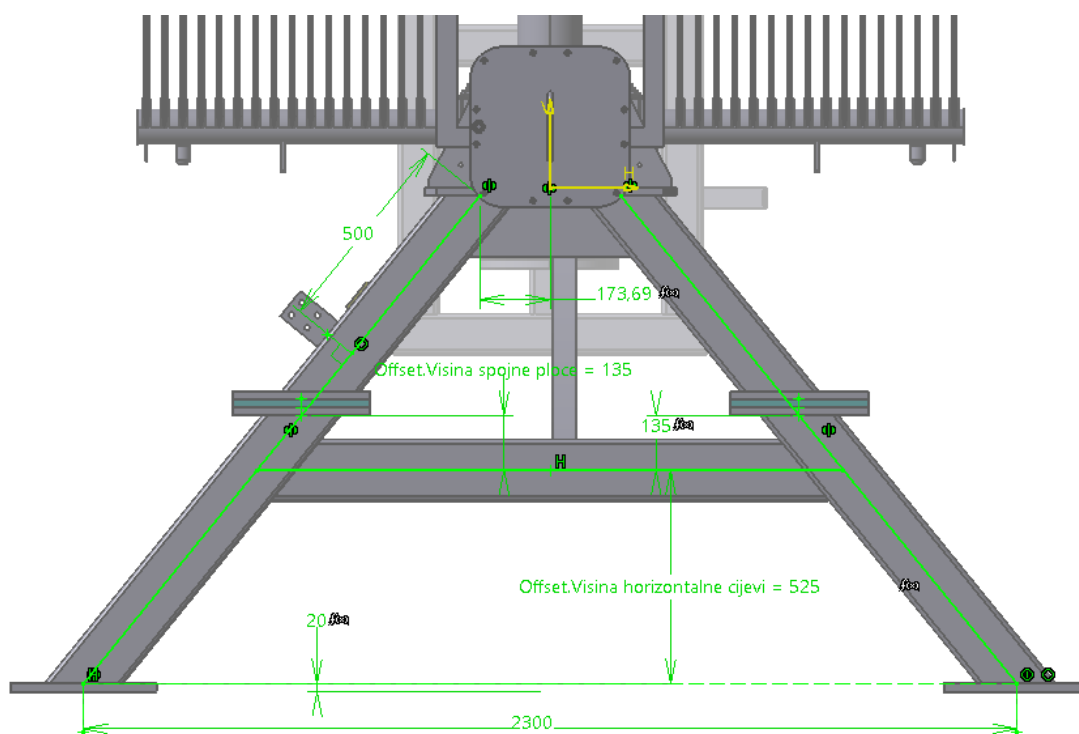
### 9.3. Nosač rashladnog sustava

Sklop nosača rashladnog sustava također je izrađen skeleton metodom. Sastoji se od svoje baze koju prikazuje Slika 9.13. U bazi su sadržani elementi kojima se upravlja pozicijom komponenti nosača i osigurava stabilnost modela nakon izmjene parametara koji izmjenjuju geometriju.



Slika 9.13 Baza nosača rashladnog sustava

U bazi se nalazi skica kojom se izmjenjuje geometrija nosača prema zahtjevima. Time se konstruktoru daje mogućnost lake izmjene geometrije nosača rashladnog sustava, nakon čega će se geometrija svih komponenti u sklopu nosača rashladnog sustava prilagoditi toj izmjeni. Slika 9.14 prikazuje skicu geometrije nosača koja se nalazi u bazi nosača rashladnog sustava. Neke kote vezane su formulama na korisničke parametre, dok se određenim kotama može izmijeniti vrijednost kako bi se postigla željena geometrija nosača.



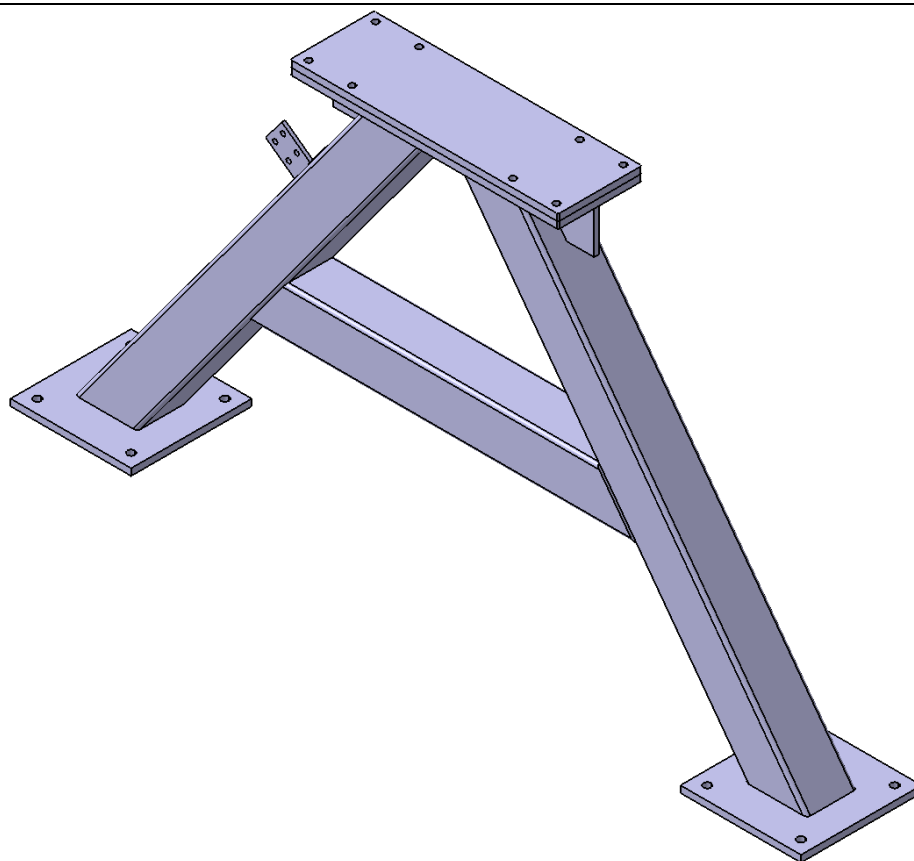
**Slika 9.14 SKETCH\_Geometrija nosača**

Postoje dvije vrste nosača rashladnog sustava, a to su jednodijelni i dvodijelni. O tome koja vrsta nosača će se upotrijebiti, odlučuje se izmjenom parametra *Vrsta nosača*. Odabirom tog parametra pokreću se pravila koja upravljaju geometrijom nosača, a bit će prikazana u nastavku. Jednodijelni tip nosača prikazuje Slika 9.15, a dvodijelni tip nosača prikazuje Slika 9.16.

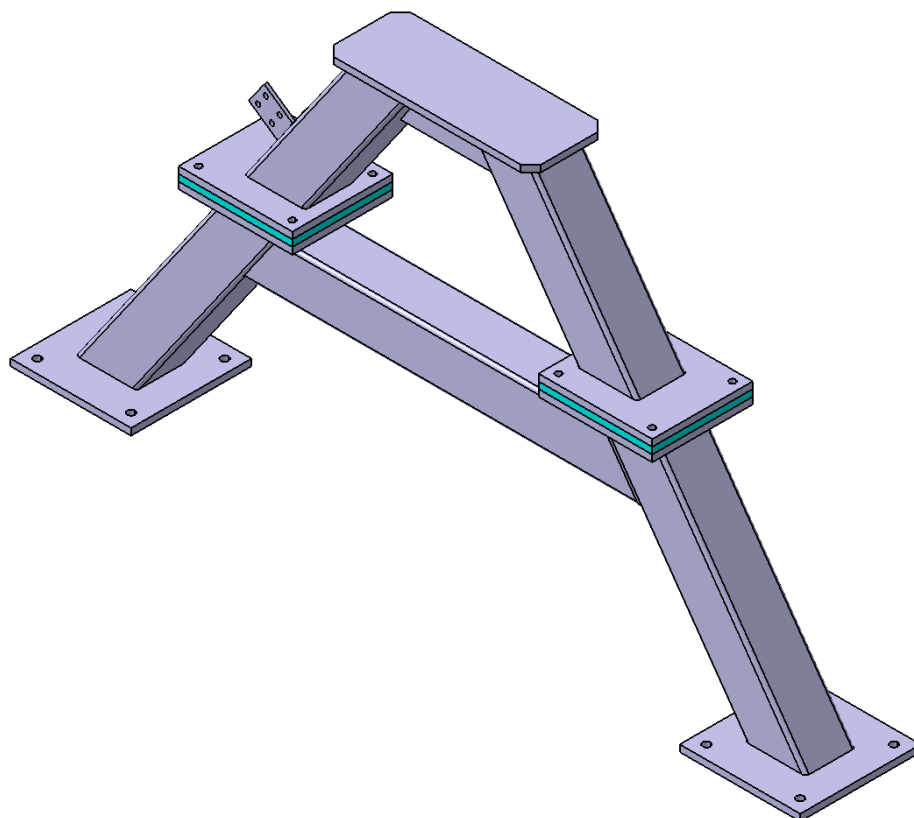
Razlike u geometriji nosača ovisno o tipu nosača:

- jednodijelni nosač se na tijelo rashladnog sustava pričvršćuje vijčanom vezom te se sastoji od dviju veznih ploča, od kojih se gornja zavaruje na tijelo rashladnog sustava, a donja je sastavni dio nosača,
- gornji dio dvodijelnog nosača se preko vezne ploče zavaruje na tijelo rashladnog sustava te se sastoji od jedne vezne ploče,
- gornji i donji dio dvodijelnog nosača pričvršćuju se vijčanom vezom preko spojnih ploča zavarenih na kvadratne cijevi, a između njih se nalazi antivibracijska ploča.



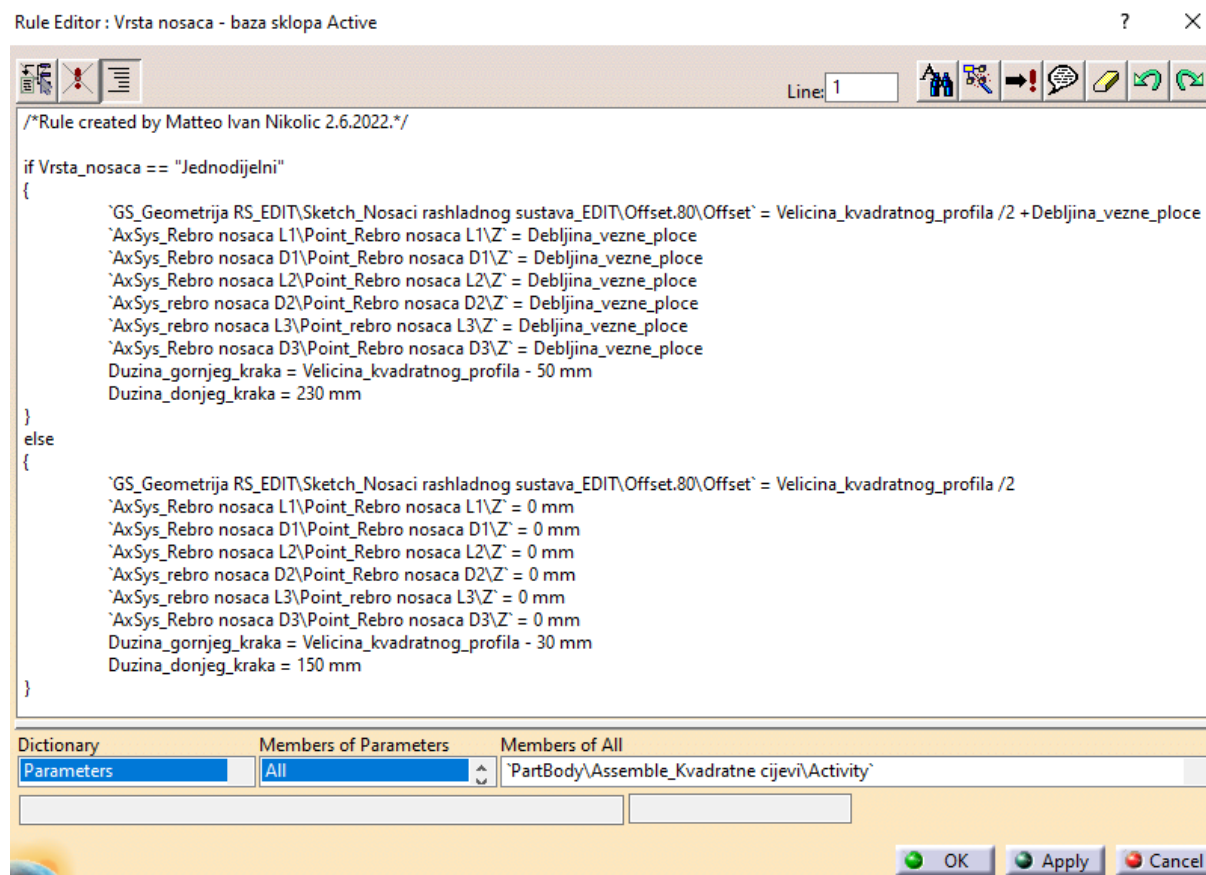


**Slika 9.15 CAD model jednodijelnog nosača rashladnog sustava**



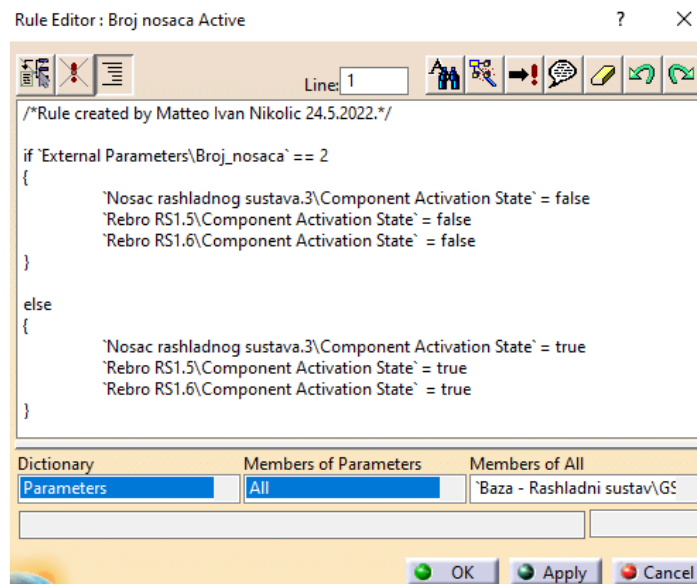
**Slika 9.16 CAD model dvodijelnog nosača rashladnog sustava**

Nakon promjene parametara *Vrsta nosača* i *Broj nosača* u bazi, pokreću se pravila koja služe za izmjenu geometrije CAD modela nosača. Slika 9.17 prikazuje pravilo vrste nosača koje se nalazi u bazi te se njima upravlja pozicioniranjem koordinatnih sustava na koje se vežu nosači. Ako je odabran jednodijelni nosač rashladnog sustava, onda se on sastoji od dviju veznih ploča te se koordinatni sustav pomiče za dimenziju debljine vezne ploče prema dolje. Također se mijenjaju dimenzije vezne ploče i rebra ukrute nosača ovisno o tome koja je vrsta nosača rashladnog sustava odabrana.



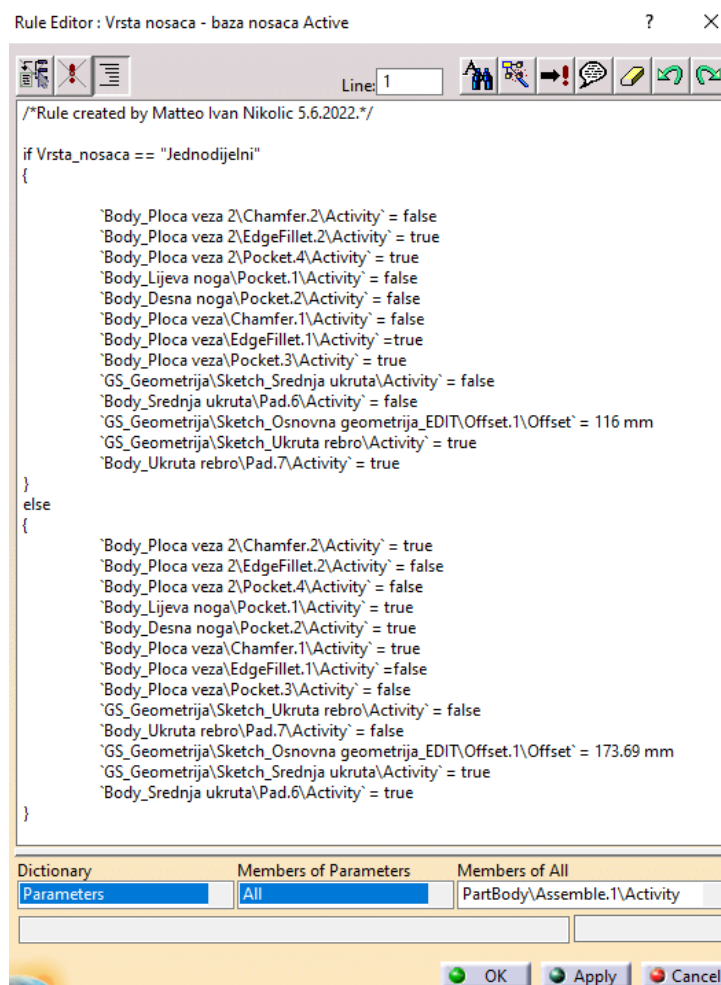
Slika 9.17 Pravilo vrsta nosača 1

Slika 9.18 prikazuje pravilo koje aktivira treći nosač rashladnog sustava u sklopu, ukoliko je u parametru *Broj nosača* odabrano 3, tj. deaktivira ga ako je broj nosača jednak 2.



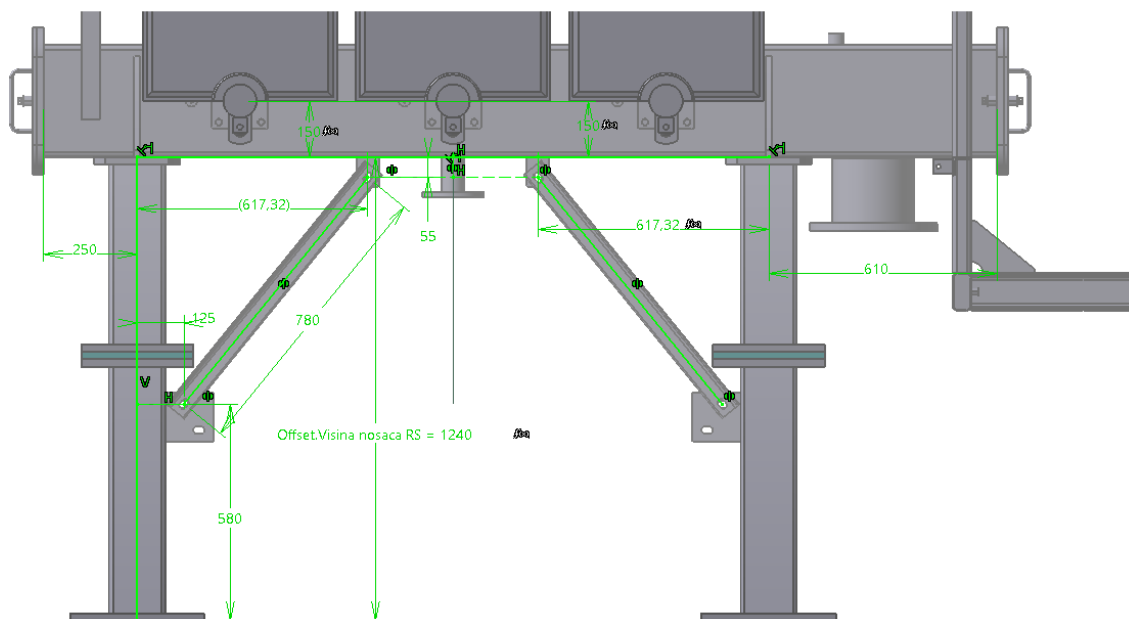
Slika 9.18 Pravilo uključivanja trećeg nosača

Slika 9.19 prikazuje pravilo koje se nalazi u bazi nosača te se njime kontrolira aktivacija pojedinih komponenti i vrijednost nekih kota ovisno o izabranom parametru *Vrsta nosača*.



Slika 9.19 Pravilo vrste nosača u bazi nosača

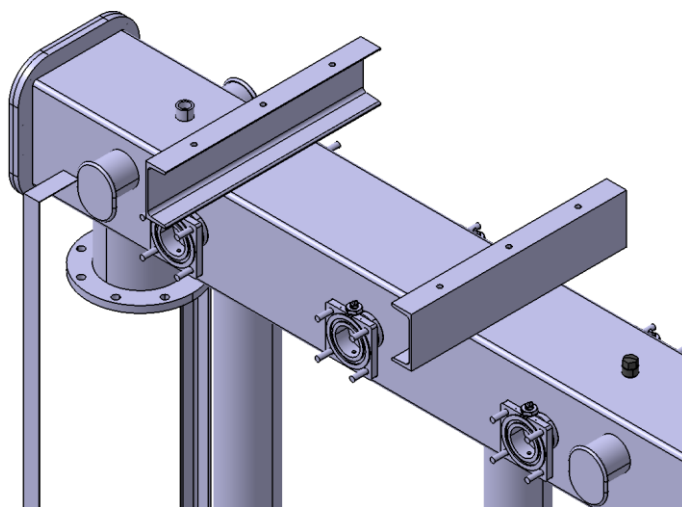
Pozicioniranje nosača u odnosu na tijelo rashladnog sustava postiže se izmjenom skice položaja nosača koja se nalazi u bazi glavnog sklopa, a prikazuje ju Slika 9.20. Ukoliko je broj nosača jednak 3, onda se treći nosač nalazi na sredini udaljenosti između dvaju krajnjih nosača.



Slika 9.20 SKETCH\_Položaj nosača

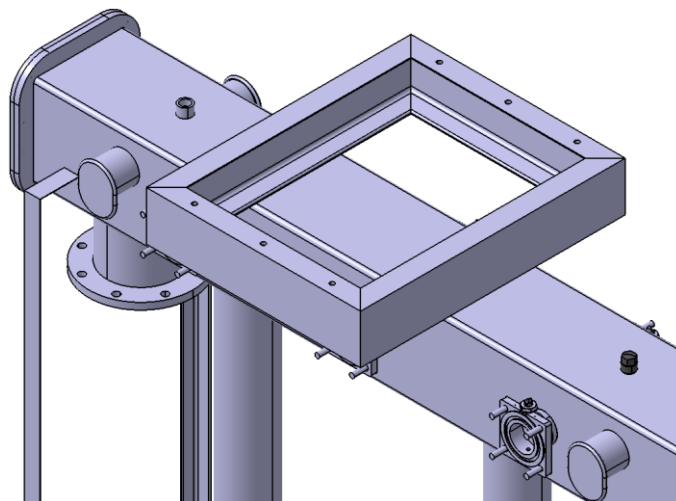
#### 9.4. Nosač konzervatora

Nosač konzervatora nalazi se na gornjoj kvadratnoj cijevi te je za nju zavaren. Ovisno o tome kako se želi pozicionirati os konzervatora u odnosu na gornju kvadratnu cijev tijela rashladnog sustava, postoje dvije vrste nosača konzervatora. Prva vrsta nosača nazvana je *Paralelni*, a uzima se u slučaju kada je os konzervatora paralelna s osi kvadratne cijevi tijela rashladnog sustava i tu opciju prikazuje Slika 9.21. U tom slučaju nosač konzervatora sastoji se od dvaju čeličnih profila na kojima se nalaze rupe za pričvršćivanje konzervatora.



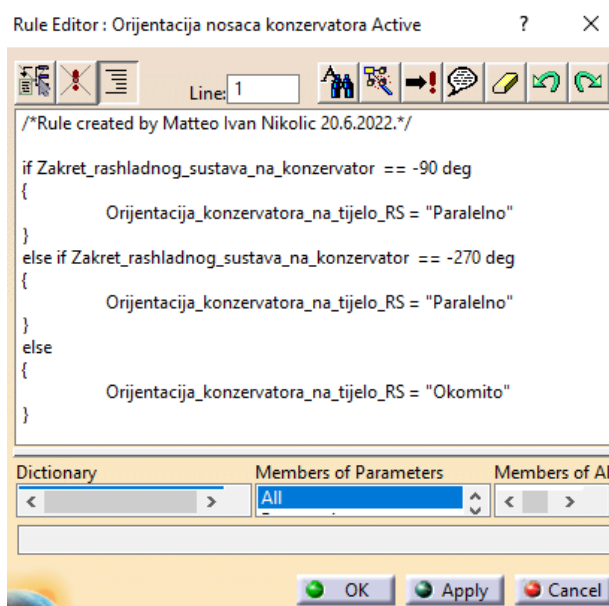
Slika 9.21 CAD model paralelnog nosača konzervatora

Druga vrsta nosača konzervatora nazvana je *Okomiti*, a uzima se u slučaju kada je os konzervatora okomita na os kvadratne cijevi tijela rashladnog sustava i tu opciju prikazuje Slika 9.22. U tom slučaju nosač konzervatora sastoji se od četiriju čeličnih profila, od kojih se na dvama profilima nalaze rupe za pričvršćivanje konzervatora.



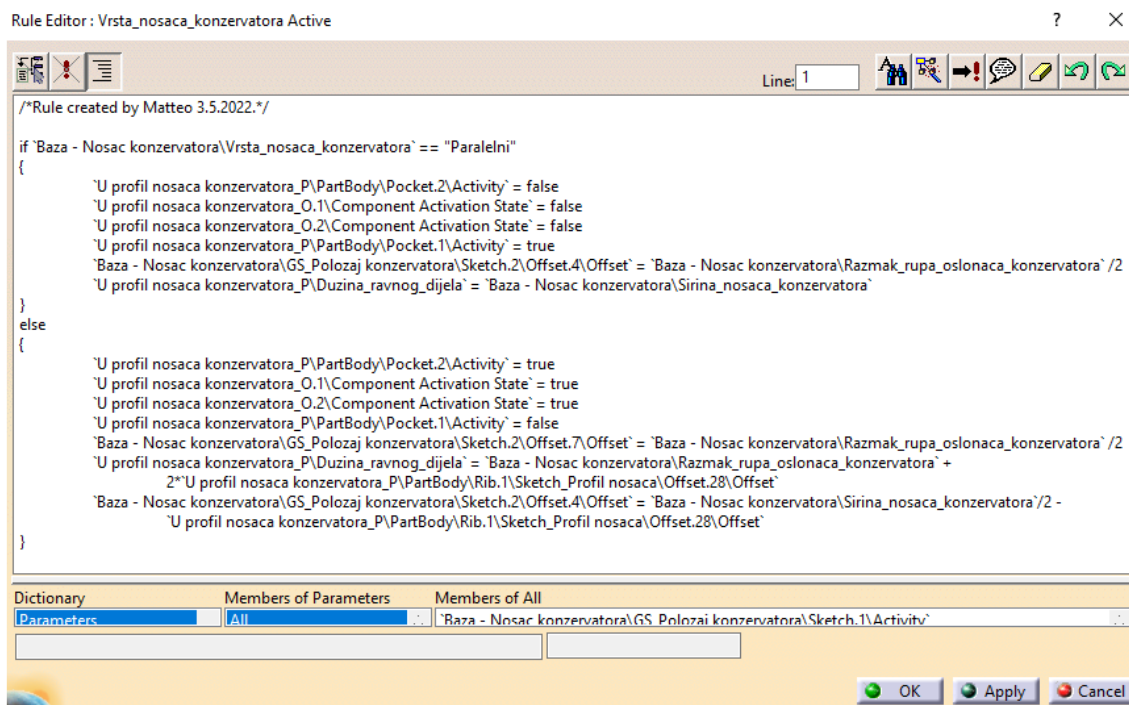
Slika 9.22 CAD model okomitog nosača konzervatora

Pozicioniranje osi konzervatora u odnosu na os gornje kvadratne cijevi vrši se u bazi sklopa pomoću korisničkog parametra *Zakret rashladnog sustava na konzervator*, koji prikazuje Slika 9.6. Njegova vrijednost utječe na to koja vrsta nosača konzervatora će se odabrati preko korisničkog parametra *Vrsta nosača konzervatora*, a vrijednost parametra *Vrsta nosača konzervatora* mijenja se automatski pomoću pravila koji prikazuje Slika 9.23.



Slika 9.23 Pravilo orijentacije nosača konzervatora

Kada se pomoću pravila koje prikazuje Slika 9.23 izmijenila vrijednost parametra *Vrsta nosača konzervatora*, tada se pomoću pravila koje prikazuje Slika 9.24 mijenja oblik nosača konzervatora.

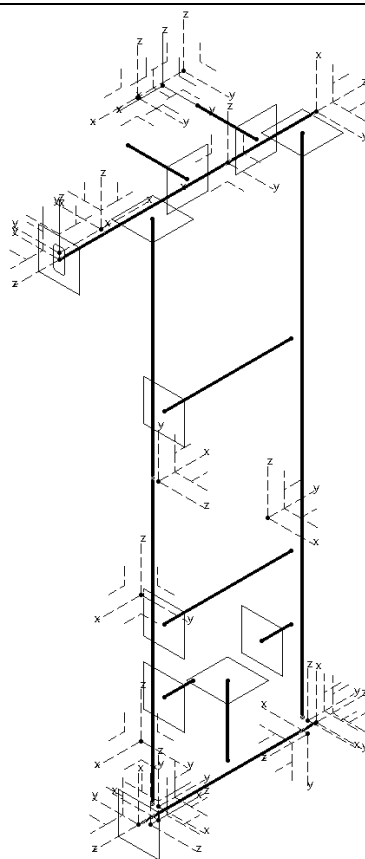


Slika 9.24 Pravilo vrste nosača konzervatora

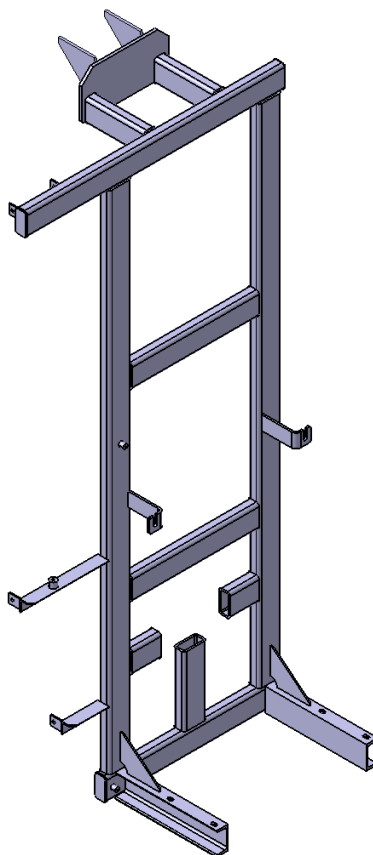
## 9.5. Nosač ormara signalizacije

Sklop nosača ormara signalizacije također je izrađen skeleton metodom. Sastoji se od svoje baze, koju prikazuje Slika 9.25. U bazi su sadržani elementi kojima se upravlja pozicijom komponenti nosača, oblikom nosača i to osigurava stabilnost modela nakon izmjene parametara koji izmjenjuju geometriju. CAD model nosača ormara signalizacije prikazuje Slika 9.26.

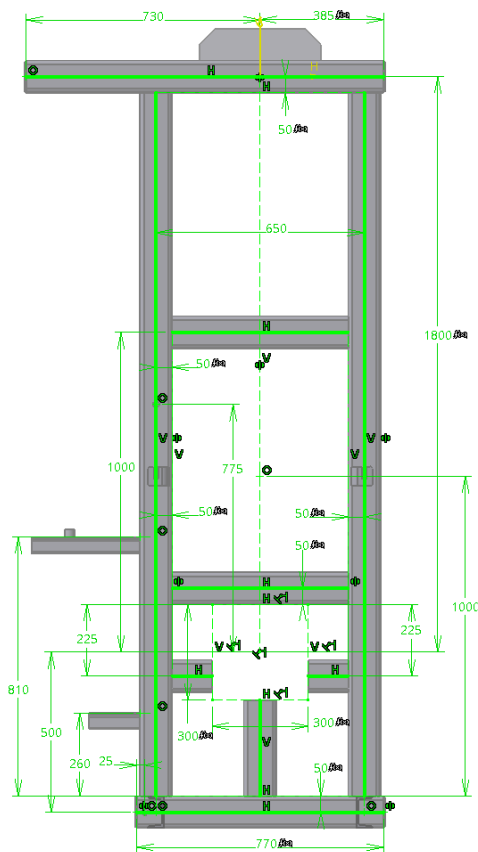
Oblik nosača ormara signalizacije mijenja se pomoću skice u bazi, a prikazuje ju Slika 9.27. Jedna od kota na skici povezana je preko formule na parametar *Visina hladila* tako da se automatski izmjenjuje potrebna visina nosača ormara signalizacije da se prilagodi visini tijela rashladnog sustava, a naknadno je moguće mijenjati njegovu širinu, poziciju poprečnih cijevi te pozicije nosača kablova. Pozicija nosača ormara signalizacije u odnosu na tijelo rashladnog sustava mijenja se pomoću skice koju prikazuje Slika 9.28. Ovdje se prilagođava mjesto zavara gornje ploče nosača ormara signalizacije na gornju kvadratnu cijev tijela rashladnog sustava te udaljenost vertikalnih cijevi od zavarene ploče.



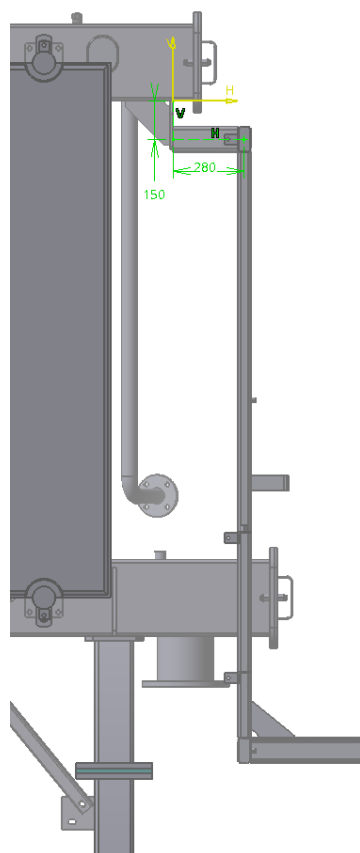
Slika 9.25 Baza nosača ormara signalizacije



Slika 9.26 CAD model nosača ormara signalizacije



Slika 9.27 SKETCH\_Oblik nosača ormara signalizacije

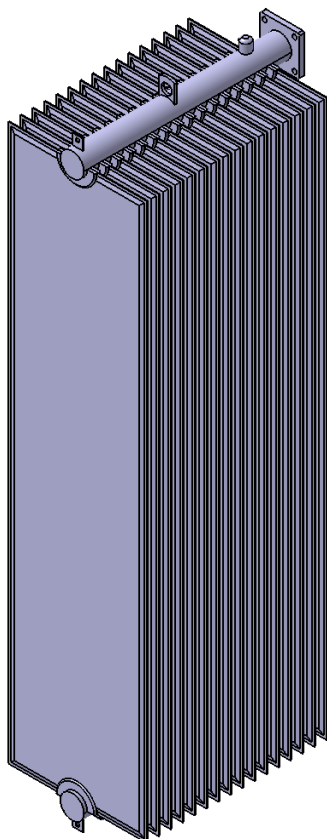


Slika 9.28 SKETCH\_Pozicija nosača ormara signalizacije

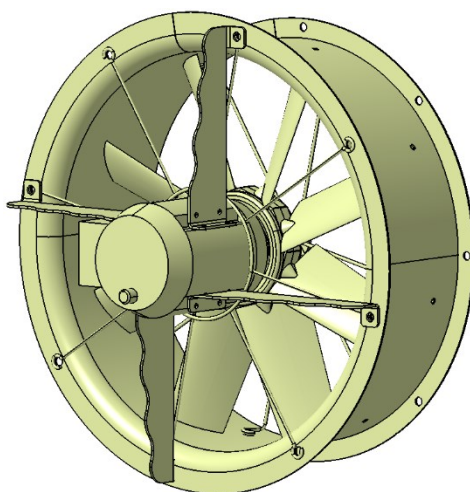


## 9.6. Oprema rashladnog sustava

U opremu rashladnog sustava pripadaju hladila, čiji CAD model prikazuje Slika 9.29, i ventilatori, čiji CAD model prikazuje Slika 9.30. U opremu također pripadaju reklamne pločice, nosači kabela ventilatora, razna premoštenja, zasuni, ukrute, brtve i prirubnice. Oprema nije razrađena detaljno jer se za svaki rashladni sustav oprema razlikuje te se ubacuje po potrebi i zahtjevima, te nije u sklopu CAD modela rashladnog sustava.



Slika 9.29 CAD model hladila



Slika 9.30 CAD model ventilatora

## 9.7. Podaci za tehničku dokumentaciju

CAD modeli moraju u sebi imati sadržane parametre kojima će biti opisani u sastavnici tehničke dokumentacije. Stoga se svakoj komponenti (poziciji) dodaje set korisničkih parametara *Podaci za sastavnicu*, a prikazuje ih Slika 9.31 (lijevo). Svakom sklopu dodaje set istih parametara, osim onih koji nisu potrebni za sastavnicu sklopnog crteža (posljednja tri na listi). Set korisničkih parametara *Podaci za sastavnicu* sastoji se od sljedećih parametara:

- *Broj dijela (Integer)*,
- *Jedinica mase (Integer)*,
- *Količina (Integer)*,
- *Naziv dijela (String)*,
- *Tip dijela (Integer)*,
- *Broj crteža (String)*,
- *Masa (Mass)*,
- *Sirovina (Integer)*,
- *Naziv sirovine (String)*,
- *Jedinica mase sirovine (Integer)*.

Parametri iz seta parametara *Podaci za sastavnicu* povezani su na polja teksta u sastavnici tehničke dokumentacije te se ta polja automatski ispunjavaju tekстом prema upisanim vrijednostima navedenih parametara. Njihove vrijednosti na sastavnici automatski se ažuriraju ukoliko dođe do izmjene vrijednosti tih parametara u CAD modelu. Time je omogućena brza i učinkovita izmjena sastavnice čime se izbjegava mukotrpano unošenje vrijednosti u tekstna polja na sastavnici i mogućnost pogreške pri upisu teksta na sastavnicu.



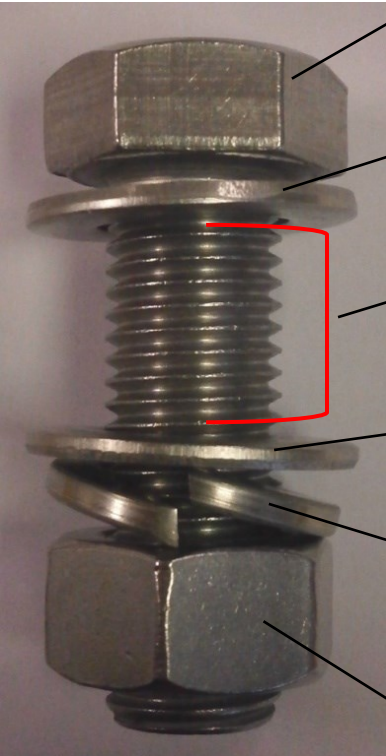
Slika 9.31 Korisnički parametri podataka za sastavnicu

### 9.7.1. Podaci o vijčanim spojevima

S vijčanim spojevima u tvrtki Končar D&ST se radi prema sustavu *Kan-Ban*.

*Kan-Ban* sustav je način skladištenja i korištenja materijala, u ovom slučaju riječ je o vijčanom materijalu, gdje se sav materijal unutar sustava dopunjava od dobavljača ovisno o trenutnoj količini zalihe te nije potrebno naručivanje materijala. Prema tome se na tehničkoj dokumentaciji koriste oznake koje prikazuje Tablica 9.1. [5]

**Tablica 9.1 Primjer standardnog vijčanog spoja [5]**

Materijali: <ul style="list-style-type: none"> <li>A2/A4 (inox)</li> </ul>	Primjer oznake na tehničkom crtežu: <ul style="list-style-type: none"> <li><b>M12x60-A2 (A4)</b></li> </ul>
IZVEDBA SPOJA	STANDARD
	Vijak ISO 4017
	Podloška ravna DIN 125
	Dijelovi za spajanje
	Podloška ravna DIN 125
	Podloška rascijepljena DIN 127
	Matica ISO 4032

## 10. PROVJERA CAD MODELA

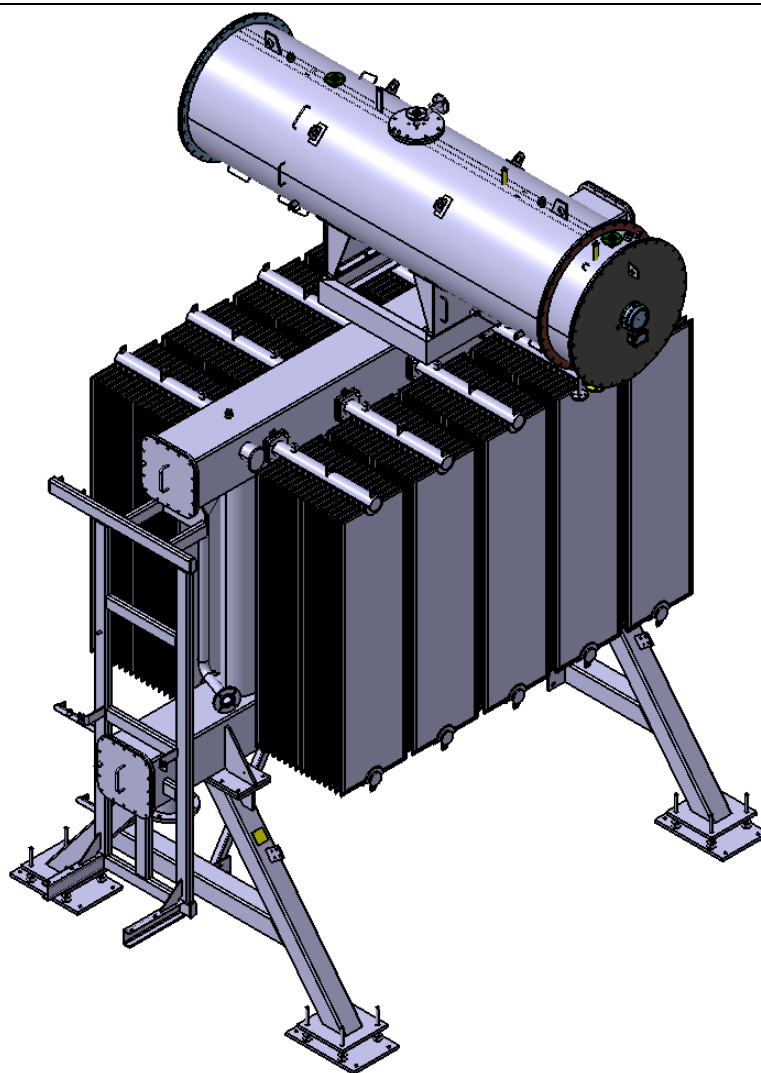
Nakon izrade CAD modela odvojenog sustava za hlađenje transformatora u koji je implementirano konstrukcijsko znanje, obavljeno je testiranje izrađenih CAD modela. Testiranje se obavlja kako bi se uočile moguće greške u geometriji CAD modela koje se pojavljuju prilikom izmjene korisničkih parametara i geometrije te kako bi se uvidjele mogućnosti za poboljšanje izrađenog CAD modela. Testiranje obavljaju iskusniji konstruktori koji se svakodnevno bave izradom i optimiranjem CAD modela s implementiranim konstrukcijskim znanjem. Radi toga uočavaju greške teško vidljive neiskusnom oku te lakše pronalaze način za poboljšanje CAD modela.

### 10.1. Provjera 1

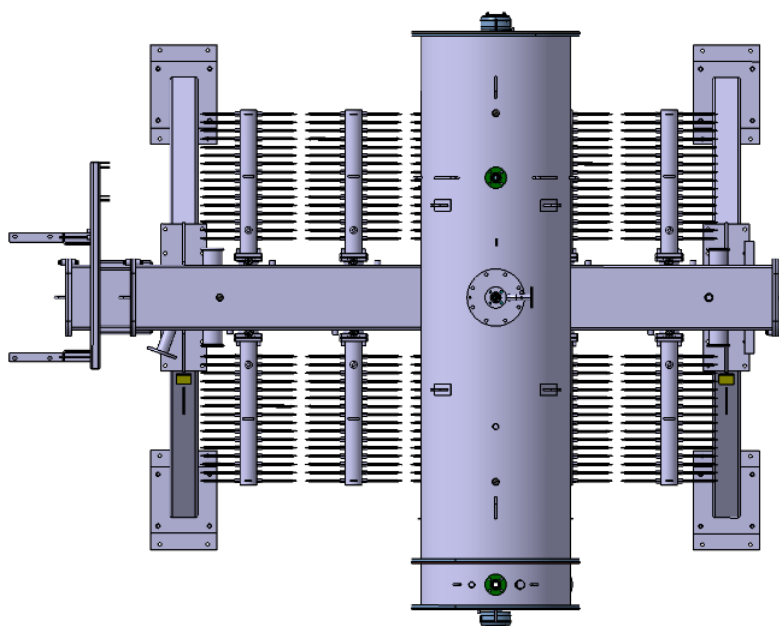
Prilikom prve provjere CAD modela unesene su različite vrijednosti korisničkih parametara od onih koje su postavljene u predlošku od kojeg se kreće s izmjenom. Unosom drukčijih vrijednosti parametara dolazi do izmjene geometrije CAD modela te se prati rade li sve veze komponenti kako je prvotno zamišljeno. Utvrđeno je da se geometrija komponenti izmjenjuje prema postavljenim uvjetima, ali su dani naputci kako bi se CAD model poboljšao:

- parametar zakret tijela rashladnog sustava u odnosu na os konzervatora postaviti kao parametar u bazi sklopa rashladnog sustava, a ne da je taj parametar mora mijenjati u sklopu konzervatora,
- kote koje su na skicama povezane preko formula s korisničkim parametrima i ne mogu se direktno mijenjati unutar skice povezati preko značajke *Equivalent Dimensions* kako bi se njihova vrijednost mogla mijenjati i na skici i preko izmjene vrijednosti korisničkog parametra radi dostupnosti u oba slučaja,
- u sve CAD modele u kojima to nije napravljeno, dodati skup parametara *Podaci za sastavnicu* preko kojih se podaci iz modela povezuju s podacima na sastavnici crteža,
- dodati značajku materijala u sve CAD modele u kojima ona nedostaje te izraditi parametar za izračun mase, a taj podatak se šalje u sastavnicu crteža.

CAD model izrađen tijekom prve provjere zajedno s CAD modelom sklopa konzervatora prikazuje Slika 10.1, a Slika 10.2 prikazuje tlocrtni pogled gdje je jasnije vidljiv odnos položaja konzervatora u odnosu na rashladni sustav.



Slika 10.1 CAD model izrađen u Provjeri 1 – izometrija



Slika 10.2 CAD model izrađen u Provjeri 1 – tlocrtni pogled

## 10.2. Provjera 2

Nakon prve provjere CAD modela, napravljen je ispravak utvrđenih nedostataka. Uslijedila je druga provjera od drugog iskusnog konstruktora.

Prilikom druge provjere uočeno je nekoliko nedostataka te su dani prijedlozi za poboljšanja:

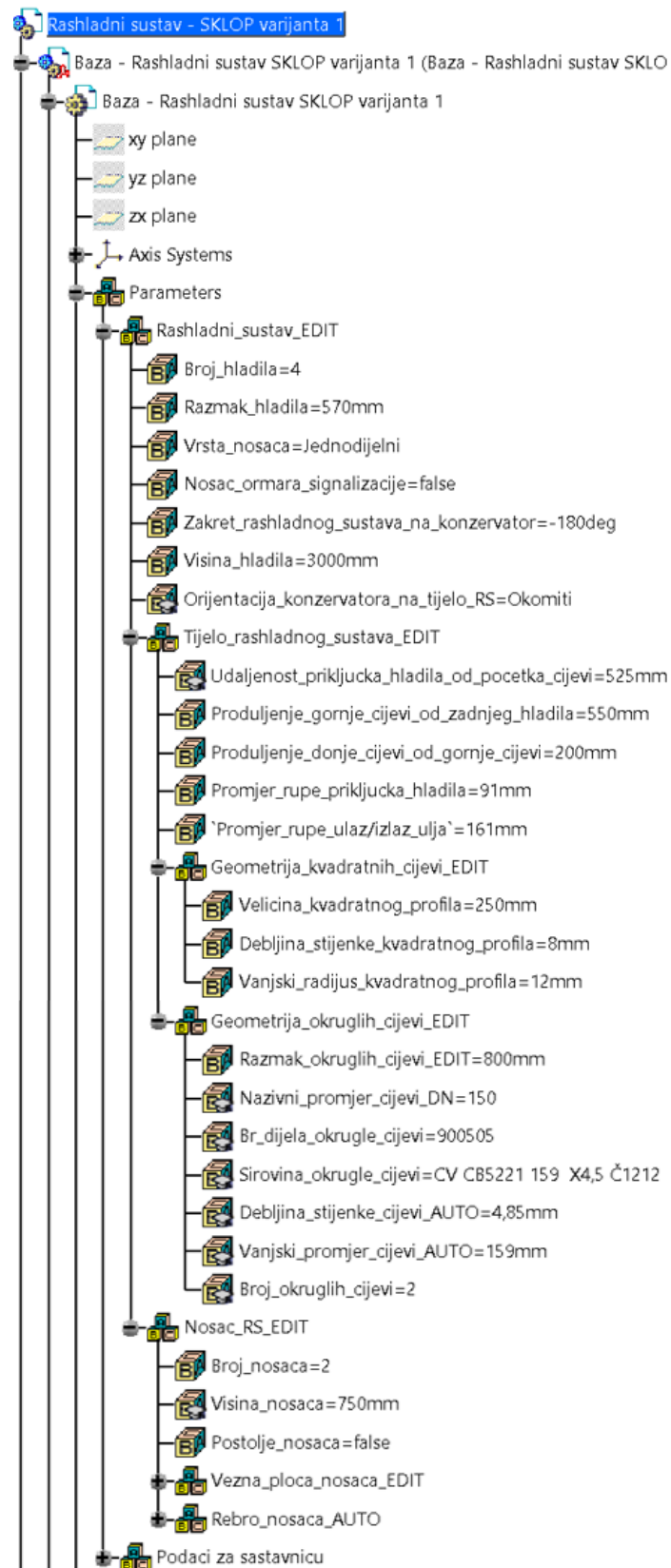
- nekoliko komponenti koje su izrađene u *Hybrid Design* okruženju zamijeniti s komponentama koje su izrađene u *Non-Hybrid Design* okruženju jer se na taj način u tvrtki rade svi CAD modeli,
- publicirati parametre iz baze modela koji služe kao vanjski parametri nekim komponentama, a na kojima nije izvršena publikacija (*Publication*), kako bi se pri pregledu veza između parametara baze i parametara komponenti moglo utvrditi porijeklo vanjskog parametra komponente, koje se ne može utvrditi ukoliko je on povezan s vanjskim parametrom koji nije publiciran,
- postojeće rupe na kvadratnim cijevima tijela rashladnog sustava koje su izrađene značajkom *Hole* izraditi korištenjem sklapanja s negativnim tijelom (*Negative body*) komponente za koju je rupa namijenjena, gdje je onda potrebno samo pozicionirati komponentu na cijev i rupa će se prilagoditi položaju bez izrade značajke *Hole*.

## 10.3. Izrada različitih varijanti CAD modela iz izrađenog predloška

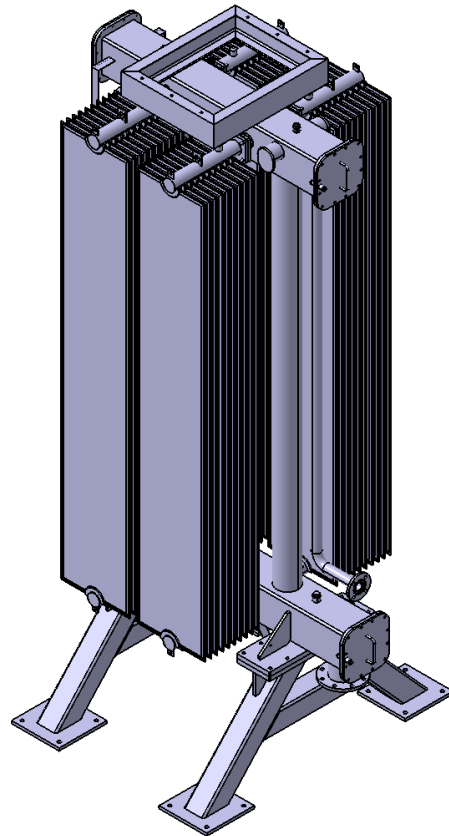
Na kraju su iz izrađenog predloška CAD modela, promjenom korisničkih parametara i izmjenom pojedinih skica iz predloška CAD modela, napravljene tri različite varijante CAD modela odvojenog sustava za hlađenje transformatora. Izrađene varijante nisu CAD modeli odvojenog sustava za hlađenje transformatora koji su izrađeni za stvarni projekt, već su izrađeni korištenjem različitih kombinacija korisničkih parametara i izmjene skica, kako bi se prikazalo da predložak CAD modela funkcionira na pretpostavljeni način. Tehnička dokumentacija izrađena je na osnovi tih triju varijanti CAD modela odvojenog sustava za hlađenje transformatora te se nalazi u prilogu. U poglavljima u nastavku prikazane su tri varijante CAD modela odvojenog sustava za hlađenje transformatora.

## 10.3.1. Varijanta 1

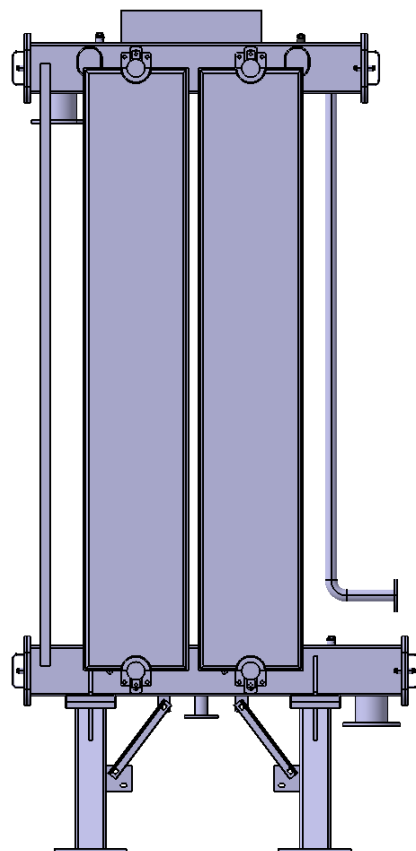
Slika 10.3 prikazuje korisničke parametre CAD modela Varijante 1.



Slika 10.3 Korisnički parametri Varijante 1

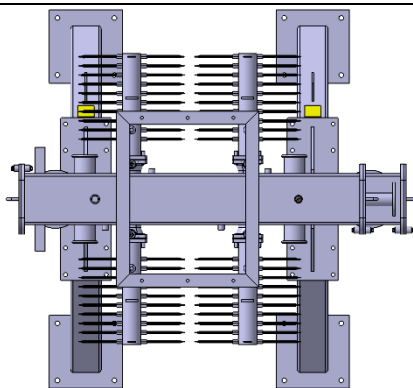


Slika 10.4 Varijanta 1 – izometrija

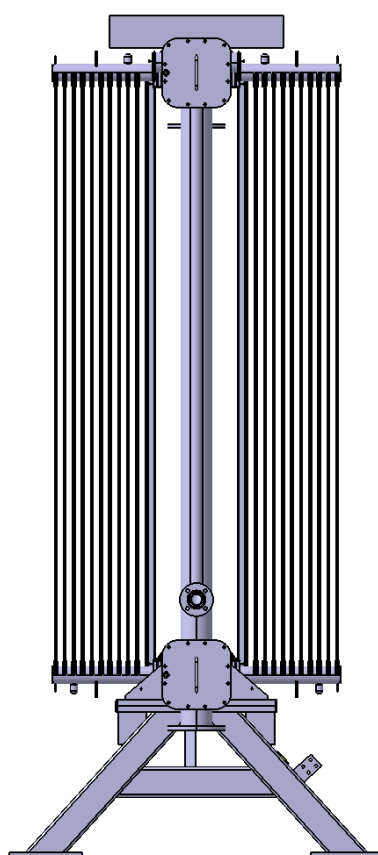


Slika 10.5 Varijanta 1 – nacrtni pogled





Slika 10.6 Varijanta 1 – tlocrtni pogled



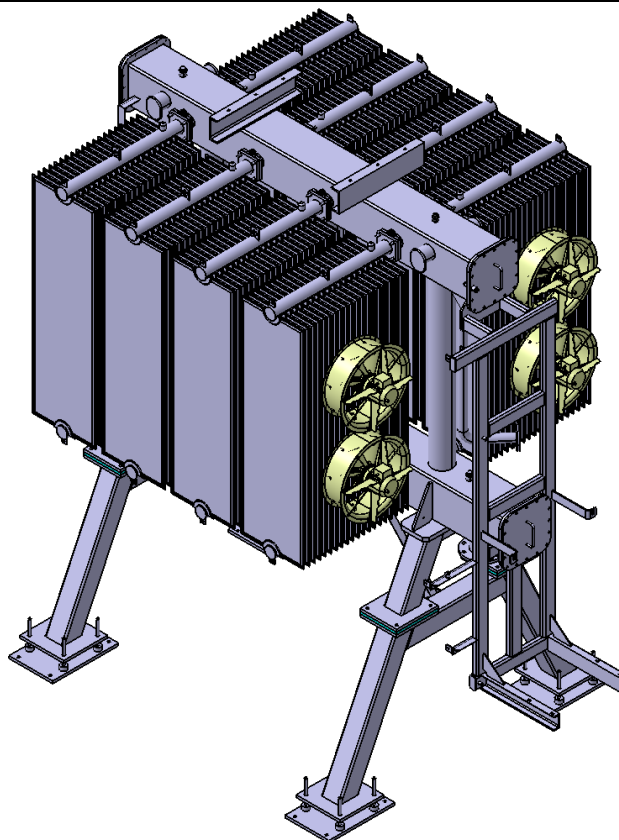
Slika 10.7 Varijanta 1 – bokocrtni pogled

## 10.3.2. Varijanta 2

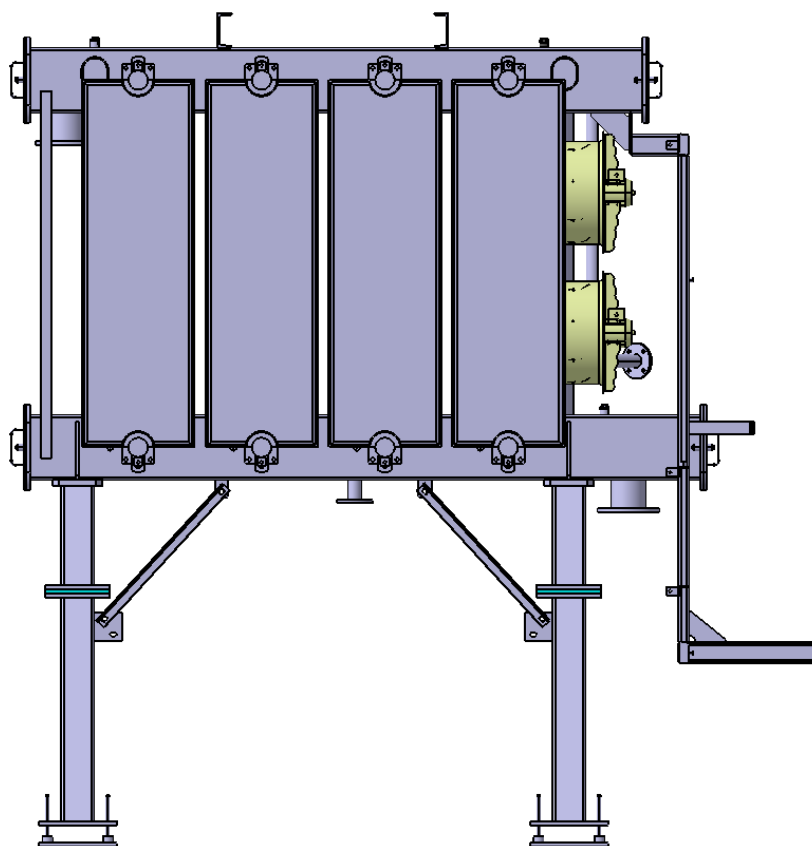
Slika 10.8 prikazuje korisničke parametre CAD modela Varijante 2.



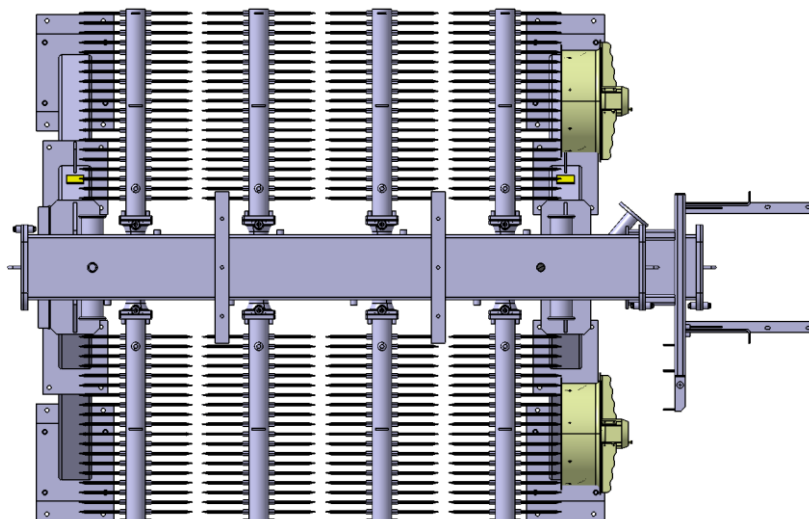
Slika 10.8 Korisnički parametri Varijante 2



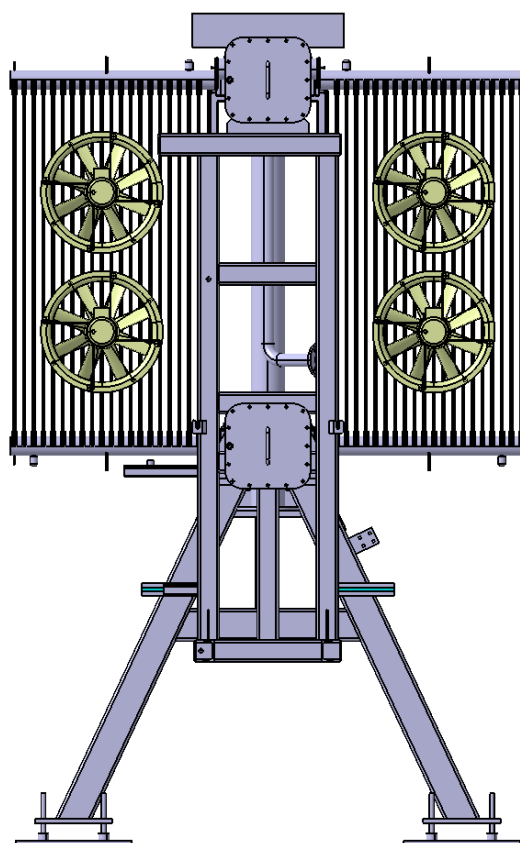
Slika 10.9 Varijanta 2 – izometrija



Slika 10.10 Varijanta 2 – nacrtni pogled



Slika 10.11 Varijanta 2 – tlocrtni pogled



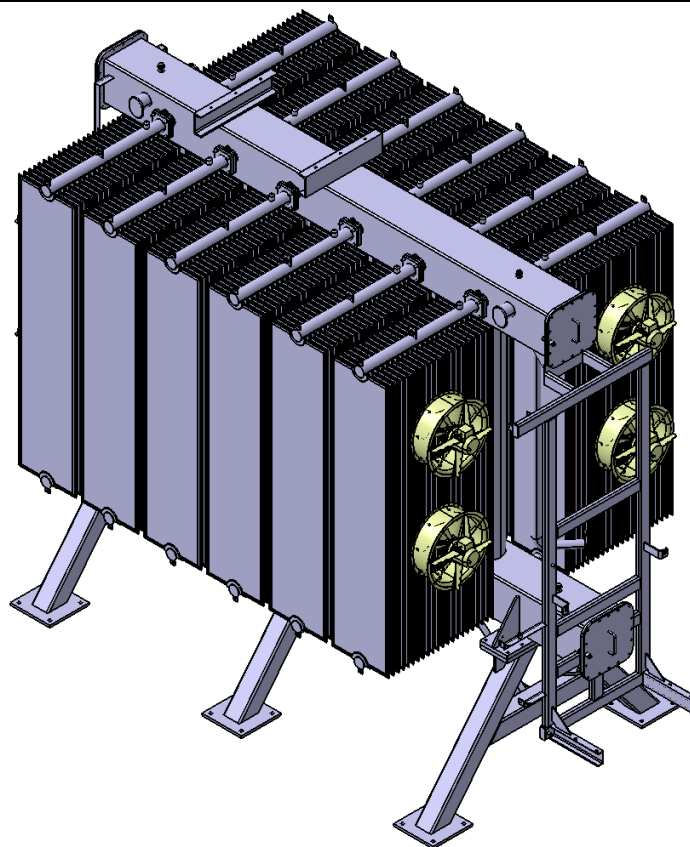
Slika 10.12 Varijanta 2 – bocoetni pogled

## 10.3.3. Varijanta 3

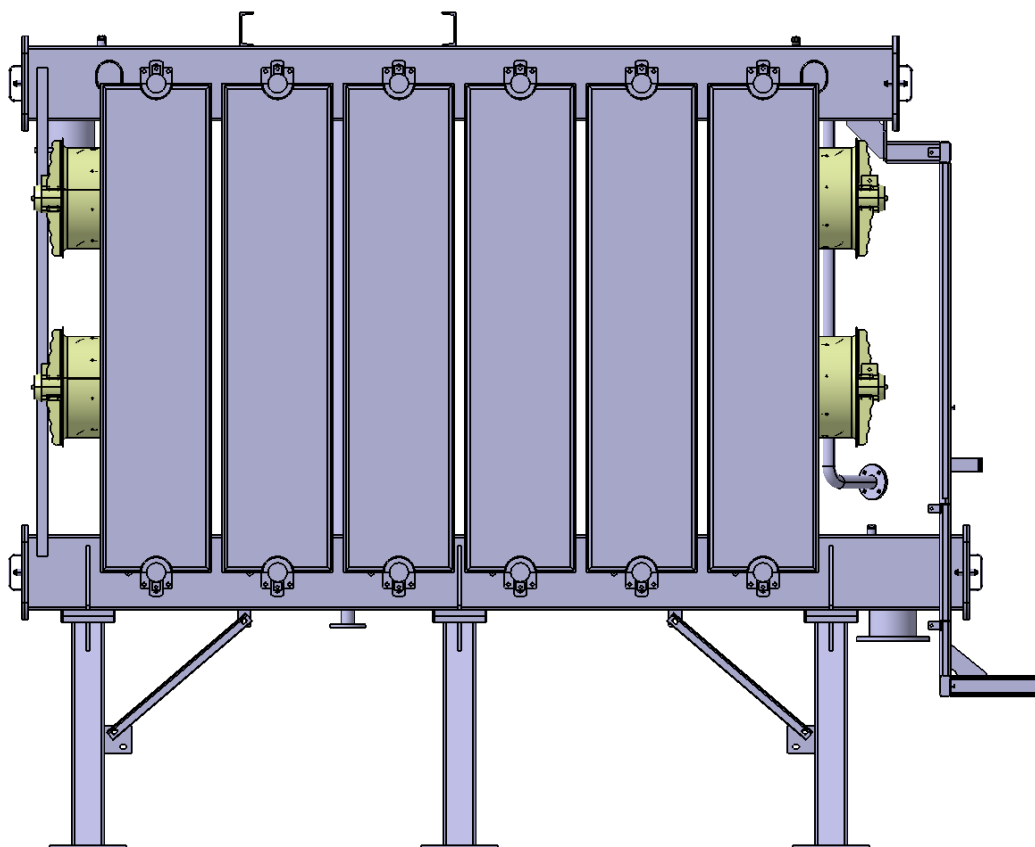
Slika 10.13 prikazuje korisničke parametre CAD modela Varijante 3.



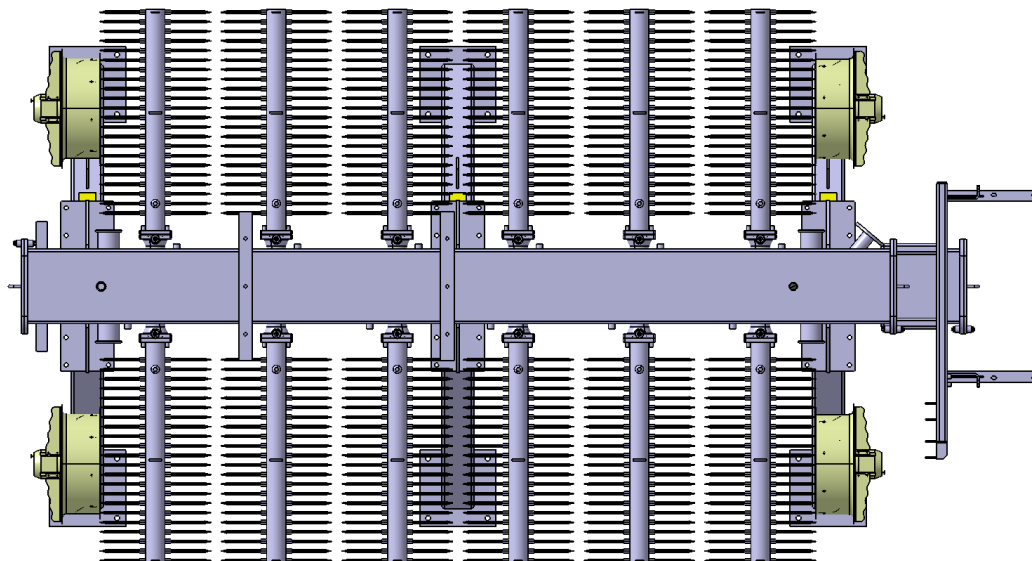
Slika 10.13 Korisnički parametri Varijante 3



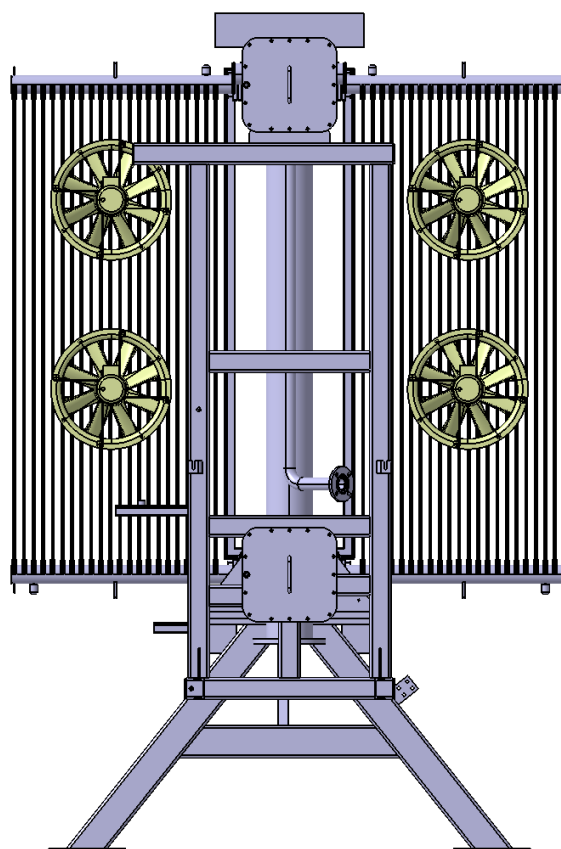
Slika 10.14 Varijanta 3 – izometrija



Slika 10.15 Varijanta 3 – nacrtni pogled



Slika 10.16 Varijanta 3 – tlocrtni pogled



Slika 10.17 Varijanta 3 – bokocrtni pogled

## **11. ZAKLJUČAK**

Analizom postojećih izvedbi i prikupljanjem konstrukcijskih znanja za odvojeni sustav za hlađenje transformatora omogućena je implementacija konstrukcijskog znanja u CAD model takvoga sustava. Time je postignuta veća brzina izrade gotovog CAD modela od trenutka postavljanja zahtjeva na proizvod i ranija isporuka tehničke dokumentacije za potrebe proizvodnje. Na taj način konstruktor štedi dragocjeno vrijeme jer nije potrebno da CAD model izrađuje iz nule, a smanjuje se i mogućnost pogreški prilikom izrade CAD modela. Također, informacije za nabavku potrebnog materijala i sirovina za proizvodnju dostupni su u kraćem roku. Upotreba skeleton metode jamči stabilnost CAD modela i omogućuje konstruktoru bezbrižno uklanjanje neke komponente iz CAD modela ukoliko ona za određeni proizvod nije potrebna, bez brige da će se cijeli CAD model raspasti. Ubacivanje prilagođene komponente koja nije zamišljena u predlošku moguće je ukoliko dođe do potrebe za time zbog posebnih zahtjeva u određenom projektu.

Kako bi se utvrdilo da u izrađenom predlošku CAD modela odvojenog sustava za hlađenje transformatora ne postoje kardinalne greške i da se ne događaju pogreške prilikom izmjene njegove geometrije nakon promjene korisničkih parametara, potrebno je koristiti ga u više različitih slučajeva i od više konstruktora. Na taj način će se prilikom svakog novog projekta utvrditi funkcionira li sve kako je zamišljeno i ukoliko to nekad nije slučaj, konstruktor će uputiti na pogreške i predložiti će se rješenja za popravak predloška CAD modela.



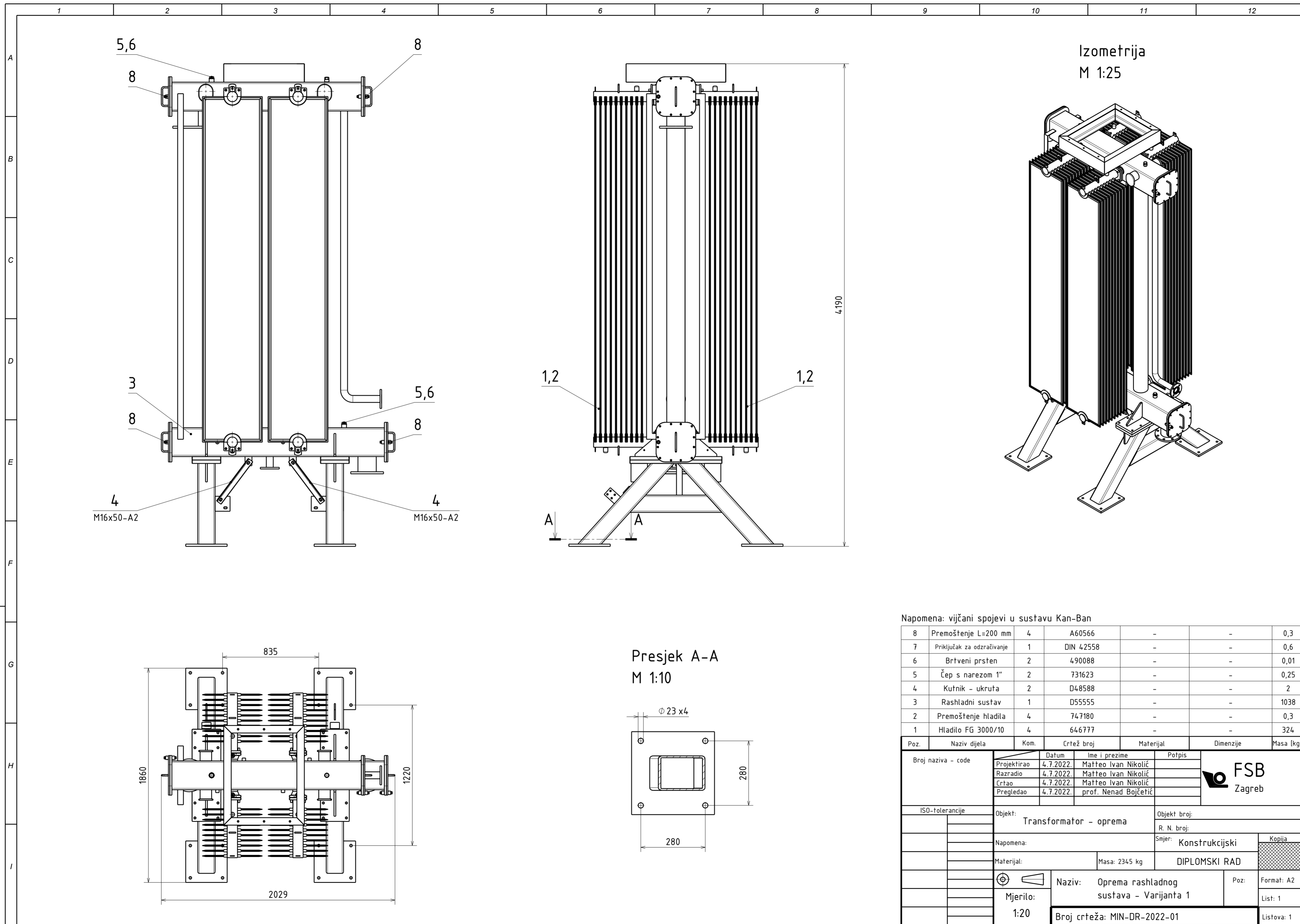
**LITERATURA**

- [1] Žarko, D., Čučić, B., *Transformatori u teoriji i praksi*, Graphis, Zagreb, 2020.
- [2] ABB Transformers, brošura, Njemačka, 2007.
- [3] Kupusović, M., *Analiza utjecaja karaktera i veličine opterećenja na distribucijske transformatore*, Završni rad, Sarajevo, 2014.
- [4] <https://owlcation.com/stem/Cooling-of-transformers>
- [5] KONČAR - distributivni i specijalni transformatori, interni dokumenti
- [6] <https://eurocooler.com/activities.htm>
- [7] <https://kpt.hr/>
- [8] [https://commons.wikimedia.org/wiki/File:ELIA\\_PST\\_Monceau\\_400MVA.jpg](https://commons.wikimedia.org/wiki/File:ELIA_PST_Monceau_400MVA.jpg)
- [9] <https://www.rosh.co.uk/transformer-installation-and-relocation/>
- [10] [https://commons.wikimedia.org/wiki/File:Electrical\\_substation\\_transformer,\\_Love\\_Lane,\\_Liverpool.JPG](https://commons.wikimedia.org/wiki/File:Electrical_substation_transformer,_Love_Lane,_Liverpool.JPG)
- [11] [https://www.instagram.com/p/CR5QwF7LlI9/?utm\\_medium=share\\_sheet](https://www.instagram.com/p/CR5QwF7LlI9/?utm_medium=share_sheet)
- [12] <https://transformers-magazine.com/tm-news/koncar-power-transformers-delivers-a-tailor-made-transformer-to-germany/>
- [13] <https://www.ptc.com/en/blogs/cad/parametric-vs-direct-modeling-which-side-are-you-on>
- [14] Cozzens, R., *CATIA V5 Workbook Release V5-6R2013*, SDC Publications, Utah, 2013.
- [15] Trčak, A., *Implementacija konstrukcijskog znanja u 3D računalni model kabela kutije transformatora*, Diplomski rad, Zagreb, 2016.
- [16] Pahl, G., Beitz, W., Feldhusen, J., Grote, K. H., *Engineering Design – A Systematic Approach, Third Edition*, Springer, 2007.
- [17] Chen, B., Cao, Y., Du, J., Zhang, M., *Research on 3D Parametric Modeling Technology of Template Parts Based on CATIA*, Xi'an, Kina, 2016.
- [18] *CATIA V5 Mechanical Design Expert*, Student Handbook, Version 5 Release 19, DASSAULT SYSTEMES
- [19] Demoly, F., Toussaint, L., Eynard, B., Kiritsis, D., *Geometric skeleton computation enabling concurrent product engineering and assembly sequence planning*, članak, 2011.
- [20] Decker, K. H., *Elementi strojeva*, Tehnička knjiga, Zagreb, 2006.

---

**PRILOZI**

I. Tehnička dokumentacija



Izometrija  
M 1:25

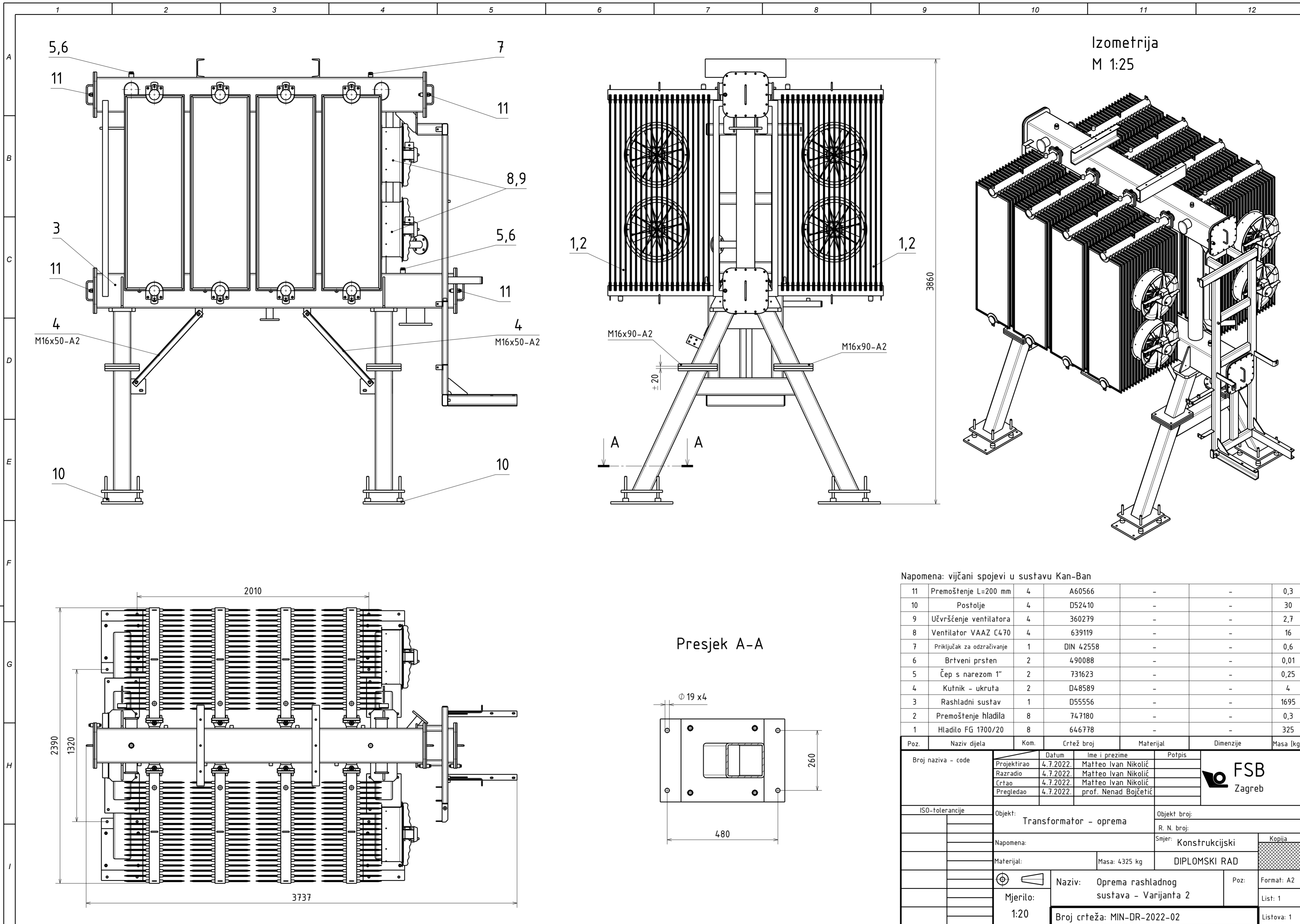
Presjek A-A  
M 1:10

Napomena: vijčani spojevi u sustavu Kan-Ban

Poz.	Naziv dijela	Kom.	Crtež broj	Materijal	Dimenzije	Masa [kg]
8	Premoštenje L=200 mm	4	A60566	-	-	0,3
7	Priključak za odzračivanje	1	DIN 42558	-	-	0,6
6	Brtveni prsten	2	490088	-	-	0,01
5	Čep s narezom 1"	2	731623	-	-	0,25
4	Kutnik - ukruta	2	D48588	-	-	2
3	Rashladni sustav	1	D55555	-	-	1038
2	Premoštenje hladila	4	747180	-	-	0,3
1	Hladilo FG 3000/10	4	646777	-	-	324

Poz.		Naziv dijela	Kom.	Crtež broj	Materijal	Dimenzije	Masa [kg]
Broj naziva - code		Datum	Ime i prezime		Potpis		
Projektirao		4.7.2022.	Matteo Ivan Nikolić				
Razradio		4.7.2022.	Matteo Ivan Nikolić				
Crtao		4.7.2022.	Matteo Ivan Nikolić				
Pregledao		4.7.2022.	prof. Nenad Bojčetić				
ISO-tolerancije		Objekt:			Objekt broj:		
		Transformator - oprema			R. N. broj:		
Napomena:		Smjer: Konstrukcijski			Kopija		
Materijal:		Masa: 2345 kg			DIPLOMSKI RAD		
Mjerilo:		Naziv: Oprema rashladnog sustava - Varijanta 1			Format: A2		
1:20		Broj crteža: MIN-DR-2022-01			List: 1		
					Listova: 1		





Izometrija  
M 1:25

Presjek A-A

Napomena: vijčani spojevi u sustavu Kan-Ban

Poz.	Naziv dijela	Kom.	Crtež broj	Materijal	Dimenzije	Masa (kg)
11	Premoštenje L=200 mm	4	A60566	-	-	0,3
10	Postolje	4	D52410	-	-	30
9	Učvršćenje ventilatora	4	360279	-	-	2,7
8	Ventilator VAAZ C470	4	639119	-	-	16
7	Priključak za odzračivanje	1	DIN 42558	-	-	0,6
6	Brtveni prsten	2	490088	-	-	0,01
5	Čep s narezom 1"	2	731623	-	-	0,25
4	Kutnik - ukruta	2	D48589	-	-	4
3	Rashladni sustav	1	D55556	-	-	1695
2	Premoštenje hladila	8	747180	-	-	0,3
1	Hladilo FG 1700/20	8	646778	-	-	325

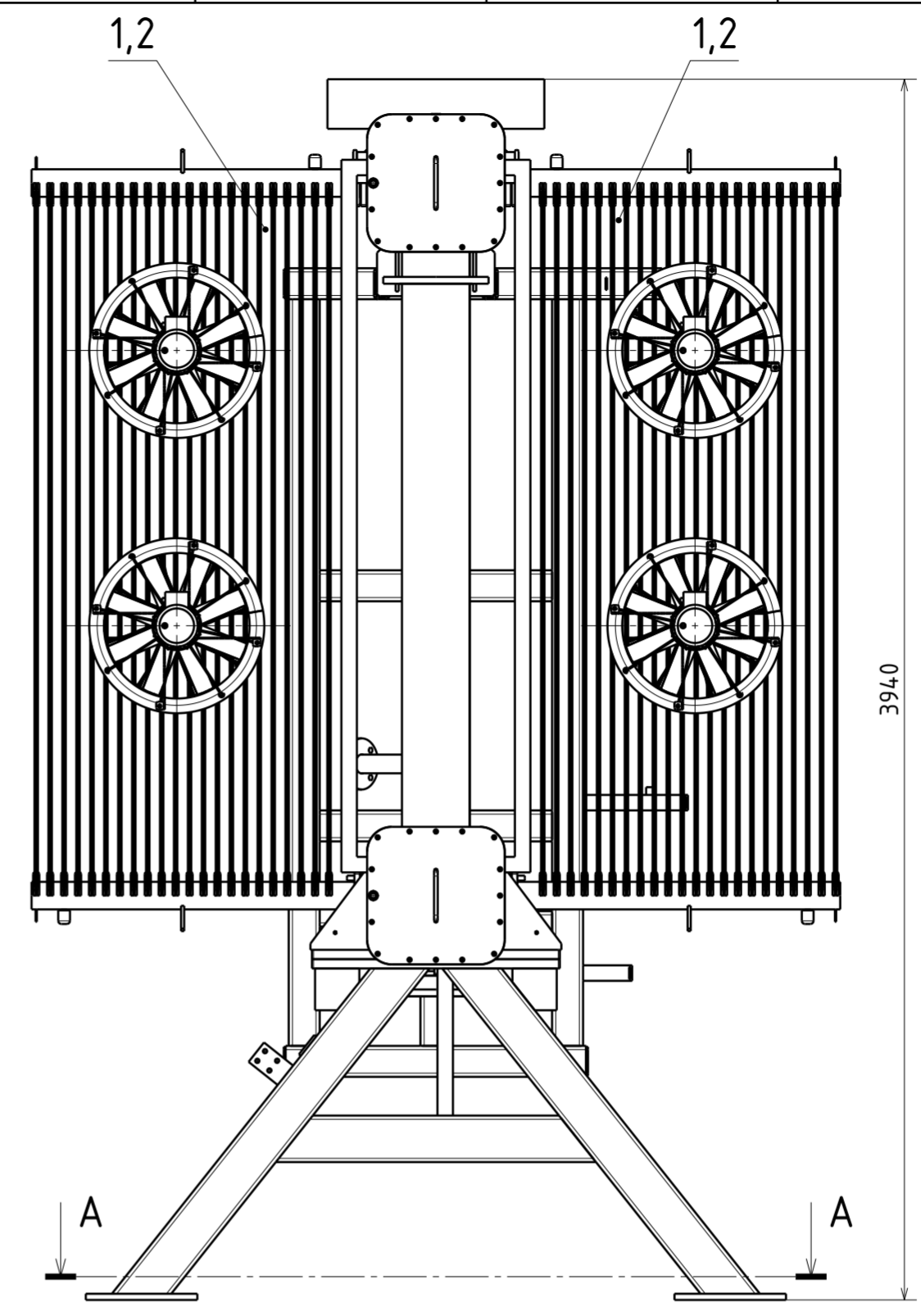
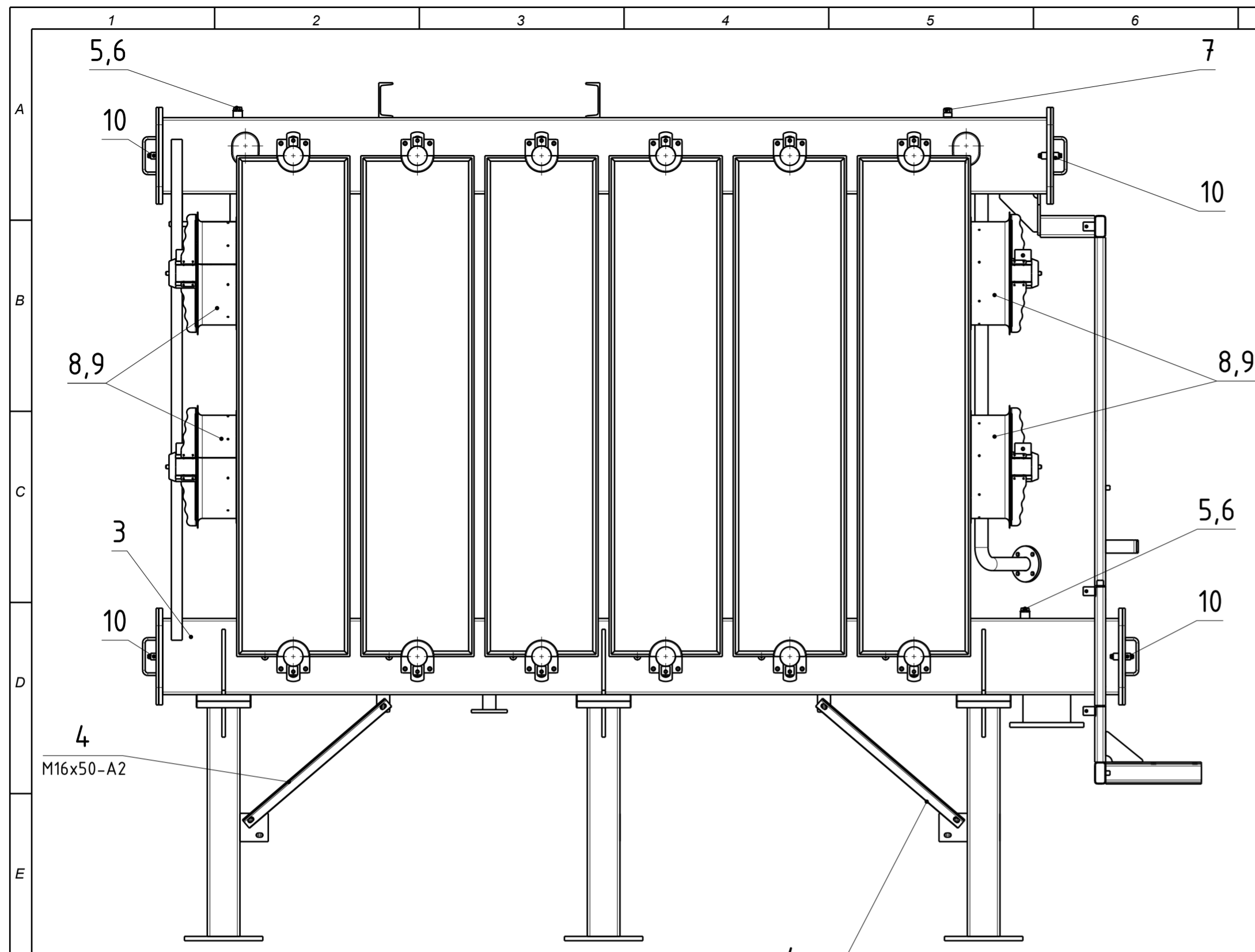
Broj naziva - code		Datum	Ime i prezime	Potpis
Projektirao		4.7.2022.	Matteo Ivan Nikolić	
Razradio		4.7.2022.	Matteo Ivan Nikolić	
Crtao		4.7.2022.	Matteo Ivan Nikolić	
Pregledao		4.7.2022.	prof. Nenad Bojčetić	

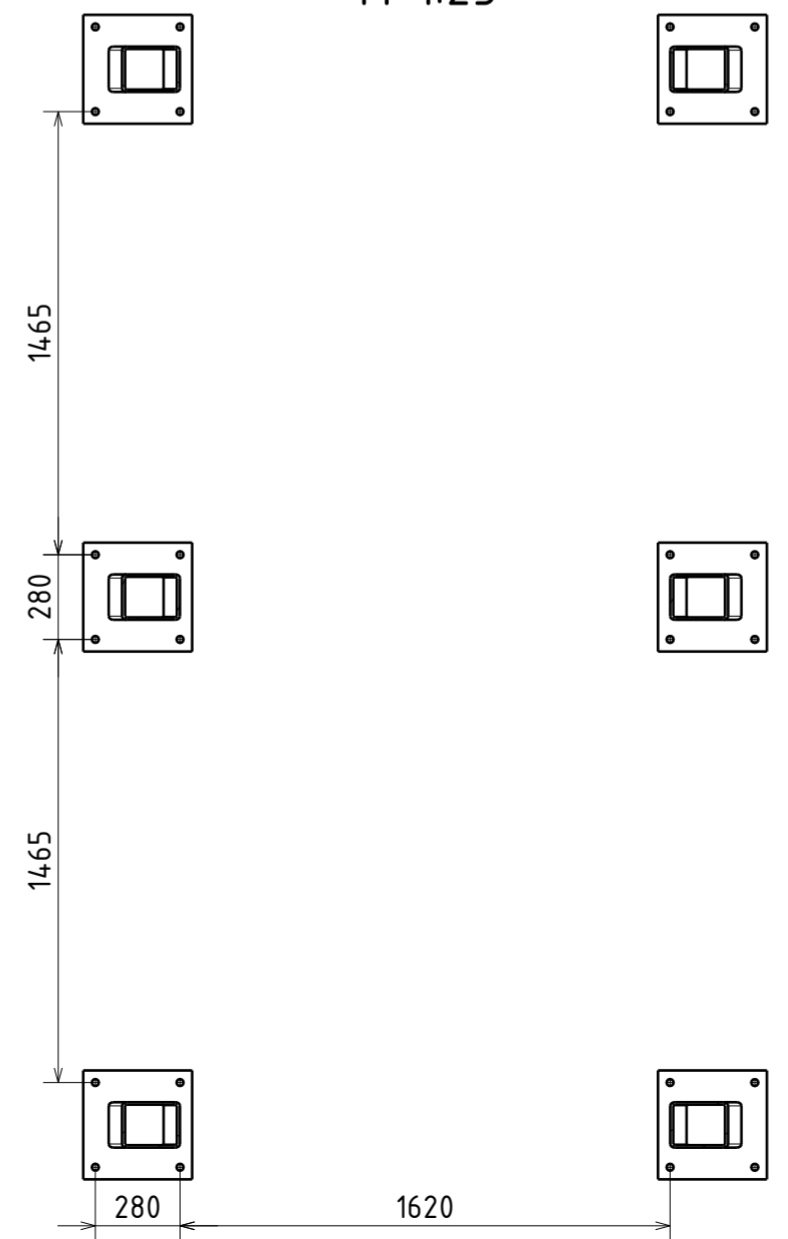
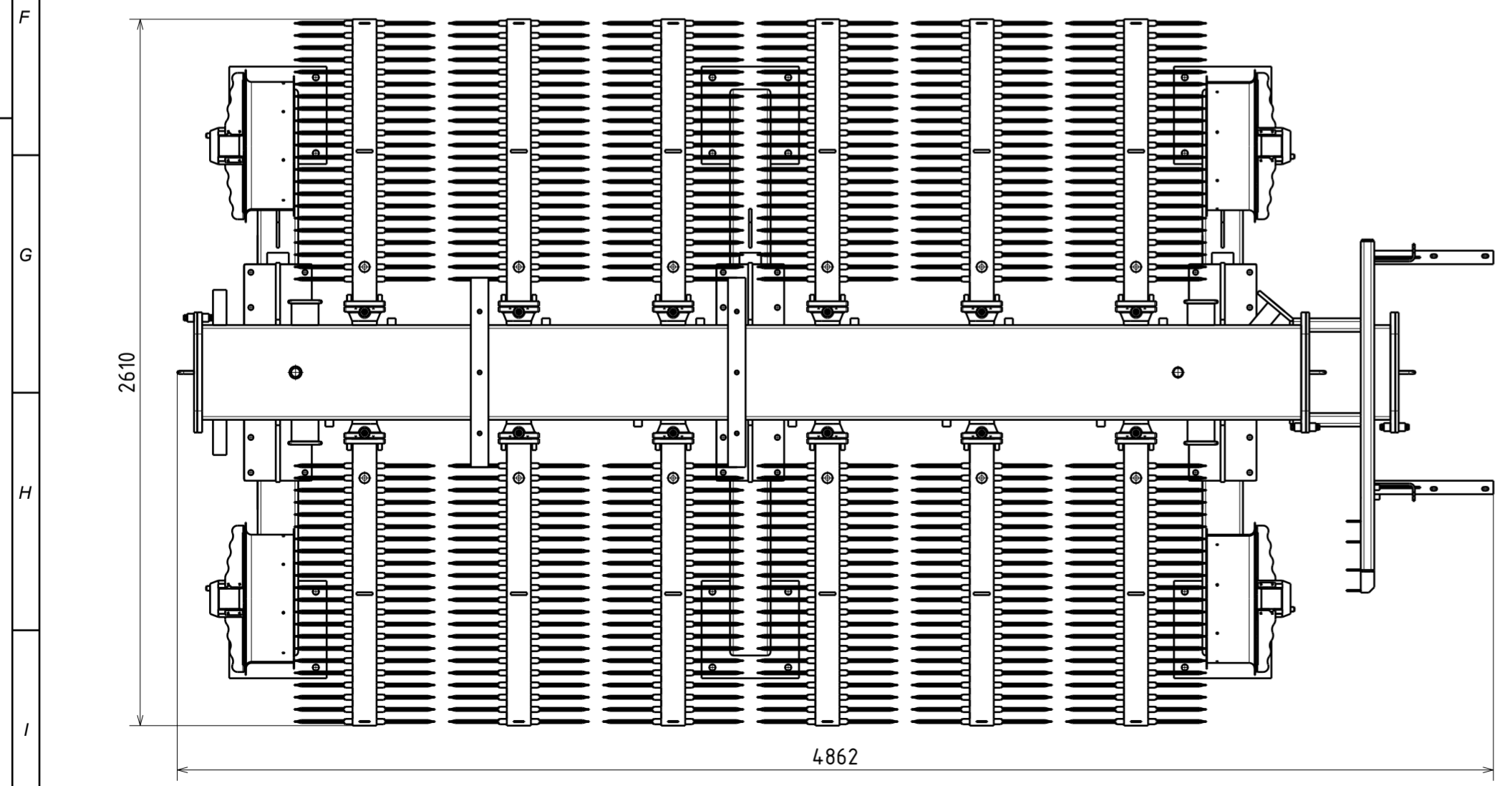
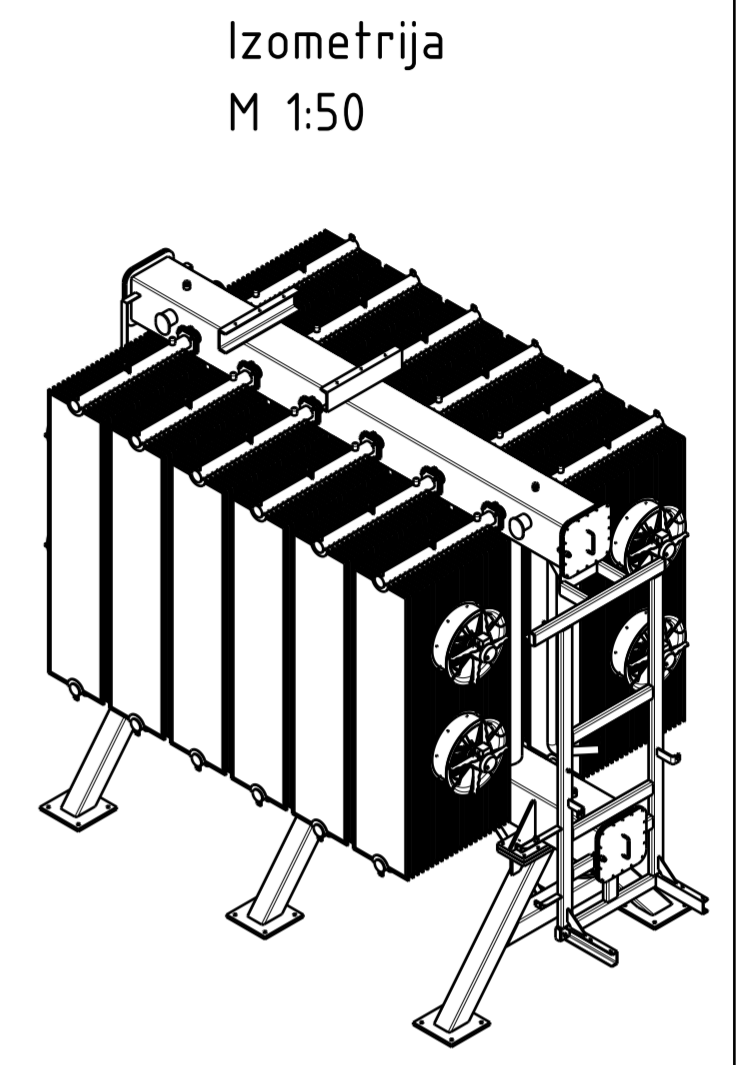
ISO-tolerancije	Objekt:	Objekt broj:
	Transformator - oprema	R. N. broj:
	Napomena:	Smjer: Konstrukcijski
	Materijal:	Masa: 4325 kg
		DIPLOMSKI RAD
	Mjerilo:	Naziv: Oprema rashladnog sustava - Varijanta 2
	1:20	Broj crteža: MIN-DR-2022-02



Kopija
Format: A2
List: 1
Listova: 1



Presjek A-A  
M 1:25



Napomena: vijčani spojevi u sustavu Kan-Ban

Poz.	Naziv dijela	Kom.	Crtež broj	Materijal	Dimenzije	Masa [kg]
10	Premoštenje L=200 mm	4	A60566	-	-	0,3
9	Učvršćenje ventilatora	8	360279	-	-	2,7
8	Ventilator VAAZ C470	8	639119	-	-	16
7	Priključak za odzračivanje	1	DIN 42558	-	-	0,6
6	Brtnveni prsten	2	490088	-	-	0,01
5	Čep s narezom 1"	2	731623	-	-	0,25
4	Kutnik - ukruta	2	D48589	-	-	4
3	Rashladni sustav	1	D55557	-	-	1695
2	Premoštenje hladila	12	747180	-	-	0,3
1	Hladilo FG 2300/22	12	646779	-	-	325

Broj naziva - code		Datum	Ime i prezime	Potpis	
Projektirao		4.7.2022.	Matteo Ivan Nikolić		
Razradio		4.7.2022.	Matteo Ivan Nikolić		
Crtao		4.7.2022.	Matteo Ivan Nikolić		
Pregledao		4.7.2022.	prof. Nenad Bojčetić		
ISO-tolerancije		Objekt: Transformator - oprema		Objekt broj:	
				R. N. broj:	
Napomena:		Smjer: Konstrukcijski		Kopija	
Materijal:		Masa: 6220 kg		DIPLOMSKI RAD	
Mjerilo: 1:20		Naziv: Oprema rashladnog sustava - Varijanta 3		Format: A2	
		Broj crteža: MIN-DR-2022-03		List: 1	
				Listova: 1	