

# Konstrukcija sustava za dekompresijsku terapiju kralježnice

---

**Vukičević, Filip**

**Master's thesis / Diplomski rad**

**2022**

*Degree Grantor / Ustanova koja je dodijelila akademski / stručni stupanj:* **University of Zagreb, Faculty of Mechanical Engineering and Naval Architecture / Sveučilište u Zagrebu, Fakultet strojarstva i brodogradnje**

*Permanent link / Trajna poveznica:* <https://urn.nsk.hr/urn:nbn:hr:235:974234>

*Rights / Prava:* [In copyright](#)/[Zaštićeno autorskim pravom.](#)

*Download date / Datum preuzimanja:* **2024-12-20**

*Repository / Repozitorij:*

[Repository of Faculty of Mechanical Engineering and Naval Architecture University of Zagreb](#)



SVEUČILIŠTE U ZAGREBU  
FAKULTET STROJARSTVA I BRODOGRADNJE

# **DIPLOMSKI RAD**

**Filip Vukičević**

Zagreb, 2022.

SVEUČILIŠTE U ZAGREBU  
FAKULTET STROJARSTVA I BRODOGRADNJE

# DIPLOMSKI RAD

Mentori:

Prof. dr. sc. Aleksandar Sušić, dipl. ing.

Student:

Filip Vukičević

Zagreb, 2022.

Izjavljujem da sam ovaj rad izradio samostalno koristeći znanja stečena tijekom studija i navedenu literaturu.

Zahvaljujem se svome mentoru prof. dr. sc. Aleksandru Sušiću na pristupačnosti i pristupu koji potiče na rad i zanimanje za tematiku, izdvojenom vremenu i strpljnu, nesebičnoj pomoći, konstruktivnoj kritici te brojim stručnim savjetima tijekom izrade rada.

Hvala mojim prijateljima i obitelji, posebice roditeljima, na strpljenju te konstantnoj podršci i pomoći u svim trenucima kroz sve godine studija.

Konačno, najveća zahvala pripada mojoj Jeleni, najvećem osloncu, koja svojom ustrajnom podrškom, bezuvjetnom ljubavlju i odlučnom vjerom, predstavlja temelj svih mojih životnih postignuća, pa tako i ovog.

Filip Vukičević



SVEUČILIŠTE U ZAGREBU  
**FAKULTET STROJARSTVA I BRODOGRADNJE**

Središnje povjerenstvo za završne i diplomske ispite  
Povjerenstvo za diplomske ispite studija strojarstva za smjerove:



Procesno-energetski, konstrukcijski, inženjersko modeliranje i računalne simulacije i brodstrojarski

Sveučilište u Zagrebu Fakultet strojarstva i brodogradnje	
Datum	Prilog
Klasa: 602 - 04 / 22 - 6 / 1	
Ur.broj: 15 - 1703 - 22 -	

## DIPLOMSKI ZADATAK

Student: **Filip Vukičević**

JMBAG: 0035204207

Naslov rada na hrvatskom jeziku: **Konstrukcija sustava za dekompresijsku terapiju kralježnice**

Naslov rada na engleskom jeziku: **Spine decompression therapy system design**

Opis zadatka:

Broj poteškoća s kralježnicom nije nužno naglašavati, a gotovo je nemoguće nabrojati sve uzroke njihove pojave, neovisno radi li se o akutnim ili kroničnim dijagnozama. Naravno, radi se o primarno poremećajima biomehaničke prirode gdje nije došlo do težih patoloških promjena zbog incidenta odnosno prijeloma. Nadalje, mnoštvo je pristupa u njihovom rješavanju te suzbijanju ponovnog pojavljivanja, gdje se kao konačno, najmanje poželjno rješenje primjenjuje neki od kirurških odnosno invazivnih pristupa. Nadalje, ako je ikako moguće, zbog uloge i načina na koji kralježnica sudjeluje u sustavu kretanja čovjeka, neophodno je poduzeti sve kako bi se njena funkcionalnost čim bolje očuvala. U tom smislu se primjenjuju razna dostupna terapijska djelovanja, od kojih se dekompresijska terapija smatra najučinkovitijim neoperativnim postupkom za teške slučajeve. Ključ uspjeha u primjeni ovog postupka je odgovarajući, pravilno odmjeren i djelotvoran učinak trakcije na dijelu kralježnice kojega se tretira, odnosno liječi.

U radu je potrebno:

- Prikazati anatomske i biomehaničke značajke kralježnice čovjeka, kao i poremećaja koji se mogu liječiti dekompresijski, odnosno trakcijom;
- Izvršiti kritički osvrt na konstrukciju postojećih pomagala za terapiju kralježnice, te moguće posljedice ljudske greške zbog neodgovarajućeg korištenja;
- Izvršiti konstruiranje sustava za dekompresijsku terapiju kralježnice;
- Istaknuti prednosti i tržišnu konkurentnost konstrukcije za dekompresijsku terapiju kralježnice, način prevencije od utjecaja ljudske greške u postupcima, te unaprjeđenju sigurnosti i djelotvornosti sustava.

U radu je potrebno navesti korištenu literaturu i eventualno dobivenu pomoć.

Zadatak zadan:

Datum predaje rada:

Predviđeni datumi obrane:

5. svibnja 2022.

7. srpnja 2022.

18. – 22. srpnja 2022.

Zadatak zadao:

Prof. dr. sc. Aleksandar Sušić

Predsjednik Povjerenstva:

Prof. dr. sc. Tanja Jurčević Lulić

## SADRŽAJ

SADRŽAJ .....	I
POPIS SLIKA .....	III
POPIS TABLICA.....	V
POPIS TEHNIČKE DOKUMENTACIJE .....	VI
POPIS OZNAKA .....	VII
SAŽETAK.....	IX
SUMMARY .....	X
1. UVOD.....	1
2. KRALJEŽNICA I DEKOMPRESIJSKA TERAPIJA KRALJEŽNICE.....	4
2.1. Anatomija, biomehanika i uzroci mogućih problema kralježnice .....	4
2.1.1. Anatomija.....	4
2.1.2. Biomehanika .....	7
2.1.3. Kinematika .....	10
2.1.4. Anatomski sling sustavi .....	12
2.2. Trakcija, dekompresijska terapija kralježnice, indikacije i kontraindikacije.....	16
2.2.1. Dekompresijska terapija kralježnice .....	19
3. DEFINICIJA PROBLEMA .....	21
4. ANALIZA TRŽIŠTA I POSTOJEĆIH RJEŠENJA.....	22
4.1. Chattanooga® .....	22
4.1.1. Triton 6E Traction Table Electronic .....	23
4.1.2. Triton DTS Traction Unit .....	24
4.2. KDT Decompression Systems & Technique .....	25
4.2.1. KDT Neural Flex Table .....	25
4.3. Excite Medical .....	26
4.3.1. DRX9000® Lumbar .....	27
4.4. Hill Decompression Therapy Solutions .....	28
4.4.1. HillDT Spinal Decompression Table.....	28
4.5. BLT Corporate .....	30
4.6. Kritički osvrt, prednosti i nedostaci analiziranih proizvoda .....	32
5. SMJERNICE ZA RAZVOJ, KONSTRUKCIJSKI ZAHTJEVI I ŽELJE .....	35
6. KONSTRUKCIJSKA RAZRADA UREĐAJA .....	38
6.1. Funkcijska dekompozicija.....	38
6.2. Morfološka matrica .....	40
6.3. Generiranje koncepata.....	47
6.3.1. Koncept 1 .....	47
6.3.2. Koncept 2 .....	49
6.3.3. Koncept 3 .....	52
6.3.4. Vrednovanje koncepta.....	53
6.4. Razrada odabranog koncepta .....	56
6.4.1. Temelj sustava .....	58

---

6.4.1.1. Proračun temelja .....	61
6.4.2. Mehanizam za podešavanje visine stola .....	64
6.4.3. Podloga stola sa mehanizmima za prihvat, pozicioniranje i vršenje dekompresijske terapije .....	66
6.4.3.1. Proračun prihvata pacijenta.....	80
7. ZAKLJUČAK.....	88
LITERATURA.....	90
PRILOZI.....	93

## POPIS SLIKA

Slika 1.	Prikaz kralježnice i pripadajućih regija [6] .....	4
Slika 2.	Prikaz kralježničkih ligamenata [7].....	5
Slika 3.	Anatomski prikaz građe intervertebralnog diska [10].....	6
Slika 4.	Stupnjevi slobode gibanja kralježaka [9] .....	8
Slika 5.	Graf opterećenje - pomak funkcionalne jedinice kralježnice [9] .....	10
Slika 6.	Prikaz kralježnice s pripadajućim mišićnim skupinama [14] .....	12
Slika 7.	Prikaz anatomskih sling sustava AOS i POS [17].....	14
Slika 8.	Prikaz anatomskog sling sustava DLS [18].....	15
Slika 9.	Prikaz anatomskog sling sustava LS [19].....	15
Slika 10.	Prikaz zdravog intervertebralnog dista te mogućih patoloških promjena [23] .....	17
Slika 11.	Efekt dekompresijske terapije na intervertebralni disk [25] .....	19
Slika 12.	Prikaz uređaja Triton 6E Traction Table Electronic [26].....	24
Slika 13.	Prikaz uređaja Triton DTS Traction Unit [26] .....	25
Slika 14.	Prikaz uređaja KDT Neural Flex Table [27] .....	26
Slika 15.	Prikaz uređaja DRX9000® Lumbar [28] .....	28
Slika 16.	Prikaz uređaja HillDT Spinal Decompression Table [30].....	29
Slika 17.	Uređaj za spinalnu dekompresiju proizvođača BLT sa pacijentom [31] .....	31
Slika 18.	Uređaj za spinalnu dekompresiju proizvođača BLT [31] .....	31
Slika 19.	Funkcijska dekompozicija .....	39
Slika 20.	Nacrt koncepta 1 .....	48
Slika 21.	Princip samokočnog mehanizma prihvata pacijenta .....	49
Slika 22.	Nacrt koncepta 2.....	50
Slika 23.	Tlocrt koncepta 2.....	51
Slika 24.	Tlocrt 1 koncepta 2.....	51
Slika 25.	Nacrt koncepta 3.....	52
Slika 26.	Set remena za povlačenje pacijenta koncepta 3 .....	53
Slika 27.	Izometrija uređaja 1 .....	56
Slika 28.	Izometrija uređaja 2.....	57
Slika 29.	Nacrt, bokocrt i tlocrt uređaja.....	57
Slika 30.	Specifikacije odabranog profila temelja sustava [32] .....	58
Slika 31.	Zavarena konstrukcija temelja - izometrija odozgo .....	59
Slika 32.	Zavarena konstrukcija temelja - izometrija odozdo .....	59
Slika 33.	Dimenzije odabranih kotača proizvođača Steinco [33].....	60
Slika 34.	Prikaz spoja kotača na zavarenu konstrukciju temelja .....	60
Slika 35.	Izometrija temelja odozgo .....	61
Slika 36.	Izometrija temelja odozdo .....	61
Slika 37.	Opterećenje poprečnog profila temelja .....	62
Slika 38.	Opterećenje zavara poprečnog profila temelja .....	63
Slika 39.	Podizni stup LC3 proizvođača Linak [37] .....	65
Slika 40.	Specifikacije proizvoda LC3 [36] .....	65
Slika 41.	Specifikacije odabranog UPE 140 profila [38] .....	66
Slika 42.	Prikaz izometrije odozdo zavarene konstrukcije gornjeg podsustava.....	67
Slika 43.	Detalj zavarene konstrukcije gornjeg podsustava .....	67
Slika 44.	Mehanizam za vršenje trakcije .....	67
Slika 45.	Specifikacije step motora LSA561S20-A-UQBN-152 [39].....	68



Slika 46.	Kuglična linearna vodilica LSA15A [40] .....	68
Slika 47.	Matica linearnog aktuatora s odgovarajućim vretenom [41].....	69
Slika 48.	Presjek mehanizma za trakciju .....	70
Slika 49.	Bočni jastučić .....	70
Slika 50.	Presjek prihvata za vršenje trakcije .....	71
Slika 51.	Prikaz prihvata za vršenje trakcije.....	71
Slika 52.	Nepoželjna deformacija remena [42] .....	72
Slika 53.	Oblik odabranog remena sa odgovarajućom kopčom [43] .....	72
Slika 54.	Primjer uređaja za elektromiografiju [45] .....	73
Slika 55.	Fiksni prihvata uređaja .....	75
Slika 56.	Konstrukcija oslonca podlaktice .....	75
Slika 57.	Prikaz ukrućenja oslonca podlaktice .....	76
Slika 58.	Svornjak s oprugom proizvođača Halder [46] .....	76
Slika 59.	Specifikacije odabranog profila nosača kružnog jastuka [47].....	77
Slika 60.	Svornjak sa zaključavanjem proizvođača Halder [48] .....	77
Slika 61.	Prikaz prihvata donjih ekstremiteta .....	78
Slika 62.	Detalj mehanizma za podešavanje visine kružnog jastuka .....	78
Slika 63.	Mehanizam za podešavanje kuta nosača kružnog jastuka.....	79
Slika 64.	Klizni ležaj SKF SA 40 ES [49].....	79
Slika 65.	Ukrućenje osovine WA-40 proizvođača Igus [50].....	79
Slika 66.	Svornjak s oprugom proizvođača Fixtureworks [51] .....	80
Slika 67.	Opterećenje konstrukcije oslonca podlaktice .....	81
Slika 68.	Presjek opterećenog nosača i zavora oslonca podlaktice .....	81
Slika 69.	Opterećenje uzrokovano težinom nogu i djelovanjem linearnog aktuatora .....	85
Slika 70.	Presjek kružnog zavora nosača kružnog jastuka .....	86

**POPIS TABLICA**

Tablica 1. Specifikacije uređaja Triton 6E Traction Table Electronic [26] .....	23
Tablica 2. Specifikacije uređaja Triton DTS Traction Unit [26] .....	24
Tablica 3. Specifikacije uređaja KDT Neural Flex Table [27] .....	26
Tablica 4. Specifikacije uređaja DRX9000® Lumbar [28].....	27
Tablica 5. Specifikacije uređaja HillDT Spinal Decompression Table [29].....	30
Tablica 6. Morfološka matrica .....	41
Tablica 7. Vrednovanje koncepata .....	55

## **POPIS TEHNIČKE DOKUMENTACIJE**

FV-00-00 Sustav za dekompresijsku terapiju kralježnice

## POPIS OZNAKA

Oznaka	Jedinica	Opis
$m_i$	kg	masa
$F_i$	N	sila
$g$	$\frac{\text{m}}{\text{s}^2}$	ubrzanje sile teže
$M_i$	Nmm	moment
$M_{max}$	Nmm	maksimalni moment
$l_i$	mm	duljina
$\sigma_{max}$	$\frac{\text{N}}{\text{mm}^2}$	maksimalno naprezanje
$W_{x,i}$	$\text{mm}^3$	moment otpora
$\sigma_{dop}$	$\frac{\text{N}}{\text{mm}^2}$	dopušteno naprezanje
$\sigma_{red}$	$\frac{\text{N}}{\text{mm}^2}$	reducirano naprezanje
$\sigma_{z,dop}$	$\frac{\text{N}}{\text{mm}^2}$	dopušteno naprezanje kutnog zavara
$L_i$	mm	krak na kojem djeluje sila $F_i$
$n_{max,i}$	$\frac{\text{N}}{\text{mm}^2}$	maksimalno normalno naprezanje kutnog zavara okomito na ravninu spoja
$a_i$	mm	proračunska debiljina zavara
$\sigma_{\perp max}$	$\frac{\text{N}}{\text{mm}^2}$	maksimalno normalno naprezanje kutnog zavara okomito na pravi presjek zavara
$\tau_{\perp max}$	$\frac{\text{N}}{\text{mm}^2}$	maksimalno tangencijalno naprezanje kutnog zavara okomito na pravi presjek zavara

$\tau_{II\text{m}}$	$\frac{\text{N}}{\text{mm}^2}$	tangencijalno naprezanje kutnog zavara u pravom presjeku zavara paralelno sa smjerom zavara
$\beta$	-	faktor utjecaja debljine zavara
$y_1$	mm	udaljenost težišta od kraja zavara
$A_i$	$\text{mm}^2$	površina
$I_{x,i}$	$\text{mm}^4$	moment tromosti oko osi $x$
$a_{x,i}$	mm	udaljenost težišta pojedinog zavara od težišta ukupnog zavara u smjeru osi $x$
$I_{y,i}$	$\text{mm}^4$	moment tromosti oko osi $y$
$e_i$	mm	najveća udaljenost točke presjeka od njegovog težišta
$t_{II\text{m}}$	$\frac{\text{N}}{\text{mm}^2}$	maksimalno tangencijalno naprezanje kutnog zavara u ravnini spoja paralelno sa smjerom zavara
$A_{\parallel}$	$\text{mm}^2$	površina zavara paralelna sa silom koja ga opterećuje
$R$	N	rezultanta
$\gamma$	°	kut između smjera dviju sila rezultante
$d$	mm	promjer osovine

## SAŽETAK

Uloga i važnost kralježnice u ljudskom tijelu iznimno su velike, stoga ne čudi velik broj mogućih uzroka poremećaja kralježnice, od kojih su najčešći oni biomehaničke prirode. Broj uzroka poremećaja povećava se suvremenim sjedilačkim načinom života, uz manjak aktivnosti i nepravilno izvođenje pokreta. Obzirom na svoju funkciju u tijelu, održavanje funkcionalnosti i općenito zdravlja kralježnice od velikog je značaja. Samim time poremećaji kralježnice mogu dovesti do enormne boli i općenito narušenog zdravlja čovjeka. Povratak funkcionalnosti, nakon poremećaja, poželjan je kroz neoperativne i neinvazivne postupke, od kojih je jedan dekompresijska terapija kralježnice. Ona je dokazana kao jedna od najučinkovitijih neinvazivnih terapija za velik broj poremećaja kralježnice. Cilj rada je razvijanje sustava za dekompresijsku terapiju kralježnice, koji sam po sebi ima svrhu te je njegovo konstruiranje opravdano, ukoliko se njime može postići ispravno provođenje spomenute terapije.

Nakon uvoda, gdje je prikazan problem i cilj rada, opisana je kralježnica kroz njenu anatomiju i biomehniku, čime se postiže lakše razumjevanje uzroka problema, njihovo uklanjanje i princip funkcioniranja dekompresijske terapije.

Nakon upoznavanja sa problematikom i ciljevima te uvođenjem u tematiku, jednostavno se definiraju problemi, zahtjevi i ciljevi konstruiranja, na temelju čega je analizirano tržište i konkurentni proizvodi. Iz svega obrađenog, napokon se izvode i smjernice za razvoj proizvoda koje daju prve obrise izgleda uređaja. Uvidom u smjernice, generirani su i vrednovani koncepti.

Konačno, vrednovanjem koncepata spoznaje se najbolji koncept na temelju kojega se razvija konačno rješenje. Nedostatci i mane odabranog koncepta, zamjenjeni su rješenjima iz drugih koncepata koja su bolje zadovoljila kriterije vrednovanja. Konstrukcijska razrada konačnog rješenja prožeta je prikazom 3D modela, gdje se jasno prikazuje princip rada i njegove prednosti. Rješenje ostvaruje prednosti nad konkurentnim uređajima kroz jednostavno korištenje, izradu i održavanje, kroz sigurnu i kontroliranu okolinu postignutu mjerenjima parametara terapije te antropometrijski prilagodljiv prihvata pacijenta.

Ključne riječi: kralježnica, poremećaji kralježnice, dekompresijska terapija, fizioterapijski uređaj, fizioterapija

## SUMMARY

The role and importance of the spine in the human body is extremely large, so it is not surprising that there are a large number of possible causes of spine disorders, the most common of which are biomechanical in nature. The number of causes of disorders increases with the modern sedentary lifestyle, along with a lack of activity and improper execution of movements. Considering its function in the body, maintaining the functionality and overall health of the spine is of great importance. As a result, spinal disorders can lead to enormous pain and generally impaired human health. The return of functionality, after a disorder, is desirable through non-operative and non-invasive procedures, one of which is spinal decompression therapy. It has been proven to be one of the most effective non-invasive therapies for a large number of spine disorders. The goal of the thesis is to develop a system for spinal decompression therapy, which has a purpose in itself, and its construction is justified, if it can be used to achieve the correct implementation of the mentioned therapy.

After the introduction, where the problem and the goal of the thesis are presented, the spine is described through its anatomy and biomechanics, which facilitates the understanding of the causes of problems, their elimination and the way decompression therapy works.

After familiarization with the issues, goals and introduction to the topic, the problems, requirements and goals of construction are simply defined, on the basis of which the market and competitive products are analyzed. From everything processed, the guidelines for product development are finally derived, which give the first outlines of the appearance of the device. By looking at the guidelines, concepts were generated and evaluated.

Finally, by evaluating the concepts, the best concept is identified, on the basis of which the final solution is developed. The shortcomings of the selected concept were replaced by solutions from other concepts that better met the evaluation criteria. The constructional elaboration of the final solution is permeated with the presentation of a 3D model, where the working principle and its advantages are clearly presented. The solution achieves advantages over competing devices through simple use, manufacturing and maintenance, through a safe and controlled environment achieved by measuring therapy parameters and anthropometrically adaptable patient reception.

Key words: spine, spine disorders, decompression therapy, physiotherapy device, physiotherapy

## 1. UVOD

Ljudsko tijelo potpuno se oslanja i ovisi o kralježnici. Strojarski rečeno, ona predstavlja čvrsti oslonac, temeljnu konstrukciju za kompleksan sustav zvan ljudsko tijelo. Samim time, većina aktivnosti i pokreta čovjeka ovisit će o ispravnosti i funkcionalnosti kralježnice. S obzirom na svoju relevantnost te kako sva veća opterećenja i napori čovjeka u jednom trenutku idu preko kralježnice, odnosno oslanjaju se na nju, ne čudi kako se uz kralježnicu veže velik broj poremećaja. Ti su poremećaji često puta prisutni bez da izazivaju probleme, no kada to nije slučaj, mogu biti jako intenzivni, bolni i ometati normalno funkcioniranje pojedinca.

Današnjicu suvremenog čovjeka preuzeo je sjedilački način života i manjak aktivnosti što u nekim slučajevima može rezultirati slabljenjem temeljnih mišića leđa i nogu, nepravilnim izvođenjem najosnovnijih pokreta i pogrešnim držanjem što naposljetku može dovesti do ozbiljnih ozljeda, nestabilnosti, iskrivljenosti, boli i općenito narušenog zdravlja pojedinca. Naime, ozljede biomehaničke prirode ne uzrokuju nužno samo takvu vrstu problema u tijelu. Tijelo je kompleksan sustav, povezan i umrežen na razne načine, pa takvi problemi mogu dovesti i do primjerice psihičkih problema ili bolesti drugačije prirode. [1]

Imajući to na umu, ne čudi činjenica da bolna leđa nisu rijetkost. Štoviše, jedan su od najčešćih razloga posjeta liječniku i izostanaka s posla. Dakle, osim izrazito velikih bolova, leđa, odnosno kralježnica s poremećajem, nosi isto toliko troškova u pogledu bolovanja, liječenja, operacija i rehabilitacija. Osim manjka aktivnosti, uzrok boli može biti i intenzivna i pretjerana fizička aktivnost. [2]

Broj mogućih poteškoća kralježnice je gotovo nemoguće odrediti, broj uzroka također, jer osim gore navedenih, to mogu biti raznorazne ozljede, bolesti i slično. Međutim, kako se radi o podsustavu unutar lokomotornog sustava, većinom su to poremećaji biomehaničke prirode. Naravno, bolje je spriječiti nego liječiti, stoga je bitno naglasiti da je svaki poremećaj moguće izbjeći prevencijom, pa je tako poželjno izbjegavati mnoštvo sjedenja i po mogućnosti kretati se što više, pravilno vježbati i izvoditi svakodnevne pokrete, dok se nepravilnim pokretima samo provociraju ozljede. [1,2]

Međutim, kada se ne prevenira i kada je problem već nastao, pojedinac mora pribjeći fizioterapijskim ili medicinskim postupcima. Dakako, poželjnije je riješiti što više je moguće problema fizioterapijskim pristupom, kako bi se izbjegla moguća operacija. Postoje raznorazne metode rješavanja bolova i samih uzroka problema, a nekakva gruba podjela bila



bi na operativne, invazivne zahvate i neinvazivna neoperativna rješenja. Neoperativni postupci variraju od dijagnostičkih intervencija, koje su od velike važnosti jer je samo tako moguće predložiti i odrediti adekvatnu terapijsku proceduru, pa do samih terapijskih metoda koje mogu biti raznorazne dijagnostičke blokade, radiofrekventne denervacije, elektroterapijske procedure kao terapija ultrazvukom, magnetoterapija, struje, zatim tehnike kao primjerice taping metoda, masaže, kineziterapija i vježbanje. [2,3]

Koliko je važan sustav kralježnice u ljudskom tijelu općepoznato je i već ranije naglašeno, a upravo radi toga, potrebno je poduzeti sve korake kako bi se funkcionalnost sustava, nakon poremećaja, što bolje očuvala. Uz sve navedene, a i druge postojeće fizioterapijske metode, jedna se posebno ističe kao izrazito djelotvorna i neinvazivna. To je dekompresijska terapija kralježnice, te se ona smatra najučinkovitijim neoperativnim postupkom za teške slučajeve hernijacije i degeneracije intervertebralnih diskova, stenoze (suženja) u području korijena živca i spondilolisteze (pomaka jednog kralješka u odnosu na drugi). Detaljnije će biti obrađena u nastavku, no u suštini je to vrsta trakcije, koja se razlikuje od klasične po načinu primjene opterećenja tako da ono djeluje dekompresijski na kralješnicu. Naime, dekompresijska terapija kralježnice je posebna iz razloga što ne samo da otklanja simptome, već najčešće otklanja i uzrok samog problema te u velikoj većini slučajeva odgađa operaciju. [4]

Cilj je rada osmisliti, odnosno konstruirati sustav koji bi mogao uspješno provoditi dekompresijsku terapiju kralježnice. Kako je lumbalni dio kralježnice taj koji je najopterećeniji pri sjedenju, podizanju tereta i ostalim osnovnim aktivnostima, te je tako i najčešće problematičan, on najčešće tretira dekompresijskom terapijom. Upravo zato, opseg konstrukcijskog rješenja zadržat će se većim dijelom na njemu, te će biti učinjena podloga i predloženo rješenje za cervikalni dio kralježnice. Dekompresijska terapija cervikalnog dijela kralježnice se izvodi sa 2 do 3 puta manjim opterećenjem nego što je to slučaj kod lumbalnog dijela te je prihvat pacijenta i izvođenje jednostavnije, stoga se neće ići previše u širinu pri obradi dekompresijske terapije cervikalne kralježnice.

Dakle, sustav bi se koristio kao pomagalo, odnosno alat za dekompresijsku terapiju kralježnice kojim bi se koristili fizioterapeuti ili djelatnici u zdravstvu obučeni za to. Osim toga, uređaj ima podlogu za daljnji razvoj u smjeru da se koristi kao pomagalo za pasivno istezanje mišića kralježnice. Pasivno istezanje jest istezanje potpomognuto drugom osobom ili određenom opremom gdje se pojedinac ne napreže, a pri tom ostaje u jednom položaju tijekom određenog perioda, što omogućava njegovim mišićima da se opuste prilikom

postupka, dok partner ili oprema mogu pojačavati rastezanje vanjskom silom. Također, osim za istezanje, uređaj ima potencijal razviti se i u uređaj za vježbanje mišića kralježnice te zadržavanje pacijenta u određenom položaju u kontroliranoj okolini.

Uređaji koji imaju ovakvu funkciju postoje, no u određenim segmentima uočava se prostor za napredak, pogotovo u pogledu sigurnosti, no više o tome biti će dostupno i navedeno kroz analizu tržišta i postojećih proizvoda. Dakle, sam smisao izrade ovakvog tipa uređaja postoji jer bi se težilo izradi sličnog tipa proizvoda kakav postoji, točnije, vrsta terapije bio bi jednaka kao na postojećim uređajima, a pokušalo bi se izraditi bolji, efikasniji i jeftiniji uređaj. Uz to sustav će težiti kontroliranoj okolini uz konstantno praćenje napretka terapije, odnosno rehabilitacije, što pridonosi sigurnosti.

Zaključno, ovaj sustav može biti od velike koristi fizioterapeutima te provoditi dokazano visokoučinkovitu terapiju za velik broj učestalih problema bitnog sustava čovjeka, a uz to očitovati se jednostavnošću izrade i korištenja, sigurnosti pacijenta, kontroliranom okolinom i praćenjem napretka procesa rehabilitacije. Uzevši sve u obzir dolazi se do zaključka da je potpuno razumljivo i legitimno razvijati rješenje - sustav za dekompresijsku terapiju kralježnice koji bi pojednostavio provedbu terapije i povećao njenu kvalitetu.

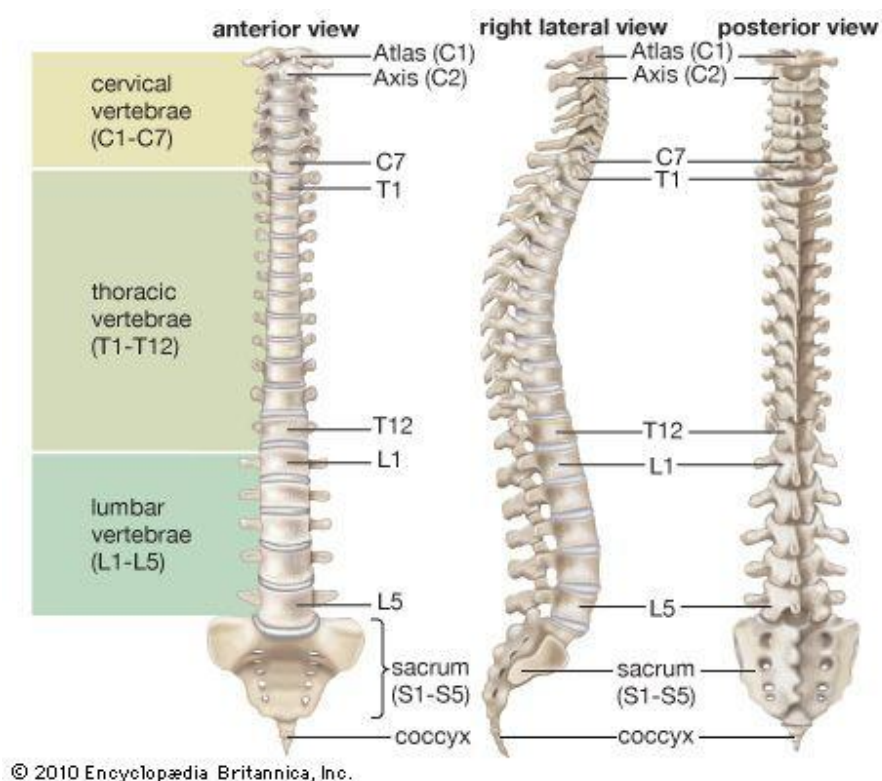
## 2. KRALJEŽNICA I DEKOMPRESIJSKA TERAPIJA KRALJEŽNICE

### 2.1. Anatomija, biomehanika i uzroci mogućih problema kralježnice

#### 2.1.1. Anatomija

Koštani sustav čovjeka može se podijeliti na aksijalni i apendikularni skelet. Apendikularni skelet (nadodani) obuhvaća kosti ramenog i zdjeličnog obruča te kosti gornjih i donjih ekstremiteta, dok aksijalni skelet predstavlja glavnu osovinu ljudskog tijela sastavljenu od kostiju lubanje, prsnog koša i kralježnice. Kralježnica je s glavom spojena pomoću gornjeg (atlantookcipitalnog) i donjeg (atlantoaksijalnog) zgloba glave. Pokreti atlantookcipitalnog zgloba vrše se oko poprečne osi (antefleksija i retrofleksija) te oko sagitalne osi (laterofleksija), dok atlantoaksijalni zglob omogućava pokret rotacije glave u stranu. [5]

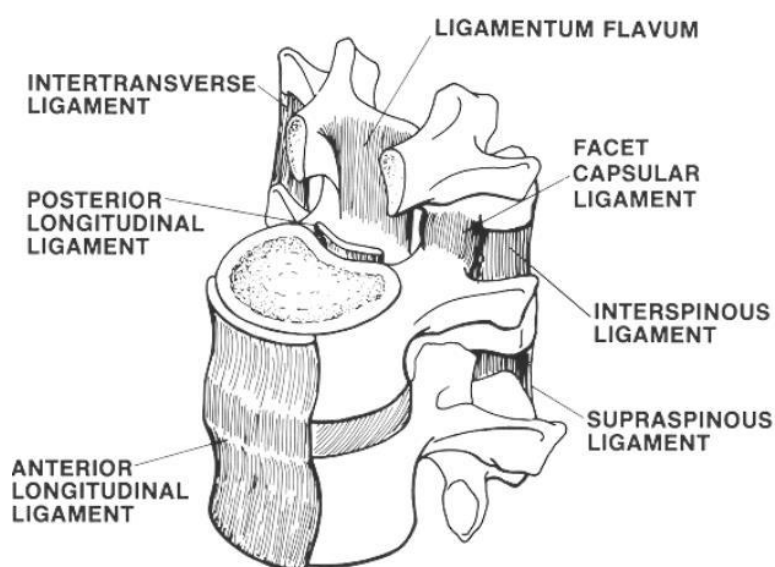
Kralježnicu čini 33 do 34 kralješka, a njena prosječna dužina je oko 70 centimetara kod odrasle osobe. Moguće ju je podijeliti na 5 regija: vratna, prsna, slabinska, križna i trtična kralježnica. U vratnu kralježnicu se ubraja prvih 7 kralježaka, nakon kojih slijedi 12 prsnih, 5 slabinskih, 5 križnih te 3 ili 4 trtična kralješka. Posljednjih 9 kralježaka spojeno je nepomičnim spojevima te čine sakrum i kokcigis. [5]



Slika 1. Prikaz kralježnice i pripadajućih regija [6]

Izuzev atlasa i axisa, koji predstavljaju prvi i drugi vratni kralježak, svi kralješci dijele zajedničke morfološke karakteristike. Uz trup kralješka koji se nalazi s prednje strane, osnovni dio svakoga kralješka je i luk sa stražnje strane. Osim trupa i luka, kralješci sadrže poprečne i trnaste nastavke. Kao što je već rečeno, po građi se posebno ističu atlas i axis. Atlas nema trup i trnasti nastavak, nego se sastoji od dva luka. Axis ima i trup i luk te izdanak u obliku zuba kojim se uzglobljuje sa atlasom. Sedmi vratni kralježak ili vertebra prominens ima veliki trnasti nastavak te ga je moguće palpirati kroz kožu vrata. Prsni ili torakalni kralješci su po građi slični sedmome kralješku, a veličina im se povećava od gore prema dolje. Dok su trupovi torakalnih kralježaka srolikog oblika, trupovi slabinskih (lumbalnih) kralješaka imaju bubrežasti oblik. [5]

Trup i luk kralješka zajedno zatvaraju otvor kralješka kroz koji prolazi kralješnička moždina, dok su međusobno spojeni na dva načina: intervertebralnim diskom i sinovijalnim zglobovima. Potporna uloga i sprječavanje hiperfleksije i hiperekstenzije kralježnice, zadaća je uzdužnih prednjih i stražnjih intervertebralnih ligamenata koji se nalaze ispred i iza trupova kralješaka. Lukovi susjednih kralježaka spojeni su čvrstim žutim elastičnim vezama. Trnasti nastavci svih kralježaka povezani su supraspinalnim ligamentom, a trnasti nastavci susjednih kralježaka povezani su međutrnastim svezama. Supraspinalni ligament proteže se od zatika do trtične kosti, a u vratnoj kralježnici je posebno izražen te čini snažni nuhalni ligament. Zigapofizijalni zglobovi uzglobljuju donje zglobne nastavke kralježaka s gornjim zglobnim nastavcima donjih susjednih kralježaka te se putem njih prenose dvije trećine opterećenja na kralježnicu kao cjelinu. [5]



**Slika 2. Prikaz kralježničkih ligamenata [7]**

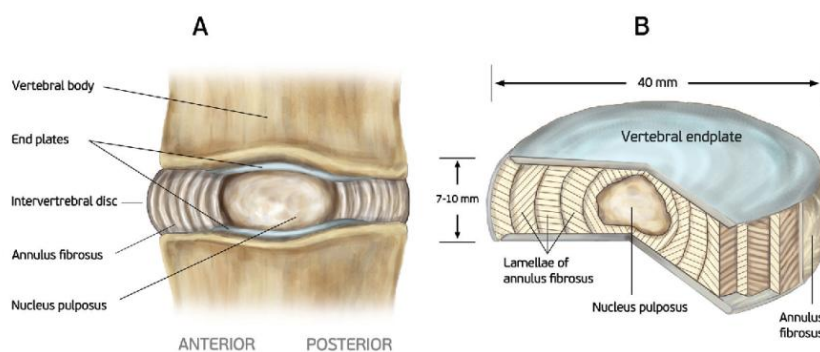
Poprečne nastavke susjednih kralježaka povezuju intertransverzalni ligamenti. Prilikom fleksije kralježnice, svi su ligamenti napeti osim prednjeg longitudinalnog ligamenta. Kod ekstenzije kralježnice svi su ligamenti opušteni osim prednjeg spinoznog ligamenta, a kod laterofleksije napete su žute sveze na konveksnoj strani, ligamenti zglobne čahure i intertransverzalni ligamenti. [8]

Mehanički gledajući, ligamenti kralježnice ponašaju se kao i druga meka tkiva u tijelu, odnosno, oni su viskoelastični sa nelinearnim elastičnim odgovorima, reakcijama. Također, vjeruje se da ligamenti kralježnice nemaju istu granicu sigurnosti kao kosti, jer su u mogućnosti raditi u uvjetima relativno bliskima njihovoj snazi loma. [5]

Zbog pokretljivosti i bolje distribucije opterećenja kralježnica je oblika dvostrukog slova S te na njoj razlikujemo vratnu i lumbalnu lordozu te torakalnu i sakralnu kifožu. Lordoza predstavlja konveksitet zakrivljenosti prema naprijed. Suprotno tome, kifožu obilježava konveksitet zakrivljenosti prema natrag. Pokretljivosti i distribuciji opterećenja pridonose, već spomenuti, fibrokartilaginozni intervertebralni diskovi, koji se nalaze između trupova slobodnih kralješaka, osim između prva dva vratna kralješka. [5]

Diskovi distribuiraju opterećenje tako što djeluju poput gumenih amortizera i tako apsorbiraju kinetičku energiju tijekom stajanja, hodanja ili trčanja. Njihove debljine variraju od 4 mm u vratnoj kralježnici, pa do 20 mm u slabinskoj. [5]

Građeni su od dva dijela, mekane želatinozne jezgre (lat. *nucleus pulposus*) i čvrstog vezivnog prstena (lat. *annulus fibrosus*) i čvrsto su spojeni sa laminae cartilagineae tijela kralješka oko vanjske periferije prstena. Laminae cartilagineae sastoje se od hijaline hrskavice. Uočeno je da vaskularni kanali unutar tijela kralježaka teku izravno na hijalinske hrskavice i tako predstavljaju izvor hranjivih tvari za stanice diska. Hijalinske hrskavice s godinama prolaze kroz progresivnu kalcifikaciju što ometa izvor hranjivih tvari što pridonosi progresivnoj degeneraciji diska tijekom odrasle dobi. [5, 9]



**Slika 3. Anatomski prikaz građe intervertebralnog diska [10]**

Jezgra se nalazi posterocentralno u disku gdje u lumbalnoj kralježnici ispunjava od 30% do 50% površine poprečnog presjeka diska. Količina vode u normalnom stanju jezgre lumbalnih diskova smanjuje se s oko 90% svog ukupnog volumena tijekom prve godine života na 74% u osamdesetoj godini. Prsten se sastoji od koncentričnih slojeva kolagenskih snopova umotanih u helikoidnu tvar. Ti snopovi, odnosno vlakna, sastoje se od isključivo kolagena tipa I u vanjskom dijelu prstena i postupno se mijenjaju u smjesu od 40% tipa I i 60% tipa II prema unutrašnjosti prstena. S degeneracijom, tip I se zamjenjuje sa tipom II i počinje se pojavljivati kolagen tipa III u disku. Broj koncentričnih slojeva u lumbalnim diskovima varira od 20 do 30. Međutim, otprilike od 40% do 50% tih slojeva ostaje netaknuto, dok ostali opadaju unutar prstena stvarajući tako izvor visokih međulaminarnih naprezanja koja bi mogla predisponirati određena područja prstena da budu sklona poremećaju. [9]

Nisu svi kralješci jednako opterećeni niti pokretljivi, radi drugačije uloge u kralježnici, pa su tako vratni kralješci pokretljiviji, a lumbalni izdržljiviji, a međusobno se razlikuju oblikom. Radi istog razloga, debljina intervertebralnih diskova varira, kako je već i spomenuto ranije. [5]

Kao što je napomenuto, intervertebralni diskovi nalaze se između slobodnih kralježaka, izuzev još prva dva. Dakle, ima ih 23 ili 24 i oni čine pokretni dio kralježnice te služe za apsorpciju udara i savijanje kralježnice u svim smjerovima. [11]

U uspravnom držanju svaki disk tijekom dana ravnomjerno gubi vodu i zbog toga su ljudi navečer niži 1 do 3 centimetra nego kad se probude. Prilikom oslobađanja upijaju vodu i ponovno nabubre. Starenjem se smanjuje sadržaj vode u diskovima i zato su ljudi niži što su stariji. Starenjem i gubitkom vode, disk degenerira i gubi elastičnost, pa nastaju pukotine, ali i eksplozije vanjskog vlaknastog prstena ili jezgre čime se gubi funkcionalnost amortizera. Može doći i do izbočenja diska ili čak prolapsa. Posebno su ranjive vratna i slabinska kralježnica. [11]

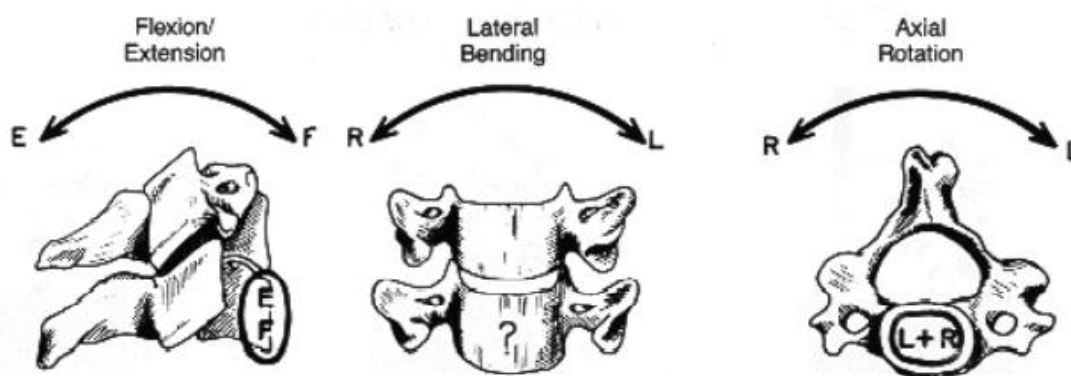
### **2.1.2. *Biomehanika***

Kralježnica je složena mehanička struktura koja služi za zaštitu leđne moždine i korijena živaca od potencijalno štetnih mehaničkih sila ili pokreta. Također, ona prenosi opterećenje sila i momenata od glave i trupa do zdjelice, te je sposobna podnijeti sile koje mogu biti višestruko veće od cjelokupne težine tijela. Nadalje, omogućuje optimalne fiziološke pokrete između pojedinih dijelova tijela, te pruža iznimno veliku količinu fleksibilnosti trupu. Ona se sastoji od kralježaka spojenih sustavima ligamenata, a odvojenih intervertebralnim diskovima i uzglobljenim spojevima te dinamički kontroliranim mišićnom aktivacijom. Kao što je i

ranije spomenuto, kralježnica je podijeljena na 5 regija, od kojih svaka ima svoj jedinstveni set kinematičkih funkcija, patologija i tretmana. [8, 9]

Spojevi između velikih regija kralježnice, cervikotorakalni (C-T), torakolumbalni (T-L) i lumbosakralni (L-S), često su mjesta gdje se događaju degenerativne promjene tijekom dugoročnog razdoblja. Razmatrajući cervikotorakalni spoj, primjećuje se da je vratna kralježnica u mogućnosti slobodno se rotirati oko C-T spoja zbog relativne nepokretnosti trupa tijekom zakretanja glave. Strojarski prevedeno, vratna kralježnica djeluje kao konzolna greda sa fiksnim krajem u C-T spoju, koji je ujedno mjesto najvećih naprezanja. [9]

Kralježnica ima 6 stupnjeva slobode, odnosno može biti podvrgnuta aksijalnoj, lateralnoj i sagitalnoj rotaciji te aksijalnoj, lateralnoj i anteroposteriornoj translaciji. [9]



**Slika 4. Stupnjevi slobode gibanja kralježaka [9]**

Drugim riječima, kralješci pri prijenosu opterećenja, mogu biti opterećeni vlačno i tlačno, te savijanjem i uvijanjem. [12]

Prostor između dvaju kralježaka predstavlja segment, točnije, on sadrži dva kralješka sa pripadajućim intervertebralnim diskom i svezama. Upravo se tim segmentima odvijaju kretnje u kralježnici. Točnije, te kretnje se odvijaju na elastičnim pulpozim jezgrama intervertebralnih diskova i u zigapofiznim zglobovima. [12, 13]

Taj segment može se još nazvati i funkcionalna jedinica kralježnice ili vertebralni dinamički segment ili kinematički sklop kralježaka. Dakle, i ta jedinica ima 6 stupnjeva slobode, osnovna je jedinica proučavanja kralježnice te kirurški instrumenti često obuhvaćaju barem jednu. [9]

U pojedinim dijelovima kralježnice opseg i smjer gibanja uvjetovani su položajem i oblikom zglobnih površina kralježaka, a upravo se veći dio opterećenja prenosi preko zglobova između trupova kralježaka. Najveći teret prihvaća i nosi slabinska kralježnica, odnosno njeni

kralješci, pa su upravo radi toga njihovi trupovi ovalni i masivni, foramen vertebrale je također relativno velik, te imaju visok i postranično spljošten trnasti nastavak. Građom je upečatljiv i razlikuje se peti slabinski kralježak, koji omogućuje uspravan hod čovjeka, jer ostvaruje pregib kralježnice s kutom približno  $130^\circ$ . On je preko slabinsko-križnog zgloba spojen sa osnovom križne kosti, a njegovo klizanje sprječava masivni intervertebralni disk, snažne sveze kralježnice i iliolumbalna sveza. Spominjući slabinsko-križni zglob, važno je naglasiti da se preko njega i intervertebralnog diska prenosi cjelokupna težina gornjeg dijela tijela, dakle glave, vrata i gornjih udova i trupa, na zdjelicu. Radi zakošenosti gornje intervertebralne površine križne kosti ta težina se prenosi i uz povećano opterećenje. [13]

Opseg pojedinog segmenta nije velik, međutim kada djeluju kao cjelina i kada se pomaci nadovežu jedan na drugog, ti pomaci su veliki i vidi se kako je zapravo gibljivost čitave kralježnice kao cjeline velika. Opsezi pokreta slabinskih segmenata su svima približno jednaki, a nakon vratne kralježnice, upravo slabinska kralježnica predstavlja najpokretljiviji dio kralježnice. Ona se u najvećoj mjeri giba oko poprečne osi, odnosno kada se osoba pregiba unaprijed i unatrag (antefleksija i retrofleksija), jer su zglobne plohe postavljene u sagitalnoj ravnini. Gibanje oko sagitalne osi i rotacija su ograničene i manjeg opsega. Što se tiče same slabinske biomehanike, najvažniji aspekt je pomak koji se javlja pri fleksiji i ekstenziji, jer je prilikom dijagnoze leđne nestabilnosti, upravo taj pomak ključan faktor. Kosi ili relativni pomaci slabinskih kralježaka postoje i nazivaju se još fiziološka nestabilnost slabinske kralježnice. Taj pomak može iznositi oko 2 mm i to se smatra normalnim za područje slabinske kralježnice, dok se nestabilnost dijagnosticira pri pomacima iznad 4 mm. [12, 13]

Stabilnost kralježnice jest definirana kao stanje kada, pod opterećenjem, nema abnormalnog naprezanja ili pretjeranog kretanja u jednome kralježničkom segmentu. Stabilnost kralježnice održavaju upravo kralježnički segmenti, zajedno sa mišićima, trbušnim i torakalnim pritiskom i potporom grudnog koša. [7]

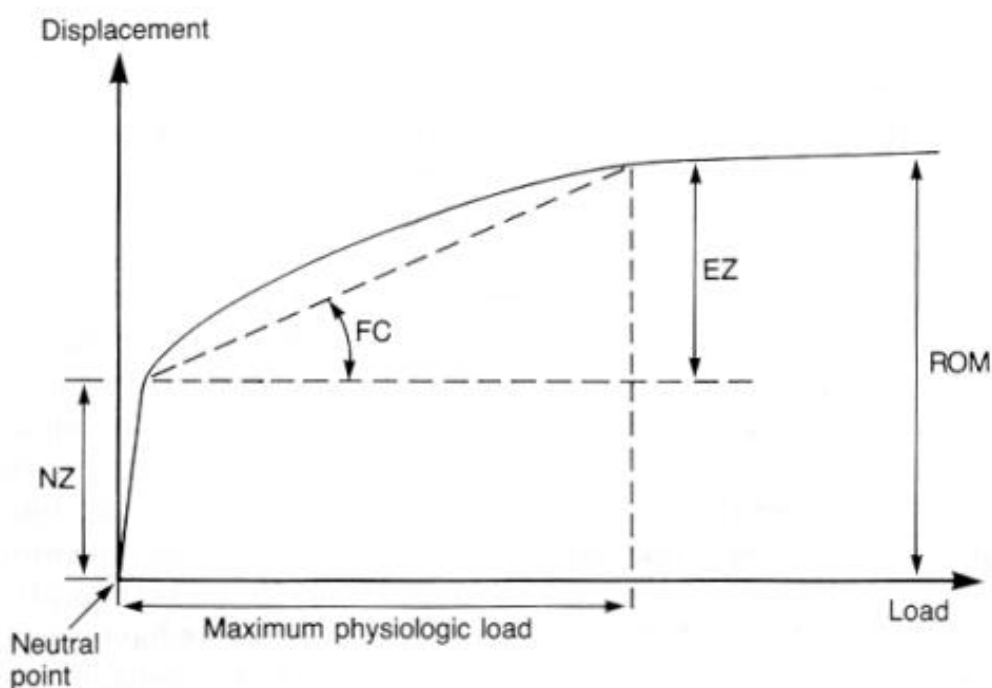
Sagitalna ravnoteža je posljedica normalne cervikalne lordoze, torakalne kifoze i lumbalne lordoze. Normalni raspon cervikalne lordoze je  $20^\circ - 40^\circ$ , torakalne kifoze  $20^\circ - 50^\circ$  (prosječno  $35^\circ$ ) te lumbalne lordoze  $20 - 80^\circ$  (prosječno  $60^\circ$ ). [7]

Povećanje pomaka među kralješcima može se javljati uslijed degeneracije intervertebralnih diskova, što je najčešće slučaj između jedanaestog prsnog i drugog slabinskog kralješka i među donjim slabinskim kralješcima, što je, u slučajevima sa velikim pomacima, povezano sa sindromom bolnih leđa. [13]



### 2.1.3. Kinematika

Kinematikom će se prikazati gibanje kralježnice, a obrasci gibanja kralježnice su poprilično složeni. Normalni obrasci definirani su parametrima koji su zajednički svim regijama kralježnice. Ako se na kralježnicu, odnosno na jedan segment primjeni sila ili moment, ona se iz neutralnog položaja najprije pomiče u položaj gdje se prvi puta susreće sa značajnim otporom, te se zona između ta dva stanja naziva neutralna zona. Postojanje te zone omogućuje kralježnici da se uz relativno malo mišićnog napora ostvare veliki pokreti, no povećanje neutralne zone poziva na zabrinutost, jer može ukazivati na abnormalnu strukturnu promjenu. Nakon neutralne zone slijedi elastična zona, odnosno područje ukrućenja, gdje se uz povećanje opterećenja ostvaruju sve manji pomaci. Kada se te dvije zone zbroje, dolazi se do veličine ukupnog raspona gibanja, koji predstavlja pomak pri najvećem dopuštenom opterećenju. Ova tri parametra jako su učinkovita u definiranju složenog nelinearnog odnosa opterećenja i pomaka segmenata kralježnice. Kralježnica tako, kao struktura, pokazuje viskoelastične karakteristike zbog visokolekastičnog svojstava svojih dijelova. [9]



Slika 5. Graf opterećenje - pomak funkcionalne jedinice kralježnice [9]

Nadovezujući se na tematiku kinematike, spomenut će se i pokreti kralježnice, a to su: fleksija i ekstenzija (savijanje naprijed i natrag), bočno savijanje (naginjanje na stranu) te aksijalna rotacija (primjerice okretanje glave). [9]

Nadalje, vrijedi spomenuti pojam uzorka gibanja, koji se odnosi na putanju pomaka koju tijelo kralješka slijedi pod opterećenjem. Naime, kada ti obrasci kretanja odstupaju od normalnog, to može biti pokazatelj abnormalnosti, a uz druge probleme može dovesti i do kliničke nestabilnosti. Vrijedi još spomenuti i trenutnu os rotacije, koja predstavlja os oko koje se kralježak rotira u nekom trenutku, i koja je, za normalne segmente kralježnice, ograničena na malo područje unutar tog segmenta. No, u abnormalnoj jedinici kralježnice, kao što je jedinica s degeneracijom diska, mjesto trenutne osi rotacije može se pomaknuti izvan fizičkog prostora segmenta i drastično pogoršati situaciju. [9]

Kralješci su prvenstveno sastavljeni od spužvaste kosti, anizotropnog viskoelastičnog materijala. Spužvasta kost se ponaša elastično pri neopasnim vrijednostima naprezanja i u širokom rasponu naprezanja. Ona, u kombinaciji sa intervertebralnim diskom prigušuje aksijalna dinamička opterećenja. Tijelo kralješka najčvršće je u središtu, a najslabije u posterolateralnim regijama. S godinama ili patologijom, poroznost se može dramatično povećati, čineći tako tijelo kralješka popustljivim i slabim. Točnije, povećanje poroznosti od 25% može rezultirati smanjenjem čvrstoće za 50%. S druge strane, disk predstavlja nehomogenu, anizotropnu, poroznu i nelinearno viskoelastičanu strukturu. [9, 12]

Mišići kralježnice mogu se podijeliti prema svojoj funkciji i prema topografskoj lokalizaciji. Prema lokalizaciji se dijele na prednje, lateralne i stražnje koji će biti navedeni za vratnu, prsnu i ostale regije kroz koje prolazi kralježnica. [8]

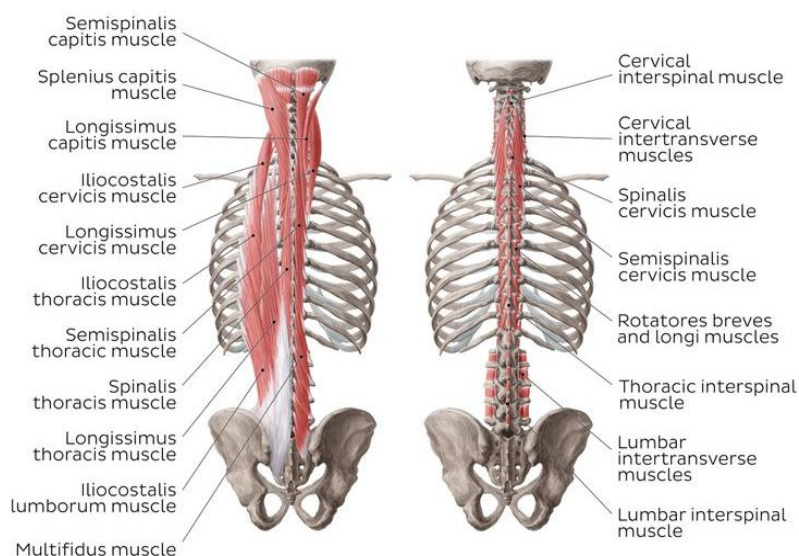
U prednju skupinu mišića vrata spadaju *m. longus colli*, *m. longus capitis* i *m. rectus capitis anterior* te oni imaju važnu ulogu u fleksiji vrata te rotaciji glave i vrata. U lateralnu skupinu spadaju *m. sternocleidomastoideus* i četiri skalenska mišića. Prvi navedeni imaju ulogu u naginjanju glave na svoju stranu i u rotaciji glave u suprotnu stranu. U posljednju, stražnju skupinu mišića vrata spadaju *m. trapezius*, koji ima ulogu u ekstenziji vrata i naginjanju glave u suprotnu stranu, te *m. levator scapulae*, *m. rhomboideus* i *m. serratus posterior*. Svi do sad navedeni stražnji mišići vrata nalaze se površno, dok se u duboke postvertebralne mišiće ubrajaju kratki mišići koji spajaju trnaste nastavke vratnih kralježaka, a to su *m. interspinales*. Osim *m. interspinales*, još se u tu skupinu ubrajaju i *m. intertransversarii* i *m. rotatores*, koji spajaju transverzalne nastavke donjih kralježaka za lamine iznad kralježaka. [8]

U skupinu dubokih stražnjih mišića kralježnice spadaju i mišići podizači rebara koji se nalaze u prsnoj regiji. [8]

U skupinu srednjih mišića kralježnice spadaju *m. semispinalis capitis*, *m. semispinalis cervicis*, *m. semispinalis thoracis* i *m. multifidus*. [8]

Skupinu mišića pod nazivom m. erector spinae, čine m. iliocostalis, m. longissimus dorsi i m. spinalis, te oni predstavljaju površne postvertebralne mišiće, dok su uz trupove slabinskih kralježaka, bočno i obostrano, smješteni m. psoas maior i m. psoas minor. [8]

Posljednja skupina koja će se spomenuti ima važnu ulogu u fleksiji lumbalne kralježnice i bočnih nagiba te u sprječavanju hiperekstenzijskih ozljeda slabinskog dijela kralježnice te djeluje u različitim smjerovima. To su prevertebralni mišići koji djeluju na slabinski i distalni dio prsne kralježnice. Njih predstavljaju četiri abdominalna mišića: vanjski i unutarnji kosi mišić te m. transversus i m. rectus abdominis. [8]



**Slika 6. Prikaz kralježnice s pripadajućim mišićnim skupinama [14]**

Drugim riječima, obzirom na stabilnost i mehaniku slabinske kralježnice, mišići se mogu podijeliti na lokalne i globalne, s obzirom na njihovu kontrolu stabilnosti i prijenos snage između toraksa i zdjeličnog obruča. Lokalni mišići zaduženi su za posturu, zakrivljenost i sagitalnu i lateralnu krutost, dok globalni mišići stvaraju ravnotežu vanjskih sila, tako da preostala sila može biti pod kontrolom lokalnih mišića. Biomehaničke osobine određuje upravo usklađenost svih tih mišića sa vezivnim i koštanim sustavima, te se pomoću te iste usklađenosti mogu odrediti razlozi patofizioloških promjena. [13]

#### **2.1.4. Anatomske sling sustavi**

Nadovezujući se na mišiće, bitno je spomenuti anatomske ili miofascijalne sling sustave (sisteme). To su složeni sustavi, odnosno veze više različitih mišića, fascije i ligamenta, koje sudjeluju u potpori unutarnjih, stabilizirajućih mišića trupa i značajno pridonose kretanju i stabilnosti lumbalne kralježnice i zdjelice. Jedna od funkcija tih sustava je sposobnost dijagonalnog prijenosa sile preko trupa kako bi se omogućilo funkcionalno i dinamičko

kretanje, odnosno koordinacija suprotne ruke sa suprotnom nogom prilikom hodanja, trčanja i raznih aktivnosti. [15]

Teoriju je prvi put iznio Serge Gracovetsky 1988. godine i nazvao ju "The Spinal Engine". Tvrdio je da su rotacija kralježnice i mišićni sustavi oko lumbalno-zdjelične regije temelj ljudskog pokreta te da su zato usklađenost i učinkovitost tih sustava u pokreta od iznimnog značaja. Upravo zato je nužno razumjeti kako se povezuju i funkcioniraju zajedno. [16]

Naime, mišići svojom kontrakcijom proizvode silu koja se širi i izvan opsega mišića. One se dalje prenose kroz strukture anatomske sling sustava, koji tako omogućavaju da se sile proizvedu daleko od same početne točke mišićne kontrakcije. To se može nazvati vektorom sile. Mišići su u sling sustavu povezani preko fascije kako bi proizveli spomenute vektore sile koji pomažu u prijenosu opterećenja unutar zdjelice i lumbalne kralježnice. Kada su vektori sile uravnoteženi, osiguravaju optimalno poravnanje kostiju i zglobova tijekom dinamičkog pokreta, čime se omogućuje i optimalno dinamičko kretanje i maksimizacija snage, jačine i brzine. Nasuprot tome, neuravnoteženi vektori sile koji su posljedica promijenjene napetosti u miofascijalnim sling sustavima, mogu stvoriti neoptimalne obrasce pokreta, neusklađenost i potencijalno pridonijeti gubitku stabilnosti tijekom statičkih ili dinamičkih zadataka. Razlog neuravnoteženosti može biti i slabija komponenta unutar jednog sling sustava čime se stvara disfunkcija što rezultira lošom izvedbom i/ili ozljedom. Inače, jedan od kvalitetnih alata za prepoznavanje slabosti slinga i njegovu aktivaciju jest pilates. No, usprkos svemu navedenom liječnici se često ne bave sling sustavima, već liječe mišiće zasebno, radi čega je iznimno bitno i postaje sve bitnije razumijevanje sling sustava. [15, 16]

Naime, ljudsko tijelo je podložno konstantnim varijacijama opterećenja nametnutih vanjskim okruženjem te je upravo radi toga sposobnost prilagodbe na spomenuta opterećenja od iznimnog značaja. U raspodjeli opterećenja i održavanju stabilnosti, ključnu ulogu igra lumbalno-zdjelični kompleks. On omogućuje siguran prijenos sile, koji će omogućiti složena kretanja bez ozljeda. Pomaže u prevenciji ozljeda vitalnih struktura kao što su leđna moždina i koštana i meka tkiva u tom području. [16]

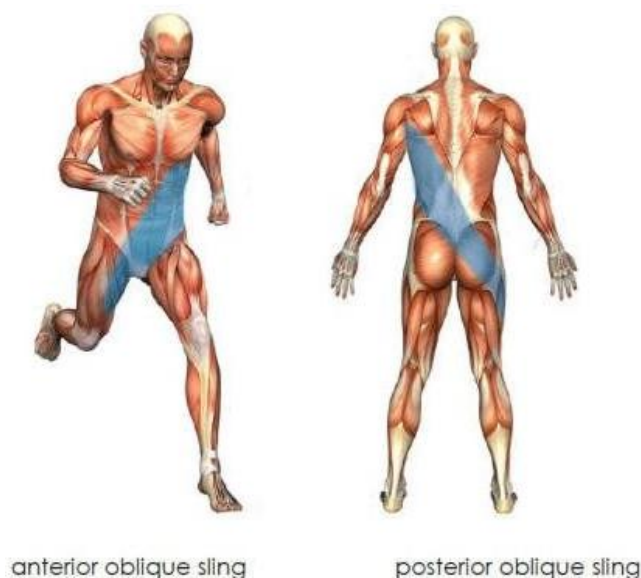
Procjenjuje se da kralježnica sama može izdržati silu od 90 N prije izvijanja, no u ljudskom tijelu uz ostale popratne strukture, to opterećenje može doseći i do 1500 N što znači da kralježnica uvelike ovisi o drugim strukturama u smislu osiguranja stabilnosti koja je potrebna da bi se suočila sa silama kojima je u stvarnosti podvrgnuta. Sam temelj za stabilnost predstavljat će odnos između sakruma, zdjelice i lumbalne kralježnice. Dok su ligamenti,

mišići i fascije, upravo te, već spomenute, popratne strukture, potrebne za raspodjelu sila u cijeloj regiji. [16]

Razlikujemo četiri anatomski sling sustava koji rade zajedno za prijenos opterećenja kroz lumbalno-zdjeličnu regiju i svaki od njih je bitan za osiguravanje stabilne baze za normalno funkcioniranje ljudskog tijela. To su AOS (eng. *Anterior Oblique Sling*), POS (eng. *Posterior Oblique Sling*), DLS (eng. *Deep Longitudinal Sling*) i LS (eng. *Lateral Sling*). [15, 16]

AOS se sastoji od vanjskog kosog i unutarnjeg kosog trbušnog mišića, vezanih sa kontralateralnim aduktorima preko aduktor-abdominalne fascije. Postoje dva AOS koji su usmjereni u križ jedan prema drugome, te kada djeluju naizmjenično i u skladu s ostalim sling sustavima, uzrokuju relativno pomicanje zdjelice. Važni su u pružanju stabilnosti prilikom hodanja. [16]

POS je sustav koji je specijaliziran za održavanje funkcionalnosti u pokretima kao što je ljudski hod. Sastoji se od m. latissimus dorsi, m. gluteus maximus i torakolumbalne fascije. Također postoje dva POS sling sustava koji se križaju kao i AOS sustavi. Križaju se približno na razini lumbosakralnog (L-S) spoja. U posljednjih nekoliko desetljeća identificirano je da je stabilnost složen problem te da postoji “sustav pomoći kretanju dok se stabilizira”, a upravo je POS temelj te metode funkcioniranja. [16]



**Slika 7. Prikaz anatomskih sling sustava AOS i POS [17]**

Od iznimnog je značaja da sling sustavi međusobno funkcioniraju skladno, kako bi se olakšalo učinkovito kretanje i spriječile ozljede. Ovo je posebno važno među AOS-a i POS-a. Oni se međusobno mogu promatrati kao par mišića, odnosno kao antagonist i agonist - kad se jedan skuplja, drugi može raditi na kontroli pokreta koji se proizvodi. [16]

DLS veže m. erector spinae, m. multifidus, torakolumbalnu fasciju, sakrotuberalni ligament i m. biceps femoris. Ovaj sling sustav omogućuje kretanje u sagitalnoj ravnini, dok istovremeno utječe na lokalnu stabilnost. Kontrakcija mišića u ovom sling sustavu pokreće niz radnji koje potiču sakroilijakalni zglob u njegov stabilan zatvoreni položaj. Nesklad u ovom sling sustavu može dovesti do povećane lordoze u lumbalnoj kralježnici. [16]



**Slika 8. Prikaz anatomskog sling sustava DLS [18]**

LS čine m. gluteus medius, m. gluteus minimus i m. tensor fascia latae i iliotibijalni trakt. Ima ulogu u održavanju neutralne razine zdjelice, a što je ključno za ispravan položaj donjeg uda tijekom kretanja; osiguravajući da tako da kukovi budu u liniji s koljenom i koljena u liniji s nožnim prstima. Ovo poravnanje omogućuje zglobovima da budu u svom najboljem funkcionalnom položaju i omogućuje mišićima da rade u svom optimalnom rasponu. Također, tako se osigurava da se sile koje prolaze kroz regiju raspodijele na odgovarajući način i da ne stvaraju pretjerano opterećenje na strukture. [16]



**Slika 9. Prikaz anatomskog sling sustava LS [19]**

Jedna od veza između sling sustava i uzroka boli jest LPHC (eng. *Lumbo-pelvic-hip complex*). Dakle, LPHC se koristi za siguran prijenos opterećenja kroz tu regiju. Naime, u slučaju disfunkcionalnog LPHC prijenos opterećenja neće biti pravila što može rezultirati invaliditetom i boli. Disfunkcionalan i oštećen LPHC nastaje upravo zbog disfunkcije kostiju, zglobova, mišića i/ili živaca u tom području, što znači da i miofascijalni sling sustavi imaju ulogu u izazivanju disfunkcije i bolnih donjih leđa. [16]

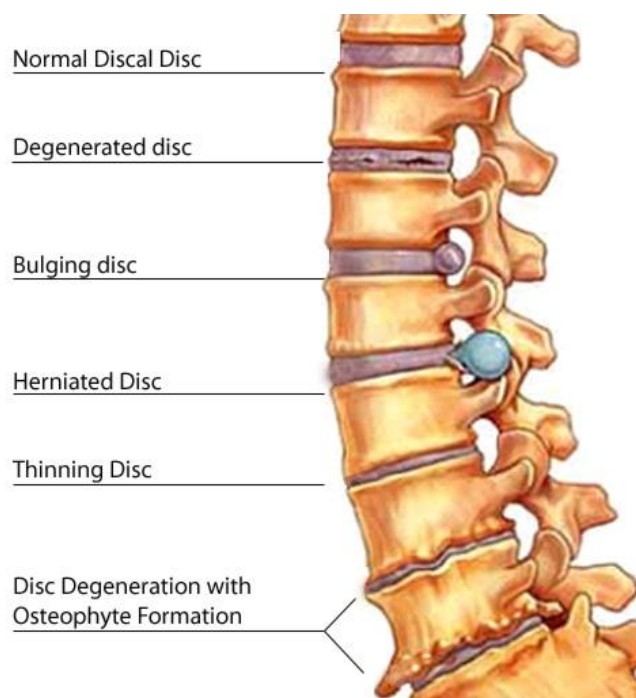
Najčešći uzrok strukturalne promjene u pasivnom sustavu LPHC jest velika trauma ili posljedica dugotrajne ponavljajuće mikrotraume. Neki znanstvenici tvrde da su disfunkcionalni sling sustavi i mikrotraume povezane. Dakle, ako je neki od sling sustava disfunkcionalan, uz činjenicu da se takva neoptimalna strategija za prijenos opterećenja se koristi svakodnevno, to može dovesti do poremećaja pokreta, što na kraju rezultira prekomjernim opterećenjem na zglobove u LPH, a posebno na lumbalnoj kralježnici. Drugim riječima, kada donji dio leđa nije dovoljno podupiran mišićima, lumbalna kralježnica je opterećena većom kompresijom. Takve vrste mikrotrauma mogu uključivati sinovitis (upala sinovijskoga sloja zglobne čahure) fasetnih zglobova, manje pukotine u prstenu intervertebralnih diskova te pukotine ligamentum flavuma. Tijekom vremena ponovljena mikrotrauma dovodi do značajnih patoanatomskih promjena uključujući: slabljenje segmentnih ligamenata, gubitak zglobne hrskavice fasetnih zglobova, gubitak visine diska, hernija diska i skleroza tijela kralježaka. Kombinacija gore navedenih promjena često rezultira bolovima u donjem dijelu leđa. [16]

## **2.2. Trakcija, dekompresijska terapija kralježnice, indikacije i kontraindikacije**

Kroz prethodnu cjelinu, višestruko su napomenuti mogući problemi kralježnice, kralježaka, intervertebralnih diskova, te pripadajućih ligamenata, zglobova i mišića, te uzroci tih problema. Pa je tako spomenuta progresivna degeneracija diska tijekom odrasle dobi uslijed progresivne kalcifikacije hijalinske hrskavice, zatim degeneracija diska, gubljenje elastičnosti i funkcionalnosti, i mogućnost pukotina i izbočenja diska, uslijed smanjivanja količine vode u diskovima te sklonost poremećajima uslijed međulaminarnih naprezanja radi neravnomjernog naprezanja u prstenu intervertebralnih diskova. Hernijacija diska uzrokuje izrazito veliku bol, a predstavlja stanje kada se meka sredina diska pomiče kroz vanjski prsten u smjeru kralježničkog kanala te pritišće moždinu i korijene živaca. Četiri su stupnja hernije diska, a to su: protruzija, prolaps, ekstruzija i sekvestracija. Nadalje, spomenuti su abnormalni uzorci gibanja, koji mogu dovesti do ozljeda, uslijed degeneracije diskova, te povećanje poroznosti kralješka uslijed starenja. Na kraju, spomenute su i veze među mikrotrauma i anatomskih

sling sustava. Sva navedena stanja, prikazana su upravo zato što ona jesu ili uzrokuju indikacije odlaska na terapiju trakcijom. [20]

Dakle, indikacije odlaska na terapiju trakcijom jesu: hernijacija diska, bulging (ispupčenje) diska, ishialgija, radikulopatije (poremećaj korijena živaca), degenerativne promjene diska, ograničenje pokreta fasetnih zglobova, trnci u rukama i nogama, glavobolje ili vrtoglavice, tinitus (mehanički uzrokovan šum u ušima), uklještenja živca, spinalne stenoze (suženja između kralježaka kroz koja prolaze živci), degenerativne bolesti diska, spondilolisteza (poskliznuća kralježaka prema naprijed), spazam paravertebralne muskulature, sindrom bolnih leđa. [21, 22]



**Slika 10. Prikaz zdravog intervertebralnog diska te mogućih patoloških promjena [23]**

Trakcija je naziv za istežanje ili povlačenje pojedinih dijelova tijela primjenom mehaničke sile. Trakciju je moguće provoditi na dva načina. Jedan od njih je istežanje određenih dijelova tijela, a drugi je odvajanje dvaju ili više dijelova čime se povećava normale udaljenosti dijelova koji se istežu. Njena primjena u fizikalnoj medicini uglavnom je ograničena je na vratnu i lumbalnu kralježnicu sa svrhom analgezije. [22]

Cervikalna trakcija pomaže kod smanjenja spazma mišića, istežanja vratnih mišića te ublaživanja bolova u ranoj fazi cervikalnih radikulopatija uzrokovanih degenerativnim promjenama vratne kralježnice tako što rezultira istežanjem vratne kralježnice, proširivanjem intervertebralnih otvora i smanjenjem kompresije živčanih korjenova. Moguće ju je provoditi u sjedećem ili ležećem položaju pacijenta, a primjenjivati kontinuirano ili intermitentno.



Intermitentnu je trakciju moguće provoditi manualno ili pomoću motoriziranih uređaja na kojima se odabire težina, odnosno količina opterećenja, duljina trajanja trakcije i vrijeme relaksacije. Svi parametri određuju se kliničkim iskustvom liječnika te tolerancijom bolesnika. Tijekom trakcije mišići pružaju otpor sili istežanja, dok u fazi relaksacije se opuštaju skupa sa popuštanjem sile trakcije. Opterećenja, točnije težine, koja se primjenjuju u cervikalnoj trakciji variraju od 2,5 do 5 kilograma u početku rehabilitacije, te od 20 do 25 kilograma kod snažnih i težih bolesnika. Što se tiče provođenja terapije, provodi se od 15 do 30 minuta dnevno i barem tri puta tjedno sa glavom flektiranom u položaju između 15 i 30 stupnjeva. Smjer djelovanja trakcije usmjeren je na okciput (potiljak) jer se tako bolje podnose sile, uz bolji učinak u smislu istežanja stražnjih cervikalnih struktura i povećanja promjera intervertebralnih otvora i posljedičnog smanjenja kompresije korijena živaca. Maksimalan učinak se događa između 20 i 30 stupnjeva fleksije, bez rotacije ili lateralne fleksije glave. [22]

Lumbalna trakcija se provodi, u skoro svim slučajevima, u vodoravnom položaju sa stupnjem fleksije kukova od 15 do 70 stupnjeva (dopušta se i od 0 do 90), radi izazivanja relativne lumbalne fleksije, koja dovodi do optimalne vertebralne separacije. Drugim riječima, poželjno je istezati kralježnicu kada ona ima pravocrtan oblik, odnosno kada se lordoza ispravi fleksijom kukova. Raspon opterećenja pri lumbalnoj trakciji kreće se od 35 do 70 kilograma, odnosno 50% tjelesne težine pacijenta. No, pri primjeni težina većih od 50 kilograma, javlja se protusila u području prsnog koša koja izaziva bolove i umanjuje vrijednost trakcije. Lumbalne trakcije uobičajeno traju od 8 do 40 minuta i barem 3 puta tjedno do ukupnih 3 do 4 tjedna. Točnije, preporuča se 10 do 15 postupaka kroz period od 3 do 4 tjedna. Kod intermitentne trakcije, koja se preporuča, vrijeme primjene opterećenja može biti od 7 do 15 sekundi, uz vrijeme relaksacije 5 do 10 sekundi, pa sve do vremena opterećenja od 30 do 60 sekundi uz relaksaciju od 10 do 20 sekundi. [22]

Kako postoje indikacije, tako postoje i kontraindikacije za odlazak na trakciju. Uglavnom je to starija životna dob, odnosno stanja koja se većinom pojavljuju u starijoj životnoj dobi, kao što su: ligamentna nestabilnost, osteomijelitis (upala kostiju), diskitis (upala između intervertebralnih diskova), tumori kostiju ili kralježničke moždine, osteoporoza, itd. Od ostalih kontraindikacija izdvojiti će se trudnoća, svježe i nesrasle frakture rebra, kralježaka i zdjelice, ankiloza (gubitak zglobne pokretljivosti uslijed srašćavanja kosti unutar zgloba), osteosintetski materijal u kralježnici, umjetni disk, neuspjela operacija, upalni procesi i tumori. Relativne kontraindikacije su osteoporoza i osteopenija (smanjena gustoća kostiju),

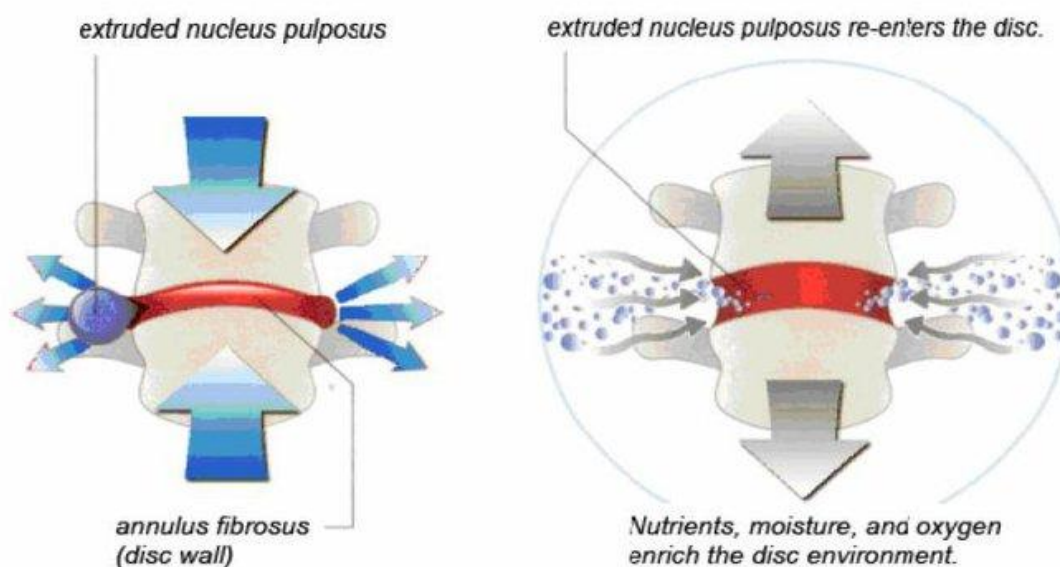
spondilolisteza, infekcije u području na kojem radimo terapiju i bilo koje stanje koje bi moglo kompromitirati integritet kralježnice. [21, 22]

Uz trakciju može se primjenjivati površinska toplina prije ili tijekom trakcije radi opuštanja mišića. U slučaju pogoršanja postojećih simptoma ili nastanka novih potrebno je prekinuti postupak. [22]

### 2.2.1. Dekompresijska terapija kralježnice

Dekompresijska terapija kralježnice predstavlja vrstu trakcije, ali postoji velika razlika između klasične trakcije i spinalne dekompresije. Naime, svaka trakcija nije dekompresijska, nema takav učinak, dok s druge strane svaka dekompresijska terapija predstavlja vrstu trakcije. Drugim riječima, klasična trakcija predstavlja kontinuiranu trakciju, a dekompresijska terapija intermitentnu trakciju. [24]

Ono što dekompresijska terapija kralježnice postiže, ako se izvodi pravilno, jest dekompresija (rasterećenje uslijed istezanja) i time negativan pritisak (vakuum efekt) unutar diska, koji poboljšava izmjenu hranjivih tvari i dotok krvi u ozlijeđenom području, privlači vodu potrebnu za rehidraciju diska i stimulira zacjeljivanje. Osim toga, vakuum efekt rezultira i povlačenjem ispupčenja diska koje je nastalo izvan normalnih granica diska. Ovime se postiže reduciranje boli i pravilno zacjeljivanje ozlijeđenog dijela kralježnice. Bol se smanjuje i radi istezanja receptora u mekom tkivu i zbog distrakcije zglobova. [24]



Slika 11. Efekt dekompresijske terapije na intervertebralni disk [25]

Ono što ne postiže dekompresijskom terapijom kralježnice, a što se događa u klasičnoj trakciji, jesu refleksne paravertebralne mišićne kontrakcije, čime se povećava pritisak unutar diska. DTK, odnosno uređajima kojima se izvodi, se kontroliraju varijacije u sili čime se uklanjaju te mišićne napetosti koja su česte u klasičnoj trakciji. [24]

Radi svega navedenog, DTK ima prednost u primjeni nad klasičnom trakcijom, jer uklanja uzrok problema, dok klasična uglavnom smanjuje simptome. DTK pruža veliki osjećaj popuštanja boli skoro odmah po završetku terapije i povratak normalnijim aktivnostima, što naravno ima i velik psihološki učinak kod oporavljenog pacijenta. [24]

Prije terapije pacijent se u većini slučajeva priprema zagrijavanjem bolnog područja infracrvenim svjetlom. Dekompresijskoj terapiji može prethoditi medicinska masaža ili manualna terapija, ako se radi o opsežnom terapijskom postupku. Nakon toga, terapija se provodi na trakcijskim stolovima (ekstenzomatima). Pozicija u kojoj je pacijent tijekom terapije jest postavljena optimalna za njegovu dijagnozu. Dekompresijsku terapiju, odnosno postupak trakcije, uglavnom provodi računalno naveden elektromotor koji razvlači ciljano područje u određenim ciklusima. Nakon terapije pacijent može dobiti analgeziju u obliku TENS struje s ciljem dodatnog smanjenja boli. DTK je vrlo učinkovita i neinvazivna terapija i jedan je od cjenovno najisplativijih načina za smanjenja boli u leđima i vratu. [21]

Sami rezultati smanjenja boli govore o velikoj učinkovitosti terapije. Naime, prosječna razina boli na vizualno-analognoj (VAS) skali prije tretmana iznosi 7,51/10, dok je taj iznos nakon tretmana 3,41/10. Nadalje, 71% pacijenata je reklo da osjećaju smanjenje boli za 50% odmah nakon terapije, dok sljedeći podatak kaže da je 4 godine nakon odrađenog ciklusa dekompresijskih terapija 54% pacijenata osjećalo je razinu boli 0/10, a 91% pacijenata je nastavilo sa svojim svakodnevnim aktivnostima i hobijima. [21]

Naravno, kada se ukloni bol, pacijent je u mogućnosti izvoditi ostale vježbe i pokrete koje mogu pospješiti oporavak i dovođenje tijela u optimalno stanje. Tako da je poželjno, imajući na umu već spomenute anatomske sling sustave i fiziološku stabilnost, oporavak unaprjeđivati raznoraznim vježbama mišića i pokreta i drugim terapijama, ovisno o preporukama terapeuta.

### 3. DEFINICIJA PROBLEMA

Korisno je razmotriti uvjete rada i postavljena ograničenja uređaja te definirati probleme koje treba riješiti sa novom konstrukcijom, kako bi tijekom razmišljanja bio protočan i usmjeren ka što jednostavnijem, korisnijem i potpunijem konceptu uređaja. Dakle, potrebno je definirati ključne probleme koje treba riješiti predloženim, odnosno konstruiranim uređajem - sustavom za dekompresijsku terapiju kralježnice. Definiranjem problema, ne samo da će se ostvariti navedene prednosti, već će se i lakše definirati lista konstrukcijskih zahtjeva, a prije svega steći će se uvid u vrstu i tip proizvoda koje treba analizirati, odnosno fokus analize bit će na ispravnom tržištu konkurentnih proizvoda te će na kraju i lakše ostvarivati prednost nad konkurentnim proizvodima.

Definirani su sljedeći ključni problemi koje je nužno riješiti, a to su:

- Oblikovanje uređaja za ispravno pozicioniranje i prihvat tijela pacijenta, antropometrijski prilagodljivo i ergonomski oblikovano
- Jednostavno i sigurno pozicioniranje i prihvat tijela pacijenta, kako za terapeuta, tako i za pacijenta
- Osigurana sigurna i kontrolirana okolina tijela pacijenta te stabilnost uređaja
- Jednostavno održavanje uređaja, kako mehanički ispravnim (servisiranje), tako i higijenski na visokoj razini (dezinfekcija)
- Jednostavno korištenje uređaja, te njegova montaža, demontaža i transport
- Način izvedbe trakcije (dekompresijske terapije kralježnice), odnosno rasterećenja ili razmicanja kralješka kontroliranim pokretom te zadržavanje istih u određenom položaju, uz što manju buku
- Koncipiranje, odnosno konstruiranje što jednostavnije i jeftinije konstrukcije

## 4. ANALIZA TRŽIŠTA I POSTOJEĆIH RJEŠENJA

Analizom tržišta obrađena je nekolicina proizvoda, koji u potpunosti ili parcijalno rješavaju prethodno definirane probleme. Također, definiranim problemima, lakše će se uočavati funkcije konkurentnih proizvoda nad kojima će se pokušati ostvariti prednosti, odnosno lakše će se izdvojiti prednosti i nedostaci postojećih rješenja. Nadalje, razmatranjem i uvidom u tržište i postojeća rješenja, definiranje smjernica za razvoj proizvoda biti će točnije, jasnije i jednostavnije.

Uzimajući u obzir prethodno navedene činjenice o samoj trakciji, pa i o dekompresijskoj terapiji kralježnice, fokus analize tržišta bit će na stolovima za dekompresijsku terapiju, takozvanim ekstenzomatima, kako će se upravo takav tip proizvoda i razviti ovim radom. Dapače, postoje i drugi načini i uređaji za izvođenje trakcije, no oni nisu fokus ovog rada.

U nastavku su prikazane tvrtke, odnosno proizvođači, te njihovi proizvodi za provođenje dekompresijske terapije kralježnice. Kao što je napomenuto u 2. poglavlju ovog rada, trakcija se može izvoditi istežanjem određenih dijelova tijela povlačenjem ili odvajanjem dvaju ili više dijelova tijela. Tako će se razlikovati i proizvodi za dekompresijsku terapiju kralježnice na one koji potežu, odnosno istežu tijelo i na one koji odvajaju dijelove tijela jednog od drugog.

### 4.1. Chattanooga®

Chattanooga je dio, odnosno robna marka DJO Global, Inc. DJO nudi rješenja za zdravlje mišićno-koštanog sustava i krvnih žila te za liječenje boli. Njihovi proizvodi pomažu u rehabilitacijama nakon operacija, ozljeda ili degenerativne bolesti, ali i u sprječavanju ozljeda. Chattanooga je najveći svjetski proizvođač opreme za rehabilitaciju mišićno-koštanih i neuroloških poremećaja mekih tkiva. Na tržištu su aktivni više od 70 godina, te su zastupljeni diljem svijeta u više od 80 zemalja. Svojim proizvodima doprinose boljim ishodima liječenja u bolnicama, klinikama, ali i u kućnom okruženju. Asortiman proizvoda sadrži uređaje za elektroterapiju u klinici, ali i prijenosne uređaje za elektroterapiju. Nadalje, proizvode uređaje za terapiju udarnim valovima, terapiju laserom, toplo-hladnu terapiju. Zatim, proizvode raznorazne uređaje za trening i mobilnost, stolove i uređaje za trakciju, elektrode i sonde, te raznorazni potrošni materijal i potrepštine za kliniku. [26]

Naravno, izdvojiti će se samo uređaji vezani za trakciju, odnosno dekompresijsku terapiju kralježnice.

Chattanooga proizvodi uređaje koji vrše trakciju istezanjem tijela povlačenjem. Dakle, princip rada se svodi na prihvat tijela pojasom za stol, te struka pacijenta remenom koji biva vučen užetom. Uže se poteže elektromotorom te se na taj način vrši spinalna dekompresija. [26]

Dakle, pošto koriste takav princip za izvođenje trakcije, njihov sustav za provođenje terapije sastoji se od dva osnovna dijela. Jedan od njih je stol, koji služi za prihvat pacijenta, a drugi je motorizirana jedinica koja vrši povlačenje užeta, te sadrži ekran sa detaljima terapije. [26]

Osim toga, proizvode i dodatke za pozicioniranje tijela, kao što su raznorazni jastučići, a u ponudi proizvoda imaju i uređaje za provođenje trakcije lumbalnog i vratnog dijela kralježnice za kućnu upotrebu. U nastavku će se izdvojiti njihov najnoviji stol koji nije za kućnu upotrebu. On predstavlja njihovo trenutno najbolje rješenje. Uz njega biti će prikazana i odgovarajuća motorizirana jedinica. [26]

#### **4.1.1. Triton 6E Traction Table Electronic**

Stolovi su ovo najnovije generacije proizvoda ove tvrtke. Triton 6E stol koristi suvremenu tehnologiju koja daje terapeutu potpunu kontrolu. Stol je u potpunosti električan i izrazito podesiv. U kombinaciji sa jednom od vučnih motoriziranih jedinica predstavlja jedan od najnaprednijih električnih stolova za trakciju, pogonjen modernim aktuatorima. U mogućnosti je asistirati u pomicanju glave, zdjelice, prsnog koša i nogu bez trenja. Stol je konstruiran u 6 dijelova kojima se može pružiti visoka razina udobnosti i većina položaja potrebnih za manualnu terapiju i terapiju trakcijom. Moguća je promjena nagiba dijela stola na koji naliže zdjelica, radi njenog zakreta, od 0 do 20 stupnjeva, kako bi se osigurala fleksija lumbalne kralježnice. Naslon za glavu, može također mijenjati svoj nagib, od -30 do 40 stupnjeva kako bi se omogućio lak pristup torakalnoj i vratnoj kralježnici. Također, stol sadrži ručke za hvatanje, koje služe za vješanje da se maknu ograničenja prsnog koša. Nadalje, stol je jednostavan za transport i učvršćivanje na jednom mjestu te sadrži i grijane jastuke za veću udobnost pacijenta. [26]

**Tablica 1. Specifikacije uređaja Triton 6E Traction Table Electronic [26]**

Izvor električne energije	230 V, 50 Hz; 120 V, 60 Hz
Klasa električne sigurnosti	Class 1, Type B
Sigurnosni testovi	IEC/UL/EN 60601-1, CAN/CSA C22.2 No. 601.1-M90 w/A2
Dimenzije	203.2 x 71 x 51 to 102 cm
Težina	143 kg



Slika 12. Prikaz uređaja Triton 6E Traction Table Electronic [26]

#### 4.1.2. Triton DTS Traction Unit

Vučna jedinica sadrži 5 jedinstvenih uzoraka povlačenja za dekompresijsku terapiju, programiranih da blisko repliciraju iskustvo manualne terapije. Uređaj pruža mogućnost uporabe pretenzijskog koraka za bolji uvod u terapiju u smislu neželjene kontrakcije mišića. Također, pruža neovisnu kontrolu timera za predtenziju, progresivno naprezanje, trakciju i regresiju. Moguća je automatska varijacija brzine tijekom progresivne faze, kao i gradijentno povlačenje, oscilacije i progresivni raspon pokreta. Motor vučne jedinice s promjenjivom brzinom povećava fleksibilnost tretmana. Nadalje, postoji mogućnost kontinuirane i intermitentne vrste trakcije, kao i trakcije u definiranim ciklusima. Na kraju, uređaj pruža i mogućnost pohrane podataka o pacijentu, te sadrži već programirane terapije i korisne popratne sadržaje. [26]

Tablica 2. Specifikacije uređaja Triton DTS Traction Unit [26]

Izvor električne energije	100 - 240 V, 50/60 Hz
Klasa električne sigurnosti	Class 1, Type B
Sigurnosni testovi	IEC/UL/EN 60601-1, IEC/EN 60601- 1-2, CAN C22.2 No. 601.1-M90 w/A2 - Meets MDD 93/42/EEC, CE 0413
Dimenzije	45 x 24 x 45 cm
Težina	14 kg



Slika 13. Prikaz uređaja Triton DTS Traction Unit [26]

## 4.2. KDT Decompression Systems & Technique

Tvrtka KDT Decompression Systems & Technique, sa sjedištem u Sjedinjenim Američkim Državama, već 14 godina aktivno istražuje i podučava o samoj tematici dekompresijske terapije te razvija i testira uređaje za provođenje iste. Njihov glavni proizvod, KDT Neural Flex Table predstavlja stol za provođenje dekompresijske terapije kralježnice koji radi na istom principu kao i stol u prethodnom poglavlju, odnosno vrši trakciju istezanjem, tj. povlačenjem određenih dijelova tijela. [27]

### 4.2.1. KDT Neural Flex Table

Dakle, trakcija se postiže na isti način kao i kod prethodno analiziranog uređaja, putem remena, užeta i motorizirane jedinice koja povlači i popušta to uže. Ono u čemu se razlikuje od prethodnog uređaja je to, da su jedinica za povlačenje i stol integrirani u jednu cjelinu, i predstavljaju jedno te isti proizvod, tj. uređaj. Bitno je napomenuti, da je stol, osim za lumbalnu i vratnu dekompresijsku terapiju, zamišljen za korištenje kao stol za masažu, vibracijske terapije, preglede i raznorazna namještanja kod kiropraktičara. Također, moguće je podizanje nogu bez podupirača uz nagib zdjelice, kao što je vidljivo na slici. [27]



Velika razlika u odnosu na prethodni proizvod jest ta, da se ovdje pacijent ne fiksira za stol putem prsluka ili pojasa, već pozicioniranjem podupirača na pazuhe te pridržavanjem pacijenta za hvataljke. [27]



**Slika 14. Prikaz uređaja KDT Neural Flex Table [27]**

Detalji i sve ostale mogućnosti stola neće biti opisani, kako ih većina nije vezana uz definirane probleme.

**Tablica 3. Specifikacije uređaja KDT Neural Flex Table [27]**

Ukupna dužina	244 cm
Širina	71 cm
Visina	od 50 do 100 cm
Kapacitet dizanja	181 kg
Težina	127 kg

### 4.3. Excite Medical

Excite Medical je tvrtka za medicinske uređaje sa sjedištem u Tampi, gradu u Floridi u SAD-u. Registrirani su u FDA, američkoj agenciji za hranu i lijekove te su podnijeli četiri prijave FDA-u koje jamče sigurnost i učinkovitost uređaja prije izlaska na tržište. Jedna od tih jest i za DRX9000®. FDA je odobrila DRX9000® za liječenje pacijenata koji pate od onesposobljavajućih bolova u donjem dijelu leđa i išijasa uzrokovanih hernijom diska i degenerativnim promjenama. Proizvode četiri različita sustava za provođenje dekompresijske terapije kralježnice. Prvi od njih je DRX9000® Lumbar koji predstavlja sustav za

dekompresijsku terapiju lumbalne kralježnice. Zatim The DRX9500 Cervical Device i The DRX9000C Cervical Attachment, koji predstavljaju sustav za dekompresijsku terapiju vratne kralježnice i dodatak tome sustavu. Posljednji sustav jest The DRX9000® Combination System koji predstavlja kombinaciju sva tri navedena sustava. Naravno, detaljnije će biti analiziran prvi navedeni proizvod. [28]

#### 4.3.1. DRX9000® Lumbar

Kao i prethodno analizirana dva proizvoda, i ovaj sustav za dekompresijsku terapiju kralježnice ju vrši putem istezanja, odnosno povlačenjem. Kao i prvi uređaj, prihvat se vrši sa dva remena, jedan putem kojega se vrši povlačenje, te drugi koji fiksira tijelo na stolu. Ovaj sustav se razlikuje od ostalih, jer pruža mogućnost jednostavnog penjanja na stol. Točnije, na stol se nije potrebno penjati, jer je on u mogućnosti ispraviti se gotovo vertikalno, nakon čega pacijent zakorači na podlogu i nasloni se na stol. Nakon toga stol se ponovno vrati u horizontalni položaj. Pozicioniranje nogu i vrata vrši se dodatnim elementima, odnosno jastucima. Sustav DRX9000® Lumbar sadrži i zaslon koji pruža mogućnosti puštanja opuštajuće glazbe za pacijente te edukativnih videa o liječenju bolova u leđima i vratu, hernije diska, išijasu ili bilo kojeg drugog videozapisa, po želji pacijenta ili terapeuta. Također, na zaslonu je moguće prikazati napredak liječenja, što koristi i pacijentu i terapeutu. Mogućnost pomicanja vlačnog užeta na različite visine, omogućuje DRX9000® Lumbar ciljano liječenje određene lumbalne regiju, čak i na razini diska, koja uzrokuje bol ili druga stanja. [28]

**Tablica 4. Specifikacije uređaja DRX9000® Lumbar [28]**

Duljina	288 cm
Širina	83 cm
Visina	218 cm
Težina	580 kg
Težina sanduka	784 kg
Preporučeni zahtjevi za prostoriju	2,5 m x 3,1 m

Ono čime se Excite Medical ponosi i tvrdi, jest da je DRX9000® jedini sustav dostupan u ovom području terapija, koji koristi servo motor, a pritom sadrži povratne informacije zatvorene petlje, koje osiguravaju da terapija ostaje dosljedna logaritamskom tretmanu dekompresije kralježnice svakog pacijenta. [28]



Slika 15. Prikaz uređaja DRX9000® Lumbar [28]

#### 4.4. Hill Decompression Therapy Solutions

HillDT Solutions je visoko kvalificirana tvrtka sa jedinstvenom ponudom sveobuhvatnih paketa prodaje i usluga, ali i obuke u terapiji dekompresije kralježnice, kako bi upotpunili i iskoristili jedinstvene prednosti Hill DT Table-a, stola za dekompresijsku terapiju kralježnice. Dakle, klijenti firme imaju priliku profitirati od njihovog stručnog tima i postati vješti u pružanju tretmana dekompresijske terapije kralježnice. Osim stola za dekompresijsku terapiju kralježnice i usluga edukacije, njihov asortiman proizvoda sadrži i sustave za provođenje terapije udarnim valovima i terapije laserom. Naravno, detaljnije će se analizirati njihov glavni proizvod, stol za spinalnu dekompresiju HillDT Spinal Decompression Table. [29]

##### 4.4.1. HillDT Spinal Decompression Table

Ovaj uređaj, razlikuje se od prethodna tri, jer trakciju postiže odvajanjem, a ne povlačenjem. Dakle, stol se sastoji od gornjeg i donjeg dijela, koji se pomiču neovisno jedan od drugog. Točnije, pacijent se jednim pojasom pričvršćuje za jedan dio stola, koji je nepomičan, dok se drugim pojasom veže za pomični dio, koji ga razvlači. Velika prednost ovog stola jest da sadrži sofisticiranu tehnologiju, gdje se sensorima mjeri opterećenja: ono koje je primijenjeno na tijelo i količina otpora koju pruža tijelo pacijenta. Opiranjem mišića, stol smanjuje snagu povlačenja dok se mišići ne opuste, a zatim ponovno počinje vući, čime se omogućuje glatki

tijek dekompresijske terapije primijenjenim silama, što nije dostupno klasičnim stolovima sa vlačnom užadi. Ova tehnologija donosi puno bolje rezultate jer se mogućnost refleksnih mišićnih kontrakcija reducira na minimum. [29]

Prednost ovog uređaja je i jednostavno pozicioniranje za koje je potrebno približno 30 sekundi, dok kod ostalih stolova to može potrajati i do 5 minuta. Stol je moguće podešavati na visine od 66 do 90 centimetara, ovisno o radnoj visini prihvatljivoj pacijentu i terapeutu. Pacijenti se vežu za stol pomoću pojasa, a s drugim rekvizitima poput jastuka, povećavaju razinu udobnosti pacijenta te stavljaju kralježnicu u ispravan položaj za dekompresiju. Remen dobro prihvaća bokove, sa mogućnošću širenja za sve tipove tijela. Noge se mogu podići na podesivu stolicu, čime se izravnava lumbalno područje. S druge strane, torakalni pojas je jako udoban i dobro pričvršćuje gornji dio tijela. Također, proizvod je napredan i kod dekompresije vratne kralježnice. Sklop za glavu udobno prihvaća glavu, a moguće je i naginjati cervikalni jastuk za ciljanje donjih diskova. [29]

I ovaj proizvod, kao i prethodni ima mogućnost ciljanja regije kralježnice ili čak diska koji se želi tretirati, što se postiže sa kombinacijom nagiba zdjelice i jednim od osam programiranih protokola ugrađenih u HillDT sustav. [29]

Touch screen sa programom ima 8 protokola za vršenje terapije, koji se razlikuju po količini opterećenja, trajanju opterećenja, trajanju popuštanja i broju tih ciklusa. Protokol se odabire prema mišljenju terapeuta, a ovisi o pacijentu i njegovom stanju. Na ekranu se podešava, osim protokola, vrijeme terapije i nagib zdjelice. Nakon namještanja, program se aktivira i dijelovi stola se počinju odvajati jedan od drugog. Pacijenti imaju i opciju pritiska na dugme koje automatski prekida terapiju, u slučaju da osjećaju bol ili nelagodu. Moguća je pohrana podataka za pojedine pacijente. [29]



**Slika 16. Prikaz uređaja HillDT Spinal Decompression Table [30]**

**Tablica 5. Specifikacije uređaja HillDT Spinal Decompression Table [29]**

Izvor električne energije	115V, 60Hz, 7A
Jastuci: dimenzije i materijal	199 cm x 68 cm Pjenasta podloga otporna na probijanje
Baza: dimenzije i materijal	Podesiva visina od 66 do 90 cm Pokretna na kotačićima
Kapacitet dizanja	181 kg
Lumbalna dekompresija	Sila od 2 do 45 kg Nagib od 0 do 25 stupnjeva u koracima od 5 stupnjeva
Vratna dekompresija	Sila od 2 do 15 kg Nagib od 0 do 15 stupnjeva u koracima od 1 stupnja
Softver	Microsoft Surface Pro™ Intel CPU koji pokreće Windows OS 10.6 inčni HD 10-point Multi-Touch Display
Težina uređaja u transportu	136 kg

#### 4.5. BLT Corporate

Tvrtka BTL osnovana je 1993., a danas su jedan od najvećih svjetskih proizvođača opreme za medicinu i estetsku medicinu. Rasprostranjeni su na 5 kontinenta u 65 država, te su specijalizirali u tri različita segmenta tog tržišta: fizikalna terapija, kardiologija i estetska medicina. Zapošljavaju 2400 raznovrsnih stručnjaka, od liječnika i fizioterapeuta, pa do inženjera te su u vlasništvu proizvodni pogoni koji se rasprostiru na više od 18 500 metara kvadratnih. [31]

Uređaji koje proizvode, koriste se u terapiji udarnim valom, terapiji laserom, limfnoj drenaži, hidroterapiji, kardiologiji, spirometriji. Nadalje, u asortimanu proizvoda su respiratori, uređaji za usmjerenu radiofrekvencijsku terapiju, uređaj za elektromagnetnu terapiju, a najnoviji uređaj je onaj za provođenje dekompresijske terapije kralježnice, koji će se detaljnije analizirati. [31]

Stol za dekompresijsku terapiju kralježnice funkcionira na istom principu kao i prethodni uređaj, odnosno razlikuje se od prva tri analizirana uređaja. Trakciju provodi odvajanjem dijelova tijela, a ne povlačenjem i rastezanjem. Jednim pojasom, pacijent je fiksiran za nepomični dio stola, dok je sa drugim vezan za pomični, koji pravocrtnim gibanjem vrši trakciju. Dekompresijske sile su vrlo precizno doziranje uz korak povećanja od 100 grama. Integriran je i toplinski set za poboljšane terapijske rezultate. Udobnost pacijenta tijekom terapije je na visokom nivou, a uređaj ima mogućnost raditi i pomicati se u tri dimenzije. Nagibi, pozicije i sila se mogu kontrolirati, a moguća je terapija i u sjedećem položaju. Također, ima kvalitetan nastavak za dekompresijsku terapiju vratne kralježnice. [31]



**Slika 17.** Uređaj za spinalnu dekompresiju proizvođača BLT sa pacijentom [31]



**Slika 18.** Uređaj za spinalnu dekompresiju proizvođača BLT [31]

#### 4.6. Kritički osvrt, prednosti i nedostaci analiziranih proizvoda

Tehnički i konstrukcijski zahtjevi ovakvog tipa proizvoda obuhvaćaju njegovu tehničku ispravnost, načine provođenja trakcije, stabilnost samog uređaja i zadovoljavanje određenih tehničkih potreba. S druge strane funkcionalni zahtjevi će, iz perspektive korisnika, koje u ovom slučaju predstavljaju i pacijenti i terapeuti, predstavljati samu isplativost uređaja, udobnost, jednostavno korištenje, razinu higijene, mogućnost praćenja terapije i sve ostale kriterije koji su bitni korisniku i radi kojih će korisnik kupiti i koristiti uređaj. Svi ti zahtjevi prožeti su i kroz definirane probleme u 3. ulomku te će na temelju njih prikazati kratki osvrt na analizirane uređaje. Kao glavni problemi nameću se prihvata i pozicioniranje pacijenta te način provođenja i praćenja trakcije.

Kod prvog analiziranog uređaja, Triton 6E Traction Table Electronic, zakret zdjelice moguće je ostvariti samim stolom, no nema opciju fleksije natkoljenica u kuku, i samim time kralježnica neće biti u optimalnom položaju za izvedbu trakcije. Točnije, dio stola gdje su noge, može se čitav podizati, no to ne pospješuje ispravnost pozicioniranja, jer većina ljudi nije u mogućnosti flektirati natkoljenicu u kuku pod 90 stupnjeva, bez fleksije potkoljenice u koljenu. Dakle, što se tiče antropometrijske prilagodljivosti, također se stol ne prilagođava na različite duljine nogu, kako nema nikakav nastavak za prihvata nogu, već pruža mogućnost podmetanja jastuka pod koljena. Također, još jedan problem koji predstavlja opasnost za pacijenta pri korištenju, a višestruko puta je spomenut u radu, jest neželjena mišićna kontrakcija prilikom vršenja trakcije. Nju je moguće izbjeći pravilnim doziranjem primijenjenog opterećenja, koje je izvedivo ili izrazito velikim iskustvom terapeuta ili automatskim kontroliranjem uređajem mjerenjem otpora tijela opterećenju. Kako ovaj uređaj nema mogućnost mjerenja otpora, ukoliko terapeut neodgovarajuće koristi uređaj, može doći do neželjene kontrakcije, koja može pogoršati ozljedu i unazaditi terapiju te poništiti njene pozitivne učinke, a umnožiti one štetne. Dakle, ljudska greška u ovom slučaju je moguća i opasna, pa ovo ne predstavlja kontroliranu okolinu pacijenta. Međutim, uređaj u tom pogledu ima jednu vrlinu, a to je predtenzijski korak, koji se primjenjuje prije pravih opterećenja, u svrhu popuštanja mišića, upravo da se izbjegne mišićna kontrakcija tijekom terapije. Vrijedi pohvaliti podesivu visinu stola, koja pridonosi lakšem uspinjanju na stol slabije pokretnih pacijenata. Okolina sustava je sigurna i stabilna, no sam sustav je podijeljen na 2 dijela, stol i motoriziran uređaj za vršenje trakcije, što ne pridonosi kompaktnosti i cijeni uređaja, no moguć je lakši transport uređaja i lakše servisiranje, jer se dijelovi sustava mogu promatrati zasebno.

Sljedeći uređaj, proizvođača KDT, pokazuje određenu dozu poboljšanja, uspoređujući ga sa prethodno navedenim stolom, glede fleksija natkoljenica u kuku, gdje on pruža potporu savinutim nogama te uklanja potrebu postavljanja jastuka ispod koljena. S druge strane, ta potpora nije antropometrijski prilagodljiva, stoga bi ljudi, čija je natkoljenica kraća od pomičnoga dijela za njenu potporu, imali problema sa prihvatom. Glede mjerenja otpora tijela opterećenju, situacija je ista kao i kod Triton 6E Traction Table Electronic stola, s time da je i slabija mogućnost pohrane i baratanja opterećenjima. Također, nije moguće mijenjati visinu, odnosno kut užeta kojim se povlači tijelo, što je slučaj kod Triton 6E Traction Table Electronic stola i DRX9000® Lumbar sustava, čime oni tvrde da djeluju na različite dijelove lumbalne kralježnice. Također, uređaj se prodaje po cijeni od 13000 dolara, što ne predstavlja malu cijenu proizvoda. Fiksni prihvati pacijenta na stol, vrši se putem šipki koje idu pod pazuh te prihvatom dlana pacijenta za ručice, što nije dobro u smislu da se pacijent treba napinjati tijekom terapije, no dobro je u smislu da nema opterećenja prsnog koša prilikom opterećenja većih od 50 kilograma. Ovdje je pak čitav uređaj integriran u jedan sklop, za razliku od Triton 6E Traction Table Electronic stola, čime se prednosti Triton 6E Traction Table Electronic stola ovdje mogu karakterizirati kao nedostaci, a nedostaci kao prednosti. Također, uređaj je oslonjen na pod na kotačićima, što ne odiše sigurnošću okoline i fiksiranošću uređaja.

Već je spomenuto kako je DRX9000® Lumbar tvrtke Excite Medical sposoban vršiti spinalnu dekompresiju određenih diskova, no uređaj kao i Triton 6E Traction Table Electronic jako loše pozicionira pacijenta. Naime, stol je loše antropometrijski prilagodljiv te pozicioniranje vrši putem jastuka trokutastog poprečnog presjeka. Taj jastuk ne pruža mogućnosti prihvata svih veličina pacijenata, niti različite kutove fleksija natkoljenica u kuku, te pri vršenju trakcije leđa nisu oslonjena na stol, već su u zraku i savinuta. Osim toga, uređaj je jako velik i ima zahtjev za veličinu prostorije u kojoj se nalazi, što predstavlja problem, kako nemaju sve zdravstvene ustanove velike prostorije za terapiju. To znači da će se u slučaju manje prostorije odlučiti za drugi proizvod. Nadovezujući se na glomazne dimenzije, lako je zaključiti kako će transport i montaža predstavljati problem. Proizvod ima jako puno dodatka, te pozicioniranje i prihvat pacijenta zahtjeva puno vremena. Iako je zamisao prihvata, slabije pokretnih pacijenata, dobra, ona je izrazito nepraktična i spora.

Promatrajući HillDT Spinal Decompression Table da se zaključiti kako je to jako dobar proizvod, sa jednostavnim pozicioniranjem, antropometrijski prilagodljivim, sa dobrim prihvatom i načinom izvedbe trakcije. Pozicioniranje i prihvat se jako brzo postižu, jedino što se fleksija natkoljenica u kuku postiže sa stolićem koji treba postaviti na stol, što ne pridonosi



kompaktnosti stola, te noge nisu fiksirane. No, uređaj je stabilan, a korištenje je jednostavno, te program pruža mnoge mogućnosti. Vrijedi napomenuti još jednu manu, a to je maksimalno opterećenje koje se može nanijeti na pacijenta, a ono je 45 kilograma, što kod nekih pacijenta neće biti dovoljno za maksimalne učinke terapije.

Slična situacija je kod stola BLT tvrtke, on vrši trakciju na isti način, a noge pozicionira kao i KDT Neural Flex stol, a dobre i loše strane toga već su obrađene ranije. Također, nije u mogućnosti pratiti otpor tijela trakciji, što može dovesti do neželjene kontrakcije mišića, dok je HillDT Spinal Decompression Table izveden da to može pratiti putem naprednih senzora.

## 5. SMJERNICE ZA RAZVOJ, KONSTRUKCIJSKI ZAHTJEVI I ŽELJE

Iz analize tržišta i izdvojenih postojećih konkurentnih proizvoda te kritičkog osvrta na njih, uz prethodno definirane probleme, proizlaze određene smjernice za razvoj proizvoda, konstrukcijski zahtjevi i poželjne karakteristike proizvoda koji se razvija, te se dobivaju obrisi i stječe se okvirni dojam kako bi proizvod trebao izgledati.

Naime, prvo što se može izdvojiti jest, a već je naglašeno ranije, da ovakav tip proizvoda može biti za kućnu upotrebu ili za upotrebu u zdravstvenoj ustanovi. Kako se kroz rad višestruko napominjala i naglašavala kontrolirana okolina i maksimiziranje sigurnosti pacijenata, ići će se u razvoj proizvoda za upotrebu u zdravstvenoj ustanovi. U kućnoj upotrebi pacijent je taj koji će upravljati postupkom trakcije, gdje mnogo toga može poći po zlu. Počevši od pogrešnog pozicioniranja i prihvata, pa sve do neprimjerenog opterećenja primijenjenog na tijelo pacijenta i pogrešnog korištenja. Uz to, često je potrebna još jedna osoba da se pacijent prihvati i postavi na takav tip uređaja. Dakle, uređaje za kućnu upotrebu potrebno je konstruirati tako da se pacijentu maksimalno olakša samostalno korištenje što predstavlja naporan posao, koji u slučaju i da je izveden dobro, ne jamči optimalne učinke terapije jer uređajem ne upravlja stručna i ovlaštena osoba, stoga će rezultati izostati, a korisnik biti nezadovoljan proizvodom i utrošenim novcem. Dakle, proizvod koji će se konstruirati biti će namijenjen za upotrebu u zdravstvenoj ustanovi, gdje će primarni korisnik biti terapeut ili ovlaštena osoba, koja će upravljati uređajem i vršiti pozicioniranje i prihvati pacijenta na uređaj. Tako će se osigurati ispravnost korištenja i optimalni rezultati, ali i ispravnost samog uređaja uslijed ispravnog korištenja. Nadalje, ukoliko bi uređaj bio namijenjen za kućnu upotrebu, moguća je opcija da bude prilagođen pojedincu po njegovim mjerama, no to bi iziskivalo pojedinačnu proizvodnju i sve što dolazi s njom, kao što je veća raznolikost proizvoda i njegovih komponenata i samim time veća mogućnost pogreške proizvođača, ali i pacijenta koji može prikazati pogrešne mjere. Sve to dovodi do veće potrošnje novaca i resursa, kao što je vrijeme, radi njegove veće potrošnje prilikom sastavljanja i montiranja uređaja. Sve navedeno može rezultirati nezadovoljstvom kupca i manjim uspjehom na tržištu. Dakle, kako će uređaj biti za upotrebu u zdravstvenoj ustanovi, on mora biti antropometrijski prilagodljiv, jer će ga koristiti svi pacijenti kojima bude pripisana ta terapija, čije veličine mogu varirati. Nadalje, pozitivna stvar kod takvih proizvoda je ta, što će svi proizvedeni proizvodi biti jednaki sa jedno te istim komponentama, te će se

moći proizvoditi masovnom proizvodnjom, a biti će i manje mjesta za pogrešku s tim da će i servisiranje biti olakšano, jer će se proizvoditi više jednakih komponenata, što pridonosi i njihovoj dostupnosti i lakšoj zamjeni. Kao što je rečeno, terapijom će upravljati terapeut, što pridonosi kvaliteti i sigurnosti, te smanjuje mogućnost pogreške i pogoršanja stanja pacijenta. Terapeutu će pomagati i sam uređaj, ne dopuštajući neželjene mišićne kontrakcije tijekom terapije, pomoću određenih mjerenja.

Uređaj će biti pogonjen i prilagodljiv kombinacijom elektromotora i primijene sile terapeuta, što će pridonijeti i manjoj cijeni uređaja, jer se neće koristiti skupocjeni način pogona gdje nije potreban. Potrebno je osigurati da mehanizam zadovoljava odgovarajuće veličine razmicanja kralježnice, a kako se prilikom dekompresijske terapije kralježnice razmiču kralješci od 2 do 3 milimetra, poželjno bi bila mogućnost maksimalnog razmicanja 5 do 10 mm, radi sigurnosne rezerve i različitih tipova pacijenata.

Također, potrebno je omogućiti pozicioniranje nogu, tako da je moguća fleksija natkoljenica u kuku do 90 stupnjeva, uz dostupnu fleksiju potkoljenica u koljenu do 90 stupnjeva, te da je moguće zadržavanje pozicije nogu u svim preostalim manjim stupnjevima fleksija. Sigurna okolina i stabilnost uređaja može biti osigurana niskim težištem uređaja, nekom vrstom temelja ili pozicioniranjem težih dijelova pri dnu uređaja. Moguće je to postići oblikom konstrukcije da bude što stabilnija ili nekakvom vezom sa podlogom, odnosno tlom, bilo to trenjem ili čvrstom rastavljivom vezom. Težit će se i lakom sklapanju, montaži i transportu, što će se postići lakim materijalima i jednostavnom konstrukcijom sa mogućnošću lakog prihvata, što je ostvarivo putem ručica za prijenos ili kotačića za kotrljanje po tlu.

Valja pripaziti, ako je materijal lagan radi transporta i montaže, da je on dovoljno čvrst i u mogućnosti podnositi sva zahtijevana opterećenja i kao takav da ne utječe na ispravnost terapije. Rastavljivost uređaja pridonosi i lakšem servisiranju i održavanju, pa je poželjno da konstrukcija bude i što otvorenija, ali opasni dijelovi da budu zatvoreni i dovoljno zaštićeni.

Naravno, antropometrijska prilagodljivost će povećati i udobnost pacijenta, koja će se poboljšati i udobnom podlogom. Za podlogu je poželjno da bude obložena materijalom kojega je lakše održavati čistim, kako je riječ o korištenju u zdravstvenoj ustanovi gdje se svakodnevno izmjeni mnoštvo pacijenta da se osigura jednostavno održavanje u higijenskom smislu.

Kontrolirana okolina pokušat će se ostvariti dodatnim mjerenjem, kako bi se izbjegla neželjena kontrakcija mišića i pratio napredak terapije. Ta mjerenja mogu biti mjerenja pomaka, opterećenja i aktivnosti mišića oko kralježnice. Što će se točno mjeriti i na koji

način, ovisiti će o mehanizmu vršenja trakcije koji će biti implementiran u uređaj. Mjerne veličine mjeriti će se na isti način za sve pacijente, a njima će onda terapeut svojim znanjem i iskustvom dati kontekst te se one neće promatrati na isti način. Svaki pojedinac je različit te će rezultati ovisiti o dobi, spolu, pragu boli, mogućnostima pacijenta i njegovom trenutnom stanju i stadiju terapije. Također, potrebno je osigurati pouzdano i jednostavno očitavanje rezultata.

Zaključno, od sustava se očekuje da vrši dekompresijsku vrstu trakcije kralježnice na siguran i jednostavan način, kako za prihvata i pozicioniranje, tako i za korištenje. Nadalje, da ukloni bol i vrati funkcionalnost kralježnice i postigne sve blagodati i moguće rezultate takvog tipa terapije. Princip terapije jednak je kao i na analiziranim proizvodima gdje je djelotvornost i učinkovitost dokazana, što znači da će se ovim uređajem, pod uvjetom da se prate definirane smjernice prilikom konstruiranja, postići sve željene navedene funkcije, djelotvornost i pouzdanost uređaja te olakšavanje terapeutu provođenje terapije i praćenje napretka uz povećanu sigurnost pacijenta i njegove okoline. Također, u odnosu na postojeće proizvode pokušalo bi se i ukloniti što više dodataka i postići da bude što kompaktniji uređaj te da svi dijelovi (ili njih što više) bude integrirano u jedno.

Ovaj projekt definirao bi se kao poboljšanje proizvoda (tzv. *derivative projects*) sa ciljem redukcije troškova, razvoja novih inačica, razvoj reduciranih inačica ili hibrida, konkurentnosti, poboljšavanja, optimizacije. Točnije, uređaj će predstavljati varijantu (derivat) proizvoda, gdje će se učiniti promjene proizvoda u smislu održavanja i unaprjeđenja, te promjene procesa u smislu poboljšanja.

## **6. KONSTRUKCIJSKA RAZRADA UREĐAJA**

### **6.1. Funkcijska dekompozicija**

Iz ranije definiranih problema, konstrukcijskih zahtjeva, smjernica za razvoj i želja, proizlaze funkcije koje uređaj treba biti u mogućnosti izvršavati. Spomenutim funkcijama generirati će se funkcijska dekompozicija. Međutim, ona ne prikazuje način njihove izvedbe, već to čini morfološka matrica koja će biti prikazana nakon funkcijske dekompozicije. Funkcije su često povezane, stoga će slične funkcije biti obuhvaćene istim rješenjem. Funkcijska dekompozicija prikazana je na Slika 19.



## 6.2. Morfološka matrica








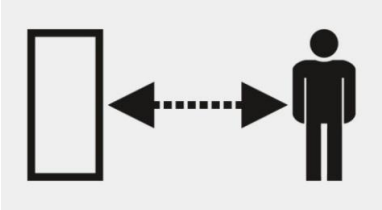

Nakon uspješno definirane funkcijske dekompozicije moguće je generirati morfološku matricu. Ona nam daje uvid u moguća rješenja, odnosno načine izvođenja funkcija koje uređaj treba biti u mogućnosti izvršavati. Morfološka matrica prikazana je u obliku tablice, gdje se funkcije iz funkcijske dekompozicije navode u prvome stupcu, dok su u preostalim stupcima potencijalna rješenja. Rješenja za pojedinu funkciju nalaze se u istome redu gdje je funkcija navedena. Prednost će imati jednostavnija i standardiziranija rješenja, koja su smisljena i provjerena, te međusobno kompatibilna sa mogućnošću lake implementacije. Morfološka matrica se izrađuje radi lakšeg generiranja koncepata, što se vrši prolaskom kroz morfološku matricu od gore prema dolje. Morfološka matrica prikazana je u Tablica 6.








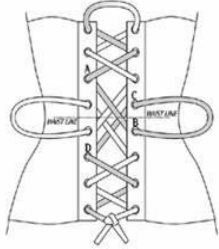
U poglavlju 5. ugrubo je definiran ciljani proizvod, pa će se koncepti generirati po tim smjernicama, vodeći se logikom i smisljenošću uređaja. Od ključnih problema preostaje razmotriti koje će se rješenja koristiti za vršenje same trakcije i za antropometrijski prilagodljiv način prihvata i pozicioniranja pacijenta.





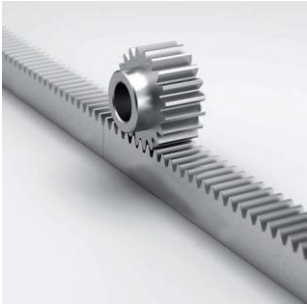






Tablica 6. Morfološka matrica










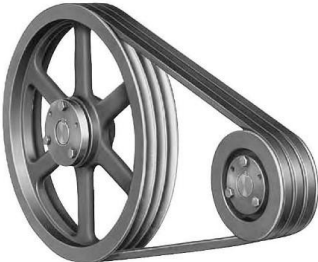
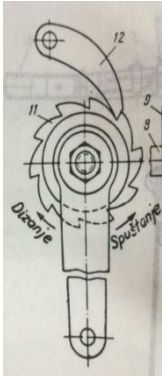
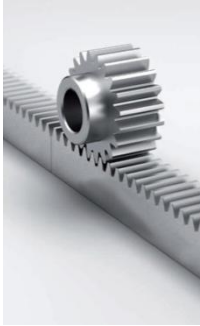

Funkcija		Rješenje		
1	Prihvat uređaja omogućiti	Pod (PVC obloga)	Terapijski stol	
				
		Bolnički krevet	Klupica	
				
2	Stabilnost uređaja osigurati	Veza između uređaja i prihvaća		
		Trenje (hrapava podloga)	Trenje (hrapava obloga)	Rastavljivi spoj
				
		Oblik	Remen s kopčom	Remen sa čičkom
				
		Nisko težište		


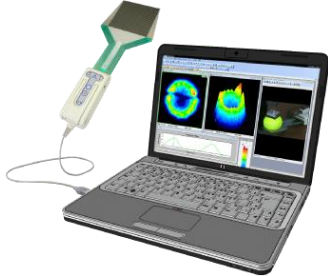

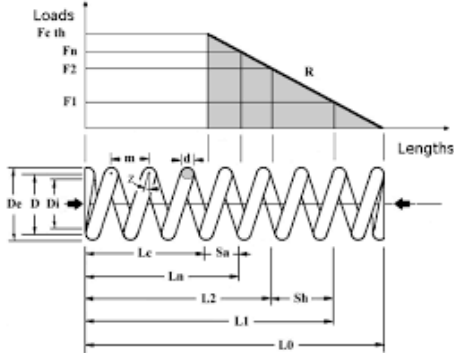






3	Čistoću uređaja osigurati	Jednokratni ručnici		Perivi jastučići	
					
		Jednokratne obloge		Perive obloge	
					
4	Okolinu od pokretnih dijelova zaštititi	Zatvorena konstrukcija	Zakočiti pokretne dijelove osiguračem	Vizualno upozorenje	
					
		Udaljenost od pokretnih dijelova		Signal o početku rada (zvučni/svjetlosni)	
					

5	Prilagođavanje antropomjerama pacijenta omogućiti	Po dužini		
		Mehanizam sa osiguračem	Svornjak sa oprugom	
				
		Sila (priteznik)	Vreteno + matica	
				
		Po širini		
Remen sa kopčom	Remen s čičkom			
				
Remen sa dugmadi	Vezice			
				
6	Prihvatanje tijela pacijenta omogućiti	Podloga + jastuci	Podloga + oblik konstrukcije	Podloga + remenje
7	Tijelo pacijenta od ispadanja osigurati	Postavljanjem ispravne sile pritezanja svih rješenja funkcije 5 za širinu		

8	Tijelo pacijenta pozicionirati	<p>Ručno (terapeut)</p> 	<p>Dizajnom (oblikom) konstrukcije</p> 	
9	Pravilan pokret tijela pacijenta omogućiti	<p>Vodilica</p> 	<p>Ručno (terapeut)</p> 	
		<p>Zupčanik + zupčasta letva</p> 	<p>Rotacijski zglobovi</p> 	
		<p>Ležaj</p> 	<p>Vreteno + matica</p> 	
10	Električnu energiju (sustav) regulirati	<p>Računalo</p> 	<p>Zaslon osjetljiv na dodir</p> 	<p>Daljinski upravljač</p> 

11	Električnu energiju u mehaničku pretvoriti	Istosmjerni motor 	Izmjenični motor 	Servomotor 
12	Dekompresijsku terapiju kralježnice vršiti	Ručno (terapeut) 	Elektromotor 	Utezi 
13	Sile i momente prenositi	Užad i užnice 	Lanac i lančanik 	
		Zupčanici 	Remen i remenica 	
		Samokočni mehanizam 	Zupčanik + zupčasta letva 	Vreteno + matica 

14	Opterećenja podnositi	Kvalitetni (primjeren) materijal	Ispravno dimenzioniranje
15	Mjerenje opterećenja na kralježnicu omogućiti	<p>Dinamometar</p> 	<p>Računalno očitavanje</p> 
		<p>Utezi</p> 	<p>Produljenost opruge</p> 
16	Rezultate mjerenja opterećenja prikazati	<p>Skala na dinamometru</p> 	<p>Računalo</p> 
		<p>Broj utega</p> 	<p>Zaslon osjetljiv na dodir</p> 



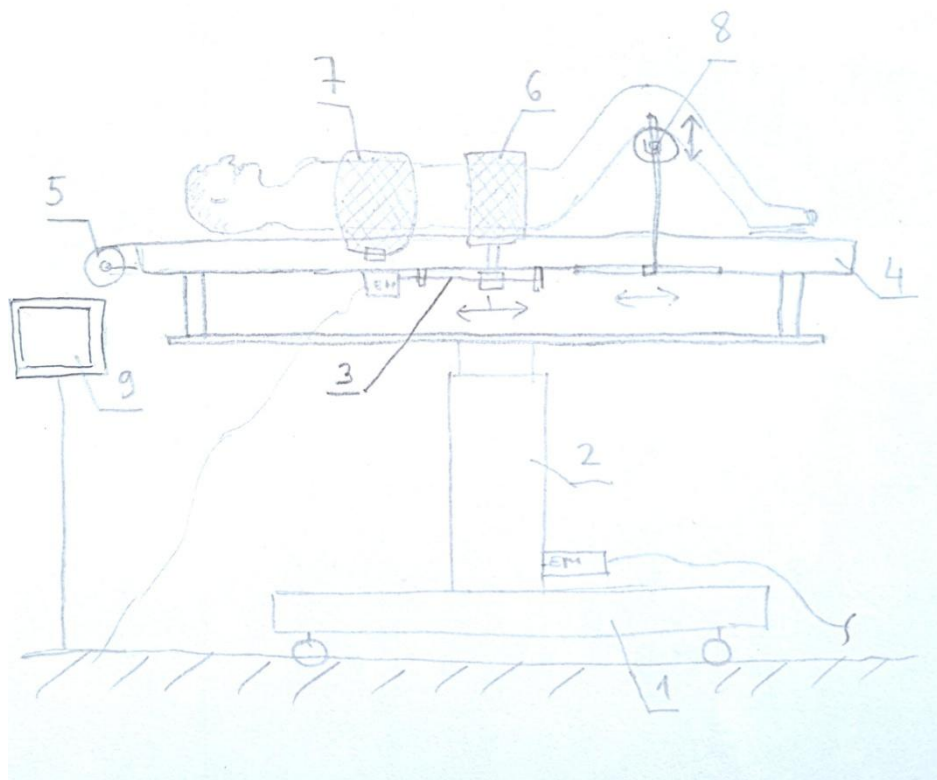
17	Prisilno zaustavljanje omogućiti	Sigurnosna sklopka 	Intervencija terapeuta 
18	Povratak uređaja u početni položaj omogućiti	Ručno (terapeut)	Automatski (električno)

### 6.3. Generiranje koncepata

Učinjenom morfološkom matricom, moguće je pristupiti jednostavnijem generiranju koncepata. Cilj generiranja koncepata jest doći do što više upotrebljivih konačnih rješenja sustava koja bi u potpunosti, ili barem što više, izvršavala sve funkcije i rješavala sve probleme postavljene pred uređaj. Također generiranjem konačnih rješenja, odnosno uređaja, lakše se razrađuje ideja i uočavaju mogući nedostaci i nelogičnosti prije samog detaljiranja, projektiranja i konstruiranja konačne inačice uređaja. Koristeći se morfološkom matricom te logičkim i smislenim uparivanjem određenih rješenja za pojedine funkcije, generirano su tri različita koncepta, koja su prikazana u nastavku. Biti će opisan princip rada svakog koncepta uz grube skice, kako bi se lakše uočile prednosti i mane koncepata. Nakon toga, koncepti će biti vrednovani, na temelju čega će se istaknuti prednosti svakog od koncepta, te će biti izabran najbolji koji će ići u daljnju razradu, sa mogućom optimizacijom korištenjem određenih rješenja iz drugih koncepata.

#### 6.3.1. Koncept 1

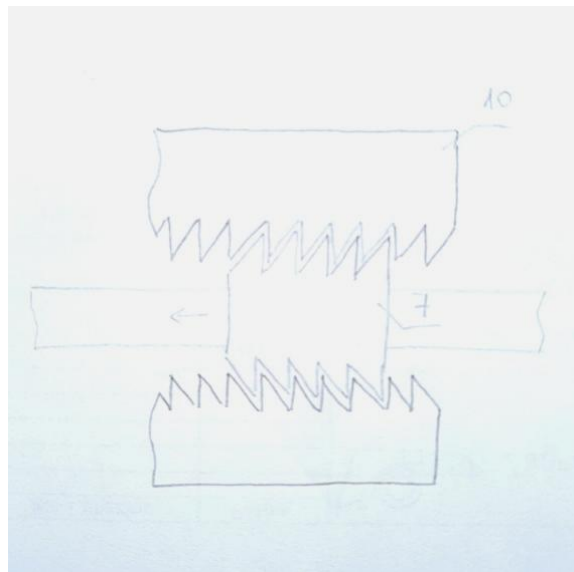
Koncept se sastoji od 3 podsustava, od kojih prvi predstavlja temelj samog sustava, koji preuzima čitavu težinu uređaja i pacijenta. Zatim, drugi podsustav jest mehanizam za podizanje, koji podiže podlogu za prihvat pacijenta i mehanizam za vršenje dekompresijske terapije, koji predstavljaju treći podsustav sustava za dekompresijsku terapiju kralježnice. Nacrt koncepta 1 prikazan je na Slika 20. sa pripadajućim oznakama komponenti koje će biti navedeni u zagradi prilikom njihovih spominjanja.



**Slika 20. Nacrt koncepta 1**

Temelj sustava sastoji se od nosive konstrukcije (1), na koju su, s donje strane, postavljeni kotačići sa mogućnošću zaključavanja. Tako je postignuta mobilnost sustava po prostoru, ali i stabilnost sa kočanjem. Nadalje, za izvršavanje funkcija mehanizma za podizanje razine podloge za prihvat pacijenta, koristi se postojeći mehanizam (2) korišten u zdravstvu i dentalnoj medicini. Primjerice, mehanizam za podizanje stomatoloških jedinica u obliku podiznog stupa. Mehanizam je pogonjen elektromotorom, čime on povećava i smanjuje duljinu stupa koji nosi podlogu, a to je moguće jer je stup građen od više teleskopskih dijelova koji ulaze jedan u drugog, odnosno izlaze jedan iz drugog. Na posljertku, treći podsustav, odnosno podloga za prihvat pacijenta sa popratnim elementima za pozicioniranje te mehanizam za vršenje dekompresijske terapije kralježnice, nalazi se na stupu za podizanje. Podloga za prihvat pacijenta (4) je klasična podloga kao kod stola za pregled ili stola za masažu, sastavljena od spužvastih jastuka obloženih čvršćom tkaninom. Na jednome kraju podloge, odnosno stola, nalazi se prihvat za jednokratne ručnike (5) koji se prije svakog pacijenta postavljaju na podlogu, te tako svaki novi pacijent liježe na čistu površinu. Prihvat i pozicioniranje se vrše kombinacijom pomičnih prsluka za gornji dio tijela, te pomičnog kružnog jastuka za donje ekstremitete (8). Naime, spinalna dekompresija vršit će se pomicanjem pomičnog prsluka koji će prihvatiti struk pacijenta (6), dok će se pacijent fiksirati za stol drugim prslukom (7) koji će prihvatiti regiju oko prsa pacijenta. Pomični prsluk bit će

ispod podloge vezan za vreteno (3), koje će se kontroliranim okretanjem, putem servomotora, zakretati i vršiti pomake, odnosno spinalnu dekompresiju, po želji terapeuta. Primijenjena sila i učinjeni pomaci kontrolirat će se pomoću servomotora. Pomaci i primijenjene sile određivat će terapeut, a postavljati ih putem zaslona osjetljivog na dodir (9). Prsluk za fiksiranje pacijenta moguće je pozicionirati duž gornje strane stola na više različitih pozicija, tako da je moguće prihvatiti pacijente različitih visina. On se pomiče uzduž stola klizanjem po vodilici i namješta u određenu poziciju, pomoću samokočnog mehanizma, odnosno elemenata (10), koji mu dopuštaju pomak od pomičnog remena, a kočice ga u smjeru pomičnog remena, kao što je vidljivo na Slika 21. koja predstavlja skicu tlocrta presjeka mehanizma.



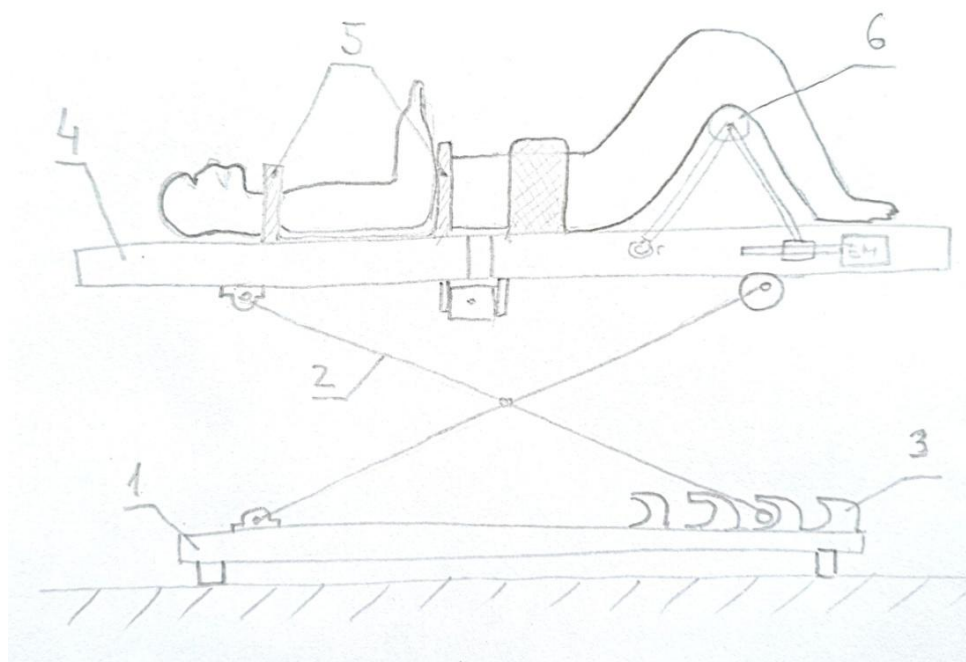
**Slika 21. Princip samokočnog mehanizma prihvata pacijenta**

Takav smjer samokočnog mehanizma je logičan, za uspješno provođenje terapije. Za pozicioniranje donjih ekstremiteta, koristi se jastuk kružnog poprečnog presjeka na koji naliježu noge sa stražnjom stranom koljena, čime se noge zadržavaju u fleksiji natkoljenice u kuku, kako bi se lumbalna kralježnica što više ispravila pred vršenje terapije. Jastuk je prilagodljiv po visini gibajući se svojim prihvatom duž profila te fiksirajući se svornjakom sa oprugom u unaprijed izbušene rupe u profilu duž kojeg se giba. Jastuk je moguće pomicati i duž stola po istome principu kao i po visini, samo što je profil po kojemu se giba pozicioniran ispod razine podloge za nalijeganje i usmjeren je uzduž te podloge.

### 6.3.2. *Koncept 2*

Ovaj koncept moguće je podijeliti na isti način kao i prethodni koncept, no postoje razlike u pojedinim podsustavima. Nacrt koncepta 2 prikazan je na Slika 22. te su označeni njegovi dijelovi, čije su oznake navedene uz naziv komponente prilikom spominjanja u tekstu.

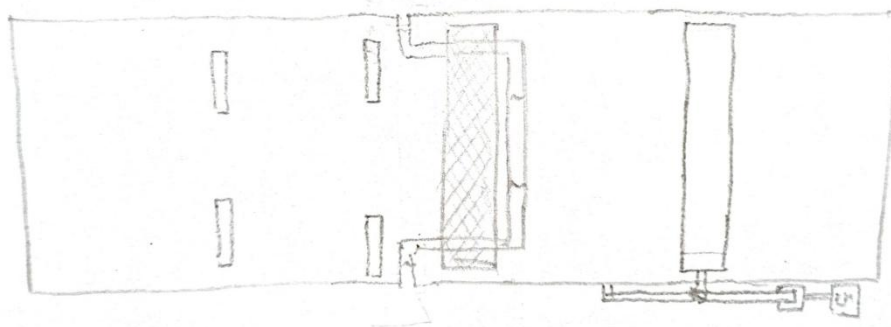




**Slika 22. Nacrt koncepta 2**

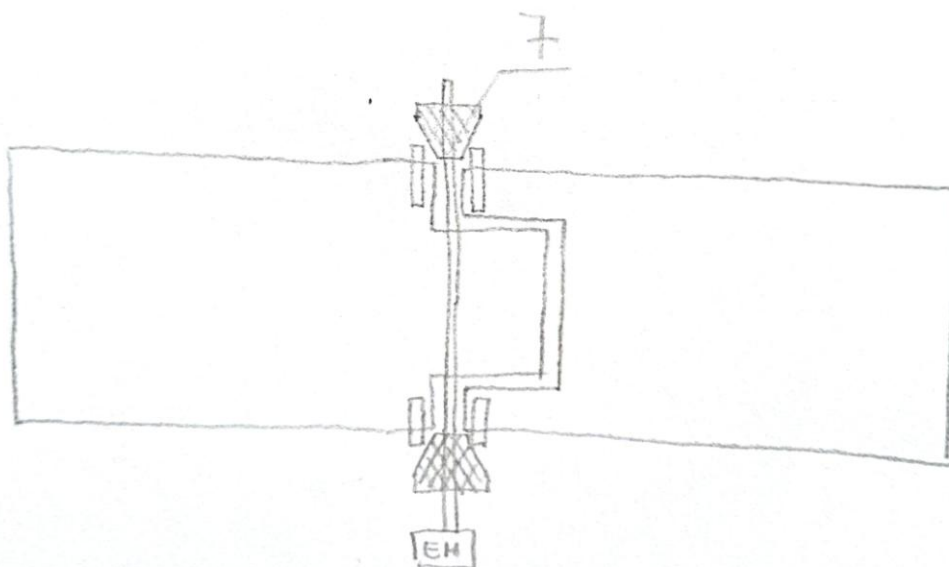
Naime, prvi podsustav koji čini temelj sustava (1), drugačijeg je oblika, a s donje strane je vezan za podlogu trenjem, što postiže gumenim oblogama na nosivim nožicama stola. To ga čini manje pokretnim, odnosno teže pokretljivim u odnosu na prethodni, no samim time je i čvršće pozicioniran u prostoriji. Mehanizam za podizanje podloge, jest škarasti mehanizam (2). Podizne platforme sa škarastim mehanizmom se inače sastoje od postolja, škarastog mehanizma i platforme, pa tako i ovaj koncept. Visinu same platforme, odnosno podloge, ručno podešava terapeut. Naime, jedna strana mehanizma je fiksirana na postolju i na platformi, dok je na drugoj strani mehanizma postavljen kotačić koji se slobodno kotrlja uz platformu pri pomicanju visine, a na postolju je samokočni mehanizam (3). Taj mehanizam dopušta slobodno podizanje stola, a kada se sila za podizanje ukloni on ostaje na ostvarenoj visini jer je pad onemogućen upadanjem šipke u utor na postolju mehanizma. U trećem podsustavu, podloga (4) je izvedena kao i u prethodnom konceptu, odnosno jastucima i tkaninom, no u ovom konceptu se higijena održava perivim jastucima. Oni se nakon svakog korištenja prebrišu vlažnim maramicama ili drugim sredstvom za dezinficiranje i održavanje higijene. Prihvat i pozicioniranje pacijenta vrše se kombinacijom pomičnih podloga (5) obloženih jastukom te remenom. Naime, fiksiranje gornjeg dijela tijela vrši se postavljanjem čvrstih podloga ispod podlaktice i iznad ramena pacijenta, čime se fiksira gornji dio tijela, a kralježnica ostaje slobodna za istezanje. Te čvrste podloge pomične su po širini i dužini stola tako da je moguć prihvat pacijenata različitih antropomjera. Pomiču se klizanjem po utorima,

a fiksiraju mehanizmima svornjaka s oprugom. Noge se pozicioniraju na isti način kao i u prethodnom konceptu, odnosno sa kružnim jastukom (6), no sa drugačijim pozicioniranjem samog jastuka. Naime, jastuk je vezan za dva međusobno spojena profila, od kojih je jedan fiksiran za podlogu, a drugi je vezan za maticu na vretenu, te se zakretanjem vretena pomiče čime se podešava visina i položaj jastuka, što je vidljivo na skici. Razlika od prethodnog koncepta je ta, što se ovdje neće pomicati samo dio remena koji se veže na pacijenta već će se dva dijela podloge razmicati jedan od drugoga. Jasnije je predloženo Slika 23.



**Slika 23. Tlocrt koncepta 2**

Razmicanje će se ostvarivati zakretanjem vretena na kojemu se nalaze tijela konusnog oblika (7) koja se približavaju jedan drugome. To se postiže lijevoovojnim navojem kod jednog tijela, te desnoovojnim kod drugog, stoga će se približavanjem jedan drugome razmicati dva dijela stola. Stol će se vraćati u početnu poziciju udaljavanjem konusnih dijelova, te povratnom silom kralježnice pacijenta i oprugama koje vežu dva dijela stola.

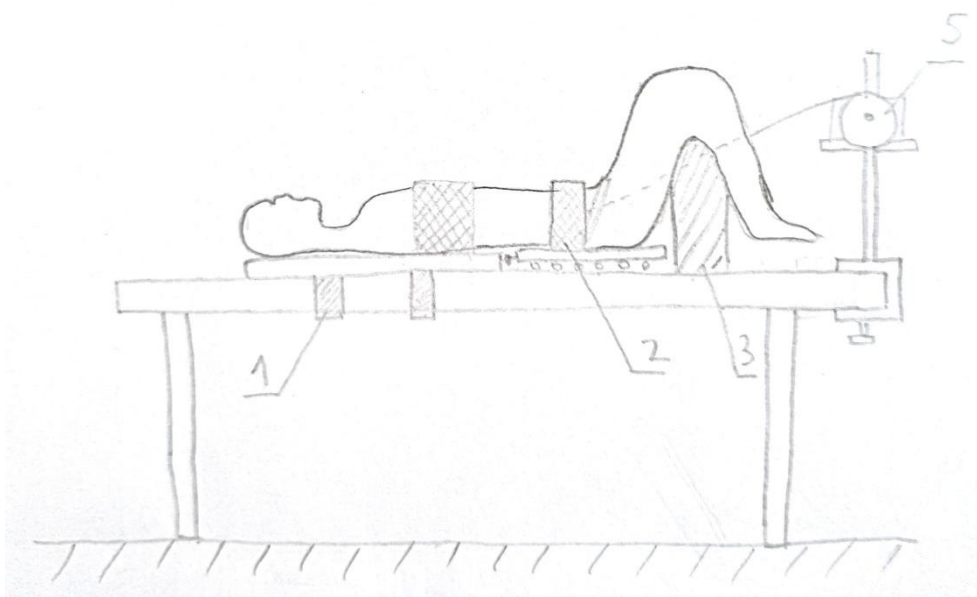


**Slika 24. Tlocrt 1 koncepta 2**

Zakret vretena vrši se servomotorom kojim se i kontroliraju primijenjena sila i učinjeni pomaci. Pomaci i primijenjene sile određivat će terapeut, a postavljati ih putem zaslona osjetljivog na dodir.

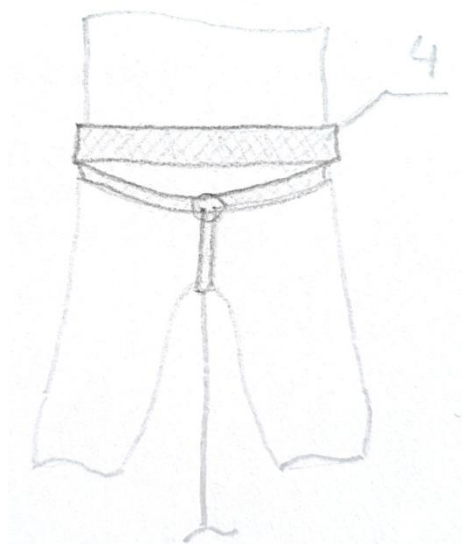
### 6.3.3. Koncept 3

Ovaj koncept uvelike se razlikuje od prethodna dva, jer se ne radi o uređaju koji je u mogućnosti samostalno stajati na podu, odnosno nije izveden u obliku stola. Ovdje je riječ o prijenosnom tipu uređaja, za koji je potrebna određena vrsta podloge, primjerice terapijski stol, na koji će se moći pozicionirati i pričvrstiti. Dakle, u odnosu na prethodna dva koncepta, ovdje postoji samo podloga za prihvat i pozicioniranje pacijenta te vršenje trakcije. Uklonjen je temelj sustava te dio sustava koji nosi podlogu i podešava njenu visinu. Uređaj, odnosno podloga je s gornje strane izvedena kao i sve do sada, sa jastucima i tkaninom, dok s donje strane ima promjena.



**Slika 25. Nacrt koncepta 3**

Naime, riječ je o dvodijelnom proizvodu, gdje je jedan dio remenima (1) pričvršćen za stol, te s donje strane obložen gumenom oblogom kako bi se ostvarilo trenje sa stolom i pospješila stabilnost i održavanje uređaja na jednom mjestu. Drugi dio uređaja (2) je pomičan te se upravo odvajanjem njega od fiksnog dijela uređaja ostvaruje razmicanje kralježnice. Taj dio na donjoj strani ima valjkaste strukture koje se slobodno mogu kotrljati po stolu i ne ostvaruju trenje. Dakle, pacijent se veže za nepomični dio stola sa podesivim remenom na čičak, dok se na njegov struk veže drugi set remena (4), čijim se povlačenjem vrši trakcija, a ispod njega se nalazi pomična podloga, odnosno pomični dio uređaja.



**Slika 26. Set remena za povlačenje pacijenta koncepta 3**

Noge, odnosno donji ekstremiteti se pozicioniraju postavljanjem jastuka (3) različitih oblika ispod njih. Jastuci i podloge su obložene jednokratnim oblogama koje se mijenjaju nakon svakog korištenja čime se održava čistoća uređaja. Dakle, i u ovom će se konceptu, kao i u prethodnom, jedan dio uređaja razmicati od drugog. Samo razmicanje, odnosno trakcija, će se vršiti povlačenjem užeta koje je s jedne strane vezano za spomenuti set remena koji prihvaća pacijenta, a s druge strane se namata na bubanj servomotorom. Servomotor sa bubnjem (5) moguće je podešavati po visini, što omogućuje izbor određene regije lumbalne kralježnice na koju se želi djelovati dekompresijski. Servomotor i bubanj utemeljeni su na metalnoj podlozi koju je moguće pomicati gore dolje duž profila i pozicionirati na njega prolaskom svornjaka kroz unaprijed izbušene rupe. Čitav podsustav koji sadrži motor, bubanj, metalnu podlogu, i nosivi profil, veže se uz kraj stola koristeći princip škripca, odnosno pritezanjem dvaju podloga s gornje i donje strane stola sa vijkom. Primijenjena sila i učinjeni pomaci kontrolirat će se pomoću servomotora. Pomaci i primijenjene sile određivat će terapeut, a postavljati ih putem zaslona osjetljivog na dodir.

#### **6.3.4. Vrednovanje koncepta**

Kao što je već napomenuto, nakon opisa generiranih koncepata, slijedi vrednovanje istih. Tijekom vrednovanja, generirani koncepti će se uspoređivati sa referentnim modelom uređaja po prethodno definiranim kriterijima vrednovanja. Vrednovanje se vrši tako da će referentni model dobiti ocjenu 0 po svim kriterijima, dok će ostali koncepti biti ocjenjeni ocjenama u rasponu od -2 do 2.

Ukoliko koncept ne ostvari prednost u određenom kriteriju nad referentnim modelom biti će ocjenjen nulom. Nadalje, ostvari li zadovoljavajuću prednost dobit će ocjenu 1, a ukoliko prednost bude značajna dobit će ocjenu 2. Na isti način vrednuju se i nedostaci, samo sa ocjenama -1 i -2. Kao referentni model odabran je uređaj HillDT Spinal Decompression Table kako je iz njegovog opisa vidljivo da je izrazito kvalitetan uređaj sa velikim brojem mogućnosti čime se nameće kao jedan od najboljih uređaja na tržištu. Uz to, po principu rada, uređaj je i najsličniji generiranim konceptima, stoga bi takav uređaj konkurirao uređaju koji se razvija u radu, što ga čini idealnim odabirom za referentni model. Nakon ocjenjivanja, koncept sa najvećom sumom ocjena bit će odabran kao najbolji na kojem će se bazirati konstrukcijska razrada.

Kriteriji su određeni iz perspektive pacijenta i terapeuta, jer su oni oboje korisnici uređaja, te iz perspektive konstruktora koji konstruira uređaj. Tako su prvih pet kriterija vezani za terapeuta, zatim sljedećih četiri uz pacijenta, a ostali za konstruktora. Međutim, kriterije nije moguće tako striktno podijeliti jer su međusobno ovisni te svaki ima dodirnu točku sa svakim. Kod prvog kriterija jednostavnosti korištenja, razmatra se koliko je terapeutu jednostavno koristiti uređaj, podešavati ga po mjerama pacijenta i upravljati njime da bude na optimalnoj visini i da vrši ispravnu terapiju.

Nadalje, sljedeća tri kriterija su jasni već iz svojeg naziva pa ih ne treba dodatno pojašnjavati. Mjerenje parametara terapije se odnosi na mogućnost mjerenja, koliko je to izvedivo u pojedinom konceptu i sama kompleksnost mjerenja i iščitavanja tih rezultata. Samim time odnosi se i na praćenje terapije, kontroliranost napretka, sigurnost pacijenta i učinkovitost terapije. Sljedeća dva kriterija svojim imenom dovoljno pojašnjavaju na što se odnose.

Sigurnost korištenja odnosi se na sigurnost pacijenta i terapeuta prilikom korištenja proizvoda, a nadovezuje se i na sljedeći kriterij ispravnosti pozicioniranja i prihvata pacijenta, kako se tom ispravnošću pridonosi sigurnosti pacijenta, jer ona utječe na ispravnost korištenja i ispravnost trakcije.

Servis i održavanje odražavat će se kroz jednostavnije mehanizme i pristupačnije konstrukcije što se može nadovezati i na kompleksnost i kompaktnost uređaja, dok će se kod stabilnosti uređaja gledati njegova fiksiranost unutar kontrolirane okoline uređaja.

Na posljertku, posljednja tri kriterija su dovoljno definirani svojim nazivom, stoga ih ne treba dodatno pojašnjavati.

Tablica 7. Vrednovanje koncepata

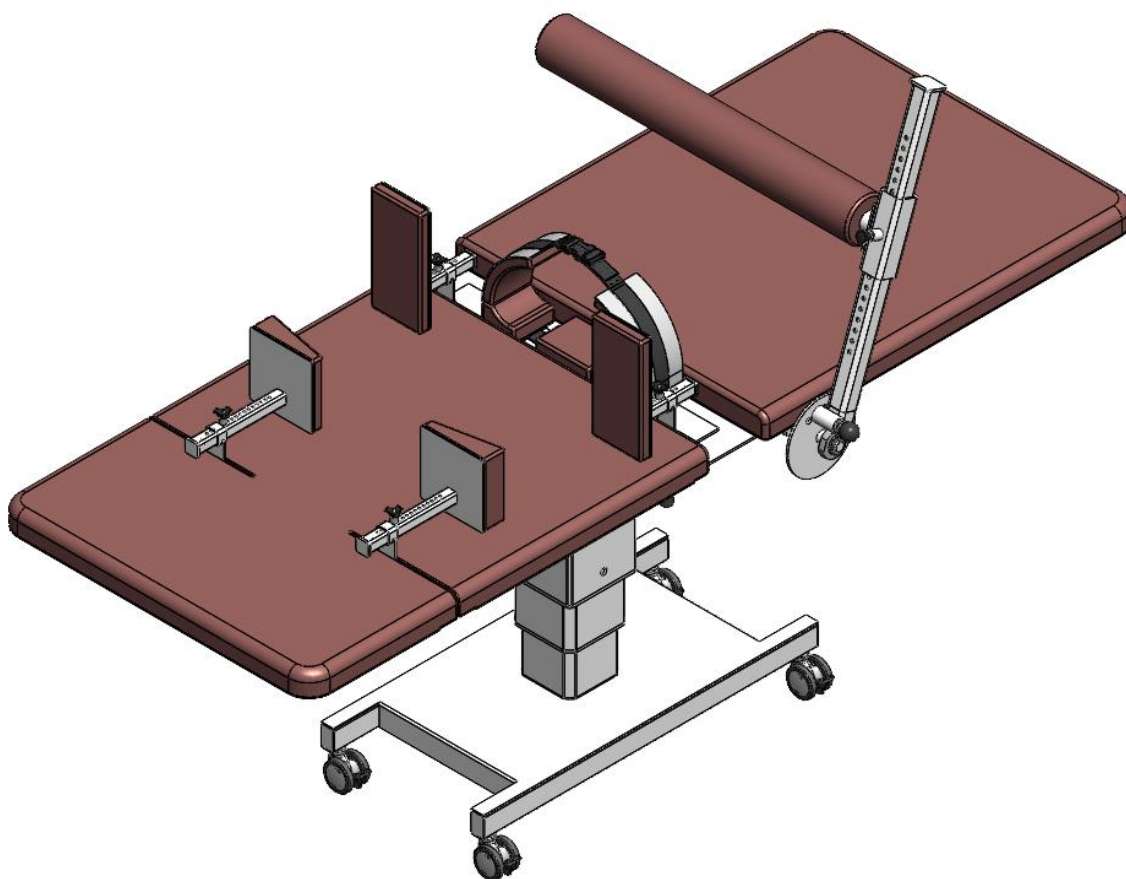
Kriterij vrednovanja	Referentni uređaj	Koncept 1	Koncept 2	Koncept 3
Jednostavnost korištenja	0	0	-1	-2
Održavanje čistoće uređaja	0	1	0	-1
Mobilnost uređaja	0	0	-2	2
Jednostavnost (de)montaže	0	1	1	1
Mjerenje parametara terapije	0	0	0	0
Antropometrijska prilagodljivost	0	1	-1	-2
Ergonomski prihvat pacijenta	0	1	1	0
Sigurnost korištenja	0	0	-1	-1
Pozicioniranje i prihvat pacijenta	0	0	-1	-2
Servis i održavanje	0	1	2	2
Stabilnost uređaja	0	0	0	-1
Kompleksnost uređaja	0	1	1	2
Kompaktnost uređaja	0	0	-1	-2
Jednostavnost proizvodnje	0	1	1	2
Ekonomičnost	0	0	1	2
Pouzdanost	0	0	-1	-2
Rezultat	0	7	-1	-2

Iz Tablica 7. vidljivo je kako je suma ocjena pojedinih kriterija za koncept 1 najveća, stoga će on biti odabran kao temelj proizvoda koji će se razvijati, konstruirati i detaljizirati u nastavku rada.

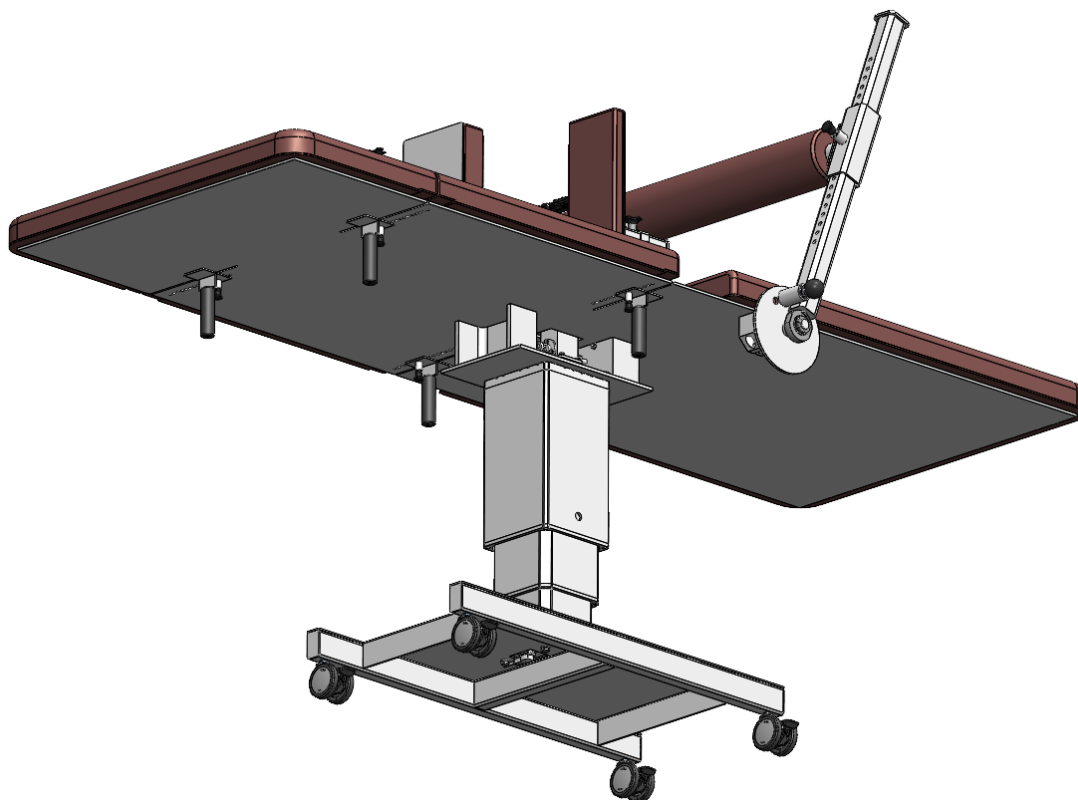
Međutim, najbolja ocjena koncepta 1 ne znači da je u svim kriterijima superioran. Ostvarene su određene prednosti nad referentnim modelom, dok će se lošije komponente koncepta 1 optimizirati implementacijom bolje ocjenjenih u ostalim konceptima, ako je to konstrukcijski izvedivo i smisleno. U koncept 1 biti će implementirano rješenje koncepta 2 sa pomičnim podlogama za fiksiranje podlaktice i ramena, kako je to bolje rješenje za fiksiranje ramenog pojasa pri čemu se kralježnica ostavlja slobodnom za vršenje trakcije. Detaljnije o primjeni određenih rješenja i ostvarenim prednostima nad konkurentnim proizvodima biti će prikazano u nastavku. Također je vidljivo kako ocjene koncepta 3 znatno variraju jer proizvod ne odgovara tipu proizvoda kakav je referentni model i prva dva koncepta, stoga ih u određenim kriterijima nadmašuje, dok u ostalima ima velike nedostatke.

#### 6.4. Razrada odabranog koncepta

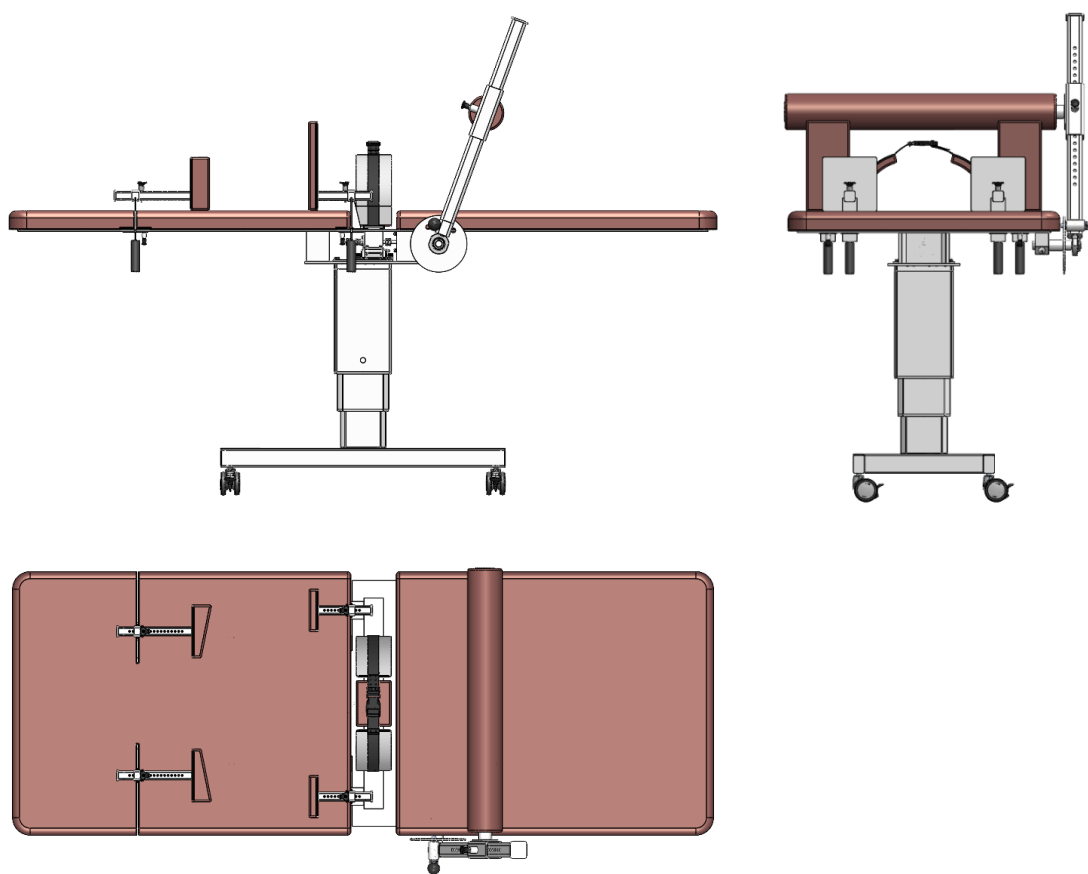
Preglednosti i razumijevanja radi, konstrukcijska razrada podijelit će se na više podsustava, kao što su bili podijeljeni i koncepti pri njihovom opisu. Prvi podsustav koji će se obraditi i prikazati bit će temelj čitavog sustava. Nadalje, prikazat će se mehanizam za podešavanje visine stola, nakon kojega će biti pojašnjen podsustav podloge stola sa pripadajućim elementima za prihvat i pozicioniranje pacijenta te elementima za vršenje dekompresijske terapije lumbalne kralježnice. Svaki podsustav i dio uređaja bit će pojašnjen uz odgovarajući prikaz 3D modela, te potkrijepljen proračunom gdje je potrebno. Prije razrade po podsustavima, prikazat će se i čitav sustav, kako bi se pridonijelo razumijevanju funkcioniranja čitavog sustava. Kao što je napomenuto, konačno rješenje biti će optimizirano rješenjima iz ostalih koncepta koja su bolje zadovoljila određene kriterije te su smislenija i jednostavnija za izradu.



Slika 27. Izometrija uređaja 1



Slika 28. Izometrija uređaja 2



Slika 29. Nacrt, bokocrt i tlocrt uređaja



Prije razrade će se navesti mase uređaja i pojedinih podsustava kako bi se jednostavnije pozivalo na te podatke.

Maksimalna masa uređaja jest približno 270 kg, što predstavlja zbroj:

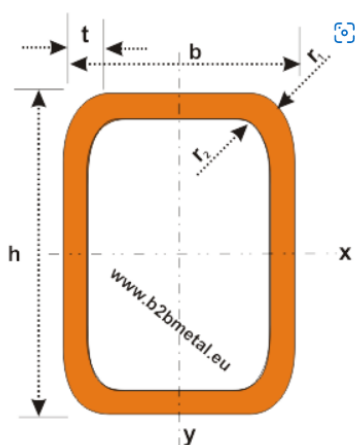
- Mase uređaja bez pacijenta,  $m_{konstrukcija} \cong 80$  kg
- Maksimalna masa pacijenta koju sustav može podnijeti,  $m_{pacijent} = 190$  kg

Masa uređaja predstavlja zbroj masa svih podsustava uređaja:

- Masa podsustava temelja:  $m_{temelj} \cong 14,5$  kg
- Masa podsustava mehanizma za podešavanje visine stola,  $m_{stup} = 16,4$  kg
- Masa podsustava podloge stola sa mehanizmima za prihvat, pozicioniranje i vršenje dekompresijske terapije:  $m_{podloga} \cong 50$  kg

### 6.4.1. Temelj sustava

Podsustav temelja uređaja izrađen je od zavarene konstrukcije koja se sastoji od tri pravokutna profila oznake HSS dimenzija normiranih normom EN 10219. Profili su izrađeni od hladno oblikovanog čelika, a dimenzija su 50x30 te debljine 2 mm.



M - weight  
A - cross section area  
Au - external surface area  
I - moment of inertia  
W - section modulus

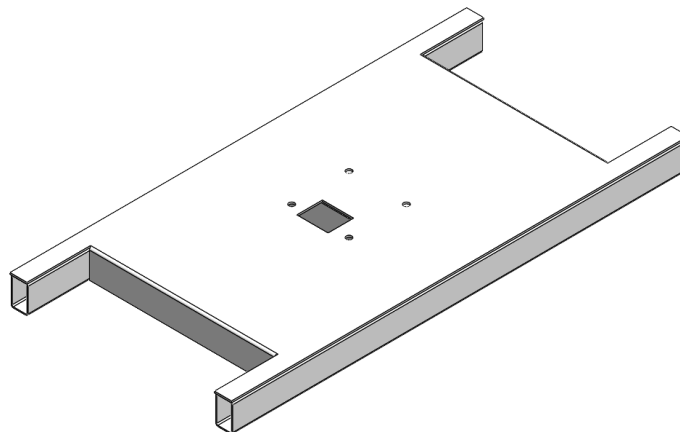
Wp - plastic section modulus  
I - radius of gyration  
Iv - torsion modulus  
Wv - section modulus in torsion  
theoretical density - 7,85 kg/dm<sup>3</sup>

The cross sectional properties have been calculated by using nominal dimensions h, b and t, and external corner radius r1:  
r1=2,0 x t, when t ≤ 6,0 mm  
r1=2,5 x t, when 6,0 mm < t ≤ 10,0 mm  
r1=3,0 x t, when t > 10,0 mm

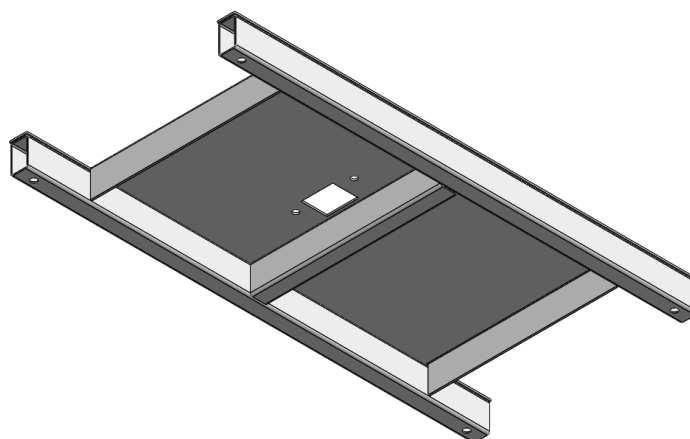
h	b	t	M	A	A, u	Ix	Wx	Wpx	ix	Iy	Wy	Wpy	Iy v	Iy v	Wv
mm	mm	mm	kg/m	cm <sup>2</sup>	m <sup>2</sup> /m	cm <sup>4</sup>	cm <sup>3</sup>	cm <sup>3</sup>	cm	cm <sup>4</sup>	cm <sup>3</sup>	cm <sup>3</sup>	cm	cm <sup>4</sup>	cm <sup>3</sup>
40	20	2,00	1,68	2,14	0,113	4,05	2,02	2,61	1,38	1,34	1,34	1,60	0,79	3,45	2,36
40	20	2,50	2,03	2,59	0,111	4,69	2,35	3,09	1,35	1,54	1,54	1,88	0,77	4,06	2,72
40	20	3,00	2,36	3,01	0,110	5,21	2,60	3,50	1,32	1,68	1,68	2,12	0,75	4,57	3,00
40	30	2,00	1,99	2,54	0,133	5,49	2,75	3,37	1,47	3,51	2,34	2,77	1,18	7,07	3,79
40	30	2,50	2,42	3,09	0,131	6,45	3,23	4,03	1,45	4,10	2,74	3,30	1,15	8,47	4,46
40	30	3,00	2,83	3,61	0,130	7,27	3,63	4,61	1,42	4,60	3,07	3,77	1,13	9,72	5,03
50	30	2,00	2,31	2,94	0,153	9,54	3,81	4,74	1,80	4,29	2,86	3,33	1,21	9,77	4,84
50	30	2,50	2,82	3,59	0,151	11,30	4,52	5,70	1,77	5,05	3,37	3,98	1,19	11,74	5,72
50	30	3,00	3,30	4,21	0,150	12,83	5,13	6,57	1,75	5,70	3,80	4,58	1,16	13,53	6,49
50	30	4,00	4,20	5,35	0,146	15,25	6,10	8,05	1,69	6,69	4,46	5,58	1,12	16,53	7,71

Slika 30. Specifikacije odabranog profila temelja sustava [32]

Profili su zavareni jedan na drugoga na način da su dva duža međusobno povezana po sredini sa jednim kraćim profilom, kako je prikazano na Slika 31. i Slika 32. Korišten je kutni zavar debljine 4 mm, a poprečni profil zavaren je na uzdužne samo na 2 strane, a ne oko čitavoga profila, jer se s gornje strane nalazi limena ploča. Duljina zavora je 40 mm.

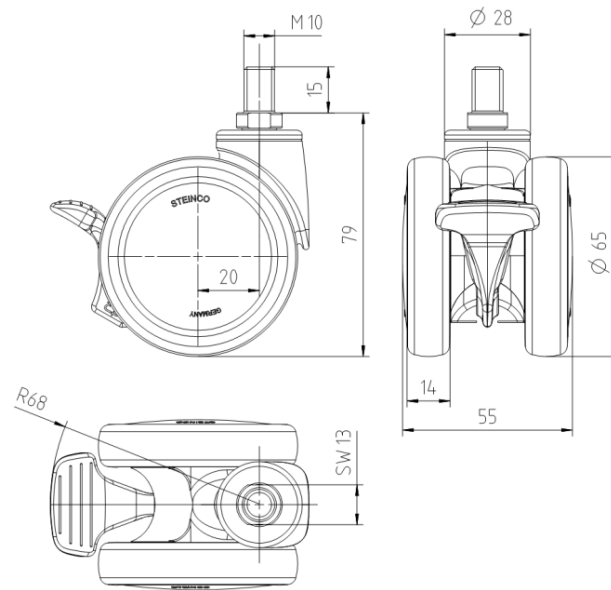


**Slika 31. Zavarena konstrukcija temelja - izometrija odozgo**



**Slika 32. Zavarena konstrukcija temelja - izometrija odozdo**

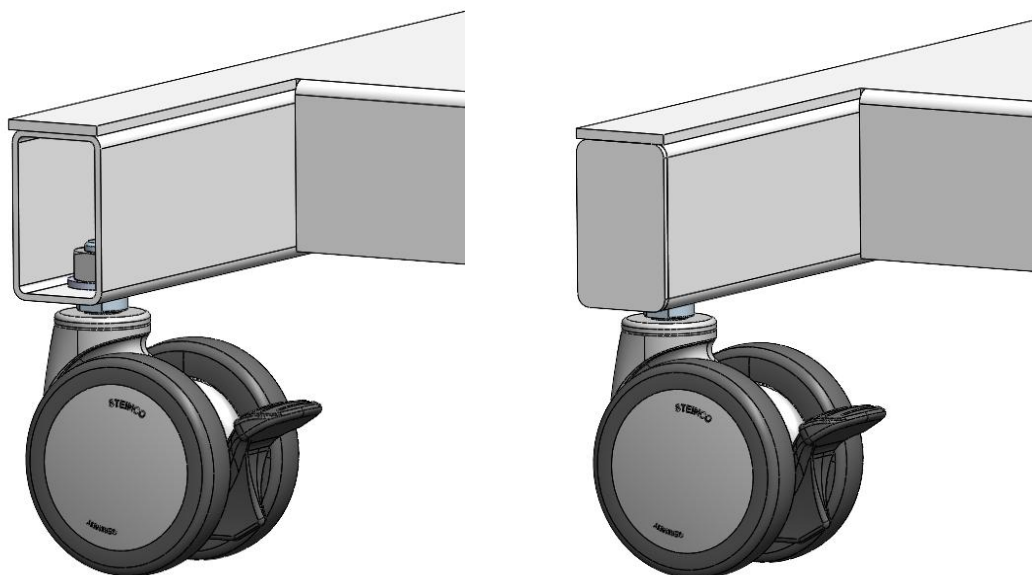
Na zavarene profile postavljena je, već spomenuta, zavarena limena ploča, dok su s donje strane, na krajevima profila, vijcima vezana četiri kotača. Kotači imaju mogućnost zaključavanja čime se sustav fiksira u prostoru. Pristup poluzi za zaključavanje omogućen je sa svih strana skraćivanjem lima na krajevima. Svaki od kotača ima nosivost od 70 kg, čime ukupna nosivost četiri kotača iznosi 280 kg, stoga su oni mogućnosti nositi maksimalnih 270 kg čitavog sustava. Njihove dimenzije prikazane su na Slika 33. [33]



Copyright by STEINCO Paul vom Stein GmbH, 2020 ©

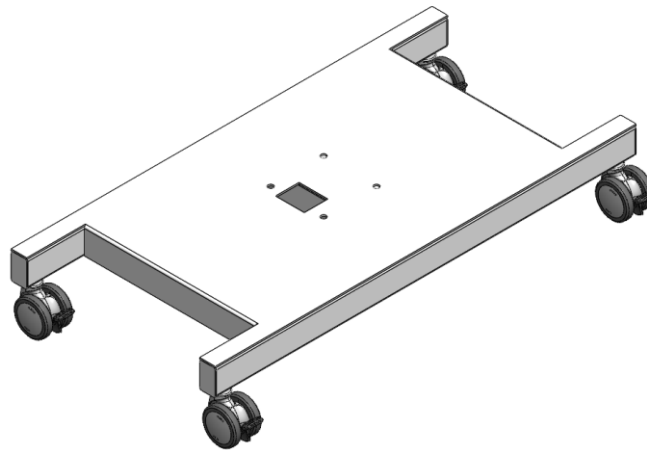
**Slika 33. Dimenzije odabranih kotača proizvođača Steincor [33]**

Na krajevima profila postavljeni su plastični poklopci, koji nisu nerastavljivo vezani za profile kako bi se moglo pristupiti unutrašnjosti profila prilikom pritezanja vijka koji veže kotač za profile. Poklopci su postavljeni radi zaštite korisnika i poboljšanja izgleda uređaja.

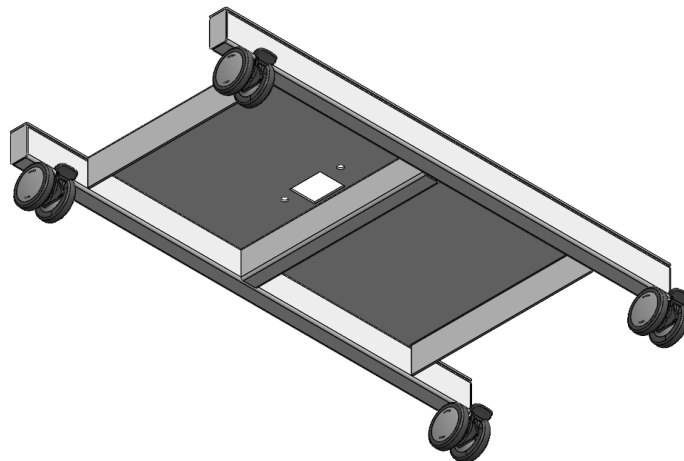


**Slika 34. Prikaz spoja kotača na zavarenu konstrukciju temelja**

Kada se sve spoji dobiva se kompletan sklop podsustava temelja uređaja koji je prikazan ispod na Slika 35. i Slika 36.



Slika 35. Izometrija temelja odozgo



Slika 36. Izometrija temelja odozdo

#### 6.4.1.1. Proračun temelja

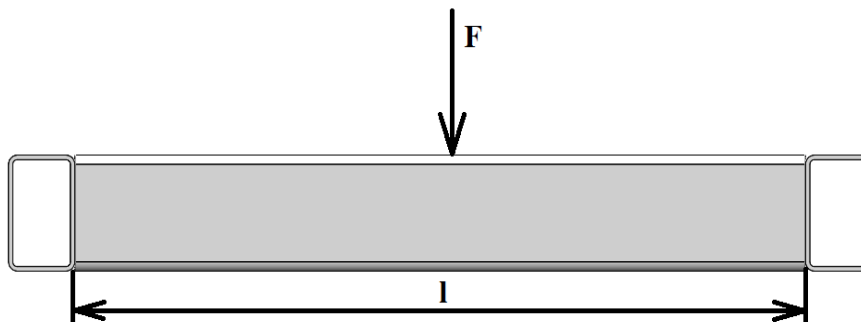
Poprečni pravokutni profil, proračunat će se za maksimalno opterećenje koje je ostvarivo, a to je maksimalna masa uređaja bez podsustava temelja, čiji je poprečni profil dio. Maksimalna masa kojom se može opteretiti profil iznosi:

$$m_1 = m_{\text{ukupno}} - m_{\text{temelj}} = 270 - 14,5 = 255,5 \text{ kg.} \quad (1)$$

Odnosno, sila kojom profil može biti opterećen iznosi:

$$F_1 = m_1 \cdot g = 255,5 \cdot 9,81 = 2506,46 \text{ N.} \quad (2)$$

Na to opterećenje proračunati će se poprečni pravokutni profil na savijanje te kutni zavari koji ga vežu na dva uzdužna profila u temelju sustava. Opterećenje je postavljeno po sredini poprečnog profila, kako će ondje preuzimati sile od mehanizma za podešavanje visine stola.



Slika 37. Opterećenje poprečnog profila temelja

Prema [34], str. 180., maksimalni moment savijanja profila računa se:

$$M_{\max} = \frac{F \cdot l}{8}, \quad (3)$$

gdje je:

- $F = F_1 = 2506,46$  N, sila kojom se djeluje na profil,
- $l = 330$  mm, duljina profila između oslonaca.

Prema tome, maksimalni moment savijanja iznosi:

$$M_{\max} = \frac{2506,46 \cdot 330}{8} = 103391,5 \text{ Nmm}. \quad (4)$$

Poznavajući maksimalni moment, može se izračunati maksimalno naprezanje na savijanje, prema [34], str. 179., izrazom:

$$\sigma_{\max} = \frac{M_{\max}}{W}, \quad (5)$$

gdje je, prema Slika 30.:

- $W = 3,81 \text{ cm}^3$ , moment otpora presjeka profila.

Stoga slijedi da je maksimalno naprezanje:

$$\sigma_{\max} = \frac{103391,5}{3810} = 27,14 \frac{\text{N}}{\text{mm}^2}, \quad (6)$$

Kako bi se profil mogao koristiti, njegovo dopušteno naprezanje mora biti veće od maksimalnog, stoga vrijedi uvjet:

$$\sigma_{\max} \leq \sigma_{\text{dop}}, \quad (7)$$

gdje je, prema [35], str. 31.:

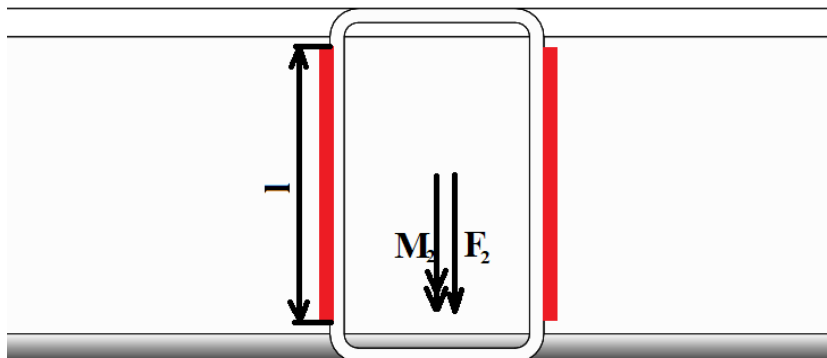
- $\sigma_{\text{dop}} = 240 \frac{\text{N}}{\text{mm}^2}$ , maksimalno dopušteno naprezanje za materijal profila.

Stoga uvjet (7):

$$\sigma_{\max} = 27,14 \frac{\text{N}}{\text{mm}^2} \leq \sigma_{\text{dop}} = 240 \frac{\text{N}}{\text{mm}^2}, \quad (8)$$

zadovoljava!

Osim profila, valja provjeriti ispravnost zavara, koji je prikazan crvenom bojom na Slika 38. sa pripadajućom silom i momentom koji ga opterećuju. Osim opterećenja, označena je i duljina zavara.



**Slika 38. Opterećenje zavara poprečnog profila temelja**

Prvo će se provjeriti zavar na savijanje, što se čini zadovoljavanjem uvjeta:

$$\sigma_{\text{red}} \leq \sigma_{z,\text{dop}}, \quad (9)$$

gdje je:

- $\sigma_{\text{red}}$ , reducirano naprezanje u zavaru,
- $\sigma_{z,\text{dop}}$ , dopušteno naprezanje kutnog zavara.

Kako je riječ o dva zavara, sa svake strane profila, u proračunu jednog zavara će se uvrštavati polovična sila maksimalnog opterećenja profila, na kraku polovične duljine profila. Stoga slijedi:

- $F = 1253,23 \text{ N}$ , sila koja djeluje paralelno sa zavarom,
- $L = 165 \text{ mm}$ , krak na kojem djeluje sila  $F$ .

Što se tiče kutnih zavara i savijanja, najprije je potrebno izračunati maksimalno normalno naprezanje kutnog zavara okomito na ravninu spoja:

$$n_{\text{max}} = \frac{M}{W} = \frac{F \cdot L}{2 \cdot \frac{a \cdot l^2}{6}} = \frac{3 \cdot F \cdot L}{a \cdot l^2}, \quad (10)$$

gdje  $W$  predstavlja moment otpora presjeka zavara, a prema [34], str 181. se računa:

$$W = \frac{a \cdot l^2}{6}, \quad (11)$$

gdje je:

- $a = 4 \text{ mm}$ , proračunska debljina zavara,
- $l = 40 \text{ mm}$ , duljina zavara.

Sada slijedi da je (10):

$$n_{\max} = \frac{F \cdot L}{2 \cdot \frac{a \cdot l^2}{6}} = \frac{3 \cdot F \cdot L}{a \cdot l^2} = \frac{3 \cdot 1253,23 \cdot 165}{4 \cdot 40^2} = 96,93 \frac{\text{N}}{\text{mm}^2}. \quad (12)$$

Poznavajući normalno naprezanje okomito na ravninu spoja, moguće je izračunati normalna i tangencijalna naprezanja okomita na pravi presjek zavara (koji su u ovom slučaju jednaki) koja se računaju:

$$\sigma_{\perp \max} = \tau_{\perp \max} = \frac{n_{\max}}{\sqrt{2}} = \frac{96,93}{\sqrt{2}} = 68,54 \frac{\text{N}}{\text{mm}^2}. \quad (13)$$

Osim naprezanja uslijed savijanja, u ovom slučaju javljaju se i naprezanja uslijed smika, točnije tangencijalno naprezanje paralelno sa smjerom zavara u pravom presjeku zavara, koje se računa:

$$\tau_{\text{IIIm}} = \frac{F}{2 \cdot a \cdot l} = \frac{1253,23}{2 \cdot 4 \cdot 40} = 3,92 \frac{\text{N}}{\text{mm}^2}. \quad (14)$$

Sada je moguće izračunati reducirano naprezanje u zavaru:

$$\begin{aligned} \sigma_{\text{red}} &= \sqrt{\sigma_{\perp \max}^2 + 1,8 \cdot (\tau_{\perp \max}^2 + \tau_{\text{IIIm}}^2)} \\ &= \sqrt{68,54^2 + 1,8 \cdot (68,54^2 + 3,92^2)} = 114,81 \frac{\text{N}}{\text{mm}^2}. \end{aligned} \quad (15)$$

Dopušteno naprezanje kutnog zavara računa se izrazom:

$$\sigma_{z, \text{dop}} = \beta \cdot \sigma_{\text{dop}}, \quad (16)$$

gdje je:

- $\beta = 1$ , faktor utjecaja debljine zavara za debljine zavara manjih od 4 mm,
- $\sigma_{\text{dop}} = 240 \frac{\text{N}}{\text{mm}^2}$ , dopušteno naprezanje osnovnog materijala.

Sada slijedi:

$$\sigma_{z, \text{dop}} = 1 \cdot 240 = 240 \frac{\text{N}}{\text{mm}^2} \quad (17)$$

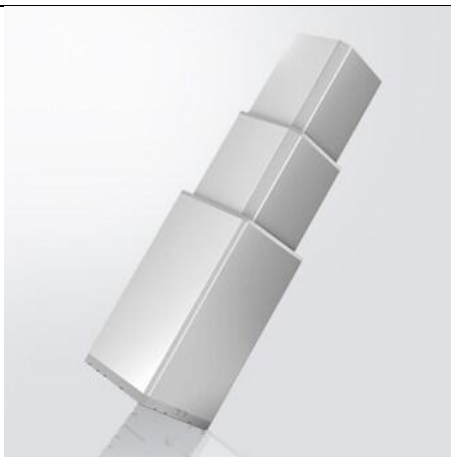
Dakle, uvjet koji zavar mora zadovoljiti (9):

$$\sigma_{\text{red}} = 114,81 \frac{\text{N}}{\text{mm}^2} \leq \sigma_{z, \text{dop}} = 240 \frac{\text{N}}{\text{mm}^2} \quad (18)$$

je zadovoljen!

#### 6.4.2. Mehanizam za podešavanje visine stola

Sljedeći podsustav predstavljati će podizni stup tvrtke Linak, točnije proizvod LC3. LC3 je izrazito snažan stup za podizanje namijenjen za podešavanje medicinske opreme. Dostupan je u dvodijelnoj i trodijelnoj verziji, svaka sa jedinstvenim značajkama. [36]



**Slika 39. Podizni stup LC3 proizviđača Linak [37]**

Kombinacija brzine, preciznosti, snage čini ga idealnim proizvodom za ovaj sustav. Uz to, jako je jednostavan za korištenje. U mogućnosti je podnositi velika opterećenja izvan težišta same podloge koju nosi, odnosno stabilan je pod opterećenjem različitih momenata koji su česti u sustavu koji se razvija. Verzija koja će se koristiti u ovom sustavu u mogućnosti je gurati i povlačiti opterećenje od 4000 N, čime je moguće podizati i spuštati masu od 240 kg koja predstavlja zbroj maksimalne kilaže pacijenta i mase uređaja iznad podiznog stupa. Duljina njegovog hoda seže do 700 mm, sa ugradbenom visinom od 320 mm. U ovom slučaju neće biti potrebna tolika duljina hoda, već je odabrano 400 mm, čime visina stola može varirati od 600 mm do 1000 mm. Minimalna visina je takva, da se mogu svi pacijenti jednostavno popeti na stol, dok je maksimalna visina dovoljna da prihvatom pacijenta mogu baratati i terapeuti višeg rasta bez saginjanja. Specifikacije stupa za podizanje dane su u Slika 40. [36]

LC3 3-stage Lifting Column  
LC3100400T0000003200B026-000(200)

BESTNR (Ordering number)	LC3100400T0000003200B026-000
TYPE (Lifting column type)	LC3
LOAD (Push / N)	4000
LOAD2 (Pull / N)	4000
SPEEDMIN (Speed Min. / mm/s)	19
SPEEDMAX (Speed Max. / mm/s)	24
PROFILETYPE (Profile type)	3-part column 1/2S+120 min. BID 320 mm
INSDIM (Installation Dimension / mm)	320
ENDSTOP (End stop)	Power switch
FB (Feedback)	None (power switch)
SL (Stroke length / mm)	400
SP (Spindle position / mm)	200
MD (Mounting direction)	Top plate down
MOTORTYPE (Motor Type)	B motor, 24 V DC
IPDEG (IP degree)	IPX6
OPTIONA (Cable Option A)	Top-entry motor supply
OPTIONB (Cable Option B)	None
OPTIONC (Cable Option C)	None
OPTIOND (Cable Option D)	No earthing profile
CV (Connector variant)	T000
CVI (Connector variant image)	t000.png
PDF (PDF data sheet)	<a href="#">PDF</a>
COLOUR (Colour)	Alu

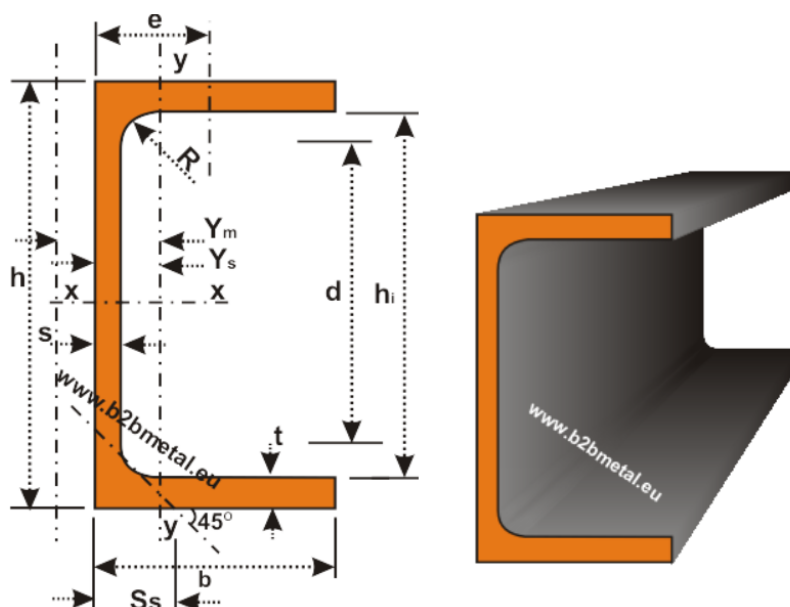
**Slika 40. Specifikacije proizvoda LC3 [36]**



LC3 vijcima se veže na limenu ploču temelja sustava sa donje strane, dok je na podlogu koju podiže vezan na isti način, četirima vijka veličine M8 duljine 40, odnosno 50 mm. Upravo podloga, koju mehanizam za podizanje podiže, predstavlja bazu posljednjeg podsustava koji će se opisati u nastavku.

#### 6.4.3. Podloga stola sa mehanizmima za prihvat, pozicioniranje i vršenje dekompresijske terapije

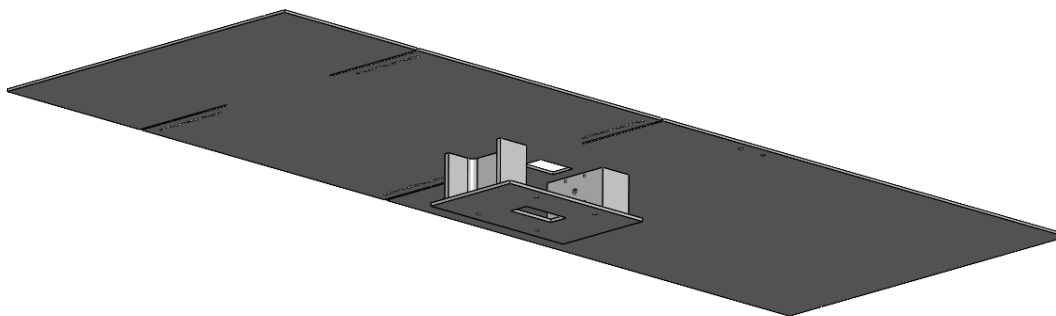
Posljednji podsustav služi za prihvat i pozicioniranje pacijenta te za vršenje kontrolirane dekompresijske terapije lumbalne kralježnice. Temelj tog podsustava predstavlja zavarena konstrukcija. Dvije paralelne limene ploče međusobno su povezane sa dva U profila oznake UPE 140 dimenzija normiranih normom EN 10279:2000. Na Slika 41. označen je odabrani U profil korišten u konstrukciji.



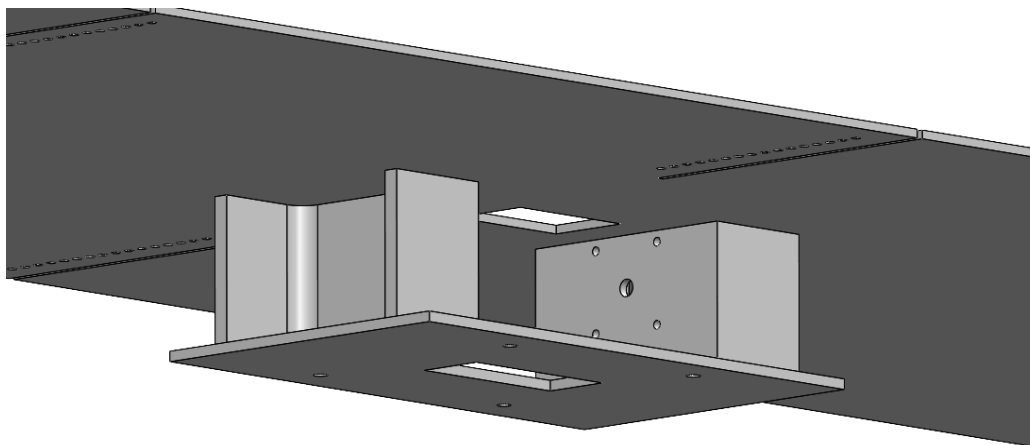
Identification	Nominal dimensions				Dimensions for detailing					Cross-section	Nominal weight 1m				
	h	b	s	t	R	h1	d	Ø	emin		emax	A	G	AL	AG
	mm	mm	mm	mm	mm	mm	mm	mm	mm		mm	cm <sup>2</sup>	kg/m	m <sup>2</sup> /m	m <sup>2</sup> /m
UPE 80	80	50	4,0	7,0	10	66	46	-	-	-	10,1	7,90	0,343	43,45	
UPE 100	100	55	4,5	7,5	10	85	65	M12	35	36	12,5	9,82	0,402	41,00	
UPE 120	120	60	5,0	8,0	12	104	80	M12	35	41	15,4	12,1	0,460	37,98	
<b>UPE 140</b>	<b>140</b>	<b>65</b>	<b>5,0</b>	<b>9,0</b>	<b>12</b>	<b>122</b>	<b>98</b>	<b>M16</b>	<b>35</b>	<b>38</b>	<b>18,4</b>	<b>14,5</b>	<b>0,520</b>	<b>35,95</b>	
UPE 160	160	70	5,5	9,5	12	141	117	M16	36	43	21,7	17,0	0,579	34,01	

Slika 41. Specifikacije odabranog UPE 140 profila [38]

Jedna ploča je manje površine te služi za prihvat na stup za podizanje. S druge strane, veća ploča se koristi kao podloga za jastuke na koje će nalijegati pacijent. Jasnije je pokazano ispod na Slika 42. i njenom detalju na Slika 43.

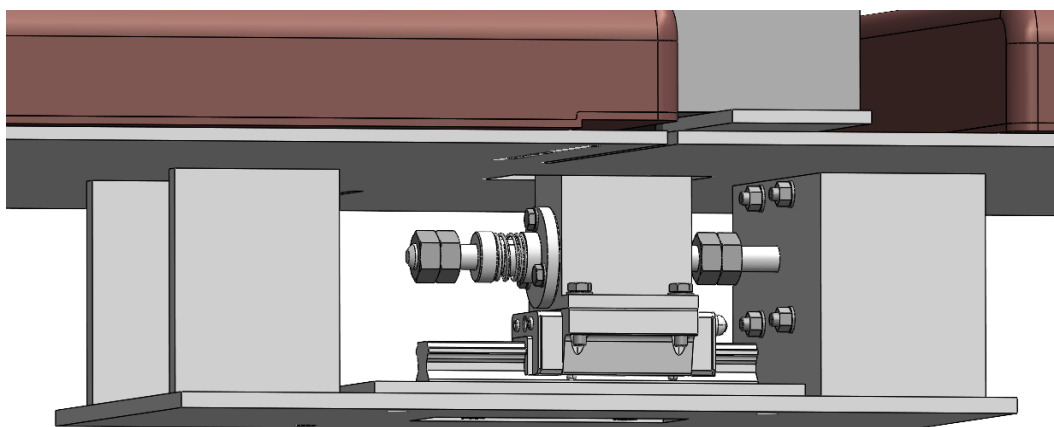


**Slika 42. Prikaz izometrije odozdo zavarene konstrukcije gornjeg podsustava**



**Slika 43. Detalj zavarene konstrukcije gornjeg podsustava**

Prostor između dviju ploča, prikazan na Slika 43. bit će iskorišten, odnosno popunjen mehanizmom za vršenje trakcije kralježnice pacijenta. Mehanizam za vršenje trakcije, odnosno pomicanje podloge na kojoj se nalazi prihvat za pacijenta, sastoji se od linearnog aktuatora tvrtke Nanotec, kuglične linearne vodilice te četvrtastog elementa. Četvrtasti element vezan je na vodilicu, maticu linearnog aktuatora i na prihvat pacijenta, sve ih povezuje i ključan je za vršenje trakcije. Detaljnije je vidljivo na Slika 44.



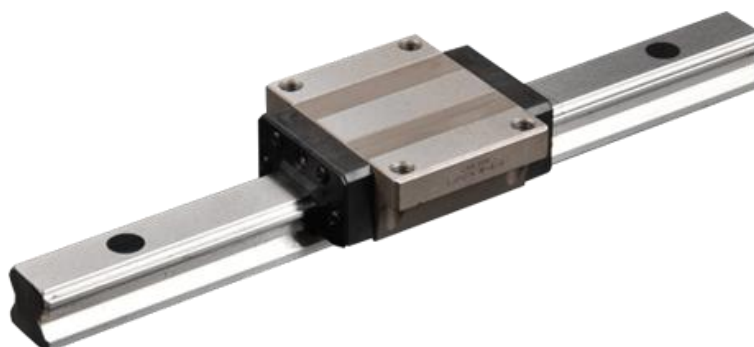
**Slika 44. Mehanizam za vršenje trakcije**

Na Sliku 44. jasno se vidi, gore opisan mehanizam, uz napomenu da se step motor ne vidi jer se nalazi iza U profila koji služi kao njegov nosač. Odabran je step motor tvrtke Nanotec oznake LSA561S20-A-UQBN-152. On je vezan četirima prolaznim vijcima, koja se vide na desnom U profilu, sa odgovarajućim maticama i podložnim pločicama. Karakteristike korištenog step motora dane su u nastavku na Sliku 45.

SPECIFICATION	CONNECTION	BIPOLAR
AMPS/PHASE		2.0
RESISTANCE/PHASE (Ohms)@25°C		1.5±15%
INDUCTANCE/PHASE (mH) @1KHz		4.3±20%
THREAD DIAMETER (mm) [in]		9.525 [0.375]
THREAD LEAD(mm) [in]		1.5875 [0.0625]
THRUST (N)		966.3
RESOLUTION (mm/STEP)		0.008
MAX. SPEED (mm/sec.) AT 24V		22
WEIGHT (Kg) [lb]		0.75 [1.65]
TEMPERATURE RISE: MAX.80°C (MOTOR STANDSTILL; FOR 2 PHASE ENERGIZED)		
AMBIENT TEMPERATURE -10°~ 50°C [14°F ~ 122°F]		
INSULATION RESISTANCE 100 MOhm (UNDER NORMAL TEMPERATURE AND HUMIDITY)		
INSULATION CLASS B 130° [266°F]		
DIELECTRIC STRENGTH 500VAC FOR 1 MIN. (BETWEEN THE MOTOR COILS AND THE MOTOR CASE)		
AMBIENT HUMIDITY MAX. 85% (NO CONDENSATION)		

**Slika 45. Specifikacije step motora LSA561S20-A-UQBN-152 [39]**

Što se tiče kuglične linearne vodilice, odabrana je vodilica oznake LSA15A proizvođača DIYE Technology, koja je prikazana na Slika 46.



**Slika 46. Kuglična linearna vodilica LSA15A [40]**

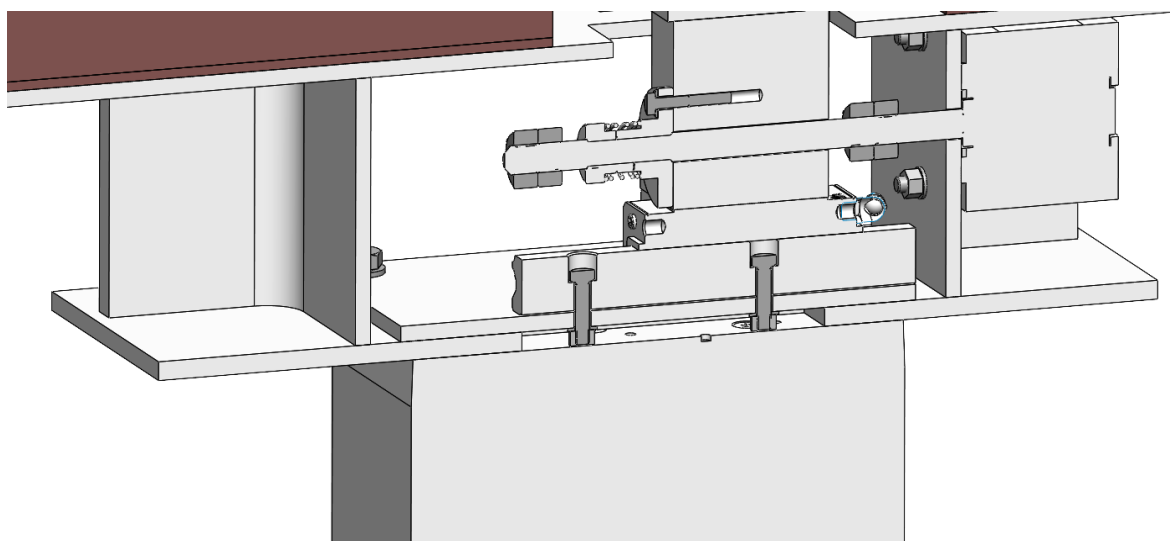
Kako je napomenuto, jedan od dvaju U profila, koji su kutnim zavarom vezani za ploče, koristi se kao nosač linearnog aktuatora, točnije step motora. Djelovanjem step motora zakreće se vreteno na kojem se nalaze, već spomenuta matica i četvrtasti element.

Matica je čvrsto vezana trima vijcima na četvrtasti element, te se ona zakretanjem vretena ne okreće već linearno pomiče element. Na Slika 47. prikazan je izgled korištene matice montirane na vreteno.



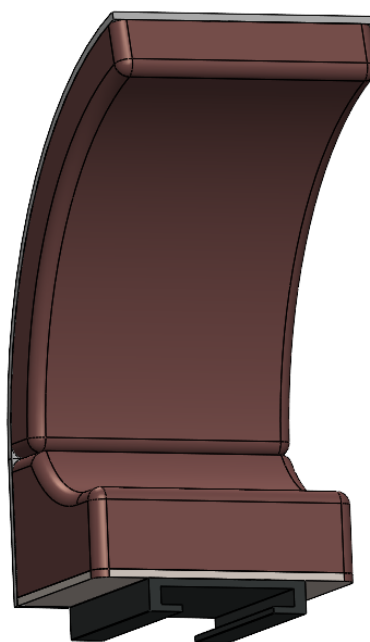
**Slika 47. Matica linearnog aktuatora s odgovarajućim vretenom [41]**

Maksimalna vučna sila koju step motor može primjeniti na tijelo pacijenta iznosi 966,3 N što zadovoljava sve potrebe ovakvog tipa terapije. Kao što je napomenuto, opterećenja narinuta na pacijenta u dekompresijskoj terapiji ne prelaze 50% njegove težine, stoga, uz poznate mogućnosti motora, proizlazi da uređaj može baratati pacijentima mase do 193 kg, što odgovara i nosivosti konstrukcije. Velika prednost ovog step motora jest fini korak od 0,008 mm čime se mogu raditi precizni pomaci kralježnice. Početak i kraj dostupnog pomaka četvrtastog elementa predstavljaju dvostruke matice koje se nalaze sa obje strane elementa na vretenu. Duljina mogućeg hoda četvrtastog elementa je 20 mm što je i više nego dovoljno da zadovolji potrebe dekompresijske terapije kralježnice. Da bi ovakav princip rada funkcionirao, odnosno da se izbjegne zakretanje elementa i matice, element mora biti vođen, odnosno usmjeren ka isključivo linearnom gibanju. Stoga je on sa svoje donje strane vijcima vezan za kugličnu linearnu vodilicu, koja je pak vijcima vezana za pločicu. Ta pločica ne predstavlja donju ploču zavarene konstrukcije, već je vijcima vezana za nju, dok je ispod nje donja ploča odrezana. Time se postigla zračnost između pločice i stupa za podizanje kako bi ondje mogle stati matice koje pričvršćuju prolazne vijke kojima se kuglična linearna vodilica spaja na pločicu. Jasnije se vidi na Slika 48. gdje je prikazan presjek mehanizma za vršenje dekompresijske terapije.



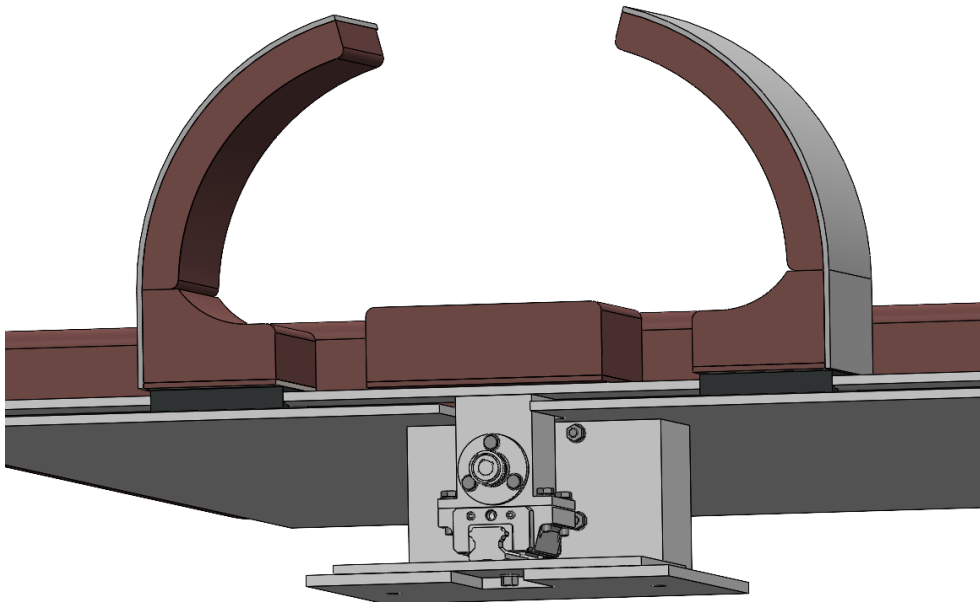
**Slika 48. Presjek mehanizma za trakciju**

Kao što je rečeno, četvrtasti element pomiče prihvat pacijenta, točnije vijcima je s gornje strane vezan za limenu pločicu koja nosi, jastucima obložen, prihvat pacijenta. Pomični prihvat pacijenta sastoji se od fiksnog jastučića u sredini koji služi kao potpora kralježnici, dok se sa svake strane nalaze podesivi bočni jastučići. Naime, oni sa donje strane imaju postavljene plastične vodilice kojima se mogu gibati po limenoj pločici i na taj način prihvaćati različite opsege struka pacijenata. Bočni jastučić sa plastičnom vodilicom prikazan je na Slika 49., gdje se s donje strane vidi crna plastična vodilica tvrtke Murtfeldt oznake 211310017.

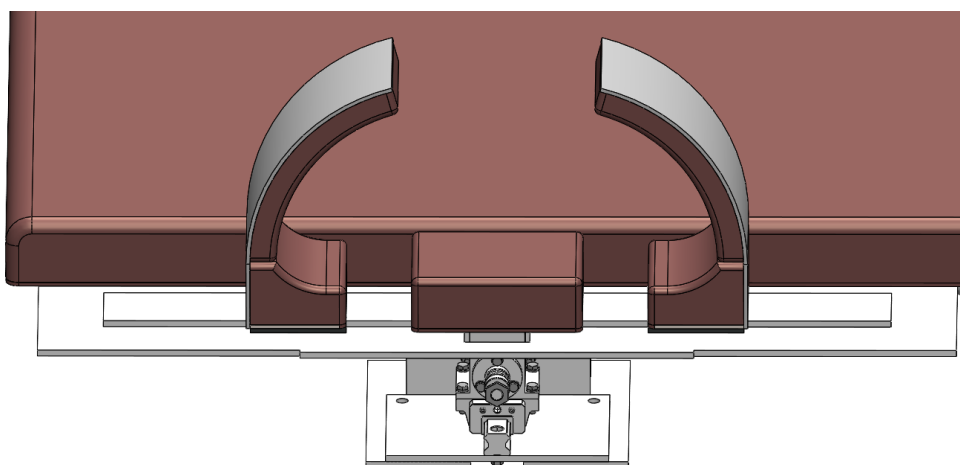


**Slika 49. Bočni jastučić**

Bočni jastučići cijelom svojom dužinom obloženi su tankom plastikom, koja je dovoljno savitljiva da prihvati i obuhvati strukove različitih pacijenata, a dovoljno je i čvrsta da zadrži svoj oblik prilikom vršenja trakcije.



**Slika 50.** Presjek prihvata za vršenje trakcije



**Slika 51.** Prikaz prihvata za vršenje trakcije

Kada se namjestite na širinu pacijenta, bočni jastučići se pritežu podesivim remenom koji prolazi sa vanjske strane svih jastučića za priхват. Ovakav način prihvata predstavlja pozitivan pomak u odnosu na sve navedene konkurentne proizvode, kako se kod njih kao priхват koristi samo remen. Korištenjem isključivo remena kao sredstvo prihvata i za potezanje kralježnice, dolazi do njegovog deformiranja čime se poteže samo donji dio tijela

pacijenta oslonjen na podlogu. Slika 52. u nastavku prikazuje nepoželjnu deformaciju remena prilikom vršenja trakcije.



**Slika 52. Nepoželjna deformacija remena [42]**

Korištenjem bočnih jastučića sa plastičnim ukrućenjem i remenskim pritezanjem, izbjegava se prikazan problem, a postižu se jednaki pomaci struka po čitavom njegovom opsegu u smjeru od fiksnog dijela tijela pacijenta. Pojas koji se koristi za pritezanje jest taktički pojas proizvođača King sa pripadajućom kopčom koji podnosi sva moguća opterećenja prilikom trakcije, a inače se koristi u vojne svrhe ili planinarenju.



**Slika 53. Oblik odabranog remena sa odgovarajućom kopčom [43]**



Dakle, sklop pomičnog prihvata pacijenta sastavljen od jastučića koji se zatežu remenom, limom je vezan za četvrtasti element, kojeg pomiče ga servomotor zakretanjem vretena. Kontroliranim djelovanjem servomotora djeluje se na tijelo pacijenta i vrši se dekompresijska terapija kralježnice. Kako bi se upravljalo brzinom vrtnje vretena, odnosno brzinom pomicanja četvrtastog elementa, zatim njegovom pozicijom te silom kojom djeluje na prihvata pacijenta, potrebno je linearni aktuator tvrtke Nanotec kombinirati sa Nanotec-ovim regulatorima ili pak enkoderom, što također nude u svojem asortimanu. Uz to, nude već razvijene softvere kompatibilne sa tim uređajima koji mogu raditi na većini Windows operativnih sistema. Kao što je rečeno u konceptu 1, terapeut bi terapijom upravljao uređajem sa zaslonom osjetljivim na dodir. Njime bi se upravljalo svim parametrima terapije te pratio napredak oporavka pacijenta, ali i moglo brzo prekinuti terapiju ukoliko dođe do situacije opasne po zdravlje pacijenta.

Ono što je napomenuto mnogo puta kroz rad kao bitna stavka jest neželjena kontrakcija mišića prilikom vršenja trakcije, stoga je o tome potrebno voditi računa. Točnije, potrebno je razmotriti kako izbjeći tu situaciju i time ostvariti prednost nad konkurentnim proizvodima te, još bitnije, osigurati sigurnost pacijenta i optimalne rezultate terapije. Naime, u ovom sustavu bit će predloženo rješenje korištenjem tehnike elektromiografije. Ukratko, to je tehnika pri kojoj se male igle smještaju u mišić kojima se mjeri i bilježi mišićna električna aktivnost. [44] Suvremeni uređaji na tržištu na svojim zaslonima u stvarnom vremenu prikazuju svaku mišićnu aktivnost na odgovarajućim grafovima.



**Slika 54. Primjer uređaja za elektromiografiju [45]**



Praćenjem tih grafova, terapeut bi bio u mogućnosti prepoznati neželjenu kontrakciju mišića prilikom trakcije i adekvatno reagirati. Također, uređaj za elektromiografiju mogao bi raditi u skladu sa linearnim aktuatorom koji bi prilagođavao primijenjenu silu mišićnim kontrakcijama. Mišićima leđa moguće je pristupiti kroz otvore na sredini podloge za nalijeganje, točnije, uz pomični prihvat pacijenta.

Upravljanjem aktuatorom i elektromiogramom, moguće je steći potpunu kontrolu nad procesom dekompresijske terapije kralježnice i optimizirati njene rezultate. Uz to, time se stvara sigurna i kontrolirana okolina korisnika uređaja te se smanjuje mogućnost pogreške u radu.

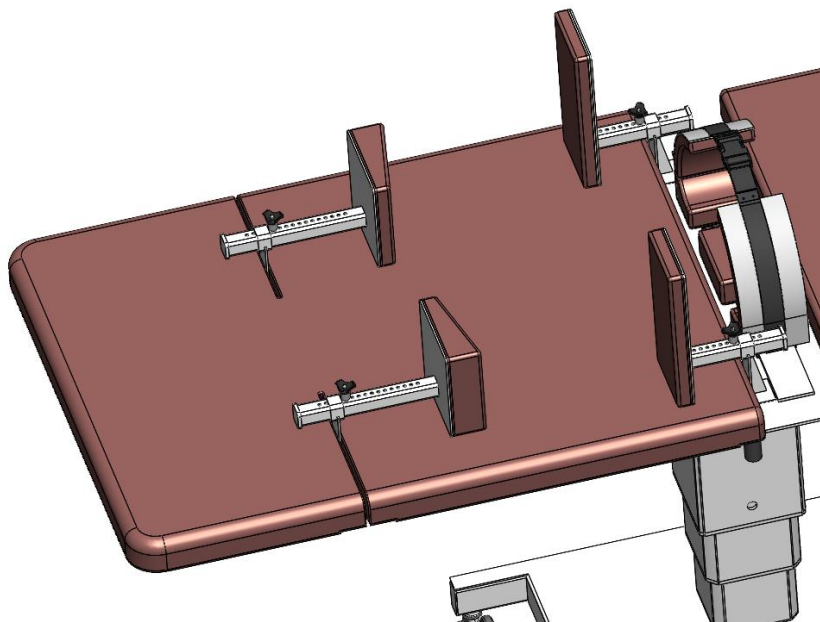
Dakle, kontroliranjem aktuatora može se baratati informacijama o parametrima terapije kao što su primijenjena sila istezanja kralježnice, učinjeni pomak, odnosno količina istegnuća kralježnice, brzina vršenja pomaka, duljina trajanja ciklusa opterećenja, broj ponavljanja ciklusa tijekom jedne sesije, duljina trajanja rasterećenja, itd. Samim time stvara se podloga razvijanje računalnog programa kojim bi se, osim upravljanja čitavom terapijom, tijekom terapije mogao iscrtavati graf opterećenje - pomak, kakav je prikazan na Slika 5., bilježenjem učinjenog pomaka i opterećenja koje je pritom primijenjeno. Cilj dekompresijske terapije jest postupno u ciklusima opterećenja doći malo iznad neutralne zone prikazane na grafu, odnosno razmatrajući kralježnicu kao oprugu, doći u "plastičnu" zonu kako se ona nakon popuštanja sile ne bi vratila u prvobitno stanje. Graf opterećenje - pomak razlikovat će se za svakog pacijenta, ovisno o njegovim mogućnostima, trenutnom stanju, spolu, dobi i ostalim karakteristikama. Ovim putem moguće je pratiti napredak terapije i ukloniti mogućnost pretjerivanja sa opterećenjem, a s druge strane prepoznati kada pacijent pretjeruje sa reakcijom na neznčajne pomake i koči napredak terapije.

Zavar U profila sa dvije ploče nije proračunat kako na njega djeluje isti oblik opterećenja kao i donji temelj, no ovdje je riječ o većoj površini zavora sa manjim opterećenjem, stoga se smatra kako nije potrebno provoditi proračun kako bi se dokazala ispravnost konstrukcije.

Kao što je rečeno, podloga za nalijeganje pacijenta sastoji se od jastuka obloženih tkaninom. Poželjno je ostvariti što manje trenje između pacijenta i podloge prilikom trakcije, kako bi se terapija neometano odvijala, stoga se za oblogu jastuka koristi materijal niskog faktora trenja, primjerice umjetna brušena koža.

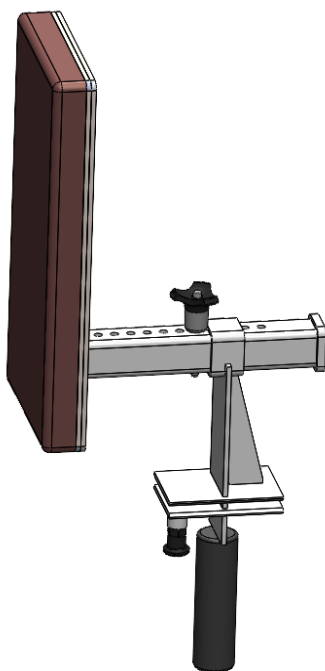
Što se tiče fiksnog prihvata, odnosno prihvata pacijenta iznad struka, u odabrani koncept je ipak implementirano rješenje iz koncepta 2. Dakle, dvije se podesive podloge postavljaju ispod podlaktica pacijenta te još dvije iznad njegovih ramena. Podloge ispod podlaktica

zadržavaju pacijenta na mjestu prilikom trakcije, dok podloge iznad ramena sprječavaju podizanje ramena i uklanjaju potrebu aktivacije mišića pacijenta da se ramena ne podignu. Time se postiže fiksiranje pacijenta u ramenom obruču, dok je kralježnica slobodna za istežanje, što je i bilo potrebno postići prihvatom.



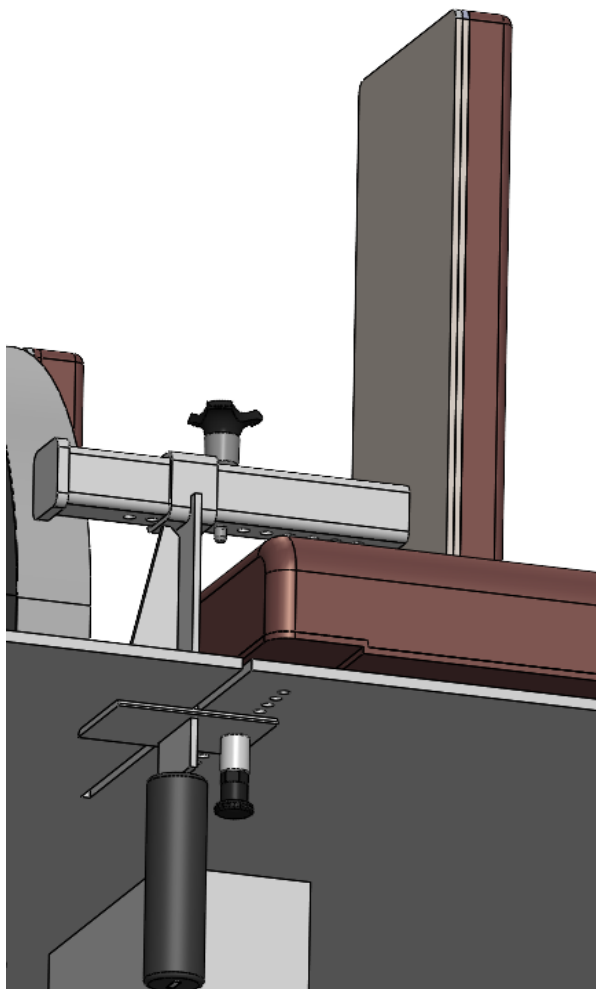
**Slika 55. Fiksni prihvat uređaja**

Oblik konstrukcije koja nosi podloge na koje se oslanjaju podlaktica i rame pacijenta prikazan je na Slika 56.



**Slika 56. Konstrukcija oslonca podlaktice**

Naime, riječ je o zavarenoj konstrukciji koja je izvedena na način da prihvat bude antropometrijski prilagodljiv svim pacijentima, odnosno da ga je moguće pomicati uzduž i poprijeko stola. Pomicanje poprijeko stola vrši se tako da korisnik uhvati gumenu ručku i klizanjem po utoru pomiče podlogu koja se fiksira svornjakom sa oprugom kroz unaprijed probušene rupe na ploči. Princip pomicanja jasnije se vidi na Slika 57.



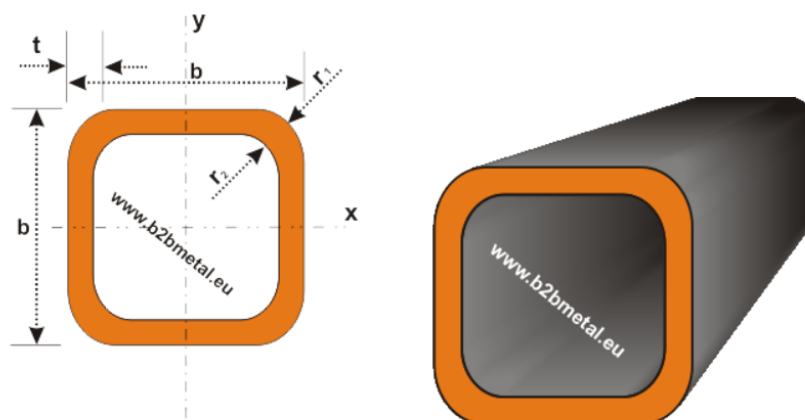
**Slika 57. Prikaz ukrućenja oslonca podlaktice**

Za pozicioniranje koristi se svornjak sa oprugom tvrtke Halder oznake 22110.0124 prikazan na Slika 58.



**Slika 58. Svornjak s oprugom proizvađača Halder [46]**

Pomicanje podloge uzduž stola ostvaruje se na sličan način. Profil koji nosi podlogu prolazi kroz nosač koji se nalazi na zavarenoj konstrukciji. Koristi se kvadratni profil HSS dimenzija, označen na Slika 59.



Nominal dimensions	Thickness	Corner radius		Nominal weight 1m	Cross-section	Second Moment of Area	Radius Of Gyration	Section Modulus	Plastic Modulus	Torsional Constants		Section Surface Area
		External	Internal							Inertia	Modulus	
b	t	r1	r2	M/m	A	I	r	Z	S	J	C	As
mmxmm	mm	mm	mm	kg/m	cm <sup>2</sup>	cm <sup>4</sup>	cm	cm <sup>3</sup>	cm <sup>3</sup>	cm <sup>4</sup>	cm <sup>3</sup>	m <sup>2</sup> /m
20	2	4	2	1.05	1.34	0.692	0.72	0.692	0.877	1.21	1.06	0.0731
20	2.5	5	2.5	1.25	1.59	0.766	0.694	0.766	1	1.39	1.19	0.0714
25	2	4	2	1.36	1.74	1.48	0.924	1.19	1.47	2.53	1.8	0.0931
25	2.5	5	2.5	1.64	2.09	1.69	0.899	1.35	1.71	2.97	2.07	0.0914
25	3	6	3	1.89	2.41	1.84	0.874	1.47	1.91	3.33	2.27	0.0897
30	2	4	2	1.68	2.14	2.72	1.13	1.81	2.21	4.54	2.75	0.113
30	2.5	5	2.5	2.03	2.59	3.16	1.1	2.1	2.61	5.4	3.2	0.111
30	3	6	3	2.36	3.01	3.5	1.08	2.34	2.96	6.15	3.58	0.11
40	2	4	2	2.31	2.94	6.94	1.54	3.47	4.13	11.3	5.23	0.153
40	2.5	5	2.5	2.82	3.59	8.22	1.51	4.11	4.97	13.6	6.21	0.151
40	3	6	3	3.3	4.21	9.32	1.49	4.66	5.72	15.8	7.07	0.15
40	4	8	4	4.2	5.35	11.1	1.44	5.54	7.01	19.4	8.48	0.146
50	2	4	2	2.93	3.74	14.1	1.95	5.66	6.66	22.6	8.51	0.193

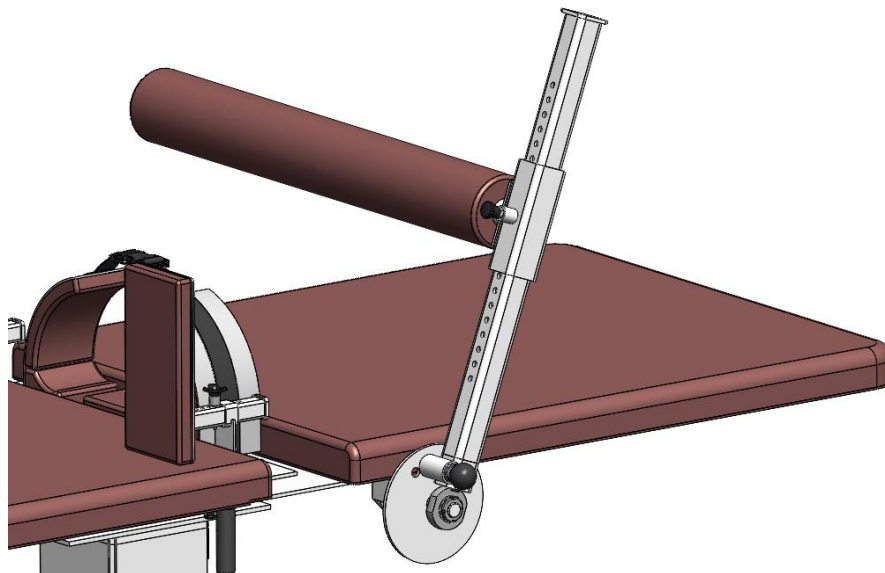
**Slika 59. Specifikacije odabranog profila nosača kružnog jastuka [47]**

Fiksiranje podloge vrši se prolaskom svornjaka kroz izbušene rupe na nosivom profilu. Ovdje je korišten svornjak sa zaključavanjem tvrtke Halder oznake 2238.295 prikazan na Slika 60.



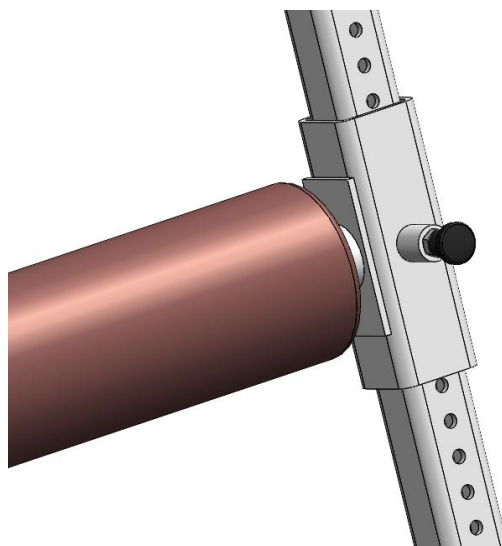
**Slika 60. Svornjak sa zaključavanjem proizvađača Halder [48]**

Da bi se trakcija izvodila ispravno potrebno je kralježnicu dovesti u ispravljeni oblik iz klasičnog zakrivljenog oblika dvostrukog slova S. To će se postići fleksijom natkoljenica u kuku, a prihvat donjeg dijela koljena biti će izveden kao jastuk kružnog poprečnog presjeka.



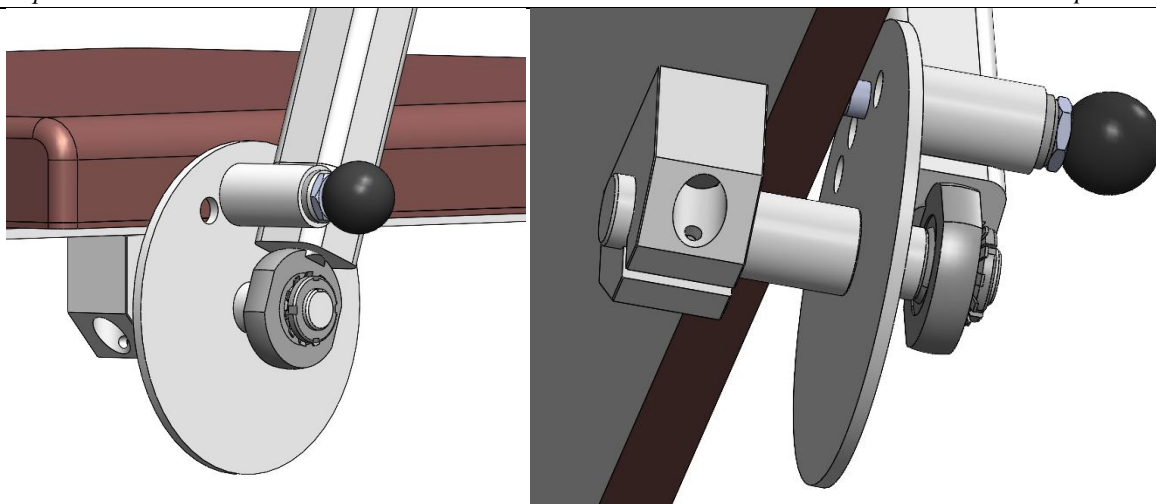
**Slika 61. Prikaz prihvata donjih ekstremiteta**

Jastuk je moguće podešavati po visini po istome principu kao i podloge za podlakticu i rame kada se podešavaju uzduž stola. Koristi se i isti tip kvadratnog profila.



**Slika 62. Detalj mehanizma za podešavanje visine kružnog jastuka**

No osim po visini, moguće je pozicionirati jastuk tako da se postižu različiti kutovi fleksije natkoljenice u kuku. To se postiže tako što je nosivi profil jastuka moguće zakretati oko osovine koja je čvrsto vezana za donju stranu podloge za naližganje. Profil se zakreće oko osovine putem kliznog ležaja, dok se fiksira na određeni kut od podloge na način da svornjak sa oprugom prolazi kroz izbušene rupe na disku koji je također ukrućen na osovini.



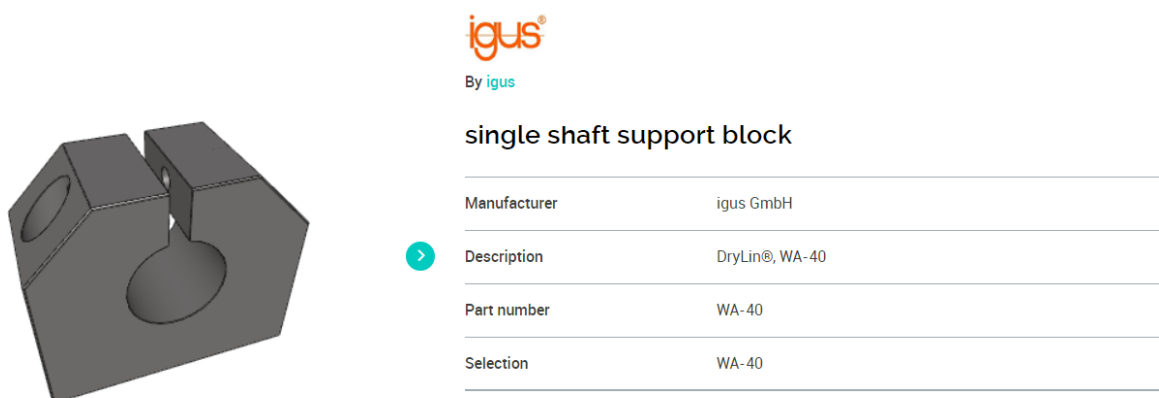
**Slika 63. Mehanizam za podešavanje kuta nosača kružnog jastuka**

Korišten je SKF klizni ležaj oznake SA 40 ES prikazan je na Slika 64.



**Slika 64. Klizni ležaj SKF SA 40 ES [49]**

Ukrućenje osovine proizvođača Igus, oznake WA-40 korišteno u sustavu, prikazano je na Slika 65.



**Slika 65. Ukrućenje osovine WA-40 proizvođača Igus [50]**

Zbog svoje duljine i čvrstoće korišten je svornjak s oprugom drugog proizvođača, Fixtureworks, a ne Halder, što je do sad bio slučaj. Oznaka proizvoda je oznake CP-K320R.



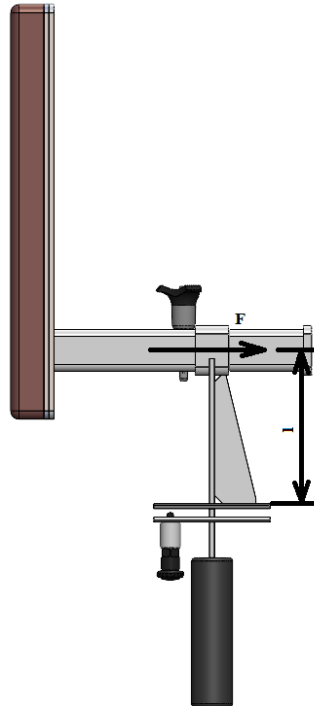
**Slika 66. Svornjak s oprugom proizvođača Fixtureworks [51]**

Dakle, ovaj princip prihvata nogu je jako dobar jer je moguće podešavati različite kutove fleksije natkoljenice u kuku pacijenta, a da je pritom prihvata prilagodljiv svim visinama korisnika, što nije uspješno izvedeno kod konkurentnih proizvoda. Ovime se pridonosi udobnosti pacijenta i uspješnosti terapije. Ukoliko je potrebno osigurati nepomičnost natkoljenica, moguće je provući remen oko koljena čime bi se natkoljenice učvrstile za jastuk kružnog poprečnog presjeka.

Sagledavši čitavi prihvata tijela pacijenta, primjećuje se kako je postignuto ukrućenje tijela ispod pomičnog remena te iznad u ramenom obruču te jedino kralježnica preostaje slobodna za istezanje, što je bio primarni cilj. Uz to, prihvata je i antropometrijski prilagodljiv i može prihvatiti sve građe i veličine pacijenata. Podatci o veličinama tijela i dijelova tijela različitih ljudi, različitih spolova, starosti i ostalog preuzeti su iz [52] te primijenjeni na uređaj. Podatci iz [52] uzeti su u obzir pri dimenzioniranju svih prihvata uređaja te svih komponenti koji preuzimaju opterećenja uzrokovana pacijentom, bilo njegovom težinom ili otporom na istezanje kralježnice. Poziciju potkoljenice i stopala nije potrebno razmatrati kako ona ne pridonosi zakretu zdjelice koliko i pozicija natkoljenice koja se može kontrolirati prihvatom. No, pozicioniranjem natkoljenice, može se pridonijeti udobnosti pacijenta i utjecati na potkoljenicu i stopalo pacijenta.

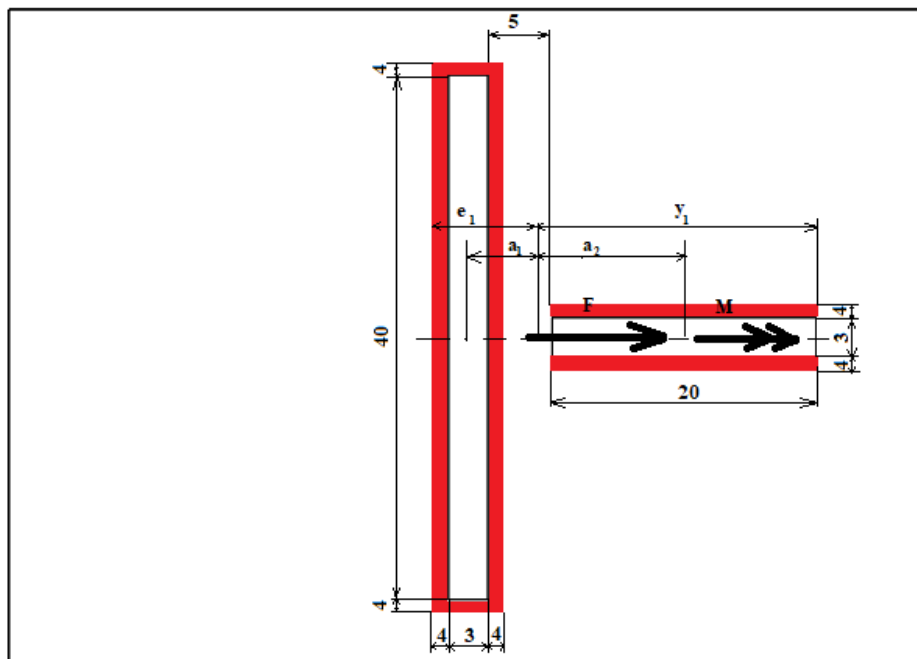
#### *6.4.3.1. Proračun prihvata pacijenta*

U nastavku će se najprije prikazati proračun zavora na prihvat podlaktice pacijenta, uslijed djelovanja maksimalne sile 433,15 N, jer se maksimalnoj sili potezanja motora od 966,3 N odupiru dvije podloge za podlakticu. Na Slika 67. prikazan je sklop i smjer sile koja djeluje na njega.



**Slika 67. Opterećenje konstrukcije oslonca podlaktice**

Kako bi se mogle odrediti geometrijske karakteristike zavara, potrebno je prije odrediti položaj težišta nosača i zavara. Kako bi razumjevanje dimenzija bilo bolje u nastavku je dana skica presjeka sa kotiranim dimenzijama na Slika 68. Zavar je označen crvenom bojom.



**Slika 68. Presjek opterećenog nosača i zavara oslonca podlaktice**



Položaj težišta  $y_1$ , odnosno udaljenost od desnog kraja ukupnog presjeka nosača i zavora, uz dimenzije na Slika 68, računa se:

$$y_1 = \frac{A_1 \cdot 26,5 + A_2 \cdot 10}{A_1 + A_2}, \quad (19)$$

Gdje je:

- $A_1$ , površina lijevog nosača i zavora,
- $A_2$ , površina desnog nosača i zavora,
- 26,5 mm, udaljenost od desnog kraja do težišta lijevog (I) presjeka
- 10 mm, udaljenost od desnog kraja do težišta desnog (II) presjeka.

Površine nosača i zavora se računaju:

$$A_1 = 48 \cdot 11 = 528 \text{ mm}^2 \quad (20)$$

$$A_2 = 20 \cdot 11 = 220 \text{ mm}^2 \quad (21)$$

Uvrštavanjem (20) i (21) u (19) slijedi:

$$y_1 = \frac{528 \cdot 26,5 + 220 \cdot 10}{528 + 220} = 21,65 \text{ mm}. \quad (22)$$

Nadalje je potrebno izračunati ukupan moment tromosti zavora oko osi  $x$ , koji se računa:

$$I_x = I_{xI} + A_I \cdot a_{x,I}^2 + I_{xII} + A_{II} \cdot a_{x,II}^2, \quad (23)$$

gdje je:

- $I_{xI}$ , moment tromosti oko osi  $x$  lijevog (I) zavora
- $A_I$ , površina lijevog (I) zavora
- $a_{x,I}$ , udaljenost između težišta lijevog (I) zavora i težišta ukupnog zavora,

dok sljedeće tri oznake predstavljaju iste parametre za desni (II) zavar.

Navedene vrijednosti za I zavar iznose:

$$I_{xI} = \frac{48 \cdot 11^3 - 40 \cdot 3^3}{12} = 5234 \text{ mm}^4, \quad (24)$$

$$A_I = 48 \cdot 11 - 40 \cdot 3 = 408 \text{ mm}^2, \quad (25)$$

$$a_{x,I} = 26,5 - 21,65 = 4,85 \text{ mm}^2. \quad (26)$$

Za zavar II vrijednosti iznose:

$$I_{xII} = 2 \cdot \frac{4 \cdot 20^3}{12} = 5333,3 \text{ mm}^4, \quad (27)$$

$$A_{II} = 2 \cdot 4 \cdot 20 = 160 \text{ mm}^2, \quad (28)$$

$$a_{x,II} = 21,65 - 10 = 11,65 \text{ mm}^2. \quad (29)$$

Uvrštavanjem (24), (25), (26), (27), (28) i (29) u (23) slijedi:

$$I_x = 5234 + 408 \cdot 4,85^2 + 5333,3 + 160 \cdot 11,65^2 = 41880,8 \text{ mm}^4. \quad (30)$$

Nadalje je potrebno izračunati ukupan moment tromosti zavara oko osi y, koji se računa:

$$I_y = I_{yI} + I_{yII}, \quad (31)$$

gdje je:

- $I_{yI}$ , moment tromosti oko osi y zavara I
- $I_{yII}$ , moment tromosti oko osi y zavara II,

koji se računaju na sljedeći način:

$$I_{yI} = \frac{11 \cdot 48^3 - 3 \cdot 40^3}{12} = 85376 \text{ mm}^4, \quad (32)$$

$$I_{yII} = \frac{20 \cdot 11^3 - 20 \cdot 3^3}{12} = 2173,3 \text{ mm}^4. \quad (33)$$

Uvrštavanjem (32) i (33) u (31) slijedi:

$$I_y = 85376 + 2173,3 = 87549,3 \text{ mm}^4. \quad (34)$$

Poznavanjem momenata tromosti, moguće je izračunati momente otpora zavara:

$$W_{x1} = \frac{I_x}{e_1} = \frac{41880,8}{10,35} = 4046,45 \text{ mm}^3, \quad (35)$$

$$W_{x2} = \frac{I_x}{e_2} = \frac{41880,8}{21,65} = 1934,45 \text{ mm}^3, \quad (36)$$

gdje je:

- $e_1 = 10,35 \text{ mm}$ , najveća udaljenost zavara I od težišta
- $e_2 = 21,65 \text{ mm}$ , najveća udaljenost zavara II od težišta.

Opterećenja koja djeluju na zavar su:

- $F = 483,15 \text{ N}$ , sila
- $M$ , moment uzrokovan silom  $F$  na kraku  $l = 92,5 \text{ mm}$

Moment se računa:

$$M = F \cdot l = 483,15 \cdot 92,5 = 44691,4 \text{ Nmm} \quad (37)$$

Kao i u prethodnom proračunu kutnog zavora, najprije je potrebno izračunati maksimalno normalno naprežanje okomito na ravninu spoja:

$$n_{\max 1} = \frac{M}{W_{x1}} = \frac{44691,4}{4046,45} = 11,04 \frac{\text{N}}{\text{mm}^2}, \quad (38)$$

$$n_{\max 2} = \frac{M}{W_{x2}} = \frac{44691,4}{1934,45} = 23,1 \frac{\text{N}}{\text{mm}^2}, \quad (39)$$

gdje se:

- $n_{\max 1} = 11,04 \frac{\text{N}}{\text{mm}^2}$ , javlja na lijevom kraju nosača, a
- $n_{\max 2} = 23,1 \frac{\text{N}}{\text{mm}^2}$ , na desnom kraju nosača.

Također, javlja se i smično naprežanje:

$$t_{\text{II}m} = \tau_{\text{II}m} = \frac{F}{A_{\text{II}}} = \frac{483,15}{160 + 2 \cdot 4 \cdot 11} = 1,95 \frac{\text{N}}{\text{mm}^2}, \quad (40)$$

gdje  $A_{\text{II}}$  predstavlja površinu zavora paralelnih sa silom  $F$ .

Sada je moguće izračunati normalna i tangencijalna naprežanja okomita na pravi presjek zavora (koji su u ovom slučaju jednaki) koja se računaju:

$$\sigma_{\perp \max} = \tau_{\perp \max} = \frac{n_{\max}}{\sqrt{2}} = \frac{23,1}{\sqrt{2}} = 14,9 \frac{\text{N}}{\text{mm}^2}. \quad (41)$$

Sada je moguće izračunati reducirano naprežanje u zavaru:

$$\begin{aligned} \sigma_{\text{red}} &= \sqrt{2,8 \cdot \sigma_{\perp \max}^2 + 1,8 \cdot \tau_{\text{II}m}^2} = \sqrt{2,8 \cdot 14,9^2 + 1,8 \cdot 1,95^2} \\ &= 25,1 \frac{\text{N}}{\text{mm}^2}. \end{aligned} \quad (42)$$

Dopušteno naprežanje u zavaru jednako je kao u (17), radi istog materijala i debljine zavora:

$$\sigma_{z, \text{dop}} = 1 \cdot 240 = 240 \frac{\text{N}}{\text{mm}^2} \quad (43)$$

Dakle, uvjet koji zavar mora zadovoljiti (9):

$$\sigma_{\text{red}} = 25,1 \frac{\text{N}}{\text{mm}^2} \leq \sigma_{z, \text{dop}} = 240 \frac{\text{N}}{\text{mm}^2} \quad (44)$$

je zadovoljen!

Donji prihvat, odnosno prihvat nogu pacijenta, također će se proračunati. Provjerit će se osovina koja nosi kružni jastuk, zavar kojim se veže za kvadratni profil, kvadratni profil, dok manja osovina koja nosi klizni ležaj neće biti provjerena jer se radi o osovini s istim dimenzijama i materijalom kao ona koja nosi kružni jastuk te je opterećena istim opterećenjima.

Osovina koja nosi kružni jastuk bit će opterećena rezultantom koja je rezultat dviju sila. Jedna od tih sila jest težina nogu najtežeg pacijenta kojeg uređaj prihvaća, dok druga nastaje uslijed vršenja trakcije prijenosom sile motora kroz noge pacijenta na kružni jastuk. Rezultanta se računa:

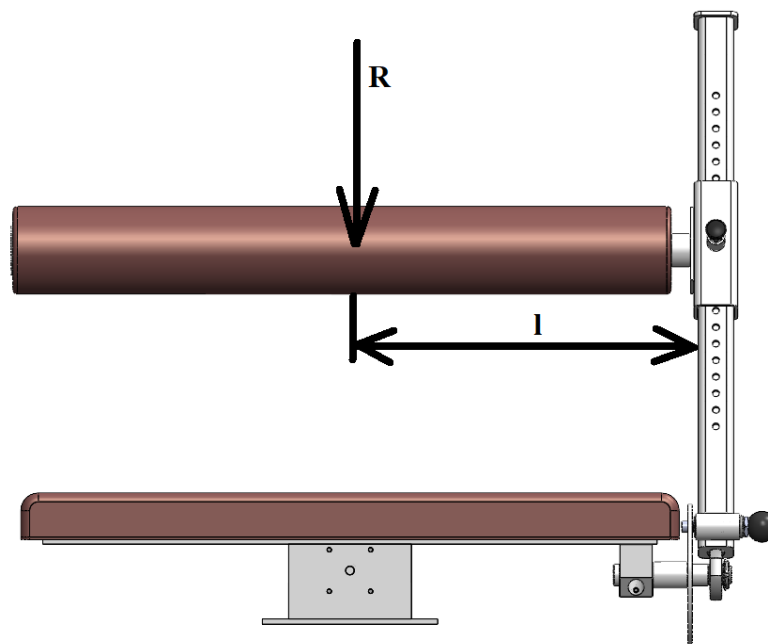
$$R = \sqrt{F_1^2 + F_2^2 - 2F_1F_2 \cos \gamma}, \quad (45)$$

gdje je:

- $F_1 = 931,95 \text{ N}$ , težina nogu najtežeg pacijenta (190 kg), koja iznosi 50% njegove ukupne težine
- $F_2 = 966,3 \text{ N}$ , najveća sila istezanja kralježnice odabranim step motorom.
- $\gamma = 90^\circ$ , kut između sila  $F_1$  i  $F_2$

Kako je  $\cos 90^\circ = 0$ , slijedi da slijedi da je:

$$R = \sqrt{931,95^2 + 966,3^2} = 1342,5 \text{ N}. \quad (46)$$



**Slika 69.** Opterećenje uzrokovano težinom nogu i djelovanjem linearnog aktuatora

Na Slika 69. sa ucrtanom  $R$ , vidi se kako sila  $R$  djeluje na kraku  $l = 385 \text{ mm}$  te tako opterećuje osovinu na savijanje. Prema [34], str. 180., maksimalni moment savijanja računa se:

$$M_{\max} = R \cdot l = 1342,5 \cdot 385 = 516862,5 \text{ Nmm}. \quad (47)$$

Poznavajući maksimalni moment, može se izračunati maksimalno naprezanje na savijanje, prema [34], str. 179., izrazom:

$$\sigma_{\max} = \frac{M_{\max}}{W}, \quad (48)$$

gdje je  $W$  moment otpora presjeka profila, koji, uz promjer osovine  $d = 38$  mm, iznosi:

$$W = \frac{\pi \cdot d^3}{32} = \frac{\pi \cdot 38^3}{32} = 5387,05 \text{ mm}^3. \quad (49)$$

Stoga slijedi da je maksimalno naprezanje:

$$\sigma_{\max} = \frac{516862,5}{5387,05} = 95,94 \frac{\text{N}}{\text{mm}^2}. \quad (50)$$

Kako bi se profil mogao koristiti, njegovo dopušteno naprezanje mora biti veće od maksimalnog, stoga vrijedi uvjet:

$$\sigma_{\max} \leq \sigma_{\text{dop}}, \quad (51)$$

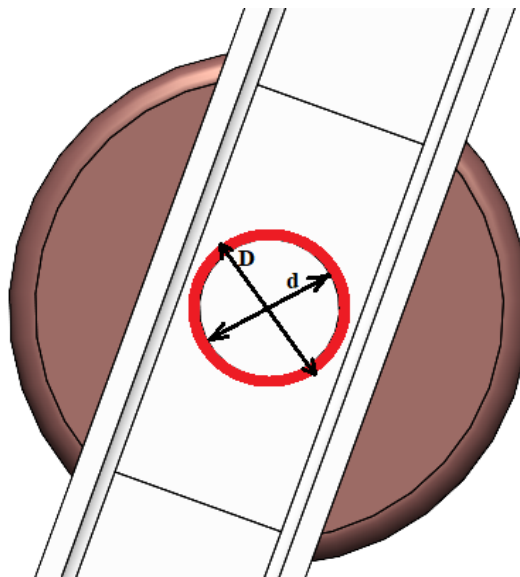
gdje je, prema [35], str. 223.:

- $\sigma_{\text{dop}} = 100 \frac{\text{N}}{\text{mm}^2}$  iskustvena vrijednost dopuštenog naprezanja na savijanje za nepokretne osovine od materijala St50-2.

Stoga slijedi da je uvjet (51) zadovoljen:

$$\sigma_{\max} = 95,94 \frac{\text{N}}{\text{mm}^2} \leq \sigma_{\text{dop}} = 100 \frac{\text{N}}{\text{mm}^2}, \quad (52)$$

Zavar osovine na pločicu vezanu za profil oblika je kao na Slika 70, a opterećenje je jednako kao na Slika 69. Zavar je označen crvenom bojom.



**Slika 70.** Presjek kružnog zavara nosača kružnog jastuka

Površina presjeka zavara računa se prema:

$$A = \frac{\pi}{4}(D^2 - d^2), \quad (53)$$

gdje je:

- $D = 44$  mm, vanjski promjer zavara, uz debljinu zavara 3 mm,
- $d = 38$  mm, unutarnji promjer zavara, odnosno promjer osovine,

pa uvrštavanjem u (53) slijedi:

$$A = \frac{\pi}{4}(44^2 - 38^2) = 386,42 \text{ mm}^2. \quad (54)$$

Kod kružnog presjeka zavora, površina zavora paralelnih sa silom  $R$  računa se kao polovina ukupne površine zavora, stoga slijedi:

$$A_{II} = \frac{A}{2} = \frac{386,42}{2} = 193,21 \text{ mm}^2. \quad (55)$$

Moment otpora presjeka zavora, prema [34], str.181. glasi:

$$W = \frac{\pi}{32} \cdot \frac{D^4 - d^4}{D} = \frac{\pi}{32} \cdot \frac{44^4 - 38^4}{44} = 3710,5 \text{ mm}^3. \quad (56)$$

Kako je već nekolicinu puta učinjen proračun zavora u radu, neće se opisivati svaka veličina zasebno, već slijedi standardni postupak uz napomenu kako su moment i sila koji ga opterećuju jednaki kao i kod osovine iznad:

$$n_{\max} = \frac{M}{W_x} = \frac{516862,5}{3710,5} = 139,3 \frac{\text{N}}{\text{mm}^2}, \quad (57)$$

$$\sigma_{\perp \max} = \frac{n_{\max}}{\sqrt{2}} = \frac{139,3}{\sqrt{2}} = 98,5 \frac{\text{N}}{\text{mm}^2}, \quad (58)$$

$$\tau_{II m} = \frac{R}{A_{II}} = \frac{1342,5}{193,21} = 6,95 \frac{\text{N}}{\text{mm}^2}, \quad (59)$$

$$\begin{aligned} \sigma_{red} &= \sqrt{2,8 \cdot \sigma_{\perp \max}^2 + 1,8 \cdot \tau_{II m}^2} = \sqrt{2,8 \cdot 98,5^2 + 1,8 \cdot 6,95^2} \\ &= 165,1 \frac{\text{N}}{\text{mm}^2}, \end{aligned} \quad (60)$$

$$\sigma_{red} = 165,1 \frac{\text{N}}{\text{mm}^2} \leq \sigma_{z, dop} = 240 \frac{\text{N}}{\text{mm}^2}. \quad (61)$$

Zavar zadovoljava, te preostaje jedino provjeriti kvadratni profil na savijanje. Moment koji djeluje na njega jednak je kao i u prethodna dva proračuna, dok mu je moment otpora dostupan na Slika 59. te iznosi  $W = 5,54 \text{ cm}^3$ . Uvrštavajući to u jednadžbu (48), dobiva se:

$$\sigma_{\max} = \frac{M_{\max}}{W} = \frac{516862,5}{5540} = 93,3 \frac{\text{N}}{\text{mm}^2}, \quad (62)$$

Kako bi se profil mogao koristiti, njegovo dopušteno naprezanje mora biti veće od maksimalnog, stoga vrijedi uvjet:

$$\sigma_{\max} \leq \sigma_{dop}, \quad (63)$$

gdje je, prema [35], str. 31.:

- $\sigma_{dop} = 240 \frac{\text{N}}{\text{mm}^2}$ , maksimalno dopušteno naprezanje za materijal profila.

Stoga je uvjet (63) zadovoljen:

$$\sigma_{\max} = 93,3 \frac{\text{N}}{\text{mm}^2} \leq \sigma_{dop} = 240 \frac{\text{N}}{\text{mm}^2}. \quad (64)$$

## 7. ZAKLJUČAK

Kralježnica kao temelj ljudskoga tijela i zbog svoje uloge i načina na koji sudjeluje u sustavu kretanja čovjeka, zahtjeva veliku pažnju pojedinca kako bi ju pravilnim ponašanjem održavao zdravom i funkcionalnom. Isto tako, kao temelj ljudskoga tijela, kralježnica sudjeluje u gotovo svim aktivnostima i pokretima pojedinca. Stoga, ne čudi velik broj mogućih poteškoća s kralježnicom. Naravno, incidente nije moguće uvijek izbjeći te takav tip ozljeda dakako može ugroziti zdravlje kralježnice, međutim velik broj poremećaja bit će biomehaničke prirode gdje nije došlo do težih patoloških ozljeda zbog incidenta, već će ih uzrokovati upravo čovjek svojim ponašanjem. Život prosječnog pojedinca sve više se može opisati manjkom aktivnosti, nepravilnim držanjem i nepravilnim izvođenjem pokreta što rezultira bolnim leđima, nestabilnošću i iskrivljenošću. Jasno, kada je problem prisutan, nema smisla pisati o načinima prevencije, već načinima liječenja i uklanjanja uzroka problema, a pri tom je poželjno da ti načini budu neoperativni i neinvazivni. Uzimajući u obzir ključnu ulogu kralježnice, veliki broj mogućih poremećaja kralježnice, neinvazivnost terapije za liječenje tih poremećaja te njenu djelotvornost, uz istraživanje se dolazi do metode terapije koja objedinjuje sve navedene karakteristike. Riječ je o jednom od najučinkovitijih neoperativnih postupaka za teške slučajeve hernijacije intervertebralnih diskova i njihove degeneracije, stenoze kod korijena živca i spondilolisteze, a to je dekompresijska terapija kralježnice.

Obradom teorije vezane za kralježnicu kroz prikaz njenih anatomskih i biomehaničkih značajki stječe se uvid u samu tematiku i pospješuje razumjevanje funkcioniranja kralježnice i uzroka nastajanja problema. Analizom uzroka problema i količine negativnih posljedica tih problema, dolazi se do spoznaje velike primjenjivosti dekompresijske terapije, dok se analizom terapije uočava njena učinkovitost. Naime, dolazi se do zaključka kako je, u slučaju ispravne primjene, većinu uzroka spomenutih problema moguće ukloniti upravo dekompresijskom terapijom kralježnice, pa je stoga i smisljeno konstruirati sustav za dekompresijsku terapiju kralježnice.

Sama relevantnost izrade ovakvog tipa proizvoda dokazana je učinkovitošću i primjenjivošću ovakvog tipa terapije. Razmatranjem ograničenja i uvjeta rada uređaja definirani su problemi, odnosno najbitniji zahtjevi koje je potrebno zadovoljiti, u svrhu ispravnog usmjeravanja toka misli ka ključnim stvarima. Definiranjem problema dolazi se do ključnih problema koji zahtjevaju što bolje je rješenje moguće kako bi se konstruirao što bolji i konkurentniji uređaj.

Naglasak je na načinu izvođenja terapije, ispravnom pozicioniranju i prihvatu pacijenta, jednostavnom korištenju, ali i izradi uređaja i njegovog održavanja, te na sigurnoj i kontroliranoj okolini i stabilnosti uređaja.

Definiranjem zahtjeva, olakšana je analiza tržišta i pronalazak konkurentnih proizvoda, na koje je izvršen kritički osvrt, te je ukazano na moguće posljedice ljudske greške uslijed neodgovarajućeg korištenja. Kroz kritički osvrt najviše pažnje je pridano upravo ranije navedenim ključnim definiranim problemima, čime su se uočili nedostaci postojećih proizvoda, koje je moguće unaprijediti. Naglašavanjem nedostataka, još jednom se dokazuje relevantnost i svrha izrade ovakvog tipa proizvoda, ukoliko je moguće ponuditi unaprijeđenja. Uvid u postojeća rješenja, uz prethodno definirane probleme, rezultirao je jednostavnim i jasnim smjernicama za razvoj proizvoda, čime se olakšala izrada funkcijske dekompozicije i morfološke matrice. Samim time olakšano je i generiranje koncepta, koji su vrednovani prema kriterijima temeljenim upravo na analizi tržišta i definiranim problemima. Vrednovanjem koncepta, uočene su i istaknute prednosti najbolje ocjenjenog koncepta nad konkurentnim proizvodima, koje su kasnijom optimizacijom boljim rješenjima iz drugih koncepta još više povećane.

Kao najveći problem koji je trebalo riješiti, istaknuo se način konstruiranja mehanizma za vršenje dekompresijske terapije, točnije način na koji uređaj vrši dekomresijsku terapiju. Mehanizam mora biti u mogućnosti vršiti dekompresijsku terapiju, a ne klasičnu trakciju i mora biti upravljiv te imati podlogu da implementiranje sustava za mjerenje primjenjenog opterećenja, učinjenog pomaka te neželjene aktivacije mišića prilikom terapije. Ostvarivanjem tih zahtjeva pokušalo se dovesti sigurnost pacijenta, kontroliranost i djelotvornost terapije do maksimuma. To se i postiže, korištenjem linearnog aktuatora, koji bi se koristio u kombinaciji sa kompatibilnim uređajima za upravljanje i elektromiogramom za praćenje aktivnosti mišića, čime je moguće konstantno pratiti terapiju i njezin napredak uz minimiziranje utjecaja ljudske pogreške. Također, od velike važnosti je i konstruiranje prihvata koji omogućava fiksiranje čitavog tijela uz iznimku kralježnice, koja ostaje slobodna za istezanje i rasterećenje.

Konačno rješenje, odnosno sustav za dekompresijsku terapiju kralježnice, zadovoljio je sve definirane zahtjeve, a ističe se djelotvornošću terapije, sigurnom i kontroliranom okolinom, antropometrijskom prilagodljivošću i udobnošću, te jednostavnošću izrade, korištenja i održavanja. U mogućnosti je provoditi dokazano učinkovitu i široko primjenjivu terapiju, stoga može biti od velike koristi fizioterapeutima i s pravom se može reći kako je isplativo i potpuno smisleno razvijati ovaj uređaj.



## LITERATURA

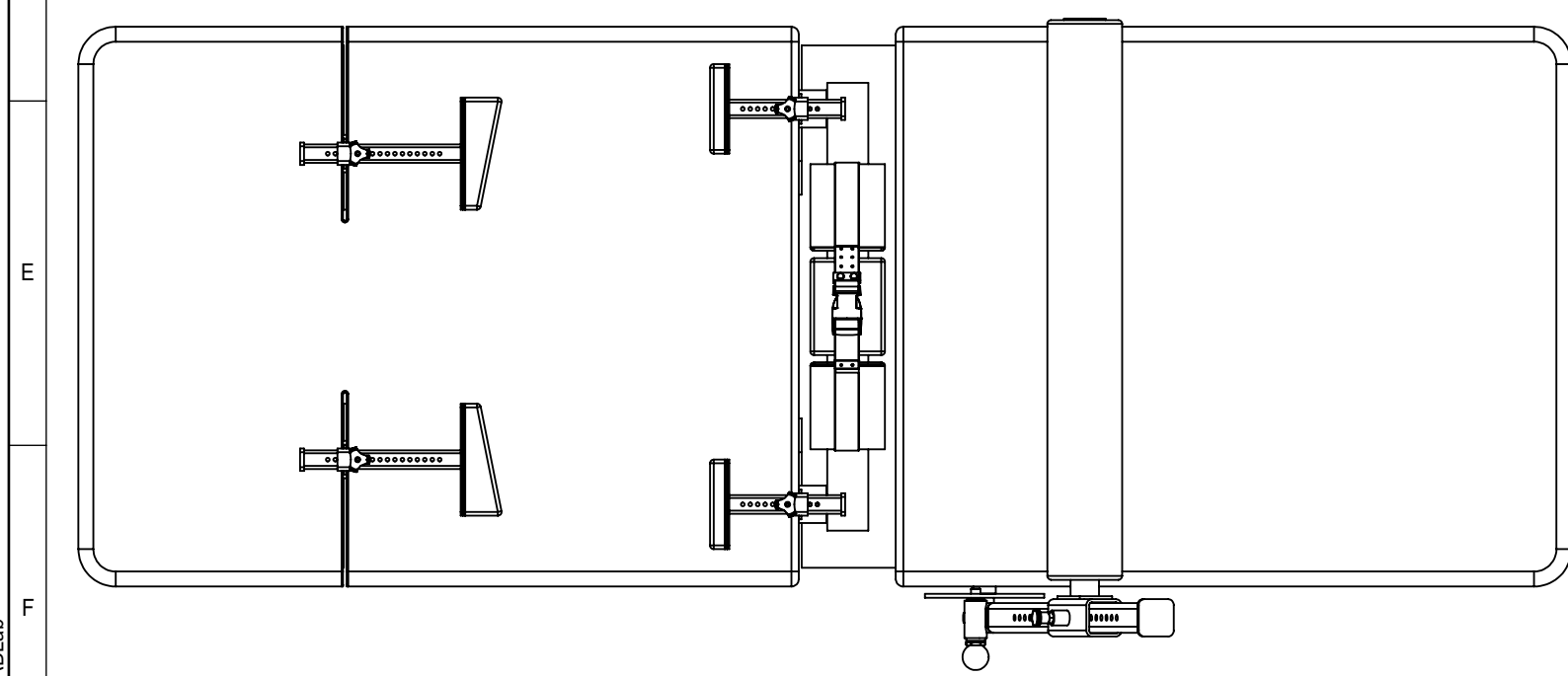
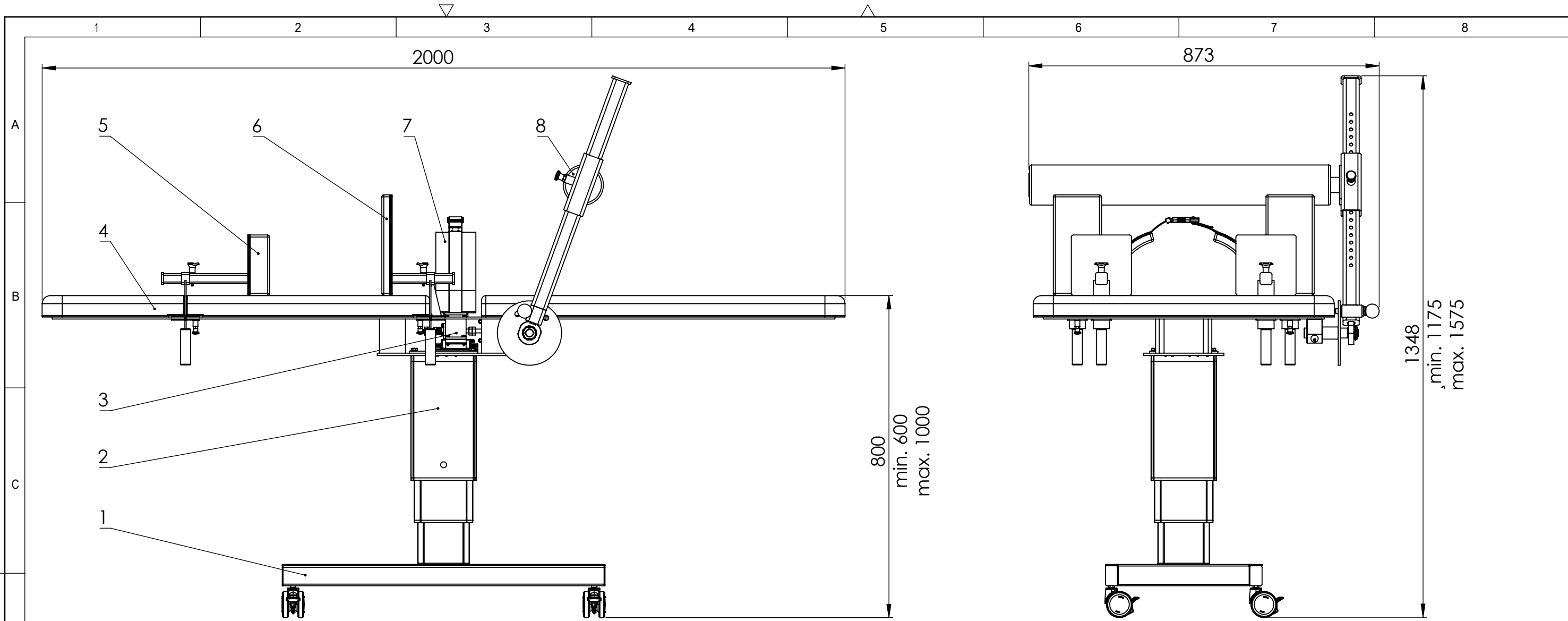
- [1] <https://www.centarzdavlja.hr/zdrav-zivot/zdravlje-opcenito/koje-rizike-donosi-sjedilacki-nacin-zivota/>, pristupljeno 16.05.2022.
- [2] <https://www.nado.hr/clanak/dekompresijska-terapija-kraljeznice/3>, pristupljeno 16.05.2022
- [3] [https://arithera.hr/usluge/vertebrologija/neoperativno-lijecenje/?gclid=CjwKCAjw7IeUBhBbEiwADhiEMUE8cZ8kQfCvuyX35IHx20Q2SkSTvFykGgHsjZ7XdaXejOV4F1n7xBoCVbEQAvD\\_BwE](https://arithera.hr/usluge/vertebrologija/neoperativno-lijecenje/?gclid=CjwKCAjw7IeUBhBbEiwADhiEMUE8cZ8kQfCvuyX35IHx20Q2SkSTvFykGgHsjZ7XdaXejOV4F1n7xBoCVbEQAvD_BwE), pristupljeno 16.05.2022.
- [4] <https://www.nado.hr/clanak/dtk-i-klasicna-trakcija/24>, pristupljeno 16.05.2022.
- [5] Rotim, K. i sur., Anatomija, Zdravstveno veleučilište Zagreb, Zagreb, 2017.
- [6] <https://www.britannica.com/science/vertebral-column>, pristupljeno 16.06.2022.
- [7] <https://www.orthobullets.com/spine/2003/spine-biomechanics>, pristupljeno 02.06.2022.
- [8] Uremović M., Davila S. i sur., Rehabilitacija ozljeda lokomotornog sustava, Medicinska naklada, Zagreb, 2018.
- [9] Spine Biomechanics, dostupno na: <https://dokumen.tips/documents/biomechanics-of-the-spine-v2-openstax-cnx-merbio-soft-tissue-mechanics-sb-3.html?page=1>, pristupljeno 24.05.2022.
- [10] Tomaszewski, K.A., Saganiak K., Gładysz T., Walocha J.A., The biology behind the human intervertebral disc and its endplates, *Folia morphologica*, 2015., 74, 157-68
- [11] <https://hr.the-health-site.com/disc-664>, pristupljeno 24.05.2022.
- [12] Božić B., Rotim K., Sajko T., Borić M., Biomehanička analiza kretnji slabinske kralježnice, *Medicina fluminesis*, 2011., Vol. 47, No.2, 174-179
- [13] Gregurević L., Funkcionalna anatomija i biomehanika slabinske kralježnice, *Fizikalna i rehabilitacijska medicina*, 2013., 25, 115-117
- [14] <https://www.kenhub.com/en/library/anatomy/anatomy-of-the-back-spine-and-back-muscles>, pristupljeno 16.06.2022.
- [15] <https://www.unitehealth.com.au/blog/the-wonder-of-myofascial-slings>, pristupljeno 02.06.2022.
- [16] [https://www.physio-pedia.com/Anatomy\\_Slings\\_and\\_Their\\_Relationship\\_to\\_Low\\_Back\\_Pain](https://www.physio-pedia.com/Anatomy_Slings_and_Their_Relationship_to_Low_Back_Pain), pristupljeno 02.06.2022.

- [17] <https://theprehabguys.com/oblique-sling-exercise-progressions/>, pristupljeno 16.6.2022.
- [18] <http://hpspeedteam.weebly.com/sling-training.html>, pristupljeno 16.06.2022.
- [19] [https://www.physio-pedia.com/Iliotibial\\_Band\\_Syndrome](https://www.physio-pedia.com/Iliotibial_Band_Syndrome), pristupljeno 16.06.2022.
- [20] <https://www.rekreativa-medical.com/diskus-hernija-protruzija-prolaps-ekstruzija.html>, pristupljeno 16.06.2022.
- [21] <https://bodybalance.hr/usluge/fizikalna-terapija/dekompresijska-terapija-kraljeznica/>, pristupljeno 16.06.2022.
- [22] Ćurković B. i sur., Fizikalna i rehabilitacijska medicina, Medicinska naklada, Zagreb, 2004.
- [23] <https://www.pennpartners.org/blog/backspine-expertise-general-injury-prevention-msk-outpatient-therapy-physical-therapy/should>, pristupljeno 16.06.2022.
- [24] <https://www.nado.hr/clanak/neoperativna-dekompresijska-terapija-kraljesnice/23>, pristupljeno 01.06.2022.
- [25] <https://drhudson.com/treatment/spinal-decompression/>, pristupljeno 16.06.2022.
- [26] <https://www.chattanoogaohio.com/>, pristupljeno 08.06.2022.
- [27] <https://kdtneuralflex.com/>, pristupljeno 08.06.2022.
- [28] <https://excitemedical.com/>, pristupljeno 08.06.2022.
- [29] <https://www.hilldtsolutions.com/>, pristupljeno 09.06.2022.
- [30] <https://arcoflifechiropractic.com.sg/our-services/spinal-decompression-therapy/>, pristupljeno 20.06.2022.
- [31] <https://www.btl.hr/>, pristupljeno 09.06.2022.
- [32] <http://www.b2bmetal.eu/rectangular-structural-hollow-sections---hss-of-en-10219-cold-formed-steel-rectangular-sections>, pristupljeno 20.06.2022.
- [33] <https://www.traceparts.com/en/product/steinco-paul-vom-stein-gmbh-double-swivel-castor-of-series-551-o65-mm-with-plain-bearing-and-wheel-lock-stem-m10x15mm?CatalogPath=TRACEPARTS%3ATP01006002003&Product=90-10092020-041238&PartNumber=4.RUL0.DGA0>, pristupljeno 20.06.2022.
- [34] Krautov strojarski priručnik, Sajema, Zagreb, 2009.
- [35] Decker, K. H.: Elementi strojeva, Goledn marketing-Tehnička knjiga, Zagreb, 2006.
- [36] <https://www.linak.com/products/lifting-columns/lc3/>, pristupljeno 20.06.2022.
- [37] <https://www.linak-us.com/news/2018/06/08/the-lifting-column-lc3-sets-the-standard-for-vertical-lifting/>, pristupljeno 30.06.2022.
- [38] <http://www.b2bmetal.eu/upe-european-standard-u-channels-u-profile-with-parallel-flanges--upe-steel-beam-specifications-dimensions-properties>, pristupljeno 25.06.2022.

- [39] <https://en.nanotec.com/products/8520-lsa561s20-a-uqbn-152>, pristupljeno 22.06.2022.
- [40] <http://www.lapping.cc/plus/view.php?aid=68>, pristupljeno 30.06.2022.
- [41] <https://en.nanotec.com/products/2550-lsnut-anti-backlash-threaded-nut-pom>, pristupljeno 22.06.2022.
- [42] <https://www.primecarechiro.com/spinal-decompression>, pristupljeno 02.07.2022.
- [43] <https://www.eligoshop.com/hr/products/muski-takticki-pojas-king-5976617188851712>, pristupljeno 02.07.2022.
- [44] <http://www.msd-prirucnici.placebo.hr/msd-za-pacijente/bolesti-mozga-i-zivcanog-sustava/neuroloski-pregled-i-pretrage/elektromiografija>, pristupljeno 02.07.2022.
- [45] <https://natus.com/products-services/nicolet-edx-emg-ncs-ep-iom-system>, pristupljeno 02.07.2022.
- [46] <https://www.halder.com/PM/Standard-Parts/Machine-and-Fixture-Elements/Index-Plungers-Index-Bolts/Index-Plungers-Compact-with-hexagon-collar-and-locking>, pristupljeno 03.07.2022.
- [47] <http://www.b2bmetal.eu/en/pages/index/index/id/65/>, pristupljeno 03.07.2022.
- [48] <https://www.halder.com/PM/Standard-Parts/Machine-and-Fixture-Elements/Ball-Lock-Pins/Ball-Lock-Pins-self-locking-with-combination-handle-precipitation-hardened>, pristupljeno 03.07.2022.
- [49] <https://www.skf.com/group/products/plain-bearings/spherical-plain-bearings-rod-ends/rod-ends/productid-SA%2020%20ES>, pristupljeno 04.07.2022.
- [50] <https://www.traceparts.com/en/product/igus-drylinr-wa40?Product=30-18022014-120226&PartNumber=WA-40>, pristupljeno 04.07.2022.
- [51] <https://www.fixtureworks.com/store/pc/indexing-plungers-pull-pins-round-handle-steel-plunger-steel-housing-inch-cp-k-r-s322.htm>, pristupljeno 01.07.2022.
- [52] Tilley A.R., Henry Dreyfuss Associates, *The Measure of Man and Woman: Human Factors in Design*, Thw Whitney Library of Design, New York, 1993.

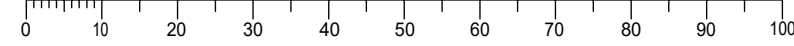
## **PRILOZI**

- I. CD-R disc
- II. Tehnička dokumentacija



8	Podsklop prihvat nogu	1	FV-00-08	—	160x750x873	4,7 kg
7	Podsklop pomični prihvat struka	1	FV-00-07	—	100x280x215	1,7 kg
6	Podsklop prihvat za lakat	2	FV-00-06	—	181x120x423,5	2,4 kg
5	Podsklop prihvat za rame	2	FV-00-05	—	270x150x323,5	2,5 kg
4	Podloga za ležaj pacijenta	1	FV-00-04	—	2000x750x150	27,3 kg
3	Podsklop mehanizam za vršenje trakcije	1	FV-00-03	—	200x70x95	5,6 kg
2	Podizni stup	1	LC3	—	Linak	16,4 kg
1	Podsklop temelja	1	FV-00-01	—	804x390x130	14,5 kg

Poz.	Naziv dijela	Kom.	Crtež broj Norma	Materijal	Sirove dimenzije Proizvođač	Masa
Broj naziva - code		Datum	Ime i prezime		Potpis	 Studij strojarstva
Projektirao		04.07.2022.	Filip Vukičević			
Razradio		04.07.2022.	Filip Vukičević			
Crtao		04.07.2022.	Filip Vukičević			
Pregledao		05.07.2022.	Dr. sc. Aleksandar Sušić			
Mentor		05.07.2022.	Dr. sc. Aleksandar Sušić			
ISO - tolerancije		Objekt: FV-00			Objekt broj:	
		Napomena:			R. N. broj:	
		Materijal:			Masa: 80 kg	
		Naziv: Sustav za dekompresijsku terapiju kralježnice			Pozicija:	
		Mjerilo originala M 1 : 10			Crtež broj: FV-00-00	
					Smjer: Konstruktivski	
					Kopija	
					DIPLOMSKI RAD	
					Format: A3	
					Listova: 1	
					List: 1	



Design by CADLab