

Projektiranje tehnološkog procesa obrade kompleksnog obratka

Antolić, Petar

Master's thesis / Diplomski rad

2022

Degree Grantor / Ustanova koja je dodijelila akademski / stručni stupanj: **University of Zagreb, Faculty of Mechanical Engineering and Naval Architecture / Sveučilište u Zagrebu, Fakultet strojarstva i brodogradnje**

Permanent link / Trajna poveznica: <https://urn.nsk.hr/urn:nbn:hr:235:772404>

Rights / Prava: [In copyright](#)/[Zaštićeno autorskim pravom.](#)

Download date / Datum preuzimanja: **2024-12-24**

Repository / Repozitorij:

[Repository of Faculty of Mechanical Engineering and Naval Architecture University of Zagreb](#)



SVEUČILIŠTE U ZAGREBU
FAKULTET STROJARSTVA I BRODOGRADNJE

DIPLOMSKI RAD

Petar Antolić

Zagreb, 2022.

SVEUČILIŠTE U ZAGREBU
FAKULTET STROJARSTVA I BRODOGRADNJE

**PROJEKTIRANJE
TEHNOLOŠKOG PROCESA
OBRADE KOMPLEKSNOG
OBRATKA**

Mentor:

Doc. dr. sc. Miho Klaić, dipl. ing.

Student:

Petar Antolić

Zagreb, 2022.

Izjavljujem da sam ovaj rad izradio samostalno koristeći znanja stečena tijekom studija i navedenu literaturu.

Zahvaljujem se cijenjenom mentoru doc. dr. sc. Mihi Klaiću te asistentici Dori Bagarić, mag. ing. na strpljenju, izdvojenom vremenu te udijeljenim savjetima prilikom izrade ovog rada.

Posebna zahvala tvrtki *Štefan d.o.o.* na izdvojenom vremenu, udijeljenim stručnim savjetima te dozvoljenom pristupu i korištenju raspoložive opreme bez koje izvođenje ovog diplomskog rada ne bi bilo moguće.

Petar Antolić



SVEUČILIŠTE U ZAGREBU
FAKULTET STROJARSTVA I BRODOGRADNJE



Središnje povjerenstvo za završne i diplomske ispite
Povjerenstvo za diplomske radove studija strojarstva za smjerove:
proizvodno inženjerstvo, računalno inženjerstvo, industrijsko inženjerstvo i menadžment,
inženjerstvo materijala te mehatronika i robotika

Sveučilište u Zagrebu Fakultet strojarstva i brodogradnje	
Datum:	Prilog:
Klasa:	602-14/22-6/1
Ur. broj:	15-1703-22-

DIPLOMSKI ZADATAK

Student: **PETAR ANTOLIĆ** Mat. br.: 0035214983

Naslov rada na hrvatskom jeziku: **Projektiranje tehnološkog procesa obrade kompleksnog obratka**

Naslov rada na engleskom jeziku: **Design of technological process of machining a complex workpiece**

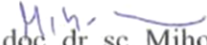
Opis zadatka:

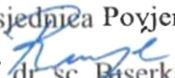
Trendovi današnjeg suvremenog konkurentnog tržišta sve su zahtjevniji za tehnologiju obrade odvajanjem čestica, u vidu kompleksnosti obrade različitih obradivih površina, obradivosti novih materijala te većoj fleksibilnosti proizvodnje. U radu je potrebno projektirati kompletan tehnološki proces obrade odabranog kompleksnog obratka koji zahtjeva višestraničnu i različitu višecoperacijsku obradu u dva stezanja na suvremenom tokarskom obradnom centru s nasuprotnim glavnim vretenom. Za obradu odabrane pozicije potrebno je odrediti rezne alate, parametre obrade, redosljed operacija te simulirati proces obrade. U radu je potrebno navesti korištenu literaturu i eventualno dobivenu pomoć.

Zadatak zadan:
5. svibnja 2022.

Rok predaje rada:
7. srpnja 2022.

Predviđeni datum obrane:
18. srpnja do 22. srpnja 2022.

Zadatak zadao:

doc. dr. sc. Miho Klaić

Predsjednica Povjerenstva:

prof. dr. sc. Biserka Runje

SADRŽAJ

SADRŽAJ	I
POPIS SLIKA	III
POPIS TABLICA.....	IX
POPIS TEHNIČKE DOKUMENTACIJE	X
POPIS OZNAKA	XI
POPIS KRATICA	XII
SAŽETAK.....	XIII
SUMMARY	XIV
1. UVOD.....	1
2. PROIZVODNJA POMOĆU RAČUNALA – CAM	2
2.1. Razvoj CAM-a	4
2.2. Princip rada CAM-a.....	5
3. PROGRAMIRANJE CNC STROJEVA [3].....	7
3.1. Koordinatni sustav i nul-točke	7
3.2. Vrste upravljanja	11
3.2.1. Upravljanje točka po točka ili pozicioniranje	11
3.2.2. Upravljanje po pravcu (pravocrtno ili linijsko upravljanje).....	12
3.2.3. Konturno (krivuljno) upravljanje	12
3.3. Gradnja i sintaksa programa	14
3.3.1. G-funkcije	15
3.3.2. M-funkcije.....	17
4. TOKARENJE	18
4.1. Razvoj tokarilica	18
5. PROJEKTIRANJE TEHNOLOŠKOG PROCESA OBRADE	26
5.1. Odabir stroja.....	26
5.1.1. Kriterij odabira stroja	27
5.2. Korišteni softver.....	28
5.3. Proces izrade proizvoda	28

5.3.1. Definiranje polaznih postavki u Mastercamu	29
5.3.2. Operacije obrade u prvom stezanju.....	32
5.3.2.1. Poravnavanje čela obratka	32
5.3.2.2. Bušenje obratka.....	34
5.3.2.3. Grubo tokarenje obratka – vanjsko	37
5.3.2.4. Grubo tokarenje obratka – unutarnje	40
5.3.2.5. „Fino“ tokarenje provrta $\phi 35$ mm.....	42
5.3.2.6. Fino tokarenje obratka – vanjsko.....	45
5.3.2.7. Glodanje promjera $\phi 65$ mm	49
5.3.2.8. Zabušivanje obratka	59
5.3.2.9. Fino tokarenje provrta $\phi 47K6$	63
5.3.3. Transfer obratka	66
5.3.1. Operacije obrade u drugom stezanju.....	69
5.3.1.1. Poravnavanje čela obratka	69
5.3.1.2. Grubo tokarenje obratka – vanjsko	71
5.3.1.3. Grubo tokarenje obratka – unutarnje	73
5.3.1.4. „Fino“ tokarenje obratka – vanjsko	76
5.3.1.5. Glodanje promjera $\phi 120$ mm	78
5.3.1.6. Zabušivanje obratka	86
5.3.1.7. Bušenje obratka.....	88
5.3.1.8. Urezivanje navoja	92
5.3.1.9. Fino tokarenje obratka – unutarnje	95
5.3.1.10. Tokarenje utora	98
5.4. Rezultat projektiranja tehnološkog procesa obrade	102
6. ZAKLJUČAK.....	103
LITERATURA.....	104
PRILOZI.....	108

POPIS SLIKA

Slika 1.	Proizvodnja, dodana vrijednost (% BDP-a) [1].....	1
Slika 2.	Najkorišteniji CAM programi [4].....	3
Slika 3.	Troosna glodalica „Cincinatti Milacron Hydrotel“ iz 1952. godine [6].....	4
Slika 4.	Pripremak (lijevo), bušena vrpca (sredina), izradak (desno) [3].....	4
Slika 5.	Programiranje u CAD/CAM sustavima [3].....	6
Slika 6.	Koordinatni sustav NC alatnog stroja [3].....	8
Slika 7.	Određivanje smjerova glavnih pravocrtnih osi [3].....	9
Slika 8.	Upravljanje točka po točka [3].....	11
Slika 9.	Upravljanje po pravcu [3].....	12
Slika 10.	Konturno upravljanje [3].....	13
Slika 11.	Struktura (građa) NC programa [3].....	14
Slika 12.	Prvomajska – univerzalna tokarilica [9].....	18
Slika 13.	Koordinatni sustav i nul-točke kod tokarenja [10].....	19
Slika 14.	Tokarenje ekscentra [11].....	19
Slika 15.	Tokarski obradni centar s nasuprotnim glavnim vretenom [12].....	20
Slika 16.	PUMA SMX3100LS [13].....	20
Slika 17.	Dodavač šipke Haas V2 [14].....	21
Slika 18.	Izvlakač materijala [15].....	22
Slika 19.	Hvatač obratka [16].....	22
Slika 20.	Robot poslužuje tokarski obradni centar [17].....	23
Slika 21.	CAS - Okuma [18].....	24
Slika 22.	Vibracije kod tokarenja [21].....	25
Slika 23.	DMG NLX 2000 500.....	26
Slika 24.	Unutrašnjost stroja te shematski prikaz raspoloživih osi, prilagođeno pomoću [23]	26
Slika 25.	Sirovac.....	28
Slika 26.	Stezne glave i stezne čeljusti: lijeva (1); desna (2); obje (3).....	29
Slika 27.	Umetanje CAD modela izratka u glavni amerikaner.....	29
Slika 28.	Definiranje položaja i dimenzija sirovca.....	30
Slika 29.	Definiranje steznih čeljusti glavnog amerikanera.....	31
Slika 30.	Položaj nul-točke obratka i sirovca u glavnom amerikaneru.....	31
Slika 31.	WNMG 080404 rezna pločica [24].....	32

Slika 32.	Nož za vanjsko tokarenje (lijevi) s WNMG reznom pločicom [25]	32
Slika 33.	Poravnavanje čela obratka: definiranje alata (1); prikaz alata (2).....	33
Slika 34.	Poravnavanje čela obratka: definiranje parametara obrade (1); uključen dovod SHIP-a (2).....	33
Slika 35.	Poravnavanje čela obratka: definiranje parametara obrade (1); podešavanje izlaza alata (2).....	34
Slika 36.	Modularno svrdlo [26].....	34
Slika 37.	WOEX 05T304 rezna pločica [27].....	34
Slika 38.	Bušenje obratka: definiranje alata (1); prikaz alata (2)	35
Slika 39.	Bušenje obratka: definiranje parametara obrade (1); uključen dovod SHIP-a (2)	36
Slika 40.	Bušenje obratka: definiranje parametara obrade	36
Slika 41.	DNMG150604L-S rezna pločica [29]	37
Slika 42.	Parametri obrade za DNMG150604L-S rezu pločic [29]	37
Slika 43.	Grubo tokarenje obratka – vanjsko: definiranje konture	38
Slika 44.	Grubo tokarenje obratka – vanjsko: definiranje parametara obrade (1); uključen dovod SHIP-a (2).....	38
Slika 45.	Grubo tokarenje obratka – vanjsko: definiranje parametara obrade	39
Slika 46.	Grubo tokarenje obratka – vanjsko: podešavanje ulaza alata (1); podešavanje izlaza alata (2)	39
Slika 47.	Nož za unutarnje tokarenje (desni) s WNMG reznom pločicom [30]	40
Slika 48.	Grubo tokarenje obratka – unutarnje: definiranje konture	40
Slika 49.	Grubo tokarenje obratka – unutarnje: definiranje parametara obrade (1); uključen dovod SHIP-a (2).....	41
Slika 50.	Grubo tokarenje obratka – unutarnje: definiranje parametara obrade.....	41
Slika 51.	Grubo tokarenje obratka – unutarnje: podešavanje ulaza alata (1); podešavanje izlaza alata (2)	42
Slika 52.	„Fino“ tokarenje provrta $\phi 35$ mm: definiranje konture.....	43
Slika 53.	„Fino“ tokarenje provrta $\phi 35$ mm: definiranje parametara obrade (1); uključen dovod SHIP-a (2).....	43
Slika 54.	„Fino“ tokarenje provrta $\phi 35$ mm: definiranje parametara obrade	44
Slika 55.	„Fino“ tokarenje provrta $\phi 35$ mm: podešavanje ulaza alata (1); podešavanje izlaza alata (2)	44
Slika 56.	TNMG160404-11 rezna pločica [29]	45
Slika 57.	Parametri obrade za TNMG160404-11 [29]	45

Slika 58.	Nož za vanjsko tokarenje (lijevi) s TNMG reznom pločicom [32].....	46
Slika 59.	Fino tokarenje obratka – vanjsko: definiranje konture „fine“ obrade (1); definiranje konture fine obrade (2).....	46
Slika 60.	Fino tokarenje obratka – vanjsko: definiranje parametara „fine“ obrade (1); definiranje parametara fine obrade (2)	47
Slika 61.	Fino tokarenje obratka – vanjsko: definiranje parametara obrade	47
Slika 62.	Fino tokarenje obratka – vanjsko: definiranje skošenja oštih bridova (1); definiranje strategije obrade (2)	48
Slika 63.	Fino tokarenje obratka – vanjsko: podešavanje ulaza alata (1); podešavanje izlaza alata (2).....	48
Slika 64.	Spiralno glodalo [34].....	49
Slika 65.	EWS pogonjeni alati [35].....	49
Slika 66.	Glodanje promjera $\phi 65$ mm – gruba obrada: definiranje područja obrade (1); definiranje područja zaobilaženja (2)	51
Slika 67.	Glodanje promjera $\phi 65$ mm – gruba obrada: zone kretanja alata	52
Slika 68.	Glodanje promjera $\phi 65$ mm – gruba obrada: definiranje strategije glodanja.....	52
Slika 69.	Glodanje promjera $\phi 65$ mm – gruba obrada: definiranje parametara obrade.....	53
Slika 70.	Glodanje promjera $\phi 65$ mm – gruba obrada: definiranje parametara obrade.....	53
Slika 71.	Glodanje promjera $\phi 65$ mm – gruba obrada: definiranje udaljenosti konture od nul-točke obratka	54
Slika 72.	Glodanje promjera $\phi 65$ mm – gruba obrada: uključen dovod SHIP-a.....	54
Slika 73.	Glodanje promjera $\phi 65$ mm – gruba obrada: definiranje glavnog vretena i revolver glave (1); definiranje strategije obrade (2)	55
Slika 74.	Glodanje promjera $\phi 65$ mm – gruba obrada: putanje alata	55
Slika 75.	Glodanje promjera $\phi 65$ mm – fina obrada: definiranje konture.....	56
Slika 76.	Glodanje promjera $\phi 65$ mm – fina obrada: definiranje parametara obrade	56
Slika 77.	Glodanje promjera $\phi 65$ mm – fina obrada: definiranje parametara obrade	57
Slika 78.	Glodanje promjera $\phi 65$ mm – fina obrada: podešavanje ulaza i izlaza alata	57
Slika 79.	Glodanje promjera $\phi 65$ mm – fina obrada: definiranje udaljenosti konture od nul- točke obratka	58
Slika 80.	Glodanje promjera 65 mm – fina obrada: putanje alata	58
Slika 81.	NC zabušivač [37]	59
Slika 82.	Zabušivanje obratka: za M8 navojne provrte (1); za M6 navojne provrte (2)	61

Slika 83.	Zabušivanje obratka: definiranje parametara za zabušivanje M8 (1); definiranje parametara za zabušivanje M6 (2).....	61
Slika 84.	Zabušivanje obratka: definiranje mirovanja posmičnog gibanja NC zabušivača .	62
Slika 85.	Zabušivanje obratka: položaj M8 provrta u odnosu na nul-točku obratka (1); položaj M6 provrta u odnosu na nul-točku obratka (2).....	62
Slika 86.	Nož za unutarnje tokarenje (desni) s TNMG reznom pločicom [38].....	63
Slika 87.	Fino tokarenje provrta $\phi 47K6$: definiranje konture.....	63
Slika 88.	Fino tokarenje provrta $\phi 47K6$: definiranje parametara obrade (1); uključen dovod SHIP-a (2).....	64
Slika 89.	Fino tokarenje provrta $\phi 47K6$: definiranje parametara obrade	64
Slika 90.	Fino tokarenje provrta $\phi 47K6$: definiranje strategije obrade	65
Slika 91.	Fino tokarenje provrta $\phi 47K6$: podešavanje ulaza alata (1); podešavanje izlaza alata (2).....	65
Slika 92.	Fino tokarenje provrta $\phi 47K6$: dopuštena gibanja alata.....	66
Slika 93.	Definiranje steznih čeljusti pomoćnog amerikanera	68
Slika 94.	Transfer obratka	68
Slika 95.	Položaj nul-točke obratka i sirovca u pomoćnom amerikaneru	69
Slika 96.	Poravnavanje čela obratka: definiranje alata (1); prikaz alata (2).....	70
Slika 97.	Poravnavanje čela obratka: definiranje parametara obrade (1); uključen dovod SHIP-a (2).....	70
Slika 98.	Poravnavanje čela obratka: položaj alata i korištena nul-točka obratka	71
Slika 99.	Poravnavanje čela obratka: definiranje parametara obrade.....	71
Slika 100.	Grubo tokarenje obratka – vanjsko: definiranje konture.....	72
Slika 101.	Grubo tokarenje obratka – vanjsko: definiranje parametara obrade (1); uključen dovod SHIP-a (2).....	72
Slika 102.	Grubo tokarenje obratka – vanjsko: definiranje parametara obrade	73
Slika 103.	Grubo tokarenje obratka – vanjsko: podešavanje ulaza alata (1); podešavanje izlaza alata (2)	73
Slika 104.	Grubo tokarenje obratka – unutarnje: definiranje alata (1); prikaz alata (2).....	74
Slika 105.	Grubo tokarenje obratka – unutarnje: definiranje konture	74
Slika 106.	Grubo tokarenje obratka – unutarnje: definiranje parametara obrade (1); uključen dovod SHIP-a (2).....	75
Slika 107.	Grubo tokarenje obratka – unutarnje: definiranje parametara obrade.....	75

Slika 108. Grubo tokarenje obratka – unutarnje: podešavanje ulaza alata (1); podešavanje izlaza alata (2)	76
Slika 109. „Fino“ tokarenje obratka – vanjsko: definiranje konture	76
Slika 110. „Fino“ tokarenje obratka – vanjsko: definiranje parametara obrade (1); uključen dovod SHIP-a (2).....	77
Slika 111. „Fino“ tokarenje obratka – vanjsko: definiranje parametara obrade.....	77
Slika 112. „Fino“ tokarenje obratka – vanjsko: podešavanje ulaza alata (1); podešavanje izlaza alata (2)	78
Slika 113. Glodanje promjera $\phi 120$ mm – gruba obrada: definiranje područja obrade (1); definiranje područja zaobilaženja (2)	80
Slika 114. Glodanje promjera $\phi 120$ mm – gruba obrada: definiranje parametara obrade.....	80
Slika 115. Glodanje promjera $\phi 120$ mm – gruba obrada: definiranje parametara obrade.....	81
Slika 116. Glodanje promjera $\phi 120$ mm – gruba obrada: definiranje položaja glodala.....	81
Slika 117. Glodanje promjera $\phi 120$ mm – gruba obrada: definiranje udaljenosti konture od nul-točke obratka	82
Slika 118. Glodanje promjera $\phi 120$ mm – gruba obrada: definiranje nasuprotnog glavnog vretena i revolver glave (1); definiranje strategije obrade (2).....	82
Slika 119. Glodanje promjera $\phi 120$ mm – gruba obrada: putanje alata	83
Slika 120. Glodanje promjera $\phi 120$ mm – „fina“ obrada: definiranje konture	83
Slika 121. Glodanje promjera $\phi 120$ mm – „fina“ obrada: definiranje parametara obrade.....	84
Slika 122. Glodanje promjera $\phi 120$ mm – „fina“ obrada: definiranje parametara obrade.....	84
Slika 123. Glodanje promjera $\phi 120$ mm – „fina“ obrada: definiranje udaljenosti konture od nul-točke obratka	85
Slika 124. Glodanje promjera $\phi 120$ mm – „fina“ obrada: putanje alata	85
Slika 125. Zabušivanje obratka: za M8 navojne provrte (1); za M6 navojne provrte (2)	86
Slika 126. Zabušivanje obratka: definiranje parametara za zabušivanje M8 (1); definiranje parametara za zabušivanje M6 (2).....	87
Slika 127. Zabušivanje obratka: položaj M8 provrta u odnosu na nul-točku obratka (1); položaj M6 provrta u odnosu na nul-točku obratka (2).....	88
Slika 128. Spiralno svrdlo [39].....	88
Slika 129. Bušenje obratka: definiranje parametara za bušenje provrta $\phi 6,8$ mm (1); definiranje parametara za bušenje provrta $\phi 5$ mm (2).....	90
Slika 130. Bušenje obratka: definiranje koraka bušenja za bušenje provrta $\phi 6,8$ mm (1); definiranje koraka bušenja za bušenje provrta $\phi 5$ mm (2)	91

Slika 131. Bušenje obratka: položaj provrta u odnosu na nul-točku obratka	91
Slika 132. Strojni ureznik za prolazni provrt [42]	92
Slika 133. Urezivanje navoja: definiranje parametara obrade za urezivanje M8 navoja (1); definiranje parametara obrade za urezivanje M6 navoja (2)	93
Slika 134. Urezivanje navoja: odabir ciklusa za urezivanje navoja	94
Slika 135. Urezivanje navoja: položaj navojnih provrta u odnosu na nul-točku obratka.....	94
Slika 136. Fino tokarenje obratka – unutarnje: definiranje konture	95
Slika 137. Fino tokarenje obratka – unutarnje: definiranje parametara obrade (1); uključen dovod SHIP-a (2).....	96
Slika 138. Fino tokarenje obratka – unutarnje: definiranje parametara obrade.....	96
Slika 139. Fino tokarenje obratka – unutarnje: podešavanje ulaza alata (1); podešavanje izlaza alata (2)	97
Slika 140. Tokarenje utora: Rezna pločica GVR145-020A (1) [45]; odgovarajući tokarski nož (desni) (2) [45].....	98
Slika 141. Tokarenje utora: definiranje konture	99
Slika 142. Tokarenje utora: definiranje parametara obrade (1); uključen dovod SHIP-a (2)	99
Slika 143. Tokarenje utora: definiranje tipa utora	100
Slika 144. Tokarenje utora: parametri grube obrade	100
Slika 145. Tokarenje utora: parametri fine obrade	101
Slika 146. Tokarenje utora: podešavanje ulaza alata.....	101
Slika 147. Proces kontrole izratka	102
Slika 148. Izradak	102

POPIS TABLICA

Tablica 1. Grafički simboli i slovne oznake nul-točaka [3]	10
Tablica 2. Podjela konturnog upravljanja [3]	13
Tablica 3. Adrese kod programiranja NC strojeva [3]	15
Tablica 4. Bitne G-funkcije i njihova značenja [3]	16
Tablica 5. Bitne M-funkcije i njihova značenja [3].....	17
Tablica 6. Parametri obrade za WOEX05T304.....	35
Tablica 7. Parametri obrade za DNMG150604L-S reznju pločicu	37
Tablica 8. Dopuštena odstupanja prema DIN ISO 2768 normi [31].....	42
Tablica 9. Bitni podaci o glodalu [34].....	49
Tablica 10. Preporučene srednje brzine rezanja (v_c) za glodalo [34]	50
Tablica 11. Bitni podaci o NC zabušivaču [37]	59
Tablica 12. Preporučene srednje brzine rezanja (v_c) za NC zabušivač [37].....	59
Tablica 13. Bitni podaci o spiralnim svrdlima [39][41]	89
Tablica 14. Preporučene srednje brzine rezanja (v_c) za spiralna svrdla [39][41]	89
Tablica 15. Bitni podaci o ureznicima [42][43]	92
Tablica 16. Preporučene srednje brzine rezanja (v_c) za ureznike [42][43].....	92
Tablica 17. Tokarenje utora: parametri obrade [45].....	98

POPIS TEHNIČKE DOKUMENTACIJE

RC-01 Flanschlager

POPIS OZNAKA

Oznaka	Jedinica	Opis
v_{fx}	m/s	Brzina posmičnog gibanja u smjeru osi x
v_{fy}	m/s	Brzina posmičnog gibanja u smjeru osi y
r_ϵ	mm	Radijus vrha alata
a_p	mm	Aksijalna dubina rezanja
f	mm/okr	Posmak
v_c	m/min	Brzina rezanja
n	okr/min	Učestalost vrtnje (broj okretaja)
κ'_r	°	Pomoćni napadni kut
R_z	µm	Srednja visina neravnina
κ_r	°	Napadni kut
v_f	mm/min	Posmična brzina
f_z	mm/zubu	Posmak po zubu
a_e	mm	Radijalna dubina rezanja
P	mm	Korak navoja

POPIS KRATICA

Kratika	Opis
BDP	Bruto domaći proizvod (eng. <i>Gross Domestic Product (GDP)</i>)
CAM	Proizvodnja pomoću računala (eng. <i>Computer Aided Manufacturing</i>)
NC	Numeričko upravljanje (eng. <i>Numerical Control</i>)
CAD	Konstruiranje pomoću računala (eng. <i>Computer Aided Design</i>)
MIT	<i>Massachusetts Institute of Technology</i>
APT	Računalni programski jezik (eng. <i>Automatically Programmed Tools</i>)
CNC	Računalno numeričko upravljanje (eng. <i>Computer Numerical Control</i>)
SHIP	Sredstvo za hlađenje, ispiranje i podmazivanje
PTP	Planiranje tehnoloških procesa
CL	Datoteka puta alata (eng. <i>Cutter Location data</i>)
UR	Upravljačko računalo
AI	Umjetna inteligencija (eng. <i>Artificial Intelligence</i>)
X, Y, Z	Glavne pravocrtne osi
A	Rotacija oko X osi
B	Rotacija oko Y osi
C	Rotacija oko Z osi
U, P	Dopunske osi u smjeru X osi
V, Q	Dopunske osi u smjeru Y osi
W, R	Dopunske osi u smjeru Z osi
2D	Dvodimenzionalan
3D	Trodimenzionalan
TOC	Tokarski obradni centar
FOĆ	Fleksibilna obradna ćelija
CAS	Sustav za izbjegavanje kolizija (eng. <i>Collision Avoidance System</i>)

SAŽETAK

Sve stroži zahtjevi u proizvodnji, kao i razvoj tehnologije, rezultirali su intenzivnom upotrebom računala u procesu proizvodnje s ciljem povećanja konkurentnosti poduzeća i ostvarivanja većeg profita.

Primjer upotrebe suvremenih alatnih strojeva i računalnih alata korištenih u proizvodnji prikazan je kroz projektiranje kompletnog tehnološkog procesa strojne obrade kompleksnog obratka koji zahtijeva višestraničnu i različitu višeoperacijsku obradu u dva stezanja na suvremenom tokarskom obradnom centru s nasuprotnim glavnim vretenom. Projektiranje je obavljeno upotrebom najraširenije korištenog CAM programa, *Mastercama*.

Ključne riječi: strojna obrada kompleksnog obratka, višestranična i višeoperacijska obrada, tokarski obradni centar, nasuprotno glavno vreteno, *Mastercam*

SUMMARY

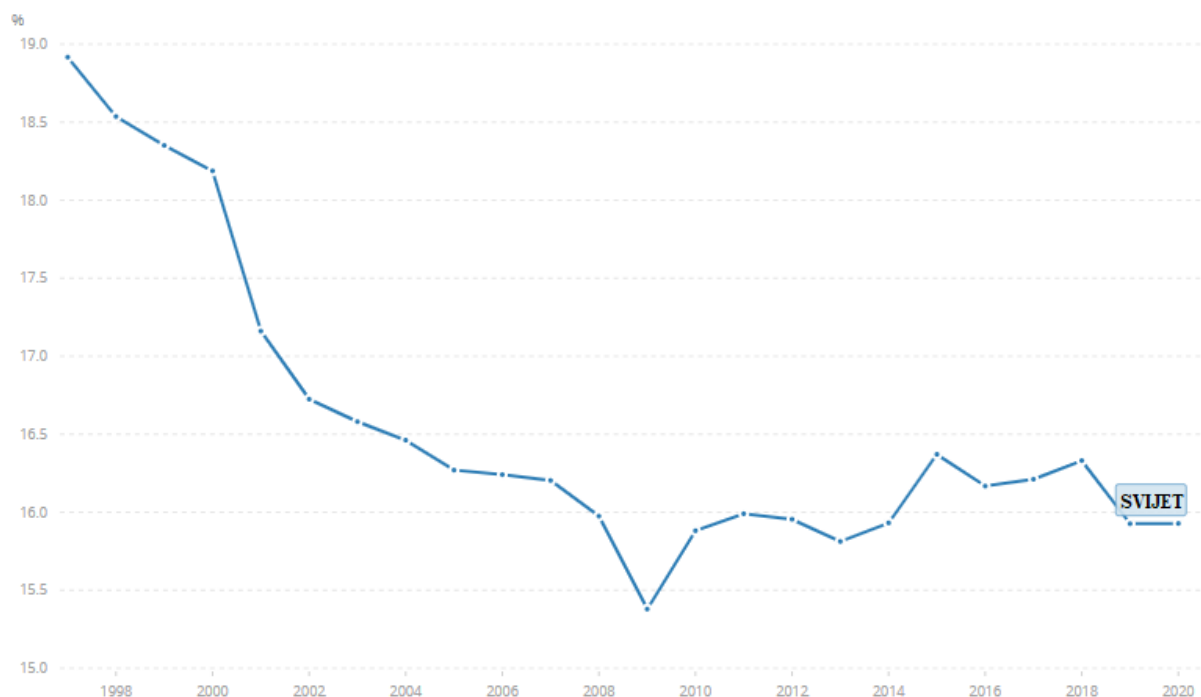
Increasingly stringent manufacturing requirements, as well as technological development, have led to an intensive application of computers in the manufacturing process aimed at surpassing competition and increasing profitability.

An example for the application of modern CNC machines alongside appropriate software in the manufacturing processes is presented through the design of a complete technological process of machining a complex workpiece that requires multi-sided and different multi-operation machining in two clamps on a modern turning center equipped with sub-spindle. The design of technological process of machining is done using the most widely used CAM software, *Mastercam*.

Key words: machining of a complex workpiece, multi-sided and multi-operation machining, turning center, sub-spindle, *Mastercam*

1. UVOD

Proizvodnja je pretvaranje početnog materijala u proizvode veće vrijednosti korištenjem jednog ili više procesa obrade i/ili operacija montaže, tj. proizvodnjom se povećava vrijednost proizvoda. Važnost proizvodnje prikazana je grafom na slici 1 gdje je vidljivo kako proizvodnja generira oko 16 % bruto domaćeg proizvoda (BDP-a) na svjetskoj razini. Bruto domaći proizvod (BDP) (eng. *Gross Domestic Product - GDP*) je pokazatelj ukupne vrijednosti dobara i usluga proizvedenih u zemlji tijekom cijele godine [2]. Kao takav, BDP je mjera razvijenosti zemalja.



Slika 1. Proizvodnja, dodana vrijednost (% BDP-a) [1]

Sve stroži zahtjevi u proizvodnji kao što su očuvanje okoliša, razvoj novih materijala, veća kompleksnost proizvoda, potreba za boljom kvalitetom obrade i težnja za kraćim vremenima obrade proizvoda i povećanjem produktivnosti potaknuli su razvoj tehnologije. Rezultat toga je intenzivna upotreba računala i automatizacija proizvodnje s ciljem povećanja kako konkurentnosti, tako i profita.

2. PROIZVODNJA POMOĆU RAČUNALA – CAM

Skraćenica CAM potječe od eng. *Computer Aided Manufacturing* što se u hrvatskom rječniku javlja pod nazivom proizvodnja pomoću računala. CAM je oblik automatizacije u kojem se radne (operativne) informacije predaju proizvodnoj opremi, tj. strojevima izravno iz računala [3]. Svrha primjene CAM sustava je ubrzavanje procesa proizvodnje, pogotovo kompleksnih proizvoda. Također je moguće brzo i jednostavno reprogramiranje u slučaju konstrukcijskih promjena proizvoda. Iako je glavni cilj generiranje NC programa, primjenom CAM sustava također je moguća izrada tehnoloških i upravljačkih podataka u proizvodnji kao što su tehnologije obrade, planovi stezanja, popis korištenih alata i parametara obrade, vrijeme obrade, itd.

Vizualna simulacija obrade prethodno dizajniranog proizvoda pomoću CAD sustava jedna je od najvećih prednosti korištenja CAM sustava. Računalna imitacija stvarnog procesa obrade na stroju naziva se vizualna simulacija. Pravilnom upotrebom iste moguća je provjera ulaznih parametara zadanih od strane programera s ciljem izrade konkretnog proizvoda. Također je moguće odrediti postojanje neželjenog kontakta alata i obratka, tj. kolizije.

Razlikuju se dvije vrste primjene računala u proizvodnji [3]:

- a) Izravna (direktna) primjena – računalo služi za nadzor i upravljanje uređajima i strojevima.
- b) Posredna (indirektna) primjena – računalo je alat za izradu proizvoda, planiranje procesom, praćenje zaliha, upravljanje pogonom, itd.

Prednosti CAM-a [3]:

- c) manje zalihe
- d) učinkovitije korištenje tvorničkog i skladišnog prostora
- e) kraće vrijeme pripreme stroja i obratka
- f) uštede u izravnom (direktnom) i posrednom (indirektnom) radu
- g) kraće vrijeme protoka pozicije.

Prema *CIMdata*, nezavisnoj istraživačkoj tvrtki specijaliziranoj za NC industriju, *Mastercam* je najrašireniji CAM softver posljednjih 27 godina (slika 2). Također ima najrašireniju mrežu za podršku. [4]



Slika 2. Najkorišteniji CAM programi [4]

Trenutni problemi za primjenu CAM-a [3]:

- Značaj proizvodnje je još uvijek nedovoljno naglašen.
- Proizvod je konstruiran imajući na umu funkciju (nedovoljna interakcija konstrukcije i tehnologije).
- Proizvodnim inženjerima nedostaje pregled ukupnog proizvodnog koncepta.
- Sustavi nisu integrirani.

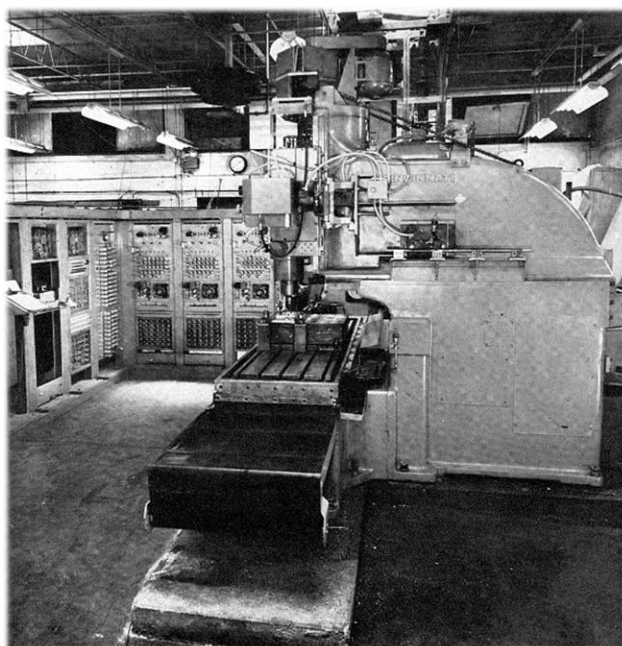
Dodatni zahtjevi kod primjene CAM-a [3]:

- programiranje
- potreba konstruiranja i izrade specijalnih alata
- provjera programa – želja za ispravnim prvim obratkom
- održavanje – sofisticiraniji sustavi.

2.1. Razvoj CAM-a

Najraniji primjeri primjene CAM tehnologije leže u strojevima korištenim početkom 1950-ih. Rođenje NC-a uvelike se pripisuje Johnu T. Parsonsu koji je radeći kao strojar u očevoj tvrtki počeo tražiti načine za izradu elisa helikoptera. U pokušaju da ubrza proizvodni proces, Parsons je razvio ideju korištenja bušenom vrpcom upravljanih strojeva. Vodeći se tom idejom, Parsons je u suradnji s Frankom Sulenom razvio programabilnu bušenu vrpču koja omogućava automatiziranu obradu. Međutim, bušene vrpce nisu zaživjele. 1949. godine američko ratno zrakoplovstvo dogovorilo je financiranje Parsonsa u izgradnji stroja koji bi nadmašio performanse tada postojećih NC strojeva. [5]

U suradnji s MIT-om (*Massachusetts Institute of Technology*) 1952. godine, Parsons razvija prvi NC (numerički upravljani) stroj – troosnu glodalicu „Cincinnati Milacron Hydrotel“ (slika 3). Rad stroja temeljio se na programu zapisanom na bušenoj vrpci (slika 4).



Slika 3. Troosna glodalica „Cincinnati Milacron Hydrotel“ iz 1952. godine [6]

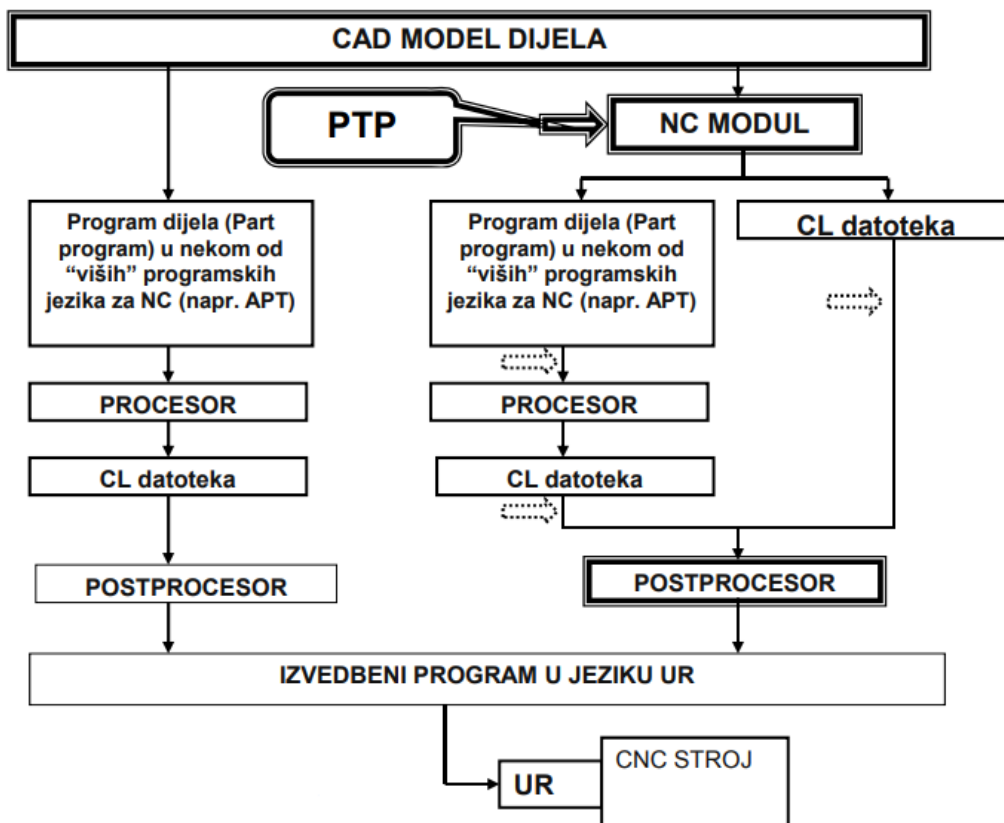


Slika 4. Pripremak (lijevo), bušena vrpča (sredina), izradak (desno) [3]

1957. godine po prvi put se javlja numerički upravljani alatni stroj u industriji. Njegova primjena odrazila se na produktivnost proizvodnje smanjenjem vremena obrade željenog proizvoda. 1959. godine, prepoznavanjem prednosti korištenja numerički upravljanih alatnih strojeva u industriji, MIT kreće u razvoj automatskog programiranja i programskog jezika APT-a (eng. *Automatically Programmed Tools*). APT je „viši“ računalni programski jezik koji je najčešće korišten za generiranje uputa kod numerički upravljanih alatnih strojeva. Razvojem mikroprocesora 70-ih godina započinje era CNC strojeva, a 80-ih godina kreće intenzivni razvoj i upotreba CAD/CAM sustava. Sljedeća faza razvoja je kombiniranje različitih vrsta obrade (tokarenje, glodanje, bušenje, izrada navoja...) i dodavanje automatske izmjene alata čime dobivamo danas široko zastupljene obradne centre koje krase visoka tehnološka fleksibilnost i visoki stupanj automatizacije. Danas je nemoguće ostati konkurentnim na tržištu bez primjene suvremenih CNC alatnih strojeva i alata.

2.2. Princip rada CAM-a

CAM program služi za kontrolu svih funkcija vezanih za programiranje CNC alatnih strojeva – kretanje osi alatnog stroja, izmjena alata, izmjena obratka, dovod SHIP-a, parametri obrade, itd. Pozadina procesa programiranja u CAD/CAM sustavima prikazana je slikom 5. Polazna faza je kreiranje CAD modela željenog proizvoda. Zatim se provodi planiranje tehnoloških procesa (PTP). PTP je postupak sistematične odluke načina proizvodnje, od priprema pa do izratka, na što ekonomičniji način. Procjenom i analizom geometrijskih značajki proizvoda, njegovih dimenzija, tolerancija i materijala izrade određuju se faze tehnoloških procesa ovisne o raspoloživoj opremi koju posjeduje neki proizvodni sustav. Po završetku planiranja tehnoloških procesa, CAD model se učitava u NC modul koji ga zapisuje u nekom od „viših“ programskih jezika za NC (npr. APT). Potrebno je dodatno obraditi taj program u procesoru koji daje CL datoteku – datoteku puta alata (eng. *Cutter Location data*). CL datoteka sadrži informacije o putanjama alata, no one nisu upotrebljive kao ulazna informacija za CNC alatni stroj. Kako bi se pretvorila u program čitljiv stroju, CL datoteka se obrađuje u postprocesoru. Postprocesor je vrsta programa koji uzima u obzir sve karakteristike stroja (kinematiku stroja, NC osi, G i M funkcije, izmjenu alata, dovod SHIP-a, itd.) i pretvara CL datoteku u jezik razumljiv upravljačkoj jedinici stroja koja slijedi njegove naredbe. Svaki postprocesor projektira se samo za taj stroj (odnosno, upravljačku jedinicu) i odgovarajući CAM sustav što ga čini jedinstvenim. Prema NC kodu dobivenom iz postprocesora, stroj vrši obradu.



Slika 5. Programiranje u CAD/CAM sustavima [3]

Danas se u svijetu koristi nekoliko različitih proizvođača CNC upravljanja od kojih su najpoznatiji Heidenhain, Fanuc, Mazatrol, Sinumerik, Okuma, Mitsubishi, Sharnoa, Yasnac, Fagor, Fadal, Cincinnati, Allen Bradley [7]. Prilikom kupovine novog alatnog stroja, kupac može birati proizvođača CNC upravljačkog sustava. Nerijetko je taj odabir upravljanja sveden na dva ili čak samo jednog proizvođača.

3. PROGRAMIRANJE CNC STROJEVA [3]

Programiranje CNC strojeva je kodiranje geometrijskih i tehnoloških informacija potrebnih za izradu nekog dijela na CNC stroju. Kodiranje se provodi u jeziku razumljivom upravljačkom računalu alatnog stroja kako bi ga ono moglo prihvatiti i interpretirati.

Prema razini automatizacije razlikuje se:

- a) Ručno programiranje.
- b) Automatizirano programiranje – korištenje programski orijentiranih jezika, procesora, kao što su APT, EXAPT, COMPACT, ELAN, GTL, TC-APT, itd., za programiranje NC strojeva. Razvoj ovakvih sustava je prestao i danas više nisu u uporabi.
- c) Programiranje CAD/CAM sustavima.
- d) Ekspertne sustave i tehnike AI-a.

Kako bi programiranje bilo uspješno, potrebno je prethodno napraviti pripremu za programiranje. Priprema za programiranje obuhvaća sva znanja potrebna za postupke programiranja i obuhvaća sljedeće elemente:

- 1) koordinatni sustav i nul-točke
- 2) vrste upravljanja
- 3) gradnja i sintaksa programa.

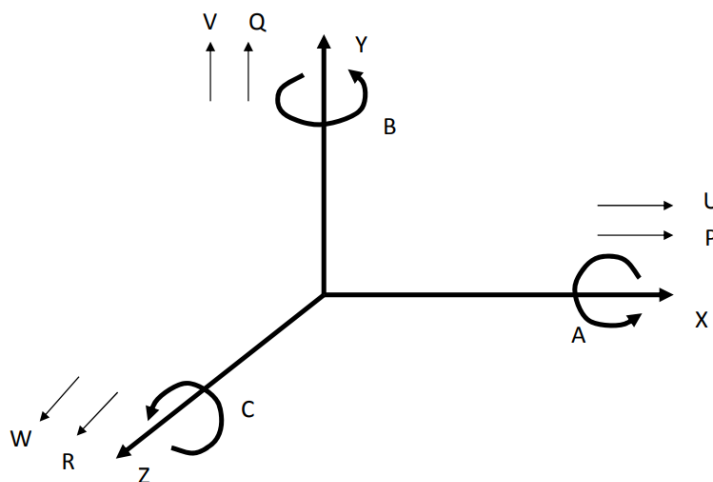
Napomena: pod gradnjom i sintaksom programa (poglavlje 3.3) prikazani su elementi koji vrijede za ručno programiranje CNC strojeva.

3.1. Koordinatni sustav i nul-točke

Za zadavanje geometrijskih informacija, tj. definiranje međusobnog položaja alata i obratka u radnom prostoru CNC alatnog stroja, potrebno je na stroj i obradak postaviti koordinatne sustave i odrediti referentne (nul) točke. Primjenjuje se, slikom 6 prikazan, desni koordinatni sustav. S obzirom na to da svako gibanje ima svoju oznaku (kasnije adresu), a konstrukcije strojeva često imaju zahtjeve za više mogućih gibanja u istom smjeru, u smjeru glavnih pravocrtnih osi postoje i osi (oznake) za dopunska gibanja. Za svaku pojedinačnu os moguće je gibanje u dva smjera, pozitivnom (+) i negativnom (-).

U skladu sa slikom 6, vrijedi sljedeće:

- Glavne pravocrtne osi označavaju se slovnim oznakama X, Y i Z.
- Pravilom desnom ruke određuju se glavne rotacijske osi. Palac se postavlja u pozitivnom smjeru glavnih pravocrtnih osi, dok prsti u smjeru zatvaranja šake pokazuju pozitivan smjer glavnih rotacijskih osi. Rotacija oko X osi označava se s osi A, rotacija oko Y osi označava se s osi B, dok se rotacija oko Z osi označava s osi C.
- Dopunske osi u smjeru X osi su osi U i P, dopunske osi u smjeru Y osi su osi V i Q, dok su W i R dopunske osi u smjeru Z osi.



Slika 6. Koordinatni sustav NC alatnog stroja [3]

Kod postavljanja koordinatnog sustava na NC stroj, polazi se od osi Z za koju vrijede sljedeća pravila:

- Kod strojeva s čvrstim glavnim vretenom, os Z se podudara ili je usporedna s osi glavnog vretena.
- Ako je glavno vreteno nagibno, ali tako da je samo u jednom položaju usporedno s nekom od osi, onda se ta os obilježava kao os Z.
- Ako je glavno vreteno nagibno tako da može biti usporedno s više osi, onda je os Z ona os koja je okomita na površinu stezanja (radni stol).
- Ako se glavno vreteno može gibati u smjeru svoje osi (usporedno s osi Z), onda se ta os obilježava kao os W.
- Ako stroj ima više vretena, glavno je ono koje je okomito na radni stol.
- Ako stroj nema glavno vreteno (blanjalice, erozimati, itd.), os Z je okomita na radni stol.

Sljedeće se odabire X os koja je usporedna s radnim stolom i uvijek okomita na Z os, a smjer se utvrđuje na sljedeći način:

a) Rotira alat

- Ako je os Z vodoravna, tada pozitivan smjer osi X ide desno gledajući od glavnog vretena prema obratku.
- Ako je os Z uspravna, tada kod jednostupnih strojeva (konzolne glodalice) pozitivan smjer osi X ide u desno kad se gleda od glavnog vretena prema obratku, a kod dvostupnih strojeva pozitivan smjer osi X ide desno kada se od glavnog vretena gleda prema lijevom stupu.

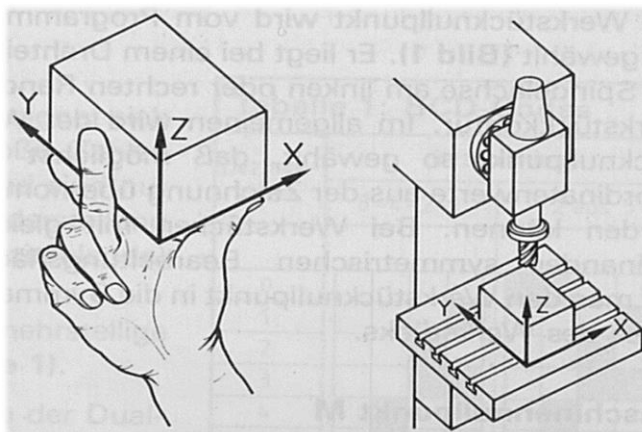
b) Rotira obradak

- Os X je okomita (radijalna) u odnosu na obradak, a pozitivan smjer osi X ide od obratka prema držaču alata.

c) Strojevi bez glavnog vretena

- Smjer osi X se podudara s glavnim smjerom obrade.

Položaj osi Y proizlazi iz usvojenog koordinatnog sustava i položaja osi Z i X, tj. pravilom desne ruke gdje srednji prst predstavlja Z os, palac X os, a kažiprst određuje pozitivan smjer Y osi (slika 7).



Slika 7. Određivanje smjerova glavnih pravocrtnih osi [3]

Opisani način obilježavanja osi vrijedi kada sva gibanja vrši alat ili držač alata. Ako gibanja izvodi obradak ili stezna naprava, onda se oznaci osi dodaje apostrof ('), tj. X postaje X', Y postaje Y', itd., a pozitivan smjer se određuje suprotno od onog kad gibanje izvodi alat.

Potrebno je definirati nul-točke ili referentne točke stroja za valjan opis geometrijskih informacija u koordinatnom sustavu. Tablicom 1 prikazane su neke od nul-točaka te pripadajući grafički simboli i slovne oznake.

Najbitnije nul-točke su:

1) M – nul-točka stroja (eng. *machine zero point*)

- Ishodište koordinatnog sustava stroja čiji je položaj određen u fazi konstrukcije i kao takav stalan je i nepromjenjiv.
- Nalazi se izvan radnog prostora stroja, tj. nedostupna je.
- Sva interna preračunavanja u upravljačkom računalu rade se u odnosu na tu točku.









2) R – referentna točka stroja (eng. *reference point*)

- Ishodište mjernog sustava stroja čiji je položaj određen u fazi konstrukcije i kao takav stalan je i nepromjenjiv.
- Nalazi se u radnom prostoru stroja i dostupna je.
- Obavezna je kod strojeva s inkrementalnim mjernim sustavima – služi za umjeravanje, tj. kalibriranje mjernog sustava.

3) W – nul-točka obratka (eng. *workpiece zero point*)

- Ishodište koordinatnog sustava obratka čiji položaj određuje programer-tehnolog.
- Isti obradak može imati više nul-točaka obratka (od G54 do G57).

Tablica 1. Grafički simboli i slovne oznake nul-točaka [3]

 M	Nul-točka stroja	 A	Referentna točka obratka
 R	Referentna točka stroja	 F	Referentna točka suporta
 W	Nul-točka obratka	 N	Referentna točka za prednamještanje alata
 P	Nul-točka alata (teorijski vrh alata)	 T	Referentna točka alata

3.2. Vrste upravljanja

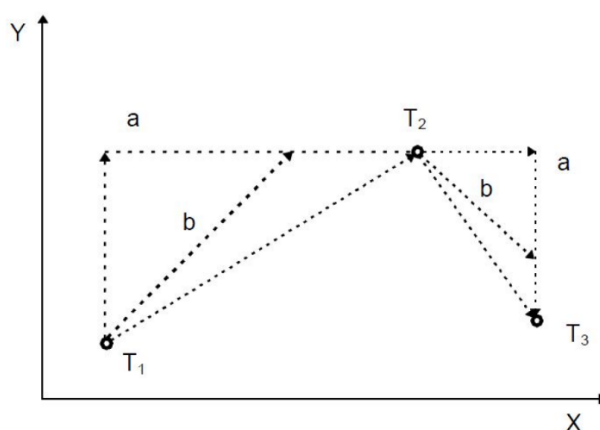
Vrste upravljanja govore o mogućnostima numerički upravljanog obradnog stroja da ostvari potrebnu geometriju radnog komada. Postoje tri vrste upravljanja:

- 1) upravljanje točka po točka ili pozicioniranje
- 2) upravljanje po pravcu (pravocrtno ili linijsko upravljanje)
- 3) konturno (krivuljno) upravljanje.

Danas kod alatnih strojeva ima smisla govoriti samo o konturnom upravljanju jer ostale dvije vrste upravljanja više ne znače gotovo nikakve uštede u cijeni upravljačkog računala, a nose vrlo velika ograničenja.

3.2.1. Upravljanje točka po točka ili pozicioniranje

Ova vrsta upravljanja omogućuje samo točno postizanje zadane pozicije. Ne postoji mogućnost upravljanja posmičnim gibanjem. Zadano gibanje ostvaruje se najvećom mogućom posmičnom brzinom i za vrijeme gibanja ne smije se dozvoliti dodir alata i obratka. Gibanje se izvodi pravocrtno iz trenutnog u zadani položaj. U počecima NC upravljanja to gibanje se izvodilo u smjeru jedne, pa naknadno u smjeru druge osi (na slici 8 označeno s a) ili pak tako da se prvi dio gibanja odvija istodobno po obje osi (pod kutom od $\sim 45^\circ$), pa kad se postigne tražena vrijednost u smjeru jedne osi, gibanje se nastavi u smjeru druge osi (na slici 8 označeno sa b).

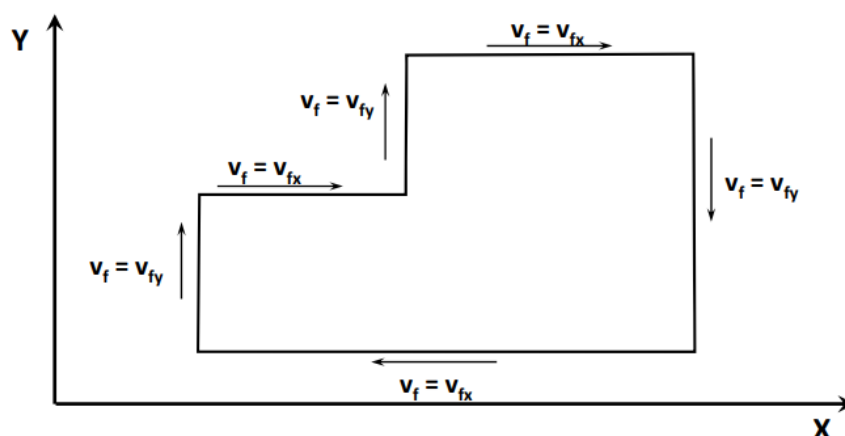


Slika 8. Upravljanje točka po točka [3]

Pošto nije moguće upravljanje posmičnim gibanjem, primjena mu je ograničena na postupke kod kojih se radnim gibanjem upravlja na neki drugi način (hidrauličnim, pneumatskim ili električnim elementima). Moguća je primjena u velikoserijskoj ili masovnoj proizvodnji na strojevima za bušenje, točkasto zavarivanje, zakivanje, probijanje i slično (uglavnom jednostavnije operacije). Ne primjenjuje se kod novijih alatnih strojeva.

3.2.2. Upravljanje po pravcu (pravocrtno ili linijsko upravljanje)

Kod upravljanja po pravcu (slika 9) postoji mogućnost upravljanja posmičnim gibanjem, ali pod uvjetom da se posmično gibanje obavlja usporedno s jednom osi. Rezultirajuća brzina posmičnog gibanja jednaka je ili brzini posmičnog gibanja u smjeru osi X ili brzini posmičnog gibanja u smjeru osi Y. Odnosno, $v_f = v_{fx}$ ili $v_f = v_{fy}$. Nije moguće realizirati $v_f = f(v_{fx}, v_{fy})$. Istodobno, sinkronizirano radno gibanje između dvije osi nije moguće, ali postoji mogućnost istodobnog, sinkroniziranog pozicijskog gibanja između dvije osi.

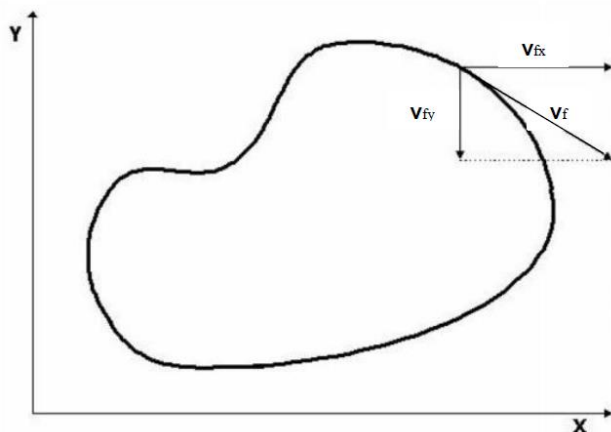


Slika 9. Upravljanje po pravcu [3]

Ova vrsta upravljanja primjenjuje se kod jednostavnih strojeva za zavarivanje, plameno rezanje, bušilica glodalica, bušilica i slično. Ne primjenjuje se kod novijih alatnih strojeva.

3.2.3. Konturno (krivuljno) upravljanje

Konturno upravljanje omogućuje kontrolirano posmično gibanje, istodobno i sinkronizirano između dvije ili više numeričkih osi. Primjer konturnog upravljanja u ravnini, tj. kada je rezultirajuća brzina posmičnog gibanja jednaka vektorskoj sumi brzina posmičnih gibanja u smjeru osi X i Y ($\vec{v}_f = \vec{v}_{fx} + \vec{v}_{fy}$), prikazan je slikom 10. Na iznesenom primjeru uočava se bit numeričkog upravljanja – upravljanje posmičnom brzinom. „Pravom“ numeričkom (NC) osi smatra se os kod koje je moguće upravljanje posmičnom brzinom. Ako je po nekoj osi alatnog stroja moguće samo pozicioniranje, takva os naziva se pozicijska os. Ako se nekim gibanjem ne može upravljati ni posmično, ni pozicijski, onda takvo gibanje ne predstavlja numeričku os. Primjer takvih gibanja su glavna rotacijska gibanja kod tokarilica, glodalica i sličnih strojeva. Iako se takvo gibanje može programirati da poprimi bilo koji broj okretaja (često i decimalnim brojevima), takva rotacija ne predstavlja numeričku os sve dok se istom ne može upravljati pozicijski (zaustavljanjem pod određenim kutom) ili određenom posmičnom brzinom.



Slika 10. Konturno upravljanje [3]

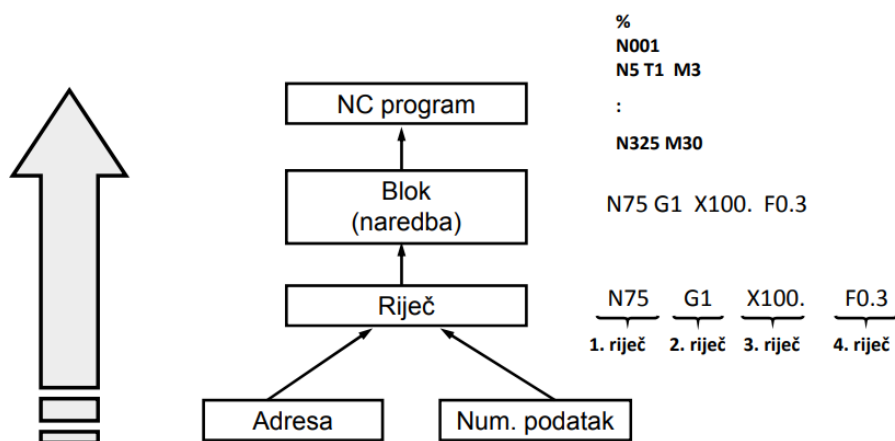
S obzirom na broj osi kojima je moguće istodobno i sinkrono upravljanje, konturno upravljanje dijeli se i označava prema tablici 2. Kod tokarilica je najrasprostranjenije 2D konturno upravljanje, premda su danas vrlo često tokarski obradni centri s većim brojem osi (X, Z, C, Y) i sa složenijim konturnim upravljanjem. Kod glodalica i obradnih centara koristi se 3D i još složenije konturno upravljanje. Sve je veća zastupljenost strojeva s 5D konturnim upravljanjem, posebno u industriji alata. Strojevi s više od 5D konturnim upravljanjem su vrlo rijetki – posebne primjene.

Tablica 2. Podjela konturnog upravljanja [3]

OZNAKA	BROJ ISTODOBNIH, SINKRONIH OSI	PRIMJENA
2D	2	Tokarilice (Z i X os).
2½D	2,5 (izbor ravnine obrade)	Najčešće kod glodalica s više NC osi kod kojih se samo dvije mogu gibati istodobno i sinkrono.
3D	3	Glodalice i tokarilice s C osi.
4D	4	Kod obradnih centara – najčešće tri translacijske i jedna rotacijska os.
5D	5	Kod obradnih centara – najčešće tri translacijske i dvije rotacijske osi. Rotacijske osi mogu biti realizirane na glavi za prihvat alata ili na stolu za stezanje obratka.
6D i više	6 i više	Kod svih strojeva s više od 5 istodobnih i sinkronih osi prisutan je problem programiranja jer standardni programski sustavi za NC strojeve ne podržavaju programiranje konturnim upravljanjem složenijim od 5D.

3.3. Gradnja i sintaksa programa

Struktura (građa) programa za NC stroj prikazana je slikom 11. Kombiniranjem kodnih slova (adresa) koje definiraju instrukcije kretanja alata i brojevanih vrijednosti (numeričkog podatka) koje daju podatke o geometriji točke obrade, dobiva se riječ (funkcija) u NC programu. Kombiniranjem riječi u istom retku dobiva se blok, tj. naredbu programa dovoljnu da se njome promijeni stanje stroja (npr. pomicanje alata iz jednog položaja u drugi). Skup blokova (naredbi) čini NC program koji sadrži sve informacije potrebne za obradu proizvoda.



Slika 11. Struktura (građa) NC programa [3]

Za gradnju programa, pored slova (adresa) i znamenaka (numeričkih podataka), koriste se i posebni znakovi sljedećih značenja:

- Znak „%“ – znak za početak programa.
- Znak „:“ – znak za glavni blok (naredbu) programa.
- Znakovi „(, i ,)“ – znakovi za početak i kraj komentara.
- Znak „/“ – znak za uvjetno izvođenje bloka.

Drugi znakovi iz skupine posebnih znakove rjeđe se koriste, a jedan broj tih znakova generira samo upravljačko računalo.

Adrese koje se koriste kod programiranja NC strojeva prikazane su tablicom 3.

Tablica 3. Adrese kod programiranja NC strojeva [3]

ADRESA	ZNAČENJE	ADRESA	ZNAČENJE
A	Rotacija oko osi X	N	Broj bloka
B	Rotacija oko osi Y	P	Dopunsko gibanje u smjeru osi X
C	Rotacija oko osi Z	Q	Dopunsko gibanje u smjeru osi Y
D	Korekcija alata	R	Dopunsko gibanje u smjeru osi Z
E	Dopunska adresa	S	Broj okretaja ili brzina obrade
F	Posmak	T	Alat
G	Uvjeti puta	U	Dopunsko gibanje u smjeru osi X
H	Dopunska adresa	V	Dopunsko gibanje u smjeru osi Y
I	Interpolacijski parametar za os X	W	Dopunsko gibanje u smjeru osi Z
J	Interpolacijski parametar za os Y	X	Glavna pravocrtna os
K	Interpolacijski parametar za os Z	Y	Glavna pravocrtna os
L	Podprogrami	Z	Glavna pravocrtna os
M	Pomoćne funkcije		

3.3.1. G-funkcije

G-funkcijama se definiraju uvjeti puta. Čine geometrijski dio bloka zajedno s adresama za koordinatne osi i interpolacijske parametre. Format zadavanja je slovo G (adresa) i dva dekadaska mjesta (numerički podatak). Današnja upravljačka računala dopuštaju tri dekadaska mjesta, no uglavnom su to naredbe s dva dekadaska mjesta.

Format zadavanja G-funkcija:

G(0) . | . -2 dekadaska mjesta; ako je na prvom mjestu 0, može se izostaviti

Podjela G-funkcija:

1. modalne ili memorirane G-funkcije
2. blok-aktivne (rečenično aktivne) G-funkcije
3. slobodne G-funkcije.

Modalne G-funkcije ostaju memorirane u upravljačkom računalu i aktivne su sve dok se ne ponište nekom od funkcija iz iste skupine ili naredbom za kraj programa (M30) koja aktivira inicijalne funkcije. Modalne G-funkcije podijeljene su u nekoliko skupina:

- skupina a – vrste interpolacije (G00, G01, G02, G03, ...)
- skupina c – izbor ravnine obrade (G17, G18, G19)
- skupina d – kompenzacija polumjera vrha alata (G40, G41, G42)
- skupina f – memorirani pomaci nul-točke (G53 – G59)
- skupina e – radni ciklusi (G33, ...)
- skupina j – apsolutno ili inkrementalno unošenje dimenzija (G90, G91)
- skupina k – definiranje posmaka (G94, G95)
- skupina l – definiranje broja okretaja (G96, G97, G25, ...)
- skupina m – mjerni sustav (G70, G71).

Tablica 4 prikazuje često korištene G-funkcije i njihova značenja.

Tablica 4. Bitne G-funkcije i njihova značenja [3]

G00	Linearno (pravocrtno) gibanje u brzom hodu	G41	Uključena kompenzacija alata – lijeva
G01	Linearno (pravocrtno) gibanje u radnom hodu	G42	Uključena kompenzacija alata – desna
G02	Kružno gibanje u radnom hodu u smjeru kazaljke na satu	G53	Poništenje pomaka nul-točke
G03	Kružno gibanje u radnom hodu u smjeru obrnutom kazaljki na satu	G54 – G59	Memorirani pomaci nul-točke
G04	Mirovanje (zastoj) posmičnog gibanja	G70	Mjerni sustav u inčima
G17	Izbor radne površine XY	G71	Mjerni sustav u milimetrima
G18	Izbor radne površine XZ	G90	Apsolutni mjerni sustav
G19	Izbor radne površine YZ	G91	Inkrementalni mjerni sustav
G25	Ograničavanje radne površine ili određivanje min. broja okretaja	G94	Naredba za posmak u mm/min
G26	Ograničavanje radne površine ili određivanje max. broja okretaja	G95	Naredba za posmak u mm/okretaju
G33	Obrada navoja	G96	Konstantna brzina rezanja
G40	Isključena kompenzacija alata	G97	Konstantan broj okretaja

3.3.2. M-funkcije

M-funkcije služe za definiranje pomoćnih funkcija. To su prekidačke (binarne) funkcije, tj. funkcije sa samo dva stanja (0 ili 1), pa stoga ne opterećuju upravljačko računalo alatnog stroja (kao što to rade G-funkcije). Format zadavanja je slovo M (adresa) i dva dekadaska mjesta (numerički podatak). Današnja upravljačka računala dopuštaju tri dekadaska mjesta, no uglavnom su to naredbe s dva dekadaska mjesta.

Format zadavanja M-funkcija:

M(0) . | . -2 dekadaska mjesta; ako je na prvom mjestu 0, može se izostaviti

Najbitnije M funkcije i njihova značenja prikazana su tablicom 5.

Tablica 5. Bitne M-funkcije i njihova značenja [3]

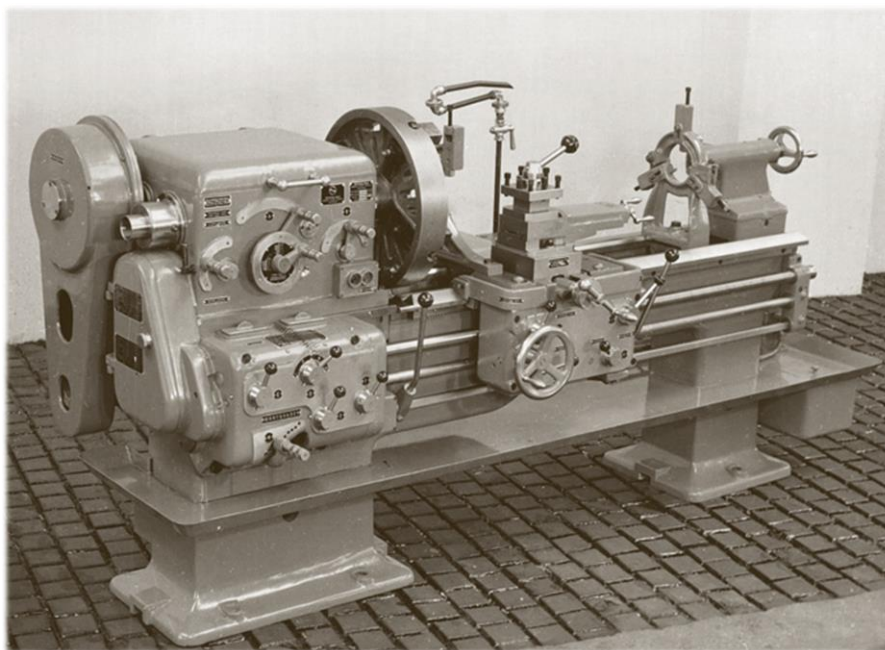
M00	Bezuvjetno zaustavljanje programa
M01	Uvjetno zaustavljanje programa
M02	Naredba završetak glavnog programa i „povratak“ na početak
M03	Rotacija glavnog vretena u smjeru kazaljke na satu
M04	Rotacija glavnog vretena u smjeru obrnutom od kazaljke na satu
M05	Zaustavljanje rotacije glavnog vretena
M06	Naredba za izmjenu alata
M07 M08	Uključivanje SHIP-a
M09	Isključivanje SHIP-a
M17	Kraj potprograma
M19	Zaustavljanje glavnog vretena pod određenim kutom
M30	Naredba završetak glavnog programa
M66	Automatska izmjena obradaka

4. TOKARENJE

Tokarenje je postupak obrade odvajanjem čestica namijenjen za obradu pretežno rotacijski simetričnih obradaka. Alatni stroj na kojem se izvodi jest tokarilica, a rezni alat je tokarski nož s oštricom definirane rezne geometrije. Glavno gibanje na koje se troši najviše snage i koje formira odvojenu česticu jest rotacija obratka oko Z osi. Ostala gibanja potrebna za obradu uglavnom izvodi alat gibanjem u ZX ravnini koja je polegnuta okomito na pravac brzine glavnog gibanja.

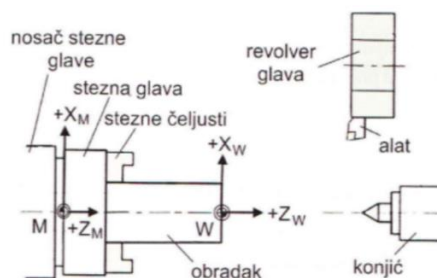
4.1. Razvoj tokarilica

Vjeruje se da su tokarilice razvili drevni Egipćani još 1300. godine prije Krista [8]. No, pravi razvoj tokarilica krenuo je sredinom 1900-ih godina. Iako je prošlo gotovo stotinjak godina od prvih, široko primjenjivih alatnih strojeva, još uvijek su prisutni u našoj industriji. Primjer takvog stroja je univerzalna horizontalna tokarilica (slika 12) proizvođača Prvomajska. Uglavnom se koriste za izradu jednostavnijih pozicija i pripremu sirovaca za obradu na suvremenim, CNC alatnim strojevima. Razloga za to je mnogo, neki od njih su veća produktivnost, bolja iskoristivost alatnog stroja, smanjenje proizvodnog prostora, bolja kvaliteta obrade, bolja točnost i preciznost obrade, pouzdanije planiranje proizvodnje, autonoman rad, obrada kompleksnijih proizvoda, poboljšanje uvjeta rada radnika, obrada teško obradivih materijala, itd.



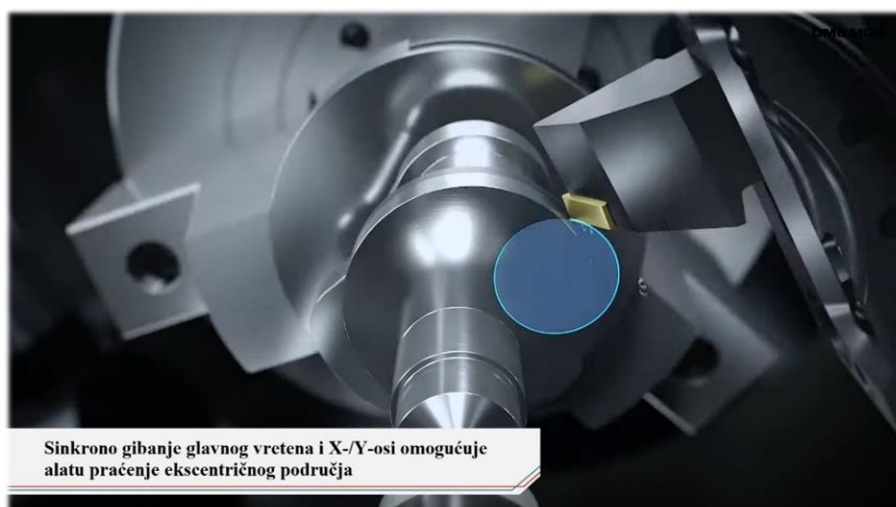
Slika 12. Prvomajska – univerzalna tokarilica [9]

Sljedeća bitna faza u razvoju alatnih strojeva bila je pojava numerički upravljanih tokarilica s mogućnošću automatske izmjene alata koju izvodi revolver glava. No, potreba za implementacijom ostalih postupaka obrade odvajanjem čestica u tokarilicu dovela je do razvoja tokarskih obradnih centara (TOC-a). Osim revolver glavom, koja omogućuje automatsku izmjenu alata, tokarski obradni centri opremljeni su i pogonjenim alatima te rotacijskom (C) osi. Mogućnost primjene ostalih tehnoloških postupaka (kao što su bušenje, razvrtavanje, glodanje, urezivanje i glodanje navoja, izrada ozubljenja i uzubljenja, dubljenje, itd.), koristeći pogonjene alate zajedno s C osi, učinila je tokarske obradne centre jednom od najzastupljenijih vrsta alatnih strojeva u industriji. Sastavni dijelovi jednog takvog stroja, zajedno sa koordinatnim sustavom i nul-točkama (opisanim u poglavlju 3.1.), prikazani su na slici 13.



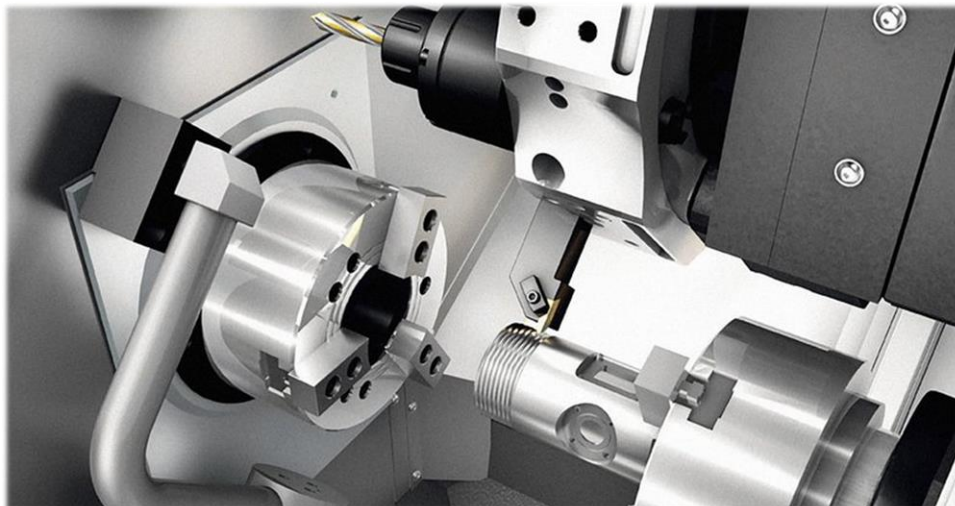
Slika 13. Koordinatni sustav i nul-točke kod tokarenja [10]

Nerijetko se koriste i tokarski obradni centri s Y osi (na slici 13. Y os bi gledala iz papira). Tako nije potrebna dodatna operacija na drugom stroju (uglavnom glodalica). Potreba za Y osi javlja se najčešće kod glodanja (npr. utora za pero kod vratila), no može se i koristiti kod tokarenja (npr. tokarenje ekscentara). Prikaz putanje alata kod tokarenja ekscentra dan je slikom 14. Za ostvarivanje takvog kružnog gibanja alata, nužna je Y os.



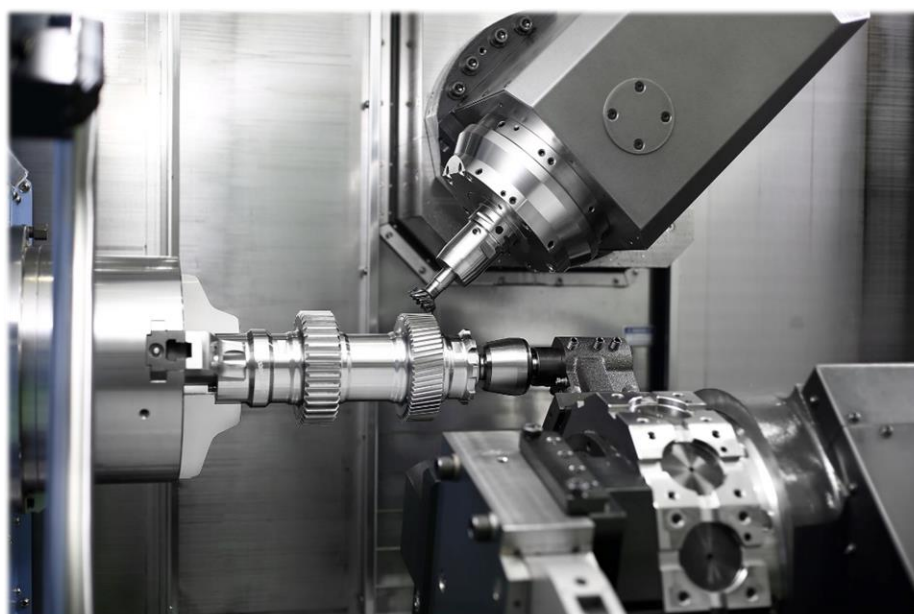
Slika 14. Tokarenje ekscentra [11]

U nastojanju poboljšanja učinkovitosti procesa, tj. povećanja iskoristivosti stroja i smanjenja pripremno-završnih vremena, razvijaju se tokarski obradni centri s nasuprotnim glavnim vretenom. Riječ je o strojevima koji imaju dvije stezne glave, tj. amerikanera (slika 15). Po završetku obrade s jedne strane (prvo stezanje), obradak se premješta u drugu steznu glavu (drugo stezanje) i nastavlja se obrada s druge strane.



Slika 15. Tokarski obradni centar s nasuprotnim glavnim vretenom [12]

Postoje i posebne izvedbe s dvije revolver glave (jedna gore, jedna dolje) koje omogućuju još veću produktivnost. Osim toga, moguće je umjesto revolver glave koristiti i glodaću glavu koja može biti izvedena s dodatnom rotacijom (B os) (slika 16). „Jedino ograničenje je Vaša mašta“ [13]. Takva mašta skupo se plaća, pa se te izvedbe koriste samo u posebne svrhe.



Slika 16. PUMA SMX3100LS [13]

Umjesto ručnog umetanja priprema i vađenja izratka iz steznih čeljusti, postoje izvedbe koje omogućuju automatizaciju tog procesa. Umjesto da poslužuje alatni stroj, operater se bavi nekim drugim zadacima jer je omogućen samostalan rad stroja. Mogućnost automatizirane proizvodnje karakteristika je fleksibilnih obradnih ćelija (FOĆ-a). Kako se fleksibilne obradne ćelije razvijaju iz obradnih centara, razlikuju se fleksibilne tokarske ćelije, fleksibilne glodaće ćelije te fleksibilne ćelije za brušenje. Fleksibilne tokarske ćelije dobivaju su korištenjem:

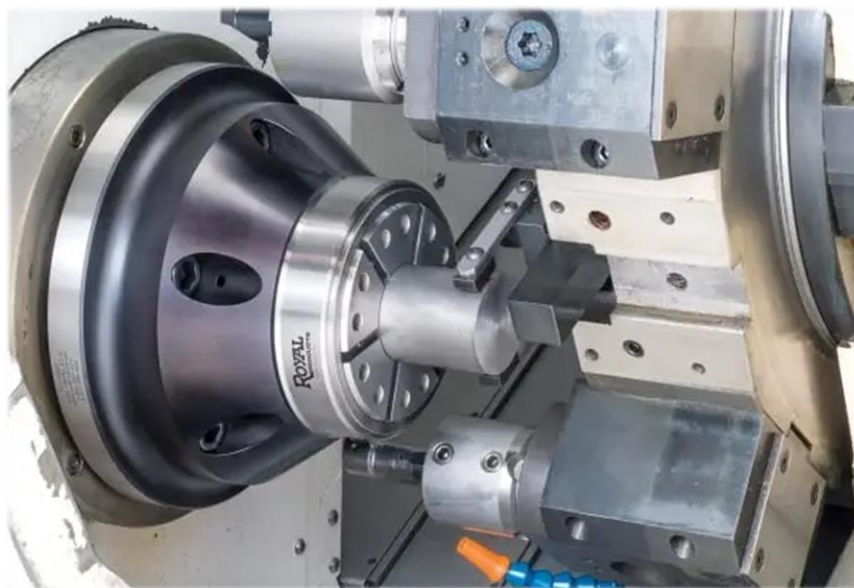
1) Dodavača šipke i hvatača obratka

- Dodavač šipke (eng. *bar feeder*) je vrsta „dodatne opreme“ koja omogućuje automatsko umetanje priprema u CNC tokarilicu znatno povećavajući produktivnost. Dodavač šipke (slika 17) ponaša se kao spremište početnog materijala, tj. priprema (šipki, cijevi), koji se s tokarilicom spaja pomoću adaptera. Po završetku obrade, stezne čeljusti otpuštaju preostali pripremak u steznoj glavi (amerikaneru). Zatim se pneumatskim, hidrauličnim ili električnim mehanizmom pomiče pripremak (šipka, cijev) kroz glavno vreteno koji se u konačnici steže i postupak obrade kreće ispočetka.



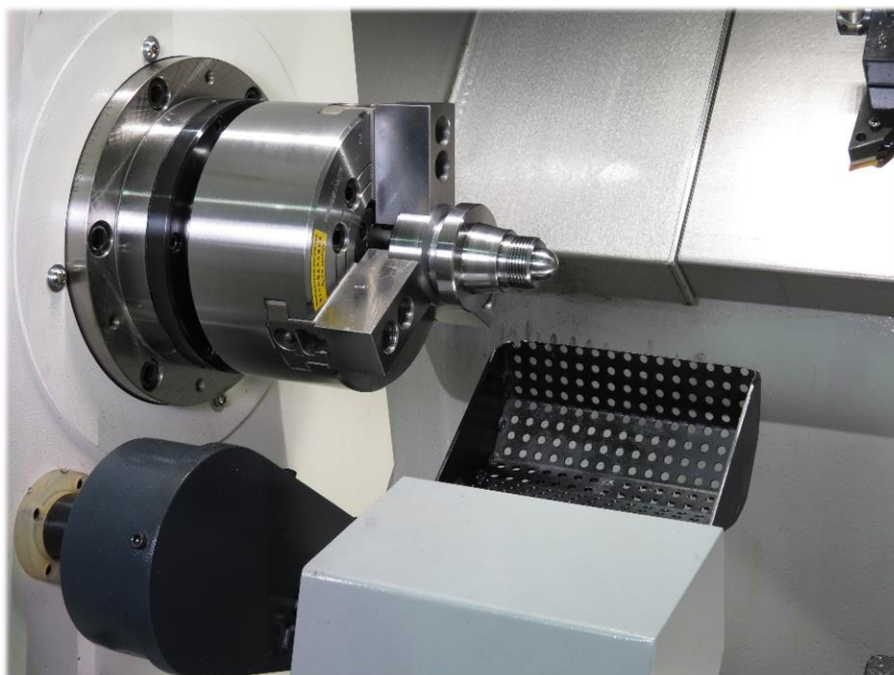
Slika 17. Dodavač šipke Haas V2 [14]

Alternativa dodavaču šipke je izvlakač materijala (eng. *bar puller*). Često se koristi kod male i srednje serijske proizvodnje zbog manje cijene, veličine, gotovo nikakvog održavanja i lagane upotrebe. Umjesto da se šipkasti materijal gura kroz glavno vreteno, on se izvlači sve dok se ne potroši (slika 18). Zatim, operater ručno dodaje novi šipkasti materijal i proces kreće ispočetka.



Slika 18. Izvlakač materijala [15]

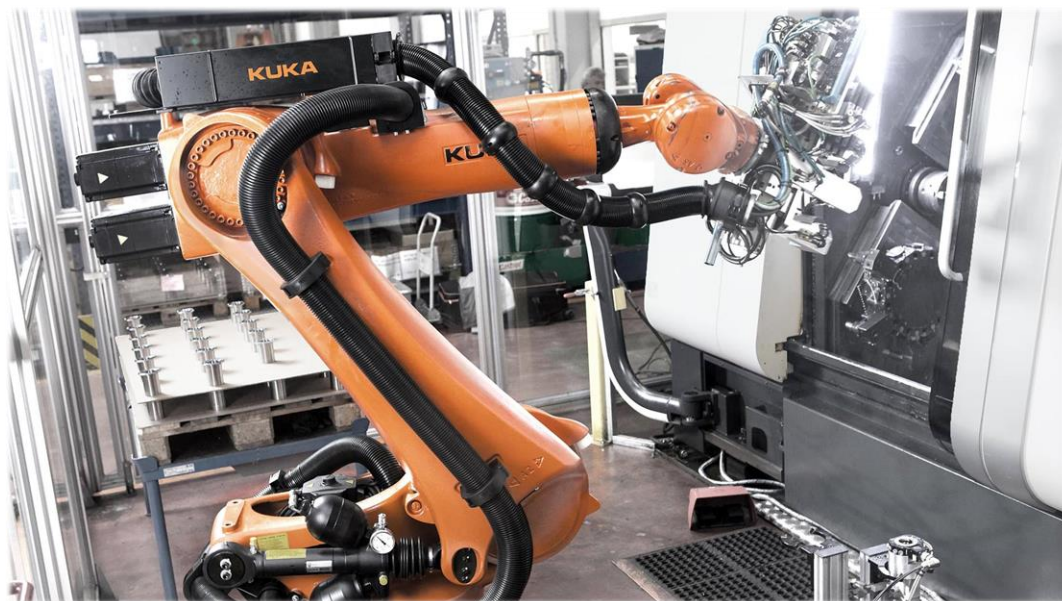
- Hvatač obratka (eng. *part catcher*) služi za hvatanje izratka po otpuštanju steznih čeljusti CNC alatnog stroja ili po odrezivanju šipkastog materijala (slika 19). Naprava je jeftina, lagana za ugradnju i upravljanje. Pogodan je za skupljanje dijelova koji se ne oštećuju prilikom međusobnog dodira, tj. padanja u za to predviđeni spremnik. Za veće i osjetljive dijelove koji se ne smiju oštetiti, u hvatač obratka može se ugraditi transporter koji ih odvodi do nekog drugog sustava za skladištenje.



Slika 19. Hvatač obratka [16]

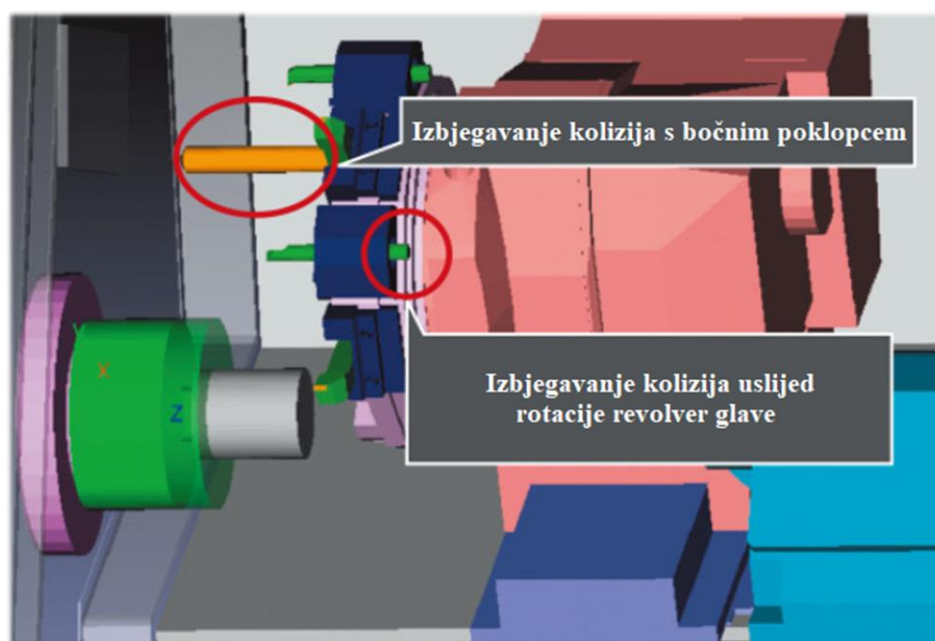
2) Robota

- Robot kao zamjena operatera izvodi sve potrebne radnje kako bi se alatni stroj držao zaposlenim. Veća iskoristivost alatnog stroja znači veća produktivnost i kraće vrijeme isporuke pa tako i profitabilnu i učinkovitu proizvodnju (čak i kod vrlo složenih komponenti). Problem je visoka cijena robota.
- Najčešća primjena robota:
 - Rukovanje proizvodima – posluživanje strojeva, tj. umetanje priprema i vađenje izradaka iz steznih čeljusti (slika 20).
 - Paletiziranje izradaka – punjenje standardiziranih spremnika, tj. sredstva za odlaganje, gotovim proizvodima (slika 20).
 - Povezivanje strojeva – roboti povezuju nekoliko faza proizvodnje. Posluživanje više strojeva iz jednog „izvora“ priprema (npr. jedna transportna traka, sredstvo za odlaganje) ili za posluživanje jednog stroja iz više različitih „izvora“ priprema (više transportnih traka, spremnika za odlaganje).
 - Strojna obrada – izvođenje jednostavnijih postupaka obrade (čišćenje izradaka, skidanje srha, itd.) umjesto alatnog stroja tamo gdje nema strožih zahtjeva za točnost obrade. Uštedeno vrijeme alatnog stroja koristi se za izvođenje zahtjevnijih radnji (npr. fina obrada).
 - Rukovanje alatima – izmjena alata na alatnom stroju.



Slika 20. Robot poslužuje tokarski obradni centar [17]

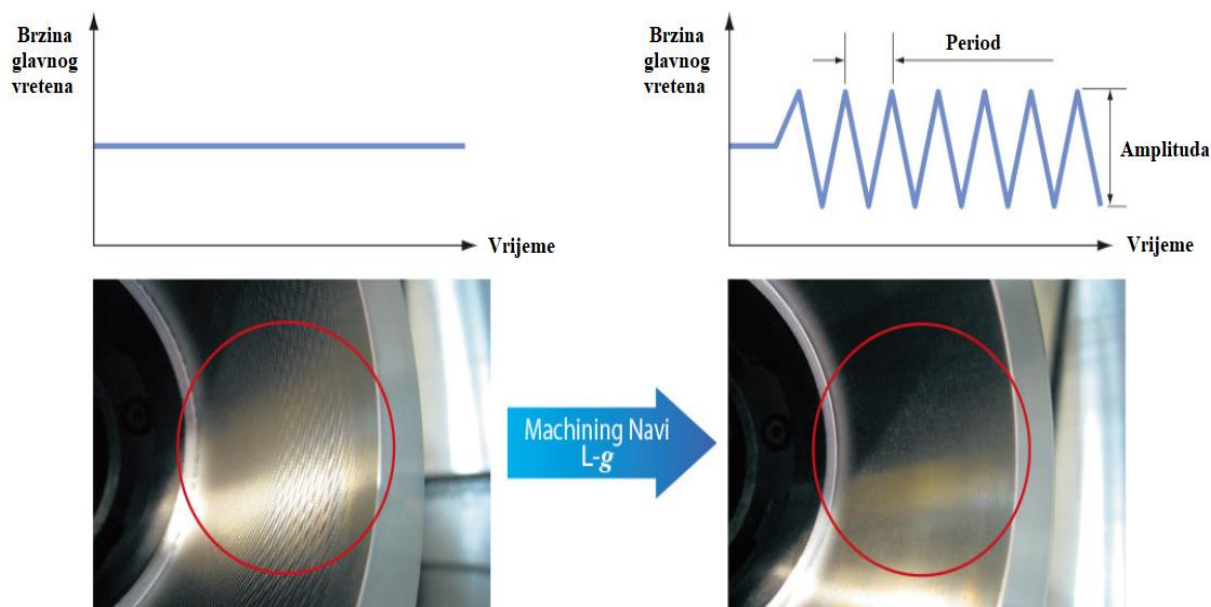
Zbog sve veće automatizacije proizvodnje i odsutnosti operatera, rastu i zahtjevi sigurnosti. Alatni strojevi opremaju se mnoštvom raznih senzora i *softvera* u cilju sprječavanja nastajanja zastoja, kvarova i havarija. Podaci prikupljeni sensorima se obrađuju, a na temelju analiziranih informacija donose se odluke. Jedan od primjera je Okumin sustav za izbjegavanje kolizije (CAS – od eng. *Collision Avoidance System*) prikazan na slici 21. Sustav detektira kolizije na temelju 3D modela komponenti stroja, alata, steznih naprava i obratka sadržanih računalnom simulacijom obrade [18]. Na taj način sanira se šteta prije no što uopće nastane. Sustav neće detektirati kolizije u slučaju nepravilno definiranih ulaznih parametara, tj. ako se alat, stezne naprave i oblik obratka razlikuju od njihovih stvarnih dimenzija i položaja u prostoru [18]. U slučaju obrade prema programu u kojem su moguće kolizije, stroj će se zaustaviti neposredno prije njenog nastajanja.



Slika 21. CAS - Okuma [18]

Alatni strojevi se također opremaju raznim sustavima s ciljem osiguravanja dimenzijske točnosti izratka. Npr. uzimanje u obzir utjecaja temperature na točnost izratka. Na temelju toplinskih karakteristika stroja, s prikladno postavljenim temperaturnim sensorima i podacima o položaju posmičnih osi, predviđa se i kontrolira toplinska deformacija konstrukcije stroja koja se mijenja zbog promjene temperature okoline te oslobođene topline prilikom obrade i same dinamike stroja [19]. Drugi primjer je sustav za eliminaciju vibracija nastalih tijekom strojne obrade. Na stroj je ugrađen mikrofoni koji prikuplja podatke o buci tijekom obrade i analizira ih u cilju određivanja pogodnijih parametara obrade (uglavnom brzine rezanja) [20].

Pojava vibracija je vrlo česta kod tokarenja, ponajviše vitkih obradaka (osovina, vratila, itd.). Posljedica pojave vibracija prilikom tokarenja, kao i rješenje problema, prikazana je na slici 22. U tom slučaju, umjesto konstantne brzine rezanja, može se koristiti promjenjiva brzina rezanja (uglavnom oscilatorne karakteristike) – poznato pod terminima eng. *alternating speed* i eng. *spindle speed variation*.



Slika 22. Vibracije kod tokarenja [21]

Opremljenost strojeva raznim sensorima i uređajima veliki je korak prema strojnom učenju i šteta je ne iskoristiti taj potencijal. Kod strojnog učenja, stroj uči na sličan način kao i ljudi – na temelju iskustva, tj. prikupljenih podataka. Iz tog razloga se podaci prikupljeni pomoću senzora, kao i odluke donesene na temelju tih informacija, „skladište“ u bazu podataka. Umjesto stalnog ažuriranja programskog koda, kako vrijeme prolazi, stroj je sve sposobniji samostalno izvršavati zadatke. Strojno učenje je na čelu Industrije 4.0 koja je široko prihvaćena kao sljedeća paradigma proizvodnje, a njeno neprihvatanje znači zaostajanje na tržištu.

Pojam Industrije 4.0 odnosi se na brzu digitalnu transformaciju u prerađivačko-proizvodnim (ali i ostalim) industrijama. Digitalna transformacija temelji se na inteligentnom umrežavanju strojeva (i drugih uređaja) pomoću naprednih informacijsko-komunikacijskih tehnologija s ciljem omogućavanja autonomnog komuniciranja između uređaja, analiziranje i prikupljanje velikih količina podataka, autonomnog donošenja odluka, itd. Cilj je naravno povećanje dobiti, smanjenje troškova, poboljšanje iskustava kupaca. [22]

5. PROJEKTIRANJE TEHNOLOŠKOG PROCESA OBRADE

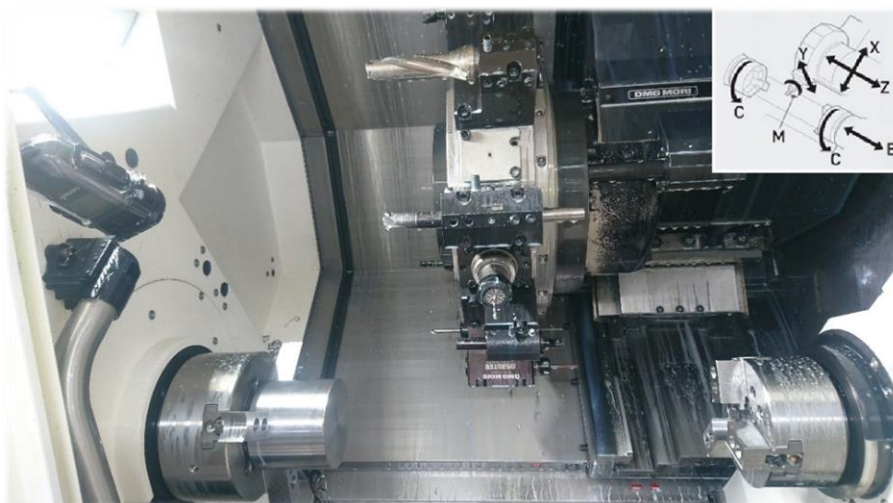
U nastavku je razrađen proces izrade proizvoda prikazanog prilogom II. Izvedbu praktičnog dijela, kao i potrebnu programsku podršku i svu ostalu potrebnu opremu korištenu za izradu, osigurala je tvrtka *Štefan d.o.o.*. Odabir reznih alata izvršen je u skladu s raspoloživom opremom.

5.1. Odabir stroja

Obrada je izvršena na stroju DMG NLX 2000|500 (slika 23 i slika 24) koji omogućuje višestraničnu i različitu višeoperacijsku obradu u dva stezanja. Riječ je o tokarskom obradnom centru koji uz klasične glavne pravocrtne osi X i Z, nudi i obradu u smjeru Y osi (slika 24). Stroj je također opremljen nasuprotnim glavnim vretenom i pogonjenim alatima te je moguće upravljanje rotacijom obje stezne glave (amerikanera) (slika 24).



Slika 23. DMG NLX 2000|500



Slika 24. Unutrašnjost stroja te shematski prikaz raspoloživih osi, prilagođeno pomoću [23]

5.1.1. Kriterij odabira stroja

Predloženu poziciju moguće je izraditi na više načina. Prvi i najjednostavniji svakako je primjenom klasičnih numerički upravljanih glodalica i tokarilica u sljedećim fazama:

- 1) Bušenje provrta $\phi 35$ mm te tokarenje promjera $\phi 120$ mm, kao i svega ostalog s desne strane (prema orijentaciji na nacrtu), na gotovu mjeru. Obavezno obraditi vertikalnu površinu u skladu sa zahtijevanim tolerancijama. Nije moguće postizanje zadovoljavajuće kvalitete površine te površine nakon obrade na različitim strojevima. Razlog je pojava isprekidanog reza u slučaju obrade vertikalne površine s već izbušenim navojnim provrtima. Točnije, alat svako malo ulazi i izlazi iz zahvata i lomi provrt te oštećuje cijelu vertikalnu površinu u smjeru vrtnje obratka. Uz to, dolazi do nepotrebnog dinamičkog opterećenja rezne pločice i trošenja iste.
- 2) Tokarenje preostalog obratka s lijeve strane promjera $\phi 120$ mm. Obavezna upotreba mjerne ure ili komparatora za pravilno centriranje obratka u steznim čeljustima prije samog tokarenja. Centrirati na tokarenom dijelu (najlakše i najpovoljnije na promjeru $\phi 120$ mm)! Pripaziti na silu stezanja obratka ukoliko se stezanje izvodi izvana na promjeru $\phi 55$ mm (deformacija provrta $\phi 47K6$)!
- 3) Glodanje promjera $\phi 65$ mm. Umjesto klasičnog strojnog škripca za stezanje obratka, koristiti tokarsku steznu glavu (amerikaner). Pripaziti na silu stezanja obratka zbog deformacije provrta $\phi 47K6$! Glodanje provesti u skladu sa zahtijevanim tolerancijama oblika i položaja!
- 4) Glodanje promjera $\phi 120$ mm te izrada navojnih provrta. Obradak stegnuti u strojni škripac na prethodno poglodanim površinama! Pripaziti na položaj provrta (pogotovo na nesimetrično smještene M6 provrte) u odnosu na ostale karakteristike proizvoda!

Također je moguća izrada proizvoda korištenjem samo tokarskog obradnog centra (TOC-a) bez nasuprotnog glavnog vretena. Kako definicija TOC-a podrazumijeva primjenu pogonjenih alata, nema potrebe za dodatnim strojem (glodalicom). Bušenje provrta, kao i glodanje i urezivanje navoja, izvodi se na tokarskom obradnom centru. Neopremljenost stroja nasuprotnim glavnim vretenom rezultira obradom proizvoda u dva stezanja, tj. obradak se po završetku obrade s jedne strane vadi (ručno) i stroj se priprema za obradu s druge strane. Priprema stroja obuhvaća promjenu steznih čeljusti i stezanje alata potrebnih za obradu druge strane proizvoda. Sirovac je u steznim čeljustima potrebno centrirati, a stroj „naučiti“ o orijentaciji sirovca u steznim čeljustima.

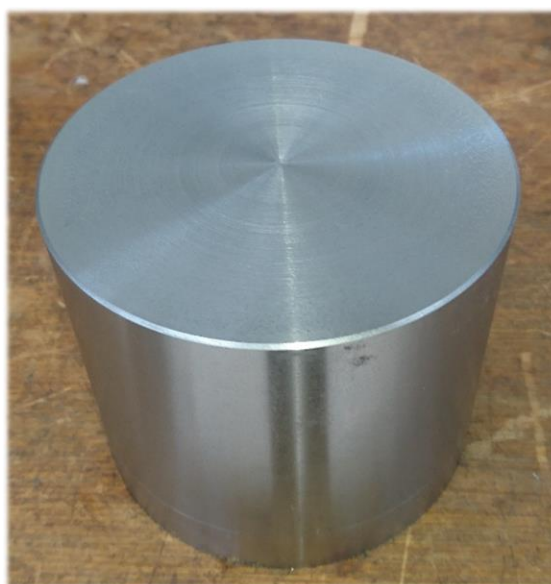
S ciljem ne korištenja dodatnih alatnih strojeva, kao i uklanjanja potrebe za dodatnim steznim napravama i komplicirane pripreme za obradu druge strane proizvoda, korišten je odabrani tokarski obradni centar s nasuprotnim glavnim vretenom (DMG NLX 2000|500).

5.2. Korišteni softver

Kako je *Mastercam* najkorišteniji CAM softver, tako je i u ovom diplomskog radu korišten za izradu željenog proizvoda. Kako tvrtka trenutno ne posjeduje višerevolverske tokarske obradne centre, umjesto *Mill-Turn* verzije *Mastercama*, korišten je *Mastercam Lathe*. *Mill-Turn* verzija kod spomenutih verzija obradnih centara omogućuje istovremenu i sinkronizanu obradu istog obratka. Korišteni stroj nema tu mogućnost pa bolja vizualizacija procesa, kao i veća cijena nekorištenog proširenja, nema smisla.

5.3. Proces izrade proizvoda

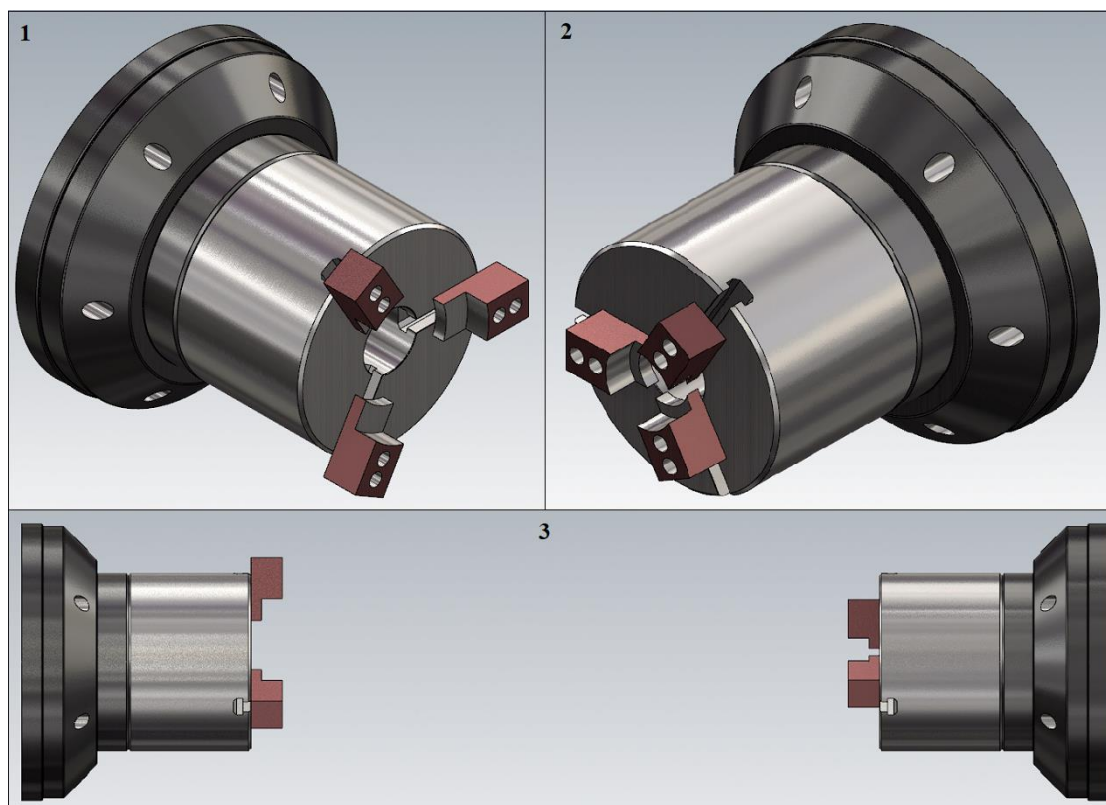
Proces izrade proizvoda prikazanog prilogom II polazi od rezanja toplo valjane čelične šipke tračnom pilom na dimenzije $\phi 125 \times 106$ mm. Zatim je potrebna priprema sirovca za obradu na tokarskom obradom centru. Priprema se sastoji od skidanja površinskog korodiranog sloja (okujine) tokarenjem na klasičnom alatnom stroju i poravnavanja čela obratka (slika 25). Navedeno je provedeno u svrhu ostvarivanja čvrste baze, tj. pravilnog dosjedanja sirovca u stezne čeljusti alatnog stroja. U protivnom, između steznih čeljusti i priprema, dolazi do pojave zračnosti zbog koso odrezanog priprema pa tako i nepovoljnog prijenosa sila na samu konstrukciju alatnog stroja i smanjene točnosti rotacije obratka.



Slika 25. Sirovac

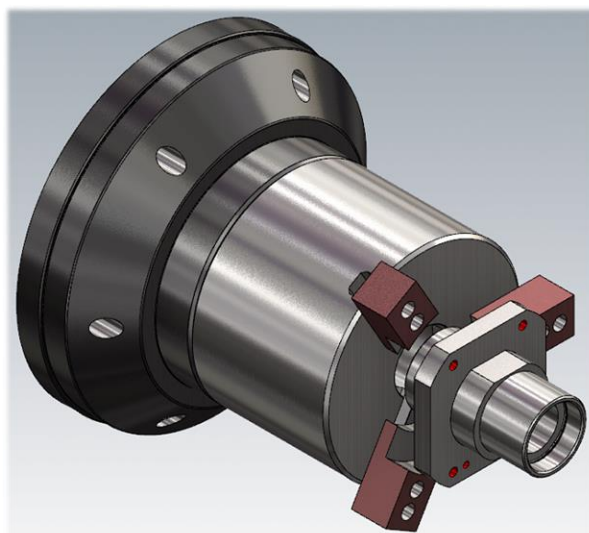
5.3.1. Definiranje polaznih postavki u Mastercamu

Za bolju vizualizaciju procesa u *Mastercam Lathe* verziji, nacrtane su stezne glave i stezne čeljusti za prihvat sirovca (slika 26).



Slika 26. Stezne glave i stezne čeljusti: lijeva (1); desna (2); obje (3)

Prema prilogu II nacrtan je CAD model izratka te se isti pozicionirao u prethodno nacrtanoj lijevoj steznoj glavi, tj. glavnom amerikaneru (slika 27).

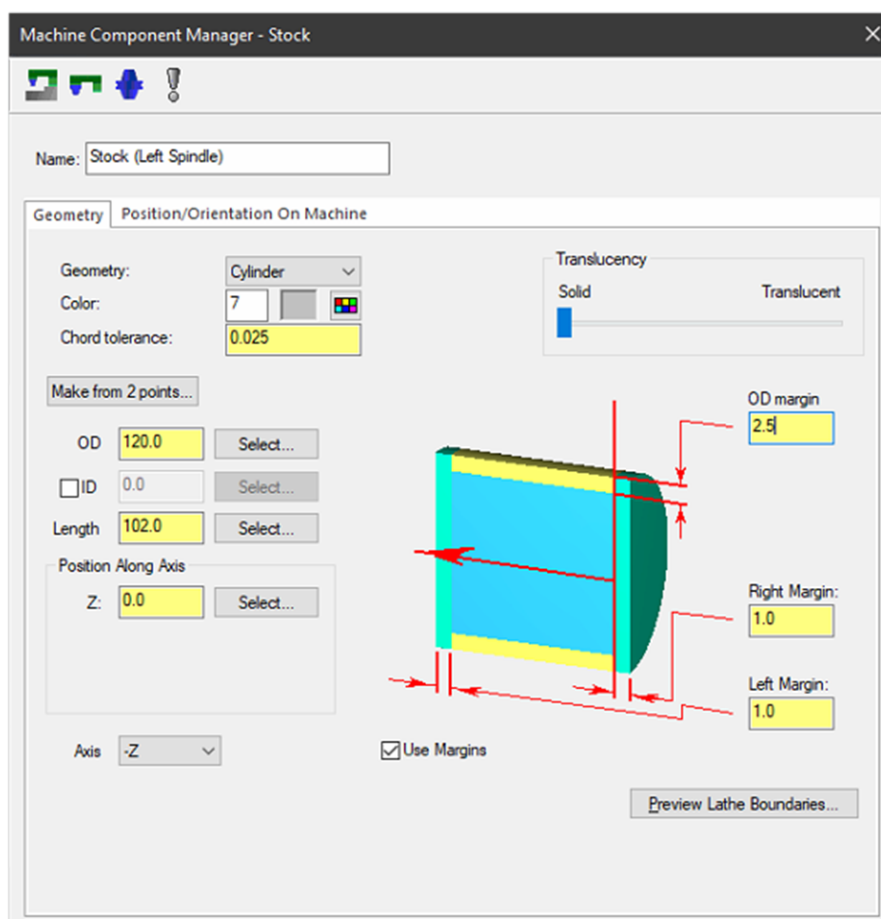


Slika 27. Umetanje CAD modela izratka u glavni amerikaner

Sljedeći korak je odabir nul-točke obratka te definiranje sirovca i steznih čeljusti.

Koordinatni sustav kod tokarenja svodi se na 2D sustav, tj. crtanje u ZX ravnini. Pravilnim definiranjem položaja ZX ravnine određuje se položaj nul-točke obratka koji je nužan za vođenje alata, tj. vrh alata definiran je ishodištem tog koordinatnog sustava. Stvarni položaj nul-točke obratka definira operater pozivanjem jednog od prednamještenih alata te doticanjem čela sirovca.

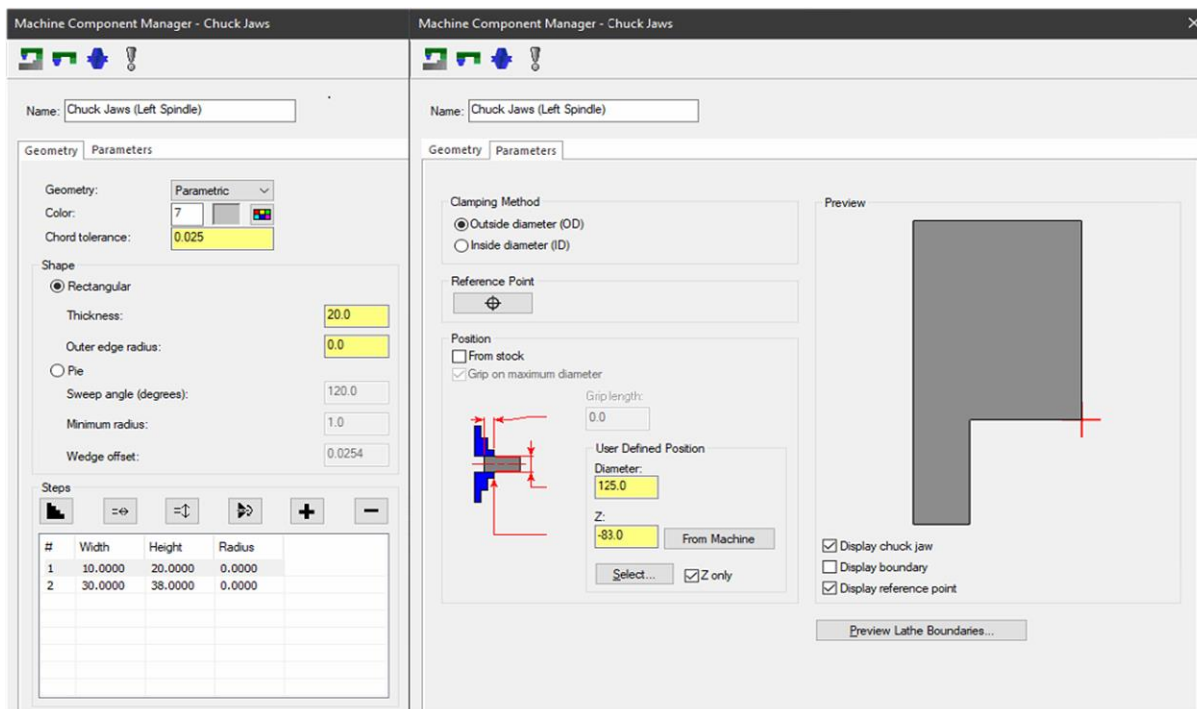
Po završetku pripreme sirovca očekuje se da će isti biti dimenzija $\phi 125 \times 104$ mm. Kako je sirovac većih dimenzija od izratka, položaj i iznos dodatka za obradu potrebno je definirati u *Mastercamu* (slika 28). U prvom stezanju s čela sirovca odvojeno je 1 mm materijala, dok je ostalih 1 mm odstranjeno u drugom stezanju (slika 28).



Slika 28. Definiranje položaja i dimenzija sirovca

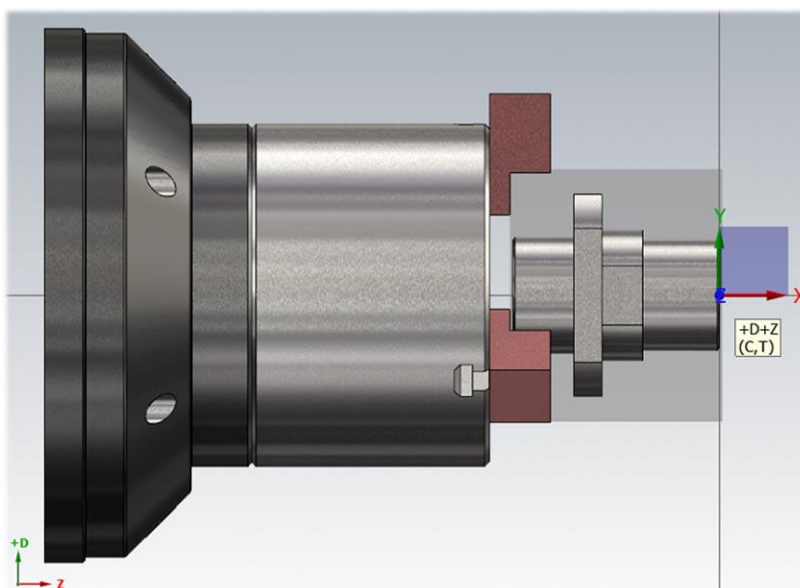
Zbog određenih tolerancija oblika i položaja u prilogu II, korištene su mekane stezne čeljusti. Riječ je o vrsti steznih čeljusti koje se tokare na željeni promjer i osiguravaju potrebnu točnost vrtnje ne oštećujući bitno površinu na kojoj se obradak steže.

Kako je prikazano slikom 29, pripremak se stegnuo izvana steznim čeljustima na promjeru od 125 mm. Prema tome, sirovac se nalazio 20 mm duboko u steznim čeljustima dok su stezne čeljusti udaljene 83 mm od nul-točke obratka definirane čelom izratka (84 mm od čela pripremk) (slika 29).



Slika 29. Definiranje steznih čeljusti glavnog amerikanera

Položaj nul-točke obratka, kao i prethodno definirani sirovac, zajedno sa željenim oblikom gotovog proizvoda prikazan je slikom 30.



Slika 30. Položaj nul-točke obratka i sirovca u glavnom amerikaneru

5.3.2. Operacije obrade u prvom stezanju

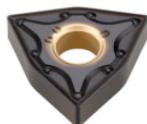
U nastavku je predstavljen redoslijed operacija obrade zadanog proizvoda u prvom stezanju.

5.3.2.1. Poravnavanje čela obratka

Polazna točka svake operacije je određivanje alata kojim je moguća željena obrada. Izbor izmjenjive rezne pločice izvršen je prema *Hoffmann Group* katalogu alata. Odabrana je rezna pločica od tvrdog metala WNMG 080404. Rezna pločica je primarno namijenjena za obradu čeličnih materijala (P skupina materijala) kontinuiranim rezom. Također jedan od kriterija odabira rezne pločice jest mogućnost korištenja za polugrubu obradu. Zbog navedenog, isti tip pločice korišten je kasnije za obradu provrta.

Očitani podaci za navedenu reznu pločicu (prema slici 31) te odabrani parametri obrade:

- radijus vrha alata: $r_e = 0,4 \text{ mm}$
- dubina rezanja: $a_p = (0,5 - 4) \text{ mm} \rightarrow$ odabrano: $a_p = 0,8 \text{ mm}$ (iznos dodatka)
- posmak: $f = (0,2 - 0,5) \text{ mm/okr} \rightarrow$ odabrano: $f = 0,35 \text{ mm/okr}$
- brzina rezanja: $v_c = (120 - 440) \text{ m/min} \rightarrow$ odabrano: $v_c = 120 \text{ m/min}$.



ISO-kod izmjenjive rezne pločice	WNMG 080404
Kutni radijus	0,4 mm
Vrsta	HB7010-1
Rezni materijal	HM
Glavna primjena	P
Uvjetovanost reza	kontinuirano
Lomač odvojenih čestica	SM
Tolerancija	M
Dubina reza a_p	0,5 mm - 4 mm
Posmak f	0,2 mm/U - 0,5 mm/U
Brzina reza v_c glavna primjena	120 m/min - 440 m/min
Broj zamjena/oštrica	6
Fina/gruba obrada	Polugruba obrada
Vrsta proizvoda	Okretna rezna pločica za tokarenje

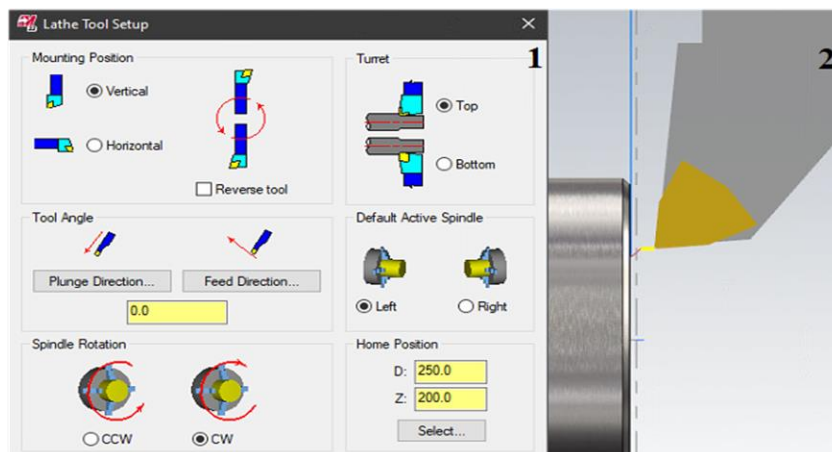
Slika 31. WNMG 080404 rezna pločica [24]

Navedena pločica (slika 31) smještena je u ležište na držaču za vanjsko tokarenje te se priteže vijkom izvana (slika 32). Zajedno s reznom pločicom, držač se steže na revolver glavu na poziciju 1.



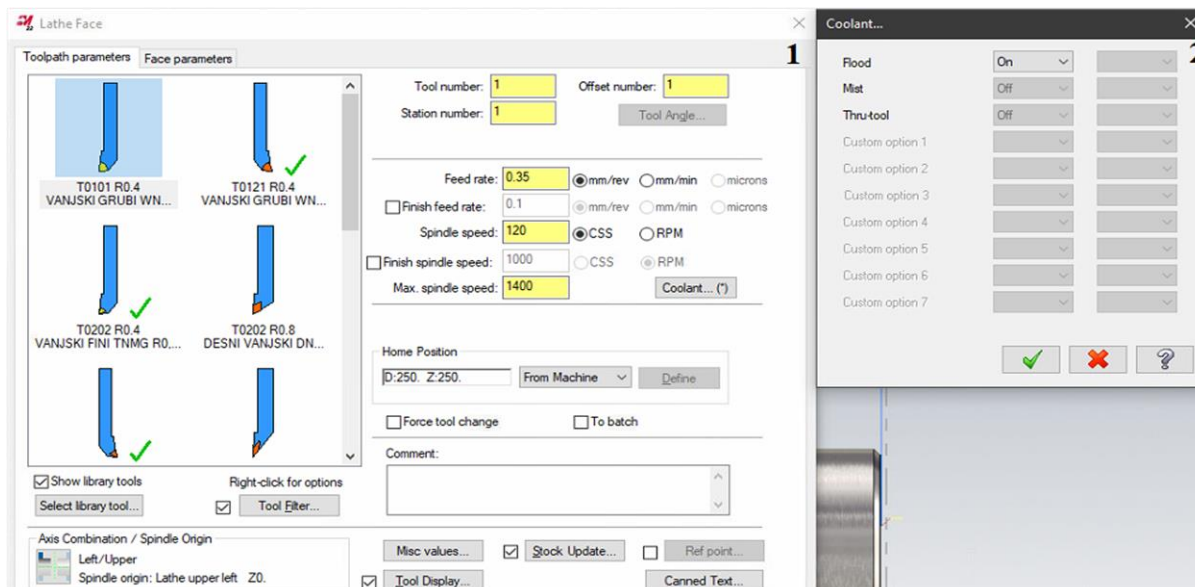
Slika 32. Nož za vanjsko tokarenje (lijevi) s WNMG reznom pločicom [25]

Tokarenje čela obratka izvršeno je *Mastercam* naredbom *Face*. Definiranje alata provedeno je u skladu s prethodno odabranim alatom, tj. alat je ugrađen vertikalno na gornju (jedinu) revolver glavu pri čemu je odabran pravilan smjer vrtnje glavnog vretena (slika 33 – oznaka 1). Provjera unesenih parametara izvršena je 3D prikazom alata gdje je jasno vidljivo kako rezna pločica nacrtanog alata gleda u smjeru operatera, tj. vidljiva je tijekom obrade (slika 33 – oznaka 2). Žuta boja rezne pločice, na slici 34 – oznaka 1, također govori kako je rezna pločica usmjerena prema operateru.



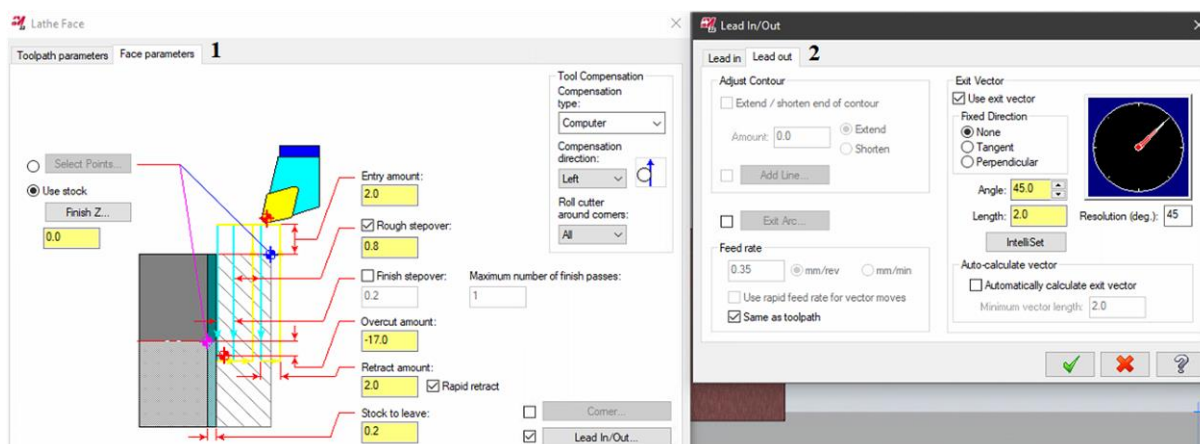
Slika 33. Poravnavanje čela obratka: definiranje alata (1); prikaz alata (2)

Sljedeća faza predstavljala je unos prethodno odabranih parametara obrade (slika 34 – oznaka 1). Zbog velike mase sirovca, broj okretaja glavnog vretena ograničen je na 1400 okr/min (slika 34 – oznaka 1). Kako nije riječ o suhoj obradi, korišten je i SHIP (slika 34 – oznaka 2).



Slika 34. Poravnavanje čela obratka: definiranje parametara obrade (1);
uključen dovod SHIP-a (2)

Poravnavanje čela obavljeno je u jednom prolazu pri čemu je dubina rezanja bila 0,8 mm, dok je ostatak od 0,2 mm predstavljao dodatak za finu obradu (slika 35 – oznaka 1). Za primicanje i odmicanje alata od obratka predviđeno je 2 mm (slika 35 – oznaka 1). Materijal se s čela obratka ne uklanja u potpunosti, već je ostavljen na dijelu gdje se buši kako se obradak ne bi rotirao maksimalnom dopuštenom brzinom od 1400 okr/min (slika 35 – oznaka 1). U tom slučaju obrada bi se vršila premalim brzinama rezanja što dovodi do lošije kvalitete obrađene površine i neželjenih vibracija. Kolizija alata prilikom povratnog hoda spriječena je podešavanjem parametara odmicanja alata koje se izvodi pod kutom od 45° (slika 35 – oznaka 2).



**Slika 35. Poravnavanje čela obratka: definiranje parametara obrade (1);
podešavanje izlaza alata (2)**

5.3.2.2. Bušenje obratka

Kako su standardne korisne duljine modularnih svrdla uglavnom 3D, s ciljem bušenja u samo jednoj operaciji i uklanjanja što veće količine materijala, za bušenje obratka odabire se modularno svrdlo promjera 35 mm (slika 36). Prethodno zabušivanje obratka nije potrebno.



Slika 36. Modularno svrdlo [26]

Odabrana je rezna pločica WOEX 05T304 (slika 37) kompatibilna s prethodno navedenim modularnim svrdlom.



Slika 37. WOEX 05T304 rezna pločica [27]

Parametri obrade očitani su s poleđine paketa reznih pločica, prikazani tablicom 6, te su odabrani sljedeći režimi:

- posmak: $f = 0,11$ mm/okr
- brzina rezanja: $v_c = 100$ m/min.

Tablica 6. Parametri obrade za WOEX05T304

P skupina materijala	
v_c , m/min	100 – 220 – 300
f , mm/okr	0,08 – 0,12 – 0,16

Iz izraza za glavnu brzinu rezanja (1) izveden je izraz za učestalost vrtnje (2).

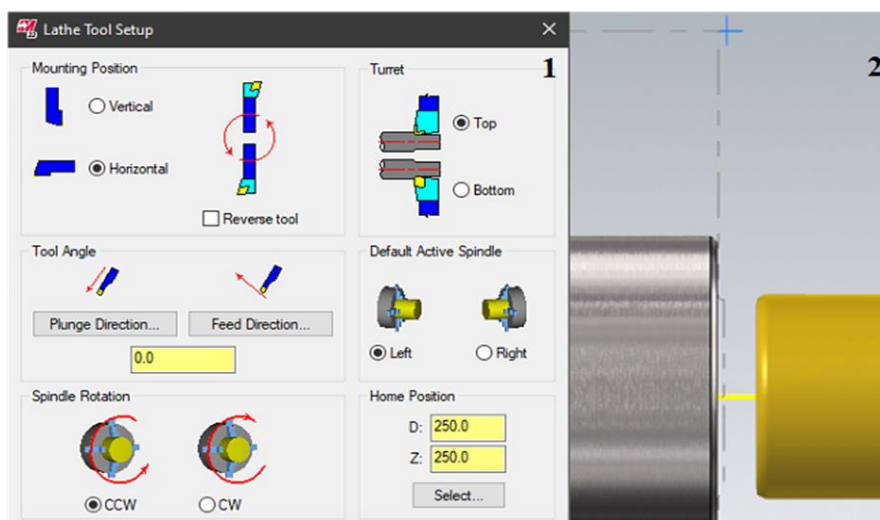
$$v_c = d \cdot \pi \cdot n \quad (1)$$

$$n = \frac{v_c}{d \cdot \pi} \quad (2)$$

Prema izrazu (2) izračunat je potreban broj okretaja glavnog vretena (n) koji iznosi 910 okr/min za odabranu brzinu rezanja (v_c).

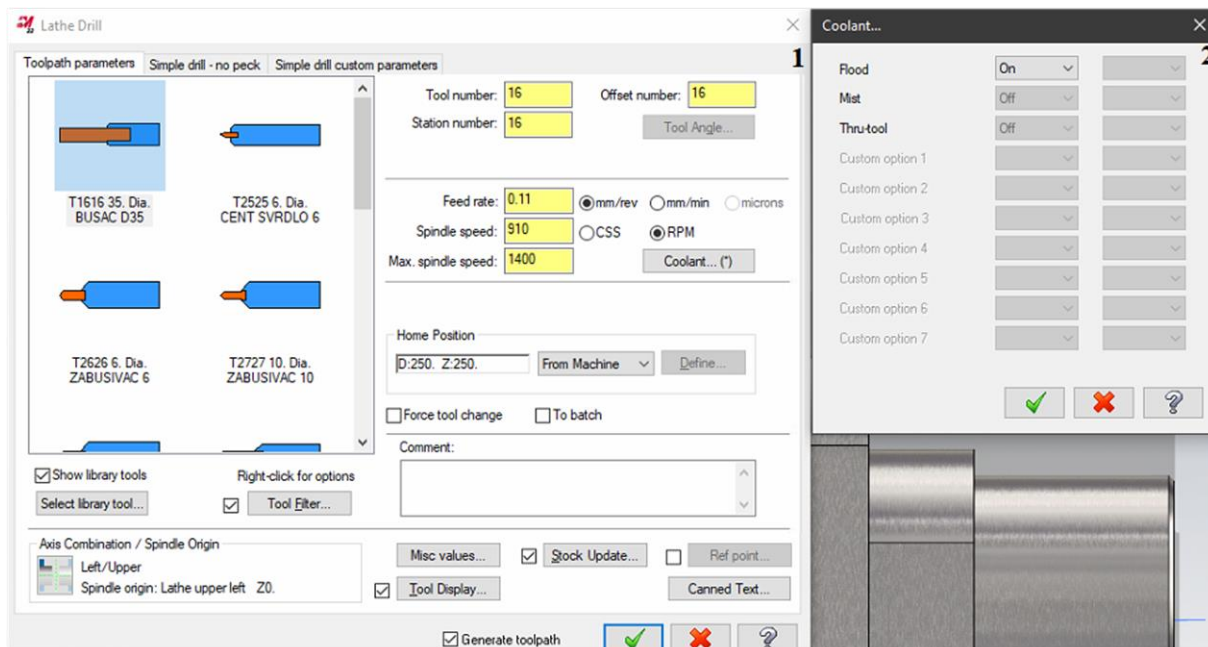
$$n = \frac{v_c}{d \cdot \pi} = \frac{100000}{35 \cdot \pi} = 909,47 \text{ okr/min} \approx 910 \text{ okr/min}$$

Bušenje obratka izvedeno je *Mastercam* naredbom *Drill*. Definiranje alata provedeno je u skladu s prethodno odabranim alatom. Odnosno, alat je ugrađen horizontalno na revolver glavu te je odabran pravilan smjer vrtnje glavnog vretena (slika 38 – oznaka 1). Također je prikazan alat kojim je izvršena obrada (slika 38 – oznaka 2).



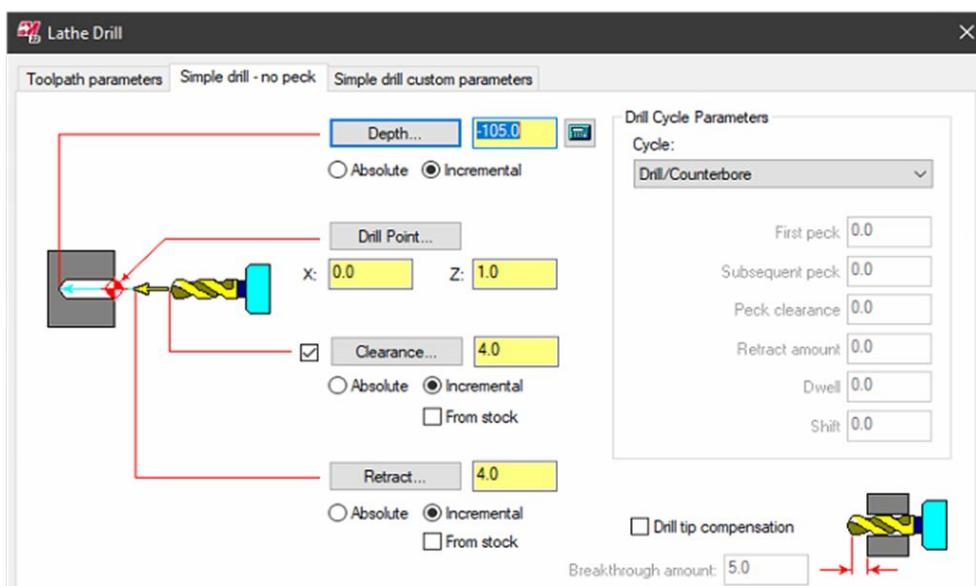
Slika 38. Bušenje obratka: definiranje alata (1); prikaz alata (2)

Sljedeća faza predstavljala je unos parametara obrade koji su prethodno odabrani (slika 39 – oznaka 1). Za odvođenje odvojene čestice iz provrta, obavezan je dovod SHIP-a (slika 39 – oznaka 2).



Slika 39. Bušenje obratka: definiranje parametara obrade (1); uključen dovod SHIP-a (2)

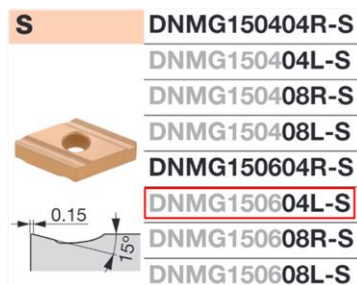
Početna točka bušenja definirana je pripremkom, tj. dodatkom od 1 mm. S ciljem bušenja u jednoj operaciji zadaje se dubina bušenja od 105 mm što je ujedno i maksimalna korisna duljina modularnog svrdla, tj. dubina bušenja (slika 40).



Slika 40. Bušenje obratka: definiranje parametara obrade

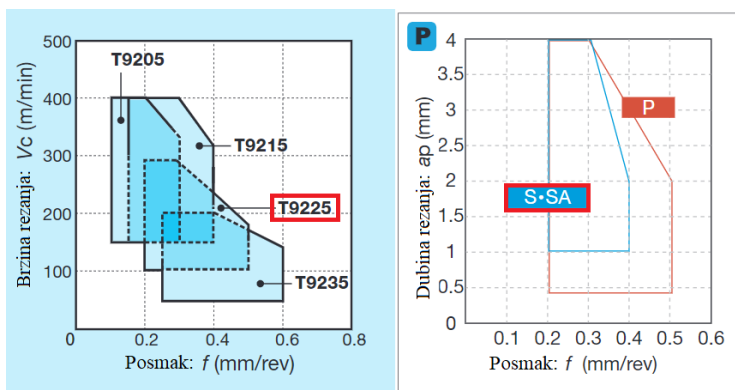
5.3.2.3. Grubo tokarenje obratka – vanjsko

Prema *Tungaloy* katalogu [28] odabrana je T9225 klasa materijala reznog alata pogodna za obradu čeličnih materijala (P). Potom je za traženu kvalitetu prevlake odabrana rezna pločica DNMG 150604L-S (slika 41). Slovna oznaka L u oznaci rezne pločice ima značenje o namjeni rezne pločice na „lijevom nožu“ za tokarenje, a S označava tip lomača čestice.



Slika 41. DNMG150604L-S rezna pločica [29]

Za očitano klasu T9225 i lomač čestice S očitani su parametri obrade prema slici 42. Parametri obrade očitani s poleđine paketa reznih pločica prikazani su tablicom 7.



Slika 42. Parametri obrade za DNMG150604L-S reznju pločic [29]

Tablica 7. Parametri obrade za DNMG150604L-S reznju pločicu

P skupina materijala	
v_c , m/min	80 – 300
f , mm/okr	0,2 – 0,3

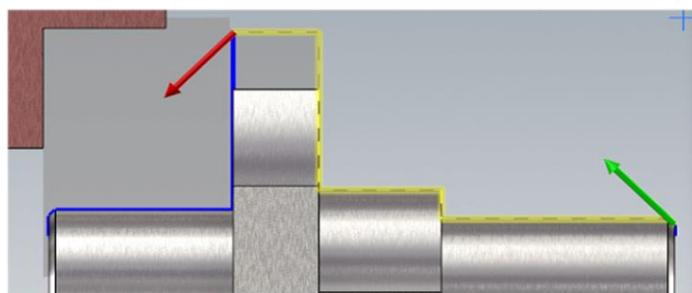
Odabrani parametri obrade za navedenu pločicu prema slici 42 i tablici 7:

- dubina rezanja: $a_p = 3$ mm
- posmak: $f = 0,25$ mm/okr
- brzina rezanja: $v_c = 90$ m/min.

Odabrana DNMG pločica je isto kao i WNMG rezna pločica smještena u za to predviđeni utor na nožu za vanjsko tokarenje (lijevom) te je stegnuta vijkom izvana. Odgovarajući alat je zatim stegnut na revolver glavu na poziciju 3.

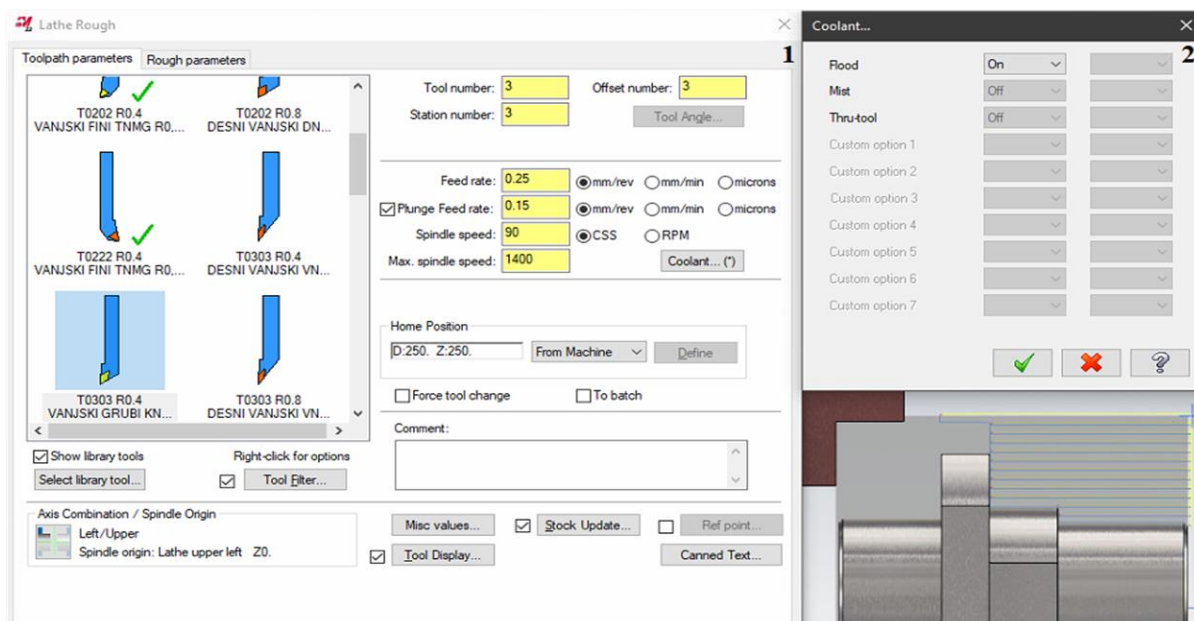
Grubo tokarenje obratka (vanjsko) izvršeno je *Mastercam* naredbom *Rough*. Pri tome je definiranje alata provedeno u skladu s prethodno odabranim alatom na identičan način kao u operaciji *Poravnavanje čela obratka* (prikazano slikom 33 – oznaka 1).

Nužna je definicija konture kako bi program odredio putanju alata s ciljem ostvarivanja željenog oblika obratka, uzimajući u obzir zadane vrijednosti parametara obrade (slika 43). Kontura izratka dobivena je korištenjem naredbe *Turn Profile* → *Spin*.



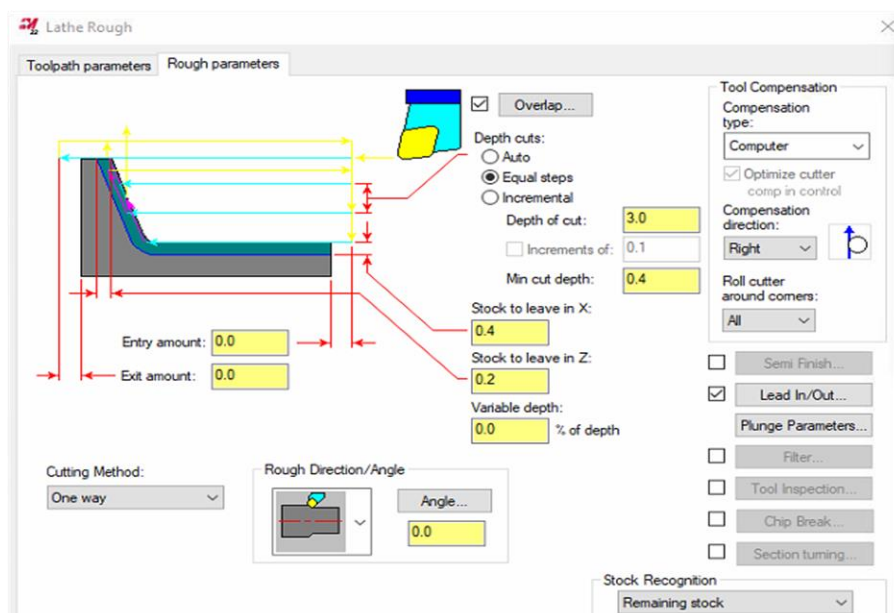
Slika 43. Grubo tokarenje obratka – vanjsko: definiranje konture

Sljedeća faza unosa prethodno odabranih parametara obrade prikazana je slikom 44 – oznaka 1, dok je postupak uključivanja dovoda SHIP-a prikazan slikom 44 – oznaka 2.



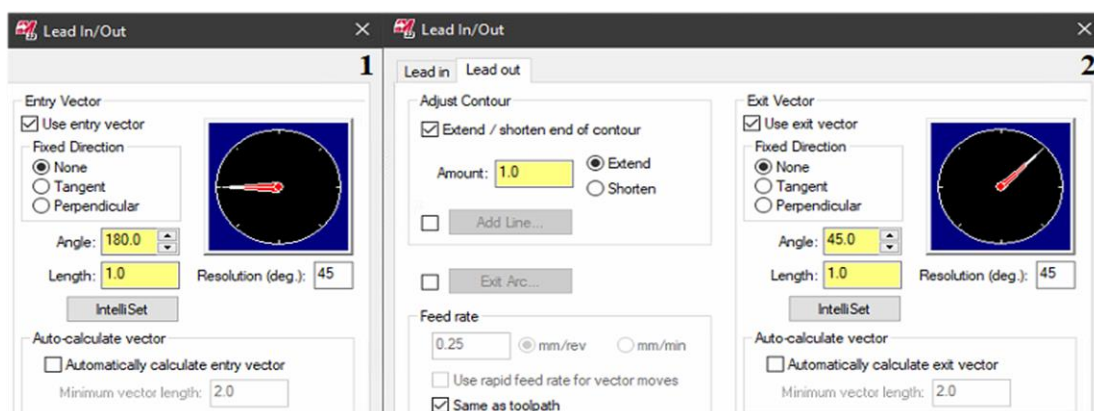
**Slika 44. Grubo tokarenje obratka – vanjsko: definiranje parametara obrade (1);
uključen dovod SHIP-a (2)**

Kod odabira parametara obrade, odabrana je konstantna dubina rezanja od 3 mm (slika 45). Minimalna dubina rezanja postavljena je na 0,4 mm što je ujedno i radijus oštrice alata (slika 45). Premala dubina rezanja rezultira „gnječanjem“ materijala, tj. lošom površinskom obradom koja se može odraziti na kvalitetu završne (fine) obrade. Kao dodatak za finu obradu ostavljeno je 0,4 mm u smjeru X osi (tj. promjera obratka) te 0,2 mm u smjeru Z osi (tj. čela obratka) (slika 45).



Slika 45. Grubo tokarenje obratka – vanjsko: definiranje parametara obrade

Kako na slici 45 nisu definirani ulazi i izlazi alata, potrebno ih je definirati. To je izvršeno u podizborniku *Lead In/Out*. Ulaz alata definiran je duljinom od 1 mm pod kutom od 180° (slika 46 – oznaka 1), a izlaz alata duljinom od 1 mm pod kutom 45° (slika 46 – oznaka 2). Također je produljen kraj odabrane konture za 1 mm čime je osiguran potpuni izlaz alata iz definirane konture (slika 46 – oznaka 2).



**Slika 46. Grubo tokarenje obratka – vanjsko: podešavanje ulaza alata (1);
podešavanje izlaza alata (2)**

5.3.2.4. Grubo tokarenje obratka – unutaranje

Za grubo tokarenje unutrašnjosti obratka korišten je isti tip WNMG 080404 rezne pločice korišten za poravnavanje čela obratka. Odabrani parametri obrade prema slici 31:

- dubina rezanja: $a_p = (0,5 - 4) \text{ mm} \rightarrow$ odabrano: $a_p = 2 \text{ mm}$
- posmak: $f = (0,2 - 0,5) \text{ mm/okr} \rightarrow$ odabrano: $f = 0,25 \text{ mm/okr}$
- brzina rezanja: $v_c = (120 - 440) \text{ m/min} \rightarrow$ odabrano: $v_c = 120 \text{ m/min}$.

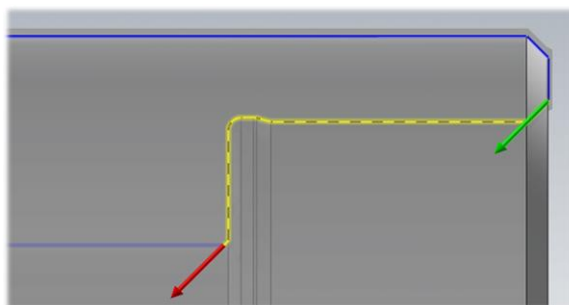
WNMG 080404 rezna pločica (slika 31) smještena je u utor na nožu za unutaranje tokarenje te je stegnuta vijkom izvana (slika 47). Nož za unutaranje tokarenje stegnut je u držač alata na revolver glavi na poziciji 14.



Slika 47. Nož za unutaranje tokarenje (desni) s WNMG reznom pločicom [30]

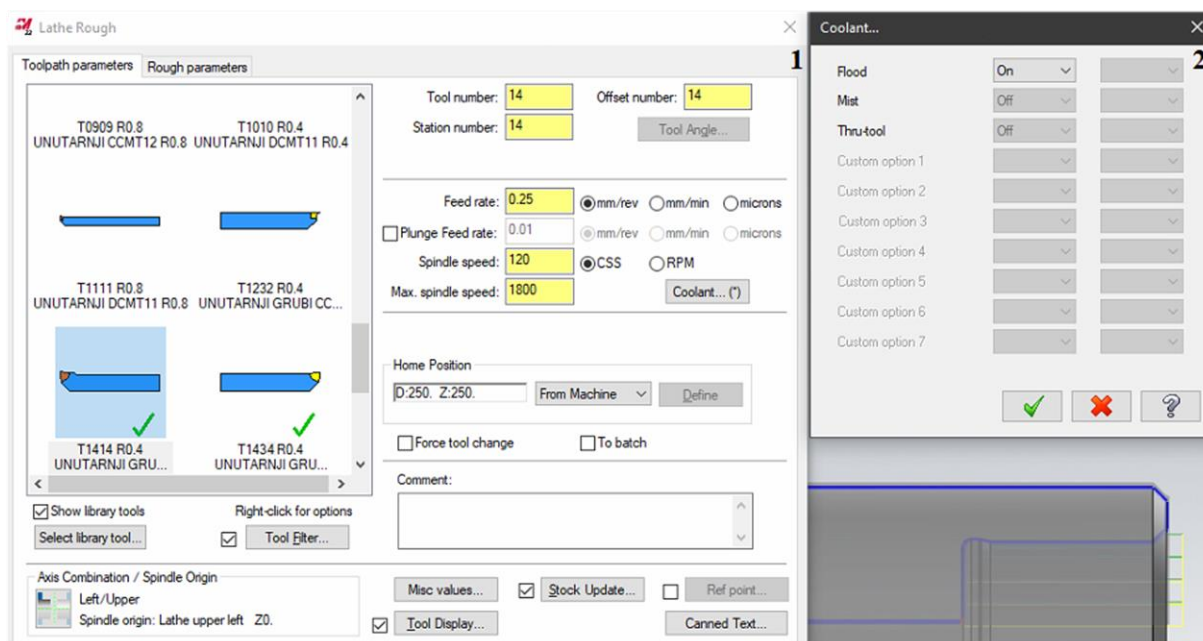
Grubo tokarenje obratka (unutaranje) izvedeno je *Mastercam* naredbom *Rough*. Definiranje alata provedeno je u skladu s prethodno odabranim alatom na identičan način kao u operaciji *Bušenje obratka* (prikazano slikom 38 – oznaka 1). Provjera unesenih parametara, osim usporedbom 3D prikaza alata sa stvarnim, obavljena je provjerom boje rezne pločice na slici 49 – oznaka 1. Narančasta boja rezne pločice ukazuje kako rezna pločica nije vidljiva od strane operatera.

Putanja alata, kao i geometrija obratka po završenoj operaciji grubog tokarenja unutrašnjosti obratka, definirana je konturom prema slici 48.



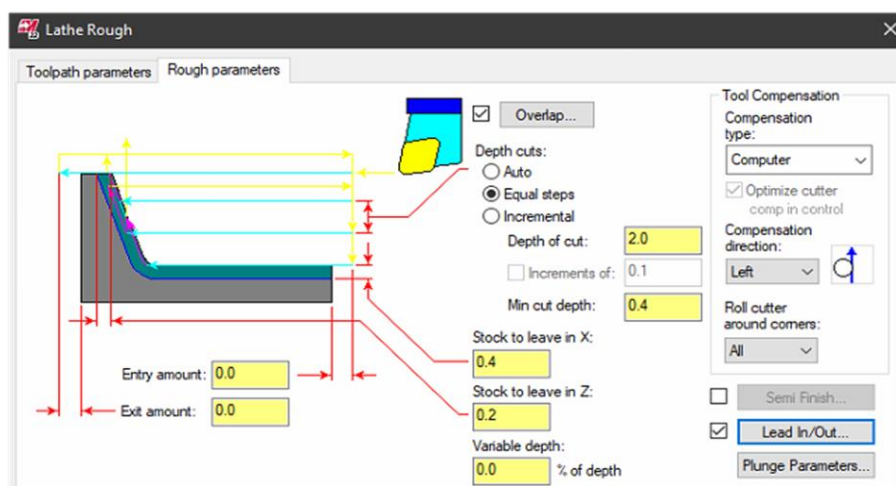
Slika 48. Grubo tokarenje obratka – unutaranje: definiranje konture

Sljedeća faza unosa prethodno odabranih parametara obrade prikazana je slikom 49 – oznaka 1. Gruba obrada DIN 509-E 0,6x0,2 forme nije provedena zbog same geometrije rezne pločice, točnije zbog malog pomoćnog napadnog kuta κ'_r . Pri navedenoj obradi također se koristio SHIP (slika 49 – oznaka 2).



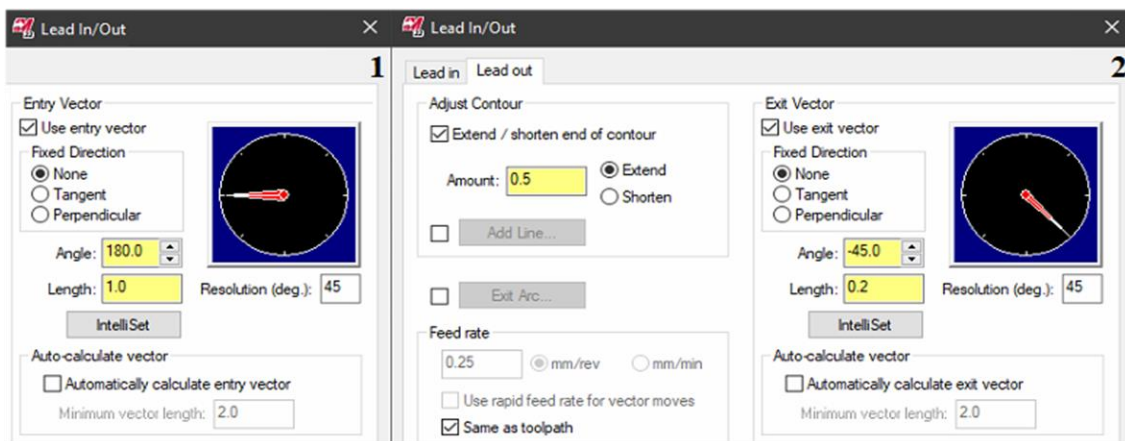
**Slika 49. Grubo tokarenje obratka – unutaranje: definiranje parametara obrade (1);
uključen dovod SHIP-a (2)**

Kod odabira parametara obrade, odabrana je konstantna dubina rezanja od 2 mm (slika 50). Minimalna dubina rezanja postavljena je na 0,4 mm što je ujedno i radijus oštrice alata (slika 50). Dodatak za finu obradu ostavljen je 0,4 mm u smjeru X osi te 0,2 mm u smjeru Z osi (slika 50).



Slika 50. Grubo tokarenje obratka – unutaranje: definiranje parametara obrade

Kako na slici 50 nisu definirani ulazi i izlazi alata, potrebno ih je definirati u podizborniku *Lead In/Out*. Ulaz alata definiran je duljinom od 1 mm pod kutom od 180° (slika 51 – oznaka 1), a izlaz alata duljinom od 0,2 mm pod kutom -45° (slika 51 – oznaka 2). Također je produljen kraj odabrane konture za 0,5 mm koji osigurava potpuni izlaz alata iz definirane konture (slika 51 – oznaka 2).



**Slika 51. Grubo tokarenje obratka – unutaranje: podešavanje ulaza alata (1);
podešavanje izlaza alata (2)**

5.3.2.5. „Fino“ tokarenje provrta $\phi 35$ mm

Zbog upitne kvalitete obrade i dimenzijske točnosti provrta obrađenog modularnim svrdlom, u skladu s dopuštenim vrijednostima odstupanja propisanih normom DIN ISO 2768 – mK (tablica 8), provrt $\phi 35$ mm tokaren je na $\phi 35,2$ mm. Isto je provedeno iz nekoliko dodatnih razloga:

- Standardne duljine modularnih svrdla manjih promjera nisu dovoljne za bušenje prolaznog provrta kroz obradak.
- U drugom stezanju obradak je stegnut malom steznom silom zbog zadržavanja fino obrađene mjere $\phi 47K6$.

Tablica 8. Dopuštena odstupanja prema DIN ISO 2768 normi [31]

Dopuštena odstupanja u mm za raspon nazivnih mjera	f (fino)	Oznaka klase tolerancije (opis)		v (jako grubo)
		m (srednje)	c (grubo)	
0,5 manje od 3	$\pm 0,05$	$\pm 0,1$	$\pm 0,2$	-
veće od 3 manje od 6	$\pm 0,05$	$\pm 0,1$	$\pm 0,3$	$\pm 0,05$
veće od 6 manje od 30	$\pm 0,1$	$\pm 0,2$	$\pm 0,5$	$\pm 1,0$
veće od 30 manje od 120	$\pm 0,15$	$\pm 0,3$	$\pm 0,8$	$\pm 1,5$
veće od 120 manje od 400	$\pm 0,2$	$\pm 0,5$	$\pm 1,2$	$\pm 2,5$
veće od 400 manje od 1000	$\pm 0,3$	$\pm 0,8$	$\pm 2,0$	$\pm 4,0$
veće od 1000 manje od 2000	$\pm 0,5$	$\pm 1,2$	$\pm 3,0$	$\pm 6,0$
veće od 2000 manje od 4000	-	$\pm 2,0$	$\pm 4,0$	$\pm 8,0$

„Fino“ tokarenje provrta obavljeno je istim nožem za unutarnje tokarenje s WNMG 080404 reznom pločicom po završetku prethodno opisanog grubog tokarenja unutrašnjosti obratka.

Odabrani parametri obrade (prema slici 31):

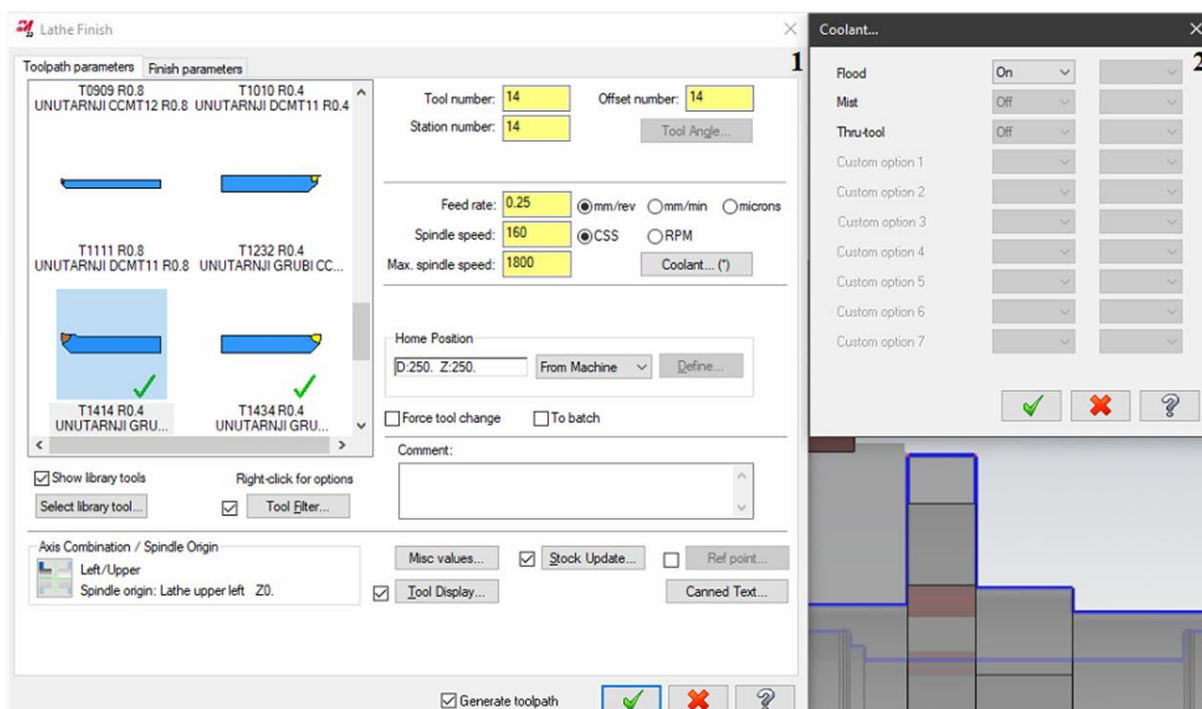
- posmak: $f = 0,25$ mm/okr
- brzina rezanja: $v_c = 160$ m/min.

Operacija „finog“ tokarenja obratka definirana je *Mastercam* naredbom *Finish*, a kretanje alata izvedeno je po konturi prema slici 52.



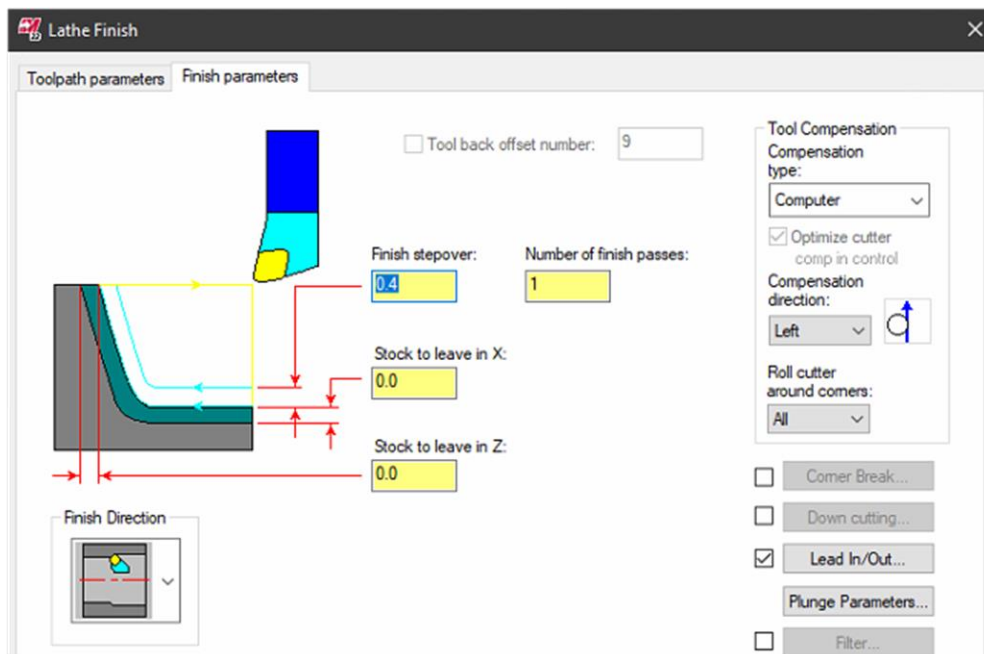
Slika 52. „Fino“ tokarenje provrta $\phi 35$ mm: definiranje konture

Unos parametara „fine“ obrade prikazan je slikom 53 – oznaka 1, dok je postupak uključivanja dovoda SHIP-a prikazan slikom 53 – oznaka 2.



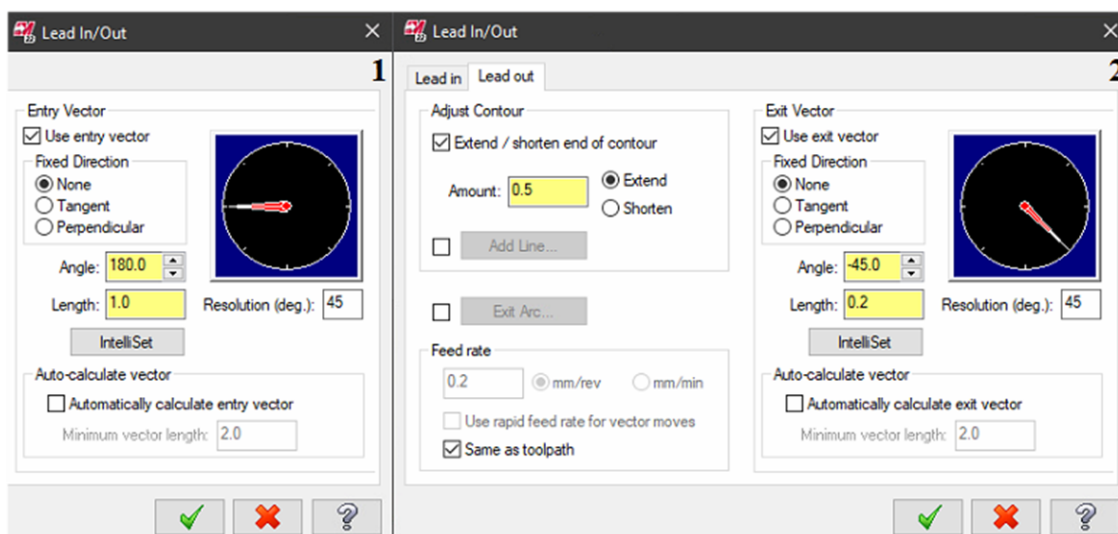
Slika 53. „Fino“ tokarenje provrta $\phi 35$ mm: definiranje parametara obrade (1);
uključen dovod SHIP-a (2)

„Fino“ tokarenje provrta izvedeno je u jednom prolazu pri čemu je dubina rezanja postavljena na 0,4 mm (slika 54). Pošto je tokarenje izvedeno po definiranoj konturi na konačnu mjeru, dodaci u smjeru X i Z osi iznose 0 mm (slika 54).



Slika 54. „Fino“ tokarenje provrta $\phi 35$ mm: definiranje parametara obrade

Definiranje ulaza i izlaza alata izvršeno je u podizborniku *Lead In/Out* (slika 54). Ulaz alata definiran je duljinom od 1 mm pod kutom od 180° (slika 55 – oznaka 1), a izlaz alata duljinom od 0,2 mm pod kutom -45° (slika 55 – oznaka 2). Također je produljen kraj odabrane konture za 0,5 mm (slika 55 – oznaka 2).

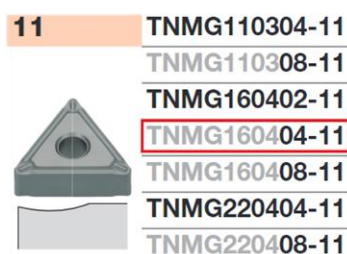


Slika 55. „Fino“ tokarenje provrta $\phi 35$ mm: podešavanje ulaza alata (1);
podešavanje izlaza alata (2)

5.3.2.6. Fino tokarenje obratka – vanjsko

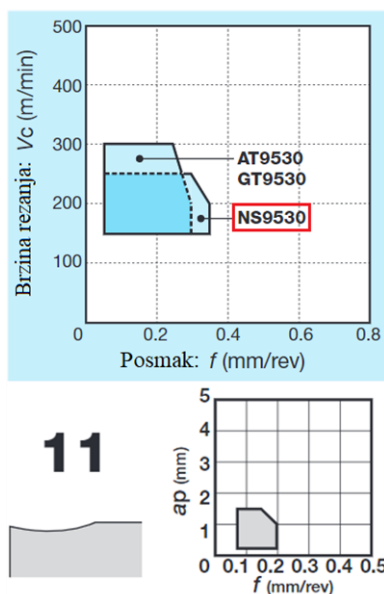
Zbog različitih zahtjeva kvalitete obrade, kao i zahtjeva za okomitost površine, završna obrada podijeljena je na dva dijela. Iako bi isto bilo moguće u samo jednoj operaciji, ipak je izvedeno u dvije zbog kraćeg radnog ciklusa i mogućnosti obrade finijim parametrima obrade gdje je to zaista potrebno. U nastavku je prikaz obje operacije fine obrade. Jedna od druge se razlikuju samo po parametrima obrade i površinama koje isti alat obrađuje, dok je sve ostalo identično.

Prema *Tungaloy* katalogu [28] odabrana je NS9530 klasa materijala rezne pločice pogodna za obradu čeličnih materijala (P). Za traženu kvalitetu prevlake odabrana je rezna pločica TNMG160404-11 (slika 56). Brojčana oznaka na kraju tipa pločice oznaka je lomača čestice.



Slika 56. TNMG160404-11 rezna pločica [29]

Za očitano klasu NS9530 i lomač čestice 11 očitani su parametri obrade prema slici 57.



Slika 57. Parametri obrade za TNMG160404-11 [29]

Odabrani parametri obrade za navedenu pločicu prema slici 57:

- posmak: $f = 0,17$ mm/okr i $f = 0,1$ mm/okr
- brzina rezanja: $v_c = 180$ m/min.

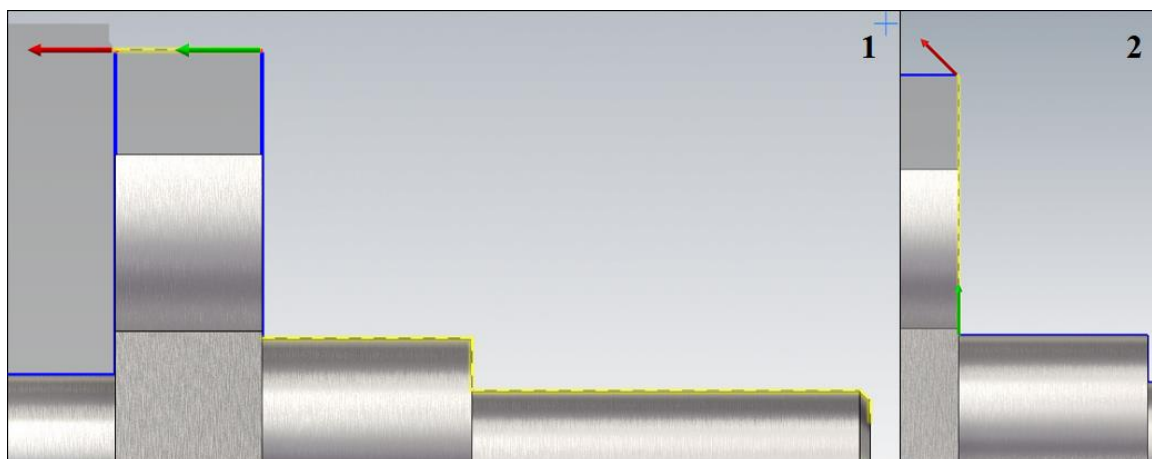
TNMG 160404-11 rezna pločica (slika 56) smještena je u utor na nožu za vanjsko tokarenje te je stegnuta vijkom izvana (slika 58). Zajedno s reznom pločicom, nož je stegnut na revolver glavu na poziciju 2.



Slika 58. Nož za vanjsko tokarenje (lijevi) s TNMG reznom pločicom [32]

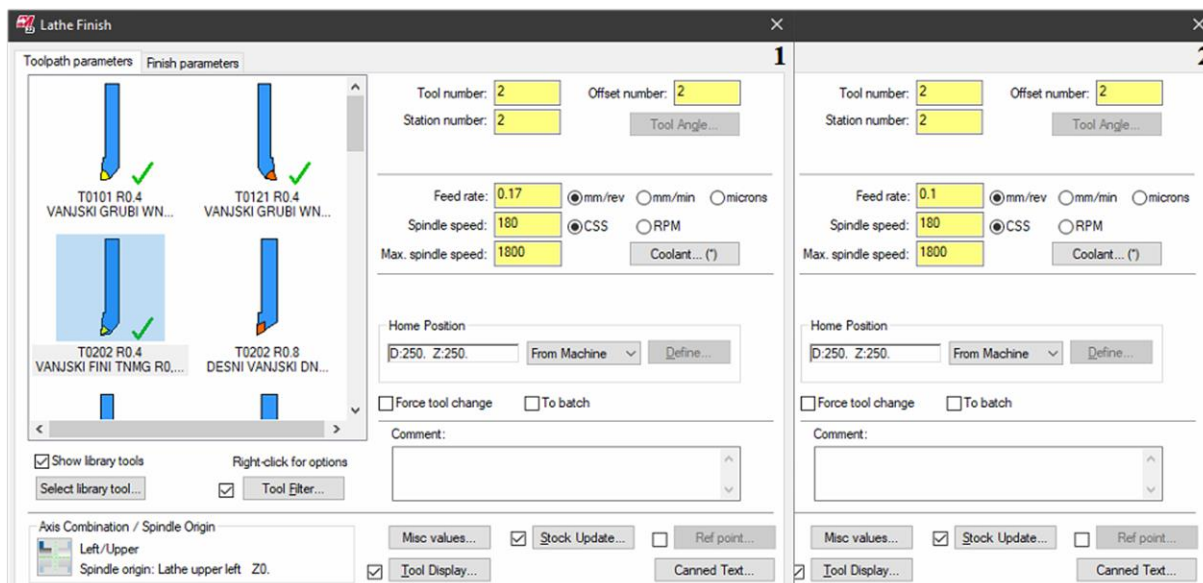
Fino tokarenje obratka (vanjsko) izvršeno je *Mastercam* naredbom *Finish*. Definiranje alata provedeno je u skladu s prethodno odabranim alatom na identičan način kao u operacijama *Poravnavanje čela obratka* te *Grubo tokarenje obratka – vanjsko* (prikazano slikom 33 – oznaka 1).

Zbog dozvoljene srednje visine neravnina (R_z) od $63\ \mu\text{m}$, u prvoj operaciji „fine“ obrade definirane su površine namijenjene za obradu grubljim parametrima obrade (slika 59 – oznaka 1). Dozvoljena srednja visina neravnina (R_z) od $16\ \mu\text{m}$ i zahtijevana okomitost površine u odnosu na provrt $\phi 47\text{K}6$ zahtijeva finije parametre obrade pa je izrađena u zasebnoj operaciji (slika 59 – oznaka 2).



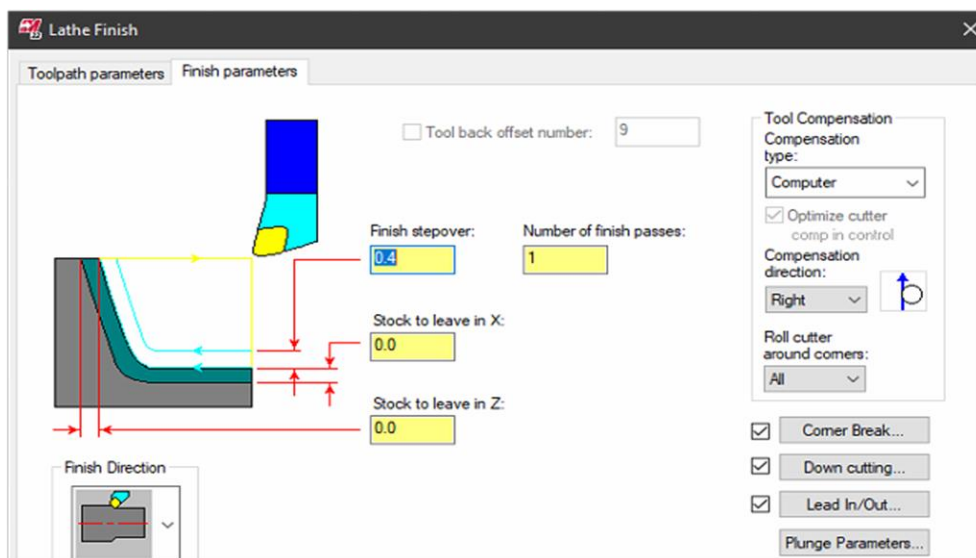
Slika 59. Fino tokarenje obratka – vanjsko: definiranje konture „fine“ obrade (1);
definiranje konture fine obrade (2)

Sljedeća faza je unos prethodno odabranih parametara obrade i uključivanje dovoda SHIP-a u obje operacije vanjskog finog tokarenja. Prikaz unesenih parametara „fine“ obrade manje važnih površina definiranih slikom 59 – oznaka 1 dan je slikom 60 – oznaka 1, dok su parametri fine obrade bitne površine definirane slikom 59 – oznaka 2 prikazani slikom 60 – oznaka 2.



Slika 60. Fino tokarenje obratka – vanjsko: definiranje parametara „fine“ obrade (1); definiranje parametara fine obrade (2)

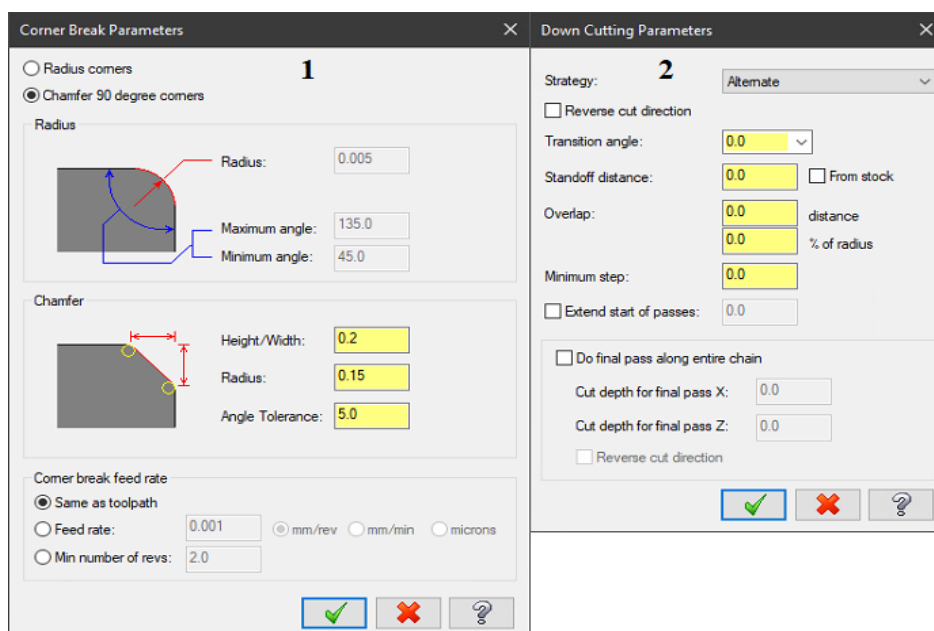
Fino tokarenje obratka izvedeno je u jednom prolazu pa se dubina rezanja postavlja na 0,4 mm (slika 61) – definirano grubom obradom. Pošto je tokarenje izvedeno po definiranoj konturi na konačnu mjeru, dodaci u smjeru X i Z osi iznose 0 mm (slika 61).



Slika 61. Fino tokarenje obratka – vanjsko: definiranje parametara obrade

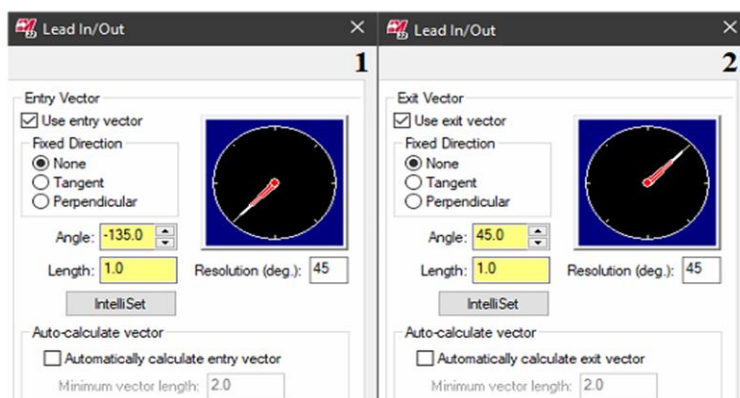
U skladu s normom DIN ISO 13715 [33], potrebno je skositi i zaobliti sve oštre bridove. Prijelazi s jednog promjera na drugi definirani su radijusom vrha alata (r_e) od 0,4 mm, dok su skošenja izrađena korištenjem opcije *Corner Break* na slici 61. Na mjestu svih oštih bridova unutar definirane konture izrađena je kosina 0,2x45° uz dodatnu izradu radijusa R0,15 na kraju skošenja (slika 62 – oznaka 1).

Suradnja s odjelom za kontrolu rezultirala je odlukom obrade svih vertikalnih površina u smjeru -X osi. Odluka je donesena na temelju višegodišnjeg iskustva gdje se pokazalo da obrada u smjeru +X osi ne zadovoljava zahtijevane tolerancije okomitosti (zbog napadnog kuta κ'_r). Vodeći se tim savjetom, strategija obrade definirana je opcijom *Down Cutting* na slici 61. Odabrana je *Alternate* strategija obrade koja omogućuje obradu prvo horizontalnih, a zatim vertikalnih površina naizmjenično u smjeru definirane konture (slika 62 – oznaka 2).



**Slika 62. Fino tokarenje obratka – vanjsko: definiranje skošenja oštih bridova (1);
definiranje strategije obrade (2)**

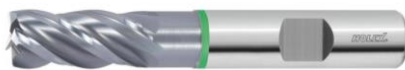
Ulazi i izlazi alata definirani su u podizborniku *Lead In/Out* (slika 61). Ulaz alata definiran je duljinom od 1 mm pod kutom od -135° (slika 63 – oznaka 1), a izlaz alata duljinom od 1 mm pod kutom 45° (slika 63 – oznaka 2).



**Slika 63. Fino tokarenje obratka – vanjsko: podešavanje ulaza alata (1);
podešavanje izlaza alata (2)**

5.3.2.7. Glodanje promjera $\phi 65$ mm

Za glodanje je korišteno monolitno tvrdometalno spiralno glodalo prikazano slikom 64.



Slika 64. Spiralno glodalo [34]

Glodalo je stegnuto pomoću konusne elastične čahure (eng. *ER collet*) u VARIA držač alata na poziciju 6. Prikaz cijelog sklopa pogonjenog alata dan je na slici 65. Isti je korišten za prihvat i pogon svih, u nastavku korištenih, pogonjenih alata (glodala, NC zabušivača, spiralnih svrdla i ureznika).



Slika 65. EWS pogonjeni alati [35]









Iako opisani način stezanja glodala u konusnu elastičnu čahuru nije najpovoljniji, isti je donekle opravdan zbog pojedinačne proizvodnje. Neki od povoljnijih načina stezanja navedenog glodala uključuju vijak ili posebni metalni umetak koji dolazi u za to predviđen utor na glodalu.

Prema podacima proizvođača glodala, bitni podaci prikazani su tablicom 9 i tablicom 10.

Tablica 9. Bitni podaci o glodalu [34]

Promjer glodala	16 mm
Radijalna dubina rezanja, a_e	0,3xD
Duljina rezne oštrice	32 mm
Ukupna duljina glodala	92 mm
Skošenje rubova	0,4x45°
Broj zubi, z	4
Posmak po zubu (f_z) za obodno glodanje u čeliku < 900 N/mm ²	0,1 mm/zubu

Tablica 10. Preporučene srednje brzine rezanja (v_c) za glodalo [34]

 < 500 N	 < 750 N	 < 900 N	 < 1100 N	INOX < 900 N	GG(G)	Uni				
P	P	P	P	M	K					
260	240	180	160	80	250	✓	✓	?	✓	✓

Vlačna čvrstoća obrađivanog materijala se prema *Strojarskom priručniku* [36] može bitno razlikovati (od 650 do 800 N/mm²), pa se kod očitavanja srednje brzine rezanja ipak uzima vlačna čvrstoća do 900 N/mm².

Jedan od parametara obrade kod glodanja, posmak po zubu (f_z), određen je prema izrazu (3):

$$f_z = \frac{v_f}{z \cdot n} \quad (3)$$

Zbog prethodno navedenog, odabrani su sljedeći parametri obrade za grubo glodanje:

- Učestalost vrtnje glodala: $n = 2500$ okr/min.

Odgovara brzini rezanja, $v_c = d \cdot \pi \cdot n = 0,016 \cdot \pi \cdot 2500 = 125,66$ m/min.

Brzina rezanja izračunata je prema izrazu (1). Kako je manja od preporučene srednje brzine rezanja prema tablici 10 ($v_c = 180$ m/min), izračunata vrijednost se prihvaća.

- Posmična brzina glodala: $v_f = 800$ mm/min.

Odgovara posmaku po zubu, $f_z = \frac{v_f}{z \cdot n} = \frac{800}{4 \cdot 2500} = 0,08$ mm/zubu.

Posmak po zubu izračunat je prema izrazu (3). Kako je manji od preporučenog posmaka po zubu prema tablici 9 ($f_z = 0,1$ mm/zubu), prihvaća se.

- Aksijalna dubina rezanja: $a_p = 19,75$ mm (ukupna duljina stupnja - dodatak za obradu).
- Radijalna dubina rezanja: $a_e = 0,47$ mm (šest „jednakih“ prolaza).

Parametri obrade za fino glodanje:

- Učestalost vrtnje glodala: $n = 3200$ okr/min.

Odgovara brzini rezanja, $v_c = d \cdot \pi \cdot n = 0,016 \cdot \pi \cdot 3200 = 160,85$ m/min.

Brzina rezanja izračunata je prema izrazu (1). Kako je manja od preporučene srednje brzine rezanja prema tablici 10 ($v_c = 180$ m/min), izračunata vrijednost se prihvaća.

- Posmična brzina glodala: $v_f = 500$ mm/min.

Odgovara posmaku po zubu, $f_z = \frac{v_f}{z \cdot n} = \frac{500}{4 \cdot 3200} = 0,039$ mm/zubu.

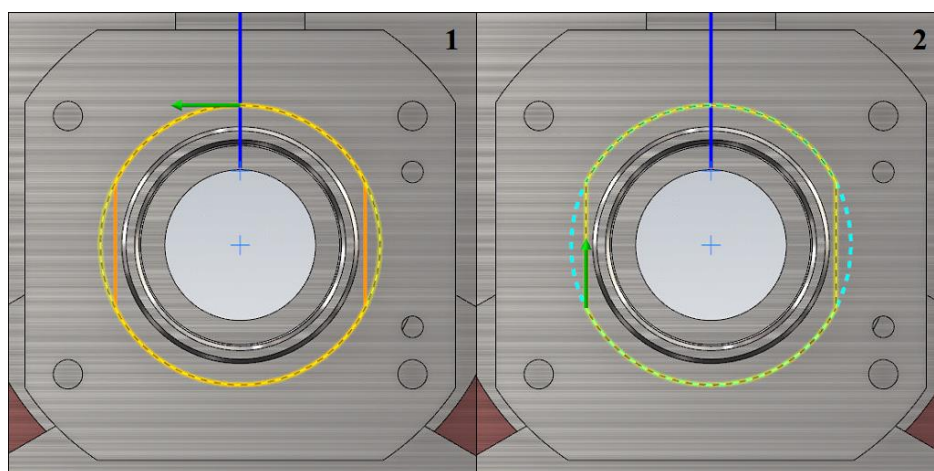
Posmak po zubu izračunat je prema izrazu (3). Kako je manji od preporučenog posmaka po zubu prema tablici 9 ($f_z = 0,1$ mm/zubu), prihvaća se.

- Aksijalna dubina rezanja: $a_p = 19,95$ mm (ukupna duljina stupnja - dodatak za obradu).
- Radijalna dubina rezanja: $a_e = 0,25$ mm (jednako ostavljenom dodatku za obradu).

Dodaci za obradu u smjeru X i Z osi, tj. promjera i čela obratka, određeni su prema općem pravilu da se za finu obradu ostavlja dodatak u iznosu od 1 do 2 % promjera glodala (u ovom slučaju od 0,16 mm do 0,32 mm).

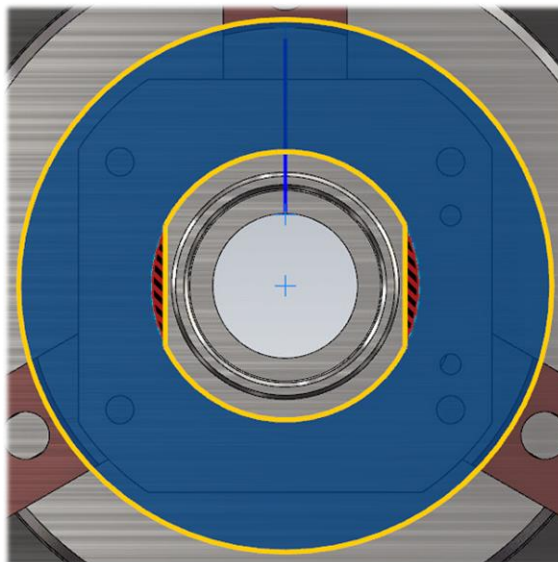
Sama operacija glodanja promjera $\phi 65$ mm na mjeru 58 mm podijeljena je na dva dijela – grubu i finu obradu. Zbog već spomenute pojedinačne proizvodnje, obje su izvedene istim glodalom.

Grubo glodanje obratka izvršeno je *Mastercam* naredbom *2D Dynamic Mill*. Za početak je potrebno definirati tražene konture kako bi program odredio putanju alata s ciljem ostvarivanja željenog oblika obratka, uzimajući u obzir zadane vrijednosti parametara obrade (slika 66).



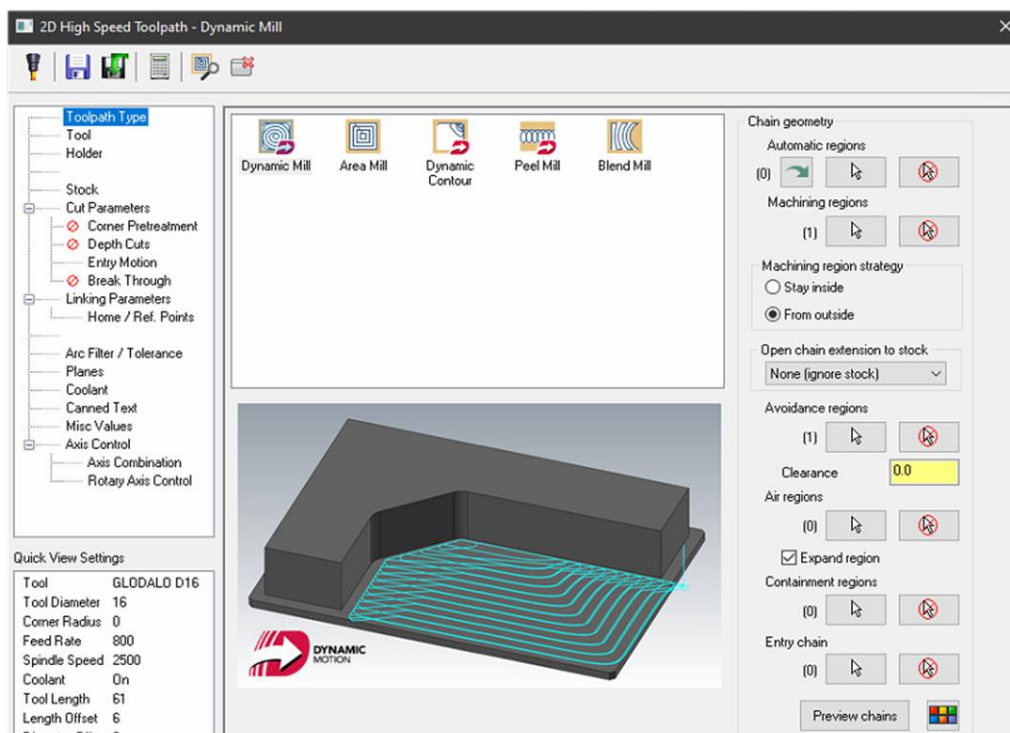
**Slika 66. Glodanje promjera $\phi 65$ mm – gruba obrada: definiranje područja obrade (1);
definiranje područja zaobilaženja (2)**

Po definiranju područja obrade (slika 66 – oznaka 1) i područja zaobilaženja (slika 66 – oznaka 2) provjereno je područje mogućih kretanja alata prilikom obrade (slika 67). Crno-crvena šrafura prikazuje materijal koji će biti odvojen ovom operacijom, dok plavo označeno područje prikazuje dozvoljenu zonu kretanja alata (slika 67).



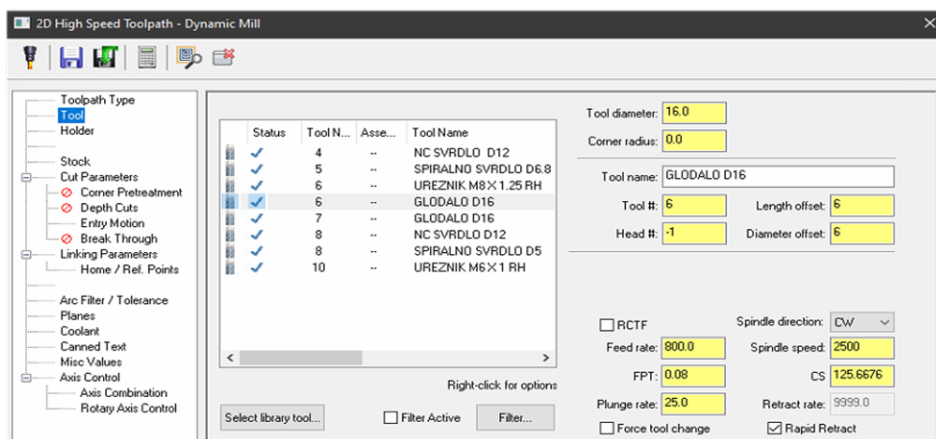
Slika 67. Glodanje promjera $\phi 65$ mm – gruba obrada: zone kretanja alata

Način obrade predmetnog komada izvedeno je izvana prema unutrašnjosti obratka, zbog čega se koristi strategija *From outside* (slika 68).



Slika 68. Glodanje promjera $\phi 65$ mm – gruba obrada: definiranje strategije glodanja

Sljedeća faza unosa prethodno odabranih parametara grube obrade prikazana je slikom 69. Za smjer vrtnje alata odabran je *CW*, tj. smjer vrtnje u smjeru kazaljke na satu koji odgovara smjeru rezanja odabranog glodala (slika 69). Dodatno je odabran mali *Plunge rate*, od 25 mm/min, koji predstavlja posmičnu brzinu s kojom se zauzima dubina rezanja – odabran je zbog sigurnog ulaska alata u zahvat (slika 69). Kako se čitavo gibanje ne bi izvelo smanjenom posmičnom brzinom, „problem“ zauzimanja dubine rezanja riješen je u izborniku *Linking Parameters* pomoću *Feed plane* parametra (slika 71).



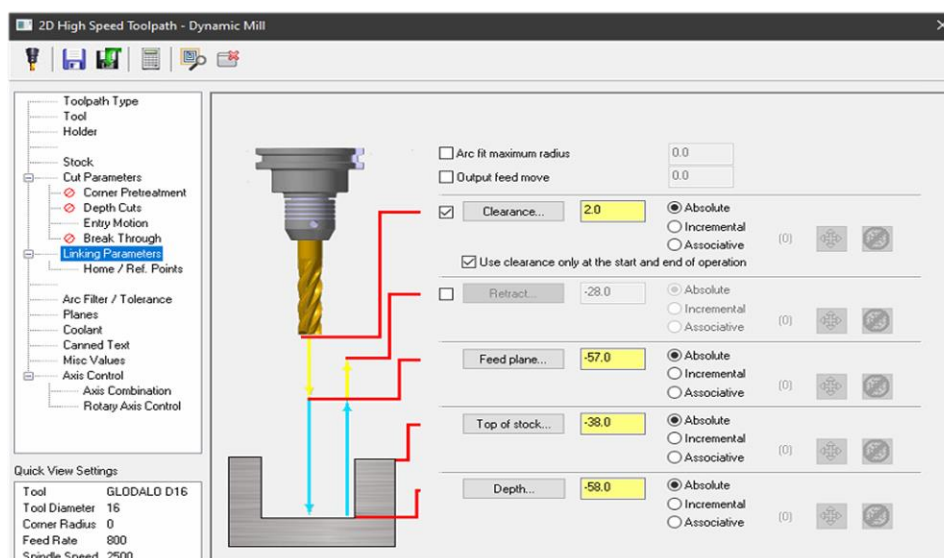
Slika 69. Glodanje promjera $\phi 65$ mm – gruba obrada: definiranje parametara obrade

Za metodu rezanja odabrano je istosmjerno glodanje (*Climb*) te se odabire vođenje vrha glodala (*Tip*) (slika 70). Prilaz alata izveden je na udaljenosti od 5 mm od obratka (slika 70). Ulazi i izlazi alata definirani su najmanjim radijusom putanje od R2 mm (slika 70). Povratni hodovi kod zauzimanja nove dubine rezanja izvedeni su posmičnom brzinom od 10000 mm/min (slika 70). Također je ostavljen dodatak za finu obradu u iznosu od 0,25 mm (prema spomenutom pravilu) (slika 70).



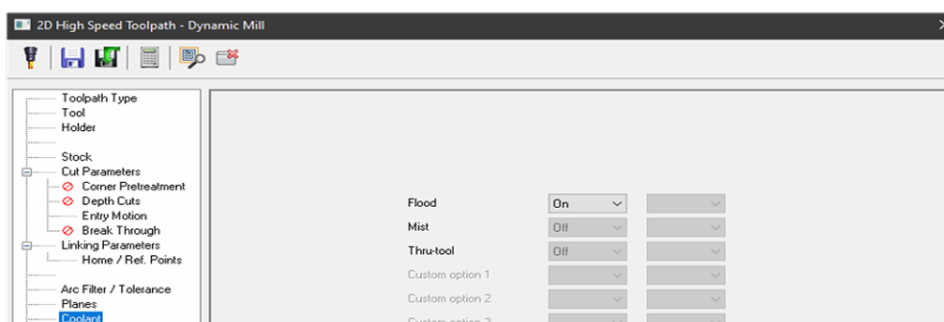
Slika 70. Glodanje promjera $\phi 65$ mm – gruba obrada: definiranje parametara obrade

Sljedeći korak predstavljao je definiranje dubine rezanja kao i parametara prilaza i odmaka alata u izborniku *Linking Parameters* (slika 71). Navedeno služi za određivanje radnih i brzih hodova alatnog stroja u odnosu na nul-točku obratka. Negativan predznak udaljenosti predstavlja gibanje alata u smjeru obratka (tj. -Z osi) i prema tom pravilu određene su i zapisane sve potrebne udaljenosti na slici 71. Obrada počinje na udaljenosti od 38 mm od čela obratka (slika 71). Dubina obrade definirana je prilogom II i iznosi 20 mm, tj. dno obrađivane površine je na udaljenosti od 58 mm od nul-točke obratka (slika 71). Ulaz i izlaz alata na početku i kraju operacije grubog glodanja odvija se na udaljenosti od 2 mm od čela obratka. Udaljenost na kojoj kreću posmična gibanja definirana je vrhom glodala i iznosi 57 mm (slika 71). Odnosno, prva faza zauzimanja dubine rezanja odvija se brzim hodom, dok se ostalih 0,75 mm izvodi posmičnom brzinom od 25 mm/min.



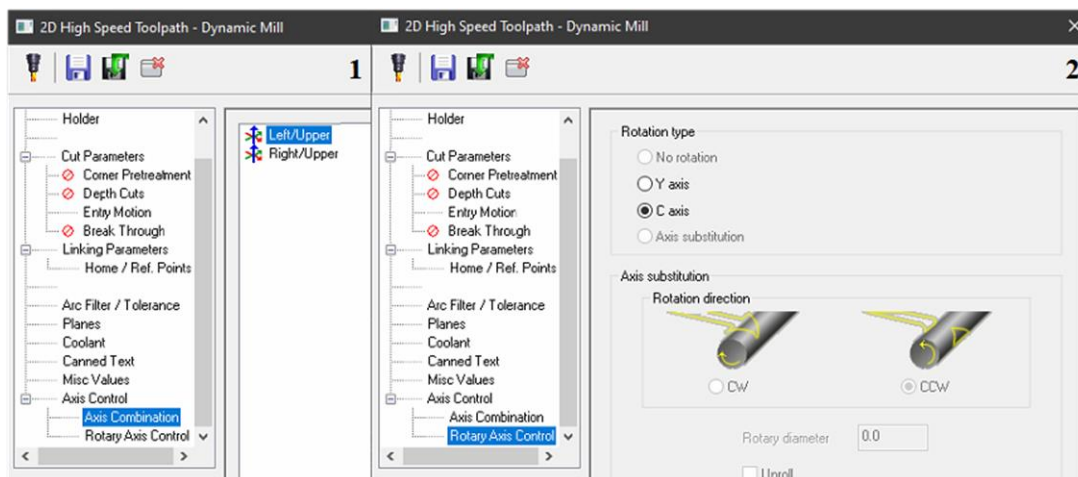
Slika 71. Glodanje promjera $\phi 65$ mm – gruba obrada: definiranje udaljenosti konture od nul-točke obratka

Iako je glodalo pogodno za suhu obradu, uključuje se dovod SHIP-a zbog bolje postojanosti rezne oštrice alata (slika 72).



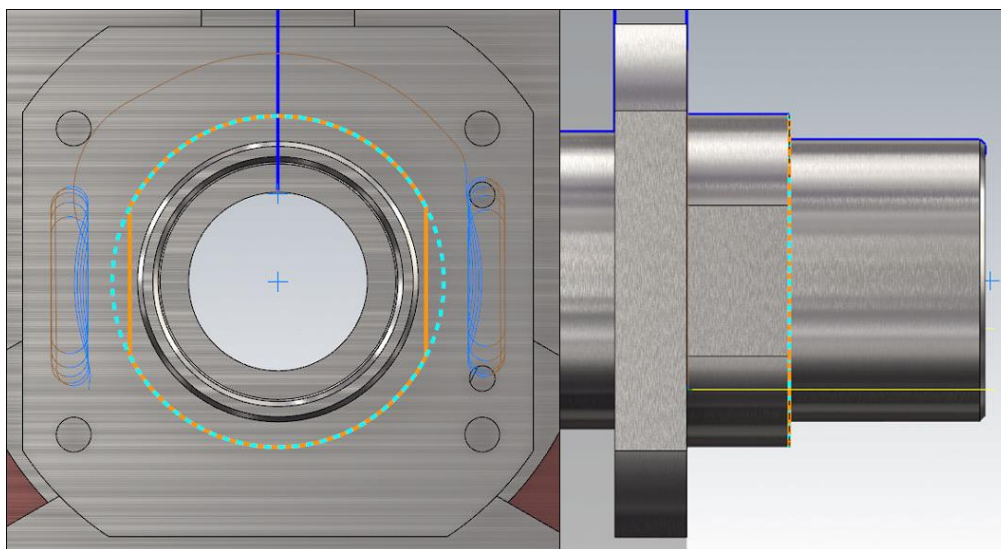
Slika 72. Glodanje promjera $\phi 65$ mm – gruba obrada: uključen dovod SHIP-a

Osim definirane pozicije glodala na revolver glavi, određuje se korišteno glavno vreteno. Odabire se glavno vreteno (s lijeve strane) i revolver glava s gornje strane (slika 73 – oznaka 1). Također se određuje strategija obrade, odnosno pomoću koje osi se ostvaruje gibanje kod glodanja. Odabire se glodanje pomoću C osi (slika 73 – oznaka 2). Točnije, glodanje se izvodi istodobnim upravljanjem C i X osi.



Slika 73. Glodanje promjera $\phi 65$ mm – gruba obrada: definiranje glavnog vretena i revolver glave (1); definiranje strategije obrade (2)

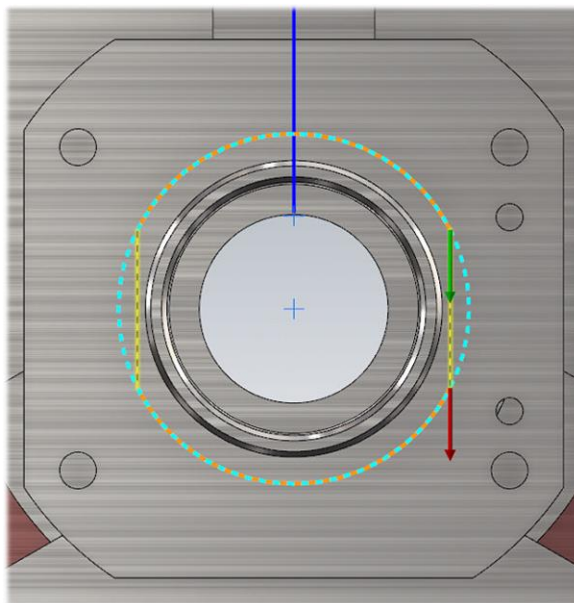
Rezultat operacije grube obrade glodanja prikazan je ostvarenim putanjama alata na slici 74.



Slika 74. Glodanje promjera $\phi 65$ mm – gruba obrada: putanje alata

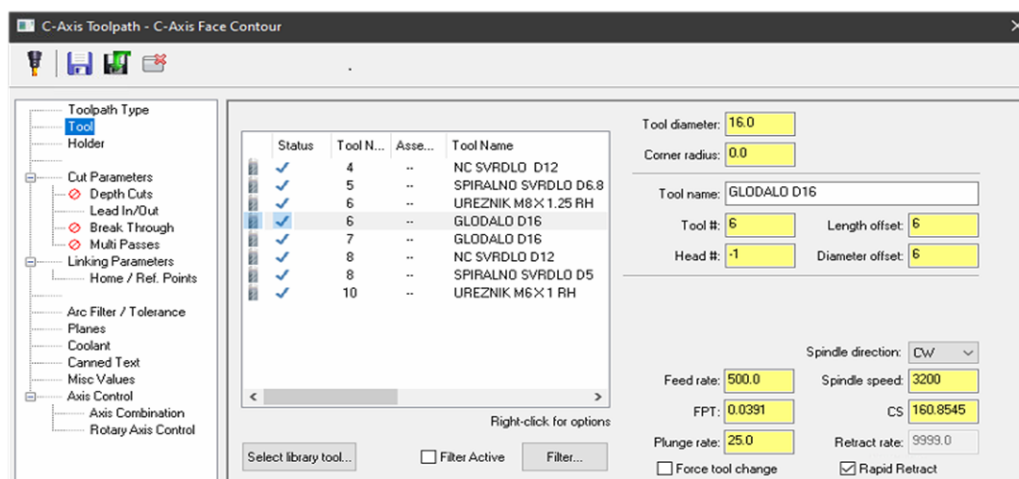
Fino glodanje obratka izvedeno je *Mastercam* naredbom *Face Contour*. Razlog korištenja ove naredbe leži u činjenici da nije moguće korištenje kompenzacije alata u naredbi *2D Dynamic Mill* koja je posebno pogodna za grubo glodanje zbog optimiziranih putanja u radnom hod.

Za početak se definira kontura kako bi program odredio putanju alata s ciljem ostvarivanja željenog oblika obratka, uzimajući u obzir zadane vrijednosti parametara obrade (slika 75).



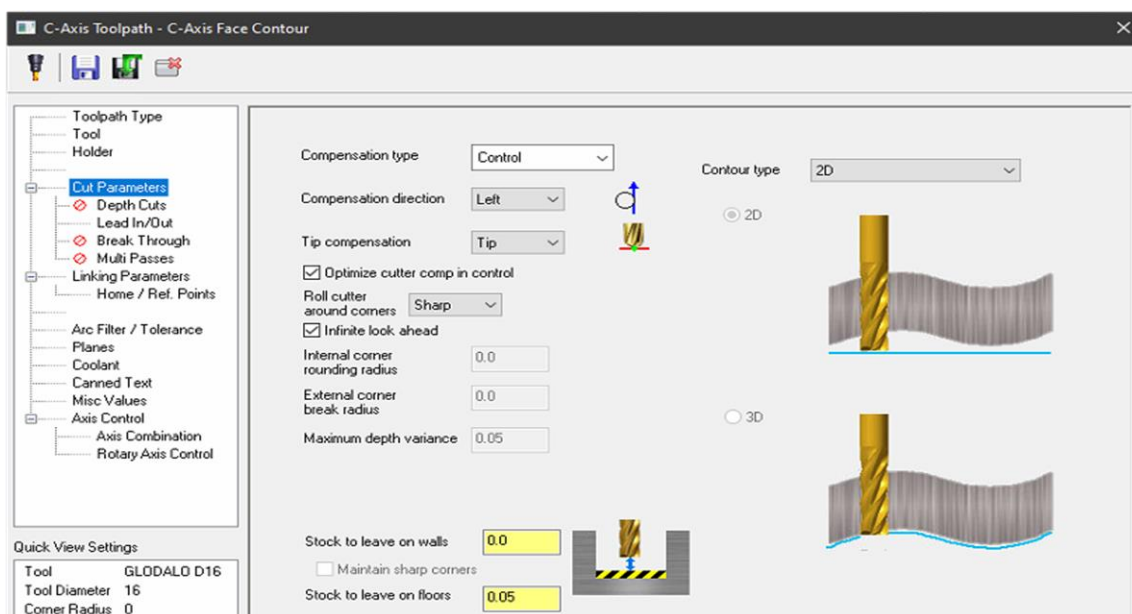
Slika 75. Glodanje promjera $\phi 65$ mm – fina obrada: definiranje konture

Zatim su unijete vrijednosti prethodno odabranih parametara za finu obradu (slika 76). Za smjer vrtnje alata odabire se smjer vrtnje u smjeru kazaljke na satu (*CW*) (slika 76).



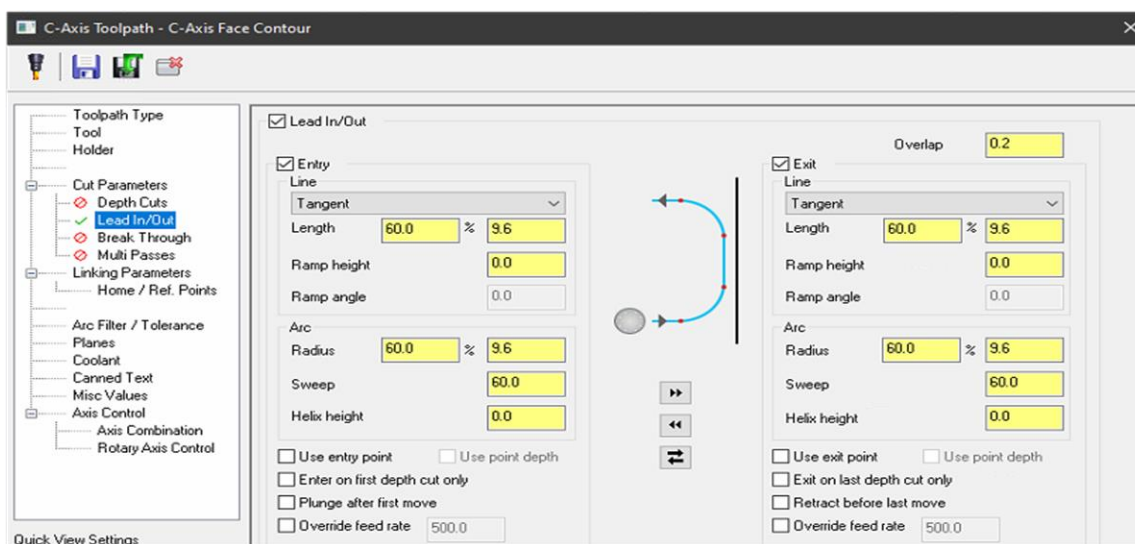
Slika 76. Glodanje promjera $\phi 65$ mm – fina obrada: definiranje parametara obrade

Uključuje se kompenzacija alata (lijeva) koja uzima u obzir stvarni promjer glodala i njegovu istrošenost upisanu u upravljačku jedinicu stroja, tj. odabire se kompenzacija *Control* tipa (slika 77). Dodatak za obradu u smjeru osi alata postavlja se na 0,05 mm (zbog zahtijevane okomitosti površine), dok se dodatak u odnosu na definiranu konturu postavlja na 0 mm (slika 77).



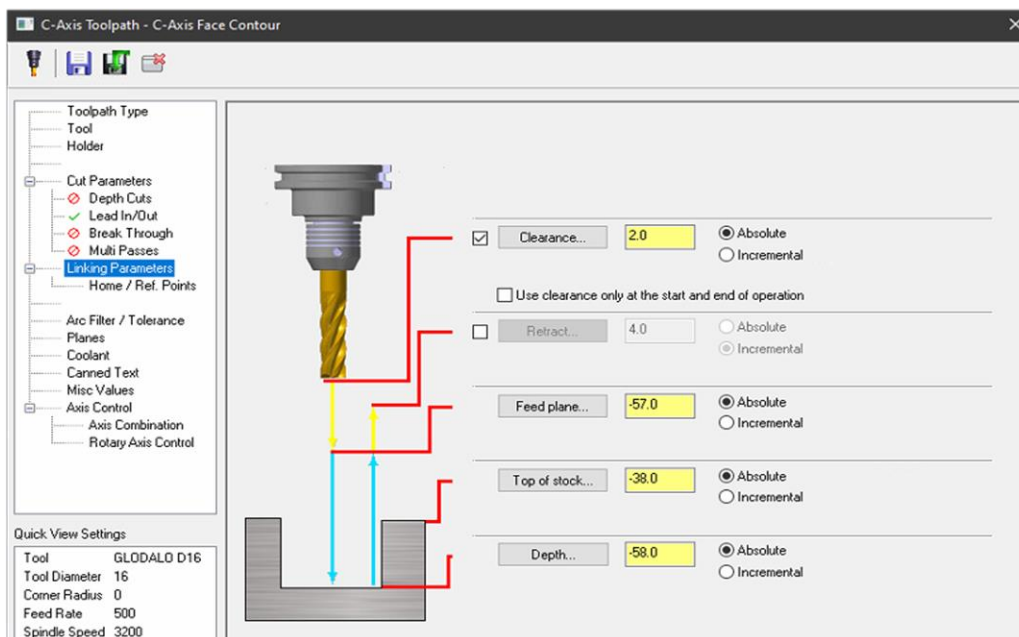
Slika 77. Glodanje promjera $\phi 65$ mm – fina obrada: definiranje parametara obrade

Također se definiraju ulazi i izlazi alata u podizborniku *Lead In/Out* (slika 78). Ulaz alata definiran je tangencijalno u odnosu na zadanu konturu i sastoji se od pravocrtnog gibanja pod kutom od 60° na duljini od 9,6 mm te kružnog gibanja po radijusu R9,6 mm (slika 78). Izlaz alata definiran je na identičan način kao i ulaz alata (slika 78).



Slika 78. Glodanje promjera $\phi 65$ mm – fina obrada: podešavanje ulaza i izlaza alata

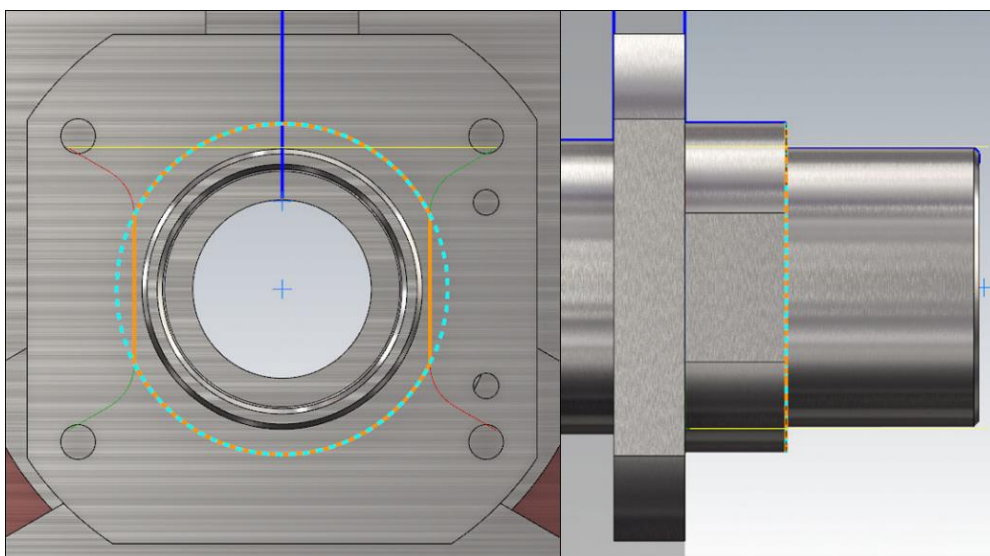
Sljedeći korak bio je definiranje dubine rezanja te parametara prilaza i odmaka alata (slika 79). Kako je položaj obratka u steznim čeljustima nepromijenjen, parametri su podešeni kao i u prethodno izvedenoj gruboj obradi glodanja. Također se uključuje odmicanje alata na udaljenost od 2 mm od čela obratka po izlasku alata iz zahvata zbog moguće kolizije uslijed rotacije obratka u smjeru C osi (nužno za obradu s druge strane) (slika 79).



Slika 79. Glodanje promjera $\phi 65$ mm – fina obrada: definiranje udaljenosti konture od nul-točke obratka

Dovod SHIP-a, strategija obrade, korišteno glavno vreteno i revolver glava podešeni su na identičan način kao i u prethodno prikazanoj operaciji grubog glodanja (slika 72 i slika 73).

Rezultat operacije fine obrade glodanja prikazan je ostvarenim putanjama alata na slici 80.



Slika 80. Glodanje promjera 65 mm – fina obrada: putanje alata

5.3.2.8. Zabušivanje obratka

Iako je svrha zabušivanja centriranje provrta, kako ne bi došlo do otklona spiralnog svrdla prilikom bušenja, isto je provedeno za izradu skošenja na navojnim provrtima. Kad se ne bi provela navedena operacija, izradak bi bilo potrebno dodatno obraditi (tj. naknadno skinuti brid). Na taj način se umjesto posebnih dugih upuštača koristi jeftiniji NC zabušivač nazivne duljine. Također je moguće oštećivanje navoja naknadnim upuštanjem navojnih provrta.

Zbog dvije vrste navojnih provrta (M8 i M6), operacija zabušivanja podijeljena je na dva dijela. U obje operacije korišten je isti NC zabušivač promjera $\phi 12$ mm izrađen od brzoreznog čelika dobivenog metalurgijom praha (slika 81). Jedna operacija od druge razlikuje se samo po parametrima obrade i poziciji zabušivanja. Iako je predviđena izrada skošenja od $0,1 \times 45^\circ$, realno je očekivati veće skošenje od navedenog u slučaju upotrebe već korištenog NC zabušivača – zbog posljedice trošenja alata.



Slika 81. NC zabušivač [37]

NC zabušivač se također, poput već korištenog glodala, steže pomoću konusne elastične čahure u držač alata ugrađen na revolver glavu na poziciju 8. Način stezanja alata uzet je u obzir kod odabira parametara obrade.

Prema podacima proizvođača NC zabušivača, bitni podaci prikazani su tablicom 11 i tablicom 12.

Tablica 11. Bitni podaci o NC zabušivaču [37]

Promjer NC zabušivača	12 mm
Kut vrha	90°
Broj oštrica, z	2
Ukupna duljina NC zabušivača	102
Posmak (f) u čeliku < 900 N/mm ²	0,07 mm/okr

Tablica 12. Preporučene srednje brzine rezanja (v_c) za NC zabušivač [37]

Alu umijetni mat. 	Alu 	 < 500 N	 < 750 N	 < 900 N	 < 1100 N	 < 1400 N	INOX < 900 N	INOX > 900 N	CuZn	Uni		
N	N	P	P	P	P	P	M	M	N			
80	50	45	33	28	12	10	14	10	88	✓	✓	✓

Kako su parametri obrade više ograničeni načinom stezanja, a ne toliko materijalom reznog alata, odabrani su sljedeći režimi za zabušivanje M8 navojnih provrta:

- Učestalost vrtnje NC zabušivača: $n = 950$ okr/min.

Odgovara brzini rezanja, $v_c = d \cdot \pi \cdot n = 0,0082 \cdot \pi \cdot 950 = 24,47$ m/min.

Brzina rezanja izračunata je prema izrazu (1). Promjer $d = 8,2$ mm, određen je kosinom od $0,1 \times 45^\circ$ koja se izrađuje NC zabušivačem na promjeru $\phi 8$ mm (zbog M8). Kako je manja od preporučene srednje brzine rezanja prema tablici 12 ($v_c = 28$ m/min), izračunata vrijednost se prihvaća.

- Posmična brzina NC zabušivača: $v_f = 55$ mm/min.

Odgovara posmaku, $f = \frac{v_f}{n} = \frac{55}{950} = 0,058$ mm/okr.

Provedena je samo pretvorba posmične brzine (v_f) iz mm/min u mm/okr za usporedbu s kataloškim podatkom posmaka. Kako je izračunati posmak manji od preporučenog posmaka prema tablici 11 ($f = 0,07$ mm/okr), izračunata vrijednost se prihvaća.

Na isti način određeni su parametri obrade za zabušivanje M6 navojnih provrta:

- Učestalost vrtnje NC zabušivača: $n = 1300$ okr/min.

Odgovara brzini rezanja, $v_c = d \cdot \pi \cdot n = 0,0062 \cdot \pi \cdot 1300 = 25,32$ m/min.

Brzina rezanja izračunata je prema izrazu (1). Promjer $d = 6,2$ mm, određen je kosinom od $0,1 \times 45^\circ$ koja se izrađuje NC zabušivačem na promjeru $\phi 6$ mm (zbog M6). Kako je manja od preporučene srednje brzine rezanja prema tablici 12 ($v_c = 28$ m/min), izračunata vrijednost se prihvaća.

- Posmična brzina NC zabušivača: $v_f = 75$ mm/min.

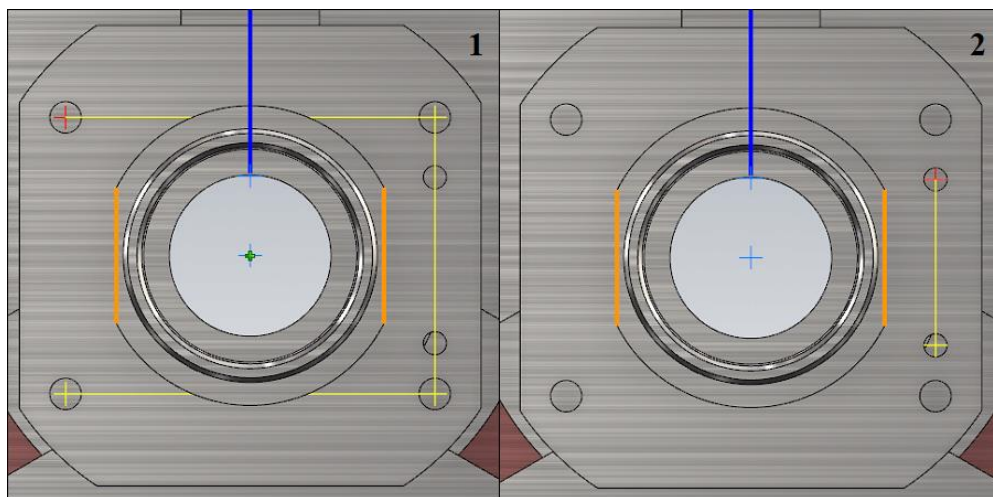
Odgovara posmaku, $f = \frac{v_f}{n} = \frac{75}{1300} = 0,058$ mm/okr.

Provedena je samo pretvorba posmične brzine (v_f) iz mm/min u mm/okr za usporedbu s kataloškim podatkom posmaka. Kako je izračunati posmak manji od preporučenog posmaka prema tablici 11 ($f = 0,07$ mm/okr), izračunata vrijednost se prihvaća.

Zabušivanje obratka izvršeno je *Mastercam* naredbom *Face Drill*. Kako je već spomenuto, sama operacija zabušivanja podijeljena je na dva dijela – zabušivanje M8 i zabušivanje M6 provrta. Nakon potpuno definirane operacije zabušivanja za M8 provrte, ista je kopirana i izmijenjeni su samo parametri obrade i položaj zabušivanja.

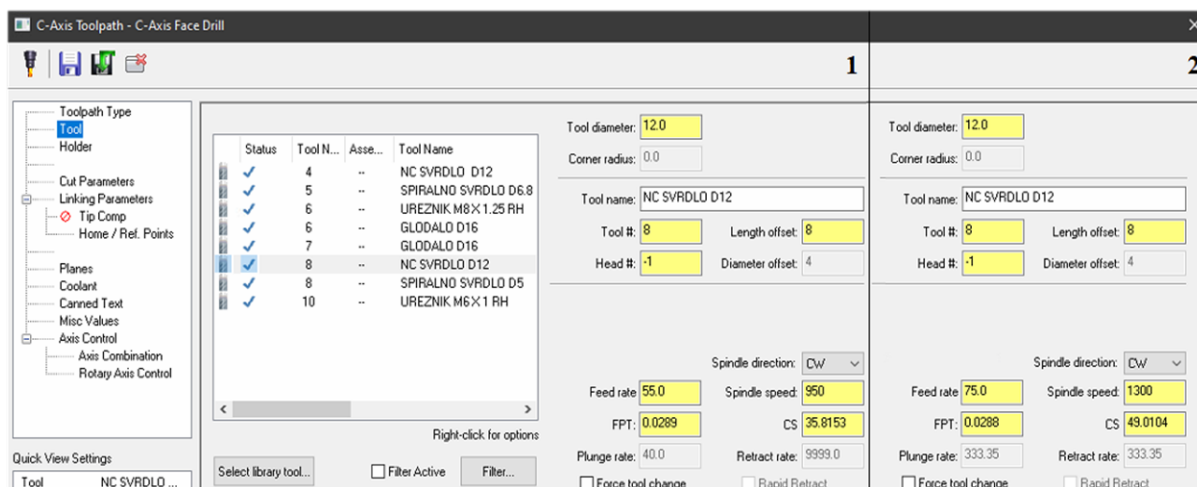
U nastavku su prikazani potrebni koraci za definiranje operacije zabušivanja. Slike na kojima nije posebno naglašeno o kojem zabušivanju je riječ (za M8 ili M6) vrijede za obje vrste obrade.

Za početak se definira položaj navojnih provrta kako bi program odredio putanju alata s ciljem ostvarivanja željenog oblika obratka, uzimajući u obzir zadane vrijednosti parametara obrade (slika 82). Položaj provrta definiran je označavanjem provrta na CAD modelu.



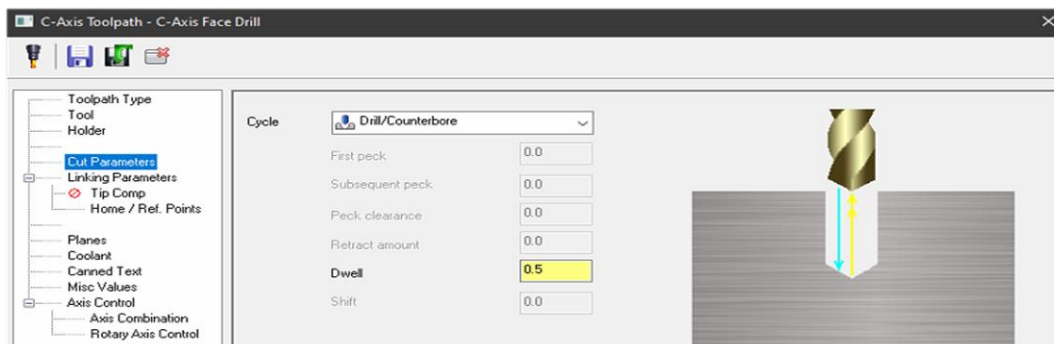
Slika 82. Zabušivanje obratka: za M8 navojne provrte (1); za M6 navojne provrte (2)

Sljedeća faza predstavljala je unos prethodno odabranih parametara obrade. Slika 83 – oznaka 1 prikazuje parametre obrade za zabušivanje M8 navojnih provrta, dok slika 83 – oznaka 2 prikazuje parametre obrade za zabušivanje M6 navojnih provrta. Za smjer vrtnje alata odabire se CW, tj. smjer vrtnje u smjeru kazaljke na satu koji odgovara smjeru rezanja odabranog NC zabušivača.



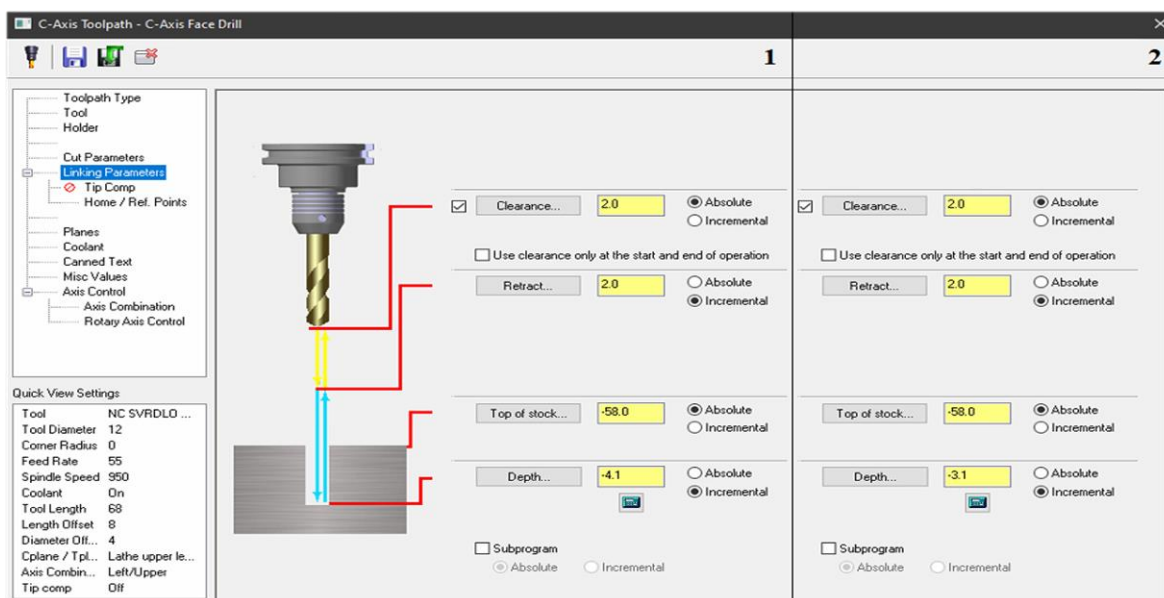
**Slika 83. Zabušivanje obratka: definiranje parametara za zabušivanje M8 (1);
definiranje parametara za zabušivanje M6 (2)**

Za zabušivanje se odabire ciklus za bušenje/upuštanje (eng. *Drill/Counterbore*) te se definira parametar mirovanja posmičnog gibanja NC zabušivača po bušenju do zadane dubine (eng. *Dwell*) u iznosu od 0,5 s (slika 84). Parametar mirovanja zadan je zbog postizanja glatke površine.



Slika 84. Zabušivanje obratka: definiranje mirovanja posmičnog gibanja NC zabušivača

Sljedeći korak definiranja dubine zabušivanja, kao i parametara prilaza i odmaka alata, ponovno je izveden u izborniku *Linking Parameters* (slika 85). Obrada počinje na udaljenosti od 58 mm od čela obratka (slika 85). Dubina zabušivanja definirana je prethodno navedenim skošenjem navojnog provrta od $0,1 \times 45^\circ$ i iznosi 4,1 mm (za M8 → slika 85 – oznaka 1) i 3,1 mm (za M6 → slika 85 – oznaka 2). Također je uključeno odmicanje alata na udaljenost od 2 mm od čela obratka po izlaska alata iz zahvata i pozicioniranja za zabušivanje idućeg provrta (slika 85).



Slika 85. Zabušivanje obratka: položaj M8 provrta u odnosu na nul-točku obratka (1); položaj M6 provrta u odnosu na nul-točku obratka (2)

Dovod SHIP-a, strategija obrade, korišteno glavno vreteno i revolver glava podešeni su na identičan način kao u operaciji *Glodanje promjera $\phi 65$ mm* (slika 72 i slika 73).

5.3.2.9. Fino tokarenje provrta $\phi 47K6$

Za fino tokarenje provrta $\phi 47K6$ upotrijebljen je isti tip TNMG160404-11 rezne pločice korišten za fino tokarenje obratka – vanjsko. Odabrani parametri obrade za navedenu pločicu prema slici 57:

- posmak: $f = 0,06$ mm/okr
- brzina rezanja: $v_c = 180$ m/min.

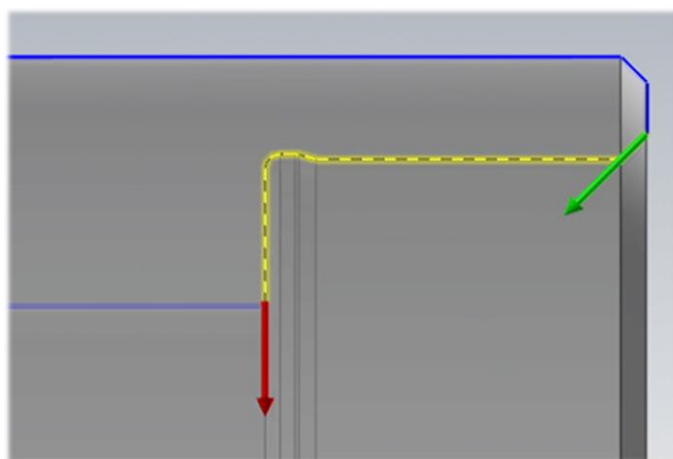
TNMG160404-11 rezna pločica (slika 56) smještena je u ležište na nožu za unutarnje tokarenje te je stegnuta vijkom (slika 86). Nož je zajedno s reznom pločicom stegnut u držač alata na revolver glavi na poziciji 18.



Slika 86. Nož za unutarnje tokarenje (desni) s TNMG reznom pločicom [38]

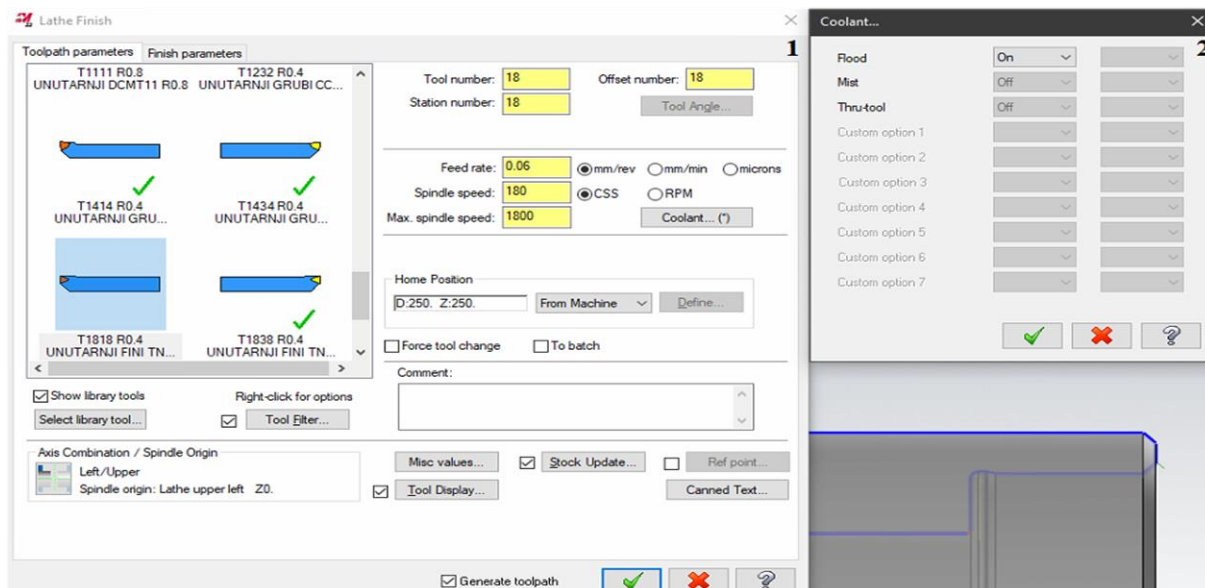
Fino tokarenje provrta $\phi 47K6$ vrši se *Mastercam* naredbom *Finish*. Definiranje alata provedeno je u skladu s prethodno odabranim alatom na identičan način kao u operacijama *Bušenje obratka* te *Grubo tokarenje obratka – unutarnje* (prikazano slikom 38 – oznaka 1).

Putanja alata definirana je konturom prema slici 87).



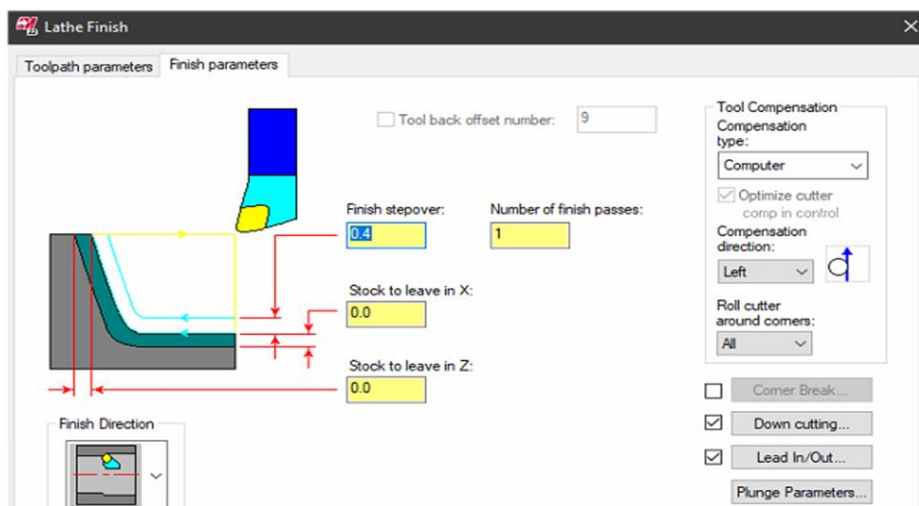
Slika 87. Fino tokarenje provrta $\phi 47K6$: definiranje konture

Sljedeća faza predstavljala je unos parametara obrade (slika 88 – oznaka 1). Također je uključen dovod SHIP-a (slika 88 – oznaka 2).



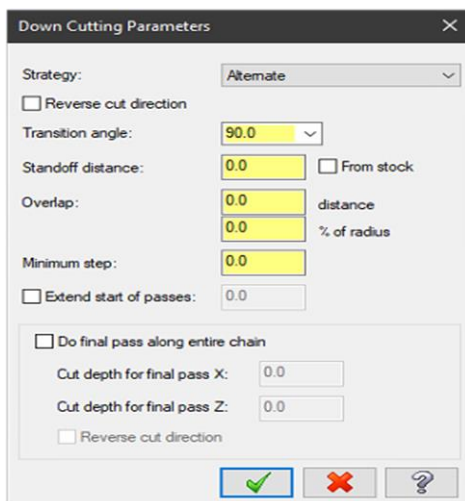
**Slika 88. Fino tokarenje provrta $\phi 47K6$: definiranje parametara obrade (1);
uključen dovod SHIP-a (2)**

Fino tokarenje provrta $\phi 47K6$ izvedeno je u jednom prolazu pa je dubina rezanja postavljena na 0,4 mm (slika 89) – definirano grubom obradom. Pošto je tokarenje izvedeno po definiranoj konturi na konačnu mjeru, dodaci u smjeru X i Z osi iznose 0 mm (slika 89).



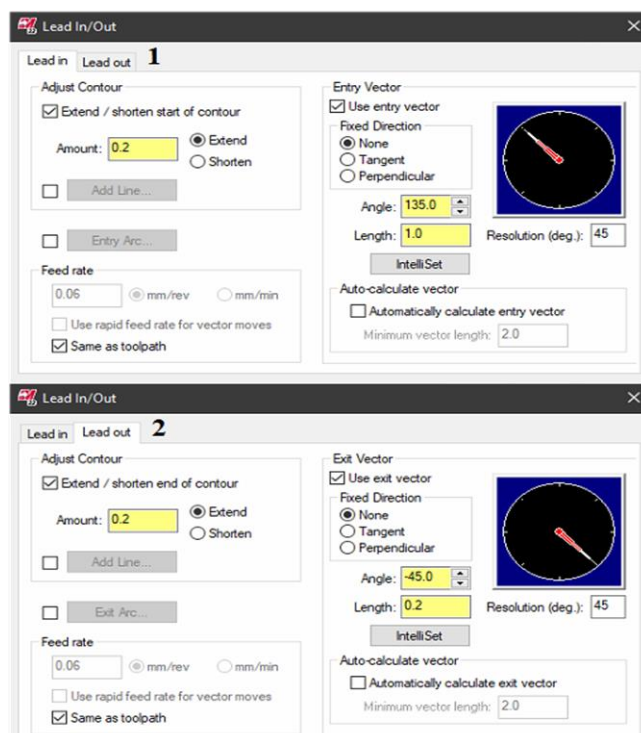
Slika 89. Fino tokarenje provrta $\phi 47K6$: definiranje parametara obrade

Kao i kod vanjskog tokarenja (finog), odabrana je *Down Cutting* strategija obrade na slici 89, točnije *Alternate* (slika 90). Navedenim je omogućena obrada prvo horizontalnih, a zatim vertikalnih površina naizmjenično u smjeru definirane konture (slika 90).



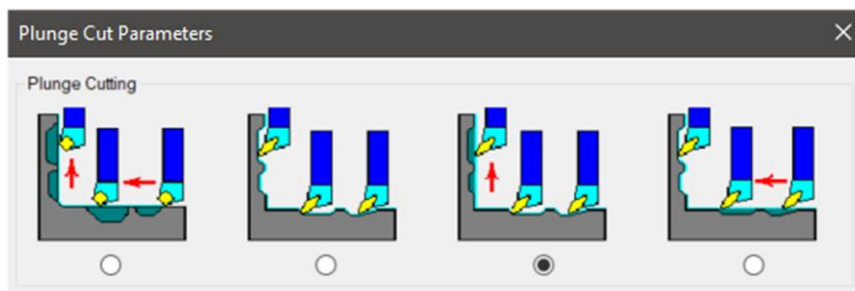
Slika 90. Fino tokarenje provrta $\phi 47K6$: definiranje strategije obrade

Ulazi i izlazi alata definirani su u podizborniku *Lead In/Out* (slika 89). Ulaz alata definiran je duljinom od 1 mm pod kutom od 135° (slika 91 – oznaka 1), a izlaz alata duljinom od 0,2 mm pod kutom -45° (slika 91 – oznaka 2). Također je produljen kraj i početak odabrane konture za 0,2 mm čime je osiguran adekvatan ulaz i izlaz alata (slika 91).



**Slika 91. Fino tokarenje provrta $\phi 47K6$: podešavanje ulaza alata (1);
podešavanje izlaza alata (2)**

Također se određuju dopuštena gibanja alata kako bi se omogućila izrada DIN 509-E forme (slika 92). Navedeno je omogućeno u podizborniku *Plunge Parameters* (slika 89).



Slika 92. Fino tokarenje provrta $\phi 47K6$: dopuštena gibanja alata

5.3.3. Transfer obratka

Kako je već spomenuto, umjesto *Mastercam Mill-Turn* verzije korištena je *Mastercam Lathe* verzija. Dok se transfer obratka (tj. premještanje obratka iz glavnog vretena u nasuprotno glavno vreteno) vrlo elegantno rješava u *Mastercam Mill-Turn* verziji, u *Mastercam Lathe* verziji postoje određeni problemi s obavljanjem iste.

Neovisno o korištenoj *Mastercam* verziji, potrebne su dorade programa za transfer obratka. Naime, riječ je o gotovo nemogućem definiranju svih ulaznih parametara za izvođenje navedene operacije. Kako se obrađeno čelo obratka u drugom stezanju naslanja na stezne čeljusti, teško je odrediti razmak glavnog i nasuprotnog glavnog vretena kao i točnu dubinu stupnja steznih čeljusti kojima se vrši stezanje obratka. U slučaju programiranja tih udaljenosti i dubina, vrlo izgledno će doći do neke greške. Ili se čelo obratka neće pravilno nasloniti na stezne čeljusti (rezultira mogućim pomicanjem obratka u steznim čeljustima) ili će doći do preopterećenja nasuprotnog glavnog vretena prilikom obavljanja transfera. Zbog navedenog, operater po dolasku na operaciju *Transfer obratka* određuje određene udaljenosti potrebne za obavljanje navedene operacije.

Kreiranje transfera u *Mastercam Mill-Turn* verziji automatski kreira sve potrebne operacije za obavljanje premještanja obratka. U klasičnoj *Mastercam Lathe* verziji to nije slučaj. Kako je rezultat provedene intenzivne potrage za uputama ili bilokakvim savjetima o izradi transfera u *Mastercam Lathe* verziji bio potpuno neuspješan, korišteno je alternativno rješenje. Operacija transfera obratka izvedena je umetanjem NC koda u *Mastercam* naredbom *Manual Entry*. NC kod generiran je programiranjem na samom stroju te mu u potpunosti odgovara. Navedena operacija transfera obratka iz glavnog u nasuprotno glavno vreteno može biti korištena i prilikom izrade drugih izradaka koji su proizvedeni na taj način, rutinskim ubacivanjem tog dijela programa u *Mastercam*.

NC kod za izradu operacije transfera obratka (s detaljnim objašnjenjem):

```

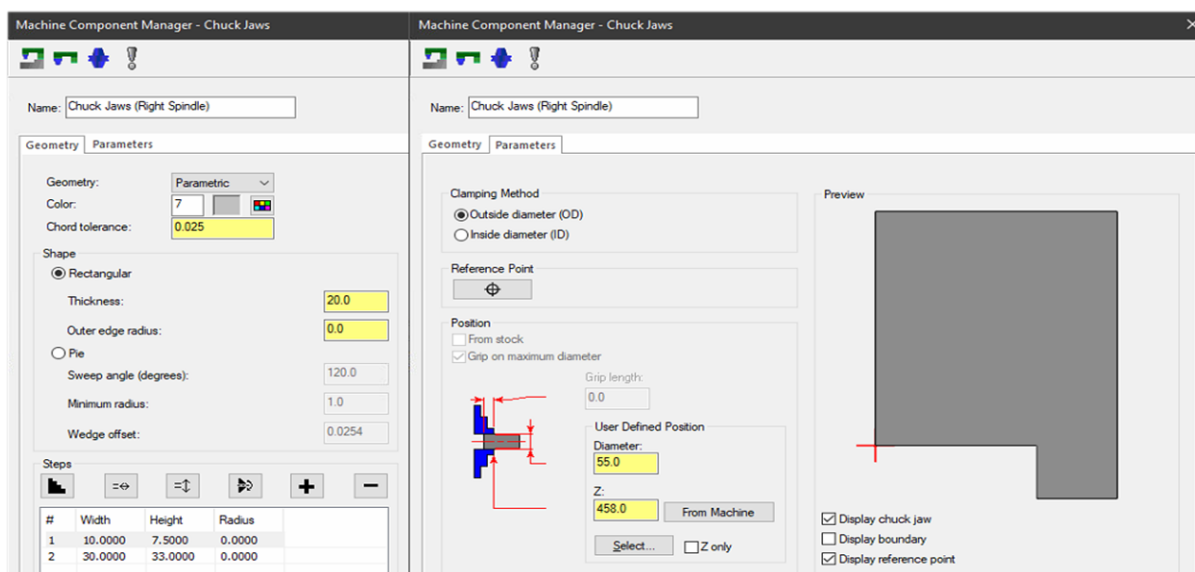
( TRANSFER G54 - G55 )
M00 (ZAUSTAVLJANJE STROJA - OBAVEZNO ISPUHATI OBRADAK I STEZNE ČELJUSTI)
G0M5 (ZAUSTAVLJANJE ROTACIJE GLAVNOG VRETENA)
M9 (ISKLJUČIVANJE DOVODA SHIP-A)
G98G18M46 (ZADAVANJE POSMAKA U MM/MIN, ODABIR ZX RAVNINE, OTPUŠTANJE C
OSI GLAVNOG VRETENA)
G54 (ODABIR KOORDINATNOG SUSTAVA - NUL-TOČKE OBRATKA)
M211 (OTPUŠTANJE OBRATKA - NASUPROTNO GLAVNO VRETENO)
G0T1919 (ROTACIJA REVOLVER GLAVE NA PRAZNO MJESTO ALATA)
G28V0 (ODLAZAK U REFERENTNU TOČKU STROJA PO Y OSI)
G28U0 (ODLAZAK U REFERENTNU TOČKU STROJA PO X OSI)
G53Z-511. (POZICIONIRANJE REVOLVER GLAVE IZNAD GLAVNOG VRETENA - SAFE
ZONE)
M51 (UKLJUČIVANJE DOVODA STLAČENOG ZRAKA - GLAVNO VRETENO)
M251 (UKLJUČIVANJE DOVODA STLAČENOG ZRAKA - NASUPROTNO GLAVNO VRETENO)
G97S250M3 (ROTACIJA GLAVNOG VRETENA U SMJERU KAZALJKE NA SATU BRZINOM OD
250 OKR/MIN)
M35 (SINKRONIZIRANJE ROTACIJE GLAVNIH VRETENA)
G0B-523. (PRIMICANJE NASUPROTNOG GLAVNOG VRETENA OBRATKU - BRZIM HODOM)
G1B-530.6F1000. (PRIBLIŽNO ZAUZIMANJE POZICIJE ZA PRIHVAT OBRATKA U
NASUPROTNOG GLAVNOG VRETENU - VELIKIM POSMAKOM)
G4U1. (MIROVANJE POSMIČNOG GIBANJA U TRAJANJU OD JEDNE SEKUNDE)
G0M5 (ZAUSTAVLJANJE ROTACIJE GLAVNIH VRETENA)
M36 (ISKLJUČIVANJE SINKRONIZACIJE GLAVNIH VRETENA)
M45 (UKLJUČIVANJE C OSI GLAVNOG VRETENA)
G28H0 (VRAĆANJE C OSI U REFERENTNU TOČKU STROJA)
G0C0 (ORIJEKTACIJA OBRATKA U GLAVNOG VRETENU)
M245 (UKLJUČIVANJE C OSI NASUPROTNOG GLAVNOG VRETENA)
G28H0 (VRAĆANJE C OSI U REFERENTNU TOČKU STROJA)
G0C0 (ORIJEKTACIJA OBRATKA U NASUPROTNOG GLAVNOG VRETENU)
G1B-531.363F30. (ZAUZIMANJE POZICIJE ZA PRIHVAT OBRATKA U NASUPROTNOG
GLAVNOG VRETENU - MALIM POSMAKOM)
M59 (ISKLJUČIVANJE DOVODA STLAČENOG ZRAKA - GLAVNO VRETENO)
M259 (ISKLJUČIVANJE DOVODA STLAČENOG ZRAKA - NASUPROTNO GLAVNO VRETENO)
M210 (STEZANJE OBRATKA - NASUPROTNO GLAVNO VRETENO)
G4U1. (MIROVANJE POSMIČNOG GIBANJA U TRAJANJU OD JEDNE SEKUNDE)
M11 (OTPUŠTANJE OBRATKA - GLAVNO VRETENO)
G4U1. (MIROVANJE POSMIČNOG GIBANJA U TRAJANJU OD JEDNE SEKUNDE)
G330 (POVRATAK NASUPROTNOG GLAVNOG VRETENA U REFERENTNU TOČKU)
G0M5 (ZAUSTAVLJANJE ROTACIJE NASUPROTNOG GLAVNOG VRETENA)
G53X0 (ODLAZAK U REFERENTNU TOČKU STROJA PO X OSI)
G53Z-235. (POVRATAK REVOLVER GLAVE U POZICIJU ZA IZMJENU ALATA)
M46 (ISKLJUČIVANJE C OSI GLAVNOG VRETENA)
M246 (ISKLJUČIVANJE C OSI NASUPROTNOG GLAVNOG VRETENA)
G99 (ZADAVANJE POSMAKA U MM/OKR)
M00 (ZAUSTAVLJANJE STROJA - ODREDITI NUL TOČKU OBRATKA G55)

```

Prikazani NC kod korišten na stroju ne sadrži sve prikazane komentare, već samo određene upute za vođenje operatera kroz operacije koje mora izvršiti kako bi se omogućila izrada proizvoda. Istaknute i podebljanje vrijednosti u NC kodu određuje operater. Revolver glava može sadržavati i ostale alate koji nisu korišteni u programu, već su ostali stegnuti još od izrade nekog drugog izratka. Zbog navedenog, operater određuje koje mjesto alata je slobodno i upisuje tu poziciju u program umjesto T1919 naredbe. Također određuje potrebne vrijednosti za pomicanje revolver glave i primicanje nasuprotnog glavnog vretena za obavljanje transfera.

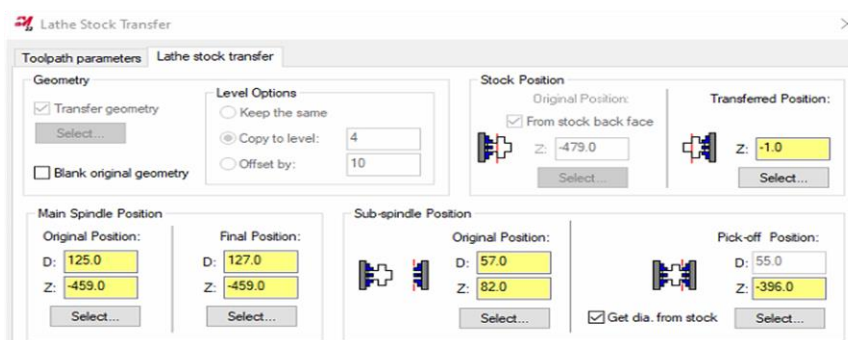
Iako je za obavljanje transfera korišten prethodno prikazan NC kod, *Mastercam* se upotrebljava za lakšu izradu potrebnih operacija obrade u drugom stezanju. Korištenjem *Mastercam* naredbe *Stock Transfer* gotovi izradak u prvom stezanju korišten je za definiranje sirovca u drugom stezanju. No, prvo je potrebno definirati tip, položaj i geometriju steznih čeljusti.

Zbog zahtijevanih tolerancija oblika i položaja u prilogu II, kao i u prvom stezanju, korištene su mekane stezne čeljusti. Kako je prikazano slikom 93, pripremak je stegnut izvana steznim čeljustima na promjeru od 55 mm i smješten je 20 mm duboko u steznim čeljustima.



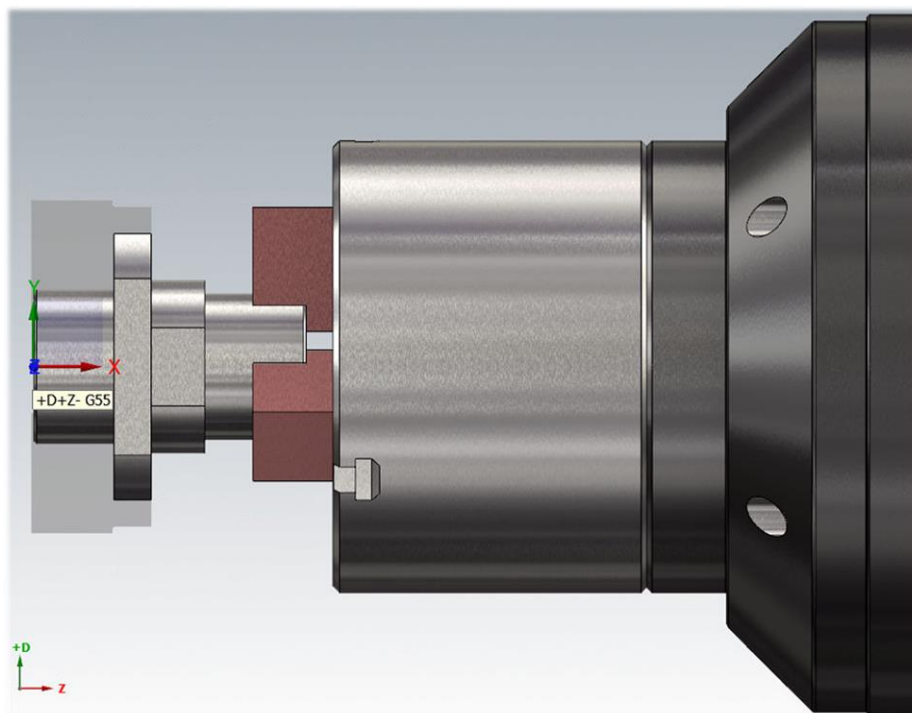
Slika 93. Definiranje steznih čeljusti pomoćnog amerikanera

Što se tiče *Mastercam* naredbe *Stock Transfer*, potrebno je odrediti položaje obje stezne glave (amerikanera). Položaj glavnog amerikanera ostaje nepromijenjen, dok pomoćni amerikaner izvodi gibanja potrebna za premještanje obratka (slika 94). Položaj steznih glava definiran je njihovim položajem CAD modela u *Mastercamu* i ne odgovara u potpunosti njihovom stvarnom položaju na alatnom stroju. Kako navedene udaljenosti ne koreliraju sa stvarnim programom, iste nema potrebe previše objašnjavati.



Slika 94. Transfer obratka

Sljedeći korak je odabir nul-točke obratka (G55) u odnosu na koju su definirane putanje alata svih operacija obrade u drugom stezanju. Već spomenuto, njen stvarni položaj određuje operater na samom stroju. Položaj nul-točke obratka, kao i prethodno definirani sirovac (naredbom *Stock Transfer*), zajedno sa željenim oblikom gotovog proizvoda prikazan je slikom 95.



Slika 95. Položaj nul-točke obratka i sirovca u pomoćnom amerikaneru

5.3.1. Operacije obrade u drugom stezanju

U nastavku je predstavljen redoslijed operacija obrade zadanog proizvoda u drugom stezanju.

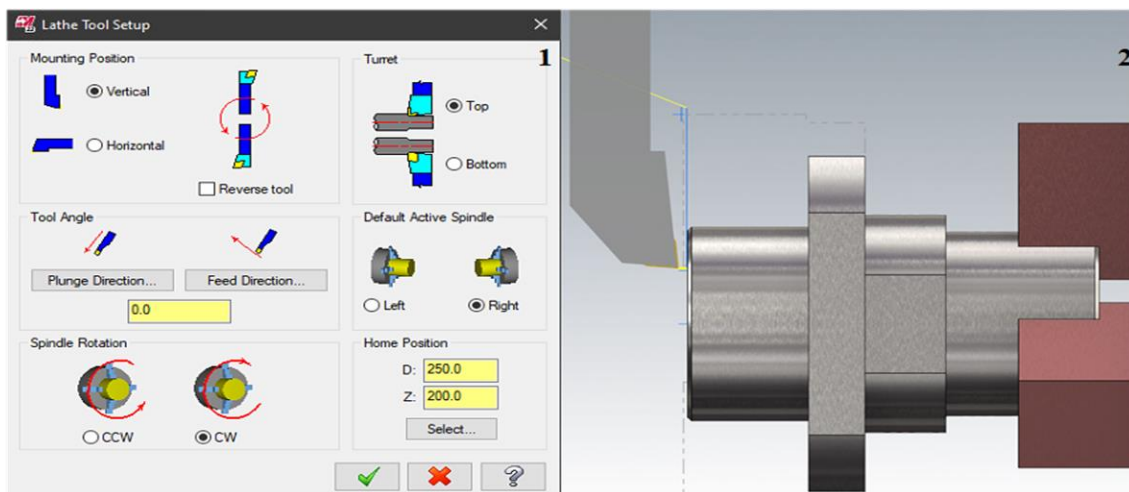
5.3.1.1. Poravnavanje čela obratka

Za poravnavanje čela obratka korišten je isti tip WNMG 080404 rezne pločice, kao i tokarski nož, korišten za grubu obradu u prvom stezanju (slika 32). Tokarski nož stegnut je u držač alata na revolver glavi na poziciji 1.

Očitani podaci za navedenu rezu pločicu (prema slici 31) te odabrani parametri obrade:

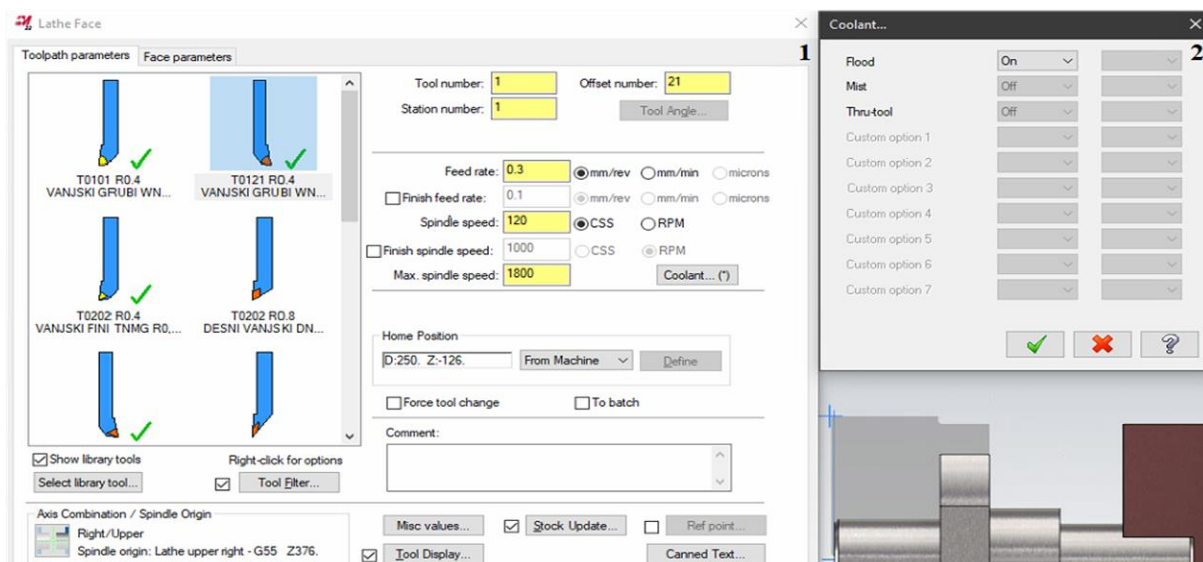
- radijus vrha alata: $r_\varepsilon = 0,4$ mm
- dubina rezanja: $a_p = (0,5 - 4)$ mm \rightarrow odabrano: $a_p = 0,8$ mm (iznos dodatka)
- posmak: $f = (0,2 - 0,5)$ mm/okr \rightarrow odabrano: $f = 0,3$ mm/okr
- brzina rezanja: $v_c = (120 - 440)$ m/min \rightarrow odabrano: $v_c = 120$ m/min.

Operacija tokarenje čela obratka izvršena je *Mastercam* naredbom *Face*. Definiranje alata provedeno je u skladu s prethodno odabranim alatom. Odnosno, alat je ugrađen vertikalno na revolver glavu te je odabran pravilan smjer vrtnje nasuprotnog glavnog vretena (slika 96 – oznaka 1). Provjera unesenih parametara izvršena je 3D prikazom alata te provjerom boje rezne pločice na slici 97 – oznaka 1.



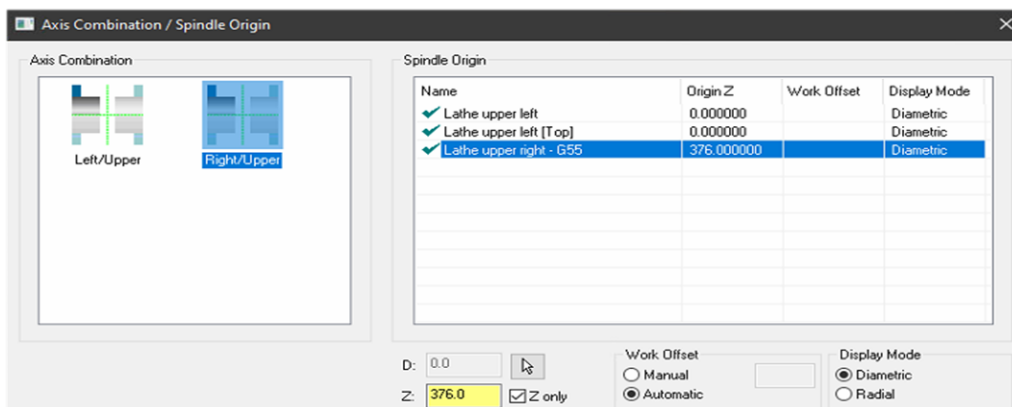
Slika 96. Poravnavanje čela obratka: definiranje alata (1); prikaz alata (2)

Sljedeća faza predstavljala je unos prethodno odabranih parametara obrade (slika 97 – oznaka 1) i uključivanje dovoda SHIP-a (slika 97 – oznaka 2).



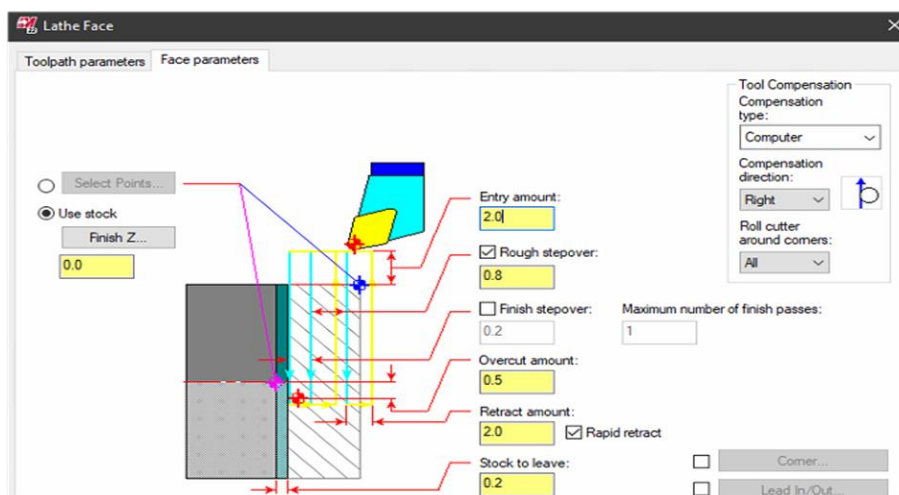
Slika 97. Poravnavanje čela obratka: definiranje parametara obrade (1);
uključen dovod SHIP-a (2)

Također je odabrana odgovarajuća nul-točka obratka (G55) i definirana kombinacija osi *Right/Upper* jer je alat smješten s desne strane revolver glave (slika 98).



Slika 98. Poravnavanje čela obratka: položaj alata i korištena nul-točka obratka

Operacija poravnavanja čela obratka izvedena je u jednom prolazu pri čemu je dubina rezanja postavljena na 0,8 mm, dok ostatak od 0,2 mm predstavlja dodatak za finu obradu (slika 99). Za primicanje i odmicanje alata od obratka predviđeno je 2 mm (slika 99). Potpuno poravnavanje čela obratka i siguran izlazak alata iz zahvata osiguran je parametrom *Overcut amount* od 0,5 mm (slika 99).



Slika 99. Poravnavanje čela obratka: definiranje parametara obrade

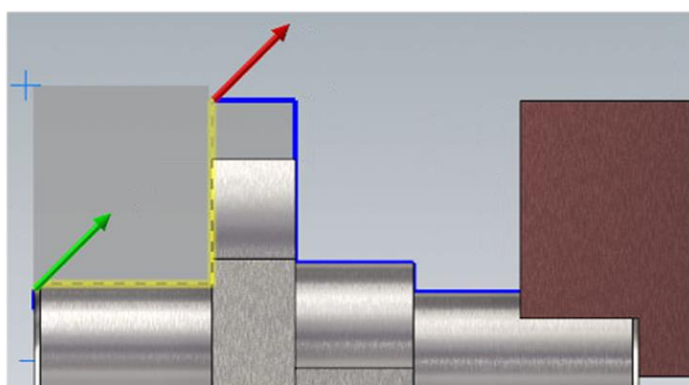
5.3.1.2. Grubo tokarenje obratka – vanjsko

Za grubo tokarenje obratka (vanjsko) korišten je isti alat kao u operaciji *Poravnavanje čela obratka*. Kod odabira parametara obrade uzet je u obzir i način stezanja obratka (stezanje na vanjskom promjeru od $\phi 55$ mm – prikazano na slici 95). Tlak stezanja obratka u nasuprotnom glavnom vretenu potrebno je regulirati (smanjiti – otprilike na 12 bar) zbog deformacije provrta $\phi 47K6$. Smanjenje sile stezanja obratka diktira slabije režime obrade jer u protivnom dolazi do pojave okretanja obratka u steznim čeljustima te njegove pogrešne orijentacije kod operacija glodanja i izrade navojnih provrta.

Odabrani parametri obrade za WNMG 080404 reznu pločicu (prema slici 31):

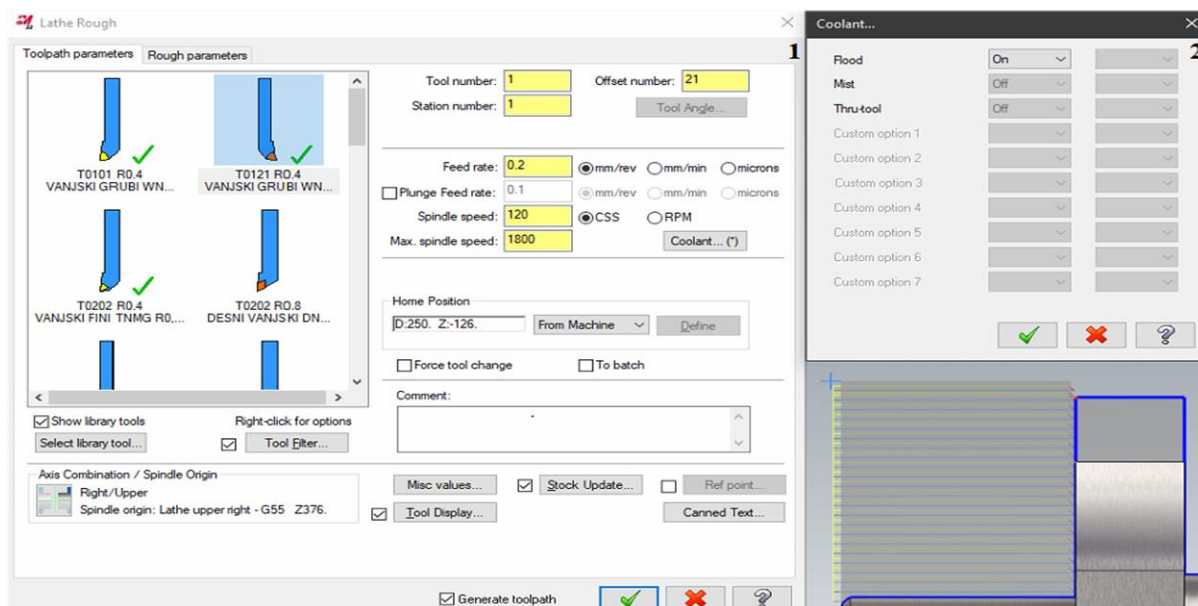
- dubina rezanja: $a_p = (0,5 - 4)$ mm \rightarrow odabrano: $a_p = 1,5$ mm
- posmak: $f = (0,2 - 0,5)$ mm/okr \rightarrow odabrano: $f = 0,2$ mm/okr
- brzina rezanja: $v_c = (120 - 440)$ m/min \rightarrow odabrano: $v_c = 120$ m/min.

Grubo tokarenje obratka (vanjsko) izvedeno je *Mastercam* naredbom *Rough*. Ponovno definiranje alata nije potrebno jer se za operaciju grube obrade upotrebljava već korišteni WNMG alat, no potrebno je odrediti konturu po kojoj je izvedeno tokarenje (slika 100). Kontura izratka dobivena je korištenjem naredbe *Turn Profile* \rightarrow *Spin*.



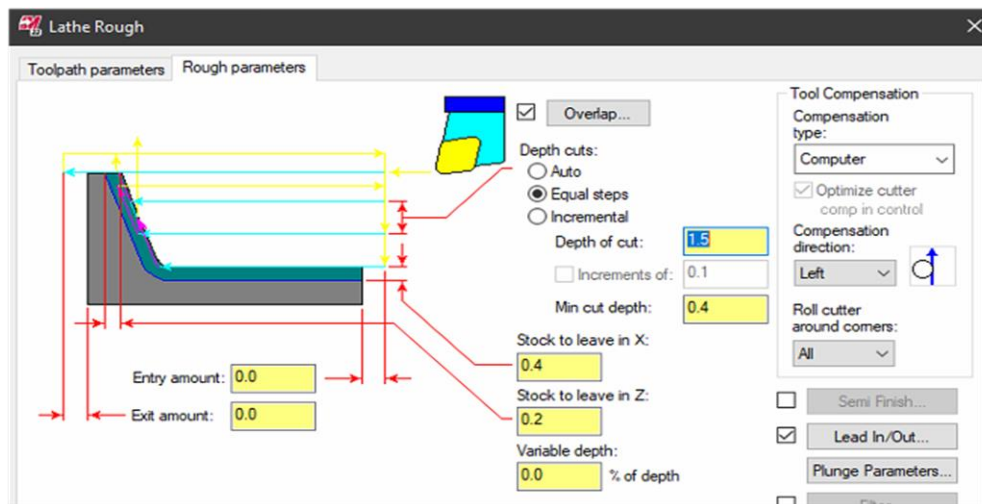
Slika 100. Grubo tokarenje obratka – vanjsko: definiranje konture

Prikaz unesenih parametara obrade dan je slikom 101 – oznaka 1. Također je uključen dovod SHIP-a (slika 101 – oznaka 2).



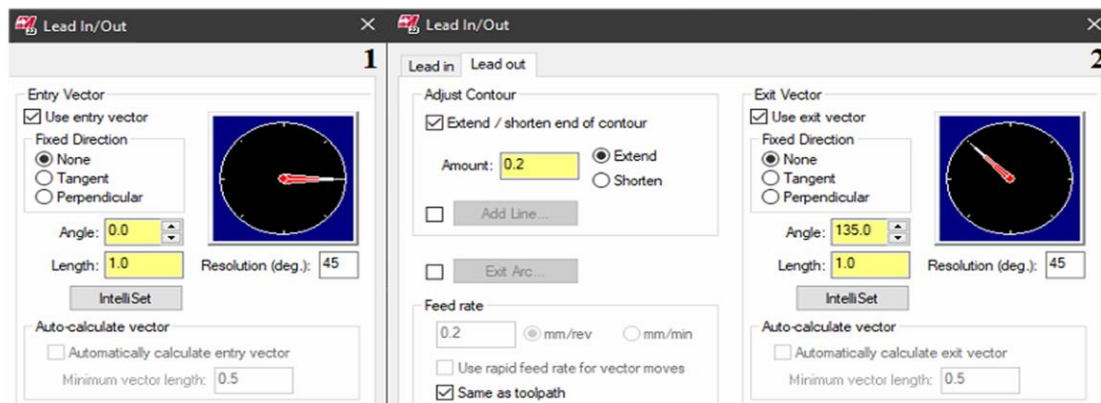
Slika 101. Grubo tokarenje obratka – vanjsko: definiranje parametara obrade (1);
uključen dovod SHIP-a (2)

Kod odabira parametara obrade, odabrana je konstantna dubina rezanja od 1,5 mm (slika 102) i minimalna dubina rezanja od 0,4 mm (slika 102). Dodatak za finu obradu ostavljen je 0,4 mm u smjeru X osi te 0,2 mm u smjeru Z osi (slika 102).



Slika 102. Grubo tokarenje obratka – vanjsko: definiranje parametara obrade

Ulaz i izlaz alata definirani su u podizborniku *Lead In/Out* na slici 102. Ulaz alata definiran je duljinom od 1 mm pod kutom od 0° (slika 103 – oznaka 1), a izlaz alata duljinom od 1 mm pod kutom 135° (slika 103 – oznaka 2). Također je produljen kraj odabrane konture za 0,2 mm koji omogućuje potpuni izlaz alata iz definirane konture (slika 103 – oznaka 2).



**Slika 103. Grubo tokarenje obratka – vanjsko: podešavanje ulaza alata (1);
podešavanje izlaza alata (2)**

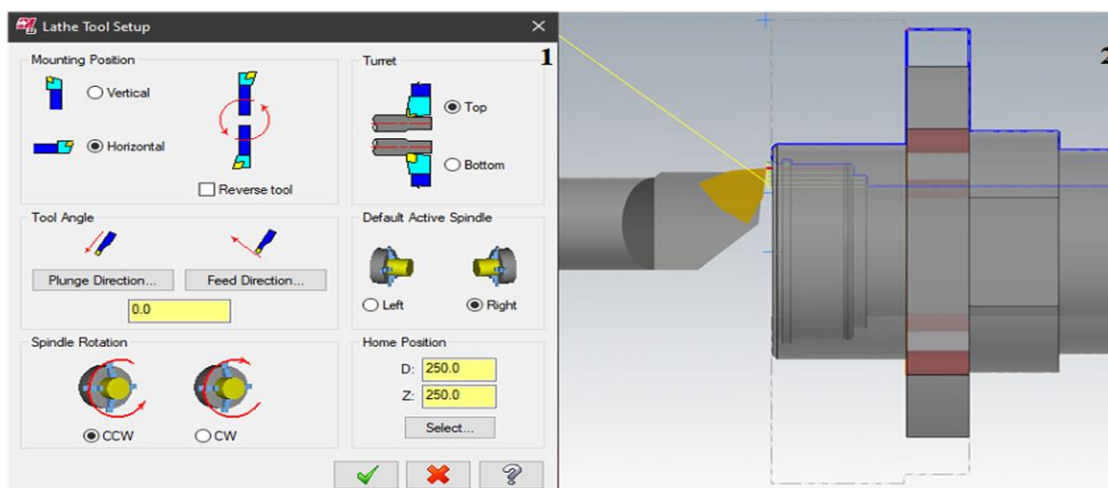
5.3.1.3. Grubo tokarenje obratka – unutaranje

Za grubo tokarenje unutrašnjosti obratka korištena je, već mnogo puta spomenuta, WNMG 080404 rezna pločica. Odabrani parametri obrade (prema slici 31) uzimajući u obzir način stezanja obratka:

- dubina rezanja: $a_p = (0,5 - 4) \text{ mm} \rightarrow$ odabrano: $a_p = 1,5 \text{ mm}$
- posmak: $f = (0,2 - 0,5) \text{ mm/okr} \rightarrow$ odabrano: $f = 0,2 \text{ mm/okr}$
- brzina rezanja: $v_c = (120 - 440) \text{ m/min} \rightarrow$ odabrano: $v_c = 120 \text{ m/min}$.

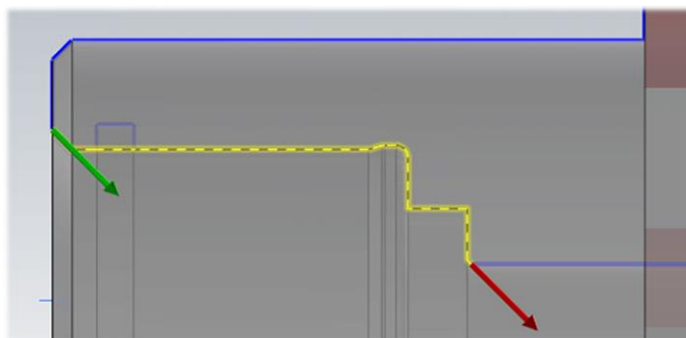
WNMG 080404 rezna pločica (slika 31) smještena je u utor na nožu za unutarnje tokarenje te stegnuta vijkom izvana. Tokarski nož je također identičan korištenom u operaciji grubog tokarenja unutrašnjosti obratka u prvom stezanju (slika 47) i stegnut u držač alata na revolver glavi na poziciji 14.

Operacija grubog tokarenja unutrašnjosti obratka izvedena je *Mastercam* naredbom *Rough*. Definiranje alata provedena je u skladu s prethodno odabranim alatom, tj. alat je ugrađen horizontalno na revolver glavu pri čemu je odabran pravilan smjer vrtnje nasuprotnog glavnog vretena (slika 104 – oznaka 1). Provjera unesenih parametara izvršena je 3D prikazom alata (slika 104 – oznaka 2) te provjerom boje rezne pločice na slici 106 – oznaka 1.



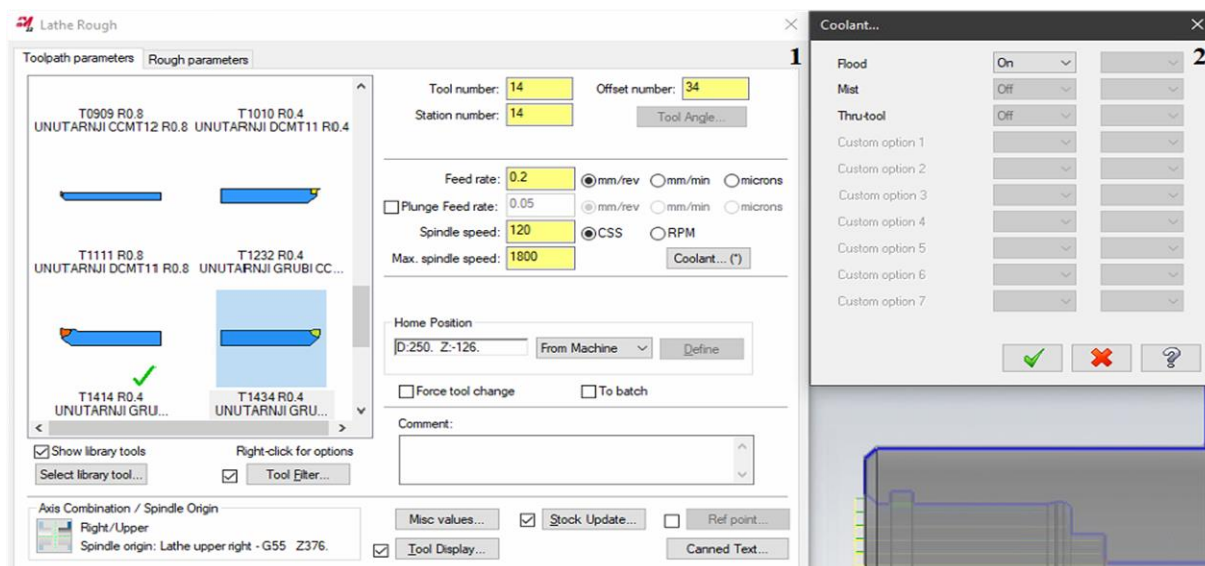
Slika 104. Grubo tokarenje obratka – unutarnje: definiranje alata (1); prikaz alata (2)

Putanja alata definirana je označenom prema slici 105.



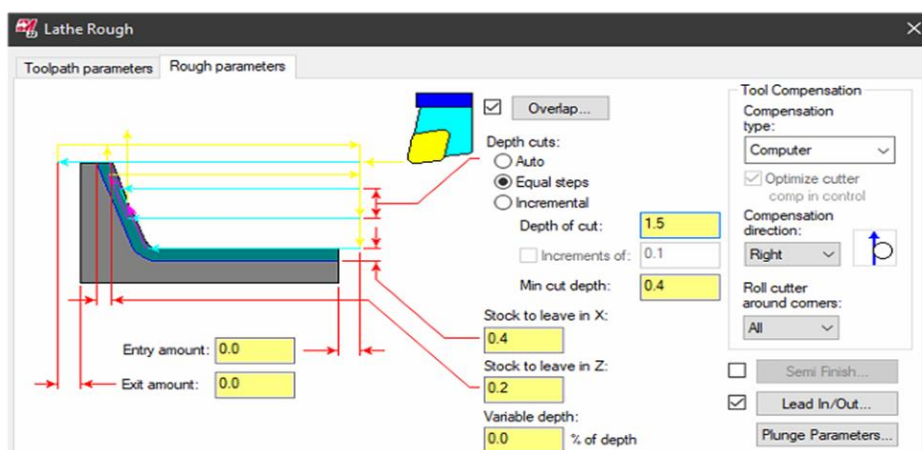
Slika 105. Grubo tokarenje obratka – unutarnje: definiranje konture

Sljedeća faza unosa parametara obrade prikazana je slikom 106 – oznaka 1. Zbog upotrebe istog alata za grubu obradu unutrašnjosti obratka kao i u prvom stezanju, izrada DIN 509-E forme nije moguća. Dovod SHIP-a uključen je prema slici 106 – oznaka 2.



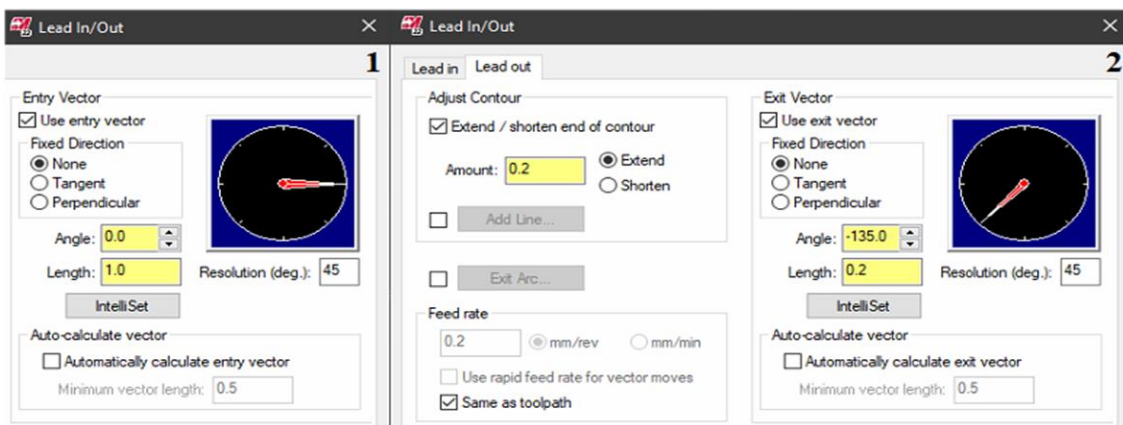
**Slika 106. Grubo tokarenje obratka – unutaranje: definiranje parametara obrade (1);
uključen dovod SHIP-a (2)**

Kod odabira parametara obrade, odabrana je konstantna dubina rezanja od 1,5 mm (slika 107) i minimalna dubina rezanja od 0,4 mm (slika 107). Predviđeni dodatak za finu obradu iznosi 0,4 mm u smjeru X osi (tj. promjera obratka) te 0,2 mm u smjeru Z osi (tj. čela obratka) (slika 107).



Slika 107. Grubo tokarenje obratka – unutaranje: definiranje parametara obrade

Ulaz alata definiran je duljinom od 1 mm pod kutom od 0° (slika 108 – oznaka 1), a izlaz alata duljinom od 0,2 mm pod kutom -135° (slika 108 – oznaka 2). Također je produljen kraj odabrane konture za 0,2 mm čime je osiguran potpuni izlaz alata (slika 108 – oznaka 2).



Slika 108. Grubo tokarenje obratka – unutarnje: podešavanje ulaza alata (1);
podešavanje izlaza alata (2)

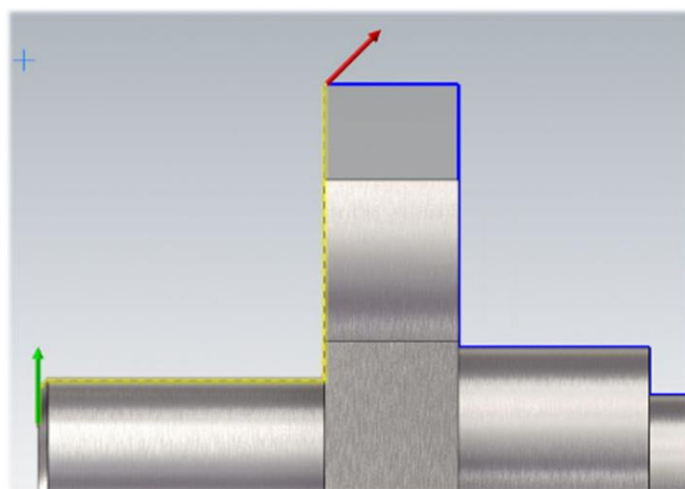
5.3.1.4. „Fino“ tokarenje obratka – vanjsko

Za fino tokarenje obratka upotrijebljen je isti tip TNMG 160404-11 rezne pločice kao i nož za tokarenje korišten za finu obradu u prvom stezanju (slika 58) stegnut na revolver glavu na poziciju 2.

Zbog dozvoljene srednje visine neravnina (R_z) od 63 μm , za navedenu reznu pločicu, odabrani su malo grublji parametri obrade (prema slici 57):

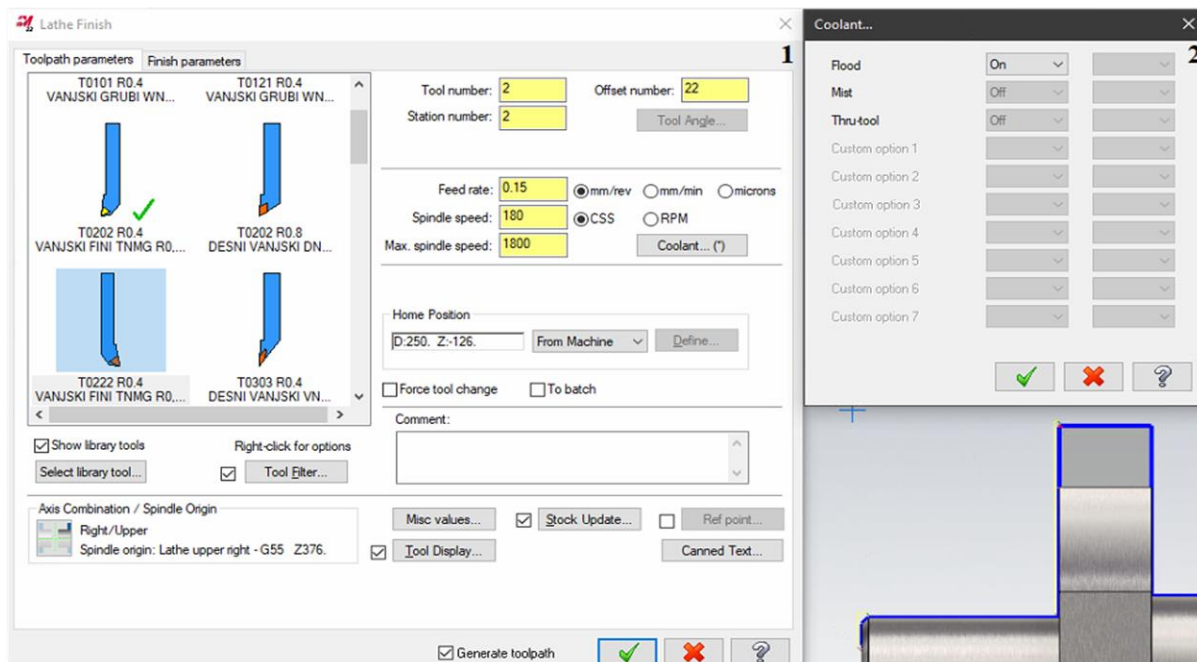
- posmak: $f = 0,15 \text{ mm/okr}$
- brzina rezanja: $v_c = 180 \text{ m/min}$.

„Fino“ tokarenje obratka (vanjsko) izvedeno je *Mastercam* naredbom *Finish* po konturi prikazanoj slikom 109. Definiranje alata provedeno je na identičan način kao u operaciji *Poravnavanje čela obratka* (prikazano slikom 96 – oznaka 1).



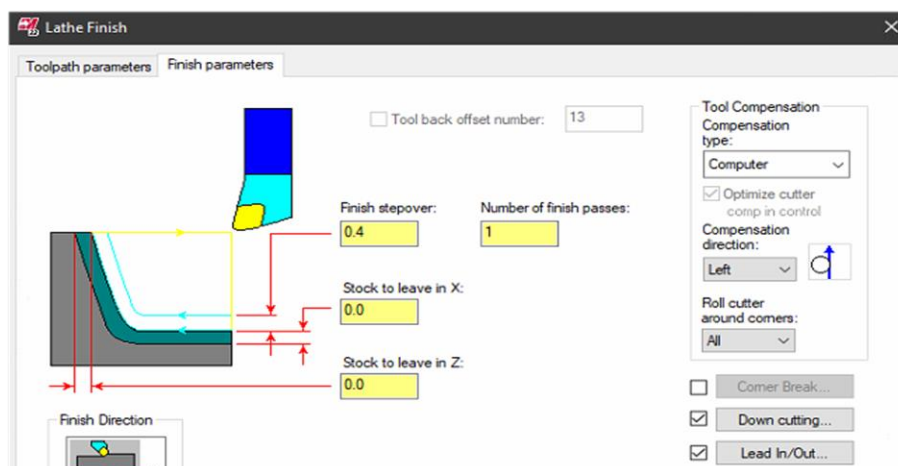
Slika 109. „Fino“ tokarenje obratka – vanjsko: definiranje konture

Potreban je unos prethodno odabranih parametara obrade (slika 110 – oznaka 1). Također je uključen dovod SHIP-a (slika 110 – oznaka 2).



**Slika 110. „Fino“ tokarenje obratka – vanjsko: definiranje parametara obrade (1);
uključen dovod SHIP-a (2)**

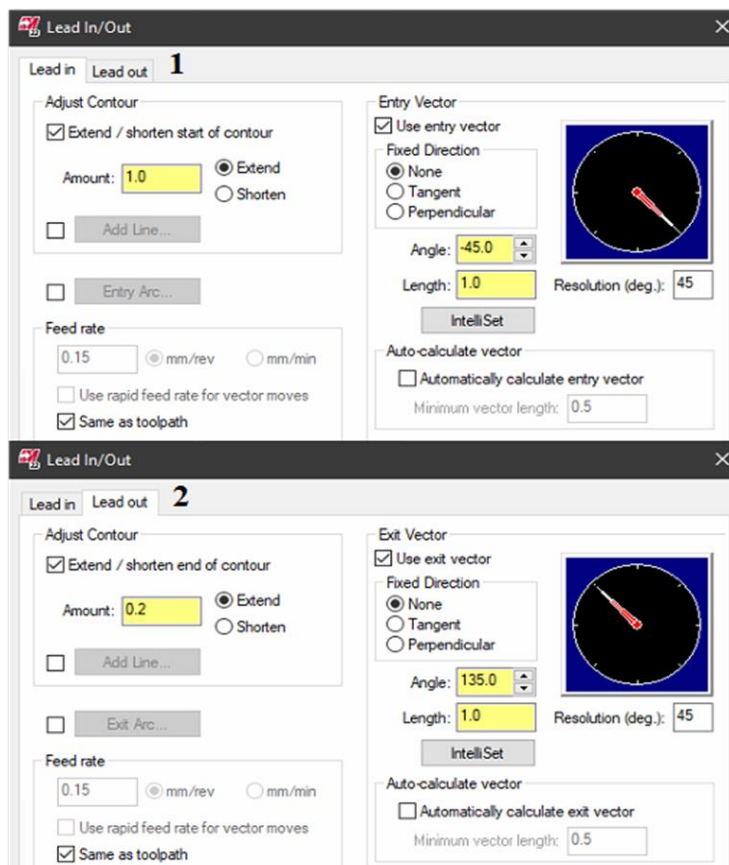
„Fino“ tokarenje obratka izvedeno je u jednom prolazu na konačnu mjeru pri čemu je dubina rezanja postavljena na 0,4 mm (slika 111), a dodaci u smjeru X i Z osi na 0 mm (slika 111).



Slika 111. „Fino“ tokarenje obratka – vanjsko: definiranje parametara obrade

Kao i kod finog tokarenja obratka u prvom stezanju obratka, odabrana je *Alternate* strategija obrade koja omogućuje obradu prvo horizontalnih, a zatim vertikalnih površina naizmjenično u smjeru definirane konture (definirano identično kao na slici 62 – oznaka 2).

Ulazi i izlazi alata definirani su u podizborniku *Lead In/Out* (slika 111). Početak odabrane konture produljen je za 1 mm čime je osiguran pravilan ulaz alata (slika 112 – oznaka 1). Ulaz alata definiran je duljinom od 1 mm pod kutom od -45° (slika 112 – oznaka 1), a izlaz alata duljinom od 1 mm pod kutom 135° (slika 112 – oznaka 2). Također je produljen kraj odabrane konture za 0,2 mm koji omogućuje potpuni izlaz alata (slika 112 – oznaka 2).



**Slika 112. „Fino“ tokarenje obratka – vanjsko: podešavanje ulaza alata (1);
podešavanje izlaza alata (2)**

5.3.1.5. Glodanje promjera $\phi 120$ mm

Za glodanje promjera $\phi 120$ mm na mjeru 100 mm odabrano je spiralno glodalo (slika 64) kakvo je korišteno i u operaciji glodanja u prvom stezanju. Glodalo je stegnuto pomoću konusne elastične čahure u držač alata na poziciji 7. Sama operacija glodanja, ovisno o strategiji obrade, podijeljena je na dva dijela – grubu i „finu“ obradu.

Potrebni parametri obrade određeni su imajući u vidu način stezanja alata i obratka.

Odabrani su sljedeći parametri obrade za grubo glodanje:

- Učestalost vrtnje glodala: $n = 2500$ okr/min.

Odgovara brzini rezanja, $v_c = d \cdot \pi \cdot n = 0,016 \cdot \pi \cdot 2500 = 125,66$ m/min.

Brzina rezanja izračunata je prema izrazu (1). Kako je manja od preporučene srednje brzine rezanja prema tablici 10 ($v_c = 180$ m/min), izračunata vrijednost se prihvaća.

- Posmična brzina glodala: $v_f = 800$ mm/min.

Odgovara posmaku po zubu, $f_z = \frac{v_f}{z \cdot n} = \frac{800}{4 \cdot 2500} = 0,08$ mm/zubu.

Posmak po zubu izračunat je prema izrazu (3). Kako je manji od preporučenog posmaka po zubu prema tablici 9 ($f_z = 0,1$ mm/zubu), prihvaća se.

- Aksijalna dubina rezanja: $a_p = 14$ mm (ukupna duljina stupnja).
- Radijalna dubina rezanja: $a_e = 0,49$ mm.

Odabrani parametri obrade za „fino“ glodanje:

- Učestalost vrtnje glodala: $n = 3200$ okr/min.

Odgovara brzini rezanja, $v_c = d \cdot \pi \cdot n = 0,016 \cdot \pi \cdot 3200 = 160,85$ m/min.

Brzina rezanja izračunata je prema izrazu (1). Kako je manja od preporučene srednje brzine rezanja prema tablici 10 ($v_c = 180$ m/min), izračunata vrijednost se prihvaća.

- Posmična brzina glodala: $v_f = 750$ mm/min.

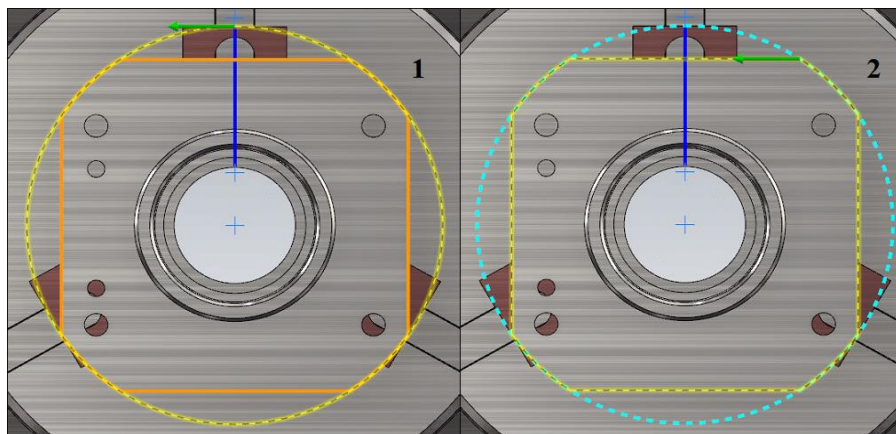
Odgovara posmaku po zubu, $f_z = \frac{v_f}{z \cdot n} = \frac{750}{4 \cdot 3200} = 0,059$ mm/zubu.

Posmak po zubu izračunat je prema izrazu (3). Kako je manji od preporučenog posmaka po zubu prema tablici 9 ($f_z = 0,1$ mm/zubu), prihvaća se.

- Aksijalna dubina rezanja: $a_p = 14$ mm (ukupna duljina stupnja).
- Radijalna dubina rezanja: $a_e = 0,25$ mm (jednako ostavljenom dodatku za obradu).

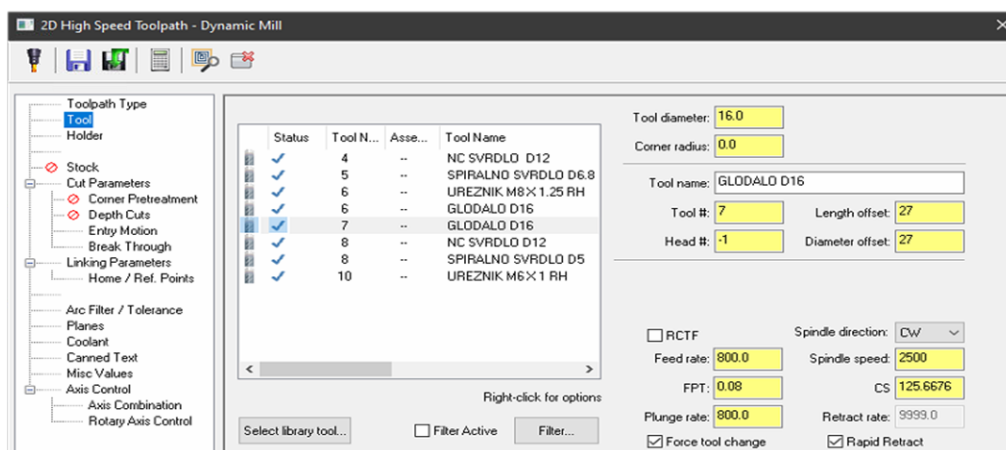
Dodaci za obradu u smjeru X i Z osi, tj. promjera i čela obratka, ponovno su određeni prema općem pravilu da se za finu obradu ostavlja dodatak u iznosu od 1 do 2 % promjera glodala.

Grubo glodanje obratka izvedeno je *Mastercam* naredbom *2D Dynamic Mill*. Polazna točka je definiranje tražene konture, odnosno područja obrade (slika 113 – oznaka 1) i područja zaobilaženja (slika 113 – oznaka 2).



**Slika 113. Glodanje promjera $\phi 120$ mm – gruba obrada: definiranje područja obrade (1);
definiranje područja zaobilaženja (2)**

Odabire se *From outside* strategija obrade – prikazano slikom 68. Sljedeća faza unosa prethodno odabranih parametara za grubu obradu te odabira odgovarajućeg smjera vrtnje alata (CW) prikazana je slikom 114.



Slika 114. Glodanje promjera $\phi 120$ mm – gruba obrada: definiranje parametara obrade

Za metodu rezanja odabrano je istosmjerno glodanje (*Climb*) te vođenje vrha glodala (*Tip*) (slika 115). Prilaz alata izveden je na udaljenosti od 5 mm od obratka (slika 115). Ulazi i izlazi alata definirani su najmanjim radijusom putanje od R3 mm (slika 115). Povratni hodovi kod zauzimanje nove dubine rezanja izvedeni su posmičnom brzinom od 10000 mm/min (slika 115). Također je ostavljen dodatak za finu obradu u iznosu od 0,25 mm (prema spomenutom pravilu) (slika 115). Uključivanjem opcije *Air* pod naredbom *Cut order optimization* smanjeni su prazni hodovi alata (slika 115). Umjesto glodanja svakog poravnjenja posebno, glodanje je izvedeno naizmjenično. Odnosno, gibanje nasuprotnog glavnog vretena je cijelo vrijeme u istom smjeru. U protivnom je pomoćni amerikaner iznimno dinamički opterećen u pogledu zalijetanja i kočenja motora zaduženog za izvođenje posmičnog gibanja kod glodanja (zbog odabrane strategije obrade na slici 118).



Slika 115. Glodanje promjera $\phi 120$ mm – gruba obrada: definiranje parametara obrade

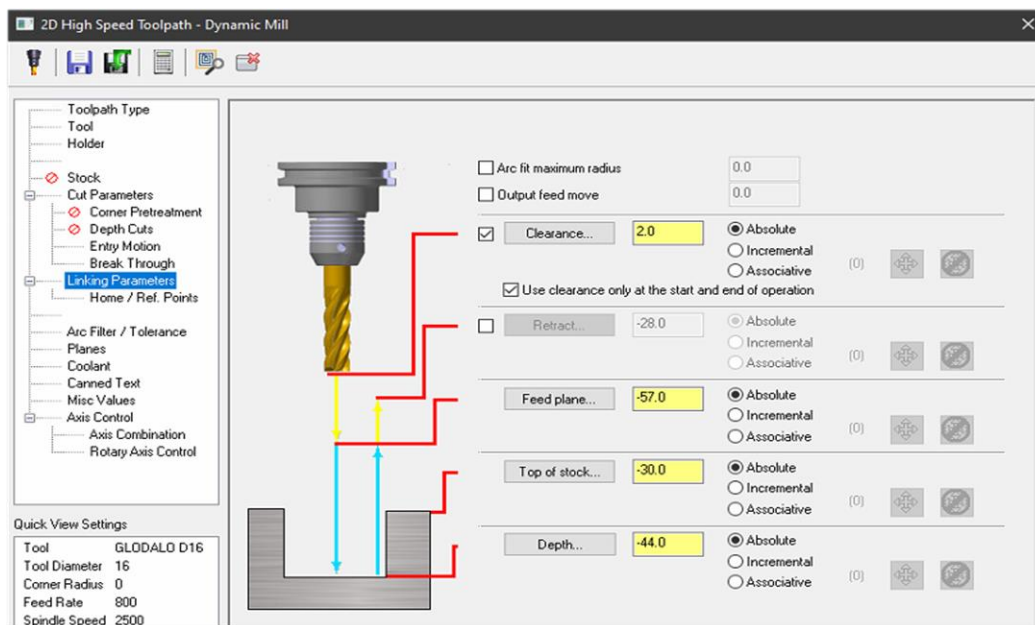
Kako je duljina rezne oštrice (32 mm – prema tablici 9) veća od duljine glodane površine (14 mm) glodanje je izvedeno reznim oštricama smještenim bliže dršci alata. Češće je glodanje provedeno reznim oštricama smještenim bliže vrhu alata. Na taj način je navedeno glodalo dodatno iskorišteno, tj. postignuto je ravnomjernije trošenje alata (na ukupnoj duljini rezne oštrice). Glodalo zauzima dubinu rezanja 13 mm veću od stvarne, definirane obratkom (slika 116). Također je postignuto povoljnije opterećenje glodala zbog manjeg kraka na kojem djeluju sile rezanja → manji momenta savijanja → veća krutost alata.



Slika 116. Glodanje promjera $\phi 120$ mm – gruba obrada: definiranje položaja glodala

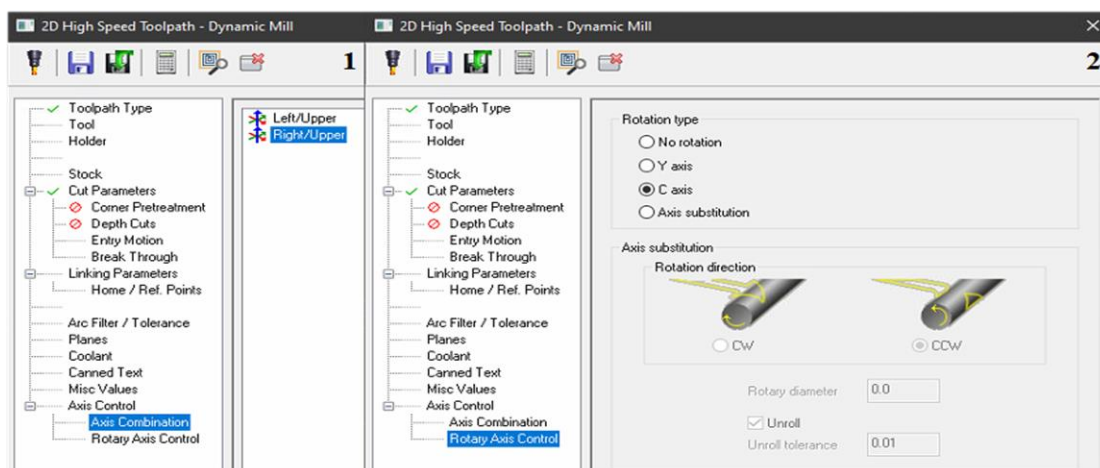
Sljedeći korak definiranja dubine rezanja kao i parametara prilaza i odmaka alata izveden je u izborniku *Linking Parameters* (slika 117). Negativan smjer (iznos udaljenosti) predstavlja gibanje alata u smjeru obratka, iako to ne znači stvarni položaj alata u odnosu na nul-točku obratka i zadani koordinatni sustav stroja. Prema navedenom pravilu određene su i zapisane sve potrebne udaljenosti na slici 117. Obrada počinje na udaljenosti od 30 mm od čela obratka (slika

117). Dubina obrade definirana je prilogom II i iznosi 14 mm, tj. dno obrađivane površine je na udaljenosti od 44 mm od nul-točke obratka (slika 117). Ulaz i izlaz alata na početku i kraju operacije grubog glodanja izveden je na udaljenosti od 2 mm od čela obratka (slika 117). Udaljenost na kojoj kreću posmična gibanja definirana je vrhom glodala i iznosi 57 mm (slika 117), tj. zauzimanje dubine rezanja izvedeno je brzim hodom.



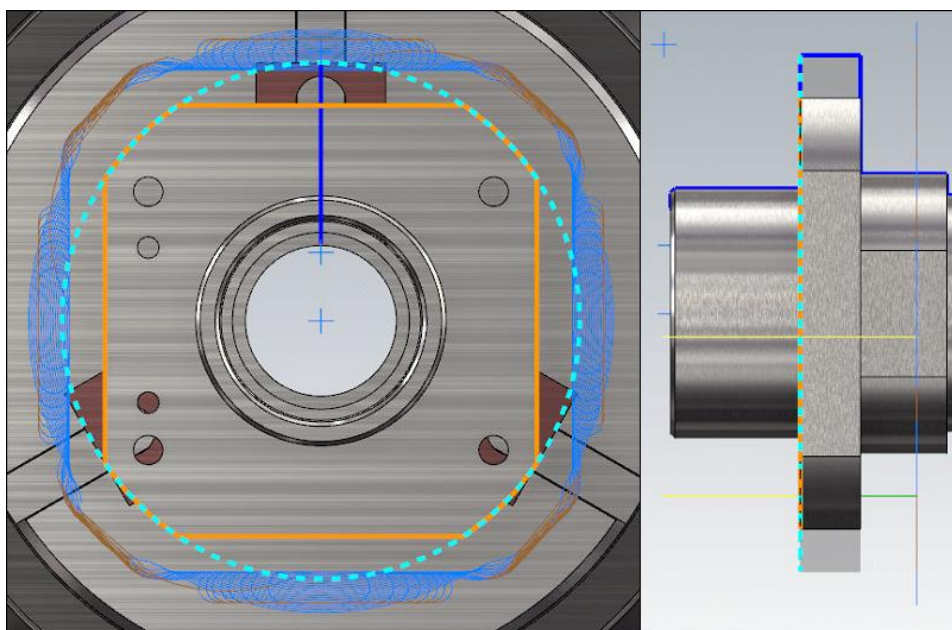
Slika 117. Glodanje promjera $\phi 120$ mm – gruba obrada: definiranje udaljenosti konture od nul-točke obratka

Dovod SHIP-a uključen je u padajućem izborniku *Coolant* na slici 117 (prikazano slikom 72), dok je korišteno nasuprotno glavno vreteno odabrano prema slici 118 – oznaka 1. Također je određena strategija obrade, točnije glodanje pomoću C osi (slika 118 – oznaka 2).



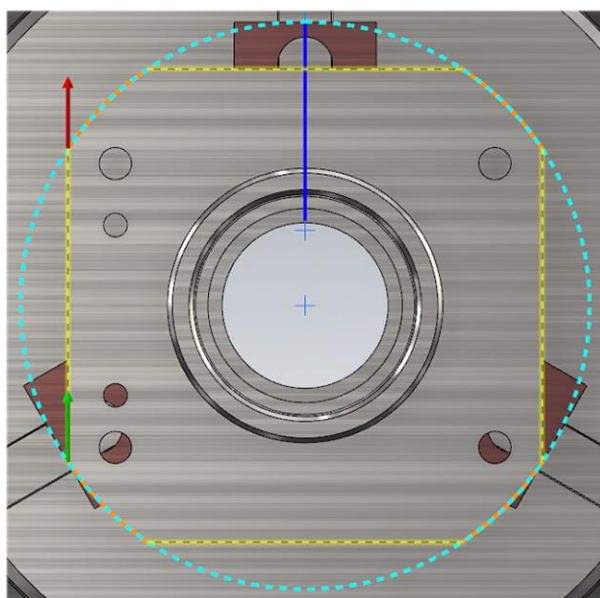
Slika 118. Glodanje promjera $\phi 120$ mm – gruba obrada: definiranje nasuprotnog glavnog vretena i revolver glave (1); definiranje strategije obrade (2)

Rezultat operacije grube obrade glodanja prikazan je ostvarenim putanjama alata slikom 119.



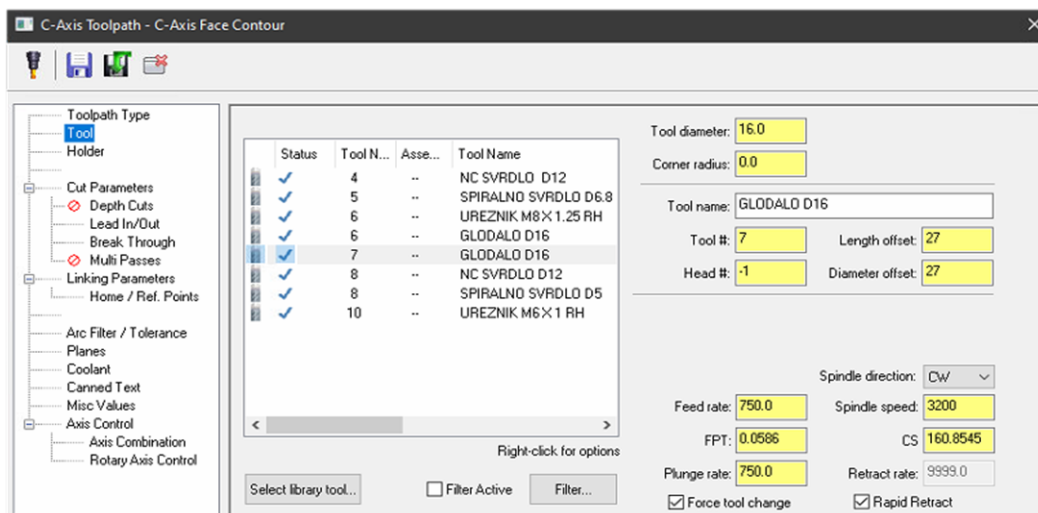
Slika 119. Glodanje promjera $\phi 120$ mm – gruba obrada: putanje alata

„Fino“ glodanje obratka izvedeno je *Mastercam* naredbom *Face Contour*. Zbog dozvoljene srednje visine neravnina (R_z) od $63 \mu\text{m}$, korišteno je glodalo s kojim je prethodno obavljena operacija grubog glodanja. Obradivane površine definirane su prema slici 120.



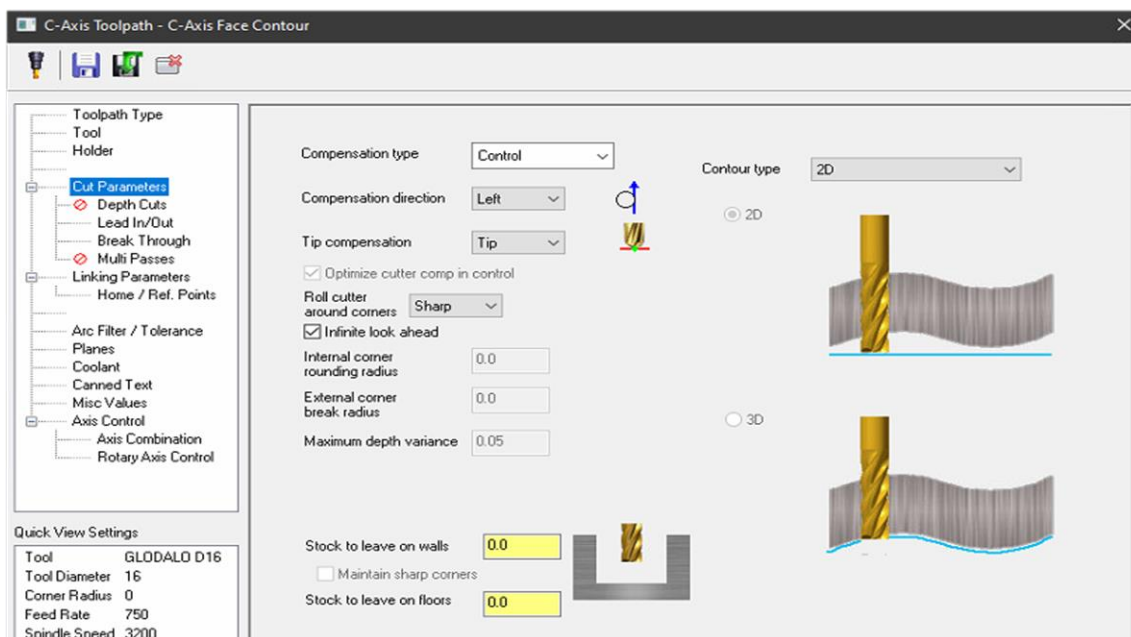
Slika 120. Glodanje promjera $\phi 120$ mm – „fina“ obrada: definiranje konture

Sljedeći korak predstavljao je definiranje prethodno odabranih parametara za „finu“ obradu (slika 121). Za smjer vrtnje alata odabran je *CW*, tj. smjer vrtnje u smjeru kazaljke na satu koji odgovara smjeru rezanja odabranog glodala (slika 121).



Slika 121. Glodanje promjera $\phi 120$ mm – „fina“ obrada: definiranje parametara obrade

Uključena je kompenzacija alata (lijeva) koja uzima u obzir stvarni promjer glodala i njegovu istrošenost upisanu u upravljačku jedinicu stroja, tj. odabire se kompenzacija *Control* tipa (slika 122). Dodaci za obradu postavljeni su na 0 mm jer je riječ o „finoj“ obradi na konačnu mjeru definiranu prilogom II (slika 122).

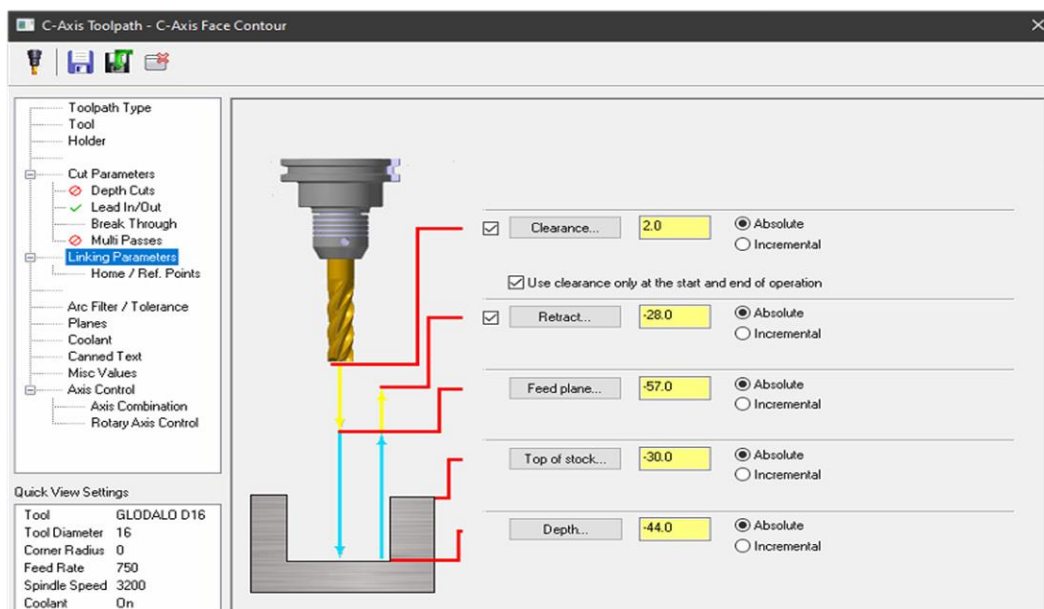


Slika 122. Glodanje promjera $\phi 120$ mm – „fina“ obrada: definiranje parametara obrade

Zbog uklanjanja vidljivih tragova na obratku nastalih uslijed ulaza i izlaza alata iz zahvata, isti su definirani kao i kod operacije finog glodanja u prvom stezanju (slika 78).

„Fino“ glodanje obratka je kao i grubo glodanje provedeno korištenjem reznih oštrica smještenih bliže drške alata pa je *Break through amount* postavljen na 13 mm (slika 116).

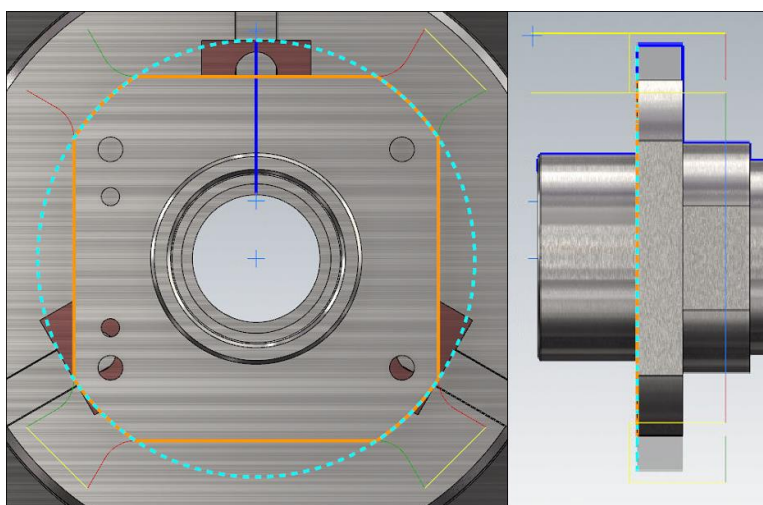
Kako je položaj obratka u steznim čeljustima nepromijenjen, parametri prilaza i odmaka alata (slika 123) podešeni su kao i u prethodno izvedenoj gruboj obradi glodanja. Prilikom promjene površine za glodanje, alat se umjesto odmicanja do čela obratka odmiče tek 2 mm od glodane površine (*Retract* -28 mm) (slika 123).



Slika 123. Glodanje promjera $\phi 120$ mm – „fina“ obrada: definiranje udaljenosti konture od nul-točke obratka

Dovod SHIP-a, strategija obrade, korišteno glavno vreteno i revolver glava definirani su na identičan način kao i u prethodno prikazanoj operaciji grubog glodanja (slika 72 i slika 118).

Rezultat operacije „fine“ obrade glodanja prikazan je ostvarenim putanjama alata na slici 124.



Slika 124. Glodanje promjera $\phi 120$ mm – „fina“ obrada: putanje alata

5.3.1.6. Zabušivanje obratka

Prije same operacije bušenja provrta koja je nužna za urezivanje M8 i M6 navoja, obavlja se operacija zabušivanja s ciljem sprječavanja otklona spiralnog svrdla prilikom bušenja. Također su istim alatom izrađena skošenja od $0,1 \times 45^\circ$ koja osiguravaju pravilan ulaz ureznika u zahvat kod urezivanja navoja.

Zbog dvije vrste navojnih provrta (M8 i M6), operacija zabušivanja podijeljena je na dva dijela. U obje operacije upotrijebljen je isti tip NC zabušivača (slika 81) korišten i u operaciji zabušivanja u prvom stezanju obratka. Jedna operacija od druge razlikuje se samo po parametrima obrade i poziciji zabušivanja. NC zabušivač je također, poput već korištenih pogonjenih alata, stegnut pomoću konusne elastične čahure u držač alata ugrađen na poziciju 4.

Zbog korištenja istog alata i zabušivanja do iste dubine, obrada je izvedena parametrima obrade korištenim kod zabušivanja obratka u prvom stezanju.

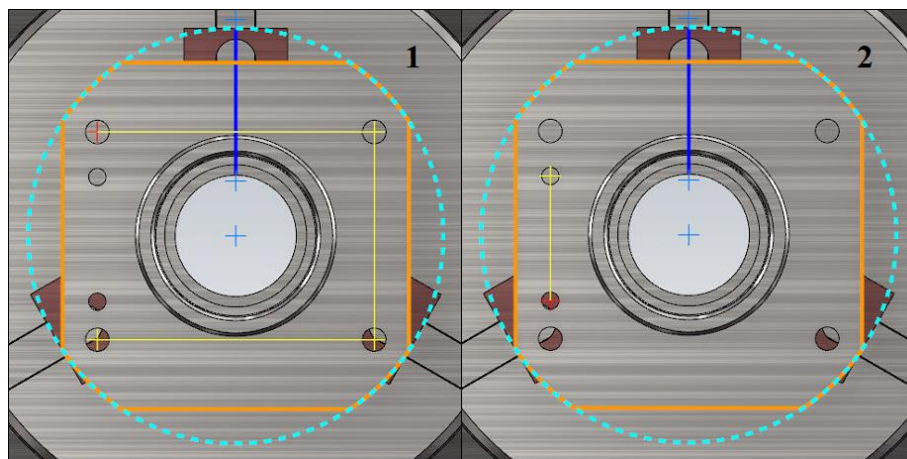
Odabrani parametri obrade za zabušivanje M8 navojnih provrta (prema tablici 11 i tablici 12):

- učestalost vrtnje NC zabušivača: $n = 950$ okr/min
- posmična brzina NC zabušivača: $v_f = 55$ mm/min.

Odabrani parametri obrade za zabušivanje M6 navojnih provrta (prema tablici 11 i tablici 12):

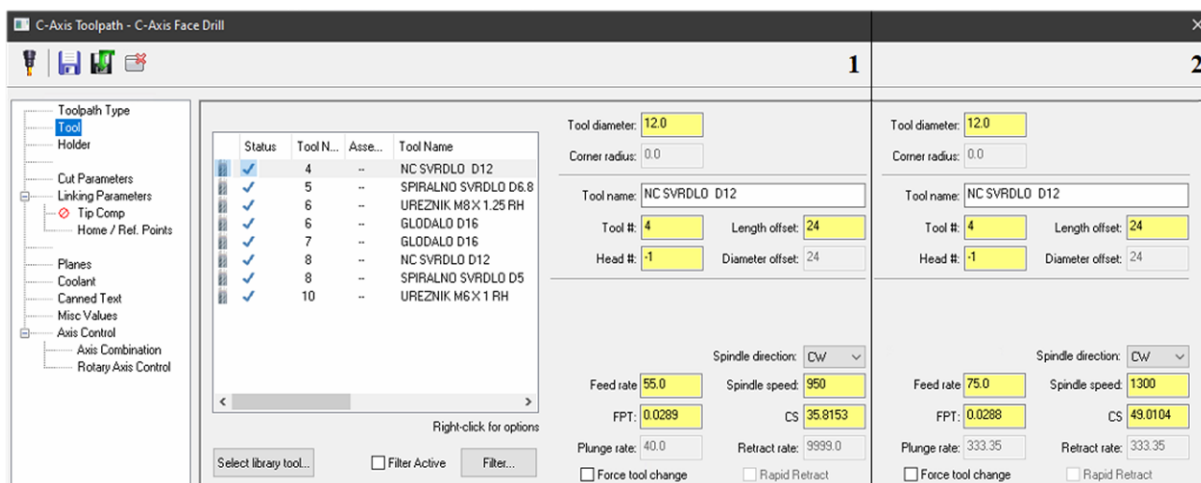
- učestalost vrtnje NC zabušivača: $n = 1300$ okr/min
- posmična brzina NC zabušivača: $v_f = 75$ mm/min.

Operacija zabušivanja obratka izvršena je *Mastercam* naredbom *Face Drill*. Položaj navojnih provrta definiran je označavanjem provrta na CAD modelu (slika 125).



Slika 125. Zabušivanje obratka: za M8 navojne provrte (1); za M6 navojne provrte (2)

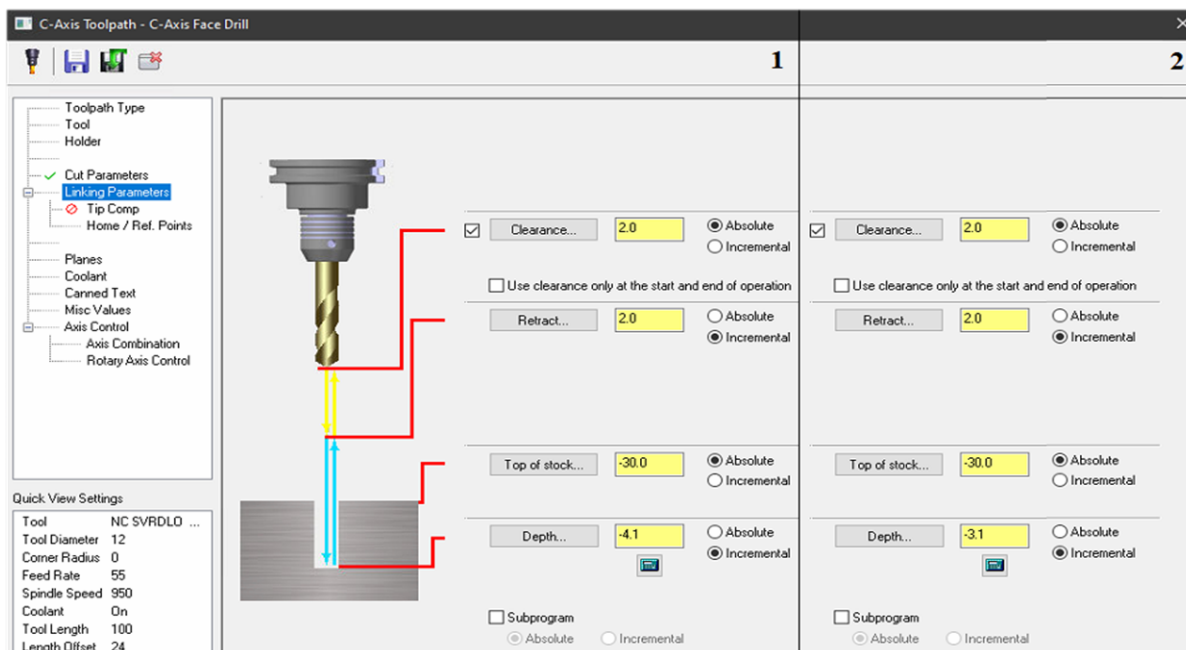
Slikom 126 – oznaka 1 dan je prikaz unesenih parametara obrade za zaibušivanje M8 navojnih provrta, dok je slikom 126 – oznaka 2 dan prikaz unesenih parametara obrade za zaibušivanje M6 navojnih provrta. Za smjer vrtnje alata odabran je CW (slika 126).



**Slika 126. Zabušivanje obratka: definiranje parametara za zaibušivanje M8 (1);
definiranje parametara za zaibušivanje M6 (2)**

Za zaibušivanje je odabran ciklus za bušenje/upuštanje (eng. *Drill/Counterbore*) te je definiran parametar mirovanja posmičnog gibanja NC zaibušivača po bušenju do zadane dubine (eng. *Dwell*) u iznosu od 0,5 s (prema slici 84).

Definiranje dubine zaibušivanja, kao i parametara prilaza i odmaka alata, provedeno je u izborniku *Linking Parameters* (slika 127). Obrada počinje na udaljenosti od 30 mm od čela obratka (slika 127). Dubina zaibušivanja definirana je prethodno navedenim skošenjem navojnih provrta od $0,1 \times 45^\circ$ i iznosi 4,1 mm (za M8 → slika 127 – oznaka 1) i 3,1 mm (za M6 → slika 127 – oznaka 2). Također je uključeno odmicanje alata na udaljenost od 2 mm od čela obratka po izlaska alata iz zahvata i pozicioniranja za zaibušivanje idućeg provrta (slika 127).



Slika 127. Zabušivanje obratka: položaj M8 provrta u odnosu na nul-točku obratka (1); položaj M6 provrta u odnosu na nul-točku obratka (2)

Dovod SHIP-a, strategija obrade, korišteno glavno vreteno i revolver glava definirani su na identičan način kao u operaciji *Glodanje promjera $\phi 120$ mm* (prikazano slikom 72 i slikom 118).

5.3.1.7. Bušenje obratka

Zbog dvije vrste navojnih provrta (M8 i M6), operacija bušenja podijeljena je na dva dijela. U obje operacije korištena su spiralna svrdla izrađena od brzoreznog čelika (slika 128). Jedna operacija od druge, razlikuje se samo po promjeru spiralnog svrdla, parametrima obrade i poziciji bušenja.



Slika 128. Spiralno svrdlo [39]








Spiralna svrdla su također, poput već prethodno korištenih pogonjenih alata, stegnuta pomoću konusnih elastičnih čahura u držače alata na revolver glavi. Spiralno svrdlo promjera $\phi 6,8$ mm (potrebno za izradu provrta za urezivanje M8 navoja) ugrađeno je na poziciju 5, dok je spiralno svrdlo promjera $\phi 5$ mm (potrebno za izradu provrta za urezivanje M6 navoja) ugrađeno na poziciju 8. Potrebni promjeri spiralnih svrdla određeni su u skladu s vrijednostima propisanim *online* kalkulatorom [40] za potreban promjer provrta. Iste vrijednosti propisane su i moguće ih je očitati prilikom odabira ureznika.

Prema podacima proizvođača spiralnih svrdla, bitni podaci prikazani su tablicom 13 i tablicom 14.

Tablica 13. Bitni podaci o spiralnim svrdlima [39][41]

Promjer spiralnog svrdla	6,8 mm	5 mm
Kut vrha	130°	130°
Broj oštrica, z	2	2
Posmak (f) u čeliku < 900 N/mm ²	0,07 mm/okr	0,05 mm/okr

Tablica 14. Preporučene srednje brzine rezanja (v_c) za spiralna svrdla [39][41]

 < 500 N	 < 750 N	 < 900 N	 < 1100 N	 < 1400 N	TOOLOX [®] 33 HRC	INOX < 900 N	INOX > 900 N	Ti > 850 N	GG(G)	CuZn	Uni		
P	P	P	P	P	H	M	M	S	K	N			
40	30	25	10	8	8	12	8	5	25	80	✓	✓	✓

Za bušenje provrta $\phi 6,8$ mm, prema tablici 14 i tablici 15, odabrani su sljedeći parametri obrade:

- Učestalost vrtnje spiralnog svrdla: $n = 1050$ okr/min.

Odgovara brzini rezanja, $v_c = d \cdot \pi \cdot n = 0,0068 \cdot \pi \cdot 1050 = 22,43$ m/min.

Brzina rezanja izračunata je prema izrazu (1). Kako je manja od preporučene srednje brzine rezanja prema tablici 14 ($v_c = 25$ m/min), izračunata vrijednost se prihvaća.

- Posmična brzina spiralnog svrdla: $v_f = 65$ mm/min.

Odgovara posmaku, $f = \frac{v_f}{n} = \frac{65}{1050} = 0,062$ mm/okr.

Provedena je samo pretvorba posmične brzine (v_f) iz mm/min u mm/okr za usporedbu s kataloškim podatkom posmaka. Kako je izračunati posmak manji od preporučenog posmaka prema tablici 13 ($f = 0,07$ mm/okr), izračunata vrijednost se prihvaća.

Na isti način određeni su parametri obrade za bušenje provrta $\phi 5$ mm:

- Učestalost vrtnje spiralnog svrdla: $n = 1450$ okr/min.

Odgovara brzini rezanja, $v_c = d \cdot \pi \cdot n = 0,005 \cdot \pi \cdot 1450 = 22,78$ m/min.

Brzina rezanja izračunata je prema izrazu (1). Kako je manja od preporučene srednje brzine rezanja prema tablici 14 ($v_c = 25$ m/min), izračunata vrijednost se prihvaća.

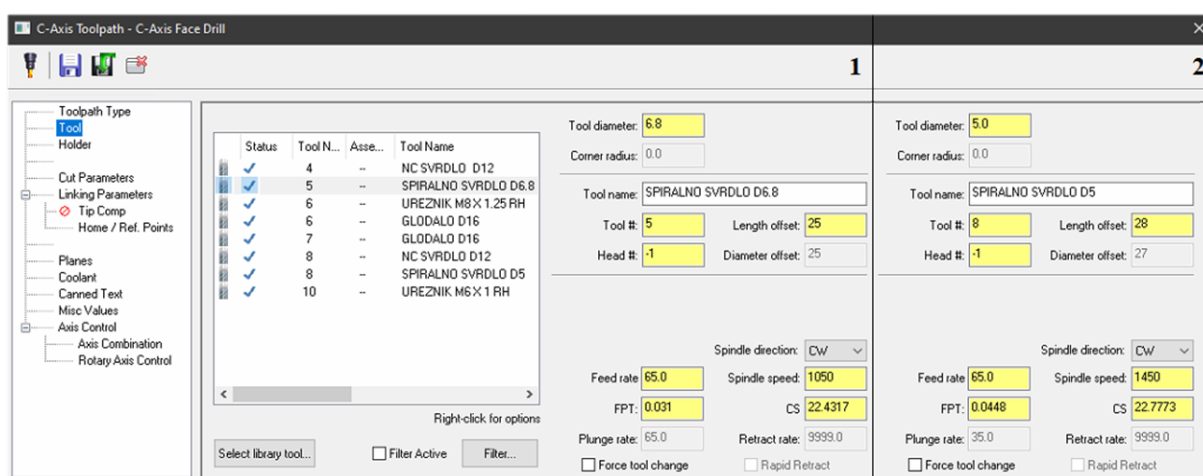
- Posmična brzina spiralnog svrdla: $v_f = 65$ mm/min.

Odgovara posmaku, $f = \frac{v_f}{n} = \frac{65}{1450} = 0,045$ mm/okr.

Provedena je samo pretvorba posmične brzine (v_f) iz mm/min u mm/okr za usporedbu s kataloškim podatkom posmaka. Kako je izračunati posmak manji od preporučenog posmaka prema tablici 13 ($f = 0,05$ mm/okr), izračunata vrijednost se prihvaća.

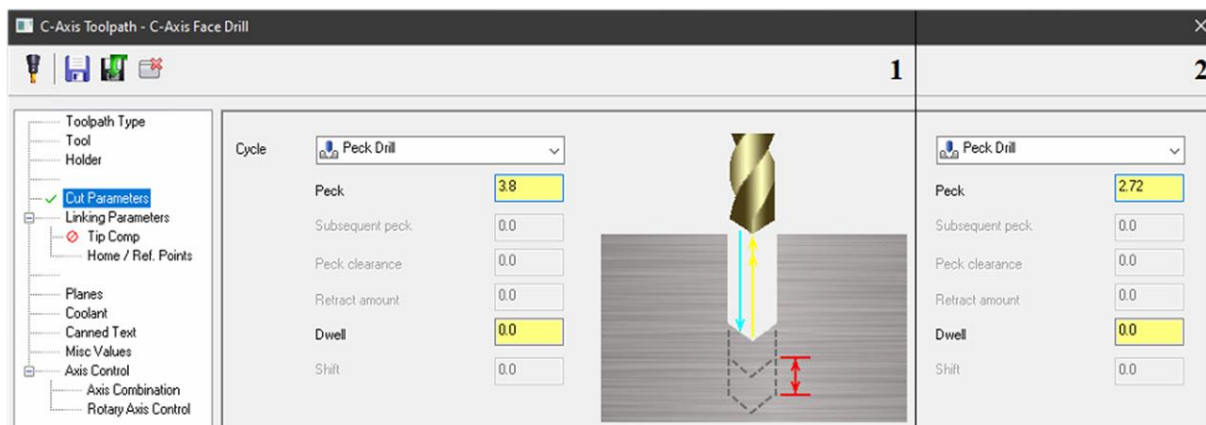
Bušenje obratka izvedeno je *Mastercam* naredbom *Face Drill*. Položaj provrta definiran je označavanjem provrta na CAD modelu (slika 125). Kako je već spomenuto, sama operacija bušenja obratka podijeljena je na dva dijela – bušenje provrta za urezivanje M8 i bušenje provrta za urezivanje M6 navojnih provrta.

Sljedeća faza predstavljala je unos prethodno odabranih parametara obrade. Slika 129 – oznaka 1 prikazuje parametre obrade za bušenje provrta $\phi 6,8$ mm (potrebnih za urezivanje M8 navoja), dok slika 129 – oznaka 2 prikazuje parametre obrade za bušenje provrta $\phi 5$ mm (potrebnih za urezivanje M6 navoja). Za smjer vrtnje alata odabran je smjer vrtnje u smjeru kazaljke na satu (slika 129).



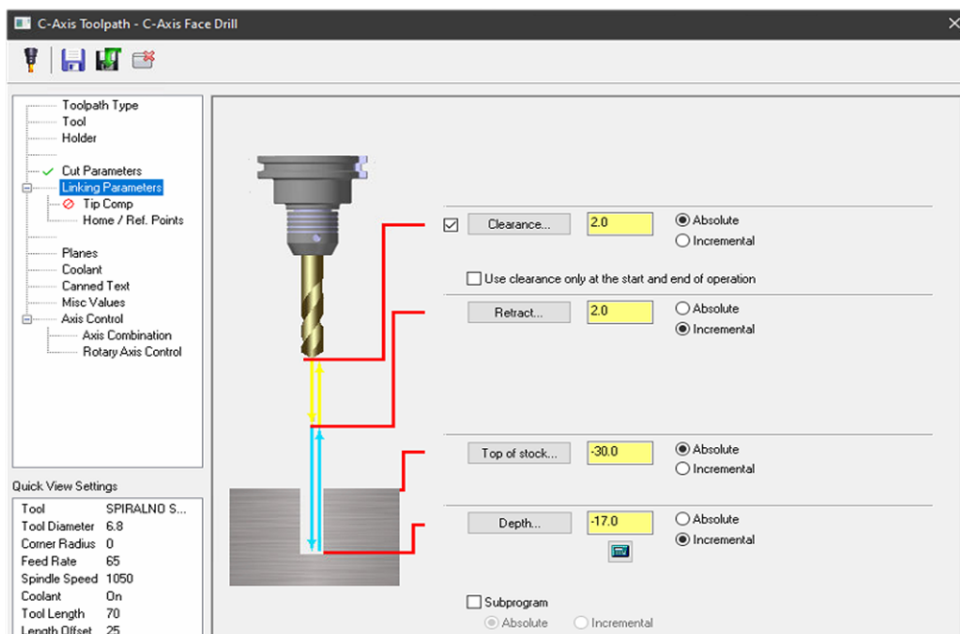
**Slika 129. Bušenje obratka: definiranje parametara za bušenje provrta $\phi 6,8$ mm (1);
definiranje parametara za bušenje provrta $\phi 5$ mm (2)**

Za bušenje je odabran ciklus *Peck Drill* te je definiran korak bušenja (eng. *Peck*) (slika 130). Strategija obrade (odnosno korišteni ciklus za bušenje) odabran je zbog otežanog dovoda SHIP-a u zonu rezanja, lakšeg odvođenja odvojene čestice te informacija da korišteno svrdlo nije pogodno za rad bez SHIP-a. Korak bušenja predstavlja dopuštenu dubinu bušenja. Po dostizanju maksimalne dozvoljene dubine bušenja, svrdlo se brzim hodom izvlači iz provrta. Tijekom odmicanja alata iz provrta, alat se hladi i uklanja se odvojena čestica nastala prilikom bušenja. Nakon izvlačenja alata, alat se brzim hodom vraća u provrt i bušenje se nastavlja. Postupak se ponavlja sve do postizanja zadane dubine bušenja. Velika brzina brzog hoda (od 30 000 mm/min) rezultira gotovo neprimjetnim povećanjem radnog ciklusa i poboljšanim karakteristikama procesa bušenja. Zbog navedenog je bušenje provrta $\phi 6,8$ mm izvedeno u pet jednakih koraka od 3,8 mm (slika 130 – oznaka 1), dok je bušenje provrta $\phi 5$ mm izvedeno u sedam jednakih koraka od 2,72 mm (slika 130 – oznaka 2).



**Slika 130. Bušenje obratka: definiranje koraka bušenja za bušenje provrta $\phi 6,8$ mm (1);
definiranje koraka bušenja za bušenje provrta $\phi 5$ mm (2)**

Sljedeći korak je definiranje dubine bušenja kao i parametara prilaza i odmaka alata u izborniku *Linking Parameters* (slika 131). Obrada počinje na udaljenosti od 30 mm od čela obratka (slika 131). Dubinom bušenja od 17 mm osiguran je potpuni izlaz alata iz obratka u obje operacije bušenja. Također je odabrano odmicanje alata na udaljenost od 2 mm od čela obratka po izlasku alata iz zahvata zbog moguće kolizije prilikom rotacije obratka i pozicioniranja alata za bušenje idućeg provrta (slika 131).



Slika 131. Bušenje obratka: položaj provrta u odnosu na nul-točku obratka

Dovod SHIP-a, strategija obrade, korišteno glavno vreteno i revolver glava definirani su na identičan način kao u operacijama *Glodanje promjera $\phi 120$ mm* i *Zabušivanje obratka* (prikazano slikom 72 i slikom 118).

5.3.1.8. Urezivanje navoja

Zbog dvije vrste navojnih provrta (M8 i M6), operacija urezivanja navoja podijeljena je na dva dijela. U obje operacije korišteni su ureznici za prolazne provrte izrađeni od brzoreznog čelika dobivenog metalurgijom praha (slika 132). Jedna operacija od druge, razlikuje se samo po promjeru ureznika, parametrima obrade i poziciji navojnih provrta.



Slika 132. Strojni ureznik za prolazni provrt [42]

Ureznici su također, poput već prethodno korištenih pogonjenih alata, stegnuti pomoću konusnih elastičnih čahura u držače alata. Ureznik M8 ugrađen je na poziciju 6, dok je ureznik M6 ugrađen na poziciju 10 na revolver glavi.

Prema podacima proizvođača ureznika, bitni podaci prikazani su tablicom 15 i tablicom 16.

Tablica 15. Bitni podaci o ureznicima [42][43]

Vrsta navoja	Metrički	Metrički
Veličina navoja	M8	M6
Smjer rezanja	Desni	Desni
Korak navoja, <i>P</i>	1,25	1
Broj uvodnih navoja	4 (B oblik rezanja)	4 (B oblik rezanja)

Tablica 16. Preporučene srednje brzine rezanja (*v_c*) za ureznike [42][43]

Alu umijetni mat.	Alu	Alu ljev > 10% Si						INOX	INOX	GG(G)	CuZn	Uni		
N	N	N	P	P	P	P	P	M	M	K	N			
30	35	20	30	30	25	12	8	10	8	20	20	✓	✓	✓

Posmična brzina ureznika (*v_f*) je ovisno o koraku navoja (*P*) i broju okretaja ureznika (*n*) izračunata prema izrazu (4):

$$v_f = P \cdot n \tag{4}$$

Za izradu M8 navojnih provrta, prema tablici 15 i tablici 16, odabrani su sljedeći parametri obrade:

- Učestalost vrtnje ureznika: $n = 400$ okr/min.

Odgovara brzini rezanja, $v_c = d \cdot \pi \cdot n = 0,008 \cdot \pi \cdot 400 = 10,05$ m/min.

Brzina rezanja izračunata je prema izrazu (1). Zbog otežanog dovoda SHIP-a u zonu rezanja, kao i načina stezanja ureznika, namjerno se uzimaju mnogo manje brzine rezanja od preporučenih prema tablici 16 ($v_c = 25$ m/min).

- Posmična brzina ureznika: $v_f = 500$ mm/min.

Potrebna posmična brzina ureznika (prema izrazu (4)): $v_f = P \cdot n = 1,5 \cdot 400 = 500$ mm/min.

Na isti način određeni su parametri obrade za izradu M6 navojnih provrta:

- Učestalost vrtnje ureznika: $n = 550$ okr/min.

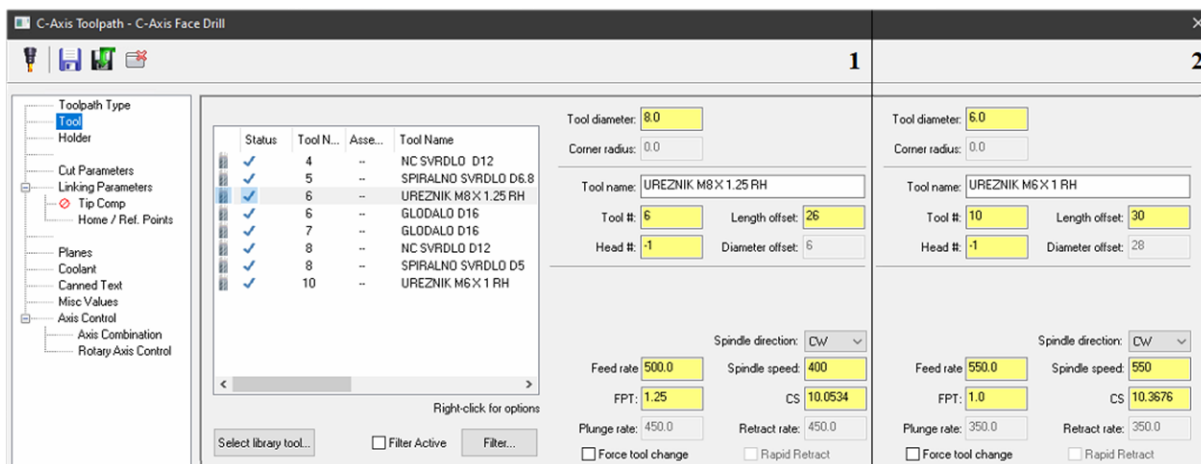
Odgovara brzini rezanja, $v_c = d \cdot \pi \cdot n = 0,006 \cdot \pi \cdot 550 = 10,37$ m/min.

Brzina rezanja izračunata je prema izrazu (1). Zbog otežanog dovoda SHIP-a u zonu rezanja, kao i načina stezanja ureznika, namjerno se uzimaju mnogo manje brzine rezanja od preporučenih prema tablici 16 ($v_c = 25$ m/min).

- Posmična brzina ureznika: $v_f = 550$ mm/min.

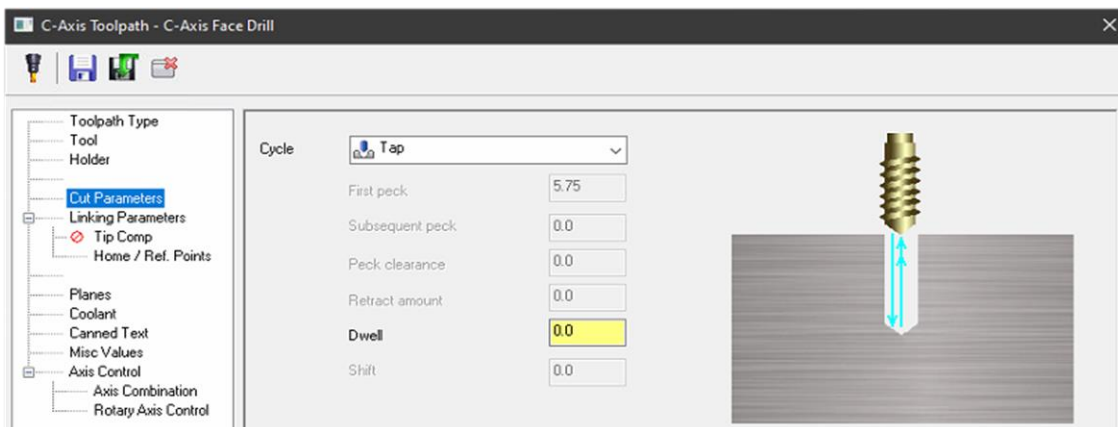
Potrebna posmična brzina ureznika (prema izrazu (4)): $v_f = P \cdot n = 1 \cdot 550 = 550$ mm/min.

Urezivanje navoja izvedeno je također naredbom *Face Drill*, a položaj navojnih provrta definiran je prema slici 125. Slika 133 – oznaka 1 prikazuje parametre obrade za urezivanje M8 navoja, dok slika 133 – oznaka 2 prikazuje parametre obrade za urezivanje M6 navoja. Odabran je CW smjer vrtnje alata (slika 133).



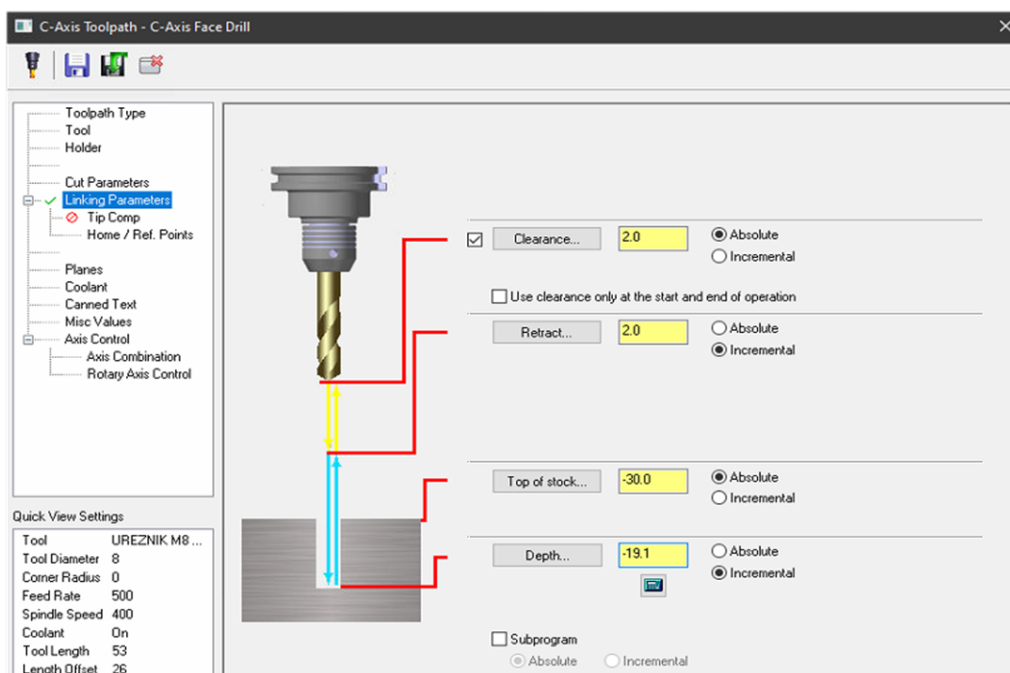
**Slika 133. Urezivanje navoja: definiranje parametara obrade za urezivanje M8 navoja (1);
definiranje parametara obrade za urezivanje M6 navoja (2)**

Za urezivanje navoja odabran je ciklus *Tap* pri čemu se *Dwell* parametar postavlja na nulu jer nema mirovanja posmičnog gibanja tijekom izrade navoja (slika 134).



Slika 134. Urezivanje navoja: odabir ciklusa za urezivanje navoja

Urezivanje navoja počinje na udaljenosti od 30 mm od čela obratka (slika 135). Dubina urezivanja navoja od 19,1 mm određena je ovisno o broju uvodnih navoja ($4P$) prema većem navoju (veći korak \rightarrow potrebna veća dubina navoja) i osigurava potpuni izlaz ureznika iz obratka i pravilno urezivanje navoja u obje operacije urezivanja navoja (slika 135). Također je uključeno odmicanje alata na udaljenost od 2 mm od čela obratka po izlaska alata iz zahvata i pozicioniranja alata za urezivanje idućeg navojnog provrta (slika 135).



Slika 135. Urezivanje navoja: položaj navojnih provrta u odnosu na nul-točku obratka

Dovod SHIP-a, strategija obrade, korišteno glavno vreteno i revolver glava definiran je na identičan način kao u operacijama *Glodanje promjera $\phi 120$ mm*, *Zabušivanje obratka* i *Bušenje obratka* (prikazano slikom 72 i slikom 118).

5.3.1.9. Fino tokarenje obratka – unutarne

Za fino tokarenje unutrašnjosti obratka korišten je isti tip TNMG 160404-11 rezne pločice kao u svim prethodnim finim obradama. Navedena pločica smještena je u utor na nožu za unutarne tokarenje te je stegnuta vijkom (slika 86). Zatim se nož steže u držač alata na revolver glavi na poziciji 18.

Zbog određenih tolerancija oblika i položaja tokarenog provrta, odabrani parametri obrade (prema slici 57) također su identični već korištenim u operaciji finog tokarenja provrta $\phi 47K6$ u prvom stezanju:

- posmak: $f = 0,06$ mm/okr
- brzina rezanja: $v_c = 180$ m/min.

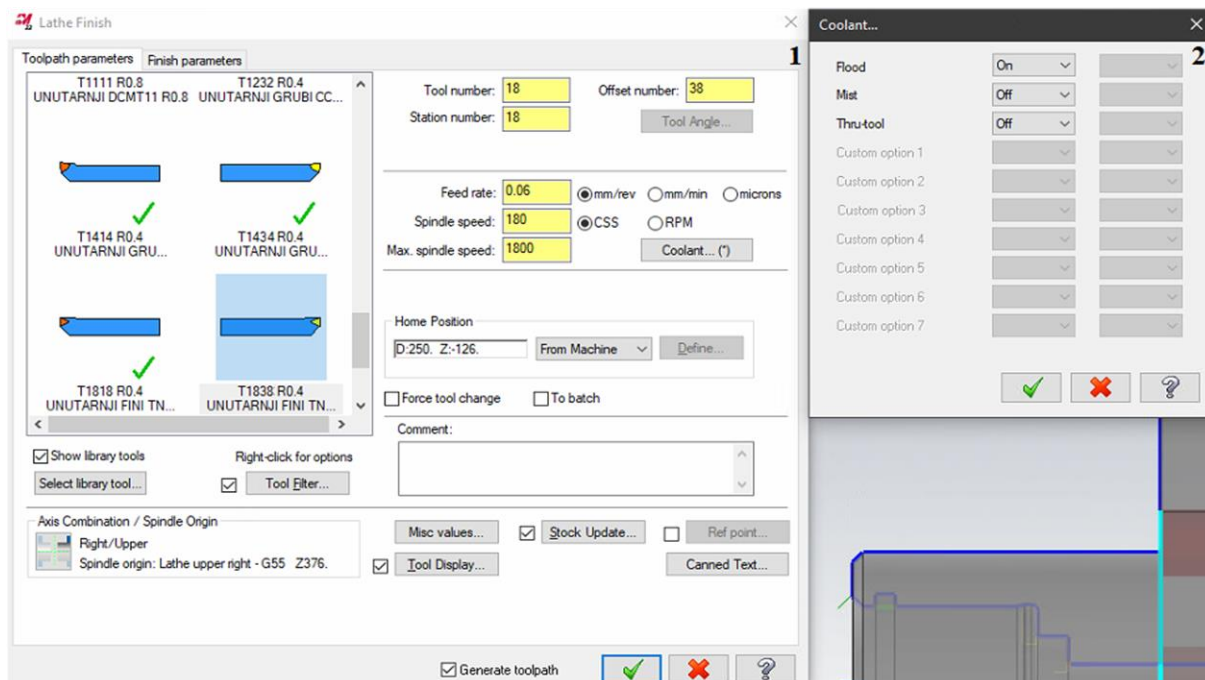
Fino tokarenje provrta $\phi 47K6$ izvedeno je *Mastercam* naredbom *Finish*. Definiranje alata provedeno je na identičan način kao u operaciji *Grubo tokarenje obratka – unutarne* (prikazano slikom 104 – oznaka 1).

Kako bi program odredio putanju alata, određena je kontura po kojoj se izvodi fino tokarenje (slika 136). Osim provrta $\phi 47K6$, zbog jednostavnosti izrade, fino je tokaren i stupanj promjera $\phi 41$ mm.



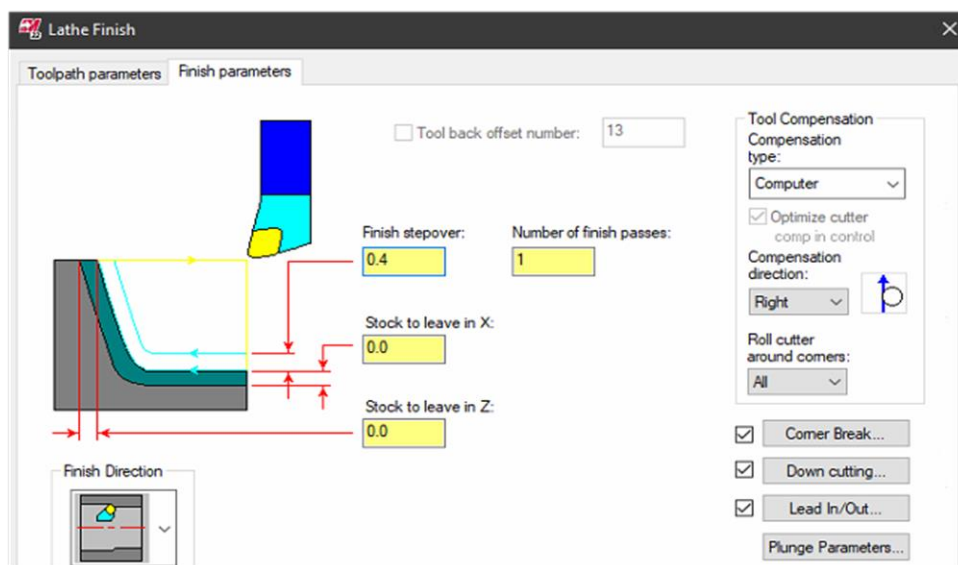
Slika 136. Fino tokarenje obratka – unutarne: definiranje konture

Sljedeći korak predstavljao je unos parametara obrade (slika 137 – oznaka 1) te uključivanje dovoda SHIP-a (slika 137 – oznaka 2).



**Slika 137. Fino tokarenje obratka – unutaranje: definiranje parametara obrade (1);
uključen dovod SHIP-a (2)**

Fino tokarenje unutrašnjosti obratka izvedeno je u jednom prolazu pri čemu je dubina rezanja postavljena na 0,4 mm (slika 138) – definirano grubom obradom. Pošto je tokarenje izvedeno po definiranoj konturi na konačnu mjeru, dodaci u smjeru X i Z osi iznose 0 mm (slika 138).

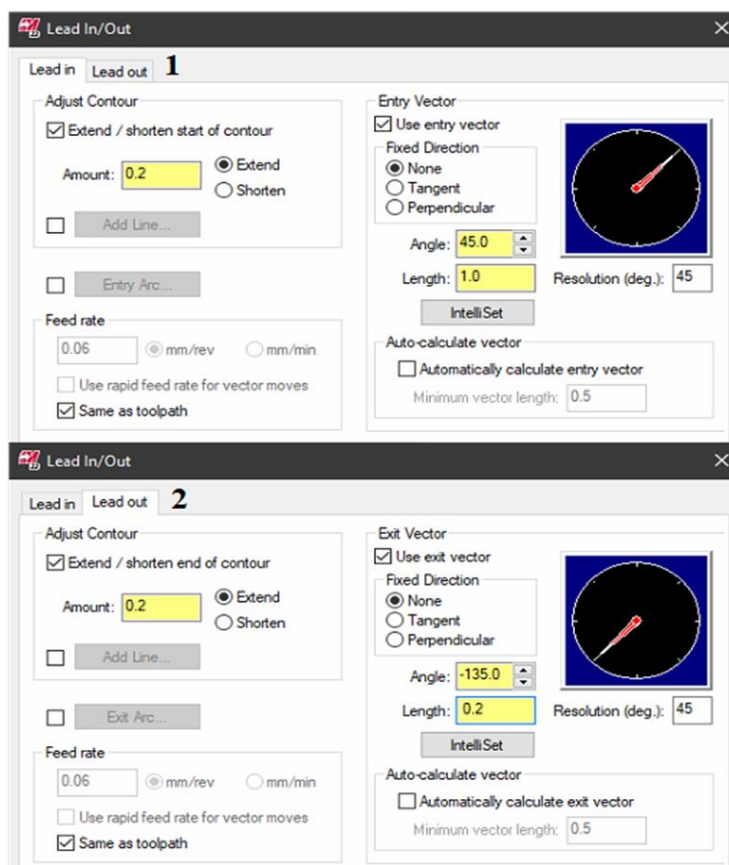


Slika 138. Fino tokarenje obratka – unutaranje: definiranje parametara obrade

U skladu s normom DIN ISO 13715 [33], potrebno je skositi i zaobliti sve oštre bridove. Prijelazi s jednog promjera na drugi definirani su radijusom vrha alata (r_e) od 0,4 mm, dok su skošenja izrađena korištenjem opcije *Corner Break* na slici 138. Na mjestu svih oštrih bridova unutar definirane konture izrađena je kosina $0,2 \times 45^\circ$ uz dodatnu izradu radijusa R0,15 na kraju skošenja (definirano identično kao na slici 62 – oznaka 1).

Kao i kod unutarnjeg tokarenja (finog) u prvom stezanju, odabrana je *Down Cutting* strategija obrade na slici 138, točnije *Alternate* (definirano identično kao na slici 90).

Ulazi i izlazi alata definirani su u podizborniku *Lead In/Out* (slika 138). Ulaz alata definiran je duljinom od 1 mm pod kutom od 45° (slika 139 – oznaka 1), a izlaz alata duljinom od 0,2 mm pod kutom -135° (slika 139 – oznaka 2). Također je produljen početak i kraj odabrane konture za 0,2 mm čime je osiguran adekvatan ulaz i izlaz alata (slika 139).

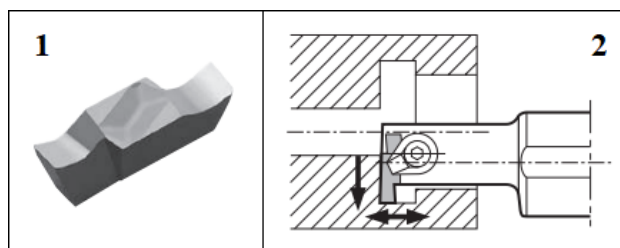


**Slika 139. Fino tokarenje obratka – unutarnje: podešavanje ulaza alata (1);
podešavanje izlaza alata (2)**

Također su određena dopuštena gibanja alata kojom je omogućena izrada DIN 509-E forme (definirano identično kao na slici 92). Navedeno se definira u podizborniku *Plunge Parameters* (slika 138).

5.3.1.10. Tokarenje utora

Prema *Kyocera* katalogu [44] odabrana je PR930 klasa materijala reznog alata pogodna za obradu čeličnih materijala (P). Zatim je, također prema *Kyocera* katalogu [45], za traženu kvalitetu prevlake odabrana rezna pločica GVR145-020A (slika 140 – oznaka 1) širine 1,45 mm. Prema odabranoj reznoj pločice odabran je GIVR tokarski nož (slika 140 – oznaka 2) (točnija oznaka artikla – TKT07920 [46]). Alat je stegnut na revolver glavu na poziciju 12.



Slika 140. Tokarenje utora: Rezna pločica GVR145-020A (1) [45]; odgovarajući tokarski nož (desni) (2) [45]

Za očitane klase materijala rezne pločice PR930 i GVR tip rezne pločice očitani su parametri obrade prema tablici 17. Zbog mogućeg nepovoljnog utjecaja na fino obrađeni provrt $\phi 47K6$ (deformacija), odabrani su lakši parametri obrade:

- Brzina rezanja: $v_c = 80 - 140$ m/min \rightarrow odabrano $v_c = 80$ m/min (za grubu obradu).
 \rightarrow odabrano $v_c = 90$ m/min (za finu obradu).
- Posmak: $f = 0,03 - 0,08$ mm/okr \rightarrow odabrano $f = 0,04$ mm/okr (za grubu obradu).
 \rightarrow odabrano $f = 0,03$ mm/okr (za finu obradu).

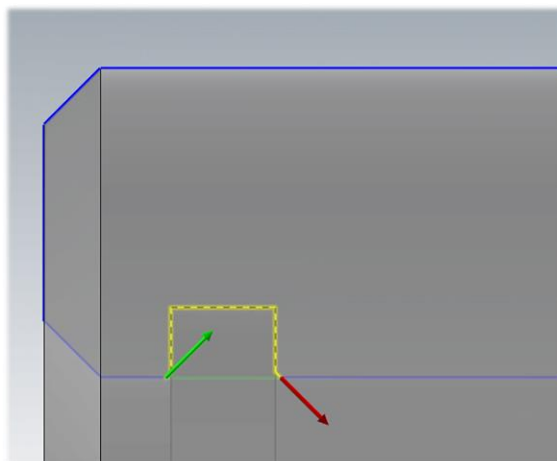
Tablica 17. Tokarenje utora: parametri obrade [45]

MATERIJAL OBRATKA	Preporučene klase reznih pločica (Brzina rezanja (v_c) [m/min])						(1) Posmak (f) kod izrade utora [mm/okr] (2) Posmak (f) kod tokarenja [mm/okr] (3) Dubina rezanja (a_p) kod tokarenja [mm]					Napomene
	Cermet			MEGA COAT	PVD Coated Carbide	Carbide	GV [®] /L 100-300...SS 100-300...S	GV [®] /L 145-185...B	GV [®] /L 200-280...B	GV [®] /L 300-400...B		
	TN90	TC40N	TC60M	PR1225	PR930	KW10	GV [®] /L 100-340...A 200-300...AR		GV [®] /L 200-100BR	GV [®] /L 300-150BR	GV [®] /L 430-500...C	
Ugljični čelik	☆ 120-180	☆ 120-180	☆ 80-120	★ 80-160	☆ 80-140	-	(1) 0.03-0.08 (2) 0.03-0.08 (3) Max. 0.3	(1) 0.03-0.08 (2) 0.03-0.08 (3) Max. 0.3	(1) 0.04-0.09 (2) 0.04-0.09 (3) Max. 0.3	(1) 0.05-0.12 (2) 0.05-0.1 (3) Max. 0.5	(1) 0.05-0.12 (2) 0.05-0.1 (3) Max. 0.5	SHIP
Legirani čelik	☆ 100-160	☆ 100-160	☆ 80-100	★ 80-140	☆ 80-120	-	(1) 0.03-0.07 (2) 0.03-0.1 (3) Max. 0.3	(1) 0.03-0.07 (2) 0.03-0.1 (3) Max. 0.3	(1) 0.04-0.08 (2) 0.04-0.08 (3) Max. 0.3	(1) 0.05-0.1 (2) 0.05-0.1 (3) Max. 0.5	(1) 0.05-0.1 (2) 0.05-0.1 (3) Max. 0.5	
Nehrđajući čelik	☆ 70-130	-	☆ 60-100	★ 60-130	☆ 60-110	-	(1) 0.03-0.07 (2) 0.03-0.1 (3) Max. 0.3	(1) 0.03-0.07 (2) 0.03-0.1 (3) Max. 0.3	(1) 0.04-0.08 (2) 0.04-0.08 (3) Max. 0.3	(1) 0.05-0.1 (2) 0.05-0.1 (3) Max. 0.5	(1) 0.05-0.1 (2) 0.05-0.1 (3) Max. 0.5	
Željezni ljev	-	-	-	-	-	★ 60-100	(1) 0.03-0.08 (2) 0.03-0.08 (3) Max. 0.3	(1) 0.03-0.08 (2) 0.03-0.08 (3) Max. 0.3	(1) 0.04-0.09 (2) 0.04-0.09 (3) Max. 0.3	(1) 0.05-0.12 (2) 0.05-0.1 (3) Max. 0.5	(1) 0.05-0.12 (2) 0.05-0.1 (3) Max. 0.5	
Legure aluminija	-	-	-	-	-	★ 150-300	(1) 0.05-0.12 (2) 0.05-0.12 (3) Max. 0.5	(1) 0.05-0.12 (2) 0.05-0.12 (3) Max. 0.5	(1) 0.05-0.15 (2) 0.05-0.15 (3) Max. 0.5	(1) 0.08-0.15 (2) 0.08-0.15 (3) Max. 0.8	(1) 0.08-0.15 (2) 0.08-0.15 (3) Max. 0.8	
Mjed	-	-	-	-	-	★ 100-250	(1) 0.05-0.12 (2) 0.05-0.12 (3) Max. 0.5	(1) 0.05-0.12 (2) 0.05-0.12 (3) Max. 0.5	(1) 0.05-0.15 (2) 0.05-0.15 (3) Max. 0.5	(1) 0.08-0.15 (2) 0.08-0.15 (3) Max. 0.8	(1) 0.08-0.15 (2) 0.08-0.15 (3) Max. 0.8	

★ : Prvo preporučeno ☆ : Drugo preporučeno

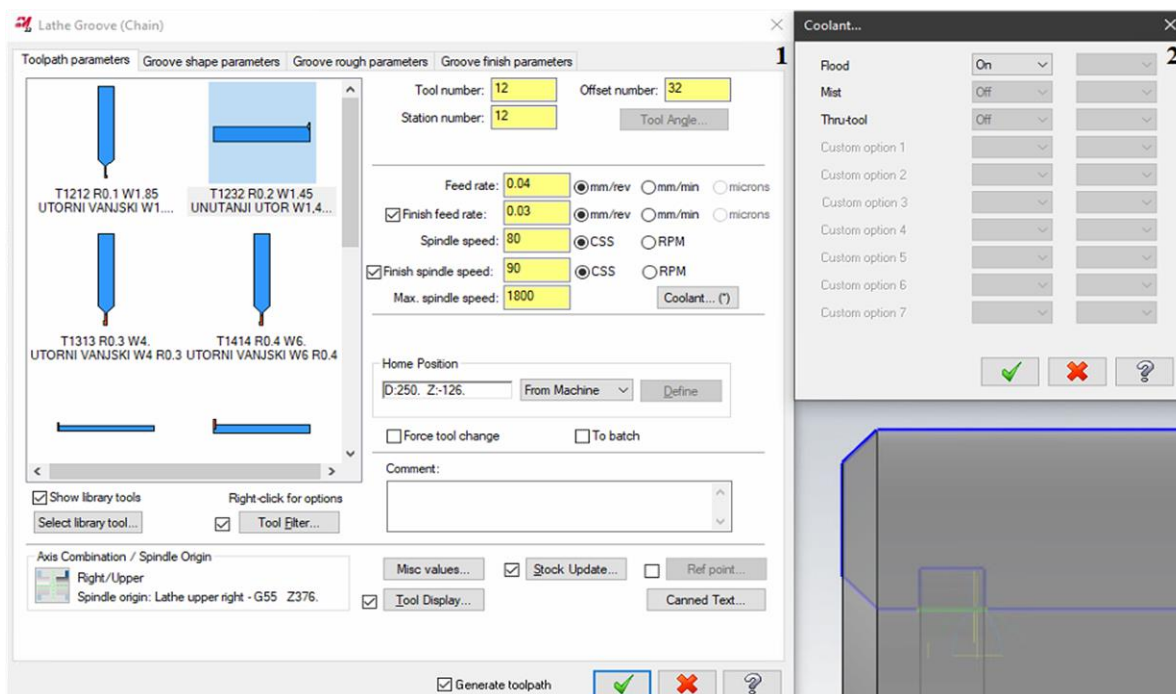
Tokarenje utora izvedeno je *Mastercam* naredbom *Groove*. Definiranje alata provedeno je na identičan način kao u operacijama *Grubo tokarenje obratka – unutarnje* te *Fino tokarenje obratka – unutarnje* (prikazano slikom 104 – oznaka 1).

S ciljem ostvarivanja željenog oblika obratka, odabrana je kontura prema slici 141.



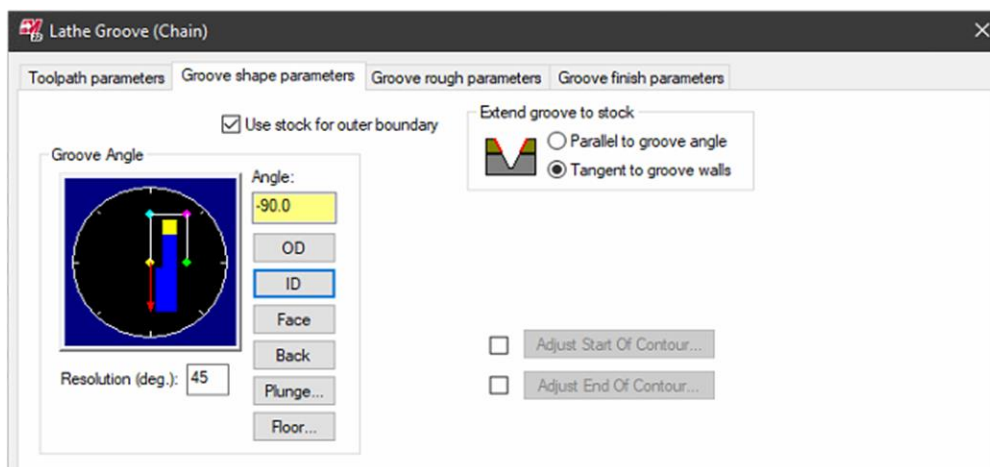
Slika 141. Tokarenje utora: definiranje konture

Sljedeća faza unosa prethodno odabranih parametara obrade prikazana je slikom 142 – oznaka 1, dok je postupak uključivanja dovoda SHIP-a prikazan slikom 142 – oznaka 2.



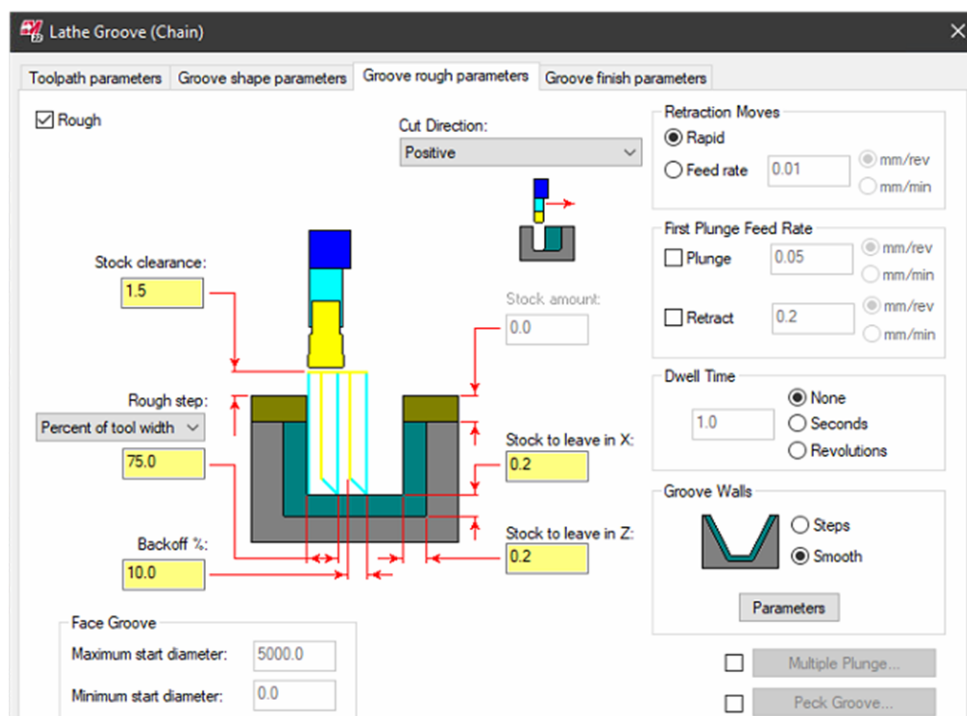
**Slika 142. Tokarenje utora: definiranje parametara obrade (1);
uključen dovod SHIP-a (2)**

Odabire se o kojoj vrsti utora je riječ – vanjskom, unutarnjem, čeonom... Definiran je kut utora od -90° koji odgovara unutarnjoj vrsti utora (slika 143).



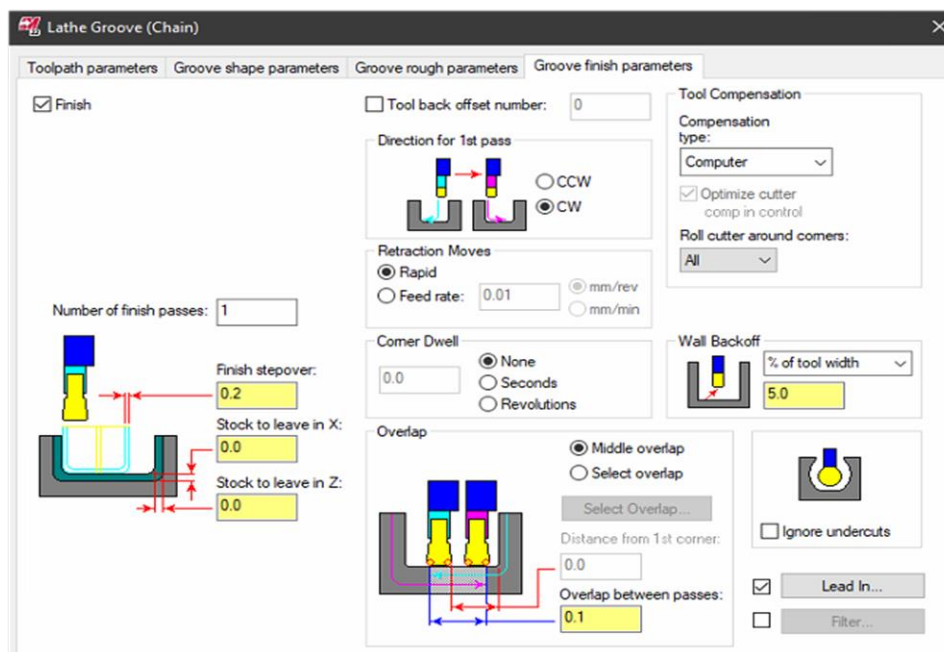
Slika 143. Tokarenje utora: definiranje tipa utora

Gruba obrada tokarenja utora izvedena je u pozitivnom smjeru Z osi (*Cut Direction* → *Positive*) paralelno s konturom utora (*Groove Walls* → *Smooth*) (slika 144). Ulaz alata u zahvat počinje na udaljenosti od 1,5 mm od stijenke obratka (slika 144). Dodaci za obradu postavljeni su na 0,2 mm zbog kvalitetnije fine obrade utora te grube obrade utora u samo jednom prolazu (slika 144). Parametri odmicanja i zauzimanja dubine rezanja ostavljeni su kako jesu jer isti neće utjecati na putanju alata (zbog spomenutog jednog prolaza u gruboj obradi) (slika 144).



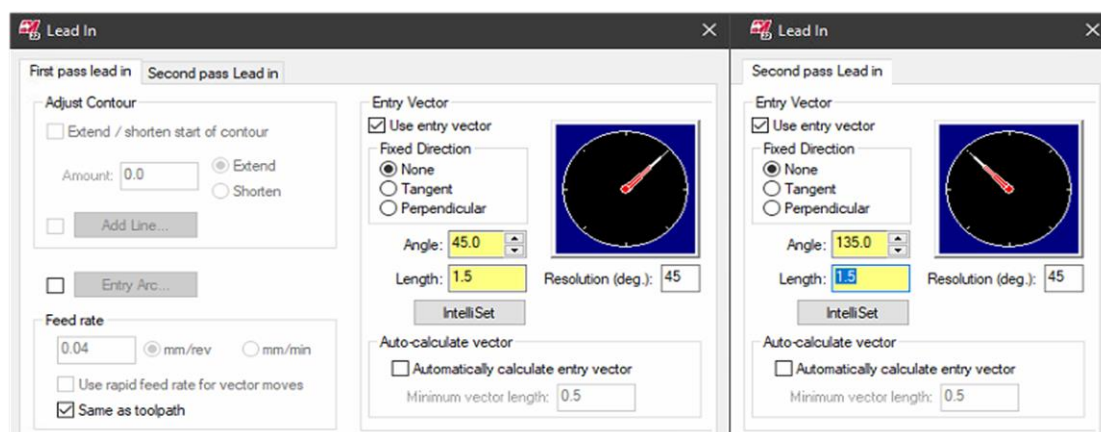
Slika 144. Tokarenje utora: parametri grube obrade

Fino tokarenje utora odvija se u jednom prolazu pri čemu se dubina rezanja postavlja na 0,2 mm što je jednako ostavljenom dodatku kod grube obrade utora (slika 145). Pošto je tokarenje izvedeno po definiranoj konturi na konačnu mjeru, dodaci u smjeru X i Z osi iznose 0 mm (slika 145). Za smjer prvog prolaza odabran je CW, odnosno prvo se izvodi tokarenje dijela utora bliže čelu obratka (slika 145). Zbog kvalitetnije obrade utora zadan je parametar prijelaza jednog prolaza preko drugog u iznosu od 0,1 mm (*Overlap between passes*) (slika 145).



Slika 145. Tokarenje utora: parametri fine obrade

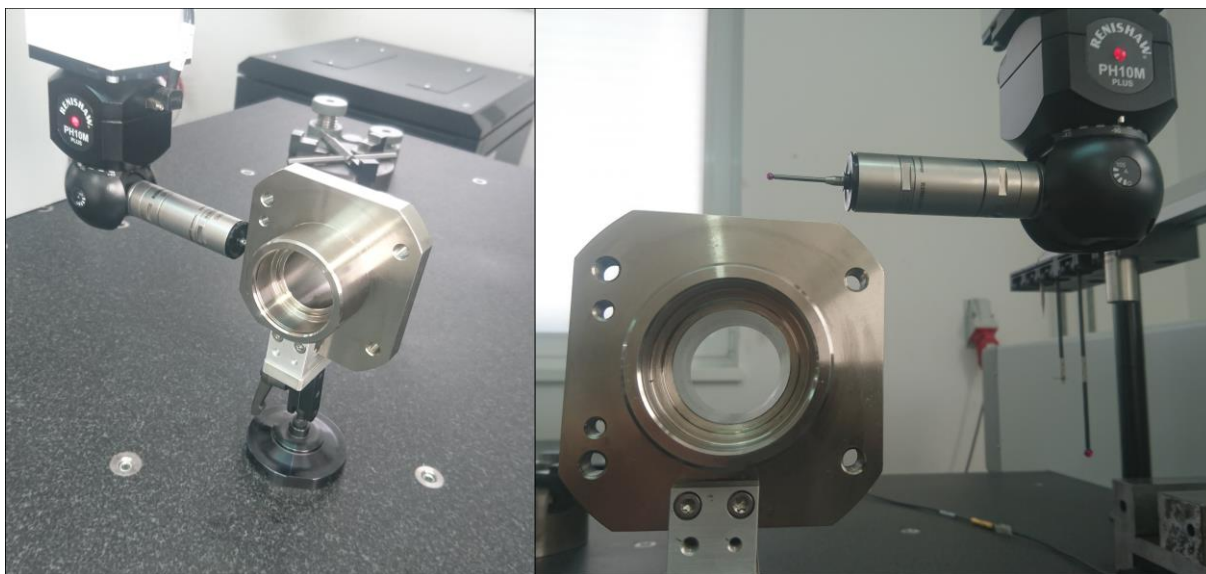
Iako je dno utora (definirano konturom) podešeno na srednju vrijednost tolerancije, definirani su ulazi alata paralelno s nacrtanim skošenjima od $0,1 \times 45^\circ$. Alat umjesto prilaženja okomito na stijenku obratka ulazi u zahvat paralelno sa skošenjem, tj. pod kutom od 45° na duljini od 1,5 mm (slika 146). Navedeno sprječava moguće nastajanje srha prilikom korigiranja alata.



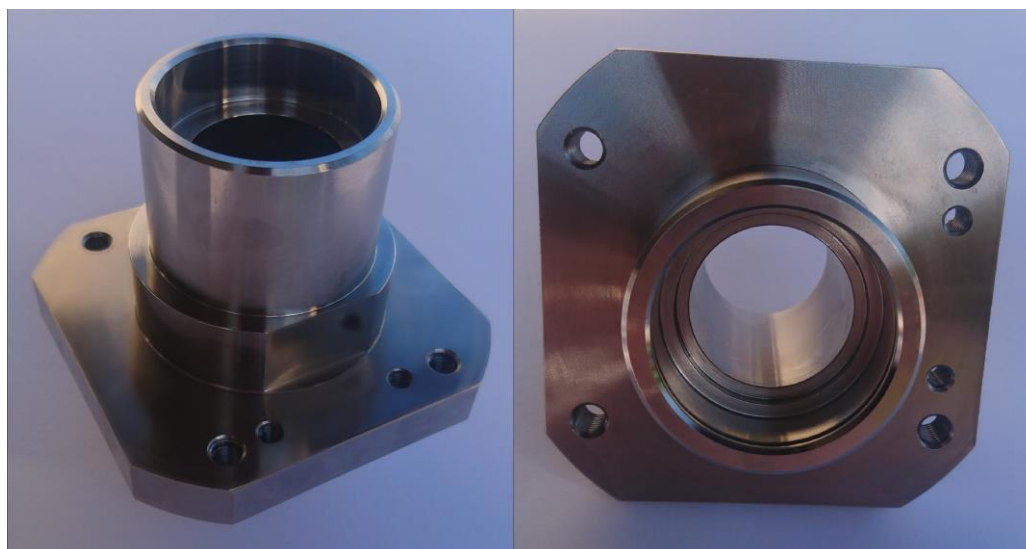
Slika 146. Tokarenje utora: podešavanje ulaza alata

5.4. Rezultat projektiranja tehnološkog procesa obrade

Po završetku programiranja u *Mastercamu*, program je bio spreman za izradu proizvoda. Nakon pripreme stroja te učitano G koda, izvršena je obrada. Nakon obrade, dobiveni obradak doraden je skidanjem srha s lako dostupnih glodanih bridova. Iako bi isto bilo moguće napraviti strojno, zbog lakoće skidanja srha i spomenute pojedinačne proizvodnje, isto se obavilo ručno. S ciljem povećanja otpornosti na koroziju i trošenje, predmetni obradak podvrgnuo se postupku niklanja. Proces kontrole proizvoda prikazan je slikom 147, dok je krajnji rezultat projektiranja tehnološkog procesa obrade prikazan slikom 148.



Slika 147. Proces kontrole izratka



Slika 148. Izradak

6. ZAKLJUČAK

Imajući u vidu današnji način proizvodnje primjenom suvremenih računala i alatnih strojeva bili su glavni pokretači odabira teme ovog diplomskog rada. Razvoj tehnologije potaknut sve strožim zahtjevima u proizvodnji zahtijeva primjenu novih tehnologija kao jednog od najvažnijih uvjeta opstanka na tržištu. Široka upotreba CNC alatnih strojeva, najbolji je pokazatelj tržišnih trendova.

Nastojeći pomoći svima koji krenu tim putem, kroz primjer proizvodnje konkretnog izratka, predstavljeno je projektiranje kompletnog tehnološkog procesa obrade. Projektiranje je izvedeno korištenjem najzastupljenijeg CAM softvera i relativno novijeg, tehnološki naprednijeg i kompleksnijeg, alatnog stroja. Također su istaknute prednosti korištenja takvih sustava. Prikazani su i određeni problemi s kojima se programeri i tehnolozi svakodnevno susreću te su predstavljena neka od mogućih rješenja.

LITERATURA

- [1] The World Bank, <https://data.worldbank.org/indicator/NV.IND.MANF.ZS>, pristupljeno 11.04.2022.
- [2] Moj-bankar.hr, [https://www.moj-bankar.hr/Kazalo/B/Bruto-doma%C4%87i-proizvod-\(bdp\)](https://www.moj-bankar.hr/Kazalo/B/Bruto-doma%C4%87i-proizvod-(bdp)), pristupljeno 11.04.2022.
- [3] Toma Udiljak, predavanja iz kolegija „Proizvodnja podržana računalom – CAM“, 2020./2021.
- [4] CIMQUEST, <https://cimquest-inc.com/mastercam-remains-the-most-widely-used-cam-in-the-world/>, pristupljeno 12.04.2022.
- [5] Scan2CAD, <https://www.scan2cad.com/blog/cad/history-of-cam/>, pristupljeno 13.04.2022.
- [6] Medium, <https://medium.com/cnc-life/history-of-cnc-machining-part-1-2a4b290d994d>, pristupljeno 13.04. 2022.
- [7] Wikipedija, https://hr.wikipedia.org/wiki/CNC_upravljanje, pristupljeno 14.04.2022.
- [8] Tramar Industries, <https://www.tramarindustries.com/2021/03/08/the-history-of-the-lathe-machine/>, pristupljeno 19.04.2022.
- [9] Leksikografski zavod Miroslav Krleža, <https://tehnika.lzmk.hr/prvomajska/>, pristupljeno 19.04.2022.
- [10] Wikipedija, https://hr.wikipedia.org/wiki/CNC_tokarilica, pristupljeno 19.04.2022.
- [11] DMG MORI, <https://www.dmgmori.co.jp/en/products/machine/id=2420>, pristupljeno 20.04.2022.
- [12] Haas, <https://www.haas.co.uk/lathes-turning-centres/>, pristupljeno 20.04.2022.
- [13] Doosan Machine Tools, <https://www.doosanmachinetools.us/turning-centers/multifunction-mill-turn-center/puma-smx>, pristupljeno 20.04.2022.
- [14] Haas, <https://www.haascnc.com/machines/lathes/haas-bar-feeder-v2.html>, pristupljeno 27.04.2022.
- [15] Royal Products, <https://royalproducts.com/product-line/royal-cnc-bar-pullers/>, pristupljeno 27.04.2022.
- [16] Cnc-nordic, <https://cnc-nordic.dk/quicktech/>, pristupljeno 27.04.2022.
- [17] KUKA, <https://www.kuka.com/en-us/industries/solutions-database/2016/07/solution-robotics-hall-10>, pristupljeno 28.04.2022.
- [18] Okuma, <https://www.okuma.co.jp/english/onlyone/anti/>, pristupljeno 28.04.2022.

- [19] Okuma, <https://www.okuma.co.jp/english/onlyone/thermo/index.html>, pristupljeno 29.04.2022.
- [20] Okuma, <https://www.okuma.co.jp/english/onlyone/process/index.html>, pristupljeno 30.04.2022.
- [21] Okuma, <https://www.okuma.co.jp/english/onlyone/process/index.html>, pristupljeno 30.04.2022.
- [22] Happtory, <https://www.happtory.hr/post/industrija-4-0>, pristupljeno 30.04.2022.
- [23] DMG MORI, <https://en.dmgmori.com/resource/blob/45150/f347702cc81c171674c46ce74942abe7/pt0uk14-nlx1500-2000-pdf-data.pdf>, pristupljeno 20.04.2022.
- [24] Hoffmann Group, <https://www.hoffmann-group.com/HR/hr/rotometal/Modularno-narezivanje/WP-tokarenje-GARANT/WN-G-080404/p/252068-HB7010-1?wayIntoCart=ECATALOG&tId=>, pristupljeno 12.05.2022.
- [25] Hoffmann Group, https://www.hoffmann-group.com/HR/hr/rotometal/Modularno-narezivanje/WP-tokarenje-GARANT/eco-dr%C5%BEa%C4%8D-za-tokarenje-lijevi/p/251901-20%402F08?wayIntoCart=SRP_TOOLHOLDERS&referenceFor=252068-HB7010-1, pristupljeno 12.05.2022.
- [26] Hoffmann Group, https://cdn.hoffmann-group.com/dsh/hr-HR/dsh_hr-hr_27586.pdf, pristupljeno 16.05.2022.
- [27] Hoffmann Group, https://cdn.hoffmann-group.com/dsh/hr-HR/dsh_hr-hr_27885.pdf, pristupljeno 16.05.2022.
- [28] Tungaloy, https://tungaloy.com/themencode-pdf-viewer/?file=https://tungaloy.com/wpdata/wp-content/uploads/GC_2020-2021_G_A_Grade.pdf, pristupljeno 16.05.2022.
- [29] Tungaloy, https://tungaloy.com/themencode-pdf-viewer/?file=https://tungaloy.com/wpdata/wp-content/uploads/GC_2020-2021_G_B_Insert.pdf, pristupljeno 16.05.2022.
- [30] Hoffmann Group, https://www.hoffmann-group.com/HR/hr/rotometal/Modularno-narezivanje/WP-tokarenje-GARANT/Dr%C5%BEa%C4%8D-za-unutarnje-tokarenje-od-%C4%8Delika-desno/p/251936-25%402F08?wayIntoCart=SRP_TOOLHOLDERS&referenceFor=252068-HB7010-1, pristupljeno 17.05.2022.

- [31] DAU Components, https://www.dau-components.co.uk/doc/General_Tolerances_-_DIN_ISO_2768.pdf, pristupljeno 17.05.2022.
- [32] Hoffmann Group, https://www.hoffmann-group.com/HR/hr/rotometal/Modularno-narezivanje/WP-tokarenje-GARANT/Dr%C5%BEa%C4%8D-za-tokarenje-lijevi/p/251407-20%402F16?wayIntoCart=PDP_TOOLHOLDERS&referenceFor=251542-HB7415, pristupljeno 18.05.2022.
- [33] SIS, <https://www.sis.se/api/document/preview/921634/>, pristupljeno 18.05.2022.
- [34] Hoffmann Group, https://www.hoffmann-group.com/HR/hr/rotometal/Mono-narezivanje/VHM-vretenasto-glodalo/HOLEX-Pro-Steel-VHM-glodalo-HPC-TiAlN/p/203054-16?addToCart=1&utm_medium=FlipCatalog&utm_source=FCWeb, pristupljeno 21.05.2022.
- [35] EWS Group, <https://ews-tools.de/en/news/sealing-technology>, pristupljeno 21.05.2022.
- [36] Bojan Kraut: Strojarski priručnik, Sajema d.o.o., Zagreb, 2009.
- [37] Hoffmann Group, https://www.hoffmann-group.com/HR/hr/rotometal/Mono-narezivanje/HSS-svrdlo/NC-zabu%C5%A1iva%C4%8D-HSS-E-PM-90%C2%B0-N-bez-prevlake/p/112010-12?addToCart=1&utm_medium=FlipCatalog&utm_source=FCWeb, pristupljeno 23.05.2022.
- [38] Hoffmann Group, https://www.hoffmann-group.com/HR/hr/rotometal/Modularno-narezivanje/WP-tokarenje-GARANT/Dr%C5%BEa%C4%8D-za-unutarnje-tokarenje-od-%C4%8Delika-desno/p/251416-25%402F16?wayIntoCart=SRP_TOOLHOLDERS&referenceFor=251432-HB7010-1, pristupljeno 26.05.2022.
- [39] Hoffmann Group, https://www.hoffmann-group.com/HR/hr/rotometal/Mono-narezivanje/HSS-svrdlo/Spiralno-svrdlo-HSS-E-bez-prevlake/p/114400-6%2C8?addToCart=1&utm_medium=FlipCatalog&utm_source=FCWeb, pristupljeno 30.05.2022.
- [40] Bossard Group, <https://www.bossard.com/global-en/assembly-technology-expert/technical-information-and-tools/online-calculators-and-converters/drill-hole-size-for-tapped-threads/>, pristupljeno 30.05.2022.

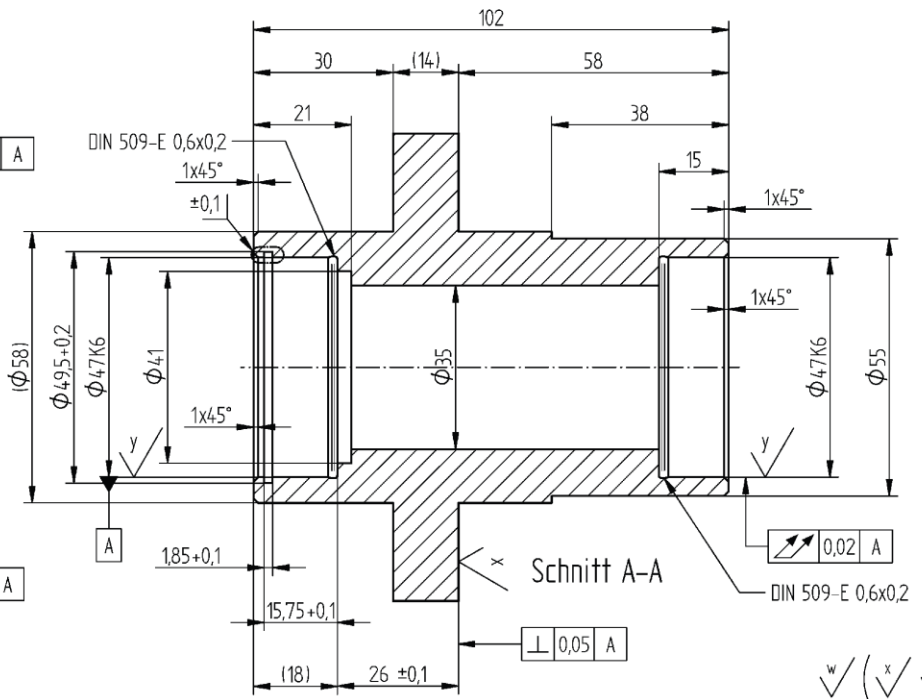
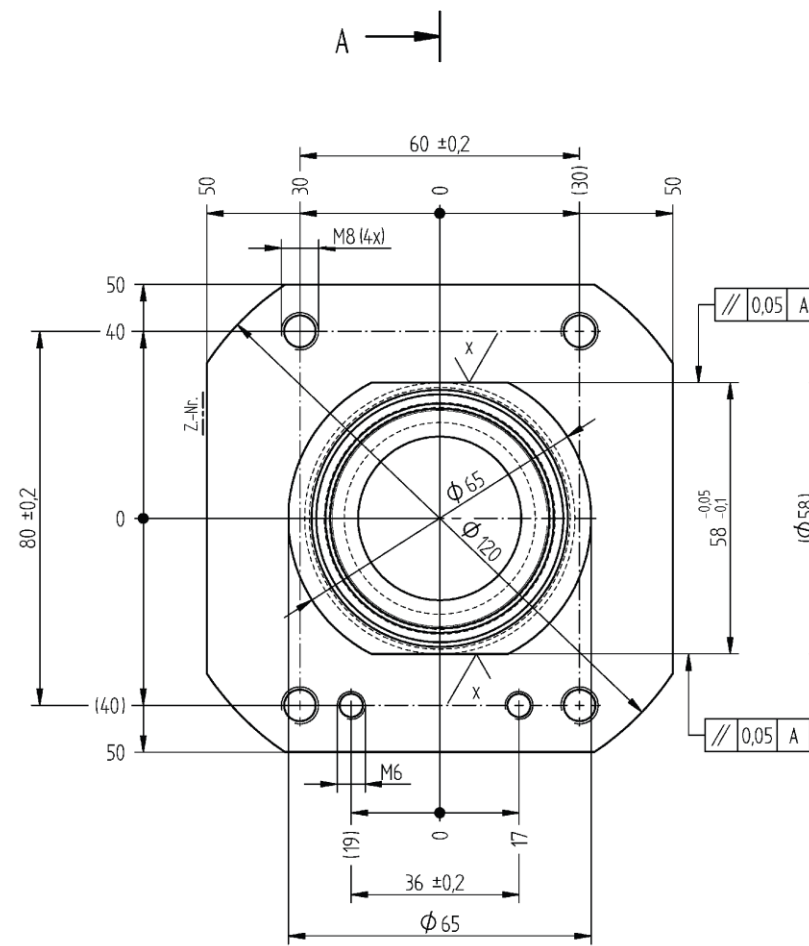
- [41] Hoffmann Group, https://www.hoffmann-group.com/HR/hr/rotometal/Mono-narezivanje/HSS-svrdlo/Spiralno-svrdlo-HSS-E-bez-prevlake/p/114400-5?addToCart=1&utm_medium=FlipCatalog&utm_source=FCWeb&failedCsrf=true, pristupljeno 30.05.2022.
- [42] Hoffmann Group, https://www.hoffmann-group.com/HR/hr/rotometal/Mono-narezivanje/Svrdla-za-navoje/GARANT-Master-Tap-strojni-ureznic-oblik-B-ALTiX/p/132721-M8?addToCart=1&utm_medium=FlipCatalog&utm_source=FCWeb&failedCsrf=true, pristupljeno 31.05.2022.
- [43] Hoffmann Group, https://www.hoffmann-group.com/HR/hr/rotometal/Mono-narezivanje/Svrdla-za-navoje/GARANT-Master-Tap-strojni-ureznic-oblik-B-ALTiX/p/132721-M6?addToCart=1&utm_medium=FlipCatalog&utm_source=FCWeb&failedCsrf=true, pristupljeno 31.05.2022.
- [44] Kyocera, https://asia.kyocera.com/products/cuttingtools/wp-content/uploads/2021/05/A_compressed.pdf, pristupljeno 05.06.2022.
- [45] Kyocera, https://asia.kyocera.com/products/cuttingtools/wp-content/uploads/2021/05/G_compressed.pdf, pristupljeno 05.06.2022.
- [46] Kyocera, <https://www.kyocera-unimerco.de/kyocera/metal/turning-tools/face-grooving/inserts-for-internal-grooving/tkt07920/>, pristupljeno 05.06.2022.

PRILOZI

- I. CD-R disc
- II. Tehnička dokumentacija
- III. Pregled trajanja operacija
- IV. Odabrani dijelovi NC koda

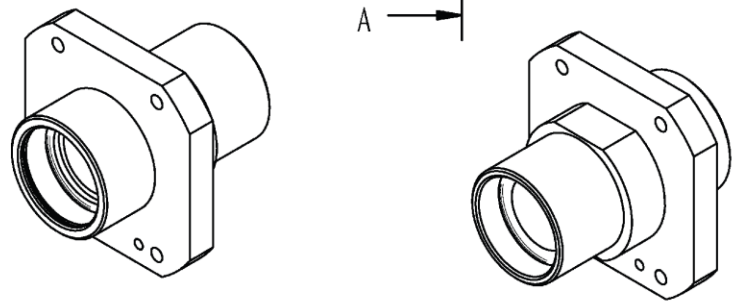
PRILOG II

Erste Ausführung für Kom.	
Klass.-KB	-
Masse	1,875 kg
Oberfläche	5,201 dm ²
Rahteil:	



$\sqrt{\sqrt{0,05}} A$ $\sqrt{\sqrt{0,02}} A$

chemisch vernickelt
(Korrosionsschutz)
Schichtdicke 5 -2 µm



Allgemeintoleranzen DIN ISO 2768 - mK					
$\sqrt{\sqrt{}} = \sqrt{R_z 63}$					
$\sqrt{\sqrt{}} = \sqrt{R_z 16}$					
$\sqrt{\sqrt{}} = \sqrt{R_z 6,3}$					
$\sqrt{\sqrt{}} = \sqrt{R_z 2,5}$					
Tolerierung nach ISO 8015					
Nicht benutzte Kanten DIN ISO 15715					
$\sqrt{\sqrt{}} = \sqrt{0,05}$					
$\sqrt{\sqrt{}} = \sqrt{0,03}$					
$\sqrt{\sqrt{}} = \sqrt{0,04}$					
Gez.	Tag	Name			
Verw.					
Zust.		Änderungen	Datum	Name	
Stückz.		Benennung	Norm-Nr.	Kurzbezeichn.	
Werkstoff		1,0503 C 45			
Blatt		1 / 1			
Mat3stab		11			
Benennung		Flanschlager			
Zeichnungs-Nr.		RC - 01			
DIS-Nr.					D
Mat.-Nr.					
Arbeitsplan ähnlich					

PRILOG III

Prilog III prikazuje trajanje pojedinih operacija za izradu proizvoda prikazanog prilogom II.

Naziv operacije	Trajanje [min:s]
Operacije obrade u prvom stezanju	
Poravnavanje čela obratka	00:17
Bušenje obratka	01:04
Grubo tokarenje obratka – vanjsko	09:06
Grubo tokarenje obratka – unutarnje	00:19
„Fino tokarenje provrta $\phi 35$ mm	00:11
„Fino“ tokarenje obratka – vanjsko	00:39
Fino tokarenje obratka – vanjsko	00:28
Grubo glodanje promjera $\phi 65$ mm	00:40
Fino glodanje promjera $\phi 65$ mm	00:21
Zabušivanje obratka – za M8	00:29
Zabušivanje obratka – za M6	00:09
Fino tokarenje provrta $\phi 47K6$	00:18
Transfer obratka	
Operacije obrade u drugom stezanju	
Paravnavanje čela obratka	00:20
Grubo tokarenje obratka – vanjsko	09:02
Grubo tokarenje obratka – unutarnje	00:37
„Fino“ tokarenje obratka – vanjsko	00:36
Grubo glodanje promjera $\phi 120$ mm	07:08
„Fino“ glodanje promjera $\phi 120$ mm	00:34
Zabušivanje obratka – za M8	00:29
Zabušivanje obratka – za M6	00:09
Bušenje obratka – za M8	01:11
Bušenje obratka – za M6	00:36
Urezivanje M8 navoja	00:34
Urezivanje M6 navoja	00:15
Fino tokarenje obratka – unutarnje	00:25
Tokarenje utora	00:42
UKUPNO	36:39

PRILOG IV

Prilog IV sadrži NC kod nekih od operacija obrade proizvoda prikazanog prilogom II.

Poravnavanje čela obratka (prvo stezanje):

(VANJSKI GRUBI WNMG R0,4 - LIJEVI)

N5 G21
N10 M69
N15 G99 M46
N20 G54
N25 G0 T0101
N30 G18
N35 G97 S296 M4
N40 G0 X129. Z.2 M8
N45 G50 S1400
N50 G96 S120
N55 G1 X33.2 F.35
N60 X36.028 Z1.614
N65 G0 Z3.614
N70 M9
N75 G28 V0.
N80 G53 X0. Z-235.
N85 M5
N90 M01

Glodanje promjera $\phi 65$ mm (prvo stezanje):

(GLODALO D16)

N5 M69
N10 G98 M45
N15 G28 H0.
N20 G54
N25 G0 T0606
N30 G18
N35 G0 X85.394 Z2.
N40 C0.
N45 M8
N50 G97 S2500 M13
N55 G12.1
N60 G0 X-42.381 C37.067
N65 Z-57.
N70 G1 X-42.381 Z-57.75 C37.067 F25.
N75 X-39.655 C36.916 F800.
N80 X-36.975 C36.768
N85 G3 X-36.182 C36.746 I.396 J3.578
N90 X-34.104 C36.899 J3.6
N95 G2 X-31.404 C37.185 I2.381 J-7.899
N100 G3 X-23.46 C38.271 I-22.078 J88.616
N105 G2 X-.248 C39.914 I11.606 J-40.179
N110 X12.89 C39.394 J-41.822
N115 X28.054 C37.373 I-6.436 J-39.367
N120 G3 X29.416 C37.25 I.69 J1.877
N125 G2 X30.52 C37.229 I-.037 J-8.25
N130 G3 X30.978 C37.221 I.229 J3.192
N135 X37.378 C40.421 J3.2
N140 X37.05 C41.431 I-3.2
N145 X30.978 C43.621 I-3.036 J-1.01
N150 G1 X30.926 C43.62

```

... ..
N1045 G1 X-18.447 C-38.404
N1050 Z2. F10000.
( OPERATION: 9 )
N1055 G97 S3200
N1060 X-55.57 C42.114
N1065 Z-57.
N1070 Z-57.95 F25.
N1075 G41 X-45.97 C33.8 F500.
N1080 G3 X-29.342 C29. I8.314 J4.8
N1085 G1 X29.343
N1090 G3 X45.97 C33.8 J9.6
N1095 G1 G40 X55.57 C42.114
N1100 Z2. F10000.
N1105 C-42.114
N1110 Z-57.
N1115 Z-57.95 F25.
N1120 G41 X45.97 C-33.8 F500.
N1125 G3 X29.342 C-29. I-8.314 J-4.8
N1130 G1 X-29.343
N1135 G3 X-45.97 C-33.8 J-9.6
N1140 G1 G40 X-55.57 C-42.114
N1145 G0 Z2.
N1150 M9
N1155 G13.1
N1160 G28 V0.
N1165 G53 X0. Z-235.
N1170 M5
N1175 M01

```

Zabušivanje obratka (drugo stezanje):

```

(NC ZABUŠIVAČ D12)
N5 M269
N10 G98 M245
N15 G28 H0.
N20 G55
N25 G0 T0424
N30 G17
N35 G0 X100. Z-2.
N40 C306.87
N45 M8
N50 G97 S950 M14
N55 G83 Z34.1 R30. P.5 F55. M268
N60 C413.13 R30.
N65 C486.87 R30.
N70 C233.13 R30.
N75 G80
N80 M269
( OPERATION: 23 )
N85 G97 S1300
N90 X88.566 Y0. Z-2. C244.592
N95 G83 Z33.1 R30. P.5 F75. M268
N100 X86.925 C293.025 R30.
N105 G80
N110 M269
N115 M9
N120 G28 V0.
N125 G53 X0. Z-235.
N130 M5
N135 M01

```

Tokarenje utora (drugo stezanje):

(UNUTANJI UTOR W1,45 - DESNI)

N5 M269
N10 G99 M246
N15 G55
N20 G0 T1232
N25 G18
N30 G97 S579 M203
N35 G0 X44. Z-1.25 M8
N40 G50 S1800
N45 G96 S80
N50 Z3.9
N55 G1 X49.2 F.04
N60 G0 X44.172
N65 Z3.18
N70 G2 X47. Z3.765 K2.
N75 G1 X47.034 Z3.783
N80 G3 X47.6 Z3.9 I.283 K-.283
N85 G1 X49.2
N90 G0 X44.
N95 X44.172
N100 Z4.62
N105 G3 X47. Z4.035 K-2.
N110 G1 X47.034 Z4.017
N115 G2 X47.6 Z3.9 I.283 K.283
N120 G1 X49.2
N125 G0 X44.
N130 G96 S90
N135 Z2.481
N140 X44.996
N145 G1 X47.117 Z3.541 F.03
N150 X47.317 Z3.641
N155 G3 X47.6 Z3.7 I.142 K-.142
N160 G1 X49.6
N165 Z3.9
N170 X49.455 Z3.828
N175 G0 X44.996
N180 Z5.319
N185 G1 X47.117 Z4.259
N190 X47.317 Z4.159
N195 G2 X47.6 Z4.1 I.142 K.141
N200 G1 X49.6
N205 Z3.8
N210 G0 X44.996
N215 Z-1.25
N220 M9
N225 G28 V0.
N230 G53 X0. Z-235.
N235 M46
N240 M30
N245 %