

# Analiza hlađenja pogonskog elektromotora računalom simulacijom

---

**Matišić, Marko**

**Master's thesis / Diplomski rad**

**2022**

*Degree Grantor / Ustanova koja je dodijelila akademski / stručni stupanj:* **University of Zagreb, Faculty of Mechanical Engineering and Naval Architecture / Sveučilište u Zagrebu, Fakultet strojarstva i brodogradnje**

*Permanent link / Trajna poveznica:* <https://urn.nsk.hr/urn:nbn:hr:235:039961>

*Rights / Prava:* [In copyright](#)/[Zaštićeno autorskim pravom.](#)

*Download date / Datum preuzimanja:* **2025-03-08**

*Repository / Repozitorij:*

[Repository of Faculty of Mechanical Engineering and Naval Architecture University of Zagreb](#)



SVEUČILIŠTE U ZAGREBU  
FAKULTET STROJARSTVA I BRODOGRADNJE

# **DIPLOMSKI RAD**

**Marko Matišić**

Zagreb, 2022.

SVEUČILIŠTE U ZAGREBU  
FAKULTET STROJARSTVA I BRODOGRADNJE

# DIPLOMSKI RAD

Mentor:

Izv. prof. dr. sc. Petar Čurković, dipl. ing.

Student:

Marko Matišić

Zagreb, 2022.

Izjavljujem da sam ovaj rad izradio samostalno koristeći znanja stečena tijekom studija i navedenu literaturu.

Zahvaljujem se mentoru, izv. prof. dr. sc. Petru Ćurkoviću, što me kroz cijeli diplomski rad vodio strpljivo i s razumijevanjem te na zanimljivim razgovorima i diskusijama kako kroz diplomski tako i kroz sve godine studiranja.

Zahvaljujem se tvrtki Rimac Technology što mi je omogućila izradu rada na temu elektromotora, a posebno kolegama Damiru, Hrvoju, Dominiku, Marinu te Ivanu na korisnim diskusijama, prijedlozima i savjetima.

Nadalje bih se zahvalio svojim roditeljima što su me podržavali kroz cijelo školovanje, uz koje mi nikada ništa nije bilo teško. Iako tata neće moći pročitati rad i svjedočiti diplomi, njegova načela uvijek će biti uz mene.

Konačno, zahvalio bi se djevojci Andrei koja mi je bila oslonac svih godina i nepresušan izvor razumijevanja i ljubavi.

Marko Matišić





SVEUČILIŠTE U ZAGREBU  
FAKULTET STROJARSTVA I BRODOGRADNJE



Središnje povjerenstvo za završne i diplomske ispite  
Povjerenstvo za diplomske radove studija strojarstva za smjerove:  
proizvodno inženjerstvo, računalno inženjerstvo, industrijsko inženjerstvo i menadžment,  
inženjerstvo materijala te mehatronika i robotika

Sveučilište u Zagrebu Fakultet strojarstva i brodogradnje	
Datum:	Prilog:
Klasa:	602-14/22-6/1
Ur. broj:	15-1703-22-

## DIPLOMSKI ZADATAK

Student: **MARKO MATIŠIĆ** Mat. br.: 0035209219

Naslov rada na hrvatskom jeziku: **Analiza hlađenja pogonskog elektromotora računalnom simulacijom**

Naslov rada na engleskom jeziku: **Cooling analysis of the electric drive by computer simulation**

Opis zadatka:

Dolaskom masovne proizvodnje vozila pogonjenih elektromotorima pojavljuje se potreba za daljnjim povećanjem njihove učinkovitosti. Iako su ovi motori veće razine iskoristivosti od motora s unutrašnjim izgaranjem, također se i kod njih pojavljuje disipacija energije te je tako nastalu toplinu potrebno na adekvatan način odvoditi.

U ovom radu potrebno je, primjenom metode računalne dinamike fluida, analizirati različite načine odvođenja topline sa statora. Analiza treba uključivati vrstu rashladnog medija, oblik rashladnih kanala, dimenzioniranje pomoćnih sustava, kao i analizu košuljice za odvajanje rotora od utjecaja rashladnog medija.

U radu je potrebno napraviti sljedeće:

- pripremiti 3D modele dijelova elektromotora za numeričku analizu, kao i njihovu tehničku dokumentaciju
- identificirati značajke nepovoljne za analizu i preoblikovati geometriju s ciljem smanjenja utroška procesorskog vremena u oblaku
- provesti numeričke analize i odabrati najpovoljniju varijantu
- izvršiti analizu troškova proizvodnje predloženih varijanti.

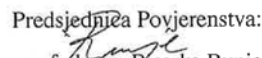
U radu je potrebno navesti korištenu literaturu i eventualno dobivenu pomoć.

Zadatak zadan:  
5. svibnja 2022.

Rok predaje rada:  
7. srpnja 2022.

Predvideni datum obrane:  
18. srpnja do 22. srpnja 2022.

Zadatak zadatao:  
  
izv. prof. dr. sc. Petar Čurković

Predsjednica Povjerenstva:  
  
prof. dr. sc. Biserka Runje

## SADRŽAJ

SADRŽAJ .....	I
POPIS SLIKA .....	III
POPIS TABLICA.....	V
POPIS TEHNIČKE DOKUMENTACIJE .....	VI
POPIS OZNAKA .....	VII
SAŽETAK.....	IX
SUMMARY .....	X
1. UVOD.....	1
1.1. Pozadina .....	1
1.2. Ciljevi.....	2
2. TEORIJA .....	3
2.1. Električni motor .....	3
2.2. Vrste elektromotora.....	3
2.3. Sinkroni motor s permanentnim magnetima.....	4
2.3.1. Statorski paket.....	6
2.3.2. Rotorski paket .....	7
2.3.3. Namoti.....	8
2.3.4. Kućište .....	9
2.4. Gubitci u motoru .....	9
2.4.1. Gubitci u namotima.....	11
2.4.2. Gubitci u željezu .....	13
2.4.3. Gubitci u magnetima.....	15
2.4.4. Mehanički gubitci .....	16
2.4.5. Ventilacijski gubitci .....	16
2.4.6. Ostali gubitci .....	16
2.5. Mehanizmi prijenosa topline.....	16
2.5.1. Kondukcija.....	16
2.5.2. Konvekcija .....	17
2.6. Mehanika fluida i CFD metoda.....	17
2.6.1. Model turbulencije k - $\omega$ SST .....	20
2.7. Metode hlađenja elektromotora.....	20
2.7.1. Hlađenje zrakom .....	22
2.7.2. Hlađenje vodom .....	23
2.7.3. Uljno hlađenje .....	24
3. METODOLOGIJA .....	28

---

3.1. IPM 460.....	28
3.2. Kreirane geometrije.....	30
3.2.1. Vodeno hlađenje – spiralno .....	30
3.2.2. Direktno uljno hlađenje.....	33
3.3. Mreža konačnih elemenata.....	36
3.4. Svojstva materijala .....	38
3.5. Rubni uvjeti i globalne postavke simulacije .....	40
3.5.1. Vodeno hlađenje – spiralni kanali.....	41
3.5.2. Direktno uljno hlađenje.....	42
4. REZULTATI SIMULACIJA I DISKUSIJA.....	43
4.1. Vodeno hlađenje – spirala.....	43
4.2. Direktno uljno hlađenje.....	45
4.2.1. Verzija 1 – najveći kanali.....	46
4.2.2. Verzija 2 – srednje veliki kanali .....	50
4.2.3. Verzija 3 – najmanji kanali .....	52
4.2.4. Verzija 3 s dvostrukim ulazom .....	55
4.2.5. Verzija 4 – najmanji kanali i kanali u zubu .....	56
4.2.6. Verzija 5 – kanali u zubu .....	59
4.3. Usporedba metoda hlađenja i diskusija.....	61
4.3.1. Usporedba temperatura .....	61
4.3.2. Usporedba pada tlaka.....	65
4.3.3. Proizvodljivost .....	66
4.3.4. Odabir najbolje metode hlađenja .....	67
5. ZAKLJUČAK.....	69
LITERATURA.....	70
PRILOZI.....	72

## POPIS SLIKA

Slika 1.	Usporedba moment-brzina krivulja električnog motora i motora sa unutarnjim izgaranjem [2].....	1
Slika 2.	Vrste elektromotora [3] .....	4
Slika 3.	Usporedba topologija SPMSM-a i IPMSM-a [4].....	5
Slika 4.	Primjer motora s označenim dijelovima motora [5].....	5
Slika 5.	a) statorska laminacija s naznačenim dijelovima [5] b) statorski paket sačinjen od laminacija [5].....	7
Slika 6.	Rotor s vratilom, dvije topologije [5].....	8
Slika 7.	Usporedba okrugle žice i hairpin dizajna [6] .....	9
Slika 8.	Izolacijske klase namota i maksimalne dozvoljene temperature [7].....	10
Slika 9.	Udio u ukupnim gubitcima motora [8].....	11
Slika 10.	Dubina skin sloja [5] .....	12
Slika 11.	Ovisnost dubine skin sloja u ovisnosti o materijalu vodiča [5].....	13
Slika 12.	Vizualizacija vrtložnih struja bez i s laminacijama [9] .....	14
Slika 13.	Krivulja histereze – 'meki' magnetski materijal (lijevo), 'tvrđi' magnetski materijal (desno) [5] .....	15
Slika 14.	Strujanje zraka preko stepenice. Gore – trenutna vrijednost brzine strujanja, dolje – vremenski osrednjena vrijednost brzine strujanja [11].....	19
Slika 15.	Broj objavljenih članaka i patenata po godinama .....	21
Slika 16.	Primjeri motora hlađenih zrakom.....	22
Slika 17.	Shema uljnog hlađenja .....	25
Slika 18.	Presjek motora hlađen uljnim mlazom [14] .....	27
Slika 19.	Metodologija .....	28
Slika 20.	IPM 460 elektromotor .....	29
Slika 21.	Hyundai Vision FK automobil [17].....	29
Slika 22.	Geometrija za simulacije vodenog hlađenja.....	31
Slika 23.	Presjek dijelova vodenog hlađenja .....	32
Slika 24.	Puni model za direktno uljno hlađenje (lijevo), presjek s označenim dijelovima (desno).....	33
Slika 25.	1/48 modela za simulacije direktnog uljnog hlađenja .....	34
Slika 26.	Konvergenција temperature u ovisnosti o broju konačnim elemenata .....	38
Slika 27.	Sučelje SimScalea za kreiranje eng. <i>Conjugate heat transfer</i> simulacije .....	41
Slika 28.	Globalne postavke simulacije.....	41
Slika 29.	Cijela geometrija (lijevo) te regija fluida (desno) – vodeno hlađenje.....	42
Slika 30.	Cijela geometrija (lijevo) te regija fluida (desno) – uljno hlađenje .....	42
Slika 31.	Temperaturno polje za vodeno hlađenje .....	44
Slika 32.	Presjek geometrije vodenog hlađenja.....	44
Slika 33.	Temperaturno polje fluida za vodeno hlađenje .....	45
Slika 34.	Usporedba narinutih gubitka i toplinskog toka fluida .....	46
Slika 35.	Temperaturno polje V1 - 10 L/min .....	46
Slika 36.	Temperaturno polje V1 - 15 L/min .....	47
Slika 37.	Temperaturno polje V1 - 20 L/min .....	47
Slika 38.	Nejednolika raspodjela temperature u namotu .....	48
Slika 39.	Maksimalne i srednje temperature za V1 .....	49

Slika 40.	Brzina protoka u aksijalnom smjeru – V1, 15 L/min .....	49
Slika 41.	Temperaturno polje V2 - 10 L/min .....	50
Slika 42.	Temperaturno polje V2 - 15 L/min .....	50
Slika 43.	Temperaturno polje V2 - 20 L/min .....	50
Slika 44.	Maksimalne i srednje temperature za V2 .....	51
Slika 45.	Brzina protoka u aksijalnom smjeru – V2, 15 L/min .....	52
Slika 46.	Temperaturno polje V3 - 10 L/min .....	52
Slika 47.	Temperaturno polje V3 - 15 L/min .....	53
Slika 48.	Temperaturno polje V3 - 20 L/min .....	53
Slika 49.	Maksimalne i srednje temperature za V3 .....	54
Slika 50.	Strujnice fluida za V3 .....	54
Slika 51.	Temperaturno polje za modificiranu V3 .....	55
Slika 52.	Temperature u namotima za modificiranu V3 .....	56
Slika 53.	Temperaturno polje za V4 – 10 L/min .....	56
Slika 54.	Temperaturno polje za V4 – 15 L/min .....	57
Slika 55.	Temperaturno polje za V4 – 20 L/min .....	57
Slika 56.	Maksimalne i srednje temperature za V4 .....	58
Slika 57.	Strujnice fluida za V4 .....	58
Slika 58.	Raspodjela aksijalnih brzina za V4 .....	59
Slika 59.	Temperaturno polje za V5 – 10 L/min .....	59
Slika 60.	Temperaturno polje za V5 – 15 L/min .....	60
Slika 61.	Temperaturno polje za V5 – 20 L/min .....	60
Slika 62.	Maksimalne i srednje temperature za V5 .....	61
Slika 63.	Usporedba temperatura namota za 15 L/min .....	62
Slika 64.	Normalizirane temperature namota .....	63
Slika 65.	Usporedba temperatura statorskog paketa za 15 L/min .....	64
Slika 66.	Usporedba temperatura kućišta za 15 L/min .....	64
Slika 67.	Usporedba pada tlaka metoda .....	65

## POPIS TABLICA

Tablica 1. Usporedba metoda hlađenja elektromotora .....	22
Tablica 2. Topologije hlađenja vodom.....	23
Tablica 3. Svojstva materijala košuljice [13] .....	25
Tablica 4. Karakteristike IPM 460 motora .....	30
Tablica 5. Pojedinačni dijelovi modela vodenog hlađenja.....	32
Tablica 6. 1/48 pojedinačni dijelovi za direktno uljno hlađenje .....	35
Tablica 7. Analiza gustoće mreže.....	37
Tablica 8. Svojstva materijala za čvrste dijelove .....	39
Tablica 9. Svojstva materijala za fluide .....	39
Tablica 10. Iznos gubitaka statora i namota .....	40
Tablica 11. Pregled zadanih volumnih protoka.....	40
Tablica 12. Iznos maksimalnih temperatura za spiralno hlađenje.....	43
Tablica 13. Temperature za V1 .....	47
Tablica 14. Temperature za V2 .....	51
Tablica 15. Temperature za V3 .....	53
Tablica 16. Usporedba temperatura V3 i modifikacije V3 .....	55
Tablica 17. Temperature za V4 .....	57
Tablica 18. Temperature za V5 .....	60
Tablica 19. Kratki pregled metoda s prednostima i manama .....	67

## **POPIS TEHNIČKE DOKUMENTACIJE**

20220101 Kućište

20220001 Statorski paket V1

20220002 Statorski paket V2

20220003 Statorski paket V3

20220004 Statorski paket V4

20220005 Statorski paket V5

## POPIS OZNAKA

Oznaka	Jedinica	Opis
$B$	$\text{kg/s}^2\text{A}$	Magnetska indukcija
$c_p$	$\text{J/kgK}$	Specifični toplinski kapacitet
$e$	$\text{J/kg}$	Specifična unutarnja energija
$f$	$\text{Hz}$	Frekvencija izmjenične struje
$f_i$	$\text{m/s}^2$	Specifična masena sila u smjeru osi $x_i$
$H$	$\text{A/m}$	Jakost magnetskog polja
$i_{rms}$	$\text{A}$	Efektivna vrijednost struje
$i_{vršna}$	$\text{A}$	Vršna vrijednost struje
$K_m$	-	Konstanta gubitaka magneta
$L$	$\text{m}$	Karakteristična dimenzija protoka
$p$	$\text{N/m}^2$	Tlak
$P_m$	$\text{W}$	Gubitci u magnetima
$P_r$	$\text{W}$	Srednji gubitci u namotu
$q_f$	$\text{W/m}^2$	Konvektivna gustoća toplinskog toka
$q_i$	$\text{W/m}^2$	Gustoća toplinskog toka u smjeru osi $x_i$
$q_s$	$\text{W/m}^2$	Konduktivna gustoća toplinskog toka
$R$	$\Omega$	Električni otpor materijala
$R_{AC}$	$\Omega$	Električni otpor namota
$Re$	-	Reynoldsov broj
$t$	$\text{s}$	Vrijeme
$T$	$\text{K}$	Temperatura
$T_\infty$	$\text{K}$	Temperatura fluida
$T_s$	$\text{K}$	Temperatura stijenke
$u_i, u_j$	$\text{m/s}$	Brzina u smjeru $x_i, x_j$
$V_m$	$\text{m}^3$	Volumen magneta
$v_{rms}$	$\text{V}$	Efektivna vrijednost napona
$v_{vršni}$	$\text{V}$	Vršna vrijednost napona
$x_i, x_j$	$\text{m}$	Pomak
$\alpha$	$\text{W/m}^2\text{K}$	Koeficijent prijelaza topline
$\delta$	$\text{m}$	Dubina skin sloja
$\lambda$	$\text{W/mK}$	Toplinska provodljivost materijala
$\mu$	$\text{Pas}$	Dinamička viskoznost fluida
$\nu$	$\text{m}^2/\text{s}$	Kinematička viskoznost fluida
$\rho$	$\text{kg/m}^3$	Gustoća materijala



$\sigma_{ij}$

Pa

Specifični tenzor naprezanja

## SAŽETAK

U diplomskom radu, nakon uvodnih tema te teorijske pozadine provedene su simulacije računalne dinamike fluida za slučaj hlađenja pogonskog elektromotora automobila. Simulacije su uključivale standardno korišteno vodeno hlađenje kao referentni model te više verzija direktnog uljnog hlađenja motora. Za razliku od vodenog hlađenja gdje fluid struji unutar kućišta motora, kod direktnog uljnog hlađenja ulje je u direktnom kontaktu s izvorima zagrijavanja – statorskim namotima te statorskim paketom, te struji unutar prostora motora. Iz modeliranih koncepata hlađenja, svaki s različitim kanalima za prolaz ulja promatrana su temperaturna polja dijelova motora za više protoka te pad tlaka kako bi se identificirala najbolja geometrija. Simulacije pokazuju kako se povećanjem broja kanal na vanjskom obodu statora te postavljanjem kanala što bliže izvoru gubitaka postižu najbolji rezultati sa strane termalnih performansi, no mogući su veliki padovi tlaka na što treba paziti pri odabiru metode hlađenja. Uz simulacije geometrija, u radu se komentira proizvodljivost dijelova te materijal košuljice za odvajanje statorskog i rotorskog dijela motora.

Ključne riječi: elektromotor, CFD simulacija, hlađenje elektromotora, direktno uljno hlađenje

## **SUMMARY**

In this work, after introductory topics and theoretical background, computational fluid dynamics (CFD) simulations for the cooling of an electric motor were performed. Simulations include standard water cooling geometry as an reference model, and multiple direct oil cooling geometries. Contrary to water cooling where the fluid flows inside the housing, in direct oil cooling method, oil is in direct contact with heat generating components of the motor – windings and stator stack, and flows on the inside of the motor. From those multiple models, each with different oil channels, temperature fields were observed for multiple flows in addition to the pressure drop to identify the best geometry. Simulations show that increasing channel number on the stator outer diameter and placement of the channels as close to the thermal loss sources, yield the best thermal performance, but big pressure drops can occur in the system, which should be taken into account when choosing the cooling method.

Also, the manufacturability and material of the stator sleeve which separates stator from the rotor is commented.

Key words: electric motor, CFD simulation, electric motor cooling, direct oil cooling

## 1. UVOD

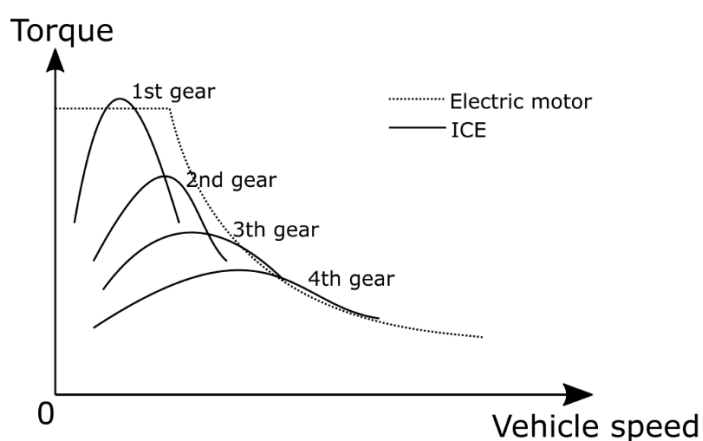
U ovom odjeljku opisana je pozadina izrade diplomskog rada kao i ciljevi rada.

### 1.1. Pozadina

Elektrifikacija automobila je rastući trend unutar automobilske industrije. Razlozi tog trenda su višestruki.

Glavni i medijski najrazvikaniji je prelazak na 'zelene izvore energije'. Naime, konvencionalni automobili izgaranjem goriva unutar motora kao nusproizvod osim neškodljive vodene pare stvaraju ugljikove i dušikove okside koji doprinose efektu staklenika i klimatskim promjenama. Prelaskom na električne automobile koji umjesto goriva za svoj rad koriste električnu energiju eliminiraju se štetni plinovi potrebni za rad automobila, a time se smanjuje utjecaj na klimu.

Također, sve veći broj europskih i svjetskih zemalja na neki način ograničava korištenje automobila s motorima s unutarnjim izgaranjem, a mnogi najavljuju potpunu zabranu prometovanja unutar većih gradova. Tako je prošle godine Europska Komisija predložila Euro 7 pravila za emisije kojima bi efektivno zabranila motore s unutarnjim izgaranjem do 2025. [1] Ekonomski razlog za prelazak na električne automobile je niska cijena energenta – struje, potrebne za punjenje baterija, u odnosu na gorivo, no s druge strane početna investicijska cijena električnog automobila je još uvijek puno veća od klasičnog automobila iste klase.



**Slika 1. Usporedba moment-brzina krivulja električnog motora i motora sa unutarnjim izgaranjem [2]**

Na Slika 1, prikazana je usporedba moment-brzina krivulja tipičnog elektromotora i motora sa unutarnjim izgaranjem. Iz slike je vidljivo da elektromotor daje maksimalan moment na niskim brzinama dok motor s unutarnjim izgaranjem moment postepeno gradi povećanjem brzine nakon čega moment opet pada te je potrebno promijeniti u višu brzinu kako bi održali maksimalan dostupni moment. Ovo nas navodi na posljedni razlog elektrifikacije, a to je ugodnija vožnja po gradu kada nam je potrebno maksimalno ubrzanje nakon stajanja na semaforu, tj. na niskim brzinama ili s druge strane osjećaj uzbuđenja prilikom ubrzanja električnih sportskih automobila.

## 1.2. Ciljevi

Cilj ovoga rada je predstaviti različite vrste elektromotora, stavljajući naglasak na sinkroni motor s permanentnim magnetima, tj. PMSM motor (eng. *permanent magnet synchronous motor, PMSM*), razložiti metode prijenosa topline elektromotora, predstaviti metodu računalne dinamike fluida (eng. *Computational Fluid Dynamics simulations, CFD*), usporediti različite metode hlađenja elektromotora automobila, fokusirajući se na već standardno korišteno - vodeno hlađenje te novije, direktno uljno hlađenje elektromotora te konačno, odabrati najbolju metodu hlađenja.

Usporedba i kvantifikacija metoda hlađenja provesti će se na temelju CFD simulacija. Eksperimentalna validacija rezultata, zbog uskog vremenskog okvira te zbog toga što je metoda uljnog hlađenja tek u konceptualnoj fazi, nije bila moguća u sklopu ovoga rada.

## 2. TEORIJA

U ovom poglavlju dana je teorijska pozadina rada. Obradene su teme elektromotora, počevši od osnovnih definicija i vrsta pa do mehaničkih dijelova motora. Zatim se predstavljaju metode prijenosa topline te posljednje, CFD metoda.

### 2.1. Električni motor

Električni motor ili elektromotor je stroj koji pretvara električnu energiju u magnetsku energiju i konačno u mehaničku energiju. Elektromagnetizam je temelj rada elektromotora gdje se stvaraju magnetske sile potrebne za rotacijsko ili linearno kretanje. U ovom se radu razmatraju samo elektromotori koji generiraju rotacijsko gibanje. Ovo gibanje rezultat je elektromagnetske interakcije statorskog i rotorskog magnetskog polja koji rezultiraju okretnim momentom za pokretanje tereta.

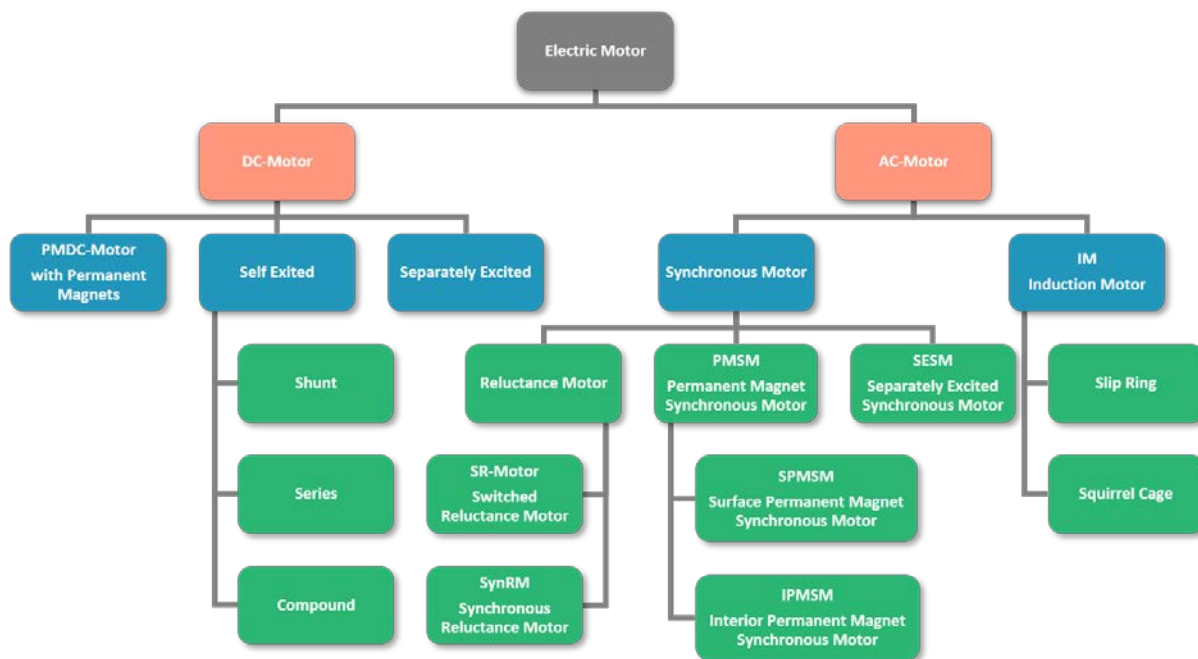
### 2.2. Vrste elektromotora

Elektromotori dolaze u različitim vrstama, veličinama i radnim karakteristikama kako bi zadovoljili svaku primjenu. Koriste se gotovo pa svugdje, od industrijskih pogona, kućanskih aparata, robotike, medicinskih uređaja, alata, svemirske industrije, vojske te sve više i u električnim automobilima.

Na Slika 2 prikazane su razne vrste elektromotora. Glavna podjela je na istosmjerne (eng. *direct current, DC*) i izmjenične motor (eng. *alternating current, AC*) koji se razlikuju po vrsti izvora napajanja. Danas se u automobilskoj industriji za pogonske motore većinom koriste izmjenični motori zbog veće gustoće snage te više učinkovitosti (eng. *efficiency*).

Kod automobila se još uvijek koriste baterije kao izvor energije koje predstavljaju istosmjerni izvor stoga svaki automobil sadrži i inverter kao uređaj koji pretvara istosmjernu u izmjeničnu struju potrebnu za pokretanje izmjeničnog motora, uz generiranje određenih gubitaka.

Izmjenični motori se dalje dijele na sinkrone i indukcijske (asinkrone) motore. Glavna razlika između njih je da se rotor sinkronog motora uvijek vrti sinkronom brzinom, tj. brzinom magnetskog polja koji ga pokreće, dok se rotor indukcijskog motora uvijek vrti brzinom manjom od sinkrone brzine, tj. javlja se tzv. klizanje (eng. *slip*) između magnetskog polja uzbude i magnetskog polja rotora čime se induciraju naponi i struje unutar rotora koji stvaraju okretni moment.

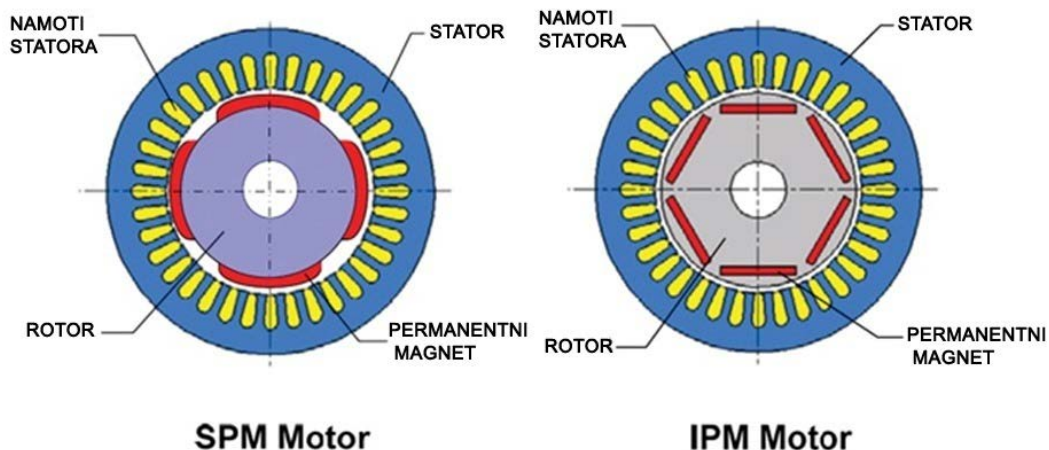


Slika 2. Vrste elektromotora [3]

Iako se i induksijski motori koriste u automobilima, sinkroni motori s permanentnim magnetima su trenutno najčešće korišteni u segmentu sportskih automobila te predstavljaju vrhunac inženjerstva u auto segmentu. Takav jedan motor je razvila tvrtka Rimac Automobili te će se na njegovom primjeru pokazati dijelovi elektromotora i raditi analiza hlađenja. S mehaničke strane zapravo nema velikih razlika između različitih vrsta motora te možemo reći da sadržaj rada vrijedi i za ostale vrste.

### 2.3. Sinkroni motor s permanentnim magnetima

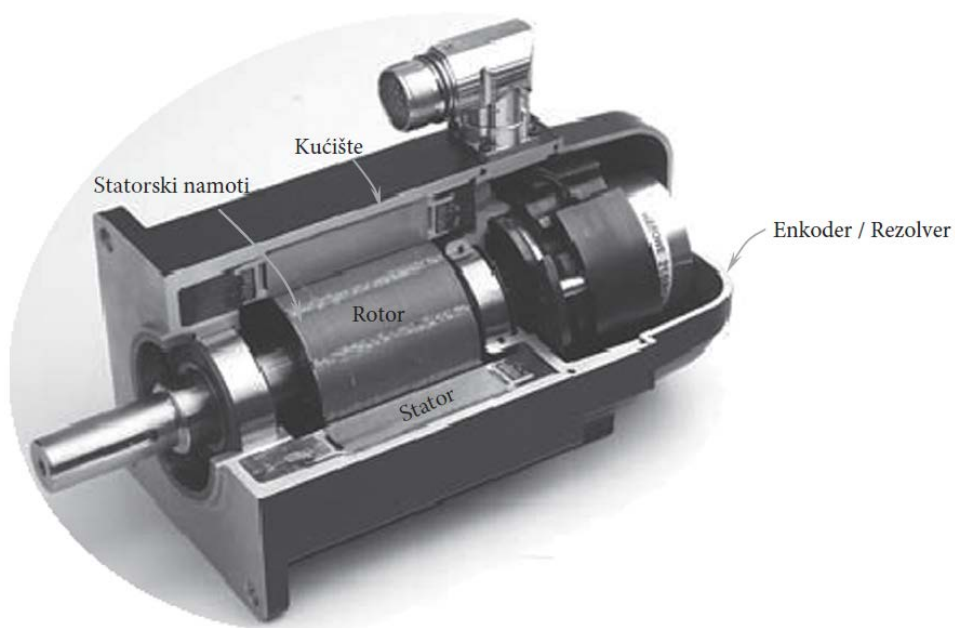
Sinkroni motor s permanentnim magnetima (eng. *Permanent Magnet Synchronous Motor*, *PMSM*) je visokoučinkoviti sinkroni motor koji stvaranje rotorskog magnetskog polja ostvaruje pomoću permanentnih magneta. Permanentni magneti se umeću u rotorski paket, a ovisno o tome nalaze li se unutar rotora ili na njegovoj površini, dijele na površinske (eng. *surface permanent magnet synchronous motor*, *SPMSM*) i unutarnje (eng. *interior permanent magnet synchronous motor*, *IPMSM*), te se obje topologije koriste često u praksi. Generalno će SPMSM davati veći okretni moment od IPMSM-a za jednaku masu, tj. imati će veću gustoću snage, ali uz cijenu visokih gubitaka magneta na višim brzinama vrtnje.



**Slika 3. Usporedba topologija SPMSM-a i IPMSM-a [4]**

Rotor je, kao što ime kaže, rotirajući dio motora koji sadrži magnete unutar ili na vanjskoj površini, mehanički je spojen s vratilom te može slobodno rotirati unutar stacionarnog dijela motora – statora. Stator sadrži statorske namote – vodljive žice namotane tako da kada izmjenična struja njima struji ono tvori rotirajuće magnetsko polje. Rotirajuće magnetsko polje se magnetski 'poveže' s magnetskim poljem permanentnih magneta na rotoru te dolazi do rotacije rotora – ovo je princip rada sinkronih motora s permanentnim magnetima.

Na slici ispod prikazani su dijelovi elektromotora, a pojedinačni dijelovi su opisani u poglavljima nakon.



**Slika 4. Primjer motora s označenim dijelovima motora [5]**



### 2.3.1. *Statorski paket*

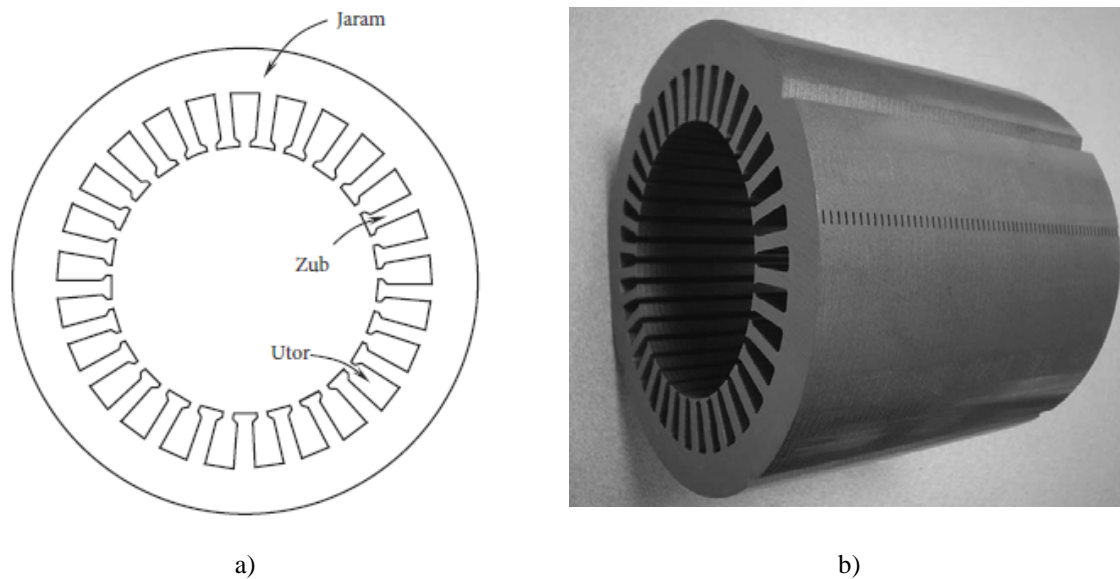
Statorski paket ili stator služi kao tijelo u koje se postavljaju namoti. Stator se najčešće izvodi od velikog broja statorskih laminacija, međusobno odvojenih tankim slojem izolacije, koje se zatim slažu tako da tvore statorski paket.

Laminacije su tanki limovi debljina od 0.1 - 0.5 mm koji se režu tako da se dobije željeni izgled laminacije. Rezanje se može izvesti na brojne načine. U prototipnoj i maloserijskoj proizvodnji često se koristi lasersko rezanje, dok se na većim serijama koristi štancanje zbog više brzine i manje cijene alata u usporedbi s laserom. Laminacije se mogu rezati i vodenim mlazom te elektroerozijom s žicom, no te se metode rjeđe koriste.

Razlog lameliranja statora je smanjivanje gubitaka uslijed vrtložnih struja koje se induciraju u feromagnetskim materijalima uslijed izlaganju promjenjivom magnetskom toku što se događa kada izmjenična struja struji namotima. Ukoliko se dugačak komad čelika razdjeli na mnoštvo manjih, smanjuje se duljina strujnog kruga koji se može zatvoriti, a time i gubitci.

Materijal laminacija je tzv. električni čelik. Električni čelik je legura čelika s povećanim udjelom silicija koji povećava permeabilnost (elektromagnetska osobina materijala koja pokazuje intenzitet magnetizacije kada je izložena vanjskom magnetskom polju) te električni otpor.

Laminacije se slažu tako da tvore paket na razne načine. Metode uključuju korištenje tankog sloja adhezivnog materijala između svake laminacije, međusobnog zavarivanja duljinom cijelog paketa, pomoću utora i odgovarajućih izdanaka na laminacijama.



**Slika 5. a) statorska laminacija s naznačenim dijelovima [5] b) statorski paket sačinjen od laminacija [5]**

### 2.3.2. Rotorski paket

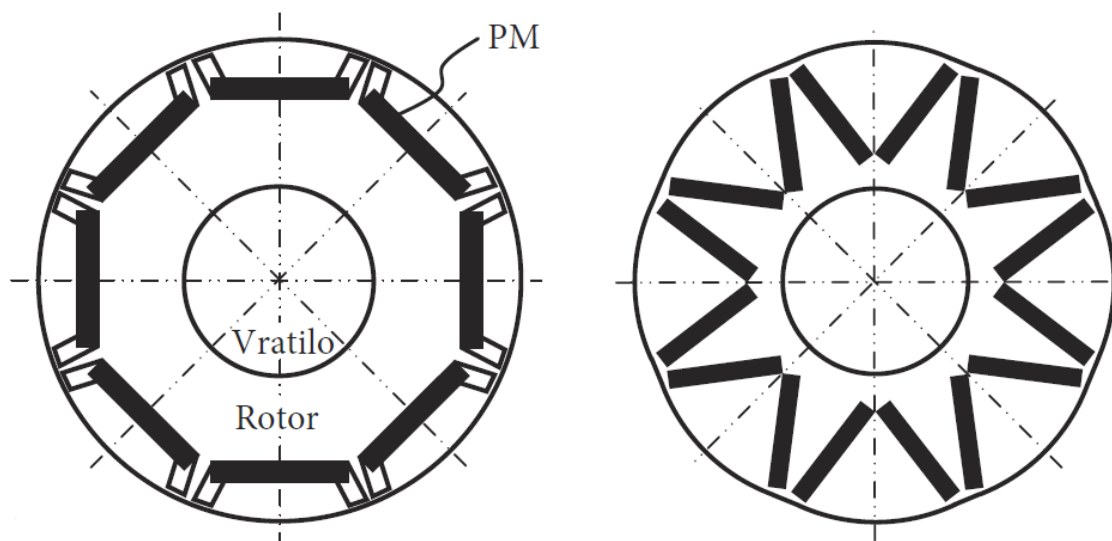
Rotorski paket ili rotor rotirajući je dio motora i služi za prijenos gibanja i okretnog momenta. Unutar rotorskog paketa umeću se permanentni magneti koji generiraju magnetska polja čija interakcija s rotacijskim magnetskim poljem statora stvara okretni moment i rotaciju.

Rotor se kao i stator, sastoji od mnoštva laminacija koja se slažu u paket i čine jednu cjelinu. Najčešće se rotor i stator rade iz istog materijala, tj. vrste laminacije, no to nije pravilo s obzirom da je rotorski paket opterećen značajnim centrifugalnim silama te je ponekad potrebno birati materijal lošijih elektromagnetskih svojstava, ali boljih mehaničkih kako bi očuvali integritet paketa.

Rotor osim za magnetsku interakciju služi i za prijenos momenta i gibanja. Vratilo se umeće u rotor te se konstrukcijskim elementima povezuje s rotorom s ciljem prijenosa momenta. Ovi elementi su najčešće pera i klinovi, a često se moment prenosi samo trenjem, tj. steznim spojem između vratila i rotora.

Dalje se vratilo povezuje s teretom kako bi motor obavljao korisni rad.

Magneti koji se danas koriste su samarij-kobalt (SmCo) te neodimij-željezo-bor (NdFeB) magneti. [5]



Slika 6. Rotor s vrtilom, dvije topologije [5]

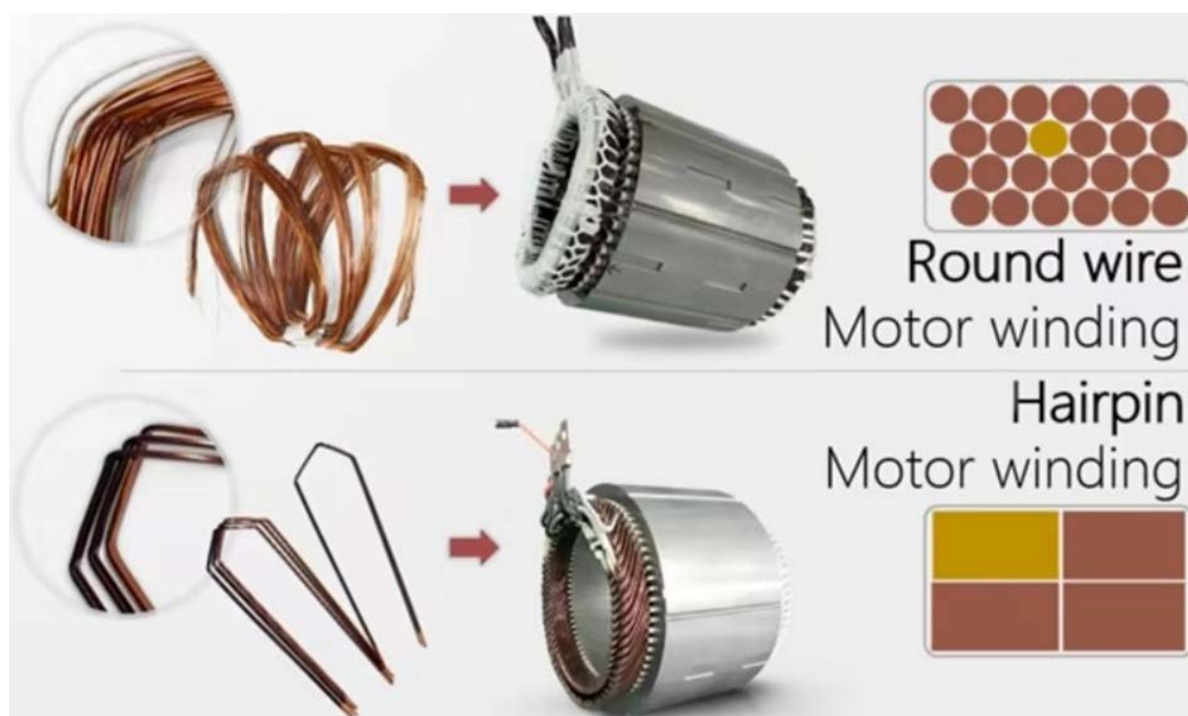
### 2.3.3. Namoti

Električni namoti su vodiči električne struje, najčešće od bakra ili aluminijski koji se namataju i umetaju u statorske utore kako bi stvarali rotirajuće magnetsko polje kada izmjenična struja teče kroz njih. Bakar i aluminij se koriste zbog svojih odličnih električnih svojstava, a posebice visoke vodljivosti struje.

Dijelovi namota koji vire izvan storskog paketa nazivaju se glavama namota, a javljaju se zbog načina umetanja namota u stator. Glave namota su bitne jer su to redoviti dijelovi namota što se najviše zagrijavaju. Više o tome će se govoriti u sljedećim poglavljima.

Kako ne bi došlo do kratkog spoja između različitih faza namota unutar istog utora te na glavama namota, žice namota se izoliraju slojem nevodljivog materijala poput emajla, fiberglasa ili poliamida.

Alternativa ovakvim žicama koje čine namote je tzv. višeslojni valoviti namot - hairpin namot. Hairpin namot sastoji se od nekoliko bakrenih U-profila koji se umetnu u stator i zavare na jednom kraju kako bi se zatvorio strujni krug. Hairpin namot povećava tzv. slot fill factor, tj. postotak ispunjenosti utora statora s vodičem, gdje se preferira imati što veći fill factor zbog manjih gubitaka otpora vodiča i veće gustoće snage [5]. S druge strane, takav dizajn ima velikih nedostataka na višim brzinama vrtnje zbog tzv. skin efekta uslijed manje površine vodiča.



Slika 7. Usporedba okrugle žice i hairpin dizajna [6]

#### 2.3.4. Kućište

Kućište je dio motora koja obuhvaća unutrašnjost, stator i rotor te pruža strukturalnu stabilnost cijelog sklopa.

Kućište pruža važne funkcijske značajke poput ležajnih mjesta te prihvata motora na druge dijelove pogona poput reduktora ili kotača, također je odgovorno za brtvljenje motora od ulaska prašine ili vode.

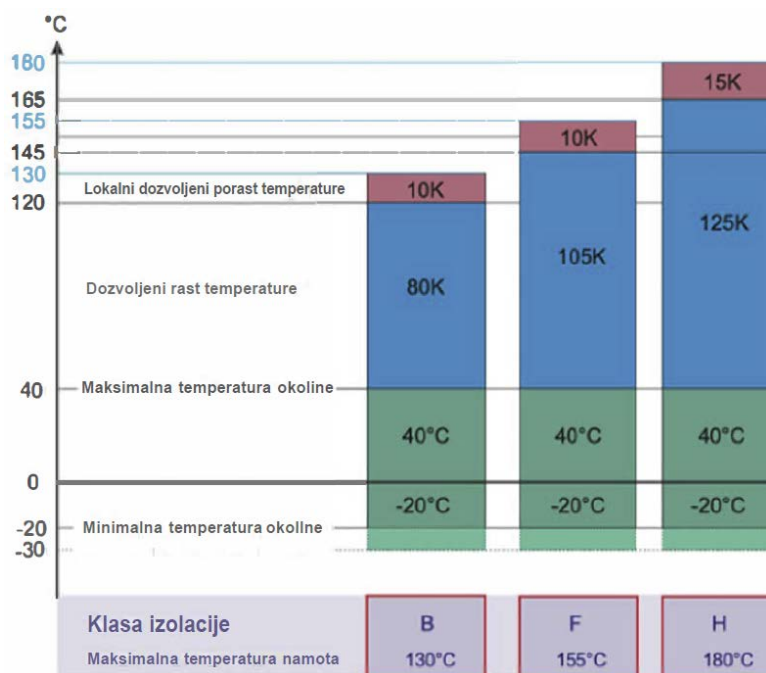
Izmjena topline također se najčešće odvija u posrednosti kućišta. Ukoliko medij za hlađenje ne smije biti u kontaktu s namotima, kućište se izvodi od dva odvojena dijela između kojih struji medij za hlađenje. Stator elektromotora ostvaruje kontakt s jednom stijenkom kućišta, koja je s druge strane u kontaktu s medijem za hlađenje. Određenim protokom vode, toplina generirana u motoru se odvodi od termalno kritičnih dijelova stroja.

#### 2.4. Gubici u motoru

Gubici u motoru predstavljaju svu energiju koja nije iskorištena kao korisna mehanička energija.

Gubici u motoru razlog su zagrijavanja motora koji mogu značajno povećati temperaturu motora te osobito namota.

Namoti elektromotora su posebno osjetljivi zbog prethodno spomenute izolacije. Svaka izolacija ima određenu termalnu karakteristiku koja ovisi o materijalu izolacije. Nakon što se temperatura poveća iznad nominalno dozvoljene dolazi do degradacije izolacije, njezinog starenja i reduciranja životnog vijeka. Općenito se smatra da povećanje temperature za 10 °C iznad maksimalno dozvoljene, skraćuje životni vijek izolacije upola. Na Slika 8 prikazane su maksimalno dozvoljene temperature za različite klase izolacije.



**Slika 8. Izolacijske klase namota i maksimalne dozvoljene temperature [7]**

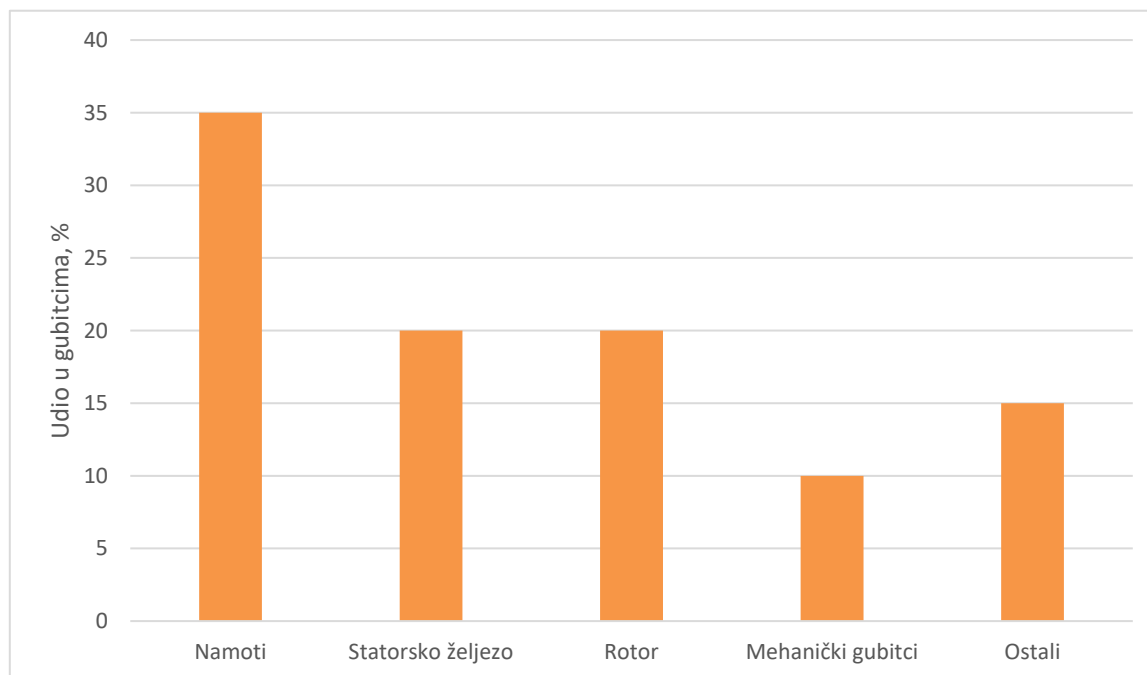
Magneti su također osobito osjetljivi na visoke temperature. Povećanjem temperature magneta iznad tzv. Curie temperature, gube se magnetska svojstva i magneti su neupotrebljivi.

Kako bi se izbjegle ove posljedice potrebno je relativno precizno odrediti gubitke unutar stroja, a zatim projektirati hlađenje sustava tako da ono odvede generiranu toplinu.

U PMSM-a razlikujemo nekoliko vrsta gubitaka

- Gubitci u namotima
- Gubitci u 'željezu'
- Mehanički gubitci
- Gubitci zbog trenja
- Ostali gubitci

U [8] prikazani su udjeli svake vrste gubitaka gdje vidimo da gubici u namotu i statorskom paketu čine najveći udio u gubiticima.



**Slika 9. Udio u ukupnim gubiticima motora [8]**

### 2.4.1. Gubici u namotima

Gubici u namotima predstavljaju najveći udio gubitaka unutar motora. Oni su rezultat električnog otpora statorskog namota koji je najčešće od bakra, zbog čega se nekada ovi gubici nazivaju i gubiticima u bakru.

Uslijed gibanja elektrona unutar vodiča dolazi do njihovog međusobnog sudaranja te sudaranja sa stijenkama vodiča gdje se dio energije utroši, stvarajući gubitke.

Gubici u namotu izmjeničnog motora mogu se izraziti kao:

$$P_r = i_{rms}^2 R_{AC} = \frac{v_{rms}^2}{R_{AC}} \quad (2.1)$$

Gdje su:

$P_r$  – srednji gubici u namotu,  $R_{AC}$  – električni otpor namota,  $i_{rms}$  – efektivna (rms) vrijednost struje,  $v_{rms}$  – efektivna (rms) vrijednost napona.

Gdje za izmjenični sinusni val vrijedi:

$$i_{rms} = \frac{i_{vršna}}{\sqrt{2}}; v_{rms} = \frac{v_{vršni}}{\sqrt{2}} \quad (2.2)$$

$R_{AC}$  nije jedinstvena vrijednost već ovisi o više faktora.

Pošto je struja proporcionalna s momentom, tj. momentom tereta, povećanjem momenta rasti će i gubitci u namotu.

#### 2.4.1.1. Skin efekt

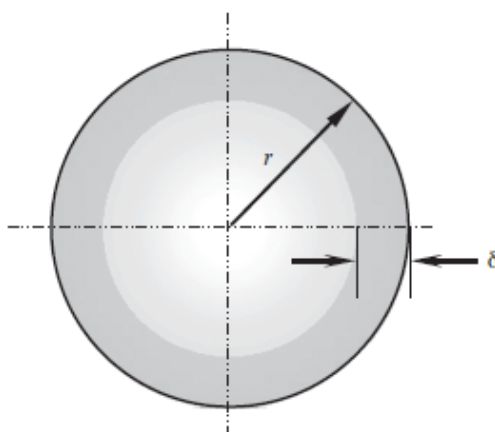
Efekt kože (eng. *skin effect*) je pojava porasta električnog otpora uslijed povećanja frekvencije izmjenične struje. Kako se povećava frekvencija struje, njezina gustoća nije jednolika po cijelom presjeku vodiča već ima tendenciju 'grupiranja' na vanjskim rubovima ili 'koži' vodiča. Tim ponašanjem se ne iskorištava puni presjek vodiča već samo dio presjeka, što uzrokuje veće gubitke.

Dubina skin sloja definira se kao udaljenost između vanjskog sloja vodiča te dubine gdje je gustoća struje  $e^{-1}$  ( $e^{-1} = 0.368$ ) gustoće na površini [5], a izražava se kao:

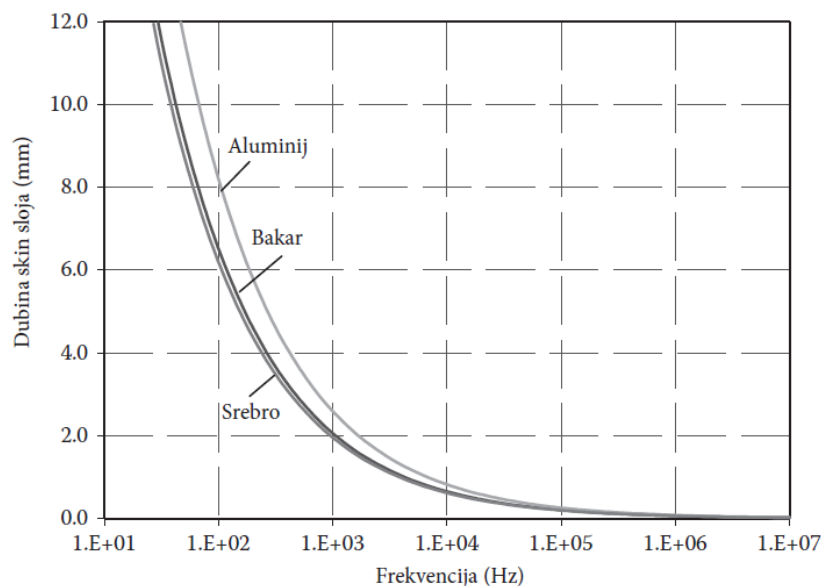
$$\delta = \sqrt{\frac{R}{\pi f \mu_r \mu_o}}, \quad (2.3)$$

gdje su:

$R$  – električni otpor materijala,  $f$  – frekvencija izmjenične struje,  $\mu_r$  – relativna permeabilnost materijala,  $\mu_o = 4\pi 10^{-7}$  H/m – permeabilnost vakuuma



Slika 10. Dubina skin sloja [5]



**Slika 11. Ovisnost dubine skin sloja u ovisnosti o materijalu vodiča [5]**

Na Slika 11. se vidi utjecaj materijala na dubinu skin sloja. Povećanjem dubine skin sloja gustoća struje je uniformnija te su gubitci u namotu niži.

Zbog ovog efekta hairpin namot nije idealno rješenje jer iako ćemo imati veći slot fill factor i manje gubitke na nižim brzinama vrtnje (tj. kada imamo niže frekvencije struje), na višim brzinama vrtnje (tj. višim frekvencijama) imati ćemo značajne gubitke u namotima. Zbog toga se koriste namoti u obliku okrugle žice. Grupiranjem namota u snopove, povećati će se vanjska površina vodiča, a time efektivna dubina skin sloja, smanjujući gubitke (vidi Slika 7.).

#### 2.4.2. Gubitci u željezu

Gubitci u željezu su gubitci u statorskom i rotorskom paketu laminacija koji se javljaju zbog promjenjivog magnetskog polja. Gubitci u željezu se dijele na gubitke zbog vrtložnih struja te gubitke zbog histereze.

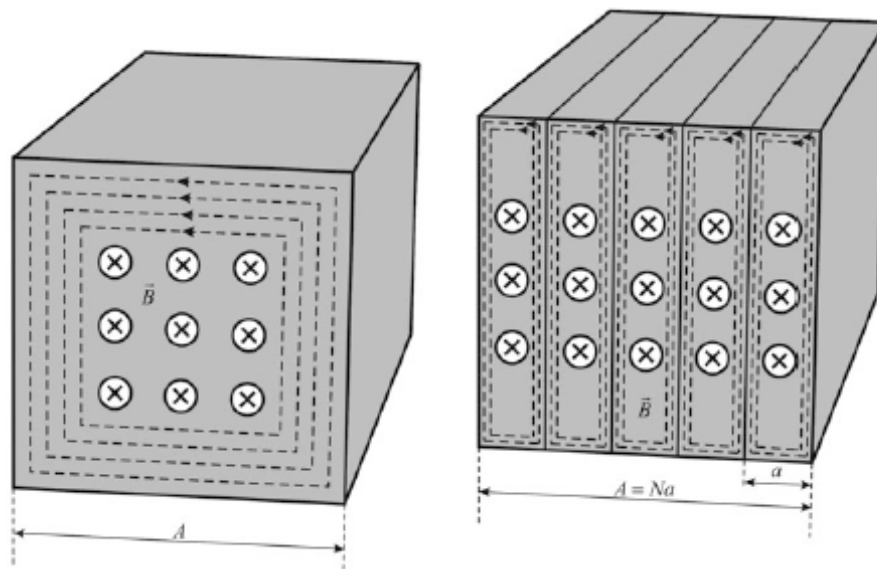
##### 2.4.2.1. Gubitci zbog vrtložnih struja

Prema Faradayevom zakonu, kada je vodič izložen promjenjivom magnetskom polju u njemu se inducira napon. Kada vodič tvori zatvorenu petlju u njemu teče inducirana struja tj. induciraju se vrtložne struje. Ove vrtložne struje stvaraju gubitke jer ne doprinose korisnom radu te uzrokuju zagrijavanje statorskog i rotorskog paketa.



Iznos gubitaka proporcionalan je duljini petlje koje vrtložne struje zatvaraju, stoga je poželjno imati što kraću petlju, a time i što tanje statorske i rotorske laminacije.

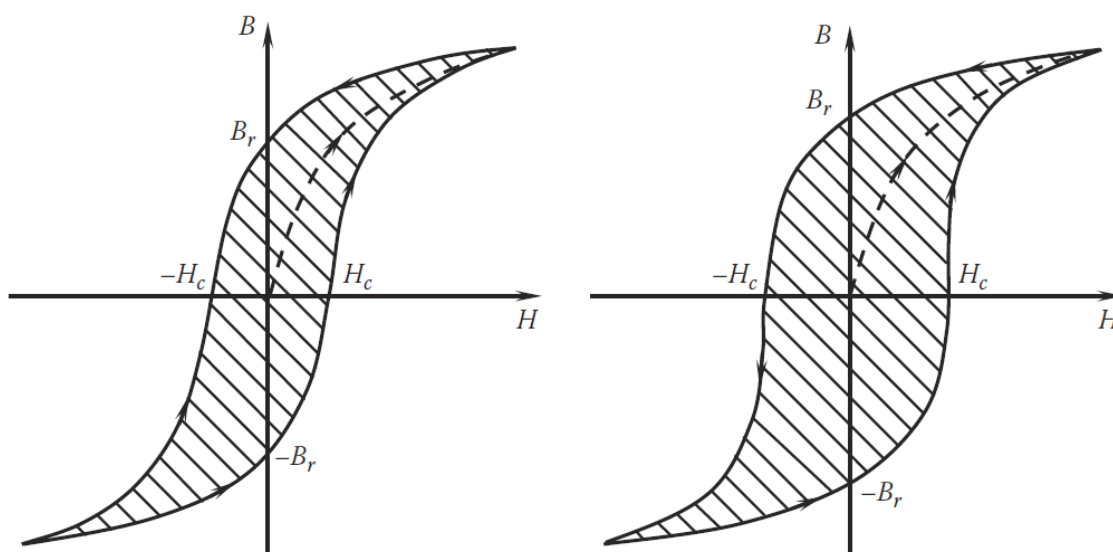
Suma gubitaka koji se stvaraju u svakoj tankoj laminaciji, manja je od gubitaka koji bi nastali kada bi imali puni materijal statora i rotora [5].



**Slika 12. Vizualizacija vrtložnih struja bez i s laminacijama [9]**

#### 2.4.2.2. Gubitci zbog histereze

Magnetska histereza je pojava koja se javlja kod feromagnetskih materijala. Kada se magnetskom polju izloži feromagnetski materijal on je prisiljen usmjeriti svaki atomski dipol u smjeru narinutog magnetskog polja. Zbog toga što feromagnetski materijali imaju svojstvo zadržavanja prethodne magnetske orijentacije – magnetska histereza, potrebna je dodatna energija kako bi se polje usmjerilo.



**Slika 13. Krivulja histereze – 'meki' magnetski materijal (lijevo), 'tvrđi' magnetski materijal (desno) [5]**

Na Slika 13 prikazana je B-H krivulja magnetizacije materijala. Vidimo da kada materijal magnetiziramo s magnetskim poljem jakosti  $H$  u jednom smjeru, on se neće demagnetizirati kada magnetsko polje padne na nulu već je za to potrebno magnetsko polje usmjeriti u drugom smjeru do jakosti  $-H_c$ . Kada se magnetsko polje izmjenično mijenja od minimalne do maksimalne vrijednosti, magnetska indukcija materijala -  $B$  iscrtava punu krivulju na slici, a površina unutar krivulje proporcionalna je iznosu gubitaka. Poželjno je imati što manju površinu unutar krivulje kako bi se minimizirali gubitke histereze te se stoga za rotorske i statorske limove koriste čelici s višim udjelom silicija koji čine 'meki' magnetski materijal.

#### 2.4.3. Gubitci u magnetima

Gubitci u magnetima također spadaju pod gubitke zbog vrtložnih struja. Za motore koji se vrte na visokim okretajima (viša frekvencija), ovi gubitci postaju značajni, a mogu se estimirati kao:

$$P_m = K_m V_m B^2 f^2, \quad (2.4)$$

gdje su:

$K_m$  – konstanta gubitaka magneta,  $V_m$  – volumen magneta,  $B$  – magnetska indukcija,  $f$  – frekvencija struje

#### 2.4.4. Mehanički gubici

Mehanički gubici unutar motora se odnose na gubitke zbog trenja unutar ležajeva, brtvi i svih ostalih dijelova koji se relativno gibaju.

Mehanički gubici čine oko 20% udjela unutar svih gubitaka motora.

#### 2.4.5. Ventilacijski gubici

Ventilacijski gubici unutar motora su gubici koji nastaju uslijed otpora fluida (zrak, ulje, itd.) uslijed kontakta s rotirajućim i stacionarnim dijelovima motora.

Ventilacijski gubici se eksponencijalno povećavaju s rastom brzine vrtnje  $\omega$  i promjerom rotora  $d_r$ . [5]

#### 2.4.6. Ostali gubici

Ostali gubici se sastoje od mnoštva, po iznosu manjih gubitaka koji nisu prethodno nabrojani, a vrlo ih je teško odrediti

### 2.5. Mehanizmi prijenosa topline

U ovom poglavlju opisani su mehanizmi prijenosa topline bitni u ovom radu: kondukcija i konvekcija. U okviru ovoga rada zračenje kao treći mehanizam prijenosa topline se zanemaruje pošto nema značajan utjecaj u ovom slučaju.

#### 2.5.1. Kondukcija

Konduktivni prijenos topline prisutan je u čvrstim tijelima između dvije točke tijela ukoliko između njih postoji razlika u temperaturama, tj. temperaturni gradijent. Kondukcija se odvija bez značajnog gibanja čestica tijela već na intermolekularnoj razini. Mehanizam prijenosa topline temelji se na vibracijskom prijenosu kinetičke energije između susjednih molekula. [10] Toplinski tok između tijela proporcionalan je razlici temperatura te se opisuje Fourier-ovim zakonom:

$$q_s = -\lambda \frac{\partial T}{\partial x}, \quad (2.5)$$

gdje su:

$q_s$  - gustoća toplinskog toka,  $\lambda$  – toplinska provodljivost materijala, te  $\frac{\partial T}{\partial x}$  – temperaturni gradijent.

Negativni predznak u formuli potreban je kako bi vektor gustoće toplinskog toka bio usmjeren od više prema nižoj temperaturi.

### 2.5.2. Konvekcija

Konvekcija je način prijenosa topline između fluida gdje se miješaju čestice fluida različitih temperatura. Miješanje se događa na makro-razini te može biti prirodno ili prisilno ovisno o tome koje sile uzrokuju miješanje fluida. [10]

Prirodna konvekcija podrazumijeva gibanje fluida uzrokovano jedino razlikom gustoće fluida, a sile koje uzrokuju gibanje su gravitacija i sila uzgona. Razlike u gustoći mogu se dogoditi zbog različite temperature ili različitih koncentracija tvari unutar fluida.

Prisilna konvekcija je slučaj kada je gibanje uzrokovano vanjskim uvjetima, poput vanjsko narinute razlike u tlaku od ventilatora ili pumpe.

Konvekciju možemo opisati Newton-ovim zakonom:

$$q_f = \alpha(T_s - T_\infty), \quad (2.6)$$

gdje su:

$q_f$  – gustoća toplinskog toka,  $\alpha$  – koeficijent prijelaza topline,  $T_s$  – temperatura stijenke,  $T_\infty$  – temperatura fluida

### 2.6. Mehanika fluida i CFD metoda

Mehanika fluida je polje unutar strojarstva kojim se opisuje strujanje fluida. Strujanje fluida opisuje se s tri temeljna zakona mehanike: zakon o očuvanju mase (zakon kontinuiteta), zakon očuvanja količine gibanja te zakon očuvanja energije. Ti zakoni se za nestlačive fluide zapisuju na sljedeći način:

$$\frac{\partial(\rho u_j)}{\partial x_j} = 0 \quad (2.7)$$

$$\frac{\partial(\rho u_i)}{\partial t} + \frac{\partial(\rho u_j u_i)}{\partial x_j} = \rho f_i + \frac{\partial \sigma_{ji}}{\partial x_j} \quad (2.8)$$

$$\frac{\partial(\rho e)}{\partial t} + \frac{\partial(\rho u_j e)}{\partial x_j} = \rho f_i u_i + \frac{\partial(\sigma_{ji} u_i)}{\partial x_j} - \frac{\partial q_i}{\partial x_j} \quad (2.9)$$

gdje je  $u_i$  komponenta brzine u  $i$ -tom smjeru,  $p$  tlak,  $\rho$  gustoća fluida,  $e$  je specifična unutarnja energija,  $\sigma_{ij}$  specifični tenzor naprežanja,  $f_i$  specifična masena sila u smjeru osi  $x_i$  te  $q_i$  gustoća toplinskog toka u smjeru osi  $x_i$ .

Kako bi se opisalo gibanje fluida potrebno je ove jednadžbe povezati što rezultira nelinearnim setom međusobno povezanih jednadžbi koje se analitički vrlo teško rješavaju. Pošto analitičko rješenje najčešće nije niti potrebno, u praksi se pribjegava numeričkim metodama koje daju približno točno rješenje. Upravo to radi računalna dinamika fluida (eng. *computational fluid dynamics, CFD*). Unutar CFD-a, jednadžbe se rješavaju raznim metodama i algoritmima koje aproksimativno traže rješenje u određenom broju koraka dok se ne postigne željena konvergencija rješenja. Temeljne jednadžbe prebacuju se u velike setove algebarskih jednadžbi te rješavaju. CFD te sve veća računalna moć omogućavaju rješavanje vrlo kompleksnih simulacija sa složenim geometrijama kako procijeniti koje geometrije su vrijedne validiranja u eksperimentalnom okruženju smanjujući time cijenu i vrijeme razvoja proizvoda.

Strujanje se po svojim karakteristikama može podijeliti na laminarno i turbulentno strujanje.

Laminarno strujanje odlikuje mirno i jednoliko strujanje gdje se svi slojevi fluida gibaju paralelno jednakom brzinom bez miješanja, a javlja se na nižim brzinama fluida te nižim vrijednosti Reynoldsovog broja ( $< 2300$ ).

Turbulentno strujanje s druge strane odlikuje miješanje između slojeva te javljanje raznih disrupcija u protoku u smislu vrtložnog gibanja fluida. Javlja se pri višim brzinama strujanja te višim vrijednostima Reynoldsovog broja ( $> 2300$ ). Ovaj tip strujanja poželjan je u praksi zbog toga što miješanje slojeva fluida doprinosi boljoj izmjeni topline, no točno računanje parametara protoka postaje izuzetno teško i složeno.

Reynoldsov broj definira se kao omjer inercijskih sila i sila trenja:

$$Re = \frac{\rho u L}{\mu}, \quad (2.10)$$

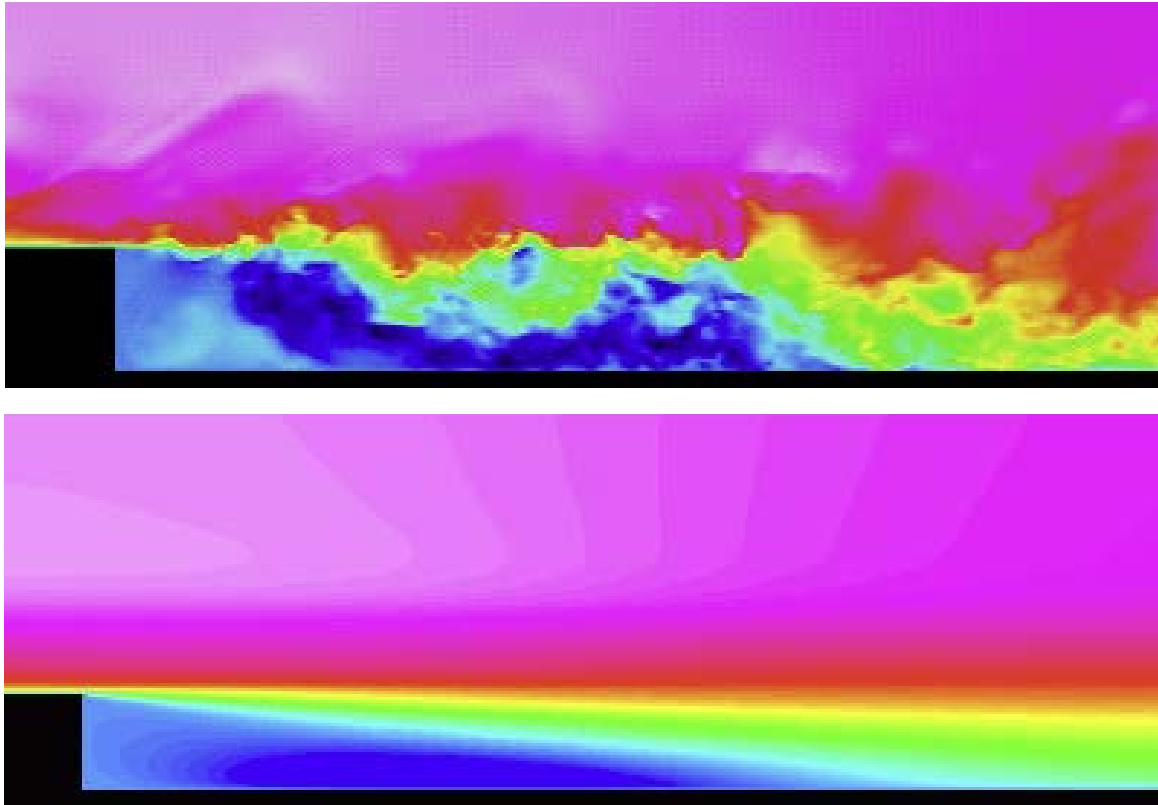
gdje je  $\rho$  gustoća fluida,  $u$  brzina fluida,  $L$  karakteristična dimenzija protoka, a  $\mu$  dinamička viskoznost fluida.

Turbulentno strujanje javlja se u većini realnih slučajeva u industriji, a simulacija svih pojava turbulencije zahtjevala bi suviše resursa. Stoga se u realnim inženjerskim simulacijama

pribejgava osrednjivanju. Varijable strujanja fluida (poput brzine  $u_i$ , i tlaka  $p$ ) osrednjuju se u vremenu te razlažu na stacionarni osrednjeni dio  $U_i$ ,  $P_i$  te varijabilni dio  $u'_i$ ,  $p'$ .

$$u_i = U_i + u'_i \quad (2.11)$$

$$p = P + p' \quad (2.12)$$



**Slika 14.** Strujanje zraka preko stepenice. Gore – trenutačna vrijednost brzine strujanja, dolje – vremenski osrednjena vrijednost brzine strujanja [11]

Uvrštavanjem jednadžbi (2.12) te (2.13) u temeljne jednadžbe (2.7) - (2.9) dobivaju se vremenski osrednjene Navier-Stokes-ove jednadžbe, poznatije još kao Reynolds osrednjene Navier Stokes-ove jednadžbe, tj. eng. *Reynolds Averaged Navier Stokes, RANS*.

Reynolds Averaged Navier Stokes (RANS) jednadžbe dane su kao:

$$\frac{\partial U_j}{\partial x_j} = 0 \quad (2.13)$$

$$\rho \frac{\partial U_i}{\partial t} + \frac{\partial}{\partial x_j} (\rho U_j U_i) = -\frac{\partial P}{\partial x_i} + \frac{\partial}{\partial x_i} \left[ \mu \left( \frac{\partial U_i}{\partial x_j} + \frac{\partial U_j}{\partial x_i} \right) - \rho \overline{u'_i u'_j} \right] \quad (2.14)$$

Izraz  $\overline{u'_i u'_j}$  definira se kao Reynoldsovo naprezanje te se treba modelirati kako bi se riješile RANS jednadžbe. Uvođenjem dodatnih jednadžbi preko raznih modela turbulentnosti omogućava se njihovo rješavanje.

Simulacije u ovome radu napravljene su unutar SimScale-a.

SimScale je programska aplikacija koja se temelji na računanju u oblaku (eng. *cloud computing*) te omogućava rješavanje metodom konačnih elemenata (eng. *finite element analysis, FEA*), CFD-a te termalnih simulacija. Razlog korištenja ovog programa je dostupnost unutar tvrtke te iskustvo unutar programa.

Unutar SimScalea dostupno je više opcija za modeliranje turbulentnosti, a jedan od najčešće korištenih je  $k - \omega$  SST model koji je korišten i u sklopu ovog rada.

### 2.6.1. Model turbulencije $k - \omega$ SST

$k - \omega$  SST model turbulencije kombinira dva modela turbulencije:  $k - \omega$  te  $k - \epsilon$  u ovisnosti o udaljenosti centroida elementa fluida od stijenske zida – tj. graničnog sloja kako bi se najvjernije opisala turbulentnost strujanja.

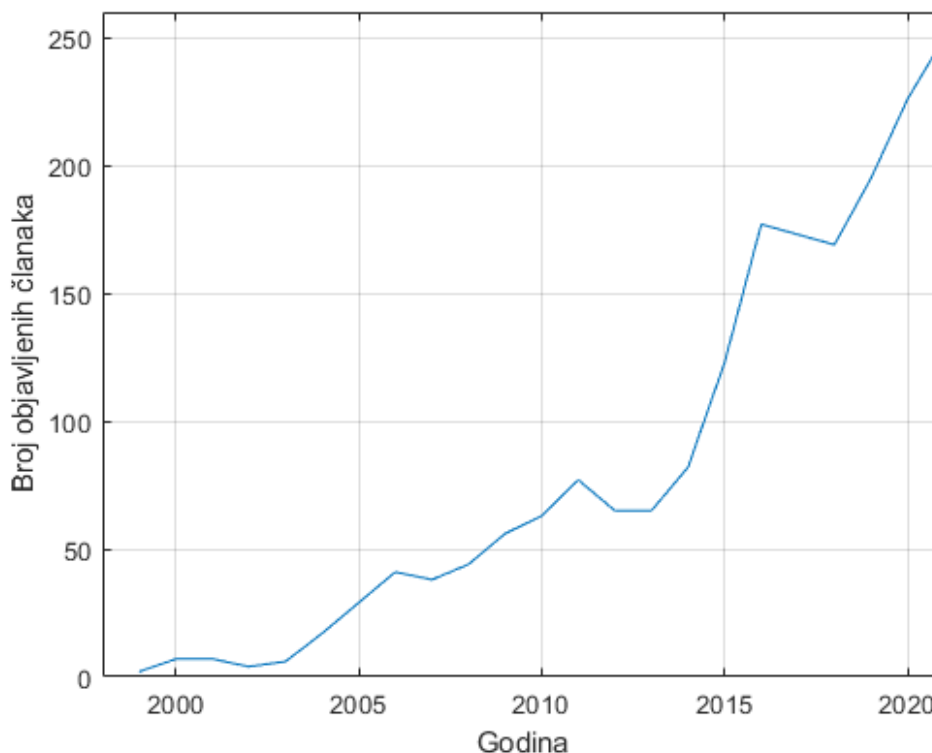
Granični sloj (eng. *boundary layer*) je tanki sloj fluida u neposrednoj blizini stijenske gdje se brzina strujanja fluida mijenja od nule na mjestu kontakta s površinom stijenske pa do brzine slobodnog strujanja (eng. *free stream velocity*).

$k - \omega$  SST model je koji uvodi dodatne dvije transportne jednadžbe prethodno navedenim RANS jednadžbama: jednadžbu za turbulentnu kinetičku energiju ( $k$ ), koja određuje energiju u turbulencijama te za specifičnu disipacijsku energiju ( $\omega$ ), koja određuje brzinu disipacije turbulentne energije.

$k - \omega$  model koristi se za unutarnji dio graničnog sloja, onaj bliži stijenci jer je namijenjen za korištenje s nižim  $Re$  brojevima. U dijelu graničnog sloja s višim  $Re$  brojevima model se prebacuje na  $k - \epsilon$  model koji je prikladniji za modeliranje slojeva koji se nalaze u slobodnom toku kada nema velikih smičnih sila u fluidu.

## 2.7. Metode hlađenja elektromotora

Metode hlađenja elektromotora kontinuirano su predmet istraživanja već dugi niz godina pa tako na slici ispod vidimo veliki porast u broju objavljenih članaka i patenata na tu temu.



**Slika 15. Broj objavljenih članaka i патената по годинама**

Proizvođači elektromotora su u konstantnoj potrazi za metodom koja će odvesti najviše topline s najkritičnijih mjesta motora uz najmanje dodavanje mase i kompleksnosti sustava.

Metoda je puno, no trenutačno se samo nekoliko koristi u praksi. Te metode su sljedeće:

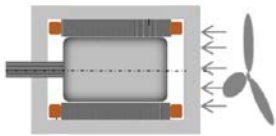
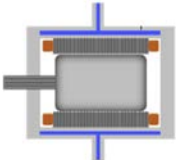
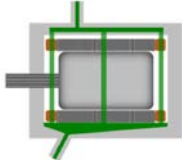
1. Hlađenje zrakom
2. Vodeno hlađenje
3. Uljno hlađenje

U Tablica 1 prikazana je njihova usporedba prema [12].

U ovome će se radu usporediti metoda vodenog hlađenja, koja se u tvrtci aktivno primjenjuje na većini projektiranih motora te uljnog hlađenja kao mogućeg novog smjera u razvoju. Sposobnost vodenog hlađenja isprobana je i validirana na prethodnim projektima i to na više različitih varijanti koje će se predstaviti u poglavlju za vodeno hlađenje. Simulacijskom usporedbom metoda moći će se donijeti zaključak o mogućoj isplativosti uljnog hlađenja.



Tablica 1. Usporedba metoda hlađenja elektromotora

	Hlađenje zrakom	Hlađenje vodom	Uljno hlađenje
<b>Shematski prikaz</b>	 <p>Izmjena topline strujanjem zraka</p>	 <p>Izmjena topline tokom vode kroz stijenku kućišta</p>	 <p>Izmjena topline direktnim kontaktom ulja s izvorom topline</p>
<b>Učinkovitost hlađenja</b>	Niska	Umjerena	Visoka

### 2.7.1. Hlađenje zrakom

Hlađenje zrakom metoda je koja ima najmanju učinkovitost hlađenja i većinom se koristi u području niskih performansi poput vlakova i tramvaja te iznimno kod automobila gdje su motori montirani unutar kotača omogućavajući tako protok zraka. Iako najmanje učinkovit, ovakav način hlađenja je najjeftiniji i najjednostavniji za implementaciju zbog nepotrebnosti dodatnih sustava za protok vode ili ulja, a motori su prikladni za visokoserijsku proizvodnju. Ovakve motore lako prepoznamo zbog specifične rebraste konstrukcije kućišta koja doprinosi boljoj izmjeni topline zbog veće izmjenjivačke površine motora.



Slika 16. Primjeri motora hlađenih zrakom

### 2.7.2. Hlađenje vodom

Hlađenje vodom trenutno je najčešći način hlađenja elektromotora automobila. Rimac, Tesla, BMW, Audi, Nissan te mnogi drugi, koriste ovakav tip hlađenja za svoje elektromotore. Razlog tome je što za razliku od hlađenja zrakom, ovakav tip hlađenja daje puno bolje performanse hlađenja zbog većeg toplinskog kapaciteta vode te bolje toplinske provodljivosti, a još uvijek je relativno jednostavan za implementaciju. Najčešće su to razni kanali unutar kućišta motora koji se mogu izraditi tokarenjem ili glodanjem, a za veće serije ih se isplati i lijevati.

Hlađenje vodom je standardni naziv za takav tip hlađenja, ali medij ne treba biti isključivo voda. U praksi najčešće je to mješavina vode i glikola u raznim omjerima (često 50:50).

Topologije hlađenja vodom su beskrajne te ovise o tipu motora, rasporedu mjesta prihvata za šasiju ili reduktor, dopuštenim padom tlaka u sustavu, lokalnim mjestima zagrijavanja motora, zahtjevima za mjesta i orijentaciju ulaza te izlaza vode itd. No, može se napraviti razlika između nekoliko generalnih topologija čiji se detalji i kompleksnost mogu dodatno razraditi. Te topologije dane su u Tablica 2.

**Tablica 2. Topologije hlađenja vodom**

<b>Spiralno</b>	<b>Oblik U (jedna grana)</b>	<b>Oblik U (dvije paralelne grane)</b>	<b>Meandrirajuće</b>
			

Česti kriterij za odabir topologije vodenog hlađenja je pad tlaka. Strujanje kroz kanale stvara linijske gubitke uslijed trenja, a u svakoj geometriji prisutni su i lokalni gubici zbog promjene smjera gibanja fluida. Za modeliranje sustava hlađenja potrebno je pronaći optimalan omjer gubitaka sustava te sposobnosti odvođenja generirane topline u motoru. Tako će meandrirajući kanali najčešće dati bolju efikasnost odvođenja topline od spiralnog kanala, ali uz puno veći pad tlaka.

### 2.7.3. *Uljno hlađenje*

Uljno hlađenje je novija metoda hlađenja motora te njegova primjena još uvijek nije široko upotrebljiva u autoindustriji. Zbog toga što je ulje dielektrik dozvoljen je direktan kontakt medija za hlađenje s izvorom topline – pretežito namotima, a onda i statorskim laminacijama. Upravo je to glavna prednost uljnog hlađenja. Toplinski put, tj. stijenke kroz koje toplina mora 'proći' kako bi se toplina odvela je minimalan za razliku od ostalih metoda.

Metode uljnog hlađenja dijele se na dva glavna podtipa:

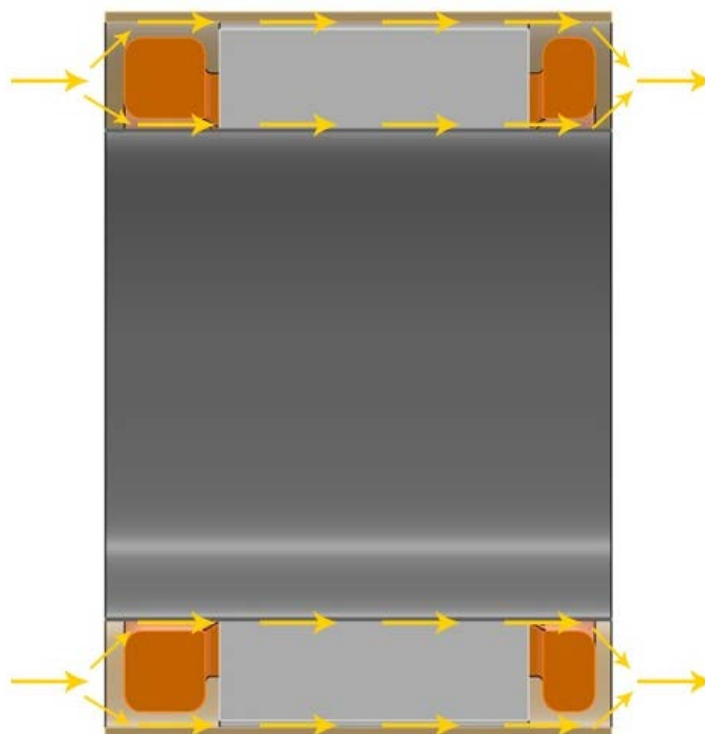
1. Direktno uljno hlađenje (eng. *direct oil cooling*)
2. Hlađenje uljnim mlazom (eng. *oil spray cooling*)

#### 2.7.3.1. *Direktno uljno hlađenje*

Direktno uljno hlađenje metoda je uljnog hlađenja elektromotora gdje se glave namota potpuno uranjaju u ulje, a ulje pritom struji od prostora namota te kroz utore na statorskim laminacijama. Stator s umetnutim namotima pritom se fizički odvaja od rotora elektromotora kako ne bi došlo do ulaska ulja u zračni raspor. Ulje u zračnom rasporu uzrokovalo bi značajne ventilacijske gubitke na višim brzinama vrtnje zbog puno veće viskoznosti ulja od zraka (koji se inače nalazi u zračnom rasporu).

Na slici ispod prikazana je shema uljnog hlađenja.

Statorski dio se od rotorskog odvaja tankom cijevi - košuljicom debljine do 1 mm. Osnovni zahtjev materijala ove košuljice je da ima nisku magnetsku permeabilnost, lošu električnu provodljivost, dobra mehanička svojstva te da je kompatibilan s uljem koje struji. Košuljica bi trebala biti što tanja kako bi minimizirala utjecaj na elektromagnetizam motora, no dovoljno debela kako bi izdržala nametnuti tlak ulja u sustavu.



Slika 17. Shema uljnog hlađenja

U [13] napravljena je analiza košuljica od ugljičnih vlakana te staklenih vlakana. Svojstva tih materijala su dana u tablici ispod.

Tablica 3. Svojstva materijala košuljice [13]

Materijal	Youngov Modul, GPa	Poissonov omjer	Vlačna čvrstoća, MPa	Specifični otpor, $\Omega$ m
Ugljična vlakna	70	0.1	600	$18 \cdot 10^{-6}$
Staklena vlakna	25	0.2	440	$9.05 \cdot 10^8$

Vidljivo je kako ugljična vlakna imaju viši Youngov modul, kao i vlačnu čvrstoću što znači da se košuljica može izraditi tanja u usporedbi sa staklenim vlaknima. Smanjivanjem debljine košuljice zračni raspor može biti veći, a veći zračni raspor pridonosi manjim ventilacijskim gubitcima. Pokazuje se da za narinuti tlak ulja u sustavu od 4 bar košuljica od ugljičnih vlakana može se napraviti debljine 0.6 mm, dok se košuljica sa staklenim vlaknima treba napraviti debelom 1 mm. Povećavajući zračni raspor za tu razliku od 0.4 mm ventilacijski gubitci se smanjuju za 7%, što je u usporedbi sa svim gubitcima u motoru relativno malen iznos. Zbog

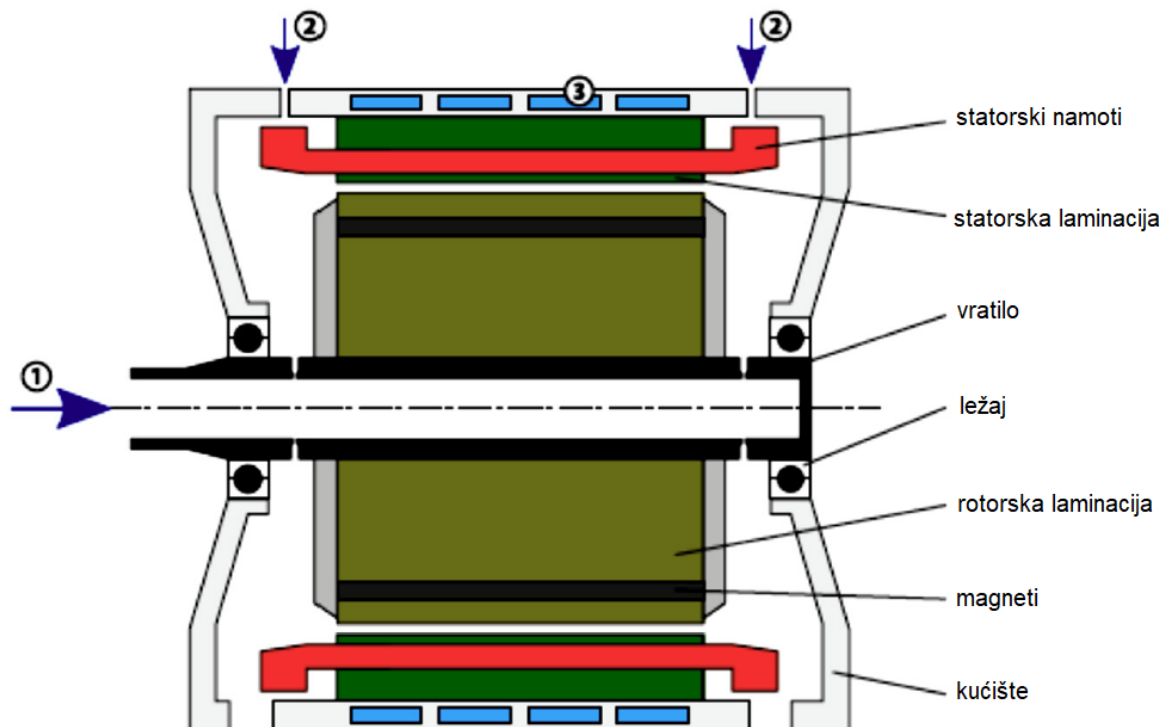
vrlo velike električne otpornosti staklenih vlakana u usporedbi sa ugljičnim, staklena vlakna su se pokazala kao bolji izbor za košuljicu jer se u njemu neće inducirati vrtložne struje. [13]

Presjek statorske laminacije definiraju inženjeri koji se brinu za elektromagnetska svojstva motora i definiraju performanse motora, te se tako definirani presjek ne bi trebao previše mijenjati. Za funkciju direktnog uljnog hlađenja potrebno je ostvariti kanale kroz laminaciju. Kako definirani kanali ne bi imali negativne posljedice na elektromagnetske performanse motora potrebno je konzultirati se s inženjerima koji su odgovorni za taj dio motora ili u potpunosti izbjeći raditi kanale unutar prethodno definiranog presjeka. Stoga kanali napravljeni u sklopu ovog rada su izvan definiranog presjeka tako da se vanjski promjer statora povećao za visinu kanala za hlađenje koji iznosi 2.5 mm. Na ovaj način su očuvana elektromagnetska svojstva motora, no povećala se masa statora. Povećanje mase statora moglo bi se kompenzirati time što u slučaju uljnog hlađenja ne treba imati dodatne stijenke kućišta kao kod vodenog hlađenja.

U sljedećim poglavljima pokazati će se rezultati simulacija za ovakav tip hlađenja motora.

#### 2.7.3.2. *Hlađenje uljnim mlazom*

Hlađenje uljnim mlazom metoda je uljnog hlađenja gdje se glave namota motora hlade špricanjem ulja. U ovom slučaju namoti nisu uronjeni u ulje, niti je statorski dio fizički odvojen od rotorskog. Mlaznice pozicionirane oko glava namota špricaju ulje (na Slika 18 označeno brojem 2) ili se na vratilu elektromotora naprave prolazne rupe gdje, uslijed centrifugalne sile, ulje izlazi iz vratila i šprica po glavama (na Slika 18 označeno brojem 1). U ovom slučaju statorske laminacije nemaju utore za prolazak ulja te se najčešće hlade prethodno spomenutim vodenim hlađenjem (na Slika 18 označeno brojem 3).



Slika 18. Presjek motora hlađen uljnim mlazom [14]

Ovakav tip hlađenja također pokazuje vrlo dobru sposobnost hlađenja što je pokazano u [15-16], no nažalost nije napravljena usporedba s direktnim uljnim hlađenjem. Zbog toga što je za hlađenje uljnim mlazom potrebna simulacija s pokretnim česticama (eng. *moving particle simulation, MPS*), koja je višestruko kompliciranija za postavljanje kao što je i računalno zahtjevnija, takve simulacije nisu provedene u sklopu ovog rada te se metoda neće moći usporediti s vodenim i direktnim uljnim hlađenjem.

### 3. METODOLOGIJA

U ovom poglavlju prikazane su aktivnosti koje su provedene u svrhu dobivanja rezultata simulacija. Provedene simulacije su CFD simulacije koje uzimaju u obzir konduktivni i konvektivni prijelaz topline na kreiranim geometrijama.

Na slici ispod prikazan je slijed operacija potrebnih za izvođenje i analizu simulacija.



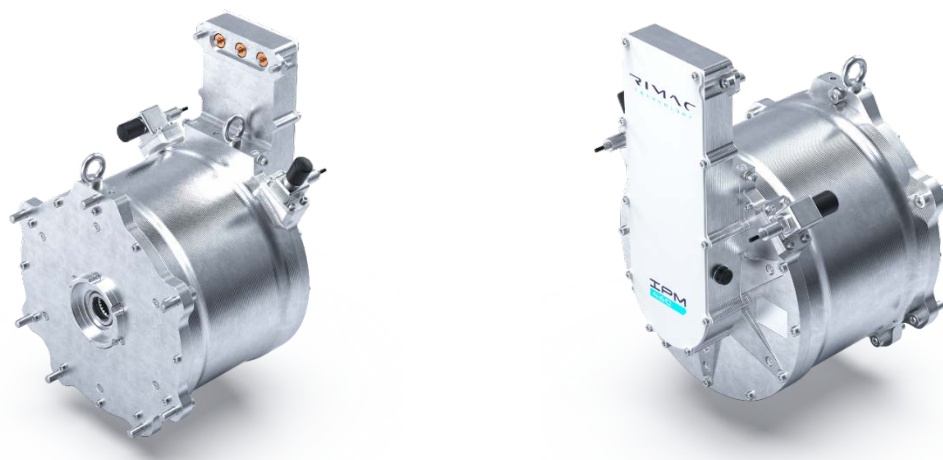
Slika 19. Metodologija

#### 3.1. IPM 460

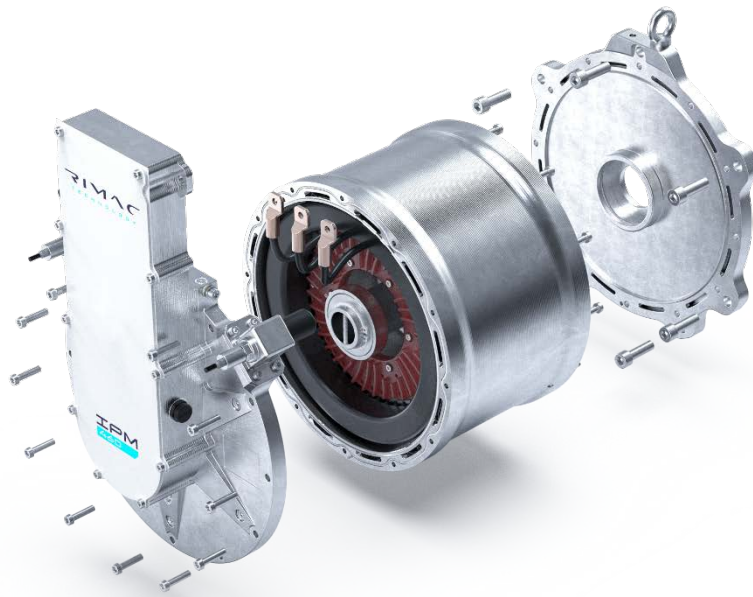
Elektromotor, imena IPM 460, razvijen je od strane tvrtke Rimac Automobili prije nekoliko godina za Hyundai Vision FK automobil.

IPM je skraćenica za eng. *internal permanent motor*, *IPM*, a ime je dobio zbog IPMSM topologije rotora koja je predstavljena u prethodnim poglavljima.

IPM 460 u radu služi kao motor čija se početna topologija modificira s ciljem ispitivanja različitih metode hlađenja motora i usporedbe u potrazi za najboljom. Gubitci IPM 460 motora su simulirani i ispitani te se mogu koristiti u simulacijama kao ispravni. Zbog vrlo sličnih geometrija statora i umetnutih namota na svim motorima zaključci koji se donesu na ovom primjeru gotovo pa sigurno vrijede i za druge motore.







**Slika 20. IPM 460 elektromotor**



**Slika 21. Hyundai Vision FK automobil [17]**

Osnovne karakteristike dane su u Tablica 4.



Tablica 4. Karakteristike IPM 460 motora

IPM 460 MOTOR	
Vršni okretni moment	450 Nm
Vršna snaga	250 kW
Kontinuirani okretni moment	135 Nm
Kontinuirana snaga	120 kW
Vršna / kontinuirana struja	700 $A_{rms}$ / 300 $A_{rms}$
Maksimalna brzina	15000 okretaja/s
Masa	46 kg

### 3.2. Kreirane geometrije

Najprije je bilo potrebno kreirati geometrije koje će se koristiti u CFD simulacijama. Modeli su napravljeni u softveru za 3D modeliranje - 3DEXPERIENCE-u tvrtke Dassault.

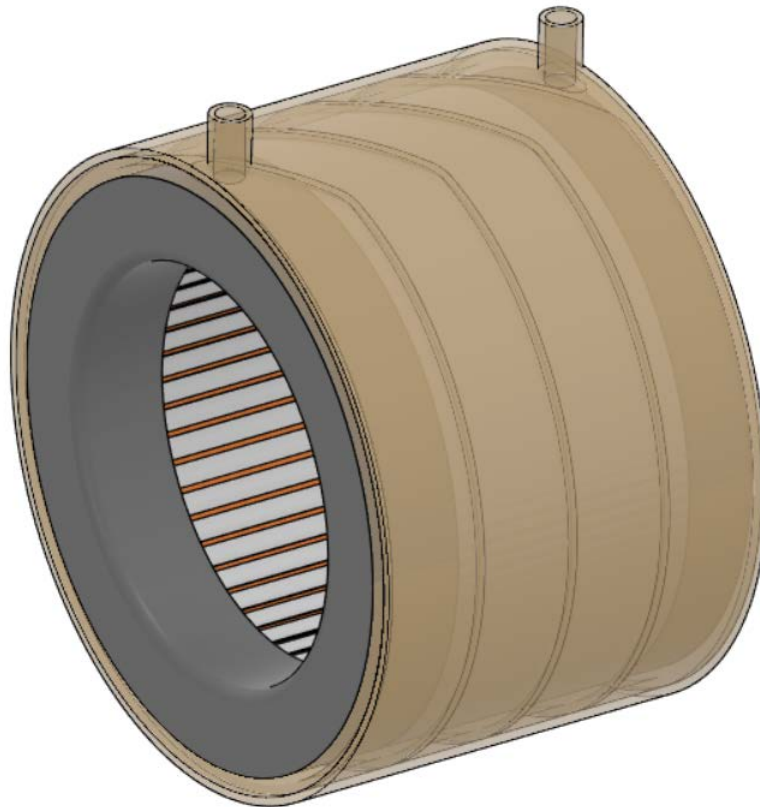
Dvije topologije hlađenja su razmatrane unutar rada, a uljna topologija ima i podtipove kako bi se detaljnije proučili utjecaji varijacija geometrije.

Glavne topologije su:

- Vodeno hlađenje – spiralno
- Direktno uljno hlađenje

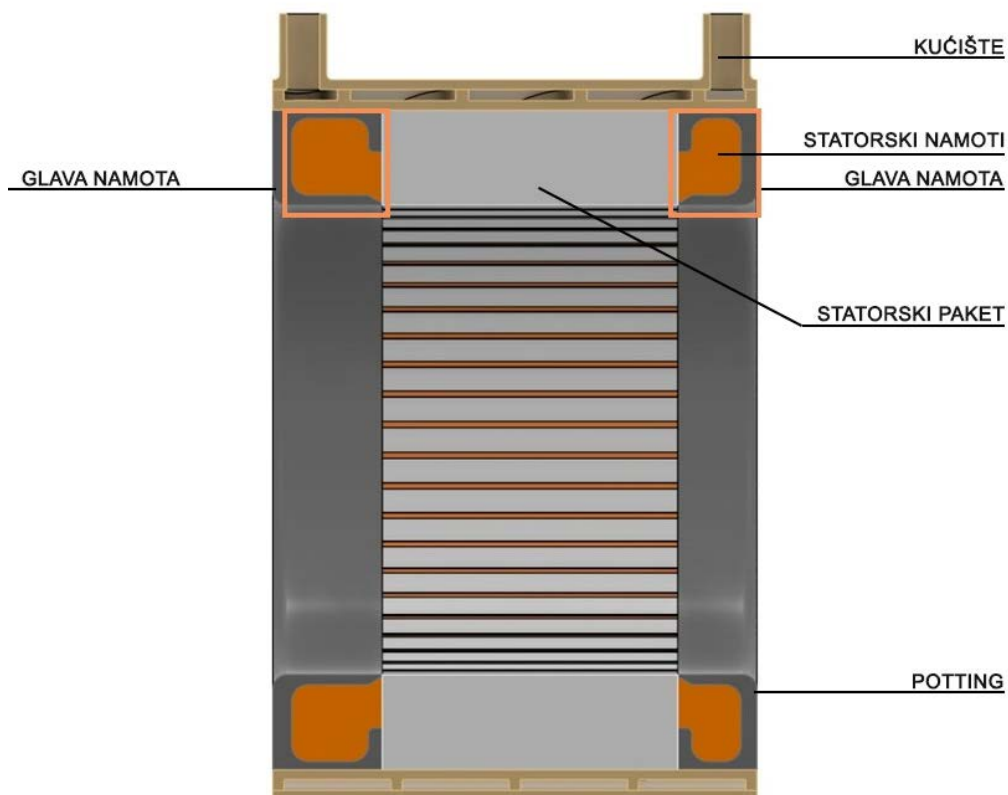
#### 3.2.1. Vodeno hlađenje – spiralno

Geometrija za spiralno vodeno hlađenje prilagođena je tako da je uklonjena sva geometrija nepotrebna za simulacije, tj. ona koja nema ili ima minimalan utjecaj na rezultat simulacija. Cijeli sklop rotora ne sudjeluju u prijenosu topline sa statora i namota na vodenu spiralu te je zbog toga uklonjen, također i ležajni štitovi nisu potrebni te su uklonjeni. Ovi dijelovi ne pridonose točnosti simulacija, a značajno povećavaju domenu simulacije i broj elemenata mreže konačnih elemenata (eng. *mesh*). Geometrija koja je potrebna za simulacije – stator s namotima i vanjsko kućište pojednostavljena je kako bi se ubrzalo izvođenje simulacije i smanjila nepotrebna kompleksnost.



**Slika 22. Geometrija za simulacije vodenog hlađenja**

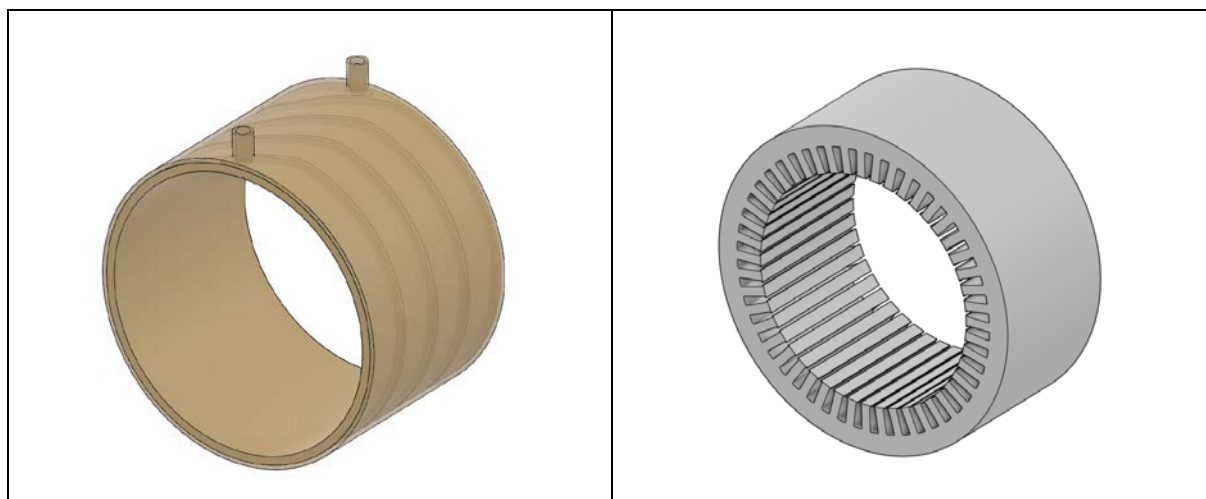
Na Slika 22 prikazana je geometrija korištena za simulacije vodenog hlađenja. Transparentno kućište pokazuje spiralne kanale kroz koje struji medij za hlađenje. Medij za hlađenje ulazi kroz otvore na kućištu, struji kroz spiralne kanale te izlazi na drugom otvoru, odvođeći pritom toplinu generiranu u statoru i namotima. Na presjeku (Slika 23) naznačeni su dijelovi modela. Potting je smjesa na bazi epoksidne smole koja se ulijeva u motor s ciljem popunjavanja svih zračnih čepova kako bi se pospiješio prijenos topline s glava namota na medij za hlađenje, a također služi i kao električni izolator. U radnom stanju potting je čvrsta smjesa.

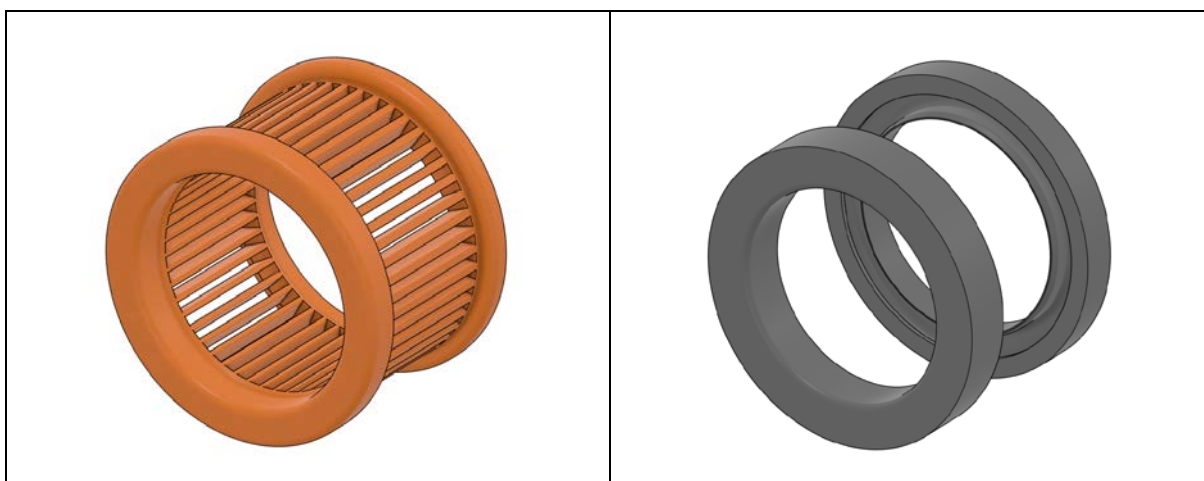


**Slika 23. Presjek dijelova vodenog hlađenja**

U Tablica 5 prikazane su geometrije pojedinačnih dijelova koje se koriste za vodenno hlađenje.

**Tablica 5. Pojedinačni dijelovi modela vodenog hlađenja**



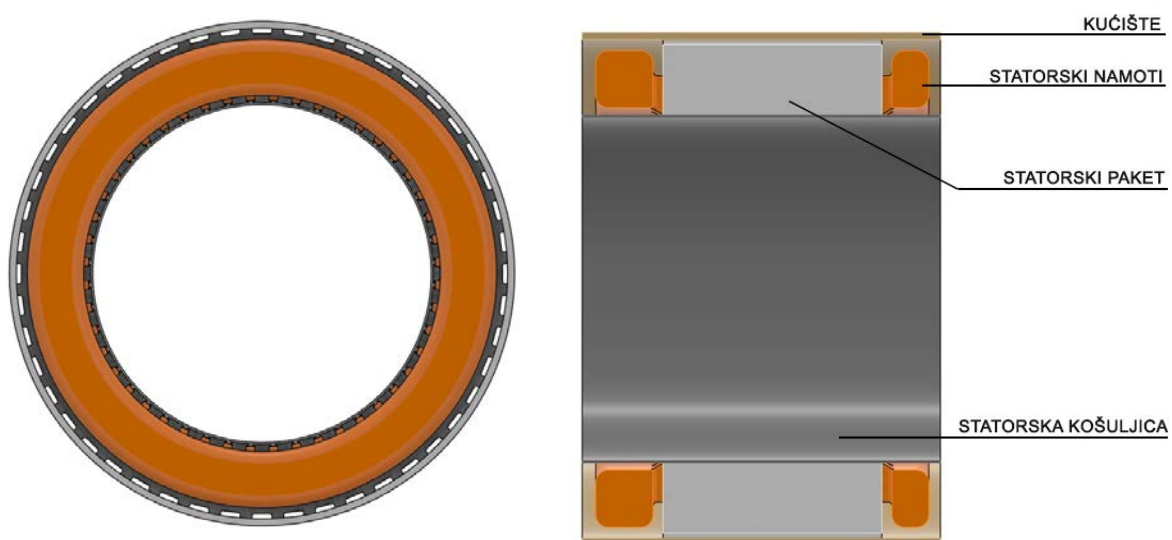


Ova geometrija služi kao referenca za sve ostale metode hlađenja gdje će se novije metode s uljnim hlađenjem usporediti sa standardnim vodenim hlađenjem.

### 3.2.2. *Direktno uljno hlađenje*

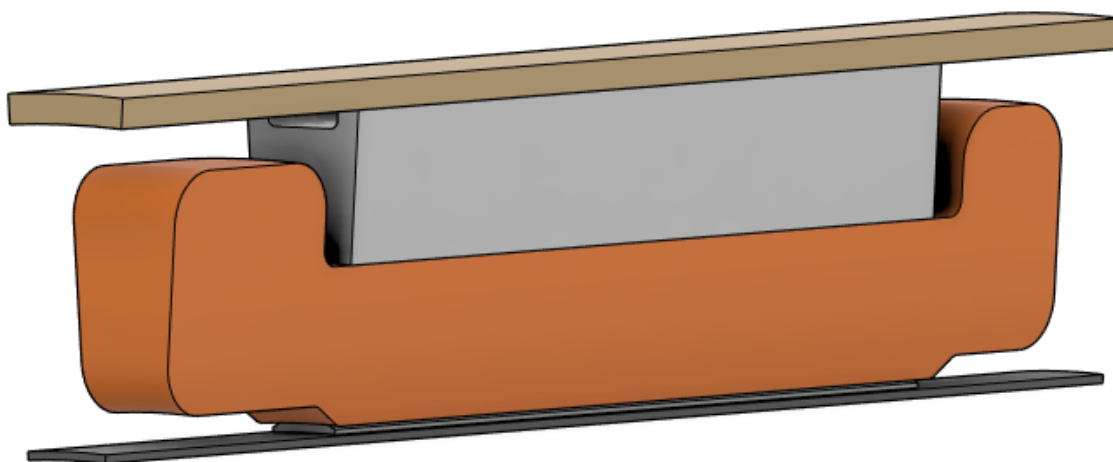
Kao što je objašnjeno u 2.7.3.1, direktno uljno hlađenje donosi bitne razlike u geometrijama. Vanjski promjer statorskog paketa više nije gladak već su na njemu napravljeni utori za prolaz ulja te je dodana statorska košuljica koja sprječava prolaz ulja u rotorski dio motora.

Na Slika 24 prikazana je geometrija za uljno hlađenje motora. U ovom slučaju ulje ulazi s lijeve strane, prolazi kroz stator te izlazi na desnoj strani motora odvođeći toplinu direktnim kontaktom sa statorom i namotima.



**Slika 24. Puni model za direktno uljno hlađenje (lijevo), presjek s označenim dijelovima (desno)**

Kako bi se reducirala mreža elemenata, model je isječen u kružni isječak tako da ostaje 1/48 modela. Broj 1/48 odabran je na temelju toga što IPM 460 ima 48 utora te se stator zajedno s namotima periodički ponavlja 48 puta. Reduciranjem modela na 1/48 modela očuvale su se sve geometrijske značajke statora, a veličina modela značajno smanjila.



**Slika 25. 1/48 modela za simulacije direktnog uljnog hlađenja**

Pojedinačni dijelovi prikazani su u Tablica 6. Iz tablice je vidljivo da se koristi više geometrija statorskih laminacija. Razlog tomu je simulacija i usporedba različitih varijanti iste metode hlađenja kako bi se vidio koji smjer geometrije daje bolje rezultate.


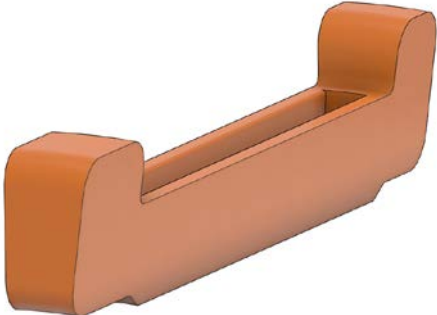
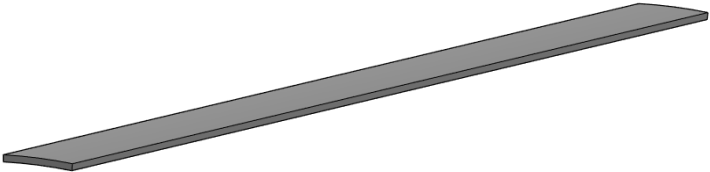
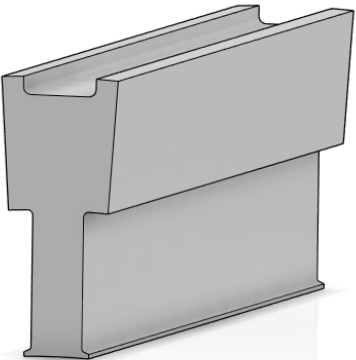
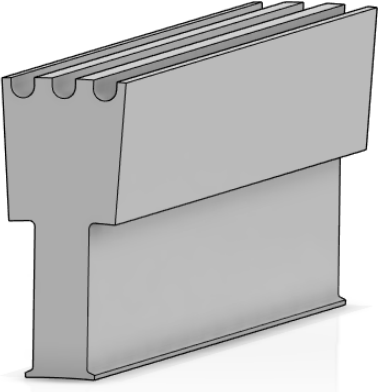
Konstruirani modeli statora razlikuju se samo u veličini utora za prolaz ulja s time da verzija 1 ima najveće kanale, ali najmanji broj (48 za cijeli obod statora), a verzija 3 najmanje kanale, ali najveći broj (240 za cijeli obod statora). Dimenzije utora mogu se vidjeti u prilogu tehničke dokumentacije.

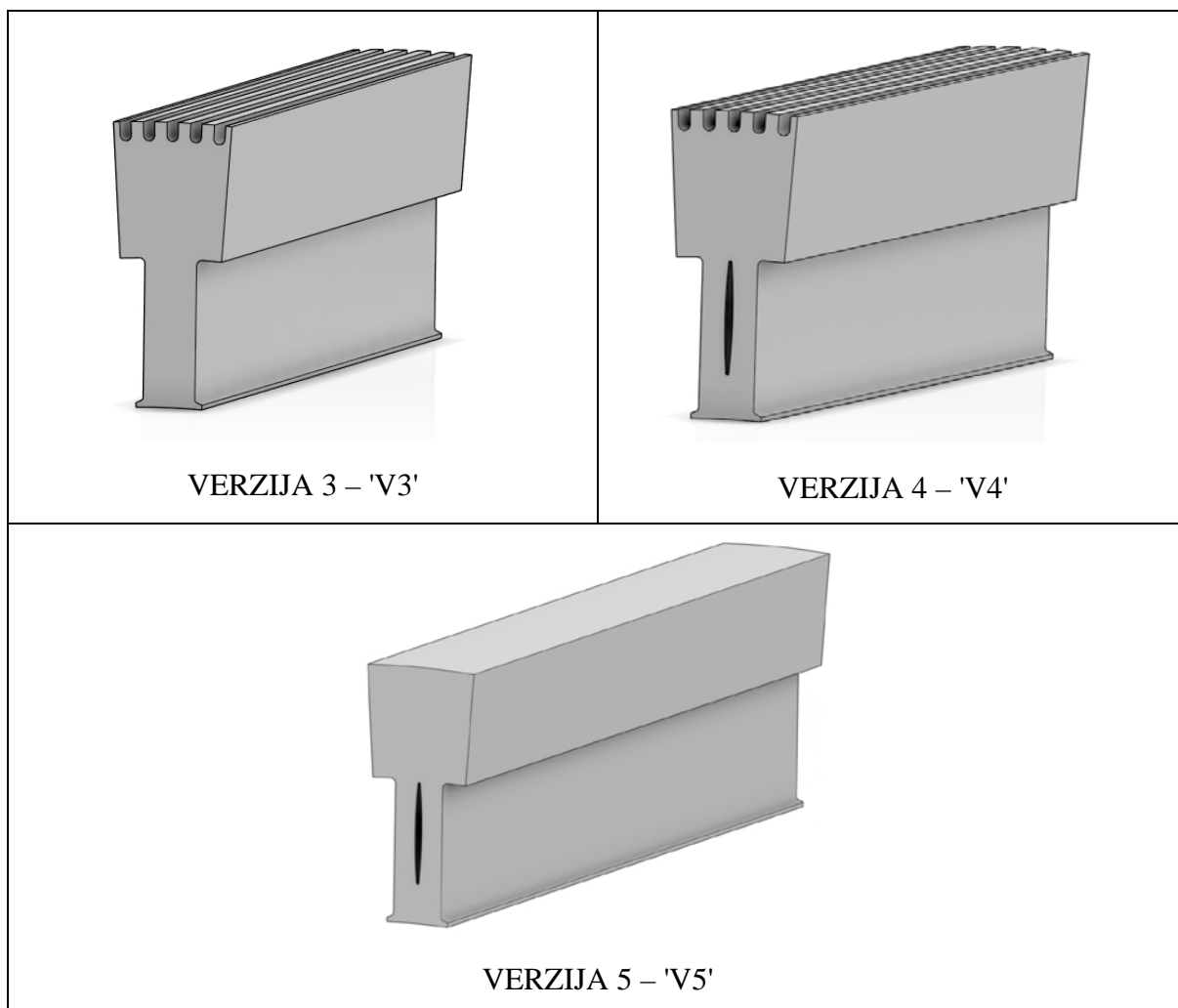
Utori su visine 2,5 mm što je ujedno i visina dodatka promjeru statora kako utori ne bi narušavali elektromagnetsku sliku motora. Iako se promjer statora na ovaj način povećava, ukupni promjer motora je manji zbog toga što ne treba imati dodatne stijenke kućišta i kanal za vodeno hlađenje.

Verzija 4 i verzija 5 uvode dodatni kanal u zubu statora. Utori u zubu obično uvode negativne posljedice za elektromagnetske performanse motora, no geometrija je simulirana kako bi se vidjelo koliko poboljšanje se može uvesti s takvim kanalima. Njihov utjecaj treba validirati s inženjerima zaduženim za elektromagnetizam i performanse motora.

U verziji 4 kanali u zubu su napravljeni zajedno s kanalima u jarmu dok su u verziji 5 kanali napravljeni samo u zubu statora.

**Tablica 6. 1/48 pojedinačni dijelovi za direktno uljno hlađenje**

	
U svim verzijama	
	
U svim verzijama	
	
U svim verzijama	
	
VERZIJA 1 – 'V1'	VERZIJA 2 – 'V2'



### 3.3. Mreža konačnih elemenata

Kako bi se riješile diferencijalne jednačbe koje predstavljaju zadani problem potrebno je model diskretizirati u mnoštvo konačnih elemenata i riješiti jednačbe za svaki element zasebno. Ovako diskretizirani model čini mrežu konačnih elemenata – eng. *mesh*.

Kako bi generirali zadovoljavajuću gustoću mreže potrebno je napraviti kompromis. Ukoliko je mreža prerijetka, tj. elementi mreže su preveliki, kompleksnost problema će se smanjiti a time će se i vrijeme simulacije smanjiti, no riskiramo da rezultati simulacija budu netočni.

S druge strane, ukoliko mrežu progustimo, tj. elementi postanu sitniji, točnost simulacija postaje bolja, no vrijeme izvođenja je jako dugačko.

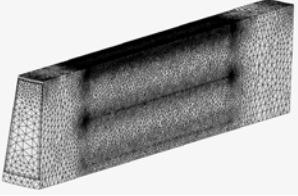
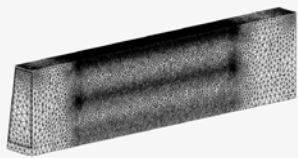
Zbog toga potrebno je pronaći gustoću mreže koja će dati zadovoljavajuće rezultate s najrjeđom mrežom mogućom s ciljem smanjivanja vremena izvođenja. Ovakva potraga za mrežom naziva se analizom osjetljivosti mreže (eng. *mesh sensitivity*). U toj analizi isti slučaj strujanja se simulira višestruko puta te se analiziraju rezultati. Gustoća mreže koja rezultira približno jednakim rješenjima kao gustoća mreža s najviše elemenata odabire se kao najbolja te koristi u daljnim simulacijama

Analiza potrebne gustoće mreže provedena je na modelu direktnog uljnog hlađenja.

Tablica 7 prikazuje ovisnost maksimalne stacionarne temperature namota u ovisnosti o broju konačnih elemenata. SimScale za stvaranje mreže nudi izbor finoće mreže od 1 do 10 tako da 1 predstavlja najmanju gustoću, a 10 najveću gustoću mreže. Prema SimScaleovom priručniku preporuča se gustoća mreže 5, što prema njihovim preporukama rezultira konvergiranim rješenjima u velikom broju slučajeva.

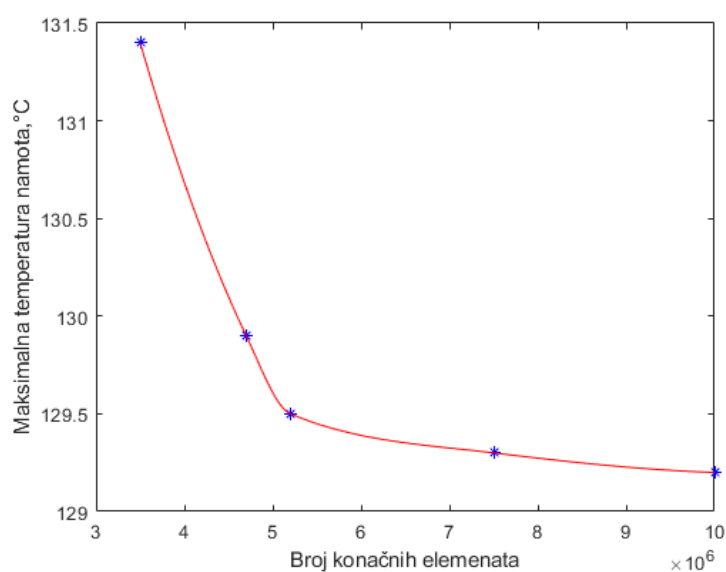
Na Slika 26 prikazana je konvergencija rješenja. Vidljivo je da mreža konvergira za  $\sim 5,2 \cdot 10^6$  elemenata što odgovara finoći od 5 prema SimScaleu. Razlika temperature između finoće 5 i finoće 10 je samo  $0,2 \text{ }^\circ\text{C}$ , što je više nego zadovoljavajuće u prikazanim slučajevima. Stoga se u svim simulacijama koristi finoća mreže 5.

**Tablica 7. Analiza gustoće mreže**

Broj konačnih elemenata	Maksimalna temperatura namota / $^\circ\text{C}$	Finoća mreže prema SimScale-u	Prikaz mreže
$3,5 \cdot 10^6$	131,4	1	
$4,7 \cdot 10^6$	129,9	3	



$5,2 \cdot 10^6$	129,5	5	
$7,5 \cdot 10^6$	129,3	7	
$10^7$	129,2	9	



**Slika 26. Konvergencija temperature u ovisnosti o broju konačnim elementa**

### 3.4. Svojstva materijala

U [18-20] pokazana je važnost pravilnog modeliranja materijala u FEA simulacijama kako bi rezultati bili vjerodostojni. Zbog nedostatka eksperimentalnih mjerenja, svojstva materijala preuzeta su iz internih kataloga tvrtke te se smatraju pouzdanima za provedene simulacije.

Svojstva čvrstih materijala dijelova, korištenih u svim simulacijama dana su u Tablica 8, dok su svojstva fluida dana u Tablica 9.

**Tablica 8. Svojstva materijala za čvrste dijelove**

Čvrsti dio	Materijal	Gustoća kg/m <sup>3</sup>	Toplinska provodljivost W/(m K)	Specifični toplinski kapacitet J/(kg K)
Kućište	Aluminij	2700	235	897
Stator	Čelik	7870	60	480
Namoti	Bakar	8960	401	385
Statorska košuljica	Ugljična / staklena vlakna	1750	0,28	800
Potting	Potting	1730	0,7	1000

Svojstva materijala za fluide su uzeta za zadane ulazne temperature od 65 °C za vodu-glikol te 80 °C za ulje.

**Tablica 9. Svojstva materijala za fluide**

Fluid	Vrsta	Temperatura °C	Gustoća kg/m <sup>3</sup>	Toplinska provodljivost W/(m K)	Specifični toplinski kapacitet J/(kg K)	Dinamička viskoznost Pa s
Voda - glikol	CASTOL Radical 50:50	65	1021	0,42	3507	1,779 10 <sup>-3</sup>
Ulje	CASTOL BOT 805 C EV	80	802,9	0,13	2140	6,311 10 <sup>-3</sup>

### 3.5. Rubni uvjeti i globalne postavke simulacije

Termalni rubni uvjeti zadani su različitim dijelovima motora. To su volumni gubitci za stator i namote, gdje je pretpostavka da su gubitci uniformno raspoređeni na cijeli volumen zadanog tijela.

Gubitci statora i namota IPM 460 motora dobiveni su od strane elektromagnetskih inženjer-a simulacijom u FEA software-u te su prikazani u Tablica 10. Za modele direktnog uljnog hlađenja gdje se koristi 1/48 modela i gubitci se skaliraju s 1/48.

**Tablica 10. Iznos gubitaka statora i namota**

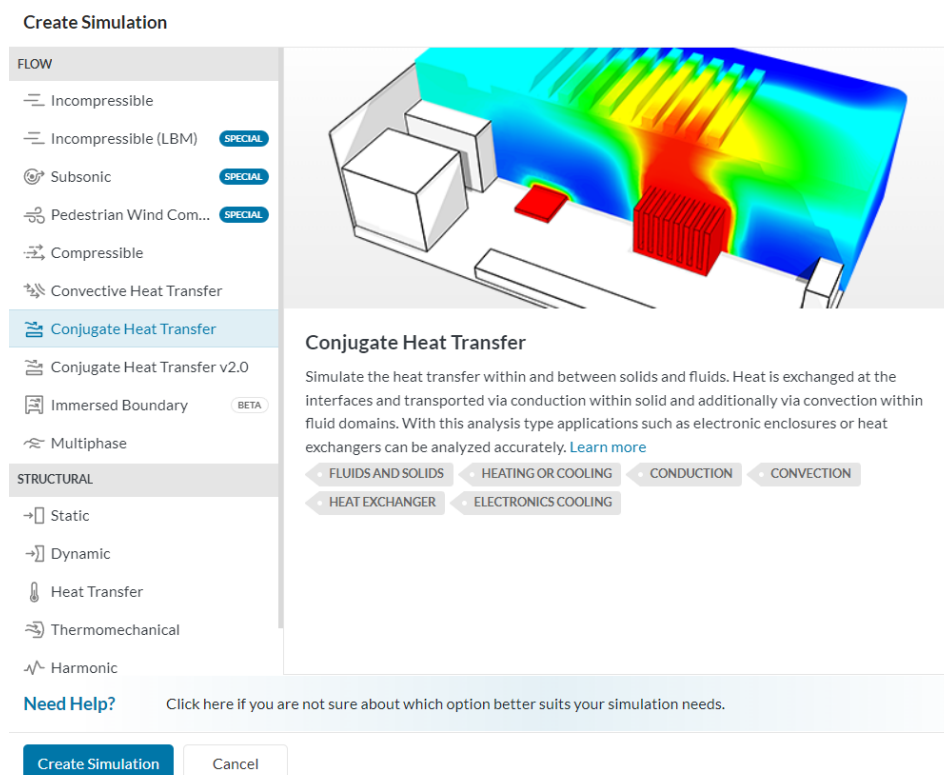
Radna točka	Stator, W	Namoti, W
9000 okretaja/min	1681,7	2366,7

Rubni uvjeti za fluide su njihovi volumni protoci na ulazu i tlak na izlazu. Volumni protoci variraju te su simulacije napravljene za više volumnih protoka kako bi se vidio njihov utjecaj. Kratki pregled volumnih protoka za svaki tip simulacije dan je u Tablica 11. Kao i za gubitke, protoci se također skaliraju s 1/48 u simulacijama s direktnim uljnim hlađenjem. Detaljnije postavke za svaki tip simulacije vidljive su u sljedećim poglavljima.

**Tablica 11. Pregled zadanih volumnih protoka**

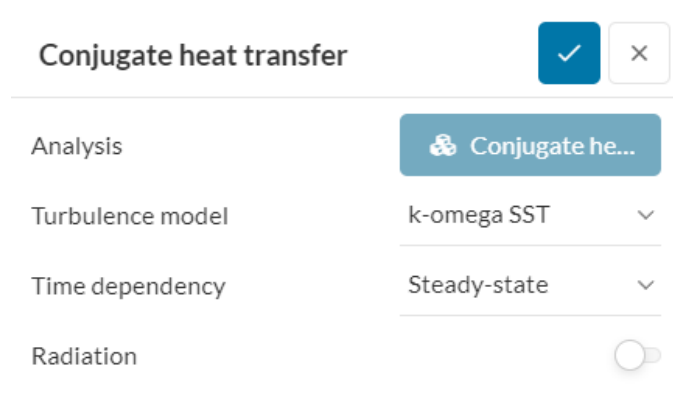
Metoda hlađenja	Volumni protok, L/min	Medij
Vodeno hlađenje – spiralni kanali	15	Voda - glikol
Direktno uljno hlađenje	10	Ulje
	15	Ulje
	20	Ulje

Za svaku metodu hlađenja unutar SimScale-a odabire se eng. *Conjugate Heat Transfer* modul. To je CFD modul koji omogućava simuliranje izmjene topline između čvrstih tijela i fluida, gdje se toplina unutar fluida izmjenjuje kondukcijom te dodatno konvekcijom unutar fluida.



**Slika 27.** Sučelje SimScalea za kreiranje eng. *Conjugate heat transfer* simulacije

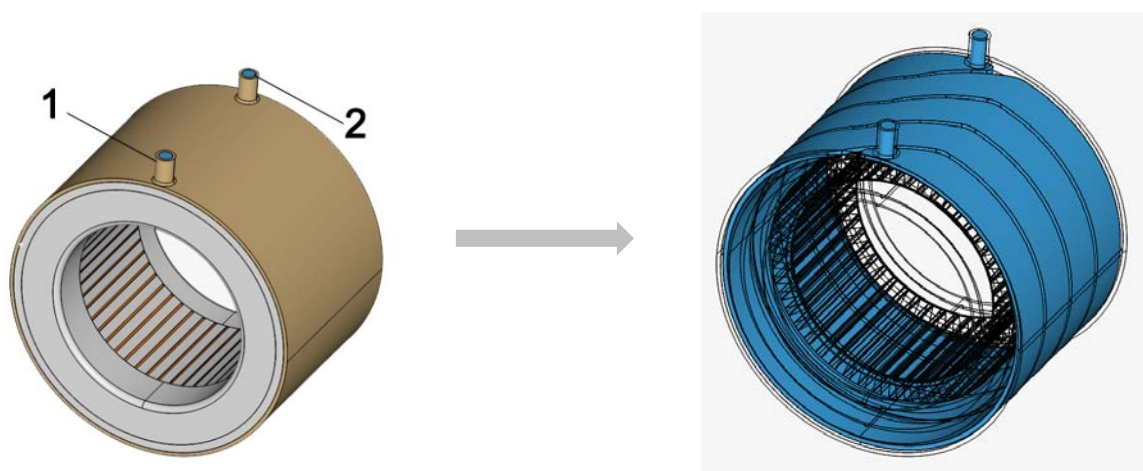
Nakon toga potrebno je odabrati globalne postavke simulacije. Odabire se analiza stacionarnog stanja bez utjecaja radijacije. Za model turbulencije odabire se  $k - \omega$  SST model opisan u 2.6.1.



**Slika 28.** Globalne postavke simulacije

### 3.5.1. Vodeno hlađenje – spiralni kanali

Nakon ubacivanja modela u SimScale potrebno je definirati regiju fluida za zadanu geometriju. Vodena spirala izvučena iz modela prikazana je na Slika 29.



**Slika 29. Cijela geometrija (lijevo) te regija fluida (desno) – vodeno hlađenje**

Rubni uvjet volumnog protoka postavlja se na površinu ulaza vode naznačenom brojem 1, a konstantni tlak od 0 bar na površinu 2 - izlaz. Apsolutni iznos tlaka je irelevantan jer nas za analizu zanima samo razlika tlaka između ulaza i izlaza vode, tj. pad tlaka u sustavu koji se javlja kao posljedica protoka.

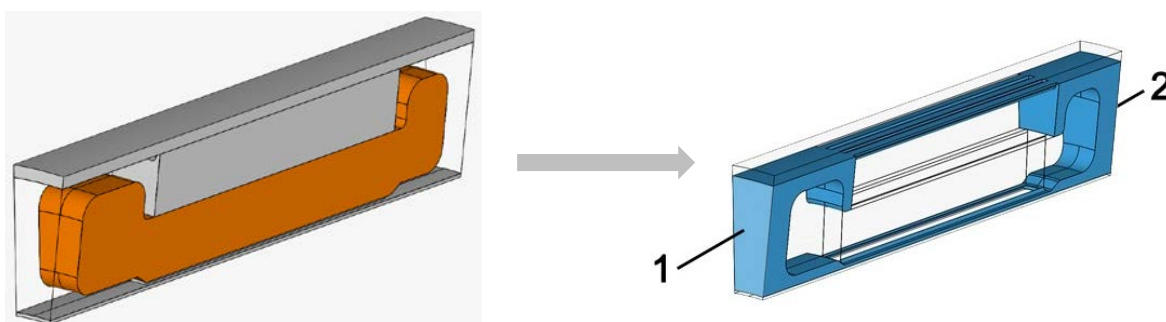
Volumni gubitci u sustavu se postavljaju u iznosima navedenim u prethodnom poglavlju sukladno tijelu kojem pripada – statoru i namotima prikazanim u Tablica 5.

### 3.5.2. *Direktno uljno hlađenje*

Kod direktnog uljnog hlađenja, postupak je jednak – regija fluida se izvuče iz modela te se postave rubni uvjeti volumnog protoka (označen brojem 1) te konstantnog tlaka na izlazu (označen brojem 2).

Protoci kao i volumni gubitci se skaliraju s 1/48, pod pretpostavkom da se je protok uniforman po cijelom obodu motora, kao i da su gubitci uniformno raspoređeni po volumenu.

Fluid je prikazan za jednu verziju uljnog hlađenja, a za ostale vrijedi sve analogno prikazanoj.



**Slika 30. Cijela geometrija (lijevo) te regija fluida (desno) – uljno hlađenje**

## 4. REZULTATI SIMULACIJA I DISKUSIJA

U ovom poglavlju prikazani su rezultati simulacija za vodeno hlađenje – spiralu te direktno uljno hlađenje. Od posebne je važnosti temperaturno polje unutarnjih dijelova motora preko kojega se ocjenjuje učinkovitost hlađenja.

### 4.1. Vodeno hlađenje – spirala

Vodeno hlađenje služi kao referenca za ostale modele hlađenja.

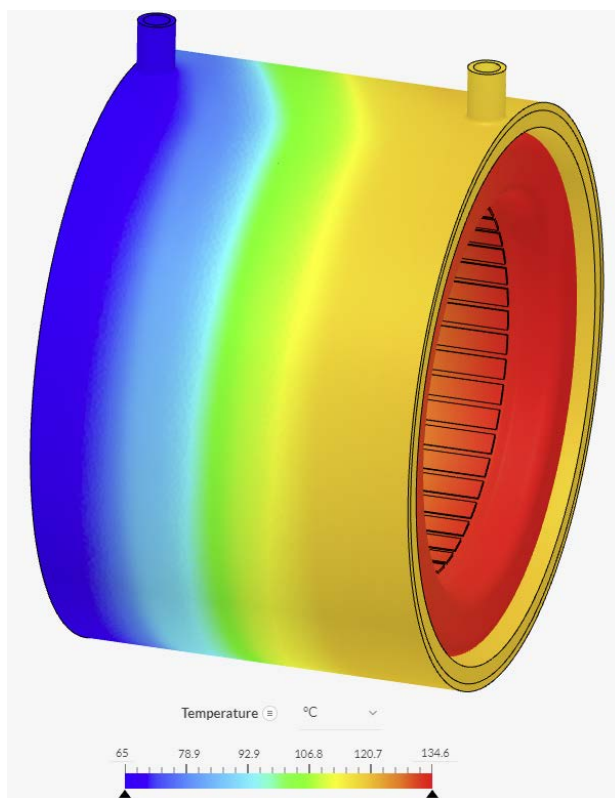
Simulacije su napravljene za volumni protok medija za hlađenje od 15 L/min, a iznos maksimalnih temperatura prikazan je u Tablica 12.

**Tablica 12. Iznos maksimalnih temperatura za spiralno hlađenje**

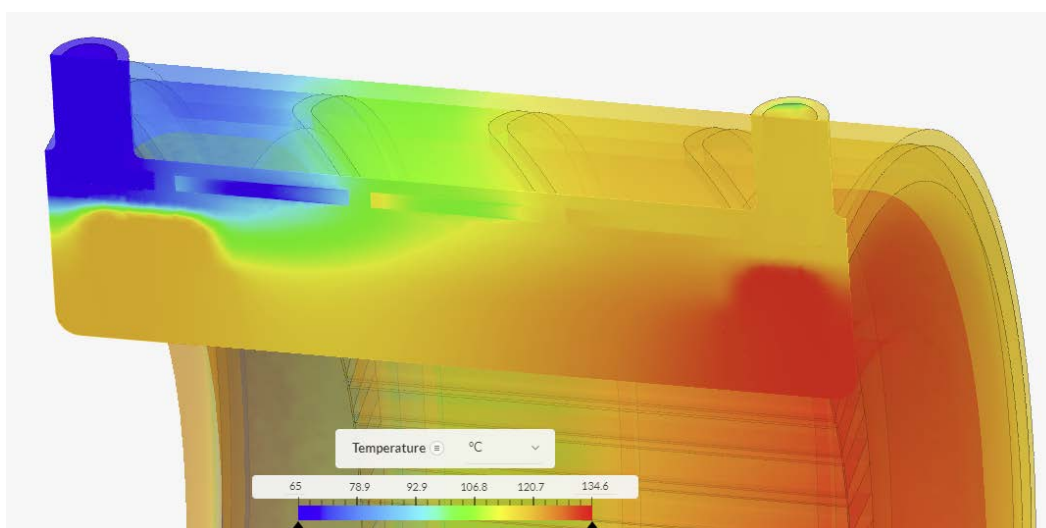
Dio	Maksimalna / srednja temperatura za protok, °C
	15 L/min
Statorski paket	133,4 / 118,5
Namoti	134,6 / 122,7
Kućište	121,5 / 100,4
Potting	134,6 / 117,1

Na slikama ispod prikazane su raspodjele temperatura za vodeno hlađenje. Jasno se vidi raspodjela temperatura uslijed spiralnog strujanja fluida gdje se temperatura povećava kako protok struji od ulaza prema izlazu.

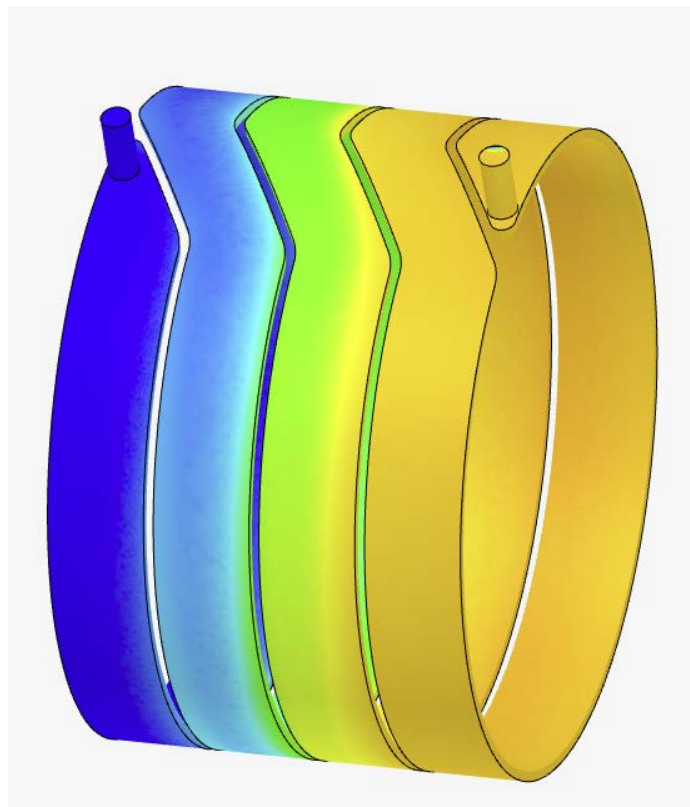
Maksimalna temperatura ostvaruje se na glavama namota, na strazi izlaza fluida i iznosi 134,6 °C. Ovako dobivena temperatura je na strani sigurnosti (niža nego što bi bila u stvarnosti) zbog toga jer je između statora i namota pretpostavljen izravan dodir materijala. U stvarnosti, stator i namoti nikada neće biti u izravnom dodiru već će između njih biti sloj pottinga varijabilne debljine s relativno malom toplinskom provodljivošću koji će utjecati na prijenos topline na rashladni fluid. Modeliranjem geometrije bez ovog sloja slabo provodnog pottinga, radi pojednostavljivanja modela te konzervativnosti, simulirane maksimalne temperature su niže nego bi bile u stvarnosti.



Slika 31. Temperaturno polje za vodeno hlađenje



Slika 32. Presjek geometrije vodenog hlađenja



Slika 33. Temperaturno polje fluida za vodeno hlađenje

#### 4.2. Direktno uljno hlađenje

Za direktno uljno hlađenje najprije je provjereno zadovoljava li simulacija zakon očuvanja energije. U stacionarnom stanju ukupni gubitci snage narinuti sustavu moraju odgovarati toplinskom toku fluida.

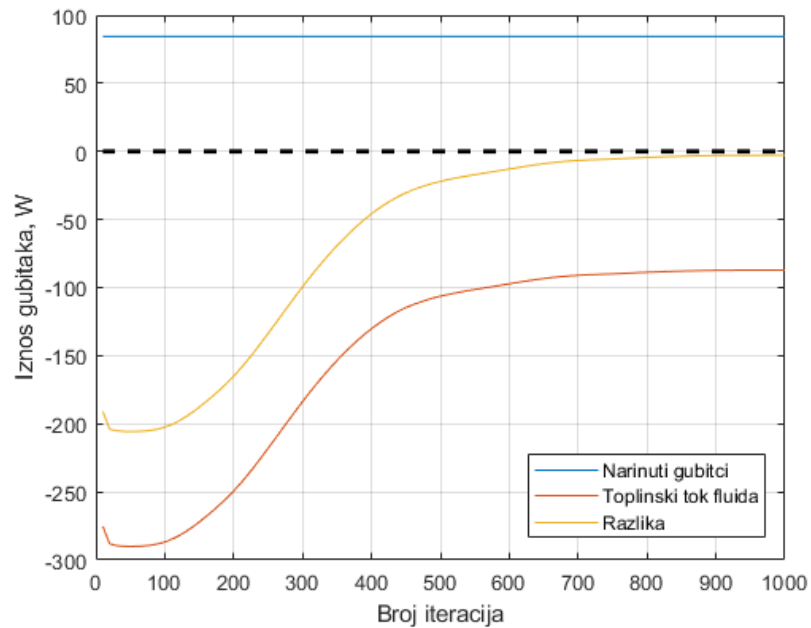
Na Slika 34 prikazana je usporedba narinutog toka te toplinskog toka fluida uz njihovu razliku. Kada se postigne stacionarno stanje, na 1000-itoj iteraciji, razlika između snaga je samo 2 W što čini oko 2,3% ukupnih gubitaka. Ovo je prihvatljivo te se može smatrati da je razlika rezultat numeričkih netočnosti simulacije.

Analiza očuvanja energije rađena je za nominalni protok od 15 L/min.

Toplinski tok fluida izračunat je kao

$$P_{fluid} = q_m \cdot c_p \cdot (T_{izlaz} - T_{ulaz}) \quad (4.1)$$



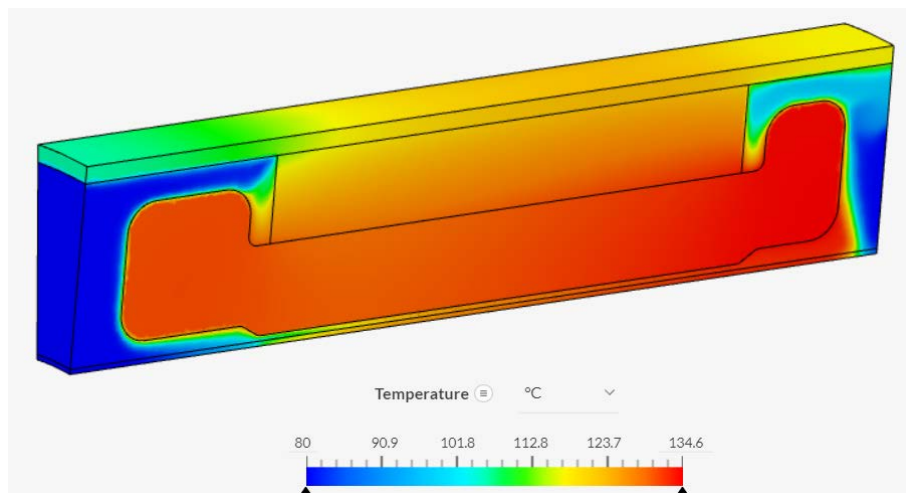


**Slika 34. Usporedba narinutih gubitka i toplinskog toka fluida**

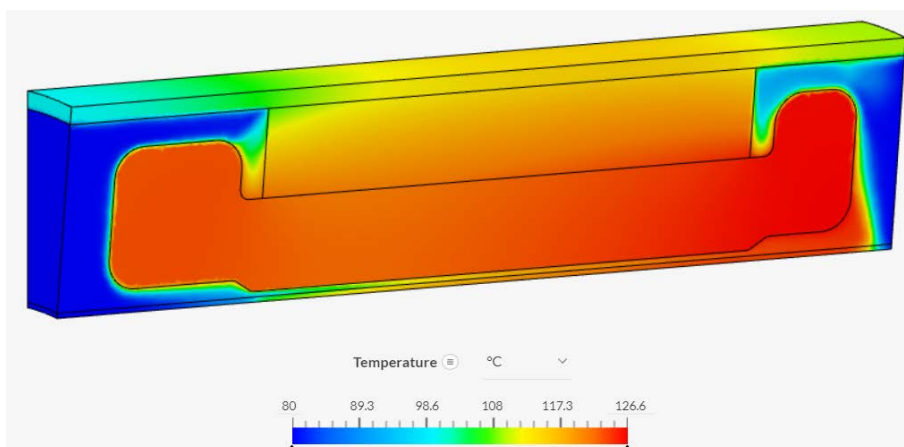
Za sve verzije direktnog uljnog hlađenja napravljene su simulacije za 3 protoka fluida: 10 L/min, 15 L/min i 20 L/min, kako bi se vidio njihov utjecaj na temperature.

#### 4.2.1. Verzija 1 – najveći kanali

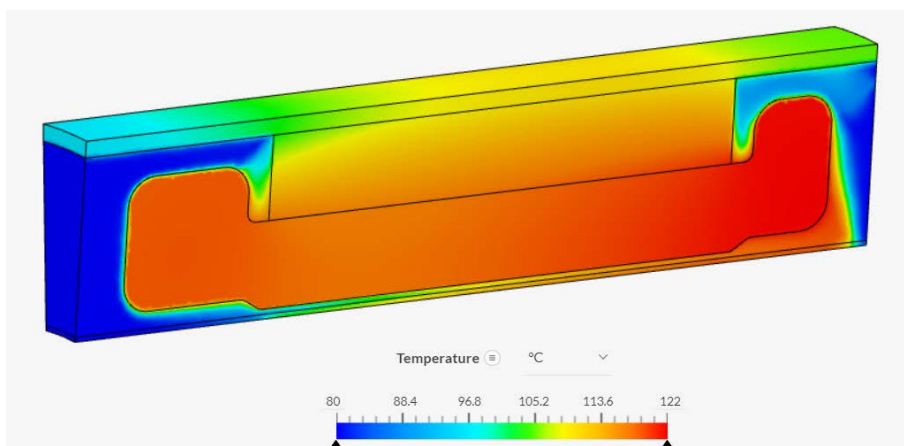
Slike temperaturnih polja za različite protoke prikazane su na slikama ispod.



**Slika 35. Temperaturno polje V1 - 10 L/min**



Slika 36. Temperaturno polje V1 - 15 L/min



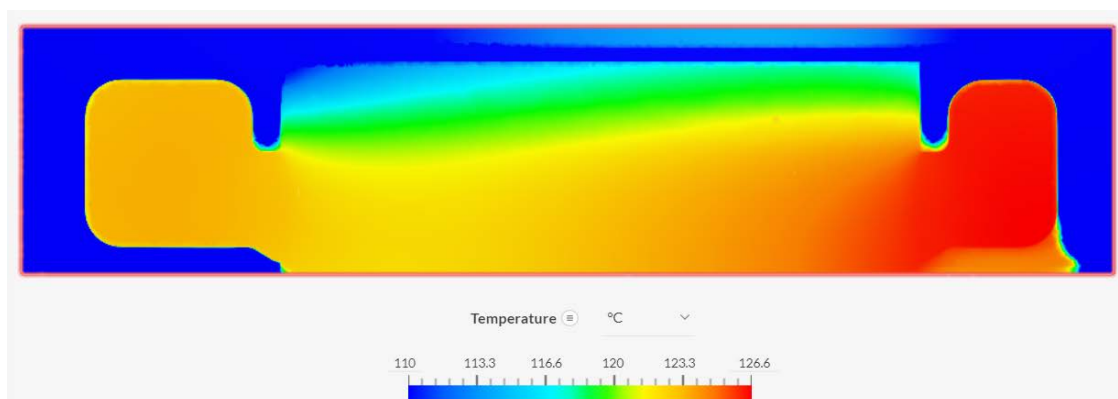
Slika 37. Temperaturno polje V1 - 20 L/min

Tablica maksimalnih temperatura kao i osrednjenih temperatura po površini dana je ispod.

Tablica 13. Temperature za V1

Dio	Maksimalna / srednja temperatura za protok, °C				
	10 L/min	→ ΔT	15 L/min	→ ΔT	20 L/min
Statorski paket	134,1 / 126,8	-10,4 / -7,7	123,7 / 119,1	-2,2 / -4,6	121,5 / 114,5
Namoti	134,6 / 130,8	-8 / -7,5	126,6 / 123,3	-4,6 / -4,7	122 / 118,6
Kućište	121,8 / 114,7	-7,8 / -6,7	114 / 108	-4,6 / -4,2	109,4 / 103,8
Košuljica	134 / 117,9	-8 / -6,6	126 / 111,3	-4,7 / -4	121,3 / 107,3

Temperatura namota očekivano je najviša i to za sve protoke. Također na Slika 38 vidimo da se temperatura namota nejednolika raspodjeljuje tako da je na strani izlaza ulja (desna strana) temperatura viša za otprilike 4 °C.

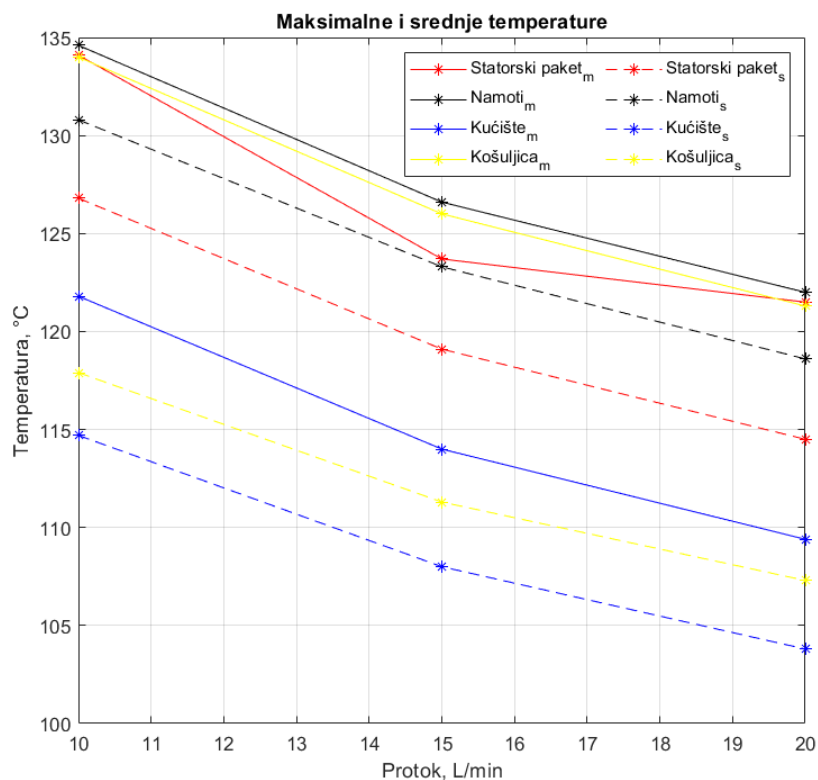


**Slika 38. Nejednolika raspodjela temperature u namotu**

Tablica 13 s temperaturama prikazana je u obliku grafa na slici ispod radi preglednosti.

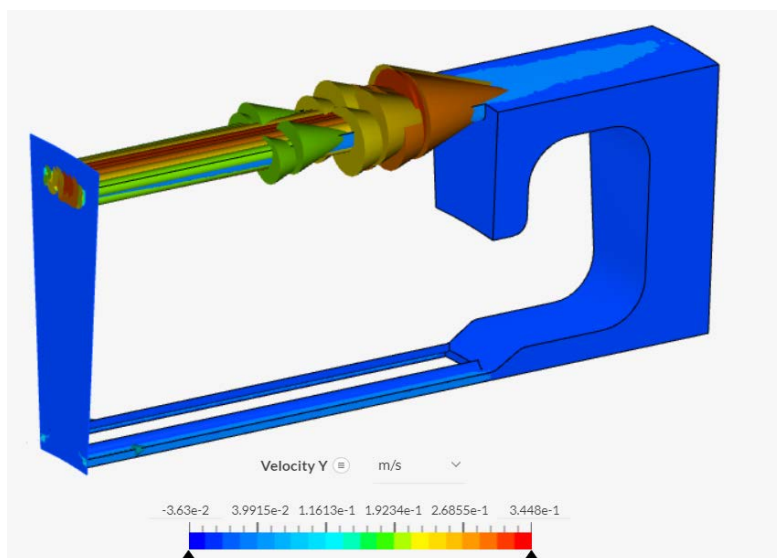
Povećavanjem protoka smanjuju se maksimalne i srednje temperature za pojedini dio, no iz manje relativne razlike temperatura (kao i nagiba u grafu) vidimo da utjecaj povećanja protoka opada kako protok postaje veći. Povećavanjem protoka u jednom trenutku će doći do zasićenja te daljnje povećanje protoka neće imati utjecaja sa strane odvođenja topline, ali će se povećati pad tlaka u sustavu.

Zanimljivo je primjetiti da se na košuljici lokalno ostvaruje druga najveća maksimalna temperatura dok je srednja temperatura tek treća po redu.



Slika 39. Maksimalne i srednje temperature za V1

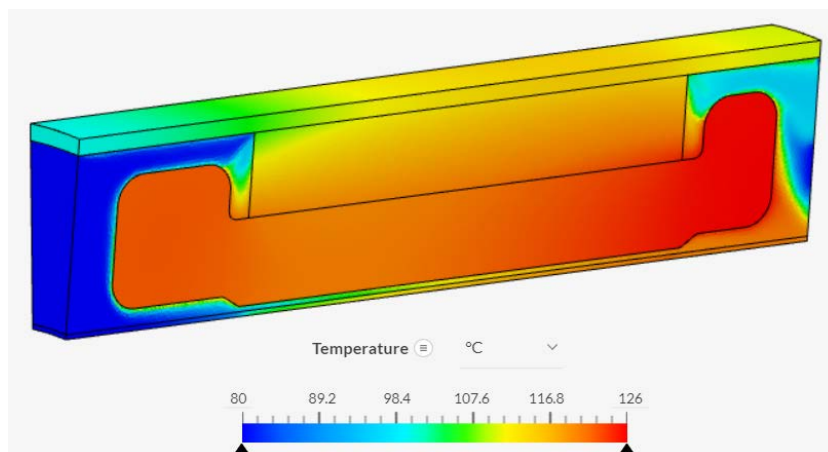
Presjek polja brzina strujanja fluida u aksijalnom smjeru (y smjer u simulaciji) prikazan je na Slika 40. Veličina vektora odgovara amplitudi brzine u aksijalnom smjeru. Vidljivo je da protok u jarmu statora čini najveći dio protoka dok je protok u regiji zuba statora vrlo malen zbog vrlo malene brzine strujanja (oko 10 puta manje nego u regiji jarma).



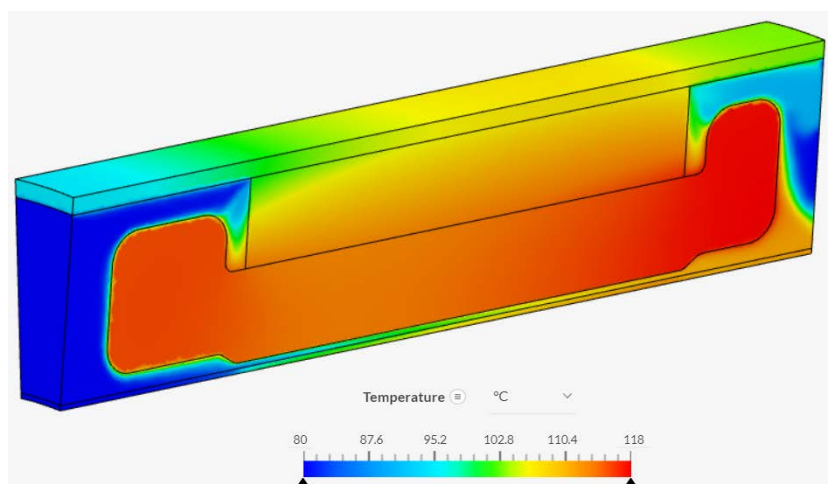
Slika 40. Brzina protoka u aksijalnom smjeru – V1, 15 L/min

#### 4.2.2. Verzija 2 – srednje veliki kanali

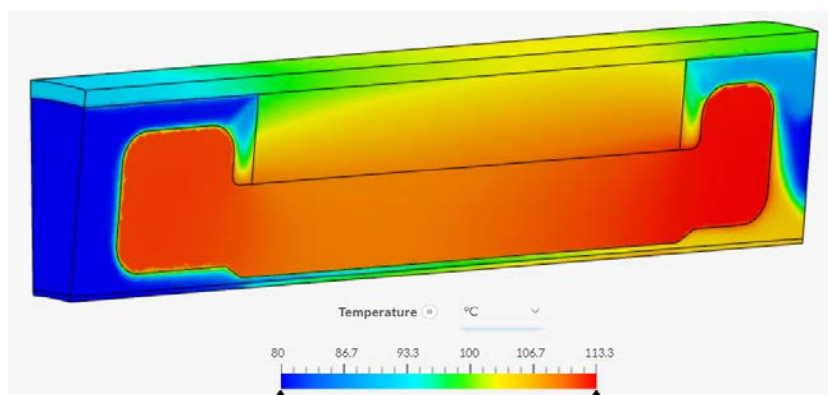
Slike temperaturnih polja za različite protoke prikazane su na slikama ispod.



Slika 41. Temperaturno polje V2 - 10 L/min



Slika 42. Temperaturno polje V2 - 15 L/min

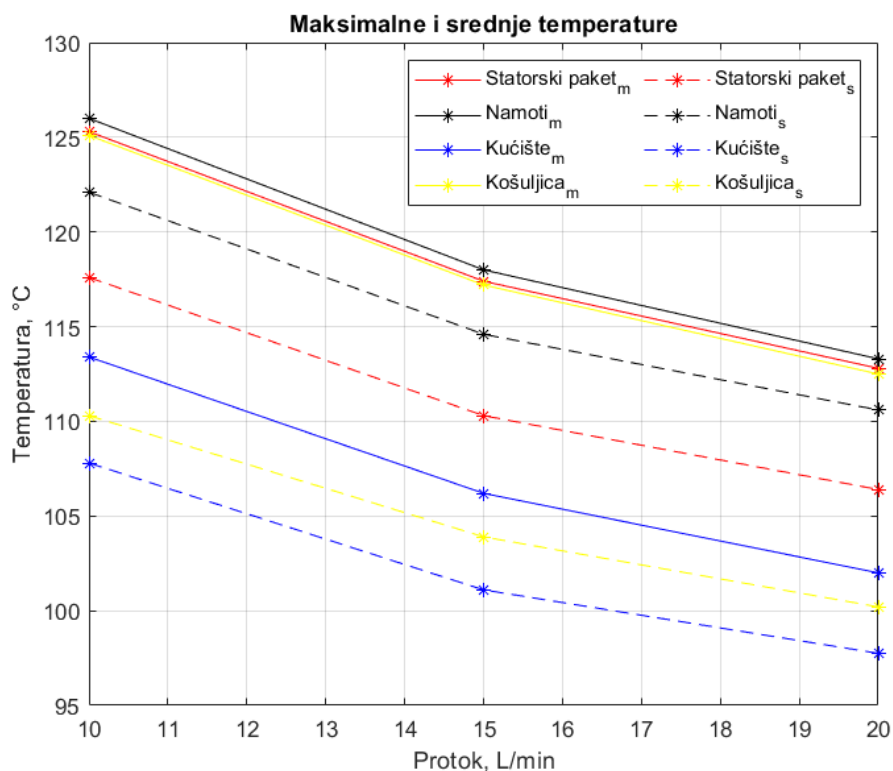


Slika 43. Temperaturno polje V2 - 20 L/min

Maksimalne i srednje temperature vidljive su u Tablica 14, a graf s temperaturama na Slika 44.

**Tablica 14. Temperature za V2**

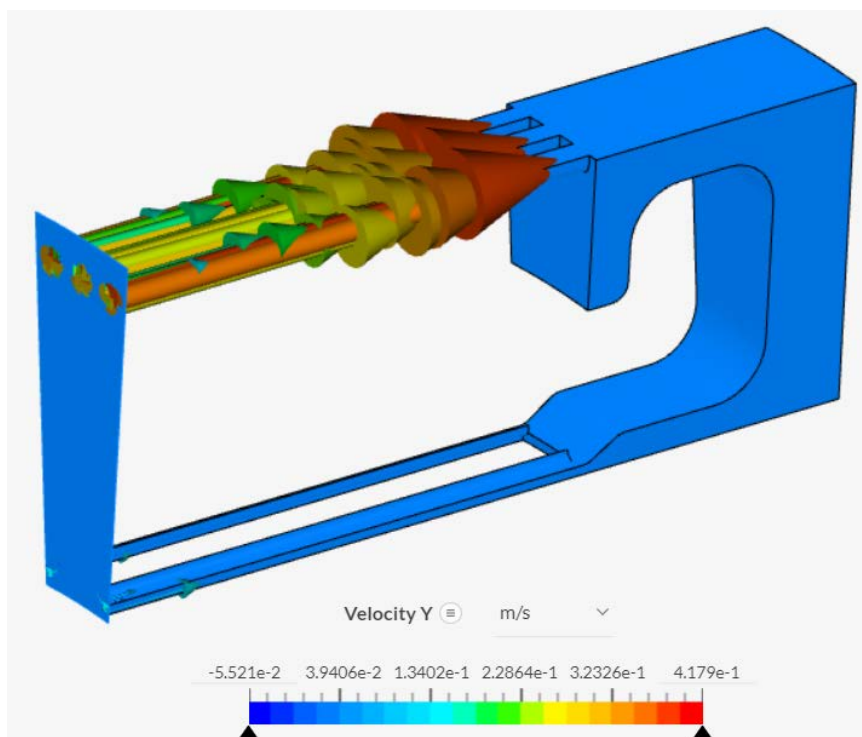
Dio	Maksimalna / srednja temperatura za protok, °C				
	10 L/min	→ $\Delta T$	15 L/min	→ $\Delta T$	20 L/min
Statorski paket	125.3 / 117.6	-7,9 / -7,3	117.4 / 110.3	-4,6 / -3,9	112.8 / 106.4
Namoti	126 / 122.1	-8 / -7,5	118 / 114.6	-4,7 / -4	113.3 / 110.6
Kućište	113.4 / 107.8	-7,2 / -6,7	106.2 / 101.1	-4,2 / -3,3	102 / 97.75
Košuljica	125.1 / 110.3	-7,9 / -6,4	117.2 / 103.9	-4,7 / -3,7	112.5 / 100.2



**Slika 44. Maksimalne i srednje temperature za V2**

U verziji 2, također je prisutna neuniformnost temperatura lijeve i desne strane pa je tako razlika između lijeve i desne strane namota oko 3 °C.

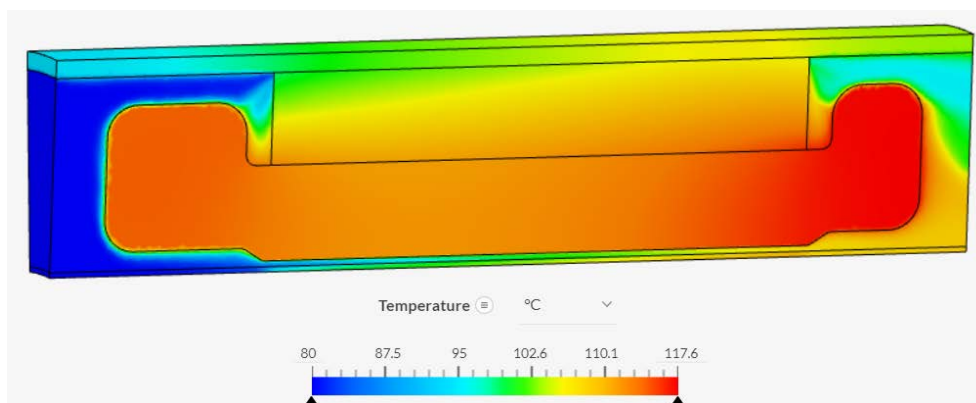
Presjek brzine strujanja fluida prikazan je na Slika 45. Kao i u verziji 1 protok u regiji zuba statora je vrlo malen u usporedbi sa strujanjem u kanalima jarma.



Slika 45. Brzina protoka u aksijalnom smjeru – V2, 15 L/min

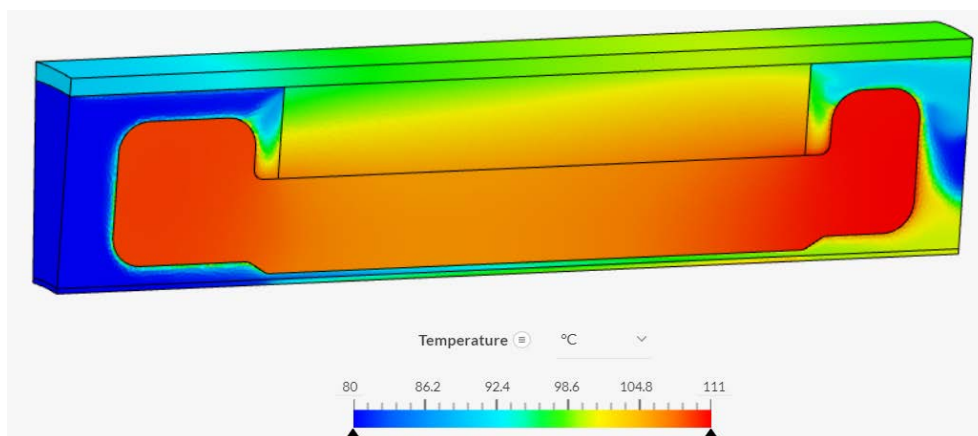
#### 4.2.3. Verzija 3 – najmanji kanali

Slike temperaturnih polja prikazane su na slikama ispod. Zaključci iz prethodnih verzija koja se tiču raspodjela temperatura i brzina protoka vrijede i za verziju 3.

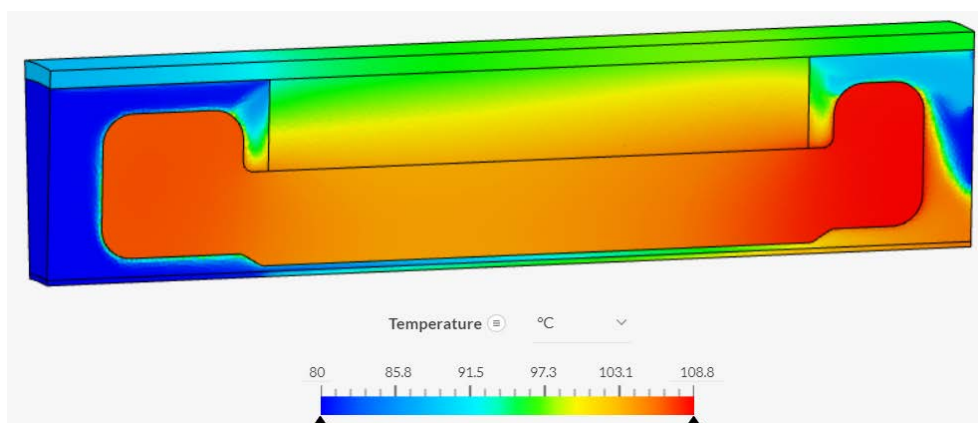


Slika 46. Temperaturno polje V3 - 10 L/min





Slika 47. Temperaturno polje V3 - 15 L/min



Slika 48. Temperaturno polje V3 - 20 L/min

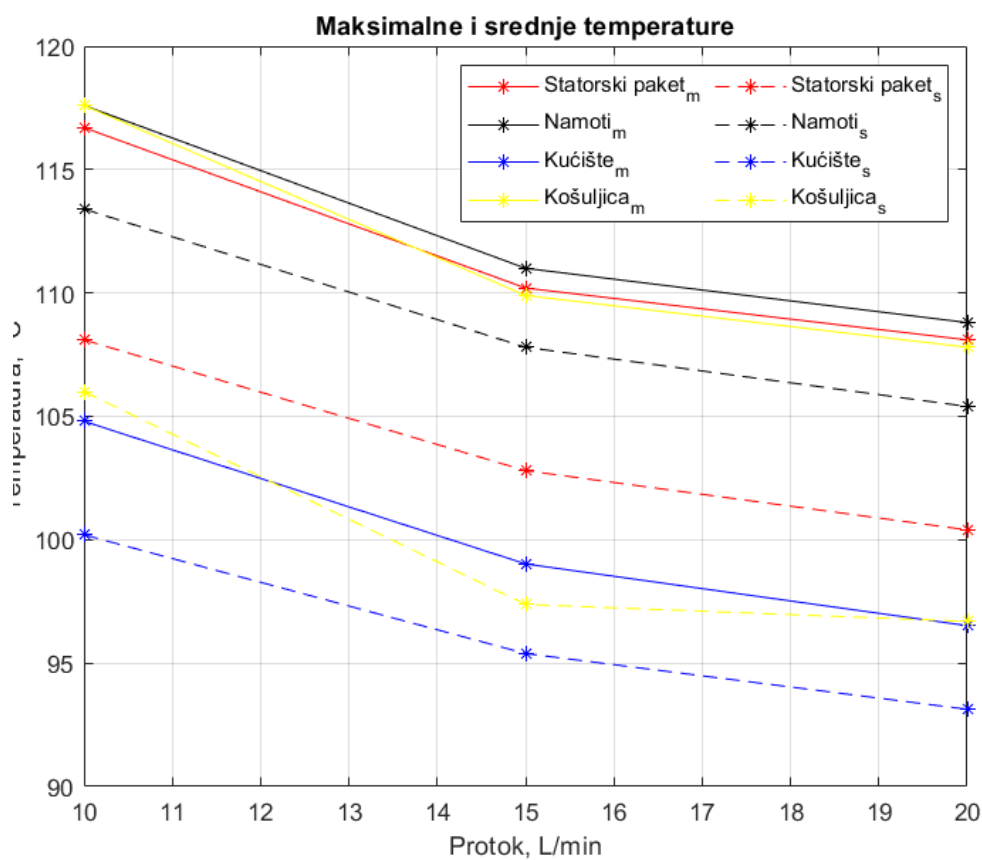
Maksimalne i srednje temperature vidljive su u Tablica 15, a graf s temperaturama na Slika 49.

U ovom slučaju razlika temperatura između lijeve i desne strane namota je oko 4 °C.

Tablica 15. Temperature za V3

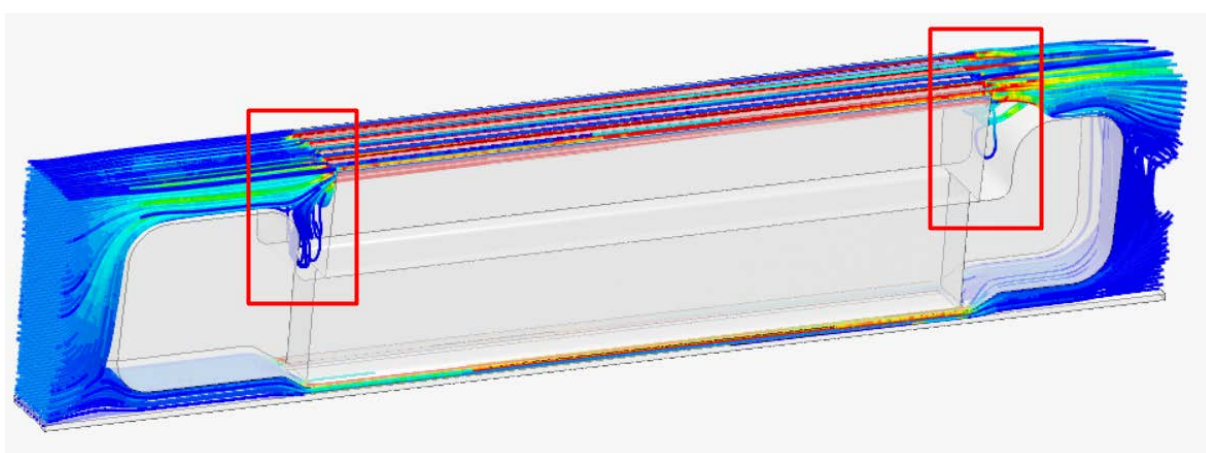
Dio	Maksimalna / srednja temperatura za protok, °C				
	10 L/min	→ ΔT	15 L/min	→ ΔT	20 L/min
Statorski paket	116,7 / 108,1	-6,5 / -5,3	110,2 / 102,8	-2,1 / -2,4	108,1 / 100,4
Namoti	117,6 / 113,4	-6,6 / -5,6	111 / 107,8	-2,2 / -2,4	108,8 / 105,4
Kućište	104,8 / 100,2	-5,8 / -4,8	99 / 95,4	-2,5 / -2,3	96,5 / 93,1
Košuljica	117,6 / 106	-7,7 / -8,6	109,9 / 97,4	-2,1 / -0,7	107,8 / 96,7





**Slika 49. Maksimalne i srednje temperature za V3**

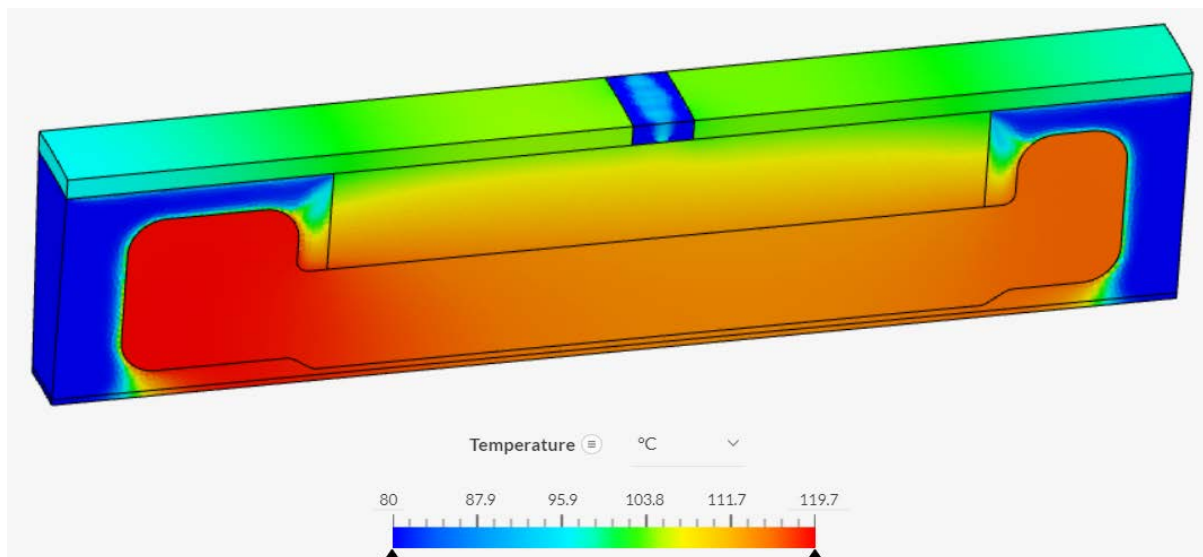
Strujnice fluida prikazane su na Slika 50. Boja strujnice odgovara magnitudi brzine strujanja, gdje crvena boja označava brže strujanje. Označene su zone recirkulacije fluida, gdje je brzina strujanja niska i čini tzv. mrtve zone – tj. zone gdje se toplina slabije izmjenjuje.



**Slika 50. Strujnice fluida za V3**

#### 4.2.4. Verzija 3 s dvostrukim ulazom

Zbog nejednolike raspodjele temperature na lijevoj i desnoj strani napravljena je modificirana verzija 3 s 2 ulaza. Ulazi su pozicionirani s obe strane motora, a izlaz fluida je u sredini statora. Volumni protok za ovaj slučaj je 7.5 L/min po strani.



Slika 51. Temperaturno polje za modificiranu V3

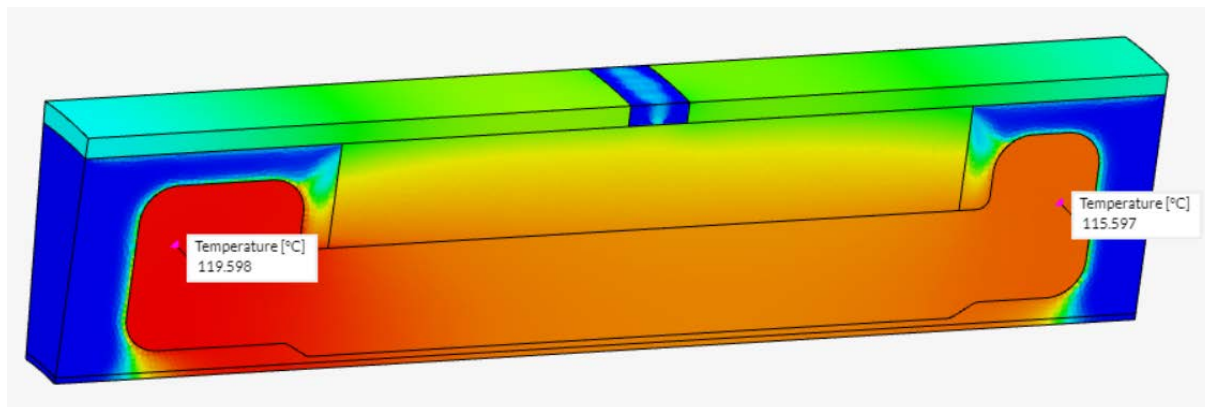
Tablica 16. Usporedba temperatura V3 i modifikacije V3

Dio	Maksimalna / srednja temperatura za 15 L/min, °C	
	V3	V3 modificirano
Statorski paket	110.2 / 102.8	118.4 / 109.2
Namoti	111 / 107.8	119.7 / 115.5
Kučište	99.02 / 95.39	103.4 / 99.24
Košuljica	109.9 / 97.38	119 / 110.1

Iako se iz Slika 51 vidi kako je raspodjela temperatura uniformnija za modificirani slučaj, temperature su za svaki dio porasle. Razlog tomu je što je iznos ukupnog protoka jednak u oba slučaja radi vjerodostojnije usporedbe, ali je protok na svakoj strani namota prepolovljen za modificirani slučaj.

Glavni razlog modifikacije je bio ujednačiti temperature glavi namota u usporedbi s ostalim varijantama. No zbog geometrije glava namota (jedna je veća od druge), a istog narinutog protoka s jedne i druge strane, ova razlika u temperaturama prisutna je i u ovom slučaju te iznosi

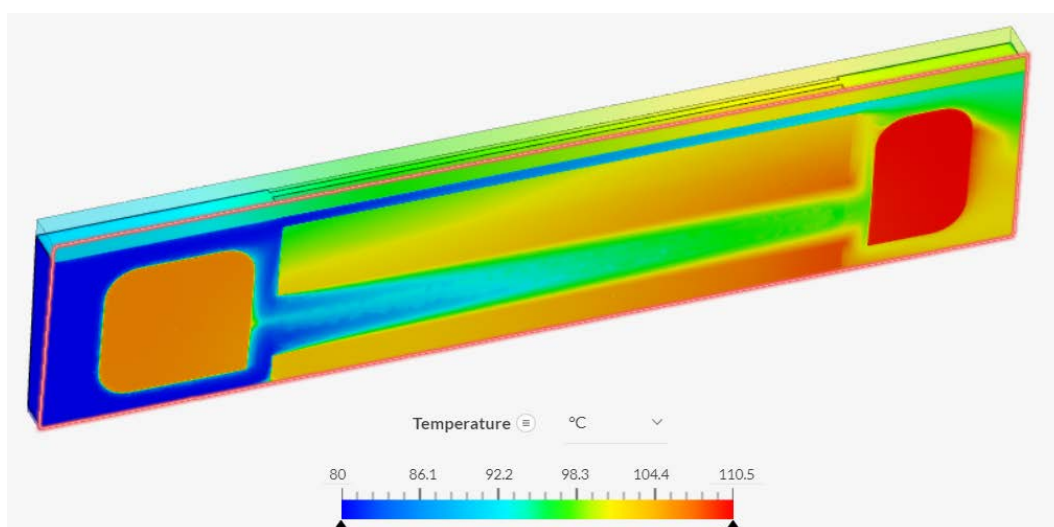
oko 4 °C. Jedini način za izjednačavanje temperatura bio bi skaliranje protoka u ovisnosti o veličini glava namota.



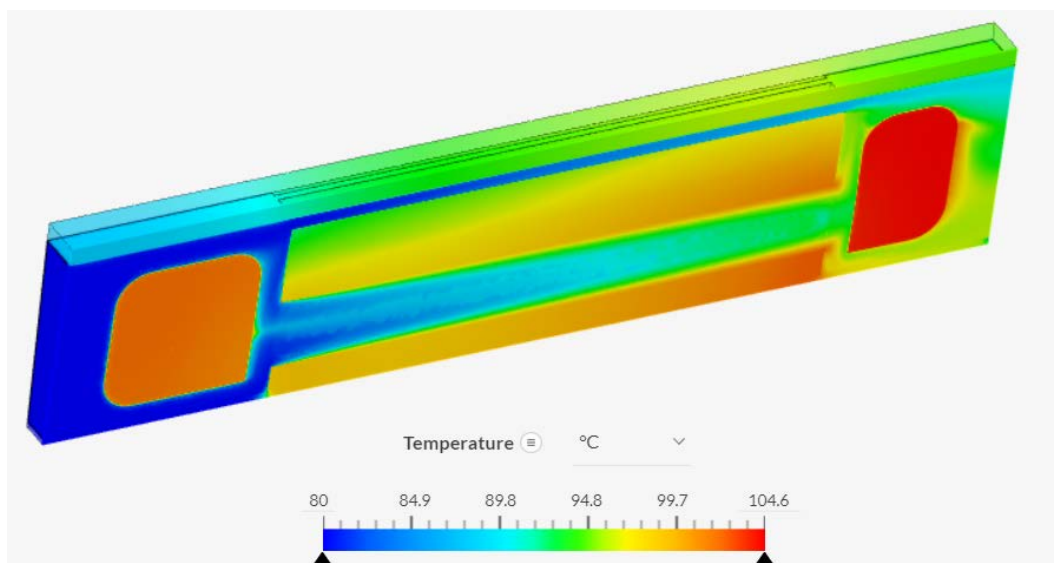
Slika 52. Temperature u namotima za modificiranu V3

#### 4.2.5. Verzija 4 – najmanji kanali i kanali u zubu

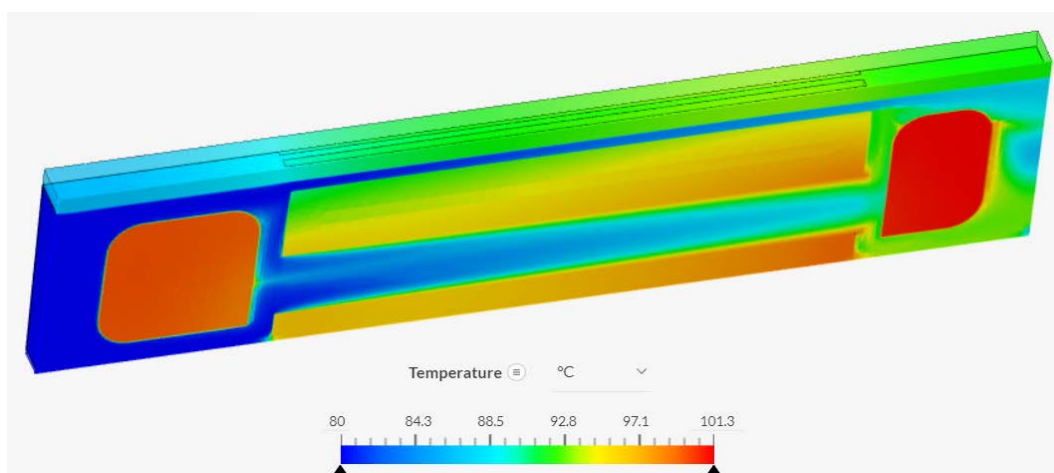
Verzija 4 je također modificirana verzija 3, koja uz kanale u jarmu ima kanale i u zubu statora. Na slikama ispod prikazani su presjeci temperaturnih polja za različite protoke. U ovom slučaju su napravljeni presjeci geometrije kako bi se bolje uočio protok kroz kanal u zubu statora.



Slika 53. Temperaturno polje za V4 – 10 L/min



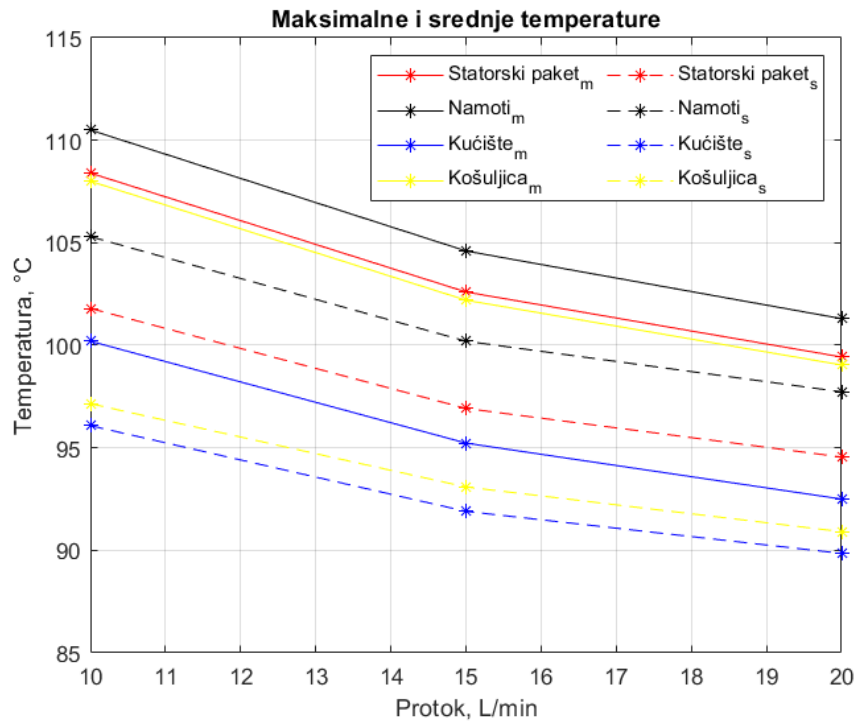
Slika 54. Temperaturno polje za V4 – 15 L/min



Slika 55. Temperaturno polje za V4 – 20 L/min

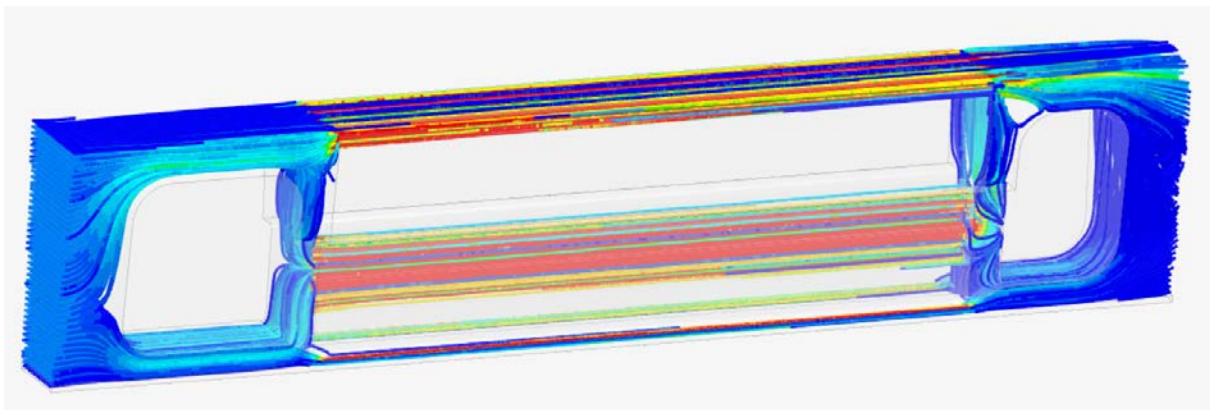
Tablica 17. Temperature za V4

Dio	Maksimalna / srednja temperatura za protok, °C				
	10 L/min	→ ΔT	15 L/min	→ ΔT	20 L/min
Statorski paket	108.4 / 101.8	-5,8 / -4,9	102.6 / 96.9	-3,2 / -2,4	99.4 / 94.5
Namoti	110.5 / 105.3	-5,9 / -5,1	104.6 / 100.2	-3,3 / -2,5	101.3 / 97.7
Kućište	100.2 / 96.1	-5 / -4,2	95.2 / 91.9	-2,7 / -2,1	92.5 / 89.8
Košuljica	108 / 97.1	-5,8 / -4	102.2 / 93.1	-3,2 / -2,2	99 / 90.9



**Slika 56. Maksimalne i srednje temperature za V4**

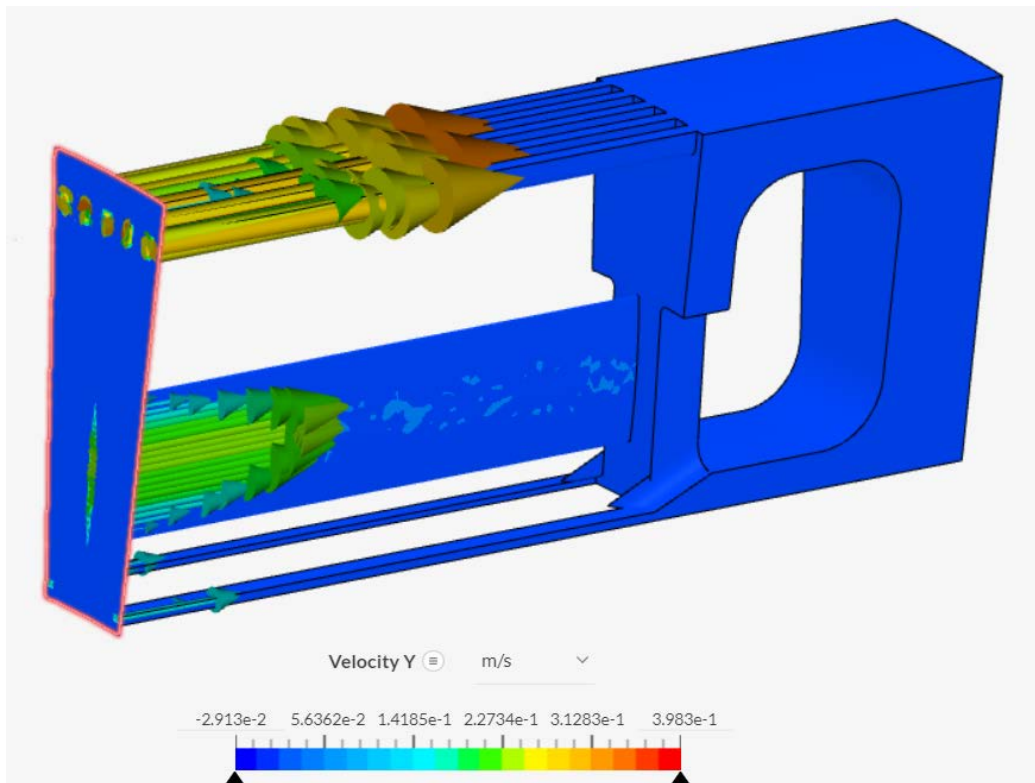
Na Slika 57. prikazane su strujnice za verziju 4. Usporedbom sa strujnicama na Slika 50. vidljivo je da su mrtve zone manje izražene zbog strujanja prema kanala u zubu koji u prethodnim varijantama ne postoji.



**Slika 57. Strujnice fluida za V4**

Raspodjela aksijalnih brzina po presjeku prikazana je na slici ispod.



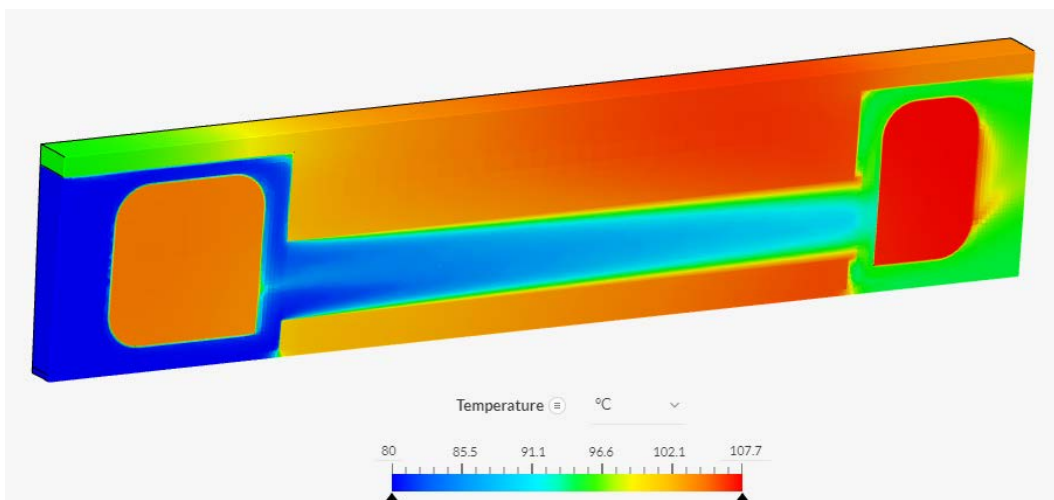


**Slika 58. Raspodjela aksijalnih brzina za V4**

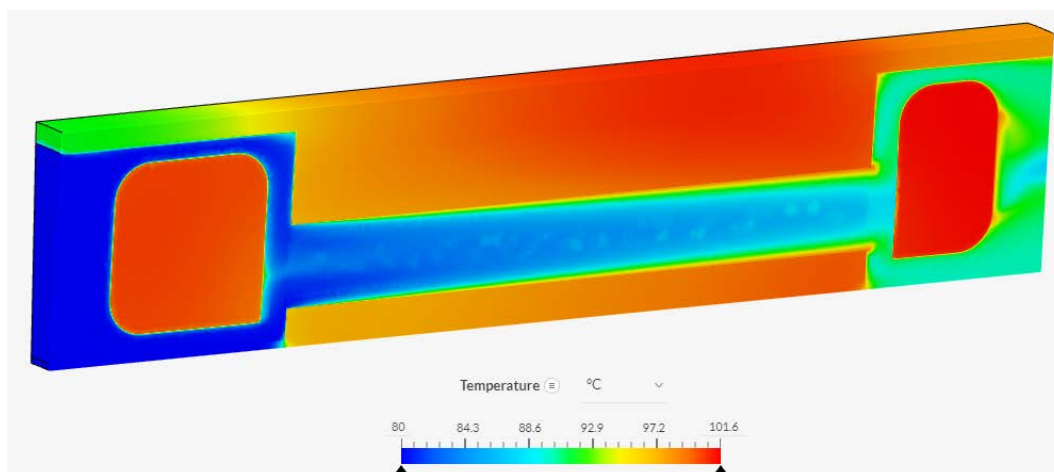
Protok je još uvijek najveći u regiji jarma, zatim u sredini zuba, a najmanji protok odgovara vrhu zuba te najmanje sudjeluje izmjeni topline.

#### 4.2.6. Verzija 5 – kanali u zubu

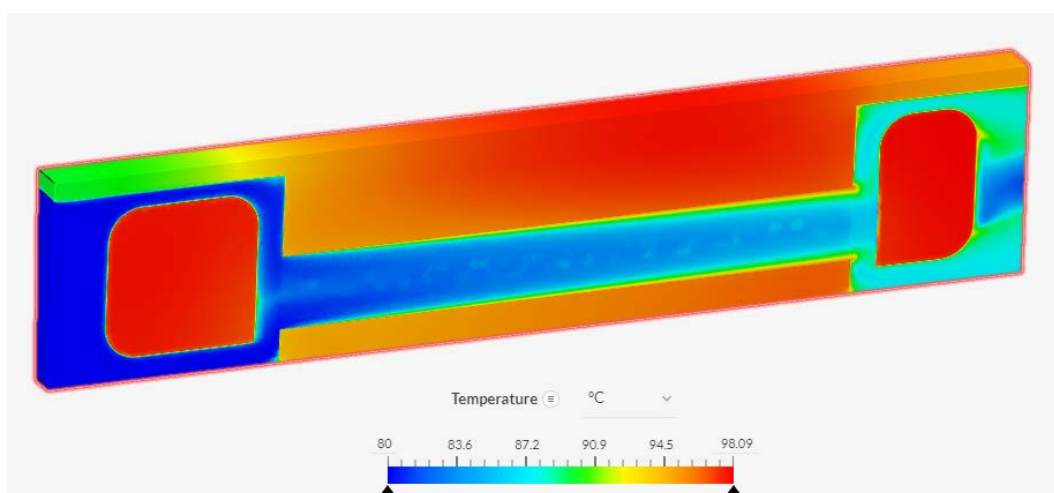
Slike temperaturnih polja za različite protoke prikazane su na slikama ispod.



**Slika 59. Temperaturno polje za V5 – 10 L/min**



Slika 60. Temperaturno polje za V5 – 15 L/min

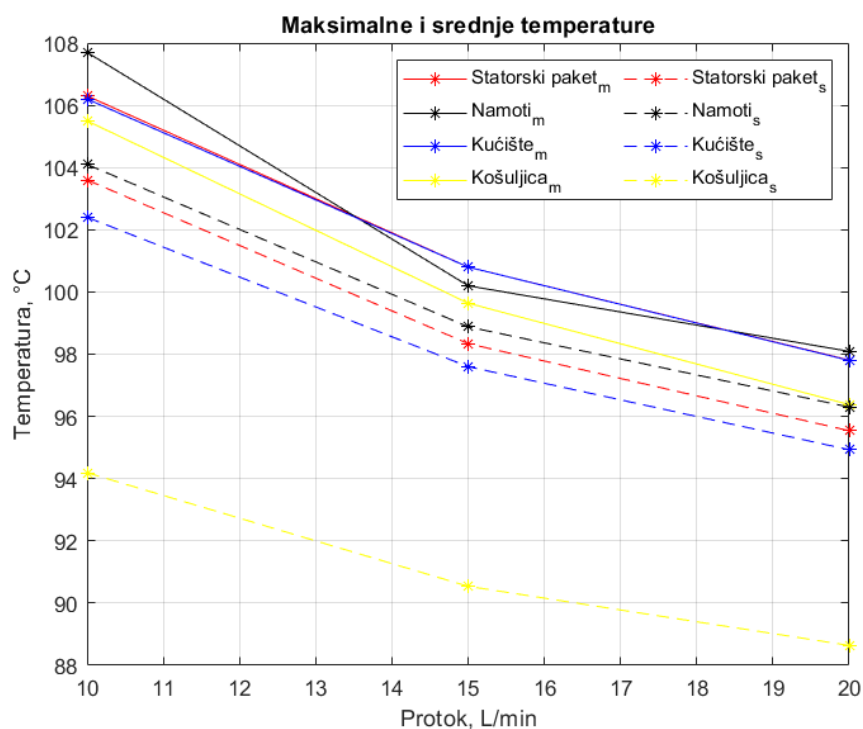


Slika 61. Temperaturno polje za V5 – 20 L/min

Tablica s maksimalnim i srednjim temperaturama prikazana je ispod.

Tablica 18. Temperature za V5

Dio	Maksimalna / srednja temperatura za protok, °C				
	10 L/min	→ $\Delta T$	15 L/min	→ $\Delta T$	20 L/min
Statorski paket	106.3 / 103.6	-5,5 / -5,26	100.8 / 98.34	-3 / -2,8	97.8 / 95.54
Namoti	107.7 / 104.1	-7,5 / -5,22	100.2 / 98.9	-2,1 / -2,6	98.1 / 96.3
Kučište	106.3 / 102.4	-5,4 / -4,8	100.8 / 97.6	-3 / -2,7	97.8 / 94.9
Košuljica	105.5 / 94.19	-5,86 / -3,65	99.6 / 90.5	-3,2 / -1,9	96.4 / 88.6



**Slika 62. Maksimalne i srednje temperature za V5**

Na slici iznad te iz Tablica 18 vidljivo je kako u verziji 5 prvi put temperatura namota nije najviša za sve protoke. Za protok od 15 L/min, kućište i statorski paket postižu lokalnu maksimalnu temperaturu dok srednja temperatura namota ostaje najviša. Zbog maksimalne temperature kućišta i statora ostvarene najdalje od medija fluida – na kontaktu statora i kućišta, njihove maksimalne temperature se poklapaju za sve protoke.

Kod ovog slučaja protok struji bliže izvorima gubitaka nego u ostalim slučajevima, rezultirajući tako manjem toplinskom putu ('put' koji toplina mora prijeći od izvora topline do rashladnog medija), a time i boljem odvođenju topline.

Ovakva geometrija hlađenja također generira najmanju razliku temperatura glava namote od samo  $\sim 1^\circ\text{C}$ .

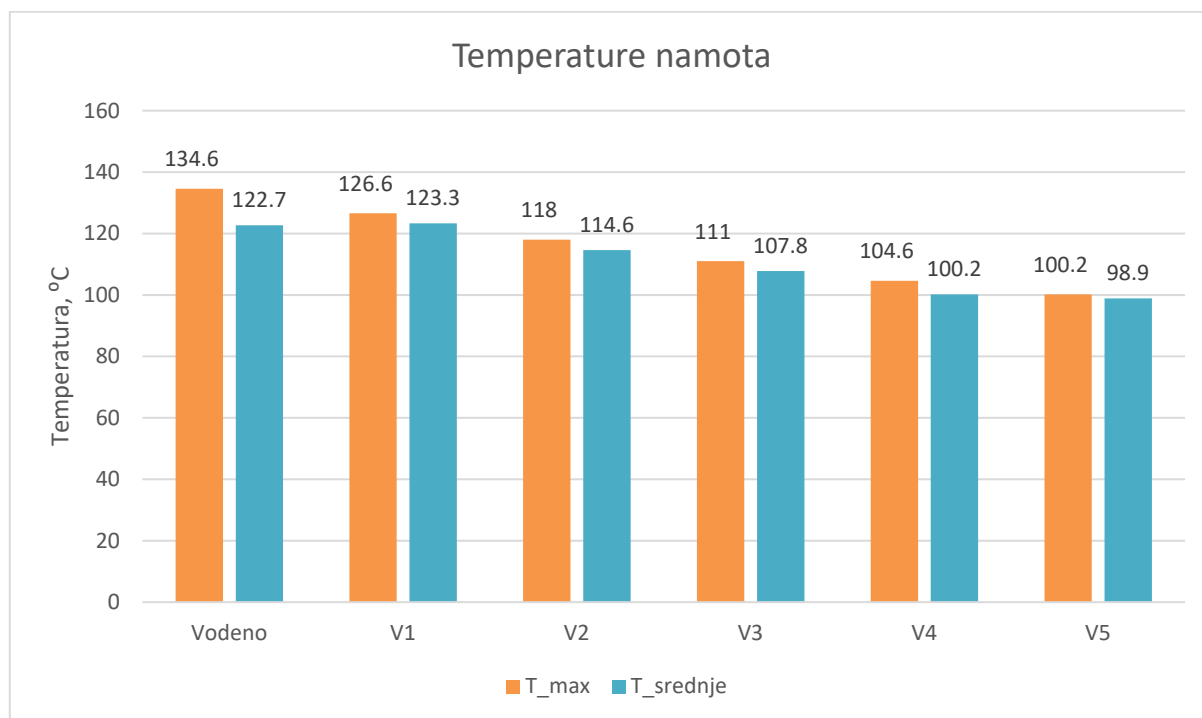
### 4.3. Usporedba metoda hlađenja i diskusija

#### 4.3.1. Usporedba temperatura

U ovom poglavlju usporediti će se prethodno pokazane metode hlađenja. Pošto je temperatura namota kritični parametar u dizajniranju motora te se iz prethodnih poglavlja pokazalo da je temperatura najviša u regiji namota, glavna usporedba radi se za taj parametar.



Na Slika 63. prikazana je usporedba temperatura namota za različite metode za nominalni protok od 15 L/min.



**Slika 63. Usporedba temperatura namota za 15 L/min**

Iz slike je vidljivo kako za svaku sljedeću iteraciju maksimalna temperatura opada od početnih 134.6 °C za vodeno hlađenje do 100.2 °C za verziju 5. Srednje temperature ponašaju se na isti način osim za verziju 1 gdje je srednja temperatura čak nešto viša od srednje temperature za vodeno hlađenje.

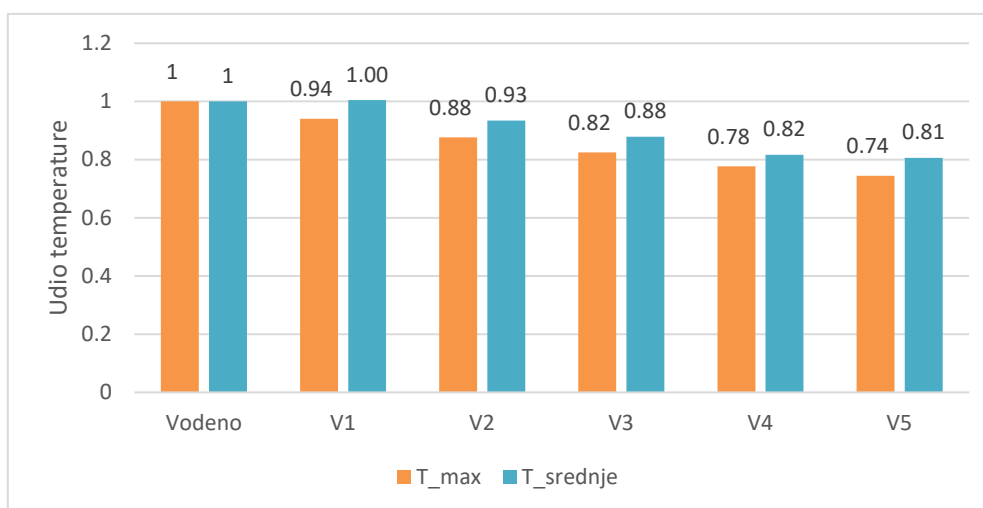
Uljno hlađenje, prema provedenim simulacijama, učinkovitije je od vodenog za isti protok fluida u svakom slučaju. Temperature namota niže su što je veći broj manjih utora (verzija 3) te se dodatno mogu sniziti korištenjem utora u zubu statora, no na štetu elektromagnetskih svojstava. Verzija 1 gdje su utori najveći pokazuje relativno malenu prednost nad vodenim hlađenjem, no treba uzeti u obzir da je simulacija vodenog hlađenja na konzervativnoj strani što je objašnjeno u 4.1. Modeliranje namota tako da je u direktnom kontaktu s laminacijama kod simulacija uljnog hlađenja ima manji utjecaj pošto je ulje u direktnom kontaktu s namotima u regiji glava namota.

Dodavanje više manjih utora na stator tehnološki nije zahtjevnije od dodavanja manjeg broja sve dok dimenzije utora ne prijeđu u područje ispod 0.5 mm zbog mogućnosti lasera kojime se

laminacije režu. Naravno više utora rezultirati će duljim ciklusom rezanja laminacije laserom, no i to se može eliminirati prelaskom na štancanje laminacija – što se i radi za veće serije motora.

Na slici normaliziranih temperatura ispod, temperature verzija od 1 do 5 normalizirane su u odnosu na vodeno hlađenje kako bi se jasnije vidjelo koliko se postotno može smanjiti temperatura u odnosu na vodeno hlađenje. Tako za verziju 1 maksimalna temperatura je snižena za samo 6% dok je srednja temperatura i nešto viša. Dodavanjem više utora za verziju 2 maksimalna temperatura je snižna za 12% te 18% za verziju 3. Uvođenjem utora u zubu temperature je moguće sniziti za čak 26% u verziji 5.

Usporedbom verzije 3 i verzije 4 vidljivo je kako dodavanje utora u zubu uz utore na vanjskom promjeru statora ima relativno malenu termalnu prednost (4% smanjenje maksimalne temperature) s obzirom na smanjenje elektromagnetskih svojstava.

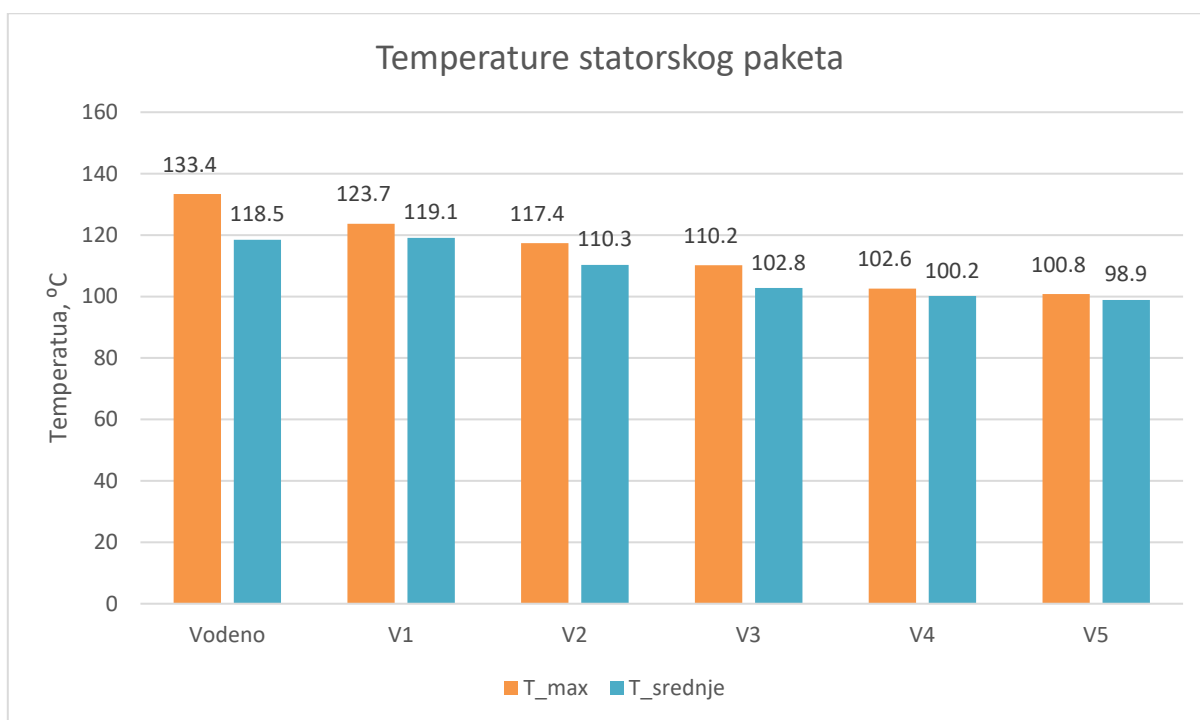


**Slika 64. Normalizirane temperature namota**

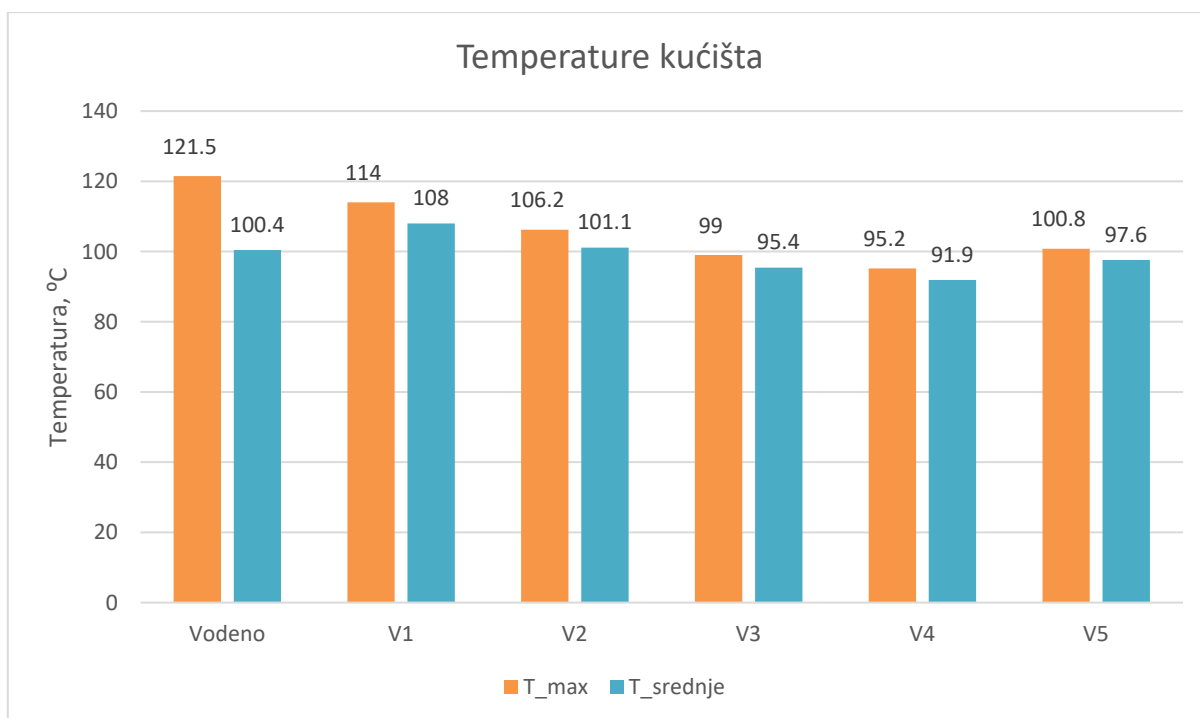
Smanjivanjem maksimalne temperature moguće je povećati struju u namotima što odgovara povećavanju momenta motora, odnosno performansama motora i na konačnici automobila. Povećavanjem struje osim povećanja momenta, povećati će se i gubitci, a cilj je balansirati temperature u namotu na granici dozvoljene temperature izolacije namota.

Na slikama ispod prikazani su i grafikoni za statorski paket i kućište. Temperature statorskog paketa slijede isti trend kao i za namote dok je za kućište stanje nešto drugačije.

Za kućište, temperature su niže za verzije kojima ulje struji uz unutarnji promjer kućišta, te je najniža za verziju 4 gdje ulje struji u kanalima vanjskog promjera statora kao i u zubu.

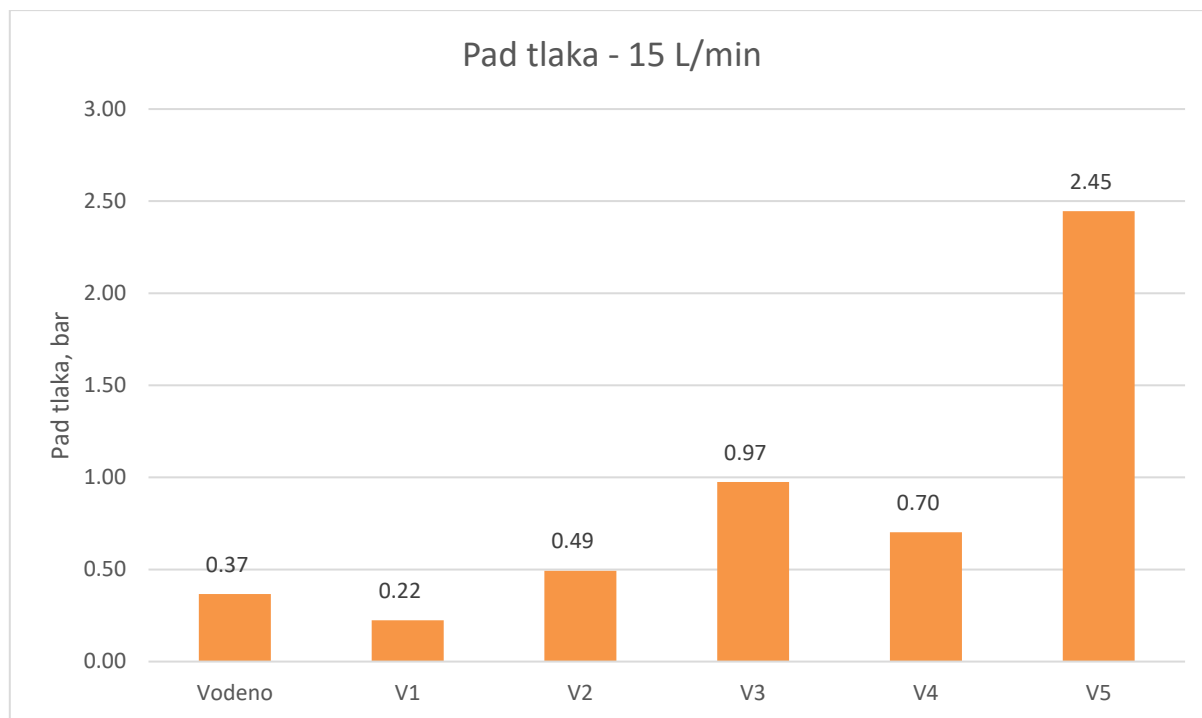


Slika 65. Usporedba temperatura statorskog paketa za 15 L/min



Slika 66. Usporedba temperatura kućišta za 15 L/min

### 4.3.2. Usporedba pada tlaka



**Slika 67. Usporedba pada tlaka metoda**

Na Slika 67. prikazana je usporedba pada tlaka za sve geometrije. Pad tlaka odnosi se na protok od 15 L/min. Primjećuje se da pad tlaka raste kako se smanjuju presjeci utora za vodu, što ima smisla pošto povećavamo otpor protoku. Zanimljivo je što je u verziji 4 (verzija 3 s dodatnim kanalom u zubu statora) pad tlaka niži od verzije 3 za gotovo 0,3 bar-a, no takvo ponašanje ima smisla jer smo dodatnim kanalom u zubu dodatno 'oslobodili' protok te uklonili zone recirkulacije fluida vidljive na Slika 50.

Protok od 15 L/min kroz uzak kanal kroz zub statora u verziji 5 uzrokovao je najbolje hlađenje rezultirajući najnižim temperaturama, no takav protok ujedno uzrokuje i veliki pad tlaka od 2,45 bar-a. Ovoliki pad tlaka vjerojatno bi bio neprihvatljiv na realnom projektu. Smanjivanjem protoka moguće je smanjiti pad tlaka te je on tako za verziju 5 - 1.6 bar-a za protok od 10 L/min. S tim protokom pad tlaka bi još uvijek bio visok, 65% viši nego za verziju 3 (15 L/min za V3), a maksimalne temperature bile bi slične. Stoga, uz negativne posljedice na elektromagnetizam, ovakva geometrija nije prikladna kao rješenje za uljno hlađenje.

### 4.3.3. *Proizvodljivost*

Izrada motora hlađenim vodenom spiralom ne donosi dodatne izazove pošto su svi koncepti generalno ispitani te već proizvedeni, testirani i validirani. S druge strane, obrađeni koncepti uljnog hlađenja donose nove izazove sa strane proizvodnje, masovne proizvodne te montaže.

Statorski paket zahtijevao bi izradu kanala na vanjskom obodu što općenito nije problem pošto se na laminacijama statora svakako moraju napraviti utori na namote, no diskontinuirani vanjski promjer statora mogao bi stvarati probleme s prijenosom reaktivnog momenta motora sa statora na kućište te bi se možda trebao dodati element prijenosa momenta oblikom poput pera ili klina.

Kućište za uljno hlađenje jednostavnije je izrade od kućišta za vodeno hlađenje pošto nije potrebno imati kanale za prolaz vode unutar kućišta. Stoga bi kućište uljno hlađenog motora bilo iz jednog dijela (za razliku od dvodijelog za vodeno) te vrlo jednostavno.

Najveći izazov kod uljnog hlađenja je brtvljenje ulja kako ne bi došlo u regiju rotora. Ovo brtvljenje zahtijevalo bi tolerancijsku kontrolu statorske košuljice te temperaturnu stabilnost košuljice kako ne bi došlo do propuštanja uslijed zagrijavanja ulja i motora. Također statorska košuljica treba biti dovoljno kruta kako uslijed uprešavanja košuljice u statorski paket te rada motora ne bi došla u kontakt s rotorom. Također trebalo bi pokazati kompatibilnost materijala košuljice s uljem pošto utjecaj strujanja ulja na materijal nije poznat.

Cijena uljno hlađenog motora u usporedbi s vodenom hlađenim ne bi trebala biti značajno različita. Uljno hlađeni motor zahtijevao bi dodatni dio – košuljicu statora, no značajno bi se pojednostavila obrada kućišta zbog nedostatka vodenih kanala, a time bi se i cijena dodatno snizila. Dodatni troškovi su mogući uslijed postizanja kompatibilnosti materijala s uljem.

#### 4.3.4. Odabir najbolje metode hlađenja

U tablici ispod prikazan je kratki pregled svake metode te njihovih prednosti i mana.

**Tablica 19. Kratki pregled metoda s prednostima i manama**

	<b>Maks. temp. namota, °C</b>	<b>Pad tlaka, bar</b>	<b>Prednosti</b>	<b>Mane</b>
Vodeno hlađenje	134,6	0,37	<ul style="list-style-type: none"> <li>- Isprobano, pouzdano i validirano rješenje</li> <li>- Relativno malen pad tlaka</li> <li>- Nije potrebno modificirati geometriju statora</li> </ul>	<ul style="list-style-type: none"> <li>- Najlošija termalna svojstva</li> <li>- Skupa izrada kućišta</li> </ul>
Verzija 1	126,6	0,22	<ul style="list-style-type: none"> <li>- Najmanji pad tlaka</li> <li>- Niža temperatura namota</li> <li>- Jeftinija izrada kućišta</li> </ul>	<ul style="list-style-type: none"> <li>- Povećanje vanjskog promjera statora i dodavanje košuljice</li> <li>- Nepoznata pouzdanost i nevalidirano rješenje</li> </ul>
Verzija 2	118	0,49	<ul style="list-style-type: none"> <li>- Niža temperatura namota</li> <li>- Jeftinija izrada kućišta</li> <li>- Prihvatljiv pad tlaka</li> </ul>	<ul style="list-style-type: none"> <li>- Povećanje vanjskog promjera statora i dodavanje košuljice</li> <li>- Nepoznata pouzdanost i nevalidirano rješenje</li> </ul>
Verzija 3	111	0,97	<ul style="list-style-type: none"> <li>- Puno niža temperatura namota</li> <li>- Jeftinija izrada kućišta</li> </ul>	<ul style="list-style-type: none"> <li>- Povećanje vanjskog promjera statora i dodavanje košuljice</li> <li>- Nepoznata pouzdanost i nevalidirano rješenje</li> <li>- Nešto viši pad tlaka</li> </ul>

Verzija 4	104,6	0,7	<ul style="list-style-type: none"> <li>- Odlična termalna svojstva</li> <li>- Pad tlaka je prihvatljiv</li> </ul>	<ul style="list-style-type: none"> <li>- Povećanje vanjskog promjera statora i dodavanje košuljice</li> <li>- Nepoznata pouzdanost i nevalidirano rješenje</li> <li>- Negativan utjecaj na elektromagnetizam zbog kanala u zubu statora</li> </ul>
Verzija 5	100,2	2,45	<ul style="list-style-type: none"> <li>- Odlična termalna svojstva</li> <li>- Nije potrebno povećavati vanjski promjer statora</li> </ul>	<ul style="list-style-type: none"> <li>- Vrlo visok pad tlaka</li> <li>- Negativan utjecaj na elektromagnetizam zbog kanala u zubu statora</li> </ul>

Analizom i konzultacijom s inženjerima za elektromagnetske simulacije dobiveni su rezultati pada performansi za geometriju s kanalom u zubu statora. Maksimalni moment u simulaciji padne s 468,3 Nm na 445,8 Nm, odnosno 22,5 Nm što čini oko 5% maksimalnog momenta.

S obzirom da dodavanje utora u zubu statora donosi samo 5% smanjenje momenta mišljenje je da se povećanjem struje ovo smanjenje performansi može premostiti te dodatno povećati performanse, stoga s obzirom na temperaturna polja te pad tlaka najbolja verzija je verzija 4 - s najmanjim kanalima te kanalom u zubu statora.

## 5. ZAKLJUČAK

Izradom 3D modela dijelova elektromotora, postavljanjem simulacijskih modela u SimScaleu sa svim potrebnim rubnim uvjetima, provedene su numeričke analize dinamike fluida kako bi se utvrdila učinkovitost metoda hlađenja elektromotora. Najveće temperature za sve metode hlađenja postignute su u namotima motora, koje su ujedno i kritičan dio za projektiranje motora, tj. cilj je temperaturu namota držati što nižom.

Od pet verzija direktno uljnog hlađenja motora može se zaključiti da povećavanje obodnog broja utora te smanjivanje njihove veličine direktno utječe na smanjenje temperature namota. Najbolji rezultati hlađenja postignuti su za kanale u zubu statora, no uz vrlo velik pad tlaka, čineći takvu geometriju neiskoristivom u praksi.

Najbolja metoda pokazala se da je verzija 4, kako bi se dobilo dobro hlađenje uz prihvatljiv pad tlaka.

Proizvodljivost geometrija uljnog hlađenja nosi sa sobom određene izazove, poput brtvljenja košuljice te se izvedivost koncepta tek treba pokazati.

Za daljni rad potrebno je provesti eksperimentalna ispitivanja za direktno uljno hlađenje kako bi se validirali rezultati simulacija te pokazati kompatibilnost materijala u dodiru s uljem.



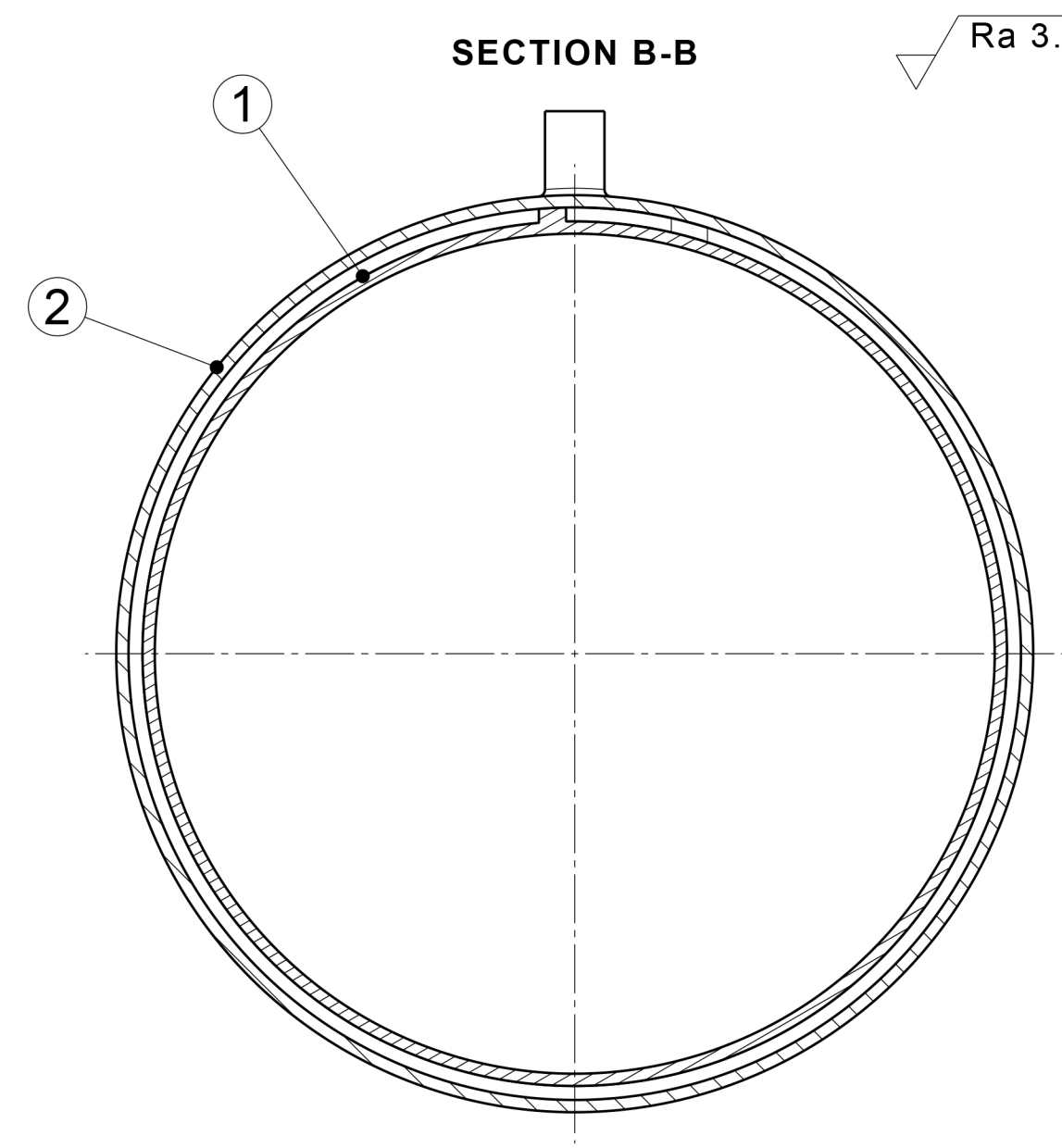
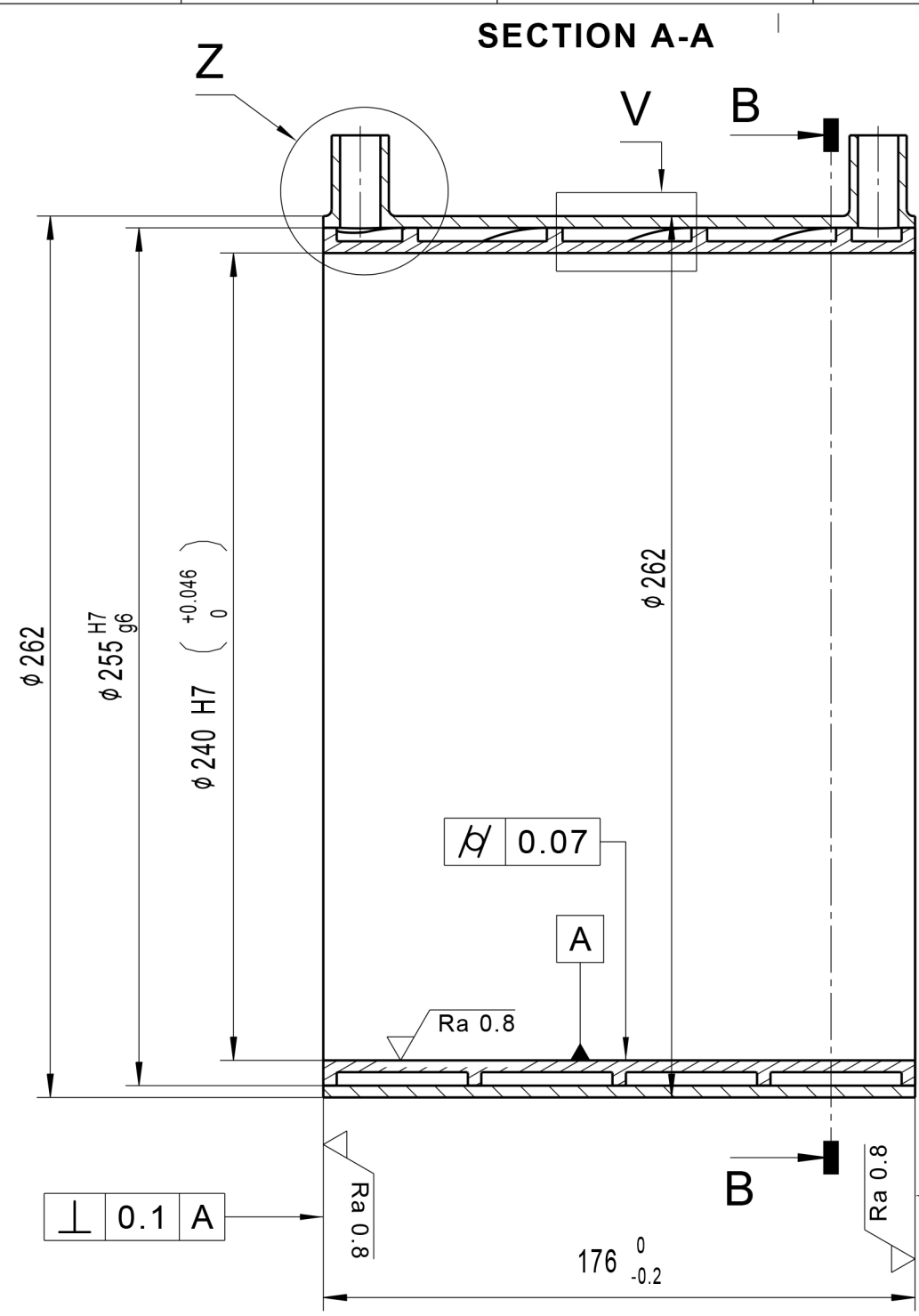
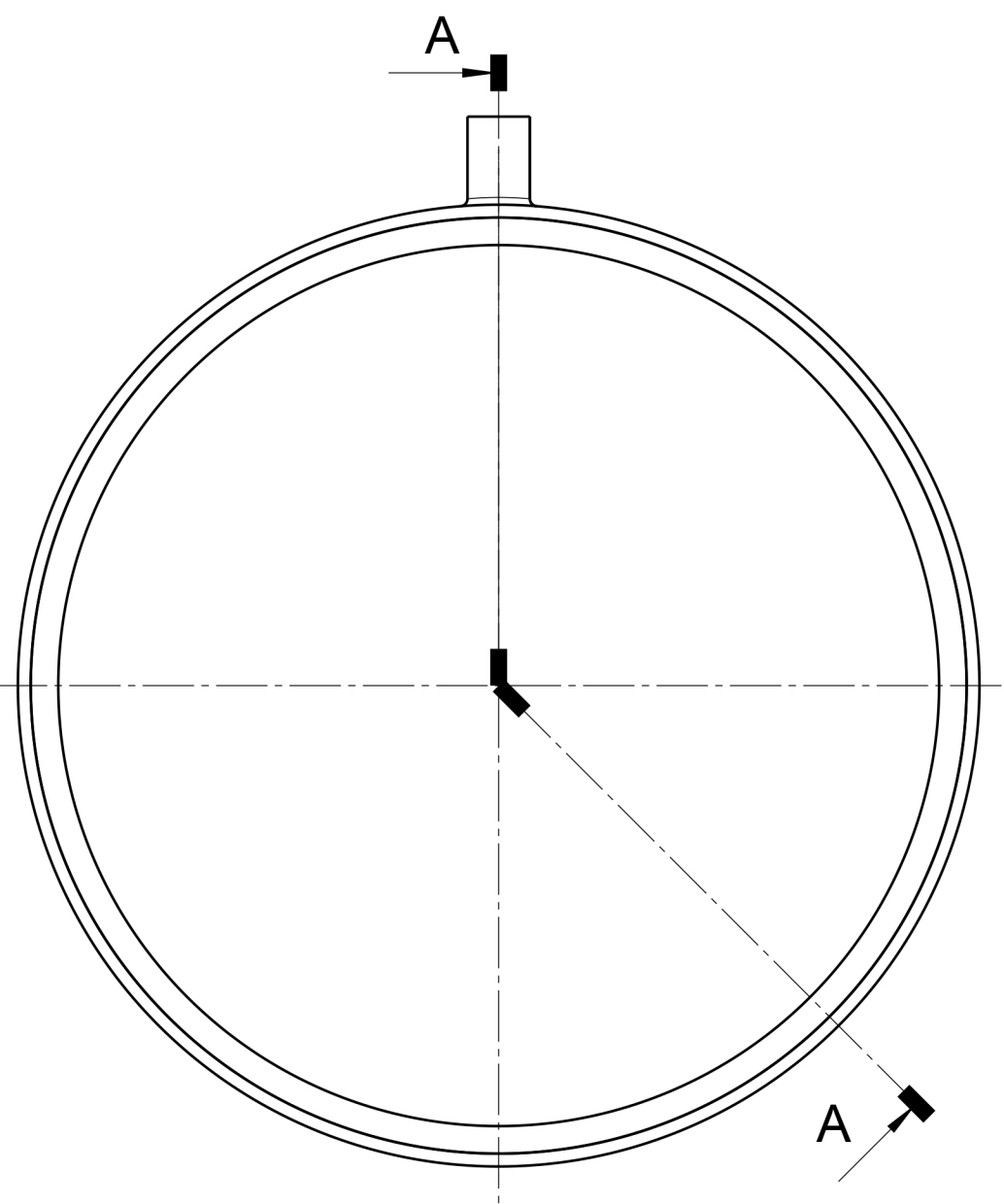
## LITERATURA

- [1] <https://www.euractiv.com/section/circular-economy/news/eu-plotting-ban-on-internal-combustion-engine-as-of-2025-industry/> (pristupljeno 20.05.2022.)
- [2] <https://monceau-automobiles.com/blog/why-an-electric-motor>(pristupljeno 20.05.2022.)
- [3] <https://oswos.com/electric-motor/> (pristupljeno 21.05.2022.)
- [4] <https://www.electronicsforu.com/buyers-guides/selecting-right-motor-your-design> (pristupljeno 23.06.2022.)
- [5] Tong W.: Mechanical design of electric motors. London: CRC Press; 2014.
- [6] <https://news.mgmotor.eu/> (pristupljeno 23.06.2022.)
- [7] <https://www.motioncontroltips.com/what-does-motor-insulation-class-specify-and-why-is-it-important/> (pristupljeno 23.06.2022.)
- [8] Benhaddadi M, Olivier G, Ibtouen R, Yelle J, Tremblay J.: Premium Efficiency Motors. Electric Machines and Drives. 2011;.
- [9] Vukosavic, S. N.: Chapter 4 - Magnetic Circuit. In: *Electrical Machines*. New York: Springer, pp. 59-80., 2013.
- [10] Çengel, Yunus A. Thermodynamics : an Engineering Approach. Boston :McGraw-Hill Higher Education, 2008.
- [11] <https://web.stanford.edu/class/me469b/handouts/turbulence.pdf> (pristupljeno 27.05.2022.)
- [12] Fujita H, Itoh A, Urano T. Newly Developed Motor Cooling Method Using Refrigerant. World Electric Vehicle Journal. 2019;10(2):38.
- [13] Xu Z, Rocca A, Arumugam P, Pickering S, Gerada C, Bozhko S et al. A semi-flooded cooling for a high speed machine: Concept, design and practice of an oil sleeve. IECON 2017 - 43rd Annual Conference of the IEEE Industrial Electronics Society. 2017;.
- [14] Beck C, Schorr J, Echtele H, Verhagen J, Jooss A, Krüger C et al. Numerical and experimental investigation of flow phenomena in rotating step-holes for direct-spray-cooled electric motors. International Journal of Engine Research. 2020;22(5):1731-1740.
- [15] EL-Refaie A, Alexander J, Galioto S, Reddy P, Huh K, de Bock P et al. Advanced High-Power-Density Interior Permanent Magnet Motor for Traction Applications. IEEE Transactions on Industry Applications. 2014;50(5):3235-3248.

- 
- [16] Popescu M, Goss J, Staton D, Hawkins D, Chong Y, Boglietti A. Electrical Vehicles— Practical Solutions for Power Traction Motor Systems. *IEEE Transactions on Industry Applications*. 2018;54(3):2751-2762.
- [17] <https://tech.hyundaimotorgroup.com/tag/vision-fk/> (pristupljeno 05.06.2022.)
- [18] Ćurković P, Jambrečić A. Improving Structural Design of Soft Actuators Using Finite Element Method Analysis. *Interdisciplinary Description of Complex Systems*. 2020;18(4):490-500.
- [19] Curkovic P, Cubric G. Fused Deposition Modelling for 3D Printing of Soft Anthropomorphic Actuators. *International Journal of Simulation Modelling*. 2021;20(2):303-314.
- [20] Ćurković P. Optimization of Generatively Encoded Multi-Material Lattice Structures for Desired Deformation Behavior. *Symmetry*. 2021;13(2):293.

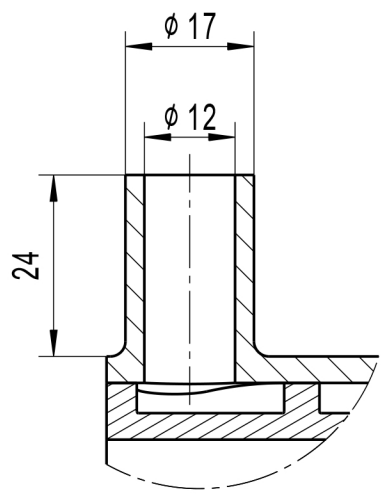
## **PRILOZI**

- I. CD-R disc
- II. Tehnička dokumentacija

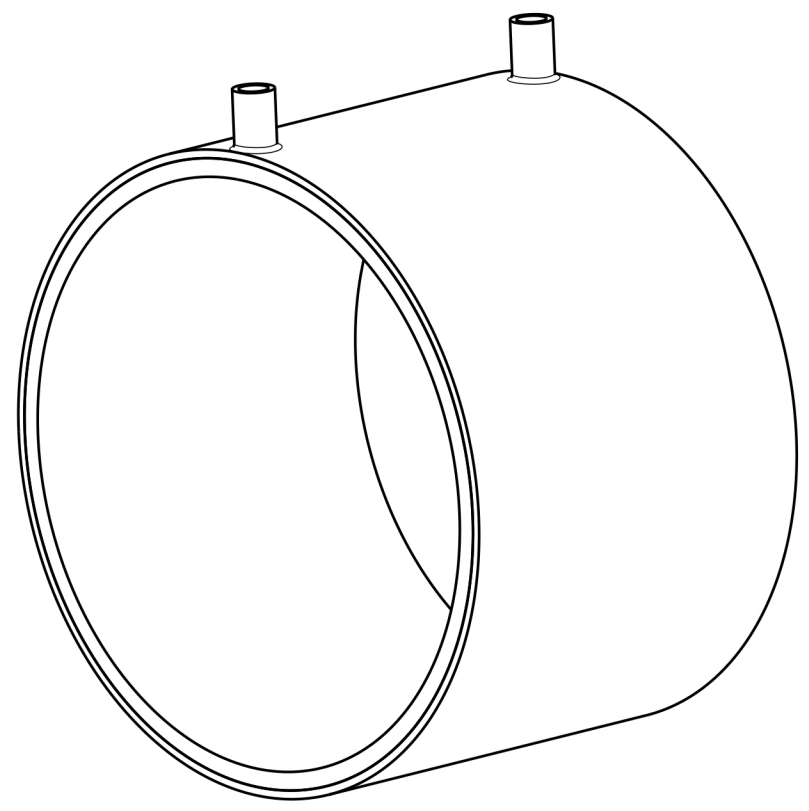
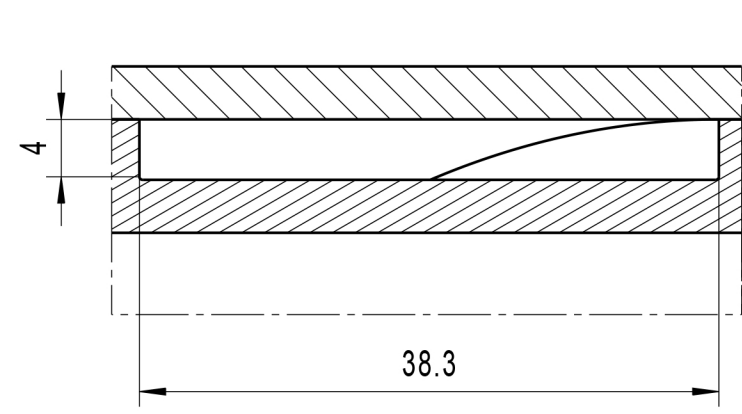


Ra 3.2 / Ra 0.8

DETAIL Z (1:1)



SECTION V (2:1)

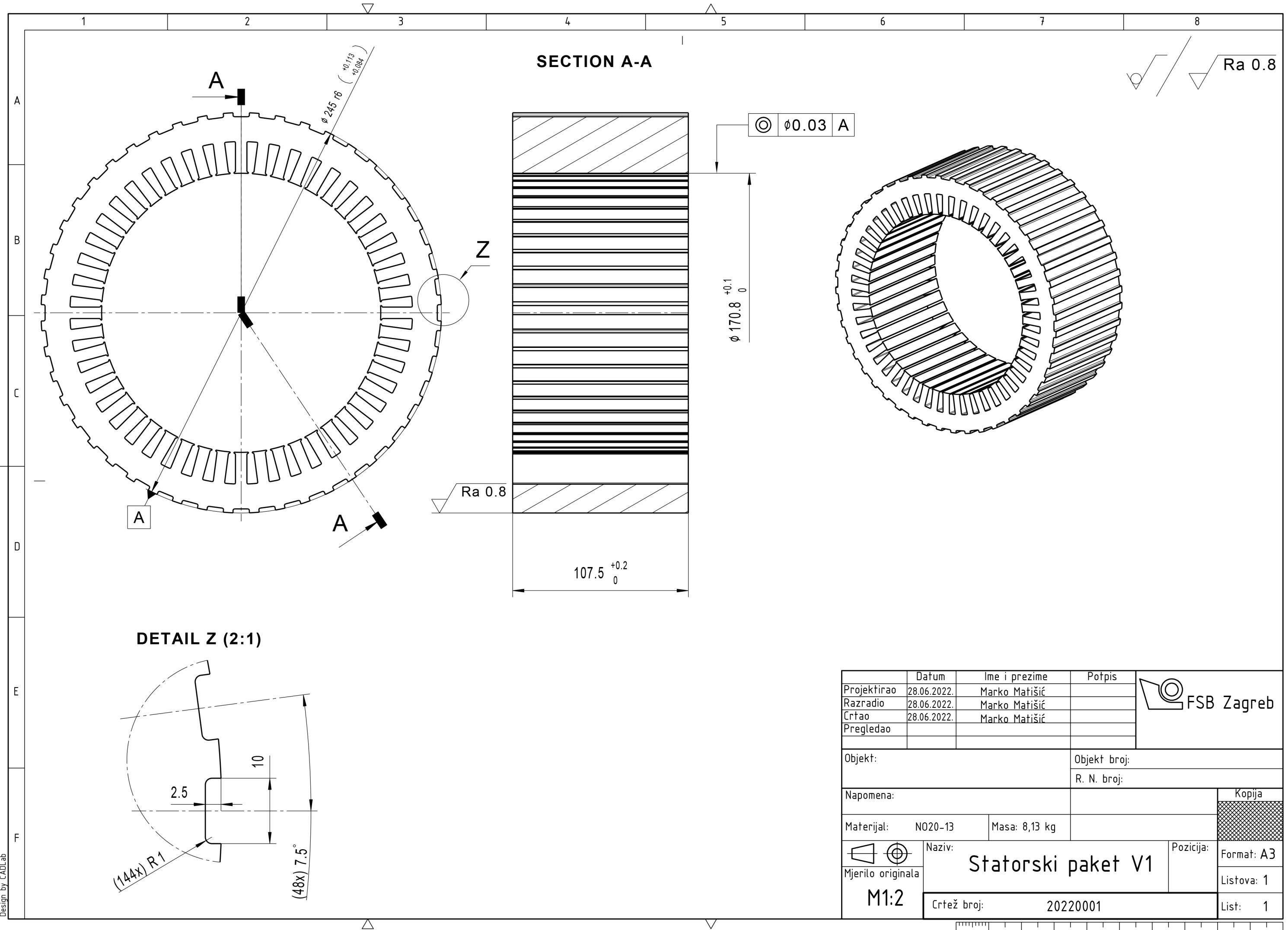


ISO - TOL		
$\phi 255_{H7/g6}$	+0.101	+0.017

Napomena:  
 - Geometrija definirana CAD modelom  
 - Oboriti oštre rubove  
 - Prije montaže, VANJSKO KUĆIŠTE zagrijati na 120°C

No.	Qty	ERP Code	3DX Number	Rev	Title	Material	Mass [g]
2	1	001460891	001460891	1.1	VANJSKO KUĆIŠTE	EN AW-6082-T6 (AlSi1MgMn)	-
1	1	001460890	001460890	1.1	UNUTARNJE KUĆIŠTE	EN AW-6082-T6 (AlSi1MgMn)	-

Projekirao	Datum	Ime i prezime	Potpis	
Razradio	28.06.2022.	Marko Matišić		
Crtao	28.06.2022.	Marko Matišić		
Pregledao				
Objekt:		Objekt broj:		Kopija
R. N. broj:				
Materijal: Al 6082 - T6		Masa:		Format: A2
Naziv: Kućište		Pozicija:		
Mjerilo originala		Mjerilo originala		Listova: 1
M1:2		Crtež broj: 20220101		List: 1



**SECTION A-A**

Ra 0.8

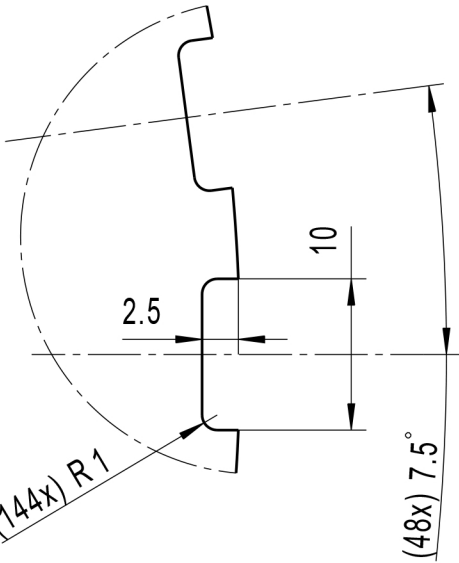
◎  $\phi 0.03$  A

$\phi 170.8$   
 $^{+0.1}$   
 $_0$

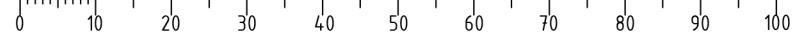
Ra 0.8

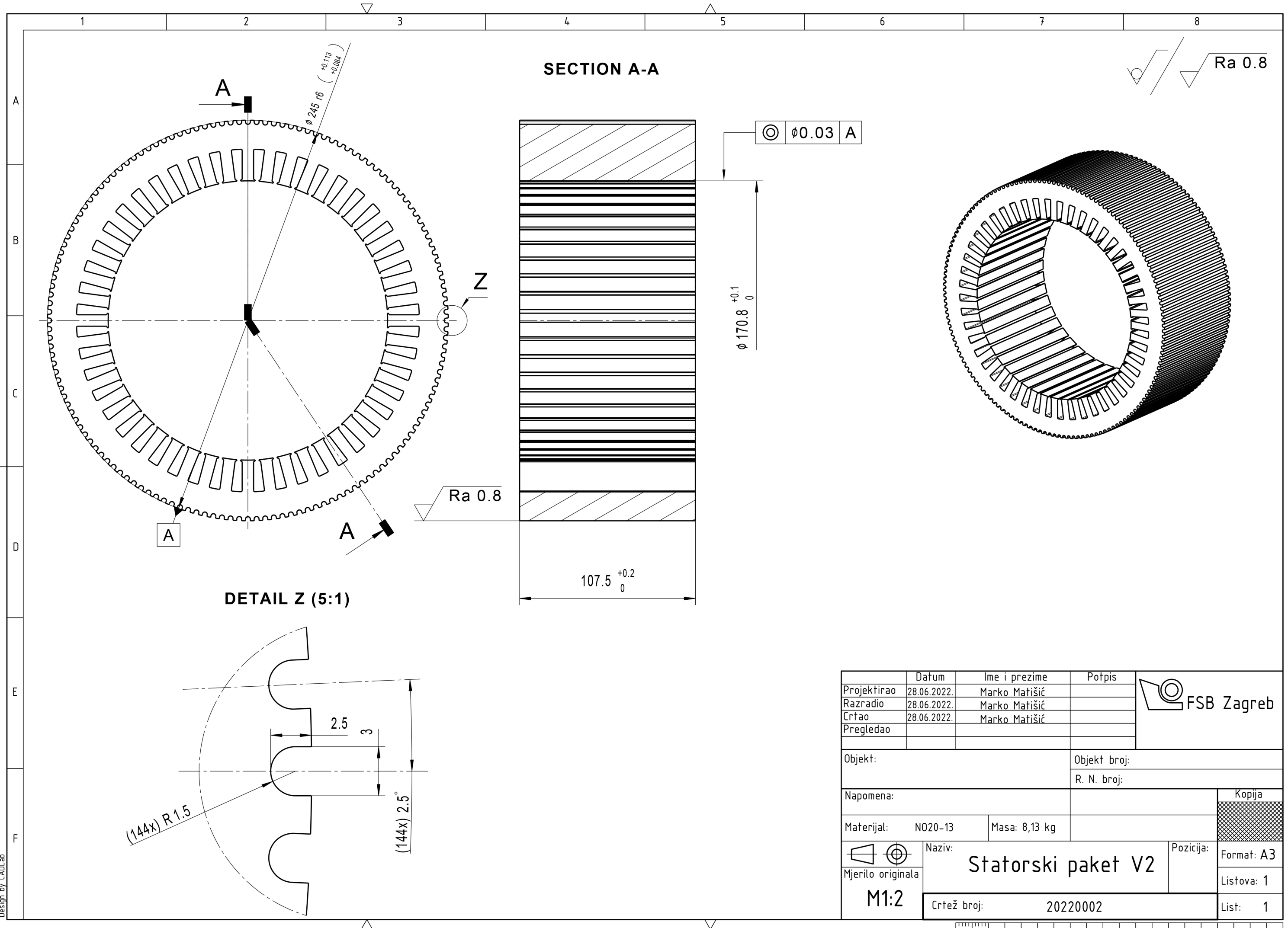
$107.5$   
 $^{+0.2}$   
 $_0$

**DETAIL Z (2:1)**

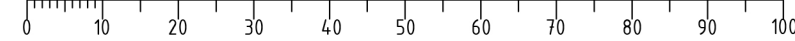


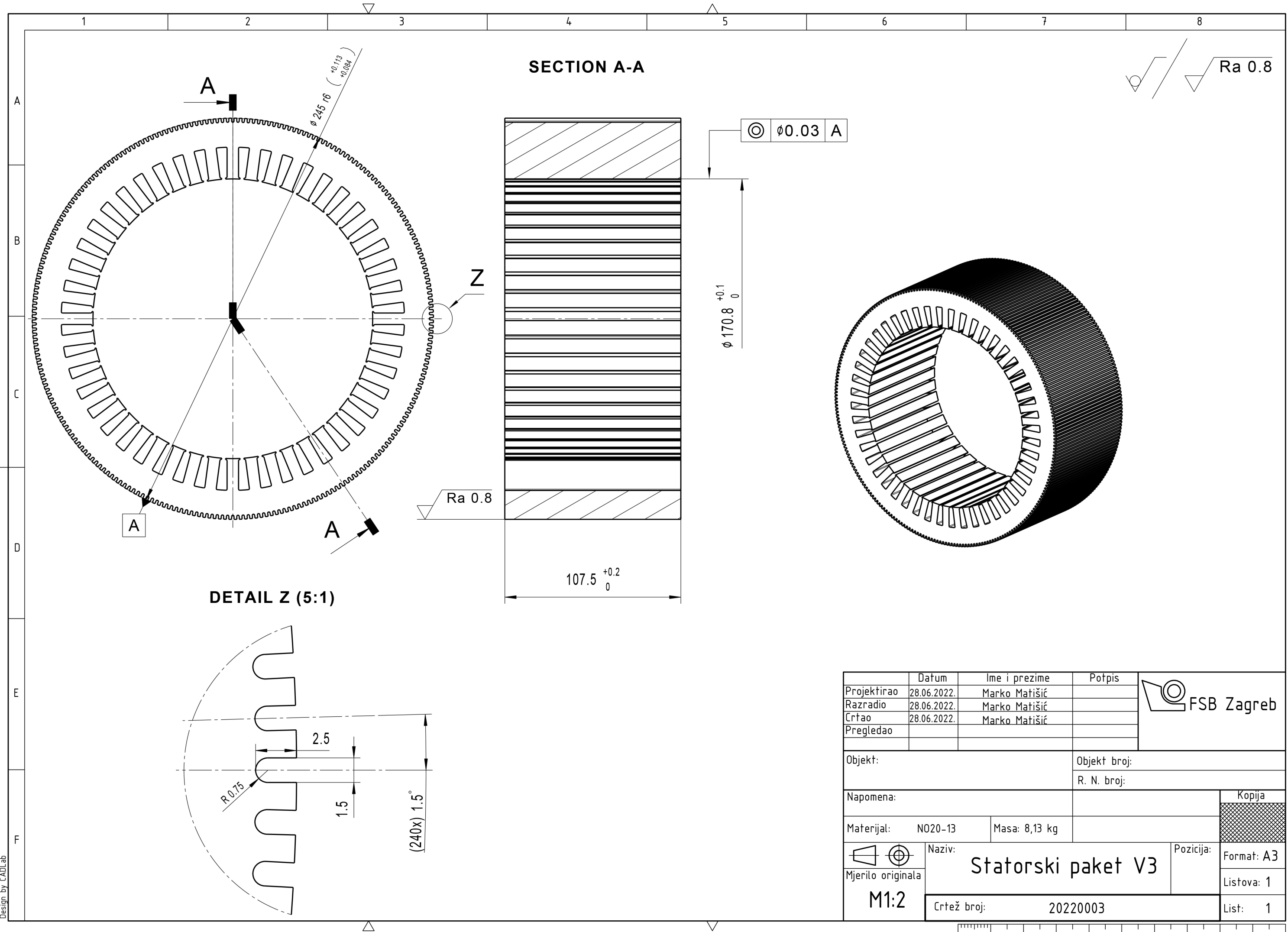
	Datum	Ime i prezime	Potpis	
Projektirao	28.06.2022.	Marko Matišić		
Razradio	28.06.2022.	Marko Matišić		
Crtao	28.06.2022.	Marko Matišić		
Pregledao				
Objekt:			Objekt broj:	
			R. N. broj:	
Napomena:				Kopija
Materijal:	N020-13	Masa:	8,13 kg	
Naziv:		Statorski paket V1		
Mjerilo originala		Naziv:		Pozicija:
M1:2		Crtež broj:		Format: A3
		20220001		Listova: 1
				List: 1





Design by CADLab





**SECTION A-A**

✓ Ra 0.8

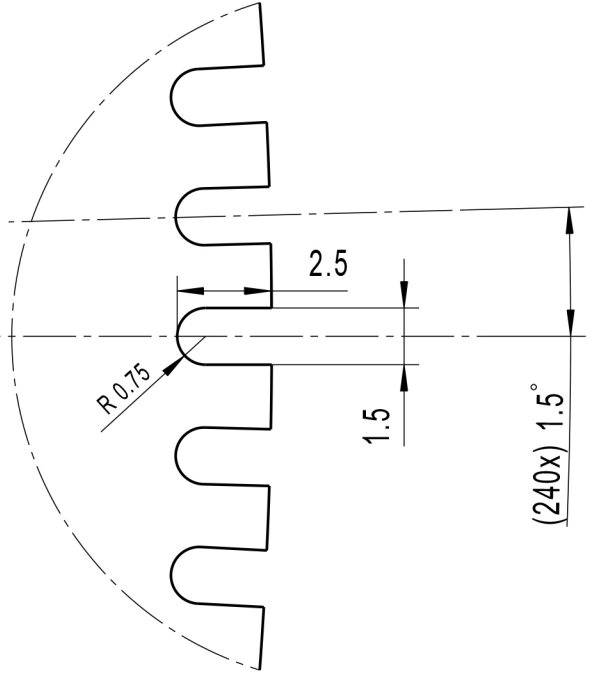
◎ φ0.03 A

φ 170.8 <sup>+0.1</sup> 0

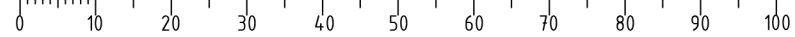
Ra 0.8

107.5 <sup>+0.2</sup> 0

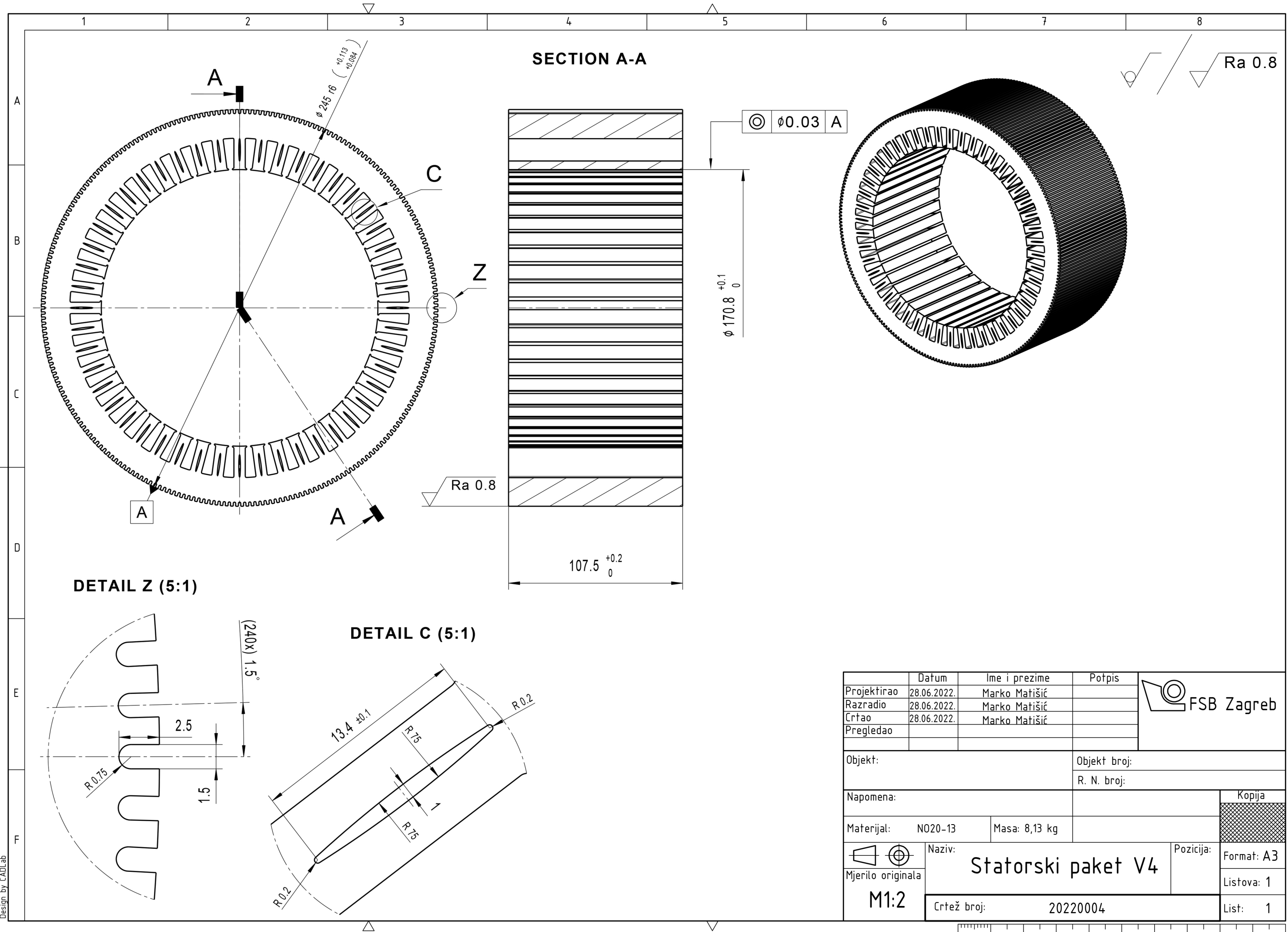
**DETAIL Z (5:1)**



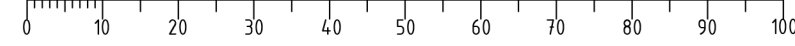
Projektirao	Datum	Ime i prezime	Potpis	
Razradio	28.06.2022.	Marko Matišić		
Crtao	28.06.2022.	Marko Matišić		
Pregledao				
Objekt:			Objekt broj:	
			R. N. broj:	
Napomena:				Kopija
Materijal:	N020-13	Masa:	8,13 kg	
 Mjerilo originala M1:2	Naziv:		Statorski paket V3	
Crtež broj:			20220003	Pozicija: Format: A3 Listova: 1 List: 1



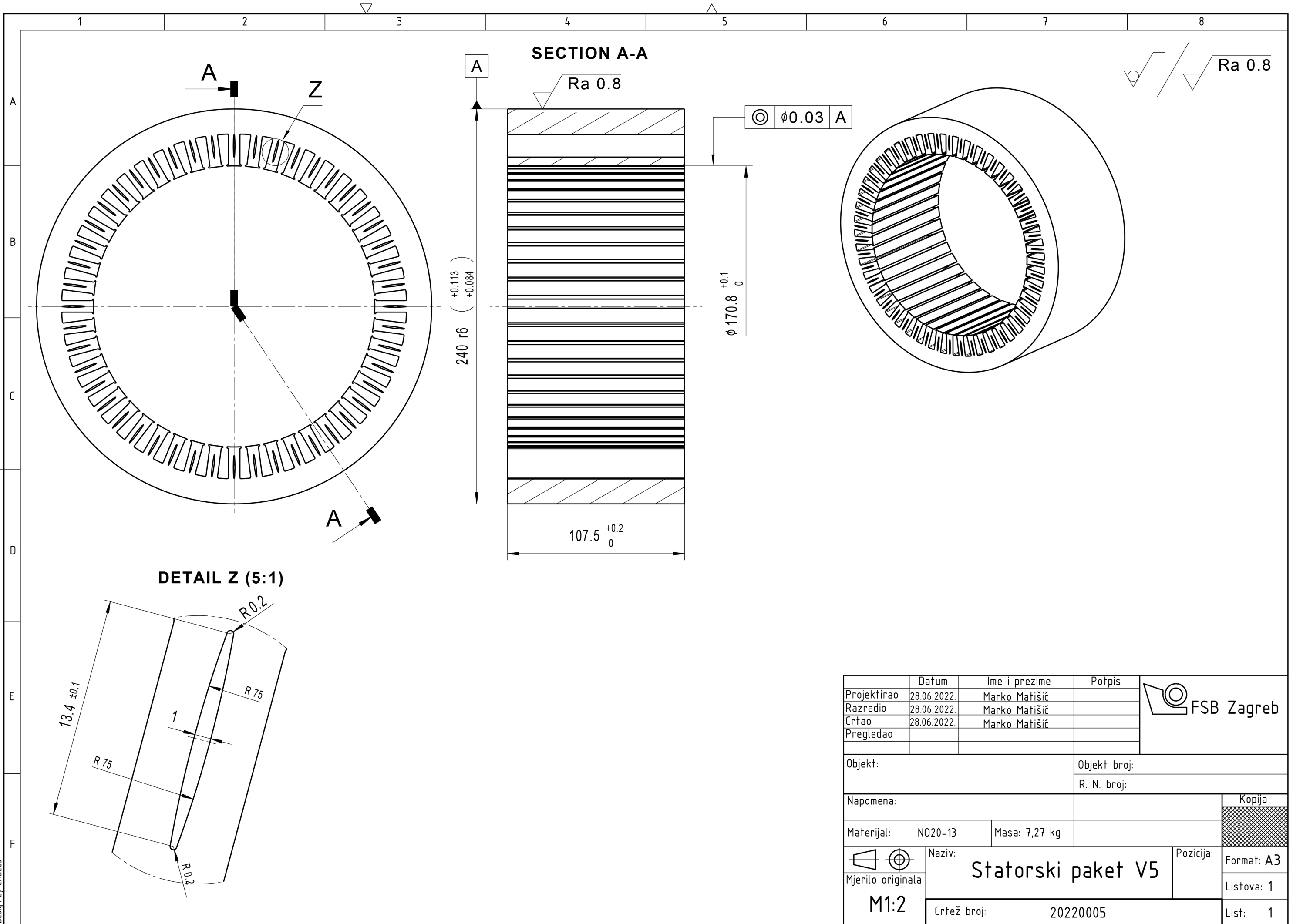
Design by CADlab



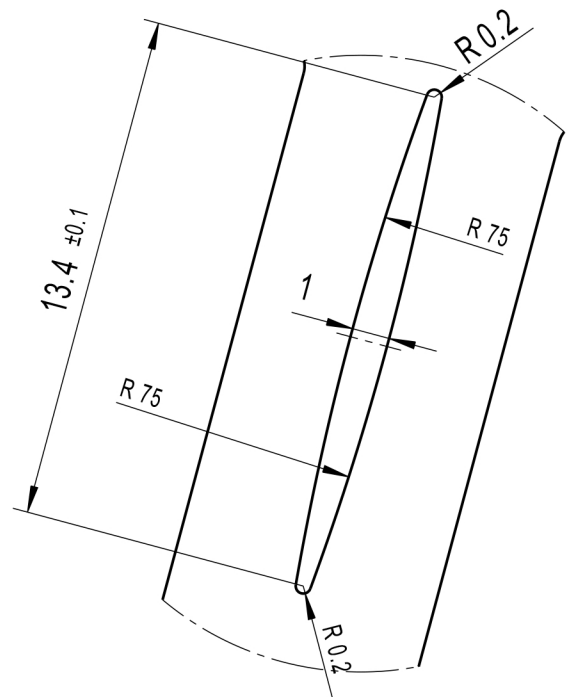
Projektirao	Datum	Ime i prezime	Potpis	
Razradio	28.06.2022.	Marko Matišić		
Crtao	28.06.2022.	Marko Matišić		
Pregledao				
Objekt:			Objekt broj:	
			R. N. broj:	
Napomena:				Kopija
Materijal: NO20-13		Masa: 8,13 kg		
Naziv: <b>Statorski paket V4</b>			Pozicija: Format: A3	
Mjerilo originala			Listova: 1	
M1:2		Crtež broj: 20220004		List: 1



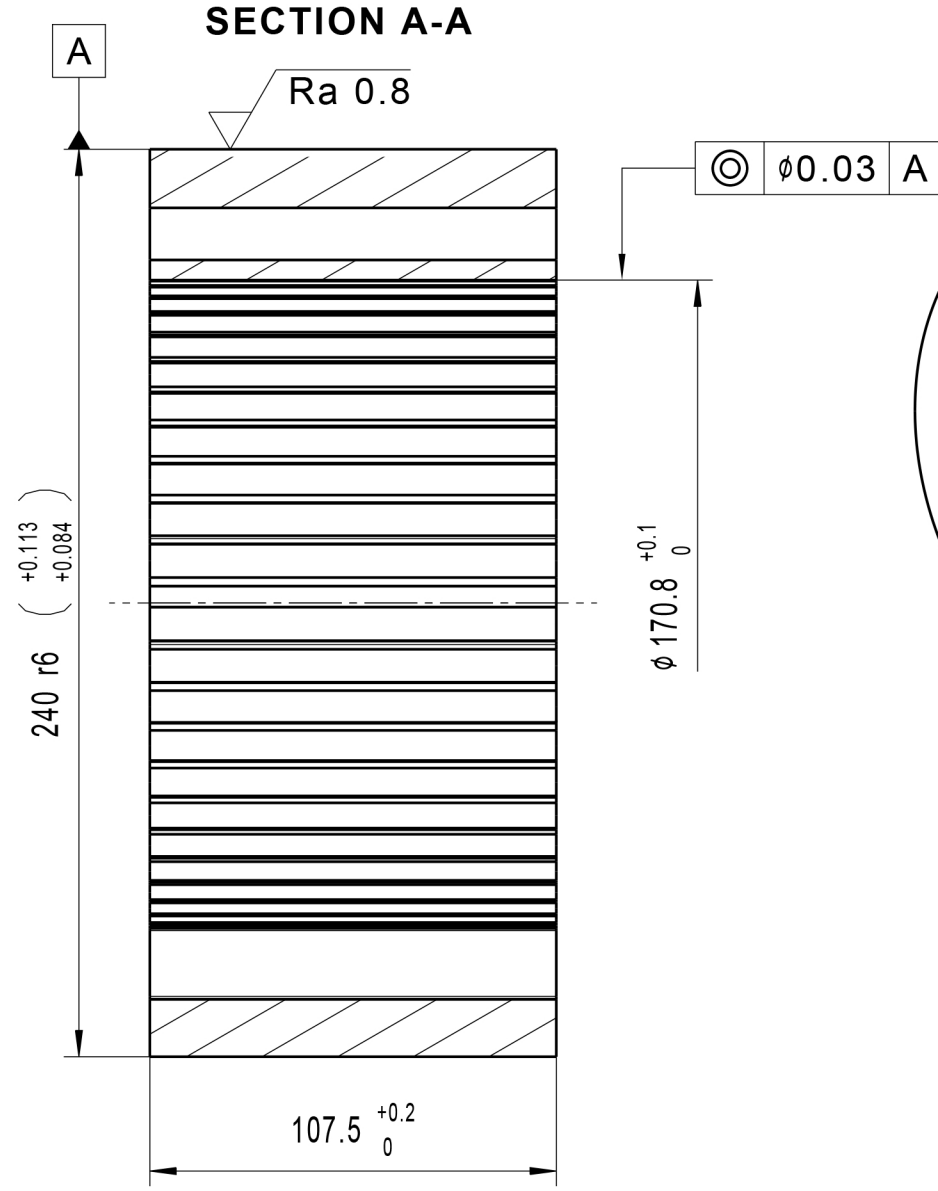




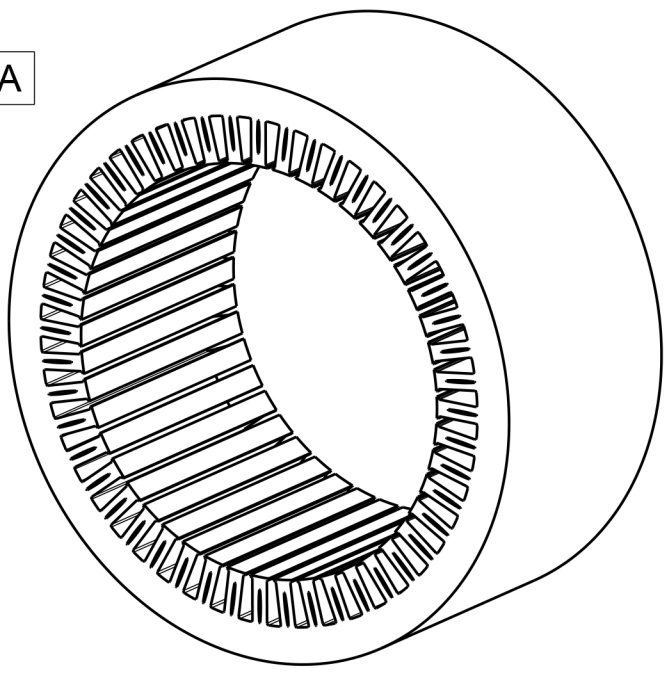
**DETAIL Z (5:1)**



**SECTION A-A**



✓ / ✓ Ra 0.8



	Datum	Ime i prezime	Potpis	
Projektirao	28.06.2022.	Marko Matišić		
Razradio	28.06.2022.	Marko Matišić		
Crtao	28.06.2022.	Marko Matišić		
Pregledao				
Objekt:			Objekt broj:	
			R. N. broj:	
Napomena:				Kopija
Materijal: NO20-13		Masa: 7,27 kg		
Naziv: <b>Statorski paket V5</b>			Pozicija: Format: A3	
Mjerilo originala: <b>M1:2</b>			Listova: 1	
Crtež broj: 20220005			List: 1	

