

# Numerička simulacija popunjavanja gravure u procesu kovanja u otvorenom ukovnju

---

**Krog, Dominik**

**Master's thesis / Diplomski rad**

**2022**

*Degree Grantor / Ustanova koja je dodijelila akademski / stručni stupanj:* **University of Zagreb, Faculty of Mechanical Engineering and Naval Architecture / Sveučilište u Zagrebu, Fakultet strojarstva i brodogradnje**

*Permanent link / Trajna poveznica:* <https://urn.nsk.hr/urn:nbn:hr:235:650259>

*Rights / Prava:* [In copyright](#)/[Zaštićeno autorskim pravom.](#)

*Download date / Datum preuzimanja:* **2024-07-13**

*Repository / Repozitorij:*

[Repository of Faculty of Mechanical Engineering and Naval Architecture University of Zagreb](#)



SVEUČILIŠTE U ZAGREBU  
FAKULTET STROJARSTVA I BRODOGRADNJE

# **DIPLOMSKI RAD**

**Dominik Krog**

Zagreb, 2022.

SVEUČILIŠTE U ZAGREBU  
FAKULTET STROJARSTVA I BRODOGRADNJE

# DIPLOMSKI RAD

Mentori:

Izv. prof. dr. sc. Zdenka Keran, dipl. ing.

Student:

Dominik Krog

Zagreb, 2022.

Izjavljujem da sam ovaj rad izradio samostalno koristeći znanja stečena tijekom studija i navedenu literaturu.

Zahvaljujem se mentorici izv. prof. dr. sc. Zdenki Keran na odvojenom vremenu i pruženoj pomoći tijekom pisanja ovog diplomskog rada.

Također, zahvaljujem se obitelji, mami Ružici, tati Vladimiru, zaručnici Ani te sestri Tanji, nećakinji Riti i šogoru Igoru što su me cijelo vrijeme podržavali i bili uz mene tijekom studija.

Dominik Krog



SVEUČILIŠTE U ZAGREBU  
FAKULTET STROJARSTVA I BRODOGRADNJE



Središnje povjerenstvo za završne i diplomske ispite  
Povjerenstvo za diplomske radove studija strojarstva za smjerove:  
proizvodno inženjerstvo, računalno inženjerstvo, industrijsko inženjerstvo i menadžment,  
inženjerstvo materijala te mehatronika i robotika

Sveučilište u Zagrebu Fakultet strojarstva i brodogradnje	
Datum:	Prilog:
Klasa:	602-14/22-6/1
Ur. broj:	15-1703-22-

## DIPLOMSKI ZADATAK

Student: **DOMINIK KROG**

Mat. br.: 0035206899

Naslov rada na hrvatskom jeziku: **Numerička simulacija popunjavanja gravure u procesu kovanja u otvorenom ukovnju**

Naslov rada na engleskom jeziku: **Numerical simulation of die filling in the process of die forging**

Opis zadatka:

Kovanje spada među najvažnije postupke oblikovanja deformiranjem kojim se proizvodi značajan broj metalnih poluproizvoda ili proizvoda. Tečenje materijala u procesu gravurnog kovanja značajno ovisi o različitim parametrima procesa te svojstvima oblikovanog materijala. U razvoju novog procesa gravurnog kovanja bitno je analitički predvidjeti tečenje materijala kako bi se osiguralo pravilno popunjavanje gravure ukovnja i izrada proizvoda odgovarajuće kvalitete. Za točniji prikaz tečenja materijala koriste se različiti softveri namijenjeni numeričkoj simulaciji nelinearnih deformacija u plastičnom području.

U radu je potrebno obraditi sljedeće:


1. Opisati i objasniti parametre koji utječu na tečenje materijala unutar gravure ukovnja.
2. Opisati moguće pogreške u tečenju materijala koje uzrokuju nepotpuno popunjavanje gravure ukovnja.
3. Korištenjem najmanje jednog simulacijskog softvera prikazati i objasniti tečenje materijala u gravuri ukovnja za različite tipove materijala, varirajući parametre procesa (pomak alata ili brzina alata).
4. Objasniti uzročno posljedičnu povezanost utjecaja različitih kombinacija parametara na rezultate popunjavanja gravure ukovnja dobivene simulacijom.

U radu je potrebno navesti korištenu literaturu i eventualno dobivenu pomoć.

Zadatak zadan:  
5. svibnja 2022.

Rok predaje rada:  
7. srpnja 2022.

Predviđeni datum obrane:  
18. srpnja do 22. srpnja 2022.

Zadatak zadao:   
prof. dr. sc. Zdenka Keran

Predsjednica Povjerenstva:   
prof. dr. sc. Biserka Runje

---

**SADRŽAJ**

SADRŽAJ .....	I
POPIS SLIKA .....	IV
POPIS OZNAKA .....	VI
SAŽETAK.....	VII
SUMMERY.....	VIII
1. UVOD.....	1
2. DEFORMACIJA MATERIJALA .....	2
2.1 Elastična deformacija .....	3
2.2 Plastična deformacija .....	4
2.2.1 Uvjet plastičnog tečenja [3, 4].....	5
2.2.2 Utjecaj temperature na proces deformacije.....	6
2.2.3 Brzine kod deformacije .....	6
3. KOVANJE.....	9
3.1 Slobodno kovanje.....	10
3.1.1 Sabijanje .....	11
3.1.2 Zacijecanje .....	11
3.1.3 Iskivanje .....	12
3.1.4 Probijanje .....	12
3.1.5 Savijanje.....	13
3.2 Kovanje u ukovnju .....	14
3.2.1 Elementi kovačkog alata .....	14
3.2.2 Primjer kovanja u ukovnju .....	15
3.2.3 Faze konstruiranja .....	16
3.2.3.1 Volumen i masa sirovca [6] .....	16
3.2.3.2 Kanal za vijenac .....	17
3.2.3.3 Kovački nagibi i zaobljenja [6, 10] .....	19

---

3.2.3.4 Dodatak za obradu.....	20
3.2.3.5 Diobena linija i ravnina .....	20
3.2.3.6 Pločice za probijanje .....	21
3.2.4 Problem popunjavanja gravure ukovnja.....	22
3.3 Kovački strojevi .....	23
3.3.1 Batovi .....	23
3.3.1.1 Mehanički batovi.....	24
3.3.1.2 Pneumatski batovi .....	26
3.3.2 Preše .....	28
3.3.2.1 Hidraulične preše.....	28
3.3.2.2 Tarne preše .....	29
3.3.2.3 Koljenaste preše .....	30
3.3.3 Razlika kovanja na batovima i preši .....	31
3.3.4 Horizontalni kovački strojevi .....	32
4. UPOTREBA METODE KONAČNIH ELEMENATA U NUMERIČKOJ SIMULACIJI OBLIKOVANJA DEFORMIRANJEM .....	33
4.1 Marc Mentat .....	34
4.1.1 Opis modeliranja .....	34
4.1.1.1 Izrada geometrije i mreže konačnih elemenata .....	34
4.1.1.2 Odabir materijala.....	36
4.1.1.3 Rubni uvjeti .....	36
4.1.1.4 Definiranje tijela i kontakata između njih .....	37
4.1.1.5 Definicija slučaja opterećenja .....	39
4.1.1.6 Postavke traženog procesa .....	40
4.1.2 Popunjavanje gravure .....	41
4.1.2.1 Materijal 15Cr3 .....	41

---

4.1.2.2 Materijal C15.....	43
4.1.2.3 Materijal Al99,8 .....	45
5. ZAKLJUČAK.....	47
6. LITERATURA .....	49



---

**POPIS SLIKA**

Slika 1. Dijagram naprezanje - deformacija [2] .....	2
Slika 2. Atomi uslijed elastične deformacije [4] .....	4
Slika 3. Atomi tijekom plastične deformacije [4] .....	4
Slika 4. Sustav glavnih osi [3].....	5
Slika 5. Brzine alata kod sabijanja [3].....	7
Slika 6. Brzina deformacije kod sabijanja [3] .....	8
Slika 7. Primjeri otkivaka [7] .....	10
Slika 8. Raspodjela tvrdoće tijekom sabijanja [8].....	11
Slika 9. Postupak zasijecanja [8].....	11
Slika 10. Postupak iskivanja [8] .....	12
Slika 11. Faza probijanja [8] .....	13
Slika 12. Postupak savijanja [8] .....	13
Slika 13. Elementi kovanja u ukovnju [10].....	15
Slika 14. Postupnost dobivanja otkivka [6].....	16
Slika 15. Otkivak i vijenac [11] .....	17
Slika 16. Tipovi kanala za vijenac [12].....	18
Slika 17. Nagibi i zaobljenja otkivka [13].....	19
Slika 18. Primjeri diobene ravnine [13] .....	20
Slika 19. Tipovi pločica za probijanje [14] .....	22
Slika 20. Tečenje materijala [7] .....	23
Slika 21. Bat s daskom [15] .....	24
Slika 22. Otkivci gravitacijskog bata [8].....	25
Slika 23. Polužno - perni bat [15] .....	25
Slika 24. Dvoradni pneumatski bat [15].....	26

---

Slika 25. Protuudarni bat [6] .....	27
Slika 26. Dvoradni bat za slobodno kovanje [15] .....	28
Slika 27. Hidraulična preša [7].....	29
Slika 28. Tarna preša [15] .....	30
Slika 29. Koljenasta preša [3] .....	31
Slika 30. Horizontalni kovački stroj [3] .....	32
Slika 31. Marc Mentat struktura [19] .....	34
Slika 32. Marc Mentat geometrija.....	35
Slika 33. Marc Mentat mreža .....	36
Slika 34. Rubni uvjeti.....	37
Slika 35. Tijelo „donji ukovanj“ .....	38
Slika 36. Tijelo "gornji ukovanj" .....	38
Slika 37. Marc Mentat brzina gibanja .....	39
Slika 38. Kontaktna tablica za sabijanje.....	39
Slika 39. Loadcases postavke.....	40
Slika 40. Krivulja tečenja 15Cr3 .....	41
Slika 41. 15Cr3 bez trenja .....	42
Slika 42. 15Cr3 trenje 0,4.....	42
Slika 43. Krivulja tečenja C15 .....	43
Slika 44. C15 bez trenja .....	44
Slika 45. C15 trenje 0,01 .....	44
Slika 46. Krivulja tečenja Al99,8 .....	45
Slika 47. Al 99,8 bez trenja .....	46
Slika 48. Al 99,8 trenje 0,4.....	46

**POPIS OZNAKA**

<b>Oznaka</b>	<b>Jedinica</b>	<b>Opis</b>
$\sigma$	N/mm <sup>2</sup>	Naprezanje
$\varepsilon$	mm/mm	Deformacije
$F$	N	Sila
$A$	mm <sup>2</sup>	Površina
$\sigma_E$	N/mm <sup>2</sup>	Granica elastičnosti
$\sigma_P$	N/mm <sup>2</sup>	Granica proporcionalnosti
$R_e$	N/mm <sup>2</sup>	Granica razvlačenja
$R_m$	N/mm <sup>2</sup>	Vlačna čvrstoća
$\sigma_1, \sigma_2, \sigma_3$	N/mm <sup>2</sup>	Glavna naprezanja
$h$	mm	Visina kanala
$b$	mm	Širina kanala
$E$	N/mm <sup>2</sup>	Youngeov modul elastičnosti
$\alpha_v, \alpha_u$	°	Kut nagiba

---

## SAŽETAK

Deformacija materijala podrazumijeva promjenu oblika i dimenzija pod utjecajem sila. Dijeli se na plastičnu i elastičnu, a glavna razlika je u obliku materijala koji nastaje nakon prestanka djelovanja sile. Elastična deformacija podrazumijeva povratak materijala na početni oblik nakon prestanka djelovanja sile, dok kod plastične deformacije dolazi do trajne promjene oblika i materijal poprima novi oblik. Jedan od brojnih procesa kojima je cilj postići plastičnu deformaciju kako bi se postigao oblik upotrebljivog proizvoda, jest proces kovanja. Kovanje se dijeli na dva osnovna principa: slobodno kovanje i kovanje u ukovnju. Proces se izvodi na kovačkim strojevima koji se dijele na batove i preše. Osnovni zadatak tih strojeva je djelovati silom na obradak i tako ga plastično deformirati u željeni oblik.

Prilikom kovanja u ukovnju tečenje materijala je ograničeno gravurom ukovnja. Popunjavanje gravure važan je parametar. Kao posljedica lošeg popunjavanja može doći do raznih grešaka i problema u otkivku. Kako bi se to spriječilo razvijeni su softveri za simulaciju tečenja materijala. Na temelju podjele materijala na konačne elemente softver analizira svaki pojedinačni element volumena i nakon obrađenog procesa daje vizualizaciju tečenja materijala te raspodjelu naprezanja. U ovom radu korišten je softver Marc Mentat uz primjenu materijala 15Cr3, C15 i Al99,8. Prikazane su simulacije tečenja materijale te raspodjela naprezanja u uvjetima s i bez trenja.

Ključne riječi: kovanje, tečenje materijala, kovanje u ukovnju, naprezanje, numeričke simulacije

## SUMMERY

Deformation of material means a change of the material in shape and dimensions under the impact of forces, which is divided into plastic and elastic deformation. The main difference between plastic and elastic deformation is in the form of the material formed after the removal of applied force. Elastic deformation implies the return of the material to its initial shape after the removal of initially applied force, whereas plastic deformation causes a permanent change in shape resulting in the material taking on a new shape.

One of the many processes aiming at achieving plastic deformation and therefore achieving a shape of a usable product is the forging process. Forging is divided into two basic principles: free forging and die forging. The process is performed on forging machines divided into hammers and presses. The primary task of these machines is to apply force to the workpiece and thus deform it plastically into the desired shape.

In the process of die forging, the flow of material is limited by the engraving of the die. Filling the engraving is an important parameter, considering that various errors and problems in the forging can occur as a result of poor filling. To prevent this, software for simulating the flow of materials has been developed. Based on the division of the material into their finite elements, the software analyzes each individual volume element and, after the finished process, provides a visualization of the material flow and the distribution of stresses. In this paper, Marc Mentat software with the applied materials 15Cr3, C15, and Al99.8 was used. Simulations of material flow and stress distribution in conditions with and without friction are shown.

Keywords: forging, material flow, die forging, stress, numerical simulations

## 1. UVOD

Kovanje je jedan od najstarijih postupaka obrade metale. Pripada skupini postupaka oblikovanja materijala deformiranjem i najčešće se izvodi u toplom stanju. Postoje dva osnovna načina kovanja: slobodno kovanje te kovanje u ukovnju. Zajednička karakteristika oba načina je postupnost dobivanja konačnog otkivka. Sirovac se deformira korak po korak sve dok se ne postigne završni oblik.

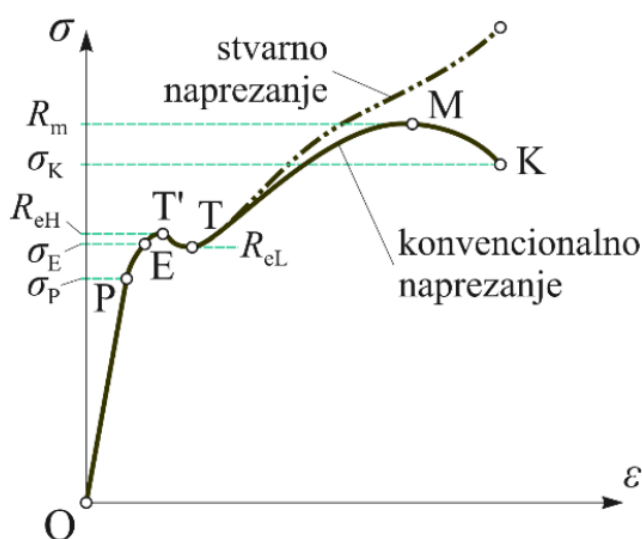
Tijekom procesa deformacije važno je pratiti tečenje materijala. Ono značajno ovisi o svojstvima deformiranog materijala te parametrima procesa. Kako bi se u procesu ostvarilo što pravilnije tečenje, važno je pokušati ga predvidjeti i prilagoditi parametre prije same izvedbe procesa. U tu svrhu koriste se različiti softveri koji nam uz pomoć numeričkih simulacija omogućuju prikaz tečenja materijala.

U ovom radu prikazat će se numerička simulacija tečenja različitih materijala u različitim uvjetima. Kao varijabilni faktor, uz materijal, koristit će se trenje. Prikazat će se usporedba simulacija softver Marc Mentat. Materijali koji će se koristiti su 15Cr3, C15 i Al99,8.

## 2. DEFORMACIJA MATERIJALA

Na izraz „deformacija materijala“ možemo gledati s dva aspekta. Deformacije se često spominju kao nepoželjna pojava. Kada o njima govorimo na taj način, onda mislimo na deformaciju gotovog obratka u eksploataciji. One su nepoželjne i često se javljaju na dijelovima koji su previše ili nepravilno opterećeni ili konstrukcijski loše dimenzionirani i tako stvaraju probleme. U oblikovanju metala deformiranjem, deformacija materijala je željena pojava ka kojoj težimo u cilju postizanja pozitivnih promjena, odnosno dobivanja novog oblika. Deformacija je promjena oblika i dimenzija pod utjecajem vanjskih ili unutarnjih sila. Sile koje djeluju izvana na materijal, i pri tome ga deformiraju, zovu se aktivne sile. Uslijed tog procesa, kao odgovor na aktivne, u materijalu se javljaju reaktivne sile. Deformacija se dijeli se na elastičnu i plastičnu. U slučaju elastične deformacije materijal se nakon prestanka djelovanja sile vraća u početni oblik. Ukoliko deformirano tijelo nakon prestanka djelovanja sile zadrži novi oblik, riječ je o plastičnoj deformaciji. [1]

Kada govorimo o deformaciji, neizostavno je spomenuti dijagram naprezanja. On prikazuje ovisnost vlačnog naprezanja ( $\sigma$ ) i linijske deformacije ( $\epsilon$ ). Vlačno naprezanje izražava se kao omjer sile  $F$  i početne površine ispitivane epruvete  $A$ , dok je linijska deformacija omjer promjene duljine u odnosu na njezinu početnu duljinu. [2]



Slika 1. Dijagram naprezanje - deformacija [2]

Na slici 1 prikazan je dijagram naprezanje - deformacija. Iz njega možemo vidjeti da je lijevi dio dijagrama pravac (dužina OP), što znači da naprezanje linearno ovisi o deformaciji. Ta linearna ovisnost predstavlja se jednadžbom (1.1) koja se naziva Hookeov zakon za jednoosno stanje naprezanja. Poveznica između tih dviju veličina naziva se Youngeov modul elastičnosti ( $E$ ). Ostatak krivulje, nakon točke P, prikazuje nelinearnu povezanost naprezanja i deformacije. [2]

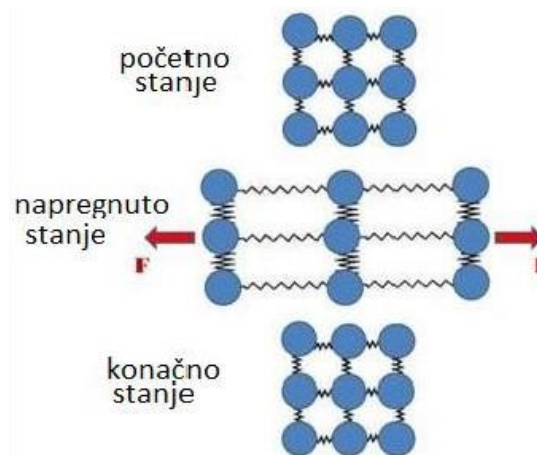
$$\sigma = E * \varepsilon \quad (1.1)$$

Naprezanje u točki P naziva se granica proporcionalnosti ( $\sigma_P$ ), dok točka E predstavlja granicu elastičnosti ( $\sigma_E$ ). Do toga naprezanja deformacija je elastična i materijal se vraća u početni oblik nakon prestanka djelovanja sile. Nakon što se dostigne granica razvlačenja  $R_e$  deformacija se povećava uz mali pad naprezanja. Potom slijedi ponovni rast naprezanja do točke M gdje se postiže vlačna čvrstoća materijala  $R_m$ . Posljednji dio dijagrama prikazuje smanjenje konvencionalnog naprezanja do točke loma (K). Stvarno naprezanje u materijalu ne prati u potpunosti konvencionalno naprezanje. Naime, stvaranjem vrata epruvete, sila koja djeluje na epruvetu dijeli se sa sve manjim poprečnim presjekom vrata epruvete. Time stvarno naprezanje u epruveti kontinuirano raste sve do točke loma. Krivulja stvarnog naprezanja naziva se krivuljom plastičnog tečenja materijala. [2]

## 2.1 Elastična deformacija

Između atoma u kristalnoj rešetki djeluju privlačne sile koje nastoje približiti atome i odbojne sile koje teže da između atoma postoji neko odstojanje. Atomi su raspoređeni tako da su te sile u ravnoteži sve dok se ne pojavi neka vanjska sila koja će narušiti ravnotežu i pomaknuti atome u novi položaj. Raspored između atoma je konstantan, a mijenja se samo razmak između njih. Pri tome se povećava potencijalna energija i dolazi do promjene oblika deformiranog tijela, ali volumen ostaje jednak. U slučaju elastične deformacije, nakon prestanka djelovanja vanjskih sila, deformirano tijelo će se u potpunosti vratiti u prvobitni oblik. Također, svojstva deformiranog materijala ostaju nepromijenjena. Djelovanje elastične deformacije uvijek je u pravcu djelovanja sile i odvija se djelovanjem normalnog naprezanja. Na slici 2 prikazano je pomicanje atoma i promjene uslijed elastične deformacije gdje možemo vidjeti da je početno i konačno stanje jednako. [3]

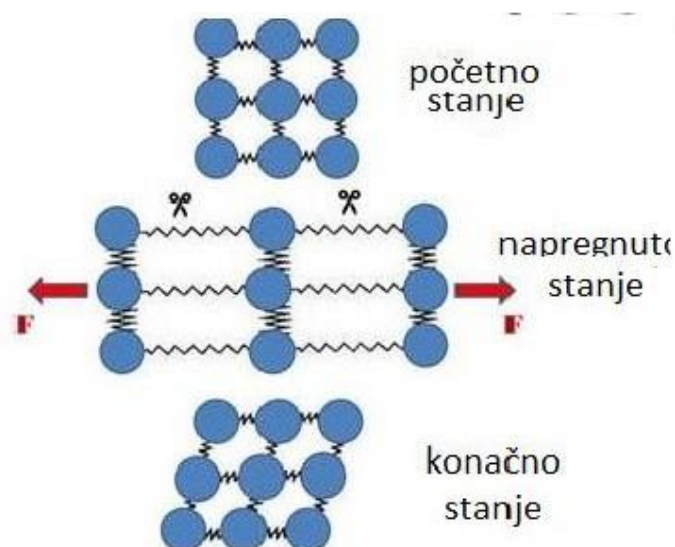




Slika 2. Atomi uslijed elastične deformacije [4]

## 2.2 Plastična deformacija

Ako su vanjske sile koje djeluju na deformirano tijelo dovoljno velike, dolazi do raskidanja veza između atoma. Oni se pomiču u nove ravnotežne položaje i stvaraju nove veze. Na slici 3 prikazano je pomicanje atoma i njihov novi položaj. Nakon prestanka djelovanja vanjske sile deformirano tijelo mijenja oblik i dimenzije i ne vraća se u početni položaj. Volumen materijala ostaje konstantan. [3]

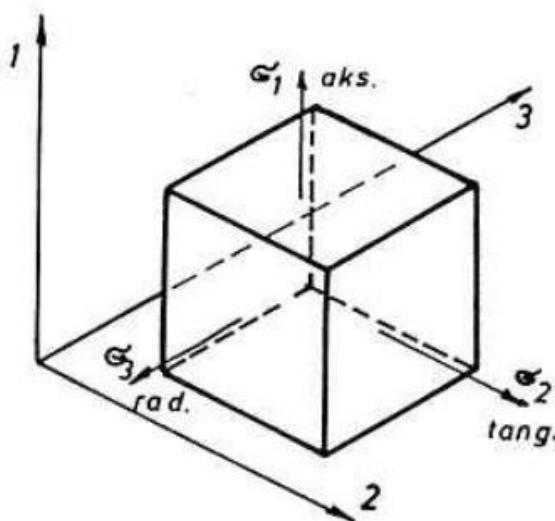


Slika 3. Atomi tijekom plastične deformacije [4]

Kako smo rekli, najprije dolazi do elastične deformacije, a potom se na nju nadovezuje plastična. Granica iznad koje dolazi do plastične deformacije naziva se granica plastičnosti. U procesu plastične deformacije potencijalna energija prelazi u kinetičku te uslijed toga dolazi do zagrijavanja deformiranog tijela. Plastična deformacija događa se pod djelovanjem tangencijalnih naprezanja. [3]

### 2.2.1 Uvjet plastičnog tečenja [3, 4]

Da bi u procesu došlo do plastičnih deformacija, mora biti ispunjen uvjet plastičnog tečenja. Pri tome valja napomenuti da se naprezanja promatraju u Kartezijevom troosnom koordinatnom sustavu. Naprezanje koje djeluje u nekoj točki rastavlja se u tri međusobno okomite ravnine. Moguće je dokazati da postoji barem jedan položaj u kojem će napregnuto stanje biti potpuno određeno samo normalnim naprezanjima, odnosno tangencijalna naprezanja će biti jednaka nuli. Takav koordinatni sustav naziva se sustav glavnih osi i prikazan je na slici 4. On se zbog pojednostavljenja koristi u teoriji oblikovanja metala deformiranjem. Glavna naprezanja se označuju sa  $\sigma_1$ ,  $\sigma_2$  i  $\sigma_3$ .



Slika 4. Sustav glavnih osi [3]

Kao prvi uvjet, da bi se ostvarilo tečenje materijala, pretpostavlja se da  $\sigma_1 \neq \sigma_2 \neq \sigma_3$  i  $\sigma_1 < \sigma_2 < \sigma_3$  ili  $\sigma_1 > \sigma_2 > \sigma_3$ . U slučaju da je  $\sigma_1 = \sigma_2 = \sigma_3$  nastupa hidrostatički tlak i nema tečenja materijala, odnosno nema plastične deformacije. Drugi uvjet je da pretpostavimo da se materijal ponaša kao kruto-idealno plastično tijelo.

### 2.2.2 Utjecaj temperature na proces deformacije

Plastična deformacija materijala, ovisno o temperaturi na kojoj se izvršava, može biti hladna ili topla. Hladna deformacija se naziva ona koja se izvodi na temperaturi nižoj od temperature rekristalizacije. Za takav proces potrebne su znatno veće sile i veća utrošena energija. Međutim, nekad je nužno deformaciju izvoditi u hladnom stanju jer u toplom stanju ne možemo dobiti proizvod određenog oblika i dimenzija te željenih mehaničkih svojstava. Većina mehaničke energije utrošene tijekom hladne deformacije pretvara se u unutarnju energiju materijala i alata te prilikom toga dolazi do povećanja njihovih temperatura. Ostatak te mehaničke energije se zadržava u materijalu u obliku energije naprezanja. Količina pohranjene energije ovisi ponajprije o vrsti procesa, ali također i o drugim parametrima u procesu. [1, 4]

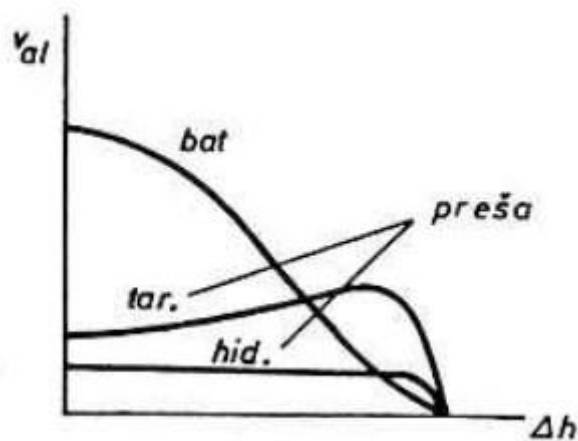
Ipak, deformacije se najčešće izvode pri visokim temperaturama jer su tada, zbog veće plastičnosti materijala, potrebne manje sile za izvršenje procesa deformiranja. Toplom deformacijom se smatra ona koja se odvija na temperaturi većoj od temperature rekristalizacije. Prije tople deformacije materijali se zagrijavaju na određenu temperaturu koja će osigurati da se ta tražena deformacija završi iznad temperature rekristalizacije. Glavna prednost tople deformacije je to što je otpor deformaciji manji pa je moguće provoditi veće stupnjeve deformacije. [1, 5]

### 2.2.3 Brzine kod deformacije

Kada govorimo o deformacijama i brzini, važno je razlikovati dvije različite brzine. Prva brzina je brzina tehnološkog procesa deformiranja odnosno brzina kretanja alata kojim se izvodi proces. Druga brzina je brzina deformacije odnosno brzina tečenja materijala koja nam prikazuje promjenu deformacije u jedinici vremena. [1]

Brzina kretanja alata ovisi o konstrukciji stroja. Kod kovanja predstavlja brzinu gibanja malja na batu, odnosno potisne ploče na prešama. Uobičajene veličine su 5 do 7 m/s za batove, do 3

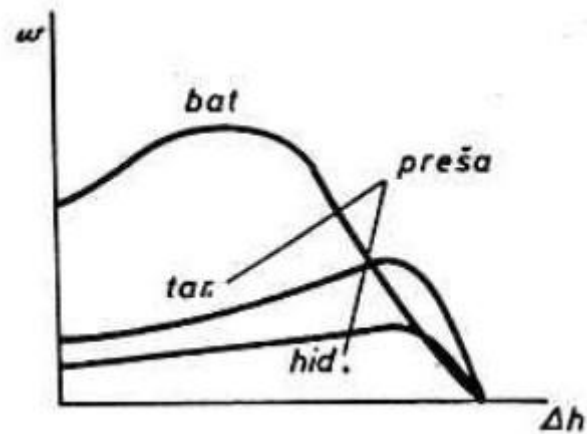
m/s za mehaničke preše i do 0,5 m/s za hidraulične preše. Na slici 5 dan je grafički prikaz kretanja brzina bata i preše. [4]



Slika 5. Brzine alata kod sabijanja [3]

Tijekom procesa gibanja stvarna brzina alata bit će promjenjiva. Možemo vidjeti da se krivulje razlikuju odnosno bat postiže najveću brzinu na početku i prema krivulji se spušta u nulu na kraju sabijanja. Za slučaj preše to nije tako. Potisna ploča na tarnoj preši na početku ima manju brzinu i ona lagano raste te pred kraj sabijanja dostiže svoju maksimalnu brzinu i na kraju pada na nulu. Ako se koristi hidraulična preša tada će brzina biti konstantna sve do kraja procesa kad se naglo spušta prema nuli. [6]

Što se tiče brzine tečenja materijala, ona ovisi o brzini alata i o dimenzijama komada koji se deformira. Jasno je da će neke čestice proći različitu duljinu puta za isto vrijeme, odnosno imat će različitu brzinu. Promjena brzine deformacije može se pratiti ukoliko je poznat tijek brzine alata. Kada govorimo o kovačkim alatima, u odnosu na sliku 5 može se pratiti i brzina deformacije. Te brzine prikazane su na slici 6. Možemo vidjeti da se brzine tečenja materijala u odnosu na brzinu alata najviše razlikuju za bat, a za taru i hidrauličnu prešu nešto manje, ali zasigurno nisu jednake brzinama alata. Uzrok razlici u brzini tečenja materijala prilikom oblikovanja na stroju sa bržim gibanjem alata (udarno djelovanje alata na batu) i na stroju sa relativno kontinuiranom brzinom alata (hidraulična preša) jest i početni otpor materijala deformaciji u slučaju velikih brzina deformiranja. [3]



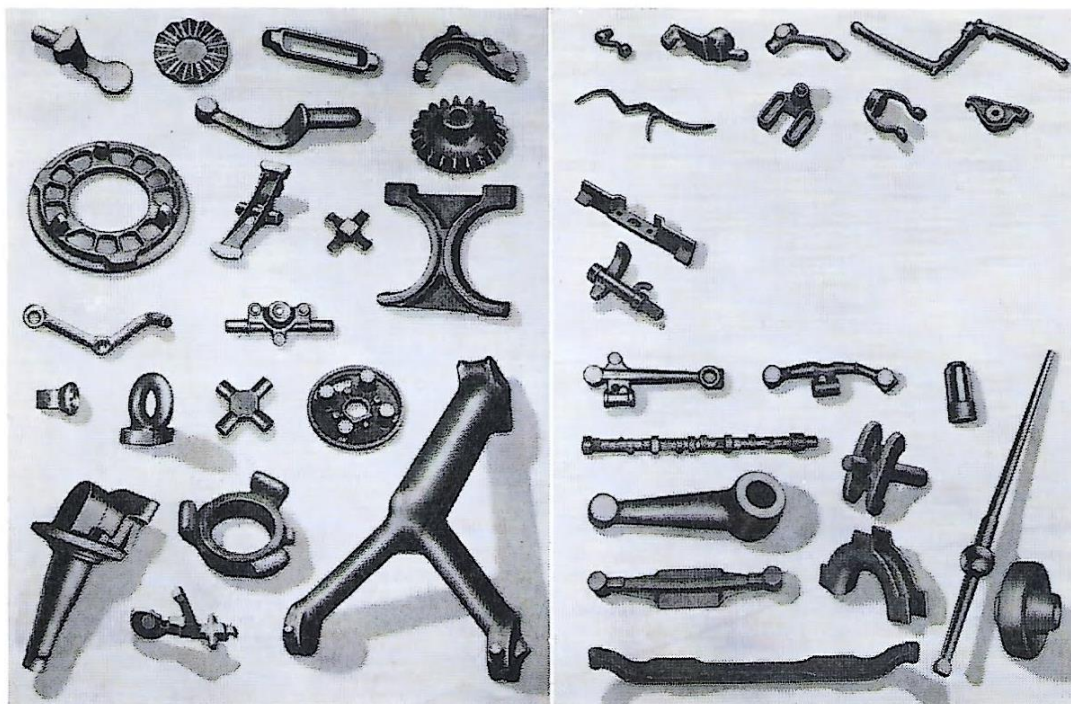
Slika 6. Brzina deformacije kod sabijanja [3]

Na samom deformiranom obratku, unutar kovačkog alata, postoje čestice koje će imati malu brzinu gibanja i one koje će imati jako veliku brzinu pa će zbog toga postojati i razlike u mehaničkim svojstvima materijala. Općenito se može reći da se s povećanjem brzine deformacije povećava otpor deformaciji, a smanjuje plastičnost, odnosno sposobnost deformacije.

### 3. KOVANJE

Kovanje je plastična deformacija metala do koje dolazi uslijed djelovanja sile. Ovisno o karakteristikama obratka može se izvoditi u hladnom i toplom stanju. U slučaju proizvodnje obradaka malih masa ili uz korištenje visokodeformabilnih materijala kovanje se izvodi u hladnom stanju. Time se postiže bolja kvaliteta površine te veća točnost dimenzija proizvoda. Međutim, valja računati na značajno očvršćivanje materijala čime je otežan proces popunjavanja gravure alata. [3]

Kovanje pripada skupini volumenskog oblikovanja i dolazi do naprežanja i deformacija u sve tri osi. Budući da se često radi o proizvodima velikih masa i dimenzija, u većem broju slučajeva izvodi se u toplom stanju. Tada se povećava deformabilnost materijala i značajno se smanjuju sile i rad koji su potrebni za odgovarajući stupanj deformacije. Loša strana kovanja u toplom stanju je stvaranje oksida uslijed zagrijavanja materijala. Stvoreni oksid onečišćuje površinu te dovodi do gubitka mase. Što su vrijeme i temperatura zagrijavanja veći, količina oksida raste. Prisutnost oksida predstavlja opasnost od njihovog uvlačenja dublje ispod površine što može uzrokovati lom uslijed opterećenja. Kako bi se to spriječilo, sloj oksida se redovito odstranjuje lakim sabijanjem odnosno udarcem. Prilikom toga, krhkost oksida omogućuje lako odvajanje od površine materijala. Osim na količinu oksida, moramo obratiti pažnju i na eventualne izmjene u sastavu površinskog sloja zagrijavanog materijala. Tijekom više temperature i dužeg vremena zagrijavanja, čelici s većim udjelom ugljika se lako razugljičuju u površinskom sloju. To može negativno utjecati na gotov otkivak, odnosno na svojstva njegove površine. Na slici 7 prikazani su primjeri koji su nastali postupkom kovanja. [6]



Slika 7. Primjeri otkivaka [7]

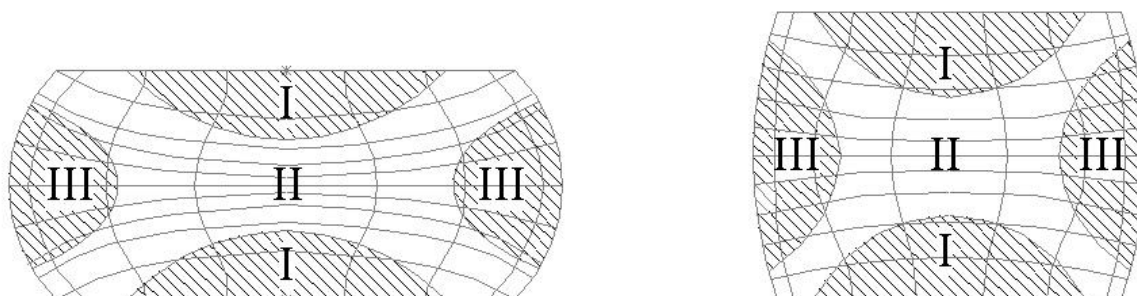
### 3.1 Slobodno kovanje

Slobodno kovanje je najstariji postupak oblikovanja deformiranjem. Proces se provodi bez korištenja kalupu i u njemu dolazi do značajne redukcije visine otkivka te povećanja njegovih dimenzija u transverzalnom smjeru. Slobodno kovanje se primjenjuje za sve veličine otkivaka, od onih najmanjih mase nekoliko grama do onih koji imaju masu i do 400 t. Takvi, veliki, otkivci najčešće se mogu oblikovati isključivo postupkom slobodnog kovanja. S obzirom na veličinu, tolerancije na dimenzije su velike. Da bi se postignuo konačan oblik proizvoda, nakon procesa kovanja, potrebno je otkivak podvrgnuti dodatnoj strojnoj obradi. Prema tome, kada se određuju dimenzije proizvoda, potrebno je obratiti pažnju na ostavljanje dodatka za strojnu obradu. [5]

Proces slobodnog kovanja se izvodi u više operacija. Prema [3] najvažnije operacije su sabijanje, iskivanje i raskivanje, probijanje, zasijecanje i savijanje.

### 3.1.1 Sabijanje

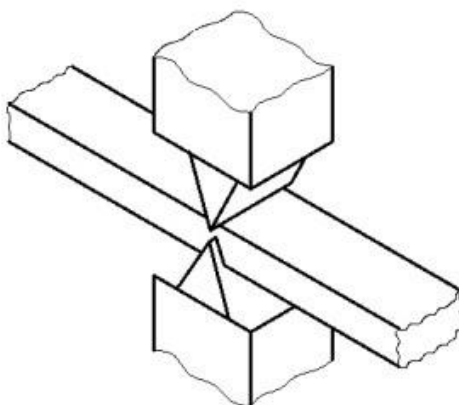
Sabijanje je postupak u kojem se materijal pod utjecajem vanjske sile plastično deformira u ravnini okomitoj na smjer djelovanja sile. Uvjet sabijanja je da je visina sirovca manja od njegovog trostrukog promjera. Ako to nije zadovoljeno, postoji šansa da će doći do izvijanja. U procesu sabijanja visina kovanog materijala se smanjuje, a širina i dužina u ravnini okomitoj na smjer sile se povećavaju. Zbog utjecaja trenja, materijal prilikom sabijanja pokazuje različiti stupanj deformacije, a prema tome i različite veličine tvrdoće. Na slici 8 su prikazane te različitosti na primjeru velike i male deformacije. Područje I je najmanje tvrdoće i to je zona otežanog toka materijala, II je deformacijska zona srednje tvrdoće i III područje najveće tvrdoće u kojem se postiže jednoliko sabijanje duž cijele visine. [4]



Slika 8. Raspodjela tvrdoće tijekom sabijanja [8]

### 3.1.2 Zasijecanje

Sljedeća faza je zasijecanje i ono se redovito provodi prije faze iskivanja. Postupak zasijecanja prikazan je na slici 9. [3]

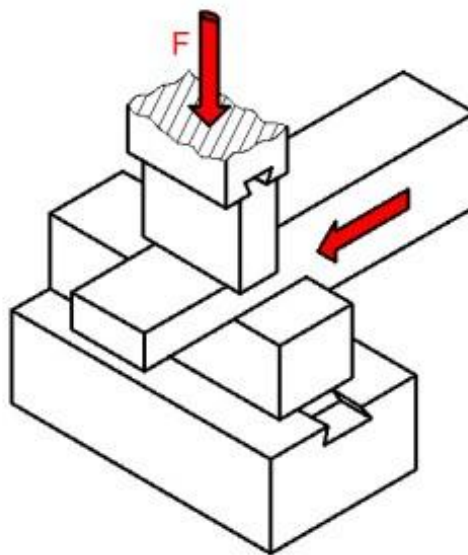


Slika 9. Postupak zasijecanja [8]



### 3.1.3 Iskivanje

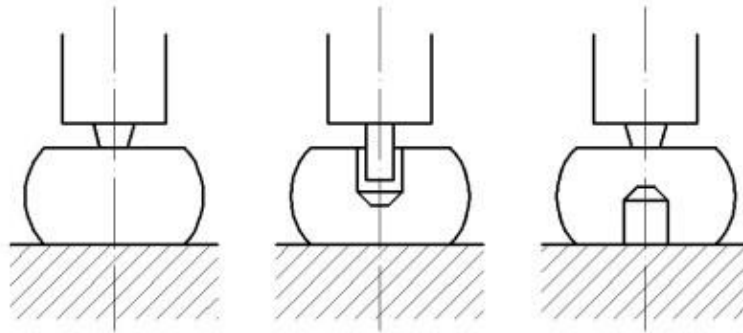
U fazi iskivanja dolazi do smanjenja debljine materijala odnosno smanjenje veličine poprečnog presjeka u svrhu povećanja duljine komada. Uz to, smanjuju se unutarnji defekti metala i poboljšavaju mehanička svojstva u pravcu uzdužne osi. Iskivanje se provodi s više udaraca bata ili pritiska na preši, a radni komad se pomiče za određenu veličinu. Postupak je prikazan na slici 10. [9]



Slika 10. Postupak iskivanja [8]

### 3.1.4 Probijanje

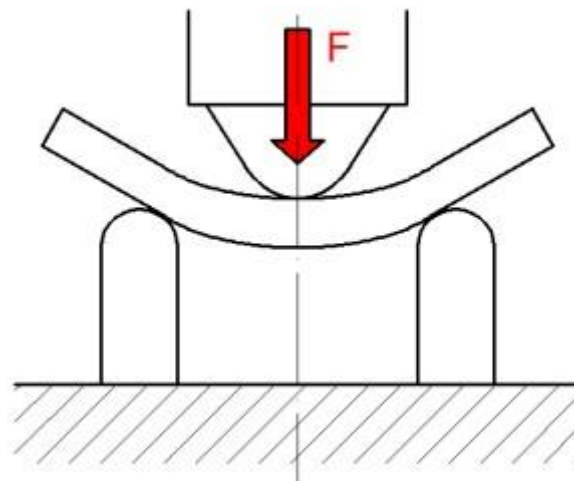
Nakon iskivanja slijedi faza probijanja pri kojoj se dobiva šuplji otkivak. U tom procesu u otkivak se utiskuje odgovarajući alat i oblikuje se slijepi provrt. Potom se obradak okreće i to udubljenje se probija. Ova faza je neophodna kod izrade prstena ili cjevastih otkivaka. Faza probijanja prikazana je na slici 11. [3]



Slika 11. Faza probijanja [8]

### 3.1.5 Savijanje

Posljednja faza je savijanje. Na vanjskom dijelu materijala dolazi do vlačnih napreznja dok je unutarnji dio opterećen tlačno. Postupak savijanja prikazan je na slici 12. Savijanje u smislu slobodnog kovanja valja razlikovati od npr. postupaka savijanja limova i cijevi. Prilikom kovačkog savijanja obično se radi o većim debljinama materijala i radu u toplom stanju te se ovo savijanje obavlja kao predoperacija nekog drugog procesa deformiranja (npr. kovanja u ukovnjima). Dimenzijska točnost kovačkog savijanja uglavnom je manja od točnosti prilikom postupaka savijanja limova i cijevi. [3]



Slika 12. Postupak savijanja [8]

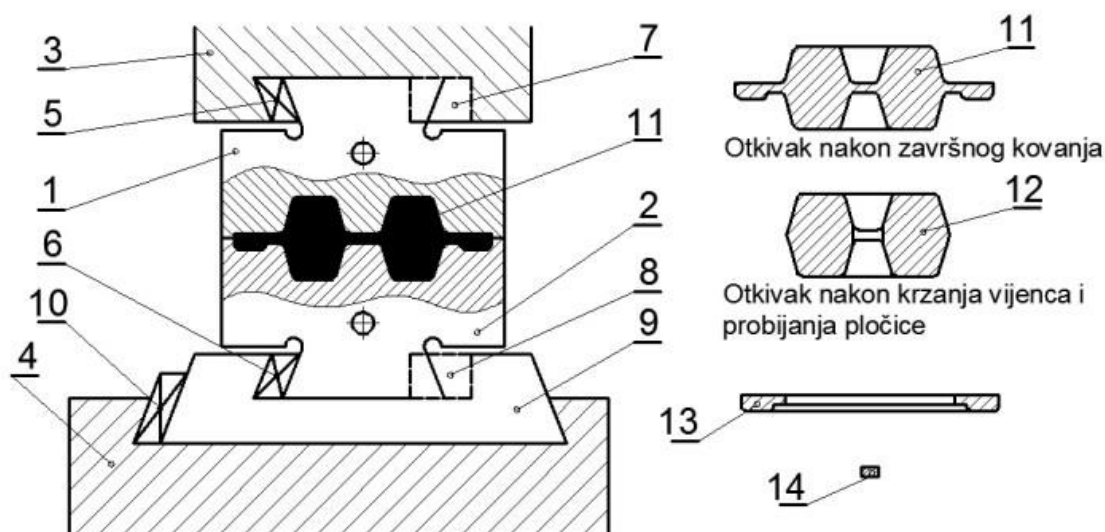
## **3.2 Kovanje u ukovnju**

Kako bi se postigla što jednoličnija kvaliteta otkivaka i što precizniji oblik i dimenzije, u masovnoj i serijskoj proizvodnji umjesto slobodnog kovanja koristi se kovanje u ukovnju. To je postupak u kojem metal, pod djelovanjem udara bata ili pritiska preše, ispunjava izrađeni prostor (gravuru) u alatu koji se naziva ukovanj. Za razliku od slobodnog kovanja u kojem materijal slobodno teče, u postupku kovanja u ukovnju tečenje materijala je ograničeno zidovima gravure. Cijeli postupak najčešće se provodi u više koraka, a samo u najjednostavnijim slučajevima gotov otkivak moguće je dobiti u jednom koraku. [3, 6]

Početni oblik materijala za kovanje u ukovnju može se dobiti slobodnim kovanjem ili pripremom na specijalnim kovačkim strojevima kao što je kovački valjak. Slobodno kovanje se koristi samo za maloserijsku proizvodnju jer ima nisku proizvodnost. U slučajevima serijske proizvodnje koriste se valjani i vučeni materijali raznih profila. Ovisno o tome koliko su oblik i dimenzije početnog materijala slični otkivku završne gravure, toliko će biti manje/više potrebnih pripremnih gravura u ukovnju. [10]

### **3.2.1 Elementi kovačkog alata**

Alat za kovanje u ukovnju sastoji se od više dijelova koji su prikazani na slici 13. Gornji dio alata sastoji se od gornjeg ukovnja (1) i malja kovačkog bata (3) koji su povezani pomoću klina (5) i završetka u obliku lastinog repa. U donji dio alata pripada donji ukovanj (2) koji je na isti način, pomoću klina (6) i lastinog repa, povezan s donjim nosačem alata (9). Donji nosač alata vezan je klinom (10) u nakovanj kovačkog bata (4). Uz pomoć gornjeg (7) i donjeg (8) bočnog centriraa izvršava se centriranje alata u pravcu normalnom na pravac kretanja malja. Ovakav način povezivanja elemenata alata sa radnim dijelovima stroja izrazito je otporan na vibracije i snažno udarno opterećenje tijekom procesa kovanja. Također, radom u toplom stanju i povećanjem temperature alata dolazi do volumenske dilatacije materijala čime ovaj spoj postaje i čvršći. [10]

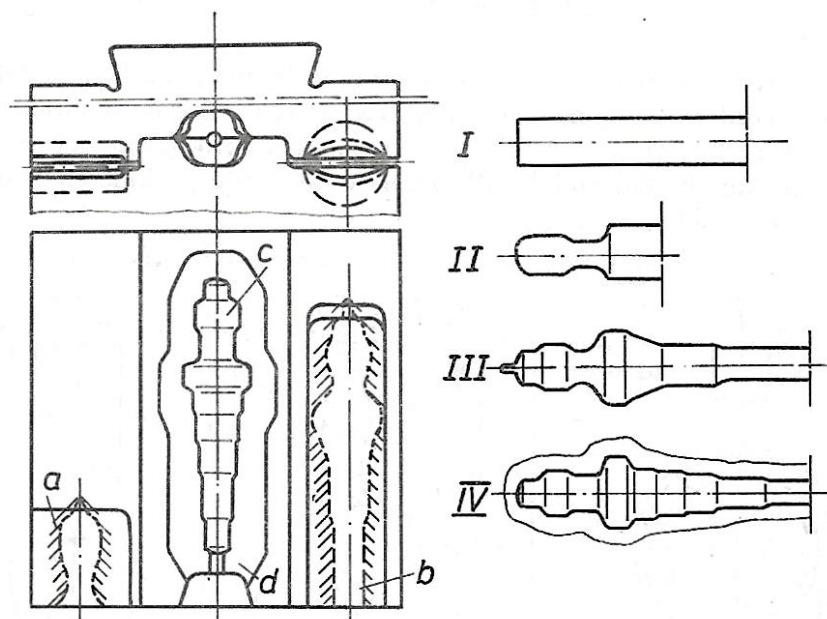


Slika 13. Elementi kovanja u ukovnju [10]

Kako bismo dobili željeni oblik i dimenzije otkivka, gornji i donji ukovanj ispunjeni su gravurom. Početni oblik materijala stavlja se u donji ukovanj i zatim se udarcima malja ili pritiskom preše deformira metal koji poprima oblik gravure. Svi ti udari znatno opterećuju nakovanj pa je on redovito oko 20 puta veće težine od malja. Volumen početnog oblika koji se kuje, mora biti većeg volumena od volumena gotovog otkivka zbog toga jer se dio materijala troši na vijenac koji se odstranjuje na kraju procesa. [6]

### 3.2.2 Primjer kovanja u ukovnju

Na slici 14 prikazan je primjer postupnog dobivanja jednostavnog otkivka. S brojem I označen je početni oblik, šipka okruglog poprečnog presjeka, koja se podvrgava postupku kovanja u ukovnju. Prvo se postavlja u gravuru „a“ gdje se postiže oblik II. Nakon toga obradak se premješta u gravuru „b“ gdje se odrađuje sljedeća operacija i dobiva se oblik III. U zadnjoj gravuri „c“ postiže se završni oblik IV. Tijekom završnog koraka, višak materijala ističe kroz kanal za vijenac i formira se srh po obodu otkivka koji se naknadno odstranjuje postupkom odsijecanja. Oblici II i III pripadaju fazi pripremnog kovanja dok oblik IV spada u završno kovanje. [6]



Slika 14. Postupnost dobivanja otkivka [6]

### 3.2.3 Faze konstruiranja

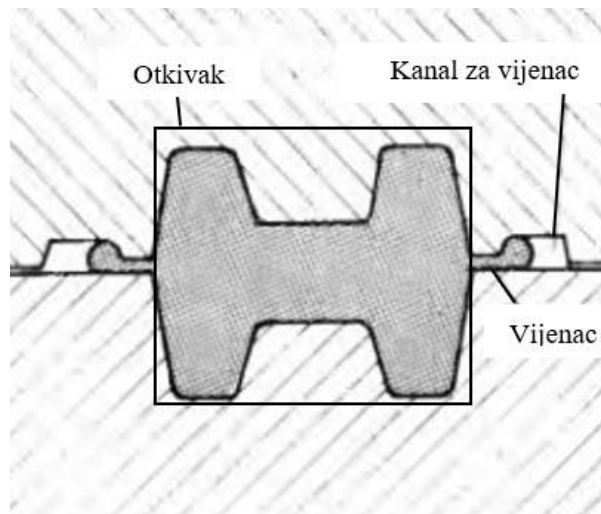
Kako bi se došlo do konačnog otkivka, potrebno je provesti mnoge faze i odrediti puno parametra kako bi se konstruirao zadovoljavajući ukovanj i osiguralo pravilno tečenje materijala.

#### 3.2.3.1 Volumen i masa sirovca [6]

Kao što je već napomenuto u prethodnom poglavlju, tijekom kovanja u dvodijelnom ukovnju, nužno je odabrati volumen i masu sirovca veću nego što će biti završni otkivak. Taj višak u materijalu nužan je zbog tri procesa koji se događaju tijekom kovanja:

- nadoknada gubitka materijala tijekom izgaranja
- nadoknada gubitka materijala potrošenog u svrhu probijanja otvora na otkivku
- osiguranje dobrog prokivanja i pravilnog popunjavanja gravure u slučaju da se iz nekog razloga kalupi ne zatvaraju potpuno

Povećanje mase ovisi općenito o masi i obliku otkivka. Za šuplji i tankostijeni otkivak potrebno je veće povećanje mase nego za okrugle i pune otkivke. Također, čim je otkivak manje mase, potrebno mu je veće povećanje mase sirovca. Na slici 15 prikazan je otkivak i vijenac koji predstavlja jedan dio na koji se troši materijal.



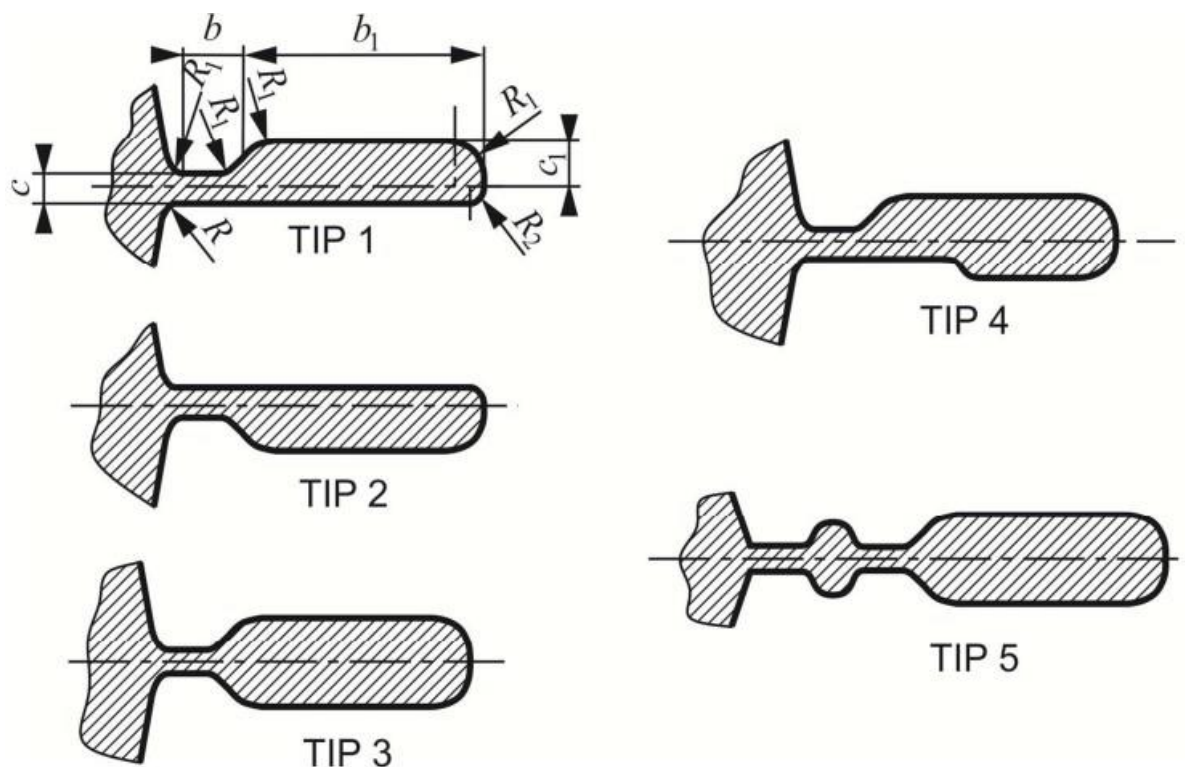
Slika 15. Otkivak i vijenac [11]

### 3.2.3.2 Kanal za vijenac

Kanal za vijenac služi u svrhu pohrane viška materijala. Taj višak naziva se vijenac, a ustvari predstavlja srh koji je naknadno potrebno odrezati i odvojiti od gotovog otkivka. Postupak odvajanja srha može se provoditi u toplom stanju neposredno nakon vađenja otkivka iz ukovnja ili kasnije u hladnom stanju. [6]

Veličina vijenca ovisi o složenosti geometrije otkivka i pravilnosti popunjavanja gravure u različitim presjecima. Vijenac je nužan zbog boljeg popunjavanja gravure ukovnja i zbog pravilnije eksploatacije alata. Da bi se osiguralo prvo popunjavanje gravure, a zatim kanala za vijenac, presjek kanala za vijenac je manji od presjeka gravure. Na taj način se u kanalu stvara veći otpor tečenja. Uz to, vijenac služi za amortizaciju udara kod kontakta gornjeg i donjeg ukovnja. [10]

Postoji više tipova kanala za vijenac. Na slici 16 prikazano je 5 uobičajenih tipova.



Slika 16. Tipovi kanala za vijenac [12]

Slika „tip 1“ prikazuje najčešći tip kanala. Sastoji se dva dijela. Uski dio naziva se most i ima visinu  $h$  i duljinu  $b$ , a drugi dio se naziva prošireni dio i njegova visina označena je s  $h_1$ , dok duljinu predstavlja oznaka  $b_1$ . Odabir navedenih veličina mora biti optimalan jer u slučaju lošeg odabira dolazi do problema. Ukoliko se odabere veliki  $h$  i mali  $b$  dobije se predebeli vijenac koji je teže odrezati i u toj kombinaciji dimenzija otjecanje materijala iz gravure je olakšano pa može doći do nepotpunog popunjavanja gravure. S druge strane, ako se odabere mali  $h$  i veliki  $b$  dolazi do povećanja deformacijske sile za oblikovanje vijenca, odnosno tečenje viška materijala u kanal bit će otežano. Kanal mora biti dimenzioniran tako da kada primi sav višak materijala u njemu još uvijek ostane dio slobodnog prostora pa se  $h_1$  i  $b_1$  odabiru tako da istisnuti višak materijala popuni 50-60% volumena kanala. [6, 11]

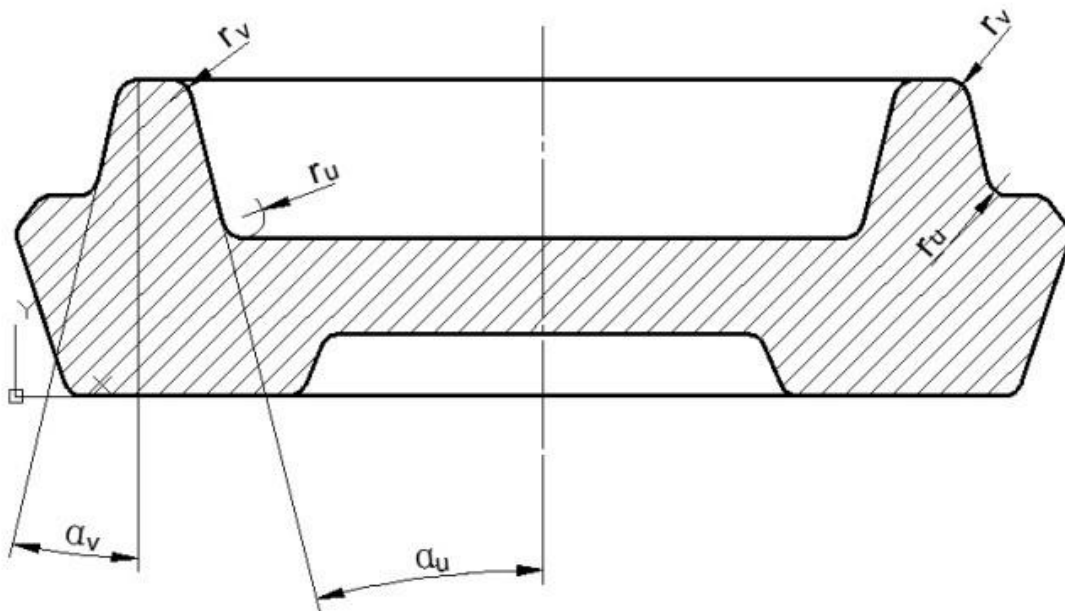
„Tip 2“ kanala za vijenac koristi se kada se odsijecanje vijenca izvršava nakon okretanja otkivka u položaj suprotan njegovom položaju u završnoj gravuri. Takav primjer su kompliciraniji otkivci kod kojih se složeniji dio gravure postavlja u gornji dio ukovnja. Na slici „tip 3“ prikazan je simetrični tip kanala za vijenac i on se primjenjuje u slučaju kada je odljev materijala u vijenac povećan. U tom slučaju takav tip kanala će osigurati potpuno ispunjavanje završne gravure. Sljedeći tip kanala je „tip 4“ i on se koristi kao zamjena za „tip 3“ kada želimo

povećati otpornost zidova gravure u donjem ukovnju. Kanal „tip 5“ primjenjuje se za popunjavanje dubokih i složenih gravura. On se postavlja samo na dijelovima gdje treba povećati otpor tečenja metala u vijenac.

### 3.2.3.3 Kovački nagibi i zaobljenja [6, 10]

U svrhu vađenja otkivka iz alata sve površine gravure ukovnja, u ravnini paralelnoj s pravcem kretanja gornjeg dijela alata, izvode se pod određenim nagibom. Veličina nagiba ovisi o obliku konture, dimenzijama pojedinih dijelova otkivka, kvaliteti površine gravure, temperaturi kovanja itd. Uobičajeno vanjski nagibi iznose 3-5°, a unutarnji 5-8°. Ako su nagibi premali, može doći do problema u vađenju otkivka iz gravure. Kod velikih kovačkih nagiba povećavaju se i potrebni dodaci za obradu, odnosno količina otpadnog materijala je veća.

Neizostavni dio kod konstrukcije su i unutarnja te vanjska zaobljenja kutova. Zbog lakšeg tečenja materijala i pravilnog popunjavanja gravure svi kutovi se moraju dovoljno zaobliti. To omogućuje i dulji vijek trajanja kalupa zbog manjeg trošenja i nižih napreznja. Na slici 17 prikazani su primjeri nagiba i zaobljenja. Vanjski nagibi označeni su  $\alpha_v$ , unutarnji  $\alpha_u$ , a vanjska zaobljenja  $r_v$ , unutarnja  $r_u$ .



Slika 17. Nagibi i zaobljenja otkivka [13]

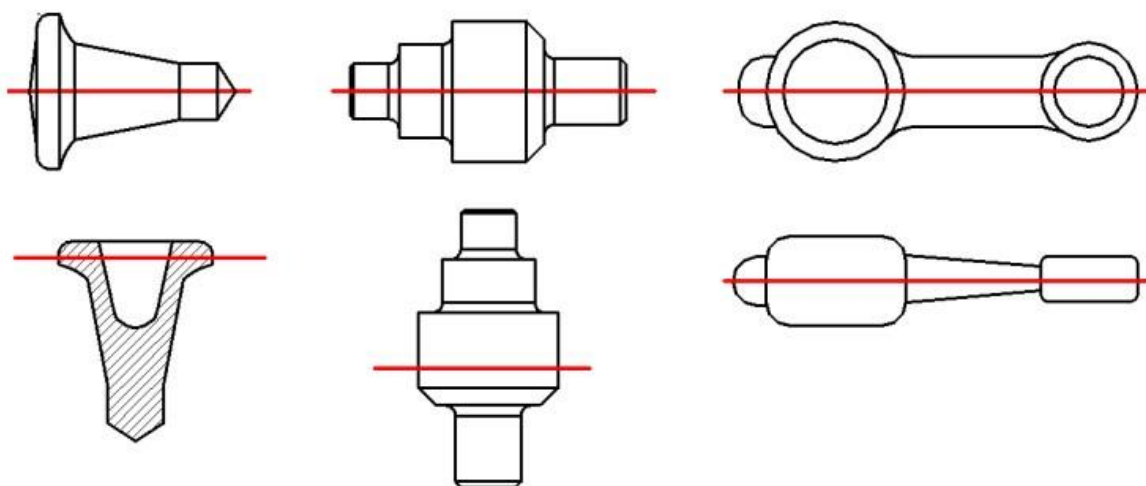


### 3.2.3.4 Dodatak za obradu

Prilikom određivanja dimenzija otkivka važno je posvetiti pažnju dodatku za obradu. On ovisi o kvaliteti i masi otkivka te o stroju na kojem se kovanje izvodi. Dodatak za obradu predstavlja debljinu materijala koji se naknadnom mehaničkom obradom skida i tako se postiže bolja kvaliteta površine. U dodatku se nalazi sloj materijala s greškama koje su nastale prilikom kovanja. Generalno, kada se kovanje radi na prešama, dodaci za obradu su manji nego kod onih otkivaka koji se kuju sa batovima. Prema tome, zaključujemo da se kovanjem na prešama postižu točnije dimenzije obradaka. Ukoliko je potrebna visoka klasa točnosti otkivka tada se uvode posebne tolerancije mjera. U slučaju da naknadna obrada nije potrebna, nije potrebno ostavljati dodatak za obradu.

### 3.2.3.5 Diobena linija i ravnina

Kako bi se otkivak mogao izvaditi iz ukovnja, nužno ga je napraviti iz dva dijela. Ravnina koja ga dijeli na gornji i donji dio naziva se diobena ravnina. Presjek otkivka i diobene ravnine daje konturu linije na kojoj dolazi do sklapanja ukovnja. Ta linija sklapanja naziva se diobena linija. Diobena ravnina i diobena linija određuju se nakon izrade crteža otkivka, uzimajući u obzir kovačke nagibe i dodatke za obradu. Na slici 18 prikazani su neki karakteristični primjeri postavljanja diobene ravnine. [10]



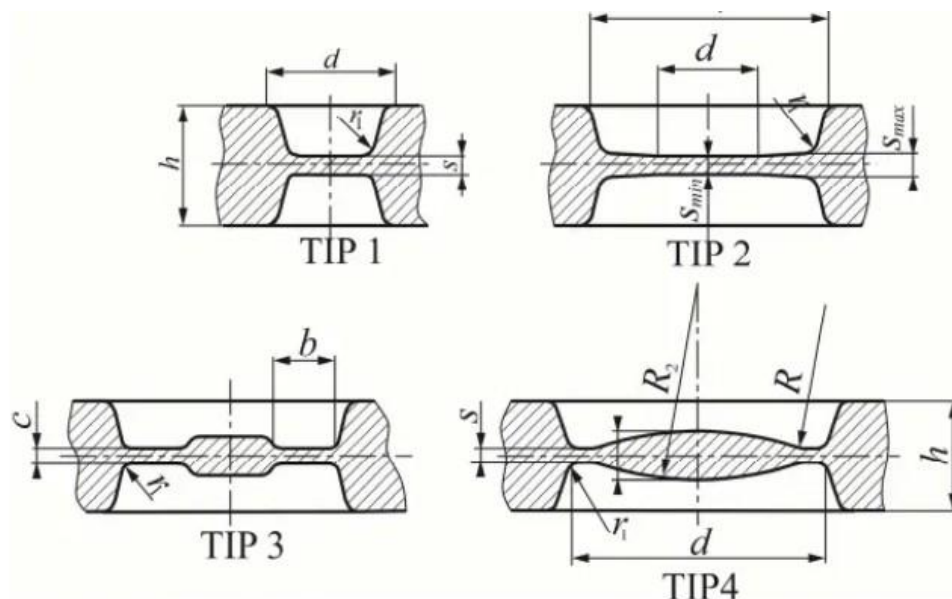
Slika 18. Primjeri diobene ravnine [13]

Diobena ravnina ovisi o obliku i dimenzijama otkivka i mora biti postavljena tako da se omogući što lakše tečenje materijala u gravuri uz uvjet da taj položaj ne otežava konstrukciju alata. Postavljanje diobene ravnine se razlikuje za svaki slučaj, ali se prema [10] temelji na nekoliko osnovnih savjeta:

- poželjno je da se oblikovanje otkivka izvrši plastičnom deformacijom sabijanja umjesto utiskivanjem ili istiskivanjem oblika – diobenu ravninu treba postaviti u području veće dimenzije (po dužini) otkivka
- prethodno pravilo se ne poštuje u slučaju velike uštede u materijalu koji se baca tijekom odsijecanja vijenca
- ukoliko postoji neka površina otkivka koja nema kovačkih nagiba, tada ona mora biti smještena u ravnini normalnoj na pravac kretanja gornjeg alata pa se prvo pravilo isto zanemaruje
- treba obratiti pažnju na kompliciranost izvedbe alata za odsijecanje vijenca
- prilikom izbora diobene ravnine važan je broj i vrsta potrebnih operacija kovanja

### **3.2.3.6 Pločice za probijanje**

Za otkivke koji trebaju imati otvore paralelno s pravcem kretanja gornjeg ukovnja, otvori se utiskuju u alatu za kovanje. Na taj način postiže se manja količina otpada koja bi nastala skidanjem materijala. U gravuri su predviđena posebna ispupčenja koja se poklapaju s profilom utisnutog otvora. Otvori se ne izvode po cijeloj visini jer bi to otežalo proces vađenja otkivka iz gravure, nego gornja i donja ispupčenja utiskuju slijepa udubljenja u gravuri. Materijal koji razdvaja gornji i donji otvor naziva se pločica i ona se naknadno na posebnom alatu probija. Ovisno o dimenzijama otkivka, na slici 19 prikazani su različiti tipovi pločica. Slika „tip 1“ prikazuje pločicu konstantne debljine, „tip 2“ je pločica koja je u sredini tanja i primjenjuje se za otkivke male debljine, „tip 3“ prikazuje pločicu s ispupčenjem i „tip 4“ je tip pločice koji se primjenjuje za veoma niske otkivke. [10]



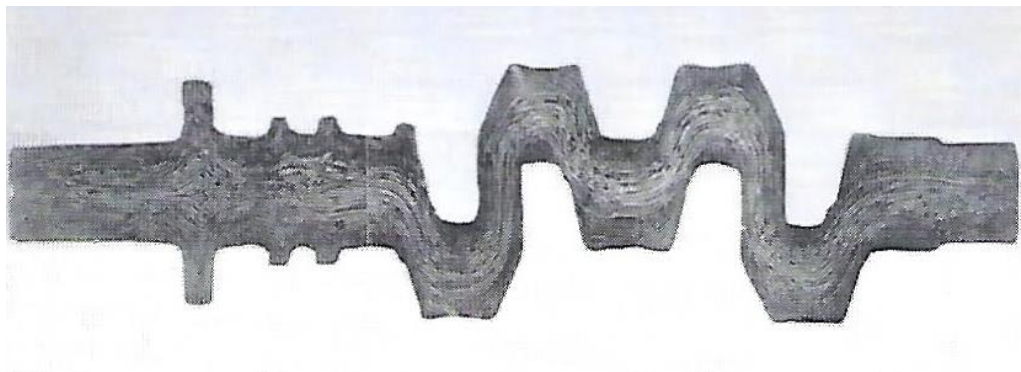
Slika 19. Tipovi pločica za probijanje [14]

### 3.2.4 Problem popunjavanja gravure ukovnja

Pravilno popunjavanje gravure ukovnja jedan je od važnijih dijelova procesa kovanja. Parametri koji utječu na popunjavanje, a već su prije objašnjeni, su volumen materijala, oblik kanala za vijenac, kovački nagibi te zaobljenja. Volumen početnog materijala mora biti veći od volumena konačnog otkivka, dimenzije kanala za vijenac moraju biti pravilno određene i zaobljenja rubova i kutova moraju biti dovoljno velika da metal može slobodno teći do svih dijelova.

Uz to, važan faktor koji utječe na tečenje materijala jest trenje koje postoji u kontaktu metala koji teče i materijala ukovnja. Ako je trenje veće materijal će teže teći i postoji veća šansa da će neki dio ostati nepopunjen. U slučaju kada u gravuri postoje veća udubljenja postoji opasnost od zarobljavanja zraka u tim područjima. Kako bi se to spriječilo, na takva mjesta stavljaju se odzračnici koji omogućavaju izlaz zraka i pravilno popunjavanje gravure. Popunjavanje gravure ovisi i o plastičnosti, odnosno deformabilnosti materijala. Plastičnost predstavlja fizikalni pojam sposobnosti deformacije, dok deformabilnost predstavlja sposobnost materijala da se plastično deformira bez pojave loma u konkretnim tehnološkim uvjetima. Općenito, s povećanjem temperature deformabilnost raste i tečenje materijala te je olakšano popunjavanje gravure. Međutim, ovisnost deformabilnosti i temperature nije jednostavna i potrebno je obratiti pažnju na temperaturne anomalije materijala, odnosno temperaturna područja u kojima,

umjesto povećanja deformabilnosti sa povećanjem temperature, dolazi do pada deformabilnosti u određenom temperaturnom intervalu. Takva područja nazivaju se plavi i crveni lom i u tim zonama deformabilnost čeličnog materijala pada, unatoč rastu temperatura. Prema tome, u tim zonama može se očekivati slabije tečenje materijala i lošije popunjavanje gravure. Na slici 20 prikazan je poprečni presjek tečenja materijala prilikom kovanja koljenastog vratila.



Slika 20. Tečenje materijala [7]

### **3.3 Kovački strojevi**

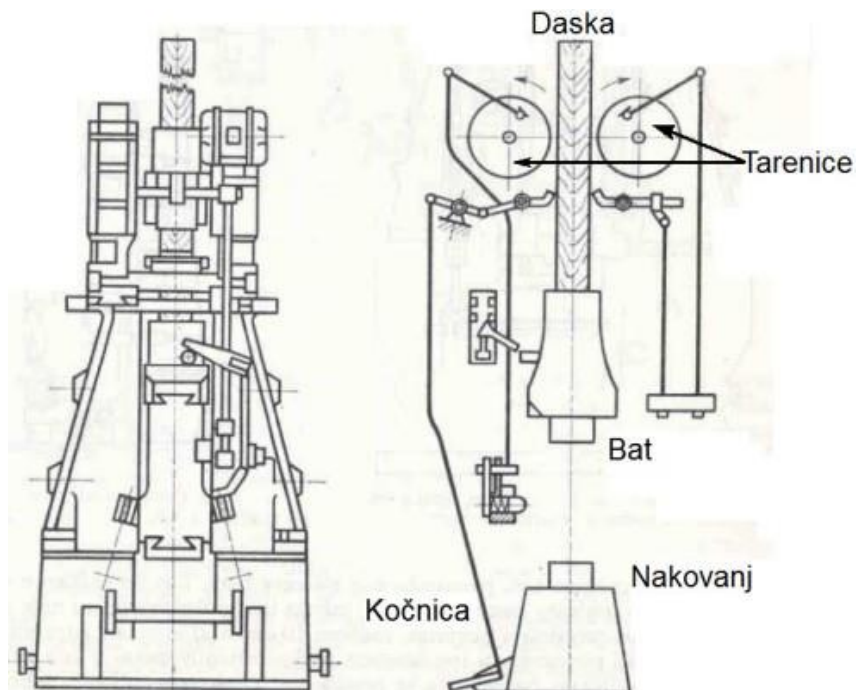
Kovački strojevi su alatni strojevi na kojima se izvršava postupak preoblikovanja sirovca u gotov otkivak promjenom njegovog oblika i dimenzija. Dijele se u tri osnovne skupine: batovi, preše te horizontalni kovački strojevi. [15]

#### **3.3.1 Batovi**

Batovi predstavljaju prve strojeve za oblikovanje metala deformiranjem. Imaju najširu primjenu u tehnologiji kovanja u toplom stanju jer ih karakterizira visoki stupanj univerzalnosti, jednostavna konstrukcija i zadovoljavajuća trajnost. Brzine malja klasičnih batova su velike i uobičajeno se kreću od 4 do 7 m/s, a danas idu i do 9 m/s. Kovanje na batovima obavlja se pod djelovanjem više udaraca maljem tijekom kojeg materijal teče slobodno ili ispunjava gravuru ukovnja, ovisno o tome koji postupak se izvodi. Prema načinu pokretanja malja razlikuju se parni, mehanički, pneumatski i hidraulični batovi. Parni batovi su zastarjele tehnologije i danas se ne koriste. [3]

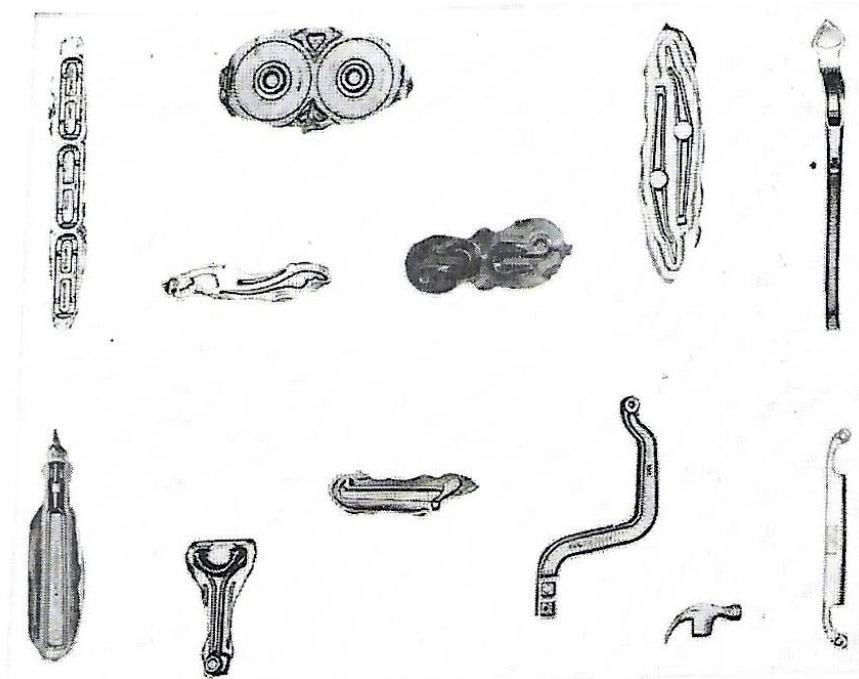
### 3.3.1.1 Mehanički batovi

Postoji više vrsta mehaničkih batova. Prva izvedba je bat s daskom, remenom ili lancem. Na slici 21 prikazan je primjer bata s daskom.



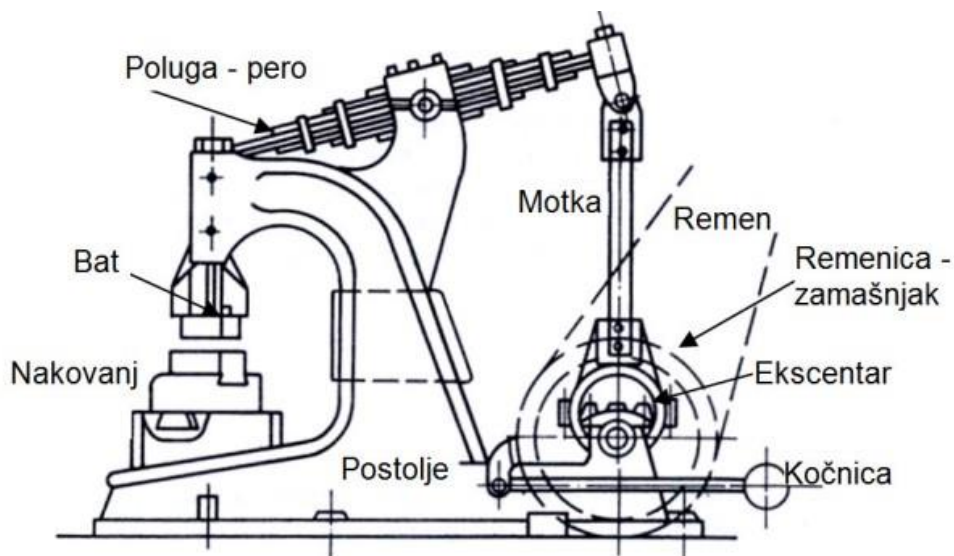
Slika 21. Bat s daskom [15]

To je gravitacijski bat koji ima dasku spojenu na bat i funkcionira na način da dvije suprotno rotirajuće tarenice podižu dasku i bat, a zatim se tarenice razmaknu pod djelovanjem gravitacijske sile i dolazi do udarca bata na otkivak. Pomoću kočnice koja djeluje na dasku, bat se može zaustaviti na bilo kojoj visini. Kod nižih visina dizanja bata (do 1 m) može se postići do 60 udaraca u minuti. Prednosti gravitacijskog bata su pogodnost za automatizaciju, visoka točnost, jednostavna konstrukcija i lako održavanje te preciznost i pogodnost za ukovnje s više gravura. Nedostaci su trošenje daske (česta zamjena), skupo temeljenje te utjecaj vibracija na okolinu. Primjeri otkivaka proizvedenih na gravitacijskom batu prikazani su na slici 22. [6, 15]



Slika 22. Otkivci gravitacijskog bata [8]

Druga vrsta mehaničkog bata je polužno – perni bat prikazan na slici 23.



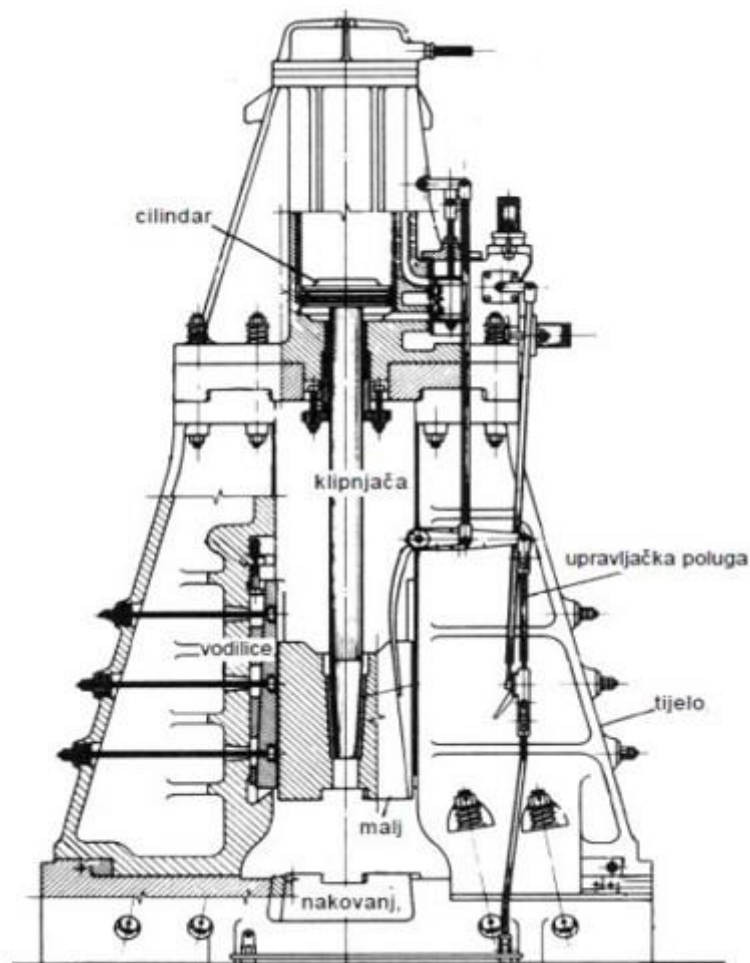
Slika 23. Polužno - perni bat [15]

Sastoji se od bata koji je pričvršćen na pero dok je poluga – pero izvedena od čeličnih lamela čija je funkcija pojačavanje djelovanja udarca i produljenje vremena kontakta malja i obratka. Ti uvjeti omogućuju povoljnije plastično tečenje metala. Podizanje motke ostvaruje se preko

ekscentra na zamašnjaku, a zamašnjak preko remena dobiva okretni moment s prigona stroja. Broj udaraca je veći nego kod gravitacijskih batova i za lakše maljeve iznosi do 300 u minuti, dok je za teže batove ograničen do 120 udaraca po minuti. Koriste se za kovanje plitkih predmeta kao što su noževi, turpije te alati za poljoprivredu. [3, 15]

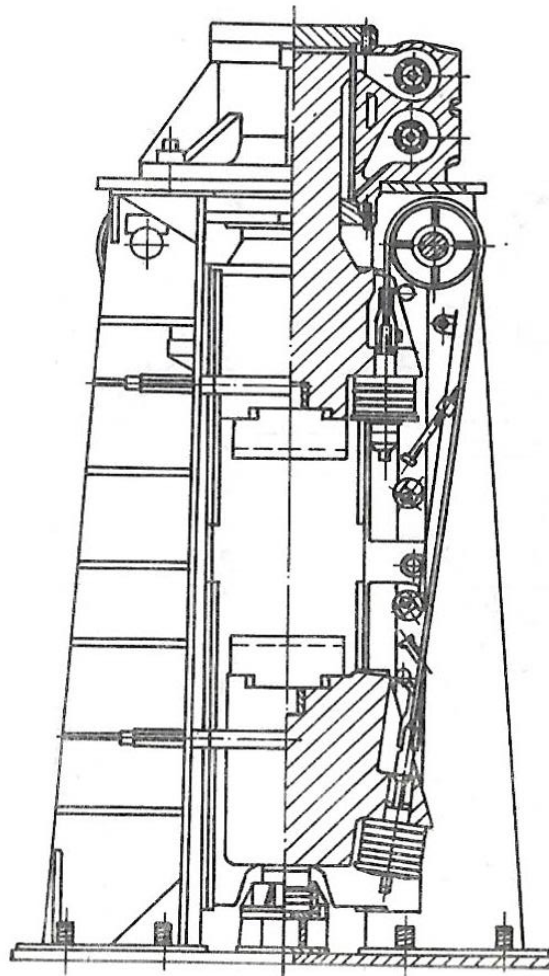
### 3.3.1.2 Pneumatski batovi

Najpoznatiji pneumatski bat je dvoradni bat kod kojeg se dizanje i spuštanje malja izvodi uz pomoć komprimiranog zraka koji se preko razvodnika dovodi u cilindar naizmjenično s obje strane klipa. Prikaz dvoradnog bata i njegovih dijelova dan je na slici 24. Takvi veliki i snažni batovi zahtijevaju vrlo kvalitetno i skupo temeljenje kako ne bi došlo do prijenosa vibracija na okolinu. Dvoradni batovi su brže izvedbe jer imaju na raspolaganju više energije pa je hod malja kraći i mogu obaviti veći broj udaraca u nekom vremenu. [3, 15]



Slika 24. Dvoradni pneumatski bat [15]

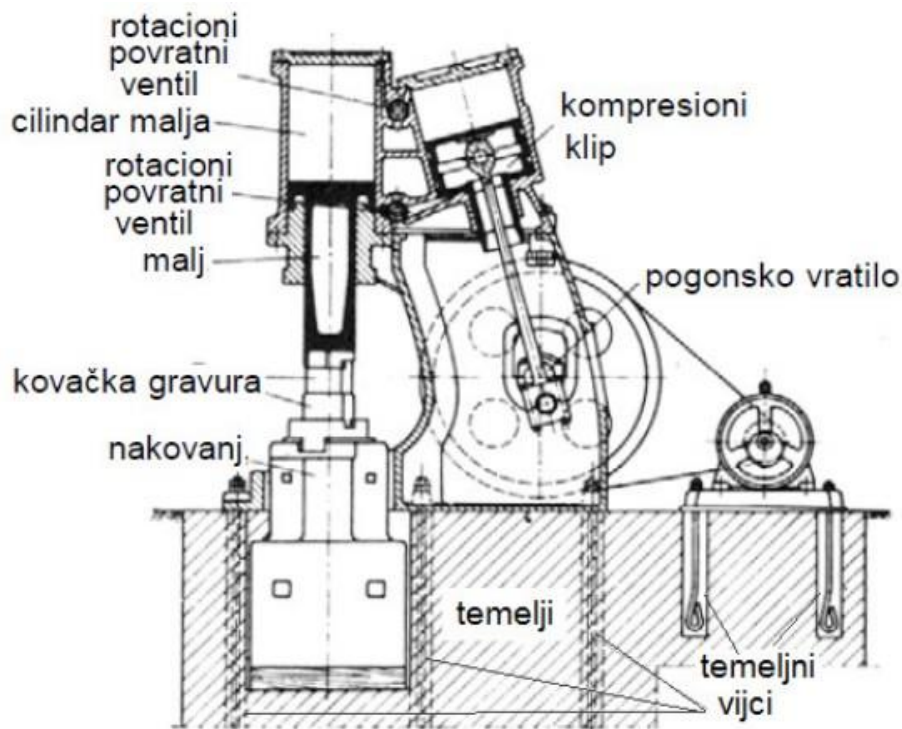
Sljedeći bat, prema izvedbi pogona, sličan dvoradnom naziva se protuudarni bat. Glavna razlika je u tome što protuudarni bat ima pokretan nakovanj. Gibanje pokretnog protuudarnog malja je zajedno s radnim maljem, istom brzinom, ali u suprotnom pravcu. Načini pokretanja protuudarnog malja mogu biti pomoću čelične trake, hidrauličnog sustava ili komprimiranog zraka. Brzina malja na ovom stroju je niža i služe samo za kovanje u ukovnjima. Na slici 25 prikazan je protuudarni bat.



Slika 25. Protuudarni bat [6]

Vrsta bata, koji se često koristi i prikazan je na slici 26, je dvoradni bat za slobodno kovanje. Izrađuje se u konzolnoj izvedbi i ima vlastiti kompresor za stlačeni zrak koji je relativno niskog pritiska. Nakovanj može biti izveden u jednom dijelu ili kod većih izvedbi posebno. Kao i kod dvoradnog pneumatskog bata potrebno je temeljenje i izoliranje prema okolini. Broj udaraca ovog bata je do 300 u minuti. [15]





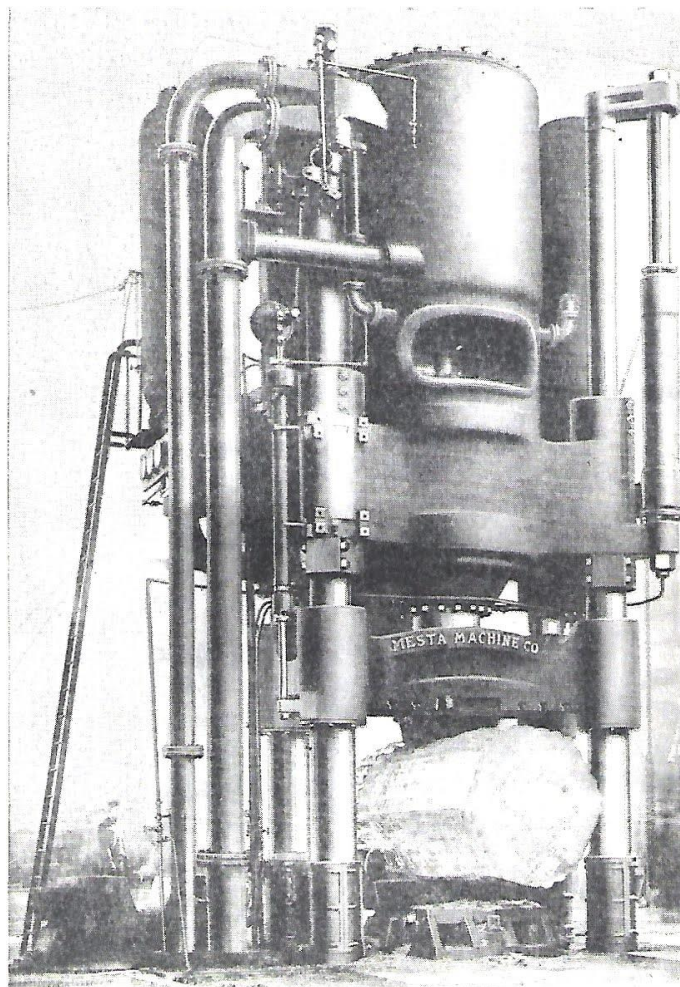
Slika 26. Dvoradni bat za slobodno kovanje [15]

### 3.3.2 Preše

Za neke materijale nije povoljno da se opterećuju uz nagle promjene, odnosno za udarce maljem, pa ih je potrebno kovati postepeno koristeći kovačke preše. Izrađuju se u rasponu od malih ručnih do velikih industrijskih postrojenja. Prema [6] kovačke preše dijele se na hidraulične, tarne i koljenaste. [3]

#### 3.3.2.1 Hidraulične preše

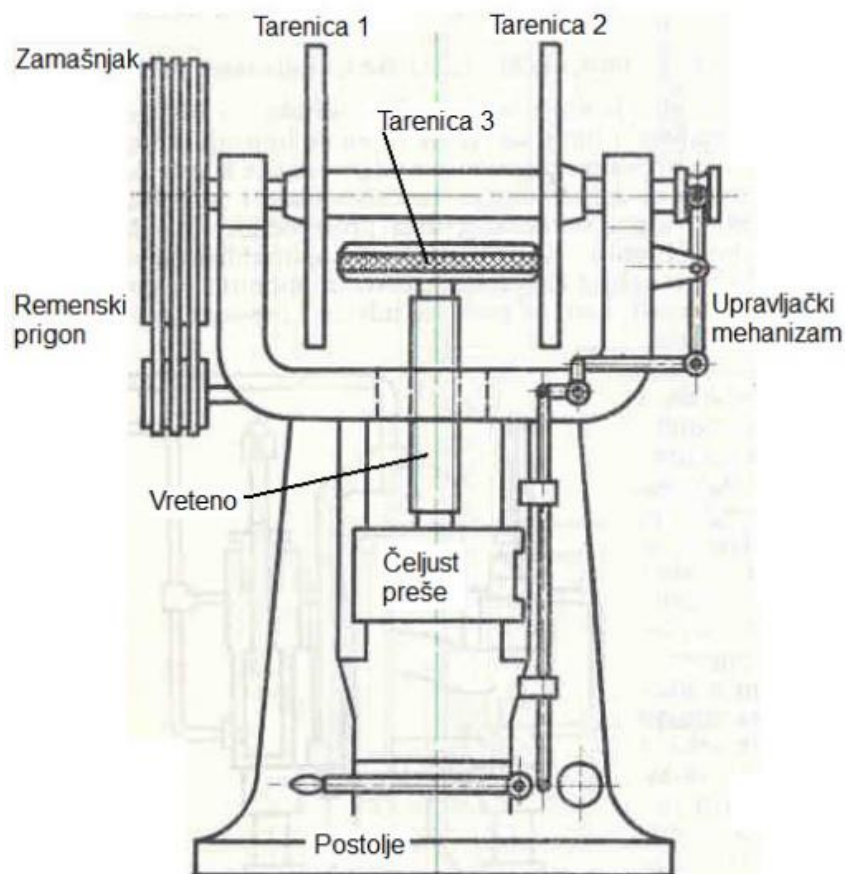
Hidraulične preše općenito služe za kovanje velikih i teških otkivaka kako bi se izbjegli veliki i teški batovi koji udarcem utječu na okolinu. Koriste se i za slobodno kovanje i za kovanje u ukovnju. Kod kovanja u ukovnju koriste se prvenstveno za kovanje dubokih šupljih otkivaka čahurastog oblika, cijevnih razvodnika i sličnih proizvoda. Hidraulične preše su vrlo jaki strojevi kod kojih se umnožavanjem broja cilindara može postići jako velika sila. Najveća sila, preša konstruiranih do sada, je 1000 MN. Pritisak tlačnog medija u sustavu je najčešće 180 bar, u iznimnim slučajevima do 240 bar, ali više od toga se ne primjenjuje zbog problema brtvljenja. Na slici 27 prikazana je hidraulična preša tijekom obrade sirovca od 90 t. [3, 6]



Slika 27. Hidraulična preša [7]

### 3.3.2.2 Tarne preše

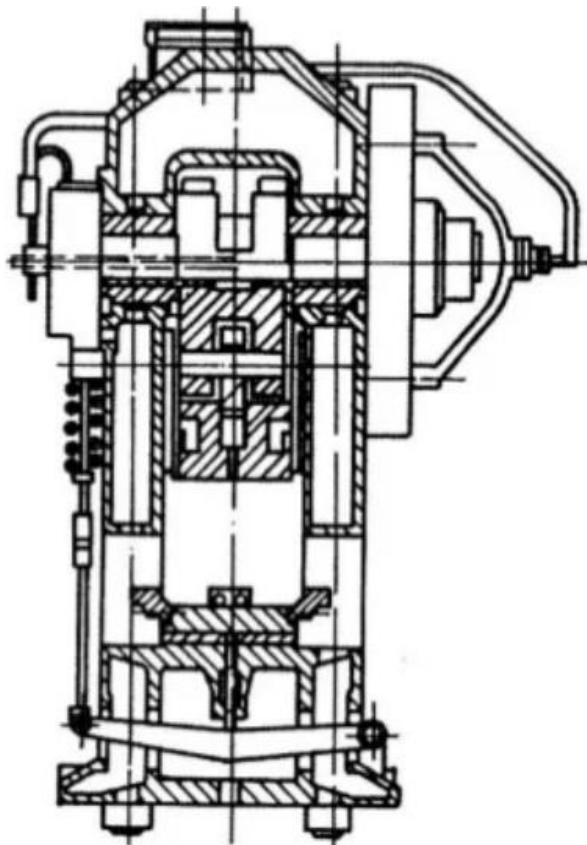
Tarne ili frikcijske preše ubrajaju se u skupinu vretenastih preša. Po principu rada nalaze se između kovačkih batova i koljenastih preša. Na tarnim prešama primjenjuje se udarno djelovanje, ali znatno manje nego na batovima. Veza sa koljenastim prešama je u tome što koriste isti princip pritiskanja pomoću žiga samo što je žig manjih dimenzija. Najčešći tip tarne preše prikazan je na slici 28. Sastoji se od dvije vertikalne i jedne horizontalne tarenice. Vertikalne tarenice se pokreću elektromotorom i pomiču se lijevo – desno te tako dolaze u kontakt s horizontalnom tarenicom koja pokreće trapezno vreteno koje je vezano za čeljust (malj) preše. Na ovakvim prešama mogu se kovati svi otkivci koji se kuju i na batovima, ali zbog malog broja udara (20-30 u minuti) koriste se samo za otkivke koji se kuju u jednom udarcu. [3]



Slika 28. Tarna preša [15]

### 3.3.2.3 Koljenaste preše

Koljenaste preše koriste se u masovnoj proizvodnji složenih otkivaka u ukovnju. Često se koriste umjesto batova jer nema posljedica udara na okolinu. Gibanje se s elektromotora prenosi preko reduktora i spojke na koljenastu osovinu koja ima jedno ili dva koljena. Na koljeno je spojena klipnjača koja se giba oscilacijski i pretvara rotacijsko gibanje koljena u translacijsko gibanje klizača u vodilicama preše. Obradak se preša pomoću bata koji je postavljen na klizač. Broj hodova bata ograničen je na 35 do 90 u minuti. Pogodne su za kovanje vrlo širokog asortimana otkivaka, ali su strojevi skuplji nego batovi. Na slici 29 prikazan je primjer koljenaste preše. [3, 15]



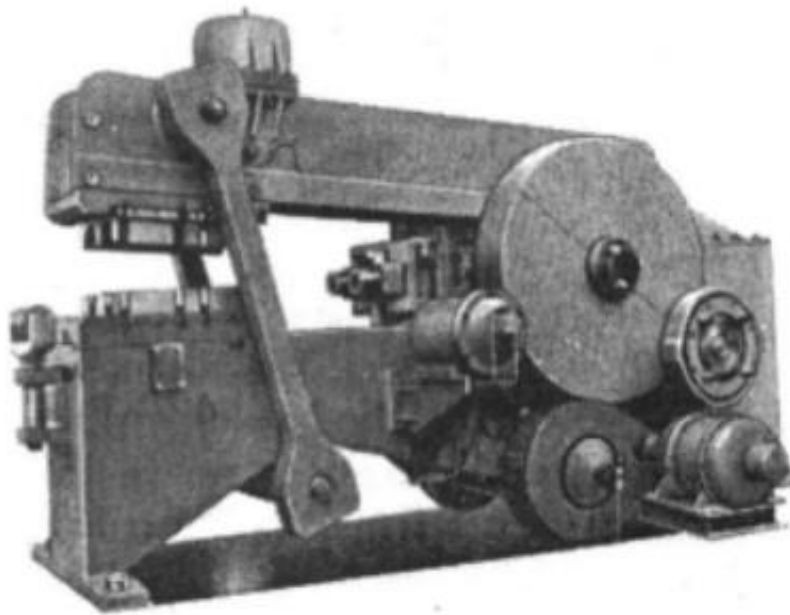
Slika 29. Koljenasta preša [3]

### 3.3.3 Razlika kovanja na batovima i preši

Bitna razlika između batova i preša je u brzini deformacije. Brzina deformacije na batu je nekoliko puta veća nego na tarnim i koljenastim prešama, dok je od hidrauličnih preša znatno veća. Prednost batova je vidljiva u načinu skidanja okujine, koja je nastala zagrijavanjem sirovca u peći, a ona se skida prvim lakim udarcem malja. Zadržavanje otkivka u ukovnju, nakon kovanja na batovima, je kraće nego kad se proces kovanja izvodi na prešama. To je svakako prednost gledajući s aspekta brzine i proizvodnosti, ali i zbog samog vijeka trajanja ukovnja. Međutim, snažni udarci batova i visoko dinamičko djelovanje utječu negativno na životni vijek ukovnja, alatni stroj te okolinu. U tom pogledu, preše su u prednosti jer imaju mirniji rad i manje utječu na okolne sustave. Točnost otkivka nastalog na preši je veća od onog nastalog kovanjem na batu. Što se tiče cijene strojeva, konstrukcije batova su jeftinije od preša, ali je za teže batove proces temeljenja skuplji i složeniji.

### 3.3.4 Horizontalni kovački strojevi

Treća vrsta strojeva za kovanje su horizontalni kovački strojevi. Oni služe za kovanje sitnijih dijelova u motornoj industriji (svornjaci, motke i ventili) i za kovanje dijelova gdje je polazni materijal u obliku šipke. Žigovi za pojedina preoblikovanja upeti su u horizontalno pokretnom nosaču, a poseban mehanizam povezan sa gibanjem žigova zatvara i otvara alat te omogućuje ručno premještanje u različite gravure. Na slici 30 prikazan je primjer jednog horizontalnog kovačkog stroja. [3, 6]



Slika 30. Horizontalni kovački stroj [3]

#### **4. UPOTREBA METODE KONAČNIH ELEMENATA U NUMERIČKOJ SIMULACIJI OBLIKOVANJA DEFORMIRANJEM**

Suvremeni razvoj proizvoda zahtjeva visoku točnost i produktivnost uz niske troškove i što manje utrošenog vremena. To podrazumijeva korištenje svih raspoloživih alata i metoda u svrhu predviđanja procesa i unaprjeđenja ulaznih parametara. Konvencionalne metode zahtijevaju puno vremena i ljudskih resursa pa nisu najpovoljnije za razvoj uz takve zahtjeve. Bolji izbor za optimiranje proizvodnih procesa su metode modeliranja i simulacije. Te metode pripadaju numeričkim metodama i izvode se prije realizacije procesa u praksi. Izvode se pomoću računalnih softvera i tako uvelike smanjuju vrijeme i troškove koji bi nastali tijekom eksperimentalnih istraživanja. Postoji više različitih tipova numeričkih metoda, a neke od njih su metoda konačnih volumena, metoda rubnih elemenata te metoda konačnih elemenata. U ovom radu korištena je metoda konačnih elemenata u svrhu prikaza popunjavanja gravure ukovnja. [16]

Metoda konačnih elemenata je najrazvijenija numerička metoda i koristi se u raznim inženjerskim područjima. Metoda funkcionira na način da se stvarni fizikalni problem zamjenjuje proračunskim modelom i potom se razmatrani kontinuum dijeli na konačne elemente. Elementi su međusobno povezani s točkama koje se nazivaju čvorovi. S povećanjem broja elemenata numerička rješenja se sve više približavaju točnim vrijednostima. Fizikalno gledano to znači da usitnjavanjem mreže konačnih elemenata energija deformiranja konvergira k točnom iznosu energije deformiranja dobivenom proračunskim modelom. Prema tome cilj nam je imati što više elemenata kako bi dobili što točnija rješenja. Velik broj elemenata znači i velik broj nepoznanica koje se rješavaju pomoću velikog broja algebarskih jednadžba. Za taj postupak primjenjuju se računala i softveri. [17]

Metoda konačnih elemenata sastoji se od pet koraka. Prvi korak je predprocesiranje i u njemu dolazi do podjele kontinuuma na konačne elemente. Potom slijedi formuliranje elemenata odnosno razvoj jednadžbi za dobivene elemente. Treći korak je primjena tih jednadžbi za elemente u svrhu dobivanja jednadžbi za cijeli sustav. Sljedeći korak je rješavanje jednadžbi i na kraju u petom koraku dobivaju se određeni rezultati, odnosno vizualizacije. Taj posljednji, peti, korak naziva se postprocesiranje. [18]

U ovom radu metoda konačnih elemenata koristila se u softveru Marc Mentat u svrhu analize popunjavanja gravure primjenom različitih materijala.

## 4.1 Marc Mentat

Marc Mentat je jedan od proizvoda američke tvrtke MSC Software Corporation. To je moćan softver za nelinearnu analizu konačnih elemenata koji omogućuje precizne simulacije statičkih i dinamičkih fizičkih problema. Softver simulira kompleksne mehaničke procese kako bi se osigurala čim veća pouzdanost i bolje performanse u realnim uvjetima. Kao što samo ime govori, Marc Mentat se sastoji od dva dijela. Dio Marc služi za analizu strukture, a Mentat za grafičko korisničko sučelje. Struktura programa sastoji se od pretprocesora, procesora i postprocesora, a cijela struktura i zadaci pojedinih dijelova prikazani su na slici 31. [19]



Slika 31. Marc Mentat struktura [19]

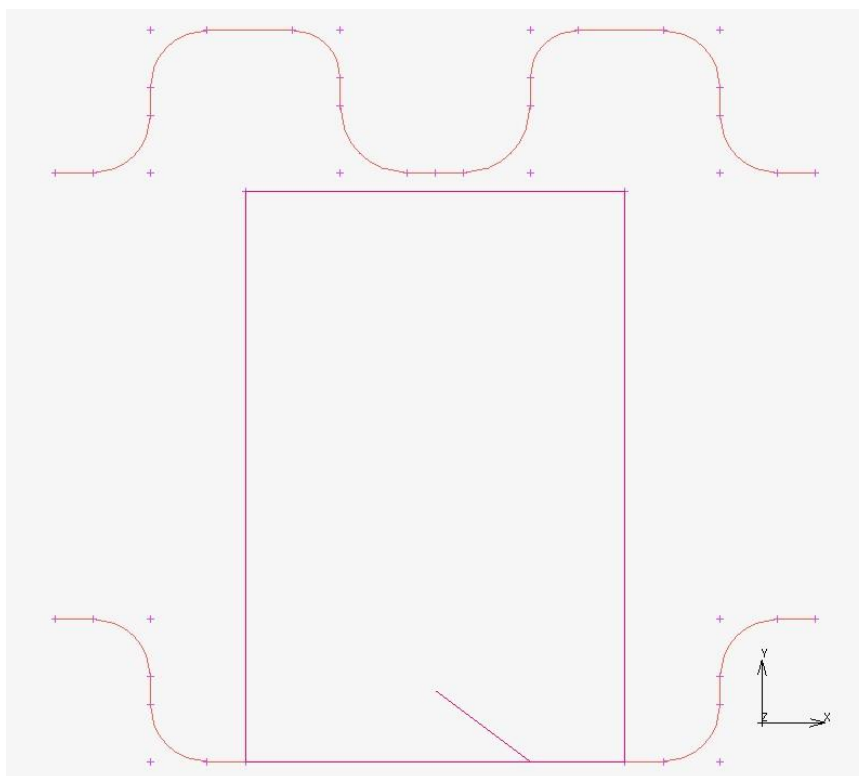
### 4.1.1 Opis modeliranja

Zadatak ovog rada je prikazati popunjavanje gravure u procesu kovanja u otvorenom ukovnju. Potrebno je napraviti više koraka da bi to moglo prikazati. Prvi korak je izrada željene geometrije odnosno prikaz gravure gornjeg i donjeg ukovnja te obratka.

#### 4.1.1.1 Izrada geometrije i mreže konačnih elemenata

Primjenom izbornika „Geometry & mash“ i upotrebom funkcija „Points“ i „Curves“ nacrtana je geometrija gornjeg i donjeg ukovnja. Sljedeći korak bio je crtanje obratka. Obradak je

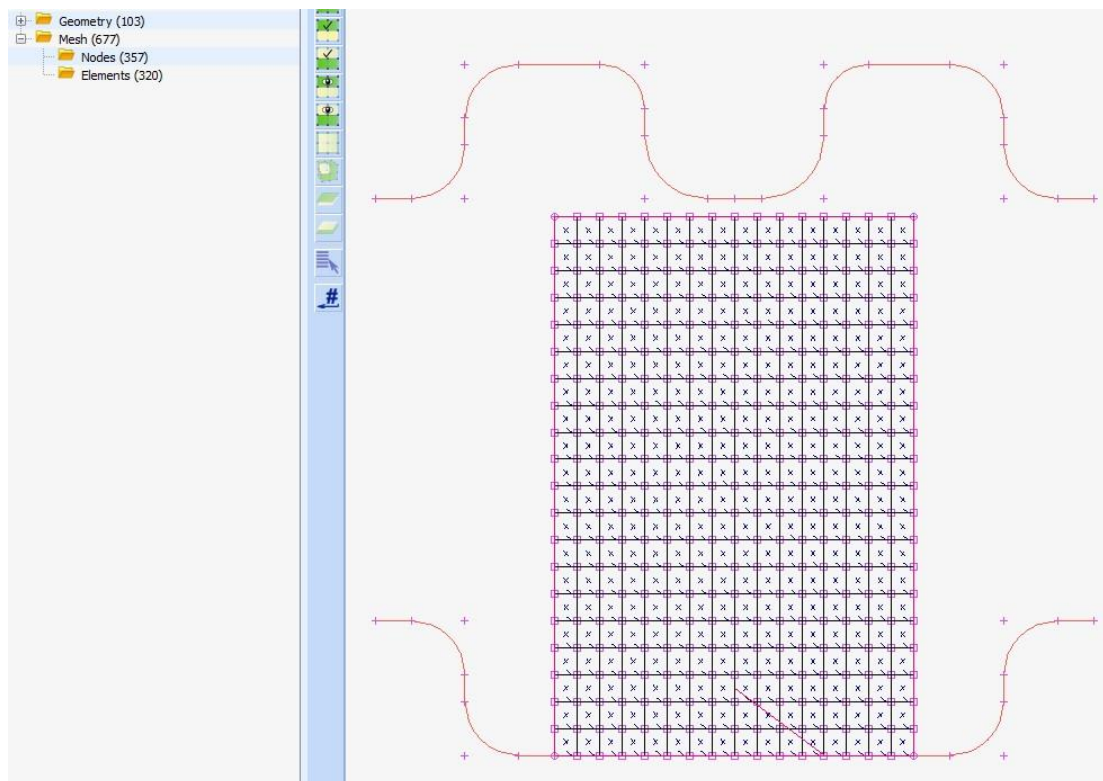
dimenzija 20 x 30 mm i smješten je u centar površine donjeg ukovnja i u procesu kovanja bit će tlačen pomakom gornjeg ukovnja. Nacrta geometrija prikazana jena slici 32.



Slika 32. Marc Mentat geometrija

Obradak je fokus cijele simulacije i promatrat će se njegovo tečenje i popunjavanje zadane gravure. Kako bi se to moglo pratiti prvo je potrebno obradak pretvoriti u površinu pomoću funkcije „Surface“ i tu površinu podijeliti u konačne elemente. Odabrana je podjela mreže na kvadratni tip elemenata i uz korištenje naredbe „Convert - Surface to Elements“ površina je podijeljena na 320 elemenata. Broj čvorova u napravljenoj mreži je 357 i oni su prikazani na slici 33.





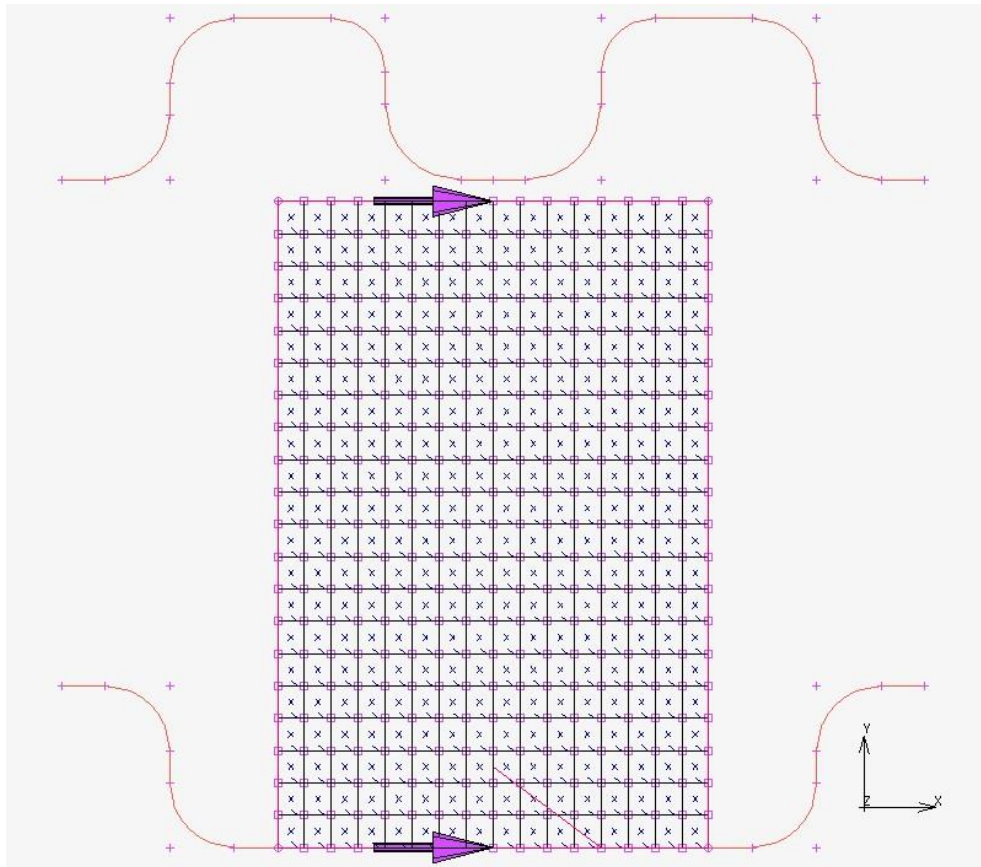
Slika 33. Marc Mentat mreža

#### 4.1.1.2 Odabir materijala

Nakon dobivanja mreže konačnih elemenata, slijedi odabir materijala. Budući da se prati tečenje obratka potrebno je odabrati njegov materijal. Prvo se pomoću izbornika „Tables“ kreira tablica u koju se unose vrijednosti za kreiranje krivulje plastičnog tečenja. Na x osi nalazi se iznos logaritamskog stupnja deformacije, a na y osi naprezanje plastičnog tečenja. Upisivanjem karakterističnih vrijednosti za pojedine materijale dobivaju se različite krivulje. Uz to potrebno je upisati modul elastičnosti i Poissonov faktor materijal koji se koristi. Tako definirani materijal se potom pridružuje željenom tijelu, u našem slučaju obratku. Krivulje tečenja za ovdje korištene materijale biti će prikazane u narednim poglavljima.

#### 4.1.1.3 Rubni uvjeti

Kako bi ograničili nepoželjne kretanje obratka prilikom kontakta s gornjim ukovnjom potrebno je postaviti rubne uvjete. U izborniku „Boundary Conditions“ odabire se tip uvjeta (pomak ili rotacija) i odabiru se elementi za koje se to želi primijeniti. Za ovaj slučaj rubni uvjeti su postavljeni za srednji čvor na gornjem i donjem rubu i time je fiksirano kretanje u x smjeru. Na taj način sprječava se pomicanje cijelog obratka i on ostaje u središtu ukovnja te se pomiče samo u smjeru u kojem ga gornji ukovanj tlači. Na slici 34 prikazani su postavljeni rubni uvjeti.

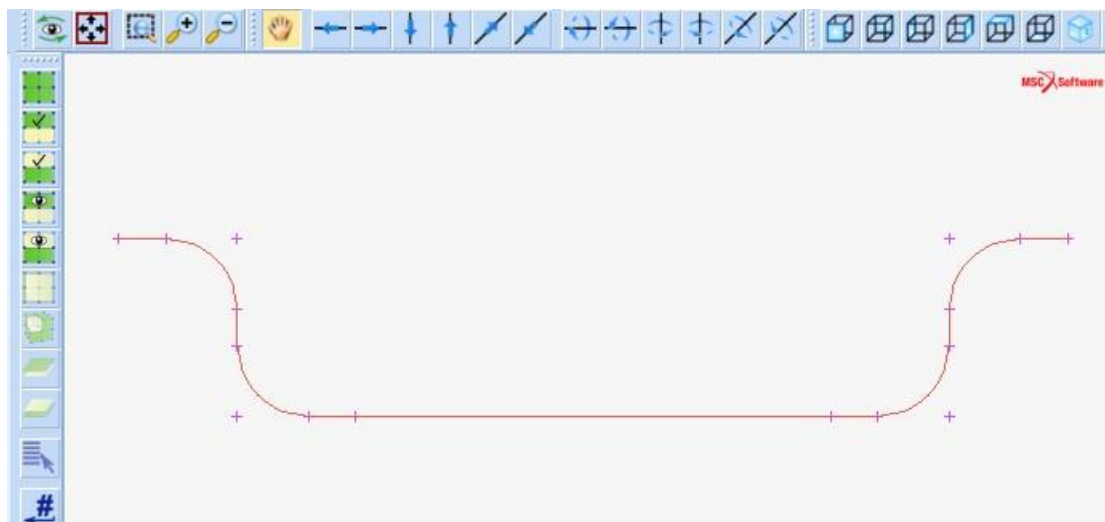


Slika 34. Rubni uvjeti

#### 4.1.1.4 Definiranje tijela i kontakata između njih

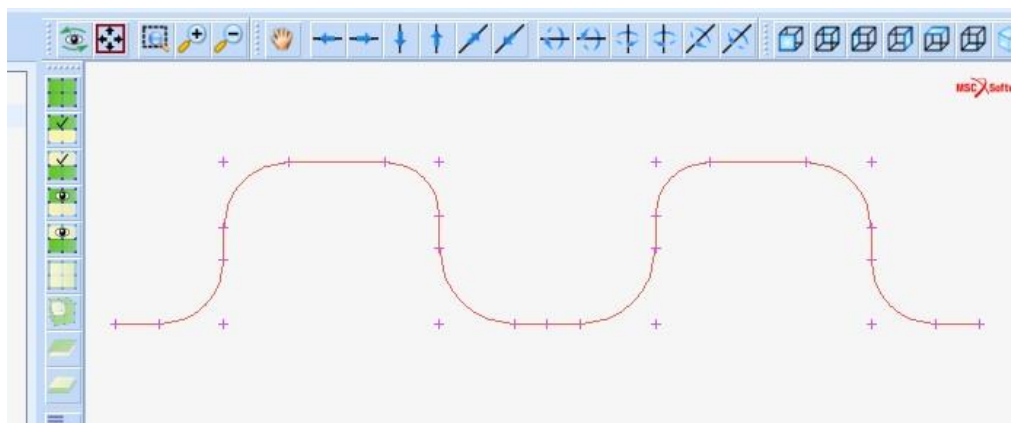
Sljedeći korak je definiranje tijela koja će biti u kontaktu. U izborniku „Contact Bodies“ kreiramo nova tijela. Postoji razlika između tijela koje će se deformirati i tijela koja će biti kruta. Za ovaj slučaj potrebno je definirati tri tijela. Prvo tijelo definiramo kao „Meshed (Deformable)“ odnosno tijelo koje će se deformirati. U našem slučaju to je obradak koji će se zvati „otkivak“. Njemu je potrebno pridružiti svih 320 elemenata koje smo prethodno napravili.

Nakon određivanja deformabilnog tijela potrebno je definirati kruta tijela koja će ga deformirati. U tom slučaju kreiraju se dva tijela „Geometric“. Prvo tijelo naziva se „Donji\_ukovanj“ i njemu se pridodaju krivulje koje smo na početku nacrtali (slika 35).



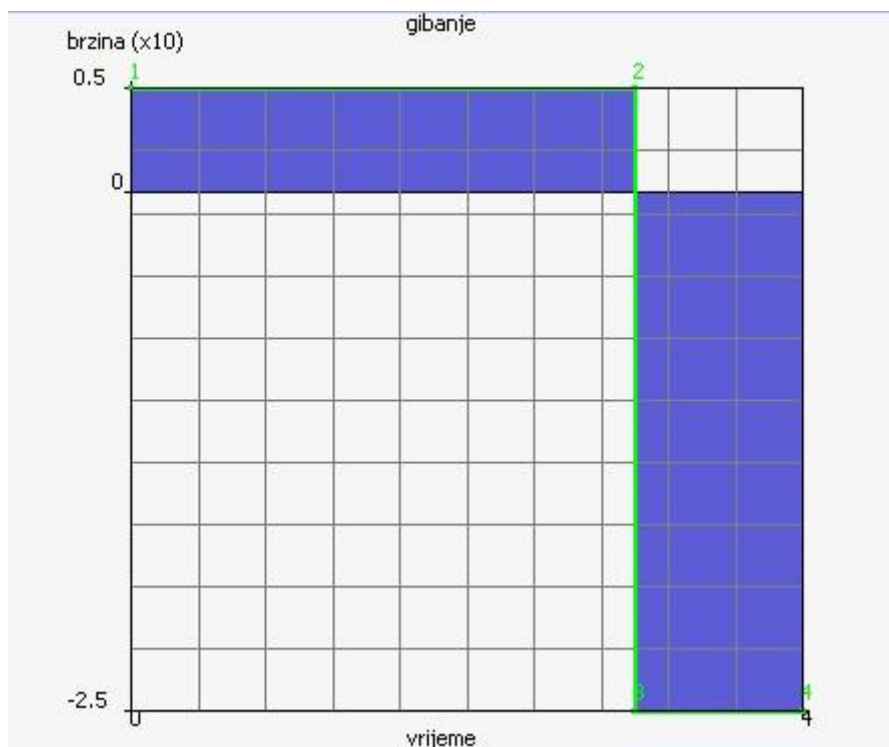
Slika 35. Tijelo „donji ukovanj“

Drugo tijelo naziva se „gornji ukovanj“ i njemu se pridružuju krivulje sa slike 36. Tijekom odabira krivulja važno je provjeriti jesu li sve krivulje pravilo orijentirane, ukoliko nisu, potrebno ih je okrenuti pomoću funkcije „Flip Curves“.



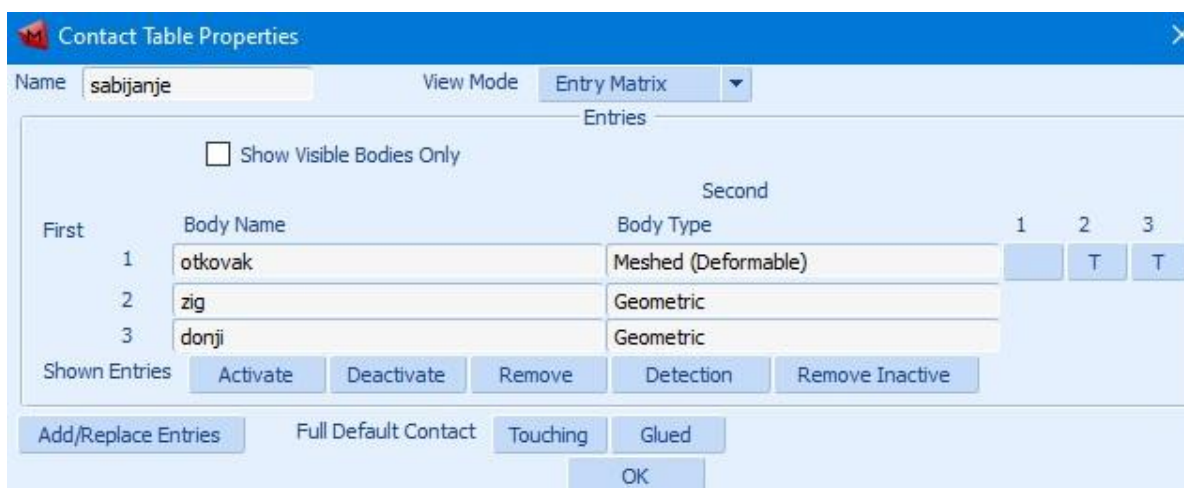
Slika 36. Tijelo "gornji ukovanj"

Tijelo „gornji ukovanj“ će biti pomično i pomoću njega će se sabijati obradak. Kako bi definirali pomak gornjeg ukovnja, u izborniku „Body Control“ potrebno je zadati u kojem smjeru će se gibati i kojom brzinom. Prema orijentaciji našeg koordinatnog sustava gibanje se treba obavljati u negativnom smjeru y osi, a brzina gibanja definira se tablicom na temelju koje se izrađuje graf brzine. Graf brzine za ovaj primjer prikazan je na slici 37.



Slika 37. Marc Mentat brzina gibanja

Na kraju ovog dijela potrebno je izraditi kontaktne tablice u kojima se definiraju kontakti definiranih tijela. Pomoću izbornika „Contact Tables“ izrađuju se dvije tablice, odvojeno za proces sabijanja i vraćanja alata. Primjer tablice za sabijanje dan je na slici 38.

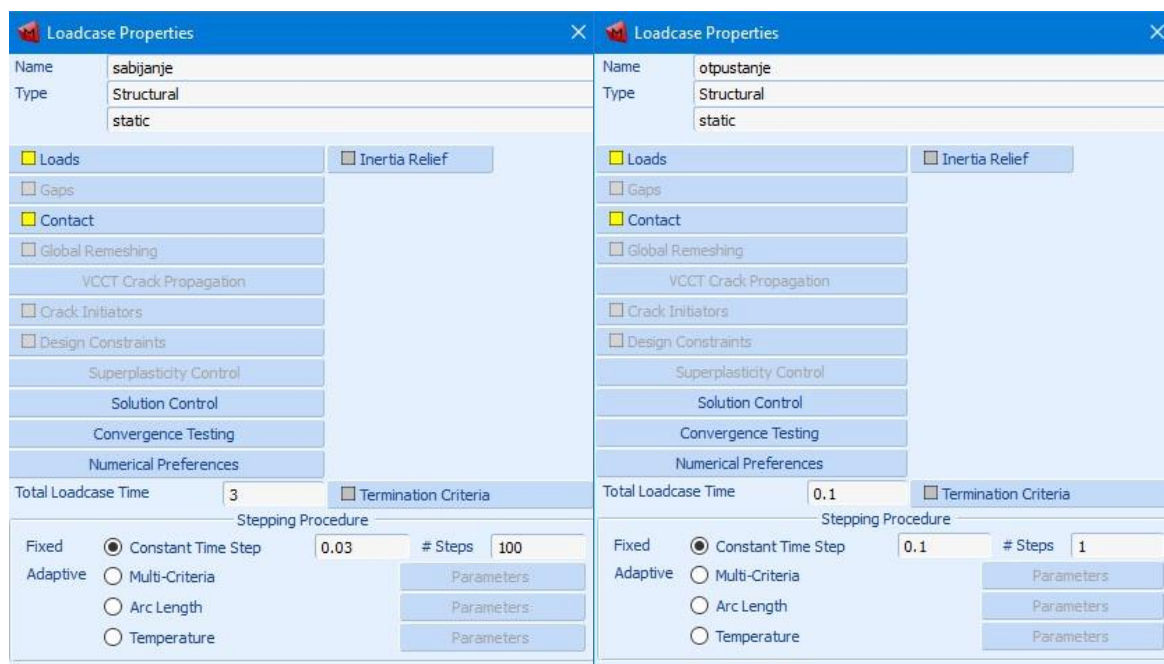


Slika 38. Kontaktna tablica za sabijanje

#### 4.1.1.5 Definicija slučaja opterećenja

U sljedećem koraku potrebno je definirati parametre konvergencije i inkrementalne korake. U izborniku „Loadcases“ na početku je potrebno odabrati rubne uvjete i kontaktne tablice. Potom se određuje vrijeme, a za naš slučaj odabrano je ukupno vrijeme opterećivanja 3 sekunde uz

izvođenje računanja zadanih veličina u 100 koraka. Odabrana je opcija s konstantnim vremenom svakog koraka koji iznosi 0,03 sekunde. Otpuštanje, odnosno vraćanje alata u početni položaj odvijat će se u jednom koraku u vremenu od 0,1 sekunde. Odabrane postavke prikazane su na slici 39.



Slika 39. Loadcases postavke

#### 4.1.1.6 Postavke traženog procesa

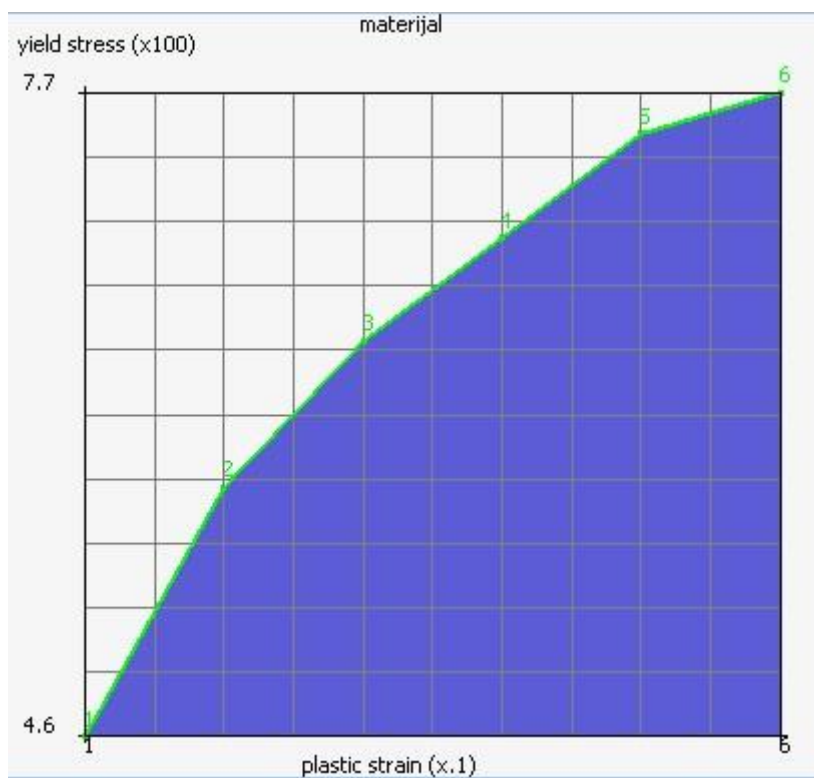
U izborniku „Jobs“ treba postaviti parametre koje želimo u procesu. Što se tiče analize, potrebno je odabrati opciju „Large Strain“ odnosno veliko naprezanje. Kao rezultate procesa potrebno je odabrati elemente s liste koje želimo prikazati. U našem slučaju to su naprezanje, naprezanje prema von Mises-u i ukupno ekvivalentno plastično naprezanje. Također, u postavkama za kontrolu kontakta potrebno je odabrati želimo li da se proces odvijet uz neku vrstu trenja ili bez njega. U ovom radu prikazat ćemo primjer tečenja materijala bez utjecaja trenja i uz korištenje različitih faktora trenja. Na kraju je potrebno pokrenuti proces i pričekati dok program izvrši simulaciju.

## 4.1.2 Popunjavanje gravure

Popunjavanje gravure i raspodjela napreznja razlikuju se ovisno o materijalu i drugim parametrima kao što je trenje. U ovom poglavlju prikazat će se dobiveni raspored i intenzitet napreznja prema von Misesu za pojedine materijale.

### 4.1.2.1 Materijal 15Cr3

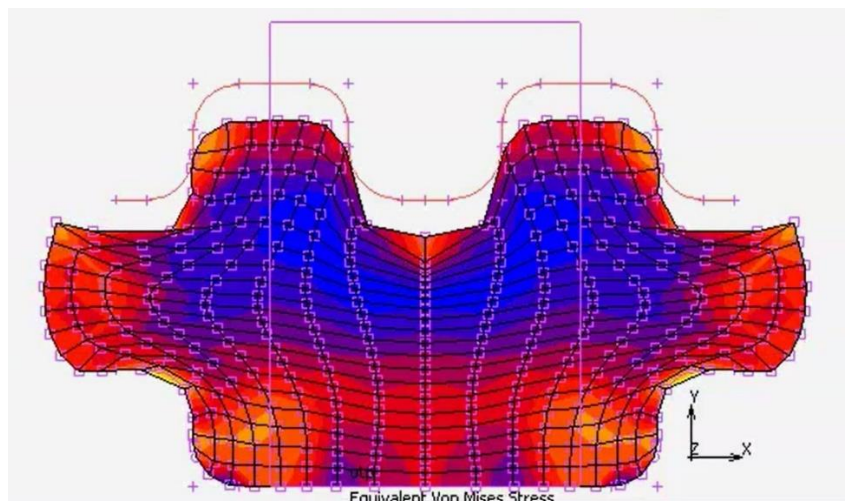
15Cr3 je čelik legiran kromom. Koristi se za izradu osovina, vretena i drugih dijelova koji su izloženi trošenju. Youngov modul elastičnosti čelika iznosi  $210\,000\text{ N/mm}^2$ , a Poissonov koeficijent 0,3. Njegova krivulja tečenja prikazana je na slici 40. Podaci su uzeti za temperaturu od  $20\text{ }^\circ\text{C}$ .



Slika 40. Krivulja tečenja 15Cr3

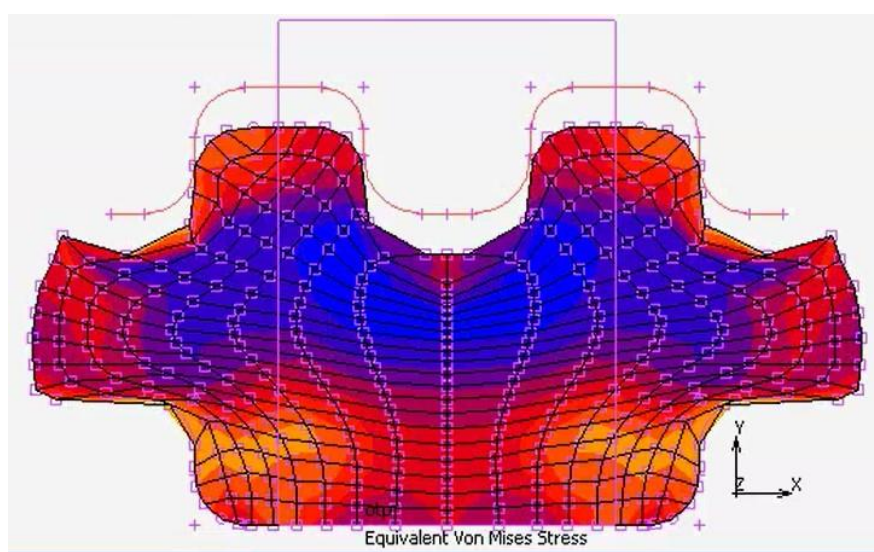
Pokretanjem simulacije dobiven je raspored napreznja prema von Misesu prikazan na slici 41. Ovaj primjer je simulacija bez trenja. Na slici se može vidjeti pravilno tečenje materijala uz vidljive razlike u napreznjima koje su uzrokovane različitim stupnjem deformacije po volumenu obratka. Središnji dio, prikazan plavom bojom, predstavlja najmanje napreznje i zauzima veći dio centra otkivka. Dijelovi prikazani crvenom bojom označavaju umjereno

naprezanje i nalaze se pretežno uz sve rubove gdje dolazi do kontakta s alatom. Najveći intenzitet naprezanja, prikazan narančastom i žutom bojom, vidljiv je uz radijuse na gornjem i donjem ukovnju.



Slika 41. 15Cr3 bez trenja

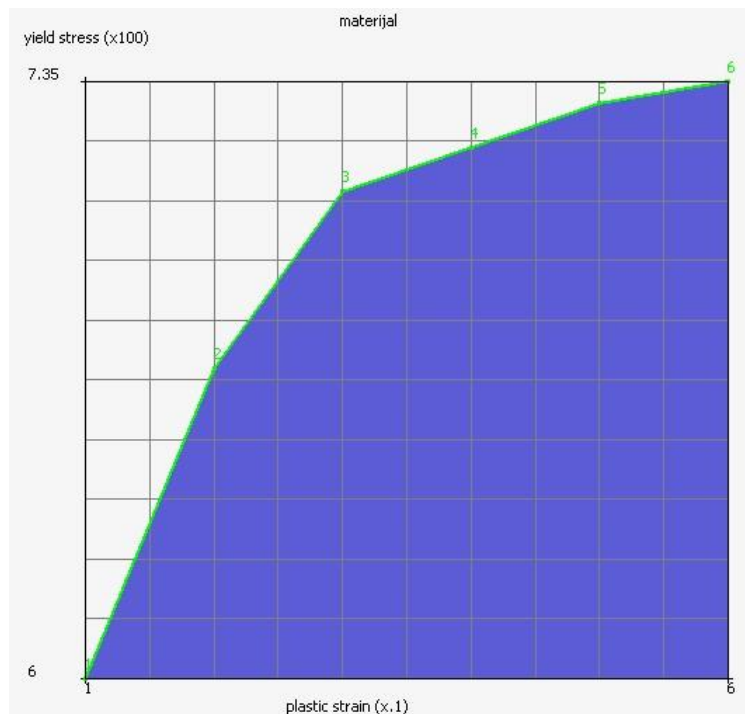
Drugi primjer prikazuje simulaciju popunjavanja gravure istog materijala, ali uzimajući u obzir faktor trenja. Na slici 42 prikazana je raspodjela naprezanja prema simulaciji uz faktor trenja 0,4. Trenje utječe na povećanje sila deformiranja, rada deformiranja te na vijek trajanja alata. U odnosu na primjer bez trenja, vidljivo je da se uz sami alat pojavljuju veća naprezanja zbog utjecaja trenja. Uslijed toga, dolazi do nepravilnog tečenja materijala i pojave većeg bačvanja na rubovima. Može se vidjeti veći udio žute boje, odnosno veća naprezanja posebno u predjelu zaobljenja donjeg ukovnja.



Slika 42. 15Cr3 trenje 0,4

#### 4.1.2.2 Materijal C15

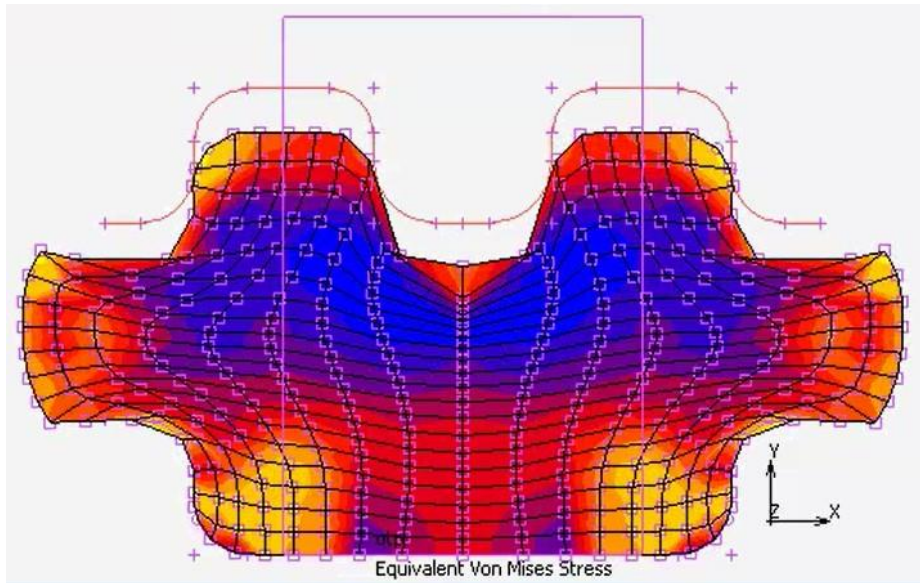
C15 pripada skupini čelika za cementiranje. To su konstrukcijski čelici kojima se nakon obrade pougljičava rubni sloj kako bi im se povećao udio ugljika. Njegova krivulja tečenja prikazana je na slici 43.



Slika 43. Krivulja tečenja C15

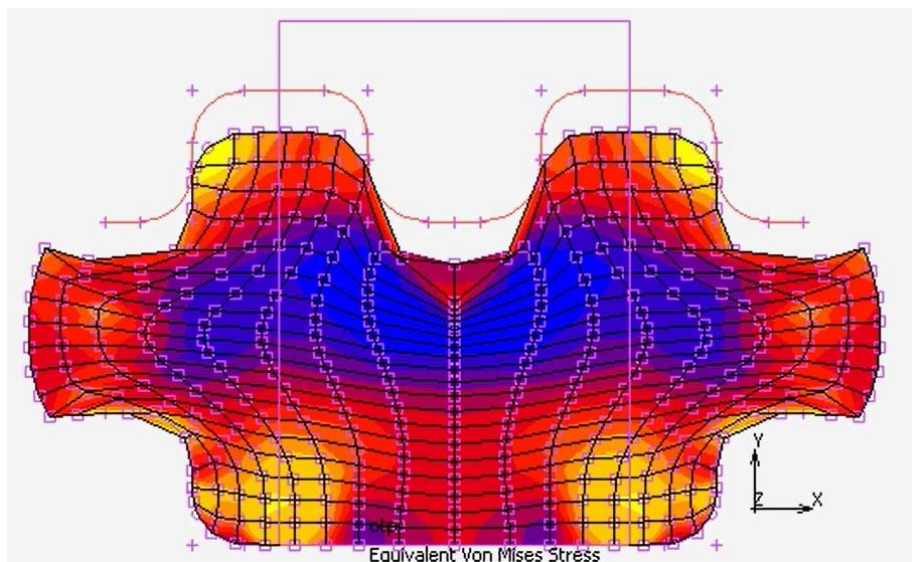
Prva simulacija materijala C15 izvršena je bez trenja i raspodjela naprezanja je prikazana na slici 44. U usporedbi s 15Cr3 može se vidjeti da dijelovi uz zaobljenja imaju veće naprezanje, a u kutovima donjeg ukovnja pojavljuju se velika naprezanja i u dubini otkivka. Naprezanja C15 su općenito veća nego kod 15Cr3 zbog različitih svojstava materijala, odnosno manje deformabilnosti i većeg očvršćivanja materijala u hladnom stanju. Udio plave boje, odnosno najmanjeg naprezanja, je smanjen, dok se udio velikog intenziteta naprezanja, žute boje, povećao.





Slika 44. C15 bez trenja

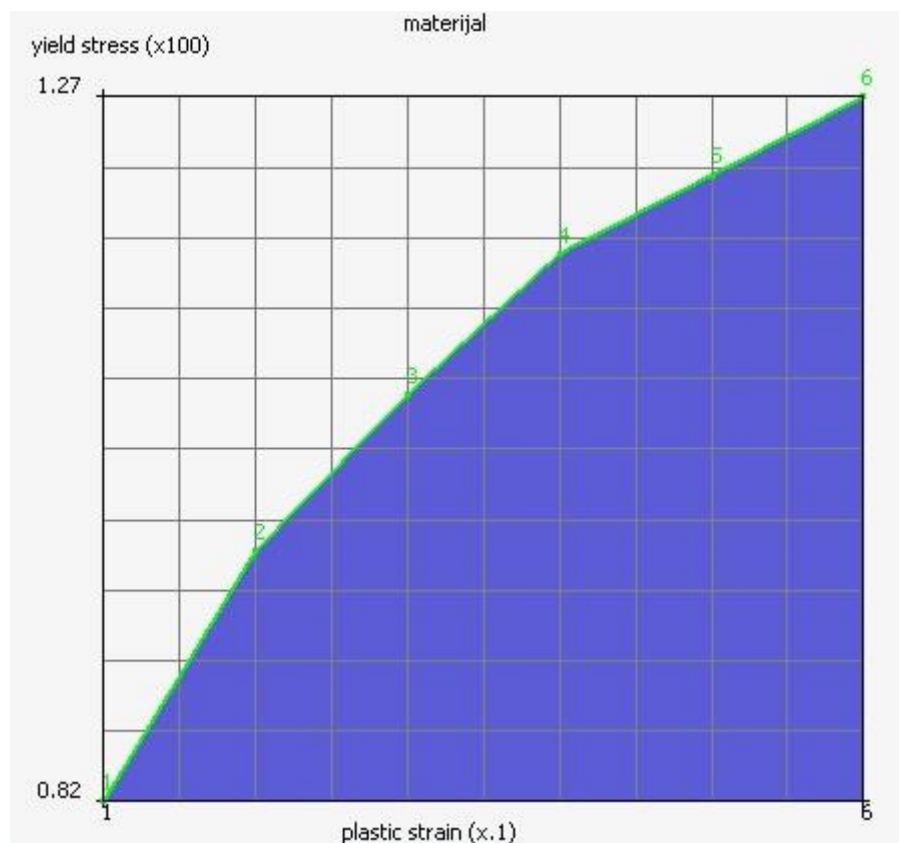
U ovom simulacijskom programu nije bilo moguće izvesti simulaciju uz faktor trenja 0,4 kao kod prethodnog materijala zbog prevelike čvrstoće C15. Najveće moguće trenje za koje se mogla izvesti simulacija bilo je 0,01. Prikaz raspodjele naprezanja za taj slučaj dani je na slici 45. Zbog malog trenja razlike u tečenju materijala nisu značajne. Međutim, intenzitet naprezanja uz alat je vidno povećan i najveće razlike javljaju se u na gornjem ukovnju uz zaobljenja.



Slika 45. C15 trenje 0,01

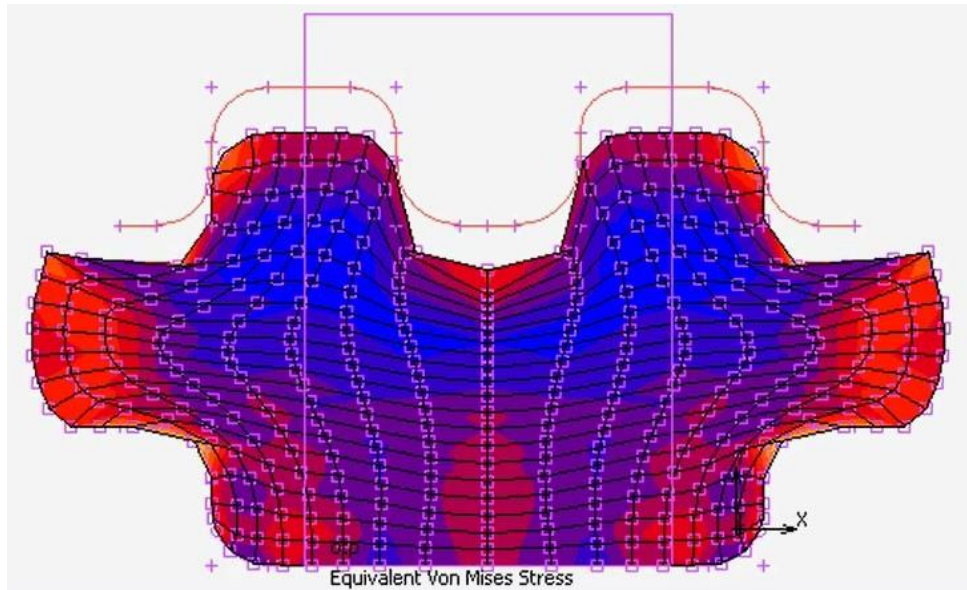
### 4.1.2.3 Materijal Al99,8

Al 99,8 je aluminij visoke čistoće i primjenjuje se u područjima koja zahtijevaju izvrsna mehanička svojstva i minimalna onečišćenja. Koristi se kao komponenta za proizvodnju poluvodičkih pločica i za precizne mjerne komponente. Youngov modul elastičnosti aluminija iznosi  $70\,000\text{ N/mm}^2$ , a Poissonov koeficijent 0,34. Na slici 46 prikazana je krivulja tečenja za Al99,8.



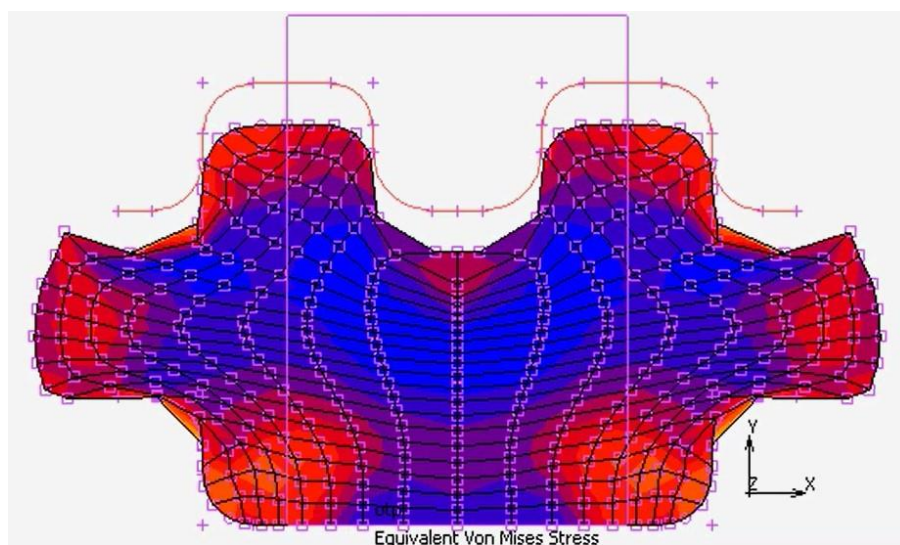
Slika 46. Krivulja tečenja Al99,8

Za primjer aluminija napravljene su dvije simulacije. Prva simulacija, prikazana na slici 47, izvršena je bez trenja. Može se vidjeti velika razlika u odnosu na prethodna dva materijala. Aluminij je puno mekši materijal i naprezanja prilikom simulacije kovanja su znatno manja nego u prethodnim primjerima. Većina otkivka prikazuje niski intenzitet naprezanja, plavu boju, dok se samo na rubovima uz alat nalazi veći stupanj naprezanja koji je prikazan crvenom bojom.



Slika 47. Al 99,8 bez trenja

Drugi primjer za aluminij simuliran je uz koeficijent trenja 0,4. Tečenje materijala za taj slučaj prikazano je na slici 48. Zbog velike plastičnosti i niske čvrstoće materijala izvedba simulacije s trenjem bila je jednostavna. Kao i kod prethodnih usporedba s i bez trenja, vidljiva su povećana naprezanja uz alat. Veća naprezanja se najviše očituju u kutovima gdje se taj veći intenzitet naprezanja probija i u unutrašnjost otkivka. Također, može se vidjeti pojava povećanog bačvanja na rubovima gdje materijal istječe iz ukovnja.



Slika 48. Al 99,8 trenje 0,4

## 5. ZAKLJUČAK

Deformacija materijala je cilj postupaka oblikovanja materijala deformiranjem. Kada se govori o deformaciji u tom kontekstu tada su deformacije željeni proces i uz pomoć plastične deformacije dobiva se novi oblik upotrebljivog proizvoda. Postoji više postupaka u kojima se na taj način dobivaju novi proizvodi, a najstariji od njih je proces kovanja. Iako je kovanje postupak koji se koristio davno u povijesti, on se i danas primjenjuje uz korištenje kovačkih strojeva. Podjela kovanja na slobodno kovanje i kovanje u ukovnju omogućuje različite varijante procesa koji slijedom toga daju široku paletu proizvoda koji se mogu proizvesti tim postupkom.

U ovom radu promatrali smo popunjavanje gravure u procesu kovanja u otvorenom ukovnju. Popunjavanje gravure i proces tečenja materijala važni su parametri koji utječu na kvalitetu proizvoda odnosno u slučaju nepravilnog popunjavanja može doći do izrade nekvalitetnog proizvoda. Kako bi se mogućnost pogreške smanjila koriste se razni simulacijski programi koji analiziraju dijelove volumena i na temelju toga simuliraju popunjavanje gravure. Za potrebe ovog rada korišten je softver Marc Mentat u kojem se simuliralo tečenje različitih materijala (15Cr3, C15 i Al99,8) u različitim uvjetima.

Iz priloženih slika simulacija može se zaključiti kako se tečenje materijala i raspodjela naprezanja razlikuju ovisno o vrsti tj. svojstvima materijala. S povećanjem čvrstoće materijala ukupna naprezanja prilikom oblikovanja materijala deformiranjem se povećavaju. Iznos naprezanja definiran je krivuljom plastičnog tečenja, a uz pomoć simulacije moguće je vizualizirati stupanj deformacije te porast ukupnog naprezanja u pojedinim točkama volumena koji je podvrgnut deformaciji. Aluminijski, kao materijal manje čvrstoće, prikazuje najbolje tečenje materijala, dobro popunjavanje gravure i najmanja naprezanja. U slučaju čelika, vidljivo je da naprezanja rastu i formiraju se zone velikih naprezanja i potencijalno velikih očvršćivanja. To nam ukazuje na potencijalno opasna mjesta gdje bi moglo doći do lošijeg popunjavanja gravure.

Uvjeti izvođenja procesa, u ovom slučaju dodatak trenja između ukovnja i materijala, također utječu na različitosti u simulacijama. Uz dodatak trenja materijal teče nepravilnije i u dijelovima kontakta alata i materijala naprezanja su povećana. Mali faktor trenja, kod čelika visoke čvrstoće, značajno povećava naprezanje u kritičnim zonama. Prema tome, možemo zaključiti

da popunjavanje gravure ovisi o više parametara i razlikuje se ovisno o uvjetima stoga su softveri koji to predviđaju i simuliraju dragocjeni i svakako koristan alat.

## 6. LITERATURA

- [1] Čaušević, M.: *Teorija plastične prerade metala*, svjetlost, Sarajevo, 1979.
- [2] Matoković, A., Plazibat, B., Vetma, V.: *Nauka o čvrstoći*, Sveučilište u Splitu, Split, 2019.
- [3] Math, M.: *Uvod u tehnologiju oblikovanja deformiranjem*, FSB, Zagreb, 1999.
- [4] Rešković, S.: *Teorija oblikovanja deformiranjem*, Metaluški fakultet, Sisak, 2014.
- [5] Rešković, S.: *Osnove teorije oblikovanja deformiranjem*, Metaluški fakultet, Sisak, 2020.
- [6] Hribar, J.: *Plastična obrada metala*, FSB, Zagreb, 1975.
- [7] Rusinoff, S. E.: *Forging and forming metals*, Chicago, 1952.
- [8] <https://www.fsb.unizg.hr/deformiranje/predavanja/kovanje.pdf> pristupljeno 7.5.2022.
- [9] [https://www.fsb.unizg.hr/deformiranje/Slobodno\\_kovanje\\_celika.pdf](https://www.fsb.unizg.hr/deformiranje/Slobodno_kovanje_celika.pdf) pristupljeno 10.5.2022.
- [10] Mustafija B.: *Obrada metala plastičnom deformacijom*, IGRKO SVETLOST OOUR Zavod za udžbenike, Sarajevo, 1979.
- [11] [https://tehnika.lzmk.hr/tehnickaenciklopedija/plasticna\\_obradba\\_metala.pdf](https://tehnika.lzmk.hr/tehnickaenciklopedija/plasticna_obradba_metala.pdf) pristupljeno 20.5.2022.
- [12] <https://pdfcoffee.com/2532020-omd-i-online-pdf-free.html> pristupljeno 5.6.2022.
- [13] Juras, M.: *Proračun i konstrukcija alata za kovanje koljenastog vratila*, FSB, Zagreb, 2017.
- [14] Muratović, E.: *Alati za kovanje*, Mašinski fakultet Sarajevo
- [15] Slade, I.: *Alatni strojevi I*, Tehnička škola TESLA, Zagreb, 2021.
- [16] <https://elearning.fesb.unist.hr/pluginfile.php/26973/NumeričkeMetode.pdf> pristupljeno 15.6.2022.
- [17] Sorić, J.: *Metoda konačnih elemenata*, Golden marketing-Tehnička knjiga, Zagreb, 2021.
- [18] Belytschko, T., Fish, J.: *A First Course In Finite Elements*, USA, 2007.
- [19] Öchsner, A., Öchsner, M.: *A First Introduction to the Finite Element Analysis Program MSC Marc/Mentat*, Springer, 2018.