

Lijevanje impelera pumpe od nehrđajućeg čelika

Bratić, Mateo

Master's thesis / Diplomski rad

2022

Degree Grantor / Ustanova koja je dodijelila akademski / stručni stupanj: **University of Zagreb, Faculty of Mechanical Engineering and Naval Architecture / Sveučilište u Zagrebu, Fakultet strojarstva i brodogradnje**

Permanent link / Trajna poveznica: <https://um.nsk.hr/um:nbn:hr:235:882515>

Rights / Prava: [In copyright](#)/[Zaštićeno autorskim pravom.](#)

Download date / Datum preuzimanja: **2024-08-10**

Repository / Repozitorij:

[Repository of Faculty of Mechanical Engineering and Naval Architecture University of Zagreb](#)



SVEUČILIŠTE U ZAGREBU
FAKULTET STROJARSTVA I BRODOGRADNJE

DIPLOMSKI RAD

Mateo Bratić

Zagreb, 2022

SVEUČILIŠTE U ZAGREBU
FAKULTET STROJARSTVA I BRODOGRADNJE

LIJEVANJE IMPELERA PUMPE OD NEHRĐAJUĆEG ČELIKA

Mentor:

Prof. dr. sc. Branko Bauer, dipl. ing.

Student:

Mateo Bratić

Zagreb, 2022.

Izjavljujem da sam ovaj rad izradio samostalno koristeći znanja stečena tijekom studija i navedenu literaturu.

Zahvaljujem asistentu Karlu Jurkoviću i mentoru Branku Baueru na susretljivosti i nesebičnoj pomoći tijekom izrade ovog rada.

Zahvaljujem svim prijateljima, obitelji i djevojci na podršci tijekom cijelog studija.

Mateo Bratić



SVEUČILIŠTE U ZAGREBU
FAKULTET STROJARSTVA I BRODOGRADNJE



Središnje povjerenstvo za završne i diplomske ispite
 Povjerenstvo za diplomske radove studija strojarstva za smjerove:
 proizvodno inženjerstvo, računalno inženjerstvo, industrijsko inženjerstvo i menadžment,
 inženjerstvo materijala te mehatronika i robotika

Sveučilište u Zagrebu Fakultet strojarstva i brodogradnje	
Datum:	Prilog:
Klasa: 602-14/22-6/1	
Ur. broj: 15-1703-22-	

DIPLOMSKI ZADATAK

Student: **MATEO BRATIĆ** Mat. br.: 0035214070

Naslov rada na hrvatskom jeziku: **Lijevanje impelera pumpe od nehrđajućeg čelika**

Naslov rada na engleskom jeziku: **Casting of stainless steel pump impeller**

Opis zadatka:

U okviru rada potrebno je proučiti tehnologiju lijevanja nehrđajućeg čelika i prikupiti podatke o konstrukciji i izradi uljevnog sustava za jednokratni pješčani kalup.

Za postojeći odljevak, impeler pumpe od nehrđajućeg čelika, potrebno je konstruirati CAD model sa sustavom ulijevanja i napajanja. Prikupiti podatke o postojećoj tehnologiji lijevanja i napraviti simulaciju u programskom paketu ProCAST. Analizirati rezultate simulacije lijevanja i usporediti rezultate simulacije sa stvarnim stanjem. Napraviti karakterizaciju mikrostrukture postojećeg odljevka.

U radu je potrebno navesti korištenu literaturu i eventualno dobivenu pomoć.

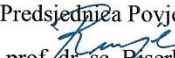
Zadatak zadan:
5. svibnja 2022.

Rok predaje rada:
7. srpnja 2022.

Predvideni datum obrane:
18. srpnja do 22. srpnja 2022.

Zadatak zadao:

 prof. dr. sc. Branko Bauer

Predsjednica Povjerenstva:

 prof. dr. sc. Biserka Runje

SADRŽAJ

SADRŽAJ.....	I
POPIS SLIKA.....	III
POPIS TABLICA.....	VI
POPIS OZNAKA.....	VII
SAŽETAK.....	IX
SUMMARY.....	X
1. UVOD.....	1
2. NEHRĐAJUĆI ČELICI.....	2
2.1. Općenito o koroziji čelika.....	2
2.2. Feritni nehrđajući čelici.....	3
2.2.1. Superferitni čelici.....	4
2.3. Austenitni nehrđajući čelici.....	5
2.3.1. Austenitni čelici smanjenog udjela ugljika.....	6
2.3.2. Austenitni i austenitno-feritni čelici s $\leq 10\%$ δ ferita.....	7
2.3.3. Austenitni čelici legirani dušikom.....	8
2.4. Austenitno-feritni (dupleks) čelici.....	9
2.5. Martenzitni nehrđajući čelici.....	10
2.6. Precipitacijski očvrtnuti nehrđajući čelici.....	11
2.6.1. Martenzitni PH – čelici.....	11
2.6.2. Poluaustenitni PH – čelici.....	12
2.6.3. Austenitni PH – čelici.....	12
3. LIJEVANJE NEHRĐAJUĆIH ČELIKA.....	14
3.1. Postupak lijevanja.....	14
3.1.1. Pješčani lijev – lijevanje u svježju kalupnu mješavinu (vezivo glina – voda).....	17
3.1.2. No bake postupak (Hladni postupak smola – očvršćivač).....	19
3.2. Uljevni sustav.....	19
3.2.1. Podjela uljernih sustava prema položaju ušća.....	20

3.2.2.	Podjela uljernih sustava ovisno o položaju kritičnog presjeka	21
3.2.3.	Uljevna čaša.....	22
3.2.4.	Spust.....	22
3.2.5.	Razvodnik.....	22
3.2.6.	Ušće.....	23
3.3.	Napajanje odljevka	23
3.3.1.	Hladila	24
3.3.2.	Izolacijske košuljice	25
3.4.	Metalne legure za lijevanje	25
3.4.1.	Čelični lijev	27
3.5.	Simulacija lijevanja i skrućivanja.....	28
4.	EKSPERIMENTALNI RAD.....	30
4.1.	Analiza postojećeg odljevka.....	31
4.1.1.	Analiza kemijskog sastava	32
4.1.2.	Karakterizacija mikrostrukture	33
4.1.3.	Konstruiranje CAD modela odljevka, uljernog sustava i pojila	35
4.1.4.	Rezultati simulacije postupka lijevanja postojećeg odljevka	37
4.1.5.	Analiza rezultata simulacije	44
4.2.	Prijedlog poboljšanja postupka lijevanja impelera.....	44
4.2.1.	Dimenzioniranje uljernog sustava.....	45
4.2.2.	Dimenzioniranje uljevne čaše.....	51
4.2.3.	Dimenzioniranje pojila.....	51
4.2.4.	Dimenzioniranje hladila	52
4.2.5.	Konstruiranje CAD modela odljevka, uljernog sustava, pojila i hladila.....	52
4.2.6.	Rezultati simulacije novog postupka lijevanja odljevka.....	54
4.2.7.	Analiza rezultata simulacije	59
5.	ZAKLJUČAK.....	60
	LITERATURA.....	61

POPIS SLIKA

Slika 1.	Pojavni oblici korozije [3]	2
Slika 2.	Mikrostruktura feritnog čelika [3].....	3
Slika 3.	Svojstva feritnih čelika [1].....	4
Slika 4.	Mikrostruktura austenitnog čelika [3]	5
Slika 5.	Svojstva austenitnih nehrđajućih čelika [4].....	6
Slika 6.	Utjecaj ugljika na konvencionalnu granicu razvlačenja [5]	7
Slika 7.	Granice razvlačenja austenitnih čelika [5].....	8
Slika 8.	Mikrostruktura dupleks čelika [6]	9
Slika 9.	Dijagram žarenja martenzitnih čelika [4]	11
Slika 10.	Dijagram očvršćivanja martenzitnih PH – čelika [4]	12
Slika 11.	Podjela lijevanja metala [9]	14
Slika 12.	Postupak lijevanja [9]	15
Slika 13.	Podjela postupaka lijevanja s obzirom na uljevnu silu, vrstu kalupa i vrstu modela [9]	15
Slika 14.	Podjela postupaka lijevanja s obzirom na vrstu kalupa [9]	16
Slika 15.	Tijek postupka izrade odljevka ručnim kalupljenjem [9].....	18
Slika 16.	Osnovni dijelovi uljevnog sustava [11].....	20
Slika 17.	Vrste uljevnih sustava: a) tlačni uljevni sustav, b) semitlačni uljevni sustav (G – gornja polovica kalupa, D – donja polovica kalupa) [11]	21
Slika 18.	Prikaz slijeda stezanja prilikom skrućivanja kocke od željeza [11].....	24
Slika 19.	Prikaz vanjskog hladila [11]	25
Slika 20.	Podjela metalnih legura za lijevanje [9]	26
Slika 21.	Dijagram slijevanja željezo-ugljik [12]	26
Slika 22.	Widmannstättenova mikrostruktura čeličnog lijeva [3]	27
Slika 23.	Lanac ljevačkog procesa [13]	28
Slika 24.	Tijek izrade simulacije [13]	29
Slika 25.	Impeler od nehrđajućeg čelika	30
Slika 26.	Greške na odljevku.....	31
Slika 27.	Greške na odljevku iz blizine.....	31
Slika 28.	Ispitivanje kemijskog sastava uzorka na optičkom emisijski spektrometar GDS 850A, LECO [15].....	32

Slika 29.	Schoeferov dijagram [16]	33
Slika 30.	Uzorak za analizu mikrostrukture	33
Slika 31.	Pripremljeni uzorak za analizu mikrostrukture.....	34
Slika 32.	Mikrostruktura odljevka	34
Slika 33.	Mjerenje tvrdoće HV0,1	35
Slika 34.	CAD model odljevka.....	36
Slika 35.	Nacrt i tlocrt odljevka.....	36
Slika 36.	CAD model odljevka, pojila i uljevnog sustava postojećeg odljevka.....	37
Slika 37.	Punjenje kalupa nakon 1,5 sekunde	38
Slika 38.	Punjenje kalupa nakon 3,3 sekunde	38
Slika 39.	Punjenje kalupa nakon 5,8 sekundi	39
Slika 40.	Skrucenost taline nakon 55,3 sekunde	39
Slika 41.	Skrucenost taline nakon 57,3 sekunde u poprečnom presjeku	40
Slika 42.	Skrucenost taline nakon 253,3 sekunde.....	40
Slika 43.	Vrijeme potrebno za skrucivanje	41
Slika 44.	Vrijeme potrebno za skrucivanje u poprečnom presjeku	41
Slika 45.	Raspodjela temperatura	42
Slika 46.	Raspodjela temperatura u poprečnom presjeku	42
Slika 47.	Vjerojatnost nastanka poroznosti u poprečnom presjeku 1	43
Slika 48.	Vjerojatnost nastanka poroznosti u poprečnom presjeku 2	43
Slika 49.	Vjerojatnost nastanka poroznosti	44
Slika 50.	Primjena Bernoullijevog zakona [11].....	45
Slika 51.	Pojednostavljeni prikaz uljevnog sustava [11]	46
Slika 52.	Vrijednost koeficijenta s [11].....	47
Slika 53.	Visina taline ovisno o lijevanju: a) lijevanje sa strane, b) lijevanje odozgo, c) lijevanje odozdo [11].....	48
Slika 54.	Odabrani oblik ušća [11]	50
Slika 55.	Odabrani oblik razvodnika [11]	50
Slika 56.	Podnožje spusta i njegove dimenzije [11]	50
Slika 57.	CAD model odljevka, uljevnog sustava, pojila i hladila(zelena boja)	53
Slika 58.	CAD model hladila.....	53
Slika 59.	Punjenje kalupne šupljine nakon 1 sekunde	54
Slika 60.	Punjenje kalupne šupljine nakon 4,5 sekunde	54

Slika 61.	Punjenje kalupne šupljine nakon 8,8 sekunde	55
Slika 62.	Skrućenost taline nakon 61,2 sekunde	55
Slika 63.	Skrućenost taline nakon 61,2 sekunde u poprečnom presjeku	56
Slika 64.	Skrućenost taline nakon 299,2 sekunde.....	56
Slika 65.	Vrijeme potrebno za skrućivanje	57
Slika 66.	Raspodjela temperature nakon skrućivanja	57
Slika 67.	Raspodjela temperatura nakon skrućivanja u poprečnom presjeku	58
Slika 68.	Vjerojatnost nastanka poroznosti u poprečnom presjeku	58
Slika 69.	Vjerojatnost nastanka poroznosti	59

POPIS TABLICA

Tablica 1. Uobičajeni kemijski sastav AISI 316L, % Fe nije iskazan [8]8

Tablica 2. Kemijski sastav materijala impelera32

Tablica 3. Najpovoljnija brzina dizanja razine taline u kalupu[11]48

POPIS OZNAKA

Oznaka	Mjerna jedinica	Opis oznake
A_u	cm^2	Ukupna površina poprečnog presjeka ušća
A_r	cm^2	Ukupna površina poprečnog presjeka razvodnika
A_s	cm^2	Površina poprečnog presjeka spusta
A_{u1}	cm^2	Površina poprečnog jednog presjeka ušća
A_{r1}	cm^2	Površina poprečnog jednog presjeka razvodnika
A_o	cm^2	Površina odljevka
A_{sg}	m^2	Površina poprečnog presjeka na gornjem kraju spusta
A_{sd}	m^2	Površina poprečnog presjeka na donjem kraju spusta
A_k	cm^2	Površina kritičnog presjeka
C	mm	Ukupna visina kalupne šupljine
Cr_e	/	Krom ekvivalent
d	M	Promjer lonca
d_s	mm	Promjer spusta
f	m^2	Poprečni presjek lonca
g	cm/s^2	Gravitacijsko ubrzanje
h	m	Visina
h_1	m	Visina taline u uljevnoj čaši u odnosu na referentnu razinu
h_2	m	Visina ušća u odnosu na referentnu razinu
h_{og}	m	Visina odljevka u gornjoj polovici kalupa
h_o	m	Visina odljevka
H	m	Vertikalna udaljenost razine taline u uljevnoj čaši i ušću
H_R	m	Računska visina
m	kg	Masa
M_o	cm	Modul odljevka
M_p	cm	Modul pojila
M_{pmin}	cm	Minimalni modul pojila
n	/	Broj ušća
Ni_e	/	Nikal ekvivalent
Q_{sg}	m^3/s	Protok taline kroz presjek A_{sg}
Q_{sd}	m^3/s	Protok taline kroz presjek A_{sd}
Q_k	cm^3/s	Intenzitet strujanja kroz kritični presjek
Q	m^3/s	Intenzitet strujanja
p	Pa	Tlak
p_1	Pa	Tlak na površini taline u uljevnoj čaši
p_2	Pa	Tlak taline u ušću
s	/	Koeficijent ovisan o masi odljevka i debljini stjenke

t	s	Vrijeme lijevanja
v	m/s	Brzina
v_1	m/s	Brzina taline u uljevnoj čaši
v_2	m/s	Brzina taline u ušću
v_p	mm/s	Optimalna brzina podizanja razine taline u kalupu
v_k	cm/s	Brzina taline kroz kritični presjek
V_o	cm ³	Volumen odljevka
δ	cm	Debljina stjenke odljevka
μ	/	Koeficijent brzine istjecanja
ρ	kg/cm ³	Gustoća

SAŽETAK

U ovome radu analiziran je lijevani impeler pumpe od nehrđajućeg čelika koji je imao greške nakon lijevanja.

U prvom dijelu dan je pregled nehrđajućih čelika, podjela i karakteristike svake od skupina. Nakon toga su navedeni postupci lijevanja te pobliže razrađeni postupci koji su korišteni tijekom ovog rada.

U eksperimentalnom dijelu prvo je analiziran postojeći odljevak. Analiza kemijskog sastava i karakterizacija mikrostrukture pokazala je da se radi o austenitnom nehrđajućem čeliku AISI 316L. Nakon toga je konstruiran CAD model postojećeg odljevka i njegovi sustavi ulijevanja i napajanja. Postojeći odljevak lijevan je u pješčani lijev s ručnim kalupljenjem te ima semitlačni uljevni sustav. Izvršena je simulacija postupka lijevanja u simulacijskom programu ProCAST. Analiza rezultata pokazala je da greška na odljevku nastaje u dijelu velike debljine stijenke zbog nedovoljno dobrog napajanja talinom tijekom skrućivanja.

Usporedbom rezultata simulacije i postojećeg odljevka zaključeno je da su u oba dva slučaja iste greške nastale u istom području odljevka te se time potvrđuje valjanost rezultata simulacije. Kao prijedlog poboljšanja postupka lijevanja, postavljeno je hladilo na odljevak i konstruiran je tlačni uljevni sustav. Hladilo je trebalo osigurati usmjereno skrućivanje taline prema pojilu, a tlačni uljevni sustav pouzdano punjenje kalupne šupljine. Nakon provedbe simulacije u simulacijskom programu ProCAST i analize rezultata, odljevak je bio ispravan i bez greški.

Ključne riječi: nehrđajući čelik, simulacija, lijevanje, ProCAST

SUMMARY

Within this thesis, cast stainless steel impeller with porosity defects was analysed.

The first part gives overview of stainless steel and the division and characteristics of every group. After that, casting methods are listed with the methods that are used within this thesis explained in detail.

In the experimental work, an analysis of the casting was conducted at first. Study of chemical composition and microstructure characterization showed that material was austenitic stainless steel AISI 316L. After that, CAD model of existing casting was designed with belonging gating and feed systems. Existing casting was casted with manual sand casting in green sand and with pressurized gating system. Simulation of the process was conducted in simulation software program ProCAST.

Analysis of the simulation results showed that casting had defect in high thickness area because of insufficient feeding with melt during the solidification.

By comparing the results from simulation and from existing casting it was concluded that same defects appeared in the same area which verifies simulation results.

As an improvement proposal, chill was installed onto the casting and pressurized gating system was designed. Chill should have enabled directional solidification toward the riser and pressurized gating system should have enabled reliable fill of the mould cavity. After simulation in simulation software program ProCAST was conducted and results analysed, casting was correct and without defects.

Key words: stainless steel, simulation, casting, ProCAST

1. UVOD

Korozijski stabilni konstrukcijski materijali sve su više zastupljeni u industriji, a jedna od skupina s najvećim značajem su nehrđajući čelici. Nehrđajući čelici naziv su za skupinu željeznih slitina koje sadržavaju barem 11,7 % kroma. Krom je ključni legirajući element, a njegov udio može doseći i 30 %. Bitne karakteristike nehrđajućih čelika svakako su dobra toplinska i kemijska otpornost te prilično dobra mehanička svojstva pri sniženim temperaturama [1].

Impeler, iliti rotor pumpe, jedan je od dva osnovna dijela svake pumpe. Pumpe su strojevi kojima je osnovni zadatak dobavljati fluid iz područja nižeg u područje višeg tlaka ili na veću geodetsku visinu. Kroz centrifugalne pumpe tekućina teče od smjera crpljenja prema tlačnoj strani uz pomoć centrifugalne sile, uz radijalni tok strujanja, koja će potisnuti tekućinu koja se nalazi između lopatica rotora. Mogu se koristiti za gotovo sve namjene, uz iznimku malih količina i visokih brzina te tekućine s velikom viskoznošću [2].

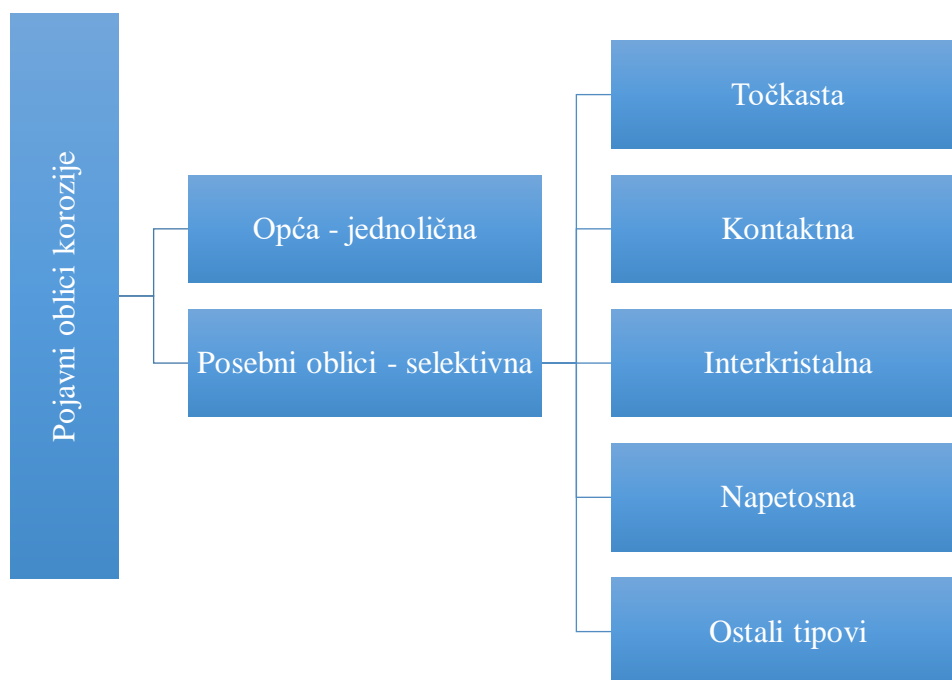
Računalne simulacije postupka lijevanja omogućuju brzu evaluaciju kvalitete postupka te uvid u potencijalne greške. Upotrebom simulacija moguće je značajno skratiti vrijeme razvoja proizvoda i sniziti cijenu proizvodnje.

2. NEHRĐAJUĆI ČELICI

2.1. Općenito o koroziji čelika

Korozijom nazivamo spontano razaranje materijala uslijed djelovanja okolnog medija. Okolni mediji mogu biti plinovi, kapljevine ili krute agresivne čestice koje kemijski ili elektrokemijski djeluju na materijal. Kemijska korozija jest djelovanje toplog i suhog zraka ili neelektrolita, primjerice aceton ili benzin na materijal uslijed čega dolazi do kemijskih reakcija, uglavnom oksidacije. Uobičajen primjer za ovaj tip korozije je nastajanje željeznih poroznih oksida kod visokih temperatura u nelegiranim čelicima. Elektrokemijska korozija nastaje kada se korodirani metal nalazi u prisustvu elektrolita, gdje metal poprima uloga anode te u obliku iona prelazi u otopinu. Elektrokemijska korozija nastat će kada je prisutna razlika potencijala između dva kratkospojena galvanska članka, primjerice kod dva drugačija metala u elektrolitu, kod različitih strukturnih mikrokonstituenata ili kod nehomogenosti u metalu [3].

Postoji nekoliko pojavnih oblika korozije (slika 1).



Slika 1. Pojavni oblici korozije [3]

Korozijska postojanost jest mogućnost materijala da se odupre djelovanju korozijskog medija, koji ima negativan utjecaj, tako da uspori njegovo djelovanje. Kako bi čelik postao korozijski postojan moraju se ispuniti dva temeljna uvjeta:

- udio kroma od najmanje 12% (suvremeni nehrđajući čelici mogu sadržavati i do 30%)

- egzistiranje homogene monofazne austenitne, feritne ili martenzitne mikrostrukture zbog sprečavanja opasnosti od pojave područja s drugačijim elektropotencijalom od elektropotencijala osnovne mase [4].

Općenito se može reći da skupine korozijski postojanih čelika moraju sadržavati [5]:

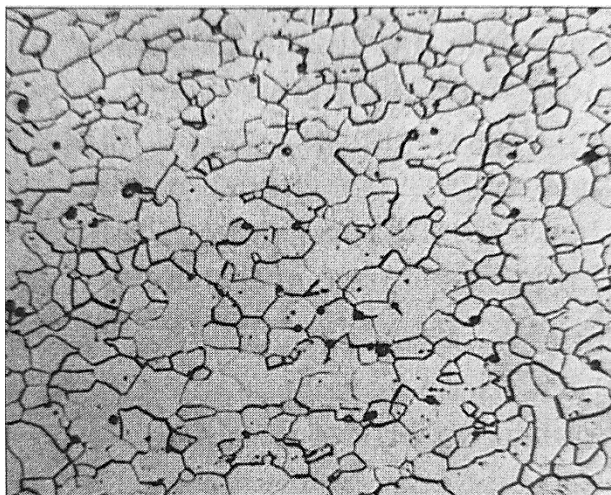
- feritotvorce – Cr, Si, Al, Mo, Nb, Ti, V
- austenitotvorce – Ni, Mn, Co, Cu, N .

Nehrđajuće čelike možemo podijeliti prema nastaloj mikrostrukтури koja je nastala na [4]:

- a) austenitne
- b) feritne
- c) austenitno-feritne (dupleks)
- d) martenzitne
- e) precipitacijski očvrsnute čelike.

2.2. Feritni nehrđajući čelici

Feritni nehrđajući čelici najjeftiniji su nehrđajući čelici korišteni u suvremenom dobu. Ferit je kristal mješanac željeza i ugljika koji kristalizira u BCC rešetki. Feritni nehrđajući čelici imaju sadržaj kroma u rasponu između 11,7 – 30 % te nizak udio ugljika. Posjeduju feritnu mikrostrukтуру koja nema mogućnost transformacije faza ili usitnjenja zrna (slika 2)[1, 4, 6].



Slika 2. Mikrostruktura feritnog čelika [3]

Prema sadržaju kroma mogu se podijeliti u tri skupine [6]:

- Feritni čelici s niskim udjelom kroma (10,5 – 12%)
- Feritni čelici sa srednjim udjelom kroma (16 – 19%)

- Feritni čelici s visokim udjelom kroma (>25%).

Svojstva feritnih čelika mogu se vidjeti na slici 3. Mehanička svojstva bolja su nego kod austenitnih čelika jer je čvrstoća veća, a istežljivost manja. Mogu se zavarivati, ali postoji sklonost pogrubljenju zrna što može uzrokovati krhke intermetalne faze u zoni utjecaja topline. Obično se koriste tamo gdje austenitni čelici ne mogu udovoljiti kriterijima. Feritni čelici nisu zakaljivi, ali su magnetični. Posjeduju korozijsku postojanost i na dimne plinove koji sadrže sumpor. Cijenom su pristupačni zbog odsustva nikla koji je u sastavu svih drugih nehrđajućih čelika. Često se upotrebljavaju za izradu ispušnog sustava u automobilima, pribora za jelo, u petrokemijskoj industriji, za kvake, u pivovarama i dr. [1].



Slika 3. Svojstva feritnih čelika [1]

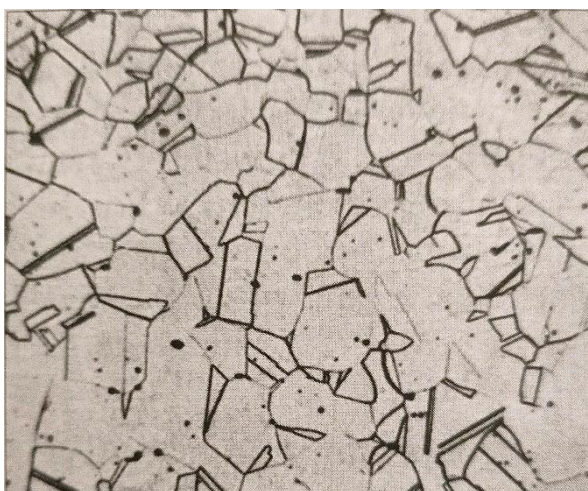
2.2.1. Superferitni čelici

Kada se feritnim čelicima povisi čistoća sastava u vakuumskim pećima i pomoću elektronskog mlaza, ali i snižavanjem udjela ugljika, povišenjem udjela kroma i unošenjem molibdena, nikla, titana ili niobija određena lošija svojstva mogu se poboljšati. Primjerice, povećava se otpornost na kloridnu napetosnu koroziju te interkristalnu koroziju, povećava se žilavost pri nižim

temperaturama i povećava se granica razvlačenja. Takvi feritni čelici nazivaju se superferitni čelici te oni mogu u određenim primjenama zamijeniti skuplje austenitne čelike [1].

2.3. Austenitni nehrđajući čelici

Austenitni nehrđajući čelici najčešći su nehrđajući čelici u uporabi i obično sadrže 0,02 – 0,15 % ugljika, 15 – 20 % kroma, 7 – 20 % nikla, a moguće je i dodavati molibden, titan, niobij, tantal i dušik. Uz iznimku dušika, svi ostali dodaci uzrokuju stvaranje ferita u mikrostrukturi. Na slici 4. prikazana je uobičajena struktura austenitnih čelika.



Slika 4. Mikrostruktura austenitnog čelika [3]

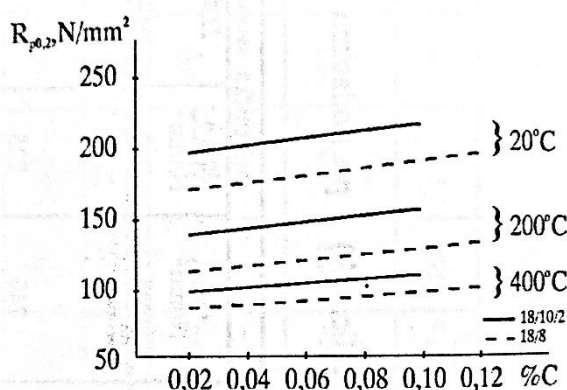
Dodavanjem nikla i dušika proširuje se područje austenita i na snižava se temperatura stvaranja martenzita. Mikrostruktura austenitnog nehrđajućeg čelika u principu može biti ili monofazno austenitna ili austenitno – feritna. Delta ferit utječe negativno na ponašanje materijala pri toploj obradi, ali je potreban zbog otežavanja pojave toplih pukotina. Najvažnija svojstva austenitnih nehrđajućih čelika mogu se vidjeti na slici 5. [4,6]:



Slika 5. Svojstva austenitnih nehrđajućih čelika [4]

2.3.1. Austenitni čelici smanjenog udjela ugljika

Ova vrsta čelika vrlo je otporna na interkristalnu koroziju uslijed niskog udjela ugljika. Imaju nisku čvrstoću i tvrdoću koja se može povećati samo hladnom deformacijom dok toplinska obrada ne daje uspjeha. Na slici 6. prikazana je granica razvlačenja na različitim temperaturama, gdje se vidi da se sniženjem udjela ugljika smanjuje i njegova granica razvlačenja koja je već niska u početnom stanju u usporedbi s drugim konstrukcijskim čelicima. Iako normama nedefinirana, obično se smatra da imaju udio ugljika manji od 0,03%. Prerada ove vrste austenitnih čelika lakša je nego konvencionalnih austenitnih. Imaju bolju zavarljivost, lako se oblikuju u hladnom te u toplom stanju, a posebno se ističu mogućnošću postizanja i održavanja fino polirane površine [5].



Slika 6. Utjecaj ugljika na konvencionalnu granicu razvlačenja [5]

2.3.2. Austenitni i austenitno-feritni čelici s ≤ 10 % δ ferita

Ovdje se radi o visokolegiranim čelicima s Cr i Ni (Mn) koji uzrokuju širenje austenitnog područja sve do sobnih temperatura. Udio ugljika mora biti manji 0,15 % kako bi se snizila opasnost od stvaranja karbida Cr_{23}C_6 . Udio kroma trebao bi biti iznad 18 % zbog uvjeta antikoroziivnosti, a udio nikla iznad 8 %. Materijal je moguće dodatno legirati sa Mo, Ti, Nb i Ta koji imaju stabilizirajući efekt i ne dopuštaju nastanak interkristalne korozije. Austenitni čelici imaju dobru oblikovljivost u hladnom stanju, a moguće ih je i hladnom deformacijom očvrnuti. Kada se dodatno legiraju s Mo, W i V imaju dobru otpornost na puzanje kod visokih temperatura [1].

U stručnoj literaturi ne postoji konsenzus što se tiče djelovanja ferita u austenitnoj matrici. Određeni autori su stava da delta – ferit negativno utječe na ponašanje čelika kad se on toplo prerađuje, stoga preporučuju da omjer % Cr / % Ni iznosi manje od 1,8 što će osigurati monofazni austenit (bez ferita). Nasuprot tome, u zavarivačkoj literaturi obično se preporučuje prisutnost delta – ferita u iznosu 5 do 10 % u zavaru zbog toga što taj ferit otežava nastanak toplih pukotina. Također, delta – ferit ima težnju, u dugotrajnijem radu čelika na visokim temperaturama (550-850 °C), prelaziti u vrlo krhku sigma – fazu. Međutim, pojava manjih udjela ove faze u austenitnim čelicima nije toliko opasna jer austenitni čelici sami po sebi imaju vrlo visoku sposobnost upijanja energije udaraca (žilavi su), stoga pojava manjih udjela krhkih faza neće značajno utjecati na žilavost cjelokupnog materijala [5].

2.3.2.1. EN 1.4404 / AISI 316L nehrđajući čelik

Nehrđajući čelik AISI 316L jedan je od najkorištenijih nehrđajućih čelika. Ističe se izvrsnom otpornošću na koroziju, velikom vlačnom čvrstoćom na visokim temperaturama, otpornošću na

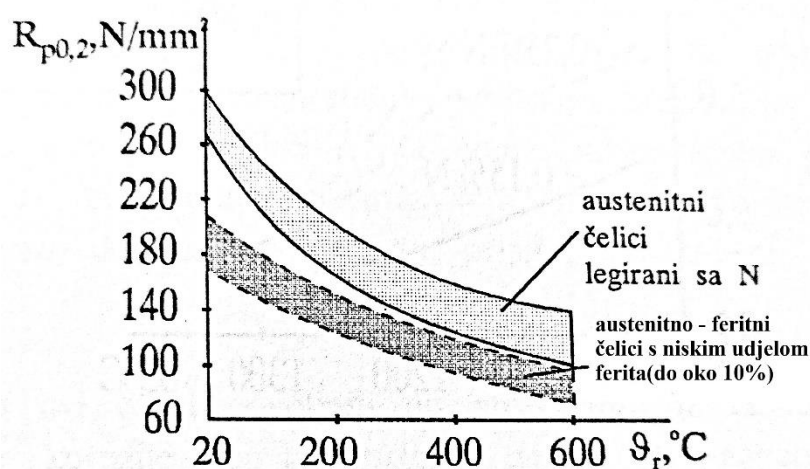
dušične kiseline i fosforne kiseline te otpornošću na puzanje, lako se oblikuje, zavaruje i strojno obrađuje. Vrlo često nalazi primjenu u sljedećim industrijama: auto, zračna, prehrambena, farmaceutska, kemijska, nuklearna, tekstilna, brodogradnja, za vijke, matice i opruge. Osim navedenih karakteristika, dodatan razlog za korištenje upravo ovog materijala je njegov ugodan vizualni izgled, lakoća čišćenja, velik omjer čvrstoća – težina te laka dostupnost [7, 8].

Tablica 1. Uobičajeni kemijski sastav AISI 316L, % Fe nije iskazan [8]

%C	%Mn	%Si	%P	%S	%Cr	%Mo	%Ni
0 – 0,03	0 – 2,0	0 – 1,0	0 – 0,05	0 – 0,03	16,0 – 18,0	2,0 – 3,0	10,0 – 14,0

2.3.3. Austenitni čelici legirani dušikom

Dušik kao element koji djeluje gamageno može se koristiti kao zamjena za skuplji nikel, dok istovremeno ublažava alfa-geni utjecaj molibdena. Dušik povećava granicu razvlačenja (slika 7) i čvrstoću koji su niski kod austenitnih čelika tako da stvara intersticijske mješance sa željezom i nitride. Povećanjem navedenih mehaničkih svojstava istovremeno se povisuje otpornost na napetosnu koroziju. Legiranjem s dušikom austenitni čelik će povećati i otpornost na jamičastu koroziju [1]. Zavarljivost je dobra jer je udio ugljika nizak, a vrijeme inkubacije izlučivanja karbida je produljeno. Nadalje, ova vrsta čelika ima veću otpornost na korozijski umor u usporedbi s klasičnim austenitnim čelikom. S obzirom na dosadašnje znanje, može se tvrditi da dušik, i mangan, izravno ne utječu na ponašanje materijala u korozivnim uvjetima, ali kao gamageni elementi pospješuju austenitnu strukturu, odnosno, čine pretvorbu u ferit i/ili martenzit tromijom [5].

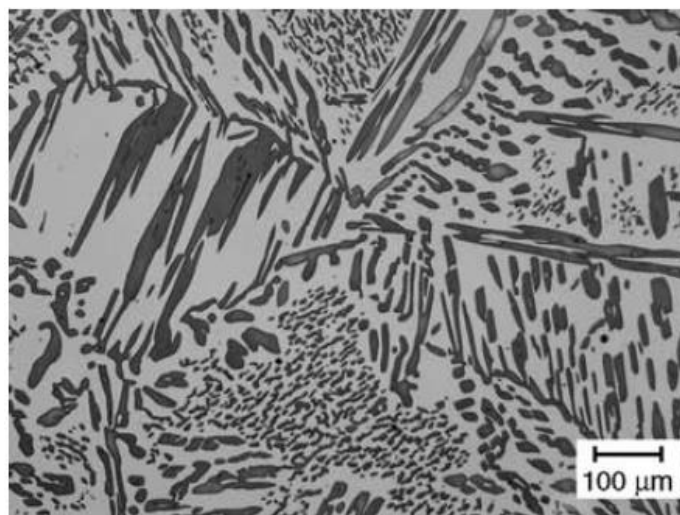


Slika 7. Granice razvlačenja austenitnih čelika [5]

2.4. Austenitno-feritni (dupleks) čelici

Dupleks čelici posjeduju dvofaznu austenitno – feritnu mikrostrukturu s 40 do 60 % ferita. Ako čelik ima između 22 i 24 %, 6 do 8 % nikla, njegova struktura pri sobnoj temperaturi sastojat će se od ferita i austenita. Ako su dodani i drugi legirani elementi, vrijedi da molibden, silicij, titan i niobij djeluju poput porasta udjela kroma dok mangan, bakar, dušik i ugljik djeluju poput povišenja udjela nikla [4].

Najbolja struktura dupleks čelika bio bi stabilni omjer od 50 % austenita i ferita na svim temperaturama na kojima se materijal koristi, bez ostalih faza. Tada bi austenit bio poput otoka usred feritne matrice te bi obje faze imale jednaku otpornost na koroziju bez obzira na drugačiji sastav. Međutim, to nije jednostavno postići. Na slici 8. prikazana je tipična struktura dupleks čelika.



Slika 8. Mikrostruktura dupleks čelika [6]

Kada se stvarao dupleks čelik, odstupilo se od jednog od osnovnih uvjeta postojanosti na koroziju: od monofaznosti strukture. Međutim, iskustva su pokazala da opća korozija nije uvijek nužni uvjet jer drugi oblici korozije mogu biti puno opasniji. Dupleks čelici nisu otporni na određene soli, poput aluminijske, i određene kloride, poput željeznog. Postojanost dupleks čelika na napetosnu koroziju kada se nalazi u okolišu klorida (CSC) vrlo izgledno je i glavni razlog njegovog uvrštavanja u tehničke primjene. Da bi martenzitni i martenzitno – feritni čelici bili otporni u okolišu sumporovodične kiseline potrebno im je smanjiti tvrdoću što je za određene primjene vrlo nepogodno [5].

Dupleks čelike odlikuju sljedeća svojstva [9,6]:

- Dobra otpornost na napetosnu koroziju

- Što je veći udio ferita, veća je postojanost na interkristalnu koroziju
- Dobra otpornost na rupičastu koroziju
- Magnetični su
- Mogu se primjenjivati u rasponu temperatura od -50 do 350 °C.

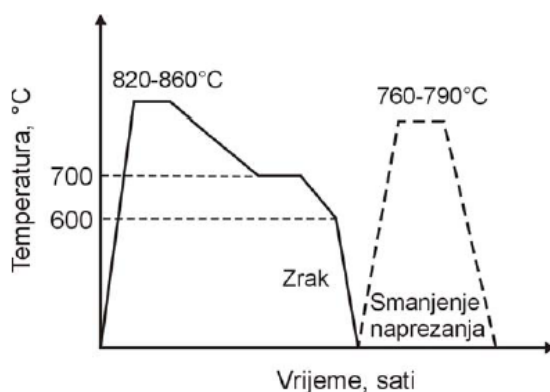
2.5. Martenzitni nehrđajući čelici

Martenzitni nehrđajući čelici najmanja su kategorija po volumenu korištenja među svim nehrđajućim čelicima. Međutim, ispunjavaju važnu ulogu kao čvrst i tvrd materijal razmjerno dobre otpornosti na koroziju i dobre otpornosti na povišene temperature. Uobičajeno je da sadrže visoki postotak ugljika (0,2 – 1,0 %), između 13 i 18 % kroma, a mogu imati i do 1,3 % molibdena te 2,3 % nikla. Adekvatna mehanička svojstva i adekvatna korozijska postojanost može se postići kaljenjem na zraku ili kaljenjem u ulju te naknadnim popuštanjem. Generalno, martenzitne nehrđajuće čelike može se podijeliti u dvije skupine:

- Konstrukcijski, sadrže do 0,25% C i poboljšavaju se
- Alatni, sadrže više do 0,3% C i vrši se nisko popuštanje.

Kod konstrukcijskih čelika naglasak se stavlja na korozijsku postojanost, a kod alatnih na otpornost na abrazivno trošenje. Stoga, alatni čelici imaju mikrostrukturu s dvije faze (martenzit i karbidi) zbog čega imaju nižu korozijsku postojanost od jednofazne martenzitne strukture.

Čelici sa sadržajem kroma od 13 % i iznad 0,3 % ugljika, imaju pri 1000 °C u austenitu ima otopljeno oko 12,5 % kroma i 0,3 % ugljika što čini budući martenzit korozivno postojanim. Međutim, to nije dovoljno za najveću moguću zakaljenost čelika (potrebno je barem 0,6 % ugljika biti otopljeno). Stoga, austenitizaciju je potrebno provoditi na visokim temperaturama. Kada bi sadržaj kroma bio oko 12 %, što je donja granica, postojala bi opasnost od odsustva korozijske postojanosti popuštenog martenzita. Na slici 9. prikazan je dijagram postupka žarenja martenzitnog čelika.



Slika 9. Dijagram žarenja martenzitnih čelika [4]

Konstruktivski martenzitni čelici imaju ispod 0,3 % ugljika pa se stoga popuštaju pri povišenim temperaturama. Gašenjem nastaje jednofazna martenzitna ili martenzitno – karbidna struktura. Kako bi martenzitni čelik posjedovao povišenu korozivsku postojanost i prihvatljiva mehanička svojstva, trebalo bi povećati sadržaj kroma na 17 – 18 %. No, porastom udjela kroma neminovno će doći do šireg područja delta ferita. Stoga, da ne bi do toga došlo potrebno je:

- Povećati sadržaj ugljika (smanjit će se korozivska postojanost)
- Dodati nikal (1,5 – 2 %) koji će suziti područje delta ferita.

Kada se sadržaj ugljika spusti ispod 0,1 % ugljika nastaju tzv. mekomartenzitni čelici. Zbog smanjenog udjela ugljika smanjena su im i mehanička svojstva, no zadovoljavajući iznosi mogu se postići austenitizacijom, gašenjem i popuštanjem pri temperaturi od 450 – 700 °C [4].

2.6. Precipitacijski očvrnuti nehrđajući čelici

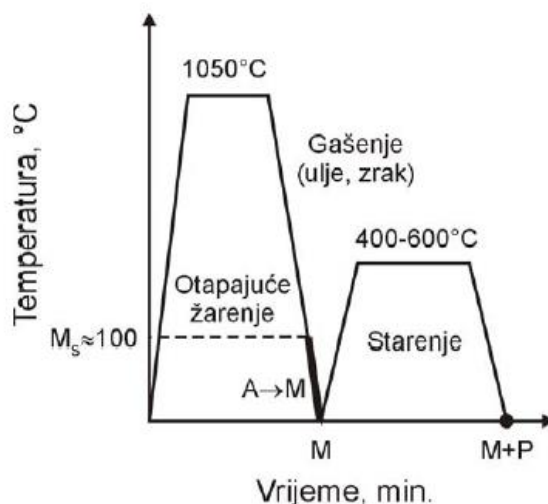
Svrha razvoja nehrđajućih precipitacijski očvrnutih čelika (PH – čelici, dolazi od engleskog naziva *Precipitation Hardenable*) bila je stvoriti visoku granicu razvlačenja i simultano zadržati visok stupanj korozivske postojanosti. Uz niski udio ugljika i visoki stupanj legiranosti, veliko očvrstnuće postići će se precipitacijom intermetalnih spojeva. Uzimajući u obzir mikrostrukturu čelika prije precipitacije, možemo razlikovati [4]:

- a) Martenzitne PH – čelike
- b) Poluaustenitne PH – čelike
- c) Austenitne PH – čelike.

2.6.1. Martenzitni PH – čelici

Ova vrsta PH – čelika sadrži niski udio ugljika (oko 0,05 %), visok udio kroma (14 – 17 %) i nikla (4 – 6 %), a može se dodati i bakar i niobij. Kako bi se postigla visoka granica razvlačenja i visoka vlačna čvrstoća čelik se žari na 1050 °C, zatim gasi u ulju ili na zraku, a nakon toga

stari na temperaturi 400 – 600 °C (slika 10). Homogenizirani austenit se žarenjem pretvara u martenzit pri gašenju. Bez obzira na to što je $M_s \approx 100^\circ\text{C}$, 90 – 95 % austenita će se do sobne temperature pretvoriti u martenzit, dok će se zaostali austenit transformirati tijekom starenja. Martenzitna mikrostruktura koja se postigne gašenjem odmah je spremna za umjetno starenje. S obzirom na to da spojevi bakra mogu precipitirati samo u martenzitnoj osnovi, to je važno.



Slika 10. Dijagram ocvrščivanja martenzitnih PH – čelika [4]

2.6.2. Poluaustenitni PH – čelici

Poluaustenitni PH – čelici posjeduju kemijski sastav nalik na martenzitne (0,05 – 0,1 % C, 13 – 17 % Cr, 7 – 9 % Ni), ali još mogu sadržavati molibden, titan, aluminij, vanadij i dušik. Gašeni imaju austenitno – feritnu mikrostrukturu koju obilježava dobra obradivost odvajanjem čestica. Poslije gašenja austenit se destabilizira te dolazi do pretvorbe u martenzit na sljedeće načine:

- Pretvaranjem u sekundarni martenzit kada se hladi s temperature žarenja
- Hladnim deformiranjem nastat će deformacijski martenzit
- Dubokim hlađenjem.

Strukturu koja se dobije, martenzitno – feritna s malim udjelom zaostalog austenita, podvrgnuti će se starenju gdje će prvo u feritu, a nakon toga i u martenzitu nastati faze Ni_3Al , Ni_3Ti , Fe_2Mo i VN [4].

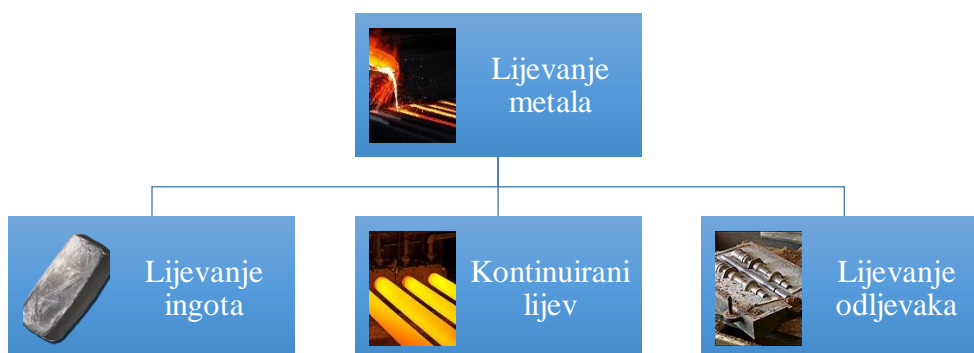
2.6.3. Austenitni PH – čelici

Ova vrsta PH – čelika također ima niski udio ugljika, ispod 0,1 %, i legirani su visokim iznosom kroma (14 – 18 %) i nikla ($\geq 25\%$), a mogu sadržavati i molibden, titan, aluminij, bakar, niobij ili fosfor. Austenitni PH – čelici imaju M_s temperaturu jako nisko, u blizini apsolutne nule, stoga se pretvorba austenita u martenzit uopće ne odvija. Kako nema martenzita, nema ni

očvršćivanja. Zato ova skupina PH – čelika ima najniže iznose vlačne čvrstoće i granice razvlačenja. Gledajući kemijski sastav austenitni PH – čelici su klasični austenitni nehrđajući čelici kod kojih je udio nikla tri puta veći i kod kojih su dodani elementi za stvaranje precipitata (Al, Cu, Ti, P). Velik udio nikla potreban je jer precipitacijom nastaju spojevi Ni_3Al i Ni_3Ti koji uzimaju nikal stoga je potrebno osigurati da se metalna baza ne osiromaši niklom. Ukoliko se želi uštedjeti skupi nikal, moguće je dodatkom mangana precipitirati i spojeve fosfora [4].

3. LIJEVANJE NEHRĐAJUĆIH ČELIKA

Lijevanje metala generalno se može podijeliti u tri osnovne skupine (slika 11). Ingoti su poluproizvod koji je namijenjen za daljnju obradu, primjerice kovanje i valjanje. Ovisno čemu su namijenjeni njihova masa može iznositi i do 30 t. Kontinuirani lijev je postupak neprekidnog lijevanja koji eliminira glavnu manu ingota, potrebu uklanjanja velikog dijela samog ingota zbog prisutnosti usahlina na vrhu i nečistoća na dnu kako bi se dobio materijal dobre kvalitete. Kontinuirani lijev ima iznimnu produktivnost. Odljevci su u pravilu proizvodi približnog oblika i dimenzija završnog predmeta, a u određenim primjenama završna obrada nije ni potrebna [9].

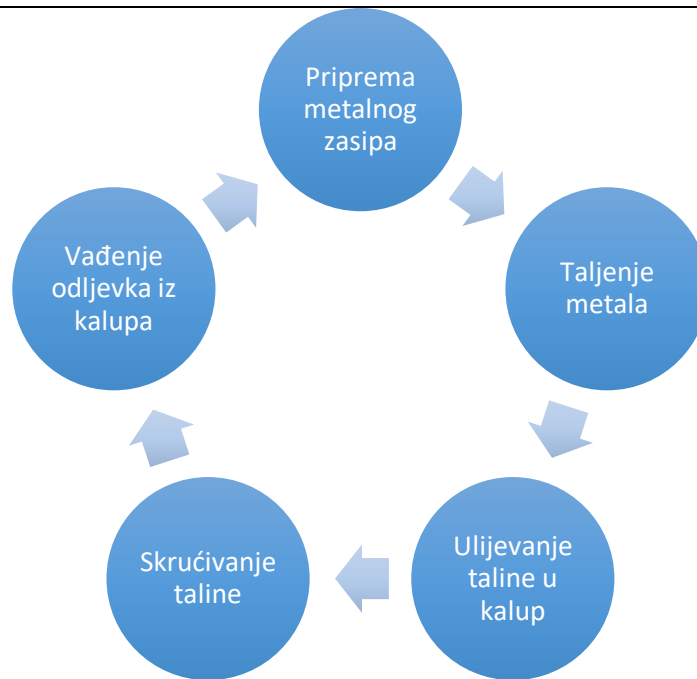


Slika 11. Podjela lijevanja metala [9]

Lijevanje odljevaka upotrebljava se za izradu metalnih predmeta raznih oblika i dimenzija. Rastaljeni metal ulijeva se u kalupe u kojima je izrađena šupljina definiranih dimenzija i geometrijskih oblika. Kalupi pri tome mogu biti izrađeni od nemetalnih materijala ili od metalnih materijala. Ako se radi o nemetalnim kalupima, oni se u pravilu razruše prije vađenja odljevka, dok se metalni otvore [9].

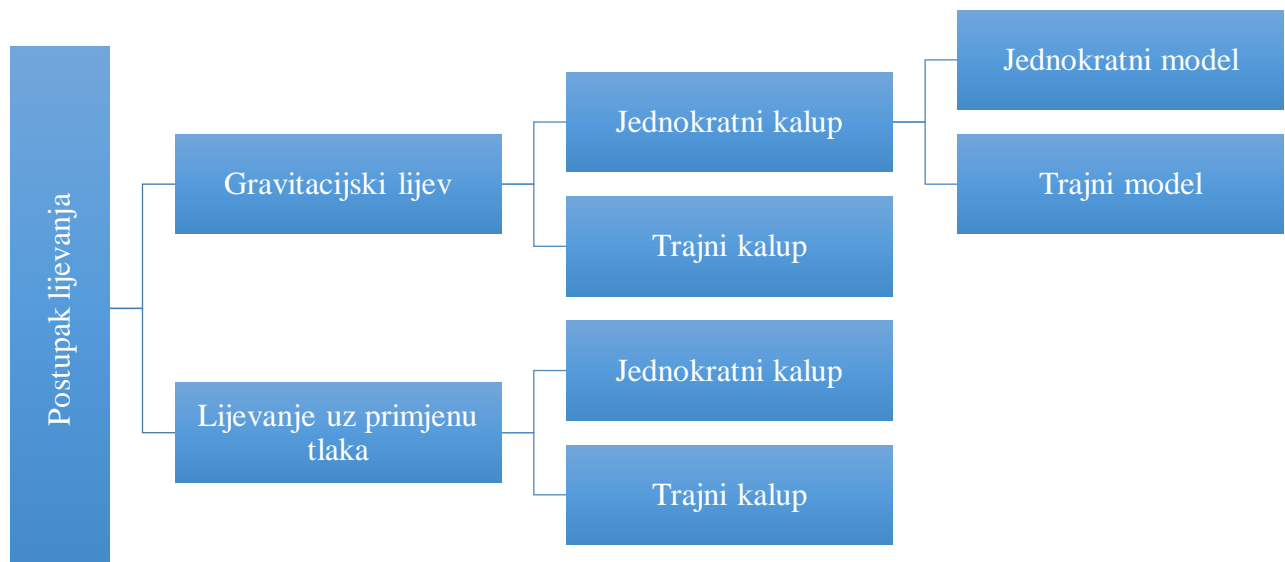
3.1. Postupak lijevanja

Postupak lijevanja sastoji se od pet osnovnih koraka prikazanih na slici 12.



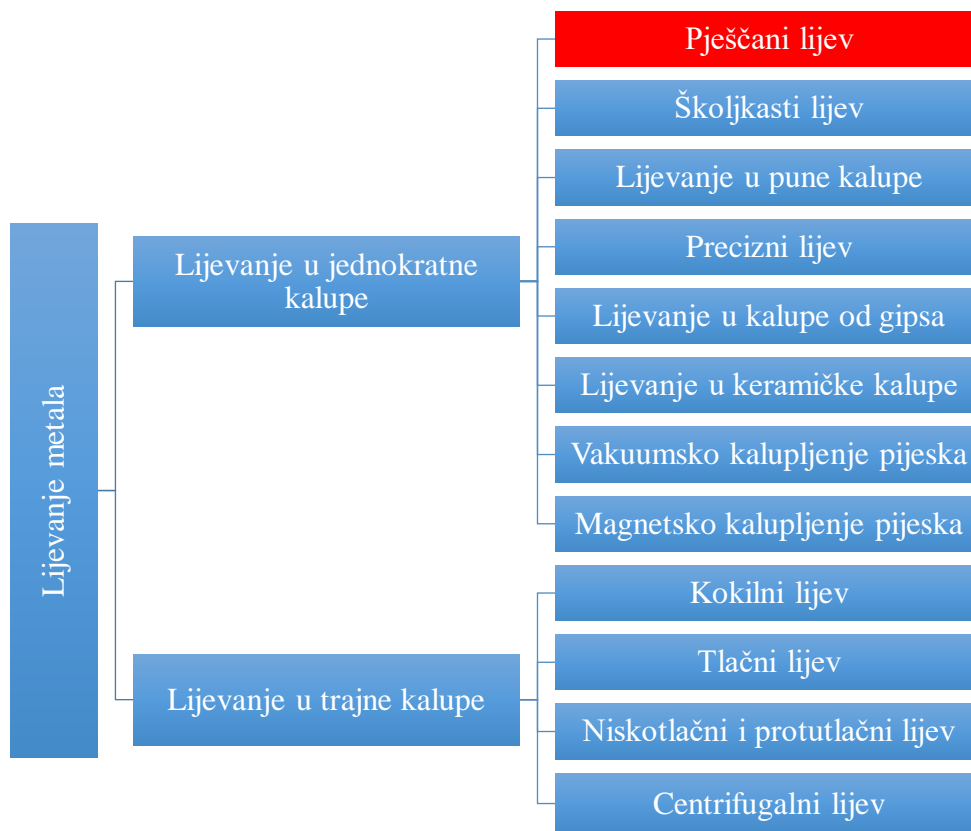
Slika 12. Postupak lijevanja [9]

Pri proizvodnji odljevaka glavnu ulogu može igrati ili proces lijevanja ili izrada kalupa. Generalno govoreći, ukoliko je izrada kalupa glavna tada se radi o postupcima kalupljenja, a ukoliko je glavna tehnologija lijevanja tada se radi o postupcima lijevanja. Na slici 13. može se vidjeti podjela postupaka lijevanja prema uljevnoj sili.



Slika 13. Podjela postupaka lijevanja s obzirom na uljevnu silu, vrstu kalupa i vrstu modela [9]

Nadalje, postupci lijevanja mogu se podijeliti s obzirom na vrstu kalupa (slika 14). Kalupi za jednokratnu upotrebu izrađuju se pomoću trajnih ili jednokratnih modela.



Slika 14. Podjela postupaka lijevanja s obzirom na vrstu kalupa [9]

Jednokratni kalupi, kako im i ime kaže, mogu se koristiti samo jednom nakon čega se mora izraditi novi kalup. Trajni kalupi mogu se koristiti trajno, međutim, izbor trajnog ili jednokratnog kalupa složen je postupak. Odljevci se učestalije lijevaju u jednokratne kalupe. U njima se mogu izrađivati odljevci svih dimenzija i oblika, svi metali, a jednako su primjereni za maloserijsku i serijsku, masovnu proizvodnju. Važno je napomenuti da se materijal za jednokratni kalup ne koristi jednokratno nego se približno 95% može iskoristiti za ponovno formiranje novog kalupa što ga čini ekonomičnim postupkom. Kalupna mješavina, materijal od kojeg se sastoji jednokratni kalup, sačinjen je od pijeska s pripadajućim vezivima i dodacima. Kako bi izrada novih kalupa iz kalupnih mješavina bila brza i učinkovita, najčešće se grade posebne linije za izradu istih koje nazivamo kalupne linije [9].

Trajni kalupi su izrađeni od metalnih materijala koji su otporni na visoke temperature, najčešće od sivog lijeva ili posebnih čelika za visoke temperature. Takve metalne kalupe nazivamo kokile i u pravilu se koriste za lijevanje neželjeznih materijala. S obzirom na to da je izrada ovakvih kalupa vrlo skupa, oni se koriste u velikoserijskoj i masovnoj proizvodnji. Odljevci

koji se mogu izraditi u trajnim kalupa ne mogu biti jako složeni jer uvijek treba imati na umu da se odljevak mora moći izvaditi. Hlađenje odljevaka puno je brže u trajnim, metalnim, kalupima nego u jednokratnim što ima za posljedicu i dobivanje finije strukture, odnosno, bolja mehanička svojstva materijala [9].

3.1.1. Pješčani lijev – lijevanje u svježu kalupnu mješavinu (vezivo glina – voda)

Postupak izrade odljevaka pješčanim lijevom započinje pripremom kalupne mješavine. Ona se proizvodi aktivnim miješanjem sastojaka ili se može nabaviti unaprijed pripremljena s aditivima. Velike količine pijeska potrebne su za izradu mješavine.

Kalupe je moguće izraditi pomoću modelne kalupne mješavine, izrađene od nekorištenog pijeska, veziva te dodataka. Nanosi se na površinu modela u nanosu debljine tri do pet centimetara. Na nanos modelne kalupne mješavine dodaje se punidbena kalupna mješavina koja se izrađuje ponovnom upotrebom već korištene mješavine. Kako bi se troškovi smanjili, kalupi i jezgre se nastoje raditi s jedinstvenom kalupnom mješavinom koja sadrži korištenu mješavinu uz dodatke nekorištenog pijeska i veziva. Nekorišteni pijesak se nastoji upotrebljavati samo za izradu ključnih dijelova kalupa i jezgri. Količina nekorištenog pijeska ne bi trebala prekoračiti količinu koja se izgubi tokom pripreme kalupne mješavine. Mehanizirana ljevaonica može zahtijevati 5 do 12 tona kalupne mješavine na jednu tonu željeznog lijeva. Nekorišteni pijesak se koristi i kako bi se granulacija pijeska u sustavu održala. Uobičajena analitička kontrola kalupne mješavine važna je jednako kao i kontrola kvalitete taline. Udio škarta uzrokovanih greškama pri kalupljenju može premašiti udio škarta zbog metalurških grešaka [9].

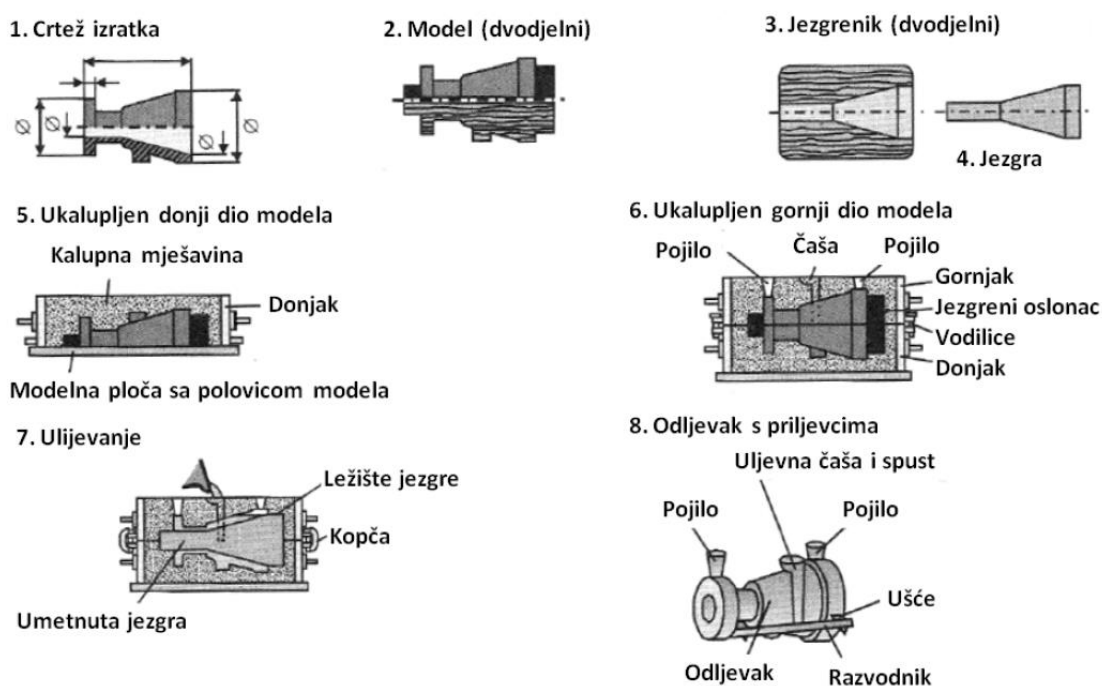
3.1.1.1. Kalupna mješavina s vezivom glina – voda

Prirodni pijesak, onakav kakav možemo pronaći u prirodi, obično se ne koristi za izradu kalupa. Pretežno se koriste sintetičke kalupne mješavine koje se dobiju miješanjem pojedinih komponenti. Kao glinena komponenta koristi se bentonit, ako je moguće prirodni natrijev ili bentonit aktiviran izmjenom iona s natrijevim karbonatom. Sintetička kalupna mješavina sastoji se od pijeska (90 %), bentonita (7 %) i dodataka koje tvore sjajni ugljik. Kod već korištene mješavine pijesak je već obložen sjajnim ugljikom. Dodaci koji posjeduju ugljik obično se dodaju bentonitnim mješavinama radi smanjivanja adhezije pijeska na odljevak, poboljšanja površine odljevka, sprječavanja ljevačkih pogreške te optimiranja svojstva mješavine. Mješavina sadrži i vodu bez koje ne može doći do vezivanja. Kvaliteta kalupne mješavine

zavisna je i o iznosu sitnih čestica te temperaturi mješavine. Sadržaj vode potrebno je održavati precizno na niskom nivou [9].

3.1.1.2. Ručno kalupljenje

Temelj za nastanak i očvršćivanje kontura kalupne mješavine jest sabijanje rahle kalupne mješavine koja je prethodno nasuta preko modela u kalupnik. Prilikom ovog procesa, usred djelovanja vanjske sile, dolazi do spajanja pijeska i veziva od gline. Time nastaju mostovi od gline koji će kalupu dati potrebnu čvrstoću. Za ručnu izradu obično se koriste zatvoreni kalupi. Na slici 15. može se vidjeti kako teče postupak izrade odljevka.



Slika 15. Tijek postupka izrade odljevka ručnim kalupljenjem [9]

Sve započinje izradom nacрта, a prvo se izrađuje dvodijelni model i jezgrenik. Model će omogućiti dobivanje šupljine oblika budućeg odljevka, a jezgrenom će se izraditi jezgra. Jezgra se umetne u kalup te se tako dobije unutarnja šupljina u odljevku. Kako bi se jezgra fiksirala u kalupu, mora postojati jezgreni oslonac. Prvo se sabija kalupna mješavina u donjaku, a zatim u gornjaku. Slijedi postavljanje komponenti uljevnog sustava te se vrši sabijanje kalupne mješavine u gornjoj polovici kalupa. Uljevnim sustavom talina će doći do kalupne šupljine, a pojilo se stavlja kako bi se kompenziralo smanjenje volumena prilikom skrućivanja kako ne bi došlo do pojava usahlina i poroznosti. Nakon što se završi sabijanje gornjaka, on se podiže i model i uljevni sustav se vade. Ostaje negativni otisak odljevka u pijesku. U jezgrene oslonce

umeće se jezgra. Sljedeći korak je spajanje gornjaka i donjaka pomoću kopče te se rastaljeni metal ulijeva. Kalup može biti neosušeni, vlažni ili svježi. Nakon što se talina skruti i ohladi, kalup se razruši i jezgra izbije iz odljevka te se vrši čišćenje. Obično kalupi koji su naknadno sušeni imaju višu čvrstoću od svježih kalupa pa se oni koriste za izradu teških odljevaka [9].

3.1.2. No bake postupak (Hladni postupak smola – očvršćivač)

No bake postupkom mogu se izrađivati kalupi i velike jezgre. Kalupnu mješavinu čine kvarcni pijesak, sintetska smola, tekući očvršćivač i katalizator. Kada se napravi, kalupnu mješavinu nužno je upotrijebiti u relativno kratkom vremenu. Međutim, vrijedi razlikovati vrijeme za rad s kalupnom mješavinom od vremena koje je optimalno za razdvajanje očvrsnute mješavine od jezgrenika ili modela.

Furanska smola za veziva koristi kondenzate furfuralnog alkohola i formaldehida. Katalizatori koji služe za ubrzavanje očvršćivanja su fosforna ili sumporna kiselina, a sulfonska kiselina kod regeriranog pijeska. Dodavanjem sumporne kiseline povećava se brzina očvršćivanja.

Fenolne smole očvrstnu uz pomoć sulfonske kiseline, a moguće je i kombinirati fenolnu i furansku smolu [9].

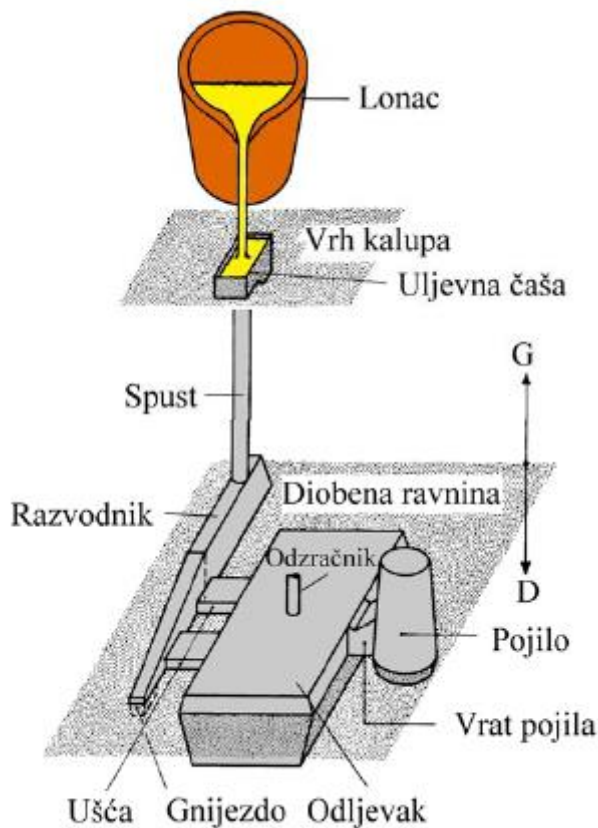
3.2. Uljevni sustav

Uljevni sustav mreža je kanala kojima se talinu uvodi u kalup i kojima se ispunjava kalupna šupljina. Ispravno konstruiran uljevni sustav mora:

- Brzo ispuniti kalupnu šupljinu bez pojave turbulencija
- Izbjeći eroziju kalupa i jezgri
- Odstraniti trosku, oksidne uključke i erodirani kalupni materijal prije ulaska taline u kalupnu šupljinu
- Spriječiti zahvaćanje zraka i ukloniti plinove iz kalupne šupljine
- Izbjeći deformacije odljevaka
- Stvoriti pogodne toplinske gradijente
- Omogućiti proizvodnju odljevaka uz minimalnu količinu taline
- Omogućiti ekonomično uklanjanje uljevnog sustava
- Biti kompatibilan s trenutnim načinom kalupljenja i lijevanja.

Nepravilnim konstruiranjem uljevnog sustava mogu nastati različite greške na odljercima što često rezultira odbacivanje tih dijelova [10].

Uljevni sustav sastoji se od uljevne čaše, spusta, podnožja spusta, razvodnika, ušća i odzračnika (slika 16).



Slika 16. Osnovni dijelovi uljelog sustava [11]

3.2.1. Podjela uljelih sustava prema položaju ušća

Kada se promatra tehnika izrade kalupa, odnosno kada se promatra diobena ravnina, uljevne sustave moguće je razvrstati na horizontalne i vertikalne uljevne sustave. Vertikalni uljevni sustavi obično se koriste kod automatiziranih postrojenja za izradu kalupa, ali horizontalni se mogu češće susresti u praksi. Kada se promatra položaj ušća, uljevne sustave moguće je podijeliti u tri skupine:

- Direktni uljevni sustavi s ušćem od gore
- Indirektni uljevni sustavi s ušćem na diobenoj ravnini
- Uljevni sustavi s ušćem od dolje.

Direktni uljevni sustavi pružaju brzo ulijevanje, ispravno skrućivanje odljevka i postupno hlađenje. Ovakav način teško se upotrebljava kod odljevaka velikih dimenzija. Radi velike brzine, talina udara o kalup te dolazi do snažnog erozijskog djelovanja, raspršivanja mlaza i nastajanja greški u vidu hladnih kapi.

Indirektni uljevni sustavi vrlo često se koriste jer to uvjetuje konfiguracija odljevka, ali i zbog jednostavnosti kalupljenja.

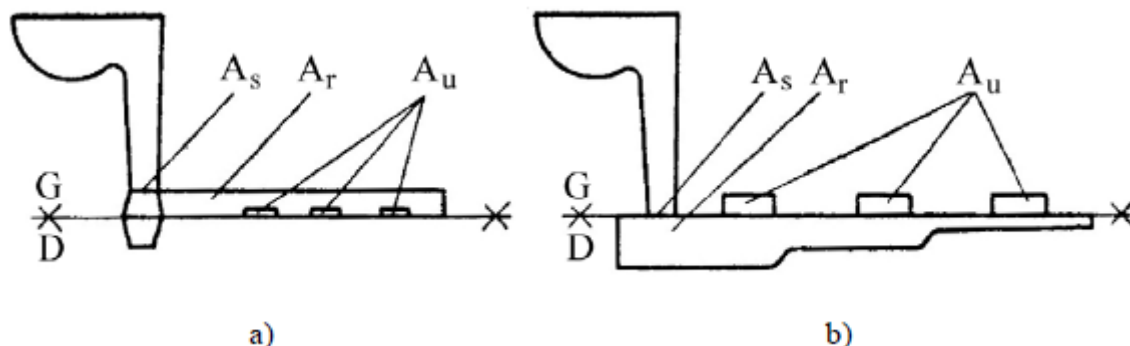
Uljevni sustav s ušćem od dolje ne koristi se vrlo često jer je potrebno složenije kalupljenje. Ovakav način ulijevanja karakterizira miran način ispunjavanja kalupne šupljine, ali i neprirodan tijek skrućivanja pa je potrebno osigurati veća pojila. S obzirom na to da talina ulazi mirno, ovakav način pogodan je za ulijevanje metala osjetljivih na oksidaciju [11].

3.2.2. Podjela uljernih sustava ovisno o položaju kritičnog presjeka

Kritični presjek je naziv za najmanji poprečni presjek u uljevnom sustavu. Uljevne sustave prema položaju najmanjeg poprečnog presjeka moguće je podijeliti u dvije skupine:

- Tlačni uljevni sustavi ili sustavi s prigušenjem
- Semitlačni uljevni sustavi ili sustavi bez prigušenja.

Tlačni uljevni sustavi su po obliku konvergentni jer se poprečni presjeci kanala smanjuju od spusta do kalupne šupljine i vrijedi odnos poprečnih presjeka $A_s > A_r > A_u$ (slika 17a). Semitlačni uljevni sustavi po svom obliku su divergentni jer se presjeci kanala u smjeru toku taline povećavaju stoga vrijedi odnos poprečnih presjeka $A_s < A_r < A_u$ (slika 17b).



Slika 17. Vrste uljernih sustava: a) tlačni uljevni sustav, b) semitlačni uljevni sustav (G – gornja polovica kalupa, D – donja polovica kalupa) [11]

Kritični presjek važan je jer određuje brzinu strujanja taline u sustava i posljedično vrijeme punjenja kalupa. Kod tlačnih uljernih sustav kritični presjek je presjek ušća, a kod semitlačnih izlaz iz spusta ili poprečni presjek razvodnika. Kod čeličnog lijeva upotrebljavaju se oba sustava, no vrijedi napomenuti da se semitlačni u pravilu koristi kod lijevanja velikog broja malih odljevaka u jednom kalupu jer je tada primjena kritičnog presjeka na svakom odljevku nepraktična, kada je kritični presjek vrlo malih dimenzija ili kada je zahtjevan za izradu u kalupu [11].

Kod tlačnih uljernih sustava odnosi površina poprečnih presjeka obično su [11]:

$$A_s : A_r : A_u = 2 : 1,5 : 1$$

$$A_s : A_r : A_u = 1,4 : 1,2 : 1$$

$$A_s : A_r : A_u = 1,2 : 1,1 : 1$$

Kod semitlačnih uljernih sustava odnosi površina poprečnih presjeka obično su [11]:

$$A_s : A_r : A_u = 1 : 2 : 2$$

$$A_s : A_r : A_u = 1 : 3 : 3$$

$$A_s : A_r : A_u = 1 : 4 : 4$$

$$A_s : A_r : A_u = 1 : 6 : 6$$

3.2.3. *Uljevna čaša*

Uljevna čaša prvi je dio uljernog sustava kojim se talinu uvodi u druge dijelove sustava. Ona ima ulogu spremnika taline tijekom lijevanja, čime održava uljevni sustav ispunjenim tijekom cijelog trajanja lijevanja te sprečava rasprskavanje taline prije lijevanju iz lonca. Sprječava se ulazak zraka i plinova, te ulaženje troske u spust i druga područja uljernih sustava. Dubina uljevne čaše treba biti 3 do 4 puta veća od dijametra spusta kako se ne bi pojavili vrtlozi koji bi mogli uvlačiti zrak i trosku s površine taline. Uljevna čaša može biti ljevkaasta i koritasta [11].

3.2.4. *Spust*

Spust je vertikalni kanal koji ima kružni poprečni presjek kojim se talinu iz uljevne čaše doprema prema razvodniku i zatim prema ušćima. Ispravno napravljen spust sužavati će se prema dolje, poput mlaza fluida kod slobodnog pada. Tim oblikom spusta smanjuje se mogućnost turbulencija i usisavanja zraka. Kada se presjek ne bi sužavao prema dolje moglo bi doći do nastanka regije niskog tlaka, a sam tok bio bi neujednačen i turbulentan.

Na dnu spust najčešće se može naći podnožje spusta koje smanjuje turbulencije i sklonost usisavanju zraka. Obično ima kružni poprečni presjek, a površina bi mu trebala biti približno 5 puta nego površina poprečnog presjeka spusta na samom dnu. Visina podnožja spusta trebala bi biti približno 2 puta veća nego visina razvodnika [11].

3.2.5. *Razvodnik*

Razvod prima i smiruje talinu iz spusta, omogućava odvajanje uključaka i metalnih oksida, oni dopijaju na površinu taline i zadrže se pri gornjem dijelu razvodnika, te usmjeravaju talinu u ušća. Uljevna čaša i razvodnik dijelovi su uljernih sustava, uz filter, koji sprječavaju ulaženje

uključaka i metalnih oksida u kalupnu šupljinu. Pretežno se koriste razvodnici pravokutnog i trapeznog poprečnog presjeka, visina im je veća nego širine čime se omogućava odvajanje troske i nečistoća iz taline. Uljevni sustav može se sastojati od jednog ili više razvodnika. Razvodnike se mora konstruirati tako da talina nema nagle promjene smjera tečenja koji uzrokuju regije niskog tlaka i/ili usisavanje zraka [11].

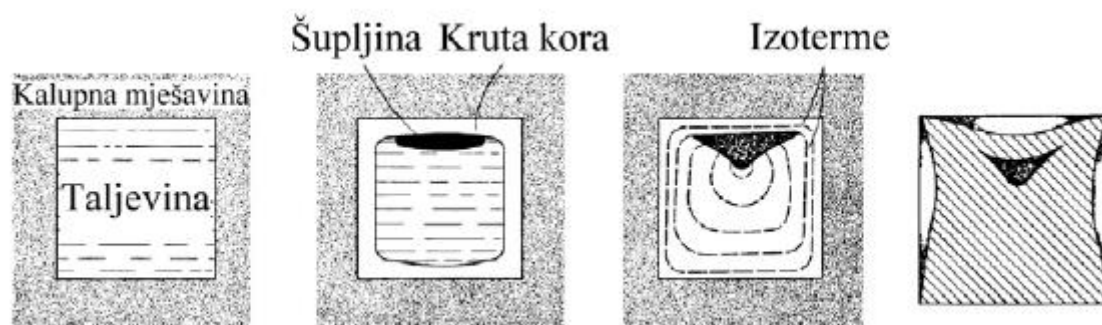
3.2.6. Ušće

Ušće je posljednji dio uljavnog sustava i on spaja razvodnik s kalupnom šupljinom. Oblik i dimenzije trebaju se uskladiti s debljinom stijenke odljevka. Ako će se uljevni sustav uklanjati lomljenjem, debljina ušća ne bi smjela prijeći 60 do 70 % debljine stijenke odljevka. Ako će se uljevni sustav odrezivati, moguće je da debljina ušća bude većeg iznosa od debljine stijenke odljevka. Pretežno se koriste ušća pravokutnog poprečnog presjeka. Ukoliko se želi erozija smanjiti na najmanju razinu, koristi se ušće polukružnog poprečnog presjeka. No, takva ušća generiraju turbulencije. Ušća treba postaviti tako da osigura ravnomjerno i pravilno punjenje kalupne šupljine talinom [11].

3.3. Napajanje odljevka

Prilikom ispunjavanja kalupne šupljine talina dolazi u kontakt s kalupom. Temperatura taline u kalupu postupno opada radi odvođenja topline preko stijenki kalupa prema okolini. U trenutku dostizanja likvidus temperature skrućivanje započinje tj. fazna pretvorba iz tekućeg u kruto stanje. Prilikom skrućivanja, radi povećanja gustoće pakiranja tijekom ugradnje atoma u kristalnu rešetku, doći će do nelinearne promjene volumena, odnosno smanjenja volumena. Uslijed smanjenja volumena, na mjestima koje posljednje skrućuju u odljevku nastat će usahlina ili luncker. Kako bi se izbjegla pojava te greške, očigledno je da se prilikom skrućivanja mora nadoknaditi manjak taline. Dotok taline iz vanjskog priljevnog dijela naziva se pojilo ili hranitelj. Pojila se mogu podijeliti na otvorena i zatvorena.

Generalno, skrućivanje kreće od stijenki kalupa ka unutrašnjosti odljevka. Stoga, fronta skrućivanja kreće od stijenki prema unutrašnjosti, odnosno u suprotnom smjeru od odvođenja topline. Mjesta koja zadnja skrućuju mogu imati usahlina, a kako one ne smiju biti u odljevku, pojilo ih preuzima na sebe. Kada pojila ne bi bilo, skrućivanje bi izgledalo kao na slici 18 [11].

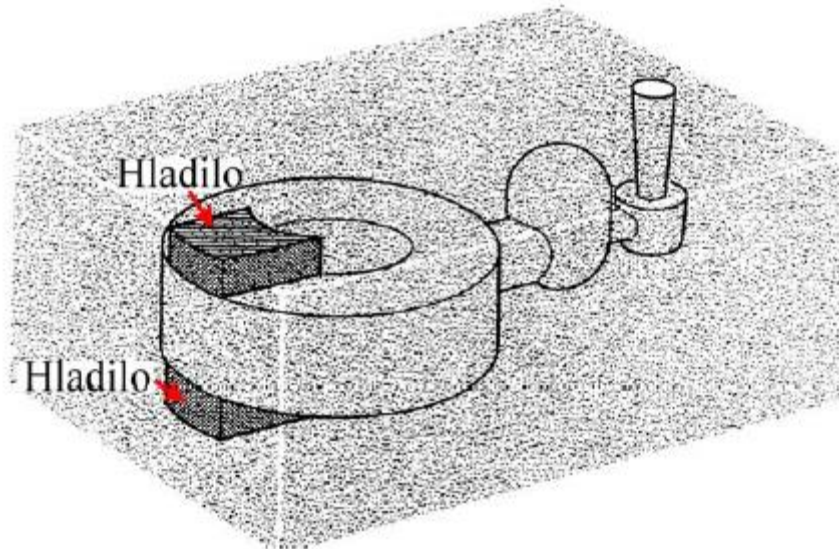


Slika 18. Prikaz slijeda stezanja prilikom skrućivanja kocke od željeza [11]

3.3.1. Hladila

Ponekad je zbog usmjerenog skrućivanja nužno smanjiti modul jednog dijela odljevka stoga se na tom dijelu ugrađuje hladilo koja oduzima dio topline s taline. Hladila tako lokalno promijene morfologiju skrućivanja odljevka, radi čega na takvom mjestu nastaje umjetna krajnja zona odljevka. Ovim načinom pouzdano se može postići usmjereni skrućivanje u smjeru prema pojilu. Stoga, glavni zadatak hladila je omogućavanje povoljnog temperaturnog gradijenta te tako osigura napajanje kritičnog mjesta. Po načinu djelovanja, hladila mogu biti unutarnja i vanjska, a prema poziciji u kalupu na gornja, bočna i donja.

Vanjska hladila stavljaju se u kalup te s odljevkom jedino izmjenjuju toplinu (slika 19). Ona se stavljaju na površinu odljevka gdje se zbog nagomilavanja mase mogu očekivati pojava usahline. Vrijedno je obratiti pozornost da se hladilo ugradi na ispravno mjesto te stoga su na modelu potrebne posebne oznake. S obzirom na to da se dio odljevka gdje se hladilo nalazi skrućuje naglo, potrebno je obratiti pozornost na opasnost od nastanka vrućih pukotina. Nadalje, površina hladila treba biti u potpunosti čista te ga ispjeskariti i zaštititi premazom koji neće razviti plinove tijekom zagrijavanja [11].



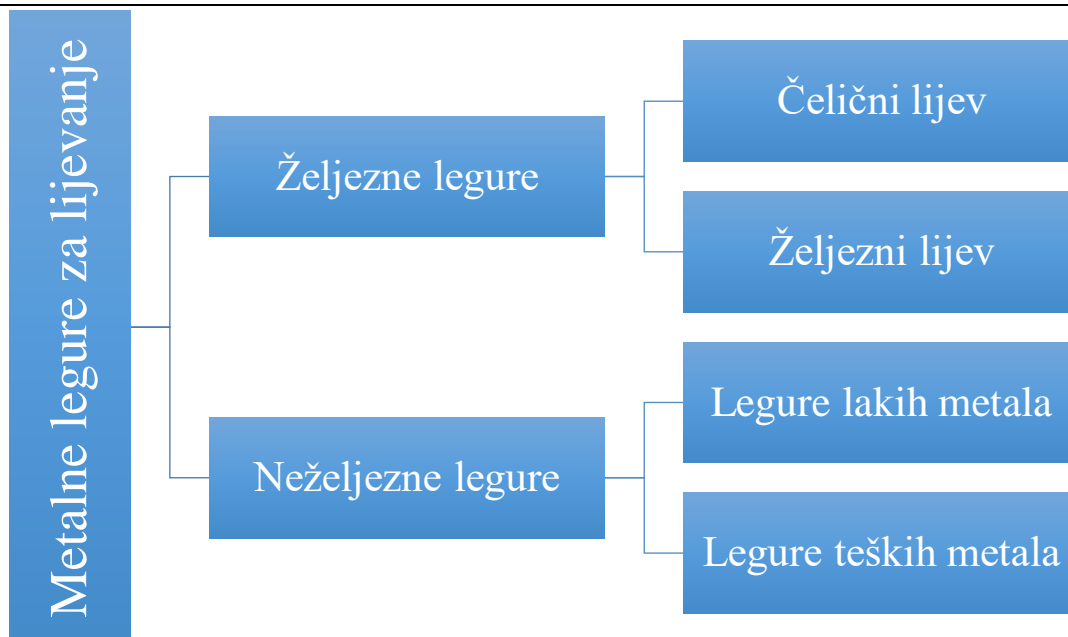
Slika 19. Prikaz vanjskog hladila [11]

3.3.2. Izolacijske košuljice

Korištenjem izolacijskih košuljica snizit će se brzina prijenosa topline od pojila prema kalupu i okolini. Njihovom primjenom produljuje se skrućivanje i nastanak krute kore u pojilima. Uz izolacijske košuljice, sličan princip rada imaju i izolacijski posipi koji na vrhu pojila onemogućavaju stvaranje krute kore. Time atmosferski tlak učinkovitije potiskuje talinu iz pojila prema odljevku, odnosno povećava se učinkovitost djelovanja pojila [11].

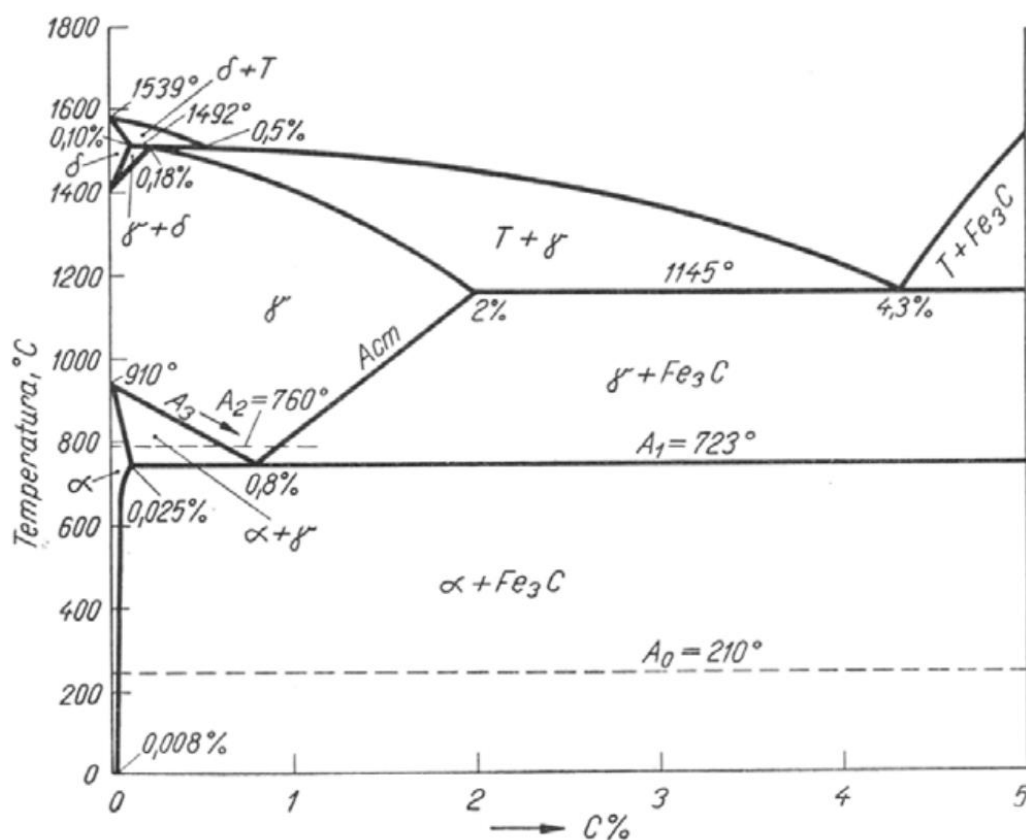
3.4. Metalne legure za lijevanje

Legure za lijevanje naziv je za legirane metale od kojih je moguće izraditi odljevke. Vrlo rijetko se lijevaju čisti metali jer su legure pogodnije za lijevati, a dobiveni odljevci posjeduju bolja svojstva. Razvojem metalurgije pronađene su brojne legure koje je moguće lijevati, a osnovna podjela je na željezne i neželjene legure (slika 20)[9].



Slika 20. Podjela metalnih legura za lijevanje [9]

Temeljna razlika između dvije skupine željeznih legura, čeličnog lijeva i željeznog lijeva je sadržaju ugljika. Čelični lijev čine legure željeza sa sadržajem ugljika između 0,03 do oko 2 %. Željezni lijev su sve legure koje sadrže iznad oko 2 % ugljika (slika 21) [9].



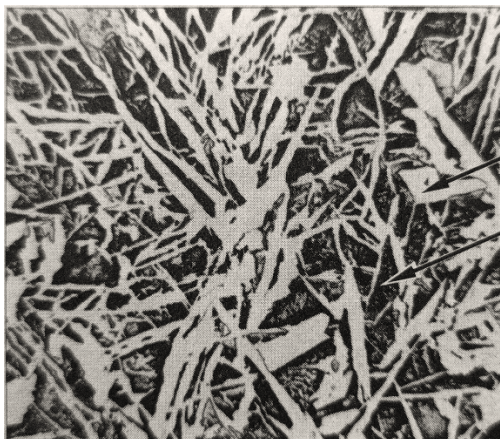
Slika 21. Dijagram slijevanja željezo-ugljik [12]

3.4.1. Čelični ljev

Čelični ljev je naziv za sve meta stabilno kristalizirane legure čelika sa 0,03% do oko 2% ugljika izlučenog u obliku cementita. Uz ugljik, mogu biti prisutni i drugi legirni elementi čime dobivamo čelične ljevove za posebnu upotrebu, pa tako i nehrđajući čelik.

Karakteristika čeličnog lijeva je da ima visoku temperaturu taljenja i dugo vrijeme skrućivanja što nije jako pogodno za lijevanje. Unatoč tome, dobra mehanička svojstva koja je moguće i poboljšati naknadnom toplinskom obradom, čine ga dobrim konstrukcijskim materijal koji se nerijetko upotrebljava. Obično su odljevci od čeličnog lijeva konačnog oblika, odnosno, ne obrađuju se dodatno deformacijskim postupcima nego samo provode postupci obrade odvajanja čestica. Čelični ljev se koristi za izradu složenih i mehanički jako opterećenih dijelova u željezničkoj, rudarskoj i kemijsko – naftnoj industriji.

Svakako je vrijedno napomenuti kako se odljevci od čeličnog lijeva vrlo rijetko koristi odmah nakon lijevanja uslijed Widmannstättenove feritno-perlitne strukture (slika 22) zbog koje odljevak ima nisku istezljivost i žilavost. Kako bi se mikrostruktura usitnila i zrna vratila podjednaku veličinu potrebno je provesti toplinsku normalizaciju.



Slika 22. Widmannstättenova mikrostruktura čeličnog lijeva [3]

Neke od primjena čeličnog lijeva su:

- Nedovoljna čvrstoća sivog i temper lijev
- Dobra žilavost za primjenu kod promjenjivih i udarnih opterećenja
- Kod dijelova velikih dimenzija i masa
- Kod primjene visokougličnih i visokolegiranih čelika otpornih na trošenje, a koji se zbog loše oblikovljivosti deformiranjem moraju ljevati.

Generalno je točno da su dijelovi od čeličnog lijeva znatno skuplji nego dijelovi od sivog ili temper lijeva, a razlog je u tome što su zahtjevi na čistoću i točnost sastava slitine kod čeličnog lijeva iznimno visoki, visoko je talište i nužna je naknadna toplinska obrada. Uz navedeno, čelični lijev relativno slabo ispunjava kalup stoga potrebno je visoko pregrijavanje taline (radi toga i najmanja moguća debljina stijenke iznosi 5 mm), ima vrlo veliko toplinsko skupljanje što uzrokuje velika zaostala naprezanja i povisuje opasnost od nastanka šupljina i pukotina [9].

3.5. Simulacija lijevanja i skrućivanja

Kada se kreće s proizvodnjom određenog odljevka prvo je nužno izraditi model i uljevni sustav. Generalno, metalni kalupi višestruko su skuplji od jednokratnih pješčanih. Stoga, prije nego li se uloži kapital, poželjno bi bilo provjeriti može se odljevak lijevati bez grešaka te je li uljevni sustav ispravno dizajniran. Provjera se može obaviti pomoću simulacijskih softvera (slika 23)

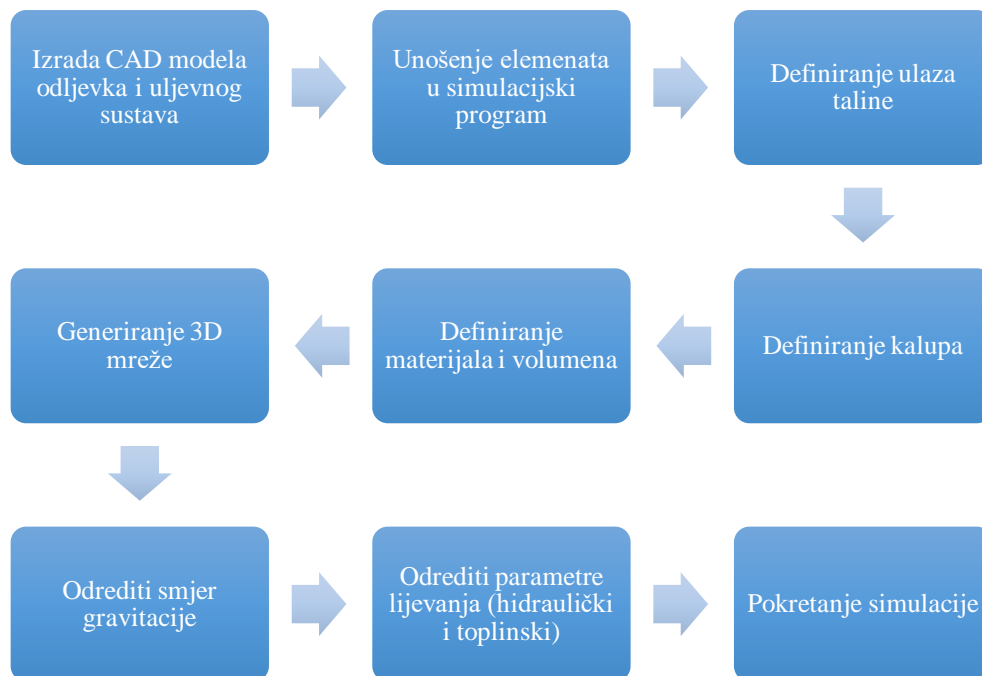


Slika 23. Lanac ljevačkog procesa [13]

Provođenjem računalne simulacije može se ocijeniti cjelokupan proces lijevanja, pa tako i eventualne greške punjenja ili skrućivanja. Može se raditi o poroznosti skupljanja, predviđanju mehaničkih svojstava, deformacija i naprezanja u složenim odljencima. Pomoću simulacije moguće je lako i brzo vizualizirati učinke izmjena na dizajnu te olakšati donošenje odluka od samog početka proizvodnog procesa. Suvremeni simulacijski programi omogućuju modeliranje svih legura i svih postupaka lijevanja. Kako bi neka ljevaonica bila uspješna potrebna joj je optimizaciji uljevnog sustava i što viša sigurnost u kvalitetu komada bez prisutnosti usahlina. U simulacijama je moguće modeliranje svih postupaka, ali i proučavanje utjecaja pojedinih

komponentata sustava, poput pojila, filtera, hladila, egzotermnih i izolacijskih rukavaca na cjelokupni proces lijevanja i završnu kvalitetu odljevaka [13].

Koraci u izradi simulacije prikazani su na slici 24.



Slika 24. Tijek izrade simulacije [13]

Važnost simulacija u suvremenom dobu ne može se preneglasiti. Godišnja globalna proizvodnja iznosi otprilike 100 000 000 tona odljevaka s trendom rasta [14].

4. EKSPERIMENTALNI RAD

Predmet ovog rada analiza je postojećeg odljevka i prijedlog poboljšanja postupka lijevanja. Naime, postojeći odljevak napravljen je u Laboratoriju za ljevarstvo kao projekt za jednu tvrtku. Radi se o impeleru pumpe za vodu od nehrđajućeg čelika (slika 25).



Slika 25. Impeler od nehrđajućeg čelika

Komad je lijevan u pješčani kalup koji je napravljen metodom ručnog kalupljenja sa svježom kalupnom mješavinom. Nakon lijevanja odljevak na izgled nije imao greške, međutim, nakon strojne obrade uočene su greške po obodu usisnog kanala (slika 26 i 27).



Slika 26. Greške na odljevku



Slika 27. Greške na odljevku, veće povećanje

4.1. Analiza postojećeg odljevka

Kako bi se utvrdio pravi razlog nastajanje greški, što je složen postupak, izvršeno je nekoliko koraka. Prvo je utvrđen točan kemijski sastav materijala, zatim je napravljena analiza

mikrostrukture kako bi se utvrdilo postoje li nepravilnosti u istoj te je konstruiran CAD model odljevka, uljevnog sustava i sustava napajanja. Naposljetku, simuliran je postupak lijevanja pomoću simulacijskog programa ProCAST.

4.1.1. Analiza kemijskog sastava

Kemijski sastav provjeren je u laboratoriju za analizu metala na Fakultetu strojarstva i brodogradnje. Dostavljeni uzorak bio je u obliku polukruga te je na njemu napravljena kvantitativna kemijska analiza. Mjerni instrument na kojem se vršilo ispitivanje je optički emisijski spektrometar GDS 850A, LECO (slika 28).



Slika 28. Ispitivanje kemijskog sastava uzorka na optičkom emisijski spektrometar GDS 850A, LECO [15]

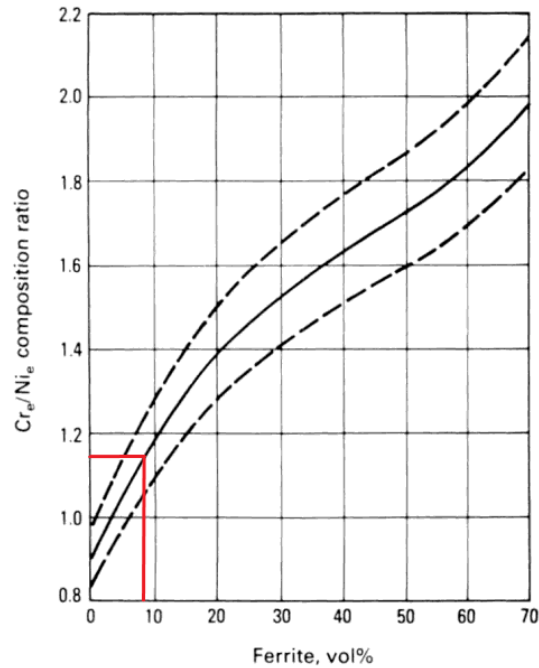
Tablica 2. Kemijski sastav materijala impelera

Kemijski sastav (%)						
C	Si	Mn	Cr	Mo	Ni	Fe
0,01	1,31	0,47	15,20	1,90	9,64	71,47

Iz tablice 2. gdje je prikazan kemijski sastava materijala može se zaključiti da se radi o austenitnom nehrđajućem čeliku AISI 316L sa blagim odstupanjem u sastavu. Nadalje, iz podataka se može izračunati omjer krom i nikal ekvivalenata. Zatim, pomoću Schoeferovog konstitucijskog dijagrama (slika 29) može se za lijevane krom – nikal legure saznati udio ferita u mikrostrukтури. Krom i nikal ekvivalenti računaju se prema sljedećim izrazima:

$$Cr_e = \%Cr + 1,5 (\% Si) + 1,4 (\% Mo) + \% Nb - 4,99 \quad (1)$$

$$Ni_e = \%Ni + 30 (\% C) + 0,5 (\% Mn) + 26 (\% N - 0,02) + 2,77 \quad (2)$$



Slika 29. Schoeferov dijagram [16]

Udio ferita iznosi 8 %. Prisutnost ferita obično je poželjna jer poboljšava zavarljivost i maksimizira otpornost na koroziju u određenim uvjetima. Vrijedi napomenuti da prisutnost ferita snižava tvrdoću, no to generalno nije problem jer je austenitna struktura vrlo tvrda samo po sebi [16].

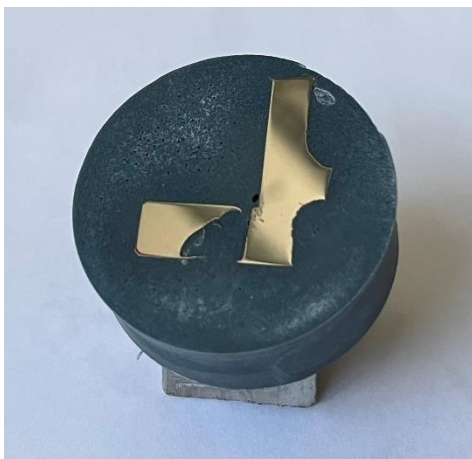
4.1.2. Karakterizacija mikrostrukture

Kako bi se utvrdila mikrostruktura materijala izrezan je uzorak materijala u blizini poroznosti radi utvrđivanja mikrostrukture na samom mjestu greške (slika 30).



Slika 30. Uzorak za analizu mikrostrukture

Nakon toga je uzorak zaliven u plastiku te je pripremljen za analizu (slika 31). Postupak pripreme izvršen je na stroju Presi Mecatech 250. Uzorak je bio konstantno hlađen vodom, a stroj se okretao brzinom od 300 okretaja u minuti dok mu se površina bila brusila brusnim listovima gradacije 120, 320, 600, 1000, 2400 i 4000. Nakon toga je slijedilo poliranje koje se sastoji od dva koraka. Prvi je poliranje dijamanтном pastom s veličinom zrna 3 mikrometra i brzinom okretaja od 150 okretaja u minuti te nakon toga poliranje tkaninom i tekućinom za poliranje s veličinom zrna od 0,03 mikrometra.



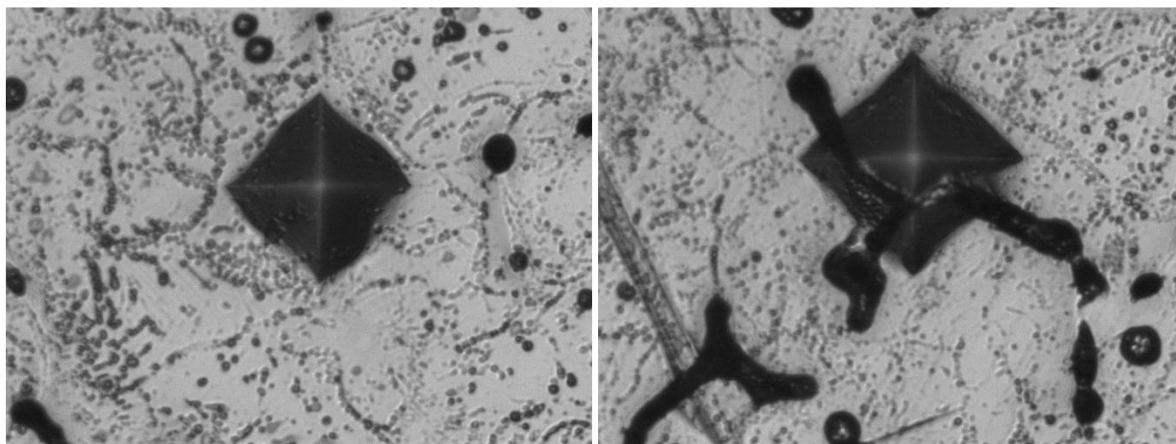
Slika 31. Pripremljeni uzorak za analizu mikrostrukture

Uzorak je zatim nagrizan u oksalnoj kiselini od 10 % u trajanju od 60 sekundi na 10 V napona. Analiza mikrostrukture je naposljetku utvrđena pomoću optičkog mikroskopa Olympus GX51. Na slici 32 može se vidjeti austenitna mikrostruktura materijala te prisutnost ferita.



Slika 32. Mikrostruktura odljevka

Tvrdoća materijala određena je na dva mjesta. Prvo je izmjerena na mjestu austenita te zatim na mjestu ferita (slika 33).

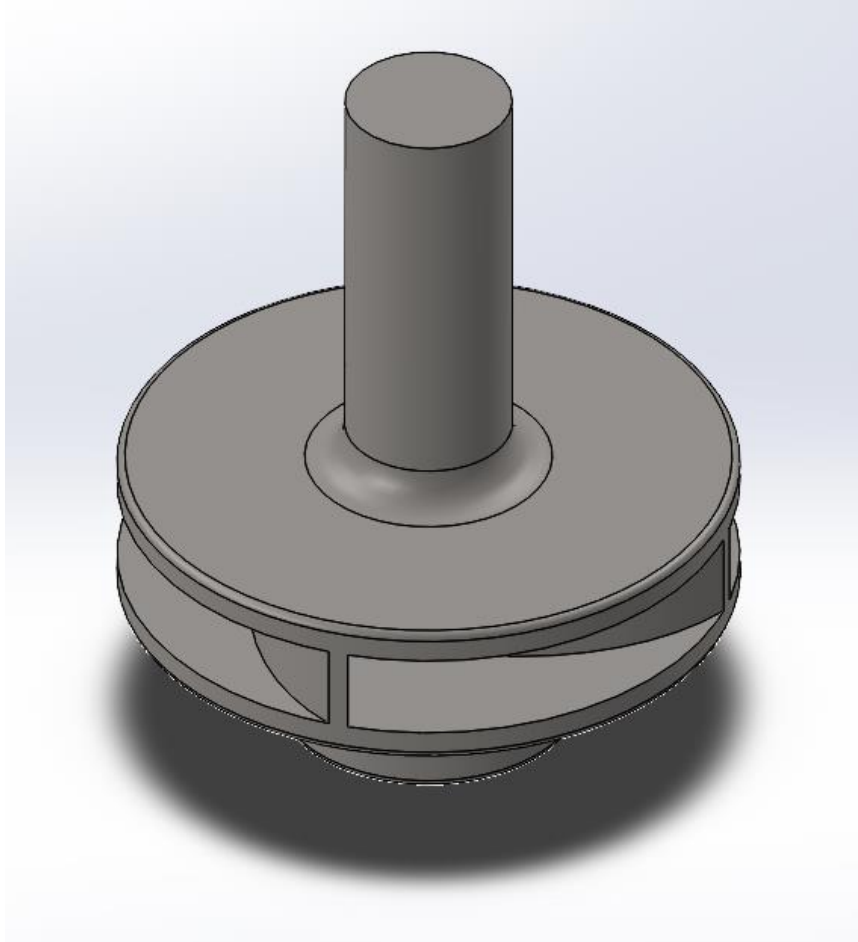


Slika 33. Mjerenje tvrdoće HV0,1

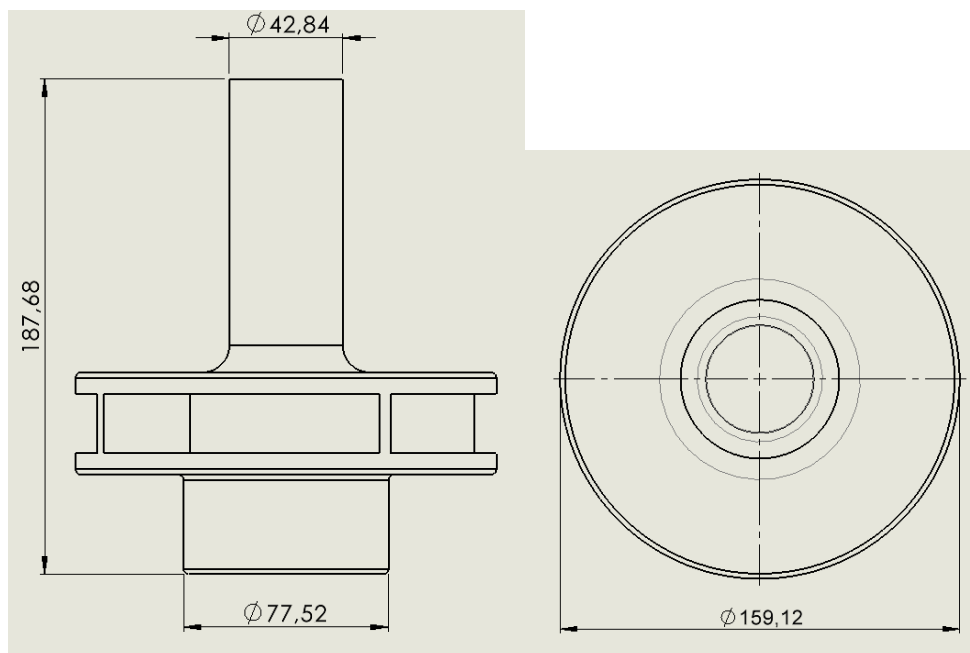
Mikrotvrdoća je utvrđena Vickersovom metodom HV0,1 kod koje ispitna sila iznosi 0,9807 N. Za austenit mikrotvrdoća iznosi 133 HV0,1, a za ferit 96 HV.0,1

4.1.3. Konstruiranje CAD modela odljevka, uljavnog sustava i pojila

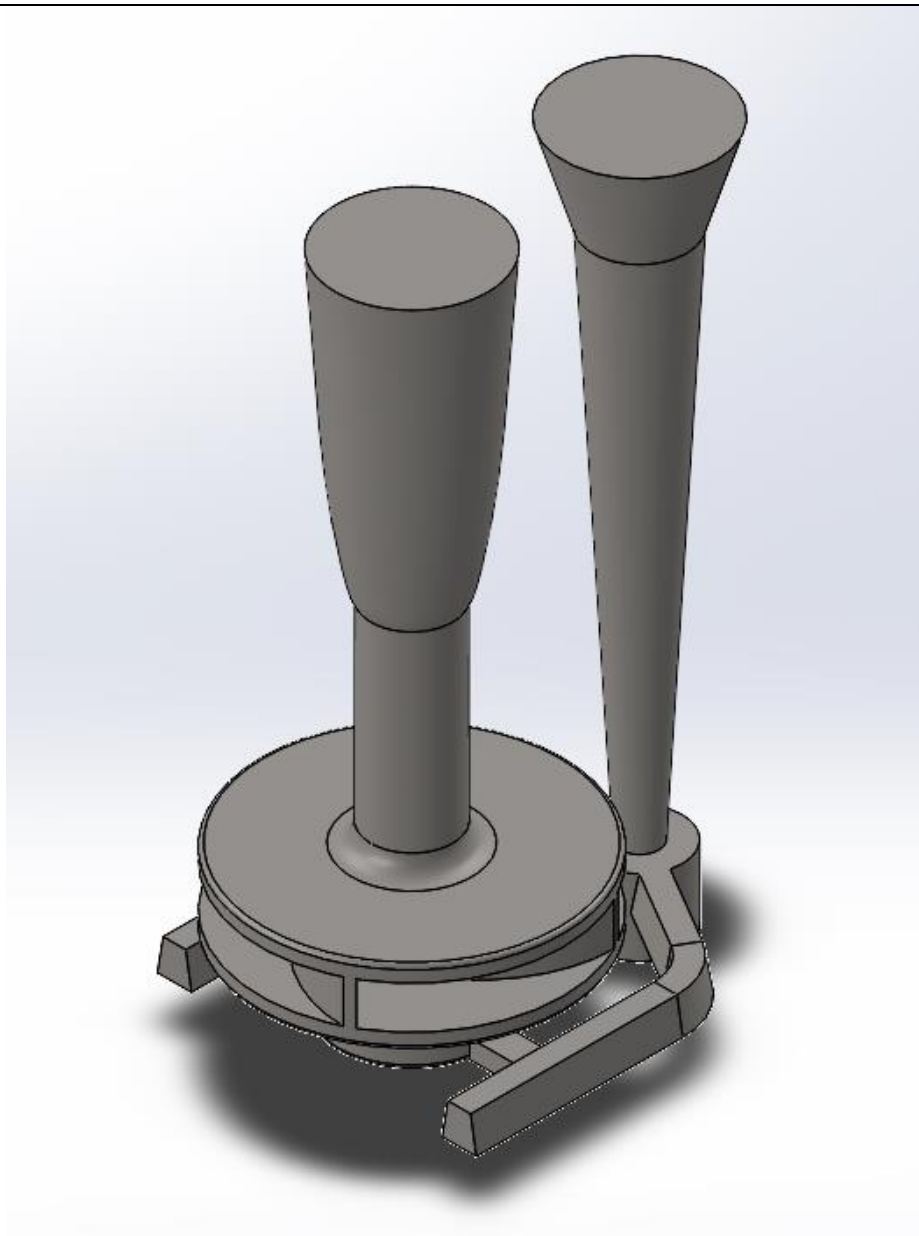
CAD model impelera pumpe konstruiran je u programu SolidWorks. Model je uvećan (skaliran) za 2 % radi skupljanja materijala i ostavljanja dovoljno materijala za strojnu obradu. Na slici 34 prikazan je model u izometriji, a na slici 35 prikazani su nacrt i tlocrt. Nadalje, bilo je potrebno konstruirati uljevni sustav (korišten je semitlačni uljevni sustav) i pojilo koji su korišteni tijekom lijevanja u Laboratoriju za ljevarstvo (slika 36).



Slika 34. CAD model odljevka



Slika 35. Nacrt i tlocrt odljevka

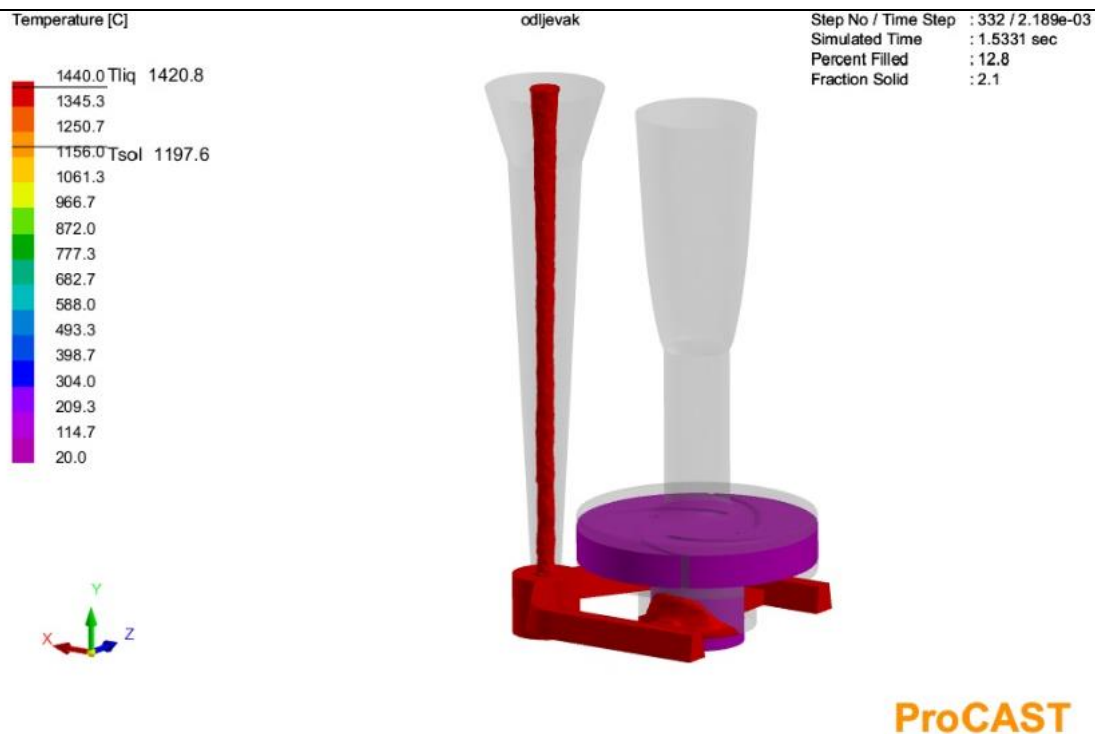


Slika 36. CAD model odljevka, pojila i uljevnog sustava postojećeg odljevka

4.1.4. Rezultati simulacije postupka lijevanja postojećeg odljevka

Kalup je bio napravljen od svježe kalupne mješavine, jezgra no – bake postupkom, a temperatura lijevanja bila je 1550 °C. Vrijeme ulijevanja iznosilo je 12 sekundi.

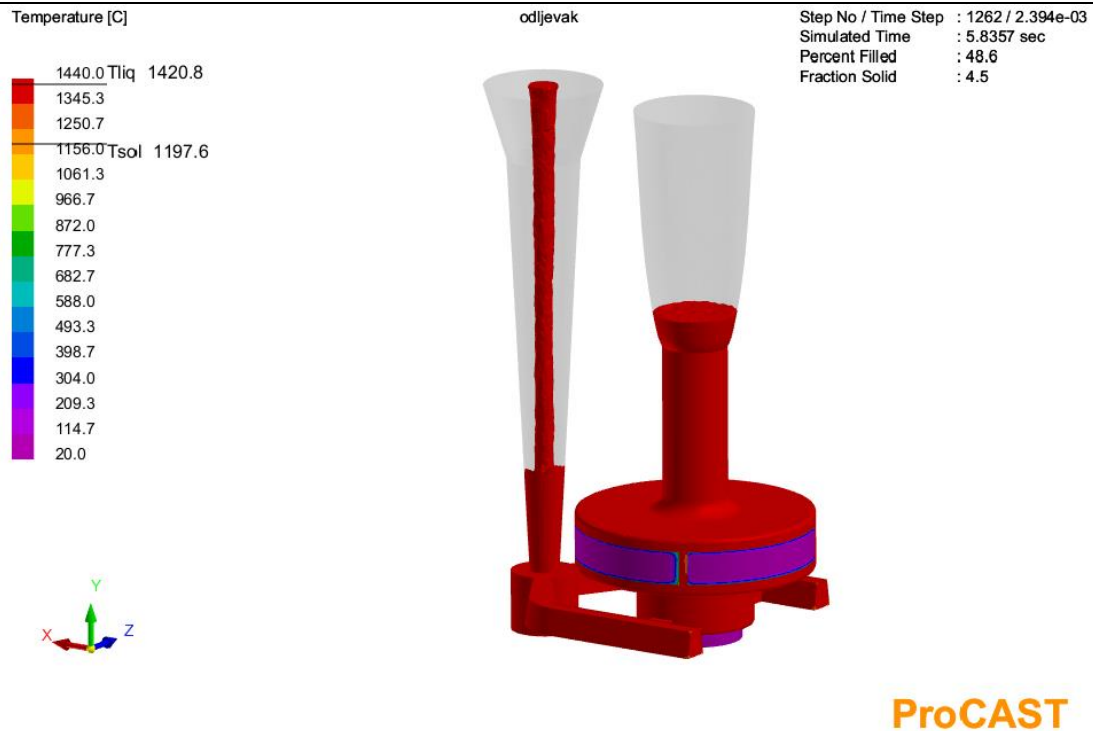
Na slikama 37, 38 i 39 prikazano je ispunjavanje kalupne šupljine talinom. Razina taline u spustu je niža nego razina taline u kalupnoj šupljini što može značiti da je uljevni sustav predimenzioniran.



Slika 37. Punjenje kalupa nakon 1,5 sekunde

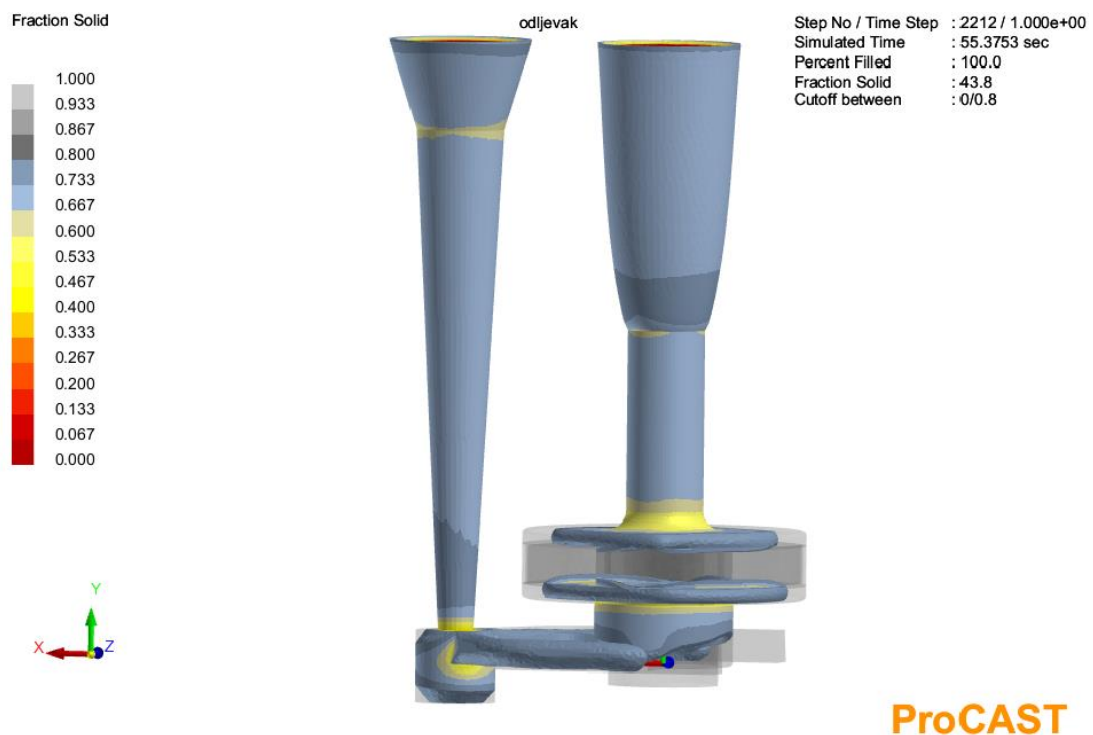


Slika 38. Punjenje kalupa nakon 3,3 sekunde

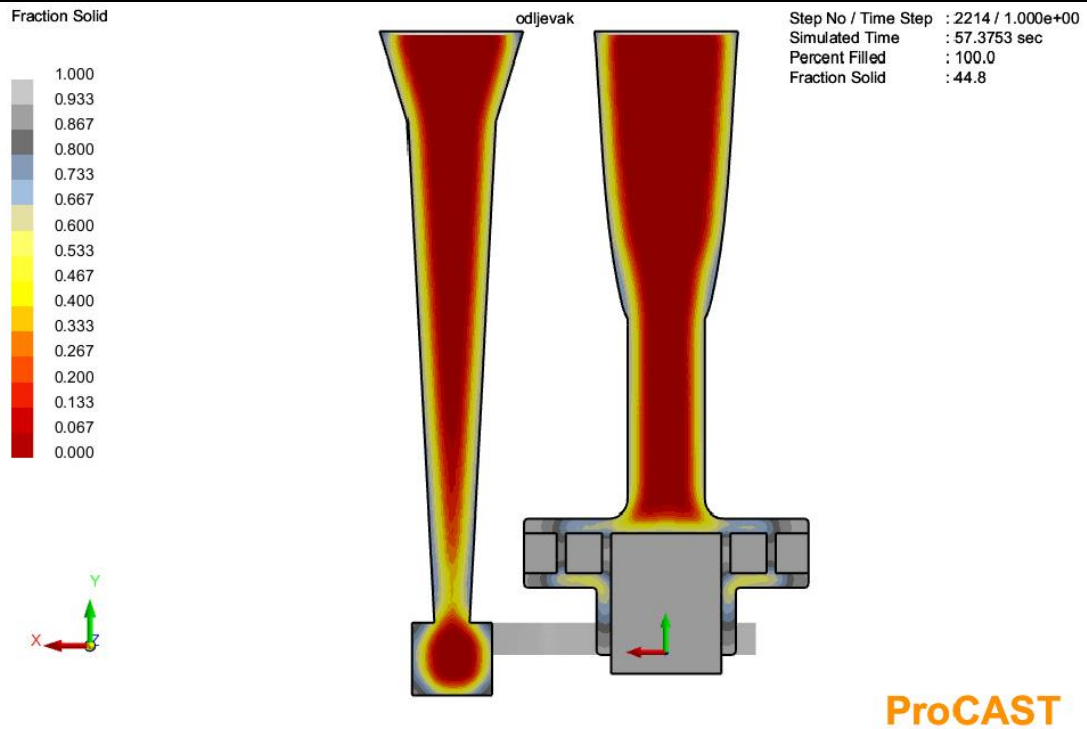


Slika 39. Punjenje kalupa nakon 5,8 sekundi

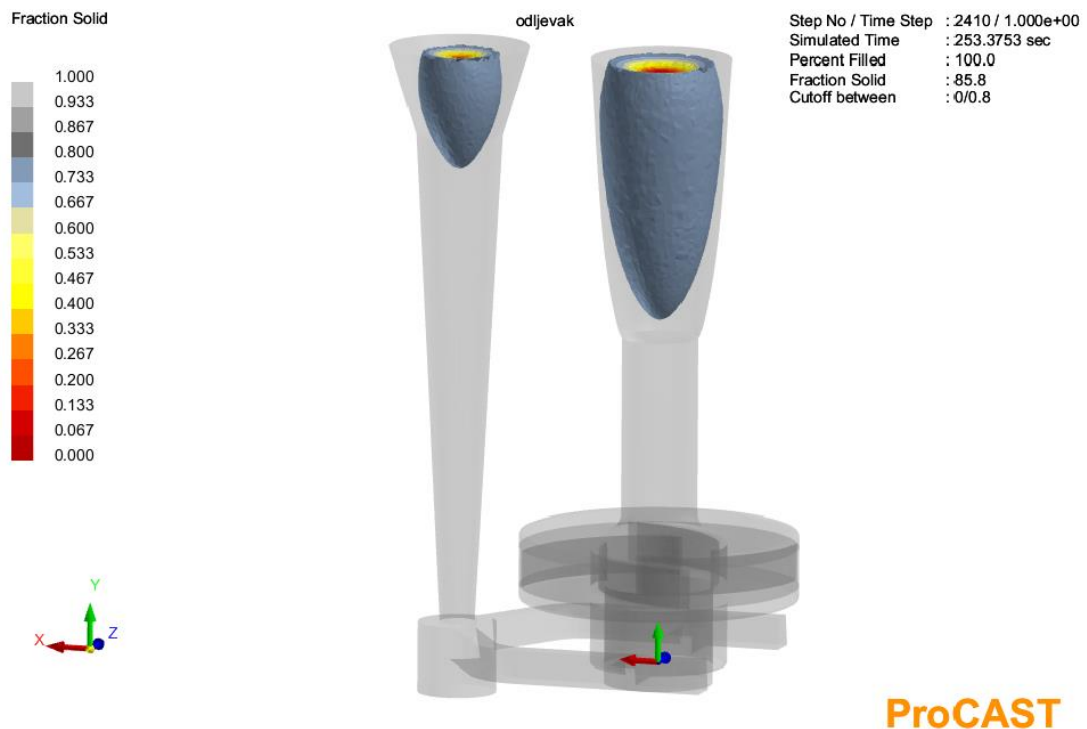
Na slikama 40, 41 i 42 prikazan je tijek skrućivanja taline u kalupnoj šupljini. Može se uočiti da se put taline iz pojila prema području taline ispod lopatica zatvorio. Taj dio taline više nema napajanje iz pojila stoga se mogu očekivati poroznosti na navedenom mjestu uslijed skupljanja.



Slika 40. Skrućenost taline nakon 55,3 sekunde

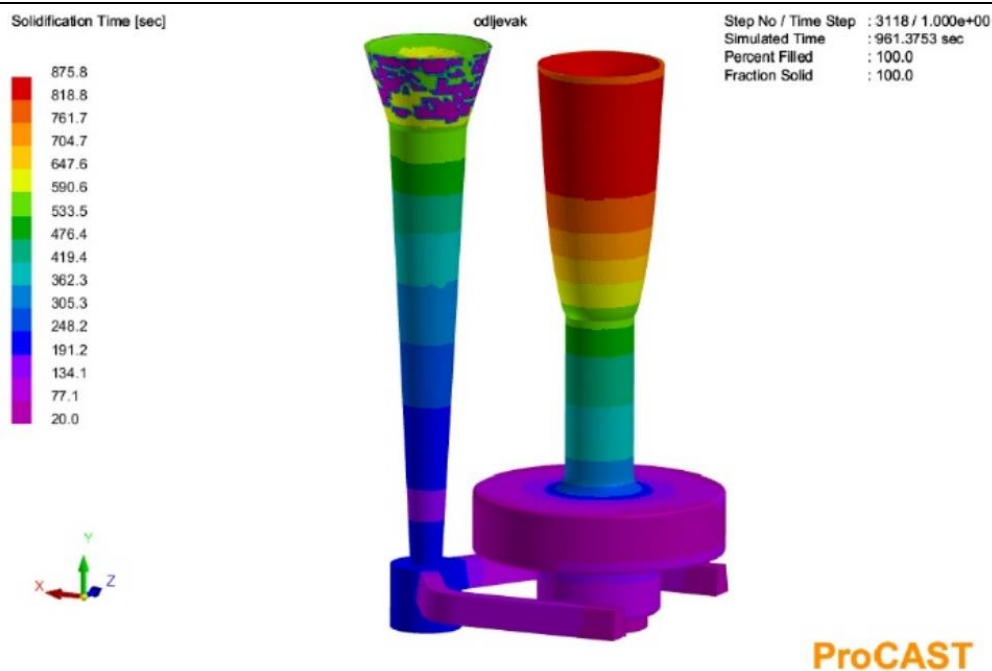


Slika 41. Skrućenost taline nakon 57,3 sekunde u poprečnom presjeku

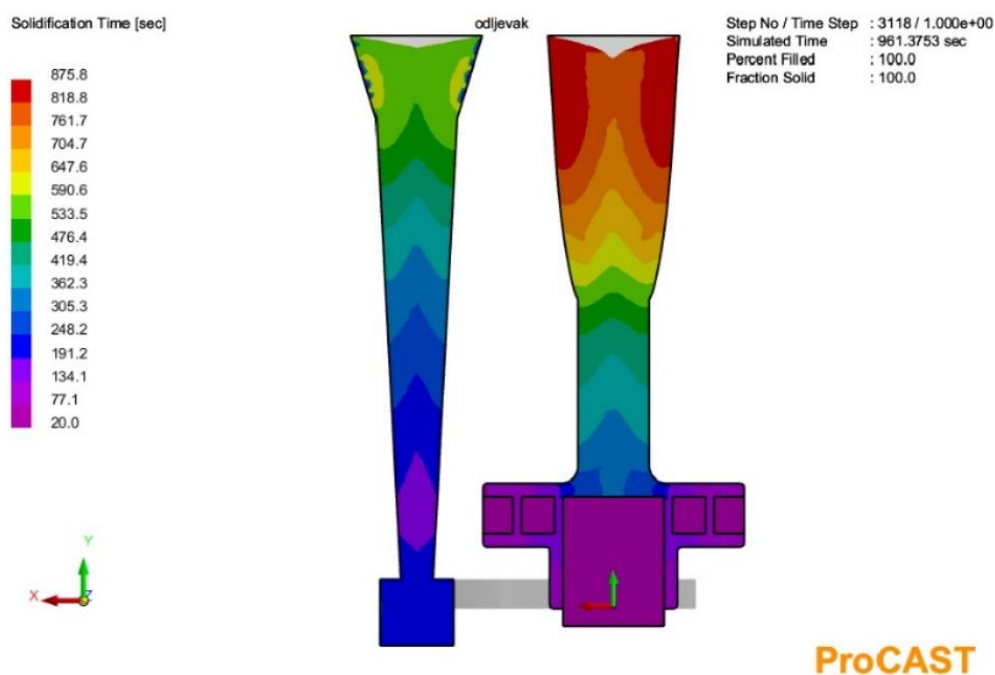


Slika 42. Skrućenost taline nakon 253,3 sekunde

Na slikama 43 i 44 prikazano je vrijeme skrućivanja. Može se uočiti da je vrijeme skrućivanja za lopatice impelera manje nego područje ispod njih koje se napaja pojilom na vrhu odljevka. Stoga, mogu se očekivati poroznosti na navedenom području.



Slika 43. Vrijeme potrebno za skrućivanje

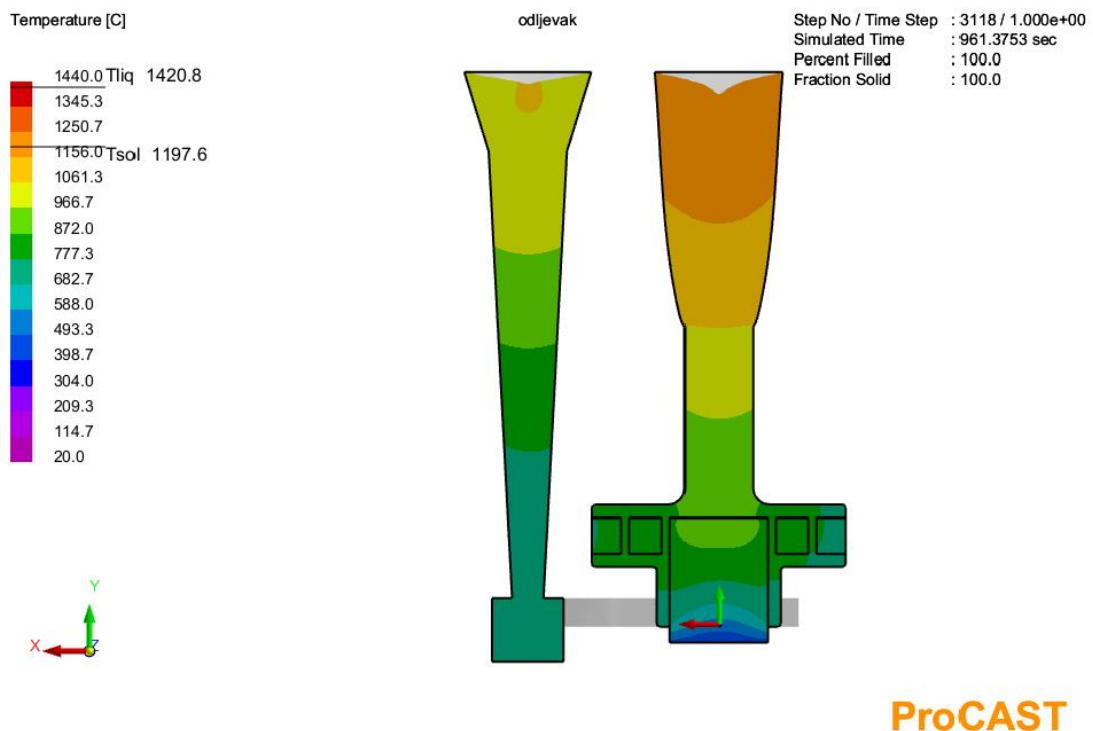


Slika 44. Vrijeme potrebno za skrućivanje u poprečnom presjeku

Na slikama 45 i 46 prikazana je temperatura prije skrućivanja. Može se vidjeti da je pojilo dovoljne veličine.



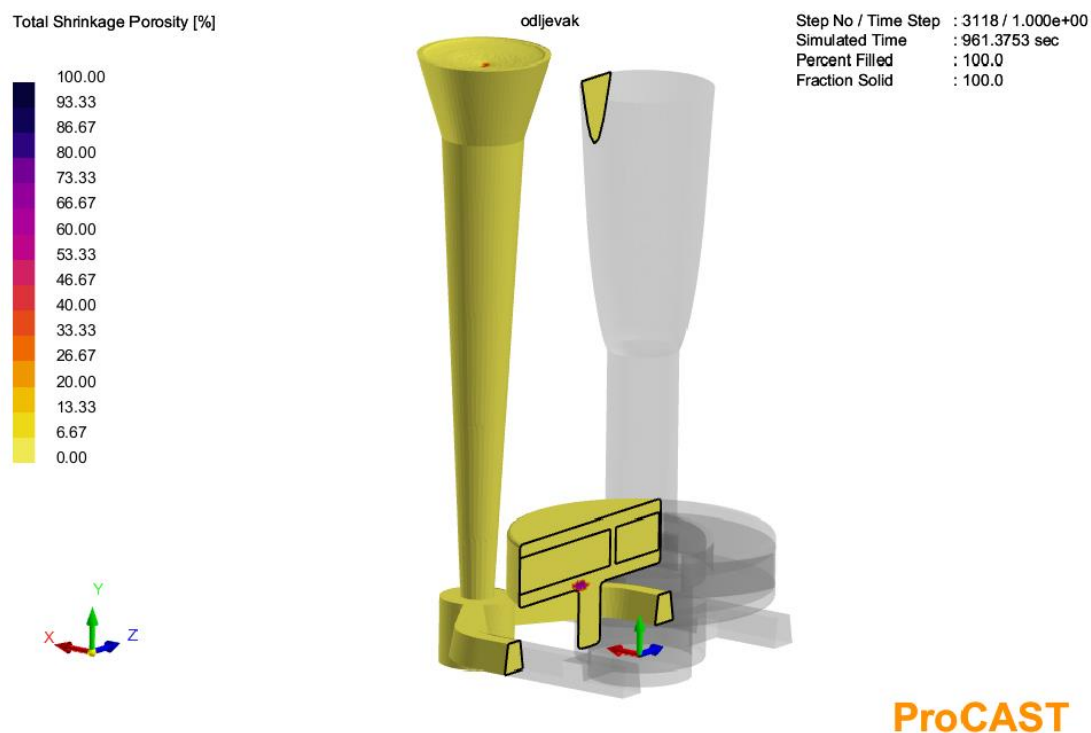
Slika 45. Raspodjela temperatura



Slika 46. Raspodjela temperatura u poprečnom presjeku

Na slikama 47, 48 i 49 prikazane su nastale poroznosti u odljevku. Može se uočiti pojava poroznosti točno na mjestu gdje su se iste i očekivale. Program ProCAST naveo je vjerojatnost

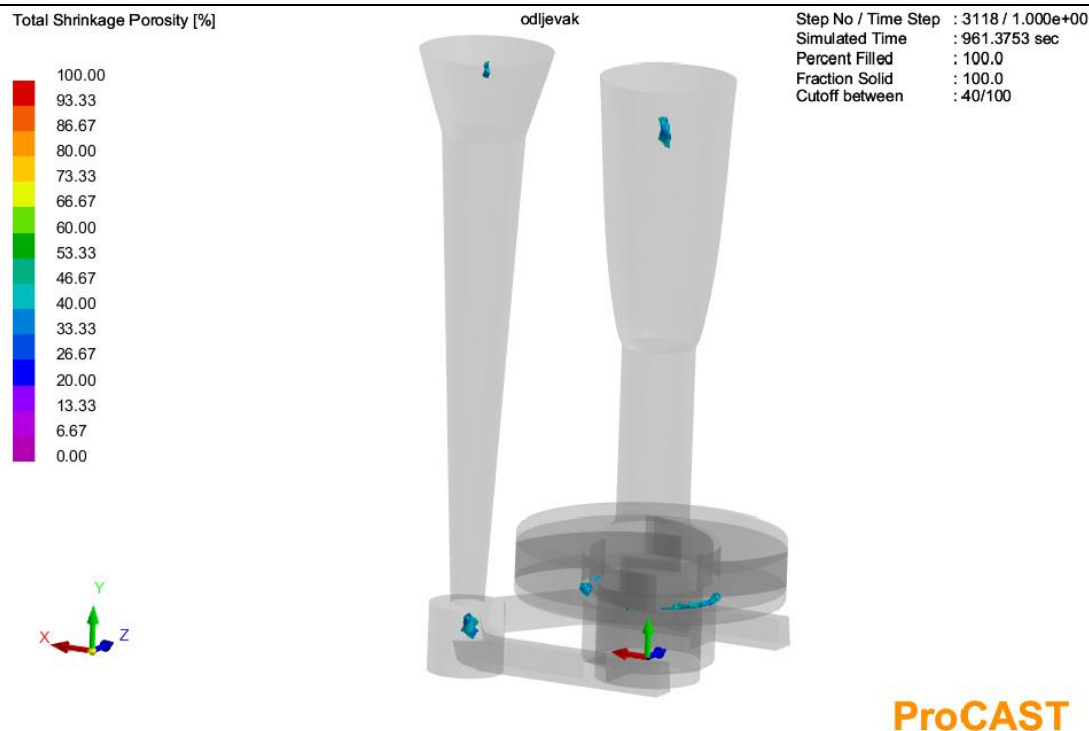
od 80 % za nastanak poroznosti čime su se potvrdile prethodne pretpostavke. Također, poroznosti se nalaze u pojilu i u uljevnom sustavu koji će se odrezati od samog odljevka.



Slika 47. Vjerojatnost nastanka poroznosti u poprečnom presjeku 1



Slika 48. Vjerojatnost nastanka poroznosti u poprečnom presjeku 2



Slika 49. Vjerojatnost nastanka poroznosti

4.1.5. Analiza rezultata simulacije

Provedbom simulacije nastala je ista greška na potpuno istom mjestu kao i na postojećem odljevku. Naime, zbog relativno tankih stijenki i činjenice da se pojilo nalazi na vrhu odljevka, dogodi se to da se protok taline zaustavi kroz same lopatice te se područja velike debljine ispod tog mjesta, kojima je vrijeme skrućivanja duže, ne mogu napajati iz pojila te dolazi do poroznosti. Program ProCAST naveo je da je vjerojatnost za poroznost oko 80 % što se smatra jako velikom vjerojatnosti za nastanak poroznosti, stoga se može zaključiti da se rezultati simulacije podudaraju sa stvarnim odljevkom.

4.2. Prijedlog poboljšanja postupka lijevanja impelera

Uzimajući u obzir prethodno navedene rezultate simulacije, donesena je odluka da će se upotrebljavati hladilo i tlačni uljevni sustav. Naime, postavljanjem hladila usmjerit će se hlađenje tako da se segment odljevka s velikom debljinom prije skruti nego lopatice impelera te će tako odljevak cijelo vrijeme biti napajan. Dodatno, tlačni uljevni sustav omogućit će da je uljevni sustav tokom cijelog trajanja lijevanja ispunjen čime se smanjuje mogućnost ulaska zraka, ali zbog velike brzine strujanja taline može se očekivati stvaranje vrtloga oko ušća.

4.2.1. Dimenzioniranje uljavnog sustava

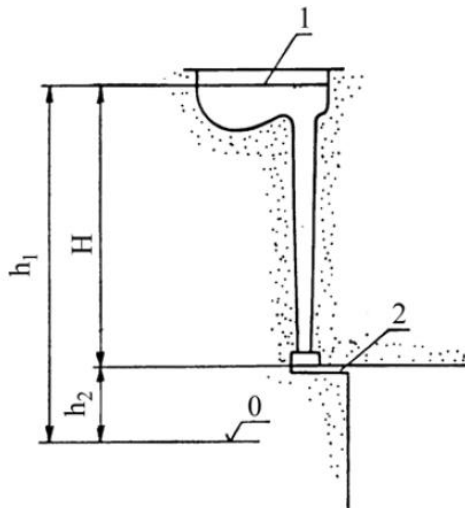
Prvi korak u izradi simulacije je proračun uljavnog sustava, a on kreće od dimenzioniranja dijela s najmanjim poprečnim presjekom koji će odrediti brzinu strujanja u uljavnom sustava. Vrijeme lijevanja također ovisi o najmanjem poprečnom presjeku [11].

4.2.1.1. Primjena Bernoullijevog zakona

Za određivanje kritičnog presjeka kreće se od zakona održanja energije, odnosno Bernoullijevog zakona koji kaže da je u svakoj točki ispunjenog sustava energija konstantna:

$$h + \frac{v}{2g} + \frac{p}{\rho} = \text{konst.} \quad (3)$$

Kada se jednačba (3) primjeni na nivo taline u čaši (točka 1) i na nivo ušća (točka 2) (slika 50) može se napisati jednačba (4):



Slika 50. Primjena Bernoullijevog zakona [11]

$$h_1 + \frac{v_1^2}{2g} + \frac{p_1}{\rho} = h_2 + \frac{v_2^2}{2g} + \frac{p_2}{\rho} \quad (4)$$

S obzirom na to da atmosferski tlak djeluje i u čaši i u ušću, $p_1 = p_2$, a površina čaše višestruko je veća od površine presjeka ušća te je v_1 posljedično vrlo niska u odnosu na brzinu strujanja u ušću, možemo ju zanemariti pa ostaje jednačba u obliku:

$$h_1 = h_2 + \frac{v_2^2}{2g} \quad (5)$$

Nadalje, uvrštavanjem da je $H = h_1 - h_2$ dobije se znana Torricelijeva formula za brzinu istjecanja idealnih fluida:

$$v_2 = \sqrt{2 \cdot g \cdot H} \quad (6)$$

Kako je stvarna brzina istjecanja taline u ušću uvijek nešto manja od izračunate vrijednosti uvodi se koeficijent brzine istjecanja μ . Iznos koeficijenta μ ovisan je o vrsti lijeva, temperaturi taline i obliku uljevnog sustava [11].

$$v_2 = \mu \sqrt{2 \cdot g \cdot H} \quad (7)$$

4.2.1.2. Primjena zakona o kontinuitetu strujanja

Zakon o kontinuitetu strujanja, kada su stijenke nepropusne, a tekućina nestlačiva, kaže da je intenzitet strujanja konstantan u svakoj točki sustava.

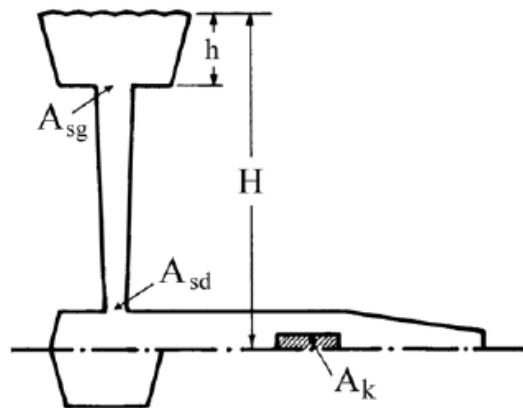
$$Q = A_1 \cdot v_1 = A_2 \cdot v_2 = konst. \quad (8)$$

gdje su A_1 i A_2 površine poprečnog presjeka u točkama 1 i 2, a v_1 i v_2 brzine u istim točkama.

Ovaj zakon primjenjuje se prilikom dimenzioniranja spusta. Polazi se od tvrdnje da ista količina taline protječe na gornjem i na donjem kraju spusta.

$$Q_{sg} = Q_{sd} \quad (9)$$

Uvrštavanje jednadžbe za brzinu (8) u jednadžbu (10) dobije se izraz za određivanje površine poprečnog presjeka spusta na gornjem dijelu (A_{sg}) (slika 51) [11].



Slika 51. Pojednostavljeni prikaz uljevnog sustava [11]

$$A_{sg} \sqrt{2 \cdot g \cdot h} = A_{sd} \sqrt{2 \cdot g \cdot H}$$

$$A_{sg} = A_{sd} \sqrt{\frac{H}{h}} \quad (10)$$

4.2.1.3. Vrijeme ulijevanja

Na vrijeme ulijevanja utječu debljina stijenke, masa odljevka, vrsta legure, vrsta kalupa i drugo. Za definiranje optimalnog vremena ulijevanja postoji nekoliko empirijskih izraza, a u nastavku

će biti navedeni najčešće korišteni. Koeficijent ovisan o masi i debljini odljevka s može se iščitati iz slike 52 [11].

Masa m predstavlja masu odljevka i pojila u tekućem stanju, masa m_k ukupnu masu taline u kalupu, ρ gustoću materijala u tekućem u kg/cm^3 i V volumen odljevka u cm^3 :

$$m = \rho \cdot V = 0,007 \cdot 974,98 = 6,82 \text{ kg}$$

Koeficijent iskorištenja taline iznosi $\eta = 0,7$ stoga ukupna masa taline u kalupu iznosi:

$$m_k = \frac{m}{\eta} = \frac{6,82}{0,7} = 9,79 \text{ kg}$$

H. W. Dietertov izraz, koeficijent s može se vidjeti na slici 52:

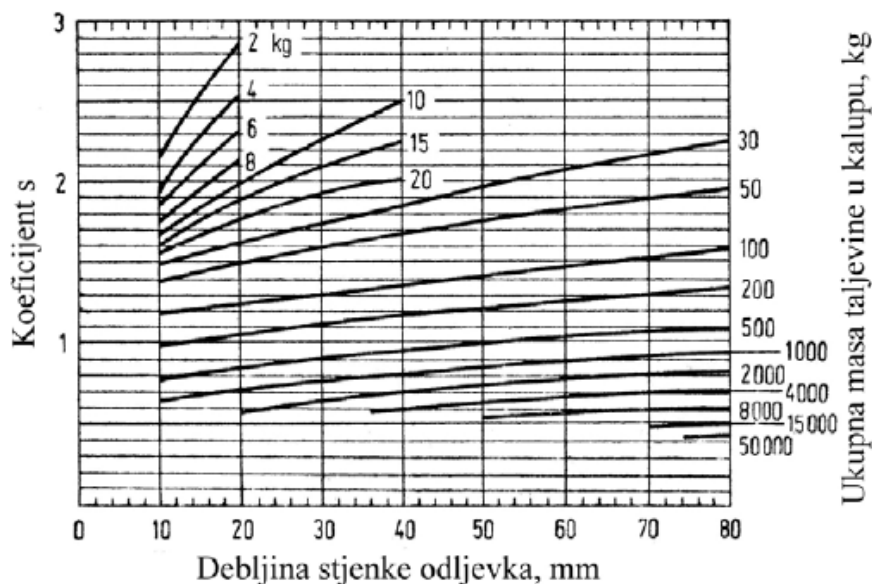
$$t = s\sqrt{m} = 1,6 \cdot \sqrt{9,79} = 5,01 \text{ s} \quad (11)$$

Korigirani H. W. Dietertov izraz, gdje δ predstavlja debljinu stijenke odljevka:

$$t = 1,4m^{0,5} + 0,7\delta m^{0,5} = 21,9 \text{ s} \quad (12)$$

M. G. Henon izraz, gdje C predstavlja ukupnu visinu kalupne šupljine milimetrima, a v_p optimalnu brzinu ulijevanja u mm/s za čelični lijev i debljinu stijenke od 4 do 10 mm, tablica 3 [11]:

$$t = \frac{C}{v_p} = \frac{278}{25} = 11,1 \text{ s} \quad (13)$$



Slika 52. Vrijednost koeficijenta s [11]

Tablica 3. Najpovoljnija brzina dizanja razine taline u kalupu[11]

Debljina stijenke, mm	Najpovoljnija brzina dizanja razine taline, mm/s		
	Sivi lijev	Čelični lijev	Aluminijski lijev
< 4	30 – 100	–	–
4 – 10	20 – 30	20 – 30	5 – 20
10 – 30	10 – 20	10 – 20	1 – 5
> 40	8 – 10	8 – 10	–

Navedeni podaci u tablici 3. korišteni su za računanje vremena ulijevanja prema M. G. Henonovom izrazu.

Prema izračunatim vrijednostima odabire se vrijeme lijevanja u trajanju od 12,5 sekundi.

4.2.1.4. Dimenzioniranje kritičnog presjeka

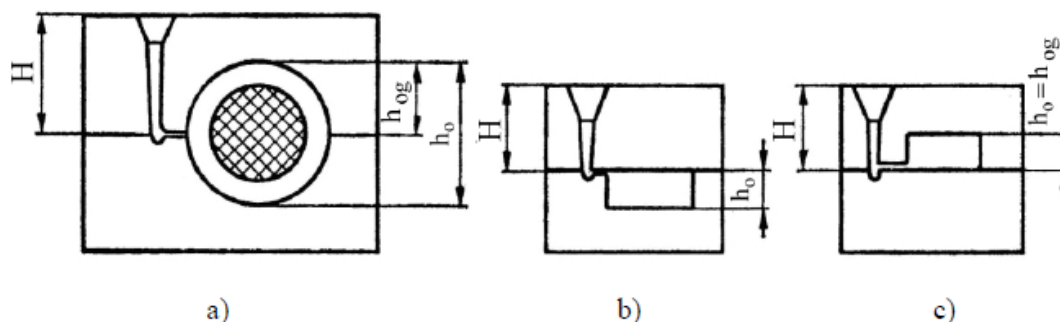
Kritični presjek najmanji je poprečni presjek u uljevnom sustavu. Za njegovo dimenzioniranje koristi se jednadžba (7) primijenjena na najužem presjeku:

$$Q_k = A_k \cdot v_k \quad (14)$$

Intenzitet strujanja kroz kritični presjek definira se kao omjer obujma taline i vremena istjecanje, a obujam taline kao omjer mase i gustoće taline. Tako se dobije sljedeći izraz:

$$A_k = \frac{m}{t \cdot \rho \cdot v} \quad (15)$$

Prethodno je spomenuto da se pomoću izraza (7) može izračunati brzina strujanja taline. Međutim, kada je kalupna šupljina smještena dijelom u gornjem dijelu, a dijelom u donjem dijelu kalupa (slika 53), visina taline nije konstantna tijekom lijevanja.



Slika 53. Visina taline ovisno o lijevanju: a) lijevanje sa strane, b) lijevanje odozgo, c) lijevanje odozdo [11]

Računski iznos visine taline računa se pomoću izraza B. Osanna:

$$H_R = H - \frac{h_0^2 g}{2h_0} \quad (16)$$

$$H_R = 267 - \frac{267^2}{2 \cdot 267} = 133,5 \text{ mm} \quad (17)$$

Poveže li se sve navedeno, prema izrazu (16) može se doći do izraza za računanje površine kritičnog presjeka:

$$A_k = \frac{m}{\rho \cdot t \cdot \mu \sqrt{2 \cdot g \cdot H_R}} \quad (18)$$

$$A_k = \frac{9,79}{0,007 \cdot 12,5 \cdot 0,5 \cdot \sqrt{2 \cdot 981 \cdot 13,3}} = 1,385 \text{ cm}^2$$

gdje m predstavlja masu ukupne taline u kalupu (kg), ρ gustoću taline na temperaturi lijevanja (kg/cm^3), t vrijeme ulijevanja (s), μ koeficijent brzine istjecanja, g gravitacijsko ubrzanje (cm/s^2), H_R računsku visinu (cm). Izračunati kritični presjek je ukupni poprečni presjek ušća, a površinu koju smo izračunali potrebno je podijeliti s brojem ušća u sustavu da bi se dobio poprečni presjek jednog ušća:

$$A_u = A_k = 1,385 \text{ cm}^2 \quad (19)$$

Dobiveni broj može se kontrolirati pomoću Wlodawe – ove preporuke:

$$nA_u = (2 - 3)f \quad (20)$$

gdje je f iznos poprečnog presjeka izljevnik lonca [11]:

$$f = \frac{d^2 \pi}{4} \quad (21)$$

4.2.1.5. Dimenzioniranje dijelova uljavnog sustava

Nakon što je izračunat kritični presjek i odlučeno da će se koristiti uljevni sustav s prigušenjem, poprečni presjek ušća je kritični presjek, a ostali poprečni presjeci određuje se iz izraza:

$$A_s : A_r : A_u = 2 : 1,5 : 1 \quad (22)$$

$$A_u = 1,385 \text{ cm}^2$$

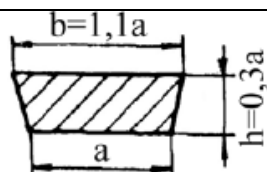
$$A_r = 2,078 \text{ cm}^2$$

$$A_s = 2,770 \text{ cm}^2$$

$$A_{ul} = \frac{A_u}{2} = 0,693 \text{ cm}^2$$

$$A_{rl} = \frac{A_r}{2} = 1,039 \text{ cm}^2$$

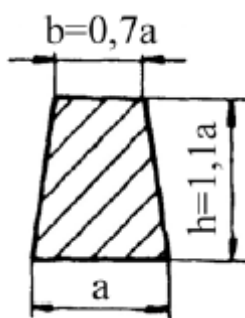
Odabran je oblik ušća prikazan na slici 54.



Slika 54. Odabrani oblik ušća [11]

S obzirom na to da je površina poprečnog presjeka ušća A_u poznata, pomoću omjera stranica može se izračunati veličina stranice a . Stranica a iznosi 14,49 mm.

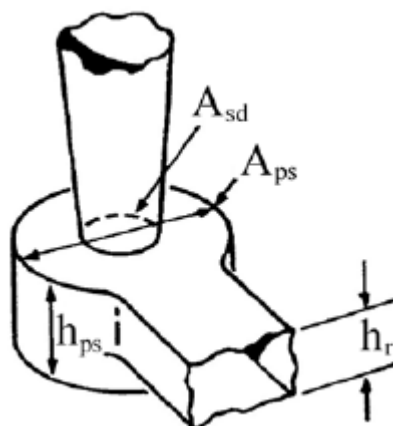
Odabran je oblik razvodnika prikazan na slici 55.



Slika 55. Odabrani oblik razvodnika [11]

S obzirom na to da je površina poprečnog presjeka razvodnika A_r poznata, pomoću omjera stranica može se izračunati veličina stranice a . Stranica a iznosi 9,72 mm.

S obzirom na to da je površina poprečnog presjeka poznata, promjer spusta koji je kružnog poprečnog presjeka može se odrediti. Promjer spusta iznosi 18,77 mm. Podnožje spusta obično je kružnog poprečnog presjeka, a njegova površina, A_{ps} , trebala bi biti približno 5 puta veća kolika je površina poprečnog presjeka spusta. Visina podnožja spusta, h_{ps} , trebala bi biti približno 2 puta veća od visine razvodnika (slika 56) [11].



Slika 56. Podnožje spusta i njegove dimenzije [11]

Uzimajući navedeno u obzir, dimenzije podnožja spusta su [11]:

$$d_s = 18,77 \text{ mm}$$

$$A_{ps} = 13,85 \text{ cm}^2$$

$$h_{ps} = 20,00 \text{ mm}$$

4.2.2. Dimenzioniranje uljevne čaše

Volumen uljevne čaše može se izračunati pomoću sljedećeg izraza:

$$V_{\xi} = k \frac{m}{t \cdot \rho} \quad (23)$$

gdje je k koeficijent koji je ovisan o masi taline u kalupu i iznosi 1,5 – 2,0 za ljevkastu uljevnu čašu, a m sveukupna masa taline. Odabire se vrijednost 1,5 te se za volumen čaše dobije [11]:

$$V_{\xi} = 1,5 \cdot \frac{9,79}{12,5 \cdot 7} = 0,168 \text{ dm}^3$$

4.2.3. Dimenzioniranje pojila

Pojilo se dimenzionira metodom modula koja je temeljena oko koncepta da se vrijeme skrućivanja odljevka određuje sa Chvorinovim pravilom:

$$t = kM_o^2 \quad (24)$$

gdje je k – koeficijent proporcionalnosti koji zavisi o temperaturi taline, toplinskoj vodljivosti kalupne mješavine i vrsti lijeva, a M_o modul odljevka (cm). Modul odljevka je definirao N. J. Chvorinov, a predstavlja odnos volumena odljevka (V_o) i površine odljevka (A_o):

$$M_o = \frac{V_o}{A_o} \quad (25)$$

Pravilo kaže da modul pojila (M_p) mora biti barem 1,2 puta koliko je modul odljevka kako bi se osiguralo da se pojilo skrućuje duže od odljevka te ga tako može napajati.

$$M_{pmin} = 1,2 M_o \quad (26)$$

S obzirom na to da postoji CAD model odljevka, moguće je iščitati precizne podatke za volumen i oplošje odljevka i izračunati modul odljevka i minimalni modul pojila [11].

$$M_o = \frac{573,16}{1302,88} = 0,44 \text{ cm}$$

$$M_{pmin} = 1,2 \cdot 0,44 = 0,528 \text{ cm}$$

Korišteno pojilo ima modul od [11]:

$$M_p = \frac{401,72}{289,84} = 1,39 \text{ cm}$$

4.2.4. Dimenzioniranje hladila

Kada se koristi vanjsko hladilo, jednadžba toplinske bilance glasi:

$$m_{vh} \cdot c_p \cdot \Delta T = V_o \cdot \frac{M_o - M_r}{M_o} \cdot \rho \cdot L \quad (27)$$

Kada se navedena jednadžba sredi može se dobiti:

$$m_{vh} = \frac{\rho \cdot L}{c_p \cdot \Delta T} \cdot V_o \cdot \frac{M_o - M_r}{M_o} \quad (28)$$

Efekt hladila ovisit će o njegovoj debljini, položaju u kalupu i veličini površine nalijeganja. U praksi je dokazano da prilikom lijevanja odljevaka od čeličnog lijeva, debljina hladila zadovoljava kada mu debljina iznosi 2/3 debljine stijenke ili čvorišta kojeg hladi:

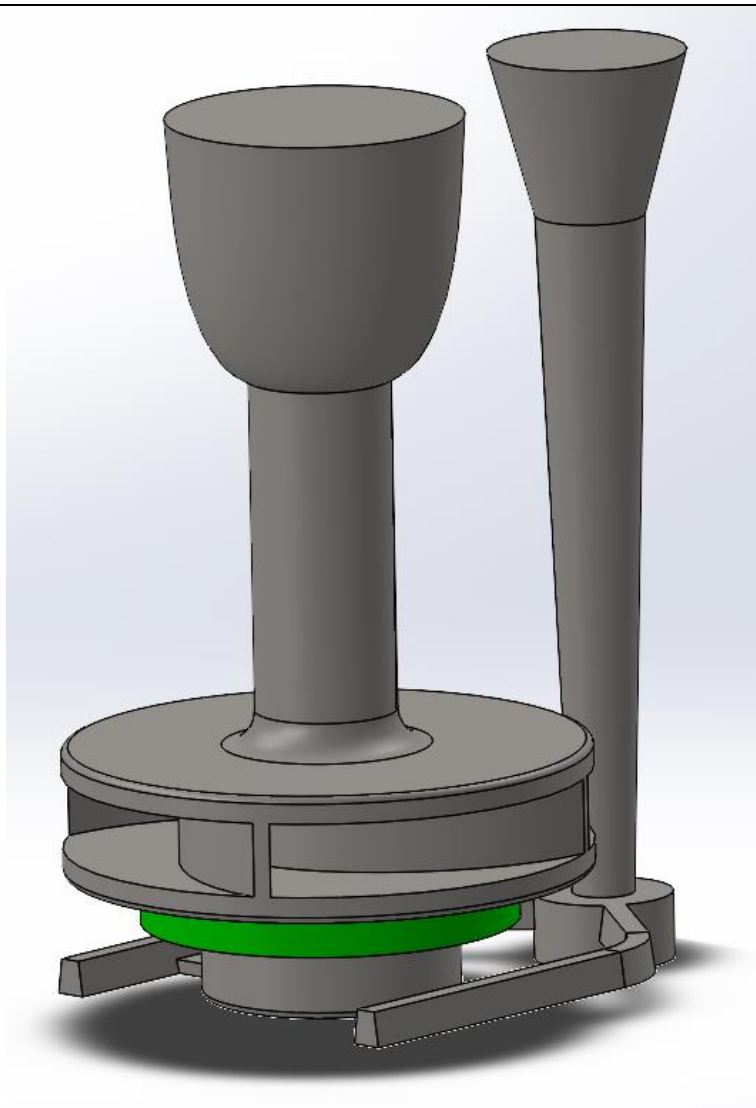
$$d_{hl} = \frac{2}{3} \cdot d \quad (29)$$

$$d_{hl} = \frac{2}{3} \cdot 12 = 8 \text{ mm}$$

S obzirom na to da je vjerojatnost za nastanak greške na mjestu stavljanja hladila velika, primijenit će se hladilo dvostruke debljine, $d_{hl} = 16 \text{ mm}$ [11].

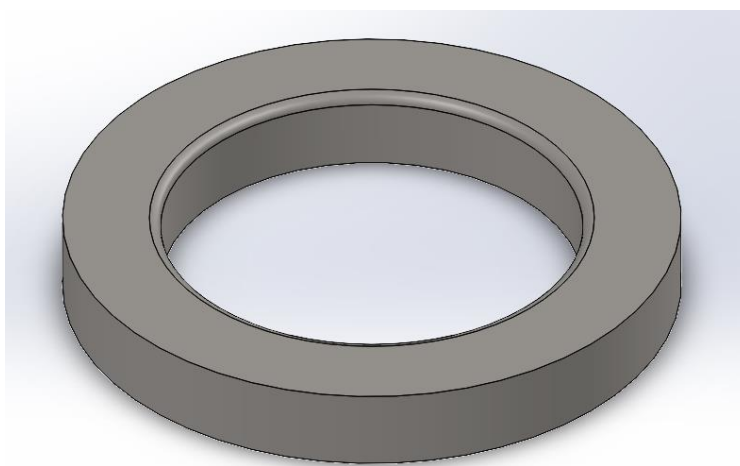
4.2.5. Konstruiranje CAD modela odljevka, uljevnog sustava, pojila i hladila

Model odljevka ostao je nepromijenjen, ali uljevni sustav je redizajniran. Pojilo je manjeg volumena jer je tijekom prvotnog postupka lijevanja bilo nepotrebno veliko. Hladilo je konstruirano prema izračunatim dimenzijama. Na slici 57 prikazan je odljevak, uljevni sustav, pojilo i položaj gdje se nalazi hladilo.



Slika 57. CAD model odljevka, uljevnog sustava, pojila i hladila (zelena boja)

Na slici 58 prikazano je hladilo.

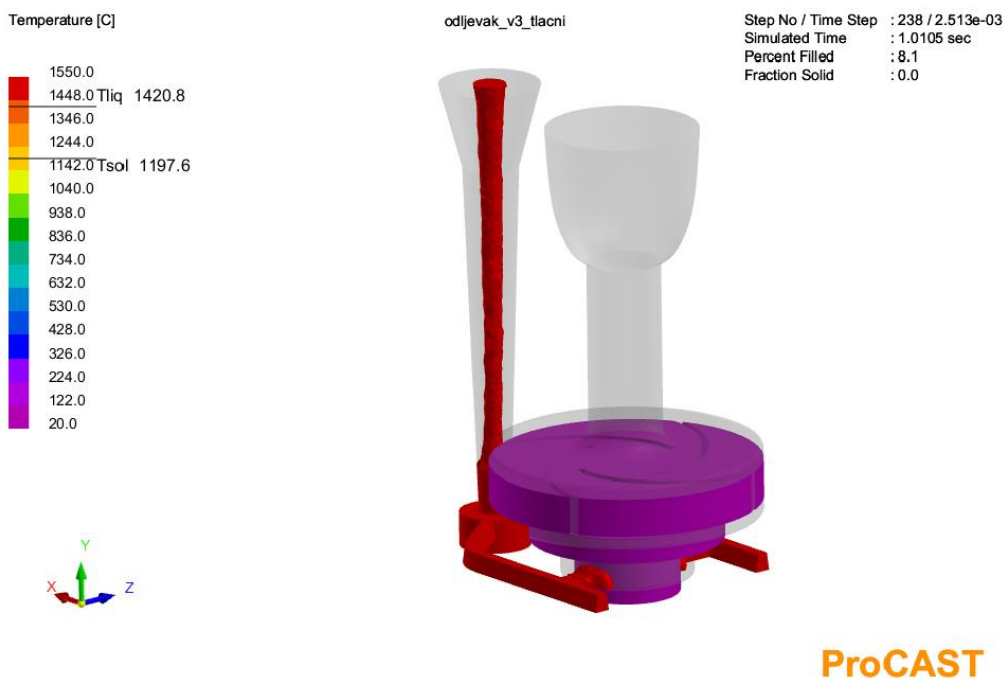


Slika 58. CAD model hladila

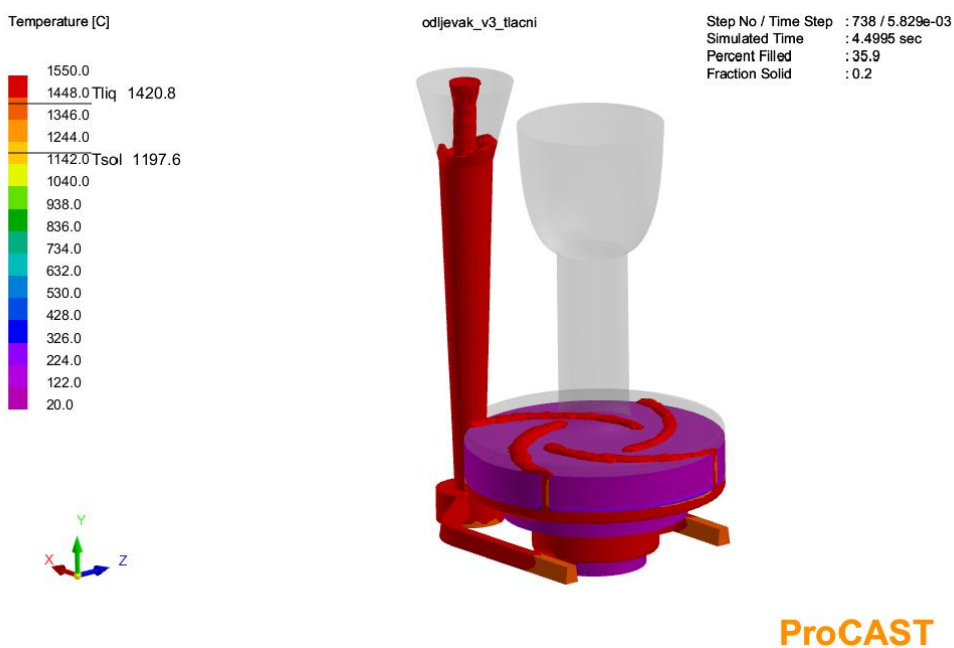
4.2.6. Rezultati simulacije novog postupka lijevanja odljevka

Kalup je bio napravljen od svježje kalupne mješavine, jezgra no – bake postupkom, hladilo od čelika, a temperatura lijevanja bila je 1550 °C.

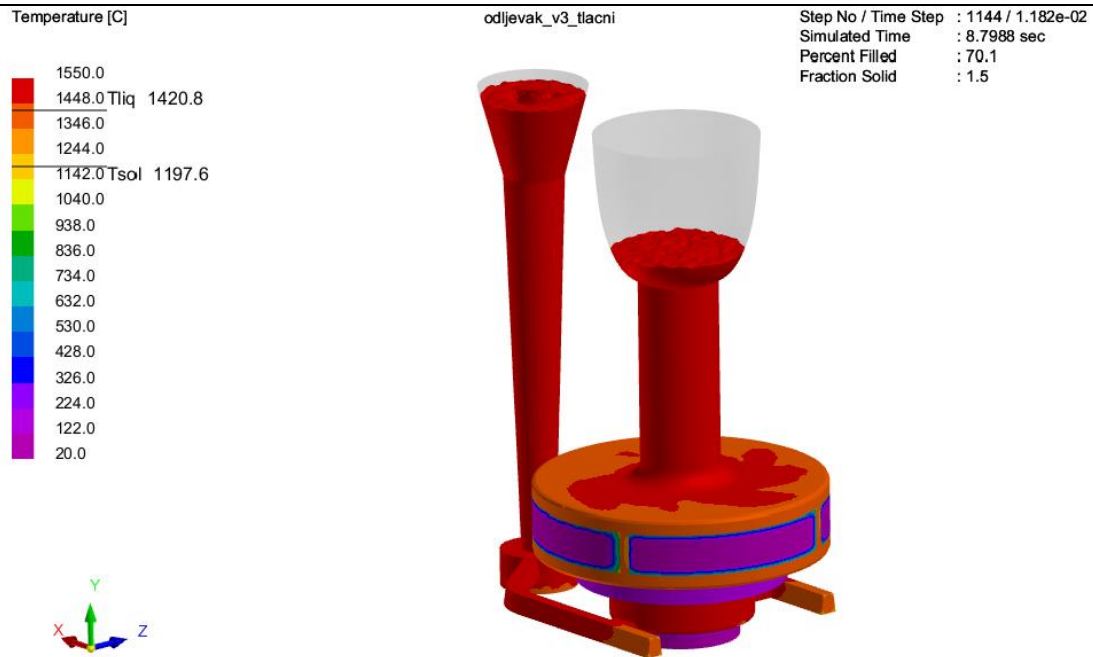
Na slikama 59,60 i 61 prikazano je ispunjavanje kalupne šupljine talinom. Razina taline u spustu nešto je viša od razine u kalupnoj šupljini, no uljevni sustav ispunjava svoju svrhu stoga je navedeno prihvatljivo.



Slika 59. Punjenje kalupne šupljine nakon 1 sekunde



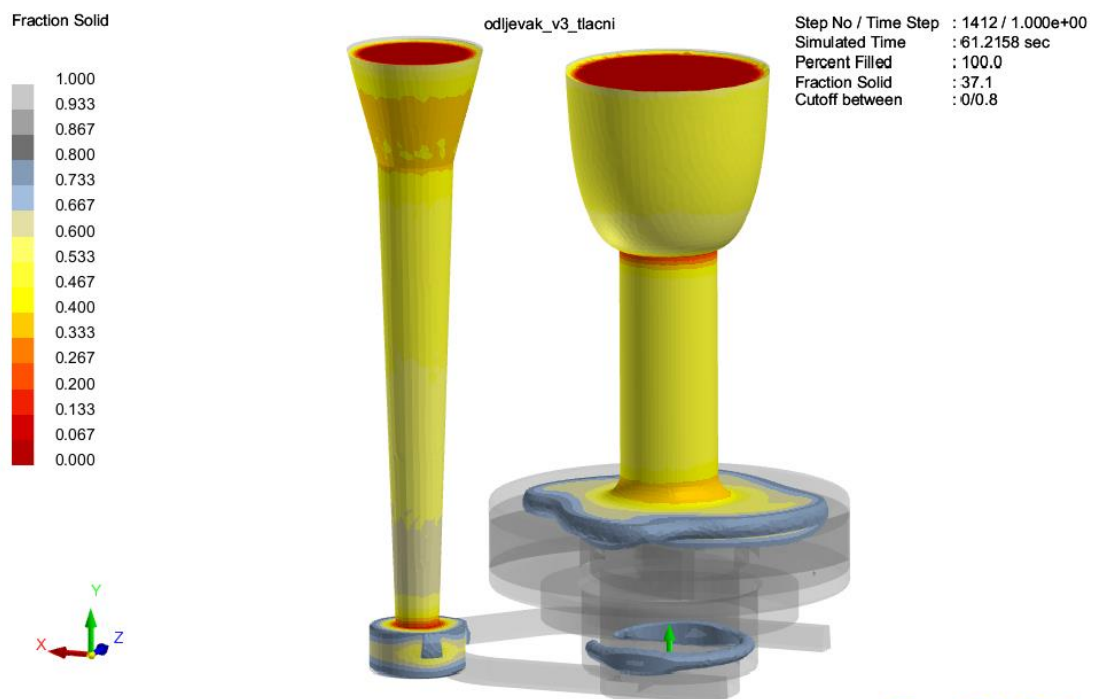
Slika 60. Punjenje kalupne šupljine nakon 4,5 sekunde



ProCAST

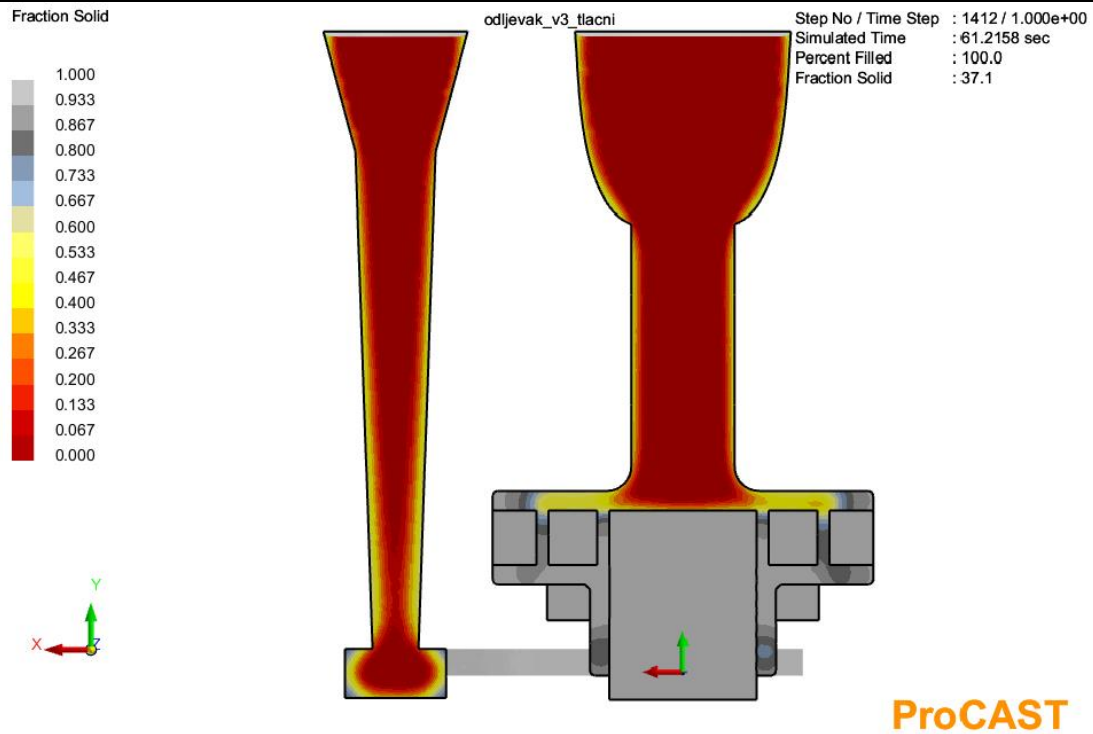
Slika 61. Punjenje kalupne šupljine nakon 8,8 sekunde

Na slikama 62, 63 i 64 prikazan je tijek skrućivanja taline u kalupnoj šupljini. Može se vidjeti da je skrućivanje usmjereno, ali da postoji područje taline u samoj blizini ušća koje ne može biti napajano od strane pojila.

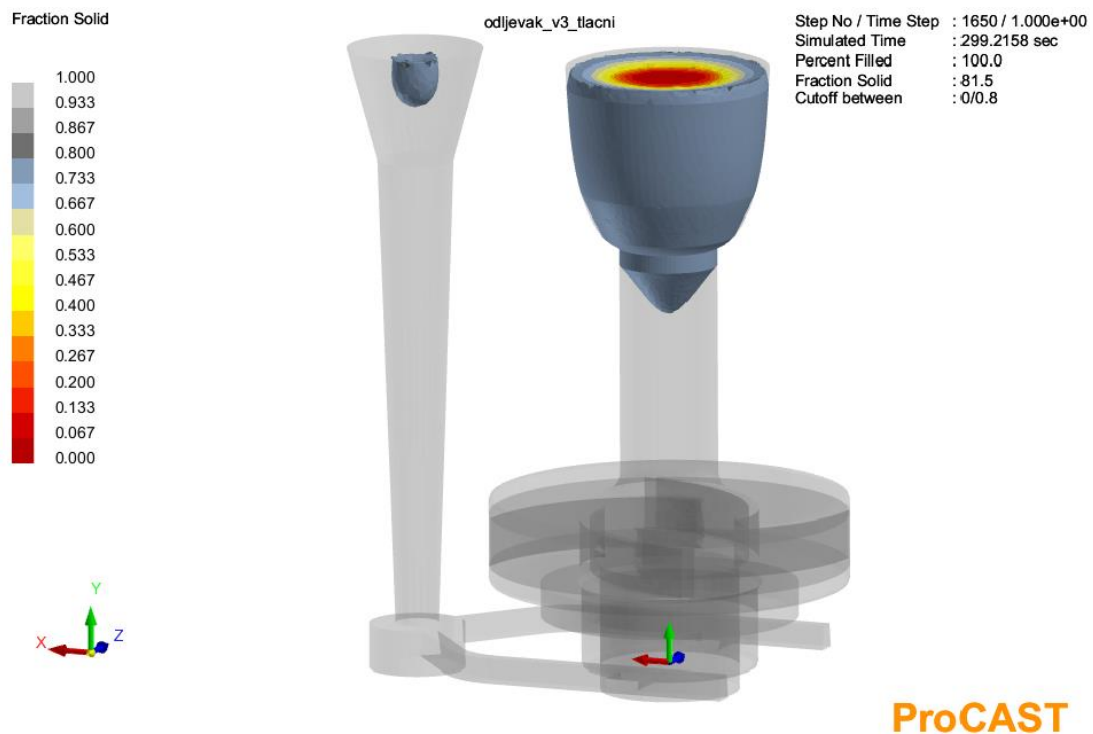


ProCAST

Slika 62. Skrućenost taline nakon 61,2 sekunde

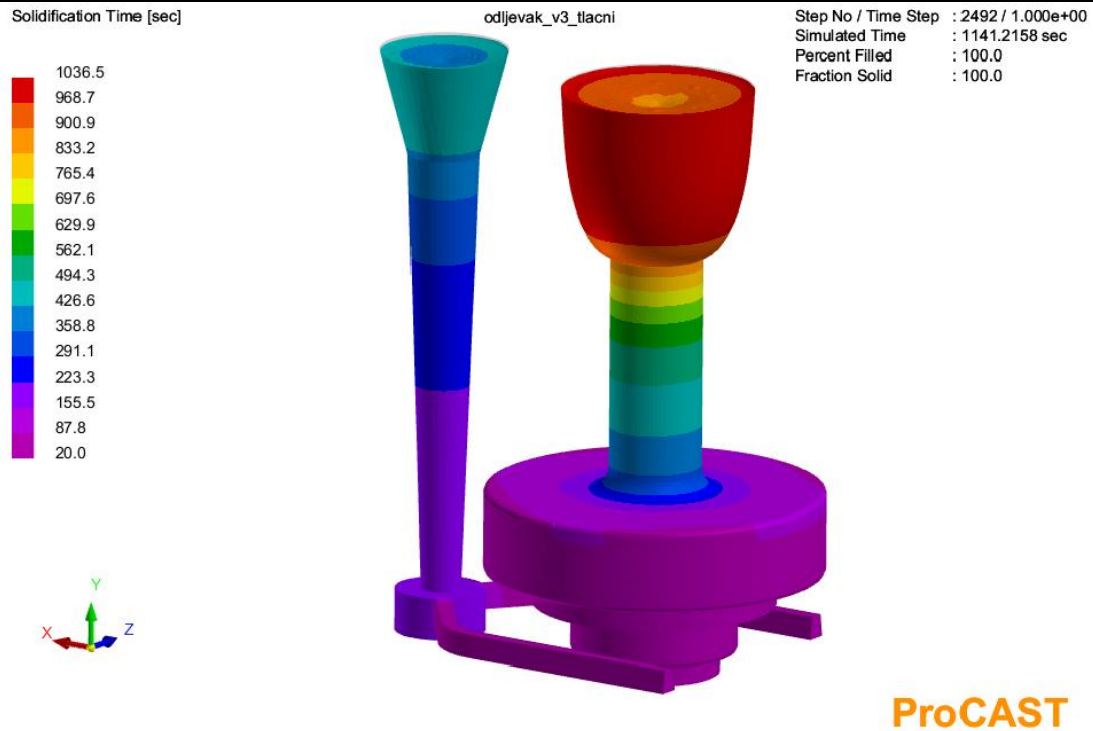


Slika 63. Skrućenost taline nakon 61,2 sekunde u poprečnom presjeku



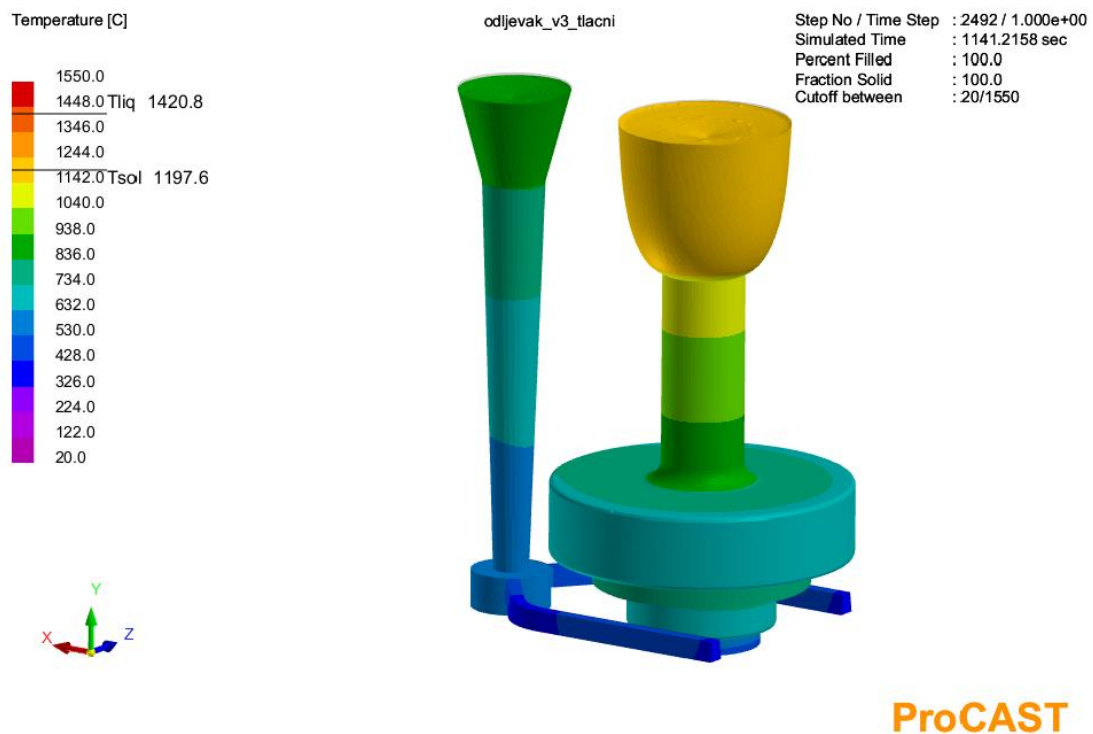
Slika 64. Skrućenost taline nakon 299,2 sekunde

Na slici 65 prikazano je vrijeme skrućivanja. Može se vidjeti da pojilo treba najviše vremena da se skruti.

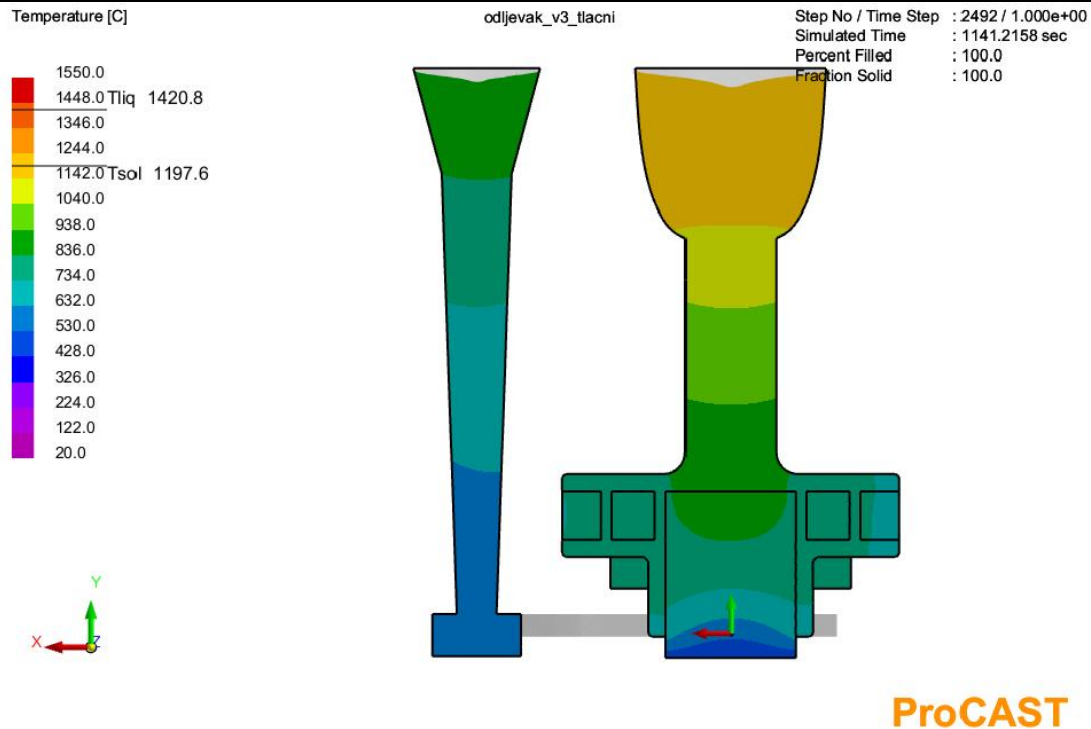


Slika 65. Vrijeme potrebno za skrućivanje

Na slikama 66 i 67 prikazana je temperatura prije skrućivanja. Može se vidjeti da pojilo ima najvišu temperature jer će se zadnje skrutiti.

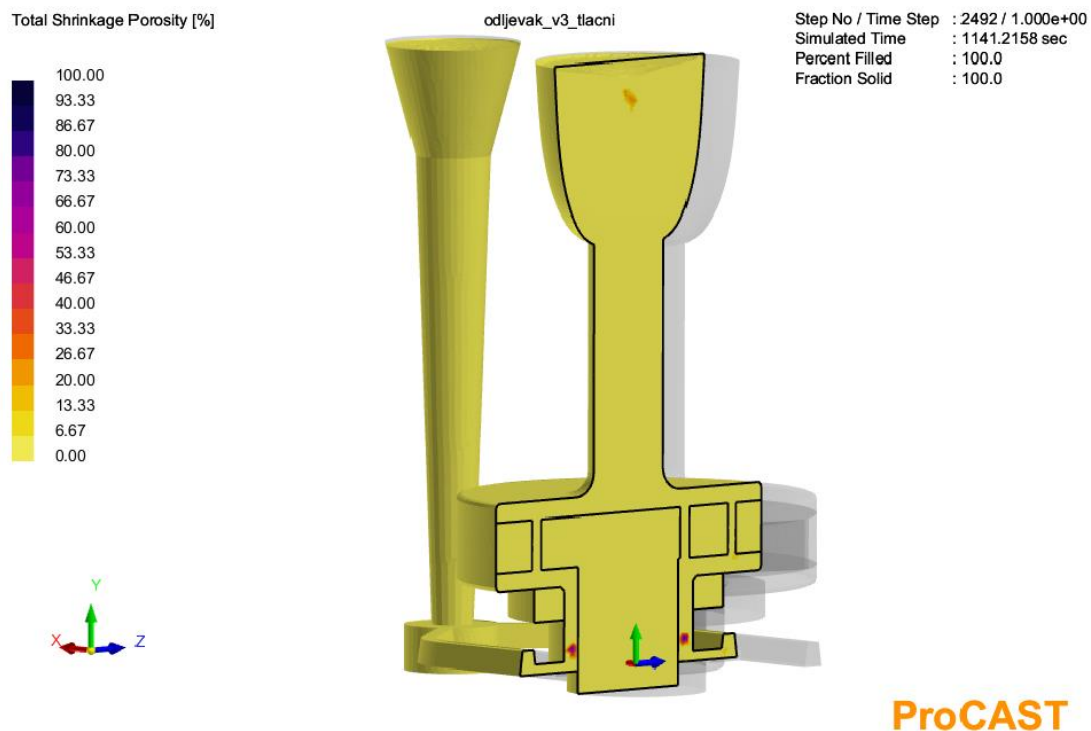


Slika 66. Raspodjela temperature nakon skrućivanja

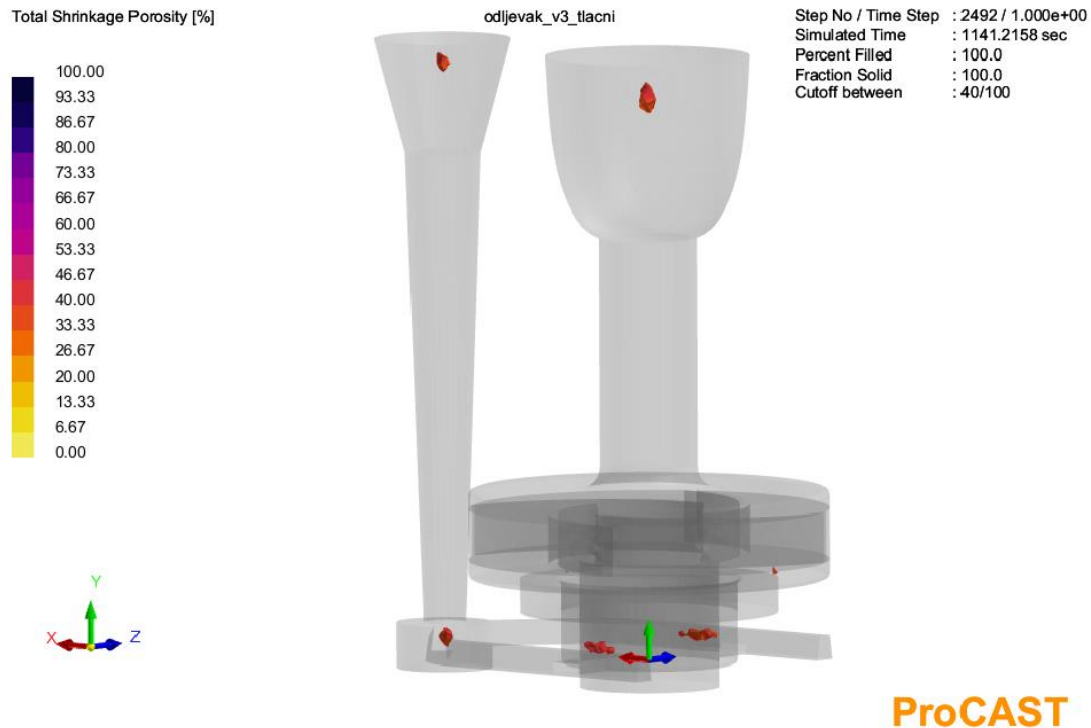


Slika 67. Raspodjela temperatura nakon skrućivanja u poprečnom presjeku

Na slikama 68 i 69 prikazane su nastale poroznosti u odljevku. Mogu se uočiti poroznosti u pojilu i uljevnom sustavu što je prihvatljivo jer će se oni odrezati. Nadalje, postoje poroznosti u samoj blizini ušća što je za očekivati radi tlačnog uljavnog sustava.



Slika 68. Vjerojatnost nastanka poroznost u poprečnom presjeku



Slika 69. Vjerojatnost nastanka poroznosti

4.2.7. Analiza rezultata simulacije

Provedbom simulacije s implementiranim hladilom i pravilno konstruiranim uljevnim sustavom eliminirana je greška poroznosti koja je nastala na prvotnom odljevku. Naime, postavljanjem hladila reducirana je modul odljevka na tom dijelu odljevka jer hladilo oduzima dio topline od taline u kalupu. Time je postignuto usmjereno skrućivanje odljevka prema pojilu te je ono moglo napajati mjesto potencijalne greške (kritično mjesto). Tlačni uljevni sustav omogućio je da ne dođe do usisavanja zraka, ali u blizini ušća nastale su male poroznosti. Međutim, navedeni dio odljevka odrezat će se jer je na tome dijelu predimenzioniran kako ušća ne bi bila preblizu kalupnoj šupljini. Rezultati simulacije pokazuju da će se dobiti kvalitetan odljevak bez nepravilnosti.

5. ZAKLJUČAK

U ovom radu proučena je tehnologija lijevanja nehrđajućeg čelika te su prikupljeni podaci o konstrukciji i izradi uljavnog sustava za jednokratni pješčani kalup. Rekonstruiran je postupak lijevanja impelera pumpe od nehrđajućeg čelika koji je posjedovao grešku poroznosti. Analizom kemijskog sastava i mikrostrukture postojećeg odljevka utvrđeno je da se radi o austenitnom nehrđajućem čeliku AISI 316L koji ima prisutnost ferita u mikrostrukтури. Analizom rezultata simulacije lijevanja postojećeg odljevka potvrđena je vjerodostojnost simulacije jer su se rezultati podudarali sa stvarnim stanjem odljevka.

Greška na postojećem odljevku nastala je radi nedovoljnog napajanja kritičnog mjesta. Naime, zbog relativnog tankih stijenki lopatica i činjenice da je pojilo postavljeno na vrh odljevka, dolazi do blokiranja protoka taline kroz same lopatice te se područja velike debljine, kojima je vrijeme skrućivanja duže, ispod tog mjesta ne mogu napajati iz pojila,

Uzimajući u obzir rezultate analize postupka lijevanja postojećeg odljevka i mehanizam nastanka greške, provedena je simulacija postupka lijevanja odljevka sa dvije modifikacije. Postavljeno je hladilo i konstruiran je tlačni uljevni sustav. Hladilo je imalo za zadaću smanjiti modul odljevka na kritičnom mjestu oduzimanjem dijela topline taline u kalupu i pospješiti hlađenje. Tako je ostvareno usmjereno skrućivanje odljevka prema pojilu pa je ono moglo napajati kritično mjesto. Tlačni uljevni sustav konstruiran je kako bi se osiguralo pouzdano punjenje kalupne šupljine i uklonila svaku mogućnost usisavanja zraka.

Analiza rezultata simulacije lijevanja odljevka sa implementiranim modifikacijama pokazala je da odljevak nema greški.

LITERATURA

- [1] Brkić S.: Priručnik nehrđajući čelici u farmaceutskoj, prehrambenoj i kemijskom industriji, Zagreb, 2007.
- [2] <https://www.pumpe.hr/opcenito-o-pumpama/centrifugalne-pumpa> pristupljeno 12.6.2022
- [3] Filetin, T., Kovačiček, F., Indof, J.: Svojstva i primjena materijala, FSB, Zagreb, 2011.
- [4] Kožuh, S.: Skripta - Specijalni čelici, Sveučilište u Zagrebu Metalurški fakultet, Sisak, 2010.
- [5] Novosel M., Krumes D.: Posebni čelici, Sveučilište Josipa Jurja Strossmayera u Osijeku, Strojarski fakultet, Slavonski Brod, 1998.
- [6] McGuire M.: Stainless steels for design engineers, ASM International, Ohio, 2008.
- [7] <https://www.azom.com/article.aspx?ArticleID=2868> pristupljeno 12.6.2022
- [8] <https://www.sandmeyersteel.com/images/316-316L-317L-spec-sheet.pdf> pristupljeno 11.6.2022
- [9] Bauer, B., Mihalic, I.: Osnove tehnologije lijevanja, Fakultet strojarstva i brodogradnje, Zagreb, 2012.
- [10] Glavaš Z., Unkić F.: Lijevanje željeznih metala, Metalurški fakultet, Sisak, 2008.
- [11] Glavaš Z., Unkić F.: Osnove lijevanja metala – zbirka riješenih zadataka, Metalurški fakultet, Sisak, 2009.
- [12] <https://www.fsb.unizg.hr/deformiranje/3.pdf> pristupljeno 12.6.2022
- [13] Bauer B., Mihalic Pokopec I.; Ljevarstvo, Fakultet strojarstva i brodogradnje, Zagreb, 2017.
- [14] Mance I., Gessert R., Mihalic Pokopec I., Bauer B., Application of casting simulation for sand casting of a ductile iron flange, Fakultet strojarstva i brodogradnje, Zagreb, 2015.
- [15] <https://www.leco.com/product/gds850> pristupljeno 11.6.2022
- [16] Davis J.R.: ASM Specialty Handbook Stainless Steels, ASM International, 1994, str. 68-69.