

Podizna platforma na bazi paralelnih poluga i linearnog aktuatora

Bilas, Karlo

Master's thesis / Diplomski rad

2022

Degree Grantor / Ustanova koja je dodijelila akademski / stručni stupanj: **University of Zagreb, Faculty of Mechanical Engineering and Naval Architecture / Sveučilište u Zagrebu, Fakultet strojarstva i brodogradnje**

Permanent link / Trajna poveznica: <https://urn.nsk.hr/urn:nbn:hr:235:014743>

Rights / Prava: [In copyright](#)/[Zaštićeno autorskim pravom.](#)

Download date / Datum preuzimanja: **2025-03-07**

Repository / Repozitorij:

[Repository of Faculty of Mechanical Engineering and Naval Architecture University of Zagreb](#)



SVEUČILIŠTE U ZAGREBU
FAKULTET STROJARSTVA I BRODOGRADNJE

DIPLOMSKI RAD

Karlo Bilas

Zagreb, 2022.

SVEUČILIŠTE U ZAGREBU
FAKULTET STROJARSTVA I BRODOGRADNJE

DIPLOMSKI RAD

Mentori:

Prof. dr. sc. Matija Hoić, mag. ing.

Dr. sc. Daniel Miler, mag. ing.

Student:

Karlo Bilas

Zagreb, 2022.

Izjavljujem da sam ovaj rad izradio samostalno koristeći znanja stečena tijekom studija i navedenu literaturu.

Zahvaljujem se mentoru doc.dr.sc. Matiji Hoiću na razgovorima, pomoći pri izradi ovog rada, korisnim savjetima, strpljenju, znanju koje je nesebično dijelio i prilici koju mi je pružio da radim na ovako neobičnom i zanimljivom zadatku. Zahvaljujem se i dr.sc. Danielu Mileru na pristupačnosti i svakom odgovorenom pitanju kroz cijeli studij.

Također, zahvaljujem se kolegi Anti Bračiću na pomoći pri izradi ovog zadatka, na brojnim razgovorima, korisnim savjetima i nesebično danom vremenu. Njemu i kolegi Nikoli Matiću zahvalan sam za prijateljstvo koje smo stekli studirajući ovaj fakultet i svo vrijeme koje smo proveli skupa družeći se.

Posvećujem ovaj rad svojoj obitelji i zahvaljujem im se na bezgraničnoj podršci koju su mi pružali, a najviše svojim roditeljima koji su uvijek i bez rezerve bili tu za mene i bez kojih ovo sve nebi bilo moguće.

Ujedno, zahvaljujem svojim najboljim prijateljima za trenutke koje smo proveli skupa družeći se.

I na kraju, zahvaljujem se svojoj djevojci Jeleni Bošnjak koja je moja najveća inspiracija i motivacija u svemu što radim.

Karlo Bilas



SVEUČILIŠTE U ZAGREBU
FAKULTET STROJARSTVA I BRODOGRADNJE

Središnje povjerenstvo za završne i diplomske ispite
Povjerenstvo za diplomske ispite studija strojarstva za smjerove:

Procesno-energetski, konstrukcijski, inženjersko modeliranje i računalne simulacije i brodstrojarski



Sveučilište u Zagrebu Fakultet strojarstva i brodogradnje	
Datum	Prilog
Klasa: 602 - 04 / 22 - 6 / 1	
Ur.broj: 15 - 1703 - 22 -	

DIPLOMSKI ZADATAK

Student: **Karlo Bilas** JMBAG: 0035202816

Naslov rada na hrvatskom jeziku: **Podizna platforma na bazi paralelnih poluga i linearnog aktuatora**

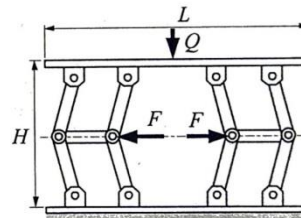
Naslov rada na engleskom jeziku: **Lifting platform based on parallel levers and linear actuator**

Opis zadatka:

Potrebno je konstruirati podiznu platformu na bazi paralelnih poluga i linearnog aktuatora prema slici. Linearni pomak platforme osiguran je krutom vezom između aktuatora i središnjih horizontalnih poluga čime aktuator i središnje horizontalne poluge čine gredu na četiri oslonca.

Ciljano konstrukcijsko rješenje mora imati sljedeće karakteristike:

- 1) Najveći teret: $Q = 1 \text{ t}$
- 2) Visina podizanja: $\Delta H = 800 \text{ mm}$
- 3) Dimenzije platforme: $L \times K = 2 \text{ m} \times 1,5 \text{ m}$
- 4) Brzina dizanja: $v_{\text{diz}} = 10 \text{ m/min}$
- 5) Pogon: hidraulički ili elektromehanički



Rad treba sadržavati:

- 1) Kinematsku analizu zadanog mehanizma polužja
- 2) Proračun sila u članovima mehanizma za slučaj tereta na sredini platforme
- 3) Dimenzioniranje platforme i poluga
- 4) Odabir, kinematsku analizu i proračun aktuatorskog mehanizma
- 5) Sklopni crtež podizne platforme s potrebnim presjecima i detaljima
- 6) Sklopne crteže ili detalj na glavnom sklopnom crtežu aktuatorskog mehanizma

U radu je potrebno navesti korištenu literaturu i eventualno dobivenu pomoć.

Zadatak zadan:

Datum predaje rada:

Predviđeni datumi obrane:

3. ožujka 2022.

5. svibnja 2022.

9. - 13. svibnja 2022.

Zadatak zadao:

Predsjednik Povjerenstva:

Doc. dr. sc. Matija Hoić *Hoic*

Prof. dr. sc. *A. Jurčević* Lulić

Dr. sc. Daniel Miler *DML*

SADRŽAJ

SADRŽAJ	I
POPIS SLIKA	II
POPIS TABLICA.....	III
POPIS TEHNIČKE DOKUMENTACIJE	IV
SAŽETAK.....	V
SUMMARY	VI
1. UVOD.....	1
1.1. Kinematska analiza mehanizma polužja	2
1.2. Odabir duljine poluge.....	3
2. PRORAČUN SILA U ČLANOVIMA MEHANIZMA ZA SLUČAJ TERETA NA SREDINI PLATFORME.....	5
3. DIMENZIONIRANJE POLUGA I PLATFORME	9
3.1. Odabir profila konstrukcijskih elemenata	9
3.2. Kontrola naprezanja i krutosti poluge i platforme	11
3.3. Kontrola čvrstoće ležajnih mjesta poluge	13
3.3.1. Kontrola čvrstoće zavara čahure	14
3.3.2. Kontrola čvrstoće uslijed savijanja čahure.....	15
3.3.3. Kontrola čvrstoće svornjaka.....	16
3.3.4. Kontrola tlaka u kliznom ležaju	16
4. ODABIR, KINEMATSKA ANALIZA I PRORAČUN AKTUATORSKOG MEHANIZMA	19
4.1. Odabir aktuatorskog mehanizma	19
4.2. Kinematska analiza aktuatorskog mehanizma	19
4.3. Odabir pogona aktuatorskog mehanizma.....	21
4.4. Proračun konstrukcijskih elemenata aktuatorskog mehanizma	23
4.4.1. Kontrola čvrstoće ležajnog mjesta aktuatora	23
4.4.2. Kontrola ležajnih mjesta teleskopskog cilindra	25
4.4.3. Kontrola čvrstoće aktuatorske poluge.....	27
4.4.4. Proračun čvrstoće središnjeg horizontalnog nosača te proračun zavara nosača .	28
4.4.4.1. Proračun zavara središnjeg horizontalnog nosača	29
5. PROVJERA NAPREZANJA U KONSTRUKCIJI PRIMJENOM FEM ANALIZE	31
6. ZAKLJUČAK.....	37
LITERATURA.....	38
PRILOZI.....	39

POPIS SLIKA

Slika 1. Prikaz dijamantnog mehanizma s dodatnom polovicom	1
Slika 2. Prikaz podizne platforme s ucrtanim silama	2
Slika 3. Prikaz dimenzijskih varijabli platforme	3
Slika 4. Prikaz članova mehanizma oslobođenih veza.....	5
Slika 5. Pojednostavljeni proračunski model sile u osloncima	7
Slika 6. Slučaj sile na sredini platforme	12
Slika 7. Slučaj sile tereta na rubu platforme.....	12
Slika 8. Ležajno mjesto poluge s podnicom.....	13
Slika 9. Poprečni presjek zavara čahure	14
Slika 10. Karakteristike PRM kliznog ležaja	17
Slika 11. Karakteristike samoudesivog kliznog ležaja.....	18
Slika 12. Prikaz aktuatorskog mehanizma	20
Slika 13. Karakteristike odabranog teleskopskog hidrauličnog cilindra.....	22
Slika 14. Presjek ležajnog mjesta poluge aktuatora	23
Slika 15. Shematski dijagrami poprečnih sila i momenata koji djeluju na svornjak ležajnog mjesta.....	24
Slika 16. Ležajno mjesto teleskopskog cilindra	25
Slika 17. Dispozicija središnjeg horizontalnog nosača	28
Slika 18. Proračunski model središnjeg horizontalnog nosača – uklještenje.....	28
Slika 19. Proračunski presjek zavara središnjeg horizontalnog nosača	29
Slika 20. Pomaci nosača cilindra.....	31
Slika 21. Naprezanja nosača cilindra	32
Slika 22. Naprezanja nosive platforme	32
Slika 23. Pomaci nosive platforme.....	33
Slika 24. Naprezanja nosive platforme i ucrtano opterećenje	33
Slika 25. Naprezanja središnjeg horizontalnog nosača	34
Slika 26. Pomaci središnjeg horizontalnog nosača	34
Slika 27. Naprezanja središnjeg horizontalnog nosača	35
Slika 28. Pomaci podnice	35
Slika 29. Naprezanja u podnici s ucrtanima silama	36

POPIS TABLICA

Tablica 1. Mehanička svojstva čelika S355JR	9
Tablica 2. Dimenzije poprečnog presjeka odabrane pravokutne cijevi RHS 100x50x8.....	9
Tablica 3. Dimenzije poprečnog presjeka odabranog profila HE280A	10
Tablica 4. Dimenzije poprečnog presjeka odabranog profila UPN 180	10
Tablica 6. Dimenzije poprečnog presjeka odabranog profila IPN 80	11
Tablica 6. Karakteristike poprečnog presjeka RHS 160x80x8	27

POPIS TEHNIČKE DOKUMENTACIJE

KB-000	Podizna platforma na bazi paralelnih poluga i linearnog aktuatora
KB-003	Polužje_šire
KB-105	Polužje_uže
KB-002	Podnica
KB-001	Platforma
KB-104	Središnji horizontalni nosač

SAŽETAK

U ovom radu predstavljen je koncept podizne platforme na bazi paralelnih poluga s linearnim aktuatorom, pri čemu je za aktuator predložen inverzni mehanizam koji opisuje inverznu funkciju u odnosu na prijenosnu funkciju osnovnog dijamantnog mehanizma. Osnovni dijamantni mehanizam je dakle zrcaljen iz $x - y$ ravnine u $x - z$ ravninu, sve u svrhu postizanja konstantnog prijenosnog omjera. Pri sintezi mehanizma, postavljena su ograničenja raspona kuta poluge te je izveden izraz za odnos između zadanog raspona visine i duljine poluge. Također još jedan od uvjeta pri odabiru duljine poluge je bio i udaljenost oslonca platforme od ruba platforme, jer se za velike udaljenosti između ruba i oslonca pojavljuju velike sile u sustavu kada je sila tereta na rubu platforme. Nakon odabira duljine poluge, izvršen je približni izračun sile u osloncima s obzirom da je nosiva platforma statički neodređena. S izračunatom približnom proračunskom silom dimenzionirali su se konstrukcijski elementi i članovi mehanizma, te je provedena kontrola čvrstoće i krutosti kritičnih dijelova mehanizma. Za linearni pogon odabran je teleskopski hidraulični cilindar koji ima jako male gabaritne dimenzije, nasuprot elektromotornom pogonu s navojnim vretenom koji sadrži puno više komponenata i zauzima puno veći prostor.

Naposlijetku, napravljena je FEM analiza kritičnih komponenti članova mehanizma, u kojoj je potvrđeno da maksimalna naprezanja ne prelaze dopuštena naprezanja prema HMM teoriji.

U konstrukcijskoj razradi korišteni su gotovi standardni čelični profili, te klizni i samoudesivi klizni ležaji u zglobovima poluga. Također, izrađena je i tehnička dokumentacija podizne platforme.

Ključne riječi: podizna platforma, inverzni mehanizam, dijamantni mehanizam, konstantan prijenosni omjer

SUMMARY

This paper presents the concept of a lifting platform based on parallel levers with a linear actuator, whereby an inverse mechanism is proposed for the actuator, which describes the inverse function in relation to the transmission function of the basic diamond mechanism. The basic diamond mechanism is therefore mirrored from the x-y plane in x-z plane, all for the purpose of achieving a constant gear ratio. When synthesizing the mechanism, the limits of the range of the angle of the lever were set and an expression was derived for the relationship between the given height range and the length of the lever. Also another of the conditions when choosing the length of the lever was the distance of the support of the platform from the edge of the platform, since for long distances between the edge and the support, large forces appear in the system when the load force is on the edge of the platform. After selecting the length of the lever, an approximate calculation of the force in the supports was carried out, since the platform is statically indeterminate. With the calculated approximate force that appear in supports, the structural elements and members of the mechanism were designed, and a control of the strength and rigidity of the critical parts of the mechanism was carried out. For linear drive, a telescopic hydraulic cylinder is selected, which has very small gabarite dimensions, opposite an electric motor drive with a screw spindle that contains much more components and takes up much more space.

After all, a FEM analysis of the critical components of the members of the mechanism was made, in which it was confirmed that the maximum stresses do not exceed the permissible stresses according to HMM theory.

In the construction elaboration, ready-made standard steel profiles were used, as well as plain and spherical plain bearings in the joints of the levers. Also, technical documentation of the lifting platform was made.

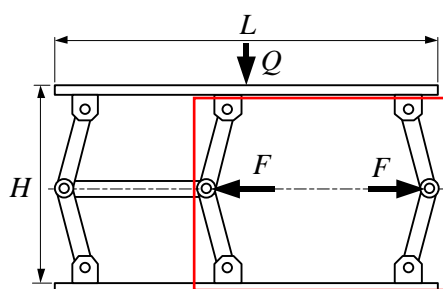
Key words: lifting platform, inverse mechanism, diamond mechanism, constant gear ratio

1. UVOD

Polužni mehanizmi primjenjuju se kao osnova podiznih platformi koji su pogonjeni linearnim izvorom snage pri čemu je značajan nedostatak ovakvih sustava izrazito nelinearan odnos pogonske i radne sile. Kao posljedica toga je potreba za predimenzioniranjem pogonskog sustava čija je snaga značajno veća od srednje potrebne snage za podizanje tereta. Kao rješenje problema mogu se uzeti strukture koje sadrže izvor mehaničke snage s linearnim gibanjem (hidraulički cilindar ili EM s navojnim vretenom) te mehanizma čije gibanje opisuje inverznu funkciju u odnosu na prijenosnu funkciju osnovnog polužnog mehanizma.

Za podizne platforme u primjeni su najčešće škarasti mehanizmi za podizanje tereta. Takvi podizači su široke namjene poput pretovarnih platformi, radnih visinskih platformi, podiznih stolova i slično [1]. Škarasti mehanizam ima linearni član koji se giba po horizontalnoj podlozi, pa je samim time i oslonac platforme promijenljiv.

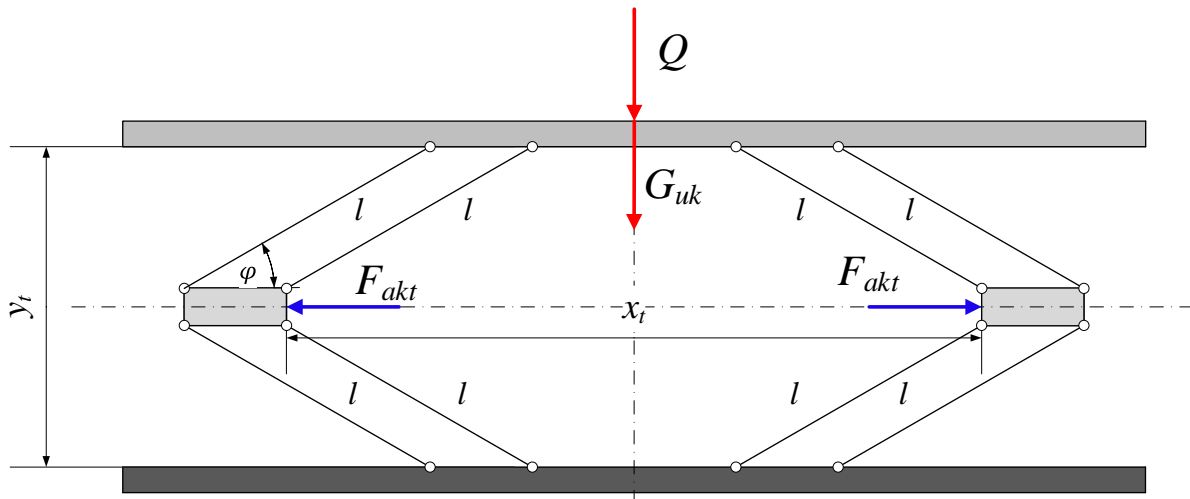
Kao prijedlog rješenja za polužnim mehanizmom bez linearnog člana, odnosno mehanizma s fiksnim osloncima je dijamantni mehanizam [2]. Paralelno gibanje se postiže dodavanjem još jednog ili više setova "polovica" dijamantnog mehanizma, te horizontalne poluge koja spaja središnje zglobove. Također konstantni F/Q ostvaruje se dodavanjem dijamantnog mehanizma na zrcalnim središnjim zglobovima u ravnini paralelnoj s nosivom platformom na središnjoj horizontalnoj osi. Pritom, da bi se zadržala paralelnost između platforme i horizontalne podloge, aktuator mora biti vezan na horizontalne zglobove na način koji će osigurati paralelnost ravnine aktuatora i osi horizontalne poluge. Na slici 1., nalazi se prikaz dijamantnog mehanizma s dodanom polovicom. Dodatna polovica dijamantnog mehanizma je potrebna kako bi se broj stupnjeva slobode gibanja cijelog mehanizma sveo na jedan stupanj – vertikalni pomak. U ovom radu dodana je još jedna polovica mehanizma koja ne narušava broj stupnjeva slobode gibanja mehanizma, već daje simetričnost konstrukciji.



Slika 1. Prikaz dijamantnog mehanizma s dodatnom polovicom

1.1. Kinematska analiza mehanizma polužja

Slikom 2., dan je prikaz podizne platforme s ucrtanom silom tereta i silom težine cijele konstrukcije. Vektor sile težine konstrukcije je translahiran u hvatište sile tereta pri čemu je pojednostavljena analiza, a izračunata sila aktuatora će biti na strani sigurnosti.



Slika 2. Prikaz podizne platforme s ucrtanim silama

Stoga, slijedi izraz za redukciju sila, kojim je ispunjen i uvjet ravnoteže mehanizma[3]:

$$F_{akt} \cdot dx_t = Q_{uk} \cdot dy_t \quad (1)$$

$$Q_{uk} = Q + G_{uk} = 10000 + 12530 = 22530 \text{ N} - \text{ukupna sila tereta}$$

Iz geometrijskih relacija izrazi za pomake hvatišta sila su :

$$x_t = 2l \cdot \cos \varphi \quad (2)$$

$$y_t = 2l \cdot \sin \varphi$$

Deriviranjem izraza za pomake hvatišta po kutu zakreta φ dobiju se izrazi:

$$dx_s = -2l \cdot \sin \varphi \quad (3)$$

$$dy_s = 2l \cdot \cos \varphi$$

Uvrštavanjem derivacija pomaka u uvjet ravnoteže dobije se izraz za odnos ukupne sile tereta i aktuatorске sile:

$$F_{akt} \cdot -2l \cdot \sin \varphi = Q_{uk} \cdot 2l \cdot \cos \varphi \quad (4)$$

Sređivanjem izraza dobije se prijenosni omjer ukupne sile tereta i aktuatorске sile:

$$F_{akt} = \frac{-Q_{uk}}{\tan \varphi} \quad (5)$$

Iz izraza za prijenosni omjer može se odrediti minimalni kut otklona poluge od horizontalne ravnine te potrebna sila u aktuatoru za podizanje tereta:

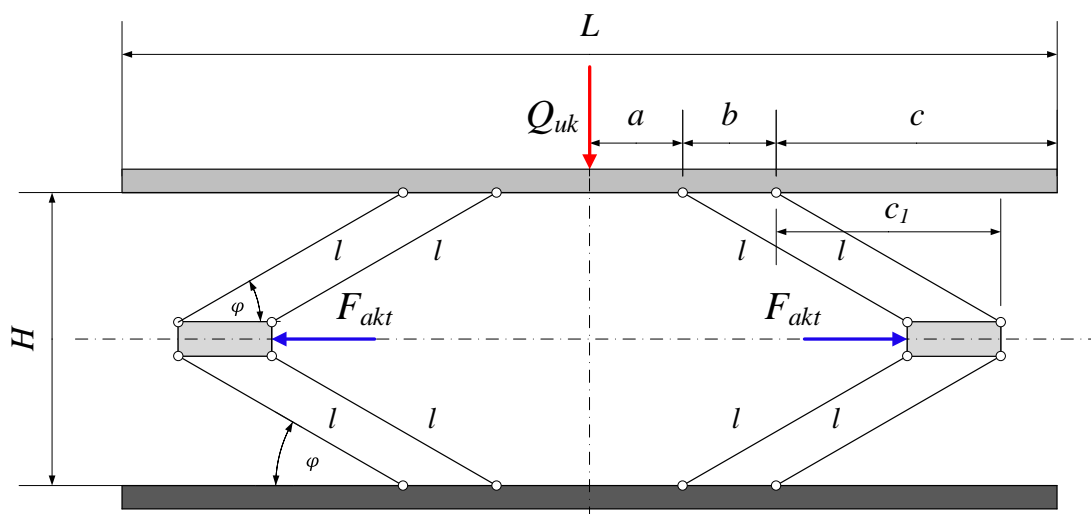
$$\varphi_{min} = 13^\circ$$

$$F_{akt} = \frac{-Q_{uk}}{\tan \varphi} = \frac{22530}{\tan 13^\circ} = 97588,15 \text{ N} \quad (6)$$

U nastavku rada bit će pokazana kinematska analiza aktuatorskog mehanizma koja će dati konstantan prijenosni omjer između ukupne sile tereta i pogonske sile.

1.2. Odabir duljine poluge

Podizna platforma sastoji se od 8 pari poluga, nosive platforme, postolja i središnje horizontalne grede. Središnju horizontalnu gredu sačinjavaju središnji horizontalni nosač i aktuatorski mehanizam s pogonom. Mehanizam je postavljen simetrično u odnosu na središnju os mehanizma platforme te su zadane i karakteristične dimenzije platforme (a , b , c). S obzirom na zahtjev da polužni mehanizam ne prelazi gabarite same nosive platforme, to znači da će se tražiti duljina poluge u situaciji kad je podizna platforma u najnižem položaju. Nadalje, dimenzija c nosive platforme treba biti što je moguće manja jer će tada unutanje sile u članovima mehanizma biti manje. Praktično gledano, mogući krajnji raspon kuta otklona poluge od horizontalne podloge je između 10 i 80 stupnjeva. Poželjno je da minimalni kut mehanizma bude i veći od 10 stupnjeva kako bi sile u konstrukciji bile što manje. Kada se uzmu u obzir svi zahtjevi odabrat će se duljina poluge u odnosu na zadani raspon visine ΔH .



Slika 3. Prikaz dimenzijskih varijabli platforme

Iz slike 3., vrijedi da je

$$H = 2 \cdot l \cdot \sin \varphi \quad (7)$$

$$c_1 = l \cdot \cos \varphi \quad (8)$$

Iz izraza za visinu platforme može se dati odnos raspona visine ΔH i duljine poluge l :

$$\Delta H = H_{max} - H_{min} = 2 \cdot l \cdot \sin \varphi_{max} - 2 \cdot l \cdot \sin \varphi_{min} \quad (9)$$

$$\Delta H = 2 \cdot l \cdot (\sin \varphi_{max} - \sin \varphi_{min})$$

Duljina poluge l odredit će se prema rasponu visine za zadane kuteve otklona poluge od horizontalne podloge u krajnjim položajima:

$$l = \frac{\Delta H}{2 \cdot (\sin \varphi_{max} - \sin \varphi_{min})} \quad (10)$$

Iz zahtjeva da polužni mehanizam u najdonjem položaju nesmije prelaziti gabarite platforme, proizlazi da mora vrijediti:

$$c_1 \leq c; \quad (11)$$

$$c_1 = l \cdot \cos \varphi_{min} - \text{krajnji slučaj za najdonji položaj mehanizma}$$

Iteracijskim postupkom računanja dva izraza (8) i (9) odabrale su sljedeće vrijednosti:

$$l = 555 \text{ mm.}$$

$$\varphi_{min} = 13^\circ, \varphi_{max} = 72^\circ \quad (12)$$

$$c = 601 \text{ mm}$$

Slijedi provjera je li mehanizam za zadanu duljinu poluge i kuteve u krajnjim položajima ostvaruje zadani raspon ΔH :

$$\Delta H = 2 \cdot l \cdot (\sin \varphi_{max} - \sin \varphi_{min})$$

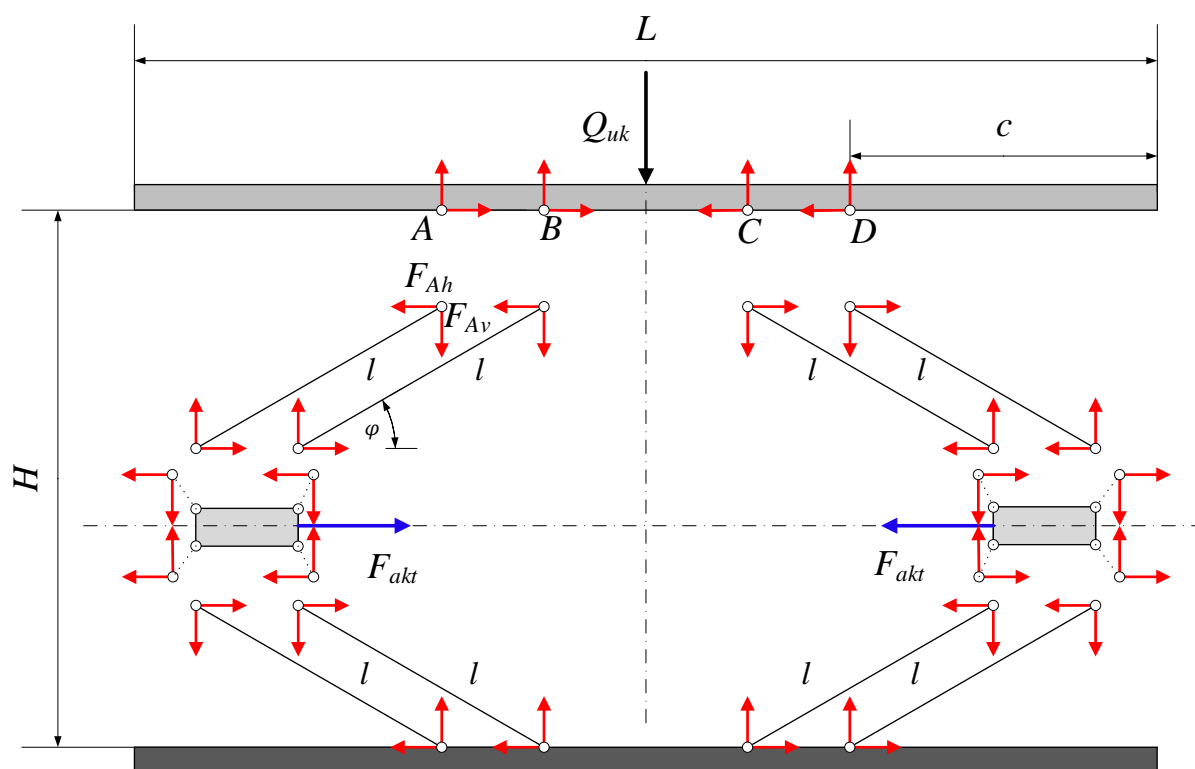
$$\Delta H_{stvar} = 2 \cdot 555 \cdot (\sin 72^\circ - \sin 13^\circ) = 805,97 \text{ mm} \geq \Delta H_{zad} = 800 \text{ mm} \quad (13)$$

$$c_1 = l \cdot \cos \varphi_{min} = 555 \cdot \cos 13^\circ = 540,77 \text{ mm} \geq c = 601 \text{ mm}$$

Dobivene vrijednosti će se koristiti u konstrukcijskom oblikovanju podizne platforme.

2. PRORAČUN SILA U ČLANOVIMA MEHANIZMA ZA SLUČAJ TERETA NA SREDINI PLATFORME

Platforma je oslonjena na četiri oslonca što ju čini statički neodređenom. Statička neodređenost komplicira izračun sila u članovima mehanizma jer tada sile ovise o krutosti elemenata mehanizma. Također, za točan izračun sila potrebno je uzeti u obzir cijelu konstrukciju, odnosno potrebno je znati krutost svakog člana mehanizma što u ranoj konstrukcijskoj fazi i nije sasvim moguće. Stoga, da bi se moglo započeti konstrukcijsko oblikovanje podizne platforme potrebno je pojednostavniti model za izračun sila. Iz pojednostavljenog proračunskog modela dobit će se sila s kojom će se kontrolirati čvrstoća svih konstrukcijskih elemenata uz dodanu sigurnost. U kasnijoj fazi, kad podizna platforma bude konstrukcijski oblikovana, provest će se FEM analiza kako bi se utvrdilo da maksimalna naprezanja ne prelaze dopuštena naprezanja.



Slika 4. Prikaz članoa mehanizma oslobođenih veza

Ukoliko se pretpostavi da je sama nosiva platforma idealno kruta te da opterećenje djeluje na sredini platforme, tada se opterećenje ravnomjerno raspoređuje na zglobne oslonce pa se može pretpostaviti da u svakom osloncu djeluje jedna četvrtina ukupne sile. U prethodnom poglavlju je pokazano kako odnos aktuatorске sile i ukupne sile opterećenja platforme ovisi o

kutu tangesu kuta otklona poluge od horizontalne podloge. Stoga se može zaključiti da će najveće sile u članovima mehanizma biti onda kada je kut između poluge i horizontalne podloge najmanji.

Za slučaj tereta na sredini platforme, izračunat će se sile u osloncima platforme:

$$\sum F_V = 0 \quad Q_{uk} - F_{Av} - F_{Bv} - F_{Cv} - F_{Dv} = 0 \quad (14)$$

$$F_{Av} = F_{Bv} = F_{Cv} = F_{Dv} \quad (15)$$

$$Q_{uk} = Q + G_{uk} = 10000 + 12530 = 22530 \text{ N} \quad (16)$$

$$F_{Av} = \frac{1}{4} \cdot Q_{uk} = \frac{1}{4} \cdot 22530 = 5632,5 \text{ N} \quad (17)$$

Iz slike 4. Vidi se da na poluge djeluju samo aksijalne sile.

S obzirom da je konstrukcija dvostruko simetrična u 2-D ravnini te da je simetrično opterećena, pa posljedično u svim osloncima djeluju iste sile reakcije, tada se može promatrati samo jedna poluga.

Aksijalna sila u poluzi može se rastaviti na horizontalnu i vertikalnu komponentu te je njihov odnos dan prema momentnoj jednadžbi oko točke jednog kraja:

$$\sum M = 0 \quad F_{Av} \cdot \cos \varphi \cdot l = F_{Ah} \cdot \sin \varphi \cdot l \quad (18)$$

$$F_{Av} \cdot \cos \varphi = F_{Ah} \cdot \sin \varphi$$

Sila u poluzi jednaka je:

$$F_{poluge} = \frac{F_{Av}}{\sin \varphi} = \frac{5632,5}{\sin 13^\circ} = 25038, \text{ N} \quad (19)$$

$\varphi = 13^\circ$ - otklon kuta poluge od horizontale u najnižem položaju platforme

Sada se mogu odrediti sile na središnji horizontalni nosač prema slici 4. Ukoliko su iste sile u svim polugama, tada se vertikalne komponente sile u polugama poništavaju dok ostaju samo horizontalne komponente sile u polugama nasuprot sili aktuatora:

$$\sum F_h = 0 \quad \frac{F_{Av}}{\tan 13^\circ} = F_{Ah} \quad (20)$$

$$F_{akt} = 4 \cdot F_{Ah} = 4 \cdot \frac{F_{Av}}{\tan 13^\circ} = 4 \cdot \frac{5632,5}{\tan 13^\circ} = 97588,15 \text{ N}$$

Sila u aktuatoru odgovara iznosu dobivenom iz redukcijske jednadžbe, pa se može zaključiti da se sustav u ravnoteži za ovakav slučaj opterećenja.

Međutim, u eksploatacijskim uvjetima za očekivati je da hvatište sile terete neće uvijek biti po sredini platforme. To ima za posljedicu da sile u polugama mijenjaju iznos odnosno može doći do povećanja sile u sustavu. Zbog nepoznavanja krutosti sustava u ranoj konstrukcijskoj fazi potrebno je približnim metodama odrediti proračunsku silu u osloncima koja će služiti za kontrolu čvrstoće elemenata konstrukcije i koja će dozvoljavati određeno odstupanje hvatišta sile tereta od sredine platforme.

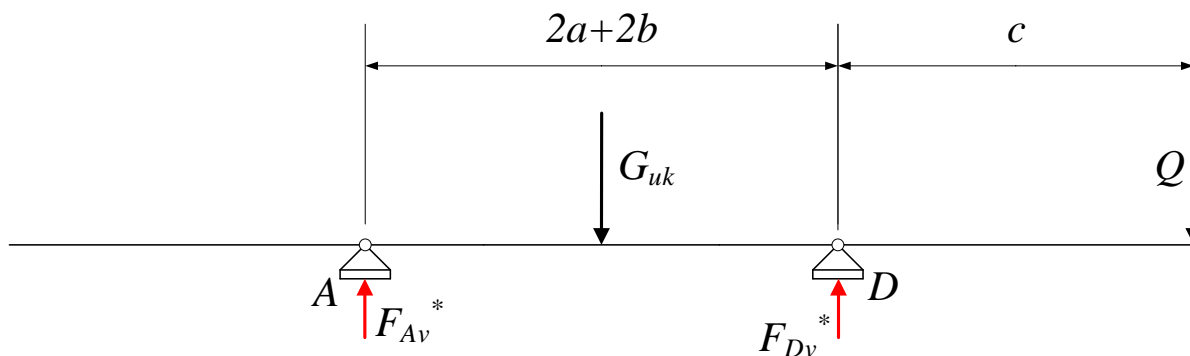
Kao jedna od približnih metoda može se iskoristiti metoda iz transportnih sustava za izračun proračunskog opterećenja kotača granika, gdje se vitlo kao nositelj tereta giba po nosaču granika. Taj izraz za proračunsku silu prema [3] je:

$$F = \frac{2F_{max} + F_{min}}{3} \quad (21)$$

F_{max} – sila u osloncu za slučaj **najvećeg tereta** na platformi koji je u položaju u kojem **maksimalno** opterećuje razmatrani oslonac

F_{min} – sila u osloncu za slučaj **najvećeg tereta** na platformi koji je u položaju u kojem **minimalno** opterećuje razmatrani oslonac

Slikom 5., dan je proračunski model sile. Također uzeta su i neka pojednostavljena platforme.



Slika 5. Pojednostavljeni proračunski model sile u osloncima

Pojednostavljenja:

- platforma ima dva oslonca umjesto četiri (sada statički određena)
- hvatište sile težine mehanizma traslatirano je u hvatište sile težine platforme

Kad se riješi sustav s dvije jednačbe s dvije nepoznanice dobiju se vertikalne sile reakcija u osloncima:

$$\begin{aligned} \sum F_V = 0 & \quad F_{Av}^* = G_{uk} + Q - F_{Dv} \\ \sum M_A = 0 & \quad F_{Dv}^* \cdot 2 \cdot (a + b) = G_{uk} \cdot \frac{2 \cdot (a + b)}{2} + Q \cdot (c + 2 \cdot (a + b)) \\ & \quad a = 199 \text{ mm}; b = 200 \text{ mm}; c = 601 \text{ mm} \end{aligned} \quad (22)$$

$$F_{Dv}^* = 23765 \text{ N} = F_{max}$$

$$F_{Av}^* = -1235 \text{ N} = F_{min}$$

Sada slijedi izraz za vertikalnu komponentu proračunske sile u osloncima:

$$F = \frac{2F_{max} + F_{min}}{3} = \frac{2 \cdot 23765 - 1235}{3} = 15431,67 \text{ N} \quad (23)$$

Iz sigurnosti uzet će se veći iznos od izračunate proračunske sile, a to će biti iznos zbrojene sile tereta i ukupne težine mehanizma. Slijedi izraz u kojem se pretpostavlja maksimalna vertikalna sila na platformu u jednom osloncu:

$$F_{prorač} = F_{Av}^{**} = Q + G_{uk} = 10000 + 12530 = 22530 \text{ N} \quad (24)$$

Sada je proračunska sila u poluzi jednaka:

$$F_{poluge}^{**} = \frac{F_{prorač}}{\sin \varphi} = \frac{22530}{\sin 13^\circ} = 100155,12 \text{ N} \quad (25)$$

3. DIMENZIONIRANJE POLUGA I PLATFORME

Budući da je konstrukcija statički neodređena, sile koje će se javiti u konstrukciji ovise o karakteristikama presjeka i modulu elastičnosti materijala. Stoga će se za elemente konstrukcije odabrati profili koji su predimenzionirani u odnosu na stvarnu silu, a sve u svrhu povećanja krutosti konstrukcije kako bi deformacije bile relativno malene.

Materijal profila konstrukcijskih elemenata je konstrukcijski čelik S355JR, čija su mehanička svojstva dana prema normi EN10025-2:

Tablica 1. Mehanička svojstva čelika S355JR

Granica tečenja, R_e	Vlačna čvrstoća, R_m
360 N/mm ²	570 N/mm ²

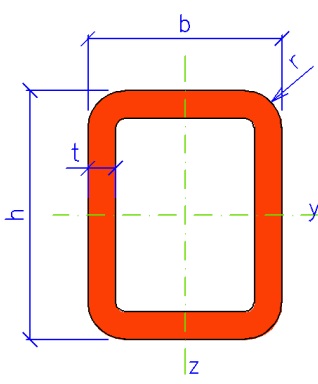
U pojednostavljenom proračunu sila uzet će se da je maksimalna vertikalna sila u osloncu platforme jednaka polovini ukupne sile tereta i mase konstrukcije. Uzimajući u obzir da raspon hvatišta sile tereta može varirati u odnosu na središnju os platforme uzet će se faktor sigurnosti u vrijednosti od 1,6. Na taj način dopušteno naprežanje je zadano:

$$\sigma_{dop} = \frac{R_e}{S} = \frac{360}{1,6} = 225 \text{ N/mm}^2$$

3.1. Odabir profila konstrukcijskih elemenata

Za polugu je odabrana pravokutna cijev RHS 100x50x8 koja ima sljedeće karakteristike:

Tablica 2. Dimenzije poprečnog presjeka odabrane pravokutne cijevi RHS 100x50x8

$h = 100 \text{ mm}$	
$b = 50 \text{ mm}$	
$t = 8 \text{ mm}$	
$r = 12 \text{ mm}$	
$A = 2080 \text{ mm}^2$	
$G = 16,3 \text{ kg} \cdot \text{m}^{-1}$	

Za središnji horizontalni nosač odabran je profil HE280A koji ima sljedeće karakteristike:

Tablica 3. Dimenzije poprečnog presjeka odabranog profila HE280A

$h = 270 \text{ mm}$		
$b = 280 \text{ mm}$		
$t_f = 13 \text{ mm}$		
$t_w = 8 \text{ mm}$		
$r_1 = 24 \text{ mm}$		
$y_s = 140 \text{ mm}$		
$A = 9726 \text{ mm}^2$		
$G = 76,4 \text{ kg} \cdot \text{m}^{-1}$		
$I_y = 1,37 \cdot 10^7 \text{ mm}^4$		$I_z = 4,76 \cdot 10^7 \text{ mm}^4$
$W_y = 1,01 \cdot 10^6 \text{ mm}^3$		$W_z = 3,40 \cdot 10^5 \text{ mm}^3$

Nosiva platforma će biti oblikovana na način tako da okvir platforme sačinjavaju zavareni UPN 180 profili, dok su po cijeloj plohi uzdužno zavareni IPN 80 profili.

Tablica 4. Dimenzije poprečnog presjeka odabranog profila UPN 180

$h = 180 \text{ mm}$		
$b = 70 \text{ mm}$		
$t_f = 11 \text{ mm}$		
$t_w = 8 \text{ mm}$		
$r_1 = 11 \text{ mm}$		
$y_s = 19,3 \text{ mm}$		
$A = 2800 \text{ mm}^2$		
$G = 22 \text{ kg} \cdot \text{m}^{-1}$		
$I_y = 1,35 \cdot 10^7 \text{ mm}^4$		$I_z = 1,13 \cdot 10^6 \text{ mm}^4$
$W_y = 1,50 \cdot 10^5 \text{ mm}^3$		$W_z = 5,88 \cdot 10^4 \text{ mm}^3$

Tablica 5. Dimenzije poprečnog presjeka odabranog profila IPN 80

$h = 80 \text{ mm}$	
$b = 42 \text{ mm}$	
$t_f = 5,9 \text{ mm}$	
$t_w = 3,9 \text{ mm}$	
$r_1 = 3,9 \text{ mm}$	
$y_s = 21 \text{ mm}$	
$A = 2800 \text{ mm}^2$	
$G = 5,94 \text{ kg} \cdot \text{m}^{-1}$	
$I_y = 7,77 \cdot 10^5 \text{ mm}^4$	
$W_y = 1,94 \cdot 10^4 \text{ mm}^3$	$W_z = 2,99 \cdot 10^3 \text{ mm}^3$

3.2. Kontrola naprezanja i krutosti poluge i platforme

S obzirom da u konstrukciji djeluju tlačne sile na sve poluge za slučaj kada je hvatište sile tereta na sredini platforme, kontrolirat će se tlačno naprezanje u presjeku poluge prema najvećoj sili koja se javlja u svim polugama.

Prema tablici 2., definirane su dimenzije poprečnog presjeka poluge, pa vrijednost tlačnog naprezanja slijedi iz izraza:

$$\sigma_{t,poluga} = \frac{F_{poluga}}{2 \cdot A} = \frac{100155,12}{2 \cdot 2080} = 24,08 \text{ N/mm}^2, \quad (26)$$

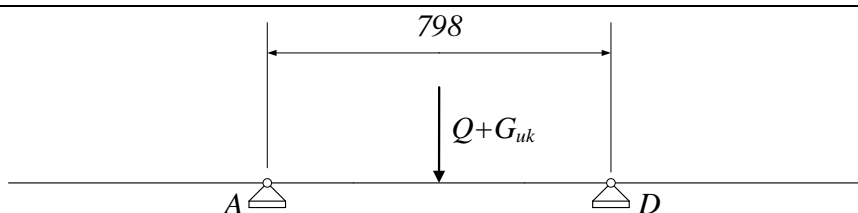
gdje je sila F_{poluga} najveća koja se pojavljuje gledajući sve polugama.

Kako je $\sigma_{t,poluga} = 24,08 \text{ N/mm}^2 \leq \sigma_{dop} = 225 \text{ N/mm}^2$, može se reći da poluga ZADOVOLJAVA kriterij čvrstoće.

Kontrola čvrstoće i krutosti platforme

- 1. sila na sredini platforme

Kontrola naprezanja i krutosti platforme izvršit će se tako da će se dva od četiri oslonca maknuti prema slici 6., te će se platforma svesti na 2-D slučaj koju ću se promatrati kao greda na dva oslonca. Na taj način se pojednostavljuje model platforme, a vrijednosti sila koje će zadovoljiti kriterij čvrstoće će biti na strani sigurnosti. Također provjerit će se čvrstoća i krutost platforme za slučaj sile tereta na rubu platforme.



Slika 6. Slučaj sile na sredini platforme

$$M_{platforme1} = \frac{(Q + G) \cdot l_{oslonac}}{4} = \frac{22530 \cdot 798}{4} = 4494735 \text{ Nmm} \quad (27)$$

$$I_y = 58344456 \text{ mm}^4; e = 41,2267 \text{ mm} \quad (28)$$

$$W_y = 1415210,43 \text{ mm}^3 \quad (29)$$

$$\sigma_{f,platforme1} = \frac{M_{platforme}}{W_y} = \frac{4494735}{1415210,43} = 3,18 \text{ N/mm}^2, \quad (30)$$

Kako je $\sigma_{f,platforme} = 3,18 \text{ N/mm}^2 \leq \sigma_{dop} = 225 \text{ N/mm}^2$, tada platforma ZADOVOLJAVA kriterij čvrstoće za slučaj sile na sredini.

Dopušteni progib platforme prema [3] iznosi:

$$w = \frac{l_{oslonac}}{600} = \frac{798}{600} = 1,33 \text{ mm} \quad (31)$$

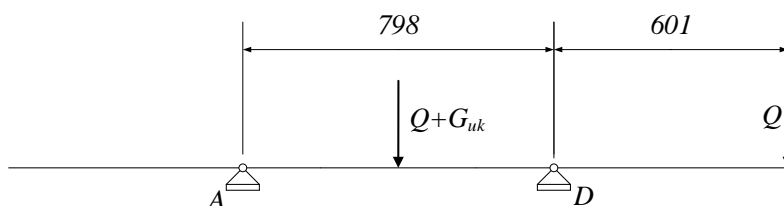
Za slučaj grede oslonjene na dva oslonca vrijedi izraz:

$$f_{platforme1} = \frac{F \cdot l_{oslonac}^3}{E \cdot I_y \cdot 48} = \frac{22530 \cdot 798^3}{210000 \cdot 58344456 \cdot 48} = 0,0195 \text{ mm} \quad (32)$$

Budući da je $f = 0,0195 \text{ mm} \leq w = 1,33 \text{ mm}$ može se zaključiti da platforma ZADOVOLJAVA kriterij krutosti.

- 2. Sila na rubu platforme

Za situaciju kad je sila tereta na rubu platforme je najkritičniji slučaj. Sile u članovima mehanizma rastu i potrebno je u eksploatacijskim uvjetima jasno naznačiti kako nije preporučljivo oslanjati teret na rub platforme, bez obzira što je podizna platforma predimenzionirana s određenim faktorom sigurnosti.



Slika 7. Slučaj sile tereta na rubu platforme

Moment koji se javlja u platformi za slučaj sile na rubu iznosi:

$$M_{platforme2} = Q \cdot c = 10000 \cdot 601 = 6010000 \text{ Nmm} \quad (33)$$

$$W_y = 1415210,43 \text{ mm}^3 \quad (34)$$

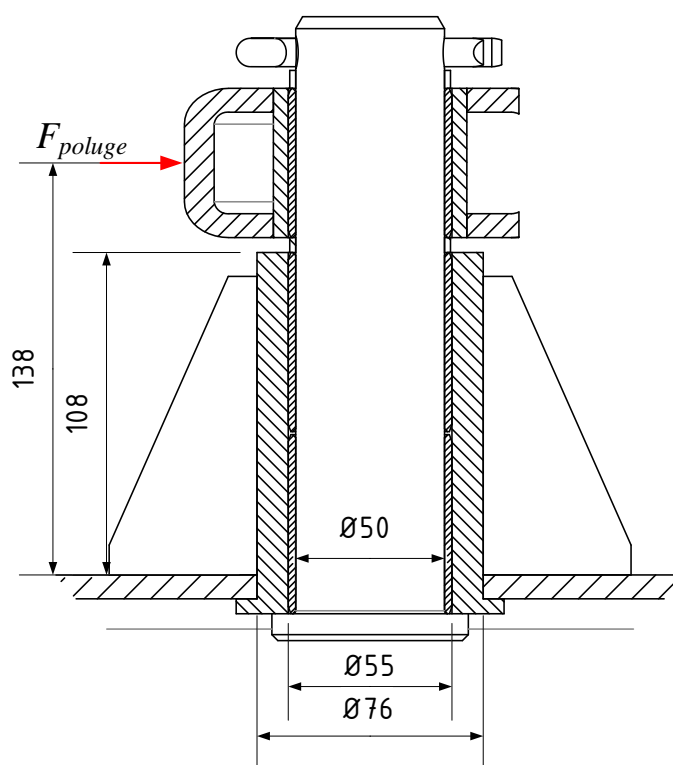
$$\sigma_{f,platforme2} = \frac{M_{platforme2}}{W_y} = \frac{6010000}{1415210,43} = 4,247 \text{ N/mm}^2, \quad (35)$$

$$f_{platforme1} = \frac{F + c^2 \cdot (2a + 2b)}{E \cdot I_y \cdot 48} = \frac{22530 \cdot 600^2 \cdot 798}{210000 \cdot 58344456 \cdot 48} = 0,176 \text{ mm} \quad (36)$$

Budući da je $f = 0,176 \text{ mm} \leq w = 1,33 \text{ mm}$ može se zaključiti da platforma ZADOVOLJAVA po kriteriju krutosti.

3.3. Kontrola čvrstoće ležajnih mjesta poluge

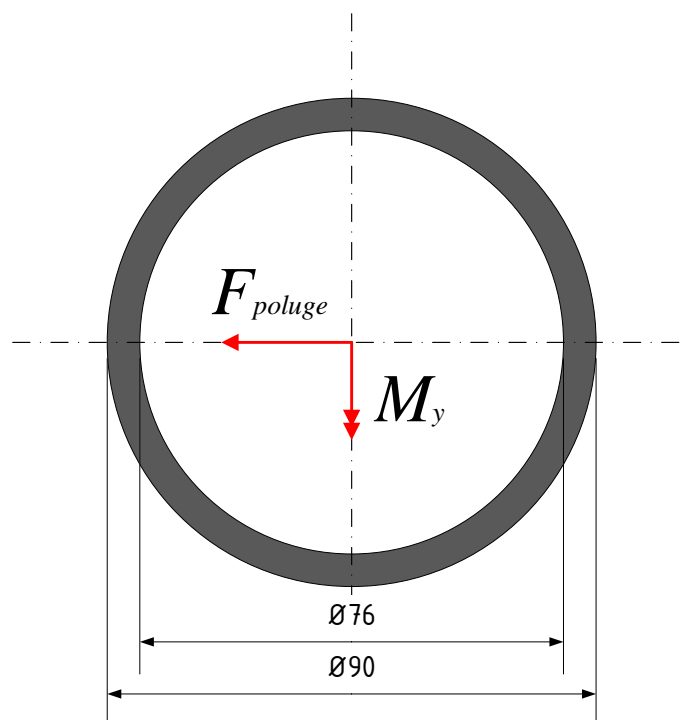
Ležajna mjesta, na kojima se poluga povezuje s podnicom, platformom i središnjim horizontalnim nosačem oblikovana su na dva slična načina. Jedina razlika između njih je u tome što je u jednom slučaju duljina čahure veća, pa je samim tim i veći krak odnosno moment koji djeluje na to ležajno mjesto. Upravo to ležajno mjesto prema slici 8., će se kontrolirati prema kriteriju čvrstoće s najvećom silom koja djeluje u konstrukciji. U ostalim ležajnim mjestima ili je krak sile manji ili je vrijednost sile manja.



Slika 8. Ležajno mjesto poluge s podnicom

3.3.1. Kontrola čvrstoće zavora čahure

Reducirane sile na zavar čahure prikazane su na slici 9.:



Slika 9. Poprečni presjek zavora čahure

Proračunski presjek zavora je oblika kružnog vijenca i njegove karakteristike su:

$$A_{zav} = \frac{\pi \cdot ((d + 2 \cdot a)^2 - d^2)}{4} = \frac{\pi \cdot ((76 + 2 \cdot 7)^2 - 76^2)}{4} = 1825,265 \text{ mm}^2$$

$$W_x = \frac{\pi \cdot ((d + 2 \cdot a)^4 - d^4)}{32 \cdot (d + 2 \cdot a)} = \frac{\pi \cdot ((76 + 2 \cdot 7)^4 - 76^4)}{32 \cdot (76 + 2 \cdot 7)} = 35176,92 \text{ mm}^3$$
(37)

Budući da su poluge oblikovane kao par, tada djeluje samo polovina proračunske sile. Stoga, slijedi izraz za moment u presjeku zavora:

$$M_{\max_svor} = \frac{1}{2} \cdot F_{poluge} \cdot 138 = \frac{1}{2} \cdot 100155,12 \cdot 138 = 6910703 \text{ Nmm}$$
(38)

Sada slijedi izraz za savojno naprezanje zavora:

$$\sigma_s = \frac{M_{\max_svor}}{W_x} = \frac{6910703}{35176,92} = 196,46 \text{ N/mm}^2$$
(39)

Također, slijedi izraz za tangencijalno naprezanje na odrez uslijed djelovanja sile poluge:

$$\tau_{sm} = \frac{F_{poluge}}{2 \cdot A} = \frac{100155,12}{2 \cdot 2080} = 27,44 \text{ N/mm}^2$$
(40)

Reducirano naprezanje iznosi:

$$\sigma_{red} = \sqrt{\sigma_s^2 + 3 \cdot \tau_{sm}^2} = \sqrt{196,46^2 + 3 \cdot 27,44^2} = 202,12 \text{ N/mm}^2$$
(41)

Dopušteno naprezanje za kutni spoj prema HRN U.E7.150 za materijal S355JR iznosi:

$$\sigma_{dop} = 240 \text{ N/mm}^2$$

$$\beta = 0,8 \cdot \left(1 + \frac{1}{a}\right) = 0,8 \cdot \left(1 + \frac{1}{5}\right) = 0,96 \quad (42)$$

$$\sigma_{z,dop} = \beta \cdot \sigma_{dop} = 0,96 \cdot 240 = 230 \text{ N/mm}^2$$

Budući da je $\sigma_{red} = 202,12 \text{ N/mm}^2 < \sigma_{z,dop} = 230 \text{ N/mm}^2$, može se zaključiti da zavar ZADOVOLJAVA!

3.3.2. Kontrola čvrstoće uslijed savijanja čahure

Prema slici 8., moment djeluje na čahuru kao posljedica sile na određenom kraku:

$$M_{\max_svor} = \frac{1}{2} \cdot F_{poluge} \cdot 138 = \frac{1}{2} \cdot 100155,12 \cdot 138 = 6910703 \text{ Nmm} \quad (43)$$

Poprečni presjek čahure je u obliku kružnog vijenca kojemu su dimenzije:

$$D = 76 \text{ mm} \text{ – vanjski promjer}$$

$$d = 55 \text{ mm} \text{ – unutarnji promjer}$$

$$A_{zav} = \frac{\pi \cdot (D^2 - d^2)}{4} = \frac{\pi \cdot ((76)^2 - 55^2)}{4} = 2160,63 \text{ mm}^2 \quad (44)$$

$$W_x = \frac{\pi \cdot (D^4 - d^4)}{32 \cdot D} = \frac{\pi \cdot ((76)^4 - 55^4)}{32 \cdot 76} = 31275,84 \text{ mm}^3$$

Savojno naprezanje čahure slijedi iz izraza:

$$\sigma_{s_čah} = \frac{M_{\max_svor}}{W_x} = \frac{6910703}{31275,84} = 220,96 \text{ N/mm}^2 \quad (45)$$

Također, slijedi izraz za tangencijalno naprezanje čahure:

$$\tau_{sm} = \frac{F_{poluge}}{2 \cdot A} = \frac{100155,12}{2 \cdot 2160,63} = 23,18 \text{ N/mm}^2 \quad (46)$$

Sada slijedi izraz za ekvivalentno naprezanje prema HMH teoriji:

$$\sigma_{red} = \sqrt{\sigma_s^2 + 3 \cdot \tau_{sm}^2} = \sqrt{220,96^2 + 3 \cdot 23,18^2} = 224,58 \text{ N/mm}^2 \quad (47)$$

Budući da je $\sigma_{red} = 224,58 \text{ N/mm}^2 < \sigma_{dop} = 225 \text{ N/mm}^2$, može se zaključiti da čvrstoća čahure ZADOVOLJAVA!

3.3.3. Kontrola čvrstoće svornjaka

Moment i krak koji djeluju na svornjak prema slici x., iznose:

$$M_{svor} = \frac{1}{2} \cdot F_{poluge} \cdot 25 = \frac{1}{2} \cdot 100155,12 \cdot 25 = 1251939 \text{ Nmm} \quad (48)$$

Poprečni presjek svornjaka je:

$d = 50 \text{ mm}$ – promjer svornjaka

$$A_{zav} = \frac{\pi \cdot d^2}{4} = \frac{\pi \cdot 50^2}{4} = 1963,5 \text{ mm}^2 \quad (49)$$

$$W_x = \frac{\pi \cdot d^3}{32} = \frac{\pi \cdot 50^3}{32} = 12271,85 \text{ mm}^3$$

Savojno naprezanje svornjaka slijedi iz izraza:

$$\sigma_{s_svor} = \frac{M_{svor}}{W_x} = \frac{1251939}{12271,85} = 102,02 \text{ N/mm}^2 \quad (50)$$

Također, slijedi izraz za tangencijalno naprezanje čahure:

$$\tau_{sm} = \frac{F_{poluge}}{2 \cdot A} = \frac{100155,12}{2 \cdot 1963,5} = 25,5 \text{ N/mm}^2 \quad (51)$$

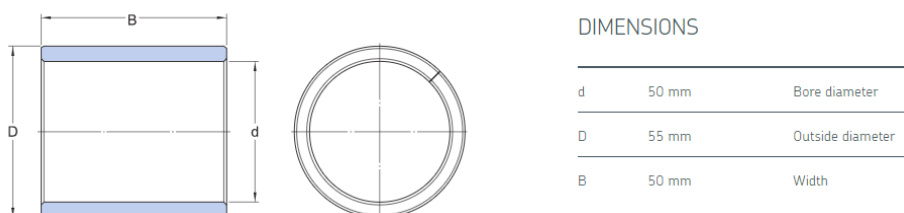
Sada slijedi izraz za ekvivalentno naprezanje prema HMH teoriji:

$$\sigma_{red} = \sqrt{\sigma_s^2 + 3 \cdot \tau_{sm}^2} = \sqrt{102,02^2 + 3 \cdot 25,5^2} = 111,17 \text{ N/mm}^2 \quad (52)$$

Budući da je $\sigma_{red} = 111,17 \text{ N/mm}^2 < \sigma_{dop} = 225 \text{ N/mm}^2$, može se zaključiti da čvrstoća svornjaka ZADOVOLJAVA!

3.3.4. Kontrola tlaka u kliznom ležaju

U spoju poluge i podnice odabran je klizni ležaj poluge **PRM 505550** tvrtke SKF sa svojim karakteristikama danim slikom 10.



CALCULATION DATA

Specific dynamic load factor	K	40 N/mm ²
Specific static load factor	K ₀	120 N/mm ²
Permissible sliding velocity	v	max. 1 m/s
Coefficient of friction	μ	min. 0.08
Coefficient of friction	μ	max. 0.15

Slika 10. Karakteristike PRM kliznog ležaja

Površinski pritisak u ležaju određuje se prema izrazu:

$$p_L = \frac{F_{potuge}}{A_L} = \frac{F_{potuge}}{d \cdot b} = \frac{100155,12}{2 \cdot 50 \cdot 50} = 20,031 \text{ N/mm}^2 < p_{dop} = 120 \text{ N/mm}^2 \quad (53)$$

Gdje je:

$F_{potuge}/2 = 50077,56 \text{ N}$ –sila koja opterećuje ležaj,

$b = 50 \text{ mm}$ –duljina ležaja,

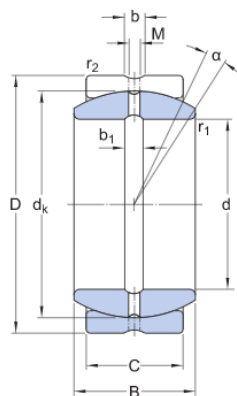
$d = 50 \text{ mm}$ –unutarnji promjer ležaja,

$p_{dop} = 120 \text{ N/mm}^2$ –dopušteni pritisak u ležaju prema katalogu proizvođača SKF.

Budući da je površinski pritisak manji od dopuštenog, ležaj **ZADOVOLJAVA!**

U spoju poluge i središnjeg horizontalnog nosača odabran je klizni samoudesivi ležaj **GE50ES** koji se koristi u slučaju udaljenih oslonaca gdje dolazi do kutnog odstupanja osovine uslijed deformacija.

Karakteristike ležaja dane su slikom 11.



DIMENSIONS

d	50 mm	Bore diameter
D	75 mm	Outside diameter
B	35 mm	Nominal width
C	28 mm	Width outer ring
α	6 °	Angle of tilt
d _k	66 mm	Raceway diameter inner ring
b	4,6 mm	Width annular lubrication groove at outer ring

CALCULATION DATA

Basic dynamic load rating	C	156 kN
Basic static load rating	C_0	780 kN
Specific dynamic load factor	K	100 N/mm ²
Specific static load factor	K_0	500 N/mm ²
Material constant	K_M	330

Slika 11. Karakteristike samoudesivog kliznog ležaja

S obzirom da su u pitanju male brzine. Ležaj će biti kontroliran na osnovu statičke nosivosti, što znači da mora biti ispunjen uvjet:

$$C_0 > F_{pol} = 47646 \text{ N} \quad (54)$$

Statička nosivost ležaja iznosi:

$$C_0 = 780 \text{ kN} > F_E = 47,64 \text{ kN} \quad (55)$$

Ležaj **GE50ES** ZADOVOLJAVA!

4. ODABIR, KINEMATSKA ANALIZA I PRORAČUN AKTUATORSKOG MEHANIZMA

S obzirom na zadane projektne zahtjeve aktuatorski pogon može biti hidraulični ili elektromehanički. Budući da se aktuatorski pogon nalazi na središnjoj horizontalnoj liniji te da se aktuatorski pogon pomiče zajedno s cijelim mehanizmom, treba uzeti u obzir gabarite pogona aktuatora. Također, ukoliko se pogonska sila aktuatora poklapa sa pravcem središnje horizontalne linije tada odnos pogonske sile i tereta ovisi o tangesu kuta između poluge i horizontalne podloge. To ima za posljedicu da je pri malim kutevima prijenosni omjer jako velik, što znači da je pogonska sila višestruko veća od potrebne sile dizanja tereta. Stoga razmotrit će se varijante aktuatorskog mehanizma koje daju konstantan prijenosni omjer između pogonske sile i sile tereta i koje se u uklapaju u gabarite prostora koji je dostupan kada platforma u najnižem položaju.

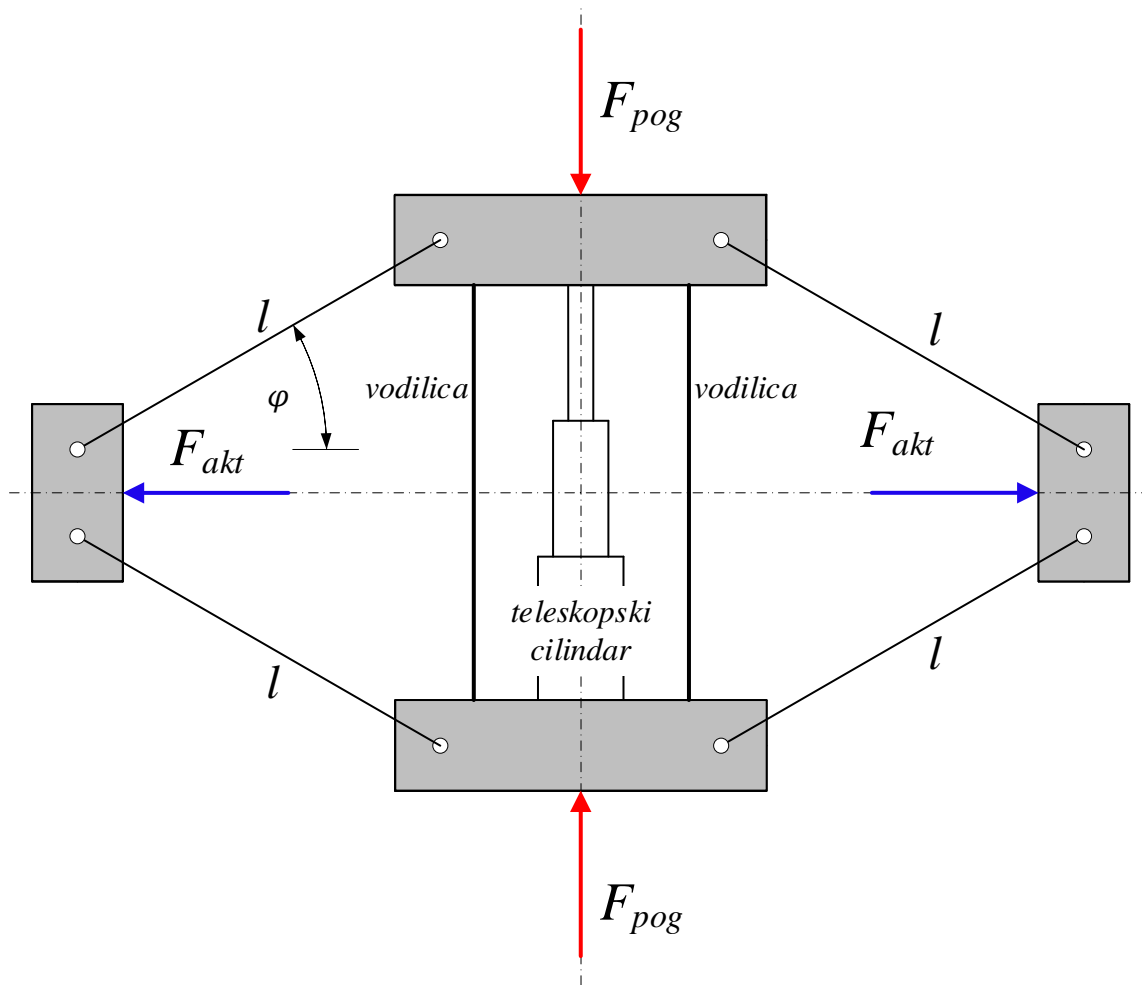
4.1. Odabir aktuatorskog mehanizma

Na slici x., prikazan je inverzni aktuatorski mehanizam koji se prihvaća na ležajna mjesta središnjeg horizontalnog nosača u $x - z$ ravnini paralelnom sa ravninom platforme za razliku od osnovnog mehanizma koji je postavljen u vertikalnoj $x - y$ ravnini. Sastavljen je od poluga, nosača cilindra, teleskopskog cilindra, te vodilica koje osiguravaju okomitost u odnosu na krajeve cilindra. Također važno je naglasiti da dijamantne konstrukcije mehanizma postavljene u y i z ravnini moraju biti istovjetne, odnosno pomaci hvatišta sila moraju biti istog iznosa. Da bi pomaci hvatišta bili identični moraju duljine poluga i otklon kuta biti isti da se postigao konstantan prijenosni omjer.

4.2. Kinematska analiza aktuatorskog mehanizma

Prema slici 12., dana je proračunska shema aktuatorskog mehanizma s ucrtanim pogonskim i aktuatorskim silama.

Kinematska analiza će se izvršiti metodom redukcije sila tako što će se uzeti jedna četvrtina mehanizma s obzirom da je aktuatorski mehanizam dvostruko simetričan. Također važno je da duljina poluge i kut otklona od horizontale budu identični osnovnom mehanizmu, na taj način će se osigurati da su pomaci aktuatorskog i osnovnog mehanizma isti.



Slika 12. Prikaz aktuatorskog mehanizma

Sukladno navedenom, dan je uvjet ravnoteže mehanizma:

$$F_{akt} \cdot dx_s = F_{pog} \cdot dy_s \quad (56)$$

Izrazi za pomake hvatišta sila su :

$$x_s = l \cdot \cos \varphi \quad (57)$$

$$y_s = l \cdot \sin \varphi$$

Deriviranjem izraza za pomake hvatišta po kutu zakreta φ dobiju se izrazi:

$$dx_s = -l \cdot \sin \varphi \quad (58)$$

$$dy_s = l \cdot \cos \varphi$$

Uvrštavanjem derivacija pomaka u uvjet ravnoteže dobije se izraz za odnos pogonske i aktuatorске sile:

$$F_{akt} \cdot -l \cdot \sin \varphi = F_{pog} \cdot l \cdot \cos \varphi \quad (59)$$

Sređivanjem izraza dobije se prijenosni omjer pogonske i aktuatorске sile:

$$F_{akt} = \frac{-F_{pog}}{\tan \varphi} \quad (60)$$

Izraz za odnos tereta i aktuatorске sile prethodno izračunat je:

$$F_{akt} = -\frac{(Q + G_{uk})}{\tan \varphi} \quad (61)$$

Izjednačavanjem ova dva izraza dobije se da je pogonska sila jednaka sili tereta i težini konstrukcije:

$$-\frac{(Q + G_{uk})}{\tan \varphi} = \frac{-F_{pog}}{\tan \varphi} \quad (62)$$

$$F_{pog} = Q + G_{uk}$$

Ovakvim postavom aktuatorskog mehanizma kojim se postiže konstantan prijenosni omjer uz zanemarivanje disipativnih sila daje benefite u pogledu dimenzija pogona. Sada je potrebna puno manja snaga pogona, upravljanje je olakšano i brzina podizanja platforme je konstanta.

4.3. Odabir pogona aktuatorskog mehanizma

Za pogon je odabran teleskopski cilindar iz razloga što je iznos potrebnog hoda višestruko veći od minimalne ugradbene dimenzije. Također, razmotren je i elektromehanički pogon s navojnim vretenom, no s obzirom na dostupne gabarite ta je varijanta odbačena.


Iznos potrebne pogonske sile je:

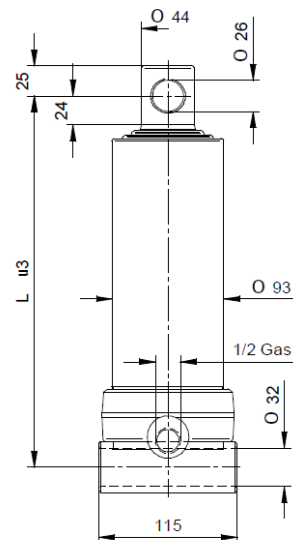
$$F_{pog} = Q + G_{uk} = 10000 + 12530 = 22530 \text{ N}$$

$$Q = 1000 \text{ kg} - \text{masa tereta} \quad (63)$$

$$G_{uk} = 1253 \text{ kg} - \text{ukupna masa konstrukcije}$$

Prema izračunatoj pogonskoj sili odabran teleskopski cilindar kataloške oznake **2635** s tri ekstenzije, tvrte Di Natale – Bertelli. Kataloške vrijednosti dane u slici 13.:

		COSTRUZIONE CILINDRI TELESCOPICI		25077 ROÈ VOLCIANO (Brescia) ITALY Sede legale: via s. Pietro, 76 - Magazzino: via S. Pietro, 120 Tel. +39.0365.63085 - +39.0365.63293 - +39.0365.556919 Fax +39.0365.63461 - Sito Web: www.dinatale-bertelli.com								
CILINDRI TELESCOPICI CON 3 SFILATE TELESCOPIC CYLINDERS WITH 3 EXTENSIONS		VÉRINS TELESCOPIQUES AVEC 3 EXPANSIONS TELESKOPZYLINDER MIT 3 STUFEN										
PESO TOT. RIBALTABILE 5 Ton. a 180 Bar POIDS TOT. BASCULABLE 5 Ton. à 180 Bar		TOTAL WEIGHT TIP-UP 5 Ton. 180 Bar GESAMTGEWICHT ÄNHANGER 5 Ton. 180 Bar										
TIPO TYPE TYPE TYP	DISEGNO – DRAWING DESSIN – ZEICHNUNG	CORSA – STROKE COURSE – HUB	Ø SFILATE mm Ø EXPANSIONS mm Ø EXTENSIONS mm Ø STUFEN mm					L L.sfilata – L. extension L.expansion – L. stufen	Peso – Kg – Weight Poids - Kg – Gewicht		Volume olio Lt. Amount of oil Lt. Volume huile Lt. Ölinhalt Lt.	
			46 TON. 2,9	61 TON. 5,2	76 TON. 8,1	91 TON. 11,7	107 TON. 16,1		F	S		
2631	12022	500	●	●	●			307	240	13	-	1,6
2632	12023	593	●	●	●			337	270	14	-	2
2633	12024	683	●	●	●			367	300	15,5	-	2,2
2634	12025	790	●	●	●			402	335	17	-	2,5
2635	12026	893	●	●	●			437	370	18,5	-	2,8
2636	12027	1043	●	●	●			487	420	20,5	-	3,3
2637	12028	1283	●	●	●			567	500	24	-	4
2638	12029	1490	●	●	●			637	570	27,5	-	4,7



Slika 13. Karakteristike odabranog teleskopskog hidrauličnog cilindra

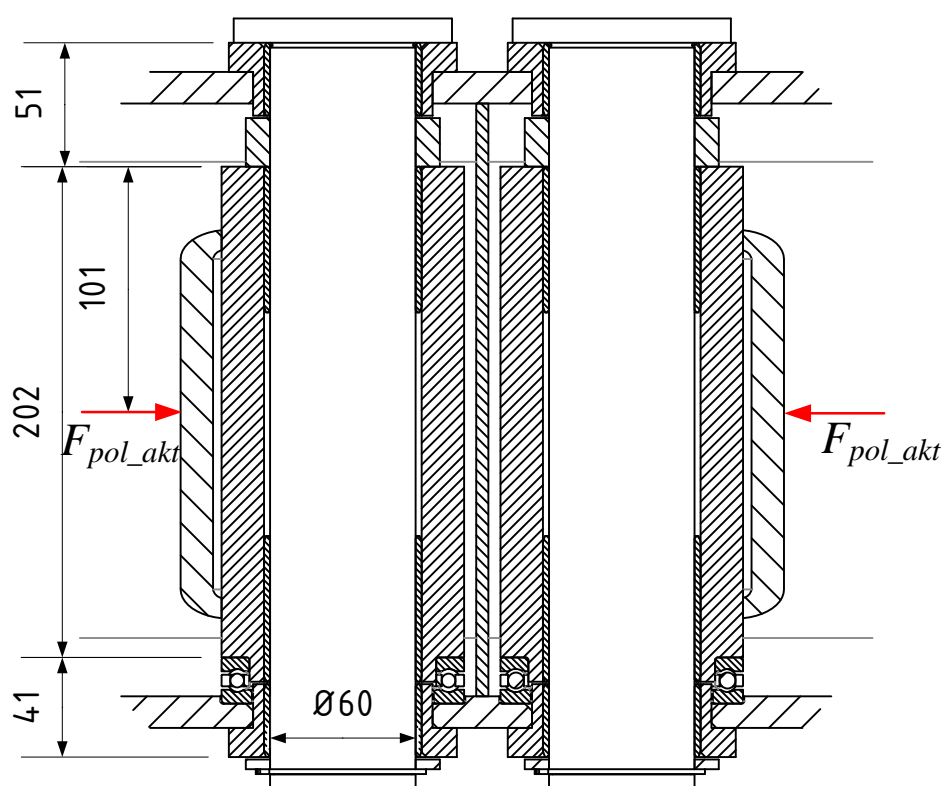
Odabrani teleskopski cilindar je jednoradni i to u smjeru izvlačenja cilindra odnosno u konačnici u smjeru podizanja platforme. Spuštanje platforme, odnosno suprotan pomak će se obavljati regulacijom ulja u cilindru jer platforma ima tendenciju spuštanja u najniži položaj zbog vlastite težine. Također iz priložene slike 12., vidi se da je nosivost posljednjeg stupnja cilindra 2,9 tona što znači da cilindar ZADOVOLJAVA potrebnu pogonsku silu koja iznosi 2,25 tone.

4.4. Proračun konstrukcijskih elemenata aktuatorskog mehanizma

Prema slici 12., vidi se da aktuatorski mehanizam ima 8 ležajnih mjesta koji su konstrukcijski oblikovani na isti način i u kojima djeluju iste sile. Iz tog razloga kontrolirat će se čvrstoća samo jednog ležajnog mjesta. Uz to, kontrolirat će se čvrstoća ležajnih mjesta teleskopskog cilindra. Također provjerit će se čvrstoća poluge aktuatorskog mehanizma.

4.4.1. Kontrola čvrstoće ležajnog mjesta aktuatora

Slikom 14., dan je presjek ležajnog mjesta aktuatora. Proračunski model osovine opterećene na savijanje i smik kao i dijagrami poprečnih i sila i momenata dan je slikom 15. [4]

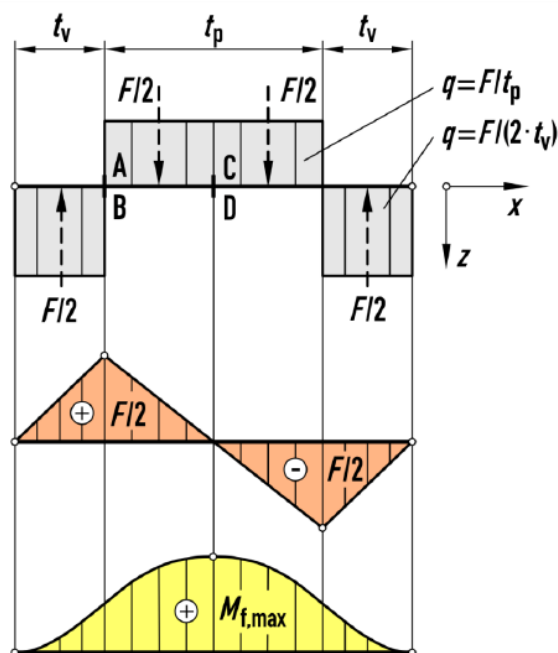


Slika 14. Presjek ležajnog mjesta poluge aktuatora

Sila u jednoj aktuatorskoj poluzi iznosi koja opterećuje jedno ležajno mjesto:

$$F_{akt_pol} = \frac{F_{pog}}{2 \cdot \sin \varphi} = \frac{22530}{2 \cdot \sin 13^\circ} = 50077,6 \text{ N} \quad (64)$$

$\varphi = 13^\circ$ - otklon kuta poluge od horizontale u najnižem položaju platforme



Slika 15. Shematski dijagrami poprečnih sila i momenata koji djeluju na svornjak ležajnog mjesta

Prema momentnom dijagramu na slici 15., ukupni maksimalni moment na svornjak iznosi:

$$M_{max} = \frac{(t_p + 2 \cdot t_v)}{8} \cdot F_{akt_pol} = \frac{(202 + 2 \cdot 61)}{8} \cdot 50077,6 = 2028142,8 \text{ Nmm}$$

$t_p = 202\text{mm}$ – širina aktuatorске poluge

(65)

$t_v = 61\text{mm}$ – širina ležajnog mjesta

$d_{os} = 60\text{mm}$ – promjer osovine ležaja

Slijedi izraz za savojno naprezanje osovine koja je izrađena od čelika S355JR:

$$\sigma_f = \frac{M_{max} \cdot 32}{\pi \cdot d_{os}^3} = \frac{2028142,8 \cdot 32}{\pi \cdot 60^3} = 95,641 \text{ N/mm}^2 \quad (66)$$

Budući da je $\sigma_f = 95,641 \text{ N/mm}^2 < \sigma_{dop} = 155 \text{ N/mm}^2$ [6], može se zaključiti da savojna čvrstoća osovine ZADOVOLJAVA!

Tangencijalno naprezanje iznosi:

$$\tau_{s,max} = \frac{4}{3} \cdot \frac{F_{akt_pol} \cdot 4}{2 \cdot \pi \cdot d^2} = \frac{4}{3} \cdot \frac{50077,6 \cdot 4}{2 \cdot \pi \cdot 60^2} = 11,81 \text{ N/mm}^2 \quad (67)$$

Budući da je $\tau_{s,max} = 11,81 \text{ N/mm}^2 < \tau_{s,dop} = 87 \text{ N/mm}^2$ [6], može se zaključiti da smična čvrstoća osovine ZADOVOLJAVA!

Odabrani klizni ležaji za čahuru poluge su **PRM 606560**, dok su za vilicu odnosno pojas središnjeg horizontalnog nosača odabrani ležaji **PRM 606530**.

Izrazi za bočne tlakove ležaja su:

$$p_{pol} = \frac{F_{akt_pol}}{d \cdot b_{pol}} = \frac{50077,6}{60 \cdot 60 \cdot 2} = 6,955 \text{ N/mm}^2 < p_{dop} = 120 \text{ N/mm}^2$$

$$p_{poj} = \frac{F_{akt_pol}}{2 \cdot d \cdot b_{poj}} = \frac{50077,6}{60 \cdot 30 \cdot 2} = 13,91 \text{ N/mm}^2 < p_{dop} = 120 \text{ N/mm}^2$$
(68)

Gdje je:

$F_{pol} = 50077,6 \text{ N}$ –sila koja opterećuje ležaj,

$b_{pol} = 60 \text{ mm}$ –duljina ležaja u čahuri aktuatorске poluge,

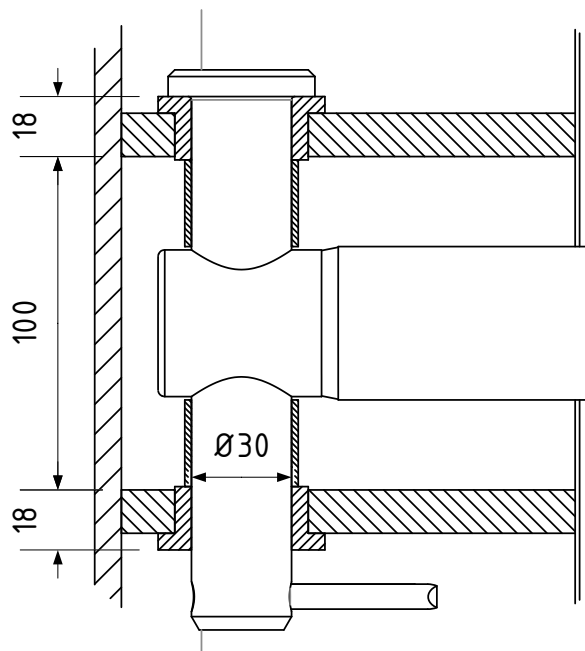
$b_{poj} = 30 \text{ mm}$ –duljina ležaja u čahuri pojasa središnjeg horizontalnog nosača,

$d = 60 \text{ mm}$ –unutarnji promjer ležaja,

$p_{dop} = 120 \text{ N/mm}^2$ –dopušteni pritisak u ležaju prema katalogu proizvođača SKF.

Budući da je površinski pritisak manji od dopuštenog, ležaji **ZADOVOLJAVAJU!**

4.4.2. Kontrola ležajnih mjesta teleskopskog cilindra



Slika 16. Ležajno mjesto teleskopskog cilindra

Sila koja opterećuje svornjak odnosno ležajno mjesto teleskopskog cilindra odgovara pogonskoj sili i iznosi:

$$F_{pog} = 22530 \text{ N} \quad (69)$$

Prema momentnom dijagramu na slici x., ukupni maksimalni moment na svornjak iznosi:

$$M_{max} = \frac{(t_p + 2 \cdot t_v)}{8} \cdot F_{pog} = \frac{(100 + 2 \cdot 19)}{8} \cdot 22530 = 388642,5 \text{ Nmm}$$

$$t_p = 100 \text{ mm} - \text{širina teleskopskog prihvata svornjaka} \quad (70)$$

$$t_v = 19 \text{ mm} - \text{širina čahure}$$

$$d_{svor} = 30 \text{ mm} - \text{promjer svornjaka}$$

Slijedi izraz za savojno naprezanje osovine koja je izrađena od čelika S355JR:

$$\sigma_f = \frac{M_{max} \cdot 32}{\pi \cdot d_{svor}^3} = \frac{388642,5 \cdot 32}{\pi \cdot 30^3} = 146,62 \text{ N/mm}^2 \quad (71)$$

Budući da je $\sigma_f = 146,62 \text{ N/mm}^2 < \sigma_{dop} = 155 \text{ N/mm}^2$ [6], može se zaključiti da savojna čvrstoća svornjaka ZADOVOLJAVA!

Tangencijalno naprezanje iznosi:

$$\tau_{s,max} = \frac{4}{3} \cdot \frac{F_{pog} \cdot 4}{2 \cdot \pi \cdot d^2} = \frac{4}{3} \cdot \frac{22530 \cdot 4}{2 \cdot \pi \cdot 30^2} = 21,25 \text{ N/mm}^2 \quad (72)$$

Budući da je $\tau_{s,max} = 21,25 \text{ N/mm}^2 < \tau_{s,dop} = 87 \text{ N/mm}^2$ [6], može se zaključiti da smična čvrstoća svornjaka ZADOVOLJAVA!

Izrazi za bočni pritisak za kontakt svornjaka i teleskopskog cilindra te svornjaka i čelične čahure su:

$$p_p = \frac{F_{pog}}{d \cdot b_p} = \frac{22530}{30 \cdot 44} = 17,07 \text{ N/mm}^2 < p_{dop} = 30 \text{ N/mm}^2$$

$$p_v = \frac{F_{pog}}{2 \cdot d \cdot b_v} = \frac{22530}{30 \cdot 19 \cdot 2} = 19,76 \text{ N/mm}^2 < p_{dop} = 30 \text{ N/mm}^2 \quad (73)$$

Gdje je:

$F_{pol} = 22530 \text{ N}$ – sila koja opterećuje ležaj,

$b_{pol} = 44 \text{ mm}$ – duljina kontakta svornjaka i teleskopskog cilindra,

$b_v = 19 \text{ mm}$ – duljina kontakta svornjaka i čelične čahure,

$d = 30 \text{ mm}$ – promjer svornjaka,

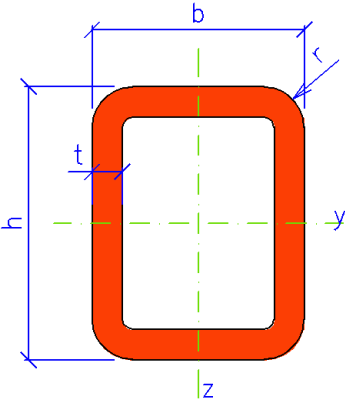
$p_{dop} = 30 \text{ N/mm}^2$ – dopušteni bočni pritisak prema [6] za materijal S355JR.

Budući da je površinski pritisak manji od dopuštenog, ležajno mjesto **ZADOVOLJAVA!**

4.4.3. Kontrola čvrstoće aktuatorске poluge

Za aktuatorску polugu odabran je poprečni presjek pravokutne cijevi **RHS 160x80x8** prema standardu EN 10210-2. Materijal poluge je S355JR. U tablici x. su dane karakteristike presjeka:

Tablica 6. Karakteristike poprečnog presjeka RHS 160x80x8

$h = 160 \text{ mm}$	
$b = 80 \text{ mm}$	
$t_w = 8 \text{ mm}$	
$r = 12 \text{ mm}$	
$A = 3520 \text{ mm}^2$	
$G = 27,6 \text{ kg} \cdot \text{m}^{-1}$	
$I_y = 1,09 \cdot 10^7 \text{ mm}^4$	$I_z = 3,56 \cdot 10^6 \text{ mm}^4$
$W_y = 1,36 \cdot 10^3 \text{ mm}^3$	$W_z = 8,9 \cdot 10^6 \text{ mm}^3$

Sila u jednoj aktuatorskoj poluzi iznosi koja opterećuje jedno ležajno mjesto:

$$F_{akt_pol} = \frac{F_{pog}}{2 \cdot \sin \varphi} = \frac{22530}{2 \cdot \sin 13^\circ} = 50077,6 \text{ N} \quad (74)$$

$\varphi = 13^\circ$ - otklon kuta poluge od horizontale u najnižem položaju platforme

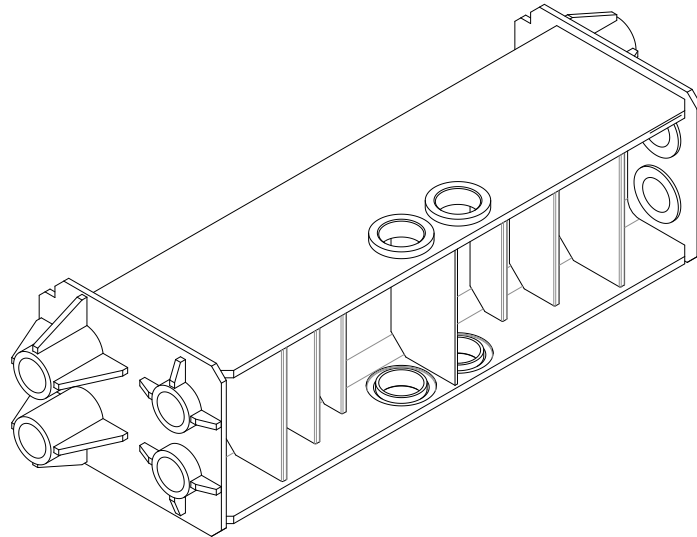
Prema tablici x. definirane su dimenzije poprečnog presjeka poluge, pa vrijednost tlačnog naprezanja slijedi iz izraza:

$$\sigma_{tlak,akt_pol} = \frac{F_{akt_pol}}{A} = \frac{50077,6}{3520} = 14,23 \text{ N/mm}^2, \quad (75)$$

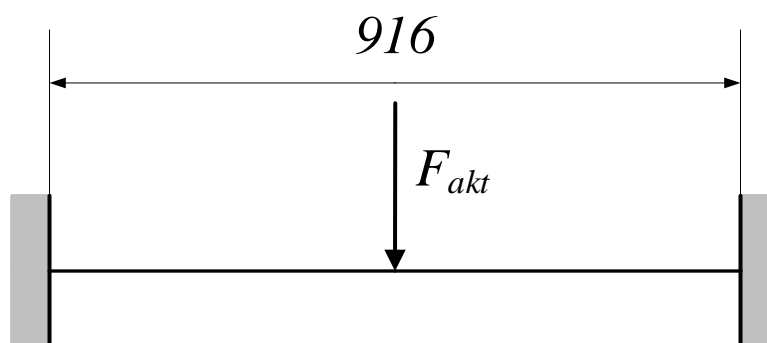
Kako je $\sigma_{tlak,akt_pol} = 12,407 \text{ N/mm}^2 \leq \sigma_{dop} = 225 \text{ N/mm}^2$, može se reći da aktuatorska poluga ZADOVOLJAVA kriterij čvrstoće.

4.4.4. Proračun čvrstoće središnjeg horizontalnog nosača te proračun zavara nosača

Slikom 17., prikazan je središnji horizontalni nosač s ležajnim mjestima na kojima djeluju sile. Proračunski model središnjeg horizontalnog nosača je na slici 18.



Slika 17. Dispozicija središnjeg horizontalnog nosača



Slika 18. Proračunski model središnjeg horizontalnog nosača – uklještenje

Izraz za aktuatorsku silu je:

$$F_{akt} = \frac{F_{pog}}{\tan \varphi} = \frac{22530}{\tan 13^\circ} = 97588,15 \text{ N} \quad (76)$$

$\varphi = 13^\circ$ - otklon kuta poluge od horizontale u najnižem položaju platforme

S obzirom da je nosač zavaren za obje strane prirubnih ploča, u proračunskom modelu pretpostavit će se da je to greda s uklještenjima na rubovima, gdje maksimalni moment za silu na sredini grede iznosi [5]:

$$M_{\max_nos} = \frac{F_{akt} \cdot l_{nos}}{8} = \frac{97588,15 \cdot 916}{8} = 11173843,18 \text{ Nmm} \quad (77)$$

$l_{nos} = 916\text{mm}$ – duljina središnjeg horizontalnog nosača

Kako je navedeno u tablici x. za odabrani profil HE280A moment otpora presjeka jednak je:

$$W_z = 3,40 \cdot 10^5 \text{ mm}^3 \quad (78)$$

Savojno naprezanje HE280A nosača slijedi iz izraza:

$$\sigma_{s_nos} = \frac{M_{\max_nos}}{W_z} = \frac{11173843,18}{3,40 \cdot 10^5} = 32,86 \text{ N/mm}^2 \quad (79)$$

Također, slijedi izraz za tangencijalno naprezanje HE280A nosača:

$$\tau_{sm_nos} = \frac{F_{akt}}{A} = \frac{97588,15}{9726} = 10,03 \text{ N/mm}^2 \quad (80)$$

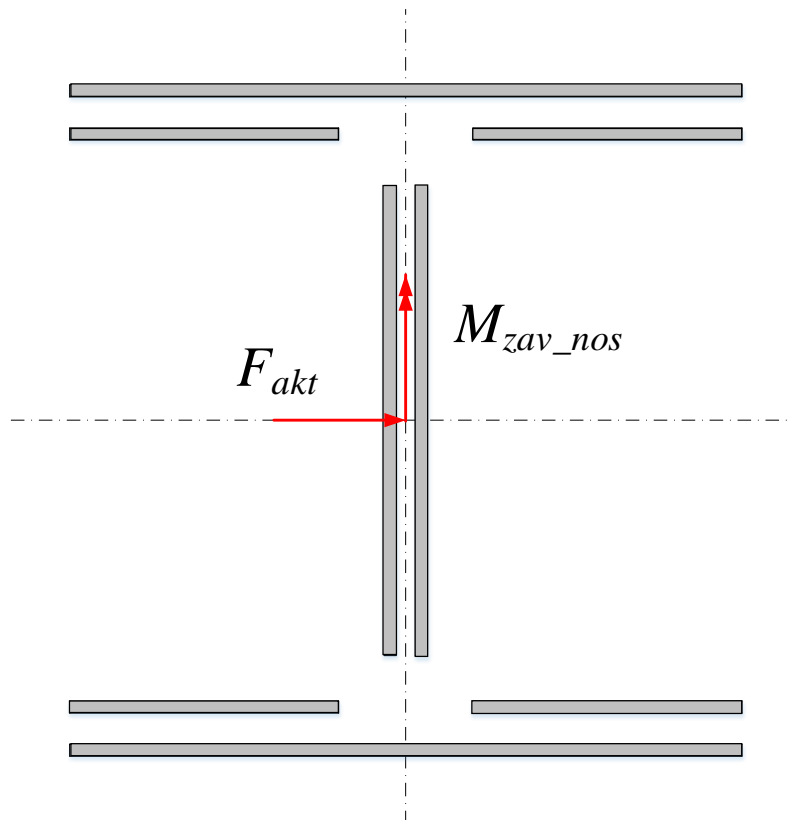
Sada slijedi izraz za ekvivalentno naprezanje prema HMH teoriji:

$$\sigma_{red} = \sqrt{\sigma_{s_nos}^2 + 3 \cdot \tau_{sm_nos}^2} = \sqrt{32,86^2 + 3 \cdot 10,03^2} = 37,17 \text{ N/mm}^2 \quad (81)$$

Budući da je $\sigma_{red} = 37,17 \text{ N/mm}^2 < \sigma_{dop} = 225 \text{ N/mm}^2$, može se zaključiti da čvrstoća HE280A nosača ZADOVOLJAVA!

4.4.4.1. Proračun zavora središnjeg horizontalnog nosača

Na slici 19., se nalaze reducirani moment i sila na proračunskom presjeku zavora.



Slika 19. Proračunski presjek zavora središnjeg horizontalnog nosača

Karakteristike poprečnog presjeka zavara su:

$$A_{zav} = 7000 \text{ mm}^2$$

$$W_x = \frac{I_x}{z_{max}} = \frac{36527213,33}{140} = 260908,67 \text{ mm}^3 \quad (82)$$

Budući da je uzet proračunski model nosača takav da ga se promatra kao greda s uklještenjima, reducirat će se polovina sile aktuatora na proračunski presjek zavara:

$$M_{zav_nos} = \frac{1}{2} \cdot F_{akt} \cdot \frac{l_{nos}}{2} = \frac{1}{2} \cdot 97588,15 \cdot \frac{916}{2} = 22347686,4 \text{ Nmm} \quad (83)$$

Sada slijedi izraz za savojno naprezanje zavara:

$$\sigma_{s_zav} = \frac{M_{zav_nos}}{W_x} = \frac{22347686,4}{260908,67} = 85,65 \text{ N/mm}^2 \quad (84)$$

Također, slijedi izraz za tangencijalno naprezanje na odrez uslijed djelovanja sile poluge:

$$\tau_{sm,zav} = \frac{F_{akt}}{2 \cdot A} = \frac{97588,15}{2 \cdot 7000} = 6,971 \text{ N/mm}^2 \quad (85)$$

Reducirano naprezanje iznosi:

$$\sigma_{red} = \sqrt{\sigma_{s,zav}^2 + 3 \cdot \tau_{sm,zav}^2} = \sqrt{85,65^2 + 3 \cdot 6,971^2} = 86,5 \text{ N/mm}^2 \quad (86)$$

Dopušteno naprezanje za kutni spoj prema HRN U.E7.150 za materijal S355JR iznosi:

$$\sigma_{dop} = 240 \text{ N/mm}^2$$

$$\beta = 0,8 \cdot \left(1 + \frac{1}{a}\right) = 0,8 \cdot \left(1 + \frac{1}{5}\right) = 0,96 \quad (87)$$

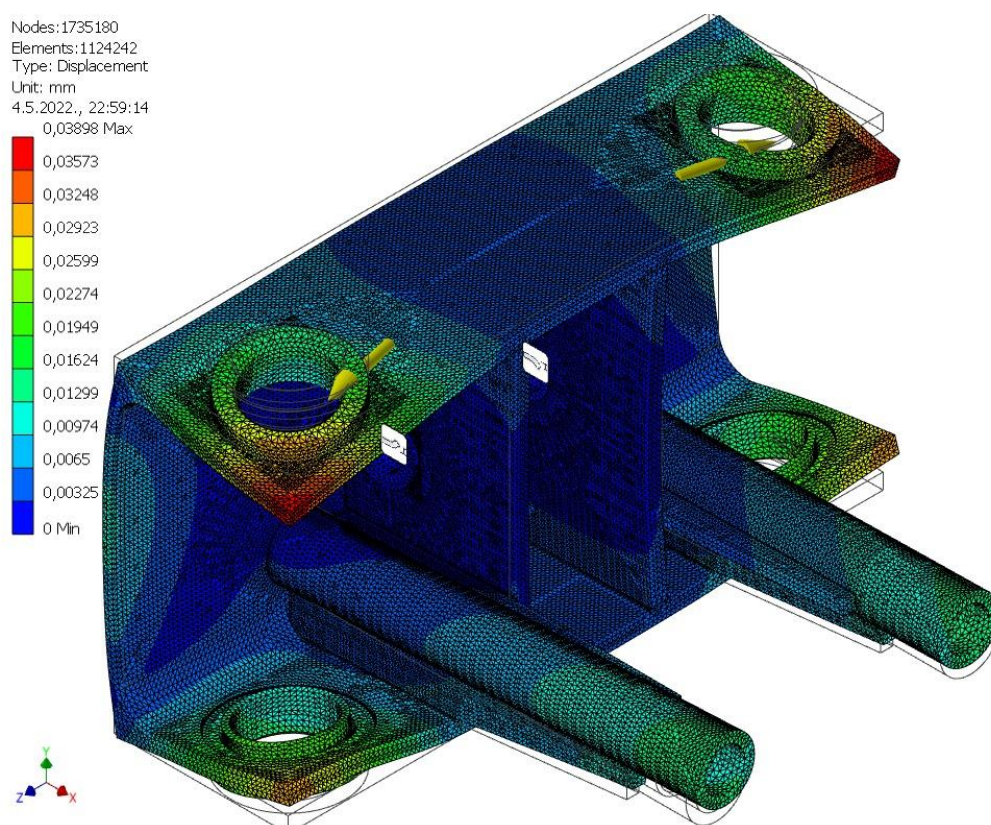
$$\sigma_{z_dop} = \beta \cdot \sigma_{dop} = 0,96 \cdot 240 = 230 \text{ N/mm}^2$$

Budući da je $\sigma_{red} = 86,5 \text{ N/mm}^2 < \sigma_{z_dop} = 230 \text{ N/mm}^2$, može se zaključiti da zavar ZADOVOLJAVA!

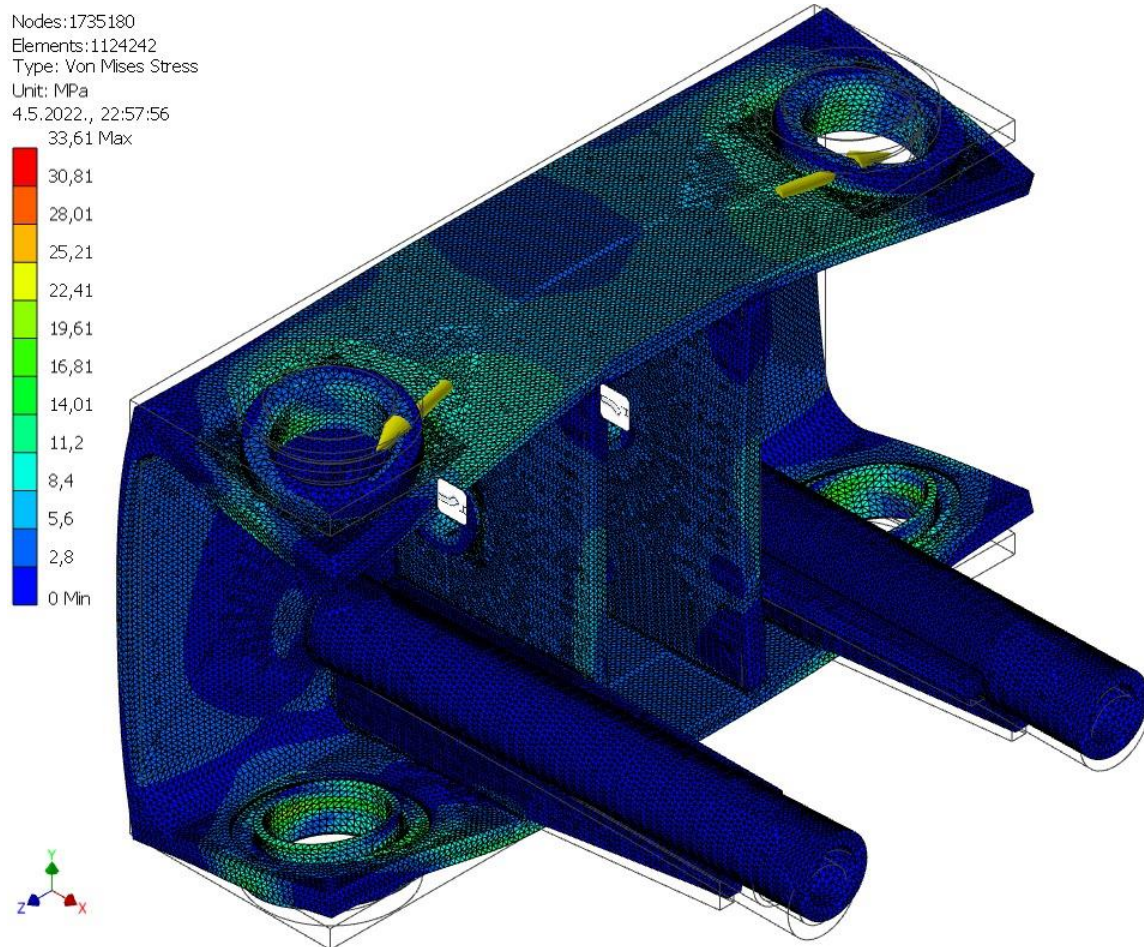
5. PROVJERA NAPREZANJA U KONSTRUKCIJI PRIMJENOM FEM ANALIZE

Računalni model izrađen je u Autodeskovom Inventoru. Analizirani su podsklopovi podnice, središnjeg horizontalnog nosača, nosača cilindra te nosive platforme. Rezultati su pokazali slična maksimalna naprežanja koja su bila izračunata prilikom kontrole čvrstoće pojedinih elemenata. U nijednom presjeku nekog člana mehanizma naprežanje nije bilo veće od dopuštenog. Također uzeti su obzir i maksimalni pomaci odnosno maksimalne deformacije koje se pojavljuju u članovima mehanizma, te je ustanovljeno da su te vrijednosti relativno malene odnosno zanemarive u odnosu na dimenzije analiziranih komponenata.

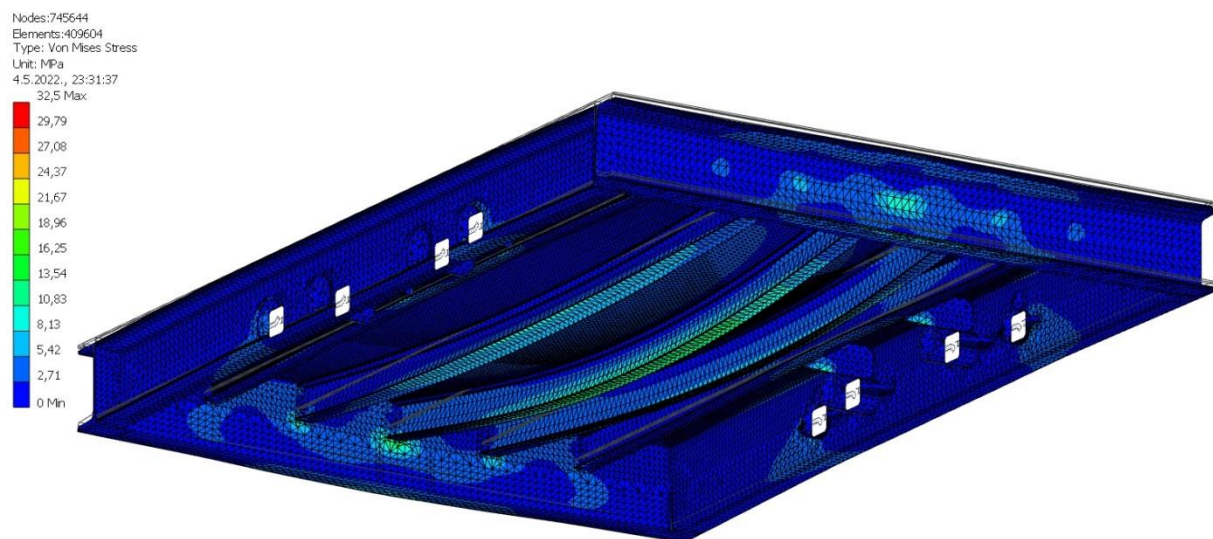
U nastavku slijede grafovi koji prikazuju naprežanja i pomake pojedinih članova. Treba naglasiti da su deformacije prikazane u grafovima su preuveličane kako bi ih se moglo bolje vizualizirati, odnosno kako bi bile vidljive oku s obzirom na to da su pomaci reda veličine 10^{-1} mm i 10^{-2} mm .



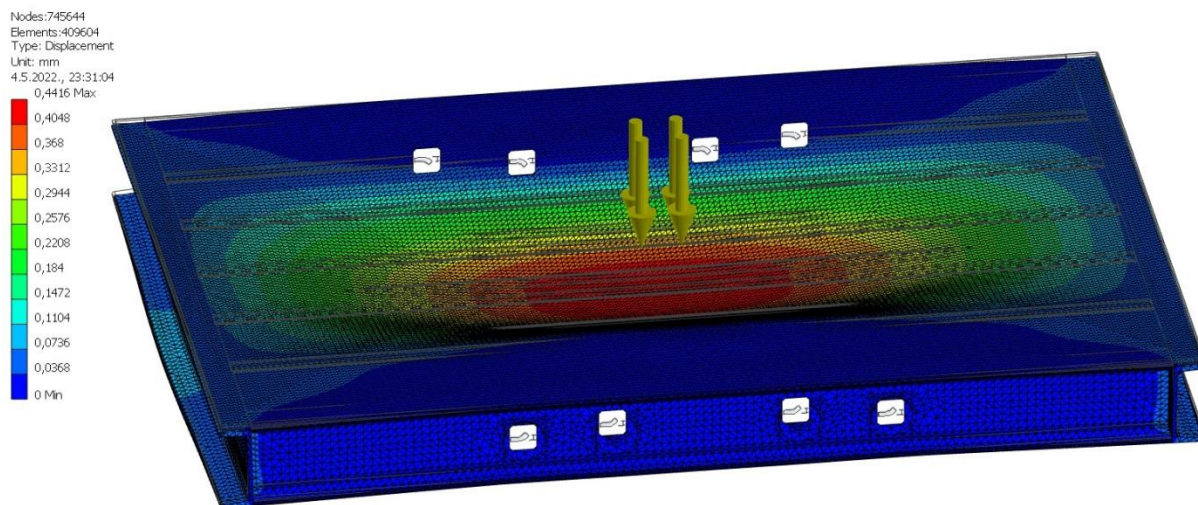
Slika 20. Pomaci nosača cilindra



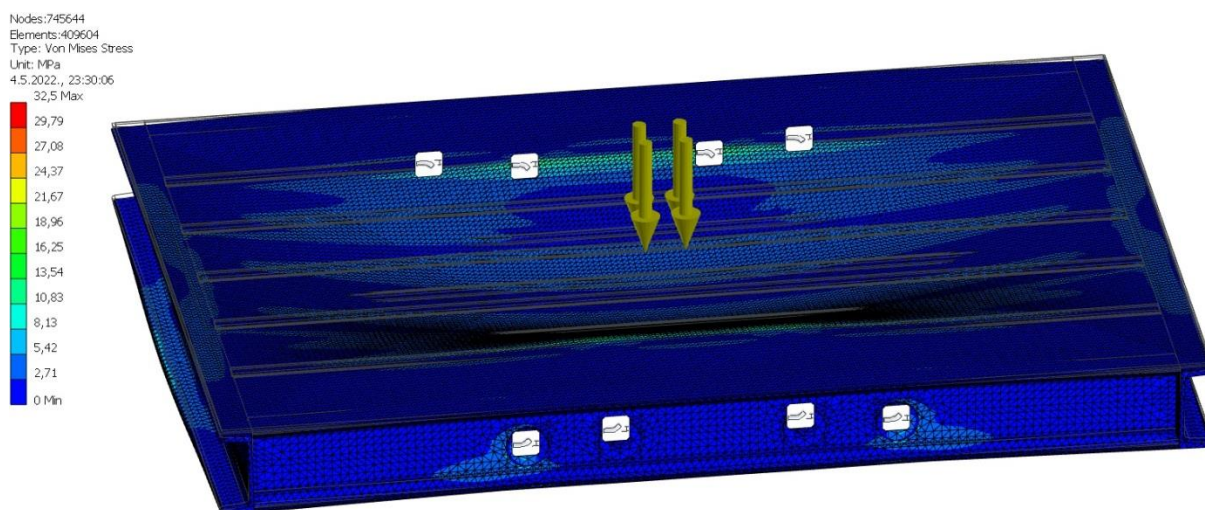
Slika 21. Naprezanja nosača cilindra



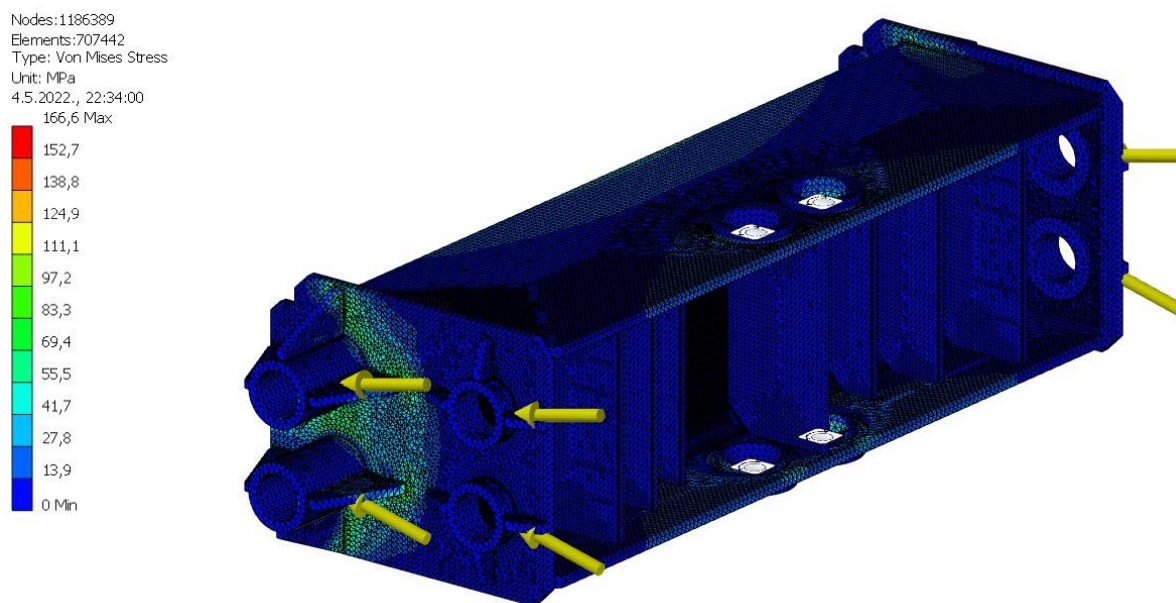
Slika 22. Naprezanja nosive platforme



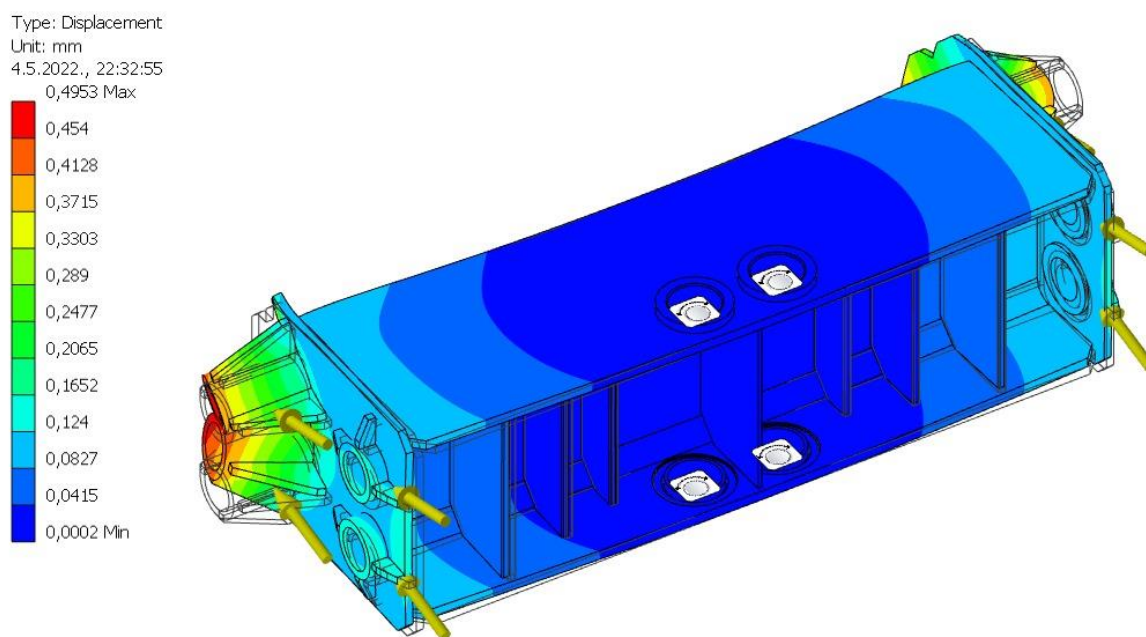
Slika 23. Pomaci nosive platforme



Slika 24. Naprezanja nosive platforme i ucrtano opterećenje

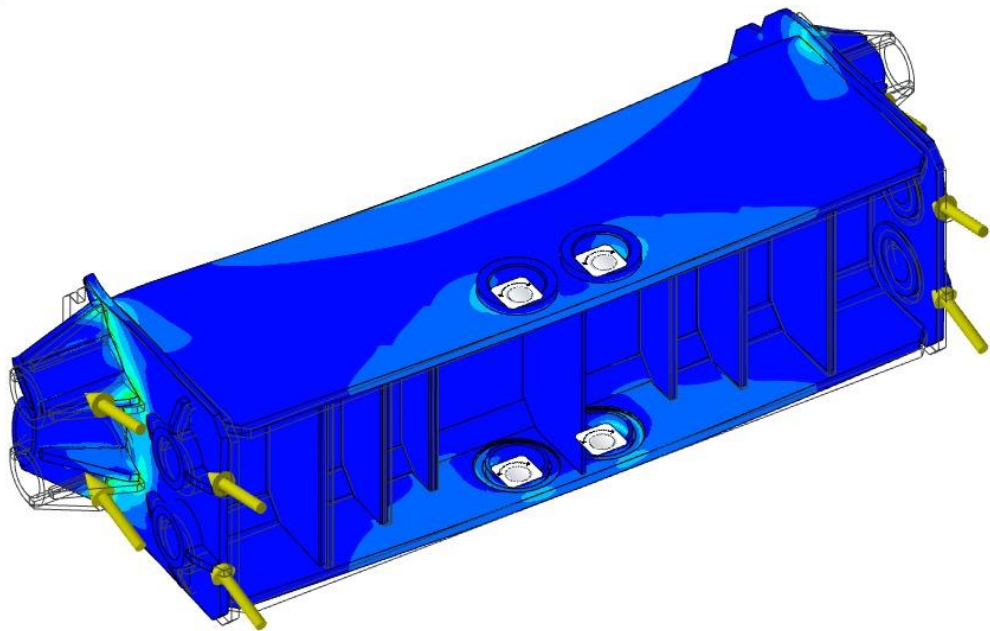
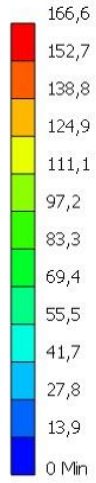


Slika 25. Naprezanja središnjeg horizontalnog nosača



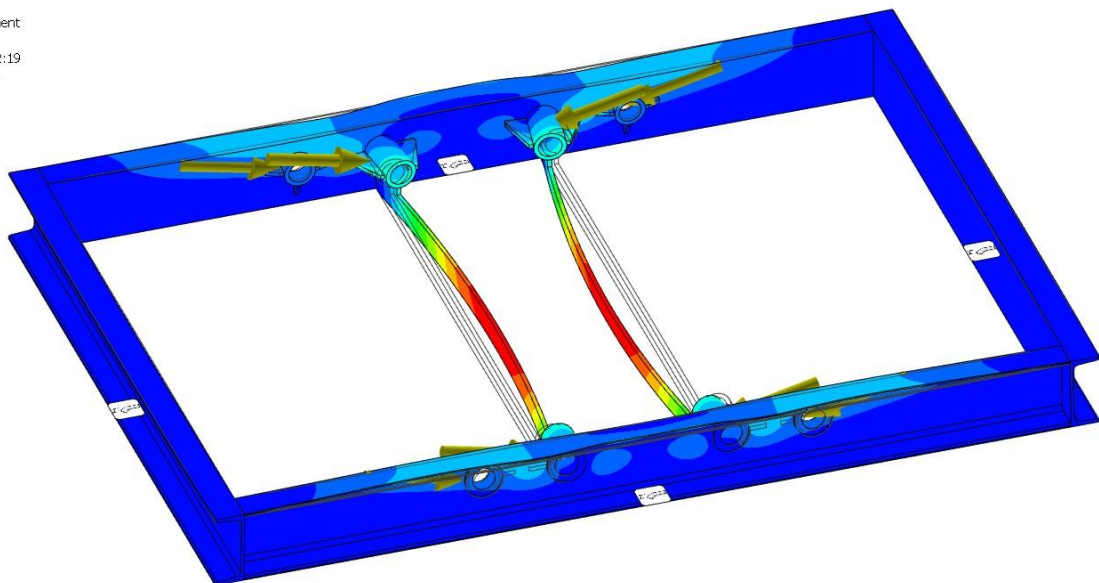
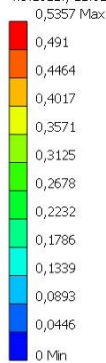
Slika 26. Pomaci središnjeg horizontalnog nosača

Type: Von Mises Stress
 Unit: MPa
 4.5.2022., 22:31:23
 166,6 Max

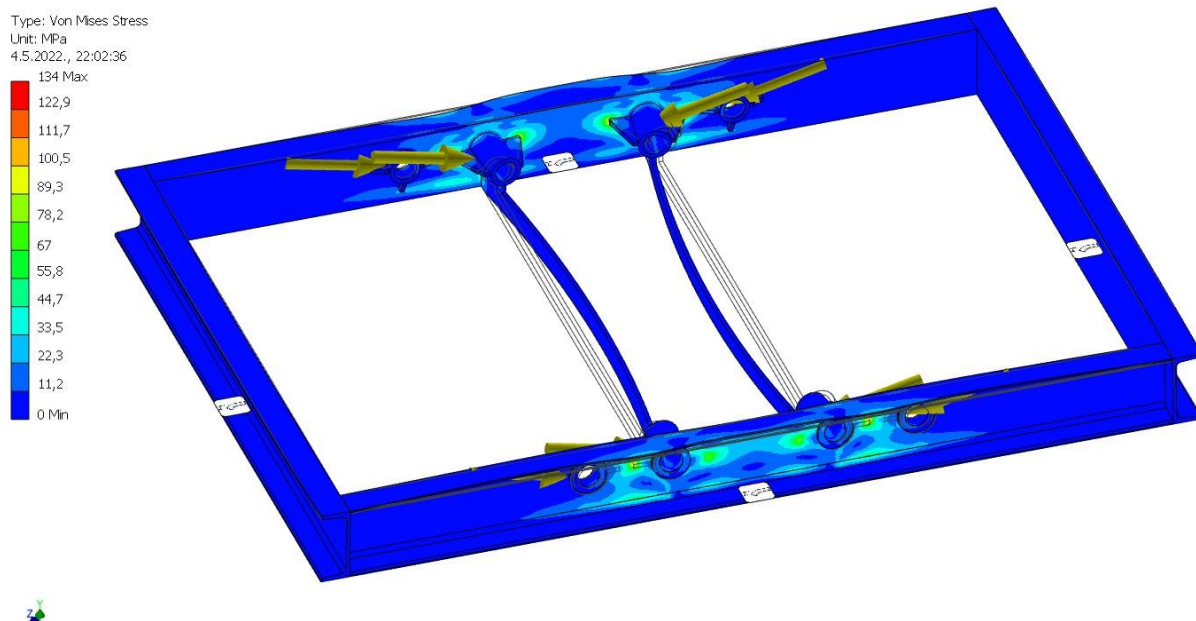


Slika 27. Naprezanja središnjeg horizontalnog nosača

Type: Displacement
 Unit: mm
 4.5.2022., 22:02:19
 0,5357 Max



Slika 28. Pomaci podnice



Slika 29. Naprezanja u podnici s ucrtanima silama

Iz provedene analize može se zaključiti da su članovi podizne platforme dovoljno dobro izdimenzionirani da bi izdržali sva maksimalna naprezanja koja se mogu pojaviti u konstrukciji za određeni slučaj opterećenja. Svakako, za slučaj kad je sila na samom rubu platforme postoji mogućnost da se u sustavu pojave velike sile, također sila na rubu uzrokuje i asimetričnost konstrukcije. Stoga, preporučljivo je ne opterećivati platformu na samom rubu s punom silom tereta.

6. ZAKLJUČAK

Općenito prilikom dimenzioniranja podizača s konstantnim prijenosnim omjerom potrebno je s posebnom pažnjom razmotriti sile koje se mogu pojaviti u konstrukciji za zadani raspon kuta, odnosno raspon visine. Ovisno o zadanom mehanizmu podizanja, sile u mehanizmu ovise o kutu otklona poluge od horizontalne podloge te o hvatištu sile tereta, odnosno položaju sile u odnosu na nosivu platformu. Konkretno za ovaj zadani mehanizam, najgori slučaj za konstrukciju je kad se nalazi u najdonjem položaju odnosno za najmanji kut otklona te kad je sila na rubu platforme. S obzirom, kako nije jednostavan izračun sila u statički neodređenim konstrukcijama, potrebno je primijeniti za najgori slučaj jednu od približnih metoda za izračun proračunske sile koja može služiti u dimenzioniranju konstrukcijskih elemenata.

Budući da je aktuator s pogonom smješten u samoj konstrukciji, to ima za posljedicu da će minimalna visina platforme od horizontalne podloge biti relativno velika u odnosu na postojeća rješenja sa sličnim dimenzijama i opterećenjima.

Svakako jedan od benefita primjene inverznog mehanizma u odnosu na osnovni mehanizam je konstantan prijenosni omjer između radne i pogonske sile (uz zanemarivanje disipativnih sila). U ovom slučaju, je bila potrebna 4 puta manja pogonska sila, nego što bi to bilo da je aktuator smješten u osnovni mehanizam. Manja sila, rezultira i manjom potrebnom pogonskom snagom, pa se može zaključiti i da su manji gabariti pogona što je posebno važno u situaciji kad je platforma u najnižem položaju. Tada je prostor u kojem se treba smjestiti pogon vrlo ograničen što stvara poteškoće u konstrukcijskom oblikovanju. Još jedan od benefita konstantnog prijenosnog omjera radne i pogonske sile je taj što je i brzina pogona konstantna, pa je samo upravljanje i regulacija sustava znatno olakšana.

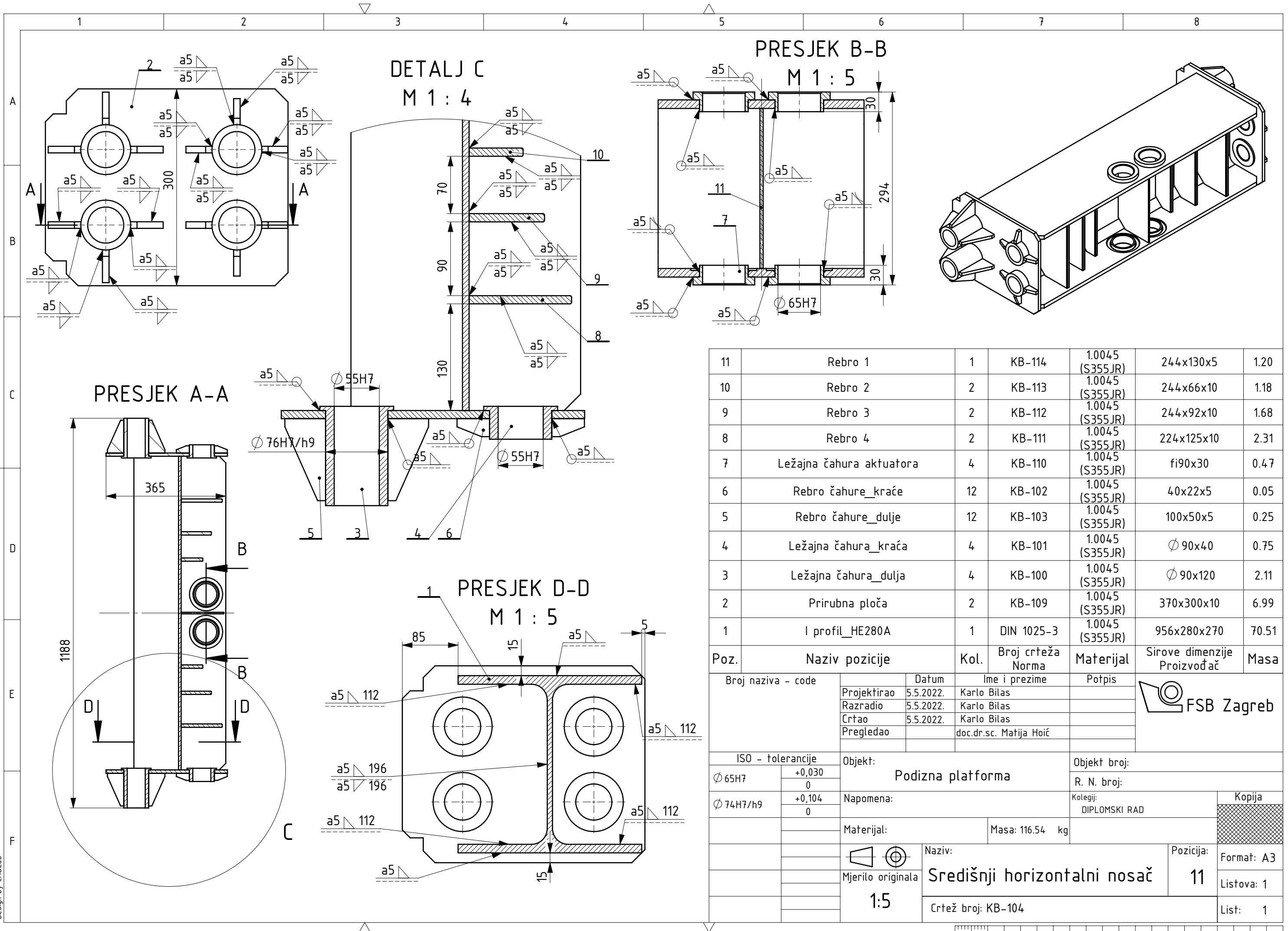
Zaključno, pri konstrukcijskom oblikovanju komponenata su odabrani standardni profili od čeličnih poluproizvoda kako bi postojala određena pouzdanost oblikovanih i konstrukcijsko razrađenih komponenti. Naposljetku, izvršena je i FEM analiza koja je pokazala da za najgori slučaj opterećenja maksimalna naprezanja ne prelaze dopuštena naprezanja. Nakon svega, može se reći da je moguće konstrukcijski oblikovati podiznu platformu s umetnutim inverznim mehanizmom u odnosu na osnovni mehanizam.

LITERATURA

- [1] Serdar, J.:Prenosila i dizala, Izvadak iz Tehničke enciklopedije, Leksikografski zavod "Miroslav Krleža", 1995.
- [2] Hoić, M.; Miler, D.; Birt D. i Kostelac, M.: Polužni mehanizmi s konstantnom pogonskom silom, 11.susret Hrvatskog društva za mehaniku, 2021.
- [3] Ščap, D.: Transportni uređaji (Prenosila i dizala)-podloge uz predavanja, Zagreb, 2004.
- [4] Vučković, K.: Osovine, podloge uz predavanja, FSB Zagreb 2017.
- [5] Kraut, B.: Strojarski priručnik, Tehnička knjiga Zagreb, 1970.
- [6] Decker, K. H.: Elementi strojeva, Tehnička knjiga Zagreb, 1975.
- [7] Herold, Z.: Računalna i inženjerska grafika, Zagreb, 2003.

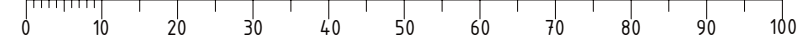
PRILOZI

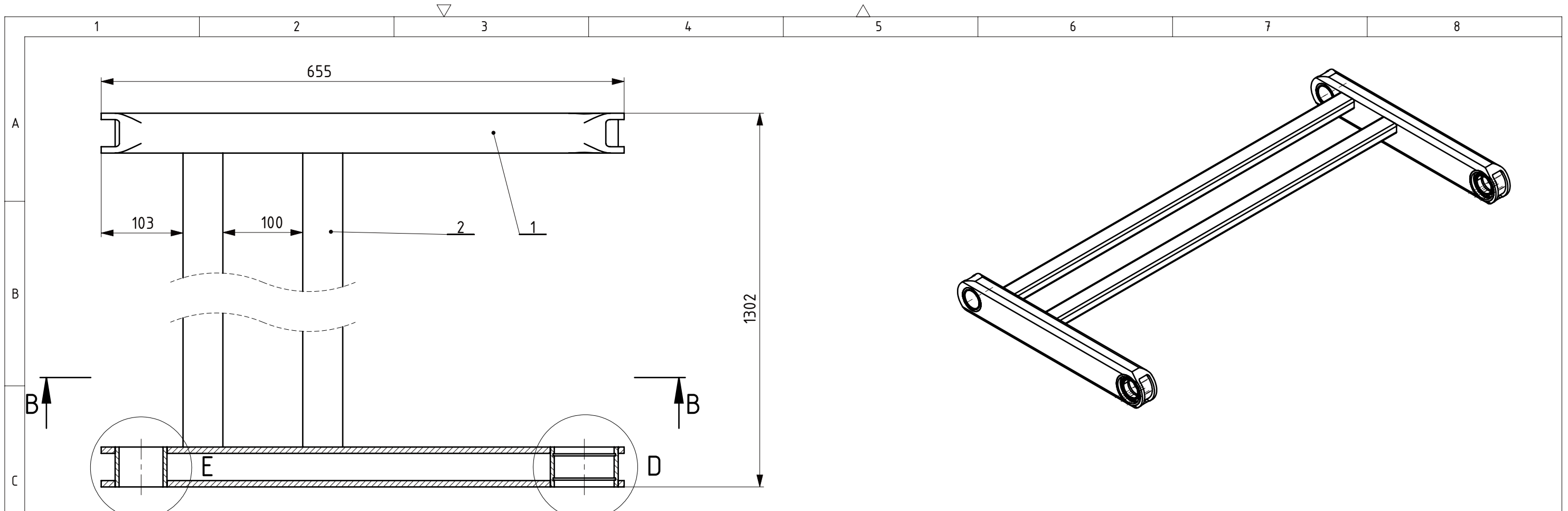
- I. CD-R disc
- II. Tehnička dokumentacija



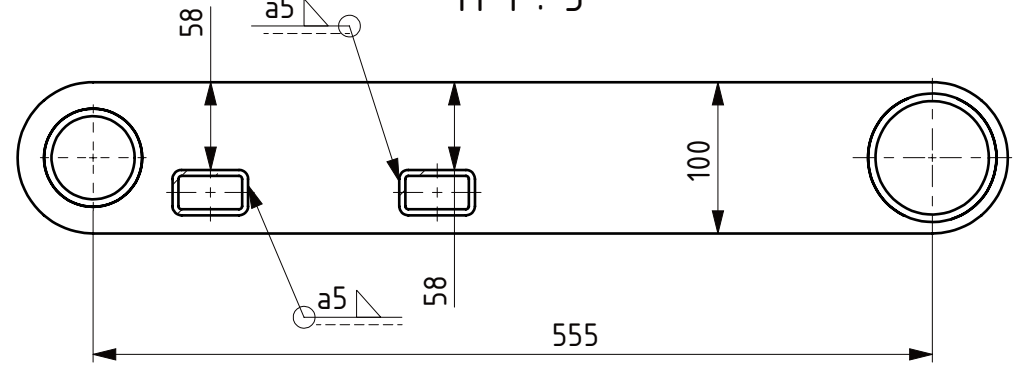
Poz.	Naziv pozicije	Kol.	Broj crteža Norma	Materijal	Sirove dimenzije Proizvođač	Masa
11	Rebro 1	1	KB-114	1.0045 (S355JR)	244x130x5	1.20
10	Rebro 2	2	KB-113	1.0045 (S355JR)	244x66x10	1.18
9	Rebro 3	2	KB-112	1.0045 (S355JR)	244x92x10	1.68
8	Rebro 4	2	KB-111	1.0045 (S355JR)	224x125x10	2.31
7	Ležajna čahura aktuatora	4	KB-110	1.0045 (S355JR)	fi90x30	0.47
6	Rebro čahure_kraće	12	KB-102	1.0045 (S355JR)	40x22x5	0.05
5	Rebro čahure_dulje	12	KB-103	1.0045 (S355JR)	100x50x5	0.25
4	Ležajna čahura_kraća	4	KB-101	1.0045 (S355JR)	Ø 90x40	0.75
3	Ležajna čahura_dulja	4	KB-100	1.0045 (S355JR)	Ø 90x120	2.11
2	Prirubna ploča	2	KB-109	1.0045 (S355JR)	370x300x10	6.99
1	I profil_HE280A	1	DIN 1025-3	1.0045 (S355JR)	956x280x270	70.51

Broj naziva - code		Datum	Ime i prezime		Potpis
Projektirao		5.5.2022.	Karlo Bilas		
Razradio		5.5.2022.	Karlo Bilas		
Crtao		5.5.2022.	Karlo Bilas		
Pregledao			doc.dr.sc. Matija Hoić		
ISO - tolerancije		Objekt: Podizna platforma			Objekt broj:
Ø 65H7	+0,030 0	Napomena:			R. N. broj:
Ø 74H7/h9	+0,104 0	Materijal:			Kolegij: DIPLOMSKI RAD
		Masa: 116.54 kg			Kopija
Mjerilo originala		Naziv: Središnji horizontalni nosač			Format: A3
1:5		Crtež broj: KB-104			11
					Listova: 1
					List: 1

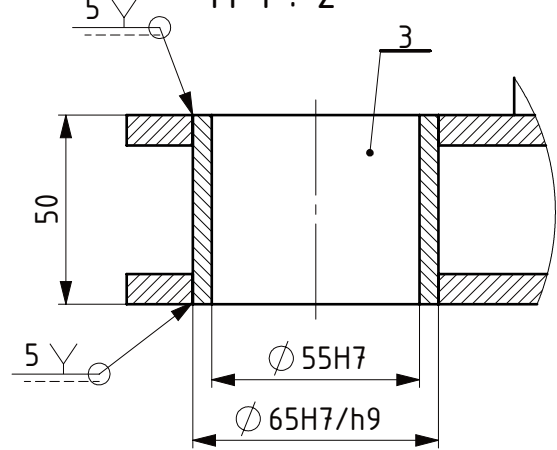




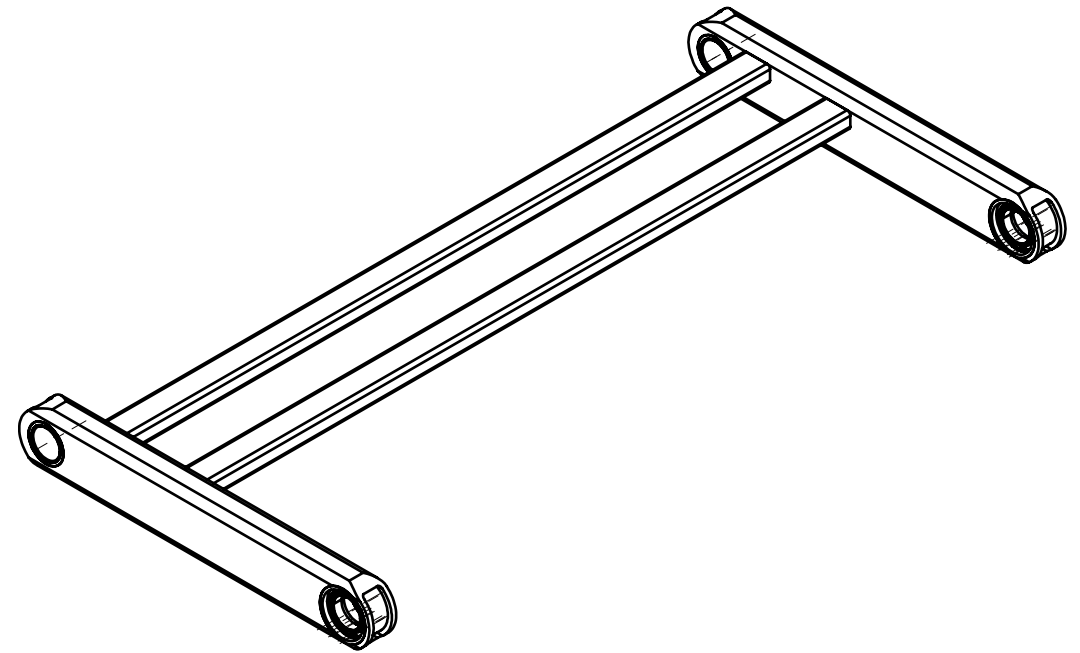
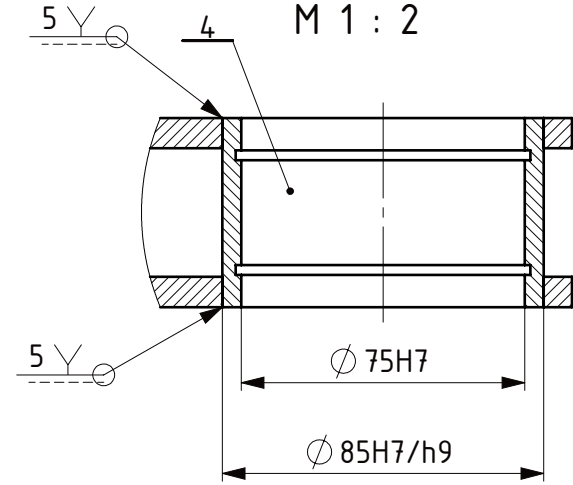
PRESJEK B-B
M 1 : 5



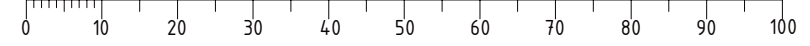
DETALJ E
M 1 : 2

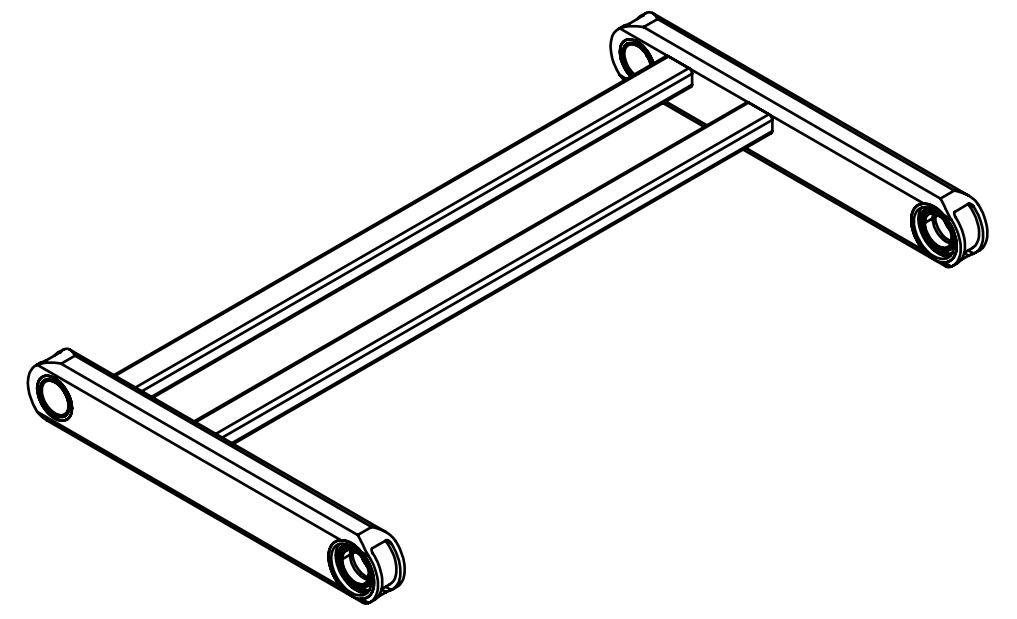
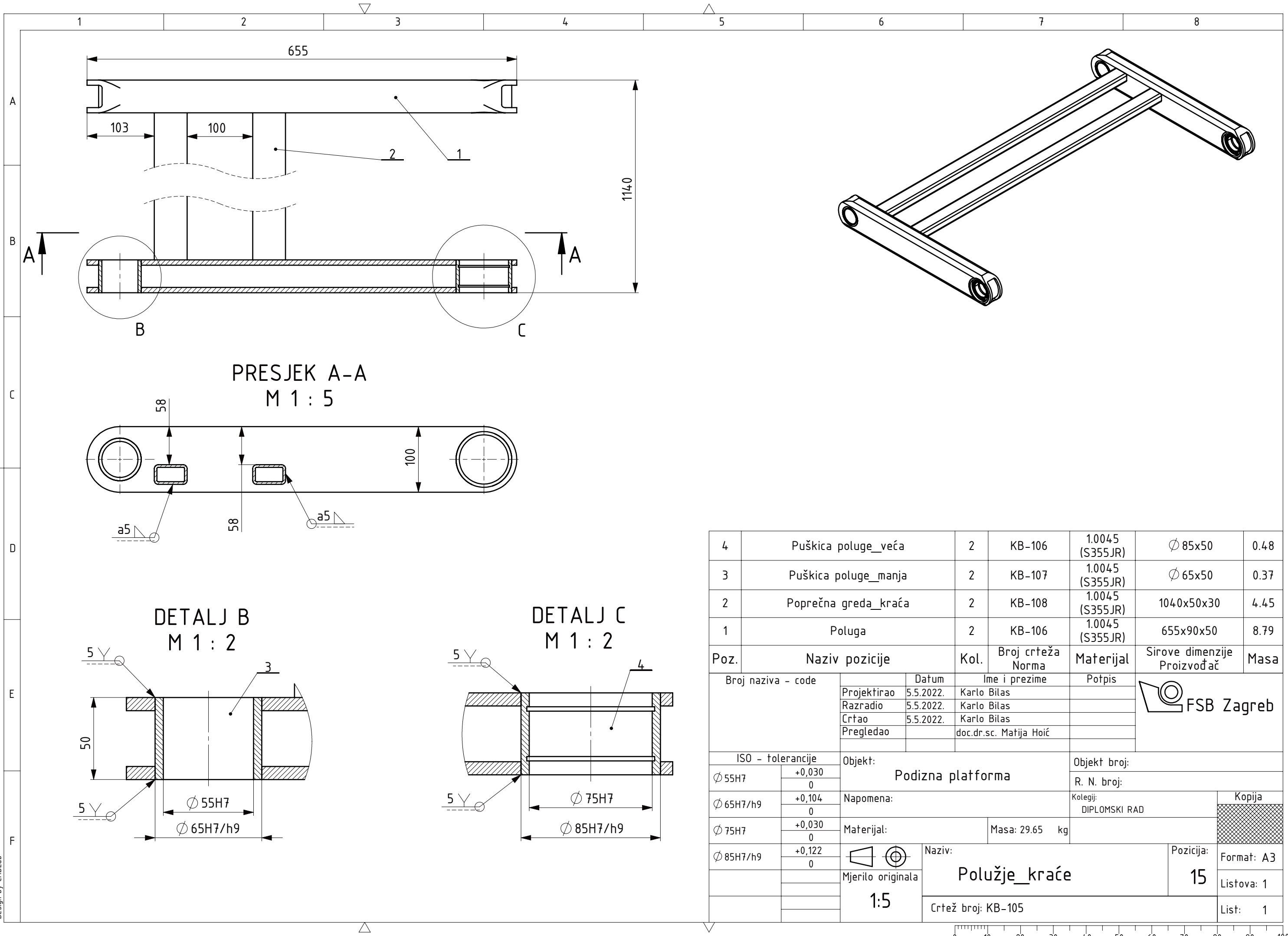


DETALJ D
M 1 : 2



4	Puškica poluge_veća	2	KB-106	1.0045 (S355JR)	∅ 85x50	0.48
3	Puškica poluge_manja	2	KB-107	1.0045 (S355JR)	∅ 65x50	0.37
2	Poprečna greda_dulja	2	KB-108	1.0045 (S355JR)	1202x50x30	5.14
1	Poluga	2	KB-106	1.0045 (S355JR)	655x90x50	8.79
Poz.	Naziv pozicije	Kol.	Broj crteža Norma	Materijal	Sirove dimenzije Proizvođač	Masa
Broj naziva - code		Datum	Ime i prezime		Potpis	
Projektirao		5.5.2022.	Karlo Bilas			
Razradio		5.5.2022.	Karlo Bilas			
Crtao		5.5.2022.	Karlo Bilas			
Pregledao			doc.dr.sc. Matija Hoić			
ISO - tolerancije		Objekt: Podizna platforma			Objekt broj:	
∅ 55H7	+0,030 0	Napomena:			R. N. broj:	
∅ 65H7/h9	+0,104 0	Materijal:			Kolegij: DIPLOMSKI RAD	
∅ 75H7	+0,030 0	Masa: 31.04 kg			Kopija	
∅ 85H7/h9	+0,122 0	Naziv: Polužje_šire			Format: A3	
Mjerilo originala 1:5		Crtež broj: KB-003			Listova: 1	
					List: 1	



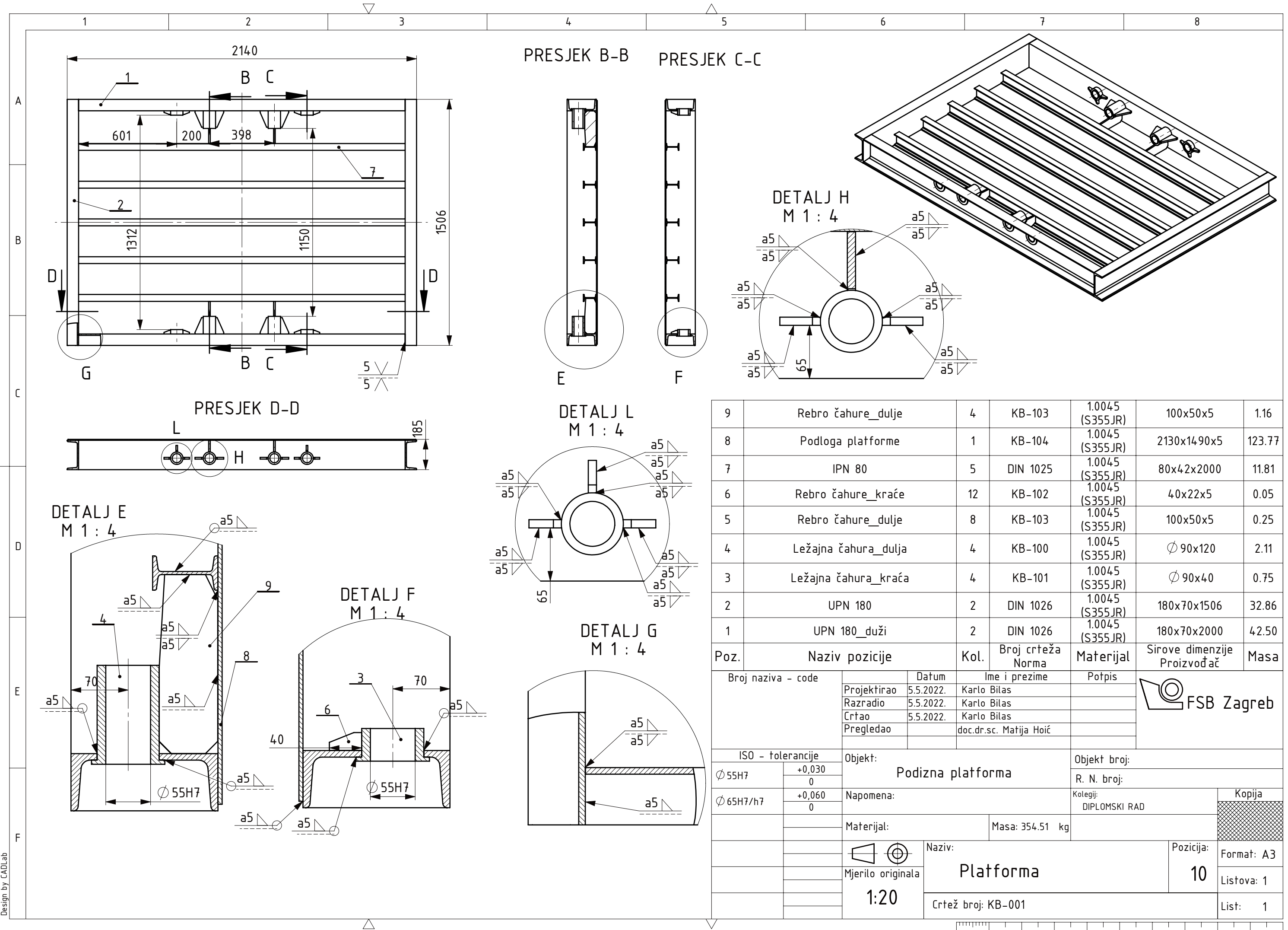


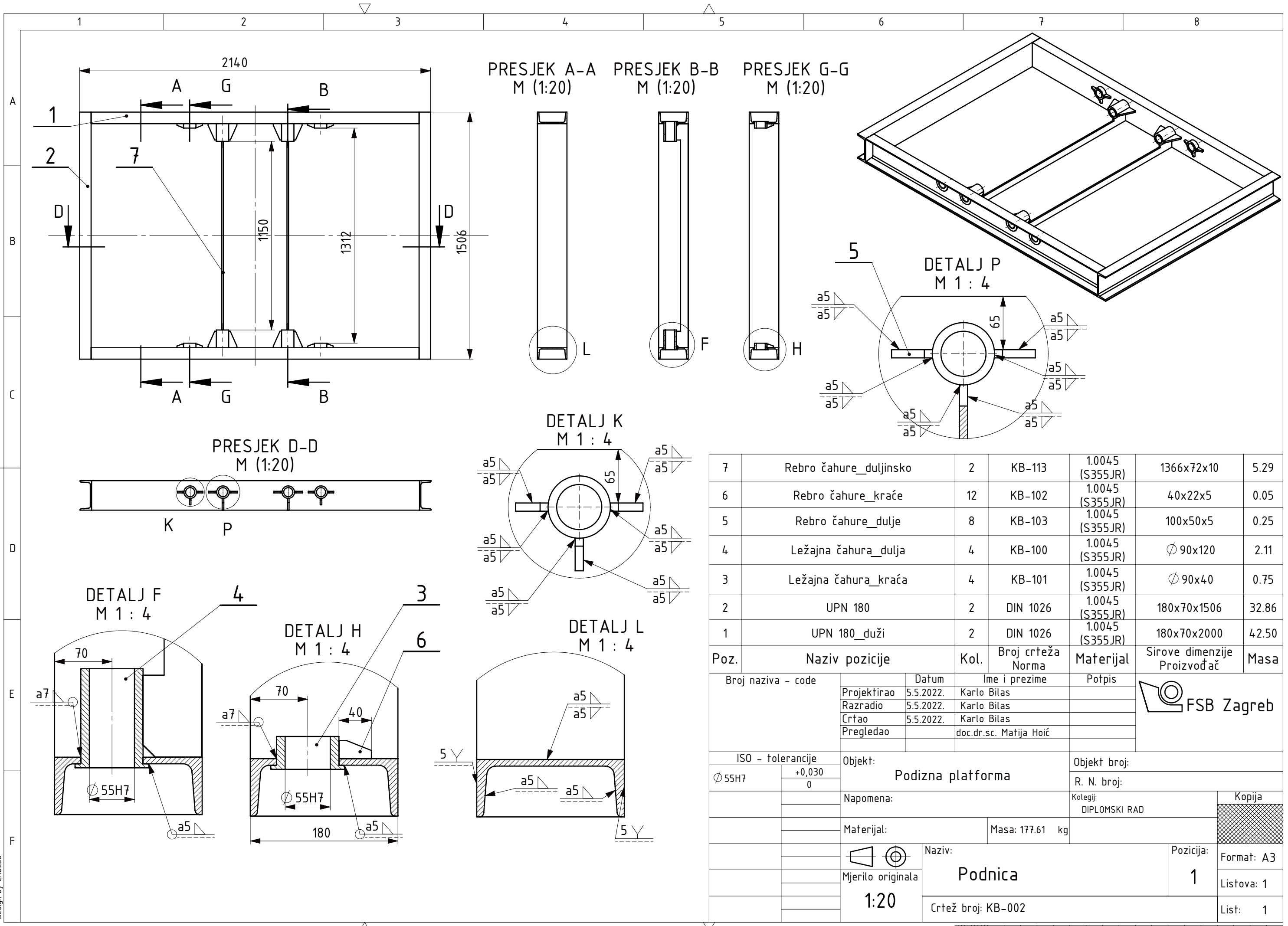
PRESJEK A-A
M 1 : 5

DETALJ B
M 1 : 2

DETALJ C
M 1 : 2

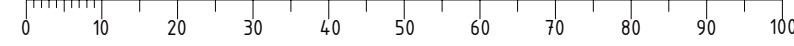
4	Pušnica poluge_veća	2	KB-106	1.0045 (S355JR)	∅ 85x50	0.48
3	Pušnica poluge_manja	2	KB-107	1.0045 (S355JR)	∅ 65x50	0.37
2	Poprečna greda_kraća	2	KB-108	1.0045 (S355JR)	1040x50x30	4.45
1	Poluga	2	KB-106	1.0045 (S355JR)	655x90x50	8.79
Poz.	Naziv pozicije	Kol.	Broj crteža Norma	Materijal	Sirove dimenzije Proizvođač	Masa
Broj naziva - code		Datum	Ime i prezime		Potpis	
Projektirao		5.5.2022.	Karlo Bilas			
Razradio		5.5.2022.	Karlo Bilas			
Crtao		5.5.2022.	Karlo Bilas			
		Pregledao	doc.dr.sc. Matija Hoić			
ISO - tolerancije		Objekt: Podizna platforma			Objekt broj:	
∅ 55H7	+0,030 0	Napomena:			R. N. broj:	
∅ 65H7/h9	+0,104 0	Materijal:			Kolegij: DIPLOMSKI RAD	
∅ 75H7	+0,030 0	Masa: 29.65 kg			Kopija	
∅ 85H7/h9	+0,122 0	Mjerilo originala			Format: A3	
		1:5			Listova: 1	
		Naziv: Polužje_kraće			List: 1	
		Crtež broj: KB-105				

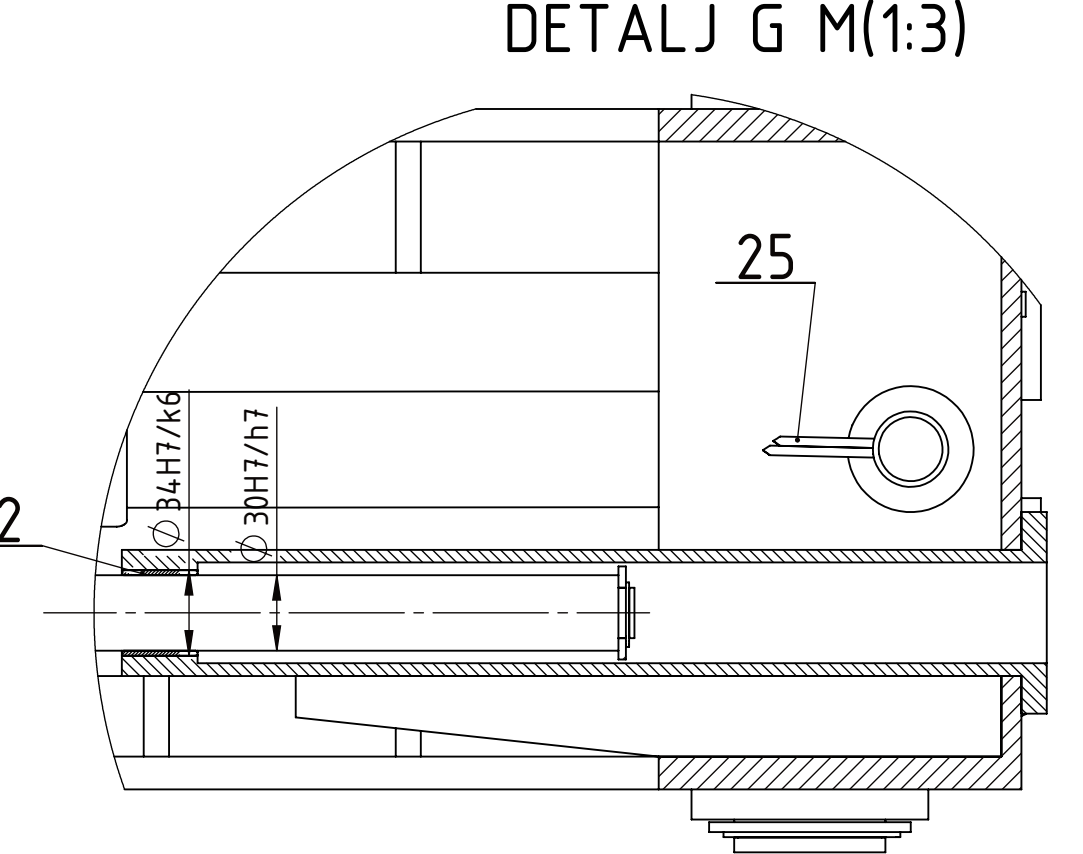
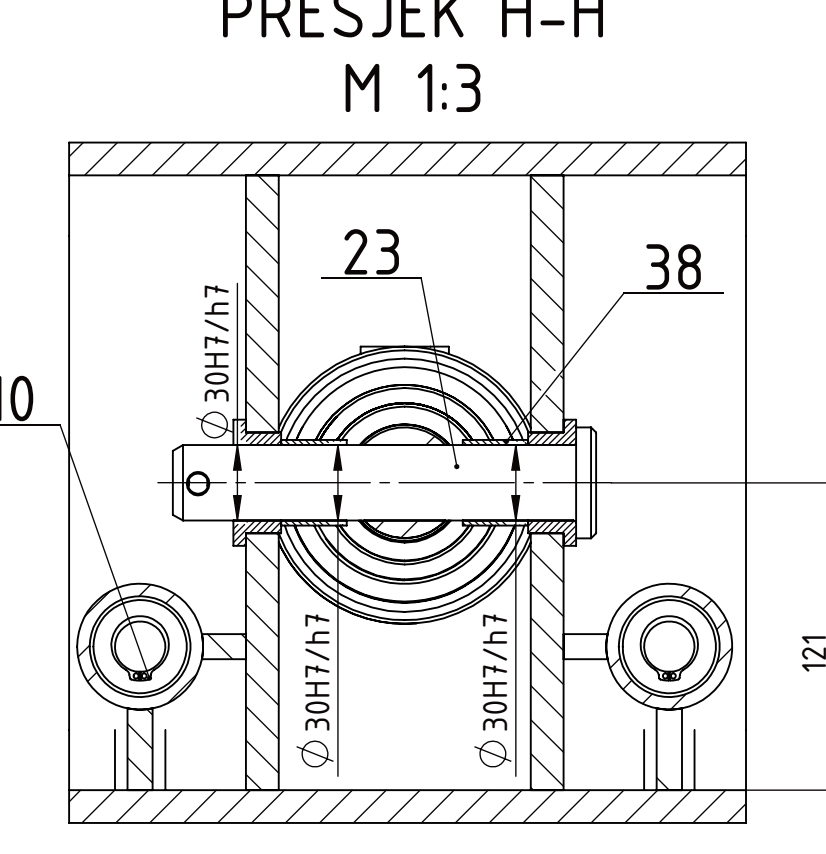
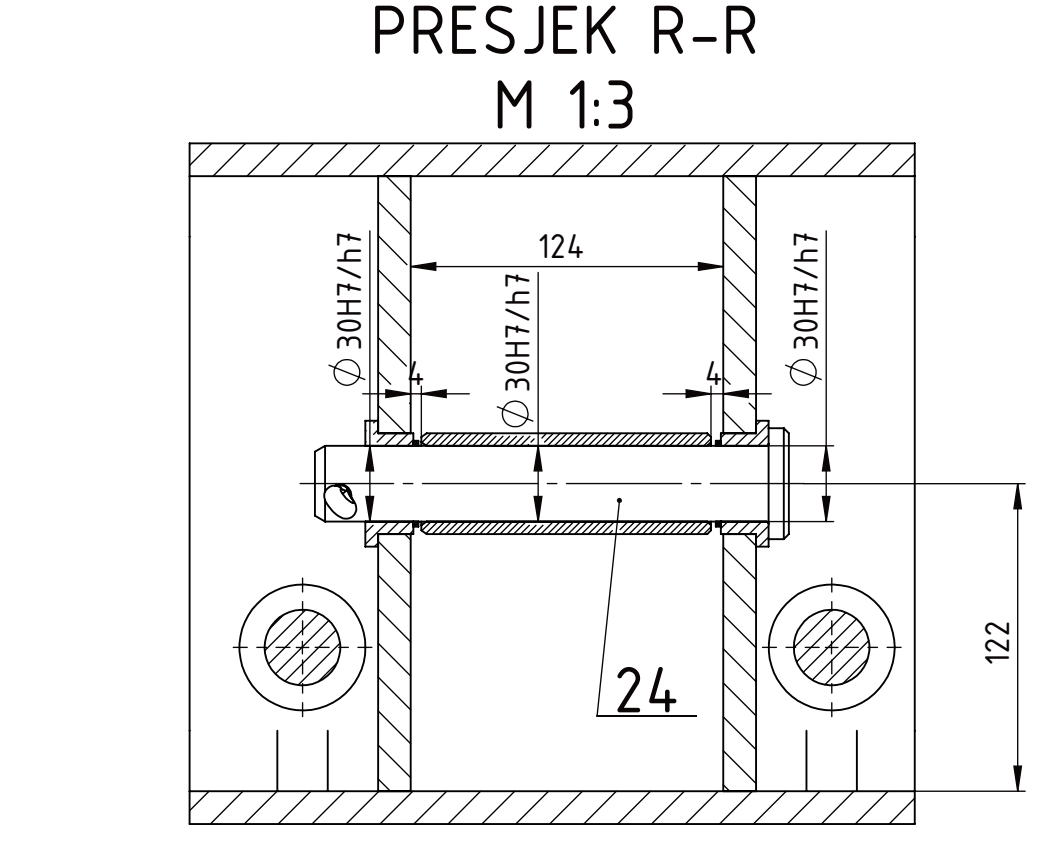
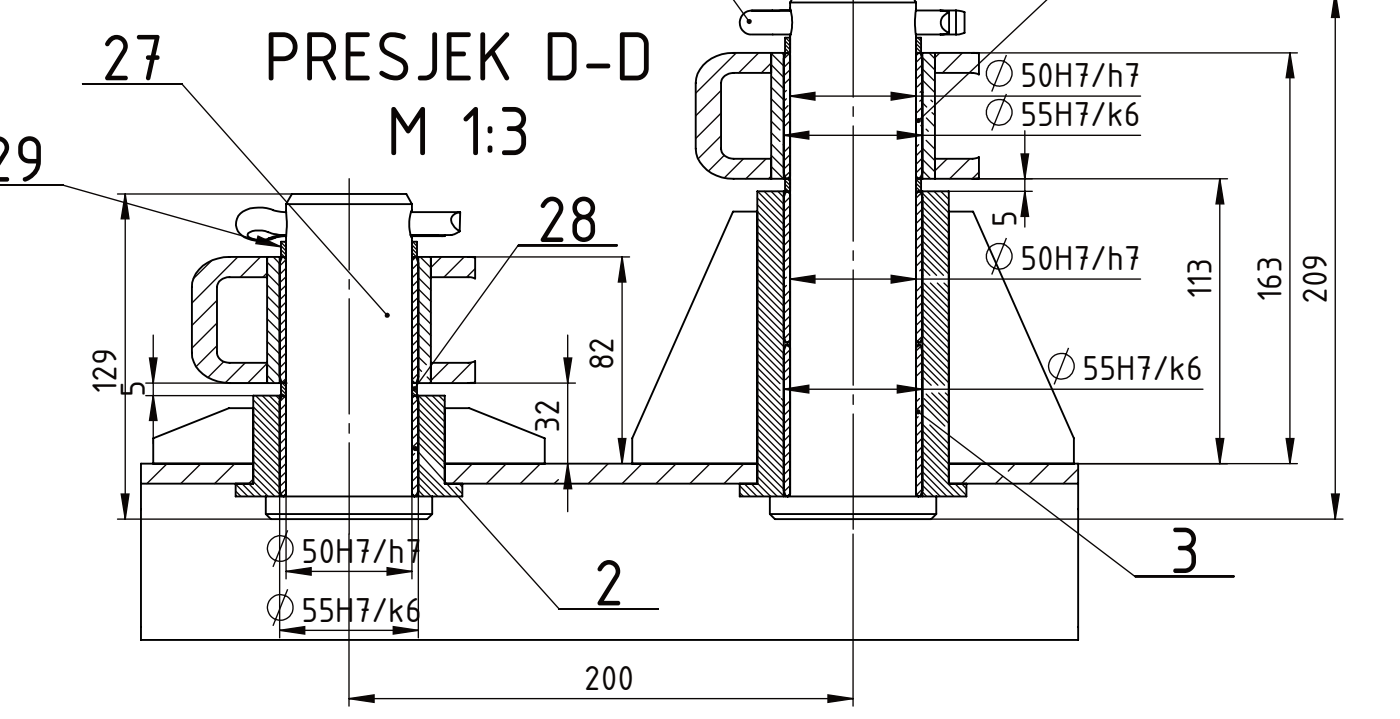
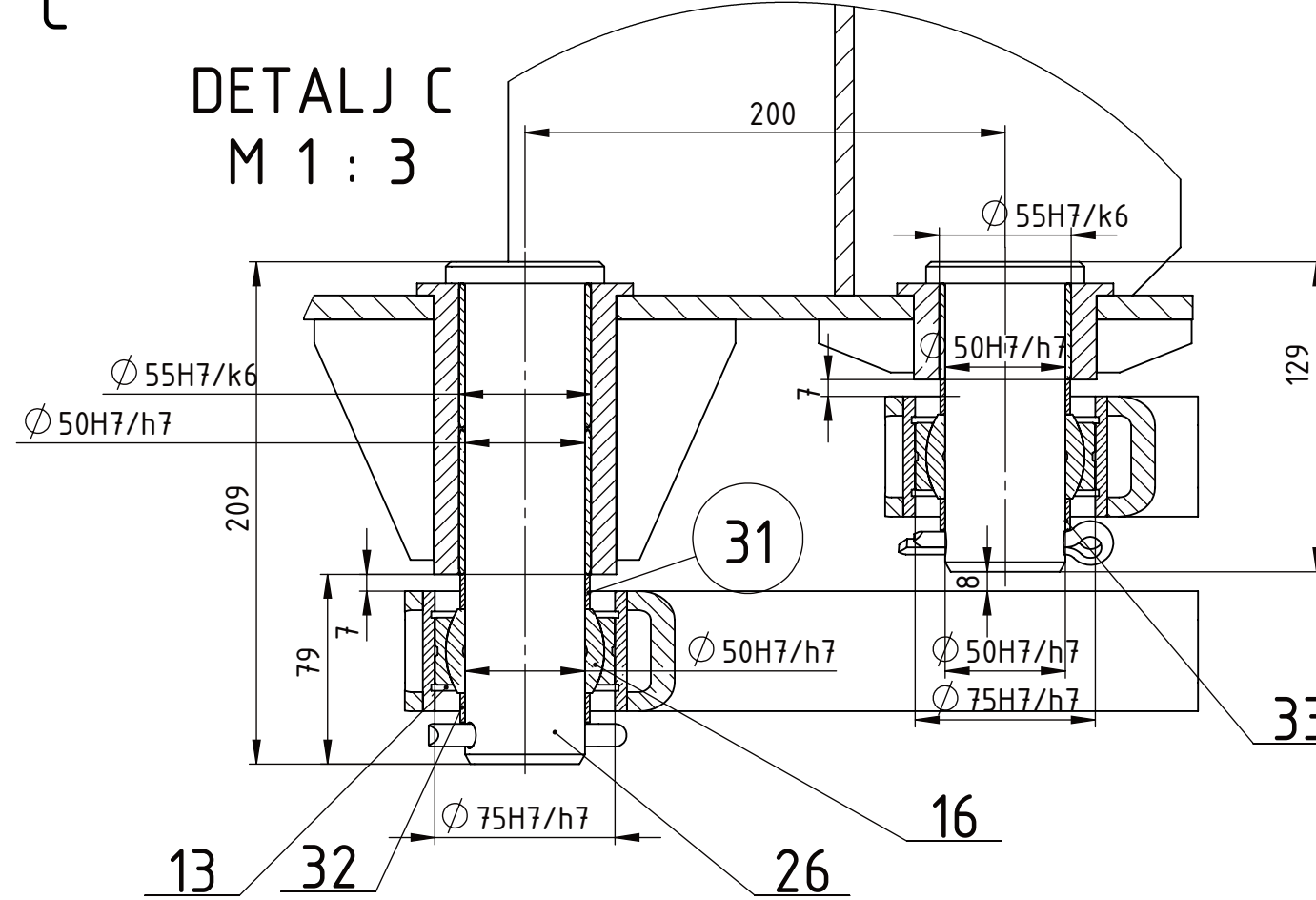
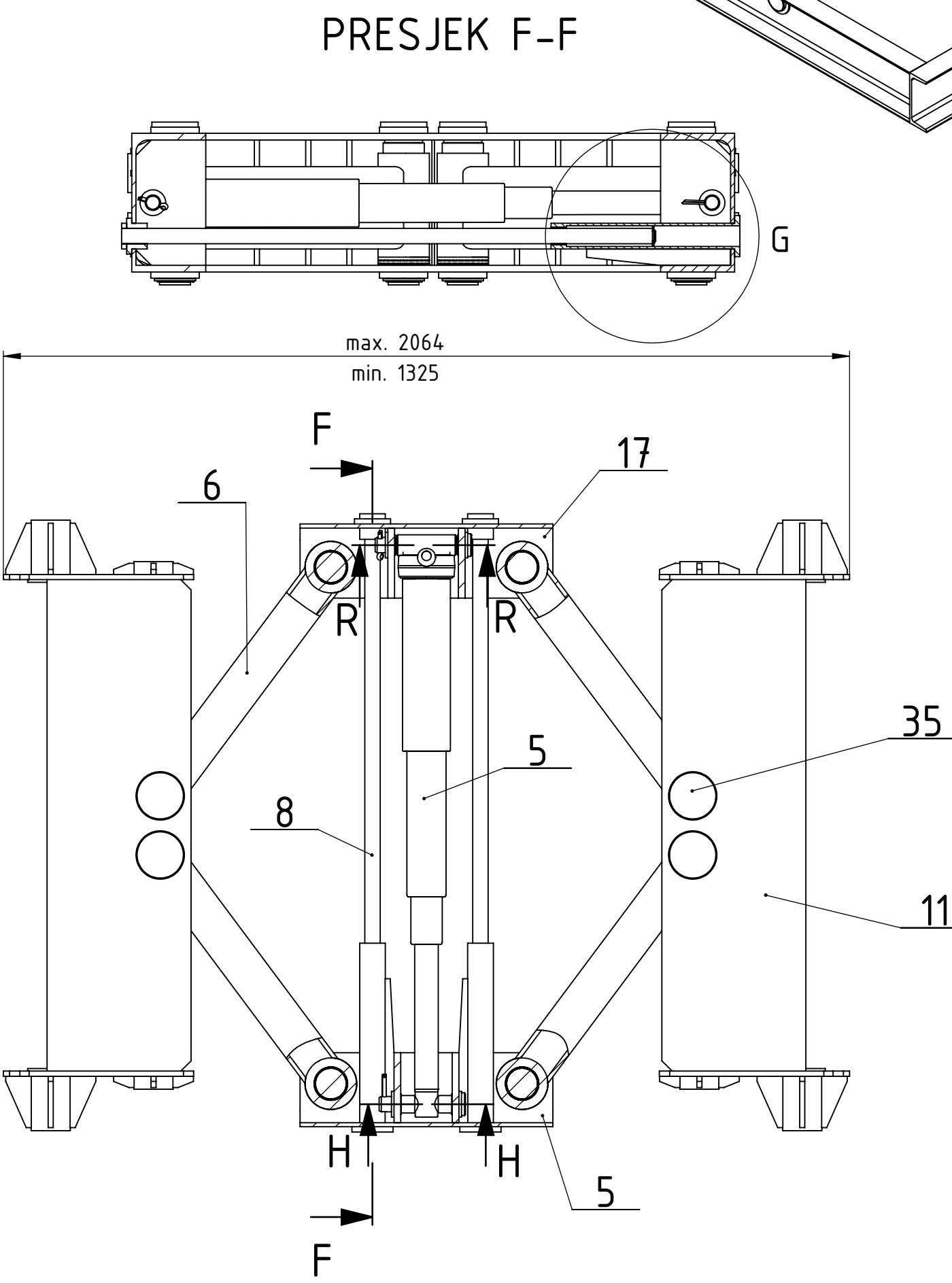
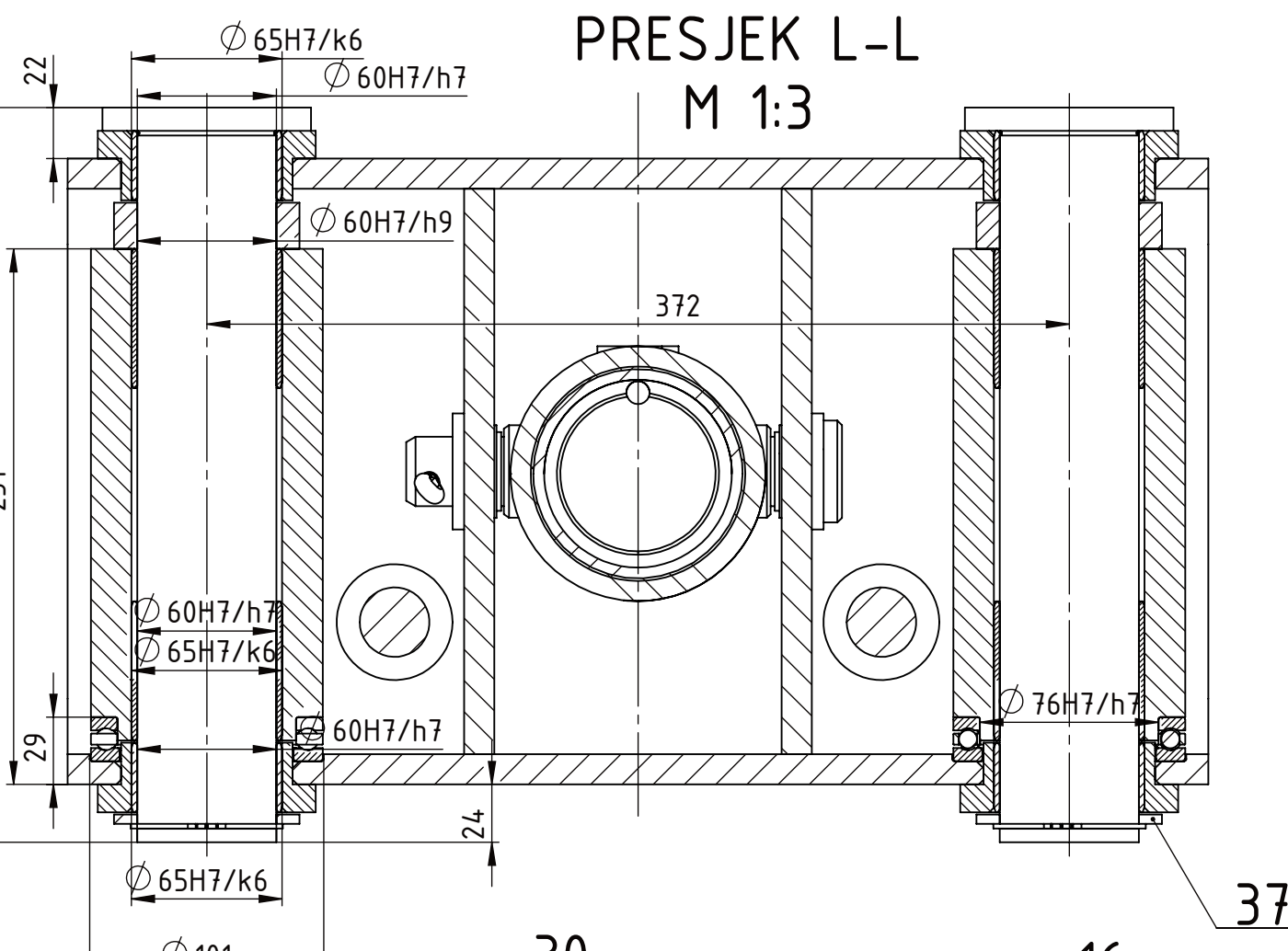
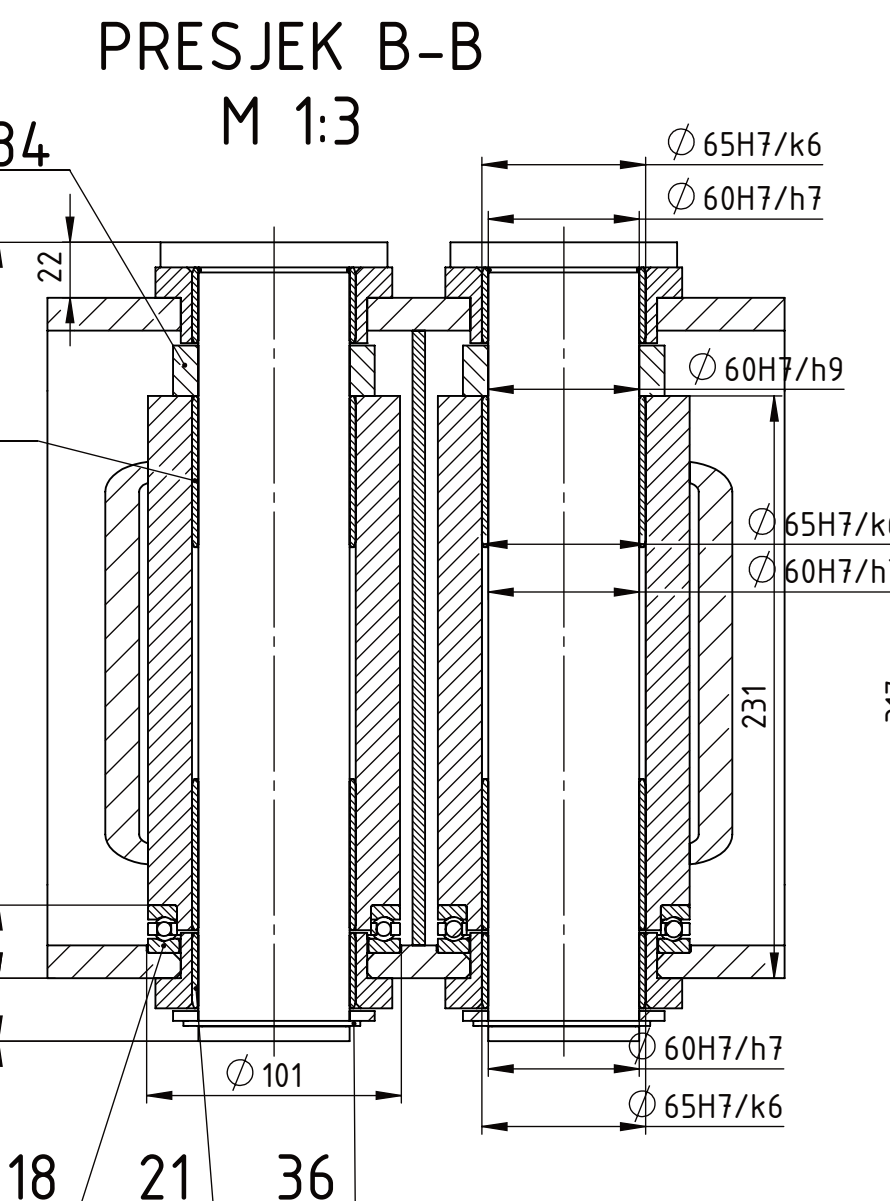
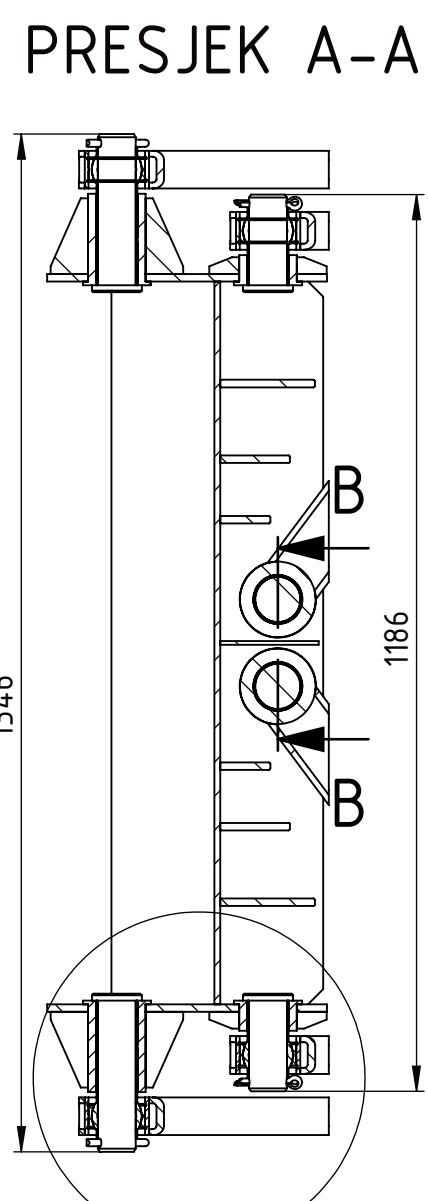
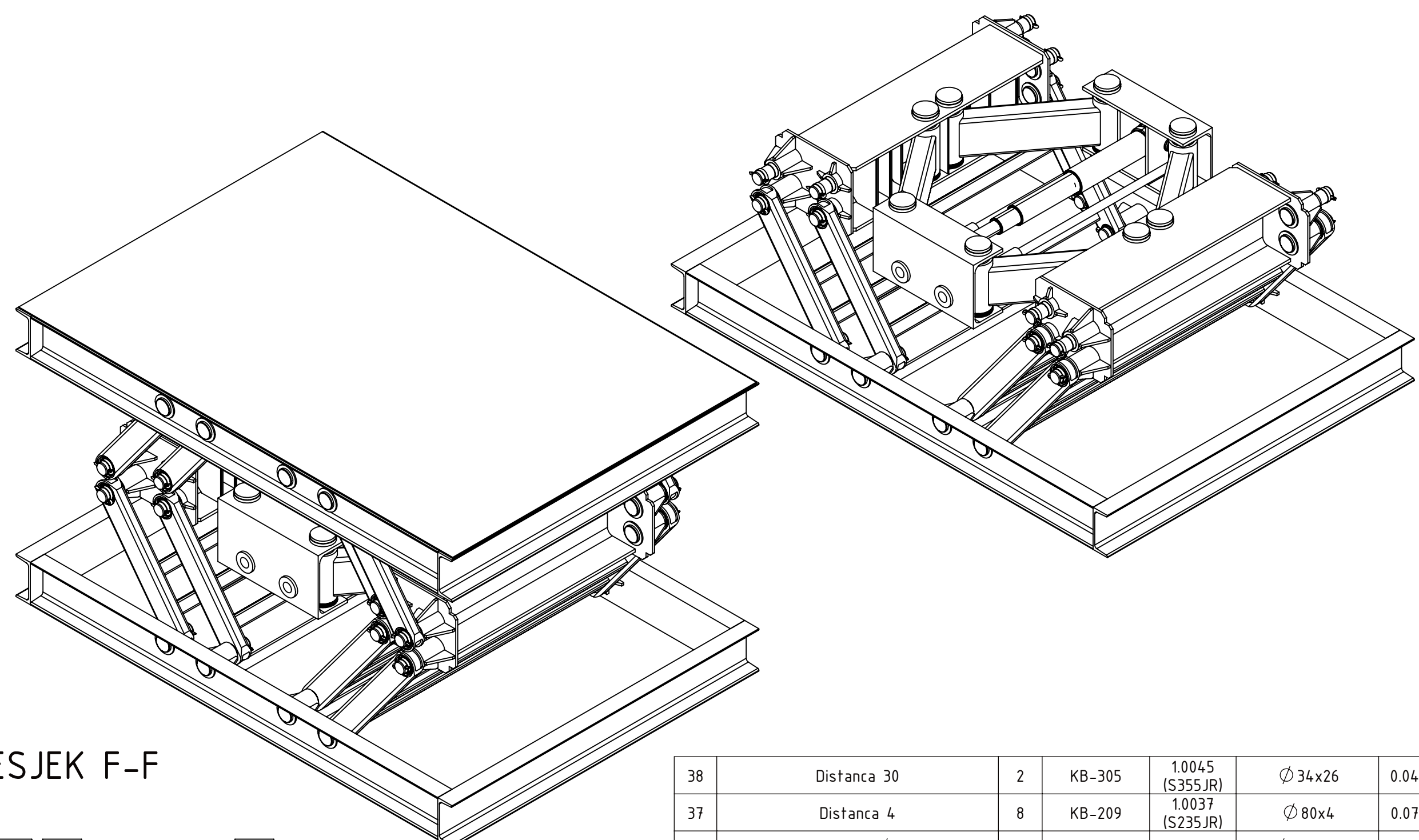
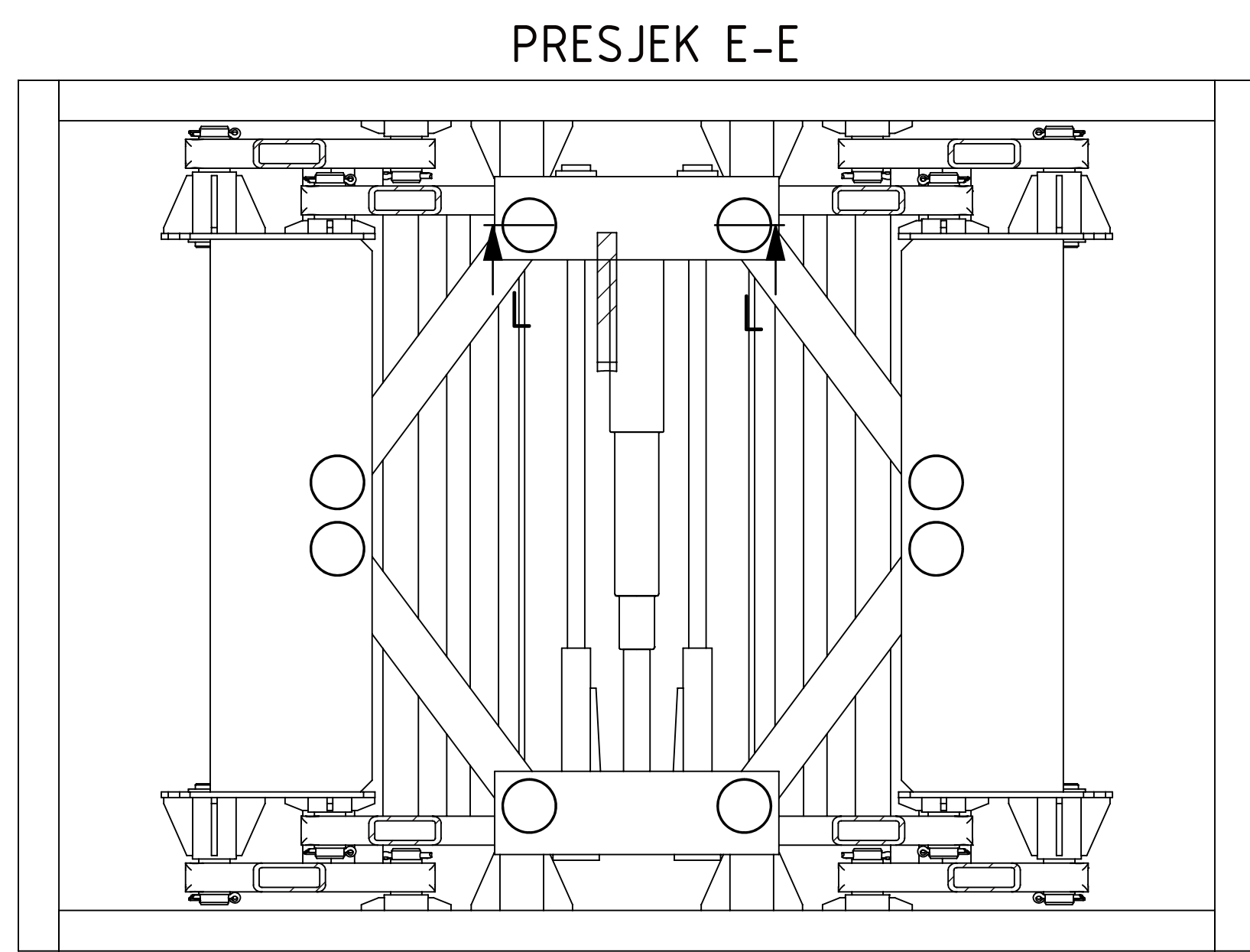
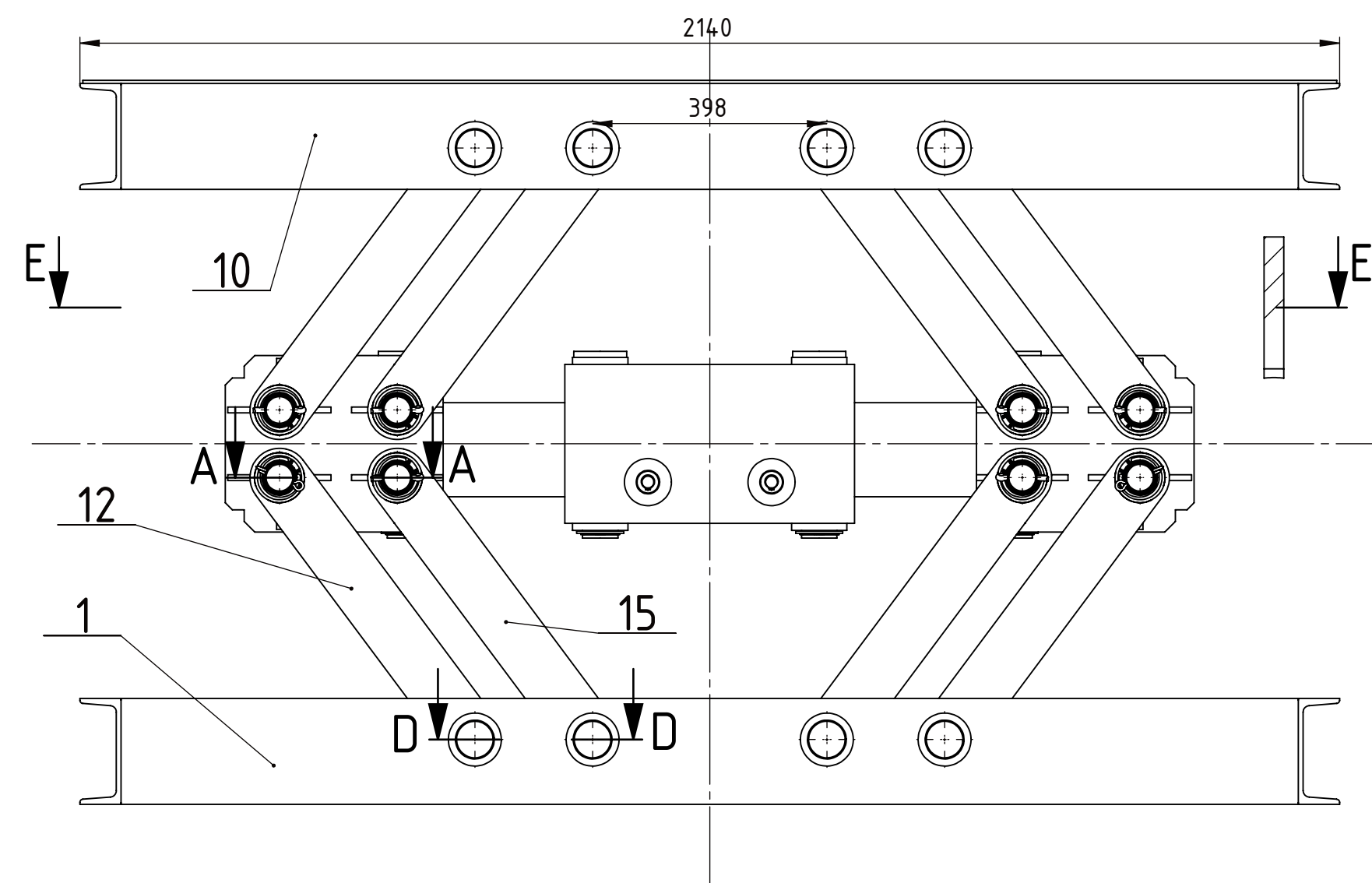




Poz.	Naziv pozicije	Kol.	Broj crteža Norma	Materijal	Sirove dimenzije Proizvođač	Masa
7	Rebro čahure_duljinsko	2	KB-113	1.0045 (S355JR)	1366x72x10	5.29
6	Rebro čahure_kraće	12	KB-102	1.0045 (S355JR)	40x22x5	0.05
5	Rebro čahure_dulje	8	KB-103	1.0045 (S355JR)	100x50x5	0.25
4	Ležajna čahura_dulja	4	KB-100	1.0045 (S355JR)	Ø 90x120	2.11
3	Ležajna čahura_kraća	4	KB-101	1.0045 (S355JR)	Ø 90x40	0.75
2	UPN 180	2	DIN 1026	1.0045 (S355JR)	180x70x1506	32.86
1	UPN 180_duži	2	DIN 1026	1.0045 (S355JR)	180x70x2000	42.50

Broj naziva - code		Datum	Ime i prezime		Potpis
Projektirao		5.5.2022.	Karlo Bilas		
Razradio		5.5.2022.	Karlo Bilas		
Crtao		5.5.2022.	Karlo Bilas		
Pregledao			doc.dr.sc. Matija Hoić		
ISO - tolerancije		Objekt: Podizna platforma			Objekt broj:
Ø 55H7	+0,030 0				R. N. broj:
Napomena:		Materijal: Masa: 177.61 kg			Kolegij: DIPLOMSKI RAD
Mjerilo originala		Naziv: Podnica			Kopija
1:20		Crtež broj: KB-002			Format: A3
					Listova: 1
					List: 1





38	Distanca 30	2	KB-305	1.0045 (S355JR)	Ø 34x26	0.04
37	Distanca 4	8	KB-209	1.0037 (S235JR)	Ø 80x4	0.07
36	Uskočnik Ø 60	8	DIN 471	S235JR	Ø 60 x 2	
35	Osovina	8	KB-208	1.0050 (E295)	Ø 90x Ø 60x317	7.26
34	Distanca 20	8	KB-207	1.0037 (S235JR)	Ø 80x20	0.34
33	Distanca 13	8	KB-206	1.0037 (S235JR)	Ø 54x13	0.03
32	Distanca 12	8	KB-204	1.0037 (S235JR)	Ø 54x12	0.03
31	Distanca 14	16	KB-203	1.0037 (S235JR)	Ø 54x14	0.04
30	Rascjepka 10	32	ISO 1234	S235JR	Ø 10x63	
29	Distanca 6	16	KB-202	1.0037 (S235JR)	Ø 54x6	0.02
28	Distanca 5	16	KB-201	1.0037 (S235JR)	Ø 54x5	0.01
27	Svornjak 50.1	16	DIN EN-22341	S355JR	Ø 50x120x10	
26	Svornjak 50	16	DIN EN-22341	S355JR	Ø 50x200x10	
25	Rascjepka	2	DIN 94	S355JR	Ø 8x4.0	
24	Svornjak 30_180	1	DIN EN-22341	S355JR	Ø 30x180x8	
23	Svornjak 30	1	DIN EN-22341	S355JR	Ø 30x160x8	
22	Klizni ležaj_PRM303430	2	-	2.1030 (CuSn8)	SKF	0.05
21	Klizni ležaj_PRM606530	16	-	2.1030 (CuSn8)	SKF	0.12
20	Aksijalni ležaj_51115	8	-	-	SKF	0.41
19	Nosač cilindra	1	KB-301	-	492x270x144	36.99
18	Samoudesivi ležaj_GE50ES	16	-	-	SKF	0.56
17	Polužje krače	4	KB-105	-	114.0x655x90	29.65
16	Klizni ležaj_PRM505550	16	-	2.1030 (CuSn8)	SKF	0.18
15	Uskočnik Ø 75	32	DIN 472	S235JR	Ø 75 x 2.5	
14	Polužje šire	4	KB-003	-	1302x655x90	31.04
13	Središnji horizontalni nosač	2	KB-104	-	1188x365x300	116.54
12	Rebro čahure_dulje	4	KB-103	1.0045 (S355JR)	100x50x5	1.16
11	Platforma	1	KB-001	-	214.0x1506x185	354.51
10	Uskočnik	2	DIN 471	S235JR	20 x 1.2	
9	Vodilica_zavarena	2	KB-307	-	f150x1039	5.82
8	Klizni ležaj_PRM606560	16	-	2.1030 (CuSn8)	SKF	0.25
7	Poluga aktuatora	4	KB-304	-	655x212x100	28.49
6	Nosač cilindra	1	KB-303	-	492x270x144	31.38
5	Teleskopski cilindar	1	-	-	Di Natale-Bertelli	18.09
4	Rebro čahure_duljinsko	2	KB-113	1.0045 (S355JR)	1366x72x10	5.29
3	Klizni ležaj_PRM505560	32	-	2.1030 (CuSn8)	SKF	0.21
2	Klizni ležaj_PRM505540	16	-	2.1030 (CuSn8)	SKF	0.14
1	Podnica	1	KB-002	-	214.0x1506x180	177.61
Poz.	Naziv pozicije	Kol.	Broj crteža Norma	Materijal	Sirove dimenzije	Masa
Broj naziva - code		Datum		Ime i prezime		Potpis
Projektno		5.5.2022.		Karlo Bitas		
Razradio		5.5.2022.		Karlo Bitas		
Crtao		5.5.2022.		Karlo Bitas		
Pregledao				doc.dr.sc. Marija Hoić		

ISO - tolerancije	Objekt:	Objekt broj:
Ø 55H7/k6 +0,028 -0,021	Ø 60H7/h7 +0,060 0	R. N. broj:
Ø 30H7/h7 +0,042 0	Ø 60H7/h9 +0,140 0	Kopija
Ø 34H7/k6 -0,023 -0,018	Ø 65H7/k6 +0,028 -0,021	DIPLOMSKI RAD
	Ø 77H7/h7 0	Materijal:
	Ø 75H7/h7 +0,060 0	Masa: 1294,41 kg
	Ø 50H7/h7 +0,050 0	Mjerilo originala
		1:10
		Naziv: Podnica platforma na bazi paralelnih poluga i linearnog aktuatora
		Crtež broj: KB-000
		Objekt broj: R. N. broj: Kopija
		Format: A1
		Listova: 1
		List: 1