

Rashladni tunel za zamrzavanje ribe

Nemanić, Robert

Master's thesis / Diplomski rad

2022

Degree Grantor / Ustanova koja je dodijelila akademski / stručni stupanj: **University of Zagreb, Faculty of Mechanical Engineering and Naval Architecture / Sveučilište u Zagrebu, Fakultet strojarstva i brodogradnje**

Permanent link / Trajna poveznica: <https://um.nsk.hr/um:nbn:hr:235:781872>

Rights / Prava: [In copyright](#)/[Zaštićeno autorskim pravom.](#)

Download date / Datum preuzimanja: **2025-03-11**

Repository / Repozitorij:

[Repository of Faculty of Mechanical Engineering and Naval Architecture University of Zagreb](#)



SVEUČILIŠTE U ZAGREBU
FAKULTET STROJARSTVA I BRODOGRADNJE

DIPLOMSKI RAD

Robert Nemanić

Zagreb, 2022.

SVEUČILIŠTE U ZAGREBU
FAKULTET STROJARSTVA I BRODOGRADNJE

DIPLOMSKI RAD
RASHLADNI TUNEL ZA ZAMRZAVANJE
RIBE

Mentor:
Prof. dr. sc. Vladimir Soldo

Student:
Robert Nemanić

Zagreb, 2022.

Izjavljujem da sam ovaj rad izradio samostalno uz znanja stečena tijekom studija i navedenu literaturu.

Zahvaljujem svom mentoru prof. dr. sc. Vladimiru Soldi na uloženom trudu i vremenu te na stručnoj pomoći i savjetima tijekom pisanja rada.

Zahvaljujem se tvrtkama Frigomotors i Conex Trade na ustupljenim materijalima i prilici za obilazak proizvodnog rashladnog procesa za zamrzavanje ribe.

Posebno zahvaljujem svojoj obitelji na podršci tijekom mog cjelokupnog obrazovanja.

Robert Nemanić



SVEUČILIŠTE U ZAGREBU
FAKULTET STROJARSTVA I BRODOGRADNJE



Središnje povjerenstvo za završne i diplomske ispite
Povjerenstvo za diplomske ispite studija strojarstva za smjerove:

Procesno-energetski, konstrukcijski, inženjersko modeliranje i računalne simulacije i brodstrojarski

Sveučilište u Zagrebu Fakultet strojarstva i brodogradnje	
Datum	Prilog
Klasa: 602 - 04 / 22 - 6 / 1	
Ur.broj: 15 - 1703 - 22 -	

DIPLOMSKI ZADATAK

Student: **Robert Nemanić** JMBAG: 0035210594

Naslov rada na hrvatskom jeziku: **Rashladni tunel za zamrzavanje ribe**

Naslov rada na engleskom jeziku: **Freezing tunnel for fish**

Opis zadatka:

Za čuvanje ribe na duži vremenski period izuzetno je važno u što kraćem roku ribu staviti u proces zamrzavanja. Prethodno se svježa riba štiti i oblaže ledom kako bi se zadržala svježina i eliminirali mirisi. Budući stanice ribe sadrže vodene otopine soli i šećera sam proces zamrzavanja treba biti intenzivan kako se kristali koji se stvaraju pri zamrzavanju ne bi povećavali. Uslijed tog povećanja kristala može doći do probijanja membrane stanica mišićnih tkiva i prilikom otapanja tekstura robe je znatno oštećena. Kako bi se spriječile neželjene posljedice i zadržala kvaliteta robe, riba se zamrzava u tunelima za duboko zamrzavanje. Visok intenzitet procesa osigurava dobro očuvanje morfologije mišićnog tkiva.

Za potrebe zamrzavanja ribe u fluidiziranom sloju kapaciteta 3.500 kg/h potrebno je projektirati protočni rashladni tunel. Izvedba postrojenja je kaskadna s radnim tvarima CO_2/NH_3 . Kondenzator je evaporativne izvedbe. Postrojenje se nalazi na području grada Trilja.

Rad treba sadržavati:

1. Postavku procesa i proračun rashladnog učinka tunela.
2. Termodinamički proračun isparivača donje kaskade i kondenzatora gornje kaskade.
3. Izračun potrošnje vode na evaporativnom kondenzatoru.
4. Eksergijsku analizu sustava.
5. Shemu spajanja i automatske regulacije.
6. Dispozicijski crtež kaskadnog rashladnog uređaja.

U radu je potrebno navesti korištenu literaturu i eventualno dobivenu pomoć.

Zadatak zadan:

Datum predaje rada:

Predviđeni datumi obrane:

3. ožujka 2022.

5. svibnja 2022.

9. - 13. svibnja 2022.

Zadatak zadao:

Prof.dr.sc. Vladimir Soldo

Predsjednik Povjerenstva:

Prof. dr. sc. Tanja Jurčević Lulić

SADRŽAJ

POPIS SLIKA.....	III
POPIS TABLICA	V
POPIS OZNAKA.....	VII
POPIS KRATICA.....	IX
SAŽETAK	X
SUMMARY.....	XI
1. UVOD.....	1
2. OPIS RASHLADNOG PROCESA	6
2.1. Kaskadni rashladni uređaji.....	8
2.2. Radne tvari.....	9
2.2.1. Amonijak (R717).....	9
2.2.2. Ugljikov dioksid (R744).....	10
3. PRORAČUN RASHLADNOG PROCESA	11
3.1. Proračun rashladnog učina tunela	11
3.2. Proračun donje kaskade rashladnog sustava.....	12
3.3. Proračun gornje kaskade rashladnog sustava.....	15
3.4. Shematski prikaz kaskadnog sustava.....	17
4. PRORAČUN ISPARIVAČA.....	18
4.1. Termodinamički proračun.....	18
5. PRORAČUN EVAPORATIVNOG KONDENZATORA	27
5.1. Termodinamički proračun.....	28
5.2. Određivanje dimenzija kondenzatora	35
6. ANALIZA GUBITKA VODE.....	37
6.1. Analiza gubitka vode za srpanj.....	37
6.2. Pregled gubitaka vode za ostale analizirane mjesece	44
7. EKSERGIJSKA ANALIZA SUSTAVA.....	49
7.1. Eksergijska analiza donje kaskade.....	49

7.2. Eksergijska analiza gornje kaskade	54
7.3. Pregled eksergijske analize sustava	56
8. PRORAČUN CJEVOVODA.....	57
9. DISPOZICIJSKI CRTEŽI	61
10. ZAKLJUČAK.....	63
POPIS LITERATURE.....	64
POPIS PRILOGA	65

POPIS SLIKA

Slika 1. Shematski prikaz tunela za zamrzavanje sa spiralnom trakom [3].....	2
Slika 2. Shematski prikaz različitih izvedbi sustava za zamrzavanje krutih namirnica u fluidiziranom sloju [1].....	3
Slika 3. Rashladni tunel sa zamrzavanjem u fluidiziranom sloju [4]	4
Slika 4. Rashladni tunel sa trostupanjskom pokretnom trakom i horizontalnim strujanjem zraka [5]	5
Slika 5. Shematski prikaz ljevokretnih kružnih procesa [6]	6
Slika 6. Shematski prikaz rashladnog uređaja [6].....	7
Slika 7. Rashladni proces u T-s i logp-h dijagramu [6]	7
Slika 8. Shematski prikaz kaskadnog rashladnog uređaja [6].....	8
Slika 9. Kaskadni rashladni proces prikazan u T-s dijagramu [6]	9
Slika 10. Grafički prikaz analize kaskadnog sustava u ovisnosti o temperaturi kondenzacije donje kaskade.....	12
Slika 11. Prikaz procesa donje kaskade u T-s dijagramu.....	14
Slika 12. Prikaz procesa donje kaskade u logp-h dijagramu	14
Slika 13. Prikaz procesa gornje kaskade u T-s dijagramu	16
Slika 14. Prikaz procesa gornje kaskade u logp-h dijagramu	16
Slika 15. Pojednostavljeni shematski prikaz kaskadnog procesa	17
Slika 16. Konstruktivski parametri isparivača [8]	19
Slika 17. Shematski prikaz dimenzija isparivača.....	26
Slika 18. Shematski prikaz evaporativnog kondenzatora s aksijalnim ventilatorom (lijevo) te s centrifugalnim ventilatorom (desno) [10].....	27
Slika 19. Određivanje temperature vlažnog termometra	28
Slika 20. H-x dijagram sa prikazanim stanjima vlažnog zraka.....	30
Slika 21. Grafičko rješenje specifičnog toplinskog toka	33
Slika 22. Grafičko rješenje vanjske površine za izmjenu topline	35
Slika 23. Grafički prikaz teoretskih satnih gubitaka vode za srpanj.....	42

Slika 24. Grafički prikaz udjela pojedinih gubitaka vode.....	42
Slika 25. Grafički prikaz stvarne potrošnje vode za srpanj	44
Slika 26. Grafički prikaz teoretskih satnih gubitaka vode za svibanj	44
Slika 27. Grafički prikaz stvarne potrošnje vode za svibanj.....	45
Slika 28. Grafički prikaz teoretskih satnih gubitaka vode za lipanj	45
Slika 29. Grafički prikaz stvarne potrošnje vode za lipanj	46
Slika 30. Grafički prikaz teoretskih satnih gubitaka vode za kolovoz.....	46
Slika 31. Grafički prikaz stvarne potrošnje vode za kolovoz	47
Slika 32. Grafički prikaz teoretskih satnih gubitaka vode za rujan	47
Slika 33. Grafički prikaz stvarne potrošnje vode za rujan.....	48
Slika 34. Usporedni prikaz stvarne mjesečne potrošnje vode za analizirane mjesece.....	48
Slika 35. Shema eksergijske destrukcije kompresora.....	50
Slika 36. Shema eksergijske destrukcije kaskadnog izmjenjivača topline	50
Slika 37. Shema eksergijske destrukcije prigušnog ventila	51
Slika 38. Shema eksergijske destrukcije isparivača.....	53
Slika 39. Shema eksergijske destrukcije evaporativnog kondenzatora	54
Slika 40. Grafički prikaz udjela eksergijske destrukcije pojedine komponente sustava	56
Slika 41. Dispozicijski crtež cjelokupnog postrojenja.....	61
Slika 42. Dispozicijski crtež rashladnog tunela	61
Slika 43. Dispozicijski crtež strojarnice (prednja strana)	62
Slika 44. Dispozicijski crtež strojarnice (stražnja strana).....	62

POPIS TABLICA

Tablica 1. Rok trajanja riba u ovisnosti o temperaturi skladištenja [2].....	1
Tablica 2. Toplinska svojstva reprezentativnog proizvoda [7]	11
Tablica 3. Ulazni parametri za proračun donje kaskade	13
Tablica 4. Postavka procesa donje kaskade.....	13
Tablica 5. Ulazni parametri za proračun gornje kaskade	15
Tablica 6. Postavka procesa gornje kaskade	15
Tablica 7. Ulazni podaci za proračun isparivača.....	18
Tablica 8. Podaci o odabranim cijevima isparivača	18
Tablica 9. Konstrukcijski parametri isparivača	19
Tablica 10. Fizikalna svojstva zraka za srednju temperaturu zraka	21
Tablica 11. Fizikalna svojstva radne tvari za temperaturu isparavanja.....	22
Tablica 12. Ulazni podaci za termodinamički proračun evaporativnog kondenzatora	28
Tablica 13. Podaci o odabranim cijevima evaporativnog kondenzatora.....	30
Tablica 14. Fizikalna svojstva vode za srednju temperaturu vode.....	31
Tablica 15. Fizikalna svojstva zraka za srednju temperaturu zraka	34
Tablica 16. Određivanje temperature kondenzacije za srpanj.....	37
Tablica 17. Određivanje temperatura kaskadnog izmjenjivača topline za srpanj	38
Tablica 18. Proračun toplinskog toka evaporativnog kondenzatora za srpanj	39
Tablica 19. Proračun vlažnog zraka za srpanj	40
Tablica 20. Prikaz satnih vrijednosti gubitka vode za srpanj	41
Tablica 21. Stvarna potrebna količina dodatne vode za srpanj	43
Tablica 22. Ulazni podaci za proračun eksergijske destrukcije kompresora donje kaskade...	50
Tablica 23. Ulazni podaci za proračun eksergijske destrukcije kaskadnog izmjenjivača topline	51
Tablica 24. Ulazni podaci za proračun eksergijske destrukcije prigušnog ventila donje kaskade	52
Tablica 25. Ulazni podaci za proračun eksergijske destrukcije sakupljača kapljevine	52

Tablica 26. Ulazni podaci za proračun eksergijske destrukcije isparivača donje kaskade	53
Tablica 27. Ulazni podaci za proračun eksergijske destrukcije kompresora gornje kaskade .	54
Tablica 28. Ulazni podaci za proračun eksergijske destrukcije evaporativnog kondenzatora	55
Tablica 29. Ulazni podaci za proračun eksergijske destrukcije prigušnog ventila gornje kaskade	55
Tablica 30. Ulazni podaci za proračun cjevovoda donje kaskade.....	57
Tablica 31. Ulazni podaci za proračun cjevovoda gornje kaskade	58

POPIS OZNAKA

Oznaka	Jedinica	Opis
A	m^2	Površina
A_L	m^2/m	Specifična površina izražena po metru cijevi
B	m	Duljina izmjenjivača
b	–	Broj cijevi
C	–	Pomoćni faktor
c	J/kgK	Specifični toplinski kapacitet
C_f	m	Pomoćni koeficijent
d	m	Promjer cijevi
EER	–	Faktor hlađenja
E_l	%	Učinkovitost lamela
E_x	W	Eksergija
ex	J/kg	Specifična eksergija
f	m	Debljina stijenke
h	J/kg	Specifična entalpija
H	m	Visina aparata
i	–	Broj cijevi
k	W/m^2K	Koeficijent prolaza topline
L	m	Dubina aparata
l	m	Duljina cijevi
\dot{m}	kg/s	Maseni protok
n	–	Pomoćni faktor
Nu	–	Nusseltov broj
p	Pa	Tlak
P_K	W	Snaga kompresora
Pr_r	–	Pradntlov broj
q	W/m^2	Specifični toplinski tok
q_L	J/kg	Latentna toplina zaleđivanja
R	m^2K/W	Toplinski otpor
Re	–	Reynoldsov broj
R_z	J/kgK	Plinska konstanta zraka
s	J/kgK	Specifična entropija
T	$^{\circ}C$	Temperatura
u	–	Stupanj uparenja

\dot{V}	m^3/s	Volumni protok
v	m^3/kg	Specifični volumen
w	m/s	Brzina strujanja
x	kg/kg	Sadržaj vlage vlažnog zraka
y_l	m	Visina lamela
z	m	Razmak između komponenti
α	$\text{W}/\text{m}^2\text{K}$	Koeficijent prijelaza topline
β	–	Omjer vodenog filma i izmjenjivačke površine
β_A	–	Omjer vanjske i unutarnje površine
ΔE_x	W	Eksergijska destrukcija
Δh_m	J/kg	Srednja logaritamska entalpija
Δp	Pa	Pad tlaka
ΔT_m	$^\circ\text{C}$	Srednja logaritamska temperatura
δ_w	m	Debljina vodenog filma
ε_x	%	Eksergijski stupanj djelovanja
η	Pas	Dinamička viskoznost
λ	W/mK	Koeficijent toplinske vodljivosti
ν	m^2/s	Kinematička viskoznost
ξ	–	Pojačanje izmjene topline
ρ	kg/m^3	Gustoća
σ_i	kg/m^2	Koeficijent ishlapljivanja
Φ	W	Toplinski tok
φ_z	%	Relativna vlažnost zraka

POPIS KRATICA

IQF	Brzo individualno zamrzavanje (eng. <i>Individually Quick Freezing</i>)
R717 (NH ₃)	Amonijak
GWP	Potencijal globalnog zatopljenja (eng. <i>Global Warming Potential</i>)
ODP	Potencijal razgradnje ozona (eng. <i>Ozone Depletion Potential</i>)
R744 (CO ₂)	Ugljikov dioksid
MS	Tvrtka <i>Microsoft</i>
DHMZ	Državni hidrometeorološki zavod

SAŽETAK

U ovome radu projektiran je protočni rashladni tunel za zamrzavanje ribe kapaciteta 3500 kg/h. Postrojenje je kaskadne izvedbe s radnom tvari R744 (CO₂) u donjoj kaskadi te s R717 (NH₃) u gornjoj kaskadi. Kondenzator gornje kaskade evaporativne je izvedbe, dok je isparivač donje kaskade izveden kao potopljeni isparivač. Rashladni učinak rashladnog tunela iznosi 350 kW, dok temperatura isparavanja iznosi -45 °C. Nadalje, u radu su provedeni termodinamički proračuni potopljenog isparivača i evaporativnog kondenzatora, čime su određene potrebne dimenzije aparata. Za procjenu gubitka vode na evaporativnom kondenzatoru napravljena je analiza gubitka vode za ljetne mjesece.

Za određivanje termodinamičke valjanosti kaskadnog rashladnog procesa provedena je eksergijska analiza sustava kojom je utvrđeno da eksergijski stupanj djelovanja sustava iznosi 52,2 %. U radu je također napravljena shema spajanja i automatske regulacije sustava te dispozicijski crtež kaskadnog rashladnog sustava.

Ključne riječi: rashladni tunel, zamrzavanje ribe, kaskadni rashladni sustav, prirodne radne tvari

SUMMARY

In this paper, continuous freezing tunnel for fish with a capacity of 3500 kg/h was designed. The plant is designed as cascade refrigeration system with R744 (CO₂) in the low temperature cycle and R717 (NH₃) in the high temperature cycle. For the heat rejection in the high temperature cycle an evaporative condenser is used, while the evaporator in the low temperature cycle is designed as flooded evaporator. The cooling capacity of the freezing tunnel is 350 kW, while the evaporation temperature is -45 °C. Furthermore, thermodynamic calculations of flooded evaporator and evaporative condenser were performed, which determined the required dimensions of the apparatus. In order to estimate the water loss on the evaporative condenser, an analysis of water loss for the summer months was made.

To determine the thermodynamic validity of the cascade refrigeration process, an exergy analysis of the system was performed, which determined that the exergy efficiency of the system is 52.2%. In this paper, process flow diagram with automatic control and the layout drawing of the cascade refrigeration system are also made.

Key words: freezing tunnel, fish freezing, cascade refrigeration system, natural refrigerants

1. UVOD

Industrija konzerviranja hrane iznimno je važna za suvremeni način života te je uvelike zastupljena u današnjem društvu. Konzerviranje hrane predstavlja skup različitih procesa kojima je svrha da se u što većoj mjeri i kroz što duži period očuva izvorna kvaliteta neke namirnice, odnosno da se spriječi njezino kvarenje i degradacija [1]. Time se omogućuje distribucija svježih namirnica diljem svijeta. Postupci konzerviranja temelje se na dvama osnovnim principima, odnosno na principu abioze i anabioze. U prvu skupinu ubrajaju se metode konzerviranja sterilizacijom i ultrafiltracijom, dok druga skupina podrazumijeva metode poput konzerviranja hlađenjem, zamrzavanjem, koncentriranjem i dehidratacijom te druge. Za očuvanje ribe na duži vremenski rok, potrebno ju je konzervirati metodom zamrzavanja u što kraćem vremenskom roku. Taj proces temelji se na izdvajanju vode u vidu kristala leda te se sniženjem temperature praktički zaustavljaju kemijski, biokemijski i mikrobiološki procesi. Nadalje, bitan čimbenik za očuvanje izvorne teksture i strukture ribe je brzina zamrzavanja. Prilikom sporog zamrzavanja dolazi do izlaska vode u međustanični prostor gdje se onda voda kristalizira te nastaju veći kristali leda koji u velikoj mjeri mehanički oštećuju tkivo. Osim samog procesa zamrzavanja, za očuvanje kvalitete namirnice potrebno je osigurati dovoljno niske temperature skladištenja i transporta. Rok trajanja određenih vrsta riba u ovisnosti o temperaturi skladištenja prikazan je u tablici 1.

Tablica 1. Rok trajanja riba u ovisnosti o temperaturi skladištenja [2]

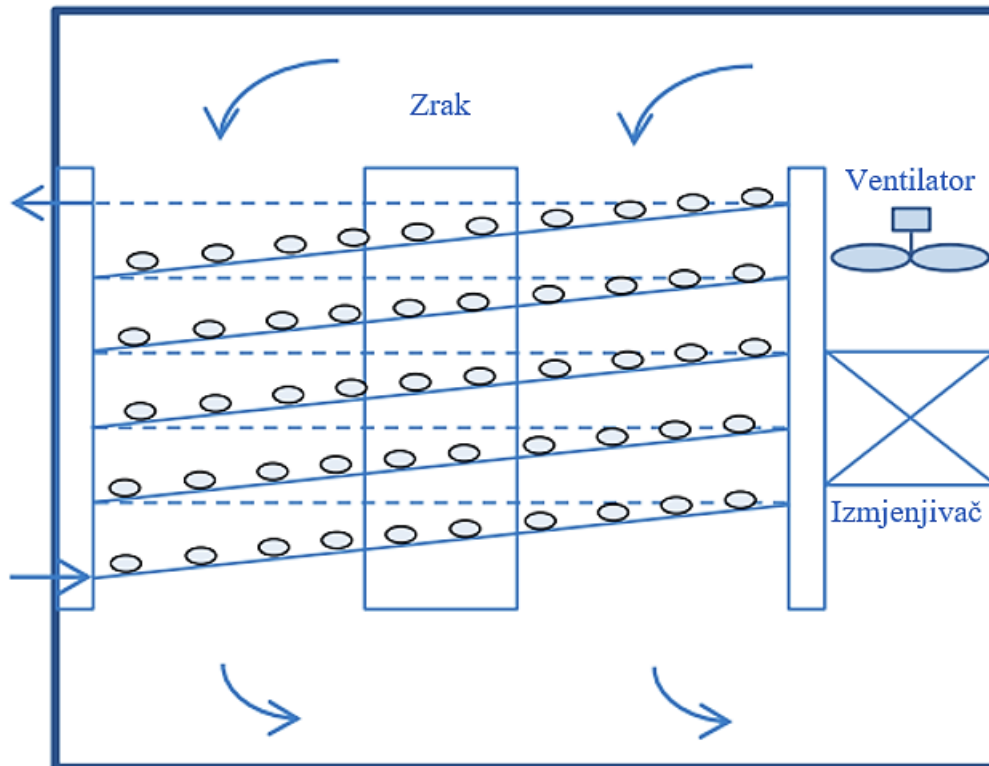
	Rok trajanja u mjesecima		
	- 18 °C	- 25 °C	- 30 °C
Masna riba	4	8	12
Nemasna riba	8	18	24
Plosnatice	9	18	24
Jastog, rakovi	6	12	15
Račići	6	12	12

Postupci zamrzavanja prema načinu odvođenja topline mogu se podijeliti na:

- zamrzavanje strujom ohlađenog zraka,
- zamrzavanjem kontaktom s hlađenim (metalnim) površinama,
- zamrzavanje uranjanjem (imerzijom) u rashladno sredstvo.

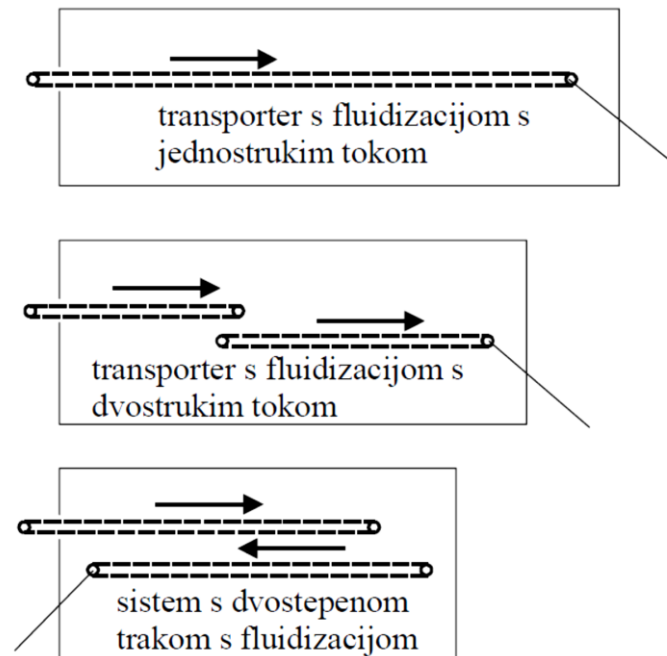
Zamrzavanje strujom ohlađenog zraka najduže je primjenjivana metoda zamrzavanja. Izvedba postrojenja može biti u obliku komore ili tunela te se cirkulacija zraka najčešće

osigurava pomoću ventilatora, a rjeđe prirodnom konvekcijom. Najjednostavnija izvedba tunela za zamrzavanje koristi kolica na koja se slažu proizvodi preko kojih struji hladan zrak, dok se u novije doba koriste tuneli za zamrzavanje s beskonačnom trakom čime se omogućuje kontinuiranost procesa. Tuneli za zamrzavanje s beskonačnom trakom mogu imati traku koja putuje spiralno ili pravocrtno. Shematski prikaz tunela za zamrzavanje sa spiralnom beskonačnom trakom prikazan je na slici 1. Prednost takvih postrojenja bolje je iskorištenje prostora te je prikladno za zamrzavanje osjetljivih namirnica poput fileta riba i slično.



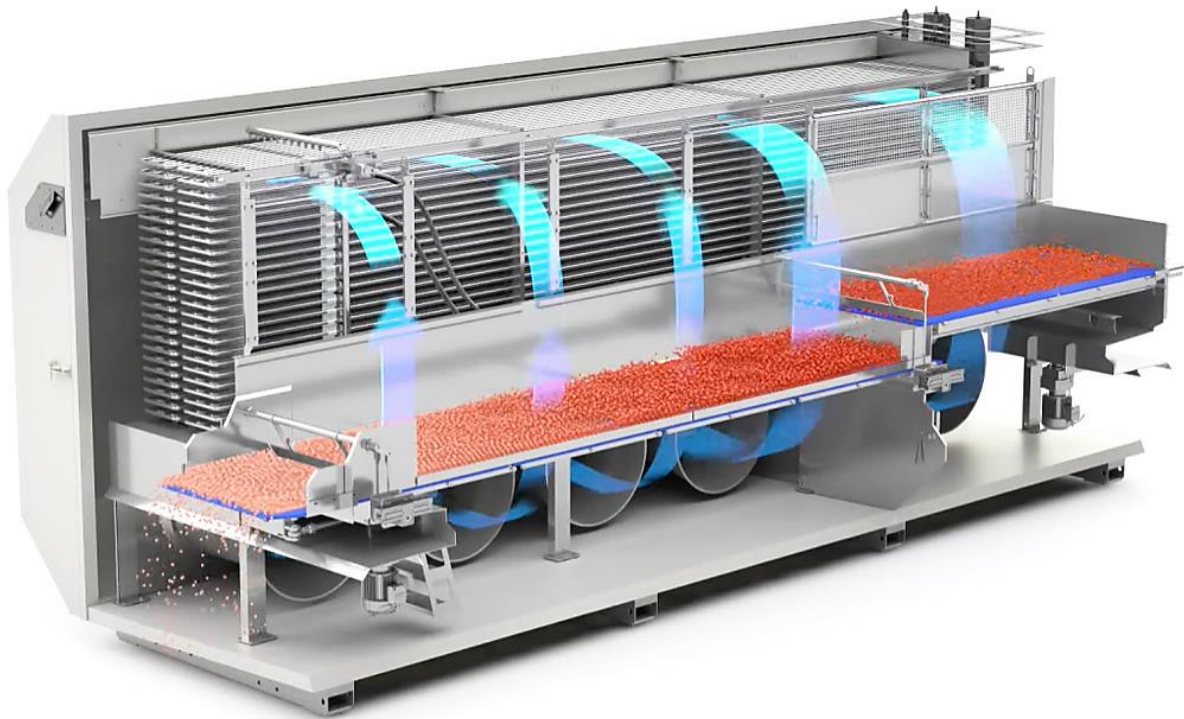
Slika 1. Shematski prikaz tunela za zamrzavanje sa spiralnom trakom [3]

Za individualno zamrzavanje namirnica danas se koriste postrojenja za zamrzavanje u fluidiziranom (lebdećem) sloju koja pripadaju u skupinu IQF (eng. *Individually Quick Freezing*) postupka. Prednosti zamrzavanja namirnica u fluidiziranom sloju u odnosu na druge metode konzerviranja zamrzavanjem očituju se u velikoj površini izmjene topline koja se ostvaruje fluidizacijom i turbulencijom čime se osigurava brža izmjena topline te se postiže veliki koeficijent prijelaza topline između namirnice i zraka. Postrojenja za duboko zamrzavanje s trakom pomicanje materijala ostvaruju mehaničkim putem te je zbog toga potrebna djelomična, odnosno nepotpuna fluidizacija. Ohlađeni zrak dovodi se u prostor ispod perforirane trake te se regulacijom protoka zraka koji prolazi kroz perforacije trake omogućava da proizvod lebdi u struji hladnog zraka čime je omogućeno zamrzavanja svakog komadića pojedinačno. Shematski prikaz različitih izvedbi sustava za zamrzavanje krutih namirnica u fluidiziranom sloju prikazan je na slici 2.



Slika 2. Shematski prikaz različitih izvedbi sustava za zamrzavanje krutih namirnica u fluidiziranom sloju [1]

Prva shema na gornjoj slici prikazuje tipičnu traku s jednostrukim tokom gdje je fluidizacija proizvoda, u slučaju jednakih brzina ventilatora duž cijele trake, jednaka u svakom dijelu trake. Druga shema prikazuje dvostupanjski uređaj za fluidizaciju u kojemu je prva traka, odnosno transporter na koji se proizvod puni i kondicionira veće brzine od drugog transportera, odnosno transportera finalnog stupnja zamrzavanja na kojem je zbog manje brzine debljina sloja proizvoda veća. Na trećoj shemi prikazana je fluidizacija s dvostrukim tokom te se takav sustav primjenjuje za zamrzavanje osjetljivih, lako lomljivih proizvoda. Gornja transportna traka pomiče se brzinom dovoljnom da podržava rastresito punjenje transportera te se na njoj proizvod djelomično zamrzava, a zatim se proizvod prenosi na donji transporter gdje se odvija završno zamrzavanje. Na slici 3. prikazan je primjer rashladnog tunela sa zamrzavanjem u fluidiziranom sloju. Na slici je vidljiv princip rada tunela za zamrzavanje, odnosno vidljivo je kako se zrak kondicionira pomoću izmjenjivača topline smještenog pored trake te se pomoću ventilatora smještenih ispod izmjenjivača upuhuje kroz perforiranu traku te tako stvara fluidizirani sloj koji zamrzava proizvod.



Slika 3. Rashladni tunel sa zamrzavanjem u fluidiziranom sloju [4]

Fluidizacija proizvoda uvelike je ovisna o samom proizvodu te stoga nije moguće jednoznačno odrediti parametre postrojenja za svaku vrstu proizvoda. Međutim, moderni sustavi mogu vrlo lako regulirati protok zraka, ali istovremeno iziskuju i stručnost operatera koji u konačnici postavlja željene parametre postrojenja. Također, izrazito je bitno da se prije stavljanja proizvoda u tunel ukloni površinska voda s proizvoda.

U ovom radu biti će projektiran rashladni tunel koji se sastoji od trostupanjske pokretne trake koje su smještene jedna ispod druge te će isparivač s ventilatorima biti smješten iznad pokretne trake. U ovakvom rasporedu, zraka struji horizontalno preko trake odnosno preko zamrzavanog proizvoda na traci. Proizvod ulazi na gornjoj traci te se ubrzava kako bi se osigurao razmak između proizvoda za pravilno zamrzavanje kore prije prijenosa na srednju traku gdje se preusmjerava kako se proizvodi ne bi zalijepili. Na trećoj traci proizvod je u potpunosti zamrznut. Ovakav sustav primjenjiv je za zamrzavanje malih proizvoda poput račića ili malih riba. Primjer takvog sustava prikazan je na slici 4.



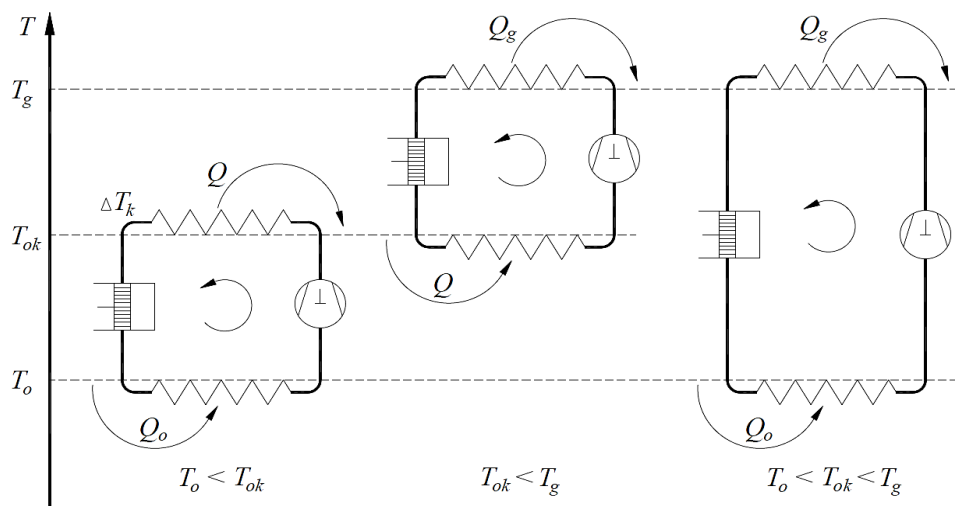
Slika 4. Rashladni tunel sa trostupanjskom pokretnom trakom i horizontalnim strujanjem zraka [5]

2. OPIS RASHLADNOG PROCESA

Rashladni proces radi na principu ljevokretnog kružnog procesa u kojem radna tvar posreduje u prijenosu topline između toplinskih spremnika. Kada govorimo o ljevokretnim kružnim procesima, unatoč činjenici da se svakim ljevokretnim kružnim procesom može ostvariti prijenos od niže na višu temperaturu, ipak razlikujemo tri vrste takvih procesa:

- rashladni proces,
- ogrjevni proces,
- ogrjevno-rashladni proces.

Rashladni proces predstavlja proces kojim se toplinski tok prenosi od niže temperaturu na višu okolišnu temperaturu. Nadalje, ogrjevni proces predstavlja proces kojim se toplinski tok prenosi sa okolišne temperature na neku višu temperaturu, dok ogrjevno-rashladni proces predstavlja proces u kojem se toplinski tok prenosi od neke niže na neku višu temperaturu. Shematski prikaz tih procesa prikazan je na slici 5.



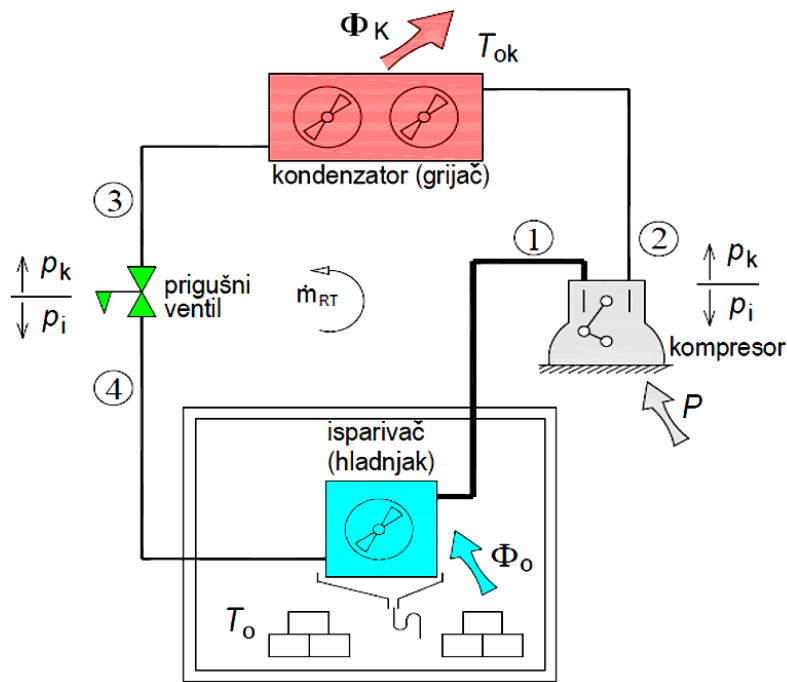
Slika 5. Shematski prikaz ljevokretnih kružnih procesa [6]

Za odvijanje stvarnog rashladnog sustava potrebne su sljedeće komponente:

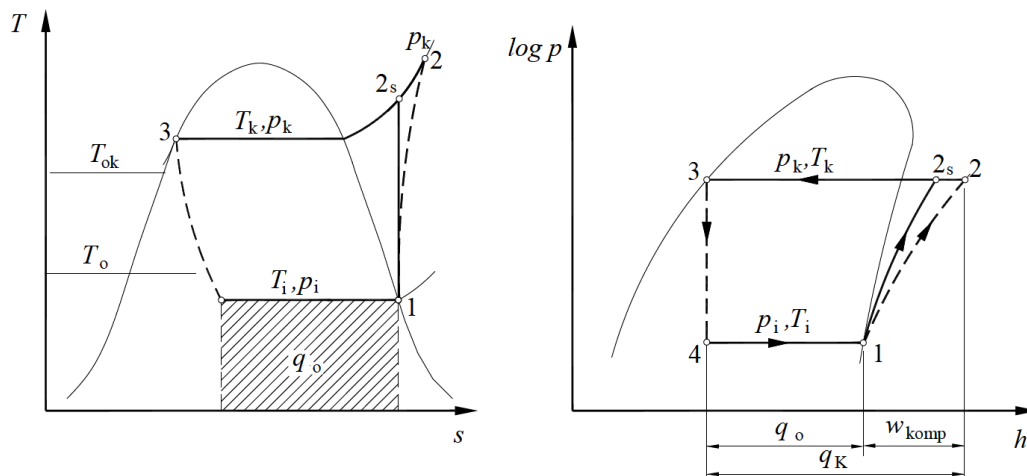
- kompresor,
- kondenzator,
- prigušni ventil,
- isparivač.

Osnovni rashladni proces odvija se tako što kompresor usisava suhozasićenu paru te ju komprimira na viši tlak i temperaturu. Nakon toga para se odvodi u kondenzator gdje se odvođenjem toplinskog toka u okoliš para hladi i kondenzira, a zatim se taj kondenzat pomoću

prigušnog ventila prigušuje na tlak isparivača te odvodi u isparivač gdje radna tvar isparava pomoću toplinskog toka prezetog iz hlađenog prostora. Shematski prikaz takvog procesa prikazan je na slici 6., dok je na slici 7. prikazan proces u T-s i log-p-h dijagramu. Poboljšanja osnovnog rashladnog procesa najčešće se ostvaruju pregrijavanjem suhozasićene pare te pothlađivanjem kapljevine.



Slika 6. Shematski prikaz rashladnog uređaja [6]



Slika 7. Rashladni proces u T-s i log-p-h dijagramu [6]

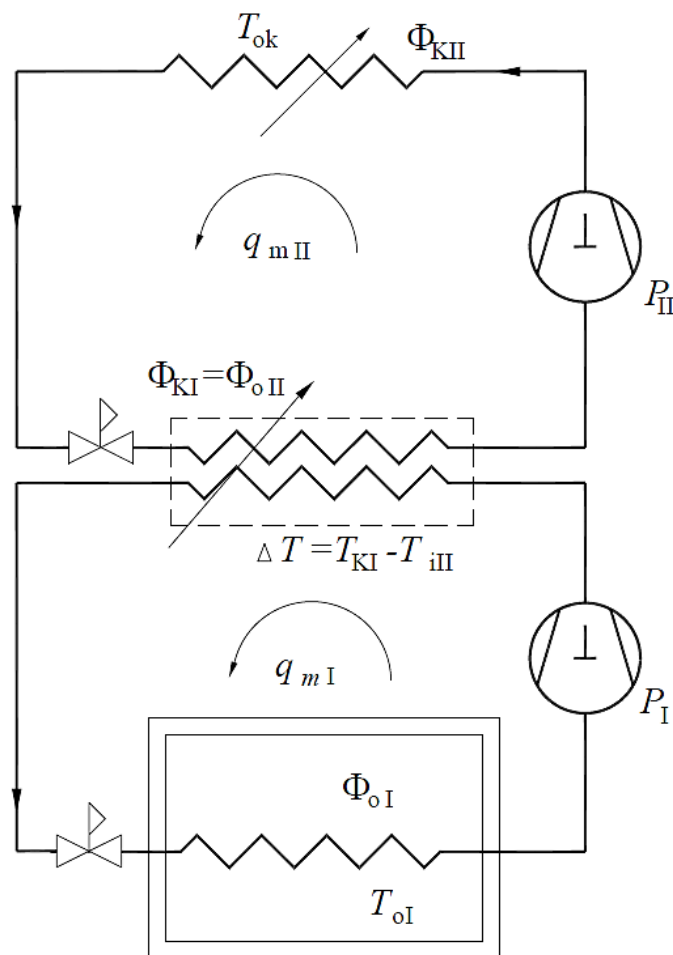
Faktor hlađenja EER, definira se kao omjer toplinskog toka prezetog na isparivaču i utroška snage kompresora:

$$EER = \frac{\Phi_o}{P_{\text{komp}}} \quad (1)$$

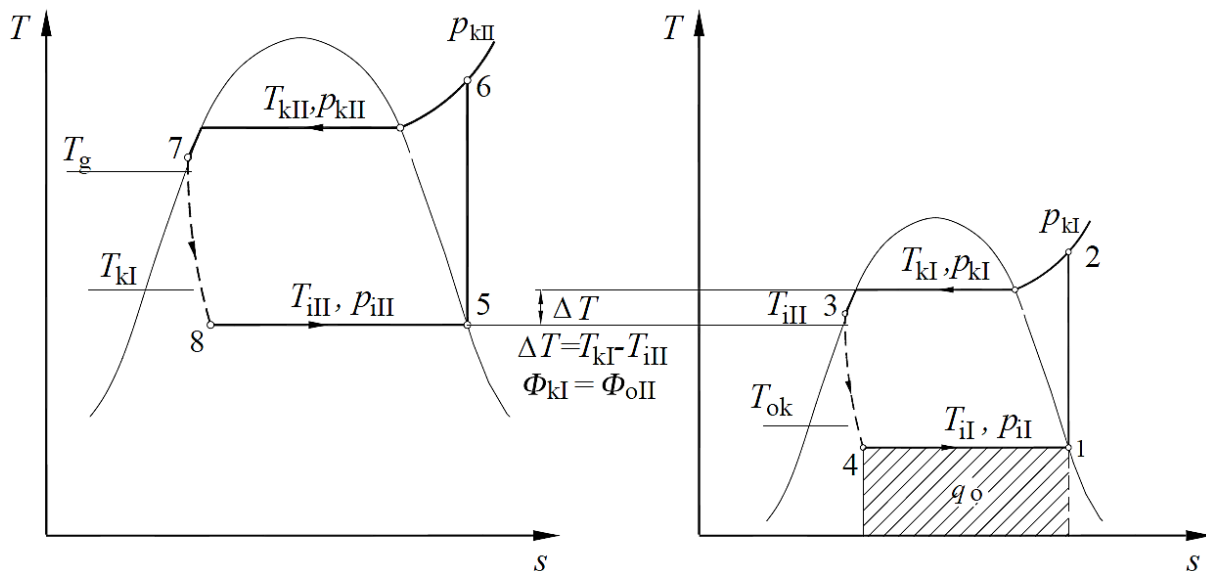
2.1. Kaskadni rashladni uređaji

Kaskadni rashladni uređaj predstavlja integraciju više rashladnih uređaja u jedan uređaj. Kaskadni sustavi primjenjuju se u slučajevima velikih temperaturnih razlika toplinskog izvora i ponora poput slučajeva hlađenja na jako niske temperature (rashladni tuneli, hladionice za skladištenje duboko smrznutih proizvoda) jer uobičajene radne tvari pri jako niskim temperaturama imaju vrlo malo gustoću pare te bi stoga bili potrebni veliki kompresori. Nadalje, primjena radnih tvari je ograničena i temperaturom ledišta radne tvari. Zbog svega navedenog, za slučaj hlađenja na jako niske temperature primjenjuju se kaskadni sustavi, odnosno sustavi s dva rashladna kruga s dvije različite radne tvari od kojih je jedna pogodna za primjenu u području viših, a druga u području nižih temperatura.

Shematski prikaz kaskadnog rashladnog sustava te prikaz procesa u T-s dijagramu prikazani su na slici 8. odnosno na slici 9. Sa slike 8. vidljivo je kako je isparivač gornje kaskade istovremeno kondenzator donje kaskade, što znači da su njihovi toplinski učinci jednaki.



Slika 8. Shematski prikaz kaskadnog rashladnog uređaja [6]



Slika 9. Kaskadni rashladni proces prikazan u T-s dijagramu [6]

2.2. Radne tvari

2.2.1. Amonijak (R717)

U industrijskim primjenama amonijak je gotovo nezamjenjiva radna tvar te se gledajući sa energetskeg i ekološkog stajališta smatra najboljom tvari. Amonijak ima najveću latentnu toplinu isparavanja pa samim time i najmanje dimenzije cjevovoda. Primjerice usporedbom sa radnom tvari R22, sustavi s amonijakom imaju otprilike 6 puta manje dimenzije cjevovoda, a zbog manje gustoće imaju dvostruko manje punjenje sustava te su im padovi tlakovi manji. Nadalje, zbog znatno boljih transportnih i termodinamičkih svojstva prijelaz topline je dva do tri puta bolji. Također, amonijak je manje osjetljiv na vlagu te se ne miješa sa uljem.

Gledajući sa ekološkog aspekta amonijak je najprihvatljivija radna tvar jer se njegovim ispuštanjem u okoliš ne doprinosi efektu staklenika odnosno njegov GWP (eng. *Global Warming Potential*) iznosi 0, a isto tako ne utječe ni na razgradnju ozona, što znači da njegov ODP (eng. *Ozone Depletion Potential*) iznosi 0. Međutim, češću primjenu amonijaka ograničavaju njegova negativna svojstva. Otrovan je u smjesi sa zrakom u volumnom udjelu od 0,5 do 0,6 %, te spada u zapaljive i eksplozivne tvari. Temperatura zapaljenja amonijaka iznosi 651 °C, a eksplozivan je u slučajevima kada volumni udio u zraku iznosi 15,3 do 27 %. Nadalje, uz najmanje prisustvo vlage, amonijak korozivno djeluje na bakar pa je njegova primjena ograničena kod poluhermetičkih i hermetičkih kompresora te se stoga kao konstrukcijski materijal u sustavima s amonijakom koristi čelik.

2.2.2. Ugljikov dioksid (R744)

Ugljikov dioksid već se dugi niz godina koristi u rashladnoj tehnici. Gledajući s ekološkog aspekta, nema utjecaja na razgradnju ozona ($ODP = 0$), a njegov utjecaj na efekt staklenika relativno je nizak ($GWP = 1$). Nadalje, kemijski je stabilan, nezapaljiv i nije toksičan, iako u većim količinama može biti opasan i izazvati gušenje. Volumetrički rashladni učinak ugljikovog dioksida znatno je veći u usporedbi s primjerice amonijakom, čime se znatno smanjuju dimenzije uređaja. Glavni problem ugljikovog dioksida predstavlja izrazito niska kritična temperatura u iznosu od $31,1\text{ °C}$ te izrazito visok kritični tlak u iznosu od 74 bar. Stoga se ugljikov dioksid najčešće primjenjuje u industriji i većim komercijalnim rashladnim sustavima gdje se koristi u donjoj kaskadi kaskadnih rashladnih uređaja.

3. PRORAČUN RASHLADNOG PROCESA

3.1. Proračun rashladnog učina tunela

Dominantno toplinsko opterećenje tunela za zamrzavanje predstavlja proizvod za zamrzavanje. Prilikom zamrzavanja proizvoda, proizvod prolazi kroz tri procesa: hlađenje, zamrzavanje i pothlađivanje. Toplinska svojstva proizvoda razlikuju se u ovisnosti o prethodno spomenutom procesu te se za potrebe proračuna odabiru toplinska svojstva račića kao reprezentativnog proizvoda, čiji su podaci prikazani u tablici 2.

Tablica 2. Toplinska svojstva reprezentativnog proizvoda [7]

Toplinska svojstva račića	
Temperatura ledišta T_L , °C	-2,2
Specifični toplinski kapacitet iznad temperature smrzavanja c_{p_iz} , kJ/kgK	3,65
Specifični toplinski kapacitet ispod temperature smrzavanja c_{p_is} , kJ/kgK	2,16
Latentna toplina zamrzavanja q_L , kJ/kg	253

Uz zadatkom zadani maseni protok proizvoda u iznosu od 3500 kg/h, kao ulazni podaci za proračun odabiru se sljedeći podaci:

$$T_{p1} = 1 \text{ °C} \quad - \text{ početna temperatura proizvoda}$$

$$T_{p2} = -25 \text{ °C} \quad - \text{ krajnja temperatura proizvoda}$$

Toplinski tok potreban za hlađenje proizvoda iznosi:

$$\Phi_{hl} = \dot{m}_p \cdot c_{p_iz} \cdot (T_{p1} - T_{p2}) = 11,43 \text{ kW} \quad (2)$$

Toplinski tok potreban za zamrzavanje proizvoda:

$$\Phi_L = \dot{m}_p \cdot q_L = 245,97 \text{ kW} \quad (3)$$

Toplinski tok potreban za pothlađivanje proizvoda:

$$\Phi_{pothl} = \dot{m}_p \cdot c_{p_is} \cdot (T_L - T_{p2}) = 47,84 \text{ kW} \quad (4)$$

Zbroj svih prethodno navedenih toplinskih opterećenja predstavlja ukupan toplinski tok potreban za cjelokupni proces zamrzavanja proizvoda te iznosi:

$$\Phi_{RZ} = \Phi_{hl} + \Phi_L + \Phi_{pothl} = 305,24 \text{ kW} \quad (5)$$

Ventilator koji osigurava protok zraka u rashladnom tunelu također predstavlja toplinsko opterećenje zbog pretvorbe dijela mehaničkog rada u toplinu te se taj toplinski dobitak procjenjuje kao:

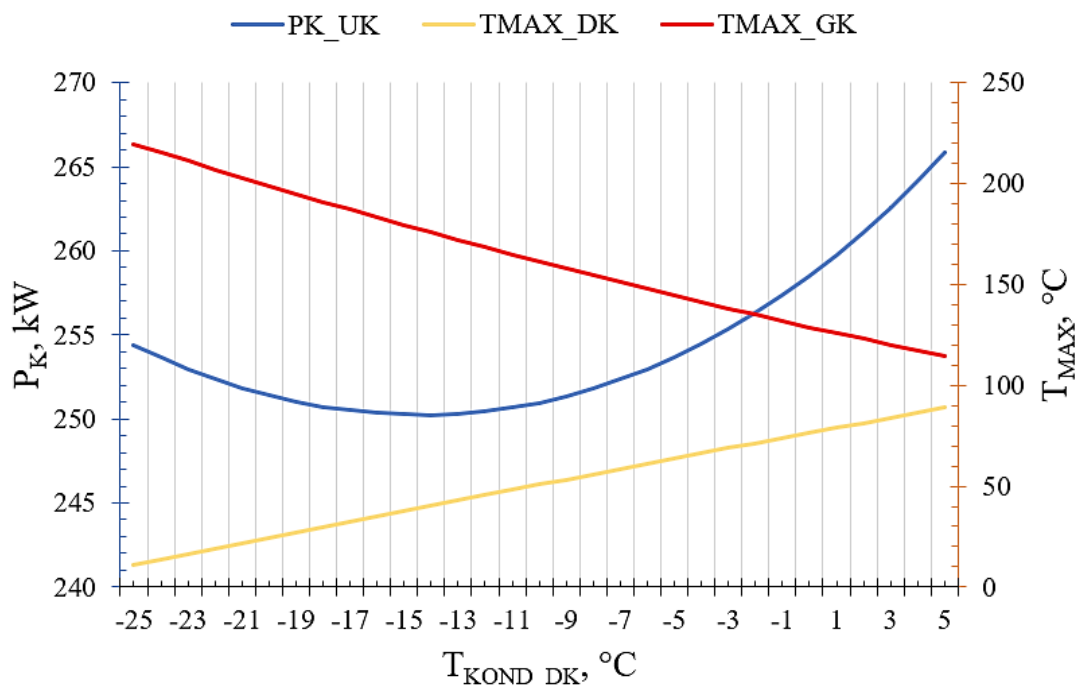
$$\Phi_V = 0,1 \cdot \Phi_{RZ} = 30,52 \text{ kW} \quad (6)$$

Ukupno toplinsko opterećenje rashladnog tunela predstavlja zbroj toplinskog opterećenja cjelokupnog procesa zamrzavanja i toplinskog opterećenja ventilatora te se ono, na stranu sigurnosti, blago uvećava kako bi se pokrile eventualne razlike između projektni i radnih opterećenja te nadoknadili transmisijski i infiltracijski dobici.

$$\Phi_{RT} = \Phi_{RZ} + \Phi_V = 345,83 \text{ kW} \rightarrow \text{odabrano } \Phi_{RT} = 350 \text{ kW} \quad (7)$$

3.2. Proračun donje kaskade rashladnog sustava

Za proračun donje kaskade, uz prethodno proračunati rashladni učin isparivača, potrebno je odrediti temperature isparavanja i kondenzacije radne tvari. Kako bi se omogućilo brzo zamrzavanje proizvoda, potrebno je osigurati veliku temperaturnu razliku između proizvoda i rashladnog medija odnosno zraka u ovom slučaju te se stoga odabire temperatura isparavanja u iznosu od $-45 \text{ }^\circ\text{C}$. Temperatura kondenzacije donje kaskade određena je analizom cjelokupnog kaskadnog sustava gdje su uspoređivane maksimalne temperature u gornjoj, odnosno donjoj kaskadi te ukupna snaga kompresora u ovisnosti o temperaturi kondenzacije donje kaskade. Grafički prikaz te analize prikazan je na slici 10.



Slika 10. Grafički prikaz analize kaskadnog sustava u ovisnosti o temperaturi kondenzacije donje kaskade

Iz prikaza je vidljivo kako je optimalna točka po kriteriju utroška snage kompresora pri temperaturi kondenzacije od $-14\text{ }^{\circ}\text{C}$, ali se pritom pojavljuje vrlo visoka temperatura na izlazu iz kompresora gornje kaskade. Stoga, kao kompromisno rješenje odabire se temperatura kondenzacije u iznosu od $-4\text{ }^{\circ}\text{C}$ za koju se dobiva 1,7 % veći utrošak snage, ali se temperatura radne tvari nakon kompresije u gornjoj kaskadi snižava za nešto više od $34\text{ }^{\circ}\text{C}$.

Prethodno proračunati te odabrani ulazni parametri za proračun donje kaskade prikazani su u tablici 3.

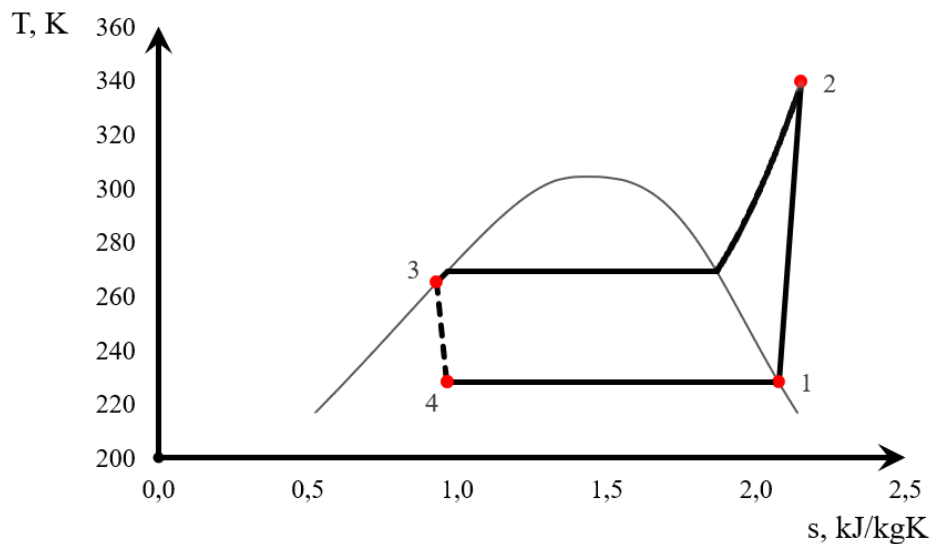
Tablica 3. Ulazni parametri za proračun donje kaskade

Ulazni parametri donje kaskade	
Radna tvar	Ugljikov dioksid (R744)
Temperatura isparavanja, $^{\circ}\text{C}$	-45
Temperatura kondenzacije, $^{\circ}\text{C}$	-4
Izentropski stupanj djelovanja kompresora	0,7
Rashladni učin isparivača, kW	350

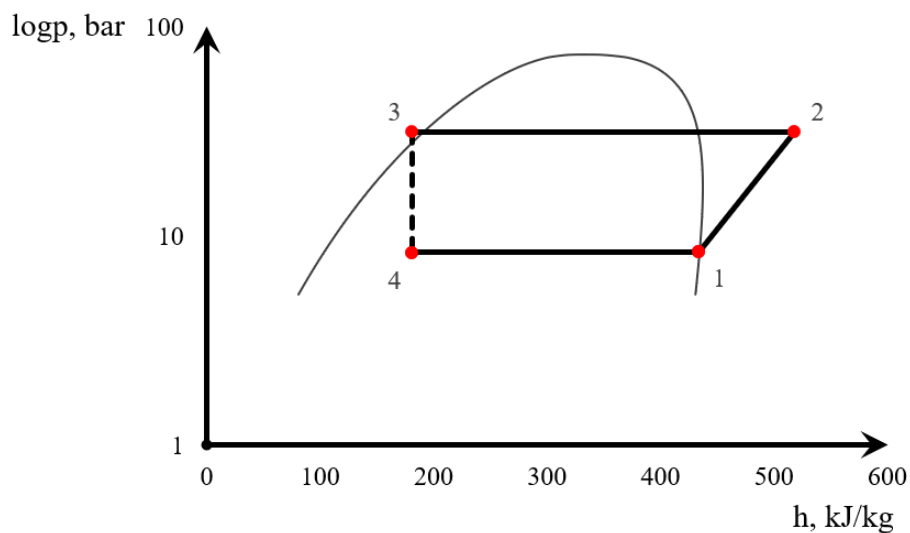
U tablici 4. prikazane su izračunate točke donje kaskade. Za određivanje stanja radne tvari korištena je CoolProp ekstenzija u MS Excel-u. Grafički prikaz procesa donje kaskade prikazan u T-s i logp-h dijagramu vidljiv je na slici 11., odnosno na slici 12.

Tablica 4. Postavka procesa donje kaskade

	Temperatura, $^{\circ}\text{C}$	Tlak, bar	Specifična entropija, kJ/kgK	Specifična entalpija, kJ/kg
Točka 1	-45	8,318	2,0747	434,13
Točka 2s	42,82	31,303	2,0747	493,23
Točka 2	66,2	31,303	2,1521	518,56
Točka 3	-8	31,303	0,9304	180,89
Točka 4	-45	8,318	0,9648	180,89



Slika 11. Prikaz procesa donje kaskade u T-s dijagramu



Slika 12. Prikaz procesa donje kaskade u logp-h dijagramu

Nakon postavljanja procesa, potrebno je odrediti maseni protok koji se računa kao:

$$\dot{m}_{R744} = \frac{\Phi_{RT}}{h_1 - h_4} = 1,382 \text{ kg/s} \quad (8)$$

Uz poznati maseni protok radne tvari, moguće je odrediti snagu kompresora:

$$P_{K,DK} = \dot{m}_{R744} \cdot (h_2 - h_1) = 116,7 \text{ kW} \quad (9)$$

I na kraju potrebno je još odrediti toplinski tok predan na kondenzatoru:

$$\Phi_{K,DK} = \dot{m}_{R744} \cdot (h_2 - h_3) = 466,7 \text{ kW} \quad (10)$$

3.3. Proračun gornje kaskade rashladnog sustava

Kondenzator donje kaskade ujedno je i isparivač gornje kaskade. Stoga, temperatura isparavanja gornje kaskade određena je temperaturom kondenzacije donje kaskade te je odabrana temperaturna razlika u iznosu od 5 °C. Temperatura kondenzacije gornje kaskade određena je vanjskim projektnim uvjetima te je odabrana temperatura u iznosu od 37 °C. Ulazni parametri za proračun gornje kaskade prikazani su u tablici 5.

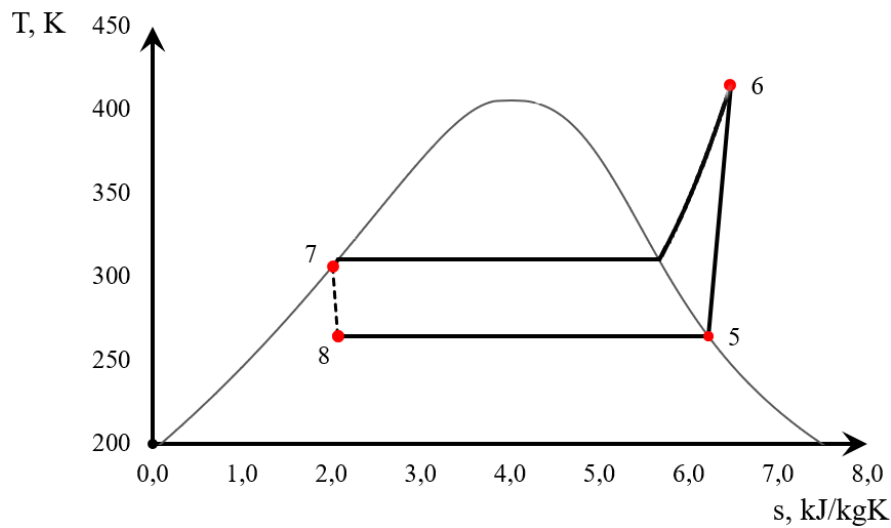
Tablica 5. Ulazni parametri za proračun gornje kaskade

Ulazni parametri gornje kaskade	
Radna tvar	Amonijak (R717)
Temperatura isparavanja, °C	-9
Temperatura kondenzacije, °C	37
Izentropski stupanj djelovanja kompresora	0,7
Rashladni učin isparivača, kW	466,7

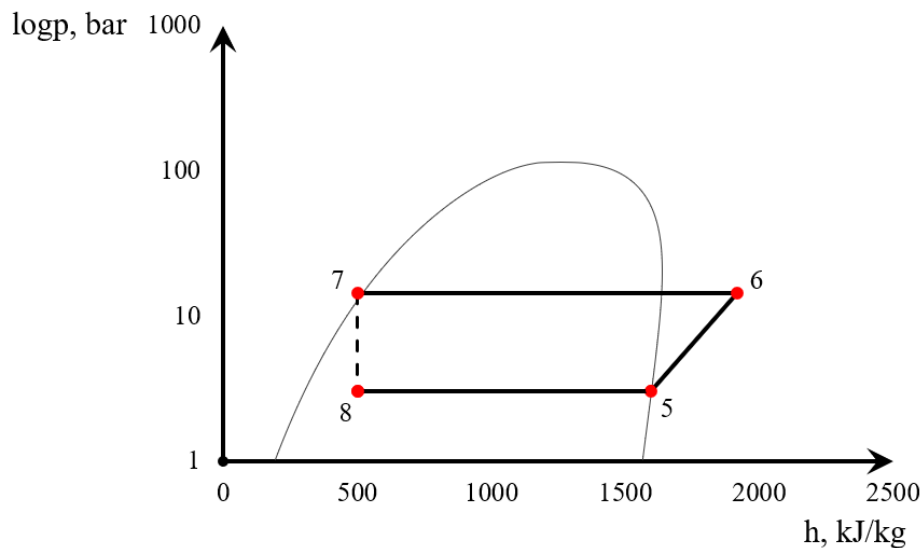
U tablici 6. prikazane su izračunate točke procesa gornje kaskade. Pripadajući grafički prikazi u T-s, odnosno logp-h dijagramu prikazani su na slici 13., odnosno na slici 14.

Tablica 6. Postavka procesa gornje kaskade

	Temperatura, °C	Tlak, bar	Specifična entropija, kJ/kgK	Specifična entalpija, kJ/kg
Točka 5	-9	3,026	6,2246	1597,16
Točka 6s	103,1	14,292	6,2246	1823,47
Točka 6	141,31	14,292	6,4702	1920,45
Točka 7	33	14,292	2,0174	501,85
Točka 8	-9	3,026	2,0781	501,85



Slika 13. Prikaz procesa gornje kaskade u T-s dijagramu



Slika 14. Prikaz procesa gornje kaskade u logp-h dijagramu

Maseni protok radne tvari u gornjoj kaskadi računa se kao:

$$\dot{m}_{R717} = \frac{\Phi_{K_{DK}}}{h_5 - h_8} = 0,426 \text{ kg/s} \quad (11)$$

Snaga kompresora gornje kaskade iznosi:

$$P_{K_{GK}} = \dot{m}_{R717} \cdot (h_6 - h_5) = 137,75 \text{ kW} \quad (12)$$

Toplinski tok predan na kondenzator iznosi:

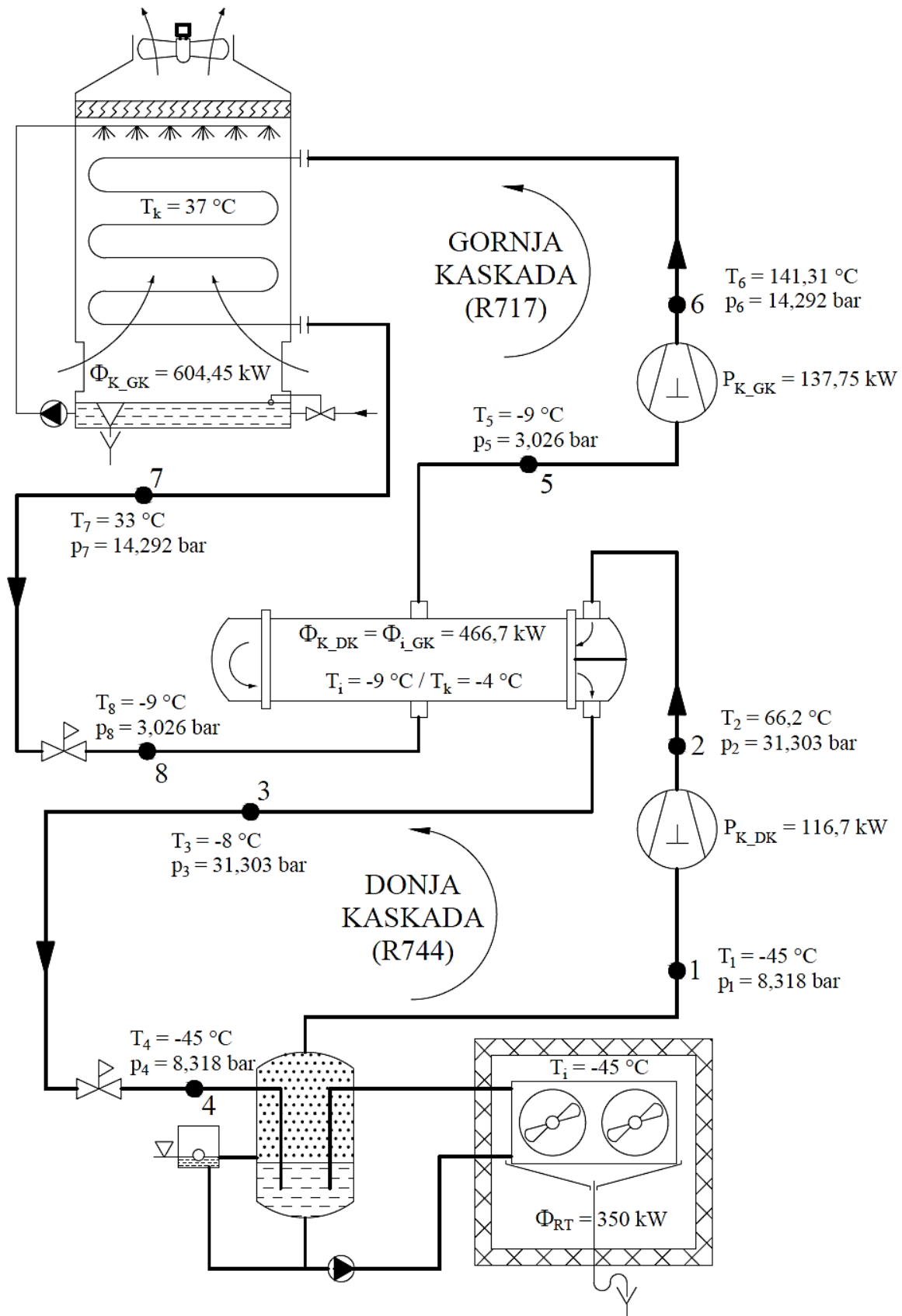
$$\Phi_{K_{GK}} = \dot{m}_{R717} \cdot (h_6 - h_7) = 604,45 \text{ kW} \quad (13)$$

Faktor hlađenja sustava iznosi:

$$EER = \frac{\Phi_{RT}}{P_{K_{DK}} + P_{K_{GK}}} = 1,38 \quad (14)$$

3.4. Shematski prikaz kaskadnog sustava

Na slici 15. prikazan je pojednostavljeni shematski prikaz proračunatog kaskadnog rashladnog sustava s označenim točkama procesa.



Slika 15. Pojednostavljeni shematski prikaz kaskadnog procesa

4. PRORAČUN ISPARIVAČA

Za potrebe hlađenje zraka koristi se lamelno orebreni cijevni isparivač uz prisilnu cirkulaciju zraka pomoću ventilatora. Zbog velikih dimenzija isparivača, isparivač je podijeljen na dva manja isparivača jednakog toplinskog učina te se stoga proračunava isparivač toplinskog učina jednakog polovici toplinskog učina rashladnog tunela. Proračun isparivača provodi se po modelu iz [8] te se proračunavaju koeficijent prolaza topline, površina izmjene topline, dimenzije isparivača i pad tlaka zraka na isparivaču.

4.1. Termodinamički proračun

Za početak, potrebno je odrediti ulazne podatke te se uz poznate podatke koji su prethodno proračunati, odabiru ulazna i izlazna temperatura zraka u isparivač. Ti podaci prikazani su u tablici 7.

Tablica 7. Ulazni podaci za proračun isparivača

Ulazni podaci	
Toplinski učin isparivača Φ_i , kW	175
Temperatura isparavanja T_i , °C	-45
Ulazna temperatura zraka T_{z1} , °C	-36
Izlazna temperatura zraka T_{z2} , °C	-41
Radna tvar	CO ₂ (R744)

Također, potrebno je odrediti materijal i dimenzije cijevi te se odabiru čelične bešavne cijevi nazivnog promjera DN 15, čiji su podaci prikazani u tablici 8.

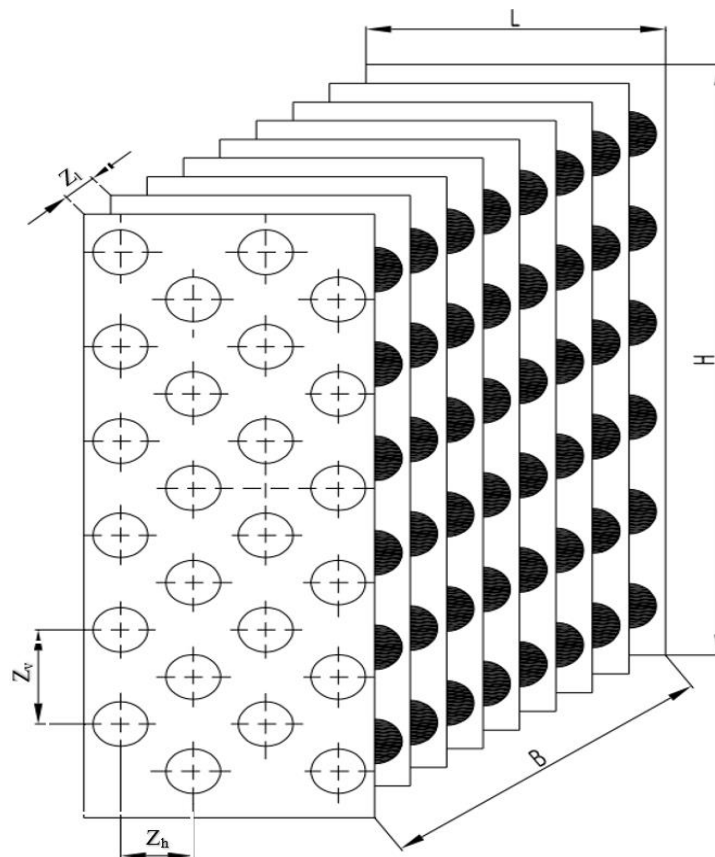
Tablica 8. Podaci o odabranim cijevima isparivača

Podaci o cijevima isparivača	
Vanjski promjer cijevi d_v , mm	21,3
Unutarnji promjer cijevi d_u , mm	17,3
Srednji promjer cijevi d_m , mm	19,3
Debljina stijenke cijevi f_c , mm	2
Koeficijent toplinske vodljivosti cijevi λ_c , W/mK [9]	58

Sljedeći korak zahtjeva odabir konstrukcijskih parametara isparivača. Ti podaci prikazani su u tablici 9., dok su njihova značenja opisana na slici 16. Za materijal lamela odabran je čelik.

Tablica 9. Konstrukcijski parametri isparivača

Konstrukcijski parametri isparivača	
Vertikalni razmak između cijevi z_v , mm	68
Horizontalni razmak između cijevi z_h , mm	60
Debljina lamela f_l , mm	0,5
Razmak između lamela z_l , mm	15
Koeficijent toplinske vodljivosti lamela λ_c , W/mK	58
Broj redova i_r , –	12
Broj cijevi u redu i_c , –	24
Broj ulaznih cijevi i_{uc} , –	12

**Slika 16.** Konstrukcijski parametri isparivača [8]

Vanjska površina cijevi između lamela izražena po metru cijevi iznosi:

$$A_{L,vc} = \pi \cdot d_v \cdot \left(1 - \frac{f_l}{z_l}\right) = 0,0647 \text{ m}^2/\text{m} \quad (15)$$

Površina lamela izražena po metru cijevi iznosi:

$$A_{L,l} = \frac{2 \cdot \left(z_v \cdot z_h - \pi \cdot \frac{d_v^2}{4} \right)}{z_l} = 0,4965 \text{ m}^2/\text{m} \quad (16)$$

Ukupna vanjska izmjenjivačka površina po metru cijevi iznosi:

$$A_{L,v} = A_{vc} + A_l = 0,5612 \text{ m}^2/\text{m} \quad (17)$$

Unutarnja izmjenjivačka površina po metru cijevi iznosi:

$$A_{L,u} = \pi \cdot d_u = 0,0544 \text{ m}^2/\text{m} \quad (18)$$

Prema tome, omjer vanjske i unutarnje izmjenjivačke površine iznosi:

$$\beta_A = \frac{A_{L,v}}{A_{L,u}} = 10,33 \quad (19)$$

Sada je moguće odrediti potrebnu dubinu izmjenjivačke površine koja iznosi:

$$L = i_r \cdot z_h = 0,72 \text{ m} \quad (20)$$

Također, moguće je odrediti i potrebnu visinu izmjenjivačke površine koja iznosi:

$$H = i_c \cdot z_v = 1,63 \text{ m} \quad (21)$$

Srednja logaritamska temperatura iznosi:

$$\Delta T_m = \frac{T_{z1} - T_{z2}}{\ln \frac{T_{z1} - T_i}{T_{z2} - T_i}} = 6,17 \text{ }^\circ\text{C} \quad (22)$$

Srednja temperatura zraka iznosi:

$$T_{zm} = T_i + \Delta T_m = -38,83 \text{ }^\circ\text{C} \quad (23)$$

Prema tome, moguće je odrediti fizikalna svojstva zraka za srednju temperaturu zraka, čiji su podaci prikazani u tablici 10.

Tablica 10. Fizikalna svojstva zraka za srednju temperaturu zraka

Svojstva zraka za srednju temperaturu $T_{zm} = 33,1 \text{ }^\circ\text{C}$	
Gustoća zraka $\rho_z, \text{ kg/m}^3$	1,508
Specifični toplinski kapacitet zraka $c_{pz}, \text{ kJ/kgK}$	1,006
Dinamička viskoznost zraka $\eta_z, \text{ Pas}$	$1,521 \cdot 10^{-5}$
Kinematička viskoznost zraka $\nu_z, \text{ m}^2/\text{s}$	$1,009 \cdot 10^{-5}$
Koeficijent toplinske vodljivosti zraka $\lambda_z, \text{ W/mK}$	0,0213
Prandtllov broj zraka $Pr_z, -$	0,718

Za proračun izmjene topline na strani zraka potrebno je uzeti u obzir vlažnost zraka. Na temelju ulazne temperature zraka i pretpostavljene relativne vlažnosti u iznosu od 95 % moguće je odrediti:

$$h_{z1} = -35,91 \text{ kJ/kg} \quad - \text{ specifična entalpija ulaznog zraka}$$

$$x_{z1} = 0,117 \text{ g/kg} \quad - \text{ sadržaj vlage ulaznog zraka}$$

$$v_{z1} = 0,6711 \text{ m}^3/\text{kg} \quad - \text{ specifični volumen ulaznog zraka}$$

Sljedeći korak je računanje koeficijenta prijelaza topline na strani radne tvari. Za početak, potrebno je odrediti maseni protok radne tvari te je u tu svrhu potrebno odrediti specifičnu entalpiju vrele kapljevine i suhozasićene pare:

$$h_r' = 102,87 \text{ kJ/kg} \quad - \text{ specifična entalpija vrele kapljevine radne tvari}$$

$$h_r'' = 434,13 \text{ kJ/kg} \quad - \text{ specifična entalpija suhozasićene pare radne tvari}$$

Prema tome teoretski maseni protok radne tvari u isparivaču iznosi:

$$\dot{m}_{r1} = \frac{\Phi_i}{h_r'' - h_r'} = 0,528 \text{ kg/s} \quad (24)$$

U slučajevima potopljenih isparivača, uzima se nekoliko puta veći protok radne tvari od stvarne količine koja isparava pa se uzima da je stvarni maseni protok jednak:

$$\dot{m}_r = 5 \cdot \dot{m}_{r1} = 2,641 \text{ kg/s} \quad (25)$$

Fizikalna svojstva radne tvari (vrele kapljevine) prikazana su u tablici 11.

Tablica 11. Fizikalna svojstva radne tvari za temperaturu isparavanja

Svojstva radne tvari za temperaturu $T_i = -45 \text{ °C}$	
Gustoća radne tvari ρ_r , kg/m ³	1135,77
Specifični toplinski kapacitet radne tvari c_r , kJ/kgK	1,989
Dinamička viskoznost radne tvari η_r , Pas	$2,11 \cdot 10^{-4}$
Kinematička viskoznost radne tvari ν_r , m ² /s	$1,86 \cdot 10^{-7}$
Koeficijent toplinske vodljivosti radne tvari λ_r , W/mK	0,167
Prandtlov broj radne tvari Pr_r , –	2,509

Volumni protok radne tvari iznosi:

$$\dot{V}_r = \frac{\dot{m}_r}{\rho_r} = 0,0023 \text{ m}^3/\text{s} \quad (26)$$

Brzina strujanja radne tvari u cijevima iznosi:

$$w_r = \frac{\dot{V}_r}{i_{uc} \cdot \pi \cdot \frac{d_u^2}{4}} = 0,825 \text{ m/s} \quad (27)$$

Reynoldsova značajka iznosi:

$$Re_r = \frac{w_r \cdot d_i}{\nu_r} = 76894 \quad (28)$$

Za izračun Nusseltovog broj koristi se Petukhov izraz za duge cijevi koji glasi:

$$Nu_r = \frac{0,0398 \cdot Pr \cdot Re^{0,75}}{1 + 1,74 \cdot Re^{-0,125} \cdot (Pr - 1)} = 280,6 \quad (29)$$

Koeficijent prijelaza topline na strani radne tvari iznosi:

$$\alpha_r = \frac{Nu \cdot \lambda_r}{d_i} = 2708,8 \text{ W/m}^2\text{K} \quad (30)$$

U sljedećem koraku, potrebno je pretpostaviti specifični toplinski tok koji se nakon provedenog cijelog proračuna određuje iterativnim postupkom te njegova krajnja vrijednost iznosi:

$$q_i = 1614,7 \text{ W/m}^2$$

Sada se određuje toplinski otpor cijevi koji iznosi:

$$R_c = \frac{f_c}{\lambda_c} = 3,45 \cdot 10^{-5} \text{ m}^2\text{K/W} \quad (31)$$

Također, određuje se faktor onečišćenja na strani zraka koji iznosi:

$$R_z = 0,001 \text{ m}^2\text{K/W}$$

Prosječna temperatura vanjske površine računa se kao:

$$T_s = T_i + \left(\frac{1}{\alpha_r} + R_c \cdot \frac{d_u}{d_m} + R_z \cdot \frac{1}{\beta_A} \right) \cdot q_i = -44,2 \text{ }^\circ\text{C} \quad (32)$$

Prosječna temperatura vanjske površine zapravo predstavlja temperaturu zasićenog zraka, što znači da relativna vlažnost iznosi 100 %. Prema tome svojstva vlažnog zraka za to stanje iznose:

$$h_{zs} = -44,33 \text{ kJ/kg} \quad \text{– specifična entalpija zasićenog zraka}$$

$$x_{zs} = 0,049 \text{ g/kg} \quad \text{– sadržaj vlage zasićenog zraka}$$

Zbog činjenice da je sadržaj vlage zasićenog zraka manji od sadržaja vlage ulaznog zraka, dolazi do prijenosa mase sa zraka na vanjsku površinu.

Sadržaj vlage izlaznog zraka računa se kao:

$$x_{z2} = x_{z1} - (x_{z1} - x_{zs}) \cdot \frac{T_{z1} - T_{z2}}{T_{z1} - T_s} = 0,076 \text{ g/kg} \quad (33)$$

Entalpija izlaznog zraka računa se kao:

$$h_{z2} = 1,005 \cdot T_{z2} + x_{z2} \cdot (2501 + 1,863 \cdot T_{z1}) = -41,02 \text{ kJ/kg} \quad (34)$$

Unutarnja izmjenjivačka površina iznosi:

$$A_u = \frac{\Phi_i}{q_i} = 108,4 \text{ m}^2 \quad (35)$$

Ukupna duljina cijevi iznosi:

$$l_{uk} = \frac{A_u}{A_{L,u}} = 1994,1 \text{ m} \quad (36)$$

Duljina cijevi u jednom redu iznosi:

$$l_1 = \frac{l_{uk}}{i_r} = 166,2 \text{ m} \quad (37)$$

Potrebna duljina izmjenjivača iznosi:

$$B = \frac{l_1}{i_c} = 6,92 \text{ m} \quad (38)$$

Sljedeći korak je određivanje koeficijenta prijelaza topline na strani zraka. U tu svrhu, potrebno je prvo izračunati maseni protok zraka koji iznosi:

$$\dot{m}_z = \frac{\Phi_i}{h_{z1} - h_{z2}} = 34,265 \text{ kg/s} \quad (39)$$

Volumni protok zraka iznosi:

$$\dot{V}_z = \dot{m}_z \cdot v_{z1} = 22,996 \text{ m}^3/\text{s} \quad (40)$$

Najmanja površina između cijevi i lamela kroz koju struji zrak računa se kao:

$$A_z = l_1 \cdot (z_v - d_v) \cdot \left(1 - \frac{f_1}{z_1}\right) = 7,502 \text{ m}^2 \quad (41)$$

Prema tome, brzina strujanja zraka iznosi:

$$w_z = \frac{\dot{V}_z}{A_z} = 3,065 \text{ m/s} \quad (42)$$

Kako bi se izračunala Nusseltova značajka, potrebno je odrediti sljedeće koeficijente i faktore koji se odabiru za šahovski raspored cijevi prema [8] i iznose:

$$C = 0,23$$

$$n = 0,65$$

$$C_r = 1$$

$$n_1 = \sqrt{\left(\frac{z_v}{2}\right)^2 + z_h^2} = 0,069 \text{ m} \quad (43)$$

$$C_s = \left(\frac{z_v - d_v}{n_1 - d_v}\right)^{0,2} = 0,996 \quad (44)$$

Visina lamela računa se kao:

$$y_1 = \frac{z_v - d_v}{2} = 0,0234 \text{ m} \quad (45)$$

Reynoldsov broj za zrak iznosi:

$$Re_z = \frac{w_z \cdot z_1}{\nu_z} = 4559 \quad (46)$$

Prema tome, Nusseltova značajka za zrak računa se kao:

$$Nu_z = C \cdot C_r \cdot C_s \cdot \left(\frac{d_v}{z_1}\right)^{-0,54} \cdot \left(\frac{y_1}{z_1}\right)^{-0,14} \cdot Re_z^n = 42,6 \quad (47)$$

Koeficijent prijelaza topline na strani zraka iznosi:

$$\alpha_z = \frac{Nu_z \cdot \lambda_z}{z_1} = 60,5 \text{ W/m}^2\text{K} \quad (48)$$

Entalpija ulaznog zraka veća je nego entalpija izlaznog zraka, što znači da je vanjska površina vlažna. U tom slučaju, izmjena topline je pojačana te se to pojačanje računa kao:

$$\xi_w = 1 + 2500 \cdot \frac{x_{z1} - x_{zs}}{T_{z1} - T_{zs}} = 1,02 \quad (49)$$

Stoga, koeficijent prijelaza topline iznosi:

$$\alpha_{zw} = \xi_w \cdot \alpha_z = 61,8 \text{ W/m}^2\text{K} \quad (50)$$

Kako bi se izračunao koeficijent prijelaza topline vezan na unutarnji promjer cijevi, potrebno je odrediti sljedeće koeficijente i faktore:

$$C_k = 0,98$$

$$C_{f1} = z_v = 0,068 \text{ m}$$

$$C_{f2} = \sqrt{\left(\frac{z_v}{2}\right)^2 + z_h^2} = n_1 = 0,0727 \text{ m} \quad (51)$$

$$C_F = 1,27 \cdot \frac{C_{f2}}{d_v} \cdot \sqrt{\frac{C_{f1}}{C_{f2}} - 0,3} = 3,41 \quad (52)$$

$$y_{lf} = 0,5 \cdot d_v \cdot (C_F - 1) \cdot (1 + 0,35 \cdot \ln C_F) = 0,037 \quad (53)$$

$$n_1 = \sqrt{\frac{2 \cdot \alpha_{zw}}{f_1 \cdot \lambda_1}} = 65,27 \text{ m}^{-1} \quad (54)$$

$$E_1 = \frac{\tanh(n_f \cdot y_{lf})}{n_f \cdot y_{lf}} = 41,2 \% \quad (55)$$

Sada se koeficijent prijelaza topline vezan na unutarnji promjer cijevi računa kao:

$$\alpha_{zu} = \alpha_{zw} \cdot \frac{(A_{Ll} \cdot E_l \cdot C_k + A_{Lvc})}{A_{Lu}} = 301,1 \text{ W/m}^2\text{K} \quad (56)$$

Koeficijent prolaza topline vezan na unutarnji promjer cijevi iznosi:

$$k_u = \frac{1}{\frac{1}{\alpha_{zu}} + R_z \cdot \frac{1}{\beta_A} + R_c \cdot \frac{d_u}{d_m} + \frac{1}{\alpha_r}} = 261,9 \text{ W/m}^2\text{K} \quad (57)$$

Prema tome, specifični toplinski tok iznosi:

$$q_i = k_u \cdot \Delta T_m = 1614,7 \text{ W/m}^2 \quad (58)$$

Iz gornje jednadžbe vidljivo je kako su vrijednost specifičnog toplinskog toka podudara sa ranije uzetom vrijednosti te se ono usvaja kao konačno rješenje.

Koeficijent prolaza topline vezan na vanjsku izmjenjivačku površinu iznosi:

$$k_v = \frac{k_u}{\beta_A} = 25,4 \text{ W/m}^2\text{K} \quad (59)$$

Vanjska izmjenjivačka površina iznosi:

$$A_v = A_u \cdot \beta_A = 1119,1 \text{ m}^2 \quad (60)$$

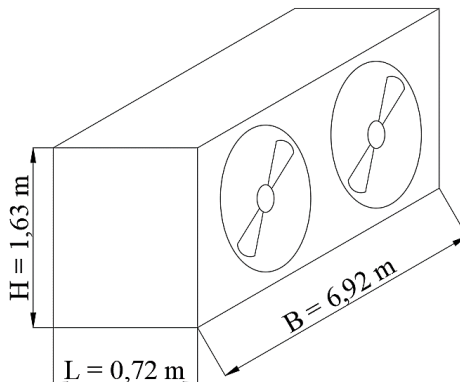
Naletna brzina zraka na izmjenjivač iznosi:

$$w_{zn} = \frac{\dot{V}_z}{B \cdot H} = 2,035 \text{ m/s} \quad (61)$$

Pad tlaka zrak kroz izmjenjivač za šahovski raspored cijevi računa se kao:

$$\Delta p_z = 0,233 \cdot i_r \cdot \left(\frac{z_h}{z_l - f_l} \right)^{0,42} \cdot (w_z \cdot \rho_z)^{1,8} = 79,9 \text{ Pa} \quad (62)$$

Na slici 17. shematski su prikazane dimenzije proračunatog isparivača.



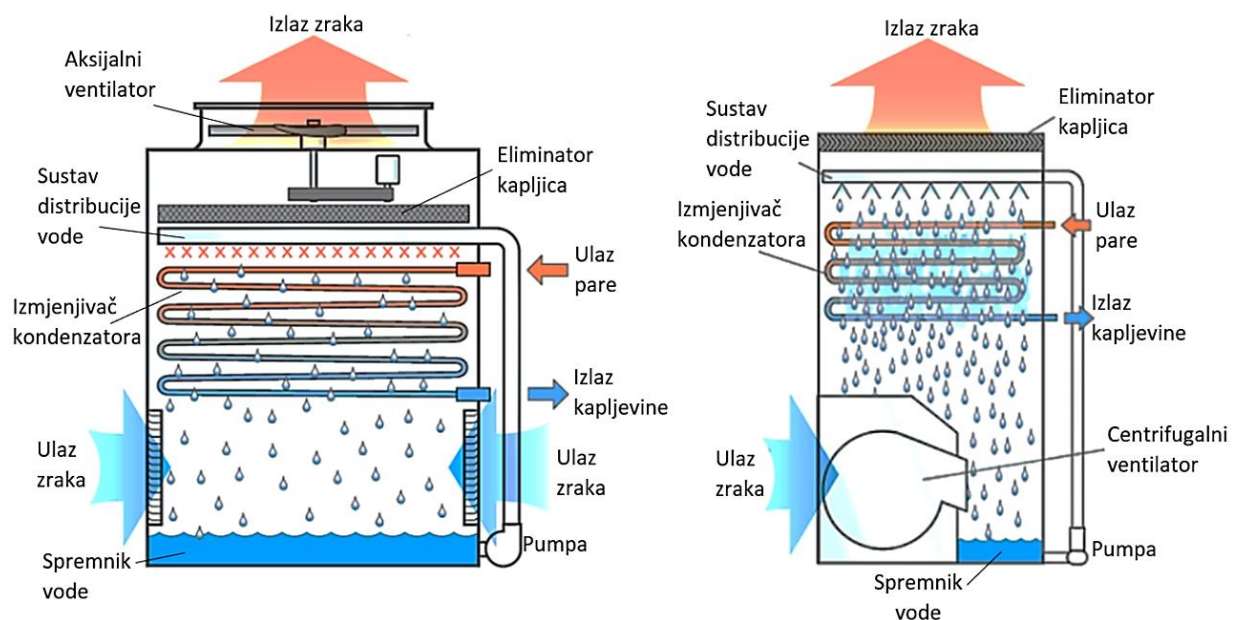
Slika 17. Shematski prikaz dimenzija isparivača

5. PRORAČUN EVAPORATIVNOG KONDENZATORA

Za odvođenje topline kondenzacije gornje kaskade koristi se evaporativni kondenzator. Evaporativni kondenzator sastoji se od cijevnog snopa, sustava distribucije vode, spremnika vode, pumpe, ventilatora te eliminatora kapljica. Radni medij struji kroz cijevi u kojim se kondenzira i predaje toplinu vodi raspršenoj po cijevima koja se hladi zrakom te se najveći dio te topline odvodi ishlapljivanjem vode, a manji dio konvekcijom. Prednosti evaporativnog kondenzatora su:

- niža temperatura kondenzacije radnog medija,
- visoka učinkovitost,
- manja površina cijevnog snopa u odnosu na zrakom hlađene kondenzatore,
- pogodni su za korištenja na područjima s manje raspoložive svježe vode.

Prema vrsti ventilatora, evaporativni kondenzatori mogu se podijeliti na kondenzatore s aksijalnim ventilatorom i na kondenzatore sa centrifugalnim kondenzatorom. Na slici 18. prikazane su sheme evaporativnog kondenzatora s aksijalnim ventilatorom (lijevo) te evaporativnog kondenzatora s centrifugalnim ventilatorom (desno).



Slika 18. Shematski prikaz evaporativnog kondenzatora s aksijalnim ventilatorom (lijevo) te s centrifugalnim ventilatorom (desno) [10]

Termodinamički proračun evaporativnog kondenzatora provodi se prema modelu iz [8] te se proračunavaju koeficijent prolaza topline, površina izmjene topline te dimenzije aparata.

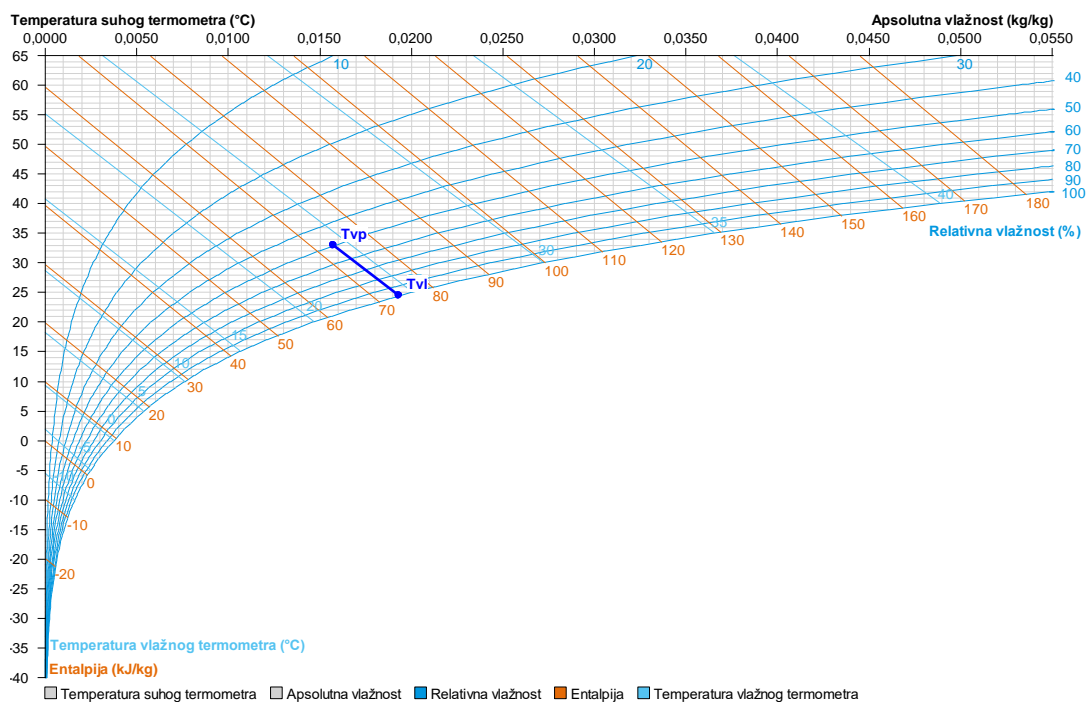
5.1. Termodinamički proračun

Za termodinamički proračun evaporativnog kondenzatora potrebno je odrediti projektne uvjete, a koji su ovisni o lokaciji i godišnjem dobu. Za potrebe proračuna, korištena je vanjska projektna temperatura za hlađenje za grad Split prema podacima DHMZ-a [11]. Potrebni ulazni podaci za termodinamički proračun evaporativnog kondenzatora prikazani su u tablici 12.

Tablica 12. Ulazni podaci za termodinamički proračun evaporativnog kondenzatora

Ulazni podaci	
Toplinski učinak kondenzatora Φ_{K_GK} , kW	605,54
Vanjska projektna temperatura T_{vp} , °C	32,9
Projektna relativna vlažnost zraka φ_z , %	50
Temperatura kondenzacije radne tvar T_k , °C	37
Tlak okolišnog zraka p_{ok} , Pa	101325
Radna tvar	NH ₃ (R717)

Prvo je potrebno odrediti temperaturu vlažnog termometra za zadane projektne uvjete te ona predstavlja teorijsku temperaturu do koje se voda u struji zraka može ohladiti. Stvarno se voda ohladi na temperaturu za 3 do 4 °C višu od temperature granice hlađenja. Određivanje temperature vlažnog termometra prikazano je na slici 19.



Slika 19. Određivanje temperature vlažnog termometra

Za potrebe očitavanja podataka stanja vlažnog zraka korišten je računalni program Daikin Psychrometrics Diagram Viewer. Prema zadanim ulaznim podacima očitane su sljedeće vrijednosti ulaznog stanja zraka:

$$T_{v1} = 24,4 \text{ °C} \quad \text{– temperatura vlažnog termometra}$$

$$h_{z1} = 73,4 \text{ kJ/kg} \quad \text{– entalpija ulaznog zraka}$$

$$x_{z1} = 0,0158 \text{ kg/kg} \quad \text{– sadržaj vlage ulaznog zraka}$$

Uz pomoću toplinski tablica određena je plinska konstanta zraka:

$$R_z = 287,1 \text{ J/kgK} \quad \text{– plinska konstanta zraka [9]}$$

Specifični volumen ulaznog zraka po kilogramu suhog zraka iznosi:

$$v_{z1} = \frac{R_z \cdot (T_{vp} + 273,15)}{p_{ok}} \cdot (1 + 1,6078 \cdot x_{z1}) = 0,8889 \text{ m}^3/\text{kg} \quad (63)$$

Za volumni protok zraka preporuča se uzeti $0,03 \text{ m}^3/\text{s}$ po kilovatu odvedenog toplinskog toka te stoga iznosi:

$$\dot{V}_z = 0,03 \cdot \Phi_{K_GK} = 18,134 \text{ m}^3/\text{s} \quad (64)$$

Maseni protok suhog zraka iznosi:

$$\dot{m}_z = \frac{\dot{V}_z}{v_{z1}} = 20,4 \text{ kg/s} \quad (65)$$

Entalpija izlaznog zraka iznosi:

$$h_{z2} = h_{z1} + \frac{\Phi_{K_GK}}{\dot{m}_z} = 103,03 \text{ kJ/kg} \quad (66)$$

Za srednju temperaturu vode preporuča se uzeti 8 do 10 °C veću temperatura od temperature vlažnog termometra te se odabire:

$$T_{wm} = T_{v1} + 9 = 33,4 \text{ °C} \quad (67)$$

Entalpija zasićenog zraka za srednju temperaturu vode iznosi:

$$h_w = 118,9 \text{ kJ/kg}$$

Entalpija zraka za srednju temperaturu zraka računa se kao:

$$\Delta h_m = \frac{h_{z2} - h_{z1}}{\ln \frac{h_w - h_{z1}}{h_w - h_{z2}}} = 28,13 \text{ kJ/kg} \quad (68)$$

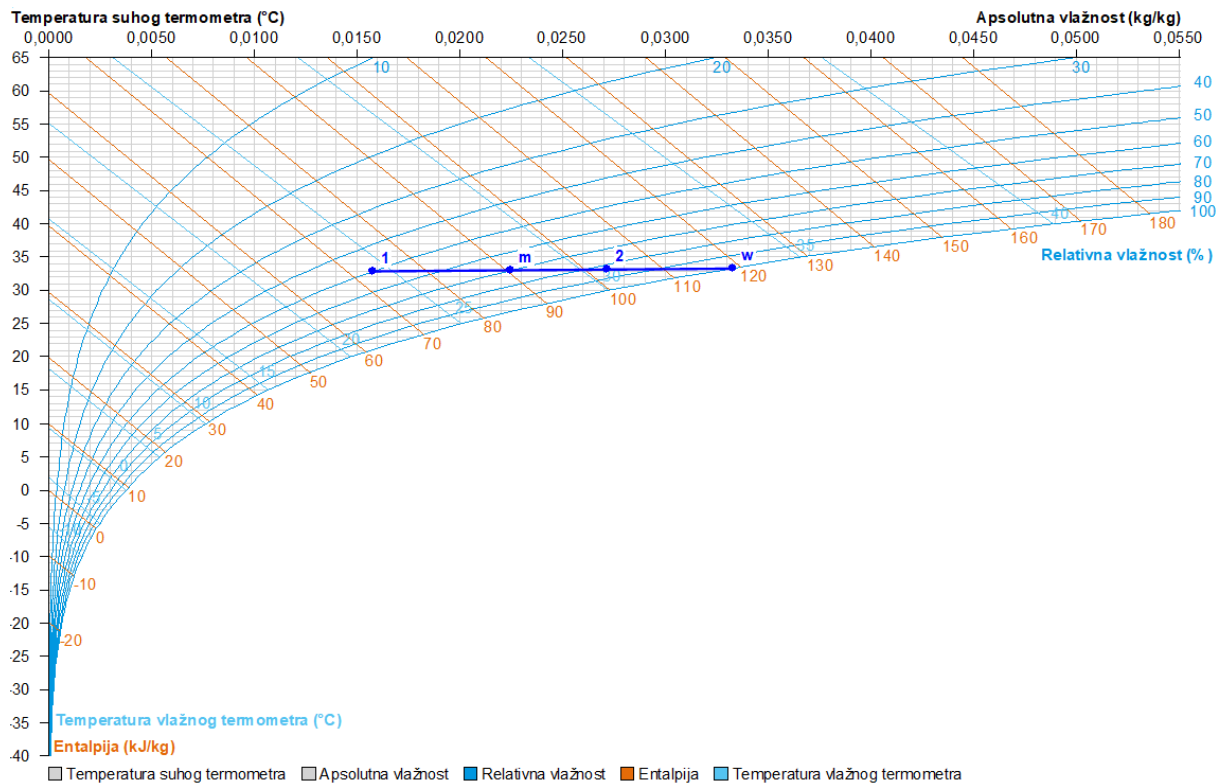
$$h_m = h_w - \Delta h_m = 90,77 \text{ kJ/kg} \quad (69)$$

Uz pomoć prethodno izračunatih podataka, određuje se:

$$T_{zm} = 31,1 \text{ °C} \quad \text{– srednja temperatura zraka}$$

$$x_{z2} = 0,0272 \text{ kg/kg} \quad \text{– sadržaj vlage izlaznog zraka}$$

Proračunata i očitana stanja prikazana su u h-x dijagramu na slici 20.



Slika 20. H-x dijagram sa prikazanim stanjima vlažnog zraka

Sljedeći korak termodinamičkog proračuna evaporativnog kondenzatora je odrediti koeficijente prijelaza topline. Za početak određuje se koeficijent prijelaza topline s vanjske strane cijevi na vodu. Podaci o odabranim cijevima prikazani su u tablici 13.

Tablica 13. Podaci o odabranim cijevima evaporativnog kondenzatora

Podaci o cijevima evaporativnog kondenzatora	
Vanjski promjer cijevi d_v , mm	38
Unutarnji promjer cijevi d_u , mm	32
Srednji promjer cijevi d_m , mm	35
Debljina stijenke cijevi f_c , mm	3
Koeficijent toplinske vodljivosti cijevi λ_c , W/mK	58

Nadalje, potrebno je odrediti fizikalna svojstva vode za srednju temperaturu vode, čiji su podaci prikazani u tablici 14.

Tablica 14. Fizikalna svojstva vode za srednju temperaturu vode

Svojstva vode za srednju temperaturu $T_{wm} = 33,4 \text{ °C}$	
Gustoća vode ρ_w , kg/m^3	994,6
Specifični toplinski kapacitet vode c_w , kJ/kgK	4,179
Dinamička viskoznost vode η_w , Pas	$7,43 \cdot 10^{-4}$
Kinematička viskoznost vode ν_w , m^2/s	$7,47 \cdot 10^{-4}$
Koeficijent toplinske vodljivosti vode λ_w , W/mK	0,619
Prandtlov broj vode Pr_w , –	5,01

Za maseni protok vode preporuča se uzeti 0,08 do 0,2 kg/s po metru cijevi te se stoga odabire:

$$\dot{m}_{L1} = 0,15 \text{ kg/ms}$$

Debljina vodenog filma računa se kao:

$$\delta_w = 0,91 \cdot \sqrt[3]{\frac{\eta_w \cdot \dot{m}_{L1}}{\rho_w^2}} = 0,00044 \text{ m} \quad (70)$$

Brzina strujanja vode iznosi:

$$w_w = \frac{\dot{m}_{L1}}{\rho_w \cdot \delta_w} = 0,343 \text{ m/s} \quad (71)$$

Reynoldsov broj iznosi:

$$Re_w = \frac{4 \cdot w_w \cdot \delta_w}{\nu_w} = 807,8 \quad (72)$$

Prema dobivenom Reynoldsovom broju, Nusseltova značajka računa se kao:

$$Nu_w = 0,1 \cdot Re_w^{0,63} \cdot Pr_w^{0,48} = 14,71 \quad (73)$$

Koeficijent prijelaza topline na strani vode iznosi:

$$\alpha_w = \frac{Nu_w \cdot \lambda_w}{4 \cdot \delta_w} = 5183,2 \quad (74)$$

Faktori onečišćenja na strani vode dijele se na onečišćenje od cijevnog zida vezanog uz srednji promjer cijevi, onečišćenje od kamenca te onečišćenje od hrđe i ostalih nečistoća. Onečišćenje od cijevnog zida vezanog za srednji promjer računa se kao:

$$R_1 = \frac{f_c}{\lambda_c} \cdot \frac{d_u}{d_m} = 0,0000473 \text{ m}^2\text{K/W} \quad (75)$$

Onečišćenje od kamenca, ukoliko je debljina kamenca $f_k = 0,8 \text{ mm}$ te toplinska provodnost kamenca $\lambda_k = 2 \text{ W/mK}$, iznosi:

$$R_2 = \frac{f_k}{\lambda_k} = 0,0004 \text{ m}^2\text{K/W} \quad (76)$$

Onečišćenje od hrđe i ostalih nečistoća uzima se kao:

$$R_3 = 0,0003 \text{ m}^2\text{K/W}$$

Ukupni faktor onečišćenja na strani vode iznosi:

$$\sum R_i = R_1 + R_2 + R_3 = 0,0007473 \text{ m}^2\text{K/W} \quad (77)$$

Specifični toplinski tok izražen preko unutarnje površine iznosi:

$$q_u = \frac{T_s - T_{wm}}{\left(\frac{1}{\alpha_w} + \sum R_i\right) \cdot \frac{d_u}{d_v}} = 1263 \cdot (T_s - 33,4) \quad (78)$$

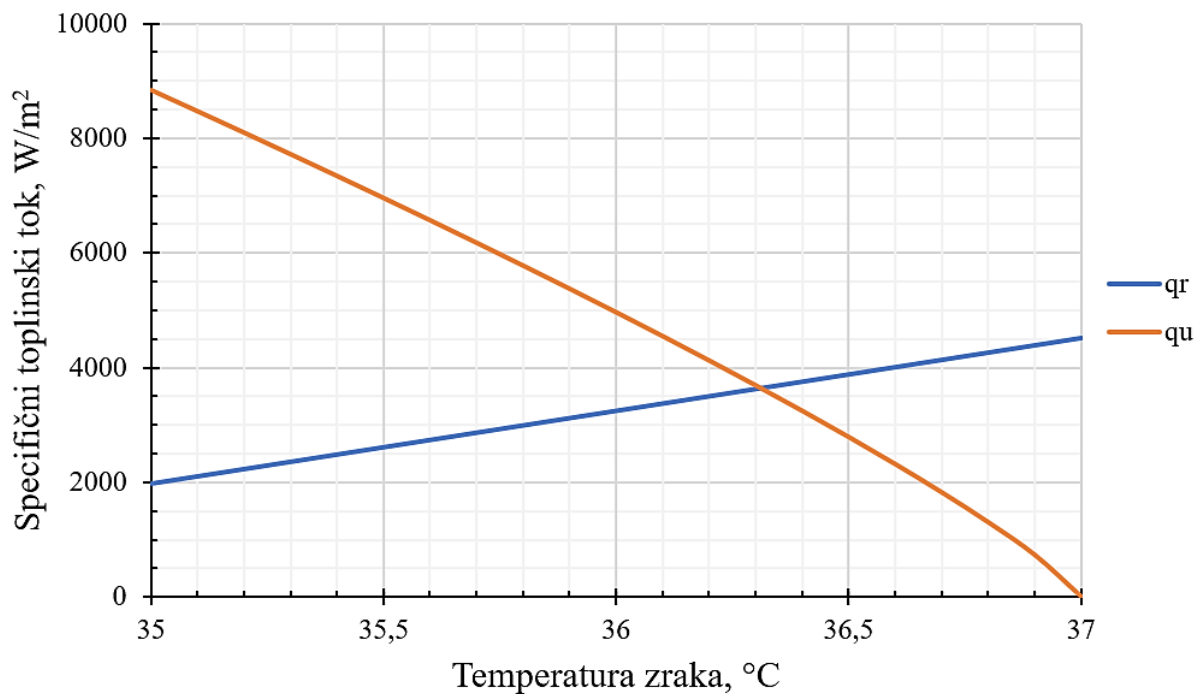
Kako bi se pronašlo rješenje za specifični toplinski tok te temperaturu stijenke cijevi, računa se toplinski tok na strani radne tvari. Koeficijent prijelaza topline na strani radne tvari računa se kao:

$$\alpha_r = 2100 \cdot d_u^{-0,25} \cdot (T_k - T_s)^{-0,167} = 4965,1 \cdot (37 - T_s)^{-0,167} \quad (79)$$

Specifični toplinski tok na strani radne tvari stoga iznosi:

$$q_r = \alpha_r \cdot (T_k - T_s) = 4965,1 \cdot (37 - T_s)^{0,833} \quad (80)$$

Specifični toplinski tokovi moraju biti jednaki te stoga jednadžbe (78) i (80) predstavljaju sustav dviju jednadžbi s dvije nepoznanice. Rješenje toga sustava dobiveno je uz pomoć dodatka *Solver* u MS Excel-u te je također prikazano i grafički na slici 21.



Slika 21. Grafičko rješenje specifičnog toplinskog toka

Rješenje toga sustava iznosi:

$$T_s = 36,3 \text{ °C} \quad - \text{ temperatura stijenke cijevi}$$

$$q_k = 3668,6 \text{ W/m}^2 \quad - \text{ specifični toplinski tok}$$

Prema tome, unutarnja površina izmjene topline iznosi:

$$A_u = \frac{\Phi_{K,GK}}{q_k} = 164,8 \text{ m}^2 \quad (81)$$

Vanjska površina izmjene topline iznosi:

$$A_{v1} = A_u \cdot \frac{d_v}{d_u} = 195,7 \text{ m}^2 \quad (82)$$

Sada je potrebno provjeriti zadovoljava li ovo rješenje izmjenu topline između zraka i vode. U tu svrhu, potrebno je odrediti fizikalna svojstva zraka za srednju temperaturu zraka, čiji su podaci prikazani u tablici 15.

Tablica 15. Fizikalna svojstva zraka za srednju temperaturu zraka

Svojstva zraka za srednju temperaturu $T_{zm} = 33,1 \text{ }^\circ\text{C}$	
Gustoća zraka ρ_z , kg/m ³	1,153
Specifični toplinski kapacitet vode c_{pz} , kJ/kgK	1,007
Dinamička viskoznost zraka η_z , Pas	$1,88 \cdot 10^{-5}$
Kinematička viskoznost zraka ν_z , m ² /s	$1,63 \cdot 10^{-5}$
Koeficijent toplinske vodljivosti zraka λ_z , W/mK	0,0268
Prandtlov broj zraka Pr_z , –	0,706

Zatim potrebno je odrediti sljedeće podatke:

$$w_z = 5,5 \text{ m/s} \quad \text{– brzina strujanja zraka između cijevi}$$

$$\beta = 1,5 \quad \text{– odnos vodenog filma i vanjske izmjenjivačke površine}$$

Reynoldsov broj za zrak računa se kao:

$$Re_z = \frac{w_z \cdot d_v}{\nu_z} = 12792 \quad (83)$$

Prema tome, Nusseltova značajka računa se kao:

$$Nu_z = 0,4 \cdot Re_z^{0,6} \cdot Pr_z^{0,36} = 102,8 \quad (84)$$

Koeficijent prijelaza topline iznosi:

$$\alpha_z = \frac{Nu_z \cdot \lambda_z}{d_v} = 72,6 \text{ W/m}^2\text{K} \quad (85)$$

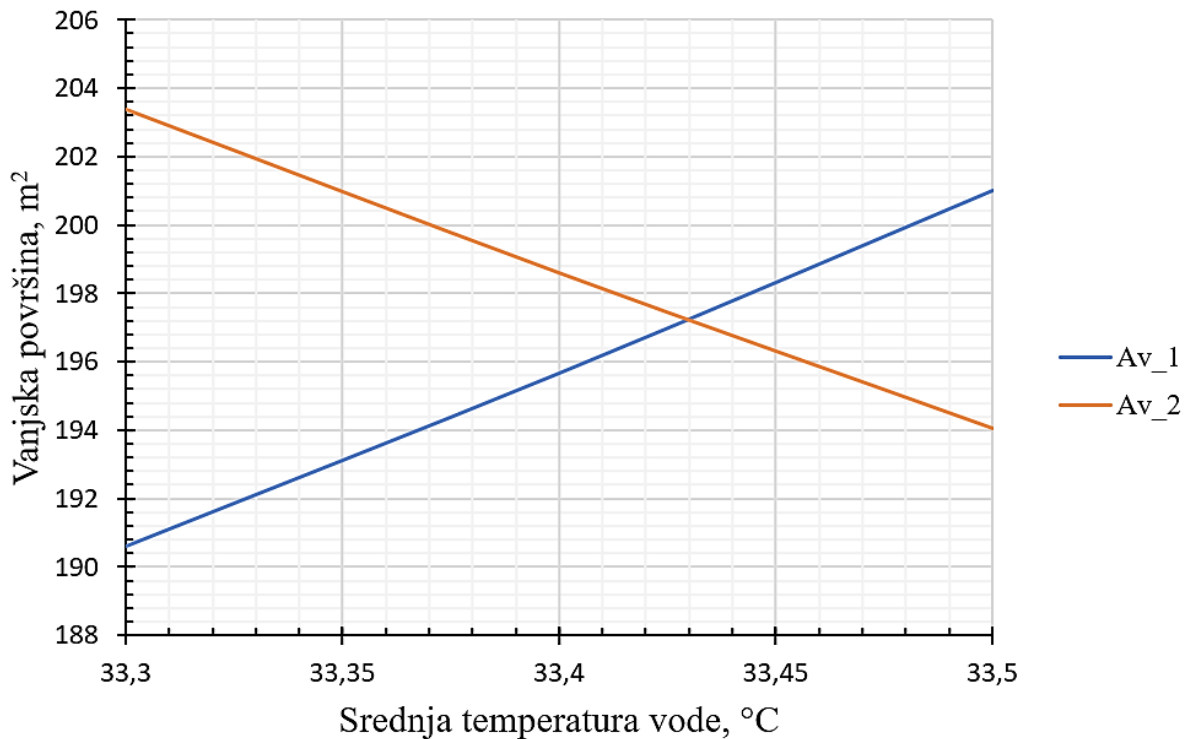
Koeficijent ishlapljivanja računa se kao:

$$\sigma_i = \frac{\alpha_z}{c_{pz}} = 0,0721 \text{ kg/m}^2\text{s} \quad (86)$$

Prema tome, vanjska površina za izmjenu topline iznosi:

$$A_{v2} = \frac{\Phi_{K_GK}}{\sigma_i \cdot \beta \cdot \Delta h_m} = 198,6 \text{ m}^2 \quad (87)$$

Iz jednadžbi (82) i (87) vidljivo je kako se površine za izmjenu topline blago razlikuju te je stoga potrebno napraviti korekciju srednje temperature vode ili protoka zraka. Napravljena je korekcija srednje temperature vode te su dobivene krivulje prikazane na slici 22.



Slika 22. Grafičko rješenje vanjske površine za izmjenu topline

Očitano rješenje za srednju temperaturu vode te vanjsku površinu izmjene topline iznosi:

$$T_{wm} = 33,43 \text{ °C}$$

$$A_v = 197,2 \text{ m}^2$$

Također, dobivene su nove vrijednosti specifičnog toplinskog toka te temperature stijenke koje se zbog vrlo male korekcije srednje temperature vode gotovo pa ne razlikuju od prijašnjih vrijednosti:

$$T_s = 36,31 \text{ °C}$$

$$q_k = 3639,3 \text{ W/m}^2$$

5.2. Određivanje dimenzija kondenzatora

Ukupna duljina cijevi oplahivanih vodom računa se kao:

$$l_{uk} = \frac{A_v}{d_v \cdot \pi} = 1652 \text{ m} \quad (88)$$

Površina preko koje struji zrak u jednom horizontalnom redu iznosi:

$$A_s = \frac{\dot{V}_z}{w_z} = 3,3 \text{ m}^2 \quad (89)$$

Razmak između dvije cijevi u horizontalnom smjeru iznosi:

$$z_h = 1,3 \cdot d_v = 49,4 \text{ mm} \rightarrow \text{odabrano } z_h = 50 \text{ mm} \quad (90)$$

Odabrana aktivna duljina kondenzatora iznosi:

$$L = 3 \text{ m}$$

Prema tome, broj cijevnih spirala iznosi:

$$\frac{b_{cs}}{2} = \frac{A_s}{L \cdot (2 \cdot z_h - d_v)} = 17,7 \rightarrow \text{odabrano } \frac{b_{cs}}{2} = 18 \quad (91)$$

$$b_{cs} = 36$$

Širina kondenzatora iznosi:

$$B = \frac{b_{cs}}{2} \cdot 2 \cdot z_h = 1,8 \text{ m} \quad (92)$$

Duljina jedne cijevne spirale iznosi:

$$l_1 = \frac{l_{uk}}{b_{cs}} = 45,9 \text{ m} \quad (93)$$

Broj horizontalnih redova iznosi:

$$\frac{b_{hr}}{2} = \frac{l_1}{l} = 15,3 \rightarrow \text{odabrano } \frac{b_{hr}}{2} = 16 \quad (94)$$

$$b_{hr} = 32$$

Razmak između dvije cijevi u vertikalnom smjeru iznosi:

$$z_v = 1,3 \cdot d_v = 49,4 \text{ mm} \rightarrow \text{odabrano } z_v = 50 \text{ mm} \quad (95)$$

Visina kondenzatora iznosi:

$$H = b_{hr} \cdot z_v = 1,6 \text{ m} \quad (96)$$

6. ANALIZA GUBITKA VODE

Prilikom rada evaporativnog kondenzatora dolazi do gubitka vode, koje je potrebno nadoknaditi dodavanjem svježje vode u sustav. Gubici vode dijele se na tri vrste, odnosno na gubitak vode ishlapljivanjem, gubitak vode zbog odmuljivanja te gubitak vode odnesen strujom zraka. Analiza gubitka vode provodi se za ljetne mjesece odnosno za mjesece od svibnja do rujna. Postupak proračuna napravljenog modela za izračun potrebne mase dodatne vode prikazan je za srpanj te se analognim postupkom određuje i za ostale analizirane mjesece.

6.1. Analiza gubitka vode za srpanj

Kao ulazni podaci za proračun temperature vlažnog termometra uzeti su satni podaci za Split prema [12] te je određena prosječna satna vrijednost temperature i relativne vlažnosti zraka. Prema tim podacima, određena je temperatura vlažnog termometra te se zatim analogno postupku iz trećeg poglavlja ovog rada određuje temperatura kondenzacije. Određivanje temperatura kondenzacije po satima za srpanj prikazane su u tablici 16.

Tablica 16. Određivanje temperature kondenzacije za srpanj

Sat	$T_z, ^\circ\text{C}$	$\varphi_z, \%$	$T_{vl}, ^\circ\text{C}$	$T_{k_GK}, ^\circ\text{C}$
1	24,6	53,4	18,1	30,7
2	24,5	54,4	18,2	30,8
3	24,1	55,6	18,1	30,7
4	23,8	56,3	17,9	30,5
5	23,8	55,2	17,7	30,3
6	24,4	53,8	18,0	30,6
7	25,3	52,0	18,5	31,1
8	26,7	49,6	19,2	31,8
9	27,9	46,2	19,6	32,2
10	28,8	43,3	19,8	32,4
11	29,6	40,8	19,9	32,5
12	30,2	39,4	20,1	32,7
13	30,3	40,2	20,3	32,9
14	30,3	40,8	20,5	33,1
15	30,2	41,5	20,5	33,1
16	29,7	42,6	20,4	33,0
17	29,2	43,3	20,1	32,7
18	28,5	43,6	19,6	32,2
19	27,7	44,9	19,2	31,8
20	26,8	46,5	18,7	31,3
21	26,2	48,6	18,7	31,3
22	25,7	50,9	18,6	31,2
23	25,3	53,2	18,6	31,2
24	24,9	54,1	18,5	31,1

Za potrebe određivanja temperature isparavanja gornje kaskade i temperature kondenzacije donje kaskade uvedena je pretpostavka da je kompresijski omjer gornje kaskade konstantan i jednak projektom kompresijskom omjeru koji iznosi:

$$\frac{p_{k_GK}}{p_{i_GK}} = 4,72 \quad (97)$$

Temperaturna razlika kaskadnog izmjenjivača topline jednaka je projektnoj razlici te iznosi 5 °C. Određene satne temperature kaskadnog izmjenjivača topline za srpanj prikazane su u tablici 17.

Tablica 17. Određivanje temperatura kaskadnog izmjenjivača topline za srpanj

Sat	p_{k_GK} , bar	p_{i_GK} , bar	T_{i_GK} , °C	T_{k_DK} , °C
1	11,91	2,52	-13,4	-8,4
2	11,95	2,53	-13,4	-8,4
3	11,91	2,52	-13,4	-8,4
4	11,84	2,51	-13,6	-8,6
5	11,77	2,49	-13,7	-8,7
6	11,87	2,52	-13,5	-8,5
7	12,05	2,55	-13,1	-8,1
8	12,30	2,61	-12,6	-7,6
9	12,45	2,64	-12,4	-7,4
10	12,52	2,65	-12,2	-7,2
11	12,56	2,66	-12,2	-7,2
12	12,63	2,68	-12,0	-7,0
13	12,70	2,69	-11,9	-6,9
14	12,78	2,71	-11,7	-6,7
15	12,78	2,71	-11,7	-6,7
16	12,74	2,70	-11,8	-6,8
17	12,63	2,68	-12,0	-7,0
18	12,45	2,64	-12,4	-7,4
19	12,30	2,61	-12,6	-7,6
20	12,12	2,57	-13,0	-8,0
21	12,12	2,57	-13,0	-8,0
22	12,09	2,56	-13,1	-8,1
23	12,09	2,56	-13,1	-8,1
24	12,05	2,55	-13,1	-8,1

Sada se analogno postupku iz trećeg poglavlja ovog rada provodi postavka procesa kako bi se odredio toplinski tok na kondenzatoru gornje kaskade. Toplinski tok na isparivaču donje kaskade iznosi 350 kW te je konstantan, kao i temperatura isparavanja koja iznosi -45 °C. Izračunate vrijednosti toplinskih tokova na kondenzatoru prikazani su u tablici 18.

Tablica 18. Proračun toplinskog toka evaporativnog kondenzatora za srpanj

Sat	\dot{m}_{R744} , kg/s	$P_{k,DK}$, kW	$\Phi_{kaskade}$, kW	\dot{m}_{R717} , kg/s	$P_{k,GK}$, kW	$\Phi_{k,GK}$, kW
1	1,33	100,6	450,6	0,40	111,8	562,4
2	1,33	100,6	450,6	0,40	112,1	562,7
3	1,33	100,6	450,6	0,40	111,8	562,4
4	1,33	99,9	449,9	0,40	111,0	560,9
5	1,33	99,5	449,5	0,40	110,3	559,8
6	1,33	100,2	450,2	0,40	111,4	561,6
7	1,33	101,6	451,6	0,40	113,4	565,0
8	1,34	103,4	453,4	0,40	116,2	569,6
9	1,34	104,1	454,1	0,41	117,7	571,8
10	1,34	104,9	454,9	0,41	118,5	573,4
11	1,34	104,9	454,9	0,41	118,9	573,7
12	1,35	105,6	455,6	0,41	119,7	575,3
13	1,35	105,9	455,9	0,41	120,5	576,4
14	1,35	106,7	456,7	0,41	121,4	578,0
15	1,35	106,7	456,7	0,41	121,4	578,0
16	1,35	106,3	456,3	0,41	120,9	577,2
17	1,35	105,6	455,6	0,41	119,7	575,3
18	1,34	104,1	454,1	0,41	117,7	571,8
19	1,34	103,4	453,4	0,40	116,2	569,6
20	1,33	102,0	452,0	0,40	114,1	566,1
21	1,33	102,0	452,0	0,40	114,1	566,1
22	1,33	101,6	451,6	0,40	113,7	565,4
23	1,33	101,6	451,6	0,40	113,7	565,4
24	1,33	101,6	451,6	0,40	113,4	565,0

Proračun vlažnog zraka provodi se prema jednadžbama od (64) do (69), dok se stanja vlažnog zraka određuju uz pomoć CoolProp ekstenzije u MS Excel-u. Za određivanje sadržaja vlage izlaznog stanja vlažnog zraka koristi se linearna interpolacija prema jednadžbi:

$$x_{z2} = x_{z1} + \frac{h_{z2} - h_{z1}}{h_w - h_{z1}} \cdot (x_w - x_{z1}), \quad [\text{kg/kg}] \quad (98)$$

Proračun vlažnog zraka za srpanj prikazan je u tablici 19.

Tablica 19. Proračun vlažnog zraka za srpanj

Sat	h_{z1} , kJ/kg	x_{z1} , kg/kg	\dot{m}_z , kg/s	h_{z2} , kJ/kg	T_{wm} , °C	h_w , kJ/kg	x_w , kg/kg	x_{z2} , kg/kg
1	51,09	0,010	19,68	79,66	27,10	85,75	0,023	0,021
2	51,38	0,010	19,70	79,95	27,20	86,21	0,023	0,021
3	50,98	0,010	19,71	79,51	27,10	85,75	0,023	0,021
4	50,56	0,010	19,68	79,07	26,90	84,83	0,023	0,021
5	49,98	0,010	19,65	78,47	26,70	83,92	0,022	0,020
6	50,72	0,010	19,67	79,27	27,00	85,29	0,023	0,021
7	52,27	0,011	19,72	80,92	27,50	87,61	0,024	0,021
8	54,70	0,011	19,78	83,50	28,20	90,94	0,025	0,022
9	55,76	0,011	19,78	84,67	28,60	92,90	0,025	0,022
10	56,54	0,011	19,77	85,54	28,80	93,89	0,025	0,022
11	56,82	0,011	19,74	85,88	28,90	94,38	0,026	0,022
12	57,51	0,011	19,75	86,64	29,10	95,39	0,026	0,022
13	58,34	0,011	19,78	87,49	29,30	96,40	0,026	0,023
14	58,80	0,011	19,83	87,95	29,50	97,42	0,027	0,023
15	58,87	0,011	19,83	88,01	29,50	97,42	0,027	0,023
16	58,44	0,011	19,83	87,55	29,40	96,91	0,026	0,023
17	57,46	0,011	19,81	86,50	29,10	95,39	0,026	0,022
18	55,85	0,011	19,74	84,81	28,60	92,90	0,025	0,022
19	54,61	0,010	19,72	83,49	28,20	90,94	0,025	0,022
20	53,09	0,010	19,67	81,87	27,70	88,55	0,024	0,021
21	52,84	0,010	19,70	81,57	27,70	88,55	0,024	0,021
22	52,85	0,011	19,70	81,54	27,60	88,08	0,024	0,021
23	52,85	0,011	19,73	81,51	27,60	88,08	0,024	0,021
24	52,25	0,011	19,75	80,87	27,50	87,61	0,024	0,021

Sada kada je postupak određivanja ulaznog i izlaznog stanja zraka završen, moguće je odrediti gubitke vode na kondenzatoru. Gubitak vode ishlapljivanjem računa se kao:

$$\dot{m}_1 = \dot{m}_z \cdot (x_{z2} - x_{z1}), \text{ [kg/s]} \quad (99)$$

Nadalje, kako bi se izračunali preostali gubici vode, potrebno je odrediti maseni protok vode koja cirkulira kroz evaporativni kondenzator. Maseni protok vode mora biti dovoljno velik, kako bi se osigurala konstantna ovlaženost površina cijevi te se prema [13] uzima da je maseni protok vode od 80 do 160 puta veći od količine vode koja je ishlapila. Stoga, uzima se da je maseni protok vode koja cirkulira jednak:

$$\dot{m}_{wk} = 100 \cdot \dot{m}_1, \text{ [kg/s]} \quad (100)$$

Gubitak vode odnesen strujom zraka, procjenjuje se da iznosi 0,2 % masenog protoka vode te se stoga računa kao:

$$\dot{m}_2 = 0,002 \cdot \dot{m}_{wk}, \text{ [kg/s]} \quad (101)$$

Gubitak vode zbog odmuljivanja ovisi o omjeru karbonatne tvrdoće vode koja cirkulira te dodatne vode te se taj omjer naziva stupanj uparenja. Optimalni stupanj uparenja nalazi se u rasponu od 4 do 6 te u našem slučaju iznosi:

$$u = 4$$

Prema tome, gubitak vode zbog odmuljivanja računa se kao:

$$\dot{m}_3 = \frac{1}{u-1} \cdot \dot{m}_1 = \frac{1}{3} \cdot \dot{m}_1, \text{ [kg/s]} \quad (102)$$

Proračun satnih gubitaka vode za srpanj prikazan je u tablici 20.

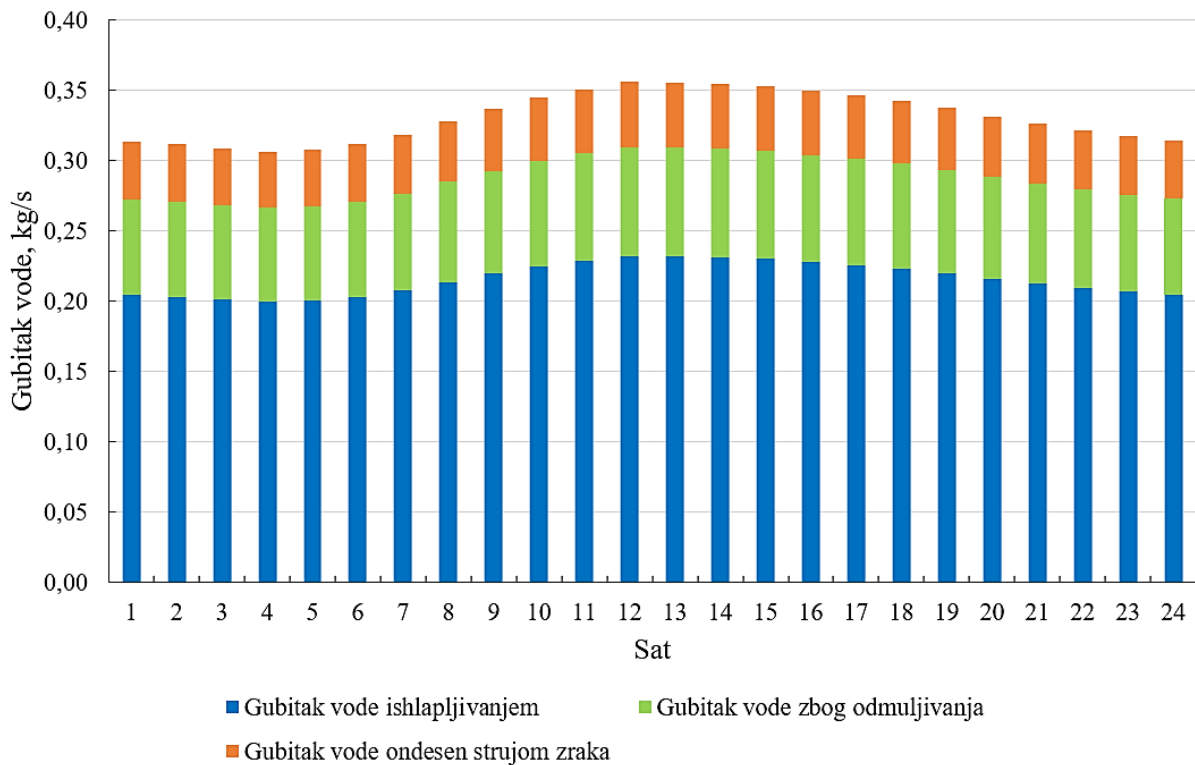
Tablica 20. Prikaz satnih vrijednosti gubitka vode za srpanj

Sat	\dot{m}_1 , kg/s	\dot{m}_{wk} , kg/s	\dot{m}_2 , kg/s	\dot{m}_3 , kg/s	\dot{m}_{dt} , kg/s
1	0,206	20,60	0,041	0,069	0,316
2	0,205	20,52	0,041	0,068	0,315
3	0,205	20,49	0,041	0,068	0,314
4	0,204	20,44	0,041	0,068	0,313
5	0,204	20,43	0,041	0,068	0,313
6	0,206	20,56	0,041	0,069	0,315
7	0,209	20,93	0,042	0,070	0,321
8	0,215	21,48	0,043	0,072	0,329
9	0,221	22,14	0,044	0,074	0,339
10	0,228	22,78	0,046	0,076	0,349
11	0,232	23,23	0,046	0,077	0,356
12	0,234	23,36	0,047	0,078	0,358
13	0,235	23,51	0,047	0,078	0,360
14	0,234	23,36	0,047	0,078	0,358
15	0,231	23,10	0,046	0,077	0,354
16	0,229	22,85	0,046	0,076	0,350
17	0,224	22,38	0,045	0,075	0,343
18	0,220	21,96	0,044	0,073	0,337
19	0,216	21,59	0,043	0,072	0,331
20	0,211	21,14	0,042	0,070	0,324
21	0,210	20,98	0,042	0,070	0,322
22	0,209	20,90	0,042	0,070	0,321
23	0,207	20,69	0,041	0,069	0,317
24	0,206	20,63	0,041	0,069	0,316

Posljednji stupac u gornjoj tablici prikazuje ukupni gubitak vode u sustavu koji se računa kao:

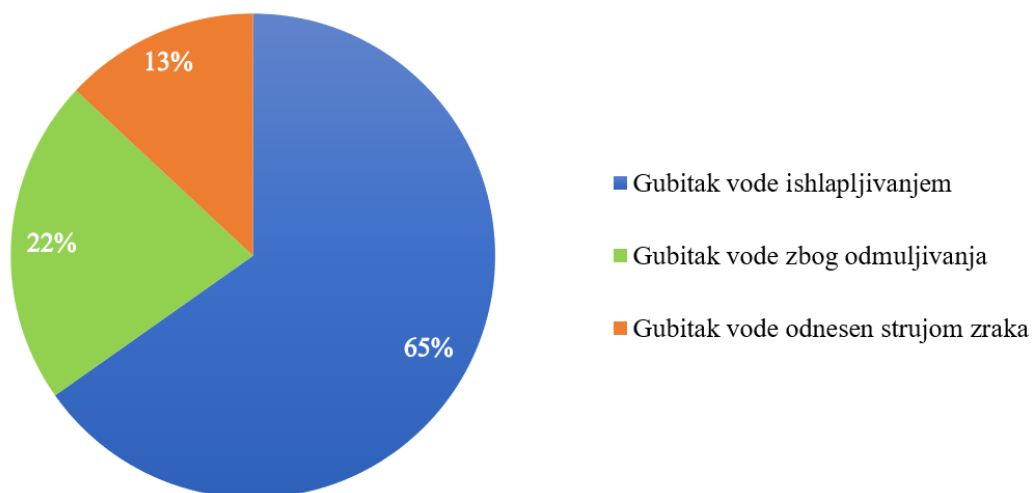
$$\dot{m}_{dt} = \dot{m}_1 + \dot{m}_2 + \dot{m}_3, \text{ [kg/s]} \quad (103)$$

Grafički prikaz teoretskog gubitka vode prema tablici 20., prikazan je na slici 23.



Slika 23. Grafički prikaz teoretskih satnih gubitaka vode za srpanj

Na slici 24. prikazan je udio pojedinog gubitka te je vidljivo kako najveći udio gubitka vode predstavlja gubitak vode ishlapljivanjem koji iznosi oko 65 %, zatim gubitak zbog odmuljivanja koji iznosi oko 22 % te najmanji gubitak predstavlja gubitak vode odnesen strujom zraka koji iznosi oko 13 %.



Slika 24. Grafički prikaz udjela pojedinih gubitaka vode

Tako modelirani ukupni gubitak vode odnosno količina potrebne dodatne vode zapravo predstavlja teoretski gubitak vode u slučaju kada bi postrojenje radilo 24 sata dnevno. Međutim, stvarno radno vrijeme postrojenja iznosi 14 sati dnevno kontinuiranog rada maksimalnim kapacitetom u razdoblju od 8 do 22 sata. Prema tome, stvarna količina potrebne dodatne vode za srpanj prikazana je u tablici 21., dok je na slici 25. prikazan grafički prikaz.

Potrebna satna količina dodatne vode računa se kao:

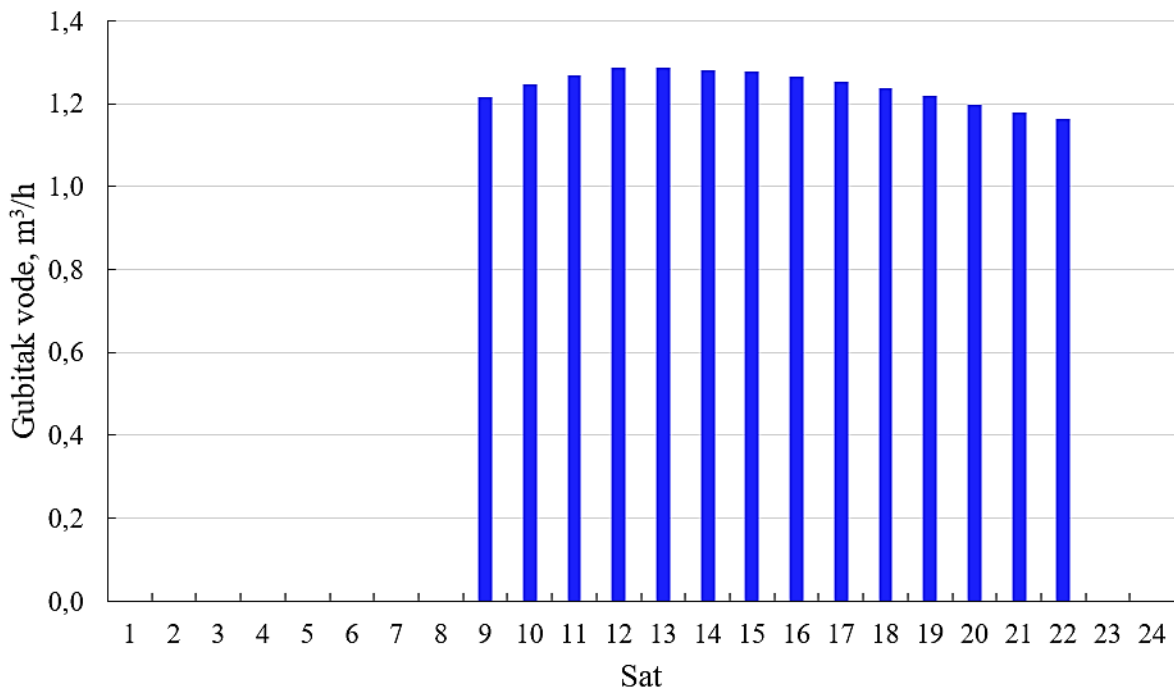
$$\dot{V}_d = \frac{\dot{m}_{dt}}{\rho_w} \cdot 3600, \text{ [m}^3/\text{h]} \quad (104)$$

Tablica 21. Stvarna potrebna količina dodatne vode za srpanj

Sat	\dot{V}_d , m ³ /h
1	0
2	0
3	0
4	0
5	0
6	0
7	0
8	0
9	1,227
10	1,262
11	1,288
12	1,295
13	1,303
14	1,295
15	1,281
16	1,267
17	1,241
18	1,218
19	1,197
20	1,172
21	1,163
22	1,159
23	0
24	0

Ukupna dnevna modelirana potrošnja vode za srpanj iznosi:

$$\dot{V}_d = 17,38 \text{ m}^3/\text{dan}$$



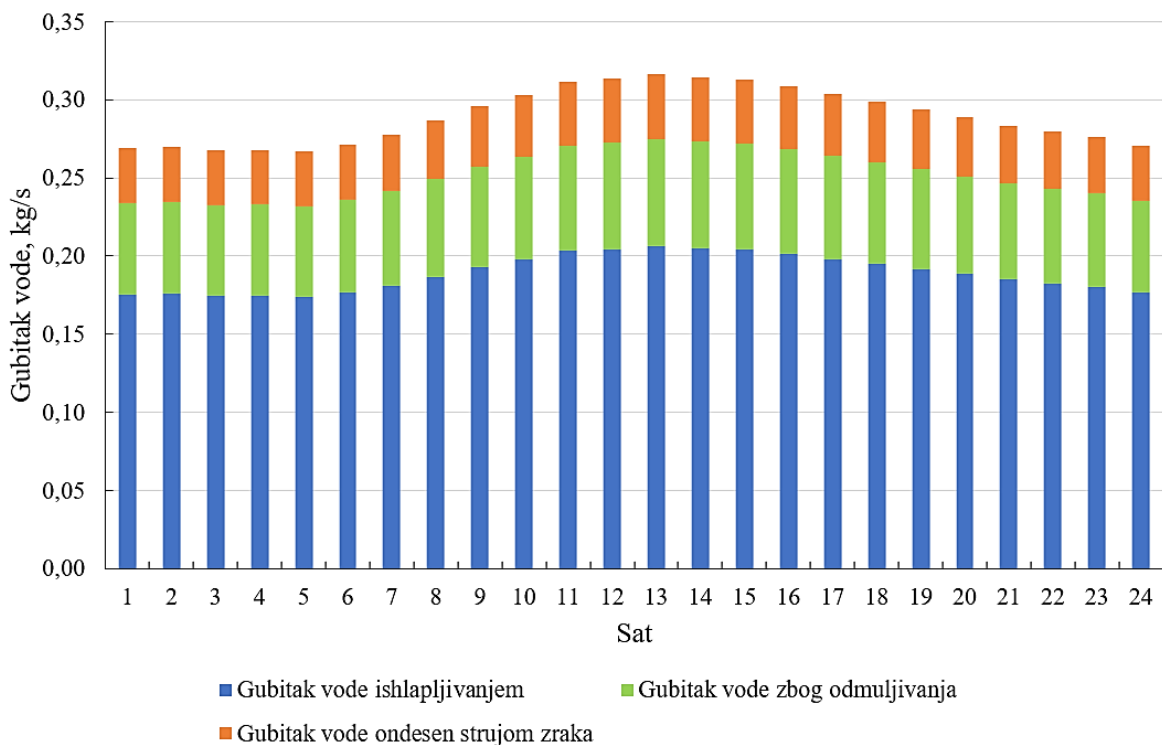
Slika 25. Grafički prikaz stvarne potrošnje vode za srpanj

6.2. Pregled gubitaka vode za ostale analizirane mjesece

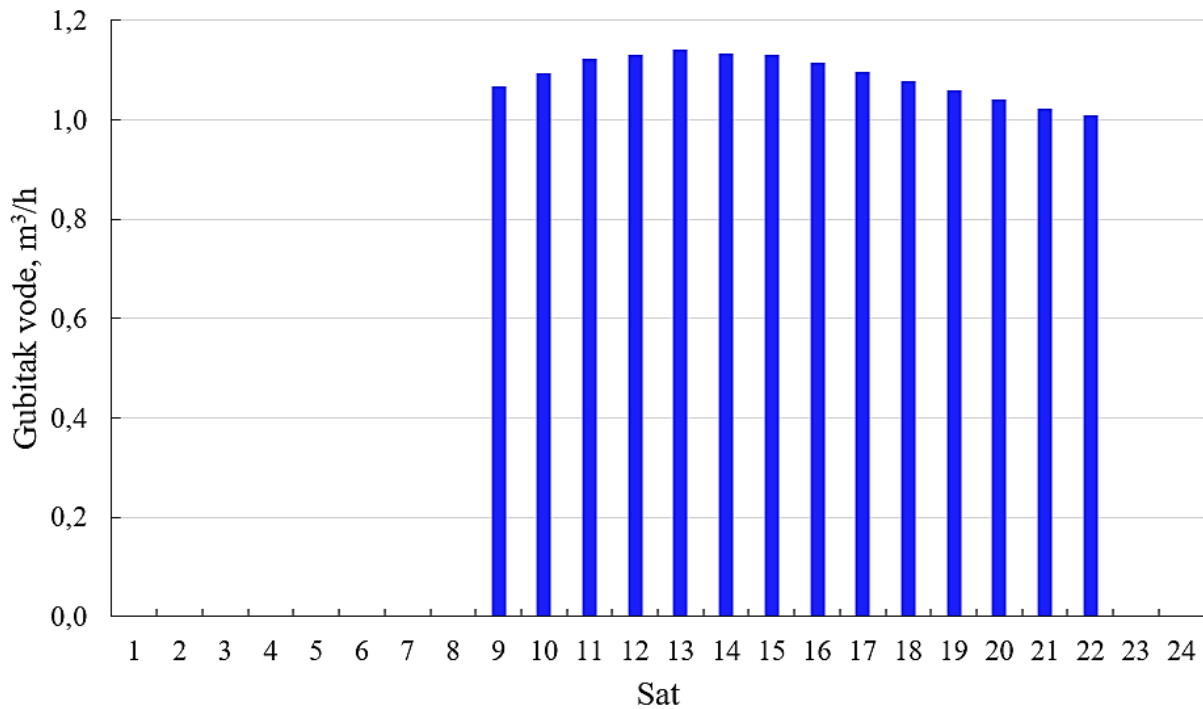
Svibanj:

Teoretski gubitak vode za svibanj prikazan je na slici 26., dok je na slici 27. prikazana stvarna dnevna modelirana potrošnja vode. Ukupni dnevni gubitak vode za svibanj iznosi:

$$\dot{V}_d = 15,25 \text{ m}^3/\text{dan}$$



Slika 26. Grafički prikaz teoretskih satnih gubitaka vode za svibanj

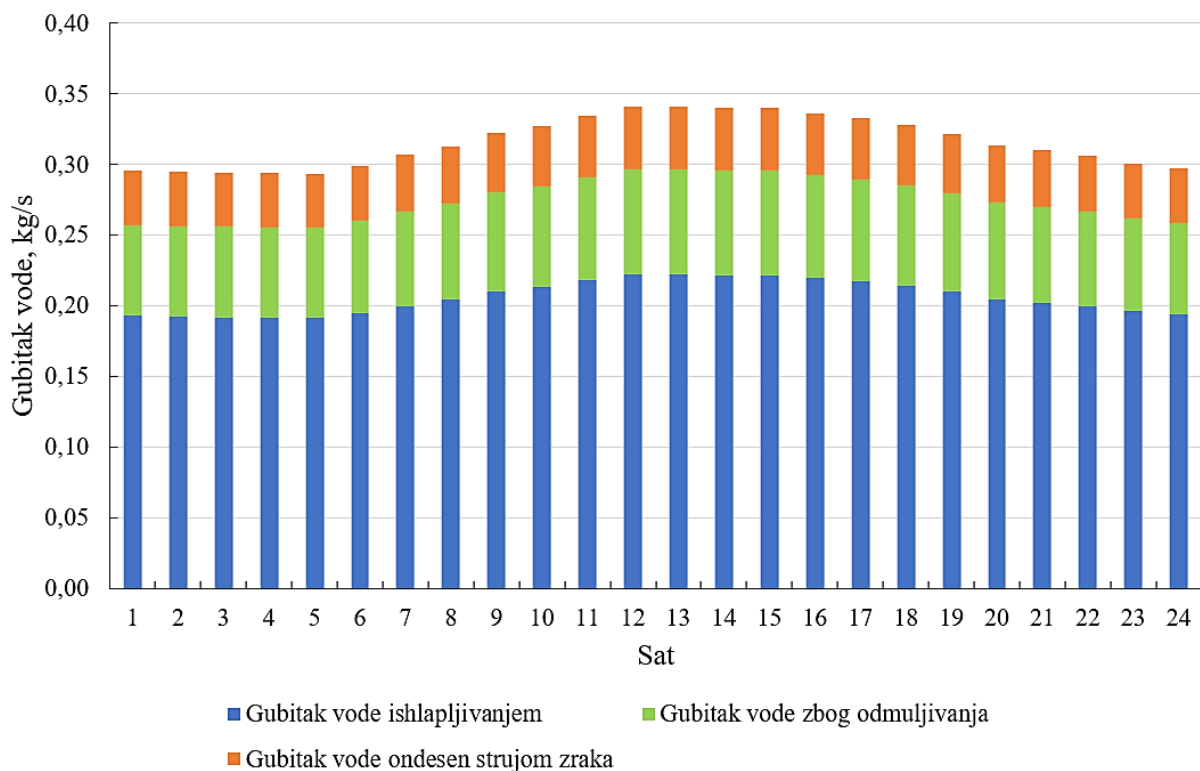


Slika 27. Grafički prikaz stvarne potrošnje vode za svibanj

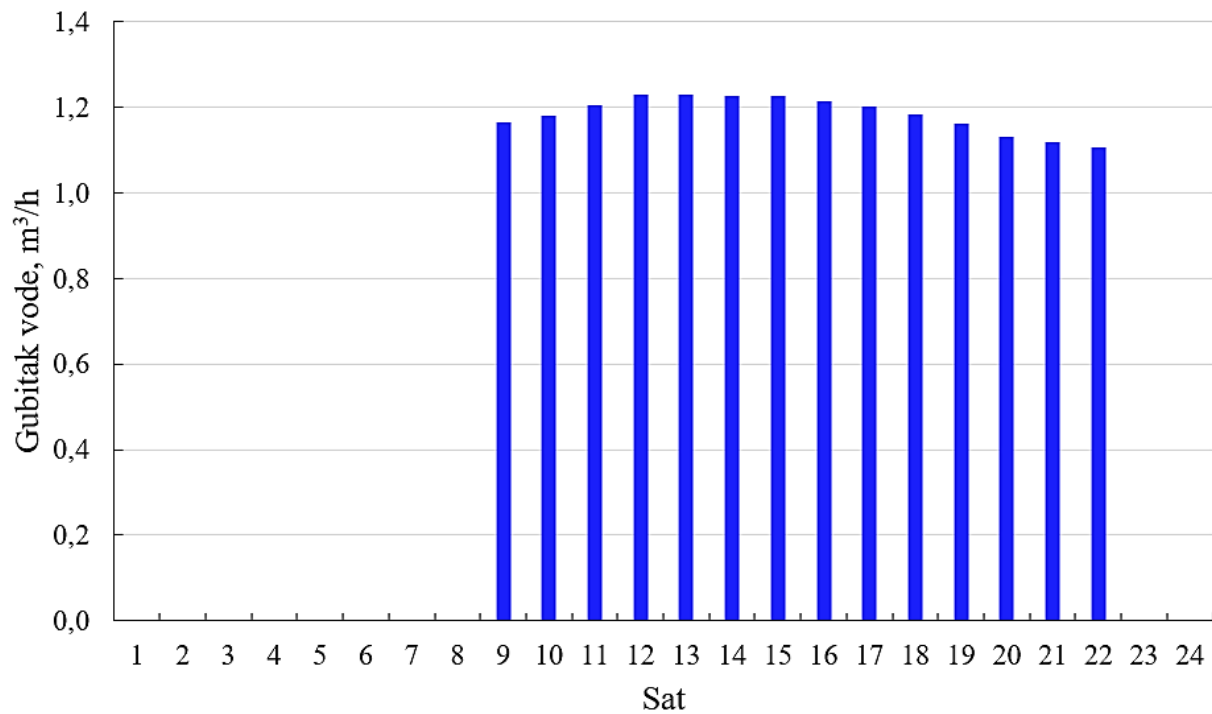
Lipanj:

Teoretski gubitak vode za lipanj prikazan je na slici 28., dok je na slici 29. prikazana stvarna dnevna modelirana potrošnja vode. Ukupni dnevni gubitak vode za lipanj iznosi:

$$\dot{V}_d = 16,59 \text{ m}^3/\text{dan}$$



Slika 28. Grafički prikaz teoretskih satnih gubitaka vode za lipanj

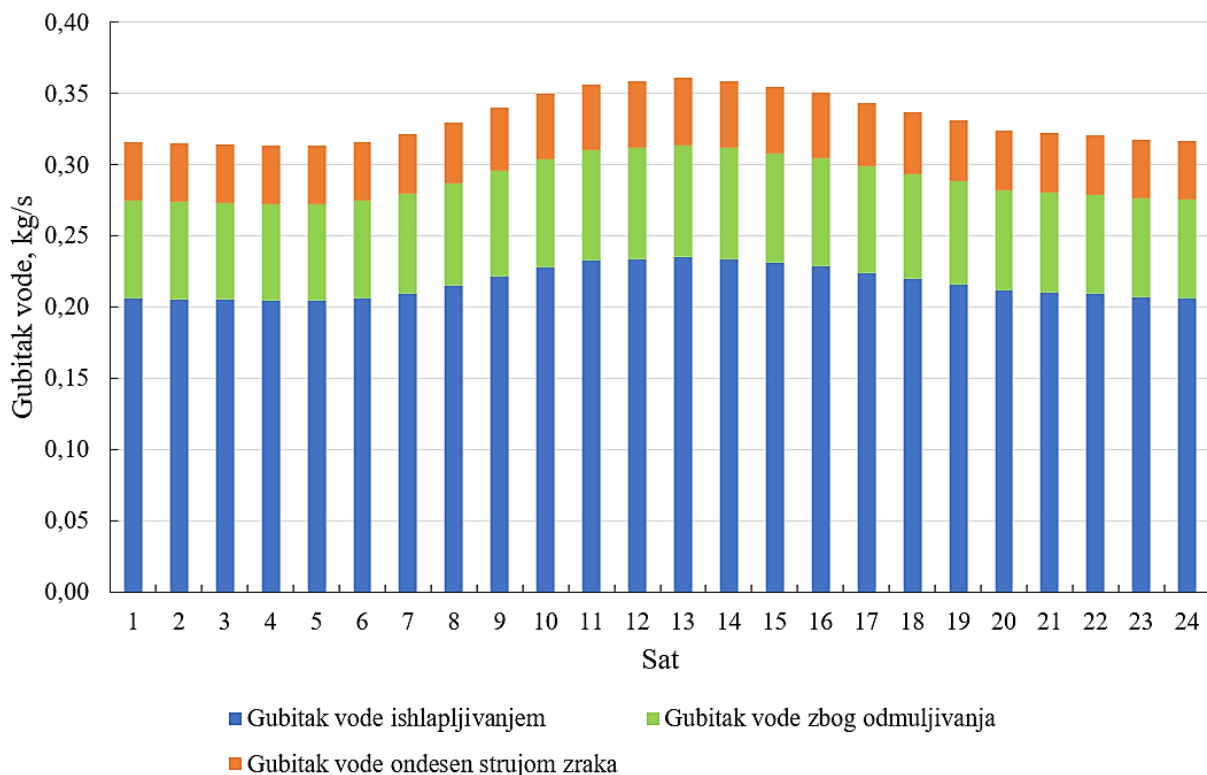


Slika 29. Grafički prikaz stvarne potrošnje vode za lipanj

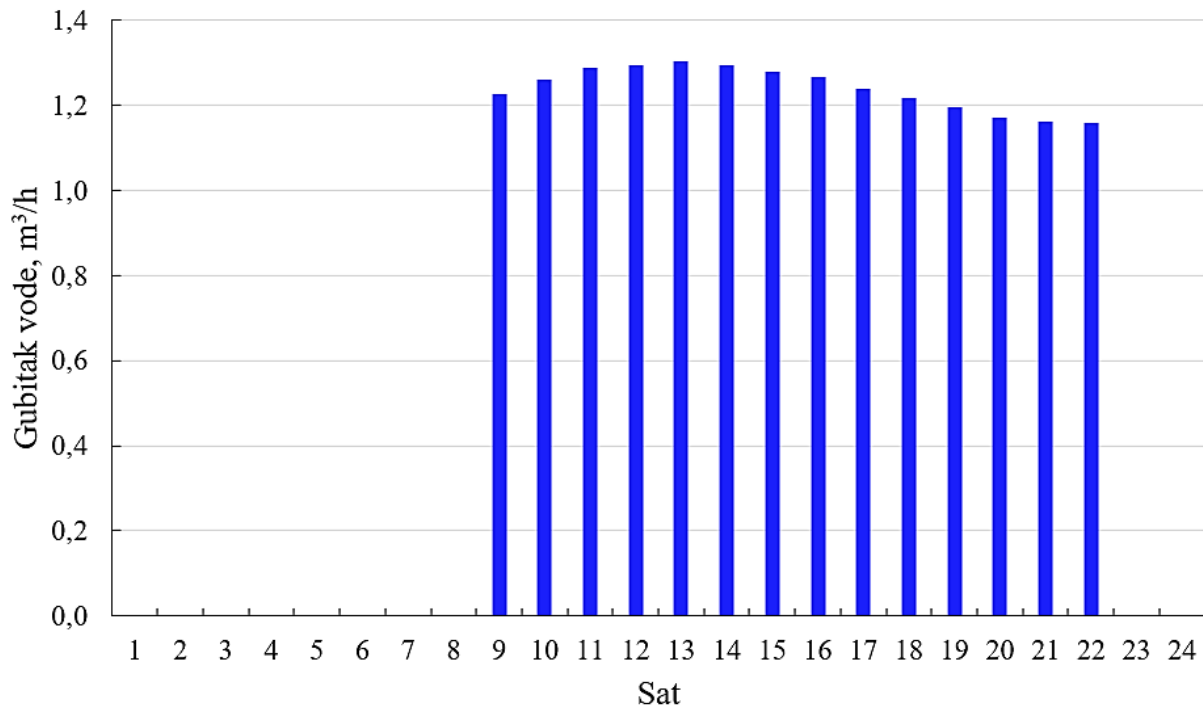
Kolovoz:

Teoretski gubitak vode za kolovoz prikazan je na slici 30., dok je na slici 31. prikazana stvarna dnevna modelirana potrošnja vode. Ukupni dnevni gubitak vode za kolovoz iznosi:

$$\dot{V}_d = 17,37 \text{ m}^3/\text{dan}$$



Slika 30. Grafički prikaz teoretskih satnih gubitaka vode za kolovoz

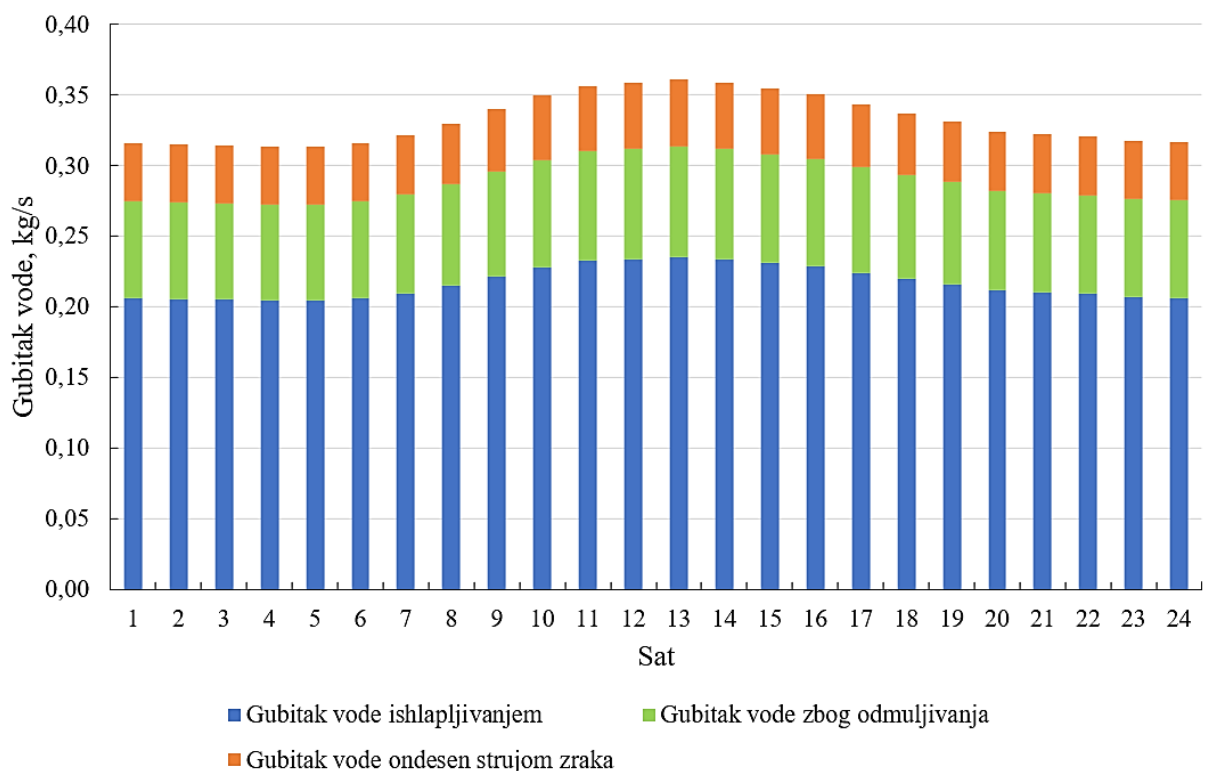


Slika 31. Grafički prikaz stvarne potrošnje vode za kolovoz

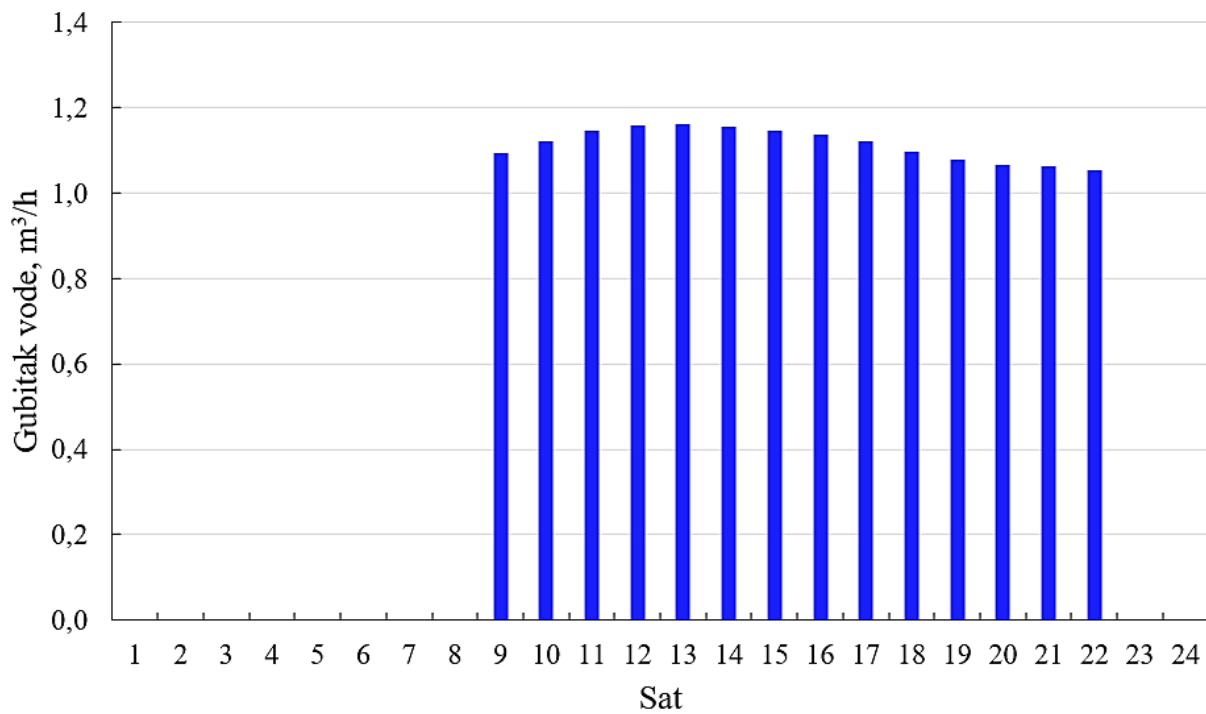
Rujan:

Teoretski gubitak vode za rujun prikazan je na slici 32., dok je na slici 33. prikazana stvarna dnevna modelirana potrošnja vode. Ukupni dnevni gubitak vode za rujun iznosi:

$$\dot{V}_d = 15,62 \text{ m}^3/\text{dan}$$

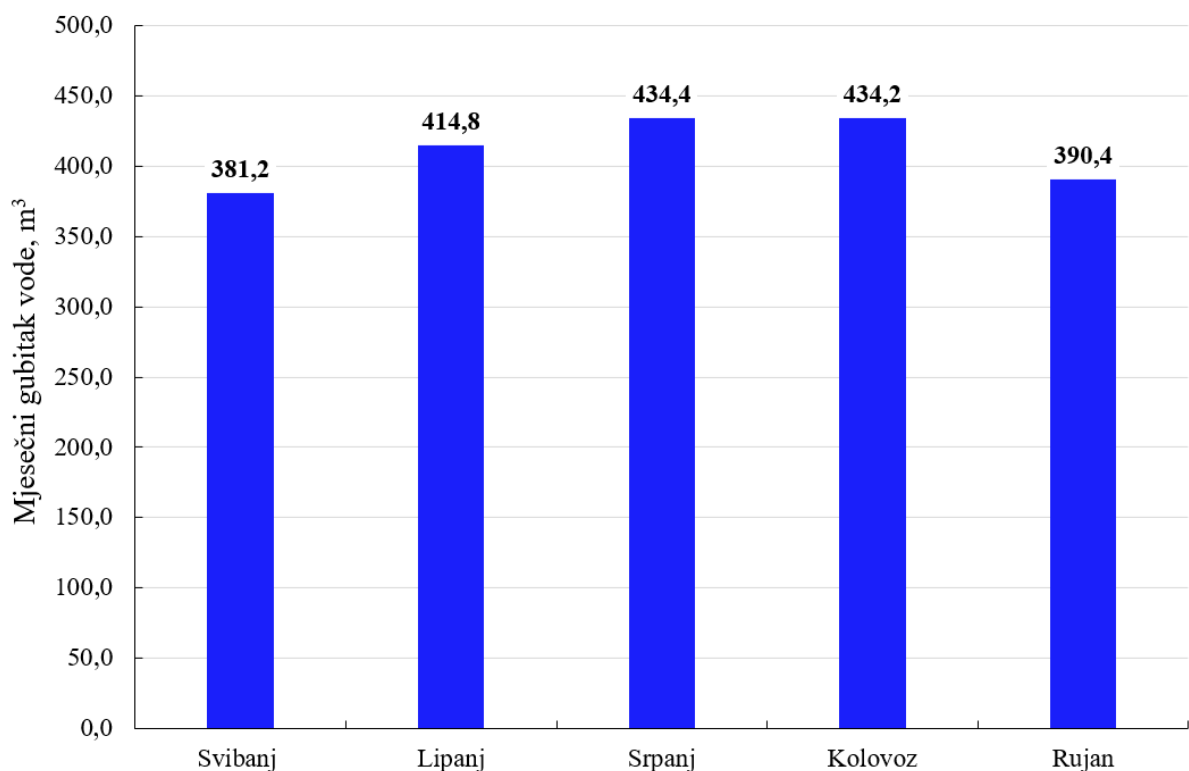


Slika 32. Grafički prikaz teoretskih satnih gubitaka vode za rujun



Slika 33. Grafički prikaz stvarne potrošnje vode za rujan

Usporedni prikaz mjesečne potrošnje vode za analizirane mjesece prikazan je na slici 34. te je vidljivo kako je najveća potrošnja vode očekivano u najtoplijim mjesecima odnosno u srpnju i kolovozu te iznosi oko 14 % više u odnosu na potrošnju u svibnju. Za potrebe proračuna pretpostavljeno je da svaki mjesec ima 25 radnih dana.



Slika 34. Usporedni prikaz stvarne mjesečne potrošnje vode za analizirane mjesece

7. EKSERGIJSKA ANALIZA SUSTAVA

Eksergija predstavlja maksimalni rad otvorenog sustava u slučaju kada bi se sve promjene stanja u sustavu odvijale povratnim procesima. Međutim, realni procesi uvijek su nepovratni te se stoga eksergijskom analizom utvrđuje kakvoća realnog procesa. Nepovratnosti u sustavu mogu biti posljedica izmjene topline između dviju struja uslijed konačnih temperaturnih razlika, pada tlaka (prigušenja) te miješanja struja. U ovom radu biti će provedena eksergijska analiza pojedinih komponenata sustava te proračunat ukupni eksergijski stupanj djelovanja sustava. Za potrebe proračuna uzete su u obzir sljedeće pretpostavke:

- pad tlaka zbog otpora strujanja se zanemaruje,
- kinetička i potencijalna energija se zanemaruju,
- rad pumpi i ventilatora se zanemaruju.

Opći oblik jednadžbe otvorenog sustava za eksergijsku destrukciju u stacionarnom stanju, uz zanemarenje kinetičke i potencijalne energije, prema [14] glasi:

$$\Delta Ex = \sum_j \left(1 - \frac{T_{ok}}{T_j}\right) \cdot \Phi_j - P + \sum_{ul} \dot{m} \cdot ex - \sum_{iz} \dot{m} \cdot ex, \quad [W] \quad (105)$$

U gornjem izrazu, ex predstavlja specifičnu eksergiju tvari koja se računa kao:

$$ex = h - h_0 - T_{ok} \cdot (s - s_0), \quad [J/kg] \quad (106)$$

Stanje okoliša određeno je kao:

$$T_{ok} = 293,15 \text{ K}$$

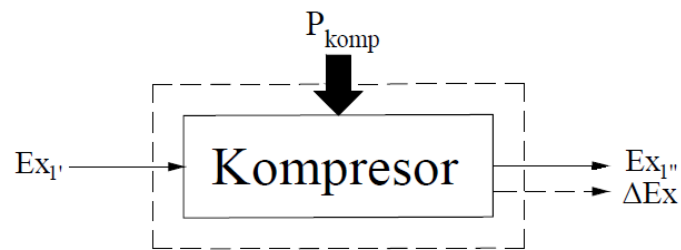
$$p_{ok} = 101325 \text{ Pa}$$

Izrazi za eksergijsku destrukciju svih komponenti sustava biti će izvedeni iz jednadžbi (105) i (106), dok se izrazi za eksergijski stupanj djelovanja pojedine komponente uzimaju prema [14]. Ulazni podaci za proračun uzeti su prema postavci procesa iz trećeg poglavlja ovog rada, dok se podaci koji nisu prethodno određeni, određuju uz pomoć CoolProp ekstenzije u MS Excel-u.

7.1. Eksergijska analiza donje kaskade

Kompresor:

Shema za predočenje eksergijske destrukcije kompresora prikazana je na slici 35.



Slika 35. Shema eksergijske destrukcije kompresora

Ulazni podaci za proračun eksergijske destrukcije kompresora donje kaskade prikazani su u tablici 22.

Tablica 22. Ulazni podaci za proračun eksergijske destrukcije kompresora donje kaskade

Ulazni podaci	
Radna tvar	R744 (CO ₂)
m_1 , kg/s	1,382
s_1' , kJ/kgK	2,0747
s_1'' , kJ/kgK	2,1521
h_1' , kJ/kg	434,1
h_1'' , kJ/kg	518,6
h_o , kJ/kg	501,6
s_o , kJ/kgK	2,7225
P_{K_DK} , kW	116,7

Eksergijska destrukcija kompresora donje kaskade iznosi:

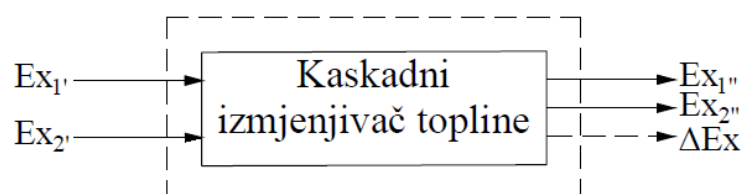
$$\Delta Ex_1 = \dot{m}_1 \cdot (h_1' - h_1'' + T_{ok} \cdot (s_1'' - s_1')) + P_{K_DK} = 31,3 \text{ kW} \quad (107)$$

Eksergijski stupanj djelovanja kompresora donje kaskade iznosi:

$$\varepsilon_{x1} = 1 - \frac{\Delta Ex_1}{P_{K_DK}} = 73,1 \text{ \%} \quad (108)$$

Kaskadni izmjenjivač topline:

Shema za predočenje eksergijske destrukcije kaskadnog izmjenjivača topline prikazana je na slici 36.



Slika 36. Shema eksergijske destrukcije kaskadnog izmjenjivača topline

Ulazni podaci za proračun eksergijske destrukcije kaskadnog izmjenjivača topline prikazani su u tablici 23.

Tablica 23. Ulazni podaci za proračun eksergijske destrukcije kaskadnog izmjenjivača topline

Ulazni podaci			
Radna tvar	R744 (CO ₂)	Radna tvar	R717 (NH ₃)
m ₁ , kg/s	1,382	m ₂ , kg/s	0,426
s ₁ ', kJ/kgK	2,1521	s ₂ ', kJ/kgK	2,0781
s ₁ ", kJ/kgK	0,9304	s ₂ ", kJ/kgK	6,2246
h ₁ ', kJ/kg	518,6	h ₂ ', kJ/kg	501,8
h ₁ ", kJ/kg	180,9	h ₂ ", kJ/kg	1597,2
h ₀ , kJ/kg	501,6	h ₀ , kJ/kg	1681,5
s ₀ , kJ/kgK	2,7225	s ₀ , kJ/kgK	7,0484

Eksergijska destrukcija kaskadnog izmjenjivača topline iznosi:

$$\Delta Ex_2 = \dot{m}_1 \cdot T_{ok} \cdot (s_1'' - s_1') + \dot{m}_2 \cdot T_{ok} \cdot (s_2'' - s_2') = 22,9 \text{ kW} \quad (109)$$

Eksergija na ulazu kaskadnog izmjenjivača iznosi:

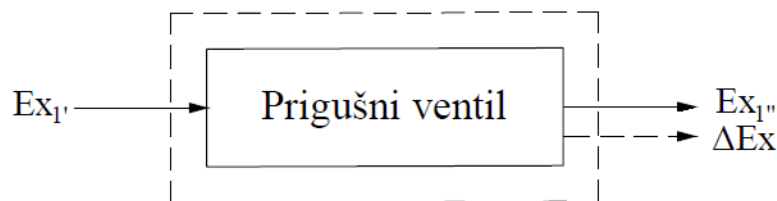
$$Ex_{ul} = \dot{m}_1 \cdot ex_1' + \dot{m}_2 \cdot ex_2' = 372,7 \text{ kW} \quad (110)$$

Prema tome, eksergijski stupanj djelovanja kaskadnog izmjenjivača topline iznosi:

$$\varepsilon_{x2} = 1 - \frac{\Delta Ex_2}{Ex_{ul}} = 73,1 \% \quad (111)$$

Prigušni ventil:

Shema za predočenje eksergijske destrukcije prigušnog ventila prikazana je na slici 37.



Slika 37. Shema eksergijske destrukcije prigušnog ventila

Ulazni podaci za proračun eksergijske destrukcije prigušnog ventila donje kaskade prikazani su u tablici 24.

Tablica 24. Ulazni podaci za proračun eksergijske destrukcije prigušnog ventila donje kaskade

Ulazni podaci	
Radna tvar	R744 (CO ₂)
m ₁ , kg/s	1,382
s ₁ ', kJ/kgK	0,9304
s ₁ ", kJ/kgK	0,9648
h ₁ ', kJ/kg	180,9
h ₁ ", kJ/kg	180,9
h _o , kJ/kg	501,6
s _o , kJ/kgK	2,7225

Eksergijska destrukcija prigušnog ventila donje kaskade iznosi:

$$\Delta Ex_3 = \dot{m}_1 \cdot T_{ok} \cdot (s_1'' - s_1') = 13,9 \text{ kW} \quad (112)$$

Prema [14], eksergijski stupanj djelovanja prigušnog ventila jednak je nuli.

Sakupljač kapljevine:

Shema za predočenje eksergijske destrukcije sakupljača kapljevine jednaka je shemi za kaskadni izmjenjivač topline. Ulazni podaci za proračun eksergijske destrukcije sakupljača kapljevine prikazani su u tablici 25.

Tablica 25. Ulazni podaci za proračun eksergijske destrukcije sakupljača kapljevine

Ulazni podaci			
Radna tvar	R744 (CO ₂)	Radna tvar	R744 (CO ₂)
m ₁ , kg/s	1,382	m ₂ , kg/s	5,283
s ₁ ', kJ/kgK	0,9648	s ₂ ', kJ/kgK	0,9132
s ₁ ", kJ/kgK	2,0747	s ₂ ", kJ/kgK	0,6228
h ₁ ', kJ/kg	180,9	h ₂ ', kJ/kg	169,1
h ₁ ", kJ/kg	434,1	h ₂ ", kJ/kg	102,9
h _o , kJ/kg	501,6	h _o , kJ/kg	501,6
s _o , kJ/kgK	2,7225	s _o , kJ/kgK	2,7225

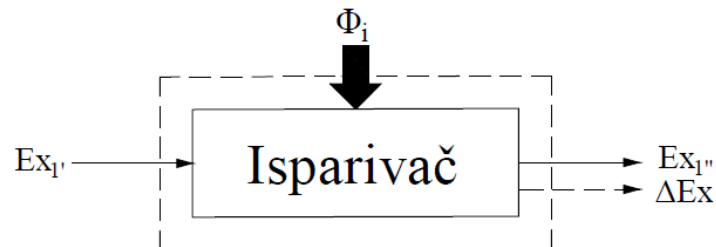
Eksergijska destrukcija sakupljača kapljevine iznosi:

$$\begin{aligned} \Delta Ex_4 &= \dot{m}_1 \cdot (h_1' - h_1'' + T_{ok} \cdot (s_1'' - s_1')) + \dot{m}_2 \cdot (h_2' - h_2'' + T_{ok} \cdot (s_2'' - s_2')) \\ &= 0 \text{ kW} \end{aligned} \quad (113)$$

Promjene stanja u sakupljaču kondenzata odvijaju se u zasićenom odnosno izotermnom području te se stoga proces miješanja odvija reverzibilnim procesom, što znači da nema eksergijskih gubitaka.

Isparivač:

Shema za predočenje eksergijske destrukcije isparivača prikazana je na slici 38.



Slika 38. Shema eksergijske destrukcije isparivača

Ulazni podaci za proračun eksergijske destrukcije isparivača donje kaskade prikazani su u tablici 26.

Tablica 26. Ulazni podaci za proračun eksergijske destrukcije isparivača donje kaskade

Ulazni podaci	
Radna tvar	R744 (CO ₂)
m_1 , kg/s	5,283
s_1' , kJ/kgK	0,6228
s_1'' , kJ/kgK	0,9132
h_1' , kJ/kg	102,9
h_1'' , kJ/kg	169,1
h_o , kJ/kg	501,6
s_o , kJ/kgK	2,7225
T_i , K	228,15
Φ_i , kW	350

Eksergijska destrukcija isparivača iznosi:

$$\Delta Ex_5 = \dot{m}_1 \cdot (h_1' - h_1'' + T_{ok} \cdot (s_1'' - s_1')) + \left(1 - \frac{T_{ok}}{T_i}\right) \cdot \Phi_i = 0 \text{ kW} \quad (114)$$

Kao i kod sakupljača kapljevine, proces isparavanja odvija se u zasićenom području te zbog toga nema eksergijskih gubitaka.

7.2. Eksergijska analiza gornje kaskade

Kompresor:

Shema za predočenje eksergijske destrukcije kompresora prikazana je ranije na slici 35. Ulazni podaci za proračun eksergijske destrukcije kompresora gornje kaskade prikazani su u tablici 27.

Tablica 27. Ulazni podaci za proračun eksergijske destrukcije kompresora gornje kaskade

Ulazni podaci	
Radna tvar	R717 (NH ₃)
\dot{m}_1 , kg/s	0,426
s_1' , kJ/kgK	6,2246
s_1'' , kJ/kgK	6,4702
h_1' , kJ/kg	1597,2
h_1'' , kJ/kg	1920,5
h_o , kJ/kg	1681,5
s_o , kJ/kgK	7,0484
P_{K_GK} , kW	137,7

Eksergijska destrukcija kompresora gornje kaskade iznosi:

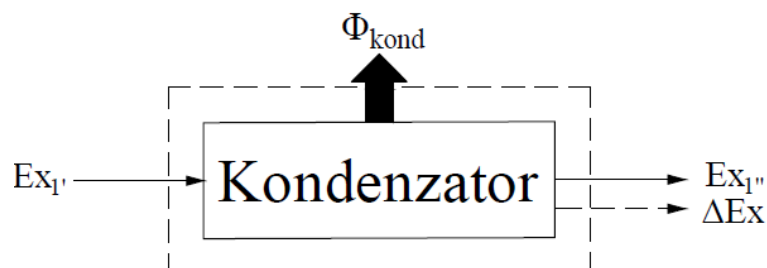
$$\Delta Ex_6 = \dot{m}_1 \cdot (h_1' - h_1'' + T_{ok} \cdot (s_1'' - s_1')) + P_{K_GK} = 30,7 \text{ kW} \quad (115)$$

Eksergijski stupanj djelovanja kompresora gornje kaskade iznosi:

$$\varepsilon_{x6} = 1 - \frac{\Delta Ex_6}{P_{K_GK}} = 77,7 \% \quad (116)$$

Evaporativni kondenzator:

Shema za predočenje eksergijske destrukcije evaporativnog kondenzatora prikazana je na slici 39.



Slika 39. Shema eksergijske destrukcije evaporativnog kondenzatora

Ulazni podaci za proračun eksergijske destrukcije evaporativnog kondenzatora prikazani su u tablici 28.

Tablica 28. Ulazni podaci za proračun eksergijske destrukcije evaporativnog kondenzatora

Ulazni podaci	
Radna tvar	R717 (NH ₃)
m ₁ , kg/s	0,426
s ₁ ', kJ/kgK	6,47,2
s ₁ ", kJ/kgK	2,0174
h ₁ ', kJ/kg	1920,5
h ₁ ", kJ/kg	501,8
h _o , kJ/kg	1681,5
s _o , kJ/kgK	7,0484
T _k , K	310,15
Φ _k , kW	604,45

Eksergijska destrukcija evaporativnog kondenzatora iznosi:

$$\Delta Ex_7 = \dot{m}_1 \cdot \left(h_1' - h_1'' + T_{ok} \cdot (s_1'' - s_1') \right) - \left(1 - \frac{T_{ok}}{T_k} \right) \cdot \Phi_k = 15,1 \text{ kW} \quad (117)$$

Razlika eksergija radne tvari na ulazu i izlazu kondenzatora iznosi:

$$Ex_1' - Ex_1'' = \dot{m}_1 \cdot (ex_1' - ex_1'') = 48,26 \text{ kW} \quad (118)$$

Eksergijski stupanj djelovanja evaporativnog kondenzatora iznosi:

$$\varepsilon_{x7} = 1 - \frac{\Delta Ex_7}{Ex_1' - Ex_1''} = 68,6 \% \quad (119)$$

Prigušni ventil:

Shema za predočenje eksergijske destrukcija prikazana je ranije na slici 37. Ulazni podaci za proračun eksergijske destrukcije prigušnog ventila gornje kaskade prikazani su u tablici 29.

Tablica 29. Ulazni podaci za proračun eksergijske destrukcije prigušnog ventila gornje kaskade

Ulazni podaci	
Radna tvar	R717 (NH ₃)
m ₁ , kg/s	0,426
s ₁ ', kJ/kgK	2,0174
s ₁ ", kJ/kgK	2,0781
h ₁ ', kJ/kg	501,8
h ₁ ", kJ/kg	501,8
h _o , kJ/kg	1681,5
s _o , kJ/kgK	7,0484

Eksergijska destrukcija prigušnog ventila gornje kaskade iznosi:

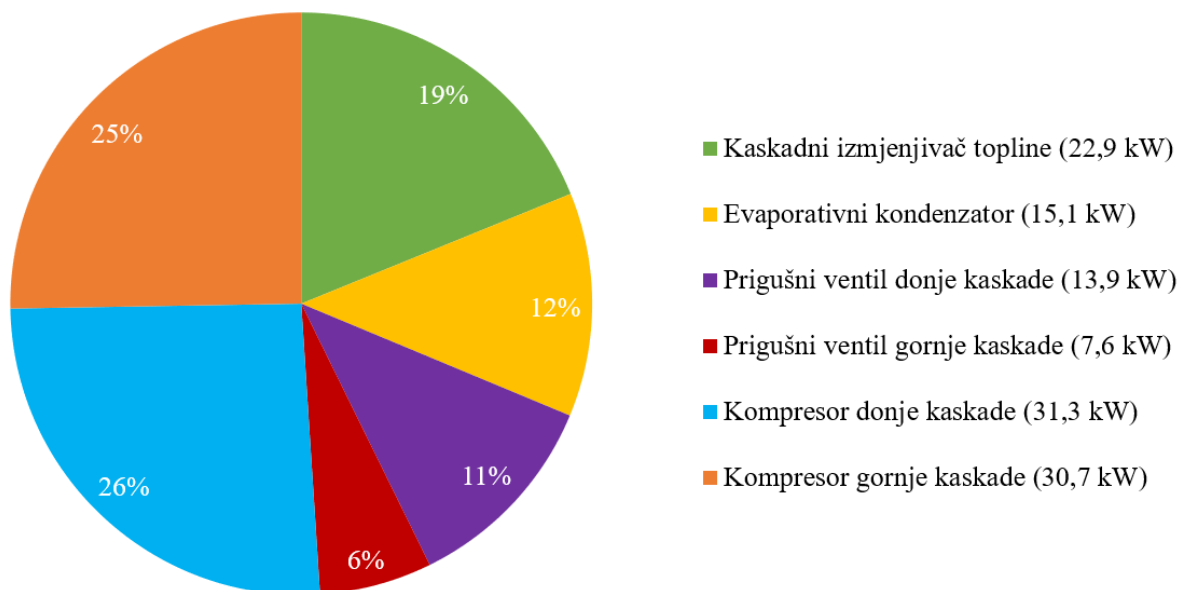
$$\Delta Ex_8 = \dot{m}_1 \cdot T_{ok} \cdot (s_1'' - s_1') = 7,6 \text{ kW} \quad (120)$$

7.3. Pregled eksergijske analize sustava

Ukupna eksergijska destrukcija cjelokupnog kaskadnog rashladnog sustava iznosi:

$$\Delta Ex_{uk} = \sum_{j=1}^8 \Delta Ex_j = 121,5 \text{ kW} \quad (121)$$

Na slici 40. prikazan je udio eksergijske destrukcije pojedine komponente sustava iz koje je vidljivo kako kompresori predstavljaju najveći udio eksergijske destrukcije u sustavu.



Slika 40. Grafički prikaz udjela eksergijske destrukcije pojedine komponente sustava

Eksergijski stupanj djelovanja cjelokupnog sustava iznosi:

$$\varepsilon_x = 1 - \frac{\Delta Ex_{uk}}{P_{K_{DK}} + P_{K_{GK}}} = 52,2 \% \quad (122)$$

8. PRORAČUN CJEVOVODA

Proračun cjevovoda provodi se u svrhu određivanja dimenzija cijevi. Potrebni ulazni podaci za proračun cjevovoda donje kaskade prikazani su u tablici 30.

Tablica 30. Ulazni podaci za proračun cjevovoda donje kaskade

Ulazni podaci za donju kaskadu			
	Usisni vod	Tlačni vod	Kapljevinski vod
Preporučena brzina w_r , m/s	13	18	0,7
Gustoća radne tvari ρ_r , kg/m ³	27,72	54,66	974,7
Maseni protok radne tvari m_r , kg/s	1,38		

Usisni vod:

Volumni protok radne tvari u usisnom vodu iznosi:

$$\dot{V}_{ru} = \frac{\dot{m}_r}{\rho_r} = 0,0636 \text{ m}^3/\text{s} \quad (123)$$

Površina poprečnog presjeka cijevi usisnog voda iznosi:

$$A_u = \frac{\dot{V}_{ru}}{w_{ru}} = 0,0049 \text{ m}^2 \quad (124)$$

Potrebni unutarnji promjer cijevi usisnog voda iznosi:

$$d_u = \sqrt{\frac{4 \cdot A_u}{\pi}} = 78,95 \text{ mm} \quad (125)$$

Prema tome, za usisni vod donje kaskade odabire se čelična bešavna cijev nazivnog promjera DN 80.

Tlačni vod:

Volumni protok radne tvari u tlačnom vodu iznosi:

$$\dot{V}_{rt} = \frac{\dot{m}_r}{\rho_r} = 0,0253 \text{ m}^3/\text{s} \quad (126)$$

Površina poprečnog presjeka cijevi tlačnog voda iznosi:

$$A_u = \frac{\dot{V}_{rt}}{w_{rt}} = 0,0014 \text{ m}^2 \quad (127)$$

Potrebni unutarnji promjer cijevi tlačnog voda iznosi:

$$d_u = \sqrt{\frac{4 \cdot A_u}{\pi}} = 42,29 \text{ mm} \quad (128)$$

Prema tome, za tlačni vod donje kaskade odabire se čelična bešavna cijev nazivnog promjera DN 40.

Kapljevinski vod:

Volumni protok radne tvari u kapljevinskom vodu iznosi:

$$\dot{V}_{rk} = \frac{\dot{m}_r}{\rho_r} = 0,0014 \text{ m}^3/\text{s} \quad (129)$$

Površina poprečnog presjeka cijevi kapljevinskog voda iznosi:

$$A_u = \frac{\dot{V}_{rk}}{w_{rk}} = 0,002 \text{ m}^2 \quad (130)$$

Potrebni unutarnji promjer cijevi kapljevinskog voda iznosi:

$$d_u = \sqrt{\frac{4 \cdot A_u}{\pi}} = 50,79 \text{ mm} \quad (131)$$

Prema tome, za kapljevinski vod donje kaskade odabire se čelična bešavna cijev nazivnog promjera DN 50.

Sada se određuju dimenzije cjevovoda za gornju kaskadu. Potrebni ulazni podaci za proračun cjevovoda gornje kaskade prikazani su u tablici 3.

Tablica 31. Ulazni podaci za proračun cjevovoda gornje kaskade

Ulazni podaci za gornju kaskadu			
	Uisni vod	Tlačni vod	Kapljevinski vod
Preporučena brzina w_r , m/s	13	18	0,7
Gustoća radne tvari ρ_r , kg/m ³	2,48	7,39	590,9
Maseni protok radne tvari m_r , kg/s	0,426		

Usisni vod:

Volumni protok radne tvari u usisnom vodu iznosi:

$$\dot{V}_{ru} = \frac{\dot{m}_r}{\rho_r} = 0,172 \text{ m}^3/\text{s} \quad (132)$$

Površina poprečnog presjeka cijevi usisnog voda iznosi:

$$A_u = \frac{\dot{V}_{ru}}{w_{ru}} = 0,0132 \text{ m}^2 \quad (133)$$

Potrebni unutarnji promjer cijevi usisnog voda iznosi:

$$d_u = \sqrt{\frac{4 \cdot A_u}{\pi}} = 129,6 \text{ mm} \quad (134)$$

Prema tome, za usisni vod gornje kaskade odabire se čelična bešavna cijev nazivnog promjera DN 125.

Tlačni vod:

Volumni protok radne tvari u tlačnom vodu iznosi:

$$\dot{V}_{rt} = \frac{\dot{m}_r}{\rho_r} = 0,0577 \text{ m}^3/\text{s} \quad (135)$$

Površina poprečnog presjeka cijevi tlačnog voda iznosi:

$$A_u = \frac{\dot{V}_{rt}}{w_{rt}} = 0,0032 \text{ m}^2 \quad (136)$$

Potrebni unutarnji promjer cijevi tlačnog voda iznosi:

$$d_u = \sqrt{\frac{4 \cdot A_u}{\pi}} = 63,86 \text{ mm} \quad (137)$$

Prema tome, za tlačni vod gornje kaskade odabire se bešavna čelična cijev nazivnog promjera DN 65.

Kapljevinski vod:

Volumni protok radne tvari u kapljevinskom vodu iznosi:

$$\dot{V}_{rk} = \frac{\dot{m}_r}{\rho_r} = 0,0007 \text{ m}^3/\text{s} \quad (138)$$

Površina poprečnog presjeka cijevi kapljevinskog voda iznosi:

$$A_u = \frac{\dot{V}_{rk}}{w_{rk}} = 0,001 \text{ m}^2 \quad (139)$$

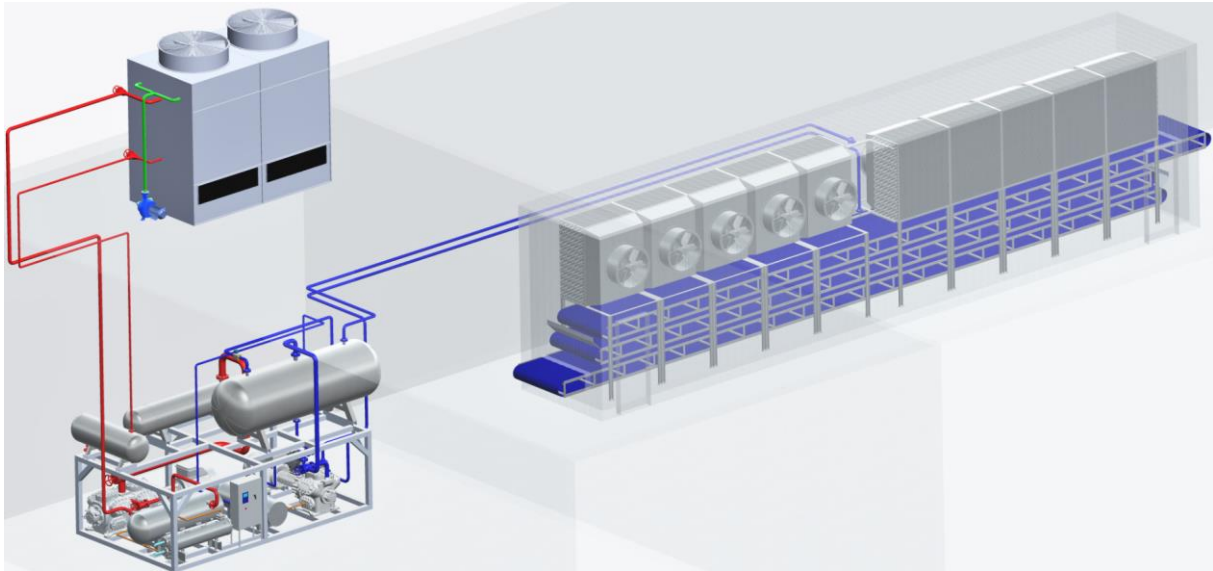
Potrebni unutarnji promjer cijevi kapljevinskog voda iznosi:

$$d_u = \sqrt{\frac{4 \cdot A_u}{\pi}} = 36,22 \text{ mm} \quad (140)$$

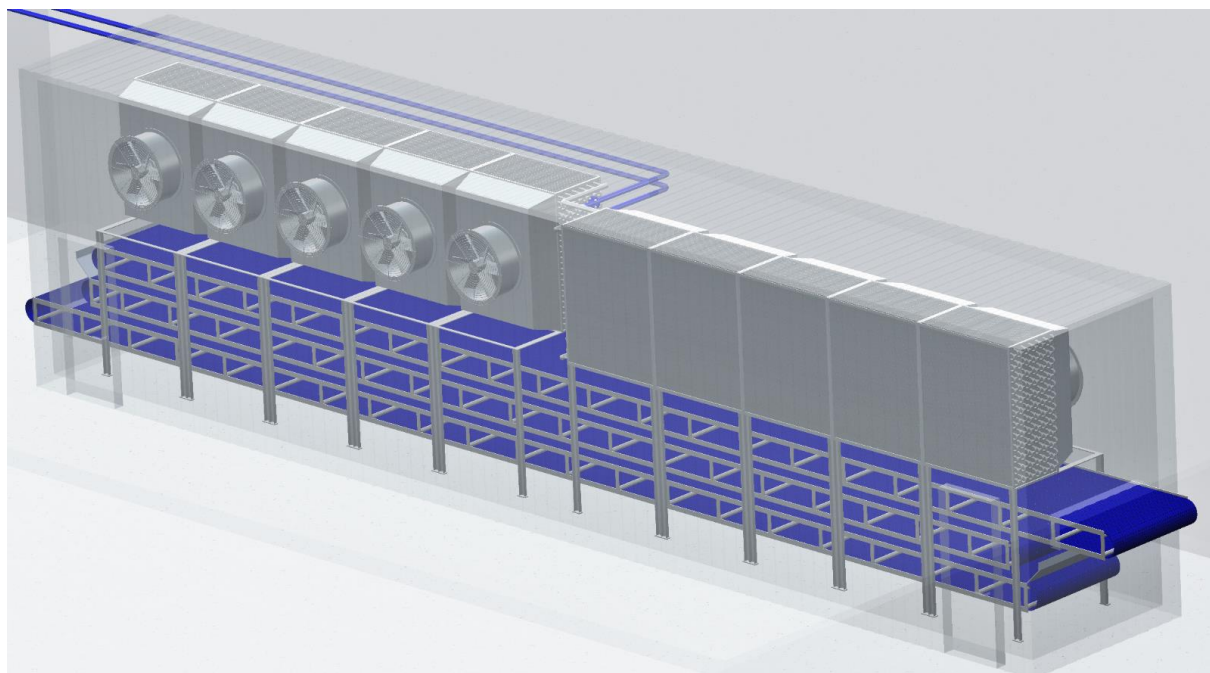
Prema tome, za kapljevinski vod gornje kaskade odabire se bešavna čelična cijev nazivnog promjera DN 32.

9. DISPOZICIJSKI CRTEŽI

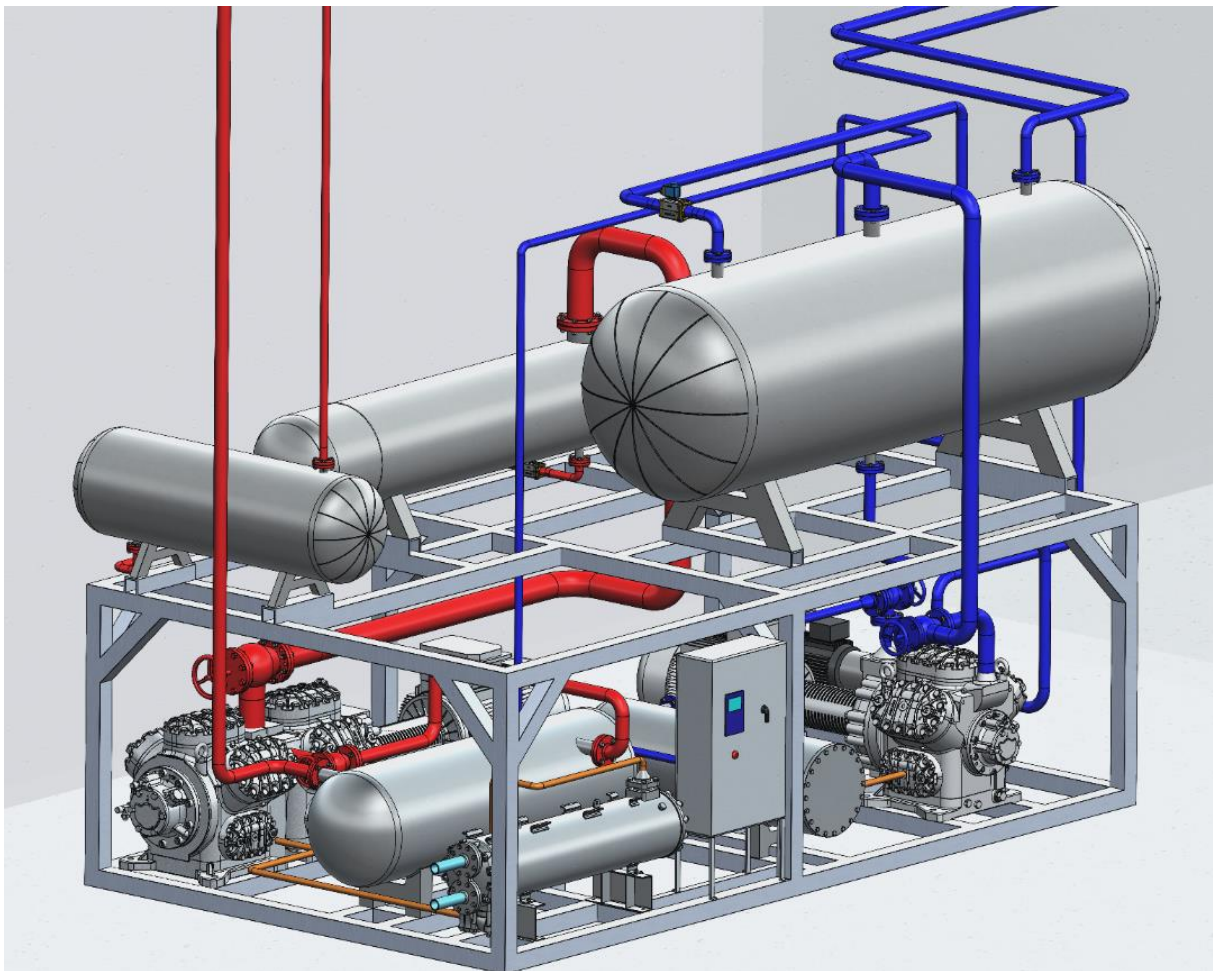
U ovom radu potrebno je bilo napraviti dispozicijski crtež postrojenja (Slika 41.). Postrojenje se sastoji od rashladnog tunela (Slika 42.) u kojem se nalaze isparivač i pokretna traka, evaporativnog kondenzatora na krovu zgrade te strojarne u kojoj se nalazi rashladni agregat (Slika 43. i 44.).



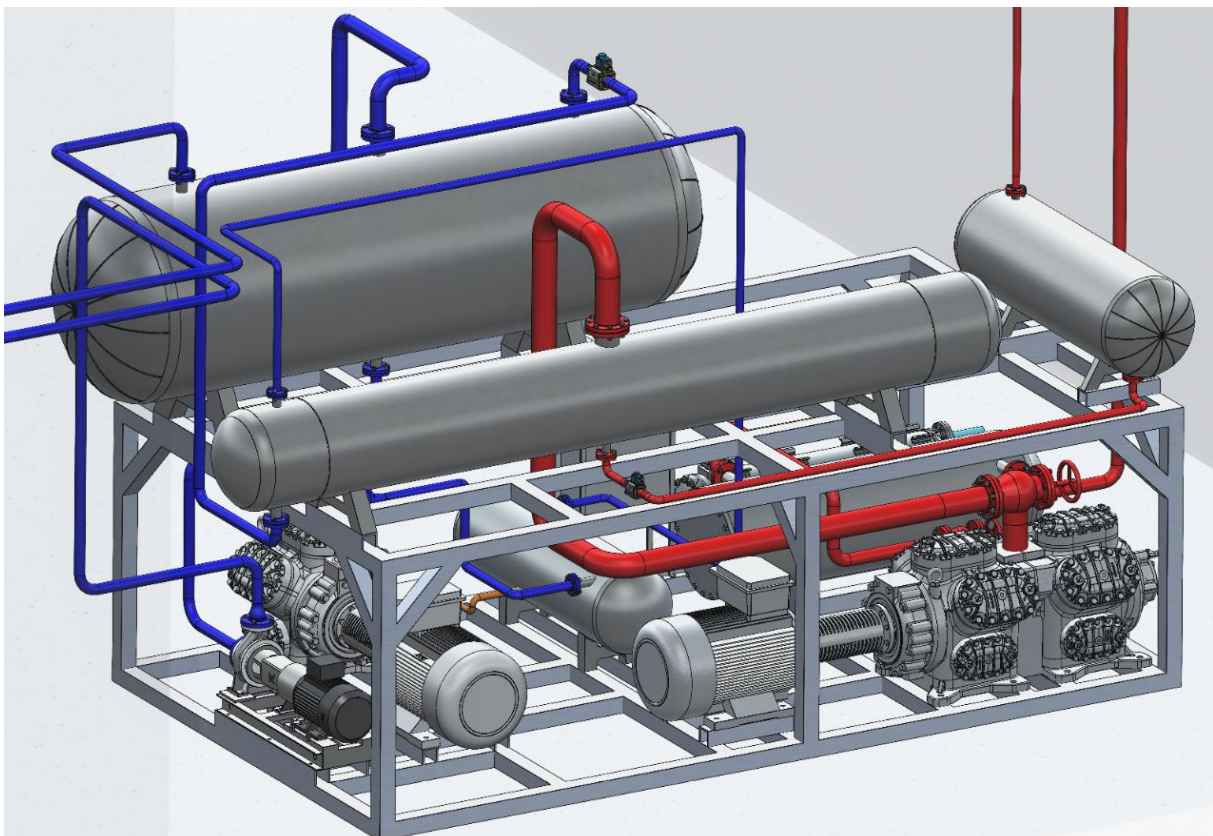
Slika 41. Dispozicijski crtež cjelokupnog postrojenja



Slika 42. Dispozicijski crtež rashladnog tunela



Slika 43. Dispozicijski crtež strojarnice (prednja strana)



Slika 44. Dispozicijski crtež strojarnice (stražnja strana)

10. ZAKLJUČAK

Konzerviranje hrane neizostavan je dio prehrambenog lanca. Kako bi se očuvala izvorna kvaliteta proizvoda kroz što duži vremenski period, proizvod je potrebno konzervirati te time spriječiti njegovo kvarenje i degradaciju. Za potrebe konzerviranja ribe, u ovom radu projektiran je sustav za zamrzavanje ribe strujom ohlađenog zraka na temperaturu u iznosu od $-25\text{ }^{\circ}\text{C}$. Za potrebe niskih temperatura zamrzavanja projektiran je kaskadni rashladni uređaj gdje se u donjoj kaskadi koristi radna tvar R744 (CO_2), a u gornjoj kaskadi radna tvar R717 (NH_3). Korištene radne tvari ekološki su prihvatljive te su zbog svojih svojstva idealne za primjenu u kaskadnom rashladnom uređaju.

Rashladni učinak projektiranog rashladnog tunela iznosi 350 kW te je prema tome napravljena izvedba s dva potopljena isparivača rashladnog učinka 175 kW pri temperaturi isparavanja u iznosu od -45°C . Kondenzator gornje kaskade evaporativne je izvedbe učinka 604,5 kW. Također, provedena je analiza gubitka vode na evaporativnom kondenzatoru prema kojoj maksimalna mjesečna potrošnja iznosi oko 435 m³ vode.

Za određivanja kvalitete procesa proračunat je faktor hlađenja koji iznosi 1,38 te je napravljena eksergijska analiza sustava kojom je utvrđen eksergijski stupanj djelovanja u iznosu od 52,2 %. Prema tome, može se zaključiti kako su kaskadni rashladni sustavi učinkoviti te kako je njihova primjena u rashladnoj industriji za potrebne zamrzavanja robe opravdana.

POPIS LITERATURE

- [1] T. Lovrić, *Procesi u prehrambenoj industriji s osnovama prehrambenog inženjerstva*, Sveučilište u Zagrebu, Zagreb, 2003.
- [2] W. A. Johnston, *Freezing and refrigerated storage in fisheries*, Food and agriculture organization of the United Nations, Rim, 1994.,
<https://www.fao.org/3/V3630E/V3630E00.htm#Contents> (pristupljeno: ožujak 2022.)
- [3] K. N. Widell, *Energy efficiency of freezing tunnels, towards an optimal operation of compressors and air fans*, Norwegian University of Science and Technology, 2011.
https://www.researchgate.net/publication/324475895_Energy_efficiency_of_freezing_tunnels_towards_an_optimal_operation_of_compressors_and_air_fans
(pristupljeno: ožujak 2022.)
- [4] OctoFrost, <https://octofrost.com/individual-quick-freezing> (pristupljeno: ožujak 2022.)
- [5] DSI Dantech, <https://dsidantech.com/products/tunnel-freezer-iqf-mechanical>
(pristupljeno: ožujak 2022.)
- [6] V. Soldo, L. Boban, *Predavanja iz kolegija Dizalice topline sa OIE*, Sveučilište u Zagrebu, Zagreb, 2020.
- [7] ASHRAE, *2006 ASHRAE Handbook: Refrigeration - Chapter 9: Thermal properties of foods*, ASHRAE, 2006.
- [8] R. Ciconkov, *Refrigeration: Solved Examples*, Sveučilište "Sv. Kiril i Metodij", Skopje, 2001.
- [9] B. Halasz, A. Galović, I. Boras, *Toplinske tablice*, Sveučilište u Zagrebu, Zagreb, 2015.
- [10] Evapco, <https://www.evapco.com/> (pristupljeno: ožujak 2022.)
- [11] Ministarstvo prostornoga uređenja, graditeljstva i državne imovine, https://mpgi.gov.hr/UserDocsImages/dokumenti/EnergetskaUcinkovitost/Meteo_par_ametri_po_postajama.pdf (pristupljeno: ožujak 2022.)
- [12] Ministarstvo prostornoga uređenja, graditeljstva i državne imovine, https://mpgi.gov.hr/UserDocsImages/dokumenti/EnergetskaUcinkovitost/meteorolo_ski_podaci/St.TRY.satni.xlsx (pristupljeno: ožujak 2022.)
- [13] G. F. Hundy, A. R. Trott, T. C. Welch, *Refrigeration, Air Conditioning and Heat Pumps (Fifth Edition)*, 2016.
- [14] I. Dincer, *Refrigeration Systems and Applications (Third Edition)*, University of Ontario Institute of Technology, 2017.

POPIS PRILOGA

I. Tehnička dokumentacija