

Međulaboratorijske usporedbe

Mršo, Antonio

Master's thesis / Diplomski rad

2022

Degree Grantor / Ustanova koja je dodijelila akademski / stručni stupanj: **University of Zagreb, Faculty of Mechanical Engineering and Naval Architecture / Sveučilište u Zagrebu, Fakultet strojarstva i brodogradnje**

Permanent link / Trajna poveznica: <https://um.nsk.hr/um:nbn:hr:235:205669>

Rights / Prava: [In copyright](#)/[Zaštićeno autorskim pravom.](#)

Download date / Datum preuzimanja: **2024-07-11**

Repository / Repozitorij:

[Repository of Faculty of Mechanical Engineering and Naval Architecture University of Zagreb](#)



SVEUČILIŠTE U ZAGREBU
FAKULTET STROJARSTVA I BRODOGRADNJE

DIPLOMSKI RAD

Antonio Mršo

Zagreb, 2022.

SVEUČILIŠTE U ZAGREBU
FAKULTET STROJARSTVA I BRODOGRADNJE

DIPLOMSKI RAD

Mentor:

Izv. prof. dr. sc. Gorana Baršić, dipl. ing.

Student:

Antonio Mršo

Zagreb, 2022.

Izjavljujem da sam ovaj rad izradio samostalno koristeći znanja stečena tijekom studija i navedenu literaturu.

Zahvaljujem mentorici izv. prof. dr. sc. Gorani Baršić na ukazanoj stručnoj pomoći, strpljenju i navođenju tijekom izrade ovog rada

Antonio Mršo



SVEUČILIŠTE U ZAGREBU
FAKULTET STROJARSTVA I BRODOGRADNJE



Središnje povjerenstvo za završne i diplomske ispite
Povjerenstvo za diplomske radove studija strojarstva za smjerove:
proizvodno inženjerstvo, računalno inženjerstvo, industrijsko inženjerstvo i menadžment,
inženjerstvo materijala te mehatronika i robotika

Sveučilište u Zagrebu Fakultet strojarstva i brodogradnje	
Datum:	Prilog:
Klasa:	602-04/22-6/1
Ur. broj:	15-1703-22-

DIPLOMSKI ZADATAK

Student: **ANTONIO MRŠO** Mat. br.: 0035201546

Naslov rada na hrvatskom jeziku: **Međulaboratorijske usporedbe**

Naslov rada na engleskom jeziku: **Interlaboratory comparisons**

Opis zadatka:

Sudjelovanjem u međulaboratorijskim usporedbama umjerni laboratoriji dokazuju kvalitetu rezultata umjeravanja i potvrđuju osposobljenosti za provedbu svojih aktivnosti. Nacionalni mjeriteljski instituti koji imaju objavljene CMC vrijednosti (Calibration and Measurement Capabilities) u BIPM KCBD bazi (International Bureau of Weights and Measures Key Comparison Database) moraju redovito sudjelovati u međulaboratorijskim usporedbama u organizaciji njihovih regionalnih mjeriteljskih organizacija. Isto tako, umjerni laboratoriji akreditirani prema normi ISO/IEC 17025:2017 potvrđuju osposobljenost za provedbu akreditiranih postupaka umjeravanja sudjelovanjem u međulaboratorijskim usporedbama.

U radu je potrebno:

- Pojasniti strukturu EURAMET-a (European Association on National Metrology Institutes) s naglaskom na organizaciju međulaboratorijskih usporedbi.
- Navesti i pojasniti vrste usporedbi prema važećem izdanju dokumenta CIPM MRA-G-11.
- Detaljno opisati postupak organizacije i provedbe usporedbe, analize rezultata te postupak izvješćivanja prema važećim izdanjima dokumenata EURAMET Guide No. 4 i CIPM MRA-G-11.
- Pretraživanjem registra Hrvatske akreditacijske agencije (HAA) dati detaljan pregled akreditiranih metoda umjeravanja etalona i mjerila duljine.
- Izraditi tehnički protokol međulaboratorijske usporedbe HAA akreditiranih laboratorija u području umjeravanja etalona i mjerila duljine.

U radu je potrebno navesti korištenu literaturu i eventualno dobivenu pomoć.

Zadatak zadan:
3. ožujka 2022.

Rok predaje rada:
5. svibnja 2022.

Predviđeni datum obrane:
9. svibnja do 13. svibnja 2022.

Zadatak zadao:
prof. dr. sc. Gorana Baršić

Predsjednica Povjerenstva:
prof. dr. sc. Biserka Runje

SADRŽAJ

POPIS SLIKA	IV
POPIS TABLICA.....	V
POPIS KRATICA	VI
SAŽETAK.....	VII
SUMMARY	VIII
1. REGIONALNE MJERITELJSKE ORGANIZACIJE.....	1
1.1. BIPM – Međunarodni ured za mjere i utege.....	1
1.2. CIPM – Međunarodni odbor za utege i mjere.....	2
1.3. CIPM MRA (Sporazum o uzajamnom priznavanju)	2
1.3.1. Tehnička osnova sporazuma	3
1.3.2. Organizacijska struktura	4
1.3.2.1. Savjetodavni odbori CIPM-a	4
1.3.2.2. Regionalne mjeriteljske organizacije RMO-i	5
1.3.3. Ključne usporedbe	5
1.3.3.1. CIPM ključne usporedbe.....	5
1.3.3.2. RMO ključne usporedbe	5
1.3.4. Međusobno priznavanje potvrda o umjeravanju i mjerenju.....	5
1.3.5. Sudjelovanje u sporazumu	6
1.4. Regionalne mjeriteljske organizacije u svijetu	6
2. EURAMET	9
2.1. Povijest EURAMET-a	9
2.2. Razvoj i suradnje unutar EURAMET-a	10
2.2.1. MERA	11
2.2.2. iMERA.....	12
2.2.3. iMERA-plus	12
2.2.4. Europski mjeriteljski istraživački program – EMRP	13
2.2.5. Europski mjeriteljski program za inovacije i istraživanje – EMPIR	13
2.3. Tehnički odbori – TC	13
2.3.1. Tehnički odbor za akustiku, ultrazvuk i vibracije (TC-AUV).....	14
2.3.2. Tehnički odbor za električnu energiju i magnetizam (TC-EM).....	15
2.3.3. Tehnički odbor za protoke (TC-F).....	15
2.3.4. Tehnički odbor za duljinu (TC-L).....	16
2.3.5. Tehnički odbor za masu i pripadajuće veličine (TC-M).....	16
2.3.6. Tehnički odbor za temperaturu (TC-T).....	17
2.3.7. Tehnički odbor za kvalitetu (TC-Q).....	17
2.3.8. Ostali tehnički odbori.....	18
2.3.8.1. Tehnički pododbori.....	18

2.4.	Mjeriteljski instituti unutar EURAMET-a	19
2.4.1.	Nacionalni mjeriteljski instituti – NMI.....	19
2.4.2.	Uvjeti za stvaranje NMI-ja.....	19
2.4.2.1.	Zakonodavstvo	19
2.4.2.2.	Organizacija	19
2.4.2.3.	Financiranje i ljudski resursi.....	20
2.4.2.4.	Prostor i oprema	20
2.4.2.5.	Sustav kvalitete i sljedivost.....	20
2.4.2.6.	Usporedbe s drugim laboratorijima i međunarodno priznanje	21
2.4.3.	Aktivnosti i zadaci NMI-ja	21
2.4.4.	Zakonsko mjeriteljstvo i suradnja s akreditacijskim tijelima.....	23
2.4.5.	Imenovani instituti – DI	24
2.4.6.	Preporuke za procese vezane za imenovane institute – DI.....	26
2.4.6.1.	Preporuke za nacionalnu vlast prilikom imenovanja DI.....	26
2.4.6.2.	Preporuke za imenovane institute	27
2.4.6.3.	Preporuke za nacionalni mjeriteljski institut – NMI.....	27
2.4.6.4.	Preporuke za EURAMET	28
3.	KCDB – BAZA PODATAKA KLJUČNIH USPOREDBI.....	29
3.1.	Mjerne sposobnosti – CMC	29
3.1.1.	Kriteriji za pregled mjernih sposobnosti CMC	30
3.1.2.	Postupak pregleda CMC zahtjeva	30
3.1.2.1.	CMC recenzije unutar RMO-a.....	31
3.2.	KCDB 2.0.....	33
4.	MEĐULABORATORIJSKE USPOREDBE	34
4.1.	CIPM ključne usporedbe.....	34
4.1.1.	CIPM dodatne usporedbe.....	34
4.2.	RMO ključne usporedbe	35
4.2.1.	RMO dodatne usporedbe	36
4.2.2.	Pilot studije	37
4.2.3.	Naknadne usporedbe	37
4.3.	Organizacija usporedbi	37
4.3.1.	CIPM usporedbe	37
4.3.2.	Dodatne usporedbe.....	39
4.3.3.	Pilot instituti.....	40
4.3.4.	Nomenklatura usporedbe	43
4.4.	Tehnički protokol usporedbe	43
4.5.	Izješća usporedbi.....	44
5.	NACIONALNI LABORATORIJI U RH	47
5.1.	DZM – Laboratorij za masu i gustoću	48
5.2.	FSB – Laboratorij za precizna mjerenja dužina.....	48

5.3. FER – Primarni elektromagnetski laboratorij	48
5.4. IRB – Sekundarni standardni dozimetrijski laboratorij	49
5.5. DHMZ – Samostalna služba za umjerni laboratorij.....	49
5.6. FSB – Laboratorij za ispitivanje mehaničkih svojstava.....	49
5.7. FSB – Laboratorij za procesna mjerenja.....	49
6. MEĐULABORATORIJSKE USPOREDBE U RH.....	50
6.1. Usporedbe	50
6.2. CMC vrijednosti.....	52
7. HAA – HRVATSKA AKREDITACIJSKA AGENCIJA	57
7.1. Akreditiranje ispitnih i umjernih laboratorija prema HRN EN ISO/IEC 17025.....	58
7.1.1. HAA – pravila za međulaboratorijske usporedbe (Pr-2/6)	59
7.2. Akreditirane metode za umjeravanja etalona i mjerila duljine	61
8. ZAKLJUČAK.....	65
LITERATURA.....	66
PRILOZI.....	69

POPIS SLIKA

Slika 1.	Regionalne mjeriteljske organizacije [10].....	7
Slika 2.	Dijagram tijekom pregleda CMC zahtjeva.....	32
Slika 3.	KCDB 2.0 mogućnosti i način rada.....	33
Slika 4.	CIPM MRA usporedbe.....	36
Slika 5.	Dijagram tijekom CIPM i RMO ključnih usporedbi	39
Slika 6.	Dijagram tijekom RMO dodatnih usporedbi	40
Slika 7.	Pregled usporedbi unutar CIPM MRA sporazuma te pripadajućih aktivnosti	42
Slika 8.	Izgled obrasca za prijavu sudjelovanja u međulaboratorijskim usporedbama za umjerne laboratorije [41].....	59

POPIS TABLICA

Tablica 1. Ključne i dodatne usporedbe prema RMO-ima.....	8
Tablica 2. Međunarodne usporedbe u KCDB bazi za laboratorije iz RH	50
Tablica 3. CMC vrijednosti za mjeriteljsko područje – masa i srodne veličine.....	52
Tablica 4. CMC vrijednosti za mjeriteljsko područje – duljina	53
Tablica 5. CMC vrijednosti za mjeriteljsko područje – elektricitet i magnetizam.....	54
Tablica 6. CMC vrijednosti za mjeriteljsko područje – termometrija.....	55
Tablica 7. Akreditirani laboratoriji i metode.....	61

POPIS KRATICA

Kratika	Opis
BIPM	<i>Bureau international des poids et mesures</i> – Međunarodni ured za mjere i utege
CIPM	<i>Comité international des poids et mesures</i> – Međunarodni odbor za utege i mjere
CGPM	<i>Conférence générale des poids et mesures</i> – Opća konferencija za utege i mjere
MRA	<i>Mutual Recognition Arrangement</i> – Sporazum o uzajamnom priznavanju
NMI	Nacionalni mjerni instituti
RMO	Regionalne mjeriteljske organizacije
JCRB	<i>Joint Committee of the Regional Metrology Organizations and the BIPM</i> – Zajednički odbor RMO-a i BIPM-a
DoE	<i>Degree of equivalence</i> – Stupanj jednakosti
KCDB	<i>Key comparison database</i> – Baza podataka ključnih usporedbi
TC	<i>Technical Committees</i> – Tehnički odbor
WG	<i>Working Group</i> – Radna skupina
CMC	<i>Calibration and measurement capability</i> – Umjerna i ispitna sposobnost
DI	<i>Designated institute</i> – Imenovani institut
KCRV	<i>Key Comparison Reference Value</i> – Referentna vrijednost ključne usporedbe
HAA	Hrvatska akreditacijska agencija
ILAC	<i>International Laboratory Accreditation Co-operation</i> – Međunarodna organizacija za akreditaciju laboratorija
EA MLA	<i>European co-operation for Accreditation Multilateral Agreement</i> – Multilateralni sporazum o priznavanju jednakosti akreditacije

SAŽETAK

U ovom radu opisana je mjeriteljska infrastruktura koja se tiče umjernih i ispitnih laboratorija počevši od međunarodne – svjetske razine pa sve do nacionalne razine u Hrvatskoj. Opisan je značaj međulaboratorijskih usporedbi u znanstvenom mjeriteljstvu te je pružen detaljan uvid u organizaciju međulaboratorijskih usporedbi u okviru CIPMA MRA. Također, pojašnjen je značaj CMC vrijednosti koja je krajnji ishod međulaboratorijske usporedbe te njezin postupak evidentiranja u KCDB bazi. U sklopu rada pretražena je KCDB baza BIPM-a te su prikazane CMC vrijednosti koje su ostvarili nacionalni mjeriteljski laboratoriji Hrvatske. Pretražen je i registar akreditacija HAA te su prikazane akreditirane metode za umjeravanja etalona i mjerila duljine.

Ključne riječi: BIPM, CIPMA MRA, KCDB, mjeriteljstvo, međulaboratorijske usporedbe, CMC, HAA

SUMMARY

This thesis describes the metrology infrastructure related to calibration and testing laboratories, from the international – world level to the national level in the Republic of Croatia. The importance of interlaboratory comparisons in scientific metrology is described, and a detailed insight into the organization of interlaboratory comparisons within the CIPMA MRA agreement is provided. The significance of the CMC value, which is the final outcome of the interlaboratory comparison, and its procedure for recording in the KCDB database are also described. As part of the paper, the KCDB database of BIPM was searched and the CMC values achieved by laboratories from Croatia were also presented. The HAA accreditation register was also researched, and accredited methods for calibration of standards and length gauges were presented.

Key words: BIPM, CIPMA MRA, KCDB, metrology, interlaboratory comparisons, CMC value, HAA

1. REGIONALNE MJERITELJSKE ORGANIZACIJE

1.1. BIPM – Međunarodni ured za mjere i utege

Međunarodni ured za mjere i utege (fra. *Bureau international des poids et mesures*, BIPM) međuvladina je znanstvena mjeriteljska organizacija unutar koje 59 njezinih članica (suverenih država) sudjeluju u održavanju standardnih mjernih jedinica u 4 područja: kemiji, ionizirajućem zračenju, mjeriteljstvu i usklađivanju univerzalnog vremena.

Ured je osnovan 1875. godine u Parizu na Konvenciji o metru. Tada je sedamnaest država prihvatilo dogovor o metru na temelju kojega je izrađen međunarodni prametar koji je iznosi 40-milijunti dio duljine opsega meridijanskog kruga Zemlje. [1] Danas je metar definiran kao put kojeg svjetlost prijeđe u vakuumu za vrijeme od 299 799 458-og dijela sekunde. [2]

Sjedište BIPM-a nalazi se u blizini Pariza, na zemljištu Pavillona de Breteuila koji mu je na raspolaganje stavila francuska vlada. BIPM danas broji ukupno 63 punopravne članice i 38 povezanih članica. [4]

Aktivnost BIPM-a u počecima bila je ograničena na mjere mase i duljine te na proučavanja mjernih veličina. Godine 1927. djelatnost je proširena na područje elektriciteta, a zatim 1937. na područje fotometrije i radiometrije. Godine 1960. na 11. konferenciji CGPM-a definiran je SI sustav mjernih jedinica [9]. Tada je i djelatnost BIPM-a proširena na području ionizacijskih zračenja. Godine 1969. dodana je nova mjerna jedinica u SI sustav, jedinica za količinu tvari – mol [8]. Godine 1988. djelatnost je proširena na atomske vremenske ljestvice 2000. godine (djelatnost je proširena) na područje kemije. [3]

Zadaće i aktivnosti BIPM-a su: [3]

- uspostavljanje temeljnih etalona i mjernih ljestvica glavnih fizikalnih veličina
- usklađivanja mjernih metoda
- provođenje usporedbi nacionalnih i međunarodnih etalona
- usklađivanje i provođenje mjerenja temeljnih fizikalnih veličina koje su važne za različite djelatnosti.

Misija BIPM-a zajedno s nacionalnim institutima za mjerenje i regionalnim mjeriteljskim organizacijama jest poticati i unaprjeđivati globalnu jednakost mjerenja za znanstvena istraživanja, inovacije, industrijsku proizvodnju, međunarodnu trgovinu, unaprjeđenje kvalitete života i održivosti globalnog okruženja. [4]

Republika Hrvatska je članica Međunarodnog ureda za mjere i utege od 2008. godine. [6]

1.2. CIPM – Međunarodni odbor za utege i mjere

Međunarodni odbor za utege i mjere (fra. *Comité international des poids et mesures*, CIPM) upravlja BIPM-om. CIPM odbor imenuje Opća konferencija za utege i mjere (fra. *Conférence générale des poids et mesures*, CGPM), sastavljena od izaslanika svih zemalja potpisnica dogovora. [5]

1.3. CIPM MRA (Sporazum o uzajamnom priznavanju)

CIPM MRA Sporazum o uzajamnom priznavanju sastavio je Međunarodni odbor za utege i mjere – CIPM. Sporazum potpisuju predstavnici nacionalnih mjernih instituta (eng. *national metrology institutes* – NMI) koji su prethodno odobreni od strane pravnih vladajućih tijela države koja žele sudjelovati u Sporazumu. Uz nacionalne mjerne institute u Sporazumu mogu sudjelovati i povezane članice i društva BIPM-a, no njihovo djelovanje i interakcija s ostalim punopravnim članovima BIMPA-a moguća je samo putem pripadajućih regionalnih mjeriteljskih organizacija – RMO-a. Međuvladine i međunarodne organizacije također mogu sudjelovati u sporazumu. [5]

Ciljevi sporazuma: [5]

- uspostaviti stupanj jednakosti mjerenja nacionalnih mjernih etalona (održavaju ih nacionalni mjerni instituti)
- uzajamno priznavanje potvrda o umjeravanju i mjerenju između NMI-ja
- osiguravanje temelja koji je potreban vladi i ostalim gospodarskim društvima kako bi mogli proširiti svoju suradnju u međunarodnoj razmjeni, trgovini i vanjskim i unutarnjim poslovima.

Sporazum definira tri osnovna postupka / kriterija koji promiču uzajamno povjerenje u rezultate među članicama sporazuma.

1. Koeficijent stupnja jednakosti dobiven skupom rezultata ključnih usporedbi koje su provedene prema unaprijed određenim postupcima.
2. Svaki od NMI-a prikladnim načinom rada osigurava kvalitetu.
3. Uspješno sudjelovanje NMI-a u dodatnim usporedbama.

U okviru ovog sporazuma stupanj jednakosti mjernih etalona podrazumijeva stupanj do kojega su referenti etaloni u skladu s referentnim vrijednostima utvrđenim u ključnim usporedbama. Svaka referentna vrijednost naziva se referentnom vrijednošću ključne usporedbe te se u većini slučajeva smatra se bliskom aproksimacijom stvarne veličine. Stupanj jednakosti nacionalnog etalona izražava se kvantitativno u smislu odstupanja od referentne vrijednosti i nesigurnosti istog.

Dokument se sastoji od dva dijela; prvi se odnosi na međusobno priznavanje nacionalnih etalona svih sudionika sporazuma, drugi dio odnosi se na međusobno priznavanje potvrda o mjerenju pojedinih veličina i potvrda o umjeravanju mjernih uređaja i etalona.

Formalno, ovaj je dokument tehnički dogovor koji nije na diplomatskoj razini. Potpisuju ga voditelji nacionalnih mjernih instituta država članica Konvencije o metru. Sastavljen je od strane CIPM-a u skladu s Konvencijom o metru, no ne proširuje konvenciju niti ju zamjenjuje.

Voditelji nacionalnih mjernih instituta potpisuju ugovor uz odobrenje državnih i drugih službenih institucija.

1.3.1. Tehnička osnova sporazuma

Tehnička osnova ovog aranžmana skup je rezultata dobivenih u određenom vremenu putem ključnih usporedbi koje provode savjetodavni odbori CIPM-a, BIPM-a i Regionalnih mjeriteljskih organizacija (RMO-a). Dobivene rezultate ključnih usporedbi BIPM objavljuje i održava u bazi podataka ključnih usporedbi (KCDB).

CIPM ključne usporedbe provodi savjetodavni odbor (CC) ili BIPM. RMO ključne usporedbe provode regionalne mjeriteljske organizacije, a povezane su s CIPM ključnim usporedbama

putem zajedničkih sudionika. Stupanj jednakosti ostvaren u RMO ključnoj usporedbi ima isti status kao da je ostvaren u CIPM ključnoj usporedbi.

1.3.2. Organizacijska struktura

Cjelokupnu koordinaciju i radnje unutar sporazuma provodi BIMP pod ovlasti CIPM-a koji je u nadležnosti država članica Konvencije o metru. Savjetodavni odbori CIPM-a, BIPM-a i RMO-a odgovorni su za provođenje usporedbi. Zajednički odbor RMO-a i BIPM-a (JCRB – eng. *Joint Committee of the Regional Metrology Organizations and the BIPM*), kreiran od strane CIPM-a, odgovoran je za koordinaciju podataka koje dostavljaju RMO-i te za ostale radnje koje promiču povjerenje u potvrde o umjeravanju i mjerenju.

1.3.2.1. Savjetodavni odbori CIPM-a

Savjetodavni odbori CIPM-a imaju glavnu odgovornost u odabiru i provedbi ključnih usporedbi te u prihvaćanju valjanosti rezultata istih.

Posebne zadaće savjetodavnih odbora su:

- odrediti ključne usporedbe u svim područjima djelovanje BIPM-a te održavati popis usporedbi – Dodatak A (CIPM MRA Sporazuma)
- zajedno s BIPM-om inicirati i organizirati izvođenje ključnih usporedbi
- pregledati i analizirati rezultate ključnih usporedbi CIPM-a (odrediti referentne vrijednosti i koeficijente jednakosti)
- potvrditi konačno izvješća ključnih usporedbi CIPM-a prije njegova objavljivanja od strane BIPM-a
- ispitati i potvrditi rezultate RMO ključnih usporedbi i dodatnih usporedbi te evidentirati rezultate u Dodatku B (CIPM MRA Sporazuma) i bazi podataka ključnih usporedbi
- ispitati i potvrditi rezultate bilateralnih usporedbi te evidentirati rezultate u Dodatku B (CIPM MRA Sporazuma) i bazi podataka ključnih usporedbi.

1.3.2.2. Regionalne mjeriteljske organizacije RMO-i

Nacionalni mjeriteljski instituti koji su potpisnici ovog Sporazuma obvezni su uspostaviti odgovarajuće strukture unutar svojih RMO-a kako bi isti mogli:

- davati prijedloge savjetodavnim odborima koji se tiču odabira ključne usporedbe
- provesti RMO ključne usporedbe
- zajedno s BIPM u okviru odbora (JCRB) koordinirati dodatne usporedbe i druge radnje povezane s pouzdanošću potvrda o umjeravanju i mjerenju unutar RMO-a
- provest RMO dodatne usporedbe.

1.3.3. Ključne usporedbe

Ključne usporedbe su međulaboratorijske usporedbe koje se provode s ciljem potvrđivanja temeljnih tehnika i metoda u određenom području mjeriteljstva.

1.3.3.1. CIPM ključne usporedbe

CIPM ključne usporedbe su one usporedbe koje organiziraju savjetodavni odbor određenog područja i BIPM. Cilj im je odrediti referentnu vrijednosti etalona te odrediti osnovne metode i tehnike mjerenje koje će se koristiti u ostalim ključnim usporedbama. Sudjelovati mogu samo instituti koji posjeduju laboratoriji s najvišom tehničkom stručnosti i znanjem.

1.3.3.2. RMO ključne usporedbe

RMO ključne usporedbe u organizaciji su radne skupine ili tehničkog odbora regionalne mjeriteljske organizacije. Sudjelovanje je omogućeno svim članovima RMO-a, a uz posebno odobrenje sudjelovanje je moguće i drugim institutima izvan RMO-a. Cilj RMO ključne usporedbe je povezati rezultate usporedbi laboratorija unutar RMO-a s referentnim vrijednostima dobivenim u CIPM ključnim usporedbama.

1.3.4. Međusobno priznavanje potvrda o umjeravanju i mjerenju

Povjerenje u mjerenje bitan je preduvjet u međunarodnoj trgovini i razmjeni. U industrijaliziranom svijetu to povjerenje u velikoj mjeri već postoji i temelji se na SI sustavu jedinica koji je kamen temeljac međunarodnog mjernog sustava. Uz sudjelovanje u ključnim i dodatnim usporedbama međusobno priznavanje potvrda o mjerenju i umjeravanju sljedeći je korak kako bi se uspostavilo međusobno povjerenje.

Nacionalni mjeriteljski instituti koji ispunjavaju zahtjeve ISO/IEC 17025:2017 norme te su prema istoj akreditirani o tome informiraju RMO. Zajednički savjetodavni odbor u konačnici odobrava NMI te ga unosi u Dodatak C CIPM MRA sporazuma zajedno s CMC vrijednostima.

Nacionalni mjeriteljski instituti koji koriste drugačiji način osiguranja kvalitete ili imaju implementirane zahtjeve norme ISO/IEC 17025:2017, ali bez akreditacije, moraju svoja mjerenja povezati s rezultatima u Dodatku B koji su dobiveni iz ključnih usporedbi. Ako mjerenja nisu konzistentna s rezultatima iz ključnih usporedbi tada NMI može birati hoće li se povući iz dijela sporazuma za određene usluge mjerenja i umjeravanja ili će povećati mjernu nesigurnost navedenu u Dodatku C – CIPM MRA Sporazuma.

Ovaj Sporazum ne ograničava slobodu jednog ili više potpisnika da uspostavi međusobno priznavanje mjerenja s drugim laboratorijima izvan ovog Sporazuma.

1.3.5. Sudjelovanje u sporazumu

Svaki nacionalni mjeriteljski laboratorij koji želi sudjelovati u aktivnostima ovog sporazuma mora formirati novi RMO ili se pridružiti postojećem RMO-u. Ulazak novog RMO u Zajednički odbor mora odobriti CIPM.

1.4. Regionalne mjeriteljske organizacije u svijetu

Regionalne mjeriteljske organizacije (RMO) udruge su nacionalnih mjeriteljskih instituta. U hijerarhiji vodećih organizacija u svijetu RMO organizacije nalaze se odmah iza Međunarodnog ureda za mjere i utege – BIPM-a. U svijetu postoji 6 takvih organizacija, Slika 1.

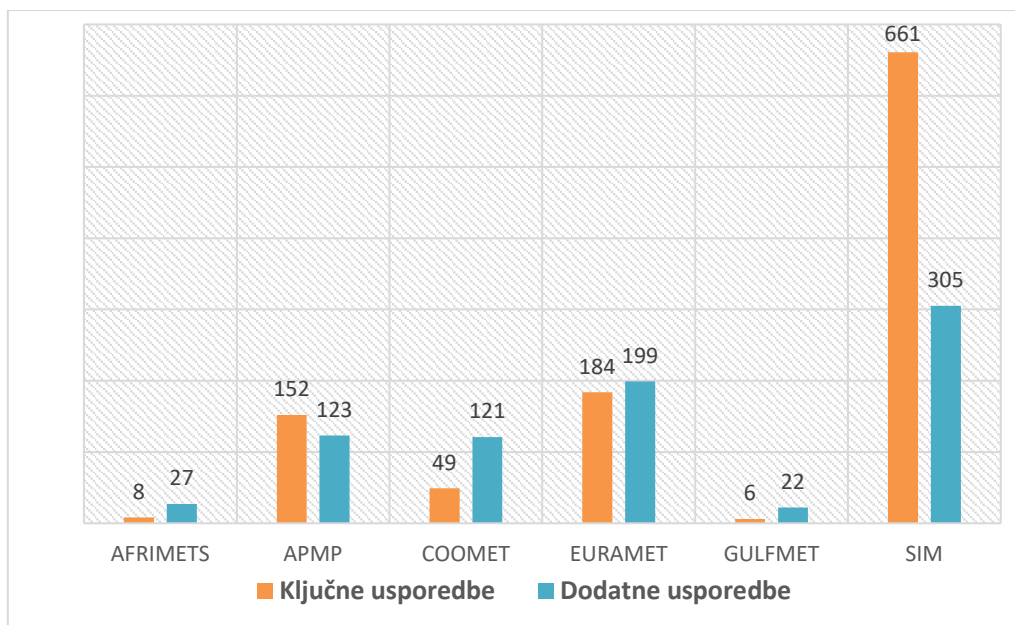


Slika 1. Regionalne mjeriteljske organizacije [10]

1. AFRIMETS – regionalna mjeriteljska organizacija za područje Afrike. 2008. godine Međunarodni odbor za utege i mjere službeno je prihvatio AFRIMETS kao RMO za Afriku. [11] Do sada su sudjelovali u 27 dodatnih usporedbi i 8 ključnih usporedbi. [12]
2. APMP – regionalna mjeriteljska organizacija za područje Azijskog Pacifika. Kao najstarija mjeriteljska udruga na svijetu osnovana je 1977. Do sada su sudjelovali u 123 dodatne usporedbe i 152 ključne usporedbe [12].
3. COOMET – Euroazijska mjeriteljska organizacija koja je osnovana 1991. godine. Do sada su sudjelovali u 121 dodatnoj usporedbi i 49 ključnih usporedbi [12].
4. EURAMET – regionalna mjeriteljska organizacija za područje Europe. Osnovana je 1987. godine. Broji ukupno 38 punopravnih članova i 76 povezanih instituta. EURAMET RMO do sada je sudjelovao na ukupno 199 dodatnih usporedbi i 184 ključne usporedbe [12].
5. GULFMET – regionalna mjeriteljska organizacija sustav za područje Bliskog istoka. Osnovana je 2010. godine, a 2015. BIPM ga je prihvatio kao RMO za područje Bliskog istoka. GULFMET do sada je sudjelovao na ukupno 22 dodatne usporedbe i 6 ključnih usporedbi [12].

6. SIM - regionalna mjeriteljska organizacija za područje Sjeverne i Južne Amerike. Trinaest država Latinske Amerike osnovalo je organizaciju 1979. godine. SIM organizacija je do sada sudjelovala na ukupno 305 dodatnih usporedbi i 661 ključnoj usporedbi [12].

Tablica 1. Ključne i dodatne usporedbe prema RMO-ima



2. EURAMET

EURAMET, kao europska regionalna mjeriteljska organizacija (RMO), koordinira suradnju mjeriteljskih instituta država Europe (NMI) u područjima poput sljedivosti mjerenja do SI jedinica, istraživanja u mjeriteljstvu, međunarodnog priznanja nacionalnih etalona te povezanih umjerenih i mjernih sposobnosti (CMC). Primarni zadatak organizacije je olakšati razvoj nacionalne mjeriteljske infrastrukture. [18] Članice EURAMET-a su NMI-ji (trenutno njih 38) i imenovani instituti (78) koji su odgovorni za održavanje nacionalnih mjernih etalona, osiguravanje sljedivosti do Međunarodnog sustava jedinica (SI) te pružanje znanja prijenosa korisnicima mjeriteljstva u njihovim zemljama. Suradnja između NMI-ja i imenovanih instituta neophodna je u svim njihovim područjima djelovanja, od mjeriteljskih istraživanja do pružanja usluga mjerenja. Takve potrebe nastaju kako u tradicionalnim područjima (trgovina, proizvodnja, itd.), tako i u ispunjavanju nekih od izazova modernoga društva kao što su energija i okoliš, zdravlje, sigurnost, često u kombinaciji s tehnologijama (nanotehnologija i biotehnologija). [19]

2.1. Povijest EURAMET-a

Rane početke EURAMET-a možemo pratiti još u Velikoj Britaniji 1973. godine kada je osnovan Zapadnoeuropski mjeriteljski klub (WEMC) na Zapadnoeuropskoj mjeriteljskoj konferenciji na kojoj je sudjelovalo oko 80 ljudi iz 16 zemalja, uključujući predstavnike Europske komisije (EC) i BIPM-a. [23]

Britanski odjel za trgovinu i industriju je 1986. godine pokrenuo daljnji razvoj mjeriteljske suradnje u duhu Europske unije. Tripartitna radna skupina sastavljena od NMI-ja Velike Britanije, Njemačke i Francuske (NPL, PTB i LNE) istražila je mogućnost intenzivnije suradnje i formalnije strukture. U rujnu 1987. pravno neobvezujući Memorandum o razumijevanju i uspostavi organizacije EUROMET potpisale su u Madridu sve države EU-a i Europskog udruženja slobodne trgovine osim Islanda. [23]

Suradnja unutar EUROMET-a (i ostalih regionalnih mjeriteljskih organizacija) pokazala se iznimno uspješnom u zbližavanju mjeritelja unutar regije, pružanju međusobne tehničke podrške i savjeta te suradnji na istraživačko-razvojnim projektima, unatoč svojoj neformalnosti i neobveznosti. [20]

Počevši s 1999. godinom, poput ostalih RMO-a, EUROMET, zatim EURAMET, zauzeo je ključnu poziciju u okviru CIPM MRA Sporazuma, posebno kroz svoj doprinos organizaciji regionalnih usporedbi i upravljanju CMC-ovima u KCDB bazi BIPM-a. [23]

Tijekom dvadeset godina, EUROMET je slijedio svoje dodijeljene ciljeve koji su uključivali promicanje suradnje između NMI-ja, optimiziranje uporabe resursa i usluga država članica, poboljšanje mjernih usluga i njihove dostupnosti svim članicama, uključujući i objekte izgrađene u okviru EUROMET projekata. Unatoč tomu, intenzitet i potrebne obveze suradnje kontinuirano su se povećavali tijekom godina te su se pojavljivali novi izazovi koji se više nisu mogli rješavati na zadovoljavajući način u neformalnom obliku suradnje kroz neobvezujući Memorandum o razumijevanju. Stoga su se europski NMI-ji odlučili svojoj suradnji dati formalniji temelj osnovavši EURAMET. Na temelju strukture postojećeg EUROMET-a razvijeni su novi zahtjevi, struktura, podzakonski akti i pravila za novu pravnu osobu. EURAMET je konačno uspostavljen u obliku registrirane neprofitne udruge prema njemačkim propisima 11. siječnja 2007. na svečanosti u Berlinu. Sve bivše članice EUROMET-a pridružile su se novoj organizaciji, a 26 od 34 članica EUROMET-a potpisalo je statut na inauguraciji kao osnivači. Preostale članice pridružile su se EURAMET-u ubrzo nakon toga. [23]

Ciljevi EURAMET-a mogu se sažeti na sljedeći način: [23]

- razvoj i distribucija odgovarajuće, integrirane i profitabilne mjerne infrastrukture za Europu uzimajući u obzir potrebe krajnjih korisnika u industriji, poslovanju i državnim tijelima
- podrška članovima prilikom ispunjavanja vlastitih nacionalnih zahtjeva kroz suradnju i uravnoteženu europsku mjernu infrastrukturu
- osiguranje međunarodne konkurentnosti i kvalitete europske mjerne infrastrukture.

2.2. Razvoj i suradnje unutar EURAMET-a

Početak novog tisućljeća, europski nacionalni mjeriteljski instituti bili su suočeni s onim što danas nazivamo “europskom mjeriteljskom dilemom”. Zahtjevi za širim opsegom i većom preciznošću mjerenja, potreba za podrškom u novim područjima kao što su biotehnologija i nanotehnologija, te veća potražnja iz već uspostavljenih područja kao što su sigurnost, prehrana,

medicina i okoliš, dok je javno financiranje bilo uglavnom statično. Bilo je jasno da realna očekivanja o povećanju proračuna u europskim NMI-jima neće biti dovoljne za financiranje rastućih zahtjeva, protežući raspoložive resurse, a neka područja su se suočila sa značajnim rizikom da postanu kritična, na štetu kvalitete istraživanja. [25]

Stručnjaci su se počeli pitati kako bi se mjeriteljstvo trebalo razvijati u Europi. Tim pitanjem bavila se studija EUROMET pod naslovom MERA (eng. *Metrology for the European Research Area*) - Mjeriteljstvo u europskom istraživačkom prostoru. U sklopu toga analizirano je nekoliko studija, uključujući čak i opciju jedinstvenog centraliziranog mjeriteljskog instituta Europe.

2.2.1. MERA

Prvi značajni projekt pod nazivom MERA imao je zadaću odrediti mjeriteljske potrebe za početak 21. stoljeća. Trajao je od 2003. do 2004. godine. U sklopu projekta zaključeno je da postoji znatna potreba za različitim oblicima suradnje između NMI-ja kako u kratkoročnim tako i u dugoročnim mjeriteljskim istraživanjima s obzirom na odgovarajuće strateške sporazume te razvoj tehnologije. Kako bi EUROMET mogao aktivno koordinirati istraživačke projekte zaključeno je da bi EUROMET trebao izmijeniti svoju strukturu te postati pravno tijelo.

Projekt je postavio temelje za veću suradnju u istraživanju, zajedničko korištenje objekata i povećanu mobilnost istraživača, kao i učinkovitije iskorištavanje istraživanja. Određeni su mjeriteljski trendovi i prioriteti istraživanja te su razvijena sredstva za donošenje odluka kako bi se pomoglo identificirati istraživanja i usluge unutar Europe koje bi se optimizirale kroz veću suradnju. [24]

2.2.2. *iMERA*

iMERA (eng. *Implementing Metrology for the European Research Area*) projekt je koji nastavlja tj. implementira MERA projekt. Projekt je trajao od 2004. do 2008. godine.

Ciljevi ovog projekta bili su razviti pravila za izradu zajedničkih programa istraživanja u mjeriteljstvu, razviti pravne i organizacijske strukture budućeg tijela, omogućiti trajne RMO aktivnosti zajedno s implementacijom zajedničkih programa te osigurati financiranje zajedničkih istraživačkih aktivnosti. [26]

Postignuća unutar projekta:

- velika promjena u organizaciji mjeriteljske suradnje u Europi osnivanjem nove “neprofitne” pravne osobe “EURAMET eV” osnovane u Njemačkoj u siječnju 2007. godine. Ovo tijelo preuzelo je odgovornost kao regionalna mjeriteljska organizacija za Europu
- razvijanje znanstvenog i tehnološkog fokusa europskog mjeriteljskog istraživačkog programa – EMRP (eng. *European Metrology Research Programme*)
- razvijanje koncepta izvodljivog zajedničkog programa istraživanja i razvoja u mjeriteljstvu te utvrđivanje i razvoj prijedloga za mehanizme financiranja: ERA-NET Plus i Članak 169 Ugovora o funkcioniranju Europske unije
- pokretanje prve faze europskog mjeriteljskog istraživačkog programa kroz iMERA-plus projekt
- pokretanje druge faze Europskog mjeriteljskog istraživačkog programa kroz članak 169. Ugovora o funkcioniranju Europske unije.

2.2.3. *iMERA-plus*

Program iMERA-Plus bio je prvi projekat unutar kojeg je europska mjeriteljska zajednica koordinirala veliko kolaborativno mjeriteljsko istraživanje, u širokom rasponu skupina sudionika iz različitih tehničkih područja. Sve u svemu, to se pokazalo posebno uspješnim. Projekt je trajao od 2008. do 2012. godine. S proračunom od 64,8 milijuna eura, projekti iMERA-plus proizveli su širok raspon značajnih učinaka u mjeriteljstvu, industriji i drugim područjima istraživanja, kao i doprinos redefiniranju SI jedinica. [26]

2.2.4. Europski mjeriteljski istraživački program – EMRP

Uspješnost projekta iMERA plus dokazala je sposobnost EURAMET za izvođenje takvih programa. Godine 2009. pokrenuto je veće europsko mjeriteljsko istraživanje s proračunom od 400 milijuna eura.

Svrha EMRP-a bila je omogućiti Europi da odgovori rastućim zahtjevima i potrebama za vrhunskim mjeriteljstvom kao alatom za inovacije, znanstvena istraživanja i potpore politici posebno u tehnološkim područjima u nastajanju. U suvremenom svijetu, usporedivost mjerenja i suradnja među sustavima ključni su elementi razvoja. [24]

2.2.5. Europski mjeriteljski program za inovacije i istraživanje – EMPIR

2014. pokrenut je treći istraživački program, Europski mjeriteljski program za inovacije i istraživanje (EMPIR). Godišnji EMPIR-ovi istraživački pozivi između 2014. i 2020. potpomognuti su sa 600 milijuna eura sredstava Europske unije koji omogućuju istraživanje projekta u trajanju od najviše 3 godine. Tijekom tog razdoblja fokus aktivnosti EURAMET-a i njegovih članova okrenuo se prema zajedničkim istraživačkim programima podržavajući i razvijajući SI sustav mjernih jedinica. Iako su tradicionalne aktivnosti EURAMET-a, posebno one koje se odnose na CIPM MRA, nastavljene i u nekim slučajevima intenzivirane. U okviru EMPIR-a postoji povećan fokus na inovacijske aktivnosti kako bi se usmjerile na potrebe industrije i ubrzale prihvaćanje rezultata istraživanja. Projekti kontinuiranog usavršavanja i inovacija imaju cilj premostiti jaz između država članica EU-a s tek uvedenim mjernim sustavima i onih s razvijenijim mjernim sustavima. [24]

2.3. Tehnički odbori – TC

Unutar EURAMET-a deset tehničkih odbora (TC) ostvaruje zajedničku suradnju kako bi postigli ciljeve EURAMET-a pri tome se usredotočuju na različita znanstvena područja kao što su akustika, masa, vrijeme, duljina pa sve do ionizirajućeg zračenja. Osim tehničkih odbora koji se bave ciljanim znanstvenim područjima u EURAMET-u djeluju dva tehnička odbora koja se bave općim temama kvalitete i interdisciplinarnog mjeriteljstva. [18] Tehnički odbori odgovorni su za izvršavanje zahtjeva i aktivnosti EURAMET-a kao regionalne mjeriteljske organizacije koja je vezana za ispunjavanje obaveza unutar Sporazuma CIPM MRA.

Aktivnosti tehničkih odbora su: [18]

- unutarorganizacijski – RMO pregled i recenzije umjernih i mjernih sposobnosti (CMC) članica i suradnika EURAMET-a
- unutarorganizacijski pregledi CMC-a drugih RMO-a kao i prijedlog ključnih i dodatnih usporedbi RMO-a te podrška njihovom provođenju
- RMO odbor za kvalitetu pregledava i izdaje službene potvrde za sustave kvalitete članica i suradnika EURAMET-a
- RMO odbor za interdisciplinarno mjeriteljstvo podržava razvoj EURAMET pozicije u odnosu na CIPM MRA Sporazum
- pridonose razradi i provedbi europskih mjeriteljskih istraživačkih programa EMRP i EMPIR.

2.3.1. Tehnički odbor za akustiku, ultrazvuk i vibracije (TC-AUV)

Tehnički odbor za akustiku, ultrazvuk i vibracije (TC-AUV) bavi se tehničkim pitanjima vezanim uz akustičku mjeriteljstvo. Rezultati rada TC-AUV važni su za područja poput industrijske primjene, zdravstva ili zaštite okoliša.

Aktivnosti tehničkog odbora obuhvaćaju [18]:

- realizaciju primarnih etalona
- elektroakustičke pretvarače
- izvore zvuka
- generatore i pretvarače vibracija
- tehnike mjerenja zvuka i vibracija
- etalone i tehnike umjeravanja za audiologiju
- tehnički i industrijski ultrazvuk
- medicinski ultrazvuk.

2.3.2. Tehnički odbor za električnu energiju i magnetizam (TC-EM)

Tehnički odbor za električnu energiju i magnetizam (TC-EM) dalje bavi se tehničkim pitanjima vezanim uz električno mjeriteljstvo. Tehnička područja važna su za podršku industriji i istraživačima.

Aktivnosti TC-EM obuhvaćaju: [18]

- realizaciju SI jedinica elektromagnetizma
- određivanje elektromagnetskih konstanti i temeljna ispitivanja
- kvantno električno mjeriteljstvo
- DC napon, otpor i struja
- AC otpor, kapacitet induktivitet
- AC napon, struja, snaga i energija
- ostala istosmjerna i niskofrekventna mjerenja, uključujući električni naboj, fazni kut, valni oblik struje i napona
- električna, magnetska i elektromagnetska polja
- radiofrekvencijska i mikrovalna mjerenja; THz mjeriteljstvo
- elektromagnetska svojstva materijala, uključujući električnu vodljivost, dielektrična i magnetska svojstva
- električna i magnetska mjerenja na niskofrekventnim (LF) veličinama izuzev snage i energije mjerene preko frekvencije raspona i ispod 1 MHz.

2.3.3. Tehnički odbor za protoke (TC-F)

Tehnički odbor za protok (TC-F) podržava industriju, regulaciju i trgovinu fluidima. Koordinira i razvija mjerenja količina fluida i povezanih mjerenja koja se iz toga proizlaze (npr. energije). Mjerenje količina fluida uključuje sve fluide kao i njihove mješavine.

Aktivnosti TC-F obuhvaćaju: [18]

- mjerenje i definiranje statičkog volumena
- mjerenje količina vode
- mjerenje količina tekućina ugljikovodika
- mjerenje količina plina pod visokim pritiskom

- mjerenje količina plina niskog tlaka
- mjerenja brzine zraka (vjetra) i vode
- određivanje svojstva fluida.

2.3.4. Tehnički odbor za duljinu (TC-L)

Tehnički odbor za duljinu podržava industriju i istraživače koordiniranjem i daljnjim razvojem mjerenja koja se odnose na jedinicu duljine - metar.

Aktivnosti TC-L obuhvaćaju: [18]

- realizaciju etalona valne duljine (frekvencije).
- mjerenje dimenzija
- mjerenje kuta
- koordinatno mjerenje
- mjerenja za mikro- i nano-tehnologiju
- mjerenje oblika
- mjerenje površinskih tekstura
- mjerenje hrapavosti
- umjeravanje mjernih instrumenata
- mjerenje udaljenosti.

2.3.5. Tehnički odbor za masu i pripadajuće veličine (TC-M)

Mjerenje mase vjerojatno je najčešće mjerenje za potrebe trgovine i . Ova mjerna područja podržavaju širok raspon industrija uključujući proizvodnju energije, nafte i plina, zrakoplovstvo i automobilsku industriju, zdravstvenu skrb i farmaceutsku proizvodnju.

Aktivnosti TC-M obuhvaćaju mjerenje: [18]

- mase
- pritisak
- sile
- zakretnog momenta
- tvrdoće
- gustoće

- viskoznosti
- gravitacije.

2.3.6. Tehnički odbor za temperaturu (TC-T)

Temperatura je jedna od najčešće mjerenih fizikalnih veličina u znanosti i industriji. Precizno poznavanje temperature i srodnih veličina od temeljne je važnosti za razvoj novih i učinkovitijih proizvodnih tehnika koje štede energiju i druge resurse te smanjuju otpad. Također mjerenja temperature i pripadajućih veličina važna su za kontrolu društvenih problema okoliša, klime i sigurnosti.

Aktivnosti TC-T obuhvaćaju mjerenje: [18]

- temperature
- vlažnosti i vlage
- termofizičke veličine materijala
- upravljanje etalonima i referentnim materijalima potrebnim za mjeriteljstvo u tim područjima.

2.3.7. Tehnički odbor za kvalitetu (TC-Q)

TC-Q osnovan je od strane generalne skupštine EUROMET-a u svibnju 2005. godine, kao nastavak aktivnosti prethodnog foruma o sustavu kvalitete EUROMET-a (QS-Forum). Tehnički odbor za kvalitetu (TC-Q) – glavno tijelo za razmjenu i razvoj znanja vezanim za implementaciju ISO/IEC 17025:2017 i ISO 17034:2016 sustava kvalitete u NMI-a i DI-a. ISO/IEC 17025:2017 definira „Opće zahtjeve za kompetentnost laboratorija za ispitivanje i umjeravanje“, a ISO 17034:2016 „Opće zahtjeve za kompetentnost proizvođača referentnih materijala“ [22].

TC-Q je odgovoran za pregled i davanje službene potvrde o kvalitete sustavi upravljanja (QMS) članica i suradnika EURAMET-a u okviru Sporazuma o međusobnom priznavanju (CIPM MRA).

Aktivnosti TC-Q obuhvaćaju: [22]

- podršku u implementaciji i usklađivanju sustavu kvalitete NMI-a i DI-A u skladu sa zahtjevima JCRB-a i EURAMET-a

- organiziranje pregleda sustava kvalitete NMI-a i DI-a na temelju usmenih i pisanih prezentacija ili izvještaja
- pružanje službene potvrde postoji li dovoljno povjerenja u predstavljeni sustav kvalitete NMI-a i DI-a kako bi se ispunili zahtjeve CIPM MRA
- praćenje provedbe sustava kvalitete NMI-a i DI-a kroz godišnje izvještaje te, ako je potrebno, kroz koordinaciju posjeta na licu mjesta.

2.3.8. Ostali tehnički odbori

Osim navedenih tehnički odbora unutar EURAMET-a nalaze se sljedeći odbori: [18]

- Tehnički odbor za interdisciplinarnu mjeriteljstvo (TC-IM) - bavi se općim mjeriteljskim pitanjima koja se tiču svih tehničkih područja
- Tehnički odbor za ionizirajuće zračenje (TC-IR) - bavi se mjeriteljstvom ionizirajućeg zračenja koje se odnosi na zaštitu od zračenja u medicinske, industrijske i znanstvene i svrhe
- Tehnički odbor za kemiju (TC-MC) - bavi se primarnim metodama i referentnim materijalima za kemijska mjerenja i istraživanja u različitim sektorima mjeriteljstva u kemiji
- Tehnički odbor za fotometriju i radiometriju (TC-PR) - bavi se nacionalnim etalonima i mjernim metodama u području optičkog zračenja, uključujući radiometriju, fotometriju, kolorimetriju, spektrofotometriju, fluorometriju i optička vlakna
- Tehnički odbor za vrijeme i frekvenciju (TC-TF) – bavi se pitanjima koja su važna za industriju i istraživanja frekvencija, širenja vremena, primjenom mjeriteljskih sustava u svemiru.

2.3.8.1. Tehnički pododbori

U slučaju potrebe tehnički odbori osnivaju pododbore (SC – eng. *Subcommittees*) koji se bave specifičnim pitanjima iz područja rada pojedinog tehničkog odbora.

2.4. Mjeriteljski instituti unutar EURAMET-a

Punopravno članstvo u EURAMET-u moguće je samo za jedan institut po državi. Institut koji je punopravni član EURAMET-a države članice naziva se nacionalni mjeriteljski institut (NMI). [13] Ostali instituti u zemlji koji žele sudjelovati u međulaboratorijskim usporedbama moraju imati status Imenovanog instituta (DI – eng. *Designed institutes*).

Na regionalnoj razini, NMI-ji surađuju kroz regionalne mjeriteljske organizacije (RMO-je). U Europi je aktivan EURAMET RMO, s 38 europska NMI-ja kao punopravnim članovima i 76 imenovanih instituta DI-ja.

2.4.1. Nacionalni mjeriteljski instituti – NMI

Nacionalni mjeriteljski instituti imaju glavnu odgovornost da budu izvor sljedivosti najviše mjeriteljske razine. Svaki NMI sam određuje opseg svoga djelovanja u međunarodnom priznavanju mjernih etalona, mjernih izvješća te potvrda o mjerenju i umjeravanju. NMI sam određuje mjeriteljska područja za koja podnosi zahtjev za odobravanjem umjernih i mjeriteljskih sposobnosti (CMC). Mjeriteljska područja za koja postoji CMC vrijednost određuju se prema potrebi i zahtjevima države članice.

2.4.2. Uvjeti za stvaranje NMI-ja

Veličina, struktura i zadaće NMI-ja trebaju biti usmjereni na nacionalne potrebe društva, industrije i znanosti. Njegovo stvaranje, funkcija i status mogu se definirati Zakonom o nacionalnom mjeriteljstvu. [27]

2.4.2.1. Zakonodavstvo

Ako to zahtijeva nacionalni pravni sustav, odgovarajuće zakonske odredbe trebale bi definirati nacionalnu mjeriteljsku infrastrukturu, uključujući elemente nacionalne mjeriteljske politike i ulogu NMI-a.

2.4.2.2. Organizacija

Propisno konstituiran NMI, prikladan za nacionalne potrebe, mora se uspostaviti na odgovarajući način. Država ima nekoliko opcija za organizaciju i rad NMI-a:

1. Jedinstveni NMI za sve mjeriteljske djelatnosti (npr. znanstveno, industrijsko, zakonsko mjeriteljstvo).
2. Jedan NMI koji održava primarne i/ili sekundarne etalone s posebnim institutom za pravno mjeriteljstvo.
3. Vodeći NMI, podržan od strane jednog ili više drugih imenovanih instituta koji su odgovorni za određene nacionalne etalone i povezane usluge u područjima koja nisu pokrivena aktivnostima glavnog NMI-ja.
4. Dva ili više NMI-ja jednakih statusa.

2.4.2.3. *Financiranje i ljudski resursi*

Uspješno djelovanje NMI-a ovisi o materijalnim i ljudskim resursima. Održivo financiranje ovih sredstava ključno je pitanje.

NMI mora osigurati dovoljno kvalificiranog osoblja s posebnom pažnjom na dostupnost iskusnog osoblja. Mjeriteljski rad zahtijeva ne samo visoku razinu osposobljenosti, već i iskustvo u mjeriteljstvu, što je jednako važno. Ova trajna razina iskustva može biti ozbiljno narušena ako je fluktuacija osoblja prevelika.

2.4.2.4. *Prostor i oprema*

NMI mora biti opremljen odgovarajućim mjernim uređajima za obavljanje zadataka. Mjerna oprema mora se koristiti u laboratorijima koji osiguravaju prikladne uvjete okoline, s posebnom pažnjom usmjerenom na stabilnost temperature i eliminaciju vibracijskih i elektromagnetskih smetnji.

2.4.2.5. *Sustav kvalitete i sljedivost*

Za one nacionalne etalone koji nisu primarna realizacija SI-a sljedivost mora se uspostaviti putem drugog NMI-a ili BIPM-a.

NMI mora implementirati sustav kvalitete prema ISO/IEC 17025:2017. Osim što je to najbolja praksa za bilo koji umjerni laboratorij, to je i uvjet za međunarodno priznanje CIPM MRA sporazuma. U specifičnim područjima mjeriteljstva koja uključuju izradu referentnih materijala moraju biti ispunjeni zahtjevi drugih normi kao što je ISO 17034:2016.

2.4.2.6. Usporedbe s drugim laboratorijima i međunarodno priznanje

Za potvrdu tehničke kompetentnosti potrebno je sudjelovanje NMI-ja u međunarodnim usporednim mjerenjima. Konačni cilj NMI-ja trebao bi biti međunarodno priznanje deklariranih umjernih i mjernih sposobnosti u okviru Sporazuma CIPM MRA.

2.4.3. Aktivnosti i zadaci NMI-ja

Održavanje napretka i pouzdanosti u mjeriteljstvu u korist društva, znanosti i gospodarstva glavni su zadaci NMI-ja. To se obično postiže pružanjem znanstvenih i tehničkih usluga kao što su znanstveno mjeriteljstvo, mjeriteljstvo za industriju, međunarodne suradnje, savjetovanja, prijenos znanja i tehnologije.

Pružanje svih nabrojanih usluga na najvišoj razini u širokom rasponu uključuje sljedeće aktivnosti NMI-ja:

- održavanje i razvoj nacionalnih mjernih etalona prema nacionalnim potrebama
- promicanje koncepta sljedivosti do SI sustava jedinica
- osiguravanje sljedivosti akreditiranim laboratorijima te drugim industrijskim i komercijalnim laboratorijima i njihovim korisnicima u zemlji, kao i kupcima izvan zemlje
- uspostavljanje dogovora o sljedivosti s drugim NMI-ima ili BIPM-om za one jedinice za koje ne postoje nacionalni primarni etaloni
- održavanje općeg pregleda cjelokupne nacionalne hijerarhije umjeravanja i sljedivosti – Nacionalni mjereni sustav
- korištenje nacionalnih realizacija SI jedinica u međulaboratorijskim usporedbama s drugim NMI-ima te sudjelovanje u CIPM ili RMO usporedbama unutar CIPM MRA Sporazuma
- održavanje sustava kvalitete u skladu sa zahtjevima CIPM MRA.

Osim navedenog, mnogi NMI-ji također mogu:

- imenovati druge institute
- koordinirati aktivnosti imenovanih instituta s obzirom na CIPM MRA
- surađivati s drugim NMI-ima, regionalnim i međunarodnim mjeriteljskim organizacijama i predstavljati državu u tim organizacijama
- surađivati s nacionalnom akreditacijskim tijelom
- organizirati usporedna mjerenja za umjerne laboratorije
- povećati učinkovitost, točnost i pouzdanost mjerenja
- ponuditi tehničku podršku industriji u pitanjima koja se odnose na mjerenje, referentne materijale, umjeravanja kako bi se utvrdila sljedivost njihovih mjerenja
- pružiti usluge obuke i savjetovanja za klijente
- promicati suradnju i pružati tehničku podršku.

Budući da su pojedini NMI-ji prilagođeni nacionalnim potrebama, svaki NMI ne obavlja sve aktivnosti s opsežnog popisa odjeljka 2.4.3, osobito u manjim i/ili manje razvijenim zemljama. EURAMET je u svojim statutima definirao tri kriterija koje kandidati za NMI-je moraju ispuniti prije nego što postanu punopravni članovi i koji se mogu smatrati osnovnim zahtjevima:

1. Lanci sljedivosti do SI moraju biti identificirani i u funkciji posljednje tri godine.
2. Nacionalni mjeriteljski institut mora pokazati dokaze o odgovarajućim sudjelovanjima na međulaboratorijskim usporedbama.
3. Nacionalni mjeriteljski institut pokazat će dokaze o aktivnom sudjelovanju u EURAMET projektima.

Kriterij 1 zahtjeva da nacionalni etaloni moraju biti jasno identificirani te, ako je potrebno, moraju biti uspostavljeni odgovarajući dogovori o sljedivosti s drugim NMI-jima ili BIPM-om.

Kriterij 2 zahtjeva dokaz tehničke osposobljenosti putem međunarodnih usporedbi.

Kako bi se uspostavili, zadržali, održavali i kontinuirano poboljšavali nacionalni mjerni standardi, poželjno je da NMI sudjeluje u barem minimalnom broju aktivnosti istraživanja i razvoja EURAMETA-a – kriterij 3. Osim navedenih tehničkih zahtjeva, NMI mora pružiti mjeriteljske informacije na svom nacionalnom jeziku kako bi podržao sve nacionalne

sudionike. Poželjno je uspostaviti prikladne strukture za širenje znanja i kompetencija u mjeriteljstvu (npr. obuka, obrazovanje, publikacije itd.).

Jedna od svrha EURAMET-a je promicanje znanosti i istraživanja, posebice razvojem i provedbom Europskog mjeriteljskog istraživačkog programa (EMRP). Sudjelovanje u EMRP-u nije obavezno. NMI će odlučiti hoće li sudjelovati u ovom regionalnom istraživačkom programu u skladu sa svojom nacionalnom mjeriteljskom politikom, potrebama u svojoj zemlji i dostupnošću odgovarajućih resursa.

2.4.4. Zakonsko mjeriteljstvo i suradnja s akreditacijskim tijelima

Zbog širenja na nova područja i primjene novih tehnologija, visoke razine stručnosti također su sve važnije u zakonskom mjeriteljstvu. Stoga se preporuča razvijanje sinergije između znanstvenih i zakonskih mjeriteljskih aktivnosti. To se može postići ili spajanjem znanstvenog i zakonskog mjeriteljstva u istom institutu ili uspostavljanjem tijesne suradnje između institucija nadležnih za ova dva područja mjeriteljstva. Uključivanje obje aktivnosti u isti institut može pomoći u postizanju kritične minimalne veličine instituta, dopuštajući bolje upravljanje resursima i olakšavajući koherentnu politiku u mjeriteljstvu.

S obzirom na tehničku kompetenciju i mjerne standarde, NMI bi trebao biti nacionalna referenca za nacionalni sustav akreditacije kalibracijskih laboratorija. To zahtijeva blisku suradnju između nacionalnog akreditacijskog tijela (eng. *National Accreditation Body*) – NAB i NMI-ja. Dobra je praksa da NAB-i koriste stručnjake iz NMI-ja kao tehničke ocjenjivače u postupku akreditacije. NMI će također često surađivati s NAB-ima kako bi organizirao međulaboratorijske usporedbe za umjerne laboratorije.

Akreditirani umjerni laboratoriji predstavljaju most između nacionalnih etalona u NMI-ju i brojnih korisnika usluga umjeravanja u industriji i van nje. U slučajevima kada slične usluge umjeravanja nude NMI-ji i umjerni laboratoriji, nacionalna politika može zahtijevati da se to učini na način da se ne konstituiraju nepravedno natjecanje. Pružanje usluga umjeravanja krajnjim korisnicima izvan mogućnosti umjernih laboratorija, kao i prijenos odgovarajuće stručnosti, uvijek će ostati zadaća NMI-ja.

2.4.5. Imenovani instituti – DI

Unutar CIPM MRA Sporazuma prvi je put uveden koncept „Imenovani institut“ čija je odgovornost održavanje nacionalnih etalona i povezanih usluga koje nisu obuhvaćene aktivnostima NMI-ja. [14]

U mnogim zemljama nacionalni mjeriteljski institut zajedno s jednim ili više imenovanih institutima (DI) dijele odgovornost sljedivosti SI jedinica. Imenovani instituti zajedno s NMI na vrhu su nacionalnog mjeriteljskog sustava. Imaju ključnu ulogu u nadopunjavanju područja i aktivnosti NMI-ja i pridonose kompetentnosti u mjeriteljskim područjima koja nisu obuhvaćena NMI-jom. Komplementarnošću i zajedničkom suradnjom NMI-ja i DI-ja postiže se učinkovitost i funkcionalnost raspoloživih nacionalnih resursa. Stoga je u najvećem interesu EURAMET-a postići učinkovito sudjelovanje DI-ja u mjeriteljskim aktivnostima pri tome osiguravajući da oni rade u potpunosti u skladu s EURAMET-ovim očekivanjima i relevantnim pravilima za održavanje nacionalnih etalona.

Mjeriteljske aktivnosti koje obavljaju imenovani instituti:[13]

- umjeravanje mjernih etalona i mjernih instrumenata i izdavanje potvrde o umjeravanju
- izrada certificiranih referentnih materijala koja uključuje dodjelu vrijednosti i certifikat sljedivosti do SI sustava jedinica ili drugih međunarodno dogovorenih odrednica
- sposobnost dodjele sljedivosti referentnim etalonima koji nisu u vlasništvu instituta
- odobravanje mjernih postupaka i metoda koji se koriste za proširenje sljedivosti SI lanca do krajnjeg korisnika.

Svaka zemlja koja sudjeluje u CIPM MRA Sporazumu ima pravo imenovati takve institute. Institute može imenovati vlada / nadležno ministarstvo ili koordinirajući NMI kojega je prethodno ovlastila njegova vlada. Oznaka DI implicitno označava aktivno sudjelovanje instituta u sporazumu CIPM MRA.

BIPM nije u poziciji prosuđivati je li službeno imenovanje DI-ja u skladu s kriterijima postavljenim za DI u CIPM MRA Sporazumu te kasnijim dokumentima CIPM-a. RMO ima važnu ulogu u imenovanju instituta i pri tome osigurava da isti udovoljavaju CIPM MRA kriterijima.

Institut treba imenovati samo ako posjeduje odgovarajuće mjeriteljsko iskustvo i znanstvenu stručnost te: [14]

- ako će posjedovati i održavati nacionalne etalone
- podjednako svim zainteresiranim stranama pružat će mjeriteljsku sljedivost kroz usluge umjeravanja i/ili izradu referentnih materijala u definiranom mjeriteljskom području
- djelovat će na sličan način kao NMI unutar ograničenog i definiranog područja mjeriteljstva pri tome razumije i prihvaća obveze sudjelovanja u Sporazumu CIPM MRA
- posjeduje odgovarajuće resurse za svoju ulogu imenovanog instituta kako unutar nacionalnog mjernog sustava tako i unutar CIPM MRA Sporazuma.

Budući da je jedina svrha imenovanja omogućiti institutu sudjelovanje u CIPM MRA Sporazumu, od DI-ja se očekuje da aktivno sudjeluje te da objavi svoje CMC vrijednosti u KCDB bazi u razumnom roku nakon imenovanja. Točnije od DI-ja se očekuje da: [14]

- provodi dodatne usporedbe i druge radnje kako bi pružio uzajamno povjerenje u valjanost potvrda o umjeravanju i mjerenju koje su izdali instituti sudionici
- ispunjava sve posebne zahtjeve za članstvo/sudjelovanje koje je postavio RMO kako bi osigurali ispunjenje zahtjeva CIPM MRA
- sudjeluje u odgovarajućim usporedbama
- upravljaju sustavom kvalitete koji je u skladu s ISO/IEC 17025:2017 (za one koji proizvode referentne materijale i ISO 17034:2016)
- omogućuje proces stručnog ocjenjivanja svog sustava kvalitete
- deklariraju svoje CMC-ove
- sudjeluju u aktivnostima relevantnih tehničkih odbora svog RMO-a i, ako je potrebno savjetodavnih odbora
- doprinose CIPM MRA procesima kao stručni recenzenti (unutar svog područja djelovanja).

2.4.6. Preporuke za procese vezane za imenovane institute – DI

EURAMET daje preporuke nacionalnim vlastima, imenovanim institutima, nacionalnim mjeriteljskim institutima te samome sebi kako bi olakšao rad DI-ja, procese imenovanja na nacionalnoj razini, upravljanje procesima vezanima za DI-jeve na razini RMO-a (EURAMET) i interakciju s BIPM-om (i CIPM-om).

2.4.6.1. Preporuke za nacionalnu vlast prilikom imenovanja DI

Prilikom odabira novog DI-ja unutar države vlast bi trebala analizirati mjeriteljske potrebe države pri tome odrediti razinu potražnje za određenim mjeriteljski područjima. Sukladno s razinom potražnje za određenim mjeriteljskim područjima, odabire se način osiguravanja mjeriteljske sljedivosti određene mjerne veličine. Mjeriteljska sljedivost definirana je kao svojstvo mjernog rezultata pri čemu se rezultat može povezati s referencom kroz dokumentirani neprekinuti lanac umjeravanja, od kojih svako pridonosi mjernoj nesigurnosti. [15]

Sljedivost do SI sustava za mjeriteljska područja koja imaju nisku razinu potražnje moguće je osigurati bliskom suradnjom s jednom ili više članica EURAMET-a.

Nacionalna vlast trebala bi posebnu pozornost posvetiti određivanju instituta u privatnom sektoru. CIPM naglašava da *“tijela za imenovanje trebaju biti svjesna da imenovanje drugih laboratorija u privatnom sektoru može imati izravan utjecaj na tržišnu poziciju drugih trgovačkih društava u svojoj ili čak u drugim zemljama. Potrebna je velika pažnja kako bi se osiguralo da imenovanje ne daje nepravednu tržišnu prednost”*[16].

Osim komplementarnosti opsega djelovanja DI-ja s opsegom djelovanja NMI-ja, imenovani institut trebao bi obuhvatiti određeni raspon usluga npr. „kategoriju“ koju je odredio savjetodavni odbor – CC. Potrebno je izbjeći da instituti pokrivaju mali dio mjeriteljskog područja ili samo jedan CMC iz razloga što fragmentacija određenog mjeriteljskog područja u državi dovodi do otežanog kontroliranja instituta te njihova uključivanja u tehničke aktivnosti EURAMET-a.

Prilikom odabira novog DI-ja ključno je uključiti u proces koordinirajući NMI kako bi se osiguralo da opseg imenovanja ispunjava nacionalne zahtjeve i da je komplementaran opsegu NMI-ja.

Novo izabrani DI također bi trebao imati osiguranu financijsku stabilnost i odgovarajuća financijska sredstva za održavanje nacionalnih mjernih etalona.

2.4.6.2. Preporuke za imenovane institute

Imenovani instituti trebali bi ispuniti kriterije za nacionalne etalone koji se tiču ostvarivanja mjerne sposobnosti – CMC vrijednosti te ostvarivanje mjeriteljske sljedivosti u okviru CIPM MRA Sporazuma. Posebno DI-ji koji imaju aktivnosti umjeravanja ili ispitivanja kao ključne aktivnosti treba jasno razumjeti da su aktivnosti na nacionalnim etalonima podložne dodatnim zahtjevima.

Od DI-ja očekuje se da su spremni:

- ulagati u osoblje i opremu kako bi podržali mjeriteljsko područje za koje su imenovani
- raspolagati odgovarajućim laboratorijskim prostorom koji je opremljen nacionalnim etalonima i drugom relevantnom opremom
- upravljati sustavom kvalitete (QMS-om) u skladu s ISO/IEC 17025:2017 (i ISO 17034:2016 za laboratorije koji izrađuju certificirane referentne materijale)
- sudjelovati u mjeriteljskim istraživanjima kao što su EMRP, EMPIR itd., ako to podržava njihova zemlja
- aktivno sudjelovati u relevantnim aktivnostima RMO-a i Savjetodavnog odbora
- redovito sudjeluju u ključnim i dodatnim usporedbama u organizaciji KC-a ili EURAMET-a
- razvijati postojeće i objavljivati nove mjerne sposobnosti (CMC)
- sudjelovati u pregledu CMC-a drugih NMI-ja i DI-ja u svom području djelovanja
- proširivati sustav sljedivosti jedinica na temelju svojih CMC-ova
- prenositi stečena mjeriteljska znanja.

Također se od DI-ja očekuje da će održavati redovite interakcije sa svojim NMI-ima o svojim aktivnostima unutar svog opsega djelovanja te o pitanjima koja se tiču EURAMET-a i CIPM MRA sporazuma. Od stručnog osoblja DI-ja se očekuje da aktivno sudjeluju u relevantnim RMO TC-ovima te ako je primjenjivo i ako DI ima odgovarajuću stručnost očekuje se i aktivno sudjelovanje u relevantnim CCWG-ovima i CC-ovima.

2.4.6.3. Preporuke za nacionalni mjeriteljski institut – NMI

NMI bi trebao dati podršku nacionalnim tijelima u procesu odabira novih DI i njihovoj pravilnoj integraciji u nacionalnu mjeriteljsku infrastrukturu. Zajedno s ostalim relevantnim

informacijama NMI bi trebao razmjenjivati informacije s DI-jevima koje su vezane uz godišnja izvješća tehničkom odboru za kvalitetu (TC-Q).

Također NMI bi trebao omogućiti odgovarajuće sudjelovanje DI-jeva u aktivnostima EURAMET-a, posebno u projektima i sastancima TC-a i SC-a. U nekim je zemljama dobra praksa da predstavnik NMI-a sudjeluje na godišnjim sastancima uprave DI-ja.

2.4.6.4. Preporuke za EURAMET

Zajedno s sudjelovanjem predstavnika DI-ja EURAMET bi trebao omogućiti i potaknuti aktivno sudjelovanje stručnog osoblja iz DI-ja u njihovim tehničkim i drugim odborima. Predsjedatelji TC-a trebali bi, kad god je to prikladno, iskoristiti mogućnost pozivanja predstavnika imenovanih DI-ja kao promatrača na sastanke TC-a ili SC-a.

EURAMET bi trebao pažljivo procijeniti jesu li navedeni CMC-ovi obuhvaćeni sustavom kvalitete (QMS) i jesu li u skladu s ISO/IEC 17025:2017.

Prije nego što se podnese prva mjerna sposobnost (CMC) u slučaju novog DI-a tehnički odbor za kvalitetu treba bi organizirati tehnički orijentirani posjet na licu mjesta. Sustav kvalitete instituta trebalo bi pregledati i ocijeniti međunarodno priznati stručnjaci tog mjeriteljskog područja. Prije posjeta sustav kvalitete trebao bi biti operativan unutar instituta.

Ako u razdoblju od 5 godina DI nije napravio nikakav značajan iskorak u dobivanju CMC vrijednosti ili nije aktivan u CIPM MRA sporazumu dulje vremensko razdoblje, EURAMET može predložiti povlačenje statusa pridruženog imenovanog instituta EURAMET-a te se od nacionalnih tijela može tražiti da preispitaju imenovanje instituta.

EURAMET bi trebao surađivati s CC-ovima, BIPM-om i ostalim RMO-ima na jasnijoj definiciji za koje se vrste veličina i mjerenja CMC-i mogu uspostaviti.

3. KCDB – BAZA PODATAKA KLJUČNIH USPOREDBI

Konačni ishod CIPM MRA Sporazuma unosi se u BIPM bazu ključnih usporedbi. Održava ju Međunarodni ured za mjere i utege – BIPM. KCDB je besplatno dostupan *web-izvor* informacija koje su međunarodno prepoznate kroz postupke opisane u tekstu CIPM MRA. Baza je uvijek ažurirana.

Ishodi CIPM MRA sporazuma u KCDB uključuju:

- međunarodno priznate mjerne sposobnosti (CMC) instituta koji sudjeluju
- rezultate usporedbi koje podržavaju objavljenje CMC-ove.

Podaci koji su vezani za umjerne i mjerne sposobnosti te usporedbe odobreni su kroz proces recenzije u okviru CIPM MRA.

KCDB korisnicima pruža pouzdane kvantitativne informacije o usporedivosti nacionalnih mjeriteljskih instituta i pruža tehničku osnovu za šire sporazume sklopljene za međunarodnu razmjenu, trgovinu i regulatorna pitanja.

BIPM dva puta godišnje izdaje izvješće o aktivnostima unutar KCDB baze.

3.1. Mjerne sposobnosti – CMC

Mjerne sposobnosti svakog NMI-ja objavljuju se nakon konačnog odobrenja u Dodatku C BIPM baze podataka za ključne usporedbe (KCDB). Svaka mjerna sposobnost mora biti podržana u rasponu i nesigurnosti mjerenja od strane potpuno implementiranog sustava upravljanja kvalitetom koji zadovoljava MRA zahtjeve i koji mora biti odobren i redovito pregledan od strane EURAMET tehničkog odbora za kvalitetu. [28]

Prije odobrenja za objavu u Dodatku C CMC-ovi bi trebali biti pregledani i odobreni od strane odgovarajućeg tehničkog odbora EURAMET-a. Nakon što se dobije odobrenje od TC, CMC-ovi prolaze međuregionalni pregled, u kojem tehnički odbori i radne skupine iz drugih RMO-a provjeravaju jesu li praćeni JCRB kriteriji za prihvaćanje podataka za Dodatak C. Time se osigurava tehničko povjerenje potrebno za objavljivanje.

Tehnički odbori i radne skupine (TC/WG) igraju ključnu ulogu u ovom procesu jer provode unutar regionalne i među regionalne tehničke preglede i eventualno odobrenje svakog CMC podneska.

CMC-ove pregledavaju odgovarajući tehnički odbor EURAMET-a pod odgovornošću predsjedavajućeg.

3.1.1. Kriteriji za pregled mjernih sposobnosti CMC

Zajednički odbor BIPM-a i RMO (JCRB) zahtijeva da raspon i nesigurnost dostavljenih CMC-ova budu u skladu s informacijama iz nekih ili svih sljedećih izvora: [28]

- rezultati ključnih i dodatnih usporedbi
- dokumentirani rezultati prošlih CIPM, RMO ili drugih usporedbi (uključujući bilateralne)
- poznavanje tehničkih aktivnosti drugih NMI
- izvještaji s ocjena na licu mjesta
- aktivno sudjelovanje u RMO projektima
- ostalo dostupno znanje i iskustvo.

Rezultati ključnih i dodatnih usporedbi pružaju tehničku podršku za objavljivanje CMC-a. Ključne usporedbe osmišljene su kako bi pružile dokaze o stručnosti NMI-ja u glavnim tehnikama u svakom području. Dodatne usporedbe poduzimaju RMO-i kada određeni CMC-ovi zahtijevaju dodatnu podršku koju ne pružaju ključne usporedbe. Iako je važno da svaki podnesak CMC-a bude potkrijepljen nekim dokazima koji su povezani s MRA usporedbama, EURAMET potiče NMI-je da sudjeluju u usporedbama kad god imaju mogućnost za to. Iako su rezultati usporedbi idealni dokazi podrške, može se smatrati da svi drugi izvori koji podupiru CMC, a nisu izravno povezani s dostupnim rezultatima usporedbe mogu se navesti prilikom predaje zahtjeva. NMI-i koji predaju zahtjev za CMC prvenstveno su odgovorni za pružanje informacija za koje smatraju da su potrebne za potvrdu njihovih tvrdnji.

3.1.2. Postupak pregleda CMC zahtjeva

Prije objave CMC-a u Dodatku C CIPM MRA Sporazuma isti moraju biti pregledani i odobreni unutar regije tj. od odgovarajućeg tehničkog odbora unutar EURAMET-a. Nakon što se dobije odobrenje od tehničkog odbora unutar EURMET-a, CMC-ovi prolaze međuregionalnu reviziju, gdje tehnički odbori i radne skupine (TC/WG) iz drugih RMO-a -

provjeravaju jesu li kriteriji pregleda unutar regije ispoštovani, čime se osigurava tehničko povjerenje potrebno za objavljivanje.

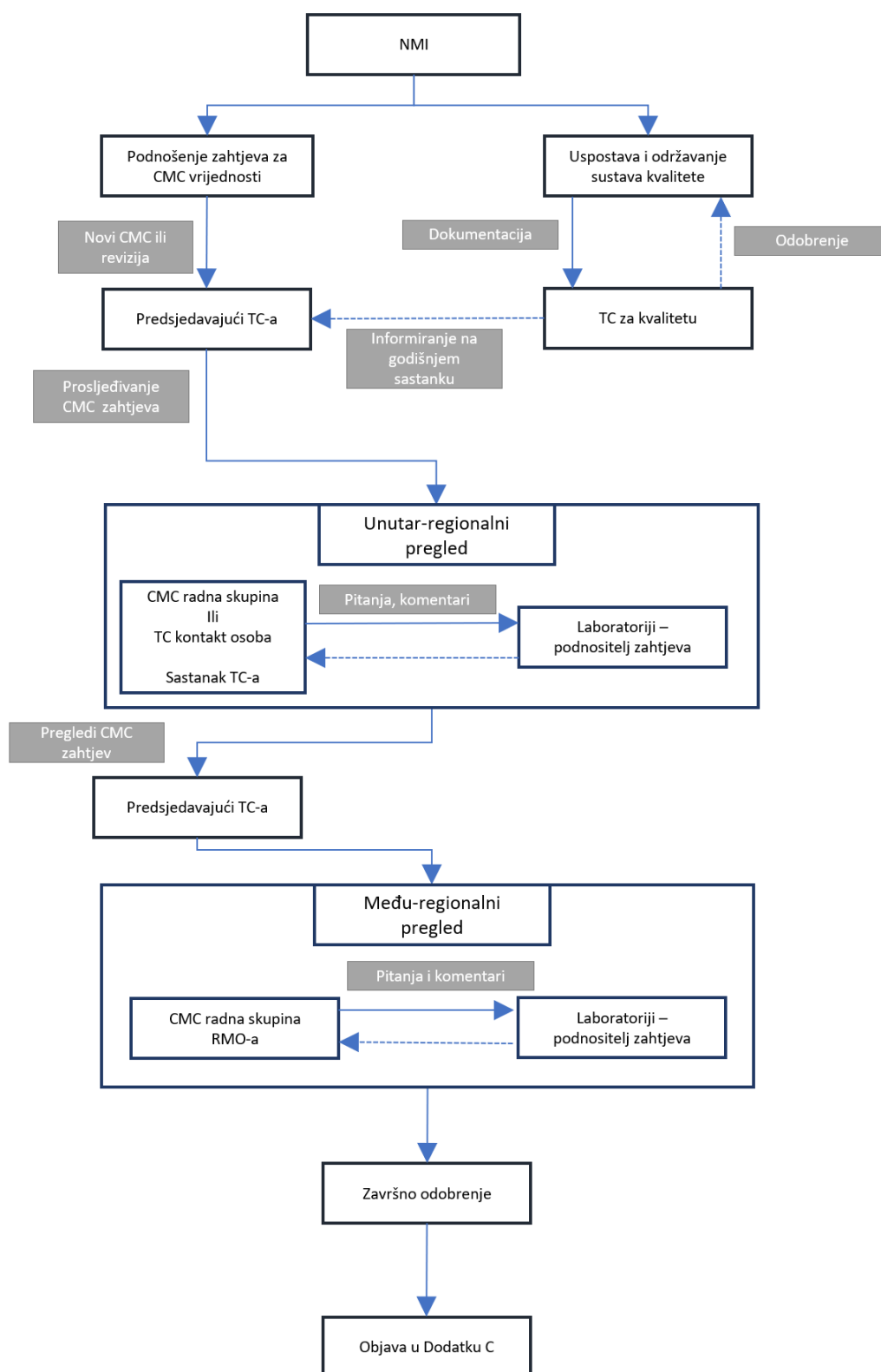
3.1.2.1. CMC recenzije unutar RMO-a

NMI-i putem svojih kontakt osoba prosljeđuju CMC-ove relevantnom EURAMET-ovom predsjedatelju odgovarajućeg tehničkog odbora (TC). Prije podnošenja zahtjeva CMC mora biti odobren od strane uprave NMI-ja i u potpunosti pokriven odgovarajućim sustavom upravljanja kvalitetom. Neki TC-i uspostavili su radnu skupinu za CMC preglede i odredili fiksni datum za podnošenje (tj. godišnji sastanak TC-a) i fiksno razdoblje za pregled zahtjeva. Rezultati pregleda CMC-a zahtjeva zajedno s nastavkom daljnjeg procesa pregleda raspravljaju se na nadolazećem sastanku TC-a.

Nakon potvrde zahtjeva na sastanku TC-a, predsjedatelj TC-a prikuplja CMC-ove i šalje ih članovima radne skupine na pregled. CMC pregledi traju sve dok se ne postigne konsenzus, provode se izravnim kontaktom između recenzenata i odgovornih osoba iz NMI-a koji podnose zahtjev. U slučaju da se sve nedoumice ne mogu riješiti, s ciljem rješavanja nedoumica predsjedavajući iz odgovarajućeg TC-a kontaktira recenzente i NMI koji podnosi CMC zahtjev. Konačna je odluka za nesuglasice između TC/WG i NMI-a na predsjedavajućoj osobi EURAMET-a.

Rezultati pregleda zajedno s mogućim komentarima recenzenata i NMI-ova navedeni su u CMC tablicama. Unutar-regionalni pregled mora obuhvatiti sve dostavljene CMC-ove prije slanja njihova slanja na među-regionalni pregled.

Rezultati ključnih, dodatnih i bilateralnih usporedbi važne su informacije koje dokazuju valjanost CMC tvrdnji. Slika 2 prikazuje dijagram tijeka unutar i među regionalnog pregleda CMC zahtjeva.



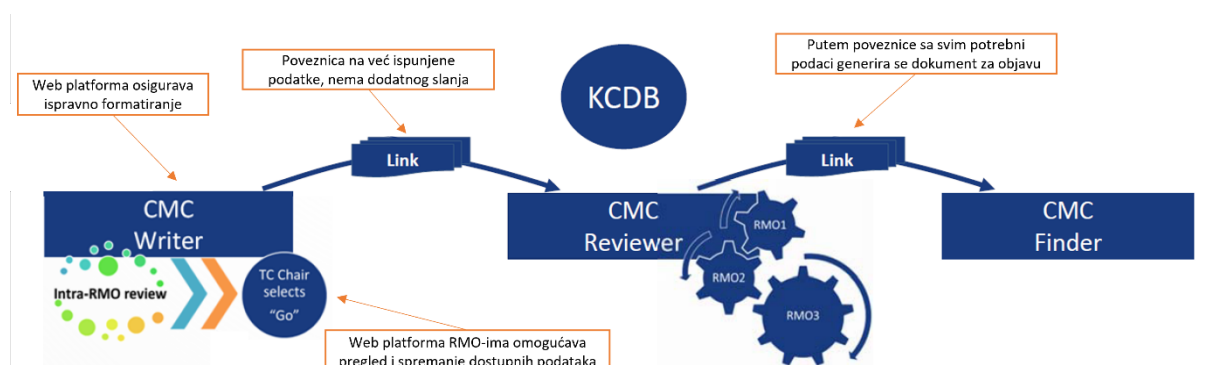
Slika 2. Dijagram tijeka pregleda CMC zahtjeva

3.2. KCDB 2.0

KCDB 2.0 nova je platforma koja je uvedena krajem 2019. godine. Pruža mogućnosti pretraživanja, podršku za CMC preglede, okvir za usporedbu registracija i objavljivanja te alat za statistiku koju generiraju korisnici. Svakodnevno ga koriste stručnjaci svih mjeriteljskih područja. [17]

Nova platforma značajno je poboljšala proces odobravanja mjerne sposobnosti – CMC vrijednosti. NMI-ja kao podnositelji zahtjeva uspostavom nove KCDB baze direktno na web stranici ispunjavaju zahtjev i unose potrebne podatke. Takav način unosa skratio je vrijeme pregleda CMC i otklonio je poteškoće koja su nastajale zbog zastarjelih verzija EXCEL-a i nepotvrđenih CMC datoteka.

Nakon što je NMI podnio zahtjev predsjedatelj TC-a više ne mora ručno prikupljati i grupirati CMC zahtjeve i zatim slati tehničkom odboru i radnoj skupine. Budući je CMC zahtjev direktno ispunjen na bazi predsjedatelj TC-a samo komentira i „jednim klikom“ prosljeđuje podatke tehničkom odboru i radnim skupinama.



Slika 3. KCDB 2.0 mogućnosti i način rada

4. MEĐULABORATORIJSKE USPOREDBE

Znanstvene mjeriteljske usporedbe osnovni su element koji NMI-ima pruža spoznaju da ispravno mjere te im omogućavaju odgovarajući način procijene nesigurnost svojih rezultata. CIPM MRA razlikuje tri tipa usporedbi – ključne usporedbe, dodatne usporedbe i pilot studije. O predmetima ključnih usporedbi odlučuju savjetodavni odbor (CC), iste predmete usporedbi kao ključne usporedbe prihvaćaju i RMO-i, koji osim ključnih usporedbi mogu poduzeti i dodatne usporedbe kako bi odgovorili na specifične zahtjeve mjerenja.

Rezultati ključnih usporedbi koje provode savjetodavni odbori CIPM-a, BIPM-a i regionalnih mjeriteljskih organizacija (RMO) čine tehničku osnovu CIPM MRA Sporazuma.

4.1. CIPM ključne usporedbe

Savjetodavni odbori (CC, *eng. Consultative Committees*) odabiru i provode CIPM ključne usporedbe te pregledavaju, analiziraju i u konačnici prihvaćaju rezultate usporedbi.

U CIPM ključnim usporedbama sudjeluju laboratoriji s najvećim tehničkim znanjem i iskustvom. To su obično laboratoriji koji su ujedno i članovi savjetodavnog odbora koji organizira usporedbu. U usporedbi mogu sudjelovati i laboratoriji koji nisu članovi odgovarajućeg CC-a no isti moraju biti ili nacionalni mjeriteljski instituti (NMI) ili imenovani instituti (DI). Prilikom odabira sudionika CC mora obratiti pozornost na regionalnu zastupljenost laboratorija sudionika te na ukupan broj sudionika koji može biti ograničen zbog tehničkih razloga.

4.1.1. CIPM dodatne usporedbe

CIPM dodatne usporedbe kao i ključne usporedbe organiziraju savjetodavni odbori (CC) određenog područja. Dodatne usporedbe organiziraju se u svrhu nadopunjavanja ključnih usporedbi tj. one pokrivaju posebna, ciljana područja koja nisu pokrivena unutar ključnih usporedbi. Dodatne usporedbe komplementarne su s ključnih usporedbama te se ne smatraju usporedbama druge razine. Završna izvješća dodatnih usporedbi objavljuju se u KCDB bazi zajedno s referentnim vrijednostima no ne nužno i sa stupnjevima jednakosti. U CIPM dodatnim usporedbama kao i kod CIPM ključnih usporedbi obično sudjeluju laboratoriji s najvećim tehničkim znanjem i iskustvom koji ne moraju nužno biti članovi savjetodavnog odbora

tehničkog područja koje organizira usporedbu, no moraju biti nacionalni mjeriteljski instituti (NMI) ili imenovani instituti (DI).

Konačni rezultati CIPM ključne usporedbe su referentna vrijednost (KCRV, eng. *Key Comparison Reference Value*) uz prateću mjernu nesigurnost te stupanj jednakost (DoE, eng. *Degree of equivalence*). Stupanj jednakosti izražava se za svakog pojedinog sudionika, a čine ga razlika između referentne vrijednosti dobivene u usporedbi (KCRV) i izmjerene vrijednosti svakog od laboratorij zajedno s proširenom nesigurnosti tog odstupanja s pouzdanošću od 95 %.

4.2. RMO ključne usporedbe

RMO ključne usporedbe provode se u svrhu proširivanja sljedivosti do referentne vrijednosti utvrđenom putem CIPM ključne usporedbe bez utjecaja na istu. Glavna poveznica između RMO ključnih usporedbi i CIPM ključnih usporedbi regionalni su instituti čiji laboratoriji sudjeluju u objema usporedbama. Povećanjem broja instituta koji sudjeluju u obje usporedbe smanjuje se nesigurnost u dobivene rezultate, potrebna su najmanje dva sudionika u RMO usporedbi koji su zajedno sudjelovali u pripadajućoj CIPM ključnoj usporedbi.

RMO ključne usporedbe moraju pratiti smjernice savjetodavnog odbora CIPM ključne usporedbe. Konačni rezultat – ishod usporedbe je stupanj jednakosti (eng. DoE – *degree of equivalence*). Izraz stupanja jednakosti podrazumijeva razinu do koje je mjerenje referentnog etalona konzistentno s referentom vrijednošću iz CIPM ključne usporedbe. Stupanj jednakosti sastoji se od dva pojma: odstupanje od ključne referentne vrijednosti i nesigurnosti iste. Sudjelovanje u ključnim usporedbama koje organizira RMO omogućeno je svim članovima RMO-a i drugim institutima koji ispunjavaju pravila regionalne organizacije (uključujući i institute pozvane izvan regije) i koji imaju tehničku kompetenciju primjerenu usporedbi.

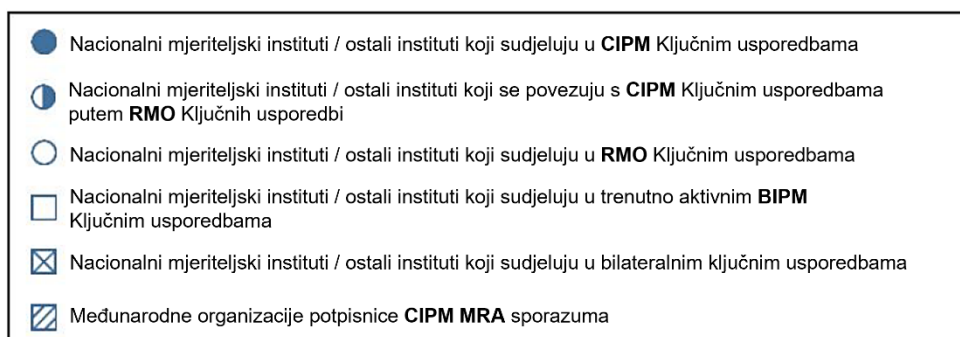
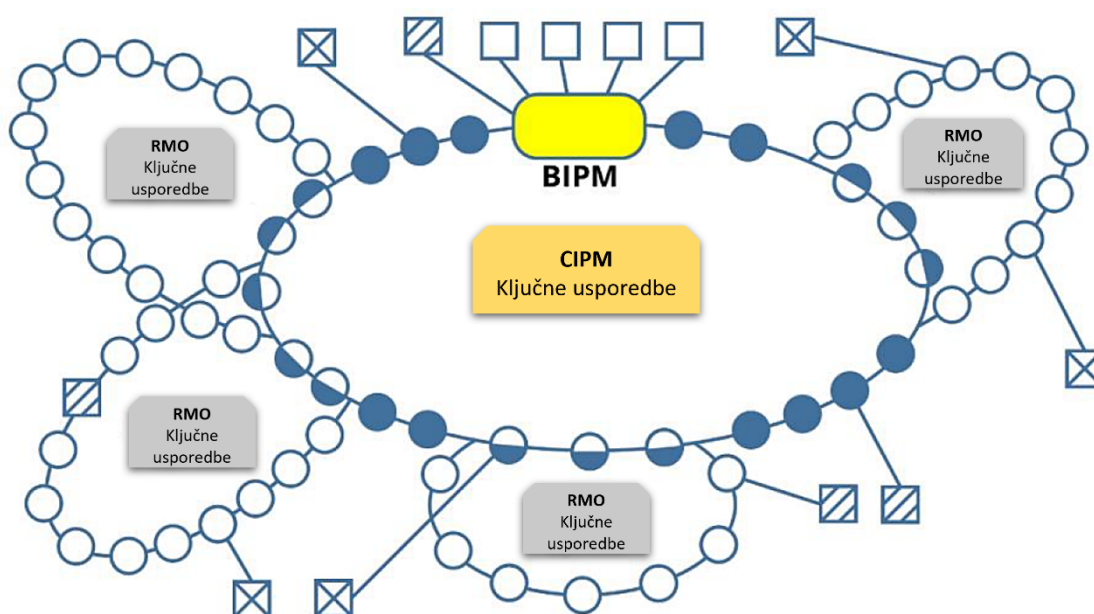
Rezultati sudionika koji nisu potpisali CIPM MRA mogu se koristiti kao dokaz o mjeriteljskoj osposobljenosti za sve buduće CMC zahtjeve u slučaju da laboratorij postane potpisnik CIPM MRA.

4.2.1. RMO dodatne usporedbe

Dodatne usporedbe najčešće su u organizaciji RMO-a, svrha im je „pokriti“ regionalne mjeriteljske potrebe, primjerice mjerenja specifičnih artefakata ili mjerenja manjih zahtijevanih točnosti.

Savjetodavni odobri mogu organizirati dodatnu usporedbu za zainteresirane institute koji ne pripadaju istom RMO-u, primjerice postoji samo nekoliko sudionika koji mogu mjeriti određene veličine, a nitko od njih ne dijeli isti RMO. Također posebna organizacija usporedbe provodi se ako nije moguće napraviti poveznicu s RMO ključnom usporedbom ili ako postoji ograničenje vezano uz transport predmeta.

Slika 4. CIPM MRA usporedbe



4.2.2. Pilot studije

Pilot studije provode se kada je potrebno utvrditi mjerne parametre „novog“ područja ili mjernog uređaja ili se provode u svrhu izobrazbe. Održavaju se u organizaciji BIPM-a, savjetodavnih odbora ili RMO-a.

Pilot studije također služe institutima koji nikada nisu sudjelovali u MRA usporedbama, a žele ocijeniti svoju izvedbu prije sudjelovanja u ključnim ili dodatnim usporedbama, mogu to postići upravo sudjelovanjem u pilot studijima. Rezultatima koje sudionici ostvare u pilot studijama nije moguće pokrenuti prijavu CMC vrijednosti i rezultati kao niti sudionici ovih usporedbi ne bilježe se u KCDB bazi.

4.2.3. Naknadne usporedbe

Naknadne usporedbe organizirane su za jednog ili više sudionika. Usporedba organizirana za jednog sudionika tada se naziva bilateralna. Ove usporedbe trebaju slijediti isti postupak kao i prethodna CIPM ili RMO usporedba i obično se provode zbog jednog od sljedećih razloga:

- nakon izvršene usporedbe institut smatra da ostvaren rezultat ne reprezentira njegove mjeriteljske sposobnosti
- institut nije bio spreman sudjelovati u vrijeme provedbe CIPM ili RMO usporedbi.

4.3. Organizacija usporedbi

Svaka usporedba koja se provodi mora imati pilot institut. Pilot institut preuzima glavnu odgovornost za vođenje, registraciju usporedbe te za ažuriranja usporedbe u KCDB bazi.

4.3.1. CIPM usporedbe

CIPM ključne usporedbe pokreću se na sastanku savjetodavnog odbora. Prilikom sastanka savjetodavni će odbor razmotriti potrebe za određenom usporedbom te se u konačnici na istom sastanku može i odlučiti za pokretanje novih ključnih usporedbi. Prije pokretanja ključnih usporedbi savjetodavni odbor trebao bi uzeti u obzir stavove RMO-a.

Postupci koje koriste savjetodavni odbori za odabir, provođenje i ocjenjivanje ključnih usporedbi, uključujući njihove detaljne tehničke protokole i periodičnosti, osmišljeni su kako bi se osiguralo sljedeće:

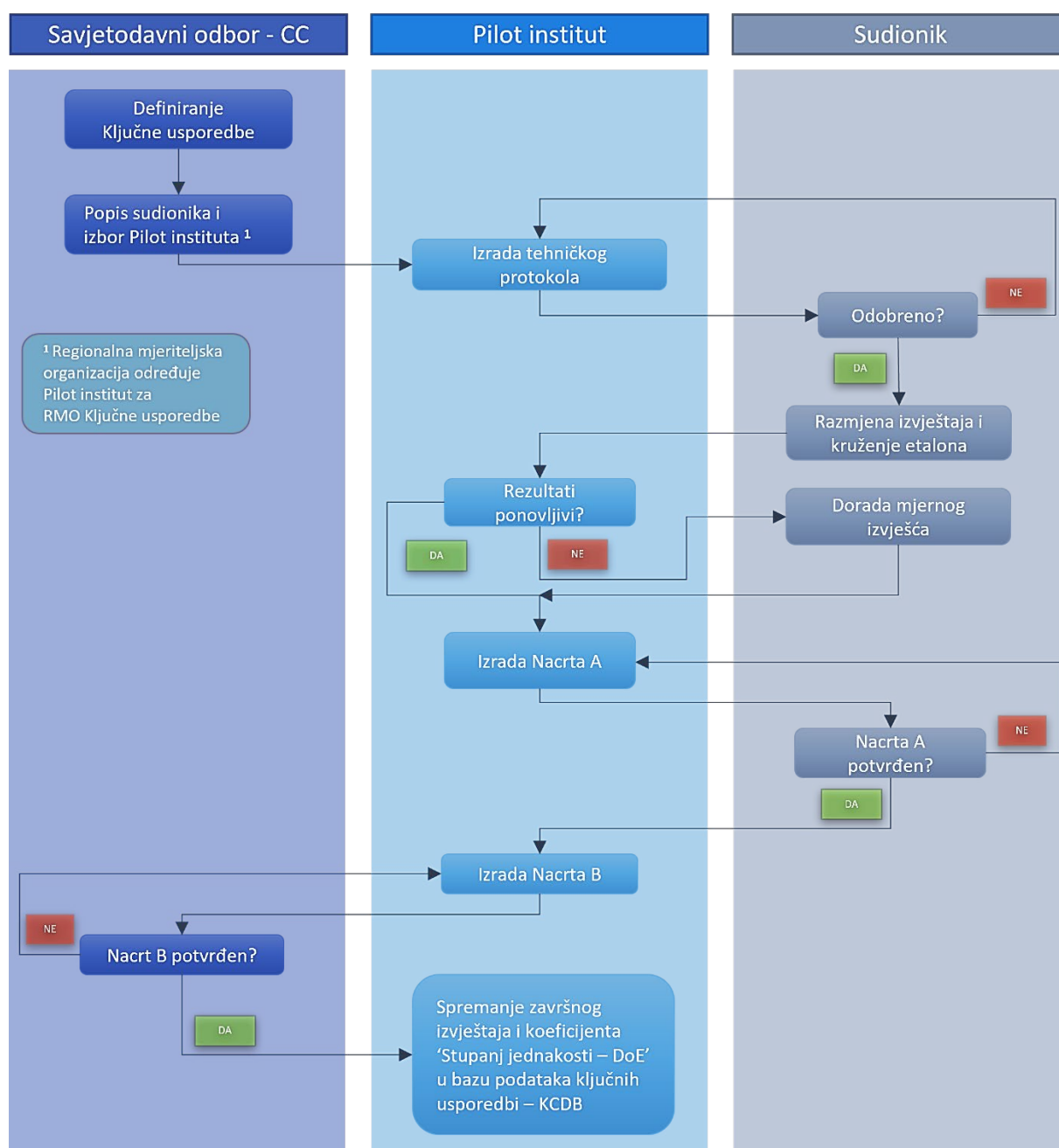
- usporedbama su obuhvaćene sve glavne mjerne tehnike u određenom području
- rezultati su jasni i nedvosmisleni
- rezultati su pouzdani i obnovljivi
- rezultate je lako usporediti s istovjetnim usporedbama u organizaciji RMO-a
- usporedbe su u svom opsegu i periodičnosti dostatne za utvrđivanje i održavanje jednakost između instituta.

Organizacija CIPM ključne usporedbe odgovornost je pilot instituta kojem može pomoći koordinacijska skupina. Savjetodavni odbor može formirati koordinacijsku skupinu imenovanjem jednog ili više instituta za pomoć pilot institutu tijekom procesa usporedbe.

Prilikom planiranja usporedbe, glavne točke o kojima će odlučiti grupa sljedeće su:

- a) prilikom odabira sudionika, savjetodavni odbori trebaju uzeti u obzir regionalnu zastupljenost i potrebe za ograničenjem sudionika (obično ne više od tri instituta po RMO-u) kada se referentni materijal koristi uzastopno
- b) popis sudionika s punim podacima poštanskih i elektroničkih adresa
- c) standardi koje se će svaki od laboratorija sudionika koristiti prilikom usporedbe
- d) referentni materijali koji se koriste u usporedbi
- e) postoji li potreba za pilot usporedbom ili bilo koji drugi preliminarni rad među ograničenim brojem sudionika radi provjere značajki referentnog materijala
- f) način cirkuliranja mjernog artefakta
- g) datum početka usporedbe, detaljan plan izvođenja, prijevozno sredstvo i plan puta
- h) postupak u slučaju neuspjeha pri transferu mjernog artefakta
- i) postupak u slučaju neočekivanog kašnjenja provedbe mjerenja instituta koji sudjeluje.

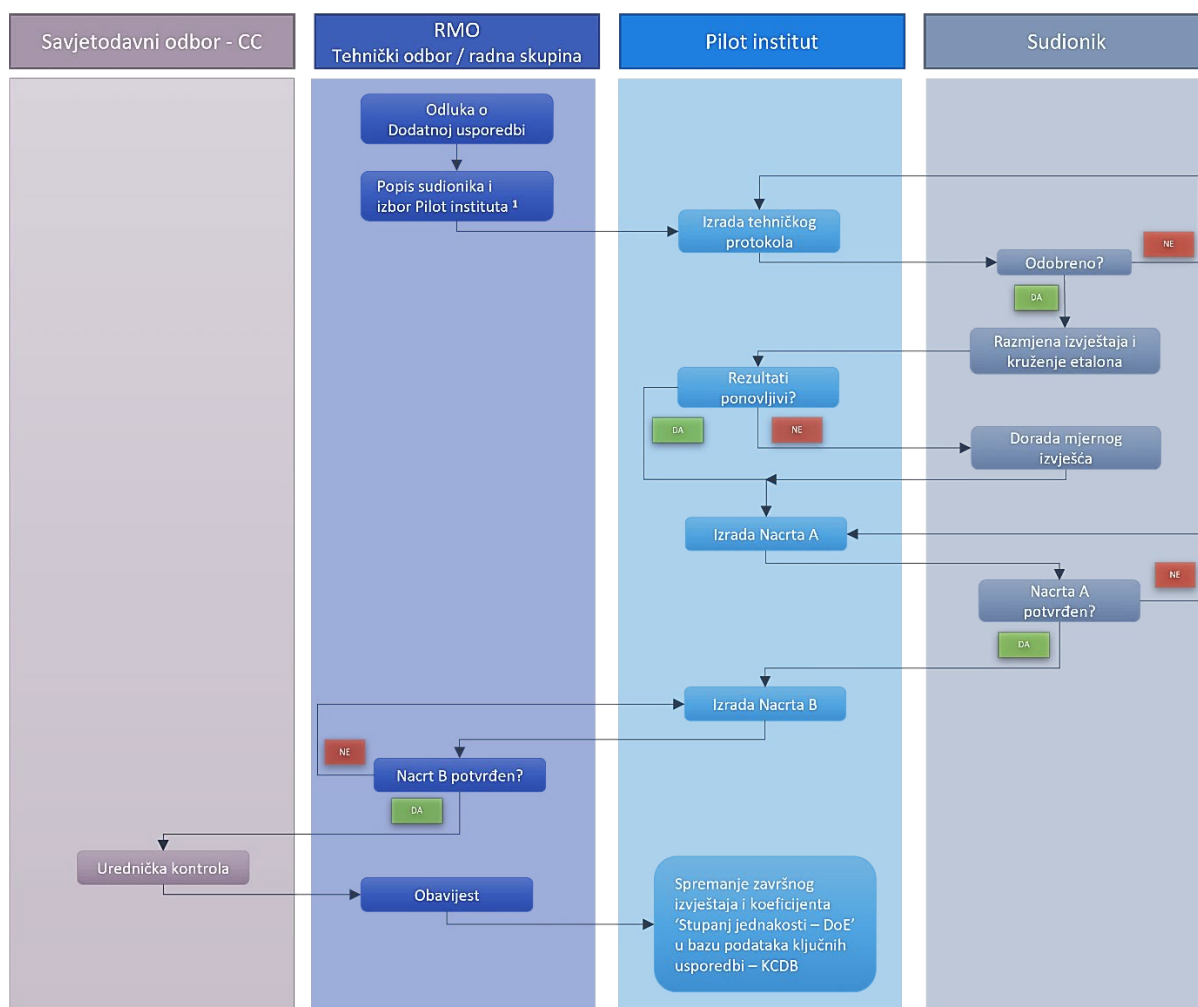
Ukupno vrijeme cirkulacije mjernog artefakta između instituta sudionika ne bi trebalo biti dulje od 18 mjeseci, osim ako ne postoje iznimne okolnosti. Slika 5, prikazuje dijagram tijeka CIPM i RMO ključnih usporedbi.



Slika 5. Dijagram tijeka CIPM i RMO ključnih usporedbi

4.3.2. Dodatne usporedbe

Dodatne usporedbe najčešće organiziraju pojedini RMO-i kako bi ispunili posebne potrebe regije u kojoj djeluju. RMO dodatne usporedbe u organizaciji su odgovarajućeg tehničkog odbora i radne skupe (TC/WG) unutar RMO-a. Slika 6, prikazuje dijagram tijeka RMO dodatnih usporedbi.



Slika 6. Dijagram tijeka RMO dodatnih usporedbi

4.3.3. Pilot instituti

Za sve usporedbe koje se provode unutar MRA sporazuma tijelo koje provodi usporedbu mora odrediti pilot institut. Pilot institut preuzima glavnu odgovornost za provođenje usporedbe te za registraciju i ažuriranje statusa usporedbe u KCDB.

Odgovornosti i aktivnosti pilot instituta tijekom trajanja i planiranje usporedbe su:

- izrađuje detaljan tehnički protokol i raspored izvođenja aktivnosti pojedinih sudionika u usporedbi
- odgovoran je za organizaciju transporta mjernih artefakata

- ukupne troškove organizacije usporedbe, uključujući isporuku mjernih artefakata standarda, obično snosi pilot institut. (moguća je i određena raspodjela troškova usporedbe između sudionika no samo ako se svi sudionici slože)
- predlaže šifriranje usporedbe u KCDB bazi
- preuzima odgovornost za pisanje izvještaja usporedbe zajedno s koordinacijskom skupinom (ako je takva skupina osnovana).

Slika 7, prikazuje pregled usporedbi unutar CIPM MRA sporazuma te pripadajućih aktivnosti

Vrsta Aktivnost	CIPM Usporedbe		RMO Usporedbe		Pilot studije
	Ključne usporedbe	Dodatne usporedbe	Ključne usporedbe	Dodatne usporedbe	
Ciljevi (poglavlje 2.)	Potvrda osnovnih tehnika i metoda u određenom području mjeriteljstva	Upotpuniti posebne zahtjeve koji nisu ispunjeni u ključnim usporedbama	Proširivanje CIPM Ključne usporedbe na Regionalnu mjeriteljsku organizaciju	Upotpuniti posebne zahtjeve koji nisu ispunjeni u RMO ključnim usporedbama	Određivanje mjernih parametara za "nova" područja mjerenja ili nove mjerne instrumente. U svrhu edukacije.
Organizacija (poglavlje 3.)	Savjetodavni odbor - CC Ured za utege i mjere - BIPM		Tehnički odbor / radna skupina Regionalne mjeriteljske organizacije - RMO TCs/WGs		BIPM, CC-ovi, RMO-ovi
Tehnički protokol (poglavlje 4.)	Predlaže uporabu metode koja će se koristi prilikom određivanja referentne vrijednosti ključne usporedbe	Prema uobičajenim zahtjevima.	Prati CIPM Ključnu usporedbu i sve važne smjernice CC-a. Uključuje način na koji će rezultati biti povezani s CIPM Ključnom usporedbom.	Prema uobičajenim zahtjevima.	Ovisi o CC-ovima i RMO-ima
Registracija (poglavlje 5.)	Registrirani u bazu podataka ključnih usporedbi - KCDB				Neregistrirani u KCDB bazu
Sudjelovanje (poglavlje 6.)	Omogućeno za laboratorije s iskustvom i najvišom tehničkom stručnosti. Sudjelovanje može biti ograničeno, vidi "2. Vrste usporedbi" Sudjelovanje institutima suradnicima omogućeno je samo u posebnim slučajevima.		Omogućeno svim članovima Regionalne mjeriteljske organizacije. Uz odobrenje RMO-a sudjelovanje je omogućeno i drugim institutima izvan RMO-a		Savjetodavni odbori CC-i i Regionalne mjeriteljske organizacije RMO-i
Ishodi (poglavlje 7.)	Izmjerene vrijednosti i mjerne nesigurnosti				
	Referente vrijednosti Ključne usporedbe i koeficijent stupnja jednakosti	Može uključivati koeficijent stupnja jednakosti	Koeficijent stupnja jednakosti	Može uključivati koeficijent stupnja jednakosti	
Odobrenje izvješća (poglavlje 8.)	U pravilo povlačenje nije dopušteno				Prema praksi CC-a i RMO-A
	Odobrenje od CC-a	Odobrenje od CC-a	Odobrenje od CC-a	Odobrenje od RMO-a	
Dokaz mjeriteljske sposobnosti - CMC-a (poglavlje 9.)	Nacrt B može se koristiti kao dokaz mjeriteljske sposobnosti - CMC vrijednosti	Završno izvješće potrebno kao dokaz mjeriteljske sposobnosti - CMC vrijednosti	Nacrt B može se koristiti kao dokaz mjeriteljske sposobnosti - CMC vrijednosti	Završno izvješće potrebno kao dokaz mjeriteljske sposobnosti - CMC vrijednosti (nadgledano od CC-a)	U pravilu se ne koriste kao dokaz CMC vrijednosti
Objavljivanje (poglavlje 10.)	Objavljuju se u KCDM bazi. Za ažurirane informacije pilot institutit izvještavati će status usporedbe. Preporuča se objavljivanje u Tehničkom dodatku Metrologije ili u drugim znanstvenim publikacijama.				Ne objavljuju se u KCDB bazi. Pilot studije koje organizira BIPM dostupne su na stranicama BIPM-a. Pilot studije koje organiziraju CC-ovi i RMO-ovi mogu biti dostupne.

Slika 7. Pregled usporedbi unutar CIPM MRA sporazuma te pripadajućih aktivnosti

4.3.4. Nomenklatura usporedbe

Prilikom registracije usporedbe u KCDB bazu, KCDB dodjeljuje šifru za svaku usporedbu.

Pilot institut može predložiti šifru usporedbe. Šifra svakoj usporedbi dodjeljuje se na sljedeći način (uglate zagrada označava izborni elementi):

BODY[.]Area[.WG]-TypeX[.ID]

Body	Tijelo koje organizira usporedbu (CC, BIPM, RMO)
Area	Kratica područja mjeriteljstva (npr. L – <i>Length</i> , T – <i>Temperature</i>)
.WG	Pod područje (npr. .RF – <i>Radio Frequency</i>)
Type	Veliko slovo K za ključnu usporedbu, veliko slovo S za dodatnu usporedbu
X	Redni broj
.ID	Opcionalna oznaka prema praksi u određenom području mjeriteljstva. Koristi se i za naknadne bilateralne ključne usporedbe.

4.4. Tehnički protokol usporedbe

Tehnički protokol važan je dio usporedbe i detaljno specificira proceduru koju treba slijediti. Pilot institut izrađuje detaljne tehničke protokol. RMO ključna usporedba slijedi isti protokol kao i prethodna CIPM ključna usporedba.

Svrha je ključne usporedbe usporediti standarde/sposobnosti koji se koriste u institutima, a ne zahtijevati od svakog sudionika usvajanje potpuno istih uvjeta mjerenja. Protokol stoga određuje potrebne postupke za usporedbu, ali ne nužno i postupke koji se koriste za ostvarivanje mjerenja. Protokol sadrži sljedeće upute i informacije:

- detaljan opis mjernog etalona: proizvođač, tip, serijski broj, homogenost i stabilnost uzoraka, zemlja podrijetla, veličina, težina, pakiranje itd. te potrebne tehničke podatke za njegovo korištenje
- veličine koje je potrebno izmjeriti
- izjava koja pokazuje koje kategorije usluga (CMC-ova) mogu biti podržani usporedbom ili koji su potrebni kriteriji za određivanje takvih kategorija (CMC-a)

- savjeti o rukovanju s mjernim standardom, uključujući postupak raspakiravanja i ponovnog pakiranja koji se otprema sljedećem sudioniku
- informacija o sadržaju paketa zajedno s veličinom i težinom istog
- radnje koje treba poduzeti po primitku mjernih etalona sva ispitivanja koja je potrebno provesti prije mjerenja
- uvjeti korištenja mjernog etalona tijekom mjerenja
- upute za izvještavanje o rezultatima
- za CIPM ključne usporedbe, opis metode koja će se koristiti prilikom određivanja referentne vrijednosti. Za RMO ključne usporedbe tehnički protokoli trebaju uključivati metodu koja će se koristiti za povezivanje na odgovarajuću referentnu vrijednost dobivenu u CIPM ključnoj usporedbi
- popis glavnih sastavnica proračuna mjerne nesigurnosti zajedno s potrebnim savjetima o tome kako procijeniti vrijednost pojedinih sastavnica na temelju postavljenih načela u vodiču za izražavanje nesigurnosti u mjerenju (GUM – eng. *Guide to the expression of uncertainty in measurement*)
- uz glavne sastavnice mjerne nesigurnosti koje su zajedničke svim sudionicima, instituti mogu dodati i bilo koje druge sastavnice mjerne nesigurnosti koje smatraju potrebnim
- raspored za priopćavanje rezultata pilot institutu
- financijski aspekti usporedbe uključujući troškove transporta i carinske naknade kao i troškove za svaku štetu koja može nastati, uz napomenu da je svaki institut koji sudjeluje odgovoran za svoje troškove mjerenja
- osiguranje mjernog etalona odlučuju se sporazumno među sudionicima (svaki sudionik vodi računa o odgovornosti za bilo kakvu štetu unutar svoje zemlje).

4.5. Izvješća usporedbi

Po završetku usporedbe sudionici su dužni poslati pilot institutu rezultate mjerenja i pridružene raspise procjena mjernih nesigurnosti najkasnije do šest tjedana nakon završetka razdoblja mjerenja. Svi su dokumenti koje sudionici šalju pilot institutu u obliku već gotovih obrazaca prema kojima pilot institut priprema završno izvješće usporedbe. Izvješća o usporedbi mjerenja trebaju biti napisana tako da odražavaju izvedenu usporedbu, uključujući zbirne rezultate svih

sudionika. Izvješće treba uključivati ili upućivati na većinu informacija navedenih u tehničkom protokolu. Također završno izvješće trebalo bi uključivati:

- a) rezultate mjerenja za pojedine sudionike
- b) referentnu vrijednost ključne usporedbe - KCRV (referentna vrijednost dodatne usporedbe) s opisom kako je izračunata (ako je primjenjivo), ili kako je provedeno povezivanje s referentnom vrijednošću ključne usporedbe
- c) stupnjeve jednakosti zajedno s načinom na koji su ocijenjeni (nije obavezno za dodatne usporedbe).

Pilot institut odgovoran je za pisanje izvještaja o usporedbi uz pomoć koordinacijske skupine (ako je takva skupina osnovana).

Izvješće prije objave prolazi kroz tri faze:

1. Izvješće u fazi Nacrta A - dostupan samo sudionicima u usporedbi
2. Izvješće u fazi Nacrta B - dostupan relevantnom savjetodavnom odboru.
3. Završno izvješće - javno dostupno.

Prva faza, Nacrt A – priprema se čim se potvrde svi rezultati sudionika. Nacrt A uključuje rezultate povezane sa sudionicima, uključujući stupnjeve ekvivalentnosti i, u slučaju CIPM ključne usporedbe, predloženu referentnu vrijednost ključne usporedbe – KCRV.

U slučaju rezultata koji nisu u skladu s referentnom vrijednošću ili nisu u skladu s objavljenim CMC vrijednostima pojedinog instituta, sudionicima nije dopušteno povući svoje rezultate iz izvješća osim ako je rezultat uvjetovan vanjskim faktorima, ne sposobnošću mjernog laboratorija, npr. oštećenje mjernog etalona prilikom transporta. Prilikom izrade izvješća može postojati nekoliko uzastopnih verzija izvješća (A1, A2, itd.), ali prva faza – Nacrt A faza neće biti gotova dok se svi sudionici ne slože oko izvješća. Nacrt A smatrat će se povjerljivim i distribuirati samo sudionicima i isti se ne može koristiti za potporu CMC vrijednosti.

Nakon što sudionici odobre konačnu verziju Nacrta A, izvješće postaje Nacrt B, koji se podnosi na odobrenje odgovarajućem savjetodavnom odboru (CC). Nacrt B izvješća CIPM / RMO ključnih usporedbi može se koristiti za podnošenje zahtjeva za objavu CMC vrijednost.

Radna skupina za ključne usporedbe obično je zadužena za analiziranje i provjeru Nacrta B izvješća. Osim ako radnoj skupini nije delegirana puna odgovornost, ona će tada Nacrt B poslati svim članovima savjetodavnog odbora kako bi se provjerili svi zahtjevi koje određuje

savjetodavni odbor. Nakon što je Nacrt B završnog izvješća odobren od strane savjetodavnog odbora provodi se unos ključnih rezultata usporedbe, uključujući stupnjeve jednakosti. U KCDB bazi Nacrt B tada mijenja svoj naziv u Završno izvješće te se objavljuje u .pdf formatu. Izvješća dodatnih uspoređi trebala bi slijediti isti proces odobrenja u tri faze odobrenje: Nacrt A, Nacrt B, Završno izvješće. Razlike u izvještajima dodatnih uspoređbi i ključnih uspoređbi su:

- a) odobrenje za RMO dodatne uspoređbe daje odgovarajući odbor RMO-a
- b) stupnjevi jednakosti u odnosu na referentnu vrijednost dodatne uspoređbe mogu se izračunati , ali to nije obvezujuće
- c) konačno izvješće dodatne uspoređbe objavljuju se u KCDB bazi kako bi podržala CMC vrijednost.

Završno izvješće o dodatnim uspoređbama RMO-a, koje je odobrio RMO, mora se proslijediti izvršnom tajniku savjetodavnog odbora i predsjedniku relevantne radne skupine savjetodavnog odbora u razdoblju od šest tjedana nakon komentara i uredničke kontrole. Ako u Završnom izvješću nisu izneseni prigovori, predsjedatelj RMO tehničkog odbora obavijestit će ured KCDB-a izjavom da je izvješće odobreno.

5. NACIONALNI LABORATORIJI U RH

Državni zavod za mjeriteljstvo – DZM potpisnik je Sporazuma o međusobnom priznavanju CIPM MRA. Sporazum osigurava međunarodno ravnopravnosti i kvalitetu temeljnog mjeriteljstva u RH što omogućuje ekonomsku konkurentnost i međunarodne zakonodavne suradnje. [29]

„Temeljno je mjeriteljstvo dio mjeriteljstva koje istražuje stalnice prirodnih pojava i čiji je zadatak uspostava državnih etalona mjernih jedinica međunarodnog sustava jedinica, uspostava sljedivosti i jedinstvenosti mjerenja u Republici Hrvatskoj usporedbom s međunarodnim etalonima te razvoj novih mjernih metoda“.[30]

Temeljno mjeriteljstvo smatra se najvišom razinom mjeriteljstva. Zadaća temeljnog mjeriteljstva u RH uz osiguranje sljedivosti i jedinstvenosti mjerenja jest uspostava državnih etalona mjernih jedinica međunarodnog (SI) sustava jedinica. Održavanje državnih etalona osigurava se sudjelovanje u međunarodnim usporedbama.

Pravilnik o državnim etalonima kojega je donio DZM („Narodne novine“, broj 5/2020) određuje pravna pitanja vezana za državne etalone i definira djelatnost DZM-a u okviru temeljnog mjeriteljstva koja uključuje: [33]

- planiranje, organiziranje, koordiniranje i provođenje razvoja nacionalnog sustava mjeriteljstva
- obavljanje poslova nacionalnih umjernih laboratorija (NUL-a) koji se po potrebi uspostavljaju u okviru DZM-a
- proglašavanje državnih etalona
- osiguravanje komplementarnosti rada nacionalnih umjernih laboratorija
- nadzor nad nacionalnim umjernih laboratorijima (NUL) koji su izvan DZM-a
- osiguravanje sljedivosti mjerenja u Republici Hrvatskoj i provođenje umjeravanja etalona i mjerila
- sudjelovanje u nacionalnim i međunarodnim mjeriteljskim usporedbama
- čuvanje i održavanje državnih etalona

- obavljanje poslova istraživanja i razvoja u području temeljnoga mjeriteljstva
- predstavljanje Republike Hrvatske u međunarodnim mjeriteljskim organizacijama te osiguravanje izvršenja zadaća koje proizlaze iz članstva u tim organizacijama.

Sustav temeljnog mjeriteljstva temelji se raspodijeljenom konceptu, uz laboratorije u sastavu DZM-a djeluje i određeni broj nacionalnih umjernih laboratorija (NUL-ova) koji su ugovorom vezani s DZM-om.

5.1. DZM – Laboratorij za masu i gustoću

Laboratorij za masu i gustoću utemeljen je 1996. godine i jedini je nacionalni umjerni laboratorij koji djeluje u sklopu samog DZM-a. Zadaća mu je održavati primarne etalone mase i gustoće i osigurati sljedivost u RH. Laboratorij je 2001. godine prvi put međunarodno akreditiran od tadašnje njemačke službe za umjeravanje (*Deutsche Kalibrierdienst – DKD*) prema normi DIN EN ISO/IEC 17025, i to za umjeravanje utega te za umjeravanje hidrometara. [31]

5.2. FSB – Laboratorij za precizna mjerenja dužina

Laboratorij za precizna mjerenja dužina utemeljen je 1959. godine. 1979. godine laboratorije je sudjelovao u prvoj međunarodnoj usporedbi s institutom INRIM (*ita. Istituto Nazionale di Ricerca Metrologica*). [32] INRIM je nacionalni mjeriteljski laboratorij u Italiji koji je član BIPM-a od 1875. godine. [34] Laboratorij je nositelj državnoga etalona za duljinu od 1998. godine. To je ujedno bio i prvi proglašeni državni etalon u Hrvatskoj s obzirom na to da je laboratorij u to vrijeme jedini imao međunarodnu akreditaciju sukladno zahtjevima norme tadašnje norme UNI-CEI-EN 45001 (preteča norme ISO 17025:1999). [32] Laboratorij djeluje u sklopu Fakulteta strojarstva i brodogradnje Sveučilišta u Zagrebu.

5.3. FER – Primarni elektromagnetski laboratorij

Primarni elektromagnetski laboratorij svoju je povijest započeo davne 1924. godine. 1944. trenutni laboratorij naslijedio je rad Laboratorija za električka mjerenja. Od prosinca 2005. godine laboratorij je međunarodno akreditiran prema EN ISO/IEC 17025 normi. 2006. godine

laboratorij je postao nositelj nacionalnih električkih etalona. Laboratorij je akreditiran za tri osnovne električne veličine (istosmjerni napon, električni otpor i kapacitet). [35]

5.4. IRB – Sekundarni standardni dozimetrijski laboratorij

Sekundarni standardni dozimetrijski laboratorij djeluje u sklopu Instituta Ruđer Bošković. Osnovan je 2008. godine kad je službeno potpisan ugovor o državnom etalonu za ionizirajuće zračenje. 2009. laboratorij je akreditiran za 4 mjerne veličine. [36] 2013. kad je službeno akreditiran od strane HAA (Hrvatske agencija za akreditaciju) na akreditacijsku potvrdu dodane su još dvije veličine. [37]

5.5. DHMZ – Samostalna služba za umjerni laboratorij

Umjerni laboratorij djeluje u okviru Hidrometeorološkog zavoda koji je osnovan 1947. godine. Od 2002. godine laboratorij je nositelj primarnog etalona za umjeravanje mjerila prizemnog ozona (O_3). 2017. godine laboratorij osigurava nacionalnu sljedivost mjerenja ozona te RH postaje tek 27 država u svijetu koja je to postigla. [38] Također 2017. laboratorij je postao nositelj državnog etalona za plinske mješavine.

5.6. FSB – Laboratorij za ispitivanje mehaničkih svojstava

Laboratorij za ispitivanje mehaničkih svojstava osnovan je 1960. godine. Nositelj je državnog etalona za silu u mjernom području 50 N – 200 kN. Laboratorij djeluje u sklopu Fakulteta strojarstva i brodogradnje Sveučilišta u Zagrebu.

5.7. FSB – Laboratorij za procesna mjerenja

Laboratorij za procesna mjerenja nasljednik je Laboratorija za toplinska mjerenja osnovanog 1960. godine u okviru Visoke tehničke škole. Laboratorij je 2002. godine akreditiran prema normi ISO/IEC 17025. Imenovan je od Državnog zavoda za mjeriteljstvo (DZM-a) kao nacionalni umjerni laboratorij za temperaturu, tlak i vlagu. Laboratorij djeluje u sklopu Fakulteta strojarstva i brodogradnje Sveučilišta u Zagrebu.

6. MEĐULABORATORIJSKE USPOREDBE U RH

Nacionalni mjeriteljski laboratoriji u RH već 18 godina sudjeluju u usporednim mjerenjima pod okriljem CIPM MRA sporazuma. Prema podacima iz KCDB baze hrvatski laboratoriji sudjelovali su ukupno 6 različitih mjernih područja te ostvarili 85 CMC vrijednosti iz 4 mjerna područja.

6.1. Usporedbe

Tablica 2 prikazuje sudjelovanje u usporedbama hrvatskih nacionalnih mjeriteljskih laboratorija prema području mjeriteljstva. Najviše usporedbi provedeno je u mjeriteljskom području duljine njih čak 10 od ukupnih 36 usporedbi. Usporedbe u kojima sudjelovali laboratoriji RH u većini slučajeva organizirao je EURAMET.

Tablica 2. Međunarodne usporedbe u KCDB bazi za laboratorije iz RH

(podaci preuzeti sa stranice KCDB-a, 3.2.2022. godine)

Oznaka usporedbe / Pilot institut	Mjeriteljsko područje / Mjeriteljsko polje	Razdoblje mjerenja / Parametri	Opis / Description	Status
BIPM.QM-K1 / BIPM	Kemija i biologija / Plinovi	2007 - /	Ozon na razini okoline / <i>Ozone at ambient level</i>	Nastavlja se, odobreno
CCL-K11 / BEV	Duljina / Frekvencija lasera	2008 - /	Usporedba etalona optičke frekvencije i valne duljine / <i>Comparison of optical frequency and wavelength standards</i>	Nastavlja se, odobreno
EURAMET.EM-K2.1 / METAS	Elektricitet i magnetizam / Otpor	2010 - 2011 /	Usporedba etalona otpora / <i>Comparison of resistance standards</i>	Odobreno
EURAMET.L-K1.2 / HMI/FSB-LPMD	Duljina / Dimenzionalno mjeriteljstvo	2010 /	Mjerenje etalona interferometrom / <i>Gauge blocks by interferometry</i>	Odobreno
EURAMET.L-K1.2011 / BEV	Duljina / Dimenzionalno mjeriteljstvo	2012 - 2014 /	Umjeravanje dugačkih i kratkih planparalelnih graničnih mjerki interferometrom / <i>Calibration by optical Interferometry of short and long gauge blocks</i>	Odobreno
EURAMET.L-K4.2015 / INRIM	Duljina / Dimenzionalno mjeriteljstvo	2016 - 2018 /	Umjeravanje mjernih prstenova / <i>Calibration of diameter standards</i>	Odobreno
EURAMET.L-K8 / LNE	Duljina / Dimenzionalno mjeriteljstvo	2009 - 2010 /	Umjeravanje etalona hrapavosti / <i>Calibration of surface roughness standards</i>	Odobreno
EURAMET.L-K8.2020 / PTB	Duljina / Dimenzionalno mjeriteljstvo	2020 - 2021 / Parametri površinske hrapavosti: d,Ra, Rq, Rz,Rt, RSm	Umjeravanje parametara površinske hrapavosti / <i>Calibration of surface roughness parameters</i>	Mjerenje u tijeku
EURAMET.L-S21 / HMI/FSB-LPMD	Duljina / Dimenzionalno mjeriteljstvo	2012 - 2013 /	Umjeravanje navojnih kontrolnika / <i>Comparison of parallel thread gauges</i>	Odobreno
EURAMET.M.D-K1.1 / PTB	Masa i srodne veličine / Gustoća	2008 - 2012 / Temperatura: 20 °C Tlak: 101325 Pa	Mjerenja gustoće silicijevih kuglica / <i>Density measurements of silicon spheres</i>	Odobreno
EURAMET.M.D-K2 / BEV	Masa i srodne veličine / Gustoća	2008 - 2009 / Temperatura: 5°C-60 °C Atmosferski tlak	Gustoća tekućina / <i>Density of liquids</i>	Odobreno
EURAMET.M.D-K4.2020 / INRIM	Masa i srodne veličine / Gustoća	2020 - 2021 / Temperatura 20 °C	Umjeravanje hidrometara visoke rezolucije / <i>Calibration of high resolution hydrometers</i>	Odobreno
EURAMET.M.D-S1 / BEV	Masa i srodne veličine / Gustoća	2012 - 2013 / Temperatura: 15°C - 40°C Atmosferski tlak	Gustoća tekućina / <i>Density of liquids</i>	Odobreno

Oznaka usporedbe / Pilot institut	Mjeriteljsko područje / Mjeriteljsko polje	Razdoblje mjerenja / Parametri	Opis / Description	Status
EURAMET.MF-S5 / NPL	Masa i srodne veličine / Sila	2019 / Tlačna sila, inkrementalno i dekrementalno, na 20 °C	Sila / Force	Odobreno
EURAMET.MM-K4.2015 / BEV	Masa i srodne veličine / Etaloni za masu	2017 - 2018 /	Usporedba etalona mase / Comparison of mass standards	Odobreno
EURAMET.MM-S10 / MIRS	Masa i srodne veličine / Etaloni za masu	2015 /	Usporedba nižih redova veličine kilograma / Comparison of sub-multiples of the kilogram	Odobreno
EURAMET.MP-K1.c / FORCE	Masa i srodne veličine / Tlak	2011 - 2014 / Tlak: 0.7 MPa to 7 MPa	Mjerenje tlaka plina (manometar) / Pressure measurements in gas (gauge mode)	Odobreno
EURAMET.MP-K8 / METAS	Masa i srodne veličine / Tlak	2009 - 2012 / Tlak: 25 kPa to 200 kPa	Mjerenje tlaka (manometar i apsolutni način rada) / Pressure measurements (gauge and absolute mode)	Odobreno
EURAMET.MP-S9 / MIKES	Masa i srodne veličine / Tlak	2011 /	Negativan manometarski tlak / Negative gauge pressure	Odobreno
EURAMET.MP-S13 / UME	Masa i srodne veličine / Tlak	2014 - 2015 /	Usporedba digitalnog manometra u rasponu od 10 MPa do 100 MPa tlaka tekućine / Digital pressure gauge comparison in the range of 10 MPa to 100 MPa of liquid pressure	Odobreno
EURAMET.MP-S18 / HMI/FSB-LPM	Masa i srodne veličine / Tlak	2015 - 2016 / Tlak u MPa: 0, 10, 20, 30, 40, 50, 60, 70, 80	Usporedba određivanja ravnoteže hidrauličkog tlaka efektivne površine / Comparison of the determination of hydraulic pressure balance effective area	Odobreno
EURAMET.RI(O)-S18 / VINS	Ionizirano zračenje / Odjeljak I (x i gama zrake, elektroni)	2019 - 2020 / Co-60, Cs-137, X-ray, 50 kV - 420 kV	Koeficijenti umjeravanja za ekvivalent doze okoline - H*(10) za fotonsko zračenje / Calibration coefficients for ambient dose equivalent - H*(10) for photon radiation	Izveštaj u tijeku, nacrtno A
EURAMET.T-K3.4 / MIRS/UL-FE/LMK	Termometrija / Etalon platinastog otporničkog termometra	2010 - 2011 /	Realizacije ITS-90 sa 83,8 K na 692,7 K / Realizations of the ITS-90 from 83.8 K to 692.7 K	Prekinuto
EURAMET.T-K6.1 / MIKES	Termometrija / Vlaga	2009 - 2010 /	Usporedba etalona za vlagu: temperatura točka rosišta / Comparison of humidity standards: dew-point temperatures	Odobreno
EURAMET.T-K8 / PTB	Termometrija / Vlaga	2008 - 2012 /	Usporedba u visokim temperaturama rosišta / Comparison in high dew-point temperatures	Izveštaj u tijeku, nacrtno A
EURAMET.T-K9 / LNE-LCM/Cnam	Termometrija / Etalon platinastog otporničkog termometra	2014 - 2016 /	Realizacije ITS-90 sa 83,8 K na 692,7 K / Realizations of the ITS-90 from 83.8 K to 692.7 K	Protokol završen
EUROMET.EM-S28 / PTB	Elektricitet i magnetizam / DC Napon i struja	2007 /	Istosmjerni napon, Josephsonovi etaloni / DC voltage, Josephson standards	Odobreno
EUROMET.L-K4.2005 / INRIM	Duljina / Dimenzionalno mjeriteljstvo	2005 - 2007 /	Kontrolni čepovi / Outer diameter standards	Odobreno
EUROMET.L-K7.2006 / MIRS/UM-FS/LTM	Duljina / Dimenzionalno mjeriteljstvo	2006 - 2008 /	Mjeme skale / Linescales	Odobreno
EUROMET.L-S16 / NPL	Duljina / Dimenzionalno mjeriteljstvo	2004 - 2005 /	Umjeravanje planparalelnih graničnih mjerki usporedbom / Calibration of gauge blocks by comparison	Odobreno
EUROMET.MM-K2.1 / NPL	Masa i srodne veličine / Etaloni za masu	2005 - 2008 /	Usporedba etalona mase / Comparison of mass standards	Odobreno
EUROMET.RI(O)-K1 / IAEA	Ionizirano zračenje / Odjeljak I (x i gama zrake, elektroni)	2005 - 2008 / Radijacija: Co-60 gamma rays	Mjerenje kerme zraka za Kobalt 60 / Measurement of air kerma for Cobalt 60	Odobreno
EUROMET.RI(O)-K4 / IAEA	Ionizirano zračenje / Odjeljak I (x i gama zrake, elektroni)	2005 - 2008 / Radijacija: Co-60 gamma rays	Mjerenje apsorbirane doze Kobalta 60 u vodi / Measurement of absorbed dose to water for Cobalt 60	Odobreno
EUROMET.T-K4 / PTB	Termometrija / Termometar s fiksnim stanicama	2004 - 2005 /	Usporedba lokalnih realizacija za temperature leđišta aluminija i srebra / Comparison of local realizations of Aluminium and Silver freezing-point temperatures	Odobreno
EUROMET.T-K6 / MIKES	Termometrija / Vlaga	2004 - 2008 /	Usporedba etalona za vlagu: temperatura točke rosišta i leđišta / Comparison of humidity standards: dew and frost point temperatures	Odobreno
EUROMET.T-K7 / VSL	Termometrija / Termometar s fiksnim stanicama	2006 - 2007 /	Usporedba trojnih točaka temperature vode / Comparison of water triple point cells	Odobreno

6.2. CMC vrijednosti

Tablice u nastavku (Tablica 4, Tablica 5, Tablica 3, Tablica 6) prikazuju CMC vrijednosti koje su ostvarili nacionalni mjeriteljski laboratoriji u RH (podaci su prikupljeni iz KCDB baze 1.5.2022.). Svaka tablica prikazuje zasebno mjeriteljsko područje. Uz svaku CMC vrijednost u tablici prikazani su rasponi mjerenja, mjerne jedinice te pripadajući rasponi mjernih nesigurnosti.

Tablica 3. CMC vrijednosti za mjeriteljsko područje – masa i srodne veličine

Br.	Veličina	Mjerni instrument ili etalon	Metoda mjerenja	Min. vrijednost mjerenja	Max. vrijednost mjerenja	Mjerna jedinica	Min. vrijednost proširene nesigurnosti	Max. vrijednost proširene nesigurnosti	Mjerna jedinica
1.	<i>Absolute pressure</i>	<i>Absolute pressure gauge</i>	<i>Gas medium</i>	1500.0	140000.0	Pa	<i>From 6.2 Pa to 12 Pa Equation: $6.1 + 4E-05p$</i>		Pa
2.	<i>Absolute pressure</i>	<i>Absolute pressure gauge</i>	<i>Gas medium</i>	140000.0	1400000.0	Pa	<i>From 11 Pa to 80 Pa Equation: $4 + 5E-05p$</i>		Pa
3.	<i>Gauge pressure</i>	<i>Pressure gauge</i>	<i>Gas medium</i>	-1000.0	3000.0	Pa	<i>From 0.6 Pa to 1 Pa Equation: $0.6 + 1.3E-04p$</i>		Pa
4.	<i>Gauge pressure</i>	<i>Pressure balance</i>	<i>Gas medium</i>	3000.0	140000.0	Pa	<i>From 2 Pa to 12 Pa Equation: $1.8 + 7E-05p$</i>		Pa
5.	<i>Gauge pressure</i>	<i>Pressure balance</i>	<i>Gas medium</i>	140000.0	1400000.0	Pa	<i>From 11 Pa to 74 Pa Equation: $4 + 5E-05p$</i>		Pa
6.	<i>Gauge pressure</i>	<i>Pressure balance</i>	<i>Gas medium</i>	1400000.0	1.7E7	Pa	<i>From 98 Pa to 1.2E+03 Pa Equation: $7E-05p$</i>		Pa
7.	<i>Gauge pressure</i>	<i>Pressure balance</i>	<i>Oil medium</i>	150000.0	7000000.0	Pa	<i>From 32 Pa to 3.5E+02 Pa Equation: $25 + 5E-05p$</i>		Pa
8.	<i>Gauge pressure</i>	<i>Pressure balance</i>	<i>Oil medium</i>	7000000.0	1.4E8	Pa	<i>From 9.8E+02 Pa to 1.4E+04 Pa Equation: $280 + 1E-04p$</i>		Pa
9.	<i>Differential pressure</i>	<i>Pressure gauge</i>	<i>Gas medium / Line pressure, pline, and differential pressure, p : line pressure from 1.0E-06 Pa to 1.79E+07 Pa</i>	0.0	1.7E7	Pa	<i>From 10 Pa to 1.7E+03 Pa Equation: $1E-04p + 10$</i>		Pa
10.	<i>Differential pressure</i>	<i>Pressure gauge</i>	<i>Oil medium / Line pressure, pline, and differential pressure, p : line pressure from 2.0E-06 Pa to 1.19E+07 Pa</i>	0.0	1.0E7	Pa	<i>From 50 Pa to 2E+03 Pa Equation: $2E-04p + 50$</i>		Pa

Tablica 4. CMC vrijednosti za mjeriteljsko područje – duljina

Br.	Veličina	Mjerni instrument ili etalon	Metoda mjerenja \ parametri	Min. vrijednost mjerenja	Max. vrijednost mjerenja	Mjerna jedinica	Min. vrijednost proširene nesigurnosti	Max. vrijednost proširene nesigurnosti	Mjerna jedinica
1.	Diameter standards	External cylinder (plug): diameter	Length measuring machine	0.1	100.0	mm	0.7	0.7	µm
2.	Diameter standards	External cylinder (plug): diameter	Length measuring machine	100.0	200.0	mm	1.0	1.0	µm
3.	Laser radiations	Frequency stabilized laser: vacuum wavelength	Optical beat frequency / Temperature : (20 ± 5) °C	633.0	633.0	nm	0.04	0.04	fm
4.	Laser radiations	Frequency stabilized laser: absolute frequency	Optical beat frequency / Temperature : (20 ± 5) °C	474.0	474.0	THz	24.0	24.0	kHz
5.	Screw standards	Thread plugs, plain; simple pitch diameter	3 wire method, length measuring machine / Pitch : 0.25 mm to 6 mm	1.0	60.0	mm	3.0	3.0	µm
6.	Screw standards	Thread rings, plain; simple pitch diameter	Two-ball stylus, length measuring machine / Pitch : 0.6 mm to 6 mm	4.0	60.0	mm	3.0	3.0	µm
7.	Screw standards	Thread plug, plain; pitch diameter	3 wire method, length measuring machine / Pitch : 0.25 mm to 6 mm	1.0	60.0	mm	3.0	3.0	µm
8.	Screw standards	Thread ring, plain; pitch diameter	Two-ball stylus, length measuring machine / Pitch : 0.6 mm to 6 mm	4.0	60.0	mm	3.0	3.0	µm
9.	Screw standards	Thread plug, plain; pitch	Optical, tool microscope	0.25	6.0	mm	1.7	1.7	µm
10.	Screw standards	Thread ring, plain; pitch	Length measuring machine	0.6	6.0	mm	1.2	1.2	µm
11.	Laser radiations	Frequency stabilized laser: vacuum wavelength	Optical beat frequency	633.0	633.0	nm	1.0E-9	1.0E-9	(dimensionless)
12.	End standards	Gauge block: central length, L	Mechanical comparison, comparator	0.5	100.0	mm	0.05	0.16	µm
13.	Roundness standards	External cylinder (plug): roundness, R	Form tester stylus instrument / Diameter : 8 mm to 200 mm	0.0	100.0	µm	0.11	2.0	nm
14.	Roundness standards	Internal cylinder (ring): roundness, R	Form tester stylus instrument / Diameter : 8 mm to 200 mm	0.0	100.0	µm	0.11	2.0	nm
15.	Roundness standards	Hemisphere: roundness, R	Form tester stylus instrument / Diameter : 8 mm to 200 mm	0.0	3.0	µm	0.09	0.11	nm
16.	End standards	Long gauge block	Length measuring machine	100.0	500.0	mm	0.45	0.85	µm
17.	End standards	Gauge block: central length L	Interferometry exact fractions	0.5	100.0	mm	30.0	59.0	nm
18.	End standards	Micrometer setting rod and length bar: central length L	Length measuring machine	0.0	500.0	mm	0.6	6.4	µm
19.	Diameter standards	Internal Cylinder (ring): diameter D	Length measuring machine	8.0	150.0	mm	0.6	0.7	µm
20.	Roughness standards	Roughness standards (ISO 5436-1 type C, D) ISO roughness parameter	Roughness instrument / Average parameter, Ra : ISO 4287	0.02	30.0	µm	13.0	1200.0	nm
21.	Roughness standards	Roughness standards (ISO 5436-1 type C, D) ISO roughness parameter	Roughness instrument / Peak parameter, Rz : ISO 4287	0.025	100.0	µm	23.0	4600.0	nm
22.	Line standards	Precision line scale: line spacing L	Laser interferometer and CCD microscope	0.0	300.0	mm	0.15	0.45	nm

Tablica 5. CMC vrijednosti za mjeriteljsko područje – elektricitet i magnetizam

Br.	Veličina	Mjerni instrument ili etalon	Metoda mjerenja	Min. vrijednost mjerenja	Max. vrijednost mjerenja	Mjerna jedinica	Min. vrijednost proširene nesigurnosti	Max. vrijednost proširene nesigurnosti	Mjerna jedinica
1.	DC voltage sources: low values	DC voltage source, multifunction calibrator	Measurement with nanovoltmeter, DMM or resistive divider	0.0	10.0	V	0.2	70.0	μV
2.	DC resistance meters: low values	Ohmmeter, multimeter	Reference and working resistance standards / Resistance : 1 mohm, 10 mohm, 100 mohm, 1 ohm	0.001	1.0	Ω	12.0	1.0	$\mu\Omega/\Omega$
3.	DC resistance meters: intermediate values	Ohmmeter, multimeter	Reference and working resistance standards / Resistance : 1 ohm, 10 ohm, 100 ohm, 1 kohm, 10 kohm, 100 kohm, 1 Mohm, 10 Mohm, 100 Mohm	10.0	1.0E8	Ω	1.0	12.0	$\mu\Omega/\Omega$
4.	DC current sources: low values	Current generator, multifunction calibrator	Measurement with DMM	0.01	100.0	μA	32.0	4700.0	$\mu\text{A}/\text{A}$
5.	DC current sources: intermediate values	Current generator, multifunction calibrator	Measurement with DMM	1.0E-4	1.0	A	29.0	250.0	$\mu\text{A}/\text{A}$
6.	DC current meters: low values	Multimeter	Multifunction calibrator	10.0	100.0	μA	130.0	850.0	$\mu\text{A}/\text{A}$
7.	DC current meters: intermediate values	Multimeter	Multifunction calibrator	1.0E-4	2.2	A	54.0	244.0	$\mu\text{A}/\text{A}$
8.	Capacitance for low loss capacitors	Standard capacitor	Comparison by means of transformer bridge / Frequency : 1 kHz, Voltage : 100 V	100.0	100.0	pF	2.0	2.0	$\mu\text{F}/\text{F}$
9.	AC voltage up to 1100 V: sources	Multifunction calibrator	Measurement with DMM / Frequency : 1 Hz to 1 MHz	0.001	700.0	V	0.1	49.0	mV/V
10.	AC voltage up to 1100 V: meters	AC voltmeter, multimeter	Multifunction calibrator / Frequency : 10 Hz to 1 MHz	2.2E-4	1100.0	V	0.078	117.0	mV/V
11.	AC current up to 100 A: sources	Multifunction calibrator	Measurement with DMM / Frequency : 10 Hz to 100 kHz	1.0E-5	1.0	A	0.58	24.0	mA/A
12.	AC current up to 100 A: meters	AC ammeter, multimeter	Multifunction calibrator / Frequency : 10 Hz to 10 kHz	2.2E-5	2.2	A	0.16	9.3	mA/A
13.	DC voltage sources: single values	Solid state voltage standard	Difference measurement / Fixed voltage : 1 V, 1.018 V, 10 V	1.0	10.0	V	0.05	2.5	$\mu\text{V}/\text{V}$
14.	DC voltage sources: intermediate values	DC voltage source, calibrator	Measurement with DMM or resistive divider	10.0	1000.0	V	1.0	23.0	$\mu\text{V}/\text{V}$
15.	DC voltage meters: intermediate values	DC voltmeter, multimeter	Josephson voltage standard, multifunction calibrator	0.001	1100.0	V	0.01	608.0	$\mu\text{V}/\text{V}$
16.	DC resistance standards and sources: low values	Fixed resistor	Comparison by means of DVM voltage ratio measurement method / Temperature : 23 °C	0.1	1000.0	m Ω	1.0	50.0	$\mu\Omega/\Omega$
17.	DC resistance standards and sources: low values	Fixed resistor, resistance box	Measurement with DMM	1.0	1000.0	m Ω	0.078	60.0	m Ω/Ω
18.	DC resistance standards and sources: intermediate values	Fixed resistor	Comparison by means of DVM voltage ratio measurement method / Temperature : 23 °C	0.001	1000.0	k Ω	1.0	5.0	$\mu\Omega/\Omega$
19.	DC resistance standards and sources: intermediate values	Fixed resistor, resistance box	Measurement with DMM	1.0	1000000.0	Ω	13.0	78.0	$\mu\Omega/\Omega$
20.	DC resistance standards and sources: high values	Fixed resistor	Comparison by means of DVM voltage ratio measurement method / Temperature : 23 °C	1.0	100.0	M Ω	5.0	12.0	$\mu\Omega/\Omega$
21.	DC resistance standards and sources: high values	Fixed resistor, resistance box	Measurement with DMM	1.0	1000.0	M Ω	0.021	6.0	m Ω/Ω

Tablica 6. CMC vrijednosti za mjeriteljsko područje – termometrija

Br.	Veličina	Mjerni instrument ili etalon	Metoda mjerenja	Min. vrijednost mjerenja	Max. vrijednost mjerenja	Mjerna jedinica	Min. vrijednost proširene nesigurnosti	Max. vrijednost proširene nesigurnosti	Mjerna jedinica
1.	Temperature	Platinum Resistance Thermometer	Comparison with SPRT	0.0	0.0	°C	8.0	8.0	mK
2.	Temperature	Platinum Resistance Thermometer	Comparison with SPRT	-40.0	0.0	°C	10.0	10.0	mK
3.	Temperature	Platinum Resistance Thermometer	Comparison with SPRT	0.0	95.0	°C	10.0	10.0	mK
4.	Temperature	Platinum Resistance Thermometer	Comparison with SPRT	90.0	180.0	°C	12.0	12.0	mK
5.	Temperature	Platinum Resistance Thermometer	Comparison with SPRT	180.0	660.0	°C	100.0	100.0	mK
6.	Temperature	Noble metal thermocouple	Calibration at Cu freezing point	1084.62	1084.62	°C	0.6	0.6	K
7.	Temperature	Noble metal thermocouple	Secondary fixed point	0.0	0.0	°C	0.2	0.2	K
8.	Temperature	Noble metal thermocouple	Comparison with SPRT	-40.0	0.0	°C	0.25	0.25	K
9.	Temperature	Noble metal thermocouple	Comparison with SPRT	0.0	95.0	°C	0.25	0.25	K
10.	Temperature	Noble metal thermocouple	Comparison with SPRT	90.0	180.0	°C	0.3	0.3	K
11.	Temperature	Noble metal thermocouple	Comparison with SPRT	180.0	660.0	°C	0.6	0.6	K
12.	Temperature	Noble metal thermocouple	Comparison with standard thermocouple	660.0	1050.0	°C	1.2	1.2	K
13.	Temperature	Base metal thermocouple	Secondary fixed point	0.0	0.0	°C	0.2	0.2	K
14.	Temperature	Base metal thermocouple	Comparison with SPRT	-40.0	0.0	°C	0.2	0.2	K
15.	Temperature	Base metal thermocouple	Comparison with SPRT	0.0	95.0	°C	0.2	0.2	K
16.	Temperature	Base metal thermocouple	Comparison with SPRT	90.0	180.0	°C	0.3	0.3	K
17.	Temperature	Base metal thermocouple	Comparison with SPRT	180.0	660.0	°C	0.8	0.8	K
18.	Temperature	Base metal thermocouple	Comparison with standard thermocouple	660.0	1050.0	°C	2.0	2.0	K
19.	Temperature	Pure metal thermocouple, Pt Pd	Calibration at Cu freezing point	1084.62	1084.62	°C	0.2	0.2	K
20.	Temperature	Temperature sensor with display unit	Secondary fixed point	0.0	0.0	°C	8.0	8.0	mK
21.	Temperature	Temperature sensor with display unit	Comparison with SPRT	-40.0	0.0	°C	10.0	10.0	mK
22.	Temperature	Temperature sensor with display unit	Comparison with SPRT	0.0	95.0	°C	10.0	10.0	mK
23.	Temperature	Temperature sensor with display unit	Comparison with SPRT	90.0	180.0	°C	12.0	12.0	mK
24.	Temperature	Temperature sensor with display unit	Comparison with SPRT	180.0	660.0	°C	100.0	100.0	mK

Br.	Velčina	Mjerni instrument ili etalon	Metoda mjerenja	Min. vrijednost mjerenja	Max. vrijednost mjerenja	Mjerna jedinica	Min. vrijednost proširene nesigurnosti	Max. vrijednost proširene nesigurnosti	Mjerna jedinica
25.	Temperature	Temperature sensor with display unit	Comparison with standard thermocouple	660.0	1050.0	°C	2.0	2.0	K
26.	Temperature	Water triple point cell	Direct comparison	0.01	0.01	°C	0.35	0.35	mK
27.	Humidity	Dew-point hygrometer	Dew-point generator	-70.0	-50.0	°C	0.1	0.1	°C
28.	Humidity	Dew-point hygrometer	Dew-point generator	-50.0	1.0	°C	0.06	0.06	°C
29.	Humidity	Dew-point hygrometer	Dew-point generator	1.0	20.0	°C	0.07	0.07	°C
30.	Temperature	SPRT (long stem)	Fixed point Temperature : 23 °C	0.01	0.01	°C	0.4	0.4	mK
31.	Temperature	Freezing point of Aluminium	Direct comparison	660.323	660.323	°C	12.3	12.3	mK
32.	Temperature	SPRT (long stem)	Fixed point Temperature : 23 °C	660.323	660.323	°C	12.3	12.3	mK

7. HAA – HRVATSKA AKREDITACIJSKA AGENCIJA

Vlada Republike Hrvatske, u ime Republike Hrvatske, 2005. godine osnovala je Hrvatsku akreditacijsku agenciju (HAA) na temelju Zakona o akreditaciji (NN 158/2003)

Prema Zakonu o akreditaciji, HAA obavlja sljedeće poslove: [39]

- akreditiranje ispitnih i umjernih laboratorija
- akreditiranje pravnih ili fizičkih osoba za potvrđivanje proizvoda, sustava upravljanja i osoblja
- akreditiranje pravnih ili fizičkih osoba koje obavljaju tehnički nadzor ili slične radnje
- druga ocjenjivanja ili potvrđivanja osposobljenosti za provođenje postupaka ocjenjivanja sukladnosti, uključujući utvrđivanje ispunjavanja zahtjeva za ocjenjivanje sukladnosti u skladu s propisima za ocjenjivanje sukladnosti za pravne ili fizičke osobe.

HAA je neprofitna, nekomercijalna i neovisna nacionalna akreditacijska ustanova osnovana radi provedbe tehničkog zakonodavstva u Republici Hrvatskoj s pomoću kojeg podupire jamstvo kvalitete, smanjuje rizike poslovanja te povećava konkurentnost na nacionalnom i međunarodnom tržištu. [40]

Pojedini odjeli unutar HAA provode akreditiranje prema sljedećim međunarodnim normama:

- akreditiranje ispitnih i umjernih laboratorija (HRN EN ISO/IEC 17025)
- akreditiranje medicinskih laboratorija (HRN EN ISO 15189)
- akreditiranje certifikacijskih organizacija za proizvode (HRN EN ISO/IEC 17065)
- akreditiranje certifikacijskih organizacija za sustave upravljanja kvalitetom i okolišem (HRN EN ISO/IEC 17021)
- akreditiranje certifikacijskih organizacija za osobe (HRN EN ISO/IEC 17024)
- akreditiranje inspekcijskih/nadzornih organizacija (HRN EN ISO/IEC 17020)
- akreditiranje organizatora ispitivanja sposobnosti (HRN EN ISO/IEC 17043)
- akreditiranje verifikatora emisija stakleničkih plinova (HRN EN ISO 14065).

HAA sudjeluje u radu europskih i međunarodnih organizacija za akreditaciju i predstavlja Republiku Hrvatsku u tim organizacijama. 1999. godina započeta je najvažnije međunarodna suradnja za HAA, pridruženo članstvo u Europsku organizaciju za akreditaciju (EA – eng. *European Accreditation*). 2005. godine HAA postala je punopravni član EA, dok je 2010. godine potpisala Multilateralni sporazum o priznavanju jednakosti akreditacije s EA (*EA MLA*, eng. *European Accreditation Multilateral Agreement*) za 6 akreditacijskih shema. [40]

„EA je europsko udruženje nacionalnih akreditacijskih tijela s glavnim ciljem pružanja potpore razvoju Europske ekonomije i društva kroz osiguravanje učinkovite i pouzdane akreditacijske infrastrukture u Europi, te osiguravanje jednakosti akreditacije i jednake pouzdanosti akreditacijskih rezultata, u suradnji s Europskom komisijom kao i drugim europskim i međunarodnim zainteresiranim stranama.“ [40]

Temeljem potpisanog EA MLA sporazuma HAA je postigla punopravno članstvo u Međunarodnoj organizaciji za akreditaciju laboratorija (ILAC, eng. *International Laboratory Accreditation Co-operation*) te je potpisala Sporazum o uzajamnom priznavanju akreditacije s ILAC-om (ILAC MRA)

„ILAC je međunarodno udruženje nacionalnih akreditacijskih tijela uspostavljano 1977. godine s glavnim ciljem uklanjanja tehničkih barijera u međunarodnoj trgovini odnosno olakšavanja međunarodne trgovine promicanjem akreditiranih ispitivanja i umjeravanja.“ [40]

7.1. Akreditiranje ispitnih i umjernih laboratorija prema HRN EN ISO/IEC 17025

Svaki ispitno umjerni laboratorij koji je registriran u Hrvatskoj i želi se akreditirati za normu HRN EN ISO/IEC 17025 dužan je podnijeti zahtjev HAA-a. Članstvo HAA-a u ILAC organizaciji osigurava jednakost akreditacije i pouzdanost u rezultata, također HAA jedina u RH ispunjava zahtjeve prema normi za akreditacijska tijela koja akreditiraju tijela za ocjenu sukladnosti HRN EN ISO/IEC 17011.

U slučaju da laboratorij u svojoj matičnoj državi nema organizaciju kao što je HAA, a želi se akreditirati prema normi ISO/IEC 17025:2017, tada je jedina mogućnost podnijeti zahtjev nekoj od susjednih država koje imaju ustrojeno regionalno akreditacijsko tijelo.

Prema pravilniku HAA (HAA-Pr-2/6) prilikom prve akreditacije ispitni i umjerni laboratoriji dužani su dostaviti obrazac s popisom međulaboratorijskim usporedbi u kojima su sudjelovali unazad 3 godine. Slika 8 prikazuje obrazac HAA-a.

Godina		Redni broj	Mjerna veličina, mjerilo	Mjerno područje	Mjerna nesigurnost rezultata	Broj sudionika	Ime sheme /Organizator	Rezultati Laboratorija	Komentar o rezultatima
2016	1								
2016	2								
2016	3								
2015									

Slika 8. Izgled obrasca za prijavu sudjelovanja u međulaboratorijskim usporedbama za umjerne laboratorije [41]

Međulaboratorijske usporedbe jedan su od osnovnih zahtjeva za osiguranje valjanosti rezultata mjerenja prema zahtjevima norme ISO/IEC 17025:2017.

7.1.1. HAA – pravila za međulaboratorijske usporedbe (Pr-2/6)

Tehnička sposobnost laboratorija može se dokazati unutrašnjim i vanjskim mjerama kontrole kvalitete rezultata. Uspješno sudjelovanje u shemama ispitivanja sposobnosti ili vanjskim procjenama kvalitete te sudjelovanje u međulaboratorijskim usporedbama najbolji su načini dokazivanja tehničke sposobnosti. [41]

Međulaboratorijske usporedbe nisu primjenjive u svakom slučaju, no u slučajevima u kojima su primjenjive laboratorij bi trebao sudjelovati u njima kad god je to moguće, ako su te usporedbe provedive u njegovom području akreditacije, prikladne za namjenu i ekonomski opravdane.

Međulaboratorijske su usporedbe vanjske mjere kontrole kvalitete rezultata, a laboratorij treba u svojim postupcima osiguranja kvalitete i tehničke sposobnosti razmotriti i primjenu unutrašnjih mjera kontrole kvalitete.

Unutrašnje mjere kontrole kvalitete [41]:

- uporaba certificiranih referentnih materijala
- uporaba referentnih materijala
- ponavljanje ispitivanja/umjeravanja istom metodom
- ponavljanje ispitivanja/umjeravanja različitim metodama
- usporedba analiza neovisnim tehnikama
- unutarlaboratorijska usporedba
- ponovljeno ispitivanje/umjeravanje zadržanog predmeta
- određivanje međusobnog odnosa rezultata za različite značajke predmeta
- primjena kontrolnih karata
- upotreba slijepih proba.

Završni je rezultat za svakog od sudionika međulaboratorijske usporedbe potvrda CMC vrijednosti. CMC vrijednost za svaku pripadajući veličinu za koju je laboratorij akreditiran potrebno je redovito potvrđivati. Pod potvrđivanjem CMC vrijednosti podrazumijeva se kontinuirano sudjelovanje u međulaboratorijskim ili bilateralnim usporedbama. Međulaboratorijske usporedbe u određenim mjernim područjima ne održavaju se dovoljno često što predstavlja izazov današnjim ispitnim i umjernim laboratorijima koji se moraju akreditirati svakih 5 godina.

Ako zbog opravdanih razloga laboratorij nije sudjelovao u međulaboratorijskim usporedbama, tada HAA može u sklopu ocjenjivanja organizirati mjeriteljski audit s nositeljem nacionalnog etalona ili etalona više razine. Podatci dobiveni ovakvim mjeriteljskim auditom koriste za određivanje CMC vrijednosti umjernih laboratorija. U konačnici takav izvještaj može se smatrati izvještajem o međulaboratorijskoj usporedbi.

7.2. Akreditirane metode za umjeravanja etalona i mjerila duljine

Pretraživanjem registra akreditacija HAA prikupljeni su podaci za akreditirane metode u području umjeravanja etalona i mjerila duljine, isti su i prikazani u tablici (Tablica 7).

Tablica 7. Akreditirani laboratoriji i metode

Akreditor	Mjerna veličina/Mjerilo <i>Measurand/Calibration item</i>	Mjerno područje <i>Measurement range</i>	Mjerna sposobnost* <i>Calibration and measurement capability* (CMC)</i>
Institut IGH d.d.	Duljina / Pomična mjerila <i>Length / Vernier callipers</i>	0 mm do/to 300 mm	17 μm za/for $r = 0,01 \text{ mm}$ 33 μm za/for $r = 0,02 \text{ mm}$
Institut IGH d.d.	Duljina / Pomična mjerila <i>Length / Vernier callipers</i>	300 mm do/to 1000 mm	(31,5L+7,5) μm za/for $r=0,01 \text{ mm}$ (27L+25) μm za/for $r=0,02 \text{ mm}$ L izražen u m L expressed in m
Institut IGH d.d.	Duljina / Mjerni listići <i>Length / Feeler Gauges</i>	0 mm do/to 2 mm	3,1 μm
Institut IGH d.d.	Duljina / Mjerne urice <i>Length / Dial gauges</i>	0 mm do/to 100 mm	0,7 μm za/for $r = 0,001 \text{ mm}$ 5,8 μm za/for $r = 0,01 \text{ mm}$
Institut IGH d.d.	Duljina / Linearni pretvornici pomaka (LVDT) <i>Length / Linear displacement transducers (LVDT)</i>	0 mm do/to 100 mm	0,7 μm za/for $r = 0,001 \text{ mm}$ 5,8 μm za/for $r = 0,01 \text{ mm}$
Institut IGH d.d.	Duljina / Linearni pretvornici pomaka (LVDT) <i>Length / Linear displacement transducers (LVDT)</i>	0 mm do/to 25 mm	1,8 μm za/for $r = 0,001 \text{ mm}$
Institut IGH d.d.	Duljina/ Ekstenzometri <i>Length/ Extensometers</i>	0 mm do/to 50 mm	6,0 μm za/for $r = 0,01 \text{ mm}$
LABORING d.o.o. za mjeriteljstvo i ispitivanje	Duljina / Pomična mjerila <i>Length / Calibration of Vernier-callipers</i>	(0 do / to 700) mm	$r = 0,01 \text{ mm}$: $U = (8 + 22 \cdot l) \mu\text{m}, l \text{ u / in m}$ $r = 0,02 \text{ mm}$: $U = (13 + 22 \cdot l) \mu\text{m}, l \text{ u / in m}$ $r = 0,05 \text{ mm}$: $U = (30 + 22 \cdot l) \mu\text{m}, l \text{ u / in m}$ $r = 0,1 \text{ mm}$: $U = (58 + 22 \cdot l) \mu\text{m}, l \text{ u / in m}$
LABORING d.o.o. za mjeriteljstvo i ispitivanje	Duljina / Mikrometri za vanjska mjerenja <i>Length / Micrometers for outside measurements</i>	(0 do / to 200) mm	$r = 0,001 \text{ mm}$ $U = (1,3 + 22 \cdot l) \mu\text{m}, l \text{ u / in m}$ $r = 0,01 \text{ mm}$ (analogni mikrometri / analog micrometers) $U = (5,8 + 22 \cdot l) \mu\text{m}, l \text{ u / in m}$
LABORING d.o.o. za mjeriteljstvo i ispitivanje	Duljina / Trokraki mikrometri <i>Length / Three points internal micrometers</i>		$r = 0,001 \text{ mm}$ $U = 1,9 \mu\text{m}$ $r = 0,01 \text{ mm}$ $U = 6,2 \mu\text{m}$
LABORING d.o.o. za mjeriteljstvo i ispitivanje	Duljina / Mjerne ure <i>Length / Dialgauges</i>	(0 do / to 25) mm (25 do / to 100) mm	$r = 0,01 \text{ mm}$ $U = 7 \mu\text{m}$ $r = 0,01 \text{ mm}$ $U = 8 \mu\text{m}$
LABORING d.o.o. za mjeriteljstvo i ispitivanje	Duljina / Visinomjeri <i>Length / Height gauges</i>	(0 do / to 1000) mm	$r = 0,01 \text{ mm}$ $U = (6,8 + 48 \cdot l) \mu\text{m}, l \text{ u / in m}$ $r = 0,02 \text{ mm}$ $U = (12 + 48 \cdot l) \mu\text{m}, l \text{ u / in m}$ $r = 0,05 \text{ mm}$ $U = (29 + 48 \cdot l) \mu\text{m}, l \text{ u / in m}$
LABORING d.o.o. za mjeriteljstvo i ispitivanje	Duljina / Dubinomjeri <i>Length / Depth gauges</i>	(0 do / to 700) mm	$r = 0,01 \text{ mm}$ $U = (6,8 + 48 \cdot l) \mu\text{m}, l \text{ u / in m}$ $r = 0,02 \text{ mm}$ $U = (12 + 48 \cdot l) \mu\text{m}, l \text{ u / in m}$ $r = 0,05 \text{ mm}$ $U = (29 + 48 \cdot l) \mu\text{m}, l \text{ u / in m}$ $r = 0,1 \text{ mm}$ $U = (58 + 48 \cdot l) \mu\text{m}, l \text{ u / in m}$
TEHNIČAR-SERVAG d.o.o.	Duljina / Mjerne ure <i>Length / Dial gauges</i>	(0 do / to 50) mm	(1,5 + 10 · L) μm za/for $r = 1 \mu\text{m}$ L u/in m
TEHNIČAR-SERVAG d.o.o.	Duljina / Mikrometri <i>Length / Micrometers</i>	(0 do/to 1000) mm	(1 + 7 · L) μm za/for $r = 1 \mu\text{m}, L \text{ u/in m}$
TEHNIČAR-SERVAG d.o.o.	Duljina / Pomična mjerila <i>Length / Vernier-callipers</i>	(0 do/to 1000) mm	(7,5 + 10 · L) μm za/for $r = 10 \mu\text{m}, L \text{ u/in m}$

Akreditor	Mjerna veličina/Mjerilo <i>Measurand/Calibration item</i>	Mjerno područje <i>Measurement range</i>	Mjerna sposobnost* <i>Calibration and measurement capability*</i> (CMC)
TEHNIČAR-SERVAG d.o.o.	Duljina / Mjerne letve <i>Length / Line scales</i>	(0 do/to 3) m	(125 + 37 · L) μmL u/in m
TEHNIČAR-SERVAG d.o.o.	Duljina / Mjerne trake <i>Length / Tape gauges</i>	(0 do/to 200) m	(125 + 37 · L) μmL u/in m
METROTEKA d.o.o.	Duljina / Pomična mjerila <i>Length / Vernier and digital caliper gauges</i>	(0 do/to 1000) mm	(21 + 15·L) μm, L u/in m
METROTEKA d.o.o.	Duljina / Dubinomjeri <i>Length / Depth gauges</i>	(0 do/to 500) mm	(21 + 15·L) μm, L u/in m
METROTEKA d.o.o.	Duljina / Visinomjeri <i>Length / Height gauges</i>	(0 do/to 1000) mm	(21 + 15·L) μm, L u/in m
METROTEKA d.o.o.	Duljina / Mjerni sestari za unutrašnja i vanjska mjerenja <i>Length / Gap and thickness gauges</i>	(0 do/to 100) mm	17 μm
METROTEKA d.o.o.	Duljina / Mikrometri za mjerenja vanjskih dimenzija <i>Length / Micrometers for outside measurements</i>	(0 do/to 500) mm	(2,0 + 26·L) μm, L u/in m
METROTEKA d.o.o.	Duljina / Mikrometri za mjerenja unutrašnjih dimenzija u dvijetočke <i>Length / 2 point micrometers for inside measurements</i>	(0 do/to 1000) mm	(2,4 + 27·L) μmL u/in m
METROTEKA d.o.o.	Duljina / Mjerila debljine <i>Length / thickness measurements</i>	(0 do/to 100) mm	(2,4 + 13·L) μmL u/in m
METROTEKA d.o.o.	Duljina / Mikrometri za mjerenja dubine <i>Length / micrometers for depth measurements</i>	(0 do/to 100) mm	(3,6 + 10·L) μmL u/in m
METROTEKA d.o.o.	Duljina / Štapni kontrolnici <i>Length/Setting (micrometer) rods</i>	(0 do/to 200) mm	(1,1 + 10·L) μmL u/in m
METROTEKA d.o.o.	Duljina / Vanjski cilindri <i>Length / External cylinders (plugs), diameter</i>	(0 do/to 50) mm	(1,8 + 5·L) μmL u/in m
METROTEKA d.o.o.	Duljina / Mjerni listići i folije <i>Length / Feeler (thickness) gauges</i>	(0 do/to 3) mm (3 do/to 20) mm	1,7 μm 2,8 μm
METROTEKA d.o.o.	Duljina / Mjerne ure i električna mjerila pomaka <i>Length / dial gauges and electric displacement gauges</i>	(0 do/to 10) mm (10 do/to 100) mm	2,2 μm 3,9 μm
METROTEKA d.o.o.	Duljina / Ravnala <i>Length/Rulers</i>	(0 do/to 2000) mm	(91 + 10·L) μm, L u/in m
METROTEKA d.o.o.	Duljina / Mjerne trake <i>Length / Tape measures</i>	(0 do/to 50000) mm	(260 + 114·L) μm, L u/in m
ZAVOD ZA METROLOGIJU	Duljina / Planparalelna granična mjerka - centralna duljina <i>Length / Gauge block - central length</i>	0,5 mm do/to 100 mm	(0,054 + 1,2·L) μm, L u/in m
ZAVOD ZA METROLOGIJU	Duljina / Mikrometri za vanjska mjerenja (analogna skala) <i>Length / External micrometers (analog scale)</i>	0 mm do/to 150 mm (rezolucija/resolution 0,01 mm) 0 mm do/to 150 mm (rezolucija/resolution 0,001 mm)	(2,4 + 2·L) μm, L u/in m (0,6 + 5·L) μm, L u/in m
ZAVOD ZA METROLOGIJU	Duljina / Mikrometri za vanjska mjerenja (digitalna skala) <i>Length / External micrometers (digital scale)</i>	0 mm do/to 150 mm (rezolucija/resolution 0,01 mm) 0 mm do/to 150 mm (rezolucija/resolution 0,001 mm)	(6 + 1·L) μm, L u/in m (0,8 + 4·L) μm, L u/in m
ZAVOD ZA METROLOGIJU	Duljina / Pomična mjerila (digitalna skala) <i>Length / Calipers (digital scale)</i>	0 mm do/to 300 mm (rezolucija/resolution 0,01 mm)	(8 + 3·L) μm, L u/in m
ZAVOD ZA METROLOGIJU	Duljina / Pomična mjerila (analogna skala) <i>Length / Calipers (analog scale)</i>	0 mm do/to 300 mm (rezolucija/resolution 0,02 mm) 0 mm do/to 300 mm (rezolucija/resolution 0,05 mm) 0 mm do/to 300 mm (rezolucija/resolution 0,1 mm)	(9 + 3·L) μm, L u/in m (19 + 2·L) μm, L u/in m (30 + 1·L) μm, L u/in m
ZAVOD ZA METROLOGIJU	Duljina / Mjerna ravnala (lenjiri) <i>Length / Measuring rulers</i>	0 m do/to 3 m	(3 + 14·L) μm, L u/in m
ZAVOD ZA METROLOGIJU	Duljina / Mjerne trake <i>Length / Measuring tapes</i>	0 m do/to 3 m	(8 + 13·L) μm, L u/in m
ZAVOD ZA METROLOGIJU	Duljina / Mjerne ure (satovi) (analogna skala) <i>Length /Dial gauges (analog scale)</i>	0 do/to 100 mm (rezolucija/resolution 0,01 mm) 0 do/to 100 mm (rezolucija/resolution 0,001 mm)	(3 + 1 · L) μm, L u/in m (0,3 + 5 · L) μm, L u/in m
ZAVOD ZA METROLOGIJU	Duljina / Mjerne trake <i>Length / Measuring tapes</i>	0 m do/to 200 m	(3 + 16·L) μm, L u/in m

Akreditor	Mjerna veličina/Mjerilo <i>Measurand/Calibration item</i>	Mjerno područje <i>Measurement range</i>	Mjerna sposobnost* <i>Calibration and measurement capability* (CMC)</i>
ZAVOD ZA METROLOGIJU	Duljina / Mjerne ure (satovi) (digitalna skala) <i>Length / Dial gauges (digital scale)</i>	0 do/to 100 mm (rezolucija/resolution 0,01 mm) 0 do/to 100 mm (rezolucija/resolution 0,001 mm)	$(6 + 1 \cdot L) \mu\text{m}$, L u/in m $(0,6 + 4 \cdot L) \mu\text{m}$, L u/in m
ZAVOD ZA METROLOGIJU	Duljina/Univerzalni mjerni uređaj 1D <i>Length/1D measuring instrument</i>	0 do/to 680 mm 0 do/to 3000 mm	$(0,3 + 2,4 \cdot L) \mu\text{m}$, L u/in m $(0,7 + 13 \cdot L) \mu\text{m}$, L u/in m
ZAVOD ZA METROLOGIJU	Duljina / Unutrašnji promjer <i>Length / Internal diameter</i>	8 do/to 150 mm	$(0,7 + 1,1 \cdot D) \mu\text{m}$, D u/in m
ZAVOD ZA METROLOGIJU	Duljina / Vanjski promjer <i>Length / External diameter</i>	0,1 do/to 100 mm	$(0,7 + 0,8 \cdot D) \mu\text{m}$, D u/in m
ZAVOD ZA METROLOGIJU	Dužina / Duge planparalelne granične mjere / centralna dužina <i>Length / Long gauge block - central length</i>	100 mm do/to 500 mm	$(0,3 + 1,3 \cdot L) \mu\text{m}$, L u/in m
ADR test sistemi d.o.o.	Duljina / Pomična mjerila <i>Length / Vernier callipers</i>	0 mm do/to 500 mm	17 μm za/for $r = 0,005 \text{ mm}$ $r = 0,01 \text{ mm}$
ADR test sistemi d.o.o.	Duljina / Mjerni listići <i>Length / Feeler Gauges</i>	0,005 mm do/to 25 mm	0,8 μm
ADR test sistemi d.o.o.	Duljina / Mjerne ure i elektronički pretvornici pomaka <i>Length / Dial gauges and electronic displacement probes</i>	0 mm do/to 100 mm	0,05 μm za/for $r = 0,0001 \text{ mm}$ 0,8 μm za/for $r = 0,001 \text{ mm}$ 5,8 μm za/for $r = 0,01 \text{ mm}$
ADR test sistemi d.o.o.	Duljina / Linearni pretvornici pomaka (LVDT) <i>Length / Linear displacement transducers (LVDT)</i>	0 mm do/to 100 mm	0,05 μm za/for $r = 0,0001 \text{ mm}$ 0,8 μm za/for
FSB, Laboratorij za precizna mjerenja dužina	Duljina / Planparalelne granične mjerke <i>Length / Gauge blocks</i>	(0,5 do/to 100) mm	Q[30, 0,5 L] nm L u/in m
FSB, Laboratorij za precizna mjerenja dužina	Duljina / Planparalelne granične mjerke <i>Length / Gauge blocks</i>	(0,5 do/to 100) mm	$(0,05 + 1,1 L) \mu\text{m}$ L u/in m
FSB, Laboratorij za precizna mjerenja dužina	Duljina /Duge planparalelne granične mjerke <i>Length / Long gauge blocks</i>	(100 do/to 500) mm	$(0,45 + 1,3 L) \mu\text{m}$ L u/in m
FSB, Laboratorij za precizna mjerenja dužina	Hrapavost / Etaloni hrapavosti ISO 5436-1 tip C, D <i>Roughness / Roughness standards ISO 5436-1, C, D</i>	Ra = (0,025 do/to 30) μm Rz = (0,10 do/to 100) μm	$(12 + 38 Ra) \text{ nm}$ $(22 + 46 Rz) \text{ nm}$ Rz i Ra u/in μm
FSB, Laboratorij za precizna mjerenja dužina	Duljina /Precizne mjerne skale <i>Length /Precision line scales</i>	(0 do/to 300) mm	$(0,15 + 1 L) \mu\text{m}$ L u/in m
FSB, Laboratorij za precizna mjerenja dužina	Kružnost <i>Rounness</i>	$\pm 3 \mu\text{m}$	0,16 μm
FSB, Laboratorij za precizna mjerenja dužina	Duljina /Štapni kontrolnici <i>Length /Setting rods</i>	(0 do/to 3000) mm	$(0,6 + 11,5 L) \mu\text{m}$ L u/in m
FSB, Laboratorij za precizna mjerenja dužina	Promjer / Unutarnji cilindri (prstenovi) <i>Diameter / Internal cylinders (rings)</i>	(8 do/to 150) mm (0,1 do/to 100) mm	$(0,8 + L) \mu\text{m}$ L u/in m
FSB, Laboratorij za precizna mjerenja dužina	Promjer / Vanjski cilindri (osovine) <i>Diameter / External cylinders (plugs)</i>	(100 do/to 200) mm	0,7 μm 1 μm
FSB, Laboratorij za precizna mjerenja dužina	Srednji promjer / Cilindrični navojni čepovi <i>Pitch diameter / Parallel plug thread gauges</i>	(1 do/to 60) mm	3 μm
FSB, Laboratorij za precizna mjerenja dužina	Srednji promjer / Cilindrični navojni prsteni <i>Pitch diameter / Parallel ring thread gauges</i>	(4 do/to 60) mm	3 μm
FSB, Laboratorij za precizna mjerenja dužina	Mjerna pogreška / Uređaj za ispitivanje hrapavosti <i>Measurement error / Roughness measuring instruments</i>	-	0,128
FSB, Laboratorij za precizna mjerenja dužina	Mjerna pogreška / 1D mjerni uređaji <i>Measurement error / 1D measuring instruments</i>	(0 do/to 3000) mm	$(0,2 + 3,8 L) \mu\text{m}$ L u/in m
FSB, Laboratorij za precizna mjerenja dužina	Mjerna pogreška / 2D mjerni uređaji <i>Measurement error / 2D measuring instruments</i>	(0 do/to 3 000) mm	$(0,2 + 3,6 L) \mu\text{m}$ L u / in m
FSB, Laboratorij za precizna mjerenja dužina	Mjerna pogreška / Uređaj za umjeravanje mjernih ura <i>Measurement error / Dial indicator testers</i>	(0 do/to 25) mm	$(1,1 + 4,8 L) \mu\text{m}$ L u/in m
FSB, Laboratorij za precizna mjerenja dužina	Mjerna pogreška / Elektronski komparatori <i>Measurement error / Electronic comparators</i>	$(\pm 0,3 \text{ do/to } \pm 100) \mu\text{m}$	20 nm
FSB, Laboratorij za precizna mjerenja dužina	Mjerna pogreška / Visinomjeri <i>Measurement error / Height gauges</i>	(0 do/to 1000) mm	$(10 + 9 L) \mu\text{m}$ L u/in m
FSB, Laboratorij za precizna mjerenja dužina	Mjerna pogreška / Dubinomjeri <i>Measurement error / Depth gauges</i>	(0 do/to 700) mm	$(10 + 9 L) \mu\text{m}$ L u/in m
FSB, Laboratorij za precizna mjerenja dužina	Mikrometarski dubinomjeri <i>micrometer depth gauges</i>	(0 do/to 300) mm	$(7 + 8 L) \mu\text{m}$ L u/in m
FSB, Laboratorij za precizna mjerenja dužina	Dubinomjeri s mjernom urom / <i>dial depth gauges</i>	(0 do/to 210) mm	$(7 + 8 L) \mu\text{m}$ L u/in m
FSB, Laboratorij za precizna mjerenja dužina	Mjerna pogreška / Mikrometri za vanjska mjerenja <i>Measurement error / External micrometers</i>	(0 do/to 500) mm	$(1,2 + 5 L) \mu\text{m}$ L u/in m

Akreditor	Mjerna veličina/Mjerilo <i>Measurand/Calibration item</i>	Mjerno područje <i>Measurement range</i>	Mjerna sposobnost* <i>Calibration and measurement capability* (CMC)</i>
FSB, Laboratorij za precizna mjerenja dužina	Mjerna pogreška / Stapni mikrometri <i>Measurement error / Micrometer rods</i>	(0 do/to 3000) mm	(1,6 + 8,5 L) μm L u/in m
FSB, Laboratorij za precizna mjerenja dužina	Mjerna pogreška / Trokraki mikrometri <i>Measurement error / Internal three-point micrometers</i>	(0 do/to 200) mm	(1,5 + 4 L) μm L u/in m
FSB, Laboratorij za precizna mjerenja dužina	Mjerna pogreška / Pomična mjerila <i>Measurement error / Calipers</i>	(0 do/to 1000) mm	(10 + 9 L) μm L u/in m
FSB, Laboratorij za precizna mjerenja dužina	Mjerna pogreška / Mjerne ure <i>Measurement error / Dial gauges</i>	(0 do/to 10) mm (0 do/to 100) mm	1 μm (1 + 2 L) μm , L u/in m
FSB, Laboratorij za precizna mjerenja dužina	Mjerna pogreška / Subito <i>Measurement error / Bore gauges</i>		5 μm
FSB, Laboratorij za precizna mjerenja dužina	Mjerna pogreška / Komparatori <i>Measurement error / Comparators</i>	(0 do/to 1) mm	0,7 μm
FSB, Laboratorij za precizna mjerenja dužina	Mjerna pogreška / Komparatori sa zakretnim ticalom <i>Measurement error / Lever-type dial indicators</i>	(0,1 do/to 2) mm	0,8 μm
FSB, Laboratorij za precizna mjerenja dužina	Mjerna pogreška / Mjerila debljine s mjernom urom <i>Measurement error / Thickness gauges</i> - vanjska mjerenja / <i>external measurements</i> - unutarnja mjerenja / <i>internal measurements</i>	(0 do/to 100) mm (2,5 do/to 200) mm	2,4 μm 5,6 μm
FSB, Laboratorij za precizna mjerenja dužina	Okomitost / Kutnici <i>Squareness / 90° squares</i>	600 mm x 400 mm	(3,5 + 0,8 L) μm L u/in m
FSB, Laboratorij za precizna mjerenja dužina	Mjerna pogreška / Kutomjeri <i>Measurement error / Bevels, protractors</i>	(0 do/to 360)°	4'
FSB, Laboratorij za precizna mjerenja dužina	Mjerna pogreška / Libele <i>Measurement error / Spirit levels</i>	± 10 mm/m	0,01 mm/m
FSB, Laboratorij za precizna mjerenja dužina	Pravocrtnost / Lineali <i>Straightness / Straight edges</i>	(0 do/to 1000) mm	(1,5 + 0,3 L) μm L u/in m
FSB, Laboratorij za precizna mjerenja dužina	Ravnost / Mjerne ploče <i>Flatness / Surface plates</i>	3 m x 3 m	35x L μm L = mjerni korak u m <i>measurement step in m</i>
FSB, Laboratorij za precizna mjerenja dužina	Duljina / Etaloni debljine <i>Length / Feelers (thickness) gauges</i>	(0,01 do/to 100) mm	(0,8 + 7,5 L) μm L u/in m
FSB, Laboratorij za precizna mjerenja dužina	Duljina / Mjerne letve <i>Length / Steel line scales</i>	(0 do/to 5000) mm	(1,2+6,3 L) μm L u/in m
FSB, Laboratorij za precizna mjerenja dužina	Duljina / Savitljiva mjerila duljine s podjelom <i>Length / Tape gauges</i>	(0 do/to 50000) mm	(16 + 60 L) μm L u/in m
FSB, Laboratorij za precizna mjerenja dužina	Duljina / Etaloni debljine <i>Length / Feelers (thickness) gauges</i>	(0,01 do/to 100) mm	(0,8 + 7,5 L) μm L u/in m
FSB, Laboratorij za precizna mjerenja dužina	Duljina / Mjerne skale <i>Length / Steel line scales</i>	(0 do/to 5000) mm	(1,2+6,3 L) μm L u/in m
FSB, Laboratorij za precizna mjerenja dužina	Duljina / Savitljiva mjerila duljine s podjelom <i>Length / Tape gauges</i>	(0 do/to 50000) mm	(16 + 60 L) μm L u/in m

Uvidom u priloge potvrda akreditaciji HAA akreditiranih laboratorija u području umjeravanja etalona i mjerila duljine utvrđeno je da su svi laboratoriji akreditirani za postupak umjeravanja samo jednog mjerila - pomičnog mjerila. Postupak umjeravanja mjernih ura nalazi se u prilogu potvrda akreditaciji 6 laboratorija. Za postupak umjeravanja mikrometara za vanjska mjerenja akreditirano je 5 laboratorija. Za ostala mjerna sredstva akreditirano je od 1 do najviše 4 laboratorija.

Iz tog razloga u prilogu 1 ovog rada pripremljen je tehnički protokol usporedbe koji uključuje umjeravanje pomičnog mjerila, mikrometra i mjerne ure.

8. ZAKLJUČAK

Mjeriteljstvo na svjetskoj razini prešlo je dug put kroz povijest. Taj put započeo je 1875. godine kada osnovan *Bureau International des Poids et Mesures* (BIPM) za održavanje i širenje jedinica duljine i mase. Danas postoji niz sporazuma i znanstvenih organizacija kako na svjetskoj razini (ILAC, CIPM MRA) tako i na regionalnoj (EURAMET, EA MLA) te u konačnici na nacionalnoj razini (DZM, HAA). Svi mjeriteljski sporazumi i mjeriteljske organizacije osnovani su s ciljem poticanja i unaprjeđivanja globalne jednakosti mjerenja za znanstvena istraživanja, inovacije, industrijsku proizvodnju, međunarodnu trgovinu, unaprjeđenje kvalitete života te održivost globalnog okruženja.

Cilj ovog rada bio je opisati način na koji se postiže jednakost mjerenja u svijetu, pružiti detaljniji uvid u CIPM MRA sporazum te prikazat razinu znanstvenog mjeriteljstva Hrvatskoj. CIPM MRA sporazum uspostavlja stupanj jednakosti mjerenja nacionalnih mjernih etalona i osigurava uzajamno priznavanje potvrda o umjeravanju i mjerenju te na takav način ispunjava osnovne ciljeve mjeriteljstva (jednakost i sljedivost). Jedini način za uspostavljanje jednakosti i sljedivosti u znanstvenom mjeriteljstvu međulaboratorijske su i bilateralne usporedbe. Sudjelovanjem u međulaboratorijskim usporedbama umjerni laboratoriji dokazuju kvalitetu rezultata umjeravanja i potvrđuju osposobljenost za provedbu svojih aktivnosti

Republika Hrvatska imenovala je nacionalni mjeriteljski institut Državni zavod za mjeriteljstvo (DZM) koji je potpisnik BIPM i CIPM MRA sporazuma. Komplementarnošću u svom opsegu djelovanja DZM zajedno s imenovanim institutima (DI-jevi) ispunjava osnovne zadaće mjeriteljstva. U RH djeluje ukupno 6 imenovanih instituta od kojih 3 djeluje u sklopu Fakulteta strojarstva i brodogradnje Sveučilišta u Zagrebu.

Republika Hrvatska osnovala je Hrvatsku akreditacijsku agenciju. HAA akreditacijsko je tijelo koje akreditira tijela za ocjenu sukladnosti, temeljno europskih i međunarodnih pravila. HAA od 2005. godine do danas izdala je ukupno 447 akreditacijskih potvrda te je ostvarila značajne međunarodne suradnje.

Znanstveno mjeriteljstvo dio je skrivene infrastrukture suvremenog svijeta te je kao takvo često puta zanemareno, a podupire gotovo sve aspekte modernog života.

LITERATURA

- [1] Dogovor o metru, "Hrvatska enciklopedija", Leksikografski zavod Miroslav Krleža, www.enciklopedija.hr, Pristupljeno: 10. ožujka 2022.
- [2] Metar, "Hrvatska enciklopedija", Leksikografski zavod Miroslav Krleža, www.enciklopedija.hr, Pristupljeno: 10. ožujka 2022.
- [3] <http://www.svijet-kvalitete.com/index.php/norme-i-hrana/111predstavljamo/747-predstavljamo-bipm>, Pristupljeno: 10. ožujka 2022.
- [4] Misija BIPM-a, <https://www.bipm.org/en/mission-objectives>, Pristupljeno: 10. ožujka 2022.
- [5] Sporazum o uzajamnom priznavanju, *Mutual recognition of national measurement standards and of calibration and measurement certificates issued by national metrology institutes*, 1999. godina
- [6] Članstvo RH Međunarodnom uredu za mjere i utege, www.bipm.org/en/countries/hr, Pristupljeno: 10. ožujka 2022.
- [7] BIPM članovi, <https://www.bipm.org/en/member-states>, Pristupljeno: 16. ožujka 2022.
- [8] SI jedinca mol, <https://www.bipm.org/en/history-si/mole>, Pristupljeno: 16. ožujka 2022.
- [9] SI sustav, <https://www.bipm.org/en/committees/cg/cgpm/11-1960/resolution-12>, Pristupljeno: 16. ožujka 2022.
- [10] <https://www.gulfmet.org/about-gulfmet>, Pristupljeno: 3. travnja 2022.
- [11] <https://www.e-medida.es/numero-8/building-an-african-metrology-system-the-challenges-and-successes/>, Pristupljeno 3. travnja 2022.
- [12] <https://www.bipm.org/kcdb/>, Pristupljeno 3. travnja 2022.
- [13] EURAMET Vodič br. 2, Uloga Imenovanih instituta unutar sporazuma CIPM MRA, 2018. godina
- [14] CIPM MRA P-13, Sudjelovanje u CIPM MRA, 2021. godina
- [15] JCGM 200:2012 "International vocabulary of metrology – Basic and general concepts and associated terms" (VIM)
- [16] CIPM 2005-07: "NMIs and other Designated Institutes" (27-07-2005)
- [17] Report on the KCDB to the 45th Meeting of the JCRB, 1.3.2022.
- [18] EURAMET web, www.euramet.org, travnja 2022.

- [19] Leslie R. Pendrill (2009) EURAMET: European Association of National Metrology Institutes, NCSLI Measure, 4:4, 40-44
- [20] Piquemal F, Jeckelmann B, Callegaro L, Hällström J, Janssen T J B M, Melcher J et al. Metrology in electricity and magnetism: EURAMET activities today and tomorrow. Metrologia 54 (2017) R1–R24
- [21] Schmid W, Leitner, A. Cooperation in the Development of National Metrology Infrastructure within EURAMET. NCSLI Measure, 2009. 4(4), 35. str
- [22] Terms of Reference Technical Committee for Quality, G-PRM-TOR-010 2.0
- [23] Beat Jeckelmann et al, 30 years of collaboration in European metrology 1987–2017. EURAMET e.V., 2017.
https://www.euramet.org/index.php?eID=tx_securedownloads&p=39&u=0&g=0&t=1681770836&hash=54b1ca0dbc373aaae0e3c24a087ee77be44766c3&file=Media/anniversary/EURAMET_Anniversary_Booklet_web.pdf
- [24] Andy Henson, Michael Kühne & Luc Erard (2009) The European Metrology Research Programme in Action, NCSLI Measure, 4:4, 26-33,
DOI:10.1080/19315775.2009.11721491
- [25] Duncan Jarvis, iMERA-Plus programme Metrology projects for the collective benefit of Europe, EURAMET e.V.
https://www.euramet.org/index.php?eID=tx_securedownloads&p=464&u=0&g=0&t=1681940108&hash=e0867bdf86c35f601e7f72197ecd8d64f4a2e9b0&file=Media/docs/EMRP/JRP/Publicity/imera-plus_brief_report.pdf
- [26] Michael Kühne (2008) European Metrology: Quo Vadis, NCSLI Measure, 3:3, 28-31,
DOI: 10.1080/19315775.2008.11721434
- [27] EURAMET Guide No. 1, EURAMET and the Operation of NMIs, Version 2.0 (01/2015)
Dostupno na: <https://www.euramet.org/publications-media-centre/>
- [28] EURAMET Guide No. 3, Procedures and Review Criteria for CMCs, Version 2.0 (01/2015), <https://www.euramet.org/publications-media-centre/>
- [29] DZM Međunarodna suradnja, <https://dzm.gov.hr/istaknute-teme/temeljno-mjeriteljstvo/medjunarodna-suradnja-498/498>, Pristupljeno: 29. travnja 2022.
- [30] Zakonu o mjeriteljstvu, NN 74/14, https://narodne-novine.nn.hr/clanci/sluzbeni/2014_06_74_1391.html, Pristupljeno: 29. travnja 2022.

-
- [31] Laboratorij za masu i gustoću, <https://dzm.gov.hr/istaknute-teme/temeljno-mjeriteljstvo/laboratorij-za-masu-i-gustocu-dzm-a/511>, Pristupljeno: 29. travnja 2022.
- [32] Nacionalni laboratorij za duljinu, <http://www.svijetkvalitete.com/index.php/umjeravanje/2787-nacionalni-laboratorij-za-duljinu>, Pristupljeno: 29. travnja 2022.
- [33] Temeljno mjeriteljstvo, <https://dzm.gov.hr/istaknute-teme/temeljnomojeriteljstvo/djelatnost/497>, Pristupljeno: 29. travnja 2022.
- [34] BIPMT Italija, <https://www.bipm.org/en/countries/it>, Pristupljeno: 29. travnja 2022.
- [35] Primarni elektromagnetski laboratorij – PEL, <https://www.fer.unizg.hr/pel>, Pristupljeno: 29. travnja 2022.
- [36] Sekundarni standardni dozimetrijski laboratorij IRB, <http://www.svijetkvalitete.com/index.php/umjeravanje/1827-sekundarni-standardni-dozimetrijski-laboratorij-instituta-ruder-boskovic-ssdl-irb>, Pristupljeno: 29. travnja 2022.
- [37] Potvrda o akreditaciji Br. 2624, Institut Ruđer Bošković, <https://www.irb.hr/Gospodarstvo/Usluge-i-ekspertize/Umjeravanja-u-polju-zastite-od-ionizirajuceg-zracenja>
- [38] Samostalni odjel za umjerni laboratorij, <https://meteo.hr/infrastruktura.php?section=laboratoriji¶m=soul>
Pristupljeno: 1. svibnja 2022.
- [39] Zakonu o akreditaciji, NN 158/2033, <https://www.zakon.hr/z/595/Zakon-o-akreditaciji>
- [40] <https://akreditacija.hr>, Pristupljeno: 1. svibnja 2022.
- [41] Pravila za međulaboratorijske usporedbe, HAA Pr-2/6, <https://akreditacija.hr>

PRILOZI

I. Međulaboratorijska usporedba HAA akreditiranih laboratorija za područje duljine

**Prilog 1: MEĐULABORATORIJSKA USPOREDBA
HAA AKREDITIRANIH LABORATORIJA ZA PODRUČJE DULJINE**

SADRŽAJ

1	Cilj usporedbe.....	3
2	Voditelj usporedbe.....	3
3	Lista sudionika usporedbe	3
4	Popis mjernih sredstava	3
5	Raspored mjerenja	4
6	Odgovornosti sudionika.....	4
7	Opis mjernih sredstava i postupak mjerenja.....	5
7.1	Pomično mjerilo	5
7.1.1	Mjerna pogreška	5
7.1.2	Paralelnost mjernih površina	5
7.2	Mikrometar	8
7.2.1	Mjerna pogreška	8
7.2.2	Ravnost mjernih površina	8
7.2.3	Paralelnost mjernih površina	8
7.3	Mjerna ura	10
7.3.1	Mjerna pogreška	10
7.3.2	Ponovljivost rezultata mjerenja	10
7.3.3	Račun pogrešaka mjerenja.....	10

1 CILJ USPOREDBE

Jedna od zadaća nacionalnih laboratorija jest organizirati i koordinirati usporedbeno mjerenja na razini akreditiranih laboratorija u RH u suradnji i/ili za potrebe HAA. Cilj ove usporedbe je dokazivanje tehničke osposobljenosti i potvrđivanje iskazanih vrijednosti mjernih nesigurnosti akreditiranih laboratorija HAA za područje duljine.

2 VODITELJ USPOREDBE

Laboratorij za precizna mjerenja dužina (FSB-LPMD)

Ivana Lučića 5

10000 Zagreb, Croatia

Tel: +38516168327

e-mail: lfsb@fsb.hr

3 LISTA SUDIONIKA USPOREDBE

Red. br.	Naziv laboratorija	Adresa	Telefon e-mail
1.			
2.			
3.			
4.			
5.			

4 POPIS MJERNIH SREDSTAVA

Red. br.	Mjerno sredstvo	Oznaka /serijski broj	Proizvođač	Mjerno područje / Rezolucija očitavanja
1.	Pomično mjerilo			(0 – 150) mm / 0,02 mm
2.	Mikrometar			(0 – 25) mm / 0,01 mm
3.	Mjerna ura			(0 – 10) mm / 0,01 mm

5 RASPORED MJERENJA

Red. br.	Naziv laboratorija	Početak mjerenja	Završetak mjerenja
1.			
2.			
3.			
4.			
5.			

6 ODGOVORNOSTI SUDIONIKA

Svaki sudionik usporedbe odgovoran je za dostavu mjernih sredstava slijedećem laboratoriju prema rasporedu mjerenja. O primitku mjernih sredstava potrebno je obavijesti voditelja usporedbe putem elektroničke pošte.

Mjerna sredstva potrebno je raspakirati neposredno pri primitku, očistiti ih uobičajenim postupkom, te provjeriti njihovo stanje. Ukoliko su vidljive ogrebotine, korozija ili bilo kakva oštećenja potrebno je obavijestiti voditelja usporedbe.

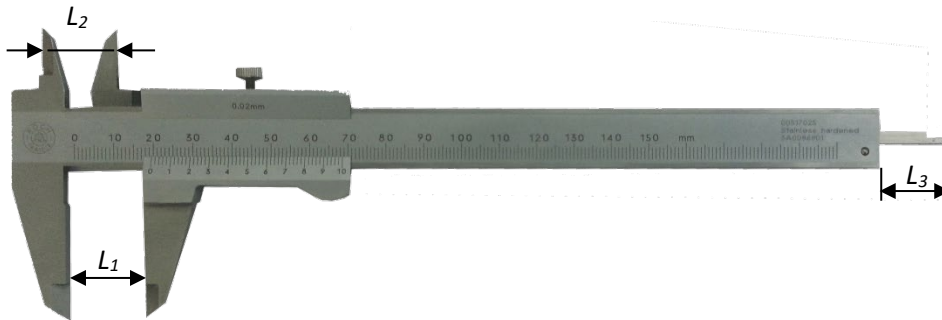
Po završetku mjerenja potrebno je očistiti mjerna sredstva te ih na odgovarajući način dostaviti slijedećem laboratoriju.

Molimo posvetiti veliku pažnju pri rukovanju mjernim sredstvima!

7 OPIS MJERNIH SREDSTAVA I POSTUPAK MJERENJA

7.1 Pomično mjerilo

7.1.1 Mjerna pogreška



Slika 1 Mjerna pogreška pomičnog mjerila

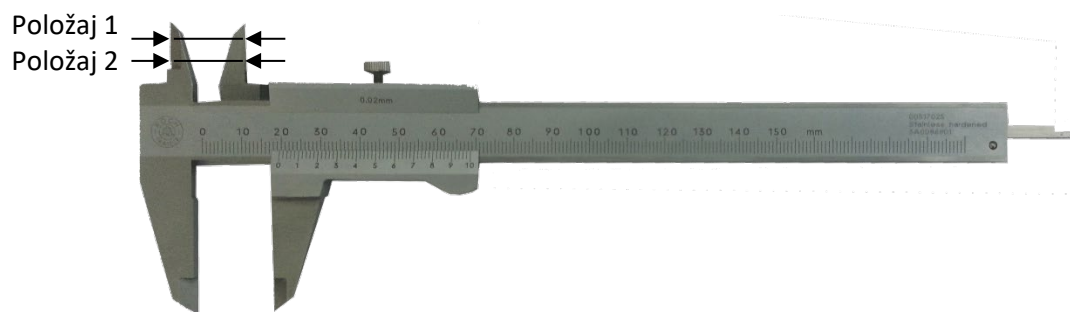
1. Mjernu pogrešku pomičnog mjerila pri korištenju mjernih površina za vanjska mjerenja utvrditi na pet različitih duljina L_1 (referentnih vrijednosti) naznačenih u tablici 1. Odstupanja od referentnih vrijednosti ΔL_1 upisati u tablicu 1.
2. Mjernu pogrešku pomičnog mjerila pri korištenju mjernih površina za unutarnja mjerenja utvrditi na odabranoj duljini L_2 između 30 mm i 60 mm. Odstupanje od referentne vrijednosti ΔL_2 upisati u tablicu 1.
3. Mjerne pogreške pomičnog mjerila pri korištenju mjerne igle utvrditi na odabranoj duljini L_3 između 90 mm i 100 mm. Odstupanje od referentne vrijednosti ΔL_3 upisati u tablicu 1.

7.1.2 Paralelnost mjernih površina

- Paralelnost mjernih površina za unutarnja mjerenja

Mjerenje izvršiti na dva mjesta uzduž mjernih površina za unutarnja mjerenja: približno 2 mm od vrha čeljusti (položaj 1) i približno 2 mm od korijena čeljusti (položaj 2).

Paralelnost izraziti kao razliku dobivenih rezultata mjerenja (slika 2).

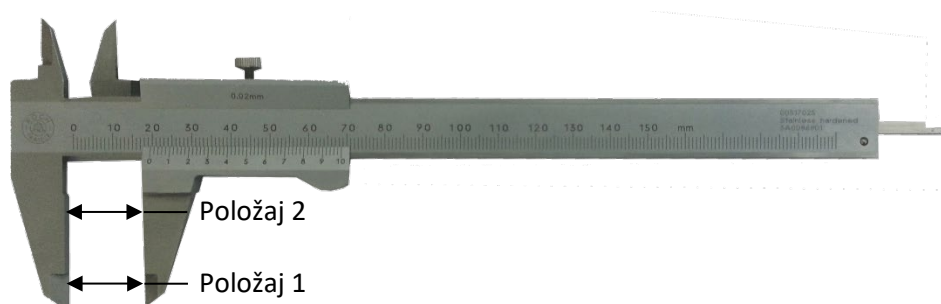


Slika 2 Paralelnost mjernih površina za unutarnja mjerenja

- Paralelnost mjernih površina za vanjska mjerenja

Mjerenje izvršiti na dva mjesta uzduž mjernih površina za vanjska mjerenja: približno 5 mm od vrha čeljusti (položaj 1) i približno 5 mm od korijena čeljusti (položaj 2).

Paralelnost izraziti kao razliku dobivenih rezultata mjerenja (slika 3).



Slika 3 Paralelnost mjernih površina za vanjska mjerenja

Rezultate mjerenja upisati u tablicu 1.

Tablica 1 Umjeravanje pomičnog mjerila

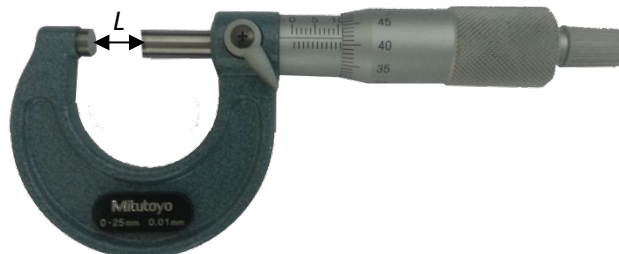
Vrijednosti u mm

MJERNA POGREŠKA - VANJSKA MJERENJA					
Referentna vrijednost (L_1)	Odstupanje (ΔL_1)	Mjerna nesigurnost ($k = 1$)	Referentna vrijednost (L_1)	Odstupanje (ΔL_1)	Mjerna nesigurnost ($k = 1$)
0			100		
30			150		
70					
MJERNA POGREŠKA - UNUTARNJA MJERENJA			MJERNA POGREŠKA - MJERNA IGLA		
Referentna vrijednost (L_2)	Odstupanje (ΔL_2)	Mjerna nesigurnost ($k = 1$)	Referentna vrijednost (L_3)	Odstupanje (ΔL_3)	Mjerna nesigurnost ($k = 1$)
NEPARALELNOST UNUTARNJIH POVRŠINA			NEPARALELNOST VANJSKIH POVRŠINA		
Položaj	Rezultat mjerenja	Razlika	Položaj	Rezultat mjerenja	Razlika
Vrh šiljaka (položaj 1)			Vrh kljunova (položaj 1)		
Korijen šiljaka (položaj 2)			Korijen kljunova (položaj 2)		
Mjerna nesigurnost ($k = 1$)			Mjerna nesigurnost ($k = 1$)		

7.2 Mikrometar

7.2.1 Mjerna pogreška

4. Mjernu pogrešku mikrometra utvrditi na 11 različitih duljina L (referentnih vrijednosti) naznačenih u tablici 2. Odstupanja od referentnih vrijednosti ΔL upisati u tablicu 2.



Slika 4 Mjerna pogreška mikrometra

Ukupno odstupanje (f_{maks}) računati kao raspon vrijednosti odstupanja, te izračunat iznos upisati u tablicu 2.

7.2.2 Ravnost mjernih površina

Primjenom kontrolnog stakla provjeriti ravnost mjernih površina na nakovnju i vretenu. Rezultate mjerenja upisati u tablicu 2.

7.2.3 Paralelnost mjernih površina

Primjenom planparalelnih kontrolnih stakala provjeriti paralelnost mjernih površina. Potrebno je osigurati da se mjerenje paralelnosti provede za približno svaku četvrtinu okretaja vretena mikrometra. Rezultate mjerenja upisati u tablicu 2.

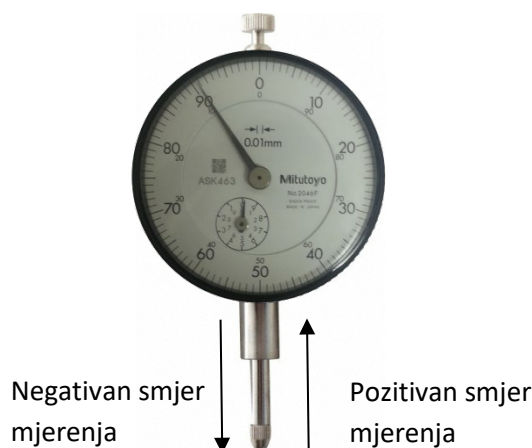
Tablica 2 Umjeravanje mikrometra

MJERNA POGREŠKA			RAVNOST MJERNIH POVRŠINA	
Referentna vrijednost L mm	Odstupanje ΔL μm	Ukupno odstupanje f_{max} μm	Mjerna površina	Ravnost μm
0			Nakovanj	
2,5			Vreteno	
5,1			Mjerna nesigurnost ($k = 1$), μm	
7,7			PARALELNOST MJERNIH POVRŠINA	
10,3			Debljina stakla mm	Paralelnost μm
12,9			$L_1 =$	
15,0			$L_2 =$	
17,6			$L_3 =$	
20,2			$L_4 =$	
22,8				
25,0				
Mjerna nesigurnost ($k = 1$), μm				Mjerna nesigurnost ($k = 1$), μm

7.3 Mjerna ura

7.3.1 Mjerna pogreška

Potrebno je izvršiti mjerenja u pozitivnom i negativnom smjeru (slika 5). Referentne vrijednosti A naznačene su u tablici 3.



Slika 5 Mjerna ura - smjerovi mjerenja

7.3.2 Ponovljivost rezultata mjerenja

Ponovljivost rezultata mjerenja procjenjuje temeljem 5 ponovljenih mjerenja na mjernom mjestu referentne vrijednosti 1 mm. (u pozitivnom smjeru mjerenja).

7.3.3 Račun pogrešaka mjerenja

- A : Referentna vrijednost
- B : Odstupanje od referentnih vrijednosti (tablica 3) u pozitivnom smjeru mjerenja
- C : Odstupanje od referentnih vrijednosti (tablica 3) u negativnom smjeru mjerenja
- D : Ponovljivost rezultata mjerenja u pozitivnom smjeru
- $f_e = \max(B) - \min(B)$; Najveće odstupanje u pozitivnom smjeru mjerenja
- $f_{ges} = \max(B, C) - \min(B, C)$; Najveće odstupanje u oba smjera mjerenja
- $f_u = \max(|B(i) - C(i)|)$; Histereza
- $f_w = \max(D) - \min(D)$; Ponovljivost rezultata mjerenja

Tablica 3 Umjeravanje mjerne ure

MJERNA POGREŠKA				PONOVLJIVOST MJERENJA		
Referentna vrijednost <i>A</i> mm	+ smjer mjerjenja <i>B</i> μm	- smjer mjerjenja <i>C</i> μm	Mjerna nesigurnost (<i>k</i> = 1) μm	Mjerenje br.	<i>A</i> mm	<i>D</i> μm
0,00				1.	1	
0,60				2.	1	
1,20				3.	1	
1,80				4.	1	
2,40				5.	1	
3,00						
3,60						
4,20						
4,80						
5,40						
6,00						
6,60						
7,20						
7,80						
8,40						
9,00						
9,60						
10,20						
10,80						
11,40						
12,00						
				UKUPNA MJERNA POGREŠKA		
					Rezultat μm	Mjerna nesigurnost (<i>k</i> = 1), μm
				<i>f_e</i>		
				<i>f_{ges}</i>		
				<i>f_u</i>		
				<i>f_w</i>		