

Konstrukcija prijenosnog sustava za koncentrično izotonično vježbanje

Novak, Ivica

Undergraduate thesis / Završni rad

2010

Degree Grantor / Ustanova koja je dodijelila akademski / stručni stupanj: **University of Zagreb, Faculty of Mechanical Engineering and Naval Architecture / Sveučilište u Zagrebu, Fakultet strojarstva i brodogradnje**

Permanent link / Trajna poveznica: <https://urn.nsk.hr/urn:nbn:hr:235:918390>

Rights / Prava: [In copyright](#)/[Zaštićeno autorskim pravom.](#)

Download date / Datum preuzimanja: **2024-08-11**

Repository / Repozitorij:

[Repository of Faculty of Mechanical Engineering and Naval Architecture University of Zagreb](#)



Sveučilište u Zagrebu
Fakultet strojarstva i brodogradnje

ZAVRŠNI RAD

Ivica Novak

Zagreb, 2010.

Sveučilište u Zagrebu
Fakultet strojarstva i brodogradnje

ZAVRŠNI RAD

Konstrukcija prijenosnog sustava za koncentrično izotonično vježbanje

Voditelj rada:

Doc. dr. sc. Aleksandar Sušić

Ivica Novak

Zagreb, 2010.

Opis zadatka

Za ciljanu populaciju, koja obuhvaća sve čija je tjelesna aktivnost razmjerno niska, osobito na radnom mjestu, a ponajprije zaposlenih u uredima, iz zdravstvenih je razloga poželjno da se uvede neki oblik vježbanja. Pored toga, poznato je da i kraći predah ili povremeno kretanje mogu povoljno utjecati na radnu učinkovitost, iz čega je i proizašla zamisao o prijenosnoj napravi za vježbanje manjih dimenzija, koja bi omogućila vježbanje više različitih mišićnih skupina, a mogla bi se koristiti i na radnome mjestu.

U ovom je radu potrebno konstruirati prijenosni kompaktni sustav – napravu za koncentrično izotonično vježbanje, odnosno:

- Iz analize ujeta primjene definirati zahtjeve i značajke naprave za vježbanje;
- Metodičkom razradom obuhvatiti različita konceptualna rješenja naprave;
- Odabrano projektno rješenje naprave razraditi uz uporabu standardnih sklopova i dijelova, te oblikovanjem nestandardnih dijelova. Pri konstrukcijskoj razradi paziti na tehnološki oblikovanje dijelova te sigurnosti korisnika pri korištenju naprave;
- Izraditi računalni 3D model proizvoda.

Opseg konstrukcijske razrade, modeliranja i izrade tehničke dokumentacije dogovoriti tijekom izrade rada. Svu dokumentaciju izraditi pomoću računala. U radu navesti korištenu literaturu, kao i eventualnu pomoć.

Sadržaj

Sažetak rada.....	4
Popis slika	5
Popis tablica	6
Popis oznaka i mjernih jedinica fizikalnih veličina	7
1. Uvod.....	9
2. Koncipiranje	11
2.1. Zahtjevi i zanačajke naprave za vježbanje	11
2.2. Funkcijska struktura	13
2.3. Morfološka matrica	14
2.4. Koncepti	15
2.4.1. Koncept 1.....	15
2.4.2. Koncept 2.....	17
2.4.3. Odabir koncepata	18
3. Konstruiranje	19
3.1. Podsklop za namatanje užeta.....	19
3.1.1. Uže.....	19
3.1.2. Bubnj za namatanje užeta	20
3.1.3. Valjni zadržlač	20
3.1.4. Pojasna kočnica	22
3.1.5. Ležajevi	25
3.1.6. Elektromotor.....	26
3.1.7. Spojka.....	28
3.1.8. Vratilo.....	29
3.2. Podsklop za zatezanje kočne trake	32

3.2.1. Trapezni vijak	32
3.2.2. Opruga	32
3.3. Podsklop za automatsko uključenje/isključenje elektromotora.....	34
3.3.1. Opruga	34
3.4. Kućište.....	35
4. Zaključak	36
5. Literatura	37
6. Prilog	38
6.1. Tehnička dokumentacija	38

Sažetak rada

Rad obuhvaća konstruiranje kompaktne prijenosne naprave za koncentrično izotonično vježbanje koja trenutno ne postoji na tržištu. Naprava treba biti manjih dimenzija i male mase kako bi se omogućilo lakše rukovanje i transport. Zahtjevi i značajke definirani su u dogovoru sa mentorom, a odnose se na postizanje konstantne sile od početka do kraja vježbanja, mogućnost nezavisnog vježbanja lijeve i desne strane tijela uz uvjet da korisnik sam može prilagoditi opterećenje sa kojim želi vježbati. Na temelju tih zahtjeva izrađene su funkcijska struktura i morfološka matrica iz koje su generirani koncepti. Najprimjereniji koncept za daljnju razradu je koncept 1 čije su glavne karakteristike te da koristi pojasnu kočnicu za stvaranje opterećenja, ima jedan regulator za obje strane, te omogućuje automatsko namatanje užeta kada se smanji napetost u istom. Pri konstrukciji naprave korišteni su standardni dijelovi i sklopovi, te oblikovani nestandardni po pravilima tehnološkog oblikovanja. Na kraju izrađen je 3D model naprave i tehnička dokumentacija u dogovorenom opsegu.

Popis slika

<i>Slika 2.4.1.1. Gume za vježbanje</i>	9
<i>Slika 2.4.1.2. Tube za vježbanje</i>	9
<i>Slika 2.4.1.3. Utezi</i>	10
<i>Slika 2.4.1.1. Ovisnost generirane sile o produljenju</i>	11
<i>Slika 2.4.1.1. Funkcijska struktura naprave za koncentrično izotonično vježbanje</i>	13
<i>Slika 2.4.1.1. Prikaz koncepta 1</i>	15
<i>Slika 2.4.1.2. Podsklop za namatanje užeta</i>	16
<i>Slika 2.4.1.3. Podsklop za automatsko uključenje/isključenje elektromotora</i>	16
<i>Slika 2.4.2.1. Prikaz koncepta 2</i>	17
<i>Slika 2.4.2.2. Podsklop za namatanje užeta</i>	17
<i>Slika 3.1.1.1. Poliamidno uže</i>	19
<i>Slika 3.1.2.1. Bubanji za namatanje užeta</i>	20
<i>Slika 3.1.3.1. Valjni zadrživač FSN</i>	21
<i>Slika 3.1.4.1. Bujanji pojasne kočnice</i>	22
<i>Slika 3.1.4.2. Trake od polipropilena</i>	23
<i>Slika 3.1.4.3. Pojasna kočnica</i>	23
<i>Slika 3.1.5.1. Ležaj SKF 608-2RSL</i>	25
<i>Slika 3.1.8.1. Vratilo</i>	29
<i>Slika 3.1.8.2. Reakcije u osloncima</i>	30
<i>Slika 3.2.2.1. Tlačna opruga WB13-10</i>	33
<i>Slika 3.3.1.1. Tlačna opruga WF 8-10</i>	34
<i>Slika 3.3.1.1. Kućište naprave</i>	35

Popis tablica

<i>Tablica 2.4.1.1. Morfološka matrica naprave za koncentrično i izotonično vježbanje</i>	14
<i>Tablica 3.1.1.1. Dimenzije poliamidnih užadi i vrijednosti prekidnih sila</i>	19
<i>Tablica 3.1.3.1. Dimenzije i tehnički podaci zadržaća FSN</i>	21
<i>Tablica 3.1.5.1. Dimenzije i tehnički podaci kugličnog ležaja SKF608-2RSL</i>	25
<i>Tablica 3.1.6.1. Tehnički podaci i dimenzije elektromotora FAULHABER 2619 SR.....</i>	27
<i>Tablica 3.1.7.1. Dimenzije i tehnički podaci spojke.....</i>	28
<i>Tablica 3.2.2.1. Koeficijenti krutosti opruga</i>	33

Popis oznaka i mjernih jedinica fizikalnih veličina

B, m	širina
$c, \text{N/mm}$	koeficijent krutosti opruge
D, d, m	promjer
F, N	sila u užetu
F_1, N	sila na vučnom dijelu kočne trake
F_2, N	sila na slobodnom dijelu kočne trake
l, m	duljina
M, Nm	okretni moment
m, kg	masa
$n, \text{min}^{-1}, (\text{s}^{-1})$	brzina vrtnje
$n_{dop}, \text{min}^{-1}, (\text{s}^{-1})$	dopuštena brzina vrtnje
P, W	snaga elektromotora
P_{potr}, W	potrebna snaga elektromotora
U, V	napon
$v, \text{m/s}$	brzina
$\beta, ^\circ$	obuhvatni kut kočne trake
η	stupanj iskoristivosti
$\omega, \text{rad/s}$	kutna brzina

Izjavljujem da sam ovaj rad izradio samostalno, svojim znanjem te uz pomoć navedene literature.

Zahvala:

Zahvaljujem mentoru, Doc. dr. sc. Aleksandru Sušiću na podršci, savjetima i komentarima tijekom izrade ovog rada.

Također se zahvaljujem svima ostalima koji su mi na bilo kakav način pomogli u izradi.

1. Uvod

Ubrzani način života i okupiranost poslom onemogućuje ljudima bavljenje tjelesnim aktivnostima iako bilo kakav oblik rekreacije bitno pridonosi kvaliteti života, budući da je ista direktno ugrožena različitim faktorima koji se u današnjem svijetu smatraju normalnima. Istraživanja su pokazala da kratkotrajno vježbanje povoljno utječe ne samo na zdravlje ljudi nego i na njihovu koncentraciju, motivaciju, kreativnost i radnu učinkovitost. Stoga je cilj ovog zadatka konstruirati prijenosni sustav za koncentrično izotonično vježbanje, koje bi omogućilo provođenje raznih prikladnih programa vježbanja, prema preporukama za vježbanje na radnom mjestu, u rekreativne i privatne svrhe. Takav oblik vježbanja (koncentrično izotonično vježbanje) podrazumijeva da dolazi do skraćivanja mišića (koncentrično) i da je sila koja djeluje na mišić konstantna (izotonično). Svrha naprave je omogućiti vježbanje više različitih mišićnih skupina, s tim da mora biti malih dimenzija i male mase zbog što lakšeg prijenosa, a time mogućnosti korištenja i na radnom mjestu.

Trenutno na tržištu postoji mnogo rekvizita i naprava koji služe za vježbanje, no ni jedna ne ispunjava sve tražene zahtjeve. Gume i tube za vježbanje malih su dimenzija, male mase i lako prenosive, no zbog svojstva gume ili opruga koje se koriste, generirana sila se povećava proporcionalno sa njezinim produljenjem.



Slika 2.4.1.1. Gume za vježbanje



Slika 2.4.1.2. Tube za vježbanje

Utezi manjih dimenzija i mase jednostavno se prenose i omogućuju vježbanje sa konstantnom silom, no za veće opterećenje potrebni su veći i teži utezi koji nisu primjereni za prenošenje. Nadalje, ovisе o položaju tijela zbog utjecaja gravitacije, te se time u nekoj mjeri u nekoj mjeri ometa zamišljeni program izvođenja vježbi. Istraživanjem tržišta uočeno je da ne postoji prijenosna naprava koja ispunjava sve potrebne zahtjeve, što predstavlja veliki izazov u rješavanju tog problema.



Slika 2.4.1.3. Utezi

U okviru završnog rada slijedom se navode informacije o samoj napravi za vježbanje kao i način na koji je ista razvijena počevši od definiranja zahtjeva i značajki naprave, preko funkcijske strukture i morfološke matrice do koncepta. Nakon izrade koncepta i odabira najprikladnijeg, izrađen je 3D model i tehnička dokumentacija u zadanom opsegu.

2. Koncipiranje

Koncipiranje predstavlja fazu u razvoju proizvoda u kojoj se stavlja naglasak na sakupljanje svih vrsta informacija o proizvodu koji se razvija. Na temelju definiranih zahtjeva i značajki izrađena je funkcijska struktura i morfološka matrica proizvoda koje služe kao temelj za izradu konceptata.

2.1. Zahtjevi i značajke naprave za vježbanje

U dogovoru sa mentorom definirani su zahtjevi i značajke koji su potrebni za izradu zadatka. Glavni zahtjevi koji moraju biti ostvareni su postizanje konstantne sile od početka do kraja vježbanja i mogućnost nezavisnog vježbanja lijeve i desne strane tijela. Vrlo je bitno da masa same naprave bude što manja te da ima opciju prilagodbe opterećenja individualnim potrebama.

Geometrijski:

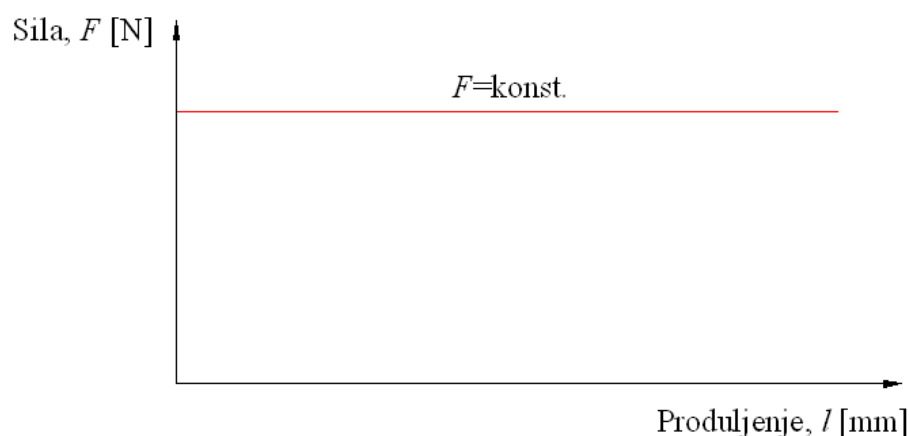
- Dimenzije naprave ~ max 300x200x200 mm (mogući razni ovalni oblici)
- Dužina užeta za izvlačenje ~ cca 2 m (za svako uže)
- Masa naprave ~ max 1,5 kg

Kinetika:

- Brzina užeta kod namatanja ~ min $v = 0,5\text{m/s}$

Opterećenje:

- Konstantna sila od početka do kraja vježbanja



Slika 2.4.1.1. Ovisnost generirane sile o produljenju

- Sila za vježbanje ~ 20 - 100 N (prilagodljiva potrebi vježbača)
- Mogućnost prilagođenja sile uz vidljiv prikaz oznaka opterećenja
- Mogućnost nezavisnog vježbanja lijeve i desne strane tijela

- Signal:
 - Automatsko vraćanje užeta (uključenje/isključenje generirano napetošću užeta)

Ergonomija:

- Ergonomski oblik kućišta
- Jednostavno korištenje i vježbanje
- Jednostavna konstrukcija
- Jednostavan transport naprave

Energija:

- Pretvorba električne energije u mehaničku
- Standardne baterije

Sigurnost:

- Dijelovi naprave bez oštrih bridova

Materijal:

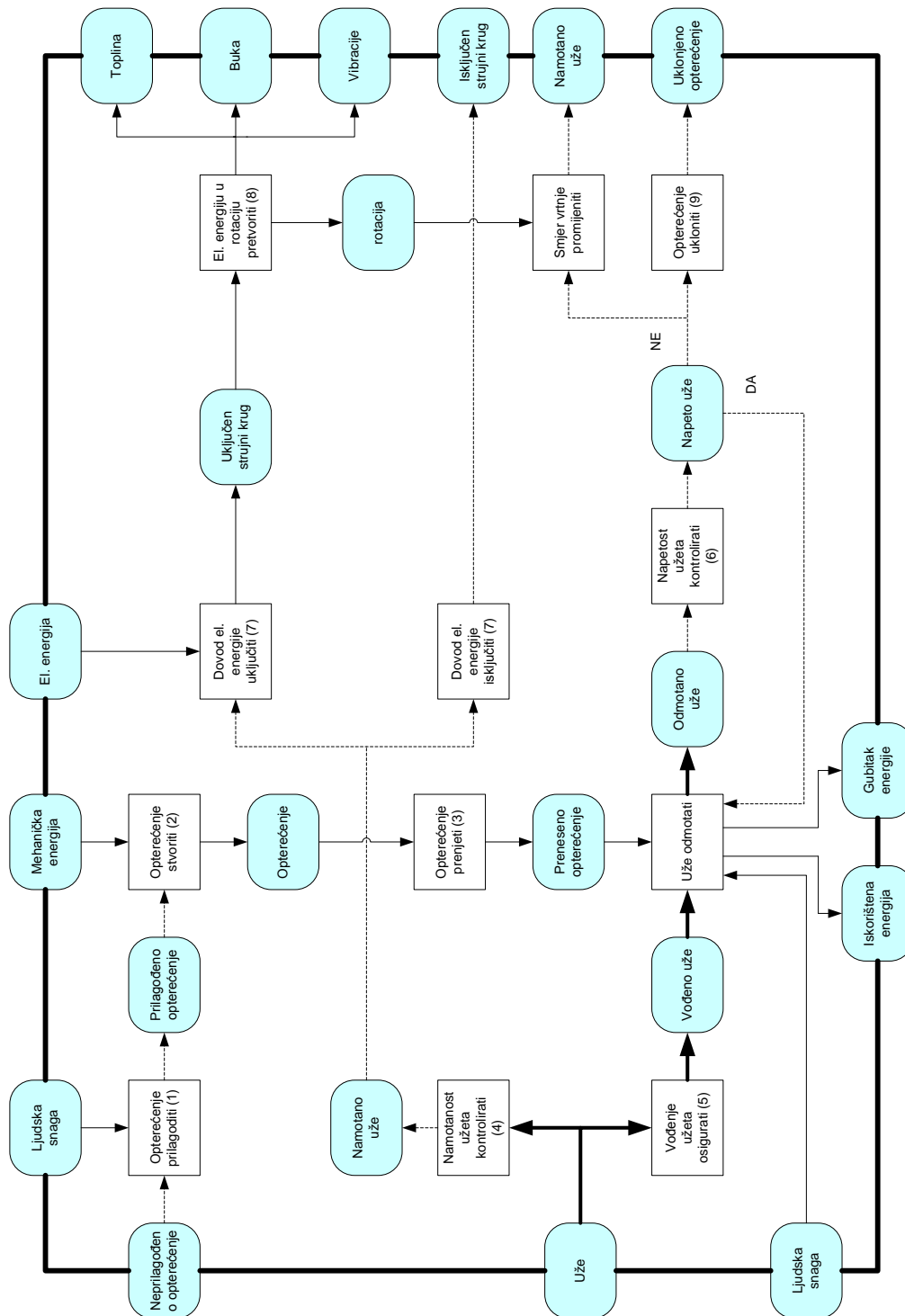
- Upotreba što više dijelova manje mase, zadovoljavajućih svojstava (polimeri, legure, kompoziti)

Troškovi:

- Upotrebom standardnih dijelova sniziti cijenu koštanja

2.2. Funkcijska struktura

Funkcijska struktura detaljno prikazuje funkcije proizvoda. U njoj je vidljiv tok energije, tok materije i tok signala.





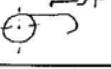
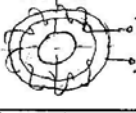
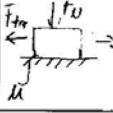
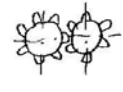

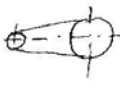
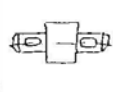
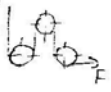
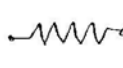
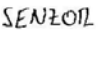
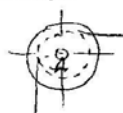
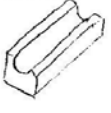
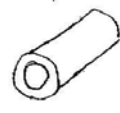

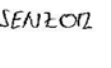
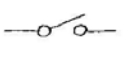
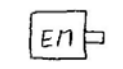
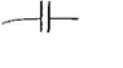




Slika 2.4.1.1. Funkcijska struktura naprave za koncentrično izotonično vježbanje

2.3. Morfološka matrica

Morfološka matrica sadrži sve funkcije naprave za vježbanje i prikazuje nekoliko mogućih rješenja za svaku funkciju. Odabirom jednog rješenja za svaku funkciju i spajanjem istih u jednu cjelinu generira se koncept.

Tablica 2.4.1.1. Morfološka matrica naprave za koncentrično i izotonično vježbanje

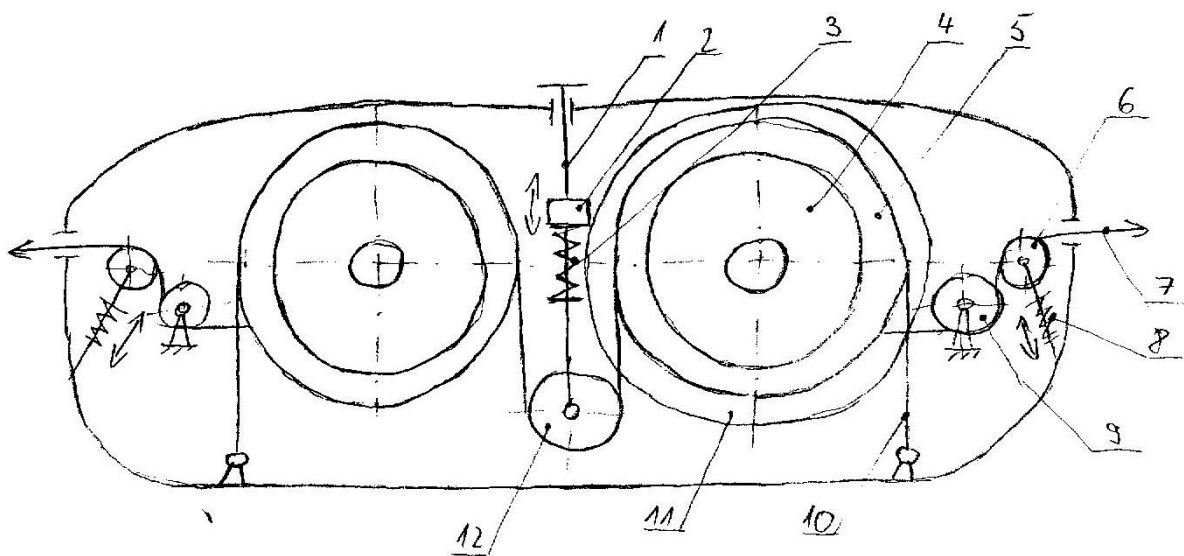
1.	Opterećenje prilagoditi	MATICA I ULETENO 	KLIZAČ 	GUMB 		
2.	Opterećenje stvoriti	POJASNA KOČNICA 	OPRUGA S KONSTANTNOM KAZALAK 	MAGNETNA INDUKCIJA 	TRENJE 	
3.	ZUPČANICI 	TADENICE 	REMEN 	VRATILO 	ROLOTOVI 	
4.	Namotanost užeta kontrolirati	OPRUGA 	SENZOR 			
5.	Vođenje užeta osigurati	UČIČA 	ŠLJEBOVI 	CIJEVI 		
6.	Napetost užeta kontrolirati	OPRUGA 	SENZOR 			
7.	Dovod el. energije uključiti / isključiti	SKLOPKA 				
8.	El. energiju u rotaciju pretvoriti	ELEKTROMOTOR 				
9.	Opterećenje ukloniti	SPOSKA 	ZABRZNAČ 	GUMB 		

2.4. Koncepti

Iz morfološke matrice izgenerirano je više koncepata. Ovdje će biti prikazana dva iz razloga što su ostali samo varijacije tih dvaju koncepata te se razlikuju samo po drugačijem razmještaju podsklopova.

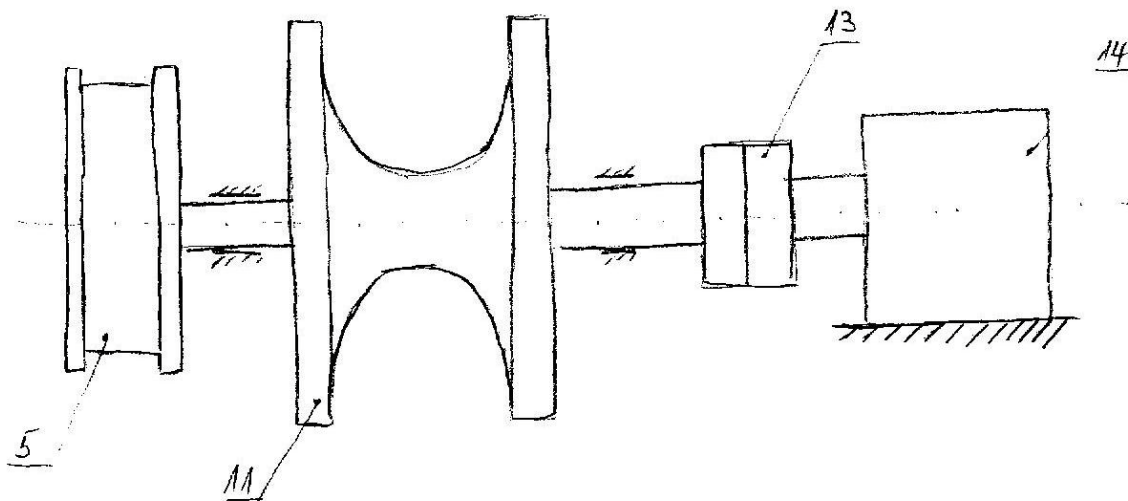
2.4.1. Koncept 1

Koncept 1 za stvaranje opterećenja koristi pojasnu kočnicu. Okretanjem trapeznog vijka (1) pomiče se matica (2) koja pritišće tlačnu oprugu (3). Tlačna opruga se koristi da bi se malim okretanjem trapeznog vijka i pomakom matice ostvarila velika sila koja djeluje na nateznu remenicu (12). Time se zateže kočiona traka (10) pojasne kočnice i stvara se moment kočenja suprotstavljen momentu na bubnju za namatanje užeta (11) koji nastaje povlačenjem užeta (7).



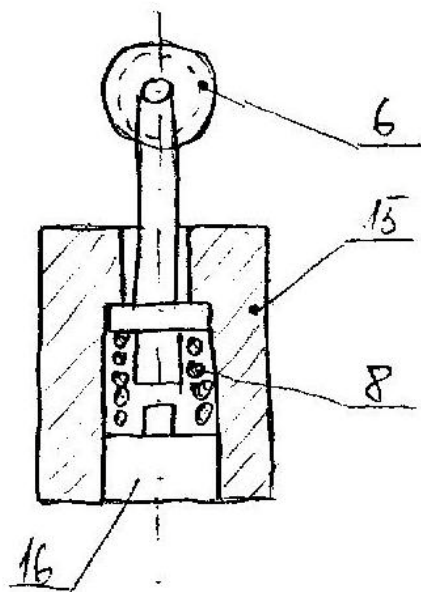
Slika 2.4.1.1. Prikaz koncepta 1

Ponovno namatanje užeta vrši se pomoću malog elektromotora (14). U svrhu eliminacije momenta kočenja pojasne kočnice prilikom namatanja, bubanj kočnice (6) postavljen je na valjni zadržać (4) koji je zatvoren kada se uže odmeta, a otvoren kada se namata.



Slika 2.4.1.2. Podsklop za namatanje užeta

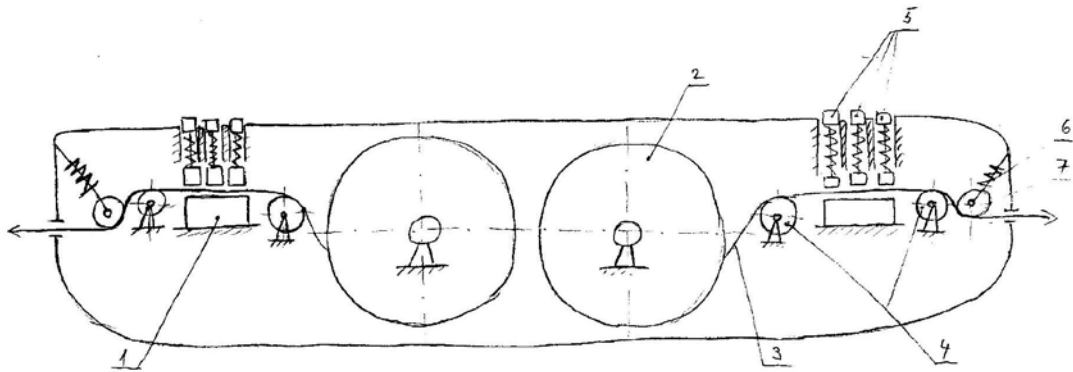
Podsklop za automatsko uključenje/isključenje elektromotora sastoji se od užnice (6), tlačne opruge (8) i sklopke (16). Prilikom izvlačenja užeta ono je napeto i pritišće užnicu koja djeluje na sklopku, te tako prekida dovod električne energije elektromotoru. Kad vježbač otpusti užu i ono olabavi, opruga podigne užnicu, čime uključuje dovod električne energije elektromotoru koji namota užu.



Slika 2.4.1.3. Podsklop za automatsko uključenje/isključenje elektromotora

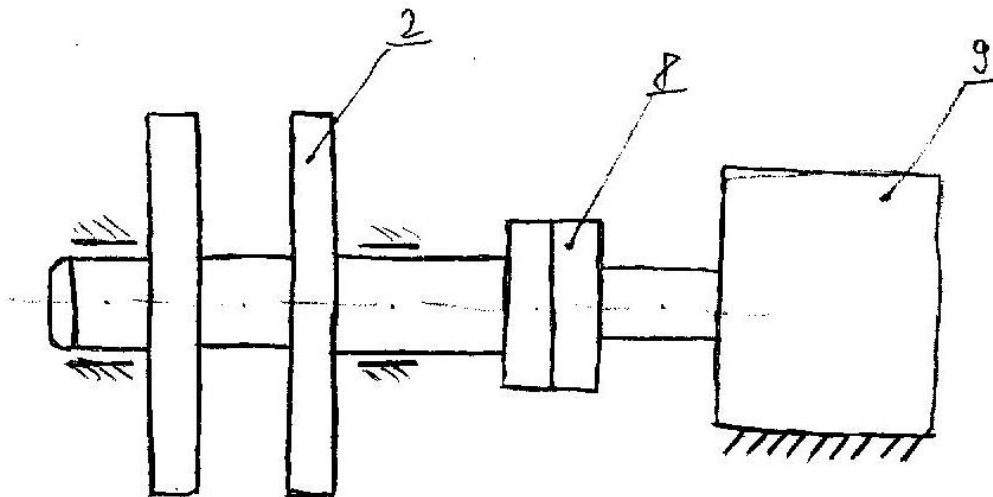
2.4.2. Koncept 2

Kod koncepta 2 traka (3) koja se izvlači klizi iznad gumene podloge (1). Pritiskanjem gumba (5) traka se pritišće na gumenu podlogu stvarajući trenje, a time i opterećenje prilikom izvlačenja trake. Za povećanje opterećenja potrebno je pritisnuti više gumbova.



Slika 2.4.2.1. Prikaz koncepta 2

Namatanje trake vrši se pomoću malog elektromotora (9). Tijekom namatanja trake gornje tarne podloge se zakreću unatrag i na taj način djelomično uklanjaju otpor elektromotoru. Njegovo uključenje i isključenje vrši se na isti način kao i kod koncepta 1.



Slika 2.4.2.2. Podsklop za namatanje užeta

2.4.3. Odabir koncepata

Nakon usporedbe dvaju koncepata, za daljnju razradu odabran je koncept 1. Prednosti koncepta 1 naspram konceptu 2 su:

- mogućnost regulacije opterećenja obiju strana naprave jednim regulatorom
- potpuno uklanjanje otpora elektromotoru kod namatanja užeta
- izostanak trošenja užeta kod izvlačenja ili uvlačenja

Glavni nedostatak koncepta 1 je trošenje kočne trake.

3. Konstruiranje

U fazi konstruiranja izvršit će se odabir i oblikovanje dijelova te njihov proračun za odabrani koncept da bi se odredio konačni fizički raspored, definirao oblik naprave i dimenzije. Prednost će imati standardni dijelovi i podsklopovi, a kod nestandardnih dijelova naglasak je na tehnološkom oblikovanju. Konstrukcija naprave je podijeljena na četiri dijela: podsklop za namatanje užeta, podsklop za zatezanje kočne trake, podsklop za automatsko uključenje/isključenje elektromotora i kućište.

3.1. Podsklop za namatanje užeta

3.1.1. Uže

Maksimalna sila u užetu: $F = 100 \text{ N}$

Odabrano je poliamidno uže promjera $d = 1 \text{ mm}$ i prekidne sile $F = 300 \text{ N}$ [1].



Slika 3.1.1.1. Poliamidno uže

Tablica 3.1.1.1. Dimenzije poliamidnih užadi i vrijednosti prekidnih sila

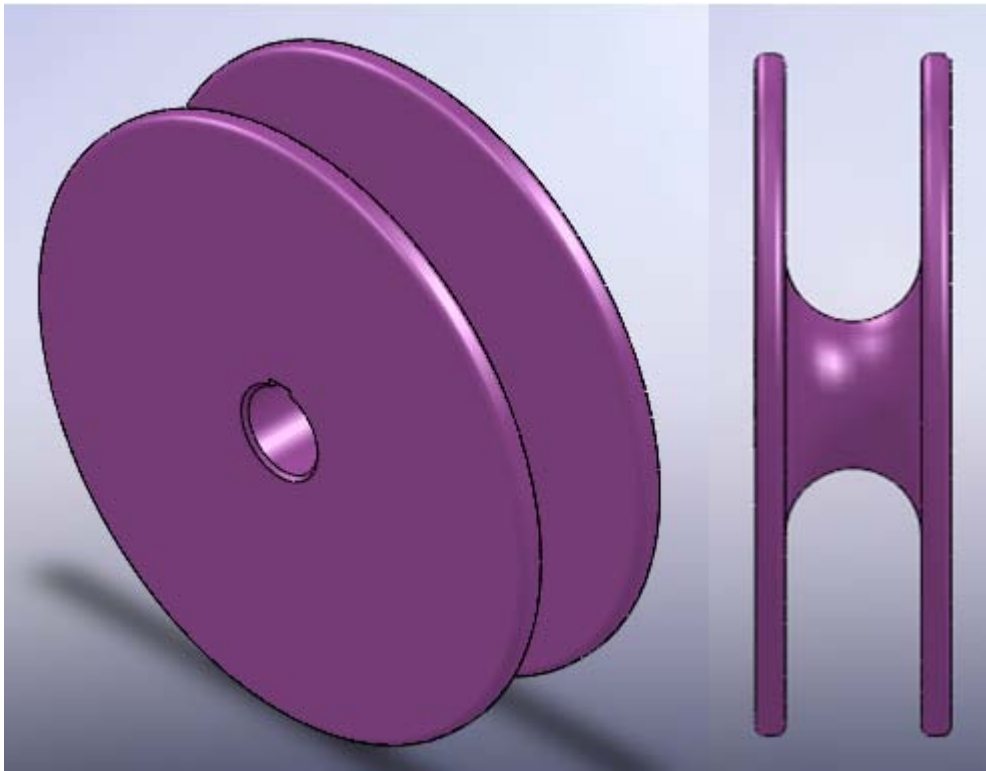
Promjer mm	Masa kg/100m	Prekidna sila daN		
		Pletenica bez jezgre	Pletenica s jezgrom	Spiralna pletenica
1	0.06	30	-	-
1.5	0.13	49	-	-
2	0.24	93	-	-
2.5	0.37	137	-	-
3-	0.53	157	-	-
4	0.95	270	350	220
5	1.45	420	530	340

3.1.2. Bubanj za namatanje užeta

Promjer bubnja: $D_b = 15\text{mm}$

Duljina bubnja: $l_b = 14\text{mm}$

Bočne stranice bubnja povećane su na promjer $D_{bs} = 70\text{mm}$ u svrhu sprječavanja ispadanja užeta sa bubnja. Isto tako oplošje bubnja je konkavno kako bi se uže namatalo na sredini i time smanjio otklon užeta kod dolaska na skretnu užnicu.



Slika 3.1.2.1. Bubanj za namatanje užeta

3.1.3. Valjni zadržać

Uloga valjnog zadržaća je u tome da zakočen omogući prijenos momenta kočenja sa pojasne kočnice na bubanj za namatanje užeta i tako generira silu u užetu kod njezinog povlačenja. Kod suprotnog smjera on je otkočen, te elektromotor ne treba savladavati moment na kočnici.

Odabran je valjni zadržać FSN 8 [2].

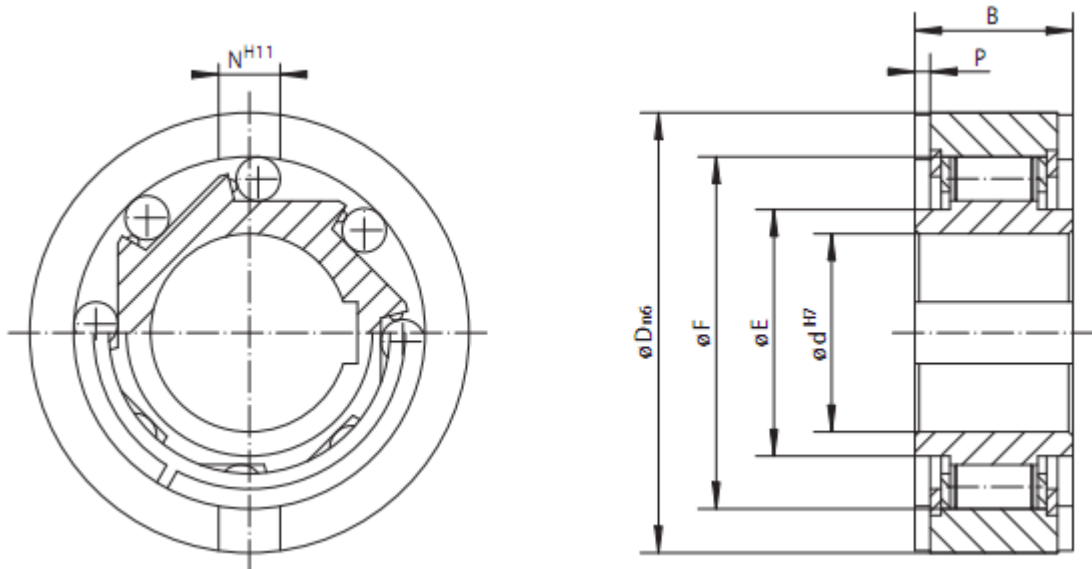
$D = 35\text{mm}$

$d = 8\text{mm}$

$B = 13\text{mm}$

$M_{dop} = 11\text{Nm}$ ZADOVOLJAVA

$n_{dop} = 4700\text{ min}^{-1}$ ZADOVOLJAVA



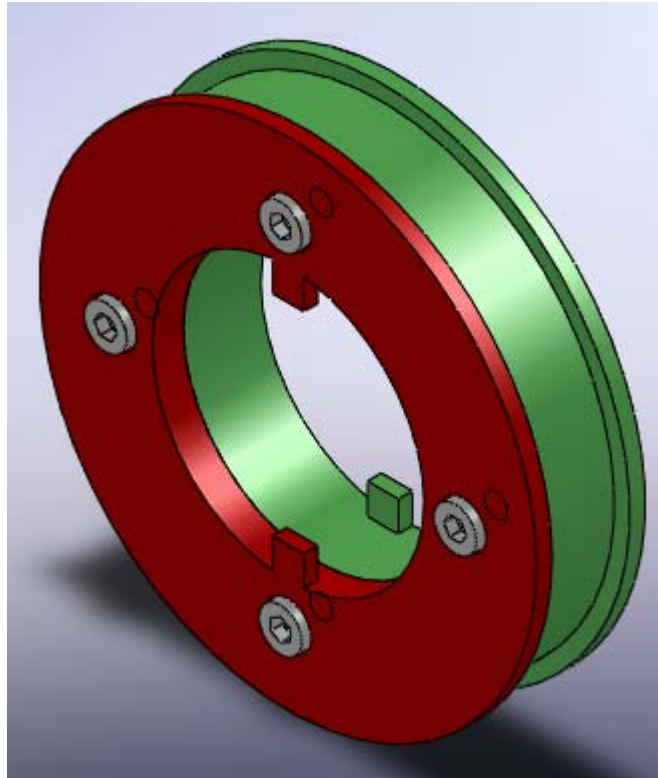
Slika 3.1.3.1. Valjni zadržac FSN

Tablica 3.1.3.1. Dimenzije i tehnički podaci zadržaća FSN

Standard type For universal use					Dimensions						
Freewheel Size	Nominal torque Nm	Max. speed		Bore d mm	B mm	D mm	E mm	F mm	N mm	P mm	Weight kg
		Inner ring freewheels/ overruns min ⁻¹	Outer ring freewheels/ overruns min ⁻¹								
FSN 8	11	3050	4700	8	13	35	18,5	28	4	1,3	0,1
FSN 12	11	3050	4700	12	13	35	18,5	28	4	1,3	0,1
FSN 15	36	2350	3700	15*	18	42	21,0	36	5	1,7	0,1
FSN 17	56	2100	3300	17*	19	47	24,0	40	5	2,0	0,2
FSN 20	90	1750	3200	20*	21	52	29,0	45	6	1,5	0,2
FSN 25	125	1650	3100	25*	24	62	35,0	52	8	2,0	0,4
FSN 30	210	1400	2200	30*	27	72	40,0	60	10	2,5	0,6
FSN 35	306	1250	2150	35*	31	80	47,0	68	12	3,5	0,8
FSN 40	430	1100	2050	40*	33	90	55,0	78	12	3,5	0,9
FSN 45	680	1000	1900	45*	36	100	56,0	85	14	3,5	1,3
FSN 50	910	900	1750	50*	40	110	60,0	92	14	4,5	1,7
FSN 60	1200	750	1450	60*	46	130	75,0	110	18	5,5	2,8
FSN 70	2000	600	1000	70*	51	150	85,0	125	20	6,5	4,2
FSN 80	3000	500	900	80*	58	170	95,0	140	20	7,5	6,0

3.1.4. Pojasna kočnica

Pojasna kočnica služi za stvaranje otpora prilikom izvlačenja užeta. Bujanj kočnice sastoji se od dva dijela radi lakše montaže na valjni zadržrač, jer sa bočne strane ima zube preko kojih se moment prenosi na valjni zadržrač.



Slika 3.1.4.1. Bujanj pojasne kočnice

Dimenzije bubnja:

$$D = 60\text{mm}$$

$$d = 35\text{mm}$$

$$B = 14\text{mm}$$

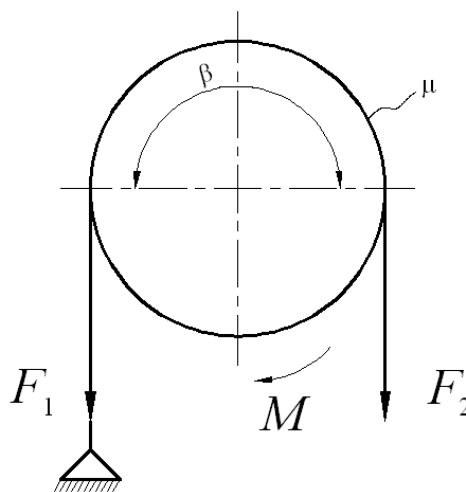
Kočnica je oblikovana tako da se moment kočenja povećava samo povećanjem sile na slobodnom kraju kočne trake jer obuhvatni kut ostaje konstantan i iznosi $\beta = \pi$ rad.

Bujanj pojasne kočnice izrađen je iz plastike, a materijal kočne trake je polipropilen [3]. Širina trake iznosi $b = 10\text{mm}$. Faktor trenja između tih materijala je pretpostavljen ($\mu = 0,2$) i služi isključivo za proračun sile na slobodnom kraju kočne trake F_2 . Za točnije rezultate potrebno je izvesti pokus sa tom kombinacijom materijala, a u slučaju većeg odstupanja od pretpostavljene vrijednosti izvršiti korekciju na proračunu.



Slika 3.1.4.2. Trake od polipropilena

Proračun prema [4]:



Slika 3.1.4.3. Pojasna kočnica

Suma momenata:

$$F_1 \cdot \frac{D}{2} - F_2 \cdot \frac{D}{2} - M = 0$$

Moment ostvaren povlačenjem užeta:

$$M = F \cdot \frac{D_b}{2} = 100 \cdot \frac{15}{2} = 750 \text{ Nmm}$$

$F = 100\text{ N}$ maksimalna sila u užetu

$D_b = 15\text{ mm}$ promjer bubnja za namatanje užeta

$F_1 = F_2 \cdot e^{\mu\beta}$ sila na vučnom dijelu kočne trake

$D = 60\text{ mm}$ promjer bubnja pojasne kočnice

$\mu = 0,2$ pretpostavljeni faktor trenja

$\beta = \pi \text{ rad}$ obuhvatni kut kočne trake

$$F_2 \cdot e^{\mu\beta} \cdot \frac{D}{2} - F_2 \cdot \frac{D}{2} - M = 0$$

$$F_2 = \frac{2 \cdot M}{D \cdot (e^{\mu\beta} - 1)} = \frac{2 \cdot 750}{60 \cdot (e^{0,2 \cdot \pi} - 1)} = 28,6\text{ N}$$

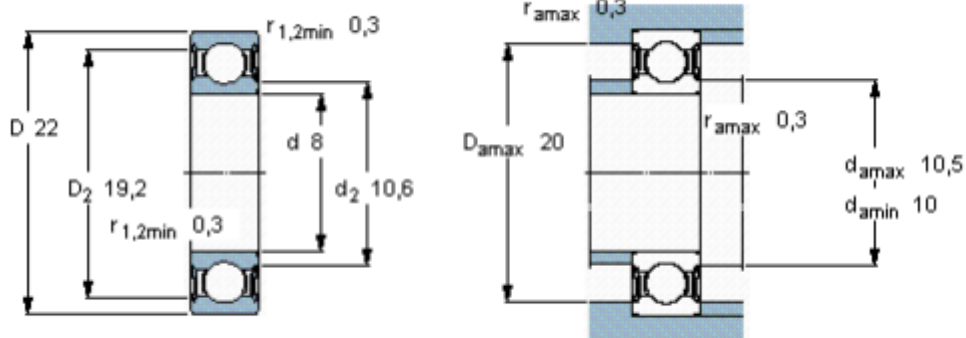
$F_2 = 28,6\text{ N}$ sila na slobodnom dijelu kočne trake

3.1.5. Ležajevi

Za ovu napravu odabrani su ležajevi SKF 608-2RSL [5] koji se koriste i u drugim sportskim rekvizitima kao što su role, romobil, skateboard i slično.

Tablica 3.1.5.1. Dimenzije i tehnički podaci kugličnog ležaja SKF608-2RSL

Principal dimensions			Basic load ratings		Fatigue load limit P_L	Speed ratings		Mass
d	D	B	dynamic	static C_0		Reference speed	Limiting speed	
mm			kN		kN	r/min		kg
8	22	7	3,45	1,37	0,057	75000	38000	0,012



Slika 3.1.5.1. Ležaj SKF 608-2RSL

3.1.6. Elektromotor

Potrebna snaga elektromotora:

$$P_{\text{potr}} = m_d \cdot g \cdot v_{\text{min}} = 0,1 \cdot 9,81 \cdot 0,5 = 0,49 \text{ W}$$

$$m = 100 \text{ g} = 0,1 \text{ kg} \quad \text{pretpostavljena masa ručke za povlačenje}$$

$$v_{\text{min}} = 0,5 \text{ m/s} \quad \text{minimalna brzina užeta}$$

Odabran je elektromotor sa reduktorom FAULHABER 2619 006 SR [6]:

$$U = 6 \text{ V}$$

$$P = 1,08 \text{ W}$$

$$n = 6600 \text{ min}^{-1}$$

$$\omega = 2 \cdot \pi \cdot \frac{n}{60} = 2 \cdot \pi \cdot \frac{6600}{60} = 691,15 \text{ s}^{-1}$$

Oređivanje prijenosnog odnosa reduktora:

$$i = \frac{\frac{D_b}{2} \cdot \omega_M}{v_{\text{min}}} = \frac{0,015}{2} \cdot \frac{691,15}{0,5} = 10,36$$

$$D_b = 15 \text{ mm} = 0,015 \text{ m} \quad \text{promjer bubnja za namatanje užeta}$$

Odabran je reduktor sa prijenosnim omjerom 8:1

$$M_b = m \cdot g \cdot \frac{D_b}{2} = 0,1 \cdot 9,81 \cdot \frac{0,015}{2} = 0,0074 \text{ Nm} = 7,4 \text{ mNm}$$

$$M_r = 9 \text{ mNm}$$

$$M_r > M_b \quad \text{ZADOVOLJAVA}$$

$$v' = \frac{\frac{D_b}{2} \cdot \omega}{i} = \frac{0,015}{2} \cdot \frac{691,15}{8} = 0,65 \text{ m/s} \quad \text{brzina užeta kod namatanja za } i = 8$$

$$v' > v \quad \text{ZADOVOLJAVA}$$

$$P' = \frac{m \cdot g \cdot v'}{\eta} = \frac{0,1 \cdot 9,81 \cdot 0,65}{0,81} = 0,79 \text{ W}$$

$$P' < P \quad \text{ZADOVOLJAVA}$$

$$\eta = 0,81 \quad \text{stupanj iskoristivosti reduktora}$$

Tablica 3.1.6.1. Tehnički podaci i dimenzije elektromotora FAULHABER 2619 SR

Series 2619 ... SR		2619 S	006 SR	012 SR	024 SR	
Nominal voltage	U_N		6	12	24	Volt
Terminal resistance	R		8,2	36,5	128	Ω
Output power	P_{2max}		1,08	0,97	1,1	W
No-load speed (motor)	n_0		6 600	5 900	6 200	rpm
Speed constant	k_n		1 111	500	261	rpm/V
Back-EMF constant	k_E		0,9	2	3,83	mV/rpm
Torque constant	k_M		8,59	19,09	36,54	mNm/A
Current constant	k_i		0,116	0,052	0,027	A/mNm
Slope of n-M curve	$\Delta n/\Delta M$		1 055	957	917	rpm/mNm
Rotor inductance	L		465	2 200	8 400	μH
Rotor inertia	J		0,68	0,68	0,68	gcm ²

Housing material	plastic		
Geartrain material	metal		
Backlash, at no-load	\leq	4	°
Bearings on output shaft		brass / ceramic bearings	ball bearings
Shaft load max.:		(standard)	(optional)
- radial (5 mm from mounting face)	\leq	3,5	10,5
- axial	\leq	2	5
Shaft press fit force, max.	\leq	10	10
Shaft play:			
- radial (5 mm from mounting face)	\leq	0,07	0,03
- axial	\leq	0,25	0,25
Operating temperature range		- 25 ... + 80	
			mm
			°C

reduction ratio (rounded)	output speed up to n_{max} rpm	weight with motor g	output torque		direction of rotation (reversible)	efficiency %
			continuous operation M_{max} mNm	intermittent operation M_{max} mNm		
8 : 1	635	25	9	30	=	81
22 : 1	223	26	23	75	\neq	73
33 : 1	151	26	30	100	=	60
112 : 1	44	27	93	180	\neq	59
207 : 1	24	27	100	180	=	53
361 : 1	14	27	100	180	=	53
814 : 1	6	28	100	180	=	43
1 257 : 1	4	29	100	180	=	43

3.1.7. Spojka

Odabrana je spojka SCOC 16 [7]:

$$D = 16\text{mm}$$

$$d_1 = 3\text{mm}$$


$$d_2 = 6\text{mm}$$

$$M_{\text{dop}} = 0,8\text{Nm} \quad \text{ZADOVOLJAVA}$$

$$n_{\text{dop}} = 9000 \text{ min}^{-1} \quad \text{ZADOVOLJAVA}$$

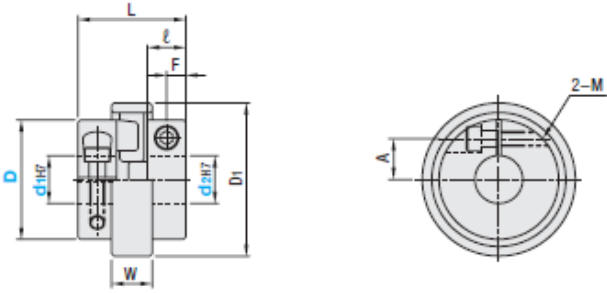
Tablica 3.1.7.1. Dimenzije i tehnički podaci spojke

Super Short Oldham Type Clamping Type



RoHS

SCOC



Parts	①	②	③
Hub	Aluminum Alloy	Anodize	Hexagon Socket Head Cap Screws
Spacer	Polyacetal	-	

Ⓢ Operating Temperature: -20°C – 80°C
 Ⓢ d_1, d_2 tolerance are values before slit machining.
 Ⓢ Because of independency of allowable eccentricity, declination and end play, the compounding of multiple misalignments decreases each allowable value to 1/2.
 Ⓢ For selecting procedure and alignment adjustment, please refer to P.783.
 Ⓢ Use coupling full length $\frac{L}{2}$ as indication during the assembly.

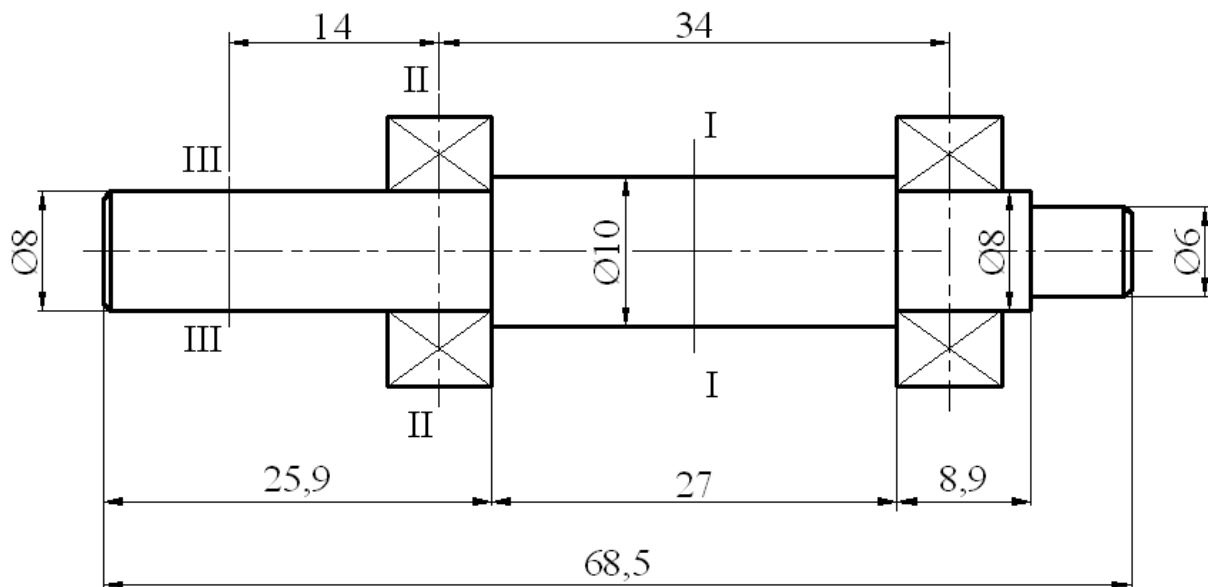
Part Number	Type	D	d ₁ , d ₂ Selection (Where d ₁ ≤ d ₂)							L	D ₁	W	ℓ	F	A	Clamp Bolt		Unit Price
			M	Tightening Torque (N · m)	Qty. 1~4													
SCOC	12	3	4	5					13.5	16	5.5	5	2.5	4	2	0.5	17,00	
	16	3	4	5	6				18	21.5	8	6.5	3.25	5.5	2.5	1.0	18,00	
	20		5	6	6.35	7	8		19	27	8.8	6.8	3.4	6.5			19,50	
	25			6	6.35	7	8	10		22.5	33.5	10.5	8	4	8.5	3	1.5	22,00

Part Number	Allowable Torque (N · m)	Allowable Declination (°)	Allowable Eccentricity (mm)	Static Torsional Spring Constant (N · m/rad)	Max. Revolutions (r/min)	Moment of Inertia (kg · m ²)	Mass (g)	
SCOC	12	0.3	1.5	0.3	18	0.1×10^{-6}	4	
	16	0.8		0.5	55	9000	0.42×10^{-6}	9
	20	1.0		1.0	95	6000	1.05×10^{-6}	15
	25	1.6		1.2	162	5000	3.04×10^{-6}	28

3.1.8. Vratilo

Vratilo je oblikovano prema dosad odabranim dijelovima, a ovdje će biti kontrolirane dimenzije na kritičnim presjecima [8].

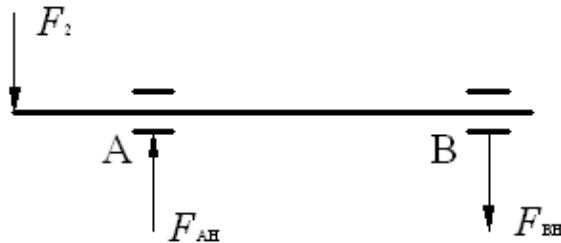
Odabrani materijal vratila je: Č 1531



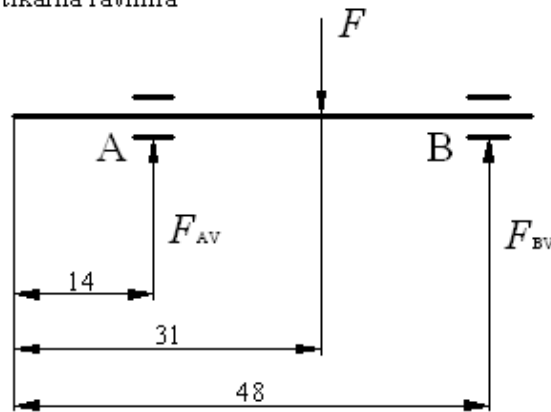
Slika 3.1.8.1. Vratilo

Reakcije u osloncima:

Horizontalna ravnina



Vertikalna ravnina



Slika 3.1.8.2. Reakcije u osloncima

Reakcije F_{AH} i F_{BH} u horizontalnoj ravnini:

$$F_2 \cdot 14 - F_{BH} \cdot (48 - 14) = 0$$

$$F_{BH} = \frac{F_2 \cdot 14}{(48 - 14)} = \frac{28,6 \cdot 14}{34} = 11,8\text{N}$$

$$F_{AH} = F_2 + F_{BH} = 28,6 + 11,8 = 40,4\text{N}$$

Reakcije F_{AV} i F_{BV} u horizontalnoj ravnini:

$$F_{BV} \cdot (48 - 14) - F \cdot (48 - 31) = 0$$

$$F_{BV} = \frac{F \cdot (48 - 31)}{(48 - 14)} = \frac{100 \cdot 17}{34} = 50\text{N}$$

$$F_{AV} = F_{BV} = 50\text{N}$$

Reakcija u osloncu A:

$$F_A = \sqrt{F_{AH}^2 + F_{AV}^2} = \sqrt{40,4^2 + 50^2} = 64,3\text{N}$$

Provjera dimenzija na kritičnim presjecima:

Momenti savijanja u pojedinim presjecima:

$$M_I = F_A \cdot (31 - 14) + F_2 \cdot 31 = 64,3 \cdot 17 + 28,6 \cdot 31 = 1980\text{Nmm}$$

$$M_{II} = F_2 \cdot 14 = 28,6 \cdot 14 = 400,4\text{Nmm}$$

Reducirani momenti u pojedinim presjecima:

$$M_{\text{redI}} = \sqrt{M_I^2 + 0,75 \cdot (\alpha_0 \cdot T_k)^2} = \sqrt{1980^2 + 0,75 \cdot (0,72 \cdot 750)^2} = 2034,5\text{Nmm}$$

Faktor čvrstoće za materijal vratila Č1531:

$$\alpha_0 = \frac{\sigma_{fDN}}{1,73 \cdot \tau_{fDI}} = \frac{335}{1,73 \cdot 270} \approx 0,72$$

Okretni moment koji opterećuje vratilo:

$$T_k = 750\text{Nmm}$$

$$M_{\text{redII}} = \sqrt{M_{II}^2 + 0,75 \cdot (\alpha_0 \cdot T_k)^2} = \sqrt{400,4^2 + 0,75 \cdot (0,72 \cdot 750)^2} = 615,7\text{Nmm}$$

Promjeri vratila:

$$d_I = 2,17 \cdot \sqrt[3]{\frac{M_{\text{redI}}}{\text{dop } \sigma_{fDN}}} = \sqrt[3]{\frac{2034,5}{60}} = 7\text{mm} \quad \text{ZADOVOLJAVA}$$

$$\text{dop } \sigma_{fDN} = 56 \dots 84\text{N/mm}^2 \text{ za } \check{C}1531 \text{ (odabrano: } 60\text{N/mm}^2\text{)}$$

$$d_{II} = 2,17 \cdot \sqrt[3]{\frac{M_{\text{redII}}}{\sigma_{\text{sdop}}}} = \sqrt[3]{\frac{615,7}{60}} = 4,7\text{mm} \quad \text{ZADOVOLJAVA}$$

Kontrolni proračun promjera d_{III} na uvijanje:

$$d_{III} = 1,72 \cdot \sqrt[3]{\frac{T_k}{\text{dop } \tau_{fDI}}} = \sqrt[3]{\frac{750}{50}} = 4,2\text{mm} \quad \text{ZADOVOLJAVA}$$

$$\text{dop } \tau_{fDI} = 45 \dots 67\text{N/mm}^2 \text{ za } \check{C}1531 \text{ (odabrano: } 50\text{ N/mm}^2\text{)}$$

3.2. Podsklop za zatezanje kočne trake

Pomoću podsklopa za zatezanje kočne trake vrši se odabir opterećenja. Ugradnjom opruge moguće je postići širi raspon sile na slobodnom kraju kočne trake uz minimalni okret regulatora.

3.2.1. Trapezni vijak

Odabran je trapezni vijak: Tr10x2 [9]

Provjera samokočnosti navoja:

$$\tan \varphi = \frac{P}{d_2 \cdot \pi} = \frac{2}{9 \cdot \pi} = 0,0707 \Rightarrow \varphi = 4,05^\circ$$

$P = 2\text{mm}$ korak navoja

$d_2 = 9\text{mm}$ srednji promjer trapeznog vijka

$$\tan \rho' = \frac{\mu}{\cos \beta} = \frac{0,1}{\cos 15^\circ} = 0,103 \Rightarrow \rho' = 5,91^\circ$$

$\mu = 0,1$ faktor trenja za čelik - broncu

$\beta = 15^\circ$ polovina vršnog kuta navoja

$\varphi < \rho'$ navoj je samokočan

3.2.2. Opruga

Prije odabira opruge potrebno je odrediti raspon potrebne sile F_2 na slobodnom dijelu kočne trake pojasne kočnice.

$$F_{\max} = 100\text{N}$$

$$M_{\max} = F_{\max} \cdot \frac{D_b}{2} = 100 \cdot \frac{15}{2} = 750\text{Nmm}$$

$$F_{2\max} = \frac{2 \cdot M_{\max}}{D \cdot (e^{\mu\beta} - 1)} = \frac{2 \cdot 750}{60 \cdot (e^{0,2 \cdot \pi} - 1)} = 28,6\text{N}$$

$$F_{\min} = 20\text{N}$$

$$M_{\min} = F_{\min} \cdot \frac{D_b}{2} = 20 \cdot \frac{15}{2} = 150\text{Nmm}$$

$$F_{2\min} = \frac{2 \cdot M_{\min}}{D \cdot (e^{\mu\beta} - 1)} = \frac{2 \cdot 150}{60 \cdot (e^{0,2 \cdot \pi} - 1)} = 5,7 \text{ N}$$

Za jedan okret trapeznog vijka, tj. pomak od 2mm, potrebno je obuhvatiti cijeli raspon opterećenja.

Odabrana je tlačna opruga WB13-10 sa koeficijentom krutosti $c = 19,6 \text{ N/mm}$ [7].

Tablica 3.2.2.1. Koeficijenti krutosti opruga

Spring Constant ⚠ D12 and 14 for WY Type and D12,14 and 20 for WT Type are not available

Type	WY	WR	WF	WL	WT	WM	WH	WB
D								
2				0.5{0.05}				
3					1.5	2.0		3.9{0.4}
4	N/mm				{0.15}	{0.2}	2.9{0.3}	4.9{0.5}
5	0.1							
6	{kgf/mm}							
8	{0.01}	N/mm	N/mm	N/mm			N/mm	N/mm
10		0.3	0.5	1.0	N/mm	N/mm	5.9	9.8
12	N/mm	{0.03}	{0.05}	{0.1}	{kgf/mm}	{kgf/mm}	{0.6}	{1.0}
13	0.2				{0.2}	{0.3}		
14	{kgf/mm}						N/mm	N/mm
16	{0.02}						9.8	19.6
18							{kgf/mm}	{kgf/mm}
20		N/mm	N/mm	N/mm	N/mm	N/mm	{1.0}	29.4{3.0}
22		0.5	1.0	2.9	3.9	4.9	N/mm	
27		{kgf/mm}	{0.1}	{0.3}	{kgf/mm}	{kgf/mm}	14.7	
		{0.05}	{0.1}	{0.3}	{0.4}	{0.5}	{kgf/mm}	N/mm
							{1.5}	{kgf/mm}
								{3.0}
Fmax.	F=Lx75%	F=Lx60%	F=Lx45%	F=Lx40%	F=Lx40%	F=Lx35%	F=Lx30%	F=Lx25%

d	Solid Length	F max.	Load N{kgf} max.	Part Number		Unit Price
				Type	D-L	
1.6	6.4	2.5	49.0{5.0}	WB13-10	1,05	
1.8	11	3.8	74.5{7.6}			
1.8	11	5	98.1{10.0}			
2.0	17	6.3	123.6{12.6}			
2.0	18	7.5	147.1{15.0}			
2.1	22	8.8	172.6{17.6}			
2.1	22	10	196.1{20.0}			
2.3	32	11.3	221.6{22.6}			
2.3	32	12.5	245.2{25.0}			
2.4	40	13.8	270.7{27.6}			
2.4	42	15	294.2{30.0}	1,10		
2.4	42	16.3	319.7{32.6}			
2.5	50	17.5	343.2{35.0}			
2.5	50	20	392.3{40.0}			

Spring Constant $\pm 10\%$
Outer Diameter D $\varnothing 10$ or less -0.5 mm
 $\varnothing 12$ or more -0.8 mm
Free length L 50 or less $\pm 1.5 \text{ mm}$
55 or more $\pm 2 \text{ mm}$

RoHS SWP-A

Slika 3.2.2.1. Tlačna opruga WB13-10

Izračunavanje potrebne duljine skraćenja opruge:

$$l_{\min} = \frac{F_{\min}}{c} = \frac{5,7}{19,6} = 0,29\text{mm}$$

$$l_{\max} = \frac{F_{\max}}{c} = \frac{28,6}{19,6} = 1,46\text{mm}$$

Ukupan hod opruge:

$$l = l_{\max} - l_{\min} = 1,46 - 0,29 = 1,17\text{mm}$$

$l < 2\text{mm}$ ZADOVOLJAVA

3.3. Podsklop za automatsko uključenje/isključenje elektromotora

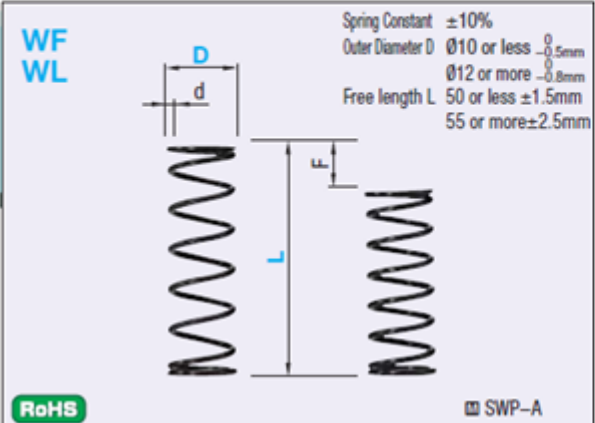
3.3.1. Opruga

Sila koju opruga mora nadvladati kod olabavljenja užeta:

$$F = m \cdot g = 0,1 \cdot 9,81 = 0,981\text{N}$$

$m = 100\text{g} = 0,1\text{kg}$ pretpostavljena masa ručke za povlačenje

Odabrana je opruga WF8 – 10 sa koeficijentom krutosti $c = 0,5\text{N/mm}$ [7].

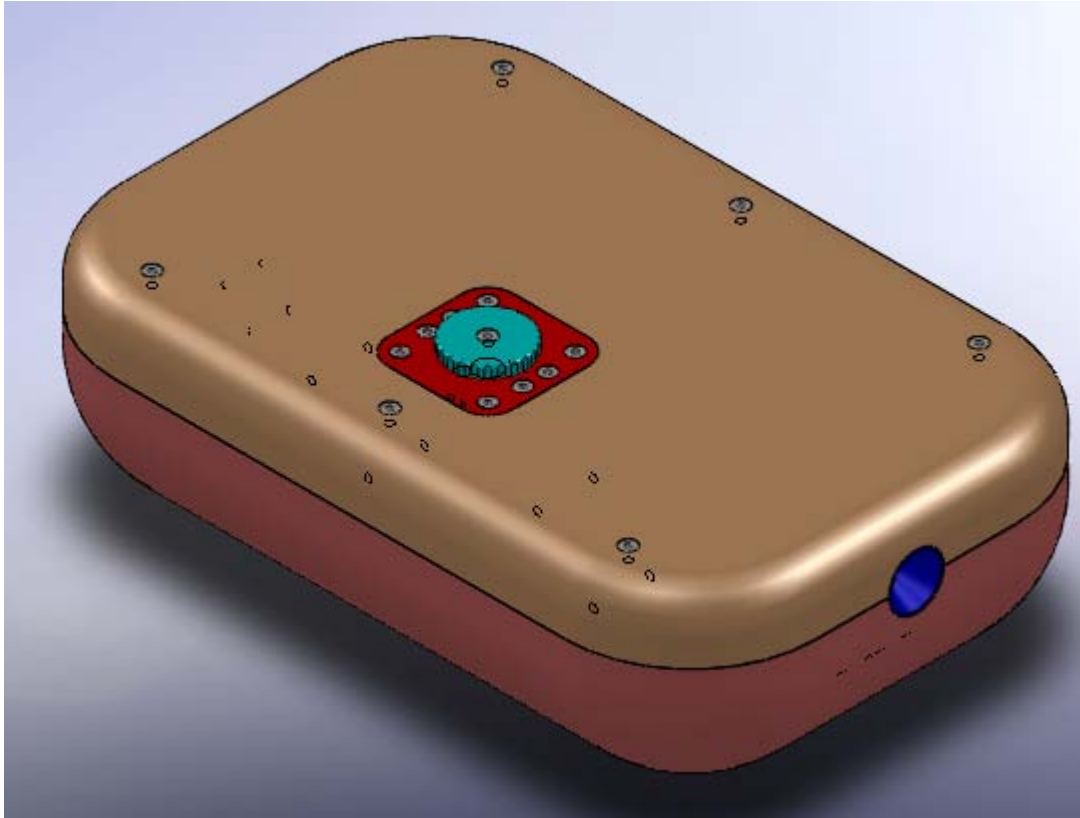


d	Solid Length	F max.	Load N(kgf) max.	Part Number Type D-L	Unit Price Qty.1-9
0.6	5	4.5	2.2{0.22}	WF 8-10	0,80
0.65	7.5	6.7	3.2{0.33}	15	
0.7	10.8	9	4.4{0.45}	20	
0.7	10.8	11.2	5.5{0.56}	25	0,85
0.75	14.5	13.5	6.6{0.67}	30	
0.75	14.5	15.7	7.6{0.78}	35	
0.8	20	18	8.8{0.9}	40	0,85
0.8	20	20	9.8{1.0}	45	
0.8	20	22.5	10.8{1.1}	50	
0.8	20	24.7	12.1{1.23}	55	0,90
0.85	27.6	27	12.7{1.3}	60	
0.85	27.6	29.2	14.3{1.46}	65	
0.85	27.6	31.5	14.7{1.5}	70	0,90
0.85	28.1	36	17.7{1.8}	80	

Slika 3.3.1.1. Tlačna opruga WF 8-10

3.4. Kućište

Pri izradi kućišta veliki je naglasak stavljen na ergonomiju, budući da oštri bridovi mogu izazvati ozljede, dok male dimenzije omogućavaju lakši prijenos i pohranu.



Slika 3.3.1.1. Kućište naprave

Iako gore navedeno ukazuje na vrlo prihvatljive svojstva kućišta bitno je naglasiti da je to ipak najjednostavnija izvedba istog.

Konačne imenzije kućišta: 280x180x85 mm

4. Zaključak

Napretkom tehnologije ostvaren je napredak civilizacije, ali velikim dijelom nauštrb kvalitete života ljudi. Često se poslu predajemo u tolikoj mjeri da zanemarujemo vlastito zdravlje, čija je osnova svakodnevno kretanje. Budući da ponekad nije moguće uklopiti u prenatrpani raspored odlazak u fitness centar pa čak ni najobičniju šetnju, pribjegava se tehnološkom rješenju. Ironično je da uzrok može postati i rješenje problema, tako da se naprava za koncentrično izotonično vježbanje nameće kao isto. Činjenica je da ljudi koji obavljaju uredski posao nužno trebaju predah ili bilo kakvu aktivnost da bi ostvarili optimalnu radnu učinkovitost.

Ova naprava dosad nije izrađena, te postoji još niz nepoznanica vezanih za životni ciklus ovog proizvoda. Uvođenje na tržište predstavlja posljednju fazu razvoja, ali da bi se to učinilo potrebno je napraviti niz koraka od istraživanja tržišta do kalkulacije isplativosti izrade.

Ovaj rad se temelji na podacima određenima dogovoru s mentorom doc. dr. sc. Aleksandrom Sušićem. Ističem da je naprava konstruirana u najjednostavnijem mogućem obliku, te da su daljnja usavršavanja, preinake i dorade moguće. Ova konstrukcija predviđena je za izradu prototipa na kojem bi se mogla izvršiti testiranja, na temelju kojih bi se mogla donijeti ocjena o isplativosti, ali usto utvrditi i potreba za preinakama. Unatoč tome, smisao primjene i svrhe ove naprave zasigurno nalazi svoje mjesto na tržištu, premda treba pomno razmotriti kojim značajkama naprave treba pristupiti s oprezom, te eventualno ponuditi rezervna rješenja.

5. Literatura

- [1] <http://www.tkv.hr>
- [2] <http://www.ringspann.com>
- [3] <http://www.upfilament.in/pp-webbing-tape.htm>
- [4] Decker K.-H., Elementi strojeva, Tehnička knjiga, Zagreb
- [5] <http://www.skf.com>
- [6] <http://www.faulhaber.com>
- [7] <http://www.misumi-europe.com>
- [8] Opalić M., Rakamarić P., Reduktor, Fakultet strojarstva i brodogradnje, Zagreb, 2001.
- [9] Kraut B., Strojarski priručnik, Zagreb : Tehnička knjiga, 1981

6. Prilog

6.1. Tehnička dokumentacija