

Optimiranje injekcijskog prešanja tankostjenog otpreska s pomoću računalne simulacije

Markičević, Luka

Master's thesis / Diplomski rad

2022

Degree Grantor / Ustanova koja je dodijelila akademski / stručni stupanj: **University of Zagreb, Faculty of Mechanical Engineering and Naval Architecture / Sveučilište u Zagrebu, Fakultet strojarstva i brodogradnje**

Permanent link / Trajna poveznica: <https://urn.nsk.hr/urn:nbn:hr:235:044868>

Rights / Prava: [In copyright](#)/[Zaštićeno autorskim pravom.](#)

Download date / Datum preuzimanja: **2024-12-24**

Repository / Repozitorij:

[Repository of Faculty of Mechanical Engineering and Naval Architecture University of Zagreb](#)



SVEUČILIŠTE U ZAGREBU
FAKULTET STROJARSTVA I BRODOGRADNJE

DIPLOMSKI RAD

Luka Markičević

Zagreb, 2022.

SVEUČILIŠTE U ZAGREBU
FAKULTET STROJARSTVA I BRODOGRADNJE

DIPLOMSKI RAD

Mentor:

Prof. dr. sc. Damir Godec, dipl. ing.

Student:

Luka Markičević

Zagreb, 2022.

Izjavljujem da sam ovaj rad izradio samostalno koristeći znanja stečena tijekom studija i navedenu literaturu.

Zahvaljujem se mentoru prof. dr. sc. Damiru Godecu, dipl. ing. na prenesenom znanju, stručnim savjetima i pomoći tijekom izrade ovog rada.

Također se zahvaljujem svim profesorima i asistentima s Fakulteta strojarstva i brodogranje na prenesenom znanju i savjetima tijekom studiranja.

Veliko hvala *Hrvatskoj školskoj zakladi* na nesebičnom stipendiranju tijekom studiranja.

Posebno se zahvaljujem svim kolegama s Fakulteta i prijateljima iz studentskog doma što su studiranje učinili posebnim i nezaboravnim.

I na kraju, veliko hvala mojoj obitelji na potpori tijekom cjelokupnog školovanja.

Luka Markičević



SVEUČILIŠTE U ZAGREBU
FAKULTET STROJARSTVA I BRODOGRADNJE



Središnje povjerenstvo za završne i diplomске ispite
Povjerenstvo za diplomске radove studija strojarstva za smjerove:
proizvodno inženjerstvo, računalno inženjerstvo, industrijsko inženjerstvo i menadžment,
inženjerstvo materijala te mehatronika i robotika

Sveučilište u Zagrebu Fakultet strojarstva i brodogradnje	
Datum:	Prilog:
Klasa:	602-04/22-6/1
Ur. broj:	15-1703-22-

DIPLOMSKI ZADATAK

Student: **LUKA MARKIČEVIĆ** Mat. br.: 0035210461

Naslov rada na hrvatskom jeziku: **Optimiranje injekcijskog prešanja tankostjenog otpreska s pomoću računalne simulacije**

Naslov rada na engleskom jeziku: **Optimisation of injection moulding of thin-walled moulded part by computer simulation**

Opis zadatka:

Injekcijsko prešanje tankostjenih otpresaka visoke kvalitete predstavlja poseban izazov za konstruktore otpresaka, konstruktore kalupa te prerađivače injekcijskim prešanjem. Osim poteškoća s popunjavanjem kalupne šupljine ekstremno tankih otpresaka, što rezultira nepotpunim otprescima, jedna od najčešćih grešaka na tankostjenim injekcijskim prešanim proizvodima je pojava vitoperenja kao posljedica neujednačenog hlađenja otpreska uzrokovanog, ili neujednačenom debljinom stijenke otpreska i/ili neujednačenim temperiranjem kalupa i otpreska. Na minimiranje vrijednosti vitoperenja moguće je utjecati optimiranjem parametara injekcijskog prešanja, međutim, ukoliko ti zahvati ne rezultiraju zadovoljavajućim rezultatom, potrebna je rekonstrukcija kalupa (sustava za temperiranje ili čak i oblika kalupne šupljine). Računalna simulacija omogućuje virtualno optimiranje parametara injekcijskog prešanja i predviđanje svojstava otpresaka i prije nego li je izrađen stvarni kalup.

U okviru diplomskog rada, potrebno je:

- 1) Definirati parametre injekcijskog prešanja koji imaju najveći utjecaj na pojavu vitoperenja otpresaka.
- 2) U praktičnom dijelu rada, potrebno je u računalnom programu Moldex3D definirati simulacijski model za izabrani tankostjeni otpresak.
- 3) Provesti odgovarajući virtualni plan pokusa kojim će se utvrditi utjecaj izabranih parametara injekcijskog prešanja na vrijednosti vitoperenja otpreska.
- 4) Na temelju dobivenih rezultata potrebno je definirati optimalnu kombinaciju parametara koji rezultiraju minimalnim vrijednostima vitoperenja.
- 5) Donijeti zaključak je li moguće podešavanjem parametara postići ciljane vrijednosti, ili je nužno provesti dodatke korekcije na kalupu.

U radu je potrebno navesti korištenu literaturu i eventualno dobivenu pomoć.

Zadatak zadan:
20. siječnja 2022.

Rok predaje rada:
24. ožujka 2022.

Predvideni datum obrane:
28. ožujka do 1. travnja 2022.

Zadatak zadao:
prof. dr. sc. Damir Godec

Predsjednica Povjerenstva:
prof. dr. sc. Biserka Runje

SADRŽAJ

SADRŽAJ	I
POPIS SLIKA	III
POPIS TABLICA.....	V
POPIS OZNAKA	VI
SAŽETAK.....	VII
SUMMARY	VIII
1. UVOD.....	1
2. INJEKCIJSKO PREŠANJE	2
2.1. Faze injekcijskog prešanja	2
2.2. Kalup za injekcijsko prešanje	4
2.2.1. Kućište kalupa.....	5
2.2.2. Kalupna šupljina	6
2.2.3. Uljevni sustav.....	8
2.2.3.1. Čvrsti uljevni sustav.....	8
2.2.3.2. Vrući uljevni sustav	10
2.2.4. Sustav za odzračivanje	11
2.2.5. Sustav za hlađenje.....	12
2.2.6. Sustav za vođenje i centriranje	12
2.2.7. Sustav za izbacivanje otpreska.....	13
2.3. Svojstva materijala u procesu injekcijskog prešanja.....	14
2.3.1. Reološka svojstva plastomera	14
2.3.2. Termodinamička svojstva plastomera.....	18
2.3.3. Mehanička svojstva.....	19
2.4. Vitoperenje.....	20
3. PREGLED LITERATURE O UZROCIMA VITOPERENJA.....	21
4. EKSPERIMENTALNI DIO	31
4.1. Moldex3D	31
4.2. Otpresak	32
4.3. Uljevni sustav.....	33
4.4. Kalup i sustav za hlađenje otpreska	35

4.5. Materijal otpreska	36
4.6. Plan pokusa	38
4.6.1. Centralno kompozitni plan pokusa s ciljem minimiranja vitoperenja	39
5. ANALIZA REZULTATA	42
5.1. Analiza rezultata vitoperenja	43
5.2. Analiza rezultata ravnosti.....	49
5.3. Optimalna kombinacija parametara za postizanje minimalnog vitoperenja i srednje vrijednosti ravnosti.....	55
6. ZAKLJUČAK.....	60
LITERATURA.....	61
PRILOZI.....	62

POPIS SLIKA

Slika 1 Dijelovi sustava za injekcijsko prešanje [3].....	2
Slika 2 Faza plastificiranja plastomera [1].....	3
Slika 3 Faza popunjavanja kalupne šupljine [1].....	3
Slika 4 Faza hlađenja i otvaranja kalupa [1]	4
Slika 5 Primjer kućišta kalupa [5].....	5
Slika 6 Iskoristivo područje kalupne ploče [6].....	6
Slika 7 Zvezdasti raspored kalupne šupljine (neuravnoteženi-lijevo; uravnoteženi-desno) [5] 7	
Slika 8 Redni raspored kalupne šupljine (neuravnoteženi-desno; uravnoteženi-lijevo) [5]	7
Slika 9 Simetrični raspored kalupne šupljine (neuravnoteženi-desno; uravnoteženi-lijevo) [5] 7	
Slika 10 Čvrsti uljevni sustav [2]	9
Slika 11 Oblici poprečnog presjeka uljevnih kanala redom: trapezni, kružni, polukružni, trapezni s polukružnim završetkom i pravokutni [4].....	9
Slika 12 Vrući uljevni sustav [1].....	11
Slika 13 Sustav za temperiranje [7].....	12
Slika 14 Sustav za vođenje i centriranje [7]	13
Slika 15 Sustav za izbacivanje otpreska [7]	14
Slika 16 Protok između dvije paralelne ploče [8]	15
Slika 17 Viskoznost polimera ovisno o strukturi [8].....	16
Slika 18 Viskoznost pri različitim molekulnim masama [8].....	17
Slika 19 Smično naprezanje i viskoznost u odnosu na smičnu brzinu [8]	17
Slika 20 p-v-T dijagram polimera [9]	19
Slika 21 Dijagram naprezanja-istezanja plastomera [10].....	19
Slika 22 Vitoperenje [8]	20
Slika 23 Otpresak u eksperimentu Chiang i Chang [11].....	21
Slika 24 Vrijednosti vitoperenja ovisno o temperaturi stijenke kalupne šupljine i vremena hlađenja otpreska [11].....	22
Slika 25 Vrijednost vitoperenja ovisno o naknadnom tlaku i vremenu njegovog djelovanja [11].....	23
Slika 26 Otpresak i uljevni sustav s kanalima za temperiranje [12]	25
Slika 27 Otpresak s uljevnim sustavom [13].....	27
Slika 28 Utjecaj pojedinih parametara na vitoperenje [13].....	29
Slika 29 Pojednostavljeni 2.5D model [14]	31
Slika 30 Nadžbukni elektro ormar [15].....	32
Slika 31 CAD model otpreska.....	33

Slika 32 Uljevni sustav.....	34
Slika 33 Sustav za hlađenje otpreska	35
Slika 34 Model kalupa s otpreskom, uljevnim kanalima i sustavom za hlađenje	36
Slika 35 p-v-T dijagram materijala polikarbonat Makrolon	37
Slika 36 Centralno kompozitni plan pokusa [17].....	39
Slika 37 Vrijeme ubrizgavanja plastomerne taljevine.....	56
Slika 38 Tlak popunjavanja kalupne šupljine	56
Slika 39 Vrijeme djelovanja naknadnog tlaka.....	57
Slika 40 Naknadni tlak u kalupnoj šupljini	57
Slika 41 Faza hlađenja otpreska	58
Slika 42 Učinkovitost kanala za temperiranje.....	58
Slika 43 Optimalna vrijednost vitoperenja.....	59
Slika 44 Optimalna vrijednost ravnosti	59

POPIS TABLICA

Tablica 1 Optimalne vrijednosti parametara prema Chiang i Chang [11]	23
Tablica 2 Vrijednosti vitoperenja u odnosu na naknadni tlak [12]	25
Tablica 3 Vrijednosti vitoperenja u odnosu na temperaturu kalupa [12].....	25
Tablica 4 Vrijednosti vitoperenja u odnosu na temperaturu taljevine [12].....	26
Tablica 5 Vitoperenje u ovisnosti o vremenu djelovanja naknadnog tlaka [12].....	26
Tablica 6 Vitoperenje u ovisnosti o vremenu popunjavanja kalupne šupljine [12].....	26
Tablica 7 Vitoperenje u ovisnosti o dimenzijama ušća [12]	26
Tablica 8 Parametri i dodjeljene razine [13]	28
Tablica 9 Ortogonalni plan pokusa i dobiveni rezultati vitoperenja prema Chen i Zhu [13] ..	28
Tablica 10 Dimenzije uljevnog sustava	34
Tablica 11 Svojstva materijala Makrolon 6555	37
Tablica 12 Stalni parametri procesa	40
Tablica 13 Matrica pokusa	41
Tablica 14 Vrijednosti parametara za simuliranje.....	41
Tablica 15 Vrijednosti vitoperenja i ravnosti	42
Tablica 16 ANOVA tablica za vitoperenje	43
Tablica 17 Ovisnost vitoperenja o vremenu djelovanja naknadnog tlaka.....	44
Tablica 18 Ovisnost vitoperenja o iznosu naknadnog tlaka	45
Tablica 19 Ovisnost vitoperenja u odnosu na temperaturu taljevine	46
Tablica 20 Utjecaj parametara injekcijskog prešanja na vitoperenje	48
Tablica 21 ANOVA tablica za ravnost	49
Tablica 22 Ovisnost ravnosti u odnosu na vrijeme djelovanja naknadnog tlaka	50
Tablica 23 Ovisnost ravnosti o iznosu naknadnog tlaka	51
Tablica 24 Ovisnost ravnosti o temperaturi taljevine.....	52
Tablica 25 Utjecaj parametara injekcijskog prešanja na ravnost	54
Tablica 26 Ulazni podaci za dobivanje optimalnih kombinacija parametara	55

POPIS OZNAKA

Oznaka	Jedinica	Opis
A	mm^2	površina
F	N	sila
v	m/s	brzina
τ	Pa	smično naprezanje
η	Pas	viskoznost
γ	s^{-1}	smična brzina
M_C	mol	molekularna masa
T_M	$^{\circ}\text{C}$	temperatura taljenja
T_G	$^{\circ}\text{C}$	temperatura staklastog prijelaza
$M_T (\vartheta_T)$	$^{\circ}\text{C}$	temperatura taljevine
P_t	s	vrijeme djelovanja naknadnog tlaka
p_P	MPa	naknadni tlak
C_t	s	vrijeme hlađenja
S	%	skupljanje
W	mm	vitoperenje
ρ	kg/m^3	gustoća
ϑ_K	$^{\circ}\text{C}$	temperatura stijenke
α	10^{-5}m/mK	toplinska rastezljivost
a	$10^{-8}\text{m}^2/\text{s}$	toplinska difuznost
c_p	10^3Ws/mK	specifični toplinski kapacitet
λ	W/mK	toplinska provodnost
N	-	broj pokusa
k	-	broj faktora
n_0	-	broj ponavljanja
α	-	rotabilnost
F	-	broj faktorskih stanja

SAŽETAK

Tema ovog rada je optimiranje injekcijskog prešanje tankostjenog otpreska pomoću računalne simulacije u svrhu smanjenja utjecaja vitoperenja. Injekcijsko prešanje se smatra jednim od najvažnijih i najčešće korištenih postupaka obrade polimera. Stoga je u ovom radu opisan postupak injekcijskog prešanja, definirana su svojstva polimernih materijala te je prikazan pregled literature o uzrocima vitoperenja. Računalna simulacija je provedena u programu Moldex3D prema centralno kompozitnom planu pokusa na osnovi kojeg su dobivene optimalne vrijednosti parametara procesa za dobivanje minimalnog iznosa vitoperenja i prihvatljive ravnosti površine.

Ključne riječi: injekcijsko prešanje, računalna simulacija, parametri procesa, centralno kompozitni plan pokusa, vitoperenje, ravnost

SUMMARY

The topic of this thesis is the optimization of injection molding of thin-walled parts to reduce the impact of warpage. Injection molding is considered to be one of the most important and commonly used polymer processing process. Therefore, this thesis describes the injection molding process, defines the properties of polymer materials, and presents a review of the literature on the causes of warpage. The computer simulation was performed in the Moldex3D software according to the central composite design plan, based on which the optimal values of the process parameters were obtained to obtain the minimum of the warpage and acceptable surface flatness.

Key words: injection molding, computer simulation, process parameters of, central composite design, warpage, flatness

1. UVOD

Globalizacijom i rastom broja stanovnika na Zemlji rasla je i potreba za dostupnošću proizvoda i usluga. Tehnološki napredak čovječanstva u posljednja dva stoljeća inicirao je nastanak novih materijala ali i tehnologija njihove prerade. Razvoj polimera je jedan od primjera tog napretka. Danas su polimeri neizostavan materijal koji je svoju primjenu našao gotovo u svim granama industrije. Prerada polimera je iz tog razloga postala jedna od profitabilnijih grana u inženjerstvu. Postoje brojne tehnologije prerade polimera ali se postupak injekcijskog prešanja ističe zbog svoje široke primjene.

Budući da je proces injekcijskog prešanja izrazito nestacionaran postupak koji je ovisan o raznim parametrima, provode se brojna znanstvena i tehnička istraživanja u cilju poboljšanja postupka. S tom namjenom su razvijeni brojni računalni programi za simulacije čime se skraćuje vrijeme i smanjuje cijena ispitivanja. Jedan od takvih programa za simulaciju je Moldex3D razvijen od strane CoreTech System Co.

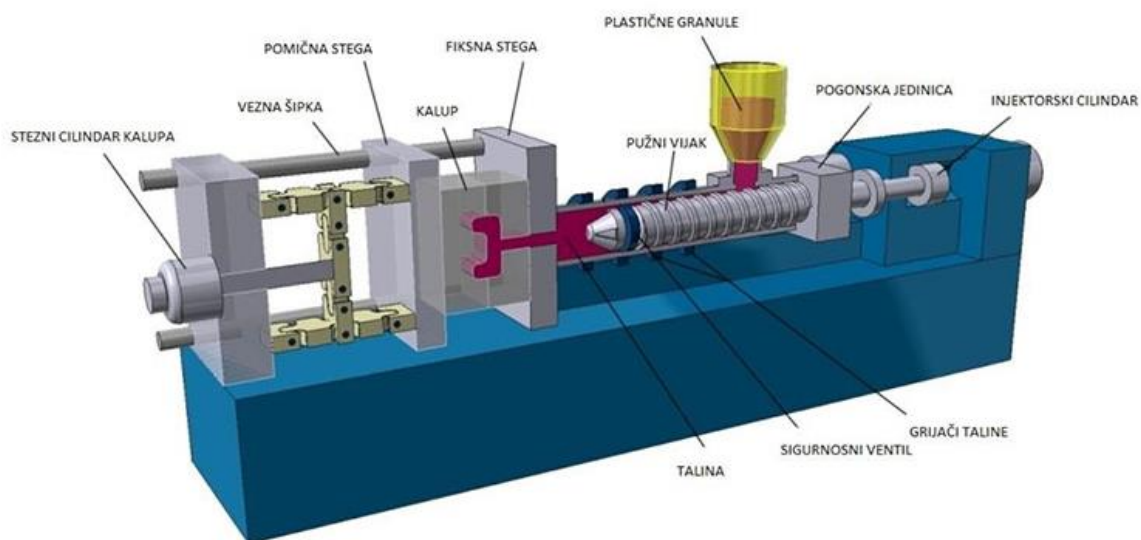
Jedna od najčešćih pogrešaka na otprescima prilikom postupka injekcijskog prešanja je vitoperenje. Ono nastaje zbog neujednačenih temperaturnih polja u kalupu kao i zbog geometrije proizvoda koji ima različite dimenzije stijenke.

Smanjenje utjecaja vitoperenja, tj. parametara koji na njega utječu je i tema ovog rada. Kroz različite simulacije u programu Moldex3D će biti prikazana ovisnost vitoperenja o parametrima kao što su tlak, temperatura i vrijeme trajanja procesa.

2. INJEKCIJSKO PREŠANJE

Injekcijsko prešanje je jedan od najvažnijih ali i najčešće korištenih postupaka prerade polimera. To je ciklički proces kojim se prerađuju svi polimeri: plastomeri, elastomeri i duromeri. Postupak se provodi na način da se kalup brzo puni materijalom pripremljenim na odgovarajući način, očvršćivanjem materijala u kalupu te izbacivanjem otpreska iz kalupa. Prednost injekcijskog prešanja nad drugim postupcima leži u tome što se proizvod najčešće može odmah koristiti ili uz malu naknadnu obradu. Također, omogućena je masovnija proizvodnja jer je postupak gotovo u potpunosti automatiziran. [1,2]

Svi dijelovi sustava za injekcijsko prešanje prikazani su na slici (Slika 1).

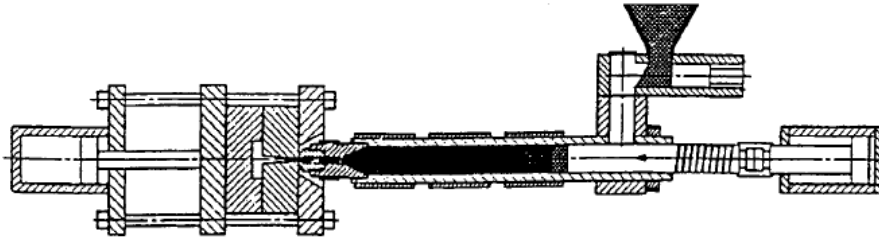


Slika 1 Dijelovi sustava za injekcijsko prešanje [3]

2.1. Faze injekcijskog prešanja

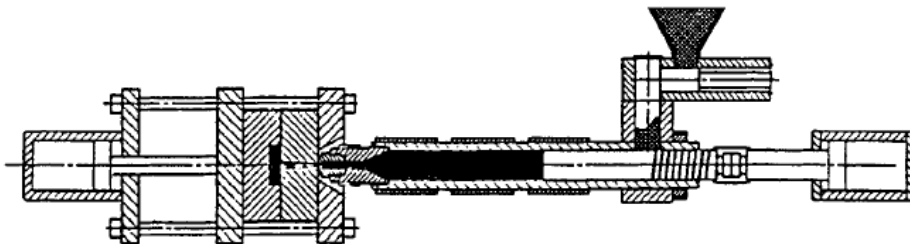
Proces injekcijskog prešanja se sastoji od tri faze, a to su: plastificiranje, popunjavanje kalupne šupljine i hlađenje otpreska.

Faza plastificiranja podrazumijeva dovođenje plastomernog granulata iz lijevka u cilindar gdje se materijal s pomoću grijača plastificira, homogenizira i odvodi prema vrhu cilindra. Na vrhu cilindra se nalazi mlaznica. Plastificirani materijal se transportira do mlaznice s pomoću pužnog vijka (Slika 2). [4]



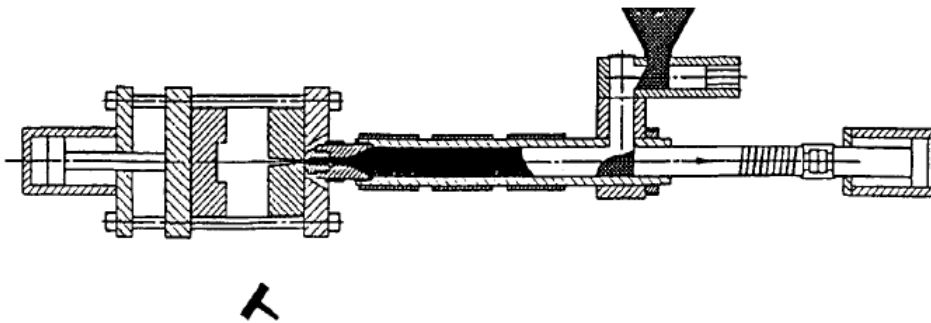
Slika 2 Faza plastificiranja plastomera [1]

U fazi popunjavanja kalupne šupljine rotacija pužnog vijka se zaustavlja. Hidraulički sustav, na koji je spojen pužni vijak, potiskuje pripremljeni materijal u kalupnu šupljinu pod točno određenim tlakom i temperaturom. Parametri kao što su tlak, temperatura i vrijeme popunjavanja kalupne šupljine imaju veliki utjecaj na mehanička svojstva otpreska, kvalitetu površine te zaostala naprezanja (Slika 3). [4]



Slika 3 Faza popunjavanja kalupne šupljine [1]

Nakon što se kalupna šupljina napuni taljevinom nastupa treća faza, a to je hlađenje otpreska. Kako bi se kompenziralo stezanje otpreska tijekom hlađenja, polimerna taljevina se u kalupnoj šupljini drži pod naknadnim tlakom. Nakon određenog vremena, kada otpresak postigne temperaturu postojanja, kalup se otvara i izbacuje se otpresak van kalupne šupljine, a nakon toga se kalup ponovno zatvara i ciklus proizvodnje se nastavlja (Slika 4).[4]



Slika 4 Faza hlađenja i otvaranja kalupa [1]

2.2. Kalup za injekcijsko prešanje

U procesu injekcijskog prešanja kalup predstavlja središnji, specifični i vitalni dio sustava koji služi za ispunjenje niza funkcija kao što su temperiranje, kalupljenje, očvršćivanje itd.

Kalupi se izrađuju na dva načina. Prvi, koji je već u većoj mjeri i prevladan, jest izrada svih elemenata kalupa u vlastitoj alatnici. Drugi način je postojanost normiranih dijelova kalupa dok se izrađuju samo oni specifični dijelovi, tj. oni koji oblikuju dijelove kalupne šupljine.

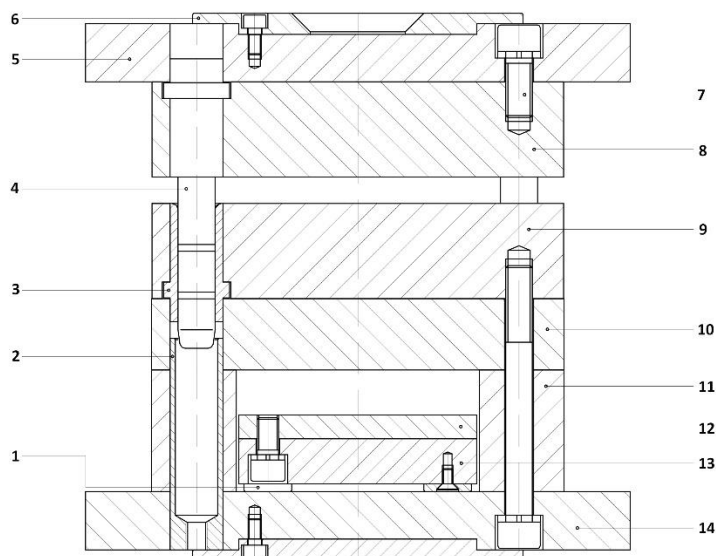
Glavna funkcija kalupa za injekcijsko prešanje jest praoblikovanje i strukturiranje materijala u zadani makrogeometrijski oblik. Osim toga, kalup osigurava i kakvoću površine polimernog otpreska.

Osnovni elementi kalupa za injekcijsko prešanje su [2]:

- kućište
- kalupna šupljina
- uljevni sustav
- sustav za odzračivanje
- sustav za temperiranje
- sustav za vođenje i centriranje
- sustav za izbacivanje otpreska.

2.2.1. Kućište kalupa

Kućište kalupa se sastoji od sloga ploča i elemenata za njihovo povezivanje. Ono objedinjuje sve dijelove i podsustave kalupa u jednu cjelinu. Svojom izvedbom kućište mora osigurati sigurno pričvršćenje kalupa na ubrizgavalicu, ali i preuzeti sve sile koje nastaju u procesu injekcijskog prešanja i djeluju na kalup. Te sile mogu biti unutarnje koje nastaju uslijed samog procesa, tj. djelovanja tlaka i vanjske kao npr. sila zatvaranja ubrizgavalice.

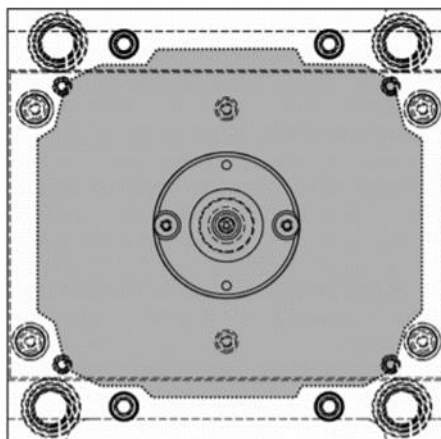


Slika 5 Primjer kućišta kalupa [5]

1-naslon; 2-centrirna puškica; 3-vodeća puškica; 4-vodeći zatik; 5-nepomična stezna ploča; 6-prsten za centriranje; 7-vijak; 8-nepomična kalupna ploča; 9-pomična kalupna ploča; 10-temeljna ploča; 11-odstojna letva; 12-ploča izbacivala; 13-potisna ploča; 14-pomična stezna ploča

Kalup se sastoji od pomičnog i nepomičnog dijela. Nepomični dio kalupa se nalazi na strani jedinice za ubrizgavanje taljevine u kalup, a pomični dio kalupa se nalazi na strani jedinice za otvaranja, tj. zatvaranje kalupa. Površina koja dijeli te dvije polovice kalupa se naziva sljubnica. U većini se slučajeva izrađuju kalupi s jednom sljubnicom, međutim, postoje kalupi i s više sljubnica pa je potrebno utvrditi glavnu i pomoćnu sljubnicu.

Prilikom odabira kućišta kalupa potrebno je paziti da su dimenzije dovoljne kako bi se mogli smjestiti sustavi za odzračivanje, temperiranje i izbacivanje otpreska. Na slici 6 je prikazano iskoristivo područje kalupne ploče.



Slika 6 Iskoristivo područje kalupne ploče [6]

Prema postojećim standardima analize i pregleda kućišta kalupa za injekcijsko prešanje, moguće je napraviti podjelu kućišta kalupa [5]:

- okrugla kućišta
- pravokutna kućišta
- kućišta s postranim otvaranjem kalupnih ploča
- kućišta sa školjkastim kalupnim pločama
- posebna kućišta.

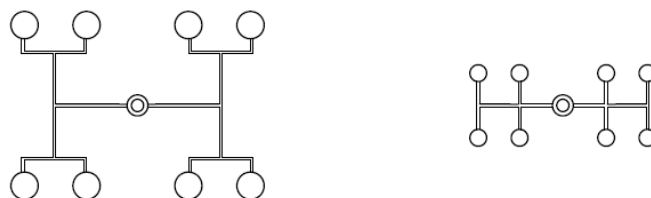
2.2.2. Kalupna šupljina

Prostor koji popunjava taljevina naziva se kalupna šupljina. Oblik kalupne šupljine je identičan obliku otpreska uz uvećane dimenzije za iznos stezanja. Kalup može imati više kalupnih šupljina istog ili različitog oblika. Ako postoji više kalupnih šupljina potrebno je osigurati da put tečenja do svake kalupne šupljine bude jednak, tj. uravnotežen i što kraći. U nastavku su prikazani primjeri uravnoteženih i neuravnoteženih rasporeda kalupne šupljine (Slike 7, 8 i 9).



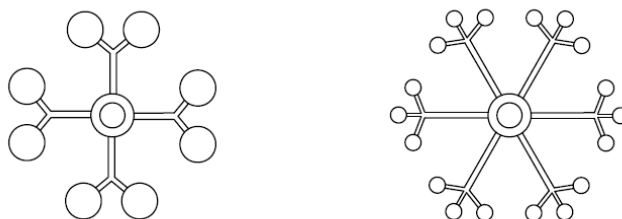
Slika 7 Zvezdasti raspored kalupne šupljine (neuravnoteženi-lijevo; uravnoteženi-desno) [5]

Kod zvjezdastog rasporeda postiže se isti put tečenja do svih kalupnih šupljina i povoljan raspored za vađenje. Međutim, nedostatak je u tome što je veći utrošak materijala i ograničen je broj kalupnih šupljina.



Slika 8 Redni raspored kalupne šupljine (neuravnoteženi-desno; uravnoteženi-lijevo) [5]

Redni raspored omogućuje dodavanje većeg broja kalupnih šupljina uz manji utrošak materijala. Nedostatak rednog rasporeda je u tome što je nejednolik put tečenja do kalupnih šupljina, ali se to može izbjeći korištenjem posebnih presjeka razdjelnika.



Slika 9 Simetrični raspored kalupne šupljine (neuravnoteženi-desno; uravnoteženi-lijevo) [5]

Kod simetričnog rasporeda kalupnih šupljina osiguran je isti put tečenja do svih kalupnih šupljina. Ovakav raspored kalupnih šupljina iziskuje veći uljevni sustav čime se povećava utrošak materijala.

Kalupna šupljina ima određene funkcije, a to su [5]:

- razdioba plastomerne taljevina
- definiranje izmjera otpreska
- prijenos tlaka taljevine u kalupnu šupljinu
- definiranje kvalitete površine otpreska.

Izvedba kalupne šupljine mora biti takva da se omogući otvaranje kalupa. Kako je već ranije navedeno, površina koja dijeli dvije kalupne ploče naziva se sljubnica.

Povećanjem dimenzija kalupne šupljine kompenzira se stezanje polimernog materijala tijekom faze hlađenja otpreska. Na taj način se kompenzira i pojava vitoperenja tako što se djelomično odstupa od oblika otpreska u suprotnom smjeru od smjera nastanka vitoperenja.

Kvaliteta površine otpreska ovisi o kvaliteti kalupnih ploča i šupljina. Prilikom izrade kalupnih ploča i šupljina koriste se metode brušenja ali i ojačanja površinskih slojeva (cementiranje, nitriranje i sl.).

2.2.3. Uljevni sustav

Uljevni sustav kalupa razvodi taljevinu od mlaznice ubrizgavalice do jedne ili više kalupnih šupljina. Njegova konstrukcija, dimenzije i povezanost s kalupnom šupljinom uvelike utječe na proces popunjavanja kalupa, ali i na konačnu kvalitetu proizvoda. [1,2]

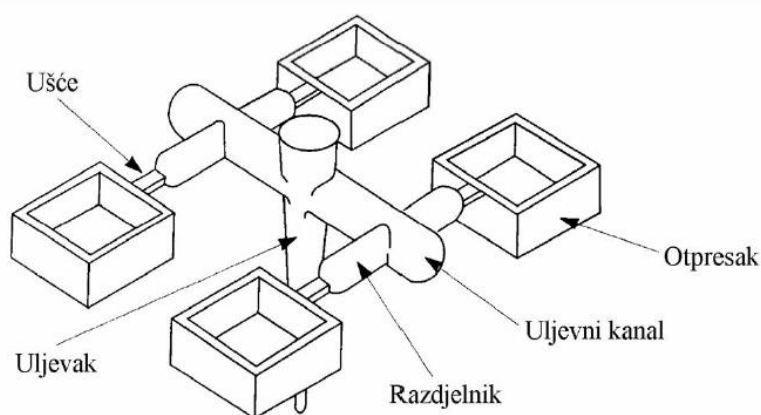
Razlikuju se dvije vrste uljevnog sustava, a to su:

- čvrsti (hladni) uljevni sustav
- vrući uljevni sustav.

2.2.3.1. Čvrsti uljevni sustav

Karakteristika čvrstog uljevnog sustava je lakše, brže i laminarnije vođenje plastomerne taljevine do kalupne šupljine dok se istovremeno sastoji od jednog ili više kanala povezanih u

cjelinu. Kanali na svojim krajevima imaju suženja koja se nazivaju ušćima. Čvrsti uljevni sustav se hladi zajedno s otpreskom na okolišnu temperaturu te se u jednom komadu izbacuje iz kalupa. Naknadnom obradom se otpresak odvaja od uljavnog sustava. Često se kod čvrstog uljavnog sustava postiže popunjavanje više kalupnih šupljina po principu grozda, što minimizira vrijeme trajanja ciklusa i omogućuje izradu većeg broja otpresaka.

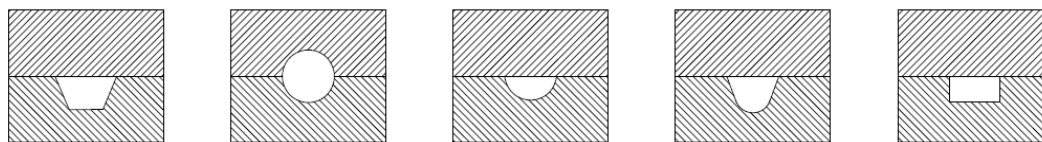


Slika 10 Čvrsti uljevni sustav [2]

Čvrsti uljevni sustav se sastoji od uljevka, uljavnih kanala, razdjelnih kanala, ušća i zdenca (Slika 10).

Funkcija uljevka je povezivanje mlaznice ubrizgavalice s uljavnim kanalima. Uljevak mora biti konusnog oblika, manjeg promjera i okrenut prema ubrizgavalici kako bi se omogućilo lakše vađenje otpreska.

Uljevni kanali povezuju uljevak s kalupnom šupljinom. Postoji više različitih presjeka uljavnog kanala a najčešće se koriste sljedeći: trapezni, polukružni, kružni, trapezni s polukružnim završetkom i pravokutni. Svi oblici su prikazani na slici 11.



Slika 11 Oblici poprečnog presjeka uljavnih kanala redom: trapezni, kružni, polukružni, trapezni s polukružnim završetkom i pravokutni [4]

Najpovoljniji oblici poprečnog presjeka uljevnih kanala su kružni i trapezni s polukružnim završetkom. Razlog tomu je stvaranje čvrstog polimernog filma koji otežava protok taljevine. Čvrsti polimerni film nastaje zbog razlike u temperaturi između kalupa i taljevine.

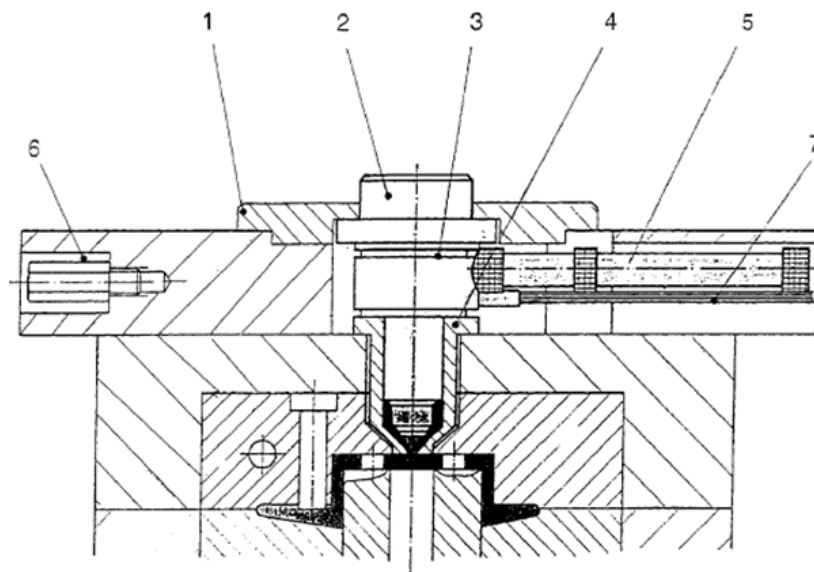
Ako kalup ima više kalupnih šupljina, razdjelni kanali povezuju uljevne kanale s ušćima.

Točka u kojoj taljevina ulazi u kalupnu šupljinu se naziva ušće. Poprečni presjek ušća se odabire prema izvedbi i obliku uljavnog kanala. Postoje različiti oblici ušća, a kvaliteta otpreska i parametri procesa injekcijskog prešanja ovise o njegovu obliku i položaju.

Zdenac služi za funkciju lakšeg izbacivanja otpreska zajedno s uljevnim sustavom. [2,5]

2.2.3.2. *Vrući uljevni sustav*

Cilj svake proizvodne djelatnosti je utrošiti što manje materijala, tj. ostvariti što manje gubitaka. Upravo je to razlog za korištenje vrućeg uljavnog sustava kojim se za razliku od čvrstog uljavnog sustava postižu manji gubici plastomernog materijala. Primjena vrućeg uljavnog sustava je posebno značajna kod injekcijskog prešanja manjih predmeta, gdje materijal utrošen za popunjavanje uljavnog sustava može predstavljati veliki udio ukupno utrošenog materijala. Konstruiranje i izrada kalupa za vrući uljevni sustav zahtjeva više vrijeme i veće troškove izrade. Zbog toga je vrući uljevni sustav pogodan kod proizvodnje velikih serija proizvoda gdje je ušteda na materijalu značajnija. Otpresci koji se izrađuju injekcijskim prešanjem u vrućem uljevnom sustavu ne zahtijevaju naknadnu obradu odvajanjem od uljavnog sustava kakav je bio slučaj kod hladnog uljavnog sustava.



Slika 12 Vrući uljevni sustav [1]

1-prsten za pozicioniranje; 2-mlaznica; 3-grijač mlaznice; 4-čahura; 5-priključak el. energije;
6-uzemljenje; 7-grijači

Prednosti vrućeg uljavnog sustava su sljedeće: ušteda materijala i energije, kraće vrijeme ubrizgavanja, kraće vrijeme hlađenja i vađenja otpreska, kraći ciklus injekcijskog prešanja, jednostavna automatizacija ciklusa itd.

Nedostatci kod vrućeg uljavnog sustava su sljedeći: dulje vrijeme konstruiranja i izrade kalupa, viša cijena kalupa, veća vjerojatnost zastoja u radu kalupa, smanjena mogućnost brtvljenja uljavnog sustava, poteškoće u odvajanju toplijeg i hladnijeg dijela kalupa, opasnost od nejednolikog punjenja kalupnih šupljina itd. [5]

2.2.4. Sustav za odzračivanje

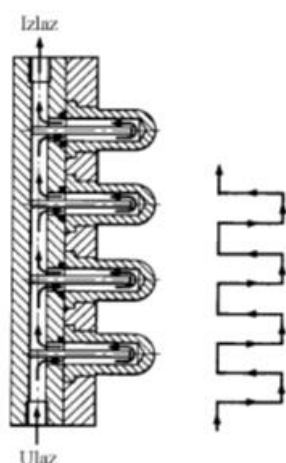
Prilikom ubrizgavanja plastomerne taljevina u kalupnoj šupljini se nalazi zrak. Zrak ometa potpuno popunjavanje kalupne šupljine i utječe na kvalitetu otpreska. Zbog toga je nužno predvidjeti na kojim će se mjestima u kalupnoj šupljini „zarobiti“ zrak te na tim mjestima je potrebno osigurati odzračivanje.

Sustav za odzračivanje mora biti izveden na način da omogući propuštanje zraka, ali ne i polimerne taljevine. To se postiže malim zračnostima između pojedinih elemenata kalupa. Plastomerna taljevina ne može proći kroz te zračnosti zbog svoje velike viskoznosti, ali zrak

može. Često se sustav za odzračivanje izvodi u sklopu izbacivala ili nekih drugih pokretnih elemenata. [2]

2.2.5. Sustav za hlađenje

Sustav za hlađenje ili temperiranje kalupne šupljine i uljevne šupljine ispunjava bitnu funkciju reguliranja temperature. Temperiranje se koristi kako bi se postigla dobra mehanička svojstva, stezanje, vitoperenje, kvaliteta površine, linije spajanja, dimenzijska točnost otpreska i vrijeme ciklusa injekcijskog prešanja. Izvodi se u obliku niza ravnih kanala spojenih serijski ili paralelno u kalupnim pločama. Protokom medija se ostvaruje željeno temperaturno polje kalupa. Raspored kanala za temperiranja je najčešće ravnomjeren i podjednako udaljen od sljubnice ploča. Ako kanali za temperiranje prate konturu kalupne šupljine onda je riječ o konformalnom temperiranju. Na slici 13 prikazan je primjer serijski spojenih kanala za temperiranje. [7]



Slika 13 Sustav za temperiranje [7]

2.2.6. Sustav za vođenje i centriranje

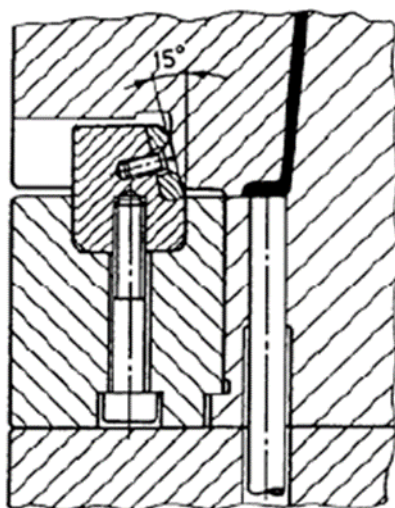
Kako bi se osiguralo točno nalijeganja dijelova kalupa, upotrebljavaju se različiti sustavi za vođenje i centriranje. Razlikuju se vanjsko i unutarnje centriranje.

Vanjsko centriranje se izvodi pomoću prstena za centriranje a zadaća mu je točno pozicioniranje kalupa na nosač ubrizgavalice.

Unutarnje centriranje i vođenje služi za vođenje i centriranje kalupnih ploča i ostalih elemenata kalupa.

Cjelokupni sustav za centriranje i vođenje sastoji se od niza elemenata kao što su zatici, konusi, prstenovi i sl. [5,7]

Na slici 14 je prikazan primjer sustava za vođenje i centriranje s konusnim elementom.



Slika 14 Sustav za vođenje i centriranje [7]

2.2.7. Sustav za izbacivanje otpreska

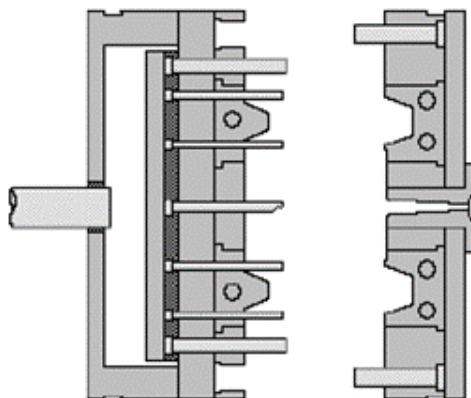
Nakon faze hlađenja otpreska u kalupnoj šupljini potrebno je osigurati izbacivanje otpreska. Funkcija izbacivanja otpreska mora udovoljiti sljedeće zahtjeve[5]:

- vađenje otpreska bez oštećenja uz što manje vidljivih otisaka na otpresku
- jednoliko izbacivanje
- pravilno postavljanje elemenata
- pravilna koordinacija elemenata, tj. ujednačeno gibanje svih potrebnih elemenata.

Ako je sustav za izbacivanje otpreska loše napravljen moguća je pojava značajnih kvarova kao npr. kidanje dijelova ubrizgavalice ili kalupa. Prema načinu djelovanja, sustav izbacivanja otpreska može biti: mehanički, pneumatski, hidraulički i mješoviti.

Najpoznatiji i najčešće korišteni sustav za izbacivanje otpreska jest onaj s izbacivalima. Koriste se kod otpresaka s debljom stijenkom kod kojih nema opasnosti od pucanja ili vitoperenja.

Prilikom otvaranja kalupa, pomični dio kalupa nailazi na izbacivačku motku koja se naslanja na potisnu ploču te ju potiskuje aktivirajući, tj. okrećući izbacivala. Izbacivala se vraćaju u početni položaj pomoću opruge, hidraulički ili pneumatski. Takva izvedba sustava za izbacivanje otpreska osigurava veću ponovljivost procesa (Slika 15).[1,5,7]



Slika 15 Sustav za izbacivanje otpreska [7]

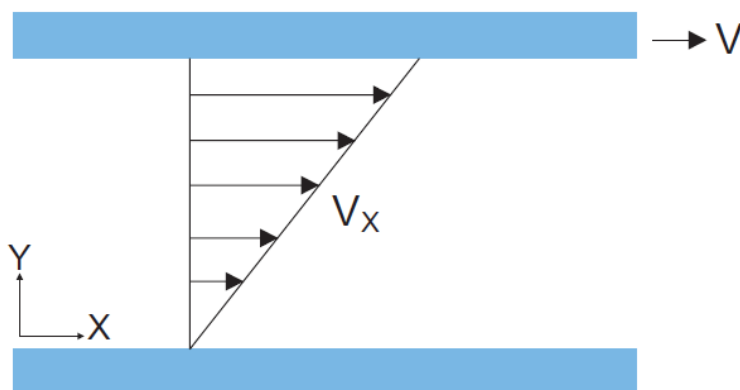
2.3. Svojstva materijala u procesu injekcijskog prešanja

Plastomer kao sirovina za injekcijsko prešanje najprije se dobavlja u obliku granula, a zatim se zagrijava i topi tijekom procesa oblikovanja te se dobije oblik i funkcija prije nego što se ohladi i ponovno postane čvrst. Kako bi se postigle željene karakteristike primjene, funkcije, parametara oblikovanja i kvalitete proizvoda potrebno je poznavati reološka, toplinska, termodinamička, kinetička i kemijska svojstva materijala plastomera.

2.3.1. Reološka svojstva plastomera

Reologija je područje fizike koje se bavi proučavanjem tvari pod utjecajem neke sile. Reološka svojstva polimera obuhvaćaju eksperimentalna istraživanja i mjerenja viskoznosti tekućine, odnos između molekularne strukture, tlaka i temperature te reološka svojstva otapala i plastifikatora, te newtonsku i ne-newtonsku mehaniku fluida. Važnost reoloških svojstava u procesu injekcijskog prešanja je u tome što se određuje otpor tečenja i ponašanje rastaljenog polimera u pogledu popunjavanja kalupne šupljine, određivanja tlaka ubrizgavanja i temperature kalupa.

Jedna od najvažnijih reoloških karakteristika u procesu injekcijskog prešanja je svakako viskoznost. Viskoznost se može definirati kao trenje koje nastane prilikom strujanja fluida zbog različite brzine gibanja pojedinih slojeva fluida. Najbolji način za opis viskoznosti je pomoću nestlačivog fluida u prostoru između dvije paralelne ploče kako je prikazano na slici 16.



Slika 16 Protok između dvije paralelne ploče [8]

Može se pretpostaviti da su površine gornje i donje ploče A , te da je razmak između tih ploča jako malo i iznosi y . Ako se primijeni vanjska sila F na vrh gornje ploče, tada gornja ploča dobiva brzinu v , dok donja ploča ostaje nepomična. Takvo strujanje se naziva jednostavno posmično strujanje. Eksperimenti su pokazali da onda kada se postigne stabilno stanje, posmično naprezanje na površini (F/A) je proporcionalno u odnosu na brzinu i razmak između ploča (v/y) a faktor proporcionalnosti η predstavlja viskoznost tekućine odnosno fluida. Jednadžba (1) prikazuje navedenu relaciju:

$$\frac{F}{A} = \eta \frac{v}{y} \quad (1)$$

Pojednostavljeni prikaz jednadžbe (1) prikazana je u jednadžbi (2):

$$\tau = \eta \gamma \quad (2)$$

Gdje su:

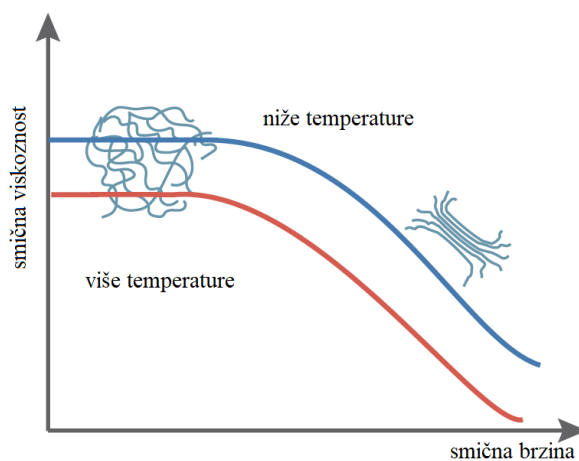
τ - smično naprezanje [Pa]

η - viskoznost [Pas]

γ - smična brzina [s^{-1}]

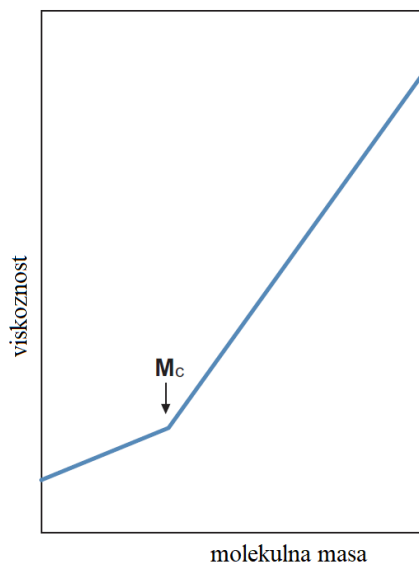
Razlikuju se dvije vrste kapljevina ovisno o njihovoj viskoznosti. To su newtonske i ne-newtonske kapljevine. Kod newtonskih kapljevina viskoznost ne ovisi o iznosu smične brzine fluida. Najbolji primjer newtonskih kapljevina su svakako voda i alkohol. S druge pak strane, ne-newtonske kapljevine imaju promjenjivu viskoznost i ona je ovisna o količini sile koja se primjenjuje na taj fluid. Primjer ne-newtonskih kapljevina su rastaljeni polimeri, različite otopine soli, med i sl.

Viskoznost polimera ovisi o orijentaciji molekularnih lanaca. Budući da se orijentacija molekularnih lanaca mijenja u različitim poljima strujanja tako se i viskoznost mijenja s posmičnom brzinom kako je prikazano na slici 17.



Slika 17 Viskoznost polimera ovisno o strukturi [8]

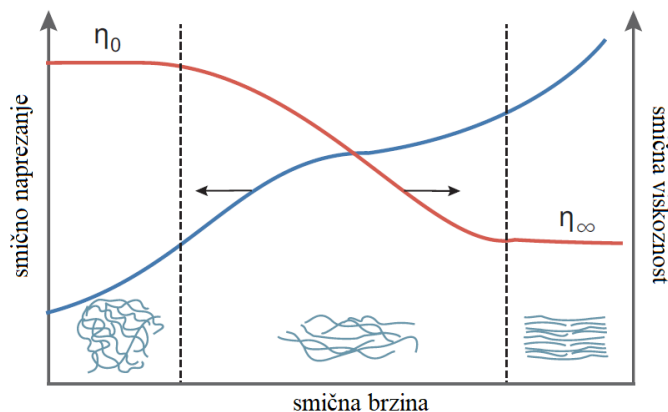
Kod polimera male molekularne mase, vrijednosti otpora tečenju i viskoznost su niže jer su molekule kraće, dok kod polimera veće molekularne mase vrijednost otpora tečenju i viskoznosti su veće jer su lanci molekula takvih polimera veći i međusobno isprepleteni. Veza između viskoznosti i molekularne mase prikazana je na slici 18. Veća promjena viskoznosti se događa onda kada je molekularna masa veća od kritične vrijednosti.



Slika 18 Viskoznost pri različitim molekulnim masama [8]

Ovisnost brzine smicanja i viskoznosti je posebno izražena kod polimernih taljevina. Takve taljevine imaju veći rast brzine smicanja od rasta smičnog naprezanja, što znači da im viskoznost opada s rastom brzine smicanja. Taljevine koje bilježe takvu pojavu se još nazivaju strukturno-viskozne kapljevine. S druge pak strane, taljevine koje imaju veće povećanje smičnog naprezanja u odnosu na smičnu brzinu, a samim time imaju i veću viskoznost nazivaju se dilatantnim kapljevinama.

Reološka svojstva polimernih taljevina su uglavnom u skladu sa strukturno-viskoznim kapljevinama. Slika 19 prikazuje promjenu smične brzine ovisno o smičnom naprezanju i viskoznosti za polimernu taljevinu pod jednoličnim smičnim strujanjem.

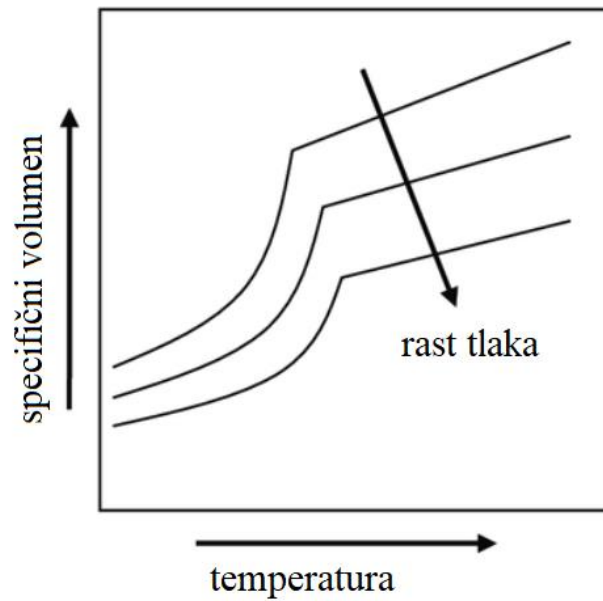


Slika 19 Smično naprezanje i viskoznost u odnosu na smičnu brzinu [8]

Kako se kontinuirano povećava smična brzina, tako se polimerni lanci mnogo bolje orijentiraju. S povećanjem smične brzine smanjuje se viskoznost. Kada brzina smicanja postane iznimno visoka, orijentirane molekule uopće nemaju šanse da se vrate u isprepletano stanje nego su poravnate s vektorom posmičnog naprezanja kapljevine. U tom trenutku otpor tečenju i viskoznost postaju minimalni. Ovo svojstvo polimera je iznimno važno u procesu injekcijskog prešanja jer smanjuje viskoznost polimerne taljevine što samim tim smanjuje i tlak ubrizgavanja. Najčešće vrijednosti smične brzine u procesu injekcijskog prešanja se kreću u rasponu od 10^3 do 10^4 s^{-1} . [8]

2.3.2. Termodinamička svojstva plastomera

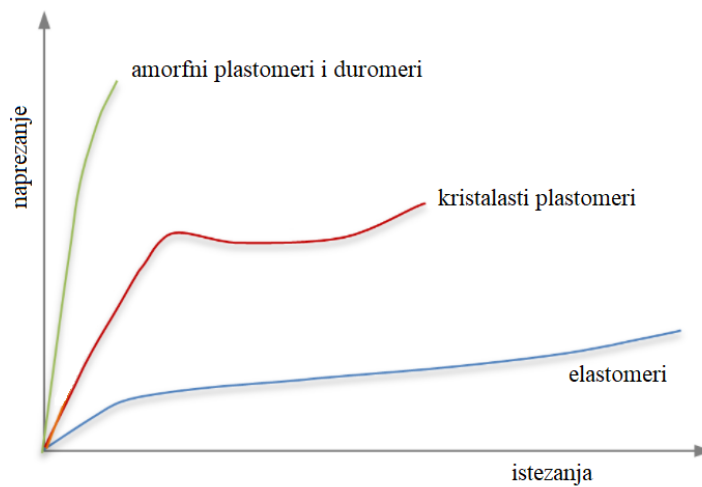
Tijekom procesa injekcijskog prešanja, materijal se zagrijava do rastaljenog stanja, a zatim se ponovno hladi do čvrstog stanja. Raspodjela temperature uzrokovana je toplinskom vodljivošću i konvekcijom tijekom procesa oblikovanja. U procesu injekcijskog prešanja, temperatura ubrizgavanja mora biti veća od temperature taljenja T_m kako bi se materijal mogao pravilno ubrizgati u kalupnu šupljinu, a prije izbacivanja materijal se mora ohladiti do temperature koja je niža od temperature staklastog prijelaza T_g kako bi se osiguralo pravilno skrućivanje materijala. Toplinska vodljivost λ i specifični toplinski kapacitet c_p igraju važnu ulogu prilikom određivanja pojedinih temperatura budući da se materijal konstantno zagrijava i hladi u kalupu. Također, u procesu injekcijskog prešanja dolazi do velikih promjena specifičnog volumena plastomera. Ta promjena se događa zbog učestalih promjena temperature i tlaka. Ovisnost tih triju parametara najbolje prikazuje p - v - T dijagram koji povezuje te tri veličine (Slika 20).



Slika 20 p-v-T dijagram polimera [9]

2.3.3. Mehanička svojstva

Na mehanička svojstva polimernih materijala najznačajnije utječu temperatura i vrijeme. Ako uzmemo u obzir samo statička opterećenja, polimerni materijali na sniženje temperature i povećanje brzine opterećivanja odgovaraju povećanjem čvrstoće, tj. krutosti. Slika 21 prikazuje odnos između naprezanja i istežanja različitih vrsta plastomera.

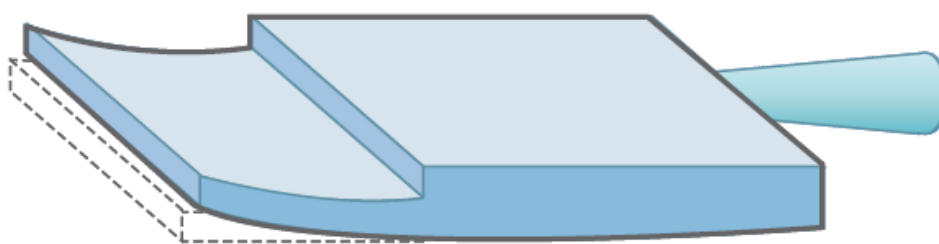


Slika 21 Dijagram naprezanja-istežanja plastomera [10]

Za uobičajene plastične materijale odnos između naprezanja i istezanja je linearno kada je naprezanje malo i u skladu s linearnom elastičnosti. Kada naprezanje postaje veće, počinje nelinearno ponašanje gdje može doći do plastične deformacije materijala. [8]

2.4. Vitoperenje

Vitoperenje je jedna od najčešćih greški u procesu injekcijskog prešanja a nastaje kao posljedica nejednolikog stezanje otpreska. Pojava vitoperenja je posebno izražena kod otpresaka s tankim stijenkama, a minimiranje utjecaja vitoperenja je ključ za dokazivanje kvalitete proizvoda. Postupak injekcijskog prešanja se sastoji od tri glavne faze, a to su plastificiranje, popunjavanje kalupne šupljine i hlađenje otpreska. Pojava vitoperenja se može minimirati promjenom geometrije otpreska, promjenom strukture kalupa ili poboljšanjem procesnih parametara. Geometrija otpreska i struktura kalupa su u većini slučajeva predodređeni u početnim koracima planiranja proizvoda i ne može ih se lako mijenjati. Iz tog razloga, poboljšanje procesnih parametara je najčešće jedini mogući način za smanjenje utjecaja vitoperenja. Slika 22 prikazuje primjer vitoperenja ravne plohe.

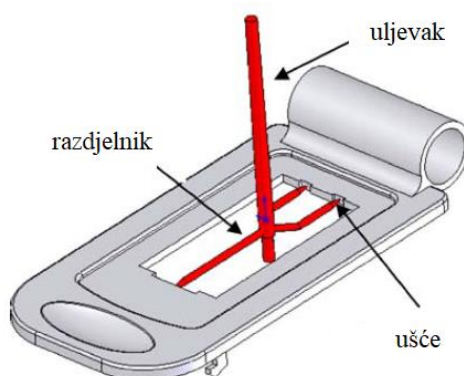


Slika 22 Vitoperenje [8]

3. PREGLED LITERATURE O UZROCIMA VITOPERENJA

Chiang i Chang [11] u svom istraživanju su predstavili sustavnu metodologiju za analizu vitoperenja i skupljanja otpreska u procesu injekcijskog prešanja. Eksperiment se temeljio na upotrebi metode odzivnih površina (RSM- eng. Response Surface Methodology) kako bi se istražili utjecaji pojedinih parametara procesa injekcijskog prešanja na pojavu vitoperenja i skupljanja otpreska. RSM predstavlja empirijski modelski pristup za određivanje odnosa između različitih parametara procesa i njihovih rezultata s unaprijed definiranim kriterijima te tako traži značaj tih parametara u povezanim odgovorima. Metoda RSM je skup matematičkih i statističkih postupaka pa je stoga izrazito dobra za modeliranje i analizu problema u kojima željeni odgovor proizlazi iz više varijabli.

Materijal koji je korišten u eksperimentu je PC/ABS koji ima široku upotrebu u procesu injekcijskog prešanja. Kao otpresak koristili su oklop mobitela kako prikazuje Slika 23.

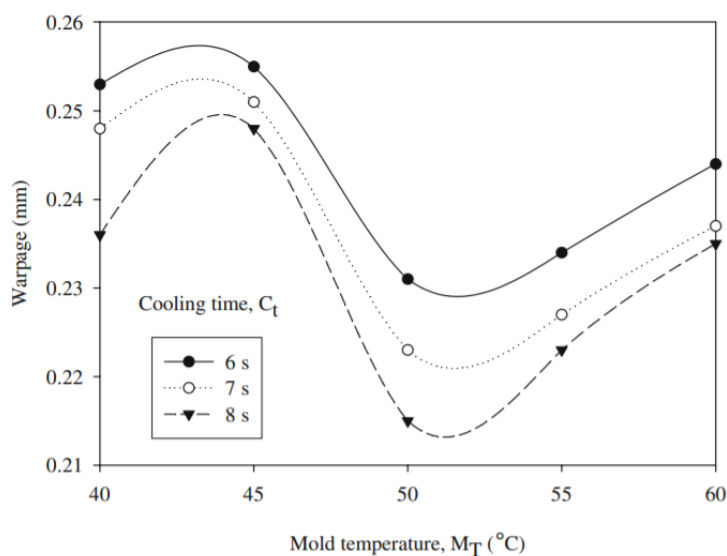


Slika 23 Otpresak u eksperimentu Chiang i Chang [11]

Kao glavni parametri procesa injekcijskog prešanja u eksperimentu korišteni su temperatura stijenke kalupne šupljine (MT), vrijeme djelovanja naknadnog tlaka (P_t), naknadni tlak (p_p) te vrijeme hlađenja otpreska (C_t). Sve vrijednosti parametara su proizašle iz karakteristika materijala. Korištenjem propisanih uvjeta provedeno je ukupno 30 kombinacija parametara. Svaka kombinacija je ponovljena 3 puta kako bi se dobili što bolji rezultati.

Prema ANOVA metodi za analizu podataka Chiang i Chang su dobili potvrdu da su model i svi parametri statistički značajni.

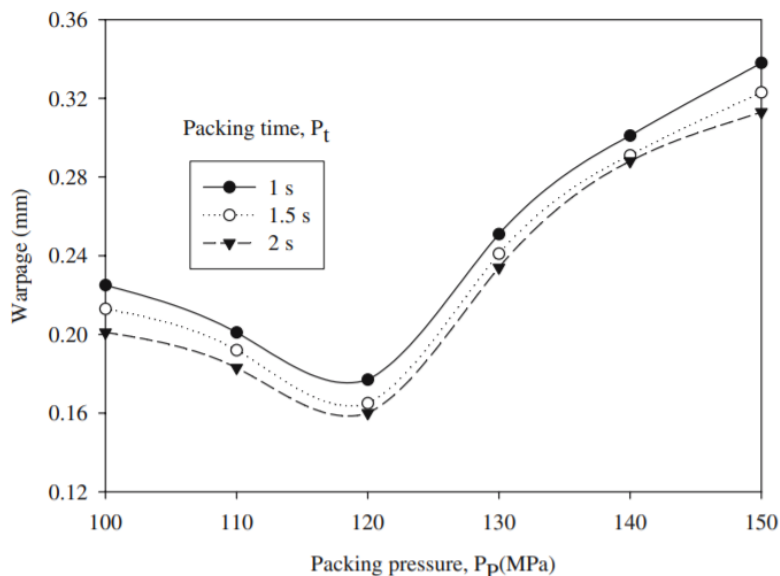
Kada je riječ o utjecajnim parametrima na vitoperenje, Chiang i Chang su došli do zaključka da ono ovisi o temperaturi stijenke kalupne šupljine i vremenu hlađenja otpreska. Slika 24 prikazuje vrijednost vitoperenja u milimetrima ovisno o temperaturi stijenke kalupne šupljine i vremenu hlađenja otpreska.



Slika 24 Vrijednosti vitoperenja ovisno o temperaturi stijenke kalupne šupljine i vremena hlađenja otpreska [11]

Iz grafa je vidljivo da se vrijednost vitoperenja povećava kada je temperatura stijenke kalupne šupljine niža od 45 °C i viša od 55 °C. Idealan raspon temperature kalupne šupljine bi u ovom slučaju bio od 45 do 55 °C.

Slika 25 prikazuje učinak naknadnog tlaka i vremena djelovanja naknadnog tlaka.



Slika 25 Vrijednost vitoperenja ovisno o naknadnom tlaku i vremenu njegovog djelovanja

[11]

Iz grafa je vidljivo da povećanje tlaka najprije dovodi do smanjenja vrijednosti vitoperenja. Međutim, nakon tlaka od 120 MPa vrijednost vitoperenja se povećava što je vjerojatno rezultat povećanja zaostalog naprezanja u otpresku. Nadalje je u grafu vidljivo da povećanjem vremena djelovanja naknadnog tlaka se smanjuje vrijednost vitoperenja, ali kontura grafa za sve vrijednosti je ista.

Nakon analize dobivenih podataka Chiang i Chang su dobili optimalne vrijednosti promatranih parametara kako bi se dobila optimalna vrijednost vitoperenja i skupljanja. Tablica 1 prikazuje vrijednosti tih parametara.

Tablica 1 Optimalne vrijednosti parametara prema Chiang i Chang [11]

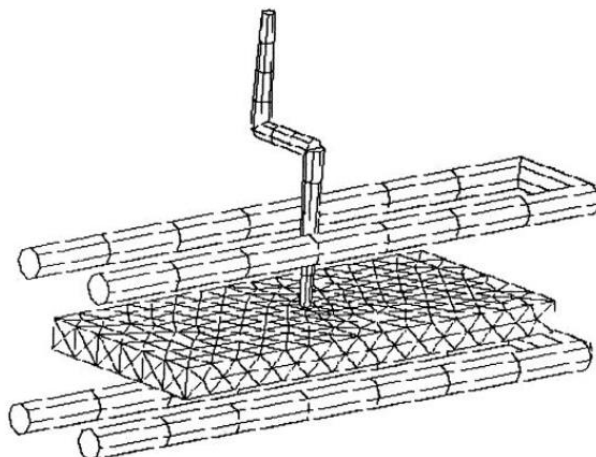
Parametri	Oznaka	Jedinica	Dobivena vrijednost	Optimalna vrijednost
Temperatura stijenke k.š.	M_T	°C	50	51,7
Vrijeme djelovanja naknadnog tlaka	P_t	s	1,5	1,72
Naknadni tlak	p_p	MPa	125	128
Vrijeme hlađenja otpreska	C_t	s	7	7,81
Skupljanje	S	%	3,507	2,179
Vitoperenje	W	mm	0,252	0,116

Iz dobivenih optimalnih vrijednosti parametara injekcijskog prešanja utvrđeno je da se dobije smanjenje iznosa vitoperenja u iznosu od 53,9 %, a iznos skupljanja u iznosu od 37,8 %.

Huang i Tai [12] su u svom istraživanju odredili faktore koje utječu na vitoperenje u procesu injekcijskog prešanja tankostjenih otpresaka. Za određivanje parametara procesa korištena je Taguchi metoda, a simulacije je rađena s pomoću programa C-MOLD. Kao jedan od glavnih problema injekcijskog prešanja tankostjenih otpresaka navodi se omjer dužine i debljine stijenke. Kada rastaljeni materijal popuni dio kalupne šupljine s najmanjom debljinom, događa se najveći prijenos topline s rastaljenog materijala na hladnu stijenku kalupne šupljine. Iz tog razloga se umanjuje učinak djelovanja naknadnog tlaka, a povećava se utjecaj zaostalih naprezanja. Prilikom eksperimenta Huang i Thai su pretpostavili nekoliko faktora koji utječu na proces injekcijskog prešanja, a to su:

- geometrijske karakteristike proizvoda i kalupa se zanemaruju;
- promatraju se utjecaji popunjavanja kalupne šupljine, djelovanja naknadnog tlaka i hlađenja otpreska;
- kanali za temperiranje održavaju stalnu temperaturu kalupne šupljine;
- temperatura otpreska prilikom izbacivanja iz kalupne šupljine iznosi 110 °C, a temperatura okoliša iznosi 25 °C.

Kao polimerni materijal u pokusu je korištena mješavina PC/ABS s vrijednošću viskoznosti između 10^2 do 10^4 Pas, a temperatura taljevine je iznosila između 220 do 400 °C. Za simulacijski model korišten je pravokutni poklopac dimenzija 120x50x8 mm i debljine stijenke 1 mm s ušćem uljevnog sustava točkastog oblika. Kanali za temperiranje su bili promjera 8 mm, a kao rashladno sredstvo korištena je obična voda. Slika 27 prikazuje otpresak s uljevnim sustavom i kanalima za temperiranje koji su korišteni u eksperimentu Huang i Tai.



Slika 26 Otpresak i uljevni sustav s kanalima za temperiranje [12]

Kombinacija parametara za simuliranje dobivena je s pomoću Taguchieve metode ortogonalnog niza, a dobiveni rezultati su analizirani pomoću ANOVA metode. Korištenjem optimalnog skupa učinkovitih parametara dobivenih iz prethodnih analiza, više simulacija je provedeno mijenjajući jedan po jedan parametar i zadržavajući ostale na najboljoj razini. Na osnovu toga su Huang i Tai dobili sljedeće rezultate:

- raspon naknadnog tlaka je postavljen 40-100 % vrijednosti tlaka ubrizgavanja, a vrijednosti vitoperenja su varirale s različitim naknadnim tlakom kako prikazuje *Tablica 2*

Tablica 2 Vrijednosti vitoperenja u odnosu na naknadni tlak [12]

Naknadni tlak (%)	40	50	60	70	80	85	90	100
Vitoperenje (mm)	0,102	0,094	0,090	0,084	0,087	0,096	0,108	0,134

- raspon temperature kalupne šupljine je postavljen od 40 do 105 °C, a vrijednosti vitoperenja su varirale od 0,086 mm do 0,162 mm kako prikazuje *Tablica 3*

Tablica 3 Vrijednosti vitoperenja u odnosu na temperaturu kalupa [12]

Temperatura kalupne šupljine (°C)	40	45	50	65	85	95	105
Vitoperenje (mm)	0,162	0,162	0,101	1,135	0,090	0,089	0,114

- raspon temperature taljevine je postavljen od 230 do 350 °C, a vrijednosti vitoperenja su varirale o različitim temperaturama kako je prikazano u *Tablica 4*

Tablica 4 Vrijednosti vitoperenja u odnosu na temperaturu taljevine [12]

Temp. taljevine (°C)	230	240	245	250	270	280	290	310	330	350
Vitoperenje (mm)	0,104	0,108	0,121	0,163	0,164	0,129	0,090	0,092	0,114	0,094

- raspon djelovanja naknadnog tlaka postavljen je od 0,1 do 2 s a rezultati su prikazani u *Tablica 5*

Tablica 5 Vitoperenje u ovisnosti o vremenu djelovanja naknadnog tlaka [12]

Vrijeme djelovanja nak. tlaka(s)	0,1	0,3	0,4	0,6	0,9	1	1,1	1,2	1,5	2
Vitoperenje (mm)	0,101	0,170	0,125	0,090	0,088	0,087	0,133	0,129	0,138	0,138

- raspon vremena popunjavanja kalupne šupljine postavljen je od 0,1 do 1,5 s a rezultati su prikazani u *Tablica 6*

Tablica 6 Vitoperenje u ovisnosti o vremenu popunjavanja kalupne šupljine [12]

Vrijeme popunjavanja k. š. (s)	0,1	0,2	0,3	0,4	0,5	0,6	0,7	0,9	1,2	1,5
Vitoperenje (mm)	0,089	0,109	0,095	0,092	0,09	0,151	0,169	0,228	0,372	0,811

- raspon dimenzija ušća postavljen je od 0,2 do 1,2 mm, a vrijednosti vitoperenja su prikazane u *Tablica 7*

Tablica 7 Vitoperenje u ovisnosti o dimenzijama ušća [12]

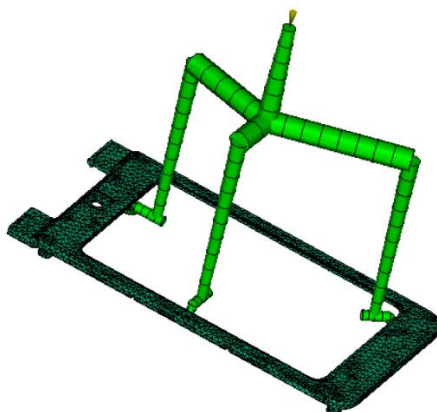
Dimenzije ušća (mm)	0,2	0,4	0,45	0,5	0,6	1,2
Vitoperenje (mm)	0,121	0,098	0,097	0,090	0,093	0,090

Na osnovi dobivenih rezultata Huang i Tai su zaključili da kod tankostjenih otpresaka smanjenjem debljine stijenke raste smično naprezanje. Nadalje su zaključili da od svih djelotvornih parametara injekcijskog prešanja najutjecajniji je naknadni tlak sa stopom prinosa od 15,59 %, zatim slijedi temperatura stijenke kalupne šupljine sa stopom prinosa od 12,14 % te temperatura taljevine sa stopom prinosa od 10,76 %. Stopa prinosa vremena djelovanja naknadnog tlaka je iznosila 9,61 %. Dimenzije ušća i vrijeme popunjavanja kalupne šupljine su manje utjecajni parametri prema Huang i Tai.

Chen i Zhu [13] su u svom eksperimentu promatrali utjecaj različitih procesnih parametara na pojavu vitoperenja kod tankostjenog otpreska. Na primjeru kućišta za mobitel proveli su simulacije u programu CAE prema kombinacijama parametara iz ortogonalnog plana pokusa. CAE simulacijski paket za injekcijsko prešanje uglavnom koristi osnovne teorije znanosti o polimernim materijalima i reologije za uspostavljanje fizičkih i matematičkih modela toka taljevine u kalupnoj šupljini. Također se koristi numerički proračun za simulaciju i analizu procesa injekcijskog prešanja.

Autori su za potrebe simulacije injekcijskog prešanja koristili kućište mobilnog telefona sa sljedećim dimenzijama: duljina 100 mm; širina 48 mm; prosječna debljina 1,1 mm. Kao materijal korišten je ABS+PC proizvođača Cypoloy C1200HF. Stalni procesni parametri koji su korišteni u simulaciji su bili redom: temperatura taljevine 274-301 °C; temperatura stijenke kalupne šupljine 60-87 °C; maksimalno dopušteno smično naprezanje 0,4 MPa; maksimalna dopuštena smična brzina 4000 s⁻¹.

Otpresak s uljevnim sustavom prikazan je na slici 27.



Slika 27 Otpresak s uljevnim sustavom [13]

Prilikom planiranja pokusa Chen i Zhu su promatrali pet parametara procesa injekcijskog prešanja kako bi odredili plan pokusa, a to su: vrijeme ubrizgavanja (A), temperatura stijenke kalupne šupljine (B), temperatura taljevine (C), vrijeme djelovanja naknadnog tlaka (D) i naknadni tlak (E). Svakom od čimbenika dodijeljene su četiri razine parametara kako je prikazano u tablici 8.

Tablica 8 Parametri i dodjeljene razine [13]

Razina	A (s)	B (°C)	C (°C)	D (s)	E (MPa)
1	0,6	63	277	4	44
2	0,8	70	284	6	52
3	1,0	77	291	8	58
4	1,2	84	298	10	64

Nakon što su odredili procesne parametre i njihov raspon, pomoću ortogonalnog plana pokusa su izradili matricu kako je prikazano u tablici 9.

Tablica 9 Ortogonalni plan pokusa i dobiveni rezultati vitoperenja prema Chen i Zhu [13]

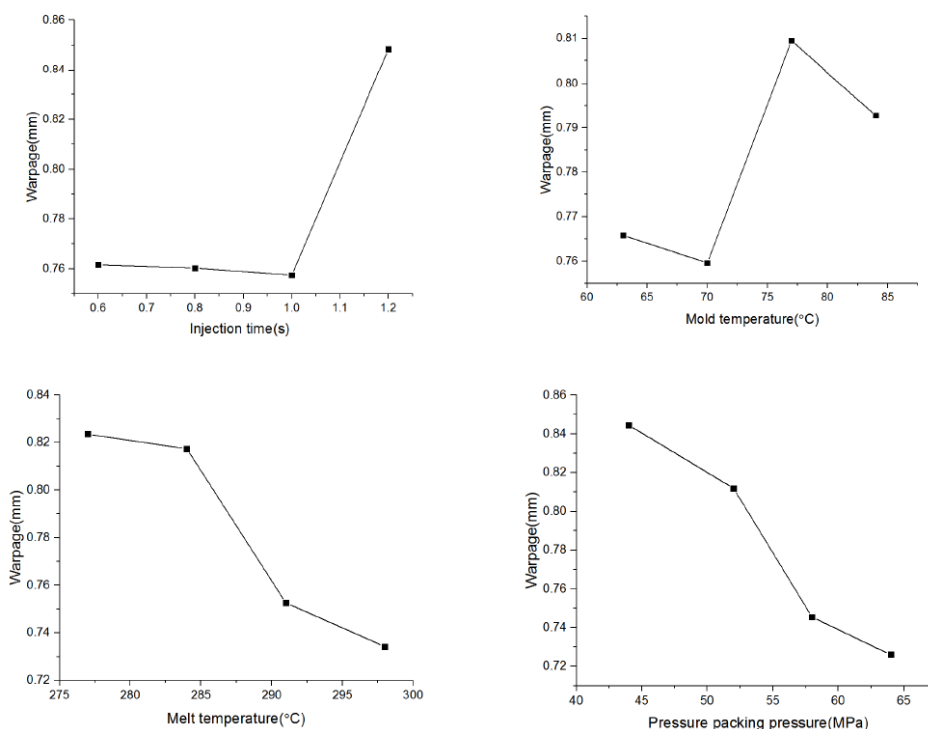
Broj simulacije	A	B	C	D	E	Vitoperenje (mm)
1	1	1	1	1	1	0,8256
2	1	2	2	2	2	0,7806
3	1	3	3	3	3	0,7466
4	1	4	4	4	4	0,6938
5	2	1	2	3	4	0,7469
6	2	2	1	4	3	0,7680
7	2	3	4	1	2	0,7460
8	2	4	3	2	1	0,7802
9	3	1	3	4	2	0,7669
10	3	2	4	3	1	0,7732
11	3	3	1	2	4	0,7465
12	3	4	2	1	3	0,7430
13	4	1	4	2	3	0,7239
14	4	2	3	1	4	0,7166

15	4	3	2	4	1	0,9990
16	4	4	1	3	2	0,9541

U svrhu proučavanja rezultata Chen i Zhu su proučavali utjecaj pojedinog parametra analizom prosjeka i raspona parametara. Prema tome su dobili da je optimalna razina vitoperenja kada se koriste vrijednosti sljedeće vrijednosti parametara:

1. vrijeme ubrizgavanja (A) na razini 3 (1 s)
2. temperatura stijenke kalupne šupljine (B) na razini 2 (70 °C)
3. temperatura taljevine (C) na razini 3 (298 °C)
4. vrijeme djelovanja naknadnog tlaka (D) na razini 1 (4 s)
5. naknadni tlak (E) na razini 4 (64 MPa)

Utjecaj pojedinih parametara prikazan je na slici 28.



Slika 28 Utjecaj pojedinih parametara na vitoperenje [13]

Na temelju dobivenih rezultata i grafova Chen u Zhu su zaključili sljedeće:

- kada je vrijeme ubrizgavanja 1 s, temperatura stijenke kalupne šupljine 70 °C, temperatura taljevine 298 °C, vrijeme djelovanja naknadnog tlaka 4 s i naknadni tlak 64 MPa dobiju se minimalne vrijednosti vitoperenja

-
- utjecajni parametri na pojavu vitoperenja prikazani od najvećeg prema najmanjem: naknadni tlak, vrijeme ubrizgavanja, temperatura taljevine, temperatura stijenke kalupne šupljine, vrijeme djelovanja naknadnog tlaka
 - produljenjem vremena ubrizgavanja vitoperenje se najprije smanjuje, a nakon nekog iznosa se ponovno povećava; povećanjem temperature stijenke kalupne šupljine promjena vitoperenja varira; vitoperenje se smanjuje povećanjem temperature taljevine; povećanjem naknadnog tlaka vitoperenje se smanjuje.

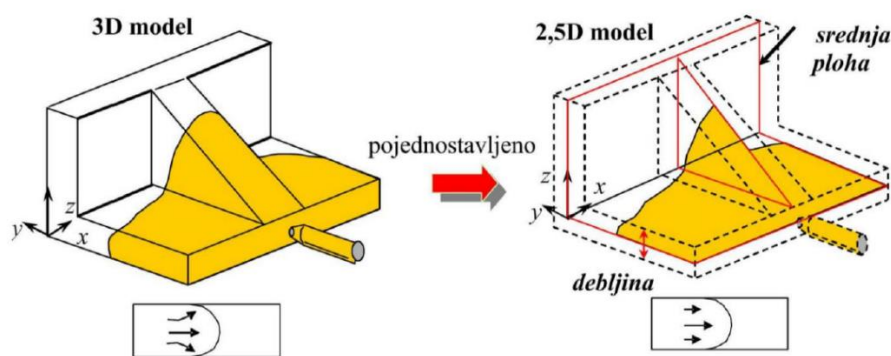
4. EKSPERIMENTALNI DIO

U eksperimentalnom dijelu rada se opisuju materijali i metode korištene u svrhu određivanja vrijednosti vitoperenja tankostjenog otpreska.

4.1. Moldex3D

U procesu razvoja proizvoda važnu ulogu imaju različite računalne simulacije koje mogu odrediti utjecaje pojedinih parametara na proces injekcijskog prešanja, te su tako zamijenile metode pokušaja i promašaja koje su korištene u prošlosti. Na taj način se smanjuje vrijeme razvoja proizvoda, ali i cijena jer više nije potrebno izrađivati različite oblike kalupa.

Jedan od takvih simulacijskih programa je Moldex3D tvrtke CoreTech nastao 1995. godine. Programski paket pruža različite vrste injekcijskog prešanja polimera, a temelji se na metodi konačnih elemenata. Model konačnih elemenata je pojednostavljen samo na srednju plohu i to na način da koristi 2D polje tlaka u odnosu na 3D polje temperature. Iz tog razloga se takav model naziva 2.5D. Korištenjem takvog modela smanjuje se ukupno vrijeme simulacije uz manju vjerojatnost nastanka pogreške. 2/3 ukupnog vremena simuliranja uzima izrada središnje plohe u 2.5D modelu.



Slika 29 Pojednostavljeni 2.5D model [14]

Prvi korak u tijeku rada simulacije jest definiranje otpreska, uljevnog sustava, kanala za temperiranje i baze kalupa. Uljevni sustav i kanale za temperiranje je moguće generirati u samom programu ili ih umetnuti u obliku STEP modela. Nakon toga se pristupa definiranju konačnih elemenata gdje se može odrediti njihova veličina. Odabirom više konačnih elemenata dobivaju se točniji rezultati, s tim da simulacija traje duže. Kada su definirani dijelovi uljevnog sustava i kada je generirana mreža konačnih elemenata pristupa se odabiru materijala. Program

Moldex3D u sebi ima bazu podataka s različitim materijalima pa je sam odabir pojednostavljen. Prije pokretanja simulacije mogu se definirati različite faze za promatranje ili greške koje nastaju u procesu injekcijskog prešanja. Analiza rezultata nudi promatranje različitih trenutaka u fazama popunjavanja, djelovanja naknadnog tlaka i hlađenja otpreska, kao i vrijednosti vitoperenja i skupljanja otpreska.

4.2. Otpresak

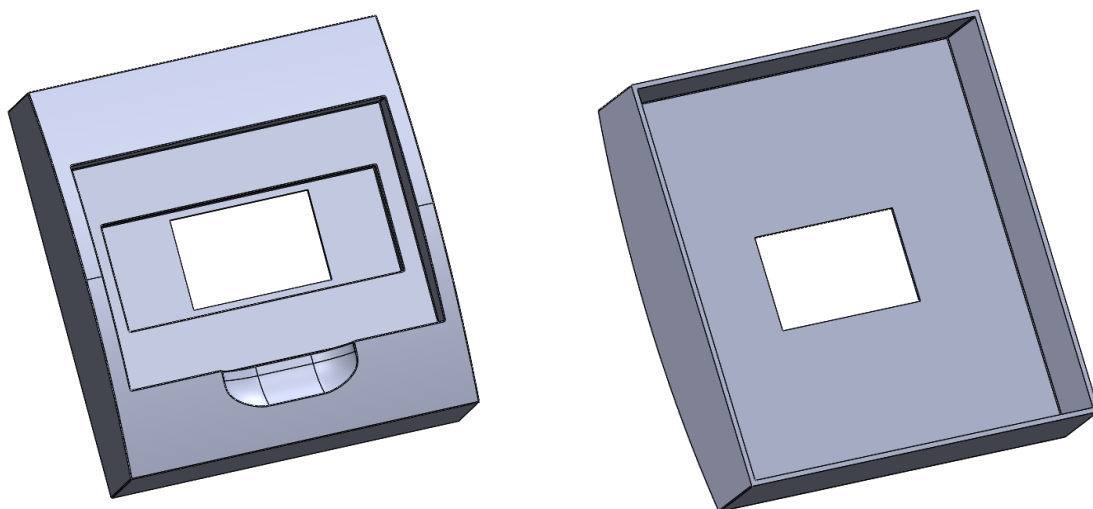
Kao otpresak za analizu odabran je nadžbukni električni ormar proizvođača *Schneider Electric*. Zbog svoje estetske važnosti ormar na sebi ne smije imati tragove oštećenja, a posebno ne oštećenja nastala u procesu injekcijskog prešanja. Nadžbukni ormar se sastoji iz dva dijela, vanjskog kutijastog dijela i zaštitnih vrata od pleksiglasa. Vanjske dimenzije kućišta su 184 x 200 x 94 mm i debljine 2,5 mm kako prikazuje slika 30.



Slika 30 Nadžbukni elektro ormar [15]

Prvi korak u pripremi računalne simulacije jeste priprema i definiranje geometrije otpreska. U tu svrhu izrađen je CAD model nadžbuknog ormara u programu *Solidworks*. Prilikom

modeliranja otpreska potrebno je obratiti pozornost na određena pravila kako bi se izbjegle greške u simulaciji. Neka od bitnijih pravila su svakako izbjegavanje planparalelnih površina i oštih bridova, zatim izbjegavanje naglih prijelaza i osiguravanje skošenja za potrebe vađenja otpreska. S obzirom da se u realnoj proizvodnji koristi simetrični raspored kalupne šupljine, takav slučaj je odabran za promatranje u simulaciji. Razmak između otpresaka u kalupnoj šupljini iznosi 60 mm. Za potrebe izrade ovog rada, nadžbukni ormar je pojednostavljen na način da su izbjegnuta utori za vrata od pleksiglasa. CAD model otpreska prikazan je na slici 31.



Slika 31 CAD model otpreska

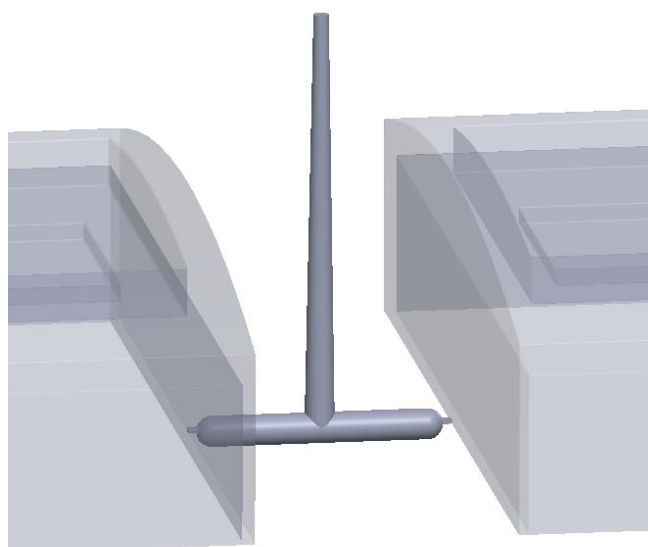
4.3. Uljevni sustav

Nakon što se u Moldexu definira otpresak, potrebno je definirati i odgovarajući uljevni sustav. Postoje dva načina definiranja uljavnog sustava, prvi je u programu za modeliranje, a drugi je direktno u programu za simuliranje. U ovom slučaju odabrana je izrada uljavnog sustava u programu za modeliranje. Rubno ušće (eng. *edge gate*) odabrano je kao tip ušća. Uljevnik uljavnog sustava je konusnog oblika sa zdencem na dnu. Sve dimenzije ušća, uljavnog sustava i razdjelnika prikazane su u tablici 10.

Tablica 10 Dimenzije uljavnog sustava

Dimenzije uljavnog sustava	
Dužina ušća (mm)	3
Širina ušća (mm)	1,5
Visina ušća (mm)	1,1
Promjer uljevka (mm)	3,5
Promjer uljevka na dnu konusa (mm)	7
Promjer razdjelnika (mm)	7
Visina uljavnog kanala (mm)	95

Slika 32 prikazuje otpresak i uljevni sustav.

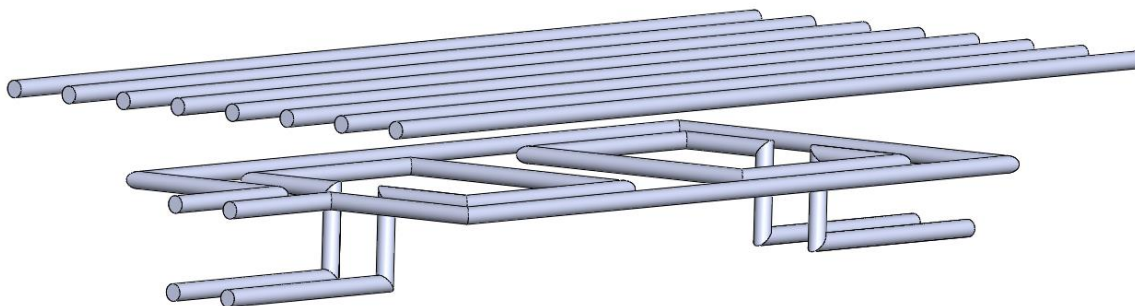


Slika 32 Uljevni sustav

S obzirom da će ušće nakon uklanjanja uljavnog sustava od otpreska ostaviti vidljiv trag, potrebno je izvršiti naknadnu obradu postupkom brušenja.

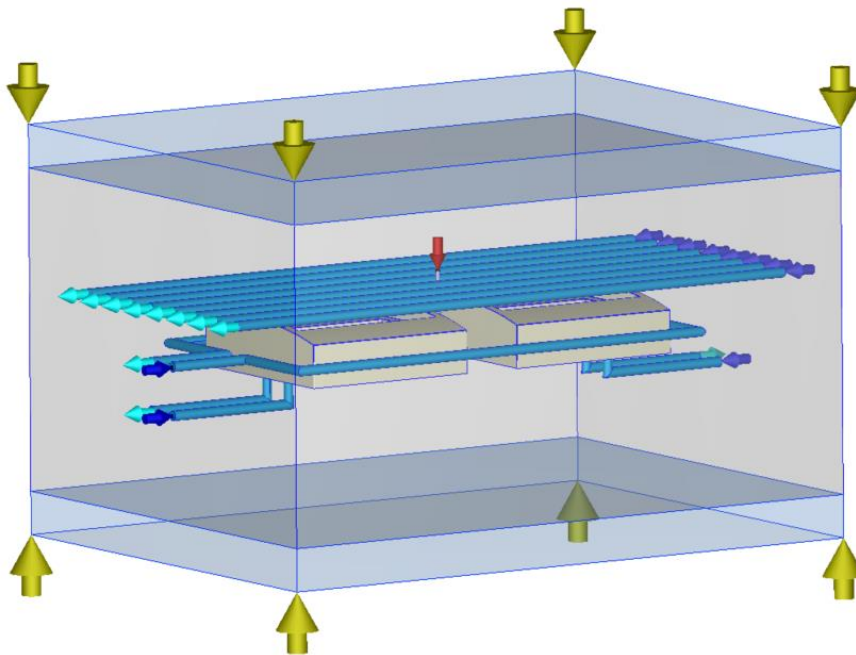
4.4. Kalup i sustav za hlađenje otpreska

Jedna od najvažnijih komponenti kalupa za injekcijsko prešanja je svakako sustav za hlađenje ili temperiranje otpreska. Pravilno pozicioniranje kanala i odabir medija za hlađenje uvelike utječu na svojstva otpreska, ali i na brzinu odvijanja samog procesa. Definiranje sustava za hlađenje podrazumijeva definiranje promjera kanala, položaja kanala te udaljenosti kanala od otpreska. U ovom slučaju odabran je promjer kanala 10 mm. Udaljenost između kanala u gornjoj polovici kalupa iznosi 40 mm, a udaljenost kanala od otpreska u obje polovice kalupa iznosi 10 mm. U gornjoj polovici kalupa se ukupno nalazi 8 kanala, a u donjoj polovici 3 kanala. S obzirom da otpresak ima oblik kutije, na gornjoj polovici kalupa kanali za hlađenje su ravni i predviđeni su za hlađenje gornjeg ravnog dijela otpreska, dok u donjoj polovici kalupa kanali prate konturu otpreska. Slika 33 prikazuje raspored kanala za temperiranje.



Slika 33 Sustav za hlađenje otpreska

Na slici 34 prikazan je model kalupa s definiranim otpreskom, uljevnim kanalima i sustavom za hlađenje otpreska.

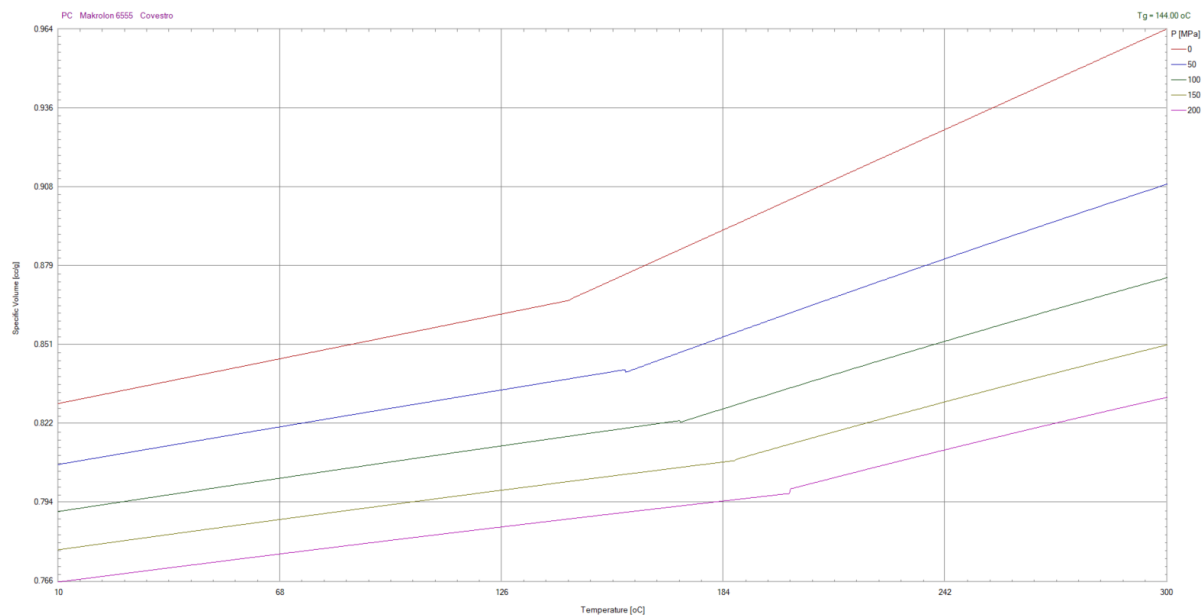


Slika 34 Model kalupa s otpreskom, uljevnim kanalima i sustavom za hlađenje

Model kalupa ima dimenzije 656 x 496 x 330 mm s jednom sljubnicom na donjoj plohi otpreska odnosno na dnu uljevnog sustava.

4.5. Materijal otpreska

Nakon što se definiraju model kalupa s otpreskom, uljevni kanal i kanali za temperiranje potrebno je definirati i materijal otpreska. Kao materijal otpreska odabran je polikarbonat (PC) Makrolon 6555 proizvođača Covestro. Navedeni materijal zbog svojih svojstava ima široku primjenu u procesu injekcijskog prešanja, a posebna je primjena u izradi električnih komponenti zbog svojstva samogasivosti materijala. Slika 35 prikazuje p-v-T dijagram polikarbonata Makrolon 6555.



Slika 35 p-v-T dijagram materijala polikarbonat Makrolon

Neka od važnijih svojstava materijala prikazana su u tablici 11.

Tablica 11 Svojstva materijala Makrolon 6555

Svojstvo	Oznaka	Jedinica	Vrijednost
Gustoća	ρ	kg/m ³	1200
Temperatura taljevine	ϑ_T	°C	300
Temperatura stijenke kalupne šupljine	ϑ_K	°C	90
Temperatura postojanosti oblika	ϑ_{PO}	°C	130
Toplinska rastezljivost	α	10 ⁻⁵ m/mK	6,5-7
Toplinska difuznost	a	10 ⁻⁸ m ² /s	0,144
Specifični toplinski kapacitet	c_P	10 ³ Ws/mK	1,25
Toplinska provodnost	λ	W/mK	0,2

4.6. Plan pokusa

U suvremenom inženjerstvu važnu ulogu igra planiranje pokusa, odnosno traženje optimalnih vrijednosti parametara kako bi finalni proizvod bio zadovoljavajući. To je izrazito važno u postupku injekcijskog prešanja jer najprije se različite kombinacije parametara simuliraju u programu kao npr. Moldex3D a tek nakon toga se prelazi na izradu prototipova. Time se smanjuje cijena u prvoj fazi planiranja proizvoda.

Utemeljitelj znanstvene discipline planiranja pokusa je britanski biolog Ronald Fisher. Planiranje pokusa se najprije koristilo u poljoprivredi a tek prije početka 2. svjetskog rata svoju primjenu je pronašlo u znanosti i tehnici.

Svaki proces se sastoji od kontroliranih ulaznih varijabli, te izlaznih varijabli koji predstavljaju odziv sustava. Nepoznate i nekontrolirane varijable koje se pojavljuju u procesu su zapravo glavni uzrok pogreške te je stoga glavni cilj svakog pokusa utvrditi njihov utjecaj na sam proces. Kada je sustav nelinearan, tj. kada nije poznata funkcija odziva potrebno je odziv aproksimirati polinomom II. reda, a u tu svrhu se najčešće koristi metoda odzivnih površina. Iz skupine metoda odzivnih površina najčešće se koristi centralno kompozitni plan pokusa koji predstavlja model I. reda ($2k$) proširen dodatnim točkama odnosno stanjima pokusa u centru i točkama u osima kako bi se omogućila procjena parametara modela II. reda. Centralno kompozitni plan pokusa se sastoji od $2k$ stanja u vrhovima (faktorska stanja), $2k$ stanja u osima te stanjima u središtu (k - broj stanja). Formulacija prema kojoj se određuje broj stanja pokusa glasi [16,17]:

$$N = 2^k + 2 \cdot k + n_0 \quad (3)$$

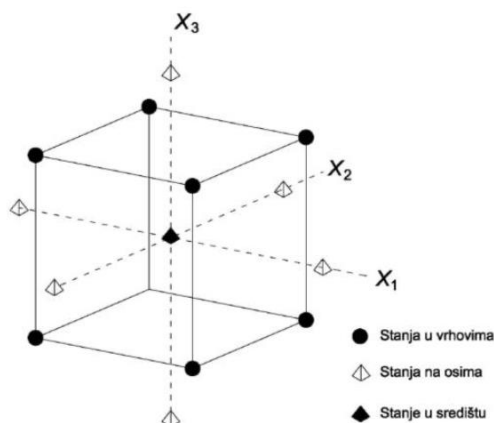
gdje su: N - broj pokusa, k -broj faktora, n_0 – broj ponavljanja.

Prilikom planiranja pokusa poželjna je međusobna nezavisnost procjena glavnih varijabli te njihova interakcija. To se može postići ortogonalnošću i rotabilnošću pokusa. Pokus je ortogonalan ukoliko je zbroj svih produkata kodiranih stanja bilo kojih dviju kolona jednak nuli, a rotabilnost pokusa se postiže dodavanjem stanja pokusa tako da su sva stanja jednako udaljena od centra pokusa. Pokus je rotabilan ako je [16]:

$$\alpha = \sqrt[k]{F} \quad (4)$$

gdje su: α – osna udaljenost, F – broj faktorskih stanja.

Slika 36 prikazuje centralno kompozitni plan pokusa s tri faktora plana.



Slika 36 Centralno kompozitni plan pokusa [17]

4.6.1. Centralno kompozitni plan pokusa s ciljem minimiranja vitoperenja

Nakon što su definirani svi geometrijski dijelovi kalupa, određeni konačni elementi kao osnova simulacije i odabran materijal proizvoda potrebno je odrediti parametre simulacije. Parametri koji se mogu definirati u programu Moldex3D su sljedeći:

- maksimalni tlak popunjavanja kalupne šupljine
- maksimalni naknadni tlak
- vrijeme popunjavanja kalupne šupljine
- vrijeme djelovanja naknadnog tlaka
- vrijeme hlađenja otpreska
- temperatura taljevine
- temperatura stijenka kalupne šupljine.

Kao kontrolirane varijable u simulaciji procesa injekcijskog prešanja odabrane su maksimalni tlak popunjavanja kalupne šupljine, vrijeme popunjavanja kalupne šupljine, temperatura hlađenja otpreska i temperatura stijenke kalupne šupljine. Vitoperenje je izlazna varijabla koja se promatra i predstavlja odziv sustava. Ulazni parametri koji se mogu kontrolirati ali čiji se utjecaj na vitoperenje promatra u ovom radu su naknadni tlak, vrijeme djelovanja naknadnog tlaka i temperatura plastomerne taljevine.

Tablica 12 Stalni parametri procesa

Parametri procesa	Oznaka	Jedinica	Vrijednost
Tlak popunjavanja kalupne šupljine	p_{Hu}	MPa	1200
Vrijeme popunjavanja kalupne šupljine	t_{Hn}	s	2,2
Temperatura hlađenja otpreska	T_H	°C	90
Temperatura stijenke kalupne šupljine	T_K	°C	90
Temperatura okoline	T_O	°C	25

Budući da se promatraju tri parametra koji utječu na vitoperenje ($k=3$) moguće je odrediti broj pokusa prema jednadžbi (3):

$$N = 2^k + 2 \cdot k + n_0$$

$$N = 2^3 + 2 \cdot 3 + 1$$

$$N = 15$$

Za stvarni pokus bila bi izvedena i 4 ponavljanja u središtu pokusa (svi parametri u 0), ali kako je riječ o simulaciji to se ovdje nije provodilo.

Ozna udaljenost pokusa prema jednadžbi (4) glasi:

$$\alpha = \sqrt[4]{F}$$

$$\alpha = \sqrt[4]{2^3}$$

$$\alpha = 1,68$$

Nakon što se odrede sve vrijednosti pokusa, u programu *Design Expert* se definira matrica pokusa, kako je prikazano u tablici 13.

Tablica 13 Matrica pokusa

Broj simulacije	Vrijeme djelovanja naknadnog tlaka	Temperatura plastomerne taljevine	Naknadni tlak
1	0	0	1,68
2	-1	-1	-1
3	0	0	-1,68
4	1,68	0	0
5	1	1	1
6	1	1	-1
7	-1	1	1
8	-1,68	0	0
9	0	1,68	0
10	1	-1	-1
11	-1	-1	1
12	0	0	0
13	-1	1	-1
14	0	-1,68	0
15	1	-1	1

Svaka znamenka u matrici pokusa predstavlja određeno stanje parametra. Sve vrijednosti tih parametara prikazane su u tablici 14.

Tablica 14 Vrijednosti parametara za simuliranje

Vrijeme djelovanja naknadnog tlaka		Temperatura taljevine		Naknadni tlak	
-1,68	1,5 s	-1,68	275 °C	-1,68	140 MPa
-1	4 s	-1	285 °C	-1	180 MPa
0	8 s	0	300 °C	0	240 MPa
1	12 s	1	315 °C	1	300 MPa
1,68	14,5 s	1,68	325 °C	1,68	340 MPa

5. ANALIZA REZULTATA

Nakon simuliranja injekcijskog prešanja prema matrici pokusa i zadanim vrijednostima parametara u ovom poglavlju su prikazani rezultati simulacija. Osim rezultata vitoperenja prikazani su i rezultati ravnosti stražnje površine otpreska. Svi rezultati su opisani ANOVA analizom te je na kraju prikazana optimalna kombinacija parametara kako bi se dobilo minimalno vitoperenje i optimalna ravnost površine.

Tablica 15 Vrijednosti vitoperenja i ravnosti

Broj simulacije	Vitoperenje	Ravnost
1	1,618	1,145
2	2,136	1,699
3	2,146	1,692
4	1,618	0,986
5	1,759	1,235
6	1,759	1,235
7	2,375	1,934
8	3,203	2,410
9	1,940	1,592
10	1,364	1,062
11	1,558	1,313
12	1,618	1,145
13	2,375	1,934
14	1,503	0,899
15	1,538	0,857

5.1. Analiza rezultata vitoperenja

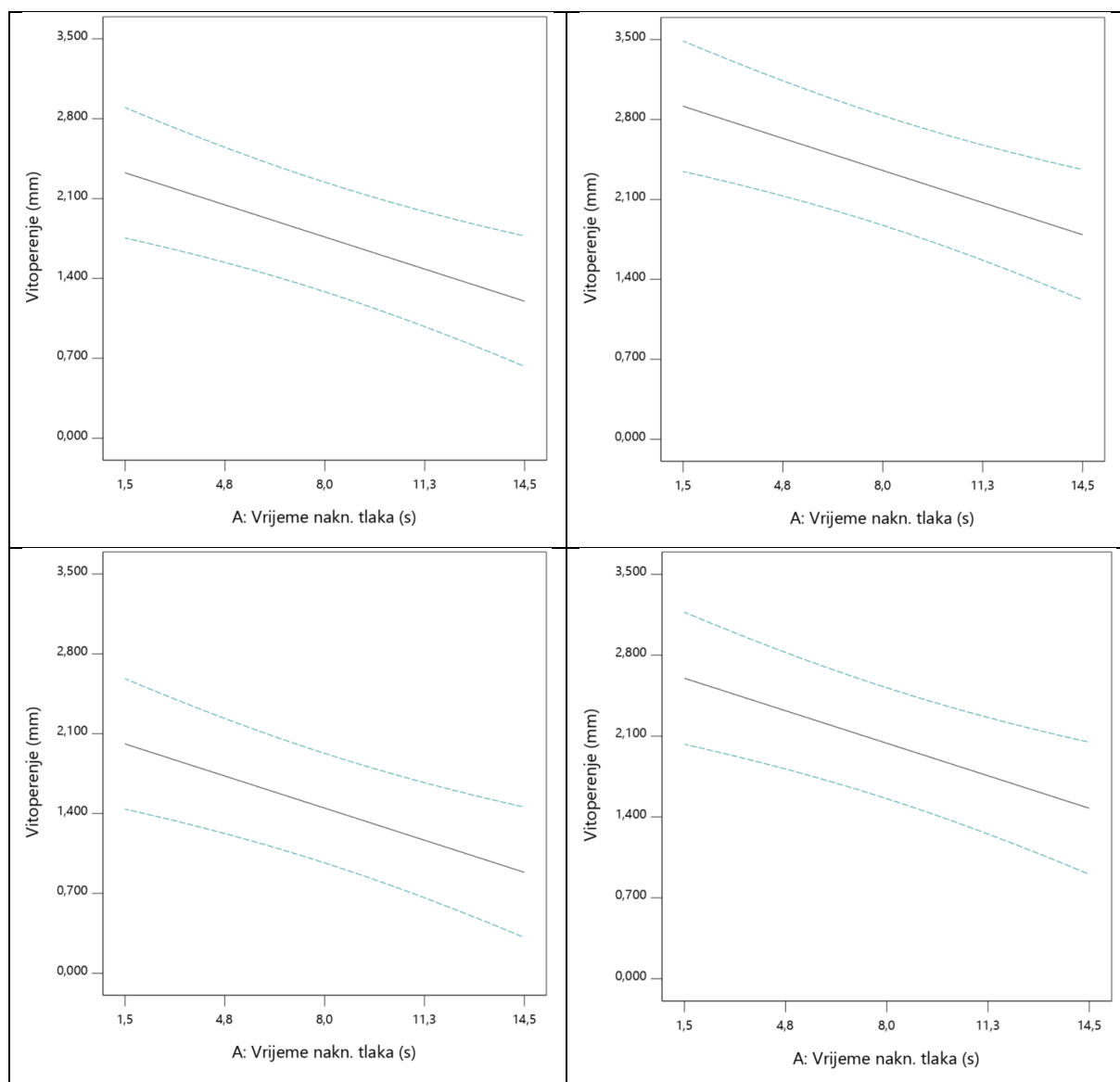
Dobivene vrijednosti vitoperenja su analizirane u programu *Design Expert* te je dobivena ANOVA analiza podataka kako je prikazano u tablici 16.

Tablica 16 ANOVA tablica za vitoperenje

Svojstvo optreska/parametar	Suma kvadarata	stupanj slobode (df)	srednji kvadrat	<i>f</i> -vrijednost	<i>p</i> -vrijednost
Model	2,14	3	0,7132	7,14	0,0062
A-vrijeme djelovanja nakn. tlaka	1,59	1	1,59	15,95	0,0021
B-naknadni tlak	0,1216	1	0,1216	1,22	0,2933
C-temperatura taljevine	0,4250	1	0,4250	4,26	0,0635
Ostatak	1,10	11	0,0999	-	-
Ukupno	3,24	14	-	-	-

U tablici 16 je vidljivo da *f*-vrijednost modela iznosi 7,14 što ukazuje da je model značajan. Iz *p*-vrijednosti je vidljivo da postoji samo 0,62% šanse da se *f*-vrijednost pojavi kao šum. *p*-vrijednosti manja od 0,05 ukazuju da su parametri značajni, dok s druge strane vrijednosti veće od 0,1 ukazuju da parametri nisu značajni. Iz toga se zaključuje da je vrijeme djelovanja naknadnog tlaka kao parametar najznačajniji na pojavu vitoperenja.

U nastavku su prikazane grafičke vrijednosti linearnog modela vitoperenja u odnosu na pojedine parametre. Tablica 17 prikazuje vrijednosti vitoperenja u odnosu na vrijeme djelovanja naknadnog tlaka. Linearni model je prikazan na način da su u prvom redu prikazane minimalne vrijednosti djelovanja naknadnog tlaka (140 bar) s minimalnom temperaturom taljevine (275 °C) s lijeve strane te maksimalnom temperaturom taljevine (325 °C) s desne strane. Također, u drugom redu je prikazan linearni model na način da je prikazana maksimalna vrijednost djelovanja naknadnog tlaka (340 bar) s minimalnom vrijednošću temperature taljevine (275 °C) s lijeve strane odnosno s maksimalnom temperaturom taljevine (325 °C) s desne strane.

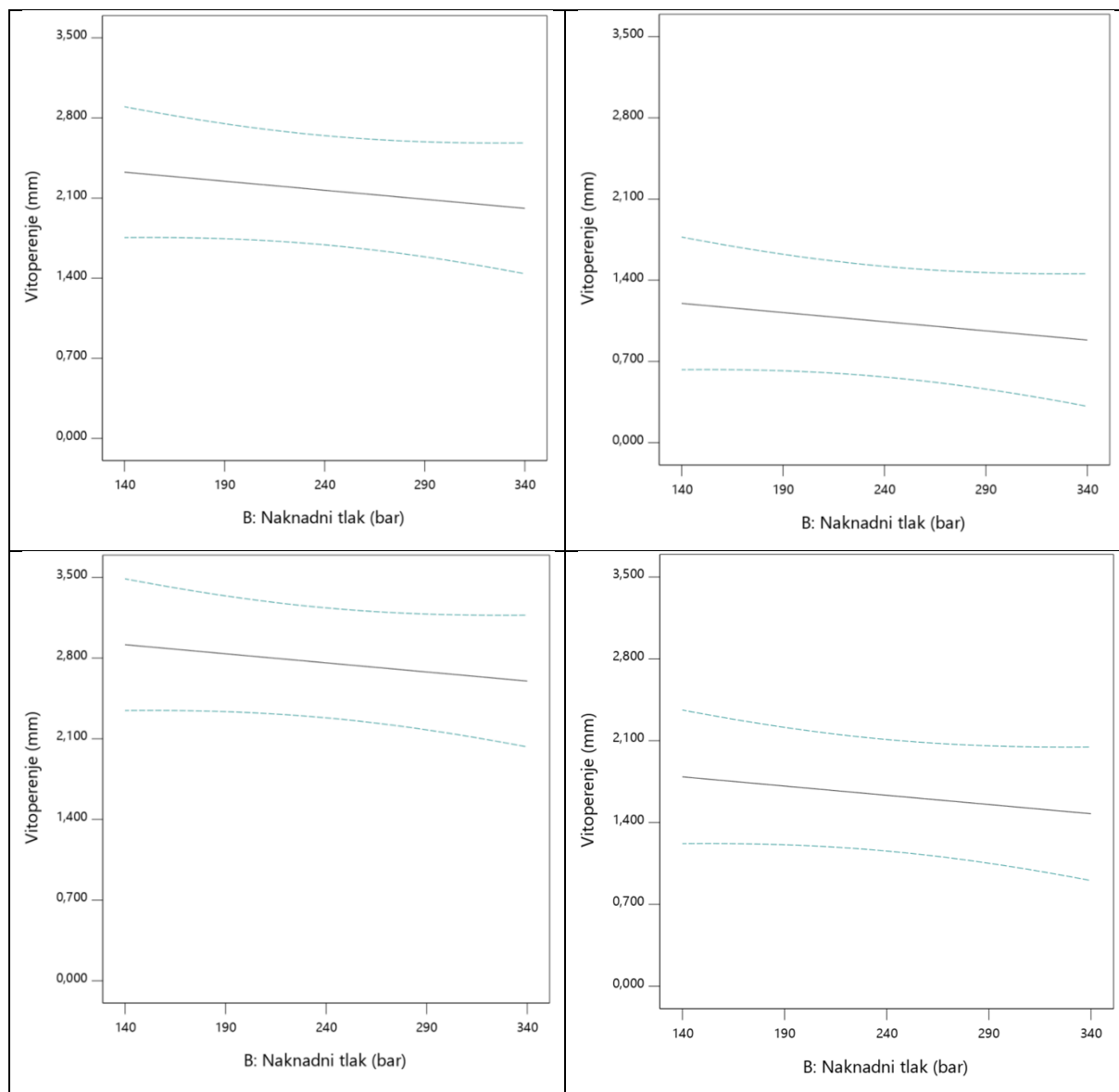
Tablica 17 Ovisnost vitoperenja o vremenu djelovanja naknadnog tlaka

Iz tablice 17 je vidljivo da vrijednost vitoperenja pada s rastom vremena djelovanja naknadnog tlaka. Najmanja vrijednost vitoperenja u iznosu od 1,364 mm je zabilježena pri naknadnom tlaku od 140 bar, temperaturi taljevine 275 °C i vremenu djelovanja naknadnog tlaka od 12 s. S druge strane, najviša vrijednost vitoperenja u iznosu od 3,203 mm je zabilježena pri naknadnom tlaku 240 bar, temperaturi taljevine 300 °C i vremenu djelovanja naknadnog tlaka 1,5 s.

Tablica 18 prikazuje ovisnost vitoperenja o iznosu naknadnog tlaka. U prvom redu je prikazan odnos za slučaj minimalne temperature taljevine (275 °C) i minimalnog vremena djelovanja naknadnog tlaka (1,5 s) s lijeve strane odnosno maksimalnog vremena djelovanja naknadnog tlaka (14,5 s) s desne strane. Na isti način je prikazan odnos za slučaj maksimalne temperature

(325 °C) i minimalnog vremena djelovanja naknadnog tlaka (1,5 s) s lijeve strane odnosno maksimalnog vremena djelovanja naknadnog tlaka (14,5 s) s desne strane.

Tablica 18 Ovisnost vitoperenja o iznosu naknadnog tlaka

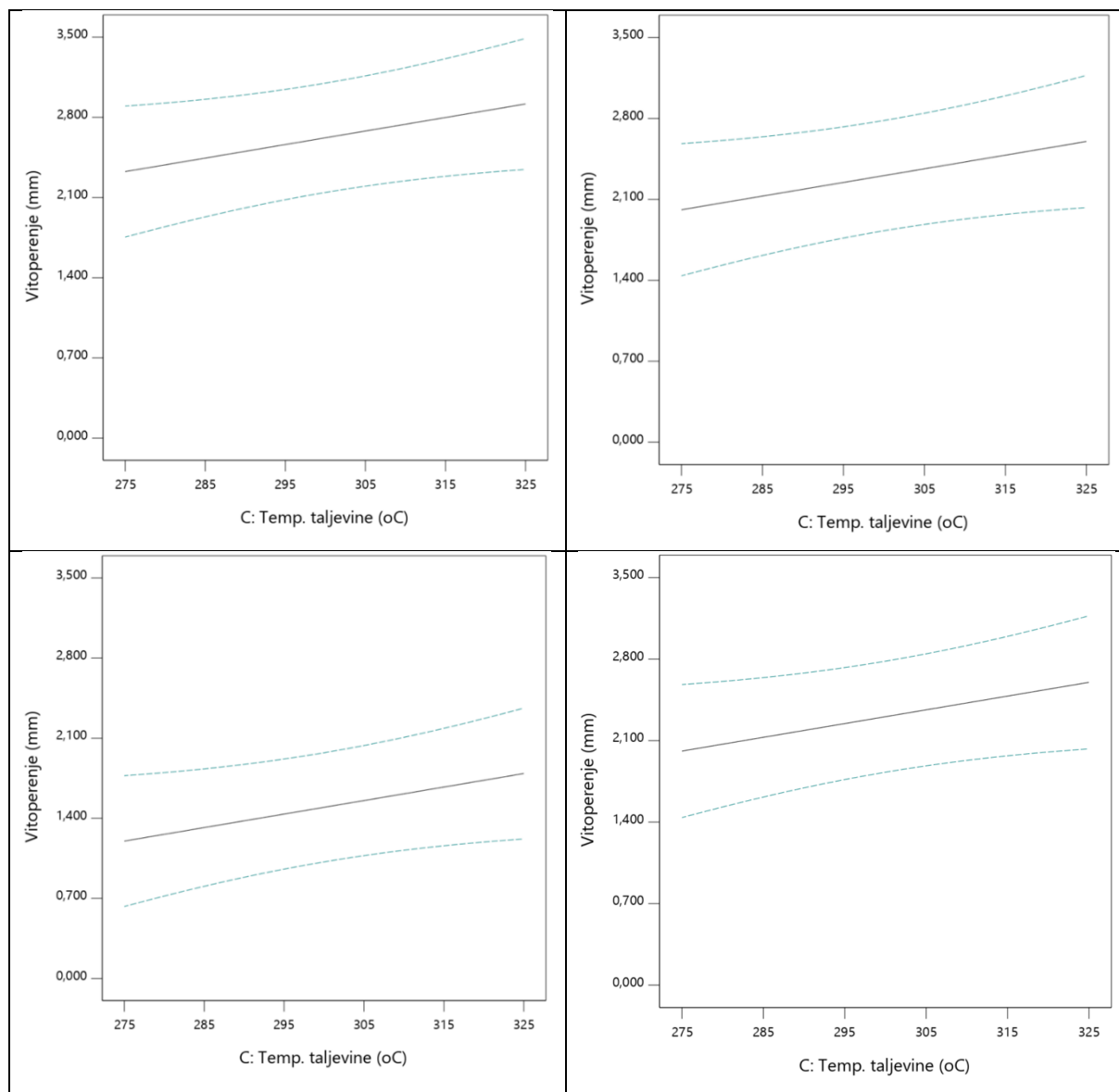


Iz tablice 18 je vidljivo da s povećanjem vrijednosti naknadnog tlaka pada iznos vitoperenja. Međutim, ta promjena nije toliko izražena u odnosu na ovisnost vitoperenja i vremena djelovanja naknadnog tlaka.

Nadalje, tablica 19 prikazuje ovisnost vitoperenja o temperaturi taljevine. Tako je prikazana linearna ovisnost vitoperenja o temperaturi na način da je u prvom redu prikazano minimalno vrijeme djelovanja naknadnog tlaka (1,5 s) i minimalni naknadni tlak (140 bar) s lijeve strane odnosno s maksimalnim naknadnim tlakom (340 bar) s desne strane. U drugom redu je

prikazano maksimalno vrijeme djelovanja naknadnog tlaka (14,5 s) s minimalnim naknadnim tlakom (140 bar) lijevo odnosno maksimalnim naknadnim tlakom (340 bar) desno.

Tablica 19 Ovisnost vitoperenja u odnosu na temperaturu taljevine

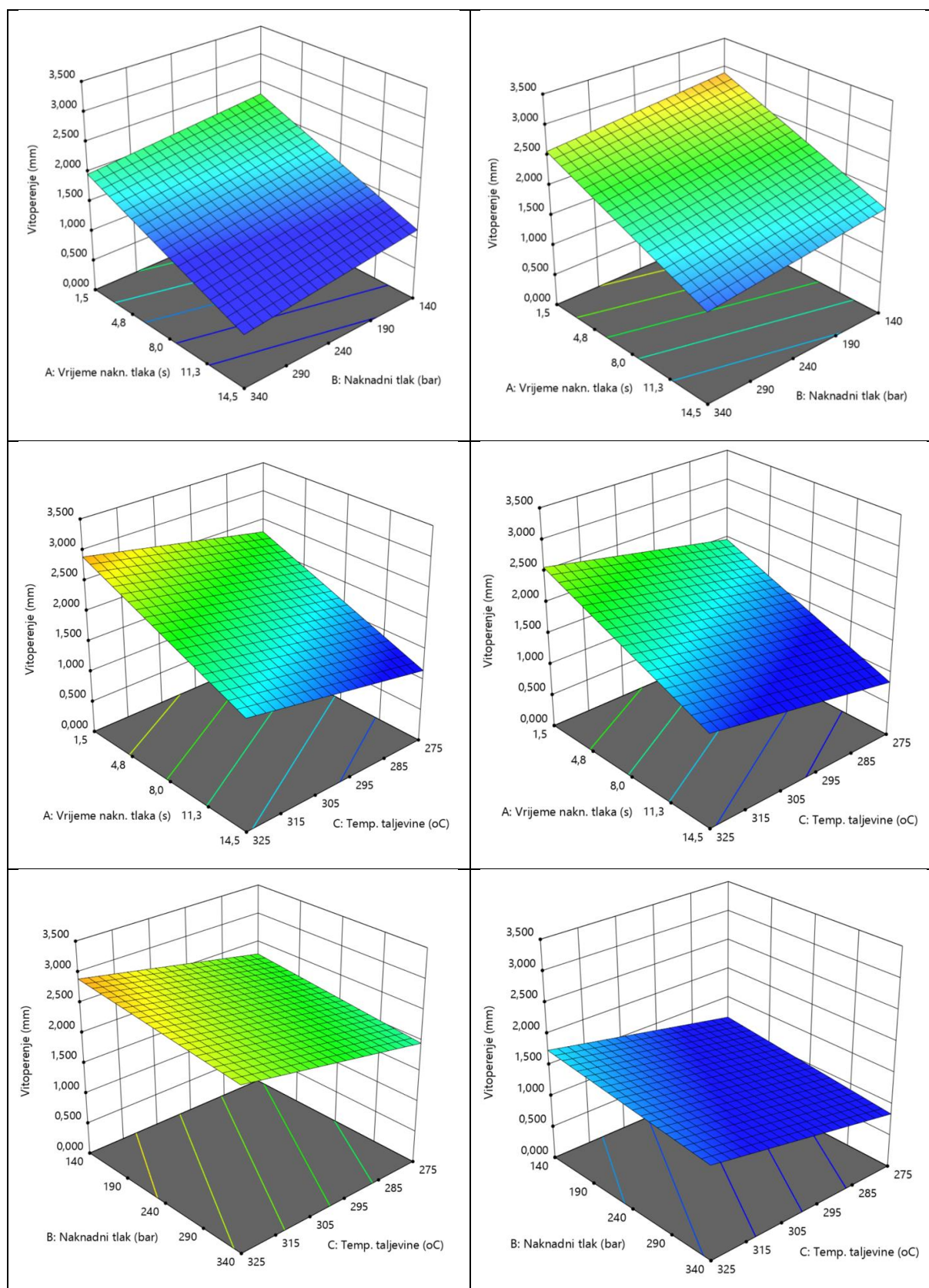


Iz tablice 19 je vidljivo da iznos vitoperenja raste s porastom temperature taljevine.

Tablica 20 prikazuje rezultate pokusa pri analizi utjecaja parametara na vitoperenje. Rezultati su prikazani pomoću šest odzivnih ploha s istodobnim utjecajem po dva podesiva parametra injekcijskog prešanja. U prvom redu je prikazano vitoperenje u odnosu na naknadni tlak i vrijeme djelovanja naknadnog tlaka pri čemu je s lijeve strane temperatura taljevine minimalna (275 °C) a s desne maksimalna (325 °C). U drugom redu je prikazana ovisnost vitoperenja u odnosu na temperaturu taljevine i vrijeme djelovanja naknadnog tlaka pri čemu je s desne strane prikazana minimalna vrijednost naknadnog tlaka (140 bar) a s desne maksimalna (340 bar). U

trećem redu je prikazana ovisnost vitoperenja u odnosu na temperaturu taljevine i naknadni tlak pri čemu je s lijeve strane prikazana minimalna vrijednost naknadnog tlaka (1,5 s) a s desne strane maksimalna (14,5 s).

Tablica 20 Utjecaj parametara injekcijskog prešanja na vitoperenje



5.2. Analiza rezultata ravnosti

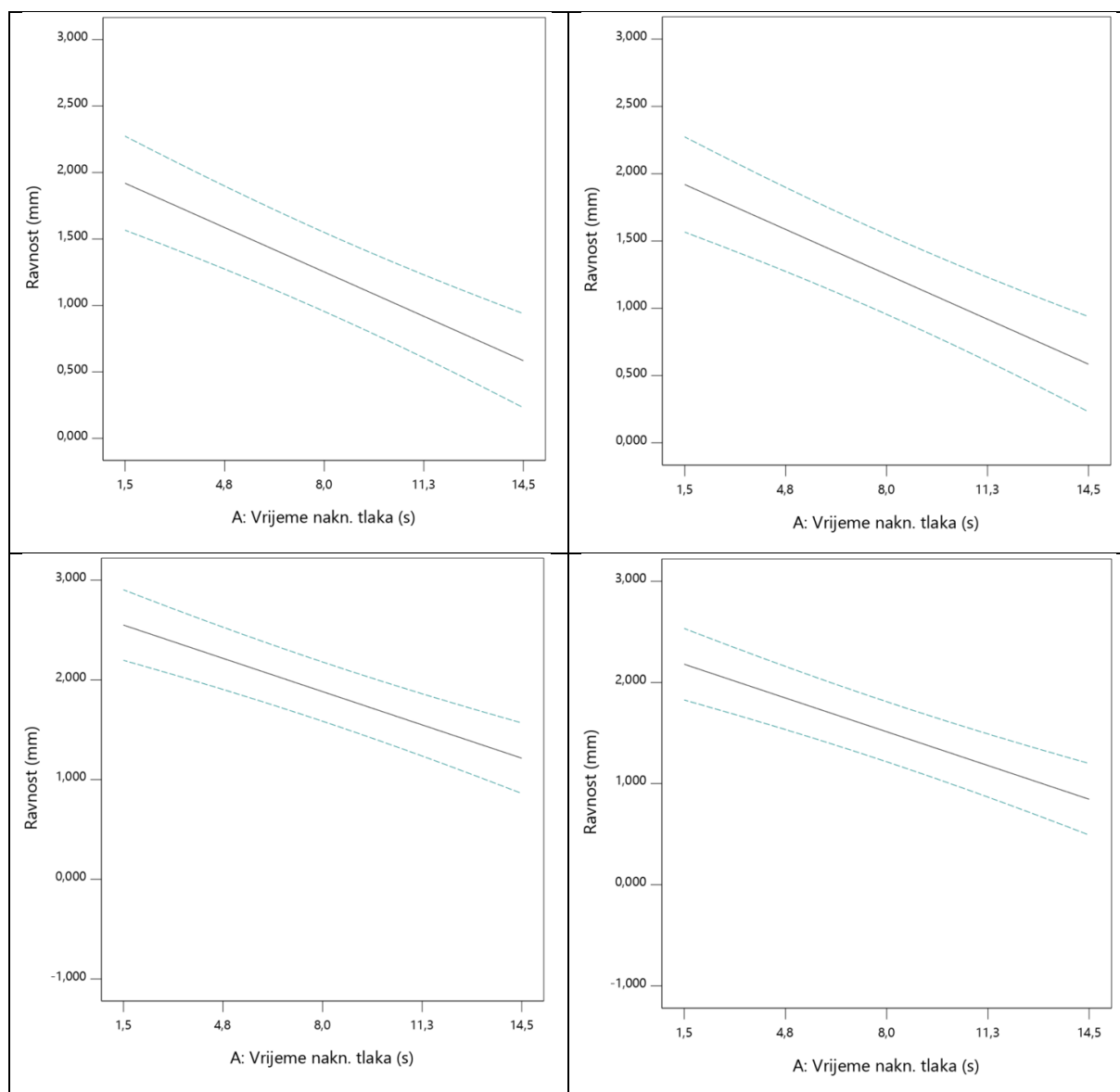
Kako je već ranije navedeno, u radu se opisuje i optimizacija ravnosti stražnje površine otpreska koja se naslanja na zid i zbog toga na njoj ne smiju biti izražene neravnine. Ravnost se određuje na način da se dobiva srednja vrijednost udaljenosti između dvije planparalelne površine. U tablici 21 je prikazana ANOVA analiza podataka.

Tablica 21 ANOVA tablica za ravnost

Svojstvo optreska/parametar	Suma kvadarata	stupanj slobode (df)	srednji kvadrat	<i>f</i> - vrijednost	<i>p</i> - vrijednost
Model	2,89	3	0,9638	25,19	0,0001
A-vrijeme djelovanja nakn. tlaka	2,24	1	2,24	58,57	0,0001
B-naknadni tlak	0,1666	1	0,1666	4,35	0,0610
C-temperatura taljevine	0,4842	1	0,4842	12,66	0,0045
Ostatak	0,4208	11	0,0383	-	-
Ukupno	3,31	14	-	-	-

f-vrijednost modela pokazuje da je model statistički značajan. Iz *p*-vrijednosti je vidljivo da postoji samo 0,01% šanse da se *f*-vrijednost pojavi kao šum. *p*-vrijednosti manja od 0,05 ukazuju da su parametri značajni, dok s druge strane vrijednosti veće od 0,1 ukazuju da parametri nisu značajni. Iz toga se zaključuje da su vrijeme djelovanja naknadnog tlaka i temperatura taljevine najznačajniji parametri ravnosti površine.

Tablica 22 prikazuje ovisnost ravnosti o iznosi vremena djelovanja naknadnog tlaka. U prvom redu je prikazan odnos za slučaj minimalne temperature taljevine (275 °C) i minimalnog naknadnog tlaka (140 bar) s lijeve strane odnosno maksimalnog naknadnog tlaka (340 bar) s desne strane. Na isti način je prikazan odnos za slučaj maksimalne temperature (325 °C) i minimalnog naknadnog tlaka (140 bar) s lijeve strane odnosno maksimalnog naknadnog tlaka (340 bar) s desne strane.

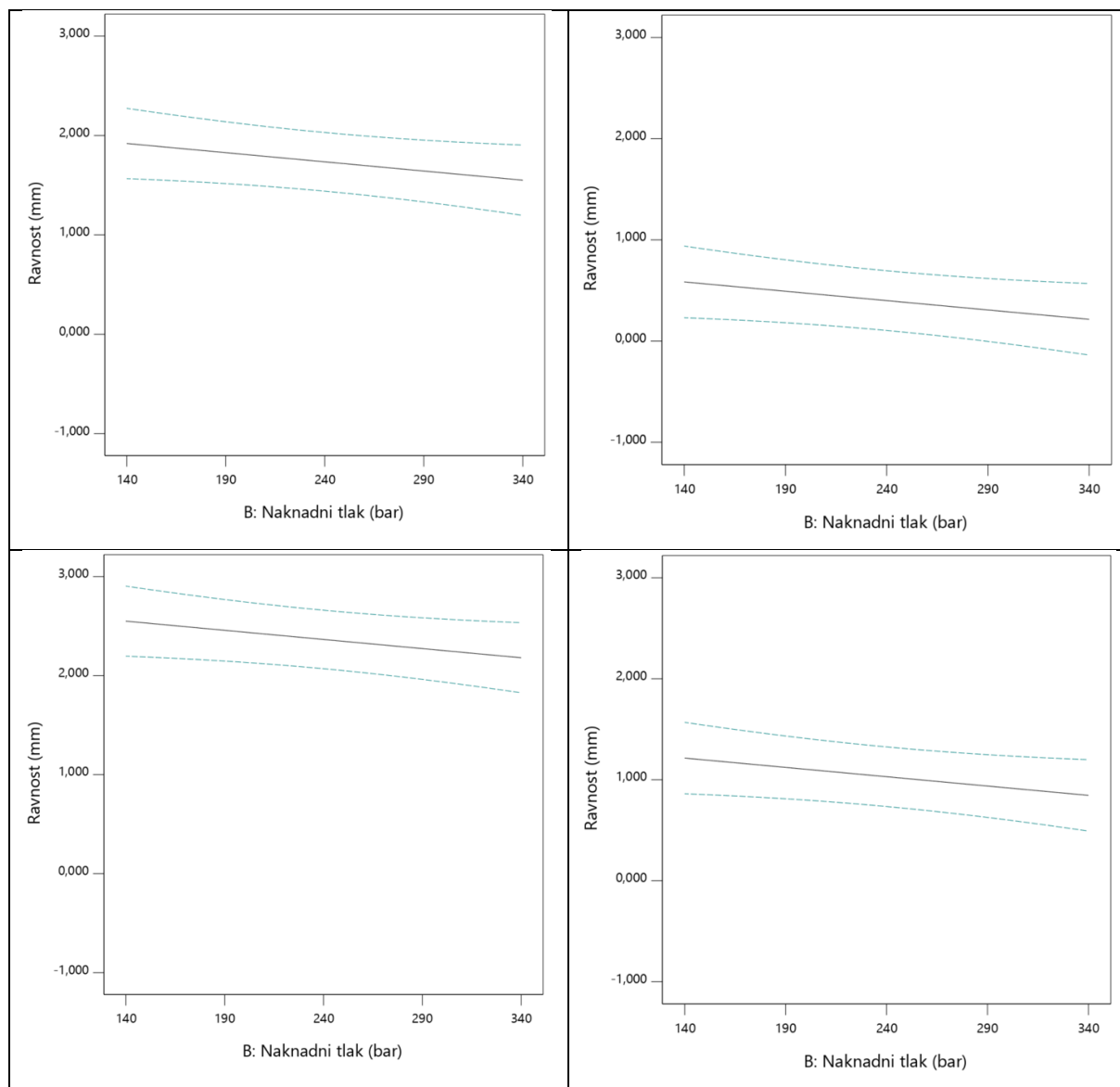
Tablica 22 Ovisnost ravnosti u odnosu na vrijeme djelovanja naknadnog tlaka

Iz tablice 22 je vidljivo da s porastom vremena djelovanja naknadnog tlaka se smanjuje srednja vrijednost udaljenosti između dvije planparalelne površine. Prema tome najmanja srednja vrijednost ravnosti se dobiva pri vremenu djelovanja naknadnog tlaka od 12 s, temperaturi taljevine od 285 °C i naknadnom tlaku 300 bar. S druge strane najveća srednja vrijednost ravnosti se dobiva pri vremenu djelovanja naknadnog tlaka od 1,5 s, temperaturi taljevine 300 °C i naknadnom tlaku od 240 bar.

Tablica 23 prikazuje ravnost u odnosu na iznos naknadnog tlaka. U prvom redu je prikazan odnos za slučaj minimalne temperature taljevine (275 °C) i minimalnog vremena djelovanja naknadnog tlaka (1,5 s) s lijeve strane odnosno maksimalnog djelovanja naknadnog tlaka (14,5 s) s desne strane. Na isti način je prikazan odnos za slučaj maksimalne temperature (325 °C) i

minimalnog djelovanja naknadnog tlaka (1,5 s) s lijeve strane odnosno maksimalnog djelovanja naknadnog tlaka (14,5 s) s desne strane.

Tablica 23 Ovisnost ravnosti o iznosu naknadnog tlaka

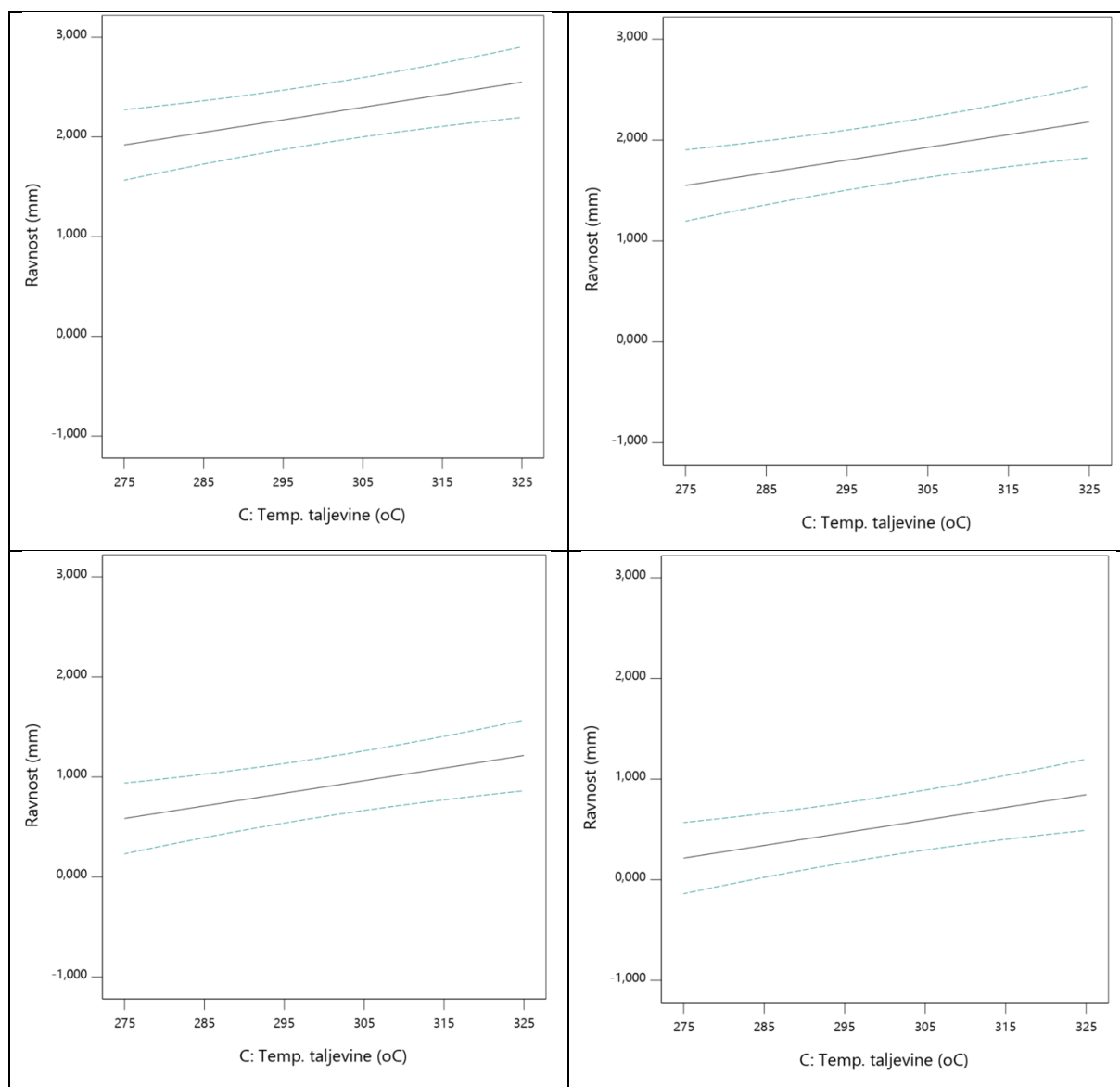


Iz tablice 23 je vidljivo da srednja vrijednost ravnosti se smanjuje s povećanjem djelovanja naknadnog tlaka.

Nadalje, tablica 24 prikazuje ovisnost srednje vrijednosti ravnosti u odnosu na temperaturu taljevine. Tako je prikazana linearna ovisnost ravnosti o temperaturi na način da je u prvom redu prikazano minimalno vrijeme djelovanja naknadnog tlaka (1,5 s) i minimalni naknadni tlak (140 bar) s lijeve strane odnosno s maksimalnim naknadnim tlakom (340 bar) s desne strane. U drugom redu je prikazano maksimalno vrijeme djelovanja naknadnog tlaka (14,5 s) s

minimalnim naknadnim tlakom (140 bar) lijevo odnosno maksimalnim naknadnim tlakom (340 bar) desno.

Tablica 24 Ovisnost ravnosti o temperaturi taljevine

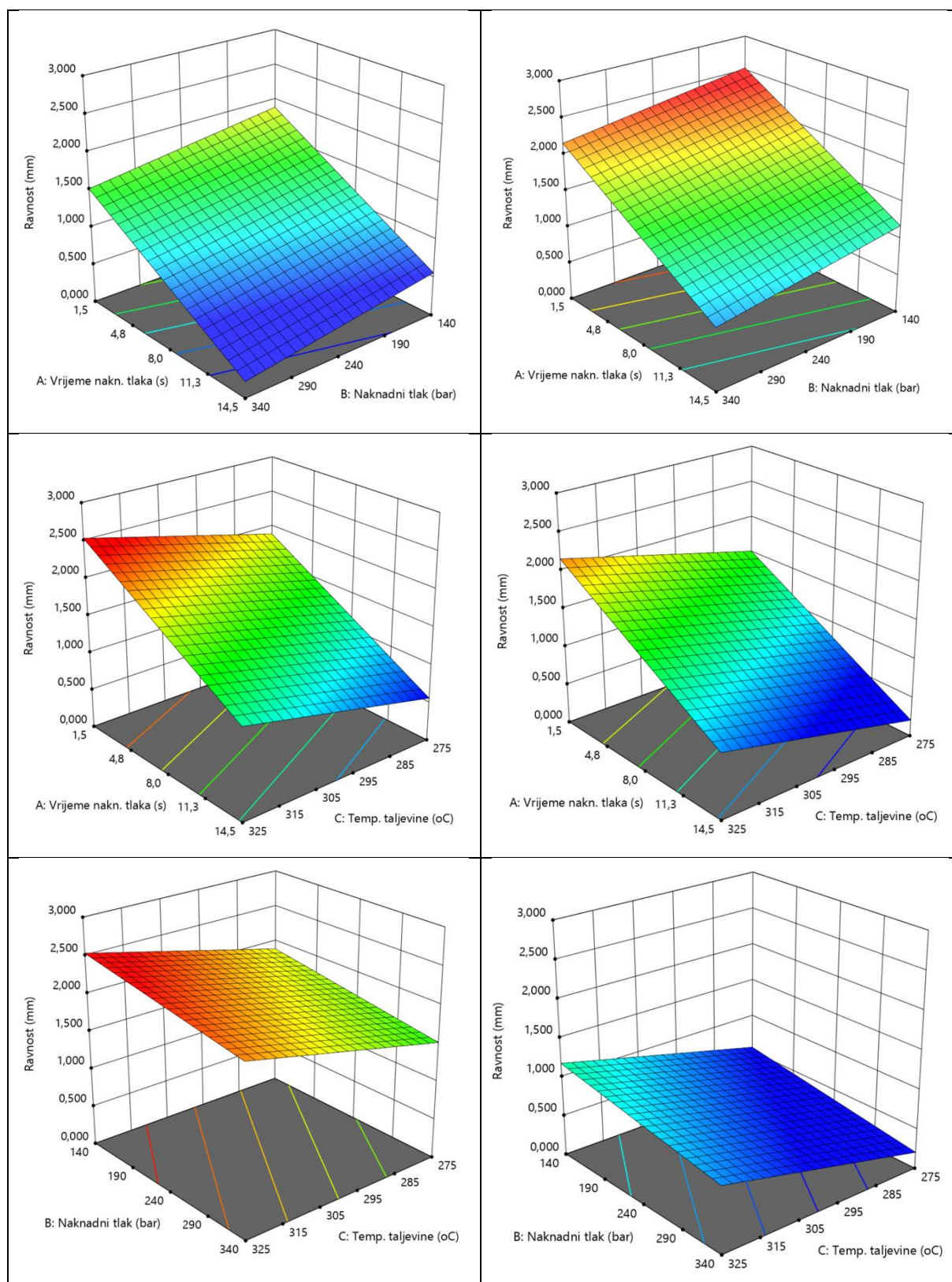


Iz tablice 24 je vidljivo da se srednja vrijednost ravnosti povećava s povećanjem temperature taljevine.

Tablica 25 prikazuje rezultate pokusa pri analizi utjecaja parametara na ravnost. Rezultati su prikazani pomoću šest odzivnih ploha s istodobnim utjecajem po dva podesiva parametra injekcijskog prešanja. U prvom redu je prikazana ravnost u odnosu na naknadni tlak i vrijeme djelovanja naknadnog tlaka pri čemu je s lijeve strane temperatura taljevine minimalna (275 °C) a s desne maksimalna (325 °C). U drugom redu je prikazana ovisnost ravnosti u odnosu na temperaturu taljevine i vrijeme djelovanja naknadnog tlaka pri čemu je s desne strane prikazana

minimalna vrijednost naknadnog tlaka (140 bar) a s desne maksimalna (340 bar). U trećem redu je prikazana ovisnost ravnosti u odnosu na temperaturu taljevine i naknadni tlak pri čemu je s lijeve strane prikazana minimalna vrijednost naknadnog tlaka (1,5 s) a s desne strane maksimalna (14,5 s).

Tablica 25 Utjecaj parametara injekcijskog prešanja na ravnost



5.3. Optimalna kombinacija parametara za postizanje minimalnog vitoperenja i srednje vrijednosti ravnosti

Nakon analize dobivenih rezultata iz simulacija, u programu *Design Expert* dobiven je i optimum vrijednosti parametara kako bi se minimiralo vitoperenje i postigla što bolja ravnost površine. Najprije su u programu definirane vrijednosti raspona pojedinih parametara te razina važnosti izlaznih varijabli, odnosno vitoperenja i ravnosti. U tablici 26 su prikazane vrijednosti za dobivanje optimalnih rezultata.

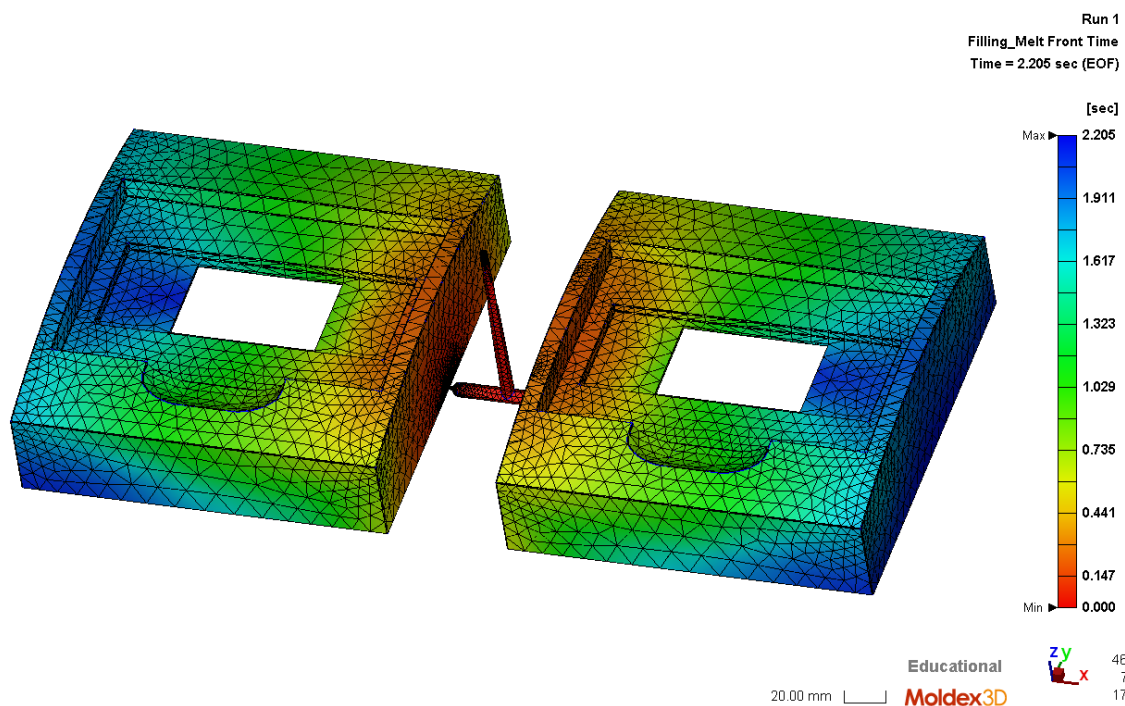
Tablica 26 Ulazni podaci za dobivanje optimalnih kombinacija parametara

Parametar/Svojstvo	Definiranje	Donja vrijednost	Gornja vrijednost	Donja težina	Gornja težina	Važnost
A-vrijeme nakn. tlaka	u rasponu	4	12	1	1	3
B-naknadni tlak	u rasponu	180	300	1	1	3
C-temp. taljevine	u rasponu	285	315	1	1	3
Vitoperenje	minimalno	1	2	1	1	3
Ravnost	minimalno	0,5	1	1	1	5

Iz definiranog u tablici 26 se dobije ukupno 56 kombinacija parametara koje rezultiraju minimalnim vitoperenjem i minimalnom srednjom vrijednosti ravnosti. Od tih 56 kombinacija odabrana je ona koja ima vrijeme djelovanja naknadnog tlaka 12 s, vrijednost naknadnog tlaka 300 bar i temperaturu taljevine 285 °C.

U nastavku su prikazani pojedini rezultati iz programa *Moldex3D*.

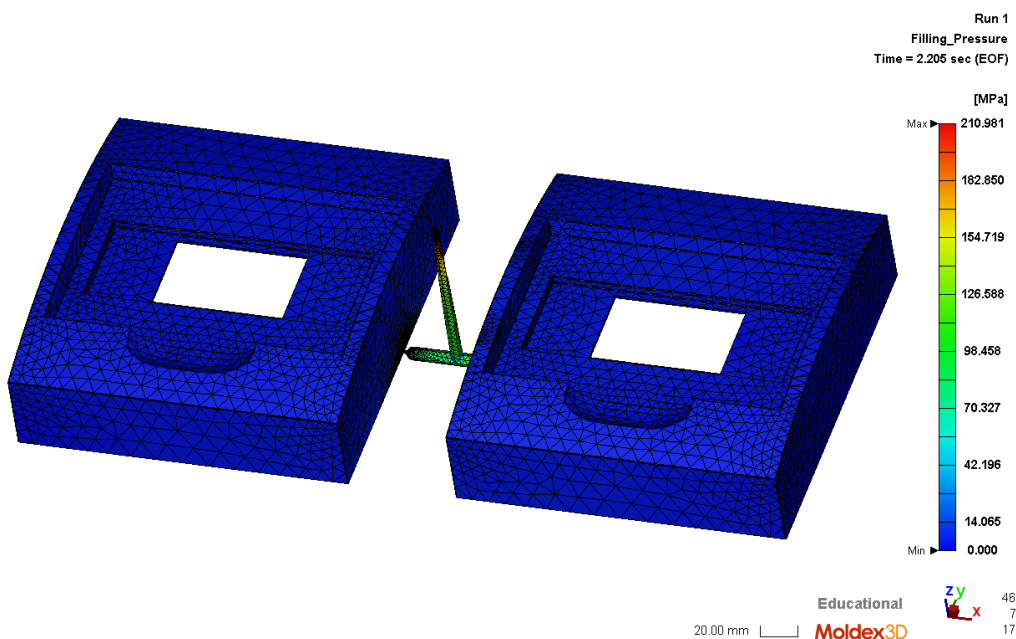
Na slici 37 je prikazana faza ubrizgavanja plastomerne taljevine gdje je vidljivo vrijeme ubrizgavanja.



Slika 37 Vrijeme ubrizgavanja plastomerne taljevine

Za popunjavanje najudaljenijih dijelova kalupne šupljine je potrebno najviše vremena, u ovom slučaju 2,205 s.

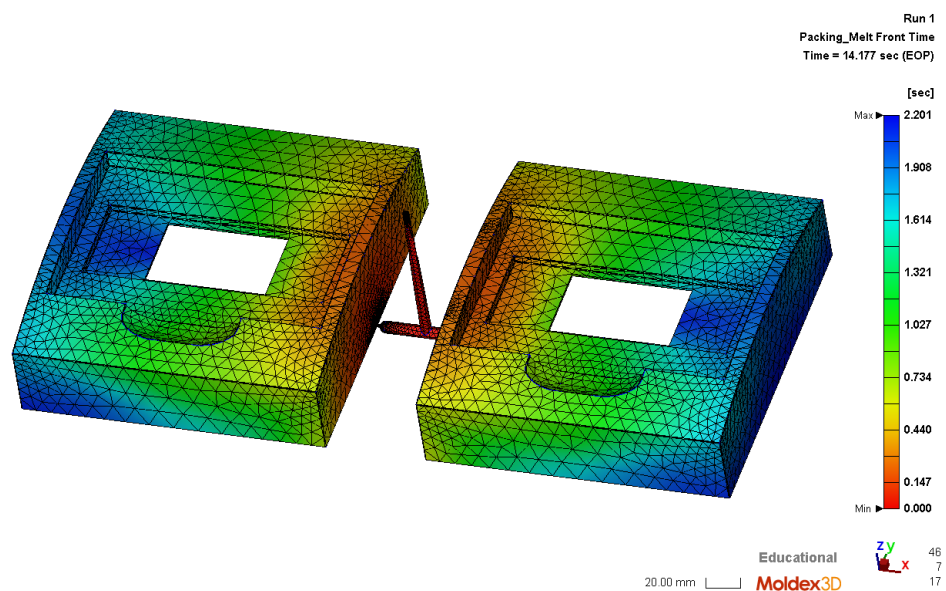
Slika 38 prikazuje tlak u kalupnoj šupljini u fazi popunjavanja kalupne šupljine.



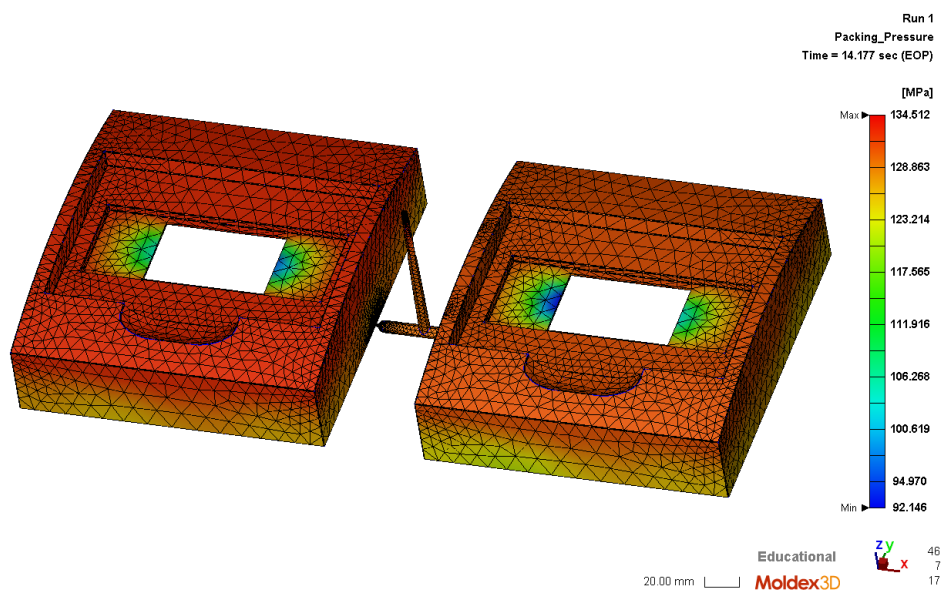
Slika 38 Tlak popunjavanja kalupne šupljine

Iako je tlak na ubrizgalici u svim simulacijama bio podešen na 1200 bar, u fazi popunjavanja kalupne šupljine događa se veliki pad tlaka.

Slike 39 i 40 prikazuju fazu djelovanja naknadnog tlaka, najprije vrijeme djelovanja naknadnog tlaka, a zatim raspored naknadnog tlaka u kalupnoj šupljini.



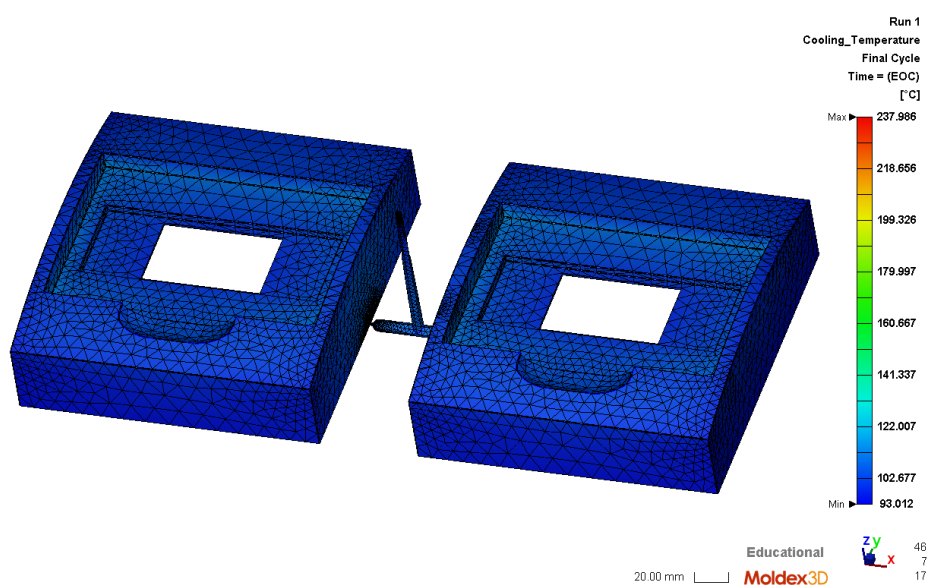
Slika 39 Vrijeme djelovanja naknadnog tlaka



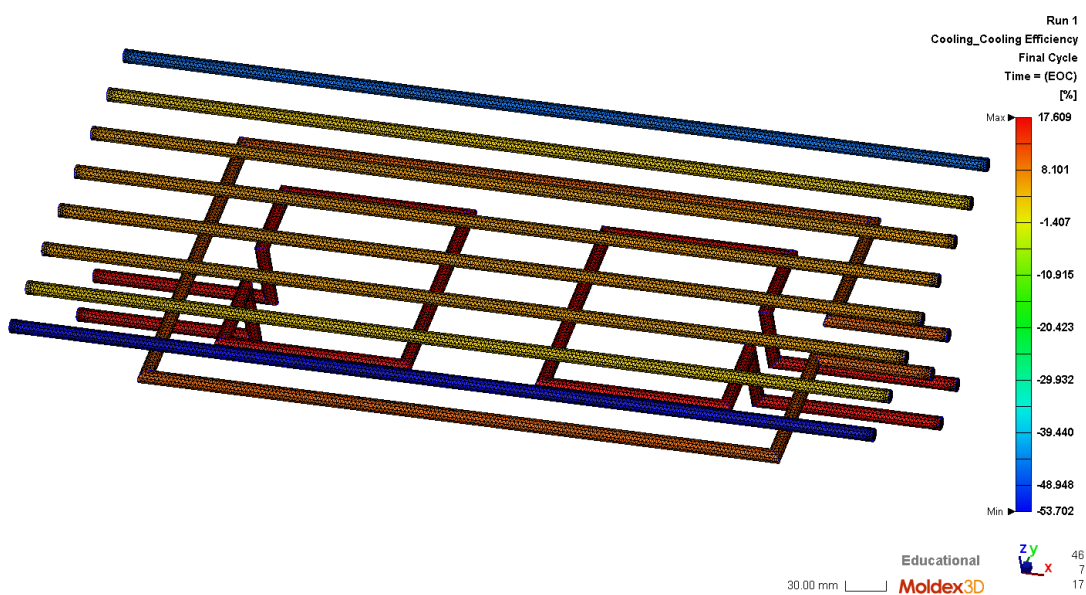
Slika 40 Naknadni tlak u kalupnoj šupljini

Sa slika je vidljivo da cjelokupno vrijeme djelovanja naknadnog tlaka traje 14,177 s, a iznos naknadnog tlaka nije isti u obje kalupne šupljine. To je posljedica rashladnog sustava i protoka medija kroz isti. Naime rashladna voda „preuzima“ toplinu od desnog otpreska i iz tog razloga ne može „preuzeti“ veliku količinu topline od lijevog otpreska. To rezultira da desni otpresak očvrstne prije lijevog a samim time mu nije potrebno duže djelovanje naknadnog tlaka.

Nadalje, slika 41 prikazuju otpresak nakon faze hlađenja, a slika 42 prikazuje učinkovitost kanala za temperiranje.



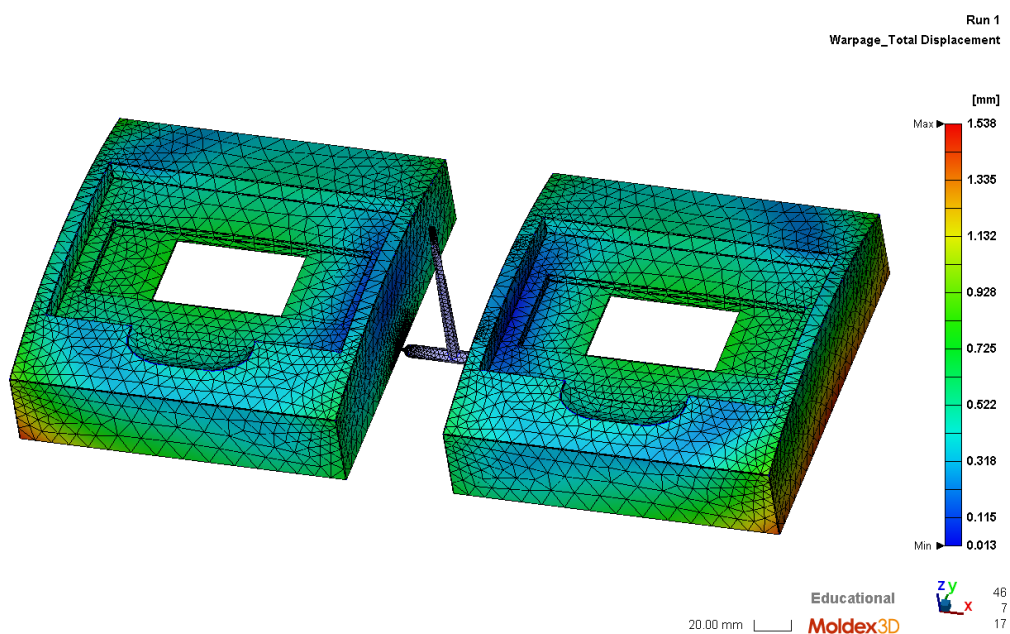
Slika 41 Faza hlađenja otpreska



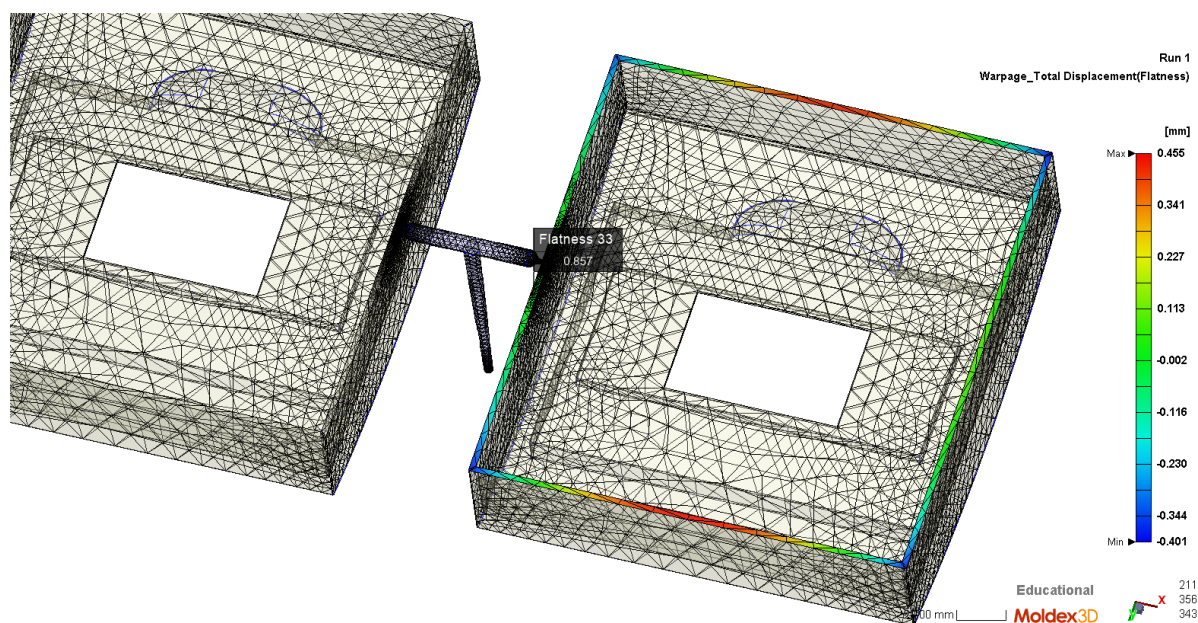
Slika 42 Učinkovitost kanala za temperiranje

Sa slike 42 je vidljivo da je najučinkovitiji dio kanala za temperiranje u donjoj kalupnoj ploči, gdje kanali prate konturu otpreska, dok prvi i posljednji kanali u gornjoj kalupnoj ploči nisu učinkoviti s obzirom da su najudaljeniji od otpreska.

Slike 43 i 44 prikazuju optimalne vrijednosti vitoperenja i ravnosti.



Slika 43 Optimalna vrijednost vitoperenja



Slika 44 Optimalna vrijednost ravnosti

Iz slika 43 i 44 je vidljivo da se iz dobivenih optimalnih vrijednosti parametara mogu dobiti optimalne vrijednosti vitoperenja i ravnosti od 1,538 mm i 0,857 mm.

6. ZAKLJUČAK

U ovom radu prikazan je postupak injekcijskog prešanja polimera s ciljem minimiranja utjecaja vitoperenja na tankostjenom otpresku pomoću računalne simulacije u programu Moldex3D. Kao tankostjeni otpresak odabran je nadžbukni elektro ormar koji zbog svoje estetske funkcije na sebi ne smije imati tragove vitoperenja. Iz pregleda literature je zaključeno da iznos i vrijeme djelovanja naknadnog tlaka, te temperatura taljevine najviše utječu na pojavu vitoperenja kod tankostjenih otpresaka. Stoga su u postupku optimiranja parametara korišteni raspon naknadnog tlaka od 140-340 bar, vrijeme djelovanja naknadnog tlaka od 1,5-14,5 s i temperatura taljevine od 275-325 °C. Centralno kompozitnim modelom planiranja pokusa dobivena je dovoljno dobra zastupljenost i ponovljivost svih promatranih parametara procesa te se stoga može zaključiti da je centralno kompozitni plan pokusa kao podvrsta modela odzivnih površina primjenjiv u proučavanju utjecaja različitih raspona parametara na određeni problem. Nakon simuliranja svih stanja pokusa u programu Moldex3D zaključeno je da na vitoperenje najviše utječe vrijeme djelovanja naknadnog tlaka, dok na ravnost površine najviše utječu vrijeme djelovanja naknadnog tlaka i temperatura taljevine.

Optimalne vrijednosti vitoperenja i ravnosti su dobivene analizom rezultata simulacije. Prema tome, optimalno vitoperenje iznosi 1,538 mm a ravnost 0,857 mm pri parametrima procesa djelovanja naknadnog tlaka 300 bar, vremena djelovanja naknadnog tlaka 12 s i temperaturi taljevine 285 °C. Vitoperenje na otpresku je najzastupljenije u kutevima i u blizini sljubnice kalupa. To je rezultat položaja kanala za temperiranje čija se učinkovitost kreće u iznosu od neučinkovitih -53,702 % do učinkovitih 17,609 %.

Daljnji rad vezan uz ovu temu može se usmjeriti na promatranje utjecaja geometrijskih karakteristika kalupa kao što su položaj i broj ušća, položaj kanala za temperiranje te geometrijskih karakteristika otpreska. Sve navedeno se može provesti u programu Moldex3D koji daje dovoljno dobru procjenu utjecaja različitih parametara i geometrijskih karakteristika prije nego što se provedu stvarni pokusi u realnim uvjetima na opremi za injekcijsko prešanje.

LITERATURA

- [1.] Goodship V. Practical guide to injection moulding. 2nd ed. Shrewsbury: Smithers Rapra; 2017
- [2.] Rogić A., Čatić I. Injekcijsko prešanje polimera, Društvo plastičara i gumaraca, Zagreb 1996.
- [3.] <https://maziva.shop/injekcijsko-presanje/>
- [4.] Godec D. „Alati i naprave“- predavanja
- [5.] Godec D.: Doprinos sustavnom razvoju kalupa za injekcijsko prešanje plastomera, Magistarski rad, Fakultet strojarstva i brodogradnje, Zagreb, 2000.
- [6.] Kazmer D. Injection Mold Design Engineering. 2nd ed. Munich: Hanser; 2007.
- [7.] Godec D. „Metodičko konstruiranje kalupa“- predavanja
- [8.] Wang, M. L., Chang, R. Y., Hsu, C. H. Molding Simulation: Theory and Practice. München: Carl Hanser Verlag; 2018.
- [9.] https://www.researchgate.net/figure/Example-of-pvT-diagram-for-semi-crystalline-polymers-left-and-amorphous-polymers_fig5_228687144
- [10] <http://polymerdatabase.com/polymer%20physics/Stress-Strain%20Behavior.html>
- [11] Chiang K.T., Chang F.P.(2006.): Analysis of shrinkage and warpage in an injection-molded part with a thin shell feature using the response surface methodology
- [12] Huang M.C., Tai C.C.(2001): The effective factors in the warpage problem of an injection-molded part with a thin shell feature
- [13] Chen Y., Zhu J.(2019.): Warpage analysis and optimization of thin-walled injection molding parts based on numerical simulation and orthogonal experiment
- [14] Godec D.: Utjecaj hibridnog kalupa na svojstva injekcijski prešanog plastomernog otpreska, Disertacija, Fakultet strojarstva i brodogradnje, Zagreb, 2005.
- [15] <https://www.se.com/ww/en/>
- [16] Cajner H.: „Optimiranje i planiranje pokusa“-predavanja
- [17] Horvat M., Marić D., Duspara M., Samardžić I.: Primjena centralno kompozitnih planova pokusa pri optimiranju procesa zavarivanja, Slavonski Brod 2019.

PRILOZI