

# Projekt generatora pare proizvodnje 100 t/h

---

**Franjić, Katarina**

**Undergraduate thesis / Završni rad**

**2010**

*Degree Grantor / Ustanova koja je dodijelila akademski / stručni stupanj:* **University of Zagreb, Faculty of Mechanical Engineering and Naval Architecture / Sveučilište u Zagrebu, Fakultet strojarstva i brodogradnje**

*Permanent link / Trajna poveznica:* <https://um.nsk.hr/um:nbn:hr:235:773561>

*Rights / Prava:* [In copyright](#)/[Zaštićeno autorskim pravom.](#)

*Download date / Datum preuzimanja:* **2024-09-07**

*Repository / Repozitorij:*

[Repository of Faculty of Mechanical Engineering and Naval Architecture University of Zagreb](#)



Sveučilište u Zagrebu  
**Fakultet strojarstva i brodogradnje**

# **ZAVRŠNI RAD**

Voditelj rada:

prof.dr.sc. Željko Bogdan

Katarina Franjić

Zagreb, 2010.

## Sadržaj

|  |    |
|--|----|
| Tekst završnog rada.....                                     | 4  |
| Sažetak.....   | 5  |
| Izjava.....  | 6  |
| Popis slika i tabela.....                                    | 7  |
| Popis slika.....   | 7  |
| Popis tabela.....  | 7  |
| Popis oznaka i mjernih jedinica fizikalnih veličina.....     | 8  |
| 1 Uvod.....  | 10 |
| 1.1. Općenito o generatoru pare.....                         | 10 |
| 1.2. Povijest.....   | 11 |
| 1.3. Gorivo.....   | 13 |
| 1.4. Ložište.....  | 15 |
| 1.5. Ogrjevne površine.....                                  | 16 |
| 1.5.1. Pregrijač.....  | 16 |
| 1.5.2. Međupregrijač.....                                    | 17 |
| 1.5.3. Ekonomajzer.....                                      | 18 |
| 1.5.4. Zagrijač vode.....                                    | 18 |
| 1.5.5. Zagrijač zraka.....                                   | 19 |
| 2. Termodinamički proračun.....                              | 20 |
| 2.1. Gorivo i izgaranje.....                                 | 20 |
| 2.2. Toplinska bilanca.....                                  | 22 |
| 2.3. Proračun ložišta.....                                   | 27 |
| 2.4. Proračun efektivnih površina po normativnoj metodi..... | 29 |
| 2.5. Proračun konvektivnih površina.....                     | 31 |
| 2.5.1. Cijevna zavjesa.....                                  | 31 |
| 2.5.2. Pregrijač 2.....                                      | 33 |
| 2.5.3. Pregrijač 1.....                                      | 36 |
| 2.5.4. Isparivač.....  | 38 |
| 2.5.5. Ekonomajzer 2.....                                    | 41 |
| 2.5.6. Ekonomajzer 1.....                                    | 44 |

|   |    |
|---|----|
| 3. Hidraulički proračun.....                | 47 |
| 3.1. Proračun cirkulacije.....              | 54 |
| 4. Tehno-ekonomska analiza investicije..... | 56 |
| 5. Zaključak.....                           | 61 |
| Literatura.....                             | 62 |
| Crtež                                       |    |

Tekst završnog rada (original)

## SVEUČILIŠTE U ZAGREBU

## FAKULTET STROJARSTVA I BRODOGRADNJE

Središnje povjerenstvo za završne i diplomske ispite Povjerenstvo za završne ispite studija strojarstva za smjerove: procesno-energetski, konstrukcijski, brodstrojarski i inženjersko modeliranje i računalne simulacije



|  |        |
|--|--------|
| Sveučilište u Zagrebu<br>Fakultet strojarstva i brodogradnje |        |
| Datum  | Prilog |
| Klasa:   |        |
| Ur.broj:   |        |

## ZAVRŠNI ZADATAK

Student: **Katarina FRANJIĆ**

Mat. br.: 0035153766

Naslov: **Projekt generatora pare proizvodnje 100 t/h**

Opis zadatka:

Potrebno je napraviti projekt generatora pare proizvodnje 100 t/h za pogon parno-turbinskog agregata za proizvodnju električne energije. Postrojenje se nalazi u energani jedne naše rafinerije i kao gorivo koristi zemni plin. U okviru zadatka potrebno je napraviti:

1. termodinamički proračun svih izmjenjivačkih površina,
2. hidraulički proračun,
3. tehno-ekonomsku analizu investicije i izračunati cijenu pare,
4. crtež presjeka generatora pare.

Ulazni podaci za proračun:

|                           |         |
|---------------------------|---------|
| Proizvodnja pare          | 100 t/h |
| Tlak svježe pare          | 80 bar  |
| Temperatura svježe pare   | 510 °C  |
| Temperatura napoj ne vode | 135 °C  |

Svi ostali ulazni podaci i informacije nalaze se kod mentora.

U raduje potrebno navesti korištenu literaturu i eventualnu pomoć tokom izrade.

Zadatak zadan:

11. prosinca 2009.

Rok predaje rada:

Prosina 2010.

Zadatak zadao:

Predsjednik Povjerenstva:

Prof. dr. sc. Željko Bogdan

Prof. dr. sc. Zvonimir Guzović

## Sažetak

U ovom radu obrađena je tema proračuna generatora pare za proizvodnju pare. Napravljen je proračun generatora pare koji se nalazi u jednoj Hrvatskoj energani.

U sklopu ovog završnog rada napravljeni su termodinamički proračun, hidrodinamički proračun te tehnoekonomska analiza postrojenja.

U termodinamičkom proračunu je obuhvaćen proračun ložišta i konvektivnih površina.

U hidrodinamičkom proračunu su proračunati hidrodinamički otpori svih izmjenjivačkih površina.

Tehnoekonomska analiza obuhvaća prosječne cijene svih bitnih dijelova generatora pare. Analizom cijena svih dijelova postrojenja, dobije se očekivana cijena pare proizvedene u ovom generatoru pare.

Uz ovaj završni rad je pridružen je i crtež samog postrojenja.

## Izjava

Izjavljujem da sam ja – studentica Katarina Franjić – rođena 20. 12. 1985. u Zagrebu, JMBG 2012985335252, matični broj 0035153766, upisana u VII semestar akademske godine 2009./10. – radila ovaj rad samostalno sa znanjem stečenim tijekom obrazovanja te uz stručnu i nesebičnu pomoć te nadzor mentora Prof.dr.sc. Ž. Bogdana i asistenata M. Čehila dipl. ing. i Marka Dimnjaševića.

---

Katarina Franjić

## Popis slika i tabela

### Popis slika

|          |                                |    |
|----------|--------------------------------|----|
| Slika 1. | Izgled Cornwallskog kotla..... | 12 |
| Slika 2. | Skica toka vode i pare.....    | 23 |
| Slika 3. | Skica bokocrta ložišta.....    | 27 |
| Slika 4. | Prikaz toka novca.....         | 60 |

### Popis tabela

|            |  |    |
|------------|--|----|
| Tabela 1.  | Svojstva LPG-a.....  | 14 |
| Tabela 2.  | Veličine stanja pri određenim temperaturama.....             | 23 |
| Tabela 3.  | Prikaz rezultata hidrauličkog proračuna Ekonomajzera 1.....  | 49 |
| Tabela 4.  | Prikaz rezultata hidrauličkog proračuna Ekonomajzera 2.....  | 50 |
| Tabela 5.  | Prikaz rezultata hidrauličkog proračuna Pregrijača I/1.....  | 51 |
| Tabela 6.  | Prikaz rezultata hidrauličkog proračuna Pregrijača II/1..... | 52 |
| Tabela 7.  | Prikaz rezultata hidrauličkog proračuna Pregrijača 2.....    | 53 |
| Tabela 8.  | Osnovi podatci za tehnoekonomsku analiza.....                | 56 |
| Tabela 9.  | Troškovi postrojenja.....                                    | 57 |
| Tabela 10. | Prikaz površina.....   | 58 |
| Tabela 11. | Prikaz ostalih troškova.....                                 | 58 |
| Tabela 12. | Cijene pare.....   | 59 |



## Popis oznaka i mjernih jedinica fizikalnih veličina

|  |  |
|--|--|
| $h_d$ [KJ/m <sup>2</sup> ]                                     | - donja ogrjevna vrijednost plinovitog goriva        |
| $h_{dp,sum}$ [KJ/m <sup>3</sup> <sub>B</sub> ]                 | - sumarna entalpija dimnih plinova                   |
| $q_m$ [kg/s]   | - protok proizvedene pare                            |
| $M$ [kg/kmol]  | - molarna masa                                       |
| $p$ [bar]  | - radni tlak   |
| $T_p$ [° C]  | - temperatura pregrijane pare                        |
| $T_{nv}$ [° C]   | - temperatura napojne vode                           |
| $T_{zr}$ [° C]   | - temperatura zagrijanog uzduha                      |
| $V_{O_2min}$ [m <sup>3</sup> /m <sup>3</sup> <sub>B</sub> ]    | - teoretska količina kisika po metru kubnom goriva   |
| $V_{Lmin}$ [m <sup>3</sup> /m <sup>3</sup> <sub>B</sub> ]      | - potreban zraka za izgaranje po metru kubnom goriva |
| $v_{zr}$ [m <sup>3</sup> /m <sup>3</sup> <sub>B</sub> ]        | - stvarna količina zraka po metru kubnom             |
| $V_{G\ suhi}$ [m <sup>3</sup> /m <sup>3</sup> <sub>B</sub> ]   | - volumen suhih dimnih plinova po metru kubnom       |
| $V_{H_2O}$ [m <sup>3</sup> /m <sup>3</sup> <sub>B</sub> ]      | - volumen vlažnih dimnih plinova po metru kubnom     |
| $V_{G\ ukupno}$ [m <sup>3</sup> /m <sup>3</sup> <sub>B</sub> ] | - ukupni volumen dimnih plinova                      |
| $\lambda = [kmol_{zraka}/kmol_{zraka}]$                        | - pretičak zraka                                     |
| $\rho_{zraka}$ [kg/m <sup>3</sup> ]                            | - gustoća zraka                                      |
| $\eta_z$ [%]   | - stupanj zračenja                                   |
| $g_{osj}$ [%]  | -gubitak osjetne topline                             |
| $\eta_k$ [%]   | - stupanj djelovanja generatora pare                 |
| $q_{m,goriva}$ [kg/s]  | -količina goriva                                     |
| $q_m\ vode$ (kg/s)   | -količina vode za hlađenje                           |
| $q_{ukupno}$ [KJ/kg <sub>B</sub> ]                             | -ukupno izmijenjena toplota u generatoru pare        |
| $h_{pl}$ [KJ/m <sup>3</sup> <sub>dp</sub> ]                    | -temperatura plinova za izgaranje                    |
| $T_{pl}^{izl}$ [°C]  | -izlazna temperatura dimnih plinova                  |
| $V_L$ [m <sup>3</sup> ]  | -volumen ložišta                                     |
| $F_{ef}$ [m <sup>2</sup> ]                                     | -efektivna površina ložišta                          |
| $s$ [m]  | -debljina sloja                                      |
| $\epsilon_{sv}$  | -stupanj crnoće svjetlećeg plamena                   |
| $\epsilon_{nsv}$   | -stupanj crnoće ne svjetlećeg plamena                |

|                                     |  |
|-------------------------------------|--|
| $\alpha_w$ [W/m <sup>2</sup> K]     | -koeficijent prijelaza topline             |
| P [m <sup>2</sup> ]                 | -ogrjevna površina                         |
| P <sub>min</sub> [m <sup>2</sup> ]  | -minimalni presjek                         |
| w [m/s]                             | -stvarna brzina dimnih plinova             |
| w <sub>0</sub> [m/s]                | -reducirana brzina dimnih plinova          |
| $\alpha_K$ [W/m <sup>2</sup> K]     | -koeficijent prijelaza topline konvekcijom |
| k [W/m <sup>2</sup> K]              | -koeficijent prolaza topline               |
| $\Delta t_m$ [°C]                   | -srednja logaritamska temperaturna razlika |
| P <sub>potr</sub> [m <sup>2</sup> ] | -potrebna ogrjevna površina                |

# 1. Uvod

## 1.1. Općenito o generatoru pare

Generatori pare su uređaji za proizvodnju vodene pare željenog tlaka i temperature, koji služe za proizvodnju radnog fluida za pogon parnih strojeva (turbina), ali i za prijenos toplinske energije na druge toplinske uređaje. Postoje razni kriteriji za podjelu generatora pare, a neke od njih su:

-prema radnom tlaku:

- niskotlačne (do 7 bara)
- srednjetlačne (do 22 bara)
- visokotlačne (preko 22 bara)

-prema vrsti pare koju proizvode:

- zasićenu paru
- suhu paru
- pregrijanu paru

-prema konstrukciji:

- vatrocijevni kotlovi
- vodocijevni kotlovi

-prema gorivu:

- generatori pare na ugljen
- generatori pare na tekuća goriva (nafta, lož ulje,...)
- generatori pare na plinovito gorivo

Ovdje su spomenute samo neke od mnogih podjela za koje se smatra da su tehnički prihvatljivije.

## 1.2. Povijest

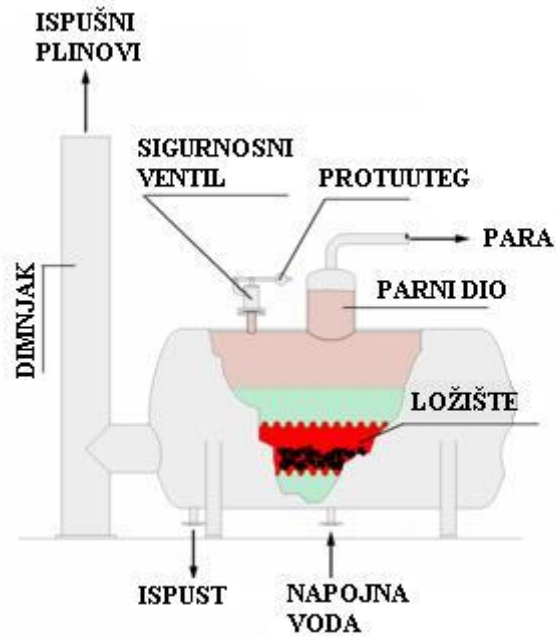
Krajem XVII stoljeća para se počinje upotrebljavati za proizvodnju mehaničke energije, a kotao se razvija kao uređaj za proizvodnju pare. Prvi kotlovi su bili vrlo primitivni, sličili su današnjem ekspres loncu, ispod kojih je bilo otvoreno ložište, u kojem je izgaralo drvo ili ugljen.

Negdje oko 1812. godine došlo je do poboljšanja prvobitnih izvedbi ,pa je napravljena prva izvedba cilindričnog (Cornwallskog) vatrocijevnog kotla, koji je značio jedan veliki iskorak u proizvodnji pare. Cornwallski kotlovi su služili za proizvodnju pare za željeznicu, odnosno općenito za pogon prvih parnih strojeva.

Krajem XVIII. stoljeća, poboljšava se izvedba kotlova i prvi put se proizvode vodocijevni kotlovi, novi tip kotla koji ima puno više iskorištenje od vatrocijevnog kotla.

Godine 1867. George Babcock i Stephen Wilcox su proizveli kotao u kojemu je cijevima prolazila voda koja se zagrijavala i na kraju isparavala. Dimni plinovi su nastujavali cijevi uz značajne koeficijente prijelaza topline. To je omogućilo smanjenje veličine kotla, bolju izmjenu topline, manju količinu vode u sustavu, dakle sveukupno i manje troškove. Vrlo brzo novi tip kotla je preuzeo primat u upotrebi, a ime Babcock-Wilcox je postalo sinonim za vodocijevni kotao.

Usporedno s razvojem kotla, razvijao se i sustav goriva za kotao. U početku to je bilo drvo, koje je kasnije zamijenjeno ugljenom, koji ima veću ogrjevnu moć. U XX. stoljeću, ugljen se zamijenio tekućim gorivima, koja su danas osnovna vrsta goriva za parne kotlove. Nakon drugog svjetskog rata, dolazi do upotrebe parnog kotla u sustavu nuklearnih centrala, gdje se voda pretvara u paru toplinom koju oslobodi atomska energija.



Slika 1. Izgled Cornwallskog kotla

Glavni sastavni dijelovi generatora pare su:

Ložište

Ogrijevane površine

- Isparivač
- Pregrijač i međupregrijač
- Zagrijač vode
- Zagrijač zraka

### 1.3. Gorivo

U generatorima pare se mogu koristiti kruta, tekuća i plinovita goriva. Od krutih goriva najčešće se koristi ugljen. Od tekućih goriva u upotrebi je mazut i lako plinsko ulje. Kao plinovita goriva se koriste: prirodni plin, zemni plin, ukapljeni naftni plin, bioplin,propan,butan.

U ovom završnom radu je kao gorivo korišteno plinovito gorivo. Ukapljeni naftni plin (LPG) je mješavina ukapljenih ugljikovodika nastalih preradom nafte koji su u normalnom stanju plinovi, a pri povećanju tlaka prelaze u tekuće stanje.

Gorivo ima vrlo raširenu upotrebu, kao izvor energije u industriji i domaćinstvu, zatim i kao zamjena za skuplja goriva u automobilima, a u zadnje vrijeme zamjenjuje razne tipove freona kao aerosol u raznim bocama pod pritiskom.

Ukapljeni naftni plin se sastoji većinom od propana  $C_3H_8$  ili butana  $C_4H_{10}$ , a najčešće je smjesa obaju plinova. U manjim koncentracijama, u ukapljenom naftnom plinu su sadržani i neki drugi plinovi, kao što su propilen, butilen,...

Kako je ukapljeni naftni plin bez boje i mirisa, a prilikom propuštanja predstavlja potencijalnu opasnost, dodavaju mu se posebni dodaci (npr. etan-etiol ili tetrahidrotiofen) koji ukapljenom naftnom plinu daju miris i time olakšavaju otkrivanje propuštanja.

LPG je jedan od proizvoda koji se dobiva rafiniranjem sirove nafte u rafinerijama (oko 40%), ili izdvajanjem propana i butana iz prirodnog zemnog plina. Kada se govori o LPG-u, treba razlikovati dva stanja: tekuće i plinovito.

Svi sastojci ukapljenog plina su plinovi u normalnom stanju, ali se s porastom tlaka pretvaraju u kapljevine. Tlak pri kojem se to događa direktno je ovisan o vrsti smjese. LPG ima veliku ogrjevnu moć, oko 44.4 MJ/kg.

Ukapljeni naftni plin ima vrlo nizak stupanj zagađenja okoline u odnosu na druga goriva slične ogrjevne moći i to ga čini poželjnim energentom.

Općenito govoreći LPG ima slijedeće prednosti:

- Visoki stupanj iskorištenja-kod nekih postrojenja i do 95%
- Mogućnost kombinacije s ostalim gorivima
- Lako održavanje i sigurno rukovanje plinskim uređajima
- Nema pripremnih faza za korištene energije

Svojstva LPG-a se mijenjaju ovisno o količini plinova koji ga čine, unutar parametara koji su dani u tabeli 1. i koji čine ekstremne slučajeve LPG-a tj. čiste plinove.

Tabela 1. Svojstva LPG-a

| Svojstva LPG-a                                      |                               |                                |
|---|-------------------------------|--------------------------------|
| Kemijska formula                                    | C <sub>3</sub> H <sub>8</sub> | C <sub>4</sub> H <sub>10</sub> |
| Molarna masa  | 44,09                         | 58,12                          |
| Specifična težina u plina odnosu na zrak (zrak = 1) | 1,5                           | 2,0                            |
| Donja ogrjevna moć plina kcal/kg                    | 22 600                        | 29 000                         |
| Donja ogrjevna moć plina kJ/kg                      | 94 600                        | 121 300                        |
| Gornja ogrjevna moć plina kcal/kg                   | 24 000                        | 30 700                         |
| Gornja ogrjevna moć plina kJ/kg                     | 100 400                       | 128 500                        |
| Temperatura zapaljenja (°C)                         | 450-500                       | 420-490                        |
| Temperatura plamena (°C)                            | 1 970                         | 1 975                          |
| Kritični tlak (bar)                                 | 45,5                          | 37,8                           |

## 1.4. Ložište

Ložište je prostor u kojemu se zbiva izgaranje – to jest pretvorba kemijske energije goriva u toplinsku energiju dimnih plinova.

U ložištu generatora pare se odvija proces izgaranja. Ložišta se mogu podijeliti po vrstama goriva i načinu izgaranja goriva. Kruto gorivo može izgarati u : krutom sloju ili fluidiziranom sloju.

U ložišnom prostoru mogu izgarati sve tri vrste goriva. Tekuće se gorivo u gorionicima raspršuje u vrlo sitne kapljice čime mu se povećava površina izmjene topline i olakšava isparavanje, jer izgaraju pare tekućeg goriva. Plinsko se gorivo u ložište ubacuje gorionicima u kojima se djelomično ili potpuno miješa sa zrakom zbog boljeg izgaranja. Da bi izgarao u prostoru ugljen se mora mljevenjem usitniti u vrlo finu ugljenu prašinu koja se zajedno sa zrakom upuhuje u ložište. Neizgoreni dio ugljene prašine pada u lijevak ložišta kroz koji se posebnim kanalom odvodi na deponij šljake i pepela. Pepeo se tada u rastaljenom stanju odstranjuje. Dimni plinovi predaju preostalu akumuliranu toplinu zraku za izgaranje u zagrijaču zraka. Ohlađeni i pročišćeni dimni plinovi se odvođe preko dimnjaka u atmosferu

U ovom završnom radu se kao gorivo koristi plin. Dakle, ovdje je slučaj da se gorivo u ložište ubacuje pomiješano sa zrakom radi lakšeg i boljeg izgaranja. Neizgorenih dijelova goriva nema.



## 1.5. Ogrjevne površine

U generatorima pare se susreću slijedeće ogrjevne površine:

### 1.5.1. Pregrijač

U generatorima pare postoje dvije vrste pregrijača, ozračeni i konvektivni pregrijači.

- Ozračeni pregrijači se koriste u generatorima pare s najvišim radnim parametrima, jer drukčije nije moguće ostvariti pregrijanja pare preko 500 °C. Nalaze se na prednjem ekranu, bočnim ekranima, stropu ili u prestrujnom kanalu. Osjetljivi su na stvaranje kamenca na unutarnjoj strani cijevi zbog čega zahtijevaju visoki standard u pripremi napojne vode. Dobre karakteristike ozračenih pregrijača su:
  - dodatno hlađenje ložišta
  - zbog visokih radnih tlakova toplina se isparavanja vode smanjuje, a time i odvođenje topline u ložištu, što konačno zahtijeva i manje površine izmjene topline
  - u kombinaciji s konvektivnim pregrijačima daju temperaturnu karakteristiku slabo ovisnu o opterećenju
  
- Konvektivni pregrijači se postavljaju u struju dimnih plinova tako da su cijevnom zavjesom ili paketima cijevi zaklonjeni od direktnog zračenja plamena iz ložišta. Obično se izvode u dva stupnja (dva paketa) s ubrizgavanjem napojne vode u struju pregrijane pare između njih, radi regulacije temperature izlazne pare. Prijelaz topline se kao kod svih konvektivnih površina poboljšava rasporedom cijevi u izmjenjivaču i optimalnim vođenjem dimnih plinova kroz izmjenjivač

### 1.5.2. Međupregrijač

Međupregrijanje se kod termoenergetskih postrojenja koristi radi podizanja iskoristivosti tog postrojenja (Carnotizacija procesa). Zbog toga kod ugradnje međupregrijača u generator pare mora se raspolagati s turbinom podijeljenom na visokotlačni i niskotlačni dio.

Para ekspandira u visokotlačnom dijelu turbine do tlaka međupregrijanja pa se nakon toga vraća u generator pare. U generatoru pare se još jednom zagrijava, najčešće ponovno na temperaturu svježe pare, te se odvodi u niskotlačni dio turbine. Tu para ponovno ekspandira povećavajući koristan rad turbine. Kao i kod pregrijača, kod ugradnje međupregrijača povećava se ukupan stupanj iskoristivosti postrojenja.

Prednosti međupregrijanja pare:

- povećava se stupanj iskoristivosti toplinskog procesa
- smanjuje se vlažnost pare u zadnjim stupnjevima turbine do 50 %
- smanjuje se snaga napojne pumpe za 15-18 %
- smanjuju se dimenzije kondenzatora za 7-8 %
- smanjuju se gorionici za oko 5 %
- smanjuje se generator pare za 15-18 %
- smanjuju se dimenzije predgrijača napojne vode

Nedostaci međupregrijanja pare:

- povećava se cijena termoenergetskog postrojenja
- ukupno uzevši investicijski trošak raste
- zbog dodatnih cjevovoda i ventila je otežano rukovanje i kontrola

### 1.5.3. Ekonomajzer

Ekonomajzerske površine čine zagrijači napojne vode i zagrijači zraka

Ekonomajzerske površine smještaju se u izlazni dio generatora pare (u zonu niskih temperatura dimnih plinova) radi iskorištavanja dijela topline koja bi se inače morala ispustiti u okoliš. Time ujedno i smanjujemo temperaturu dimnih plinova, odnosno štitimo okoliš od termalnog zagađenja.

### 1.5.4. Zagrijač vode

Zagrijač vode je obično smješten između međupregrijača pare i zagrijača zraka. U pravilu se voda u njima zagrijava ispod temperature zasićenja, kako se ne bi pojavila para koja može izazvati kavitaciju i oštećenja.

Za svoj rad zagrijači vode troše relativno malo energije te zauzimaju malo prostora. Ukoliko generator pare ima zagrijače vode brže se pušta u pogon, te se ujedno smanjuje opterećenje ogrjevnih površina.

Predgrijanjem vode i smanjenjem izlazne temperature dimnih plinova za oko 20 °C, ostvaruje se poboljšanje stupnja iskoristivosti generatora pare za oko 1 %. Kod današnjih generatora pare izlazne temperature dimnih plinova obično iznose pri punom opterećenju 130-150 °C.

Zagrijači vode po konstrukciji mogu biti:

- integralni dio isparivačkog kruga
- odvojeni paketi – koji su obično su smješteni u konvektivnom kanalu generatora pare, izlazni im je kolektor spojen s bubnjem

Po tehnološkom postupku izrade dijele se na:

- čelične sa ili bez rebara – koji su osjetljivi na kisik u vodi i pH vrijednost vode, u pravilu se koriste kod većih brzina strujanja vode
- lijevani - za niže tlakove, otporniji na kvalitetu vode i niskotemperaturnu koroziju, no skuplji u izradi

#### **1.5.5. Zagrijači zraka**

Isplativi su u pravilu za generatore pare kapaciteta iznad 20-25 t/h. Smješteni su obično iza zagrijača vode, na kraju generatora pare. Zagrijavanje zraka za 55 °C povećava stupanj iskoristivosti generatora pare za oko 2 %. Jednostavnije su i lakše konstrukcije od zagrijača vode zbog nižih tlakova. Zrak se zagrijava zbog:

- povećanja stupnja iskoristivosti generatora pare
- sušenja goriva (ukoliko je potrebno)
- boljeg izgaranja - uslijed viših temperatura

Zagrijači se zraka mogu podijeliti na:

- rekuperatore - zrak su i dimni plinovi odvojeni stjenkom
  - cijevni
  - pločasti
- regeneratore - rotacioni (Ljungstrom), 70 % svih zagrijača zraka su ovoga tipa , grijani se elementi sastoje od tankih čeličnih limova (saće) koji se naizmjenično zagrijavaju dimnim plinovima i hlade zrakom, vrlo su efikasni ali se javlja problem brtvljenja.

## 2. Termodinamički proračun

### 2.1. Gorivo i izgaranje

#### Sastav goriva

| Kemijski sastav goriva         | gi(kgi/kgG) |
|--------------------------------|-------------|
| H <sub>2</sub> S               | 0,038       |
| H <sub>2</sub>                 | 0,065       |
| CH <sub>4</sub>                | 0,202       |
| C <sub>2</sub> H <sub>6</sub>  | 0,267       |
| C <sub>3</sub> H <sub>8</sub>  | 0,331       |
| C <sub>4</sub> H <sub>10</sub> | 0,097       |
| Σ                              | 1           |

#### Teoretska količina kisika i zraka potrebnog za izgaranje

$$V_{O_2 \min} = 4 \cdot CH_4^B + 0,5 \cdot H_2^B + 1,5 \cdot H_2S^B + \sum \left( m + \frac{n}{4} \right) C_m H_n^B - O_2$$

$$V_{O_2 \min} = 1,716 \text{ [m}^3/\text{m}_B^3\text{]}$$

$$V_{L \min} = \frac{V_{O_2 \min}}{0,21}$$

$$V_{L \min} = 8,172 \text{ [m}^3/\text{m}_B^3\text{]}$$

#### Stvarna količina zraka

$$v_{zr} = \lambda \cdot V_{L \min}$$

$$v_{zr} = 1,05 \cdot 8,172$$

$$v_{zr} = 8,581 \text{ [m}^3/\text{m}_B^3\text{]}$$

#### Volumen suhih dimnih plinova

$$V_{G \text{ suhi}} = V_{RO_2} + V_{N_2 \min} + (\lambda - 1) \cdot V_{L \min}$$

$$V_{RO_2} = CO^B + \sum m C_m H_n^B$$

$$V_{RO_2} = 0,831 \text{ [m}^3/\text{m}_B^3\text{]}$$

$$V_{N_2 \min} = 0,79 \cdot V_{L \min} + N_2^B$$

$$V_{N_2 \min} = 6,456 \text{ [m}^3/\text{m}_B^3\text{]}$$

$$V_{G \text{ suhi}} = 0,813 + 6,456 + (1,05 - 1) \cdot 8,172$$

$$V_{G \text{ suhi}} = 7,696 \text{ [m}^3/\text{m}_B^3\text{]}$$

Volumen vlažnih dimnih plinova

$$V_{H_2O} = H_2^B + H_2S^B + \sum \frac{n}{2} C_m H_n^B$$

$$V_{H_2O} = 1,738 \text{ [m}^3/\text{m}_B^3\text{]}$$

Ukupni volumen dimnih plinova

$$V_{G \text{ ukupno}} = V_{G \text{ suhi}} + V_{H_2O}$$

$$V_{G \text{ ukupno}} = 7,696 + 1,738$$

$$V_{G \text{ ukupno}} = 9,434 \text{ [m}^3/\text{m}_B^3\text{]}$$

Udjeli dimnih plinova

$$r_{H_2O} = \frac{V_{H_2O}}{V_{G \text{ ukupno}}}$$

$$r_{H_2O} = 0,184$$

$$r_{O_2} = \frac{(\lambda - 1) \cdot V_{O_2 \text{ min}}}{V_{G \text{ ukupno}}}$$

$$r_{O_2} = \frac{(1,05 - 1) \cdot 1,716}{9,434}$$

$$r_{O_2} = 0,0090$$

Prirast pretička zraka

$$\Delta\lambda_1 = 0,05$$

$$\Delta\lambda_2 = 0,07$$

$$\lambda_1 = \lambda + 2 \cdot \Delta\lambda_1$$

$$\lambda_1 = 1,05 + 2 \cdot 0,05$$

$$\lambda_1 = 1,15$$

$$\lambda_2 = \lambda_1 + \Delta\lambda_2$$

$$\lambda_2 = 1,15 + 0,07$$

$$\lambda_2 = 1,22$$

## 2.2. Toplinska bilanca:

Gubici zračenja na okolinu

$$h_z = 1\% \text{ (iz dijagrama)}$$

Stupanj djelovanja zračenja

$$\eta_z = 1 - h_z$$

$$\eta_z = 1 - 0,008$$

$$\eta_z = 0,992$$

Gubitak osjetne topline

$$g_{osj} = \frac{V_G \text{ ukupno} \cdot h_{dp,izl} - h_{ok}}{H_d}$$

$$h_{dp,izl} = 402,61 \text{ [KJ/kg}_{dp}\text{]}$$

$$h_{ok} = 51,13 \text{ [KJ/kg}_{dp}\text{]}$$

$$\Delta h_{zr} = h_{dp,izl} - h_{ok}$$

$$\Delta h_{zr} = 351,48 \text{ [KJ/kg}_{dp}\text{]}$$

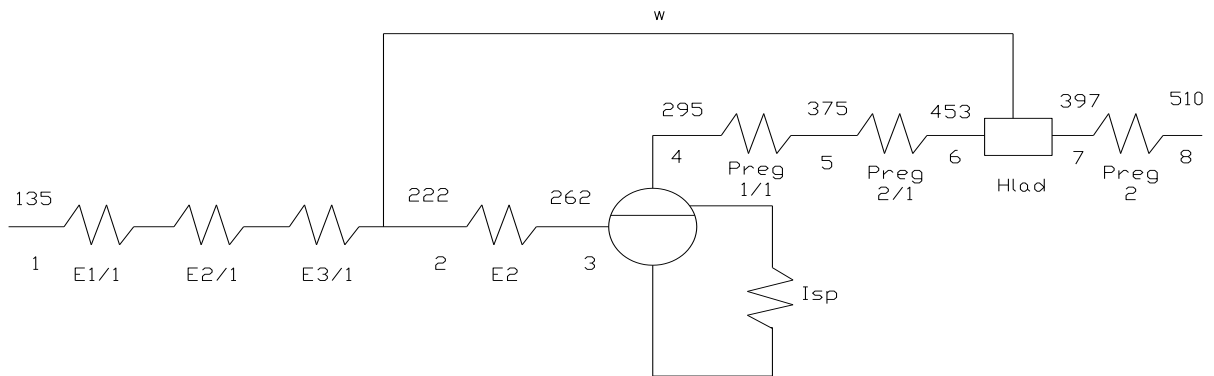
$$g_{osj} = \frac{9,434 \cdot 351,48}{50241,6}$$

$$g_{osj} = 6,6 \%$$

Stupanj djelovanja generatora pare

$$\eta_K = 1 - (h_z + g_{osj})$$

$$\eta_K = 93\%$$



Slika 2. Skica toka vode i pare

Tabela 2. Veličine stanja pri određenim temperaturama

|                        | 1      | 2      | 3      | 4       | 5      | 6       | 7       | 8      |
|------------------------|--------|--------|--------|---------|--------|---------|---------|--------|
| t °C                   | 135    | 222    | 262    | 295     | 375    | 453     | 397     | 510    |
| h [KJ/kg]              | 573,51 | 955,2  | 1146,9 | 1318,18 | 3069,1 | 3281,85 | 3132,98 | 3423,1 |
| v [m <sup>3</sup> /kg] | 0,0010 | 0,0011 | 0,0012 | 0,0013  | 0,032  | 0,038   | 0,034   | 0,042  |
| P [bar]                | 80     | 80     | 80     | 80      | 80     | 80      | 80      | 80     |
| P [kg/m <sup>3</sup> ] | 933,34 | 842,60 | 783,97 | 722,38  | 31,04  | 26,07   | 29,36   | 23,6   |



Količina goriva

$$q_{m,goriva} = \frac{q_{m,pare} \cdot (h_8 - h_1)}{\eta_K \cdot Hd}$$

$$q_{m,goriva} = \frac{27,77 \cdot (3423,1 - 573,51)}{0,93 \cdot 50241,6}$$

$$q_{m,goriva} = 1,69 \text{ [kg/s]}$$

Količina vode za hlađenje

$$q_{m \text{ vode ukupno}} \cdot h_6 + q_{m \text{ vode}} \cdot h_2 = q_{m \text{ pare}} \cdot h_7$$

$$q_{m \text{ vode ukupno}} = q_{m \text{ pare}} - q_{m \text{ vode}}$$

$$q_{m \text{ vode}} = \frac{q_{m \text{ pare}} \cdot (h_7 - h_6)}{h_2 - h_6}$$

$$q_{m \text{ vode}} = \frac{27,77 \cdot (3132,98 - 3281,85)}{955,2 - 3281,85}$$

$$q_{m \text{ vode}} = 1,776 \text{ [kg/s]}$$

$$q_{m \text{ vode ukupno}} = 27,77 - 1,776$$

$$q_{m \text{ vode ukupno}} = 25,99 \text{ [kg/s]}$$

Izmijenjena toplina u zagrijaču vode zv1

$$Q_{zv1} = q_{m \text{ vode}} \cdot (h_2 - h_1)$$

$$Q_{zv1} = 10599,80 \text{ [KW]}$$

$$q_{zv1} = \frac{Q_{zv}}{\eta_z \cdot q_{m,goriva}}$$

$$q_{zv1} = 6727,02 \text{ [KJ/kg}_B\text{]}$$

Izmijenjena toplina u zagrijaču vode zv2

$$Q_{zv2} = q_m \text{ vode ukupno} \cdot (h_3 - h_2)$$

$$Q_{zv2} = 25,99 \cdot (1146,19 - 955,2)$$

$$Q_{zv2} = 5303,51 \text{ [KW]}$$

$$q_{zv2} = \frac{Q_{zv2}}{\eta_z \cdot q_{m, \text{goriva}}}$$

$$q_{zv2} = 3365,80 \text{ [KJ/kg}_B\text{]}$$

Izmijenjena toplina u isparivaču

$$Q_{is} = q_m \text{ vode ukupno} \cdot (h_4 - h_3)$$

$$Q_{is} = 25,99 \cdot (2759,9 - 1146,1)$$

$$Q_{is} = 41945,35 \text{ [KW]}$$

$$q_{is} = \frac{Q_{is}}{\eta_z \cdot q_{m, \text{goriva}}}$$

$$q_{is} = 26620,06 \text{ [KJ/kg}_B\text{]}$$

Izmijenjena toplina u pregrijaču I/1

$$Q_{pI/1} = q_m \text{ vode ukupno} \cdot (h_5 - h_4)$$

$$Q_{pI/1} = 25,99 \cdot (3069,1 - 2759,9)$$

$$Q_{pI/1} = 8037,07 \text{ [KW]}$$

$$q_{pI/1} = \frac{Q_{pI/1}}{\eta_z \cdot q_{m, \text{goriva}}}$$

$$q_{pI/1} = 5100,62 \text{ [KJ/kg}_B\text{]}$$

Izmijenjena toplina u pregrijaču I /2

$$Q_{pI/2} = q_{m \text{ vode ukupno}} \cdot (h_6 - h_5)$$

$$Q_{pI/2} = 25,99 \cdot (3281,85 - 3069,1)$$

$$Q_{pI/2} = 5530,03 \quad [\text{KW}]$$

$$q_{pI/2} = \frac{Q_{pI/2}}{\eta_z \cdot q_{m, \text{goriva}}}$$

$$q_{pI/2} = 350,59 \quad [\text{KJ}/\text{kg}_B]$$

Izmijenjena toplina u pregrijaču II

$$Q_{pII} = q_{m, \text{pare}} \cdot (h_8 - h_7)$$

$$Q_{pII} = 25,99 \cdot (3423,1 - 3132,98)$$

$$Q_{pII} = 8056,63 \quad [\text{KW}]$$

$$q_{pII} = \frac{Q_{pII}}{\eta_z \cdot q_{m, \text{goriva}}}$$

$$q_{pII} = 5100,62 \quad [\text{KJ}/\text{kg}_B]$$

Ukupna izmijenjena toplina

$$q_{\text{ukupno}} = q_{zv1} + q_{zv2} + q_{is} + q_{pI/1} + q_{pI/2} + q_{pII}$$

$$q_{\text{ukupno}} = 50036,10 \quad [\text{KJ}/\text{kg}_B]$$

Temperatura plinova za izgaranje (teoretska-adijabatska)

$$h_{pl} = H_d + v_{zr} \cdot h_{zr}$$

$$h_{pl} = 3550,01 \quad [\text{KJ}/\text{m}_{dp}^3]$$

$$T_{pl} = 2123,90 \quad [^{\circ}\text{C}]$$

Izlazna temperatura dimnih plinova

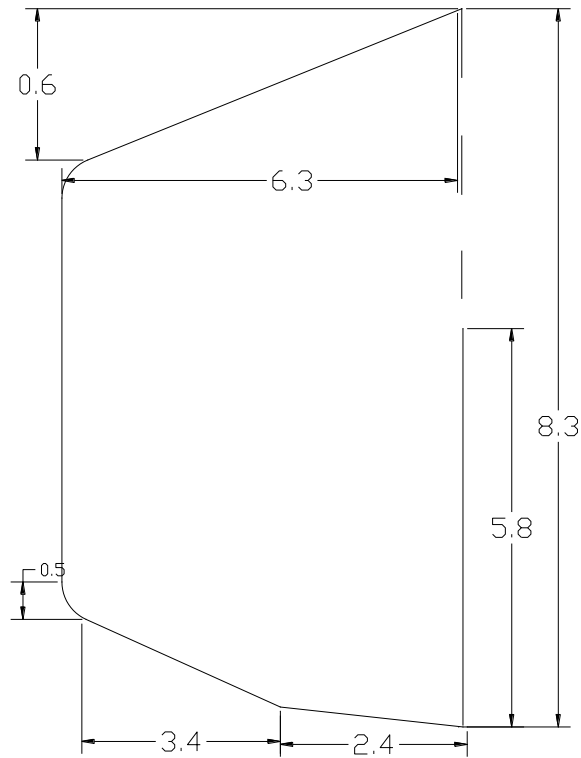
$$h_{pl}^{izl} = h_{pl} - q_{\text{ukupno}}$$

$$h_{pl}^{izl} = 166,69 \quad [\text{KJ}/\text{m}_{dp}^3]$$

$$T_{pl}^{izl} = 148,59 \quad [^{\circ}\text{C}]$$

## 2.3. Proračun ložišta

Skica ložišta



Slika 3. Skica bokocrta ložišta

Površina čela

$$F_1 = 8,3 \cdot 4,6$$

$$F_1 = 38,18 \text{ [m}^2\text{]}$$

Površina suprotna čelu

$$F_2 = 5,8 \cdot 4,6$$

$$F_2 = 26,68 \text{ [m}^2\text{]}$$

Bočna površina 1

$$F_3 = 7,4 \cdot 6,3 - 2 \cdot \left( \frac{0,6 \cdot 6,3}{2} \right)$$

$$F_3 = 42,84 \text{ [m}^2\text{]}$$

Bočna površina 2

$$F_4 = 7,4 \cdot 6,3 - 2 \cdot \left( \frac{0,6 \cdot 6,3}{2} \right)$$

$$F_4 = 42,84 \text{ [m}^2\text{]}$$

Ukupna površina ozračenih ploha

$$F = \sum F_i$$

$$F = 150,54 \text{ [m}^2\text{]}$$

Volumen ložišta

$$V_L = 42,8 \cdot 4,6$$

$$V_L = 196,88 \text{ [m}^3\text{]}$$

Stupanj ekranizacije

$$\psi = 0,93 - \text{iz dijagrama Kreuh}$$

Efektivna površina

$$F_{ef} = F \cdot \psi$$

$$F_{ef} = 140 \text{ [m}^2\text{]}$$

## 2.4. Proračun efektivne površine po normativnoj metodi

Distribucija temperature u ložištu

$$M = A - B \cdot x$$

$$x = \frac{h_1}{h_2}$$

$$M = 0,52 - 0,3 \cdot x$$

-prema ispitivanjima provedenim u centralnom kotloturbinskom institutu

Efektivna debljina sloja dimnih plinova koji zrače u ložištu

$$s = 3,6 \cdot \frac{V_L}{F}$$

$$s = 4,70 \text{ [m]}$$

Stvarni stupanj crnoće plamena u ložištu

$$\varepsilon_f = \varepsilon_{\text{nsv}} \cdot (1 - m)$$

Faktor koji ovisi o vrsti goriva i izgaranje

$$m = 0,2$$

Stupanj crnoće nesvjetlećeg plamena

$$\varepsilon_{\text{nsv}} = 0,65$$

$$\varepsilon_f = 0,522$$

Stupanj crnoće ložišta

$$\varepsilon_L = \frac{\varepsilon_f + (1 - \varepsilon_f) \cdot \psi}{1 - (1 - \psi \cdot \xi) \cdot (1 - \psi) \cdot (1 - \varepsilon_f)}$$

$$\psi = 0,93$$

$$\xi = 0,63$$

$$\varepsilon_L = 0,955$$

Izgaranje u prostoru kod ekraniziranog ložišta

$$\varepsilon_L = \frac{\varepsilon_f}{\varepsilon_f + (1 - \varepsilon_f) \cdot \psi \cdot \xi}$$

$$\varepsilon_L = \frac{0,955}{0,955 + (1 - 0,955) \cdot 0,93 \cdot 0,63}$$

$$\varepsilon_L = 0,973$$

## 2.5. Proračun konvektivnih površina

### 2.5.1. Cijevna zavjesa

Ogrijevna površina

$$P = d \cdot \pi \cdot l \cdot n$$

$$d = 0,05 \text{ m}$$

$$l = 8 \text{ m}$$

$$n = 120 \text{ kom}$$

$$P = 150,72 \text{ [m}^2\text{]}$$

Minimalni presjek

$$P_{\min} = a \cdot b - d \cdot l \cdot n \text{ [m}^2\text{]}$$

$$a = 12,5 \text{ m}$$

$$b = 4,6 \text{ m}$$

$$P_{\min} = 9,5 \text{ [m}^2\text{]}$$

Volumen dimnih plinova (za  $\lambda_1$ )

$$V_{pl,\lambda_1} = V_{G \text{ ukupno}} + (\lambda_1 - 1) \cdot V_{L \text{ min}}$$

$$V_{pl,\lambda_1} = 10,660 \text{ [m}^3\text{]} = \text{konstanta}$$

Stvarna brzina dimnih plinova

$$w = \frac{q_{m,\text{goriva}} \cdot V_{pl,\lambda_1} \cdot T_{pl}}{273 \cdot P_{\min}}$$

$$w = 7,671 \text{ [m/s]}$$

Reducirana brzina strujanja

$$w_0 = w \cdot \frac{270}{T_{pl}}$$

$$w_0 = 7,671 \cdot \frac{270}{1175}$$



$$w_0 = 1,762 \text{ [m/s]}$$

Koeficijent prijelaza topline konvekcijom

$$\alpha_K = 1,48 \cdot \sqrt[4]{T_{pl}} \cdot f_a \cdot \frac{w_0^{0,61}}{d^{0,39}}$$

$$\alpha_K = 0,0329 \text{ [W/m}^2\text{K]}$$

Zračenje dimnih plinova

$$q_{CO_2} = 11527,2 \text{ [W/m}^2\text{]}$$

$$q_{H_2O} = \epsilon_L \cdot [q_{H_2O}(t_{pl}) - q_{H_2O}(t_{st})]$$

$$q_{H_2O} = 7360 \text{ [W/m}^2\text{]}$$

Ekvivalentni koeficijent zračenja

$$\alpha_{zr} = \frac{\varphi \cdot (q_{CO_2} - q_{H_2O})}{T_{pl} - T_s}$$

$$\alpha_{zr} = \frac{0,95 \cdot (11527,2 - 7360)}{1200 - 1150}$$

$$\alpha_{zr} = 0,1181 \text{ [W/m}^2\text{K]}$$

Ukupni koeficijent prijelaza topline na strani dimnih plinova

$$\alpha_{pl} = \alpha_K + \alpha_{zr}$$

$$\alpha_{pl} = 0,0329 + 0,1181$$

$$\alpha_{pl} = 0,1510 \text{ [W/m}^2\text{K]}$$

Koeficijent prolaza topline

$$k = \frac{\xi}{\frac{1}{\alpha_{pl}} + \frac{s}{\lambda} + \frac{1}{\alpha_w}}$$

$$k = 0,1434 \text{ [W/m}^2\text{K]}$$

Srednje logaritamska temperaturna razlika

$$\Delta t_m = \frac{\Delta t_1 - \Delta t_2}{\ln \frac{\Delta t_1}{\Delta t_2}}$$

$$\Delta t_m = 1175 \text{ [}^\circ\text{C]}$$

Potrebna ogrjevna površina

$$P_{\text{potr}} = \frac{Q_{\text{m,goriva}} \cdot Q_{\text{ukupno}}}{\eta_z \cdot k \cdot \Delta t_m}$$

$$P_{\text{potr}} = 148,7 \text{ [m}^2\text{]}$$

### 2.5.2. Pregrijač 2

Ogrjevna površina

$$P = d \cdot \pi \cdot l \cdot n$$

$$d = 0,0418 \text{ m}$$

$$l = 12 \text{ m}$$

$$n = 108 \text{ kom}$$

$$P = 170 \text{ [m}^2\text{]}$$

Minimalni presjek

$$P_{\text{min}} = a \cdot b - d \cdot l \cdot n$$

$$a = 12 \text{ m}$$

$$b = 21 \text{ m}$$

$$P_{\text{min}} = 20 \text{ [m}^2\text{]}$$

Stvarna brzina dimnih plinova

$$w = \frac{Q_{\text{m,goriva}} \cdot V_{\text{pl},\lambda_1} \cdot T_{\text{pl}}}{273 \cdot P_{\text{min}}}$$

$$w = 4,164 \text{ [m/s]}$$

Srednje temperatura dimnih plinova

$$T_{sr} = T_{pl} = \frac{T_u + T_i}{2}$$

$$T_{pl} = \frac{1150 + 960}{2}$$

$$T_{pl} = 1055 \text{ [}^\circ\text{C]}$$

Reducirana brzina strujanja

$$w_0 = w \cdot \frac{270}{T_{pl}}$$

$$w_0 = 4,164 \cdot \frac{270}{1055}$$

$$w_0 = 0,846 \text{ [m/s]}$$

Koeficijent prijelaza topline konvekcijom

$$\alpha_K = 1,48 \cdot \sqrt[4]{T_{pl}} \cdot f_a \cdot \frac{w_0^{0,61}}{d^{0,39}}$$

$$\alpha_K = 0,0310 \text{ [W/m}^2\text{K]}$$

Zračenje dimnih plinova

$$q_{\text{CO}_2} = 2942 \text{ [W/m}^2\text{]}$$

$$q_{\text{H}_2\text{O}} = \varepsilon_L \cdot [q_{\text{H}_2\text{O}}(t_{pl}) - q_{\text{H}_2\text{O}}(t_{st})]$$

$$q_{\text{H}_2\text{O}} = 1367 \text{ [W/m}^2\text{]}$$

Ekvivalentni koeficijent zračenja

$$\alpha_{zr} = \frac{\Phi \cdot (q_{\text{CO}_2} - q_{\text{H}_2\text{O}})}{T_{pl} - T_s}$$

$$\alpha_{zr} = \frac{0,95 \cdot (2942 - 1367)}{1150 - 960}$$

$$\alpha_{zr} = 0,00468 \text{ [W/m}^2\text{K]}$$

Ukupni koeficijent prijelaza topline na strani dimnih plinova

$$\alpha_{pl} = \alpha_K + \alpha_{zr}$$

$$\alpha_{pl} = 0,0310 + 0,00468$$

$$\alpha_{pl} = 0,0357 \text{ [W/m}^2\text{K]}$$

Koeficijent prolaza topline

$$k = \frac{\xi}{\frac{1}{\alpha_{pl}} + \frac{s}{\lambda} + \frac{1}{\alpha_w}}$$

$$k = 30,85 \text{ [W/m}^2\text{K]}$$

Srednje logaritamska temperaturna razlika

$$\Delta t_m = \frac{\Delta t_1 - \Delta t_2}{\ln \frac{\Delta t_1}{\Delta t_2}}$$

$$\Delta t_1 = 640 \text{ }^\circ\text{C}$$

$$\Delta t_2 = 563 \text{ }^\circ\text{C}$$

$$\Delta t_m = 600,67 \text{ [}^\circ\text{C]}$$

Potrebna ogrjevna površina

$$P_{potr} = \frac{q_{m,goriva} \cdot Q_{ukupno}}{\eta_z \cdot k \cdot \Delta t_m}$$

$$P_{potr} = 169,50 \text{ [m}^2\text{]}$$

### 2.5.3. Pregrijač 1

Ogrjevna površina

$$P = d \cdot \pi \cdot l \cdot n$$

$$d = 0,0398 \text{ m}$$

$$l = 12,5 \text{ m}$$

$$n = 108 \text{ kom}$$

$$P = 168,7 \text{ [m}^2\text{]}$$

Minimalni presjek

$$P_{\min} = a \cdot b - d \cdot l \cdot n$$

$$a = 15 \text{ m}$$

$$b = 530 \text{ m}$$

$$P_{\min} = 39,62 \text{ [m}^2\text{]}$$

Stvarna brzina dimnih plinova

$$w = \frac{q_{m,goriva} \cdot v_{pl,\lambda_1} \cdot T_{pl}}{273 \cdot P_{\min}}$$

$$w = 1,299 \text{ [m/s]}$$

Srednje temperatura dimnih plinova

$$T_{sr} = T_{pl} = \frac{T_u + T_i}{2}$$

$$T_{pl} = \frac{960 + 700}{2}$$

$$T_{pl} = 830 \text{ [}^\circ\text{C]}$$

Reducirana brzina strujanja

$$w_0 = w \cdot \frac{270}{T_{pl}}$$

$$w_0 = 1,299 \cdot \frac{270}{830}$$

$$w_0 = 1,409 \text{ [m/s]}$$

Koeficijent prijelaza topline konvekcijom

$$\alpha_K = 1,48 \cdot \sqrt[4]{T_{pl}} \cdot f_a \cdot \frac{w_0^{0,61}}{d^{0,39}}$$

$$\alpha_K = 0,422 \text{ [W/m}^2\text{K]}$$

Zračenje dimnih plinova

$$q_{\text{CO}_2} = 2492 \text{ [W/m}^2\text{]}$$

$$q_{\text{H}_2\text{O}} = \varepsilon_L \cdot [q_{\text{H}_2\text{O}}(t_{pl}) - q_{\text{H}_2\text{O}}(t_{st})]$$

$$q_{\text{H}_2\text{O}} = 1367 \text{ [W/m}^2\text{]}$$

Ekvivalentni koeficijent zračenja

$$\alpha_{zr} = \frac{\varphi \cdot (q_{\text{CO}_2} - q_{\text{H}_2\text{O}})}{T_{pl} - T_s}$$

$$\alpha_{zr} = \frac{0,95 \cdot (2492 - 1367)}{960 - 700}$$

$$\alpha_{zr} = 0,0054 \text{ [W/m}^2\text{K]}$$

Ukupni koeficijent prijelaza topline na strani dimnih plinova

$$\alpha_{pl} = \alpha_K + \alpha_{zr}$$

$$\alpha_{pl} = 0,422 + 0,0054$$

$$\alpha_{pl} = 0,0326 \text{ [W/m}^2\text{K]}$$

Koeficijent prolaza topline

$$k = \frac{\xi}{\frac{1}{\alpha_{pl}} + \frac{s}{\lambda} + \frac{1}{\alpha_w}}$$

$$k = 30,85 \text{ [W/m}^2\text{K]}$$

Srednje logaritamska temperaturna razlika

$$\Delta t_m = \frac{\Delta t_1 - \Delta t_2}{\ln \frac{\Delta t_1}{\Delta t_2}}$$

$$\Delta t_1 = 563 \text{ }^\circ\text{C}$$

$$\Delta t_2 = 405 \text{ }^\circ\text{C}$$

$$\Delta t_m = 479,67 \text{ [}^\circ\text{C]}$$

Potrebna ogrjevna površina

$$P_{\text{potr}} = \frac{q_{m,\text{goriva}} \cdot q_{\text{ukupno}}}{\eta_z \cdot k \cdot \Delta t_m}$$

$$P_{\text{potr}} = 168,72 \text{ [m}^2\text{]}$$

#### 2.5.4. Isparivač

Ogrjevna površina

$$P = d \cdot \pi \cdot l \cdot n$$

$$d = 0,08\text{m}$$

$$l = 6\text{m}$$

$$n = 70 \text{ kom}$$

$$P = 15,50 \text{ [m}^2\text{]}$$

Minimalni presjek

$$P_{\text{min}} = a \cdot b - d \cdot l \cdot n$$

$$a = 6 \text{ m}$$

$$b = 7 \text{ m}$$

$$P_{\text{min}} = 8,4 \text{ [m}^2\text{]}$$

Stvarna brzina dimnih plinova

$$w = \frac{q_{m,goriva} \cdot v_{pl,\lambda_1} \cdot T_{pl}}{273 \cdot P_{min}}$$

$$w = 4,430 \text{ [m/s]}$$

Srednje temperatura dimnih plinova

$$T_{sr} = T_{pl} = \frac{T_u + T_i}{2}$$

$$T_{pl} = \frac{700 + 500}{2}$$

$$T_{pl} = 600 \text{ [}^\circ\text{C]}$$

Reducirana brzina strujanja

$$w_0 = w \cdot \frac{270}{T_{pl}}$$

$$w_0 = 2,577 \cdot \frac{270}{600}$$

$$w_0 = 1,167 \text{ [m/s]}$$

Koeficijent prijelaza topline konvekcijom

$$\alpha_K = 1,48 \cdot \sqrt[4]{T_{pl}} \cdot f_a \cdot \frac{w_0^{0,61}}{d^{0,39}}$$

$$\alpha_K = 0,0221 \text{ [W/m}^2\text{K]}$$

Zračenje dimnih plinova

$$q_{CO_2} = 1636 \text{ [W/m}^2\text{]}$$

$$q_{H_2O} = \varepsilon_L \cdot [q_{H_2O}(t_{pl}) - q_{H_2O}(t_{st})]$$

$$q_{H_2O} = 1358 \text{ [W/m}^2\text{]}$$



Ekvivalentni koeficijent zračenja

$$\alpha_{zr} = \frac{\varphi \cdot (q_{CO_2} - q_{H_2O})}{T_{pl} - T_s}$$

$$\alpha_{zr} = \frac{0,95 \cdot (1636 - 1358)}{700 - 500}$$

$$\alpha_{zr} = 1,3205 \text{ [W/m}^2\text{K]}$$

Ukupni koeficijent prijelaza topline na strani dimnih plinova

$$\alpha_{pl} = \alpha_K + \alpha_{zr}$$

$$\alpha_{pl} = 0,0221 + 0,0050$$

$$\alpha_{pl} = 0,02713 \text{ [W/m}^2\text{K]}$$

Koeficijent prolaza topline

$$k = \frac{\xi}{\frac{1}{\alpha_{pl}} + \frac{s}{\lambda} + \frac{1}{\alpha_w}}$$

$$k = 4,772 \text{ [W/m}^2\text{K]}$$

Srednje logaritamska temperaturna razlika

$$\Delta t_m = \frac{\Delta t_1 - \Delta t_2}{\ln \frac{\Delta t_1}{\Delta t_2}}$$

$$\Delta t_1 = 405 \text{ }^\circ\text{C}$$

$$\Delta t_2 = 205 \text{ }^\circ\text{C}$$

$$\Delta t_m = 297,73 \text{ [}^\circ\text{C]}$$

Potrebna ogrjevna površina

$$P_{\text{potr}} = \frac{Q_{\text{m,goriva}} \cdot Q_{\text{ukupno}}}{\eta_z \cdot k \cdot \Delta t_m}$$

$$P_{\text{potr}} = 14,8 \text{ [m}^2\text{]}$$

### 2.5.5. Ekonomajzer 2

Ogrjevna površina

$$P = d \cdot \pi \cdot l \cdot n$$

$$d = 0,0382 \text{ m}$$

$$l = 24 \text{ m}$$

$$n = 72 \text{ kom}$$

$$P = 209,86 \text{ [m}^2\text{]}$$

Minimalni presjek

$$P_{\text{min}} = a \cdot b - d \cdot l \cdot n$$

$$a = 30 \text{ m}$$

$$b = 25 \text{ m}$$

$$P_{\text{min}} = 68,31 \text{ [m}^2\text{]}$$

Stvarna brzina dimnih plinova

$$w = \frac{Q_{\text{m,goriva}} \cdot V_{\text{pl},\lambda_1} \cdot T_{\text{pl}}}{273 \cdot P_{\text{min}}}$$

$$w = 3,404 \text{ [m/s]}$$

Srednje temperatura dimnih plinova

$$T_{\text{sr}} = T_{\text{pl}} = \frac{T_u + T_i}{2}$$

$$T_{\text{pl}} = \frac{500 + 250}{2}$$

$$T_{\text{pl}} = 375 \text{ [}^\circ\text{C]}$$

Reducirana brzina strujanja

$$w_0 = w \cdot \frac{270}{T_{pl}}$$

$$w_0 = 3,404 \cdot \frac{270}{375}$$

$$w_0 = 2,45 \text{ [m/s]}$$

Koeficijent prijelaza topline konvekcijom

$$\alpha_K = 1,48 \cdot \sqrt[4]{T_{pl}} \cdot f_a \cdot \frac{w_0^{0,61}}{d^{0,39}}$$

$$\alpha_K = 0,03358 \text{ [W/m}^2\text{K]}$$

Zračenje dimnih plinova

$$q_{CO_2} = 230 \text{ [W/m}^2\text{]}$$

$$q_{H_2O} = \varepsilon_L \cdot [q_{H_2O}(t_{pl}) - q_{H_2O}(t_{st})]$$

$$q_{H_2O} = 223 \text{ [W/m}^2\text{]}$$

Ekvivalentni koeficijent zračenja

$$\alpha_{zr} = \frac{\varphi \cdot (q_{CO_2} - q_{H_2O})}{T_{pl} - T_s}$$

$$\alpha_{zr} = \frac{0,95 \cdot (230 - 223)}{375 - 250}$$

$$\alpha_{zr} = 0,00115 \text{ [W/m}^2\text{K]}$$

Ukupni koeficijent prijelaza topline na strani dimnih plinova

$$\alpha_{pl} = \alpha_K + \alpha_{zr}$$

$$\alpha_{pl} = 0,00358 + 0,00115$$

$$\alpha_{pl} = 0,00473 \text{ [W/m}^2\text{K]}$$

Koeficijent prolaza topline

$$k = \frac{\xi}{\frac{1}{\alpha_{pl}} + \frac{s}{\lambda} + \frac{1}{\alpha_w}}$$

$$k = 33,066 \text{ [W/m}^2\text{K]}$$

Srednje logaritamska temperaturna razlika

$$\Delta t_m = \frac{\Delta t_1 - \Delta t_2}{\ln \frac{\Delta t_1}{\Delta t_2}}$$

$$\Delta t_1 = 238 \text{ }^\circ\text{C}$$

$$\Delta t_2 = 28 \text{ }^\circ\text{C}$$

$$\Delta t_m = 98,12 \text{ [}^\circ\text{C]}$$

Potrebna ogrjevna površina

$$P_{\text{potr}} = \frac{q_{m,\text{goriva}} \cdot Q_{\text{ukupno}}}{\eta_z \cdot k \cdot \Delta t_m}$$

$$P_{\text{potr}} = 208,89 \text{ [m}^2\text{]}$$

### 2.5.6. Ekonomajzer 1

Ogrjevna površina

$$P = d \cdot \pi \cdot l \cdot n$$

$$d = 0,0314 \text{ m}$$

$$l = 15,31 \text{ m}$$

$$n = 96$$

$$P = 144,91 \text{ [m}^2\text{]}$$

Minimalni presjek

$$P_{\min} = a \cdot b - d \cdot l \cdot n$$

$$a = 30 \text{ m}$$

$$b = 25 \text{ m}$$

$$P_{\min} = 70,38 \text{ [m}^2\text{]}$$

Stvarna brzina dimnih plinova

$$w = \frac{Q_{m,goriva} \cdot v_{pl,\lambda_1} \cdot T_{pl}}{273 \cdot P_{\min}}$$

$$w = 1,76 \text{ [m/s]}$$

Srednje temperatura dimnih plinova

$$T_{sr} = T_{pl} = \frac{T_u + T_i}{2}$$

$$T_{pl} = \frac{250 + 150}{2}$$

$$T_{pl} = 200 \text{ [}^\circ\text{C]}$$

Reducirana brzina strujanja

$$w_0 = w \cdot \frac{270}{T_{pl}}$$

$$w_0 = 1,76 \cdot \frac{270}{200}$$

$$w_0 = 0,237 \text{ [m/s]}$$

Koeficijent prijelaza topline konvekcijom

$$\alpha_K = 1,48 \cdot \sqrt[4]{T_{pl}} \cdot f_a \cdot \frac{W_0^{0,61}}{d^{0,39}}$$

$$\alpha_K = 0,00961 \text{ [W/m}^2\text{K]}$$

Zračenje dimnih plinova

$$q_{CO_2} = 409 \text{ [W/m}^2\text{]}$$

$$q_{H_2O} = \varepsilon_L \cdot [q_{H_2O}(t_{pl}) - q_{H_2O}(t_{st})]$$

$$q_{H_2O} = 232 \text{ [W/m}^2\text{]}$$

Ekvivalentni koeficijent zračenja

$$\alpha_{zr} = \frac{\varphi \cdot (q_{CO_2} - q_{H_2O})}{T_{pl} - T_s}$$

$$\alpha_{zr} = \frac{0,95 \cdot (409 - 232)}{250 - 200}$$

$$\alpha_{zr} = 0,00166 \text{ [W/m}^2\text{K]}$$

Ukupni koeficijent prijelaza topline na strani dimnih plinova

$$\alpha_{pl} = \alpha_K + \alpha_{zr}$$

$$\alpha_{pl} = 0,00961 + 0,00166$$

$$\alpha_{pl} = 0,112 \text{ [W/m}^2\text{K]}$$

Koeficijent prolaza topline

$$k = \frac{\xi}{\frac{1}{\alpha_{pl}} + \frac{s}{\lambda} + \frac{1}{\alpha_w}}$$

$$k = 0,0107 \text{ [W/m}^2\text{K]}$$

Srednja logaritamska temperaturna razlika

$$\Delta t_m = \frac{\Delta t_1 - \Delta t_2}{\ln \frac{\Delta t_1}{\Delta t_2}}$$

$$\Delta t_1 = 115 \text{ }^\circ\text{C}$$

$$\Delta t_2 = 72 \text{ }^\circ\text{C}$$

$$\Delta t_m = 91,82 \text{ } [^\circ\text{C}]$$

Potrebna ogrjevna površina

$$P_{\text{potr}} = \frac{Q_{\text{m,goriva}} \cdot Q_{\text{ukupno}}}{\eta_z \cdot k \cdot \Delta t_m}$$

$$P_{\text{potr}} = 140 \text{ } [\text{m}^2]$$

### 3. Hidraulički proračun

U proračunu su se koristile izračunate površine  $A_{iz}$ , s dimenzijama cijevi određenog dijela generatora shodno prethodnom proračunu, brojem cijevi, debljinom stijenke cijevi, te potrebnim protokom pare. Također su se proračunu uzeti hidraulički gubitci na ravnom dijelu cijevi i gubitci na ulazu i izlazu iz pojedinih komora.

Opseg cijevi

$$O = d_{\text{vanjski}} \cdot \pi \quad [\text{m}]$$

Ukupna dužina cijevi

$$l = \frac{A_{iz}}{d_u} \quad [\text{m}]$$

Dužina jedne cijevi

$$l_{1c} = \frac{l}{z} \quad [\text{m}]$$

Protočni volumen

$$V = \frac{q_{m, \text{pare}}}{\rho_{\text{pare}}} \quad [\text{m}^3/\text{s}]$$

Protočni volumen po 1 cijevi

$$V_{1c} = \frac{V}{z} \quad [\text{m}^3/\text{s}]$$

Brzina pare po 1 cijevi

$$v_{1c} = \frac{V_{1c}}{A_{\text{unutarnji}}} \quad [\text{m}/\text{s}]$$



Pad tlaka usred trenja na ravnom dijelu cijevi

$$\Delta p_{\text{tr}} = \lambda \cdot \frac{l_{1c}}{d_{\text{vanjski}}} \cdot \frac{v_{1c}^2}{2} \cdot \rho \quad [\text{Pa}]$$

Pad tlaka kod ulaska i izlaska iz komore

$$\Delta p_{\text{ul}} = \Delta p_{\text{izl}} = \xi \cdot \frac{v_{1c}^2}{2} \cdot \rho \quad [\text{Pa}]$$

Ukupan pad tlaka u promatranoj dionici

$$\Delta p_{\text{uk}} = \Delta p_{\text{ul}} + \Delta p_{\text{tr}} + \Delta p_{\text{izl}} \quad [\text{Pa}]$$

Tabela 3. Prikaz rezultata hidrauličkog proračuna Ekonomajzera 1

|                                    |          |                      |
|------------------------------------|----------|----------------------|
| Ekonomajzer 1                      |          |                      |
| Aiz                                | 145      | [m <sup>2</sup> ]    |
| dimenzija cijevi                   | 25*3,2   | [mm]                 |
| broj cijevi z                      | 96       |                      |
| d vanjski                          | 0,0314   | [m]                  |
| d unutarnji                        | 0,025    | [m]                  |
| Opseg                              | 0,098596 | [m]                  |
| A unutarnji                        | 0,000491 | [m]                  |
| dužina l                           | 1470,648 | [m]                  |
| dužina po 1 cijevi                 | 15,31925 | [m]                  |
| qm pare                            | 27,77    | [m/s]                |
| gustoća pare                       | 930      | [kg/m <sup>3</sup> ] |
| V-specifični volumen               | 0,02986  | [m <sup>3</sup> /s]  |
| V po 1 cijevi                      | 0,000311 | [m <sup>3</sup> /s]  |
| v1-brzina pare                     | 0,633975 | [m/s]                |
| $\lambda$                          | 0,03     |                      |
| $\Delta p_{tr}$                    | 2735,433 | [Pa]                 |
| $\Delta p_{ul} = \Delta p_{izl}$   | 242,9631 | [Pa]                 |
| $\xi$                              | 1,3      |                      |
| $\Delta p_{ukupni}$ Ekonomajzera 1 | 3221,359 | [Pa]                 |

Tabela 4. Prikaz rezultata hidrauličkog proračuna Ekonomajzera 2

|                                    |           |                      |
|------------------------------------|-----------|----------------------|
| Ekonomajzer 2                      |           |                      |
| Aiz                                | 210       | [m <sup>2</sup> ]    |
| dimenzija cijevi                   | 31,8*3,2  | [mm]                 |
| broj cijevi z                      | 72        |                      |
| d vanjski                          | 0,0382    | [m]                  |
| d unutarnji                        | 0,0318    | [m]                  |
| Opseg                              | 0,119948  | [m]                  |
| A unutarnji                        | 0,0007938 | [m]                  |
| dužina l                           | 1750,7587 | [m]                  |
| dužina po 1 cijevi                 | 24,316093 | [m]                  |
| qm pare                            | 27,77     | [m/s]                |
| gustoća pare                       | 846,53    | [kg/m <sup>3</sup> ] |
| V-specifični volumen               | 0,0328045 | [m <sup>3</sup> /s]  |
| V po 1 cijevi                      | 0,0004556 | [m <sup>3</sup> /s]  |
| v1-brzina pare                     | 0,5739541 | [m/s]                |
| $\lambda$                          | 0,03      |                      |
| $\Delta p_{tr}$                    | 2662,6759 | [Pa]                 |
| $\Delta p_{ul} = \Delta p_{izl}$   | 181,26334 | [Pa]                 |
| $\xi$                              | 1,3       |                      |
| $\Delta p_{ukupni}$ Ekonomajzera 1 | 3025,2026 | [Pa]                 |

Tabela 5. Prikaz rezultata hidrauličkog proračuna Pregrijača I/1

|                                    |          |                      |
|------------------------------------|----------|----------------------|
| Pregrijač I/1                      |          |                      |
| Aiz                                | 170      | [m <sup>2</sup> ]    |
| dimenzija cijevi                   | 31,8*4,0 | [mm]                 |
| broj cijevi z                      | 108      |                      |
| d vanjski                          | 0,0398   | [m]                  |
| d unutarnji                        | 0,0318   | [m]                  |
| Opseg                              | 0,124972 | [m]                  |
| A unutarnji                        | 0,000794 | [m]                  |
| dužina l                           | 1360,305 | [m]                  |
| dužina po 1 cijevi                 | 12,59541 | [m]                  |
| qm pare                            | 27,77    | [m/s]                |
| gustoća pare                       | 37,21    | [kg/m <sup>3</sup> ] |
| V-specifični volumen               | 0,746305 | [m <sup>3</sup> /s]  |
| V po 1 cijevi                      | 0,00691  | [m <sup>3</sup> /s]  |
| v1-brzina pare                     | 8,704996 | [m/s]                |
| $\lambda$                          | 0,03     |                      |
| $\Delta p_{tr}$                    | 13384,97 | [Pa]                 |
| $\Delta p_{ul} = \Delta p_{izl}$   | 1832,779 | [Pa]                 |
| $\xi$                              | 1,3      |                      |
| $\Delta p_{ukupni}$ pregrijača I/1 | 17050,53 | [Pa]                 |

Tabela 6. Prikaz rezultata hidrauličkog proračuna Pregrijača II/1

|                                     |          |                      |
|-------------------------------------|----------|----------------------|
| Pregrijač II/1                      |          |                      |
| Aiz                                 | 170      | [m <sup>2</sup> ]    |
| dimenzija cijevi                    | 31,8*5,0 | [mm]                 |
| broj cijevi z                       | 108      |                      |
| d vanjski                           | 0,0418   | [m]                  |
| d unutarnji                         | 0,0318   | [m]                  |
| Opseg                               | 0,131252 | [m]                  |
| A unutarnji                         | 0,000794 | [m]                  |
| dužina l                            | 1295,218 | [m]                  |
| dužina po 1 cijevi                  | 11,99276 | [m]                  |
| qm pare                             | 27,77    | [m/s]                |
| gustoća pare                        | 31,104   | [kg/m <sup>3</sup> ] |
| V-specifični volumen                | 0,892811 | [m <sup>3</sup> /s]  |
| V po 1 cijevi                       | 0,008267 | [m <sup>3</sup> /s]  |
| v1-brzina pare                      | 10,41387 | [m/s]                |
| $\lambda$                           | 0,03     |                      |
| $\Delta p_{tr}$                     | 14516,92 | [Pa]                 |
| $\Delta p_{ul} = \Delta p_{izl}$    | 2192,571 | [Pa]                 |
| $\xi$                               | 1,3      |                      |
| $\Delta p_{ukupni}$ pregrijača II/1 | 18902,06 | [Pa]                 |

Tabela 7. Prikaz rezultata hidrauličkog proračuna Pregrijača 2

|                                  |          |                      |
|----------------------------------|----------|----------------------|
| Pregrijač 2                      |          |                      |
| Aiz                              | 170      | [m <sup>2</sup> ]    |
| dimenzija cijevi                 | 31,8*5,0 | [mm]                 |
| broj cijevi z                    | 108      |                      |
| d vanjski                        | 0,0418   | [m]                  |
| d unutarnji                      | 0,0318   | [m]                  |
| Opseg                            | 0,131252 | [m]                  |
| A unutarnji                      | 0,000794 | [m]                  |
| dužina l                         | 1295,218 | [m]                  |
| dužina po 1 cijevi               | 11,99276 | [m]                  |
| qm pare                          | 27,77    | [m/s]                |
| gustoća pare                     | 29,08    | [kg/m <sup>3</sup> ] |
| V-specifični volumen             | 0,954952 | [m <sup>3</sup> /s]  |
| V po 1 cijevi                    | 0,008842 | [m <sup>3</sup> /s]  |
| v1-brzina pare                   | 11,13868 | [m/s]                |
| $\lambda$                        | 0,03     |                      |
| $\Delta p_{tr}$                  | 15527,31 | [Pa]                 |
| $\Delta p_{ul} = \Delta p_{izl}$ | 2345,176 | [Pa]                 |
| $\xi$                            | 1,3      |                      |
| $\Delta p_{ukupni}$ pregrijača 2 | 20217,66 | [Pa]                 |

### 3.1. Cirkulacija

Sila uzgona u isparivaču

$$U = \frac{1}{2} \cdot H \cdot g \cdot (\rho' - \rho'') \cdot \varphi$$

$$\varphi = 0,65$$

$$\rho' = 722,6 \text{ [kg/m}^3\text{]}$$

$$\rho'' = 42,53 \text{ [kg/m}^3\text{]}$$

$$U = 21682,33 \text{ [Pa]}$$

Sila uzgona na silaznom djelu

$$U = \frac{v_s^2}{2} \cdot \rho' \cdot g \cdot \left[ \lambda \cdot \frac{l}{d} + \zeta_{ul} + \zeta_{izl} \right]$$

$$v_s = \frac{m}{\rho'}$$

$$v_s^2 = 0,0384 \text{ [m/s]}$$

$$\zeta_{ul} = \zeta_{izl} = 1,3$$

$$\lambda \cdot \frac{l}{d} + \zeta_{ul} + \zeta_{izl} = 12,033$$

$$U_{\text{silazno}} = 825,10 \text{ [Pa]}$$

Sila uzgona na uzlaznom djelu

$$U = \frac{v_u^2}{2} \cdot \rho'' \cdot g \cdot \left[ \lambda \cdot \frac{l}{d} + \zeta_{ul} + \zeta_{izl} \right]$$

$$v_u = \frac{m}{\rho''}$$

$$v_u^2 = 0,200 \text{ [m/s]}$$

$$\zeta_{ul} = \zeta_{izl} = 1,3$$

$$\lambda \cdot \frac{l}{d} + \zeta_{ul} + \zeta_{izl} = 12,033$$

$$U_{uzlazno} = 1188,55 \text{ [Pa]}$$

Ukupan uzgon na uzlaznom i silaznom djelu

$$U_{ukupno} = 2013,66 \text{ [Pa]}$$

Zbog postojećeg uzgona u isparivaču, te manjih hidrauličkih gubitaka, cirkulacija će biti veća od pretpostavljene. To znači veću recirkulaciju, što pogoduje procesu.



## 4. Tehnoekonomska analiza

U ovu tehnoekonomsku analizu ušlo se sa realnim i iskustvenim cijenama koje su trenutno na tržištu.

Osnovno o poznatim podacima o ovom postrojenju su:

Tabela 8. Osnovi podaci za tehnoekonomsku analizu

|                         |          |       |
|-------------------------|----------|-------|
| Osnovni podaci:         |          |       |
| Snaga postrojenja       | 80       | MW    |
| Broj radnih sati        | 7500     | h/god |
| Kamata od banke         | 10%      |       |
| Inflacija               | 5%       |       |
| Realna kamata           | 5%       |       |
| Vrijeme otplate kredita | 12       | god   |
| Eksploatacijski vijek   | 20       | god   |
| Porez na dobit          | 20%      |       |
| Cijena goriva           | 0,178125 | €/kg  |
| Potrošnja goriva        | 1,588    | kg/s  |

Broj radnih sati se smanjilo za pretpostavljeni broj sati raznih remonata te raznih mogućih ispada iz sustava.

Postotak kamate uzet je optimistički smatrajući banku zainteresiranu za investiranje u ovakva postrojenja.

## Troškovi

Prikaz troškova ovog postrojenja dan je u Tabeli 9

Tabela 9. Troškovi postrojenja

|                |            |   |        |
|----------------|------------|---|--------|
| Troškovi:      |            |   |        |
| Generator pare | 13.000.000 | € | 94,82% |
| Temelji kotla  | 310.000    | € | 2,26%  |
| Zgrada         | 400.000    | € | 2,92%  |
| Ukupno:        | 13.710.000 | € |        |

U trošak generatora pare uzeto je: materijal kotla (čelik), izrada kotla, montaža kotla te sva popratna oprema vezana uz kotao. U popratnu opremu ulaze napojne pumpe, regulacijski ormarići, regulacijska oprema, postrojenje za pripremu vode itd. Sam trošak generatora pare je 95% od ukupnog troška.

Trošak temelja kotla obuhvaća sve građevinske radove vezane uz temelje kotla.

U ovoj analizi uzeti su i troškovi zgrade u proračun uz pretpostavku da je kotao smješten unutar zgrade. Poznata je cijena zgrade po kvadratnom metru. Ona iznosi 1000 €/m<sup>2</sup>. Radi toga bilo je potrebno odrediti ukupnu površinu zgrade u kojoj se kotao nalazi. Prikaz pretpostavljenih površina i ukupna površina dan je u Tabeli 10

Tabela 10. Prikaz površina

|                           |     |    |
|---------------------------|-----|----|
| <b>Površine</b>           |     |    |
| Svlačionice               | 40  | m2 |
| Wc                        | 16  | m2 |
| Radiona                   | 100 | m2 |
| Kontrolni ormarići        | 20  | m2 |
| <b>Područje oko kotla</b> |     |    |
| Pumpe                     | 15  | m2 |
| Spremnik napojne vode     | 7   | m2 |
| Upravljačka soba          | 40  | m2 |
| Kotao +izolacija+razmak   | 150 | m2 |
| $\Sigma$                  | 388 | m2 |

Od ostalih troškova ovog postrojenja nabrojani su u Tabeli 11.

Tabela 11. Prikaz ostalih troškova

|                              |           |       |
|------------------------------|-----------|-------|
| Trošak goriva                | 7.637.288 | €/god |
| Poskupljenje goriva          | 0,5%      | 1/god |
|                              |           |       |
| Troškovi osoblja             | 328.283   | €/god |
| Redovito održavanje i remont | 274.200   | €     |

Pod trošak osoblja pretpostavka je da u postrojenju ove veličine radi 20 ljudi. Smatra se da postoji 5 smjena. U proračunu je uzeto 13 mjeseci jer se taj jedan mjesec smatra kao mjesec godišnjih, blagdana i bolovanja. U proračun je uzeta prosječna plaća u Hrvatskoj od 5000 kn.

Iznos troška redovitog održavanja i remonta, prema iskustvenim podacima, je 2% ukupne investicije.

Na slici 4. dan je prikaz svih troškova, toka novca, poreza, kredita te dobiti u periodu od 12 godina.

Temeljem ovog izračuna dobivene su dvije vrijednosti cijene pare koja se mijenja tokom tih 12 godina.

Prva vrijednost je cijena pare uz samo pokrivanje troškova što je omjer godišnjeg troška i snage samog postrojenja

Druga vrijednost je cijena pare uz 0 plaćenog poreza što je omjer godišnjih čistih prihoda i snage postrojenja.

Iznosu obje cijene pare dani su u Tabeli 12

Tabela 12. Cijene pare

| Cijena pare uz samo pokrivanje troškova | Cijena pare uz 0 plaćenog poreza |
|---|----------------------------------|
| €/MW                                    | €/MW                             |
| 128148,69                               | 153854,94                        |
| 128626,02                               | 153530,86                        |
| 129105,73                               | 153129,03                        |
| 129587,85                               | 152641,45                        |
| 130072,38                               | 152059,30                        |
| 130559,33                               | 151372,91                        |
| 131048,71                               | 150571,62                        |
| 131540,5                                | 149643,71                        |
| 132034,83                               | 148576,29                        |
| 132531,59                               | 147355,16                        |
| 133030,84                               | 145964,73                        |
| 133532,58                               | 144387,83                        |

Tok novca je proračunat putem programa Excel, a konačni rezultati su prikazani na slici 4.

| Vrijeme                      | 0               | 1               | 2               | 3               | 4               | 5               | 6               | 7               | 8               | 9               | 10              | 11              | 12             |
|------------------------------|-----------------|-----------------|-----------------|-----------------|-----------------|-----------------|-----------------|-----------------|-----------------|-----------------|-----------------|-----------------|----------------|
| Troškovi                     |                 |                 |                 |                 |                 |                 |                 |                 |                 |                 |                 |                 |                |
| Investicija                  | 13.710.000,00 € |                 |                 |                 |                 |                 |                 |                 |                 |                 |                 |                 |                |
| Pogonski troškovi            | 7.637.287,50 €  | 7.675.473,94 €  | 7.713.851,31 €  | 7.752.420,56 €  | 7.791.182,67 €  | 7.830.138,58 €  | 7.869.289,27 €  | 7.908.635,72 €  | 7.948.178,90 €  | 7.987.919,79 €  | 8.027.859,39 €  | 8.067.998,69 €  |                |
| Redovito održavanje i remont | 274.200,00 €    | 274.200,00 €    | 274.200,00 €    | 274.200,00 €    | 274.200,00 €    | 274.200,00 €    | 274.200,00 €    | 274.200,00 €    | 274.200,00 €    | 274.200,00 €    | 274.200,00 €    | 274.200,00 €    | 274.200,00 €   |
| Troškovi osoblja             | 328.282,83 €    | 328.282,83 €    | 328.282,83 €    | 328.282,83 €    | 328.282,83 €    | 328.282,83 €    | 328.282,83 €    | 328.282,83 €    | 328.282,83 €    | 328.282,83 €    | 328.282,83 €    | 328.282,83 €    | 328.282,83 €   |
| Porez                        |                 |                 |                 |                 |                 |                 |                 |                 |                 |                 |                 |                 |                |
| Porezna osnovica             | 2.056.500,00 €  | 1.992.387,49 €  | 1.921.863,74 €  | 1.844.287,61 €  | 1.758.953,86 €  | 1.665.086,75 €  | 1.561.832,92 €  | 1.448.253,70 €  | 1.323.316,57 €  | 1.185.885,72 €  | 1.034.711,79 €  | 888.420,46 €    |                |
| Amortizacija                 | 685.500,00 €    | 685.500,00 €    | 685.500,00 €    | 685.500,00 €    | 685.500,00 €    | 685.500,00 €    | 685.500,00 €    | 685.500,00 €    | 685.500,00 €    | 685.500,00 €    | 685.500,00 €    | 685.500,00 €    | 685.500,00 €   |
| Kamata                       | 1.371.000,00 €  | 1.306.887,49 €  | 1.236.363,74 €  | 1.158.787,61 €  | 1.073.453,86 €  | 979.586,75 €    | 876.332,92 €    | 762.753,70 €    | 637.816,57 €    | 500.385,72 €    | 349.211,79 €    | 182.920,46 €    |                |
| Porez za plaćiti             | - €             | 0,00 €          | 0,00 €          | 0,00 €          | 0,00 €          | 0,00 €          | 0,00 €          | 0,00 €          | - €             | - €             | 0,00 €          | 0,00 €          | 0,00 €         |
| Kredit                       |                 |                 |                 |                 |                 |                 |                 |                 |                 |                 |                 |                 |                |
| Ukupna glavica               | 13.068.874,95 € | 12.363.637,39 € | 11.587.876,08 € | 10.734.538,64 € | 9.795.867,46 €  | 8.763.329,15 €  | 7.627.537,02 €  | 6.378.165,67 €  | 5.003.857,19 €  | 3.482.117,86 €  | 1.829.204,59 €  | 0,00 €          | 0,00 €         |
| Kredit s kamato              | 24.145.500,60 € |                 |                 |                 |                 |                 |                 |                 |                 |                 |                 |                 |                |
| Udio glavnice                | 641.125,05 €    | 705.237,56 €    | 775.761,31 €    | 853.337,44 €    | 939.671,19 €    | 1.032.538,30 €  | 1.135.792,13 €  | 1.249.371,35 €  | 1.374.308,48 €  | 1.511.739,33 €  | 1.662.913,26 €  | 1.829.204,59 €  |                |
| Udio kamate                  | 1.371.000,00 €  | 1.306.887,49 €  | 1.236.363,74 €  | 1.158.787,61 €  | 1.073.453,86 €  | 979.586,75 €    | 876.332,92 €    | 762.753,70 €    | 637.816,57 €    | 500.385,72 €    | 349.211,79 €    | 182.920,46 €    |                |
| Rata kredita                 | 2.012.125,05 €  | 2.012.125,05 €  | 2.012.125,05 €  | 2.012.125,05 €  | 2.012.125,05 €  | 2.012.125,05 €  | 2.012.125,05 €  | 2.012.125,05 €  | 2.012.125,05 €  | 2.012.125,05 €  | 2.012.125,05 €  | 2.012.125,05 €  | 2.012.125,05 € |
| Dobit                        |                 |                 |                 |                 |                 |                 |                 |                 |                 |                 |                 |                 |                |
| Gorišnji trošak              | 10.251.985,38 € | 10.290.081,82 € | 10.328.459,19 € | 10.367.028,44 € | 10.405.790,54 € | 10.444.746,46 € | 10.483.897,15 € | 10.523.243,60 € | 10.562.786,78 € | 10.602.527,67 € | 10.642.467,27 € | 10.682.606,57 € |                |
| Prinodi                      | 12.308.395,38 € | 12.282.469,31 € | 12.250.322,92 € | 12.211.316,05 € | 12.164.744,41 € | 12.109.833,20 € | 12.045.730,07 € | 11.971.497,30 € | 11.886.103,34 € | 11.788.413,39 € | 11.677.179,06 € | 11.551.027,03 € |                |
| NETO DOBIT                   | 2.056.500,00 €  | 1.992.387,49 €  | 1.921.863,74 €  | 1.844.287,61 €  | 1.758.953,86 €  | 1.665.086,75 €  | 1.561.832,92 €  | 1.448.253,70 €  | 1.323.316,57 €  | 1.185.885,72 €  | 1.034.711,79 €  | 888.420,46 €    |                |
| Tok novca                    |                 |                 |                 |                 |                 |                 |                 |                 |                 |                 |                 |                 |                |
| Tok novca godišnje           | 2.056.500,00 €  | 1.992.387,49 €  | 1.921.863,74 €  | 1.844.287,61 €  | 1.758.953,86 €  | 1.665.086,75 €  | 1.561.832,92 €  | 1.448.253,70 €  | 1.323.316,57 €  | 1.185.885,72 €  | 1.034.711,79 €  | 888.420,46 €    |                |
| Tok novca ukup -             | 13.710.000,00 € | 2.056.500,00 €  | 5.970.751,23 €  | 7.815.038,84 €  | 9.573.992,71 €  | 11.239.079,45 € | 12.800.912,37 € | 14.249.166,07 € | 15.572.482,84 € | 16.738.363,36 € | 17.793.080,14 € | 18.661.500,60 € |                |

Slika 4. Prikaz toka novca

## 5. Zaključak

Ovaj proračun je proveden po podacima dobivenim u nizu kolegija prethodnog stupnja naobrazbe, a posebno u kolegijima: Nauka o toplini, Generatori pare, Mehanika fluida i Toplinski turbostrojevi.

Uspoređujući dobivene rezultate proračuna sa sličnim izvedbama u praksi može se zaključiti da se u većoj mjeri podudaraju, što daje potvrdu ispravnosti ovih proračuna.

Kao ulazni podaci su služile stvarne cijene ovog trenutka na tržištu materijala i rada. Dobiveni podatak o cijeni proizvodnje pare je tržišno realan.

**Literatura:**

- [1] Bogdan, Ž., Algoritam proračuna generatora pare-interna skripta FSB-a
- [2] Kreuh, L., Generatori pare , Zagreb 1978.
- [3] Bogdan, Ž., Generatori pare- interna skripta FSB-a
- [4] Galović, A., Termodinamika 1, Zagreb 2001.
- [5] Galović, A., Termodinamika 2, Zagreb 2003.
- [6] Ražnjević, K., Termodinamičke tablice, Zagreb 1975.