

Konstrukcija škara za rezanje grana

Topić, Marta

Undergraduate thesis / Završni rad

2022

Degree Grantor / Ustanova koja je dodijelila akademski / stručni stupanj: **University of Zagreb, Faculty of Mechanical Engineering and Naval Architecture / Sveučilište u Zagrebu, Fakultet strojarstva i brodogradnje**

Permanent link / Trajna poveznica: <https://um.nsk.hr/um:nbn:hr:235:578066>

Rights / Prava: [In copyright](#)/[Zaštićeno autorskim pravom.](#)

Download date / Datum preuzimanja: **2024-07-17**

Repository / Repozitorij:

[Repository of Faculty of Mechanical Engineering and Naval Architecture University of Zagreb](#)



SVEUČILIŠTE U ZAGREBU
FAKULTET STROJARSTVA I BRODOGRADNJE

ZAVRŠNI RAD

Marta Topić

Zagreb, 2022.

SVEUČILIŠTE U ZAGREBU
FAKULTET STROJARSTVA I BRODOGRADNJE

ZAVRŠNI RAD

Mentori:

Dr. sc. Marko Jokić, dipl. ing.

Student:

Marta Topić

Zagreb, 2022.

Izjavljujem da sam ovaj rad izradila samostalno koristeći znanja stečena tijekom studija i navedenu literaturu.

Zahvaljujem se svome mentoru dr. sc. Marku Jokiću na ukazanom povjerenju, razumijevanju i pruženoj podršci prilikom izrade ovoga rada.

Posebno se zahvaljujem svojoj obitelji koja mi je bila najveća podrška i oslonac tijekom dosadašnjeg studija.

Marta Topić



SVEUČILIŠTE U ZAGREBU
FAKULTET STROJARSTVA I BRODOGRADNJE



Središnje povjerenstvo za završne i diplomske ispite
Povjerenstvo za završne i diplomske ispite studija strojarstva za smjerove:
Procesno-energetski, konstrukcijski, inženjersko modeliranje i računalne simulacije i brodstrojarski

Sveučilište u Zagrebu	
Fakultet strojarstva i brodogradnje	
Datum	Prilog
Klasa: 602 – 04 / 22 – 6 / 1	
Ur.broj: 15 - 1703 - 22 -	

ZAVRŠNI ZADATAK

Student: **Marta Topić**

JMBAG: **0035214018**

Naslov rada na hrvatskom jeziku: **Konstrukcija škara za rezanje grana**

Naslov rada na engleskom jeziku: **Design of branch cutters**

Opis zadatka:

Škare za rezanje grana u voćarstvu i maslinarstvu čiji se mehanizam za rezanje temelji na zglobnom četverokutu ili sličnom mehanizmu koriste se u slučajevima kad je potrebno ostvariti relativno velike sile rezanja, kakve s konvencionalnim škarama nije moguće postići. Najčešće se izvode i kao škare s teleskopskim drškama, što omogućava dohvat viši grana i dodatno povećava raspoloživu silu rezanja.

U ovom radu potrebno je provesti konstrukciju teleskopskih škara za rezanje grana. Potrebno je razmotriti više konstrukcijskih varijanti škara s teleskopskim drškama i prijenosnim mehanizmom za rezanje. Za odabranu konstrukcijsku izvedbu, provesti kinematičku sintezu mehanizma za rezanje, odabir materijala, dimenzioniranje i proračun čvrstoće svih bitnih dijelova. Izraditi svu potrebnu tehničku dokumentaciju. U radu je potrebno navesti korištenu literaturu i eventualno dobivenu pomoć.

Zadatak zadan:

30. 11. 2021.

Datum predaje rada:

1. rok: 24. 2. 2022.
2. rok (izvanredni): 6. 7. 2022.
3. rok: 22. 9. 2022.

Predviđeni datumi obrane:

1. rok: 28. 2. – 4. 3. 2022.
2. rok (izvanredni): 8. 7. 2022.
3. rok: 26. 9. – 30. 9. 2022.

Zadatak zadao:

Doc. dr. sc. Marko Jokić

Predsjednik Povjerenstva:

Prof. dr. sc. Vladimir Soldo

SADRŽAJ

SADRŽAJ	I
POPIS SLIKA	II
POPIS TEHNIČKE DOKUMENTACIJE	III
POPIS OZNAKA	IV
SAŽETAK.....	V
SUMMARY	VI
1 UVOD.....	1
2 KONTRUKCIJSKE IZVEDBE.....	2
2.1 KONSTRUKCIJSKE IZVEDBE OŠTRICA.....	2
2.2 KONSTRUKCIJSKE IZVEDBE MEHANIZMA ZA REZANJE	4
2.3 KONSTRUKCIJSKE IZVEDBE RUČKI	6
2.4 ODABRANA KONSTRUKCIJSKA IZVEDBA OŠTRICA, MEHANIZMA ZA REZANJE I RUČKI	7
3 KINEMATIČKA SINTEZA MEHANIZMA ZA REZANJE.....	8
3.1 POTREBNA SILA REZANJA	8
3.2 SILE U ZGLOBOVIMA ČETVEROKUTNOG MEHANIZMA	9
3.2.1 ELEMENT 1	10
3.2.2 ELEMENT 2	12
3.2.3 ELEMENT 3	13
3.2.4 ELEMENT 4	15
3.3 SILE I DIMENZIJE ZGLOBNOG ČETVEROKUTA	16
4 ODABIR MATERIJALA.....	17
4.1 ODABIR MATERIJALA OŠTRICA	17
4.1.1 ODABRANI MATERIJAL OŠTRICA	18
4.2 ODABIR MATERIJALA RUČKI.....	18
4.2.1 ODABRANI MATERIJAL RUČKI.....	18
4.3 ODABIR MATERIJALA VIJAKA.....	19
4.4 ODABIR MATERIJALA DONJEG DIJELA RUČKE.....	19
5 DIMENZIONIRANJE I PRORAČUN ČVRSTOĆE BITNIH DIJELOVA	20
5.1 RUČKE	20
5.1.1 KONTROLA NA SAVIJANJE	20
5.2 DOSJEDNI VIJCI.....	22
5.2.1 DIMENZIONIRANJE VIJAKA U ZGLOBOVIMA	24
6 ZAKLJUČAK.....	26

POPIS SLIKA

Slika 1.	Škare za rezanje grana.....	1
Slika 2.	Mimoilazne (bypass oštrice)	2
Slika 3.	Nakovanjske (anvil) oštrice.....	3
Slika 4.	Zglobni mehanizam.....	4
Slika 5.	Zupčasti mehanizam.....	5
Slika 6.	Mehanizam sa čegrtaljkom.....	5
Slika 7.	Teleskopske ručke	6
Slika 8.	Pojednostavljen prikaz četverokutnog zglobnog mehanizma	9
Slika 9.	Element 1.....	10
Slika 10.	Element 2.....	12
Slika 11.	Element 3.....	13
Slika 12.	Element 4.....	15
Slika 13.	Svojstva nekih konstrukcijskih čelika	18
Slika 14.	Konzola opterećena silom na slobodnom kraju	20
Slika 15.	Dosjedni vijak.....	23

POPIS TEHNIČKE DOKUMENTACIJE

BROJ CRTEŽA	Naziv iz sastavnice
100-00-00	Škare za rezanje grana
100-00-01	Element 1
100-00-02	Element 2
100-00-03	Element 3
100-00-04	Element 4
100-01-00	Sklop teleskopske ručke
100-01-01	Ručka 1
100-01-02	Dio ručke 1
100-01-03	Prsten
100-01-04	Ručka 2
100-01-05	Gumena navlaka

POPIS OZNAKA

Oznaka	Jedinica	Opis
τ	N/mm^2	Smično naprezanje
τ_{dop}	N/mm^2	Dopušteno smično naprezanje
F_{rez}	N	Sila rezanja
A	mm^2	Površina poprečnog presjeka
F_R	N	Ručna sila
F_1	N	Sila u zglobu 1
F_2	N	Sila u zglobu 2
F_3	N	Sila u zglobu 3
F_4	N	Sila u zglobu 4
α	°	Kut 1
β	°	Kut 2
γ	°	Kut 3
x_1	mm	Duljina 1
x_2	mm	Duljina 2
x_3	mm	Duljina 3
x_4	mm	Duljina 4
x_5	mm	Duljina 5
R_m	N/mm^2	Vlačna čvrstoća
R_e	N/mm^2	Granica tečenja
σ_f	N/mm^2	Naprezanje na savijanje
$\sigma_{f dop}$	mm^3	Dopušteno naprezanje na savijanje
W	Nmm	Aksijalni moment otpora naprezanja
M	Nmm	Moment
D	mm	Vanjski promjer
d	mm	Unutarnji promjer
S	N/mm^2	Sigurnost
τ_a	mm	Smično naprezanje
s	N	Najmanja nosiva duljina na vijku opterećenom na odrez
F	N/mm^2	Sila
σ_1	N/mm^2	Naprezanje bokova provrta
σ_T	N/mm^2	Naprezanje
$\tau_{a dop}$	N/mm^2	Dopušteno smično naprezanje
$\sigma_{1 dop}$	N/mm^2	Dopušteno naprezanje bokova provrta
σ_m	N/mm^2	Srednja vrijednost naprezanja

SAŽETAK

Ovaj završni zadatak bavi se konstrukcijom škara za rezanje grana s teleskopskim ručkama koje bi trebale moći prerezati granu promjera 30 mm. Napravljen je pregled mogućih konstrukcijskih rješenja te su odabrane škare čiji je mehanizam zglobni četverokut koji daje velike sile rezanja. Provedena je kinematička sinteza mehanizma za rezanje, odabir materijala za dijelove škara, a na kraju i proračun i dimenzioniranje bitnih dijelova.

Za izradu modela i tehničke dokumentacije korišten je Solidworks.

Ključne riječi: škare za rezanje grana, zglobni mehanizam, teleskopske ručke, sila rezanja, Solidworks

SUMMARY

This final task deals with the construction of branch cutting shears with telescopic handles that should be able to cut a branch with a diameter of 30 mm. An overview of possible construction solutions was made, and scissors were selected whose mechanism is an articulated quadrangle that provides high cutting forces. The kinematic synthesis of the cutting mechanism, the selection of materials for the scissor parts, and finally the calculation and dimensioning of the essential parts were performed.

Solidworks was used to create the model and technical documentation.

Key words: branch cutting shears, articulated mechanism, telescopic handles, cutting force, Solidworks

1 UVOD

Škare za grane alat su koji se koristi kod uređivanja i brige za drveće. Rade na principu zakona poluge kako bi se postigla velika sila rezanja upotrebom relativno male ručne sile. Osim zakona poluge, postoji i nekoliko vrsta mehanizama koji povećavaju silu kojom se grane režu, a koji će biti opisani u ovome radu. Također, kako bi se sila rezanja dodatno povećala, a i kako bi se omogućilo dohvaćanje viših grana, koriste se teleskopske ručke. U ovom radu napraviti ću konstrukciju škara za rezanje grana sa teleskopskim ručkama. Prije toga, opisati ću različite konstrukcije izvedbe glavnih dijelova škara, provesti potrebne proračune te odabrati materijal za svaki dio.



Slika 1. Škare za rezanje grana

2 KONTRUKCIJSKE IZVEDBE

Glavni dijelovi škara za rezanje grana su dvije oštrice, mehanizam za rezanje te dvije ručke. Ti dijelovi mogu biti konstrukcijski izvedeni na različite načine koji će ovdje biti opisani i prikazani. Zatim će biti odabrana konstrukcijska izvedba škara za rezanje grana koja će dalje biti proračunata i dimenzionirana.

2.1 KONSTRUKCIJSKE IZVEDBE OŠTRICA

Oštrice za škare dolaze u dvije različite konstrukcijske izvedbe: mimoilazne oštrice i nakovanjske oštrice.

Mimoilazne oštrice koriste se za zelene i suhe grane te za male grmove. S njima se dobiva čist i uredan rez te se ne oštećuju vlakna grane, tako je omogućeno brže zacjeljivanje biljke.

Sastoje se od dviju oštrica koje kod rezanja klize jedna pored druge. Mogu biti izvedene tako da je jedna oštrica za rezanje, a druga oštrica je u obliku kuke te služi kako bi spriječila da grana koja treba biti odrezana isklizne iz oštrica. Njihova mana je što se kod rezanja tvrdih grana škare zaglave, a to može dovesti do iskrivljavanja oštrica. Oštrice mogu biti obje ravne, obje zakrivljene ili jedna zakrivljena, a druga ravna.



Slika 2. Mimoilazne (bypass oštrice)

Nakovanjske oštrice služe za rezanje tvrdih i mrtvih grana. S njima nije dobro rezati mekane i zelene grane jer oštrice ne režu, već drobe grane. Koriste se kada nije bitna urednost reza, na primjer, nekad će se grana prvo skratiti škarama s nakovanjskim oštricama, a nakon toga slijedi finalni rez škarama s mimoilaznim oštricama. Prednost takvih oštrica je što mogu odrezati deblje grane nego mimoilazne oštrice. Sastoje se od jedne tanke oštrice za rezanje i jedne deblje, ravne baze koja ima utor za oštricu za rezanje i služi kao njena potpora te je napravljena od mekšeg materijala.



Slika 3. Nakovanjske (anvil) oštrice

2.2 KONSTRUKCIJSKE IZVEDBE MEHANIZMA ZA REZANJE

Mehanizam za rezanje može biti izveden u obliku zglobnog mehanizma, zupčanika ili mehanizma s čegrtaljkom. Takvi mehanizmi povećavaju silu rezanja uz primjenu jednake ručne sile. Također, postoji i mehanizam koji se sastoji od samo jednog zgloba i kod njega sila rezanja ovisi samo o dužini ručki, to jest, računa se pomoću zakona poluge.

Zglobni mehanizam može imati jedan ili više zglobova. Od što više zglobova se sastoji, to će sila rezanja biti veća, uz primjenu jednake ručne sile.



Slika 4. Zglobni mehanizam

Zupčasti mehanizam također daje povećanje sile rezanja u odnosu na ručnu silu, ali upotrebom zupčanika.



Slika 5. Zupčasti mehanizam

Škare sa čegrtaljkom daju mogućnost postepenog rezanja, u više lakših koraka, umjesto odjednom. Dobro dođu kada treba odrezati deblju granu ili u slučaju kada osoba koja koristi škare nema dovoljno snage u rukama. Kada se ručke stisnu, mehanizam se zakoči kako bi korisnik mogao na trenutak popustiti pritisak, a oštrice za to vrijeme ostaju nepomične, zatim se ponovno pritisnu ručke i nastavlja se rezanje.



Slika 6. Mehanizam sa čegrtaljkom

2.3 KONSTRUKCIJSKE IZVEDBE RUČKI

Ručke mogu biti obične ili teleskopske. Teleskopske ručke daju mogućnost mijenjanja dužine ručki što im daje prednost u odnosu na obične ručke. Škare s teleskopskim ručkama mogu pokriti potrebe za dugačkim ručkama koje omogućuju dohvaćanje viših grana te upotrebu manje sile kod rezanja, ali isto tako, kada dugačke ručke nisu potrebne, korisnik ih može skratiti kako bi lakše rukovao škarama. Mana dužih ručki je veća masa samih škara zbog čega je otežano rukovanje s njima.



Slika 7. Teleskopske ručke

2.4 ODABRANA KONSTRUKCIJSKA IZVEDBA OŠTRICA, MEHANIZMA ZA REZANJE I RUČKI

U ovome radu bit će proračunate i konstruirane škare za rezanje grana s mimoilaznim oštricama, zglobnim četverokutnim mehanizmom i teleskopskim ručkama.

Također, na tržištu postoje škare za rezanje grana koje imaju mogućnost zamjene dijelova koji su se istrošili ili oštetili što im daje veliku prednost kod korisnika. Oštrice se često oštete kod nepravilnog rukovanja škarama, rezanja predebelih grana ili kada se škarama s mimoilaznim oštricama reže mrtvo drvo. Zato bi bilo dobro kada bi škare za rezanje grana imale oštrice koje se mogu zamijeniti.

3 KINEMATIČKA SINTEZA MEHANIZMA ZA REZANJE

3.1 POTREBNA SILA REZANJA

Sila koja je potrebna za rezanje, određuje se prema formuli za smično naprezanje.

$$\tau = \frac{F_{rez}}{A} \geq \tau_{dop} \quad 3.1.$$

Gdje je F_{rez} sila rezanja, a A je poprečni presjek grane koju škare trebaju prerezati.

Sila rezanja jednaka je:

$$F_{rez} \geq \tau_{dop} \cdot A \quad 3.2.$$

U zadatku je zadano da bi škare trebale moći prerezati granu čiji je promjer 30 mm pa je poprečni presjek grane jednak:

$$A = \frac{d^2 \cdot \pi}{4} \quad 3.3.$$

$$A = \frac{30^2 \cdot \pi}{4} \quad 3.4.$$

$$A = 706,86 \text{ mm}^2 \quad 3.5.$$

Dopušteno naprezanje na smik ovisi o vrsti drveta, ali ovdje će biti uzeta srednja vrijednost koja iznosi:

$$\tau_{dop} = 15 \frac{N}{\text{mm}^2} \quad 3.6.$$

Na kraju, sila rezanja jednaka je:

$$F_{rez} \geq 15 \cdot 706,86 \quad 3.7.$$

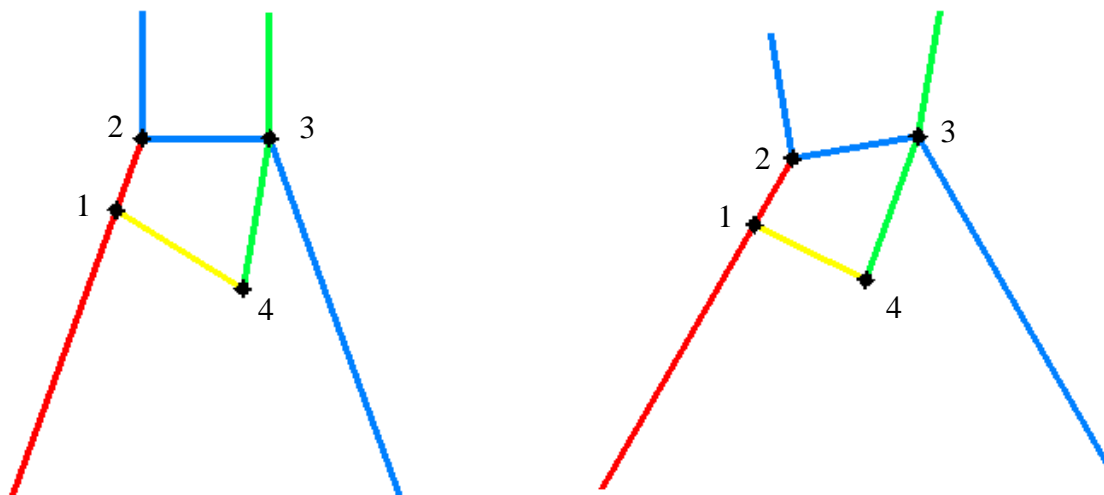
$$F_{rez} \geq 10602,9 \text{ N} \quad 3.8.$$

S obzirom na to da nije korišten faktor sigurnosti, odabrana sila rezanja iznosi:

$$F_{rez} = 11000 \text{ N} \quad 3.9.$$

3.2 SILE U ZGLOBOVIMA ČETVEROKUTNOG MEHANIZMA

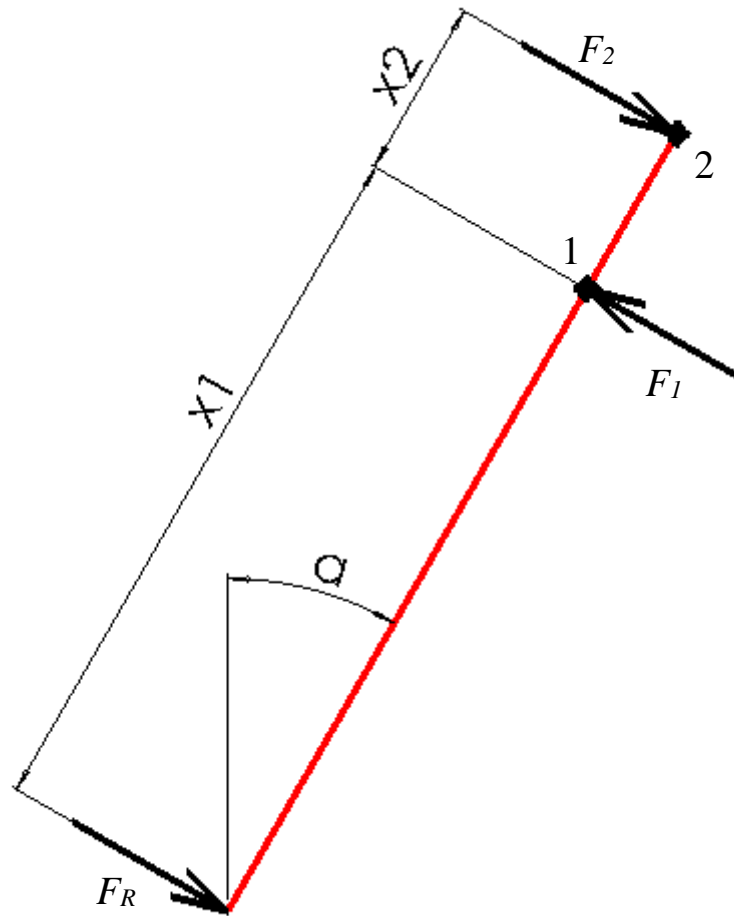
Na sljedećoj slici vidi se pojednostavljen prikaz škara za rezanje na kojima su označeni zglobovi. Također se vidi kako škare izgledaju kada su oštrice spojene (lijevo) te kada su ručke i oštrice raširene (desno). Sile će biti određene pomoću desne slike.



Slika 8. Pojednostavljen prikaz četverokutnog zglobnog mehanizma

Sile u zglobovima škara bit će određene tako što će se elementi od kojih se škare sastoje jedan po jedan osloboditi veza, a zatim će se pomoću suma sila i momenata računati tražene sile. Nakon nekoliko iteracija u kojima su bili mijenjani parametri duljine krakova i dimenzija zglobnog mehanizma, dobiveni su sljedeći rezultati.

3.2.1 ELEMENT 1



Slika 9. Element 1

Za izračun sila koje djeluju u zglobu 1 i u zglobu 2, napravit će se sume momenata oko tih točaka.

Iz sume momenata u zglobu 1 dobije se sila u zglobu 2:

$$\sum M_1 = 0 \quad 3.10.$$

$$F_R \cdot x_1 - F_2 \cdot x_2 = 0 \quad 3.11.$$

$$F_2 = \frac{F_R \cdot x_1}{x_2} \quad 3.12.$$

$$F_2 = \frac{250 \cdot 900}{50} \quad 3.13.$$

$$F_2 = 4500 \text{ N} \quad 3.14.$$

Iz sume momenata u zglobu 2 dobije se sila u zglobu 1:

$$\sum M_2 = 0 \quad 3.15.$$

$$F_R \cdot (x_1 + x_2) - F_1 \cdot x_2 = 0 \quad 3.16.$$

$$F_1 = \frac{F_R \cdot (x_1 + x_2)}{x_2} \quad 3.17.$$

$$F_1 = \frac{250 \cdot (900 + 50)}{50} \quad 3.18.$$

$$F_1 = 4750 \text{ N} \quad 3.19.$$

Također računamo komponente sila po osima x i y koje će nam trebati za daljnji proračun.

Komponenta sile u zglobu 1 u smjeru osi x:

$$F_{1X} = F_1 \cdot \cos \alpha \quad 3.20.$$

$$F_{1X} = 4750 \cdot \cos 20^\circ \quad 3.21.$$

$$F_{1X} = 4463,54 \text{ N} \quad 3.22.$$

Komponenta sile u zglobu 1 u smjeru osi y:

$$F_{1Y} = F_1 \cdot \sin \alpha \quad 3.23.$$

$$F_{1Y} = 4750 \cdot \sin 20^\circ \quad 3.24.$$

$$F_{1Y} = 1624,60 \text{ N} \quad 3.25.$$

Komponenta sile u zglobu 2 u smjeru osi x:

$$F_{2X} = F_2 \cdot \cos \alpha \quad 3.26.$$

$$F_{2X} = 4500 \cdot \cos 20^\circ \quad 3.27.$$

$$F_{2X} = 4228,62 \text{ N} \quad 3.28.$$

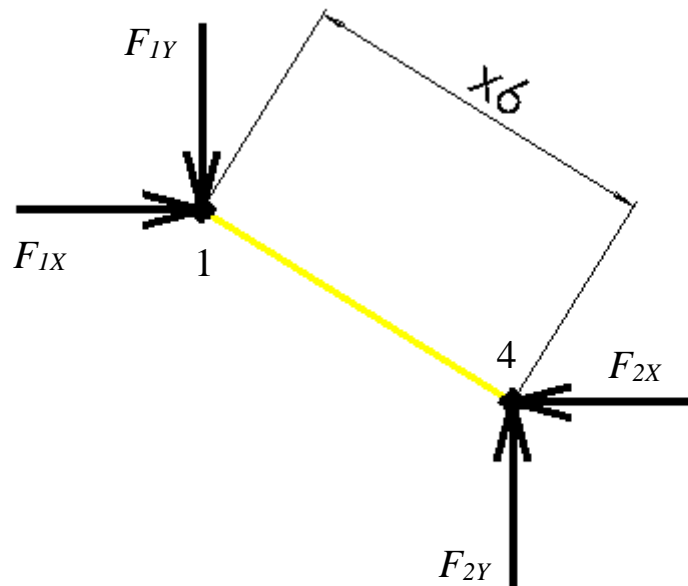
Komponenta sile u zglobu 2 u smjeru osi y:

$$F_{2Y} = F_2 \cdot \sin \alpha \quad 3.29.$$

$$F_{2Y} = 4500 \cdot \sin 20^\circ \quad 3.30.$$

$$F_{2Y} = 1539,09 \text{ N} \quad 3.31.$$

3.2.2 ELEMENT 2



Slika 10. Element 2

Kako bi se izračunala sila u zglobu 4, radi se suma sila u smjeru osi x i y.

Suma sila u smjeru osi x:

$$\sum F_x = 0 \quad 3.32.$$

$$F_{1X} - F_{4X} = 0 \quad 3.33.$$

$$F_{4X} = F_{1X} \quad 3.34.$$

$$F_{4X} = 4463,54 \text{ N} \quad 3.35.$$

Suma sila u smjeru osi y:

$$\sum F_y = 0 \quad 3.36.$$

$$F_{4Y} - F_{1Y} = 0 \quad 3.37.$$

$$F_{4Y} = F_{1Y} \quad 3.38.$$

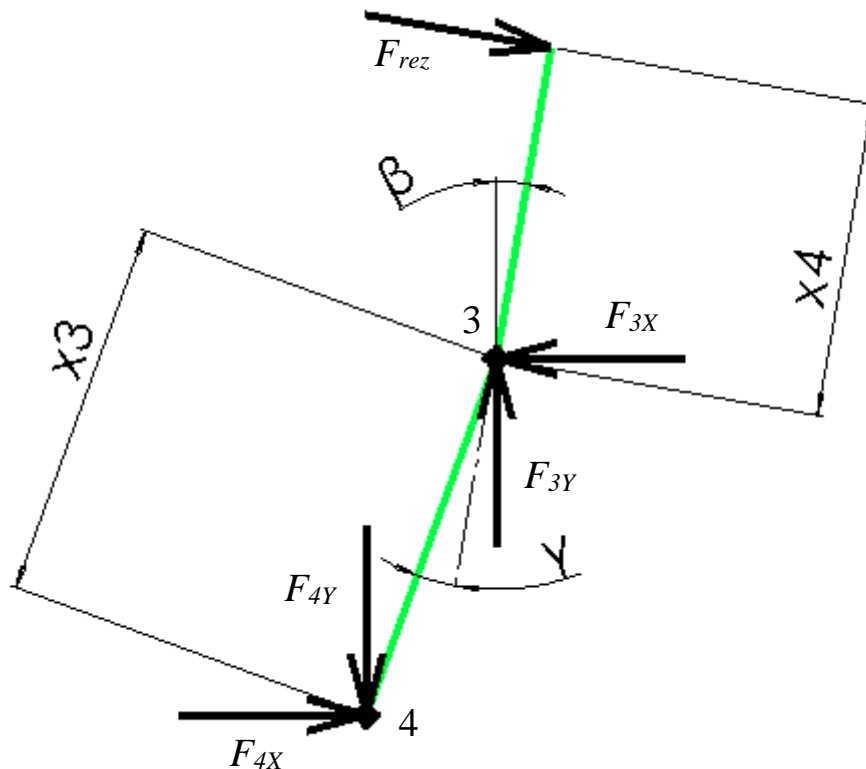
$$F_{4Y} = 1624,60 \text{ N} \quad 3.39.$$

Ukupna sila u zglobu 4 bit će jednaka sili u zglobu 1:

$$F_4 = F_1 \quad 3.40.$$

$$F_4 = 4750 \text{ N} \quad 3.41.$$

3.2.3 ELEMENT 3



Slika 11. Element 3

Sila rezanja dobije se iz sume momenata oko točke 3.

Suma momenata oko točke 3:

$$\sum M_3 = 0 \quad 3.42.$$

$$F_4 \cdot \cos \alpha \cdot x_3 \cdot \cos(\beta + \gamma) + F_4 \cdot \sin \alpha \cdot x_3 \cdot \sin(\beta + \gamma) - F_{rez} \cdot x_4 = 0 \quad 3.43.$$

$$F_{rez} = \frac{F_4 \cdot (\cos \alpha \cdot x_3 \cdot \cos(\beta + \gamma) + \sin \alpha \cdot x_3 \cdot \sin(\beta + \gamma))}{x_4} \quad 3.44.$$

$$F_{rez} = \frac{4750 \cdot (\cos 20^\circ \cdot 150 \cdot \cos(10^\circ + 10^\circ) + \sin 20^\circ \cdot 150 \cdot \sin(10^\circ + 10^\circ))}{60} \quad 3.45.$$

$$F_{rez} = 11875 \text{ N} \quad 3.46.$$

Komponenta sile rezanja u smjeru osi x:

$$F_{rezX} = F_{rez} \cdot \cos \beta \quad 3.47.$$

$$F_{rezX} = 11875 \cdot \cos 10^\circ \quad 3.48.$$

$$F_{rezX} = 11694,59 \text{ N} \quad 3.49.$$

Komponenta sile rezanja u smjeru osi y:

$$F_{rezY} = F_{rez} \cdot \sin \beta \quad 3.50.$$

$$F_{rezY} = 11875 \cdot \sin 10^\circ \quad 3.51.$$

$$F_{rezY} = 2062,07 \text{ N} \quad 3.52.$$

Za računanje sile u zglobu 3 radi se suma sila u smjeru osi x i y.

Sila u zglobu 3 u smjeru osi x:

$$\sum F_X = 0 \quad 3.53.$$

$$F_{4X} + F_{rezX} - F_{3X} = 0 \quad 3.54.$$

$$F_{3X} = F_{4X} + F_{rezX} \quad 3.55.$$

$$F_{3X} = 4463,54 + 11694,59 \quad 3.56.$$

$$F_{3X} = 16158,16 \text{ N} \quad 3.57.$$

Sila u zglobu 3 u smjeru osi y:

$$\sum F_Y = 0 \quad 3.58.$$

$$F_{3Y} - F_{rezY} - F_{4Y} = 0 \quad 3.59.$$

$$F_{3Y} = F_{4Y} + F_{rezY} \quad 3.60.$$

$$F_{3Y} = 1624,60 + 2062,07 \quad 3.61.$$

$$F_{3Y} = 3686,67 \text{ N} \quad 3.62.$$

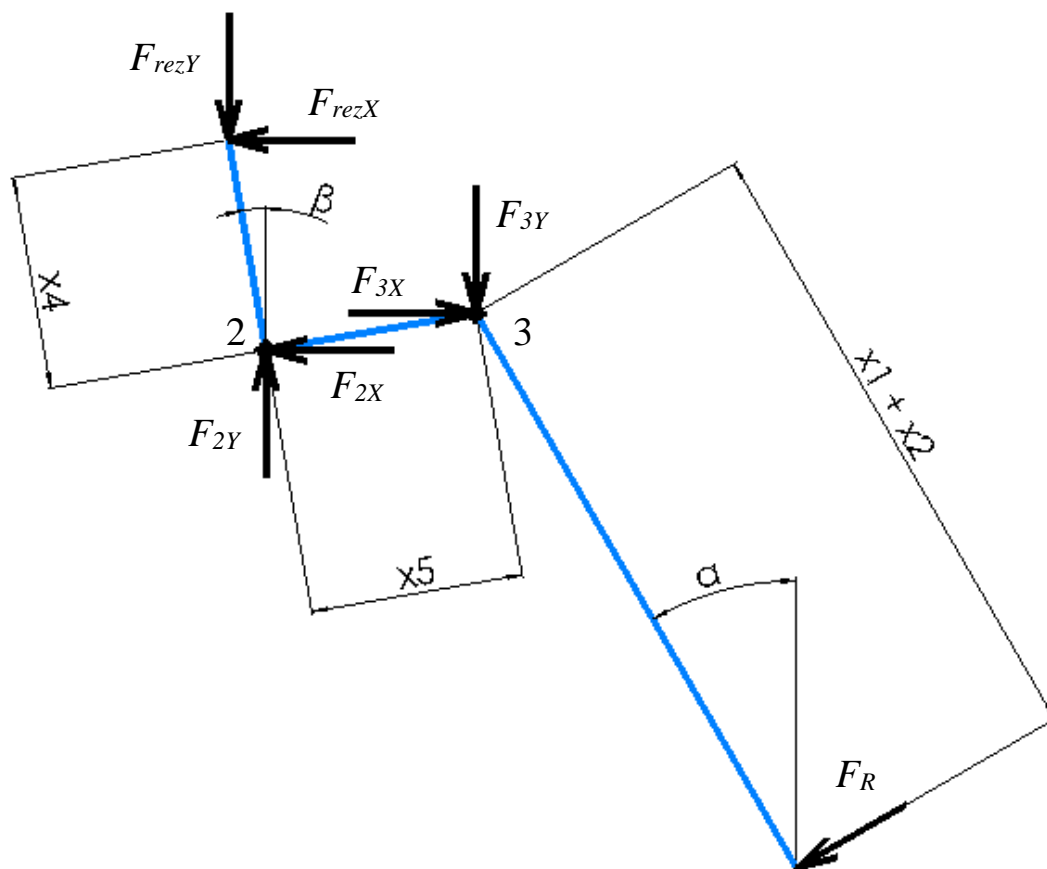
Ukupna sila u zglobu 3 računa se ovako:

$$F_3 = \sqrt{F_{3X}^2 + F_{3Y}^2} \quad 3.63.$$

$$F_3 = \sqrt{16158,16^2 + 3686,67^2} \quad 3.64.$$

$$F_3 = 16573,37 \text{ N} \quad 3.65.$$

3.2.4 ELEMENT 4



Slika 12. Element 4

Najprije će biti određene komponente ručne sile po osima x i y.

Komponenta ručne sile u smjeru osi x:

$$F_{RX} = F_R \cdot \cos \alpha \quad 3.66.$$

$$F_{RX} = 250 \cdot \cos 20^\circ \quad 3.67.$$

$$F_{RX} = 234,92 \text{ N} \quad 3.68.$$

Komponenta ručne sile u smjeru osi y:

$$F_{RY} = F_R \cdot \sin \alpha \quad 3.69.$$

$$F_{RY} = 250 \cdot \sin 20^\circ \quad 3.70.$$

$$F_{RY} = 85,51 \text{ N} \quad 3.71.$$

Pomoću sume momenata u zglobu 3, odredit će se duljina x_5 .

Suma momenata u zglobu 3:

$$\begin{aligned} F_{rez} \cdot x_4 - F_{3X} \cdot x_5 \cdot \sin \beta - F_{3Y} \cdot x_5 \cdot \cos \beta - \\ F_{RX} \cdot ((x_1 + x_2) \cdot \cos \alpha - x_5 \cdot \sin \beta) \\ - F_{RY} \cdot ((x_1 + x_2) \cdot \sin \alpha + x_5 \cdot \cos \beta) = 0 \end{aligned} \quad 3.72.$$

$$x_5 = \frac{F_{rez} \cdot x_4 - F_{RX} \cdot (x_1 + x_2) \cdot \cos \alpha - F_{RY} \cdot (x_1 + x_2) \cdot \sin \alpha}{F_{3X} \cdot \sin \beta + F_{3Y} \cdot \cos \beta - F_{RX} \cdot \sin \beta + F_{RY} \cdot \cos \beta} \quad 3.73.$$

$$x_5 = \frac{11875 \cdot 60 - 234,92 \cdot (900 + 50) \cdot \cos 20^\circ - 85,51 \cdot (900 + 50) \cdot \sin 20^\circ}{16158,13 \cdot \sin 10^\circ + 3686,67 \cdot \cos 10^\circ - 234,92 \cdot \sin 10^\circ + 85,51 \cdot \cos 10^\circ} \quad 3.74.$$

$$x_5 = 73,30 \text{ mm} \quad 3.75.$$

Radi lakše izvedbe, duljina x_5 bit će zaokružena:

$$x_5 = 75 \text{ mm} \quad 3.76.$$

3.3 SILE I DIMENZIJE ZGLOBNOG ČETVEROKUTA

U toku ovog proračuna dobivene su sile s kojima će se kasnije dimenzionirati dosjedni vijci koji će spajati dijelove mehanizma zglobnog četverokuta.

$$F_1 = 4750 \text{ N} \quad 3.77.$$

$$F_2 = 4500 \text{ N} \quad 3.78.$$

$$F_3 = 16573,73 \text{ N} \quad 3.79.$$

$$F_4 = 4750 \text{ N} \quad 3.80.$$

Također, dimenzije do kojih se došlo iteracijama koristit će se kod konstruiranja škara.

$$x_1 = 900 \text{ mm} \quad 3.81.$$

$$x_2 = 50 \text{ mm} \quad 3.82.$$

$$x_3 = 150 \text{ mm} \quad 3.83.$$

$$x_4 = 60 \text{ mm} \quad 3.84.$$

$$x_5 = 75 \text{ mm} \quad 3.85.$$

4 ODABIR MATERIJALA

4.1 ODABIR MATERIJALA OŠTRICA

Za izradu oštrica koristit će se alatni čelik koji se upotrebljava za izradu alata kojima se oblikuju i obrađuju metalni i nemetalni materijali. Alatni čelici mogu se podijeliti prema kemijskom sastavu i prema radnoj temperaturi.

Podjela prema kemijskom sastavu:

- nelegirani (uglični),
- niskolegirani,
- visokolegirani.

Podjela prema radnoj temperaturi:

- alatni čelici za hladni rad,
- alatni čelici za topli rad,
- brzorezni čelici.

Za alatne čelike postavljeni su određeni zahtjevi i svojstva koji moraju biti zadovoljeni:

- otpornost trošenju (abrazija i adhezija),
- otpornost popuštanju,
- žilavost.

Alatni čelici za topli rad namijenjeni su radu na temperaturama iznad 200 °C što za ovaj zadatak nema nikakvo značenje tako da takvi čelici neće biti korišteni. Brzorezni čelici imaju povišen sadržaj ugljika i legirani su jakim karbidotvorcima pa zbog toga imaju izvrsnu otpornost trošenju i popuštanju, ali nisku žilavost. Također se ovdje neće koristiti.

Za potrebe izrade oštrica za škare za rezanje grana najbolje će odgovarati alatni čelik za hladni rad. Ti čelici rade na temperaturama ispod 200 °C te se dijele prema kemijskom sastavu, kako je već navedeno, na nelegirane, niskolegirane i visokolegirane čelike.

Nelegirani alatni čelici za hladni rad najjeftiniji su od svih alatnih čelika. Imaju nisku prokaljivost i zbog toga dobru žilavost. Čelici se legiraju kako bi im se povisila prokaljivost te kako bi se dobili kvalitetni i toplinski postojani karbidi koji imaju višu tvrdoću i otpornost na trošenje.

Oštrice za uređaj koji se konstruira u ovom zadatku trebale bi biti napravljene iz

visokougličnog čelika za hladni rad koji je očvrstnut kako bi izdržao naprezanja kojima će biti

izložen. Takve oštrice traju duže, ne zahtijevaju često oštrenje te imaju manju mogućnost zaglavljivanja. Također, oštrice bi trebale biti premazane materijalom koji omogućuje da se biljni sok te bilo kakvi ljepljivi materijali ne nalijepe na oštrice.

4.1.1 ODABRANI MATERIJAL OŠTRICA

Za materijal od kojega će biti izrađene oštrice odabran je alatni čelik koji je visokolegiran i namijenjen za hladni rad, X100CrMoV 5-1.

4.2 ODABIR MATERIJALA RUČKI

Materijal ručki najviše utječe na masu škara za rezanje grana te time i na lakoću rukovanja škarama. Najlakše su škare čije su ručke napravljene od aluminija, zatim slijede škare s drvenim ručkama, a najteže su škare sa čeličnim ručkama.

S obzirom na to da se radi o škarama s teleskopskim ručkama čije se ručke izrađuju šuplje, smatram kako bi bilo najbolje za materijal tih ručki odabrati konstrukcijski čelik.

Iz grupe općih konstrukcijskih čelika, bit će odabran neki od čelika za strojgradnju jer se takvi čelici primjenjuju za strojne dijelove koji se gibaju u odnosu na druge dijelove stroja ili prenose opterećenje.

4.2.1 ODABRANI MATERIJAL RUČKI

Materijal ručki bit će konstrukcijski čelik E360 čija svojstva vidimo na sljedećoj slici [Slika 13].

Vrsta materijala	Oznaka materijala			Zatezna čvrstoća	Granica plastičnosti
	EN 10027-1	DIN	HRN	R_m [N/mm ²]	$R_{es}R_{p0.2}$ [N/mm ²]
Konstrukcijski čelici	S185	St 33	Č 0130	290	175
	S235	St 37-2	Č 0370	340	225
	S275	St 44-2	Č 0451	410	265
	S355	St 52-3	Č 0562	490	345
	E295	St 50-2	Č 0545	470	285
	E335	St 60-2	Č 0645	570	325
	E360	St 70-2	Č 0745	670	355

Slika 13. Svojstva nekih konstrukcijskih čelika

4.3 ODABIR MATERIJALA VIJAKA

Materijal za vijke određuje se izborom razreda čvrstoće čelika kojim je određena kvaliteta samog čelika. Razred čvrstoće određuju dva broja. Prvi broj označuje minimalnu čvrstoću, a drugi deseterostruki odnos minimalne granice tečenja i minimalne lomne čvrstoće.

Odabran je razred čvrstoće 8.8.

Vlačna čvrstoća:

$$R_m = 100 \cdot 8 \quad 4.1.$$

$$R_m = 800 \frac{N}{mm^2} \quad 4.2.$$

Granica tečenja:

$$R_e = \frac{R_m \cdot 8}{10} = \frac{800 \cdot 8}{10} \quad 4.3.$$

$$R_e = 640 \frac{N}{mm^2} \quad 4.4.$$

4.4 ODABIR MATERIJALA DONJEG DIJELA RUČKE

Kako bi ručke korisniku bile što udobnije za držanje te kako bi sam rad sa škarama bio lakši, na donji dio ručki bit će stavljena navlaka. Ta navlaka bit će izrađena iz gume. Odabran je materijal SBR.

5 DIMENZIONIRANJE I PRORAČUN ČVRSTOĆE BITNIH DIJELOVA

5.1 RUČKE

Ručke će biti dimenzionirane kao konzola koja je na jednom kraju ukliještena, a na drugom opterećena silom. Ta sila iznosi 250 N i djeluje na kraku od 950 mm. U kritičnom presjeku razmatrat će savojna naprezanja. Iako postoje i posmična, ona su dosta manja pa će ovdje biti zanemarena.



Slika 14. Konzola opterećena silom na slobodnom kraju

5.1.1 KONTROLA NA SAVIJANJE

5.1.1.1 PRVI DIO RUČKE

Naprezanje na savijanje računa se prema:

$$\sigma_f = \frac{M}{W} \leq \sigma_{f\,dop} \quad 5.1.$$

U izraz 5.1. se dodaje faktor sigurnosti:

$$\sigma_f = S \cdot \frac{M}{W} \leq \sigma_{f\,dop} \quad 5.2.$$

W je aksijalni moment otpora presjeka i računa se:

$$W = \frac{(D^4 - d^4) \cdot \pi}{32 \cdot D} \quad 5.3.$$

Kada uvrstimo 5.3. u 5.2. dobije se:

$$\frac{D^4 - d^4}{D} \geq \frac{32 \cdot S \cdot M}{\sigma_{f_{dop}} \cdot \pi} \quad 5.4.$$

Ako odredimo da je odnos debljina vanjskog i unutarnjeg promjera stijenke ručke jednak:

$$\frac{D}{d} = \frac{4}{3} \quad 5.5.$$

Sada izraz za određivanje vanjskog promjera izgleda ovako:

$$D^3 \geq \frac{8192 \cdot S \cdot M}{175 \cdot \sigma_{f_{dop}} \cdot \pi} \quad 5.6.$$

Odabrani faktor sigurnosti iznosi:

$$S = 3 \quad 5.7.$$

Moment savijanja jednak je:

$$M = F_R \cdot L \quad 5.8.$$

$$M = 250 \cdot 950 \quad 5.9.$$

$$M = 237500 \text{ Nmm} \quad 5.10.$$

Dopušteno naprezanje na savijanje za čelik E360 iznosi:

$$\sigma_{f_{dop}} = 470 \frac{\text{N}}{\text{mm}^2} \quad 5.11.$$

Uvrštavamo vrijednosti 5.7., 5.10. i 5.11. u izraz 5.6.:

$$D^3 \geq \frac{8192 \cdot 3 \cdot 237500}{175 \cdot 470 \cdot \pi} \quad 5.12.$$

Dobiva se vanjski promjer ručke:

$$D \geq 28,27 \text{ mm} \quad 5.13.$$

Odabrani vanjski promjer ručke iznosi:

$$D = 29 \text{ mm} \quad 5.14.$$

Unutarnji promjer ručke računamo prema 5.5.:

$$d = \frac{3}{4} \cdot D \quad 5.15.$$

$$d = \frac{3}{4} \cdot 29 \quad 5.16.$$

$$d = 21,75 \text{ mm} \quad 5.17.$$

Odabire se unutarnji promjer ručke:

$$d = 21 \text{ mm} \quad 5.18.$$

5.1.1.2 DRUGI DIO RUČKE

Drugi dio ručke kontrolirat će se na savijanje po istim formulama kao i prvi dio, ali s razlikom što je unutarnji promjer drugog dijela ručke već poznat i iznosi:

$$d = 30 \text{ mm} \quad 5.19.$$

Prema 5.4. vanjski promjer računa se:

$$\frac{D^4 - 30^4}{D} \geq \frac{32 \cdot 3 \cdot 237500}{470 \cdot \pi} \quad 5.20.$$

Kada se taj izraz sredi, dobiva se:

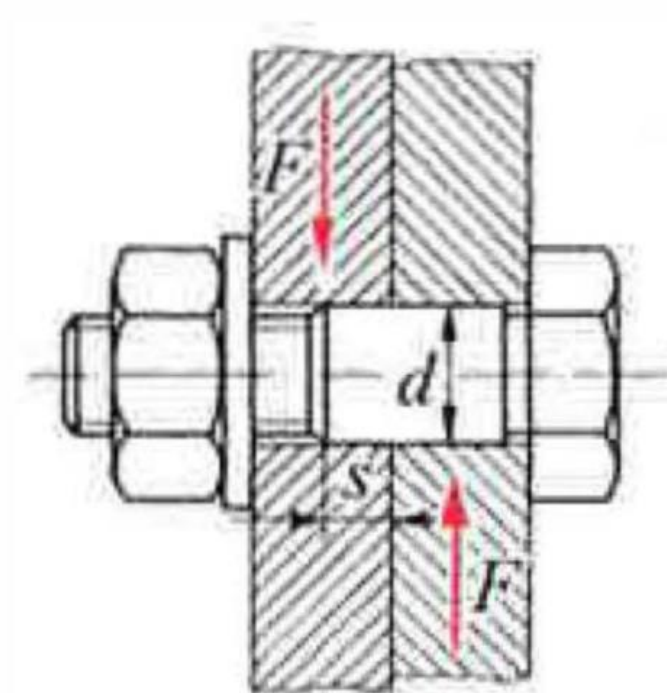
$$D \geq 33,99 \text{ mm} \quad 5.21.$$

Odabire se vanjski promjer ručke:

$$D = 34 \text{ mm} \quad 5.22.$$

5.2 DOSJEDNI VIJCI

Kod dosjednih vijaka tijelo vijka mora nalijegati prileglim dosjedom u provrt. Zbog toga su dosjedni vijci opterećeni na odrez i naprezanje bokova provrta.



Slika 15. Dosjedni vijak

Naprezanje na odrez računa se prema:

$$\tau_a = \frac{F}{A} \quad 5.23.$$

gdje je F poprečna pogonska sila na jednom vijku, a A je mjerodavni presjek vijka opterećenog na odrez.

Naprezanje bokova provrta računa se prema:

$$\sigma_1 = \frac{F}{d \cdot s} \quad 5.24.$$

gdje je d vanjski promjer nosećeg dijela vijka opterećenog na odrez, a s je najmanja nosiva duljina na vijku opterećenom na odrez.

Za promjenljivo opterećenje dopušteno smično naprezanje dobiva se:

$$\tau_{dop} \approx 0,4 \cdot \sigma_T \quad 5.25.$$

Prema 4.4. granica tečenja materijala vijka jednaka je:

$$\sigma_T = 640 \frac{N}{mm^2} \quad 5.26.$$

Dopušteno smično naprezanje iznosi:

$$\tau_{a\,dop} \approx 0,4 \cdot 640 \quad 5.27.$$

$$\tau_{a\,dop} \approx 256 \frac{N}{mm^2} \quad 5.28.$$

Dopušteno naprezanje bokova provrta računa se:

$$\sigma_{1\,dop} \approx 0,6 \cdot \sigma_m \quad 5.29.$$

Prema 4.2. vlačna čvrstoća materijala vijka je:

$$\sigma_m = 800 \frac{N}{mm^2} \quad 5.30.$$

Dopušteno naprezanje bokova provrta iznosi:

$$\sigma_{1\,dop} \approx 0,6 \cdot 800 \quad 5.40.$$

$$\sigma_{1\,dop} \approx 480 \frac{N}{mm^2} \quad 5.41.$$

5.2.1 DIMENZIONIRANJE VIJAKA U ZGLOBOVIMA

Dimenzioniranje vijaka prema naprezanju na odrez:

$$\tau_a = \frac{F}{A} \leq \tau_{a\,dop} \quad 5.42.$$

$$\tau_a = \frac{F}{\frac{d^2 \cdot \pi}{4}} \leq \tau_{a\,dop} \quad 5.43.$$

Kada se jednadžba sredi, dobije se izraz za promjer vijka:

$$d \geq \sqrt{\frac{4 \cdot F}{\pi \cdot \tau_{a\,dop}}} \quad 5.44.$$

Dimenzioniranje prema naprezanju bokova provrta:

$$\sigma_1 = \frac{F}{d \cdot s} \leq \sigma_{1\,dop} \quad 5.45.$$

Izraz za promjer vijka je:

$$d \geq \frac{F}{s \cdot \sigma_{1dop}} \quad 5.46.$$

5.2.1.1 DIMENZIONIRANJE VIJAKA U ZGLOBOVIMA 1, 2 I 4

Ukupna sila koja djeluje u zglobovima 1 i 4 iznosi 4750 N, a u zglobu 2 jednaka je 4500 N. s obzirom na malu razliku u iznosima sila, sva tri vijka dimenzionirat će se korištenjem sile od 4750 N.

Dimenzioniranje prema naprezanju na odrez:

$$d \geq \sqrt{\frac{4 \cdot 4750}{\pi \cdot 256}} \quad 5.47.$$

$$d \geq 4,86 \text{ mm} \quad 5.48.$$

Dimenzioniranje prema naprezanju bokova provrta:

$$d \geq \frac{4750}{3 \cdot 480} \quad 5.49.$$

$$d \geq 3,30 \text{ mm} \quad 5.50.$$

Odabran je promjer 9 mm , vijak M8x1.

5.2.1.2 DIMENZIONIRANJE VIJKA U ZGLOBU 3

Sila koja djeluje u zglobu 3 najveća je i iznosi 16573,37 N.

Dimenzioniranje prema naprezanju na odrez:

$$d \geq \sqrt{\frac{4 \cdot 16573,37}{\pi \cdot 256}} \quad 5.51.$$

$$d \geq 9,08 \text{ mm} \quad 5.52.$$

Dimenzioniranje prema naprezanju bokova provrta:

$$d \geq \sqrt{\frac{16573,37}{3 \cdot 480}} \quad 5.53.$$

$$d \geq 3,39 \text{ mm} \quad 5.54.$$

Odabran je promjer 11 mm, vijak M10x1.

6 ZAKLJUČAK

U ovom radu su objašnjena konstrukcijska rješenja škara za rezanje grana. Detaljno su objašnjene škarice sa teleskopskim ručkama i četverokutnim zglobnim mehanizmom, također je napravljen proračun koji se sastoji od:

- Kinematke analize mehanizma
- Dimenzioniranja dijelova
- Odabir materijala

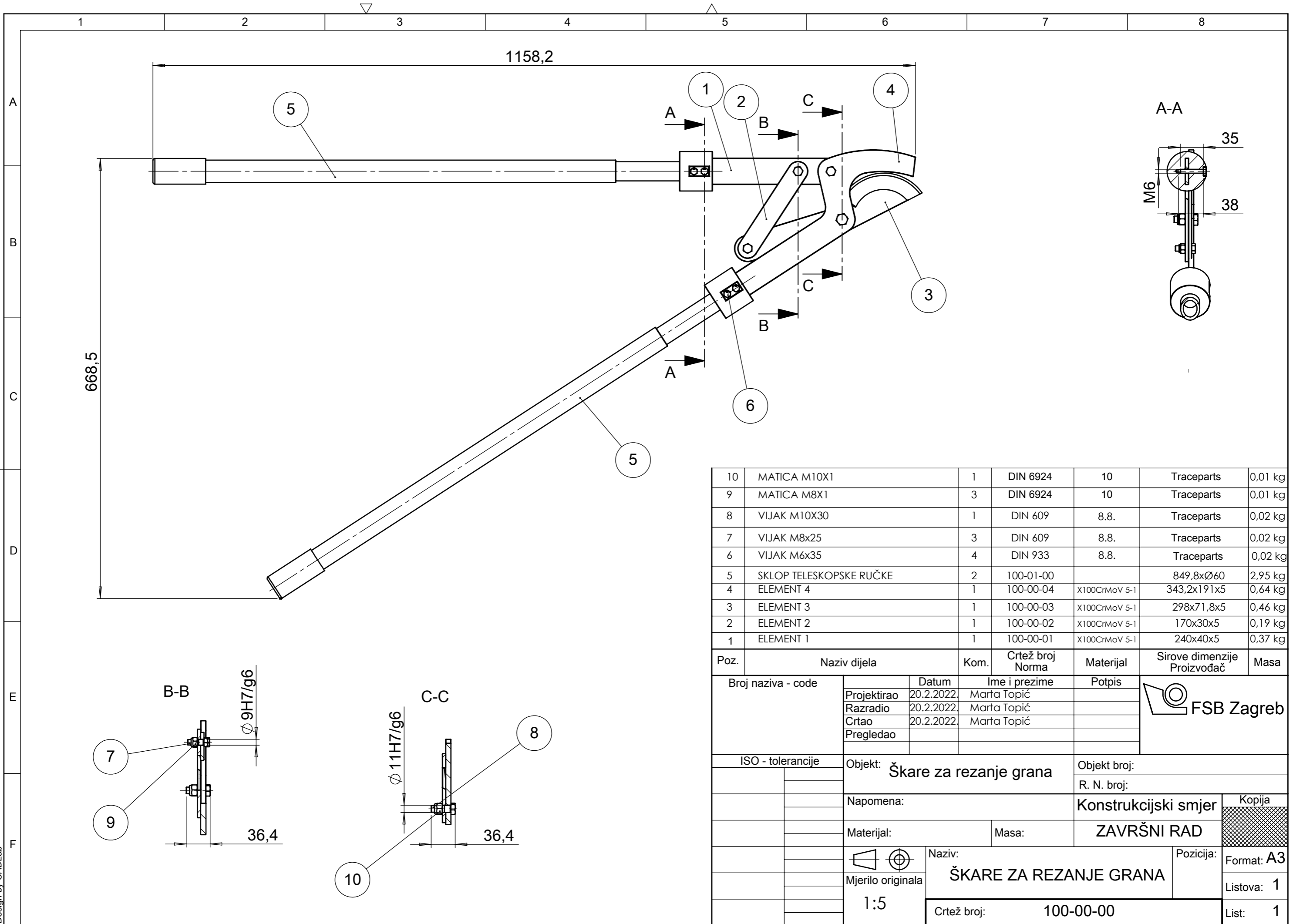
Glavni faktori koji su utjecali na proračun su bile teleskopske ručke i zglojni mehanizam. Teleskopske ručke omogućuju rezanje sa različitim silama rezanja ovisno o potrebi korisnika dok je ručna sila ista. Zglobni mehanizam omogućuje povećanje sile rezanja dosta bolje nego što je to moguće po zakonu poluge.

LITERATURA

- [1] Kraut, B.: Strojarski priručnik, Tehnička knjiga Zagreb, 2009.
- [2] Decker, K. H.: Elementi strojeva, Tehnička knjiga Zagreb, 2006.
- [3] Kranjčević, N.: Elementi strojeva, 2012.
- [4] Kranjčević, N.: Vijci i navojna vretena, 2014.
- [5] <https://cults3d.com/en/3d-model/tool/eccentric-locking-for-telescopic-pool-net>
- [6] <https://www.manomano.co.uk/advice/branch-cutter-buying-guide-3205>
- [7] <http://www.fasteners.eu/standards/DIN/609/>
- [8] <https://www.stokker.com/geared-lopper-anvil-fiskars/-736509587>
- [9] <https://store.tabortools.com/products/gg11-compound-action-bypass-lopper>
- [10] <https://www.burgonandball.com/products/telescopic-ratchet-lopper-rhs-endorsed>
- [11] <https://craftsmanprotools.com/best-bypass-lopper-for-pruning-tree-limbs-branches/>
- [12] https://www.bahco.com/us_en/30-mm-professional-lightweight-bypass-loppers-with-aluminium-handle-pb_p114-sl_.html
- [13] <https://garrettwade.com/product/medium-sized-anvil-lopper>

PRILOZI

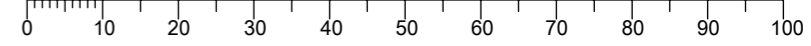
I. Tehnička dokumentacija

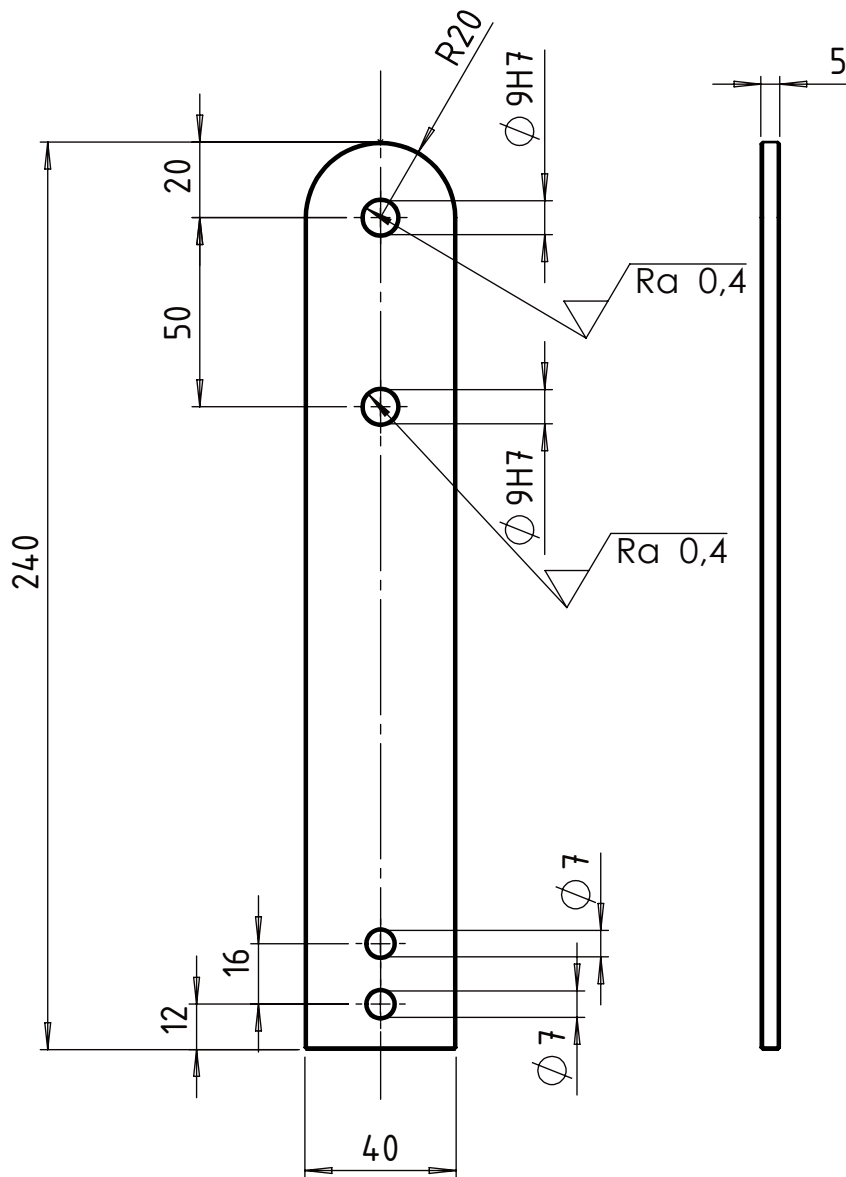
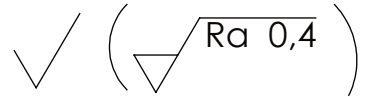


10	MATICA M10X1	1	DIN 6924	10	Traceparts	0,01 kg
9	MATICA M8X1	3	DIN 6924	10	Traceparts	0,01 kg
8	VIJAK M10X30	1	DIN 609	8.8.	Traceparts	0,02 kg
7	VIJAK M8x25	3	DIN 609	8.8.	Traceparts	0,02 kg
6	VIJAK M6x35	4	DIN 933	8.8.	Traceparts	0,02 kg
5	SKLOP TELESKOPSKE RUČKE	2	100-01-00		849,8xØ60	2,95 kg
4	ELEMENT 4	1	100-00-04	X100CrMoV 5-1	343,2x191x5	0,64 kg
3	ELEMENT 3	1	100-00-03	X100CrMoV 5-1	298x71,8x5	0,46 kg
2	ELEMENT 2	1	100-00-02	X100CrMoV 5-1	170x30x5	0,19 kg
1	ELEMENT 1	1	100-00-01	X100CrMoV 5-1	240x40x5	0,37 kg

Poz.	Naziv dijela	Kom.	Crtež broj Norma	Materijal	Sirove dimenzije Proizvođač	Masa
Broj naziva - code		Datum	Ime i prezime		Potpis	
Projektirao		20.2.2022.	Marta Topić			
Razradio		20.2.2022.	Marta Topić			
Crtao		20.2.2022.	Marta Topić			
Pregledao						
ISO - tolerancije		Objekt: Škare za rezanje grana			Objekt broj:	
		Napomena:			R. N. broj:	
		Materijal:			Konstrukcijski smjer	
		Masa:			ZAVRŠNI RAD	
		Naziv: ŠKARE ZA REZANJE GRANA			Kopija	
		Mjerilo originala: 1:5			Format: A3	
		Crtež broj: 100-00-00			Listova: 1	
					List: 1	

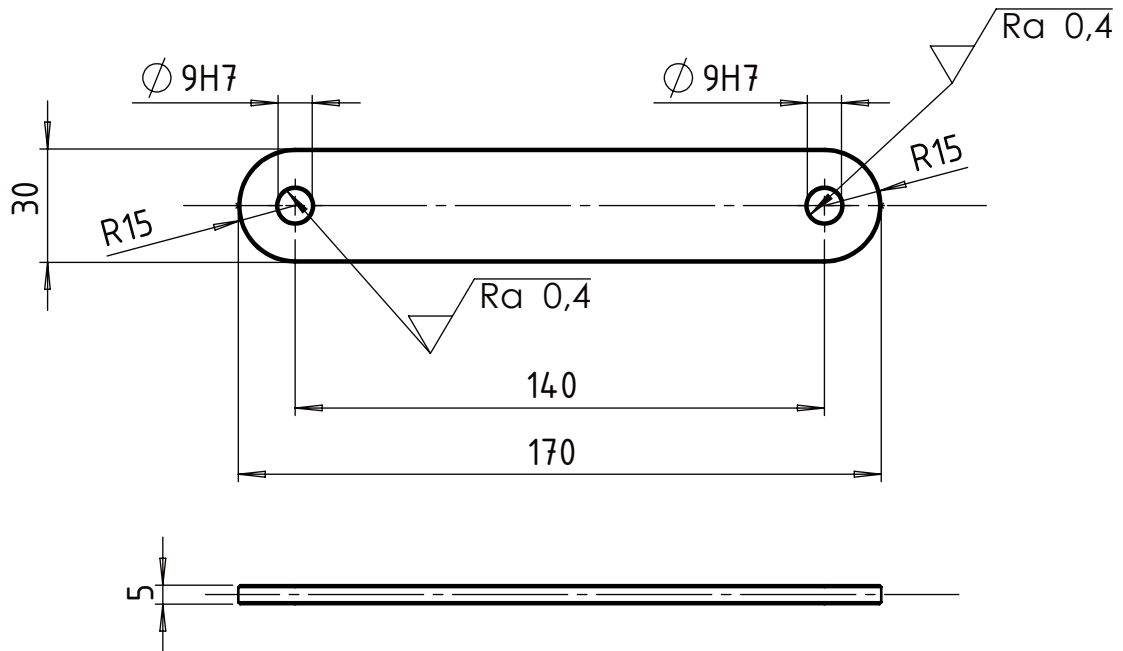
Design by CADLab



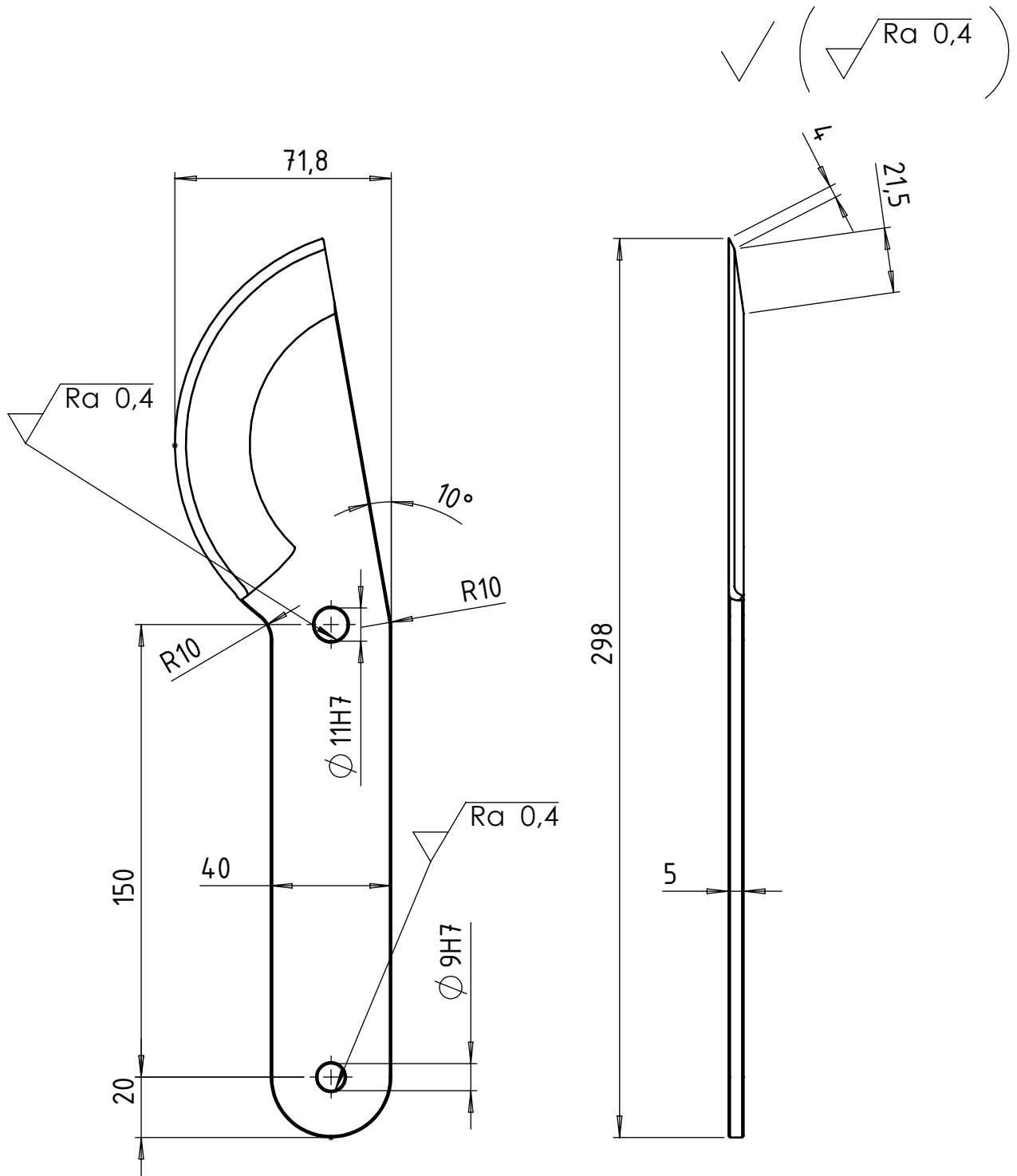


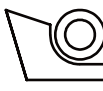
Broj naziva - code	Projektirao	Datum	Ime i prezime	Potpis		
	Razradio	20.2.2022.	Marta Topić			
	Crtao	20.2.2022.	Marta Topić			
	Pregledao					
ISO - tolerancije		Objekt: Škare za rezanje grana		Objekt broj:		
Ø9H7	+0,015 0			R. N. broj:		
		Napomena: Sva nekotirana skošenja su 0,5x45.		Konstruktivski smjer	Kopija	
		Materijal: X100CrMoV 5-1	Masa: 0,37 kg	ZAVRŠNI RAD		
		Naziv: ELEMENT 1		Pozicija: 1		Format: A4
		Mjerilo originala 1:2				Listova: 1
		Crtež broj: 100-00-01			List: 1	

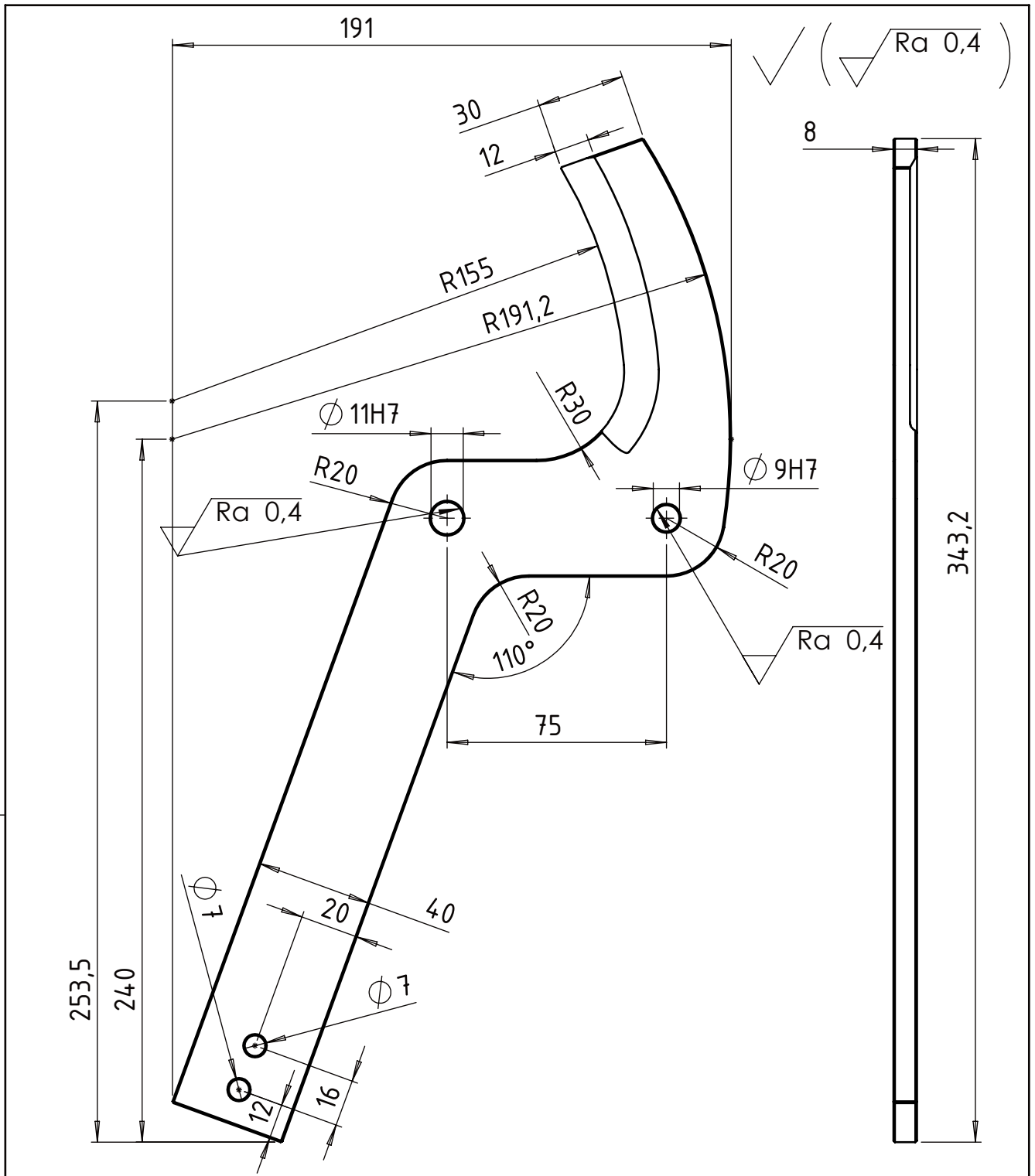
✓ ($\sqrt{Ra\ 0,4}$)



Broj naziva - code		Projektirao	Datum	Ime i prezime	Potpis	 FSB Zagreb
		20.2.2022	Marta Topić			
		Razradio	20.2.2022	Marta Topić		
		Crtao	20.2.2022	Marta Topić		
ISO - tolerancije		Objekt: Škare za rezanje grana			Objekt broj:	
Ø9H7	+0,015 0	Napomena: Sva nekotirana skošenja su 0,5x45.			R. N. broj:	
		Materijal: X100CrMoV 5-1	Masa: 0,19 kg	Konstrukcijski smjer		Kopija
		ZAVRŠNI RAD				
		Naziv: ELEMENT 2				
		Mjerilo originala 1:2			Format: A4	
		Crtež broj: 100-00-02			Listova: 1	
					List: 1	

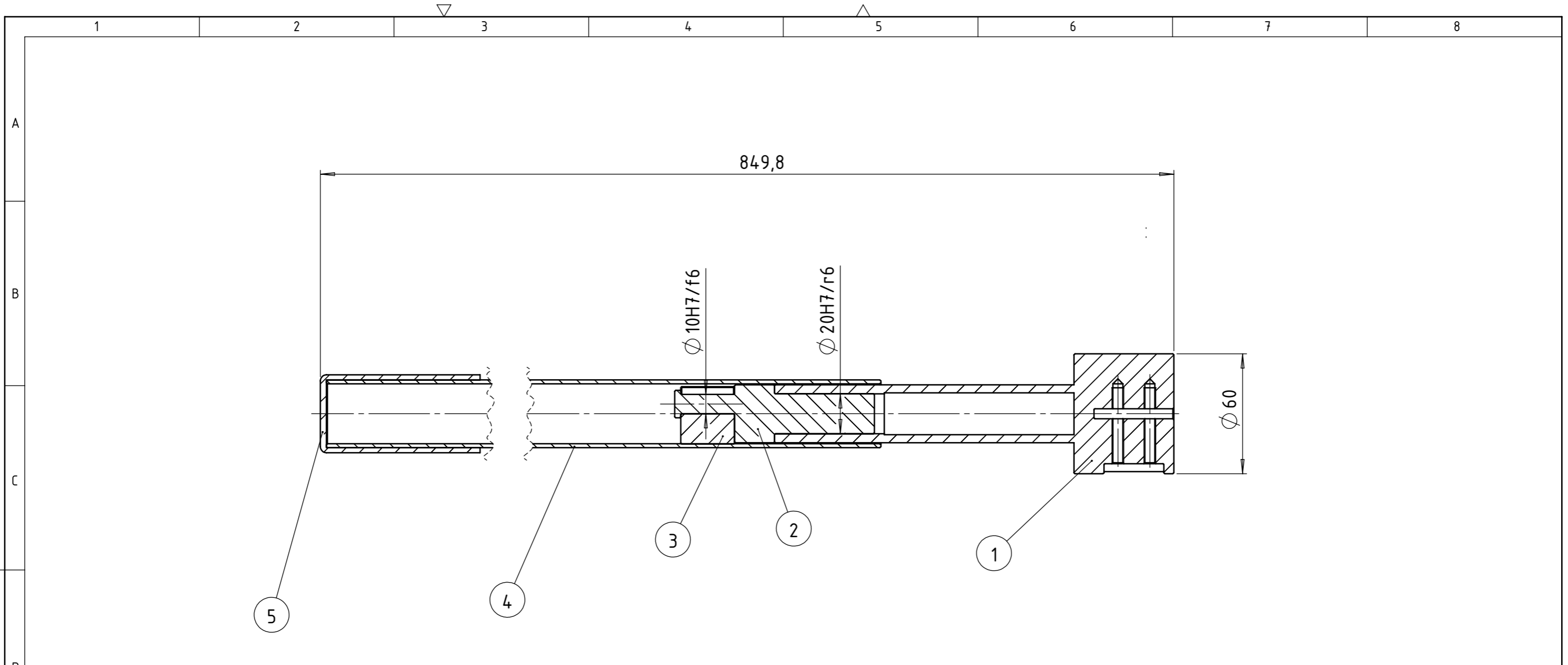


Broj naziva - code		Projektirao	Datum	Ime i prezime	Potpis	 FSB Zagreb	
		Razradio	20.2.2022.	Marta Topić			
		Crtao	20.2.2022.	Marta Topić			
		Pregledao					
ISO - tolerancije		Objekt: Škare za rezanje grana			Objekt broj:		
Ø9H7	+0,015 0	Napomena: Sva nekotirana skošenja su 0,5x45.			R. N. broj:		
Ø11H7	+0,018 0				Konstrukcijski smjer		Kopija
		Materijal: X100CrMoV 5-1	Masa: 0,46 kg	ZAVRŠNI RAD			
		Naziv: ELEMENT 3			Pozicija: 3		Format: A4
		Mjerilo originala 1:2			Crtež broj: 100-00-03		Listova: 1
							List: 1

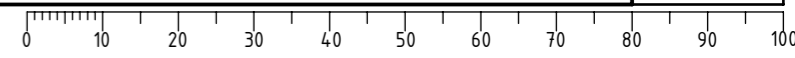


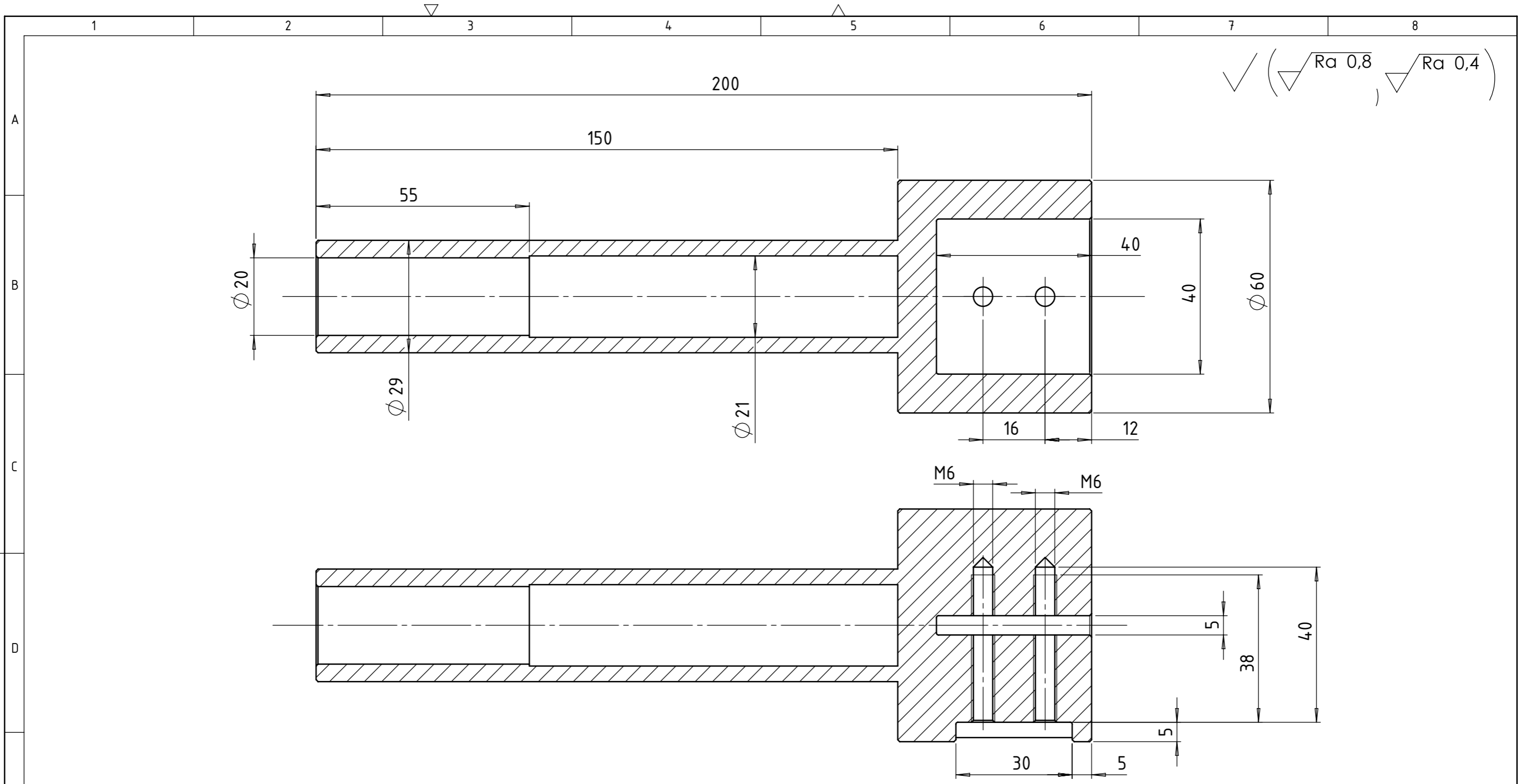
Broj naziva - code		Datum		Ime i prezime		Potpis			
		Projektirao		20.2.2022		Marta Topić			
		Razradio		20.2.2022		Marta Topić			
		Crtao		20.2.2022		Marta Topić			
		Pregledao							
ISO - tolerancije		Objekt: Škare za rezanje grana				Objekt broj:			
Ø9H7		+0,015				R. N. broj:			
		0							
Ø11H7		+0,018		Napomena: Sva nekotirana skošenja su 1x45.		Konstrukcijski smjer		Kopija	
		0		Materijal: X100CrMoV 5-1		ZAVRŠNI RAD			
				Masa: 0,64 kg					
				Naziv: ELEMENT 4				Pozicija: 4	
		Mjerilo originala						Format: A4	
		1:2		Crtež broj: 100-00-04				Listova: 1	
								List: 1	

Design by CADLab

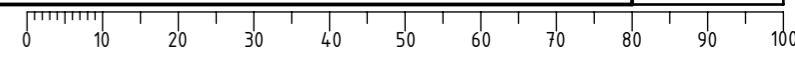


5	GUMENA NAVLAKA	1	100-01-05	SBB	80xØ39	0,02 kg
4	RUČKA 2	1	100-01-04	E360	700xØ34	1,13 kg
3	PRSTEN	1	100-01-03	E360	27xØ29	0,12 kg
2	DIO RUČKE 1	1	100-01-02	E360	100xØ25	0,25 kg
1	RUČKA 1	1	100-01-01	E360	200xØ60	1,43 kg
Poz.	Naziv dijela	Kom.	Crtež broj Norma	Materijal	Sirove dimenzije Proizvođač	Masa
Broj naziva - code		Datum	Ime i prezime		Potpis	
Projektirao		20.2.2022	Marta Topić			
Razradio		20.2.2022	Marta Topić			
Crtao		20.2.2022	Marta Topić			
Pregledao						
ISO - tolerancije		Objekt: Škare za rezanje grana			Objekt broj:	
Ø10H7/f6	+0,037 +0,013				R. N. broj:	
Ø20H7/r6	-0,007 -0,041	Napomena:			Konstruktivski smjer	Kopija
Materijal:		Masa: 2,95 kg	ZAVRŠNI RAD			
Mjerilo originala 1:2		Naziv: SKLOP TELESKOPSKE RUČKE			Pozicija: 5	Format: A3
		Crtež broj: 100-01-00			Listova: 1	
					List: 1	

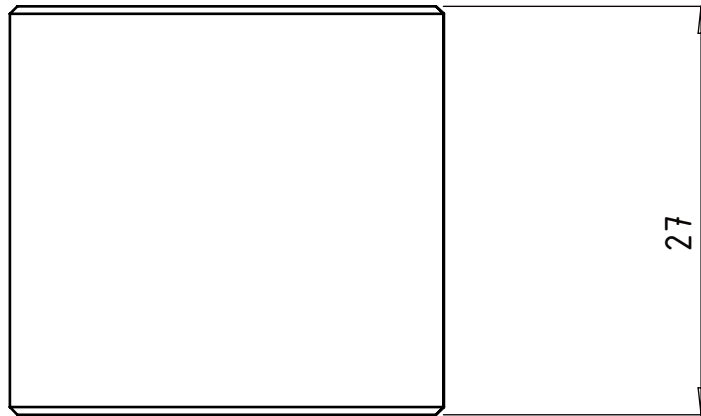
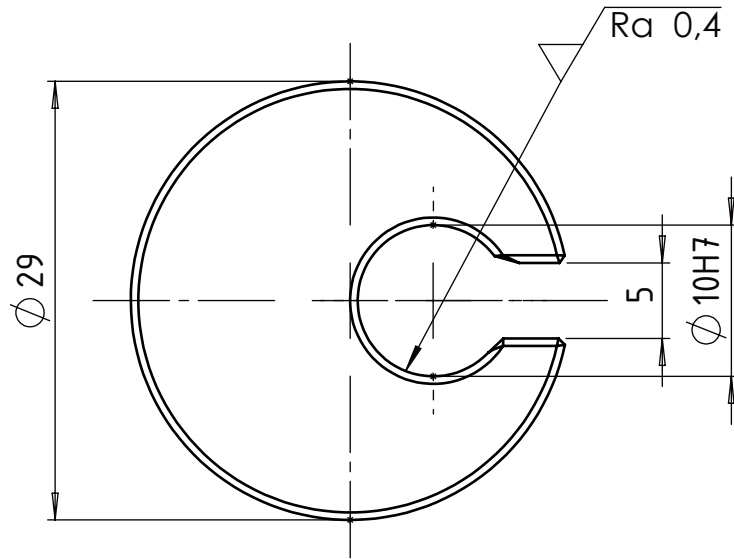



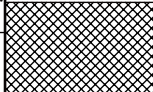


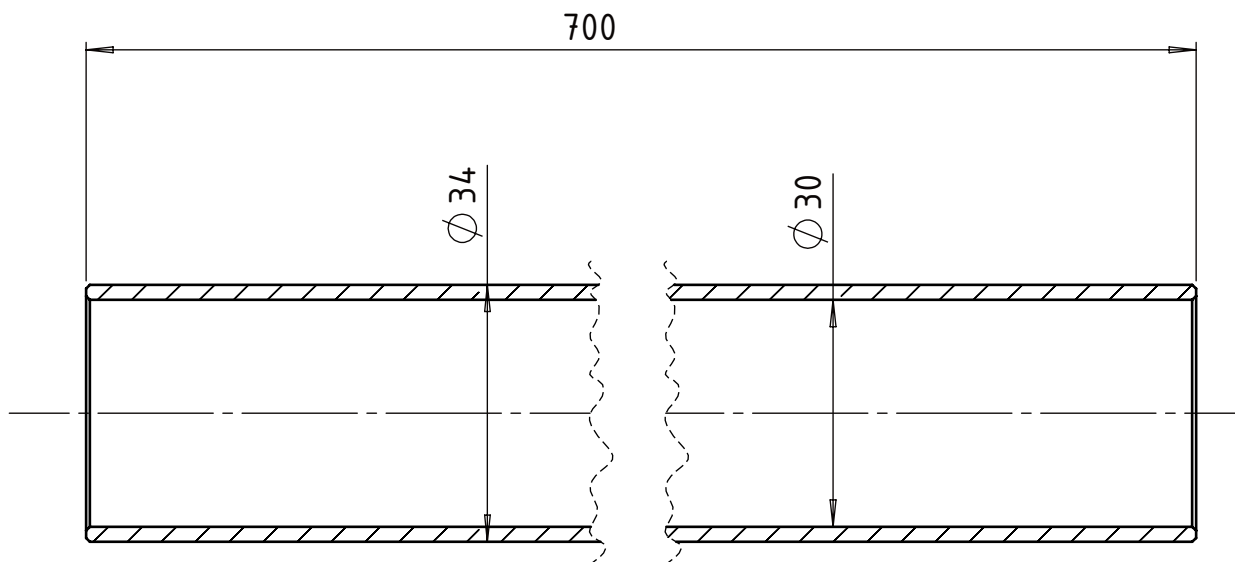
Broj naziva - code	Projektirao	20.2.2022	Marta Topić	Potpis	
	Razradio	20.2.2022	Marta Topić		
	Crtao	20.2.2022	Marta Topić		
	Pregledao				
ISO - tolerancije		Objekt: Škare za rezanje grana		Objekt broj:	
$\phi 29f6$	-0,020 -0,033	Napomena: Sva nekotirana skošenja su 0,45x45 Svi nekotirani radijusi su 0,45.		R. N. broj:	
$\phi 30f6$	-0,020 -0,033			Konstrukcijski smjer	
$\phi 20H7$	+0,021 0	Materijal: E360	Masa: 1,43 kg	ZAVRŠNI RAD	
Mjerilo originala		Naziv: RUČKA 1		Pozicija: 1	Format: A3
1:1		Crtež broj: 100-01-01		Listova: 1	
				List: 1	



✓ (√ Ra 0,4)

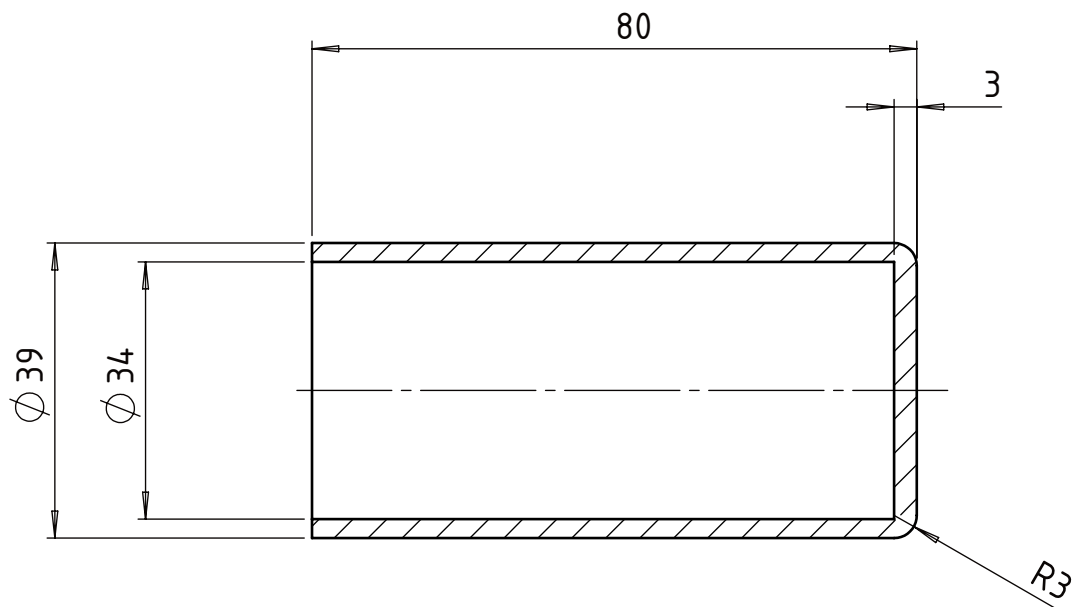


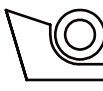
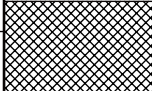
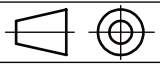
Broj naziva - code		Datum	Ime i prezime	Potpis	 FSB Zagreb	
		Projektirao	20.2.2022.	Marta Topić		
		Razradio	20.2.2022.	Marta Topić		
		Crtao	20.2.2022.	Marta Topić		
Pregledao						
ISO - tolerancije		Objekt: Škare za rezanje grana		Objekt broj:		
Ø10H7	+0,015 0			R. N. broj:		
		Napomena: Sva nekotirana skošenja su 1x45.		Konstrukcijski smjer	Kopija	
		Materijal: E360	Masa: 0,12 kg	ZAVRŠNI RAD		
		Naziv: PRSTEN		Pozicija: 3		Format: A4
		Mjerilo originala		Listova: 1		
		2:1	Crtež broj: 100-01-03		List: 1	



Broj naziva - code	Projektirao	Datum	Ime i prezime	Potpis	
	Razradio	20.2.2022	Marta Topić		
	Crtao	20.2.2022	Marta Topić		
	Pregledao				
ISO - tolerancije	Objekt: Škare za rezanje grana			Objekt broj:	
				R. N. broj:	
	Napomena: Sva nekotirana skošenja su 0,5x45.			Konstruktivski smjer	Kopija
	Materijal: E360	Masa: 1,13 kg	ZAVRŠNI RAD		
		Naziv: RUČKA 2		Pozicija: 4	Format: A4
	Mjerilo originala 1:1	Crtež broj: 100-01-04			Listova: 1
					List: 1

Design by CADLab



Broj naziva - code	Projektirao	Datum	Ime i prezime	Potpis	 FSB Zagreb
	Razradio	20.2.2022.	Marta Topić		
	Crtao	20.2.2022.	Marta Topić		
	Pregledao				
ISO - tolerancije	Objekt: Škare za rezanje grana			Objekt broj:	
				R. N. broj:	
	Napomena:			Konstruktivski smjer	Kopija
	Materijal: SBR	Masa: 0,02 kg	ZAVRŠNI RAD		
	 Naziv: GUMENA NAVLAKA			Pozicija: 5	
	Mjerilo originala	Crtež broj: 100-01-05			Listova: 1
	1:1				List: 1